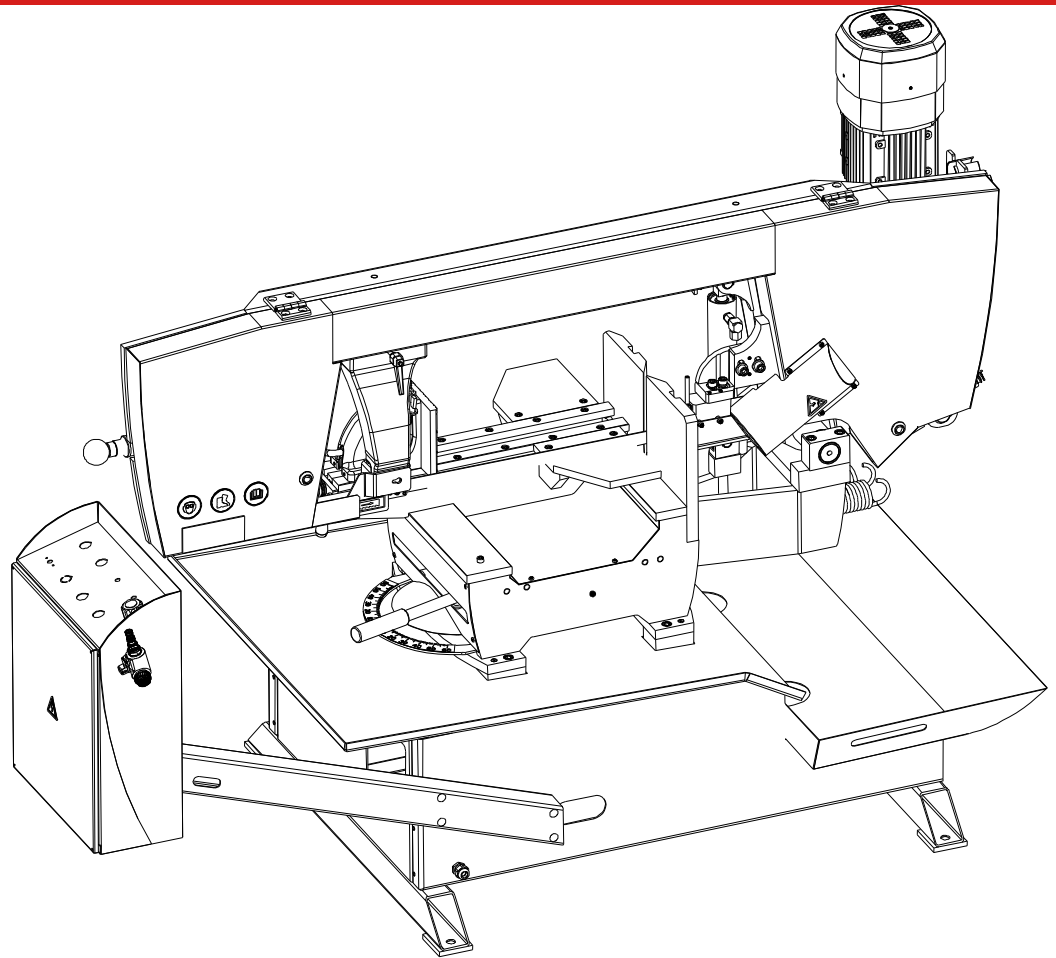


Series **Workline**



Workline 510.350 DG

Operating instructions

**Before transporting and using the machine,
please read the instructions thoroughly!**

Seriové číslo / Serien Nummer / Serial Number _____

Service and information

Your BOMAR dealer:

Direct BOMAR contact:

BOMAR spol. s r.o.
Těžební 1236/1
62700 Brno
Czech Republic, EU

telefon: +420 – 533 426 100
fax: +420 – 533 426 109
e-mail: info@bomar.cz
www: <http://www.bomar.cz>

We are available:

Mondays to Fridays

7⁰⁰ – 16⁰⁰

Version:

1.12 / February 2018
rev. 1

BOMAR, spol. s r.o. © – Subject to modifications and amendments.

Content

1. SAFETY NOTES.....	9
1.1. Machine determination.....	11
1.2. Protective suit and personal safety.....	11
1.3. Safety notes for machine operator.....	12
1.4. Safety notes for the servicing and repairs.....	12
1.5. Safety notes for the servicing and repairs on hydraulic unit.....	13
1.6. Safety machine accessories.....	13
1.6.1. Total Stop.....	13
1.6.2. Arm covers.....	13
1.6.3. Saw band stretching and rupture inspection.....	14
1.6.4. Band saw cover.....	14
1.6.5. Brush cover.....	14
1.7. Safety notes for the cooling.....	15
1.7.1. Instructions for first help.....	15
1.8. Umístění štítku stroje / Maschinenschild position / Position of machine label.....	16
1.9. Umístění bezpečnostních značek / Verteilung der Sicherheitszeichen / Position of safety symbols.....	17
2. MACHINE DOCUMENTATION.....	19
2.1. Technická data / Technische Daten / Technical data.....	21
2.2. Rozměrové schéma / Aufstellzeichnung / Installation diagram.....	22
2.3. Popis / Beschreibung / Description.....	23
2.4. Transportation and stocking.....	24
2.4.1. Conditions for transportation and stocking.....	24
2.4.2. Transport and stocking preparations.....	24
2.4.3. Transport and stocking.....	24
2.4.4. Transportní schéma / Transport schema / Transport scheme.....	25
2.5. Activation.....	26
2.5.1. Machine working conditions.....	26
2.6. Band saw unpacking and assembling.....	26
2.6.1. Machine installing and levelling.....	26
2.6.2. Machine disposal after lifetime.....	26
2.6.3. First run of the power pack.....	27
2.6.4. Filling the reservoir with hydraulic oil.....	27
2.6.5. Kotevní plan / Verankerungsplan / Grounding plan.....	28
2.7. Electrical connection.....	29
2.7.1. Check the direction of the saw band.....	29
2.7.2. Check machine connection into electrical network.....	30
2.8. Filling of the cooling system.....	30
2.9. Check machine function.....	30
2.10. Saw band.....	31
2.10.1. Saw band size.....	31
2.10.2. Selection of the saw band tooth system.....	31
2.10.3. Saw band running-in.....	31
Tables for teeth selection.....	32
3. MACHINE CONTROL	33
3.1. Starting the band saw.....	35
3.2. Control panel.....	36
3.3. Machine control.....	37
3.3.1. Cycle breaking.....	39
3.4. Band saw adjusting.....	39
3.4.1. Angular cut setting.....	39
3.4.2. Adjusting band guides.....	40
3.4.3. Material clamping to the vice.....	41
3.4.4. Cutting speed adjusting.....	41
3.4.5. Adjustment of pressure to the cut.....	41
3.4.6. Speed adjustment of the arm lowering.....	41
3.4.7. Saw frame lower stop position.....	42
3.4.8. Brush adjustment.....	42
3.4.9. Setting of a cooling method.....	43
3.5. Material insertion.....	44
3.5.1. Handling agent selection.....	44
3.5.2. Insertion.....	44
3.5.3. Bundle material cutting.....	44
4. MACHINE SERVICE.....	45
4.1. Saw band dismantling.....	47
4.2. Saw band instalation.....	47
4.3. Saw band stretching and inspection.....	48
4.3.1. Mechanical indicator of belt tightening.....	49
4.3.2. Hydraulic indicator of belt tightening (optional accessory).....	50
4.4. Adjusting of the limit switch of the saw band stretching.....	51

4.5. Saw band run adjustment on stretching wheel.....	51
4.5.1. Saw band run inspection.....	52
4.5.2. Saw band setting.....	52
4.6. Saw frame lower stop position adjustment.....	53
4.7. Limit switch of the saw frame lower position adjustment.....	53
4.7.1. Check setting.....	53
4.7.2. Limit switch setting.....	53
4.8. Cooling agents and chips disposal.....	54
4.8.1. Coolant device inspection.....	54
4.8.2. Chips disposal.....	54
4.9. Hydraulic, Greases and oils.....	55
4.9.1. Gearbox oils.....	55
4.9.2. Lubricant greases.....	55
4.9.3. Lubrication.....	56
4.9.4. Hydraulic oils.....	56
4.9.5. Hydraulic unit service.....	57
4.10. Machine cleaning.....	58
4.11. Worn pieces replacement.....	58
4.11.1. Hard metal guides replacement.....	58
4.11.2. Round brush replacement.....	59
4.11.3. Saw band guiding rollers replacement.....	59
4.11.4. Stretching wheel replacement.....	61
4.11.5. Driving wheel replacement.....	63
4.11.6. Cooling pump replacement.....	64
5. ZÁVADY / TROUBLESHOOTING.....	67
5.1. Mechanical problems.....	69
5.2. Electric and hydraulic problems.....	71
5.3. Hydraulic problems.....	72
6. SCHÉMATA / SCHEMAS / SCHEMATICS.....	75
6.1. Elektrické schéma / Elektroschema / Wiring diagrams – 3x400 V + PE, 50 Hz.....	77
6.2. Elektrické schéma / Elektroschema / Wiring diagrams – 3x230V + PE, 50 Hz.....	91
6.3. Hydraulické schéma / Hydraulikschema / Hydraulic diagram.....	106
7. VÝKRESY SESTAV PRO OBJEDNÁNÍ NÁHRADNÍCH DÍLŮ / ZEICHNUNGEN FÜR BESTELLUNG DER ERSATZTEILE / DRAWING ASSEMBLIES FOR SPARE PARTS ORDER.....	107
7.1. Workline 510.350 DG.....	108
7.2. Kusovník / Piece list / Stückliste - Workline 510.350 DG.....	109
7.3. Ovladací panel / Control Panel / Bedienpult.....	110
7.4. Kusovník / Piece list / Stückliste - Ovladací panel / Control Panel / Bedienpult.....	111
7.5. Podstavec / Base / Untersatz.....	112
7.6. Kusovník / Piece list / Stückliste - Podstavec / Base / Untersatz.....	113
7.7. Vana / Tank / Wanne.....	115
7.8. Konzola / Console / Konsole.....	116
7.9. Kusovník / Piece list / Stückliste - Konzola / Console / Konsole.....	117
7.10. Svěrák / Vice / Schraubstock.....	118
7.11. Kusovník / Piece list / Stückliste - Svěrák / Vice / Schraubstock.....	119
7.12. Svěrák / Vice / Schraubstock.....	120
7.13. Kusovník / Piece list / Stückliste - Svěrák / Vice / Schraubstock.....	121
7.14. Svěrák / Vice / Schraubstock.....	122
7.15. Kusovník / Piece list / Stückliste - Svěrák / Vice / Schraubstock.....	123
7.16. Rameno / Saw arm / Sägerahmen.....	124
7.17. Kusovník / Piece list / Stückliste - Rameno / Saw arm / Sägerahmen.....	125
7.18. Rameno / Saw arm / Sägerahmen.....	126
7.19. Kusovník / Piece list / Stückliste - Rameno / Saw arm / Sägerahmen.....	127
7.20. Kartáč / Brush / Bürste.....	128
7.21. Kusovník / Piece list / Stückliste - Kartáč / Brush / Bürste.....	129
7.22. Kolečko / Wheel / Rolle.....	130
7.23. Kryt / Cover / Abdeckung.....	131
7.24. Převodovka / Transmission / Getriebe.....	132
7.25. Napínání / Tensioning / Spannung.....	134
7.26. Kusovník / Piece list / Stückliste - Napínání / Tensioning / Spannung.....	135
7.27. Vedení pásu / Belt guide / Sägebandführung.....	136
7.28. Kusovník / Piece list / Stückliste - Vedení pásu / Belt guide / Sägebandführung.....	137
7.29. Kostka vodící / Lead cube / Führungsklotz.....	138
7.30. Kusovník / Piece list / Stückliste - Kostka vodící / Lead cube / Führungsklotz.....	139
7.31. Kostka vodící / Lead cube / Führungsklotz.....	140
7.32. Kusovník / Piece list / Stückliste - Kostka vodící / Lead cube / Führungsklotz.....	141
7.33. Válec zvedací / Lifting cylinder / Hebezyylinder.....	142
7.34. Kusovník / Piece list / Stückliste - Válec zvedací / Lifting cylinder / Hebezyylinder.....	143
7.35. Podstavec svěráku / Vice base / Schraubstockuntersatz.....	144
7.36. Kusovník / Piece list / Stückliste - Podstavec svěráku / Vice base / Schraubstockuntersatz.....	145
7.37. Brzda / Brake / Bremse.....	146

7.38.	Odměrování / Measuring / Gehungsmessung.....	147
7.39.	Doraz / Stop piece / Anschlag.....	148


6. **Schémata / Schemas / Schematics**

6.1. Elektrické schema /
 Elektroschema /
 Wiring diagrams – 3×400 V + PE, 50 Hz

0	1	2	3	4	5	6	7	8	9	
<div style="display: flex; justify-content: space-between; align-items: center;"> <div style="text-align: center;">  </div> <div style="text-align: center;"> <p>Bomar, spol. s r.o. Těžební 1236/1 627 00 Brno Czech republic</p> </div> </div> <div style="text-align: center; margin-top: 20px;"> <h1 style="color: blue;">WorkLine 510.350 G/DG/N</h1> <h2 style="color: blue;">ES-M3000-201/202-V4.4</h2> <h3 style="color: blue;">Wiring diagram</h3> <p style="color: blue; font-size: 1.2em;">3×400V + PE, 50 Hz</p> </div> <div style="text-align: center; margin-top: 20px;">  </div>										
BOMAR, s.r.o. Těžební 1236/1 CZ 627 00, Brno			Stroji/Machine/Maschine: WorkLine 510.350 G/DG/N				Název stránky/název page/název seiten: Úvodní strana / Start page / Startseite		(Šifra dok./Doc.No./Anzahl der Dokumente.: ES-M3000-201/202-V4.4 Napájení/Power supply/Einspeisung: 3×400V + PE, 50 Hz Zpracováno/Processed /Hat verarbeitet: Datum/Date/Datum: 07.02.2018	
							List/Page/ Seite: 1		List/Page/ Seite: 14	

Strana Page Seite	Název strany Page name Seitenname	Datum Date Datum
1	Úvodní strana / Start page / Startseite	07.02.2018
2	Obsah / Table of contents / Inhaltsverzeichnis	07.02.2018
3	Kusovník artiklů / Parts list / Artikelstückliste	07.02.2018
3.a	Kusovník artiklů / Parts list / Artikelstückliste	07.02.2018
3.b	Kusovník artiklů / Parts list / Artikelstückliste	07.02.2018
3.c	Kusovník artiklů / Parts list / Artikelstückliste	07.02.2018
3.d	Kusovník artiklů / Parts list / Artikelstückliste	07.02.2018
4	Rozmístění prvků v rozvaděči R1 / Placement of elements in enclosure R1 / Platzierung der Elemente im Schaltschrank R1	07.02.2018
5	Rozmístění prvků na ovládacím panelu / Placing the elements on the control panel / Die Platzierung der Elemente auf dem Bedienfeld	26.05.2016
6	Silová část / Power part / Feld partie	07.02.2018
7	Silová část / Power part / Feld partie	07.02.2018
8	Ovládací část / Control part / Betätigungssteuerkreis	07.02.2018
9	Bezpečnostní okruh / Safety circle / Sicherheitsbereich	07.02.2018
10	Příslušenství / Accessories / Zubehör	07.02.2018

 BOMAR, s.r.o. Těžební 1236/1 CZ 627 00, Brno	Strojí/Machine/Maschine: WorkLine 510.350 G/DG/N	Název stránky/Name page/Name seite: Obsah / Table of contents / Inhaltsverzeichnis	Číslo dok./Doc.No./Anzahl der Dokumente.: ES-M3000-201/202-V4.4 Napájení/Power supply/Einspeisung: 3x400V + PE, 50 Hz Zpracováno/Processed /Hat verarbeitet: Datum/Date/Datum: 07.02.2018	List/Page/ Seite: 2 List/Page/ Seite: 14
	1			

0	1	2	3	4	5	6	7	8	9
Kusovník artiklů / Parts list / Stückliste									
Označení přístroje Device identification Geräteidentifikation	Typ přístroje Device description Gerätebeschreibung	Objednávací číslo Type number Typennummer	Výrobce Manufacturer Hersteller	Skladové číslo Part number Lagernummer	Množství Quantity Menge	Umístění Location Stelle			
-BM1	Bezpečnostní relé 24VDC, 3NO Safety relay 24VDC, 3NO Sicherheitsrelais 24VDC, 3NO	BT50	ABB	91.051.063	1	/9.5			
-FU1	Pojistka trubičková - 500mA/250V, pomalá, 5x20 Tube fuse - 500mA/250V, slow, 5x20 Rohrsicherung - 500 mA / 250 V, langsam, 5x20	T500mA/250V	ESKA	91.230.011	1	/6.5			
-FU2	Pojistka trubičková - 500mA/250V, pomalá, 5x20 Tube fuse - 500mA/250V, slow, 5x20 Rohrsicherung - 500 mA / 250 V, langsam, 5x20	T500mA/250V	ESKA	91.230.011	1	/6.5			
-FU3	Pojistka trubičková - 2A/250V, pomalá, 5x20 Tube fuse - 2A/250V, slow, 5x20 Rohrsicherung - 2A / 250V, langsam, 5x20	T2A/250V	ESKA	91.230.001	1	/6.8			
-FU5	Pojistka trubičková - 500mA/250V, pomalá, 5x20 Tube fuse - 500mA/250V, slow, 5x20 Rohrsicherung - 500 mA / 250 V, langsam, 5x20	T500mA/250V	ESKA	91.230.011	1	/10.7			
-RP1	Potenciometr 4k7 Potentiometer 4k7	TP195 4k7/N20A	Elektronické součástky CZ, a.s	91.283.015	1	/7.5			
-RP1	Hlavice potenciometru - 24mm Head of potentiometer 24mm Leiter Potentiometer 24mm	S8877 BLK	GES-ELECTRONICS, a. s.	91.060.063	1	/7.5			
-RCF1	Filtr RFC vývodový Effluent RFC filter Ableitenden RFC Filter	FBOPR1624	Ing. Miroslav Viček	91.041.015	1	/6.2			
-RCF11	Filtr RFC vývodový Effluent RFC filter Ableitenden RFC Filter	FBOPR1624	Ing. Miroslav Viček	91.041.015	1	/6.6			
-RCF12	Filtr RFC vývodový Effluent RFC filter Ableitenden RFC Filter	FBOPR1624	Ing. Miroslav Viček	91.041.015	1	/6.7			
-FA1	Teplotní relé - 0.31A Thermal relay - 0.31A Thermische Relais - 0.31A	TI16-0.31	ABB	91.050.020	1	/6.3			
-FU1	Svorka pojistková Fuse terminal Sicherungsklemme	WK4/THSI5U	WIELAND	91.251.102	1	/6.5			
 BOMAR, s.r.o. Těžební 1236/1 CZ 627 00, Brno		Stroji/Machine/Maschine: WorkLine 510.350 G/DG/N		Název stránky/Name page/Name sheet: Kusovník artiklů / Parts list / Artikelstückliste		(Slovo dok./Doc.No./Anzahl der Dokumente.: ES-M3000-20/202-V4.4 Napájení/Power supply/Einspeisung: 3x400V + PE, 50 Hz Zpracováno/Processed /Hat verarbeitet: Datum/Date/Datum: 07.02.2018		List/Page/ Seite: 3 List/Page/ Seite: 14	

The manufacturer reserves right to use an equivalent replacement device.


0	1	2	3	4	5	6	7	8	9
Kusovník artiklů / Parts list / Stückliste									
Označení přístroje Device identification Geräteidentifikation	Typ přístroje Device description Gerätebeschreibung	Objednávací číslo Type number Typennummer	Výrobce Manufacturer Hersteller	Skladové číslo Part number Lagernummer	Množství Quantity Menge	Umístění Location Stelle			
-FU2	Svorka pojistková Fuse terminal Sicherungsklemme	WK4/THS1U	WIELAND	91.251.102	1	/6.5			
-FU3	Svorka pojistková Fuse terminal Sicherungsklemme	WK4/THS1U	WIELAND	91.251.102	1	/6.8			
-FU4	Pojistka trubičková - 200mA/250V, pomalé, 5x20 Tube fuse - 200mA/250V, slow, 5x20 Rohrsicherung - 160mA / 250V, langsam, 5x20	TZ200mA/250V	ESKA	91.230.037	1	/10.1			
-FU4	Svorka pojistková Fuse terminal Sicherungsklemme	WK4/THS1U	WIELAND	91.251.102	1	/10.1			
-FU5	Svorka pojistková Fuse terminal Sicherungsklemme	WK4/THS1U	WIELAND	91.251.102	1	/10.7			
-HL1	Signálka LED bílá na adaptér White LED light for adapter Weißes LED-Licht für Adapter	M22-LED-W	EATON	91.061.034	1	/9.8			
-KM1	Ministrykač - 4kW/400V, 3P Mini contactor - 4kW/400V, 3P Mini-Schütz - 4kW / 400V, 3P	B65-30-01-1.7-71	ABB	91.040.049	1	/8.3			
-KM11	Ministrykač - 4kW/400V, 3P Mini contactor - 4kW/400V, 3P Mini-Schütz - 4kW / 400V, 3P	B65-30-01-1.7-71	ABB	91.040.049	1	/9.7			
-KM11	Pomocné kontakty - 1xNO+1xNC Auxiliary contacts - 1xNO+1xNC Hilfskontakte - 1xNO+1xNC	CAF 6-11M	ABB	91.041.042	1	/9.7			
-KM12	Ministrykač - 4kW/400V, 3P Mini contactor - 4kW/400V, 3P Mini-Schütz - 4kW / 400V, 3P	B65-30-01-1.7-71	ABB	91.040.049	1	/9.8			
-KM12	Pomocné kontakty - 1xNO+1xNC Auxiliary contacts - 1xNO+1xNC Hilfskontakte - 1xNO+1xNC	CAF 6-11M	ABB	91.041.042	1	/9.8			
-M3	Ventilátor 24VDC, 5,28W Fan 24VDC, 5,28W Fan 24VDC, 5,28W	PE92252B1-000U-A99	SUNON	91.015.123	1	/8.5			
<p>3</p> <p>The manufacturer reserves right to use an equivalent replacement device.</p>		<p>Název stránky/název stránky seten: Kusovník artiklů / Parts list / Artikelstückliste</p>		<p>Stroj/Machine/Maschine: WorkLine 510.350 G/DG/N</p>		<p>Číslo dok./Doc.No./Anzahl der Dokumente.: ES-M3000-201/202-V4.4 Napájení/Power supply/Einspeisung: 3x400V + PE, 50 Hz Zpracoval/Processed /Hat verarbeitet: 07.02.2018 Datum/Date/Datum:</p>		<p>Lič/Page/ Seit.: 3/4 Lič/Page/ Seit.: 1/4</p>	

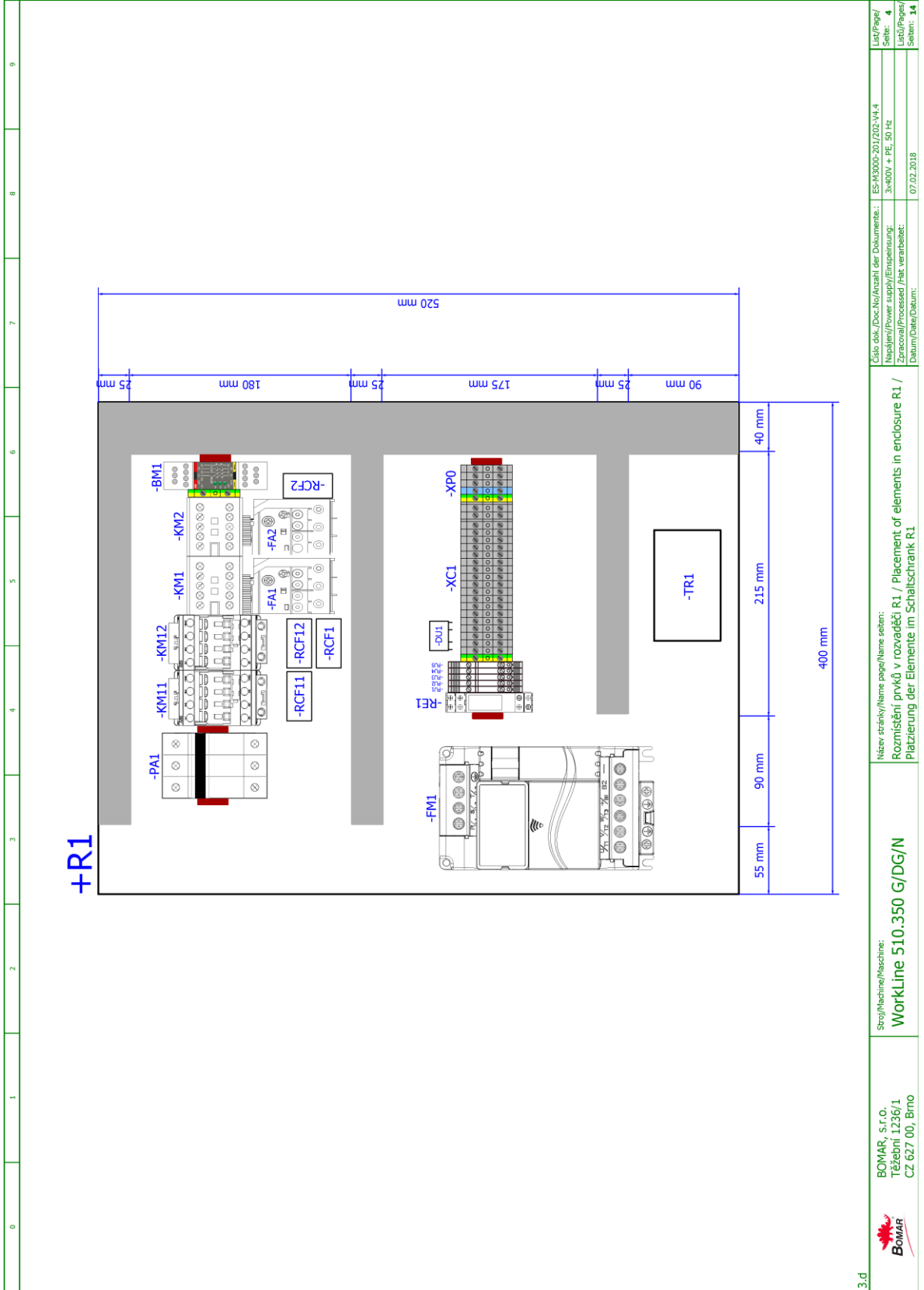
0	1	2	3	4	5	6	7	8	9
Kusovník artiklů / Parts list / Stückliste									
Označení přístroje Device identification Geräteidentifikation	Typ přístroje Device description Gerätebeschreibung	Objednávací číslo Type number Typennummer	Výrobce Manufacturer Hersteller	Skladové číslo Part number Lagernummer	Množství Quantity Menge	Umístění Location Stelle			
-PA1	Pojistkový odpínač pro válcové vložky - 3P Switch fuse for the cylinder inserts - 3P Schalter Sicherung für den Zylinderersatz - 3P	E 93/32	ABB	91.241.014	1	/7.2			
-QS1	Rukojeť odpínače 48x48mm - černá Handle switch 48x48mm - black Griffschalter 48x48mm - Schwarz	OHBS3PH	ABB	91.180.018	1	/6.0			
-RE1	Patice pro relé Relay socket Relaissockel	CR-PSS	ABB	91.051.048	1	/8.6			
-RE1	Patcové relé CR-P Plug-in relay CR-P Stecken Relé in Relais CR-P	CR-P024DCZ	ABB	91.051.049	1	/8.6			
-RP1	Svorka rychloupínací Fastconnect clamp Fast Connect Klemm	WAGO 224-112	WAGO	91.250.009	3	/7.5			
-SA1	Hlavice s otočným přepínačem - 4 polohy Head with rotary switch - 4 positions Kopf mit Drehschalter - 4 Positionen	M22 - WRK4	EATON	91.060.087	1	/8.2			
-SA1	Upevňovací adaptér + 1NO Attaching adapter + 1NO Montageadapter + 1NO	M22-AK10	EATON	91.061.021	1	/8.2			
-SA1	Kontaktní blok - 1NO Contact block - 1NO Kontaktblock - 1NO	M22-K10	EATON	91.061.022	2	/8.2			
-SA1	Kontaktní blok - 1NC Contact block - 1NC Kontaktblock - 1NC	M22-K01	EATON	91.061.024	1	/8.2			
-SA1.2	Přepínač 2 polohy Switch 2 positions Schalter 2 Positionen	M22 - WKV	EATON	91.060.037	1	/10.1			
-SA1.2	Upevňovací adaptér + 1NO Attaching adapter + 1NO Montageadapter + 1NO	M22-AK10	EATON	91.061.021	1	/10.1			
-SB1	Hlavice tlačítka - zelená Head buttons - green Kopfflaesten - grün	M22 - D-G	EATON	91.060.036	1	/8.5			
3.a		Stroj/Machine/Maschine: WorkLine 510.350 G/DG/N		Název stránky/Name page/Name seiten: Kusovník artiklů / Parts list / Artikelstückliste		Grafik/Doc.No./Anzahl der Dokumente.: ES-M3000-201/202-V4.4		Lisť/Page/ Seiten: 3/8	
BOMAR, s.r.o. Těžební 1236/1 CZ 627 00, Brno		Náпряжение/Power supply/Einspeisung: 3x400V + PE, 50 Hz		Zpracováno/Processed /Hat verarbeitet: 07.02.2018		Lisť/Page/ Seiten: 3/8		Lisť/Page/ Seiten: 1/4	

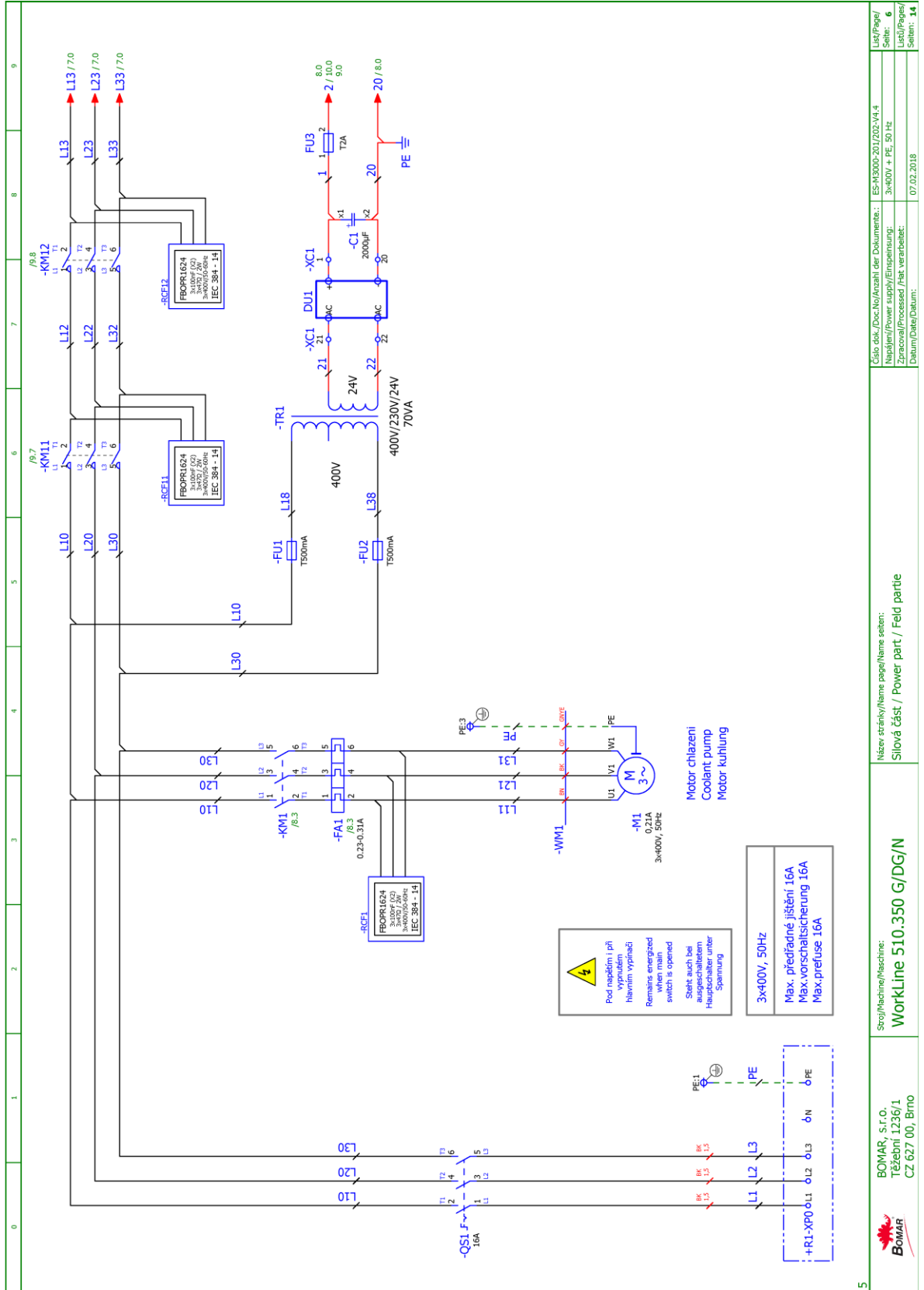
The manufacturer reserves right to use an equivalent replacement device.

0	1	2	3	4	5	6	7	8	9
Kusovník artiklů / Parts list / Stückliste									
Označení přístroje Device identification Geräteidentifikation	Typ přístroje Device description Gerätebeschreibung	Objednávací číslo Type number Typennummer	Výrobce Manufacturer Hersteller	Skladové číslo Part number Lagernummer	Množství Quantity Menge	Umístění Location Stelle			
-SB1	Upevňovací adaptér + INO Attaching adapter + INO Montageadapter + INO	M22-AK10	EATON	91.061.021	1	/8.5			
-SB2	Upevňovací adaptér + INC Attaching adapter + INC Anbringen Adapter + INC	M22-AK01	EATON	91.061.020	1	/8.6			
-SB2	Hlavice tlačítka - černá Head button - black Kopftaste - schwarz	M22-D-S	EATON	91.060.035	1	/8.6			
-SB3b	Hlavice dvoutlačítka bílá/černá šipka nahoru/dolů Double button head white/black, arrow up/down Doppelrundkopf weiß / schwarz, Pfeil nach oben / unten	M22-DDL-WS-*-*	EATON	91.060.054	1	/8.8			
-SB3b	Upevňovací adaptér + INO Attaching adapter + INO Montageadapter + INO	M22-AK10	EATON	91.061.021	1	/8.8			
-SB4	Hlavice prosvětleného tlačítka žlutá Yellow transparent switch Leiter beleuchtet gelbe Taste	M22-DL-Y	EATON	91.060.053	1	/9.6			
-SB501	Total stop - hlavice + 3xNC Emergency-stop mushroom push - button + 3xNC Not-Aus-Pilz - Taster + 3 xNC	YW1B-V4E02R	IDEC	91.060.084	1	/9.4			
-SB501	Kontakt - 1x NO Contact - 1x NO Kontakt - 1x NO	YW-E10	IDEC	91.061.044	1	/9.4			
-TR1	Toroidní transformátor - 230-400V/24V 70VA Toroidal transformer - 230-400V / 24V 70VA 70.230.400.24	400V/230V/24V 70VA	KARBAN s.r.o.	91.080.036	1	/6.6			
-SQ21	Bezpečnostní koncový spínač - 2xNC Safety Limit Switch - 2x NC Sicherheitsendschalter - 2x NC	QKSS	KEDU	91.173.012	1	/9.4			
-PA1	Pojistka válcová - 12A, 10x38, rychlá Tube fuse - 12A, 10x38, fast Rohrsicherung - 12A, 10x38, schnell	PV10 12A gG	OEZ	91.231.007	1	/7.2			
-SQ1	Koncový spínač - INC+INO Limit switch - INC+INO Endschalter - INC+INO	D4N-4A31	OMRON	91.173.007	1	/8.2			
3.b									
BOMAR, s.r.o. Těžební 1236/1 CZ 627 00, Brno		Strojí/Machine/Maschine: WorkLine 510.350 G/DG/N		Název stránky/název stránky/page/name seten: Kusovník artiklů / Parts list / Artikelstückliste		Číslo dok./Doc.No./Anzahl der Dokumente.: ES-M3000-201/202-V4.4 Napájení/Power supply/Einspeisung: 3x400V + PE, 50 Hz Zpracoval/Processed /Hat verarbeitet: Datum/Date/Datum: 07.02.2018		List/Page/ Seite: 3.c List/Page/ Seite: 14	

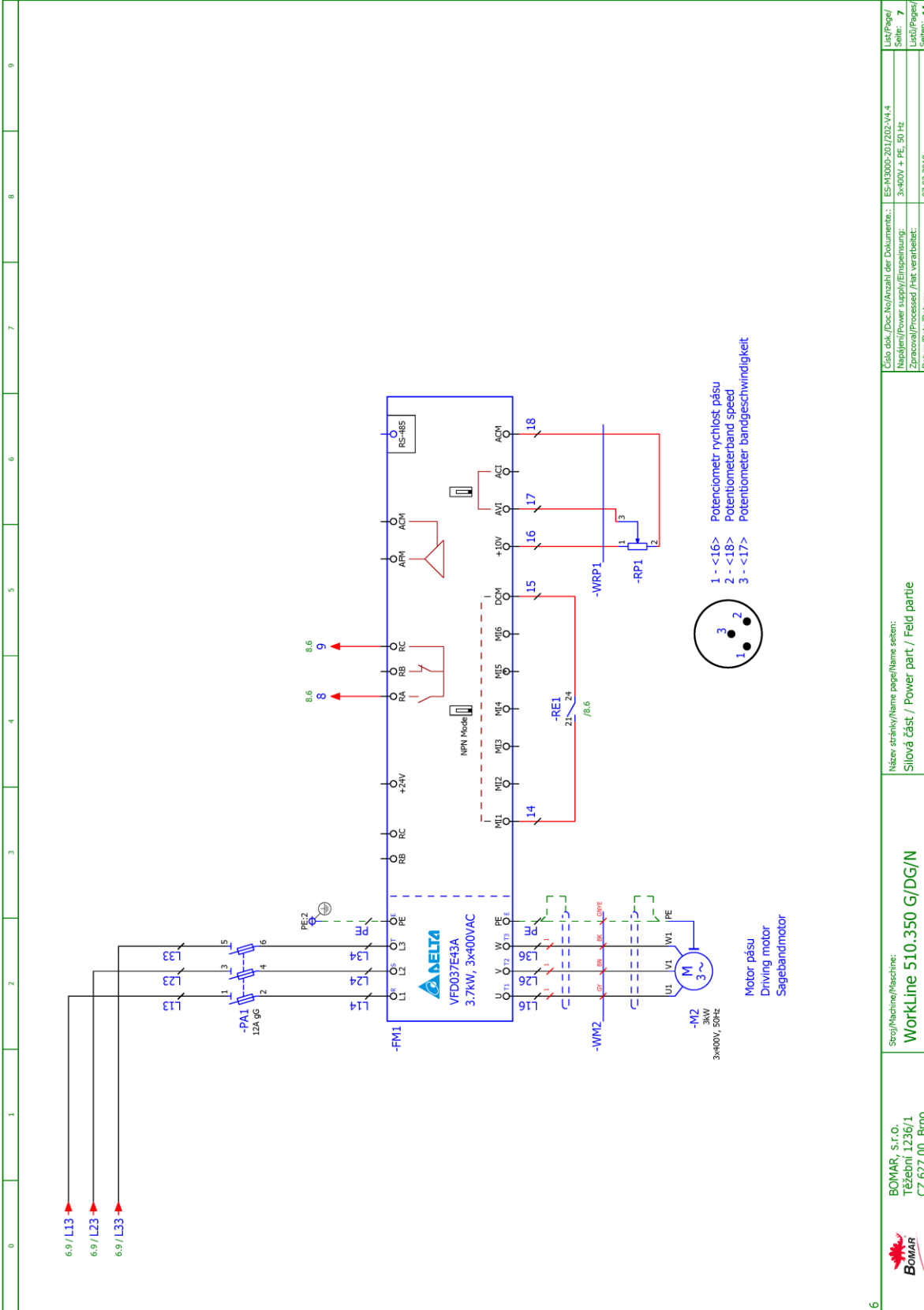
The manufacturer reserves right to use an equivalent replacement device.

0	1	2	3	4	5	6	7	8	9
Kusovník artiklů / Parts list / Stückliste									
Označení přístroje Device identification Geräteidentifikation	Typ přístroje Device description Gerätebeschreibung	Objednávací číslo Type number Typennummer	Výrobce Manufacturer Hersteller	Skladové číslo Part number Lagernummer	Množství Quantity Menge	Umístění Location Stelle			
-SQ2	Koncový spínač - 1NC+1NO Limit switch - 1NC+1NO Endschalter - 1NC+1NO	D4N-4A31	OMRON	91.173.007	1	/8.4			
-FM1	Frekvenční měnič - 3,7kW, 3x400VAC Frequency converter - 3,7kW, 3x400VAC Frequenzumrichter - 3,7 kW, 3x400VAC	VFD037E43A	DELTA ELECTRONICS, INC.	91.012.094	1	/7.2			
-M1	Čerpadlo chlazení 120W Cooling pump 120W Kühlpumpe 120W	PA70/120	SAP srl	91.020.032	1	/6.3			
-DU1	Usměrňovací můstek - 6A, 100V Rectifier bridge - 6A, 100V Brückengleichrichter - 6A, 100V	KBU6B	SOS Electronic, spol. s r.o.	91.280.019	1	/6.7			
-QS1	3 pólový odpínač, 16A Disconnecter - 3P, 16A Trennschalter - 3P, 16A	OT16FT3	ABB	91.170.018	1	/6.0			
The manufacturer reserves right to use an equivalent replacement device.									
 BOMAR, s.r.o. Těžební 1236/1 CZ 627 00, Brno		Stroj/Machine/Maschine: WorkLine 510.350 G/DG/N		Název stránky/název page/name seiten: Kusovník artiklů / Parts list / Artikelstückliste		(Šlo doc./Doc.No./Anzahl der Dokumentes.: Napájení/Power supply/Einspeisung: Zpracováno/Processed /Hat verarbeitet: Datum/Date/Datum:		List/Page/ Seiter: 3 d List/Pages/ Seiten: 14	

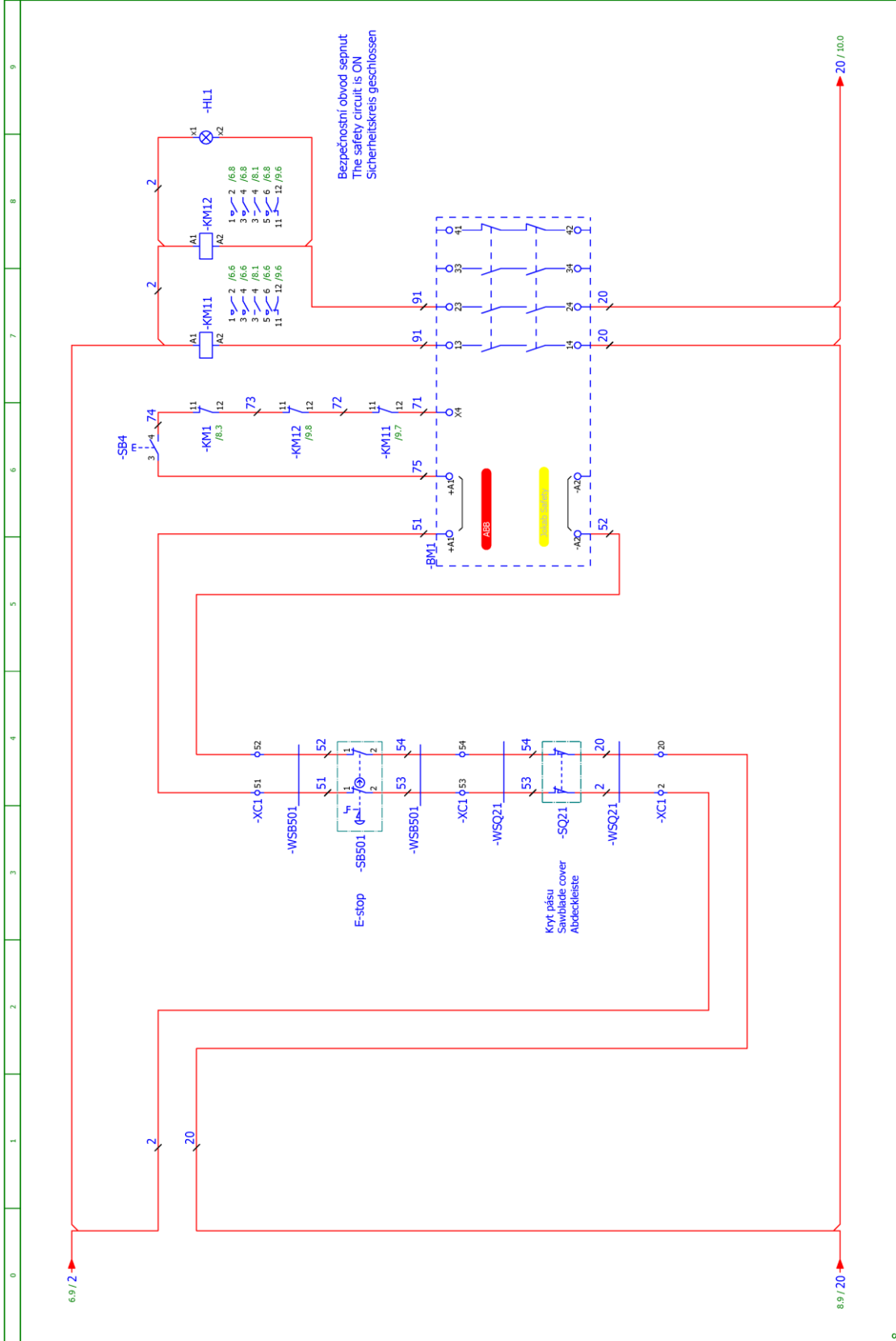




0	1	2	3	4	5	6	7	8	9
<p>Stroj/Machine/Maschine: WorkLine 510.350 G/DG/N</p> <p>Název article/Name page/Name setten: Silová část / Power part / Feld partie</p> <p>Stroj/Machine/Maschine: BOMAR, s.r.o. Těžební 11236/1 CZ 627 00, Brno</p>									
<p>Číslo dok./Doc.No./Anzahl der Dokumente.: ES-M3000-201/202-VA.4</p> <p>Napájení/Power supply/Einspeisung.: 3x400V + PE, 50 Hz</p> <p>Zpracoval/Processed /Hat verarbeitet.: 07.02.2018</p> <p>Datum/Date/Datum: 07.02.2018</p>									
<p>Liš/Page/ 6</p> <p>Seite: 6</p> <p>Liš/Page/ 14</p> <p>Seite: 14</p>									

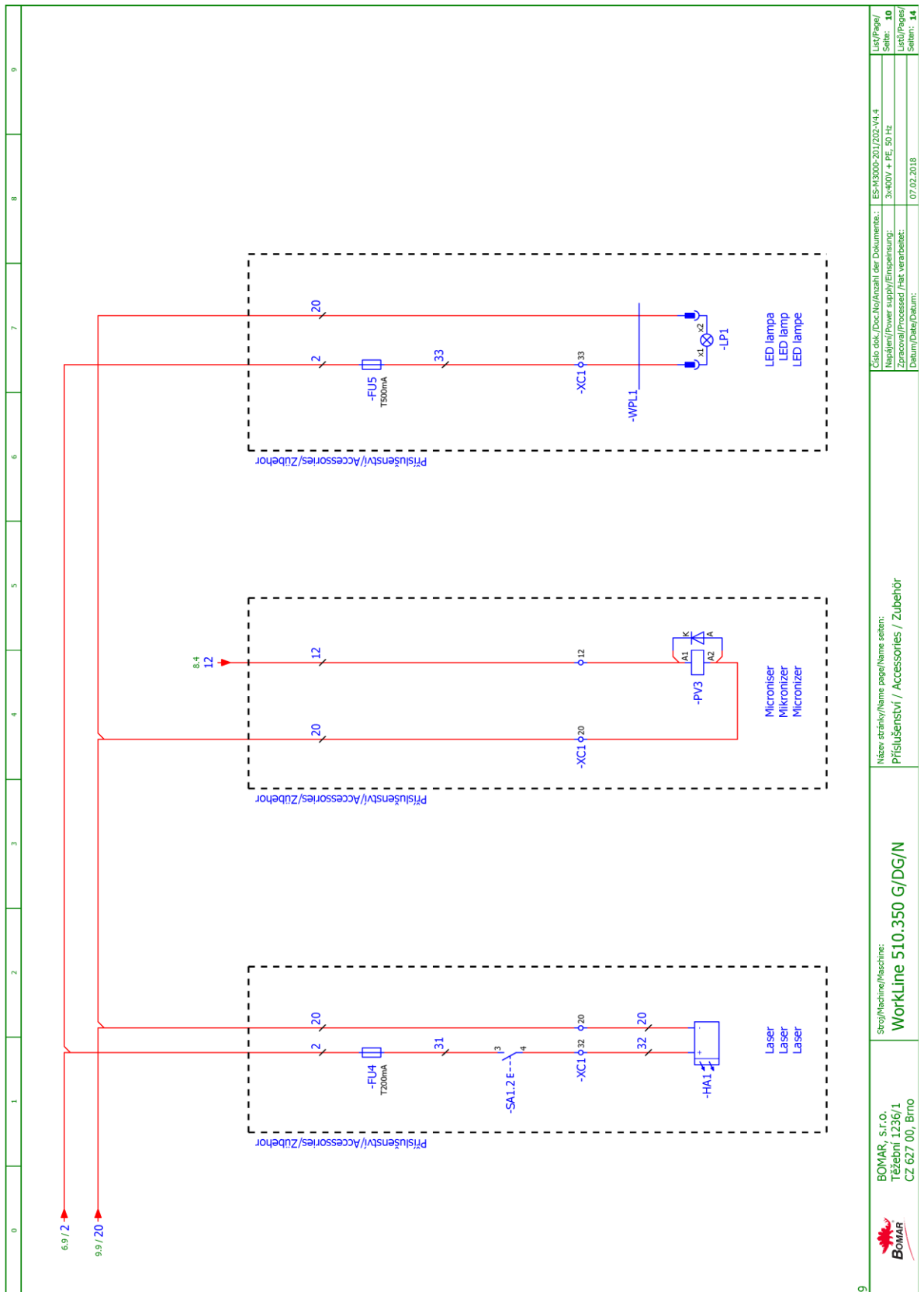


6	Stroj/Machine/Maschine: WorkLine 510.350 G/DG/N	Název stroj/ky/Name page/Name setten: Slova část / Power part / Feld partie	(Slovo dok./Doc.No/Anzahl der Dokumente.: Nájdjení/Power supply/Einspeisung: Zpracováno/Processed /Hat verarbeitet: Datum/Date/Datum:	ES-M3000-20/202-V4.4 3x400V + PE, 50 Hz 07.02.2018	Lišt/Page/ Seit.: 7 Lišt/Page/ Seit.: 14
---	---	--	--	--	---



0	1	2	3	4	5	6	7	8	9
6.9 / 2									20 / 10.0
<p>8</p> <p>BOMAR, s.r.o. Těžební 1236/1 CZ 627 00, Brno</p> <p>Stroj/Machine/Maschine: WorkLine 510.350 G/DG/N</p> <p>Název stránky/název page/Name sheet: Bezpečnostní okruh / Safety circle / Sicherheitsbereich</p> <p>(Glaso dok./Doc.No./Anzahl der Dokumente.: ES-M3000-20/202-V4.4 Napájení/Power supply/Einspeisung: 3x400V + PE, 50 Hz Zpracováno/Processed /Hat verarbeitet: 07.02.2018</p> <p>Lišt/Page/ Seit: 9 Lišt/Page/ Seiten: 14</p>									

Schemata
Schemata
Schematics




<p>BOMAR, s.r.o. Těžební 1236/1 CZ 627 00, Brno</p>	<p>Stroj/Machine/Maschine: WorkLine 510.350 G/DG/N</p>	<p>Název stránky/název page/Name sheet: Příslušenství / Accessories / Zubehör</p>	<p>Číslo dok./Doc.No./Anzahl der Dokumente.: ES-M3000-201/202-VA.4 Napájení/Power supply/Einspeisung: 3x400V + PE, 50 Hz Zpracováno/Processed /Hat verarbeitet: Datum/Date/Datum: 07.02.2018</p>
	<p>Lič/Page/ Seit: 10</p>		
	<p>Lič/Page/ Seit: 14</p>		
	<p>Seit: 14</p>		

6.2. Elektrické schéma /
 Elektroschema /
 Wiring diagrams – 3×230V + PE, 50 Hz

0	1	2	3	4	5	6	7	8	9
		<p>Bomar, spol. s r.o. Těžební 1236/1 627 00 Brno Czech republic</p>		<p>WorkLine 510.350 G/DG/N</p> <p>ES-M3000-203-V4.3</p> <p>Wiring diagram</p> <p>3x230V + PE, 50 Hz</p>			<p>Číslo dok./Doc.No/Ansatz der Dokumenten.: ES-M3000-203-V4.3 Napájení/Power supply/Einspeisung: 3x230V + PE, 50 Hz Zpracování/Processed/Her. verarbeitet: Kaska Datum/Date/Datum: 21.3.2016</p>		
		<p>BOMAR, s.r.o. Těžební 1236/1 CZ 627 00, Brno</p>		<p>Stroj/Machine/Maschine: WorkLine 510.350 G/DG/N</p>		<p>Název stránky/Name page/Name seite: Úvodní strana / Start page / Startseite</p>		<p>Liš./Page/ Seř.: 1 Liš./Page/ Seř.: 14</p>	

Strana Page Seite	Název strany Page name Seitenname	Datum Date Datum
1	Úvodní strana / Start page / Startseite	21.3.2016
2	Obsah / Table of contents / Inhaltsverzeichnis	29.3.2016
3	Kusovník artiklů / Parts list / Artikelstückliste	22.3.2016
3.a	Kusovník artiklů / Parts list / Artikelstückliste	22.3.2016
3.b	Kusovník artiklů / Parts list / Artikelstückliste	22.3.2016
3.c	Kusovník artiklů / Parts list / Artikelstückliste	22.3.2016
3.d	Kusovník artiklů / Parts list / Artikelstückliste	29.3.2016
4	Rozmístění prvků v rozvaděči RL / Placement of elements in enclosure R1 / Platzierung der Elemente im Schaltschrank R1	29.3.2016
5	Rozmístění prvků na ovládacím panelu / Placing the elements on the control panel / Die Platzierung der Elemente auf dem Bedienfeld	29.3.2016
6	Slova část / Power part / Feld partie	29.3.2016
7	Slova část / Power part / Feld partie	29.3.2016
8	Ovládací část / Control part / Betätigungssteuirkreis	29.3.2016
9	Bezpečnostní okruh / Safety circle / Sicherheitsbereich	22.3.2016
10	Příslušenství / Accessories / Zubehör	22.3.2016

BOMAR, s.r.o. Těžební 11236/1 CZ 627 00, Brno	Stroj/Machine/Maschine: Workline 510.350 G/DG/N	Název stránky/Name page/Name seite: Obsah / Table of contents / Inhaltsverzeichnis	Číslo dok./Doc.No./Anzahl der Dokumente: ES-P-3000-203-V4.3 Napájení/Power supply/Einspeisung: 3x230V + PE, 50 Hz Zpracováno/Processed/Her.vorbereitet: Kostka Datum/Date/Datum: 29.3.2016	Liš/Page/ Seit: 2 Liš/Page/ Seit: 14
---	---	---	---	---

0	1	2	3	4	5	6	7	8	9
Kusovník artiklů / Parts list / Stückliste									
Označení přístroje Device identification Geräteidentifikation	Typ přístroje Device description Gerätebeschreibung	Objednávací číslo Type number Typennummer	Výrobce Manufacturer Hersteller	Skladové číslo Part number Lagernummer	Množství Quantity Menge	Umístění Location Stelle			
-BM1	Bezpečnostní relé 24VDC, 3NO Safety relay 24VDC, 3NO Sicherheitsrelais 24VDC, 3NO	BT50	ABB	91.051.063	1	/9.5			
-FU1	Pojistka trubičková - 500mA/250V, pomalá, 5x20 Tube fuse - 500mA/250V, slow, 5x20 Rohrsicherung - 500 mA / 250 V, langsam, 5x20	T500mA/250V	ESKA	91.230.011	1	/6.5			
-FU2	Pojistka trubičková - 500mA/250V, pomalá, 5x20 Tube fuse - 500mA/250V, slow, 5x20 Rohrsicherung - 500 mA / 250 V, langsam, 5x20	T500mA/250V	ESKA	91.230.011	1	/6.5			
-FU3	Pojistka trubičková - 2A/250V, pomalá, 5x20 Tube fuse - 2A/250V, slow, 5x20 Rohrsicherung - 2A / 250V, langsam, 5x20	T2A/250V	ESKA	91.230.001	1	/6.8			
-FU5	Pojistka trubičková - 500mA/250V, pomalá, 5x20 Tube fuse - 500mA/250V, slow, 5x20 Rohrsicherung - 500 mA / 250 V, langsam, 5x20	T500mA/250V	ESKA	91.230.011	1	/10.7			
-RP1	Potenciometr 4k7 Potentiometer 4k7	TP195 4k7/N20A	Elektronické součástky CZ, a.s	91.283.015	1	/7.5			
-RP1	Hlavice potenciometru - 24mm Head of potentiometer 24mm Leiter Potentiometer 24mm	S8877 BLK	GES-ELECTRONICS, a. s.	91.060.063	1	/7.5			
-RCF0	RFK-filtr - 5.5 kW, 3x400V/230V, 25A RFC-filter - 5.5 kW, 3x400V/230V, 25A RFC-filter - 5.5 kW, 3x400V/230V, 25A	ATV31/5.5KW	Ing. Miroslav Vítěk	91.041.027	1	/7.1			
-RCF1	Filtr RFC vývodový Effluent RFC filter Ableitenden RFC Filter	FBOPR1624	Ing. Miroslav Vítěk	91.041.015	1	/6.2			
-RCF11	Filtr RFC vývodový Effluent RFC filter Ableitenden RFC Filter	FBOPR1624	Ing. Miroslav Vítěk	91.041.015	1	/6.6			
-RCF12	Filtr RFC vývodový Effluent RFC filter Ableitenden RFC Filter	FBOPR1624	Ing. Miroslav Vítěk	91.041.015	1	/6.7			
-FA1	Teplotní relé - 0.41A Thermal relay - 0.41A Thermische Relais - 0.41A	T116-0.41	ABB	91.050.030	1	/6.3			
 BOMAR, s.r.o. Těžební 1236/1 CZ 627 00, Brno		Štýp/Machine/Maschine: WorkLine 510.350 G/DG/N		Název stránky/Name page/Name seite: Kusovník artiklů / Parts list / Artikelstückliste		Číslo dok./Doc.No./Ansatz der Dokumente...: ES-P-3000-203-V4.3 Napájecí/Power supply/Einspeisung: 3x230V + PE, 50 Hz Zpracováno/Processed/Her. verarbeitet: Kaska Datum/Date/Datum: 22.3.2016		List/Page/ Seite: 3 List/Page/ Seite: 14	

The manufacturer reserves right to use an equivalent replacement device.

0	1	2	3	4	5	6	7	8	9
Kusovník artiklů / Parts list / Stückliste									
Označení přístroje Device identification	Typ přístroje Device description	Objednávací číslo Type number	Výrobce Manufacturer	Skladové číslo Part number	Množství Quantity	Umístění Location			
-FU1	Svorka pojistková Fuse terminal Sicherungsklemme	WK4/THS15U	WIELAND	91.251.102	1	/6.5			
-FU2	Svorka pojistková Fuse terminal Sicherungsklemme	WK4/THS15U	WIELAND	91.251.102	1	/6.5			
-FU3	Svorka pojistková Fuse terminal Sicherungsklemme	WK4/THS15U	WIELAND	91.251.102	1	/6.8			
-FU4	Pojistka trubičková - 200mA/250V, pomalá, 5x20 Tube fuse - 200mA/250V, slow, 5x20 Rohrsicherung - 160mA / 250V, langsam, 5x20	TZ00mA/250V	ESKA	91.230.037	1	/10.2			
-FU4	Svorka pojistková Fuse terminal Sicherungsklemme	WK4/THS15U	WIELAND	91.251.102	1	/10.2			
-FU5	Svorka pojistková Fuse terminal Sicherungsklemme	WK4/THS15U	WIELAND	91.251.102	1	/10.7			
-HL1	Signálka LED bílá na adaptér White LED light for adapter Weißes LED-Licht für Adapter	M2Z-LED-W	EATON	91.061.034	1	/9.8			
-KM1	Ministrykač - 4kW/400V, 3P Mini contactor - 4kW/400V, 3P Mini-Schütz - 4kW / 400V, 3P	B65-30-01-1.7-71	ABB	91.040.049	1	/8.3			
-KM11	SKykač - 5,5kW/400V, 3P Contactor - 5,5kW/400V, 3P Schütz - 5,5kW / 400V, 3P	AF12-30-01-11	ABB	91.040.051	1	/9.7			
-KM11	Pomocný kontakt - 1xNO Auxiliary contact - 1xNO Hilfskontakt - 1xNO	CA4-10	ABB	91.041.044	1	/9.7			
-KM12	SKykač - 5,5kW/400V, 3P Contactor - 5,5kW/400V, 3P Schütz - 5,5kW / 400V, 3P	AF12-30-01-11	ABB	91.040.051	1	/9.8			
-KM12	Pomocný kontakt - 1xNO Auxiliary contact - 1xNO Hilfskontakt - 1xNO	CA4-10	ABB	91.041.044	1	/9.8			

The manufacturer reserves right to use an equivalent replacement device.

BOMAR, s.r.o. Těžební 1236/1 CZ 627 00, Brno		Štýpl/Machine/Maschine: WorkLine 510.350 G/DG/N		Název stránky/Name page/Name seite: Kusovník artiklů / Parts list / Artikelstückliste		Číslo dok./Doc.No./Anzahl der Dokumente.: ES-P-3000-203-V4.3		Link/Page/ Seite: 3.a	
				Zpráva/Power supply/Einspeisung: 3x230V + PE, 50 Hz		Link/Page/ Seite: 3.a			
				Datum/Date/Datum: 22.3.2016		Link/Page/ Seite: 1.4			


0	1	2	3	4	5	6	7	8	9
Kusovník artiklů / Parts list / Stückliste									
Označení přístroje Device identification Geräteidentifikation	Typ přístroje Device description Gerätebeschreibung	Objednávací číslo Type number Typennummer	Výrobce Manufacturer Hersteller	Skladové číslo Part number Lagernummer	Množství Quantity Menge	Umístění Location Stelle			
-M3	Ventilátor 24VDC, 5,28W Fan 24VDC, 5,28W Fan 24VDC, 5,28W	PE9225B1-000U-A99	SUNON	91.015.123	1	/8.5			
-PA1	Pojistkový odpínač pro válcové vložky - 3P Switch fuse for the cylinder inserts - 3P Schalter Sicherung für den Zylinder-einsätze - 3P	E 93/32	ABB	91.241.014	1	/7.1			
-QS1	3 polový odpínač, 25A Disconnecter - 3P, 25A Trennschalter - 3P, 25A	OT25FT3	ABB	91.170.016	1	/6.0			
-QS1	Rukojeť odpínače 48x48mm - černá Handle switch 48x48mm - black Griffschalter 48x48mm - Schwarz	OHBS3PH	ABB	91.180.018	1	/6.0			
-RE1	Patice pro relé Relay socket Relaissockel	CR-PSS	ABB	91.051.048	1	/8.7			
-RE1	Patcové relé CR-P Plug-in relay CR-P Stecken Relé in Relais CR-P	CR-P024DCZ	ABB	91.051.049	1	/8.7			
-RP1	Svorka rychloupínací Fastconnect clamp Fast Connect Klemm	WIAGO 224-112	WAGO	91.250.009	3	/7.5			
-SA1	Hlavice s otočným přepínačem - 4 polohy Head with rotary switch - 4 positions Kopf mit Drehschalter - 4 Positionen	M22 - WRK4	EATON	91.060.087	1	/8.2			
-SA1	Upevňovací adaptér + 1NO Attaching adapter + 1NO Montageadapter + 1NO	M22-AK10	EATON	91.061.021	1	/8.2			
-SA1	Kontaktní blok - 1NO Contact block - 1NO Kontaktblock - 1NO	M22-K10	EATON	91.061.022	2	/8.2			
-SA1	Kontaktní blok - 1NC Contact block - 1NC Kontaktblock - 1NC	M22-K01	EATON	91.061.024	1	/8.2			
-SA2	Přepínač 2 polohy Switch 2 positions Schalter 2 Positionen	M22 - WKV	EATON	91.060.037	1	/10.2			
3.a		Stroj/Machine/Maschine: WorkLine 510.350 G/DG/N		Název stránky/Name page/Name seite: Kusovník artiklů / Parts list / Artikelstückliste		Číslo dok./Doc.No/Ansatz der Dokumente: ES-IP-3000-203-V4.3		LH/Page/ Seit: 3.b	
BOMAR, s.r.o. Těžební 1236/1 CZ 627 00, Brno		BOMAR logo		Nápis/Power supply/Einspeisung: 3x230V + PE, 50 Hz		Kód/Kostenart: Kostka		LH/Page/ Seit: 1.4	
				Datum/Date/Datum: 22.3.2016					

The manufacturer reserves right to use an equivalent replacement device.

0	1	2	3	4	5	6	7	8	9
Kusovník artiklů / Parts list / Stückliste									
Označení přístroje Device identification Geräteidentifikation	Typ přístroje Device description Gerätebeschreibung	Objednávací číslo Type number Typennummer	Výrobce Manufacturer Hersteller	Skladové číslo Part number Lagernummer	Množství Quantity Menge	Umístění Location Stelle			
-SA2	Upevňovací adaptér + 1NO Attaching adapter + 1NO Montageadapter + 1NO	M22-AK10	EATON	91.061.021	1	/10.2			
-SB1	Hlavice tlačítka - zelená Head buttons - green Kopffasten - grün	M22 - D-G	EATON	91.060.036	1	/8.6			
-SB1	Upevňovací adaptér + 1NO Attaching adapter + 1NO Montageadapter + 1NO	M22-AK10	EATON	91.061.021	1	/8.6			
-SB2	Upevňovací adaptér + 1NC Attaching adapter + 1NC Anbringen Adapter + 1NC	M22-AK01	EATON	91.061.020	1	/8.6			
-SB2	Hlavice tlačítka - černá Head button - black Kopffaste - schwarz	M22-D-S	EATON	91.060.035	1	/8.6			
-SB3	Upevňovací adaptér + 1NO Attaching adapter + 1NO Montageadapter + 1NO	M22-AK10	EATON	91.061.021	1	/8.9			
-SB3	Hlavice tlačítka - černá Head button - black Kopffaste - schwarz	M22-D-S	EATON	91.060.035	1	/8.9			
-SB4	Hlavice prosvětleného tlačítka žlutá Yellow transparent switch Leiter beleuchtet gelbe Taste	M22-DL-Y	EATON	91.060.053	1	/9.6			
-SB501	Total stop - hlavice + 3xNC Emergency-stop mushroom push - button + 3xNC Not-Aus-Platz - Taster + 3 xNC	YW1B-V4E02R	IDEC	91.060.084	1	/9.4			
-SB501	Kontakt - 1x NO Contact - 1x NO Kontakt - 1x NO	YW-E10	IDEC	91.061.044	1	/9.4			
-TR1	Toroidní transformátor - 230-400V/24V 70VA Toroidal transformer - 230-400V / 24V 70VA 70.230-400.24	400V/230V/24V 70VA	KARBAN s.r.o.	91.080.036	1	/6.6			
-SQ21	Bezpečnostní koncový spínač - 2xNC Safety Limit Switch - 2x NC Sicherheitsendschalter - 2x NC	QKS8	KEDU	91.173.012	1	/9.4			

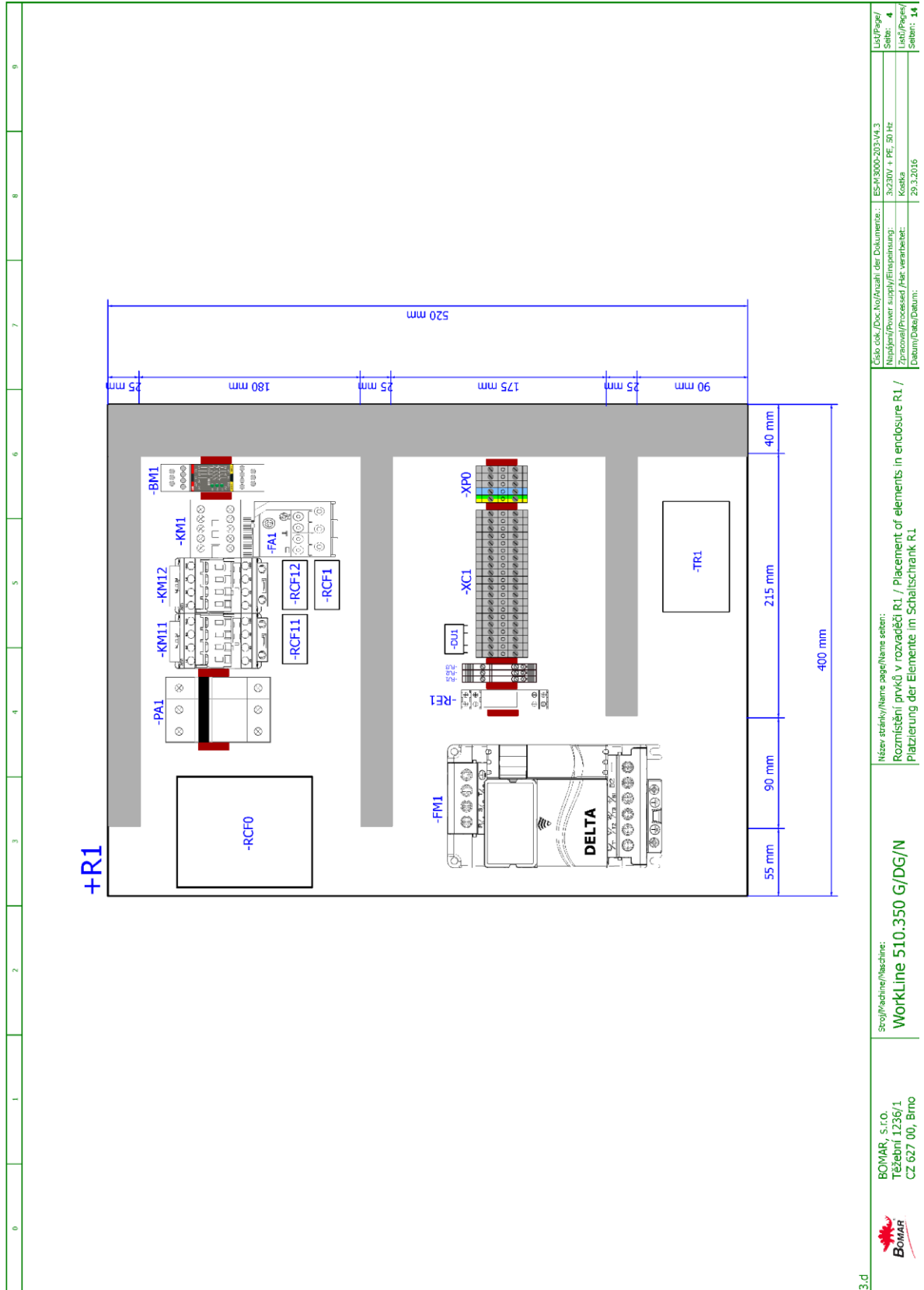
The manufacturer reserves right to use an equivalent replacement device.

3.b	BOMAR, s.r.o. Těžební 1236/1 CZ 627 00, Brno	Stručná název/Machine: WorkLine 510.350 G/DG/N	Název stránky/Name page/Name sheet: Kusovník artiklů / Parts list / Artikelstückliste	Číslo dok./Doc.No./Anzahl der Dokumenten.: ES-P-3000-203-V4.3 Nájezd/Power supply/Einspeisung: 3x230V + PE, 50 Hz Zpracování/Processed/Her.vorbereitet: Kaska Datum/Date/Datum: 22.3.2016	List/Page/ Seite: 3.c List/Page/ Seite: 1.4
-----	--	--	--	--	--

0	1	2	3	4	5	6	7	8	9
Kusovník artiklů / Parts list / Stückliste									
Označení přístroje Device identification Geräteidentifikation	Typ přístroje Device description Gerätebeschreibung	Objednávací číslo Type number Typennummer	Výrobce Manufacturer Hersteller	Skladové číslo Part number Lagernummer	Množství Quantity Menge	Umístění Location Stelle			
-PA1	Pojistka válcová - 25A, 10x38, rychlá Tube fuse - 25A, 10x38, fast Rohrsicherung - 25A, 10x38, schnell	PV10 25A gG	OEZ	91.230.021	1	/7.1			
-SQ1	Koncový spínač - 1NC+1NO Limit switch - 1NC+1NO Endschalter - 1NC+1NO	D4N-4A31	OMRON	91.173.007	1	/8.3			
-SQ2	Koncový spínač - 1NC+1NO Limit switch - 1NC+1NO Endschalter - 1NC+1NO	D4N-4A31	OMRON	91.173.007	1	/8.4			
-FM1	Frekvenční měnič - 3.7kW, 3x230VAC Frequency converter - 3.7kW, 3x230VAC Frequenzumrichter - 3.7 kW, 3x230VAC	VFD037E23A	DELTA ELECTRONICS, INC.	91.012.090	1	/7.1			
-M1	Čerpadlo chlazení 120W Cooling pump 120W Kühlpumpe 120W	PA70/120	SAP srl	91.020.032	0	/6.3			
-DU1	Usměrňovací můstek - 6A, 100V Rectifier bridge - 6A, 100V Brückengleichrichter - 6A, 100V	KBU66	SOS Electronic, spol. s ro.	91.280.019	1	/6.7			
 BOMAR, s.r.o. Těžební 1236/1 CZ 627 00, Brno		Stručný popis/Maschine: WorkLine 510.350 G/DG/N		Název stránky/Name page/Name seite: Kusovník artiklů / Parts list / Artikelstückliste		(Číslo dok./Doc.No./Ansatz der Dokumente.: Náplň/Power supply/Einspeisung: Zpracováno/Processed /Hat. verarbeitet: Datum/Date/Datum:		List/Page/ Seit.: 3.4 List/Page/ Seit.: 1.4	

The manufacturer reserves right to use an equivalent replacement device.

3.C



3.d

BOMAR, s.r.o.
Těžební 11236/1
CZ 627 00, Brno



Stroj/Machine/Maschine:
WorkLine 510.350 G/DG/N

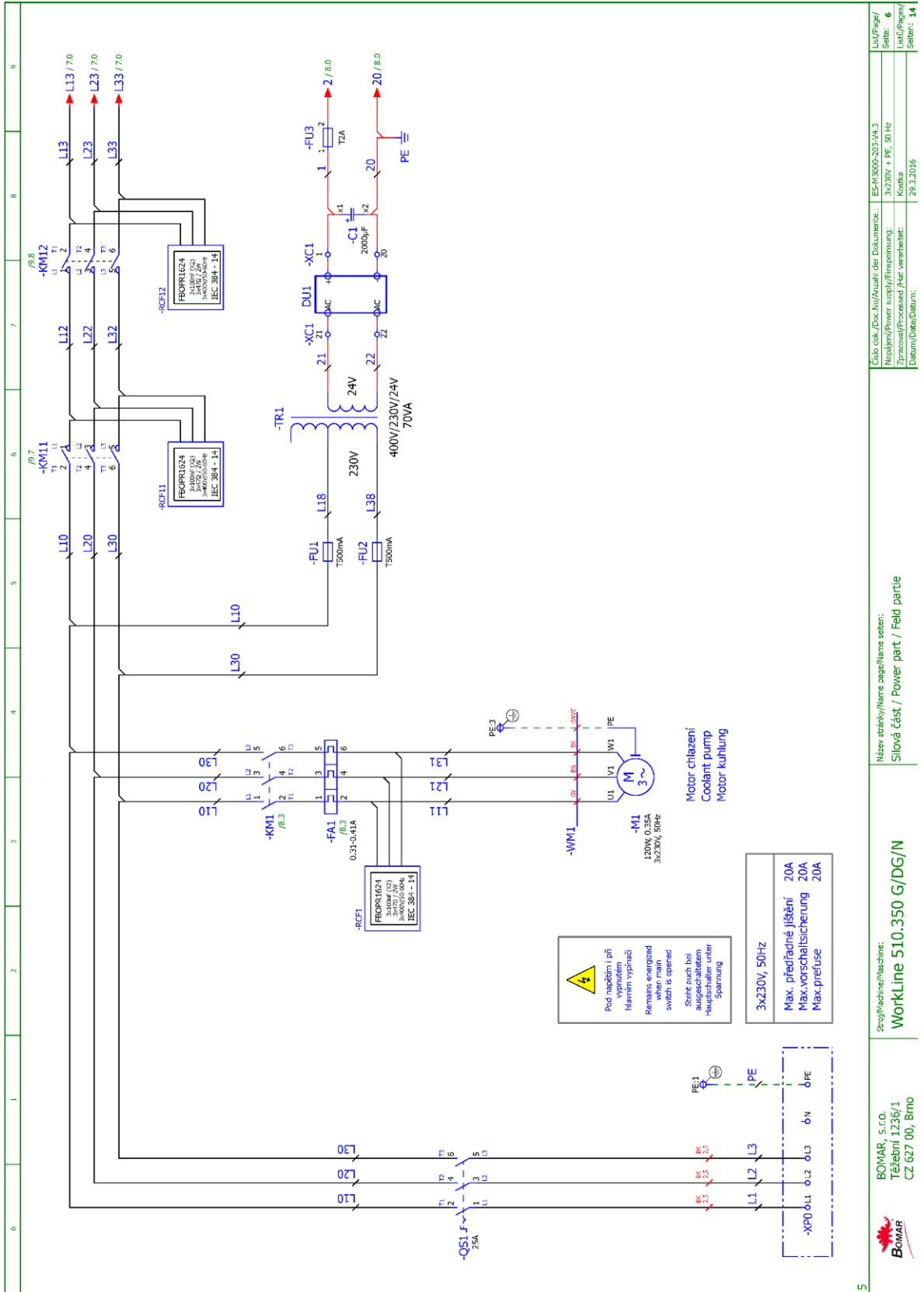
Název souboru/Name of file:
Rozmístění prvků v rozvaděči R1 / Placement of elements in enclosure R1 /
Platzierung der Elemente im Schaltschrank R1

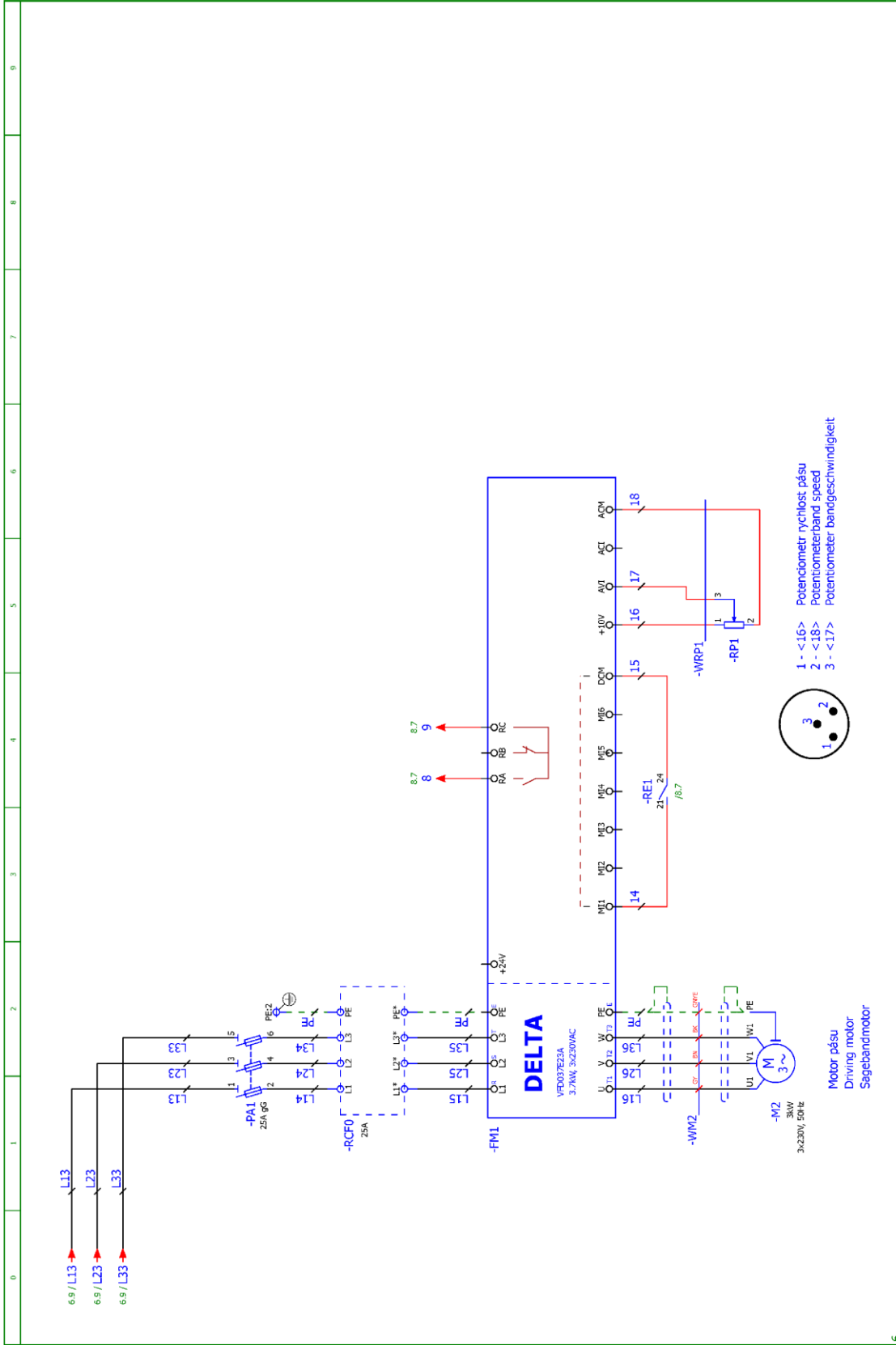
Číslo odk./Doc.No./Anzahl der Dokumente.: ES-M-3000-203-V4.3
Napájecí/Power supply/Einspeisung: 3x230V + PE, 50 Hz
Zpracováno/Processed/Her. verarbeitet: Krotka
Datum/Date/Datum: 29.3.2016

Liš/Page/
Seit.: 4
Liš/Page/
Seit.: 14

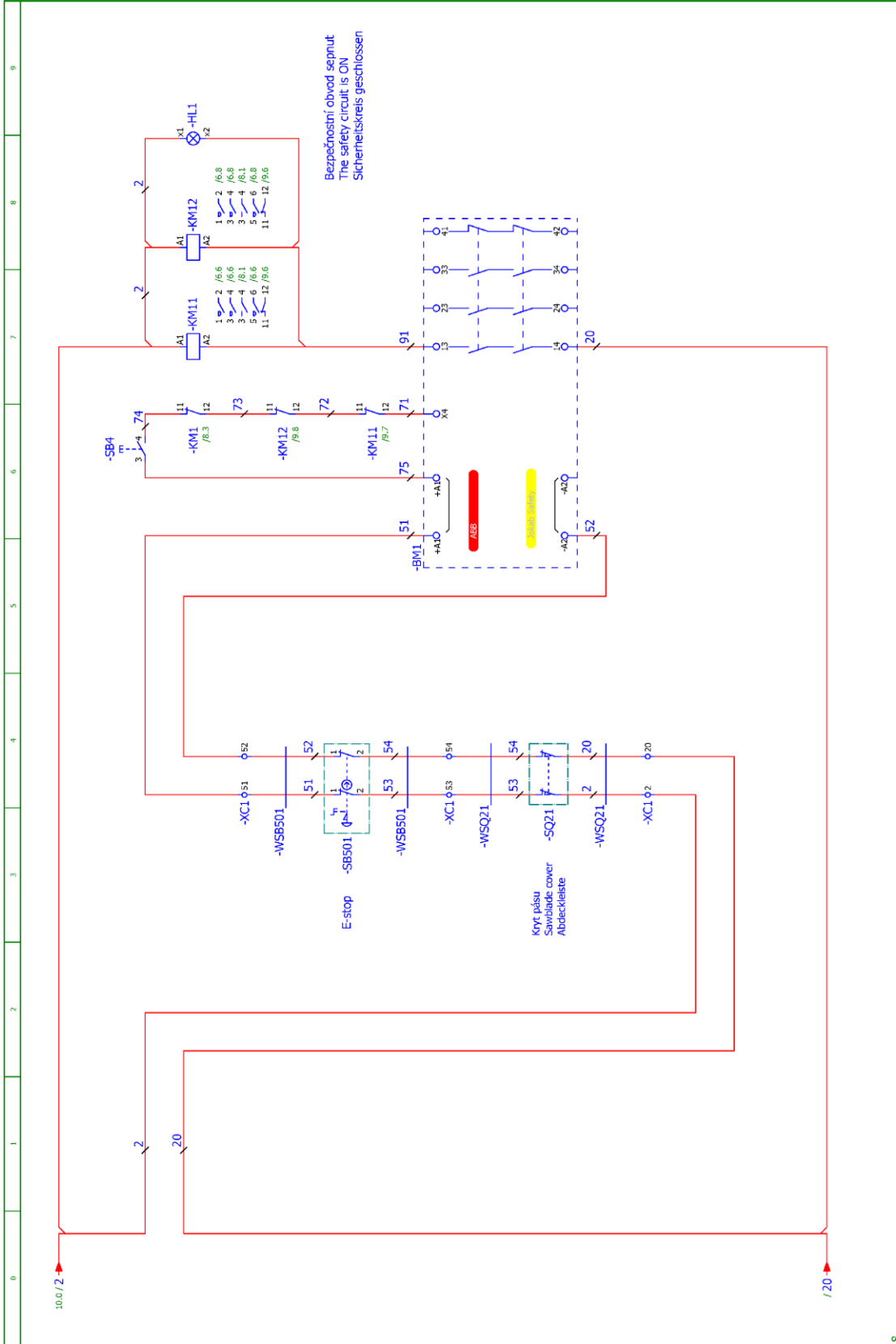
0	1	2	3	4	5	6	7	8	9	
<p>+OP1</p>										
<p>BOMAR, s.r.o. Těžební 1236/1 CZ 627 00, Brno</p>			<p>Stroj/Machine/Maschine: WorkLine 510.350 G/DG/N</p>				<p>Název stránky/Name page/Name seite: Rozmístění prvků na ovládacím panelu / Placing the elements on the control panel / Die Platzierung der Elemente auf dem Bedienfeld</p>			<p>ES-M-3000-203-V4.3 Napájení/Power supply/Einspeisung: 3x230V + PE, 50 Hz Zpracování/Processed /Hat. verarbeitet: Korkka Datum/Date/Datum: 29.3.2016</p>
			<p>4</p>				<p>Lib/Page/ Seit: 5 Lib/Page/ Seit: 14</p>			

**Schemata
Schemata
Schematics**



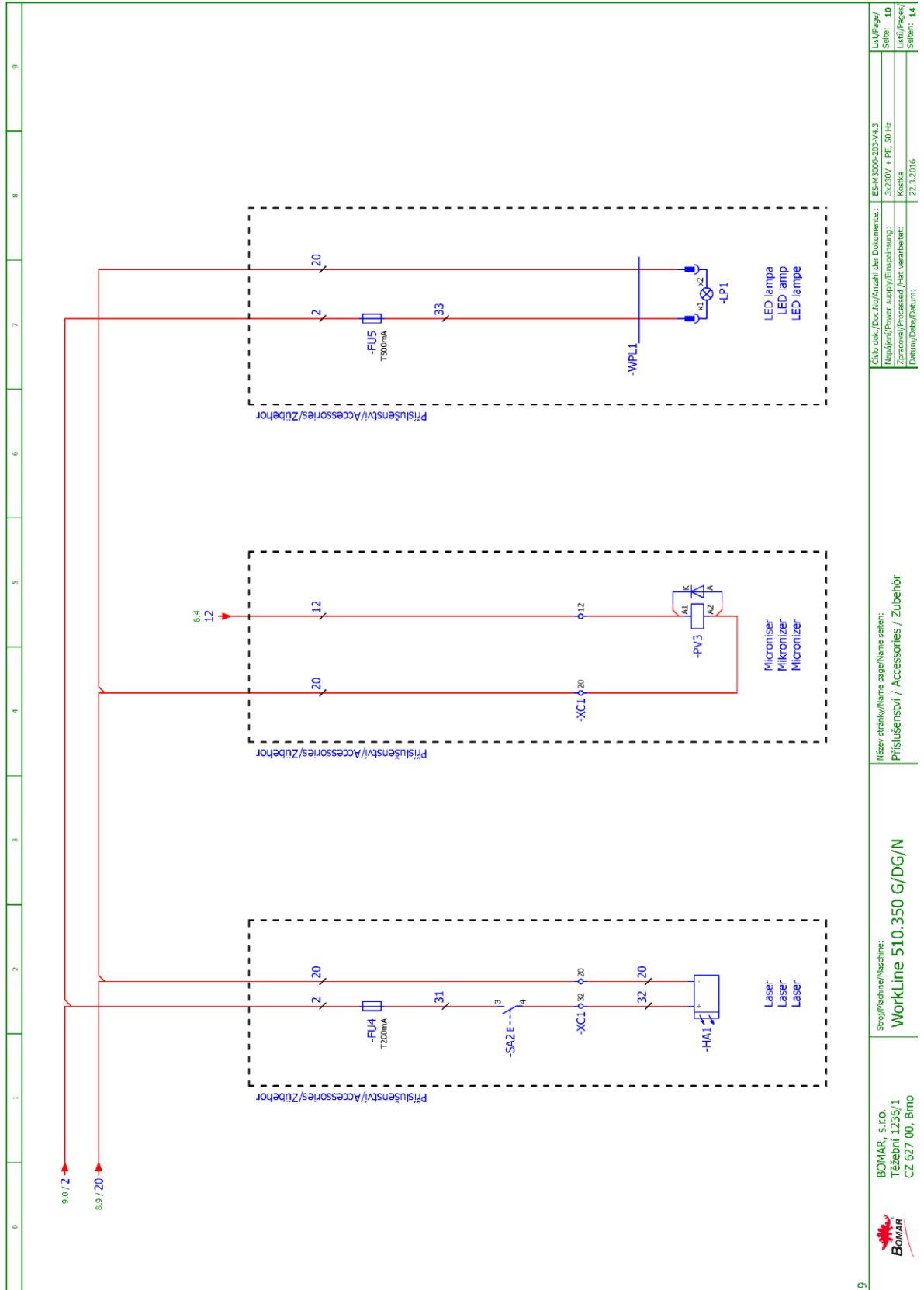


6.9 / L13	6.9 / L23	6.9 / L33
<p>Motor pásu Driving motor Segebandmotor</p> <p>3x230V / 50Hz</p>		
<p>Stroj/Machine/Maschine: WorkLine 510.350 G/DG/N</p>		
<p>Název stroje/název stroje page/název stroje: Silová část / Power part / Feld partie</p>		
<p>ES-M-3000-203-V4.3 Nájdete/finder supply/Einspeisung: 3x230V + PE, 50 Hz Kostka Datum/Date/Datum: 29.3.2016</p>		
Lib/Page/ Seit:	7	
Lib/Page/ Kostka		
Lib/Page/ Seit:		14



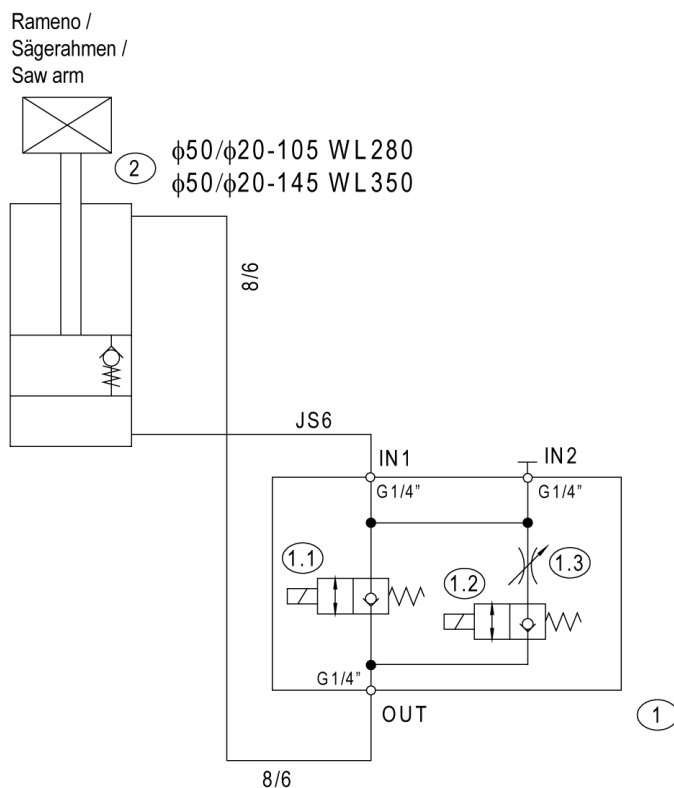
BOMAR, s.r.o. Těšební 1236/1 CZ 627 00, Brno	Stroj/Machine/Maschine: Workline 510.350 G/DG/N	Název stránky/název strany/page/name sheet: Bezpečnostní okruh / Safety circle / Sicherheitsbereich	Číslo dok./Doc.No./Anzahl der Dokumente: ES-M-3000-203-V4.3 Napájecí/Power supply/Einspeisung: 3x230V + PE, 50 Hz Zpracováno/Processed/Het. verarbeitet: Kostka Datum/Date/Datum: 22.3.2016	List/Page/ Seznam: 9 List/Page/ Kostka Seznam: 14
--	---	--	--	---

Schemata
Schemata
Schematics



**Schemata
Schemas
Schematics**

6.3. Hydraulické schéma / Hydraulikschema / Hydraulic diagram



205.M216-000

WORKLINE 280 var.: N / G / DG
WORKLINE 350 var.: N / G / DG

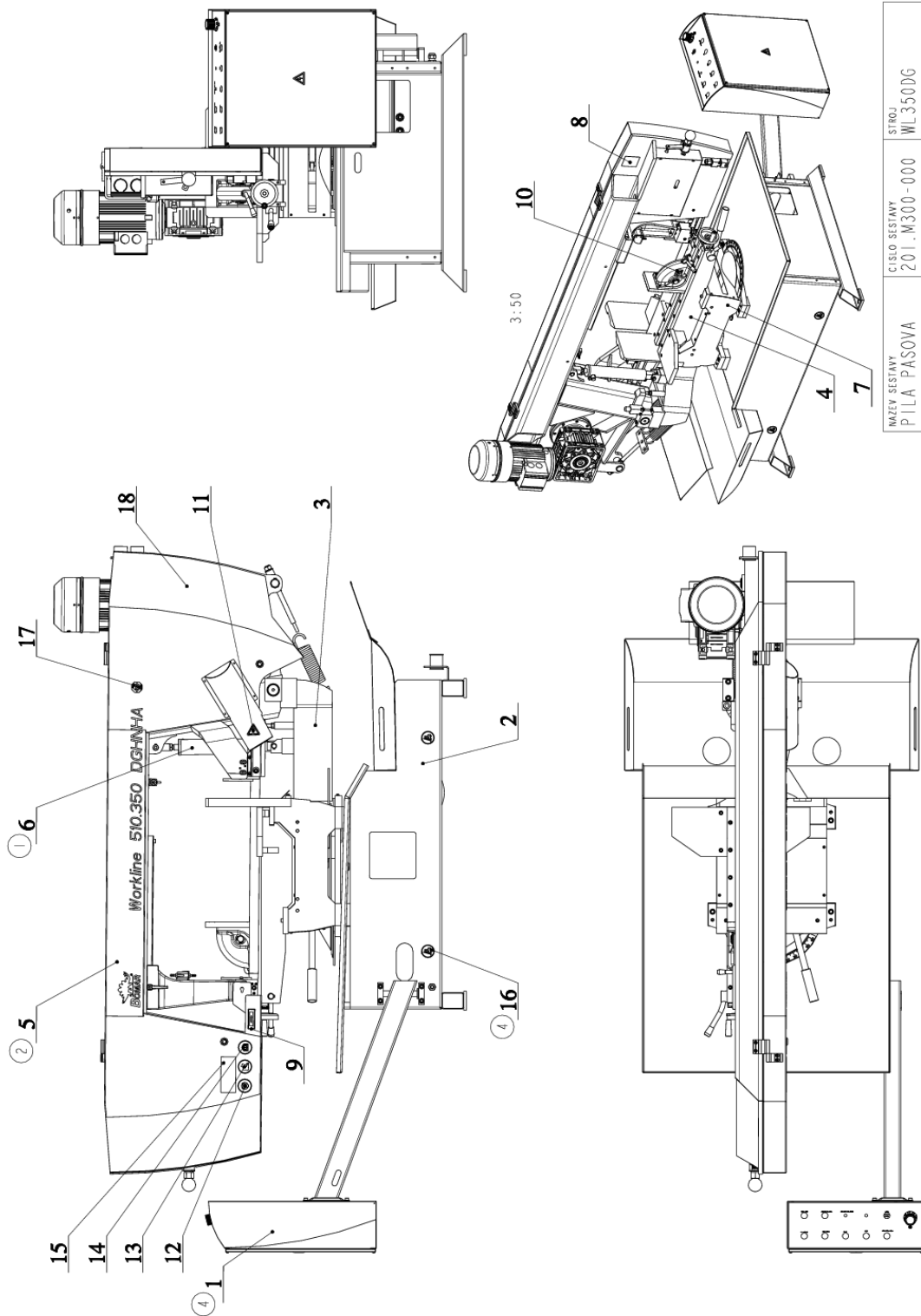
24.2.2011

Poz.	Název položky		ks
Pos.	Bezeichnung		Menge
Pos.	Item		Pcs.
1	Kostka / Klotz / Cube	92.153.071	1
1.1	Rozváděč / Schaltschrank / Switchboard	TOTALSTOP 24VDC	1
1.2	Rozváděč / Schaltschrank / Switchboard	Rapidmove 24VDC	1
1.3	Škrtící ventil / Drosselventil / Throttle-valve	0-360st (0,1,2,...,7)	1
2	Válec zvedací / Hebezyylinder / Lifting cylinder	BOMAR	1

7. **Výkresy sestav pro objednání náhradních dílů / Zeichnungen für Bestellung der Ersatzteile / Drawing assemblies for spare parts order**

- Při objednávání náhradních dílů vždy uvádějte: typ stroje (např. practix Workline 510.350 DG), výrobní číslo (např. 125) a rok výroby (např. 1999).
- In die Bestellung der Ersatzteile führen Sie immer an: Maschinentyp (z. B. Workline 510.350 DG), Serien Nr. (z. B. 125) und Baujahr (z. B. 1999).
- For spare parts order, you must always to allege: type of machine (for example Workline 510.350 DG), serial number (for example 125, see cover page) and year of construction (for example 1999).

7.1. Workline 510.350 DG



NAZEV SESTAVY PILA PASOVA	CISLO SESTAVY 201.M300-000	STROJ WL350DG
Konstruoval: KOUBEK		Datum: 10. 04. 2014
Meritko: 2:25		

Workline 510.350 DG

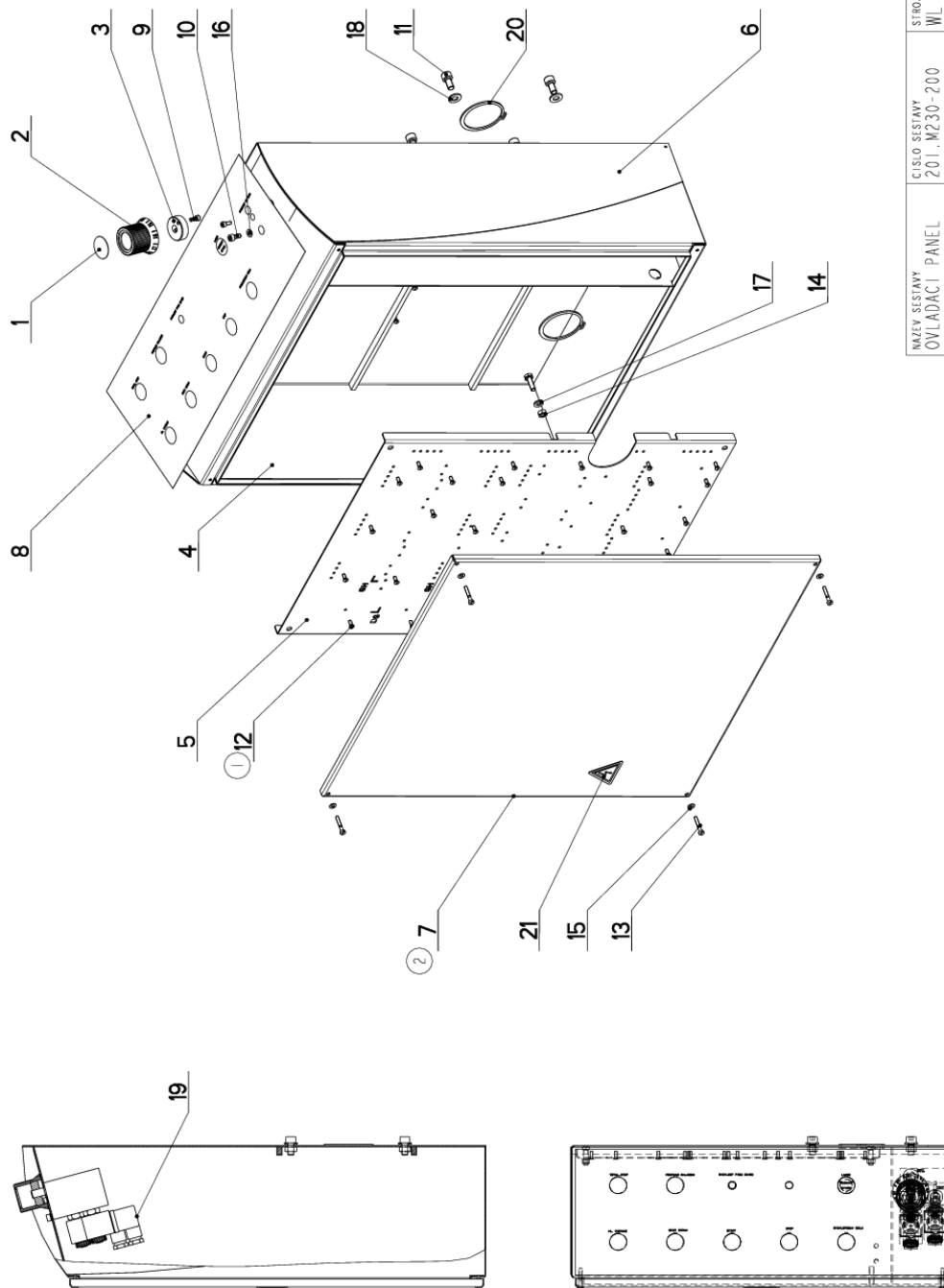
7.2. Kusovník / Piece list / Stückliste - Workline 510.350 DG


Císlo Sestavy 201.M300-000		Ver. 4		Název sestavy PILA PASOVA/BAND SAW/BANDSÄGE	
Poz.	Objednací číslo	Ver.	Název položky	Rozměr	Ks
1	201.M230-200 (4)	0	OVĽADACÍ PANEL / CONTROL PANEL / BEDIENPULT		1
2	201.M301-000	2	PODSTAVEC / BASE / UNTERSATZ		1
3	201.M302-000	1	KONZOLA / CONSOLE / KONSOLE		1
4	201.M303-000	1	SVERAK / VICE / SCHRAUBSTOCK	SESTAVA	1
5	201.M304-200 (2)	4	RAMENO / SAW ARM / SÄGERAHMEN		1
6	201.M307-000 (1)	3	VALEC ZVEDACÍ / LIFTING CYLINDER / HEBEZYLINDER	SESTAVA	1
7	201.M309-000	1	PODSTAVEC SVERAKU / VICE BASE / SCHRAUBSTOCKUNTERSATZ		1
8	30.M399-001	1	STIITEK TYPOVÝ / MACHINE LABEL / MASCHINE SCHILD	P 0.5x65	1
9	31.0104-026	0	SAMOLEPKA / STICKER / AUFLEBER		1
10	31.0599-005	0	SAMOLEPKA / STICKER / AUFLEBER		1
11	99.900.040	0	SAMOLEPKA / STICKER / AUFLEBER		1
12	99.900.047	0	SAMOLEPKA / STICKER / AUFLEBER		1
13	99.900.048	0	SAMOLEPKA / STICKER / AUFLEBER		1
14	99.900.049	0	SAMOLEPKA / STICKER / AUFLEBER		1
15	99.900.055	0	SAMOLEPKA / STICKER / AUFLEBER		1
16	99.900.068 (4)	0	SAMOLEPKA / STICKER / AUFLEBER	použiti vysokozvřizneno vozíku	4
17	99.901.032	0	SAMOLEPKA / STICKER / AUFLEBER	CETIFIKACNI SAMOLEPKA	1
18	99.901.040	2	SAMOLEPKA / STICKER / AUFLEBER		1

1. ZRUS.VALEC 201.9207-000 A NAHRAZEN 201.M307-000 11.3.2011 ODVARKA
2. ZRUS.RAMENO 201.M304-000 A NAHR.201.M304-200. 219/ZM289 24.10.2011 SLEZACKOVA
3. ZRUS.OVLADACI PANEL 201.M230-000 A NAHR.201.M230-050. 061/ZM110 27.3.2012 SLEZACKOVA
4. ZRUS.OVLADACI PANEL 201.M230-050 A NAHR.201.M230-200,PRID.4xSAMOLEPKA 99.900.068. 055,293/ZM086 10.4.2014 SLEZACKOVA

Císlo Sestavy/Number of assembly/Nummer der Baugruppe; Verze (Ver./Version/Version; Název sestavy/Assembly title/Name der Baugruppe; Pozice (Pos./Position/Position;
Objednací číslo/Purchase order number/Bestellnummer; Název položky/Volume title/Name der Position; Rozměr/Stock size/Abmessung

7.3. Ovladačí panel / Control Panel / Bedienpult



NAZEV SESTAVY OVLADACÍ PANEĽ	CÍSLO SESTAVY Z01.MZ30-200	STROJ WL MANUAL
		Konstruoval: ODVARKA
		Datum: 11. 08. 2017
		Meritko: 1:5

7.4. Kusovník / Piece list / Stückliste - Ovladací panel / Control Panel / Bedienpult

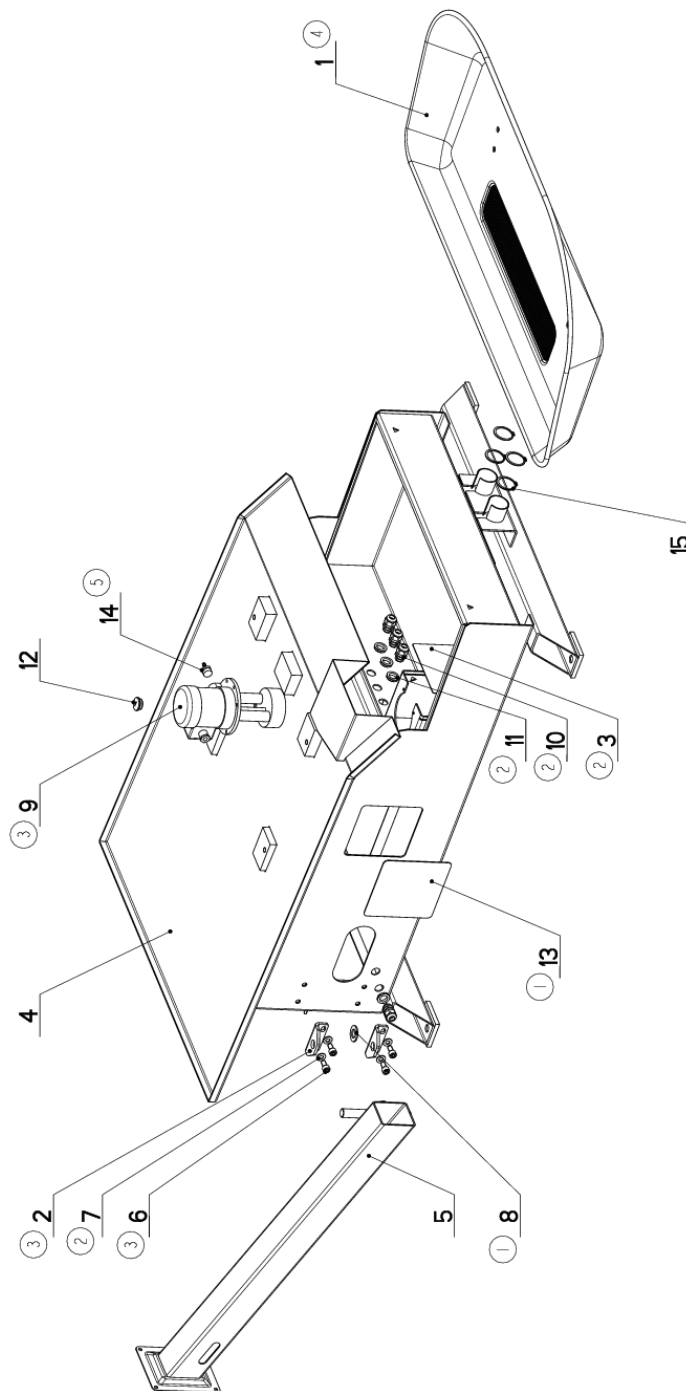
Císlo Sestavy 201.M230-200		Ver. 2		Název sestavy OVLADACÍ PANEL/CONTROL PANEL/BDIENPULT	
Pos.	Objednací číslo	Ver.	Název položky	Rozev	Ks
1	30.6130-012	0	VÍKO / COVER / DECKEL	P 0,5x30	1
2	30.6130-018	0	HLAVICE / HEAD / KOPF	VYLÍSEK d 32	1
3	30.M230-006	0	MEZIKUS / INTERMEDIATE PIECE / PASSTÜCK		1
4	30.M230-201	2	SKRIN / BOX / KASTEN		1
5	30.M230-202	2	PANEL / PANEL / PANEL	P 1,5x425	1
6	30.M230-204	0	PLECH / PLATE / BLECH	P 1x168	2
7	30.M230-206	0	VÍKO / COVER / DECKEL		1
8	31.M230-205	0	SAMOLEPKA / STICKER / AUFLEBER	171	1
9	90.001.25.002	0	SROUB IMBUS / ALLEN HEAD BOLT / IMBUSSCHRAUBE	M4X10	2
10	90.001.25.008	0	SROUB IMBUS / ALLEN HEAD BOLT / IMBUSSCHRAUBE	M5X12	1
11	90.001.25.031	0	SROUB IMBUS / ALLEN HEAD BOLT / IMBUSSCHRAUBE	8 x 16	4
12	90.010.50.008	0	SROUB / BOLT / SCHRAUBE	SROUB 3,9x9,5	33
13	90.012.50.006	0	SR. S VALC. HLAV. / ROLLER BOLT / ZYLINDERSCHRAUBE	SROUB M4X25	4
14	90.100.55.004	0	MATICE / NUT / MÜTTER	MATICE - M6	4
15	90.150.50.002	0	PODLOZKA / WASHER / UNTERLEGSCHIEBE	PODLOZKA 4,3	4
16	90.150.50.003	0	PODLOZKA / WASHER / UNTERLEGSCHIEBE	PODLOZKA 5,3	1
17	90.150.50.004	0	PODLOZKA / WASHER / UNTERLEGSCHIEBE	PODLOZKA 6,4	4
18	90.150.50.005	0	PODLOZKA / WASHER / UNTERLEGSCHIEBE	PODLOZKA 8,4	4
19	92.153.071	0	BLOK / BLOCK / BLOCK	V207-006-1	1
20	95.800.034	0	SEGR HRÍDEL. / OUTSIDE SAFETY RING / SICHERUNGSRING AUSSEN	POJISTIVY KROUZEK 55	2
21	99.900.045	0	SAMOLEPKA / STICKER / AUFLEBER		1


1. PRIDANO 33 SROUBU DO PLECHU 3,9x9,5(90.010.50.008,DIN7981.F). 012/ZM012 27.1.2015 SLEZACKOVA

2. ZRUSENO VÍKO 30.M230-203 A NAHR. 30.M203-206. 056/ZM258 11.8.2017 SLEZACKOVA

Císlo Sestavy/Number of assembly/Nummer der Baugruppe; Verze (Ver./Version/Version); Název sestavy/Assembly title/Name der Baugruppe; Pozice (Pos./Position/Position);
Objednací číslo/Purchase order number/Bestellnummer; Název položky/Volume title/Name der Position; Rozev/Stock size/Abmessung

7.5. Podstavec / Base / Untersatz



NAZEV SESTAVY PODSTAVEC	CISLO SESTAVY 201.M301-000	STROJ WL 350
	Konstruoval: VINOHRADSKY	Datum: 08. 02. 2016
	Meritko: 11:100	

7.6. Kusovník / Piece list / Stückliste - Podstavec / Base / Untersatz

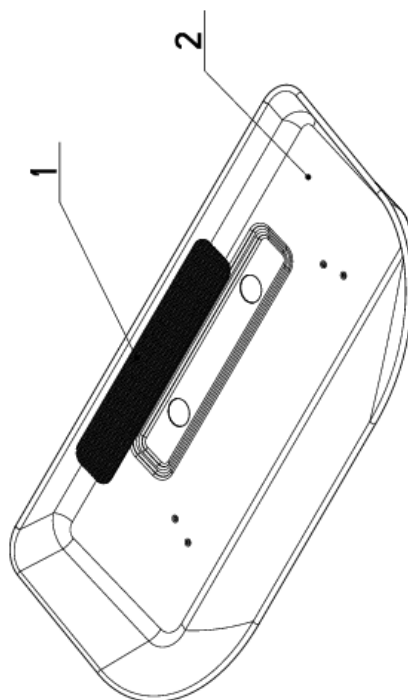
Císlo Sestavy 201.M301-000		Ver. 5		Název sestavy PODSTAVEC/BASE/UNTERSATZ	
Por.	Objednací číslo	Ver.	Název položky	Rozebr	Ks
1	201.M201-020 (4)	0	VANA / TANK / WANNE		1
2	30.M201-011 (3)	0	KONZOLA / CONSOLE / KONSOLE	P 6x74	2
3	30.M201-015 (4)	0	PLECH / PLATE / BLECH	P 1,5x119	1
4	30.M301-001	8	PODSTAVEC / BASE / UNTERSATZ		1
5	30.M301-004	4	KONZOLA / CONSOLE / KONSOLE		1
6	90.001.25.046 (3)	0	SROUB IMBUS / ALLEN HEAD BOLT / IMBUSSCHRAUBE	M10x20	4
7	90.150.50.006 (3)	0	PODLOZKA / WASHER / UNTERLEGSCHIEBE	PODLOZKA 10.5	4
8	90.150.50.011 (1)	0	PODLOZKA / WASHER / UNTERLEGSCHIEBE	PODLOZKA 21	1
9	91.020.032	0	CERPADLO CHLazení / COOLING PUMP / KÜHLMITTELpumpe	230/400V	1
10	91.070.012 (2)	0	VYVODKA / BUSHING / Tülle	M20x1.5	4
11	91.072.012 (2)	0	MATICE / NUT / MUTTER		4
12	91.074.013 (1)	0	UCPAVKA / PLUG / STOPFEN	M25x1.5	1
13	94.101.039 (1)	0	ZASLEPKA / PLUG / BLINDFLANSCH	154x154x4	1
14	94.202.020 (5)	0	REDUKCE / REDUCTION / ADAPTOR / REDUKTION	1/2"-6	1
15	95.800.016	0	SEGR HRIDEL. / OUTSIDE SAFETY RING / SICHERUNGSRING AUSSEN	POJISTNY KROUZEK 42	4

1. DOPLNENI DRZAKU 30.M201-007, 30.M201-008, SKLUZU 30.M301-020, SROUBU 90.001.25.054, PODLOZKY 90.150.50.011, UCPAVKY 91.074.013, ZASLEPKY 94.101.039, 178/ZM223, 19.8.2011, ODVARKA
2. PRID.3xMATICE M20x1.5 91.072.012(CELKEM 4ks), ZM.POLOHY CERPADLA 91.020.004 A VYVODEK 91.070.012 . 251/ZM320 15.11.2012 SLEZACKOVA
3. ZRUS.30.M201-007 A NAHR.30.M201-011, ZRUS.30.M201-008, ZRUS.SROUB M10x60(90.001.25.054) A NAHR.SROUBEM M10x20 (90.001.25.046), PRID.PODLOZKA 10.5(90.150.50.006). 213/ZM278 11.12.2015 SLEZACKOVA
4. ZRUS.VANA 30.M201-010 A NAHR.201.M201-020, ZRUS.PLECH 30.M201-014 A NAHR.30.M201-015, ZRUS.SKLUZ 30.M301-020. ZRUS.CERPADLO 91.020.004 A NAHR.91.020.032, PRID.REDUKCE 94.202.021.213/ZM020 26.1.2016 SLEZACKOVA
5. ZRUSENA REDUKCE 94.202.021 A NAHR.94.202.020. 088/ZM165 1.6.2016 SLEZACKOVA

Císlo Sestavy/Number of assembly/Nummer der Baugruppe; Verze (Ver./Version/Version; Název sestavy/Assembly title/Name der Baugruppe; Pozice (Pos./Position/Position; Objednací číslo/Purchase order number/Bestellnummer; Název položky/Volume title/Name der Position; Rozebr/Stock size/Abmessung

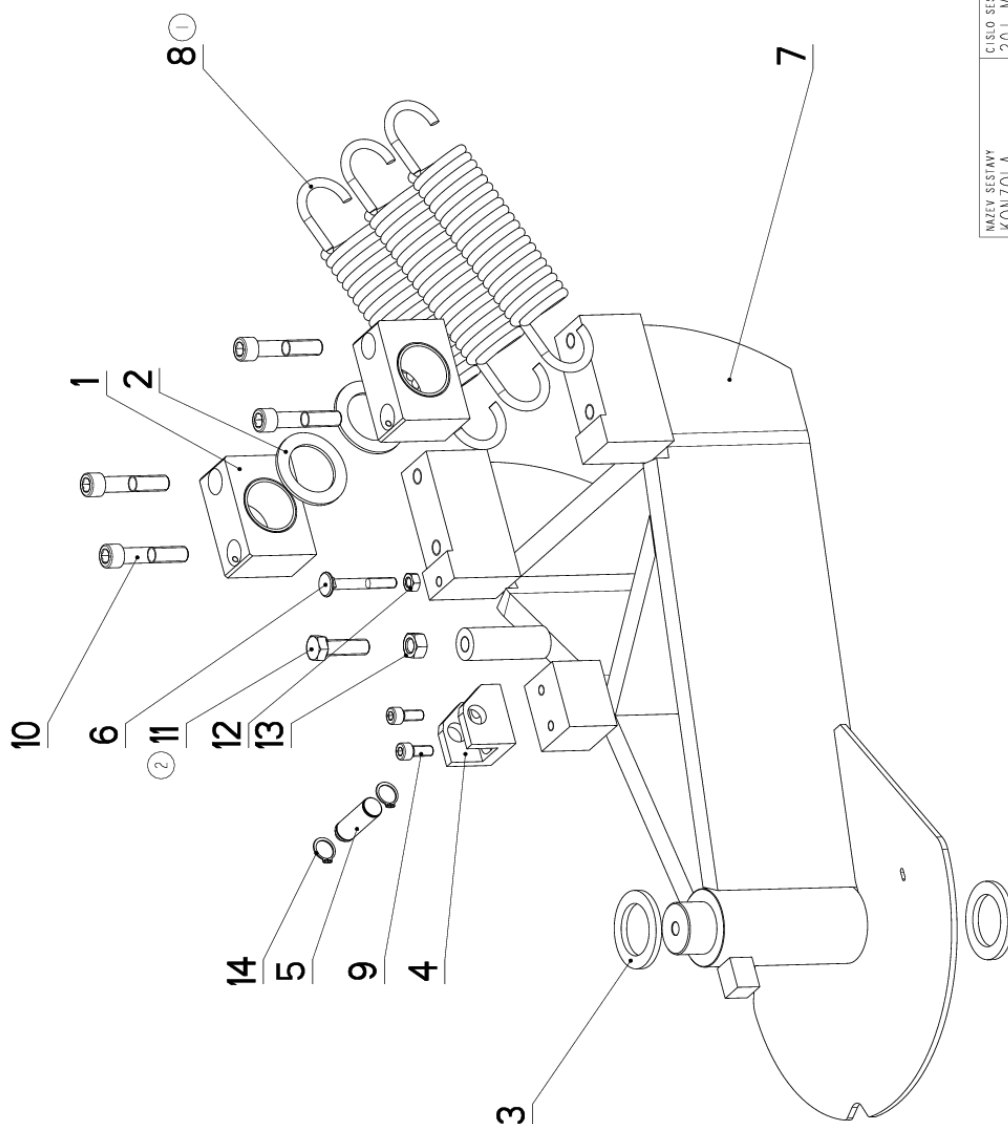
7.7. Vana / Tank / Wanne


Cislo Sestavy 201.M201-020		Ver. 0	Nazev sestavy VANA / TANK / WANNE		
Poz.	Objednací číslo	Ver.	Nazev položky	Rožmer	Ks
1	30.ER25I-304	0	SITO / SIEVE / GITTERWERK	P 1x95	1
2	30.M201-021	0	VANA / TANK / WANNE	P 0.8	1



Cislo Sestavy/Number of assembly/Nummer der Baugruppe; Verze (Ver./Version/Version; Nazev sestavy/Assembly title/Name der Baugruppe; Pozice (Poz./)Position/Position;
Objednací číslo/Purchase order number/Bestellnummer; Nazev položky/Volume title/Name der Position; Rožmer/Stock size/Abmessung

7.8. Konzola / Console / Konsole



NAZEV SESTAVY KONZOLA	CISLO SESTAVY 201.M302-000	STROJ WL 350
	Konstruoval: VINOHRADSKY	Datum: 01. 10.2013
	Meritko: 33:100	

7.9. Kusovník / Piece list / Stückliste - Konzola / Console / Konsole

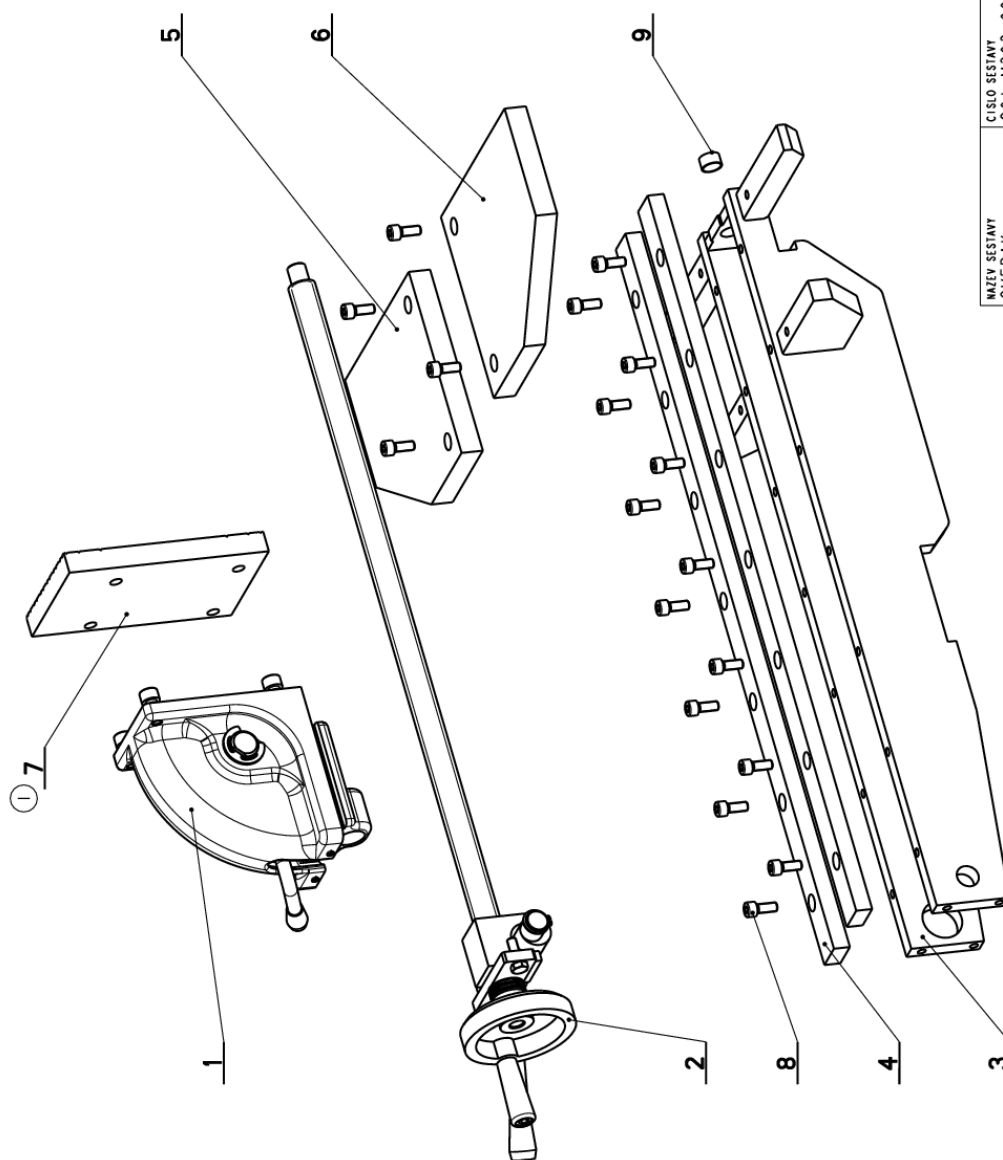
Císlo sestavy 201.M302-000		Ver. 2		Název sestavy KONZOLA/CONSOLE/KONSOLE	
Poz.	Objednací číslo	Ver.	Název položky	Rožmer	Ks
1	30.0802-002	1	LOŽISKO / BEARING / LAGER		2
2	30.0804-005	0	KROUZEK / RING / RING	P. 3x60	2
3	30.0804-013	0	KROUZEK / RING / RING	P. 5x60	2
4	30.0807-008	3	DRŽAK / HOLDER / HALTER	HR 40x40	1
5	30.0807-009	2	ČEP / LUG / BOLZEN	d 16h9	1
6	30.0808-007	0	SROUB / BOLT / SCHRAUBE	M8x60	1
7	30.M302-001	2	KONZOLA OTOČNA / TURNABLE CONSOL / DREHKONSOLE		1
8	31.LK04-021	0	PRUŽINA / SPRING / FEDER	d 7.1	3
9	90.001.25.032	0	SROUB IMBUS / ALLEN HEAD BOLT / IMBUSSCHRAUBE	8x20	2
10	90.001.25.063	0	SROUB IMBUS / ALLEN HEAD BOLT / IMBUSSCHRAUBE	M12X60	4
11	90.005.55.034	0	SROUB 6HRANNÝ / 6 SIDED BOLT / SECHSKANTSCHRAUBE	SROUB M12X40	1
12	90.100.55.005	0	MATICE / NUT / MUTTER	MATICE _ M8	1
13	90.100.55.007	0	MATICE / NUT / MUTTER	MATICE _ M12	1
14	95.800.007	0	SEGR HRIDEL. / OUTSIDE SAFETY RING / SICHERUNGSRING AUSSEN	POJISTNÝ KROUZEK 16	2


1. ZMENA POCTU PRUŽIN ZE 2 NA 3, 200/ZM243. 5.9.2011, ODVARKA

2. ZRUS.SROUB M12x50(90.005.55.045) A NAHR.M12x40(90.005.055.034). 061/ZM317 6.10.2016 SLEZACKOVA

Císlo Sestavy/Number of assembly/Nummer der Baugruppe; Verze (Ver./Version/Version; Název sestavy/Assembly title/Name der Baugruppe; Pozice (Pos./Position/Position;
Objednací číslo/Purchase order number/Bestellnummer; Název položky/Volume title/Name der Position; Rožmer/Stock size/Abmessung

7.10. Svěrák / Vice / Schraubstock



NAZEV SESTAVY SVĚRÁK	CÍSLO SESTAVY 201.M303-000	STROJ WL
		Konstruoval: MAJZNER
		Datum: 18. 07. 2012
		Meritko: 29:100

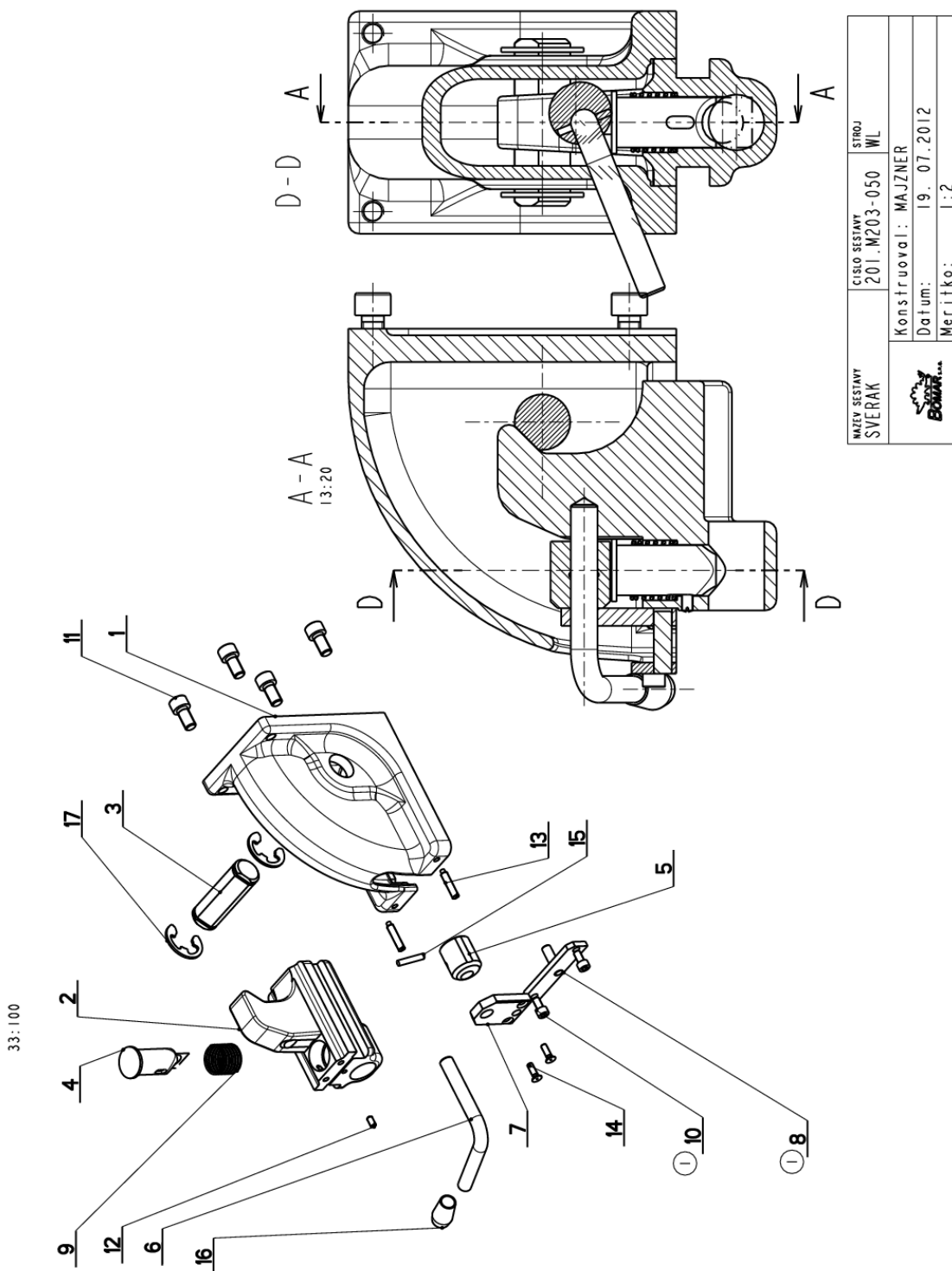
7.11. Kusovník / Piece list / Stückliste -
Svěrák / Vice / Schraubstock

Císlo Sestavy 201.M303-000		Ver. 1		Název sestavy SVERAK/VICE/SCHRAUBSTOCK	
Poz.	Objednací číslo	Ver.	Název položky	Rozevřer	Ks
1	201.M203-050	0	SVERAK / VICE / SCHRAUBSTOCK	SESTAVA	1
2	201.M303-060	0	SVERAK / VICE / SCHRAUBSTOCK	SESTAVA	1
3	30.M303-001	1	TELESO SVERAKU / VICE BODY / SCHRAUBSTOCKKÖRPER		1
4	30.M303-002	1	LISTA VODICI / LEAD TRIM / FÜHRUNGSEIESTE	HR 30x15	2
5	30.M303-015	1	DESKA / BOARD / PLATTE	HR 180x20	1
6	30.M303-016	1	DESKA / BOARD / PLATTE	HR 180x20	1
7	30.M303-040 (1)	0	DESKA / BOARD / PLATTE	HR 120x20	1
8	90.001.25.032	0	SROUB IMBUS / ALLEN HEAD BOLT / IMBUSSCHRAUBE	8x20	18
9	95.700.015	0	POUZDRO / SLEEVE / BÜCHSE	16x10	1

1. ZRUS.DESKA 30.M303-032 A NAHR.30.M303-040. 181/ZM231 18.7.2012 SLEZACKOVA

Císlo Sestavy/Number of assembly/Nummer der Baugruppe; Verze (Ver.)/Version/Version; Název sestavy/Assembly title/Name der Baugruppe; Pozice (Pos.)/Position/Position;
Objednací číslo/Purchase order number/Bestellnummer; Název položky/Volume title/Name der Position; Rozevřer/Stock size/Abmessung

7.12. Svěrák / Vice / Schraubstock

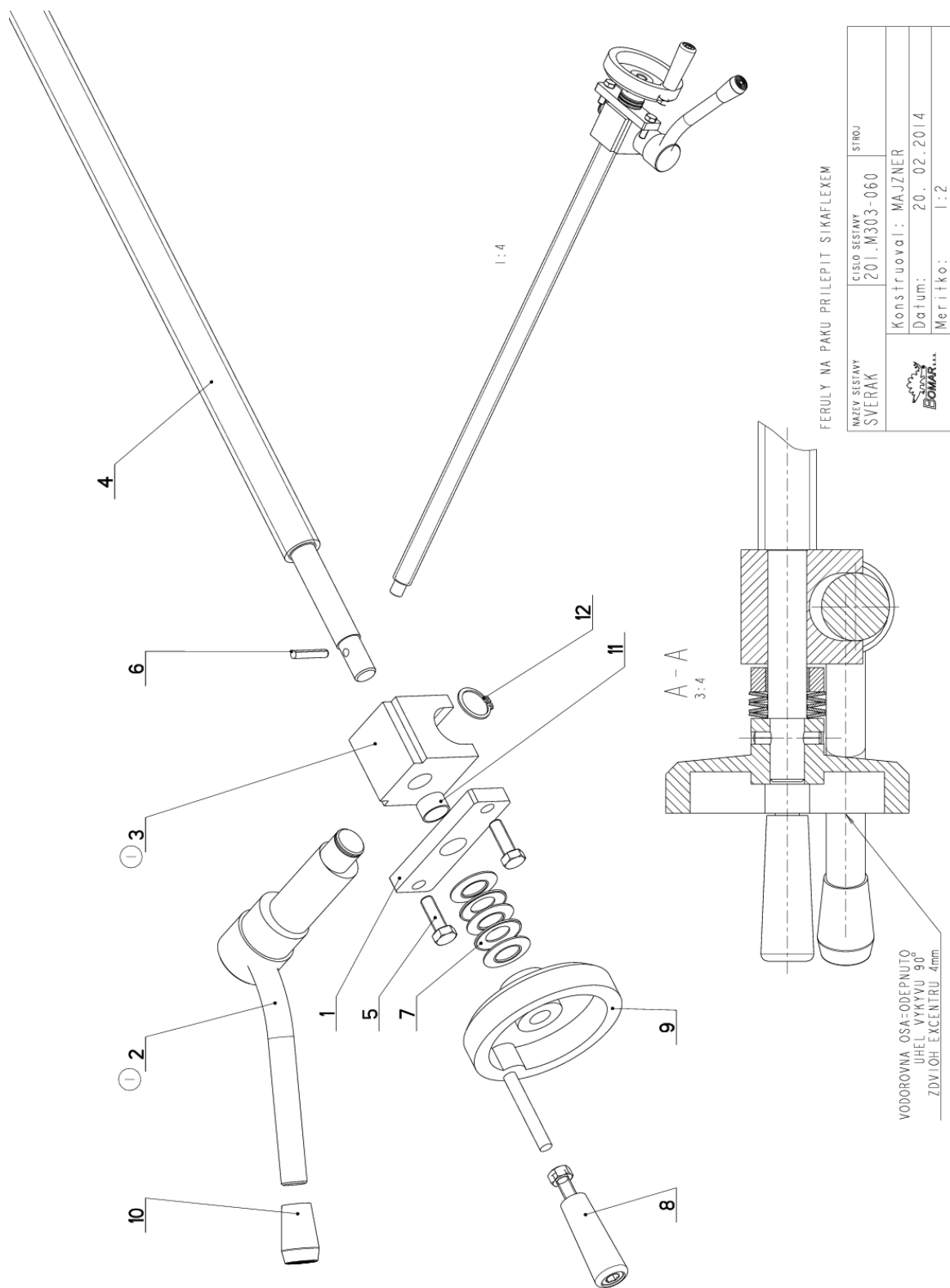


7.13. Kusovník / Piece list / Stückliste -
Svěrák / Vice / Schraubstock

Císlo Sestavy 201.M203-050		Ver. 1		Název sestavy SVĚRÁK/VICE/SCHRAUBSTOCK	
Poz.	Objednací číslo	Ver.	Název položky	Rozebr	Ks
1	30.M203-003	3	TELESO SVĚRAKU / VICE BODY / SCHRAUBSTOCKKÖRPER	ODLITEK	1
2	30.M203-004	2	DORAZ / STOP PIECE / ANSCHLAG	ODLITEK	1
3	30.M203-005	0	CEP / LUG / BOLZEN	D 25	1
4	30.M203-006	0	CEP / LUG / BOLZEN	D 30	1
5	30.M203-007	0	EXCENTR / CAM / EXZENTER	d 28	1
6	30.M203-013	0	TAHLO / GUY ROD / ZUGSTANGE	d 12	1
7	30.M203-014	2	DESKA / BOARD / PLATTE	HR 35x8	1
8	30.M203-041	0	DESKA / BOARD / PLATTE		1
9	31.M203-012	0	PRUŽINA / SPRING / FEDER	d 1.5	1
10	90.001.25.016	0	SROUB IMBUS / ALLEN HEAD BOLT / IMBUSSCHRAUBE	M6X12	2
11	90.001.25.046	0	SROUB IMBUS / ALLEN HEAD BOLT / IMBUSSCHRAUBE	M10X20	4
12	90.002.20.005	0	SROUB STAVECI / ADJUSTMENT BOLT / STELLSCHRAUBE	SROUB M5X10	1
13	90.004.20.004	0	SROUB STAVECI / ADJUSTMENT BOLT / STELLSCHRAUBE	SROUB M6X30	2
14	90.011.21.022	0	ZAPUSTNÝ IMBUS / COUNTERSINK BOLT / SENKSCHRAUBE	SROUB M5X16	2
15	90.300.02.029	0	KOLIK VALC. KAL. / CYLINDRICAL PIN TEMPERED / ZYLINDERSTIFT GEHARTET	KOLIK 5x26	1
16	94.102.024	0	RUKOJET / HANDLE / GRIFF	465367	1
17	95.802.005	0	KROUZEK POJIST.VNEJS / OUTSIDE SAFETY RING / SICHERUNGSRING AUßEN	POJISTNÝ KROUZEK 19	2

Císlo Sestavy/Number of assembly/Nummer der Baugruppe; Verze (Ver./Version/Version; Název sestavy/Assembly title/Name der Baugruppe; Pozice (Pos./Position/Position;
Objednací číslo/Purchase order number/Bestellnummer; Název položky/Volume title/Name der Position; Rozebr/Stock size/Abmessung

7.14. Svěrák / Vice / Schraubstock



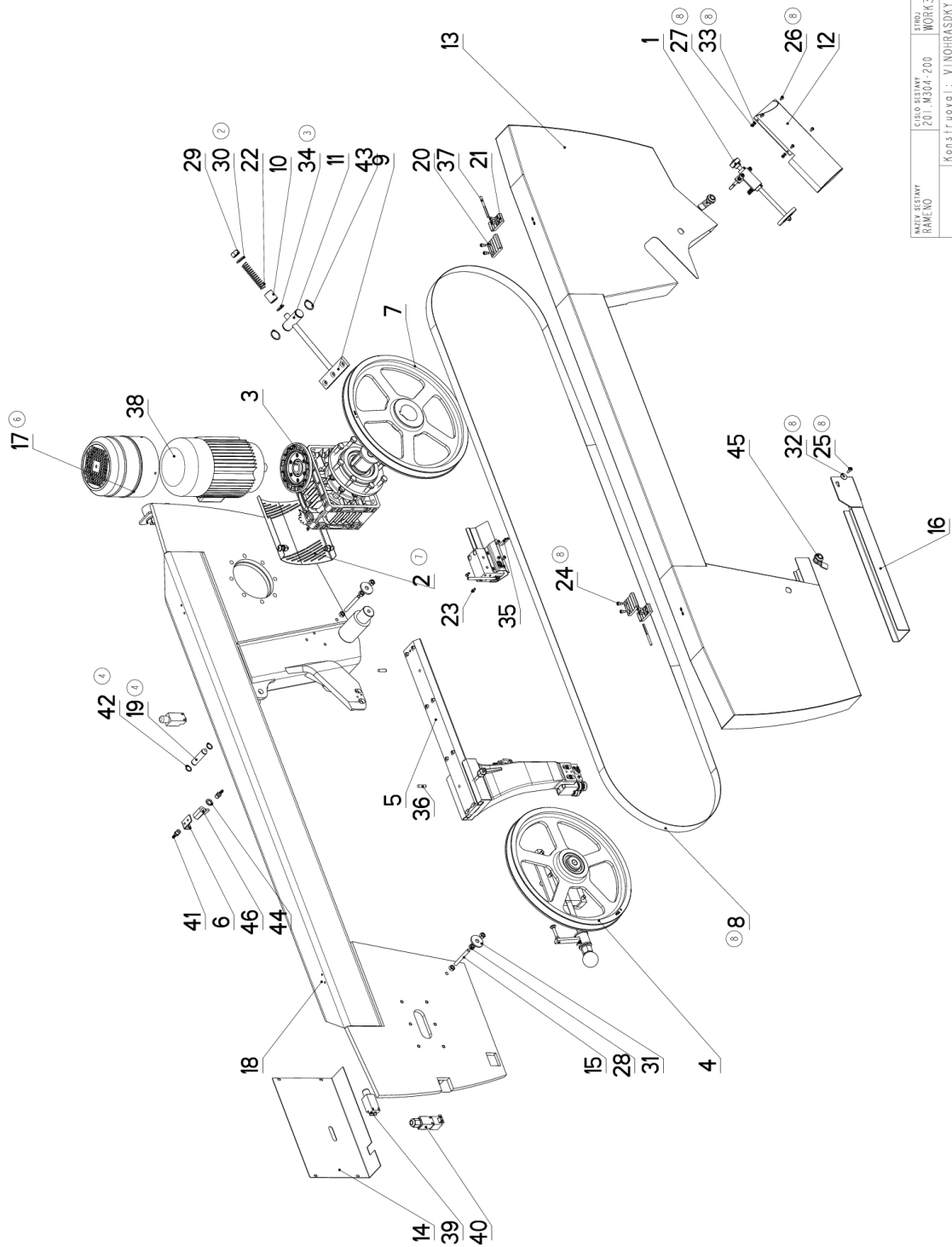
7.15. Kusovník / Piece list / Stückliste - Svěrák / Vice / Schraubstock

Císlo Sestavy 201.M303-060		Ver. 1		Název sestavy SVĚRÁK/VICE/SCHRAUBSTOCK	
Poz.	Objednací číslo	Ver.	Název položky	Rozevřer	Ks
1	30.M203-009	0	KOSTKA / CUBE / WÜRFEL	HR 30x10	1
2	30.M203-020	0	EXCENTR / CAM / EXZENTER	SVARENO	1
3	30.M203-021	0	KOSTKA / CUBE / WÜRFEL	HR 50x50	1
4	30.M303-008	0	SROUB / BOLT / SCHRAUBE	TRL 24x5	1
5	90.005.55.016	0	SROUB 6HRANNÝ / 6 SIDED BOLT / SECHSKANTSCHRAUBE	SROUB M8x25	2
6	90.303.02.010	0	KOLÍK PRUŽNÝ / PIN / BOLZEN	KOLÍK 5x28	1
7	90.350.02.007	0	PRUŽINA TALIROVA / DISC SPRING / TELLERFEDER	31.5x16.3x1.25	5
8	94.010.002	0	RUKOJET / HANDLE / GRIFF		1
9	94.010.004	0	KOLO / WHEEL / UMLENKRAD	d 100/14H7	1
10	94.102.025	0	RUKOJET / HANDLE / GRIFF	465366	1
11	95.700.015	0	POUZDRO / SLEEVE / BÜCHSE	16x10	1
12	95.800.009	0	SEGR HRÍDEL. / OUTSIDE SAFETY RING / SICHERUNGSRING AUSSEN	POJISTNÝ KROUZEK 20	1

I. ZRUS.EXCENTR 30.M203-010 A NAHR.30.M203-020,ZRUS.KOSTKA 30.M203-011 A NAHR.30.M203-021. 035/ZM033 20.2.2014 SLEZACKOVA

Císlo Sestavy/Number of assembly/Nummer der Baugruppe; Verze (Ver./Version/Version; Název sestavy/Assembly title/Name der Baugruppe; Pozice (Pos./Position/Position;
Objednací číslo/Purchase order number/Bestellnummer; Název položky/Volume title/Name der Position; Rozevřer/Stock size/Abmessung

7.16. Rameno / Saw arm / Sägerahmen



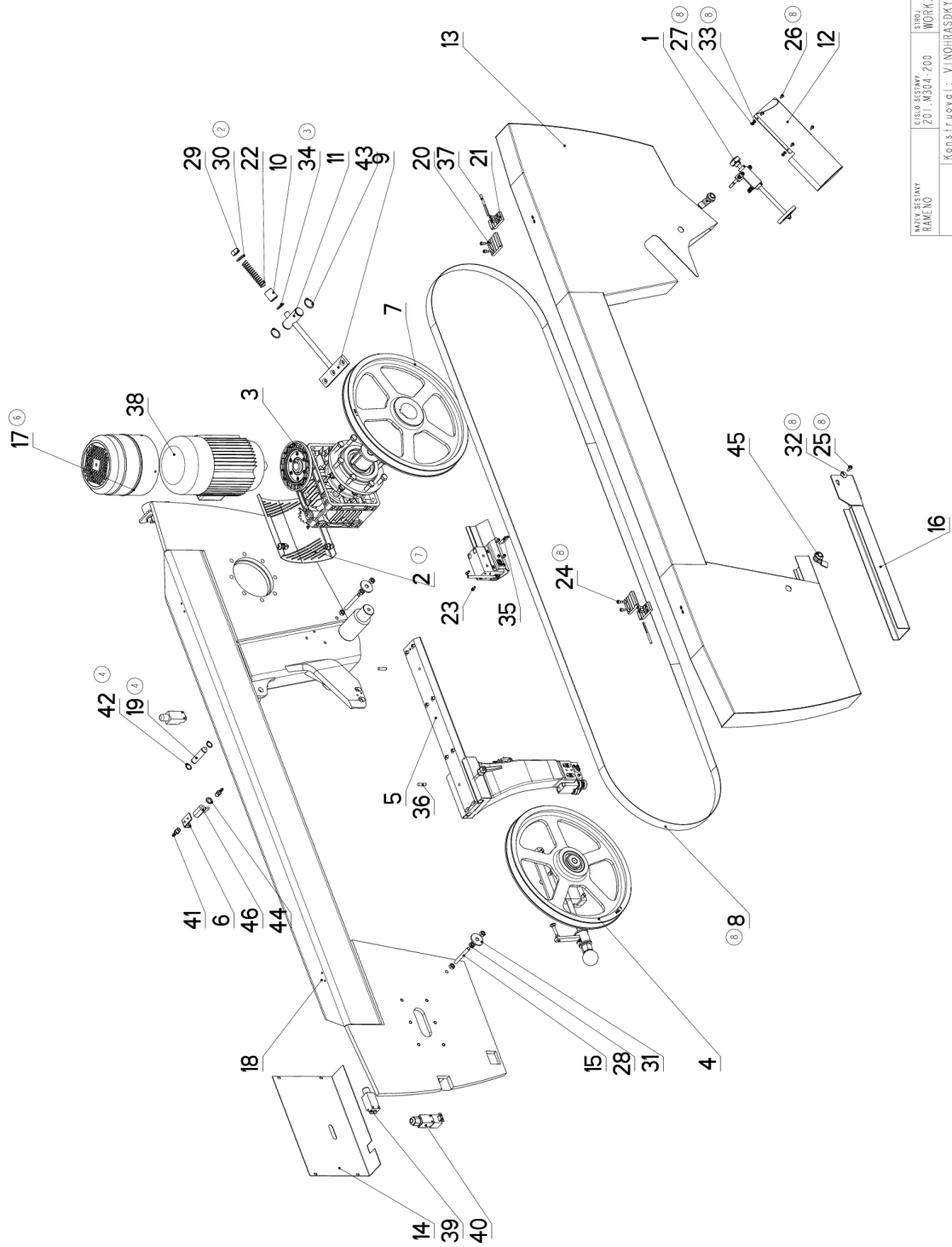
WALC SEWAY RAME NO	ČÍSLO SEWAY 201-M304-200	STRU WOR4350
Konstruoval: VINOHRADSKÝ		
Datum: 07. 04. 2016		
Merk: 13:100		

7.17. Kusovník / Piece list / Stückliste - Rameno / Saw arm / Sägerahmen

Cislo sestavy 201.M304-200		Ver. 8		Název sestavy RAMENO/SAW ARM/SÄGERAHMEN	
Pos.	Objednací číslo	Ver.	Název položky	Rožmer	Ks
1	201.M304-020	0	KARTAC / BRUSH / BÜRSTE		1
2	201.M304-022	7	KRYT / COVER / ABDECKUNG		1
3	201.M305-000	1	PREVODOVKA / TRANSMISSION / GETRIEBE		1
4	201.M308-000	1	MAPIMANI / TENSIONING / SPANNUNG		1
5	201.M310-100	1	VEDENÍ PASU / BELT GUIDE / SÄGEBANDFÜHRUNG		1
6	30.1814-011	2	DRZAK / HOLDER / HALTER	P 3x76	1
7	30.2904-003	3	KOLO HMACI / DRIVE WHEEL / ANTRIEBSRAD	ODLITEK	1
8	30.2904-913	0	PAS PÍLOVY / SAW BELT / SÄGEBAND	4780x32(4)x1,1	1
9	30.9204-002	2	DRZAK / HOLDER / HALTER		1
10	30.9204-004	1	DISTANC / DISTANCE / DISTANZ	TR 28x3	1
11	30.M204-006	0	CEP / LUG / BOLZEN	d 30	1
12	30.M304-009	0	KRYT KARTACKU / BRUSH COVER / BÜRSTENABDECKUNG		1
13	30.M304-011	2	KRYT / COVER / ABDECKUNG		1
14	30.M304-017	0	KRYT MAPIMANI / TENSIONING COVER / BANDSPANNUNGSABDECKUNG	P 1.5x310	1
15	30.M304-018	1	TYC ZAVITOVA / THREADED POLE / GEWINDESTANGE	M10	2
16	30.M304-066	5	KRYT PASU / BELT COVER / BANDABDECKUNG		1
17	30.M304-070	6	VENTILATOR / VENTILATOR / VENTILATOR		1
18	30.M304-201	5	RAMENO / SAW ARM / SÄGERAHMEN		1
19	30.M404-007	4	CEP / LUG / BOLZEN	d 18H9	1
20	30.R304-006	3	PANT / BOARD / PLATTE	PROFIL	2
21	30.R304-007	2	PANT / BOARD / PLATTE	PROFIL	2
22	31.9204-003	0	PRUŽINA / SPRING / FEDER	d2	1
23	90.001.25.007	0	SROUB IMBUS / ALLEN HEAD BOLT / IMBUSSCHRAUBE	M5X10	4
24	90.001.25.016	8	SROUB IMBUS / ALLEN HEAD BOLT / IMBUSSCHRAUBE	M6X12	8
25	90.001.25.017	8	SROUB IMBUS / ALLEN HEAD BOLT / IMBUSSCHRAUBE	M6X16	1
26	90.013.27.003	8	SROUB / BOLT / SCHRAUBE	M5X10	4
27	90.100.55.003	8	MATICE / NUT / MUTTER	MATICE - M5	4
28	90.100.55.006	0	MATICE / NUT / MUTTER	MATICE - M10	6
29	90.100.55.008	0	MATICE / NUT / MUTTER	MATICE - M16	1
30	90.150.50.009	2	PODLOZKA / WASHER / UNTERLEGSCHIEBE	PODLOZKA 17	1
31	90.151.50.002	0	PODLOZKA / WASHER / UNTERLEGSCHIEBE	PODLOZKA 12	2

Cislo sestavy/Number of assembly/Nummer der Baugruppe; Verze (Ver./Version/Version; Název sestavy/Assembly title/Name der Baugruppe; Pozice (Pos./Position/Position;
Objednací číslo/Purchase order number/Bestellnummer; Název položky/Volume title/Name der Position; Rožmer/Stock size/Abmessung

7.18. Rameno / Saw arm / Sägerahmen



WALCE BEZAWY RAME NO	CISLO BEZAWY 201-M304-200	STRUK WOKR.350
Konstruoval: VINOHRADSKY		
Datum: 07.04.2016		
Merk: 13:100		

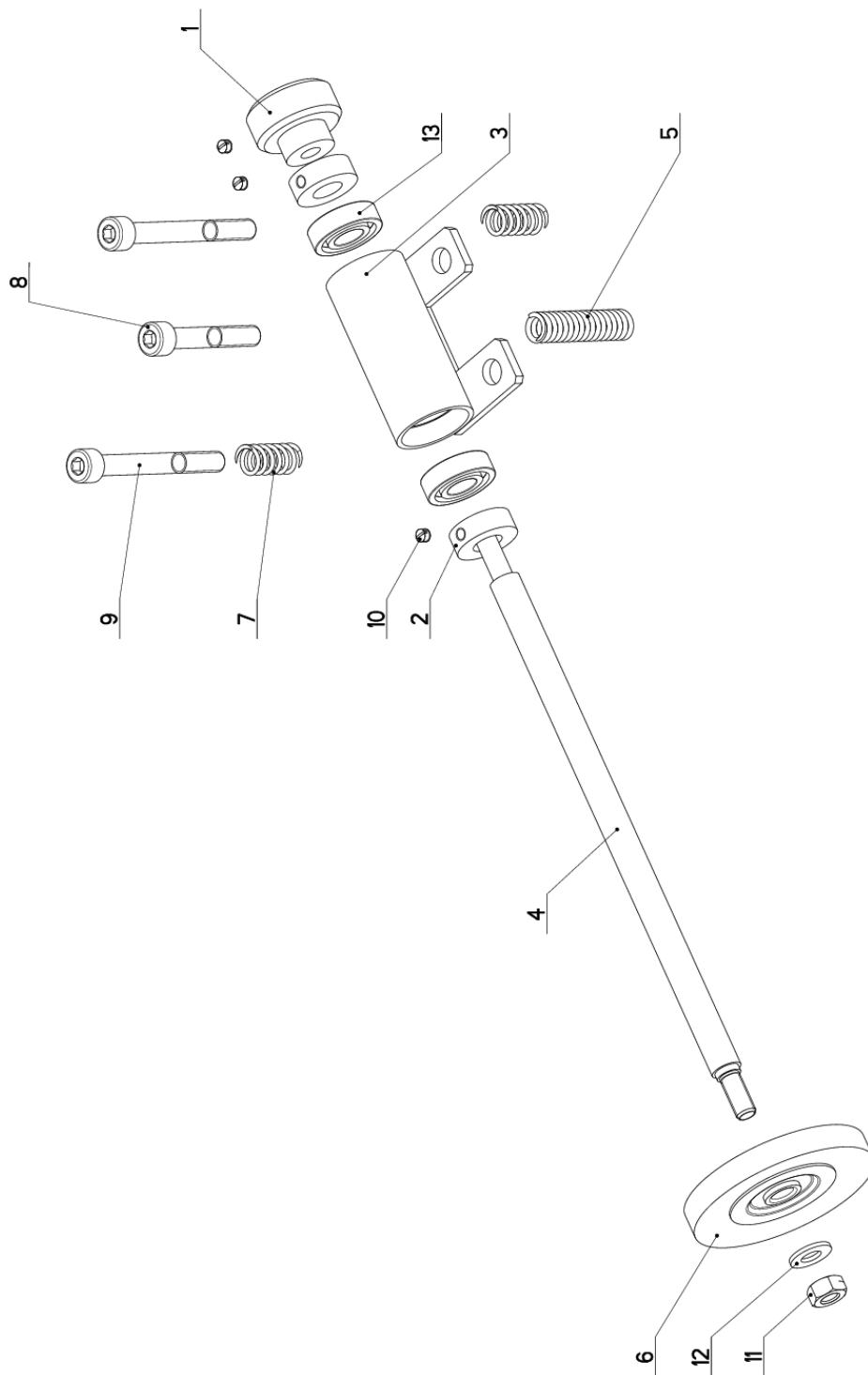
7.19. Kusovník / Piece list / Stückliste - Rameno / Saw arm / Sägerahmen


32	90.151.50.004	0	PODLOZKA / WASHER / UNTERLEGSCHIEBE	PODLOZKA 6	1
33	90.152.50.004 (8)	0	PODLOZKA VEJIROVA / /	PODLOZKA 5.3	4
34	90.162.00.002 (3)	0	PODLOZKA / WASHER / UNTERLEGSCHIEBE	16 ZN	1
35	90.302.02.001	0	KUZEL. KOLIK S ZAV. / TAPER PIN + THREAD / KEGELBOLZEN + GEWINDE	KOLIK 6X36	2
36	90.302.02.002	0	KUZEL. KOLIK S ZAV. / TAPER PIN + THREAD / KEGELBOLZEN + GEWINDE	KOLIK 8X30	2
37	90.307.02.001	0	KOLIK / PIN / BOLZEN	D6	2
38	91.001.053	0	ELEKTROMOTOR / ELECTRIC MOTOR / ELEKTROMOTOR	H10DKW3	1
39	91.173.007	0	SPINAC KONCOVY / END SWITCH / ENDSCHALTER	-R1WK	2
40	91.173.012	0	SPINAC KONCOVY / END SWITCH / ENDSCHALTER		1
41	94.202.002	0	REDUCE / REDUCTION / ADAPTOR / REDUKTION	REDUKCE 6/R1/4"	2
42	95.800.008 (4)	0	SEGR HRIDEL. / OUTSIDE SAFETY RING / SICHERUNGSRING AUSSEN	POJISTNY KROUZEK 18	2
43	95.800.013	0	SEGR HRIDEL. / OUTSIDE SAFETY RING / SICHERUNGSRING AUSSEN	POJISTNY KROUZEK 30	2
44	96.081.001	0	KROUZEK TESNICI / SEAL RING / DICHTUNGSRING	23x15x3	1
45	99.104.002	0	ZAMEK / LOCK / SCHLOSS	ZAMEK C INSKY	2
46	99.260.003	0	VENTIL / VALVE / VENTIL	1/4"	1

1. PRIDAN VENTILATOR 30.M304-060 . 035/ZM102 21.3.2012 SLEZACKOVA
2. PRID. IxDISTANC 30.9204-006, 1xPODLOZKA 17 90.150.50.009. 170/ZM238 13.8.2012 SLEZACKOVA
3. ZRUS. PODLOZKA 30.9204-006 A NAHR.90.162.00.002. 225/ZM288 4.10.2012 SLEZACKOVA
4. PRID. CEP 30.M404-007, 2xPOJISTNY KROUZEK 18 95.800.008. 275/ZM346 11.1.2013 SLEZACKOVA
5. ZRUS. KRYT PASU 30.M304-016 A NAHR.30.M304-066. 090/ZM108 15.5.2014 SLEZACKOVA
6. ZRUS. VENTILATOR 30.M304-060 A NAHR.30.M304-070. 120/ZM142 24.6.2014 SLEZACKOVA
7. PRIDAN KRYT PREVODOVKY 201.M304-022. 005/ZM013 2.2.2015 SLEZACKOVA
8. ZRUS. PAS 44.104.003 A NAHR.2904-913. PRID. 4xSROUB M5x10(90.013.27.003), 8xSROUB M6x12(90.001.25.016), 1xSROUB M6x16(90.001.25.017), 1xPODLOZKA 6, x22(90.151.50.004), 4xPODLOZKA 5,3(90.152.50.004), 4xMATICE, 5(90.100.55.003), 044/ZM093 7.4.2016 SLEZACKOVA

Cislo Sestavy/Number of assembly/Nummer der Baugruppe; Verze (Ver./Version/Version; Nazev sestavy/Assembly title/Name der Baugruppe; Pozice (Pos./Position/Position;
Objednacni cislo/Purchase order number/Bestellnummer; Mamez polozky/Volume title/Name der Position; Rozmer/Stock size/Abmessung

7.20. Kartáč / Brush / Bürste



NAZEV SESTAVY KARTAC	CISLO SESTAVY 201.M304-020	STROJ WORX350
		Konstruoval: VINOHRADSKY
		Datum: 16. 02. 2015
		Meritko: 7:10

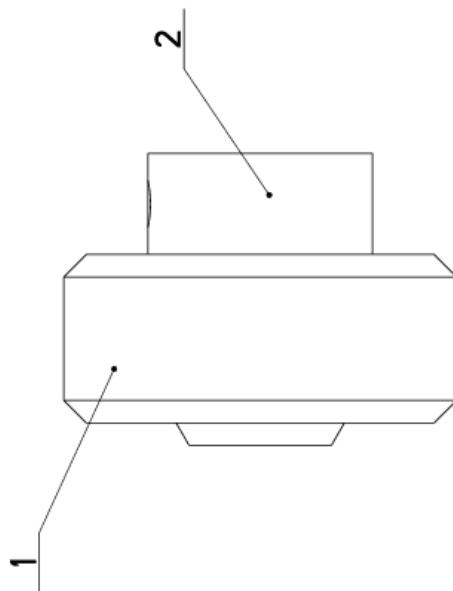
7.21. Kusovník / Piece list / Stückliste - Kartáč / Brush / Bürste

Císlo Sestavy 201.M304-020		Ver. 0		Název sestavy KARTAC/BRUSH/BÜRSTE	
Poz.	Objednací číslo	Ver.	Název položky	Rozměr	Ks
1	201.0814-204	0	KOLEČKO / WHEEL / ROLLE	SESTAVA	1
2	30.0814-207	0	KROUZEK / RING / RING	d 25	2
3	30.9214-301	2	DRZAK / HOLDER / HALTER		1
4	30.M304-021	0	HRIDEL / SHAFT / WELLE	d 12	1
5	31.0305-211	0	PRUŽINA / SPRING / FEDER	2x12x50x15,5	1
6	31.0814-208	0	KARTAC / BRUSH / BÜRSTE		1
7	31.1506-115	0	PRUŽINA / SPRING / FEDER	1.6x12x25x7.5	2
8	90.001.25.038	0	SROUB IMBUS / ALLEN HEAD BOLT / IMBUSSCHRAUBE	M8x50	1
9	90.001.25.095	0	SROUB IMBUS / ALLEN HEAD BOLT / IMBUSSCHRAUBE	M8x70	2
10	90.003.20.001	0	SROUB STAVECI / ADJUSTMENT BOLT / STELLSCHRAUBE	SROUB M5x6	3
11	90.100.55.005	0	MATICE / NUT / MUTTER	MATICE - M8	1
12	90.150.50.005	0	PODLOZKA / WASHER / UNTERLEGSCHLEIBE	PODLOZKA 8,4	1
13	95.001.005	0	LOZISKO / BEARING / LAGER	6001 2RS	2

Císlo Sestavy/Number of assembly/Nummer der Baugruppe; Verze (Ver./Version/Version; Název sestavy/Assembly title/Name der Baugruppe; Pozice (Pos./Position/Position;
Objednací číslo/Purchase order number/Bestellnummer; Název položky/Volume title/Name der Position; Rozměr/Stock size/Abmessung

7.22. Kolečko / Wheel / Rolle

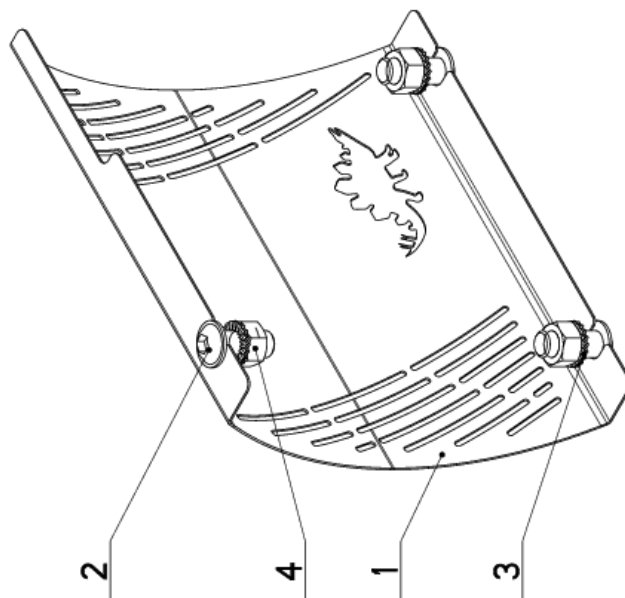
Císlo Sestavy 201.0814-204		Ver. 0	Název sestavy KOLEČKO/WHEEL/ROLLE		
Poz.	Objednací číslo	Ver.	Název položky	Rozměr	Ks
1	30.0814-204.1	0	KOLEČKO / /	d 35	1
2	30.0814-204.2	0	NABOJ / /	d 20	1



Císlo Sestavy/Number of assembly/Nummer der Baugruppe; Verze (Ver./Version/Version; Název sestavy/Assembly title/Name der Baugruppe; Pozice (Poz./Position/Position;
Objednací číslo/Purchase order number/Bestellnummer; Název položky/Volume title/Name der Position; Rozměr/Stock size/Abmessung

7.23. Kryt / Cover / Abdeckung

Cislo Sestavy 201.M304-022		Ver. 0		Nazev sestavy KRYT/COVER/ABDECKUNG	
Poz.	Objednací číslo	Ver.	Nazev položky	Rozměr	Ks
1	30.M304-023	0	PLECH / PLATE / BLECH	P1x238	1
2	90.013.2T.028	0	SROUB / BOLT / SCHRAUBE	M12X30 - ISO-7380	3
3	90.152.50.006	0	PODLOŽKA / WASHER / UNTERLEGSCHIBE	M12 DIN6798	3
4	90.100.55.007	0	MATICE / NUT / MUTTER	MATICE - M12	3

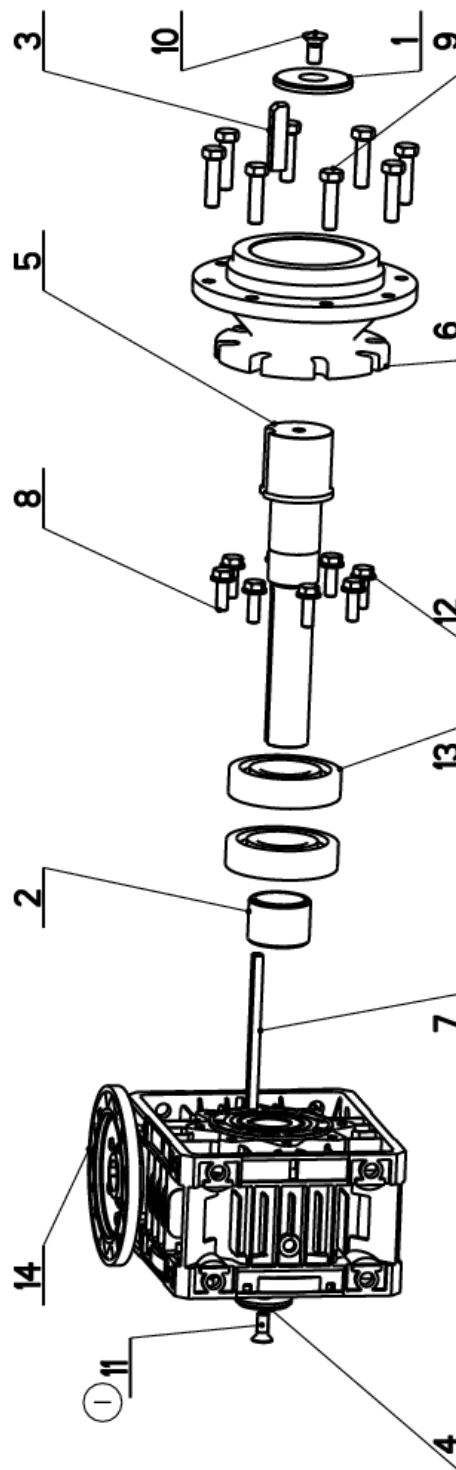


Cislo Sestavy/Number of assembly/Nummer der Baugruppe; Verze (Ver./Version/Version; Nazev sestavy/Assembly title/Name der Baugruppe; Pozice (Poz./Position/Position;
Objednací číslo/Purchase order number/Bestellnummer; Nazev položky/Volume title/Name der Position; Rozměr/Stock size/Abmessung

7.24. Převodovka / Transmission / Getriebe

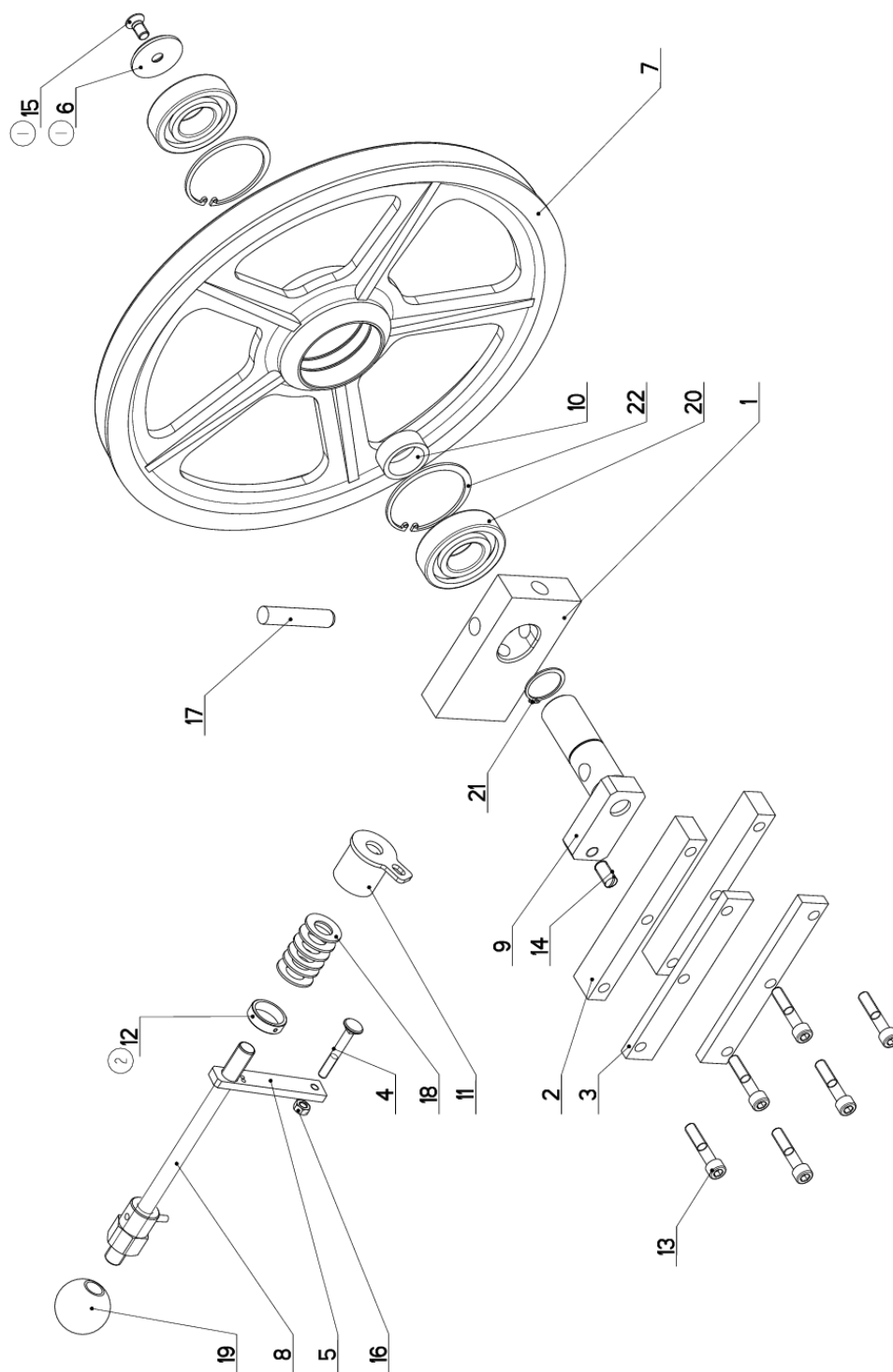
Cislo sestavy 201.M305-000		Ver. 1		Název sestavy PŘEVODOVKA/TRANSMISSION /GETRIEBE	
Poz.	Objednací číslo	Ver.	Název položky	Rozebr	Ks
1	30.1804-010	0	PODLOŽKA / WASHER / UNTERLEGSCHIEBE	d 70	1
2	30.2904-005	0	DISTANC / DISTANCE / DISTANZ	TR 55x8	1
3	30.2904-006	0	PERO / SPRING / FEDER	HR 14x14	1
4	30.2908-001	1	PODLOŽKA / WASHER / UNTERLEGSCHIEBE	d 50	1
5	30.M305-003	2	HRIDEL / SHAFT / WELLE	d 65	1
6	30.M305-005	0	PRIRUČA / FLANGE / FLANSCH	ODLITEK	1
7	30.M305-008	0	PERO / SPRING / FEDER	HR 10x8	1
8	90.005.55.025	0	SROUB 6HRANNÝ / 6 SIDED BOLT / SECHSKANTSCHRAUBE	SROUB M10X30	8
9	90.005.55.035	0	SROUB 6HRANNÝ / 6 SIDED BOLT / SECHSKANTSCHRAUBE	SROUB M12X45	8
10	90.011.27.025	0	ZAPUSTNÝ IMBUS / COUNTERSINK BOLT / SENKSCHRAUBE	SROUB M12X25	1
11	90.011.27.036	1	ZAPUSTNÝ IMBUS / COUNTERSINK BOLT / SENKSCHRAUBE	SROUB M10X25	1
12	90.150.50.006	0	PODLOŽKA / WASHER / UNTERLEGSCHIEBE	PODLOŽKA 10.5	8
13	95.001.027	0	LOŽISKO / BEARING / LAGER	6309 2RS	2
14	99.001.129	0	PŘEVODOVKA SNEKOVÁ / WORM GEAR TRANSMISSION / SCHNECKENGETRIEBE		1


1. ZRUS. 1xSROUB M12x25(90.011.27.025) A NAHR. 1xSROUBEM M10x25(90.011.27.036). 110/ZM112 25.6.2012 SLEZACKOVA



Cislo sestavy/Number of assembly/Nummer der Baugruppe; Verze (Ver.)/Version/Version; Název sestavy/Assembly title/Name der Baugruppe; Pozice (Pos.)/Position/Position;
Objednací číslo/Purchase order number/Bestellnummer; Název položky/Volume title/Name der Position; Rozebr/Stock size/Abmessung

7.25. Napínání / Tensioning / Spannung



NAZEV SYSTÉMU NAPÍNÁNÍ	CÍSLO SYSTÉMU 201_M308-000	STROJ Wof.k350
	Konstruoval: VINOHRADSKÝ	Datum: 13. 02. 2017
	Meritko: 3:10	

7.26. Kusovník / Piece list / Stückliste - Napínání / Tensioning / Spannung

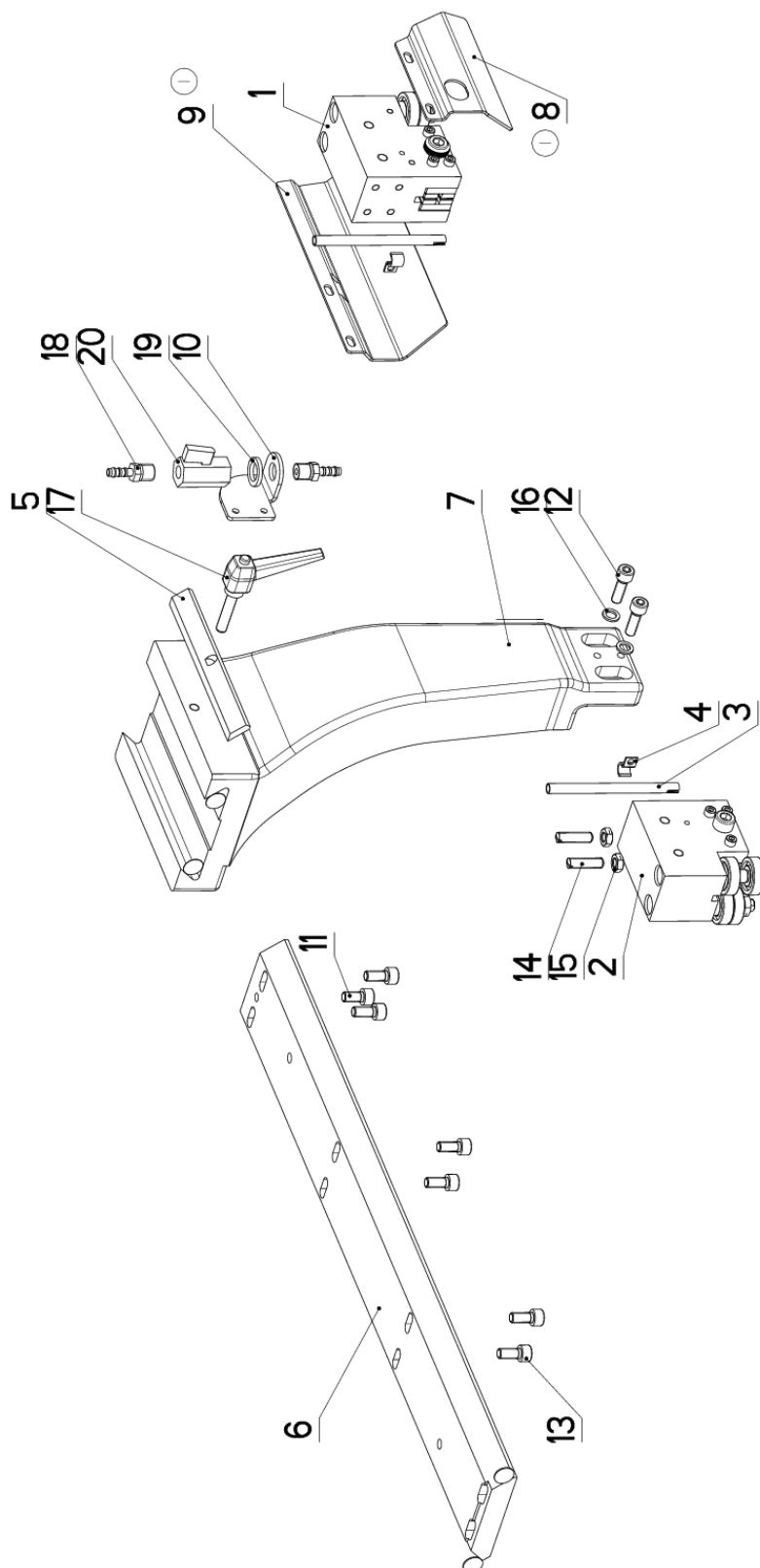
Císlo sestavy 201..M308-000		Název sestavy MAPÍMÁNÍ / TENSIONING / SPANNUNG			
Poz.	Objednávací číslo	Ver.	Název položky	Rozměr	Ks
1	30.0808-001	1	KOSTKA MAPÍMÁNÍ / TENSIONING CUBE / BANDSPANNUNGSWÜRFEL	80x30	1
2	30.0808-002	1	LISTA VODICÍ / LEAD TRIM / FÜHRUNGSLISTE	30x20	2
3	30.0808-006	1	LISTA / TRIM / LEISTE	HR 30x10	2
4	30.0808-007	0	SROUB / BOLT / SCHRAUBE	M8x60	1
5	30.1708-004	4	DRŽAK / HOLDER / HALTER	HR 20x8	1
6	30.2908-001 (1)	1	PODLOŽKA / WASHER / UNTERLEGSCHIEBE	d 50	1
7	30.2908-103	2	KOLO MAPÍMÁNÍ / TENSIONING WHEEL / UMLENKRAD	ODLITEK	1
8	30.4208-001	2	SROUB MAPÍMÁNÍ / TENSION BOLT / SCHRAUBE BANDSPANNUNG		1
9	30.4808-101	4	CEP MAPÍMÁNÍ / TENSIONING LUG / SPANNUNGSBOLZEN		1
10	30.4808-103	1	KROUZEK DISTANČNÍ / DISTANCE RING / DISTANZRING	TR 45x5	1
11	30.6908-102	1	DRŽAK / HOLDER / HALTER		1
12	30.M208-001 (2)	0	KROUZEK / RING / RING	TR 35x6	1
13	90.001.25.052	0	SROUB IMBUS / ALLEN HEAD BOLT / IMBUSSCHRAUBE	M10x50	6
14	90.002.20.013	0	SROUB STAVEČÍ / ADJUSTMENT BOLT / STELLSCHRAUBE	SROUB M12x25	1
15	90.011.27.008 (1)	0	ZAPUSTNÝ IMBUS / COUNTERSINK BOLT / SENKSCHRAUBE	SROUB M10x20	1
16	90.100.55.005	0	MATICE / NUT / MUTTER	MATICE - M8	1
17	90.300.07.003	0	KOLÍK VALC. KAL. / CYLINDRICAL PIN TEMPERED / ZYLINDERSTIFT GEHARTET	KOLÍK 16x80	1
18	90.350.02.002	0	PRUŽINA TALIROVA / DISC SPRING / TELLERFEDER	35.5X18.3X2.0X2.8	6
19	94.001.005	0	RUKOJET / HANDLE / GRIFF	M16	1
20	95.001.026	0	LOŽISKO / BEARING / LAGER	6307 ZRS	2
21	95.800.014	0	SEGR HRÍDEL. / OUTSIDE SAFETY RING / SICHERUNGSRING AUSSEN	POJISTNÝ KROUZEK 35	1
22	95.801.013	0	SEGR DÍRA / INSIDE SAFETY RING / SICHERUNGSRING INNEN	POJISTNÝ KROUZEK 80	2


1. ZRUS.PODLOŽKA 90.151.50.002 A NAHR.30.2908-001,ZRUS.SROUB M12x20(90.005.55.030 A NAHR.SROUBEM M10x20(90.011.27.008).
1107ZM12 25.6.2012 SLEZACKOVA

2. ZRUSEN KROUZEK 30.3508-004 A NAHR.30.M208-001. 017ZM050 13.2.2017 SLEZACKOVA

Císlo Sestavy/Number of assembly/Nummer der Baugruppe; Verze (Ver./Version/Version; Název sestavy/Assembly title/Name der Baugruppe; Pozice (Pos./Position/Position;
Objednávací číslo/Purchase order number/Bestellnummer; Název položky/Volume title/Name der Position; Rozměr/Stock size/Abmessung

7.27. Vedení pásu / Belt guide / Sägebandführung



NAZEV SESTAVY VEDENÍ PÁSU	CÍSLO SESTAVY 201.M310-100	STROJ WORK350
	Konstruoval: VINOHRADSKY	Datum: 14. 05. 2014
	Meritko: 33:100	

7.28. Kusovník / Piece list / Stückliste - Vedení pásu / Belt guide / Sägebandführung

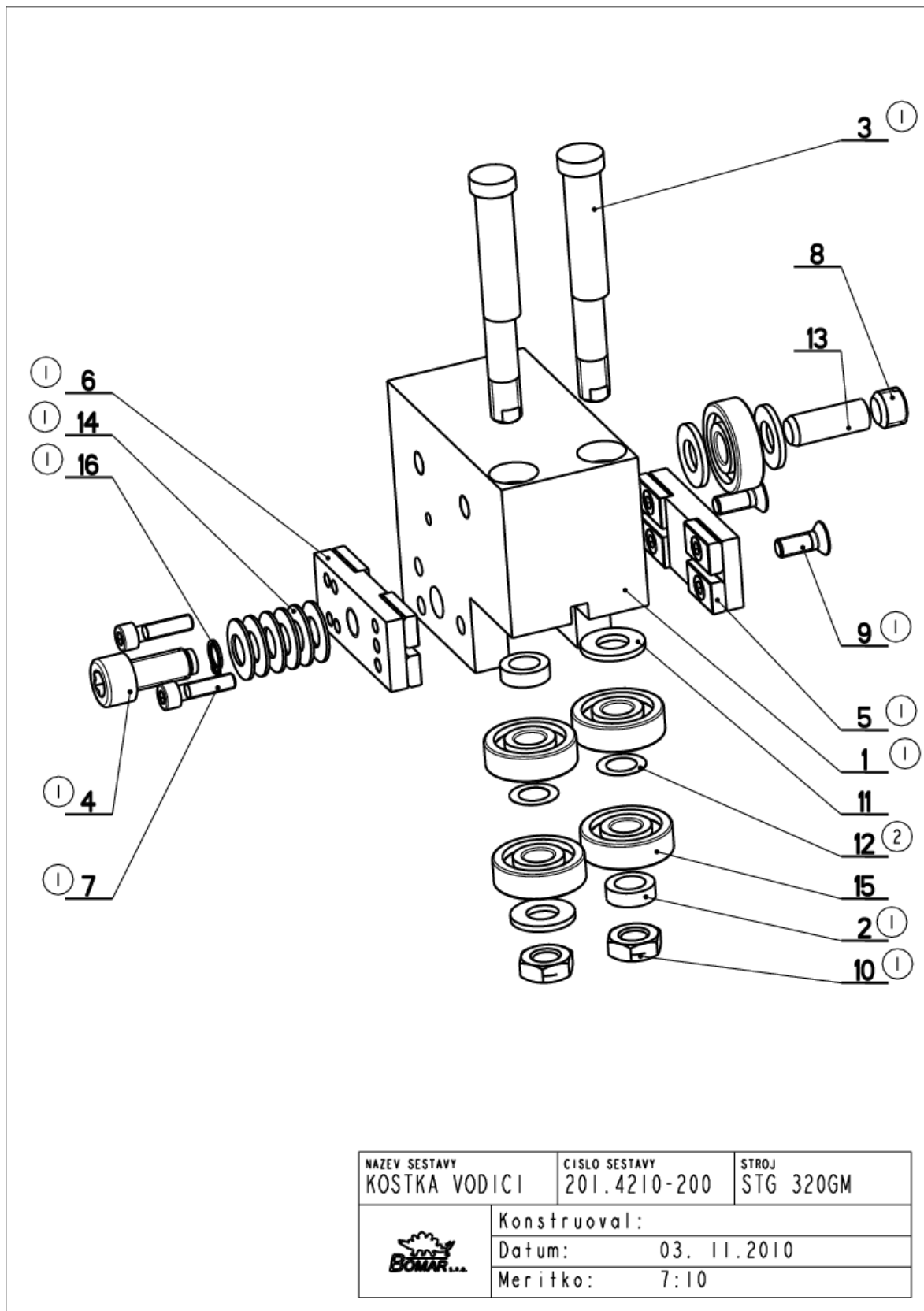
Císlo Sestavy 201.M310-100		Ver. 1		Název sestavy VEDENÍ PASU/BELT GUIDE/SÄGEBANDFÜHRUNG	
Poz.	Objednací číslo	Ver.	Název položky	Rozměr	Ks
1	201.4210-200	2	KOSTKA VODICI / LEAD CUBE / FÜHRUNGSKLOTZ		1
2	201.Y310-300	1	KOSTKA VODICI / LEAD CUBE / FÜHRUNGSKLOTZ		1
3	30.3510-004	0	TRUBKA / TUBE / ROHR	TR 8x 1	2
4	30.9010-003	0	DRŽAK / HOLDER / HALTER	PI.5x10	2
5	30.M210-008	0	LISTA / TRIM / LEISTE	HR 25x6	1
6	30.M310-002	3	LISTA VODICI / LEAD TRIM / FÜHRUNGSLISTE	HR 90x20	1
7	30.M310-004	1	KONZOLA / CONSOLE		1
8	30.M310-056 (1)	0	KRYT PASU / BELT COVER / BANDABDECKUNG	P 2x95	1
9	30.M310-057 (1)	0	KRYT PASU / BELT COVER / BANDABDECKUNG	P 2x95	1
10	30.Y310-008	0	DRŽAK / HOLDER / HALTER	P3-50	1
11	90.001.25.031	0	SROUB IMBUS / ALLEN HEAD BOLT / IMBUSSCHRAUBE	8x16	1
12	90.001.25.033	0	SROUB IMBUS / ALLEN HEAD BOLT / IMBUSSCHRAUBE	8x25	2
13	90.001.25.105	0	SROUB IMBUS / ALLEN HEAD BOLT / IMBUSSCHRAUBE	M8x18	6
14	90.002.20.022	0	SROUB STAVECI / ADJUSTMENT BOLT / STELLSCHRAUBE	SROUB M8x30	2
15	90.101.55.001	0	MATICE / NUT / MUTTER	MATICE M8	2
16	90.163.00.002	0	PODLOŽKA / WASHER / UNTERLESCHEIBE	PODLOŽKA 8	2
17	94.008.003	0	PAKA UPINACI / ATTACHMENT LEVER / SPANNHEBEL	M8x40	1
18	94.202.002	0	REDUCE / REDUCTION / ADAPTOR / REDUKTION	REDUCE 6/R1/4"	2
19	96.081.001	0	KROUZEK TESNICI / SEAL RING / DICHTUNGSRING	23x15x3	1
20	99.260.003	0	VENTIL / VALVE / VENTIL	1/4"	1


0 z ks. stroje zruseno 30.M310-003, 30.Y310-007 070/061 11.4.2011 VINOHRADSKY

1.ZRUS.KRYT PASU 30.M310-006 A NAHR.30.M310-056.ZRUS.KRYT PASU 30.M310-007 A NAHR.30.M310-057. 090/ZM108 14.5.2014 SLEZACKOVA

Císlo Sestavy/Number of assembly/Nummer der Baugruppe; Verze (Ver./Version/Version); Název sestavy/Assembly title/Name der Baugruppe; Pozice (Poz./Position/Position);
Objednací číslo/Purchase order number/Bestellnummer; Název položky/Volume title/Name der Position; Rozměr/Stock size/Abmessung

7.29. Kostka vodící / Lead cube / Führungsklotz



NAZEV SESTAVY KOSTKA VODICI	CISLO SESTAVY 201.4210-200	STROJ STG 320GM
	Konstruoval:	
	Datum: 03. 11. 2010	
	Meritko: 7:10	

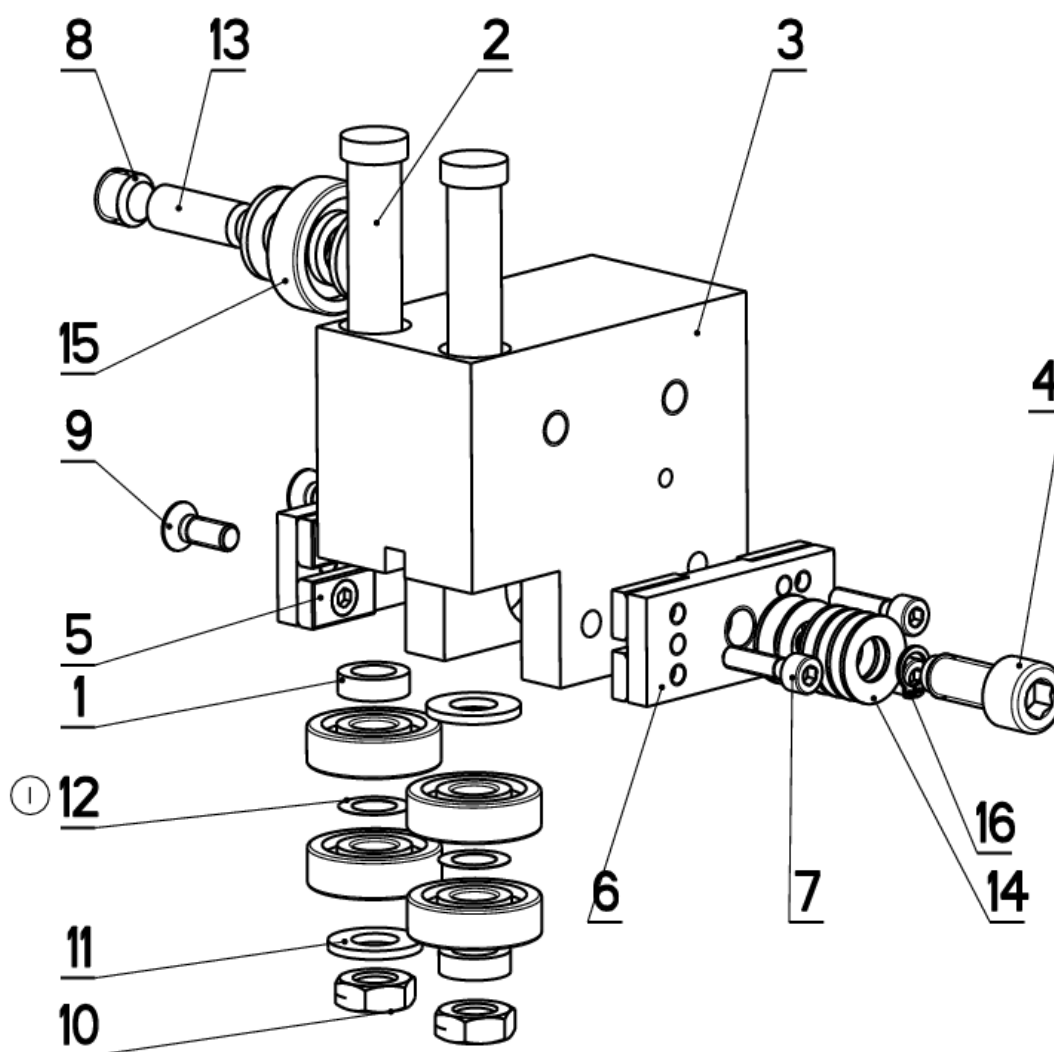
7.30. Kusovník / Piece list / Stückliste -
Kostka vodící / Lead cube / Führungsklotz

Číslo sestavy 201.4210-200		Ver. 2		Název sestavy KOSTKA VODÍCI / LEAD CUBE / FÜHRUNGSKLOTZ	
Poz.	Objednací číslo	Ver.	Název položky	Rozebr	Ks
1	30.4210-003 (1)	0	KOSTKA VODÍCI / LEAD CUBE / FÜHRUNGSKLOTZ	HR 80x50	1
2	30.C210-403 (1)	1	DISTANC / DISTANCE / DISTANZ	TR 16x3	2
3	30.Y310-212 (1)	0	EXCENTR / CAM / EXZENTER	d 15	2
4	30.Y310-306 (1)	0	SROUB IMBUS / ALLEN HEAD BOLT / IMBUSSCHRAUBE	M10x25	1
5	30.Y310-310 (1)	0	DRŽAK TVRDOKOVU / POA HOLDER / HM-HALTER		1
6	30.Y310-320 (1)	0	DRŽAK TVRDOKOVU / POA HOLDER / HM-HALTER		1
7	90.001.25.010 (1)	0	SROUB IMBUS / ALLEN HEAD BOLT / IMBUSSCHRAUBE	M5x20	3
8	90.002.20.016	0	SROUB STAVECI / ADJUSTMENT BOLT / STELLSCHRAUBE	SROUB M12x10	1
9	90.011.27.017 (1)	0	SROUB ZAPUSTNY / COUNTERSINK BOLT / SENKSCHRAUBE	SROUB M6x16	2
10	90.101.55.002 (1)	0	MATICE / NUT / MUTTER	MATICE M10	2
11	90.150.50.006	0	PODLOZKA / WASHER / UNTERLEGSCHIEBE	PODLOZKA 10,5	4
12	90.154.50.001 (2)	0	PODLOZKA / WASHER / UNTERLEGSCHIEBE	10x16x0,1	2
13	90.301.07.001	0	KOLIK VALCOVY / CYLINDRICAL PIN SOFT / ZYLINDERSTIFT WEICH	KOLIK 10x28	1
14	90.350.02.005 (1)	0	PRUZINA TALIROVA / DISC SPRING / TELLERFEDER	20x10.2x1	6
15	95.001.014	0	LOZISKO / BEARING / LAGER	6200 2RS	5
16	95.800.002 (1)	0	KROUZEK POJIST.VNEJS / OUTSIDE SAFETY RING / SICHERUNGSRING AUßEN	POJISTNY KROUZEK 8	1

1. ZRUS. 30.0810-005 A NAHR. 30.Y310-310, 30.Y310-320, ZRUS. 30.0810-009, 30.0810-010 A NAHR. 30.Y310-212,
ZRUS. 30.4210-002 A NAHR. 30.4210-003, ZRUS. 30.0810-007, 30.0810-103, 30.0810-104, 90.001.25.029, 90.011.27.022,
90.100.55.006, 90.350.02.001, N.DILY. 30.C210-403, 30.Y310-306, 90.001.25.010, 90.011.27.017, 90.101.55.002,
90.350.02.005, 95.800.002. 2.2.2010 SLEZACKOVA

2. PRIDANA PODLOZKA 90.154.50.001. 277/ZM294 3.11.2010 SLEZACKOVA

7.31. Kostka vodící / Lead cube / Führungsklotz



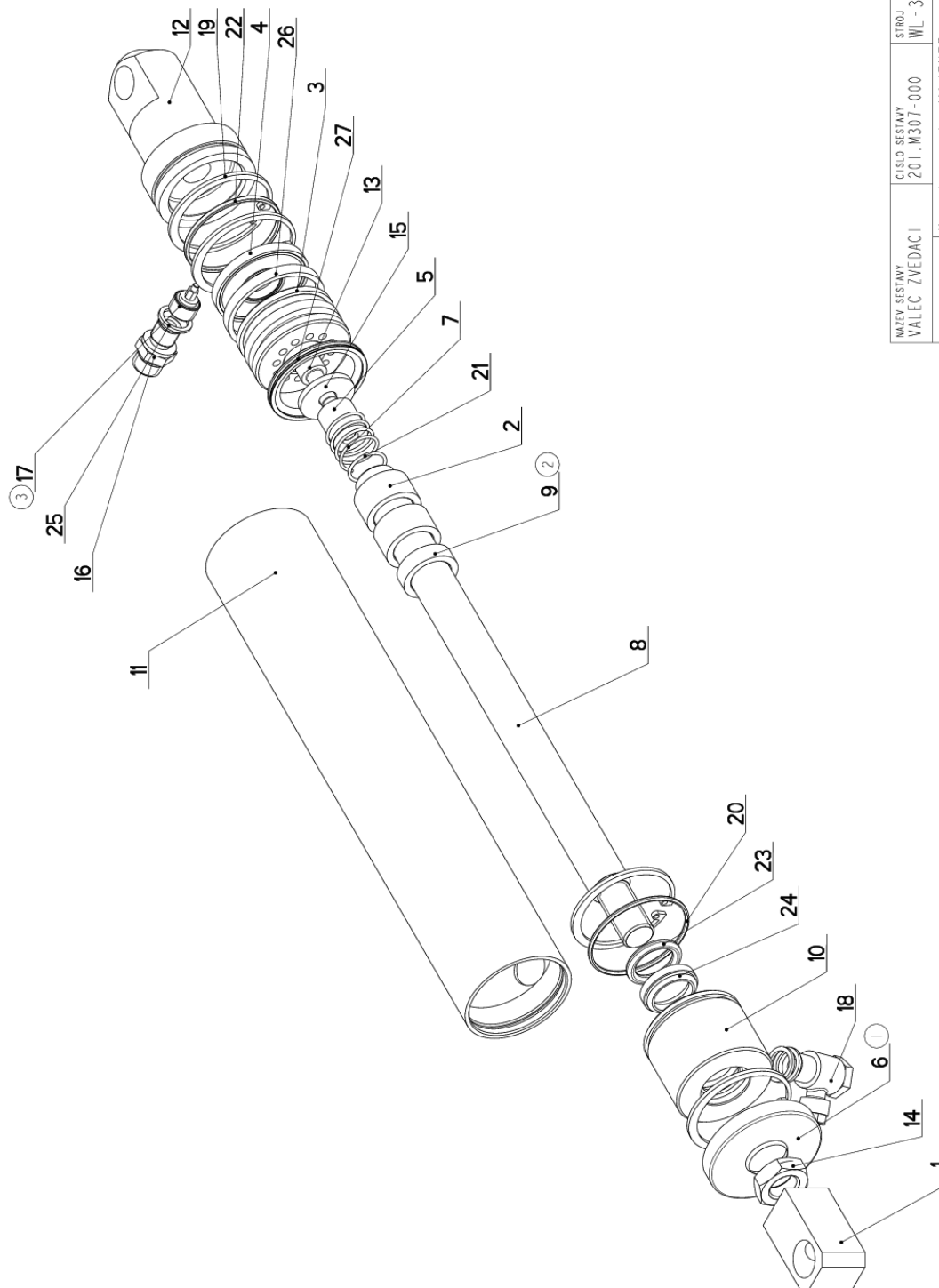
NAZEV SESTAVY KOSTKA VODICI	CISLO SESTAVY 201.Y310-300	STROJ IND360
	Konstruoval: HLADIL	
	Datum: 01. 11. 2010	
	Meritko: 4:5	

7.32. Kusovník / Piece list / Stückliste -
Kostka vodící / Lead cube / Führungsklotz

Císlo Sestavy 201.Y310-300		Ver. 1		Název sestavy KOSTKA VODÍCI / LEAD CUBE / FÜHRUNGSKLOTZ	
Poz.	Objednací číslo	Ver.	Název položky	Rozebr	Ks
1	30.C210-403	1	DISTANC / DISTANCE / DISTANZ	TR 16x3	2
2	30.Y310-212	0	EXCENTR / CAM / EXZENTER	d 15	2
3	30.Y310-301	1	KOSTKA VODÍCI / LEAD CUBE / FÜHRUNGSKLOTZ	HR 80x50	1
4	30.Y310-306	0	SROUB IMBUS / ALLEN HEAD BOLT / IMBUSSCHRAUBE	M10x25	1
5	30.Y310-310	0	DRŽAK TVRDOKOVU / POA HOLDER / HM-HALTER		1
6	30.Y310-320	0	DRŽAK TVRDOKOVU / POA HOLDER / HM-HALTER		1
7	90.001.25.010	0	SROUB IMBUS / ALLEN HEAD BOLT / IMBUSSCHRAUBE	M5x20	3
8	90.002.20.016	0	SROUB STAVECI / ADJUSTMENT BOLT / STELLSCHRAUBE	SROUB M12x10	1
9	90.011.27.017	0	SROUB ZAPUSTNY / COUNTERSINK BOLT / SENKSCHRAUBE	SROUB M6x16	2
10	90.101.55.002	0	MATICE / NUT / MUTTER	MATICE M10	2
11	90.150.50.006	0	PODLOZKA / WASHER / UNTERLEGSCHIBE	PODLOZKA 10,5	4
12	90.154.50.001 (1)	0	PODLOZKA / WASHER / UNTERLEGSCHIBE	10x16x0,1	2
13	90.301.02.001	0	KOLIK VALCOVY / CYLINDRICAL PIN SOFT / ZYLINDERSTIFT WEICH	KOLIK 10x28	1
14	90.350.02.005	0	PRUZINA TALIROVA / DISC SPRING / TELLERFEDER	20x10.2x1	6
15	95.001.014	0	LOZISKO / BEARING / LAGER	6200 2RS	5
16	95.800.002	0	KROUZEK POJIST.VNEJS / OUTSIDE SAFETY RING / SICHERUNGSRING AUßEN	POJISTNY KROUZEK 8	1

I.PRIDANA PODLOZKA 90.154.50.001. 277/ZM294 I.II.2010 SLEZACKOVA

7.33. Válec zvedací / Lifting cylinder / Hebezyylinder



NAZEV SESTAVY VALEC ZVEDACI	CISLO SESTAVY 201.M307-000	STROJ WL-350
Konstruoval: MAJZNER		Datum: 22. 07. 2015
Meritko: 1:1		

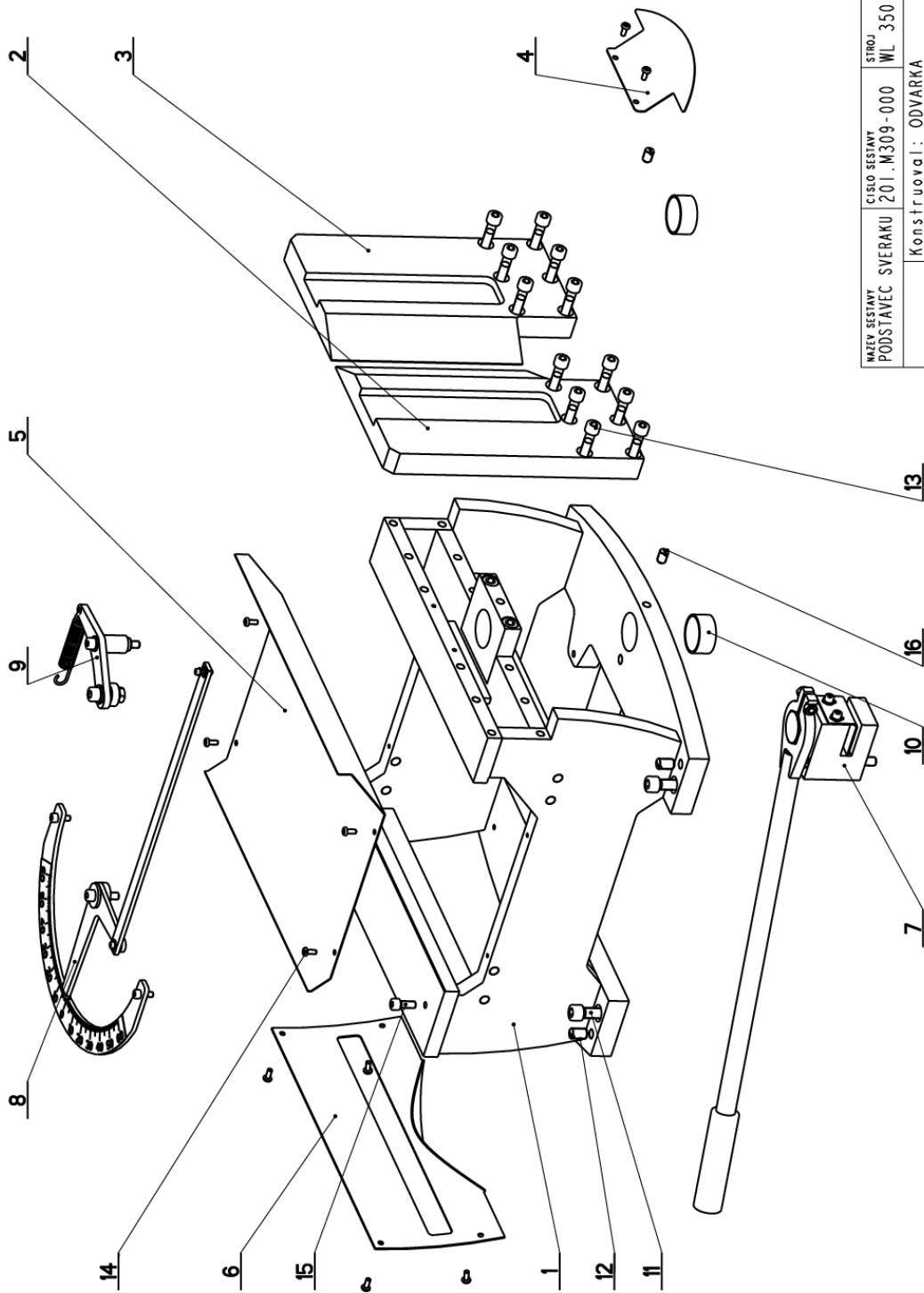
7.34. Kusovník / Piece list / Stückliste - Válec zvedací / Lifting cylinder / Hebezyliner

Císlo Sestavy 201. M307-000		Verz. 3		Název sestavy VALEC ZVEDACI / LIFTING CYLINDER / HEBEZYLINDER	
Poz.	Objednací číslo	Verz.	Název položky	Rozebr	Ks
1	30.0807-006	2	DRZAK / HOLDER / HALTER	TYC 25x25	1
2	30.2807-005	0	KROUZEK DISTANČNÍ / DISTANCE RING / DISTANZRING	TR 28x4	2
3	30.4107-004	4	PIST / PISTON / KOLBEN	d 55	1
4	30.4107-006	3	KLAPKA / PULLEY / VENTILKLAPPE	d 50	1
5	30.8107-606	2	DISTANČNÍ / DISTANCE / DISTANZ	d 18	1
6	31.2807-006 (1)	0	VÍKO / COVER / DECKEL	d 1.4	1
7	31.4107-009	1	PRUŽINA / SPRING / FEDER	d20	1
8	30. K107-002	0	PISTNICE / PISTON ROD / KOLBENSTANGE	TR 28x4	1
9	30. K107-005 (2)	0	DISTANČNÍ / DISTANCE / DISTANZ	d 55	1
10	30. K107-008	4	VÍKO / COVER / DECKEL	TR 55/50H8	1
11	30. LW07-002	4	VALEC / ROLLER / ZYLINDER	d 55	1
12	30. Y307-003	3	VÍKO / COVER / DECKEL	M8x40	1
13	90.001.25.036	0	SROUB IMBUS / ALLEN HEAD BOLT / IMBUSSCHRAUBE	MATICE M16	1
14	90.101.55.003	0	MATICE / NUT / MUTTER	PODLOZKA 8	1
15	90.151.50.005	0	PODLOZKA / WASHER / UNTERLEGSCHIBE	G 1/4"	1
16	92.002.001	0	SROUBENÍ PRÍME / DIRECT BOLTING / GERADE VERSCHRAUBUNG	VPN-H 1/4"	1
17	92.151.008 (3)	0	VENTIL POJISTNÝ / SAFETY VALVE / SICHERUNGSVENTIL	POJISTNÝ KROUZEK 50	4
18	93.009.002	0	SROUBENÍ ÚHLOVÉ / ANGLE BOLTING / WINKELVERSCHRAUBUNG	45x2	1
19	95.801.018	0	KROUZEK POJIST. VNITR. / OUTSIDE SAFETY RING / SICHERUNGSRING AUSSEN	15x2	1
20	96.001.013	0	O-KROUZEK STATICKÝ / STATIC O RING / O-RING STATISCH	46x2 NBR 70SH	1
21	96.002.007	0	KROUZEK O DYNAMICKÝ / DYNAMIC O RING / O-RING DYNAMISCH	20/28x4	1
22	96.002.019	0	KROUZEK O DYNAMICKÝ / DYNAMIC O RING / O-RING DYNAMISCH	20x28	1
23	96.041.002	0	TESNĚNÍ / SEALING / DICHTUNG	13/17x1.5 CU	3
24	96.060.002	0	KROUZEK STIŘAČI / SCRAPER RING / ABSTREIFRING	GP6500500-T47	1
25	96.082.002	0	TESNĚNÍ / SEAL RING / DICHTUNGSRING	PT0200500	1
26	96.084.001	0	KROUZEK VODÍČI / LEAD RING / FÜHRUNGSRING		
27	96.900.013	0	TESNĚNÍ KOMBINOVANÉ / COMBINATION SEALING / KOMBIDICHTUNG		

1. PRIDANO VÍKO 31.2807-006. 095/ZM101 6.5.2011 SLEZACKOVA
2. ZRUS. 1xDISTANČNÍ 30.2807-005 (ZUSTAVAJÍ 2ks) A NAHR. 1x30. K107-005, ZM. KOT 150 NA 157,45 NA 38. 146/ZM184 12.7.2011 SLEZACKOVA
3. VENTIL 92.151.001 PREČISLOVAN NA 92.151.008. 222/ZM211 29.7.2013 SLEZACKOVA

Císlo Sestavy/Number of assembly/Nummer der Baugruppe; Verz (Verz./Version/Version; Název sestavy/Assembly title/Name der Baugruppe; Pozice (Poz./Position/Position;
Objednací číslo/Purchase order number/Bestellnummer; Název položky/Volume title/Name der Position; Rozebr/Stock size/Abmessung

7.35. Podstavec svěráku / Vice base / Schraubstockuntersatz



NAZEV SESTAVY PODSTAVEC SVĚRAKU	CÍSLO SESTAVY 201.M309-000	STROJ WL 350 DG
Konstruoval: ODVARKA		Datum: 06. 12. 2010
Meritko: 1:4		

7.36. Kusovník / Piece list / Stückliste -
Podstavec svěráku / Vice base / Schraubstockuntersatz

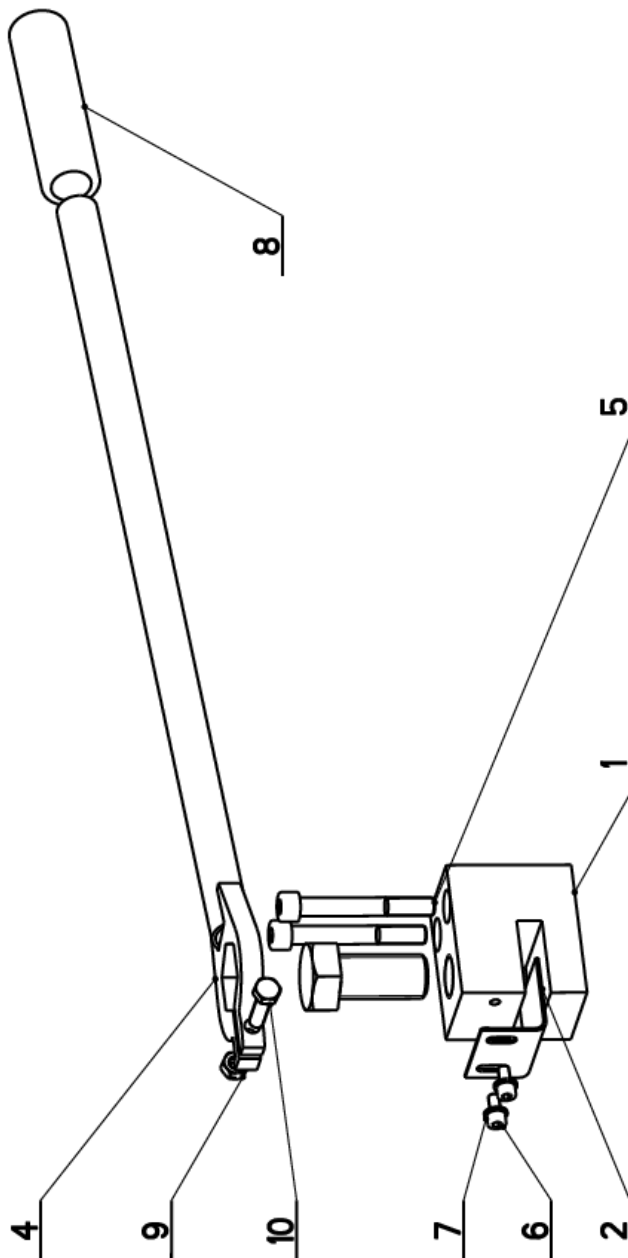
Císlo sestavy 201.M309-000		Ver. 1	Název sestavy PODSTAVEC SVĚRÁKU/VICE BASE/SCHRAUBSTOCKUNTERSATZ		
Poz.	Objednací číslo	Ver.	Název položky	Rozev.	Ks
1	30.M309-001	1	PODSTAVEC / BASE / UNTERSATZ		1
2	30.M309-002	0	CELIST / BOARD / PLATTE	PASOVINA 210x30	1
3	30.M309-003	0	CELIST / BOARD / PLATTE	PASOVINA 210x30	1
4	30.M309-005	0	KRYT / COVER / ABDECKUNG	P 1x92	1
5	30.M209-006	0	KRYT / COVER / ABDECKUNG	P 1x365	1
6	30.M209-007	0	KRYT / COVER / ABDECKUNG		1
7	201.M209-010	0	BRZDA / BRAKE / BREMSE		1
8	201.M209-020	0	ODMĚROVANI / MEASURING / GEHRUNGSMESSUNG		1
9	201.M209-030	0	DORAZ / STOP PIECE / ANSCHLAG		1
10	95.700.045	0	POUZDRO / SLEEVE / BÜCHSE	KU 40x20	2
11	90.001.25.058	0	SROUB IMBUS / ALLEN HEAD BOLT / IMBUSSCHRAUBE	M12X30	4
12	90.002.20.018	0	SROUB STAVECI / ADJUSTMENT BOLT / STELLSCHRAUBE	SROUB M12X20	5
13	90.001.25.050	0	SROUB IMBUS / ALLEN HEAD BOLT / IMBUSSCHRAUBE	M10X40	12
14	90.013.27.004	0	SROUB PULKULATY / HALF ROUND BOLT / HALBRUNDSCHRAUBE	M5X12	10
15	90.001.25.032	0	SROUB IMBUS ČERNĚNÝ / ALLEN HEAD BOLT / IMBUSSCHRAUBE	8x20	2
16	90.002.20.014	0	SROUB STAVECI / ADJUSTMENT BOLT / STELLSCHRAUBE	SROUB M10X16	2

1.ZRUS.KOSTKA 30.M209-004,ZRUS.SROUB M12x100 90.001.25.088. 016/ZM018 1.2.2011 ODVARKA

Císlo sestavy/Number of assembly/Nummer der Baugruppe; Verze (Ver./Version/Version; Název sestavy/Assembly title/Name der Baugruppe; Pozice (Pos./Position/Position;
Objednací číslo/Purchase order number/Bestellnummer; Název položky/Volume title/Name der Position; Rozev./Stock size/Abmessung

7.37. Brzda / Brake / Bremse

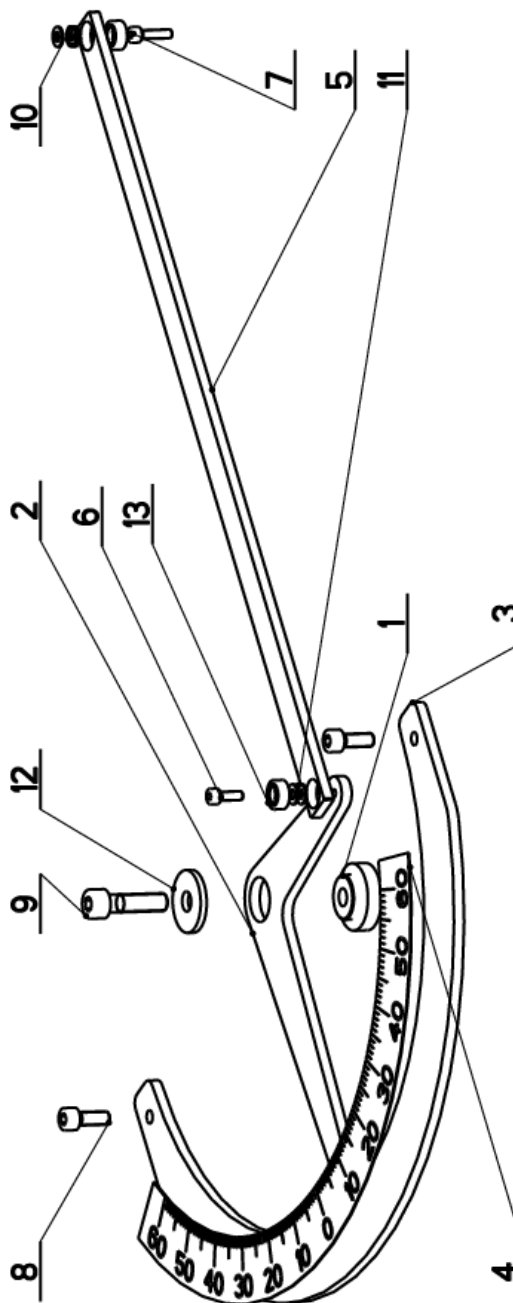
Cislo sestavy 201.M209-010		Ver. 0		Název sestavy BRZDA/BRAKE/BREMSE	
Poz.	Objednací číslo	Ver.	Název položky	Rožmer	Ks
1	30.M209-011	0	KOSTKA / CUBE / WÜRFEL	HR 70x50	1
2	30.M209-013	0	PLECH / PLATE / BLECH	P 1.5x50	1
3	90.005.55.XXX	0	SROUB 6HRANNY / 6 SIDED BOLT / SECHSKANTSCHRAUBE	SROUB M24X50	1
4	30.LC02-003		PANKA / /	SVARENO	1
5	90.001.25.103	0	SROUB IMBUS / ALLEN HEAD BOLT / IMBUSSCHRAUBE	M10X75	2
6	90.001.25.016	0	SROUB IMBUS / ALLEN HEAD BOLT / IMBUSSCHRAUBE	M6X12	2
7	90.150.50.004	0	PODLOZKA / WASHER / UNTERLEGSCHIBE	PODLOZKA 6,4	2
8	94.004.502	0	RUKOJET / HANDLE / GRIFF	D22	1
9	90.100.55.05		MATICE M8 ZN / /	MATICE M8	1
10	90.005.55.017	0	SROUB 6HRANNY / 6 SIDED BOLT / SECHSKANTSCHRAUBE	SROUB M8X30	1



Cislo Sestavy/Number of assembly/Nummer der Baugruppe; Verze (Ver./Version/Version; Název sestavy/Assembly title/Name der Baugruppe; Pozice (Pos./)Position/Position;
Objednací číslo/Purchase order number/Bestellnummer; Název položky/Volume title/Name der Position; Rožmer/Stock size/Abmessung

7.38. Odměrování / Measuring / Gehrungsmessung

Cislo sestavy 201.M209-020		Ver. 0		Název sestavy ODMEROVÁNÍ / MEASURING / GEHRUNGSMESSUNG	
Poz.	Objednací číslo	Ver.	Název položky	Rozev.	Ks
1	30.M209-021	0	CEP / LUG / BOLZEN	d 30	1
2	30.M209-022	0	UKAZATEL / INDICATOR / ZEIGER	P 5x113	1
3	30.M209-023	0	PLECH / SCALE / SKALA	P 5x180	1
4	30.M209-027	0	STUPNICE / SCALE / SKALA	P 0,5x117	1
5	30.M209-029	0	TYC / POLE / STANGE	HR 16x5	1
6	90.001.25.003	0	SROUB IMBUS / ALLEN HEAD BOLT / IMBUSSCHRAUBE	M4X12	1
7	90.001.25.004	0	SROUB IMBUS / ALLEN HEAD BOLT / IMBUSSCHRAUBE	M4X16	1
8	90.001.25.017	0	SROUB IMBUS ČERNÝ / ALLEN HEAD BOLT / IMBUSSCHRAUBE	M6X16	2
9	90.001.55.083	0	SROUB IMBUS / ALLEN HEAD BOLT / IMBUSSCHRAUBE	M8X30	1
10	90.100.55.002	0	MATICE / NUT / MUTTER	MATICE - M4	1
11	90.150.50.002	0	PODLOZKA / WASHER / UNTERLEGSCHIBE	PODLOZKA 4,3	5
12	90.151.50.005	0	PODLOZKA / WASHER / UNTERLEGSCHIBE	PODLOZKA 8	1
13	95.001.002	0	LOŽISKO / BEARING / LAGER	624 2RS	2

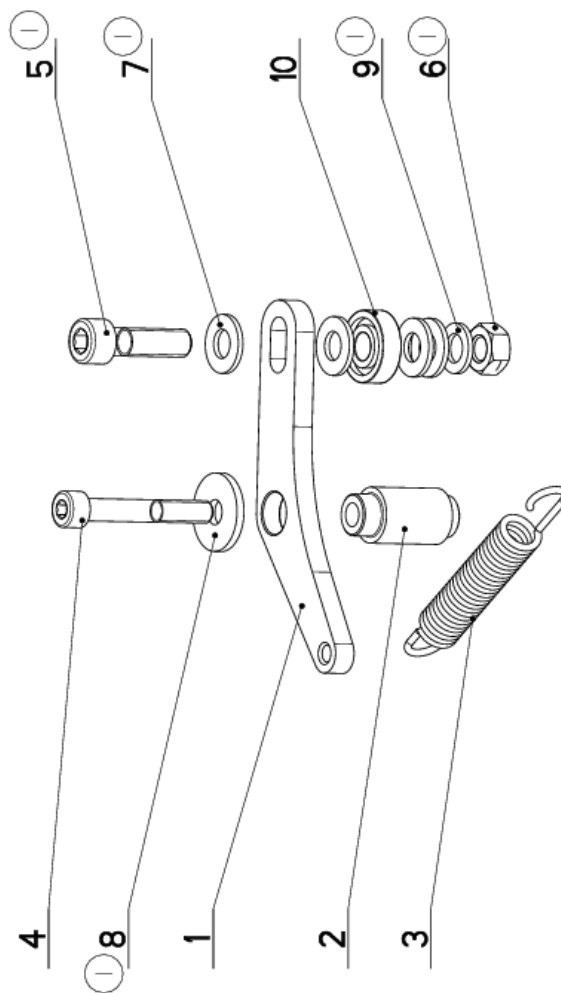


Cislo sestavy/Number of assembly/Nummer der Baugruppe; Verze (Ver.)/Version/Version; Název sestavy/Assembly title/Name der Baugruppe; Pozice (Pos.)/Position/Position;
Objednací číslo/Purchase order number/Bestellnummer; Název položky/Volume title/Name der Position; Rozev./Stock size/Abmessung

7.39. Doraz / Stop piece / Anschlag

Cislo sestavy 201.M209-030		Ver. 1		Nazev sestavy DORAZ/STOP PIECE/ANSCHLAG	
Poz.	Objednací číslo	Ver.	Nazev položky	Rozeber	Ks
1	30.M209-031	1	PAKA / LEVER / HEBEL	P 8x60	1
2	30.M209-032	1	CEP / LUG / BOLZEN	d 20	1
3	31.0206-005	0	PRUŽINA / SPRING / FEDER	2.50x16x90x27	1
4	90.001.25.039	0	SROUB IMBUS / ALLEN HEAD BOLT / IMBUSSCHRAUBE	M8x55	1
5	90.001.25.049	1	SROUB IMBUS / ALLEN HEAD BOLT / IMBUSSCHRAUBE	M10x35	1
6	90.100.55.006	0	MATICE / NUT / MUTTER	MATICE - M10	1
7	90.150.50.006	0	PODLOZKA / WASHER / UNTERLEGSCHIEBE	PODLOZKA 10.5	4
8	90.151.50.005	0	PODLOZKA / WASHER / UNTERLEGSCHIEBE	PODLOZKA 8	1
9	90.152.50.003	0	PODLOZKA VEJIROVA DIN6798 / /	PODLOZKA 10.5	1
10	95.001.004	0	LOZISKO / BEARING / LAGER	6000 2RS	1

1. ZRUS. PODLOZKA 90.150.50.005 A NAHR. 90.151.50.005. ZRUS. SROUB M10x30(90.001.25.048) A NAHR. M10x35(90.001.25.049),
 ZRUS. PODLOZKA 90.163.00.011 A NAHR. 90.150.50.006. ZRUS. PODLOZKA 90.163.00.04 A NAHR. 90.150.50.006 A NAHR. 90.152.50.003,
 PRID. 2xPODLOZKA 90.100.55.006. ZRUS. MATICE 90.101.55.002 A NAHR. 90.101.55.006. 288/ZM042 25.1.2018 SLEZACKOVA



Cislo Sestavy/Number of assembly/Nummer der Baugruppe; Verze (Ver./Version/Version; Nazev sestavy/Assembly title/Name der Baugruppe; Pozice (Pos./Position/Position;
 Objednací číslo/Purchase order number/Bestellnummer; Nazev položky/Volume title/Name der Position; Rozeber/Stock size/Abmessung