

Extend 900.720 Extend 900.720sx

Operating instructions

Before transporting and using the machine,
please read the instructions thoroughly!

Service and information

Your BOMAR dealer:

Direct BOMAR contact:

BOMAR spol. s r.o.
Těžební 1236/1
62700 Brno
Czech Republic, EU

telefon: +420 – 533 426 100
fax: +420 – 533 426 109
e-mail: info@bomar.cz
www: <http://www.bomar.cz>

We are available:

Mondays to Fridays

7⁰⁰ – 16⁰⁰

Version:

1.02 / Oct. 2017
rev. 1

BOMAR, spol. s r.o. © – Subject to modifications and amendments.

Content

1. SAFETY NOTES.....	12
1.1. Machine determination.....	14
1.2. Protective suit and personal safety	14
1.3. Safety notes for machine operator	15
1.4. Safety notes for the servicing and repairs	17
1.4.1. Safety notes for the servicing and repairs on hydraulic unit.....	17
1.5. Safety notes for the cooling.....	17
1.5.1. Instructions for first help.....	17
1.6. Safety notes for Swarf conveyor (optional accessories).....	19
1.7. Safety machine accessories.....	19
1.7.1. Total Stop	19
1.7.2. Arm covers	20
1.7.3. Brush cover.....	21
1.7.4. Saw band cover.....	21
1.7.5. Device for the saw band stretching and rupture inspection.....	22
1.8. Umístění štítku stroje / Maschinenschild position / Position of machine label	23
1.9. Umístění bezpečnostních značek / Verteilung der Sicherheitszeichen / Position of safety symbols...24	
2. MACHINE DOCUMENTATION	27
2.1. Technická data / Technische Daten / Technical data.....	29
2.2. Rozměrové schéma / Aufstellzeichnung / Installation diagram	31
2.3. Popis / Beschreibung / Description	32
2.4. Transportation and stocking.....	34
2.4.1. Conditions for transportation and stocking.....	34
2.4.2. Transport and stocking preparations	34
2.4.3. Transport and stocking.....	34
2.4.4. Transportní schéma - vozík / Transport schema gabelstalper/ Transport scheme – forklift.....	36
2.4.5. Transportní schéma - jeřáb / Transport schema gabelstalper/ Transport scheme – crane.....	37
2.5. Activation.....	38
2.5.1. Machine working conditions	38
2.6. Band saw unpacking and assembling.....	38
2.6.1. Machine installing and levelling.....	38
2.6.2. First run of the power pack.....	40
2.6.3. Filling the reservoir with hydraulic oil	40
2.6.4. Kotevní plan / Verankerungsplan / Grounding plan.....	41
2.6.5. Electrical connection	42
2.6.6. Check the direction of the saw band	42
2.6.7. Check machine connection into electrical network.....	43
2.7. Filling of the cooling system	43
2.8. Connecting to the compressed air supply	43
2.9. Check machine function	43
2.10. Machine disposal after lifetime	44
2.11. Optional accessories.....	45
2.11.1. Laserliner	45
2.11.2. Tool cleaning machines from chips after cutting.....	46
2.12. Saw band.....	48
2.12.1. Saw band size	48
2.12.2. Selection of the saw band tooth system.....	48
2.12.3. Saw band running-in.....	48
2.12.4. Tables for teeth selection	50
3. MACHINE CONTROL.....	53
3.1. Starting the band saw	55
3.2. Control panel.....	56
3.2.1. Control panel description	57
3.3. Machine setup.....	59
3.3.1. SERVICE.....	59
3.3.2. SETUP	60
3.4. Machine error messages	63
3.5. Machine control.....	64

3.5.1.	Semi-automatic cycle – STANDARD TYPE.....	64
3.5.2.	Semi-automatic cycle - with possibility of saw frame lift stop setting using an encoder (optional accessory).....	66
3.5.3.	Cycle breaking.....	68
3.6.	Band saw adjusting.....	69
3.6.1.	Adjusting band guides.....	69
3.6.2.	Cutting speed adjusting.....	69
3.6.3.	Adjustment of pressure to the cut.....	70
3.6.4.	Speed adjustment of the arm lowering.....	70
3.6.5.	Saw frame lift stop setting.....	71
3.6.6.	Saw frame lift stop setting - using encoder (optional accessory).....	72
3.6.7.	Brush adjustment.....	72
3.6.8.	Device for regulation of clamping pressure (optional accessory).....	74
3.6.9.	Setting the upper clamping (Hydraulic fixture bundles – optional accessories).....	76
3.7.	Material insertion.....	78
3.7.1.	Handling agent selection.....	78
3.7.2.	Insertion.....	78
3.7.3.	Bundle material cutting.....	78
4.	MACHINE SERVICE.....	79
4.1.	Saw band installation and dismantling.....	81
4.1.1.	Saw band dismantling – mechanical saw band stretching.....	81
4.1.2.	Saw band dismantling – hydraulic saw band stretching (optional accessories).....	83
4.1.3.	Saw band installation.....	85
4.2.	Saw band stretching and inspection.....	85
4.2.1.	Saw band stretching – mechanical tensioning.....	86
4.2.2.	Hydraulic saw band tensioning.....	86
4.3.	Setting of the saw band run at the tensioning wheel.....	87
4.3.1.	Saw band inspection.....	87
4.3.2.	Saw band run setting.....	88
4.4.	Saw arm lower position stop adjustment.....	88
4.5.	Check and adjustment of control and security elements of the machine.....	89
4.5.1.	Adjusting of the limit switch of the saw band stretching.....	90
4.5.2.	Limit switch adjustment of the saw frame lower position.....	91
4.5.2.1.	Setting inspection.....	91
4.5.2.2.	Limit switch setting.....	91
4.5.3.	Limit switch for Saw frame lift stop setting.....	93
4.5.4.	Limit switches on the covers of guiding wheels of the saw band.....	93
4.5.5.	Adjusting of pressure switches.....	94
4.6.	Adjustment of the cutting pressure regulation.....	96
4.6.1.	Setting on the right guiding cube.....	96
4.6.2.	Setting on the left guiding cube.....	97
4.7.	Cooling agents and chips disposal.....	99
4.7.1.	Coolant device inspection.....	99
4.7.2.	Micronizer / Micronizer BOX – mist lubrication 24V (optional accessory).....	100
4.7.3.	Chips disposal.....	105
4.8.	Hydraulic, Greases and oils.....	105
4.8.1.	Gearbox oils.....	105
4.8.2.	Lubricant greases.....	107
4.8.3.	Lubrication.....	107
4.8.4.	Hydraulic oils.....	108
4.8.5.	Hydraulic oil level check.....	110
4.8.6.	Hydraulic unit service.....	110
4.9.	Machine cleaning.....	112
4.10.	Pressure system servicing.....	112
4.11.	Worn pieces replacement.....	113
4.11.1.	Pushing bearing replacement.....	113
4.11.2.	Saw band guiding pulleys replacement.....	117
4.11.3.	Hard metal guides replacement.....	118
4.11.4.	Hard metal guides adjustment at the machine.....	121
4.12.	Round brush replacement.....	123
5.	ZÁVADY / TROUBLESHOOTING.....	124
5.1.	Mechanical problems.....	126

5.2. Electric problems	128
5.3. Hydraulic problems	129

6. SCHÉMATA / SCHEMAS / SCHEMATICS 131

6.1. Elektrické schéma /Elektroschema / Wiring diagrams –Extend 900.720	133
6.1.1. 3×400 V + PE, 50Hz	133
6.1.2. 3×230 V + PE, 50Hz.....	157
6.2. Elektrické schéma /Elektroschema / Wiring diagrams –Extend 900.720sx.....	181
6.2.1. 3×400 V + PE, 50Hz	181
6.2.2. 3×230 V + PE, 50Hz.....	205
6.3. Hydraulické schéma / Hydraulikschema / Hydraulic diagram – 1 svěrák / 1 Schr. / 1 Vice	228
6.4. Hydraulické schéma / Hydraulikschema / Hydraulic diagram – 2 svěráky / 2 Schr. / 2 Vices	230

7. VÝKRESY SESTAV PRO OBJEDNÁNÍ NÁHRADNÍCH DÍLŮ / ZEICHNUNGEN FÜR BESTELLUNG DER ERSATZTEILE / DRAWING ASSEMBLIES FOR SPARE PARTS ORDER.....234

7.1. Extend 900.720	236
7.2. Kusovník / Piece list / Stückliste - Extend 900.720.....	237
7.3. Extend 900.720	238
7.4. Kusovník / Piece list / Stückliste - Extend 900.720.....	239
7.5. Podstavec / Base / Untersatz	240
7.6. Kusovník / Piece list / Stückliste - Podstavec / Base / Untersatz	241
7.7. Kryt/ Cover/ Abdeckung.....	242
7.8. Kryt/ Cover/ Abdeckung.....	243
7.9. Chlazení/ Cooling/ Kühlung	245
7.10. Svěrák / Vice / Schraubstock	246
7.11. Kusovník / Piece list / Stückliste - Svěrák / Vice / Schraubstock.....	247
7.12. Válec svěráku / Vice cylinder / Schraubstockzylinder	248
7.13. Kusovník / Piece list / Stückliste - Válec svěráku / Vice cylinder / Schraubstockzylinder	249
7.14. Rameno / Shoulder / Sägerahmen Extend 900.720	250
7.15. Kusovník / Piece list / Stückliste - Rameno / Shoulder / Sägerahmen Extend 900.720	251
7.16. Rameno / Shoulder / Sägerahmen Extend 900.720	253
7.17. Kusovník / Piece list / Stückliste - Rameno / Shoulder / Sägerahmen Extend 900.720	254
7.18. Regulace tl. Svěráku/ Vice pressure regulation/ Schraubstock-druckregelung	256
7.19. Pohon / Drive / Antrieb	257
7.20. Kusovník / Piece list / Stückliste - Pohon / Drive / Antrieb	258
7.21. Napínání / Tensioning / Spannung.....	259
7.22. Kusovník / Piece list / Stückliste - Napínání / Tensioning / Spannung.....	260
7.23. Vedení pásu / Belt guide / Sägebandführung	261
7.24. Kusovník / Piece list / Stückliste - Vedení pásu / Belt guide / Sägebandführung	262
7.25. Vedení pásu / Belt guide / Sägebandführung	263
7.26. Kusovník / Piece list / Stückliste - Vedení pásu / Belt guide / Sägebandführung	264
7.27. Doraz / Stop piece / Anschlag	265
7.28. Kusovník / Piece list / Stückliste - Doraz / Stop piece / Anschlag	266
7.29. Doraz/ Stop piece/ Anschlag	269
7.30. Kostka vodičí / Lead cube / Führungsklotz	270
7.31. Kusovník / Piece list / Stückliste - Kostka vodičí / Lead cube / Führungsklotz	271
7.32. Kostka vodičí / Lead cube / Führungsklotz	272
7.33. Kusovník / Piece list / Stückliste - Kostka vodičí / Lead cube / Führungsklotz	273
7.34. Kostka/ Cube / Würfel.....	274
7.35. Kostka regulace / Regulation cube / Regelungswürfel	275
7.36. Kartáč / Brush / Bürste	276
7.37. Kusovník / Piece list / Stückliste - Kartáč / Brush / Bürste	277
7.38. Kolečko / Wheel / Rolle	278
7.39. Válec napínací / Tensioning cylinder / Spannzylinder.....	280
7.40. Kusovník / Piece list / Stückliste - Válec napínací / Tensioning cylinder / Spannzylinder.....	281
7.41. Válec zvedací / Lifting cylinder / Hebezyylinder.....	282
7.42. Kusovník / Piece list / Stückliste - Válec zvedací / Lifting cylinder / Hebezyylinder	283
7.43. Odměřování / Measuring / Gehrungsmessung	285
7.44. Vynašeč třískový / Chip extractor / Spanabführung	287
7.45. Kolo napínací / Tensioning wheel / Umlenkrad	289
7.46. Pohon / Drive / Antrieb	290
7.47. Kusovník / Piece list / Stückliste - Pohon / Drive / Antrieb	291
7.48. Řetěz / Chain / Kette	294
7.49. Rošt / Grill / Gitter	296
7.1. Ovladač panel / Control panel / Bedienpult.....	297
7.2. Kusovník / Piece list / Stückliste - Ovladač panel / Control panel / Bedienpult.....	298
7.3. Ovladač panel / Control panel / Bedienpult.....	299
7.4. Kusovník / Piece list / Stückliste - Ovladač panel / Control panel / Bedienpult.....	300

8. PŘÍSLUŠENSTVÍ/ ACCESSORIES/ ZUBEHÖR 302



8.1. Svěrák / Vice / Schraubstock	303
---	-----

8.2. Kusovník / Piece list / Stückliste - Svěrák / Vice / Schraubstock.....	304
8.3. Válec svěráku/ Vice cylinder/ Schraubstockzylinder.....	305
8.4. Kusovník / Piece list / Stückliste -Válec svěráku/ Vice cylinder/ Schraubstockzylinder.....	306
8.5. Pohon / Drive / Antrieb.....	307
8.6. Kusovník / Piece list / Stückliste - Pohon / Drive / Antrieb.....	308
8.7. Vedení pásu/ Belt guide/ Sägebandführung.....	310
8.8. Kostka vodící / Lead cube / Führungsklotz.....	311
8.9. Kusovník / Piece list / Stückliste - Kostka vodící / Lead cube / Führungsklotz.....	312
8.10. Kostka vodící / Lead cube / Führungsklotz.....	313
8.11. Kusovník / Piece list / Stückliste - Kostka vodící / Lead cube / Führungsklotz.....	314
8.12. Vedení/ Guide/ Führung.....	316
8.13. Laser-ukazovátko / Laser / Laser.....	318
8.14. Upínání horní / Top clam / Spannvorrichtung oben.....	319
8.15. Kusovník / Piece list / Stückliste - Upínání horní / Top clam / Spannvorrichtung oben.....	320

6. **Schémata / Schemas / Schematics**

Schémata
Schemas
Schematics

- 6.1. Elektrické schéma /Elektroschema /
Wiring diagrams –Extend 900.720
- 6.1.1. 3×400 V + PE, 50Hz

0	1	2	3	4	5	6	7	8	9	
										
<p>Extend 900.720</p> <p>ES-62100-201/202-V6.4</p> <p>Wiring diagram</p> <p>3X400V+PE, 50Hz</p>										
<p>Bomar, spol. s r.o. Těžební 1236/1 627 00 Brno Czech republic</p>										
			Název stránky/Name page/Name sheet: Úvodní strana / Start page / Startseite				Číslo řádku /Doc No/Anzahl der Dokumente: ES-62100-201/202-V6.4 Napájecí napětí /Supply Voltage: 3x400V+PE, 50Hz Zpracování /For reference: Kotel Datum/Datum/Date: 30.3.2016			List/Reel/ Sheet: List/Reel/ Sheet: 23
BOMAR, s.r.o. Těžební 1236/1 CZ 627 00, Brno			Strojí/machine/Machine: Extend 900.720							

Strana Page Seite	Název strany Page name Seitenname	Datum Date Datum
1	Úvodní strana / Start page / Startseite	30.3.2016
2	Obsah/ Table of contents/ Inhaltsverzeichnis	11.4.2016
3	Kusovník artiklů / Parts list / Artikelstückliste	18.3.2016
3.a	Kusovník artiklů / Parts list / Artikelstückliste	18.3.2016
3.b	Kusovník artiklů / Parts list / Artikelstückliste	11.4.2016
3.c	Kusovník artiklů / Parts list / Artikelstückliste	11.4.2016
3.d	Kusovník artiklů / Parts list / Artikelstückliste	11.4.2016
4	I/O řídicí systém / I/O Control station / I/O Steuerung	16.3.2016
5	Rozmístění prvků v rozvaděči RI/ Placement of elements in enclosure RI/ Platzierung der Elemente im Schaltschrank R1	11.4.2016
6	Ovládací panel na rozvaděči / Control panel / Bedienpult	21.3.2016
7	Sílová část M1 / Power part M1 / Feld partie M1	11.4.2016
8	Sílová část M2,M3 / Power part M1,M2 / Feld partie M1,M2	11.4.2016
9	Sílová část M4 / Power part M4 / Feld partie M4	11.4.2016
10	Deska zdroje / Power board / Netzgerät-Platte	11.4.2016
11	Slykače motorů, M5 / Motor contactor, M5 / Motor-Schutzschalter, M5	11.4.2016
12	Hydraulické ventily / Hydraulic valve / Hydroventil	11.4.2016
13	Hydraulické ventily / Hydraulic valve / Hydroventil	11.4.2016
14	Vstupy / Inputs / Eingänge	5.4.2016
15	Tlačítka ovládací panel / Button control panel / Taste Bedienpult	18.3.2016
16	Bezpečnostní okruh / Safety circle / Sicherheitsbereich	11.4.2016
17	Řídicí systém / Control system / Steuersystem	11.4.2016
18	Snímač výšky ramene / Arm height sensor / Arm Höhensensor	18.3.2016
19	Příslušenství / Accessories / Zubehör	4.4.2016

Lib/Pages/ Seite: 2	ES-62100-201202-V6.4
Lib/Pages/ Seite: 23	3x(100V)PE, 50Hz
	Kódka
	Datum/Data/Datum: 11.4.2016

Název stránky/Page name/Namen seiten: Obsah/ Table of contents/ Inhaltsverzeichnis	
---	--

Stroj/Machine/Maschine: Extend 900.720	
---	--

BOMAR, s.r.o. Těšební 1236/1 CZ 627 00, Brno	
--	--



0	1	2	3	4	5	6	7	8	9
Kusovník artiklů / Parts list / Stückliste									
Označení přístroje Device identification Geräteidentifikation	Typ přístroje Device description Gerätebeschreibung	Objednávací číslo Type number Typennummer	Výrobce Manufacturer Hersteller	Skladové číslo Part number Lagernummer	Množství Quantity Menge	Umístění Location Stelle			
-ZD1	Napájecí zdroj - 15VAC/24VDC; 20VAC/28VDC Power supply unit - 15VAC/24VDC; 20VAC/28VDC Netzteil - 15VAC/24VDC; 20VAC/28VDC	ZDR-03	Bomar	265.915	1	/10.2			
-BM1	Bezpečnostní relé 24VDC, 3NO Safety relay 24VDC, 3NO Sicherheitsrelais 24VDC, 3NO	BT50	ABB	91.051.063	1	/16.5			
-CU1	Klávesnice - fóliová Touch-sensitive keyboard Folientastatur	31.R230-207	AKI ELECTRONIC, spol.s.r.o.	31.R230-207	1	/17.0			
-FA1	Motorový spouštěč - 6.3A Motor starter - 6.3A Motorstarter - 6.3A	MS116-6.3	ABB	91.045.023	1	/7.4			
-FA2	Motorový spouštěč - 0.4A Motor starter - 0.4A Motorstarter - 0.4A	MS116-0.4	ABB	91.045.017	1	/8.2			
-FA3	Motorový spouštěč - 1A Motor starter - 1A Motorstarter - 1A	MS116-1.00	ABB	91.045.019	1	/8.6			
-FU1	Pojistka trubicová - 500mA/250V, pomalá, 5x20 Tube fuse - 500mA/250V, slow, 5x20 Rohrsicherung - 500 mA / 250 V, langsam, 5x20	T500mA/250V	ESKA	91.230.011	1	/10.4			
-FU4	Pojistka trubicová - 6.3A/250V, pomalá, 5x20 Tube fuse - 6.3A/250V, slow, 5x20 Rohrsicherung - T6,3A / 250V, langsam, 5x20	T6,3A/250V	ESKA	91.230.002	1	/10.4			
-RP1	Potenciometr 4k7 Potentiometer 4k7 Potentiometer 4k7	TP195 4k7/N20A	Elektronické součástky CZ, a.s	91.283.015	1	/9.6			
-RP1	Hlavice potenciometru - 24mm Head of potentiometer 24mm Leiter Potentiometer 24mm	S8877 BLK	GES-ELECTRONICS, a.s.	91.060.063	1	/9.6			
-RCF1	Filtr RFC vývodový Efficient RFC filter Ableitenden RFC Filter	FBOPR1624	Ing. Miroslav Viček	91.041.015	1	/7.3			
-RCF2	Filtr RFC vývodový Efficient RFC filter Ableitenden RFC Filter	FBOPR1624	Ing. Miroslav Viček	91.041.015	1	/8.1			

The manufacturer reserves right to use an equivalent replacement device.



BOMAR, s.r.o.
Těšební 1236/1
CZ 627 00, Brno

Sroj/machine/Maschine:
Extend 900.720

Název stránky/Name page/Namen seiten:
Kusovník artiklů / Parts list / Artikelstückliste

Číslo dok./Doc.No./Anzahl der Dokumente: ES-62100-201202-V6.4
Napájení/Power supply/Einspeisung: 3x400V 1PE, 50Hz
Zpracovatel/Processor/Fab. verarbeitet: Kofka
Datum/Data/Datum: 18.3.2016

Liš/Pager/
Seite: 3
Liš/Pager/
Seite: 23

0	1	2	3	4	5	6	7	8	9
<h2 style="text-align: center;">Kusovník artiklů / Parts list / Stückliste</h2>									
Označení přístroje Device identification Geräteidentifikation	Typ přístroje Device description Gerätebeschreibung	Objednávací číslo Type number Typennummer	Výrobce Manufacturer Hersteller	Skladové číslo Part number Lagernummer	Množství Quantity Menge	Umístění Location Stelle			
-RCF3	Filtr RFC vývodový Efferent RFC filter Ableitenden RFC Filter	FBOPR1624	Ing. Miroslav Viček	91.041.015	1	/8.5			
-RCF11	Filtr RFC vývodový Efferent RFC filter Ableitenden RFC Filter	FBOPR1624	Ing. Miroslav Viček	91.041.015	1	/7.6			
-RCF12	Filtr RFC vývodový Efferent RFC filter Ableitenden RFC Filter	FBOPR1624	Ing. Miroslav Viček	91.041.015	1	/7.7			
-FA1	Pomocné kontakty - 1xNO+1xNC Auxiliary contacts - 1xNO+1xNC Hilfskontakte - 1xNO + 1xNC	HK1-11	ABB	91.046.005	1	/7.4			
-FA2	Pomocné kontakty - 1xNO+1xNC Auxiliary contacts - 1xNO+1xNC Hilfskontakte - 1xNO + 1xNC	HK1-11	ABB	91.046.005	1	/8.2			
-FA3	Pomocné kontakty - 1xNO+1xNC Auxiliary contacts - 1xNO+1xNC Hilfskontakte - 1xNO + 1xNC	HK1-11	ABB	91.046.005	1	/8.6			
-FU1	Svorka pojistková Fuse terminal Sicherungsklemme	WK4/THSI5U	WIELAND	91.251.102	1	/10.4			
-FU2	Svorka pojistková Fuse terminal Sicherungsklemme	WK4/THSI5U	WIELAND	91.251.102	1	/10.4			
-FU2	Pojistka trubičková - 800mA/250V, pomalá, 5x20 Tube fuse - 800A/250V, slow, 5x20 Rohrsicherung - 800A / 250V, langsam, 5x20	T800mA/250V	ESKA	91.230.010	1	/10.4			
-FU3	Svorka pojistková Fuse terminal Sicherungsklemme	WK4/THSI5U	WIELAND	91.251.102	1	/10.4			
-FU3	Pojistka trubičková - 1A/250V, pomalá, 5x20 Tube fuse - 1A/250V, slow, 5x20 Rohrsicherung - 1A / 250V, langsam, 5x20	T1A/250V	ESKA	91.230.031	1	/10.4			
-FU4	Svorka pojistková Fuse terminal Sicherungsklemme	WK4/THSI5U	WIELAND	91.251.102	1	/10.4			

The manufacturer reserves right to use an equivalent replacement device.

Cab. dok./Doc. No./Anzahl der Dokumente: ES-62100-201202-V6.4
 List/Pages: 3.4
 Napijení/Power supply/Ernährungsung: 3x400V 1PE, 50Hz
 List/Pages: 3.4
 Zpracování/Processed/Beh. verarbeitet: Koda
 List/Pages: 3.4
 Datum/Date/Datum: 18.3.2016
 Seiten: 23

Název stránky/Name page/Namen seiten:
Kusovník artiklů / Parts list / Artikelstückliste

Stroj/Machine/Maschine:
Extend 900.720


 BOMAR, s.r.o.
 Těšební 1236/1
 CZ 627 00, Brno

0	1	2	3	4	5	6	7	8	9
Kusovník artiklů / Parts list / Stückliste									
Označení přístroje Device identification Geräteidentifikation	Typ přístroje Device description Gerätebeschreibung	Objednávací číslo Type number Typennummer	Výrobce Manufacturer Hersteller	Skladové číslo Part number Lagernummer	Množství Quantity Menge	Umístění Location Stelle			
-HL1	Signálka zelená na adaptér Green light for Eaton adapter Grünes Licht für Eaton-Adapter	M22-LED-G	EATON	91.061.023	1	/13.8			
-KM1	Ministýkač 4kW/400V Minicontactor 4kW/400V Mini Schutz 4kW/400V	B65-30-01-1-7-71	ABB	91.040.049	1	/11.1			
-KM2	Ministýkač 4kW/400V Minicontactor 4kW/400V Mini Schutz 4kW/400V	B65-30-01-1-7-71	ABB	91.040.049	1	/11.3			
-KM3	Ministýkač 4kW/400V Minicontactor 4kW/400V Mini Schutz 4kW/400V	B65-30-01-1-7-71	ABB	91.040.049	1	/11.4			
-KM11	Sýkač 5,5kW/400V Contactor 5,5kW/400V Schütz 5,5kW/400V	AF12-30-01-11	ABB	91.040.051	1	/16.7			
-KM12	Sýkač 5,5kW/400V Contactor 5,5kW/400V Schütz 5,5kW/400V	AF12-30-01-11	ABB	91.040.051	1	/16.8			
-PA1	Pojistkový odpínač pro válcové vložky - 3P Switch fuse for the cylinder inserts - 3P Schalter Sicherung für den Zylinderseitsize - 3P	E 93/32	ABB	91.241.014	1	/9.2			
-PA2	Pojistkový odpjovač E-90 - 2P Fuse disconnecter E-90 - 2P Sicherungstrenner E90 - 2P	E 92/32	ABB	91.241.013	1	/10.1			
-QS1	3 pólový odpínač, 40A Disconnecter - 3P, 40A Trennschalter - 3P, 40A	OT40FT3	ABB	91.170.019	1	/7.0			
-QS1	Rukojeť odpínače - černá Handle switch - black Griffschalter - schwarz	OHS2RJ	ABB	91.180.015	1	/7.0			
-QS1	Kryt svorek Terminal shroud Klemmenabdeckung	OTS40T3	ABB	91.170.017	1	/7.0			
-RP1	Svorka rychloupínací Fastconnect clamp Fast Connect Klemm	WAGO 224-112	WAGO	91.250.009	3	/9.6			

The manufacturer reserves right to use an equivalent replacement device.

3.a	Název stránky/Name page/Namen seite: Kusovník artiklů / Parts list / Artikelstückliste	ES-62100-201202-V6.4	ULP/Paper/ Seite: 3.b
	Stroj/Machine/Maschine: Extend 900.720	3x100V / PE, 50Hz	Ličít/Paper/ Seite: 23
	BOMAR, s.r.o. Těšební 1236/1 CZ 627 00, Brno	Zpracoval/Processed /Fab. verarbeitet: Kofala	
		Datum/Date/Datum: 11.4.2016	

0	1	2	3	4	5	6	7	8	9
Kusovník artiklů / Parts list / Stückliste									
Označení přístroje Device identification Geräteidentifikation	Typ přístroje Device description Gerätebeschreibung	Objednávací číslo Type number Typennummer	Výrobce Manufacturer Hersteller	Skladové číslo Part number Lagernummer	Množství Quantity Menge	Umístění Location Stelle			
-SB1	Hlavice prosvětleného tlačítka zelená Green transparent switch Grün transparent Schalter	M22-DL-G	EATON	91.060.031	1	/15.0			
-SB1	Upevňovací adaptér + INO Attaching adapter + INO Montageadapter + INO	M22-AK10	EATON	91.061.021	1	/15.0			
-SB2	Upevňovací adaptér + INO Attaching adapter + INO Montageadapter + INO	M22-AK10	EATON	91.061.021	1	/15.1			
-SB2	Hlavice tlačítka - černá Head button - black Kopftaste - schwarz	M22-D-S	EATON	91.060.035	1	/15.1			
-SB3	Hlavice 3 položového přepínače Head of 3 position switch Leiter der 3-Positionsschalter	M22-WRK3	EATON	91.060.051	1	/15.2			
-SB3	Kontaktní blok - INO Contact block - INO Kontaktblock - INO	M22-K10	EATON	91.061.022	1	/15.2			
-SB3	Upevňovací adaptér + INO Attaching adapter + INO Montageadapter + INO	M22-AK10	EATON	91.061.021	1	/15.2			
-SB500	Total stop - hlavice + 3xNC Emergency-stop mushroom push - button + 3xNC Not-Aus-Platz - Taster + 3 xNC	YW1B-V4E02R	IDEC	91.060.084	1	/16.4			
-SB500	Kontakt - 1x NO Contact - 1x NO Kontakt - 1x NO	YW-E10	IDEC	91.061.044	1	/16.4			
-TR1	Toroidní transformátor - 0-230-400V/20V/15V, 150VA Toroidal transformer - 0-230-400V/20V/15V, 150VA Ringkerntransformator - 0-230V-400V/20V/15V, 150VA	400V/230V/20V/15V 6A/2A 150VA	KARBAN s.r.o.	91.080.026	1	/10.1			
-SQ21	Bezpečnostní koncový spínač - 2xNC Safety Limit Switch - 2x NC Sicherheitsendschalter - 2x NC	QKS8	KEDU	91.173.012	1	/16.4			
-SQ22	Bezpečnostní koncový spínač - 2xNC Safety Limit Switch - 2x NC Sicherheitsendschalter - 2x NC	QKS8	KEDU	91.173.012	1	/16.2			

The manufacturer reserves right to use an equivalent replacement device.

3.b

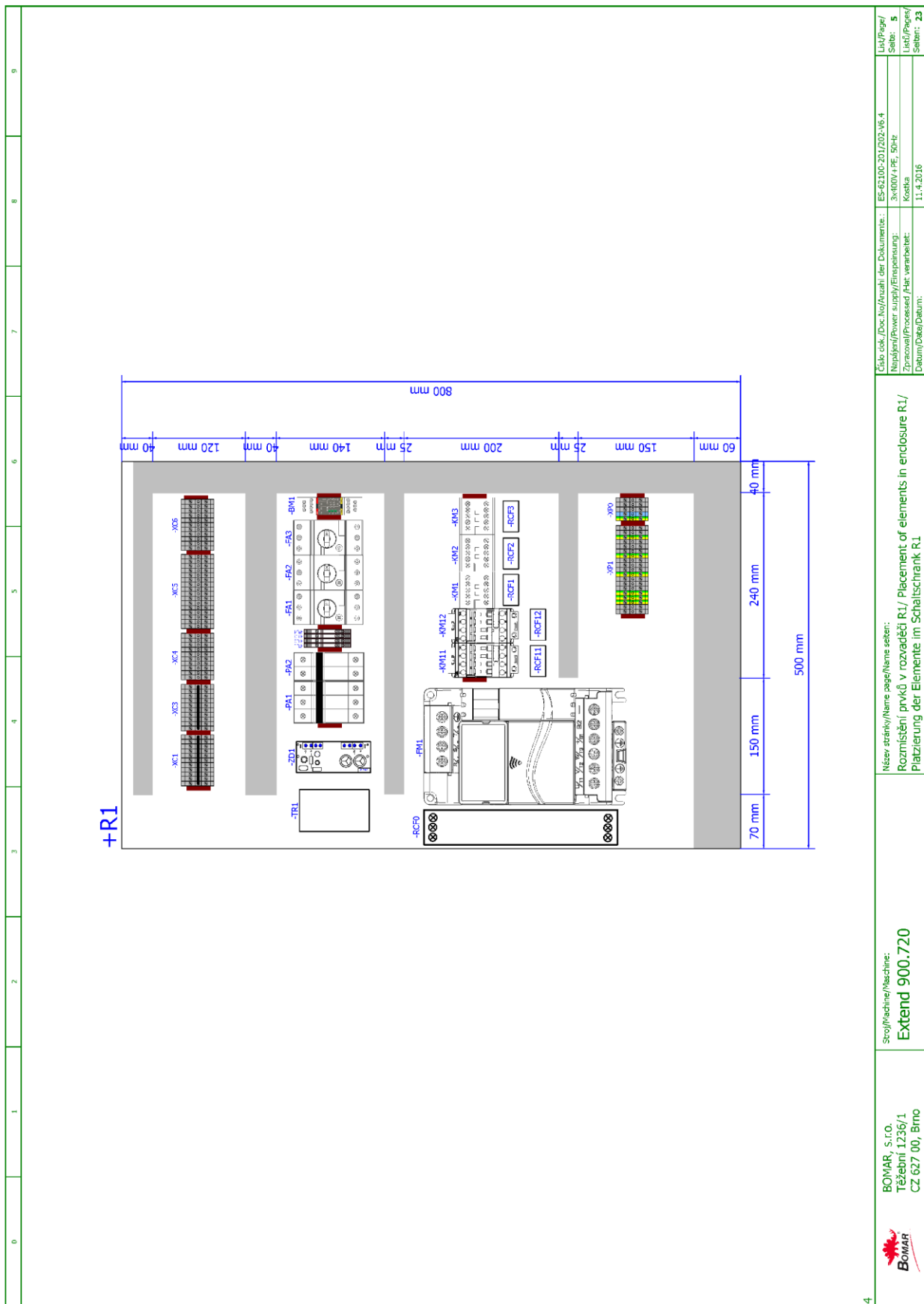
	BOMAR, s.r.o. Těšební 1236/1 CZ 627 00, Brno	Stroj/Machine/Maschine: Extend 900.720	Název stránky/Name page/Noms seiten: Kusovník artiklů / Parts list / Artikelstückliste	Číslo dok./Doc.No./Anzahl der Dokumente: ES-62100-201202-V6.4 Napětí/Power supply/Einspeisung: 3x400V 1PE, 50Hz Kód/Kode Datum/Data/Datum: 11.4.2016	Liš/Pager/ Seite: 3.C Liš/Pager/ Seite: 23
---	--	--	---	---	---

Schemata
Schemas
Schematics

0	1	2	3	4	5	6	7	8	9
Kusovník artiklů / Parts list / Stückliste									
Označení přístroje Device identification Geräteidentifikation	Typ přístroje Device description Gerätebeschreibung	Objednávací číslo Type number Typennummer	Výrobce Manufacturer Hersteller	Skladové číslo Part number Lagernummer	Množství Quantity Menge	Umístění Location Stelle			
-PA1	Pojistka válcová - 16A, 10x38, rychlá Tube fuse - 16A, 10x38, fast Rohrsicherung - 16A, 10x38, schnell	PV10 16A gG	OEZ	91.230.020	1	/9.2			
-PA2	Pojistka válcová - 2A, 10x38, pomalá Tube fuse - 2A, 10x38, slow Rohrsicherung - 2A, 10x38, langsam	PV10 2A gG	OEZ	91.230.034	2	/10.1			
-SQ1	Koncový spínač - 1NC+1NO Limit switch - 1NC+1NO Endschalter - 1NC+1NO	D4N-4A31	OMRON	91.173.007	1	/14.3			
-SQ2	Koncový spínač - 1NC+1NO, M20 Limit switch - 1NC+1NO, M20 Endschalter - 1NC+1NO, M20	D4N-4A62	OMRON	91.173.008	1	/14.5			
-SQ3	Koncový spínač - 1NC+1NO, M20, pomalý Limit switch - 1NC+1NO, M20, slow Endschalter - 1NC+1NO, M20, langsam	D4N-4A32	OMRON	91.173.010	1	/14.6			
-SQ4	Koncový spínač - 1NO + 1NC Limit switch - 1NO + 1NC Endschalter - 1NO + 1NC	FR 555-M2	PIZZATO	91.173.018	1	/14.7			
-FM1	Frekvenční měnič - 5,5kW, 3x400VAC Frequency converter - 5,5kW, 3x400VAC Frequenzumrichter - 5,5kW, 3x400VAC	VFD055E43A	DELTA ELECTRONICS, INC.	91.012.129	1	/9.2			
-SB7	Hlavice prosvětleného tlačítka žlutá The button head backlit yellow Der Knopf Kopf von hinten beleuchtet gelb	ZB5AW35	TELEMECANIQUE	91.060.023	1	/16.6			
-CU1	Řídicí obvod Control circuit Die Steuerschaltung	PRO-5.X	Bomar	91.995.221	1	/17.0			
-RCF0	Odušovací filtr 25A Noise filter 25A Rauschfilter 25A	25EB15/50/C2	WIDECOM TECHNOLOGY s.r.o.	91.041.063	1	/7.1			
-M5	Ventilátor 24VDC, 154CFM Fan 24VDC, 154CFM Fan 24VDC, 154CFM	RDH1238 B2	Ximullian Electronic Co.	91.015.126	1	/11.7			

The manufacturer reserves right to use an equivalent replacement device.

3.c	BOMAR, s.r.o. Těšební 1236/1 CZ 627 00, Brno	Strojí/Maschine: Extend 900.720	Název stránky/Name page/Namen seiten: Kusovník artiklů / Parts list / Artikelstückliste	Cab. dok./Doc. No./Anzahl der Dokumente: ES-62100-201202-V6.4 Napájecí/Power supply/Einspeisung: 3x400V 3PE, 50Hz Zpracování/Processed/Beh. verarbeitet: Kofka Datum/Date/Datum: 11.4.2016	List/Pager/ Seite: 3.d List/Pager/ Seite: 23
-----	--	---	--	---	---



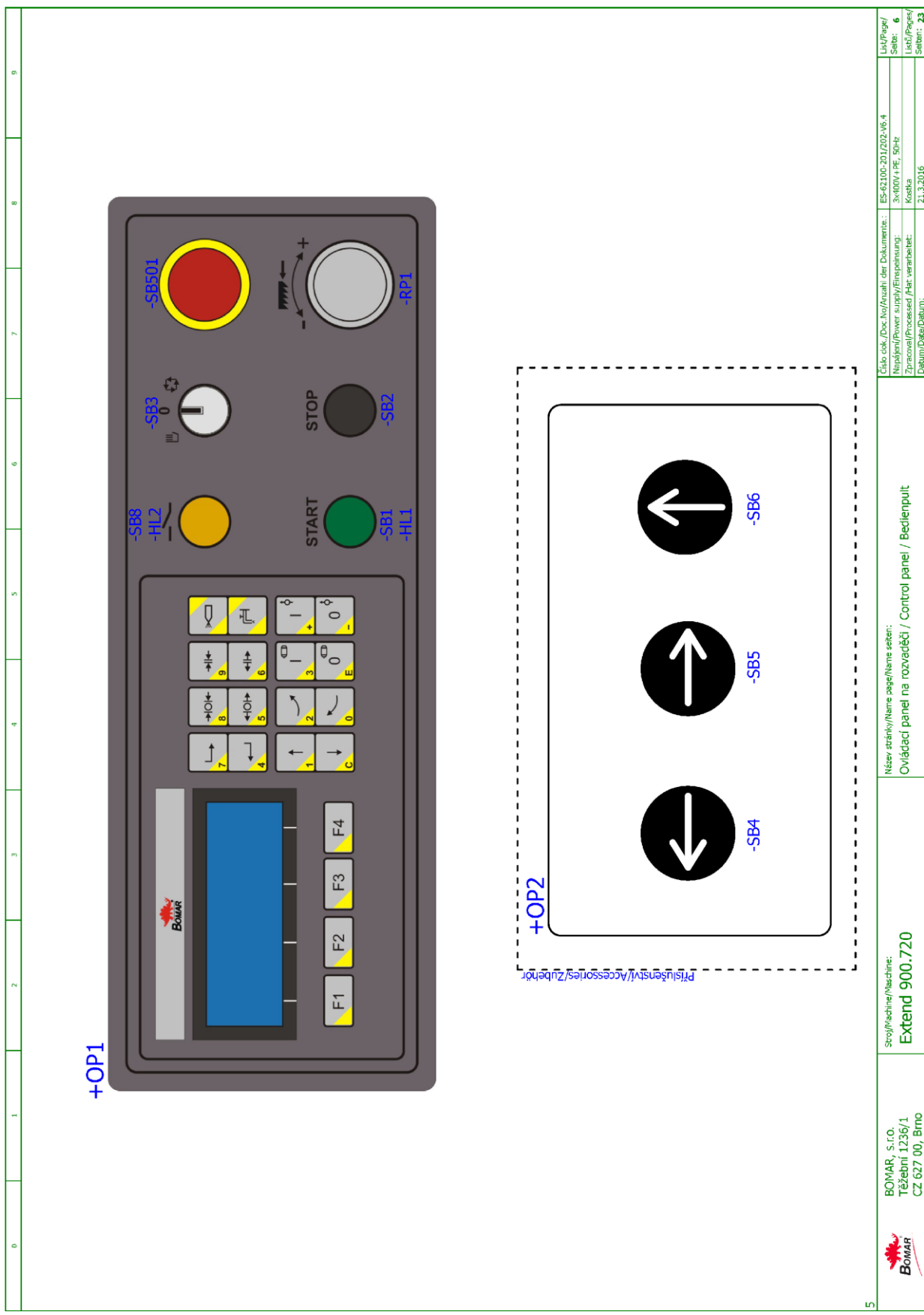
Libr. dok./Doc. No./Anzahl der Dokumente:	ES-62100-201202-V6.4
Nápis/Power supply/Ernährungs:	3x100V 1PE, 50Hz
Zpracová/Processed /Fab. verarbeitet:	Kaňka
Datum/Date/Datum:	11.4.2016

Název stránky/Name page/Noms strani:
Rozmístění prvků v rozvaděči R1/ Placement of elements in enclosure R1/
Platzierung der Elemente im Schaltschrank R1

Stroj/Machine/Maschine:
Extend 900.720

BOMAR, s.r.o.
Těšební 1236/1
CZ 627 00, Brno

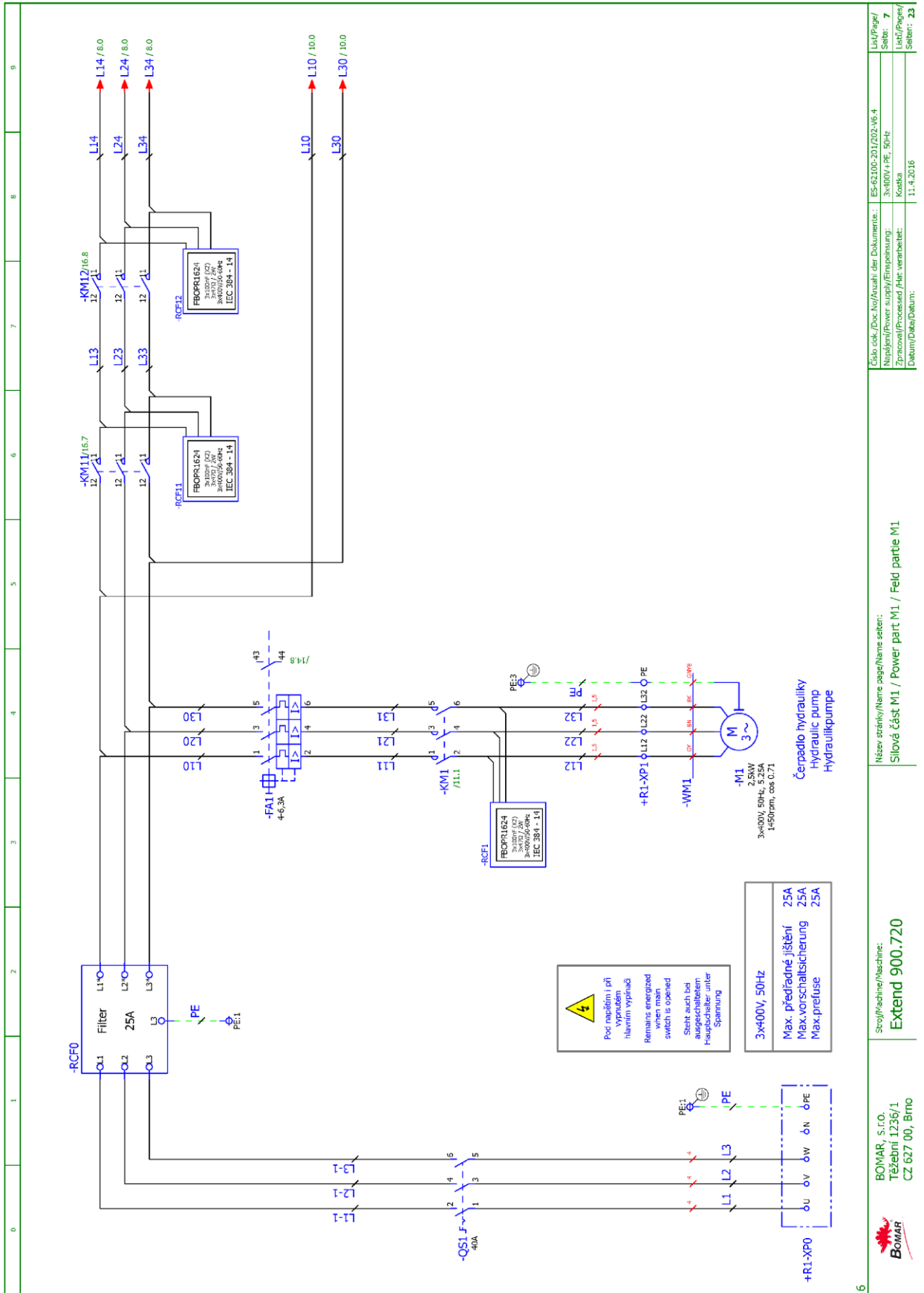




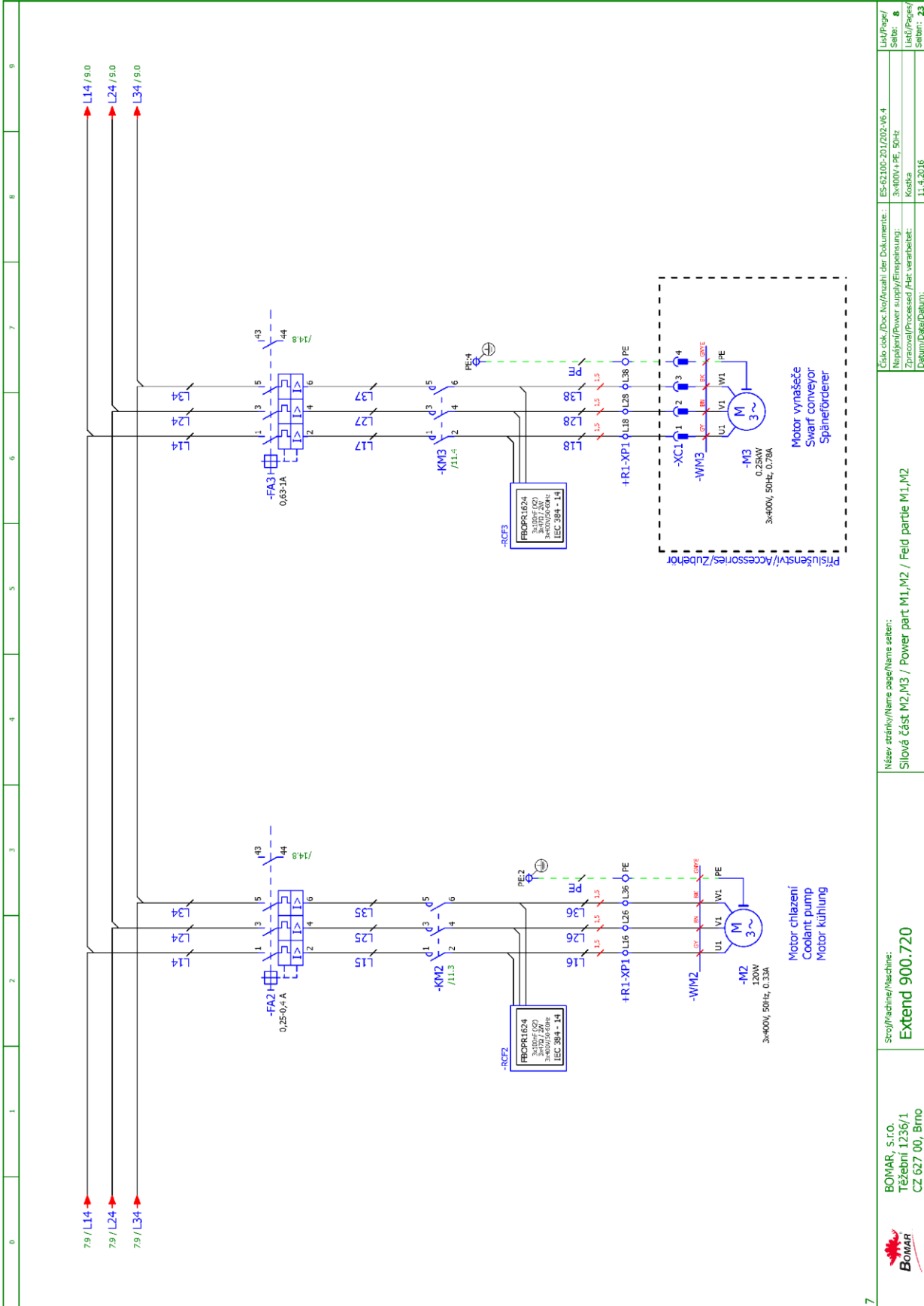
0 1 2 3 4 5 6 7 8 9

 BOMAR, s.r.o. Třezební 1236/1 CZ 627 00, Brno	Stroj/Machine/Maschine: Extend 900.720	Název stránky/Name page/Namen setem: Ovládací panel na rozváděči / Control panel / Bedienpult	Číslo dok./Doc.No./Anzahl der Dokumente: ES-62100-201202-V6.4 Napijení/Power supply/Einspeisung: 3x400V / PE, 50Hz Zpracovatel/Processor/Hersteller: Kofista Datum/Data/Datum: 21.3.2016	List/Page/ Seite: 6 List/Page/ Seite: 23
---	--	--	---	---

Schéματα
Schemas
Schematics



6	Stroj/Machine/Maschine: Extend 900.720	Název stránky/Name page/Noms seiten: Sjlová část M1 / Power part M1 / Feld partie M1	Číslo dok./Doc.No./Anzahl der Dokumente: ES-62100-201202-V6.4	Liš/Pager/ Seite: 7
	BOMAR, s.r.o. Třesební 1236/1 CZ 627 00, Brno		Napětí/Power supply/Einspeisung: 3x400V ±PE, 50Hz	
			Zpracoval/Processed /Par. verarbeitet: Kozla	Liš/Pager/ Seite: 23
			Datum/Data/Datum: 11.4.2016	



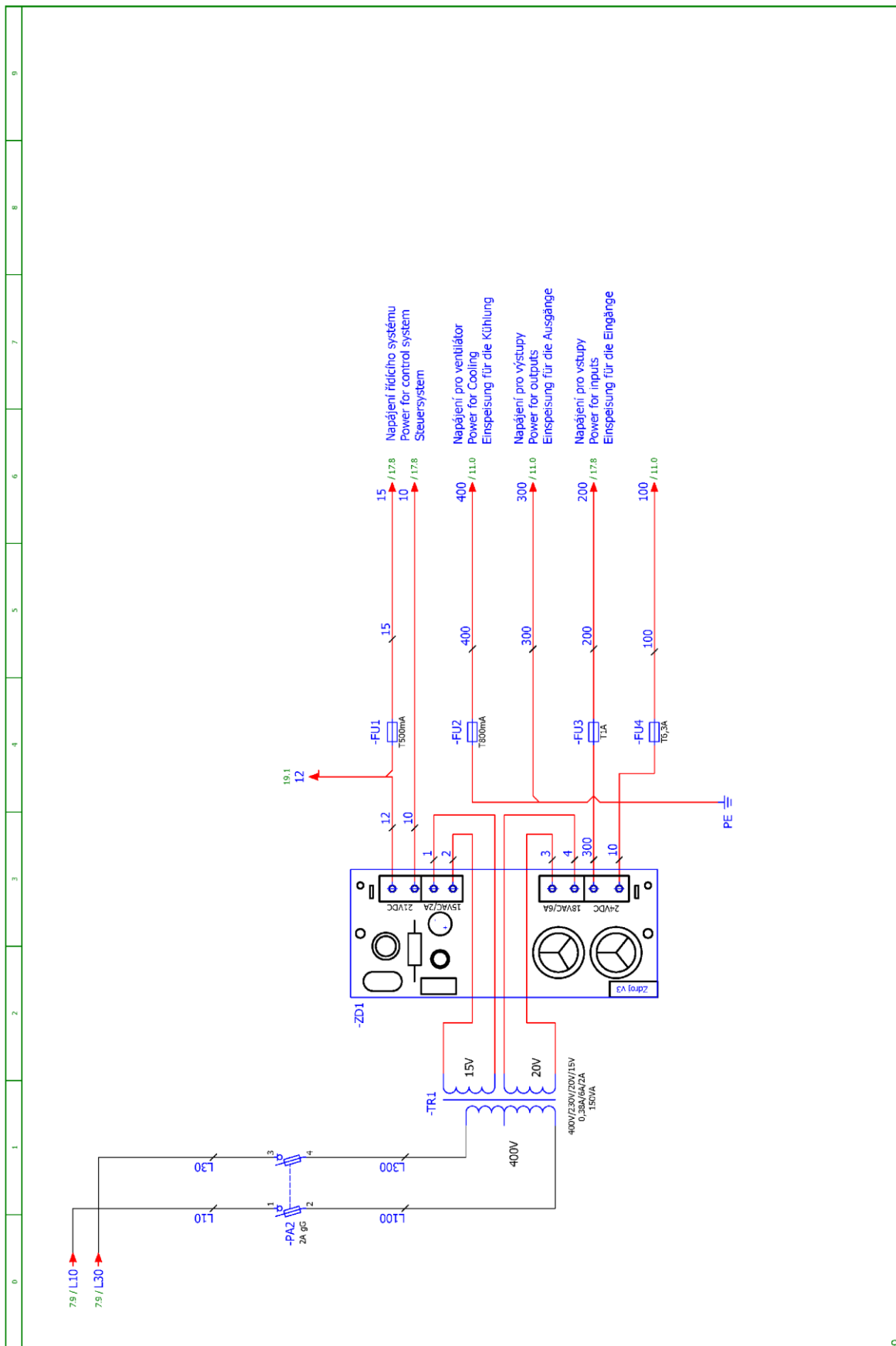
Lib/Pager/ Seite: 8	ES-62100-201202-V6.4
Lib/Pager/ Seite: 8	3x400V, 1 PE, 50Hz
Lib/Pager/ Seite: 23	Kódka
	Datum/Date/Datum: 11.4.2016

Název stránky/Name page/Noms seiten:
Silové část M2, M3 / Power part M1, M2 / Field partie M1, M2

Stroj/Machine/Maschine:
Extend 900.720

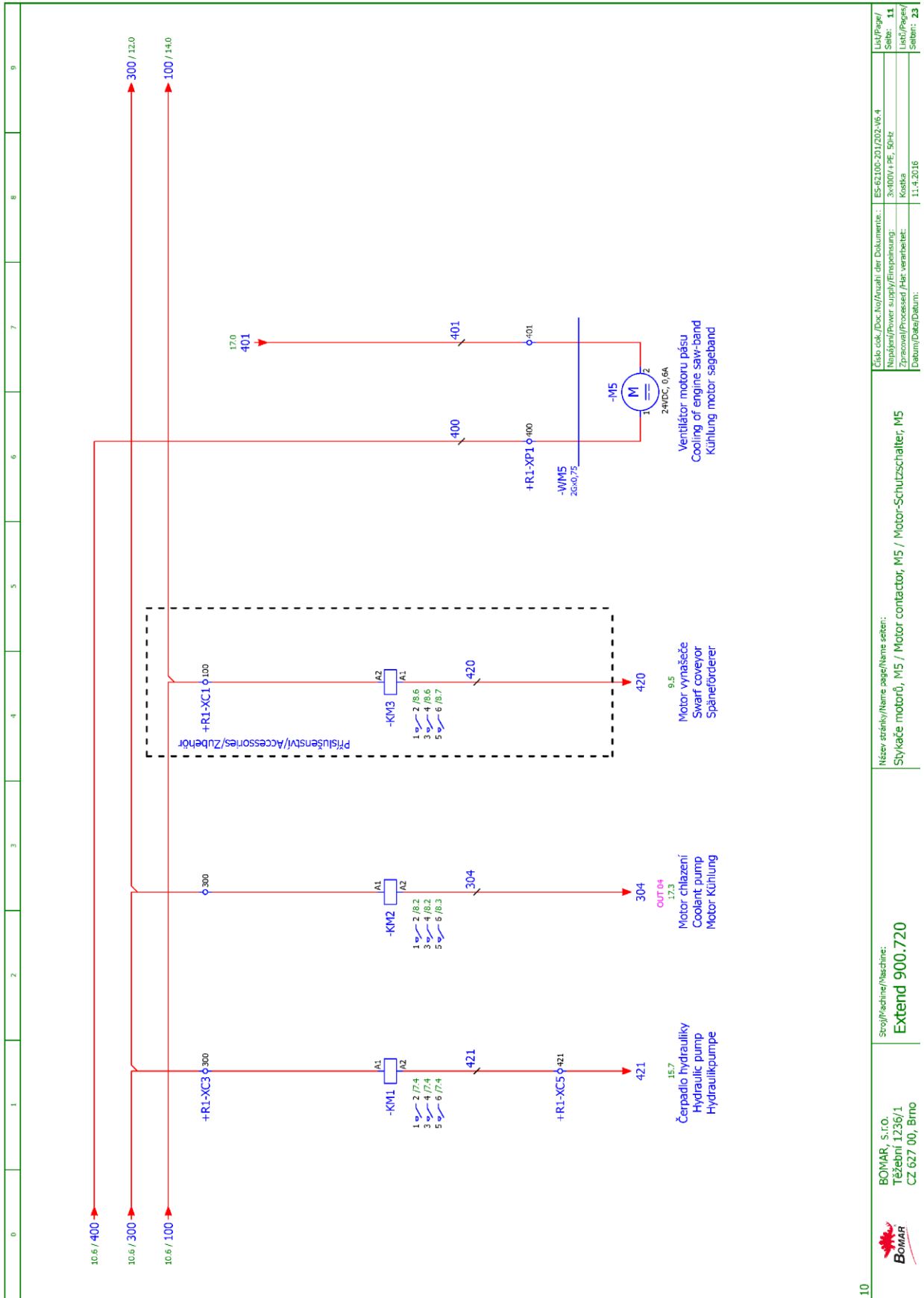
BOMAR, S.r.o.
 Těšební 1236/1
 CZ 627 00, Brno

Schéματα
 Schemas
 Schematics

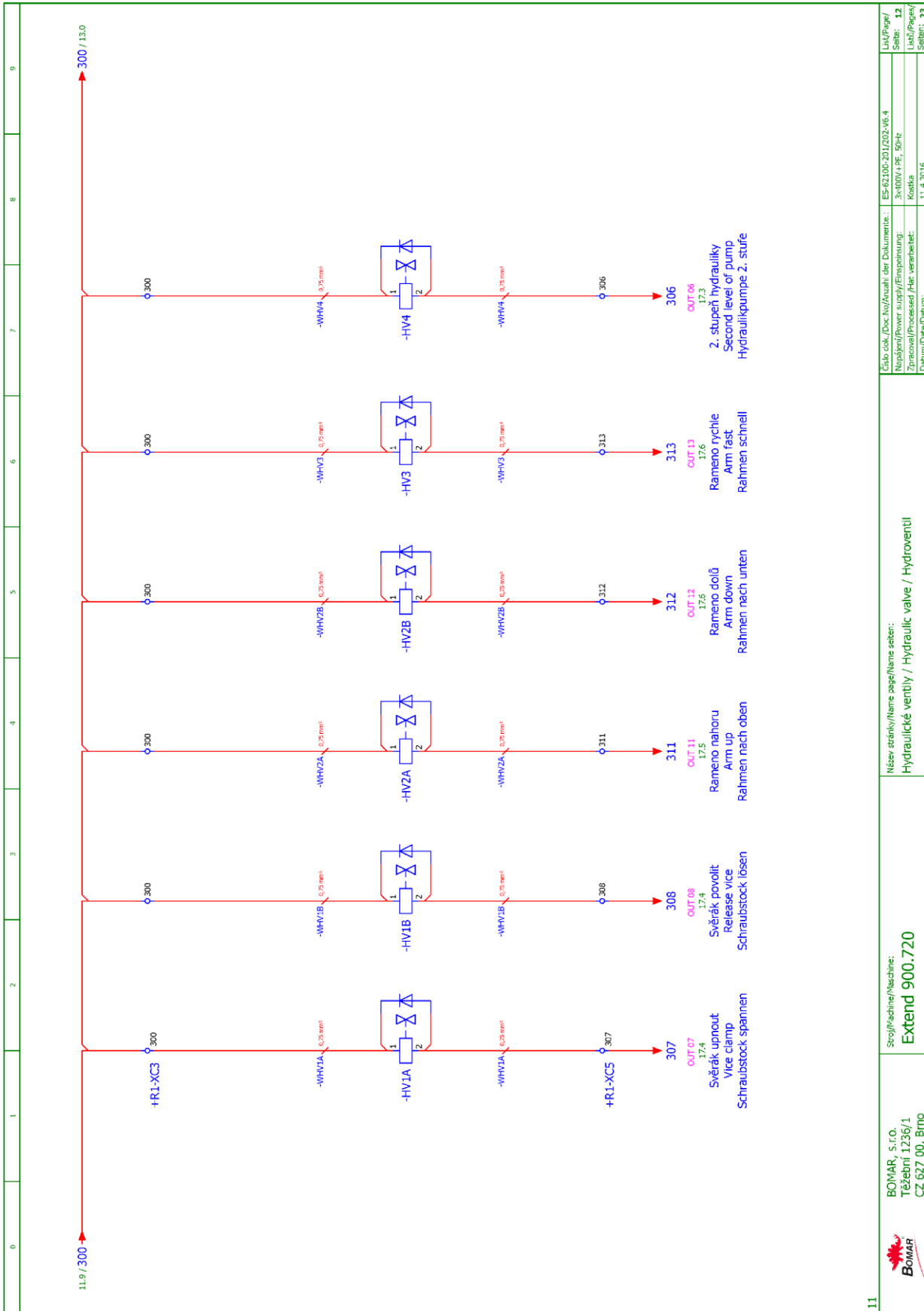


9	 BOMAR, s.r.o. Tržební 1236/1 CZ 627 00, Brno	Stroj/Machine/Maschine: Extend 900.720	Název stránky/Name page/Noms seiten: Deska zdroje / Power board / Netzgerät-Platte	Číslo dok./Doc.No./Anzahl der Dokumente: ES-62100-201202-V6.4 Napájení/Power supply/Einspeisung: 3x(400V)PE, 50Hz Zpracoval/Processed /Par. verarbeitet: Kozka Datum/Data/Datum: 11.4.2016	List/Page/ Seite: 10 List/Page/ Seite: 23
---	--	--	---	---	--

Schéματα
Schemas
Schematics



Číslo dok./Doc.No./Anzahl der Dokumente:	ES-62100-201202-V6.4
Název/Power supply/Ernährungsung:	3x400V PE, 50Hz
Zpracoval/Processed / Hab. verarbeitet:	Kořka
Datum/Data/Datum:	11.4.2016
Název stránky/Name page/Namen seiten:	Systém motorů, M5 / Motor contactor, M5 / Motor-Schutzschalter, M5
Stroj/Machine/Maschine:	Extend 900.720
Liš./Page/ Seite:	11
Lišta/Page/ Seite:	23



11

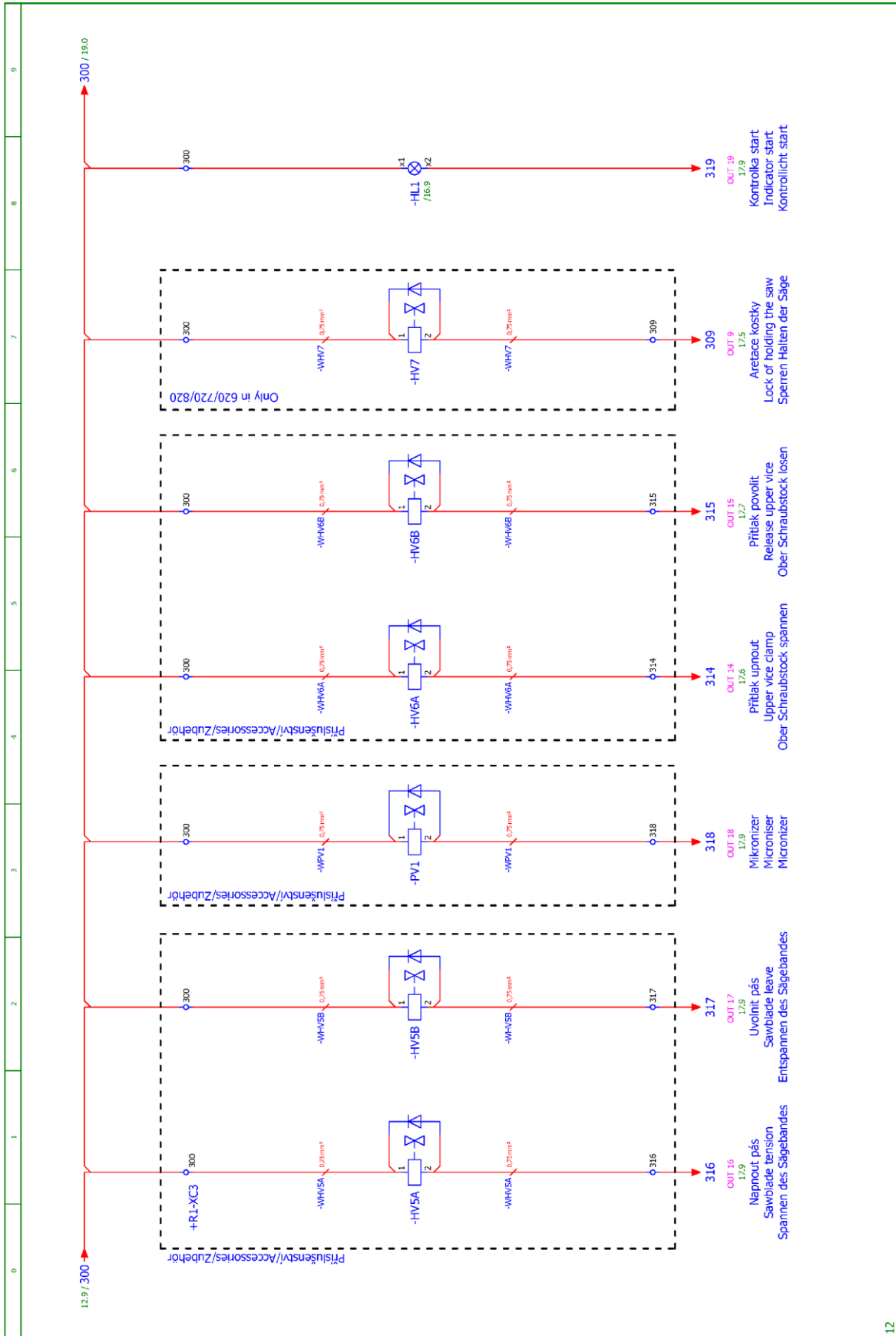
BOMAR, s.r.o.
Těšební 1236/1
CZ 627 00, Brno

Stroj/Machine/Maschine:
Extend 900.720

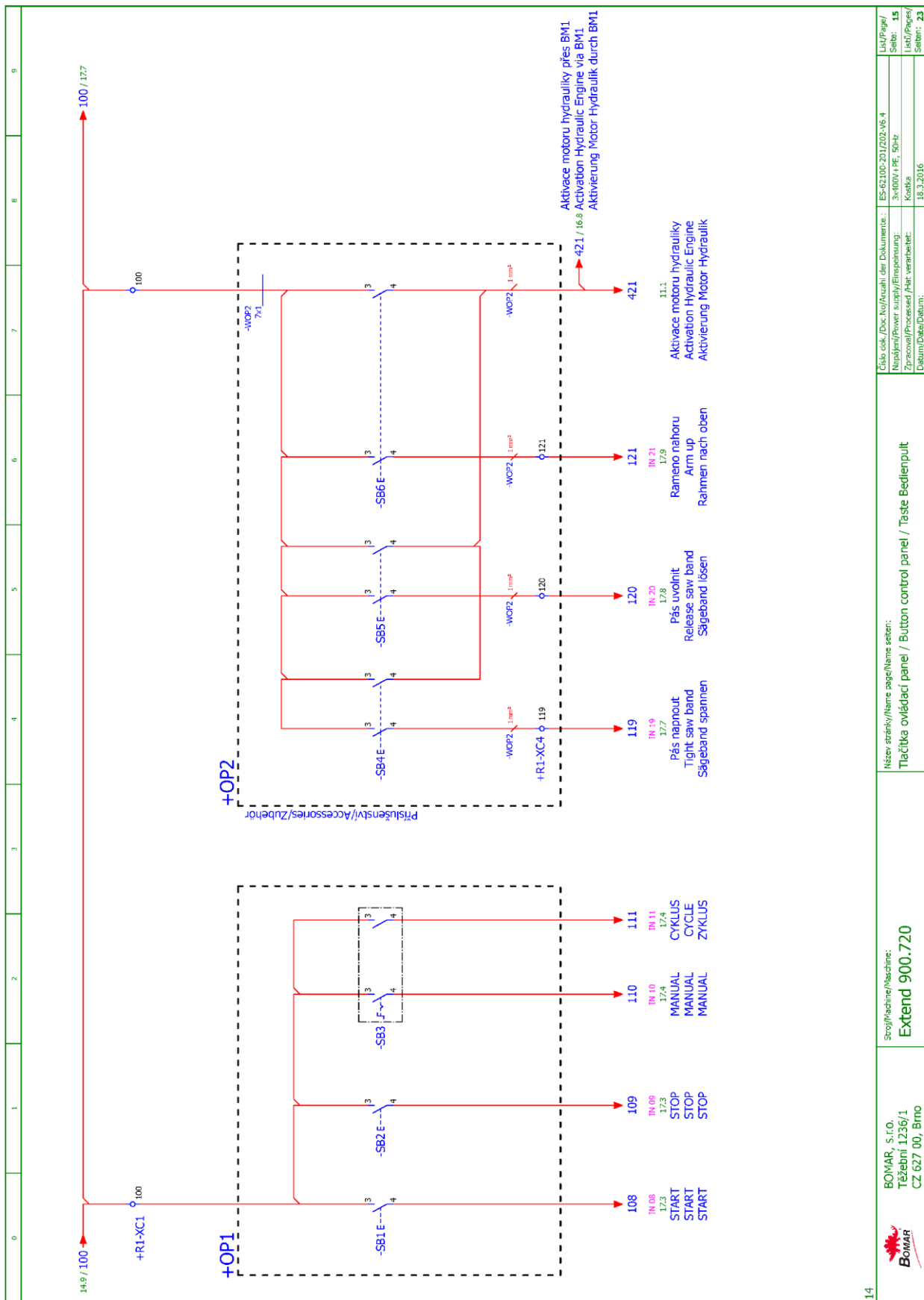
Název stránky/Name page/Noms strani:
Hydraulické ventily / Hydraulic valve / Hydroventil

Číslo dok./Doc.No./Anzahl der Dokumente:	ES-62100-201202-V6.4	Liš/Paper/	
Náplň/Power supply/Einspeisung:	3x400V 1 PE, 50Hz	Strana	12
Zpracoval/Processed/Verarbeitet:	Kořka	Liš/Paper/	
Datum/Date/Datum:	11.4.2016	Strana	23

Schéματα
Schemas
Schematics



12	Stroj/Machine/Maschine: Extend 900.720		Název stránky/Name page/Noms seiten: Hydraulické ventily / Hydraulic valve / Hydroventil	Číslo dok./Doc.No./Anzahl der Dokumente: ES-62100-201202-V6.4	Lištní/Page/ Seite: 13
	BOMAR, S.r.o. Těšební 1236/1 CZ 627 00, Brno			Náplň/Power supply/Einspeisung: 3x400 V PE, 50Hz	Lištní/Page/ Seite: 23
				Zpracoval/Processed /Fab. verarbeitet: Kostka	
				Datum/Data/Datum: 11.4.2016	

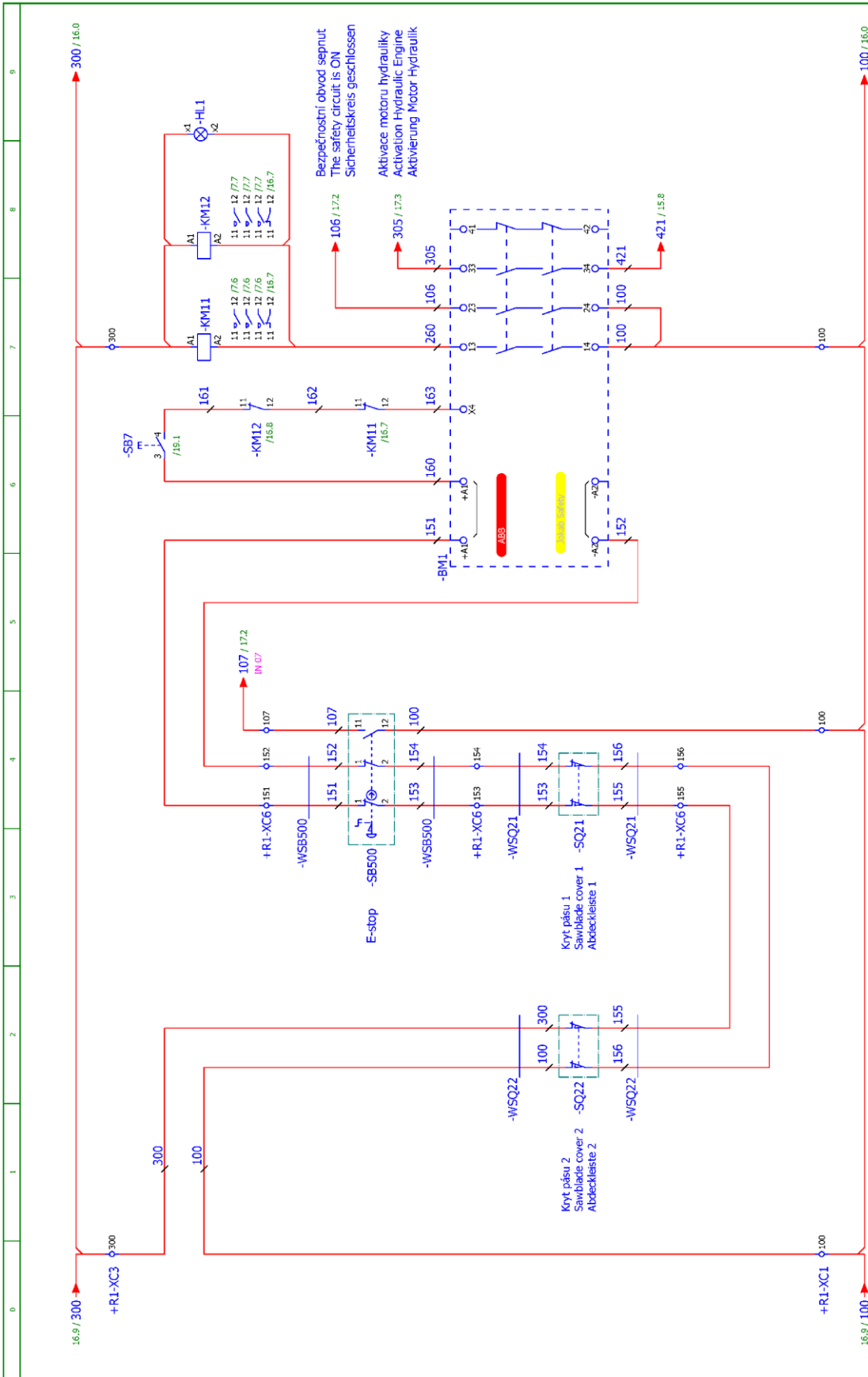


Číslo dok./Doc. No./Anzahl der Dokumenten.:	ES-62100-201202-V6.4	Lič./Page/	15
Název/Power supply/Finisipování:	3x100V / PE, 50-Hz	Strán./	15
Zpracováno/Processed /Akt. verarbeitet:	Kostka	Lič./Page/	23
Datum/Date/Datum:	18.3.2016	Strán./	23

Název stránky/Name page/Name seiten:	Tlačítka ovládací panel / Button control panel / Taste Bedienpult
--------------------------------------	---

Stroj/Machine/Maschine:	Extend 900.720
-------------------------	----------------

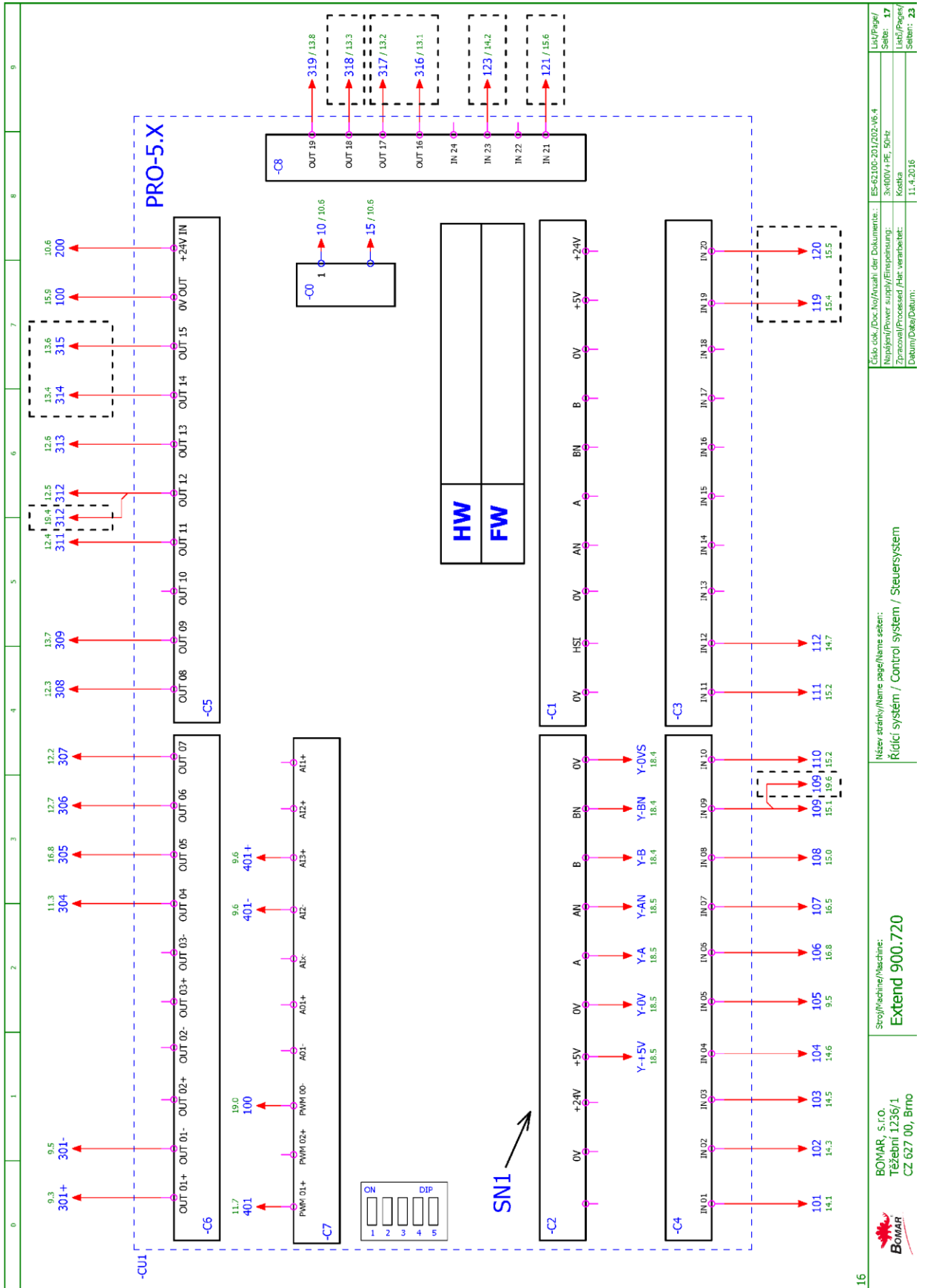
BOMAR, S.r.o. Těšební 1236/1 CZ 627 00, Brno
--

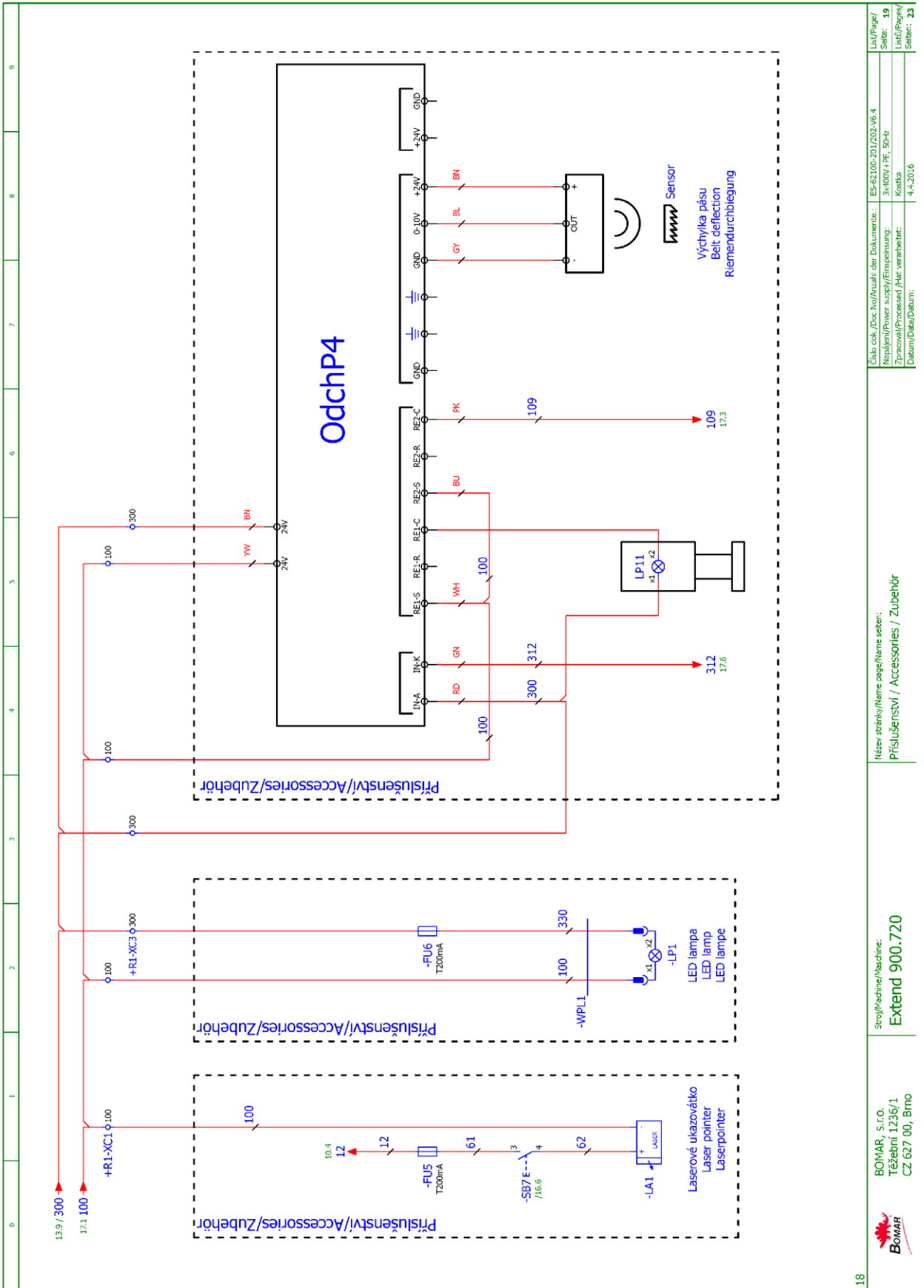


Bezpečnostní obvod sepnut
The safety circuit is ON
Sicherheitskreis geschlossen
Aktivace motoru hydrauliky
Activation Hydraulic Engine
Aktivierung Motor Hydraulik

15	BOMAR, S.r.o. Třápební 1236/1 CZ 627 00, Brno	Scroff/machine/Maschine: Extend 900.720	Název stránky/Name page/Name seiten: Bezpečnostní okruh / Safety circle / Sicherheitsbereich	Číslo dok./Doc.No./Anzahl der Dokumenten.: ES-62100-201202.v6.4 Napájení/Power supply/Einspeisung: 3x400V / PE, 50Hz Zpracoval/Processed /Fert. verarbeitet: Kosta Datum/Data/Datum: 11.4.2016	List/Page/ Seite: 16 List/Page/ Seiten: 23

Schéματα
Schemas
Schematics






18	<p>BOMAR, S.r.l.o. Třezbání 1236/1 CZ 627 00, Brno</p> <p>Extend 900.720</p>	<p>Srovnávací/Machine: Extend 900.720</p>	<p>Název stránky/Name page/Noms seiten: Príslušenství / Accessories / Zubehör</p>	<p>Cílo dok./Doc.No./Anzahl der Dokumenten.: ES-62100-01/2015-V6.4 Napájení/Power supply/Einspeisung: 3x100V / PE, 50-Hz Zpracování/Processed /Hr. verarbeitet: Kosačka Datum/Data/Datum: 4.4.2016</p>
----	--	--	---	--


Schémata
Schemas
Schematics

0	1	2	3	4	5	6	7	8	9
---	---	---	---	---	---	---	---	---	---



Extend 900.720
ES-62100-203-V6.4
Wiring diagram
3x230V+PE, 50Hz

Bomar, spol. s r.o.
Těžební 1236/1
627 00 Brno
Czech republic

 <p>BOMAR, s.r.o. Těžební 1236/1 CZ 627 00, Brno</p>	<p>Stroj/Machine/Maschine: Extend 900.720</p>	<p>Název stránky/Name page/Name sheet: Úvodní strana / Start page / Startseite</p>	<p>Číslo dok./Doc. No./Folizahl der Dokumente.: ES-62100-203-V6.4 Napětí/Power supply/Erspannung: 3x230V+PE, 50Hz Zpracování/Process/Her. verarbeit.: Kódice Datum/Dat./Datum: 1.1.2016</p>
		<p>Úd/Pag/ str./Bl. 1</p>	<p>Úd/Pag/ str./Bl. 24</p>

0	1	2	3	4	5	6	7	8	9
Obsah / Table of contents / Inhalt									
Strana Page Seite	Název strany Page name Seitenname	Datum Date Datum							
1	Úvodní strana / Start page / Startseite	21.3.2016							
2	Obsah / Table of contents/ Inhaltsverzeichnis	11.4.2016							
3	Kusovník artiklů / Parts list / Artikelstückliste	11.4.2016							
3.a	Kusovník artiklů / Parts list / Artikelstückliste	11.4.2016							
3.b	Kusovník artiklů / Parts list / Artikelstückliste	11.4.2016							
3.c	Kusovník artiklů / Parts list / Artikelstückliste	11.4.2016							
3.d	Kusovník artiklů / Parts list / Artikelstückliste	11.4.2016							
3.e	Kusovník artiklů / Parts list / Artikelstückliste	11.4.2016							
4	I/O řídicí systém / I/O Control station / I/O Steuerung	16.3.2016							
5	Rozmístění prvků v rozvaděči RJ/ Placement of elements in enclosure RJ/ Platzierung der Elemente im Schaltschrank R1	11.4.2016							
6	Ovládací panel na rozvaděči / Control panel / Bedienpult	21.3.2016							
7	Silová část M1 / Power part M1 / Feld partie M1	11.4.2016							
8	Silová část M2,M3 / Power part M1,M2 / Feld partie M1,M2	11.4.2016							
9	Silová část M4 / Power part M4 / Feld partie M4	11.4.2016							
10	Deska zdroje / Power board / Netzgerat-Platte	6.4.2016							
11	Sýkače motorů, M5 / Motor contactor, M5 / Motor-Schutzschalter, M5	6.4.2016							
12	Hydraulické ventily / Hydraulic valve / Hydroventil	11.4.2016							
13	Hydraulické ventily / Hydraulic valve / Hydroventil	11.4.2016							
14	Vstupy / Inputs / Eingänge	6.4.2016							
15	Tlačítka ovládací panel / Button control panel / Taste Bedienpult	30.3.2016							
16	Bezpečnostní okruh / Safety circle / Sicherheitsbereich	11.4.2016							
17	Řídicí systém / Control system / Steuersystem	11.4.2016							
18	Snímač výšky ramene / Arm height sensor / Arm Höhensensor	16.3.2016							
19	Příslušenství / Accessories / Zubehör	6.4.2016							

Číslo dok./Doc.No./Anzahl der Dokumente:	ES-62100-203-v6.4	Url/Page/
Název/Power supply/Filmspeisung:	3x230V / PE, 50-Hz	Seite: 2
Zpracoval/Processed /Fbr. verarbeitet:	Kostka	List/Pages/
Datum/Date/Datum:	11.4.2016	Seiten: 24

Název stránky/Name page/Noms seiten:	Obsah / Table of contents/ Inhaltsverzeichnis
--------------------------------------	---

Scroff/machine/Maschine:	Extend 900.720
--------------------------	----------------

BOMAR, S.r.o. Třávební 1236/1 CZ 627 00, Brno	
---	---

0	1	2	3	4	5	6	7	8	9
Kusovník artiklů / Parts list / Stückliste									
Označení přístroje Device identification Geräteidentifikation	Typ přístroje Device description Gerätebeschreibung	Objednávací číslo Type number Typennummer	Výrobce Manufacturer Hersteller	Skladové číslo Part number Lagernummer	Množství Quantity Menge	Umístění Location Stelle			
-ZD1	Napájecí zdroj - 15VAC/24VDC; 20VAC/28VDC Power supply unit - 15VAC/24VDC; 20VAC/28VDC Netzteil - 15VAC/24VDC; 20VAC/28VDC	ZDR-03	Bomar	265.915	1	/10.2			
-BM1	Bezpečnostní relé 24VDC, 3NO Safety relay 24VDC, 3NO Sicherheitsrelais 24VDC, 3NO	BT50	ABB	91.051.063	1	/16.5			
-PA1	Pojistkový odpiňáč pro válcové vložky - 3P Switch fuse for the cylinder inserts - 3P Schalter Sicherung für den Zylinderersatz - 3P	E93/32	ABB	91.241.014	1	/9.2			
-CU1	Klávesnice - fóliová Touch-sensitive keyboard Folientastatur	31.R230-207	AKI ELECTRONIC, spol.s.r.o.	31.R230-207	1	/17.0			
-FU1	Pojistka trubičková - 500mA/250V, pomalá, 5x20 Tube fuse - 500mA/250V, slow, 5x20 Rohrsicherung - 500 mA / 250 V, langsam, 5x20	T500mA/250V	ESKA	91.230.011	1	/10.4			
-FU4	Pojistka trubičková - 6,3A/250V, pomalá, 5x20 Tube fuse - 6,3A/250V, slow, 5x20 Rohrsicherung - T6,3A / 250V, langsam, 5x20	T6,3A/250V	ESKA	91.230.002	1	/10.4			
-RP1	Potenciometr 4k7 Potentiometer 4k7 Potentiometer 4k7	TP195 4k7/N20A	Elektronické součástky CZ, a.s	91.283.015	1	/9.6			
-RP1	Hlavice potenciometru - 24mm Head of potentiometer 24mm Leiter Potentiometer 24mm	S8877 BLK	GES-ELECTRONICS, a.s.	91.060.063	1	/9.6			
-RCF0	RFC-filtr - 5.5 kW, 3x400V/230V, 25A RFC-filter - 5.5 kW, 3x400V/230V, 25A RFC-filter - 5.5 kW, 3x400V/230V, 25A	ATV31/5,5KW	Ing. Miroslav Viček	91.041.027	1	/9.2			
-RCF1	Filtr RFC vývodový Effluent RFC filter Ableitenden RFC Filter	FBOPR1624	Ing. Miroslav Viček	91.041.015	1	/7.3			
-RCF2	Filtr RFC vývodový Effluent RFC filter Ableitenden RFC Filter	FBOPR1624	Ing. Miroslav Viček	91.041.015	1	/8.1			
-RCF3	Filtr RFC vývodový Effluent RFC filter Ableitenden RFC Filter	FBOPR1624	Ing. Miroslav Viček	91.041.015	1	/8.5			

The manufacturer reserves right to use an equivalent replacement device.

Scioř/Machine/Maschine: Extend 900.720		Název stránky/Name page/Name seiten: Kusovník artiklů / Parts list / Artikelstückliste	
BOMAR, S.r.o. Těšební 1236/1 CZ 627 00, Brno		Číslo dok./Doc.No./Anzahl der Dokumenten.: ES-62100-203-v6.4 Napájení/Power supply/Filtpotenzung: 3x230V / PE, 50-Hz Zpracováno/Processed /Fbr. verarbeitet: Kosta Datum/Date/Datum: 11.4.2016	
		Stránka/Page/ Seite: 3 List/Pages/ Seiten: 24	

0	1	2	3	4	5	6	7	8	9
Kusovník artiklů / Parts list / Stückliste									
Označení přístroje Device identification Geräteidentifikation	Typ přístroje Device description Gerätebeschreibung	Objednávací číslo Type number Typennummer	Výrobce Manufacturer Hersteller	Skladové číslo Part number Lagernummer	Množství Quantity Menge	Umístění Location Stelle			
-RCF11	Filtr RFC vývodový Effluent RFC filter Ableitenden RFC Filter	FBOPR1624	Ing. Miroslav Vižek	91.041.015	1	/7.6			
-RCF12	Filtr RFC vývodový Effluent RFC filter Ableitenden RFC Filter	FBOPR1624	Ing. Miroslav Vižek	91.041.015	1	/7.7			
-FA1	Motorový spouštěč - 10A Motor starter - 10A Motorstarter - 10A	MS116-10,0	ABB	91.045.024	1	/7.4			
-FA1	Pomocné kontakty - 1xNO+1xNC Auxiliary contacts - 1xNO+1xNC Hilfskontakte - 1xNO + 1xNC	HK1-11	ABB	91.046.005	1	/7.4			
-FA2	Motorový spouštěč - 0.63A Motor starter - 0.63A Motorstarter - 0.63A	MS116-0,63	ABB	91.045.018	1	/8.2			
-FA2	Pomocné kontakty - 1xNO+1xNC Auxiliary contacts - 1xNO+1xNC Hilfskontakte - 1xNO + 1xNC	HK1-11	ABB	91.046.005	1	/8.2			
-FA3	Motorový spouštěč - 1.6A Motor starter - 1.6A Motorstarter - 1.6A	MS116-1,6	ABB	91.045.020	1	/8.6			
-FA3	Pomocné kontakty - 1xNO+1xNC Auxiliary contacts - 1xNO+1xNC Hilfskontakte - 1xNO + 1xNC	HK1-11	ABB	91.046.005	1	/8.6			
-FU1	Svorka pojistková Fuse terminal Sicherungsklemme	WK4/THSI5U	WIELAND	91.251.102	1	/10.4			
-FU2	Svorka pojistková Fuse terminal Sicherungsklemme	WK4/THSI5U	WIELAND	91.251.102	1	/10.4			
-FU2	Pojistka trubičková - 800mA/250V, pomalá, 5x20 Tube fuse - 800A/250V, slow, 5x20 Rohrsicherung - 800A / 250V, langsam, 5x20	T800mA/250V	ESKA	91.230.010	1	/10.4			
-FU3	Svorka pojistková Fuse terminal Sicherungsklemme	WK4/THSI5U	WIELAND	91.251.102	1	/10.4			

The manufacturer reserves right to use an equivalent replacement device.



BOMAR, s.r.o.
Třávná 1236/1
CZ 627 00, Brno

Scroj/machine/Maschine:
Extend 900.720

Název stránky/Name page/Namen seiten:
Kusovník artiklů / Parts list / Artikelstückliste

Číslo dok./Doc.No./Anzahl der Dokumenten.: ES-62100-203-v6.4
Napájení/Power supply/Einspeisung.: 3x230V / PE, 50-Hz
Zpracováno/Processed /Abg. verarbeitet.: Kosta
Datum/Data/Datum.: 11.4.2016

Liší/Page/
Seite: 3.4
Liší/Page/
Seite: 24

0	1	2	3	4	5	6	7	8	9
Kusovník artiklů / Parts list / Stückliste									
Označení přístroje Device identification Geräteidentifikation	Typ přístroje Device description Gerätebeschreibung	Objednávací číslo Type number Typennummer	Výrobce Manufacturer Hersteller	Skladové číslo Part number Lagernummer	Množství Quantity Menge	Umístění Location Stelle			
-FU3	Pojistka trubičková - 1A/250V, pomalá, 5x20 Tube fuse - 1A/250V, slow, 5x20 Rohrsicherung - 1A / 250V, langsam, 5x20	T1A/250V	ESKA	91.230.031	1	/10.4			
-FU4	Svorka pojistková Fuse terminal Sicherungsklemme	WK4/THS1U	WIELAND	91.251.102	1	/10.4			
-HL1	Signálka zelená na adaptér Green light for Eaton adapter Grünes Licht für Eaton-Adapter	MZ2-LED-G	EATON	91.061.023	1	/13.8			
-KM1	Minisýkač 4kW/400V Minicontactor 4kW/400V Minschutz 4kW/400V	B6S-30-01-1-7-71	ABB	91.040.049	1	/11.1			
-KM2	Minisýkač 4kW/400V Minicontactor 4kW/400V Minschutz 4kW/400V	B6S-30-01-1-7-71	ABB	91.040.049	1	/11.3			
-KM3	Minisýkač 4kW/400V Minicontactor 4kW/400V Minschutz 4kW/400V	B6S-30-01-1-7-71	ABB	91.040.049	1	/11.4			
-KM11	Sýkač 7,5kW/400V Contactor 7,5kW/400V Schütz 7,5kW/400V	AF16-30-10-11	ABB	91.040.056	1	/16.7			
-KM11	Pomocný kontakt - 1XNC Auxiliary contact - 1XNC Hilfskontakt - 1 XNC	CA4-01	ABB	91.041.043	1	/16.7			
-KM12	Sýkač 7,5kW/400V Contactor 7,5kW/400V Schütz 7,5kW/400V	AF16-30-10-11	ABB	91.040.056	1	/16.8			
-KM12	Pomocný kontakt - 1XNC Auxiliary contact - 1XNC Hilfskontakt - 1 XNC	CA4-01	ABB	91.041.043	1	/16.8			
-PA2	Pojistkový odpojovač E-90 - 2P Fuse disconnecter E-90 - 2P Sicherungstrenner E90 - 2P	E 92/32	ABB	91.241.013	1	/10.1			
-QS1	3 pólový odpináč, 63 A Disconnecter - 3P, 63A Trennschalter - 3P, 63A	OT63FT3	ABB	91.170.110	1	/7.0			

The manufacturer reserves right to use an equivalent replacement device.

3.a	BOMAR, S.r.o. Těšební 1236/1 CZ 627 00, Brno	Scryfallmaschine: Extend 900.720	Název stránky/Name page/Namen seiten: Kusovník artiklů / Parts list / Artikelstückliste	Číslo dok./Doc.No./Anzahl der Dokumentenl.: ES-62100-203-v6.4 Napájení/Power supply/Einspeisung: 3x230V, PE, 50Hz Zpracováno/Processed /Fbr. verarbeitet: Kosta Datum/Data/Datum: 11.4.2016	Liš/Page/ Seite: 3.b Liš/Pages/ Seite: 24
-----	--	--	--	--	--

0	1	2	3	4	5	6	7	8	9
Kusovník artiklů / Parts list / Stückliste									
Označení přístroje Device identification Geräteidentifikation	Typ přístroje Device description Gerätebeschreibung	Objednávací číslo Type number Typennummer	Výrobce Manufacturer Hersteller	Skladové číslo Part number Lagernummer	Množství Quantity Menge	Umístění Location Stelle			
-QS1	Rukojeť odpináče - černá Handle switch - black Griffschalter - schwarz	OHBS2RJ	ABB	91.180.015	1	/7.0			
-QS1	Kryt svorek Terminal shroud Klemmenabdeckung	OTS40T3	ABB	91.170.017	1	/7.0			
-RP1	Svorka rychloupínací Fastconnect clamp Fast-Connect Klemm	WAGO 224-112	WAGO	91.250.009	3	/9.6			
-SB1	Hlavice prosvětleného tlačítka zelená Green transparent switch Grün transparent Schalter	M22-DL-G	EATON	91.060.031	1	/15.0			
-SB1	Upevňovací adaptér + 1NO Attaching adapter + 1NO Montageadapter + 1NO	M22-AK10	EATON	91.061.021	1	/15.0			
-SB2	Upevňovací adaptér + 1NO Attaching adapter + 1NO Montageadapter + 1NO	M22-AK10	EATON	91.061.021	1	/15.1			
-SB2	Hlavice tlačítka - černá Head button - black Kopftaste - schwarz	M22-D-S	EATON	91.060.035	1	/15.1			
-SB3	Hlavice 3 polohového přepínače Head of 3 position switch Leiter der 3-Positionsschalter	M22-WRK3	EATON	91.060.051	1	/15.2			
-SB3	Kontaktní blok - 1NO Contact block - 1NO Kontaktblock - 1NO	M22-K10	EATON	91.061.022	1	/15.2			
-SB3	Upevňovací adaptér + 1NO Attaching adapter + 1NO Montageadapter + 1NO	M22-AK10	EATON	91.061.021	1	/15.2			
-SB500	Total stop - hlavice + 3xNC Emergency-stop mushroom push - button + 3xNC Not-Aus-Pilz - Taster + 3 xNC	YW1B-V4E02R	IDEC	91.060.084	1	/16.4			
-SB500	Kontakt - 1x NO Contact - 1x NO Kontakt - 1x NO	YW-E10	IDEC	91.061.044	1	/16.4			

3.b

The manufacturer reserves right to use an equivalent replacement device.



BOMAR, S.r.o.
Třávební 1236/1
CZ 627 00, Brno

Scroff/machine/Maschine:
Extend 900.720

Název stránky/Name page/Namen seiten:
Kusovník artiklů / Parts list / Artikelstückliste

Číslo dok./Doc.No./Anzahl der Dokumenten.: ES-62100-203-v6.4
Náplň/Power supply/Einspeisung: 3x230V / PE, 50-Hz
Zpracoval/Processed /Abg. verarbeitet: Kostka
Datum/Date/Datum: 11.4.2016


Liš/Pages/
Seite: 3.C
Liš/Pages/
Seite: 24

0	1	2	3	4	5	6	7	8	9
Kusovník artiklů / Parts list / Stückliste									
Označení přístroje Device identification Geräteidentifikation	Typ přístroje Device description Gerätebeschreibung	Objednávací číslo Type number Typennummer	Výrobce Manufacturer Hersteller	Skladové číslo Part number Lagernummer	Množství Quantity Menge	Umístění Location Stelle			
-TR1	Toroidální transformátor - 0-230-400V/20V/15V, 150VA Toroidal transformer - 0-230-400V/20V/15V, 150VA Ringkerntransformator - 0-230V-400V/20V/15V, 150VA	400V/230V/20V/15V 6A/2A 150VA	KARBAN s.r.o.	91.080.026	1	/10.1			
-SQ21	Bezpečnostní koncový spínač - 2xNC Safety Limit Switch - 2x NC Sicherheitsendschalter - 2x NC	QKS8	KEDU	91.173.012	1	/16.4			
-SQ22	Bezpečnostní koncový spínač - 2xNC Safety Limit Switch - 2x NC Sicherheitsendschalter - 2x NC	QKS8	KEDU	91.173.012	1	/16.2			
-PA2	Pojistka válcová - 2A, 10x38, pomalá Tube fuse - 2A, 10x38, slow Rohrsicherung - 2A, 10x38, langsam	PV10 2A gG	OEZ	91.230.034	2	/10.1			
-SQ1	Koncový spínač - 1NC+1NO Limit switch - 1NC+1NO Endschalter - 1NC+1NO	D4N-4A31	OMRON	91.173.007	1	/14.3			
-SQ2	Koncový spínač - 1NC+1NO, M20 Limit switch - 1NC+1NO, M20 Endschalter - 1NC+1NO, M20	D4N-4A62	OMRON	91.173.008	1	/14.5			
-SQ3	Koncový spínač - 1NC+1NO, M20, pomalý Limit switch - 1NC+1NO, M20, slow Endschalter - 1NC+1NO, M20, langsam	D4N-4A32	OMRON	91.173.010	1	/14.6			
-SQ4	Koncový spínač - 1NO + 1NC Limit switch - 1NO + 1NC Endschalter - 1NO + 1NC	FR 555-M2	PIZZATO	91.173.018	1	/14.7			
-FM1	Frekvenční měnič - 5,5kW, 3x230VAC Frequency converter - 5,5kW, 3x230VAC Frequenzumrichter - 5,5kW, 3x230VAC	VFD055E23A	DELTA ELECTRONICS, INC.	91.012.135	1	/9.2			
-PA1	Pojistka válcová - 32A, 10x38, gG Tube fuse - 32A, 10x38, fast Rohrsicherung - 32A, 10x38, schnell	PV10 32A gG	OEZ	91.230.019	1	/9.2			
-SB7	Hlavice prosvětleného tlačítka žlutá The button head backlight yellow Der Knopf Kopf von hinten beleuchtet gelb	ZB5AW35	TELEMECANIQUE	91.060.023	1	/16.6			
-CU1	Řídicí obvod Control circuit Die Steuerung	PRO-5-X	Bomar	91.995.221	1	/17.0			

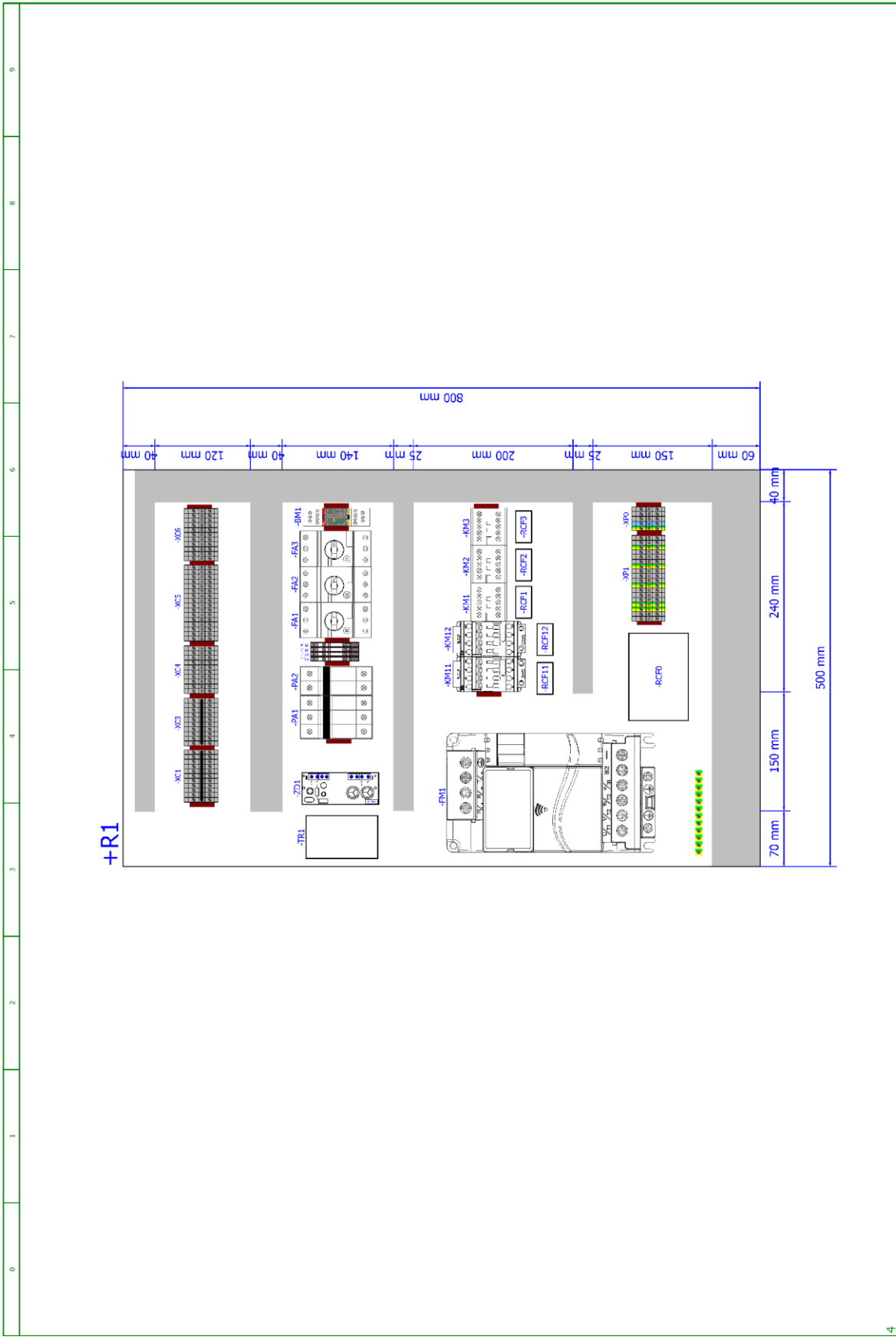
The manufacturer reserves right to use an equivalent replacement device.

3.C	BOMAR, S.r.o. Těšební 1236/1 CZ 627 00, Brno	Scryfallmaschine: Extend 900.720	Název stránky/Name page/Namen seiten: Kusovník artiklů / Parts list / Artikelstückliste	Číslo dok./Doc.No./Anzahl der Dokumenten.: ES-62100-203-v6.4 Napájení/Power supply/Einspeisung: 3x230V / PE, 50-Hz Zpracovatel/Processed /Fbr. verarbeitet: Kosta Datum/Data/Datum: 11.4.2016	List/Page/ Seite: 3.d List/Page/ Seiten: 24
-----	--	--	--	--	--

0	1	2	3	4	5	6	7	8	9
<h3>Kusovník artiklů / Parts list / Stückliste</h3>									
Označení přístroje Device identification Geräteidentifikation	Typ přístroje Device description Gerätebeschreibung	Objednávací číslo Type number Typennummer	Výrobce Manufacturer Hersteller	Skladové číslo Part number Lagernummer	Množství Quantity Menge	Umístění Location Stelle			
-M5	Ventilátor 24VDC, 154CFM Fan 24VDC, 154CFM Fan 24VDC, 154CFM	RDH1238 B2	Ximullian Electronic Co.	91.015.126	1	/11.7			

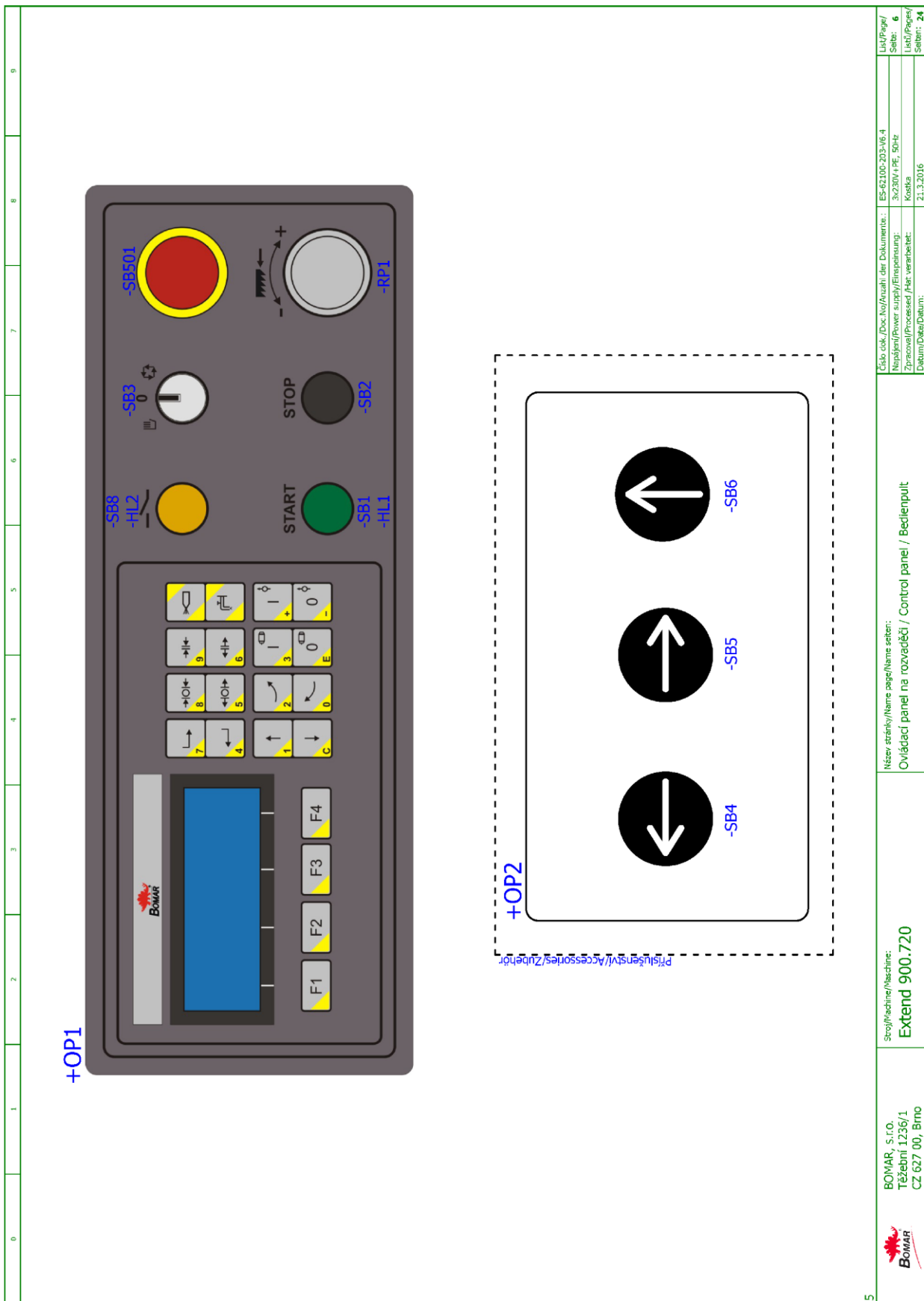
		BOMAR, S.r.o. Těšební 1236/1 CZ 627 00, Brno		Strojí/Machine/Maschine: Extend 900.720		Název stránky/Name page/Noms seiten: Kusovník artiklů / Parts list / Artikelstückliste		Číslo dok./Doc.No./Anzahl der Dokumente.: ES-62100-203-v6.4 Napájení/Power supply/Einspeisung.: 3x230V / PE, 50-Hz Zpracováno/Processed /Fert. verarbeitet.: Kosta Datum/Date/Datum: 11.4.2016	
3.d						List/Page/ Seite: 3.e List/Page/ Seiten: 24			

The manufacturer reserves right to use an equivalent replacement device.

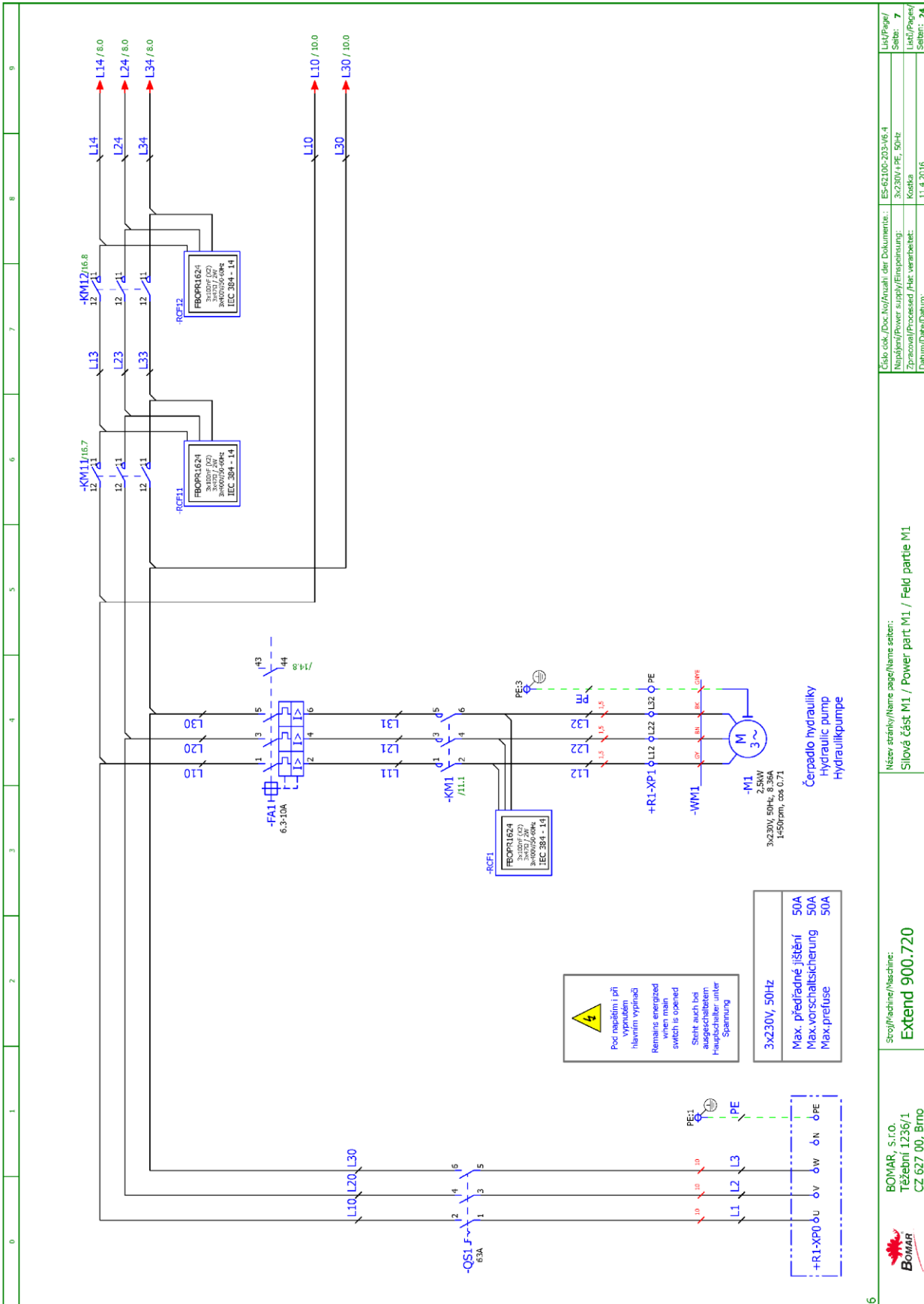


	Srovnání/Machine: Extend 900.720	Název stránky/Name page/Name sheet: Rozmístění prvků v rozvaděči R1/ Placement of elements in enclosure R1/ Platzierung der Elemente im Schaltschrank R1	Číslo dok./Doc.No./Anzahl der Dokumente.: ES-62100-203-V6.4 Napájení/Power supply/Filmspeisung.: 3x230V / PE, 50-Hz Zpracováno/Processed /Fert. verarbeitet.: Kosta Datum/Date/Datum.: 11.4.2016	List/Page/ Seite: 5 List/Page/ Seiten: 24
	BOMAR, S.r.o. Těšební 1236/1 CZ 627 00, Brno			

Schémat
Schemas
Schematics

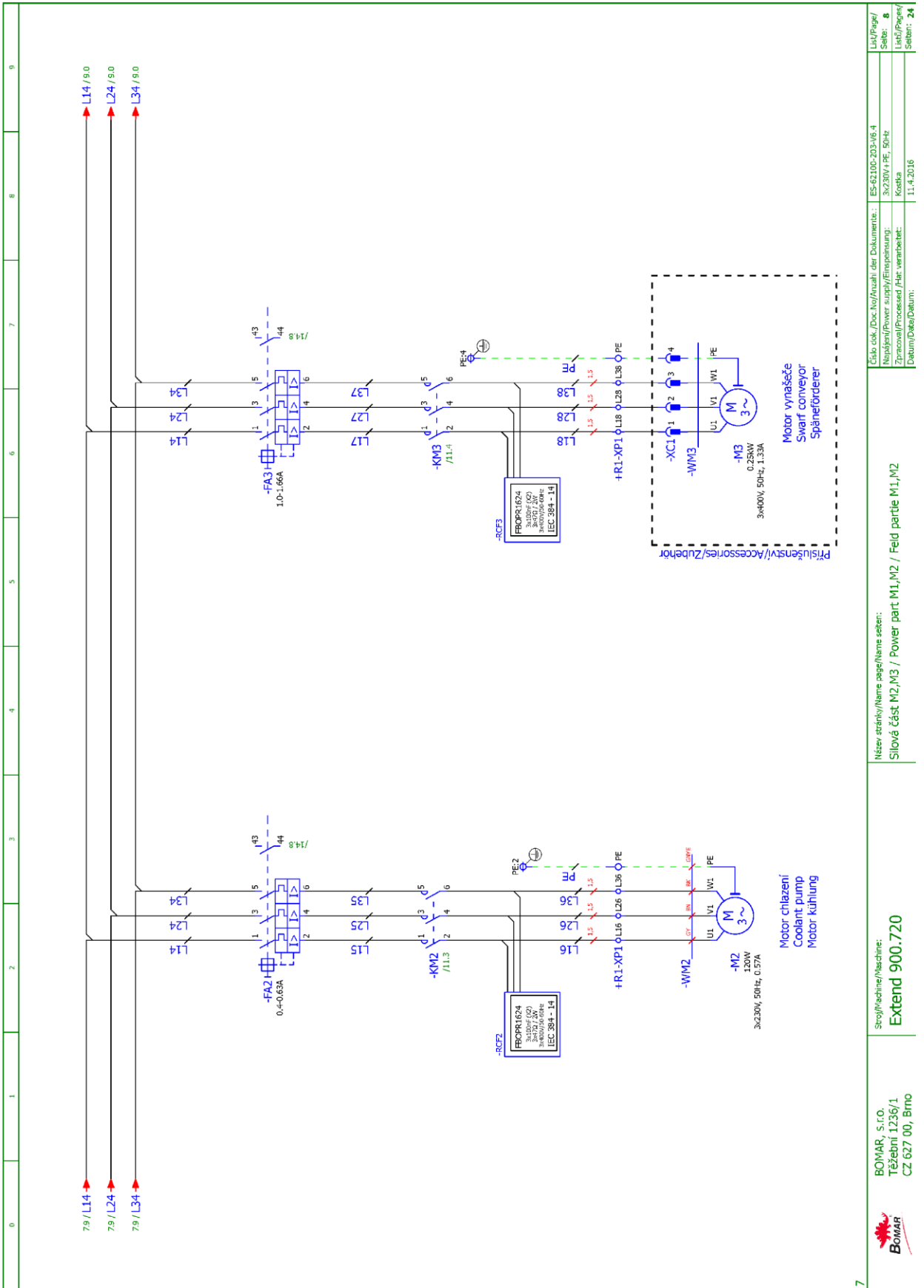


	Scroff/machine/Maschine: Extend 900.720	Název stránky/Name page/Namen seiten: Ovládací panel na rozváděči / Control panel / Bedienpult	Číslo dok./Doc.No./Anzahl der Dokumente: ES-62100-203-v6.4 Napájení/Power supply/Einspeisung: 3x230V / PE, 50-Hz Zpracování/Processed /Fert. verarbeitet: Kosteja Datum/Data/Datum: 21.3.2016
	Příslušenství/Accessories/Zubehör:	Lišty/Page/ Seite: 6 Lišty/Pages/ Seiten: 24	

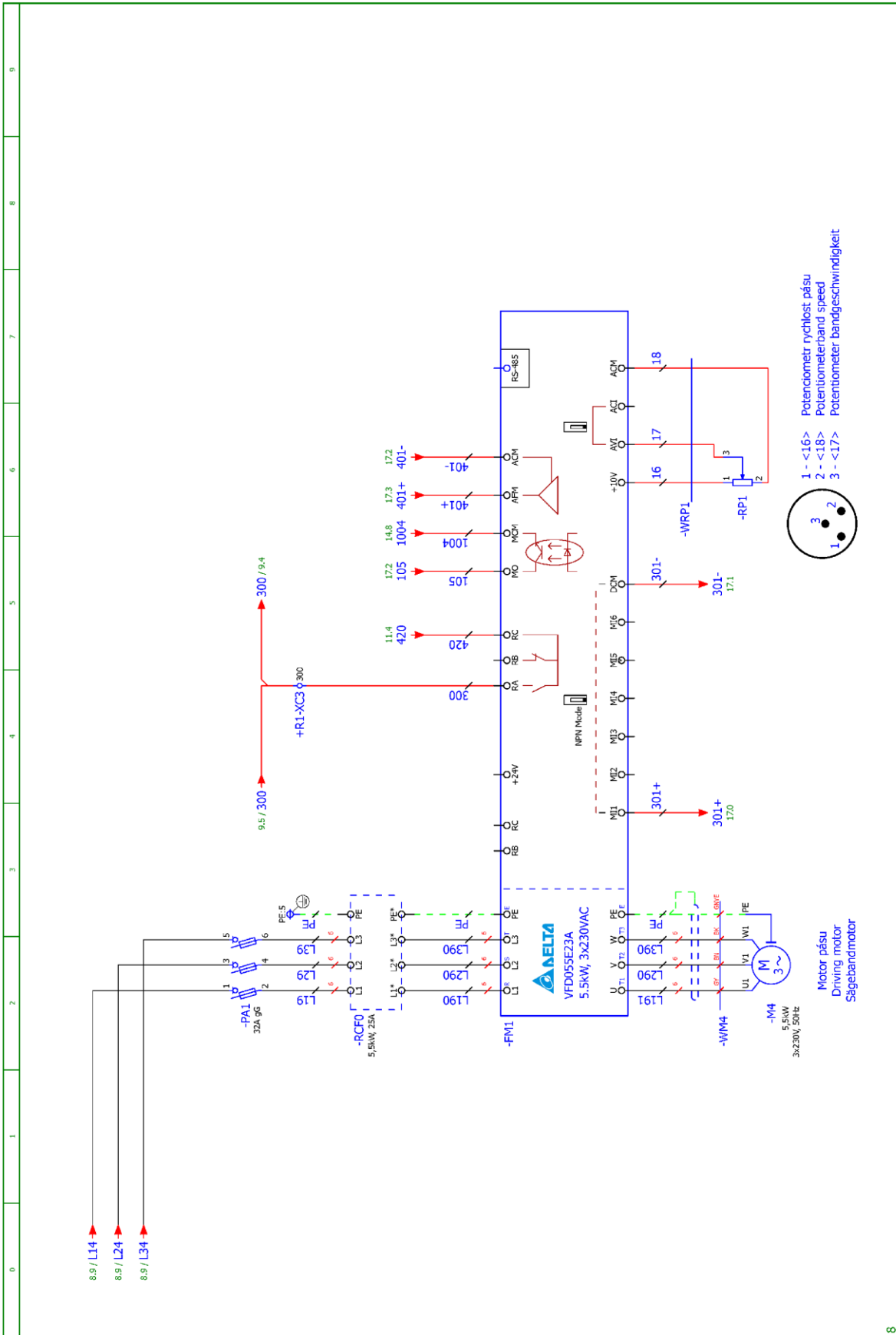


Číslo cök./Doc.No./Anzahl der Dokumenten: ES-62100-203-v6.4	Lič./Page/ Seite: 7
Napájení/Power supply/Einspeisung: 3x230V / PE, 50-Hz	Lič./Page/ Seite: 24
Zpracování/Processed /Fbr. verarbeitet: Kostička	
Datum/Data/Datum: 11.4.2016	
Název stránky/Name page/Noms seiten: Síťová část M1 / Power part M1 / Feld partie M1	
Stroj/Machine/Maschine: Extend 900.720	
BOMAR, S.r.o. Třesební 1236/1 CZ 627 00, Brno	

Schéματα
 Schemas
 Schematics

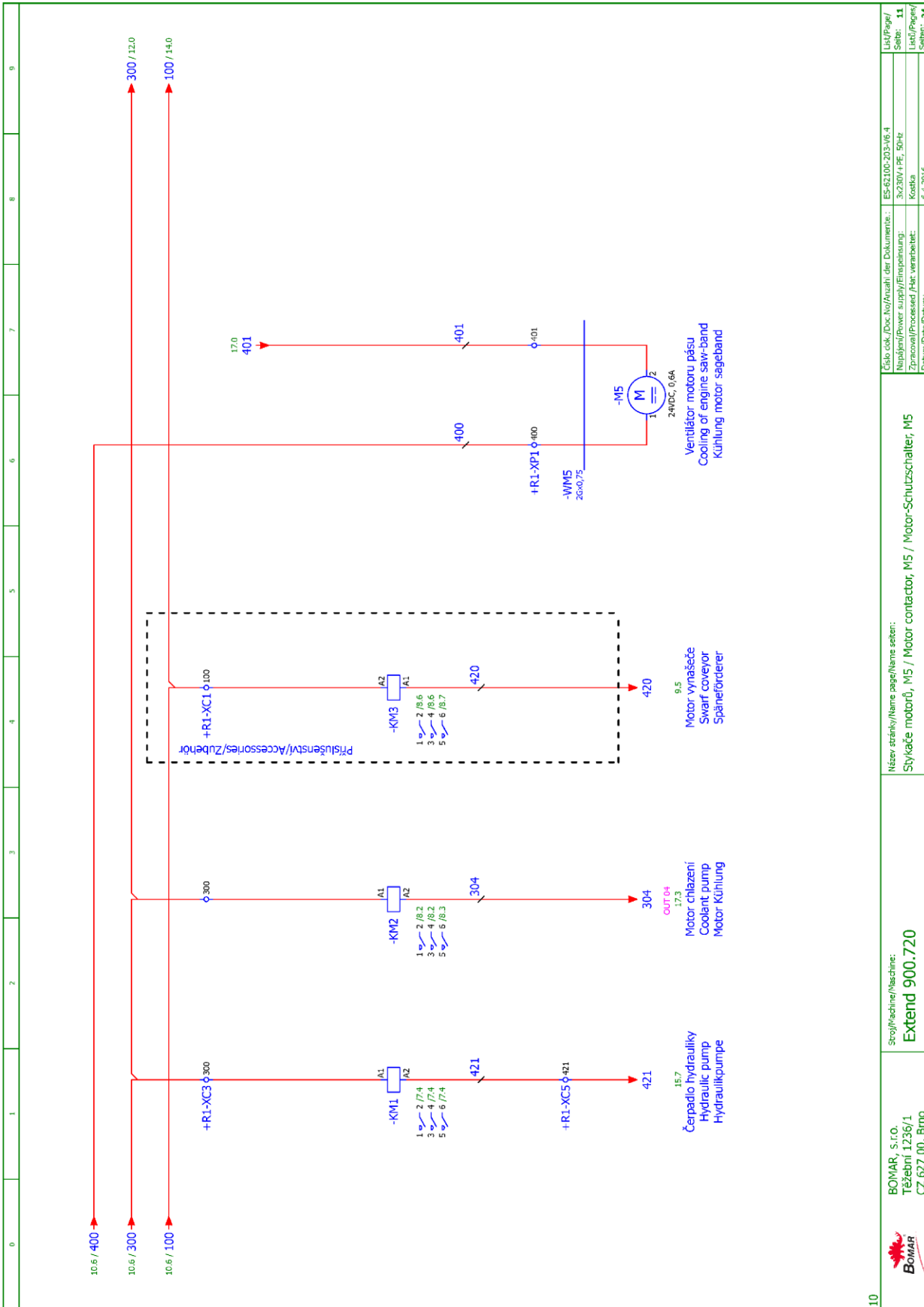


	BOMAR, S.r.o. Těšební 1236/1 CZ 627 00, Brno	Scry/Machine/Maschine: Extend 900:720	Název stránky/Name page/Noms seiten: Siové část M2,M3 / Power part M1,M2 / Feld partie M1,M2	Číslo dok./Doc.No./Anzahl der Dokument.: ES-62100-203-v6.4 Napájení/Power supply/Einspeisung: 3x230V / PE, 50-Hz Zpracování/Processed /Fbr. verarbeitet: Kroska Datum/Date/Datum: 11.4.2016	List/Page/ Seite: 8 List/Page/ Seiten: 24
	7				



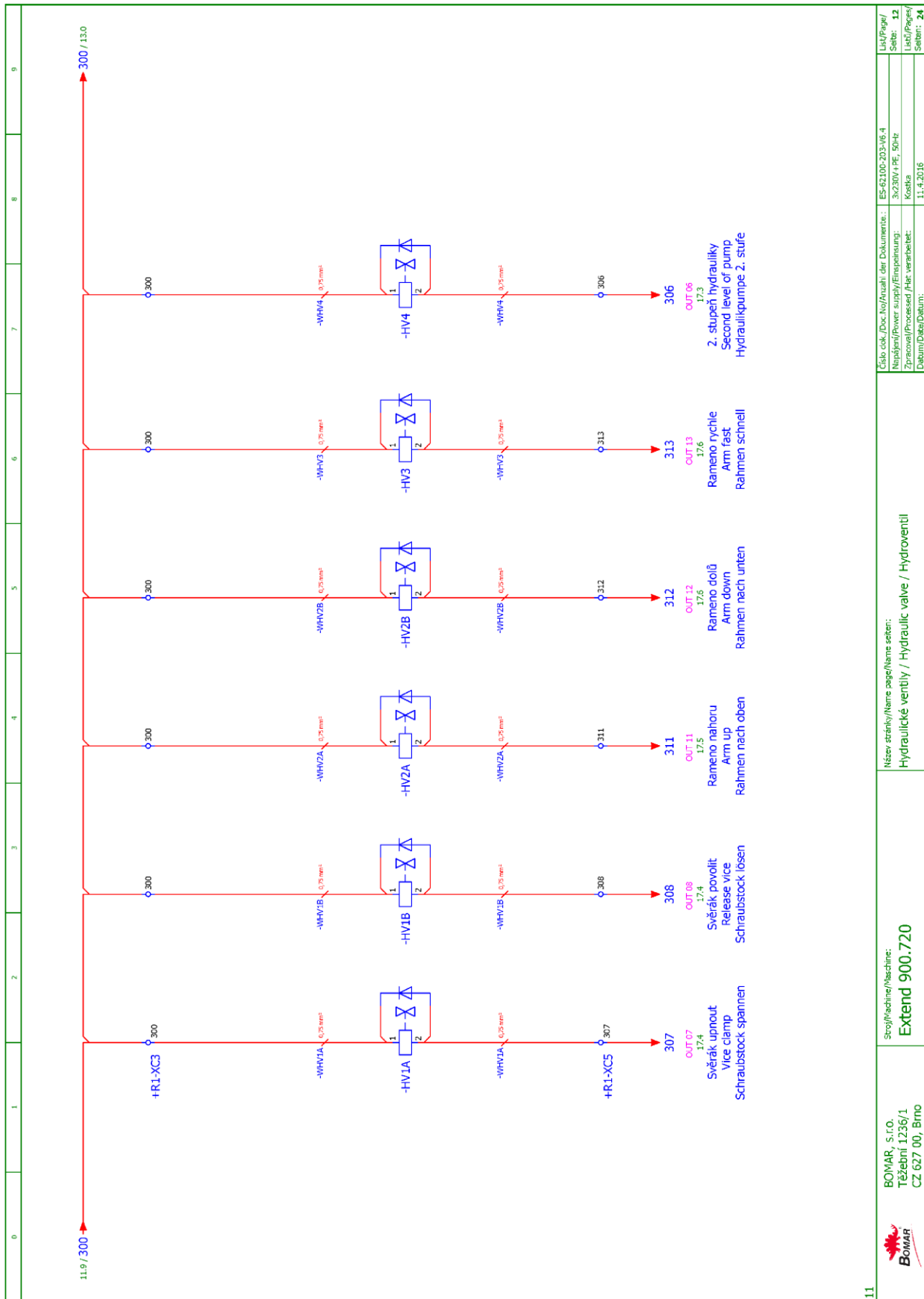
	Název stroje/Machine: Extend 900.720	Název stránky/Name page/Name sheet: Slované část M4 / Power part M4 / Field partie M4	Číslo dok./Doc.No./Anzahl der Dokumente: ES-62100-203-v6.4
	Srovnání stroje/Machine: ES-62100-203-v6.4	Napijání/Power supply/Ernährung: 3x230V / PE, 50-Hz	List/Pages/ Seite: 9
	Datum/Date/Datum: 11.4.2016	Zpracoval/Processed /Fert. verarbeitet: Kosta	List/Pages/ Seite: 24
	Srovnání stroje/Machine: ES-62100-203-v6.4	Zpracoval/Processed /Fert. verarbeitet: Kosta	Datum/Date/Datum: 11.4.2016

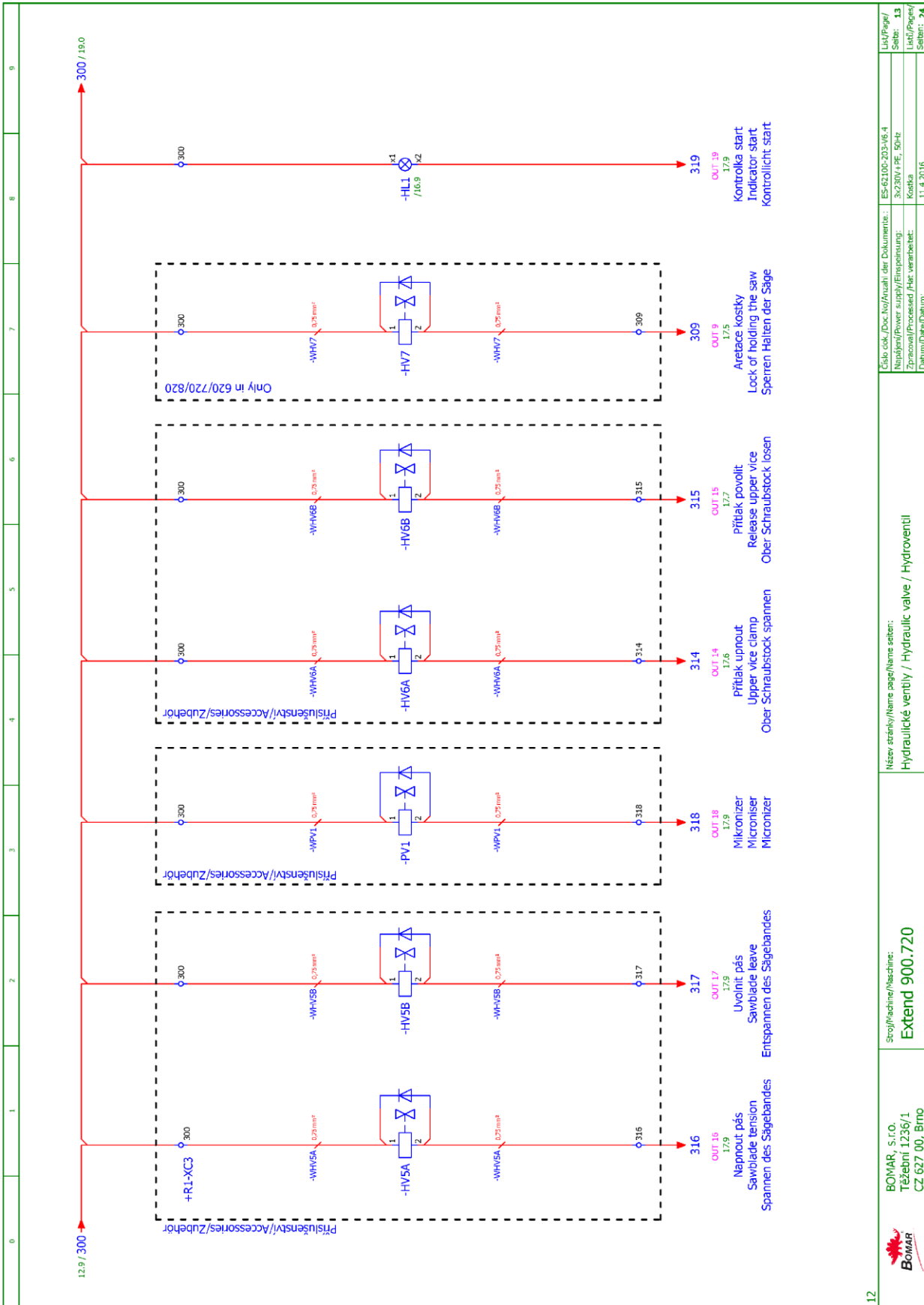
Schématy
 Schemas
 Schematics



	BOMAR, S.r.o. Těšební 1236/1 CZ 627 00, Brno	Stroji/Machine/Maschine: Extend 900.720	Název stránky/Name page/Name seiten: Stykače motorů, M5 / Motor contactor, M5 / Motor-Schutzschalter, M5	Číslo dok./Doc.No./Anzahl der Dokumente: ES-62100-203-v6.4 Napájení/Power supply/Einspeisung: 3x230V / PE, 50-Hz Zpracování/Processed /Hr. verarbeitet: Kosta Datum/Date/Datum: 6.4.2016	List/Page/ Seite: 11 List/Page/ Seiten: 24
--	--	---	---	---	---

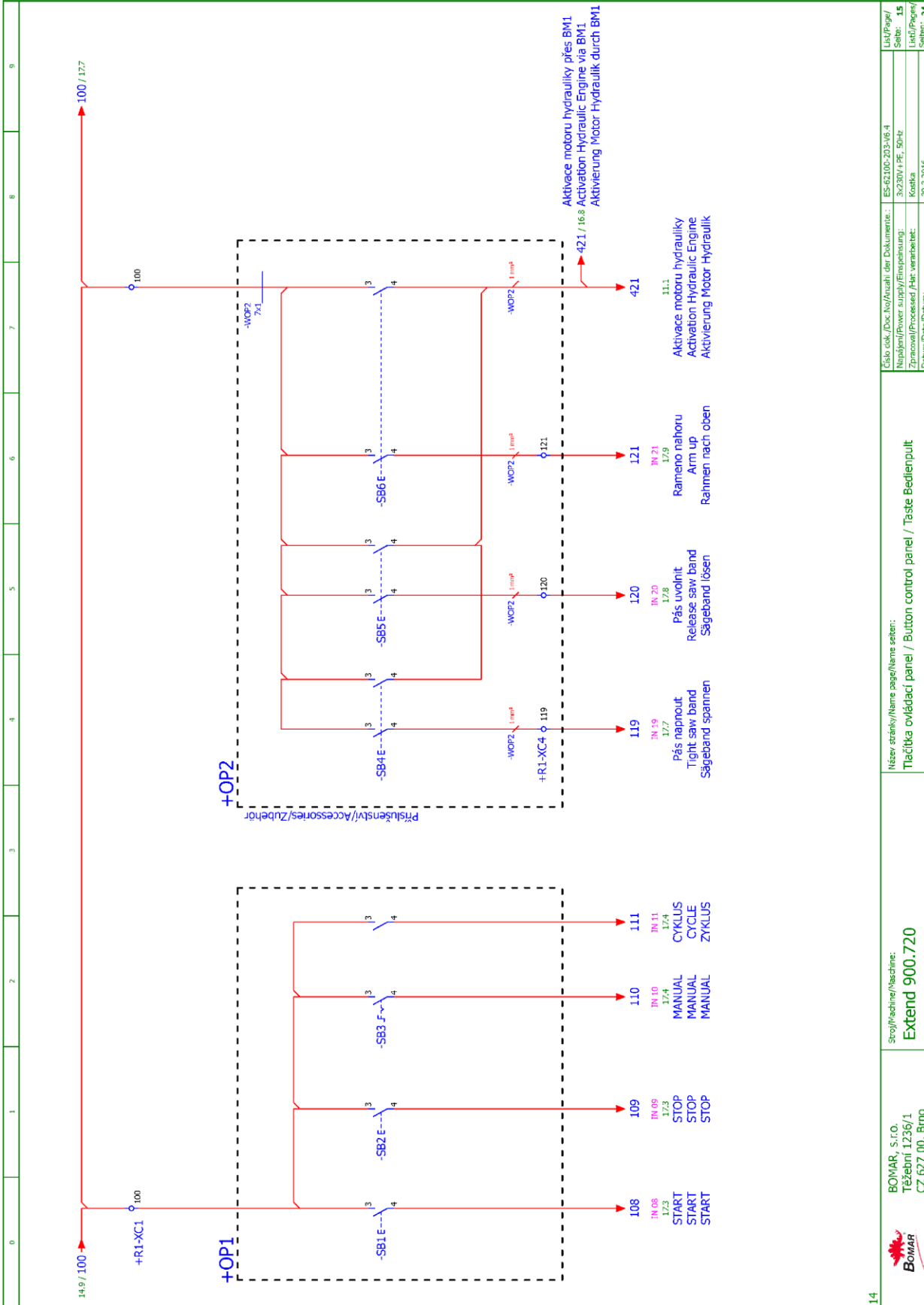
Schemata
Schemas
Schematics





	Srovnávací/Machine: Extend 900.720	Název stránky/Name page/Noms seiten: Hydraulické ventily / Hydraulic valve / Hydroventil	Číslo dok./Doc.No./Anzahl der Dokumente: ES-62100-203-v6.4
	BOMAR, S.r.o. Těšební 1236/1 CZ 627 00, Brno	Scrovnávací/Maschine: Extend 900.720	Lístky/Page/ 13 Stránky/ 13 Listy/Pages/ 13

Schématy
Schemas
Schematics



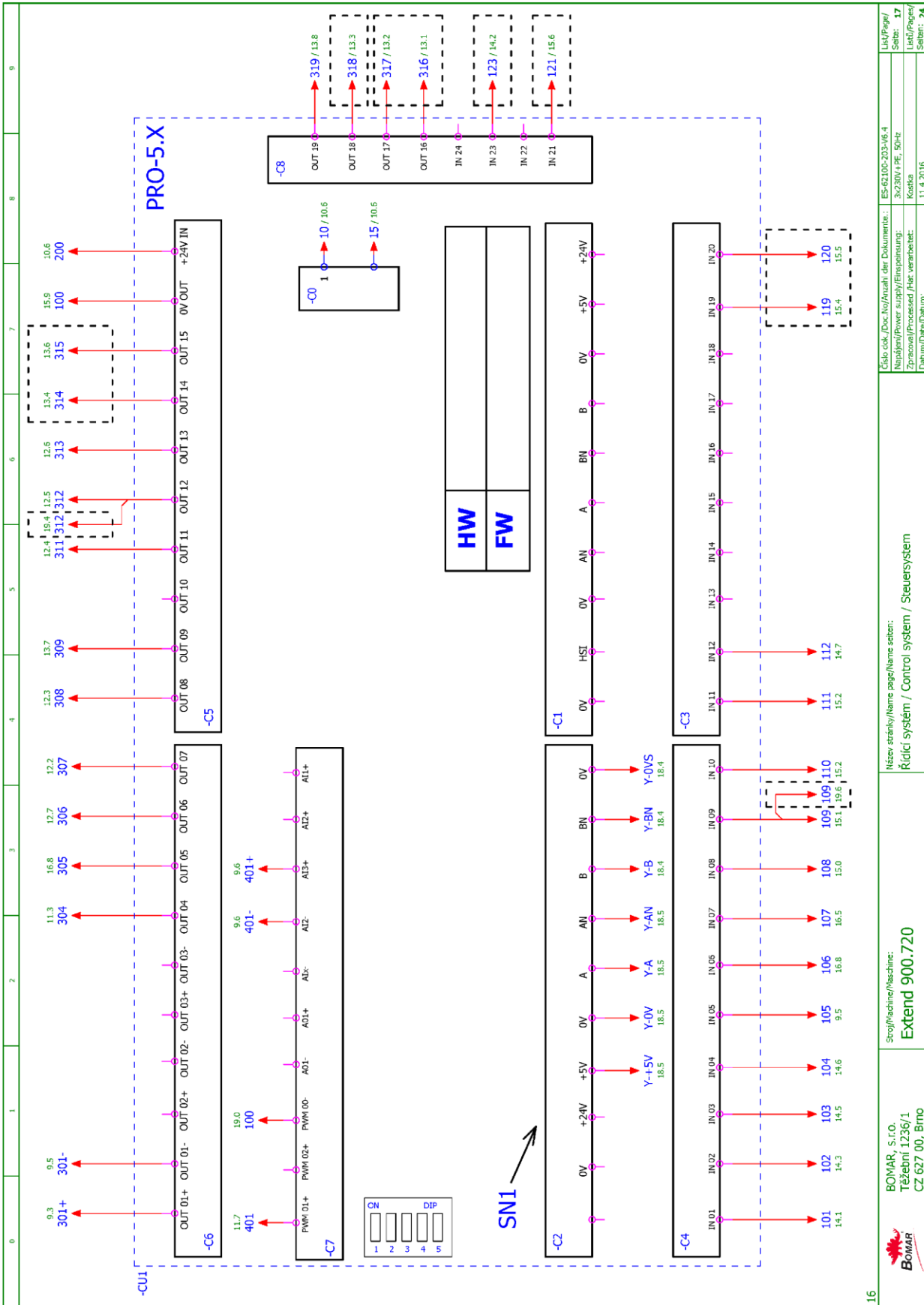
Číslo dok./Doc. No./Anzahl der Dokumenten:	ES-62100-203-v6.4
Napájení/Power supply/Einspeisung:	3x230V / PE, 50-Hz
Zpracování/Processed /Prf. verarbeitet:	Kostka
Datum/Date/Datum:	30.3.2016

Název stránky/Name page/Noms Seiten:	Tlačítka ovládací panel / Button control panel / Taste Bedienpult
--------------------------------------	---

Stroj/Machine/Maschine:
Extend 900.720

BOMAR, S.r.o.
Třápební 1236/1
CZ 627 00, Brno





Celo cök./Doc.No./Anzahl der Dokumenten:
 Napätí/Power supply/Einspeisung:
 Zpracováno/Processed Fabr. verarbeitet:
 Datum/Date/Datum:

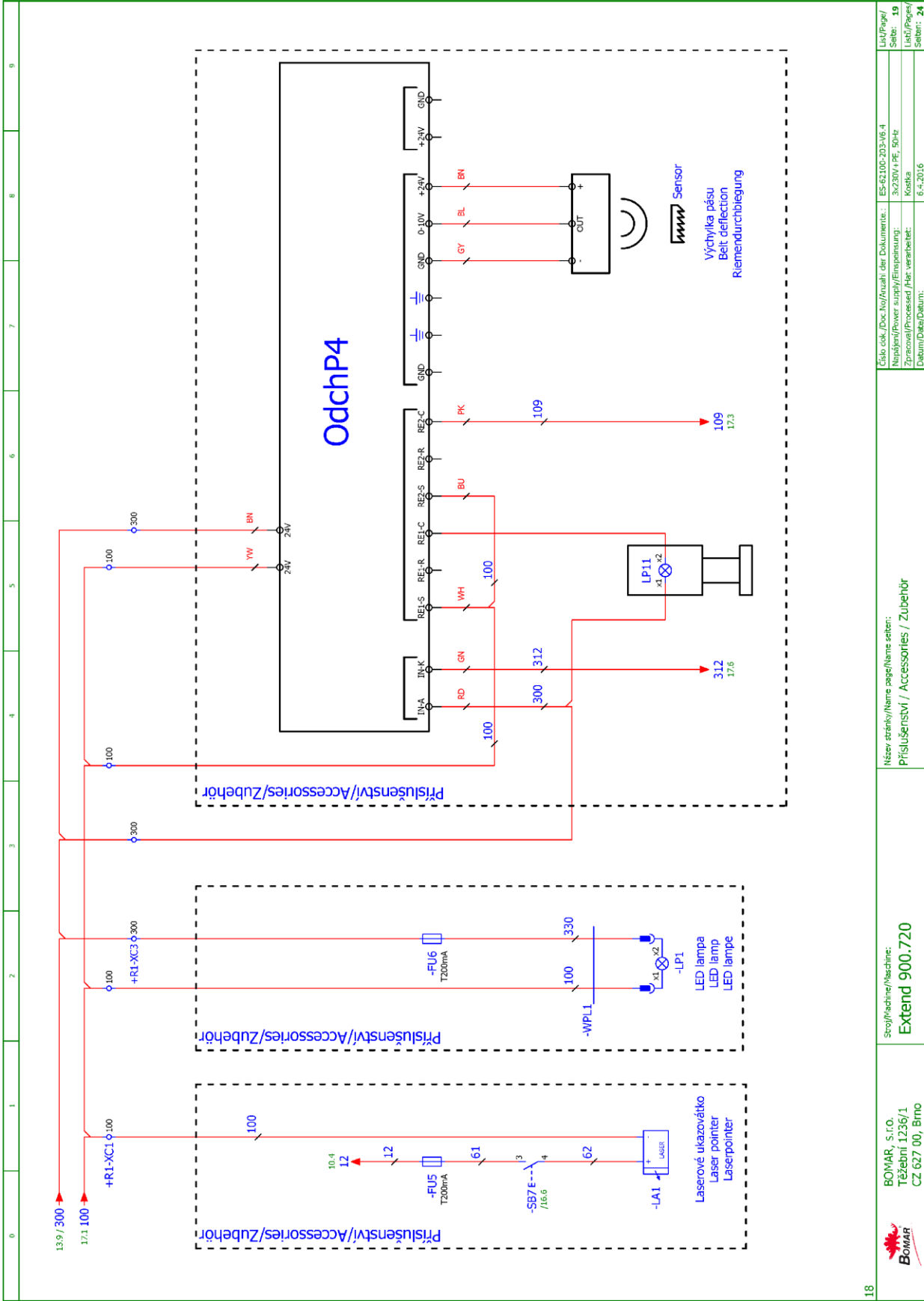
Název stránky/Name page/Noms seiten:
 Řídicí systém / Control system / Steuersystem

Stroj/Machine/Maschine:
Extend 900.720

BOMAR, S.r.o.
 Třásební 1236/1
 CZ 627 00, Brno



0	1	2	3	4	5	6	7	8	9																		
<p>SNI</p> <p>Snímač výšky ramene Swiftronic position sensor Rahnenposition sensor</p> <p>Kabel: HELU-Flexi 7x0,14</p> <table border="1"> <tr> <td>+</td> <td>BIELA BROWN BRUN BRUN+BLAU</td> <td>BIELA+ROSA BROWN+BLAU BRUN+BLAU</td> </tr> <tr> <td>-</td> <td>SEDA GREY</td> <td>SEDA GREY</td> </tr> <tr> <td>A</td> <td>RUZOVÁ PINK ORANŽOVÝ ORANGE</td> <td>ZLUTÁ YELLOW ORANGE</td> </tr> <tr> <td>AN</td> <td>ZELENÁ GREEN</td> <td>BILOŽOVÁ PINK ROSA</td> </tr> <tr> <td>B</td> <td>ZLUTÁ YELLOW</td> <td>BIELÁ WHITE</td> </tr> <tr> <td>BN</td> <td>BIELÁ GELB WEIßE WEIßE GRÜN CERNA BLACK SCHWARZ</td> <td>ZELENA GRÜN STIMMEN SHIELD LEITUNGSSCHIRM</td> </tr> </table> <p>Přislušenství/Accessories/Zubehör</p>										+	BIELA BROWN BRUN BRUN+BLAU	BIELA+ROSA BROWN+BLAU BRUN+BLAU	-	SEDA GREY	SEDA GREY	A	RUZOVÁ PINK ORANŽOVÝ ORANGE	ZLUTÁ YELLOW ORANGE	AN	ZELENÁ GREEN	BILOŽOVÁ PINK ROSA	B	ZLUTÁ YELLOW	BIELÁ WHITE	BN	BIELÁ GELB WEIßE WEIßE GRÜN CERNA BLACK SCHWARZ	ZELENA GRÜN STIMMEN SHIELD LEITUNGSSCHIRM
+	BIELA BROWN BRUN BRUN+BLAU	BIELA+ROSA BROWN+BLAU BRUN+BLAU																									
-	SEDA GREY	SEDA GREY																									
A	RUZOVÁ PINK ORANŽOVÝ ORANGE	ZLUTÁ YELLOW ORANGE																									
AN	ZELENÁ GREEN	BILOŽOVÁ PINK ROSA																									
B	ZLUTÁ YELLOW	BIELÁ WHITE																									
BN	BIELÁ GELB WEIßE WEIßE GRÜN CERNA BLACK SCHWARZ	ZELENA GRÜN STIMMEN SHIELD LEITUNGSSCHIRM																									
<p>Název stránky/Name page/Noms strani: Snímač výšky ramene / Arm height sensor / Arm Höhenensor</p>																											
<p>Stroj/Machine/Maschine: Extend 900.720</p>																											
<p>BOMAR, S.r.o. Těšební 1236/1 CZ 627 00, Brno</p>																											
<p>Číslo dok./Doc.No./Anzahl der Dokumente: ES-62100-203-v6.4 Náplň/Power supply/Einspeisung: 3x230V / PE, 50-Hz Zpracováno/Processed /Hr. verarbeitet: Kosta Datum/Date/Datum: 16.3.2016</p>																											
<p>17</p>																											





18	BOMAR, S.r.l.o. Tržební 1236/1 CZ 627 00, Brno	Strojířina/Machine: Extend 900.720	Název stránky/Name page/Name Seiten: Přislůženství / Accessories / Zubehör	Číslo dok./Doc.No./Anzahl der Dokumenten.: ES-62100-203-v6.4 Napájení/Power supply/Alimentation: 3x230V / PE, 50-Hz Zpracování/Processed /Fert. verarbeitet: Kostka Datum/Data/Datum: 6.4.2016	List/Page/ Seite: 19 List/Page/ Seiten: 24
----	--	--	---	---	---

Schématy
Schemas
Schematics

6.2. Elektrické schéma /Elektroschema /
Wiring diagrams –Extend 900.720sx

6.2.1. 3×400 V + PE, 50Hz

0	1	2	3	4	5	6	7	8	9	
 <p>Extend 900.720 SX ES-621SX-201/202-V6.2 Wiring diagram 3x400V+PE, 50Hz</p> <p>Bomar, spol. s r.o. Těžební 1236/1 627 00 Brno Czech republic</p>										
 <p>BOMAR, s.r.o. Těžební 1236/1 CZ 627 00, Brno</p>		<p>Stroj/Machine/Maschine: Extend 900.720 SX</p>			<p>Název stránky/Name page/Name sheet: Úvodní strana / Start page / Startseite</p>			<p>Číslo dok./Doc. No./Fizahl. der Dokumente.: ES-621SX-201/202-V6.2 Napětí/Power supply/Einspannung: 3x400V + PE, 50Hz Zpracování/Process/Her. verarbeitet: Kódka Datum/Date/Datum: 7.26.9.2016</p>		<p>Úd/Pag/ str./Bl. Side/Page/ Seite: 23</p>

Obsah / Table of contents / Inhalt

Strana Page Seite	Název strany Page name Seitenname	Datum Date Datum
1	Úvodní strana / Start page / Startseite	26.9.2016
2	Obsah / Table of contents / Inhaltsverzeichnis	26.9.2016
3	Kusovník artiklů / Parts list / Artikelstückliste	26.9.2016
3.a	Kusovník artiklů / Parts list / Artikelstückliste	26.9.2016
3.b	Kusovník artiklů / Parts list / Artikelstückliste	26.9.2016
3.c	Kusovník artiklů / Parts list / Artikelstückliste	26.9.2016
3.d	Kusovník artiklů / Parts list / Artikelstückliste	26.9.2016
3.e	Kusovník artiklů / Parts list / Artikelstückliste	26.9.2016
4	I/O řídicí systém / I/O Control station / I/O Steuerung	26.9.2016
5	Rozmístění prvků v rozvaděči RJ / Placement of elements in enclosure RJ / Platzierung der Elemente im Schaltschrank RJ	26.9.2016
6	Ovládací panel na rozvaděči / Control panel / Bedienpult	21.3.2016
7	Silová část M1 / Power part M1 / Feld partie M1	26.9.2016
8	Silová část M2,M3 / Power part M1,M2 / Feld partie M1,M2	26.9.2016
9	Silová část M4 / Power part M4 / Feld partie M4	26.9.2016
10	Deska zdroje / Power board / Netzgerat-Platte	26.9.2016
11	Sýkače motorů, M5 / Motor contactor, M5 / Motor-Schutzschalter, M5	26.9.2016
12	Hydraulické ventily / Hydraulic valve / Hydroventil	26.9.2016
13	Hydraulické ventily / Hydraulic valve / Hydroventil	26.9.2016
14	Vstupy / Inputs / Eingänge	26.9.2016
15	Tlačítka ovládací panel / Button control panel / Taste Bedienpult	26.9.2016
16	Bezpečnostní okruh / Safety circle / Sicherheitsbereich	26.9.2016
17	Řídicí systém / Control system / Steuersystem	26.9.2016
18	Snímač výšky ramene / Arm height sensor / Arm Höhensensor	26.9.2016
19	Příslušenství / Accessories / Zubehör	26.9.2016

Číslo dok./Doc.No./Anzahl der Dokumente:	ES-6215X-201202-v6.2	Url/Page/ Seite:	2
Název/Power supply/Ernennung:	3x400V / PE / 50Hz	Lišti/Page/ Seite:	23
Zpracoval/Processed /Fbr. verarbeitet:	Kostka		
Datum/Data/Datum:	26.9.2016		

Název stránky/Page name/Name seiten:
Obsah / Table of contents / Inhaltsverzeichnis

Scroff/machine/Maschine:
Extend 900.720 SX

BOMAR, s.r.o.
Těšební 1236/1
CZ 627 00, Brno



0	1	2	3	4	5	6	7	8	9
Kusovník artiklů / Parts list / Stückliste									
Označení přístroje Device identification Geräteidentifikation	Typ přístroje Device description Gerätebeschreibung	Objednávací číslo Type number Typennummer	Výrobce Manufacturer Hersteller	Skladové číslo Part number Lagernummer	Množství Quantity Menge	Umístění Location Stelle			
-ZD1	Napájecí zdroj - 15VAC/24VDC, 20VAC/28VDC Power supply unit - 15VAC/24VDC; 20VAC/28VDC Netzteil - 15VAC/24VDC; 20VAC/28VDC	ZDR-03	Bomar	265.915	1	/10.2			
-BM1	Bezpečnostní relé 24VDC, 3NO Safety relay 24VDC, 3NO Sicherheitsrelais 24VDC, 3NO	BT50	ABB	91.051.063	1	/16.5			
-CU1	Klávesnice - fóliová Touch-sensitive keyboard Folientastatur	31.R230-207	AKI ELECTRONIC, spol.s.r.o.	31.R230-207	1	/17.0			
-FA1	Motorový spouštěč - 6.3A Motor starter - 6.3A Motorstarter - 6.3A	MS116-6.3	ABB	91.045.023	1	/7.4			
-FA2	Motorový spouštěč - 0.4A Motor starter - 0.4A Motorstarter - 0.4A	MS116-0.4	ABB	91.045.017	1	/8.2			
-FA3	Motorový spouštěč - 1A Motor starter - 1A Motorstarter - 1A	MS116-1.00	ABB	91.045.019	1	/8.6			
-FU1	Pojistka trubičková - 500mA/250V, pomalá, 5x20 Tube fuse - 500mA/250V, slow, 5x20 Rohrsicherung - 500 mA / 250 V, langsam, 5x20	T500mA/250V	ESKA	91.230.011	1	/10.4			
-FU4	Pojistka trubičková - 6.3A/250V, pomalá, 5x20 Tube fuse - 6.3A/250V, slow, 5x20 Rohrsicherung - T6,3A / 250V, langsam, 5x20	T6,3A/250V	ESKA	91.230.002	1	/10.4			
-RP1	Potenciometr 4k7 Potentiometer 4k7 Potentiometer 4k7	TP195 4k7/N20A	Elektronické součástky CZ, a.s	91.283.015	1	/9.6			
-RP1	Hlavice potenciometru - 24mm Head of potentiometer 24mm Leiter Potentiometer 24mm	S8877 BLK	GES-ELECTRONICS, a.s.	91.060.063	1	/9.6			
-RCF1	Filtr RFC vývodový Efficient RFC filter Ableitenden RFC Filter	FBOPR1624	Ing. Miroslav Viček	91.041.015	1	/7.3			
-RCF2	Filtr RFC vývodový Efficient RFC filter Ableitenden RFC Filter	FBOPR1624	Ing. Miroslav Viček	91.041.015	1	/8.1			

The manufacturer reserves right to use an equivalent replacement device.



BOMAR, S.r.o.
Těšební 1236/1
CZ 627 00, Brno

Scioff/Machine/Maschine:
Extend 900.720 SX

Název stránky/Name page/Name seiten:
Kusovník artiklů / Parts list / Artikelstückliste

Číslo dok./Doc.No./Anzahl der Dokumenten.: ES-6215X-201205-V6.2
Napájení/Power supply/Filtpotenzung: 3x400V LPE, 50Hz
Zpracování/Processed /Fbr. verarbeitet: Kosa
Datum/Data/Datum: 26.9.2016

Kusovník artiklů / Parts list / Stückliste

Označení přístroje Device identification Geräteidentifikation	Typ přístroje Device description Gerätebeschreibung	Objednávací číslo Type number Typennummer	Výrobce Manufacturer Hersteller	Skladové číslo Part number Lagernummer	Množství Quantity Menge	Umístění Location Stelle
-RCF3	Filtr RFC vývodový Effluent RFC filter Ableitenden RFC Filter	FBOPR1624	Ing. Miroslav Viček	91.041.015	1	/8.5
-RCF11	Filtr RFC vývodový Effluent RFC filter Ableitenden RFC Filter	FBOPR1624	Ing. Miroslav Viček	91.041.015	1	/7.6
-RCF12	Filtr RFC vývodový Effluent RFC filter Ableitenden RFC Filter	FBOPR1624	Ing. Miroslav Viček	91.041.015	1	/7.7
-FA1	Pomocné kontakty - 1xNO+1xNC Auxiliary contacts - 1xNO+1xNC Hilfskontakte - 1xNO + 1xNC	HK1-11	ABB	91.046.005	1	/7.4
-FA2	Pomocné kontakty - 1xNO+1xNC Auxiliary contacts - 1xNO+1xNC Hilfskontakte - 1xNO + 1xNC	HK1-11	ABB	91.046.005	1	/8.2
-FA3	Pomocné kontakty - 1xNO+1xNC Auxiliary contacts - 1xNO+1xNC Hilfskontakte - 1xNO + 1xNC	HK1-11	ABB	91.046.005	1	/8.6
-FU1	Svorka pojistková Fuse terminal Sicherungsklemme	WK4/THSI5U	WIELAND	91.251.102	1	/10.4
-FU2	Svorka pojistková Fuse terminal Sicherungsklemme	WK4/THSI5U	WIELAND	91.251.102	1	/10.4
-FU2	Pojistka trubičková - 800mA/250V, pomalá, 5x20 Tube fuse - 800A/250V, slow, 5x20 Rohrsicherung - 800A / 250V, langsam, 5x20	T800mA/250V	ESKA	91.230.010	1	/10.4
-FU3	Svorka pojistková Fuse terminal Sicherungsklemme	WK4/THSI5U	WIELAND	91.251.102	1	/10.4
-FU3	Pojistka trubičková - 1A/250V, pomalá, 5x20 Tube fuse - 1A/250V, slow, 5x20 Rohrsicherung - 1A / 250V, langsam, 5x20	T1A/250V	ESKA	91.230.031	1	/10.4
-FU4	Svorka pojistková Fuse terminal Sicherungsklemme	WK4/THSI5U	WIELAND	91.251.102	1	/10.4

The manufacturer reserves right to use an equivalent replacement device.



BOMAR, s.r.o.
Těšební 1236/1
CZ 627 00, Brno

Scroff/machine/Maschine:
Extend 900.720 SX

Název stránky/Name page/Namen seiten:
Kusovník artiklů / Parts list / Artikelstückliste

Číslo dok./Doc.No./Anzahl der Dokumenten.: ES-6215X-201202-V6.2
Napájení/Power supply/Einspeisung: 3x400V + PE, 50-Hz
Zpracováno/Processed /Abg. verarbeitet: Kaska
Datum/Data/Datum: 26.9.2016

Liší/Page/
Seite: 3.4
Liší/Page/
Seite: 23

0	1	2	3	4	5	6	7	8	9
Kusovník artiklů / Parts list / Stückliste									
Označení přístroje Device identification Geräteidentifikation	Typ přístroje Device description Gerätebeschreibung	Objednávací číslo Type number Typennummer	Výrobce Manufacturer Hersteller	Skladové číslo Part number Lagernummer	Množství Quantity Menge	Umístění Location Stelle			
-HL1	Signálka zelená na adaptér Green light for Eaton adapter Grünes Licht für Eaton-Adapter	M22-LED-G	EATON	91.061.023	1	/13.8			
-KM1	Ministýkač 4kW/400V Minicontactor 4kW/400V Mini Schütz 4kW/400V	B65-30-01-1-7-71	ABB	91.040.049	1	/11.1			
-KM2	Ministýkač 4kW/400V Minicontactor 4kW/400V Mini Schütz 4kW/400V	B65-30-01-1-7-71	ABB	91.040.049	1	/11.3			
-KM3	Ministýkač 4kW/400V Minicontactor 4kW/400V Mini Schütz 4kW/400V	B65-30-01-1-7-71	ABB	91.040.049	1	/11.4			
-KM11	Svýkač 11kW/400V Contactor 11kW/400V Schütz 11kW/400V	AF26-30-00-11	ABB	91.040.052	1	/16.7			
-KM11	Pomocný kontakt - 1XNC Auxiliary contact - 1XNC Hilfskontakt - 1 XNC	CA4-01	ABB	91.041.043	1	/16.7			
-KM12	Svýkač 11kW/400V Contactor 11kW/400V Schütz 11kW/400V	AF26-30-00-11	ABB	91.040.052	1	/16.8			
-KM12	Pomocný kontakt - 1XNC Auxiliary contact - 1XNC Hilfskontakt - 1 XNC	CA4-01	ABB	91.041.043	1	/16.8			
-PA1	Pojistkový odpínač pro válcové vložky - 3P Switch fuse for the cylinder inserts - 3P Schalter Sicherung für den Zylinderinsätze - 3P	E 93/32	ABB	91.241.014	1	/9.2			
-PA2	Pojistkový odpínač E-90 - 2P Fuse disconnector E-90 - 2P Sicherungstrenner E90 - 2P	E 92/32	ABB	91.241.013	1	/10.1			
-QS1	3 pólový odpínač, 40A Disconnector - 3P, 40A Trennschalter - 3P, 40A	OT40FT3	ABB	91.170.019	1	/7.0			
-QS1	Rukojeť odpínače - černá Handle switch - black Griffschalter - schwarz	OHBS2RJ	ABB	91.180.015	1	/7.0			

3.a

Název stránky/Name page/Name seiten: Kusovník artiklů / Parts list / Artikelstückliste		Číslo dok./Doc.No./Anzahl der Dokumenten.: ES-6215X-201205-V6.2	
Scribble/Machine/Maschine: Extend 900.720 SX		Náplň/Power supply/Filltopfung.: 3x400V + PE, 50Hz	
BOMAR, S.r.o. Těšební 1236/1 CZ 627 00, Brno		Zpracováno/Processed /Fert. verarbeitet.: Kosta	
		Datum/Data/Datum.: 26.9.2016	
		Lid/Page/ Seite: 3.b	
		List/Page/ Seite: 23	

The manufacturer reserves right to use an equivalent replacement device.

Kusovník artiklů / Parts list / Stückliste

Označení přístroje Device identification Geräteidentifikation	Typ přístroje Device description Gerätebeschreibung	Objednávací číslo Type number Typennummer	Výrobce Manufacturer Hersteller	Skladové číslo Part number Lagernummer	Množství Quantity Menge	Umístění Location Stelle
-QS1	Kryt svorek Terminal shroud Klemmenabdeckung	OTS40T3	ABB	91.170.017	1	/7.0
-RP1	Svorka rychloupínací Fastconnect clamp Fast Connect Klemm	WAGO 224-112	WAGO	91.250.009	3	/9.6
-SB1	Hlavice prosvětleného tlačítka zelená Green transparent switch Grün transparent Schalter	M22-DL-G	EATON	91.060.031	1	/15.1
-SB1	Upevňovací adaptér + 1NO Attaching adapter + 1NO Montageadapter + 1NO	M22-AK10	EATON	91.061.021	1	/15.1
-SB2	Upevňovací adaptér + 1NO Attaching adapter + 1NO Montageadapter + 1NO	M22-AK10	EATON	91.061.021	1	/15.1
-SB2	Hlavice tlačítka - černá Head button - black Kopffaste - schwarz	M22-D-S	EATON	91.060.035	1	/15.1
-SB3	Hlavice 3 položového přepínače Head of 3 position switch Leiter der 3-Positionsschalter	M22-WRK3	EATON	91.060.051	1	/15.2
-SB3	Kontaktní blok - 1NO Contact block - 1NO Kontaktblock - 1NO	M22-K10	EATON	91.061.022	1	/15.2
-SB3	Upevňovací adaptér + 1NO Attaching adapter + 1NO Montageadapter + 1NO	M22-AK10	EATON	91.061.021	1	/15.2
-SB500	Total stop - hlavice + 3xNC Emergency-stop mushroom push - button + 3xNC Not-Aus-Pilz - Taster + 3 xNC	YW1B-VAE02R	IDEC	91.060.084	1	/16.4
-SB500	Kontakt - 1x NO Contact - 1x NO Kontakt - 1x NO	YW-E10	IDEC	91.061.044	1	/16.4
-TR1	Toroidální transformátor - 0-230-400V/20V/15V, 150VA Toroidal transformer - 0-230-400V/20V/15V, 150VA Ringkerntransformator - 0-230V-400V/20V/15V, 150VA	400V/230V/20V/15V 6A/2A 150VA	KARBAN s.r.o.	91.080.026	1	/10.1

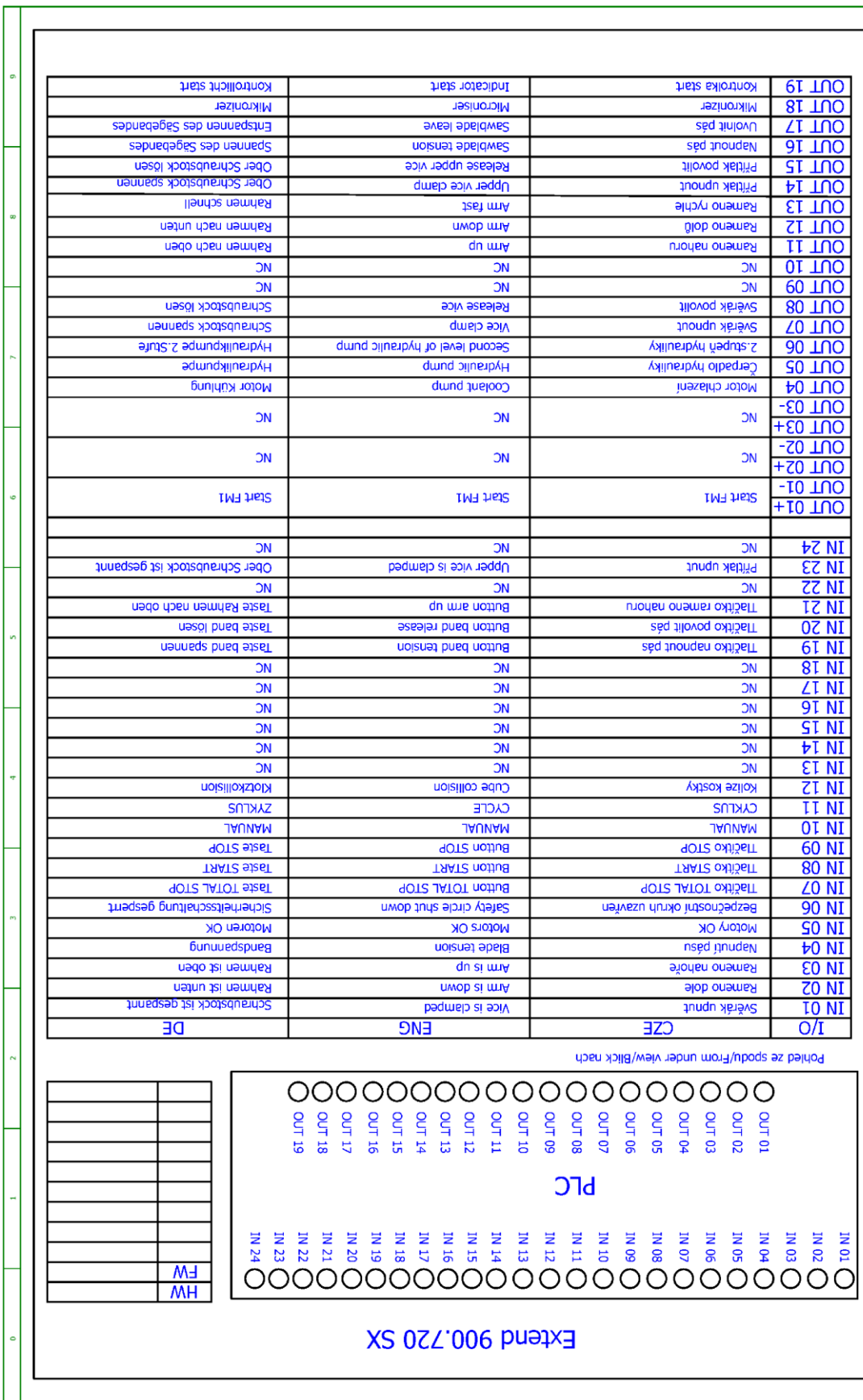
3.b The manufacturer reserves right to use an equivalent replacement device.

BOMAR, s.r.o. Těšební 1236/1 CZ 627 00, Brno	Scioř/Machine/Maschine: Extend 900.720 SX	Název stránky/Name page/Namen seiten: Kusovník artiklů / Parts list / Artikelstückliste	Číslo dok./Doc.No./Anzahl der Dokumenten.: ES-6215X-201202-V6.2	Liř/Pages/ Seite: 3.C
			Náplň/Power supply/Einspeisung: 3x400V / PE, 50Hz	Liř/Pages/ Seite: 23
			Zpracoval/Processed /Prz. verarbeitet: Kosta	
			Datum/Data/Datum: 26.9.2016	

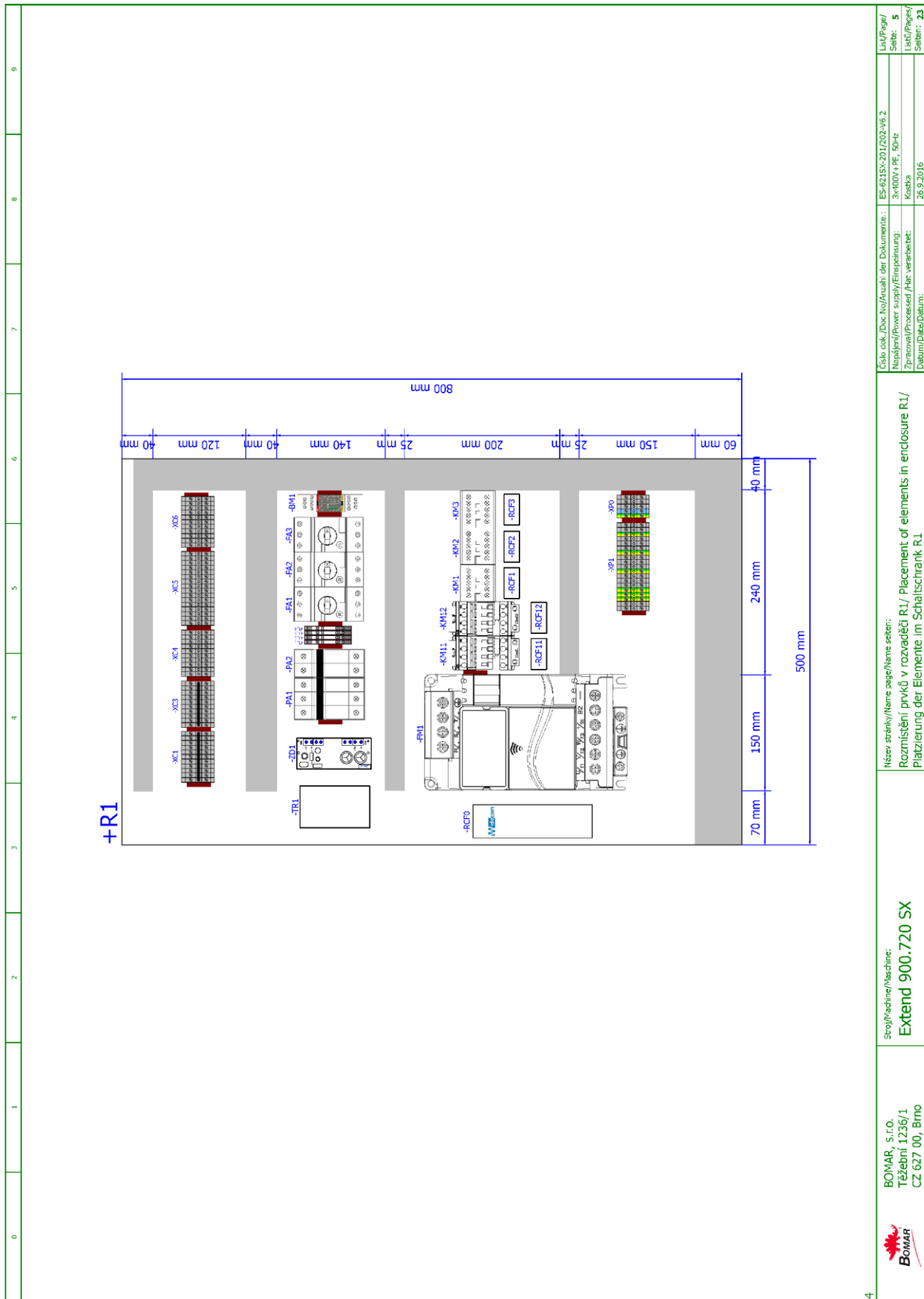
0	1	2	3	4	5	6	7	8	9
Kusovník artiklů / Parts list / Stückliste									
Označení přístroje Device identification Geräteidentifikation	Typ přístroje Device description Gerätebeschreibung	Objednávací číslo Type number Typennummer	Výrobce Manufacturer Hersteller	Skladové číslo Part number Lagernummer	Množství Quantity Menge	Umístění Location Stelle			
-SQ21	Bezpečnostní koncový spínač - 2xNC Safety Limit Switch - 2x NC Sicherheitsendschalter - 2x NC	QKS8	KEDU	91.173.012	1	/16.4			
-SQ22	Bezpečnostní koncový spínač - 2xNC Safety Limit Switch - 2x NC Sicherheitsendschalter - 2x NC	QKS8	KEDU	91.173.012	1	/16.2			
-PA1	Pojistka válcová - 20A, 10x38, rychlá Tube fuse - 20A, 10x38, fast Rohrsicherung - 20A, 10x38, schnell	PV10 20A gG	OEZ	91.230.038	3	/9.2			
-PA2	Pojistka válcová - 2A, 10x38, pomalá Tube fuse - 2A, 10x38, slow Rohrsicherung - 2A, 10x38, langsam	PV10 2A gG	OEZ	91.230.034	2	/10.1			
-SQ1	Koncový spínač - 1NC+1NO Limit switch - 1NC+1NO Endschalter - 1NC+1NO	D4N-4A31	OMRON	91.173.007	1	/14.3			
-SQ2	Koncový spínač - 1NC+1NO, M20 Limit switch - 1NC+1NO, M20 Endschalter - 1NC+1NO, M20	D4N-4A62	OMRON	91.173.008	1	/14.5			
-SQ3	Koncový spínač - 1NC+1NO, M20, pomalý Limit switch - 1NC+1NO, M20, slow Endschalter - 1NC+1NO, M20, langsam	D4N-4A32	OMRON	91.173.010	1	/14.6			
-SQ4	Koncový spínač - 1NO + 1NC Limit switch - 1NO + 1NC Endschalter - 1NO + 1NC	FR 555-M2	PIZZATO	91.173.018	1	/14.7			
-FM1	Frekvenční měnič - 7,5kW, 3x400VAC Frequency converter - 7,5kW, 3x400VAC Frequenzumrichter - 7,5 kW, 3x400VAC	VFD075E43A	DELTA ELECTRONICS, INC.	91.012.092	1	/9.2			
-SB7	Hlavice prosvětleného tlačítka žlutá The button head backlit yellow Der Knopf Kopf von hinten beleuchtet gelb	ZB5AW35	TELEMECANIQUE	91.060.023	1	/16.6			
-CU1	Řídicí obvod Control circuit Die Steuerschaltung	PRO-5.X	Bomar	91.995.221	1	/17.0			
-M5	Ventilátor 24VDC, 154CFM Fan 24VDC, 154CFM Fan 24VDC, 154CFM	RDH1238 B2	Ximullian Electronic Co.	91.015.126	1	/11.7			

The manufacturer reserves right to use an equivalent replacement device.

BOMAR, S.r.o. Těšební 1236/1 CZ 627 00, Brno		Scryfallmaschine: Extend 900.720 SX		Název stránky/Name page/Namen seiten: Kusovník artiklů / Parts list / Artikelstückliste		Číslo dok./Doc.No./Anzahl der Dokumentenl.: ES-6215X-201205-V6.2 Napájení/Power supply/Einspeisung: 3x400V + PE, 50Hz Zpracováno/Processed /Fert. verarbeitet: Kosta Datum/Data/Datum: 26.9.2016		List/Page/ Seite: 3 of 3 List/Page/ Seiten: 23
--	--	---	--	--	--	---	--	---



3.d	<p>Číslo dok./Doc. No./Anzahl der Dokumente: ES-6215X-201202-v6.2</p> <p>Název stranky/Name page/Noms strani: 3x400V + PE, 50Hz</p> <p>I/O řídicí systém / I/O Control station / I/O Steuerung</p> <p>Schéma/Machine/Maschine: Extend 900.720 SX</p> <p>BOMAR, s.r.o. Třešňová 1236/1 CZ 627 00, Brno</p>	<p>Url/Page/ Seite: 4</p> <p>Url/Page/ Seite: 23</p> <p>Kostka 26.9.2016</p>
-----	---	--



Číslo dok./Doc.No./Anzahl der Dokumenten:	ES-6215X-201702-V6.2
Nápis/Power supply/Ernennung:	3x400V / PE, 50Hz
Zpracoval/Processed /Hr. verarbeitet:	Kostka
Libu/Page/	5
Libu/Page/	26.9.2016
Seten:	23

Název stránky/Name page/Noms seten:
 Rozmístění prvků v rozvaděči R1/ Placement of elements in enclosure R1/
 Platzierung der Elemente im Schaltschrank R1

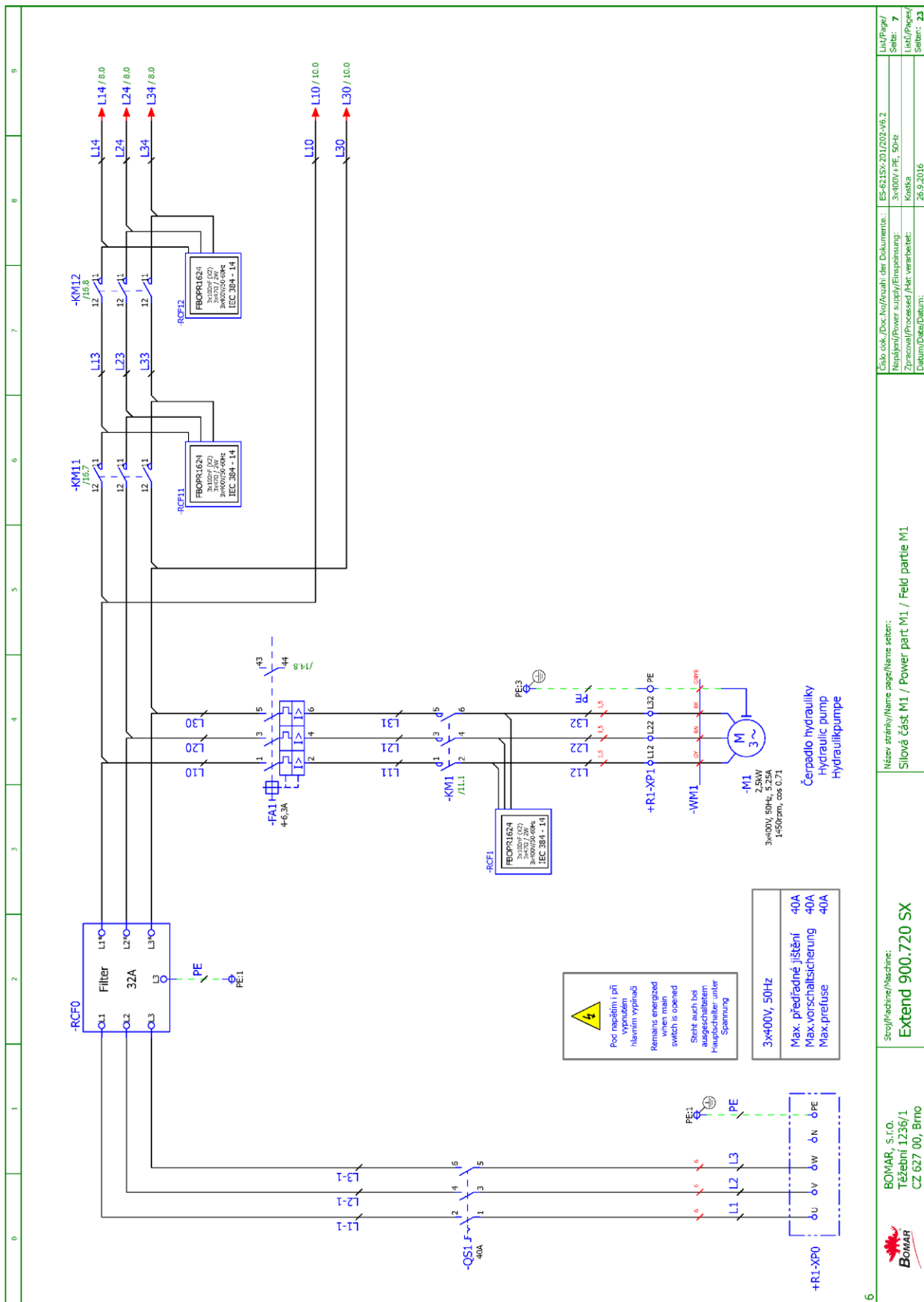
Stroj/Machine/Maschine:
Extend 900.720 SX

BOMAR, S.r.o.
 Těšební 1236/1
 CZ 627 00, Brno



	<p>+OP1</p>	<p>+OP2</p>	<p>Extend 900.720 SX</p>	<p>Název stránky/Machine page: Extend 900.720 SX Ovládací panel na rozváděči / Control panel / Bedienpult</p>	<p>Cílo dok./Doc.No./Anzahl der Dokumente: ES-6215X-201702-v6.2 Napájení/Power supply/Einspeisung: 3x400V / PE, 50-Hz Zpracování/Processed /Fert. verarbeitet: Kaska Datum/Data/Datum: 21.3.2016</p>	<p>Lič./Page/ Seite: 6 Lišt./Pages/ Seiten: 23</p>
--	--------------------	--------------------	---------------------------------	---	---	---

Schéματα
 Schemas
 Schématics



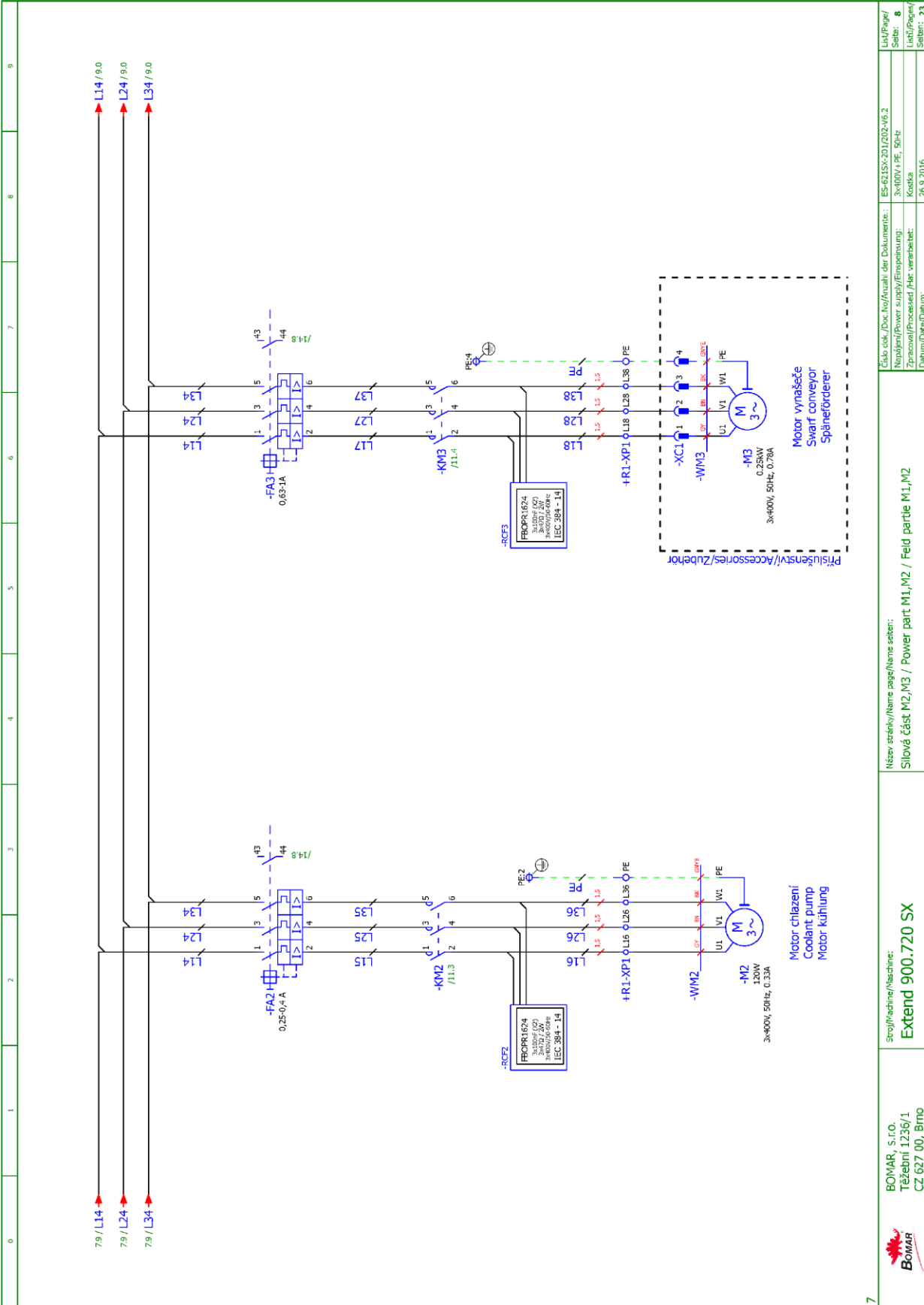
Číslo dok./Doc. No./Anzahl der Dokumenten:	ES-621SX-201202-V6.2
Napájení/Power supply/Ernährungsung:	3x400V + PE, 50Hz
Zpracování/Processed /Fert. verarbeitet:	Kostka
Datum/Data/Datum:	26.9.2016

Název stránky/Name page/Name seiten:
Slovo část M1 / Power part M1 / Feld partie M1

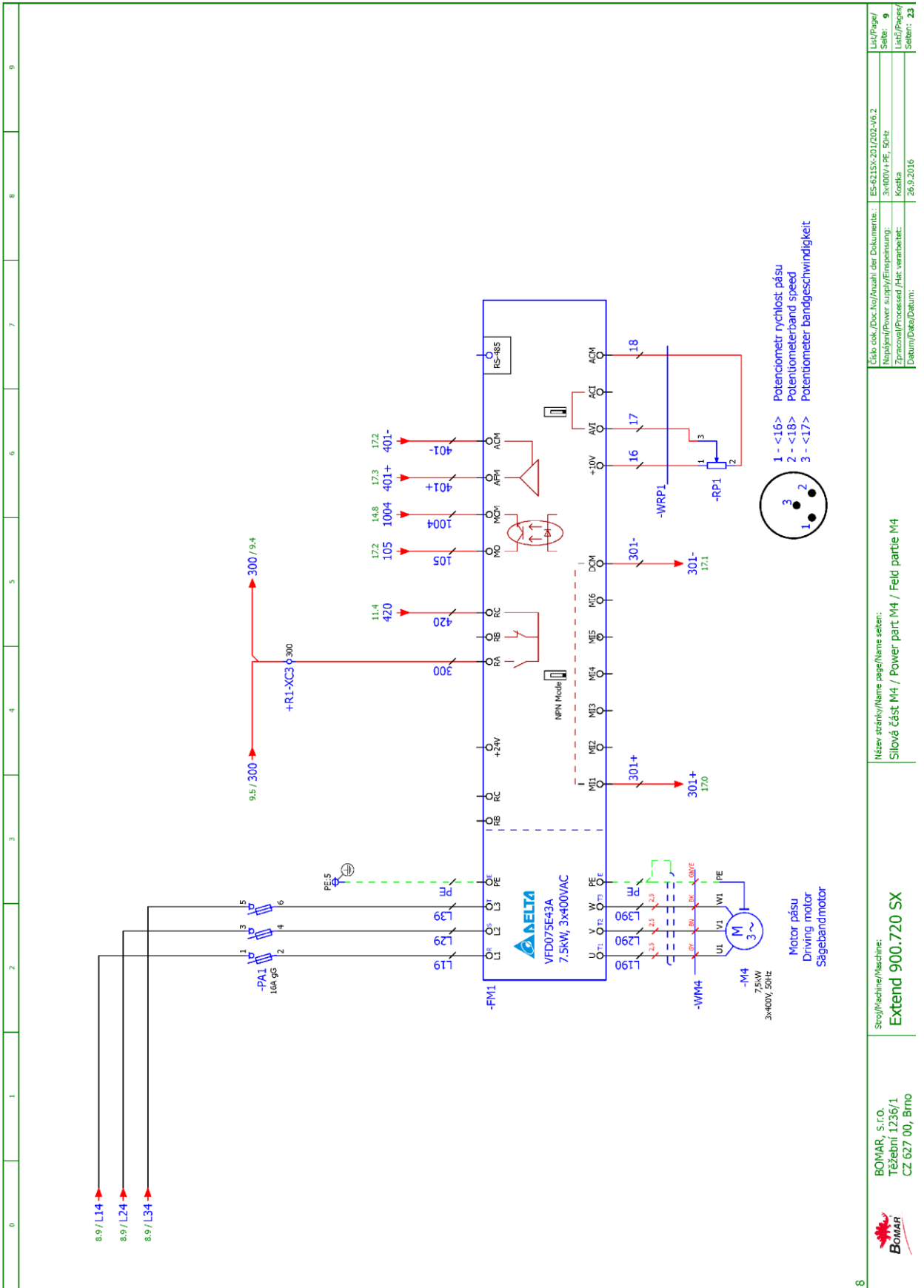
Stroj/Machine/Maschine:
Extend 900.720 SX

BOMAR, S.r.o.
Třezební 1236/1
CZ 627 00, Brno

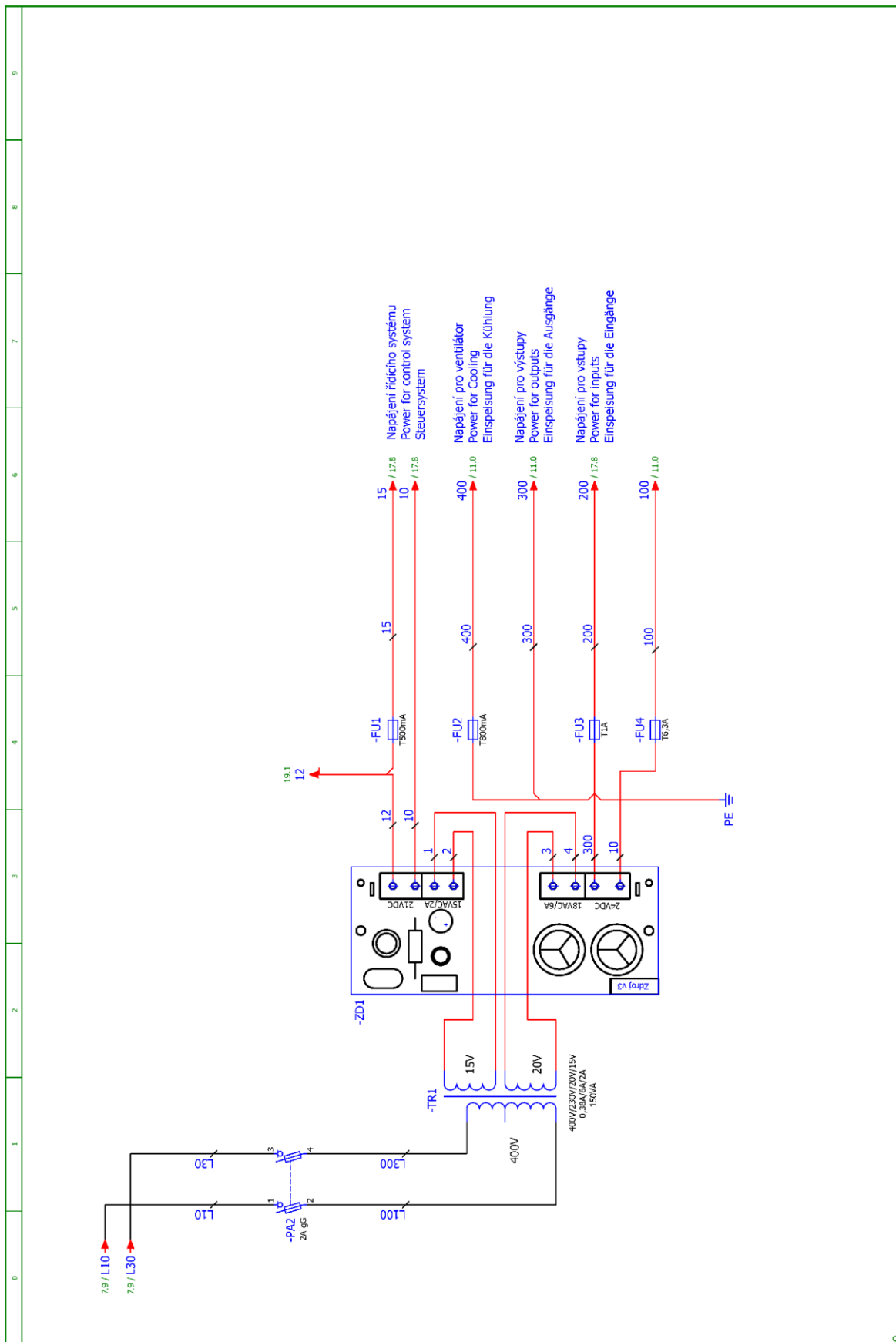




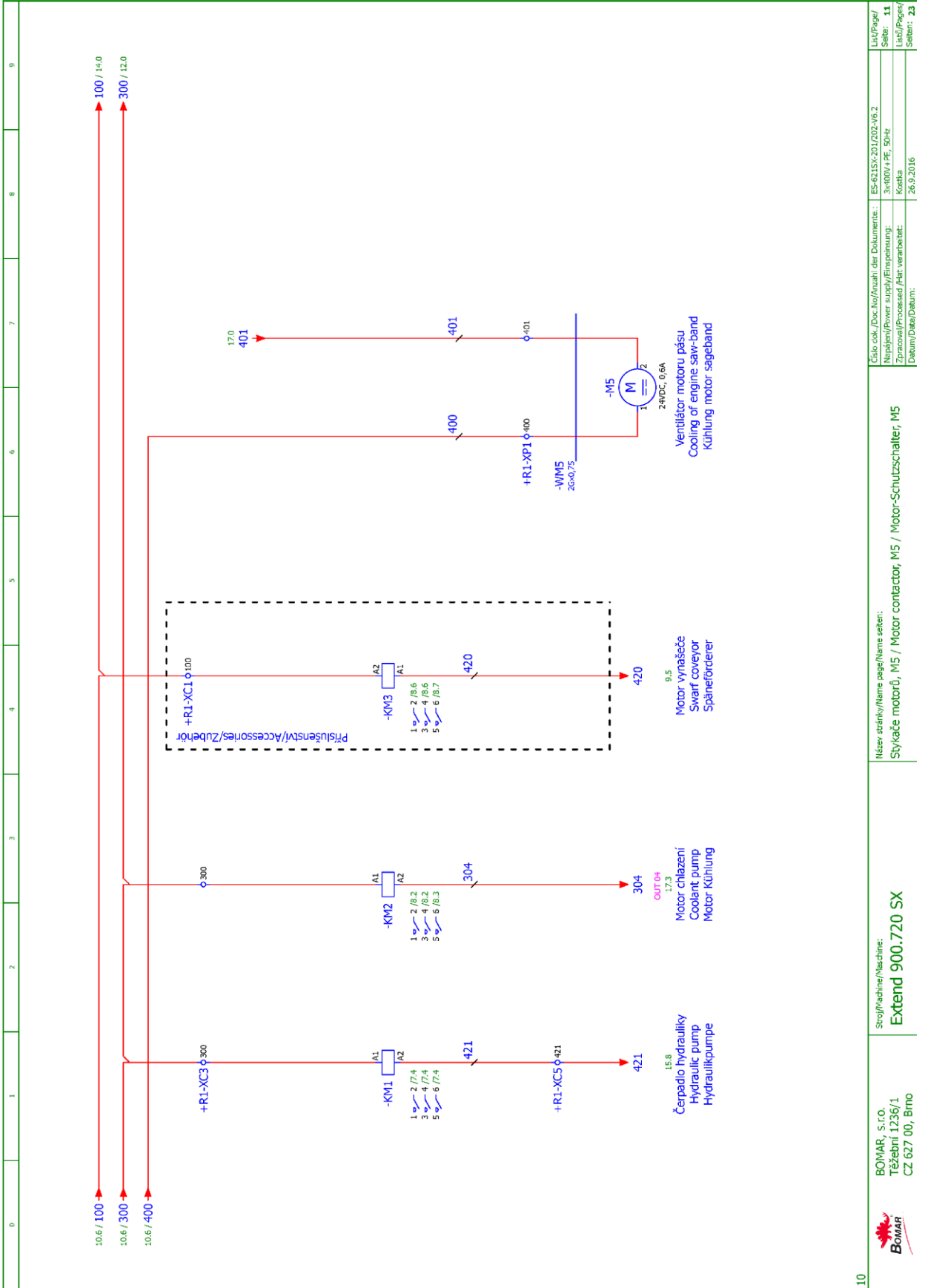
0	1	2	3	4	5	6	7	8	9
<p>79 / L14 → L14 / 9.0 79 / L24 → L24 / 9.0 79 / L34 → L34 / 9.0</p>									
<p>Motor chlazeni Coolant pump Motor kühlung</p>									
<p>Motor vynašeče Spiner conveyor Spinerförderer</p>									
<p>Průmysl s.r.o. Třápební 1236/1 CZ 627 00, Brno</p>									
<p>Název stránky/Name page/Noms seiten: Slované část M2,M3 / Power part M1,M2 / Feld partie M1,M2</p>									
<p>Stroj/Machine/Maschine: Extend 900:720 SX</p>									
<p>Cílo cók./Doc.No./Anzahl der Dokumentie.: ES-6215x-201202-v6.2 Napájení/Power supply/Einspeisung: 3x400V, PE, 50Hz Zpracování/Processed Fabr. verarbeitet: Kaska Datum/Date/Datum: 26.9.2016</p>									
<p>Lič./Page/ Seite: 8 Lič./Page/ Seite: 23</p>									



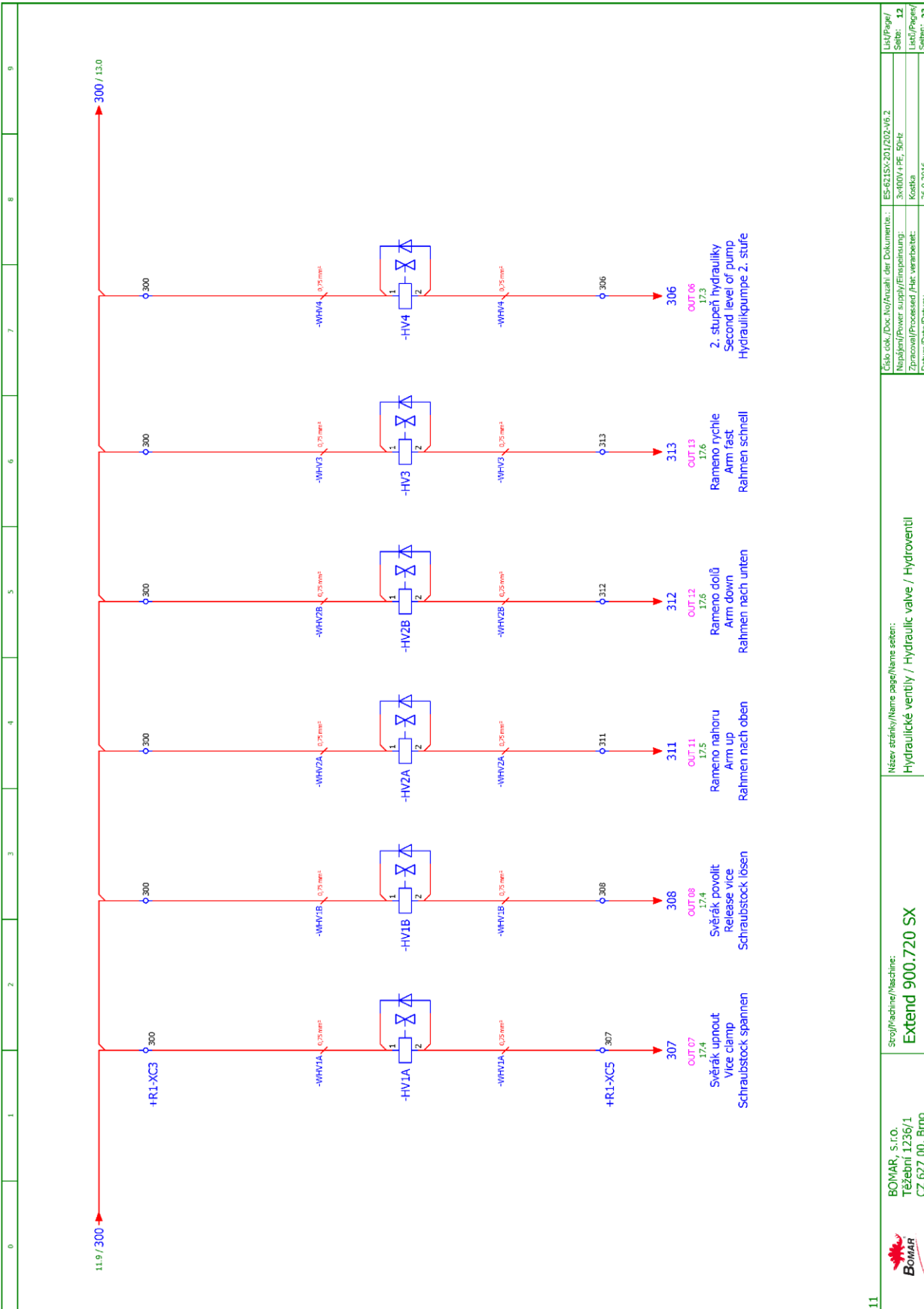
8	Srovnávací/Machine:	Extend 900.720 SX	Název stránky/Name page/Name seiten:	Silové část M4 / Power part M4 / Feld partie M4	Cílo dok./Doc.No./Anzahl der Dokumenten.:	ES-6215X-201202-V6.2	Liš/Page/	9
					Napájení/Power supply/Einspeisung:	3x400V, PE, 50Hz	Liš/Page/	
					Zpracování/Processed /Fkr. verarbeitet:	Kostka	Liš/Page/	
					Datum/Data/Datum:	26.9.2016	Liš/Page/	23



9	BOMAR, s.r.o. Třápební 1236/1 CZ 627 00, Brno	Srovnání/Maschine: Extend 900.720 SX	Název stránky/Name page/Noms seiten: Deska zdrojů / Power board / Netzgerät-Platte	Číslo dok./Doc.No./Anzahl der Dokumente.: ES-6215X-201202-V6.2	Lič./Page/ Seite: 10
				Název/Power supply/Einspeisung: 3x400V PE, 50-Hz	Lič./Page/ Seite: 23
				Zpracoval/Processed /Hr. verarbeitet: Kostka	
				Datum/Data/Datum: 26.9.2016	



	BOMAR, S.r.o. Těšební 1236/1 CZ 627 00, Brno	Strojlachine/Maschine: Extend 900.720 SX	Název stránky/Name page/Noms seiten: Stykače motorů, M5 / Motor contactor, M5 / Motor-Schutzschalter, M5	Číslo dok./Doc.No./Anzahl der Dokument.: ES-6215X-201202-V6.2 Napájení/Power supply/Einspeisung: 3x400V / PE, 50Hz Zpracoval/Processed /Hr. verarbeitet: Kosta Datum/Date/Datum: 26.9.2016	List/Page/ Seite: 11
					List/Page/ Seite: 23



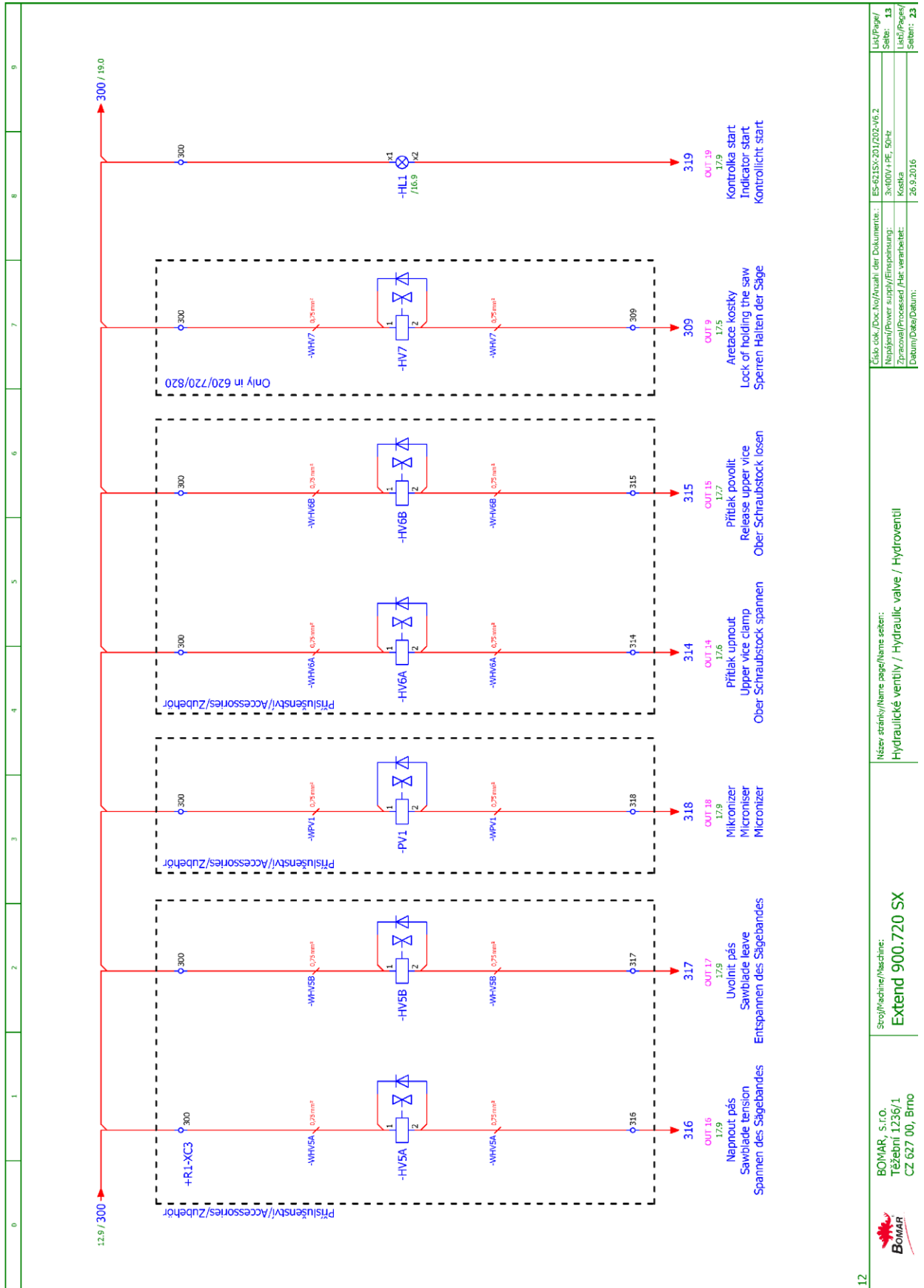
Číslo dok./Doc. No./Anzahl der Dokumenten:	ES-6215X-201702-V6.2
Náplň/Power supply/Fillspandung:	3x400V / PE, 50-Hz
Zpracováno/Processed /Hr. verarbeitet:	Kostka
Datum/Date/Datum:	26.9.2016

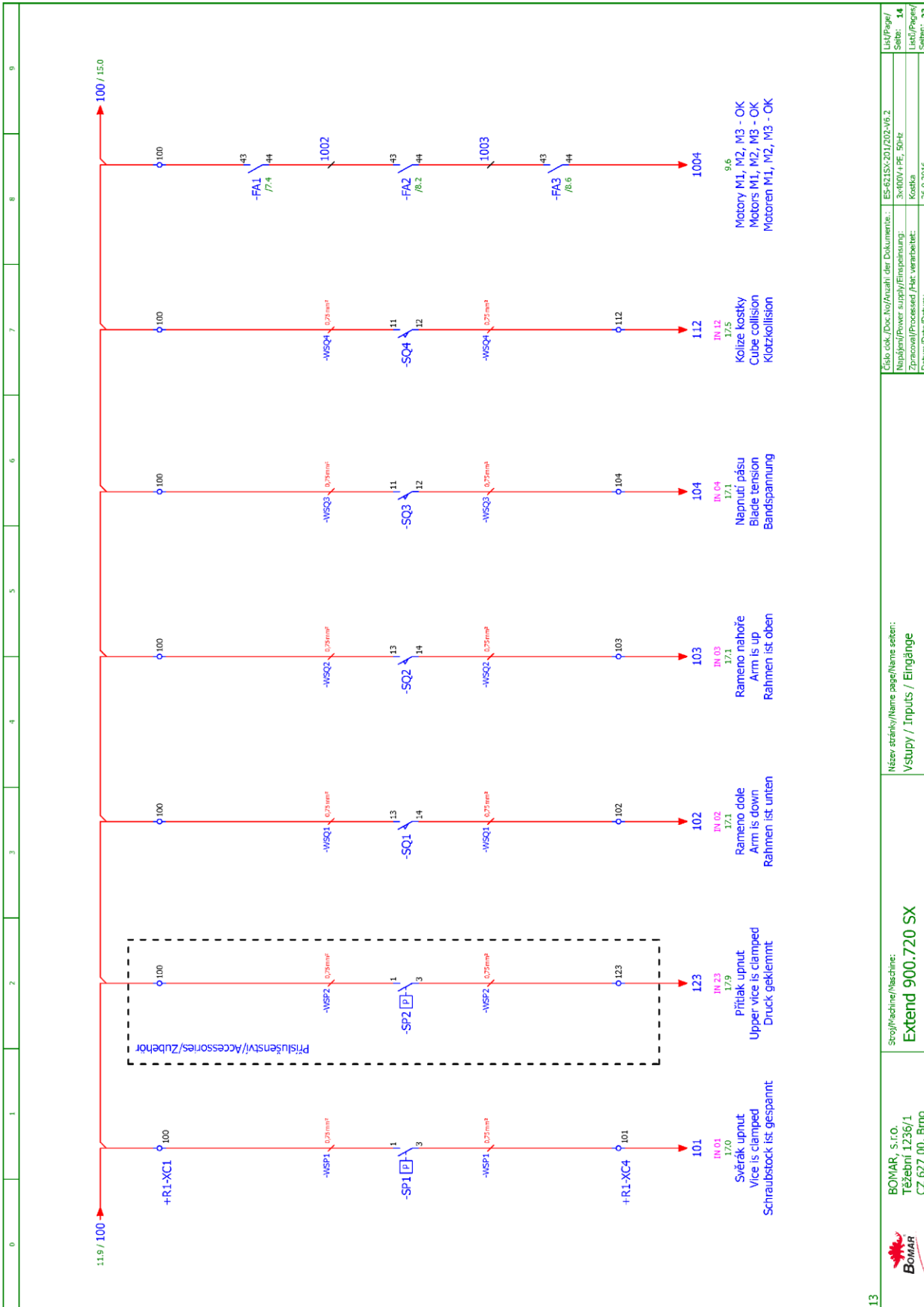
Název stránky/Name page/Noms seiten:	Hydraulické ventily / Hydraulic valve / Hydroventil
--------------------------------------	---

Stroj/Machine/Maschine:	Extend 900.720 SX
-------------------------	-------------------

BOMAR, s.r.o. Těšební 1236/1 CZ 627 00, Brno
--

Schéματα
Schemas
Schematics





13



BOMAR, S.r.l.
Třebenín 1236/1
CZ 627 00, Brno

Stroj/Machine/Maschine:

Extend 900.720 SX

Název stránky/Name page/Noms seiten:

Vstupy / Inputs / Eingänge

Číslo odk./Doc.No./Anzahl der Dokumenten.:

ES-6215X-201202-V6.2

Náplň/Power supply/Einspeisung:

3x400V / PE, 50-Hz

Zpracoval/Processed /Fert. verarbeitet:

Kostka

Datum/Data/Datum:

26.9.2016

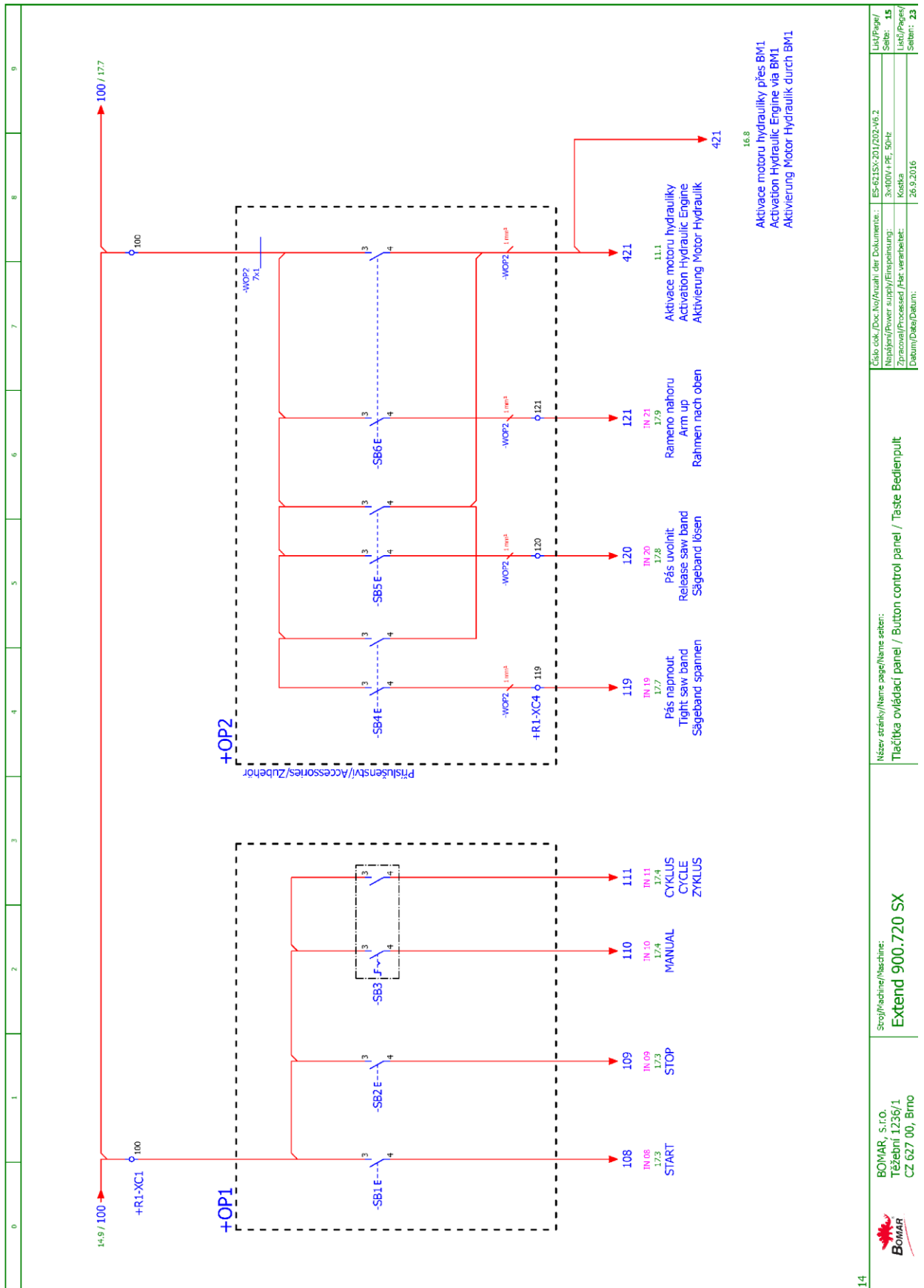
Liš/Pages/

Seite: 14

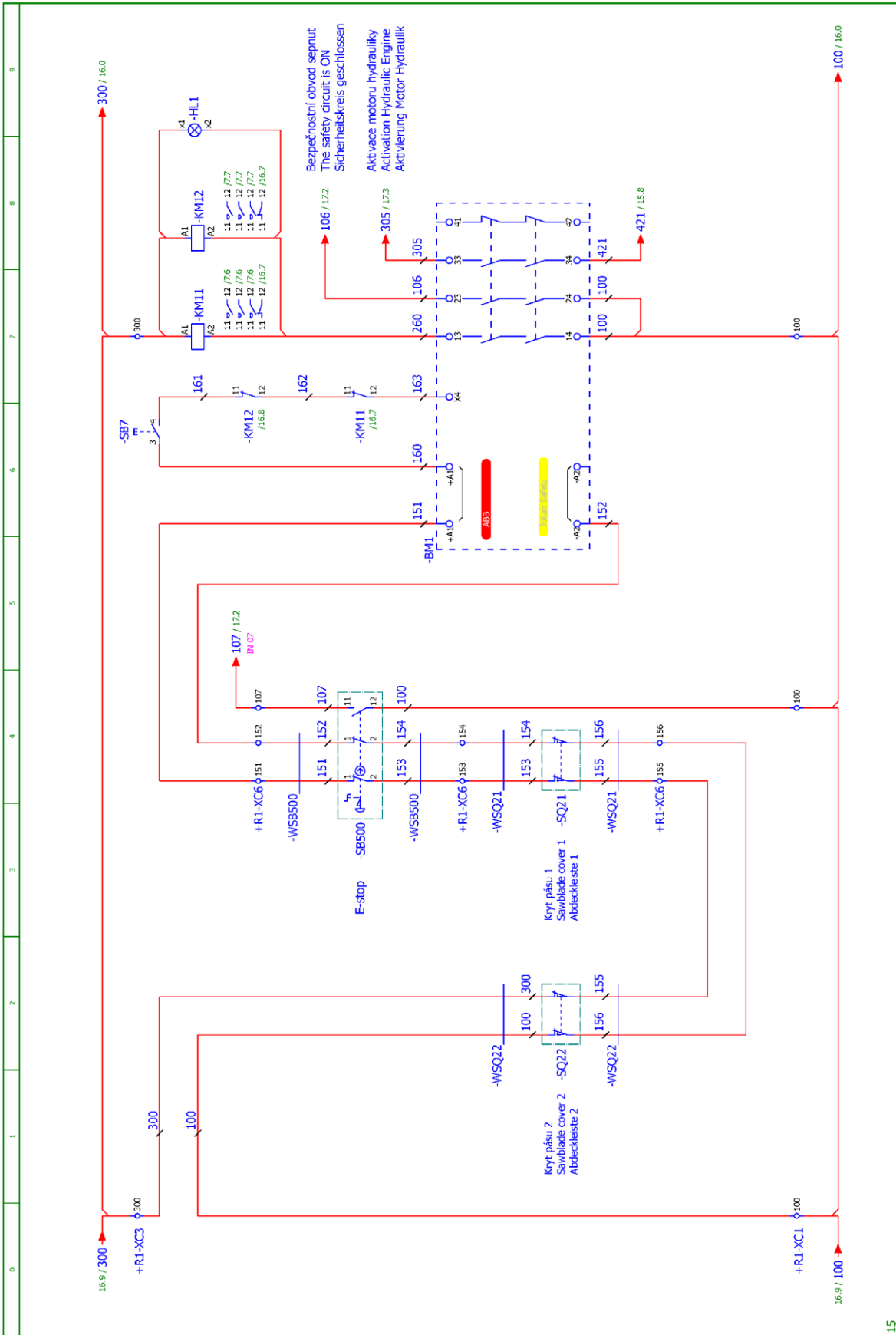
Liš/Pages/

Seite: 23

Schéματα
Schemas
Schematics

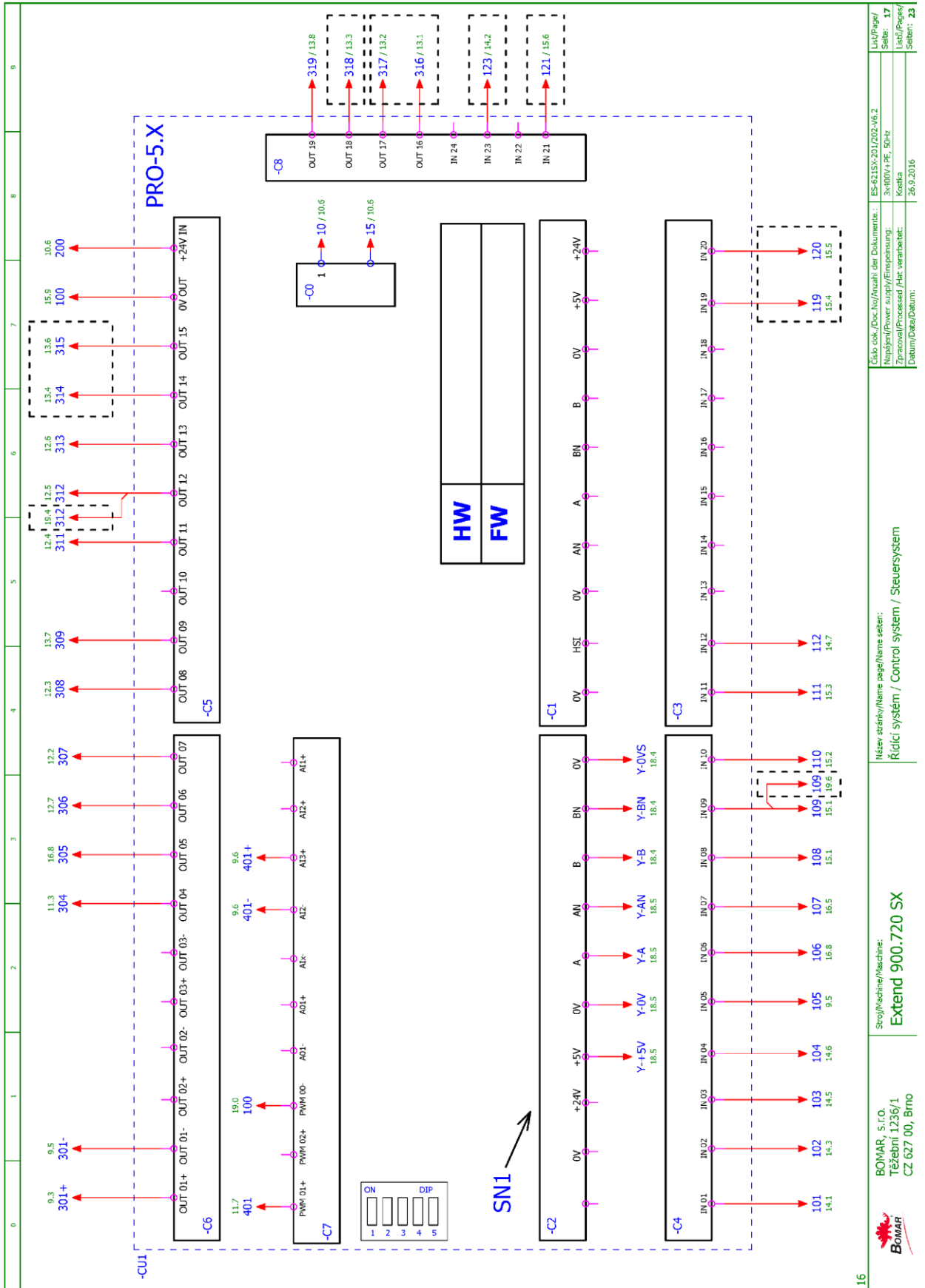


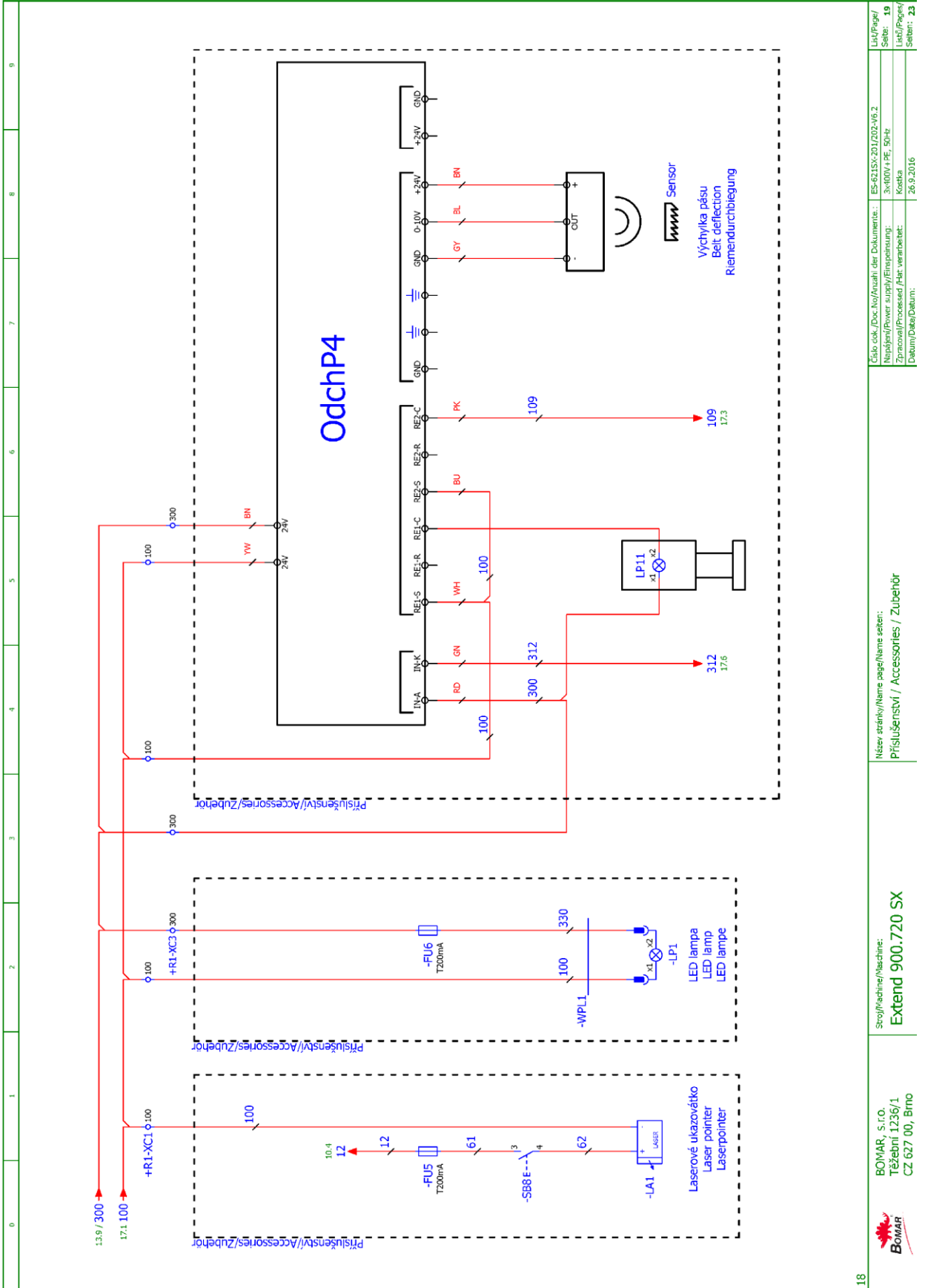
Název stránky/Name page/Noms strani:		Číslo dok./Doc.No./Anzahl der Dokumenten.:	
Titulka ovládací panel / Button control panel / Taste Bedienpult		ES-6215X-201202-V6.2	
Srovnávací/Maschine:		Název/Power supply/Ernährungs.:	
Extend 900.720 SX		3x400V / PE, 50-Hz	
BOMAR, S.r.o.		Kostka	
Třešňová 1236/1		Datum/Date/Datum:	
CZ 627 00, Brno		26.9.2016	
14		List/Page/Seite: 15	
		List/Page/Seite: 23	





	Scroff/machine/Maschine: Extend 900.720 SX	Název stránky/Name page/Namen seiten: Bezpečnostní okruh / Safety circle / Sicherheitsbereich	Číslo dok./Doc.No./Anzahl der Dokumenten.: ES-6215X-201202-v6.2	List/Page/ Seite: 16
	BOMAR, S.r.o. Třásební 1236/1 CZ 627 00, Brno	Napájení/Power supply/Einspeisung: 3x400V / PE, 50-Hz	Datum/Data/Datum: 26.9.2016	Kostka

Schéματα
Schemas
Schematics





Schémata
Schemas
Schematics

0	1	2	3	4	5	6	7	8	9	
 <p>Extend 900.720 SX ES-621SX-203-V6.2 Wiring diagram 3x230V+PE, 50Hz</p> <p>Bomar, spol. s r.o. Těžební 1236/1 627 00 Brno Czech republic</p>										
 <p>BOMAR, s.r.o. Těžební 1236/1 CZ 627 00, Brno</p>		<p>Stroj/Machine/Maschine: Extend 900.720 SX</p>			<p>Název stránky/Name page/Name sheet: Úvodní strana / Start page / Startseite</p>			<p>Číslo dok./Doc. No./Foglio der Dokumente.: ES-621SX-203-V6.2 Napětí/Power supply/Ernspannung: 3x230V + PE, 50Hz Zpracování/Process/Her verarbeit.: Kódka Datum/Dat./Datum: 7.26.9.2016</p>		<p>Úd/Pag/ str./Bl. 1</p>

Obsah / Table of contents / Inhalt

Strana Page Seite	Název strany Page name Seitenname	Datum Date Datum
1	Úvodní strana / Start page / Startseite	26.9.2016
2	Obsah / Table of contents / Inhaltsverzeichnis	26.9.2016
3	Kusovník artiklů / Parts list / Artikelstückliste	26.9.2016
3.a	Kusovník artiklů / Parts list / Artikelstückliste	26.9.2016
3.b	Kusovník artiklů / Parts list / Artikelstückliste	26.9.2016
3.c	Kusovník artiklů / Parts list / Artikelstückliste	26.9.2016
3.d	Kusovník artiklů / Parts list / Artikelstückliste	26.9.2016
4	I/O řídicí systém / I/O Control station / I/O Steuerung	26.9.2016
5	Rozmístění prvků v rozvaděči RI / Placement of elements in enclosure RI / Platzierung der Elemente im Schaltschrank RI	26.9.2016
6	Ovládací panel na rozvaděči / Control panel / Bedienpult	21.3.2016
7	Silová část M1 / Power part M1 / Feld partie M1	26.9.2016
8	Silová část M2,M3 / Power part M1,M2 / Feld partie M1,M2	26.9.2016
9	Silová část M4 / Power part M4 / Feld partie M4	26.9.2016
10	Deska zdroje / Power board / Netzgerät-Platte	26.9.2016
11	Slykače motorů, M5 / Motor contactor, M5 / Motor-Schutzschalter, M5	26.9.2016
12	Hydraulické ventily / Hydraulic valve / Hydroventil	26.9.2016
13	Hydraulické ventily / Hydraulic valve / Hydroventil	26.9.2016
14	Vstupy / Inputs / Eingänge	26.9.2016
15	Tlačítka ovládací panel / Button control panel / Taste Bedienpult	26.9.2016
16	Bezpečnostní okruh / Safety circle / Sicherheitsbereich	26.9.2016
17	Řídicí systém / Control system / Steuersystem	26.9.2016
18	Snímač výšky ramene / Arm height sensor / Arm Höhensensor	26.9.2016
19	Příslušenství / Accessories / Zubehör	26.9.2016

Číslo dok./Doc.No./Anzahl der Dokumente:	ES-6215X-203-V6.2	Url/Page/ Seite:	2
Náplň/Power supply/Ernährung:	3x230V / PE, 50-Hz	List/Pages/ Seiten:	23
Zpracoval/Processed /Hr. verarbeitet:	Kostka		
Datum/Data/Datum:	26.9.2016		

Název stránky/Name page/Noms seiten:	Obsah / Table of contents / Inhaltsverzeichnis
--------------------------------------	--

Scroff/machine/Maschine:	Extend 900.720 SX
--------------------------	-------------------

BOMAR, s.r.o. Třávební 1236/1 CZ 627 00, Brno	
---	---

0	1	2	3	4	5	6	7	8	9
Kusovník artiklů / Parts list / Stückliste									
Označení přístroje Device identification Geräteidentifikation	Typ přístroje Device description Gerätebeschreibung	Objednávací číslo Type number Typennummer	Výrobce Manufacturer Hersteller	Skladové číslo Part number Lagernummer	Množství Quantity Menge	Umístění Location Stelle			
-ZD1	Napájecí zdroj - 15VAC/24VDC; 20VAC/28VDC Power supply unit - 15VAC/24VDC; 20VAC/28VDC Netzteil - 15VAC/24VDC; 20VAC/28VDC	ZDR-03	Bomnar	265.915	1	/10.2			
-BM1	Bezpečnostní relé 24VDC, 3NO Safety relay 24VDC, 3NO Sicherheitsrelais 24VDC, 3NO	BT50	ABB	91.051.063	1	/16.5			
-CU1	Klávesnice - fóliová Touch-sensitive keyboard Folientastatur	31.R230-207	AKI ELECTRONIC, spol.s.r.o.	31.R230-207	1	/17.0			
-FU1	Pojistka trubičková - 500mA/250V, pomalá, 5x20 Tube fuse - 500mA/250V, slow, 5x20 Rohrsicherung - 500 mA / 250 V, langsam, 5x20	T500mA/250V	ESKA	91.230.011	1	/10.4			
-FU4	Pojistka trubičková - 6,3A/250V, pomalá, 5x20 Tube fuse - 6,3A/250V, slow, 5x20 Rohrsicherung - 16,3A / 250V, langsam, 5x20	T6,3A/250V	ESKA	91.230.002	1	/10.4			
-RP1	Potenciometr 4k7 Potentiometer 4k7 Potentiometer 4k7	TP195 4k7/N20A	Elektronické součástky CZ, a.s	91.283.015	1	/9.6			
-RP1	Hlavice potenciometru - 24mm Head of potentiometer 24mm Leiter Potentiometer 24mm	S8877 BLK	GES-ELECTRONICS, a.s.	91.060.063	1	/9.6			
-RCF0	RFC-filtr - 7,5 kW, 3x230V, 50A RFC-filter - 7,5 kW, 3x230V, 50A RFC-filter - 7,5 kW, 3x230V, 50A	ATV 31 / 7,5 kW / V	Ing. Miroslav Viček	91.041.054	1	/9.2			
-RCF1	Filtr RFC vývodový Effluent RFC filter Ableitenden RFC Filter	FBOPR1624	Ing. Miroslav Viček	91.041.015	1	/7.3			
-RCF2	Filtr RFC vývodový Effluent RFC filter Ableitenden RFC Filter	FBOPR1624	Ing. Miroslav Viček	91.041.015	1	/8.1			
-RCF3	Filtr RFC vývodový Effluent RFC filter Ableitenden RFC Filter	FBOPR1624	Ing. Miroslav Viček	91.041.015	1	/8.5			
-RCF11	Filtr RFC vývodový Effluent RFC filter Ableitenden RFC Filter	FBOPR1624	Ing. Miroslav Viček	91.041.015	1	/7.6			

The manufacturer reserves right to use an equivalent replacement device.



BOMAR, s.r.o.
Těšební 1236/1
CZ 627 00, Brno

Scroff/machine/Maschine:
Extend 900.720 SX

Název stránky/Name page/Namen seiten:
Kusovník artiklů / Parts list / Artikelstückliste

Číslo dok./Doc.No./Anzahl der Dokumenten.: ES-6215X-203-v6.2
Napájení/Power supply/Filtpotenzung.: 3x230V, PE, 50-Hz
Zpracoval/Processed /Fbr. verarbeitet.: Kosta
Datum/Data/Datum.: 26.9.2016

Lič./Page/
Seite: 3
Lišt./Pages/
Seite: 23

Kusovník artiklů / Parts list / Stückliste

Označení přístroje Device identification Geräteidentifikation	Typ přístroje Device description Gerätebeschreibung	Objednávací číslo Type number Typennummer	Výrobce Manufacturer Hersteller	Skladové číslo Part number Lagernummer	Množství Quantity Menge	Umístění Location Stelle
-RCF12	Filter RFC vývodový Efficient RFC filter Ableitenden RFC Filter	FBOPR1624	Ing. Miroslav Víček	91.041.015	1	/7.7
-FA1	Motorový spouštěč - 10A Motor starter - 10A Motorstarter - 10A	MS116-10.0	ABB	91.045.024	1	/7.4
-FA1	Pomocné kontakty - 1xNO+1xNC Auxiliary contacts - 1xNO+1xNC Hilfskontakte - 1xNO + 1xNC	HK1-11	ABB	91.046.005	1	/7.4
-FA2	Motorový spouštěč - 0.63A Motor starter - 0.63A Motorstarter - 0.63A	MS116-0.63	ABB	91.045.018	1	/8.2
-FA2	Pomocné kontakty - 1xNO+1xNC Auxiliary contacts - 1xNO+1xNC Hilfskontakte - 1xNO + 1xNC	HK1-11	ABB	91.046.005	1	/8.2
-FA3	Motorový spouštěč - 1.6A Motor starter - 1.6A Motorstarter - 1.6A	MS116-1,6	ABB	91.045.020	1	/8.6
-FA3	Pomocné kontakty - 1xNO+1xNC Auxiliary contacts - 1xNO+1xNC Hilfskontakte - 1xNO + 1xNC	HK1-11	ABB	91.046.005	1	/8.6
-FU1	Svorka pojistková Fuse terminal Sicherungsklemme	WK4/THS15U	WIELAND	91.251.102	1	/10.4
-FU2	Svorka pojistková Fuse terminal Sicherungsklemme	WK4/THS15U	WIELAND	91.251.102	1	/10.4
-FU2	Pojistka trubičková - 800mA/250V, pomalá, 5x20 Tube fuse - 800A/250V, slow, 5x20 Rohrsicherung - 800A / 250V, langsam, 5x20	T800mA/250V	ESKA	91.230.010	1	/10.4
-FU3	Svorka pojistková Fuse terminal Sicherungsklemme	WK4/THS15U	WIELAND	91.251.102	1	/10.4
-FU3	Pojistka trubičková - 1A/250V, pomalá, 5x20 Tube fuse - 1A/250V, slow, 5x20 Rohrsicherung - 1A / 250V, langsam, 5x20	T1A/250V	ESKA	91.230.031	1	/10.4

The manufacturer reserves right to use an equivalent replacement device.



BOMAR, S.r.o.
Těšební 1236/1
CZ 627 00, Brno

Stroj/Machine/Maschine:
Extend 900.720 SX

Název stránky/Name page/Namen seiten:
Kusovník artiklů / Parts list / Artikelstückliste

Číslo dok./Doc.No./Anzahl der Dokumenten.: ES-6215X-203-V6.2
Napájení/Power supply/Einspeisung.: 3x230V / PE, 50-Hz
Zpracování/Processed /Abt. verarbeitet.: Kostička
Datum/Date/Datum.: 26.9.2016

Lišt./Page/
Seite: 3.4
Lišt./Page/
Seite: 23

0	1	2	3	4	5	6	7	8	9
Kusovník artiklů / Parts list / Stückliste									
Označení přístroje Device identification Geräteidentifikation	Typ přístroje Device description Gerätebeschreibung	Objednávací číslo Type number Typennummer	Výrobce Manufacturer Hersteller	Skladové číslo Part number Lagernummer	Množství Quantity Menge	Umístění Location Stelle			
-FU4	Svorka pojistková Fuse terminal Sicherungsklemme	WK4/TH5U	WIELAND	91.251.102	1	/10.4			
-HL1	Signálka zelená na adaptér Green light for Eaton adapter Grünes Licht für Eaton-Adapter	M22-LED-G	EATON	91.061.023	1	/13.8			
-KM1	Minisýkač 4kW/400V Minicontactor 4kW/400V Minschutz 4kW/400V	B6S-30-01-1-7-71	ABB	91.040.049	1	/11.1			
-KM2	Minisýkač 4kW/400V Minicontactor 4kW/400V Minschutz 4kW/400V	B6S-30-01-1-7-71	ABB	91.040.049	1	/11.3			
-KM3	Minisýkač 4kW/400V Minicontactor 4kW/400V Minschutz 4kW/400V	B6S-30-01-1-7-71	ABB	91.040.049	1	/11.4			
-KM11	Sýkač - 30kW/400V, 3P Contactor - 30kW/400V, 3P Schütz - 30kW/400V, 3P	AF63-30-11	ABB	91.040.058	1	/16.7			
-KM12	Sýkač - 30kW/400V, 3P Contactor - 30kW/400V, 3P Schütz - 30kW/400V, 3P	AF63-30-11	ABB	91.040.058	1	/16.8			
-PA1	Pojistkový odpojovač E-930 - 3P Fuse breaker E-930 - 3P Lasttrennschalter E-930 - 3P	E 933/50	ABB	91.241.015	1	/9.2			
-PA2	Pojistkový odpojovač E-90 - 2P Fuse disconnecter E-90 - 2P Sicherungstrenner E90 - 2P	E 92/32	ABB	91.241.013	1	/10.1			
-QS1	3 pólový odřínač, 63 A Disconnecter - 3P, 63A Trennschalter - 3P, 63A	OTG3FT3	ABB	91.170.110	1	/7.0			
-QS1	Rukojeť odřínače - černá Handle switch - black Griffschalter - schwarz	OHBS2RJ	ABB	91.180.015	1	/7.0			
-QS1	Kryt svorek Terminal shroud Klemmenabdeckung	OTS63T3	ABB	91.170.024	1	/7.0			

3.a

Scroff/Machine/Maschine: Extend 900.720 SX		Název stránky/Name page/Namen seiten: Kusovník artiklů / Parts list / Artikelstückliste	
BOMAR, S.r.o. Těšební 1236/1 CZ 627 00, Brno		Číslo dok./Doc.No./Anzahl der Dokumenten.: ES-6215X-203-v6.2 Napájení/Power supply/Einspeisung: 3x230V / PE, 50Hz Zpracováno/Processed /Fert. verarbeitet: Kosta Datum/Data/Datum: 26.9.2016	
		List/Page/ Seite: 3.b List/Page/ Seite: 23	

The manufacturer reserves right to use an equivalent replacement device.

0	1	2	3	4	5	6	7	8	9
Kusovník artiklů / Parts list / Stückliste									
Označení přístroje Device identification Geräteidentifikation	Typ přístroje Device description Gerätebeschreibung	Objednávací číslo Type number Typennummer	Výrobce Manufacturer Hersteller	Skladové číslo Part number Lagernummer	Množství Quantity Menge	Umístění Location Stelle			
-RP1	Svorák rychloupínací Fastconnect clamp	WAGO 224-112	WAGO	91.250.009	3	/9.6			
-SB1	Hlavice prosvětleného tlačítka zelená Green transparent switch	M22-DL-G	EATON	91.060.031	1	/15.1			
-SB1	Upevňovací adaptér + 1NO Attaching adapter + 1NO Montageadapter + 1NO	M22-AK10	EATON	91.061.021	1	/15.1			
-SB2	Upevňovací adaptér + 1NO Attaching adapter + 1NO Montageadapter + 1NO	M22-AK10	EATON	91.061.021	1	/15.2			
-SB2	Hlavice tlačítka - černá Head button - black Kopftaste - schwarz	M22-D-S	EATON	91.060.035	1	/15.2			
-SB3	Hlavice 3 polohového přepínače Head of 3 position switch Leiter der 3-Positionsschalter	M22-WRK3	EATON	91.060.051	1	/15.2			
-SB3	Kontaktní blok - 1NO Contact block - 1NO Kontaktblock - 1NO	M22-K10	EATON	91.061.022	1	/15.2			
-SB3	Upevňovací adaptér + 1NO Attaching adapter + 1NO Montageadapter + 1NO	M22-AK10	EATON	91.061.021	1	/15.2			
-SB500	Total stop - hlavice + 3xNC Emergency-stop mushroom push - button + 3xNC Not-Aus-Plz - Taster + 3 xNC	YW1B-V4E02R	IDEC	91.060.084	1	/16.4			
-SB500	Kontakt - 1x NO Contact - 1x NO Kontakt - 1x NO	YW-E10	IDEC	91.061.044	1	/16.4			
-TR1	Toroidální transformátor - 0-230-400V/20V/15V, 150VA Toroidal transformer - 0-230-400V/20V/15V, 150VA Ringkerntransformator - 0-230V-400V/20V/15V, 150VA	400V/230V/20V/15V 6A/2A 150VA	KARBAN s.r.o.	91.080.026	1	/10.1			
-SQ21	Bezpečnostní koncový spínač - 2xNC Safety Limit Switch - 2x NC Sicherheitsendenschalter - 2x NC	QKS8	KEDU	91.173.012	1	/16.4			

3.b

The manufacturer reserves right to use an equivalent replacement device.

BOMAR, s.r.o. Třávební 1236/1 CZ 627 00, Brno	Scioř/Machine/Maschine: Extend 900.720 SX	Název stránky/Name page/Name seiten: Kusovník artiklů / Parts list / Artikelstückliste	Číslo dok./Doc.No./Anzahl der Dokumenten.: ES-6215X-203-V6.2	Liř/Pages/ Seite: 3.C
			Náplň/Power supply/Einspeisung: Kosta	Liř/Pages/ Seite: 23
			Zpracoval/Processed/Abg. verarbeitet: 26.9.2016	
			Datum/Date/Datum:	

0	1	2	3	4	5	6	7	8	9
Kusovník artiklů / Parts list / Stückliste									
Označení přístroje Device identification Geräteidentifikation	Typ přístroje Device description Gerätebeschreibung	Objednávací číslo Type number Typennummer	Výrobce Manufacturer Hersteller	Skladové číslo Part number Lagernummer	Množství Quantity Menge	Umístění Location Stelle			
-SQ22	Bezpečnostní koncový spínač - 2xNC Safety Limit Switch - 2x NC Sicherheitsendschalter - 2x NC	QX58	KEDU	91.173.012	1	/16.2			
-PA1	Pojistka válcová - 40A, 14x51, rychlá, gG Cylindrical fuse - 40A, 14x51, fast, gG Zylindersicherungs - 40A, 14x51, schnell, gG	PV14 40A gG	OEZ	91.230.060	3	/9.2			
-PA2	Pojistka válcová - 2A, 10x38, pomalá Tube fuse - 2A, 10x38, slow Rohrsicherung - 2A, 10x38, langsam	PV10 2A gG	OEZ	91.230.034	2	/10.1			
-SQ1	Koncový spínač - 1NC+1NO Limit switch - 1NC+1NO Endschalter - 1NC+1NO	D4N-4A31	OMRON	91.173.007	1	/14.3			
-SQ2	Koncový spínač - 1NC+1NO, M20 Limit switch - 1NC+1NO, M20 Endschalter - 1NC+1NO, M20	D4N-4A62	OMRON	91.173.008	1	/14.5			
-SQ3	Koncový spínač - 1NC+1NO, M20, pomalý Limit switch - 1NC+1NO, M20, slow Endschalter - 1NC+1NO, M20, langsam	D4N-4A32	OMRON	91.173.010	1	/14.6			
-SQ4	Koncový spínač - 1NO + 1NC Limit switch - 1NO + 1NC Endschalter - 1NO + 1NC	FR 555-M2	PIZZATO	91.173.018	1	/14.7			
-FM1	Frekvenční měnič - 7,5kW, 3x230VAC Frequency converter - 7,5kW, 3x230VAC Frequenzumrichter - 7,5kW, 3x230VAC	VFD075E23A	DELTA ELECTRONICS, INC.	91.012.136	1	/9.2			
-SB7	Hlavice prosvětleného tlačítka žlutá The button head backlit yellow Der Knopf Kopf von hinten beleuchtet gelb	ZB5AW35	TELEMECANIQUE	91.060.023	1	/16.6			
-CU1	Řídicí obvod Control circuit Die Steuerschaltung	PRO-5 X	Bomar	91.995.221	1	/17.0			
-M5	Ventilátor 24VDC, 154CFM Fan 24VDC, 154CFM Fan 24VDC, 154CFM	RDH1238 B2	Xinnilian Electronic Co.	91.015.126	1	/11.7			

The manufacturer reserves right to use an equivalent replacement device.

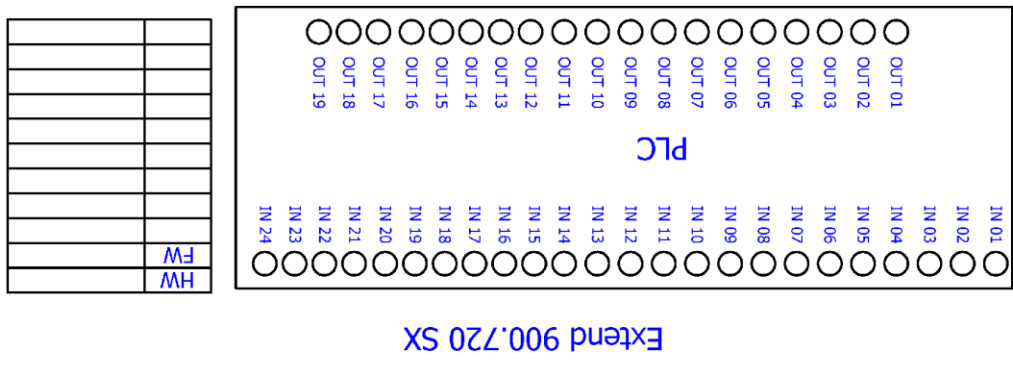
		Sciof/Machine/Maschine: Extend 900.720 SX		Název stránky/Name page/Name seiten: Kusovník artiklů / Parts list / Artikelstückliste		Číslo dok./Doc.No./Anzahl der Dokumenten.: ES-6215X-203-v6.2		List/Page/ Seite: 3. d	
						Napájení/Power supply/Einspeisung: 3x230V, PE, 50-Hz		List/Page/ Seite: 23	
						Zpracování/Processed /Fbr. verarbeitet: Kosta		Datum/Date/Datum: 26.9.2016	

Číslo dok./Doc. No./Anzahl der Dokumente:	ES-6215X-203-V6.2	Lič/Page/ Seite:	4
Náplň/Power supply/Alimentación:	3x230V / PE, 50-Hz	Lič/Page/ Seite:	23
Zpracoval/Processed /Pr. verarbeitel:	Kostka		
Datum/Date/Datum:	26.9.2016		

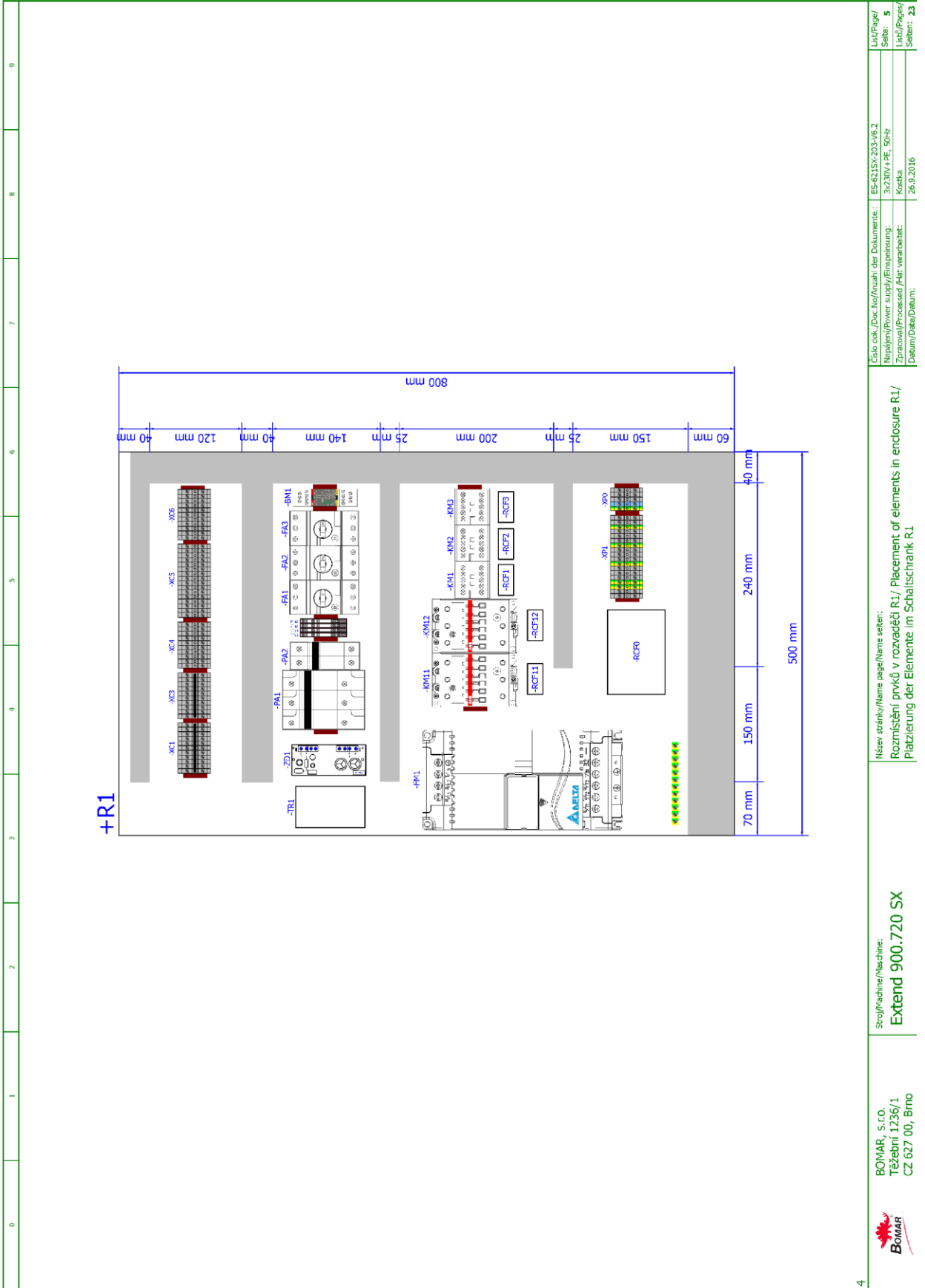
3.d

I/O	CZE	ENG	DE
IN 01	Světlá upnut	Vice is clamped	Schraubstock ist gespannt
IN 02	Rameno dole	Arm is down	Rahmen ist unten
IN 03	Rameno nahore	Arm is up	Rahmen ist oben
IN 04	Napnutí pásu	Blade tension	Bandspannung
IN 05	Motor OK	Motors OK	Motoren OK
IN 06	Bezpečnostní okruh uzavřen	Safety circle shut down	Sicherheitsschaltung gesperrt
IN 07	Tlačítko TOTAL STOP	Button TOTAL STOP	Taste TOTAL STOP
IN 08	Tlačítko START	Button START	Taste START
IN 09	Tlačítko STOP	Button STOP	Taste STOP
IN 10	MANUAL	MANUAL	MANUAL
IN 11	CYKLUS	CYCLE	ZYKLUS
IN 12	Kolize kostky	Cube collision	Klotzkollision
IN 13	NC	NC	NC
IN 14	NC	NC	NC
IN 15	NC	NC	NC
IN 16	NC	NC	NC
IN 17	NC	NC	NC
IN 18	NC	NC	NC
IN 19	Tlačítko napnutí pás	Button band tension	Taste band spannen
IN 20	Tlačítko povolit pás	Button band release	Taste band lösen
IN 21	Tlačítko rameno nahoru	Button arm up	Taste Rahmen nach oben
IN 22	NC	NC	NC
IN 23	Přítak upnut	Upper vice is clamped	Ober Schraubstock ist gespannt
IN 24	NC	NC	NC
OUT 01+	Start FMI	Start FMI	Start FMI
OUT 02+	NC	NC	NC
OUT 03+	NC	NC	NC
OUT 04	Motor chlazení	Coolant pump	Motor Kühlung
OUT 05	Cerpadlo hydrauliky	Hydraulic pump	Hydraulikpumpe
OUT 06	2. stupeň hydrauliky	Second level of hydraulic pump	Hydraulikpumpe 2. Stufe
OUT 07	Světlá upnut	Vice clamp	Schraubstock spannen
OUT 08	Světlá povolit	Release vice	Schraubstock lösen
OUT 09	NC	NC	NC
OUT 10	NC	NC	NC
OUT 11	Rameno nahoru	Arm up	Rahmen nach oben
OUT 12	Rameno dole	Arm down	Rahmen nach unten
OUT 13	Rameno rychle	Arm fast	Rahmen schnell
OUT 14	Přítak upnut	Upper vice clamp	Ober Schraubstock spannen
OUT 15	Přítak povolit	Release upper vice	Ober Schraubstock lösen
OUT 16	Napnutí pás	Sawblade tension	Spannen des Sägebandes
OUT 17	Uvolnit pás	Sawblade leave	Entspannen des Sägebandes
OUT 18	Mikronizer	Mikronizer	Mikronizer
OUT 19	Kontrolka start	Indicator start	Kontrolllicht start

Pohled ze spodu/From under view/Blick nach

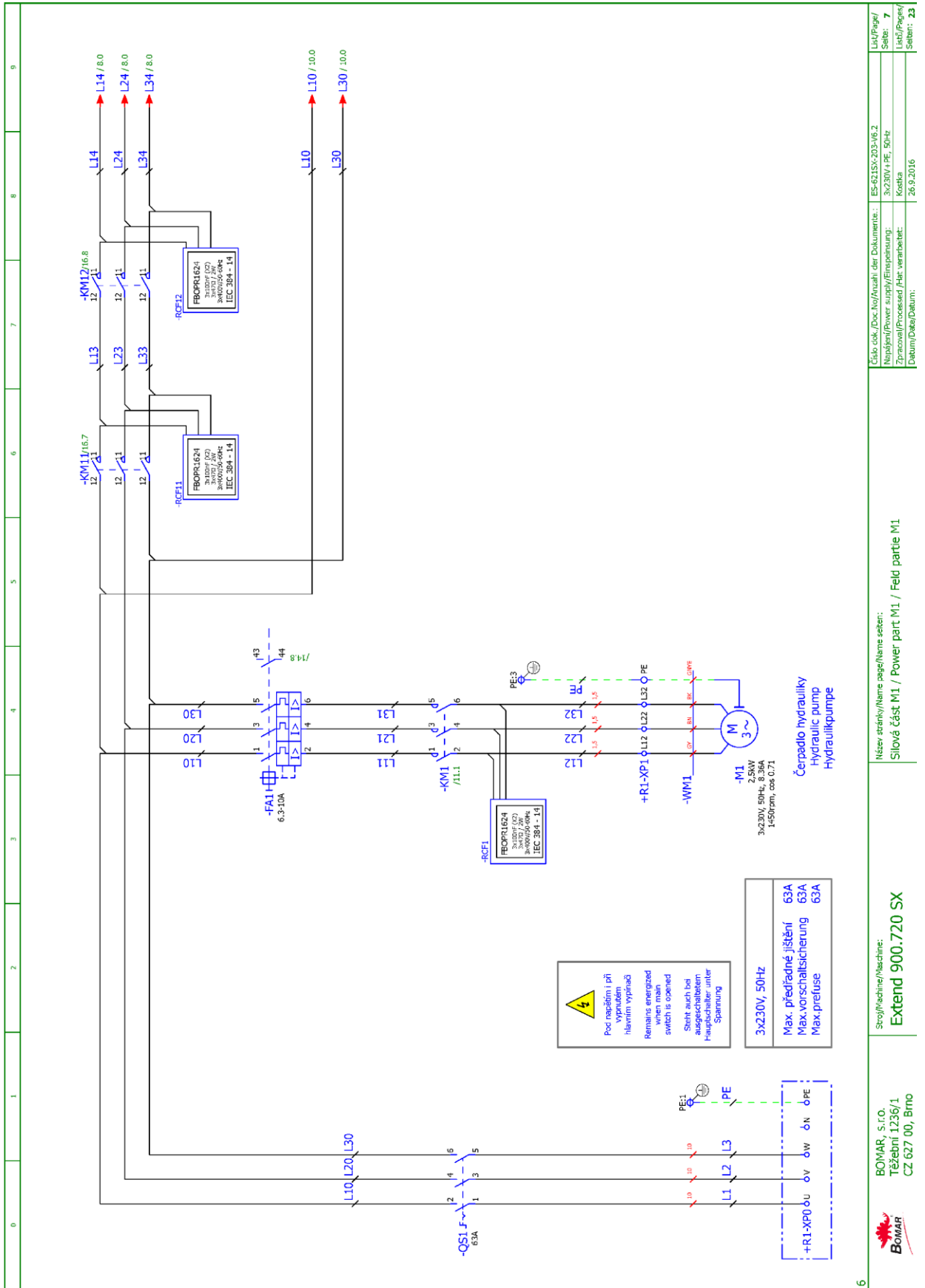


9 8 7 6 5 4 3 2 1 0

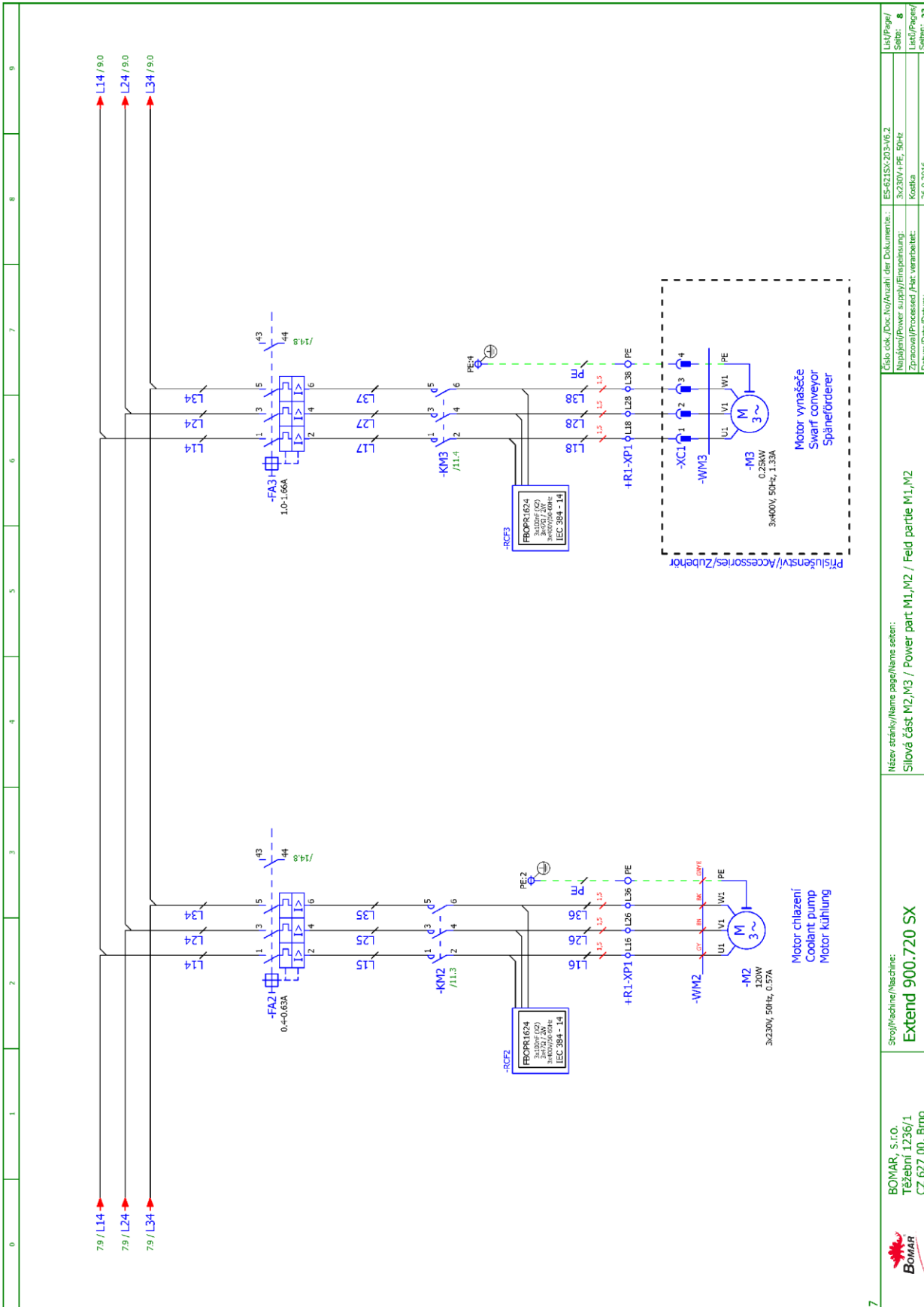


<p>BOMAR, S.r.o. Těšební 1236/1 CZ 627 00, Brno</p>	<p>Stroj/Machine/Maschine: Extend 900.720 SX</p>	<p>Název stránky/Name page/Name seten: Rozmístění prvků v rozvaděči R1; Placement of elements in enclosure R1/ Platzierung der Elemente im Schaltschrank R1</p>	<p>Číslo dok./Doc.No./Anzahl der Dokumenten.: ES-6215X-203-v6.2 Napájení/Power supply/Filmspeisung: 3x230V / PE, 50-Hz Zpracováno/Processed /Fert. verarbeitet: Kosta Datum/Date/Datum: 26.9.2016</p>
---	---	---	---

0	1	2	3	4	5	6	7	8	9
+OP1									
+OP2									
Strojl/achine/Maschine: Extend 900.720 SX									
Název stránky/Name page/Název strani: Ovládací panel na rozváděči / Control panel / Bedienpult									
Číslo dok./Doc.No./Anzahl der Dokumente.: ES-6215X-203-v6.2 Napájení/Power supply/Einspeisung: 3x230V / PE, 50-Hz Zpracováno/Processed /Hr. verarbeitet: Kostka Datum/Date/Datum: 21.3.2016									
Lik/Page/ Stránka: 6 List/Pages/ Seiten: 23									

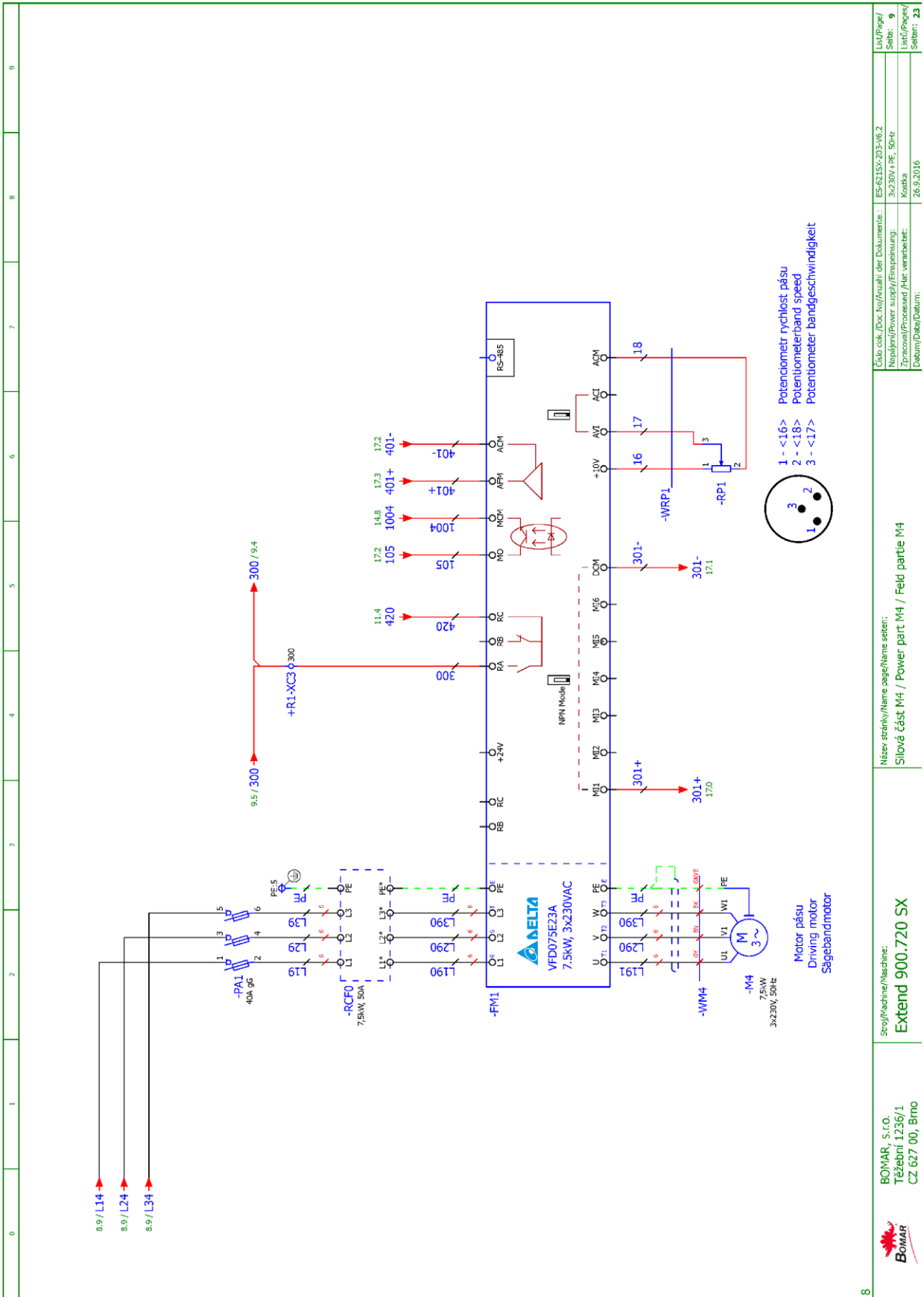


Číslo dok./Doc. No./Anzahl der Dokumenten:	ES-6215X-203-16.2	Liš./Page/	7
Napájení/Power supply/Einspeisung:	3x230V, PE, 50-Hz	Liš./Page/	
Zpracování/Processed /Fbr. verarbeitet:	Kostka	Liš./Page/	
Datum/Data/Datum:	26.9.2016	Liš./Page/	23
Název stránky/Name page/Name seiten:		Slovová část M1 / Power part M1 / Feld partie M1	
Srovnávací/Maschine:		Extend 900.720 SX	
BOMAR, S.r.o. Třávební 1236/1 CZ 627 00, Brno			



	BOMAR, S.r.o. Třápební 1236/1 CZ 627 00, Brno	Srovnávací/Maschine: Extend 900:720 SX	Název stránky/Name page/Noms seiten: Slované část M2,M3 / Power part M1,M2 / Feld partie M1,M2	Číslo dok./Doc.No./Anzahl der Dokumenten.: ES-6215X-203-V6.2 Napájení/Power supply/Einspeisung: 3x230V, PE, 50-Hz Zpracování/Processed Fabr. verarbeitet: Kostička Datum/Data/Datum: 26.9.2016	List/Page/ Seite: 8 List/Page/ Seiten: 23
--	---	--	---	---	--

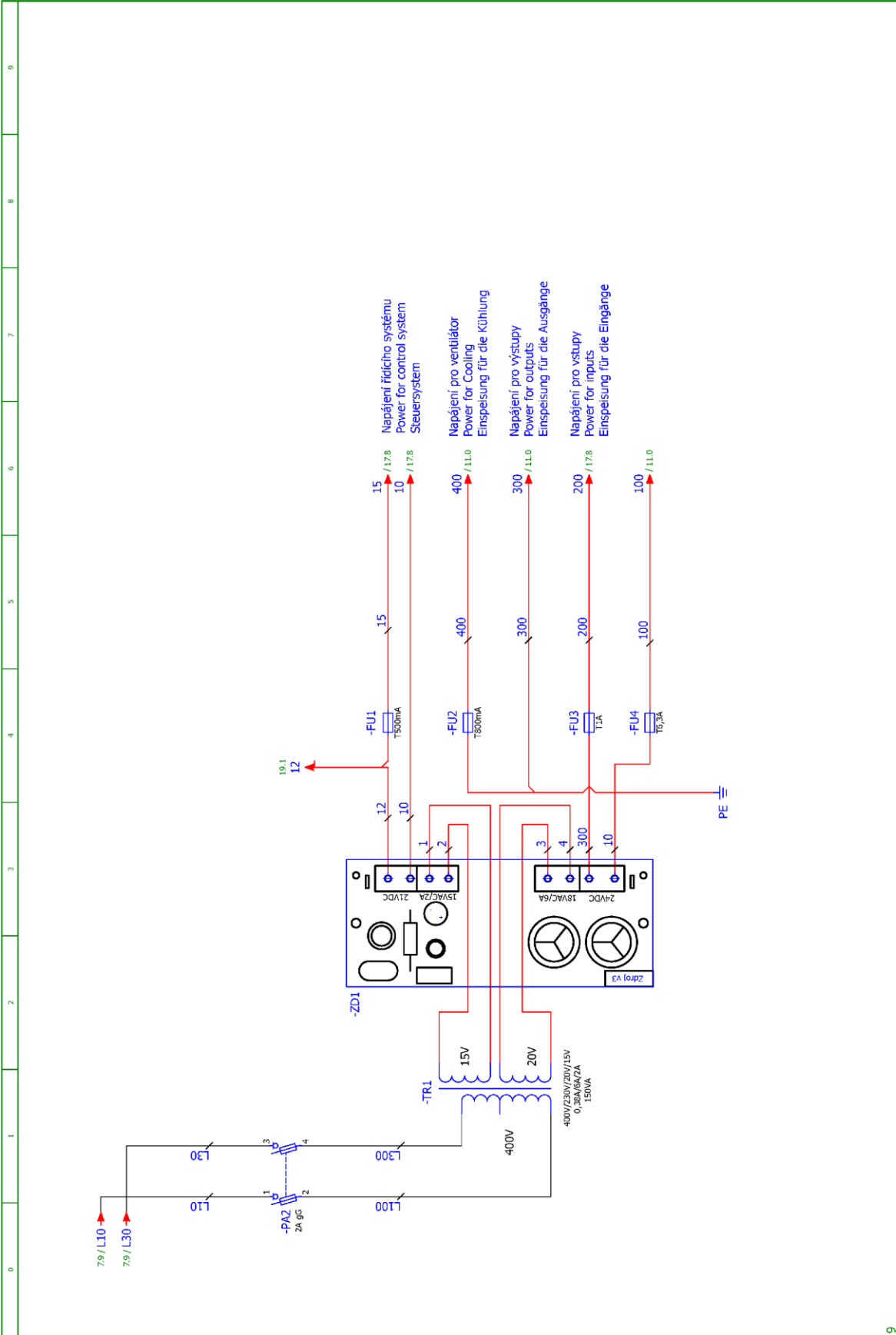
Schéματα
Schemas
Schematics



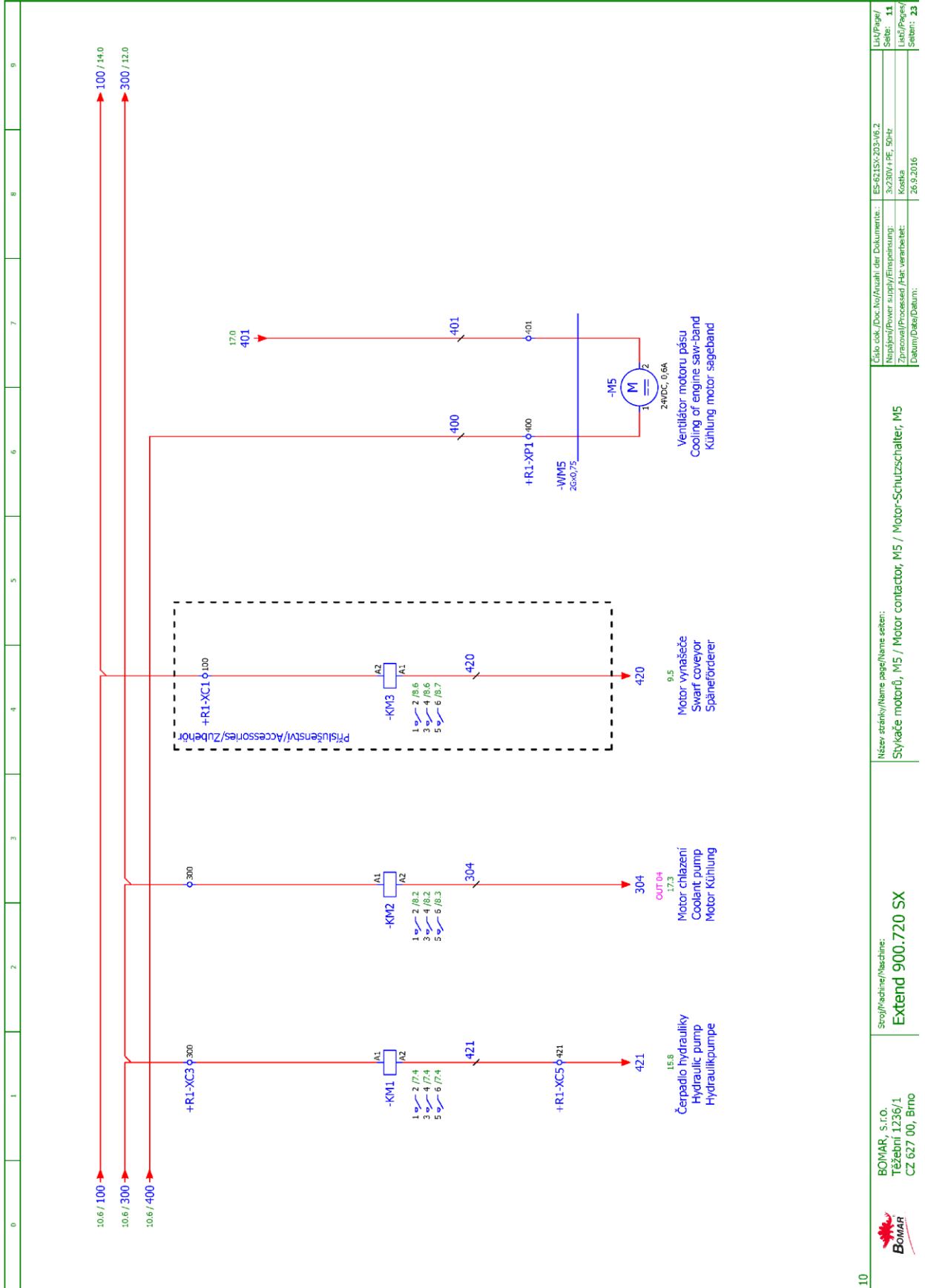
1 - <16> Potenciometr rychlost pásu
2 - <18> Potenciometr band speed
3 - <17> Potenciometr bandgeschwindigkeit



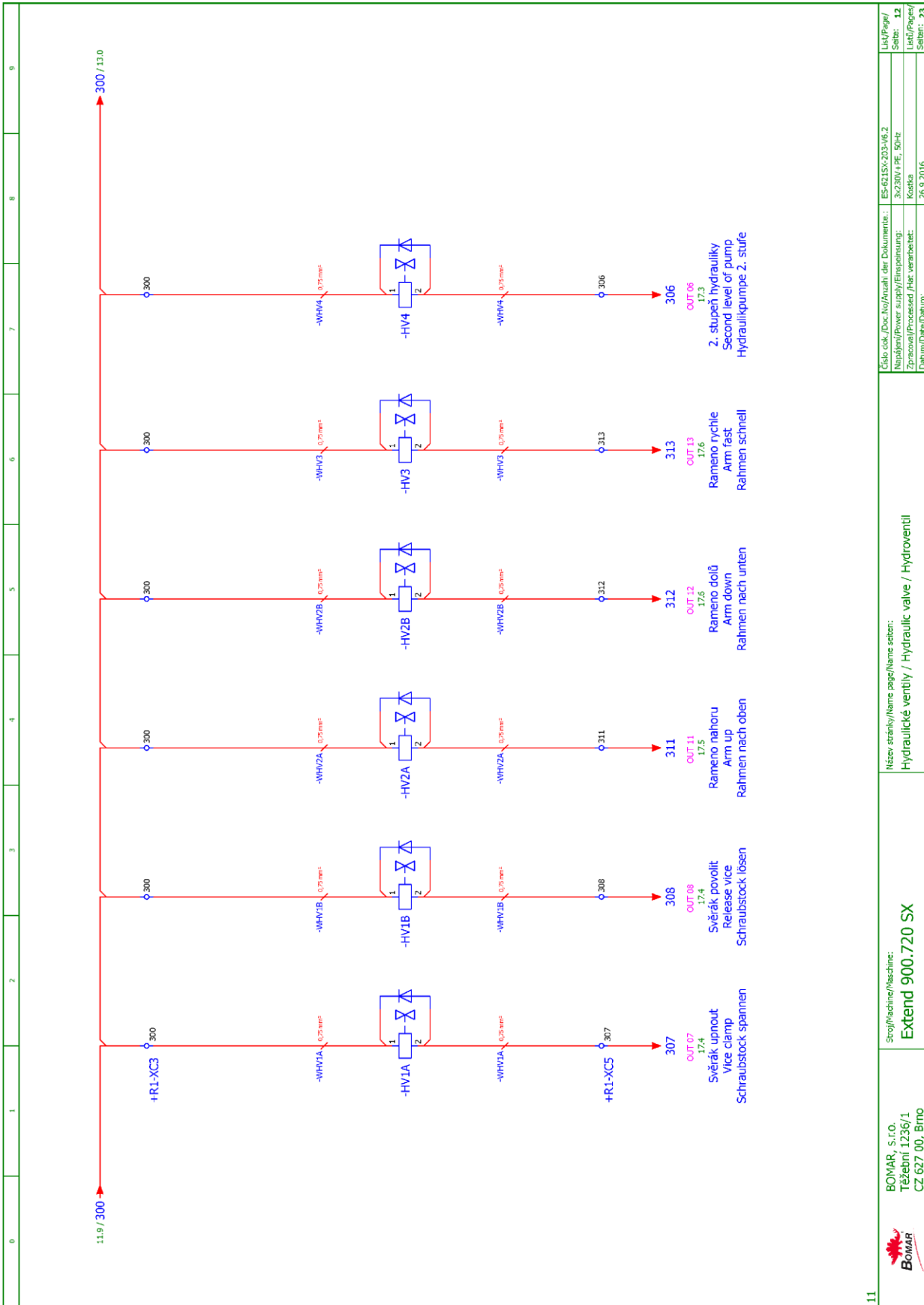
Číslo dok./Doc.No./Anzahl der Dokumenten:	ES-6215X-203-V6.2
Název/Power supply/Erfindung:	3x230V, PE, 50Hz
Zpracoval/Processed /Fkr. verarbeitet:	Kostka
Datum/Date/Datum:	26.9.2016
Název stránky/Name page/Name seiten:	
Slovová část M4 / Power part M4 / Feld partie M4	
Stroj/Machine/Maschine:	
Extend 900.720 SX	
BOMAR, S.r.o. Těšební 1236/1 CZ 627 00, Brno	
Liš/Page/ Seite:	9
Liš/Page/ Seite:	23



79/L10	79/L30	19.1 12	15 /178	10 /178	400 /11.0	300 /11.0	200 /178	100 /11.0
			-FU1 1500mA	-FU2 1800mA	-FU3 1.3A	-FU4 10,3A		
			Napájení řídicího systému Power for control system Steuersystem	Napájení pro ventilátor Power for Cooling Einspeisung für die Kühlung	Napájení pro výstupy Power for outputs Einspeisung für die Ausgänge	Napájení pro vstupy Power for inputs Einspeisung für die Eingänge		
<p>Číslo dok./Doc.No./Anzahl der Dokumente: ES-6215X-203-v6.2</p> <p>Název/Power supply/Ernennung: 3x230V / PE, 50-Hz</p> <p>Zpracoval/Processed /Hr. verarbeitet: Kosta</p> <p>Datum/Date/Datum: 26.9.2016</p>								
<p>Název stránky/Name page/Noms seiten: Deska zdroje / Power board / Netzgerät-Platte</p>								
<p>Sroj/Machine/Maschine: Extend 900.720 SX</p>								
<p>BOMAR, S.r.o. Třápební 1236/1 CZ 627 00, Brno</p>								
<p>Lič./Page/ Seite: 10</p> <p>Lič./Page/ Seite: 23</p>								

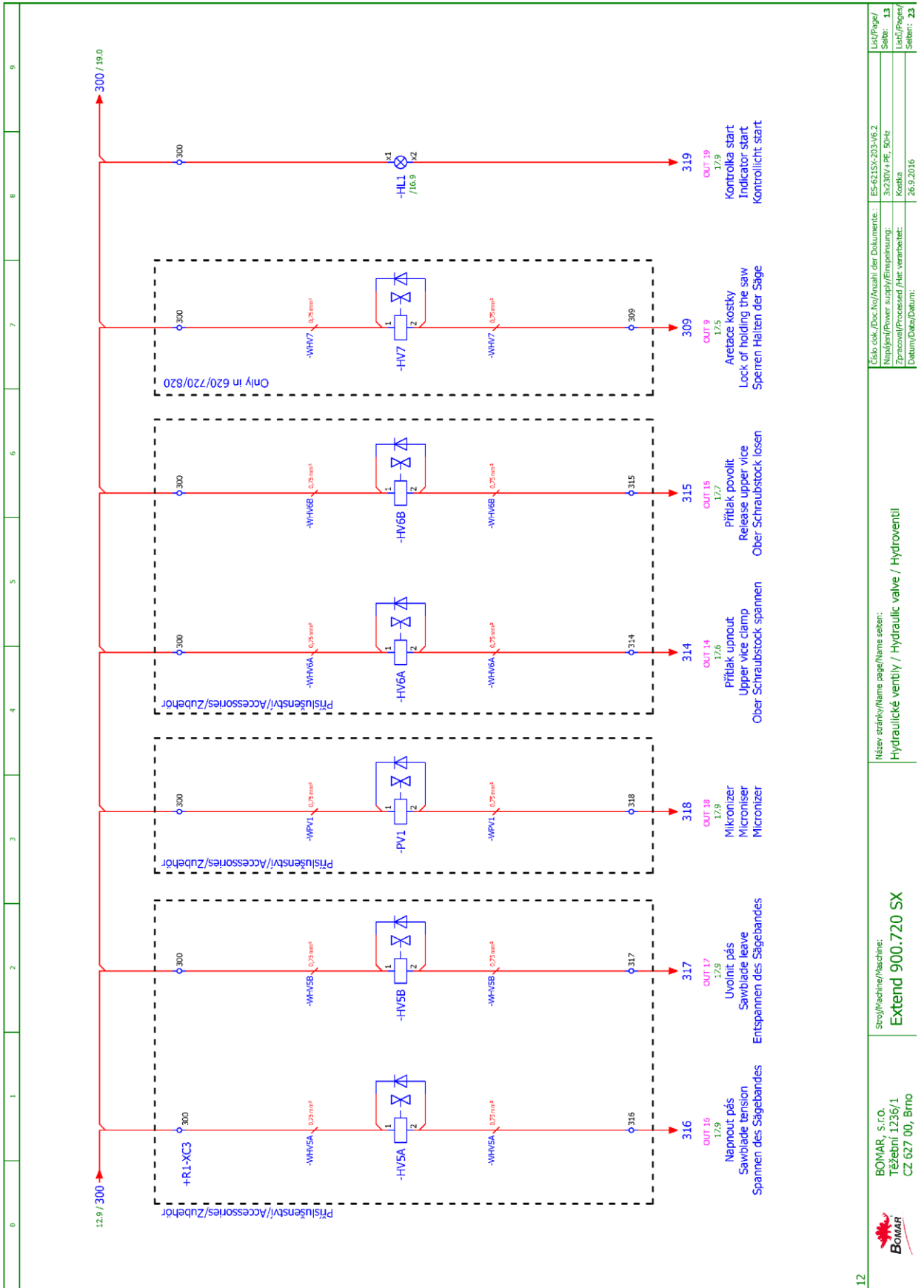


Číslo dok./Doc.No./Anzahl der Dokumenten.: ES-6215X-203-V6.2	Lič/Page/ Seite: 11
Název/Power supply/Filterpositioning: 3x230V / PE, 50-Hz	Lič/Page/ Seite: 23
Zpracoval/Processed /Hr. verarbeitet: Kosta	
Datum/Date/Datum: 26.9.2016	
Název stránky/Name page/Noms strani: Stykače motorů, M5 / Motor contactor, M5 / Motor-Schutzschalter, M5	
Stroj/Machine/Maschine: Extend 900.720 SX	
BOMAR, S.r.o. Těšební 1236/1 CZ 627 00, Brno	

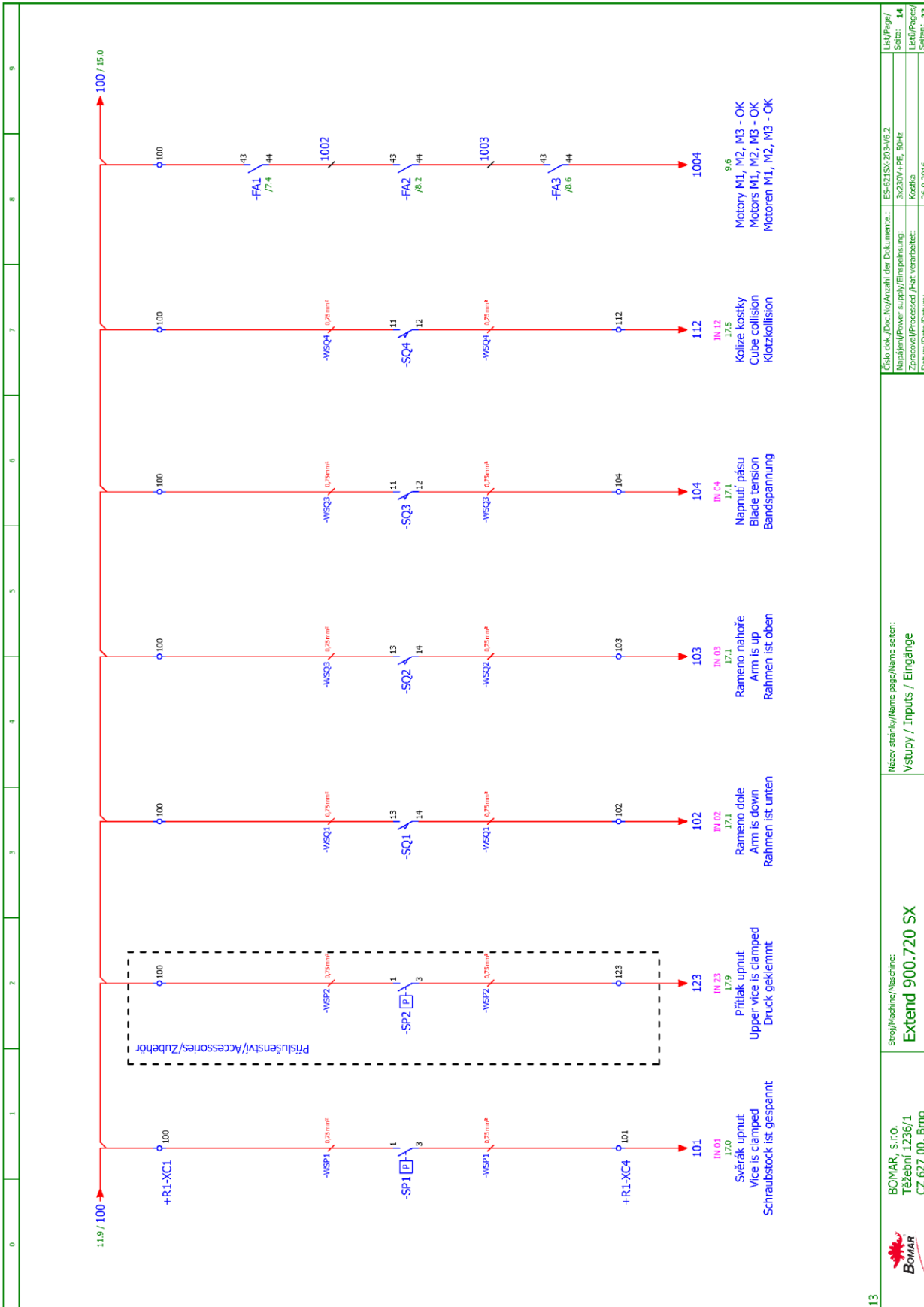


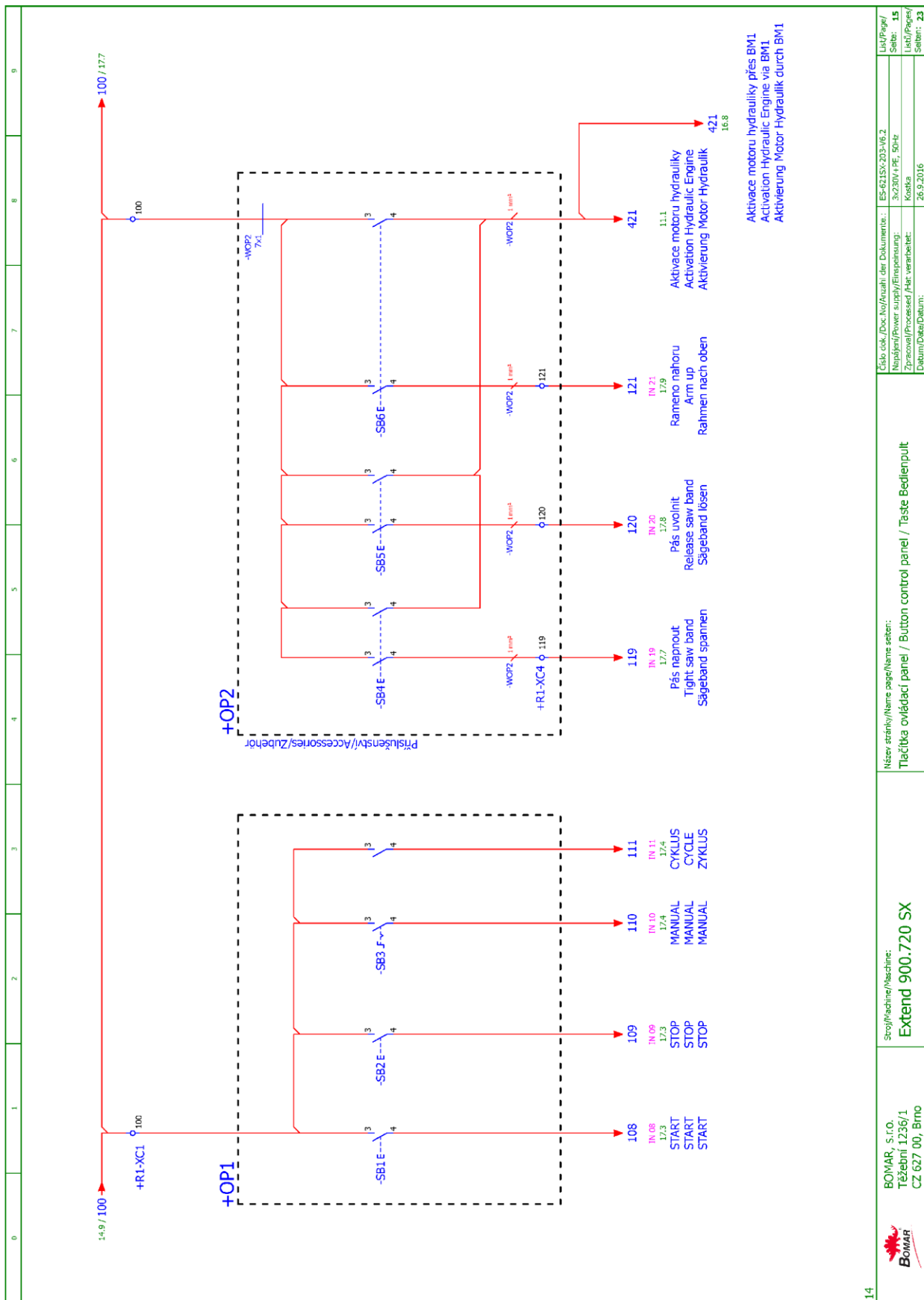
	BOMAR, S.r.o. Těšební 1236/1 CZ 627 00, Brno	Scroff/machine/Maschine: Extend 900.720 SX	Název stránky/Name page/Namen seiten: Hydraulické ventily / Hydraulic valve / Hydroventil	Číslo dok./Doc.No./Anzahl der Dokumenten.: ES-6215X-203-V6.2 Napájení/Power supply/Einspeisung: 3x230V / PE, 50-Hz Zpracováno/Processed /Fert. verarbeitet: Kosta Datum/Date/Datum: 26.9.2016	List/Page/ Seite: 12 List/Page/ Seiten: 23
--	--	--	--	--	---

Schéματα
Schemas
Schematics

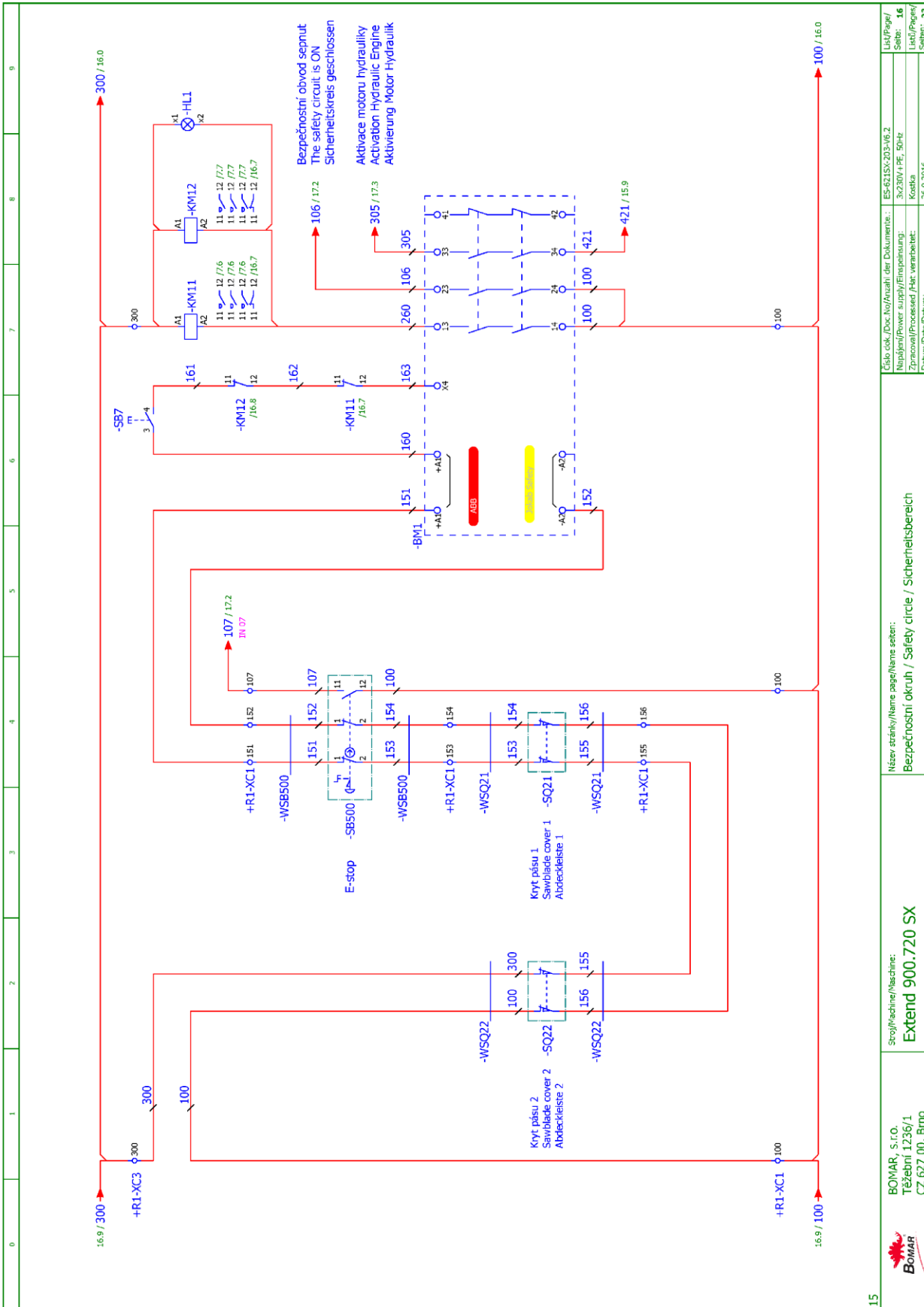


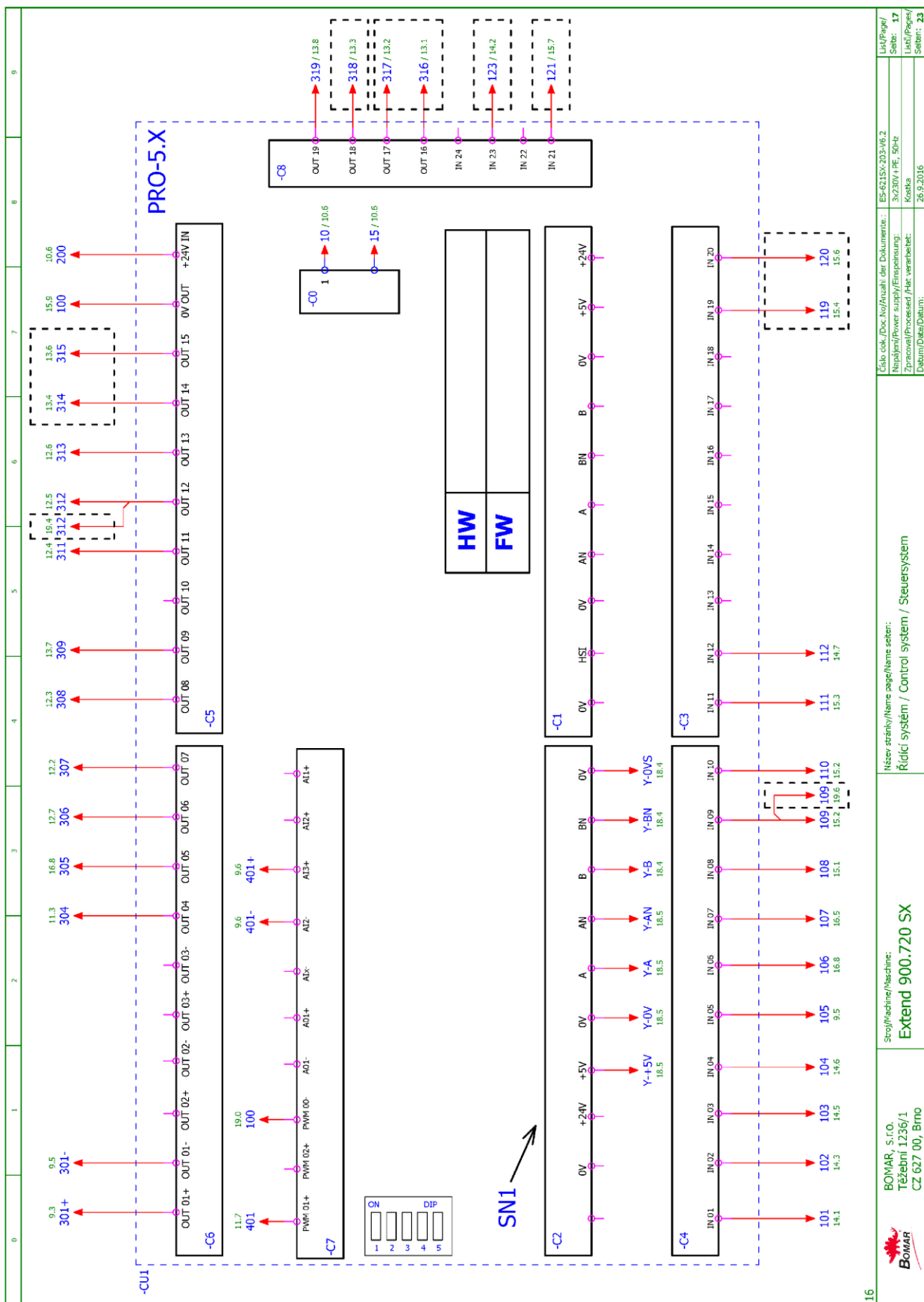
Číslo dok./Doc.No./Anzahl der Dokumente:	ES-621SX-203-v6.2	Liš/Page/	13
Název/Power supply/Finisipování:	3x230V + PE, 50Hz	Seite:	13
Zpracovatel/Processor/Her. verarbeitet:	Kostka	Liš/Page/	
Datum/Date/Datum:	26.9.2016	Seite:	23





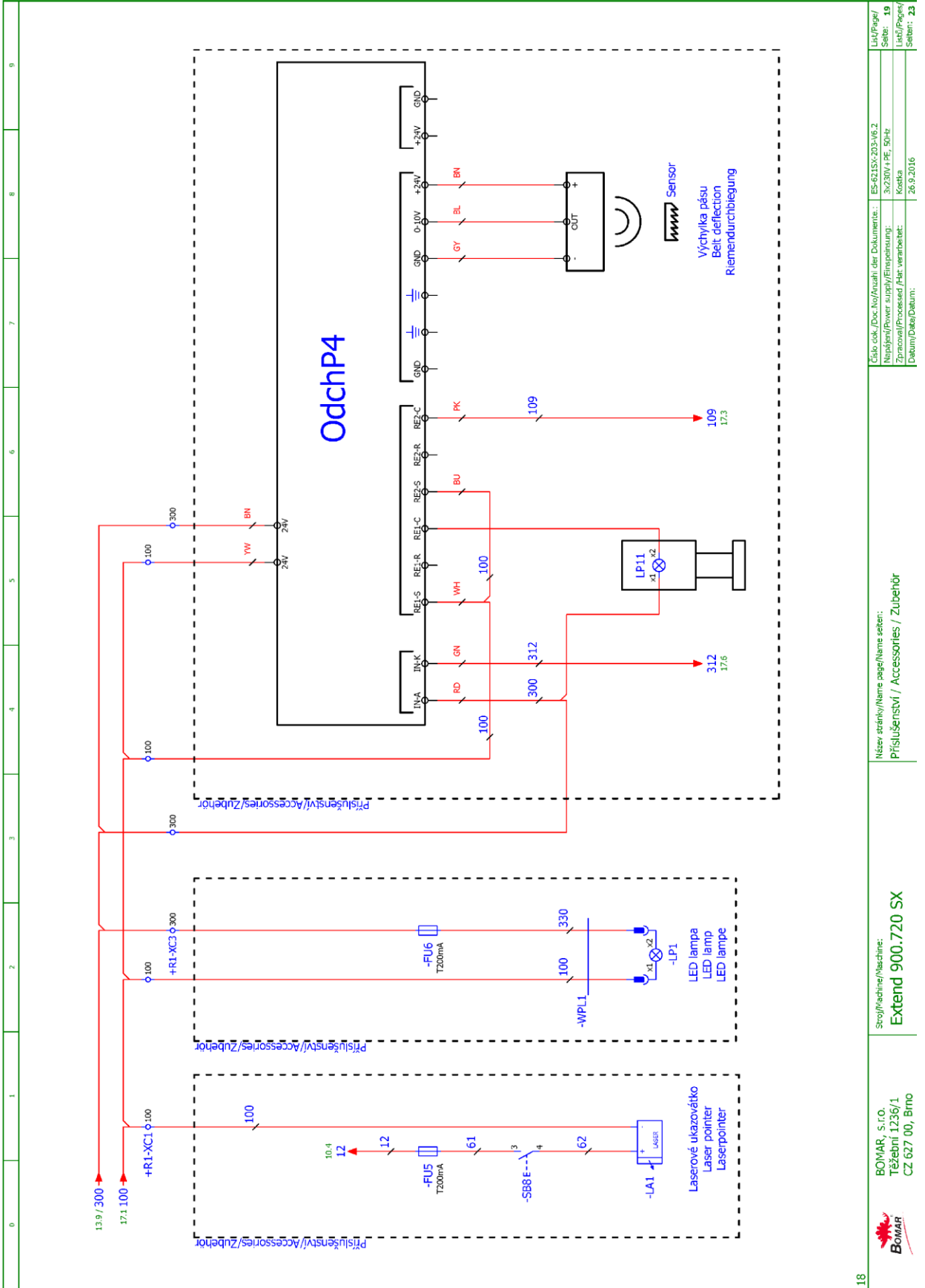
		Scyf/Machine/Maschine: Extend 900.720 SX		Název stránky/Name page/Noms seiten: Tlačítka ovládací panel / Button control panel / Taste Bedienpult		Číslo dok./Doc.No./Anzahl der Dokumenten.: ES-6215X-203-v6.2		List/Page/ Seite: 15	
						Napájení/Power supply/Einspeisung: 3x230V / PE, 50-Hz		List/Page/ Seite: 23	
						Zpracováno/Processed /Fert. verarbeitet: Kosta			
						Datum/Date/Datum: 26.9.2016			





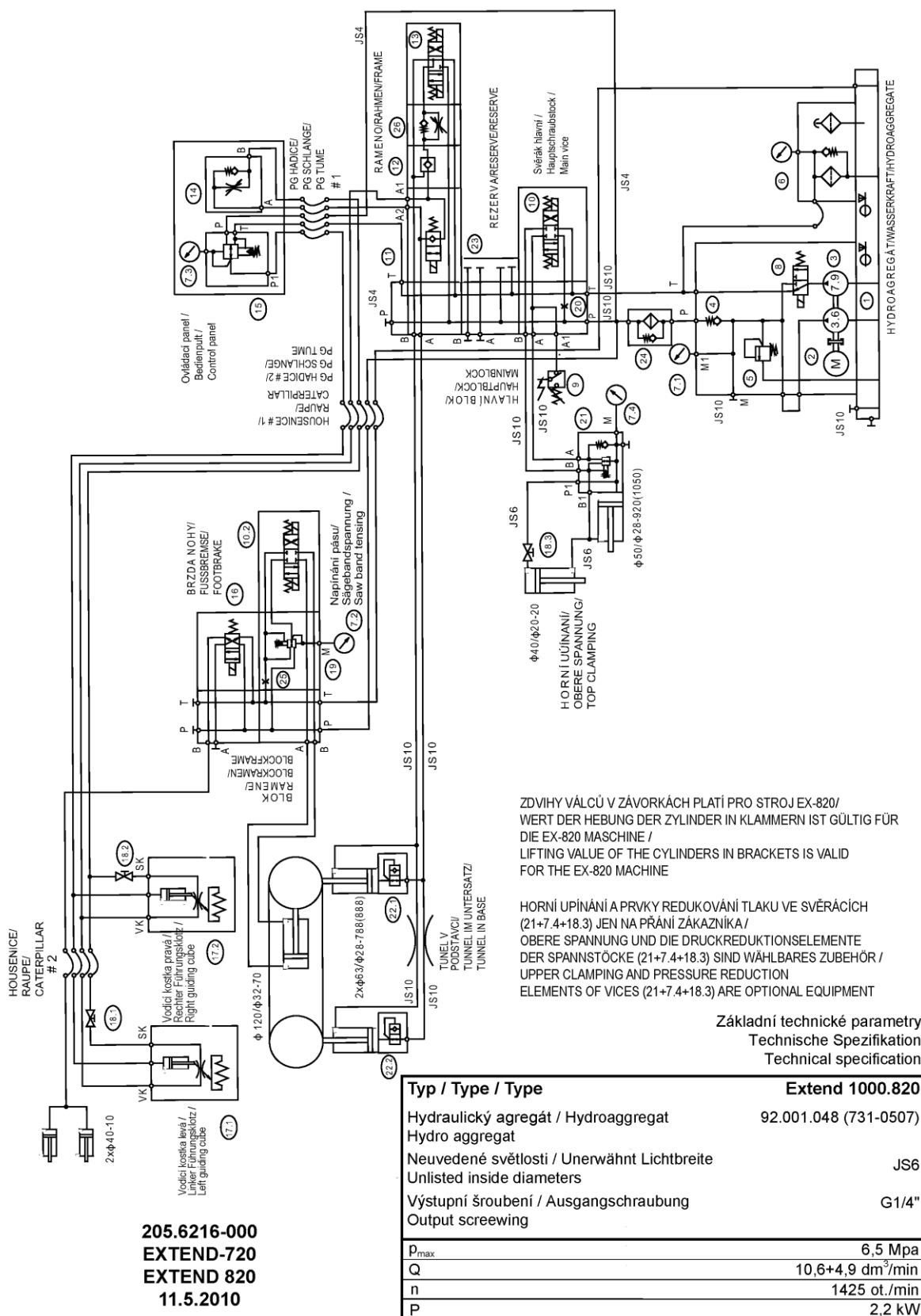
Název stránky/Name page/Name sheet: Řídicí systém / Control system / Steuersystem Scrol/achine/Maschine: Extend 900.720 SX	Číslo dok./Doc.No./Anzahl der Dokumenten.: ES-6215X-203-v6.2 Napájení/Power supply/Einspeisung: 3x230V / PE, 50-Hz Zpracování/Processed /Fert. verarbeitet: Kosta Datum/Data/Datum: 26.9.2016
BOMAR, S.r.o. Těšební 1236/1 CZ 627 00, Brno	List/Page/ Seite: 17 List/Page/ Seite: 23

0	1	2	3	4	5	6	7	8	9																																																																					
<p>Průmyslový/Accessories/Zubehör</p> <p style="text-align: right;">SN1</p> <table border="1" style="margin-left: auto; margin-right: auto;"> <tr> <td></td> <td colspan="2">Kabel: HELU-Flex 7x0,14</td> </tr> <tr> <td></td> <td>BIELÁ</td> <td>BIELÁ</td> </tr> <tr> <td></td> <td>BROUN</td> <td>BROUN</td> </tr> <tr> <td></td> <td>BROUN-BLEU</td> <td>BROUN-BLEU</td> </tr> <tr> <td></td> <td>SEDA</td> <td>SEDA</td> </tr> <tr> <td></td> <td>GREY</td> <td>GREY</td> </tr> <tr> <td></td> <td>GRAU</td> <td>GRAU</td> </tr> <tr> <td></td> <td>RIZOVA</td> <td>ZLUTA</td> </tr> <tr> <td></td> <td>PINK</td> <td>YELLOW</td> </tr> <tr> <td></td> <td>ROZLOT</td> <td>YELLOW</td> </tr> <tr> <td></td> <td>ZELENA</td> <td>RUZOVA</td> </tr> <tr> <td></td> <td>GREEN</td> <td>PINK</td> </tr> <tr> <td></td> <td>GRÜN</td> <td>ROSA</td> </tr> <tr> <td></td> <td>ZLUTA</td> <td>BLA</td> </tr> <tr> <td></td> <td>YELLOW</td> <td>WHITE</td> </tr> <tr> <td></td> <td>GELB</td> <td>WHITE</td> </tr> <tr> <td></td> <td>WEISS</td> <td>WEISS</td> </tr> <tr> <td></td> <td>WEISS</td> <td>ZELENA</td> </tr> <tr> <td></td> <td>WEISS</td> <td>GRÜN</td> </tr> <tr> <td></td> <td>WEISS</td> <td>GRÜN</td> </tr> <tr> <td></td> <td>ČERNA</td> <td>STŘEBNÍ</td> </tr> <tr> <td></td> <td>BLACK</td> <td>SHIELD</td> </tr> <tr> <td></td> <td>SCHWARZ</td> <td>LEITUNGSSCHIRM</td> </tr> </table> <p style="text-align: center;">-SN1</p> <p style="text-align: center;">Sřmírač výšky ramene Sawframe position sensor Rahmenposition sensor</p>											Kabel: HELU-Flex 7x0,14			BIELÁ	BIELÁ		BROUN	BROUN		BROUN-BLEU	BROUN-BLEU		SEDA	SEDA		GREY	GREY		GRAU	GRAU		RIZOVA	ZLUTA		PINK	YELLOW		ROZLOT	YELLOW		ZELENA	RUZOVA		GREEN	PINK		GRÜN	ROSA		ZLUTA	BLA		YELLOW	WHITE		GELB	WHITE		WEISS	WEISS		WEISS	ZELENA		WEISS	GRÜN		WEISS	GRÜN		ČERNA	STŘEBNÍ		BLACK	SHIELD		SCHWARZ	LEITUNGSSCHIRM
	Kabel: HELU-Flex 7x0,14																																																																													
	BIELÁ	BIELÁ																																																																												
	BROUN	BROUN																																																																												
	BROUN-BLEU	BROUN-BLEU																																																																												
	SEDA	SEDA																																																																												
	GREY	GREY																																																																												
	GRAU	GRAU																																																																												
	RIZOVA	ZLUTA																																																																												
	PINK	YELLOW																																																																												
	ROZLOT	YELLOW																																																																												
	ZELENA	RUZOVA																																																																												
	GREEN	PINK																																																																												
	GRÜN	ROSA																																																																												
	ZLUTA	BLA																																																																												
	YELLOW	WHITE																																																																												
	GELB	WHITE																																																																												
	WEISS	WEISS																																																																												
	WEISS	ZELENA																																																																												
	WEISS	GRÜN																																																																												
	WEISS	GRÜN																																																																												
	ČERNA	STŘEBNÍ																																																																												
	BLACK	SHIELD																																																																												
	SCHWARZ	LEITUNGSSCHIRM																																																																												
<p>Číslo dok./Doc.No./Anzahl der Dokumente: ES-6215X-203-V6.2</p> <p>Náplň/Power supply/Einspeisung: 3x230V / PE, 50-Hz</p> <p>Zpracoval/Processed /Fert. verarbeitet: Kosta</p> <p>Datum/Date/Datum: 26.9.2016</p>																																																																														
<p>Název stránky/Name page/Name seiten: Sřmírač výšky ramene / Arm height sensor / Arm Höhenensor</p>																																																																														
<p>Stroj/Machine/Maschine: Extend 900.720 SX</p>																																																																														
<p>BOMAR, S.r.l.o. Třápební 1236/1 CZ 627 00, Brno</p>																																																																														
<p></p>																																																																														
<p>17</p>																																																																														



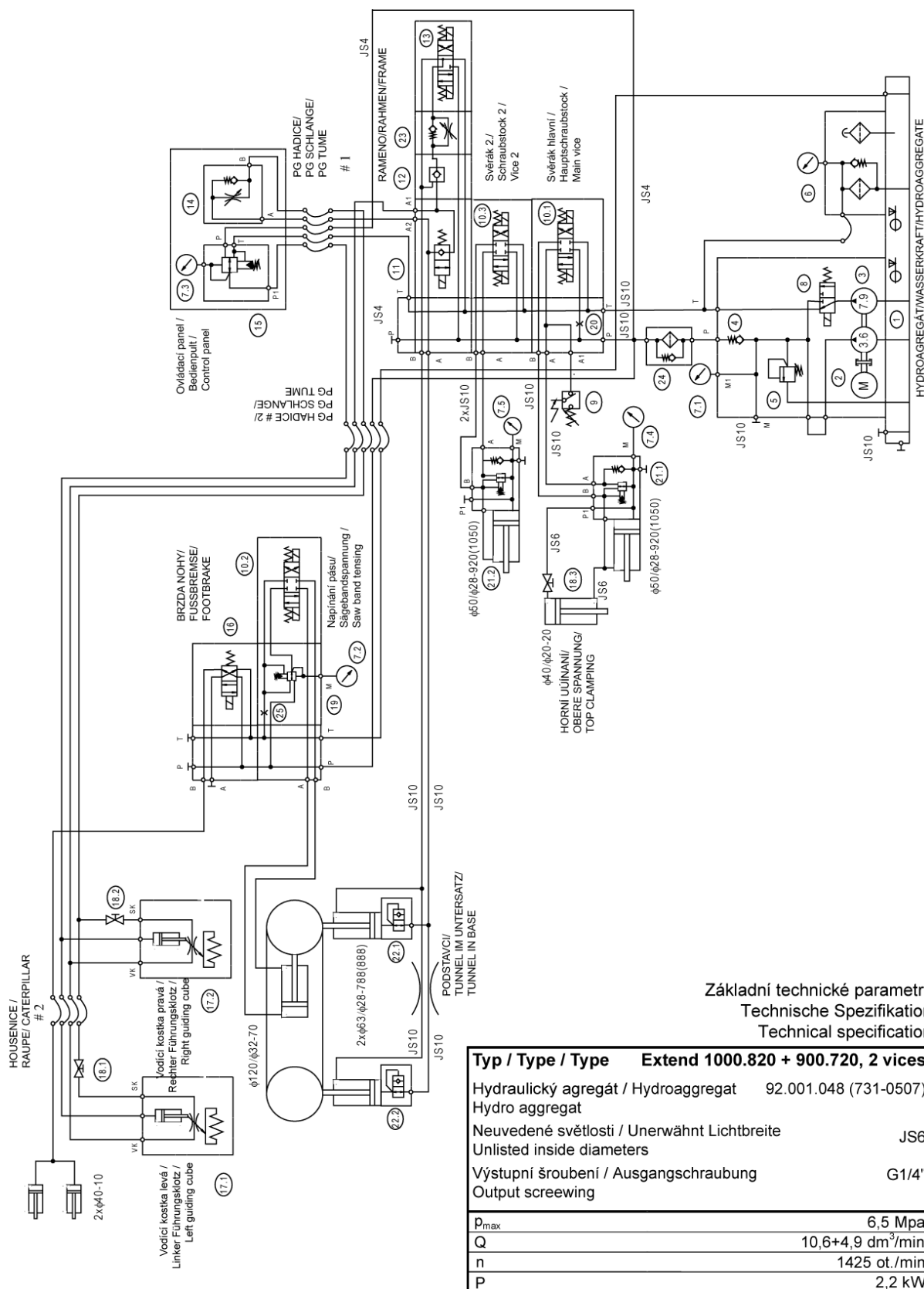
Číslo dok./Doc.No./Anzahl der Dokumenten.: ES-6215X-203-v6.2	Lič./Page/ Seite: 19
Nápisel/Power supply/Ernährungs.: 3x230V / PE, 50-Hz	Lič./Page/ Seite: 23
Zpracoval/Processed /Hr. verarbeitet.: Kosta	
Datum/Date/Datum: 26.9.2016	
Název stránky/Name page/Noms Seiten: Přislúšenství / Accessories / Zubehör	
Stroj/Machine/Maschine: Extend 900.720 SX	
BOMAR, S.r.o. Třávná 1236/1 CZ 627 00, Brno	

6.3. Hydraulické schéma / Hydraulikschema /
Hydraulic diagram
– 1 svěrák / 1 Schr. / 1 Vice



Poz.	Název položky		ks
Pos.	Bezeichnung		Menge
Pos.	Item		Pcs.
1	Nádrž / Behälter / Tank	N30-BO	1
2	Elektromotor / Elektromotor / Electromotor	MA-AL100L 2,2 kW	1
3	Hydrogenerátor / Hydraulikgenerator / Hydrogenerator	P23-7,9/3,6 L65334	1
4	Jednosměrný ventil / Einwegventil / One-way valve	VJ01-06/SG-1	1
5	Přepouštěcí ventil / Bypassventil / By pass valve	VPN1-06/S-10S	1
6	Zpětný filtr / Filter / Filter	FR 043-166/0 10um	1
7	Manometr / Manometer / Manometer	Ø68 0 s glycerinem/mit glycerin/with glycerin	4(3)
8	Rozváděč / Schaltschrank / Switchboard	SD2E-A3/H2D21	1
9	Tlakový spínač / Druckschalter / Pressure switch 92.201.001	166415031059	1
10	Rozváděč / Schaltschrank / Switchboard	RPE3- 043Z11/02400E1K1	2
11	Blok rychloposuvu / Eilgangsblock / Speed shift block	729-0084	1
12	Hydraulický zámek / Hydraulisches Schloß / Hydraulic lock	VJR1-04/MA	1
13	Rozváděč / Schaltschrank / Switchboard	RPE3- 043Y11/02400E1K1	1
14	Škrťací ventil / Drosselventil / Throttle-valve	VS01-04/R2,5-0	1
15	Redukční ventil / Reduktionventil /Control valve	VRN2-06/S-6R	1
16	Rozváděč / Schaltschrank / Switchboard	RPE3- 042X11/02400E1K1	1
17	Kostka regulace / Regulationklotz / Regulation cube	201.6816-100	2
18	Kulový ventil /Kugelventil / Globe valve		3(2)
19	Redukční ventil / Reduktionventil /Control valve	VRP2-04/PS-6,9	1
20	Clona/Blende/Shield	Ø1,5	1
21	Redukční ventil / Reduktionventil /Control valve	VRN2-06/S-6R	1(0)
22	Pojistný ventil / Sicherungventil / Safety valve	VPNH 1/4	2
23	Krycí deska / Schutzplatte / Cover platte	DK 1-04/32-2	1
24	Tlakový filtr / Druckfilter / Pressure filter	D 042-153 (3µm)	1
25	Clona/Blende/Shield	Ø1,2	1
26	Škrťací ventil / Drosselventil / Throttle-valve	VS01-04/ME S	1

6.4. Hydraulické schéma / Hydraulikschema /
Hydraulic diagram
– 2 svěráky / 2 Schr. / 2 Vices



Základní technické parametry
Technische Spezifikation
Technical specification

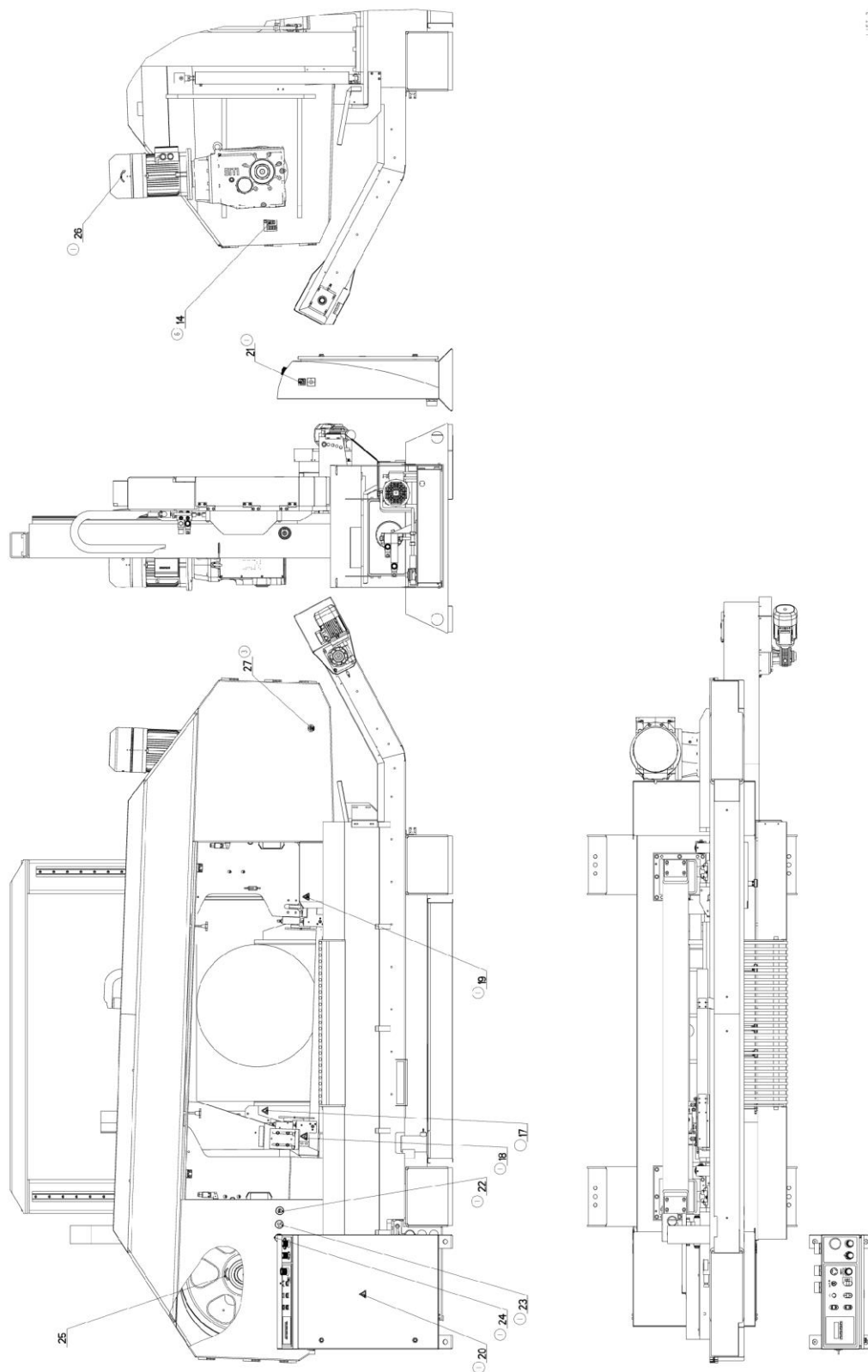
Typ / Type / Type	Extend 1000.820 + 900.720, 2 vices
Hydraulický agregát / Hydroaggregat	92.001.048 (731-0507)
Hydro aggregat	
Neuvedené světlosti / Unerwähnt Lichtbreite	JS6
Unlisted inside diameters	
Výstupní šroubení / Ausgangsschraubung	G1/4"
Output screwing	
p_{max}	6,5 Mpa
Q	10,6+4,9 dm ³ /min
n	1425 ot./min
P	2,2 kW

Poz.	Název položky		ks
Pos.	Bezeichnung		Menge
Pos.	Item		Pcs.
1	Nádrž / Behälter / Tank	N30-BO	1
2	Elektromotor / Elektromotor / Electromotor	MA-AL100L 2,2 kW	1
3	Hydrogenerátor / Hydraulikgenerator / Hydrogenerator	P23-7,9/3,6 L65334	1
4	Jednosměrný ventil / Einwegventil / One-way valve	VJ01-06/SG-1	1
5	Přepouštěcí ventil / Bypassventil / By pass valve	VPN1-06/S-10S	1
6	Zpětný filtr / Filter / Filter	FR 043-166/0 10um	1
7	Manometr / Manometer / Manometer	Ø68 0 s glycerinem/mit glycerin/with glycerin	5(3)
8	Rozváděč / Schaltschrank / Switchboard	SD2E-A3/H2D21	1
9	Tlakový spínač / Druckschalter / Pressure switch 92.201.001	166415031059	1
10	Rozváděč / Schaltschrank / Switchboard	RPE3- 043Z11/02400E1K1	1
11	Blok rychloposuvu / Eilgangsblock / Speed shift block	729-0084	1
12	Hydraulický zámek / Hydraulisches Schloß / Hydraulic lock	VJR1-04/MA	1
13	Rozváděč / Schaltschrank / Switchboard	RPE3- 043Y11/02400E1K1	1
14	Škrtkový ventil / Drosselventil / Throttle-valve	VS01-04/R2,5-0	1
15	Redukční ventil / Reduktionventil /Control valve	VRN2-06/S-6R	1
16	Rozváděč / Schaltschrank / Switchboard	RPE3- 042X11/02400E1K1	1
17	Kostka regulace / Regulationklotz / Regulation cube	201.6816-100	2
18	Kulový ventil /Kugelventil / Globe valve		3(2)
19	Redukční ventil / Reduktionventil /Control valve	VRP2-04/PS-6,9	1
20	Clona/Blende/Shield	Ø1,5	1
21	Redukční ventil / Reduktionventil /Control valve	VRN2-06/S-6R	2(0)
22	Pojistný ventil / Sicherungventil / Safety valve	VPNH 1/4	2
23	Škrtkový ventil / Drosselventil / Throttle-valve	VS01-04/ME S	1
24	Tlakový filtr / Druckfilter / Pressure filter	D 042-153 (3µm)	1
25	Clona/Blende/Shield	Ø1,2	1

7. **Výkresy sestav pro
objednání náhradních
dílů /
Zeichnungen für
Bestellung der
Ersatzteile /
Drawing assemblies for
spare parts order**

- Při objednávání náhradních dílů vždy uvádějte: typ stroje (např. practix Extend 900.720) , výrobní číslo (např. 125) a rok výroby (např. 1999).
- In die Bestellung der Ersatzteile führen Sie immer an: Maschinentyp (z. B. Extend 900.720), Serien Nr. (z. B. 125) und Baujahr (z. B. 1999).
- For spare parts order, you must always to allege: type of machine (for example Extend 900.720), serial number (for example 125, see cover page) and year of construction (for example 1999).

7.1. Extend 900.720



LIBR. 2:

MARKA BILAVY	KLASIFIKACE	ROZSAH
P. LA PASOVA	20 - 8700 - 100	EX 720
REKONSTRUOVANÉ	33 - 04 - 2015	
MPR11407	633 - 10360	

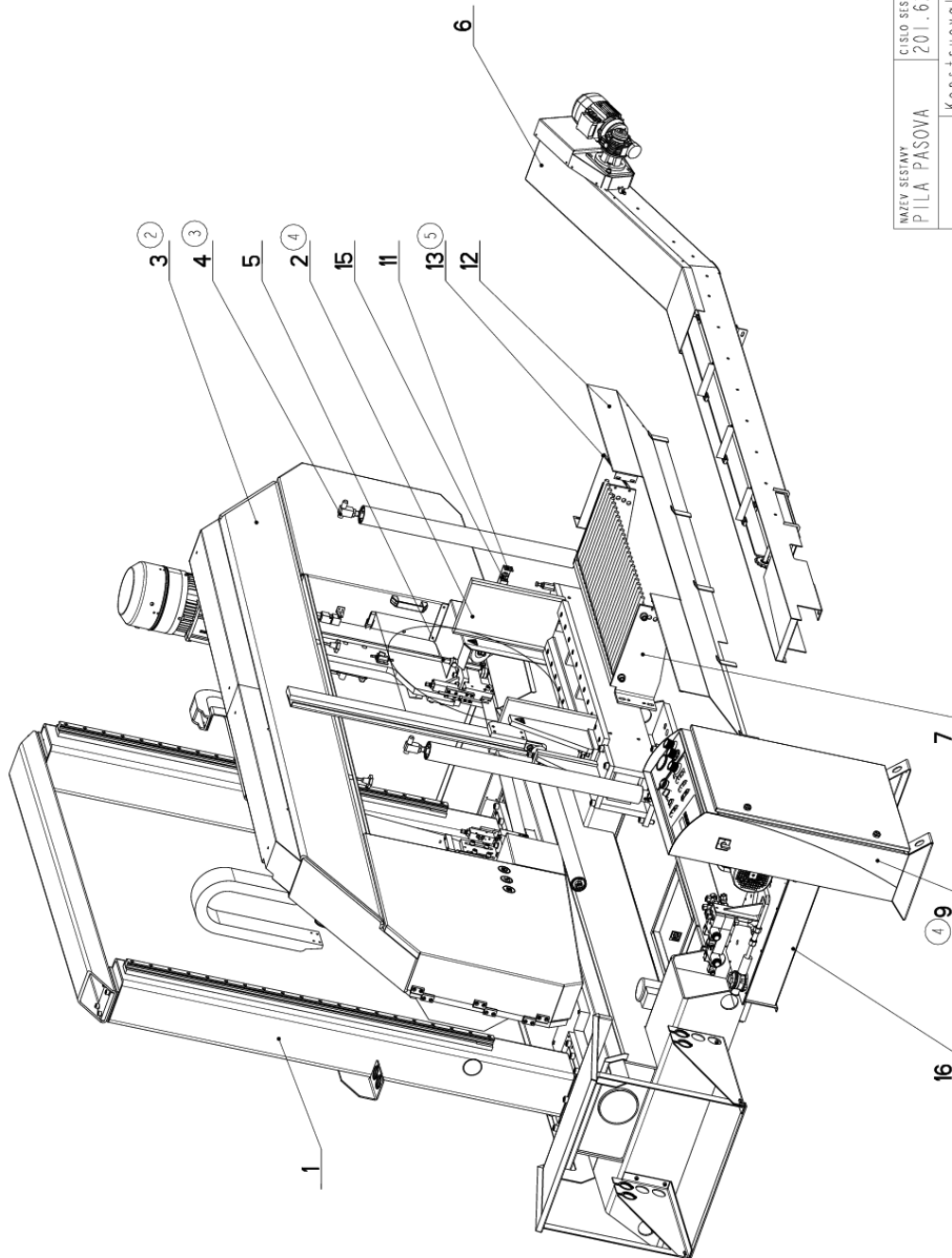
7.2. Kusovník / Piece list / Stückliste -
Extend 900.720

Císlo Sestavy 201.6200-100		Ver. 6		Název sestavy PILA PASOVA/BAND SAW/BANDSÄGE	
Pos.	Objednací číslo	Ver.	Název položky	Rožmer	Ks
1	201.6201-100	3	PODSTAVEC / BASE / UNTERSATZ		1
2	201.6203-150 (4)	0	SVERAK / VICE / SCHRAUBSTOCK		1
3	201.6204-200	5	RAMENO / SHOULDER / SÄGERAHMEN		1
4	201.6207-600 (3)	3	VALEC ZVEDACI / LIFTING CYLINDER / HEBEZYLINDER		2
5	201.6214-020	0	ODMEROVANI / MEASURING / GEHRUNGSMESSUNG		1
6	201.6217-100	4	VYVASEC TRISKOVY / CHIP EXTRACTOR / SPANABFÜHRUNG		1
7	201.6218-100	0	ROST / GRILL / GITTER		1
8	201.6299-100	0	SAMOLEPKA / STICKER / AUFLEBER		1
9	201.Y430-000 (4)	2	OVLADACI PANEL / CONTROL PANEL / BEDIENPULT		1
10	202.6220-100 (1)	6	PRISLUSENSTVI / /		1
11	30.6104-006	0	DRZAK / HOLDER / HALTER	P 3x35	1
12	30.6214-154	2	KRYT / COVER / ABDECKUNG		1
13	30.6214-159 (5)	0	KRYT / COVER / ABDECKUNG	P 2x466	1
14	30.6299-101 (6)	4	STITEK TYPOVY / MACHINE LABEL / MASCHINE SCHILD	P 0.5x65	1
15	91.173.009	0	SPINAC KONCOVY / END SWITCH / ENDSCHALTER		1
16	92.001.048	0	AGREGAT HYDRAULICKY / HYDRAULIC GENERATOR / HYDRAULIKAGGREGAT		1
17	99.900.039 (1)	0	SAMOLEPKA / STICKER / AUFLEBER	NEBEZP.STLACENI	1
18	99.900.040 (1)	0	SAMOLEPKA / STICKER / AUFLEBER		1
19	99.900.043 (1)	0	SAMOLEPKA / STICKER / AUFLEBER		1
20	99.900.045 (1)	0	SAMOLEPKA / STICKER / AUFLEBER		1
21	99.900.046 (1)	0	SAMOLEPKA / STICKER / AUFLEBER		1
22	99.900.047 (1)	0	SAMOLEPKA / STICKER / AUFLEBER		1
23	99.900.048 (1)	0	SAMOLEPKA / STICKER / AUFLEBER		1
24	99.900.049 (1)	0	SAMOLEPKA / STICKER / AUFLEBER		1
25	99.900.050 (1)	0	SAMOLEPKA / STICKER / AUFLEBER		2
26	99.900.051 (1)	0	SAMOLEPKA / STICKER / AUFLEBER		1
27	99.901.032 (3)	0	SAMOLEPKA / STICKER / AUFLEBER	CETIFIKACNI SAMOLEPKA	1

1. PRIDANY DO KUSOVNIKU BEZPECNISTI SAMOLEPKY, PRID. PRISLUSENSTVI 202.6220-100 26.4.07 RYSAVY 150/ZM178,289
2. ZRUSENO RAMENO 201.6204-100 A NAHRAZENO RAMENEM 201.6204-200. 137/ZM328 7.10.2008 SLEZACKOVA
3. ZRUS. VALEC 201.6207-500 A NAHR. 201.6207-600. DOPL. CERTIFIKACNI SAMOLEPKA 99.901.032 . 040/ZM226-3 26.8.2010 SLEZACKOVA
4. ZRUS. SVERAK 201.6203-100 A NAHR. 201.6203-150, ZRUS. ROZVADEC 201.6230-100 A NAHR. 201.Y430-000. 002/ZM017 23.1.2012 SLEZACKOVA
5. ZRUSEN KRYT 30.6214-156 A NAHR. 30.6214-159. 009/ZM199 27.8.2015 SLEZACKOVA
6. ZRUSEN TYPOVY STITEK 31.6299-101 A NAHR. 30.6299-101. 095/ZM251 26.7.2017 SLEZACKOVA

Císlo Sestavy/Number of assembly/Nummer der Baugruppe; Ver. (Ver./Version/Version); Název sestavy/Assembly title/Name der Baugruppe; Pozice (Pos./Position/Position);
Objednací číslo/Purchase order number/Bestellnummer; Název položky/Volume title/Name der Position; Rožmer/Stock size/Abmessung

7.3. Extend 900.720



LIST 1

NAZEV SESTAVY PILA PASOVA	CISLO SESTAVY 201.6200-100	STROJ EX 720
		
Konstruoval: 22. 04. 2015		
Datum: 667: 10000		
Meritko:		

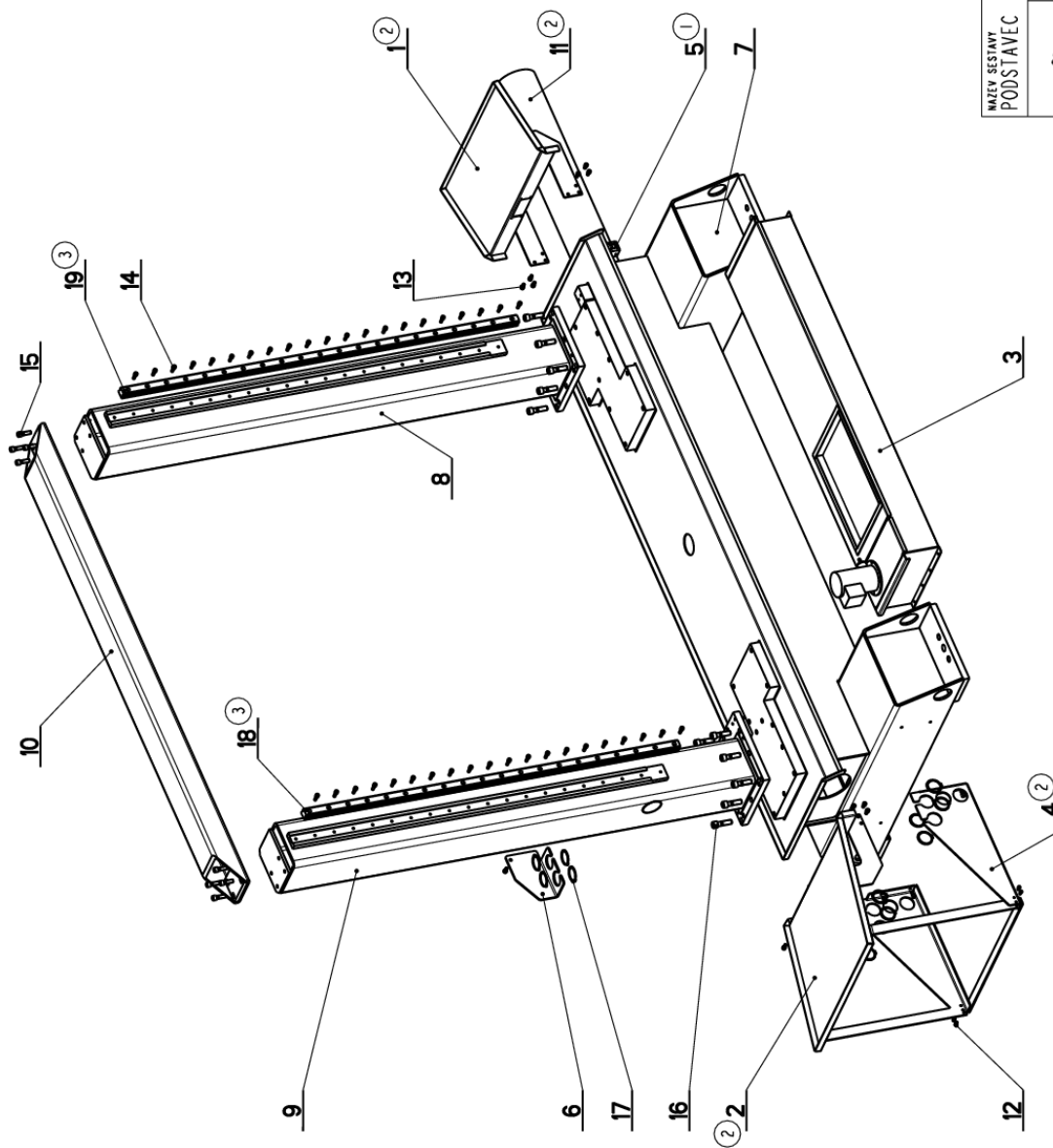
7.4. Kusovník / Piece list / Stückliste -
Extend 900.720


Císlo Sestavy 201.6200-100		Ver. 6		Název sestavy PILA PASOVA/BAND SAW/BANDSÄGE	
Pos.	Objednací číslo	Ver.	Název položky	Rožmer	Ks
1	201.6201-100	3	PODSTAVEC / BASE / UNTERSATZ		1
2	201.6203-150 (4)	0	SVERAK / VICE / SCHRAUBSTOCK		1
3	201.6204-200 (2)	5	RAMENO / SHOULDER / SÄGERAHMEN		1
4	201.6207-600 (3)	3	VALEC ZVEDACI / LIFTING CYLINDER / HEBEZYLINDER		2
5	201.6214-020	0	ODMEROVANI / MEASURING / GEHRUNGSMESSUNG		1
6	201.6217-100	4	VYVASEC TRIKOVY / CHIP EXTRACTOR / SPANABFÜHRUNG		1
7	201.6218-100	0	ROST / GRILL / GITTER		1
8	201.6299-100	0	SAMOLEPKA / STICKER / AUFLEBER		1
9	201.Y430-000 (4)	2	OVLADACI PANEL / CONTROL PANEL / BEDIENPULT		1
10	202.6220-100 (1)	6	PRISLUSENSTVI / /		1
11	30.6104-006	0	DRZAK / HOLDER / HALTER	P 3x35	1
12	30.6214-154	2	KRYT / COVER / ABDECKUNG		1
13	30.6214-159 (5)	0	KRYT / COVER / ABDECKUNG	P 2x466	1
14	30.6299-101 (6)	4	STITEK TYPOVY / MACHINE LABEL / MASCHINE SCHILD	P 0.5x65	1
15	91.173.009	0	SPINAC KONCOVY / END SWITCH / ENDSCHALTER		1
16	92.001.048	0	AGREGAT HYDRAULICKY / HYDRAULIC GENERATOR / HYDRAULIKAGGREGAT		1
17	99.900.039 (1)	0	SAMOLEPKA / STICKER / AUFLEBER	NEBEZP.STLACENI	1
18	99.900.040 (1)	0	SAMOLEPKA / STICKER / AUFLEBER		1
19	99.900.043 (1)	0	SAMOLEPKA / STICKER / AUFLEBER		1
20	99.900.045 (1)	0	SAMOLEPKA / STICKER / AUFLEBER		1
21	99.900.046 (1)	0	SAMOLEPKA / STICKER / AUFLEBER		1
22	99.900.047 (1)	0	SAMOLEPKA / STICKER / AUFLEBER		1
23	99.900.048 (1)	0	SAMOLEPKA / STICKER / AUFLEBER		1
24	99.900.049 (1)	0	SAMOLEPKA / STICKER / AUFLEBER		1
25	99.900.050 (1)	0	SAMOLEPKA / STICKER / AUFLEBER		2
26	99.900.051 (1)	0	SAMOLEPKA / STICKER / AUFLEBER		1
27	99.901.032 (3)	0	SAMOLEPKA / STICKER / AUFLEBER	CETIFIKACNI SAMOLEPKA	1

1. PRIDANY DO KUSOVNIKU BEZPECNISTI SAMOLEPKY, PRID. PRISLUSENSTVI 202.6220-100 26.4.07 RYSAVY 150/ZM178,289
2. ZRUSENO RAMENO 201.6204-100 A NAHRAZENO RAMENEM 201.6204-200. 137/ZM328 7.10.2008 SLEZACKOVA
3. ZRUS. VALEC 201.6207-500 A NAHR. 201.6207-600. DOPL. CERTIFIKACNI SAMOLEPKA 99.901.032 . 040/ZM226-3 26.8.2010 SLEZACKOVA
4. ZRUS. SVERAK 201.6203-100 A NAHR. 201.6203-150, ZRUS. ROZVADEC 201.6230-100 A NAHR. 201.Y430-000. 002/ZM017 23.1.2012 SLEZACKOVA
5. ZRUSEN KRYT 30.6214-156 A NAHR. 30.6214-159. 009/ZM199 27.8.2015 SLEZACKOVA
6. ZRUSEN TYPOVY STITEK 31.6299-101 A NAHR. 30.6299-101. 095/ZM251 26.7.2017 SLEZACKOVA

Císlo Sestavy/Number of assembly/Nummer der Baugruppe; Ver. /Ver./Version/Version; Název sestavy/Assembly title/Name der Baugruppe; Pozice (Pos./)Position/Position;
Objednací číslo/Purchase order number/Bestellnummer; Název položky/Volume title/Name der Position; Rožmer/Stock size/Abmessung

7.5. Podstavec / Base / Untersatz



NÁZEV SESTAVY PODSTAVEC	ČÍSLO SESTAVY 201.6201-100	STŘOJ EXT20
	Konstruoval: HOLCNER	Datum: 18. 04. 2012
	Meritko: 7:100	

7.6. Kusovník / Piece list / Stückliste -
Podstavec / Base / Untersatz

Cislo Sestavy 201.6201-100		Ver. 3	Název sestavy PODSTAVEC/BASE/UNTERSATZ		Rezmer	Ks
Poz.	Objednací číslo	Ver.	Název položky			
1	201.6201-111	2	KRYT / COVER / ABDECKUNG		SESTAVA	1
2	201.6201-121	2	KRYT / COVER / ABDECKUNG			1
3	201.6206-100	0	CHLAZENÍ / COOLING / KÜHLUNG			1
4	30.6101-110	2	DRŽAK / HOLDER / HALTER			1
5	30.6101-111	1	DRŽAK / HOLDER / HALTER		PROFIL 40x40x4	1
6	30.6114-136	1	DRŽAK / HOLDER / HALTER		P5x210	1
7	30.6201-101	4	PODSTAVEC / BASE / UNTERSATZ			1
8	30.6201-102	1	SLOUP / POLE / SAULE			1
9	30.6201-103	1	SLOUP / POLE / SAULE			1
10	30.6201-104	0	PRICKA / BRACE / QUERLATTE			1
11	30.6201-109	2	TRUBKA / TUBE / ROHR		D 150	1
12	90.001.25.016	0	SROUB IMBUS / ALLEN HEAD BOLT / IMBUSSCHRAUBE		M6x12	4
13	90.001.25.031	0	SROUB IMBUS / ALLEN HEAD BOLT / IMBUSSCHRAUBE		8x16	18
14	90.001.25.033	0	SROUB IMBUS / ALLEN HEAD BOLT / IMBUSSCHRAUBE		8x25	41
15	90.001.25.060	0	SROUB IMBUS / ALLEN HEAD BOLT / IMBUSSCHRAUBE		M12x40	8
16	90.001.25.092	0	SROUB IMBUS / ALLEN HEAD BOLT / IMBUSSCHRAUBE		M16x60	16
17	95.800.019	0	SEGR HRÍDEL. / OUTSIDE SAFETY RING / SICHERUNGSRING AUBEN		POJISTNÝ KROUZEK 52	12
18	99.200.278	3	VEDENÍ LINEARNÍ / LINEAR GUIDE / LINEARE FUHRUNG		MSA 35R 1560 E=20	1
19	99.200.279	3	VEDENÍ LINEARNÍ / LINEAR GUIDE / LINEARE FUHRUNG		MSA 35R 1650 E=25	1

1. PRIDANA SOUCAST 30.6101-111 ZM-102 7.3.2007 RYSAVY

2. ZRUS.KRYTY 201.6114-134,201.6114-131 A NAHRAZENY 201.6201-111,201.6201-121,ZRUS.TRUBKA 30.6101-109 A NAHR.30.6201-109.
ZRUS.SOUC.. 30.6101-101-5,30.6101-101-6,30.6101-101-8 A NAHR.SVARKEM 30.6101-1110. 031/ZM098 30.6.2010 SLEZACKOVA

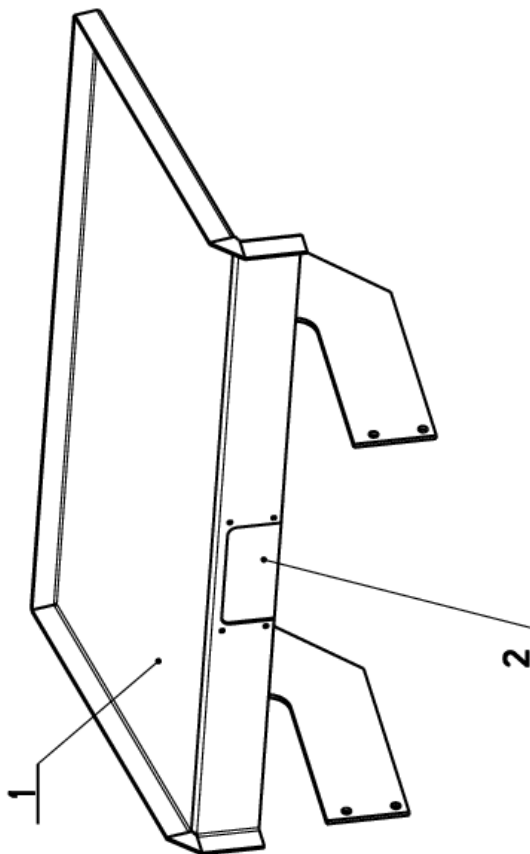
3.ZRUS.LIN.VEDENI 99.200.070(HIWIN) A NAHR.99.200.278(PMI),ZRUS.LIN.VEDENI 99.200.072(HIWIN) A NAHR.99.200.PMI),
056/ZM129 18.4.2012 SLEZACKOVA

Cislo Sestavy/Number of assembly/Nummer der Baugruppe; Verze (Ver./Version/Version; Název sestavy/Assembly title/Name der Baugruppe; Pozice (Pos./Position/Position;
Objednací číslo/Purchase order number/Bestellnummer; Název položky/Volume title/Name der Position; Rozmer/Stock size/Abmessung

7.7. Kryt/ Cover/ Abdeckung

Cislo Sestavy 201.6201-111		Ver. 0	Nazev sestavy KRYT/COVER/ABDECKUNG	
Poz.	Objednaci cislo	Ver.	Nazev polozky	Ks
1	30.6201-110	0	SKLIZ / SLIDE / RUTSCH	1
2	31.6114-129	0	DESKA / BOARD / PLATTE	2+81

GUMOVE TESNENI LEPIT, PRI MONTAZI NARIZNOUT PODLE TRUBEK HYDRAULIKY

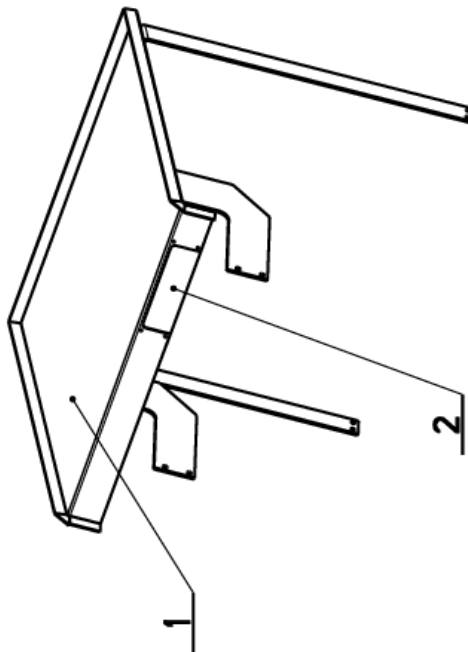


Cislo Sestavy/Number of assembly/Nummer der Baugruppe; Verze (Ver.)/Version/Version; Nazev sestavy/Assembly title/Name der Baugruppe; Pozice (Poz.)/Position/Position;
Objednaci cislo/Purchase order number/Bestellnummer; Nazev polozky/Volume title/Name der Position; Rozmer/Stock size/Abmessung

7.8. Kryt/ Cover/ Abdeckung

Cislo Sestavy 201.6201-121		Ver. 0	Nazev sestavy KRYT/COVER/ABDECKUNG		
Poz.	Objednaci cislo	Ver.	Nazev polozky	Rozebr	Ks
1	30.6201-120	0	SKLUZ / SLIDE / RUTSCH		1
2	31.6114-129	0	DESKA / BOARD / PLATTE	2+81	1

GUMOVE TESNENI LEPIT,PRI MONTAZI NARIZNOUIT PODLE TRUBEK HYDRAULIKY

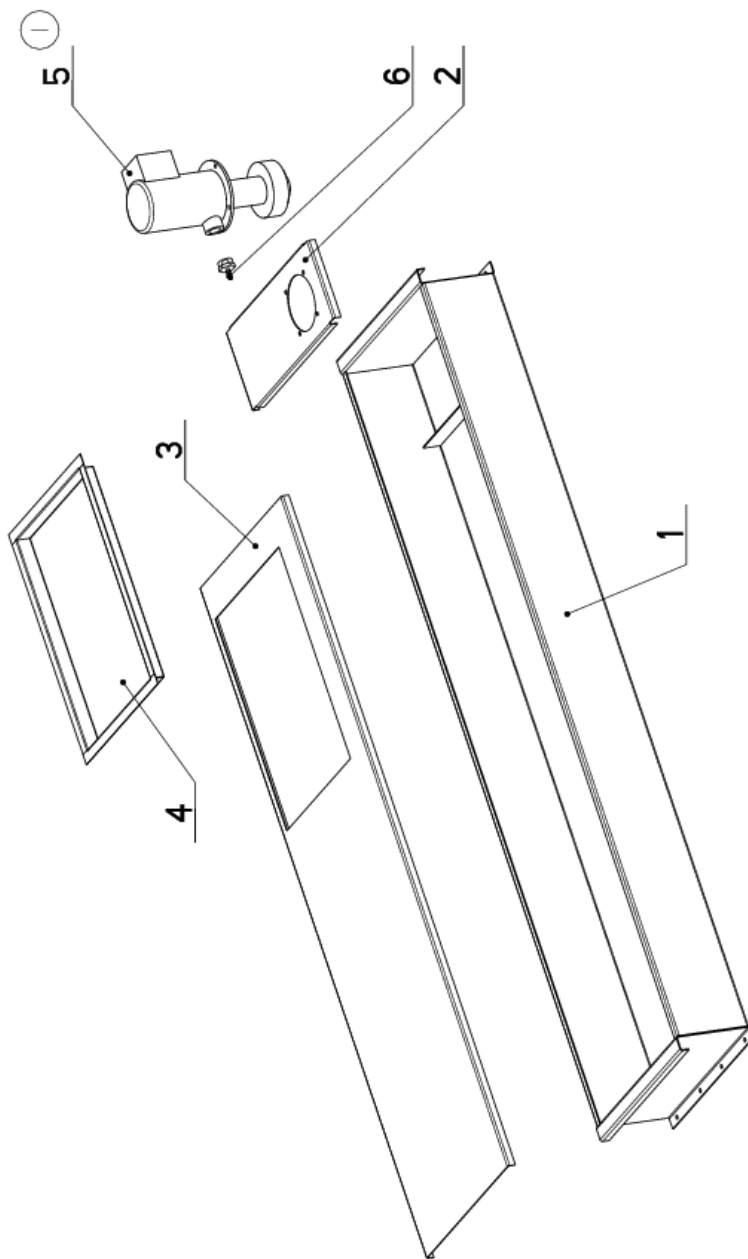


Cislo Sestavy/Number of assembly/Nummer der Baugruppe; Verze (Ver.)/Version/Version; Nazev sestavy/Assembly title/Name der Baugruppe; Pozice (Poz.)/Position/Position;
Objednaci cislo/Purchase order number/Bestellnummer; Nazev polozky/Volume title/Name der Position; Rozebr/Stock size/Abmessung

7.9. Chlazení/ Cooling/ Kühlung

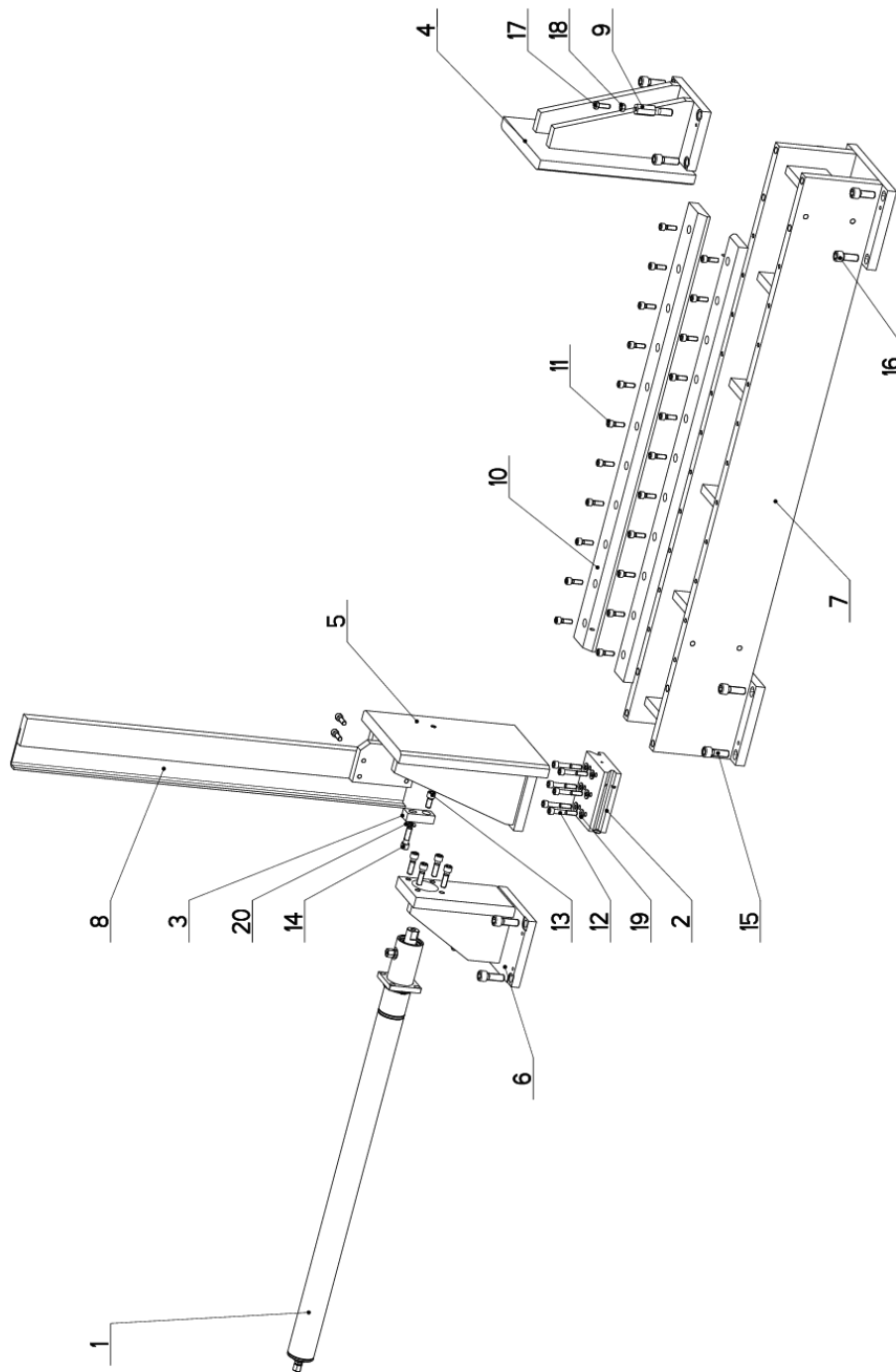
Cislo sestavy 201.6206-100		Ver. 1		Název sestavy CHLAZENÍ/COOLING/KÜHLUNG	
Poz.	Objednací číslo	Ver.	Název položky	Rožmer	Ks
1	30.6206-101	1	VANA / TANK / WANNE		1
2	30.6206-102	0	PLECH / PLATE / BLECH	P 1.5x186	1
3	30.6206-103	0	KRYT / COVER / ABDECKUNG	P 1.5 - 410	1
4	30.6206-104	0	SÍTO / SIEVE / GITTERWERK	P 1x387	1
5	91.020.016	0	CERPADLO / PUMP / PUMPE	4COM4-14HP1	1
6	94.202.005	0	REDUCE / REDUCTION / ADAPTOR / REDUKTION	3/4"-6	1


I. ZRUSENO CERPADLO 91.020.009 A NAHR.91.020.016. 009/ZM216 23.9.2015 SLEZACKOVA



Cislo Sestavy/Number of assembly/Nummer der Baugruppe; Verze (Ver./Version/Version; Název sestavy/Assembly title/Name der Baugruppe; Pozice (Poz./)Position/Position;
Objednací číslo/Purchase order number/Bestellnummer; Měry položky/Volume title/Name der Position; Rožmer/Stock size/Abmessung

7.10. Svěrák / Vice / Schraubstock



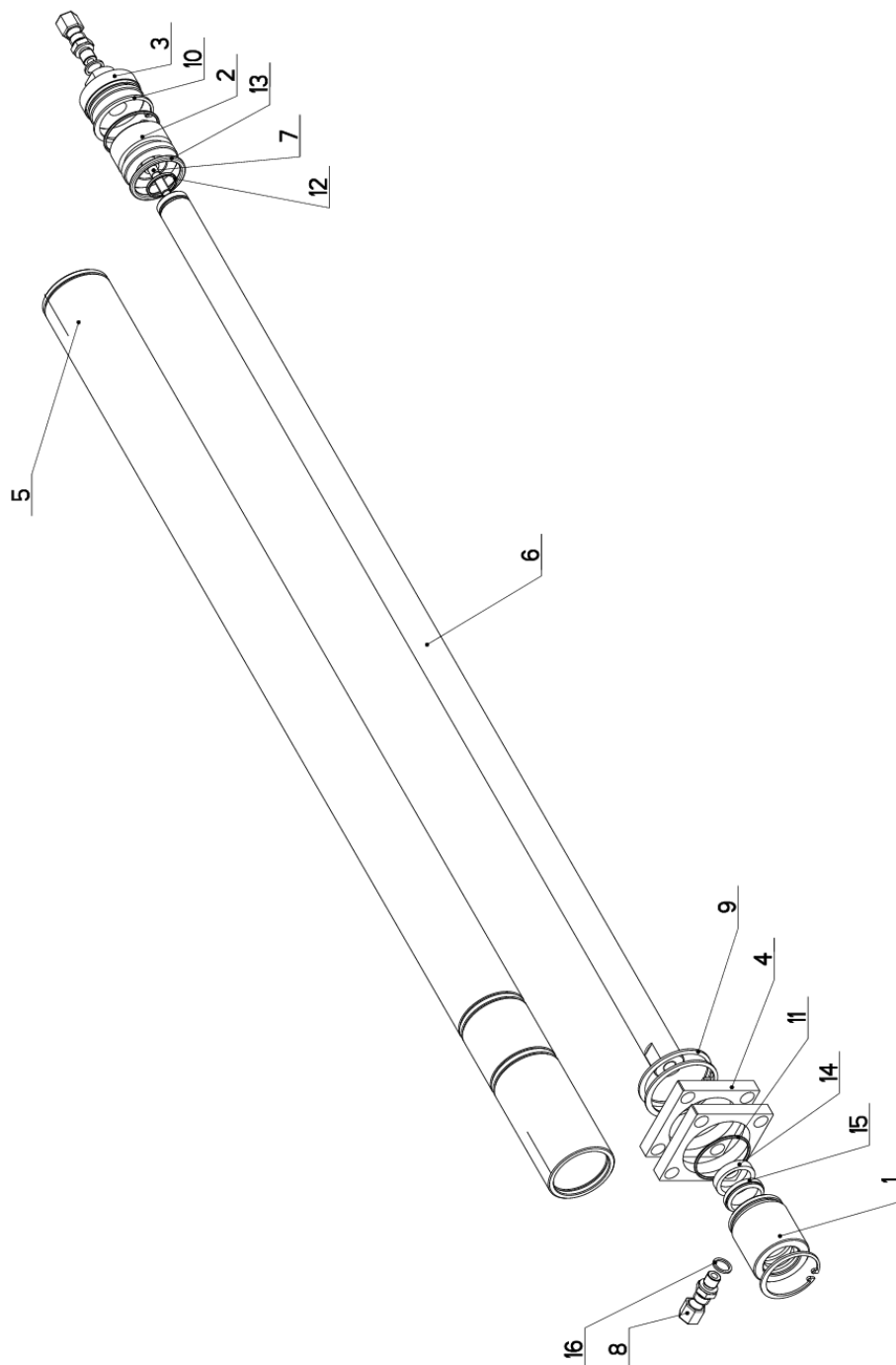
NAZEV SESTAVY SVĚRÁK	ČÍSLO SESTAVY 201.6203-150	STROJ EX 720
	Konstruoval: HOLCNER	Datum: 23. 06. 2016
	Meritko: 11:100	


7.11. Kusovník / Piece list / Stückliste -
Svěrák / Vice / Schraubstock

Císlo sestavy 201.6203-150		Ver. 0		Název sestavy SVĚRÁK/VICE/SCHRAUBSTOCK	
Poz.	Objednací číslo	Ver.	Název položky	Rozměr	Ks
1	201.6207-100	0	VÁLEČ SVĚRÁKU / VICE CYLINDER / SCHRAUBSTOCKZYLINDER	HR 130x50	1
2	30.6003-552	0	KLUZÁK / GLIDER / GLEITER	HR 30x20	1
3	30.6103-005	0	DRŽÁK / HOLDER / HALTER		1
4	30.6203-001	3	CELIST PEVNA / SOLID JAW / FESTE BACKE		1
5	30.6203-102	4	CELIST POHYBLIVÁ / MOVING JAW / BEWEGLICHE BACKE		1
6	30.6203-108	0	KONZOLA / CONSOLE / KONSOLE		1
7	30.6203-109	4	PODSTAVEC SVĚRÁKU / VICE BASE / SCHRAUBSTOCKUNTERSATZ		1
8	30.6203-110	0	LISTA VODICI / LEAD TRIM / FÜHRUNGSELEISTE		1
9	30.6203-111	0	DORAZ / STOP PIECE / ANSCHLAG	TYC 6HR 22	1
10	30.6203-151	0	LISTA SVĚRÁKU / VICE TRIM / SCHRAUBSTOCKLEISTE	HR 82x27	2
11	90.001.25.048	0	SROUB IMBUS / ALLEN HEAD BOLT / IMBUSSCHRAUBE	M10X30	26
12	90.001.25.054	0	SROUB IMBUS / ALLEN HEAD BOLT / IMBUSSCHRAUBE	M10X60	6
13	90.001.25.057	0	SROUB IMBUS / ALLEN HEAD BOLT / IMBUSSCHRAUBE	M12x25	1
14	90.001.25.060	0	SROUB IMBUS / ALLEN HEAD BOLT / IMBUSSCHRAUBE	M12X40	5
15	90.001.25.074	0	SROUB IMBUS / ALLEN HEAD BOLT / IMBUSSCHRAUBE	M16X45	11
16	90.001.25.086	0	SROUB IMBUS / ALLEN HEAD BOLT / IMBUSSCHRAUBE	M16X40	4
17	90.005.55.025	0	SROUB 6HRANNÝ / 6 SIDED BOLT / SECHSKANTSCHRAUBE	SROUB M10X30	1
18	90.100.55.006	0	MATICE / NUT / MÜTTER	MATICE - M10	1
19	90.150.50.006	0	PODLOŽKA / WASHER / UNTERLEGSCHIEBE	PODLOŽKA 10,5	6
20	90.150.50.007	0	PODLOŽKA / WASHER / UNTERLEGSCHIEBE	PODLOŽKA 13	1

Císlo Sestavy/Number of assembly/Nummer der Baugruppe; Verze (Ver./Version/Version; Název sestavy/Assembly title/Name der Baugruppe; Pozice (Pos./Position/Position;
Objednací číslo/Purchase order number/Bestellnummer; Název položky/Volume title/Name der Position; Rozměr/Stock size/Abmessung

7.12. Válec svěráku / Vice cylinder / Schraubstockzylinder



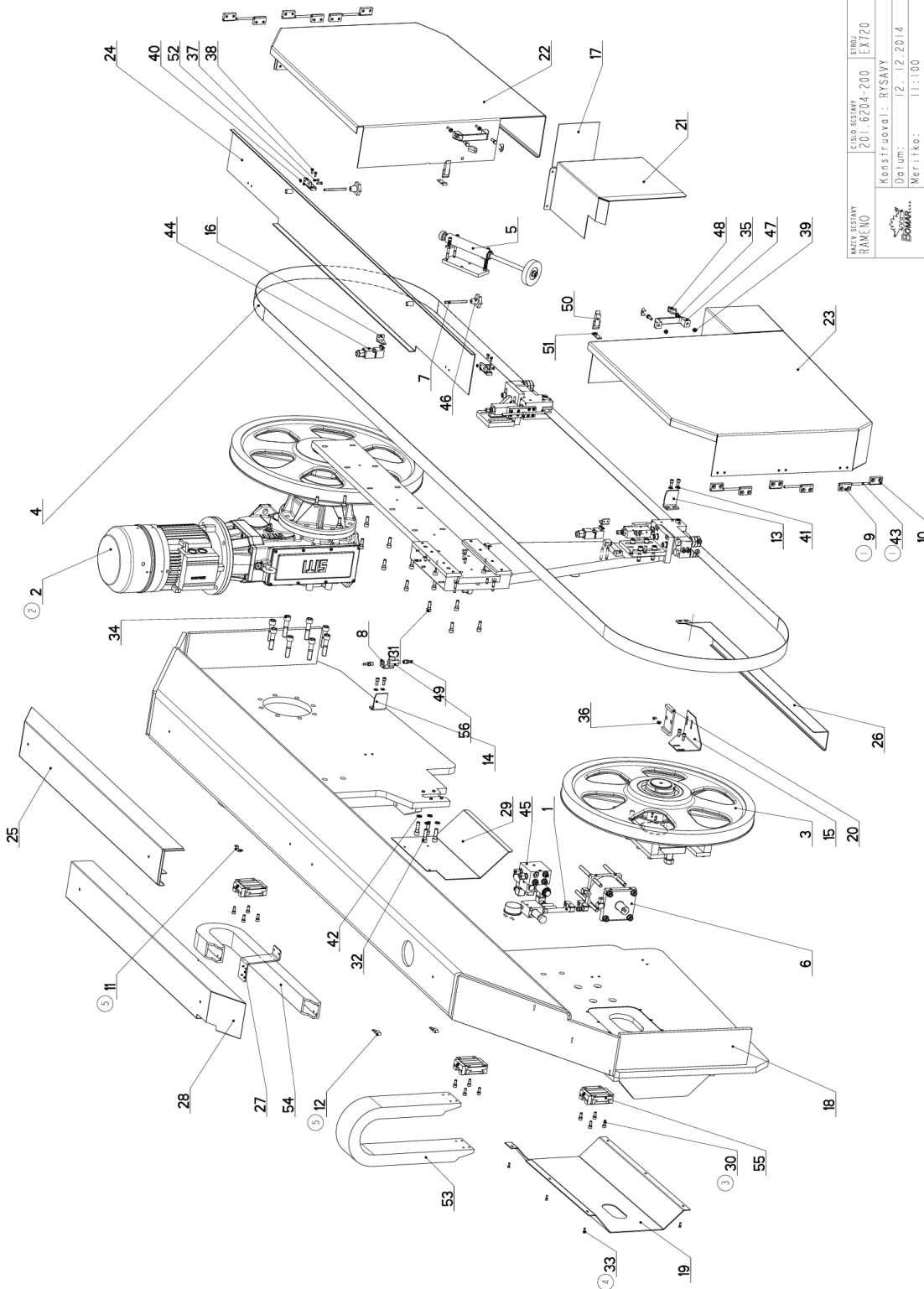
NAZEV SESTAVY VALEC SVĚRAKU	ČÍSLO SESTAVY 201.6207-100	STROJ SL-720
	Konstruoval: STASTNA	
	Datum: 14. 08. 2015	
	Meritko: 1:2	

7.13. Kusovník / Piece list / Stückliste -
Válec svěráku / Vice cylinder / Schraubstockzylinder

Císlo sestavy 201.6207-100		Ver. 0	Název sestavy VALEC SVĚRAKU/VICE CYLINDER/SCHRAUBSTOCKZYLINDER		
Poz.	Objednací číslo	Ver.	Název položky	Rozměr	Ks
1	30.1807-104	2	VÍKO / COVER / DECKEL	TYC 55	1
2	30.2007-302	0	PIST / PISTON / KOLBEN	d 55	1
3	30.2007-304	1	VÍKO / COVER / DECKEL	d 55	1
4	30.6007-107	0	PRÍLOŽKA / STRAP / LASCHE	HR 80x12	2
5	30.6207-101	2	VALEC / ROLLER / ZYLINDER	TRUBKA 62/50	1
6	30.6207-102	2	PISTNICE / PISTON ROD / KOLBENSTANGE	d 28	1
7	90.001.25.083	0	SROUB IMBUS / ALLEN HEAD BOLT / IMBUSSCHRAUBE	M8x30	1
8	92.002.101	0	SROUBENÍ PRÍME / DIRECT BOLTING / GERADE VERSCHRAUBUNG		2
9	95.800.021	0	SEGR HRÍDEL. / OUTSIDE SAFETY RING / SICHERUNGSRING AUSSEN	POJISTNY KROUZEK 62	2
10	95.801.009	0	SEGR DÍRA / OUTSIDE SAFETY RING / SICHERUNGSRING AUSSEN	POJISTNY KROUZEK 52	2
11	96.001.013	0	O-KROUZEK STATICKÝ / STATIC O RING / O-RING STATISCH	45x2	2
12	96.002.011	0	KROUZEK O DYNAMICKÝ / DYNAMIC O RING / O-RING DYNAMISCH	24x2	1
13	96.020.005	0	KROUZEK TESNICÍ / SEAL RING / DICHTUNGSRING	39.2x5.33	1
14	96.041.003	0	TESNEVÍ / SEALING / DICHTUNG	601-28x36x7.1	1
15	96.060.003	0	KROUZEK STÍRACÍ / SCRAPER RING / ABSTREIFRING	KROUZEK STÍRACÍ 28	1
16	96.082.002	0	TESNEVÍ / SEAL RING / DICHTUNGSRING	13/17x1.5 CU	2

Císlo sestavy/Number of assembly/Nummer der Baugruppe; Verze (Ver./Version/Version; Název sestavy/Assembly title/Name der Baugruppe; Pozice (Pos./Position/Position;
Objednací číslo/Purchase order number/Bestellnummer; Název položky/Volume title/Name der Position; Rozměr/Stock size/Abmessung

7.14. Rameno / Shoulder / Sägerahmen
 Extend 900.720



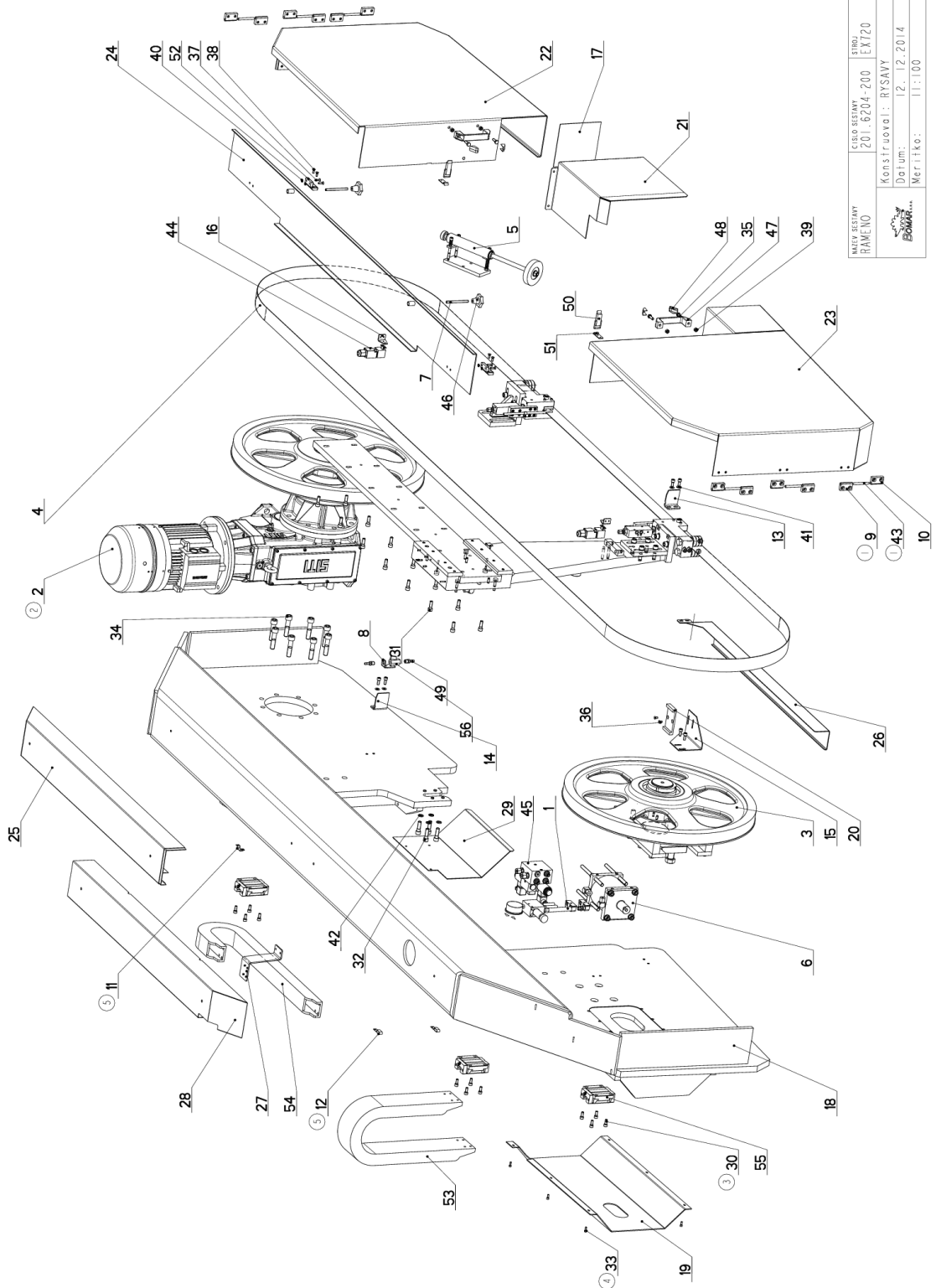
WAZA SEŠAVY RAMENO	CÍLOVÁ SEŠAVY 201.6204-200	STRUJ EXT20
Konstruoval: RYŠAVY		
Datum: 12.12.2014		
Měřítka: 1:100		

7.15. Kusovník / Piece list / Stückliste -
Rameno / Shoulder / Sägerahmen
Extend 900.720

Císlo Sestavy 201.6204-200		Ver. 5		Název sestavy RAMENO/SHOULDER/SÄGERAHMEN	
Poz.	Objednací číslo	Ver.	Název položky	Rozměr	Ks
1	201.2115-200	1	REGULATE TL. SVERAKU / VICE PRESSURE REGULATION / SCHRAUBSTOCK-DRUCKREGELUNG		1
2	201.6205-450	2	POHON / DRIVE / ANTRIEB		1
3	201.6208-100	2	NAPINANI / /		1
4	201.6210-080	2	VEDENÍ PASU / BELT GUIDE / SÄGEBANDFÜHRUNG		1
5	201.6214-250	0	KARTAC / BRUSH / BÜRSTE		1
6	201.6707-400	3	VALEC NAPINACÍ / TENSIONING CYLINDER / SPANNZYLINDER		1
7	30.0203-005	0	SROUB / BOLT / SCHRAUBE	M8	2
8	30.1814-011	2	DRZAK / HOLDER / HALTER	P 3x76	1
9	30.6014-109.1	1	DESKA / /	HR 30x12	6
10	30.6014-110	1	PANT / HINGE / TÜRBAND	HR 30x12	6
11	30.6014-456	0	DRZAK / HOLDER / HALTER	P 1x12	1
12	30.6014-457	0	DRZAK / HOLDER / HALTER	P 1x12	2
13	30.6114-123	0	DRZAK / HOLDER / HALTER	P 4x55	1
14	30.6114-124	1	DRZAK / HOLDER / HALTER	P 4x55	1
15	30.6114-146	2	DRZAK / HOLDER / HALTER	P 3x150	1
16	30.6114-147	0	DRZAK / HOLDER / HALTER	P 3x30x60	2
17	30.6114-160	0	CLONA / CURTAIN / SCHÜRZE	2x180	1
18	30.6204-201	1	RAMENO / SHOULDER / SÄGERAHMEN		1
19	30.6214-119	1	KRYT NAPINANI / TENSIONING COVER / BANDSPANNUNGSABDECKUNG	P 3x507	1
20	30.6214-124	0	KLUZAK / GLIDER / GLEITER	TYC 50x60 natur	1
21	30.6214-125	2	KRYT KARTACKU / BRUSH COVER / BÜRSTENABDECKUNG	P 2x566x593	1
22	30.6214-131	2	DVERE / DOOR / TÜR		1
23	30.6214-132	2	DVERE / DOOR / TÜR		1
24	30.6214-133	1	KRYT / COVER / ABDECKUNG		1
25	30.6214-135	0	KRYT RAMENE / SHOULDER COVER / RAHMENABDECKUNG		1
26	30.6214-136	0	KRYT PASU / BELT COVER / BANDABDECKUNG	P 2 - 196	1
27	30.6214-139	1	DRZAK / HOLDER / HALTER	P 4x60	1
28	30.6214-140	2	KRYT RAMENE / SHOULDER COVER / RAHMENABDECKUNG	P 1.5- 324	1
29	30.6214-206	0	KRYT / COVER / ABDECKUNG	P 2x 410	1
30	90.001.25.032	0	SROUB IMBUS / ALLEN HEAD BOLT / IMBUSSCHRAUBE	8x20	22
31	90.001.25.048	0	SROUB IMBUS / ALLEN HEAD BOLT / IMBUSSCHRAUBE	M10X30	14
32	90.001.25.060	0	SROUB IMBUS / ALLEN HEAD BOLT / IMBUSSCHRAUBE	M12X40	4
33	90.001.25.087	0	SROUB IMBUS / ALLEN HEAD BOLT / IMBUSSCHRAUBE	M5X14	6
34	90.001.25.093	0	SROUB IMBUS / ALLEN HEAD BOLT / IMBUSSCHRAUBE	M16X70	8

Císlo Sestavy/Number of assembly/Nummer der Baugruppe; Verze (Ver./Version/Version; Název sestavy/Assembly title/Name der Baugruppe; Pozice (Pos./)Position/Position;
Objednací číslo/Purchase order number/Bestellnummer; Název položky/Volume title/Name der Position; Rozměr/Stock size/Abmessung

7.16. Rameno / Shoulder / Sägerahmen
Extend 900.720



7.17. Kusovník / Piece list / Stückliste -
Rameno / Shoulder / Sägerahmen
Extend 900.720

35	90.005.55.016	0	SROUB 6HRANNY / 6 SIDED BOLT / SECHSKANTSCHRAUBE	SROUB M8X25	4
36	90.011.21.005	0	ZAPUSTNY IMBUS / COUNTERSINK BOLT / SENKSCHEIBE	SROUB M6X12	2
37	90.011.21.006	0	ZAPUSTNY IMBUS / COUNTERSINK BOLT / SENKSCHEIBE	SROUB M6X20	4
38	90.011.21.017	0	ZAPUSTNY IMBUS / COUNTERSINK BOLT / SENKSCHEIBE	SROUB M6X16	4
39	90.100.55.005	0	MATICE / NUT / MUTTER	MATICE - M8	4
40	90.101.55.008	0	MATICE / NUT / MUTTER	MATICE M6	4
41	90.150.50.005	0	PODLOZKA / WASHER / UNTERLEGSCHIBE	PODLOZKA 8,4	6
42	90.163.00.003	0	PODLOZKA / WASHER / UNTERLEGSCHIBE	NORD-LOCK	4
43	90.300.02.017	0	KOLIK VALC. KAL. / CYLINDRICAL PIN TEMPERED / ZYLINDERSTIFT GEHARTET	KOLIK 8X70	6
44	91.173.012	0	SPINAC KONCOVY / END SWITCH / ENDSCHALTER	OWSB-2XNC	2
45	92.153.048	0	BLOK / BLOCK / BLOCK	881-0027*RAMENO	1
46	94.003.001	0	HLAVICE / HEAD / KOPF		2
47	94.012.001	0	RUKOJET / HANDLE / GRIFF		2
48	94.012.002	0	KRYT / COVER / ABDECKUNG		4
49	94.202.002	0	REDUKCE / REDUCTION / ADAPTOR / REDUKTION	GES 6/R1/4"	2
50	99.100.003	0	ZAMEK / LOCK / SCHLOSS		2
51	99.100.004	0	ZAMEK / LOCK / SCHLOSS	D13-00	2
52	99.100.007	0	PANT / HINGE / TÜRBAND		2
53	99.170.001	0	RETEZ ENERGI I / ENERGY BELT / ENERGIEKETTE	36x75/R-100	1
54	99.170.021	0	RETEZ ENERGI I / ENERGY BELT / ENERGIEKETTE		1
55	99.201.056	0	VOZIK LINEARNIHO VEDENI / LINEAR GUIDE CART / LINEARFUHRUNGSWAGEN	MSA3SESSF0N	4
56	99.260.003	0	VENTIL / VALVE / VENTIL	1/4"	1

1. ZRUSEN PANT 30.6014-109 A NAHRAZEN KOLIKEM 8x70 (90.300.02.017) A DESKOU 30.6014-109.1 . 054/ZM072 16.3.2010 SLEZACKOVA

2. POHON 201.6205-100 A NAHR.201.6205-450. 220/ZM279 10.10.2011 SLEZACKOVA

3. ZRUS.VOZIK LIN.VEDENI(HIWIN) 99.201.011 A NAHR.99.201.056(PMI). 056/ZM129 18.4.2012 SLEZACKOVA

4. PRIDAN 6xSROUB M5x14(90.001.25.087). 176/ZM210 9.10.2014 SLEZACKOVA

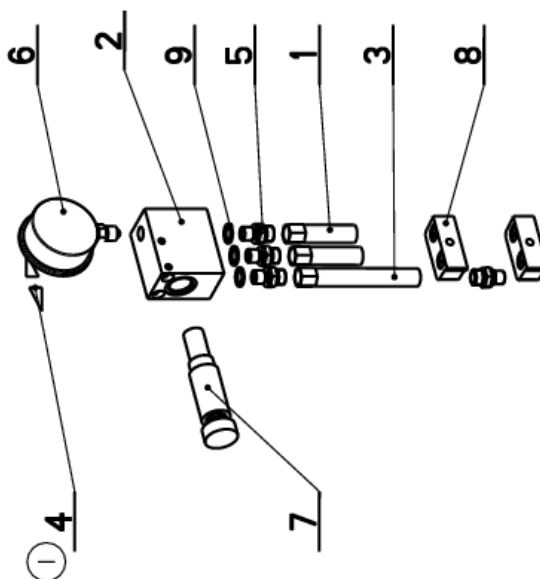
5. PRIDAN 1xDRZAK 30.6014-456,2xDRZAK 30.6014-457. 220/ZM245 12.12.2014 SLEZACKOVA

Cislo Sestavy/Number of assembly/Nummer der Baugruppe, Verze (Ver./Version/Version; Nazev sestavy/Assembly title/Name der Baugruppe; Pozice (Pos./Position/Position;
Objednacni cislo/Purchase order number/Bestellnummer; Mazy polozky/Volume title/Name der Position; Rozmer/Stock size/Abmessung

7.18. Regulace tl. Svěráku/ Vice pressure regulation/ Schraubstock-druckregelung

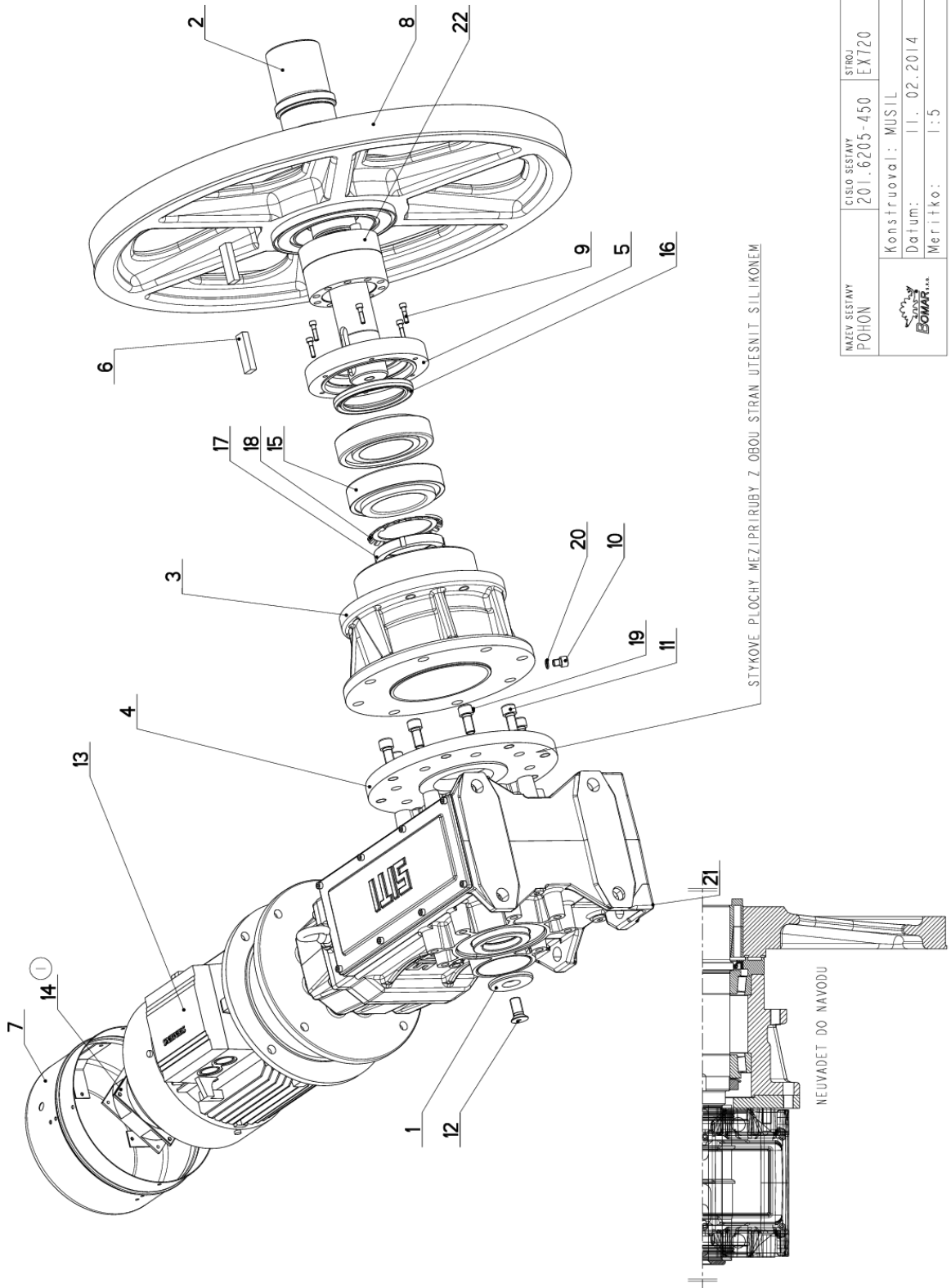
Cislo Sestavy 201.2115-200		Ver. 1		Název sestavy REGULACE TL. SVĚRÁKU/VICE PRESSURE REGULATION/SCHRAUBSTOCK-DRUCKREGELUNG	
Poz.	Objednací číslo	Ver.	Název položky	Rožmer	Ks
1	30.1816-102	0	HADICE / HOSE / SCHLAUCH	1000-KP	2
2	30.2115-101	2	KOSTKA / BOARD / PLATTE	HR 60x40	1
3	30.2116-008	0	HADICE / HOSE / SCHLAUCH	1100 KP	1
4	31.0899-004 (1)	0	SAMOLEPKA / STICKER / AUFLEBER	G 1/4"	2
5	92.002.001	0	SROUBENI PRÍME / DIRECT BOLTING / GERADE VERSCHRAUBUNG		4
6	92.080.001	0	MANOMETR-HYDRAULICKÝ / /		1
7	92.154.001	0	VENTIL REDUKČNÍ / REDUCTION VALVE / DRUCKMINDERUNGSVENTIL	VENTIL REDUKČNÍ	1
8	94.204.005	0	DRŽAK / HOLDER / HALTER	LBG 14/14-PP	2
9	96.082.002	0	TESNENÍ / SEALING / DICHTUNG	KROUZEK CU 13/17	3

I. PRID. 2xSAMOLEPKA SIPKA 31.0899.004 . 101/ZM131 29.5.2009 SLEZACKOVA



Cislo Sestavy/Number of assembly/Nummer der Baugruppe; Verze (Ver.)/Version/Version; Název sestavy/Assembly title/Name der Baugruppe; Pozice (Poz.)/Position/Position;
Objednací číslo/Purchase order number/Bestellnummer; Název položky/Volume title/Name der Position; Rožmer/Stock size/Abmessung

7.19. Pohon / Drive / Antrieb



NAZEV SESTAVY POHON	CÍSLO SESTAVY 201.6205-450	STROJ EX720
		Konstrukoval: MUSIL Datum: 11. 02. 2014 Meritko: 1:5

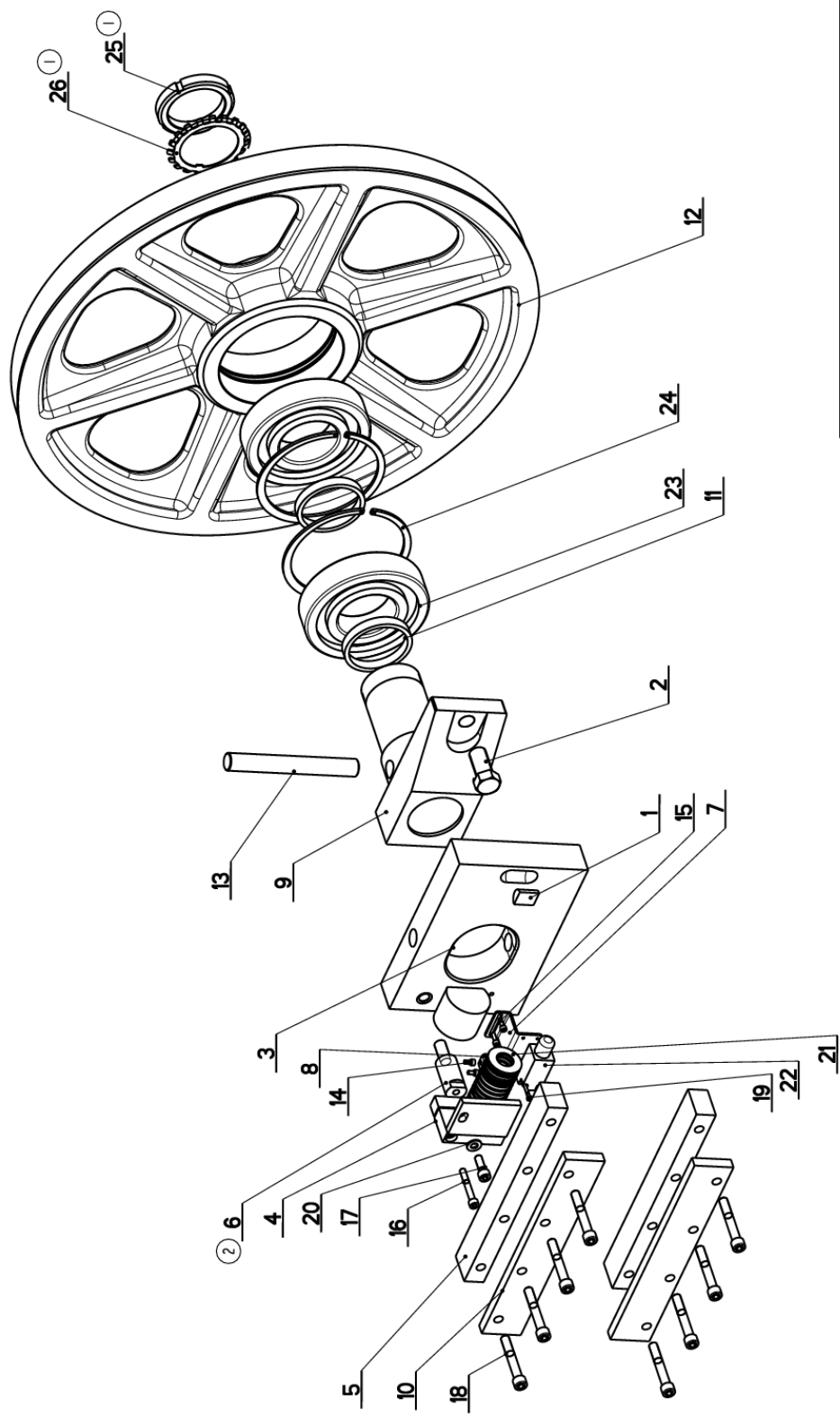
7.20. Kusovník / Piece list / Stückliste -
Pohon / Drive / Antrieb


Císlo Sestavy 201.6205-450		Ver. 1		Název sestavy POHON/DRIVE / ANTRIEB	
Pos.	Objednací číslo	Ver.	Název položky	Rozevner	Ks
1	30.1804-005	0	PODLOZKA / WASHER / UNTERLEGSCHIEBE	d 70	1
2	30.6205-401	0	HRIDEL / SHAFT / WELLE	D 100	1
3	30.6205-402	0	PRIHRUBA / FLANGE / FLANSCH		1
4	30.6205-403	1	KROUZEK DISTANČNÍ / DISTANCE RING / DISTANZRING	P 25x300	1
5	30.6205-407	0	VÍKRO / COVER / DECKEL	P30x192	1
6	30.6305-109	0	PERO / SPRING / FEDER	TYC 18x11	2
7	30.6704-018	3	VENTILATOR / VENTILATOR / VENTILATOR		1
8	30.7504-007	2	KOLO HNACÍ / DRIVE WHEEL / ANTRIEBSRAD	KOLO	1
9	90.001.25.019	0	SROUB IMBUS / ALLEN HEAD BOLT / IMBUSSCHRAUBE	M6x25	6
10	90.001.25.043	0	SROUB IMBUS / ALLEN HEAD BOLT / IMBUSSCHRAUBE	M10x12	1
11	90.001.25.166	0	SROUB IMBUS / ALLEN HEAD BOLT / IMBUSSCHRAUBE	M14x30	7
12	90.011.27.040	0	ZAPUSTNÝ IMBUS / COUNTERSINK BOLT / SENKSCHRAUBE	SROUB M16x35	1
13	91.001.118	0	ELEKTROMOTOR / ELECTRIC MOTOR / ELEKTROMOTOR	ILA7130-4AA11	1
14	91.015.126	0	VENTILATOR / VENTILATOR / VENTILATOR	VENTILATOR RDHI238,B2	1
15	95.300.018	0	LOŽISKO KÚZELKOVÉ / BEARING / LAGER	32217A	2
16	95.830.009	0	GUFERO / GIT SEAL / DICHTUNG	GUFERO 95x125x12	1
17	95.850.012	0	MATICE KM / KM NUT / KM-MÜTTER	MATICE KM17	1
18	95.855.011	0	PODLOZKA / WASHER / UNTERLEGSCHIEBE	POJISTNA PODLOZKA MB17	1
19	95.860.001	0	MAZNICE / LUBRICATOR / ÖLER	KULOVA PRIMA M5	1
20	96.082.001	0	KROUZEK TESNICÍ / SEAL RING / DICHTUNGSRING	10/14x1.5 CU	1
21	99.003.023	0	PREVODOVKA KUZELOCEL / CONICAL TRANSMISSION / KEGLRADGETRIEBE	MBH125C PAMI32	1
22	99.710.013	0	SPOJKA / JOINT / KÜPPLUNG	85x125	1

I.ZRUS.VENTILATOR 91.015.100 A NAHR.91.015.126. 074/ZM018 11.2.2014 SLEZACKOVA

Císlo Sestavy/Number of assembly/Nummer der Baugruppe; Verze (Ver./Version/Version; Název sestavy/Assembly title/Name der Baugruppe; Pozice (Pos./Position/Position;
Objednací číslo/Purchase order number/Bestellnummer; Název položky/Volume title/Name der Position; Rozevner/Stock size/Abmessung

7.21. Napínání / Tensioning / Spannung



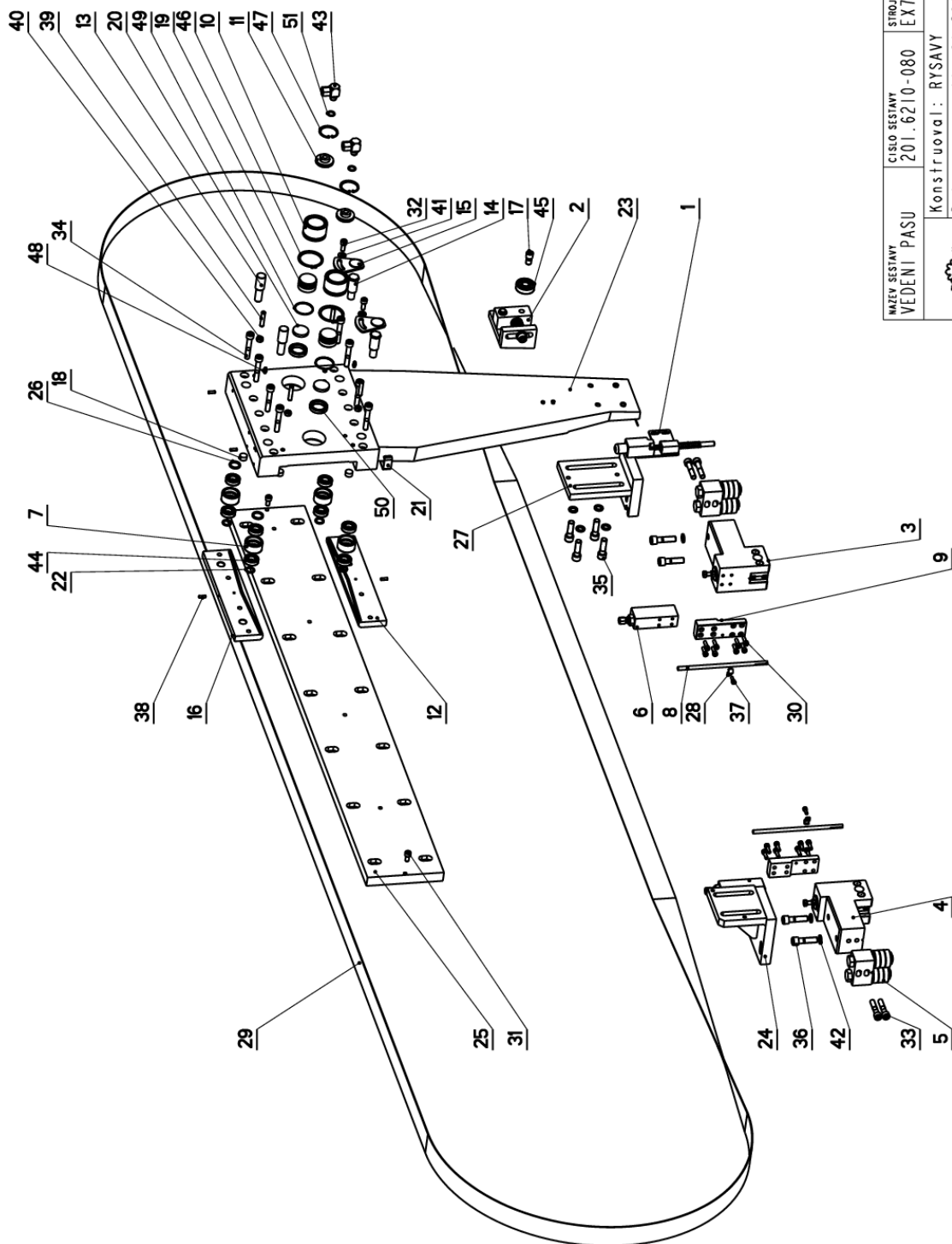
NAZEV SESTAVY NAPÍNÁNÍ	ČÍSLO SESTAVY 201.6208-100	STROJ EX720
	Konstruoval : HOLCNER	Datum : 11. 01. 2010
	Meritko : 1:5	


7.22. Kusovník / Piece list / Stückliste -
Napínání / Tensioning / Spannung

Číslo Seřadový		Ver.		Název sestavy		Ver.		Název položky		Rozměr		Ks	
201.6208-100		6208		-NAPÍNÁNÍ / NAPINANI / 6208-100									
Poz.	Objednací číslo	Ver.	Název položky	Ver.	Název položky	Ver.	Název položky	Ver.	Název položky	Ver.	Název položky	Ver.	Název položky
1	30.6208-003	0	CEP / LUG / BOLZEN	0	CEP / LUG / BOLZEN	0	CEP / LUG / BOLZEN	0	CEP / LUG / BOLZEN	0	CEP / LUG / BOLZEN	0	CEP / LUG / BOLZEN
2	30.6208-004	0	SROUB / BOLT / SCHRAUBE	0	SROUB / BOLT / SCHRAUBE	0	SROUB / BOLT / SCHRAUBE	0	SROUB / BOLT / SCHRAUBE	0	SROUB / BOLT / SCHRAUBE	0	SROUB / BOLT / SCHRAUBE
3	30.6208-102	0	KOSTKA NAPINANI / TENSIONING CUBE / BANDSPANNUNGSWÜRFEL	0	KOSTKA NAPINANI / TENSIONING CUBE / BANDSPANNUNGSWÜRFEL	0	KOSTKA NAPINANI / TENSIONING CUBE / BANDSPANNUNGSWÜRFEL	0	KOSTKA NAPINANI / TENSIONING CUBE / BANDSPANNUNGSWÜRFEL	0	KOSTKA NAPINANI / TENSIONING CUBE / BANDSPANNUNGSWÜRFEL	0	KOSTKA NAPINANI / TENSIONING CUBE / BANDSPANNUNGSWÜRFEL
4	30.6208-104	1	TRMEN / BINDER / BÜGEL	1	TRMEN / BINDER / BÜGEL	1	TRMEN / BINDER / BÜGEL	1	TRMEN / BINDER / BÜGEL	1	TRMEN / BINDER / BÜGEL	1	TRMEN / BINDER / BÜGEL
5	30.6208-105	2	LISTA / TRIM / LEISTE	2	LISTA / TRIM / LEISTE	2	LISTA / TRIM / LEISTE	2	LISTA / TRIM / LEISTE	2	LISTA / TRIM / LEISTE	2	LISTA / TRIM / LEISTE
6	30.6208-109	0	DORAZ / STOP PIECE / ANSCHLAG	0	DORAZ / STOP PIECE / ANSCHLAG	0	DORAZ / STOP PIECE / ANSCHLAG	0	DORAZ / STOP PIECE / ANSCHLAG	0	DORAZ / STOP PIECE / ANSCHLAG	0	DORAZ / STOP PIECE / ANSCHLAG
7	30.6708-303	1	DRZAK / HOLDER / HALTER	1	DRZAK / HOLDER / HALTER	1	DRZAK / HOLDER / HALTER	1	DRZAK / HOLDER / HALTER	1	DRZAK / HOLDER / HALTER	1	DRZAK / HOLDER / HALTER
8	30.6708-304	0	DORAZ / STOP PIECE / ANSCHLAG	0	DORAZ / STOP PIECE / ANSCHLAG	0	DORAZ / STOP PIECE / ANSCHLAG	0	DORAZ / STOP PIECE / ANSCHLAG	0	DORAZ / STOP PIECE / ANSCHLAG	0	DORAZ / STOP PIECE / ANSCHLAG
9	30.7508-001	3	CEP NAPINANI / TENSIONING LUG / SPANNUNGSBOLZEN	3	CEP NAPINANI / TENSIONING LUG / SPANNUNGSBOLZEN	3	CEP NAPINANI / TENSIONING LUG / SPANNUNGSBOLZEN	3	CEP NAPINANI / TENSIONING LUG / SPANNUNGSBOLZEN	3	CEP NAPINANI / TENSIONING LUG / SPANNUNGSBOLZEN	3	CEP NAPINANI / TENSIONING LUG / SPANNUNGSBOLZEN
10	30.7508-004	2	LISTA / TRIM / LEISTE	2	LISTA / TRIM / LEISTE	2	LISTA / TRIM / LEISTE	2	LISTA / TRIM / LEISTE	2	LISTA / TRIM / LEISTE	2	LISTA / TRIM / LEISTE
11	30.7508-005	3	KROUZEK / RING / RING	3	KROUZEK / RING / RING	3	KROUZEK / RING / RING	3	KROUZEK / RING / RING	3	KROUZEK / RING / RING	3	KROUZEK / RING / RING
12	30.7508-006	2	KOLO NAPINACI / TENSIONING WHEEL / UMLENRAD	2	KOLO NAPINACI / TENSIONING WHEEL / UMLENRAD	2	KOLO NAPINACI / TENSIONING WHEEL / UMLENRAD	2	KOLO NAPINACI / TENSIONING WHEEL / UMLENRAD	2	KOLO NAPINACI / TENSIONING WHEEL / UMLENRAD	2	KOLO NAPINACI / TENSIONING WHEEL / UMLENRAD
13	30.7508-007	0	CEP / LUG / BOLZEN	0	CEP / LUG / BOLZEN	0	CEP / LUG / BOLZEN	0	CEP / LUG / BOLZEN	0	CEP / LUG / BOLZEN	0	CEP / LUG / BOLZEN
14	90.001.25.007	0	SROUB IMBUS CERNÝ / /	0	SROUB IMBUS CERNÝ / /	0	SROUB IMBUS CERNÝ / /	0	SROUB IMBUS CERNÝ / /	0	SROUB IMBUS CERNÝ / /	0	SROUB IMBUS CERNÝ / /
15	90.001.25.009	0	SROUB IMBUS CERNÝ / /	0	SROUB IMBUS CERNÝ / /	0	SROUB IMBUS CERNÝ / /	0	SROUB IMBUS CERNÝ / /	0	SROUB IMBUS CERNÝ / /	0	SROUB IMBUS CERNÝ / /
16	90.001.25.040	0	SROUB IMBUS / /	0	SROUB IMBUS / /	0	SROUB IMBUS / /	0	SROUB IMBUS / /	0	SROUB IMBUS / /	0	SROUB IMBUS / /
17	90.001.25.048	0	SROUB IMBUS / /	0	SROUB IMBUS / /	0	SROUB IMBUS / /	0	SROUB IMBUS / /	0	SROUB IMBUS / /	0	SROUB IMBUS / /
18	90.001.25.065	0	SROUB IMBUS / /	0	SROUB IMBUS / /	0	SROUB IMBUS / /	0	SROUB IMBUS / /	0	SROUB IMBUS / /	0	SROUB IMBUS / /
19	90.012.50.006	0	SR. S VALC. HLAV. / ROLLER BOLT / ZYLINDERSCHRAUBE	0	SR. S VALC. HLAV. / ROLLER BOLT / ZYLINDERSCHRAUBE	0	SR. S VALC. HLAV. / ROLLER BOLT / ZYLINDERSCHRAUBE	0	SR. S VALC. HLAV. / ROLLER BOLT / ZYLINDERSCHRAUBE	0	SR. S VALC. HLAV. / ROLLER BOLT / ZYLINDERSCHRAUBE	0	SR. S VALC. HLAV. / ROLLER BOLT / ZYLINDERSCHRAUBE
20	90.150.50.006	0	PODLOZKA / WASHER / UNTERLEGSCHIEBE	0	PODLOZKA / WASHER / UNTERLEGSCHIEBE	0	PODLOZKA / WASHER / UNTERLEGSCHIEBE	0	PODLOZKA / WASHER / UNTERLEGSCHIEBE	0	PODLOZKA / WASHER / UNTERLEGSCHIEBE	0	PODLOZKA / WASHER / UNTERLEGSCHIEBE
21	90.350.02.004	0	TAL. PRUŽINA DIN 2093 A / DISC SPRING / TELLERFEDER	0	TAL. PRUŽINA DIN 2093 A / DISC SPRING / TELLERFEDER	0	TAL. PRUŽINA DIN 2093 A / DISC SPRING / TELLERFEDER	0	TAL. PRUŽINA DIN 2093 A / DISC SPRING / TELLERFEDER	0	TAL. PRUŽINA DIN 2093 A / DISC SPRING / TELLERFEDER	0	TAL. PRUŽINA DIN 2093 A / DISC SPRING / TELLERFEDER
22	91.173.007	0	SPINAC KONCOVÝ / END SWITCH / ENDSCHALTER	0	SPINAC KONCOVÝ / END SWITCH / ENDSCHALTER	0	SPINAC KONCOVÝ / END SWITCH / ENDSCHALTER	0	SPINAC KONCOVÝ / END SWITCH / ENDSCHALTER	0	SPINAC KONCOVÝ / END SWITCH / ENDSCHALTER	0	SPINAC KONCOVÝ / END SWITCH / ENDSCHALTER
23	95.001.053	0	LOŽISKO / BEARING / LAGER	0	LOŽISKO / BEARING / LAGER	0	LOŽISKO / BEARING / LAGER	0	LOŽISKO / BEARING / LAGER	0	LOŽISKO / BEARING / LAGER	0	LOŽISKO / BEARING / LAGER
24	95.801.033	0	KROUZEK POJIST.VNITR / INSIDE SAFETY RING / SICHERUNGSRING INNEN	0	KROUZEK POJIST.VNITR / INSIDE SAFETY RING / SICHERUNGSRING INNEN	0	KROUZEK POJIST.VNITR / INSIDE SAFETY RING / SICHERUNGSRING INNEN	0	KROUZEK POJIST.VNITR / INSIDE SAFETY RING / SICHERUNGSRING INNEN	0	KROUZEK POJIST.VNITR / INSIDE SAFETY RING / SICHERUNGSRING INNEN	0	KROUZEK POJIST.VNITR / INSIDE SAFETY RING / SICHERUNGSRING INNEN
25	95.850.012	1	MATICE KM / KM NUT / KM-MUTTER	0	MATICE KM / KM NUT / KM-MUTTER	0	MATICE KM / KM NUT / KM-MUTTER	0	MATICE KM / KM NUT / KM-MUTTER	0	MATICE KM / KM NUT / KM-MUTTER	0	MATICE KM / KM NUT / KM-MUTTER
26	95.855.011	1	PODLOZKA / WASHER / UNTERLEGSCHIEBE	0	PODLOZKA / WASHER / UNTERLEGSCHIEBE	0	PODLOZKA / WASHER / UNTERLEGSCHIEBE	0	PODLOZKA / WASHER / UNTERLEGSCHIEBE	0	PODLOZKA / WASHER / UNTERLEGSCHIEBE	0	PODLOZKA / WASHER / UNTERLEGSCHIEBE

1 ZRUSENA POLOZKA 90.011.27.016 - 6x, 30.7508-011 - 1x; NOVA POLOZKA - 95.850.012 - 1x, 95.855.011, - 1x
 ZM 286-2007 23.6.2007 RYSAVY
 2.ZRUS.DORAZOVY SROUB 30.6208-103 A NAHR.30.6208-109. 2847ZM321 8.12.2011 SLEZACKOVA

7.23. Vedení pásu / Belt guide / Sägebandführung

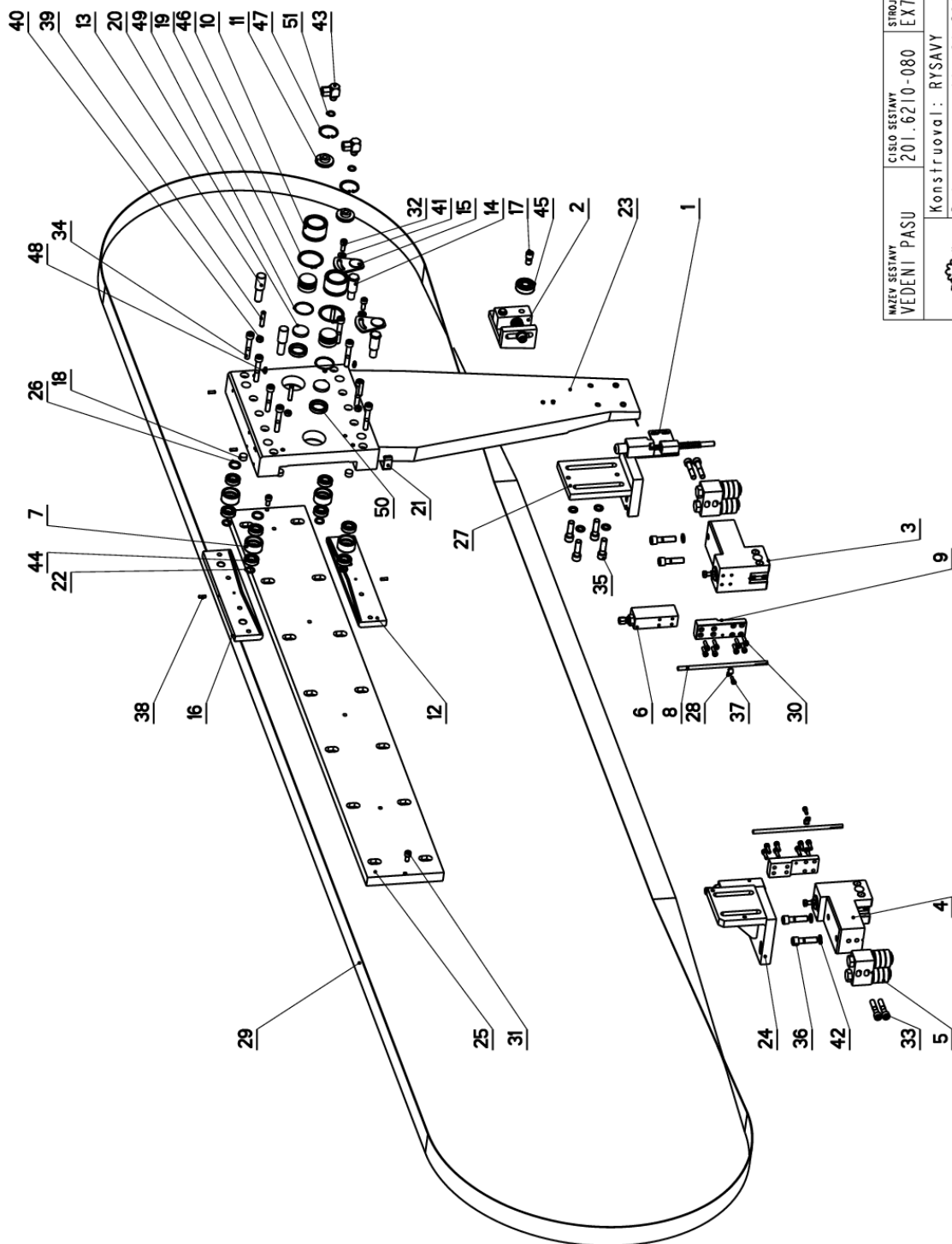



NAZEV SESTAVY VEDENÍ PÁSU	CÍSLO SESTAVY 201.6210-080	STROJ EXT20
	Konstruoval: RYŠAVÝ	Datum: 11. 01. 2010
	Meritko: 13:100	

7.24. Kusovník / Piece list / Stückliste -
Vedení pásu / Belt guide / Sägebandführung

Císlo sestavy 201.6210-080		Název sestavy VEDENÍ PASU/BELT GUIDE/SÄGEBANDFÜHRUNG			
Poz.	Objednací číslo	Ver.	Název položky	Rezmer	Ks
1	201.6110-020	1	DORAZ / STOP PIECE / ANSCHLAG		1
2	201.6210-090	0	DORAZ / STOP PIECE / ANSCHLAG		1
3	201.6210-100	3	KOSTKA VODICI / LEAD CUBE / FÜHRUNGSKLOTZ		1
4	201.6210-200	3	KOSTKA VODICI / LEAD CUBE / FÜHRUNGSKLOTZ		1
5	201.6210-300	3	VEDENÍ PASU / BELT GUIDE / SÄGEBANDFÜHRUNG		2
6	201.6816-100	0	KOSTKA REGULACE / REGULATION CUBE / REGULINGSWÜRFEL		2
7	30.1503-006	0	KLADKA / PULLEY / ROLLE	d 45	4
8	30.6010-315	0	TRUBKA / TUBE / ROHR	TR 8 x 1	2
9	30.6016-002	0	DESKA / BOARD / PLATTE	HR 40x20	2
10	30.6210-053	0	TRUBKA / TUBE / ROHR	TR 52/40	2
11	30.6210-054	0	VÍKO / COVER / DECKEL	TYC KR TAZ 42	2
12	30.6210-055	0	LISTA VODICI / LEAD TRIM / FÜHRUNGSLEISTE	TYC PL T 65x15	1
13	30.6210-056	0	CEP / LUG / BOLZEN	TYC 22	2
14	30.6210-057	0	CEP / LUG / BOLZEN	TYC 6HR	2
15	30.6210-058	0	PODLOŽKA / WASHER / UNTERLEGSCHIEBE		2
16	30.6210-060	0	LISTA VODICI / LEAD TRIM / FÜHRUNGSLEISTE	TYC PL T 65x15	1
17	30.6210-061	0	SROUB / BOLT / SCHRAUBE	SROUB 12x20	1
18	30.6210-062	0	PODLOŽKA / WASHER / UNTERLEGSCHIEBE	TYC 16	4
19	30.6210-063	0	PIST / PISTON / KOLBEN	D 40	2
20	30.6210-064	1	PODLOŽKA / WASHER / UNTERLEGSCHIEBE	TYC d 36	2
21	30.6210-065	0	DRZAK / HOLDER / HALTER	P 2 - 18	1
22	30.6210-068	1	KROUZEK DISTANČNÍ / DISTANCE RING / DISTANZRING	TR 20 x 4	4
23	30.6210-070	0	DRZAK / HOLDER / HALTER		1
24	30.6304-003	1	DRZAK / HOLDER / HALTER		1
25	30.6310-002	2	LISTA / TRIM / LEISTE	HR 180x25	1
26	30.6310-052	0	KROUZEK DISTANČNÍ / DISTANCE RING / DISTANZRING	TR 25x2.5	2
27	30.6310-053	1	DRZAK / HOLDER / HALTER		1
28	30.9010-003	0	DRZAK / HOLDER / HALTER	PI.5x10	2
29	44.900.013	0	PAS PÍLOVÝ / SAW BELT / SÄGEBAND	PAS 54x1.6	1
30	90.001.25.018	0	SROUB IMBUS / ALLEN HEAD BOLT / IMBUSSCHRAUBE	M6x20	16
31	90.001.25.031	0	SROUB IMBUS CERNÝ / ALLEN HEAD BOLT / IMBUSSCHRAUBE	8x16	2
32	90.001.25.032	0	SROUB IMBUS CERNÝ / ALLEN HEAD BOLT / IMBUSSCHRAUBE	8x20	2
33	90.001.25.052	0	SROUB IMBUS / ALLEN HEAD BOLT / IMBUSSCHRAUBE	M10x50	4
34	90.001.25.054	0	SROUB IMBUS / ALLEN HEAD BOLT / IMBUSSCHRAUBE	M10x60	8
35	90.001.25.060	0	SROUB IMBUS / ALLEN HEAD BOLT / IMBUSSCHRAUBE	M12x40	4

7.25. Vedení pásu / Belt guide / Sägebandführung

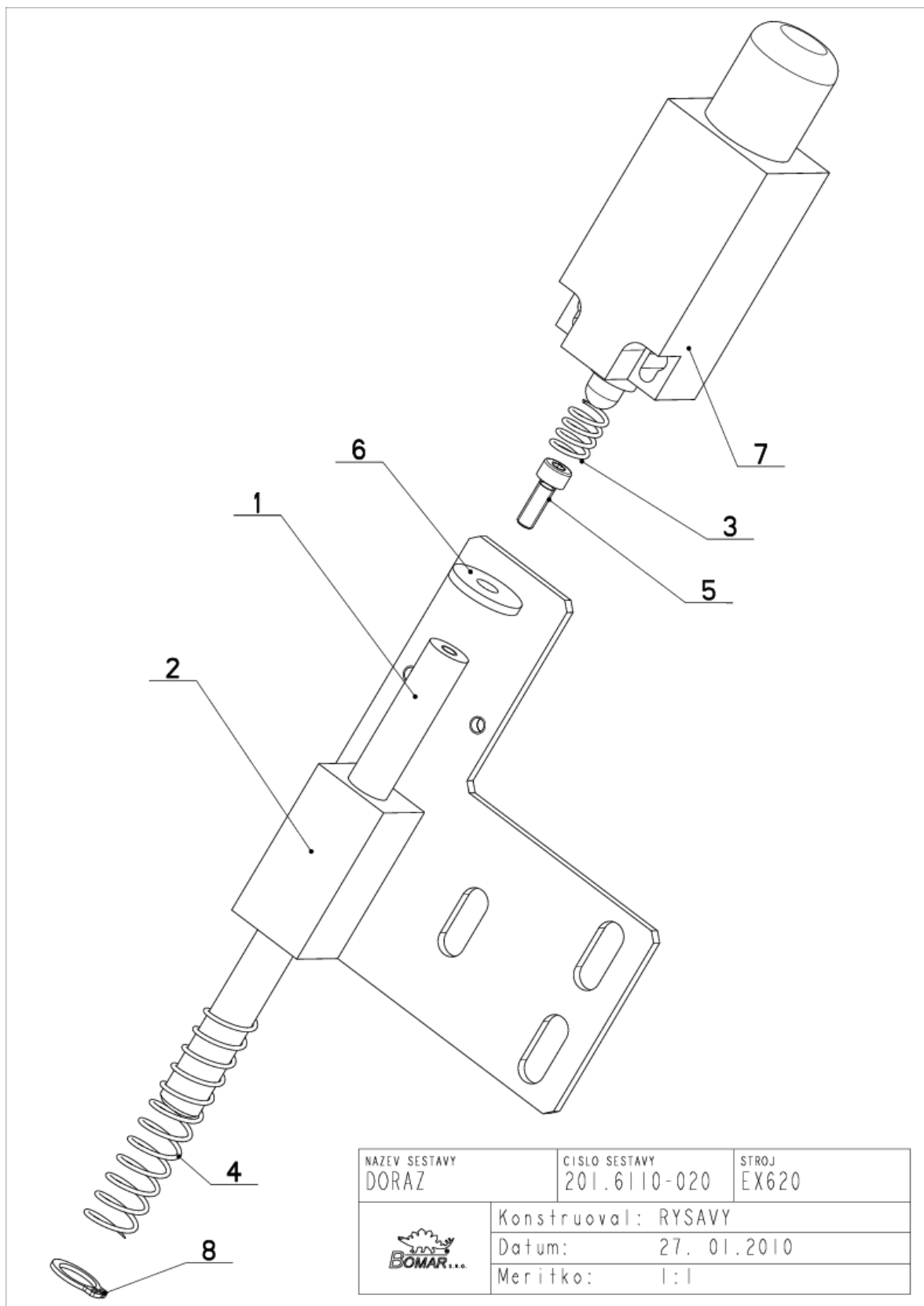



NAZEV SESTAVY VEDENÍ PÁSU	CÍSLO SESTAVY 201.6210-080	STROJ EXT20
	Konstruoval: RYŠAVÝ	
	Datum: 11. 01. 2010	
	Meritko: 13:100	

7.26. Kusovník / Piece list / Stückliste -
Vedení pásu / Belt guide / Sägebandführung

36	90.001.25.061	0	SROUB IMBUS / ALLEN HEAD BOLT / IMBUSSCHRAUBE	M12X45	4
37	90.001.25.087	0	SROUB IMBUS CERNY / ALLEN HEAD BOLT / IMBUSSCHRAUBE	M5X14	2
38	90.002.20.007	0	SROUB STAVECI / ADJUSTMENT BOLT / STELLSCHRAUBE	SROUB M5X16	4
39	90.002.20.XXX	0	SROUB STAVECI / ADJUSTMENT BOLT / STELLSCHRAUBE	SROUB M8X40	4
40	90.100.55.005	0	MATICE / NUT / MUTTER	MATICE - M8	4
41	90.150.50.005	0	PODLOZKA / WASHER / UNTERLEGSCHIBE	PODLOZKA 8,4	2
42	90.163.00.003	0	PODLOZKA / WASHER / UNTERLEGSCHIBE	NORD-LOCK	8
43	92.003.001	0	SROBENI UHLOVE / ANGLE BOLTING / WINKELVERSCHRAUBUNG	P-RSWS-08LR	2
44	95.001.006	0	LOZISKO / BEARING / LAGER	6002 2RS	8
45	95.001.023	0	LOZISKO / BEARING / LAGER	6302 2RS	1
46	95.800.019	0	SEGR HRIDEL. / OUTSIDE SAFETY RING / SICHERUNGSRING AUßEN	POJISTNY KROUZEK 52	2
47	95.801.005	0	KROUZEK POJIST. VNITR / INSIDE SAFETY RING / SICHERUNGSRING INNEN	POJISTNY KROUZEK 40	2
48	95.860.001	0	HLAVICE MAZACI / HEAD / KOPF	KW5	2
49	96.001.010	0	KROUZEK O STATICKY / STATIC O RING / O-RING STATISCH	36X2	2
50	96.042.001	0	TESNEVI / SEALING / DICHTUNG	40x30x8 K606	2
51	96.082.002	0	TESNEVI / SEALING / DICHTUNG	KROUZEK CU 13/17	2

7.27. Doraz / Stop piece / Anschlag



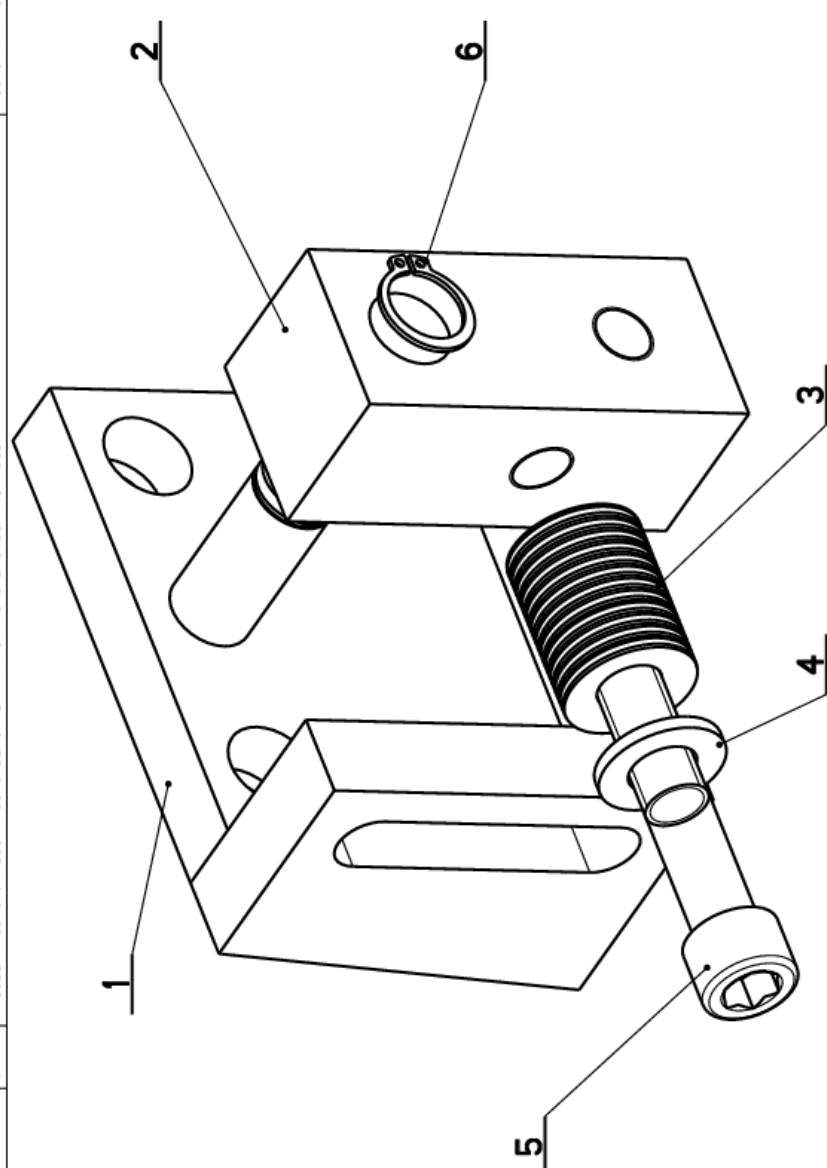
NAZEV SESTAVY DORAZ	CISLO SESTAVY 201.6110-020	STROJ EX620
	Konstruoval: RYSAVY	
	Datum: 27. 01.2010	
	Meritko: 1:1	

7.28. Kusovník / Piece list / Stückliste -
Doraz / Stop piece / Anschlag

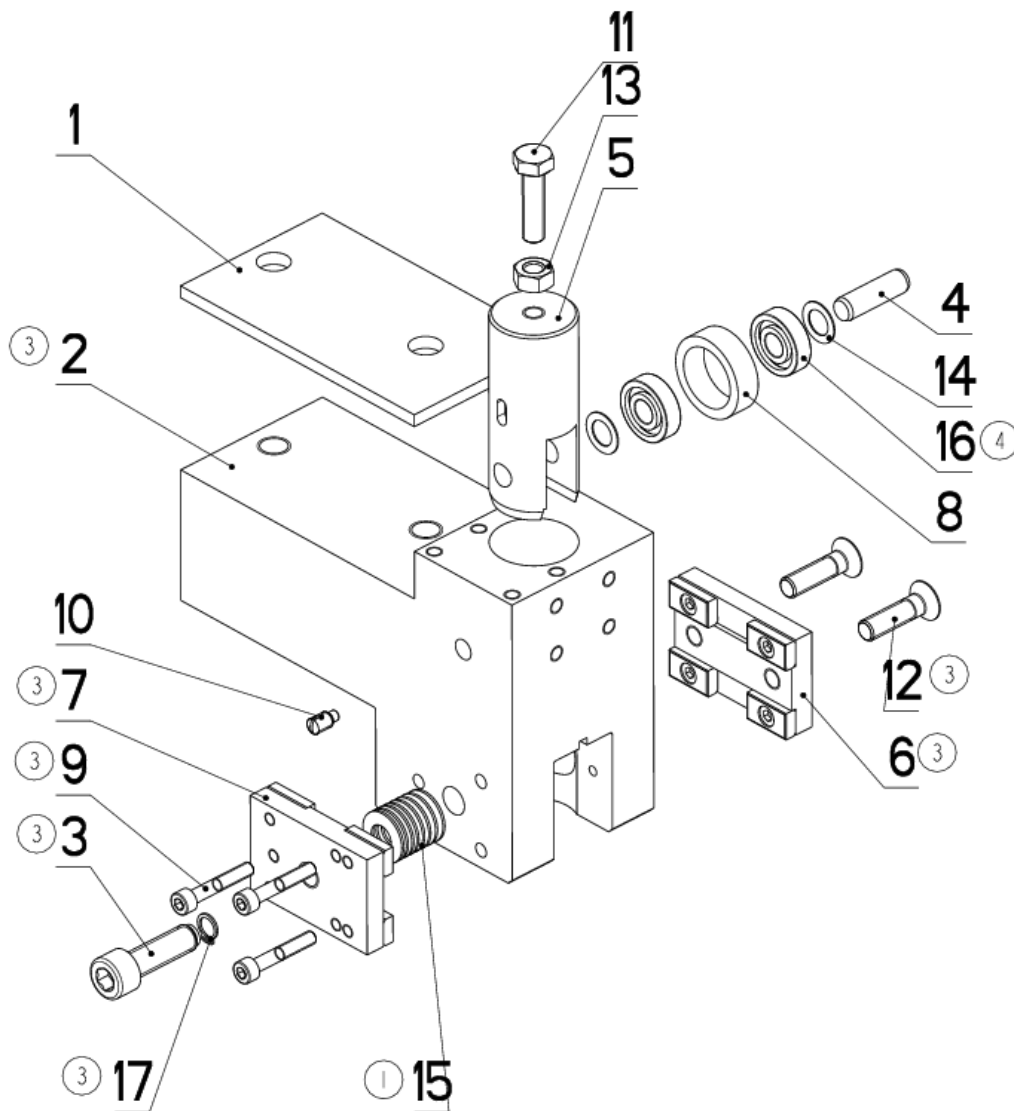
Císlo sestavy 201.6110-020		Ver. 1		Název sestavy DORAZ/STOP PIECE/ANSCHLAG	
Poz.	Objednávací číslo	Ver.	Název položky	Rožmer	Ks
1	30.6110-114	0	TYC / POLE / STANGE	d 10	1
2	30.6110-116	0	DORAZ / STOP PIECE / ANSCHLAG		1
3	31.1605-121	0	PRUŽINA / SPRING / FEDER	1x9.5x12x4	1
4	31.2801-014	0	PRUŽINA / SPRING / FEDER	1x12.5x60x12	1
5	90.001.25.003	0	SROUB IMBUS / ALLEN HEAD BOLT / IMBUSSCHRAUBE	MAX12	1
6	90.151.50.006		PODLOŽKA / WASHER / UNTERLEGSCHLEIBE	PODLOŽKA 5	1
7	91.173.007	0	SPINAC KONCOVY / END SWITCH / ENDSCHALTER	-RIWK	1
8	95.800.003	0	SEGR HRIDEL. / OUTSIDE SAFETY RING / SICHERUNGSRING AUSSEN	POJISTNY KROUZEK 10	1

7.29. Doraz/ Stop piece/ Anschlag

Cislo Sestavy 201.6210-090		Ver. 0		Nazev sestavy DORAZ/STOP PIECE/ANSCHLAG	
Poz.	Objednací číslo	Ver.	Nazev položky	Rezmer	Ks
1	30.6210-085	0	DRZAK / HOLDER / HALTER		1
2	30.6310-062	0	KOSTKA / CUBE / WÜRFEL	TC 35x35	1
3	90.350.02.021	0	PRUŽINA TALIROVA / DISC SPRING / TELLERFEDER	DeD1xTzL	24
4	90.150.50.007	0	PODLOŽKA / WASHER / UNTERLEGSCHIBE	PODLOŽKA 13	1
5	90.001.25.063	0	SROUB IMBUS / ALLEN HEAD BOLT / IMBUSSCHRAUBE	M12X60	1
6	95.800.007	0	KROUZEK POJIST. VNEJS / OUTSIDE SAFETY RING / SICHERUNGSRING AUßEN	POJISTNY KROUZEK 16	1



7.30. Kostka vodící / Lead cube / Führungsklotz



PAS 54x1,3-1,6

NAZEV SESTAVY KOSTKA VODICI	CISLO SESTAVY 201.6210-100	STROJ EXTEND 720
	Konstruoval: STASTNA	
	Datum: 23. 06.2015	
	Meritko: 1:2	

7.31. Kusovník / Piece list / Stückliste -
Kostka vodící / Lead cube / Führungsklotz

Císlo Sestavy 201.6210-100		Název sestavy KOSTKA VODÍCÍ / LEAD CUBE / FÜHRUNGSKLOTZ			
Poz.	Objednací číslo	Ver.	Název položky	Rozev	Ks
1	30.6210-103	1	DESKA / BOARD / PLATTE	P 5x70x120	1
2	30.6210-104 (3)	0	KOSTKA / CUBE / WÜRFEL	TYC 120 x 80	1
3	30.6210-107 (3)	0	SROUB IMBUS / ALLEN HEAD BOLT / IMBUSSCHRAUBE	M10x35	1
4	30.6710-108	1	KOLIK / PIN / BOLZEN	TYC 10	1
5	30.6710-109	0	PIST / PISTON / KOLBEN	d 32	1
6	30.7610-110 (3)	0	DRZAK TVRDOKOVU / POA HOLDER / HM-HALTER		1
7	30.7610-120 (3)	0	DRZAK TVRDOKOVU / POA HOLDER / HM-HALTER		1
8	31.6710-110 (4)	1	KROUZEK / RING / RING	LH 2403210	1
9	90.001.25.012 (3)	0	SROUB IMBUS / ALLEN HEAD BOLT / IMBUSSCHRAUBE	M5x30	3
10	90.004.20.002	0	SROUB STAVECI / ADJUSTMENT BOLT / STELLSCHRAUBE	SROUB M6x12	1
11	90.005.55.017	0	SROUB 6HRANNY / 6 SIDED BOLT / SECHSKANTSCHRAUBE	SROUB M8x30	1
12	90.011.27.043 (3)	0	ZAPUSTNY IMBUS / COUNTERSINK BOLT / SENKSCHRAUBE	SROUB M8x30	2
13	90.100.55.005	0	MATICE / NUT / MÜTTER	MATICE - M8	1
14	90.154.50.003	0	PODLOZKA / WASHER / UNTERLEGSCHLEIBE	10x16x0.50	2
15	90.350.02.005 (1)	0	PRUŽINA TALIROVA / DISC SPRING / TELLERFEDER	20x10.2x1	8
16	95.001.044	0	LOŽISKO / BEARING / LAGER	609 2RS	2
17	95.800.002 (3)	0	SEGR HRIDEL. / OUTSIDE SAFETY RING / SICHERUNGSRING AUSSEN	POJISTNY KROUZEK 8	1

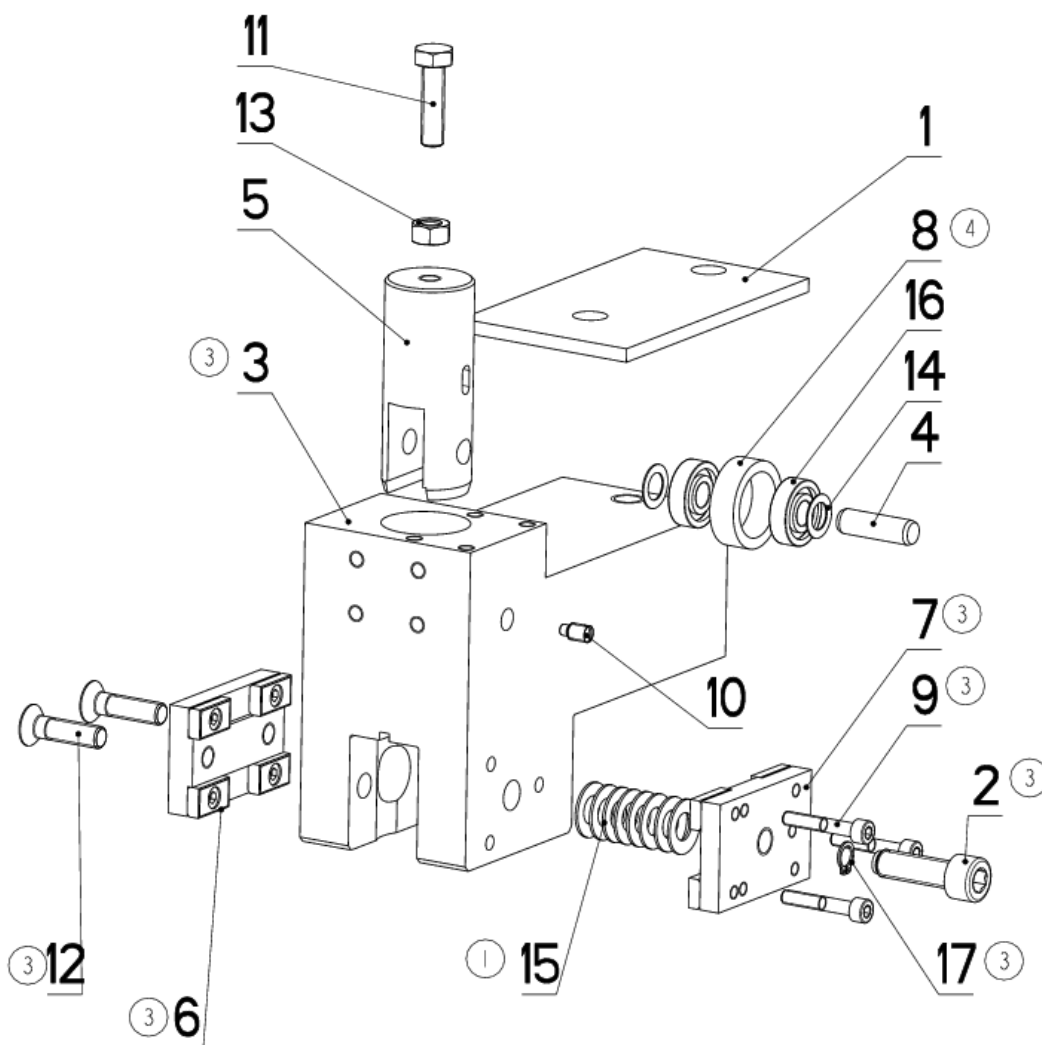
1. ZRUS. SOUC. KROUZEK DYNAMICKY 16x2.5 96.002.008, PIST 30.6010-117, 2xSROUB M6x25 90.001.25.019 A NAHR. SROUBEM M6x20 90.001.25.018, PRIDANA 8xTAL. PRUŽINA 20x10.2x1.1 90.350.02.005, 1xPOJISTNY KROUZEK 16 95.801.035, 1xSROUB M10x25 90.015.30.003. 358/ZM405 1.11.2007 SLEZACKOVA

2. ZRUSENA KOSTKA 30.6210-101 A NAHR. KOSTKOU 30.6210-102. 191/ZM267 14.8.2008 SLEZACKOVA

3. ZRUS. KOSTKA 30.6210-102 A NAHR. 30.6210-104, ZRUS. DESKA VODICI 30.7510-114 A NAHR. DESKOU 30.7610-120, ZRUS. DESKA 30.7510-104 A NAHR. DESKOU 30.7610-110, ZRUS. SOUCASTI 30.7510-118, 95.801.035, 90.015.30.003, 90.001.25.018, 90.001.25.046, PRID. SOUC. 30.6210-107, 90.001.25.012, 90.011.27.043, 95.800.002. 142/ZM198 5.10.2009 SLEZACKOVA

4. ZRUS. SOUC. 30.6710-110 A NAHR. 31.6710-110. 175/ZM178 27.7.2015 SLEZACKOVA

7.32. Kostka vodící / Lead cube / Führungsklotz



PAS 54x1,3-1,6

NAZEV SESTAVY KOSTKA VODICI	CISLO SESTAVY 201.6210-200	STROJ EXTEND720
	Konstruoval: STASTNA	
	Datum: 23. 06.2015	
	Meritko: 1:2	

7.33. Kusovník / Piece list / Stückliste -
Kostka vodící / Lead cube / Führungsklotz

Císlo Sestavy 201.6210-200		Název sestavy KOSTKA VODÍCI / LEAD CUBE / FÜHRUNGSKLOTZ			
Poz.	Objednací číslo	Ver.	Název položky	Rozev	Ks
1	30.6210-103	1	DESKA / BOARD / PLATTE	P 5x70x120	1
2	30.6210-107 (3)	0	SROUB IMBUS / ALLEN HEAD BOLT / IMBUSSCHRAUBE	M10x35	1
3	30.6210-203 (3)	0	KOSTKA VODÍCI / LEAD CUBE / FÜHRUNGSKLOTZ	TYC 120 x 80	1
4	30.6710-108	0	KOLÍK / PIN / BOLZEN	TYC 10	1
5	30.6710-109	0	PIST / PISTON / KOLBEN	d 32	1
6	30.7610-110 (3)	0	DRZAK TVRDOKOVU / POA HOLDER / HM-HALTER		1
7	30.7610-120 (3)	0	DRZAK TVRDOKOVU / POA HOLDER / HM-HALTER		1
8	31.6710-110 (4)	1	KROUZEK / RING / RING	LH 2403210	1
9	90.001.25.012 (3)	0	SROUB IMBUS / ALLEN HEAD BOLT / IMBUSSCHRAUBE	M5x30	3
10	90.004.20.002	0	SROUB STAVECI / ADJUSTMENT BOLT / STELLSCHRAUBE	SROUB M6x12	1
11	90.005.55.017	0	SROUB 6HRANNY / 6 SIDED BOLT / SECHSKANTSCHRAUBE	SROUB M8x30	1
12	90.011.27.043 (3)	0	ZAPUSTNY IMBUS / COUNTERSINK BOLT / SENKSCHRAUBE	SROUB M8x30	2
13	90.100.55.005	0	MATICE / NUT / MUTTER	MATICE _ M8	1
14	90.154.50.003	0	PODLOZKA / WASHER / UNTERLEGSCHLEIBE	10x16x0.50	2
15	90.350.02.005 (1)	0	PRUŽINA TALIROVA / DISC SPRING / TELLERFEDER	20x10.2x1	8
16	95.001.044	0	LOŽISKO / BEARING / LAGER	609 2RS	2
17	95.800.002 (3)	0	SEGR HRIDEL. / OUTSIDE SAFETY RING / SICHERUNGSRING AUSSEN	POJISTNY KROUZEK 8	1

1. ZRUS. SOUC. KROUZAK DYNAMICKY 16X2.5 96.002.008, PIST 30.6010-117, 2xSROUB M6x25 90.001.25.019 A NAHR. SROUBEM M6x20 90.001.25.018, PRIDANA 8x TAL. PRUŽINA 20x10.2x1 90.350.02.005, 1xPOJISTNY KROUZEK 16 95.801.035
1xSROUB 90.015.30.003, 358/ZM405 1.11.2007 SLEZACKOVA

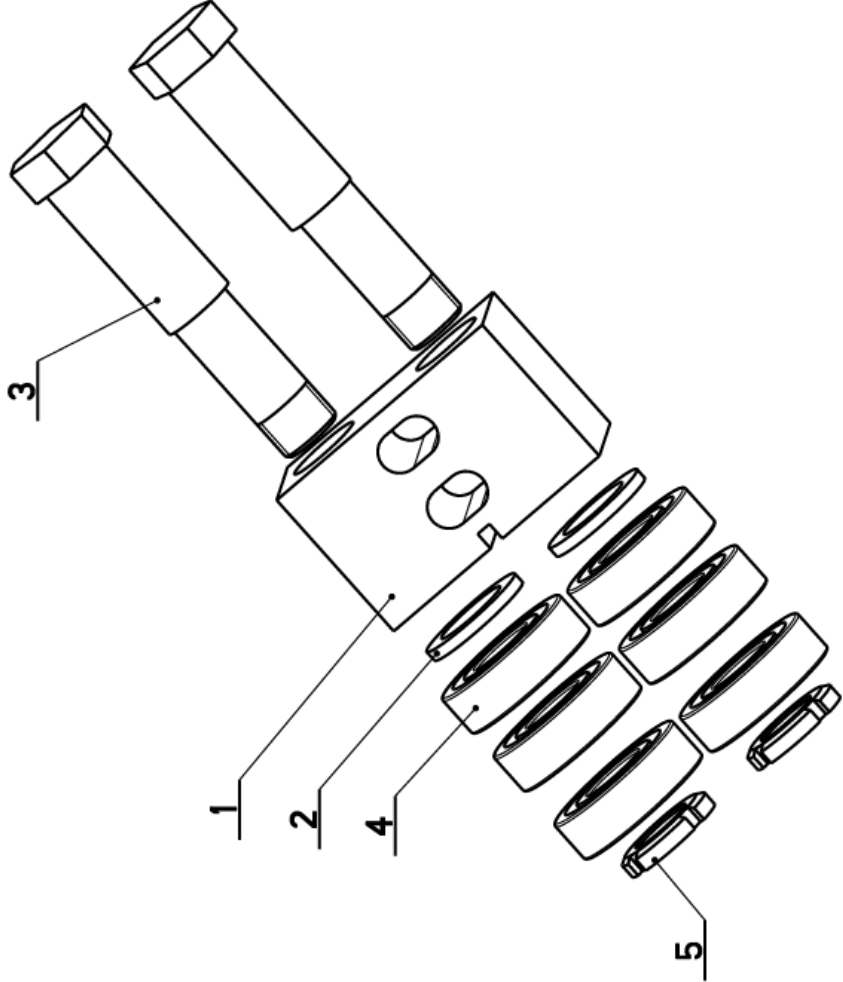
2. ZRUSENA KOSTKA 30.6210-201 A NAHRAZENA KOSTKOU 30.6210-202. 191/ZM267 14.8.2008 SLEZACKOVA

3. ZRUS. KOSTKA 30.6210-202 A NAHR. KOSTKOU 30.6210-203, ZRUS. DESKA VODICI 30.7510-104 A NAHR. 30.7610-110, ZRUS. DESKA VIDICI 30.7510-114 A NAHR. 30.7610-120, ZRUS. SOUCASTI 90.001.25.048, 30.7510-118, 90.001.25.018, 95.801.035, 90.015.30.003, PRIDANY SOUC. 90.001.25.012, 95.800.002, 30.6210-107, 90.011.27.043. 142/ZM198 5.10.2009 SLEZACKOVA

4. ZRUS. SOUC. 30.6710-110 A NAHR. 31.6710-110. 175/ZM178 27.7.2015 SLEZACKOVA

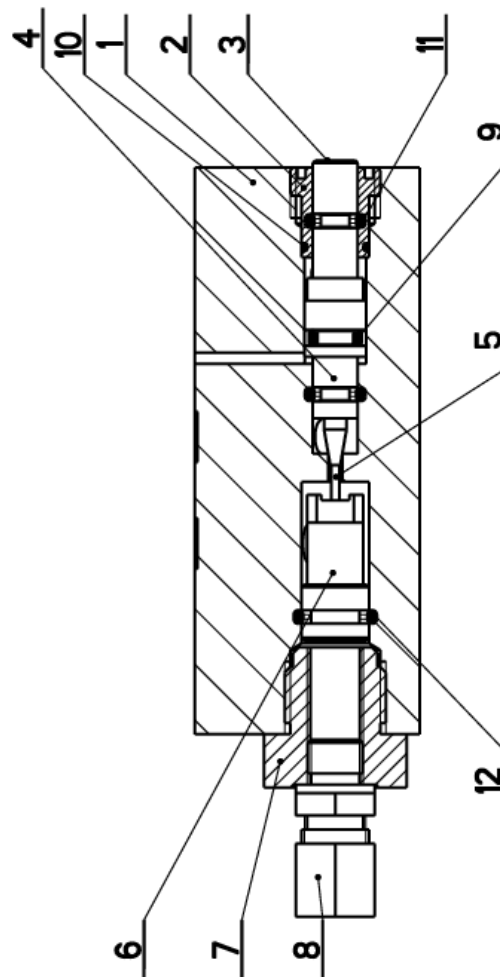
7.34. Kostka/ Cube / Würfel

Cislo Sestavy 201.6210-300		Ver. 3	Název sestavy VEDENÍ PASU/BELT GUIDE/SÄGEBANDFÜHRUNG		
Poz.	Objednací číslo	Ver.	Název položky	Rezmer	Ks
1	30.5910-109	0	KOSTKA / CUBE / WÜRFEL	TYC 70x50	1
2	30.6210-301	0	PODLOŽKA / WASHER / UNTERLEGSCHIBE	TR 30/5	2
3	30.7510-103	3	CEP / LUG / BOLZEN	6HR24	2
4	95.001.016	0	LOŽISKO / BEARING / LAGER	6203 2RS	6
5	95.850.004	0	MATICE KM / KM NUT / KM-MÜTTER	MATICE KM3	2

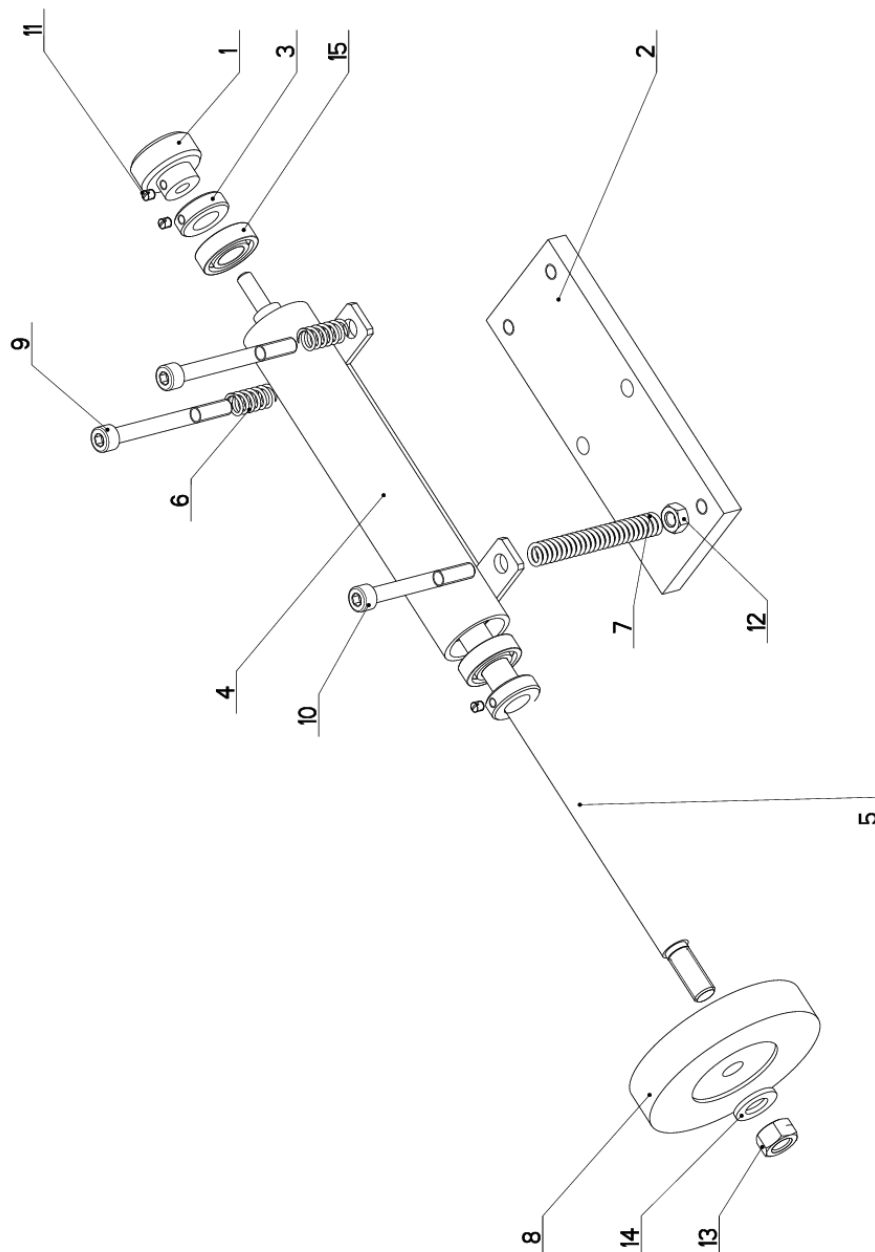



7.35. Kostka regulace / Regulation cube / Regelungswürfel

Cislo sestavy 201.6816-100		Název sestavy KOSTKA REGULACE/REGULATION CUBE/REGELUNGSWÜRFEL			
Poz.	Objednací číslo	Ver.	Název položky	Rožmer	Ks
1	30.6816-101	1	KOSTKA REGULACE / REGULATION CUBE / REGELUNGSWÜRFEL	TYC 40x40	1
2	30.6816-104	2	VÍKO / COVER / DECKEL	TYC 16	1
3	30.6816-103	0	PIST / PISTON / KOLBEN	TYC 12	1
4	30.6816-108	1	JEHLA / NEEDLE / NADEL	TYC 8	1
5	95.690.001	0	JEHLA / NEEDLE / NADEL	1.5x11.8	1
6	30.6816-106	3	PIST / PISTON / KOLBEN	TYC 12	1
7	30.6816-107	0	VÍKO / COVER / DECKEL	TYC 22	1
8	92.002.102	0	SROUBENÍ / BOLTING / VERSCHRAUBUNG	S-GEV-8LLR	1
9	96.002.003	0	KROUZEK O DYNAMICKY / DYNAMIC O RING / O-RING DYNAMISCH	6x2	1
10	96.002.041	0	KROUZEK O DYNAMICKY / DYNAMIC O RING / O-RING DYNAMISCH	10x1	1
11	96.001.001	0	KROUZEK O STATICKY / STATIC O RING / O-RING STATISCH	4x1.8	2
12	96.001.003	0	KROUZEK O STATICKY / STATIC O RING / O-RING STATISCH	8x2	1



7.36. Kartáč / Brush / Bürste



NAZEV SESTAVY KARTÁČ	CÍSLO SESTAVY 201.6214-250	STŘEŽ EXT20
	Konstruoval: HOLCNER	
	Datum: 31. 07. 2015	
	Meritko: 1:2	

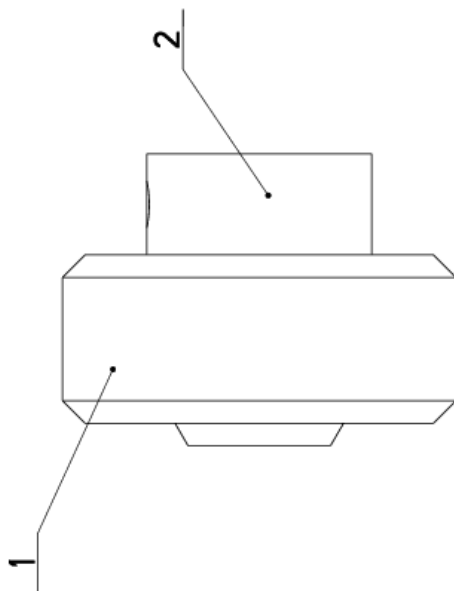
7.37. Kusovník / Piece list / Stückliste -
Kartáč / Brush / Bürste

Číslo sestavy 201.6214-250		Verz. 0		Název sestavy KARTAC/BRUSH/BÜRSTE	
Poz.	Objednací číslo	Verz.	Název položky	Rozevner	Ks
1	201.0814-204	0	KOLECKO / WHEEL / ROLLE	SESTAVA	1
2	30.6114-105	0	DESKA / BOARD / PLATTE	HR. 70x12	1
3	30.6114-119	1	KROUZEK / RING / RING	d 28	2
4	30.6114-128	1	DRZAK / HOLDER / HALTER		1
5	30.6214-251	0	HRIDEL / SHAFT / WELLE	D 15	1
6	31.11506-115	0	PRUŽINA / SPRING / FEDER	1.6x12x25x7.5	2
7	31.2107-206	0	PRUŽINA / SPRING / FEDER	2x12x84x25.5	1
8	49.250.017	0	KARTAC / BRUSH / BÜRSTE	SPB 100x12	1
9	90.001.25.067	0	SROUB IMBUS / ALLEN HEAD BOLT / IMBUSSCHRAUBE	M8x80	2
10	90.001.25.095	0	SROUB IMBUS / ALLEN HEAD BOLT / IMBUSSCHRAUBE	M8x70	1
11	90.002.20.003	0	SROUB STAVECI / ADJUSTMENT BOLT / STELLSCHRAUBE	SROUB M5x6	3
12	90.100.55.005	0	MATICE / NUT / MUTTER	MATICE _ M8	1
13	90.100.55.007	0	MATICE / NUT / MUTTER	MATICE _ M12	1
14	90.150.50.007	0	PODLOZKA / WASHER / UNTERLEGSCHLEIBE	PODLOZKA 13	1
15	95.001.006	0	LOZISKO / BEARING / LAGER	6002 ZRS	2

Číslo sestavy/Number of assembly/Nummer der Baugruppe; Verz. (Verz./Version/Version; Název sestavy/Assembly title/Name der Baugruppe; Pozice (Pos./)Position/Position;
Objednací číslo/Purchase order number/Bestellnummer; Název položky/Volume title/Name der Position; Rozevner/Stock size/Abmessung

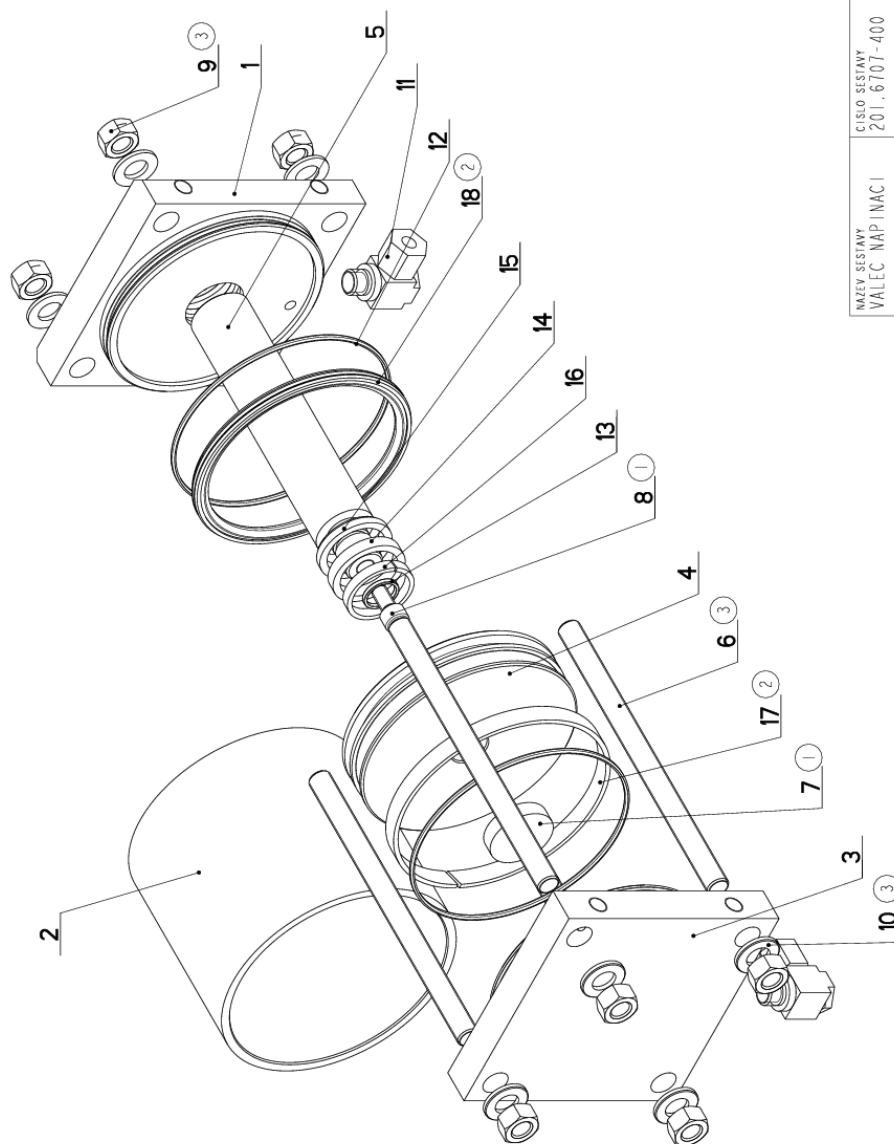
7.38. Kolečko / Wheel / Rolle


Císlo Sestavy 201.0814-204		Ver. 0	Název sestavy KOLEČKO/WHEEL/ROLLE		
Poz.	Objednací číslo	Ver.	Název položky	Rožmer	Ks
1	30.0814-204.1	0	KOLEČKO / /	d 35	1
2	30.0814-204.2	0	NABOJ / /	d 20	1



Císlo Sestavy/Number of assembly/Nummer der Baugruppe; Verze (Ver./Version/Version; Název sestavy/Assembly title/Name der Baugruppe; Pozice (Poz./)Position/Position;
Objednací číslo/Purchase order number/Bestellnummer; Název položky/Volume title/Name der Position; Rožmer/Stock size/Abmessung

7.39. Válec napínací / Tensioning cylinder / Spannzylinder



NAZEV SESTAVY VÁLEC NAPÍNACÍ	ČÍSLO SESTAVY 201.6707-400	STŘOJ EXTENDT20
	Konstruoval: STASTNA	Datum: 22. 07. 2015
	Meritko: 1:2	

7.40. Kusovník / Piece list / Stückliste -
Válec napínací / Tensioning cylinder / Spannzyylinder

Císlo Sestavy 201.6707-400		Ver. 3		Název sestavy VALEC NAPÍNACÍ/TENSIONING CYLINDER/SPANNZYLINDER	
Poz.	Objednávací číslo	Ver.	Název položky	Rozev	Ks
1	30.6707-401	2	VÍKO / COVER / DECKEL	HR 130x40	1
2	30.6707-402	0	VALEC / ROLLER / ZYLINDER	TRUBKA 130/120	1
3	30.6707-403	2	VÍKO / COVER / DECKEL	HR 130x30	1
4	30.6707-404	1	PIST / PISTON / KOLBEN	d 125	1
5	30.6707-405	1	PISTNICE / PISTON ROD / KOLBENSTANGE	TYC 32	1
6	30.6707-407 (3)	1	TYC ZAVITOVÁ / THREADED POLE / GEWINDESTANGE	TYC M12	4
7	30.6707-005 (1)	1	PODLOZKA / WASHER / UNTERLEGSCHIEBE	P 8x35	1
8	90.001.25.031 (1)	0	SROUB IMBUS / ALLEN HEAD BOLT / IMBUSSCHRAUBE	8x16	1
9	90.100.25.006 (3)	0	MATICE / NUT / MUTTER	MATICE _ M12 _PEVNOSTNI	8
10	90.150.50.013 (3)	0	PODLOZKA / WASHER / UNTERLEGSCHIEBE	PODLOZKA B13	8
11	92.003.001	0	SROUBENÍ UHLOVÉ / ANGLE BOLTING / WINKELVERSCHRÄUBUNG	P-RSMS-08LR	2
12	96.001.031	0	KROUZEK O STATICKY / STATIC O RING / O-RING STATISCH	114X3	2
13	96.002.007	0	KROUZEK O DYNAMICKY / DYNAMIC O RING / O-RING DYNAMISCH	16x2 NBR 70SH	1
14	96.042.007	0	TESNĚNÍ / SEALING / DICHTUNG	32x40x6.3	1
15	96.060.009	0	KROUZEK STIRACÍ / SCRAPER RING / ABSTREIFRING	32x40x5x6	1
16	96.084.003	0	KROUZEK VODICI / LEAD RING / FÜHRUNGSRING	GR 6500320	1
17	96.084.014 (2)	0	KROUZEK VODICI / LEAD RING / FÜHRUNGSRING	Páska	1
18	96.900.028 (2)	0	TESNĚNÍ KOMBINOVANÉ / COMBINATION SEALING / KOMBIDICHTUNG		1

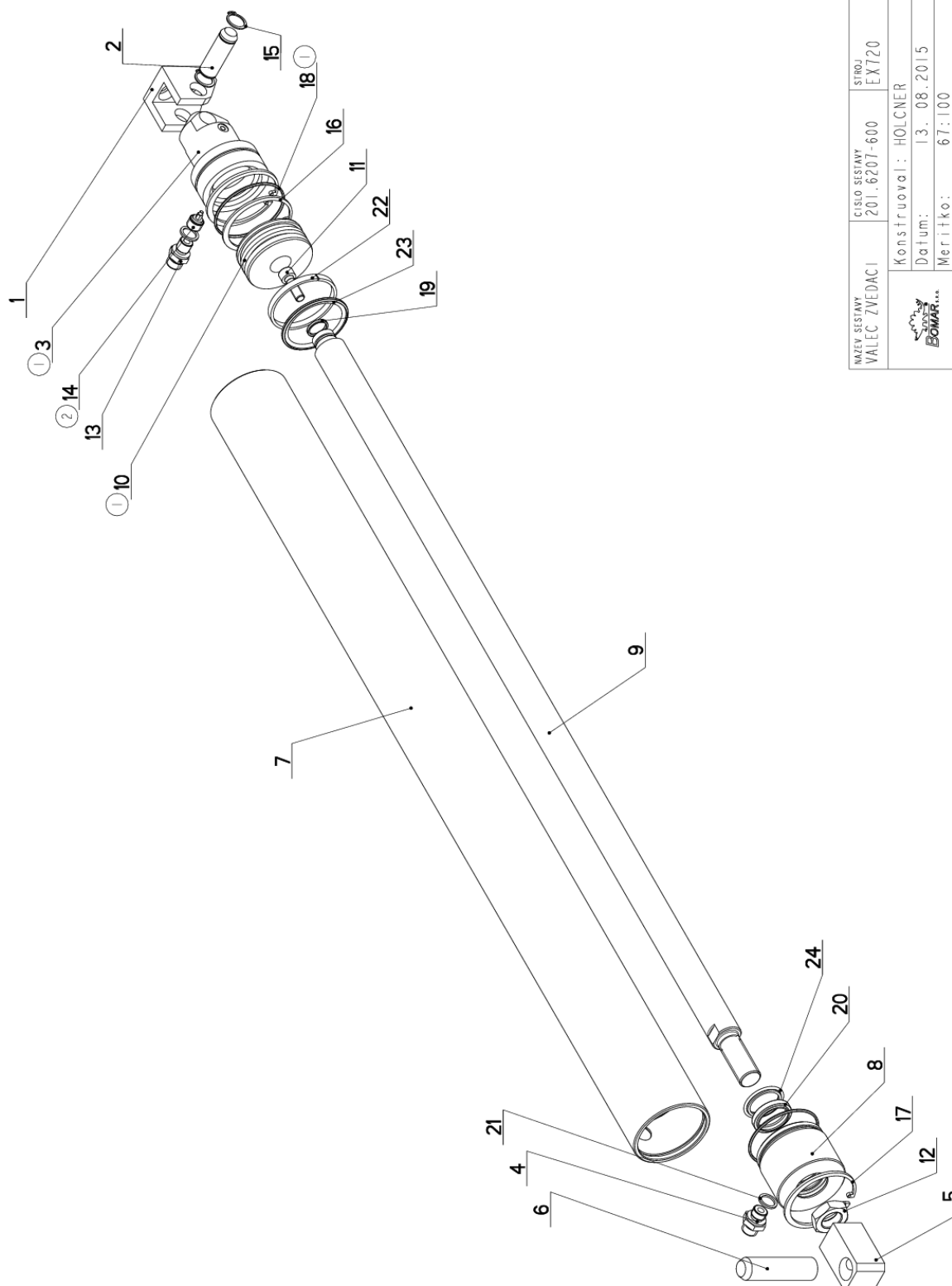
1. ZRUS.PODLOZKA 8 90.151.50.005 A NAHR. PODLOZKOU 30.6707-005, ZRUS.SROUB M8x16 90.001.25.031. 191/ZM224 4.6.2007 SLEZACKOVA


2. ZRUS "O" KROUZEK 96.002.044 A NAHRAZENO TESNĚNÍ KOMBINOVANÉ 96.900.028. ZRUS.PASKA 95.780.001 A NAHR. 96.084.014. 316/ZM337 27.8.2007 SLEZACKOVA

3. ZRUS.TYC 30.6707-406 A NAHR.30.6707-407, ZRUS.PODLOZKA 90.150.50.006 A NAHR.90.150.50.007, ZRUS.MATICE 90.100.55.006 A NAHR.90.100.25.006. 377/ZM098 4.5.2011 SLEZACKOVA

Císlo Sestavy/Number of assembly/Nummer der Baugruppe; Verze (Ver./Version/Version; Název sestavy/Assembly title/Name der Baugruppe; Pozice (Pos./Position/Position; Objednávací číslo/Purchase order number/Bestellnummer; Název položky/Volume title/Name der Position; Rozev/Stock size/Abmessung

7.41. Válec zvedací / Lifting cylinder / Hebezyylinder



NAZEV SOUSTAVY VÁLEC ZVEDACÍ	ČÍSLO SOUSTAVY 201.6207-600	STŘOJ EXT20
	Konstruoval : HOLCNER	
	Datum : 13. 08. 2015	
	Meritko : 67:100	

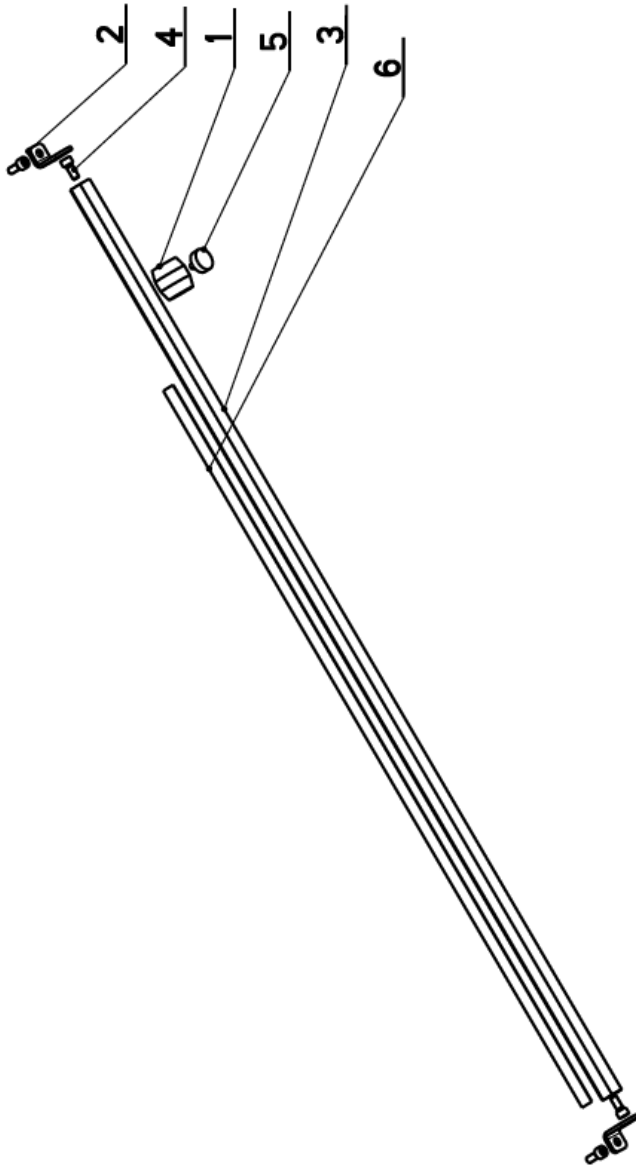
7.42. Kusovník / Piece list / Stückliste -
Válec zvedací / Lifting cylinder / Hebezyylinder

Císlo Sestavy 201.6207-600		Verz. 2		Název sestavy VALEC ZVEDACÍ / LIFTING CYLINDER/HEBEZYLINDER	
Verz.	Objednací číslo	Verz.	Název položky	Rozevřer	Ks
3	30.0807-008	3	DRZAK / HOLDER / HALTER	HR 40x40	1
2	30.0807-009	2	CEP / LUG / BOLZEN	d 16H9	1
3	30.1807-008(1)	1	VÍKO / COVER / DECKEL	d 65	1
4	30.2807-109	0	SROUBENÍ PRÍME / DIRECT BOLTING / GERADE VERSCHRAUBUNG		1
5	30.4707-206	0	DRZAK / HOLDER / HALTER	HR 30x30	1
6	30.6107-505	0	CEP / LUG / BOLZEN	d 20	1
7	30.6207-501	4	VALEC / ROLLER / ZYLINDER	TRUBKA 73/63	1
8	30.6207-502	3	VÍKO / COVER / DECKEL	TYC 70	1
9	30.6207-505	0	PISTNICE / PISTON ROD / KOLBENSTANGE	TYC 28	1
10	30.6207-507(1)	1	PIST / PISTON / KOLBEN	D65	1
11	96.001.25.033	0	SROUB IMBUS / ALLEN HEAD BOLT / IMBUSSCHRAUBE	8x25	1
12	96.101.55.007	0	MATICE / NUT / MUTTER	MATICE M20X1,5	1
13	92.002.001	0	SROUBENÍ PRÍME / DIRECT BOLTING / GERADE VERSCHRAUBUNG	G 1/4"	1
14	92.151.008(2)	0	VENTIL POJISTNÝ / SAFETY VALVE / SICHERUNGSVENTIL	VPN-H 1/4"	1
15	95.800.007	0	SEGR HRÍDEL. / OUTSIDE SAFETY RING / SICHERUNGSRING AUSSEN	POJISTNÝ KROUZEK 16	2
16	95.801.011	0	SEGR DIRA / OUTSIDE SAFETY RING / SICHERUNGSRING AUSSEN	POJISTNÝ KROUZEK 63	1
17	95.801.012	0	SEGR DIRA / OUTSIDE SAFETY RING / SICHERUNGSRING AUSSEN	POJISTNÝ KROUZEK 65	2
18	96.001.016(1)	0	O-KROUZEK STATICKÝ / STATIC O RING / O-RING STATISCH	60X2	2
19	96.002.007	0	KROUZEK O DYNAMICKÝ / DYNAMIC O RING / O-RING DYNAMISCH	16x2 NBR 70SH	1
20	96.061.009	0	KROUZEK STÍRAČÍ / SCRAPER RING / ABSTREIFRING	WD2200280 Z201	1
21	96.082.002	0	TESNĚNÍ / SEAL RING / DICHTUNGSRING	13/17x1,5 CU	2
22	96.084.002	0	KROUZEK VODÍČÍ / LEAD RING / FÜHRUNGSRING	GP6500630-T47	1
23	96.900.016	0	TESNĚNÍ KOMBINOVANÉ / COMBINATION SEALING / KOMBIDICHTUNG	PT0200630	1
24	96.900.021	0	TESNĚNÍ KOMBINOVANÉ / COMBINATION SEALING / KOMBIDICHTUNG	RSK200280-46N	1

1. ZRUS.REDUKCE 30.9107-509.ZRUS.VÍKO 30.6207-506 A NAHR.30.1807-008.ZRUS.KROUZEK VODÍČÍ 96.001.015 A NAHR.96.001.016.
ZRUS.PIST 30.6207-504 A NAHR.30.6207-507.ZRUS.IXVODÍČÍ KROUZEK 96.084.002.026/ZM041 15.3.2011 SLEZACKOVA
2.VENTIL 92.151.001 PRECISLOVAN NA 92.151.008. 222/ZM211 29.7.2013 SLEZACKOVA

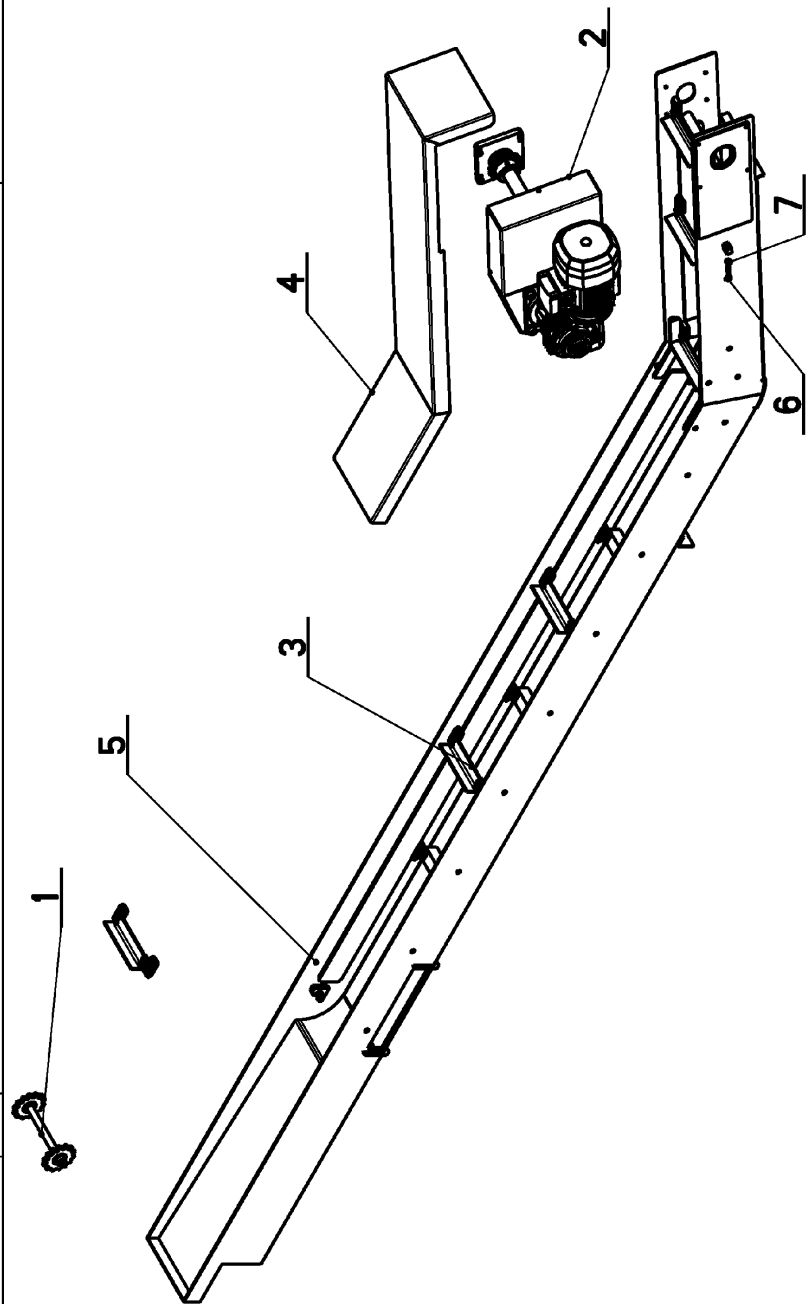
7.43. Odměrování / Measuring / Gehrungsmessung

Cislo sestavy 201.6214-020		Ver. 0		Název sestavy ODMĚROVÁNÍ / MEASURING / GEHRUNGSMESSUNG	
Poz.	Objednací číslo	Ver.	Název položky	Rožmer	Ks
1	30.2014-001	0	OBJIMKA / CLAMP / KLAMMERSTÜCK		1
2	30.6114-023	0	DRZAK / HOLDER / HALTER	P 3x20	2
3	30.6214-021	0	TYC / POLE / STANGE	d 20	1
4	90.001.25.092	0	SROUB IMBUS / ALLEN HEAD BOLT / IMBUSSCHRAUBE	M6x14	4
5	94.007.001	0	SROUB / BOLT / SCHRAUBE	M5x10	1
6	99.120.002	0	PRAVITKO / RULER / SKALENBANDMAß		1



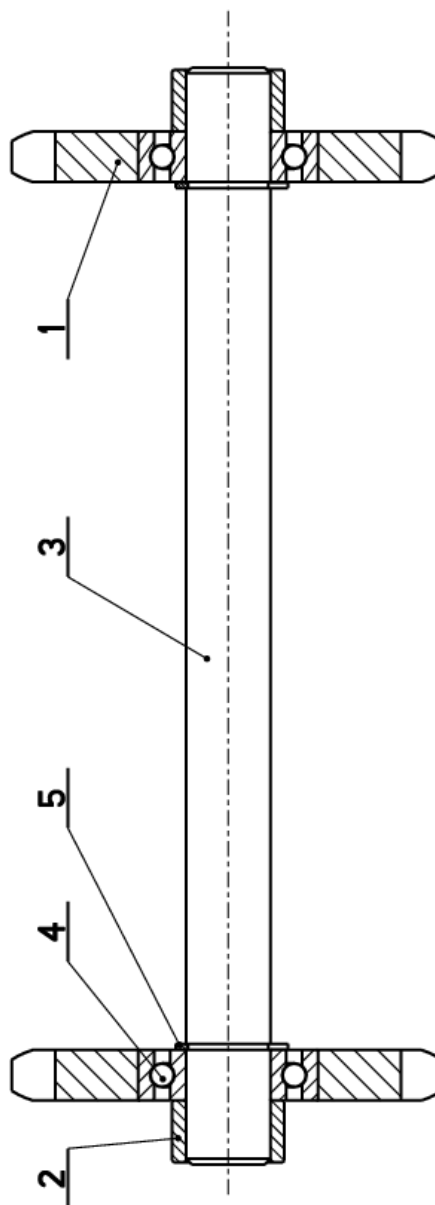
7.44. Vynašeč třískový / Chip extractor / Spanabführung

Císlo Sestavy 201.6217-100		Ver. 4		Název sestavy VYNAŠEČ TRÍSKOVÝ/CHIP EXTRACTOR/SPANABFÜHRUNG	
Poz.	Objednávací číslo	Ver.	Název položky	Režim	Ks
1	201.6017-103	0	KOLO NAPÍNAČI / TENSIONING WHEEL / UHLENKRAD		1
2	201.6017-250	1	POHON / DRIVE / ANTRIEB		1
3	201.6717-304	1	RETEZ / CHAIN / KETTE		11
4	30.6217-205	2	KRYT / COVER / ABDECKUNG		1
5	30.6217-301	0	KORYTO / CHANNEL / RINNE		1
6	90.005.55.012	0	6 HR SROUB Z IN / 6 SIDED BOLT / SECHSKANTSCHRAUBE	SROUB M6x40	2
7	90.100.55.004	0	MATICE / NUT / MUTTER	MATICE _ M6	2

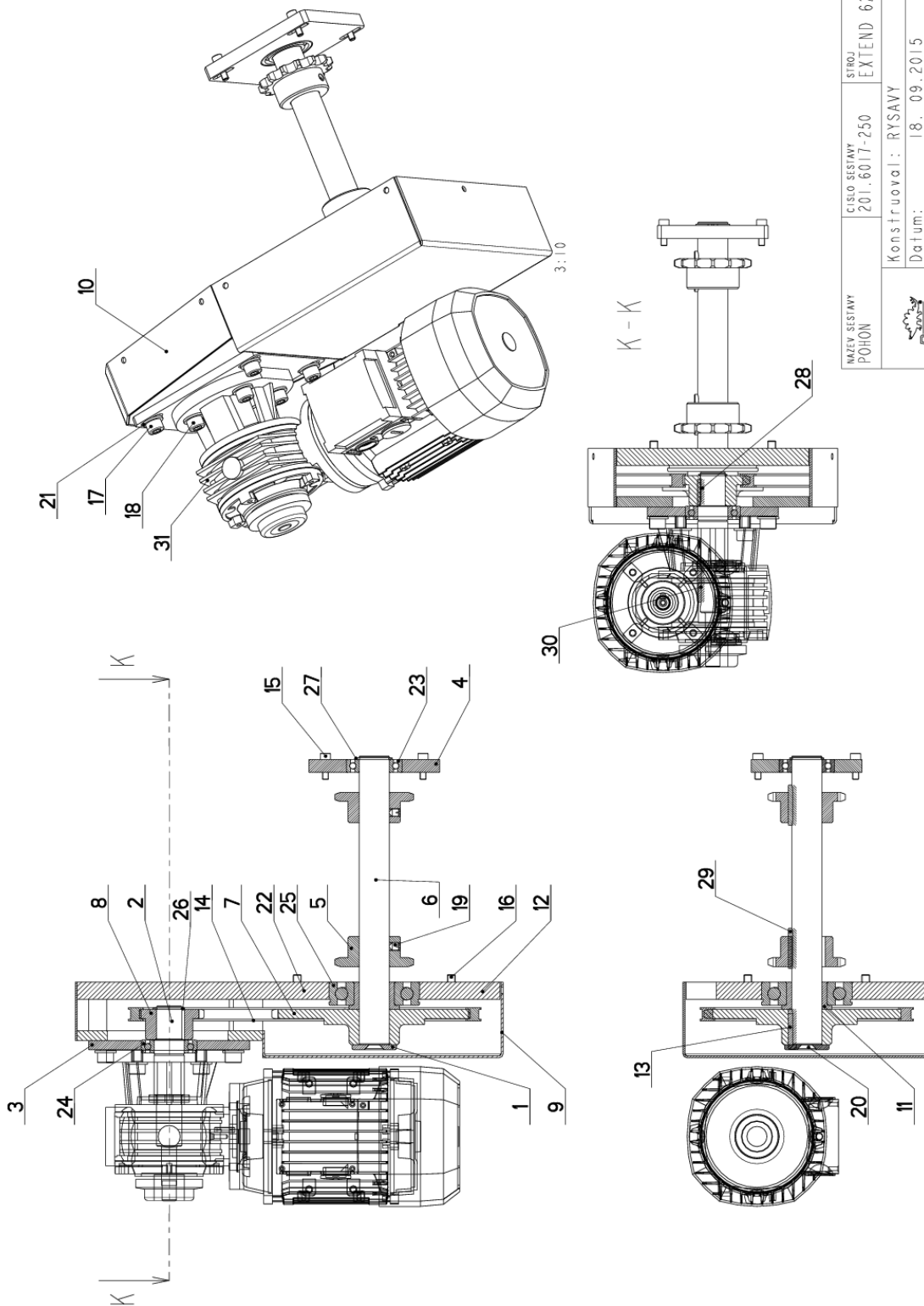


7.45. Kolo napínací / Tensioning wheel / Umlenkrad

Císlo Sestavy 201.6017-103		Ver. 0		Název sestavy KOLO NAPÍNACÍ / TENSIONING WHEEL / UMLENKRAD	
Poz.	Objednací číslo	Ver.	Název položky	Rožmer	Ks
1	30.6017-111	0	KOLO RETEZOVÉ / CHAIN WHEEL / KETTENRAD	RETEZKA z=14	2
2	30.6017-114	0	KROUZEK DISTANČNÍ / DISTANCE RING / DISTANZRING	TR.20x3	2
3	30.6017-117	0	HRDEL / SHAFT / WELLE	d15	1
4	95.001.006	0	LOŽISKO KULÍ / RADE / BEARING / LAGER	6002 2RS	2
5	95.800.006	0	KROUZEK POJIST. VNEJŠÍ / OUTSIDE SAFETY RING / SICHERUNGSRING AUßEN	POJISTNÝ KROUZEK 15	2



7.46. Pohon / Drive / Antrieb



NAZEV SESTAVY POHON	CÍSLO SESTAVY 201.6017-250	ŠROUJ EXTEND 620
Datum: 18. 09. 2015		Meritko: 3:10

7.47. Kusovník / Piece list / Stückliste -
Pohon / Drive / Antrieb

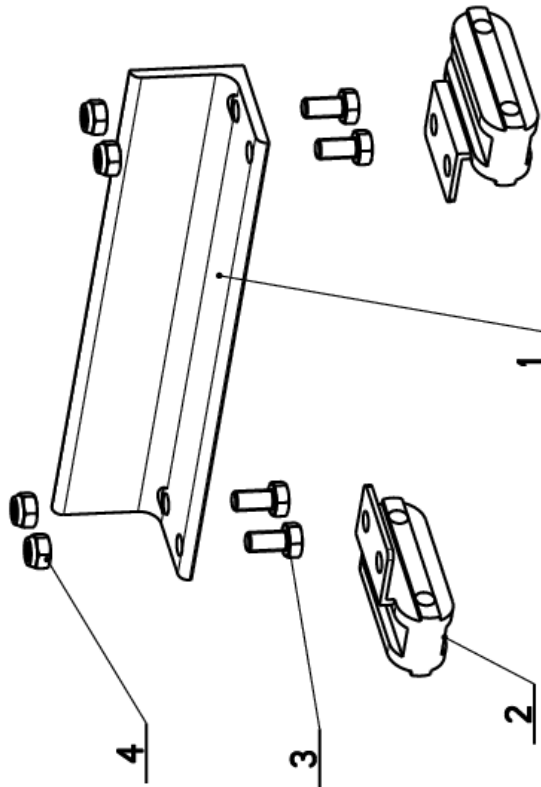
Císlo Sestavy 201.6017-250		Ver. 1		Název sestavy POHON/DRIVE / ANTRIEB	
Poz.	Objednací číslo	Ver.	Název položky	Rozměr	Ks
1	30.1502-465	0	PODLOŽKA / WASHER / UNTERLEGSCHLEIBE	d 45	1
2	30.6017-203	1	HRIDEL / SHAFT / WELLE	D 32	1
3	30.6017-206	0	DESKA / BOARD / PLATTE	HR 130x10	1
4	30.6017-207	0	DESKA / BOARD / PLATTE	HR 130x15	1
5	30.6017-208	0	KOLO RETEZOVÉ / CHAIN WHEEL / KETTENRAD	RET. KOLO z=14	2
6	30.6017-209	0	HRIDEL / SHAFT / WELLE	D 30	1
7	30.6017-211	0	KOLO RETEZOVÉ / CHAIN WHEEL / KETTENRAD	10B-1	1
8	30.6017-212	0	KOLO RETEZOVÉ / CHAIN WHEEL / KETTENRAD		1
9	30.6017-213	0	KRYT / COVER / ABDECKUNG	P 2x334	1
10	30.6017-214	0	KRYT / COVER / ABDECKUNG	P 2x58	1
11	30.6017-215	1	KROUZEK DISTANČNÍ / DISTANCE RING / DISTANZRING	D 50	1
12	30.6017-216	0	DRŽAK / HOLDER / HALTER	SVARENO	1
13	30.6017-218	0	PERO / SPRING / FEDER	PERO 8x10	1
14	49.200.027	0	RETEZ / CHAIN / KETTE	10B-1	1
15	90.001.25.018	0	SROUB IMBUS / ALLEN HEAD BOLT / IMBUSSCHRAUBE	M6X20	4
16	90.001.25.031	0	SROUB IMBUS / ALLEN HEAD BOLT / IMBUSSCHRAUBE	8x16	4
17	90.001.25.046	0	SROUB IMBUS / ALLEN HEAD BOLT / IMBUSSCHRAUBE	M10X20	4
18	90.001.25.106	0	SROUB IMBUS / ALLEN HEAD BOLT / IMBUSSCHRAUBE	M10X22	4
19	90.003.20.010	0	SROUB STAVEČI / ADJUSTMENT BOLT / STELLSCHRAUBE	SROUB M8X10	2
20	90.011.21.008	0	SROUB ZAPUSTNÝ / COUNTERSINK BOLT / SENKSCHRAUBE	SROUB M10X20	1
21	90.150.50.006	0	PODLOŽKA / WASHER / UNTERLEGSCHLEIBE	PODLOŽKA 10,5	8
22	90.163.00.002	0	PODLOŽKA / WASHER / UNTERLEGSCHLEIBE	PODLOŽKA 8	4
23	95.001.009	0	LOŽISKO / BEARING / LAGER	6006 2RS	1
24	95.003.005	0	LOŽISKO / BEARING / LAGER	6006AN	1
25	95.003.006	0	LOŽISKO / BEARING / LAGER	6308AN	1
26	95.800.012	0	SEGR HRIDEL. / OUTSIDE SAFETY RING / SICHERUNGSRING AUSSEN	POJISTNÝ KROUZEK 25	1
27	95.800.013	0	SEGR HRIDEL. / OUTSIDE SAFETY RING / SICHERUNGSRING AUSSEN	POJISTNÝ KROUZEK 30	1
28	95.810.007	0	PERO TESNÉ / TIGHT SPRING / PASSFEDER	PERO 8X7X25	1
29	95.810.010	0	PERO TESNÉ / TIGHT SPRING / PASSFEDER	PERO 10X8X40	3
30	95.810.016	0	PERO TESNÉ / TIGHT SPRING / PASSFEDER	PERO 8X7X40	1
31	99.001.013	0	PREVODOVKA / TRANSMISSION / GETRIEBE	VF 49 L2 F2 60 P71 B14 B8	1

1. PRIDANO 1xPERO 8x7x25 95.810.007, 2287ZM223 9.8.2008 SLEZACKOVA

Císlo Sestavy/Number of assembly/Nummer der Baugruppe; Verze (Ver./Version/Version; Název sestavy/Assembly title/Name der Baugruppe; Pozice (Pos./Position/Position;
Objednací číslo/Purchase order number/Bestellnummer; Název položky/Volume title/Name der Position; Rozměr/Stock size/Abmessung

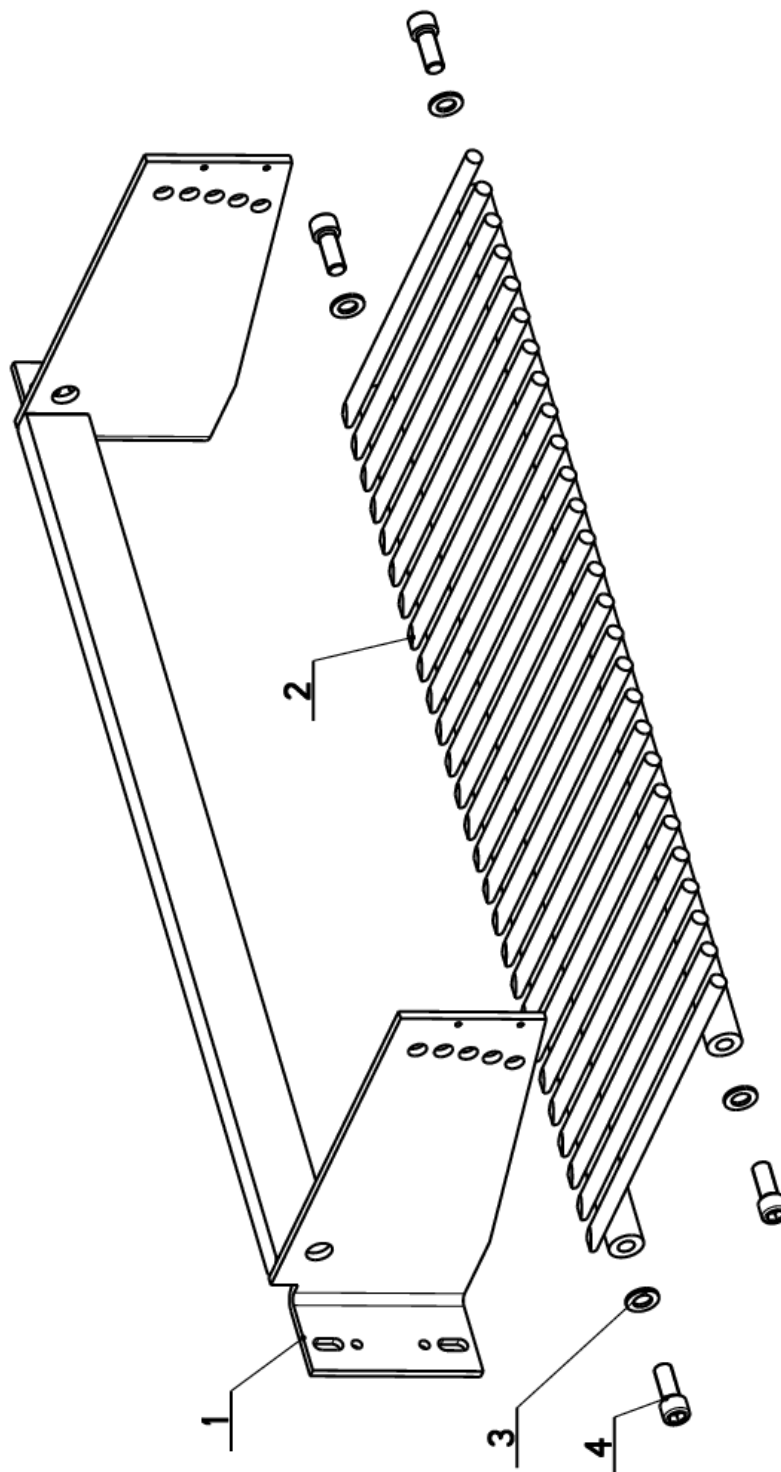
7.48. Řetěz / Chain / Kette

Císlo sestavy 201.6717-304		Ver. 1		Název sestavy RETEZ/CHAIN/KETTE	
Poz.	Objednávací číslo	Ver.	Název položky	Rezmer	Ks
1	30.6017-115	0	STERAC / WIPER / ABSTREIFER	PROFIL 30x30x3	1
2	30.6717-305	0	RETEZ PŮHOŇOVÝ / DRIVE BELT / ANTRIEBSKETTE	210BK3 (1 1/4x3/8)+un	2
3	90.005.55.002	0	6 HR. SROUB ZIN / 6 SIDED BOLT / SECHSKAMTSCHRAUBE	SROUB M5X10	4
4	90.100.08.005	0	MATICE / NUT / MUTTER	M5	4

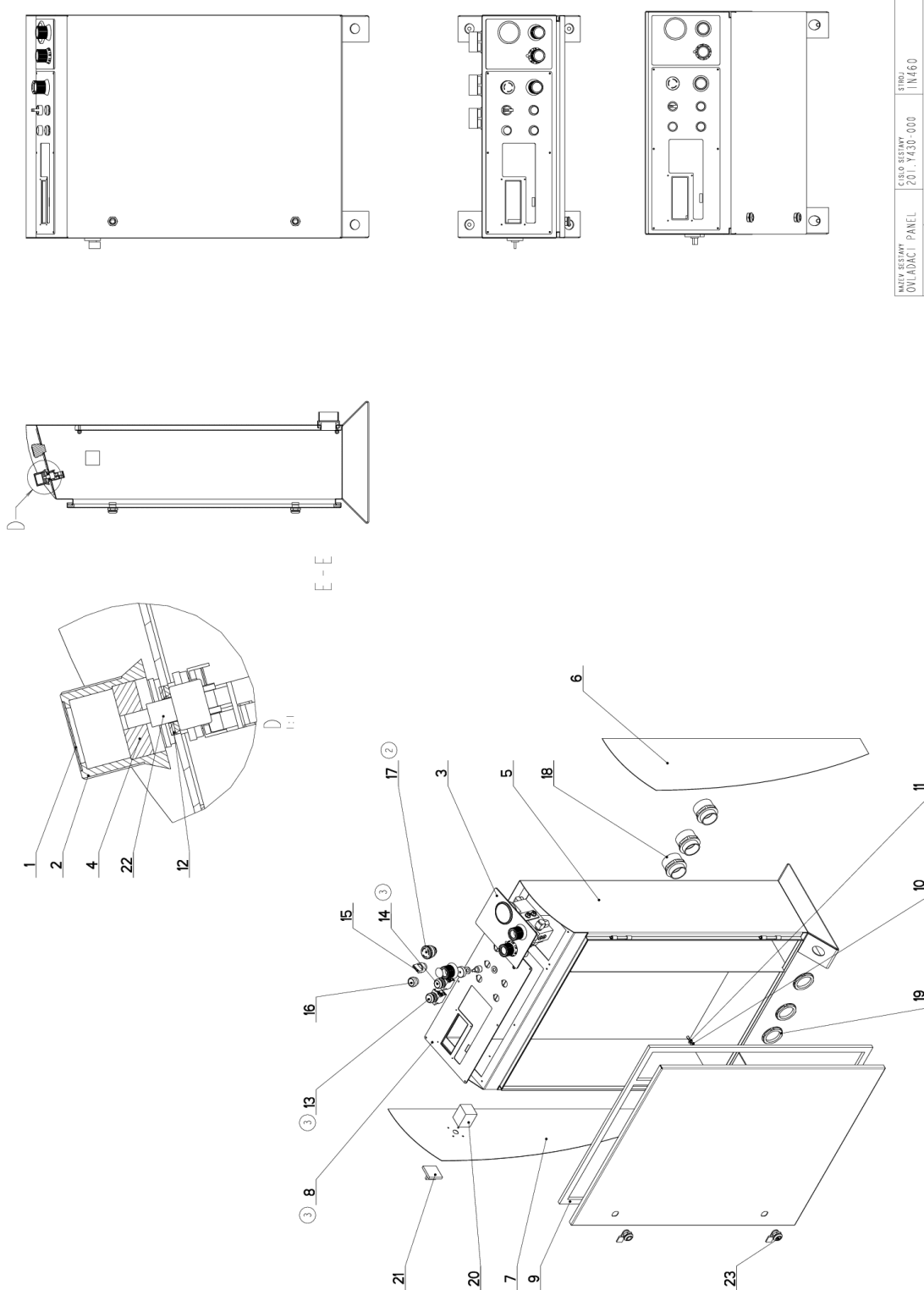


7.49. Rošt / Grill / Gitter

Cislo Setoviny 201.6218-100		Ver. 0		Nazev sestavy ROST/GRILL/GITTER	
Poz.	Objednací číslo	Ver.	Nazev položky	Rezmer	Ks
1	30.6218-101	1	DRZAK / HOLDER / HALTER		1
2	30.6218-102	1	ROST / GRILL / GITTER		1
3	90.150.50.009	0	PODLOZKA DIN125 / WASHER / UNTERLEGSCHIEIBE	PODLOZKA 17	4
4	90.001.25.086	0	SROUB IMBUS / ALLEN HEAD BOLT / IMBUSSCHRAUBE	M16X40	4



7.1. Ovladač panel / Control panel / Bedienpult



E-E

NAZEV SESTAVY OVLADAČI PANEĽ	ČÍSLO SESTAVY 201.Y430-000	STRUŽ IN460
Konstruoval: HLADIL		Datum: 22. 09. 2017
Meriliko:		7:50

7.2. Kusovník / Piece list / Stückliste -
Ovladačí panel / Control panel / Bedienpult

Císlo Sestavy 201. Y430-000		Ver. 3		Název sestavy OVLADACÍ PANEL/CONTROL PANEL/BEDIENPULT	
Poz.	Objednací číslo	Ver.	Název položky	Rozměr	Ks
1	30.6130-012	0	VÍKO / COVER / DECKEL	P 0,5x30	3
2	31.6130-008	0	HLAVICE / HEAD / KOPF		1
3	201.R230-220	1	OVLADACÍ PANEL / CONTROL PANEL / BEDIENPULT		1
4	30.R230-010	0	MEZIKUS / INTERMEDIATE PIECE / PASSSTÜCK	d 32	1
5	30.R230-201	4	SKRIN / BOX / KASTEN		1
6	30.R230-204	0	PLECH / PLATE / BLECH	P 1x220	1
7	30.R230-206	1	PLECH / PLATE / BLECH	P 1x220	1
8	31.R230-207	0	PANEL ELEKTRO / ELECTRO PANEL / PANEL	P 3x205	1
9	61.352.001	0	TESNENÍ / SEALING / DICHTUNG	TESNENÍ 19x10	1
10	90.100.55.004	0	MATICE / NUT / MUTTER	MATICE - M6	4
11	90.150.50.004	0	PODLOZKA / WASHER / UNTERLEGSCHIEBE	PODLOZKA 6,4	4
12	90.150.50.006	0	PODLOZKA / WASHER / UNTERLEGSCHIEBE	PODLOZKA 10,5	2
13	91.060.031	0	SPINAC / SWITCH / SCHALTER	zelene - prosvetlilene	1
14	91.060.035	0	SPINAC / SWITCH / SCHALTER	cerne	1
15	91.060.051	0	PREPINAC / SWITCH / UMSCHALTER		1
16	91.060.053	0	HLAVICE / HEAD / KOPF		1
17	91.060.084	0	HLAVICE TOTAL STOP / TOTAL STOP HEAD / TASTE TOTAL STOP		1
18	91.071.022	0	VYVODKA / BUSHING / TÜLLE		3
19	91.072.016	0	MATICE / NUT / MUTTER		3
20	91.170.003	0	SPINAC VAKOVY / CAM SWITCH / SCHALTER	LE2-12-1763	1
21	91.180.001	0	DESKA SPINACE / ELECTRIC BOARD / PLATINE		1
22	91.283.015	0	POTENCIOMETR / POTENTIOMETER / POTENTIOMETER	TP 195 4K7/M 20A	1
23	99.104.002	0	ZAMEK / LOCK / SCHLOSS	ZAMEK CINSKY	2

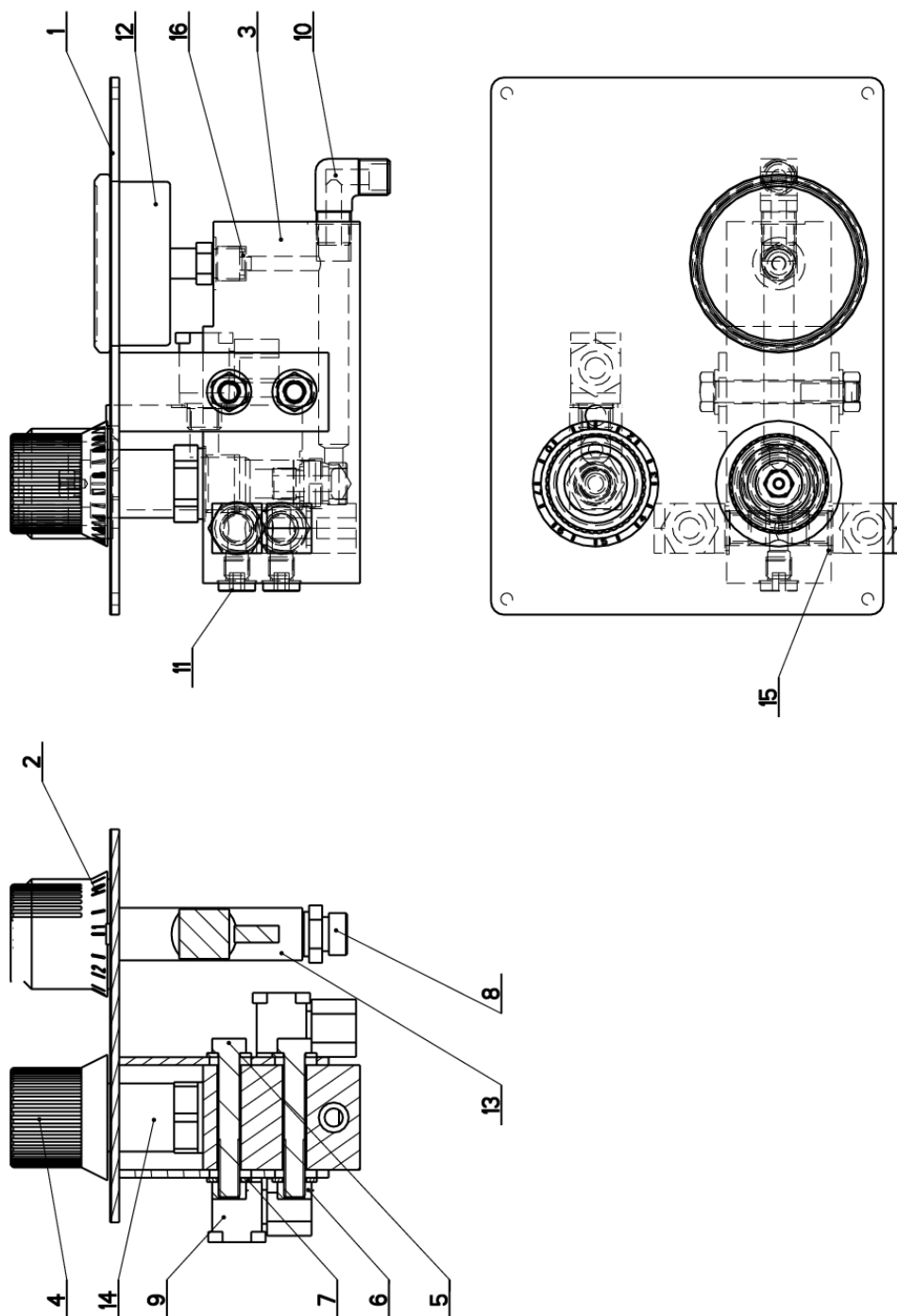
1. ZRUS.VIKO 30.R230-203, PANEL 30.R230-202, 2xCEP 30.7217-028, 2XPOJ.KROUZEK 95.802.003 (PRIDANO DO SKRINE 30.R230-201).
061/ZM110 29.3.2012 SLEZACKOVA


2. ZRUS.HLAVICE TOTAL STOP 91.060.030 A NAHR.91.060.084 147/ZM184 2.7.2013 SLEZACKOVA

3. ZRUS.PANEL ELEKTRO 251.654 A NAHR. 31.R230-207,ZRUS TLACITKA 91.060.034 A 91.060.055 A
91.060.054 A 91.060.033, PRID. TLACITKA 91.060.031 A 91.060.035 201/ZM304 22.9.2017 CERNY

Císlo Sestavy/Number of assembly/Nummer der Baugruppe; Verze (Ver./Version/Version; Název sestavy/Assembly title/Name der Baugruppe; Pozice (Pos./Position/Position;
Objednací číslo/Purchase order number/Bestellnummer; Název položky/Volume title/Name der Position; Rozměr/Stock size/Abmessung

7.3. Ovladací panel / Control panel / Bedienpult



NAZEV SESTAVY OVLADACÍ PANEĽ	ČÍSLO SESTAVY 201.R230-220	STROJ PL, EX, IN
	Konstruoval: ODVARKA	Datum: 05. 04. 2012
	Meritko: 7:10	

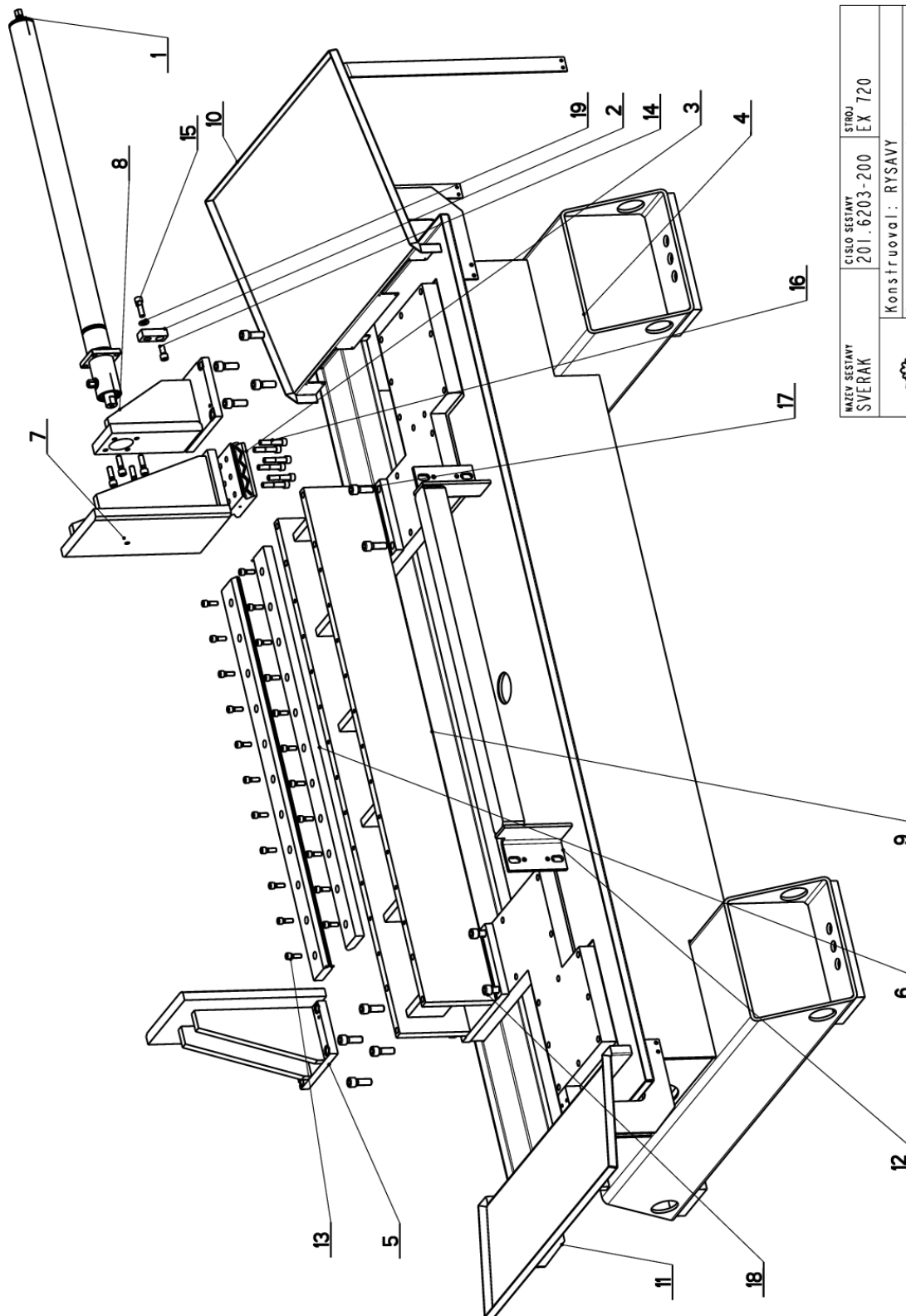
7.4. Kusovník / Piece list / Stückliste -
Ovladačí panel / Control panel / Bedienpult


Císlo Sestavy 201.R230-220		Ver. 1		Název sestavy OVLADACÍ PANEL/CONTROL PANEL/BEDIENPULT	
Poz.	Objednací číslo	Ver.	Název položky	Rozebr	Ks
1	251.652	0	PANEL / PANEL / PANEL		1
2	30.6130-018	0	HLAVICE / HEAD / KOPF	VYLÍSEK	1
3	30.6130-103	2	KOSTKA REGULACE / REGULATION CUBE / REGULUNGSWÜRFEL	TYC 60x40	1
4	31.6130-008	0	HLAVICE / HEAD / KOPF		1
5	90.005.55.064	0	SROUB 6HRANNÝ / 6 SIDED BOLT / SECHSKANTSCHRAUBE	SROUB M8x55	2
6	90.100.55.005	0	MATICE / NUT / MUTTER	MATICE - M8	2
7	90.150.50.005	0	PODLOZKA / WASHER / UNTERLEGSCHIBE	PODLOZKA 8,4	4
8	92.002.103	0	SROUBENÍ PRÍME / DIRECT BOLTING / GERADE VERSCHRAUBUNG	G 1/4" 1r12	1
9	92.003.001	0	SROUBENÍ UHLÖVE / ANGLE BOLTING / WINKELVERSCHRAUBUNG	P-RWS-08LR	3
10	92.004.001	0	SROUBENÍ UHLÖVE / ANGLE BOLTING / WINKELVERSCHRAUBUNG	37701	1
11	92.019.003	0	ZATKA / PLUG / STOPFEN	G1/4" VNITRNI IMBUS	2
12	92.080.002	0	MANOMETR / MANOMETER / MANOMETER	d 63 - 60bar	1
13	92.152.001	0	VENTIL SKRTICI / CHOKE VALVE / DROSSELVENTIL	VS01-04/R 2.5-0	1
14	92.154.001	0	VENTIL REDUKCNI / REDUCTION VALVE / DRUCKMINDERUNGSVENTIL		1
15	96.082.002	0	TESNEVI / SEALING / DICHTUNG	KROUZEK CU 13/17	4
16	96.082.005	0	KROUZEK TESNICI / SEAL RING / DICHTUNGSRING	5x8.8x1	2

Císlo Sestavy/Number of assembly/Nummer der Baugruppe; Verze (Ver.)/Version/Version; Název sestavy/Assembly title/Name der Baugruppe; Pozice (Pos.)/Position/Position;
Objednací číslo/Purchase order number/Bestellnummer; Název položky/Volume title/Name der Position; Rozebr/Stock size/Abmessung

8. **Příslušenství/ Accessories/ Zubehör**

8.1. Svěrák / Vice / Schraubstock

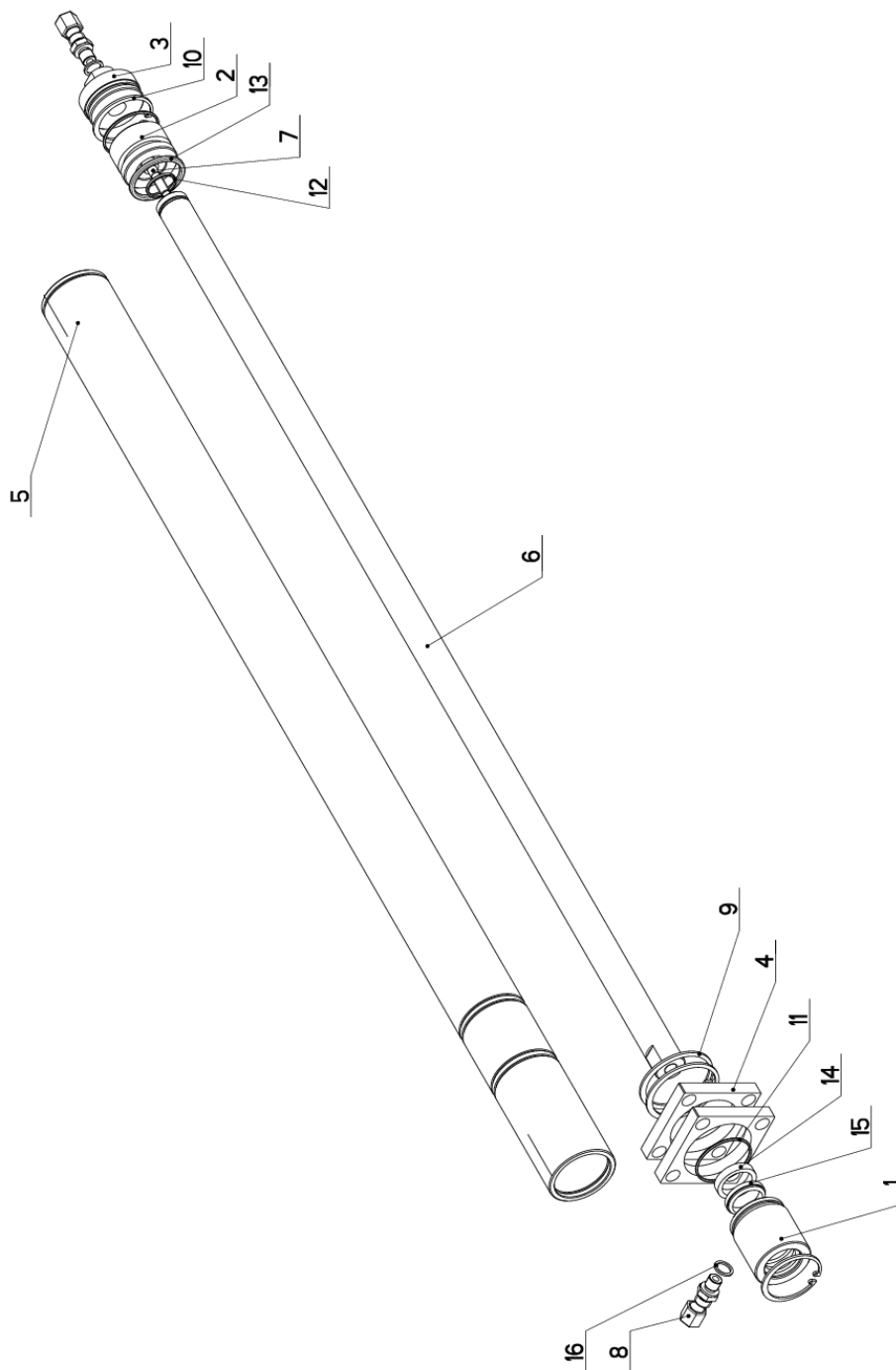



NAZEV SESTAVY SVĚRÁK	CÍSLO SESTAVY 201.6203-200	STROJ EX 720
	Konstruoval: RYŠAVÝ	Datum: 01. 03.2011
	Meritko: 7:50	

8.2. Kusovník / Piece list / Stückliste -
Svěrák / Vice / Schraubstock

Císlo sestavy 201.6203-200		Ver. 0		Název sestavy SVĚRÁK/VICE/SCHRAUBSTOCK	
Poz.	Objednací číslo	Ver.	Název položky	Rozebr	Ks
1	201.6207-100	0	VALEC SVĚRÁKU / VICE CYLINDER / SCHRAUBSTOCKZYLINDER		1
2	30.6103-005	0	DRŽÁK / HOLDER / HALTER	HR 30x20	1
3	30.6103-105	2	KOSTKA / CUBE / WÜRFEL	TTC 130x50	1
4	30.6201-201	0	PODSTAVEC / BASE / UNTERSATZ		1
5	30.6203-001	3	CELIST PĚVNA / SOLID JAW / FESTE BACKE		1
6	30.6203-104	2	LISTA SVĚRÁKU / VICE TRIM / SCHRAUBSTOCKLEISTE	TTC 82x27	2
7	30.6203-202	0	CELIST POHYBLIVÁ / MOVING JAW / BEWEGLICHE BACKE		1
8	30.6203-208	0	KONZOLA / CONSOLE / KONSOLE		1
9	30.6203-209	0	PODSTAVEC SVĚRÁKU / VICE BASE / SCHRAUBSTOCKUNTERSATZ		1
10	30.6214-209	0	OKAP / GUTTER CHANNEL / BLECH		1
11	30.6214-210	0	OKAP / GUTTER CHANNEL / BLECH		1
12	30.6218-201	0	LISTA / TRIM / LEISTE		1
13	90.001.25.048	0	SROUB IMBUS / ALLEN HEAD BOLT / IMBUSSCHRAUBE	M10X30	22
14	90.001.25.057	0	SROUB IMBUS ČERNÝ / ALLEN HEAD BOLT / IMBUSSCHRAUBE	M12x25	1
15	90.001.25.060	0	SROUB IMBUS / ALLEN HEAD BOLT / IMBUSSCHRAUBE	M12X40	5
16	90.001.25.063	0	SROUB IMBUS / ALLEN HEAD BOLT / IMBUSSCHRAUBE	M12X60	6
17	90.001.25.074	0	SROUB IMBUS / ALLEN HEAD BOLT / IMBUSSCHRAUBE	M16X45	12
18	90.001.25.086	0	SROUB IMBUS / ALLEN HEAD BOLT / IMBUSSCHRAUBE	M16X40	4
19	90.150.50.007	0	PODLOŽKA / WASHER / UNTERLEGSCHLEIBE	PODLOŽKA 13	1

8.3. Válec svěráku/ Vice cylinder/ Schraubstockzylinder



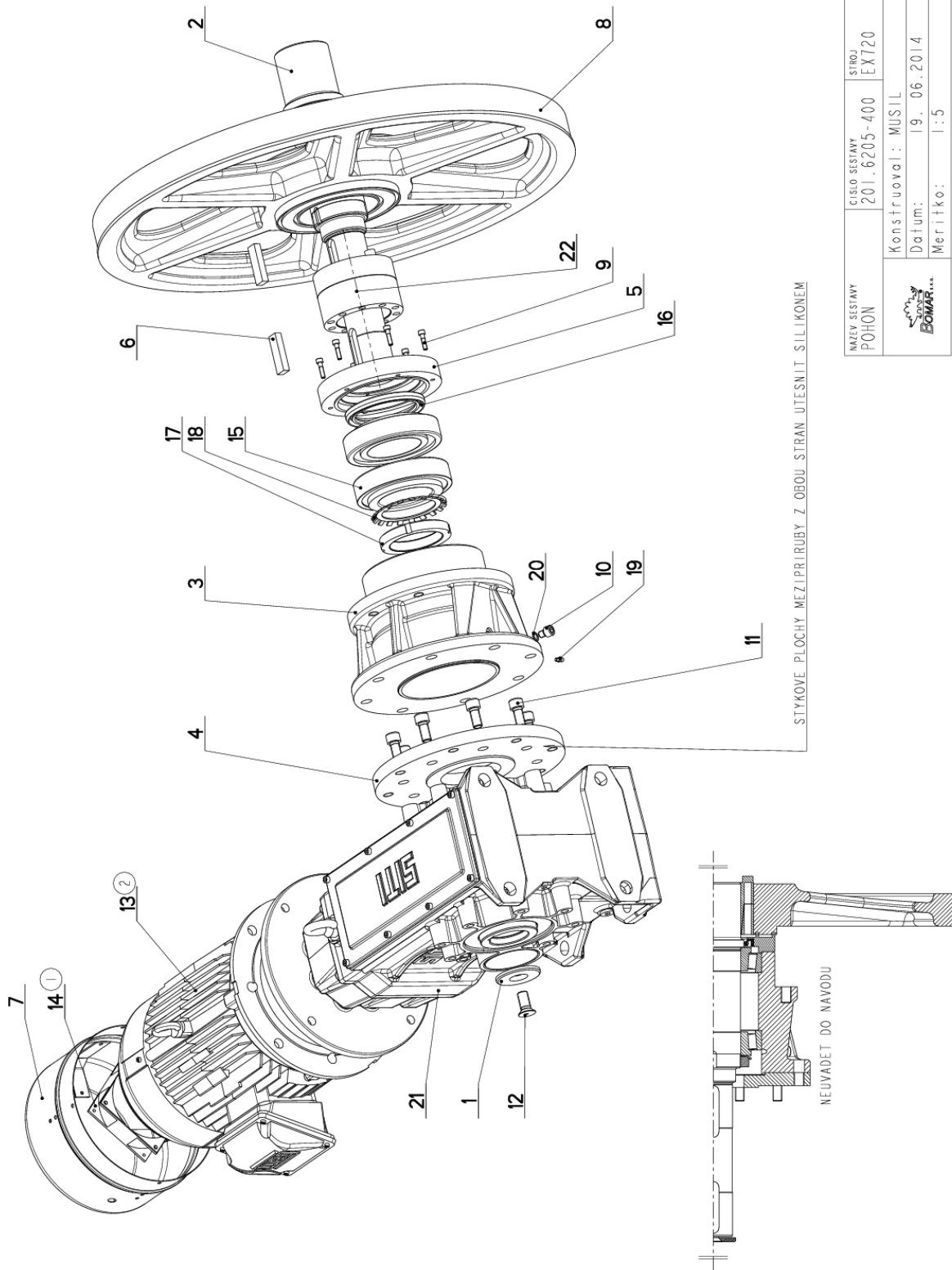
NAZEV SESTAVY VALEC SVĚRAKU	CÍSLO SESTAVY 201.6207-100	STROJ SL-720
	Konstruoval: STASTNA	
	Datum: 14. 08. 2015	
	Meritko: 1:2	


8.4. Kusovník / Piece list / Stückliste -Válec svěráku/ Vice cylinder/ Schraubstockzylinder

Císlo Sestavy 201.6207-100		Ver. 0		Název sestavy VALEC SVĚRAKU/VICE CYLINDER/SCHRAUBSTOCKZYLINDER	
Poz.	Objednací číslo	Ver.	Název položky	Rozebr	Ks
1	30.1807-104	2	VÍKO / COVER / DECKEL	TYC 55	1
2	30.2007-302	0	PIST / PISTON / KOLBEN	d 55	1
3	30.2007-304	1	VÍKO / COVER / DECKEL	d 55	1
4	30.6007-107	0	PRÍLOŽKA / STRAP / LASCHE	HR 80x12	2
5	30.6207-101	2	VALEC / ROLLER / ZYLINDER	TRUBKA 62/50	1
6	30.6207-102	2	PISTNICE / PISTON ROD / KOLBENSTANGE	d 28	1
7	90.001.25.083	0	SROUB IMBUS / ALLEN HEAD BOLT / IMBUSSCHRAUBE	M8x30	1
8	92.002.101	0	SROUBENÍ PRÍME / DIRECT BOLTING / GERADE VERSCHRAUBUNG		2
9	95.800.021	0	SEGR HRÍDEL. / OUTSIDE SAFETY RING / SICHERUNGSRING AUSSEN	POJISTNY KROUZEK 62	2
10	95.801.009	0	SEGR DIRA / OUTSIDE SAFETY RING / SICHERUNGSRING AUSSEN	POJISTNY KROUZEK 52	2
11	96.001.013	0	O-KROUZEK STATICKÝ / STATIC O RING / O-RING STATISCH	45x2	2
12	96.002.011	0	KROUZEK O DYNAMICKÝ / DYNAMIC O RING / O-RING DYNAMISCH	24x2	1
13	96.020.005	0	KROUZEK TESNICÍ / SEAL RING / DICHTUNGSRING	39.2x5.33	1
14	96.041.003	0	TESNEVÍ / SEALING / DICHTUNG	601-28x36x7.1	1
15	96.060.003	0	KROUZEK STÍRACÍ / SCRAPER RING / ABSTREIFRING	KROUZEK STÍRACÍ 28	1
16	96.082.002	0	TESNEVÍ / SEAL RING / DICHTUNGSRING	13/17x1.5 CU	2

Císlo Sestavy/Number of assembly/Nummer der Baugruppe; Verze (Ver./Version/Version); Název sestavy/Assembly title/Name der Baugruppe; Pozice (Poz./Position/Position);
Objednací číslo/Purchase order number/Bestellnummer; Název položky/Volume title/Name der Position; Rozebr/Stock size/Abmessung

8.5. Pohon / Drive / Antrieb



NAZEV SESTAVY POHON	CISLO SESTAVY 201.6205-400	STROJ EXT20
		Konstruoval: MUSIL
		Datum: 19. 06. 2014
		Meritko: 1:5

8.6. Kusovník / Piece list / Stückliste -
Pohon / Drive / Antrieb

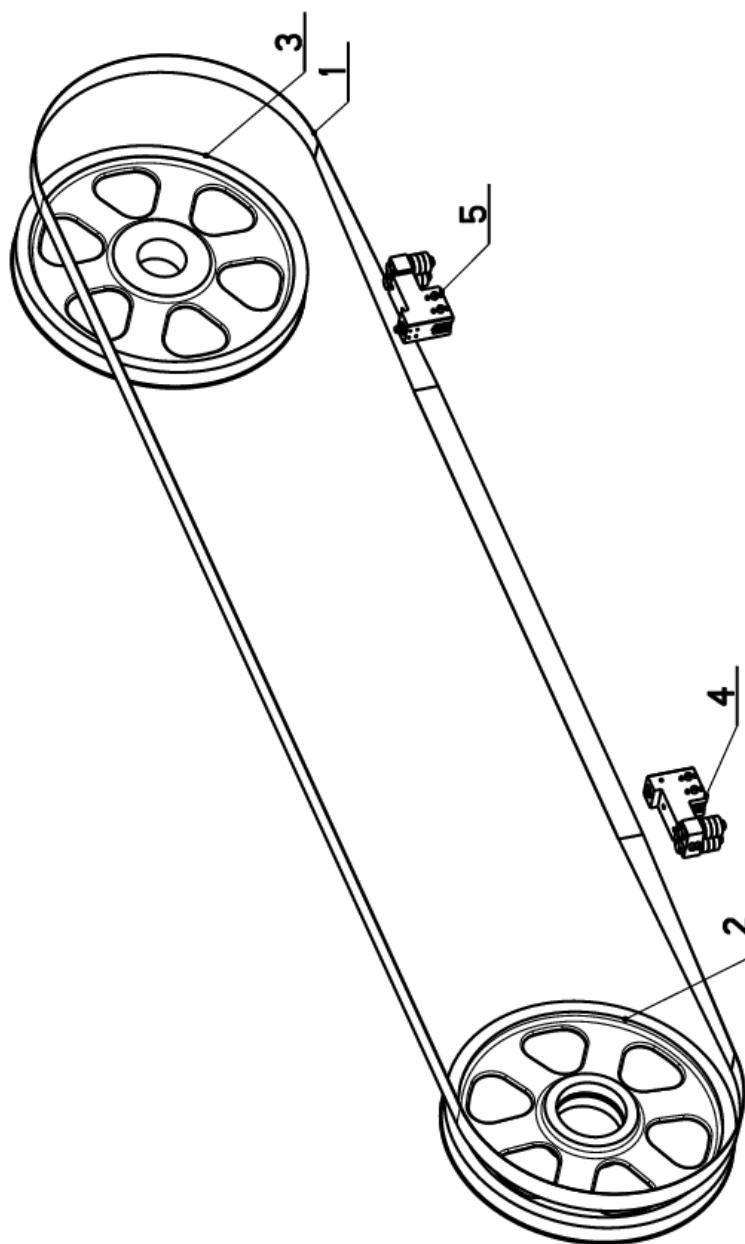
Císlo Sestavy 201.6205-400		Ver. 2		Název sestavy POHON/DRIVE / ANTRIEB	
Pos.	Objednací číslo	Ver.	Název položky	Rozev d 70 D 100 P 25x300 P30x192 TYC 18x11	Ks
1	30.1804-005	0	PODLOZKA / WASHER / UNTERLEGSCHIEBE		1
2	30.6205-401	0	HRIDEL / SHAFT / WELLE		1
3	30.6205-402	2	PRIHRUBA / FLANGE / FLANSCH		1
4	30.6205-403	1	KROUZEK DISTANČNÍ / DISTANCE RING / DISTANZRING		1
5	30.6205-407	0	VÍKO / COVER / DECKEL		1
6	30.6305-109	0	PERO / SPRING / FEDER		2
7	30.6704-018	3	VENTILATOR / VENTILATOR / VENTILATOR		1
8	30.7504-007	2	KOLO HMÁČI / DRIVE WHEEL / ANTRIEBSRAD	KOLO	1
9	90.001.25.019	0	SROUB IMBUS / ALLEN HEAD BOLT / IMBUSSCHRAUBE	M6X25	6
10	90.001.25.043	0	SROUB IMBUS / ALLEN HEAD BOLT / IMBUSSCHRAUBE	M10X12	1
11	90.001.25.166	0	SROUB IMBUS / ALLEN HEAD BOLT / IMBUSSCHRAUBE	M14X30	7
12	90.011.27.040	0	ZAPUSTNÝ IMBUS / COUNTERSINK BOLT / SENKSCHRAUBE	SROUB M16X35	1
13	91.001.167	0	ELEKTROMOTOR / ELECTRIC MOTOR / ELEKTROMOTOR	7,5kW 4P B5 I32	1
14	91.015.126	0	VENTILATOR / VENTILATOR / VENTILATOR	VENTILATOR RDHI238,B2	1
15	95.300.018	0	LOŽISKO KÚZELKOVÉ / BEARING / LAGER	32217A	2
16	95.830.009	0	GUFERO / GIT SEAL / DICHTUNG	GUFERO 95X125X12	1
17	95.850.012	0	MATICE KM / KM NUT / KM-MÜTTER	MATICE KM17	1
18	95.855.011	0	PODLOZKA / WASHER / UNTERLEGSCHIEBE	POJISTNA PODLOZKA MB17	1
19	95.860.001	0	MAZNICE / LUBRICATOR / ÖLER	KULOVA PRIMA M5	1
20	96.082.001	0	KROUZEK TESNICÍ / SEAL RING / DICHTUNGSRING	10/14x1.5 CU	1
21	99.003.023	0	PREVODOVKA KUZELOCEL / CONICAL TRANSMISSION / KEGLERADGETRIEBE	MBH125C PAMI32	1
22	99.710.013	0	SPOJKA / JOINT / KUPPLUNG	85x125	1

1. ZRUS. VENTILATOR 91.015.100 A NAHR. 91.015.126. 074/ZM018 11.2.2014 SLEZACKOVA
2. ZRUS. ELEKTROMOTOR 91.001.131 A NAHR. 91.001.131. 117/ZM138 19.6.2014 SLEZACKOVA

Císlo Sestavy/Number of assembly/Nummer der Baugruppe; Verze (Ver./Version/Version); Název sestavy/Assembly title/Name der Baugruppe; Pozice (Pos./Position/Position);
Objednací číslo/Purchase order number/Bestellnummer; Název položky/Volume title/Name der Position; Rozev/Stock size/Abmessung

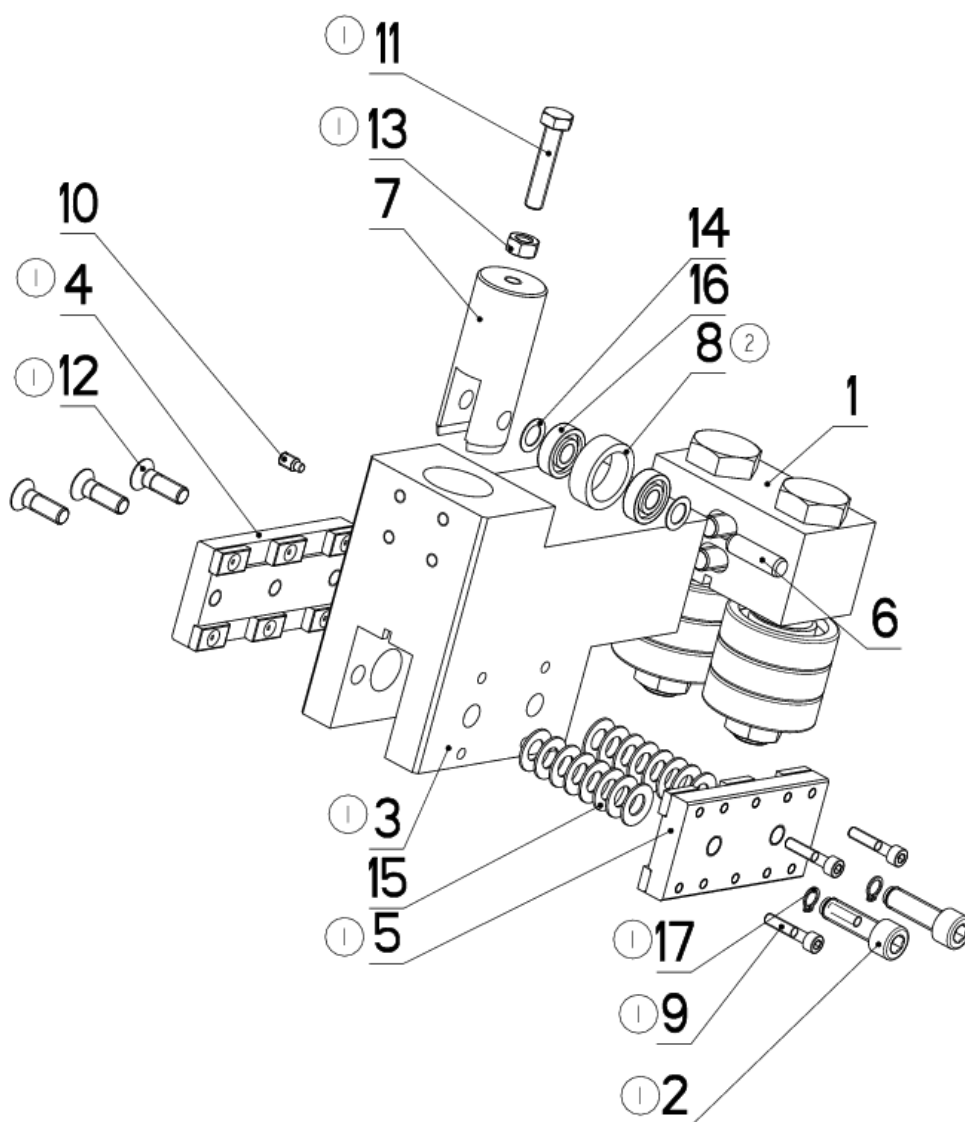
8.7. Vedení pásu/ Belt guide/ Sägebandführung

Cislo sestavy 201.6210-400		Ver. 0		Název sestavy VEDENÍ PASU/BELT GUIDE/SÄGEBANDFÜHRUNG	
Poz.	Objednací číslo	Ver.	Název položky	Rožmer	Ks
1	44.103.010	0	PAS PÍLOVÝ / SAW BELT / SÄGEBAND	PAS 67x1,6	1
2	30.6208-110	1	KOLO NAPÍNAČÍ / TENSIONING WHEEL / UMLENKRAD	KOLO	1
3	30.6205-110	1	KOLO HMÁČÍ / DRIVE WHEEL / ANTRIEBSRAD	KOLO	1
4	201.6410-060	1	KOSTKA VODICÍ / LEAD CUBE / FÜHRUNGSKLOTZ		1
5	201.6410-050	1	KOSTKA VODICÍ / LEAD CUBE / FÜHRUNGSKLOTZ		1



Cislo Sestavy/Number of assembly/Nummer der Baugruppe; Verze (Ver.)/Version/Version; Název sestavy/Assembly title/Name der Baugruppe; Pozice (Pos.)/Position/Position;
Objednací číslo/Purchase order number/Bestellnummer; Název položky/Volume title/Name der Position; Rožmer/Stock size/Abmessung

8.8. Kostka vodící / Lead cube / Führungsklotz



NAZEV SESTAVY KOSTKA VODICI	CISLO SESTAVY 201.6410-050	STROJ EX1120
	Konstruoval: RYSAVY	
	Datum: 27. 07.2015	
	Meritko: 2:5	

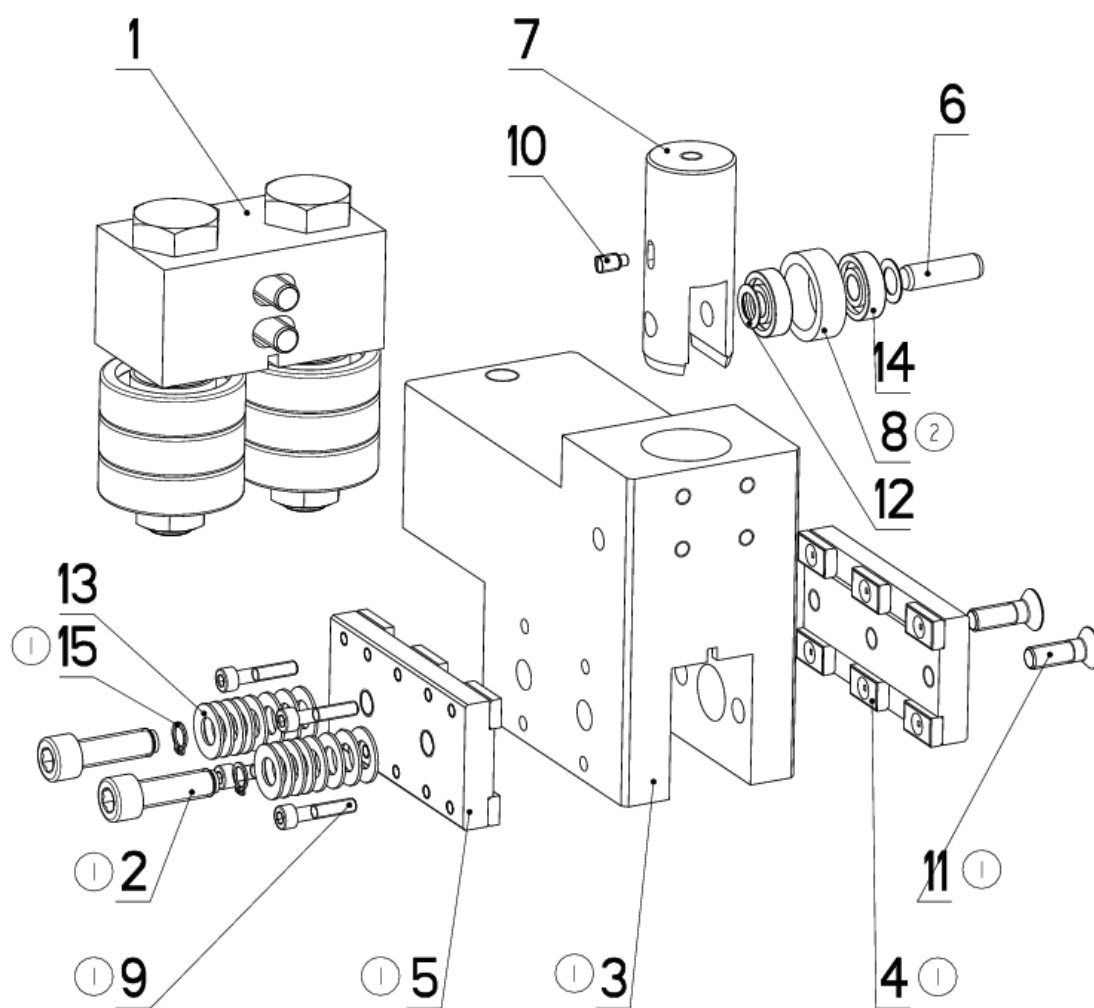
8.9. Kusovník / Piece list / Stückliste -
Kostka vodící / Lead cube / Führungsklotz

Císlo Sestavy 201.6410-050		Ver. 2		Název sestavy KOSTKA VODICÍ / LEAD CUBE / FÜHRUNGSKLOTZ	
Poz.	Objednací číslo	Ver.	Název položky	Rozev	Ks
1	201.5910-320	0	VEDENÍ / GUIDE / BACKENFÜHRUNG		1
2	30.6210-107 (1)	0	SROUB IMBUS / ALLEN HEAD BOLT / IMBUSSCHRAUBE	M10X35	2
3	30.6410-051 (1)	0	KOSTKA VODICÍ / LEAD CUBE / FÜHRUNGSKLOTZ	TYC 130 x 80	1
4	30.6410-100 (1)	0	DRŽAK TVRDOKOVU / POA HOLDER / HM-HALTER		1
5	30.6410-200 (1)	0	DRŽAK TVRDOKOVU / POA HOLDER / HM-HALTER		1
6	30.6710-108	1	KOLÍK / PIN / BOLZEN	TYC 10	1
7	30.6710-109	0	PIST / PISTON / KOLBEN	d 32	1
8	31.6710-110 (2)	1	KROUZEK / RING / RING	LH 2403210	1
9	90.001.25.011 (1)	0	SROUB IMBUS / ALLEN HEAD BOLT / IMBUSSCHRAUBE	M5X25	4
10	90.004.20.002	0	SROUB STAVEČÍ / ADJUSTMENT BOLT / STELLSCHRAUBE	SROUB M6X12	1
11	90.005.55.019 (1)	0	SROUB 6HRANNÝ / 6 SIDED BOLT / SECHSKANTSCHRAUBE	SROUB M8X40	1
12	90.011.27.016 (1)	0	ZAPUSTNÝ IMBUS / COUNTERSINK BOLT / SENKSCHRAUBE	SROUB M8X25	3
13	90.100.55.005 (1)	0	MATICE / NUT / MÜTTER	MATICE - M8	1
14	90.154.50.003	0	PODLOŽKA / WASHER / UNTERLEGSCHEIBE	10x16x0.50	2
15	90.350.02.005	0	PRUŽINA TALIROVA / DISC SPRING / TELLERFEDER	20x10.2x1	16
16	95.001.044	0	LOŽISKO / BEARING / LAGER	609 2RS	2
17	95.800.002 (1)	0	SEGR HRIDEL. / OUTSIDE SAFETY RING / SICHERUNGSRING AUSSEN	POJISTNÝ KROUZEK 8	2

1. ZRUS. KOSTKA 30.6410-013 A NAHR. KOSTKOU 30.6410-051, ZRUS. DESKA VODICÍ 30.5910-104 A NAHR. 30.6410-100, ZRUS. DESKA VODICÍ 30.6410-015 A NAHR. 30.6410-200, ZRUS. SOUC. 90.001.25.046, 90.001.25.018, 90.015.30.003, 95.801.035, 30.6410-012, PRID. SOUC. 90.001.25.011, 95.800.002, 90.011.27.016, 30.6210-107, 90.005.55.019, 90.100.55.005. 142/ZM205 13.10.2009 SLEZACKOVA
2. ZRUS. SOUC. 30.6710-110 A NAHR. 31.6710-110. 175/ZM178 27.7.2015 SLEZACKOVA

Císlo Sestavy/Number of assembly/Nummer der Baugruppe; Verze (Ver./Version/Version; Název sestavy/Assembly title/Name der Baugruppe; Pozice (Pos./Position/Position; Objednací číslo/Purchase order number/Bestellnummer; Název položky/Volume title/Name der Position; Rozev/Stock size/Abmessung

8.10. Kostka vodící / Lead cube / Führungsklotz



NAZEV SESTAVY KOSTKA VODICI	CISLO SESTAVY 201.6410-060	STROJ EX1120
	Konstruoval: RYSAVY	
	Datum: 27. 07.2015	
	Meritko: 1:2	

8.11. Kusovník / Piece list / Stückliste -
Kostka vodící / Lead cube / Führungsklotz

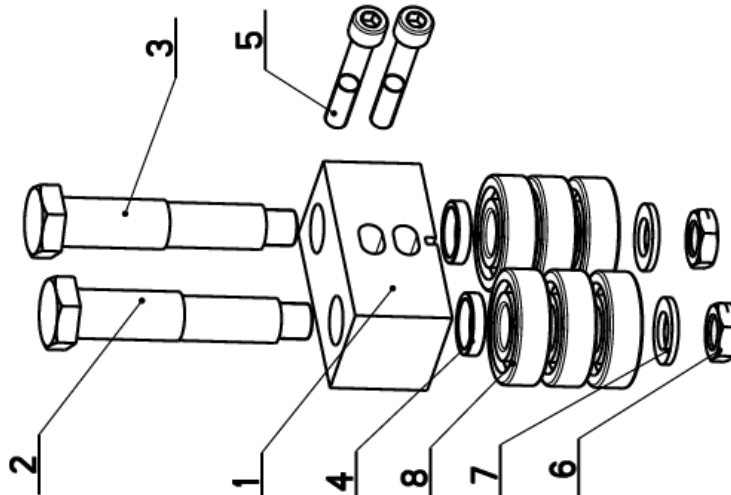
Císlo sestavy 201.6410-060		Název sestavy KOSTKA VODÍCI / LEAD CUBE / FÜHRUNGSKLOTZ		
Ver.	Ver.	Název položky	Rozebr	Ks
2	0	VEDENÍ / GUIDE / BÄCKENFÜHRUNG		1
	0	SROUB IMBUS / ALLEN HEAD BOLT / IMBUSSCHRAUBE	M10x35	2
	0	KOSTKA VODÍCI / LEAD CUBE / FÜHRUNGSKLOTZ	HR 130 x 80	1
	0	DRŽÁK TVRDOKOVU / PDA HOLDER / HM-HALTER		1
	0	DRŽÁK TVRDOKOVU / PDA HOLDER / HM-HALTER		1
	1	KOLÍK / PIN / BOLZEN	TTC 10	1
	0	PIST / PISTON / KOLBEN	d 32	1
	1	KROUZEK / RING / RING	LH 2403210	1
	0	SROUB IMBUS / ALLEN HEAD BOLT / IMBUSSCHRAUBE	M5x25	4
	0	SROUB STAVECI / ADJUSTMENT BOLT / STELLSCHRAUBE	SROUB MEX12	1
	0	ZAPŮSTNÝ IMBUS / COUNTERSINK BOLT / SENMSCHRAUBE	SROUB MEX25	3
	0	PODLOŽKA / WASHER / UNTERLEGSCHIBE	10x16x0.50	2
	0	PRUŽINA TALÍŘOVÁ / DISC SPRING / TELLERFEDER	20x10.2x1	16
	0	LOŽISKO / BEARING / LAGER	609 285	2
	0	SEGR HRTEL. / OUTSIDE SAFETY RING / SICHERUNGSRING AUSSEN	POJISTNÝ KROUZEK 8	2

1. ZRUS. KOSTKA 30.6410-014 A NAHR. KOSTKOU 30.6410-061, ZRUS. DESKA VODICI 30.5910-104 A NAHR. DESKOU 30.6410-100,
ZRUS. DESKA VODICI 30.6410-015 A NAHR. 30.6410-200, ZRUS. SOUC. 90.001.25.046, 90.001.25.018, 90.015.30.003, 95.801.035,
30.6410-012, PRID. SOUC. 90.001.25.011, 90.011.27.016, 95.800.002, 30.6210-107, 142/ZM205 19.11.2009 SLEZACKOVA
2. ZRUS. SOUC. 30.6710-110 A NAHR. 31.6710-110, 175/ZM178 27.7.2015 SLEZACKOVA

Císlo Sestavy/Number of assembly/Nummer der Baugruppe; Verze (Ver./Version/Version; Název sestavy/Assembly title/Name der Baugruppe; Pozice (Pos./Position/Position;
Objednací číslo/Purchase order number/Bestellnummer; Název položky/Volume title/Name der Position; Rozměr/Stock size/Abmessung

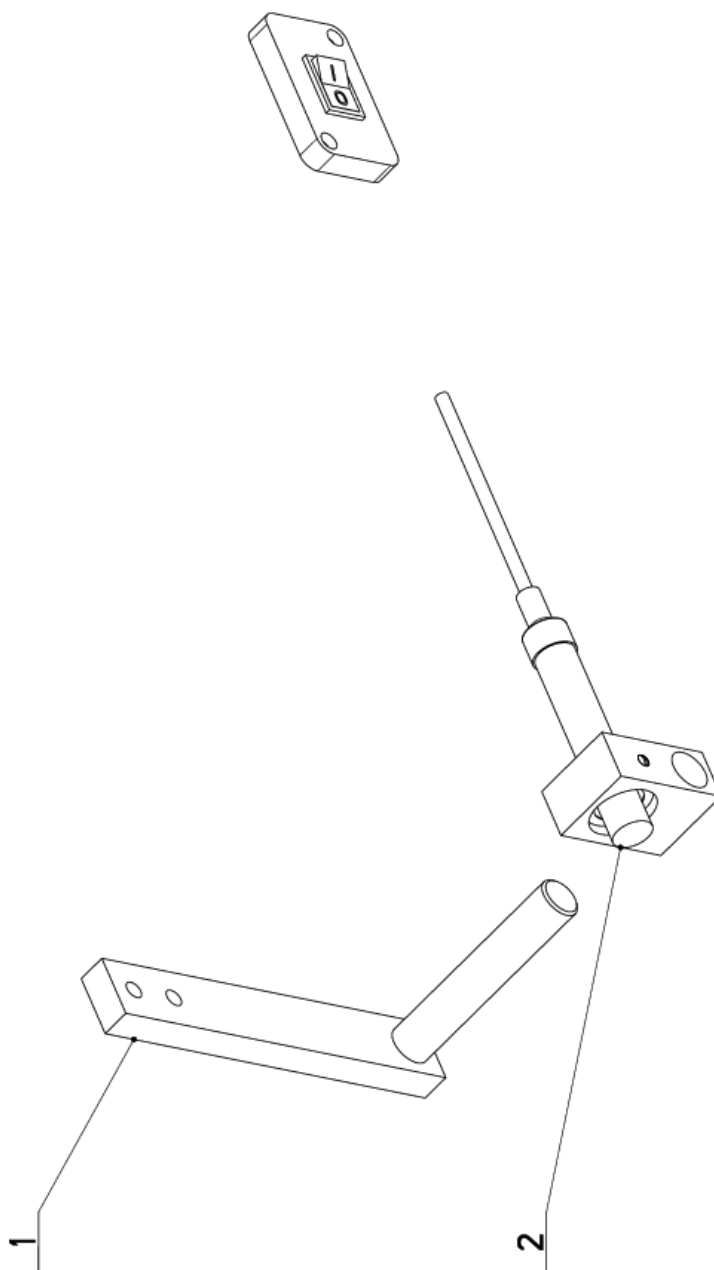
8.12. Vedení/ Guide/ Führung

Cislo sestavy 201.5910-320		Název sestavy VEDENÍ/GUIDE/BACKENFÜHRUNG			
Poz.	Objednací číslo	Ver.	Název položky	Rožmer	Ks
1	30.5910-321	0	KOSTKA / CUBE / WÜRFEL	HR 50x50	1
2	30.5910-322	0	CEP / LUG / BOLZEN	6HR 30	1
3	30.5910-323	0	CEP / LUG / BOLZEN	6HR 30	1
4	30.5910-325	0	POUZDRO / SLEEVE / BÜCHSE	TR 28x4	2
5	90.001.25.054	0	SROUB IMBUS / ALLEN HEAD BOLT / IMBUSSCHRAUBE	M10x60	2
6	90.101.55.003	0	MATICE PR.NIŽKA ZN / NUT / MUTTER	MATICE M16	2
7	90.150.50.009	0	PODLOŽKA DIN125 / WASHER / UNTERLEGSCHLEIBE	PODLOŽKA 17	2
8	95.001.024	0	LOŽISKO KUL I RADE / BEARING / LAGER	6304 2RSA	6



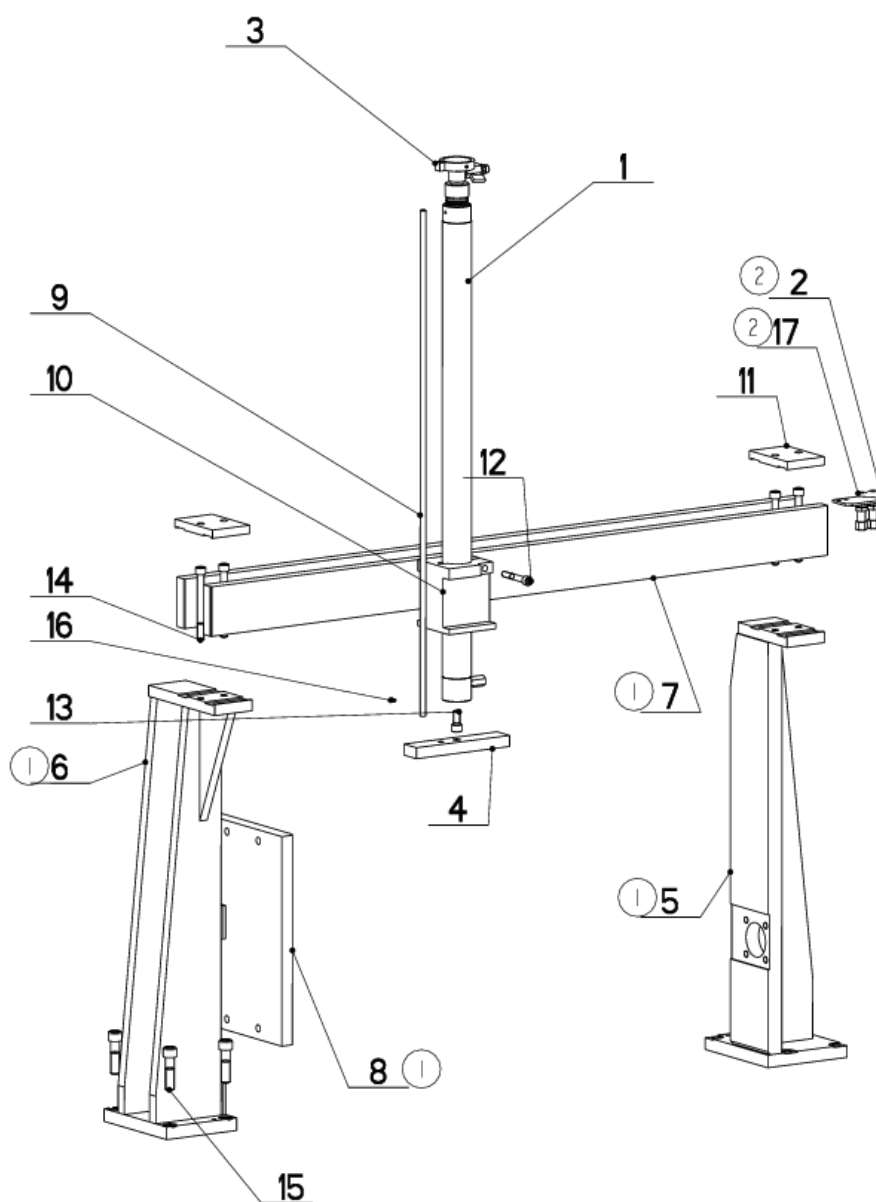
8.13. Laser-ukazovátko / Laser / Laser

Císlo Sestavy 202.6121-000		Ver. 0	Název sestavy LASER-UKAZOVATKO/LASER/LASER		
Poz.	Objednací číslo	Ver.	Název položky	Rozměr	Ks
1	30.6120-001	1	DRZAK / HOLDER / HALTER	DRZAK LASERU	1
2	202.5012-000	0	LASER-UKAZOVATKO / LASER / LASER		1



Císlo Sestavy/Number of assembly/Nummer der Baugruppe; Verze (Ver./Version/Version; Název sestavy/Assembly title/Name der Baugruppe; Pozice (Pos./)Position/Position;
Objednací číslo/Purchase order number/Bestellnummer; Název položky/Volume title/Name der Position; Rozměr/Stock size/Abmessung

8.14. Upínání horní / Top clam / Spannvorrichtung oben



NAZEV SESTAVY UPINANI HORNÍ	CISLO SESTAVY 202.6214-400	STROJ EX720
	Konstruoval: RYSAVY	
	Datum: 14. 09.2015	
	Meritko: 1:10	

8.15. Kusovník / Piece list / Stückliste -
Upínání horní / Top clam / Spannvorrichtung oben

Císlo Sestavy 202.6214-400		Verz. 2		Název sestavy UPINANI HORNÍ / &NAZEVEN / &NAZEVEN_DE	
Pos.	Objednací číslo	Verz.	Název položky	Rozev	Ks
1	201.6207-400	2	VALEC UPINACÍ / FIXING CYLINDER / SPANNZYLINDER		1
2	30.1816-210 (2)	0	DRZAK / HOLDER / HALTER	P 4x50	1
3	30.2014-107	0	DRZAK / HOLDER / HALTER		1
4	30.2014-108	0	DESKA / BOARD / PLATTE	HR 40x20	1
5	30.6214-301 (1)	1	KONZOLA / /		1
6	30.6214-302 (1)	0	SLOUP / /		1
7	30.6214-303 (1)	0	LISTA / /	HR. 90x25	2
8	30.6214-304 (1)	0	CELIST / /	P 30 - 250	1
9	30.6214-405	1	TYC ODMEROVANI / /	TYC 10	1
10	30.6214-406	0	KOSTKA / /	HR 100x100	1
11	30.6214-505	1	DESKA / /	TYC 120x15	2
12	90.001.25.055	0	SROUB IMBUS / ALLEN HEAD BOLT / IMBUSSCHRAUBE	M10X70	1
13	90.001.25.057	0	SROUB IMBUS / ALLEN HEAD BOLT / IMBUSSCHRAUBE	M12x25	1
14	90.001.25.066	0	SROUB IMBUS / ALLEN HEAD BOLT / IMBUSSCHRAUBE	M12X120	4
15	90.001.25.092	0	SROUB IMBUS / ALLEN HEAD BOLT / IMBUSSCHRAUBE	M16X60	4
16	90.003.20.003	0	SROUB STAVECI / ADJUSTMENT BOLT / STELLSCHRAUBE	SROUB M5X12	1
17	92.008.101 (2)	0	SROUBENI / BOLTING / VERSCHRAUBUNG	G 1/4"	2

1. RUSENY DILY 30.6214-402; 30.6214-404; 30.6214-407; 30.6214-401, NOVA SOUCAST 30.6214-302; 30.6214-301;
30.6214-303; 30.6214-304 . ZM 204-2007 RYSAVY 8.6.2007

2. PRIDANO 1xDRZAK 30.1816-210, 2xPRUCHODKA 92.008.101. 375/ZM415 2.11.2007 SLEZACKOVA

Císlo Sestavy/Number of assembly/Nummer der Baugruppe; Verz (Ver./Version/Version; Název sestavy/Assembly title/Name der Baugruppe; Pozice (Pos./Position/Position;
Objednací číslo/Purchase order number/Bestellnummer; Název položky/Volume title/Name der Position; Rozev/Stock size/Abmessung