

Serie **Individual**



Individual 820.640 DGH

Operating instructions

**Before transporting and using the machine,
please read the instructions thoroughly!**

Seriové číslo / Serien Nummer / Serial Number _____

Service and information

Your BOMAR dealer:

Direct BOMAR contact:

BOMAR spol. s r.o.
Těžební 1236/1
62700 Brno
Czech Republic, EU

telefon: +420 – 533 426 100
fax: +420 – 533 426 109
e-mail: info@bomar.cz
www: <http://www.bomar.cz>

We are available:

Mondays to Fridays

7⁰⁰ – 16⁰⁰

Version:

1.42 / Aug. 2015
rev. 1

BOMAR, spol. s r.o. © – Subject to modifications and amendments.

Content

1. SAFETY NOTES.....	7
1.1. Machine determination.....	9
1.2. Protective suit and personal safety.....	9
1.3. Safety notes for machine operator.....	10
1.4. Safety notes for the servicing and repairs.....	10
1.5. Safety machine accessories.....	11
1.5.1. Total Stop.....	11
1.5.2. Arm covers.....	11
1.5.3. Saw band stretching and rupture inspection.....	12
1.5.4. Band saw cover.....	12
1.6. Safety notes for the cooling.....	12
1.6.1. Instructions for first help.....	12
1.7. Umístění štítku stroje / Maschinenschild position / Position of machine label.....	13
1.8. Umístění bezpečnostních značek / Verteilung der Sicherheitszeichen / Position of safety symbols.....	14
2. MACHINE DOCUMENTATION.....	15
2.1. Technická data / Technische Daten / Technical data.....	17
2.2. Rozměrové schéma / Aufstellzeichnung / Installation diagram.....	18
2.3. Popis / Beschreibung / Description.....	19
2.4. Transportation and stocking.....	20
2.4.1. Conditions for transportation and stocking.....	20
2.4.2. Transport and stocking preparations.....	20
2.4.3. Transport and stocking.....	20
2.4.4. Transportní schéma / Transport schema / Transport scheme.....	21
2.5. Activation.....	22
2.5.1. Machine working conditions.....	22
2.6. Band saw unpacking and assembling.....	22
2.6.1. Machine installing and levelling.....	22
2.6.2. Machine disposal after lifetime.....	22
2.6.3. Kotevní plan / Verankerungsplan / Grounding plan.....	23
2.7. Electrical connection.....	24
2.7.1. Check the direction of the saw band.....	24
2.8. Filling of the cooling system.....	25
2.9. Check machine function.....	25
2.10. Saw band.....	25
2.10.1. Saw band size.....	25
2.10.2. Selection of the saw band tooth system.....	25
2.10.3. Saw band running-in.....	26
2.10.4. Tables for teeth selection.....	27
3. MACHINE CONTROL.....	29
3.1. Starting the band saw.....	31
3.2. Control panel.....	32
3.2.1. Control panel description.....	33
3.3. Machine setup.....	34
3.3.1. SERVIS.....	35
3.3.2. SETUP.....	36
3.4. Machine error messages.....	38
3.5. Machine control.....	39
3.5.1. Semi-automatic cycle.....	39
3.5.2. Cycle breaking.....	40
3.6. Band saw adjusting.....	40
3.6.1. Angular cut setting.....	40
3.6.2. Adjusting band guides.....	41
3.6.3. Cutting speed adjusting.....	42
3.6.4. Adjustment of pressure to the cut.....	42
3.6.5. Speed adjustment of the arm lowering.....	43
3.6.6. Saw frame lift stop setting.....	43
3.6.7. Saw arm lower position stop adjustment.....	44
3.6.8. Brush adjustment.....	44
3.7. Material insertion.....	44
3.7.1. Handling agent selection.....	45
3.7.2. Insertion.....	45
3.7.3. Bundle material cutting.....	45
4. MACHINE SERVICE.....	47
4.1. Saw band dismantling.....	49
4.2. Saw band installation.....	50
4.3. Saw band stretching and inspection.....	50
4.3.1. Saw band stretching.....	50
4.3.2. Saw band inspection.....	50
4.3.3. Saw band run setting.....	51

4.3.4.	Adjusting of the limit switch of the saw band stretching.....	51
4.4.	Coolant agents and chips disposal.....	52
4.4.1.	Coolant device inspection.....	52
4.4.2.	Chips disposal.....	52
4.5.	Hydraulic, Greases and oils.....	53
4.5.1.	Gearbox oils.....	53
4.5.2.	Lubricant greases.....	53
4.5.3.	Lubrication.....	54
4.5.4.	Hydraulic oils.....	54
4.5.5.	Hydraulic oil level check.....	55
4.6.	Machine cleaning.....	55
4.7.	Worn pieces replacement.....	56
4.7.1.	Pushing bearing replacement.....	56
4.7.2.	Saw band guiding pulleys replacement.....	59
4.7.3.	Hard metal guides replacement.....	61
4.7.4.	Brush replacement.....	64

5. TROUBLESHOOTING65

5.1.	Mechanical problems.....	67
5.2.	Electric and hydraulic problems.....	69

6. SCHEMATICS.....71

6.1.	Elektrické schéma / Elektroschema / Wiring diagrams – 3×400 V+PE, J (1 speed), 50 Hz.....	73
6.2.	Elektrické schéma / Elektroschema / Wiring diagrams – 3×230 V+PE, J (1 speed), 50 Hz.....	94
6.3.	Hydraulické schéma / Hydraulikschema / Hydraulic diagram.....	116


7. DRAWING ASSEMBLIES FOR SPARE PARTS ORDER 119

7.1.	Individual 820.640 DGH 1.....	120
7.2.	Kusovník / Stückliste / Piece list – Individual 820.640 DGH 1.....	121
7.3.	Individual 820.640 DGH 2.....	122
7.4.	Kusovník / Stückliste / Piece list – Individual 820.640 DGH 2.....	123
7.5.	Rameno / Sägerahmen / Saw arm 1.....	124
7.6.	Kusovník / Stückliste / Piece list – Rameno / Sägerahmen / Saw arm 1.....	125
7.7.	Rameno / Sägerahmen / Saw arm 2.....	126
7.8.	Kusovník / Stückliste / Piece list – Rameno / Sägerahmen / Saw arm 2.....	127
7.9.	Podstavec / Untersatz / Base.....	128
7.10.	Kusovník / Stückliste / Piece list – Podstavec / Untersatz / Base.....	129
7.11.	Pohon / Antrieb / Drive.....	130
7.12.	Kusovník / Stückliste / Piece list – Pohon / Antrieb / Drive.....	131
7.13.	Svěrák / Schraubstock / Vice.....	132
7.14.	Kusovník / Stückliste / Piece list – Svěrák / Schraubstock / Vice.....	133
7.15.	Válec zvedací / Hebezyylinder / Lifting cylinder.....	134
7.16.	Kusovník / Stückliste / Piece list – Válec zvedací / Hebezyylinder / Lifting cylinder.....	135
7.17.	Napínání / Spannung / Tensioning.....	136
7.18.	Kusovník / Stückliste / Piece list – Napínání / Spannung / Tensioning.....	137
7.19.	Vedení pásu / Sägebandführung / Belt guide.....	138
7.20.	Kusovník / Stückliste / Piece list – Vedení pásu / Sägebandführung / Belt guide.....	139
7.21.	Vodící kostka / Führungsklotz / Guiding cube 1.....	140
7.22.	Kusovník / Stückliste / Piece list – Vodící kostka / Führungsklotz / Guiding cube 1.....	141
7.23.	Vodící kostka / Führungsklotz / Guiding cube 2.....	142
7.24.	Kusovník / Stückliste / Piece list – Vodící kostka / Führungsklotz / Guiding cube 2.....	143
7.25.	Konzola / Konsole / Console.....	144
7.26.	Kusovník / Stückliste / Piece list – Konzola / Konsole / Console.....	145
7.27.	Rozvaděč / Verteiler / Distributor.....	146
7.28.	Kusovník / Stückliste / Piece list – Rozvaděč / Verteiler / Distributor.....	147
7.29.	Sloup / Saule / Pole 1.....	148
7.30.	Kusovník / Stückliste / Piece list – Sloup / Saule / Pole 1.....	149
7.31.	Sloup / Saule / Pole 2.....	150
7.32.	Kusovník / Stückliste / Piece list – Sloup / Saule / Pole 2.....	151
7.33.	Kartáč / Bürste / Brush.....	152
7.34.	Kusovník / Stückliste / Piece list – Kartáč / Bürste / Brush.....	153
7.35.	Vedení / Backenführung / Guide.....	154
7.36.	Ložisko / Lager / Bearing.....	155
7.37.	Brzda / Bremse / Brake.....	156
7.38.	Váleček / Rolle / Cylinder.....	157
7.39.	Centrování / Zentrieren / Centering.....	158
7.40.	Kostka regulace / Regulation cube / Regelungswürfel.....	159

6. Schematics

6.1. Elektrické schema /
 Elektroschema /
 Wiring diagrams – 3×400 V+PE, J (1 speed), 50 Hz

	<p>Bomar, spol. s r.o. Těžební 1236/1 627 00 Brno Czech republic</p>
<h1>Individual 820.640 (D)GH</h1> <p>3x400V+PE, 50Hz</p> <h2>Wiring diagram</h2> <p>ES-Y600J-201/202-V6.5</p>	
	<p>BOMAR, s.r.o. Těžební 1236/1 CZ 627 00, Brno</p>
<p>Společnost/Nachname: Individual 820.640 (D)GH</p>	<p>Název stránky/Name page/Name ve text: Úvodní strana/Start page/Startseite</p>
<p>Číslo dok./Doc.kod./Anzahl der Dokumente: ES-Y600J-201/202-V6.5</p>	
<p>Región/Power supply/E. inspe. instanz: 3x400V+PE, 50Hz</p>	
<p>Zpracov. /Processed /Hrt. verarbeitet: Kosska</p>	
<p>Datum/Datuj datum: 26.2.2015</p>	
<p>Str. číslo /Page/ Seite: 01</p>	
<p>Str. počet /Page/ Seiten: 21</p>	

0	1	2	3	4	5	6	7	8	9
Obsah/ Table of contents/ Inhaltsverzeichnis									
Stránka/Page/Seite	Název stránky/Name page/Name Seite	Datum/Date/Datum							
00	Úvodní strana/Start page/Startseite	26.2.2015							
01	Obsah/ Table of contents/ Inhaltsverzeichnis	23.3.2015							
02	I/O řídicí systém / I/O Control station / I/O Steuerung	24.3.2014							
03	Rozmístění prvků v rozvaděči (RS1) / Placement of elements in enclosure (RS1) / Platzierung der Elemente im Schaltschrank (RS1)	23.3.2015							
03a	Ovládací panel OPI/Control panel OPI/Bedienpult OPI	24.3.2014							
04	Kusovník artiklů/ Parts list/ Artikelstückliste	23.3.2015							
04-a	Kusovník artiklů/ Parts list/ Artikelstückliste	23.3.2015							
04-b	Kusovník artiklů/ Parts list/ Artikelstückliste	23.3.2015							
05	Silová část M1.1, M1.2/Power part M1.1, M1.2/Feld partie M1.1, M1.2	23.3.2015							
05-a	Silová část M1.3, M1.4/Power part M1.3, M1.4/Feld partie M1.3, M1.4	23.3.2015							
06	Deska zdroje/Power board/Netzgerat-Platte	23.3.2015							
07	Stykače motorů/Motor contactor/Motor-Schutzschalter	23.3.2015							
08	Hydraulické ventily/hydraulic valve/Hydroventil	23.3.2015							
08-a	Hydraulické ventily/hydraulic valve/Hydroventil	23.3.2015							
09	Vstupy/Inputs/Eingänge	23.3.2015							
10	Tlačítka ovládací panel/Button control panel/Taste Bedienpult	23.3.2015							
11	Bezpečnostní okruh/Safety circle/Sicherheitsbereich	23.3.2015							
12	Řídicí systémy/Control system/Steuersystem	23.3.2015							
13	Příslušenství/Accessories/Zubehör	23.3.2015							
14	Příslušenství/Accessories/Zubehör	23.3.2015							
15	SyncFree/SyncFree/SyncFree	23.3.2015							
00	 BOMAR, s.r.o. Třeborní 1236/1 CZ 627 00, Brno	Společnost/Mechine: Individual 820.640 (D)GH	Název stránky/Name page/Name Seite: Obsah/ Table of contents/ Inhaltsverzeichnis	Císlo dok./Doc.No./Nzsh. der Dokument.: ES-Y601-2012/202-V6.5 Měřítko/Power supply/Einspeisung: 3x400V+PE, 50Hz Zpracováno /Processed /Hst. verarbeitet: Keskla Datum/Date/Datum: 23.3.2015	L. st./Page/ Se. nr.: 01 L. st./Page/ Se. nr.: 21				

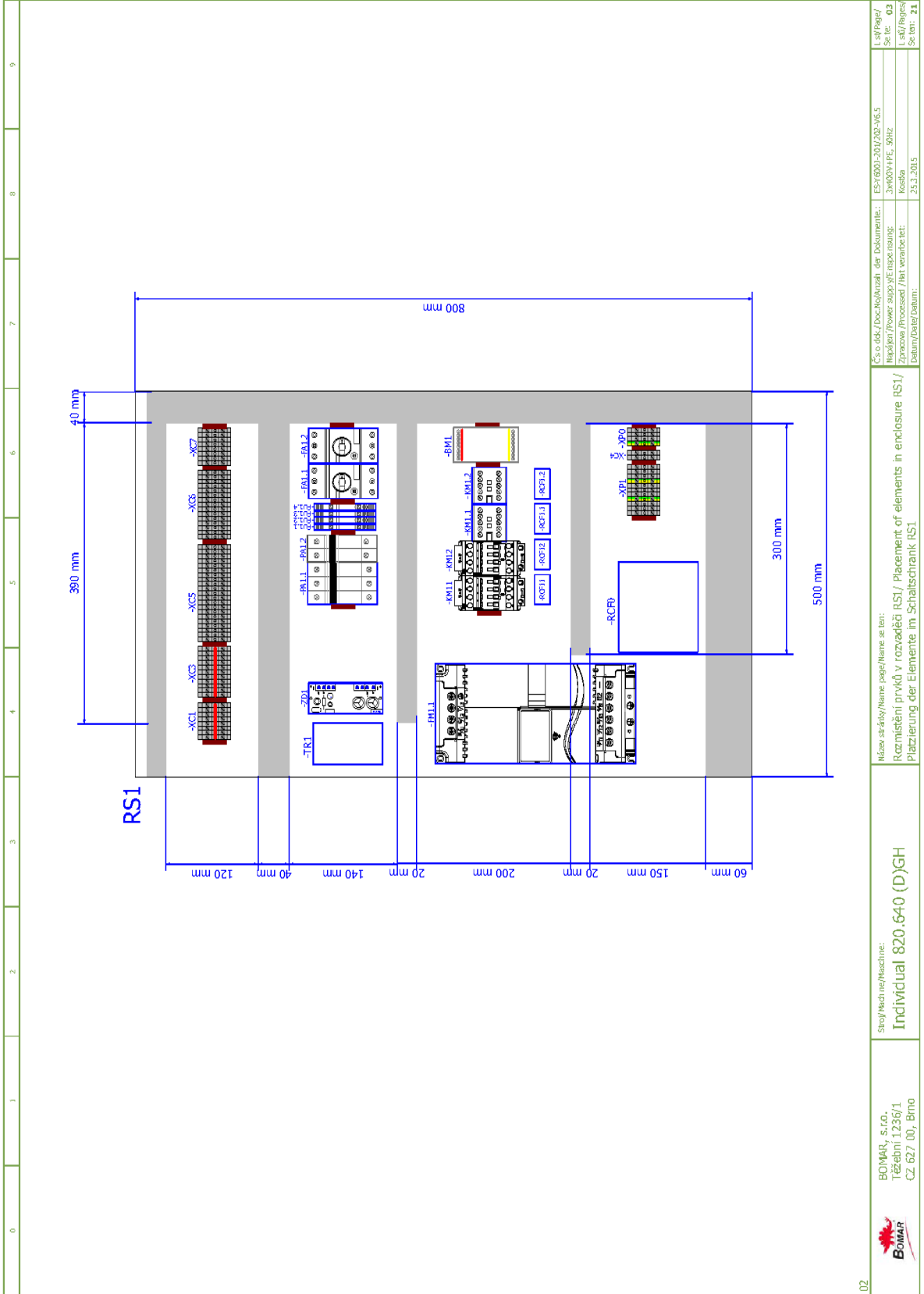
Individual 820.640 (D)GH		I/O Control station / I/O Steuerung		ES-Y001-2017-02-V6.5		L.Š. Page / Str. č.: 02	
BOMAR, s.r.o. Třeborní 1236/1 CZ 627 00, Brno		I/O řídící systém / I/O Control station / I/O Steuerung		3x100V+PE, 50Hz		L.Š. Register/ Str. č.: 21	
Společnost/Machine: Individual 820.640 (D)GH		Město/státní/Meno: page/Name: se: n/a:		Datum/Datig/Date:		24.3.2014	
BOMAR, s.r.o. Třeborní 1236/1 CZ 627 00, Brno		I/O řídící systém / I/O Control station / I/O Steuerung		3x100V+PE, 50Hz		L.Š. Register/ Str. č.: 21	

IN 01	SVĚTLK UPNUT	VIČE IS CLAMPED	SVĚTLK UPNUT	IN 01	SVĚTLK UPNUT
IN 02	RAMENO DOLE	ARM IS DOWN	RAMENO DOLE	IN 02	RAMENO DOLE
IN 03	RAMENO NADĚ	ARM IS UP	RAMENO NADĚ	IN 03	RAMENO NADĚ
IN 04	NAVNUT PÁS	BLADE TENSION	NAVNUT PÁS	IN 04	NAVNUT PÁS
IN 05	MOTORY OK	MOTORS OK	MOTORY OK	IN 05	MOTORY OK
IN 06	BEZPEČNOSTI OKRUH UZAVŘEN	SAFETY CIRCUIT SHUT DOWN	BEZPEČNOSTI OKRUH UZAVŘEN	IN 06	BEZPEČNOSTI OKRUH UZAVŘEN
IN 07	TAČTKO TOTAL STOP	BUTTON TOTAL STOP	TAČTKO TOTAL STOP	IN 07	TAČTKO TOTAL STOP
IN 08	TAČTKO START	BUTTON START	TAČTKO START	IN 08	TAČTKO START
IN 09	TAČTKO STOP	BUTTON STOP	TAČTKO STOP	IN 09	TAČTKO STOP
IN 10	MANUAL	MANUAL	MANUAL	IN 10	MANUAL
IN 11	CYKLUS	CYCLE	CYKLUS	IN 11	CYKLUS
IN 12	NC	NC	NC	IN 12	NC
IN 13	NC	NC	NC	IN 13	NC
IN 14	NC	NC	NC	IN 14	NC
IN 15	NC	NC	NC	IN 15	NC
IN 16	NC	NC	NC	IN 16	NC
IN 17	NC	NC	NC	IN 17	NC
IN 18	NC	NC	NC	IN 18	NC
IN 19	TAČTKO NĀPNOUT PÁS	BUTTON BAND TENSION	TAČTKO NĀPNOUT PÁS	IN 19	TAČTKO NĀPNOUT PÁS
IN 20	TAČTKO PŮVOLT PÁS	BUTTON BAND RELEASE	TAČTKO PŮVOLT PÁS	IN 20	TAČTKO PŮVOLT PÁS
IN 21	TAČTKO RAMENO NĀHORU	BUTTON ARM UP	TAČTKO RAMENO NĀHORU	IN 21	TAČTKO RAMENO NĀHORU
IN 22	NC	NC	NC	IN 22	NC
IN 23	PŮVĀK UPNUT	UPPER VICE IS DAMPED	PŮVĀK UPNUT	IN 23	PŮVĀK UPNUT
IN 24	NC	NC	NC	IN 24	NC
OUT 01+	START FM1	START FM1	START FM1	OUT 01+	START FM1
OUT 02+	NC	NC	NC	OUT 02+	NC
OUT 03+	NC	NC	NC	OUT 03+	NC
OUT 04	MOTOR CHĀZENĀ	COOLANT PUMP	MOTOR CHĀZENĀ	OUT 04	MOTOR CHĀZENĀ
OUT 05	CĀRPAĀO HYDRAULIKY	HYDRAULIC PUMP	CĀRPAĀO HYDRAULIKY	OUT 05	CĀRPAĀO HYDRAULIKY
OUT 06	2. STUPĚŇ HYDRAULIKY	SECOND LEVEL OF HYDRAULIC PUMP	2. STUPĚŇ HYDRAULIKY	OUT 06	2. STUPĚŇ HYDRAULIKY
OUT 07	SVĚTLK UPNOUT	VICE CLAMP	SVĚTLK UPNOUT	OUT 07	SVĚTLK UPNOUT
OUT 08	SVĚTLK PŮVOLT	RELEASE VICE	SVĚTLK PŮVOLT	OUT 08	SVĚTLK PŮVOLT
OUT 09	SVĚTLK DOLEVA	VICE TO THE LEFT	SVĚTLK DOLEVA	OUT 09	SVĚTLK DOLEVA
OUT 10	SVĚTLK DOPRAVA	VICE TO THE RIGHT	SVĚTLK DOPRAVA	OUT 10	SVĚTLK DOPRAVA
OUT 11	RAMENO NĀHORU	ARM UP	RAMENO NĀHORU	OUT 11	RAMENO NĀHORU
OUT 12	RAMENO DOLE	ARM DOWN	RAMENO DOLE	OUT 12	RAMENO DOLE
OUT 13	RAMENO RYCHLE	ARM FAST	RAMENO RYCHLE	OUT 13	RAMENO RYCHLE
OUT 14	PŮVĀK UPNOUT	UPPER VICE CLAMP	PŮVĀK UPNOUT	OUT 14	PŮVĀK UPNOUT
OUT 15	PŮVĀK PŮVOLT	RELEASE UPPER VICE	PŮVĀK PŮVOLT	OUT 15	PŮVĀK PŮVOLT
OUT 16	NAVNUT PÁS	SPANNEN DES SĀGEBĀNDES	NAVNUT PÁS	OUT 16	NAVNUT PÁS
OUT 17	UVOLNĀ PĀS	ERTPANNEN DES SĀGEBĀNDES	UVOLNĀ PĀS	OUT 17	UVOLNĀ PĀS
OUT 18	MIKRONIZER	MIKRONIZER	MIKRONIZER	OUT 18	MIKRONIZER
OUT 19	KONTROLKA START	INDICATOR START	KONTROLKA START	OUT 19	KONTROLKA START

IN 01	○	OUT 01	○
IN 02	○	OUT 02	○
IN 03	○	OUT 03	○
IN 04	○	OUT 04	○
IN 05	○	OUT 05	○
IN 06	○	OUT 06	○
IN 07	○	OUT 07	○
IN 08	○	OUT 08	○
IN 09	○	OUT 09	○
IN 10	○	OUT 10	○
IN 11	○	OUT 11	○
IN 12	○	OUT 12	○
IN 13	○	OUT 13	○
IN 14	○	OUT 14	○
IN 15	○	OUT 15	○
IN 16	○	OUT 16	○
IN 17	○	OUT 17	○
IN 18	○	OUT 18	○
IN 19	○	OUT 19	○
IN 20	○		
IN 21	○		
IN 22	○		
IN 23	○		
IN 24	○		

PLC
HW
FW

Individual 820.640 (D)GH
Perlid ze spodu/From under view/Blick nach



<p>BOMAR, s.r.o. Třebetín 1236/1 CZ 627 00, Brno</p>	<p>Společnost/Machine: Individual 820.640 (D)GH</p>	<p>Název stránky/Name page/Name se stran: Rozmístění prvků v rozvaděči RS1 / Placement of elements in enclosure RS1 / Platzierung der Elemente im Schaltschrank RS1</p>	<p>Číslo dok./Doc.No./Anzahl der Dokumente.: ES-Y601-2012-02-V6.5 Mřížky/Power supply/E.ring: 3x100V+PE, 50Hz Zpracov./Processed /Hrt. verarbeit.: Kosska Datum/Datg./Datum: 25.3.2015</p> <p>L. st./Page/ Se. It.: 03 L. st./Page/ Se. It.: 21</p>
--	--	---	---

0	1	2	3	4	5	6	7	8	9
<p>OPI</p>									
<p>BOMAR, s.r.o. Třebetín 1236/1 CZ 627 00, Brno</p>	<p>Společnost/Machine: Individual 820.640 (D)GH</p>	<p>Název stránky/Name page/Name ve špi: Ovládací panel OPI/Control panel OPI/Bedienpult OPI</p>	<p>C/S o.d.k./DocId/Anzahl der Dokumente: ES-Y6001-2012/202-V6.5</p> <p>Regály/Power supply/Einspeisung: 3xM00V+PE, 50HZ</p> <p>Zpracov. /Processed /Hst. verarbeitet: Bomar</p> <p>Datum/Datuj/datum: 24.3.2014</p>	<p>L.st/Pages/ Se. It.: 024</p> <p>L.st/Requis/ Se. It.: 21</p>					


**Schemata
Schemata
Schematics**

0	1	2	3	4	5	6	7	8	9
Parts list									
Device identification	Device description	Type number	Manufacturer	Part number	Quantity	Location (page,column)			
-ZD1	Power supply unit - 15VAC/24VDC; 20VAC/28VDC	ZDR-03	Bomar	265.915	1	/06.2			
-CU1	Touch-sensitive keyboard	31.R230-207	AKI ELECTRONIC, spol.sr.oo.	31.R230-207	1	/12.0			
-FA1.1	Motor starter - 0..4A	MS116-0-4	ABB	91.045.017	1	/05.3			
-FA1.2	Motor starter - 6..3A	MS116-6-3	ABB	91.045.023	1	/05.5			
-FU1.1	Tube fuse - 500mA/250V, slow, 5x20	T500mA/250V	ESKA	91.230.011	1	/06.4			
-FU1.4	Tube fuse - 6.3A/250V, slow, 5x20	T6.3A/250V	ESKA	91.230.002	1	/06.4			
-RP1	Potentiometer 4k7	TP195 4k7/M20A	GES-ELECTRONICS, a.s.	91.283.015	1	/05.a.8			
-RP1	Head of potentiometer 24mm	S8877 BLK	GES-ELECTRONICS, a.s.	91.060.063	1	/05.a.8			
-RCF1.1	Efferent RFC filter	FBOPRL624	Ing. Miroslav Vřečk	91.041.015	1	/05.2			
-RCF1.2	Efferent RFC filter	FBOPRL624	Ing. Miroslav Vřečk	91.041.015	1	/05.4			
-RCF11	Efferent RFC filter	FBOPRL624	Ing. Miroslav Vřečk	91.041.015	1	/05.6			
-RCF12	Efferent RFC filter	FBOPRL624	Ing. Miroslav Vřečk	91.041.015	1	/05.8			
-FA1.1	Auxiliary contacts - 1xNO+1xNC	HKF1-11	ABB	91.046.002	1	/05.3			
-FA1.2	Auxiliary contacts - 1xNO+1xNC	HKF1-11	ABB	91.046.002	1	/05.5			
-FU1.1	Fuse terminal	WK4/THSISU	WIELAND	91.251.102	1	/06.4			
-FU1.2	Fuse terminal	WK4/THSISU	WIELAND	91.251.102	1	/06.4			
-FU1.2	Tube fuse - 800A/250V, slow, 5x20	T800mA/250V	ESKA	91.230.010	1	/06.4			
-FU1.3	Fuse terminal	WK4/THSISU	WIELAND	91.251.102	1	/06.4			
-FU1.3	Tube fuse - 1A/250V, slow, 5x20	T1A/250V	ESKA	91.230.031	1	/06.4			
-FU1.4	Fuse terminal	WK4/THSISU	WIELAND	91.251.102	1	/06.4			
-FU1.5	Fuse terminal	WK4/THSISU	WIELAND	91.251.102	1	/13.1			
-FU1.5	Tube fuse - 200mA/250V, slow, 5x20	T200mA/250V	ESKA	91.230.037	1	/13.1			
-KM1.1	Mini contactor - 4kW/400V, 3P	B6S-30-10-1.7-71	ABB	91.040.048	1	/07.1			
-KM1.2	Mini contactor - 4kW/400V, 3P	B6S-30-10-1.7-71	ABB	91.040.048	1	/07.3			
-KM11	Contacteur - 7.5kW/400V, 3P	AF16-30-10-11	ABB	91.040.056	1	/11.7			
-KM11	Auxiliary contact - 1xNC	CA4-01	ABB	91.041.043	1	/11.7			
-KM12	Contacteur - 7.5kW/400V, 3P	AF16-30-10-11	ABB	91.040.056	1	/11.8			
-KM12	Auxiliary contact - 1xNC	CA4-01	ABB	91.041.043	1	/11.8			

The manufacturer reserves right to use an equivalent replacement device.

BOMAR, s.r.o. Tržební 1236/1 CZ 627 00, Brno		Společnost/Machine: Individual 820.640 (D)GH		Název stránky/Page name: Kúsovník artiklů/ Parts list/ Artikelstückliste		Číslo dok./Doc.No./nr. der Dokument.: ES-Y6001-2012-02-V6.5 Hlavní/Power supply/E inspe. using: 3x400V+PE, 50Hz Zpracováno /Processed /Hrt. verarbeitet: Kosska Datum/Date/Datum: 23.3.2015		L. št./Page/ Se. št.: 04 L. št./Page/ Se. št.: 21	
--	--	--	--	---	--	--	--	--	--

03a

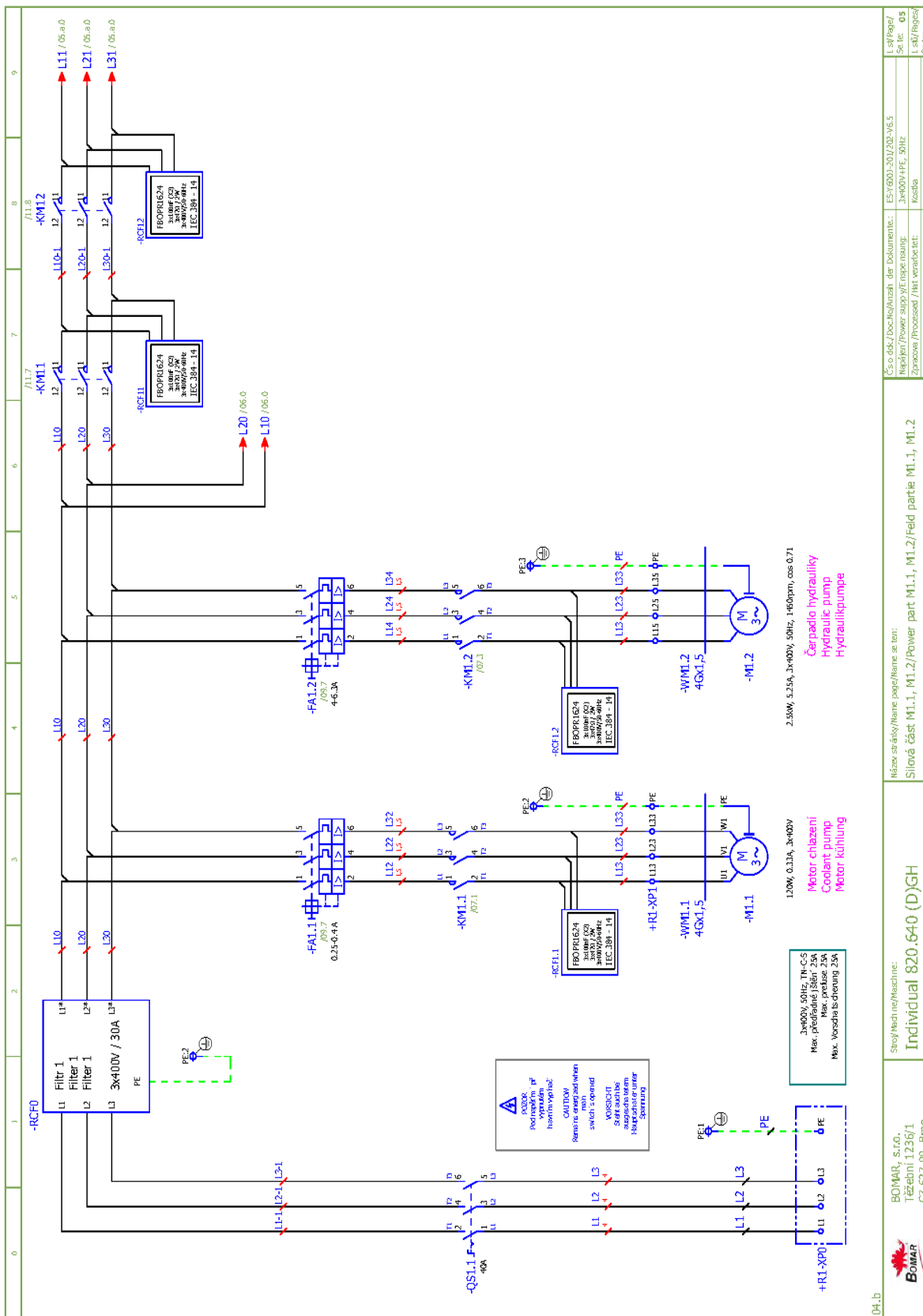
0	1	2	3	4	5	6	7	8	9
Parts list									
Device identification	Device description	Type number	Manufacturer	Part number	Quantity	Location (page,column)			
=PA1.2	Fuse disconnecter E-90 - 2P	E 92/32	ABB	91.241.013	1	/06.1			
=QS1.1	Handle switch - black	OHBS2RU	ABB	91.180.015	1	/05.0			
=QS1.1	Terminal shroud	OTS40T3	ABB	91.170.017	1	/05.0			
=RE1.1	Relay socket	CR-PSS	ABB	91.051.048	1	/08.7			
=RE1.1	Plug-in relay	CR-P024DC2	ABB	91.051.049	1	/08.7			
=RP1	Fastconnect clamp	WAGO 224-112	WAGO	91.250.009	3	/05.a.8			
=TK1	Toroidal transformer - 0-230-400V/20V/15V, 150VA	400V/230V/20V/15V 6A7ZA 150VA	KARBAN s.r.o.	91.060.026	1	/06.2			
=OPT1-HL1	Green light for Eaton adapter	M22-LED-G	EATON	91.061.023	1	/08.a.8			
=OPT1-HL2	White light for Eaton adapter	M22-LED-W	EATON	91.061.034	1	/11.9			
=OPT1-SB1	Green transparent switch	M22-DL-G	EATON	91.060.031	1	/10.1			
=OPT1-SB1	Attaching adapter + 1NO	M22-AK10	EATON	91.061.021	1	/10.1			
=OPT1-SB2	Attaching adapter + 1NO	M22-AK10	EATON	91.061.021	1	/10.2			
=OPT1-SB2	Head for black switch	M22-D-S	EATON	91.060.035	1	/10.2			
=OPT1-SB3	Head of 3 positional switch	M22-WRK3	EATON	91.060.051	1	/10.3			
=OPT1-SB3	NO contact for Eaton adapter	M22-K10	EATON	91.061.022	1	/10.3			
=OPT1-SB3	Attaching adapter + 1NO	M22-AK10	EATON	91.061.021	1	/10.3			
=OPT1-SB8	Attaching adapter + 1NO	M22-AK10	EATON	91.061.021	1	/11.3			
=OPT1-SB8	Yellow transparent switch	M22-DL-Y	EATON	91.060.053	1	/11.3			
=OPT1-SB501	Emergency-stop mushroom push - button + 3M/C	YW1B-V4E02R	IDEC	91.060.084	1	/11.2			
=OP2-SB4	Head for black switch	M22-D-S	EATON	91.060.035	1	/10.5			
=OP2-SB4	Switching unit	M22-KC10	EATON	91.061.030	2	/10.5			
=OP2-SB4	Pushbutton fingerboard - arrow	M22-XD-S-X7	EATON	91.062.002	1	/10.5			
=OP2-SB4	Box - 3 holes	M22-13 IP66	EATON	91.190.052	1	/10.5			
=OP2-SB5	Switching unit	M22-KC10	EATON	91.061.030	2	/10.7			
=OP2-SB5	Head for black switch	M22-D-S	EATON	91.060.035	1	/10.7			
=OP2-SB5	Pushbutton fingerboard - arrow	M22-XD-S-X7	EATON	91.062.002	1	/10.7			
=OP2-SB6	Pushbutton fingerboard - arrow	M22-XD-S-X7	EATON	91.062.002	1	/10.8			
=OP2-SB6	Switching unit	M22-KC10	EATON	91.061.030	2	/10.8			
<p>The manufacturer reserves right to use an equivalent replacement device.</p>									
 <p>BOMAR, s.r.o. Třebetín 1236/1 CZ 627 00, Brno</p>		<p>Společnost/Mechanism: Individual 820.640 (D)GH</p>		<p>Název stránky/Name page/Name se stran: Kusovník artiklů/ Parts list/ Artikelstückliste</p>		<p>Cs o dok./DocNo/Anzahl der Dokumenten: ES-Y001-2012-02-V6.5</p>		<p>LSH Page/ / Se. It.: 04/134 L. S. B. / Register / Se. It.: 21</p>	



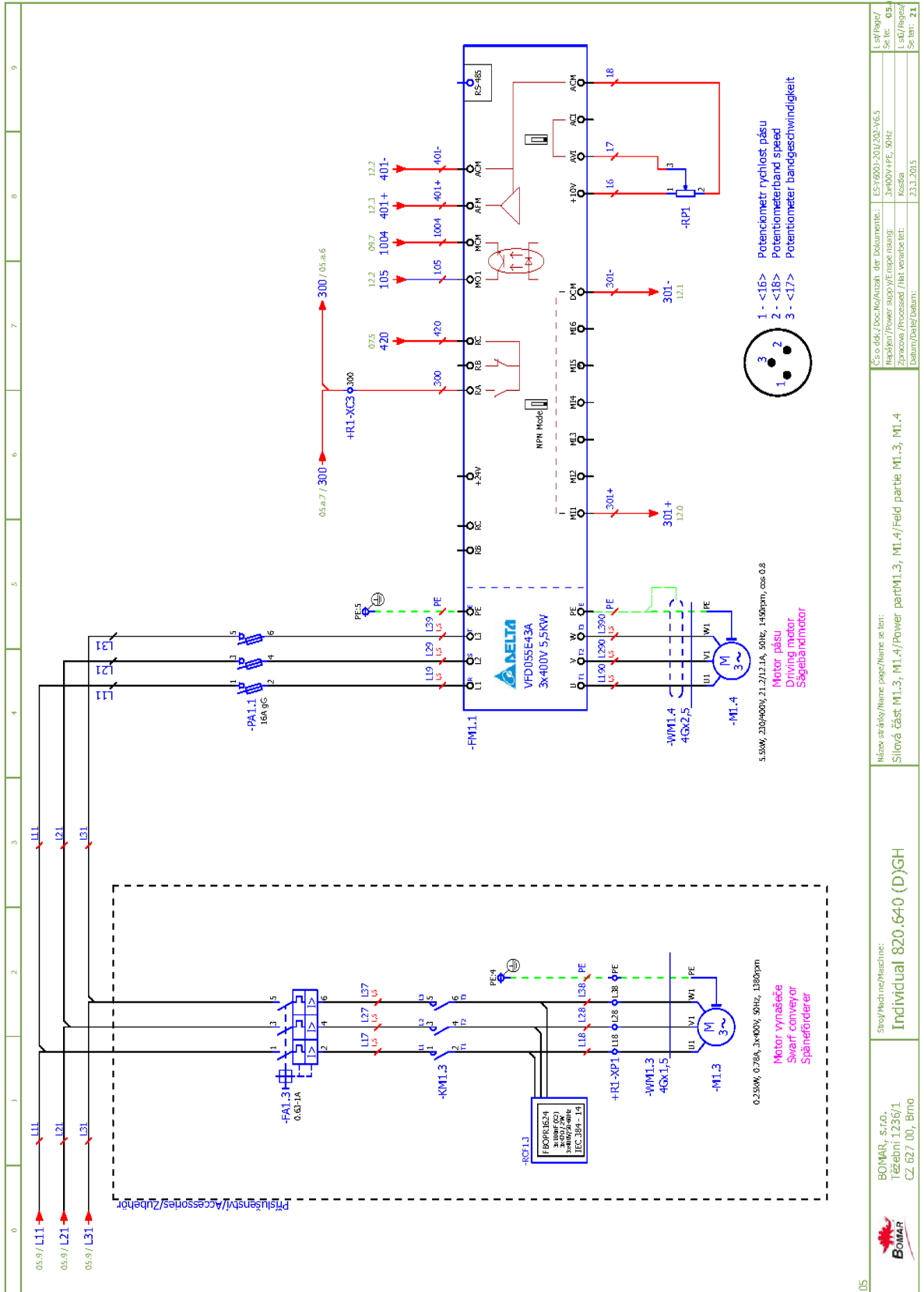
0	1	2	3	4	5	6	7	8	9
Parts list									
Device identification	Device description	Type number	Manufacturer	Part number	Quantity	Location (page,column)			
-OP2-SB6	Head for black switch	M22-D-S	EATON	91.060.035	1	/10.8			
-SQ21	Safety Limit Switch - 2x NC	QX58	KEDU	91.173.012	1	/11.2			
-SQ22	Safety Limit Switch - 2x NC	QX58	KEDU	91.173.012	1	/11.2			
-PA1.1	Fuse disconnecter E-90 - 3P	E 93/32	ABB	91.241.014	1	/05.a.4			
-PA1.1	Tube fuse - 16A, 10x38, fast	PV10 16A gG	OEZ	91.230.020	3	/05.a.4			
-PA1.2	Tube fuse - 2A, 10x38, slow	PV10 2A gG	OEZ	91.230.034	2	/06.1			
-SQ1.3	Limit switch - 1NC+1NO, M20, slow	D4N-4A32	OMRON	91.173.010	1	/09.4			
-SQ1.1	Limit switch - 1NO + 1NC, pulley, M2, snap action	FR 605-M2	PIZZATO	91.173.009	1	/09.2			
-SQ1.2	Limit switch - 1NO + 1NC, pulley, M2, snap action	FR 605-M2	PIZZATO	91.173.009	1	/09.3			
-QS1.1	Disconnecter - 3P, 40A	OT40FT3	ABB	91.170.019	1	/05.0			
-BMI	Safety circuit relay - 3xNO, 24VDC	RT6	ABB	91.051.056	1	/11.4			
-CUI	Control circuit	PRO-5-X	Bomar	91.995.221	1	/12.0			
-FMI.1	Frequency converter - 5.5kW, 3x400VAC	VFD05SE43A + KP-ELE02	DELTA ELECTRONICS, INC.	91.012.129	1	/05.a.4			
-RCF0	Noise filter 30A	30EB15/50	WIDECOM TECHNOLOGY s.r.o.	91.041.063	1	/05.1			
-MI.5	Fan 24VDC, 154CFM	RDH1238 B2	Xinruilian Electronic Co.	91.015.126	1	/07.8			

The manufacturer reserves right to use an equivalent replacement device.

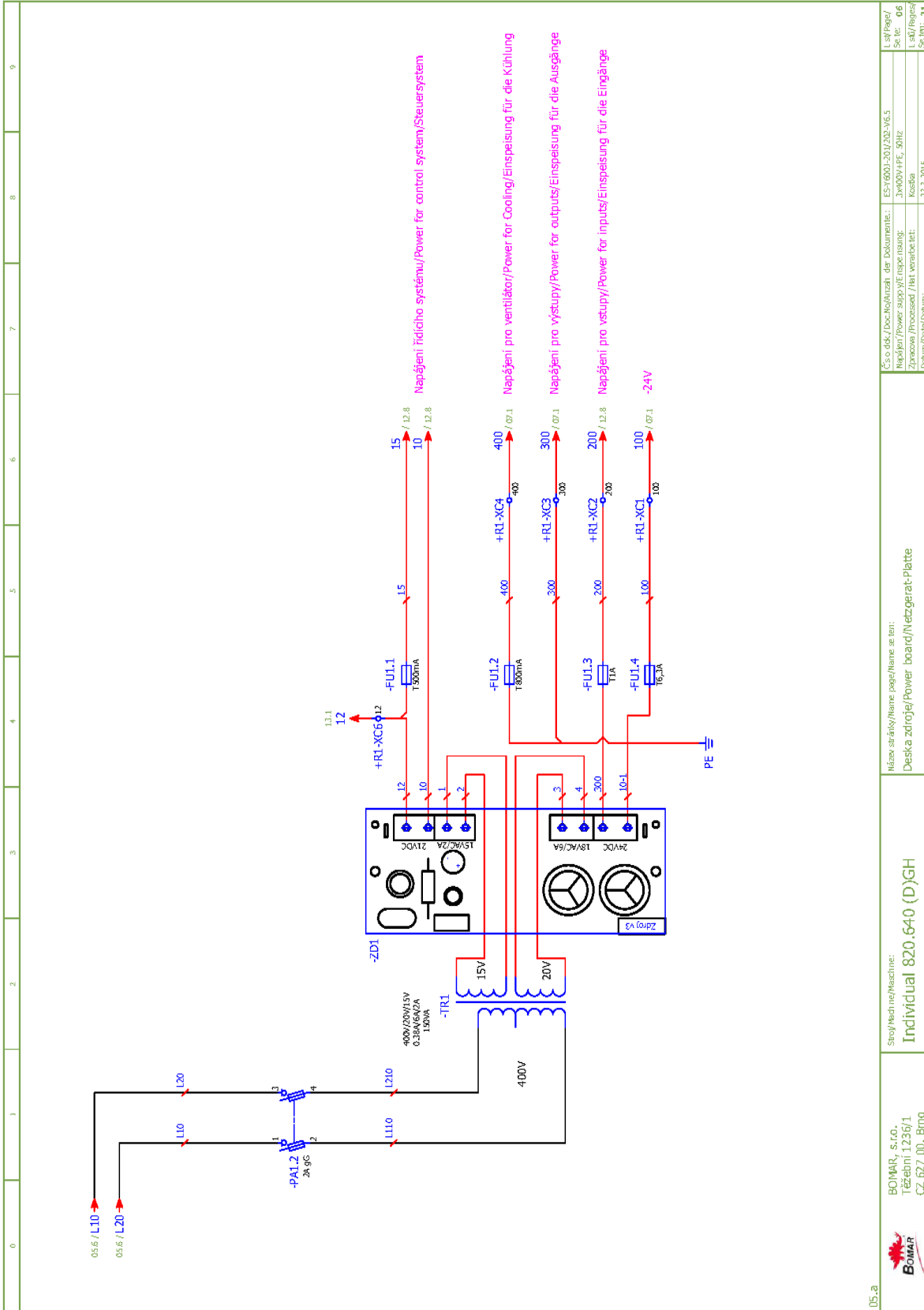
04_a	BOMAR, s.r.o. Třebetín 1236/1 CZ 627 00, Brno	Společnost/Mechanism: Individual 820.640 (D)GH	Název stránky/Name page/Name se stran: Kusovník artiklů/ Parts list/ Artikelstückliste	Cs o dok./Doc.No/Anzahl der Dokumenten.: ESY60012002202V6.5 Magyarul/Power supply/E. napsz. irásig: 3x400V+PE, 50Hz Zpracováno /Processed /Hft. verarbeitet: Kosiba Datum/Datig/Datum: 23.3.2015	L. s. /Page/ Se. /n.: 04 L. s. /Page/ Se. /n.: 21
------	---	--	---	---	--



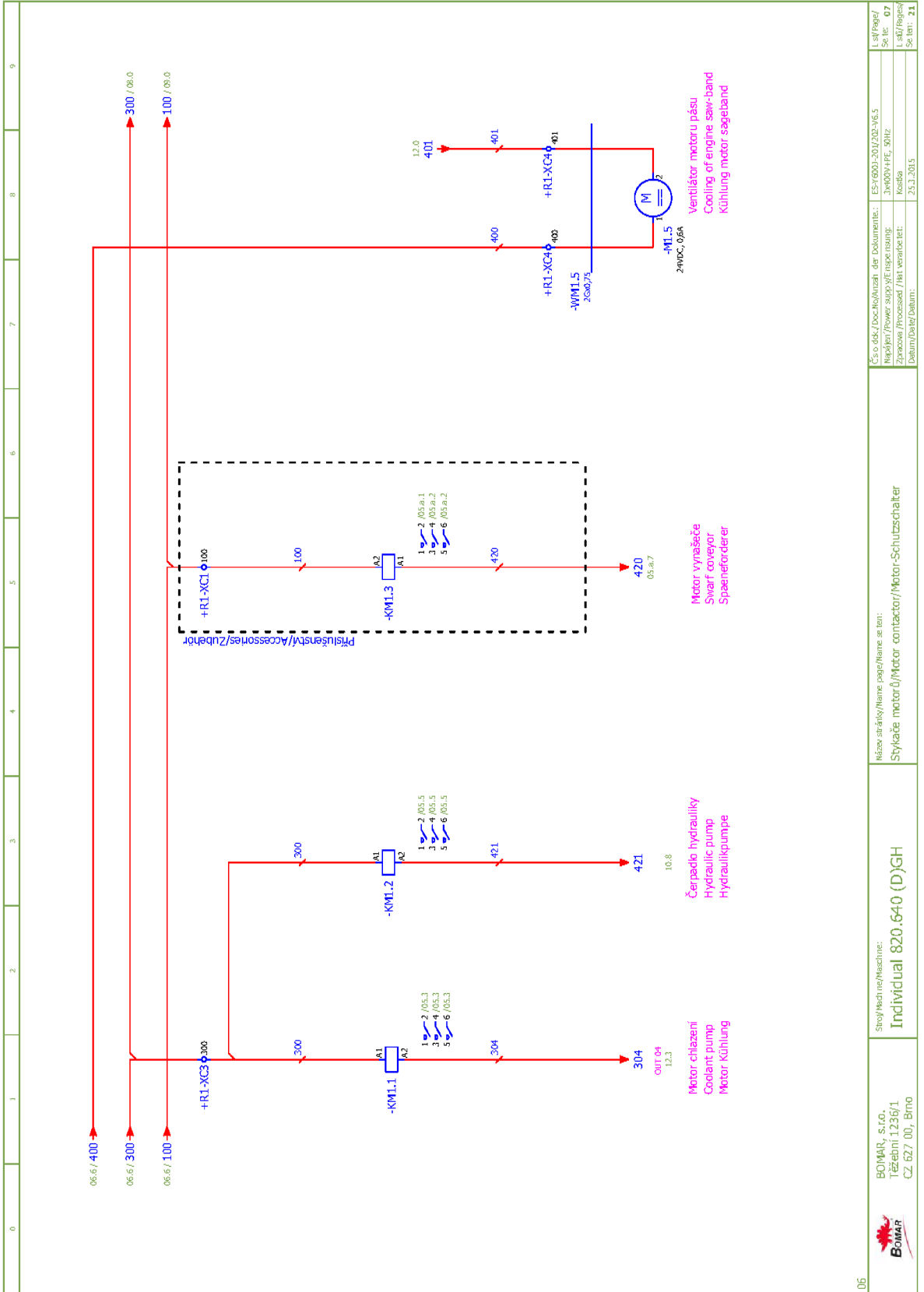
04_b	BOMAR, s.r.o. Třebetín 1236/1 CZ 627 00, Brno	Společnost/Maschine: Individual 820.640 (D)GH	Název stránky/Name page/Name se stran: Slovní část: MI.1, MI.2/Power part MI.1, MI.2/Feld partie MI.1, MI.2	C/S o.d.k./Doc.No./Anzahl der Dokumenten: ES-Y6001-2012/202-V6.5	L.Š./Page/ So.č./ L.Š./Registry/ So.č./ 213.2015
				Regulér/Power supply/E. resp. instanz: 3x400V+PE, 50Hz	So.č./ L.Š./Registry/ So.č./
				Zpracov. /Processed /Hrt. verarbeitet: Koska	
				Datum/Date/Datum: 2.13.2015	



<p>BOMAR, s.r.o. Třebetín 1236/1 CZ 627 00, Brno</p>	Společnost/Mechine: Individual 820.640 (D)GH	Název stránky/Name page/Name se ten: Sílňová část MI.3, MI.4/Power part MI.3, MI.4/Feld partie MI.3, MI.4	Číslo dokumentu/Document number: ES-Y601-2012-02-V6.5	L.Št.Papoušek So. tit. 05.4
	Datum/Dating/Date: 23.3.2015	Zpracoval/Processed /Hlt. varietat text: Kozáňa	Napájecí/Power supply/E. inspe. usang: 3~400V+PE, 50Hz	L.Št.Papoušek So. tit. 05.4
			Datum/Dating/Date: 23.3.2015	

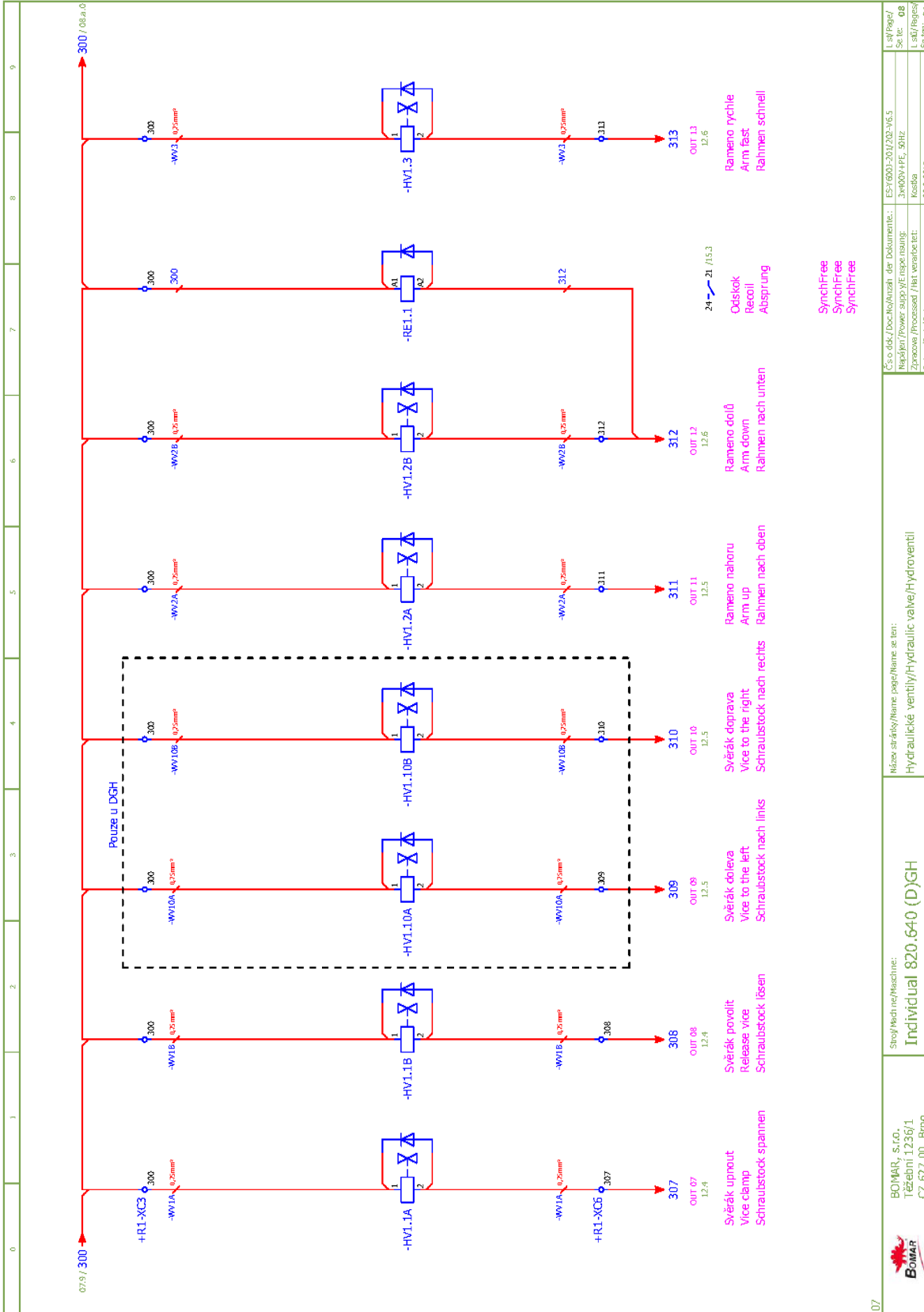


05.a	Společná část/Shared part: Individual 820.640 (D)GH	Název stránky/Page name: Deska zdrojů/Power board/Netzgerat-Platte	Číslo dokumentu/Document number: ES-Y001-2012-02-V6.5	Lístek/Page number: 06
			Typ zařízení/Device type: 3~100V+PE, 50Hz	
			Verze/Version: Koska	
			Datum/Datum: 23.3.2015	



06

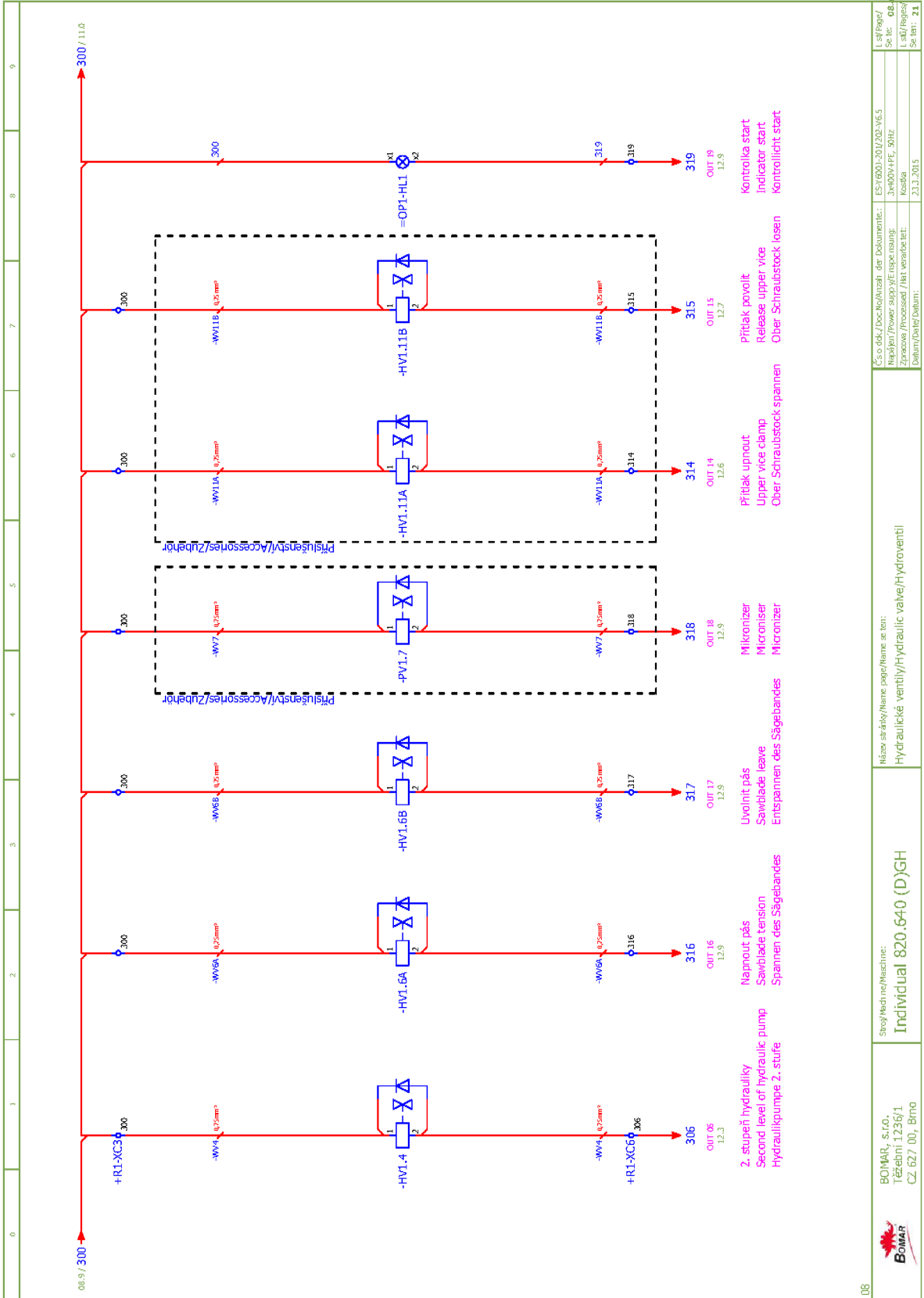
<p>BOMAR, s.r.o. Třebetín 1236/1 CZ 627 00, Brno</p>	<p>Společnost/Mechanism: Individual 820.640 (D)GH</p>	<p>Název stránky/Name page/Name se ten: Stykače motorů/Motor contactor/Motor-Schutzschalter</p>	<p>Číslo dok./Document number of the Dokument: ES-Y6001-2012-02-V6.5 Napětí/Power supply/E. inspe. using: 3x400V+PE, 50Hz Zpracováno /Processed /Hrt. verarbeit. text: Kosiba Datum/Dating/datum: 25.3.2015</p> <p>L.Š.Š. Papež/ Se. It.: L.Š.Š. /Regist. Se. It.: 07 21</p>
--	--	---	--

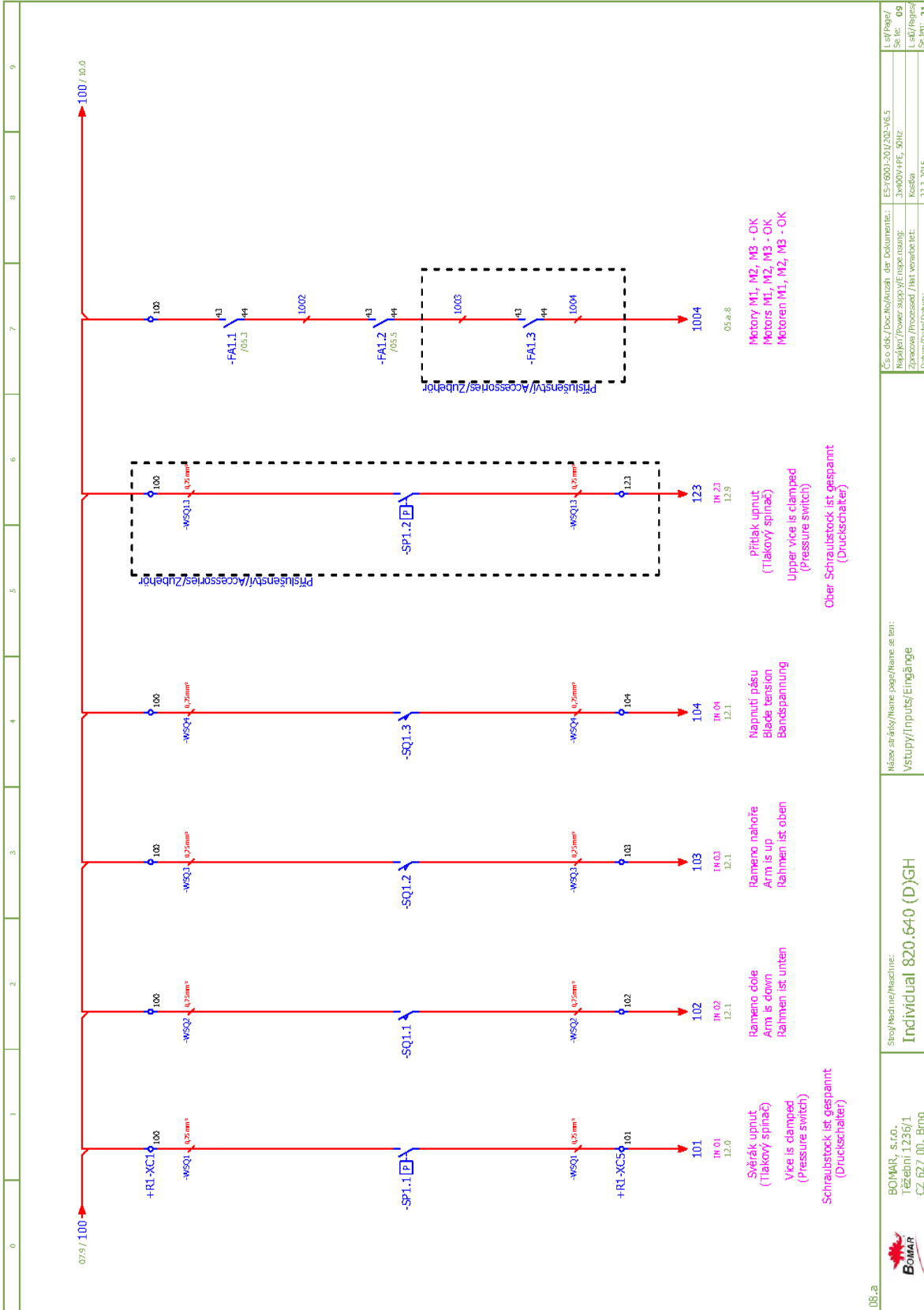


07

BOMAR, s.r.o. Třebetín 1236/1 CZ 627 00, Brno		Spoj/Mechne/Maschine: Individual 820.640 (D)GH		Název stránky/Name page/Name se stran: Hydraulické ventily/Hydraulic valve/Hydroventil		Číslo dok./Doc.No/Anzahl der Dokumenten.: ES-Y001-2012-02-V6.5		L. s. / Page / Str. / Nr. 08	
						Hlavní / Power supply/E. insulating: 3x100V+PE, 50Hz		L. s. / Page / Str. / Nr. 08	
						Zpracováno / Processed / Mit verarbeitet: Kosska		L. s. / Page / Str. / Nr. 21	
						Datum / Date / Datum: 23.3.2015		L. s. / Page / Str. / Nr. 21	

Schemata
Schemata
Schematics





08.a



BOMAR, s.r.o.
Třebení 1236/1
CZ 627 00, Brno

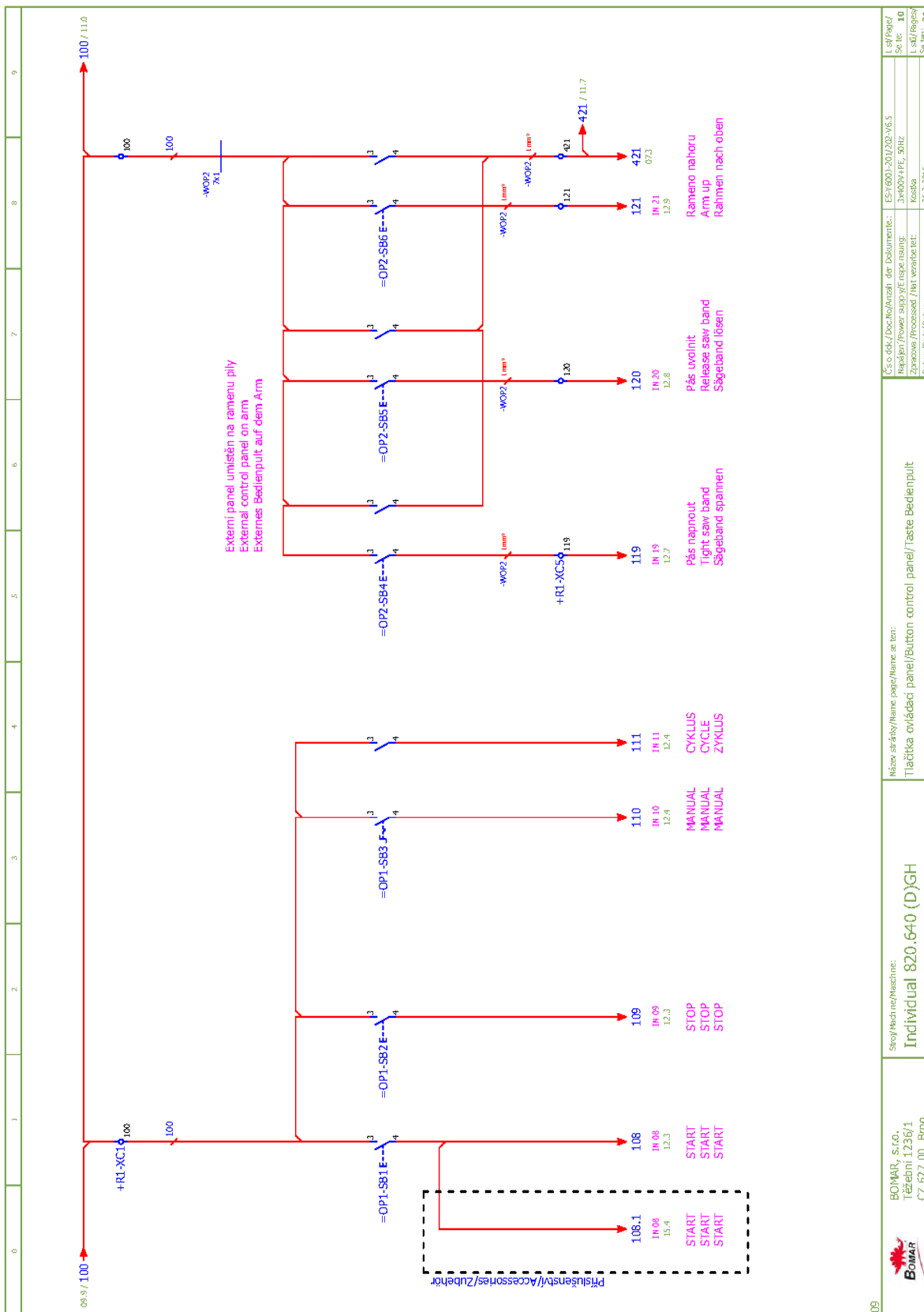
Společnost/Mechanism:
Individual 820.640 (D)GH

Název stránky/Name page/Name se ten:
Vstupy/Inputs/Eingänge

C/S o.d.k./Doc.No./Anzahl der Dokumenten.: ES-Y6001-2012/02-V6.5
Migáky/Power supply/Einspeisung: 3x400V+PE, 50Hz
Zpracováno/Processed/Her. verarbeitet: Kosska
Datum/Dating/datum: 23.3.2015

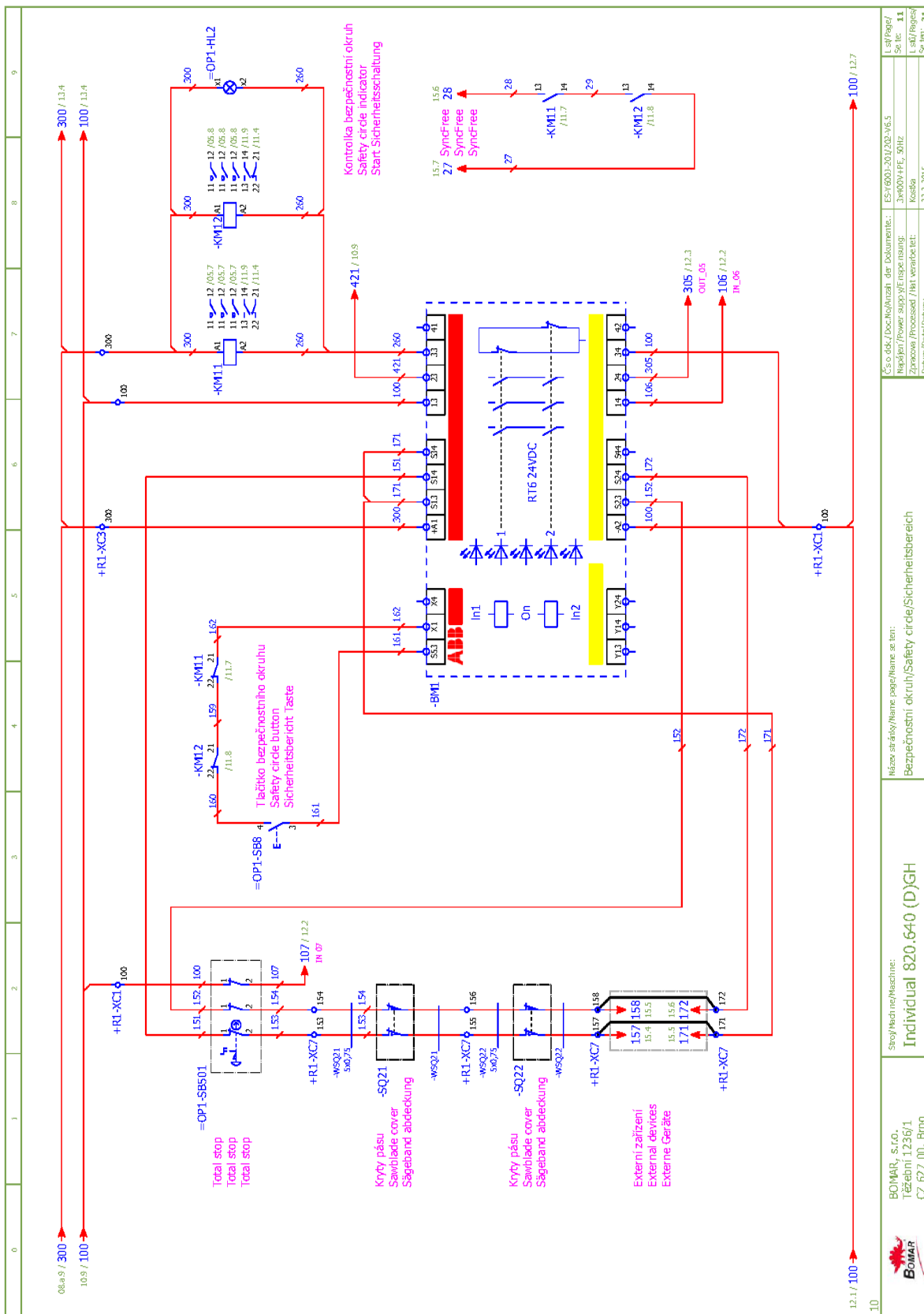
L.st/Pages/
Se. It: 09
L.st/Rechnung/
Se. It: 21

Schemata
Schemata
Schematics



09

BOMAR, s.r.o. Tržební 1236/1 CZ 627 00, Brno		Spoj/Mechine/Maschine: Individual 820.640 (D)GH		Název stránky/Name page/Name se ten: Tlačítka ovládací panel/Button control panel/Taste Bedienpult		Číslo dok./Doc.No/Anzahl der Dokumente.: ES-Y603-2012-02-V6.5		L. s. / Page / Str. / Nr.: 10	
						Datum/Datje/Datum: 25.3.2015		L. s. / Page / Str. / Nr.: 10	



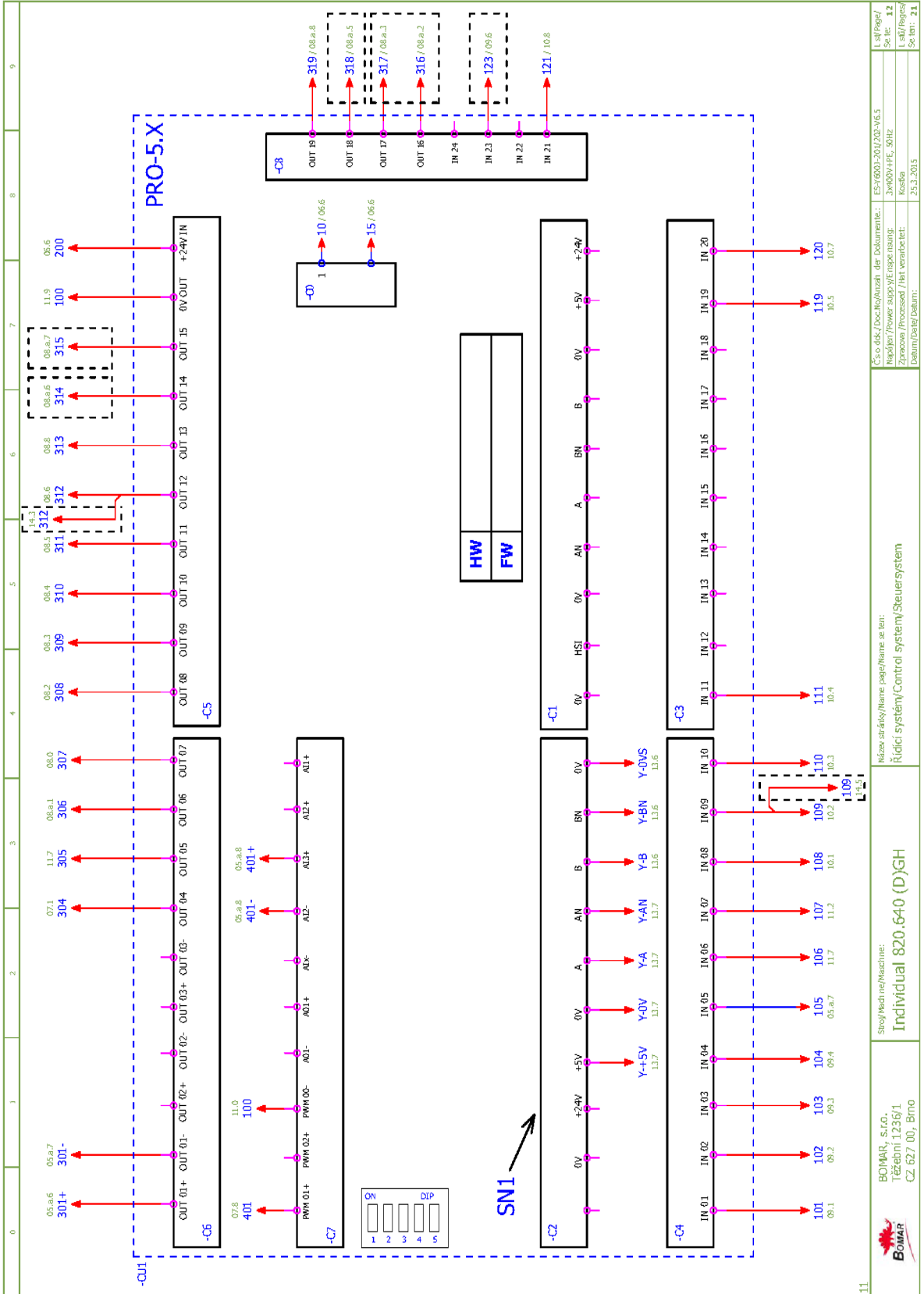
CS o dok./doc./Anzahl der Dokumenten:	ES-Y6001-2012/202-V6.5
Magáky/Power supply/Energie versorgung:	3x400V+PE, 50Hz
Zpracováno /Processed /Hft. verarbeitet:	Kosiba
Datum/Date/datum:	23.3.2015

Název stránky/Name page/Name se stran:
Bezpečnostní okruh/Safety circle/Sicherheitsbereich

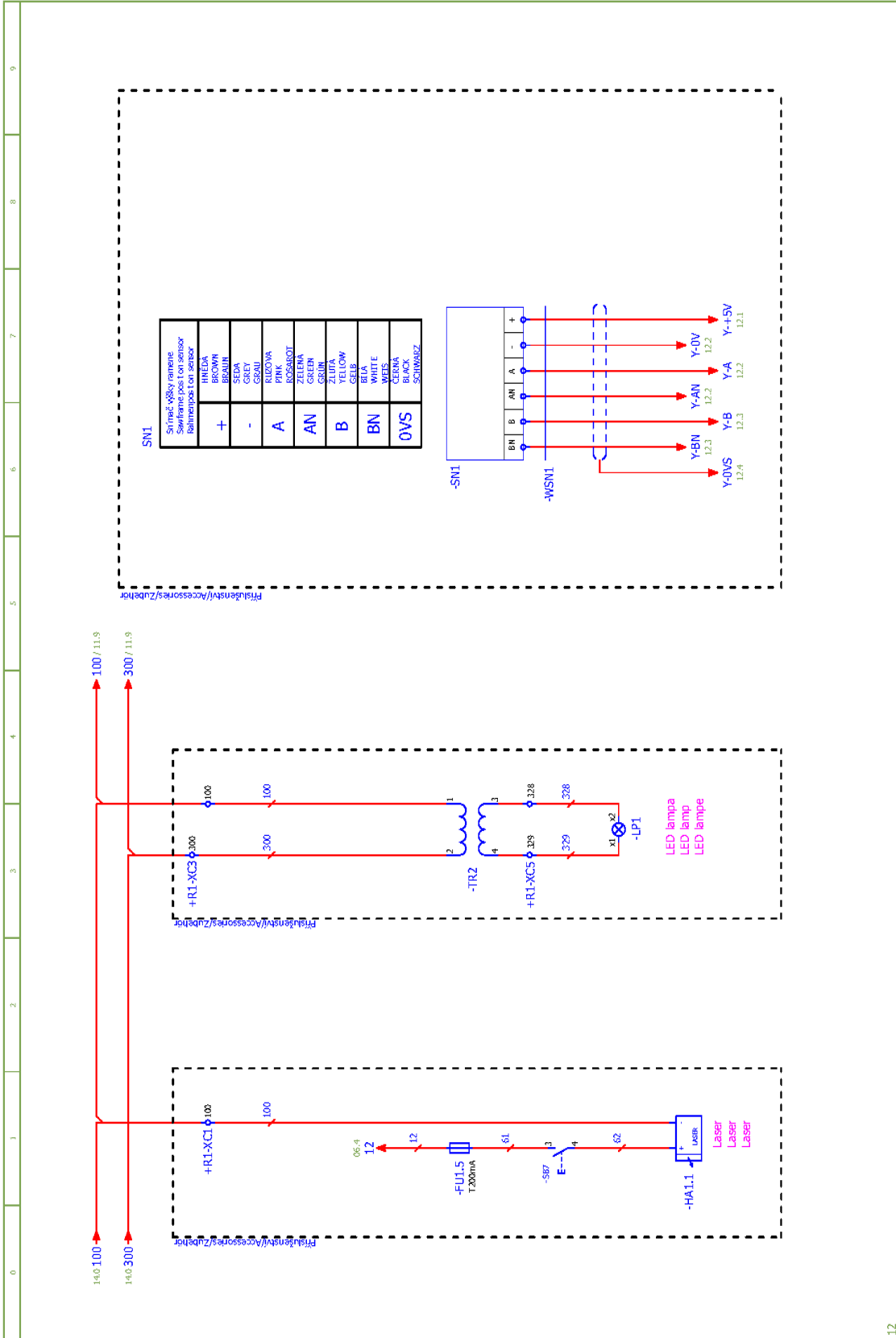
Společnost/Machine:
Individual 820.640 (D)GH

BOMAR, s.r.o.
Třezební 1236/1
CZ 627 00, Brno



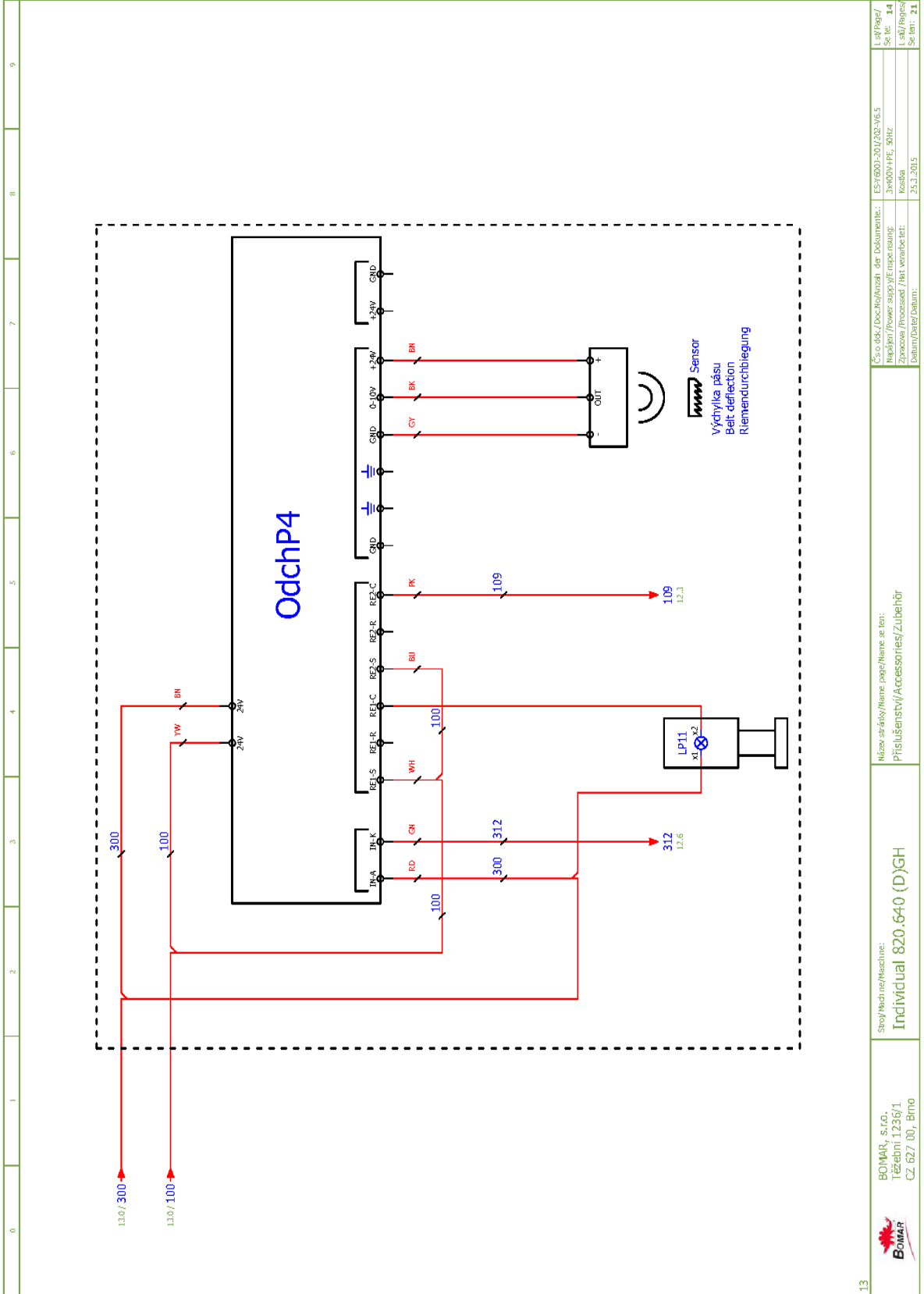


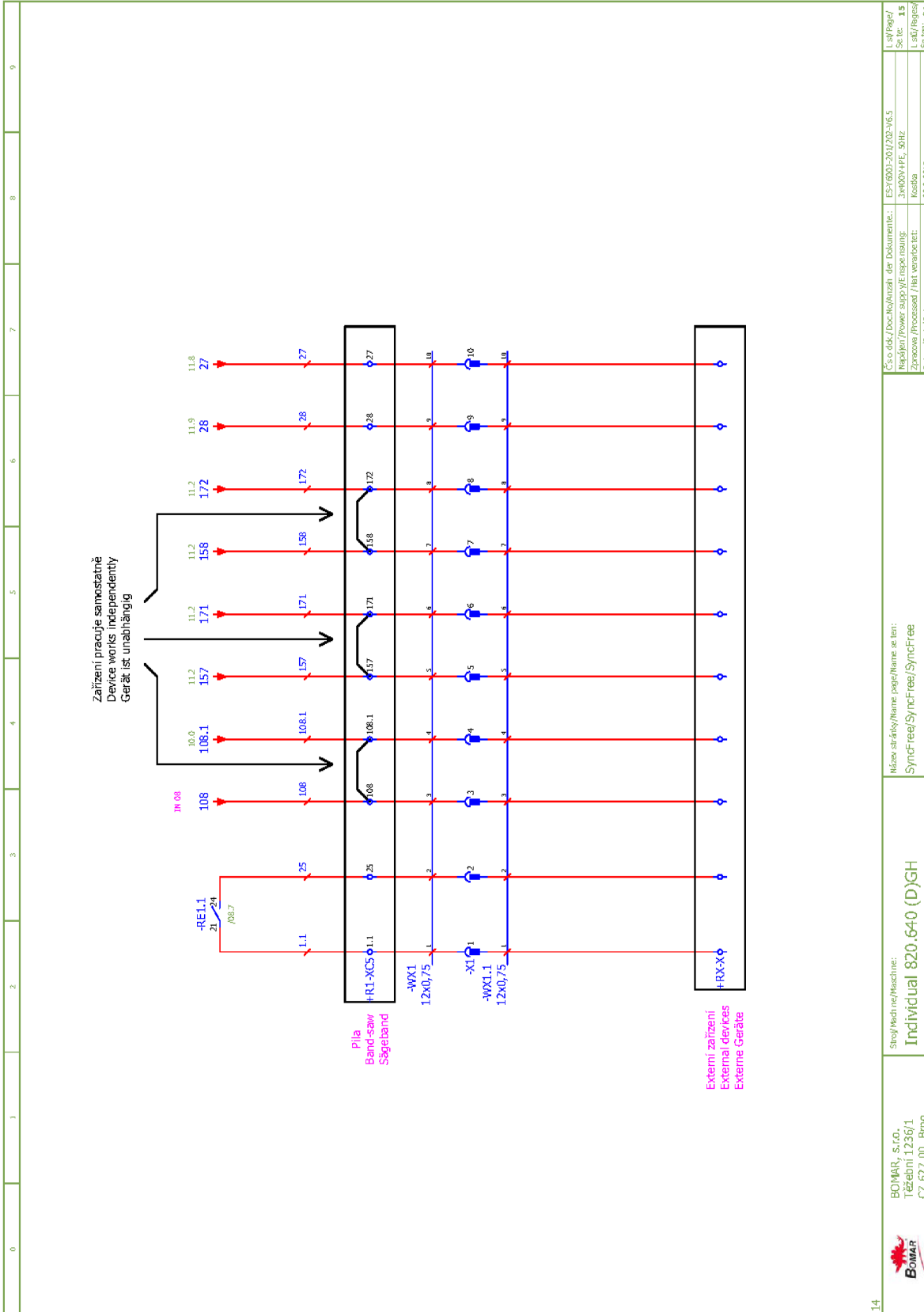
Název stránky/Name page/Name de tem: Řídicí systémy/Control system/Steuer system	
Společnost/Mechanism: Individual 820.640 (D)GH	
BOMAR, s.r.o. Třebetín 1236/1 CZ 627 00, Brno	ES-Y601-2012/02-V6.5 3x100V+PE, 50Hz Kosska 25.3.2015
L. Št. Págel/ So. It.: 12	L. Št. Págel/ So. It.: 21



12	BOMAR, s.r.o. Tržební 11236/1 CZ 627 00, Brno 	Společnost/Maschine: Individual 820.640 (D)GH	Název stránky/Name page/Name se stran: Přislúšenství/Accessories/Zubehör	CS o.d.k./Doc.No./Inhalt der Dokumenten: ES-Y6001-2012/202-V6.5 Magyar/Towar supply/E.rszep iszang: 3x400V+PE, 50HZ Zpracováno /Processed /Hrt. verarbeitet: Kosska Datum/Datig/Datum: 23.3.2015	List Page/ Seite: 13 List Page/ Seite: 21
----	---	---	---	---	--

Schemata
Schemata
Schematics






14

<p>BOMAR, s.r.o. Tržební 1236/1 CZ 627 00, Brno</p>	<p>Společnost/Mechanism: Individual 820.640 (D)GH</p>	<p>Název stránky/Name page/Name se stran: SyncFree/SyncFree/SyncFree</p>	<p>CS o.d.k./Doc.No/Anzahl der Dokumenten.: ES-Y6001-2012/202-V6.5 Název/Power supply/Einspeisung: 3x100V+PE, 50HZ Zpracováno /Processed /Hft. verarbeitet: Kosska Datum/Date/ Datum: 23.3.2015</p>
---	--	--	--

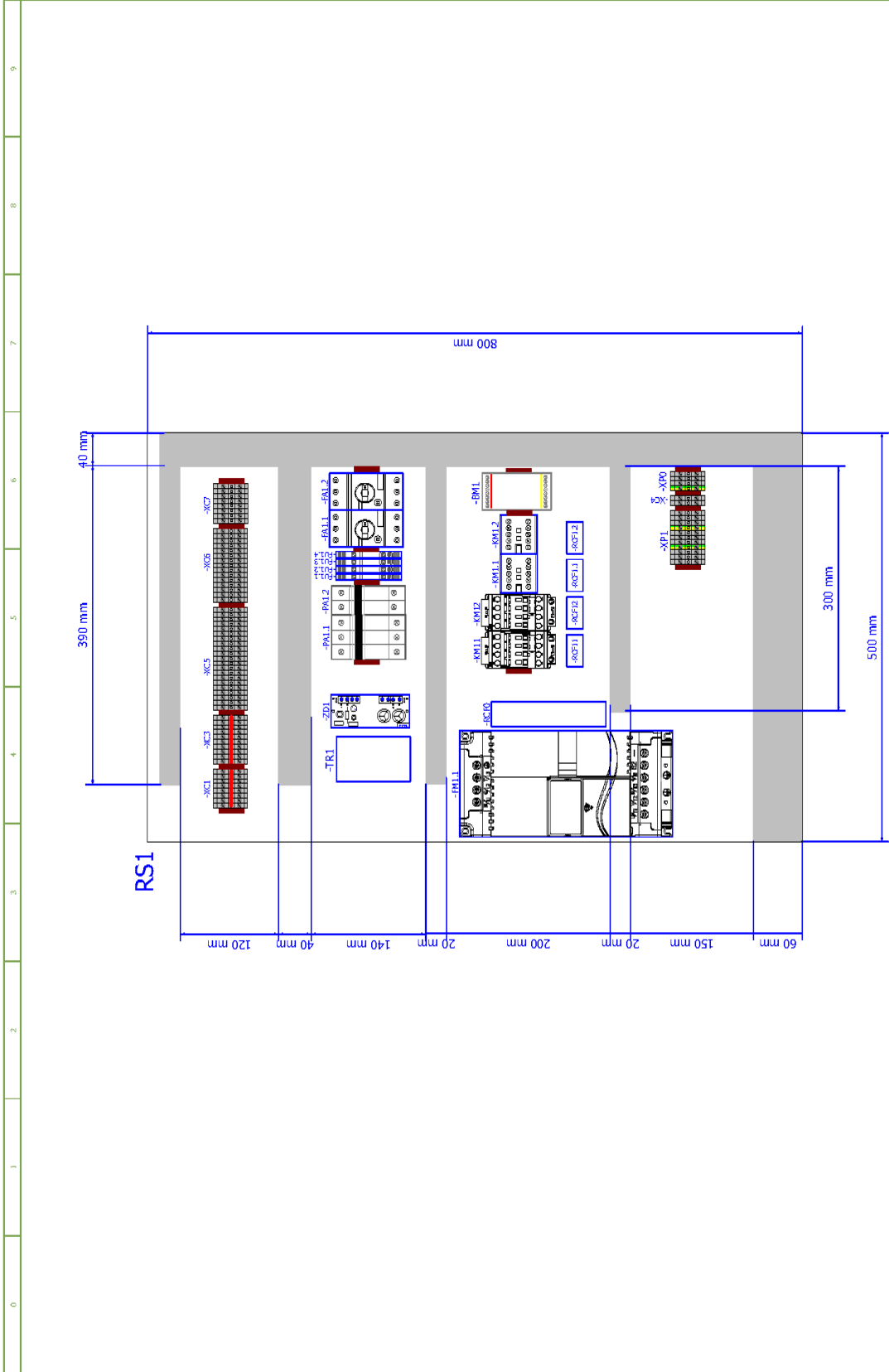
6.2. Elektrické schéma /
 Elektroschema /
 Wiring diagrams – 3×230 V+PE, J (1 speed), 50 Hz

0	1	2	3	4	5	6	7	8	9		
		<p>Bomar, spol. s r.o. Těžební 1236/1 627 00 Brno Czech republic</p>									
<h1>Individual 820.640 (D)GH</h1> <p>3x230V+PE, 50Hz</p> <h2>Wiring diagram</h2> <p>ES-Y600J-203-V6.5</p>											
		Společnost/Maschine: Individual 820.640 (D)GH		Název stránky/Name page/Name seiten: Úvodní strana/Start page/Startseite			Číslo dok./Doc.No./Anzahl der Dokumenten.: ES-Y600J-203-V6.5			List Page/ Se. Nr. 010	
BOMAR, s.r.o. Těžební 1236/1 CZ 627 00, Brno								Magyar/Power supply/E. insulating: 3x230V+PE, 50Hz			List/Regist. Se. Nr. 211
								Zpracováno /Processed /Mit verarbeitet: Kossida			Datum/Date/Datum: 26.2.2015

0	1	2	3	4	5	6	7	8	9
Obsah/ Table of contents/ Inhaltsverzeichnis									
Stránka/Page/Seite	Název stránky/Name page/Name Seite	Datum/Date/Datum							
00	Úvodní strana/Start page/Startseite	26.2.2015							
01	Obsah/ Table of contents/ Inhaltsverzeichnis	23.3.2015							
02	I/O řídicí systém / I/O Control station / I/O Steuerung	14.1.2014							
03a	Ovládací panel OPI/Control panel OPI/Bedienpult OPI	14.1.2014							
03	Rozmístění prvků v rozvaděči NSI / Placement of elements in enclosure NSI / Platzierung der Elemente im Schaltschrank NSI	23.3.2015							
04	Kusovník artiklů/ Parts list/ Artikelstückliste	23.3.2015							
04-a	Kusovník artiklů/ Parts list/ Artikelstückliste	23.3.2015							
04-b	Kusovník artiklů/ Parts list/ Artikelstückliste	23.3.2015							
05	Silová část M1.1, M1.2/ Power part M1.1, M1.2/Feld parte M1.1, M1.2	20.3.2015							
05-a	Silová část M1.3, M1.4/Power part M1.3, M1.4/Feld parte M1.3, M1.4	20.3.2015							
06	Deska zdroje/Power board/Netzgerat-Platte	20.3.2015							
07	Stykače motorů/Motor contactor/Motor-Schutzschalter	20.3.2015							
08	Hydraulické ventily/Hydraulic valve/Hydroventil	20.3.2015							
08-a	Hydraulické ventily/Hydraulic valve/Hydroventil	20.3.2015							
09	Vstupy/Inputs/Eingänge	20.3.2015							
10	Tlačítka ovládací panel/Button control panel/Taste Bedienpult	23.3.2015							
11	Bezpečnostní okruhy/Safety circle/Sicherheitsbereich	23.3.2015							
12	Řídicí systémy/Control system/Steuersystem	23.3.2015							
13	Příslušenství/Accessories/Zubehör	20.3.2015							
14	Příslušenství/Accessories/Zubehör	20.3.2015							
15	SynchFree/SynchFree	23.3.2015							
00	 BOMAR, s.r.o. Tržební 1236/1 CZ 627 00, Brno	Společnost/Maschine: Individual 820.640 (D)GH	Název stránky/Name page/Name Seite: Obsah/ Table of contents/ Inhaltsverzeichnis	Číslo dok./Doc.No./Anzahl der Dokumenten.: ES-Y6001-203-V6.3 Registrační/Power supply/E-inspe.instanz: 3-0230V+PE, 50HZ Zpracovatel/Processed /Hrt. verarbeit. bet.: Kosska Datum/Datig./Datum: 23.3.2015	List Page/ Se. Nr.: 01 L. Nr./Regist. Se. Nr.: 21				

0	1	2	3	4	5	6	7	8	9								
<p>OPI</p>																	
<table border="0" style="width: 100%;"> <tr> <td style="width: 25%;"></td> <td style="width: 25%; text-align: center;">S88, HL2</td> <td style="width: 25%; text-align: center;">S83</td> <td style="width: 25%; text-align: center;">S8501</td> </tr> <tr> <td style="width: 25%;"></td> <td style="width: 25%; text-align: center;">S81, HL1</td> <td style="width: 25%; text-align: center;">S82</td> <td style="width: 25%; text-align: center;">RPI</td> </tr> </table>											S88, HL2	S83	S8501		S81, HL1	S82	RPI
	S88, HL2	S83	S8501														
	S81, HL1	S82	RPI														
		Spez/Mechne/Maschine: Individual 820,640 (D)GH			Máno/srídlo/Name page/Name es ten: O'Vádbací panel OPI/Control panel OPI/Bedienpult OPI			C's o'obš./Doc/ty/Anzahl der Dokumente: ES-16001-203-V6.5 Hapetjri/Power supply/E nstapung: 3x230V+PE, 50Hz Zpracov. /Processed /Hrt. verarbe tet: Rev. X: Datum/Date/ Datum: 14.1.2014		L.st/ Page/ Str. It.: 026 L.st/ Page/ Str. Iten.: 21							

02



03a


BOMAR, s.r.o.
Třebetín 1236/1
CZ 627 00, Brno

Spis/Mechine/Maschine:
Individual 820.640 (D)GH

Mězostránky/Name page/Name of in:
Rozměšření prvku v rozvaděči RS1 / Placement of elements in enclosure RS1 /
Platzierung der Elemente im Schaltschrank RS1

Číslo dok./Doc.No/Anzahl der Dokumente.: ES-Y601-203-V6.5
Název/Power supply/Verdrahtung: 3x230V+PE, 50Hz
Zpracov./Processed /HET verarbeit.: KosiBa
Datum/Date/Datum: 25.3.2015

L.st/Pages/
Seite: 03
L.st/Pages/
Seite: 21


0	1	2	3	4	5	6	7	8	9
Parts list									
Device identification	Device description	Type number	Manufacturer	Part number	Quantity	Location (page,column)			
-ZD1	Power supply unit - 15VAC/24VDC; 20VAC/28VDC	ZDR-03	Bomar	265.915	1	/06.2			
-CU1	Touch-sensitive keyboard	31..R230-207	AKI ELECTRONIC, spol.s.r.o.	31..R230-207	1	/12.0			
-FA1.1	Motor starter - 0.63A	MS116-0.63	ABB	91..045.018	1	/05.3			
-FA1.2	Motor starter - 10A	MS116-10.0	ABB	91..045.024	1	/05.5			
-FU1.1	Tube fuse - 500mA/250V, slow, 5x20	T500mA/250V	ESKA	91.230.011	1	/06.4			
-FU1.4	Tube fuse - 6.3A/250V, slow, 5x20	T6.3A/250V	ESKA	91.230.002	1	/06.4			
-RP1	Potenciometr 4K7	TP195 4K7/M20A	GES-ELECTRONICS, a.s.	91.283.015	1	/05.a.8			
-RP1	Potentiometer knob - 24mm	S8877 BLK	GES-ELECTRONICS, a.s.	91.060.063	1	/05.a.8			
-RCF1.1	Efferent RFC filter	FBOPRL624	Ing. Miroslav Vřžek	91..041.015	1	/05.2			
-RCF1.2	Efferent RFC filter	FBOPRL624	Ing. Miroslav Vřžek	91..041.015	1	/05.4			
-RCF11	Efferent RFC filter	FBOPRL624	Ing. Miroslav Vřžek	91..041.015	1	/05.6			
-RCF12	Efferent RFC filter	FBOPRL624	Ing. Miroslav Vřžek	91..041.015	1	/05.8			
-FA1.1	Auxiliary contacts - 1xNO+1xNC	HKF1-11	ABB	91..046.002	1	/05.3			
-FA1.2	Auxiliary contacts - 1xNO+1xNC	HKF1-11	ABB	91..046.002	1	/05.5			
-FU1.1	Fuse terminal	WK4/THS15U	WIELAND	91.251.102	1	/06.4			
-FU1.2	Fuse terminal	WK4/THS15U	WIELAND	91.251.102	1	/06.4			
-FU1.2	Tube fuse - 800A/250V, slow, 5x20	T800mA/250V	ESKA	91.230.010	1	/06.4			
-FU1.3	Fuse terminal	WK4/THS15U	WIELAND	91.251.102	1	/06.4			
-FU1.3	Tube fuse - 1A/250V, slow, 5x20	T1A/250V	ESKA	91.230.031	1	/06.4			
-FU1.4	Fuse terminal	WK4/THS15U	WIELAND	91.251.102	1	/06.4			
-FU1.5	Fuse terminal	WK4/THS15U	WIELAND	91.251.102	1	/13.1			
-FU1.5	Tube fuse - 200mA/250V, slow, 5x20	T200mA/250V	ESKA	91.230.037	1	/13.1			
-KM1.1	Mini contactor - 4kW/400V, 3P	B6S-30-10-1.7-71	ABB	91..040.048	1	/07.1			
-KM1.2	Mini contactor - 4kW/400V, 3P	B6S-30-10-1.7-71	ABB	91..040.048	1	/07.3			
-KM11	Contacteur - 7.5kW/400V, 3P	AF16-30-10-11	ABB	91..040.056	1	/11.7			
-KM11	Auxiliary contact - 1xNC	C44-01	ABB	91..041.043	1	/11.7			
-KM12	Contacteur - 7.5kW/400V, 3P	AF16-30-10-11	ABB	91..040.056	1	/11.8			
-KM12	Auxiliary contact - 1xNC	C44-01	ABB	91..041.043	1	/11.8			
<p>The manufacturer reserves right to use an equivalent replacement device.</p>									
 BOMAR, s.r.o. Tržební 1236/1 CZ 627 00, Brno		Spec/Mechne/Machine: Individual 820.640 (D)GH		Název stránky/Name page/Name se strán: Kusovník artiklů/ Parts list/ Artikelstückliste		Cs o.dok./DocNo/Anzahl der Dokumenten.: ES76001-203-76.5 Název/Power supply/Energie rsung: 3x6230V+PE, 50Hz Zpracove/Processed/Her verarbeitet: KosiBa Datum/Date/ Datum: 23.3.2015		L.st/ Page/ Se. It.: L.st/ Page/ Se. Iten.: 04 21	

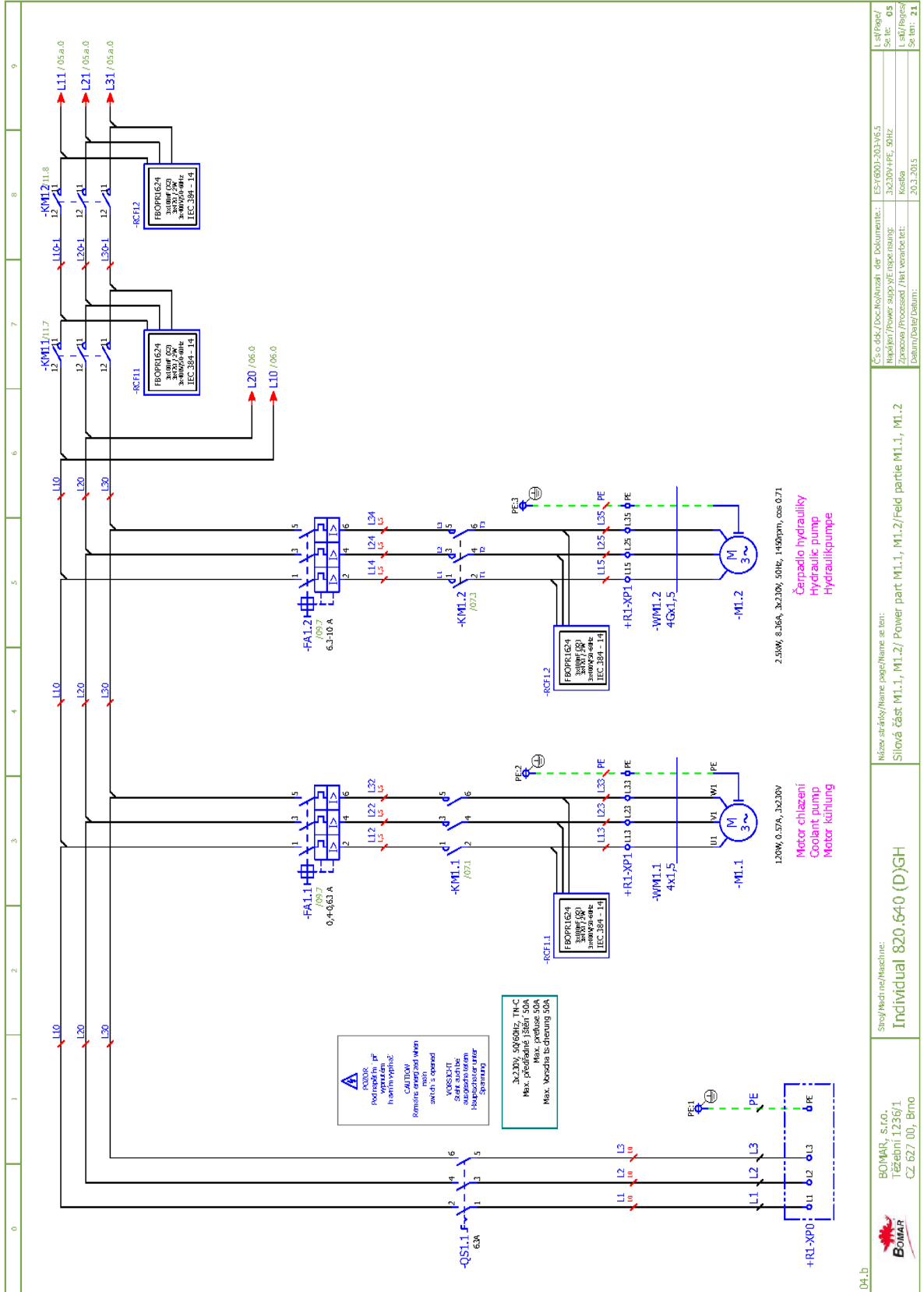
0	1	2	3	4	5	6	7	8	9
Parts list									
Device identification	Device description	Type number	Manufacturer	Part number	Quantity	Location (page,column)			
=PA1.1	Fuse disconnecter E-90 - 3P	E 93/32	ABB	91.241.014	1	/05.a.4			
=PA1.2	Fuse disconnecter E-90 - 2P	E 92/32	ABB	91.241.013	1	/06.1			
=QS1.1	Handle switch - black	OHBSZRU	ABB	91.180.015	1	/05.0			
=QS1.1	Terminal shroud	OTS40T3	ABB	91.170.017	1	/05.0			
=RE1.1	Relay socket	CR-PSS	ABB	91.051.048	1	/08.7			
=RE1.1	Plug-in relay	CR-P024DC2	ABB	91.051.049	1	/08.7			
=RP1	Fastconnect clamp	WAGO 224-112	WAGO	91.250.009	3	/05.a.8			
=TR1	Toroidal transformer - 0-230-400V/20V/15V, 150VA	400V/230V/20V/15V 6A/2A 150VA	KARBAN s.r.o.	91.080.026	1	/06.1			
=OPT1-HL1	Green light for Eaton adapter	M22-LED-G	EATON	91.061.023	1	/08.a.8			
=OPT1-HL2	White light for Eaton adapter	M22-LED-W	EATON	91.061.034	1	/11.9			
=OPT1-SB1	Green transparent switch	M22-DL-G	EATON	91.060.031	1	/10.1			
=OPT1-SB1	Attaching adapter + 1NO	M22-AK10	EATON	91.061.021	1	/10.1			
=OPT1-SB2	Attaching adapter + 1NO	M22-AK10	EATON	91.061.021	1	/10.2			
=OPT1-SB2	Head for black switch	M22-D-S	EATON	91.060.035	1	/10.2			
=OPT1-SB3	Head of 3 positional switch	M22-WRK3	EATON	91.060.051	1	/10.3			
=OPT1-SB3	NO contact for Eaton adapter	M22-K10	EATON	91.061.022	1	/10.3			
=OPT1-SB3	Attaching adapter + 1NO	M22-AK10	EATON	91.061.021	1	/10.3			
=OPT1-SB6	Attaching adapter + 1NO	M22-AK10	EATON	91.061.021	1	/11.3			
=OPT1-SB6	Yellow transparent switch	M22-DL-Y	EATON	91.060.053	1	/11.3			
=OPT1-SB501	Emergency-stop mushroom push - button + 3MNC	YW1B-V4E02R	IDEC	91.060.084	1	/11.2			
=OP2-SB4	Head for black switch	M22-D-S	EATON	91.060.035	1	/10.5			
=OP2-SB4	Switching unit	M22-KC10	EATON	91.061.030	2	/10.5			
=OP2-SB4	Pushbutton fingerboard - arrow	M22-XD-S-X7	EATON	91.062.002	1	/10.5			
=OP2-SB4	Box - 3 holes	M22-I3 IP66	EATON	91.190.052	1	/10.5			
=OP2-SB5	Switching unit	M22-KC10	EATON	91.061.030	2	/10.7			
=OP2-SB5	Head for black switch	M22-D-S	EATON	91.060.035	1	/10.7			
=OP2-SB5	Pushbutton fingerboard - arrow	M22-XD-S-X7	EATON	91.062.002	1	/10.7			
=OP2-SB6	Pushbutton fingerboard - arrow	M22-XD-S-X7	EATON	91.062.002	1	/10.8			

The manufacturer reserves right to use an equivalent replacement device.

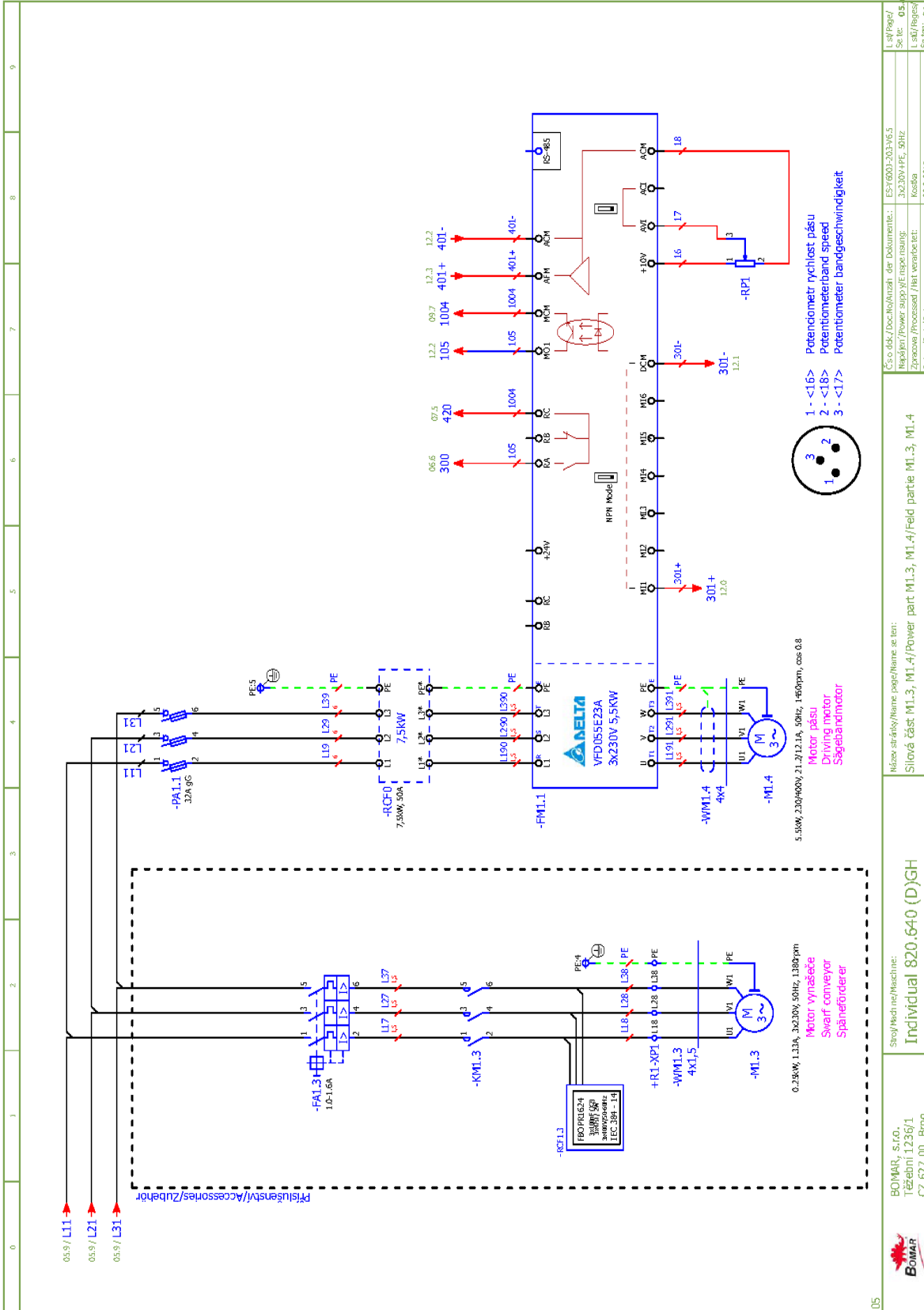
04

BOMAR, s.r.o. Třebetín 1236/1 CZ 627 00, Brno	Spis/Mechine/Maschine: Individual 820.640 (D)GH	Město stránky/Name page/Name seiten: Kusovník artiklů/ Parts list/ Artikelstückliste	Cs o.dok./Doc.No./Anzahl der Dokumenten.: ESY601-203-V6.5	L.stř./Page/ Seite: 04
			Typický/Power supply/Energieversorgung: 3x230V/PE, 50Hz	L.stř./Page/ Seite: 04
			Zpracováno/Processed/Her. verarbeitet: Kosiba	L.stř./Page/ Seite: 21
			Datum/Date/Datum: 2.11.2015	L.stř./Page/ Seite: 21

0	1	2	3	4	5	6	7	8	9
Parts list									
Device identification	Device description	Type number	Manufacturer	Part number	Quantity	Location (page,column)			
=OP2-SB6	Switching unit	M22-KC10	EATON	91.061.030	2	/10.8			
=OP2-SB6	Head for black switch	M22-D-S	EATON	91.060.035	1	/10.8			
-SQ21	Safety Limit Switch - 2x NC	QX58	KEDU	91.173.012	1	/11.2			
-SQ22	Safety Limit Switch - 2x NC	QX58	KEDU	91.173.012	1	/11.2			
-PA1.2	Tube fuse - 2A, 10x38, slow	PV10 2A gG	OEZ	91.230.034	2	/06.1			
-SQ1.3	Limit switch - 1NC+1NO	D4N-4A31	OMRON	91.173.007	1	/09.4			
-SP1.1	Limit switch - 1NO + 1NC, long adjustable pulley, M2, snap action	FR 555-M2	PIZZATO	91.173.018	1	/09.1			
-SQ1.1	Limit switch - 1NO + 1NC, kladka, M2, snap action	FR 502-M2	PIZZATO	91.173.020	1	/09.2			
-SQ1.2	Limit switch - 1NO + 1NC, kladka, M2, snap action	FR 502-M2	PIZZATO	91.173.020	1	/09.3			
-PA1.1	Tube fuse - 32A, 10x38, fast	PV10 32A gG	OEZ	91.230.019	3	/05.a.4			
-QS1.1	Disconnecter - 3P, 63A	OT63FT3	ABB	91.170.110	1	/05.0			
-BMI	Safety circuit relay - 3xNO, 24VDC	RT6	ABB	91.051.056	1	/11.4			
-CUI	Control circuit	PRD-5-X	Bomar	91.995.221	1	/12.0			
-FM1.1	Frequency converter - 5.5KW, 3x230VAC	VFD05SE23A + KPE-LE02	DELTA ELECTRONICS, INC.	91.012.135	1	/05.a.4			
-RCF0	RFC-filter - 7.5 KW, 3x230V, 50A	ATV 31 / 7.5 kW / V	Ing. Miroslav Vřěek	91.041.054	1	/05.a.4			
-MI.5	Fan 24VDC, 168,6CFM	RGMI238 B2	Xinnillian Electronic Co.	91.015.127	1	/07.8			
<p>The manufacturer reserves right to use an equivalent replacement device.</p>									
 BOMAR, s.r.o. Tržební 1236/1 CZ 627 00, Brno		Spec/Mechne/Machine: Individual 820.640 (D)GH		Název strojů/Name page/Name of item: Kusovník artiklů/ Parts list/ Artikelstückliste		Cs o.dok./Doc.No/Anzahl der Dokumente.: ESY6001-203-V6.5 Hrajdeli/Power supply/Einspeisung: 3x230V+PE, 50Hz Zpracove /Processed / Fert. verarbeitet: KosiBa Datum/Date/ Datum: 23.3.2015		L.st/ Page/ Str. Nr.: L.st/ Page/ Seiten:	

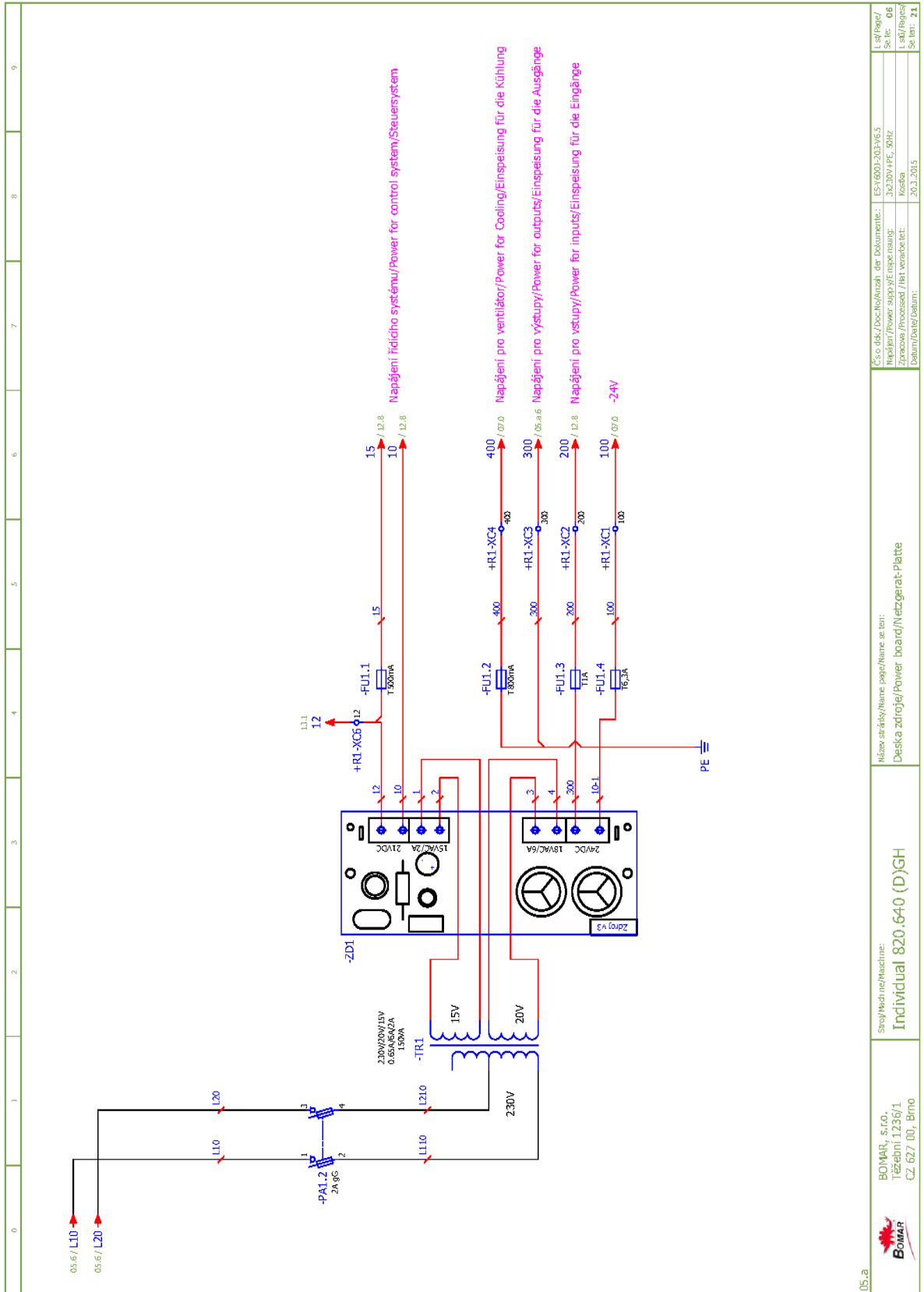


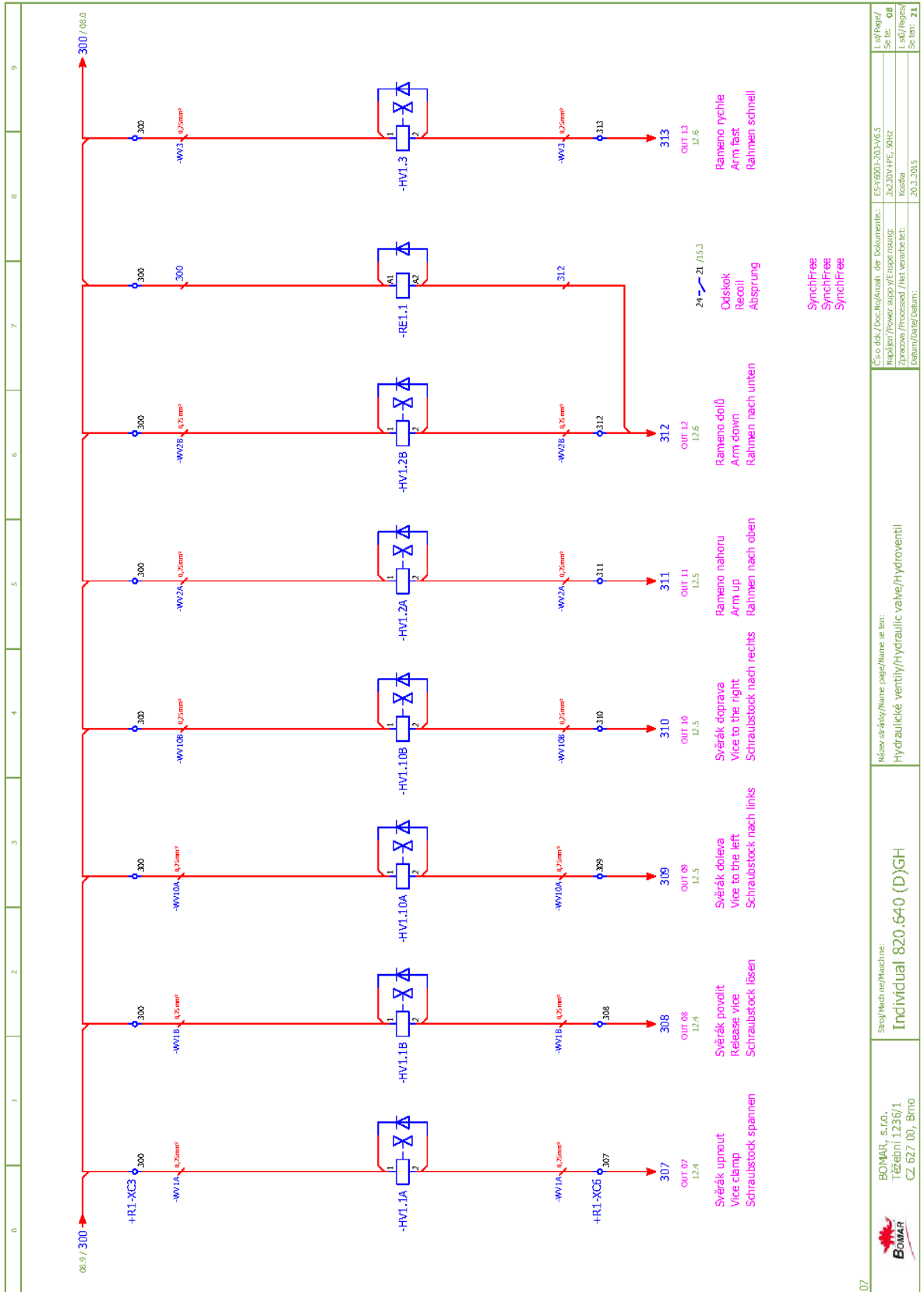
ESY6001-203-V6.5	L. št./Page/
3x230V/PE, 50Hz	Se. št. / 05
Kosiba	L. št./Page/
20.3.2015	Se. št. / 21
Cis o dok./Doc.No./Anzahl der Dokumenten.:	
Název stránky/Name page/Name of the page:	
Slovník částí: MI.1., MI.2./ Power part: MI.1., MI.2./Field partie MI.1., MI.2	
Cis o dok./Doc.No./Anzahl der Dokumenten.:	
Název stránky/Name page/Name of the page:	
Slovník částí: MI.1., MI.2./ Power part: MI.1., MI.2./Field partie MI.1., MI.2	
Datum/Dating/Date:	



05

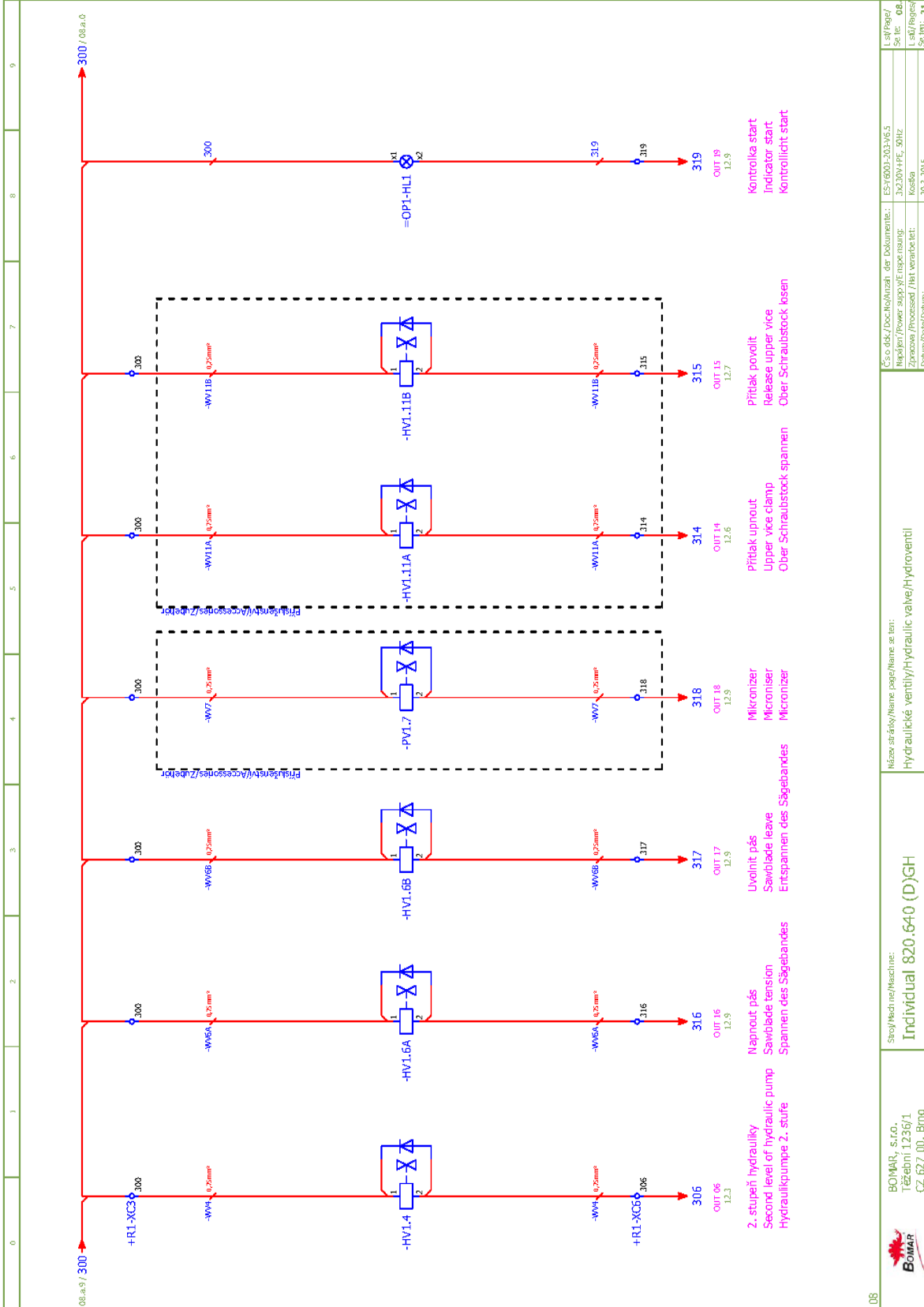
BOMAR, s.r.o. Třebetín 1236/1 CZ 627 00, Brno		Společnost/Machine: Individual 820.640 (D)GH		Název stránky/Name page/Name of item: Slovo část M1.3, M1.4/Power part M1.3, M1.4/Field partie M1.3, M1.4		Cis o dok./Doc.No/Anzahl der Dokumente.: ESY6001-203-V6.5		L.st/Page/ Seite: 05	
		Individual 820.640 (D)GH		Slovo část M1.3, M1.4/Power part M1.3, M1.4/Field partie M1.3, M1.4		Cis o dok./Doc.No/Anzahl der Dokumente.: ESY6001-203-V6.5		L.st/Page/ Seite: 05	
				Zpracovne /Processed / Fert verarbeit. et: Kosba		Zpracovne /Processed / Fert verarbeit. et: Kosba		L.st/Page/ Seite: 21	
				Datum/Dating/Date: 20.3.2015		Datum/Dating/Date: 20.3.2015		L.st/Page/ Seite: 21	





07

BOMAR, s.r.o. Třebetín 1236/1 CZ 627 00, Brno		Společnost/Maschine: Individual 820.640 (D)GH		Název stránky/Name page/Name of page: Hydraulické ventily/Hydraulic valve/Hydroventil		Číslo dok./Doc.No/Anzahl der Dokumente.: ES-Y601-203-V6.5		L.stř./Page/ So. It.: 08	
						Typový/Power supply/Typisierung: 3x230V+PE, 50Hz		L.stř./Page/ So. It.: 21	
						Zpracováno/Processed /Her. verarbeitet: Kosička		L.stř./Page/ So. It.: 21	
						Datum/Date/ Datum: 20.3.2015		L.stř./Page/ So. It.: 21	



08



BOMAR, s.r.o.
Třebetín 1236/1
CZ 627 00, Brno

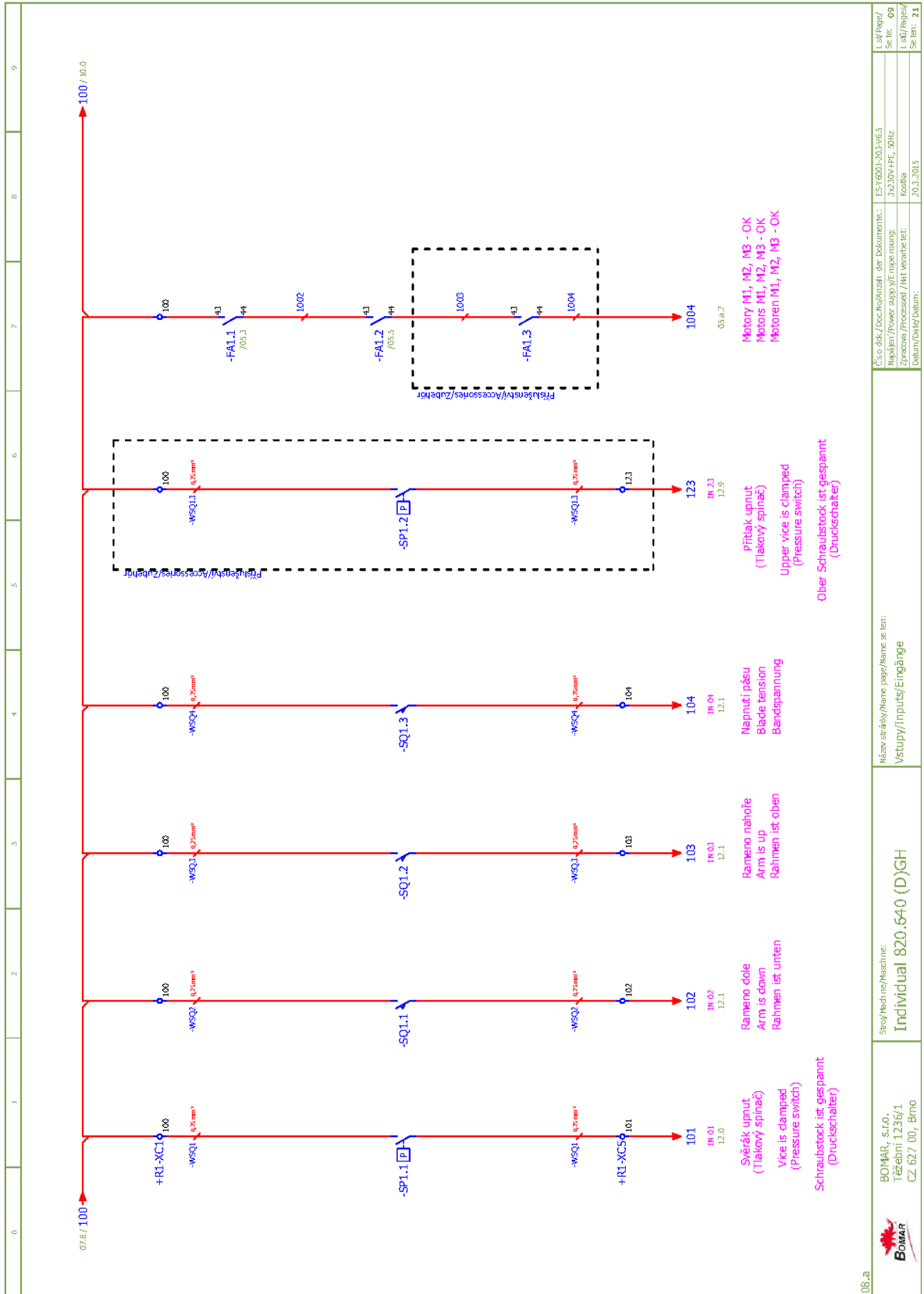
Spej/Mechine/Maschine:
Individual 820.640 (D)GH

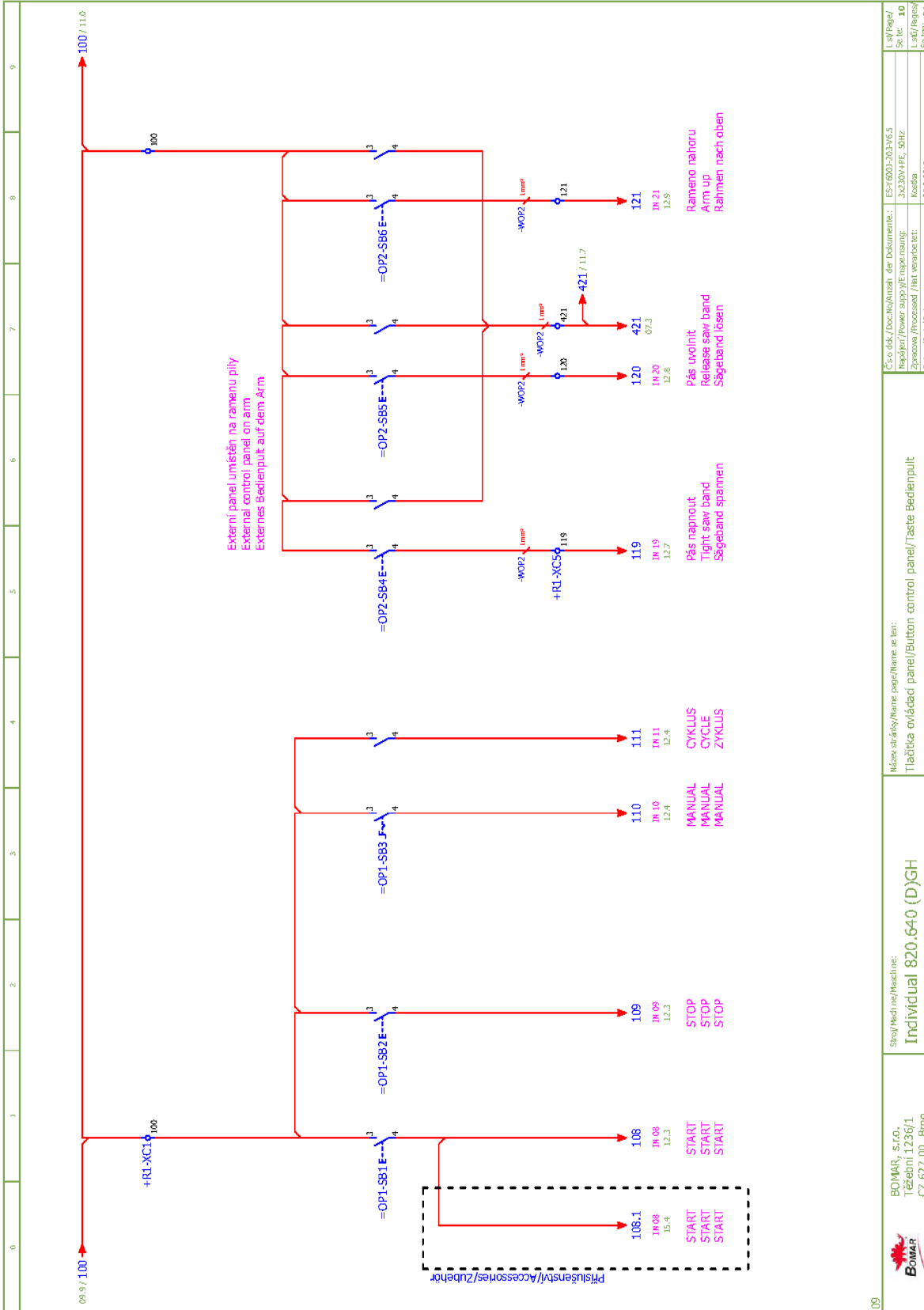
Názov/srdcový/Name page/Name en/en:
Hydraulické ventily/Hydraulic valve/Hydroventil

Cs o.dok./Doc./Anzahl der Dokumente.: ESY6001-203-V6.5
Napájecí/Power supply/Einspeisung: 3x6230V+PE, 50Hz
Zpracov./Processed / Fert. verarbeitet: Kosba
Datum/Date/ Datum: 20.3.2015

L. s. / Page /
Se. / n.: 08.
L. s. / Page /
Se. / n.: 21

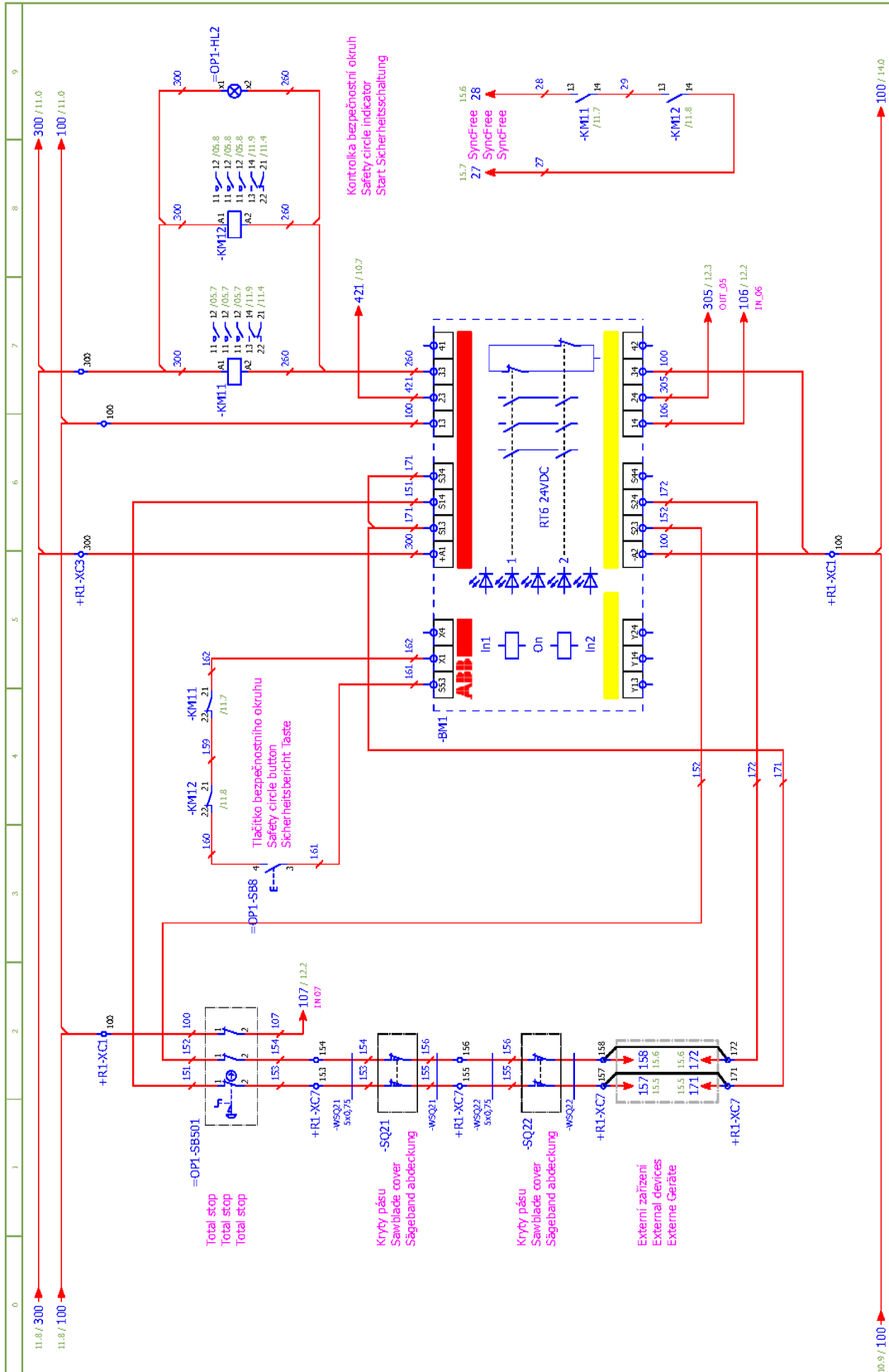
**Schemata
Schemata
Schematics**



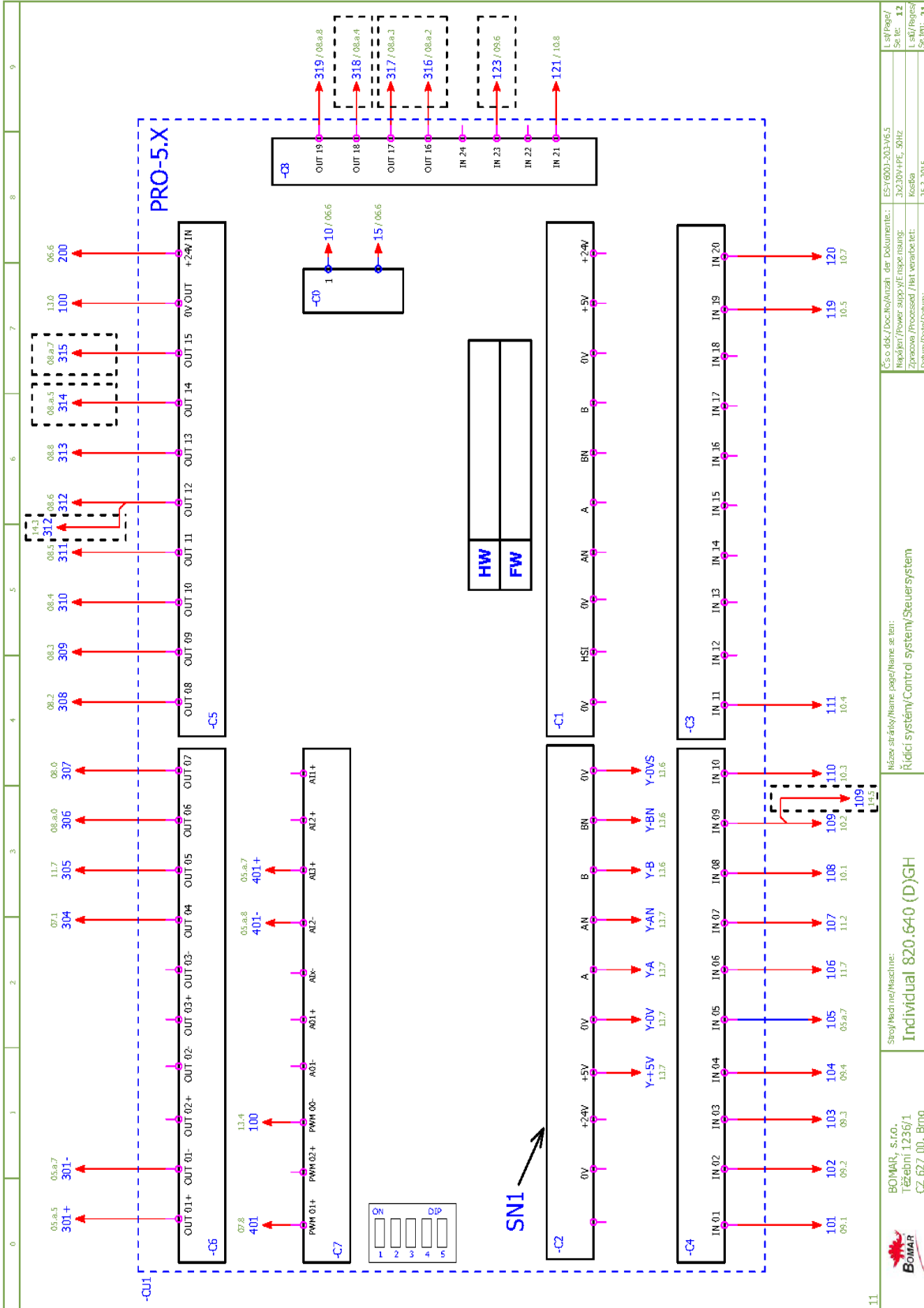


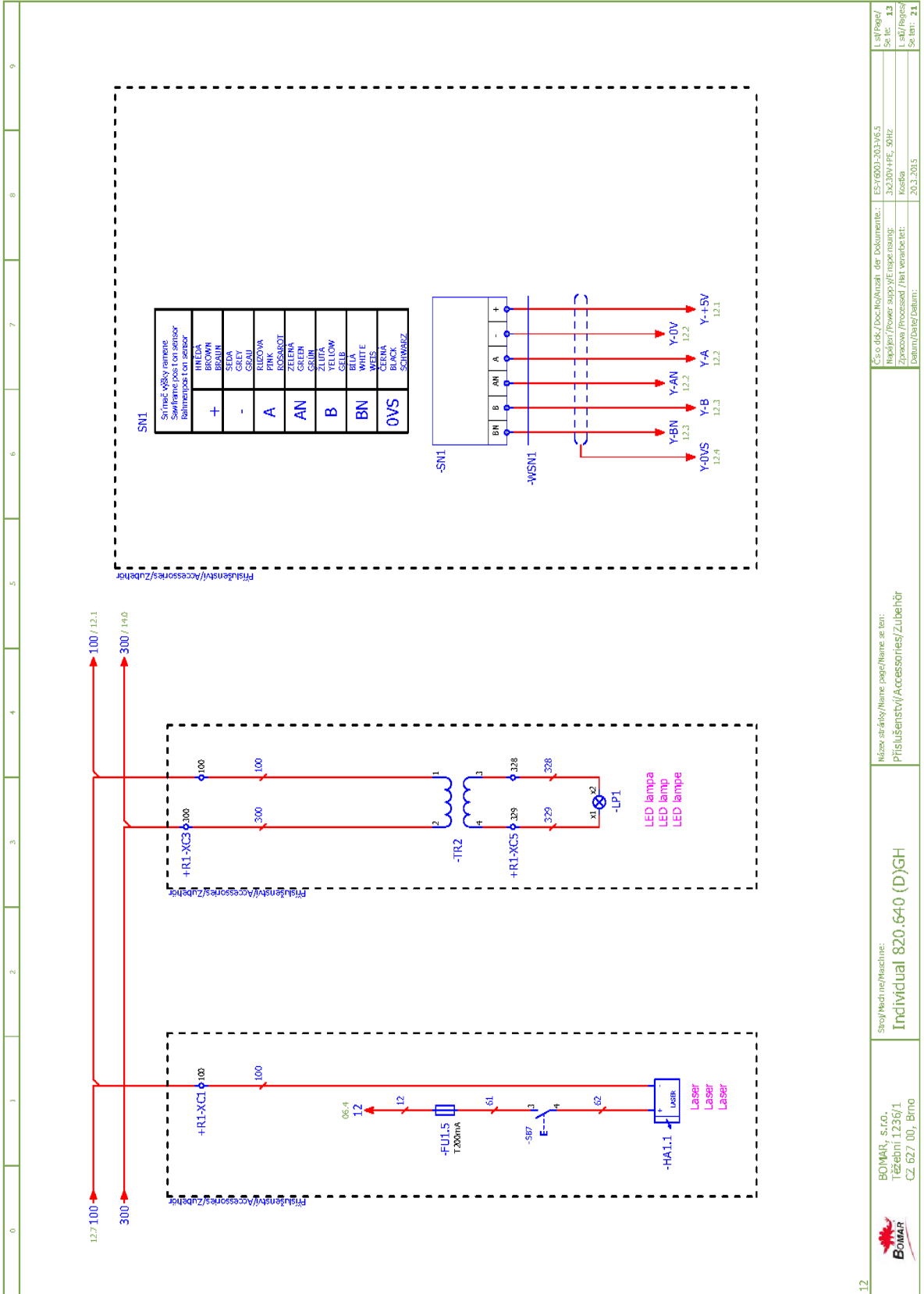
09

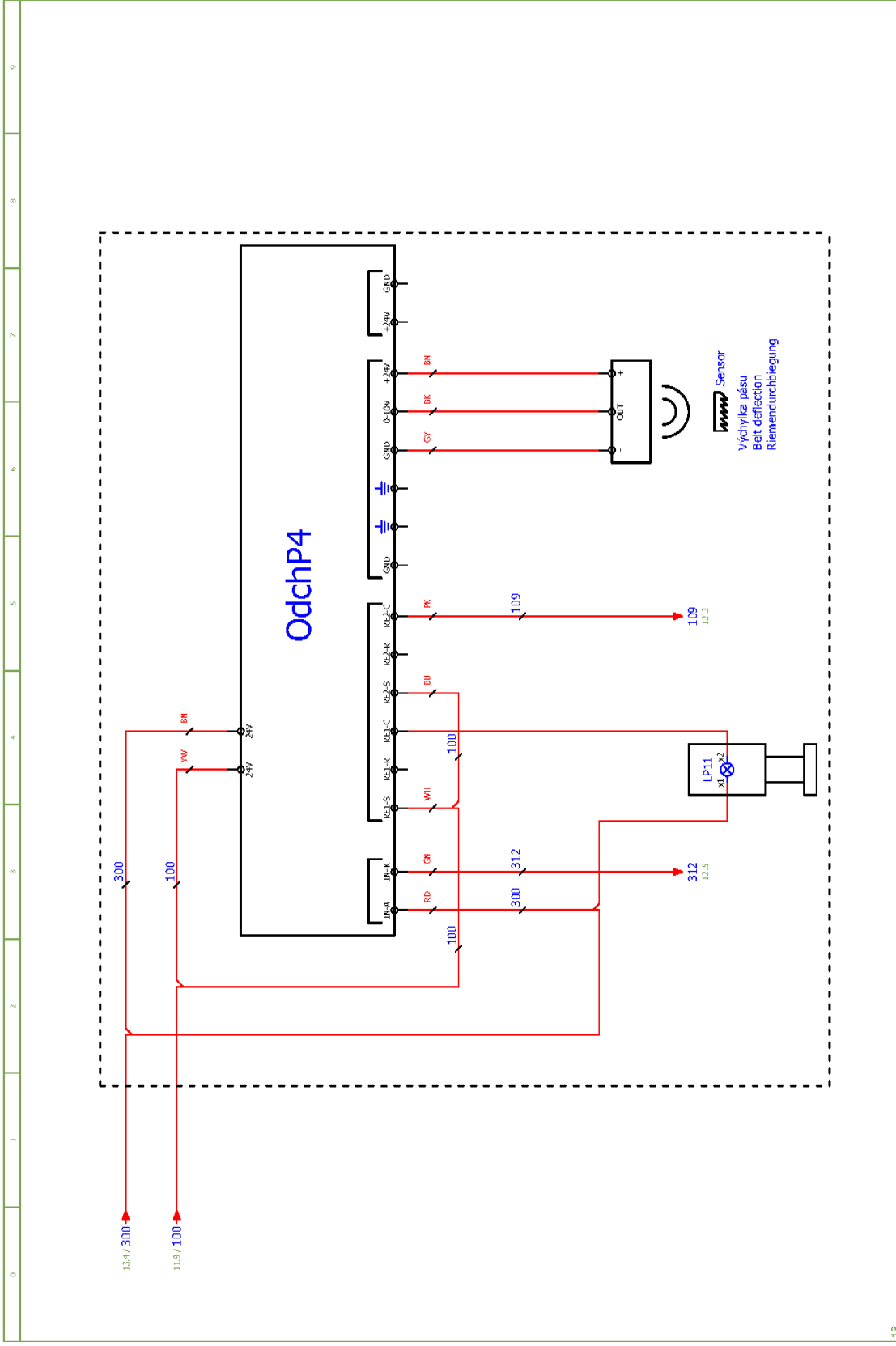
BOMAR, s.r.o. Tržební 1236/1 CZ 627 00, Brno	Spis/Machine/Maschine: Individual 820.640 (D)GH	Máno/sřídlo/Name page/Name: es ren: Tlačítka ovládací panel/Button control panel/Taste Bedienpult	C:s\ddk\Doc\Anzahl der Dokumente: ESY60012033V6.5 Hrající/Power supply/Einspeisung: 3x230V+PE, 50Hz Zpracováno/Processed/Her verarbeitet: Kosička Datum/Date/Datum: 25.3.2015	L.stř/Page/ Str. no. 10 L.stř/Regist. Seiten. 21
--	---	--	--	---



10	ESY600-203-V6.5	L. s. / Page /
	3x230V-PE, 50Hz	Se. / n. /
	Kosiba	L. s. / Page /
	23.3.2015	Se. / n. /
Individual 820.640 (D)GH		
Bezpečnostní okruh/Safety circle/Sicherheitsbereich		
Meno stránky/Name page/Name of sheet:		
Společnost/Machine:		
BOMAR, s.r.o.		
Třebetín 1236/1		
CZ 627 00, Brno		

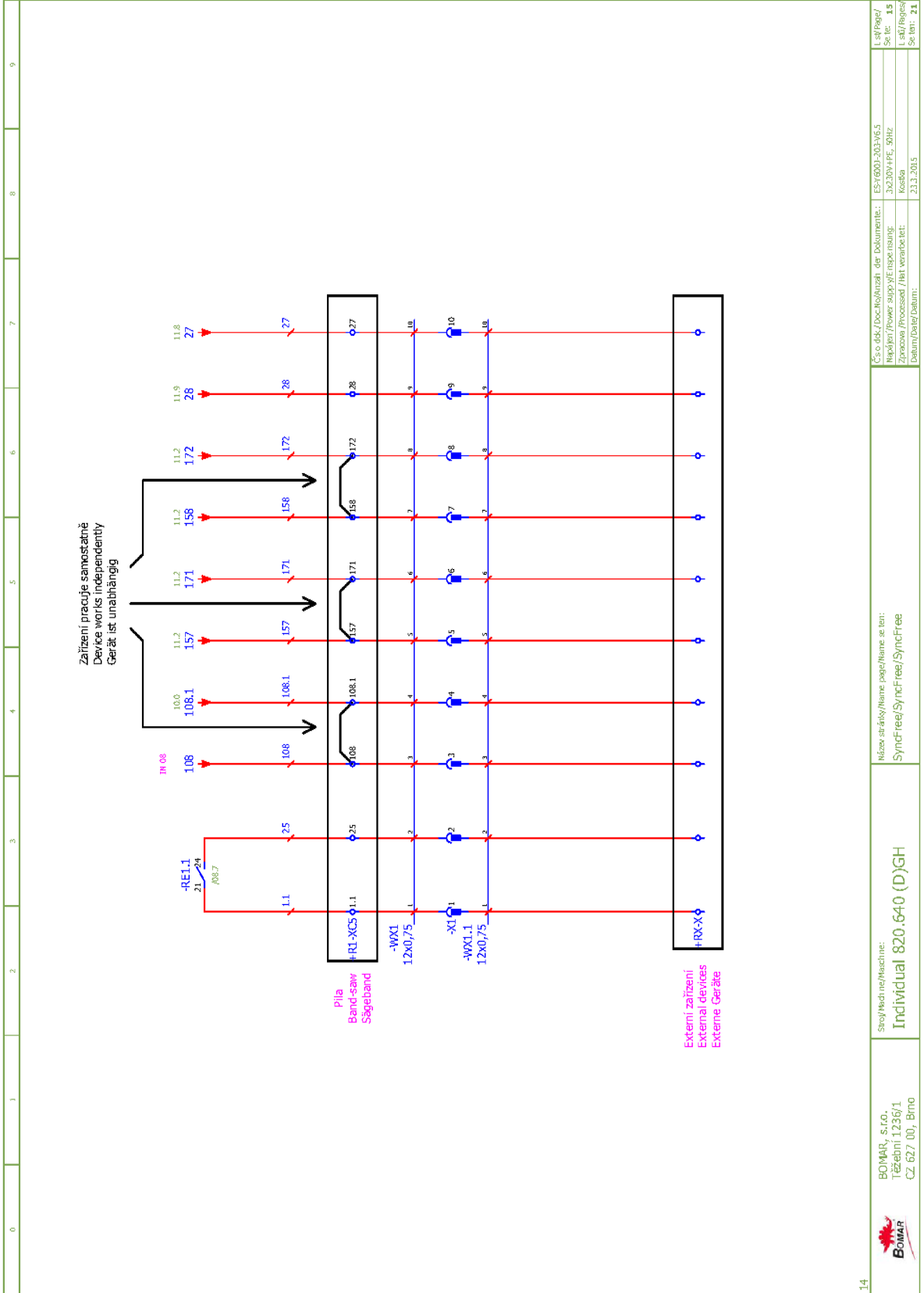






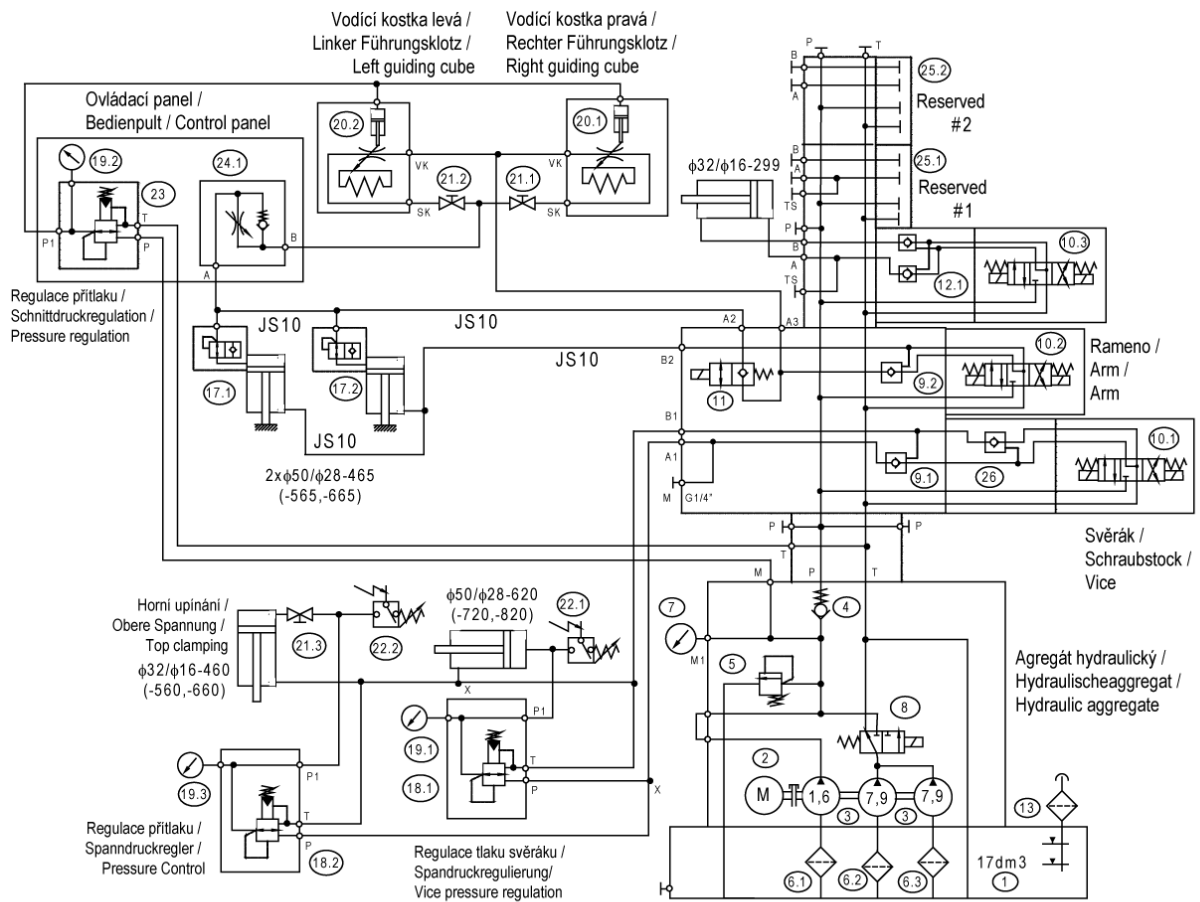
	BOMAR, s.r.o. Tržební 1236/1 CZ 627 00, Brno	Společnost/Machine: Individual 820.640 (D)GH	Název stránky/Name page/Name of item: Příslušenství/Accessories/Zubehör	Číslo dok./Doc.No/Anzahl der Dokumente.: ESY6001-203-V6.5	L.stř./Page/ Seite: 14
				Název/Power supply/Einspeisung: 3x230V+PE, 50Hz	L.stř./Page/ Seite: 14
				Datum/Date/Datum: 25.3.2015	L.stř./Page/ Seite: 21

**Schemata
Schemata
Schematics**



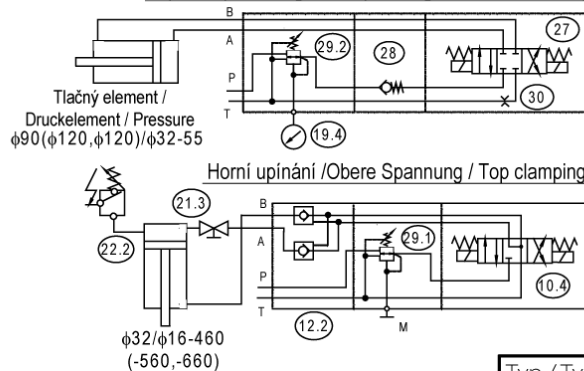
**Schemata
Schemas
Schematics**

6.3. Hydraulické schéma / Hydraulikschema / Hydraulic diagram

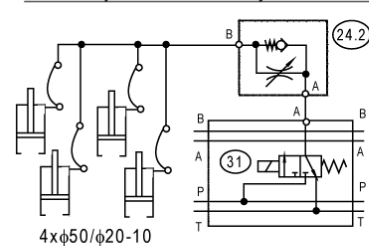


Nestandardní výbava
Nicht-standard-Ausrüstung
Non-standard equipment

Napínání pásu/ Sägebandspannung / Saw band tensing



Zdvih stroje / Reise-Tools / Hydraulic saw lift



Základní technické parametry
Technische Spezifikation
Technical specification

205.Y416-000
TIN7
INDIV. 620.460 GH,DGH
INDIV. 720.540 GH,DGH
INDIV. 820.640 GH,DGH
15.11.2010

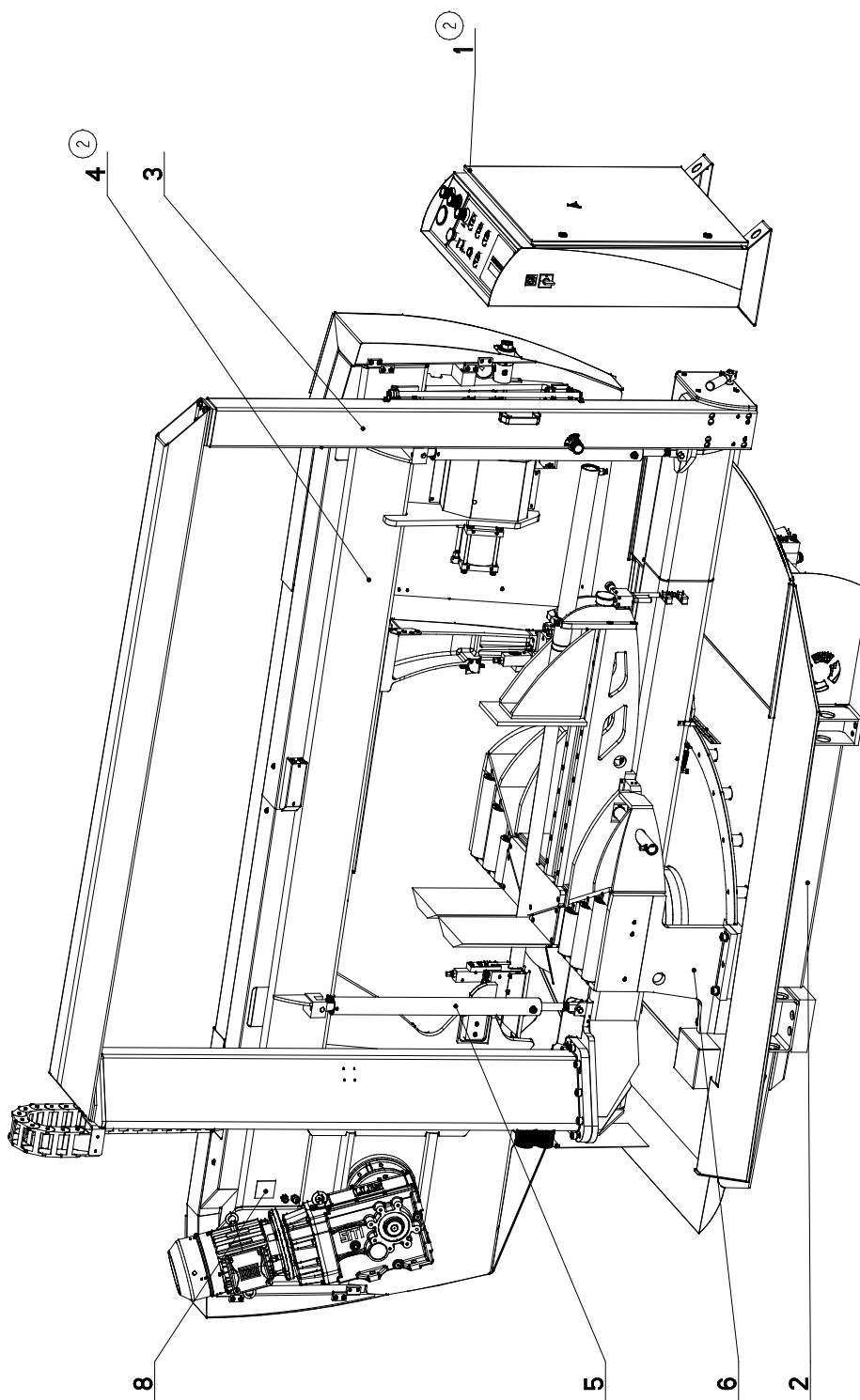
Typ / Type / Type	Individual 460, 540, 640 (D)GH (TIN7)
Hydraulický agregát / Hydroaggregat	SSM-3/79+79+16-1/3-17/02400
Hydro aggregat	92.001.062 (19753500)
Neuvedené světlosti / Unerwähnt Lichtbreite	JS6
Unlisted inside diameters	
Výstupní šroubení / Ausgangsschraubung	G1/4"
Output screwing	
P_{max}	8 Mpa
Q	21,2+2,2 dm ³ /min
n	1425 ot./min
P	3 kW


Poz.	Název položky		ks
Pos.	Bezeichnung		Menge
Pos.	Item		Pcs.
1	Nádrž / Behälter / Tank	Ø220-610 mm, 17 l	1
2	Elektromotor / Elektromotor / Electromotor	MA-AL100L 400/230V 50 Hz, 3 kW, 6,68 A	1
3	Hydrogenerátor / Hydraulikgenerator / Hydrogenerator	P23-7,9/7,9/1,6 L62334	1
4	Jednosměrný ventil / Einwegventil / One-way valve	VJ01-06/SG-1	1
5	Přepouštěcí ventil / Bypassventil / By pass valve	VPN1-06/S-10S/M 27999700	1
6	Sací filtr / Filter / Suction filter	2SF56/48-0,063 63 um	3
7	Manometr / Manometer / Manometer	Ø68 0-10 MPa	1
8	Rozváděč / Schaltschrank / Switchboard	SD2E-A3/C2D21 408-0328.003	1
9	Hydraulický zámek / Hydraulisches Schloß / Hydraulic lock	RJV1-05-0	2
10	Rozváděč / Schaltschrank / Switchboard	RPE3-04Y11/02400E1K1 92.101.005	4(3/2)
11	Rozváděč / Schaltschrank / Switchboard	ROE3-04ZS2/02400E1K1	1
12	Hydraulický zámek / Hydraulisches Schloß / Hydraulic lock	VJR1-04/MC 92.103.003	2(1/0)
13	Nalévací zátka / Stopfen / Fill stopper	L1.0406	1
14	---	---	-
15	---	---	-
16	---	---	-
17	Pojistný ventil / Sicherungventil / Safety valve	VPNH ¼ 92.151.001	2
18	Redukční ventil / Reduktionventil /	VRN2-06/S-6R 92.154.001	2(1)
19	Manometr / Manometer / Manometer	Ø68, 0-6 MPa	3(2)
20	Kostka regulace / Regulationklotz / Regulation cube		1
21	Kulový ventil / Kugelventil / Globe valve	99.260.004	1(0)
22	Tlakový spínač / Druckschalter / Pressure switch	0166415031059 20-50 bar	2(1)
23	Redukční ventil / Reduktionventil /	VRN2-06/S-6R	1
24	Škrtící ventil / Drosselventil / Throttle-valve	VS01-04/R2,5 92.152.001	2(1)
25	Krycí deska / Schutzplatte / Cover platte	DK 1-04/32-2	2/3(2/3)
26	Hydraulický zámek / Hydraulisches Schloß / Hydraulic lock	VJR1-04/MB 92.103.003	1(0)
27	Rozváděč / Schaltschrank / Switchboard	RPE3-04Z11/02400E1K1 92.101.010	1(0)
28	Jednosměrný ventil / Einwegventil / One-way valve	VJ01-04/MP-30 92.104.001	1(0)
29	Redukční ventil / Reduktionventil /	VRP2-04-PS/6,3 92.154.003	2(0)
30	Clona / Schürze / Shield	0,8 92.153.022	1(0)
31	Rozváděč / Schaltschrank / Switchboard	SD2E-A3/S2D26 408-0328.003	1(0)

7. **Drawing assemblies for spare parts order**

- Při objednávání náhradních dílů vždy uvádějte: typ stroje (např. Individual 820.640 DGH) , výrobní číslo (např. 125) a rok výroby (např. 1999).
- In die Bestellung der Ersatzteile führen Sie immer an: Maschinentyp (z. B. Individual 820.640 DGH), Serien Nr. (z. B. 125) und Baujahr (z. B. 1999).
- For spare parts order, you must always to allege: type of machine (for example Individual 820.640 DGH), serial number (for example 125, see cover page) and year of construction (for example 1999).

7.1. Individual 820.640 DGH 1



NAZEV SESTAVY PILA PASOVA	CISLO SESTAVY 201.Y600-000	STROJ IN 640DGH
		Konstruoval: MUSIL
		Datum: 02. 08. 2010
		Meritko: 7:100

7.2. Kusovník / Stückliste / Piece list – Individual 820.640 DGH 1

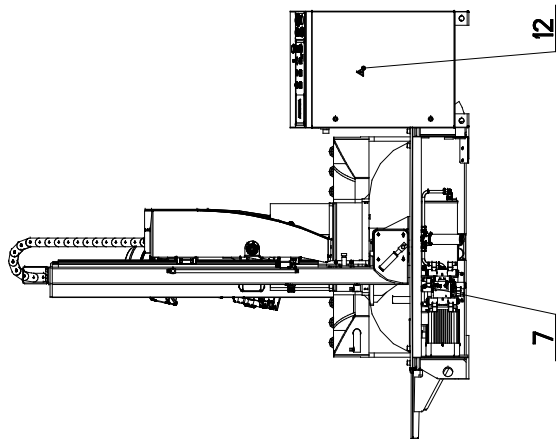
Císlo Sestavy 201.Y600-000		Ver. 2		Název sestavy PILA PASOVA/BAND SAW/BANDSÄGE	
Poz.	Objednací číslo	Ver.	Název položky	Rozměr	Ks
1	201.Y430-000 (2)	0	OVLADACÍ PANEL / CONTROL PANEL / BEDIENPULT		1
2	201.Y601-100	3	PODSTAVEC / BASE / UNTERSATZ		1
3	201.Y602-100	2	KONZOLA / CONSOLE / KONSOLE		1
4	201.Y604-200 (2)	0	RAMENO / SHOULDER / SÄGERAHMEN		1
5	201.Y607-010	3	VALEC ZVEDACÍ / LIFTING CYLINDER / HEBEZYLINDER		2
6	201.Y609-000	1	SVERAK / VICE / SCHRAUBSTOCK		1
7	31.0899-004	0	SAMOLEPKA / STICKER / AUFKLEBER		1
8	31.Y699-001	0	STÍTEK TYPOVÝ / /	P 0.5x65	1
9	99.900.039		SAMOLEPKA / STICKER / AUFKLEBER	NEBEZP.STLACENI	1
10	99.900.040	0	SAMOLEPKA / STICKER / AUFKLEBER		1
11	99.900.043	0	SAMOLEPKA / STICKER / AUFKLEBER		1
12	99.900.045	0	SAMOLEPKA / STICKER / AUFKLEBER		1
13	99.900.046	0	SAMOLEPKA / STICKER / AUFKLEBER		1
14	99.900.047	0	SAMOLEPKA / STICKER / AUFKLEBER		1
15	99.900.048	0	SAMOLEPKA / STICKER / AUFKLEBER		1
16	99.900.049	0	SAMOLEPKA / STICKER / AUFKLEBER		1
17	99.900.053	0	SAMOLEPKA / STICKER / AUFKLEBER		1
18	99.901.031	0	SAMOLEPKA / STICKER / AUFKLEBER	IN820.640 DGH	1
19	99.901.032 (1)	0	SAMOLEPKA / STICKER / AUFKLEBER	CETIFIKACNI SAMOLEPKA	1

1. PRIDANA CERTIFIKACNI SAMOLEPKA 40/ZM227 2.8.2010 SLEZACKOVA

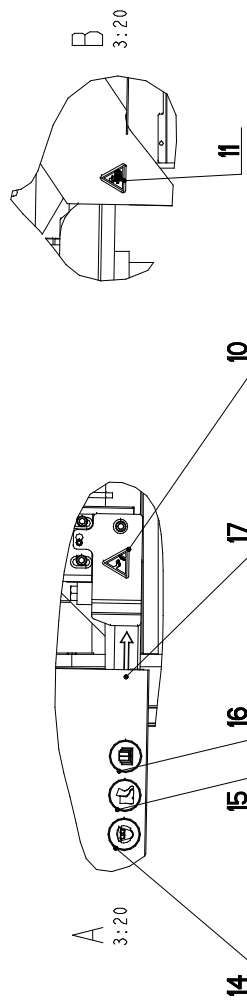
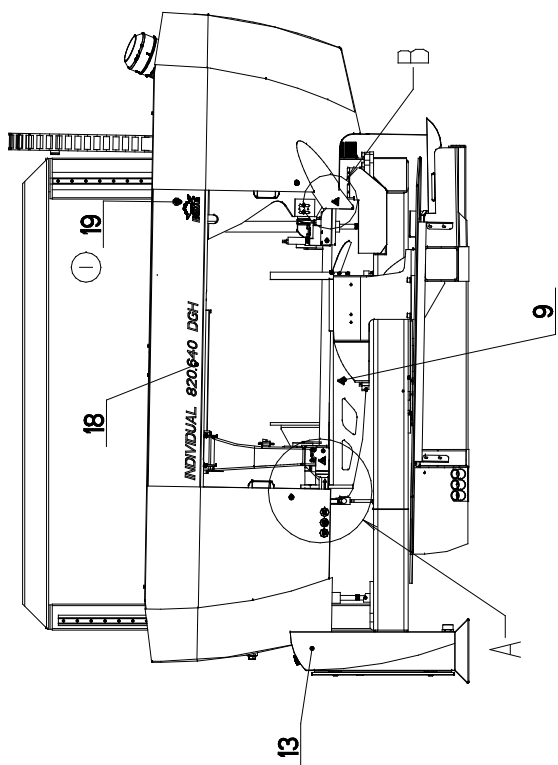
2. ZRUS. RAMENO 201.Y604-100 A NAHR. 201.Y604-200, ZRUS. ROZVADEC 201.6030-400 A NAHR. 201.Y430-000. 219/ZM281
8.11.2011 SLEZACKOVA


Císlo Sestavy/Number of assembly/Nummer der Baugruppe; Verze (Ver.)/Version/Version; Název sestavy/Assembly title/Name der Baugruppe; Pozice (Poz.)/Position/Position;
Objednací číslo/Purchase order number/Bestellnummer; Název položky/Volume title/Name der Position; Rozměr/Stock size/Abmessung

7.3. Individual 820.640 DGH 2



MALEPIT NA CIFERNÍK MANOMETRU
NA HODNOTU 40 bar



 BOMAR s.r.o.	NÁZEV SESTAVY PILA PASOVA	ČÍSLO SESTAVY 201.Y600-000	STROJ IN 640DGH
	Konstruoval: MUSIL Datum: 02. 08. 2010 Meritko: 1:25		

7.4. Kusovník / Stückliste / Piece list – Individual 820.640 DGH 2

Císlo Sestavy 201.Y600-000		Ver. 2		Název sestavy PILA PASOVA/BAND SAW/BANDSÄGE	
Poz.	Objednací číslo	Ver.	Název položky	Rozměr	Ks
1	201.Y430-000 (2)	0	OVLADACÍ PANEL / CONTROL PANEL / BEDIENPULT		1
2	201.Y601-100	3	PODSTAVEC / BASE / UNTERSATZ		1
3	201.Y602-100	2	KONZOLA / CONSOLE / KONSOLE		1
4	201.Y604-200 (2)	0	RAMENO / SHOULDER / SÄGERAHMEN		1
5	201.Y607-010	3	VALEC ZVEDACÍ / LIFTING CYLINDER / HEBEZYLINDER		2
6	201.Y609-000	1	SVERAK / VICE / SCHRAUBSTOCK		1
7	31.0899-004	0	SAMOLEPKA / STICKER / AUFKLEBER		1
8	31.Y699-001	0	STÍTEK TYPOVÝ / /	P 0.5x65	1
9	99.900.039		SAMOLEPKA / STICKER / AUFKLEBER	NEBEZP.STLAGENI	1
10	99.900.040	0	SAMOLEPKA / STICKER / AUFKLEBER		1
11	99.900.043	0	SAMOLEPKA / STICKER / AUFKLEBER		1
12	99.900.045	0	SAMOLEPKA / STICKER / AUFKLEBER		1
13	99.900.046	0	SAMOLEPKA / STICKER / AUFKLEBER		1
14	99.900.047	0	SAMOLEPKA / STICKER / AUFKLEBER		1
15	99.900.048	0	SAMOLEPKA / STICKER / AUFKLEBER		1
16	99.900.049	0	SAMOLEPKA / STICKER / AUFKLEBER		1
17	99.900.053	0	SAMOLEPKA / STICKER / AUFKLEBER		1
18	99.901.031	0	SAMOLEPKA / STICKER / AUFKLEBER	IN820.640 DGH	1
19	99.901.032 (1)	0	SAMOLEPKA / STICKER / AUFKLEBER	CETIFIKACNI SAMOLEPKA	1

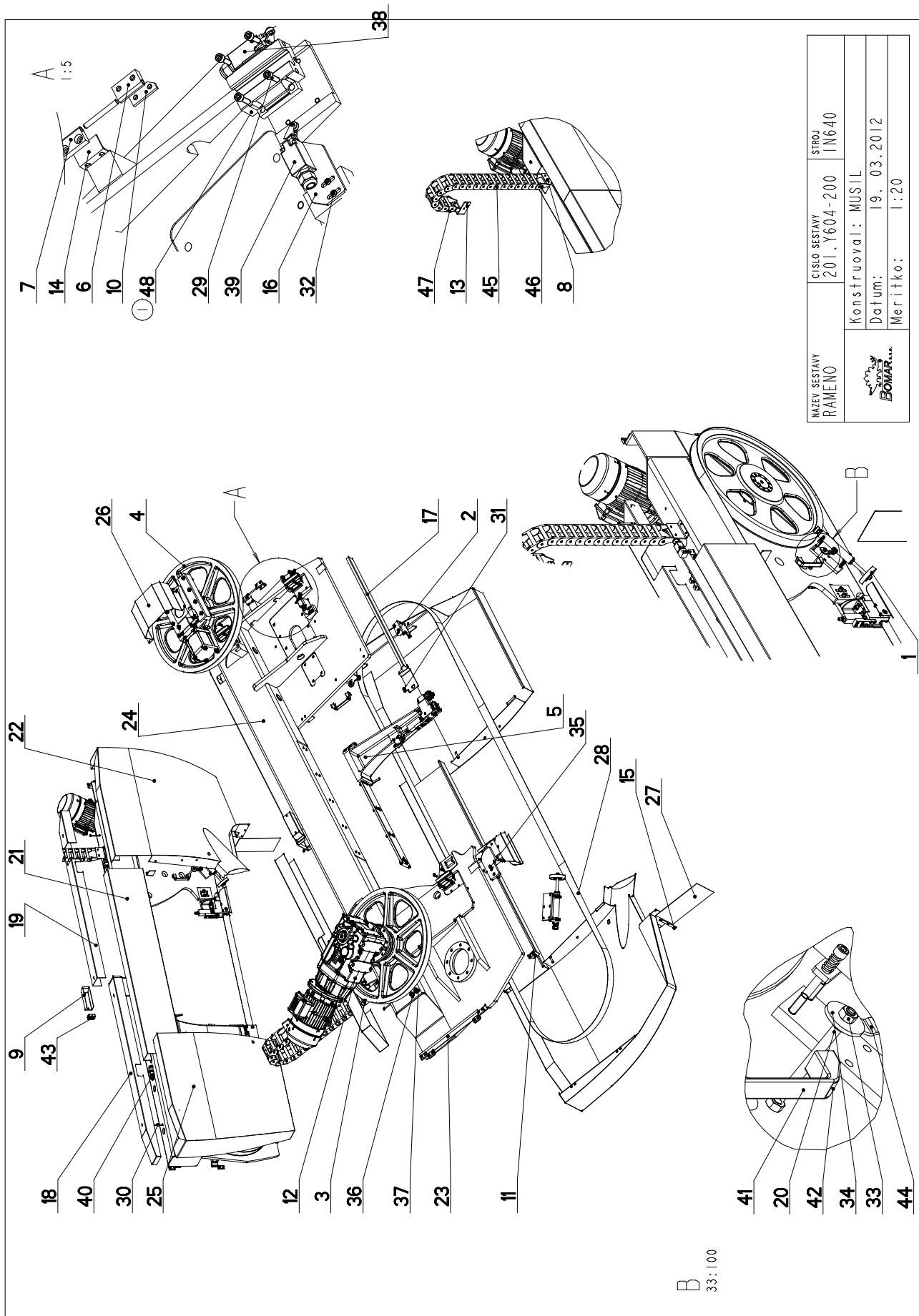
1. PRIDANA CERTIFIKACNI SAMOLEPKA 40/ZM227 2.8.2010 SLEZACKOVA

2. ZRUS. RAMENO 201.Y604-100 A NAHR. 201.Y604-200, ZRUS. ROZVADEC 201.6030-400 A NAHR. 201.Y430-000. 219/ZM281

8.11.2011 SLEZACKOVA

Císlo Sestavy/Number of assembly/Nummer der Baugruppe; Verze (Ver.)/Version/Version; Název sestavy/Assembly title/Name der Baugruppe; Pozice (Poz.)/Position/Position;
Objednací číslo/Purchase order number/Bestellnummer; Název položky/Volume title/Name der Position; Rozměr/Stock size/Abmessung

7.5. Rameno / Sägerahmen / Saw arm 1



NAZEV SESTAVY RAMENO	CISLO SESTAVY 201.Y604-200	STROJ IN640
Konstruoval: MUSIL		
Datum: 19. 03. 2012		
Meritko: 1:20		

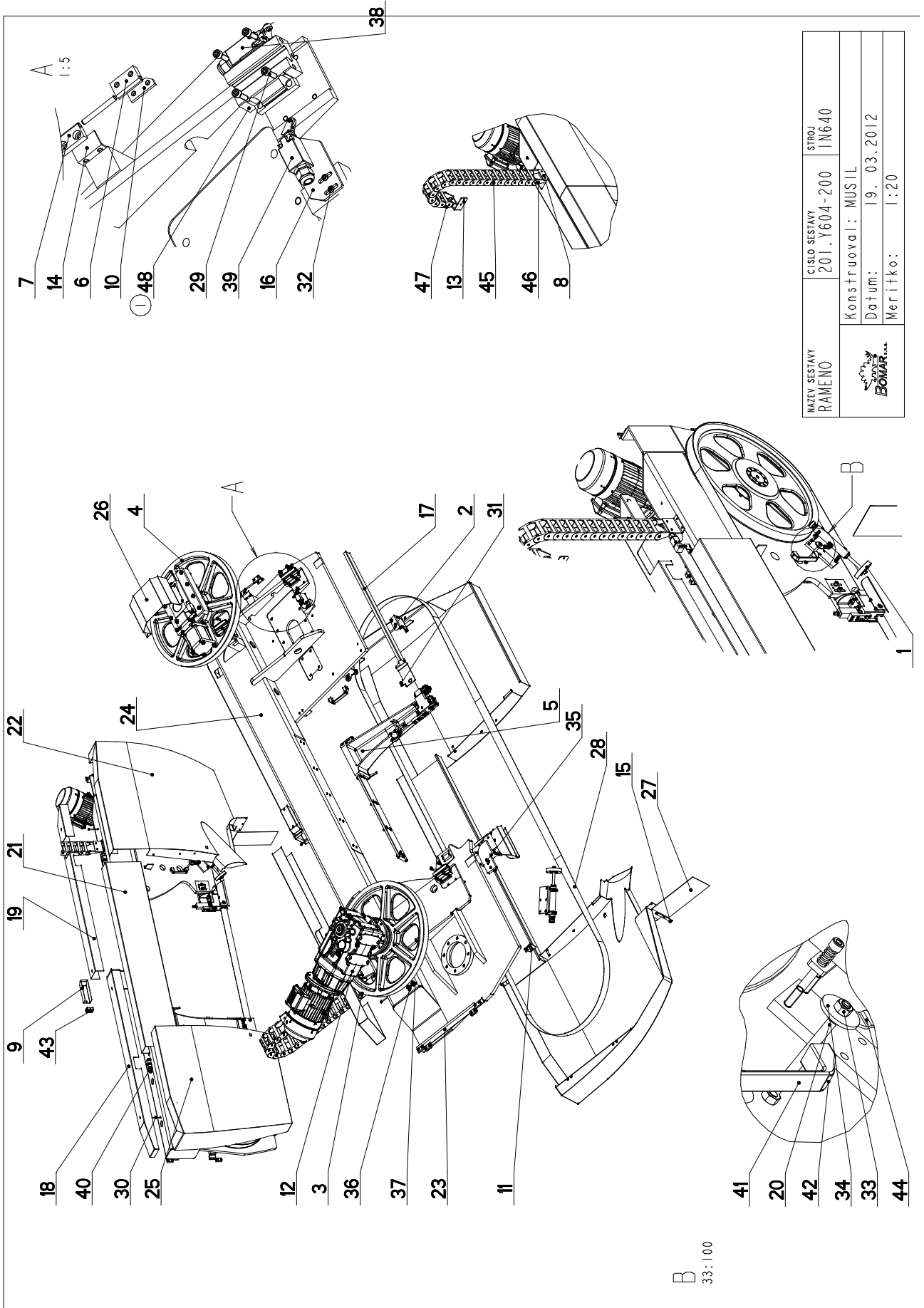
B
33:100

7.6. Kusovník / Stückliste / Piece list – Rameno / Sägerahmen / Saw arm 1

Císlo Sestavy 201.Y604-200		Ver. 1		Název sestavy RAMENO/SHOULDER/SÄGERAHMEN	
Poz.	Objednací číslo	Ver.	Název položky	Rozměr	Ks
1	201.6114-100	0	KARTAC / BRUSH / BÜRSTE		1
2	201.Y604-070	0	VEDENÍ / GUIDE / BACKENFÜHRUNG		1
3	201.Y605-100	0	POHON / DRIVE / ANTRIEB		1
4	201.Y608-100	1	MAPINANI / TENSIONING / SPANNUNG		1
5	201.Y610-000	2	VEDENÍ PASU / BELT GUIDE / SÄGEBANDFÜHRUNG		1
6	30.6014-109	1	PANT / HINGE / TÜRBAND		4
7	30.6014-110	1	PANT / HINGE / TÜRBAND	HR 30x12	4
8	30.7114-142	1	DRZAK / HOLDER / HALTER	P 4 - 100	1
9	30.8914-220	1	KRYT / COVER / ABDECKUNG	P 1.5 - 153	1
10	30.Y304-035	0	DESKA / BOARD / PLATTE	HR 20x5	4
11	30.Y304-038	0	ZAMEK / LOCK / SCHLOSS	P4 - 67	2
12	30.Y304-039	0	DRZAK / HOLDER / HALTER	P3 - 34	2
13	30.Y404-005	0	DRZAK / HOLDER / HALTER	HR 50x5	1
14	30.Y404-034	0	DRZAK / HOLDER / HALTER	L 30x20x3	1
15	30.Y504-030	0	PLECH / PLATE / BLECH	P 1-15	1
16	30.Y604-003	0	DRZAK / HOLDER / HALTER	P 5-60	1
17	30.Y604-009	0	KRYT PASU / BELT COVER / BANDABDECKUNG		1
18	30.Y604-018	0	KRYT / COVER / ABDECKUNG		1
19	30.Y604-019	0	KRYT / COVER / ABDECKUNG	P2 - 275	1
20	30.Y604-020	0	TVC ZAVITOVÁ / THREADED POLE / GEWINDESTANGE	M10	2
21	30.Y604-022	0	KRYT / COVER / ABDECKUNG		1
22	30.Y604-031	0	KRYT RAMENE / SHOULDER COVER / RAHMENABDECKUNG		1
23	30.Y604-035	0	DRZAK / HOLDER / HALTER	L 30x20x3	1
24	30.Y604-101	4	RAMENO / SHOULDER / SÄGERAHMEN	SVARENO	1
25	30.Y604-132	0	KRYT RAMENE / SHOULDER COVER / RAHMENABDECKUNG		1
26	30.Y604-202	0	KRYT / COVER / ABDECKUNG	P1,5-225	1
27	31.PK02-054	0	GUMA / RUBBER / GUMMI	G2 - 206	1
28	44.103.012	0	PAS PÍLOVÝ / SAW BELT / SÄGEBAND	54x1,6M42 z=2/3	1
29	90.001.25.033	0	SROUB IMBUS / ALLEN HEAD BOLT / IMBUSSCHRAUBE	8x25	16
30	90.001.25.070	0	SROUB IMBUS / ALLEN HEAD BOLT / IMBUSSCHRAUBE	M6x90	4
31	90.001.25.092	0	SROUB IMBUS / ALLEN HEAD BOLT / IMBUSSCHRAUBE	M6x14	1
32	90.013.27.007	0	SROUB PULKULATÝ / HALF ROUND BOLT / HALBRUNDSCHRAUBE	M6x10	2

Císlo Sestavy/Number of assembly/Nummer der Baugruppe; Verze (Ver.)/Version/Version; Název sestavy/Assembly title/Name der Baugruppe; Pozice (Poz.)/Position/Position;
Objednací číslo/Purchase order number/Bestellnummer; Název položky/Volume title/Name der Position; Rozměr/Stock size/Abmessung

7.7. Rameno / Sägerahmen / Saw arm 2



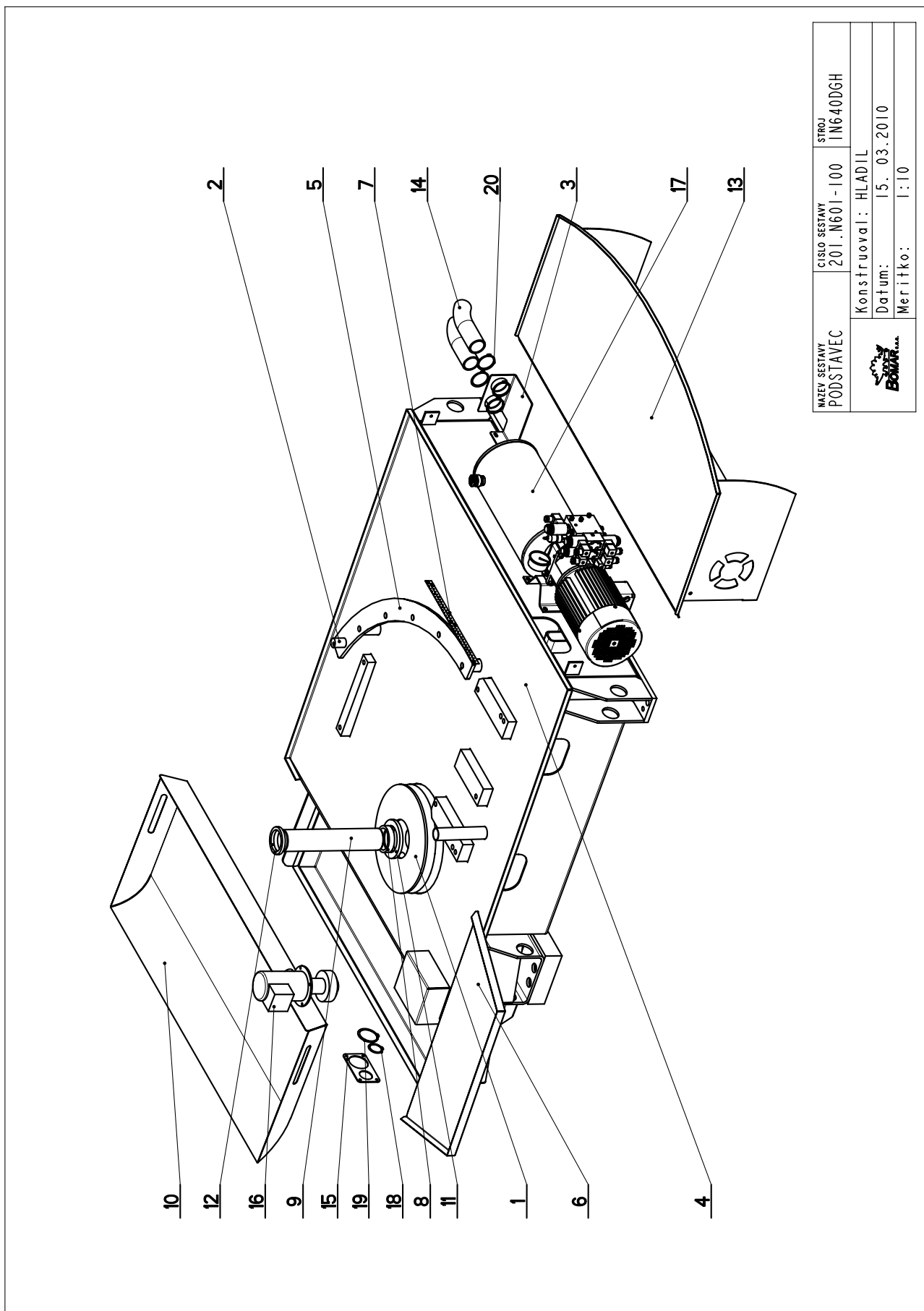
7.8. Kusovník / Stückliste / Piece list – Rameno / Sägerahmen / Saw arm 2

33	90.100.55.006	0	MATICE / NUT / MUTTER	MATICE - M10	6
34	90.151.50.002	0	PODLOZKA / WASHER / UNTERLEGSCHIEBE	PODLOZKA I2	2
35	90.300.07.011	0	KOLIK VALC. KAL. / CYLINDRICAL PIN TEMPERED / ZYLINDERSTIFT GEHARTET	KOLIK 8X40	2
36	91.070.011	0	VYVODKA / BUSHING / TÜLLE	M16x1.5	1
37	91.070.012	0	VYVODKA / BUSHING / TÜLLE	M20x1.5	1
38	91.173.009	0	SPINAC KONC.S KLADK. / END SWITCH WITH PULLEY / ENDSCHALTER MIT ROLLE		1
39	91.173.009	0	SPINAC KONCOVY / END SWITCH / ENDSCHALTER	FR 605-M2	1
40	91.173.012	0	SPINAC KONCOVY / END SWITCH / ENDSCHALTER	ØKS8-2XNC	2
41	94.012.001	0	RUKOJET / HANDLE / GRIFF		2
42	94.012.002	0	ZATKA / PLUG / STOPFEN		4
43	94.204.005	0	DRZAK / HOLDER / HALTER	LBG 14/14-PP	2
44	99.104.002	0	ZAMEK / LOCK / SCHLOSS	ZAMEK CINSKY	2
45	99.170.001	0	RETEZ ENERGI / ENERGY BELT / ENERGIEKETTE	0555.030.075.100	19
46	99.173.001	0	RETEZ ENERGI / ENERGY BELT / ENERGIEKETTE	KONCOVKA VNEJ	1
47	99.173.002	0	RETEZ ENERGI / ENERGY BELT / ENERGIEKETTE	KONCOVKA VNIT	1
48	99.201.056	0	VOZIK LINEARNIHO VEDENI / LINEAR GUIDE CART / LINEARFUHRUNGSWAGEN	MSA35ESSFON	4

I.ZRUS.VOZIK LIN.VEDENI 99.201.011 A NAHR 99.201.056 . 056/ZM099 19.3.2012 SLEZACKOVA

Cislo Sestavy/Number of assembly/Nummer der Baugruppe; Verze (Ver.)/Version/Version; Nazev sestavy/Assembly title/Name der Baugruppe; Pozice (Poz.)/Position/Position;
Objednaci cislo/Purchase order number/Bestellnummer; Nazev polozky/Volume title/Name der Position; Rozmer/Stock size/Abmessung

7.9. Podstavec / Untersatz / Base

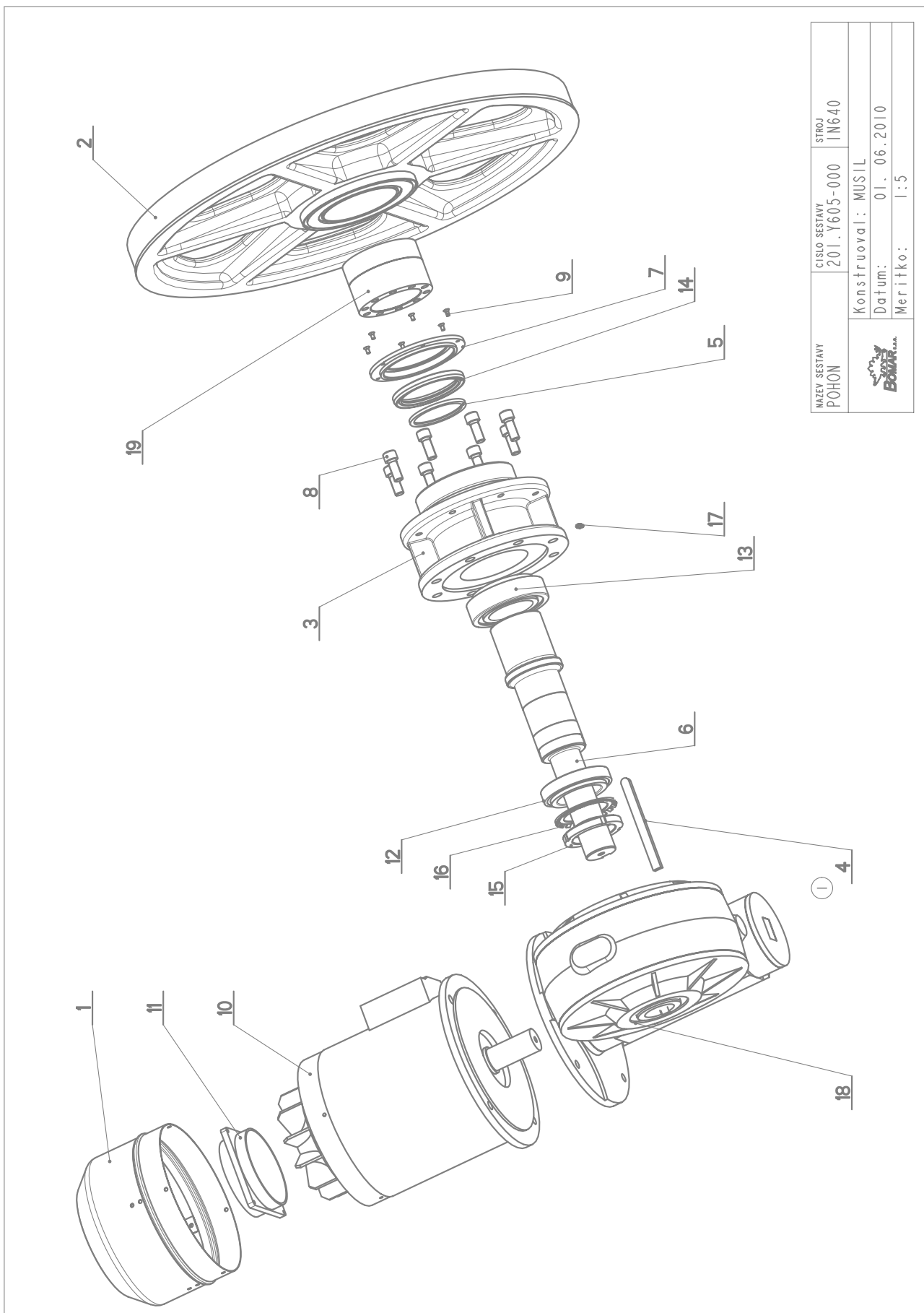



NAZEV SESTAVY PODSTAVEC	CÍSLO SESTAVY 201.N601-100	STROJ IN640DGH
Konstruoval: HLADIL		Datum: 15. 03.2010
Meritko: 1:10		

7.10. Kusovník / Stückliste / Piece list –
Podstavec / Untersatz / Base

Cislo Sestavy 201.N601-100		Ver. 0		Nazev sestavy PODSTAVEC/BASE/UNTERSATZ	
Poz.	Objednací číslo	Ver.	Nazev položky	Rozměr	Ks
1	30.7202-008	0	PRIRUBA / FLANGE / FLANSCH	P 8-352	1
2	30.N301-005	0	EXCENTR / CAM / EXZENTER	d 30	1
3	30.N301-010	0	DRZAK / HOLDER / HALTER	P3 - 234	1
4	30.N501-101	0	PODSTAVEC / BASE / UNTERSATZ		1
5	30.N501-103	0	SEGMENT / SEGMENT / SEGMENT	P 12- 227	1
6	30.N514-017		SKLIZ / SLIDE / RUTSCH		1
7	30.N601-041	0	STUPNICE / SCALE / SKALA	P0,5-22	1
8	30.Y501-004	0	KROUZEK / RING / RING	TR 89x12,5	1
9	30.Y501-103	0	CEP / LUG / BOLZEN	d 70	1
10	30.Y501-110	0	VANA / TANK / WANNE		1
11	30.Y511-005	0	KROUZEK / RING / RING	Tr 133x25	1
12	30.Y601-005	0	KROUZEK / RING / RING	TR 89x12,5	1
13	30.Y601-202	0	KRYT HYDRAULIKY / HYDRAULIC COVER / HYDRAULIKABDECKUNG		1
14	41.001.006	0	HADICE / HOSE / SCHLAUCH	55/46	2
15	81.Y502-262	0	UCHYTKA / CLIP / HALTER	P3-80	1
16	91.020.015	0	CERPADLO / PUMP / PUMPE	3COM4-12	1
17	92.001.062	0	AGREGAT HYDRAULICKY / HYDRAULIC GENERATOR / HYDRAULIKAGREGAT	19753500	1
18	95.800.016	0	KROUZEK POJIST.VNEJS / OUTSIDE SAFETY RING / SICHERUNGSRING AUBEN	POJISTNY KROUZEK 42	1
19	95.800.021	0	KROUZEK POJIST.VNEJS / OUTSIDE SAFETY RING / SICHERUNGSRING AUBEN	POJISTNY KROUZEK 62	1
20	95.800.034	0	KROUZEK POJIST.VNEJS / OUTSIDE SAFETY RING / SICHERUNGSRING AUBEN	POJISTNY KROUZEK 55	4

7.11. Pohon / Antrieb / Drive



NAZEV SESTAVY POHON	CISLO SESTAVY 201.Y605-000	STROJ IN640
		Konstruoval: MUSIL
		Datum: 01. 06. 2010
		Meritko: 1:5

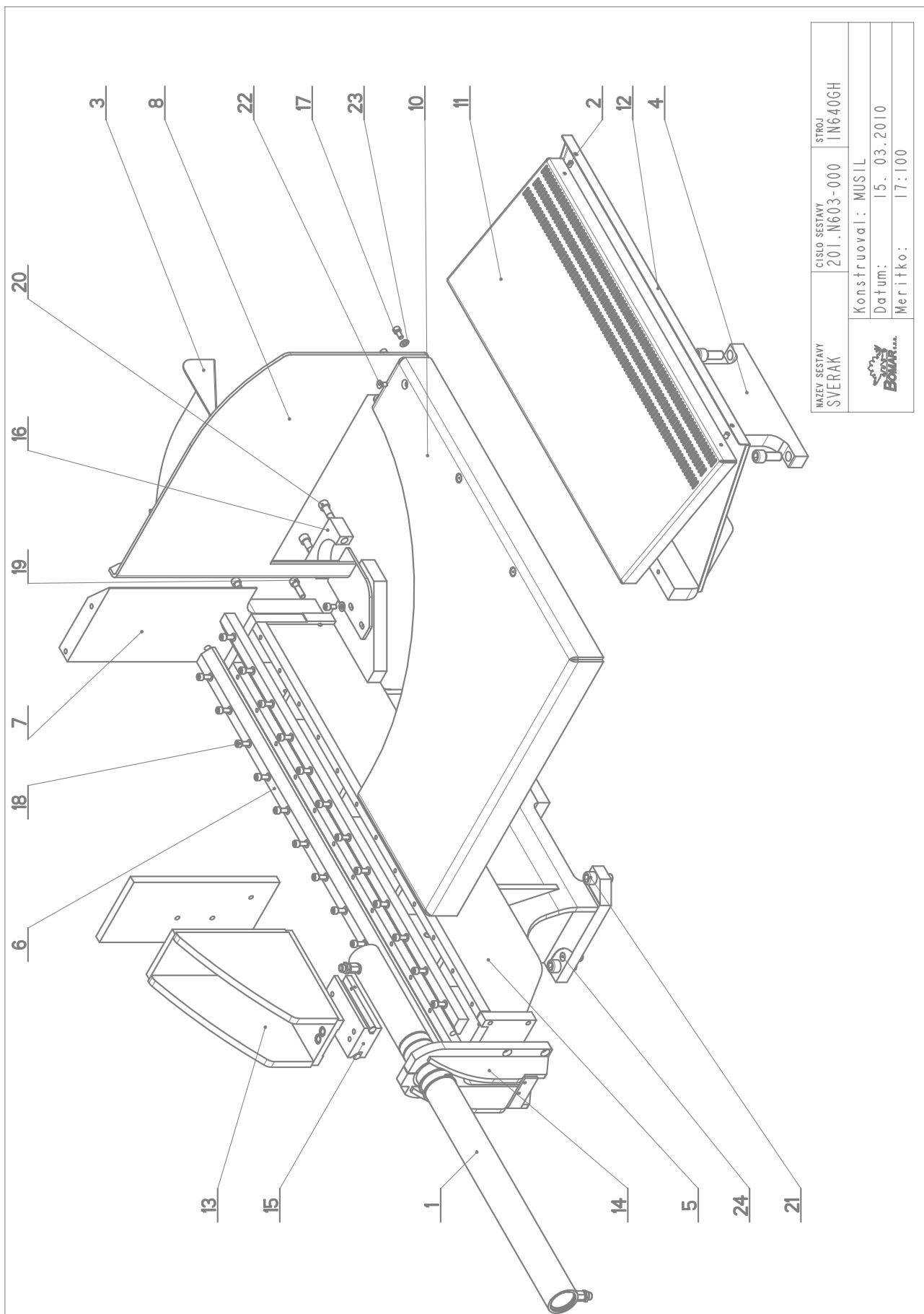
7.12. Kusovník / Stückliste / Piece list – Pohon / Antrieb / Drive


Cislo Sestavy 201.Y605-000		Ver. 0		Nazev sestavy POHON/DRIVE / ANTRIEB	
Poz.	Objednací číslo	Ver.	Nazev položky	Rozmer	Ks
1	30.6704-018	2	VENTILATOR / VENTILATOR / VENTILATOR		1
2	30.7504-007	2	KOLO HNACI / DRIVE WHEEL / ANTRIEBSRAD	KOLO	1
3	30.Y605-001	0	PRIRUBA / FLANGE / FLANSCH		1
4	30.Y605-002 (1)	0	PERO / SPRING / FEDER	HR. 14x9	1
5	30.Y605-003	0	KROUZEK / RING / RING	TR 102x10	1
6	30.Y605-004	0	HRIDEL / SHAFT / WELLE	d 100	1
7	30.Y605-006	0	VÍKO / COVER / DECKEL	P 15 -160	1
8	90.001.25.107	0	SROUB IMBUS / ALLEN HEAD BOLT / IMBUSSCHRAUBE	M14x35	8
9	90.011.27.003	0	SROUB ZAPUSTNY / COUNTERSINK BOLT / SENKSCHRAUBE	SROUB M5x10	6
10	91.001.060	0	ELEKTROMOTOR / ELECTRIC MOTOR / ELEKTROMOTOR	ILAT-130-4AA-B5	1
11	91.015.100	0	VENTILATOR / VENTILATOR / VENTILATOR		1
12	95.300.028	0	LOZISKO KUZELIK / BEARING / LAGER	32015AX	1
13	95.300.029	0	LOZISKO KUZELIK / BEARING / LAGER	33215A	1
14	95.830.047	0	GUFERO / GIT SEAL / DICHTUNG	GUFERO 95X120X12	1
15	95.850.015	0	MATICE KM / KM NUT / KM-MUTTER	MATICE KM15	1
16	95.855.016	0	POJISTNA PODLOZKA / WASHER / UNTERLEGSCHIEBE	MB15	1
17	95.860.001	0	HLAVICE MAZACI / HEAD / KOPF	KM5	1
18	99.001.103	0	PREVODOVKA SNEKOVA / WORM GEAR TRANSMISSION / SCHNECKENGETRIEBE	VF150 i=46	1
19	99.710.013	0	SPOJKA / JOINT / KUPPLUNG	85x125	1

I.PRIDANO PERO 30.Y605-002. I37/ZM168 I.6.2010 SLEZACKOVA

Cislo Sestavy/Number of assembly/Nummer der Baugruppe; Verze (Ver.)/Version/Version; Nazev sestavy/Assembly title/Name der Baugruppe; Pozice (Poz.)/Position/Position;
Objednací číslo/Purchase order number/Bestellnummer; Nazev položky/Volume title/Name der Position; Rozmer/Stock size/Abmessung

7.13. Svěrák / Schraubstock / Vice



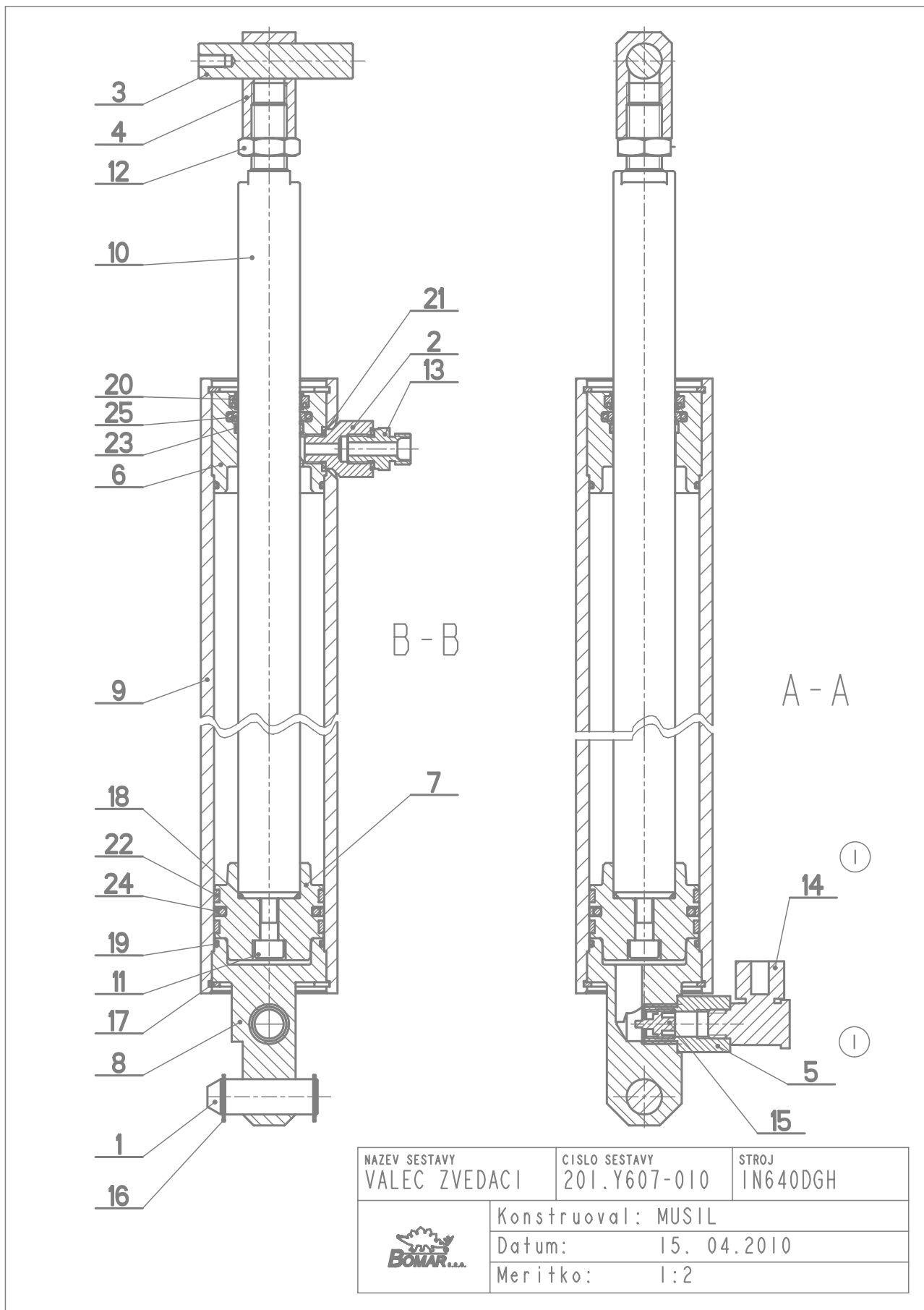
NAZEV SESTAVY SVĚRÁK	CÍSLO SESTAVY 201.N603-000	STROJ IN640GH
		Konstruoval: MUSIL
		Datum: 15. 03. 2010
		Meritko: 17:100

7.14. Kusovník / Stückliste / Piece list – Svěrák / Schraubstock / Vice

Císlo Sestavy 201.N603-000		Ver. 0		Název sestavy SVERAK/VICE/SCHRAUBSTOCK	
Poz.	Objednací číslo	Ver.	Název položky	Rozměr	Ks
1	201.Y607-030	0	VALEC SVERAKU / VICE CYLINDER / SCHRAUBSTOCKZYLINDER		1
2	30.3509-015	1	KROUZEK DISTANČNÍ / DISTANCE RING / DISTANZRING	TR 8x1	2
3	30.N314-002	0	SKLUZ / SLIDE / RUTSCH	P1,5-180	1
4	30.N503-013	0	NOHA / LEG / STÄNDER	P30-490	1
5	30.N503-101	0	TELESO SVERAKU / VICE BODY / SCHRAUBSTOCKKÖRPER		1
6	30.N503-102	0	LISTA VODICI / LEAD TRIM / FÜHRUNGSLEISTE	HR 40x25	2
7	30.N603-004	0	CELIST PEVNA / SOLID JAW / FESTE BACKE	P40-198	1
8	30.N603-006	0	BOČNICE / SIDE PLATE / SEITENTEIL		1
9	30.N603-007	0	CELIST / JAW / BACKE	HR 160x16	1
10	30.N603-010	0	STUL / TABLE / TISCH		1
11	30.N603-020	0	ROST / GRILL / GITTER	P3 - 394	1
12	30.N603-021	0	SKLUZ / SLIDE / RUTSCH	P 1,5 - 423	1
13	30.N603-108	0	CELIST / JAW / BACKE		1
14	30.Y303-104	1	DRZAK / HOLDER / HALTER		1
15	30.Y303-206	0	KLUZAK / GLIDER / LASCHE	HR 80x50	1
16	30.Y509-008	0	PRÍLOŽKA / STRAP / LASCHE	HR 50x30	1
17	90.001.25.031	0	SROUB IMBUS / ALLEN HEAD BOLT / IMBUSSCHRAUBE	8x16	4
18	90.001.25.032	0	SROUB IMBUS / ALLEN HEAD BOLT / IMBUSSCHRAUBE	8x20	24
19	90.001.25.049	0	SROUB IMBUS / ALLEN HEAD BOLT / IMBUSSCHRAUBE	M10X35	4
20	90.001.25.062	0	SROUB IMBUS / ALLEN HEAD BOLT / IMBUSSCHRAUBE	M12X50	2
21	90.001.25.086	0	SROUB IMBUS / ALLEN HEAD BOLT / IMBUSSCHRAUBE	M16X40	7
22	90.011.27.012	0	SROUB ZAPUSTNÝ / COUNTERSINK BOLT / SENKSCHEIBE	SROUB M8X16	3
23	90.150.50.005	0	PODLOŽKA / WASHER / UNTERLEGSCHLEIBE	PODLOŽKA 8,4	4
24	90.300.02.035	0	KOLÍK VALCOVÝ KALENÝ / CYLINDRICAL PIN TEMPERED / ZYLINDERSTIFT GEHÄRTET	KOLÍK 16X45	2

Císlo Sestavy/Number of assembly/Nummer der Baugruppe; Verze (Ver.)/Version/Version; Název sestavy/Assembly title/Name der Baugruppe; Pozice (Poz.)/Position/Position;
Objednací číslo/Purchase order number/Bestellnummer; Název položky/Volume title/Name der Position; Rozměr/Stock size/Abmessung

7.15. Válec zvedací / Hebezyylinder / Lifting cylinder

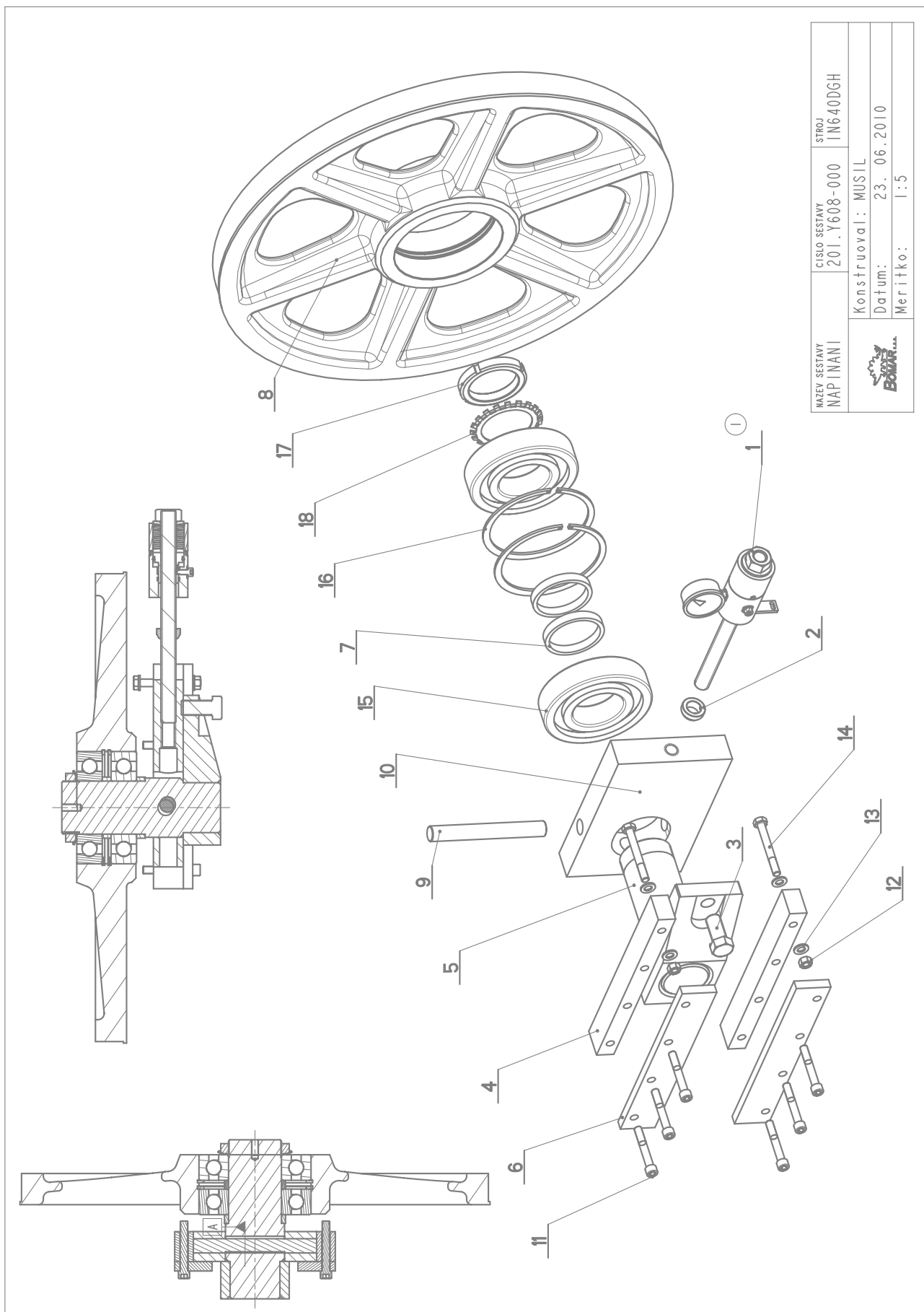



7.16. Kusovník / Stückliste / Piece list –
Válec zvedací / Hebezyylinder / Lifting cylinder

Císlo Sestavy 201.Y607-010		Název sestavy VÁLEC ZVEDACÍ/LIFTING CYLINDER/HEBEZYLINDER		
Ver.	Ver.			
1	1			
Poz.	Objednávací číslo	Název položky	Rozměr	Ks
1	30.0807-009	CEP / LUG / BOLZEN	d 16h9	1
2	30.1807-005	SROUBENÍ / BOLTING / VERSCHRAUBUNG	6-HR 22	1
3	30.8307-205	CEP / LUG / BOLZEN	d 16h9	1
4	30.8607-001	DRŽÁK / HOLDER / HALTER	HR 25x25	1
5	30.9107-509	SROUBENÍ / BOLTING / VERSCHRAUBUNG	6HR 22	1
6	30.C407-012	VIKO / COVER / DECKEL	d 55	1
7	30.LM07-504	PIST / PISTON / KOLBEN	d 55	1
8	30.Y307-005	VIKO / COVER / DECKEL	d 55	1
9	30.Y607-011	VALEC / ROLLER / ZYLINDER	TR 62/50H8	1
10	30.Y607-012	PISTNICE / PISTON ROD / KOLBENSTANGE	d 28 f8	1
11	90.001.25.034	SROUB IMBUS / ALLEN HEAD BOLT / IMBUSSCHRAUBE	M8X30	1
12	90.101.55.003	MATICE / NUT / MUTTER	MATICE M16	1
13	92.002.001	SROUBENÍ PRÍME / DIRECT BOLTING / GERADE VERSCHRAUBUNG	GES 08LR	1
14	92.003.001	SROUBENÍ UHLOVE / ANGLE BOLTING / WINKELVERSCHRAUBUNG	P-RSWS-08LR	1
15	92.151.001	VENTIL POJISTNÝ / SAFETY VALVE / SICHERUNGSVENTIL	VPN-H 1/4"	1
16	95.800.007	KROUZEK POJIST.VNEJS / OUTSIDE SAFETY RING / SICHERUNGSRING AUBEN	POJISTNY KROUZEK 16	2
17	95.801.009	KROUZEK POJIST.VNITR / INSIDE SAFETY RING / SICHERUNGSRING INNEN	POJISTNY KROUZEK 52	2
18	96.002.011	KROUZEK O DYNAMICKY / DYNAMIC O RING / O-RING DYNAMISCH	24X2	1
19	96.002.019	KROUZEK O DYNAMICKY / DYNAMIC O RING / O-RING DYNAMISCH	46X2	2
20	96.061.009	KROUZEK STIRACÍ / SCRAPER RING / ABSTREIFRING	WD2200280	1
21	96.082.002	TESNENÍ / SEALING / DICHTUNG	KROUZEK CU 13/17	2
22	96.084.001	KROUZEK VODICI / LEAD RING / FÜHRUNGSRING	GP6500500-T47	2
23	96.084.006	KROUZEK VODICI / LEAD RING / FÜHRUNGSRING	GR4300280-T47	1
24	96.900.001	TESNENÍ KOMBINOVANE / COMBINATION SEALING / KOMBIDICHTUNG		1
25	96.900.021	TESNENÍ KOMBINOVANE / COMBINATION SEALING / KOMBIDICHTUNG	RSK200280	1

I.ZRUS.SROUBENI 92.002.005 A MAHR.92.003.001,ZRUS.SROUBENI 30.6107-510 A MAHR.30.9107-509,ZRUS.2xTESNENI 96.082.002 (ZUSTAVAJI 2 ks). 071/ZM067 15.4.2010 SLEZACKOVA

7.17. Napínání / Spannung / Tensioning



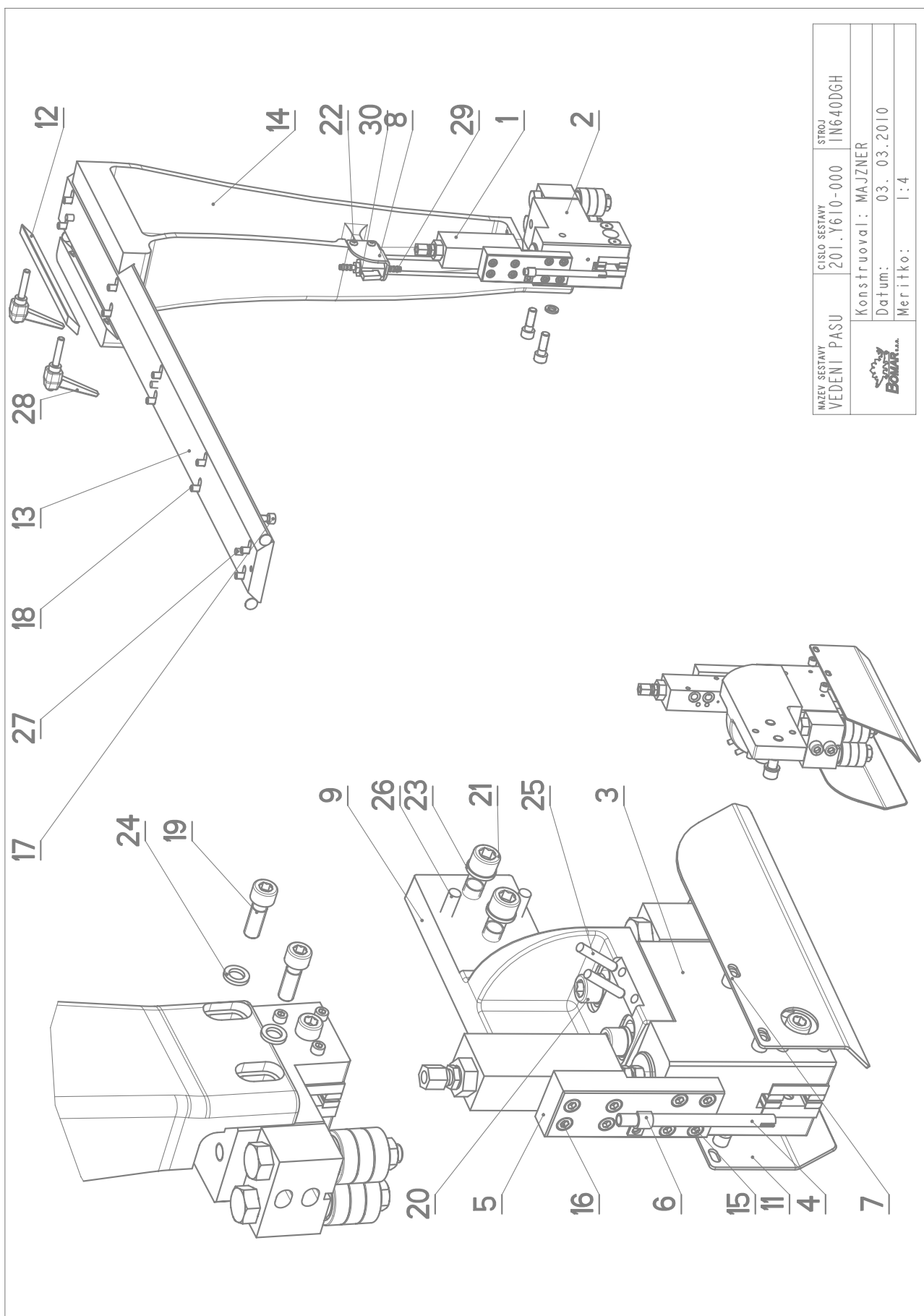
NAZEV SESTAVY NAPÍNÁNÍ	CÍSLO SESTAVY 201.Y608-000	STROJ IN640DGH
		Konstruoval: MUSIL
		Datum: 23. 06. 2010
		Meritko: 1:5

7.18. Kusovník / Stückliste / Piece list – Napínání / Spannung / Tensioning

Císlo Sestavy 201.Y608-000		Ver. 1		Název sestavy NAPÍNÁNÍ / TENSIONING / SPANNUNG	
Poz.	Objednávací číslo	Ver.	Název položky	Rozměr	Ks
1	201.Y608-003 (1)	0	VALEC / ROLLER / ZYLINDER	SESTAVA	1
2	30.6008-011	0	KROUZEK / RING / RING	d 38	1
3	30.6208-004	0	SROUB / BOLT / SCHRAUBE	TYC 32	1
4	30.6208-105	2	LISTA / TRIM / LEISTE	TYC 50x30	2
5	30.7508-001	2	CEP NAPÍVANI / TENSIONING LUG / SPANNUNGSBOLZEN		1
6	30.7508-004	2	LISTA / TRIM / LEISTE	TYC 60x15	2
7	30.7508-005	3	KROUZEK / RING / RING	TR 102x10	2
8	30.7508-006	1	KOLO NAPÍNACÍ / TENSIONING WHEEL / UMLENKRAD	KOLO	1
9	30.7508-007	0	CEP / LUG / BOLZEN	TYC 25j6	1
10	30.Y608-001	1	KOSTKA / CUBE / WÜRFEL	HR 200x50	1
11	90.001.25.065	0	SROUB IMBUS / ALLEN HEAD BOLT / IMBUSSCHRAUBE	M12x80	6
12	90.100.55.007	0	MATICE / NUT / MUTTER	MATICE – M12	2
13	90.150.50.007	0	PODLOZKA / WASHER / UNTERLEGSCHEIBE	PODLOZKA 13	4
14	90.401.07.002	0	ZAVÍRACÍ SROUB / /	SROUB M12X100	2
15	95.001.053	0	LOŽISKO / BEARING / LAGER	6317A	2
16	95.801.033	0	KROUZEK POJIST.VNITR / INSIDE SAFETY RING / SICHERUNGSRING INNEN	POJISTNY KROUZEK 180	2
17	95.850.012	0	MATICE KM / KM NUT / KM-MUTTER	MATICE KM17	1
18	95.855.011	0	POJISTNA PODLOZKA / WASHER / UNTERLEGSCHEIBE	MB17	1

I.ZRUS.VALEC 201.6107-350 A NAHR.VALCEM 201.Y608-003. 146/ZMI197 23.6.2010 SLEZACKOVA

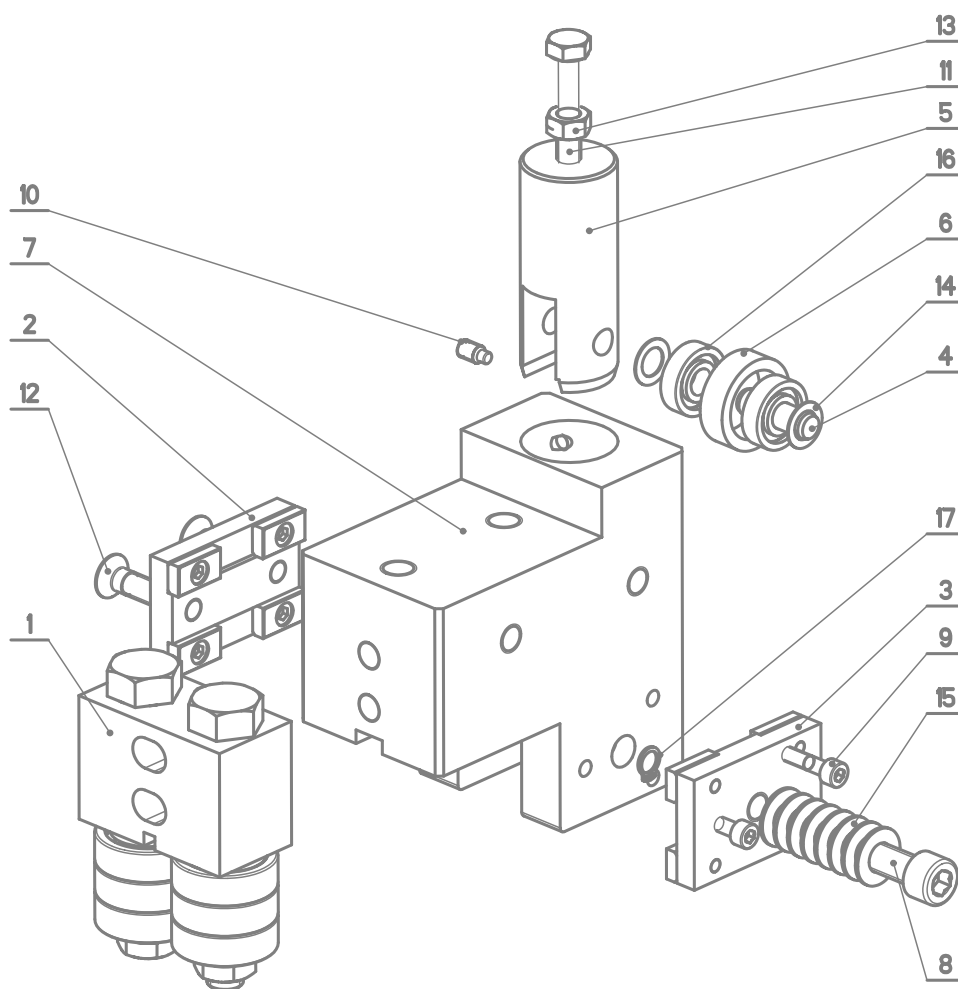
7.19. Vedení pásu / Sägebandführung / Belt guide



7.20. Kusovník / Stückliste / Piece list – Vedení pásu / Sägebandführung / Belt guide

Císlo Sestavy 201.Y610-000		Ver. 0		Mazev sestavy VEDENÍ PASU/BELT GUIDE/SÄGEBANDFÜHRUNG	
Poz.	Objednací číslo	Ver.	Mazev položky	Rozměr	Ks
1	201.6816-100	0	KOSTKA REGULACE / REGULATION CUBE / REGULINGSWÜRFEL		2
2	201.Y610-100	0	KOSTKA VODICI / LEAD CUBE / FÜHRUNGSKLOTZ		1
3	201.Y610-200	0	KOSTKA VODICI / LEAD CUBE / FÜHRUNGSKLOTZ		1
4	30.3510-004	0	TRUBKA / TUBE / ROHR	TR 8x 1	2
5	30.6016-002	0	DESKA / BOARD / PLATTE	HR 40x20	2
6	30.9010-003	0	DRZAK / HOLDER / HALTER	PI.5x10	2
7	30.Y310-007	0	KROUZEK / RING / RING	TR 10x2,5	4
8	30.Y310-008	0	DRZAK / HOLDER / HALTER	P3-50	1
9	30.Y510-005	0	DRZAK / HOLDER / HALTER	-	1
10	30.Y510-006	0	KRYT PASU / BELT COVER / BANDABDECKUNG	P2-90	1
11	30.Y510-008	0	KRYT PASU / BELT COVER / BANDABDECKUNG	P2-90	1
12	30.Y510-011	0	LISTA / TRIM / LEISTE	HR 30x10	1
13	30.Y610-003	0	LISTA / TRIM / LEISTE	HR 90x20	1
14	30.Y610-104	0	KONZOLA / CONSOLE / KONSOLE		1
15	90.001.25.017	0	SROUB IMBUS / ALLEN HEAD BOLT / IMBUSSCHRAUBE	M6X16	8
16	90.001.25.019	0	SROUB IMBUS / ALLEN HEAD BOLT / IMBUSSCHRAUBE	M6X25	8
17	90.001.25.031	0	SROUB IMBUS / ALLEN HEAD BOLT / IMBUSSCHRAUBE	8x16	2
18	90.001.25.032	0	SROUB IMBUS / ALLEN HEAD BOLT / IMBUSSCHRAUBE	8x20	10
19	90.001.25.048	0	SROUB IMBUS / ALLEN HEAD BOLT / IMBUSSCHRAUBE	M10X30	2
20	90.001.25.059	0	SROUB IMBUS / ALLEN HEAD BOLT / IMBUSSCHRAUBE	M12X35	2
21	90.001.25.061	0	SROUB IMBUS / ALLEN HEAD BOLT / IMBUSSCHRAUBE	M12X45	2
22	90.013.27.003	0	SROUB / BOLT / SCHRAUBE	M5X10	2
23	90.163.00.003	0	PODLOZKA / WASHER / UNTERLEGSCHIEBE	NORD-LOCK	4
24	90.163.00.004	0	PODLOZKA / WASHER / UNTERLEGSCHIEBE	NORD-LOCK	2
25	90.300.02.007	0	KOLIK VALCOVY KALENY / CYLINDRICAL PIN TEMPERED / ZYLINDERSTIFT GEHÄRTET	KOLIK 6X36	2
26	90.300.02.011	0	KOLIK VALCOVY KALENY / CYLINDRICAL PIN TEMPERED / ZYLINDERSTIFT GEHÄRTET	KOLIK 8X40	2
27	90.302.02.002	0	KOLIK KUZELOVY / TAPER PIN / KEGELBOLZEN	KOLIK 8X30	3
28	94.008.003	0	PAKA UPINACI / ATTACHMENT LEVER / SPANNHEBEL	M8x40	2
29	94.202.002	0	REDUKCE / REDUCTION / ADAPTOR / REDUKTION	REDUKCE 6/R1/4"	2
30	99.260.003	0	VENTIL / VALVE / VENTIL	1/4"	1

7.21. Vodící kostka / Führungsklotz / Guiding cube 1



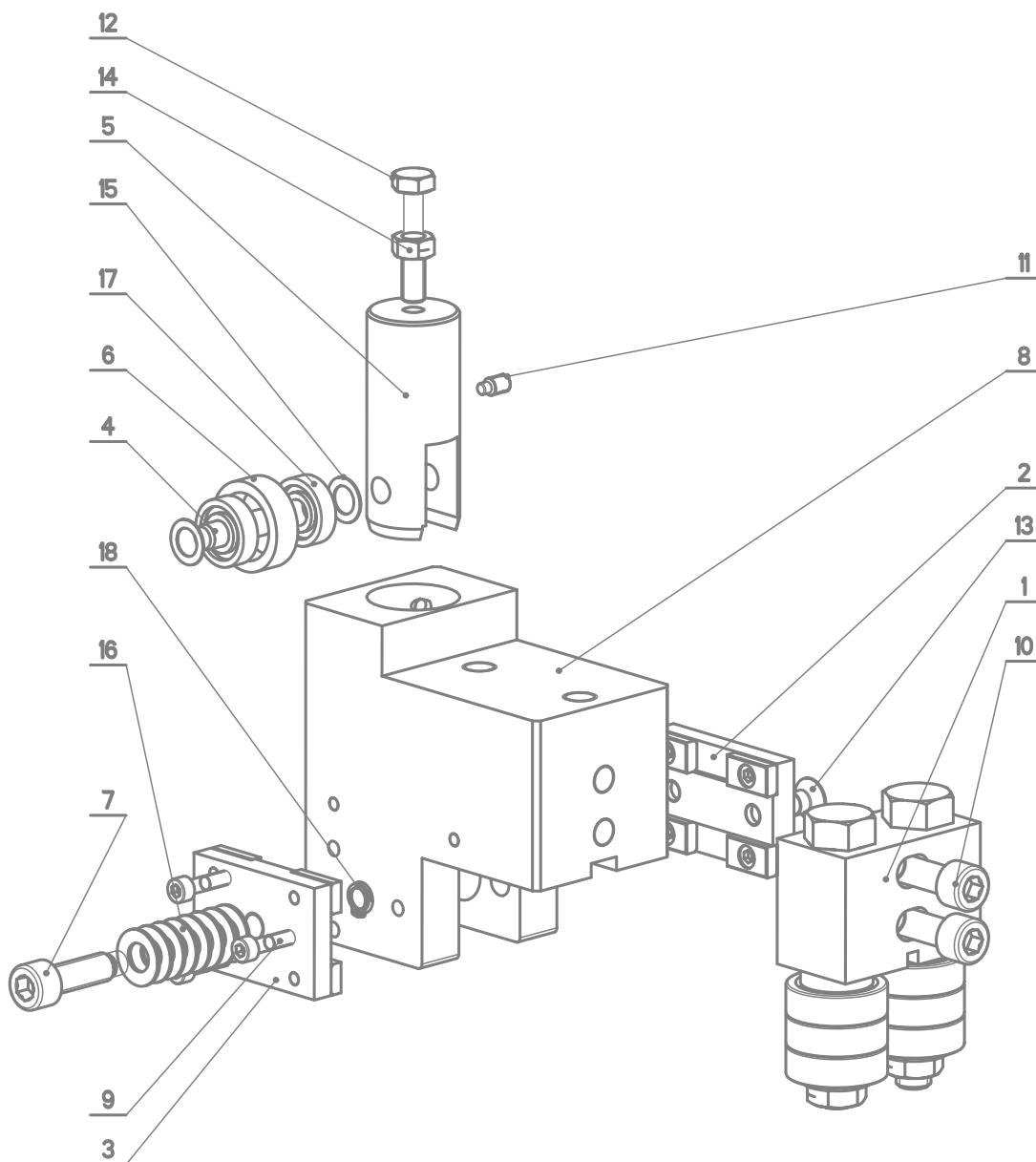
NAZEV SESTAVY KOSTKA VODICI	CISLO SESTAVY 201.Y610-100	STROJ 1N15/6
	Konstruoval: MUSIL	
	Datum: 03. 03.2010	
	Meritko: 1:2	

7.22. Kusovník / Stückliste / Piece list – Vodící kostka / Führungsklotz / Guiding cube 1

Císlo Sestavy 201.Y610-100		Název sestavy KOSTKA VODICI/LEAD CUBE/FÜHRUNGSKLOTZ		
Ver.	0			
Poz.	Objednáací číslo	Název položky	Rozměr	Ks
1	201.C410-510	VEDENÍ / GUIDE / BACKENFÜHRUNG		1
2	201.Y610-110	DRŽÁK TVRDOKOVU / POA HOLDER / HM-HALTER		1
3	201.Y610-120	DRŽÁK TVRDOKOVU / POA HOLDER / HM-HALTER		1
4	30.6710-108	KOLÍK / PIN / BOLZEN	TYC 10	1
5	30.6710-109	PIST / PISTON / KOLBEN	d 32	1
6	30.6710-110	KROUZEK / RING / RING	LH 2403210	1
7	30.Y610-101	KOSTKA VODICI / LEAD CUBE / FÜHRUNGSKLOTZ	HR 120x80	1
8	30.Y610-106	SROUB IMBUS / ALLEN HEAD BOLT / IMBUSSCHRAUBE	M10x30	1
9	90.001.25.011	SROUB IMBUS / ALLEN HEAD BOLT / IMBUSSCHRAUBE	M5X25	3
10	90.004.2D.002	SROUB STAVECI / ADJUSTMENT BOLT / STELLSCHRAUBE	SROUB M6X12	1
11	90.005.55.019	SROUB 6HRANNÝ / 6 SIDED BOLT / SECHSKANTSCHRAUBE	SROUB M8X40	1
12	90.011.27.016	SROUB ZAPUSTNÝ / COUNTERSINK BOLT / SENKTSCHRAUBE	SROUB M8X25	2
13	90.100.55.005	MATICE / NUT / MUTTER	MATICE – M8	1
14	90.154.50.003	PODLOZKA / WASHER / UNTERLEGSCHEIBE	10x16x0.50	2
15	90.350.0Z.005	PRUŽINA TALIROVA / DISC SPRING / TELLERFEDER	20X10.2X1.1	8
16	95.001.044	LOŽISKO / BEARING / LAGER	609 2RS	2
17	95.800.002	KROUZEK POJIST.VNEJS / OUTSIDE SAFETY RING / SICHERUNGSRING AUBEN	POJISTNY KROUZEK 8	1

Císlo Sestavy/Number of assembly/Nummer der Baugruppe; Verze (Ver.)/Version/Version; Název sestavy/Assembly title/Name der Baugruppe; Pozice (Poz.)/Position/Position;
Objednáací číslo/Purchase order number/Bestellnummer; Název položky/Volume title/Name der Position; Rozměr/Stock size/Abmessung

7.23. Vodící kostka / Führungsklotz / Guiding cube 2



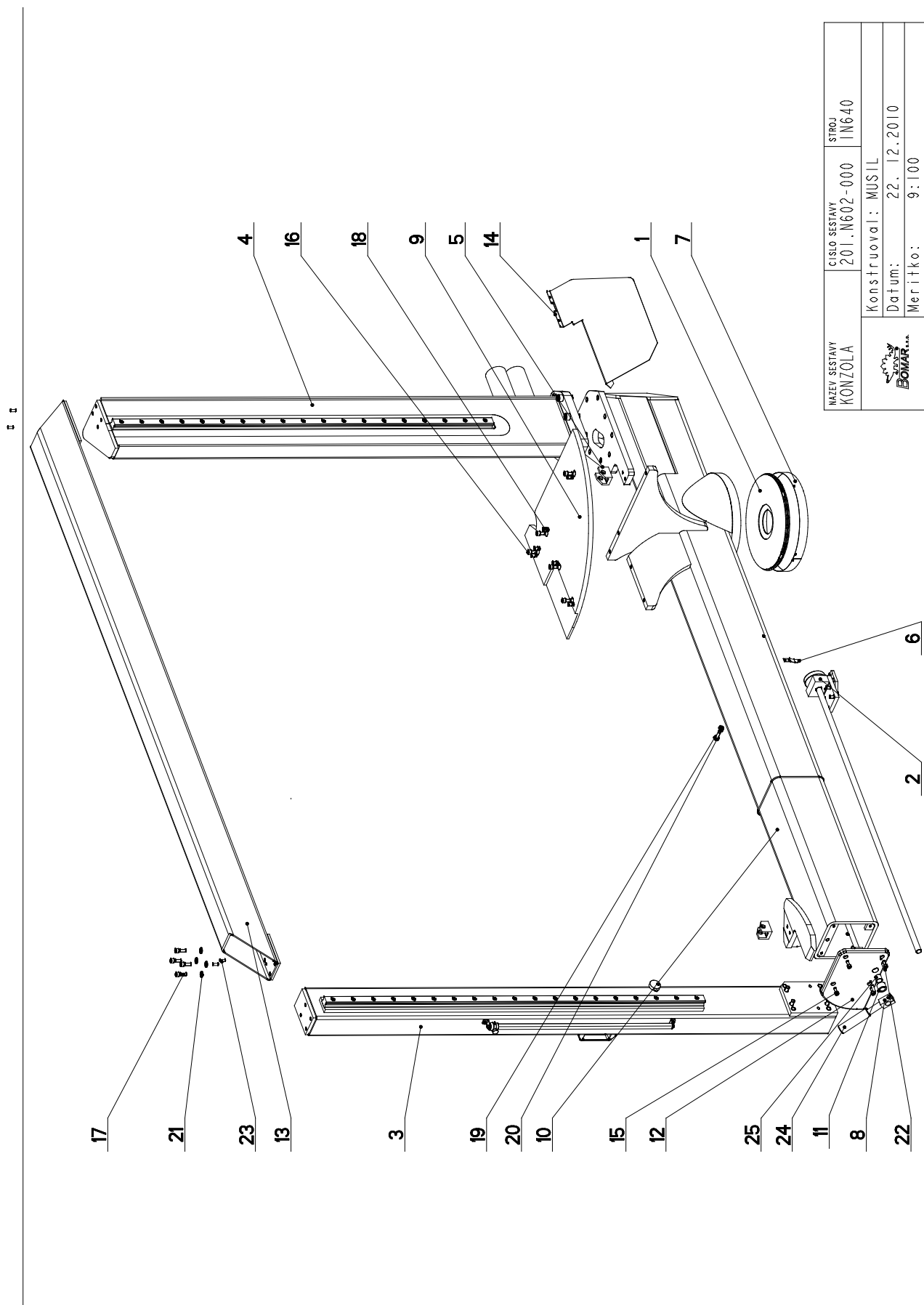
NAZEV SESTAVY KOSTKA VODICI	CISLO SESTAVY 201.Y610-200	STROJ 1N5/6
	Konstruoval: MUSIL	
	Datum: 03. 03.2010	
	Meritko: 1:2	

7.24. Kusovník / Stückliste / Piece list –
Vodící kostka / Führungsklotz / Guiding cube 2

Císlo Sestavy 201.Y610-200		Název sestavy KOSTKA VODICI/LEAD CUBE/FÜHRUNGSKLOTZ		
Ver.	0			
Poz.	Objednací číslo	Název položky	Rozměr	Ks
1	201.C410-510	VEDENÍ / GUIDE / BACKENFÜHRUNG		1
2	201.Y610-110	DRŽÁK TVRDOKOVU / POA HOLDER / HM-HALTER		1
3	201.Y610-120	DRŽÁK TVRDOKOVU / POA HOLDER / HM-HALTER		1
4	30.6710-108	KOLÍK / PIN / BOLZEN	TYC 10	1
5	30.6710-109	PIST / PISTON / KOLBEN	d 32	1
6	30.6710-110	KROUZEK / RING / RING	LH 2403210	1
7	30.Y610-106	SROUB IMBUS / ALLEN HEAD BOLT / IMBUSSCHRAUBE	M10x30	1
8	30.Y610-201	KOSTKA VODICI / LEAD CUBE / FÜHRUNGSKLOTZ	HR 120x80	1
9	90.001.25.011	SROUB IMBUS / ALLEN HEAD BOLT / IMBUSSCHRAUBE	M5X25	3
10	90.001.25.053	SROUB IMBUS / ALLEN HEAD BOLT / IMBUSSCHRAUBE	M10X55	2
11	90.004.20.002	SROUB STAVECÍ / ADJUSTMENT BOLT / STELLSCHRAUBE	SROUB M6X12	1
12	90.005.55.019	SROUB 6HRANNÝ / 6 SIDED BOLT / SECHSKANTSCHRAUBE	SROUB M8X40	1
13	90.011.27.016	SROUB ZAPUSTNÝ / COUNTERSINK BOLT / SENKSCHRAUBE	SROUB M8X25	2
14	90.100.55.005	MATICE / NUT / MUTTER	MATICE - M8	1
15	90.154.50.003	PODLOZKA / WASHER / UNTERLEGSCHIEBE	10x16x0.50	2
16	90.350.02.005	PRUŽINA TALIROVA / DISC SPRING / TELLERFEDER	20X10.2X1.1	8
17	95.001.044	LOŽISKO / BEARING / LAGER	609 2RS	2
18	95.800.002	KROUZEK POJIST.VNEJS / OUTSIDE SAFETY RING / SICHERUNGSRING AUBEN	POJISTNY KROUZEK 8	1

Císlo Sestavy/Number of assembly/Nummer der Baugruppe; Verze (Ver.)/Version/Version; Název sestavy/Assembly title/Name der Baugruppe; Pozice (Poz.)/Position/Position;
Objednací číslo/Purchase order number/Bestellnummer; Název položky/Volume title/Name der Position; Rozměr/Stock size/Abmessung

7.25. Konzola / Konsole / Console



NAZEV SESTAVY KONZOLA	ČÍSLO SESTAVY 201.N602-000	STROJ IN640
Konstruoval: MUSIL		Datum: 22. 12. 2010
Meritko:		9:100

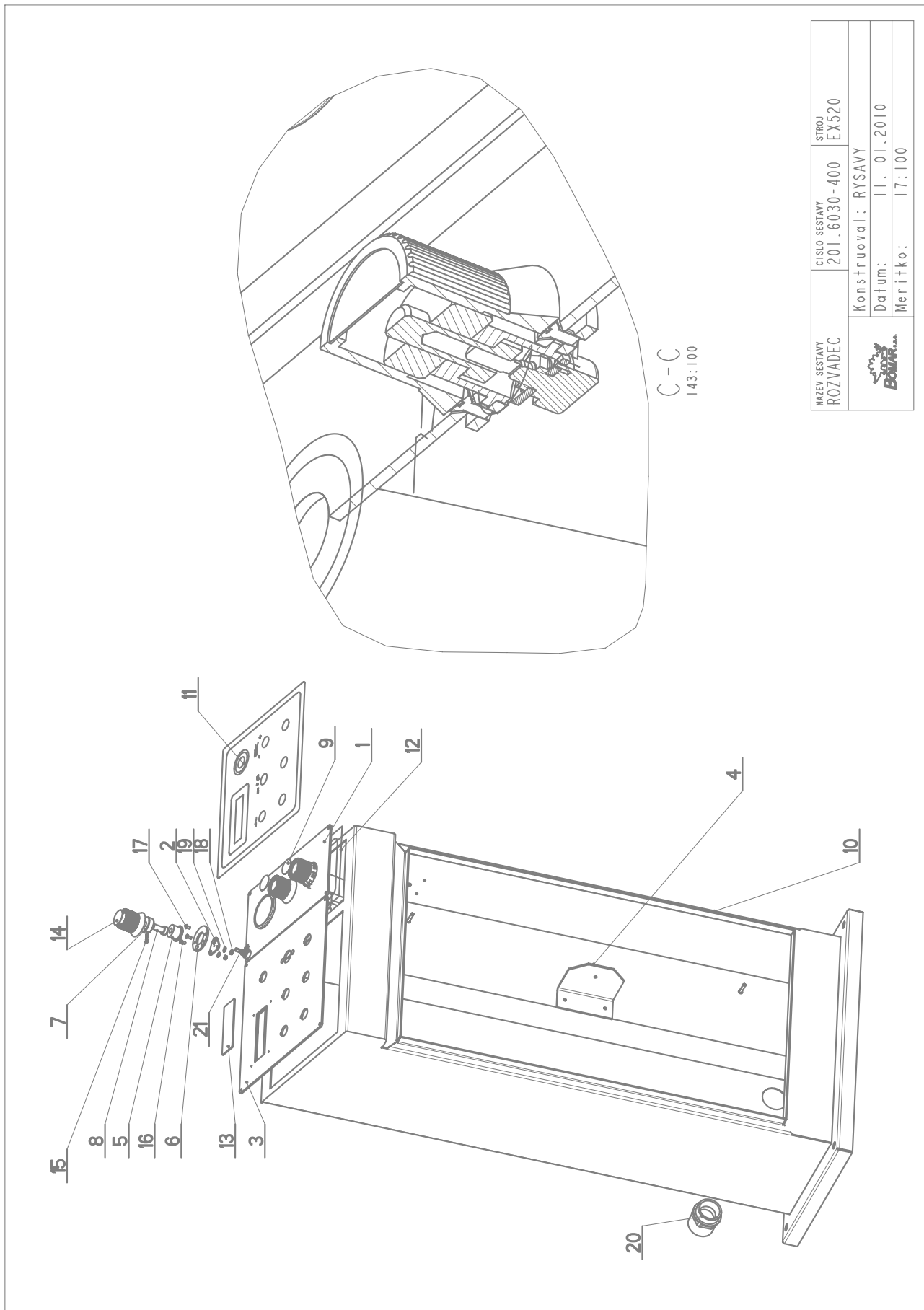
7.26. Kusovník / Stückliste / Piece list – Konzola / Konsole / Console

Císlo Sestavy 201.N602-000		Název sestavy KONZOLA/CONSOLE/KONSOLE			
Poz.	Objednací číslo	Ver.	Název položky	Rozměr	Ks
1	201.7102-100	0	LOŽISKO / BEARING / LAGER		1
2	201.Y602-020	0	BRZDA / BRAKE / BREMSE		1
3	201.Y602-050	3	SLOUP / POLE / SÄULE		1
4	201.Y602-160	3	SLOUP / POLE / SÄULE		1
5	30.0807-008	2	DRŽAK / HOLDER / HALTER	HR 40x40	2
6	30.4604-004	0	UKAZATEL / INDICATOR / ZEIGER	P 1,5x15	1
7	30.7202-123	2	PLECH / PLATE / BLECH	P 0,8 - 33	1
8	30.8602-505	0	PAKA / LEVER / HEBEL		1
9	30.N502-004	0	STUL / TABLE / TISCH	P 20 - 506	1
10	30.N602-001	0	KONZOLA / CONSOLE / KONSOLE	SVARENO	1
11	30.Y302-204	0	KROUZEK DISTANČNÍ / DISTANCE RING / DISTANZRING	TR 30x5	1
12	30.Y502-203	1	DESKA / BOARD / PLATTE	P15-200	1
13	30.Y602-002	0	PRICKA / BRACE / QUERLATTE		1
14	30.Y614-301	0	SKLUZ / SLIDE / RUTSCH	PI-334	1
15	90.001.25.032	0	SROUB IMBUS ČERNÝ / ALLEN HEAD BOLT / IMBUSSCHRAUBE	8x20	4
16	90.001.25.046	0	SROUB IMBUS / ALLEN HEAD BOLT / IMBUSSCHRAUBE	M10X20	5
17	90.001.25.048	0	SROUB IMBUS / ALLEN HEAD BOLT / IMBUSSCHRAUBE	M10X30	8
18	90.002.2D.017	0	SROUB STAVEČI / ADJUSTMENT BOLT / STELLSCHRAUBE	SROUB M12X16	6
19	90.005.55.025	0	SROUB 6HRANNÝ / 6 SIDED BOLT / SECHSKANTSCHRAUBE	SROUB M10X30	1
20	90.101.55.002	0	MATICE / NUT / MUTTER	MATICE M10	1
21	90.150.50.006	0	PODLOŽKA / WASHER / UNTERLEGSCHIBE	PODLOŽKA 10,5	8
22	90.300.07.010	0	KOLÍK VALC. KAL. / CYLINDRICAL PIN TEMPERED / ZYLINDERSTIFT GEHARTET	KOLÍK 8X32	2
23	90.301.07.021	0	KOLÍK VALCOVÝ / CYLINDRICAL PIN SOFT / ZYLINDERSTIFT WEICH	KOLÍK 8X22	4
24	94.004.502	0	RUKOJET / HANDLE / GRIF	D22	1
25	95.700.004	0	POUZDRO / SLEEVE / BÜCHSE	20X20	1

I. ZRUSENO 2xPOUZDRO 95.720.003. 290/ZM325 15.12.2011 SLEZACKOVA

Císlo Sestavy/Number of assembly/Nummer der Baugruppe; Verze (Ver.)/Version/Version; Název sestavy/Assembly title/Name der Baugruppe; Pozice (Poz.)/Position/Position;
Objednací číslo/Purchase order number/Bestellnummer; Název položky/Volume title/Name der Position; Rozměr/Stock size/Abmessung

7.27. Rozvaděč / Verteiler / Distributor



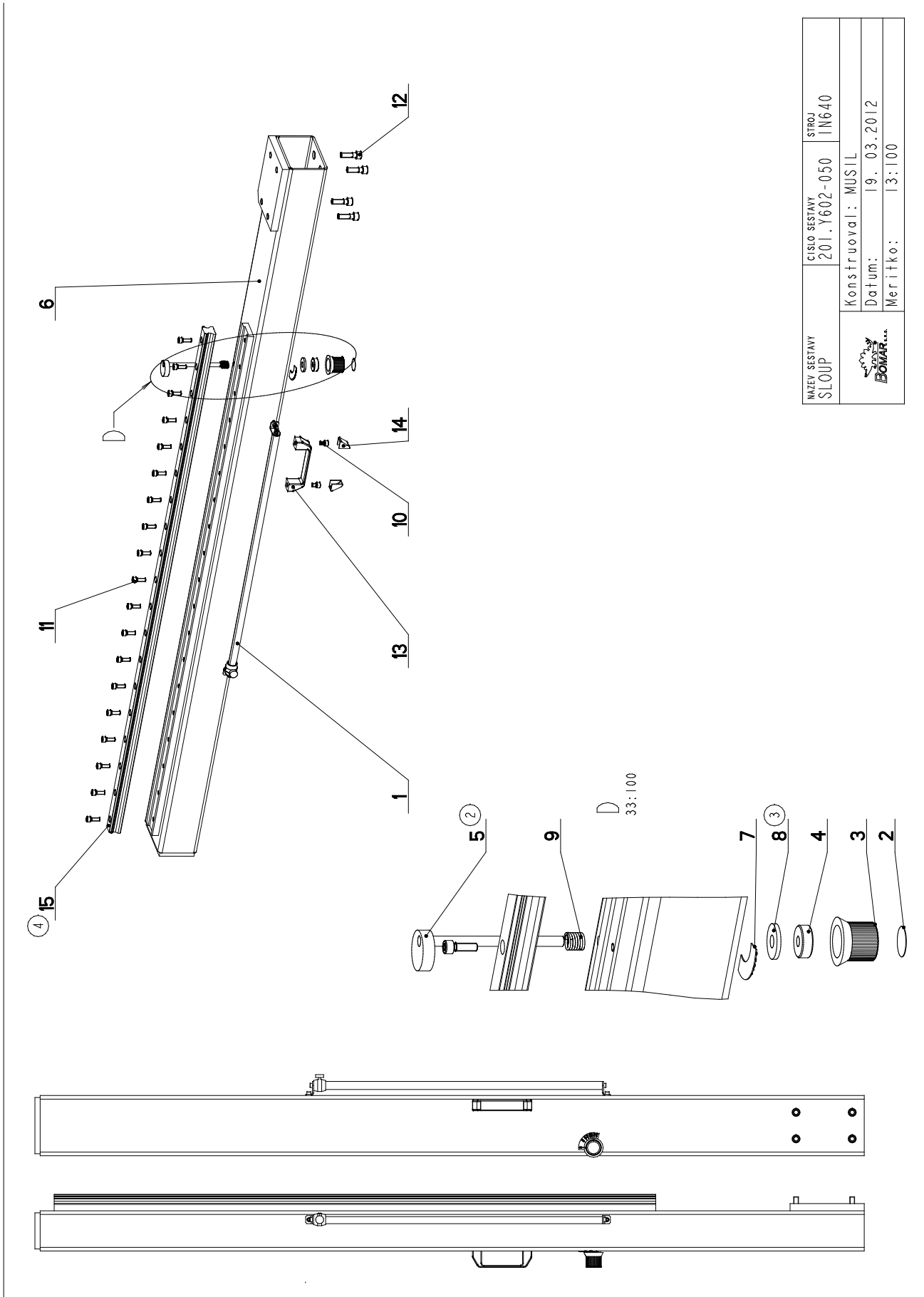
NAZEV SESTAVY ROZVADEC	CISLO SESTAVY 201.6030-400	STROJ EX520
Konstruoval: RYSAVY		
Datum: 11. 01. 2010		
Meritko: 17:100		



7.28. Kusovník / Stückliste / Piece list – Rozvaděč / Verteiler / Distributor

Cislo Sestavy 201.6030-400		Ver. 3		Název sestavy ROZVADEČ/DISTRIBUTOR/VERTEILER	
Poz.	Objednací číslo	Ver.	Název položky	Rozměr	Ks
1	201.6030-420	1	OVLADACÍ PANEL / CONTROL PANEL / BEDIENPULT		1
2	30.5002-003	0	DRŽAK / HOLDER / HALTER		1
3	30.6030-406	3	PANEL ELEKTRO / ELECTRO PANEL / PANEL	P 3x297x285	1
4	30.6030-413	1	DRŽAK / HOLDER / HALTER	P3x110x140	1
5	30.6130-007	0	ULOŽENÍ / MOUNTING / LAGERUNG	d 30	1
6	30.6130-009	0	PŘÍLOŽKA / STRAP / LASCHE	P 3 - 50	1
7	30.6130-010	0	VLOŽKA / INSERT / EINLAGE	d 30	1
8	30.6130-011	0	VEDENÍ / GUIDE / BACKENFÜHRUNG	d 16	1
9	30.6130-012	0	VÍKO / COVER / DECKEL	P 0.5x 30x30	3
10	31.6030-401	0	ELEKTROKRIN / ELECTRIC BOX / ANSCHLUSSKASTEN		1
11	31.6030-409	0	PANEL / PANEL / PANEL		1
12	31.6030-410	0	PANEL / PANEL / PANEL		1
13	31.6030-414	0	SKLO ORGANICKÉ / PLEXIGLASS / PLEXIGLAS	3x30x150	1
14	31.6130-008	0	HLAVICE / HEAD / KOPF		1
15	90.002.2D.001	0	SROUB STAVEČI / ADJUSTMENT BOLT / STELSCHRAUBE	SROUB M4X6	2
16	90.008.50.003	0	SROUB ZAPŮSTNÝ / COUNTERSINK BOLT / SENKSCHRAUBE	SROUB M4X10	2
17	90.011.27.001	0	SROUB ZAPŮSTNÝ / COUNTERSINK BOLT / SENKSCHRAUBE	SROUB M4X8	2
18	90.100.55.002	0	MATICE / NUT / MUTTER	MATICE – M4	2
19	90.150.50.002	0	PODLOŽKA / WASHER / UNTERLEGSCHIEBE	PODLOŽKA 4,3	2
20	91.071.005	0	VÝVODKA / BUSHING / TÜLLE		2
21	91.283.001	0	POTENCIOMETR / POTENTIOMETER / POTENTIOMETER		1

7.29. Sloup / Saule / Pole 1



NAZEV SESTAVY SLOUP	CISLO SESTAVY 201.Y602-050	STROJ TNG40
Konstruoval: MUSIL		Datum: 19. 03. 2012
Meritko:		13:100

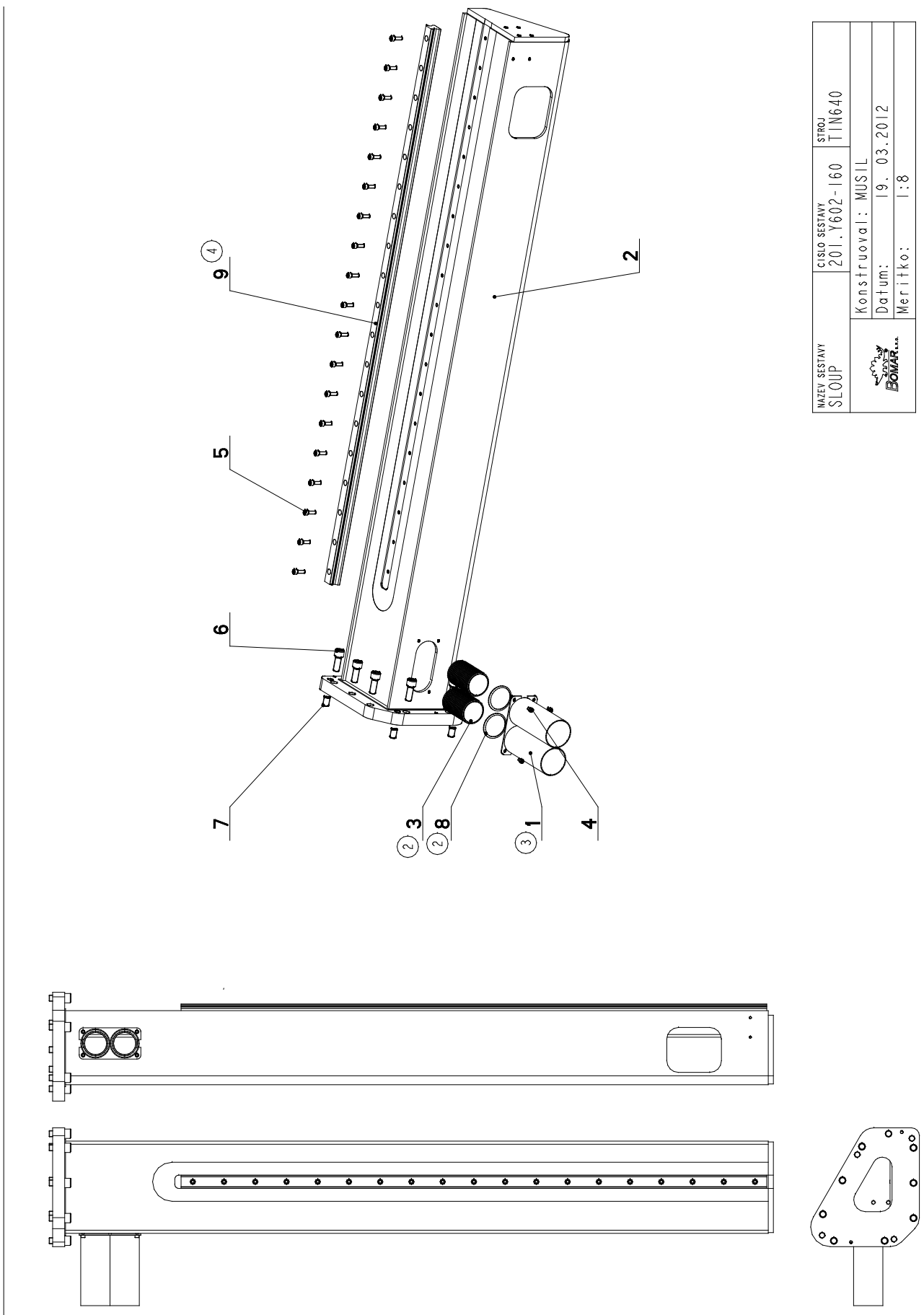
7.30. Kusovník / Stückliste / Piece list – Sloup / Saule / Pole 1

Císlo Sestavy 201.Y602-050		Název sestavy SLOUP/POLE / SÄULE			
Poz.	Objednávací číslo	Ver.	Název položky	Rozměr	Ks
1	201.Y602-070	1	ODMEROVANI / MEASURING / GEHRUNGSMESSUNG	SESTAVA	1
2	30.6130-012	0	VÍKO / COVER / DECKEL	P 0.5x 30x30	1
3	30.6130-020	0	OVLADANI / CONTROLS / STEUERUNG	VYLÍSEK	1
4	30.Y302-058	1	VLOŽKA / INSERT / EINLAGE	ø 32	1
5	30.Y402-055 (2)	1	OSA / AXLE / ACHSE	SVARENO	1
6	30.Y602-051	2	SLOUP / POLE / SÄULE		1
7	30.Y602-054	0	STUPNICE / SCALE / SKALA	P 0,5-43	1
8	31.K107-006 (3)	1	GUMA / RUBBER / GUMMI	ø35	1
9	31.T302-054	0	PRUŽINA / SPRING / FEDER	ø 2,24	1
10	90.001.25.029	0	SROUB IMBUS / ALLEN HEAD BOLT / IMBUSSCHRAUBE	M8X12	2
11	90.001.25.033	0	SROUB IMBUS / ALLEN HEAD BOLT / IMBUSSCHRAUBE	8x25	19
12	90.001.25.060	0	SROUB IMBUS / ALLEN HEAD BOLT / IMBUSSCHRAUBE	M12X40	4
13	94.012.001	0	RUKOJET / HANDLE / GRIFF		1
14	94.012.002	0	ZATKA / PLUG / STOPFEN		2
15	99.200.263 (4)	0	VEDENÍ LINEARNÍ / LINEAR GUIDE / LINEARE FUHRUNG	MSA 35R 1500 30/30N	1

1. ZRUS.LIN.VEDENÍ HSR35 L=1500 (99.200.134) A NAHR.LIN.VEDENÍM HGR35R L=1500 (99.200.076). 290/ZM303 5.11.2010 SLEZACKOVA
 2. ZRUS.SOUCAST 30.Y502-055 A NAHR. 30.Y402-055. 319/ZM336 9.12.2010 SLEZACKOVA
 3. ZRUS.GUMA 30.Y302-157 A NAHR.31.K107-006. 125/ZM141 10.6.2011 SLEZACKOVA
 4. ZRUS.LIN.VEDENÍ 99.200.076 A NAHR.99.200.263 . 056/ZM099 19.3.2012 SLEZACKOVA

Císlo Sestavy/Number of assembly/Nummer der Baugruppe; Verze (Ver.)/Version/Version; Název sestavy/Assembly title/Name der Baugruppe; Pozice (Poz.)/Position/Position;
 Objednávací číslo/Purchase order number/Bestellnummer; Název položky/Volume title/Name der Position; Rozměr/Stock size/Abmessung

7.31. Sloup / Saule / Pole 2



NAZEV SESTAVY SLOUP	CISLO SESTAVY 201.Y602-160	STROJ TIN640
Konstruoval: MUSIL		Datum: 19. 03. 2012
Meritko: 1:8		

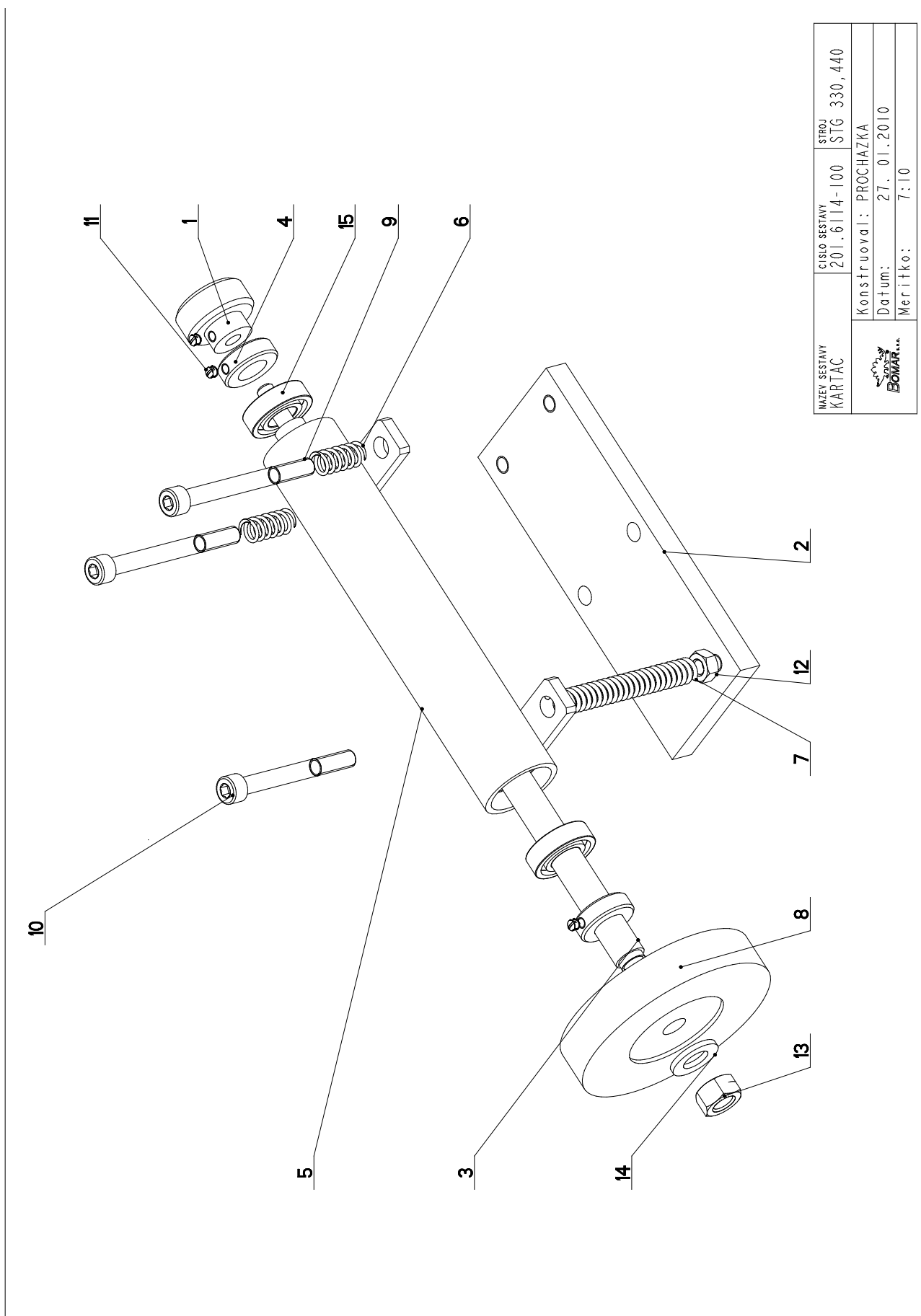
7.32. Kusovník / Stückliste / Piece list – Sloup / Saule / Pole 2


Císlo Sestavy 201.1602-160		Ver. 4	Název sestavy SLOUP/POLE/SAULE		
Poz.	Objednací číslo	Ver.	Název položky	Rozměr	Ks
1	30.V302-125 (3)	0	DRZAK / HOLDER / HALTER		1
2	30.Y602-161	2	SLOUP / POLE / SAULE		1
3	41.001.006 (2)	0	HADICE / HOSE / SCHLAUCH	PG48	2
4	90.001.25.015	0	SROUB IMBUS / ALLEN HEAD BOLT / IMBUSSCHRAUBE	M6X10	4
5	90.001.25.033	0	SROUB IMBUS / ALLEN HEAD BOLT / IMBUSSCHRAUBE	8x25	19
6	90.001.25.086	0	SROUB IMBUS / ALLEN HEAD BOLT / IMBUSSCHRAUBE	M16X40	9
7	90.002.2D.028	0	SROUB STAVECI / ADJUSTMENT BOLT / STELLSCHRAUBE	SROUB M16x1,5x25	4
8	95.800.021 (2)	0	SEGR HR IDEL. / OUTSIDE SAFETY RING / SICHERUNGSRING AUßEN	POJISTNY KROUZEK 62	2
9	99.200.263 (4)	0	VEDENI LINEARNI / LINEAR GUIDE / LINEARE FUHRUNG	MSA 35R 1500 30/30N	1

1. ZRUS.LIN.VEDENI HSR35 L=1500 (99.200.134) A NAHR.LIN.VEDENIM HGR35R L=1500 (99.200.076). 290/ZM303 5.11.2010 SLEZACKOVA
 2. ZRUS.UCHYTKA 30.Y502-162 A NAHR.30.Y502-163.ZRUS.POJ.KROUZEK 95.800.016 A NAHR.95.800.021,
 ZRUS.HADICE PG36 (41.001.005) A NAHR.41.001.06) . 326/ZM017 28.1.2011 SLEZACKOVA
 3. ZRUSEN DRZAK 30.Y502-163 A NAHR.30.V302-125. 290/ZM325 15.12.2011 SLEZACKOVA
 4. ZRUS.LIN.VEDENI 99.200.076 A NAHR.99.200.263 . 056/ZM099 19.3.2012 SLEZACKOVA

Císlo Sestavy/Number of assembly/Nummer der Baugruppe; Verze (Ver.)/Version/Versio; Název sestavy/Assembly title/Name der Baugruppe; Pozice (Poz.)/Position/Position;
 Objednací číslo/Purchase order number/Bestellnummer; Název položky/Volume title/Name der Position; Rozměr/Stock size/Abmessung

7.33. Kartáč / Bürste / Brush



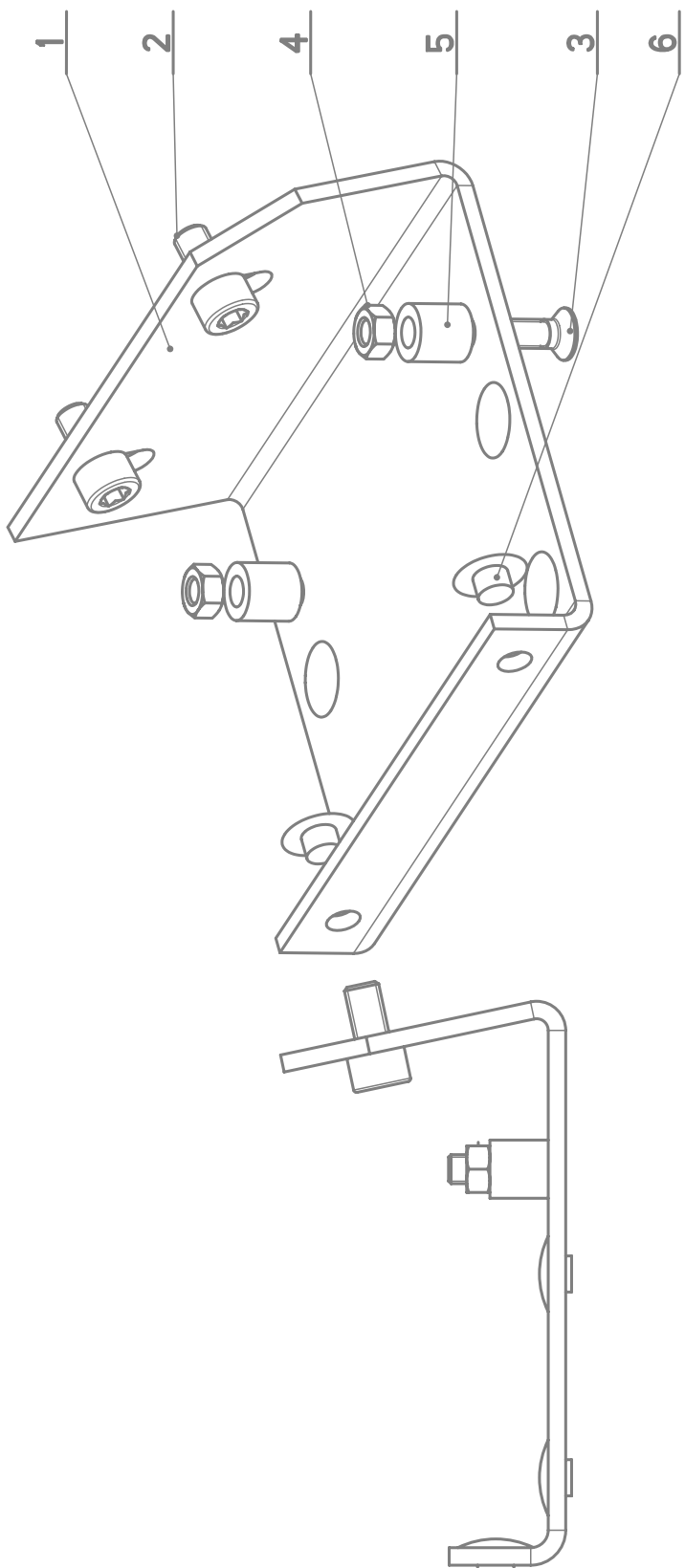
NAZEV SESTAVY KARTAC	CISLO SESTAVY 201.6114-100	STROJ STG 330,440
		
Konstruoval: PROCHAZKA		
Datum: 27. 01. 2010		
Meritko: 7:10		

7.34. Kusovník / Stückliste / Piece list – Kartáč / Bürste / Brush

Císlo Sestavy 201.6114-100		Ver. 0		Název sestavy KARTAC/BRUSH/BÜRSTE	
Poz.	Objednací číslo	Ver.	Název položky	Rozměr	Ks
1	30.0814-204	0	KOLEČKO / WHEEL / ROLLE	SESTAVA	1
2	30.6114-105	0	DESKA / BOARD / PLATTE	HR. 70x12	1
3	30.6114-116	0	HRIDEL / SHAFT / WELLE	D 15	1
4	30.6114-119	1	KROUZEK / RING / RING	d 28	2
5	30.6114-128	0	DRZAK / HOLDER / HALTER		1
6	31.1506-115	0	PRUZINA / SPRING / FEDER	1.6x12x25x7.5	2
7	31.2107-206	0	PRUZINA / SPRING / FEDER		1
8	49.250.017	0	KARTAC / BRUSH / BÜRSTE	SPB 100x12	1
9	90.001.25.067	0	SROUB IMBUS / ALLEN HEAD BOLT / IMBUSSCHRAUBE	M8x80	2
10	90.001.25.095	0	SROUB IMBUS / ALLEN HEAD BOLT / IMBUSSCHRAUBE	M8x70	1
11	90.003.20.001	0	SROUB STAVECI / ADJUSTMENT BOLT / STELLSCHRAUBE	SROUB M5X6	3
12	90.100.55.005	0	MATICE / NUT / MUTTER	MATICE – M8	1
13	90.100.55.007	0	MATICE / NUT / MUTTER	MATICE – M12	1
14	90.150.50.007	0	PODLOZKA / WASHER / UNTERLEGSCHIEBE	PODLOZKA 13	1
15	95.001.006	0	LOZISKO / BEARING / LAGER	6002 2RS	2

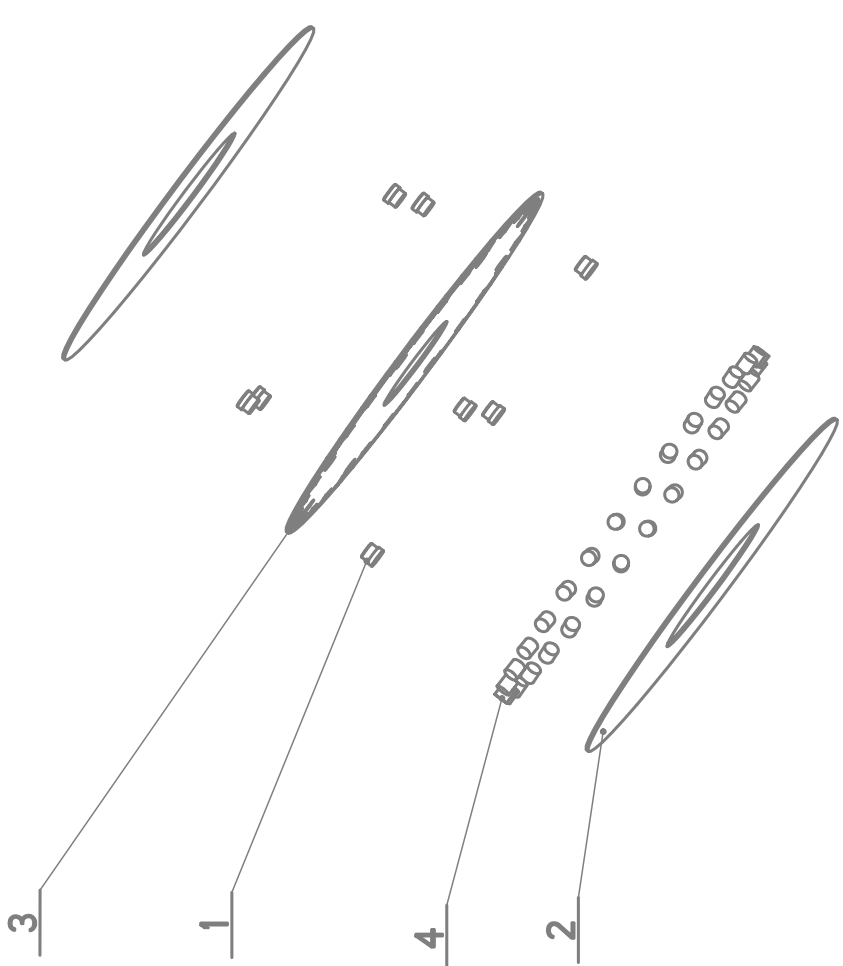
7.35. Vedení / Backenführung / Guide

Cislo Sestavy 201.Y604-070		Název sestavy VEDENÍ / GUIDE / BACKENFÜHRUNG			
Poz.	Objednávací číslo	Ver.	Název položky	Rozměr	Kčs
1	30.Y604-071	0	DRŽÁK / HOLDER / HALTER	P3 - 100	1
2	90.001.25.016	0	SROUB IMBUS / ALLEN HEAD BOLT / IMBUSSCHRAUBE	M6X12	2
3	90.011.27.024	0	SROUB ZAPUSTNÝ / COUNTERSINK BOLT / SENKSCHRAUBE	SROUB M5X20	2
4	90.100.55.003	0	MATICE / NUT / MUTTER	MATICE - M5	2
5	90.163.00.006	0	DISTANČ / DISTANCE / DISTANZ	TR 10/5.3	2
6	94.101.029	0	ZATKA / PLUG / STOPFEN	PRO IMBUS M8	6



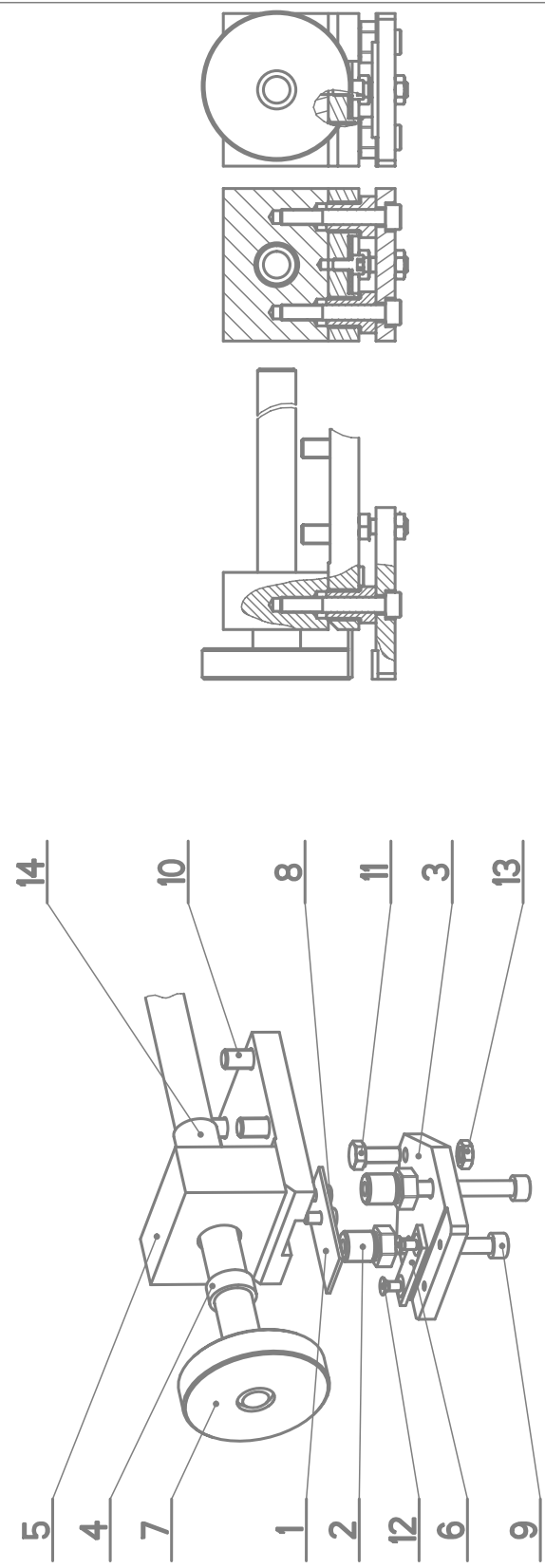
7.36. Ložisko / Lager / Bearing

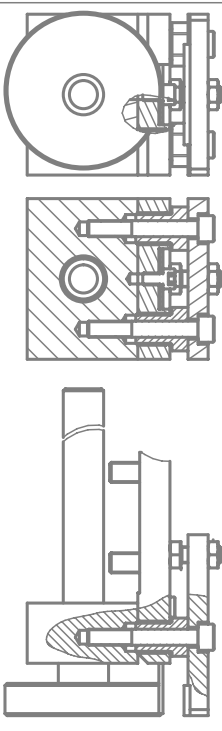
Cislo Sestavy 201.7102-100		Ver. 0		Nazev sestavy LOZISKO/BEARING/LAGER	
Poz.	Objednaci cislo	Ver.	Nazev polozky	Rozmer	Ks
1	30.7102-103	0	CEP / LUG / BOLZEN	d 16	8
2	31.7102-101	0	KOTOUČ / DISC / SCHEIBE	340x125x2.2	2
3	81.7102-102	0	KOTOUČ / DISC / SCHEIBE	P 2 -348	1
4	95.692.001	0	VALECEK / CYLINDER / ROLLE	12x12	36



7.37. Brzda / Bremse / Brake

Cislo Sestavy 201.Y602-020		Název sestavy BRZDA/BRAKE/BREMSE			
Poz.	Objednací číslo	Ver.	Název položky	Rozměr	Ks
1	30.Y402-022	0	DESKA / BOARD / PLATTE	P2-30	1
2	30.Y402-023	0	SROUB STAVEC I / ADJUSTMENT BOLT / STELSCHRAUBE	6HR 19	2
3	30.Y402-024	0	DESKA / BOARD / PLATTE	HR 80x10	1
4	30.Y402-027	0	KROUZEK / RING / RING	TR 25x5	1
5	30.Y402-028	0	TELESO / BODY / KÖRPER	P 3-15	1
6	30.Y402-029	0	DESKA / BOARD / PLATTE		1
7	30.Y602-025	0	EXCENTR / CAM / EXZENTER		1
8	90.001.25.015	0	SROUB IMBUS / ALLEN HEAD BOLT / IMBUSSCHRAUBE	M6X10	2
9	90.001.25.039	0	SROUB IMBUS / ALLEN HEAD BOLT / IMBUSSCHRAUBE	M8X55	2
10	90.001.25.046	0	SROUB IMBUS / ALLEN HEAD BOLT / IMBUSSCHRAUBE	M10X20	4
11	90.005.55.015	0	SROUB 6HRANNY / 6 SIDED BOLT / SECHSKANTSCHRAUBE	SROUB M8X20	1
12	90.011.27.003	0	SROUB ZAPUSTNY / COUNTERSINK BOLT / SENKSCHEIBE	SROUB M5X10	2
13	90.101.55.001	0	MATICE / NUT / MUTTER	MATICE M8	1
14	95.700.004	0	POUZDRO / SLEEVE / BÜCHSE	20X20	1

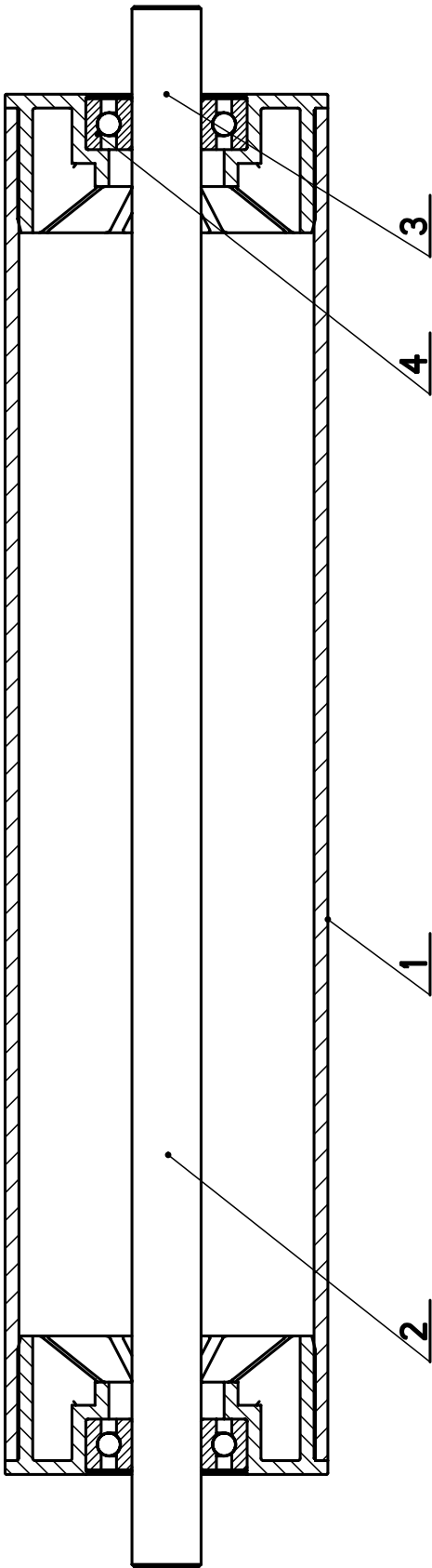




Cislo Sestavy/Number of assembly/Nummer der Baugruppe; Verze (Ver.)/Version/Version; Název sestavy/Assembly title/Name der Baugruppe; Pozice (Poz.)/Position/Position;
 Objednací číslo/Purchase order number/Bestellnummer; Název položky/Volume title/Name der Position; Rozměr/Stock size/Abmessung

7.38. Váleček / Rolle / Cylinder

Cislo Sestavy 201.Y517-030		Ver. 0		Nazev sestavy VALECEK/CYLINDER/ROLLE	
Poz.	Objednaci cislo	Ver.	Nazev polozky	Rozmer	Ks
1	30.Y517-031	0	TRUBKA / TUBE / ROHR	Tr 70x3	1
2	30.Y517-032	0	CEP / LUG / BOLZEN	d 15	1
3	31.1313-502	0	VINKO / COVER / DECKEL	d 60	2
4	95.001.015	0	LOZISKO / BEARING / LAGER	6202 2RS	2



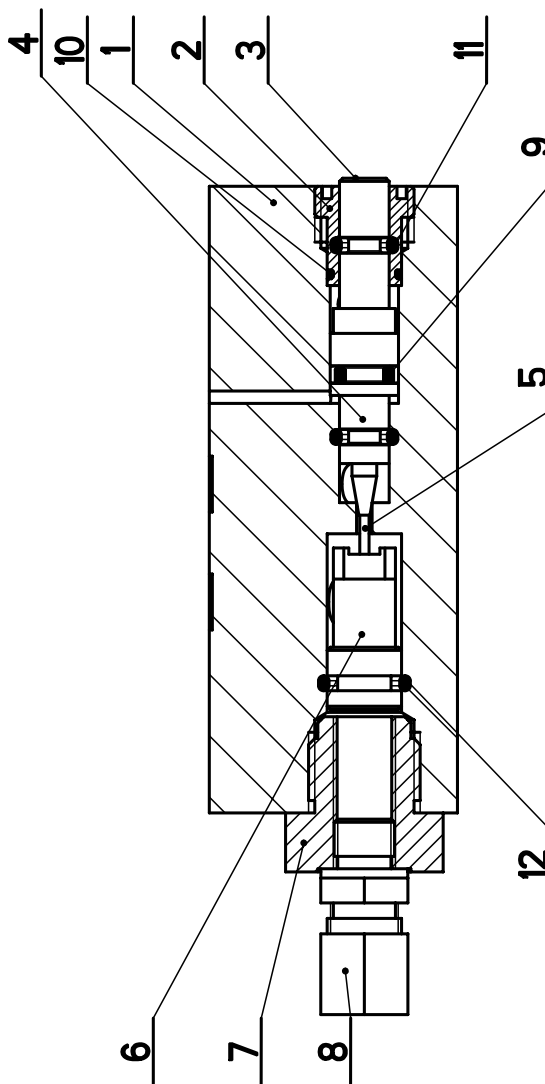
Cislo Sestavy/Number of assembly/Nummer der Baugruppe; Verze (Ver.)/Version/Version; Nazev sestavy/Assembly title/Name der Baugruppe; Pozice (Poz.)/Position/Position;
 Objednaci cislo/Purchase order number/Bestellnummer; Nazev polozky/Volume title/Name der Position; Rozmer/Stock size/Abmessung

7.39. Centrování / Zentrieren / Centering

Císlo Sestavy 201.Y302-030	Ver. 0	Název sestavy CENTROVÁNÍ / CENTERING / ZENTRIEREN	Rozměr	Ks
Poz. / Objednací číslo	Ver.	Název položky		
1	0	CEP / LUG / BOLZEN		1
2	0	PAKA / LEVER / HEBEL		1
3	0	PRUŽINA / SPRING / FEDER	2.50x16x90x27	1
4	0	SROUB IMBUS / ALLEN HEAD BOLT / IMBUSSCHRAUBE	8x20	1
5	0	SROUB 6HRANNÝ / 6 SIDED BOLT / SECHSKANTSCHRAUBE	SROUB M8x30	2
6	0	SROUB 6HRANNÝ / 6 SIDED BOLT / SECHSKANTSCHRAUBE	SROUB M8x40	1
7	0	MATICE / NUT / MUTTER	MATICE - M8	2
8	0	PODLOZKA / WASHER / UNTERLEGSCHIEBE	NORD-LOCK	2
9	0	LOŽISKO / BEARING / LAGER	6001 2RS	1
10	0	KROUZEK POJIST.VNEJS / OUTSIDE SAFETY RING / SICHERUNGSRING AUßEN	POJISTNY KROUZEK 12	1
11	0	KROUZEK POJIST.VNEJS / OUTSIDE SAFETY RING / SICHERUNGSRING AUßEN	POJISTNY KROUZEK 18	1

7.40. Kostka regulace / Regulation cube /

Cislo Sestavy 201.6816-100		Ver. 0	Nazev sestavy KOSTKA REGULACE/REGULATION CUBE/REGELUNGSWÜRFEL		
Poz.	Objednací číslo	Ver.	Nazev položky	Rozměr	Ks
1	30.6816-101	1	KOSTKA REGULACE / REGULATION CUBE / REGELUNGSWÜRFEL	TYC 40x40	1
2	30.6816-104	1	VÍKO / COVER / DECKEL	TYC 16	1
3	30.6816-103	0	PIST / PISTON / KOLBEN	TYC 12	1
4	30.6816-108	0	JEHLA / NEEDLE / NADEL	TYC 8	1
5	95.690.001	0	JEHLA / NEEDLE / NADEL	1.5x11.8	1
6	30.6816-106	2	PIST / PISTON / KOLBEN	TYC 12	1
7	30.6816-107	0	VÍKO / COVER / DECKEL	TYC 22	1
8	92.002.102	0	SROUBENÍ / BOLTING / VERSCHRAUBUNG	S-GEV-8LLR	1
9	96.002.003	0	O-KROUZEK DYNAMIC / DYNAMIC O RING / O-RING DYNAMISCH	6X2	1
10	96.002.041	0	O-KROUZEK DYNAMIC / DYNAMIC O RING / O-RING DYNAMISCH	10x1	1
11	96.001.001	0	O-KROUZEK STATIC / STATIC O RING / O-RING STATISCH	4X1,8	2
12	96.001.003	0	O-KROUZEK STATIC / STATIC O RING / O-RING STATISCH	8X2	1



Regelungswürfel