

ProfiCut 275.230 GANC

Operating instructions

**Before transporting and using the machine,
please read the instructions thoroughly!**

Service and information

Your BOMAR dealer:

Direct BOMAR contact:

BOMAR spol. s r.o.
Těžební 1236/1
62700 Brno
Czech Republic, EU

telefon: +420 – 533 426 100
fax: +420 – 533 426 109
e-mail: info@bomar.cz
www: <http://www.bomar.cz>

We are available:

Mondays to Fridays

7⁰⁰ – 16⁰⁰

Version:

1.11 / Dec. 2019
rev. 1

BOMAR, spol. s r.o. © – Subject to modifications and amendments.

Content

1. BEZPEČNOSTNÍ POKYNY / SAFETY NOTES / SICHERHEITSHINWEISE9

1.1. Machine determination.....	11
1.2. Protective clothing and personal safety.....	11
1.3. Safety notes for machine operator.....	12
1.4. Safety notes for the servicing and repairs	13
1.5. Safety notes for the cooling.....	13
1.5.1. Instructions for first aid.....	13
1.6. Safety instructions for laser barriers.....	14
1.7. Safety machine accessories.....	14
1.7.1. Emergency Stop Switch.....	14
1.7.2. Arm cover.....	15
1.7.3. Saw band covers.....	16
1.7.4. Feeding vice covers.....	17
1.7.5. Saw band stretching and rupture inspection.....	19
1.7.6. Prevention of leakage of coolant.....	19
1.8. Umístění bezpečnostních značek / Verteilung der Sicherheitszeichen / Position of safety symbols.....	20
1.9. Umístění štítku stroje / Maschinenschild position / Position of machine label.....	21

2. DOKUMENTACE STROJE / MACHINE DOCUMENTATION / DOKUMENTATION DER MASCHINE23

2.1. Technická data / Technische Daten / Technical data.....	25
2.2. Rozměrové schéma / Aufstellzeichnung / Installation diagram.....	27
2.3. Popis / Beschreibung / Description.....	28
2.4. Transportation and stocking.....	29
2.4.1. Conditions for transportation and stocking.....	29
2.4.2. Transport and stocking preparations.....	29
2.4.3. Transport and stocking.....	29
2.4.4. Transportní schéma / Transportschema / Transport diagram.....	30
2.5. Activation.....	31
2.5.1. Machine working conditions.....	31
2.6. Band saw unpacking and assembling.....	31
2.6.1. Installation of the length stop for the material length setting	31
2.6.2. Attachment of the cooling liquid tub.....	33
2.6.3. Kotevní plan / Verankerungsplan / Grounding plan	35
2.6.4. Machine installing and leveling	36
2.6.5. Electrical connection.....	36
2.6.6. Check the direction of the saw band.....	37
2.6.7. Filling of the cooling system.....	37
2.7. Machine functions check.....	37
2.8. Machine disposal after lifetime.....	37
2.9. Saw band.....	38
2.9.1. Saw band size.....	38
2.9.2. Selection of the saw band tooth system	38
2.9.3. Saw band running-in	38
2.10. Table for teeth selection.....	39

3. OVLÁDÁNÍ STROJE / MACHINE CONTROL / BEDIENUNG DER MASCHINE41

3.1. Starting the band saw	43
3.2. Control panel – description.....	44
3.3. Machine referring.....	47
3.4. Machine control in manual mode.....	49
3.4.1. Meaning of symbols on the manual mode screens.....	49
3.4.2. Manual machine operation in the manual mode.....	50
3.4.3. Execution of semi-automatic cut in the manual mode.....	50
3.4.4. Interruption of semi-automatic cut.....	54
3.5. Machine control in automatic mode.....	55
3.5.1. Automatic cycle.....	55
3.5.2. Interruption of automatic cut.....	61
3.5.3. Loading material before starting the automatic cycle.....	63
3.5.4. Course of material loading in the automatic cycle – risk of collisions.....	65
3.6. Machine setup.....	69
3.6.1. SETUP.....	69
3.6.2. SERVICE (password).....	70
3.7. Error messages.....	72
3.8. Band saw adjusting.....	73

3.8.1.	Nastavení řezného úhlu.....	73
3.8.2.	Cutting speed setting.....	73
3.8.3.	Speed adjusting of the arm lowering.....	74
3.8.4.	Optimal adjusting of the guide cubes span.....	75
3.8.5.	Vice jaws setting.....	75
3.8.6.	Setting the height of the saw arm over the material.....	76
3.8.7.	Brush adjustment.....	77
3.8.8.	Cutting pressure regulation.....	78
3.8.9.	Bundling system setting (optional accessory).....	80
3.9.	Material insertion.....	84
3.9.1.	Safety notes.....	84
3.9.2.	Handling agent selection.....	84
3.9.3.	Material insertion.....	84
3.9.4.	Bundle material cutting.....	84

4. ÚDRŽBA STROJE / MACHINE MAINTENANCE / WARTUNG...87

4.1.	Saw band dismantling.....	89
4.2.	Saw band installation.....	90
4.3.	Saw band stretching and inspection.....	93
4.3.1.	Saw band stretching.....	93
4.4.	Setting of the saw band run at the tensioning wheel.....	94
4.4.1.	Saw band inspection.....	94
4.5.	Adjustment.....	95
4.5.1.	Saw band run adjustment.....	95
4.5.2.	Hard metal guides adjustment on the machine.....	95
4.5.3.	Guiding cube adjustment.....	96
4.5.4.	Adjusting the limit switch of the saw band stretching.....	97
4.5.5.	Saw frame lower position stop adjustment.....	97
4.5.6.	Adjustment of the limit switch of saw frame lower stop.....	98
4.5.7.	Adjustment of a throttle valve.....	99
4.5.8.	Adjustment of the regulating pressure to the cut.....	100
4.6.	Cooling agents and chip disposal.....	101
4.6.1.	Coolant inspection.....	101
4.6.2.	Cooling liquid preparation.....	102
4.6.3.	Chips disposal.....	102
4.7.	Gearbox oils and greases.....	103
4.7.1.	Gearbox oils.....	103
4.7.2.	Lubrication greases.....	104
4.7.3.	Lubrication.....	104
4.7.4.	Hydraulic oils.....	105
4.7.5.	Hydraulic unit service.....	106
4.8.	Machine cleaning.....	107
4.9.	Worn pieces replacement.....	108
4.9.1.	Hard metal guides replacement.....	108
4.9.2.	Saw band guiding rollers replacement.....	109
4.9.3.	Round brush replacement.....	110
4.9.4.	Stretching wheel replacement.....	112
4.9.5.	Driving wheel replacement.....	114

5. ZÁVADY / TROUBLESHOOTING / STÖRUNGEN..... 117

5.1.	Mechanical problems.....	119
5.2.	Electric problems.....	121
5.3.	Hydraulic problems.....	122

6. SCHÉMATA / SCHEMATA / SCHEMATICS 125

6.1.	Elektrické schéma / Elektroschema / Wiring diagrams.....	127
6.2.	Hydraulické schéma / Hydraulisches Schéma / Hydraulic diagram.....	148

7. VÝKRESY SESTAV PRO OBJEDNÁNÍ NÁHRADNÍCH DÍLŮ/ ZEICHNUNGEN FÜR BESTELLUNG DER ERSATZTEILE / DRAWING ASSEMBLIES FOR SPARE PARTS ORDER..... 151

7.1.	ProfiCut 275.230 GANC.....	152
7.2.	Kusovník / Piece list / Stückliste - ProfiCut 275.230 GANC.....	153
7.3.	ProfiCut 275.230 GANC.....	154
7.4.	Kusovník / Piece list / Stückliste - ProfiCut 275.230 GANC.....	155
7.5.	Odměrování / Measuring / Gehrungsmessung.....	156
7.6.	Kusovník / Piece list / Stückliste - Odměrování / Measuring / Gehrungsmessung.....	157
7.7.	Podstavec / Base / Untersatz.....	158
7.8.	Kusovník / Piece list / Stückliste - Podstavec / Base / Untersatz.....	159
7.9.	Chlazení / Cooling / Kühlung.....	160
7.10.	Kusovník / Piece list / Stückliste - Chlazení / Cooling / Kühlung.....	161
7.11.	Ovládací panel / Control panel / Bedienpult.....	162

7.12.	Kusovník / Piece list / Stückliste - Ovladačí panel / Control panel / Bedienpult.....	163
7.13.	Rozvaděč elektro/ Electro distributor/ Schaltschrank.....	165
7.14.	Vana/ Tank/ Wanne.....	166
7.15.	Kusovník / Piece list / Stückliste - Vana/ Tank/ Wanne.....	167
7.16.	Podavač/ Feeder/ Vorschub.....	168
7.17.	Kusovník / Piece list / Stückliste - Podavač/ Feeder/ Vorschub.....	169
7.18.	Konzola/ Console/ Konsole.....	171
7.19.	Podavač/ Feeder/ Vorschub.....	172
7.20.	Kusovník / Piece list / Stückliste - Podavač/ Feeder/ Vorschub.....	173
7.21.	Válec upínací/ Fixing cylinder/ Spannzylinder.....	174
7.22.	Kusovník / Piece list / Stückliste - Válec upínací/ Fixing cylinder/ Spannzylinder.....	175
7.23.	Válec upínací/ Fixing cylinder/ Spannzylinder.....	176
7.24.	Kusovník / Piece list / Stückliste - Válec upínací/ Fixing cylinder/ Spannzylinder.....	177
7.25.	Válec/ Roller/ Zylinder.....	178
7.26.	Kusovník / Piece list / Stückliste - Válec/ Roller/ Zylinder.....	179
7.27.	Díl přípojovací/ Attachment part/ Anschlussteil.....	181
7.28.	Upínání horní/ Top clam/ Spannvorrichtung oben.....	182
7.29.	Kusovník / Piece list / Stückliste - Upínání horní/ Top clam/ Spannvorrichtung oben.....	183
7.30.	Díl přípojovací/ Attachment part/ Anschlussteil.....	185
7.31.	Upínání horní/ Top clam/ Spannvorrichtung oben.....	186
7.32.	Kusovník / Piece list / Stückliste - Upínání horní/ Top clam/ Spannvorrichtung oben.....	187
7.33.	Páka / Lever / Hebel.....	189
7.34.	Kryty / Covers / Abdeckungen.....	190
7.35.	Kusovník / Piece list / Stückliste - Kryty / Covers / Abdeckungen.....	191
7.36.	Konzola otočná/ Turnable consol/ Drehkonsole.....	192
7.37.	Kusovník / Piece list / Stückliste - Konzola otočná/ Turnable consol/ Drehkonsole.....	193
7.38.	Svěrák/ Vice/ Schraubstock.....	194
7.39.	Kusovník / Piece list / Stückliste - Svěrák/ Vice/ Schraubstock.....	195
7.40.	Válec upínací/ Fixing cylinder/ Spannzylinder.....	196
7.41.	Kusovník / Piece list / Stückliste - Válec upínací/ Fixing cylinder/ Spannzylinder.....	197
7.42.	Rameno/ Shoulder/ Sägerahmen.....	198
7.43.	Kusovník / Piece list / Stückliste - Rameno/ Shoulder/ Sägerahmen.....	199
7.44.	Vedení pásu / Belt guide / Sägebandführung.....	200
7.45.	Kusovník / Piece list / Stückliste - Vedení pásu / Belt guide / Sägebandführung.....	201
7.46.	Kostka vodící/ Lead cube/ Führungsklotz.....	202
7.47.	Kusovník / Piece list / Stückliste - Kostka vodící/ Lead cube/ Führungsklotz.....	203
7.48.	Kostka vodící/ Lead cube/ Führungsklotz.....	204
7.49.	Kusovník / Piece list / Stückliste Kostka vodící/ Lead cube/ Führungsklotz.....	205
7.50.	Regulace přítlaku / Pressure regulation / Schnittdruckregulation.....	206
7.51.	Kusovník / Piece list / Stückliste Regulace přítlaku / Pressure regulation / Schnittdruckregulation.....	207
7.52.	Kartáč/ Brush/ Bürste.....	208
7.53.	Kusovník / Piece list / Stückliste Kartáč/ Brush/ Bürste.....	209
7.54.	Kolečko/ Wheel/ Rolle.....	210
7.55.	Kusovník / Piece list / Stückliste Kolečko/ Wheel/ Rolle.....	211
7.56.	Pohon/ Drive/ Antrieb.....	212
7.57.	Kusovník / Piece list / Stückliste - Pohon/ Drive/ Antrieb.....	213
7.58.	Napínání/ Tensioning/ Spannung.....	214
7.59.	Kusovník / Piece list / Stückliste Napínání/ Tensioning/ Spannung.....	215
7.60.	Válec zvedací/ Lifting cylinder/ Hebezyylinder.....	216
7.61.	Kusovník / Piece list / Stückliste Válec zvedací/ Lifting cylinder/ Hebezyylinder.....	217

6. **Schémata / Schemata / Schematics**

6.1. Elektrické schema /
 Elektroschema /
 Wiring diagrams

0	1	2	3	4	5	6	7	8	9	
 <p>BOMAR, s r.o. Těžební 1236/1 627 00 Brno Czech republic</p> <p>Proficut 275.230 GANC ES-BC35-201/202-V2.3</p> <p>Wiring diagram 3x400V+PE, 50Hz</p>										
 <p>BOMAR, s r.o. Těžební 1236/1 CZ 627 00, Brno</p>		<p>Stroj/Machine/Maschine: Proficut 275.230 GANC</p>		<p>Název stránky/Name page/Name seiten: Úvodní strana / Start page / Startseite</p>			<p>Číslo dok./Doc.No/Anzahl der Dokumente.: ES-BC35-201/202-V2.3 Napájení/Power supply/Einspeisung: 3x400V+PE, 50Hz Zpracováno/Processed /Hat. verarbeitet: Datum/Date/Datum:</p>		<p>List/Page/ Seite: 1 List/Page/ Seiten: 21</p>	

0	1	2	3	4	5	6	7	8	9
Obsah / Table of contents / Inhalt									
Strana Page Seite	Název strany Page name Seitenname	Datum Date Datum							
/1	Úvodní strana / Start page / Startseite	04.07.2017							
/2	Obsah / Table of contents / Inhaltsverzeichnis	15.10.2019							
/3	Kusovník artiklů / Parts list / Artikelstückliste	15.10.2019							
/3.a	Kusovník artiklů / Parts list / Artikelstückliste	15.10.2019							
/3.b	Kusovník artiklů / Parts list / Artikelstückliste	15.10.2019							
/3.c	Kusovník artiklů / Parts list / Artikelstückliste	15.10.2019							
/3.d	Kusovník artiklů / Parts list / Artikelstückliste	15.10.2019							
/4	Rozmístění prvků v rozvaděči R1 / Placement of elements in enclosure R1 / Platzierung der Elemente im Schaltschrank R1	15.10.2019							
/5	Ovládací panel OP1 / Control panel OP1 / Bedienpult OP1	15.10.2019							
/6	Silová část / Power part / Feld partie	15.10.2019							
/7	Silová část / Power part / Feld partie	15.10.2019							
/8	Deska zdroje / Power board / Netzgerät-Platte	26.09.2018							
/9	Stykače motorů, M3 / Motor contactor, M3 / Motor-Schutzschalter, M3	28.01.2019							
/10	Hydraulické ventily / Hydraulic valve / Hydroventil	28.01.2019							
/11	Hydraulické ventily / Hydraulic valve / Hydroventil	20.09.2018							
/12	Tlačítka ovládací panel OP1 / Button control panel OP1 / Taste Bedienpult OP1	15.10.2019							
/13	Vstupy / Inputs / Eingänge	15.10.2019							
/14	Zapojení snímačů / Connection of sensors / Sensorschluss	28.01.2019							
/15	Bezpečnostní okruh / Safety circle / Sicherheitsbereich	15.10.2019							
/16	Řídicí systém / Control system / Steuersystem	15.10.2019							
/17	Příslušenství / Accessories / Zubehör	15.10.2019							

Název stránky/Name page/Name seiten: Obsah / Table of contents / Inhaltsverzeichnis		Číslo soub./Doc.No./Anzahl der Dokumente: Napájení/Power supply/Einspeisung: Zpracování/Processed /Hat. verarbeitet: Datum/Date/Datum:	List/Page/ Seite: List/Page/ Seite:
Stroj/Machine/Maschine: Proficut 275.230 GANC		ES-BS-201/202-V2.3 3x400V+PE, 50Hz 15.10.2019	2 21

Kusovník artiklů / Parts list / Stückliste

Označení přístroje Device identification Geräteidentifikation	Typ přístroje Device description Gerätebeschreibung	Objednávací číslo Type number Typennummer	Výrobce Manufacturer Hersteller	Skladové číslo Part number Lagernummer	Množství Quantity Menge	Umístění Location Stelle
-SA1	SPÍNAČ ČERNÝ 3 polohy - Harmony Switch black 3 positions - Harmony Schalter schwarz 3 Positionen - Harmony	ZB5-AD3	TELEMECANIQUE	91.060.024	1	/12.6
-SB1	Hlavice zelená prosvětlená - Harmony Head green backlit - Harmony Kopf grün Hintergrundbeleuchtung - Harmony	ZB5AW33	TELEMECANIQUE	91.060.019	1	/12.3
-ZD1	Napájecí zdroj - 15VAC/24VDC; 20VAC/28VDC Power supply unit - 15VAC/24VDC; 20VAC/28VDC Netzteil - 15VAC/24VDC; 20VAC/28VDC	ZDR-03	Bomar	265.915	1	/8.3
-BM1	Bezpečnostní relé 24VDC, 3NO Safety relay 24VDC, 3NO Sicherheitsrelais 24VDC, 3NO	BT50	ABB	91.051.063	1	/15.5
-CU1	Klávesnice - fóliová Touch-sensitive keyboard Folientastatur	31.BC230-257	AKI ELECTRONIC, spol.s.r.o.	31.BC230-257	1	/16.0
-FA2	Motorový spouštěč - 4A Motor starter - 4A Motorstarter - 4A	MS116-4,0	ABB	91.045.022	1	/7.4
-CU1	Řídicí obvod Control circuit Die Steuerschaltung	PRO-5.xU	Bomar	91.995.226	1	/16.0
-FU1	Pojistka trubičková - 500mA/250V, pomalá, 5x20 Tube fuse - 500mA/250V, slow, 5x20 Rohrsicherung - 500 mA / 250 V, langsam, 5x20	T500mA/250V	ESKA	91.230.011	1	/8.5
-FU3	Pojistka trubičková - 6,3A/250V, pomalá, 5x20 Tube fuse - 6,3A/250V, slow, 5x20 Rohrsicherung - T6,3A / 250V, langsam, 5x20	T6,3A/250V	ESKA	91.230.002	1	/8.5
-LQ1	Reflexní světelná závora Retro-reflective sensor Reflexlichtschranke	IFM.O6P203	IFM electronic	91.401.032	1	/13.7
-LQ1	Odrazka Reflector Reflektor	IFM.E20452	IFM electronic	91.175.015	1	/13.7
-RCF1	Filtr RFC vývodový Efferent RFC filter Ableitenden RFC Filter	FBOPR1624	Ing. Miroslav Vižek	91.041.015	1	/7.1

The manufacturer reserves right to use an equivalent replacement device.

 BOMAR, s.r.o. Těžební 1236/1 CZ 627 00, Brno	Stroj/Machine/Maschine: Proficut 275.230 GANC	Název stránky/Name page/Name seiten: Kusovník artiklů / Parts list / Artikelstückliste	Číslo dok./Doc.No./Anzahl der Dokumente.: ES-BS-201/202-V2.3 Napájení/Power supply/Einspeisung: 3x400V+PE, 50Hz Zpracováno/Processed /Fert. verarbeitet: Datum/Date/Datum: 15.10.2019	List/Page/ Seite: 3 List/Page/ Seite: 21
	2			

Kusovník artiklů / Parts list / Stückliste

Označení přístroje Device identification Geräteidentifikation	Typ přístroje Device description Gerätebeschreibung	Objednávací číslo Type number Typennummer	Výrobce Manufacturer Hersteller	Skladové číslo Part number Lagernummer	Množství Quantity Menge	Umístění Location Stelle
-RCF2	Filtr RFC vývodový Effluent RFC filter Ableitenden RFC Filter	FBOPR.1624	Ing. Miroslav Víček	91.041.015	1	/7.3
-RCF3	Filtr RFC vývodový Effluent RFC filter Ableitenden RFC Filter	FBOPR.1624	Ing. Miroslav Víček	91.041.015	1	/7.6
-RCF11	Filtr RFC vývodový Effluent RFC filter Ableitenden RFC Filter	FBOPR.1624	Ing. Miroslav Víček	91.041.015	1	/6.5
-RCF12	Filtr RFC vývodový Effluent RFC filter Ableitenden RFC Filter	FBOPR.1624	Ing. Miroslav Víček	91.041.015	1	/6.7
-FA1	Motorový spouštěč - 0.4A Motor starter - 0.4A Motorstarter - 0.4A	MS116-0,4	ABB	91.045.017	1	/7.2
-FA1	Pomocné kontakty - 1xNO+1xNC Auxiliary contacts - 1xNO+1xNC Hilfskontakte - 1xNO+1xNC	HKF1-11	ABB	91.046.002	1	/7.2
-FA2	Pomocné kontakty - 1xNO+1xNC Auxiliary contacts - 1xNO+1xNC Hilfskontakte - 1xNO+1xNC	HKF1-11	ABB	91.046.002	1	/7.4
-FA3	Motorový spouštěč - 4A Motor starter - 4A Motorstarter - 4A	MS116-4,0	ABB	91.045.022	1	/7.7
-FA3	Pomocné kontakty - 1xNO+1xNC Auxiliary contacts - 1xNO+1xNC Hilfskontakte - 1xNO+1xNC	HKF1-11	ABB	91.046.002	1	/7.7
-FU1	Svorka pojistková Fuse terminal Sicherungsklemme	WK4/THS15U	WIELAND	91.251.102	1	/8.5
-FU2	Svorka pojistková Fuse terminal Sicherungsklemme	WK4/THS15U	WIELAND	91.251.102	1	/8.5
-FU2	Pojistka trubičková - 1A/250V, pomalá, 5x20 Tube fuse - 1A/250V, slow, 5x20 Rohrsicherung - 1A / 250V, langsam, 5x20	T1A/250V	ESKA	91.230.031	1	/8.5

The manufacturer reserves right to use an equivalent replacement device.

BOMAR, s.r.o. Těžební 1236/1 CZ 627 00, Brno	Stroj/Machine/Maschine: Proficut 275.230 GANC	Název stránky/Name page/Name seiten: Kusovník artiklů / Parts list / Artikelstückliste	Číslo soub./Doc.No./Anzahl der Dokumente: ES-BS-201/202-V2.3 Napájení/Power supply/Einspeisung: 3x400V+PE, 50Hz Zpracováno/Processed /Hat. verarbeitet: Datum/Date/Datum: 15.10.2019	Účt./Page/ Seite: 3-a Účt./Page/ Seite: 21
--	---	---	---	---

Kusovník artiklů / Parts list / Stückliste

Označení přístroje Device identification Geräteidentifikation	Typ přístroje Device description Gerätebeschreibung	Objednávací číslo Type number Typennummer	Výrobce Manufacturer Hersteller	Skladové číslo Part number Lagernummer	Množství Quantity Menge	Umístění Location Stelle
-FU3	Svorka pojistková Fuse terminal Sicherungsklemme	WK4/TH5U	WIELAND	91.251.102	1	/8.5
-KM1	Ministrykač 4kW/400V Minicontactor 4kW/400V Minschutz 4kW/400V	B65-30-01-1.7-71	ABB	91.040.049	1	/9.3
-KM2	Ministrykač 4kW/400V Minicontactor 4kW/400V Minschutz 4kW/400V	B65-30-01-1.7-71	ABB	91.040.049	1	/9.4
-KM3	Ministrykač 4kW/400V Minicontactor 4kW/400V Minschutz 4kW/400V	B65-30-01-1.7-71	ABB	91.040.049	1	/9.6
-KM11	Ministrykač 4kW/400V Minicontactor 4kW/400V Minschutz 4kW/400V	B65-30-01-1.7-71	ABB	91.040.049	1	/15.7
-KM12	Ministrykač 4kW/400V Minicontactor 4kW/400V Minschutz 4kW/400V	B65-30-01-1.7-71	ABB	91.040.049	1	/15.8
-PA2	Pojistkový odpojovač E-90 - 2P Fuse disconnector E-90 - 2P Sicherungstrenner E90 - 2P	E 92/32	ABB	91.241.013	1	/8.1
-RE1	Patice pro relé CR-P Plug-in relay CR-P Stecken Sie in Relais CR-P	CR-P024DC2	ABB	91.051.049	1	/11.8
-RE1	Patice pro relé Relay socket Relaissockel	CR-PSS	ABB	91.051.048	1	/11.8
-RE2	Patice pro relé CR-P Plug-in relay CR-P Stecken Sie in Relais CR-P	CR-P024DC2	ABB	91.051.049	1	/11.9
-RE2	Patice pro relé Relay socket Relaissockel	CR-PSS	ABB	91.051.048	1	/11.9
-SA3	Přepínač 2 polohy Switch 2 positions Schalter 2 Positionen	M22 - WKV	EATON	91.060.037	1	/17.1

3.a

The manufacturer reserves right to use an equivalent replacement device.

BOMAR, s.r.o. Těžební 1236/1 CZ 627 00, Brno	Stroj/Machine/Maschine: Proficut 275.230 GANC	Název stránky/Name page/Name seiten: Kusovník artiklů / Parts list / Artikelstückliste	Číslo dok./Doc.No./Anzahl der Dokumente.: ES-BS-201/202-V2.3	List/Page/ Seite: 3.a
			Napájení/Power supply/Einspeisung: 3x400+PE 50Hz	List/Page/ Seite: 3.b
			Zpracováno/Processed /Fert. verarbeitet:	List/Page/ Seite: 21
			Datum/Date/Datum: 15.10.2019	Seite: 21

0	1	2	3	4	5	6	7	8	9
Kusovník artiklů / Parts list / Stückliste									
Označení přístroje Device identification Geräteidentifikation	Typ přístroje Device description Gerätebeschreibung	Objednávací číslo Type number Typennummer	Výrobce Manufacturer Hersteller	Skladové číslo Part number Lagernummer	Množství Quantity Menge	Umístění Location Stelle			
-SA3	Upevňovací adaptér + INO Attaching adapter + INO Montageadapter + INO	M22-AK10	EATON	91.061.021	1	/17.1			
-SB501	Total stop - hlavice + 2xNC Emergency-stop mushroom push - button + 2xNC Not-Aus-Platz - Taister + 2xNC	YW1B-V4E02R	IDEC	91.060.084	1	/15.4			
-TR1	Toroidal transformer - 0-230-400V/20V/15V, 150VA Toroidal transformer - 0-230-400V/20V/15V, 150VA Ringkerntransformator - 0-230V-400V/20V/15V, 150VA	400V/230V/20V/15V 6A/2A 150VA	KARBAN s.r.o.	91.080.026	1	/8.2			
-SQ21	Bezpečnostní koncový spínač - 2xNC Safety Limit Switch - 2x NC Sicherheitsendschalter - 2x NC	QKS8	KEDU	91.173.012	1	/15.4			
-SQ22	Bezpečnostní koncový spínač - 2xNC Safety Limit Switch - 2x NC Sicherheitsendschalter - 2x NC	QKS8	KEDU	91.173.012	1	/15.2			
-PA2	Pojistka válcová - 2A, 10x38, pomalá Tube fuse - 2A, 10x38, slow Rohrsicherung - 2A, 10x38, langsam	PV10 2A gg	OEZ	91.230.034	2	/8.1			
-SQ3	Koncový spínač - 1NC+1NO Limit switch - 1NC+1NO Endschalter - 1NC+1NO	D4N-4A31	OMRON	91.173.007	1	/13.4			
-SQ5	Koncový spínač - 1NC+1NO Limit switch - 1NC+1NO Endschalter - 1NC+1NO	D4N-4A31	OMRON	91.173.007	1	/13.6			
-SQ1	Koncový spínač - 1NO + 1NC, kladka, pomalá akce Limit switch - 1NO + 1NC, pulley, slow action Endschalter - 1NO + 1NC, rolle, langsame Einwirkung	FR 605-M2	PIZZATO	91.173.009	1	/11.7			
-SQ4	Koncový spínač - 1NO + 1NC, kladka, pomalá akce Limit switch - 1NO + 1NC, pulley, slow action Endschalter - 1NO + 1NC, rolle, langsame Einwirkung	FR 605-M2	PIZZATO	91.173.009	1	/13.5			
-SB501	1xNO kontakt 1xNO contact 1xNO Kontakt	ZBE-101	TELEMECANIQUE	91.061.012	1	/12.2			
-QS2	Spínač vačkový - 2 polohy Switch cam - 2 positions Switch cam - 2 positions	S10-60129	SALZER ELECTRONICS LIMITED	91.171.006	1	/7.7			

The manufacturer reserves right to use an equivalent replacement device.

3.b

BOMAR, s.r.o. Těžební 1236/1 CZ 627 00, Brno	Stroj/Machine/Maschine: Proficut 275.230 GANC	Název stránky/Name page/Name seiten: Kusovník artiklů / Parts list / Artikelstückliste	Číslo dok./Doc.No./Anzahl der Dokumente: ES-BS-201/202-V2.3 Napájení/Power supply/Einspeisung: 3x400V+PE, 50Hz Zpracováno/Processed /Hat. verarbeitet: Datum/Date/Datum: 15.10.2019	Lišt./Page/ Seite: 3.c Lišt./Page/ Seite: 21
--	---	---	--	---

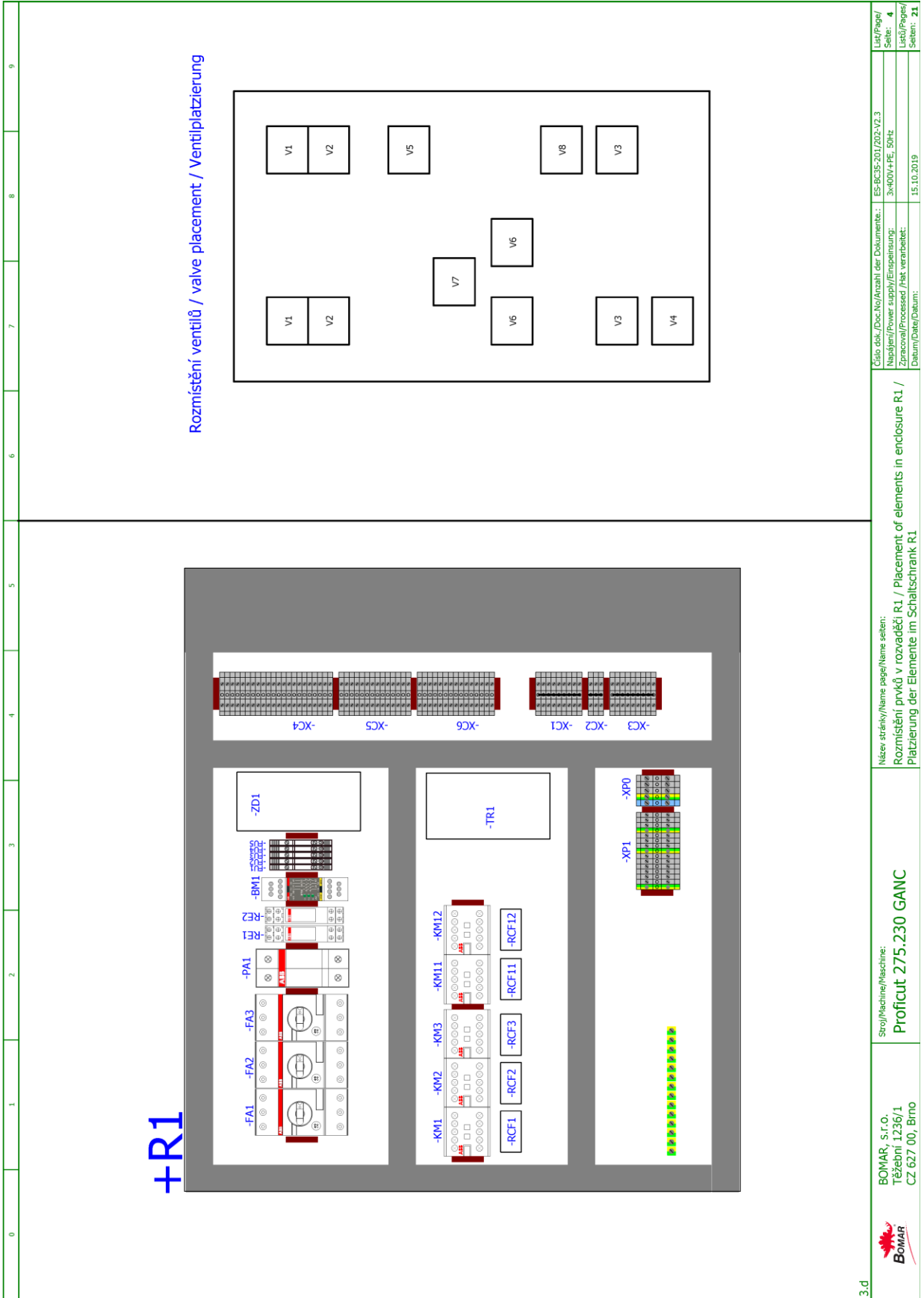
Kusovník artiklů / Parts list / Stückliste

Označení přístroje Device identification Geräteidentifikation	Typ přístroje Device description Gerätebeschreibung	Objednávací číslo Type number Typennummer	Výrobce Manufacturer Hersteller	Skladové číslo Part number Lagernummer	Množství Quantity Menge	Umístění Location Stelle
-QS1	3 pólový odpínač, 16A Disconnector - 3P, 16A Trennschalter - 3P, 16A	SAP16-03-M1	SALZER YUEQING LEYI	91.170.028	1	/6.1
-M1	Čerpadlo chlazení 120W Cooling pump 120W Kühlpumpe 120W	PA70/120	SAP srl	91.020.032	1	/7.2
-M3	Dvourychlostní asynchronní motor 0,7/1,1kW; 3x400V Two speed asynchronous motor 0,7/1,1kW; 3x400V Zwei Geschwindigkeit Asynchronmotor 0,7/1,1kW; 3x400V	MSD 90L- 8/4 B14-FT115	SHANGHAI TOP MOTOR, LTD	91.001.125	1	/7.7
-LQ1	Kabel ke snímači s rovným konektorem Sensor cable with straight connector Sensorkabel mit geradem Stecker	MOD.15/4 M12 SL LC10	SICK	91.142.002	1	/13.7
--OP1-SB3	Hlavice prosvětleného tlačítka žlutá The button head backlit yellow Der Knopf Kopf von hinten beleuchtet gelb	ZB5AW35	TELEMECANIQUE	91.060.023	1	/15.6
-SB2	Hlavice tlačítka černá Button black head Taste Mfesser	ZB5AA2	TELEMECANIQUE	91.060.013	1	/12.5
-XUSB	Konektor USB Connector USB Anschluss USB	CLIFF CP30110	CLIFF	91.141.110	1	/14.7
-XUSB	Kryt zásuvky USB USB socket cover Abdeckung der USB-Buchse	CLIFF CP30112	CLIFF	91.141.111	1	/14.7

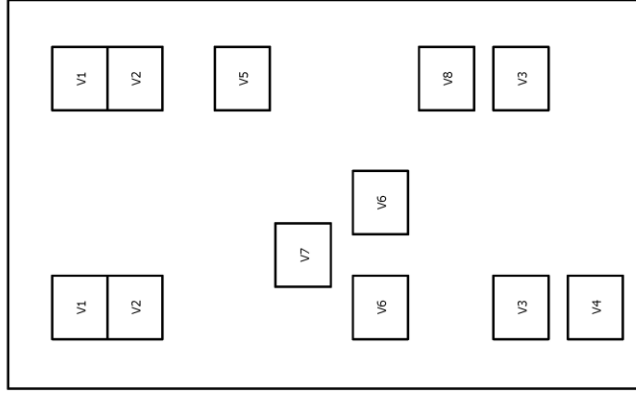
The manufacturer reserves right to use an equivalent replacement device.

3.c

	BOMAR, s.r.o. Těžební 1236/1 CZ 627 00, Brno	Stroj/Machine/Maschine: Proficut 275.230 GANC	Název stránky/Name page/Name seiten: Kusovník artiklů / Parts list / Artikelstückliste	Číslo dok./Doc.No./Anzahl der Dokumente.: ES-BS-201/202-V2.3 Napájení/Power supply/Einspeisung: 3x400V+PE, 50Hz Zpracováno/Processed Part, verarbeitet: Datum/Date/Datum: 15.10.2019	List/Pages/ Seite: 3-d List/Pages/ Seite: 21
---	--	--	---	---	---



Rozmístění ventiliů / valve placement / Ventilplatzierung



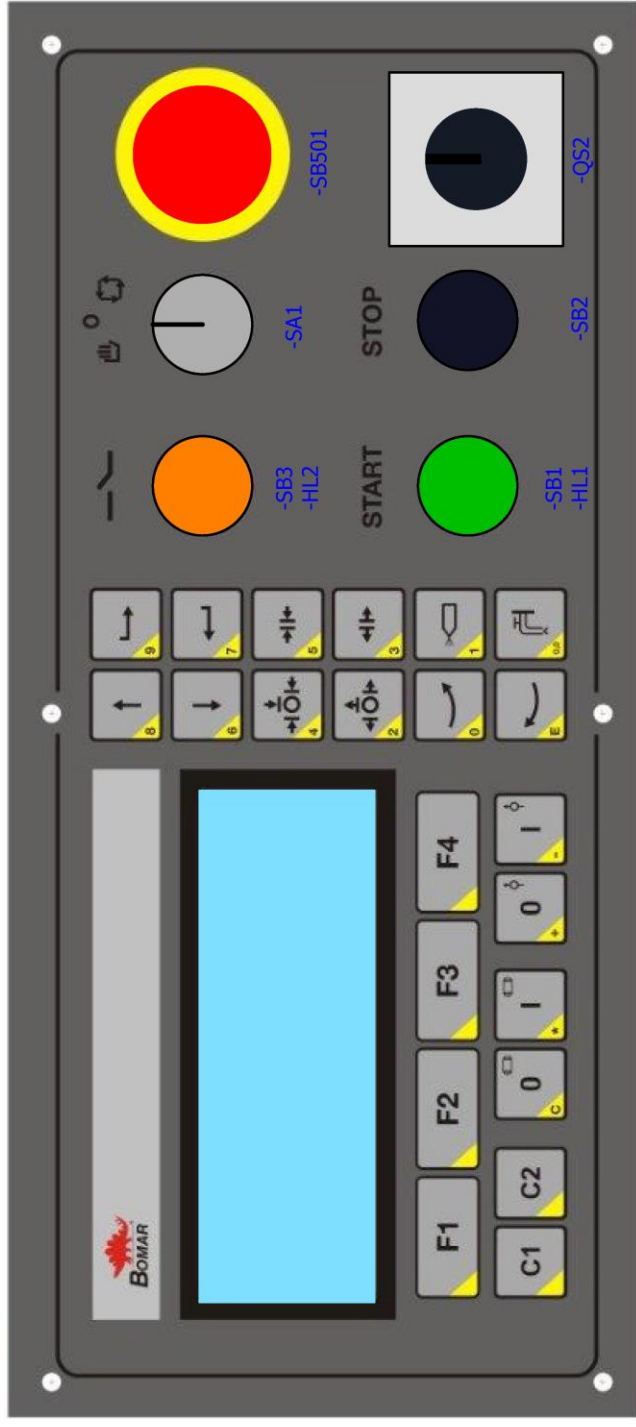
0	1	2	3	4	5	6	7	8	9
---	---	---	---	---	---	---	---	---	---

 BOMAR, s.r.o. Těžební 1236/1 CZ 627 00, Brno	Stroj/Machine/Maschine: Proficut 275.230 GANC	Název stránky/Name page/Name seiten: Rozmístění prvků v rozváděči R1 / Placement of elements in enclosure R1 / Platzierung der Elemente im Schaltschrank R1
Číslo soub./Doc.No./Anzahl der Dokumente.: ES-BS-201/202-V2.3 Napájení/Power supply/Einspeisung: 3x400V+PE, 50Hz Datum/Date/Datum: 15.10.2019		List/Page/ Seite: 4 List/Page/ Seiten: 21

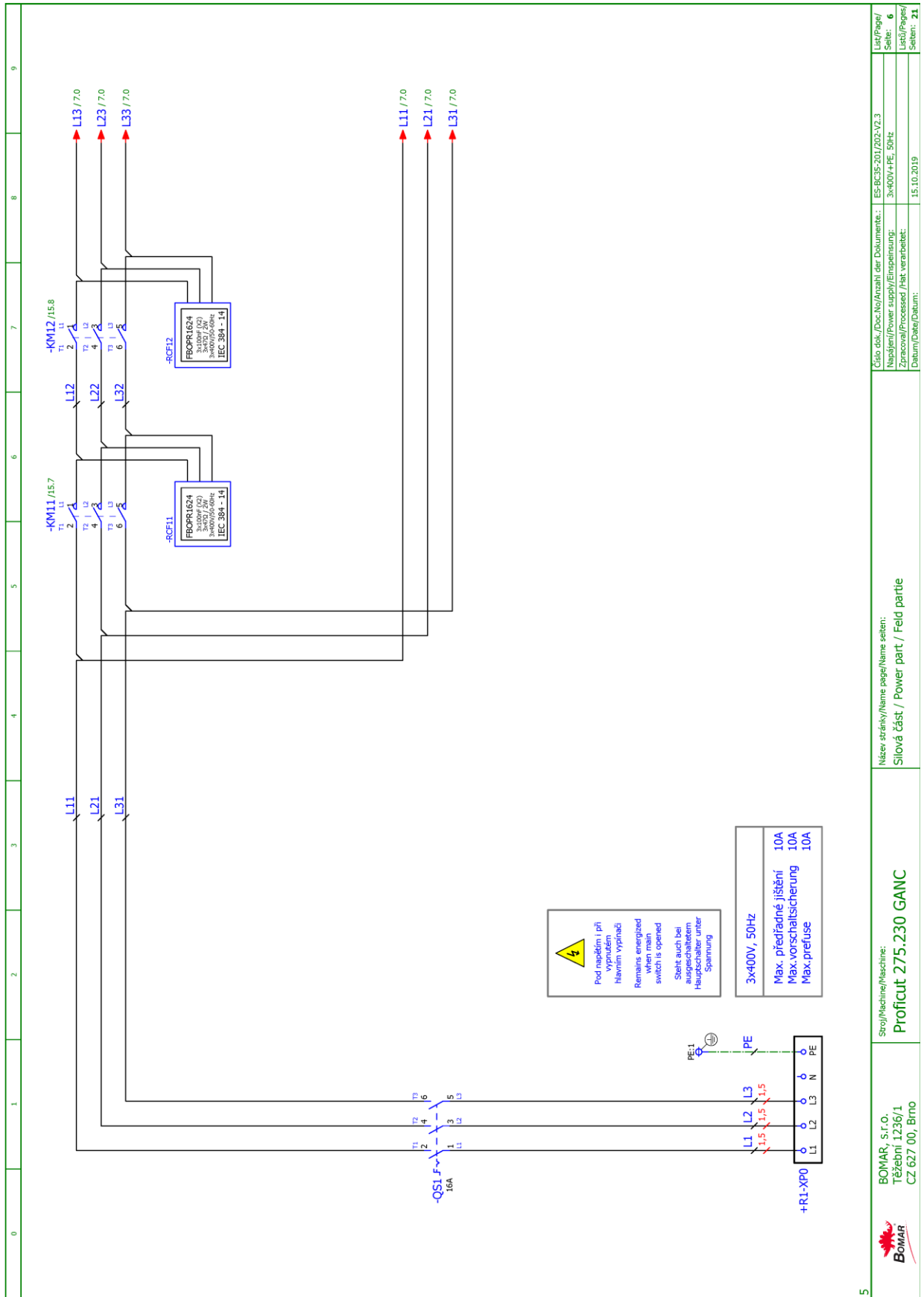
3.d

0 1 2 3 4 5 6 7 8 9

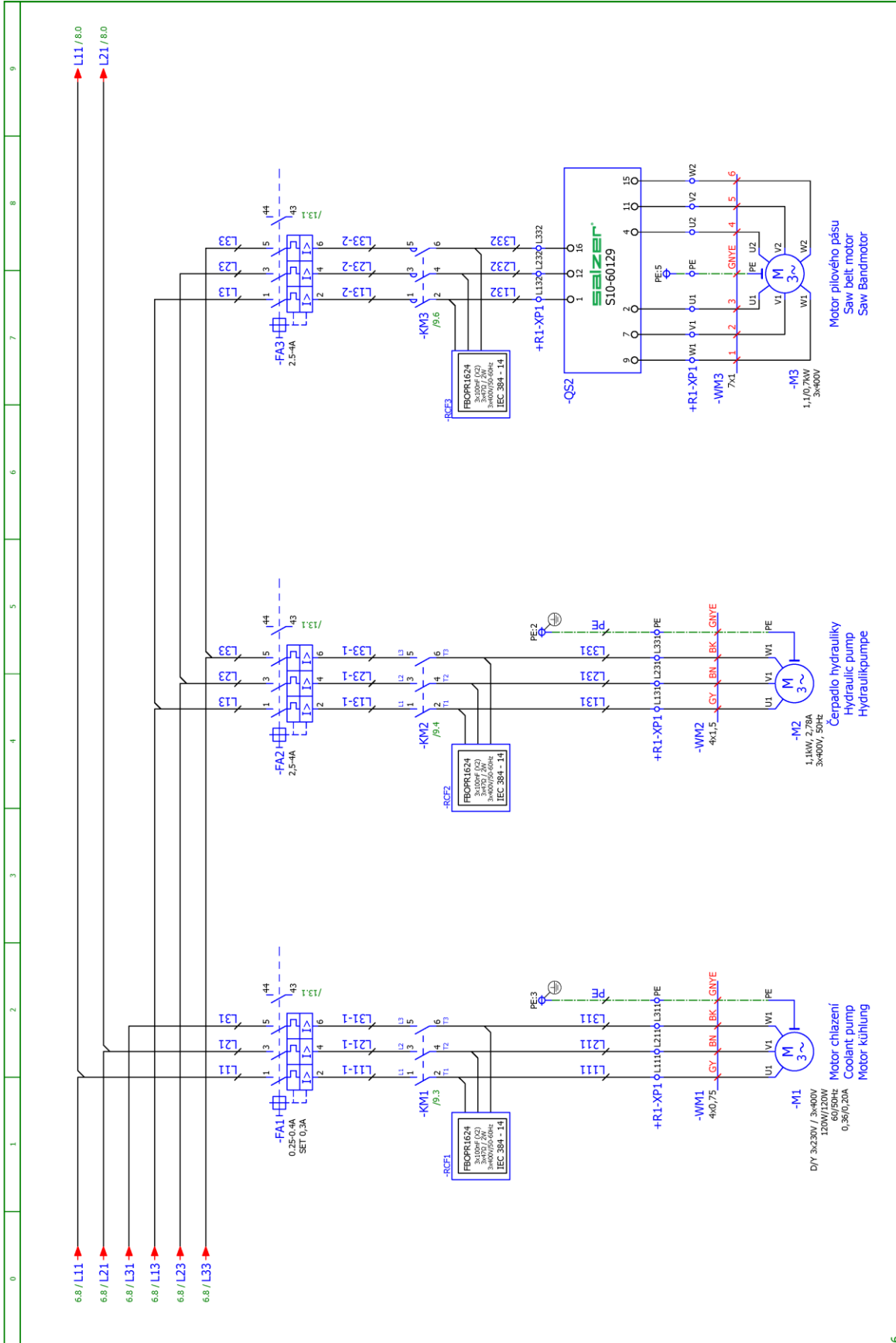
+OP1



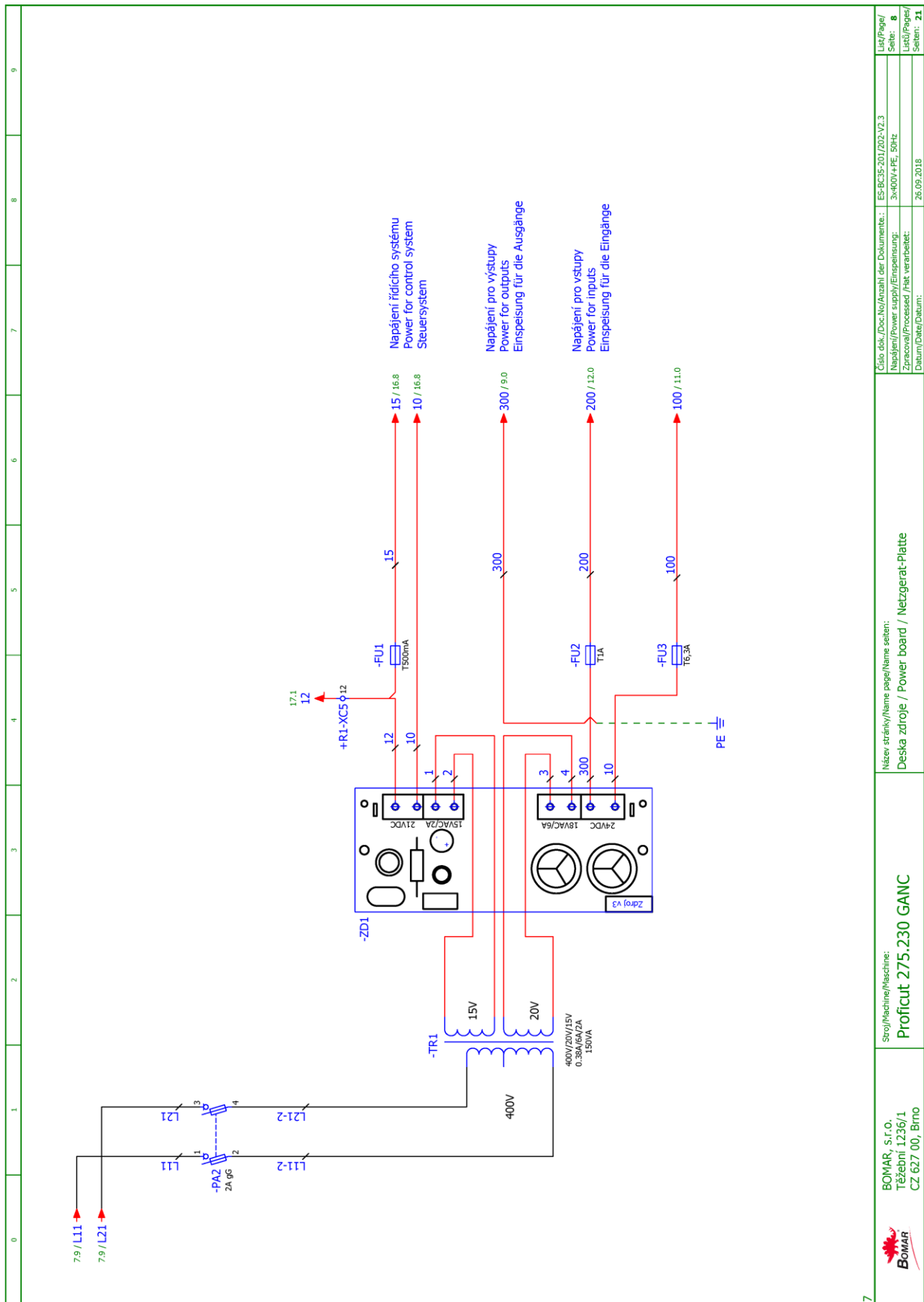
4	BOMAR, s.r.o. Těšební 1236/1 CZ 627 00, Brno	Stroj/Machine/Maschine: Proficut 275.230 GANC	Název stránky/Name page/Name seiten: Ovládací panel OP1 / Control panel OP1 / Bedienpult OP1	Celo dok./Doc.No./Anzahl der Dokumente.: ES-BC35-201/202-V2.3 Napájení/Power supply/Einspeisung: 3x400V+PE, 50Hz Zpracování/Processed / Hat. verarbeitet: 15.10.2019 Datum/Date/Datum:
				List/Page/ Seite: 5 List/Page/ Seiten: 21



 BOMAR, s.r.o. Těžební 1236/1 CZ 627 00, Brno	Stroj/Machine/Maschine: Proficut 275.230 GANC	Název stránky/Name page/Name seiten: SÍťová část / Power part / Feld partie	Číslo dok./Doc.No./Anzahl der Dokumente.: ES-BS-201/202-V2.3 Napájení/Power supply/Einspeisung: 3x400V+PE, 50Hz Zpracováno/Processed / Hat. verarbeitet: 15.10.2019 Datum/Date/Datum:	List/Page/ Seite: 6 List/Page/ Seite: 21
	5			



	BOMAR, s.r.o. Těžební 1236/1 CZ 627 00, Brno	Stroj/Machine/Maschine: Proficut 275.230 GANC	Název stránky/Name page/Name seiten: SÍŤOVÁ ČÁST / Power part / Feld partie	Číslo dok./Doc.No./Anzahl der Dokumente.: ES-BC35-201/202-V2.3 Napájení/Power supply/Ernährung: 3~400V+PE, 50Hz Zpracování/Processed/Flat verarbeitet: Datum/Date/Datum: 15.10.2019	List/Page/ Seite: 7 List/Page/ Seite: 21
	6			7	



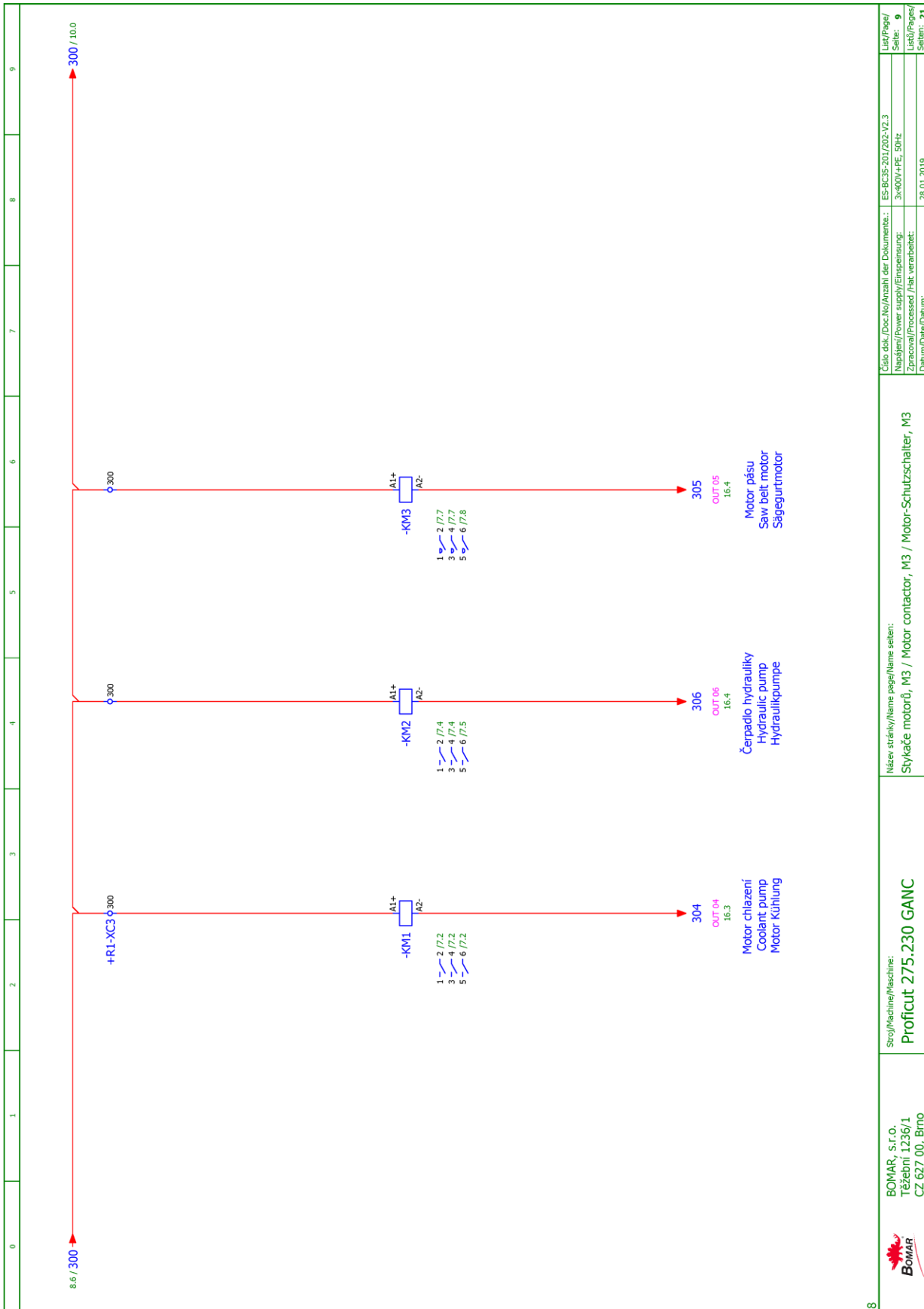
Číslo soub./Doc.No./Anzahl der Dokumente:	ES-BS-201/202-V2.3	List/Page/ Seite:	8
Napájení/Power supply/Einspeisung:	3x400V+PE, 50Hz	List/Page/ Seite:	8
Zpracování/Processed / Hat. verarbeitet:		List/Page/ Seite:	21
Datum/Date/Datum:	26.05.2018		

Název stránky/Name page/Name seiten:
Deska zdroje / Power board / Netzgerät-Platte

Stroj/Machine/Maschine:
Proficut 275.230 GANC

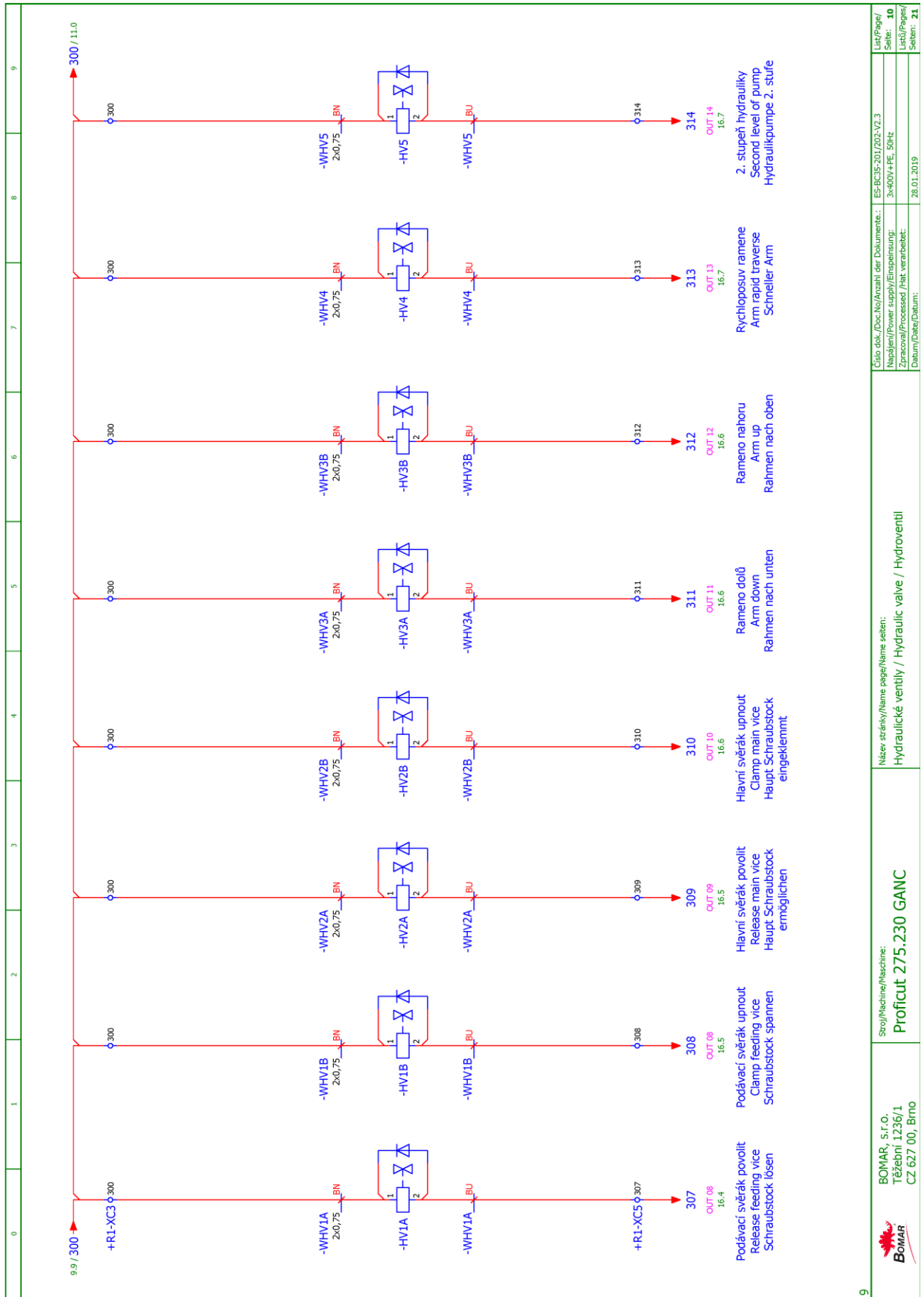
BOMAR, s.r.o.
Těžební 1236/1
CZ 627 00, Brno



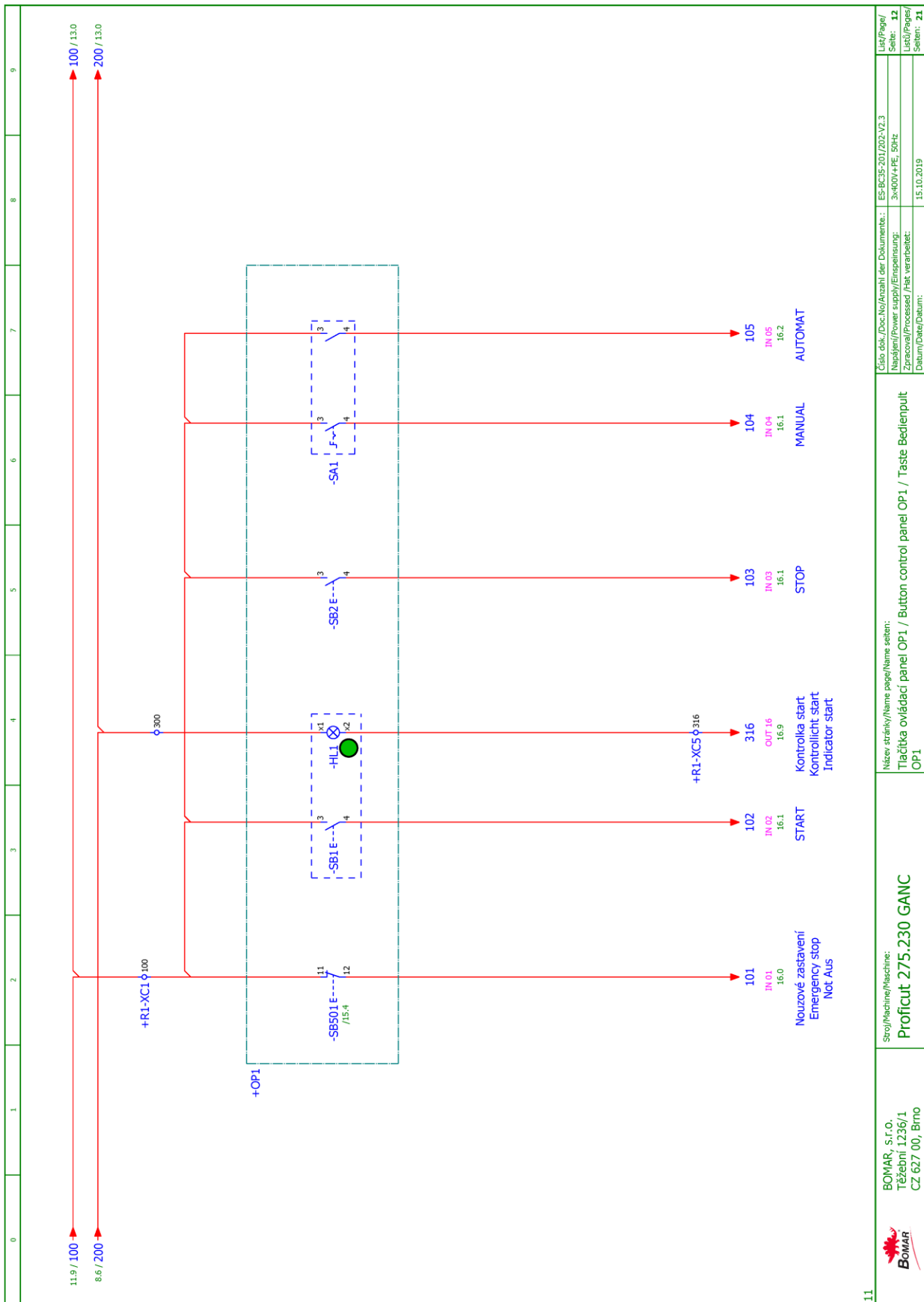


	Stroj/Machine/Maschine: Proficut 275.230 GANC	Název stránky/Name page/Name seiten: Stykače motorů, M3 / Motor contactor, M3 / Motor-Schutzschalter, M3	Číslo dok./Doc.No./Anzahl der Dokumente.: ES-6535-201/202-V2.3 Napájení/Power supply/Einspeisung: 3x400V+PE, 50Hz Zpracováno/Processed /Fert. verarbeitet: 28.01.2019	List/Seite/ Seite: 9 List/Seite/ Seiten: 21
	BOMAR, s.r.o. Těžební 1236/1 CZ 627 00, Brno			

Schemata Schemata Schematics

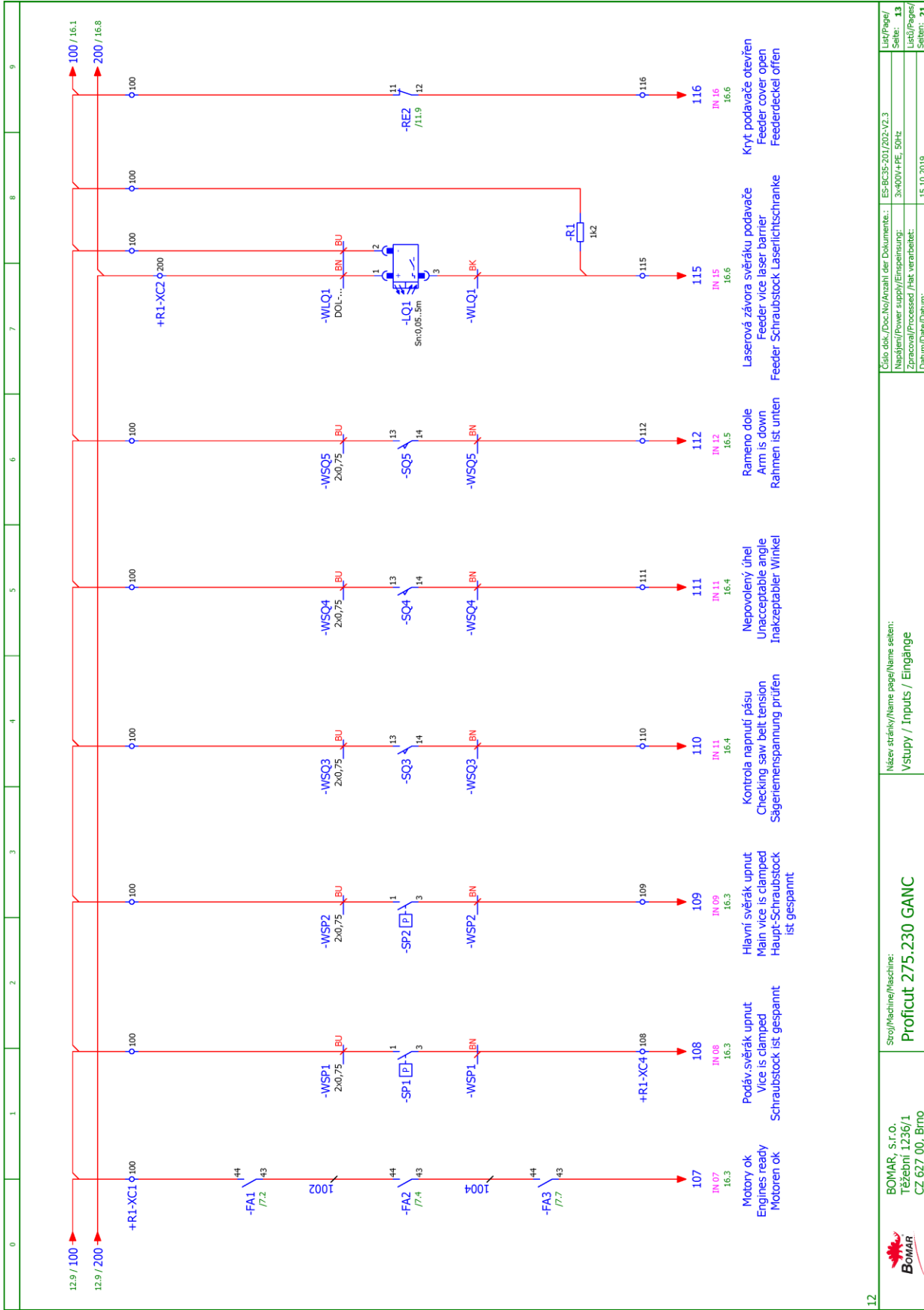


	BOMAR, s.r.o. Těžební 1236/1 CZ 627 00, Brno	Stroj/Machine/Maschine: Proficut 275.230 GANC	Název stránky/Name page/Name seiten: Hydraulické ventily / Hydraulic valve / Hydroventil	Číslo dok./Doc.No./Anzahl der Dokumente.: ES-6535-2017/202-V2.3 Napájení/Power supply/Einspeisung: 3x400V+PE, 50Hz Zpracováno/Processed /Hat. verarbeitet: 28.01.2019	List/Page/ Seite: 10 List/Page/ Seite: 21
				Datum/Date/Datum: 28.01.2019	



11

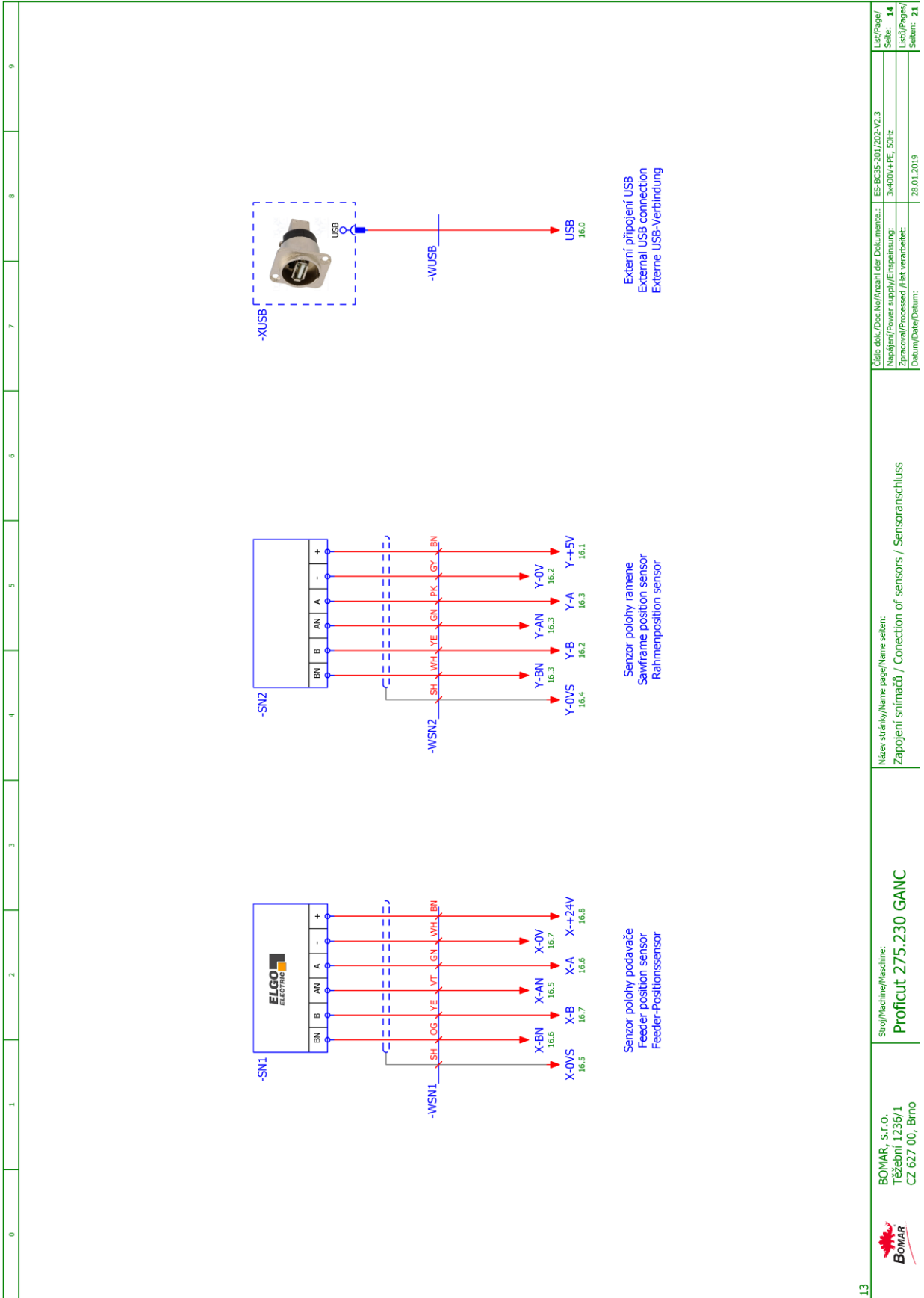
	Stroj/Machine/Maschine: Proficut 275.230 GANC	Název stránky/Name page/Name seiten: Tlačítka ovládací panel OP1 / Button control panel OP1 / Taste Bedienpult OP1	Číslo dok./Doc.No./Anzahl der Dokumente.: ES-BS35-201/202-V2.3 Napájení/Power supply/Einspeisung: 3x400V+PE, 50Hz Zpracování/Processed /Fakt. verarbeitet: 15.10.2019	List/Page/ Seite: 12 List/Page/ Seiten: 21
	BOMAR, s.r.o., Těšební 1236/1, CZ 627 00, Brno			

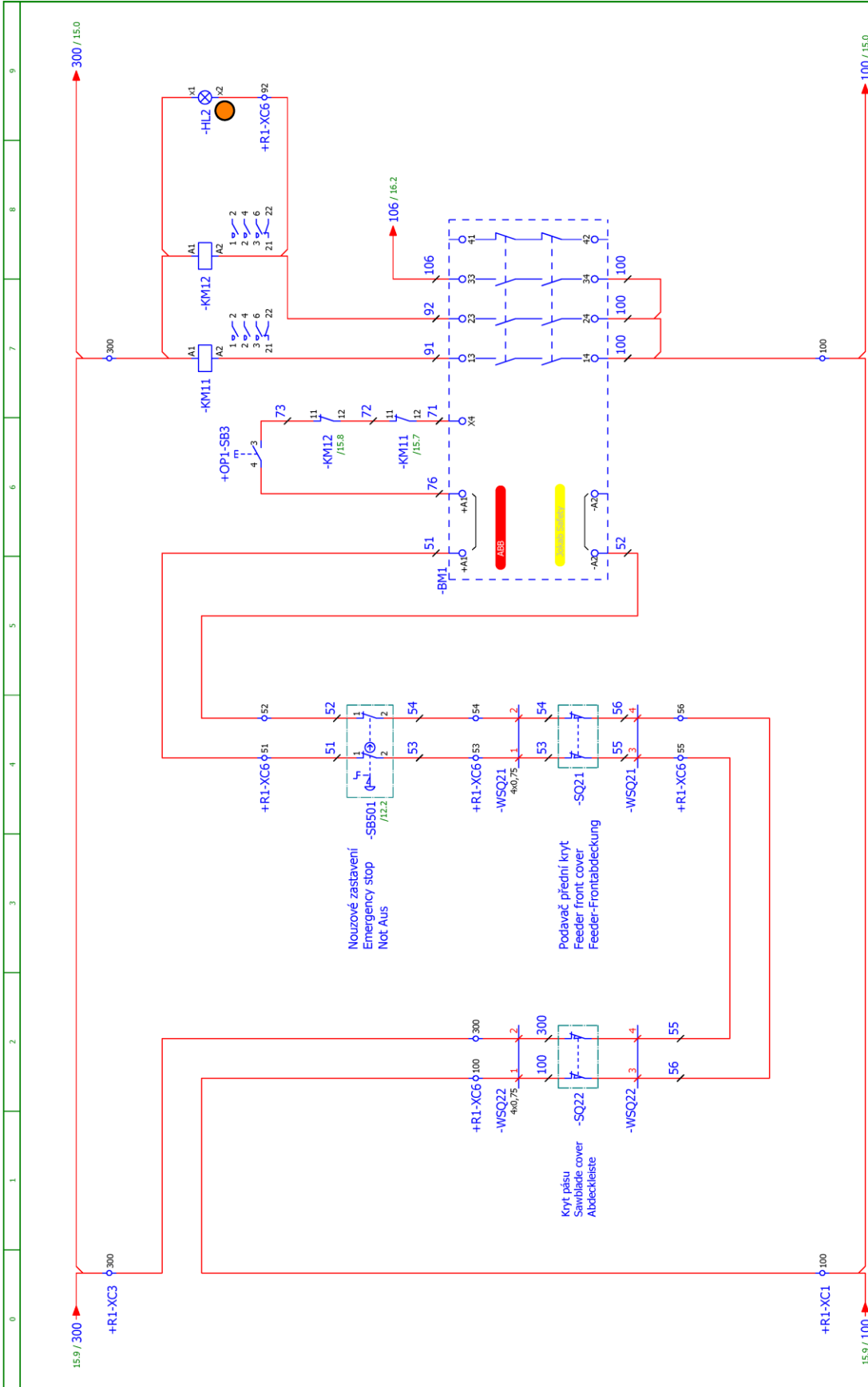


12

	BOMAR, s.r.o. Těžební 1236/1 CZ 627 00, Brno	Stroj/Machine/Maschine: Proficut 275.230 GANC	Název stránky/Name page/Name seiten: Vstup / Inputs / Eingänge	Číslo dok./Doc.No./Anzahl der Dokumente: ES-BC3E-201/202-V2.3 Napájení/Power supply/Enspannung: 3x400V+PE, 50Hz Zpracování/Processed /Fert. verarbeitet: Datum/Date/Datum: 15.10.2019	List/Page/ Strán./ Seite: 13 List/Page/ Seiten: 21
--	--	---	---	--	---

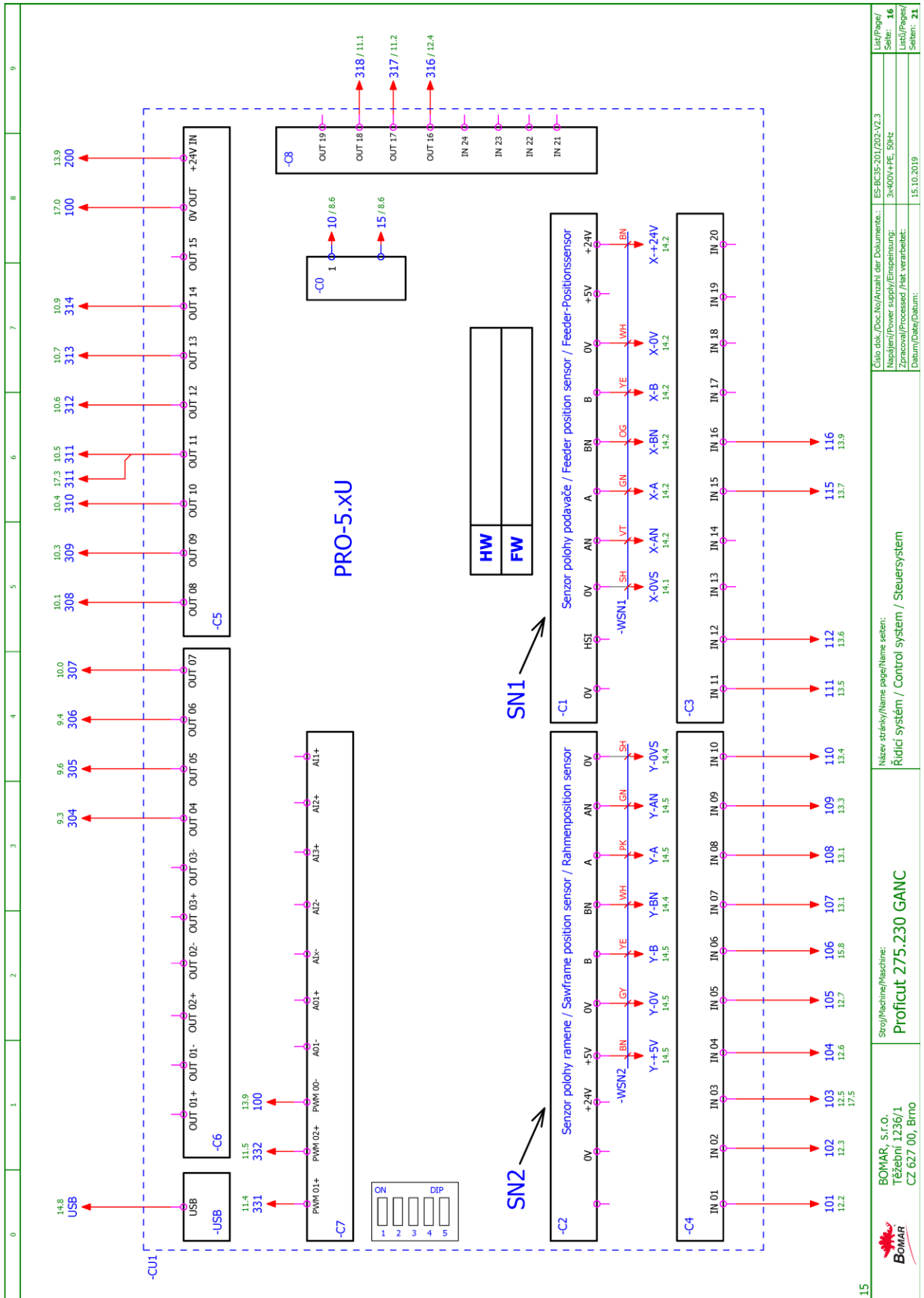
**Schemata
Schemata
Schematics**

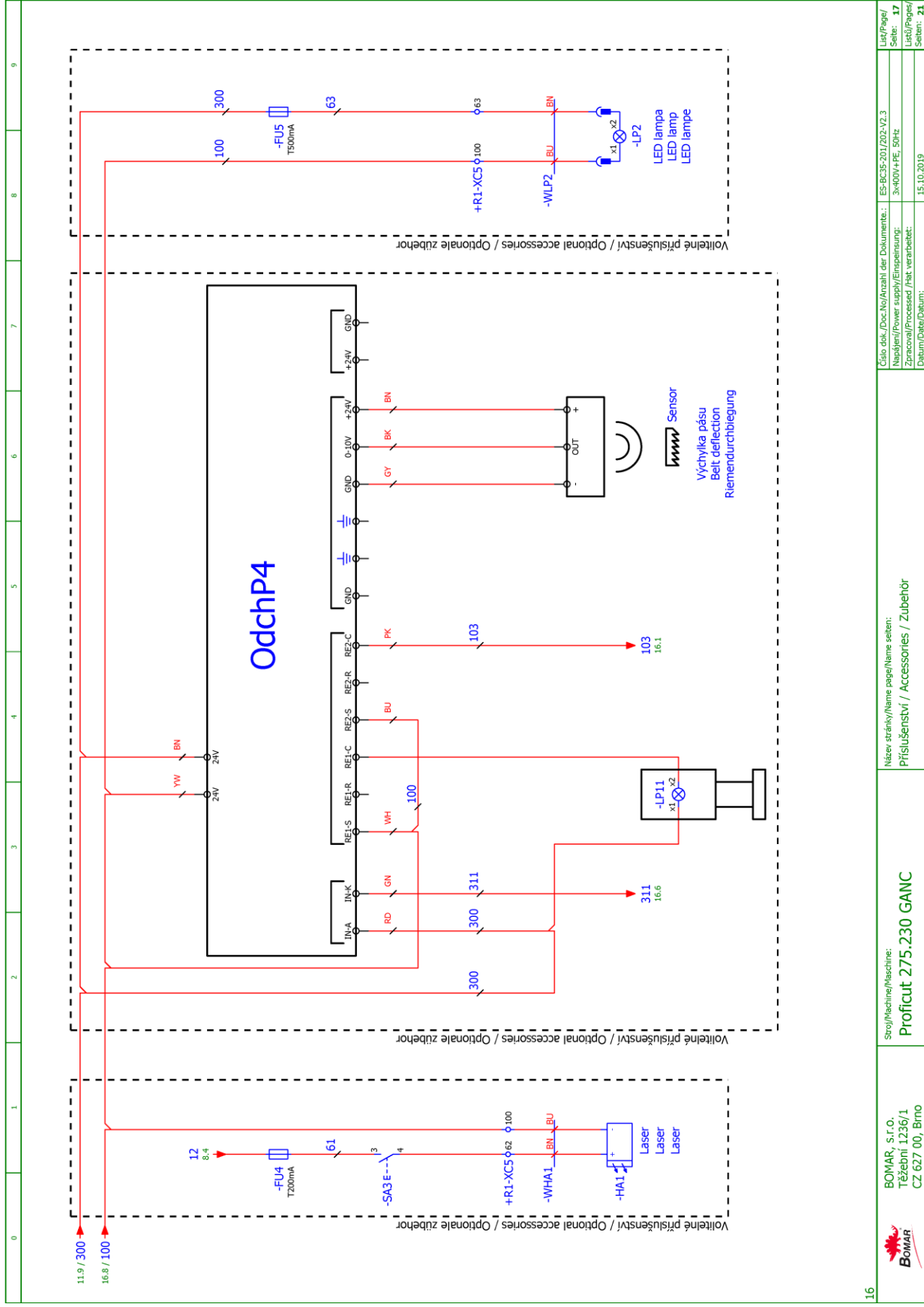




 BOMAR, s.r.o. Těžební 1236/1 CZ 627 00, Brno	Stroj/Machine/Maschine: Proficut 275.230 GANC	Název stránky/Name page/Name seiten: Bezpečnostní okruh / Safety circle / Sicherheitsbereich	Číslo dok./Doc.No./Anzahl der Dokumente.: ES-BS-201/202-V2.3 Napájení/Power supply/Enspannung: 3x400+PE 50Hz Zpracování/Processed /Fert. verarbeitet: 15.10.2019	List/Page/ Seite: 15 List/Page/ Seite: 21

Schemata Schemata Schematics

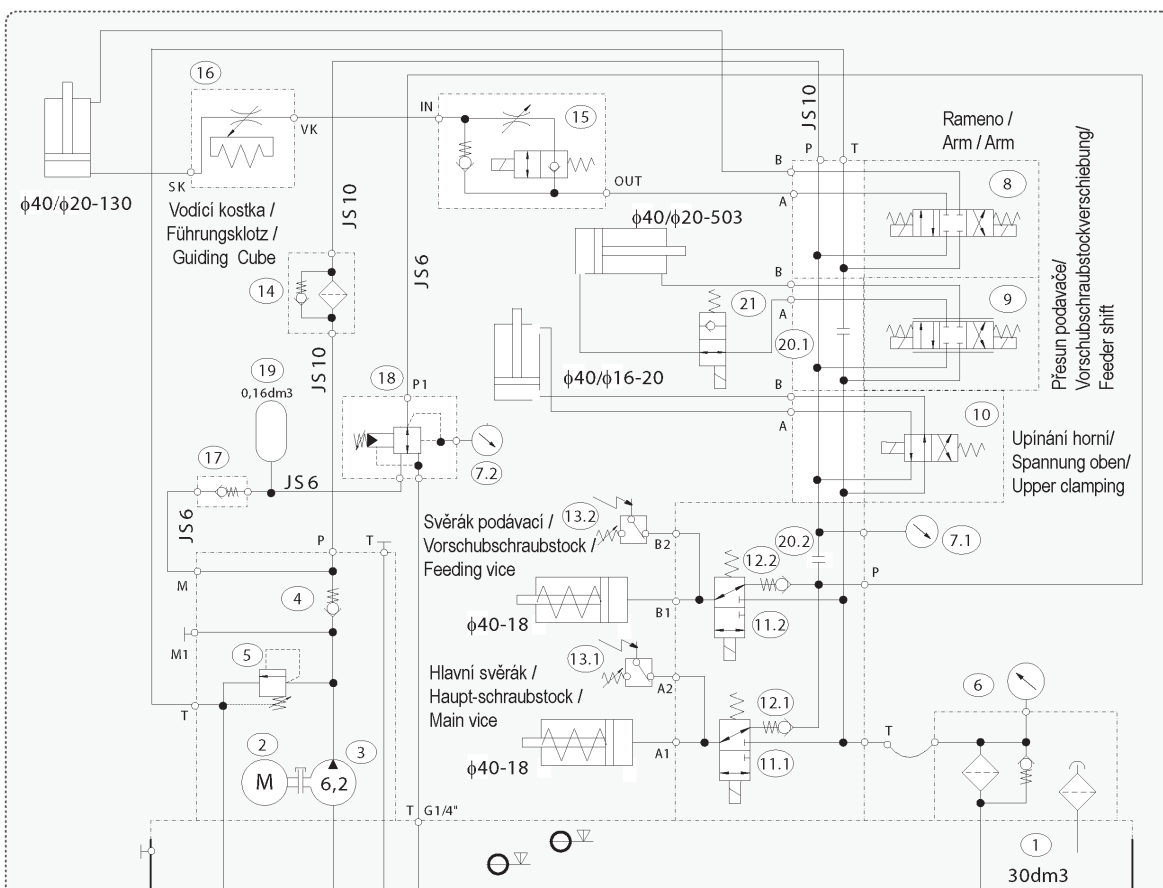




16	Stroj/Machine/Maschine: Proficut 275.230 GANC	Název stránky/Name page/Name seiten: Přístroje/zubehör / Accessories / Zubehör	Číslo dok./Doc.No./Anzahl der Dokumente: ES-6C3E-201/202-V2.3 Napájení/Power supply/Einspeisung: 3x400V+PE, 50Hz Zpracování/Processed /Fert. verarbeitet: Datum/Date/Datum: 15.10.2019	List/Page/ Seite: 17 List/Page/ Seite: 21
----	---	---	---	--

Schemata
Schemata
Schematics

6.2. Hydraulické schéma Hydraulisches Schéma Hydraulic diagram



- Výstupy A,B (G1/4") v blocích souběžně/ Ausgänge A,B (G1/4") sind in Blöcke parallel angereicht/
In all blocks are outlets A,B (G1/4") oriented at the same direction
- Ventilový blok namontován na víko/ Ventilblock ist an der Abdeckung montiert/ Block of vents is fastened on the cover
- Redukování tlaku svěráků (pos.18) jen na přání zákazníka - volitelné vybavení.
Potom je akumulátor přímo propojen do bloku (boční vstup „P“)/
Schraubstockdruckregulierung (Pos. 18) nur auf Kundenwunsch – wahlbare Option.
Wenn diese Option angewendet ist, ist der Akkumulator direkt in den Block (auf dem Seiteneingang „P“) angeschlossen./
Reduction of the vice pressure (pos.18) by customer's request only - optional accessories
- when reduction of vice pressure is installed, the accumulator is joined directly with the block (through the inlet „P“ on the side)
- Max. upínací síla podávacího svěráku 430 kg (regulační rozsah 17-34 bar)/
Max. Spannkraft des Vorschubspannstocks ist 430 kg (Regulierungsbereich 17-34 bar)
Max. clamping force of the feeder vice is 430 kg (range of possible regulation is 17-34 bar)

Typ / Type / Type

Workline 280, 350, 450 A/GA / Proline 280, 330, 450

Hydraulický agregát / Hydroaggregat / Hydro aggregat

92.001.027 (870-1606,731-0469,23301300), SMA03-62/13.0-S11.X-H33M.0-0469/02400

Neuvedené světlosti / Unerwähnt Lichtbreite / Unlisted inside diameters

JS6

Výstupní šroubení / Ausgangschraubung / Output screwing

G1/4"

205.BC2316-300
PROFICUT
230 GANC
25.5.2017

Pmax	3,4 MPa
Q	8,2 dm ³ /min
n	1390 rpm
P	0,55 kW

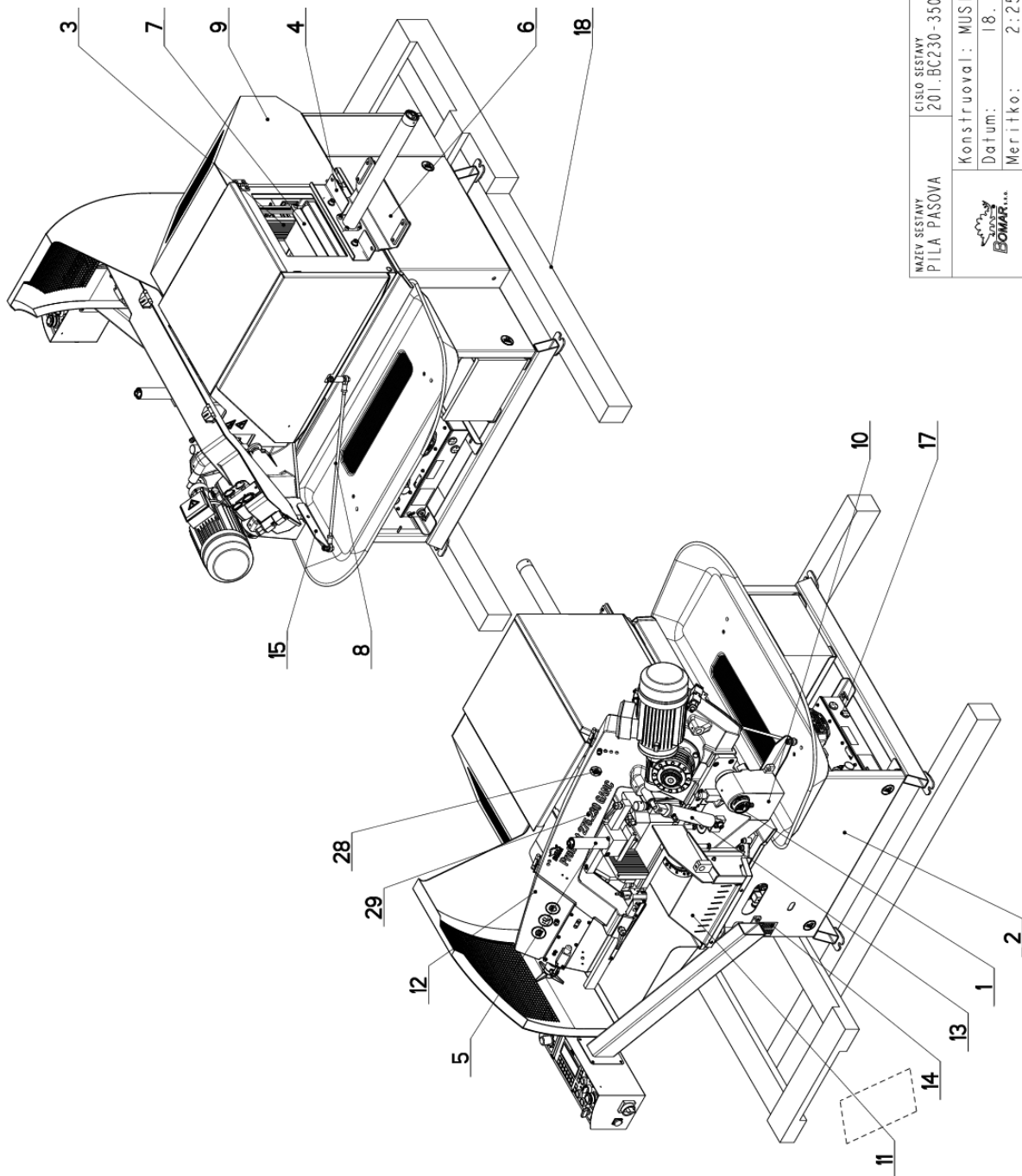
Po z.	Název položky	Typ	Popis	Poznámka	ks
Po s.	Bezeichnung	Typ	Beschreibung	Hinweis	Menge
Po s.	Item	Type	Description	Note	Pcs.
1	Nádrž / Behälter / Tank	Bomar (special)	30dm ³	750/7260	1
2	Elektromotor / Elektromotor / Electromotor	MA-AL 80-4 0,55kW	400/230V 50Hz	1,51 A	1
3	Hydrogenerátor / Hydraulikgenerator / Hydrogenerator	P2-6, 2L.66017	6,2 cm ³ / otáčka / Drehung / revolution		1
4	Jednosměrný ventil / Einwegventil / One- way valve	VJ01-06/SG-1			1
5	Přepouštěcí ventil / Bypašventil / By pass valve	VPP2-04/S-6S		nastavit / einstellen / set to 3,4 Mpa	1
6	Zpětný filtr / Rückfilter / Return filter	FR043-166 (10 µm)	92.153.101/03 9	+vločka/ insert/Einfügen	1
7	Manometr / Manometer / Manometer	d68, s glycerinem / mit Glycerin / with glycerin		minim. rozsah / minimaler Umfang / minimum range 0-60 MPa	2(1)
8	Rozvaděč / Verteilungsventil / Distributor	RPE3- 043Z11/02400E1K1	92.101.010		1
9	Rozvaděč / Verteilungsventil / Distributor	PRM2-043Z11/04-24 MIKRO	92.101.024	Proporcional	1
10	Rozvaděč / Verteilungsventil / Distributor	RPE3- 024R11/02400E1K1	92.101.001		1
11	Rozvaděč / Verteilungsventil / Distributor	SD2E-A3/H2D21	92.101.022	Neo/ oder/ or ROX- 042D21/02400E 1K1	2
12	Jednosměrný ventil / Einwegventil / One- way valve	VJ01-06/SG			2
13	Tlakový spínač / Druckschalter / Pressure switch	Kód/ code 166415031059	rozsah / Umfang / range 20-50 bar	výrobce / Hersteller / manufacturer SUICO	2
14	Tlakový filtr / Druckfilter / Pressure filter	D 042-153 (3 µm)	92.153.102/05 5	vložka/ insert/Einfügen V3.0510-3	1
15	Stop ventil / Stop ventil / Stop-way valve	555-0607	92.153.013		1
16	Kostka regulace / Klotz der Regulation / regulating cube	251/218			1


Po z.	Název položky	Typ	Popis	Poznámka	ks
Po s.	Bezeichnung	Typ	Beschreibung	Hinweis	Menge
Po s.	Item	Type	Description	Note	Pcs.
17	Jednosměrný ventil / Einwegventil / One-way valve	VJ3-06-005-G1	92.104.004	530-0237	1
18	Redukční ventil / Reduktionventil / Reduction ventl	VRN2-06/S-6R	v kostce Bomar/ im klotz Bomar/in the block Bomar		1(0)
19	Akumulátor/ Akumulator/ Acumulator	OLM 0,16-250/00 (0,16dm ³)	92.021.001	membránový/ Membrane/ Membran f. OLAER, G1/2'' vnitř./innere/int ernal	1
21	Sedlový ventil/ Seat valve/ Sitzventil	S103_603_1	93.153.164	Obousměrně propustný/ in zwei Richtungen durchlässig/ Bidirectionally permeable	1

7. **Výkresy sestav pro objednání náhradních dílů/ Zeichnungen für Bestellung der Ersatzteile / Drawing assemblies for spare parts order**

- Při objednávání náhradních dílů vždy uvádějte: typ stroje (např. ProfiCut 275.230 GANQ) , výrobní číslo (např. 125) a rok výroby (např. 1999).
- In die Bestellung der Ersatzteile führen Sie immer an: Maschinentyp (z. B. ProfiCut 275.230 GANQ), Serien Nr. (z. B. 125) und Baujahr (z. B. 1999).
- For spare parts order, you must always to allege: type of machine (for example ProfiCut 275.230 GANQ), serial number (for example 125, see cover page) and year of construction (for example 1999).

7.1. ProfiCut 275.230 GANC



NAZEV SESTAVY PILA PASOVA	CISLO SESTAVY 201.BC230-350	STROJ BC230GAC
	Konstruoval: MUSIL	
	Datum: 18. 11. 2019	
	Meritko: 2:25	

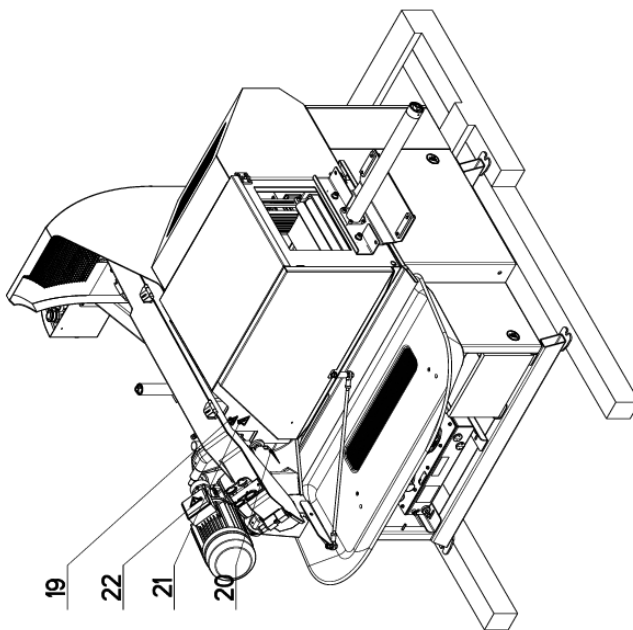
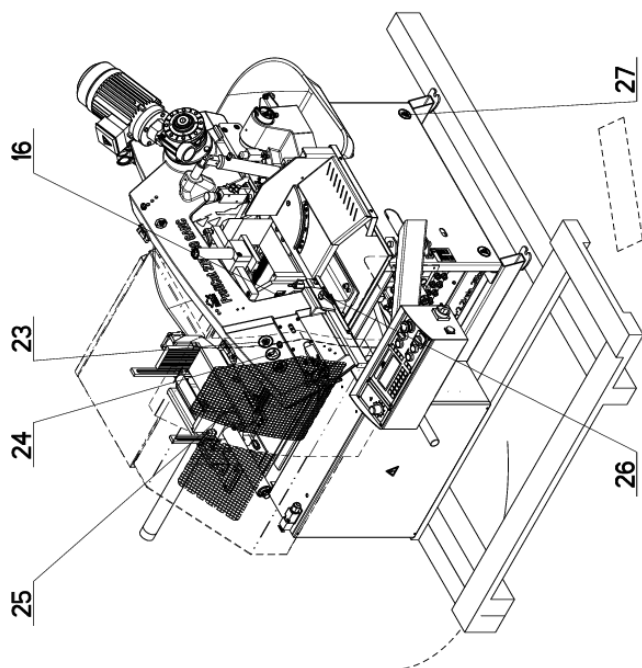
7.2. Kusovník / Piece list / Stückliste - ProfiCut 275.230 GANC


Císlo Sestavy 201.BC230-350		Ver. 1		Název sestavy PILA PASOVA/BAND SAW/BANDSÄGE	
Poz.	Objednací číslo	Ver.	Název položky	Rožmer	Ks
1	201.0614-200	1	ODMEROVANI / MEASURING / GEHRUNGSMESSUNG		1
2	201.BC231-360	2	PODSTAVEC / BASE / UNTERSATZ		1
3	201.BC2311-360	0	PODAVAC / FEEDER / VORSCHUB		1
4	201.BC2314-200	0	DIL PRIPOJOVACI / ATTACHMENT PART / ANSCHLUSSTEIL		1
5	201.BC2314-240	0	UPINANI HORNI / TOP CLAM / SPANNVORRICHTUNG OBEN		1
6	201.BC2314-310	0	DIL PRIPOJOVACI / ATTACHMENT PART / ANSCHLUSSTEIL		1
7	201.BC2314-320	1	UPINANI HORNI / TOP CLAM / SPANNVORRICHTUNG OBEN		1
8	201.BC2314-325	0	PARA / LEVER / HEBEL		1
9	201.BC2318-350	1	KRYTY / COVERS / ABDECKUNGEN		1
10	201.BC232-350	1	KONZOLA OTOCNA / TURNABLE CONSOL / DREHKONSOLE		1
11	201.BC233-350	1	SVERAK / VICE / SCHRAUBSTOCK		1
12	201.BC234-350	6	RAMENO / SHOULDER / SÄGERAHMEN		1
13	201.BC237-200	1	VALEC ZVEDACI / LIFTING CYLINDER / HEBEZYLINDER		1
14	30.BC299-201	0	STITEK TYPOVY / MACHINE LABEL / MASCHINE SCHILD	P 0-5x65 P 4x77	1
15	30.ER332-355	0	DRZAK / HOLDER / HALTER		1
16	31.0599-005	0	SAMOLEPKA / STICKER / AUFKLEBER		1
17	92.001.151	0	AGREGAT HYDRAULICKY / HYDRAULIC GENERATOR / HYDRAULIKAGREGAT	41919400	1
18	97.001.038	3	PALETA PREPRAVNI / /	SESTAVA	1
19	99.900.039	0	SAMOLEPKA / STICKER / AUFKLEBER	NEBEZP-STLACENI	1
20	99.900.040	0	SAMOLEPKA / STICKER / AUFKLEBER		1
21	99.900.044	0	SAMOLEPKA / /		1
22	99.900.045	0	SAMOLEPKA / STICKER / AUFKLEBER		1
23	99.900.047	0	SAMOLEPKA / STICKER / AUFKLEBER		1
24	99.900.048	0	SAMOLEPKA / STICKER / AUFKLEBER		1
25	99.900.049	0	SAMOLEPKA / STICKER / AUFKLEBER		1
26	99.900.053	0	SAMOLEPKA / STICKER / AUFKLEBER		1
27	99.900.068	0	SAMOLEPKA / STICKER / AUFKLEBER		1
28	99.901.032	0	SAMOLEPKA / STICKER / AUFKLEBER	pouziti vysokozvrazneno voziku	4
29	99.901.102	0	SAMOLEPKA / STICKER / AUFKLEBER	CETIFIKACNI SAMOLEPKA	1

1. ZRUS. AGREGATEM 92.001.136 A NAHR. AGREGATEM 92.001.151. 2787ZM383 13.09.2019 BENDA

Císlo Sestavy/Number of assembly/Nummer der Baugruppe; Verze (Ver./Version/Version; Název sestavy/Assembly title/Name der Baugruppe; Pozice (Poz./Position/Position;
Objednací číslo/Purchase order number/Bestellnummer; Název položky/Volume title/Name der Position; Rožmer/Stock size/Abmessung

7.3. ProfiCut 275.230 GANC



NAZEV SESTAVY PILA PASOVA	CISLO SESTAVY 201.BC230-350	STROJ BC230GAC
		Konstruoval: MUSIL
		Datum: 18. 11. 2019
		Meritko: 7:100

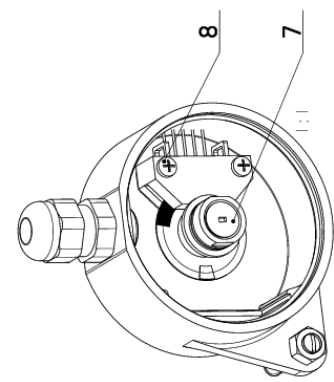
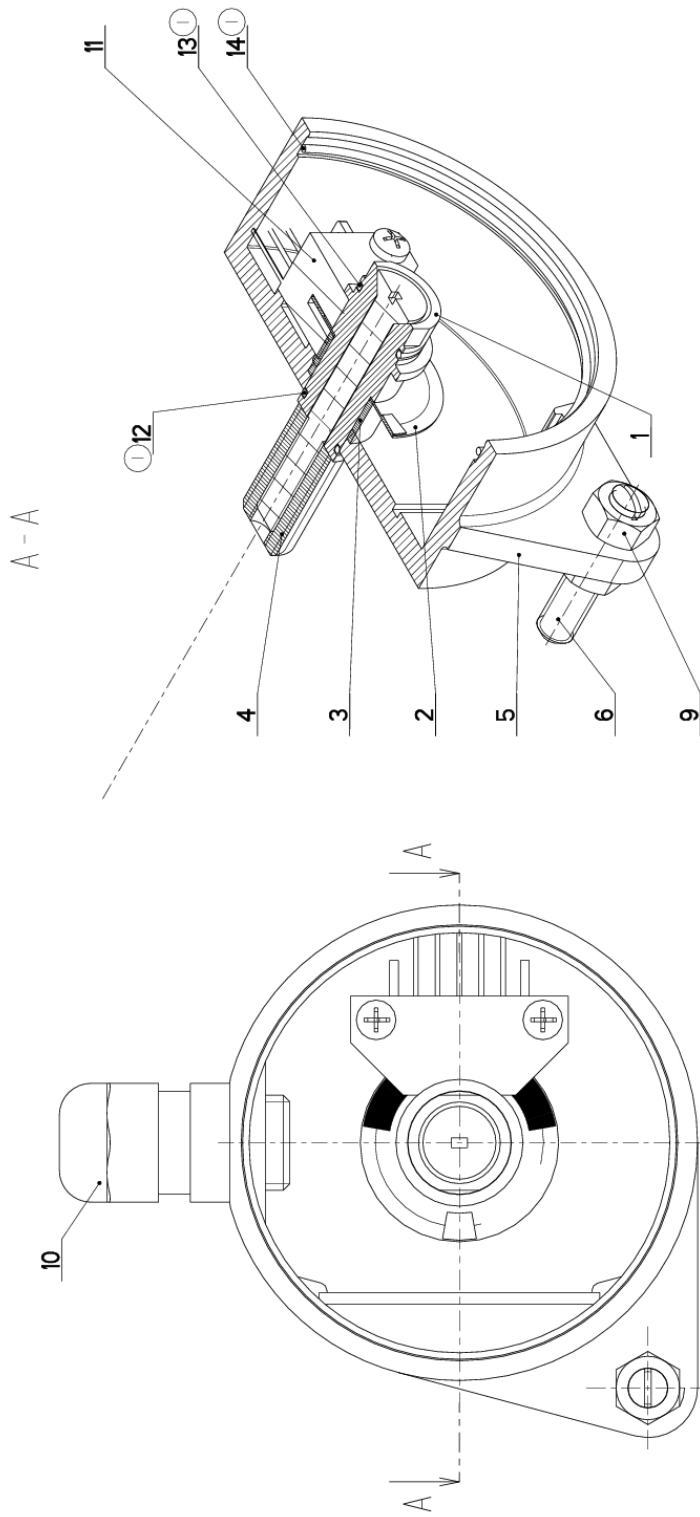
7.4. Kusovník / Piece list / Stückliste - ProfiCut 275.230 GANC


Císlo Sestavy 201.BC230-350		Ver. 1		Název sestavy PILA PASOVA/BAND SAW/BANDSÄGE	
Poz.	Objednací číslo	Ver.	Název položky	Rožmer	Ks
1	201.0614-200	1	ODMEROVANI / MEASURING / GEHRUNGSMESSUNG		1
2	201.BC231-360	2	PODSTAVEC / BASE / UNTERSATZ		1
3	201.BC2311-360	0	PODAVAC / FEEDER / VORSCHUB		1
4	201.BC2314-200	0	DIL PRIPOJOVACI / ATTACHMENT PART / ANSCHLUSSTEIL		1
5	201.BC2314-240	0	UPINANI HORNI / TOP CLAM / SPANNVORRICHTUNG OBEN		1
6	201.BC2314-310	0	DIL PRIPOJOVACI / ATTACHMENT PART / ANSCHLUSSTEIL		1
7	201.BC2314-320	1	UPINANI HORNI / TOP CLAM / SPANNVORRICHTUNG OBEN		1
8	201.BC2314-325	0	PARA / LEVER / HEBEL		1
9	201.BC2318-350	1	KRYTY / COVERS / ABDECKUNGEN		1
10	201.BC232-350	1	KONZOLA OTOCNA / TURNABLE CONSOL / DREHKONSOLE		1
11	201.BC233-350	1	SVERAK / VICE / SCHRAUBSTOCK		1
12	201.BC234-350	6	RAMENO / SHOULDER / SÄGERAHMEN		1
13	201.BC237-200	1	VALEC ZVEDACI / LIFTING CYLINDER / HEBEZYLINDER		1
14	30.BC299-201	0	STITEK TYPOVY / MACHINE LABEL / MASCHINE SCHILD	P 0-5x65 P 4x77	1
15	30.ER332-355	0	DRZAK / HOLDER / HALTER		1
16	31.0599-005	0	SAMOLEPKA / STICKER / AUFKLEBER		1
17	92.001.151	0	AGREGAT HYDRAULICKY / HYDRAULIC GENERATOR / HYDRAULIKAGREGAT	41919400	1
18	97.001.038	3	PALETA PREPRAVNI / /	SESTAVA	1
19	99.900.039	0	SAMOLEPKA / STICKER / AUFKLEBER	NEBEZP-STLACENI	1
20	99.900.040	0	SAMOLEPKA / STICKER / AUFKLEBER		1
21	99.900.044	0	SAMOLEPKA / /		1
22	99.900.045	0	SAMOLEPKA / STICKER / AUFKLEBER		1
23	99.900.047	0	SAMOLEPKA / STICKER / AUFKLEBER		1
24	99.900.048	0	SAMOLEPKA / STICKER / AUFKLEBER		1
25	99.900.049	0	SAMOLEPKA / STICKER / AUFKLEBER		1
26	99.900.053	0	SAMOLEPKA / STICKER / AUFKLEBER		1
27	99.900.068	0	SAMOLEPKA / STICKER / AUFKLEBER		1
28	99.901.032	0	SAMOLEPKA / STICKER / AUFKLEBER	pouziti vysokozfrazneno vozikku	4
29	99.901.102	0	SAMOLEPKA / STICKER / AUFKLEBER	CETIFIKACNI SAMOLEPKA	1

1. ZRUS. AGREGATEM 92.001.136 A NAHR. AGREGATEM 92.001.151. 2787ZM383 13.09.2019 BENDA

Císlo Sestavy/Number of assembly/Nummer der Baugruppe; Verze (Ver./Version/Version; Název sestavy/Assembly title/Name der Baugruppe; Pozice (Poz./Position/Position;
Objednací číslo/Purchase order number/Bestellnummer; Název položky/Volume title/Name der Position; Rožmer/Stock size/Abmessung

7.5. Odměrování/ Measuring/ Gehrungsmessung



NAZEV VEŠTAVY ODMĚROVÁNÍ	CÍSLO VEŠTAVY 201.0614-200	STROJ
	Konstruoval: &konstruoval	
	Datum: 06. 10.2017	
	Meritko: 2:1	

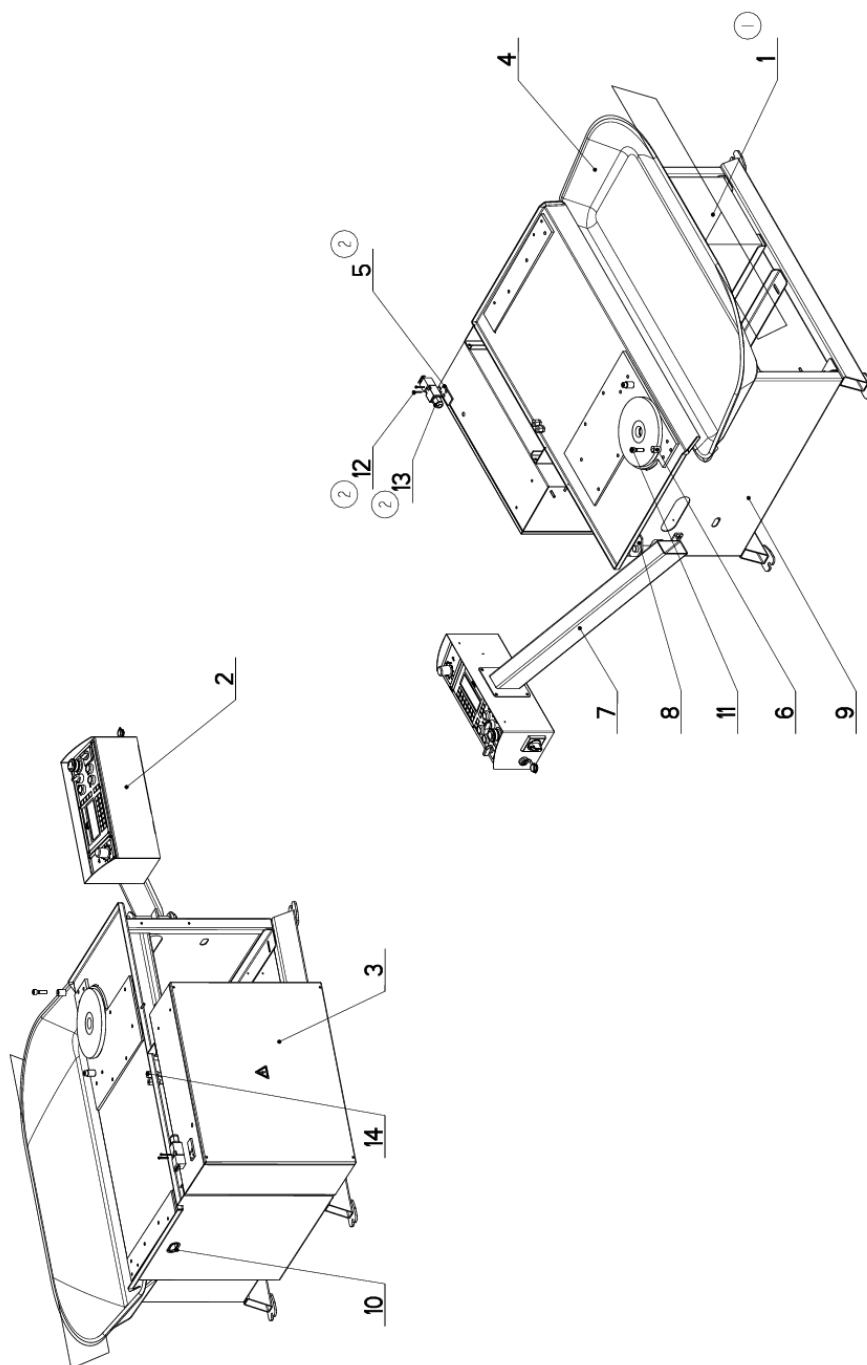
7.6. Kusovník / Piece list / Stückliste - Odměrování/ Measuring/ Gehrungsmessung


Císlo Sestavy 201.0614-200		Ver. 1		Název sestavy ODMĚROVÁNÍ / MEASURING / GEHRUNGSMESSUNG	
Poz.	Objednací číslo	Ver.	Název položky	Rozev	Ks
1	30.0614-201	0	CEP / LUG / BOLZEN	d 16	1
2	30.0614-203	0	CLONA / CURTAIN / SCHÜRZE	FOLIE 0.3	1
3	30.0614-204	0	POUZDRO / SLEEVE / BÜCHSE	TR 13x1	1
4	30.0614-208	0	SROUB / BOLT / SCHRAUBE	TYC M10	1
5	31.0614-202	0	KRABICE / BOX / DOSE	VYLISEK-PLAST	1
6	90.002.20.027	0	SROUB STAVECI / ADJUSTMENT BOLT / STELLSCHRAUBE	SROUB M5X25	1
7	90.011.27.019	0	ZAPUSTNÝ IMBUS / COUNTERSINK BOLT / SENKRSCHRAUBE	SROUB M5X40	1
8	90.014.50.004	0	SROUB / BOLT / SCHRAUBE	M2.5x14	2
9	90.100.55.003	0	MATICE / NUT / MUTTER	MATICE - M5	2
10	91.070.010	0	PRUCHODKA / LEADTHROUGH / DURCHFÜHRUNG	M12x1.5 ČERNA	1
11	91.400.043	0	SNÍMAC / SENSOR / SENSOR		1
12	96.001.020	1	KROUZEK O STATICKY / STATIC O RING / O-RING STATISCH	9x1	1
13	96.001.021	1	KROUZEK O STATICKY / STATIC O RING / O-RING STATISCH	11x1	1
14	96.002.027	1	KROUZEK TESNICI / SEAL RING / DICHTUNGSRING	50x1	1

I.PRID. KROUZKY STATICKE 96.001.020 A 96.001.021, KROUZEK TESNICI 96.002.027. ZM028 23.1.2019 SZABARI

Císlo Sestavy/Number of assembly/Nummer der Baugruppe; Verze (Ver./Version/Version; Název sestavy/Assembly title/Name der Baugruppe; Pozice (Pos./Position/Position;
Objednací číslo/Purchase order number/Bestellnummer; Mězy položky/Volume title/Name der Position; Rozměr/Stock size/Abmessung

7.7. Podstavec/ Base/ Untersatz



NAZEV SESTAVY PODSTAVEC	CISLO SESTAVY 201.BC231-360	STROJ BC230GAC
	Konstruoval: MUSIL	Datum: 23. 08. 2018
	Meritko: 2:25	

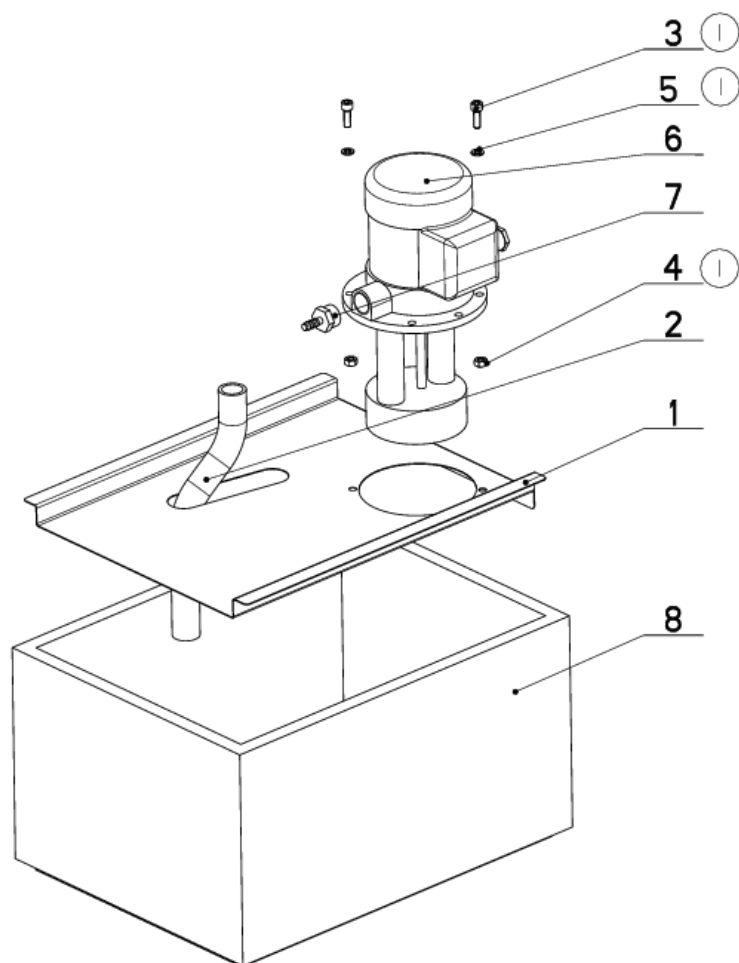
7.8. Kusovník / Piece list / Stückliste – Podstavec/ Base/ Untersatz


Cislo Sestavy 201.BC231-360		Ver. 2		Název sestavy PODSTAVEC/BASE/UNTERSATZ	
Poz.	Objednací číslo	Ver.	Název položky	Rozměr	Ks
1	201.BC231-100	1	CHLAZENÍ / COOLING / KÜHLUNG		1
2	201.BC231-280	1	OVLADACÍ PANEL / CONTROL PANEL / BEDIENPULT		1
3	201.BC231-330	0	ROZVADEČ ELEKTRO / ELECTRO DISTRIBUTOR / SCHALTSCHRANK		1
4	201.ER251-302	2	VANA / TANK / WANNE		1
5	30.7901-032	0	DRŽÁK / HOLDER / HALTER	TYC 30x5	1
6	30.BC231-202	0	EXCENTR / CAM / EXZENTER	D 20	2
7	30.BC231-204	0	KONZOLA / CONSOLE / KONSOLE		1
8	30.BC231-303	0	KONZOLA / CONSOLE / KONSOLE	P 6x74	2
9	30.BC231-361	0	PODSTAVEC / BASE / UNTERSATZ		1
10	61.353.003	0	TESNĚNÍ / SEALING / DICHTUNG		1
11	90.001.25.049	0	SROUB IMBUS / ALLEN HEAD BOLT / IMBUSSCHRAUBE	M10X35	2
12	90.013.9Z.104	0	SROUB PULKULATÝ / HALF ROUND BOLT / HALBRUNDSCHRAUBE	M4x30	2
13	91.173.012	0	SPÍNACÍ KONGOVÝ / END SWITCH / ENDSCHALTER		1
14	92.008.101	0	PRUCHODKA / /	P-6SV 08L	2

1. ZRUŠENO CHLAZENÍ 201.0506-100 A NAHRAZENO CHLAZENÍM 201.BC231-100 90/ZMIT3 16.5.2018 SZABARI
2. PRIDAN DRŽÁK 30.7901-032; 2x90.013.9Z.104; 2x90.150.50.002; ZM. POLOHY 91.173.012; 172/ZM293 23.8.2018 SCERBA

Cislo Sestavy/Number of assembly/Nummer der Baugruppe; Verze (Ver./Version/Version; Název sestavy/Assembly title/Name der Baugruppe; Pozice (Pos./Position/Position;
Objednací číslo/Purchase order number/Bestellnummer; Název položky/Volume title/Name der Position; Rozměr/Stock size/Abmessung

7.9. Chlazení / Cooling / Kühlung



NAZEV SESTAVY CHLAZENÍ	CÍSLO SESTAVY 201.BC231-100	STROJ ERGO250
	Konstruoval: NEUMANN	
	Datum: 15. 08.2018	
	Meritko: 1:5	

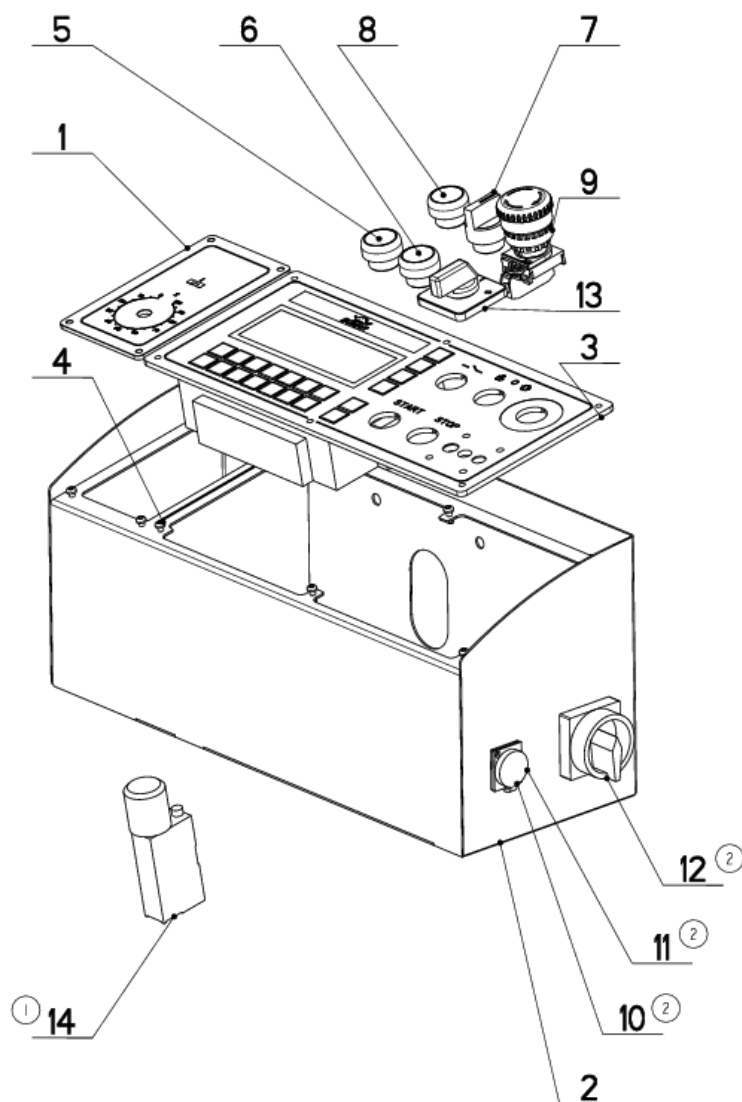
7.10. Kusovník / Piece list / Stückliste - Chlazení / Cooling / Kühlung


Císlo Sestavy 201.BC231 - 100		Ver. 1		Název sestavy CHLAZENÍ / COOLING / KÜHLUNG	
Poz.	Objednávací číslo	Ver.	Název položky	Rozměr	Ks
1	30.8006-501	2	VÍKO / COVER / DECKEL	P 0,8 x329	1
2	42.020.003	0	HADICE / HOSE / SCHLAUCH	19x3	1
3	90.001.25.076 (1)	0	SROUB IMBUS / ALLEN HEAD BOLT / IMBUSSCHRAUBE	M6x18	2
4	90.100.55.004 (1)	0	MATICE / NUT / MUTTER	MATICE - M6	2
5	90.152.50.001 (1)	0	PODL. VEJÍROVA ZN / /	6.4	2
6	91.020.032	0	CERPADLO CHLAZENÍ / COOLING PUMP / KÜHLMITTELPUMPE	230/400V	1
7	94.202.020	0	REDUKCE / REDUCTION / ADAPTOR / REDUKTION	1/2"-6	1
8	94.403.003	0	NADPRZ / CONTAINER / BEHALTER		1

I.ZM. POCTU ZE 4 DILU SROUBENI NA 2: 90.001.25.076, 90.100.55.004, 90.152.50.001, 159/ZM284 15.8.2018 SZABAR I

Císlo Sestavy/Number of assembly/Nummer der Baugruppe; Verze (Ver./Version/Version; Název sestavy/Assembly title/Name der Baugruppe; Pozice (Poz./Position/Position;
Objednávací číslo/Purchase order number/Bestellnummer; Název položky/Volume title/Name der Position; Rozměr/Stock size/Abmessung

7.11. Ovladačí panel / Control panel / Bedienpult



NAZEV SESTAVY OVLADACÍ PANEL	CÍSLO SESTAVY 201.BC231-280	STROJ BC230GAC
	Konstruoval: NEUMANN	
	Datum: 31. 01.2019	
	Meritko: 1:4	

7.12. Kusovník / Piece list / Stückliste - Ovladací panel / Control panel / Bedienpult

Císlo Sestavy 201.BC231-280		Ver. 2		Název sestavy OVLADACÍ PANEL/CONTROL PANEL/BEDIENPULT	
Poz.	Objednáací číslo	Ver.	Název položky	Rozměr	Ks
1	281.265	0	DESKA / BOARD / PLATTE		1
2	30.BC231-281	0	NOHA / LEG / STANDER		1
3	31.BC231-257	0	OVLADACÍ PANEL / CONTROL PANEL / BEDIENPULT		1
4	90.013.27.015	0	SROUB PULKULATY / HALF ROUND BOLT / HALBRUNDSCHRAUBE	M4x10	10
5	91.060.031	0	HLAVICE / HEAD / KOPF		1
6	91.060.035	0	HLAVICE / HEAD / KOPF		1
7	91.060.051	0	PREPINAC / SWITCH / UMSCHALTER		1
8	91.060.053	0	HLAVICE / HEAD / KOPF		1
9	91.060.084	0	TOTAL-STOP / TOTAL STOP / TOTALSTOPP	TOTAL STOP	1
10	91.141.110	0	KONEKTOR / CONNECTOR / STECKVERBINDER	USB	1
11	91.141.111	0	KONEKTOR / /		1
12	91.170.028	0	VYPINAC / SWITCH / SCHALTER	VYPINAC	1
13	91.171.006	0	SPINAC VACKOVY / CAM SWITCH / SCHALTER		1
14	92.152.001	0	VENTIL SKRTICI / CHOKE VALVE / DROSSELVENTIL	VS01-04/R 2.5-0	1

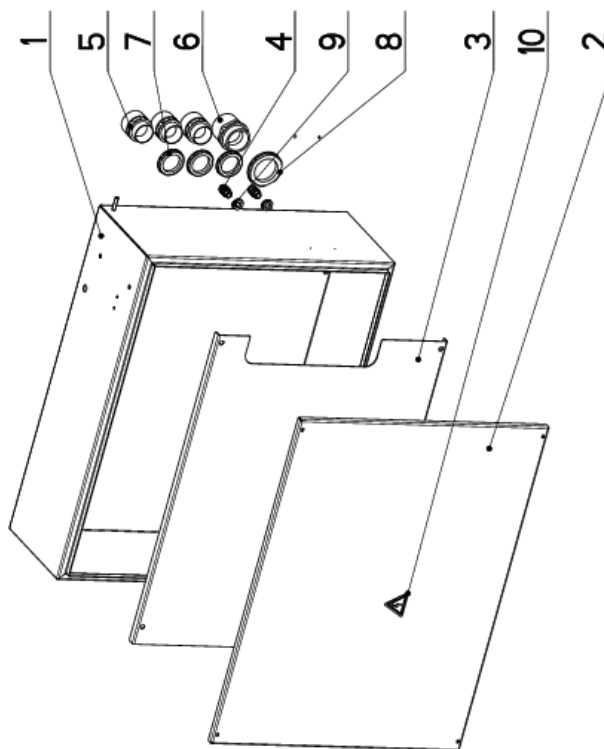
1. ZRUSEN VENTIL 92.153.013 A NAHRÁZEN 92.152.001 140/ZM147 13.07.2018 NEDUCHAL

2. ZRUS. 91.141.093 A NAHR.91.141.110, 91.141.111; ZRUS.91.170.018,91.180.015 A NAHR.91.170.028; 030/ZM040 31.1.2019 SCERBA

Císlo Sestavy/Number of assembly/Nummer der Baugruppe; Verze (Ver./Version/Version; Název sestavy/Assembly title/Name der Baugruppe; Pozice (Pos./Position/Position;
Objednáací číslo/Purchase order number/Bestellnummer; Název položky/Volume title/Name der Position; Rozměr/Stock size/Abmessung

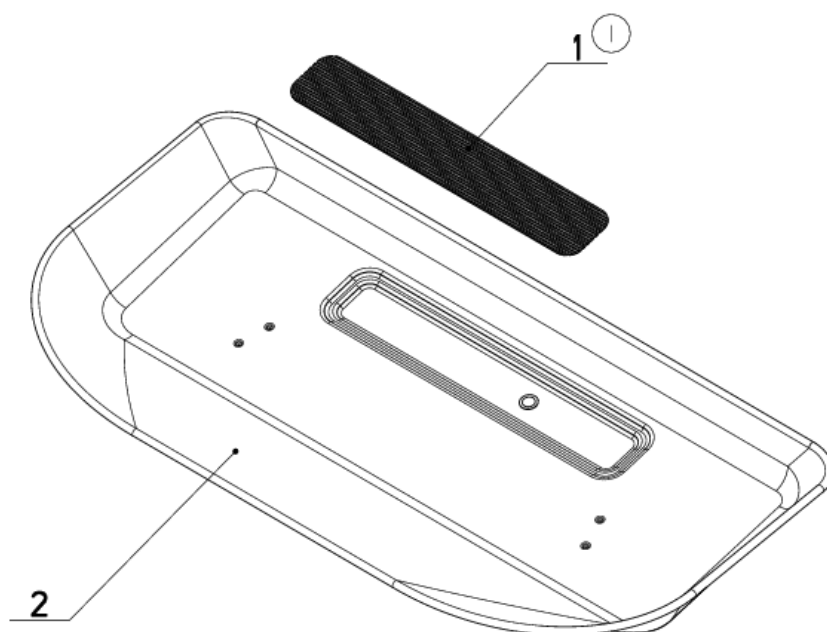
7.13. Rozvaděč elektro/ Electro distributor/ Schaltschrank


Císlo Sestavy 201-BC2313-330		Ver. 0		Název sestavy ROZVADEC ELEKTRO/ELECTRO DISTRIBUTOR/SCHALTSCHRANK	
Poz.	Objednací číslo	Ver.	Název položky	Rozměr	Ks
1	30-BC2313-331	0	ROZVADEC ELEKTRO / ELECTRO DISTRIBUTOR / SCHALTSCHRANK		1
2	30-BC2313-332	0	VÍKO / COVER / DECKEL		1
3	30-BC2313-333	0	PANEL / PANEL / PANEL	P 1-5x495	1
4	91-070-010	0	PRUCHODKA / LEADTHROUGH / DURCHFÜHRUNG	M12x1,5 CERNA	2
5	91-071-004	0	VYVODKA / BUSHING / TÜLLE	VYVODKA	3
6	91-071-005	0	PRUCHODKA / LEADTHROUGH / DURCHFÜHRUNG		1
7	91-072-007	0	MATICE / NUT / MUTTER	MATICE	3
8	91-072-008	0	MATICE / NUT / MUTTER		1
9	91-072-010	0	MATICE / NUT / MUTTER	M12x1,5	2
10	99-900-045	0	SAMOLEPKA / STICKER / AUFLEBER		1



Císlo Sestavy/Number of assembly/Nummer der Baugruppe; Verze (Ver./Version/Version; Název sestavy/Assembly title/Name der Baugruppe; Pozice (Pos./Position/Position;
Objednací číslo/Purchase order number/Bestellnummer; Název položky/Volume title/Name der Position; Rozměr/Stock size/Abmessung

7.14. Vana/ Tank/ Wanne



NAZEV SESTAVY VANA	CISLO SESTAVY 201.ER251-302	STROJ ERGO.250
	Konstruoval: FABER	
	Datum: 23. 10.2017	
	Meritko: 13:100	

7.15. Kusovník / Piece list / Stückliste - Vana/ Tank/ Wanne

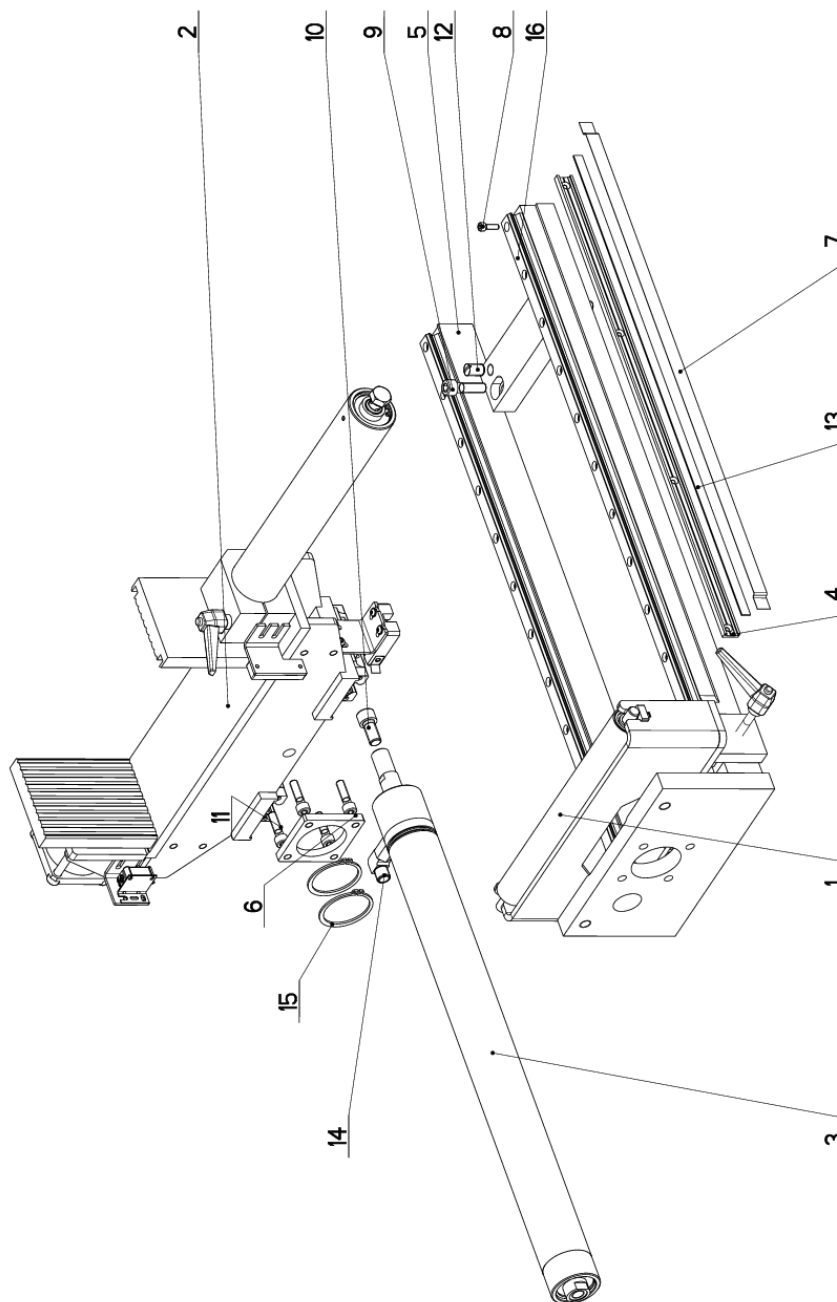
Císlo Sestavy 201.ER251-302		Ver. 2		Název sestavy VANA/TANK/WANNE	
Poz.	Objednávací číslo	Ver.	Název položky	Rožmer	Ks
1	30.ER251-304 (1)	0	SÍTO / SIEVE / GITTERWERK	P 1x95	1
2	30.ER251-305	1	VANA / TANK / WANNE		1


1. PRIDAN KROUZEK 20x2(96.002.046), PODLOZKA 20(90.167.00.001), ZRUS.VANA 31.ER251-302.1 A NAHR.30.ER251-305. 213/ZMI77 9.6.2016 SLEZACKOVA

2. ZRUS.TRUBKA 30.ER251-303, PODLOZKA 90.167.00.001, KROUZEK 96.002.046. 265/ZM345 21.10.2016 SLEZACKOVA

Císlo Sestavy/Number of assembly/Nummer der Baugruppe; Verze (Ver./Version/Version; Název sestavy/Assembly title/Name der Baugruppe; Pozice (Pos./Position/Position;
Objednávací číslo/Purchase order number/Bestellnummer; Název položky/Volume title/Name der Position; Rožmer/Stock size/Abmessung

7.16. Podavač/ Feeder/ Vorschub



NAZEV SESTAVY PODAVAČ	CÍSLO SESTAVY 201.BC2311-360	STROJ BC230GAC
	Konstruoval: NEUMANN	
	Datum: 30. 10. 2017	
	Meritko: 1:4	

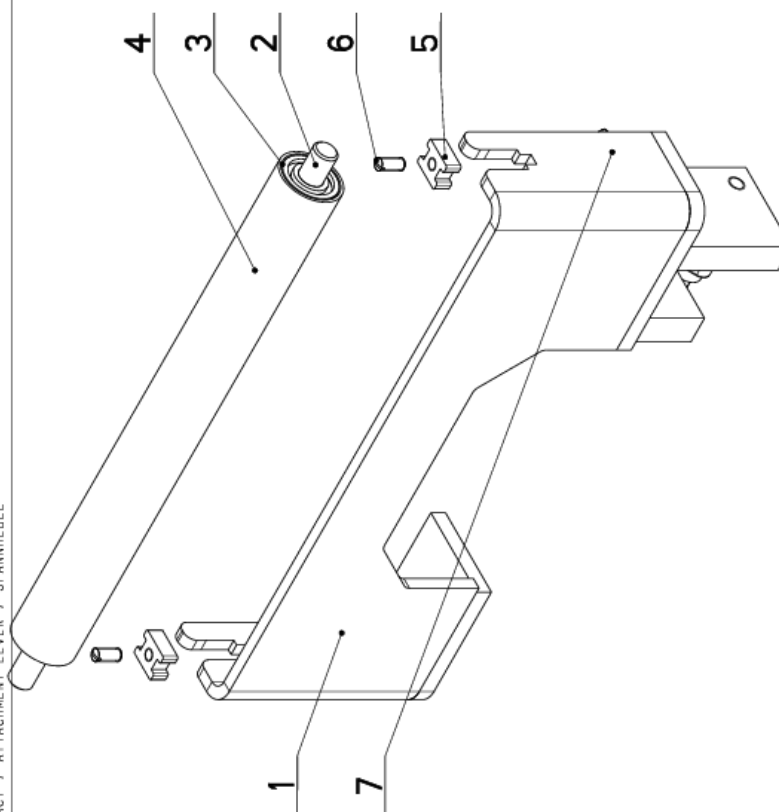
7.17. Kusovník / Piece list / Stückliste - Podavač/ Feeder/ Vorschub

Císlo sestavy 201.BC2311-360		Ver. 0		Název sestavy PODAVAC/FEEDER/VORSCHUB	
Poz.	Objednávací číslo	Ver.	Název položky	Rožmer	Ks
1	201.BC2311-330	0	KONZOLA / CONSOLE / KONSOLE		1
2	201.BC2311-350	0	PODAVAC / FEEDER / VORSCHUB		1
3	201.BC2317-200	0	VALEC / ROLLER / ZYLINDER		1
4	30.BC2311-206	0	LISTA / TRIM / LEISTE	ALU PROFIL	1
5	30.BC2311-353	0	TRAT / TRACK / BAHN		1
6	30.D311-109	1	PRÍLOŽKA / STRAP / LASCHE	P 8x70	1
7	55.800.009	0	PLECH / PLATE / BLECH	P 0,3x15	1
8	90.001.25.009	0	SROUB IMBUS / ALLEN HEAD BOLT / IMBUSSCHRAUBE	M5x16	24
9	90.001.25.049	0	SROUB IMBUS / ALLEN HEAD BOLT / IMBUSSCHRAUBE	M10x35	4
10	90.001.25.057	0	SROUB IMBUS / ALLEN HEAD BOLT / IMBUSSCHRAUBE	M12x25	1
11	90.001.25.083	0	SROUB IMBUS / ALLEN HEAD BOLT / IMBUSSCHRAUBE	M8x30	4
12	90.002.20.018	0	SROUB STAVECI / ADJUSTMENT BOLT / STELLSCHRAUBE	SROUB M12x20	4
13	91.271.002	0	PASKA MAGNETICKA / MAGNETIC TAPE / MAGNETBAND	ELGO MB20-50	1
14	92.004.001	0	SROUBENI UHLOVE / ANGLE BOLTING / WINKELVERSCHRÄUBUNG	37701	1
15	95.800.019	0	SEGR HRIDEL. / OUTSIDE SAFETY RING / SICHERUNGSRING AUSSEN	POJISTNY KROUZEK 52	2
16	99.200.272	0	VEDENI LINEARNI / LINEAR GUIDE / LINEARE FÜHRUNG	MSA20R	2

Císlo Sestavy/Number of assembly/Nummer der Baugruppe; Verze (Ver./Version/Version; Název sestavy/Assembly title/Name der Baugruppe; Pozice (Pos./Position/Position;
Objednávací číslo/Purchase order number/Bestellnummer; Název položky/Volume title/Name der Position; Rožmer/Stock size/Abmessung

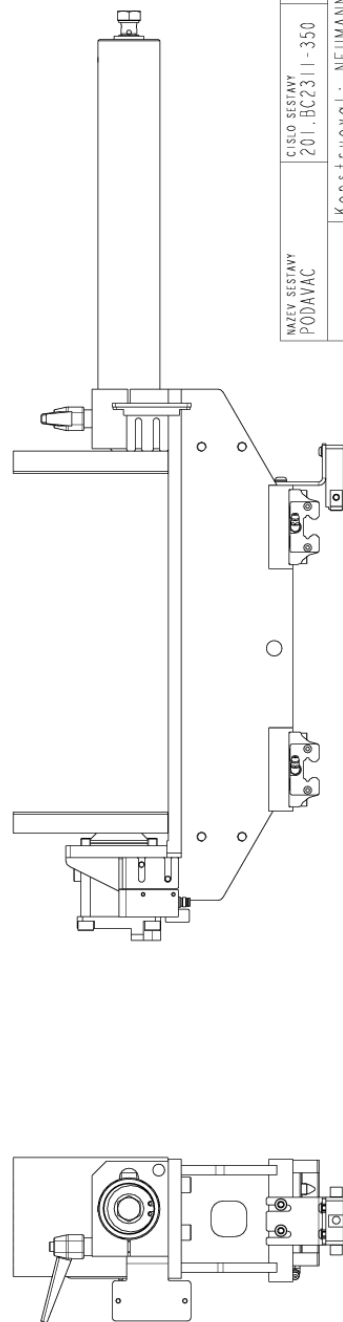
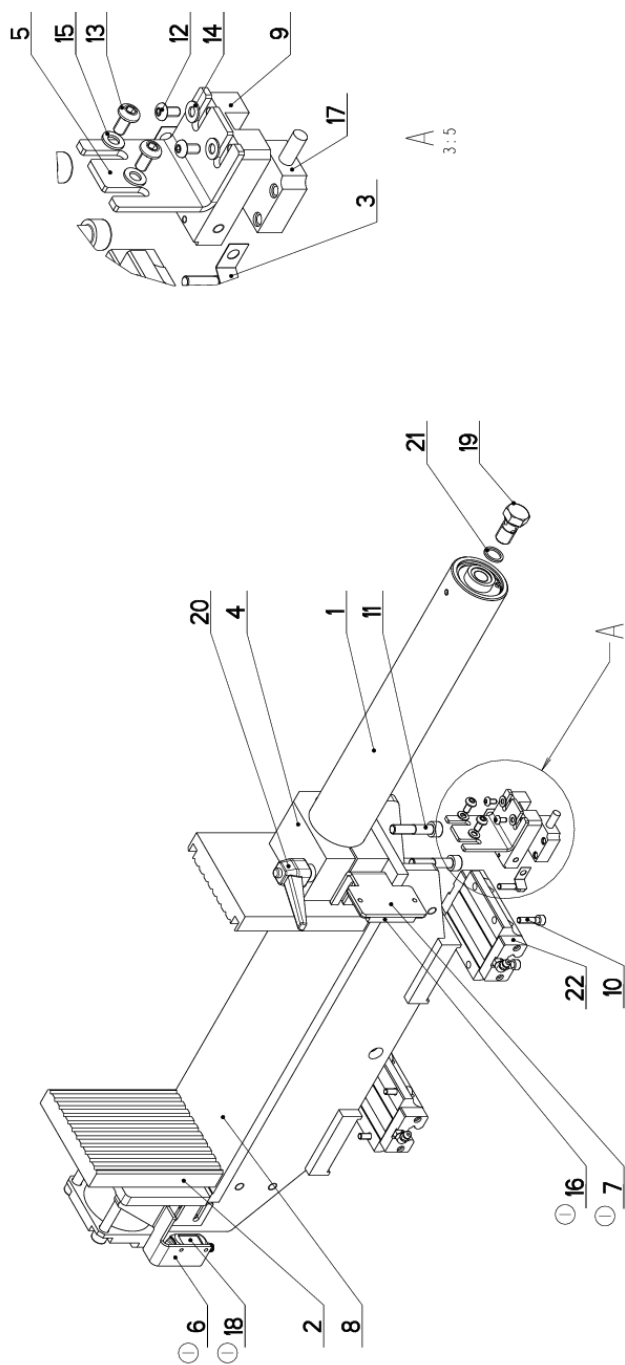
7.18. Konzola/ Console/ Konsole


Cislo sestavy / Ver.		Název sestavy / KONZOLA/CONSOLE / KONSOLE		
201.BC2311-330		0		
Poz.	Objednací číslo / Ver.	Název položky / KONZOLA / CONSOLE / KONSOLE	Rozměr	Ks
1	30.BC2311-331	0	KONZOLA / CONSOLE / KONSOLE	1
2	30.2311-213	0	TYC / POLE / STANGE	d 12
3	95.001.005	0	LOŽISKO / BEARING / LAGER	6001 2RS
4	30.2311-212	2	VALEČEK / CYLINDER / ROLLE	TR 32x3
5	30.BC2311-332	0	MATICE / NUT / MUTTER	P 8x14,5
6	90.002.2D.XXX	0	SROUB STAVEČI / ADJUSTMENT BOLT / STELSCHRAUBE	SROUB M6X14
7	94.008.003	0	PAKA UPINACI / ATTACHMENT LEVER / SPANNHEBEL	M8x40



Cislo sestavy/Number of assembly/Nummer der Baugruppe; Verze (Ver./Version/Version; Název sestavy/Assembly title/Name der Baugruppe; Pozice (Pos./Position/Position;
Objednací číslo/Purchase order number/Bestellnummer; Název položky/Volume title/Name der Position; Rozměr/Stock size/Abmessung

7.19. Podavač/ Feeder/ Vorschub



NAZEV SESTAVY PODAVAČ	CÍSLO SESTAVY 201.BC2311-350	STROJ BC230GAC
		Konstruoval: NEUMANN
		Datum: 30. 09. 2019
		Meritko: 3:10

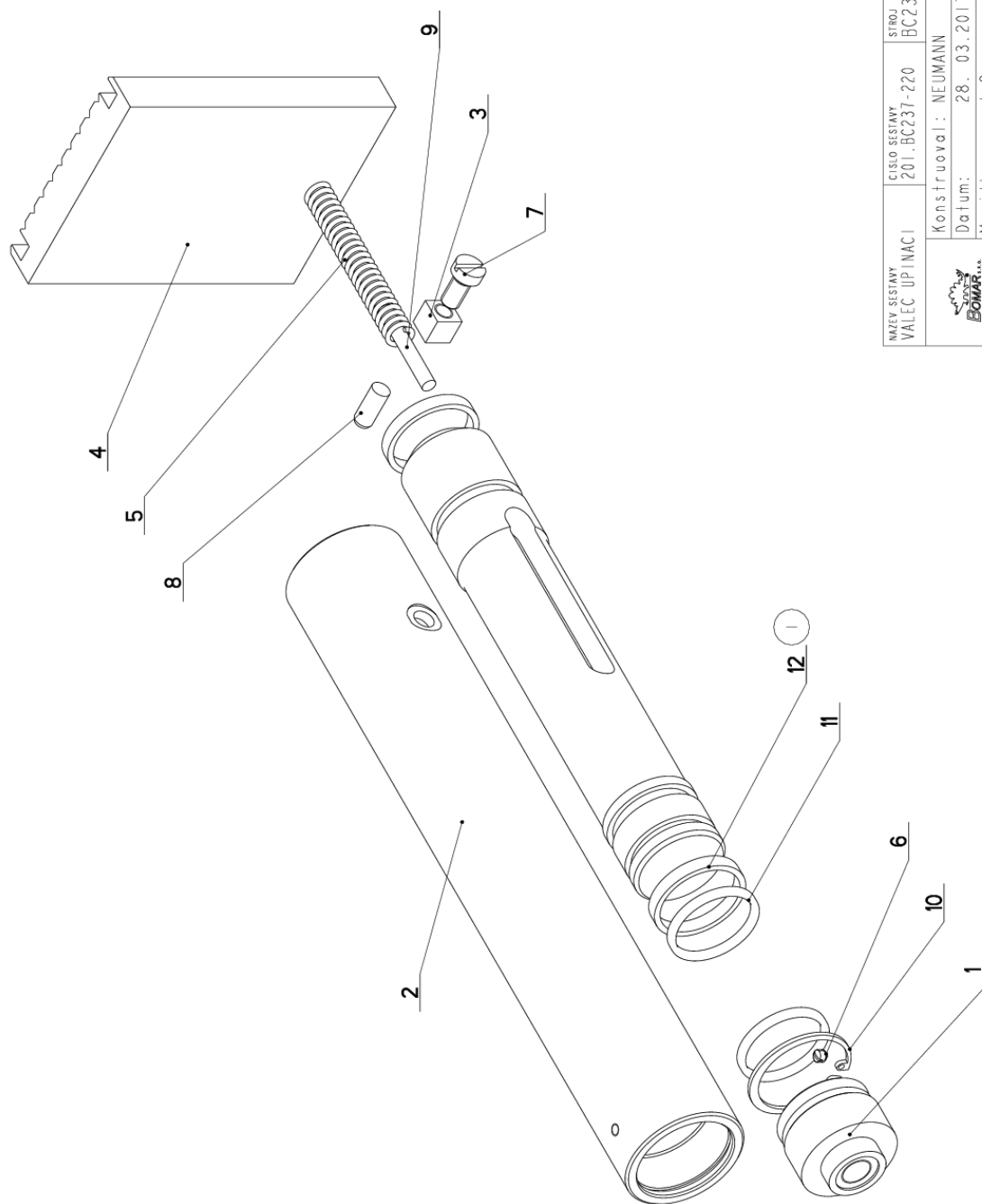
7.20. Kusovník / Piece list / Stückliste - Podavač/ Feeder/ Vorschub


Císlo Sestavy 201.BC2311-350		Ver. 1		Název sestavy PODAVAC/FEEDER/VORSCHUB	
Pos.	Objednací číslo	Ver.	Název položky	Rožmer	Ks
1	201.BC231-220	1	VALEC UPINACI / FIXING CYLINDER / SPANNZYLINDER		1
2	201.BC231-350	3	VALEC UPINACI / FIXING CYLINDER / SPANNZYLINDER		1
3	30.1504-017	0	STERAC / WIPER / ABSTREIFER	P. 0, 3x11	2
4	30.BC2311-205	0	DRZAK / HOLDER / HALTER	HR 80x50	1
5	30.BC2311-214	0	DRZAK / HOLDER / HALTER	P3x40	1
6	30.BC2311-342	1	DRZAK / HOLDER / HALTER	P 3x50	1
7	30.BC2311-343	1	DRZAK / HOLDER / HALTER	P 3x66	1
8	30.BC2311-351	0	PODAVAC / FEEDER / VORSCHUB		1
9	30.X8VMI-009	0	DRZAK / HOLDER / HALTER	HR 15x40	1
10	90.001.25.010	0	SROUB IMBUS / ALLEN HEAD BOLT / IMBUSSCHRAUBE	M5X20	8
11	90.001.25.036	0	SROUB IMBUS / ALLEN HEAD BOLT / IMBUSSCHRAUBE	M8X40	2
12	90.013.27.001	0	SROUB / BOLT / SCHRAUBE	M4x8	2
13	90.013.27.003	0	SROUB / BOLT / SCHRAUBE	M5X10	2
14	90.150.50.002	0	PODLOZKA / WASHER / UNTERLEGSCHIEBE	PODLOZKA 4,3	2
15	90.150.50.003	0	PODLOZKA / WASHER / UNTERLEGSCHIEBE	PODLOZKA 5,3	2
16	91.175.015	1	ODRAZKA / STUB / RUCKSTRAHLER	E20452	1
17	91.270.007	0	SNIMAC MAGNET. / MAGNETIC SENSOR / MAGNETSENSOR	LW1X2-026-08.0-1-01-L	1
18	91.401.032	1	ZAVORA OPTICKA / /	O6P203	1
19	93.010.002	0	SROUB / BOLT / SCHRAUBE	G1/4"	1
20	94.008.006	0	PAKA UPINACI / ATTACHMENT LEVER / SPANNHEBEL	M10	1
21	96.082.002	0	TESNENI / SEAL RING / DICHTUNGSRING	13/17x1,5 CU	2
22	99.201.062	0	VOZIK LINEARNIHO VEDENI / LINEAR GUIDE CART / LINEARFUHRUNGSWAGEN	MSA20LE	2

1. ZRUSENO ODMEROVANI BC2311-340 A NAHRAZENO ZAVOROU 91.401.032, ODRAZKOU 91.175.015 A DRZAKY 30.BC2311-342 A 30.BC2311-343. 294/ZM40130.09.2019 BENDA

Císlo Sestavy/Number of assembly/Nummer der Baugruppe; Verze (Ver./Version/Version; Název sestavy/Assembly title/Name der Baugruppe; Pozice (Pos./Position/Position;
Objednací číslo/Purchase order number/Bestellnummer; Název položky/Volume title/Name der Position; Rožmer/Stock size/Abmessung

7.21. Válec upínací/ Fixing cylinder/ Spannzyylinder



NAZEV SESTAVY VÁLEC UPÍNACÍ	CÍSLO SESTAVY 201_BC231-220	STROJ BC230GAC
	Konstruoval: NEUMANN	
	Datum: 28. 03.2017	
	Meritko: 1:2	

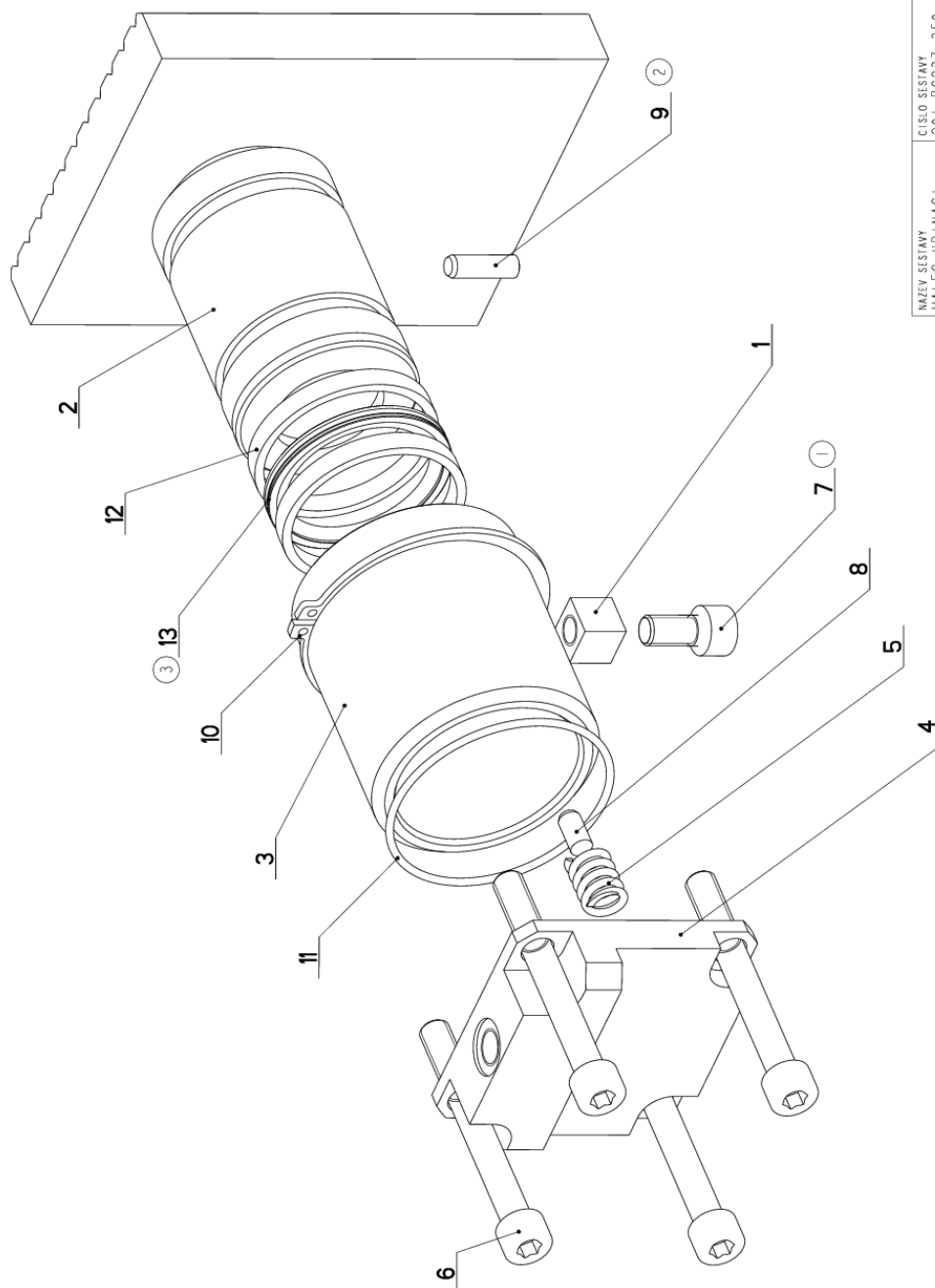
7.22. Kusovník / Piece list / Stückliste - Válec upínací/ Fixing cylinder/ Spannzyylinder


Císlo sestavy 201..BC237-220		Ver. 1		Název sestavy VALEC UPÍNAČI / FIXING CYLINDER / SPANNZYLINDER	
Poz.	Objednávací číslo	Ver.	Název položky	Rozměr	Ks
1	30.2107-203	0	VÍKO / COVER / DECKEL	d 45	1
2	30.2107-204	1	VALEC / ROLLER / ZYLINDER	TR 52/42	1
3	30.2107-205	0	DORAZ / STOP PIECE / ANSCHLAG	HR12	1
4	30.BC237-221	0	CELLIST / JAW / BÄCKE		1
5	31.2107-206	0	PRUŽINA / SPRING / FEDER	2x12x84x25,5	1
6	90.003.20.001	0	SROUB STAVEČI / ADJUSTMENT BOLT / STELLSCHRAUBE	SROUB M5X6	1
7	90.012.50.012	0	SR. S VALC. HLAV. / ROLLER BOLT / ZYLINDERSCHRAUBE	SROUB M8X16	1
8	90.301.02.008	0	KOLÍK VALCOVÝ / CYLINDRICAL PIN SOFT / ZYLINDERSTIFT WEICH	KOLÍK 8X20	1
9	90.301.02.017	0	KOLÍK VALCOVÝ / CYLINDRICAL PIN SOFT / ZYLINDERSTIFT WEICH	KOLÍK 6X45	1
10	95.801.006	0	SEGR DIRA / INSIDE SAFETY RING / SICHERUNGSRING INNEN	POJISTNÝ KROUZEK 42	1
11	96.002.017	0	KROUZEK O DYNAMICKÝ / DYNAMIC O RING / O-RING DYNAMISCH	34x3 NBR 70SH	2
12	96.084.010	1	KROUZEK VODÍČI / LEAD RING / FÜHRUNGSRING	GP6500400-T47	2

I.ZRUS. VODIČI KROUZ. 1x95.780.001 A NAHRAZ. VOD. KROUZ. 2x96.084.010 077/126. 28.3.2017 VLACH

Císlo sestavy/Number of assembly/Nummer der Baugruppe; Verze (Ver./Version/Version; Název sestavy/Assembly title/Name der Baugruppe; Pozice (Pos./Position/Position;
Objednávací číslo/Purchase order number/Bestellnummer; Název položky/Volume title/Name der Position; Rozměr/Stock size/Abmessung

7.23. Válec upínací/ Fixing cylinder/ Spannzyylinder



NAZEV BĚSTAVY VÁLEC UPÍNACÍ	CÍSLO BĚSTAVY 201.BC231-350	STROJ BC230GAC
	Konstruoval: NEUMANN	Datum: 13. 11. 2018
	Meritko: 1:1	

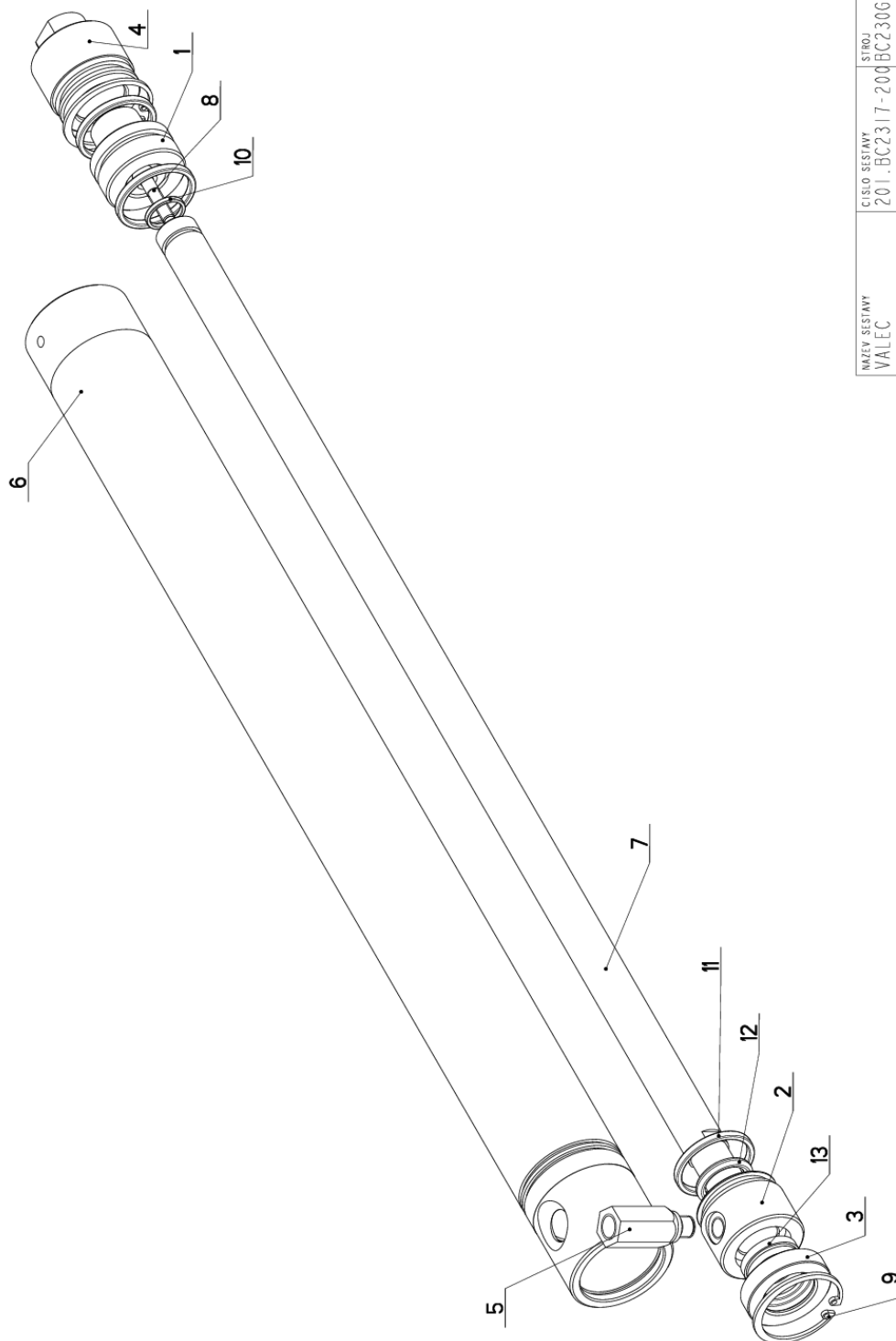
7.24. Kusovník / Piece list / Stückliste - Válec upínací/ Fixing cylinder/ Spannzyylinder


Císlo Sestavy 201-BC237-350		Ver. 3		Název sestavy VALEC UPÍNAČÍ/FIXING CYLINDER/SPANNZYLINDER	
Poz.	Objednávací číslo	Ver.	Název položky	Rozev	Ks
1	30.2107-205	0	DORAZ / STOP PIECE / ANSCHLAG	HR12	1
2	30.BC237-351	1	CELIST / JAW / BACKE		1
3	30.BC237-354	1	VALEC / ROLLER / ZYLINDER	TR 62/50	1
4	30.BC237-355	0	VÍKO / COVER / DECKEL	TYC 70x20	1
5	31.1509-204	0	PRUŽINA / SPRING / FEDER	2x12x17x5	1
6	90.001.25.095	0	SROUB IMBUS / ALLEN HEAD BOLT / IMBUSSCHRAUBE	M8x70	4
7	90.001.25.216 (1)	0	SROUB IMBUS / ALLEN HEAD BOLT / IMBUSSCHRAUBE	8x16	1
8	90.301.02.003	0	KOLÍK VALCOVÝ / CYLINDRICAL PIN SOFT / ZYLINDERSTIFT WEICH	KOLÍK 8x12	1
9	90.301.02.020 (2)	0	KOLÍK VALCOVÝ / CYLINDRICAL PIN SOFT / ZYLINDERSTIFT WEICH	KOLÍK 8x20	1
10	95.800.021	0	SEGR HRÍDEL. / OUTSIDE SAFETY RING / SICHERUNGSRING AUSSEN	POJISTNÝ KROUZEK 62	1
11	96.001.030	0	KROUZEK O STATICKY / STATIC O RING / O-RING STATISCH	58x2	1
12	96.084.001	0	KROUZEK VODICI / LEAD RING / FÜHRUNGSRING	GP6500500-T47	2
13	96.900.001 (3)	0	TESNĚNÍ KOMBINOVANÉ / COMBINATION SEALING / KOMBIDICHTUNG	PWA200500-Z20N	1

1. ZRUŠEN SROUB M8x16 Zm(90.012.50.012) A NAHRAZEN M8x16 CERNY(90.001.25.216).95/ZM192 22.6.2018 SLEZACKOVA
2. PRIDAN KOLÍK 6x20 90.301.02.020. 143/ZM249 16.7.2018 SZBARI
3. ZMENA TYPU TESNĚNÍ

Císlo Sestavy/Number of assembly/Nummer der Baugruppe; Verze (Ver./Version/Version; Název sestavy/Assembly title/Name der Baugruppe; Pozice (Pos./Position/Position;
Objednávací číslo/Purchase order number/Bestellnummer; Název položky/Volume title/Name der Position; Rozev/Stock size/Abmessung

7.25. Válec/ Roller/ Zylinder



NAZEV SESTAVY VÁLEC	CÍSLO SESTAVY 201-BC2317-200	STROJ BC230GAC
	Konstruoval: NEUMANN	Datum: 13. 04. 2015
	Meritko: 1:2	

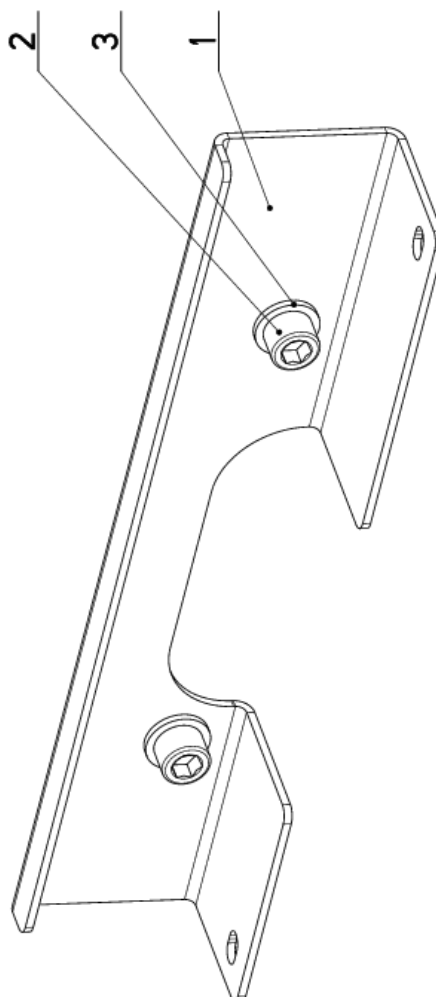
7.26. Kusovník / Piece list / Stückliste - Válec/ Roller/ Zylinder

Císlo Sestavy 201.BC2317-200		Verz. 0		Název sestavy VALEC/ROLLER/ZYLINDER	
Verz.	Objednávací číslo	Verz.	Název položky	Rozeber	Ks
0	30.2107-001	0	PIST / PISTON / KOLBEN	d 45	1
0	30.2107-002	0	PŘÍRUBA / FLANGE / FLANSCH	TYC 45	1
0	30.2107-003	0	VÍKO / COVER / DECKEL	d 45	1
0	30.2107-004	0	VÍKO / COVER / DECKEL	d45	1
1	30.2111-011	1	REDUCE / REDUCTION / ADAPTOR / REDUKTION	TYC 17	1
0	30.BC2317-201	0	VALEC / ROLLER / ZYLINDER	TR 52/40H8	1
0	30.BC2317-202	0	PISTNICE / PISTON ROD / KOLBENSTANGE	d 20	1
0	90.001.25.019	0	SROUB IMBUS / ALLEN HEAD BOLT / IMBUSSCHRAUBE	M6X25	1
0	95.901.006	0	SEGR DIRA / INSIDE SAFETY RING / SICHERUNGSRING INNEN	POJISTNY KROUZEK 42	2
0	96.002.007	0	KROUZEK O DYNAMICKY / DYNAMIC O RING / O-RING DYNAMISCH	16x2 NBR 70SH	1
0	96.002.017	0	KROUZEK O DYNAMICKY / DYNAMIC O RING / O-RING DYNAMISCH	34x3 NBR 70SH	3
0	96.041.002	0	TESNENI / SEALING / DICHTUNG	20/28x4	1
0	96.060.002	0	KROUZEK STIRACI / SCRAPER RING / ABSTREIFRING	KROUZEK STIRACI 20	1

Císlo Sestavy/Number of assembly/Nummer der Baugruppe; Verz (Verz./Version/Version; Název sestavy/Assembly title/Name der Baugruppe; Pozice (Pos./Position/Position;
Objednávací číslo/Purchase order number/Bestellnummer; Název položky/Volume title/Name der Position; Rozeber/Stock size/Abmessung

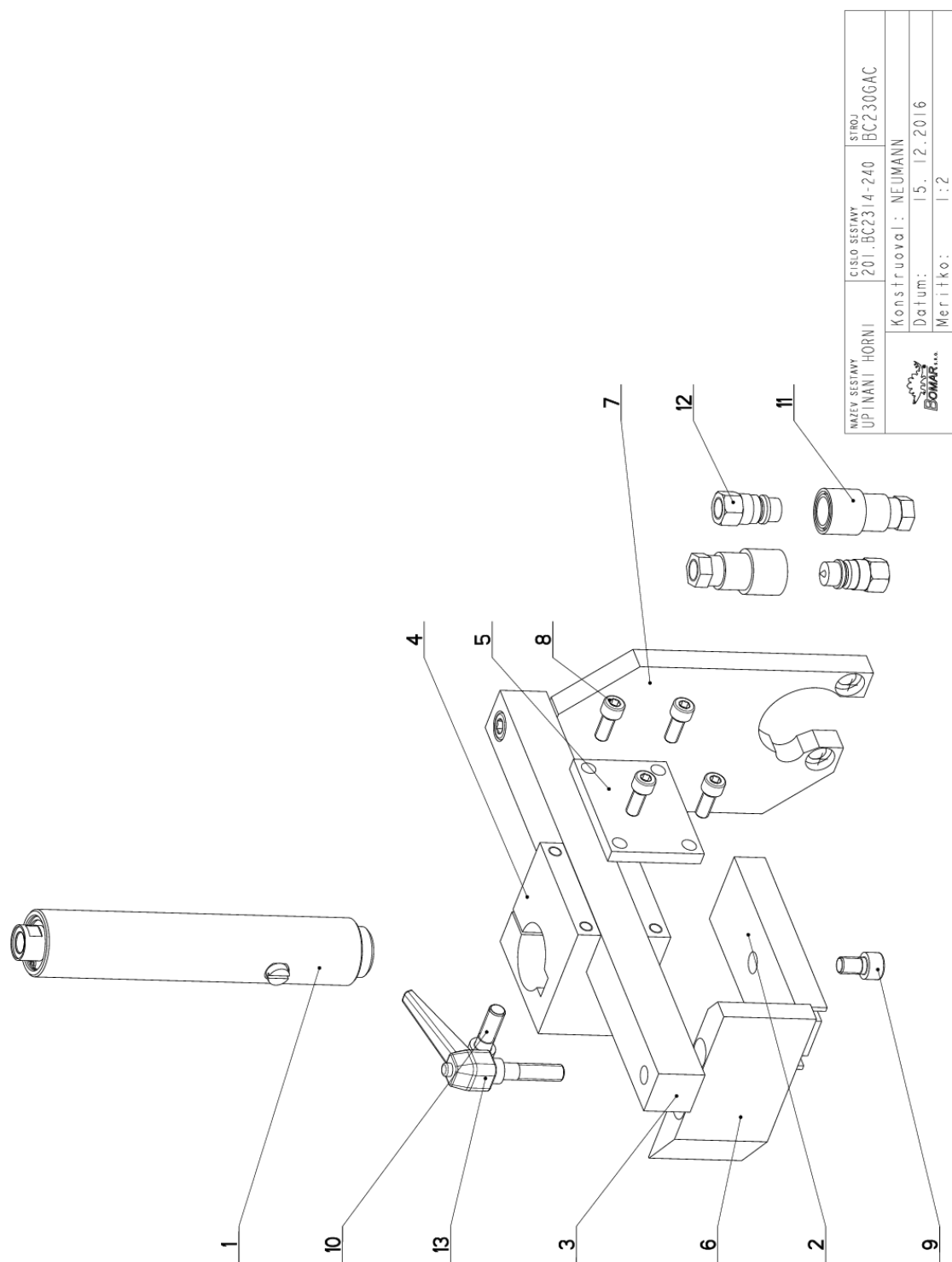
7.27. Díl připojovací/ Attachment part/ Anschlussteil

Císlo Sestavy 201.BC2314-200		Ver. 0		Název sestavy DÍL PŘIPOJOVACÍ/ ATTACHMENT PART/ ANSCHLUSSTEIL	
Poz.	Objednací číslo	Ver.	Název položky	Rožmer	Ks
1	30.BC2314-201	0	DÍL PŘIPOJOVACÍ / ATTACHMENT PART / ANSCHLUSSTEIL	P. 3x140,2	1
2	90.001.25.056	0	SROUB IMBUS / ALLEN HEAD BOLT / IMBUSSCHRAUBE	M12x20	2
3	90.150.50.007	0	PODLOŽKA / WASHER / UNTERLEGSCHLEIBE	PODLOŽKA 13	2



Císlo Sestavy/Number of assembly/Nummer der Baugruppe; Verze (Ver./Version/Version; Název sestavy/Assembly title/Name der Baugruppe; Pozice (Pos./Position/Position;
Objednací číslo/Purchase order number/Bestellnummer; Název položky/Volume title/Name der Position; Rožmer/Stock size/Abmessung

7.28. Upínání horní/ Top clam/ Spannvorrichtung oben



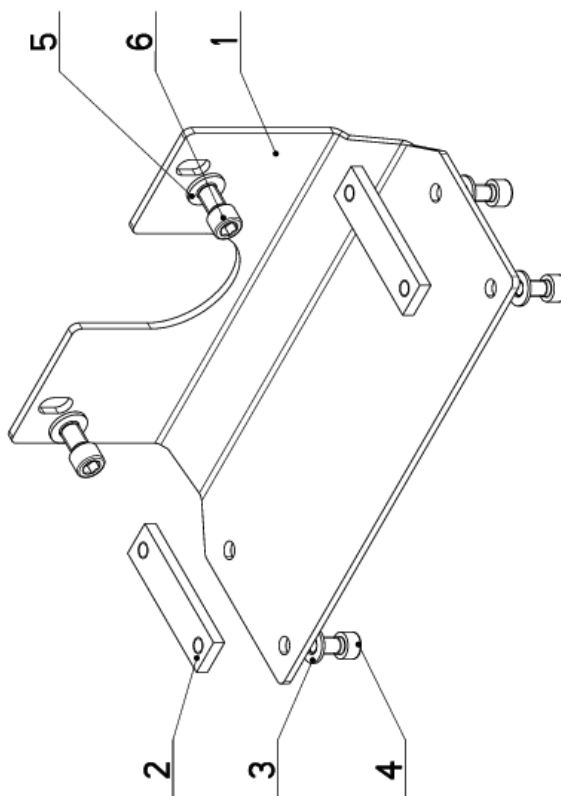
7.29. Kusovník / Piece list / Stückliste - Upínání horní/ Top clam/ Spannvorrichtung oben

Císlo sestavy 201.BC2314-240		Název sestavy UPÍNÁNÍ HORNÍ / TOP CLAM/SPANNVORRICHTUNG OBEN					
Poz.	Objednávací číslo	Ver.	Název položky	Ver.	Verze (Ver./Version/Version; Název sestavy/Assembly title/Name der Baugruppe; Pozice (Poz./Position/Position; Objednávací číslo/Purchase order number/Bestellnummer; Název položky/Volume title/Name der Position; Rozměr/Stock size/Abmessung	Rozměr	Ks
1	201.2114-330	0	VALEC HOR. UP. / /	0			1
2	30.2314-006	0	CELIST. UPÍNACÍ / /	0		TYC 50x20	1
3	30.BC2314-241	0	LISTA VODICÍ / LEAD TRIM / FÜHRUNGSLEISTE	0		HR 30x30	1
4	30.BC2314-243	0	KOSTKA / CUBE / WÜRFEL	0		HR 80x80	1
5	30.BC2314-244	0	DESKA / BOARD / PLATTE	0		P 8x60	1
6	30.BC2314-248	0	NASTAVEC CELISTI / /	0		TYC 60x20	1
7	30.BC2314-249	0	DESKA / BOARD / PLATTE	0		P 15x115	1
8	90.001.25.032	0	SROUB IMBUS / ALLEN HEAD BOLT / IMBUSSCHRAUBE	0		8x20	4
9	90.001.25.045	0	SROUB IMBUS / ALLEN HEAD BOLT / IMBUSSCHRAUBE	0		M10X16	1
10	90.001.25.048	0	SROUB IMBUS / ALLEN HEAD BOLT / IMBUSSCHRAUBE	0		M10X30	2
11	92.060.007	0	RYCHLOSPŮJKA / QUICK CONNECT / SCHNELLKÜPPLUNG	0		6 G1/4"	2
12	92.060.008	0	RYCHLOSPŮJKA / QUICK CONNECT / SCHNELLKÜPPLUNG	0		6 G1/4"	2
13	94.008.013	0	PAKA UPÍNACÍ / ATTACHMENT LEVER / SPANNHEBEL	0		M10	1

Císlo sestavy/Number of assembly/Nummer der Baugruppe; Verze (Ver./Version/Version; Název sestavy/Assembly title/Name der Baugruppe; Pozice (Poz./Position/Position; Objednávací číslo/Purchase order number/Bestellnummer; Název položky/Volume title/Name der Position; Rozměr/Stock size/Abmessung

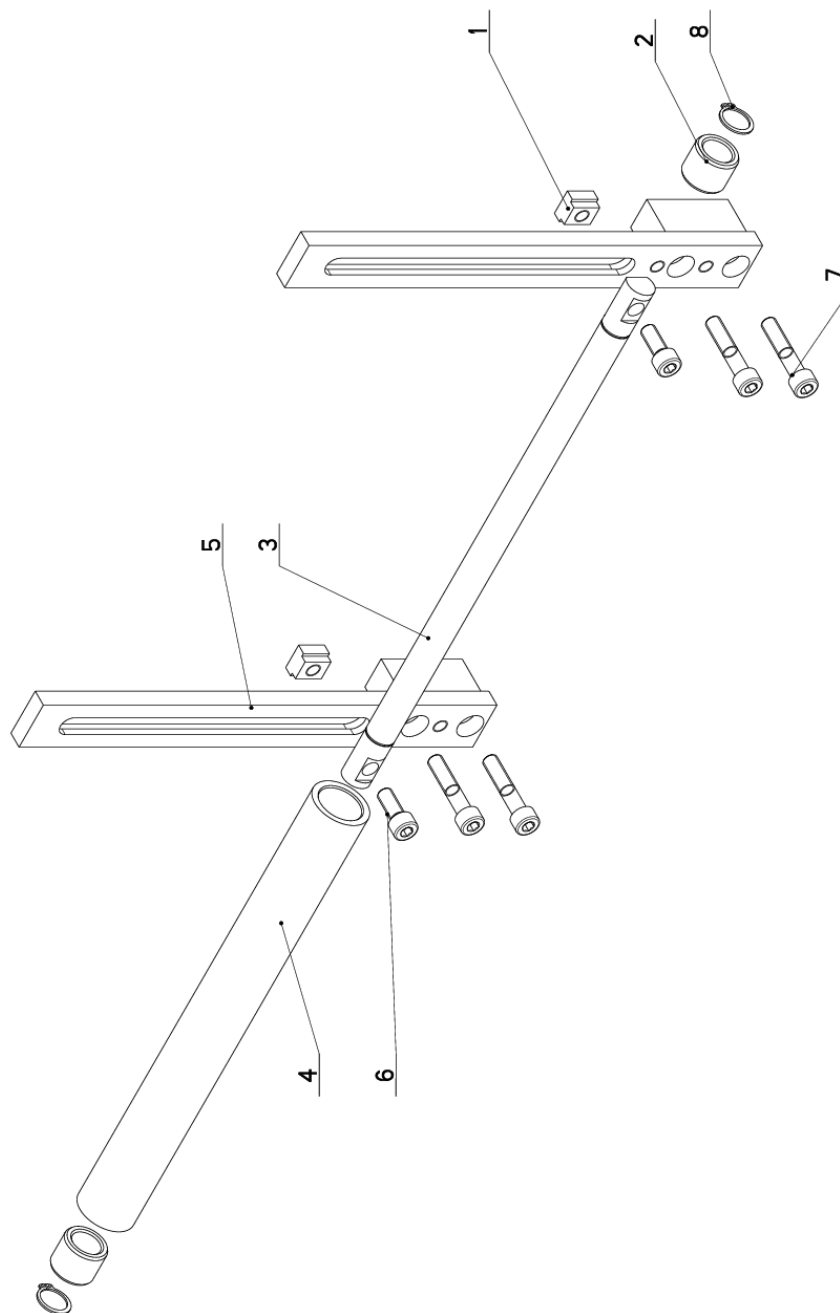
7.30. Díl připojovací/ Attachment part/ Anschlusssteil

Císlo Sestavy 201.BC2314-310		Ver. 0		Název sestavy DÍL PŘIPOJOVACÍ / ATTACHMENT PART / ANSCHLUSSTEIL	
Poz.	Objednací číslo	Ver.	Název položky	Rozeřer	Ks
1	30.BC2314-311	0	DÍL PŘIPOJOVACÍ / ATTACHMENT PART / ANSCHLUSSTEIL	P 5x286	1
2	30.X104-603	2	PŘILOŽKA / STRAP / LASCHE	HR 25x8	2
3	90.150.50.006	0	PODLOŽKA / WASHER / UNTERLEGSCHIEBE	PODLOŽKA 10.5	4
4	90.001.25.046	0	SROUB IMBUS / ALLEN HEAD BOLT / IMBUSSCHRAUBE	M10x20	4
5	90.150.50.007	0	PODLOŽKA / WASHER / UNTERLEGSCHIEBE	PODLOŽKA 13	2
6	90.001.25.056	0	SROUB IMBUS / ALLEN HEAD BOLT / IMBUSSCHRAUBE	M12x20	2



Císlo Sestavy/Number of assembly/Nummer der Baugruppe; Verze (Ver./Version/Version; Název sestavy/Assembly title/Name der Baugruppe; Pozice (Pos./Position/Position;
Objednací číslo/Purchase order number/Bestellnummer; Název položky/Volume title/Name der Position; Rozeřer/Stock size/Abmessung

7.31. Upínání horní/ Top clam/ Spannvorrichtung oben



NAZEV SESTAVY UPÍNÁNÍ HORNÍ	CÍSLO SESTAVY 201.BC2314-320	STROJ BC230GAC
Konstruoval: NEUMANN		
Datum: 20. 06. 2019		
Měřitko: 1:2		

7.32. Kusovník / Piece list / Stückliste - Upínání horní/ Top clam/ Spannvorrichtung oben

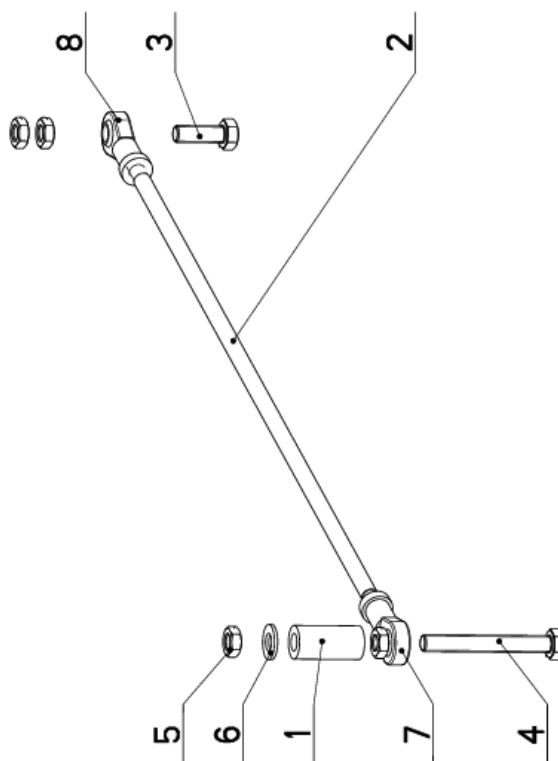
Císlo sestavy 201.BC2314-320		Verz. I		Název sestavy UPÍNÁNÍ HORNÍ / TOP CLAM/SPANNVORRICHTUNG OBEN	
Poz.	Objednací číslo	Verz.	Název položky	Rozev	Ks
1	30.2114-308	I	MATICE / NUT / MUTTER	HR 16x10	2
2	30.2114-311	0	POUZDRO / SLEEVE / BUCHSE	d 25	2
3	30.2314-001	0	TYC / /	d 16h11	1
4	30.2314-002	0	VALECEK / /	T832x5	1
5	30.BC2314-319	I	DRZAK / HOLDER / HALTER		2
6	90.001.25.032	0	SROUB IMBUS / ALLEN HEAD BOLT / IMBUSSCHRAUBE	8x20	2
7	90.001.25.036	0	SROUB IMBUS / ALLEN HEAD BOLT / IMBUSSCHRAUBE	M8x40	4
8	95.800.007	0	SEGR HR/DEL. / OUTSIDE SAFETY RING / SICHERUNGSRING AUSSEN	POJISTNÝ KROUZEK 16	2

I.ZRUS. LISTA 30.BC2314-318, ZRUS. SROUB M6x20 90.001.25.018. 196/ZM267 20.6.2019 SZABARI

Císlo Sestavy/Number of assembly/Nummer der Baugruppe; Verz (Ver./Version/Version; Název sestavy/Assembly title/Name der Baugruppe; Pozice (Pos./Position/Position;
Objednací číslo/Purchase order number/Bestellnummer; Název položky/Volume title/Name der Position; Rozměr/Stock size/Abmessung

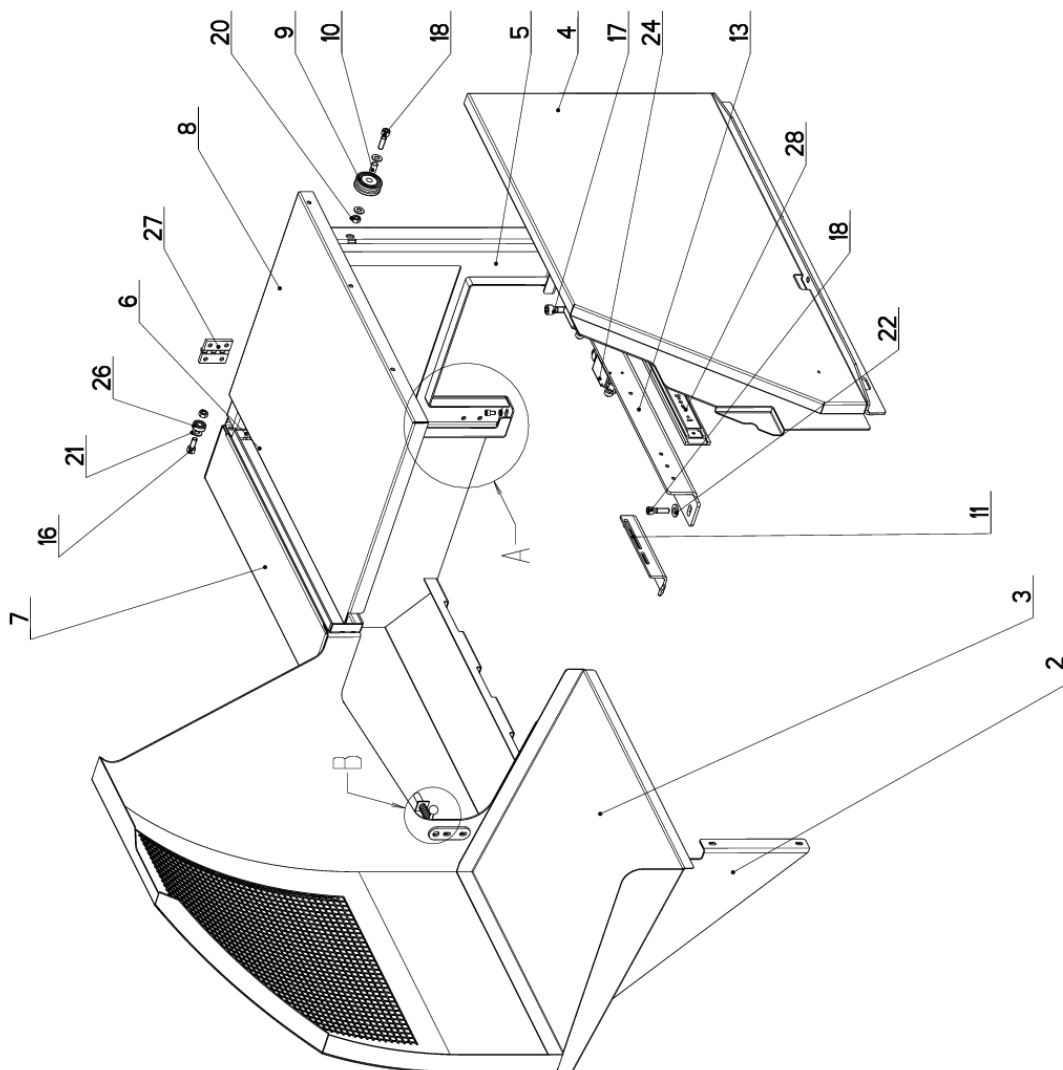
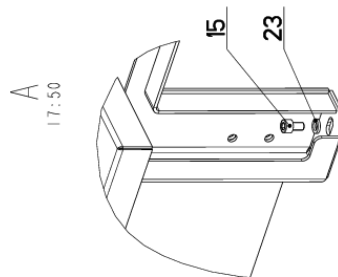
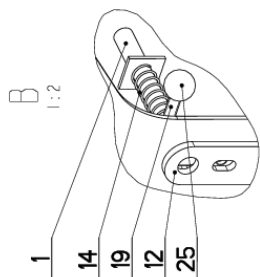
7.33. Páka / Lever / Hebel


Císlo sestavy 201.BC2314-325		Ver. 0		Název sestavy PAKA/LEVER/HEBEL	
Poz.	Objednací číslo	Ver.	Název položky	Rožmer	Ks
1	30.BC2314-324	0	TYC / POLE / STANGE	TR 20x5	1
2	30.BC2314-326	0	TYC / POLE / STANGE	D 10	1
3	90.005.55.025	0	SROUB 6HRANNÝ / 6 SIDED BOLT / SECHSKANTSCHRAUBE	SROUB M10X30	1
4	90.005.55.080	0	SROUB 6HRANNÝ / 6 SIDED BOLT / SECHSKANTSCHRAUBE	SROUB M10X80	1
5	90.101.55.002	0	MATICE / NUT / MUTTER	MATICE M10	4
6	90.150.50.006	0	PODLOŽKA / WASHER / UNTERLEGSCHLEIBE	PODLOŽKA 10.5	1
7	95.170.001	0	HLAVICE / HEAD / KOPF	M10x1,25	1
8	95.170.007	0	HLAVICE / HEAD / KOPF	M10-LEVY	1



Císlo Sestavy/Number of assembly/Nummer der Baugruppe; Verze (Ver./Version/Version; Název sestavy/Assembly title/Name der Baugruppe; Pozice (Poz./Position/Position;
Objednací číslo/Purchase order number/Bestellnummer; Název položky/Volume title/Name der Position; Rožmer/Stock size/Abmessung

7.34. Kryty / Covers / Abdeckungen



NAZEV ŠESTINY KRYTY	CÍSLO ŠESTINY 201.BC2318-350	STROJ BC230GAC
	Konstruoval: MUSIL	Datum: 11. 04. 2018
	Meritko: 3:20	

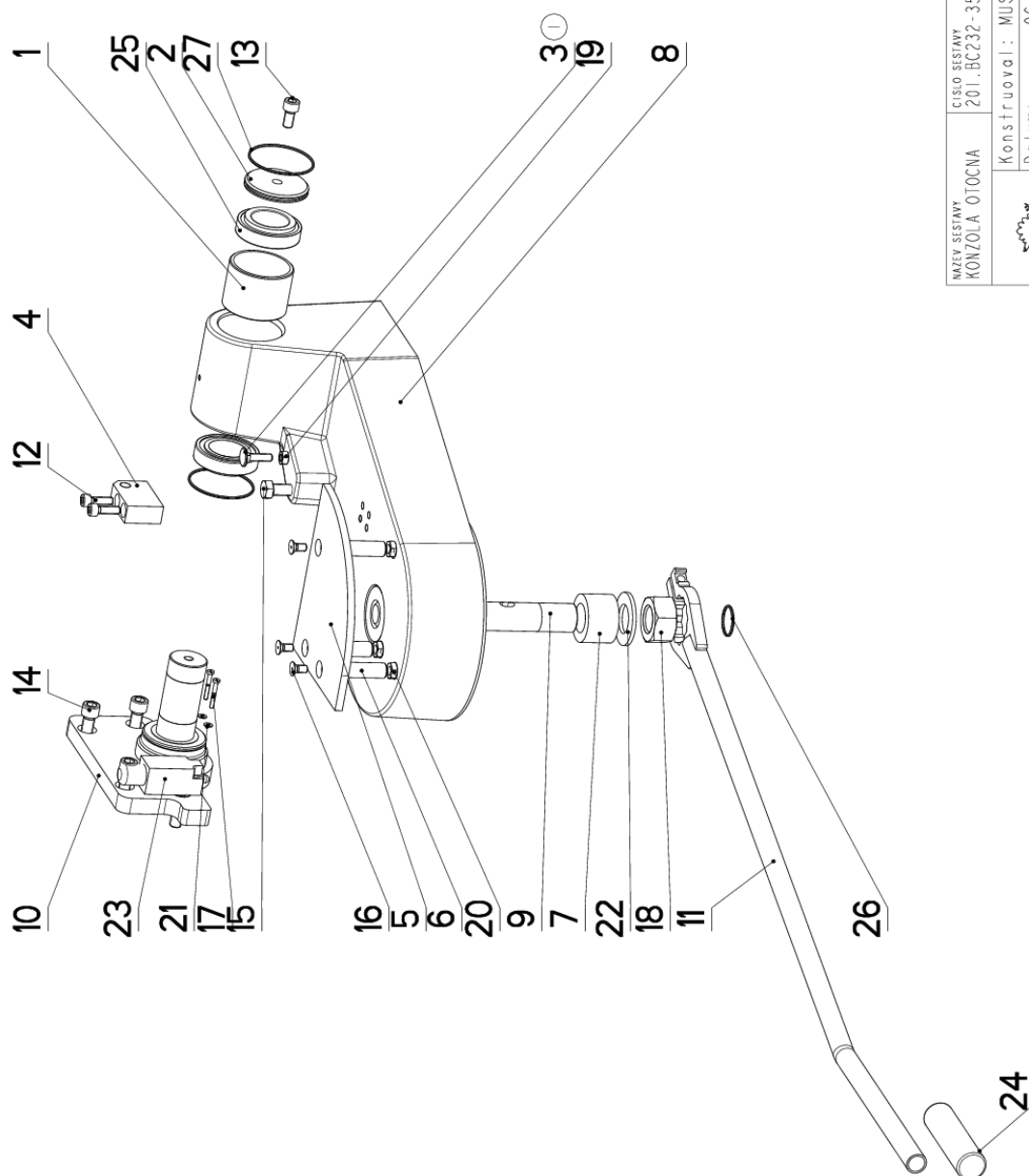
7.35. Kusovník / Piece list / Stückliste - Kryty / Covers / Abdeckungen


Císlo Sestavy 201.BC2318-350		Název sestavy KRYTY/COVERS/ABDECKUNGEN		
Ver.	Ver.	Název položky	Rozeřmer	Ks
1	0	TYC / POLE / STANGE	d 10	1
2	0	DRZAK / HOLDER / HALTER	P 2.5x331,5	1
3	0	KRYT / COVER / ABDECKUNG		1
4	0	KRYT / COVER / ABDECKUNG		1
5	0	KRYT / COVER / ABDECKUNG		1
6	0	VZPERA / PROP / STREBE	P 3x93	1
7	0	KRYT PODAVACE / FEEDER COVER / VORSCHUBABDECKUNG		1
8	0	KRYT / COVER / ABDECKUNG	P 1,5x482	1
9	0	ROLMA / PULLEY / ROLLE		1
10	0	DISTANC / DISTANCE / DISTANZ	TR 10x1	1
11	1	DORAZ / STOP PIECE / ANSCHLAG	P 4x57	1
12	0	PLECH / PLATE / BLECH	P 4x25	1
13	1	PLECH / PLATE / BLECH	P 5x106	1
14	0	PRUŽINA / SPRING / FEDER	1x12.5x60x12	1
15	0	SROUB IMBUS / ALLEN HEAD BOLT / IMBUSSCHRAUBE	M6x10	3
16	0	SROUB IMBUS / ALLEN HEAD BOLT / IMBUSSCHRAUBE	8x20	1
17	0	SROUB IMBUS / ALLEN HEAD BOLT / IMBUSSCHRAUBE	M10x35	1
18	0	SROUB IMBUS / ALLEN HEAD BOLT / IMBUSSCHRAUBE	M8x30	2
19	0	SROUB STAVECI / ADJUSTMENT BOLT / STELLSCHRAUBE	SROUB M6x35	1
20	0	MATICE / NUT / MUTTER	MATICE - M8	2
21	0	PODLOZKA / WASHER / UNTERLEGSCHEIIBE	PODLOZKA 8,4	3
22	0	PODLOZKA / WASHER / UNTERLEGSCHEIIBE	NORD-LOCK	2
23	0	PODLOZKA / WASHER / UNTERLEGSCHEIIBE	NORD-LOCK	3
24	0	SPINAC KONC.S KLADK. / END SWITCH WITH PULLEY / ENDSCHALTER MIT ROLLE	PZ-FR605-M2	2
25	0	RUKOJET / HANDLE / GRIFF	M6 PRUMER 16	1
26	0	LOŽISKO / BEARING / LAGER	608 2RS	1
27	0	PANT / HINGE / TÜRBAND	TYP 2189104	2
28	0	PROFIL / PROFILE / PROFIL		1

1.ZRUS. PODLOZKA 30.BC2318-206. 244/ZM345 20.8.2019 SZABAR I

Císlo Sestavy/Number of assembly/Nummer der Baugruppe; Verze (Ver./Version/Version; Název sestavy/Assembly title/Name der Baugruppe; Pozice (Pos./Position/Position;
Objednací číslo/Purchase order number/Bestellnummer; Název položky/Volume title/Name der Position; Rozeřmer/Stock size/Abmessung

7.36. Konzola otočná/ Turnable consol/ Drehkonsole



NAZEV SESTAVY KONZOLA OTOCNA	CISLO SESTAVY 201.BC232-350	STROJ PROFICUT
	Konstruoval: MUSIL	
	Datum: 06. 11. 2017	
	Meritko: 1:4	

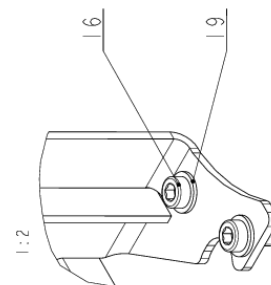
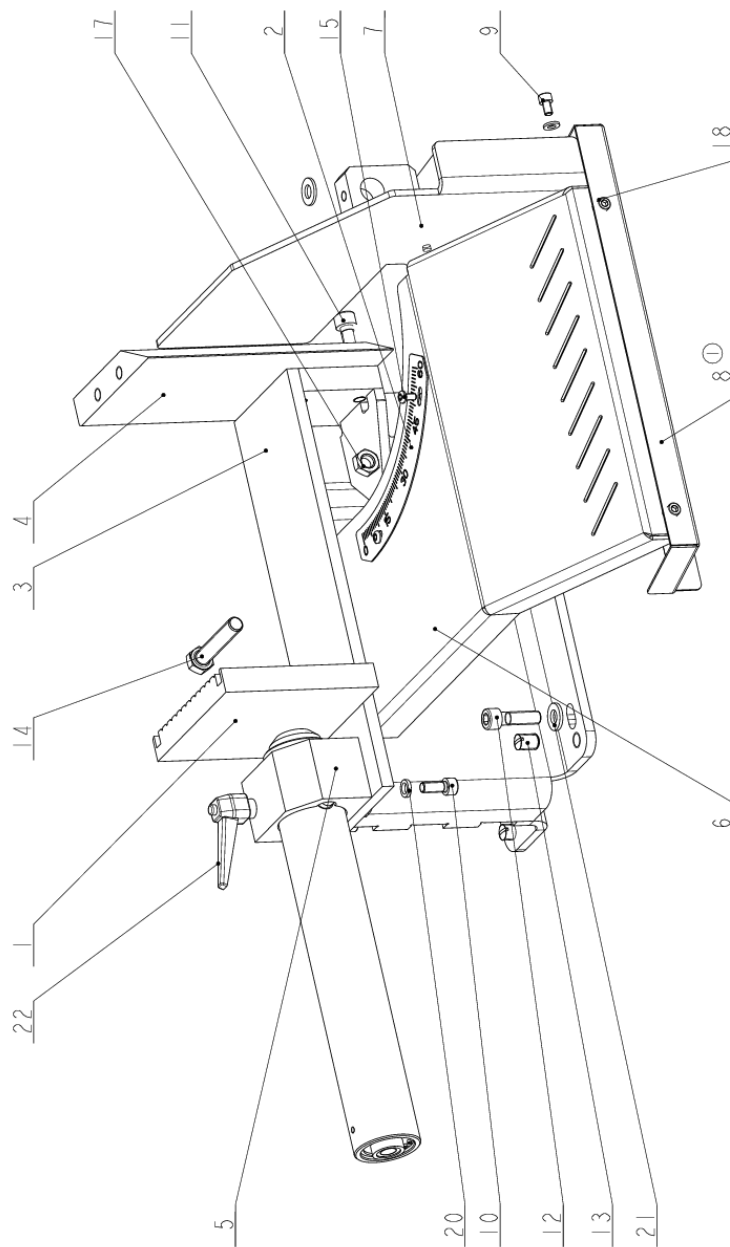
7.37. Kusovník / Piece list / Stückliste - Konzola otočná/ Turnable consol/ Drehkonsole


Císlo Sestavy 201.BC232-350		Ver. 1		Název sestavy KONZOLA OTOČNÁ/TURNABLE CONSOL/DREHKONSOLE	
Poz.	Objednací číslo	Ver.	Název položky	Rozebr	Ks
1	30.0702-008	0	POUZDRO / SLEEVE / BÜCHSE	TR 70x5	1
2	30.0702-012	2	VÍKO / COVER / DECKEL	P 8x70	1
3	30.0702-013	0	SROUB / BOLT / SCHRAUBE	M8	1
4	30.BC232-203	0	DRŽÁK / HOLDER / HALTER	TYC 40x20	1
5	30.BC232-207	0	DESKA / BOARD / PLATTE	P 8x150	1
6	30.BC232-208	0	ČEP / LUG / BOLZEN	D 16	3
7	30.BC232-209	0	DISTANC / /	TR 51x10	1
8	30.BC232-301	1	KONZOLA / CONSOLE / KONSOLE		1
9	30.BC232-305	0	ČEP / LUG / BOLZEN	SVARENO	1
10	30.BC232-314	1	KONZOLA / CONSOLE / KONSOLE		1
11	30.ER332-304	0	PAKA / LEVER / HEBEL	SVARENO	1
12	90.001.25.033	0	SROUB IMBUS / ALLEN HEAD BOLT / IMBUSSCHRAUBE	8x25	2
13	90.001.25.046	0	SROUB IMBUS / ALLEN HEAD BOLT / IMBUSSCHRAUBE	M10x20	1
14	90.001.25.057	0	SROUB IMBUS / ALLEN HEAD BOLT / IMBUSSCHRAUBE	M12x25	4
15	90.005.55.034	0	SROUB 6HRANNY / 6 SIDED BOLT / SECHSKANTSCHRAUBE	SROUB M12x40	1
16	90.011.27.012	0	ZAPUSTNÝ IMBUS / COUNTERSINK BOLT / SENKRSCHRAUBE	SROUB M8x16	3
17	90.012.50.007	0	SROUB / ROLLER BOLT / ZVLINDERSCHRAUBE	SROUB M4x30	2
18	90.100.25.001	0	MATICE / NUT / MUTTER	MATICE - M30	1
19	90.100.55.005	0	MATICE / NUT / MUTTER	MATICE - M8	1
20	90.101.55.002	0	MATICE / NUT / MUTTER	MATICE M10	3
21	90.150.50.002	0	PODLOZKA / WASHER / UNTERLEGSCHEIBE	PODLOZKA 4, 3	2
22	90.150.50.018	0	PODLOZKA / WASHER / UNTERLEGSCHEIBE	PODLOZKA 31	1
23	91.1173.007	0	SPINAC KONCOVY / END SWITCH / ENDSCHALTER	-R1WK	1
24	94.004.502	0	RUKOJET / HANDLE / GRIFF	D22	1
25	95.300.002	0	LOZISKO KUZELNIK / BEARING / LAGER	32008AX	2
26	96.001.008	0	O-KROUZEK STATIC / STATIC O RING / O-RING STATISCH	26x2 NBR 70SH	1
27	96.001.018	0	O-KROUZEK STATIC / STATIC O RING / O-RING STATISCH	63X2	2

1.ZRUS. SROUB 90.005.55.015 A NAHR. 30.0702-013. 099/ZM139 3.4.2019 SZABAR I

Císlo Sestavy/Number of assembly/Nummer der Baugruppe; Verze (Ver./Version/Version; Název sestavy/Assembly title/Name der Baugruppe; Pozice (Pos./Position/Position;
Objednací číslo/Purchase order number/Bestellnummer; Název položky/Volume title/Name der Position; Rozebr/Stock size/Abmessung

7.38. Svěrák/ Vice/ Schraubstock



NAZEV SESTAVY SVĚRÁK	CÍSLO SESTAVY 201.BC233-350	STROJ BC230GAC
	Konstruoval: NEUMANN	Datum: 26. 08. 2019
	Meritko: 33:100	

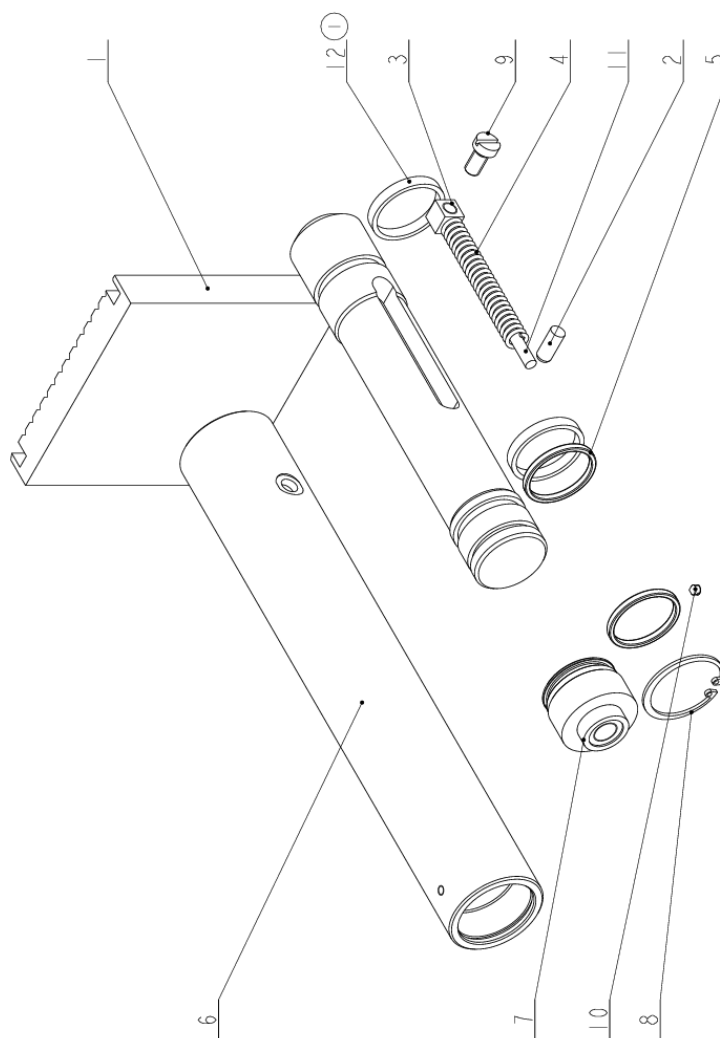
7.39. Kusovník / Piece list / Stückliste - Svěrák/ Vice/ Schraubstock


Císlo Sestavy 201.BC233-350		Ver. 1		Název sestavy SVĚRÁK/VICE/SCHRAUBSTOCK	
Poz.	Objednací číslo	Ver.	Název položky	Rozevřer	Ks
1	201.2307-220	1	VALEC UPÍNACÍ / FIXING CYLINDER / SPANNZYLINDER		1
2	30.BC233-209	1	DESKA / BOARD / PLATTE	P 1x114	1
3	30.BC233-301	0	SVĚRÁK / VICE / SCHRAUBSTOCK		1
4	30.BC233-305	0	CELLIST / JAW / BÄCKE	HR 130x25	1
5	30.BC233-306	0	DRZÁK / HOLDER / HALTER	TVC 80x50	1
6	30.BC233-307	1	ROST / /	P 3x340	1
7	30.BC233-353	0	BOCNICE / SIDE PLATE / SEITENTEIL		1
8	30.BC233-354	1	SKLUZ / SLIDE / RUTSCH	P 1,5x140	1
9	90.001.25.015	0	SROUB IMBUS / ALLEN HEAD BOLT / IMBUSSCHRAUBE	M6X10	4
10	90.001.25.032	0	SROUB IMBUS / ALLEN HEAD BOLT / IMBUSSCHRAUBE	8x20	4
11	90.001.25.047	0	SROUB IMBUS / ALLEN HEAD BOLT / IMBUSSCHRAUBE	M10X25	4
12	90.001.25.049	0	SROUB IMBUS / ALLEN HEAD BOLT / IMBUSSCHRAUBE	M10X35	4
13	90.002.20.XXX	0	SROUB STAVEČI / ADJUSTMENT BOLT / STELLSCHRAUBE	SROUB M12X18	4
14	90.005.55.XXX	0	SROUB 6HRANNÝ / 6 SIDED BOLT / SECHSKANTSCHRAUBE	SROUB M12X65	1
15	90.013.27.003	0	SROUB / BOLT / SCHRAUBE	M5X10	2
16	90.015.25.013	0	SROUB IMBUS / /	M10	2
17	90.101.55.006	0	MATICE / NUT / MUTTER	MATICE M12	1
18	90.150.50.004	0	PODLOZKA / WASHER / UNTERLEGSCHEIBE	PODLOZKA 6,4	4
19	90.150.50.006	0	PODLOZKA / WASHER / UNTERLEGSCHEIBE	PODLOZKA 10,5	2
20	90.163.00.002	0	PODLOZKA / WASHER / UNTERLEGSCHEIBE	NORD-LOCK	4
21	90.163.00.011	0	PODLOZKA / WASHER / UNTERLEGSCHEIBE	NORD-LOCK	4
22	94.008.006	0	PAKA UPÍNACÍ / ATTACHMENT LEVER / SPANNHEBEL	M10	1

1. ZRUS. SKLUZEM 30.BC233-304 A NAHR. SKLUZEM 30.BC233-354. 255/ZM355 26.08.2019 BENDA

Císlo Sestavy/Number of assembly/Nummer der Baugruppe; Verze (Ver./Version/Version; Název sestavy/Assembly title/Name der Baugruppe; Pozice (Pos./Position/Position;
Objednací číslo/Purchase order number/Bestellnummer; Název položky/Volume title/Name der Position; Rozměr/Stock size/Abmessung

7.40. Válec upínací/ Fixing cylinder/ Spannzyylinder



NAZEV SESTAVY VALEC UPINACI	CISLO SESTAVY 201.2307-220	STROJ 250 GAC
		
Konstruoval: MARTINEK		
Datum: 22. 01.2019		
Měřitko: 1:2		

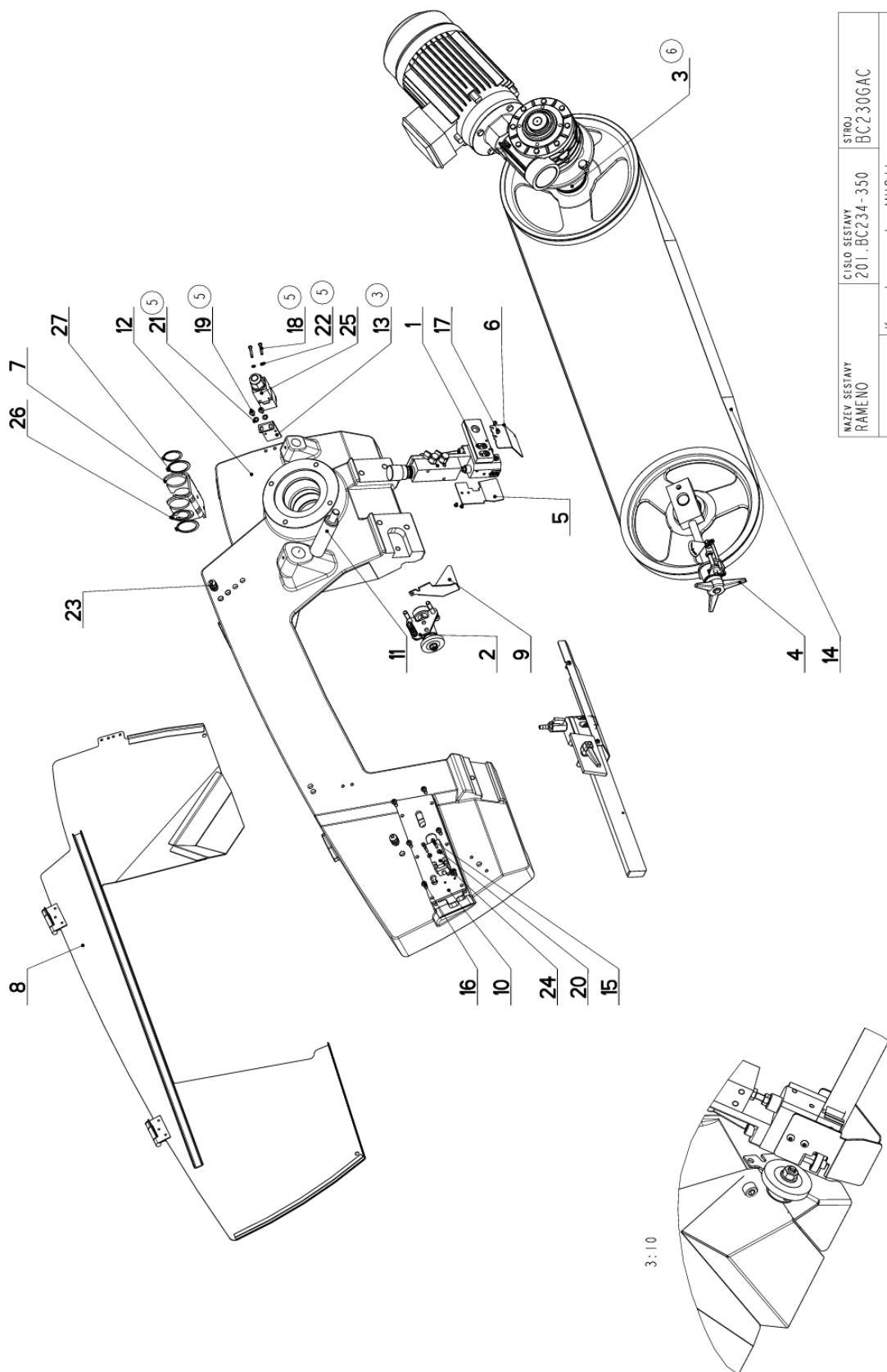
7.41. Kusovník / Piece list / Stückliste - Válec upínací/ Fixing cylinder/ Spannzyylinder


Císlo Sestavy 201.2307-220		Ver. 1		Název sestavy VALEC UPÍNAČI / FIXING CYLINDER / SPANNZYLINDER	
Poz.	Objednávací číslo	Ver.	Název položky	Rozev	Ks
1	30.2307-221	2	CELIST / JAW / BÄCKE		1
2	90.301.0Z.008	0	KOLIK VALCOWY / CYLINDRICAL PIN SOFT / ZYLINDERSTIFT WEICH	KOLIK 8x20	1
3	30.2107-205	0	DORAZ / STOP PIECE / ANSCHLAG	HR12	1
4	31.2107-206	0	PRUŽINA / SPRING / FEDER	2x12x84x25,5	1
5	96.002.017	0	KROUZEK O DYNAMICKY / DYNAMIC O RING / O-RING DYNAMISCH	34x3 NBR 70SH	2
6	30.2107-204	0	VALEC / ROLLER / ZYLINDER	TR 52/42	1
7	30.2107-203	0	VÍKO / COVER / DECKEL	d 45	1
8	95.801.006	0	SEGR DIRA / INSIDE SAFETY RING / SICHERUNGSRING INNEN	POJISTNÝ KROUZEK 42	1
9	90.012.50.012	0	SR. S VALC. HLAV. / ROLLER BOLT / ZYLINDERSCHRAUBE	SROUB M8X16	1
10	90.003.20.001	0	SROUB STAVEČI / ADJUSTMENT BOLT / STELLSCHRAUBE	SROUB M5X6	1
11	90.301.0Z.017	0	KOLIK VALCOWY / CYLINDRICAL PIN SOFT / ZYLINDERSTIFT WEICH	KOLIK 8x45	1
12	96.084.010	0	KROUZEK VODICI / LEAD RING / FÜHRUNGSRING	GP6500400-T47	2

1. ZRUS. VODICI KROUZ. 1x95.780.001 A NAHRAZ. VOD. KROUZ. 2x96.084.010 077/126. 28.3.2017 VLACH

Císlo Sestavy/Number of assembly/Nummer der Baugruppe; Verze (Ver./Version/Version; Název sestavy/Assembly title/Name der Baugruppe; Pozice (Pos./Position/Position;
Objednávací číslo/Purchase order number/Bestellnummer; Název položky/Volume title/Name der Position; Rozev/Stock size/Abmessung

7.42. Rameno/ Shoulder/ Sägerahmen



NAZEV SESTAVY RAMENO	CISLO SESTAVY 201.BC234-350	STROJ BC230GAC
	Konstruoval: MUSIL	
	Datum: 16. 10.2019	
	Meritko: 7:50	

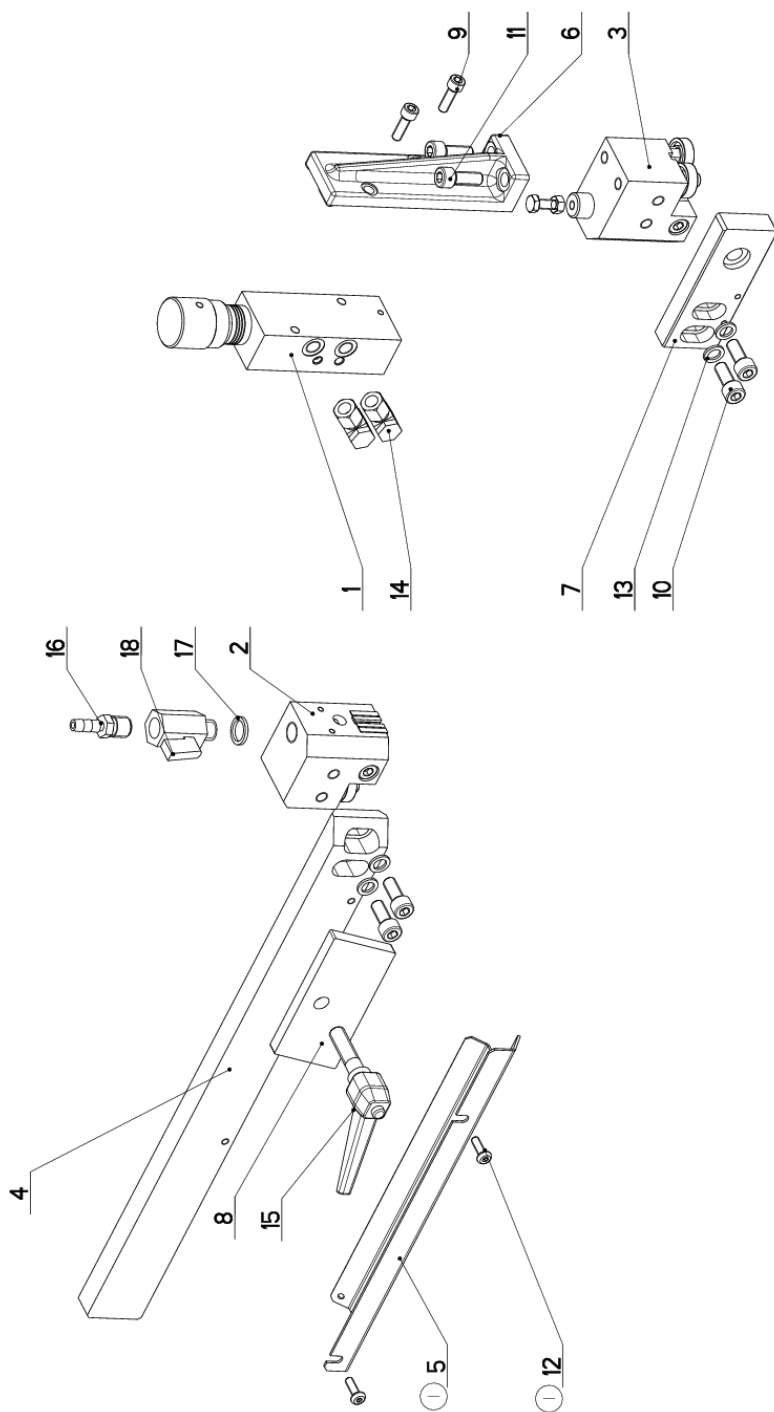
7.43. Kusovník / Piece list / Stückliste - Rameno / Shoulder / Sägerahmen


Císlo Sestavy 201. BC234-350		Ver. 6		Název sestavy RAMENO/SHOULDER/SÄGERAHMEN	
Poz.	Objednací číslo	Ver.	Název položky	Rozměr	Ks
1	201. BC234-210 (1)	3	VEDENÍ PASU / BELT GUIDE / SÄGEBANDFÜHRUNG		1
2	201. SC234-060	0	KARTAC / BRUSH / BURSTE		1
3	201. SC234-530	0	POHON / DRIVE / ANTRIEB		1
4	201. SC238-000	0	NAPINÁNÍ / TENSIONING / SPANNUNG		1
5	30. 0704-035	1	KRYT PASU / BELT COVER / BANDABDECKUNG	P 1.5x56	1
6	30. BC234-202	0	KRYT PASU / BELT COVER / BANDABDECKUNG	P 1.5x60	1
7	30. BC234-302	1	DRZAK / HOLDER / HALTER	P 4x120	1
8	30. BC234-304	1	KRYT RAMENE / SHOULDER COVER / RAHMENABDECKUNG		1
9	30. BC234-305	0	KRYT / COVER / ABDECKUNG	P 2x97	1
10	30. SC234-002	1	KRYT NAPINÁNÍ / TENSIONING COVER / BANDSPANNUNGSABDECKUNG	P 6x80	1
11	30. SC234-006	2	CEP / LUG / BOLZEN	D 30	1
12	30. SC234-101	10	RAMENO / SAW ARM / SÄGERAHMEN	ODLITEK	1
13	30. SC234-106 (3)	1	DRZAK / HOLDER / HALTER	P3x32	1
14	44.103.003	0	PAS PÍLOVÝ / SAW BELT / SÄGEBAND	2910x25(7)x0.9	1
15	90.012.50.007	0	SROUB / ROLLER BOLT / ZYLINDERSCHRAUBE	SROUB M4X30	2
16	90.013.27.008	0	SROUB PULKULATÝ / HALF ROUND BOLT / HALBRUNDSCHRAUBE	M6X16	6
17	90.013.27.017	0	SROUB PULKULATÝ / HALF ROUND BOLT / HALBRUNDSCHRAUBE	M4x6	4
18	90.013.92.103 (5)	0	SROUB PULKULATÝ / HALF ROUND BOLT / HALBRUNDSCHRAUBE	M4x25	2
19	90.013.92.114 (5)	0	SROUB PULKULATÝ / HALF ROUND BOLT / HALBRUNDSCHRAUBE	M6X10	2
20	90.150.50.002	0	PODLOŽKA / WASHER / UNTERLEGSCHIEBE	PODLOŽKA 4,3	2
21	90.152.50.001 (5)	0	PODL. VEJÍROVA ZN / /	6.4	2
22	90.152.50.005 (5)	0	PODLOŽKA VEJÍROVA / /	PODLOŽKA 4,3	2
23	91.070.010	0	PRUCHODKA / LEADTHROUGH / DURCHFÜHRUNG	M12x1.5 ČERNA	2
24	91.173.007	0	SPINAC KONCOVÝ / END SWITCH / ENDSCHALTER		1
25	91.173.012	0	SPINAC KONCOVÝ / END SWITCH / ENDSCHALTER		1
26	95.800.014	0	SEGR HRÍDEL. / OUTSIDE SAFETY RING / SICHERUNGSRING AUSSEN	POJISTNÝ KROUZEK 35	2
27	95.800.016	0	SEGR HRÍDEL. / OUTSIDE SAFETY RING / SICHERUNGSRING AUSSEN	POJISTNÝ KROUZEK 42	2

1. ZRUS. POHON 201.8004-520 A NAHR. 201.8004-530 118/ZM218 2.7.2018 NEDUCHAL
 2. PRIDAN 2xSROUB M4x30 (90.013.92.104). 171/ZM298 3.9.2018 NEDUCHAL
 3. PRIDAN DRZAK 30. SC234-106. 164/ZM222 11.6.2019 SLEZACKOVA
 4. ZRUS. TESNENÍ 96.080.001, VENTIL 99.260.003, 2xSROUB M5x10 90.013.27.003, DRZAK 30.1814-011 A REDUKCE 94.202.002. 229/ZM310 23.7.2019 SZABARI
 5. PRID. 2xSROUB M6x10 (90.013.92.114.2xPODLOŽKA 90.152.50.001.2xPODLOŽKA 90.152.50.005.2xSROUB M4x25 90.013.92.103. 164/ZM399 30.9.2019 SZABARI
 6. ZRUSEN POHON 201.8004-530 A NAHRAZEN 201. SC234-530. 318/ZM447 11.11.2019 SLEZACKOVA

Císlo Sestavy/Number of assembly/Nummer der Baugruppe; Verze (Ver./Version/Version; Název sestavy/Assembly title/Name der Baugruppe; Pozice (Poz./Position/Position;
 Objednací číslo/Purchase order number/Bestellnummer; Název položky/Volume title/Name der Position; Rozměr/Stock size/Abmessung

7.44. Vedení pásu / Belt guide / Sägebandführung



NAZEV SESTAVY VEDENÍ PÁSU	CÍSLO SESTAVY 201.BC234-210	STROJ BC230GAC
	Konstruoval: NEUMANN	Datum: 23. 07. 2019
	Meritko: 2:5	

7.45. Kusovník / Piece list / Stückliste - Vedení pásu / Belt guide / Sägebandführung

Císlo Sestavy 201.BC234-210		Název sestavy VEDENÍ PASU/BELT GUIDE/SÄGEBANDFÜHRUNG			
Poz.	Objednávací číslo	Ver.	Název položky	Rozev	Ks
1	251.218	0	REGULACE PŘITLAKU / PRESSURE REGULATION / SCHNITTDRUCKREGULATION		1
2	201.0110-100	2	KOSTKA VODICI / LEAD CUBE / FÜHRUNGSKLOTZ		1
3	201.2810-200	2	KOSTKA VODICI / LEAD CUBE / FÜHRUNGSKLOTZ		1
4	30.0104-015	7	LISTA / TRIM / LEISTE	HR 40x20	1
5	30.0704-221	0	KRYT PASU / BELT COVER / BANDABDECKUNG	P 1,5x98	1
6	30.2804-001	0	DRZAK / HOLDER / HALTER		1
7	30.8004-431	4	LISTA / TRIM / LEISTE	HR 40x15	1
8	30.SC234-051	2	UPIŇKA / FASTENER / SPANNEISEN	P 8x50	1
9	90.001.25.018	0	SROUB IMBUS / ALLEN HEAD BOLT / IMBUSSCHRAUBE	M6x20	2
10	90.001.25.032	0	SROUB IMBUS / ALLEN HEAD BOLT / IMBUSSCHRAUBE	8x20	4
11	90.001.25.104	0	SROUB IMBUS / ALLEN HEAD BOLT / IMBUSSCHRAUBE	M8x22	2
12	90.013.27.005	0	SROUB PŮLKULATÝ / HALF ROUND BOLT / HALBRUNDSCHRAUBE	M5x16	2
13	90.163.00.002	0	PODLOŽKA / WASHER / UNTERLEGSCHLEIBE	PODLOŽKA 8	4
14	92.003.104	0	SROUBENÍ UHLOVE / ANGLE BOLTING / WINKELVERSCHRAUBUNG	60T002	2
15	94.008.013	0	PAKA UPIŇACÍ / ATTACHMENT LEVER / SPANNHEBEL	M10	1
16	94.202.002	0	REDUKCE / REDUCTION / ADAPTOR / REDUKTION	GES. 6/R1/4"	1
17	96.080.001	0	TESNĚNÍ / SEALING / DICHTUNG	17.8x13.5x2	1
18	99.260.001	0	VENTIL / VALVE / VENTIL	VENTIL KULOVÝ	1

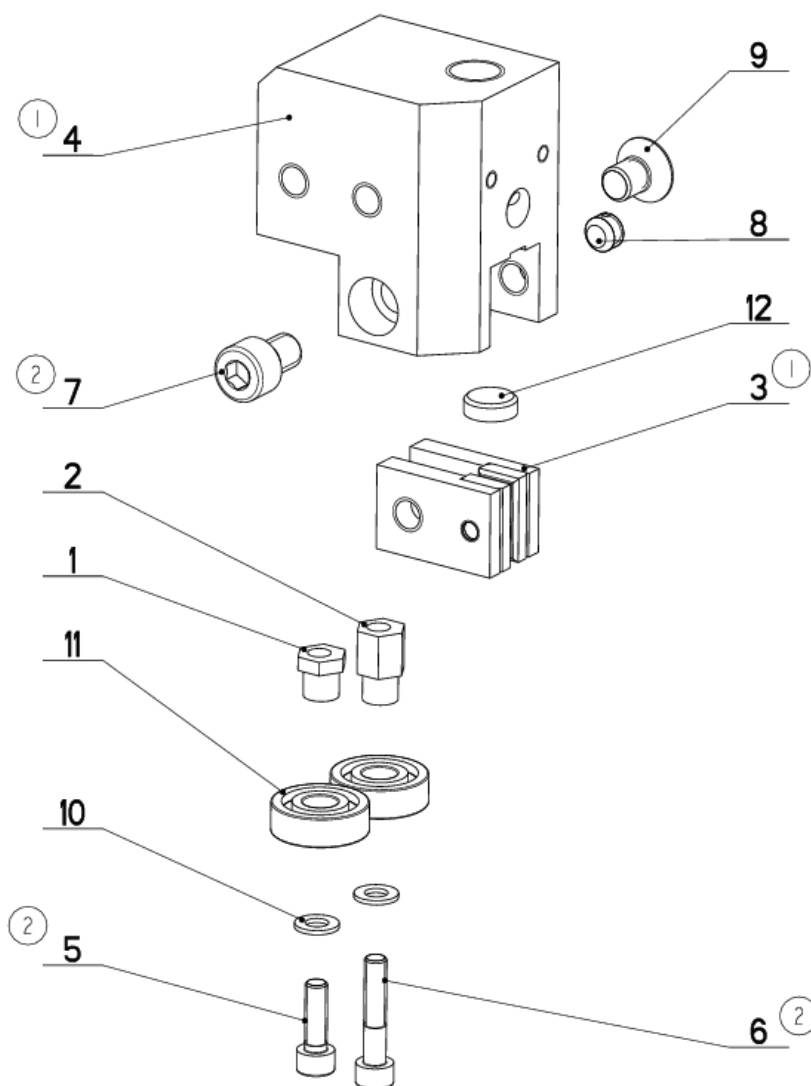
1. PRIDAN KRYT PASU 30.0704-021, 2xSROUB M5x16 90.013.27.005. 021/ZM100 21.3.2017 SLEZACKOVA

2. ZRUS. DRZAK 94.204.001 A NAHR. 30.9010-003. 039/ZM058 12.2.2019 SZABARI

3. ZRUS. DRZAK 30.9010-003 A TRUBKA 30.3510-004. 229/ZM310 23.7.2019 SZABARI

Císlo Sestavy/Number of assembly/Nummer der Baugruppe; Verze (Ver./Version/Version; Název sestavy/Assembly title/Name der Baugruppe; Pozice (Pos./Position/Position;
Objednávací číslo/Purchase order number/Bestellnummer; Název položky/Volume title/Name der Position; Rozměr/Stock size/Abmessung

7.46. Kostka vodící/ Lead cube/ Führungsklotz



NAZEV SESTAVY KOSTKA VODICI	CISLO SESTAVY 201.0110-100	STROJ STG-240
	Konstruoval:	
	Datum: 29. 11. 2018	
	Meritko: 4:5	

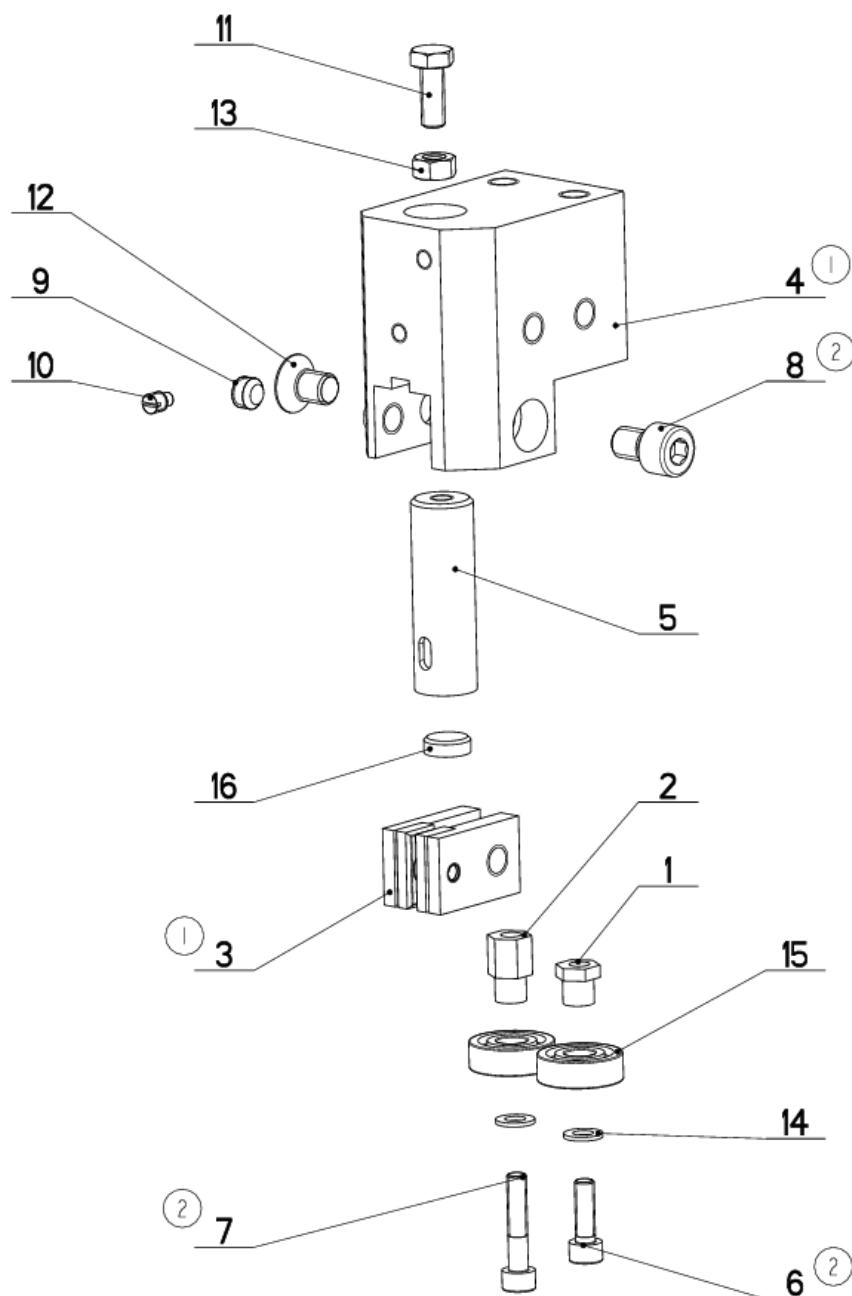
7.47. Kusovník / Piece list / Stückliste - Kostka vodící/ Lead cube/ Führungsklotz


Císlo Sestavy 201.0110-100		Ver. 2		Název sestavy KOSTKA VODÍCI/LEAD CUBE/FÜHRUNGSKLOTZ	
Poz.	Objednávací číslo	Ver.	Název položky	Rozměr	Ks
1	30.0104-018	0	EXCENTR / CAM / EXZENTER	SK10	1
2	30.0104-019	0	EXCENTR / CAM / EXZENTER	SK10	1
3	30.0104-021	0	DRŽÁK / HOLDER / HALTER		2
4	30.0104-032	1	KOSTKA VODÍCI / LEAD CUBE / FÜHRUNGSKLOTZ	TYC 60x40	1
5	90.001.25.009	2	SROUB IMBUS / ALLEN HEAD BOLT / IMBUSSCHRAUBE	M5X16	1
6	90.001.25.011	2	SROUB IMBUS / /	M5X25	1
7	90.001.25.029	2	SROUB / /	M8x12.00	1
8	90.002.2D.009	0	SROUB STAVECI / ADJUSTMENT BOLT / STELLSCHRAUBE	SROUB M8X6	1
9	90.011.27.007	0	ZAPUSTNÝ IMBUS / COUNTERSINK BOLT / SENKSCHEIBE	SROUB M8X12	1
10	90.150.50.003	0	PODLOZKA / WASHER / UNTERLEGSCHIBE	PODLOZKA 5,3	2
11	95.001.001	0	LOŽISKO / BEARING / LAGER	608 2RS	2
12	99.040.002	0	TVRDOKOV / HARD METAL / HM-SEGMENT	d 12	1

1. ZRUS. KOSTKA 30.0104-017 A NAHR. 30.0104-032, ZRUS. DRŽÁK 30.0104-020 A NAHR. 30.0104-021. 297/272 12.8.2008 KRPEC
2. ZRUS 90.005.55.005 A NAHR. 90.001.25.011; ZRUS 90.005.55.003 A NAHR. 90.001.25.009; ZRUS 90.001.25.030 A NAHR. 90.001.25.029;
260/ZM432 29.11.2018 SCERBA

Císlo Sestavy/Number of assembly/Nummer der Baugruppe; Verze (Ver./Version/Version; Název sestavy/Assembly title/Name der Baugruppe; Pozice (Pos./Position/Position;
Objednávací číslo/Purchase order number/Bestellnummer; Název položky/Volume title/Name der Position; Rozměr/Stock size/Abmessung

7.48. Kostka vodící/ Lead cube/ Führungsklotz



NAZEV SESTAVY KOSTKA VODICI	CISLO SESTAVY 201.2810-200	STROJ STG 240A/GA
	Konstruoval:	
	Datum: 29. 11. 2018	
	Meritko: 7:10	

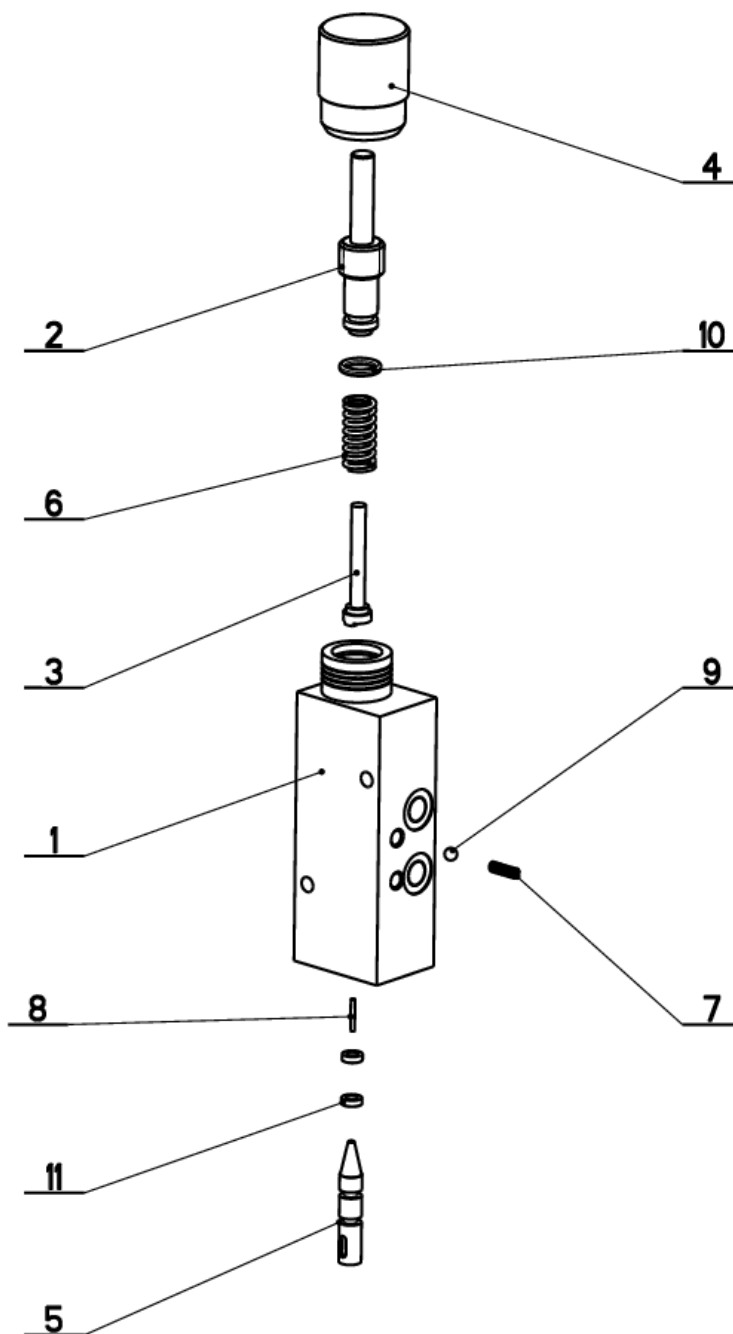
7.49. Kusovník / Piece list / Stückliste
Kostka vodící/ Lead cube/ Führungsklotz


Císlo Sestavy 201.2810-200		Ver. 2		Název sestavy KOSTKA VODÍCI/LEAD CUBE/FÜHRUNGSKLOTZ	
Poz.	Objednací číslo	Ver.	Název položky	Rozměr	Ks
1	30.0104-018	0	EXCENTR / CAM / EXZENTER	SK10	1
2	30.0104-019	0	EXCENTR / CAM / EXZENTER	SK10	1
3	30.0104-021	1	DRŽAK / HOLDER / HALTER		2
4	30.2804-012	2	KOSTKA VODÍCI /	HR 60x40	1
5	30.3510-002	1	DRŽAK TVRDOKOVU / POA HOLDER / HM-HALTER	TYC 16	1
6	90.001.25.009	2	SROUB IMBUS / ALLEN HEAD BOLT / IMBUSSCHRAUBE	M5X16	1
7	90.001.25.011	2	SROUB IMBUS /	M5X25	1
8	90.001.25.029	2	SROUB /	M8x12.00	1
9	90.002.20.009	0	SROUB STAVECI / ADJUSTMENT BOLT / STELLSCHRAUBE	SROUB M8X6	1
10	90.004.20.017	0	SROUB STAVECI / ADJUSTMENT BOLT / STELLSCHRAUBE	SROUB M5X8	1
11	90.005.55.007	0	SROUB 6HRANNY / 6 SIDED BOLT / SECHSKANTSCHRAUBE	SROUB M6X16	1
12	90.011.27.007	0	ZAPUSTNY IMBUS / COUNTERSINK BOLT / SENKSCHRAUBE	SROUB M8X12	1
13	90.100.55.004	0	MATICE / NUT / MUTTER	MATICE _ M6	1
14	90.150.50.003	0	PODLOZKA / WASHER / UNTERLEGSCHIEBE	PODLOZKA 5,3	2
15	95.001.001	0	LOZISKO / BEARING / LAGER	608 2RS	2
16	99.040.002	0	TVRDOKOV / HARD METAL / HM-SEGMENT	d 12	1

1. ZRUS.KOSTKA 30.2804-002 A NAHR.30.2804-012,ZRUS.DRŽAK 30.0104-020 A NAHR.201.0104-021. 340/ZM343 16.10.2008 SLEZACKOVA
2.ZRUS.90.005.55.005 A NAHR.90.001.25.011; ZRUS.90.005.55.003 A NAHR.90.001.25.009;ZRUS.90.001.25.030 A NAHR.90.001.25.029;
2607/ZM432 29.11.2018 SCERBA

Císlo Sestavy/Number of assembly/Nummer der Baugruppe; Verze (Ver./Version/Version; Název sestavy/Assembly title/Name der Baugruppe; Pozice (Poz./Position/Position;
Objednací číslo/Purchase order number/Bestellnummer; Název položky/Volum title/Name der Position; Rozměr/Stock size/Abmessung

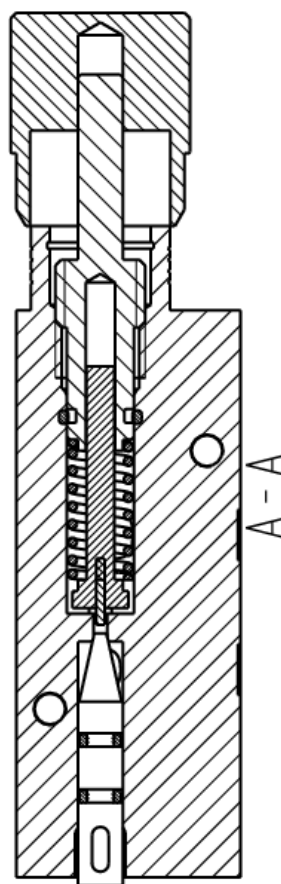
7.50. Regulace přítlaku / Pressure regulation /
Schnittdruckregulation



NAZEV SESTAVY REGULACE PRITLAK	CISLO SESTAVY 051.218	STROJ ERGO250
	Konstruoval:	
	Datum: 16. 08.2012	
	Meritko: 1:2	

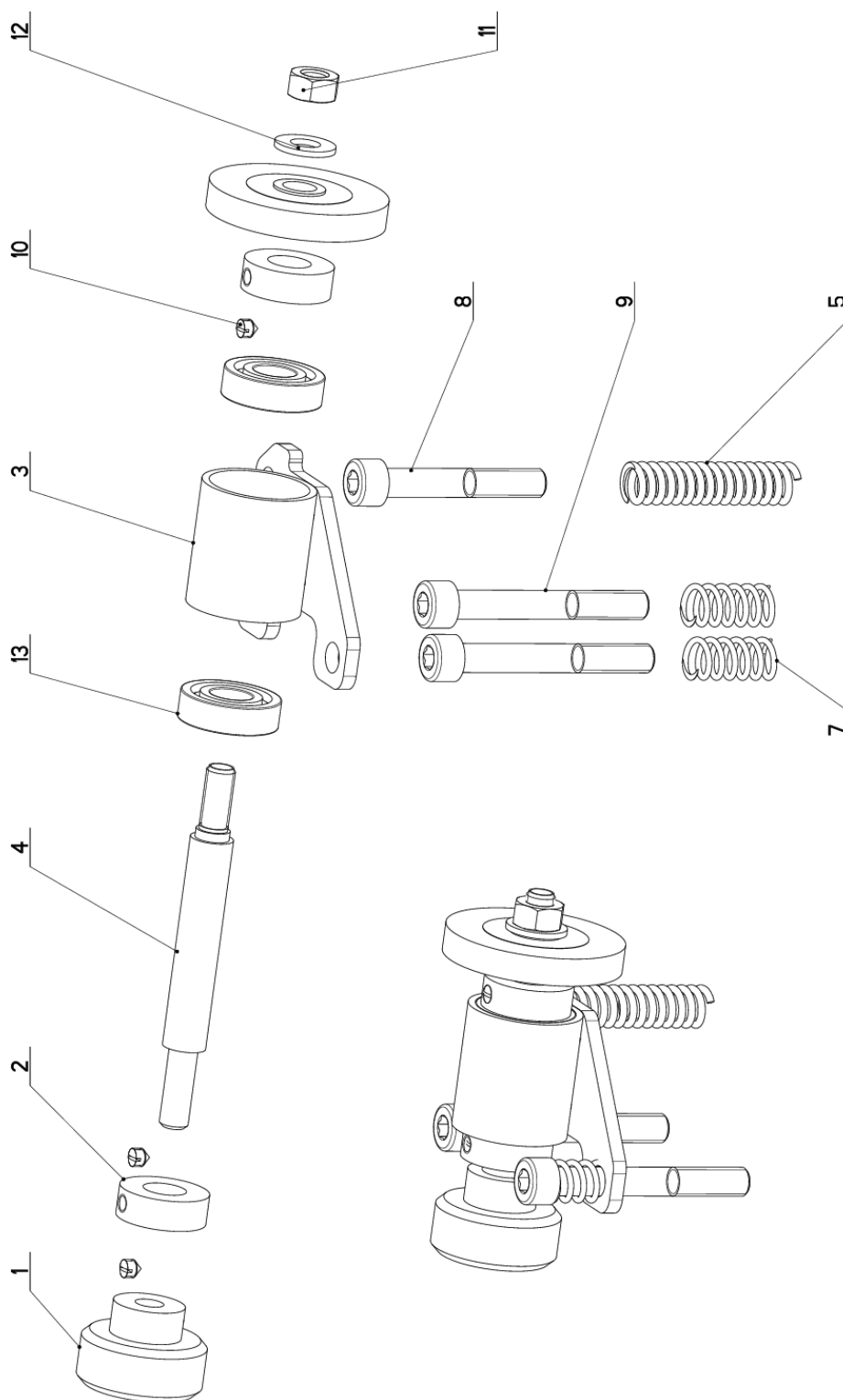
7.51. Kusovník / Piece list / Stückliste
Regulace přítlaku / Pressure regulation /
Schnittdruckregulation

Císlo Sestavy 251.218		Ver. 0		Název sestavy REGULACE PŘITLAKU/PRESSURE REGULATION/SCHNITTDROCKREGULATION	
Poz.	Objednací číslo	Ver.	Název položky	Rožmer	Ks
1	30.2016-001	2	TELESO / BODY / KÖRPER	HR 40 x 40	1
2	30.2016-003	0	SROUB / BOLT / SCHRAUBE	d 16	1
3	30.2016-004	1	CÍDLO / SENSOR / SENSOR	d 10	1
4	30.2016-005	0	KOLEČKO / WHEEL / ROLLE	d 32	1
5	30.3516-002	0	JEHLA / NEEDLE / NADEL	d 8	1
6	31.2016-007	0	PRUŽINA / SPRING / FEDER	d 11.6x1.6	1
7	31.2016-008	0	PRUŽINA / SPRING / FEDER	0.25x3.6x12x9.5	1
8	95.690.001	0	JEHLA / NEEDLE / NADEL	1.5x11.8	1
9	95.691.001	0	KULICKÁ LOŽISKA / BALL / KUGEL	RB 4.5	1
10	96.001.003	0	KROUZEK O STATICKY / STATIC O RING / O-RING STATISCH	8x2	1
11	96.002.001	0	KROUZEK O DYNAMICKY / DYNAMIC O RING / O-RING DYNAMISCH	4x2	2



Císlo Sestavy/Number of assembly/Nummer der Baugruppe; Verze (Ver.)/Version/Version; Název sestavy/Assembly title/Name der Baugruppe; Pozice (Pos.)/Position/Position;
Objednací číslo/Purchase order number/Bestellnummer; Název položky/Volume title/Name der Position; Rožmer/Stock size/Abmessung

7.52. Kartáč/ Brush/ Bürste



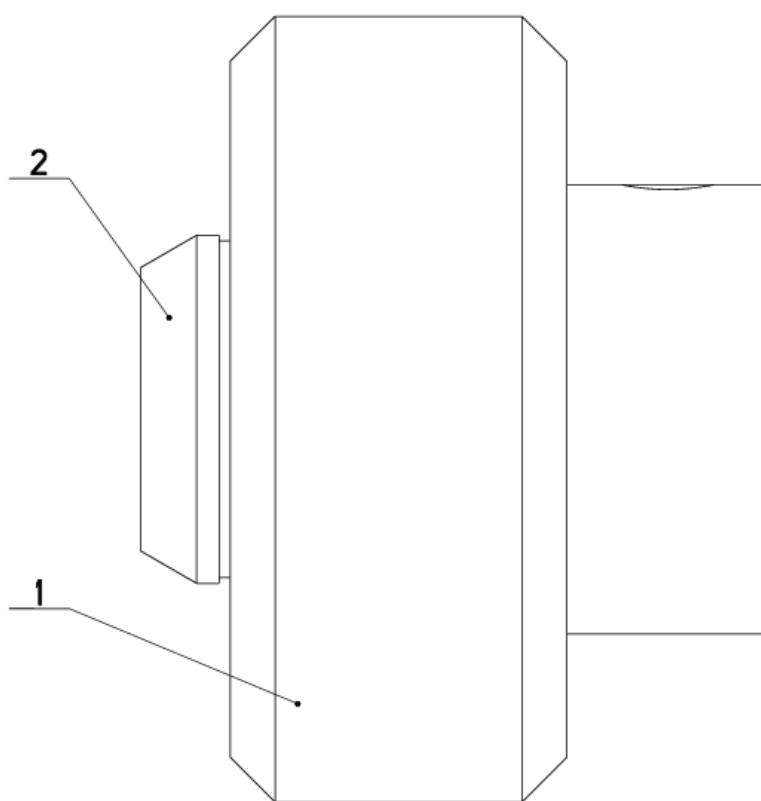
NAZEV SESTAVY KARTÁČ	CÍSLO SESTAVY 201-SC234-060	STROJ EASYCUT
Konstruoval: ODVARKA		Datum: 13. 01. 2015
Meritko: 1:1		

7.53. Kusovník / Piece list / Stückliste Kartáč/ Brush/ Bürste

Císlo Sestavy 201. SC234-060		Ver. 0		Název sestavy KARTAC/BRUSH/BURSTE	
Poz.	Objednací číslo	Ver.	Název položky	Rozměr	Ks
1	201.0814-204	0	KOLECKO / WHEEL / ROLLE	SESTAVA	1
2	30.0814-207	0	KROUZEK / RING / RING	ø 25	2
3	30. SC234-061	0	DRZAK / /		1
4	30. SC234-062	0	HRDEL / SHAFT / WELLE	D 12	1
5	31.0305-211	0	PRUŽINA / SPRING / FEDER	2x12x50x15,5	1
6	31.0704-031	0	KARTAC / BRUSH / BÜRSTE	D 50 / ø 9,5	1
7	31.1506-115	0	PRUŽINA / SPRING / FEDER	1.6x12x25x7.5	2
8	90.001.25.038	0	SROUB IMBUS / ALLEN HEAD BOLT / IMBUSSCHRAUBE	M8x50	1
9	90.001.25.040	0	SROUB IMBUS / ALLEN HEAD BOLT / IMBUSSCHRAUBE	M8x60	2
10	90.003.20.001	0	SROUB STAVEC / ADJUSTMENT BOLT / STELLSCHRAUBE	SROUB M5x6	3
11	90.100.55.005	0	MATICE / NUT / MUTTER	MATICE - M8	1
12	90.150.50.005	0	PODLOZKA / WASHER / UNTERLEGSCHLEIBE	PODLOZKA 8,4	1
13	95.001.005	0	LOŽISKO / BEARING / LAGER	6001 2RS	2

Císlo Sestavy/Number of assembly/Nummer der Baugruppe; Verze (Ver./Version/Version; Název sestavy/Assembly title/Name der Baugruppe; Pozice (Pos./Position/Position;
Objednací číslo/Purchase order number/Bestellnummer; Název položky/Volume title/Name der Position; Rozměr/Stock size/Abmessung

7.54. Kolečko/ Wheel/ Rolle



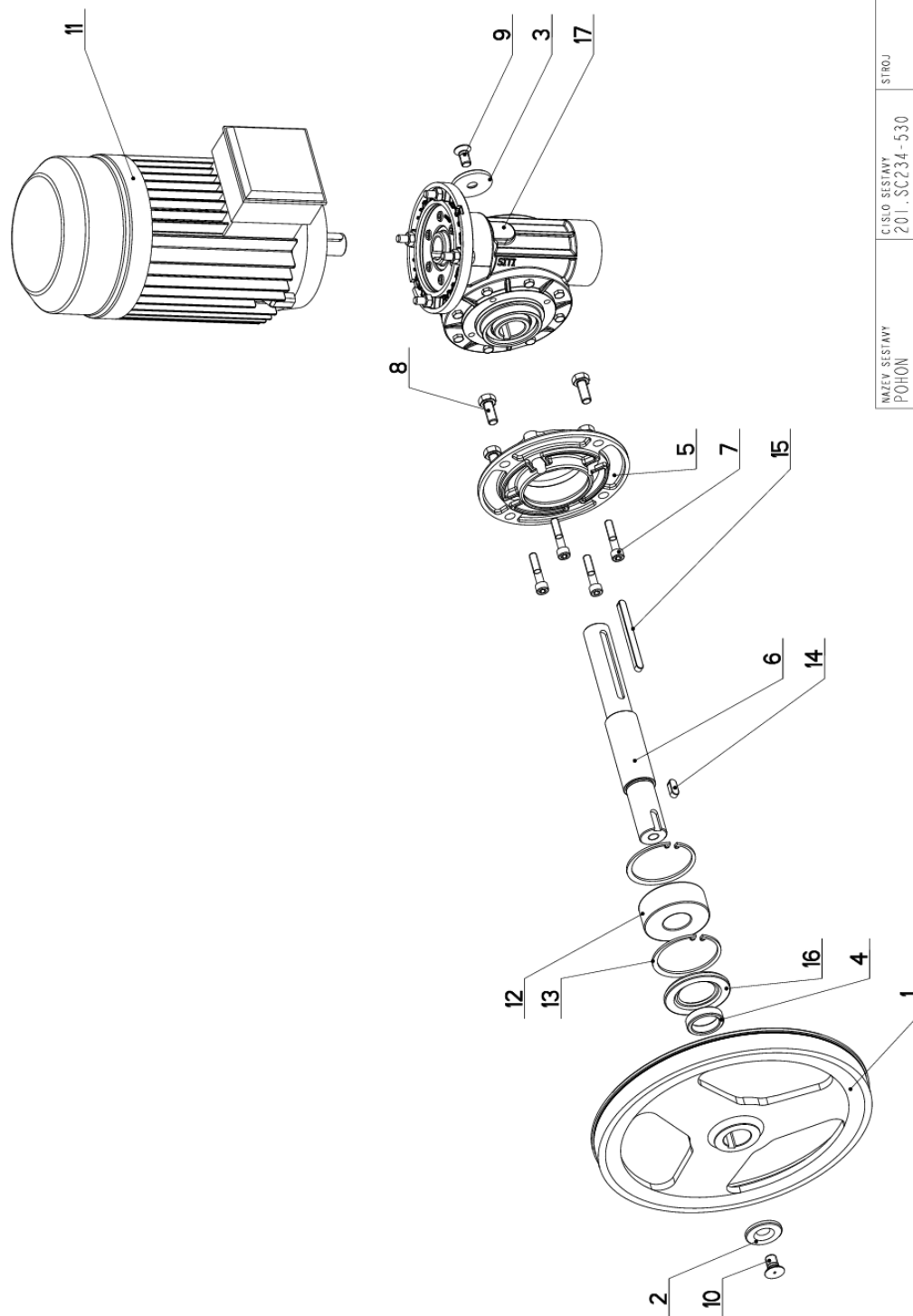
NAZEV SESTAVY KOLECKO	CISLO SESTAVY 201.0814-204	STROJ STG440
	Konstruoval:	
	Datum: 20. 04.2018	
	Meritko: 4:1	


7.55. Kusovník / Piece list / Stückliste
Kolečko / Wheel / Rolle

Císlo Sestavy 201.0814-204		Ver. 0		Název sestavy KOLEČKO/WHEEL/ROLLE	
Poz.	Objednávací číslo	Ver.	Název položky	Rožmer	Ks
1	30.0814-204.1	0	KOLEČKO / /	d 35	1
2	30.0814-204.2	1	NABOJ / /	D 20	1

Císlo Sestavy/Number of assembly/Nummer der Baugruppe; Verze (Ver./Version/Version; Název sestavy/Assembly title/Name der Baugruppe; Pozice (Pos./Position/Position;
Objednávací číslo/Purchase order number/Bestellnummer; Název položky/Volume title/Name der Position; Rožmer/Stock size/Abmessung

7.56. Pohon/ Drive/ Antrieb



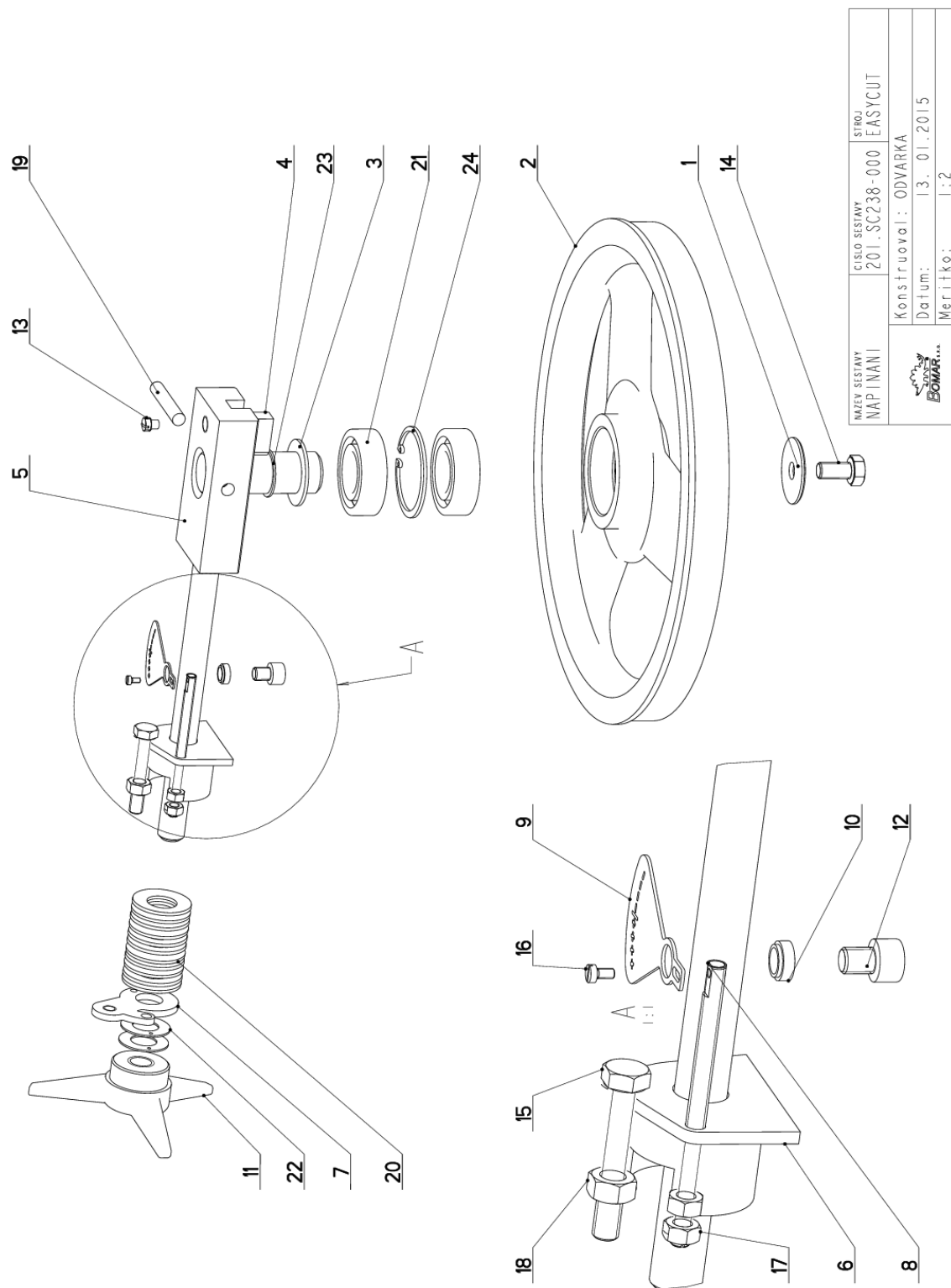
NAZEV SESTAVY POHON	CISLO SESTAVY 201.SC234-530	STROJ
	Konstruoval: IVICIC	
	Datum: 15. 10.2019	
	Meritko: 1:4	

7.57. Kusovník / Piece list / Stückliste - Pohon/ Drive/ Antrieb

Císlo Sestavy 201.SC234-530		Ver. 0		Název sestavy POHON/DRIVE / ANTRIEB	
Ver.	Objednací číslo	Ver.	Název položky	Rozev	Ks
1	30.0505-006	1	KOLO HNACI / DRIVE WHEEL / ANTRIEBSRAD	ODLITEK	1
2	30.0508-002	1	PODLOZKA / WASHER / UNTERLEGSCHIEBE	d 40	1
3	30.1502-465	0	PODLOZKA / WASHER / UNTERLEGSCHIEBE	d 45	1
4	30.8004-422	1	KROUZEK / RING / RING	TR 42x8	1
5	30.8004-426	1	PRIRUUBA / FLANGE / FLANSCH	ODLITEK	1
6	30.8004-531	0	HRIDEL / SHAFT / WELLE	D 35	1
7	90.001.25.036	0	SROUB IMBUS / ALLEN HEAD BOLT / IMBUSSCHRAUBE	M8x40	4
8	90.005.55.024	0	SROUB 6HRANNY / 6 SIDED BOLT / SECHSKANTSCHRAUBE	SROUB M10x25	4
9	90.011.27.008	0	ZAPUSTNY IMBUS / COUNTERSINK BOLT / SENKTSCHRAUBE	SROUB M10x20	1
10	90.011.27.009	0	ZAPUSTNY IMBUS / COUNTERSINK BOLT / SENKTSCHRAUBE	SROUB M12x20	1
11	91.001.381	0	ELEKTROMOTOR / ELECTRIC MOTOR / ELEKTROMOTOR	90L-8/4-B14	1
12	95.201.009	0	LOZISKO / BEARING / LAGER	NU2306	1
13	95.801.021	0	SEGR DIRA / INSIDE SAFETY RING / SICHERUNGSRING INNEN	POJISTNY KROUZEK T2	2
14	95.810.006	0	PERO TESNE / TIGHT SPRING / PASSFEDER	PERO 8x7x20	1
15	95.810.028	0	PERO TESNE / TIGHT SPRING / PASSFEDER	PERO 8x7x90	1
16	95.830.005	0	GUFERO / GIT SEAL / DICHTUNG	GUFERO 40x72x7	1
17	99.006.017	0	PREVODOVKA SNEKOVA / WORM GEAR TRANSMISSION / SCHNECKENGETRIEBE	M1 60, 1-20	1

Císlo Sestavy/Number of assembly/Nummer der Baugruppe; Verze (Ver./Version/Version; Název sestavy/Assembly title/Name der Baugruppe; Pozice (Pos./Position/Position;
Objednací číslo/Purchase order number/Bestellnummer; Název položky/Volume title/Name der Position; Rozev/Stock size/Abmessung

7.58. Napínání/ Tensioning/ Spannung

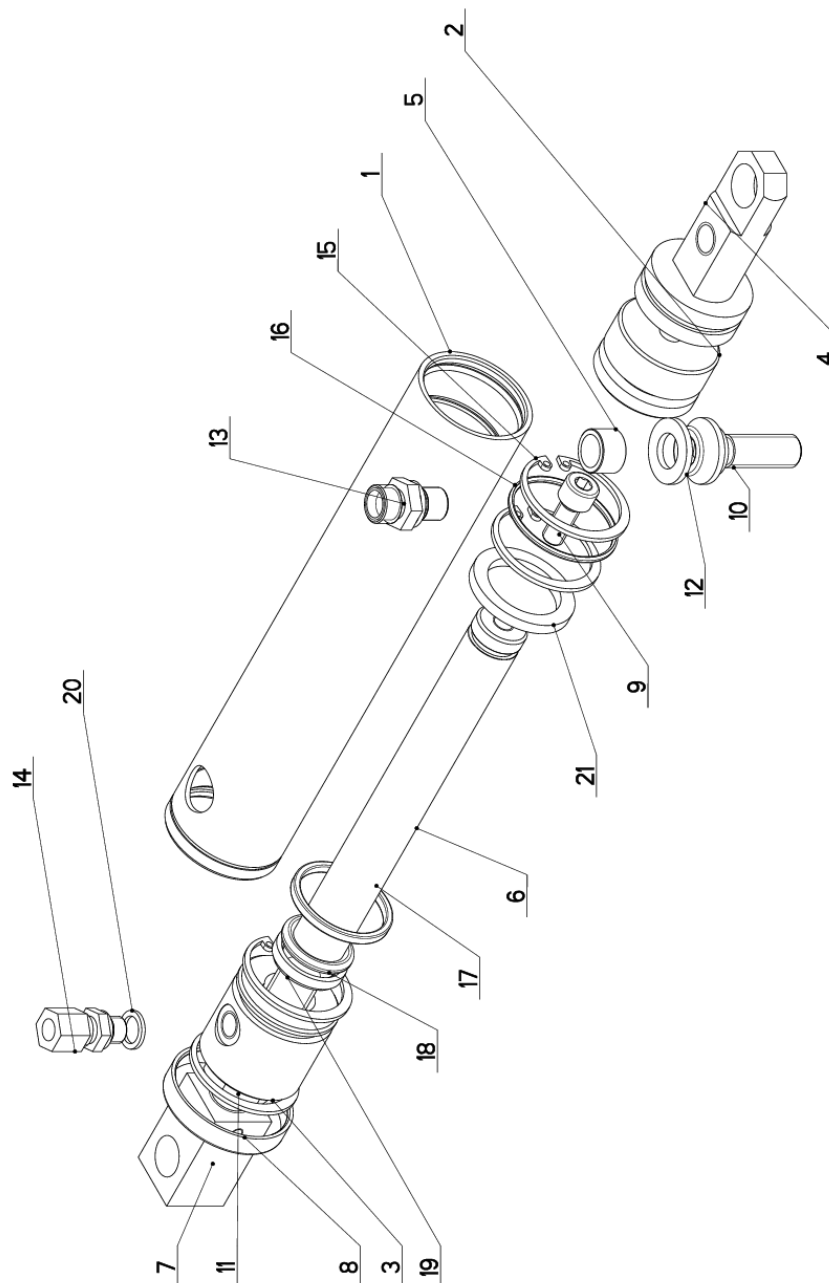



7.59. Kusovník / Piece list / Stückliste Napínání/ Tensioning/ Spannung

Císlo Sestavy 201. SC238-000		Název sestavy NAPINÁNÍ / TENSIONING / SPANNUNG		
Ver.	Ver.	Název položky	Rozměr	Ks
0	0	PODLOŽKA / WASHER / UNTERLEGSCHLEIBE	TYC 40	1
2	2	KOLO NAPINACÍ / TENSIONING WHEEL / UMLENRAD		1
3	0	KROUZEK DISTANČNÍ / DISTANCE RING / DISTANZRING	P 2x40	1
4	0	CEP NAPINACÍ / TENSIONING LUG / SPANNUNGSROLZEN		1
5	2	VEDENÍ / GUIDE / BACKENFÜHRUNG		1
6	0	DRŽÁK / HOLDER / HALTER		1
7	0	PRÍLOŽKA / STRAP / LASCHE	P 4x42	1
8	0	TAHLO / GUY ROD / ZUGSTANGE	M6	1
9	0	STUPNICE / SCALE / SKALA	P 1x41	1
10	0	TRUBKA / TUBE / ROHR	TR 12x2	1
11	0	HVEZDICE / STAR WHEEL / STERN	PLAST	1
12	0	SROUB IMBUS / ALLEN HEAD BOLT / IMBUSSCHRAUBE	M8X10	1
13	0	SROUB STAVEČÍ / ADJUSTMENT BOLT / STELLSCHRAUBE	SROUB M8X10	1
14	0	SROUB 6HRANNÝ / 6 SIDED BOLT / SECHSKANTSCHRAUBE	SROUB M10X20	1
15	0	SROUB 6HRANNÝ / 6 SIDED BOLT / SECHSKANTSCHRAUBE	SROUB M8X50	1
16	0	SR. S VALC. HLAV. / ROLLER BOLT / ZYLINDERSCHRAUBE	SROUB M3X6	1
17	0	MATICE / NUT / MUTTER	MATICE - M6	2
18	0	MATICE / NUT / MUTTER	MATICE - M8	1
19	0	KOLÍK VALC. KAL. / CYLINDRICAL PIN TEMPERED / ZYLINDERSTIFT GEHARTET	KOLÍK BX50	1
20	0	PRUŽINA TALIROVA / DISC SPRING / TELLERFEDER	35.5X18.3X2.0X2.8	11
21	0	LOŽISKO / BEARING / LAGER	6205 2RS	2
22	0	KROUZEK KU / KU RING / KU-RING	16x1	2
23	0	SEGR HRÍDEL. / OUTSIDE SAFETY RING / SICHERUNGSRING AUSSEN	POJISTNÝ KROUZEK 25	1
24	0	SEGR DIRA / INSIDE SAFETY RING / SICHERUNGSRING INNEN	POJISTNÝ KROUZEK 52	1

Císlo Sestavy/Number of assembly/Nummer der Baugruppe; Verze (Ver./Version/Version; Název sestavy/Assembly title/Name der Baugruppe; Pozice (Pos./Position/Position;
Objednací číslo/Purchase order number/Bestellnummer; Název položky/Volume title/Name der Position; Rozměr/Stock size/Abmessung

7.60. Válec zvedací/ Lifting cylinder/ Hebezylinder



NAZEV SESTAVY VALEC ZVEDACI	CISLO SESTAVY 201.BC231-200	STROJ BC230GAC
	Konstruoval: NEUMANN	Datum: 13. 04. 2016
	Meritko: 3:10	

7.61. Kusovník / Piece list / Stückliste Válec zvedací/ Lifting cylinder/ Hebezyylinder

Císlo Sestavy 201-BC237-200		Ver. 1		Název sestavy VALEC ZVEDACÍ/LIFTING CYLINDER/HEBEZYLINDER	
Poz.	Objednávací číslo	Ver.	Název položky	Rozměr	Ks
1	30.0507-901	3	VALEC / ROLLER / ZYLINDER	TR 45/40H8	1
2	30.0507-902	0	PIST / PISTON / KOLBEN	d 45	1
3	30.0507-903	2	VÍKO / COVER / DECKEL	TYC 45	1
4	30.0507-911	2	DRŽAK / HOLDER / HALTER	d 40	1
5	30.0507-913	3	POUZDRO / SLEEVE / BÜCHSE	d 16	1
6	30-BC237-203	1	PISTNICE / PISTON ROD / KOLBENSTANGE	d20	1
7	30-BC237-206	0	DRŽAK / HOLDER / HALTER	TYC 25x25	1
8	31.0507-905	0	VÍKO / COVER / DECKEL		1
9	90.001.25.032	0	SROUB IMBUS / ALLEN HEAD BOLT / IMBUSSCHRAUBE	8x20	1
10	90.001.25.059	0	SROUB IMBUS / ALLEN HEAD BOLT / IMBUSSCHRAUBE	M12X35	1
11	90.101.55.003	0	MATICE / NUT / MUTTER	MATICE M16	1
12	90.150.50.007	0	PODLOŽKA / WASHER / UNTERLEGSCHLEIBE	PODLOŽKA 13	2
13	92.002.001	0	SROUBENÍ PRÍME / DIRECT BOLTING / GERADE VERSCHRAUBUNG	G 1/4"	1
14	92.002.102	0	SROUBENÍ / BOLTING / VERSCHRAUBUNG	S-GEV-8LLR	1
15	95.801.005	0	SEGR DIRA / INSIDE SAFETY RING / SICHERUNGSRING INNEN	POJISTNY KROUZEK 40	4
16	96.001.010	0	O-KROUZEK STATIC / STATIC O RING / O-RING STATISCH	36x2	1
17	96.002.017	0	KROUZEK O DYNAMICKY / DYNAMIC O RING / O-RING DYNAMISCH	34x3 NBR 70SH	1
18	96.041.002	0	MANŽETA TESNICI / /	20/28x4	1
19	96.060.002	0	KROUZEK STIRACI / SCRAPER RING / ABSTREIFRING	TK 20x28	1
20	96.082.001	0	KROUZEK TESNICI / SEAL RING / DICHTUNGSRING	10/14x1.5 CU	1
21	96.900.015	0	TESNENÍ PISTU / /	PT0200400-T46N	1

I.ZRUS. I x TESNENI I x 96.082.002. 290/ZM003 8.1.2019 SZABARI

Císlo Sestavy/Number of assembly/Nummer der Baugruppe; Verze (Ver./Version/Version; Název sestavy/Assembly title/Name der Baugruppe; Pozice (Pos./Position/Position;
Objednávací číslo/Purchase order number/Bestellnummer; Název položky/Volume title/Name der Position; Rozměr/Stock size/Abmessung