

# **BOMAR**<sup>®</sup>

**Operating Instructions for Band Saw**

***Extend 1000.820***



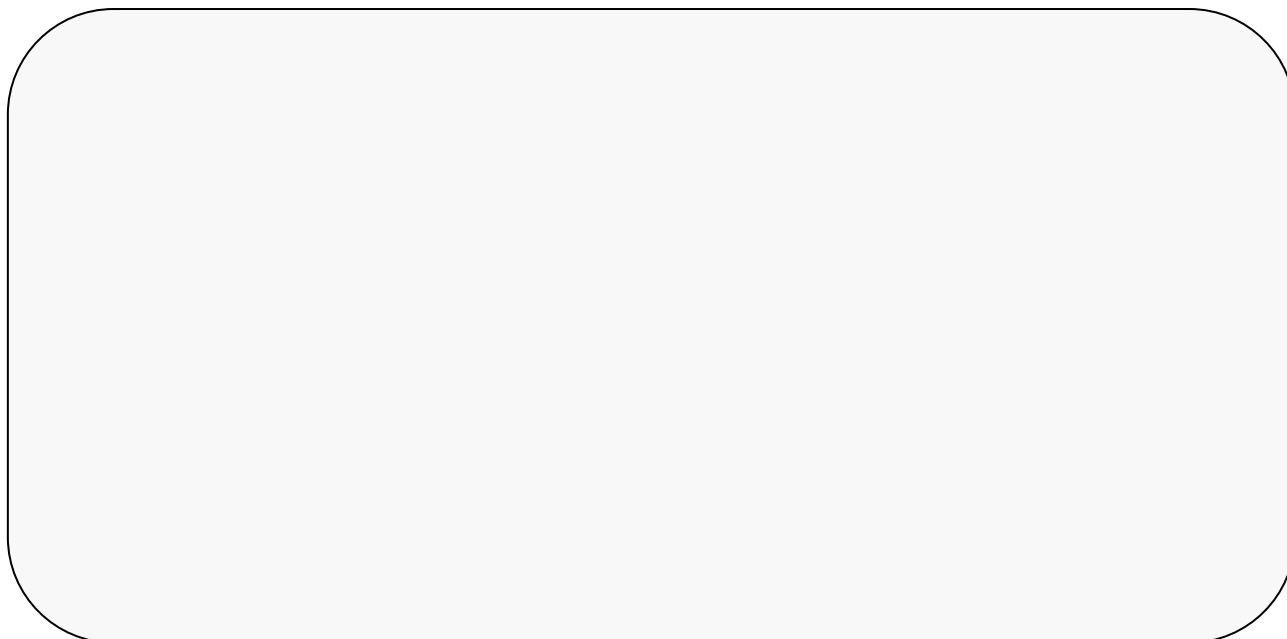
**Before transporting and using the machine, please read the instructions thoroughly!**

Serial number:



## Service and Information

In case of technical difficulties or spare parts order, please contact your dealer:



Or contact Bomar, spol. s r.o. directly:

**BOMAR, spol. s r.o.**  
Těžební 1236/1  
62700 Brno  
CZECH REPUBLIC

Telephone: +420 – 533 426 100  
Fax: +420 – 533 426 109

e-mail: [info@bomar.cz](mailto:info@bomar.cz)  
WWW: <http://www.bomar.cz>

We are available Mondays to Fridays from 7<sup>00</sup> to 16<sup>00</sup>.

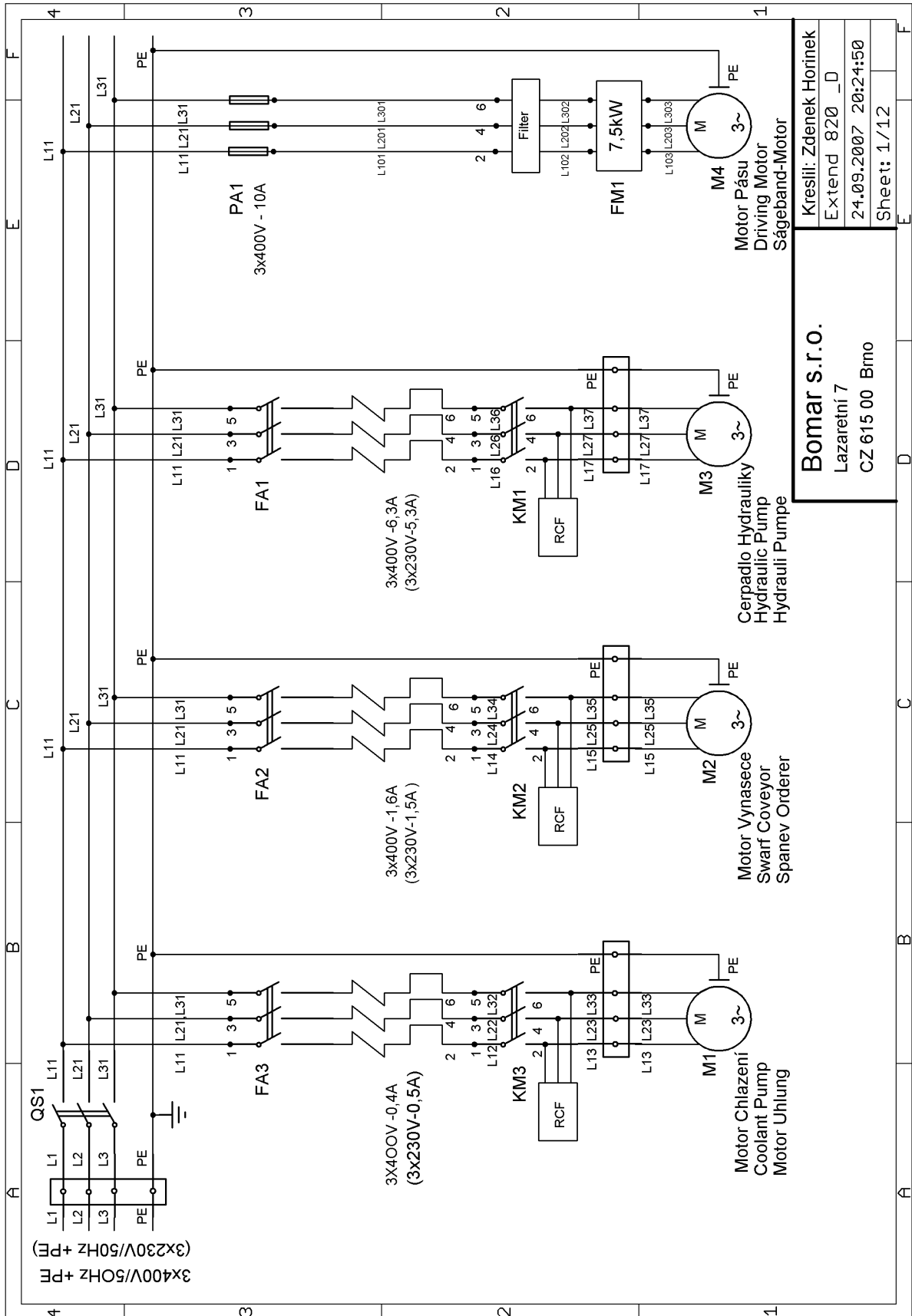
# Content

<b>1. INTRODUCTION.....</b>	<b>6</b>
<b>2. BAND SAW USING .....</b>	<b>6</b>
<b>3. TECHNICAL DATA.....</b>	<b>7</b>
<b>4. SAFETY NOTES.....</b>	<b>8</b>
4.1. GENERAL .....	8
4.2. PROTECTIVE SUIT AND PERSONAL SAFETY .....	8
4.3. SAFETY NOTES FOR MACHINE OPERATOR.....	9
4.4. SAFETY NOTES FOR THE SERVICING AND REPAIRS.....	10
4.5. SAFETY MACHINE ACCESSORIES .....	11
<b>5. SEZNAM BEZPEČNOSTNÍCH ZNAČEK / LISTE DER SICHERHEITSZEICHEN / LIST OF SAFETY SYMBOLS.....</b>	<b>12</b>
<b>6. TRANSPORTATION AND STOCKING .....</b>	<b>14</b>
6.1. CONDITIONS FOR TRANSPORTATION AND STOCKING .....	14
6.2. SAFETY NOTES .....	14
6.3. TRANSPORT AND STOCKING PREPARATIONS .....	15
6.4. TRANSPORT AND STOCKING .....	15
<b>7. ACTIVATION.....</b>	<b>16</b>
7.1. MACHINE WORKING CONDITIONS.....	16
7.2. MACHINE INSTALLING AND LEVELLING.....	16
7.3. ELECTRICAL CONNECTION .....	17
7.4. FILLING OF THE COOLING SYSTEM.....	18
7.5. CHECK MACHINE FUNCTIONS.....	19
<b>8. CONTROL PANEL – DESCRIPTION.....</b>	<b>20</b>
8.1. CONTROL PANEL .....	20
<b>9. STARTING THE BAND SAW .....</b>	<b>23</b>
<b>10. PREPARATIVE MODE .....</b>	<b>24</b>
10.1. ENTRANCE TO MENU .....	24
10.2. CUTTING PARAMETERS.....	24
10.3. INTERRUPTING THE CYCLE SELECTION.....	24
10.4. VICE PARAMETERS (VICE OPENING) .....	24
10.5. STOP TIME OF THE HYDRAULICS .....	24
10.6. SWARF CONVEYOR .....	24
10.7. LANGUAGE VERSION SELECTION .....	24
<b>11. SEMI-AUTOMATIC CYCLE.....</b>	<b>25</b>
11.1. CYCLE BREAKING .....	26
11.1.1. STOP button .....	26
11.1.2. TOTAL STOP button .....	26
<b>12. MATERIAL INSERTION.....</b>	<b>27</b>
12.1. SAFETY NOTES .....	27
12.2. HANDLING AGENT SELECTION.....	27
12.3. MATERIAL INSERTION.....	27
12.4. BUNDLE MATERIAL CUTTING.....	28

<b>13. BAND SAW ADJUSTING.....</b>	<b>29</b>
13.1. SAFETY NOTES .....	29
13.2. SAW FRAME LIFT STOP SETTING .....	29
13.3. ADJUSTING BAND GUIDES .....	30
13.4. CUTTING SPEED ADJUSTING .....	30
13.5. ADJUSTMENT OF PRESSURE IN THE CUT .....	30
<b>14. BLANKS REMOVING FROM THE BAND SAW.....</b>	<b>31</b>
14.1. SAFETY NOTES .....	31
14.2. HANDLING AGENT SELECTION .....	31
14.3. BLANKS REMOVING .....	31
<b>15. SELECTION AND REPLACEMENT OF THE SAW BAND .....</b>	<b>32</b>
15.1. SAFETY NOTES .....	32
15.2. SAW BAND SIZE .....	32
15.3. SELECTION OF THE SAW BAND TOOTH SYSTEM:.....	32
15.4. SAW BAND RUNNING - IN.....	34
15.5. SAW BAND DISMANTLING .....	35
15.6. SAW BAND INSTALLATION .....	36
15.7. SAW BAND STRETCHING AND INSPECTION .....	37
15.7.1. Saw band stretching.....	37
15.7.2. Saw band inspection .....	37
<b>16. COOLING AGENTS AND CHIPS DISPOSAL .....</b>	<b>38</b>
16.1. SAFETY NOTES .....	38
16.2. COOLING LIQUID PREPARATION .....	38
16.3. COOLANT DEVICE INSPECTION.....	39
16.4. CHIPS DISPOSAL .....	40
<b>17. GREASES AND OILS .....</b>	<b>41</b>
17.1. GEARBOX OILS.....	41
17.2. HYDRAULIC OILS .....	42
17.3. LUBRICANT GREASES .....	42
<b>18. SERVICE .....</b>	<b>43</b>
18.1. MACHINE CLEANING .....	43
18.2. LUBRICATION .....	43
18.3. COOLING LIQUID INSPECTION .....	43
18.4. HYDRAULIC OIL LEVEL CHECK.....	43
<b>19. ADJUSTMENT .....</b>	<b>45</b>
19.1. HARD METAL GUIDES ADJUSTMENT .....	45
19.2. SAW BAND RUN ADJUSTMENT ON THE STRETCHING WHEEL .....	45
19.3. BRUSH ADJUSTMENT .....	45
19.4. LIMIT SWITCH SETTING OF THE SAW BAND STRETCHING.....	46
19.5. SAW ARM LOWER POSITION STOP ADJUSTMENT.....	46
19.6. LIMIT SWITCH ADJUSTMENT OF THE SAW FRAME LOWER POSITION .....	47
19.7. ADJUSTMENT OF THE CUTTING PRESSURE REGULATION .....	48
<b>20. WORN PIECES REPLACEMENT .....</b>	<b>50</b>
20.1. PUSHING BEARING REPLACEMENT.....	50
20.2. SAW BAND GUIDING PULLEYS REPLACEMENT .....	51
20.3. HARD METAL GUIDES REPLACEMENT .....	53

20.4. ROUND BRUSH REPLACEMENT .....	55
<b>21. ROZMĚROVÉ SCHÉMA / AUFSTELLZEICHNUNG / INSTALLATION DIAGRAM .....</b>	<b>56</b>
<b>22. ELEKTRICKÁ SCHÉMATA / ELEKTROSCHEMAS / WIRING DIAGRAMS .....</b>	<b>57</b>
<b>23. KUSOVNÍK ELEKTROSOUČÁSTÍ / STÜCKLISTE DER ELEKTROTEILEN / PIECE LIST OF ELEKTOPARTS .....</b>	<b>70</b>
<b>24. HYDRAULICKÉ SCHÉMA / HYDRAULIKSCHEMA / HYDRAULIC DIAGRAM .....</b>	<b>72</b>
<b>25. VÝKRESY SESTAV PRO OBJEDNÁNÍ NÁHRADNÍCH DÍLŮ / ZEICHNUNGEN FÜR BESTELLUNG DER ERSATZTEILE / DRAWING ASSEMBLIES FOR SPARE PARTS ORDER .....</b>	<b>75</b>
25.1. PILA / BANDSÄGE / BAND SAW.....	76
25.2. SVĚRÁK / SCHRAUBSTOCK / VICE .....	78
25.3. RAMENO / SÄGERAHMEN / SAW ARM .....	80
25.4. VÁLEC ZVEDACÍ / HUBZYLINDER / LIFTING CYLINDER .....	82
25.5. PODSTAVEC / UNTERGESTELL / PEDESTAL.....	84
25.6. POHON / ANTRIEB / DRIVE .....	86
25.7. NAPÍNÁNÍ / UNTERGESTELL / PEDESTAL .....	88
25.8. LEVÁ VODÍCÍ KOSTKA / LINKER FÜHRUNGSKLOTZ / LEFT GUIDING CUBE.....	90
25.9. PRAVÁ VODÍCÍ KOSTKA / RECHTER FÜHRUNGSKLOTZ / RIGHT GUIDING CUBE .....	92
25.10. KOSTKA / KLOTZ / CUBE.....	94
25.11. VÁLEC ZVEDACÍ / HEBEZYLINDER / LIFTING CYLINDER.....	96
25.12. KARTÁČ / BÜRSTE / BRUSH.....	98
25.13. REGULACE ŘEZU / SCHNITTREGULATION / PRESSURE REGULATION .....	100
25.14. CHLAZENÍ / KÜHLUNG / COOLING .....	102
25.15. TRÍSKOVÝ VYNAŠEČ / SPANEFORDERER / SWARF CONVEYOR .....	104
25.16. ROŠT / GITTER / HAKE .....	106
25.17. VEDENÍ PÁSU / SÄGEBANDFÜHRUNG / SAW BAND GUIDING .....	108
<b>26. UMÍSTĚNÍ BEZPEČNOSTNÍCH ZNAČEK / VERTEILUNG DER SICHERHEITSSYMBOLS / POSITION OF SAFETY SYMBOLS .....</b>	<b>111</b>
26.1. PILA / BANDSÄGE / BAND SAW.....	112
26.2. NAPÍNACÍ A HNACÍ KOLO / UMLLENKRAD UND ANTRIEBSRAD / TIGHTENING WHEEL AND DRIVING WHEEL .....	112
<b>27. SEZNAM OPOTŘEBENÝCH DÍLŮ / VERSCHLEIßTEILELISTE / WORN PARTS LIST .....</b>	<b>114</b>
<b>28. TROUBLESHOOTING TABLE .....</b>	<b>115</b>
28.1. MECHANICAL PROBLEMS.....	115
28.2. ELECTRIC AND HYDRAULIC PROBLEMS .....	117
<b>29. SPECIAL ACCESSORY.....</b>	<b>119</b>
29.1. VICE PRESSURE REGULATION.....	119
29.2. MICRONISER.....	119
29.3. TENZOMAT .....	119
<b>DECLARATION OF CONFORMITY .....</b>	<b>121</b>

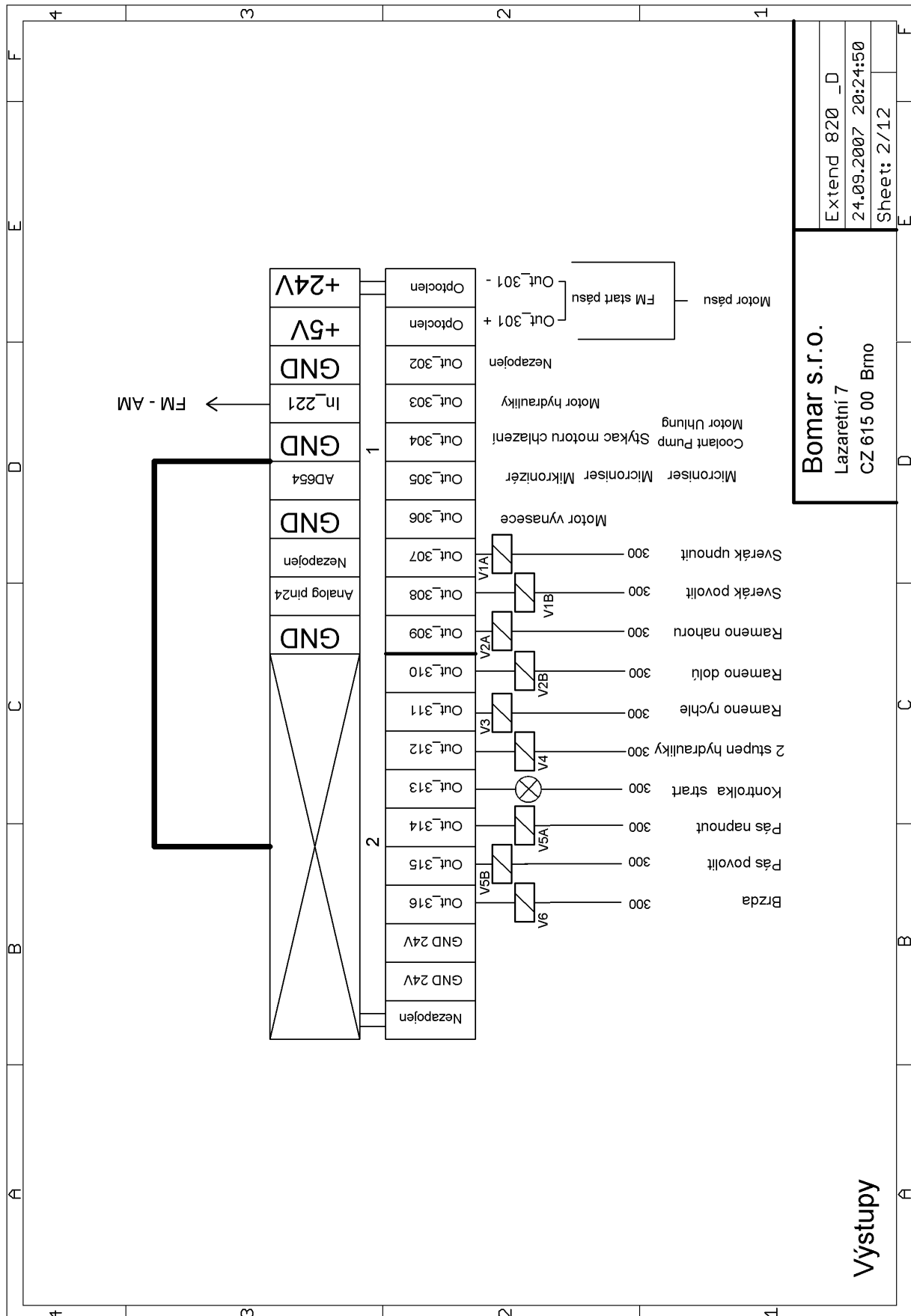
## 22. Elektrická schémata / Elektroschemas / Wiring diagrams



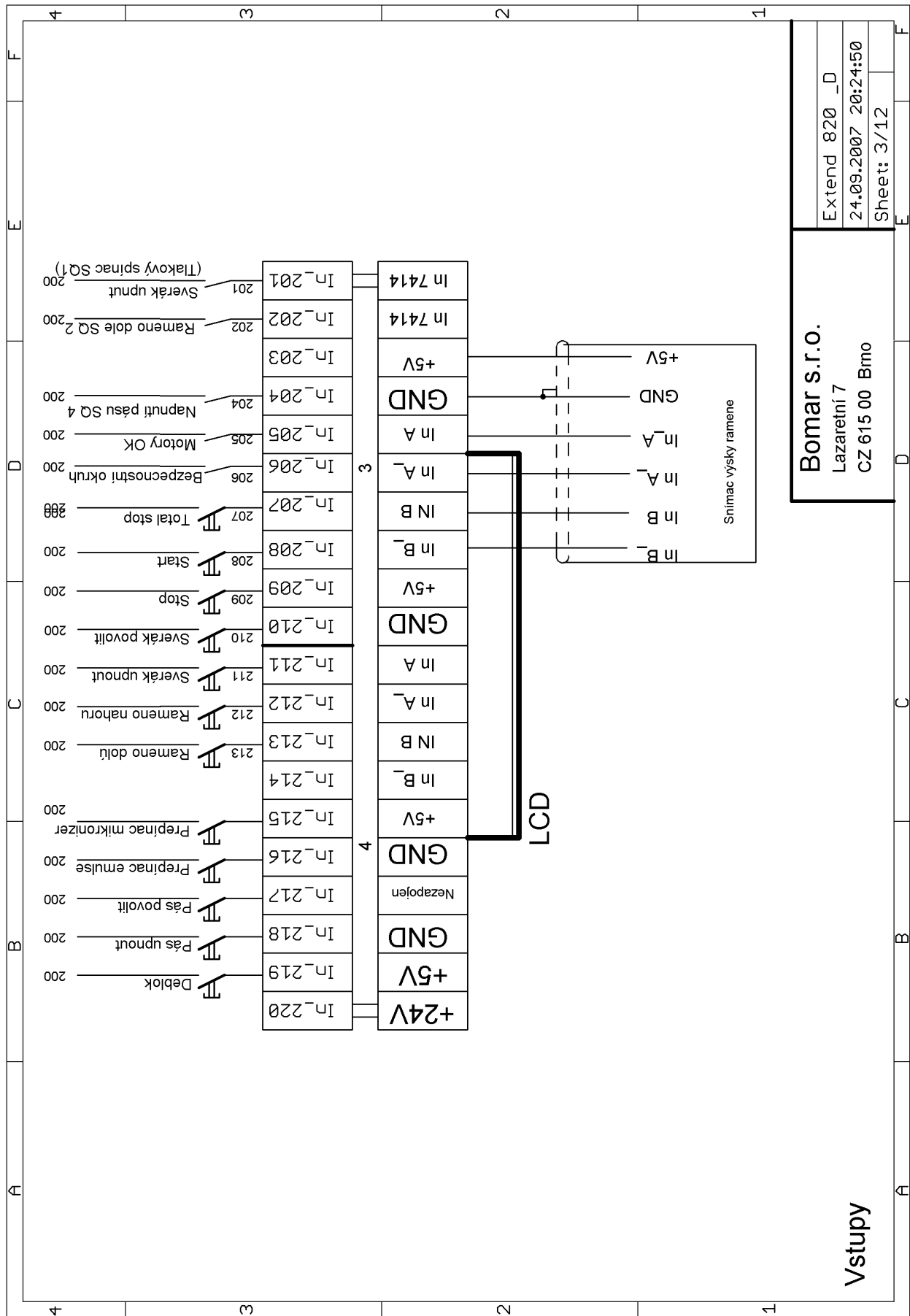
**Bomar s.r.o.**  
 Lazaretní 7  
 CZ 615 00 Brno

Kreslí: Zdenek Horinek  
 Extend 820 \_D  
 24.09.2007 20:24:50  
 Sheet: 1/12

## Elektrické schéma / Elektroschema / Wiring diagram 1

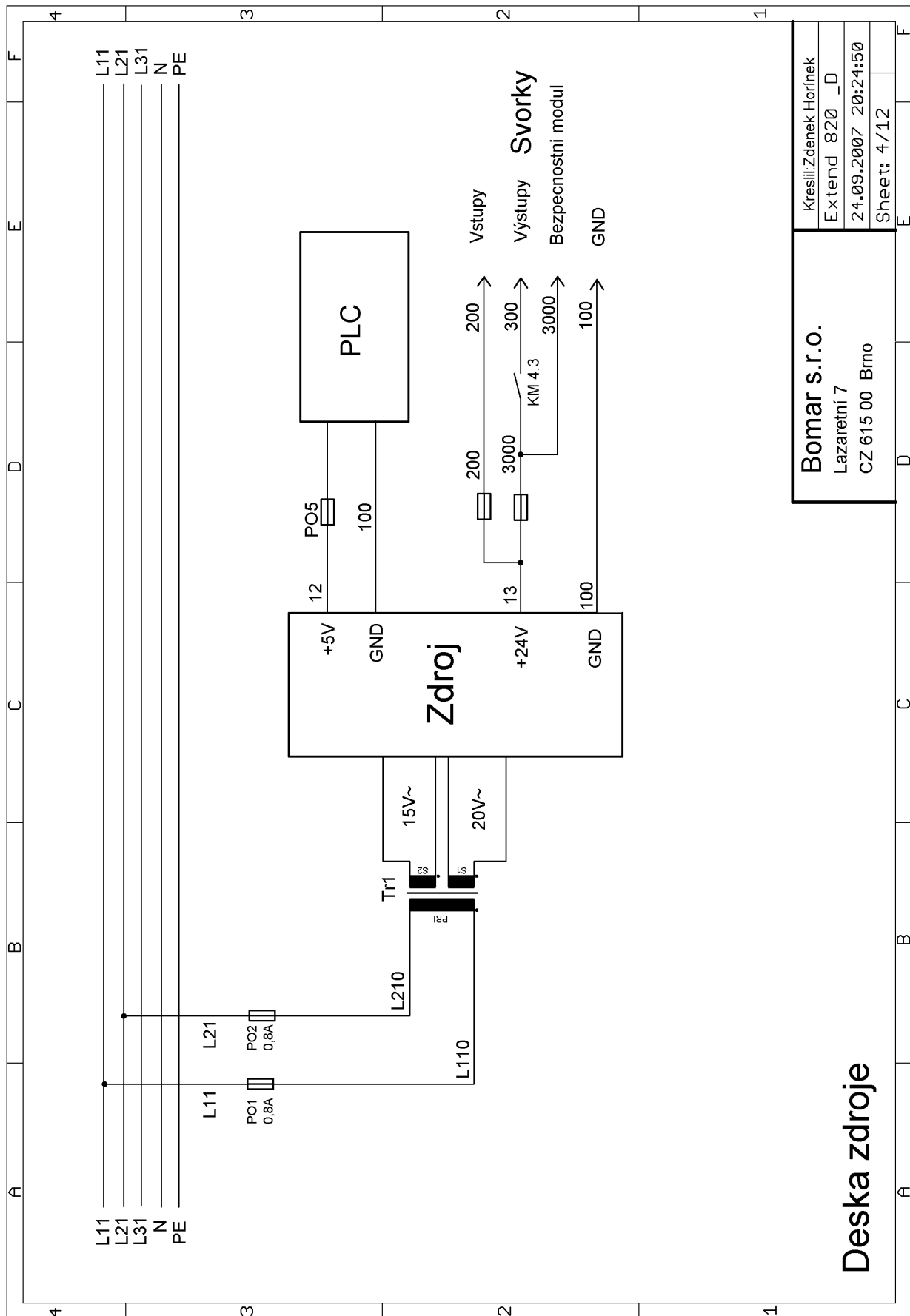


## Elektrické schéma / Elektroschema / Wiring diagram 2



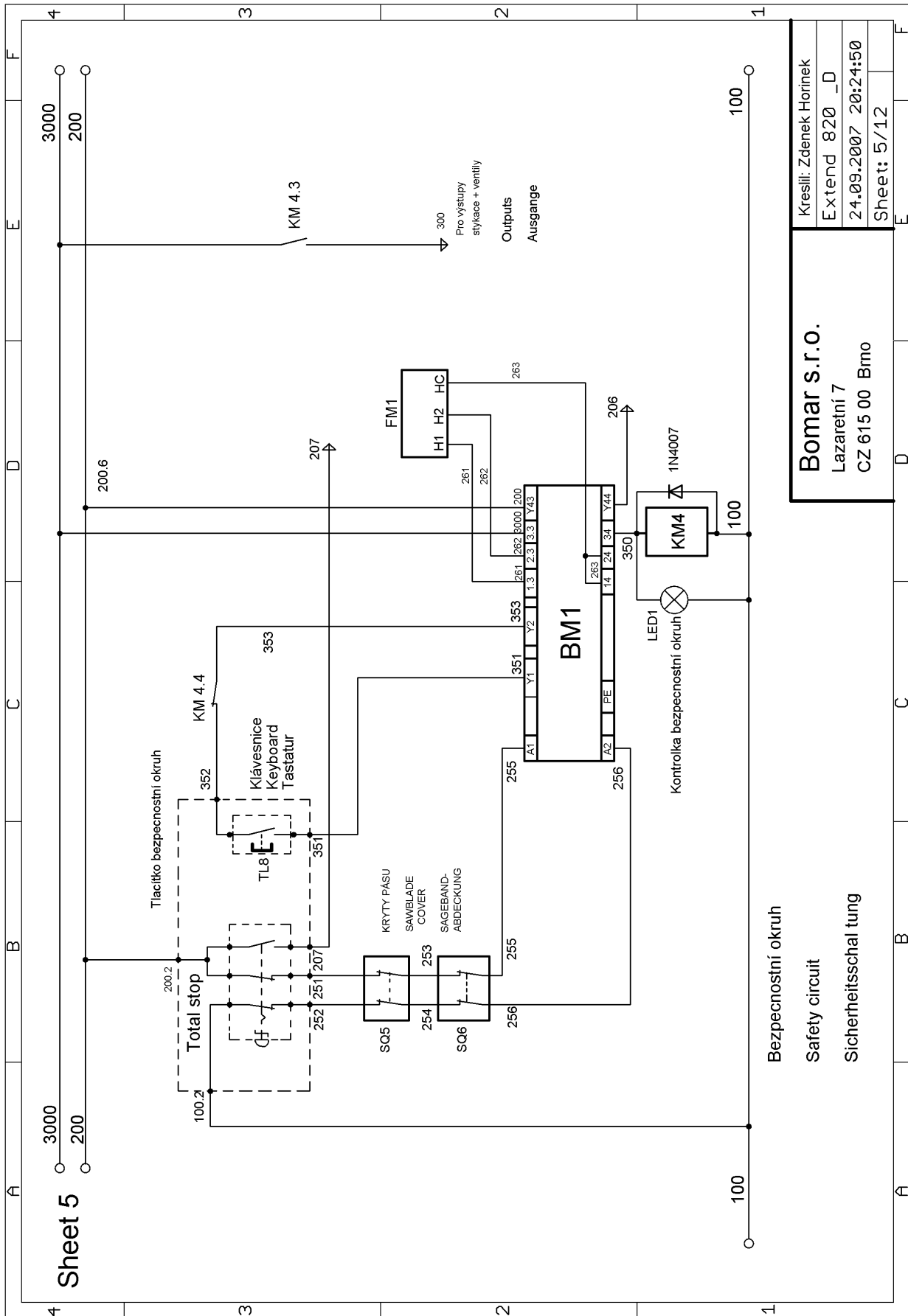
Elektrické schéma / Elektroschema / Wiring diagram 3





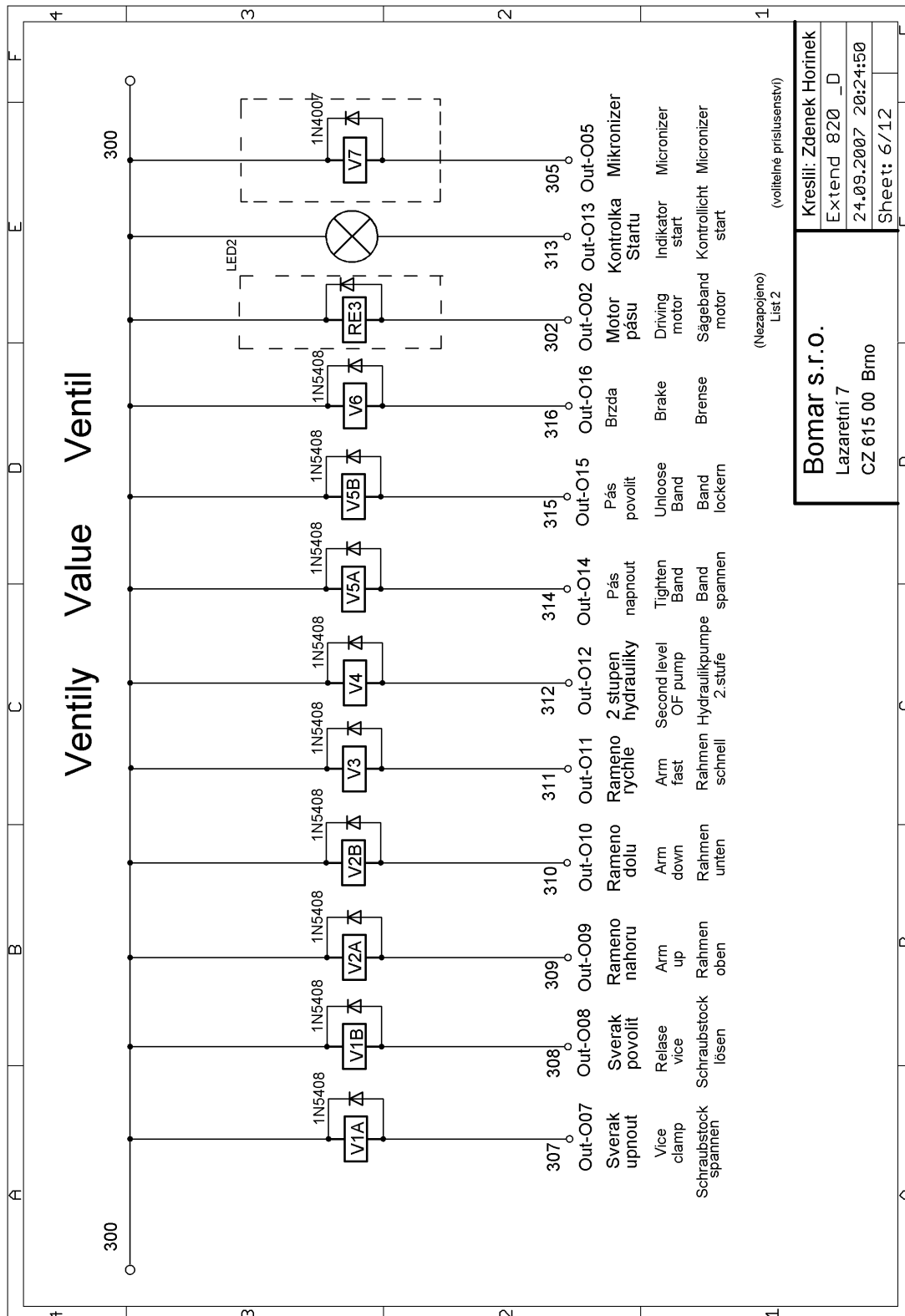
Elektrické schéma / Elektroschema / Wiring diagram 4

Kreslil: Zdenek Horinek	
Extend 820_D	
24.09.2007 20:24:50	
Sheet: 4/12	
<b>Bomar s.r.o.</b> Lazaretní 7 CZ 615 00 Brno	

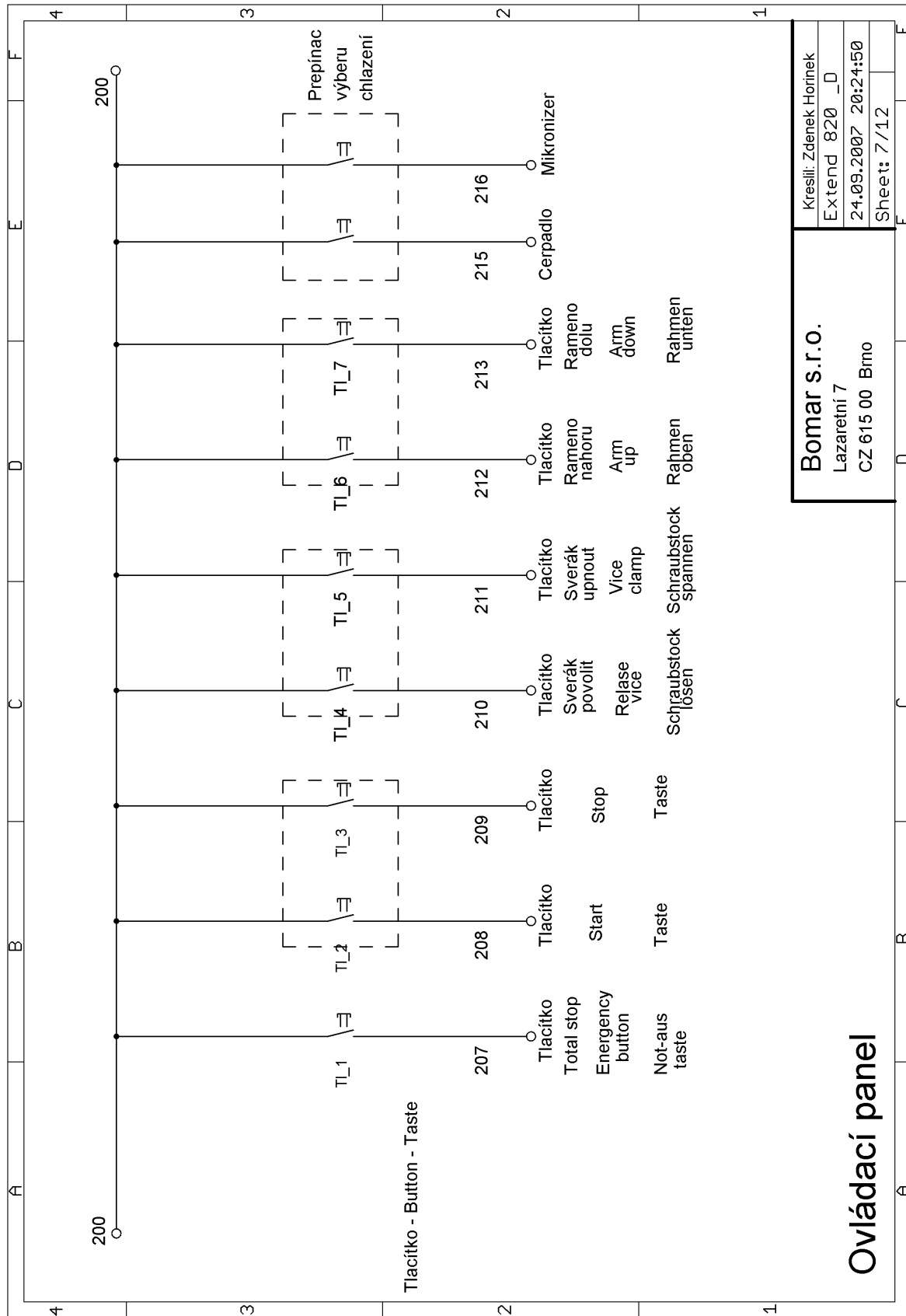


<b>Bomar s.r.o.</b>	
Lazaretní 7	
CZ 615 00 Brno	
Kreslil: Zdenek Horinek	Extend 820_D
24.09.2007 20:24:50	
Sheet: 5/12	

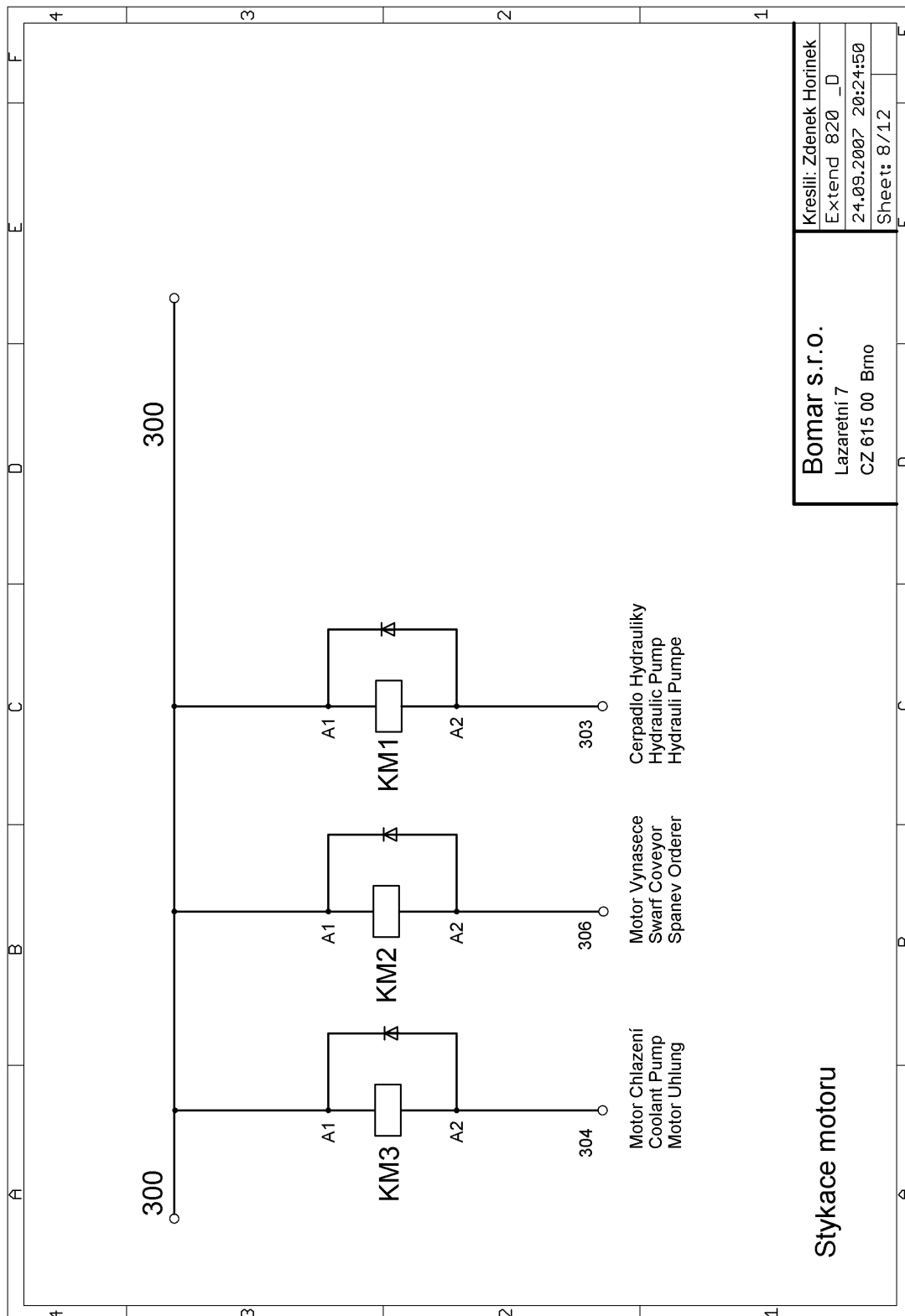
Elektrické schéma / Elektroschema / Wiring diagram 5



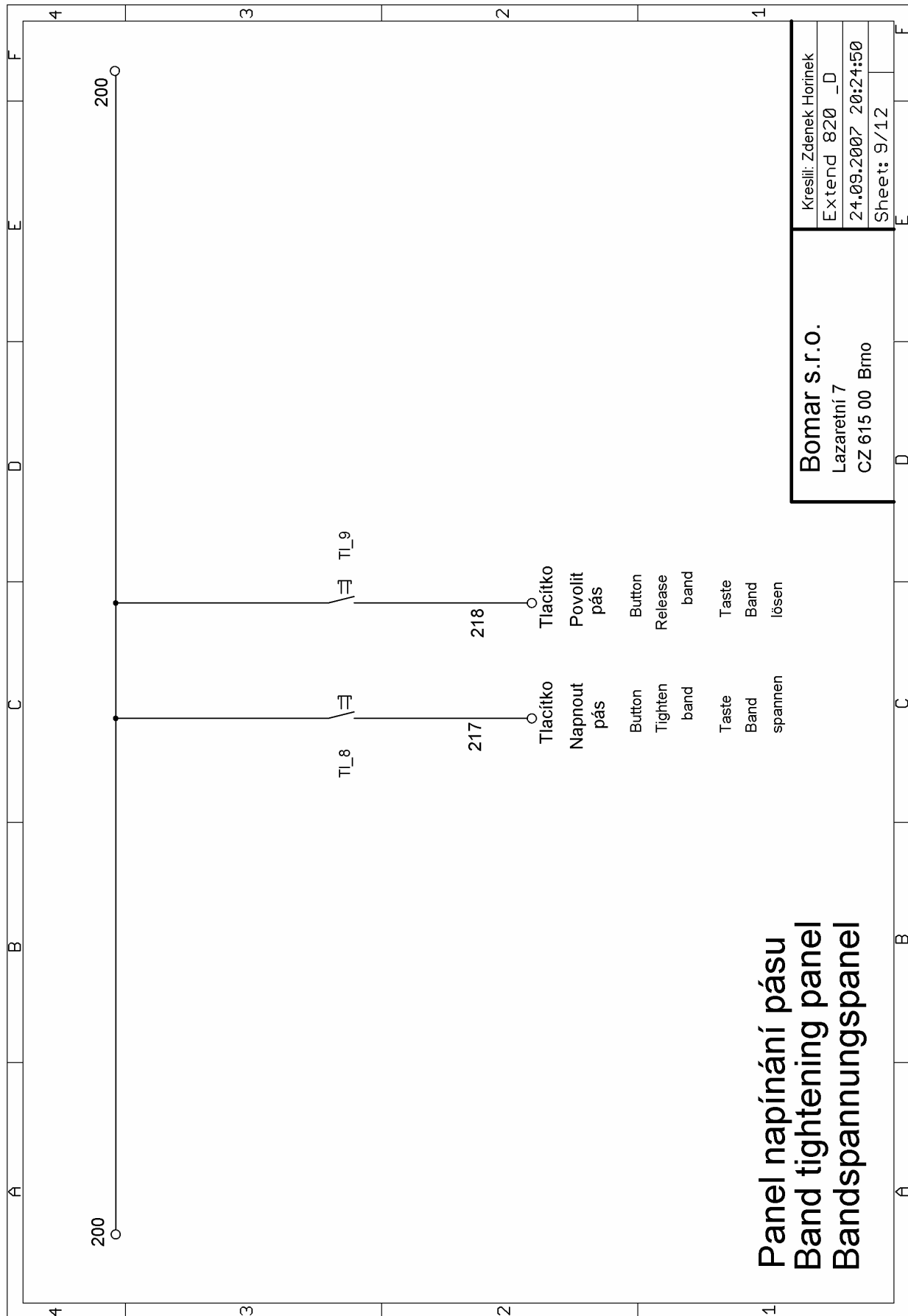
Elektrické schéma / Elektroschema / Wiring diagram 6



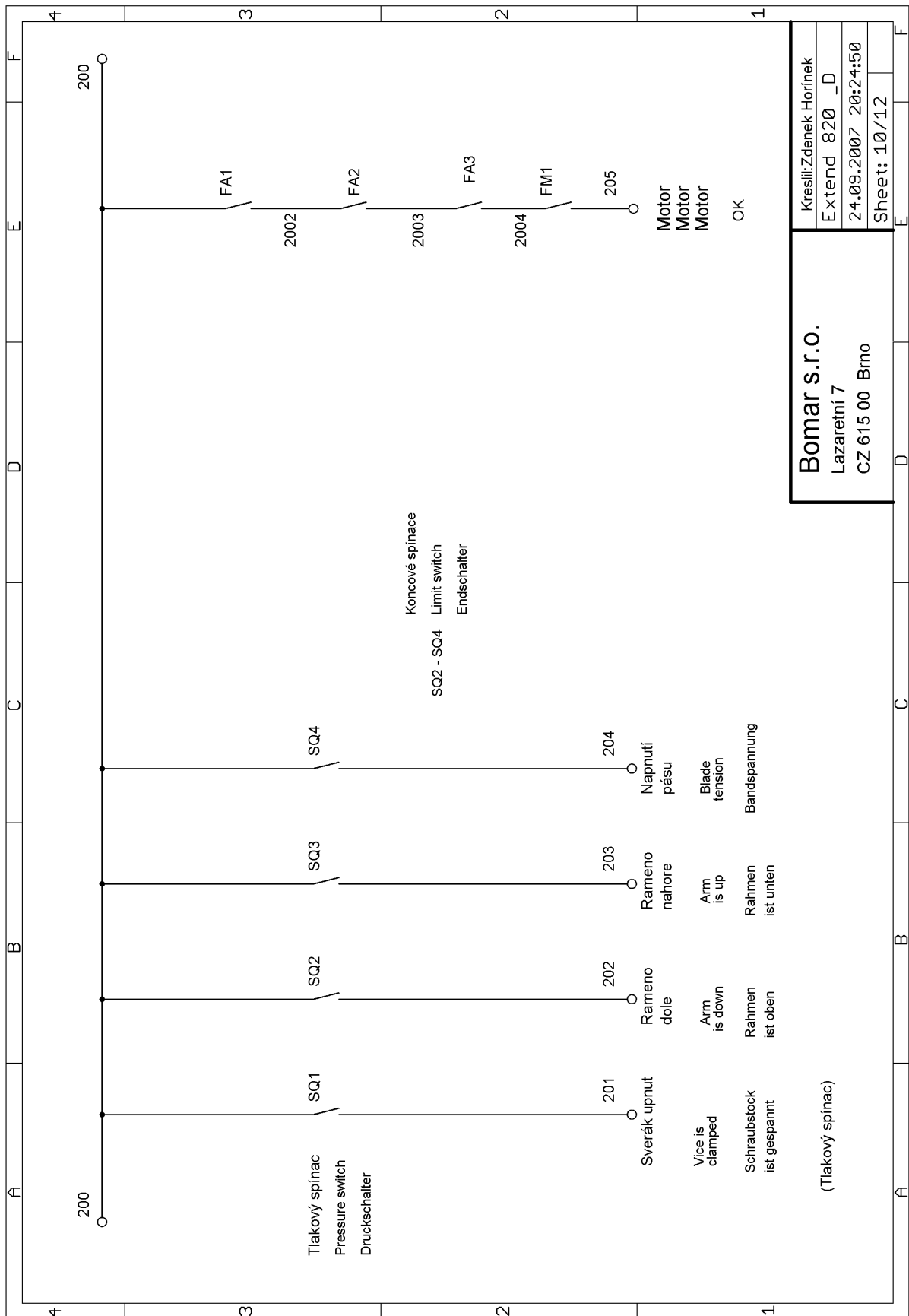
Elektrické schéma / Elektroschema / Wiring diagram 7



Elektrické schéma / Elektroschema / Wiring diagram 8



Elektrické schéma / Elektroschema / Wiring diagram 9


**Bomar s.r.o.**

Lazaretní 7

CZ 615 00 Brno

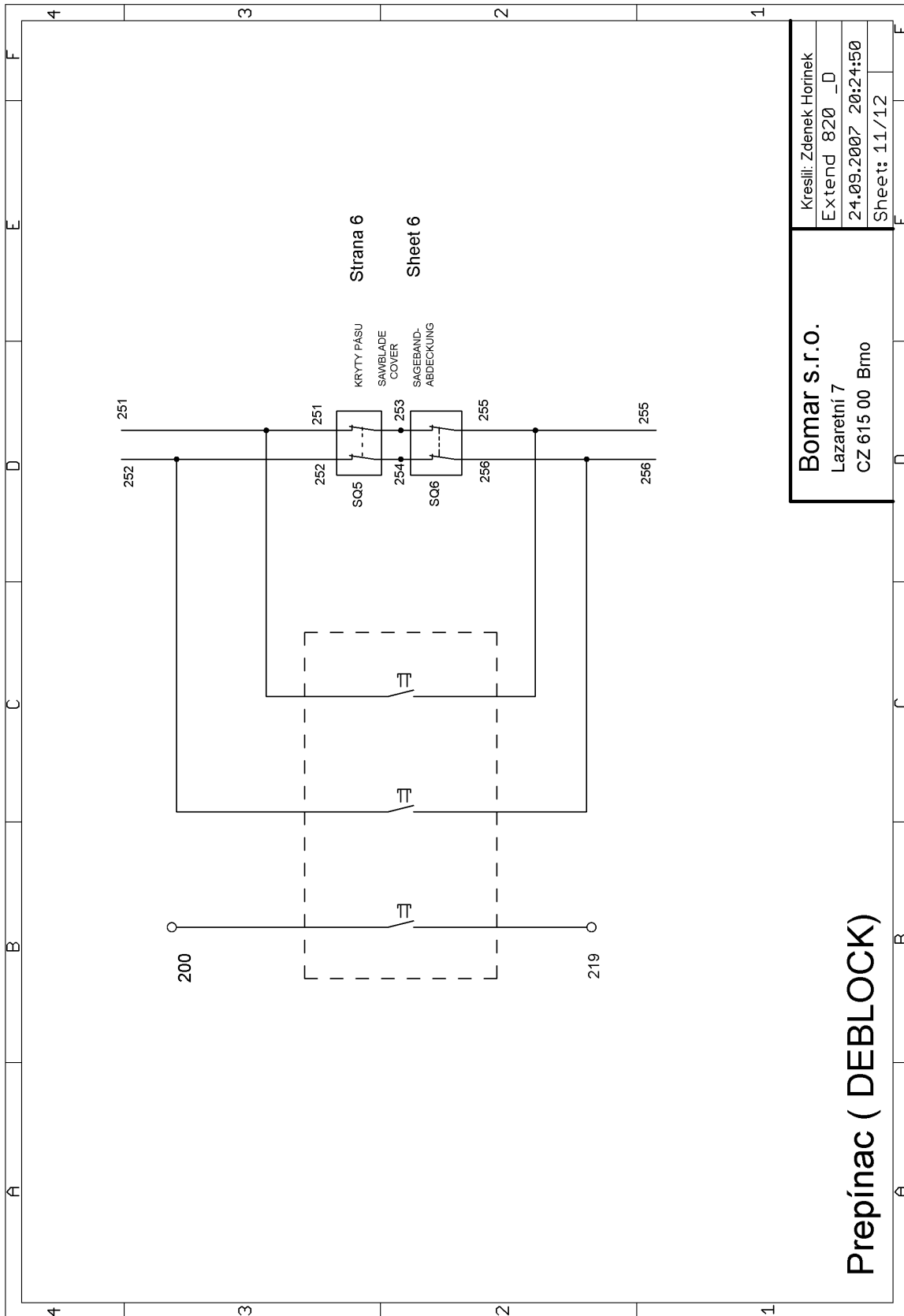
Kreslí: Zdeněk Horánek

Extend 820\_D

24.09.2007 20:24:50

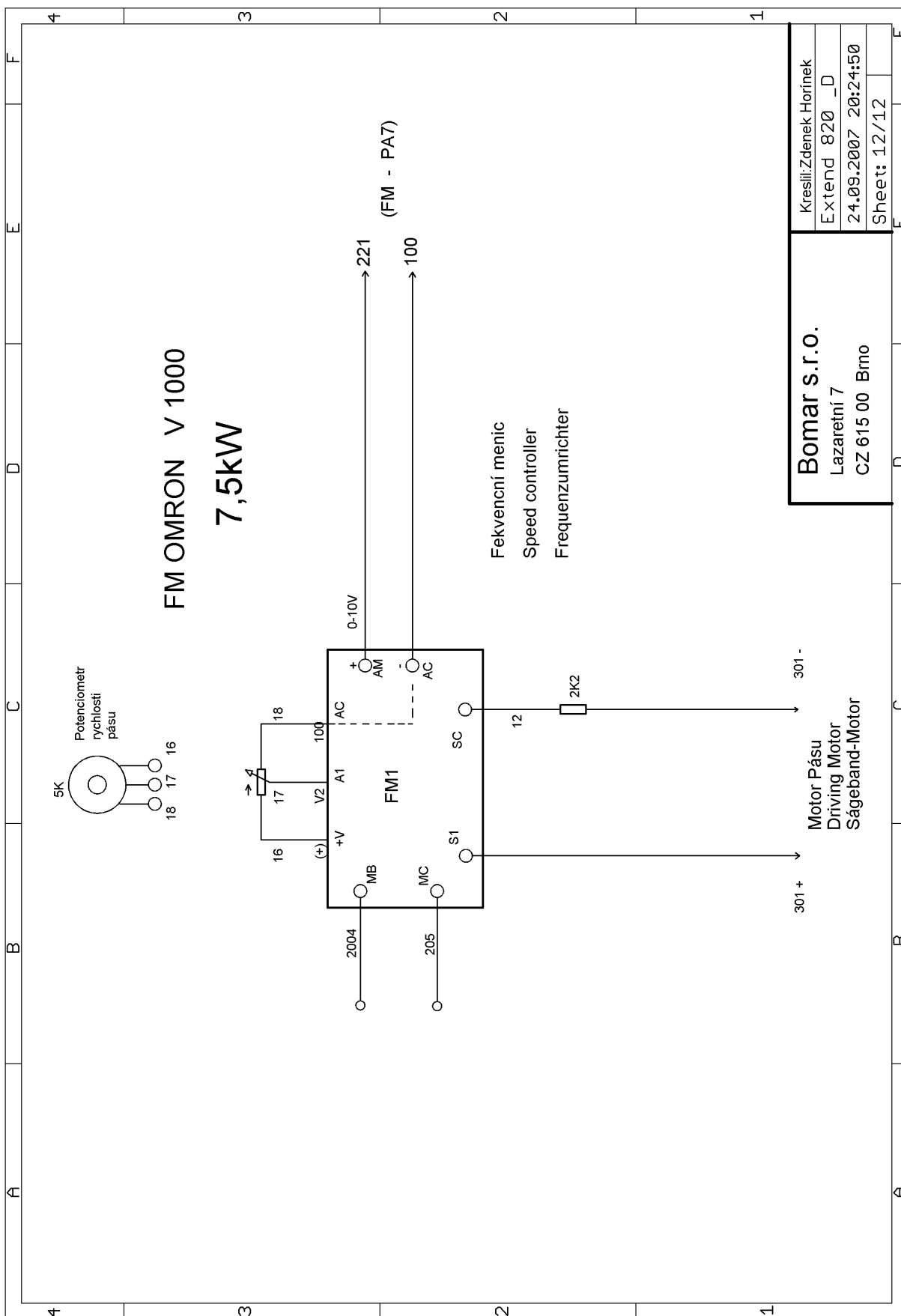
Sheet: 10/12

Elektrické schéma / Elektroschema / Wiring diagram 10



Elektrické schéma / Elektroschema / Wiring diagram 11





Elektrické schéma / Elektroschema / Wiring diagram 12



## 23. Kusovník elektrosoučástí / Stückliste der Elektroteilen / Piece list of electroparts

Opravy mohou být prováděny pouze kvalifikovanými osobami s použitím originálních náhradních dílů jinak může dojít k vážnému ohrožení osob.

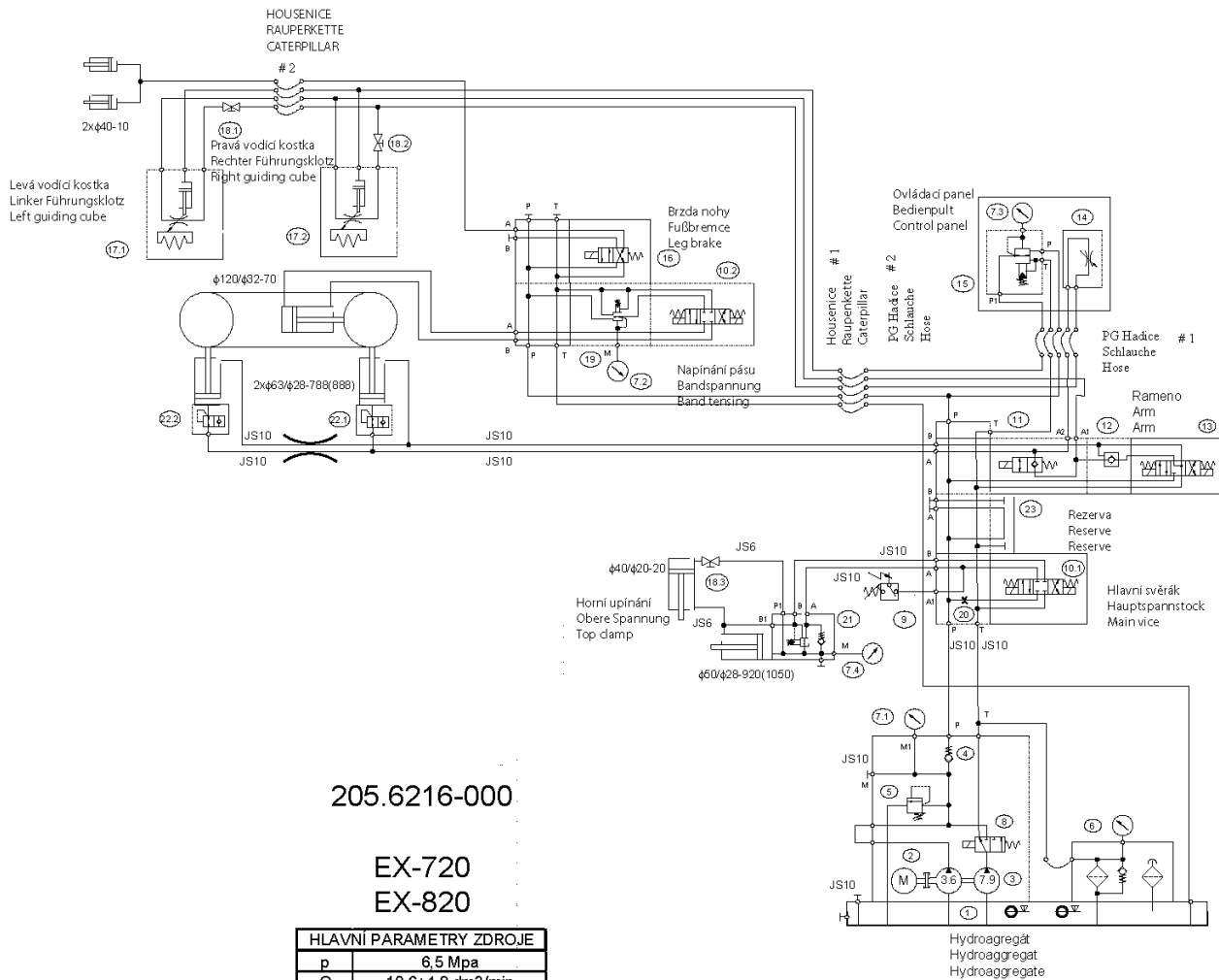
Objednací číslo	Název položky		Menge	Sign.
Bestell – Nr.	Bezeichnung		ks	Ozn.
Reference No.	Item		Pcs.	Sign.
91.001.070	Elektromotor / Elektromotor / Electromotor	7,5kW 4P B5 1LA7133 - 4AA61	1	M1
91.012.025	Frekvenční měnič / Frequenzwandler / Frequency convertor	OMRON 7,5kW	1	KON1
91.012.024	Filtr / Filter / Filter	A-1000-FIV3030	1	RCF
91.040.024	Stykač / Schütz / Contactor	24 VDC	1	KM4
91.040.020	Stykač / Schütz / Contactor	24 VDC	3	KM1-3
262.002	Zástrčka vynašeče / Stecker / Plug		1	KON2
262.007	Zásuvka vynašeče / Dose / outlet		1	KON1
91.041.004	Filtr / Filter / Filter	FZ72460	4	RCF
91.045.017	Motorový spouštěč / Motor Starter / Motor Starter	0,25-0,4A	1	FA3
91.045.005	Motorový spouštěč / Motor Starter / Motor Starter	0,63-1A	1	FA2
91.045.010	Motorový spouštěč / Motor Starter / Motor Starter	6,3A-10A	1	FA1
91.046.003	Pomocný kontakt / Hilfskontakt / auxiliary contact	HK20-2xNO	3	FA1-3
91.052.001	Bezpeč. modul / Sicher.Modul / Modul	Preventa XPS- AC	1	BM1
91.060.030	Hlavice TOTAL STOP / NOT-AUS Taste / TOTAL STOP button	M22-PVT Moeller	1	TL1
91.060.034	Hlavice Start Stop / Start stop/ Taste / button	Moeller	1	TL2-3
91.060.051	Hlavice 3 polohy/ Knopf 3Lage / Head 3 position	M22-WRK3	1	SB2
91.060.037	Hlavice 2 polohy Deblock / Knopf 2Lage / Head 2 position	Moeller	1	TL
91.060.053	Tlačítko žluté / Taste gelb / yellow button	Moeller	1	SB
91.060.054	Hlavice šipka nahoru dolů / Knopf Pfeile oben unten / head-down – arrow,up-arrow	M22-DDL-WS	1	SB
91.060.055	Hlavice svěrák otevřít-zavřít / Knopf- Schraubstock auf-zu / head- vice on -off	M22-DDL-W-S	1	SB
91.061.023	Kontrolka zelená / Kontrollampe- grün / controll lamp-green	M22-LED-G	1	.LED2
91.061.034	Kontrolka bílá / Kontrollampe- weiß / controll lamp-white	M22-LED-W 18- 30V	1	.LED1
91.080.026	Transformator / Transformator / Transformator	400V/20V/15V	1	TR1
91.170.020	Hl.vypínač+ovladač / Hauptschalter+ Steller/Control switch+driver	VCF1	1	QS1
91.173.007	Koncový spínač / Endschalter / Limit switch	FR 601-MO2	1	SQ2
91.173.008	Koncový spínač / Endschalter / Limit	FR-602-MO2	2	SQ3,S

	switch			Q4
91.173.012	Koncový spínač / Endschalter / Limit switch	QKS8-KEDU	2	SQ5,S Q6
91.173.018	Koncový spínač / Endschalter / Limit switch	FR 555-MO2	1	SQ7
91.231.103	Pojistka keramická/ Sicherung / fuse	10x38,35A/500V	3	
91.241.002	Pojistkový odpínač / Lasttrennschalter / switch-disconnector-fuse	OPV 10/3	1	PA1
91.251.102	Pojistkové pouzdro /Sicherungsbüchse / fuse bush	Wieland	6	PO1-6
91.283.002*	Potenciometr / Potentiometer / Potentiometer	10k/N	1	Pot1
91.020.009	Čerpadlo chlazení / Kühlmittelpumpe / Coolant pump	3COA 2 - 14	1	M1
91.061.021	Adapter / Adapter / Adapter		7	
91.061.022	Spínací kontakt / Schaltkontakt / Switching contact	Moeller M22-K10	5	
91.280.003	Dioda / Diode / diode	3A	6	
91.280.004	Dioda / Diode / diode	1A	5	

\*compensation

91.283.015	Potenciometr / Potentiometer Potentiometer	4k7	1	Pot1
------------	--	-----	---	------

## 24. Hydraulické schéma / Hydraulikschemata / Hydraulic diagram



Hydraulické schéma / Hydraulikschemata / Hydraulic diagram

Poz.	Název položky		ks
Pos.	Bezeichnung		Menge
Pos.	Item		Pcs.
1	Nádrž / Behälter / Tank	N30-B0 30dm3	1
2	Elektromotor / Elektromotor / Electromotor	MA-AL100L 2,2kW 400/230V 50Hz	1
3	Hydrogenerátor / Hydraulikgenerator / Hydrogenerator	P23-7,9/3,6L.65334 7,9/3,6 cm3/ot	1
4	Jednosměrný ventil / Einwegventil / One-way valve	VJ01-06/SG-1	1
5	Přepouštěcí ventil / Bypassventil / By pass valve	VPP2-04/S-10	1
6	Zpětný filtr / Filter / Filter	FR 043-166/0	1
7	Manometr / Manometer / Manometer	Ø68 0-10 MPa	4(3)
8	Rozváděč / Schaltschrank / Switchboard	R0X1- 042D21/02400E1K1	1
9	Tlakový spínač / Druckschalter / Pressure switch	SUCO 166 411 031 043	1
10	Rozváděč / Schaltschrank / Switchboard	RPE3- 043Y11/02400E1K1	2
11	Blok rychloposuvu / Eilgangsblock / Speed shift block	729-0084	1
12	Hydraulický zámek / Hydraulisches Schloß / Hydraulic lock	VJR1-04/MA	1
13	Rozváděč / Schaltschrank / Switchboard	RPE3- 43Y11/02400E1K1	1
14	Škrťací ventil / Reduktionsventil / Control valve	VSO1-04/R2,5	1
15	Redukční ventil / Reduktionsventil / Control valve	VRN2-06/S-6R	1
16	Rozváděč / Schaltschrank / Switchboard	RPE3- 042R11/02400E1K1	1
17	Kostka regulace / Regulationsklotz / Regulation cube	201.6816-100	2
18	Kulový ventil / Kugelventil / Globe valve	99.260.004	3(2)
19	Redukční ventil / Reduktionsventil / Control valve	VRN2-06/MP- 10R	1
20	Clona / Blende / Shade		1(0)
21	Redukční ventil / Reduktionsventil / Control valve	VPNH 1/4	1(0)
22	Pojistný ventil / Schutzventil / Safety - valve		2
23	Krycí deska / Abdeckplatte / cover plate	DK1-06/32-3	1

Označení hydraulických hadiček / Bezeichnung der hydraulischen Schlauche / Indication of hydraulic hose:

Hydr. hadice	Hadice	Kování	Konc. A	Konc. B	Konc. C	Konc. D	Konc. E	Konc. F	Konc. G	Ks
Hydr. Schlauche	Schlauche	Schmieden	Schlauchtüle A	B	C	D	E	F	G	Menge
Hydr. Hose	hose	forging	terminal A	B	C	D	E	F	G	piece
6AA1800	42.001.001	92.051.001	92.052.001							1
6AA4550	42.001.001	92.051.001	92.052.001							1
6AA5400	42.001.001	92.051.001	92.052.001							2
6AA8050	42.001.001	92.051.001	92.052.001							2
6AB1230	42.001.001	92.051.001	92.052.001	92.053.001						1

6AB1290	42.001.001	92.051.001	92.052.001							1
6AB1350	42.001.001	92.051.001	92.052.001							1
6AB2850	42.001.001	92.051.001	92.052.001							1
6AB3150	42.001.001	92.051.001	92.052.001							1
6AB3300	42.001.001	92.051.001	92.052.001							2
6AB4550	42.001.001	92.051.001	92.052.001							1

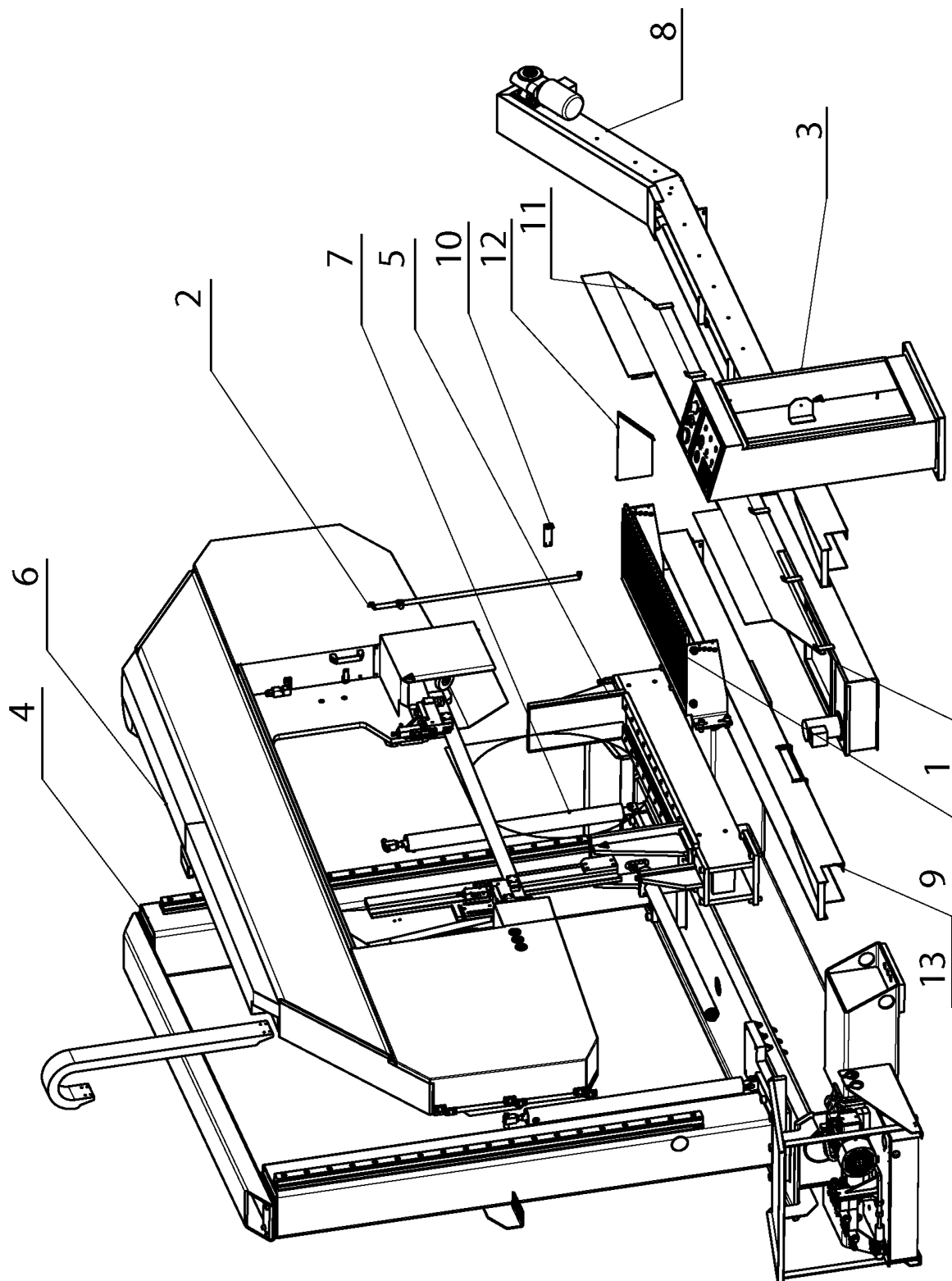
## **25. Výkresy sestav pro objednání náhradních dílů / Zeichnungen für Bestellung der Ersatzteile / Drawing assemblies for spare parts order**

Při objednávání náhradních dílů vždy uvádějte: typ stroje (např. STG 120), výrobní číslo (např. 125) a rok výroby (např. 1999).

In die Bestellung der Ersatzteile führen Sie immer an:  
Maschinentyp (z. B. STG 120), Serien Nr. (z. B. 125) und  
Baujahr (z. B. 1999).

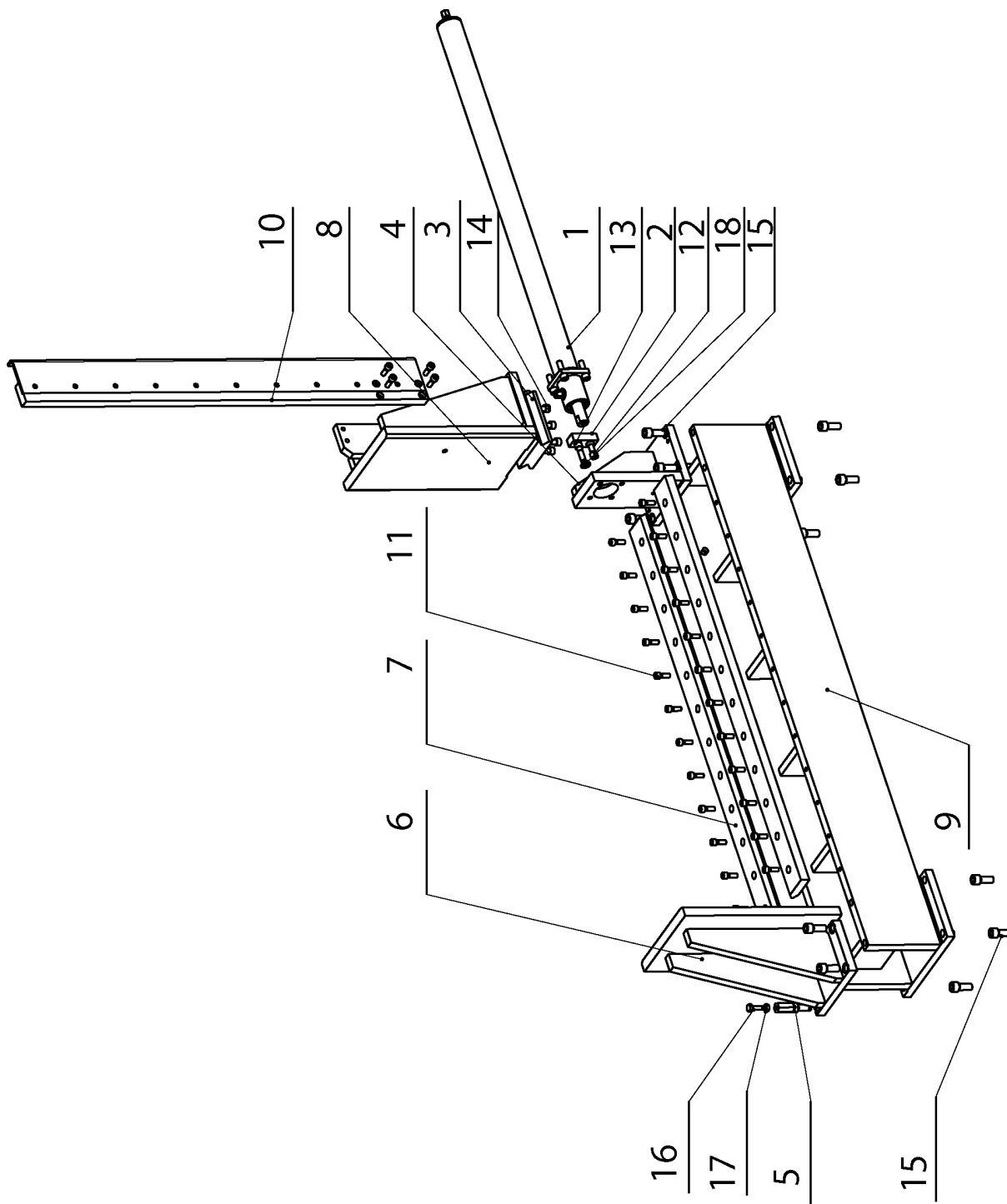
For spare parts order, you must always to allege: type of  
machine (for example STG 120), serial number (for example 125)  
and year of construction (for example 1999).





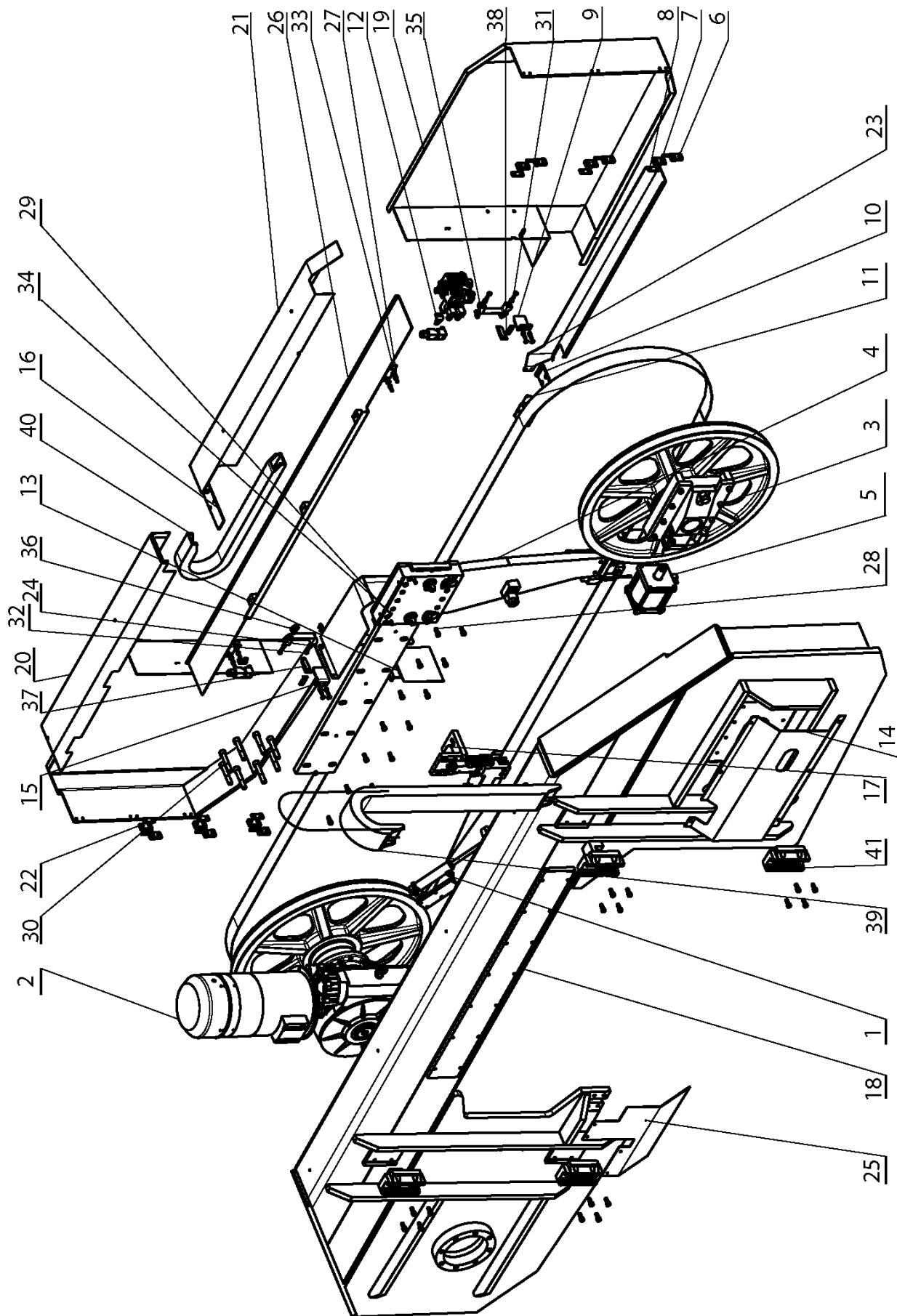
25.1. Pila / Bandsäge / Band saw

Poz.	Objednací číslo	Název položky		ks
Pos.	Bestell - Nr.	Bezeichnung		Men ge
Pos.	Reference No.	Item		Pcs.
1	201.6206-100	Chlazení / Kühlung / Cooling		1
2	201.6214-020	Odměrování ramene / Rahmenabmesung / Admeasurement of arm		1
3	201.6230-100	Rozvaděč / Schaltschrank / Switchboard		1
4	201.6301-100	Podstavec / Untergestell / Pedestal		1
5	201.6303-100	Svěrák / Schraubstock / Vice		1
6	201.6304-200	Rameno / Arm / Arm		1
7	201.6307-400	Válec zvedací / Hebezyylinder / Lifting cylinder		2
8	201.6117-100	Třískový vynašeč / Späneförderer / Swarf conveyor		1
9	201.6318-100	Rošt / Gitter / Hake		1
10	30.6104-006	Držák / Halter / Holder		1
11	30.6114-154	Kryt / Deckel / Cover		1
12	30.6214-156	Kryt / Deckel / Cover		1
13	30.6314-280	Koryto / Rinne / Trough		1



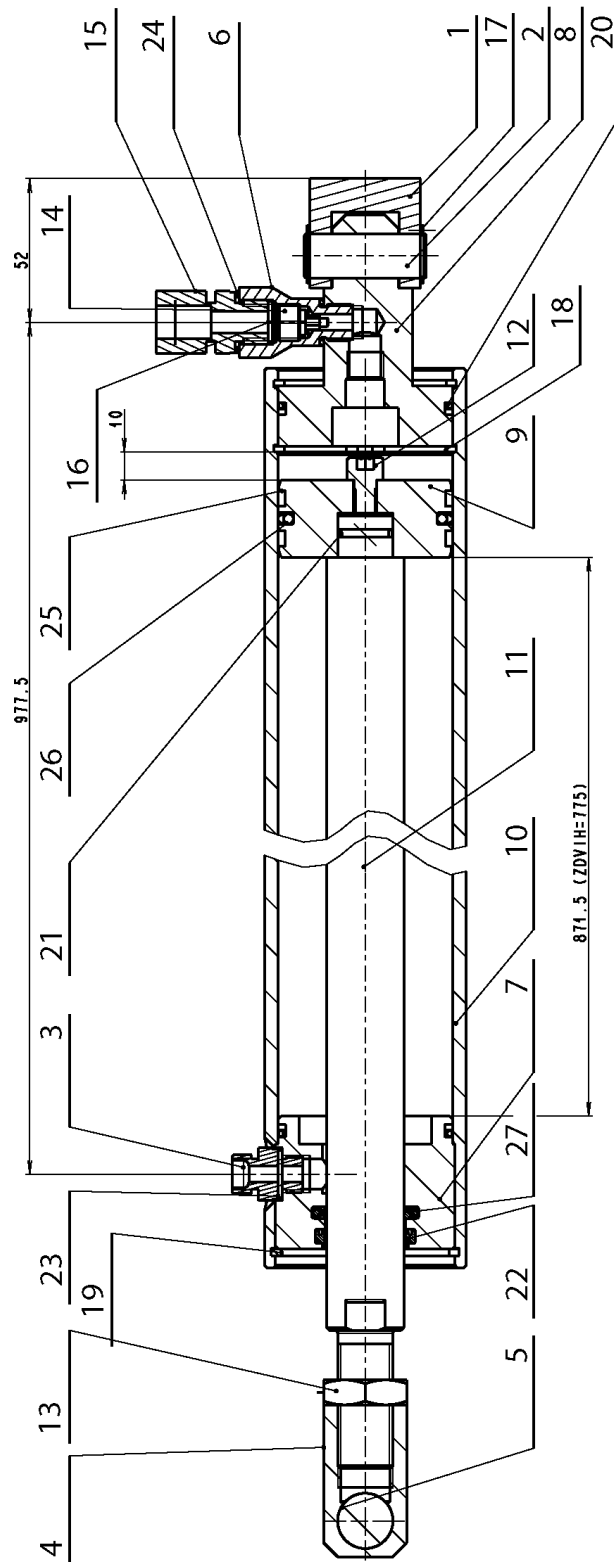
25.2. Svěrák / Schraubstock / Vice

Poz.	Objednací číslo	Název položky		ks
Pos.	Bestell - Nr.	Bezeichnung		Menge
Pos.	Reference No.	Item		Pcs.
1	201.6307-200	Válec / Zylinder / Cylinder		1
2	30.6103-005	Držák / Halter / Holder		1
3	30.6103-105	Kostka / Würfel / Cube		1
4	30.6203-108	Konzola / Konsole / Console		1
5	30.6203-111	Doraz / Anschlag / Length stop		1
6	30.6303-001	Čelist pevná / Feste Backe / Fixed jaw		1
7	30.6303-107	Lišta / Leiste / Listel		2
8	30.6303-108	Čelist pohyblivá / Bewegliche Backe / Movable jaw		1
9	30.6303-109	Podstavec / Untergestell / Pedestal		1
10	30.6303-110	Lišta / Leiste / Listel		1
11	90.001.25.048	Šroub / Schraube / Screw	M10x30 DIN 912	28
12	90.001.25.057	Šroub / Schraube / Screw	M12x25 DIN 912	1
13	90.001.25.060	Šroub / Schraube / Screw	M12x40 DIN 912	1
14	90.001.25.063	Šroub / Schraube / Screw	M12x60 DIN 912 8,8	6
15	90.001.25.086	Šroub / Schraube / Screw	M16x40 DIN 912	16
16	90.005.55.007	Šroub se šestihrannou hlavou / Sechskantschraube / Hex head screw	M10x30	1
17	90.100.55.006	Matice / Mutter / Nut	M10 DIN 934	1
18	90.150.50.007	Podložka / Scheibe / Washer	d13 DIN 125	1



25.3. Rameno / Sägerahmen / Saw arm

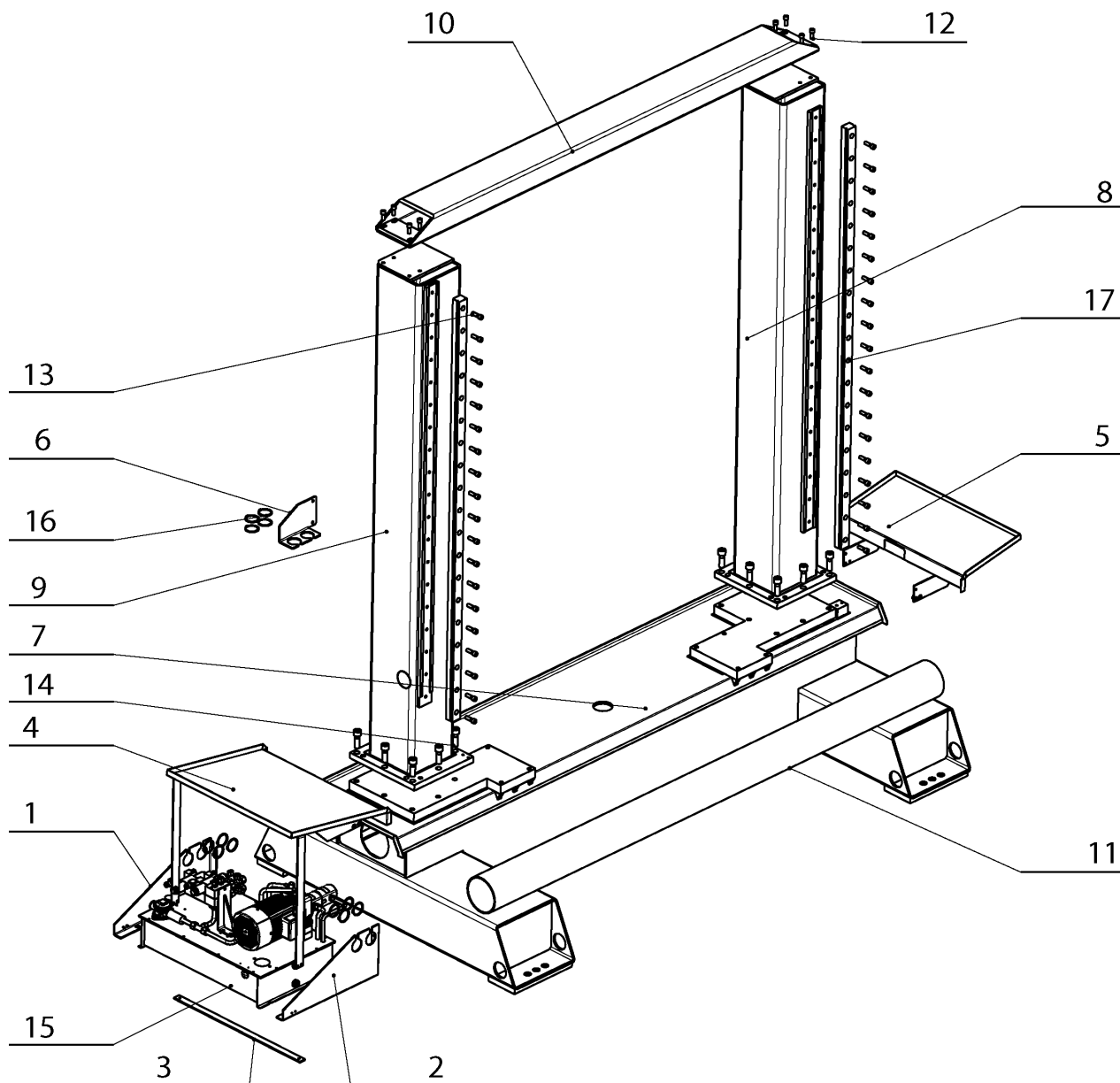
Poz.	Objednáací číslo	Název položky		ks
Pos.	Bestell - Nr.	Bezeichnung		Menge
Pos.	Reference No.	Item		Pcs.
1	201.6214-250	Kartáček / Bürste / Brush		1
2	201.6305-200	Pohon / Antrieb / Drive		1
3	201.6308-100	Napínání / Spannung / Stretching		1
4	201.6310-050	Vedení pásu / Bandführung / Band guiding		1
5	201.6707-400	Válec napínání / Zylinder / Cylinder		1
6	30.6014-109	Pant / Türband / Hinge		6
7	30.6014-110	Deska / Platte / Plate		6
8	30.6014-111	Deska / Platte / Plate		6
9	30.6114-123	Podpěra / Stütze / Support		1
10	30.6114-124	Podpěra / Stütze / Support		1
11	30.6114-146	Držák kluzáku / Prismahalter /Glider holder/		1
12	30.6114-147	Držák / Halter / Holder		2
13	30.6114-160	Clona / Schürze / Shield		1
14	30.6214-119	Kryt / Deckel / Cover		1
15	30.6214-124	Kluzák / Prisma / Glider		1
16	30.6214-138	Držák / Halter / Holder		1
17	30.6304-003	Držák / Halter / Holder		1
18	30.6304-101	Rameno / Arm / Arm		1
19	30.6314-111	Dveře / Tür / Door		1
20	30.6314-112	Kryt energií 1/ Energiedeckel / Cover leading		1
21	30.6314-113	Plech krytu / Deckelblech / Metal plate cover		1
22	30.6314-114	Dveře / Tür / Door		1
23	30.6314-132	Kryt pásu / Banddeckel / Band cover		1
24	30.6314-151	Kryt / Deckel / Cover		1
25	30.6314-152	Kryt / Deckel / Cover		1
26	30.6314-203	Kryt / Deckel / Cover		1
27	90.001.25.032	Šroub / Schraube / Screw	8x20 DIN 912 8,8	8
28	90.001.25.047	Šroub / Schraube / Screw	M10x30 DIN 912 8,8	30
29	90.001.25.060	Šroub / Schraube / Screw	M12x40 DIN 912 8,8	4
30	90.001.25.101	Šroub / Schraube / Screw	M16x40 DIN 912 8,8	8
31	90.005.55.016	Šroub / Schraube / Screw	M8x25 DIN 933	4
32	90.100.55.005	Matice / Mutter / Nut	M8 DIN 934	4
33	90.150.50.005	Podložka / Scheibe / Washer	d8,4 DIN 125	8
34	90.163.00.003	Podložka / Scheibe / Washer	d19,5	4
35	94.012.001	Rukojeť / Griff / Handle		2
36	94.012.002	Kryt / Deckel / Cover		4
37	99.100.003	Pant / Türband / Hinge		2
38	99.100.004	Pant / Türband / Hinge	D13-00	2
39	99.170.001	Řetěz energií / Kabelschlepper / Cable tug	MP3508R100	1
40	99.170.021	Řetěz energií / Kabelschlepper / Cable tug	17+2K IGUS	1
41	99.201.013	Vozík / Wagen / Carriage	HGW45CH-Hiwin	4



25.4. Válec zvedací / Hubzylinder / Lifting cylinder

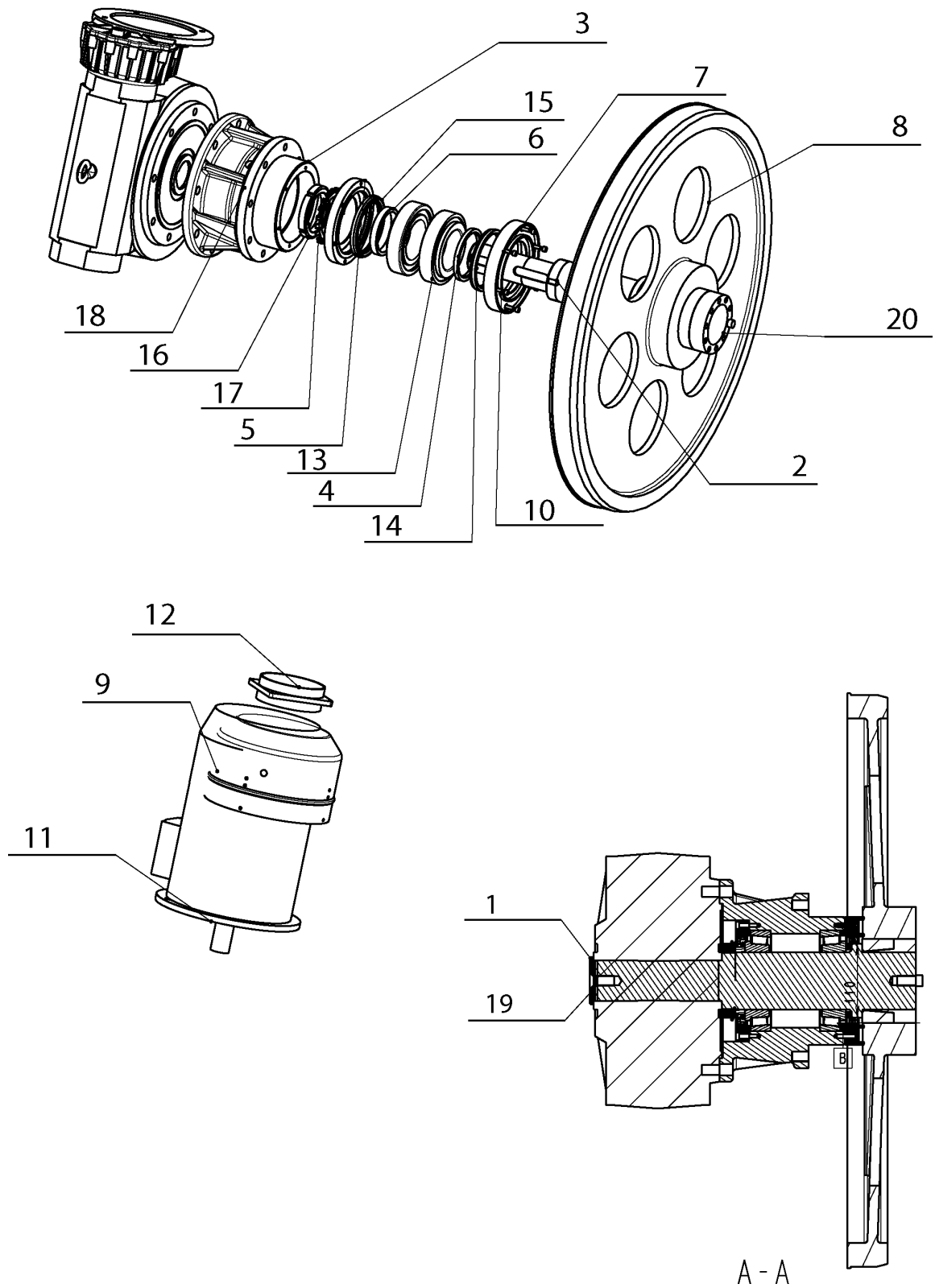
Poz.	Objednací číslo	Název položky		ks
Pos.	Bestell - Nr.	Bezeichnung		Menge
Pos.	Reference No.	Item		Pcs.
1	30.0807-008	Držák / Halter / Holder		1
2	30.0807-009	Čep / Bolzen / Pivot		1
3	30.2807-109	Šroubení / Schraubung / Screwing		1
4	30.4707-206	Držák pístnice / Kolbenstangehalter / Piston rod holder		1
5	30.6107-505	Čep / Bolzen / Pivot		1
6	30.6107-510	Redukce / Reduktion / Reduction		1
7	30.6207-502	Přívod / Zufuhr / Inflow		1
8	30.6207-503	Víko / Deckel / Cover		1
9	30.6207-504	Píst / Kolben / Piston		1
10	30.6307-501	Válec / Zylinder / Cylinder		1
11	30.6307-505	Pístnice / Kolbenstange / Piston rod		1
12	90.001.25.033	Šroub / Schraube / Screw	8x25 DIN 912 8,8	1
13	90.101.55.007	Matice / Mutter / Nut	M20x1,5 DIN 439	1
14	92.002.001	Šroubení / Schraubung / Screwing	G 1/4"	1
15	92.002.114	Šroubení / Schraubung / Screwing	G 3/8"	1
16	92.151.001	Ventil pojistný / Sicherungsventil / Retaining valve	.1/4	1
17	95.800.007	Pojistný kroužek / Sicherungsring / Retaining ring	d16	2
18	95.801.011	Pojistný kroužek / Sicherungsring / Retaining ring	d63	2
19	95.801.012	Pojistný kroužek / Sicherungsring / Retaining ring	d65	1
20	96.001.015	O kroužek / O Ring / O Ring	56x3,55	2
21	96.002.007	O kroužek / O Ring / O Ring	16x2	1
22	96.061.009	Stírací kroužek / Abstreifring / Wiping ring	DA 22	1
23	96.082.002	Kroužek těsnící / Dichtungsring / Sealing ring	CU 13/17	2
24	96.082.012	Kroužek těsnící / Dichtungsring / Sealing ring	CU 18/22	1
25	96.084.002	Vodící kroužek / Führungsring / Guiding ring	GP 6500630_Z61	2
26	96.900.016	Těsnění / Dichtung / Sealing	PT0200630	1
27	96.900.021	Těsnění / Dichtung / Sealing	RSK200280 T46	1





## 25.5. Podstavec / Untergestell / Pedestal

Poz.	Objednací číslo	Název položky		ks
Pos.	Bestell - Nr.	Bezeichnung		Menge
Pos.	Reference No.	Item		Pcs.
1	30.6101-105	Držák / Halter / Holder		1
2	30.6101-106	Držák / Halter / Holder		1
3	30.6101-108	Vzpěra		1
4	30.6114-131	Kryt / Deckel / Cover		1
5	30.6114-134	Kryt / Deckel / Cover		1
6	30.6114-136	Držák / Halter / Holder		1
7	30.6301-101	Podstavec / Untergestell / Pedestal		1
8	30.6301-102	Sloup / Säule / Pillar		1
9	30.6301-103	Sloup / Säule / Pillar		1
10	30.6301-104	Příčka / Querlatte / Traverse		1
11	30.6301-105	Trubka		1
12	90.001.25.058	Šroub / Schraube / Screw	M12x30 DIN 912 8,8	8
13	90.001.25.060	Šroub / Schraube / Screw	M12x40 DIN 912 8,8	38
14	90.001.25.114	Šroub / Schraube / Screw	M20x60 DIN 912 8,8	16
15	92.001.048	Agregát / Aggregat / Aggregate	870-2038	1
16	95.800.019	Pojistný kroužek / Sicherungsring / Retaining ring	d 52	12
17	99.200.074	Vedení lineární / Führung / Linear guiding	HGR35R-1650	2

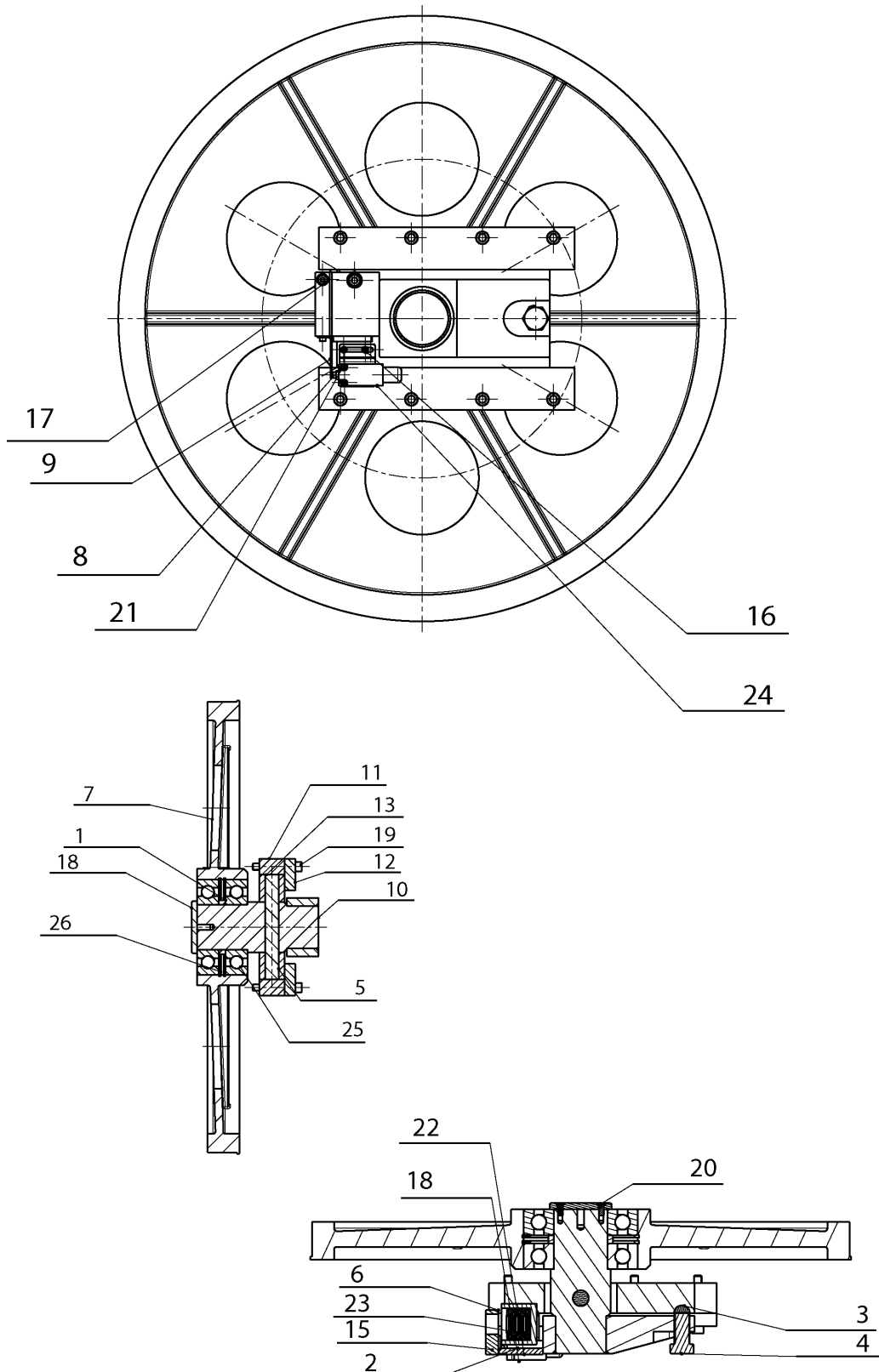


### 25.6. Pohon / Antrieb / Drive

Poz.	Objednáací číslo	Název položky		ks
Pos.	Bestell - Nr.	Bezeichnung		Menge
Pos.	Reference No.	Item		Pcs.
1	30.1804-005	Podložka / Scheibe / Washer		1
2	30.6205-101	Hřídel / Welle / Shaft		1
3	30.6205-102	Příruba / Flansche / Flange		1
4	30.6205-103	Kroužek / Ring / Ring		1
5	30.6205-105	Víko / Deckel / Cover		1
6	30.6205-106	Kroužek distanční / Distanzring / Distance ring		1
7	30.6205-107	Víko / Deckel / Cover		1
8	30.6305-007	Kolo / Umlenkrad / Wheel		1
9	30.6704-018	Ventilátor / Ventilator / Ventilator		1
10	90.001.25.019	Šroub / Schraube / Screw	M6x25 DIN 912 8,8	6
	90.011.27.040	Šroub zápusťný / Countersunk screw / Senkschraube	16x35 DIN 7991 8,8	1
11	91.001.070	Elektromotor / Elektromotor / Electromotor	7,5kW 4P B5 1LA7133 - 4AA61	1
12	91.015.100	Ventilátor / Ventilator / Ventilator		1
13	95.300.018	Ložisko / Lager / Bearing	32217A	2
14	95.830.039	Gufero / Dichtung / Sealing	105x130x12	1
15	95.830.037	Gufero / Dichtung / Sealing	100x130x12	1
16	95.850.012	Maticice / Mutter / Nut	d17	1
17	95.855.011	Podložka / Scheibe / Washer	d17	1
18	95.860.001	Hlavice mazací / Schmierkopf / Nipple	MK6	1
19	99.001.052	Převodovka / Getriebe / Gearbox	VFR185	1
20	99.710.013	Spojka / Konjunktion / Conjunction	85x125	1

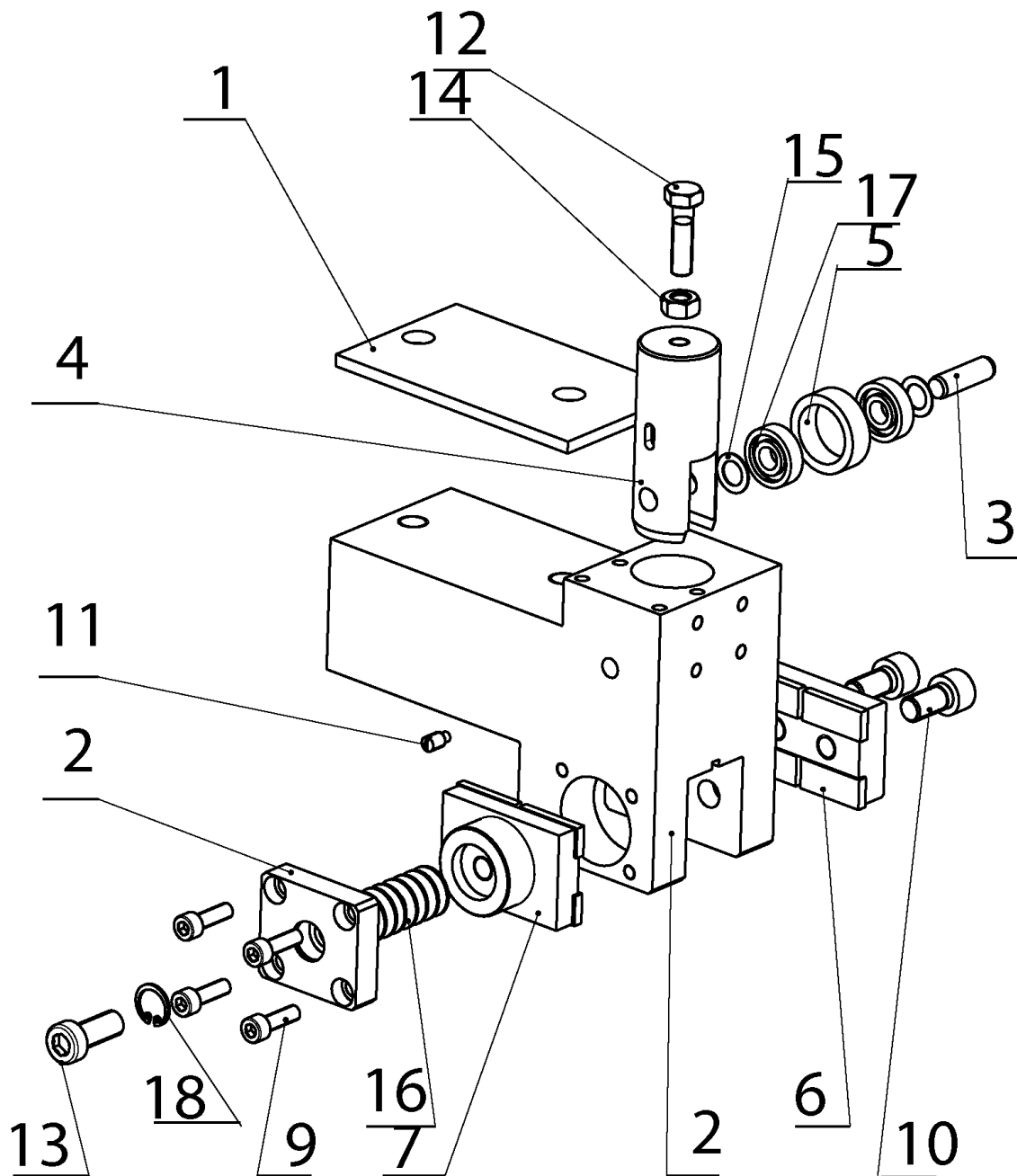
Change from june 2008

19	99.001.077	Převodovka / Getriebe / Gearbox	VFR185	1
----	------------	---------------------------------	--------	---



### 25.7. Napínání / Untergestell / Pedestal

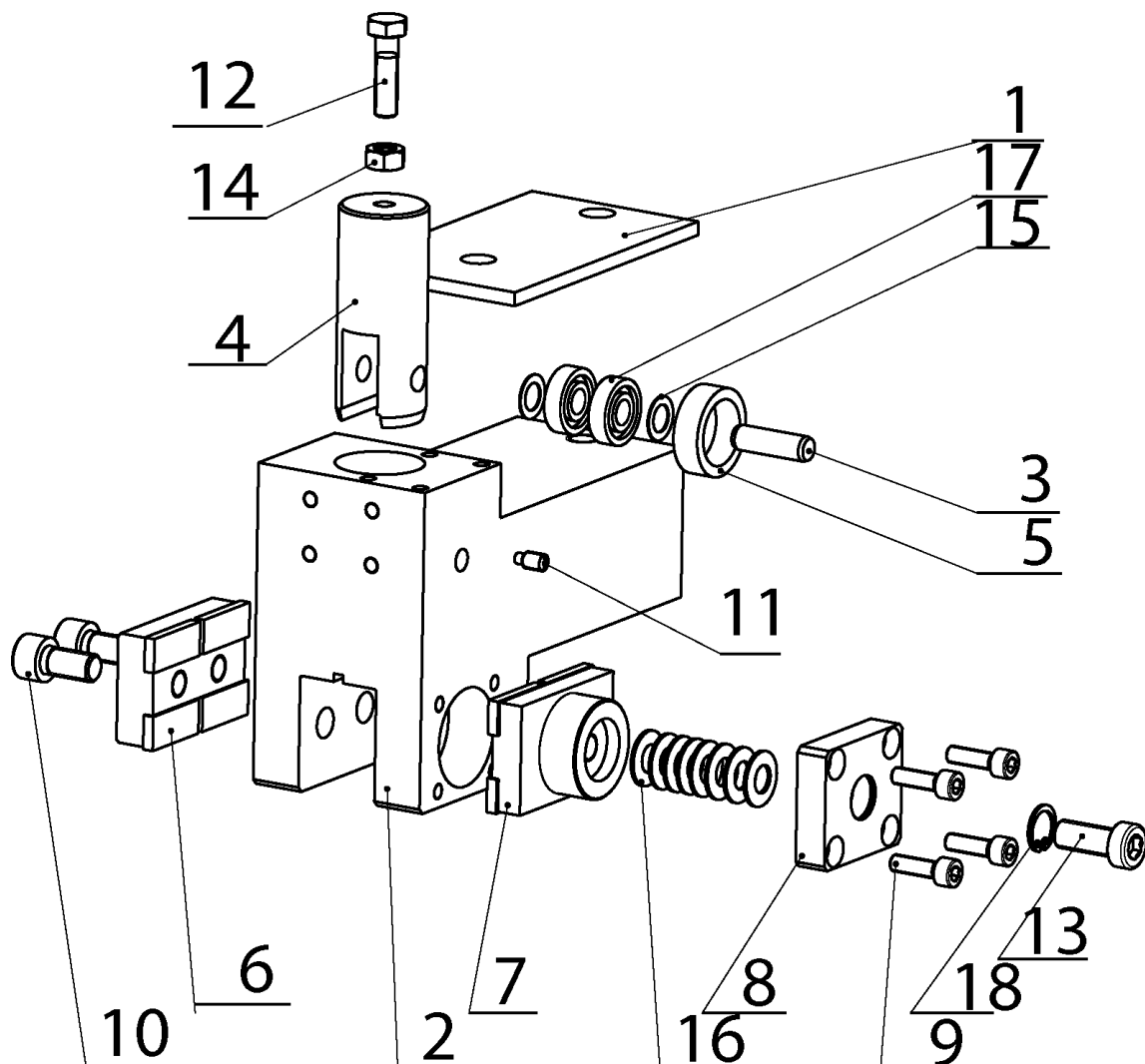
Poz.	Objednací číslo	Název položky		ks
Pos.	Bestell - Nr.	Bezeichnung		Menge
Pos.	Reference No.	Item		Pcs.
1	30.4708-005	Kroužek / Ring / Ring		1
2	30.6203-111	Doraz / Anschlag / Length stop		1
3	30.6208-003	Čep / Bolzen / Pivot		1
4	30.6208-004	Šroub / Schraube / Screw		1
5	30.6208-102	Kostka / Würfel / Cube		1
6	30.6208-104	Třmen / Steigbügel / Stirrup		1
7	30.6308-006	Kolo / Umlenkrad / Wheel		1
8	30.6708-303	Držák / Halter / Holder		1
9	30.6708-304	Doraz / Anschlag / Length stop		1
10	30.7508-001	Napínání / Spannung / Stretching		1
11	30.7508-003	Lišta / Leiste / Listel		2
12	30.7508-004	Lišta / Leiste / Listel		2
13	30.7508-007	Čep / Bolzen / Pivot		1
14	30.7508-011	Víčko / Deckel / Cover		1
15	90.001.25.007	Šroub / Schraube / Screw	M5x10 DIN 912	2
16	90.001.25.009	Šroub / Schraube / Screw	M8x16 DIN 912	2
17	90.001.25.040	Šroub / Schraube / Screw	M8x60 DIN 912	1
18	90.001.25.048	Šroub / Schraube / Screw	M10x30 DIN 912	1
19	90.001.25.065	Šroub / Schraube / Screw	M12x80 DIN 912	8
20	90.011.27.027	Šroub / Schraube / Screw	M8x20 DIN 7991	6
21	90.012.50.006	Šroub / Schraube / Screw	M4x25 DIN 84	2
22	90.150.50.006	Podložka / Scheibe / Washer	d 10,5	1
23	90.350.OZ.004	Pružina / Feder / Spring	50x25,4x3 DIN 2093 A	12
24	91.173.007	Koncový spínač / Endschalter / Limit switch	RIWK	1
25	95.001.053	Kuličkové ložisko / Kugellager / Ball bearing	6317A	2
26	95.801.033	Pojistný kroužek / Sicherungsring / Retaining ring	d180 DIN 472	2



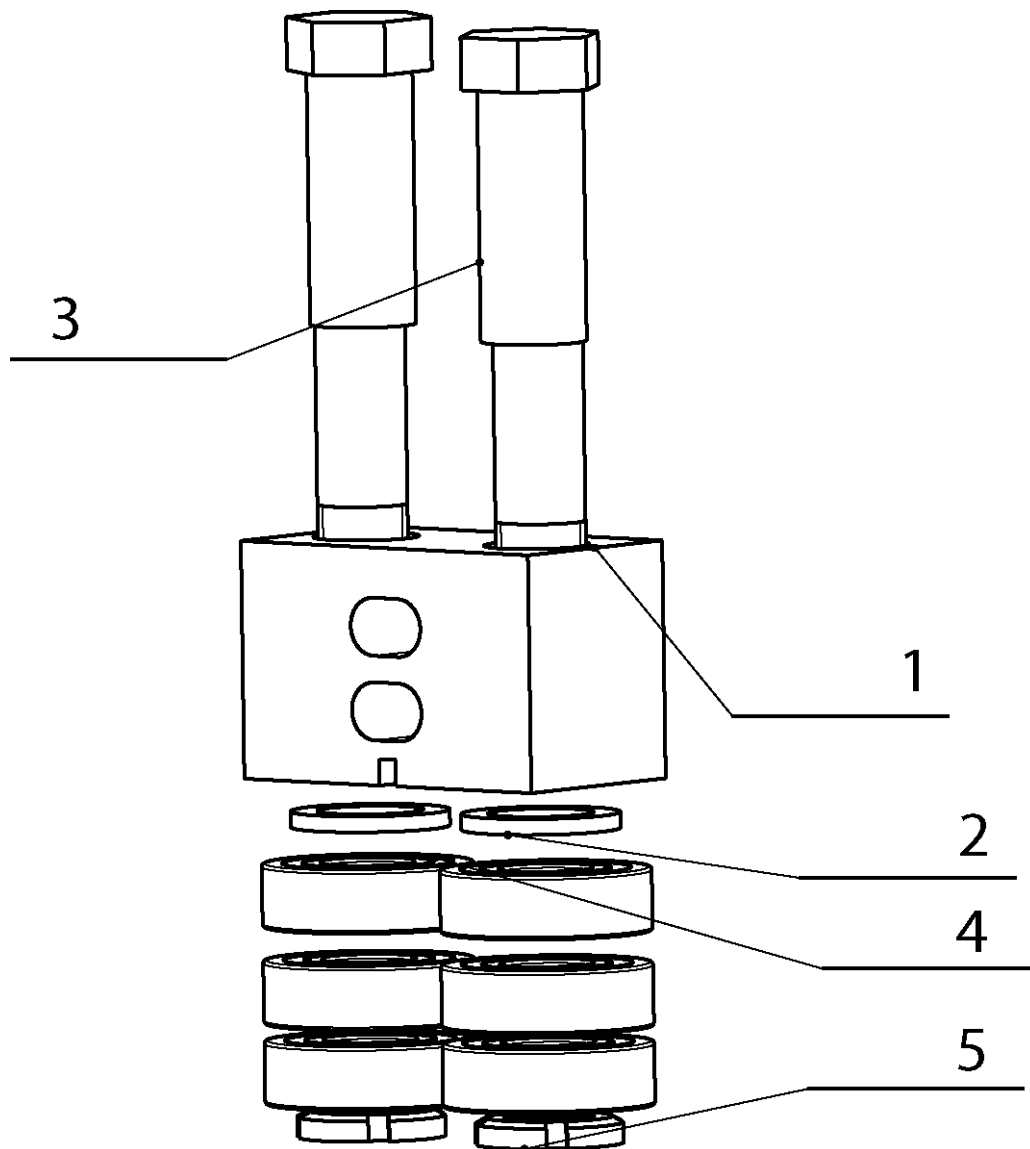
25.8. Levá vodící kostka / Linker Führungsklotz / Left guiding cube

Poz.	Objednací číslo	Název položky		ks
Pos.	Bestell - Nr.	Bezeichnung		Men ge
Pos.	Reference No.	Item		Pcs.
1	30.6210-103	Deska / Platte / Plate		1
2	30.6210-101	Kostka L / Würfel / Cube		1
3	30.6710-108	Kolík / Bolzen / Pin		1
4	30.6710-109	Píst / Kolben / Piston		1
5	30.6710-110	Kroužek / Ring / Ring		1
6	30.7510-104	Držák / Halter / Holder		1
7	30.7510-114	Držák / Halter / Holder		1
8	30.7510-118	Kostka / Würfel / Cube		1
9	90.001.25.018	Šroub / Schraube / Screw	8x30	4
10	90.001.25.046	Šroub / Schraube / Screw	10x20 DIN 912 8,8	2
11	90.004.2D.002	Šroub / Schraube / Screw	6x12 DIN 915	1
12	90.005.55.007	šroub se šestihrannou hlavou / Sechskantschraube / Hex head screw	M8x30	1
13	90.015.30.003	Šroub / Schraube / Screw	M10x25	1
14	90.100.55.005	Maticice / Mutter / Nut	M8 DIN 934	1
15	90.154.50.003	Podložka / Scheibe / Washer	10x16x0,5 DIN 988	2
16	90.350.OZ.005	Talířová pružina / Tellerfeder / Belleville spring	20x10,2x1,1	8
17	95.001.044	Kuličkové ložisko / Kugellager / Ball bearing	609 2RS	2
18	95.801.035	Pojistný kroužek / Sicherungsring / Retaining ring	d16	1

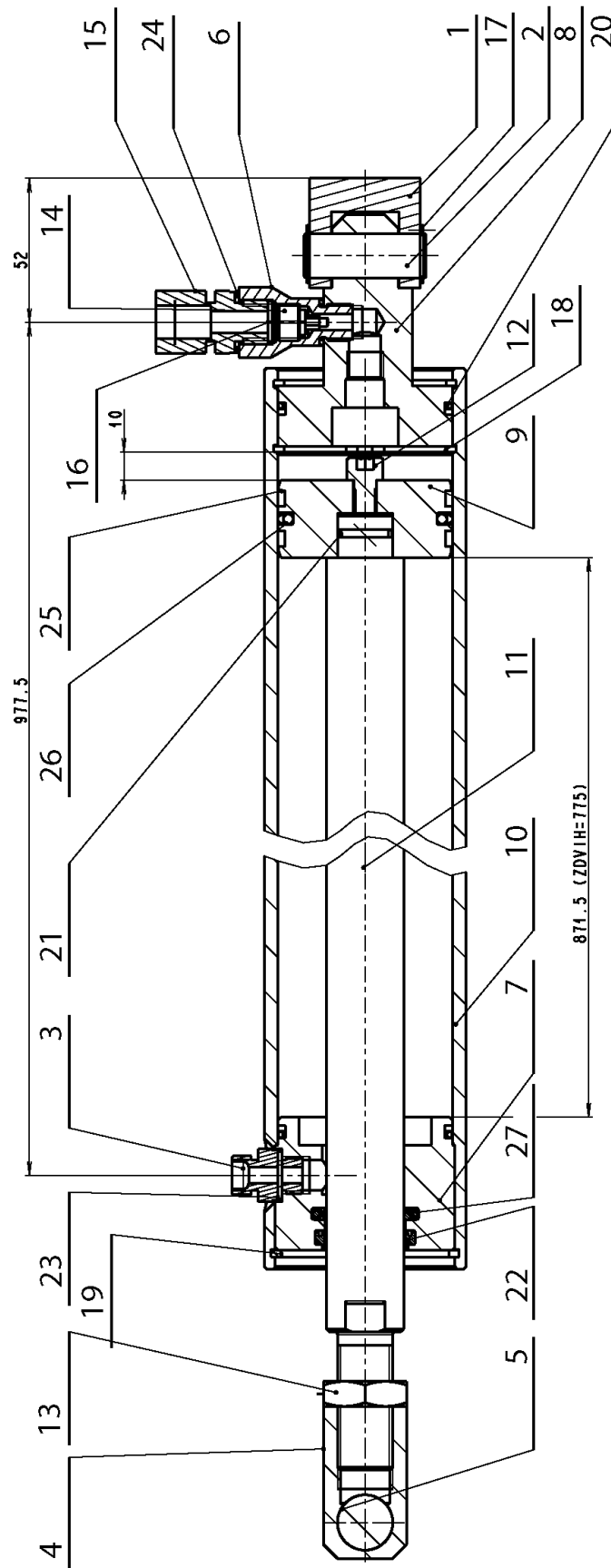



**25.9. Pravá vodící kostka / Rechter Führungsklotz / Right guiding cube**

Poz.	Objednací číslo	Název položky		ks
Pos.	Bestell - Nr.	Bezeichnung		Menge
Pos.	Reference No.	Item		Pcs.
1	30.6210-103	Deska / Platte / Plate		1
2	30.6210-201	Kostka P / Würfel / Cube		1
3	30.6710-108	Kolík / Bolzen / Pin		1
4	30.6710-109	Píst / Kolben / Piston		1
5	30.6710-110	Kroužek / Ring / Ring		1
6	30.7510-104	Držák / Halter / Holder		1
7	30.7510-114	Držák / Halter / Holder		1
8	30.7510-118	Kostka / Würfel / Cube		1
9	90.001.25.018	Šroub / Schraube / Screw	8x30	4
10	90.001.25.046	Šroub / Schraube / Screw	10x20 DIN 912 8,8	2
11	90.004.2D.002	Šroub / Schraube / Screw	6x12 DIN 915	1
12	90.005.55.007	šroub se šestihrannou hlavou / Sechskantschraube / Hex head screw	M8x30	1
13	90.015.30.003	Šroub / Schraube / Screw	M10x25	1
14	90.100.55.005	Maticice / Mutter / Nut	M8 DIN 934	1
15	90.154.50.003	Podložka / Scheibe / Washer	10x16x0,5 DIN 988	2
16	90.350.OZ.005	Talířová pružina / Tellerfeder / Belleville spring	20x10,2x1,1	8
17	95.001.044	Kuličkové ložisko / Kugellager / Ball bearing	609 2RS	2
18	95.801.035	Pojistný kroužek / Sicherungsring / Retaining ring	d16	1

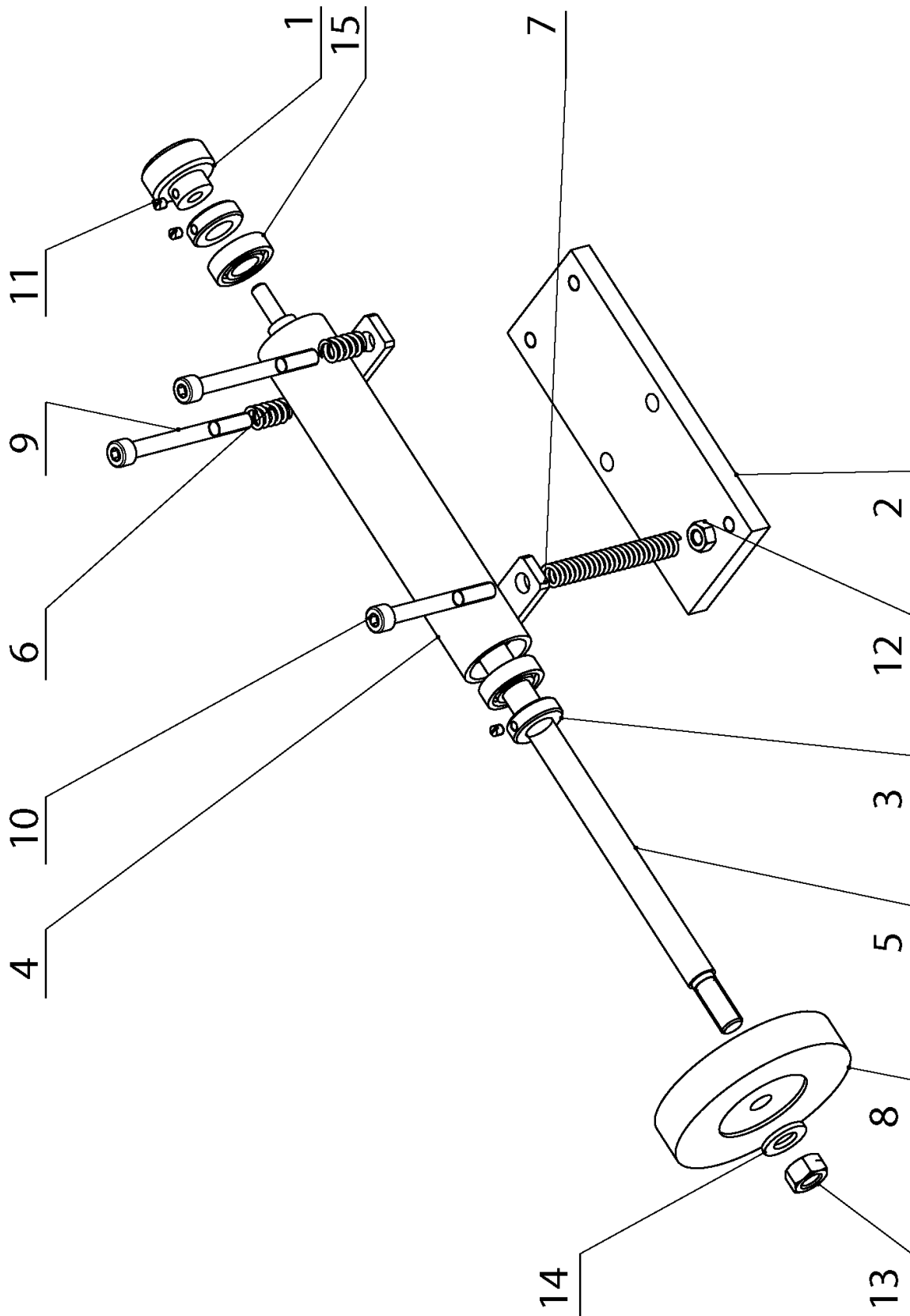
**25.10. Kostka / Klotz / Cube**

Poz.	Objednáací číslo	Název položky		ks
Pos.	Bestell - Nr.	Bezeichnung		Menge
Pos.	Reference No.	Item		Pcs.
1	30.5910-106	Kostka / Würfel / Cube		1
2	30.6210-301	Podložka / Scheibe / Washer		2
3	30.7510-103	Čep / Bolzen / Pivot		2
4	95.001.016	Kuličkové ložisko / Kugellager / Ball bearing	6203 2RS	6
5	95.850.004	Matice / Mutter / Nut	KM3	2



25.11. Válec zvedací / Hebezyylinder / Lifting cylinder

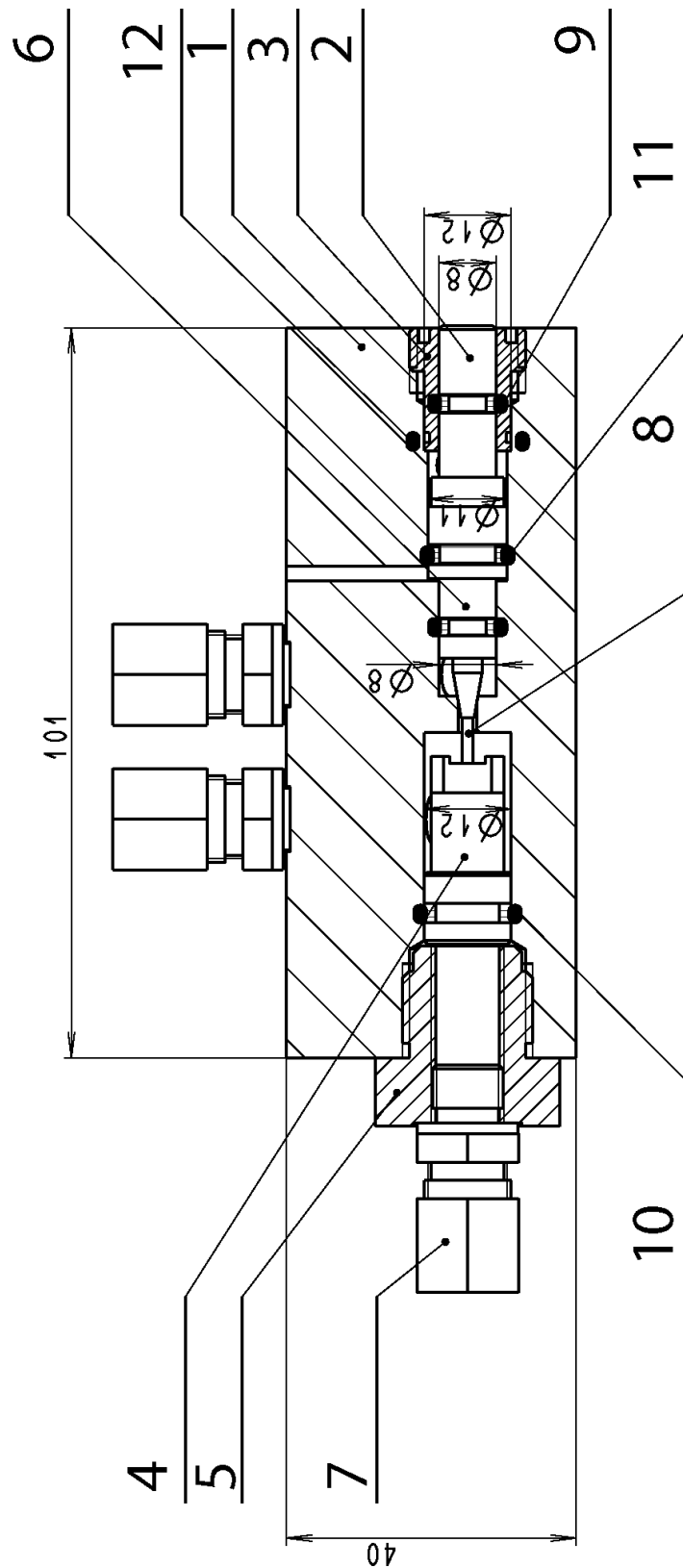
Poz.	Objednací číslo	Název položky		ks
Pos.	Bestell - Nr.	Bezeichnung		Menge
Pos.	Reference No.	Item		Pcs.
1	30.0807-008	Držák / Halter / Holder		1
2	30.0807-009	Čep / Bolzen / Pivot		1
3	30.2807-109	Šroubení / Schraubung / Screwing		1
4	30.4707-206	Držák pístnice / Kolbenstangehalter / Piston rod holder		1
5	30.6107-505	Čep / Bolzen / Pivot		1
6	30.6107-510	Redukce / Reduktion / Reduction		1
7	30.6207-502	Přívod / Zufuhr / Inflow		1
8	30.6207-503	Víko / Deckel / Cover		1
9	30.6207-504	Píst / Kolben / Piston		1
10	30.6307-501	Válec / Zylinder / Cylinder		1
11	30.6307-505	Pístnice / Kolbenstange / Piston rod		1
12	90.001.25.033	Šroub / Schraube / Screw	8x25 DIN 912 8,8	1
13	90.101.55.007	Matice / Mutter / Nut	M20x1,5 DIN 439	1
14	92.002.001	Šroubení / Schraubung / Screwing	G 1/4"	1
15	92.002.114	Šroubení / Schraubung / Screwing	G 3/8"	1
16	92.151.001	Ventil pojistný / Sicherungsventil / Retaining valve	.1/4	1
17	95.800.007	Pojistný kroužek / Sicherungsring / Retaining ring	d16	2
18	95.801.011	Pojistný kroužek / Sicherungsring / Retaining ring	d63	2
19	95.801.012	Pojistný kroužek / Sicherungsring / Retaining ring	d65	1
20	96.001.015	O kroužek / O Ring / O Ring	56x3,55	2
21	96.002.007	O kroužek / O Ring / O Ring	16x2	1
22	96.061.009	Stírací kroužek / Abstreifring / Wiping ring	DA 22	1
23	96.082.002	Kroužek těsnící / Dichtungsring / Sealing ring	CU 13/17	2
24	96.082.012	Kroužek těsnící / Dichtungsring / Sealing ring	CU 18/22	1
25	96.084.002	Vodící kroužek / Führungsring / Guiding ring	GP 6500630_Z61	2
26	96.900.016	Těsnění / Dichtung / Sealing	PT0200630	1
27	96.900.021	Těsnění / Dichtung / Sealing	RSK200280 T46	1



25.12. Kartáč / Bürste / Brush

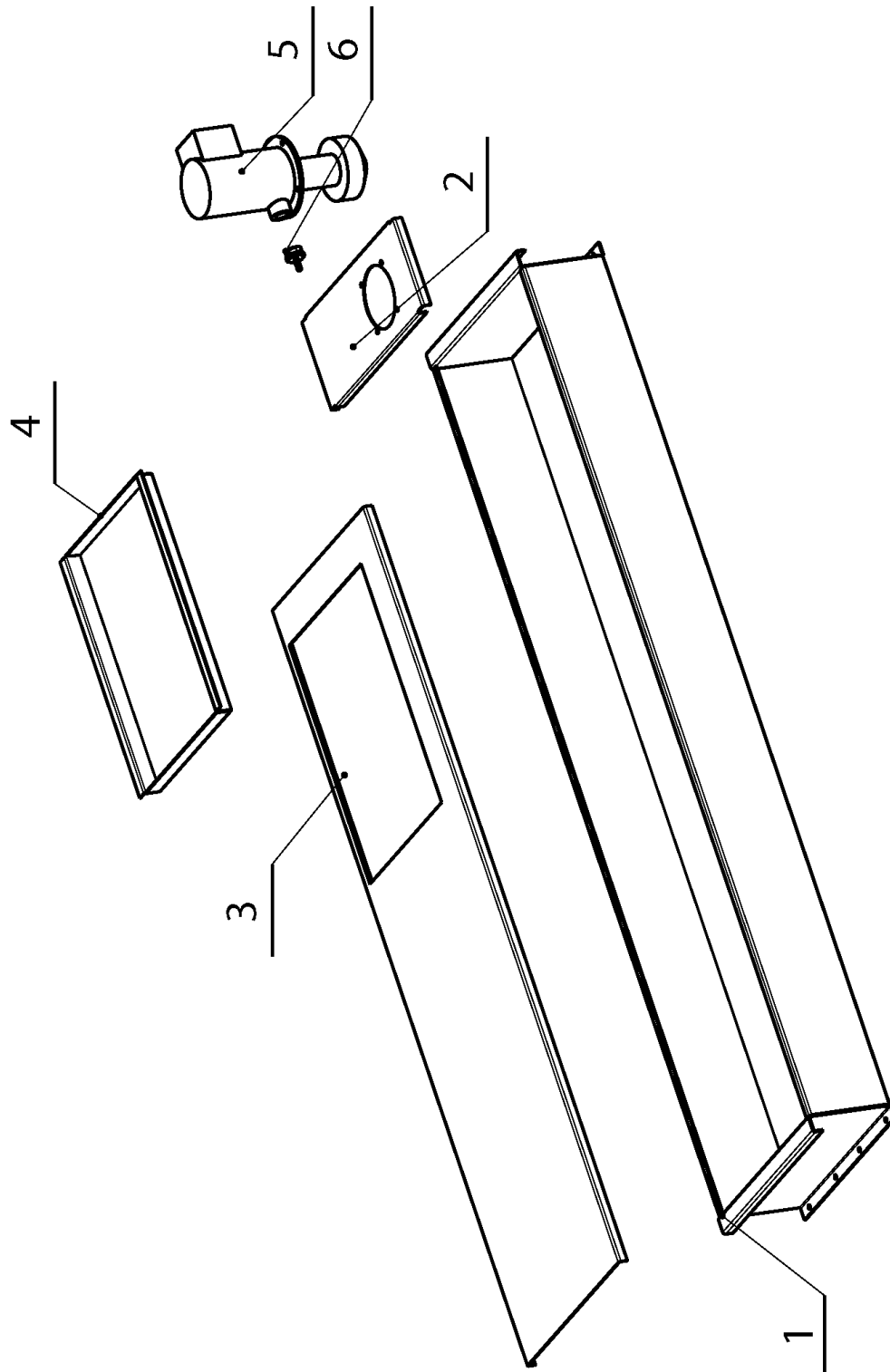
Poz.	Objednací číslo	Název položky		ks
Pos.	Bestell - Nr.	Bezeichnung		Menge
Pos.	Reference No.	Item		Pcs.
1	30.0814-204	Kolečko / Rolle / Wheel		1
2	30.6114-105	Deska / Platte / Plate		1
3	30.6114-119	Kroužek / Ring / Ring		2
4	30.6114-128	Držák / Halter / Holder		1
5	30.6214-251	Hřídel / Welle / Shaft		1
6	31.1506-115	Pružina / Feder / Spring		2
7	31.2107-206	Pružina / Feder / Spring		1
8	49.250.017	Kartáč (Kartáček) / Bürste / Brush		1
9	90.001.25.067	Šroub / Schraube / Screw	M8x80 DIN 912 8,8	2
10	90.001.25.095	Šroub / Schraube / Screw	M8x70 DIN 912 8,8	1
11	90.002.2D.003	Stavěcí kužel / Stellkegel / Adjusting cone	M5x6	3
12	90.100.55.005	Matice / Mutter / Nut	M8 DIN 934	1
13	90.100.55.007	Matice / Mutter / Nut	M12 DIN 934	1
14	90.150.50.007	Podložka / Scheibe / Washer	d13 DIN 125	1
15	95.001.006	Kuličkové ložisko / Kugellager / Ball bearing	6002 2RS	2





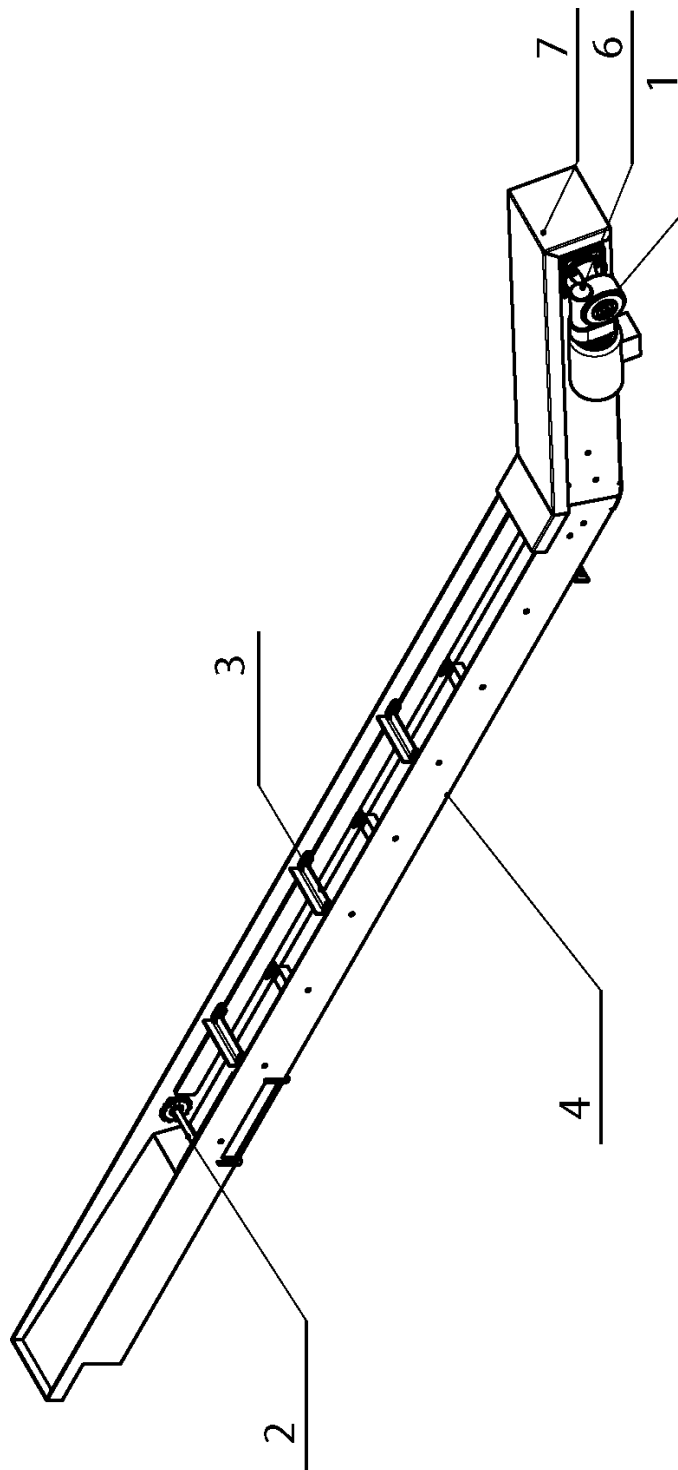
25.13. Regulace řezu / Schnittregulation / Pressure regulation

<b>Poz.</b>	<b>Objednací číslo</b>	<b>Název položky</b>		<b>ks</b>
<b>Pos.</b>	<b>Bestell - Nr.</b>	<b>Bezeichnung</b>		<b>Menge</b>
<b>Pos.</b>	<b>Reference No.</b>	<b>Item</b>		<b>Pcs.</b>
1	30.6816-101	Kostka / Würfel / Cube		1
2	30.6816-103	Píst / Kolben / Piston		1
3	30.6816-104	Víko spodní / Deckel / Bottom cover		1
4	30.6816-106	Píst / Kolben / Piston		1
5	30.6816-107	Víko horní / Deckel / Upper cover		1
6	30.6816-108	Jehla / Nadel / Needle		1
7	92.002.102	Šroubení / Schraubung / Screwing	G1/8"	3
8	95.690.001	Jehlové ložisko / Nadellager / Needle bearing	1,5x11,8	1
9	96.001.001	O kroužek / O Ring / O Ring	4x1,8	2
10	96.001.003	O kroužek / O Ring / O Ring	8x2	1
11	96.002.003	O kroužek / O Ring / O Ring	6x2	1
12	96.002.041	O kroužek / O Ring / O Ring	10x1	1



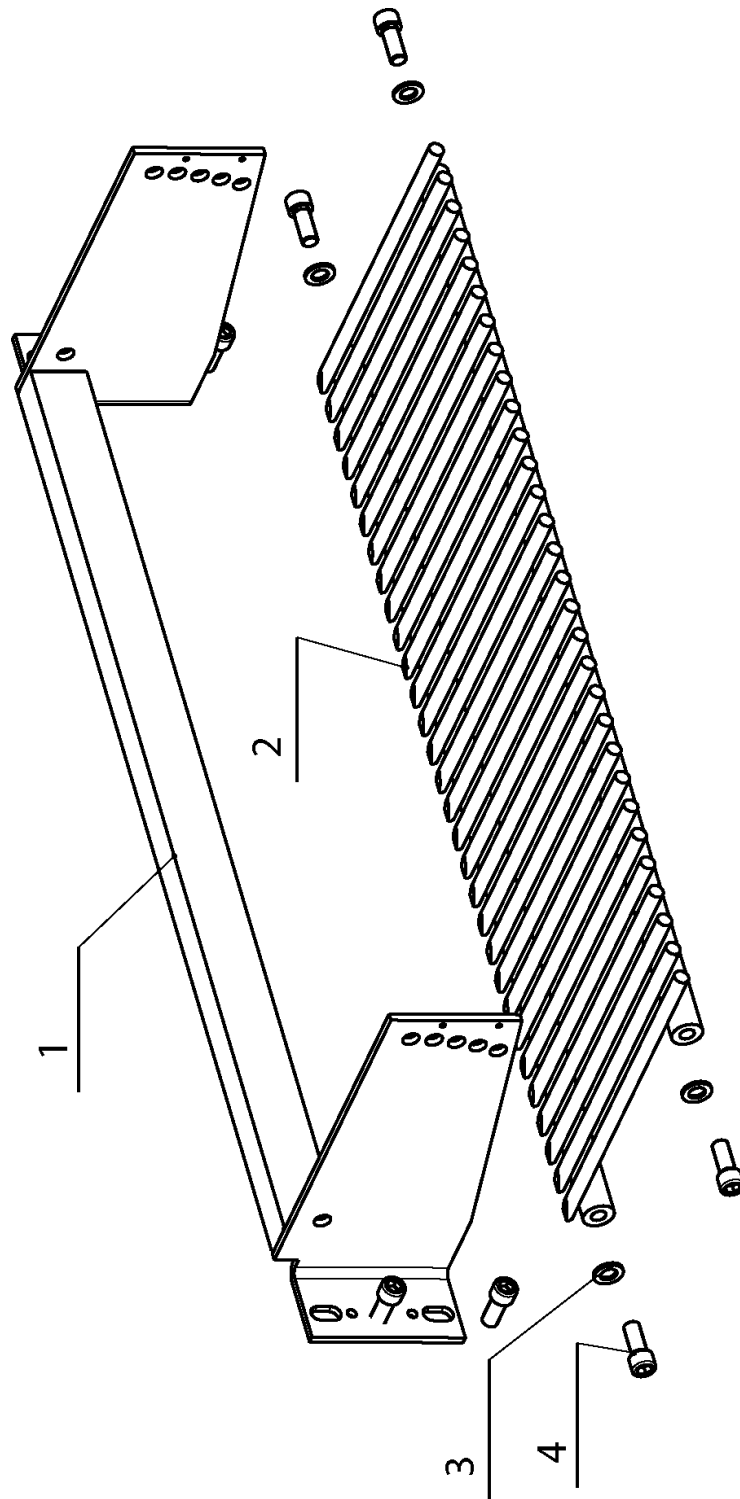
25.14. Chlazení / Kühlung / cooling

<b>Poz.</b>	<b>Objednací číslo</b>	<b>Název položky</b>		<b>ks</b>
<b>Pos.</b>	<b>Bestell - Nr.</b>	<b>Bezeichnung</b>		<b>Menge</b>
<b>Pos.</b>	<b>Reference No.</b>	<b>Item</b>		<b>Pcs.</b>
1	30.6206-101	Nádrž / Behälter / Tank		1
2	30.6206-102	Plech / Blech / Metal plate		1
3	30.6206-103	Plech / Blech / Metal plate		1
4	30.6206-104	Síto / Gitterwerk / Sieve		1
5	91.020.009	Čerpadlo chlazení / Kühlmittelpumpe / Coolant pump	3COA 2 - 14	1
6	94.202.005	Redukce / Reduktion / Reduction	3 / 4" - 6	1



25.15. Třískový vynašeč / Spaneforderer / Swarf conveyor

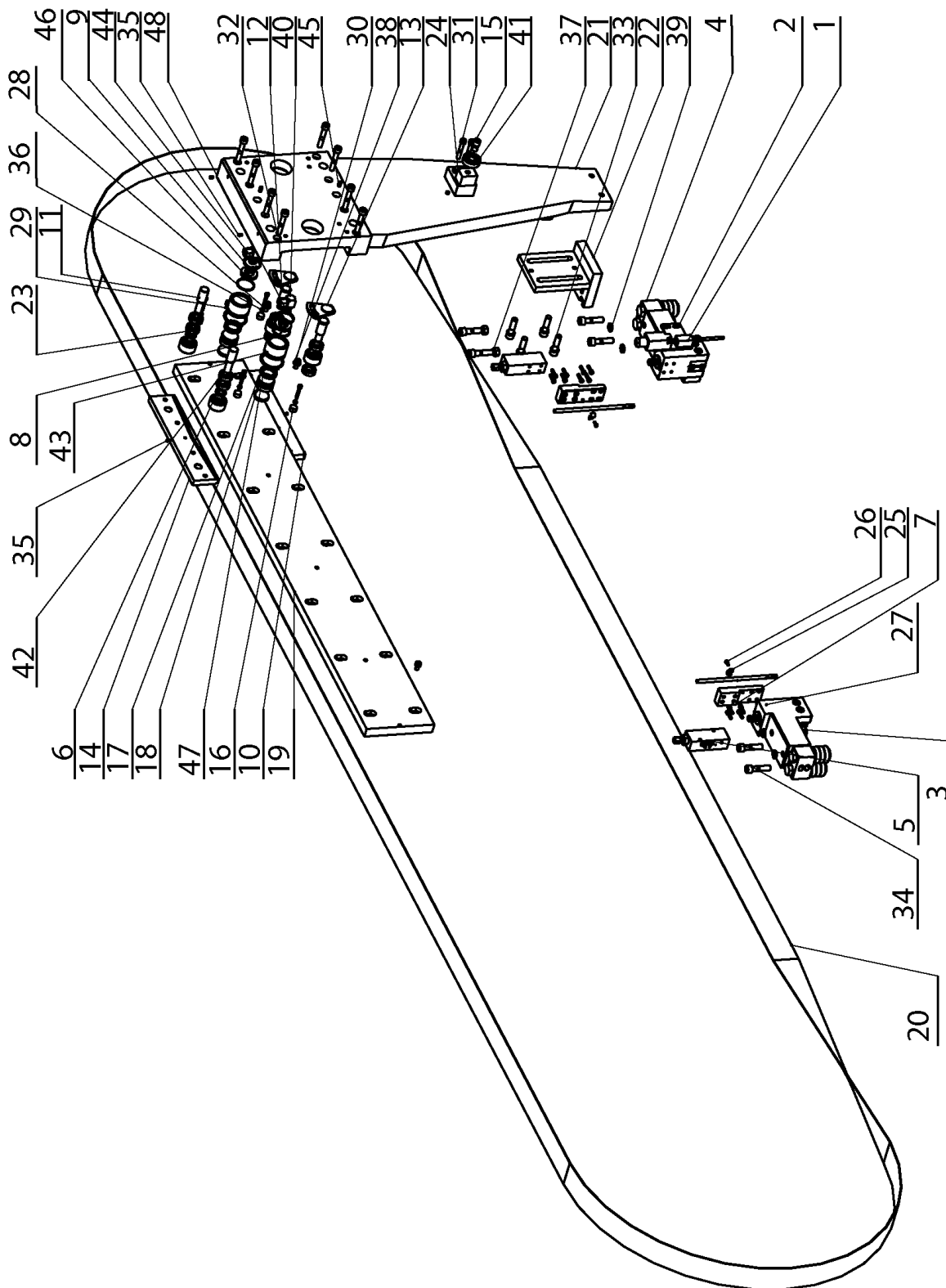
<b>Poz.</b>	<b>Objednací číslo</b>	<b>Název položky</b>		<b>ks</b>
<b>Pos.</b>	<b>Bestell - Nr.</b>	<b>Bezeichnung</b>		<b>Menge</b>
<b>Pos.</b>	<b>Reference No.</b>	<b>Item</b>		<b>Pcs.</b>
1	201.6017-250	Pohon / Antrieb / Drive		1
2	201.6017-103	Vratné soukolí / returne gear / Umschaltgetriebe		1
3	201.6717-304	Řetěz / Kette / Chain		8
4	30.6317-201	Koryto / Rinne / Trough		1
5	30.6317-122	Kryt / Deckel / Cover		1
6	90.005.55.012	Šroub / Schraube / Screw	M6x40	2
7	90.100.55.004	Matice / Mutter / Nut	M6 DIN 934	2



25.16. Rošt / Gitter / Hake

Poz.	Objednací číslo	Název položky		ks
Pos.	Bestell - Nr.	Bezeichnung		Menge
Pos.	Reference No.	Item		Pcs.
1	30.6318-101	Držák / Halter / Holder		1
2	30.6318-102	Rošt / Gitter / Grate		1
3	90.001.25.086	Šroub / Schraube / Screw	M16x40 DIN 912 8,8	1
4	90.150.50.009	Podložka / Scheibe / Washer	d13 DIN 125	1





25.17. Vedení pásu / Sägebandführung / Saw band guiding

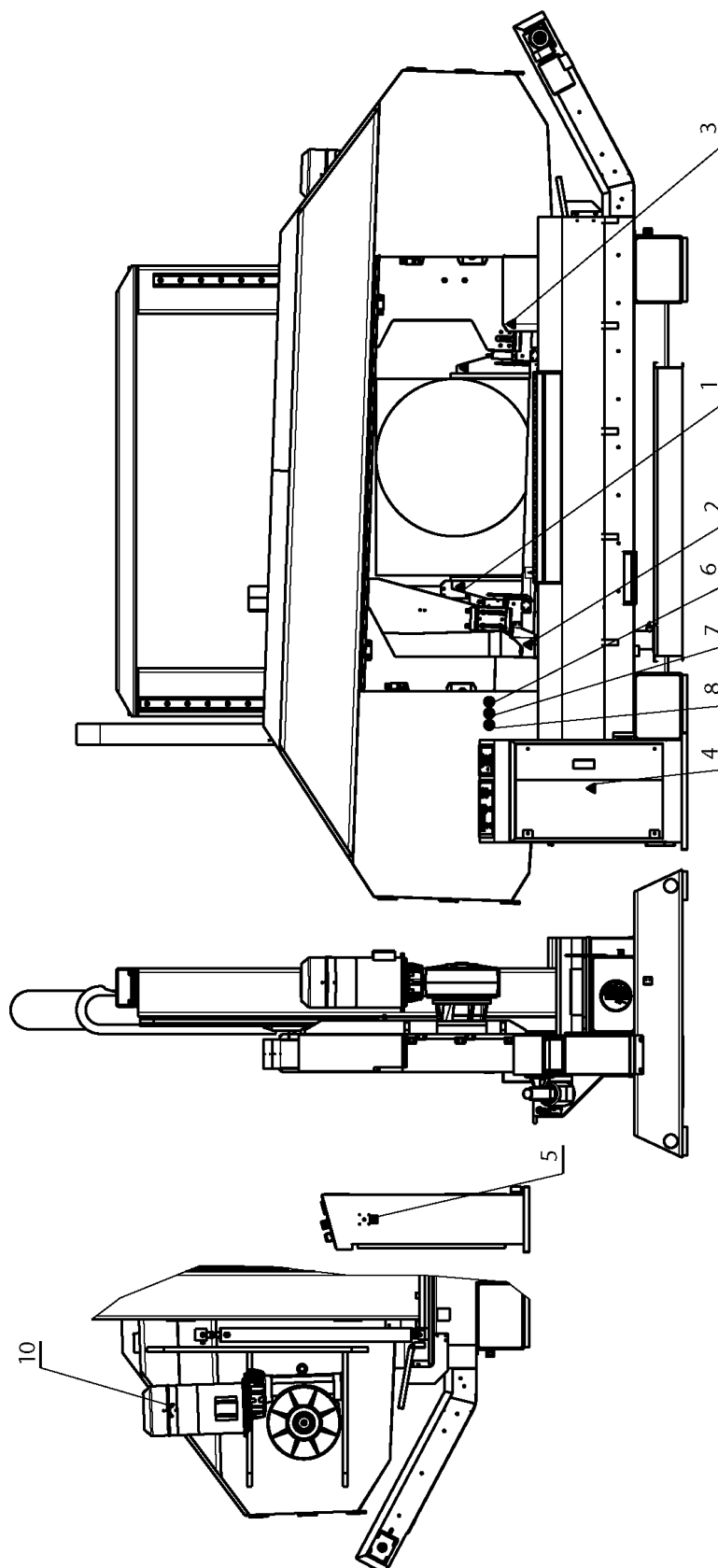
Poz.	Objednací číslo	Název položky		ks
Pos.	Bestell - Nr.	Bezeichnung		Menge
Pos.	Reference No.	Item		Pcs.
1	201.6110-020	Doraz / Anschlag / Length stop		1
2	201.6210-100	Kostka / Würfel / Cube		1
3	201.6210-200	Kostka / Würfel / Cube		1
4	201.6210-300	Kostka / Würfel / Cube		2
5	201.6816-100	Regulace řezu / Schnittdruckregulation / Pressure regulation		2
6	30.1503-006	Kladka / Rolle / Pulley		4
7	30.6016-002	Deska / Platte / Plate		2
8	30.6210-053	Trubka 1 / Rohr / Tube		2
9	30.6210-054	Víko / Deckel / Cover		2
10	30.6210-055	Lišta / Leiste / Listel		1
11	30.6210-056	Čep / Bolzen / Pivot		2
12	30.6210-057	Čep / Bolzen / Pivot		2
13	30.6210-058	Podložka / Scheibe / Washer		2
14	30.6210-060	Lišta / Leiste / Listel		1
15	30.6210-061	Šroub / Schraube / Screw		1
16	30.6210-062	Podložka / Scheibe / Washer		4
17	30.6210-063	Píst / Kolben / Piston		2
18	30.6210-064	Deska / Platte / Plate		2
19	30.6310-002	Lišta / Leiste / Listel		1
20	30.6310-004	Pás pilový / Band / Band		1
21	30.6310-051	Držák / Halter / Holder		1
22	30.6310-053	Držák / Halter / Holder		1
23	*30.6310-068	Podložka / Scheibe / Washer		2
24	30.6310-059	Kostka / Würfel / Cube		1
25	30.9010-003	Držák / Halter / Holder		2
26	90.001.25.002	Šroub / Schraube / Screw	M4x10 DIN 912 8,8	2
27	90.001.25.010	Šroub / Schraube / Screw	M5x20 DIN 912	16
28	90.001.25.013	Šroub / Schraube / Screw	M5x35 DIN 912 8,8	4
29	90.001.25.029	Šroub / Schraube / Screw	M8x10 DIN 912 8,9	2
30	90.001.25.031	Šroub / Schraube / Screw	8X16	2
31	90.001.25.038	Šroub / Schraube / Screw	M8x50 DIN 912 8,8	2
32	90.001.25.054	Šroub / Schraube / Screw	M10x60 DIN 912 8,8	8
33	90.001.25.061	Šroub / Schraube / Screw	M12x45 DIN 912 8,8	4
34	90.001.25.062	Šroub / Schraube / Screw	M12x50 DIN 912 8,8	6
35	90.003.2D.002	Šroub / Schraube / Screw	M5x10 DIN 912	4
36	90.100.55.003	Matice / Mutter / Nut	M5 DIN 934	4
37	90.100.55.007	Matice / Mutter / Nut	M12 DIN 934	2
38	90.150.50.005	Podložka / Scheibe / Washer	d8,4 DIN125	2

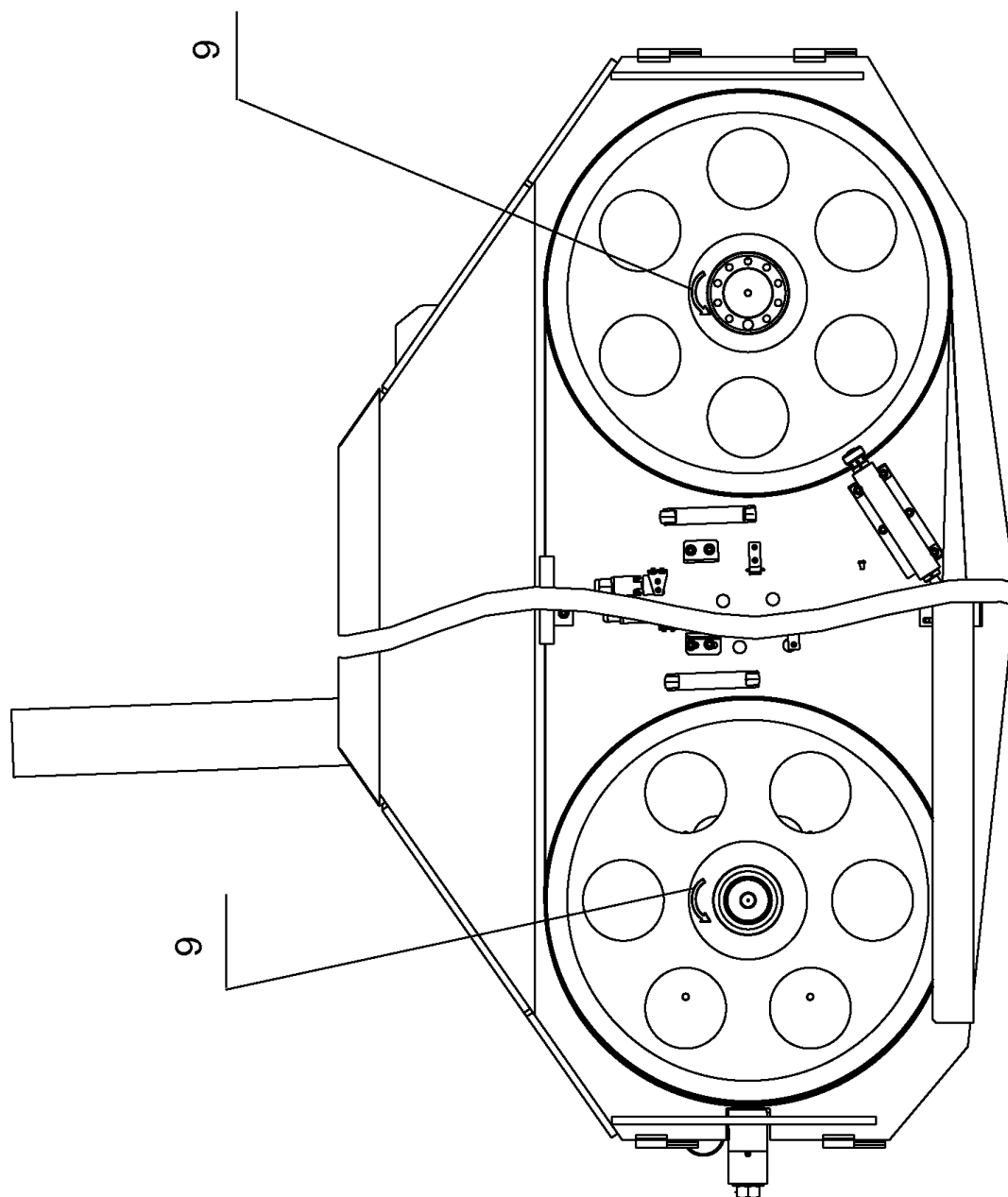
\*Change from January 2008

30.6310-055	30.6310-068
-------------	-------------

39	90.163.00.003	Podložka / Scheibe / Washer	M12 D19,5	8
40	92.003.001	Šroubení / Schraubung / Screwing	RSWS-08LR	2
41	95.001.023	Kuličkové ložisko / Kugellager / Ball bearing	6302 2RS	1
42	95.001.006	Kuličkové ložisko / Kugellager / Ball bearing	6002 2RS	8
43	95.800.019	Pojistný kroužek / Sicherungsring / Retaining ring	d52 DIN 471	2
44	95.801.005	Pojistný kroužek / Sicherungsring / Retaining ring	d40 DIN 472	2
45	95.860.001	Maznice / Öler / Oiler	MK6	2
46	96.001.010	O kroužek / O Ring / O Ring	36X2	2
47	96.042.001	Manžeta / Manschette / Collar	40x30x8 K606	2
48	96.082.002	Kroužek / Ring / Ring	CU 13/17	2

## 26. Umístění bezpečnostních značek / Verteilung der Sicherheitszeichen / Position of safety symbols



**26.1. Pila / Bandsäge / Band saw****26.2. Napínací a hnací kolo / Umlenkrad und Antriebsrad / Tightening wheel and driving wheel**

Poz.	Objednací číslo	Název položky		ks
Pos.	Bestell - Nr.	Bezeichnung		Menge
Pos.	Reference No.	Item		Pcs.
1	99.900.039	Samolepka / Aufkleber / self-adhesive label	NS-Nebezpečí stlačení / Pressunggefahr / Danger of pressing	2
2	99.900.040	Samolepka / Aufkleber / self-adhesive label	NR-Nebezpečí říznutí / Schnittgefahr / Danger of ker	1
3	99.900.043	Samolepka / Aufkleber / self-adhesive label	NZ- Nebezpečí zachycení / Erfassunggefahr / Danger of interception	1
4	99.900.045	Samolepka / Aufkleber / self-adhesive label	NE-Nebezpečí úrazu elektrickým proudem / Verletzunggefahr vom elektrischen Strom / Danger of electric shock	1
5	99.900.046	Samolepka / Aufkleber / self-adhesive label	HV-Hlavní vypínač / Hauptschalter / Main switch	1
6	99.900.047	Samolepka / Aufkleber / self-adhesive label	OBS-Noste ochranné brýle a sluchátka / Tragen Sie eine Schutzbrille und Gehörschutz / Wear protective goggles and headphones	1
7	99.900.048	Samolepka / Aufkleber / self-adhesive label	PO-Noste pevnou pracovní obuv / Tragen Sie Sicherheitsschuhe / Wear fixed protective shoes	1
8	99.900.049	Samolepka / Aufkleber / self-adhesive label	CZ-Přečíst návod k použití / Bedienungsanleitung lesen / read the operating instructions	1
9	99.900.050	Samolepka / Aufkleber / self-adhesive label	SOL-Směr otáčení doleva / Drehrichtung nach links / direction of rotation left	2
10	99.900.051	Samolepka / Aufkleber / self-adhesive label	SOL-Směr otáčení doprava / Drehrichtung nach rechts / direction of rotation right	1
11	201.6399-200	Sada samolepek / Aufkleber Set / self-adhesive label set		1

## 27. Seznam opotřebených dílů / Verschleißteilleiste / Worn parts list

Poz.	Objednací číslo	Název položky	ks
Pos.	Bestell - Nr.	Bezeichnung	Menge
Pos.	Reference No.	Item	Pcs.
1	30.6305-007	Kolo hnací / Antriebsrad / Driving wheel	1
2	30.6308-006	Kolo napínací / Umlenkrad / Stretching wheel	1
3	30.6206-104	Síto / Sieb / Pump screen	1
4	49.250-017	Kartáček / Bürste / Brush	1
5	91.020.009	Čerpadlo chlazení / Kühlmittelpumpe / Coolant pump 12 M2	1
6	91.173-007	Koncový spínač / Endschalter / Limit switch FRG01-M02	1
7	91.173-018	Koncový spínač / Endschalter / Limit switch FR 605	1