

Serie **Individual**



Individual 520.360 DGH

Operating instructions

**Before transporting and using the machine,
please read the instructions thoroughly!**

Seriové číslo / Serien Nummer / Serial Number _____

Service and information

Your BOMAR dealer:

Direct BOMAR contact:

BOMAR spol. s r.o.
Těžební 1236/1
62700 Brno
Czech Republic, EU

telefon: +420 – 533 426 100
fax: +420 – 533 426 109
e-mail: info@bomar.cz
www: <http://www.bomar.cz>

We are available:

Mondays to Fridays

7⁰⁰ – 16⁰⁰

Version:

1.10 / Apr. 2010
rev. 1

BOMAR, spol. s r.o. © – Subject to modifications and amendments.

Content

1. SAFETY NOTES	7
1.1. Machine determination.....	9
1.2. Protective suit and personal safety.....	9
1.3. Safety notes for machine operator.....	10
1.4. Safety notes for the servicing and repairs.....	10
1.5. Safety machine accessories.....	11
1.5.1. Total Stop.....	11
1.5.2. Arm covers.....	11
1.5.3. Saw band stretching and rupture inspection.....	11
1.5.4. Band saw cover.....	12
1.6. Safety notes for the cooling.....	12
1.6.1. Instructions for first help.....	12
1.7. Umístění štítku stroje / Maschinenschild position / Position of machine label.....	12
1.8. Umístění bezpečnostních značek / Verteilung der Sicherheitszeichen / Position of safety symbols.....	14
2. MACHINE DOCUMENTATION	15
2.1. Technická data / Technische Daten / Technical data.....	17
2.2. Rozměrové schéma / Aufstellzeichnung / Installation diagram.....	18
2.3. Popis / Beschreibung / Description.....	19
2.4. Transportation and stocking.....	20
2.4.1. Conditions for transportation and stocking.....	20
2.4.2. Transport and stocking preparations.....	20
2.4.3. Transport and stocking.....	20
2.4.4. Transportní schéma / Transport schema / Transport scheme.....	21
2.5. Activation.....	22
2.5.1. Machine working conditions.....	22
2.6. Band saw unpacking and assembling.....	22
2.6.1. Machine installing and levelling.....	22
2.6.2. Machine disposal after lifetime.....	22
2.6.3. Kotevní plan / Verankerungsplan / Grounding plan.....	23
2.7. Electrical connection.....	24
2.7.1. Check the direction of the saw band.....	24
2.8. Filling of the cooling system.....	24
2.9. Check machine function.....	25
2.10. Saw band.....	25
2.10.1. Saw band size.....	25
2.10.2. Selection of the saw band tooth system.....	25
2.10.3. Saw band running-in.....	25
2.10.4. Tables for teeth selection.....	26
3. MACHINE CONTROL	27
3.1. Starting the band saw.....	29
3.2. Control panel.....	30
3.3. Control panel – description.....	31
3.4. Machine control.....	32
3.4.1. Preparative mode.....	32
3.4.2. Semi-automatic cycle.....	32
3.4.3. Cycle breaking.....	33
3.5. Band saw adjusting.....	33
3.5.1. Angular cut setting.....	33
3.5.2. Adjusting band guides.....	34
3.5.3. Cutting speed adjusting.....	35
3.5.4. Adjustment of pressure to the cut.....	35
3.5.5. Speed adjustment of the arm lowering.....	35
3.5.6. Saw frame lift stop setting.....	35
3.5.7. Saw arm lower position stop adjustment.....	36
3.5.8. Brush adjustment.....	36
3.6. Material insertion.....	37
3.6.1. Handling agent selection.....	37
3.6.2. Insertion.....	37
3.6.3. Bundle material cutting.....	37
4. MACHINE SERVICE	39
4.1. Saw band dismantling.....	41
4.2. Saw band installation.....	42
4.3. Saw band stretching and inspection.....	42
4.3.1. Saw band stretching.....	42
4.3.2. Saw band inspection.....	42
4.3.3. Saw band run setting.....	43
4.3.4. Adjusting of the limit switch of the saw band stretching.....	43
4.4. Cooling agents and chips disposal.....	44
4.4.1. Coolant device inspection.....	44

4.4.2.	Chips disposal.....	44
4.5.	Hydraulic, Greases and oils.....	45
4.5.1.	Gearbox oils.....	45
4.5.2.	Lubricant greases.....	45
4.5.3.	Lubrication.....	46
4.5.4.	Hydraulic oils.....	46
4.5.5.	Hydraulic oil level check.....	47
4.6.	Machine cleaning.....	47
4.7.	Worn pieces replacement.....	48
4.7.1.	Pushing bearing replacement.....	48
4.7.2.	Saw band guiding pulleys replacement.....	50
4.7.3.	Hard metal guides replacement.....	52
4.7.4.	Brush replacement.....	53

5. ZÁVADY / TROUBLESHOOTING55

5.1.	Mechanical problems.....	57
5.2.	Electric and hydraulic problems.....	59

6. SCHÉMATA / SCHEMAS / SCHEMATICS61

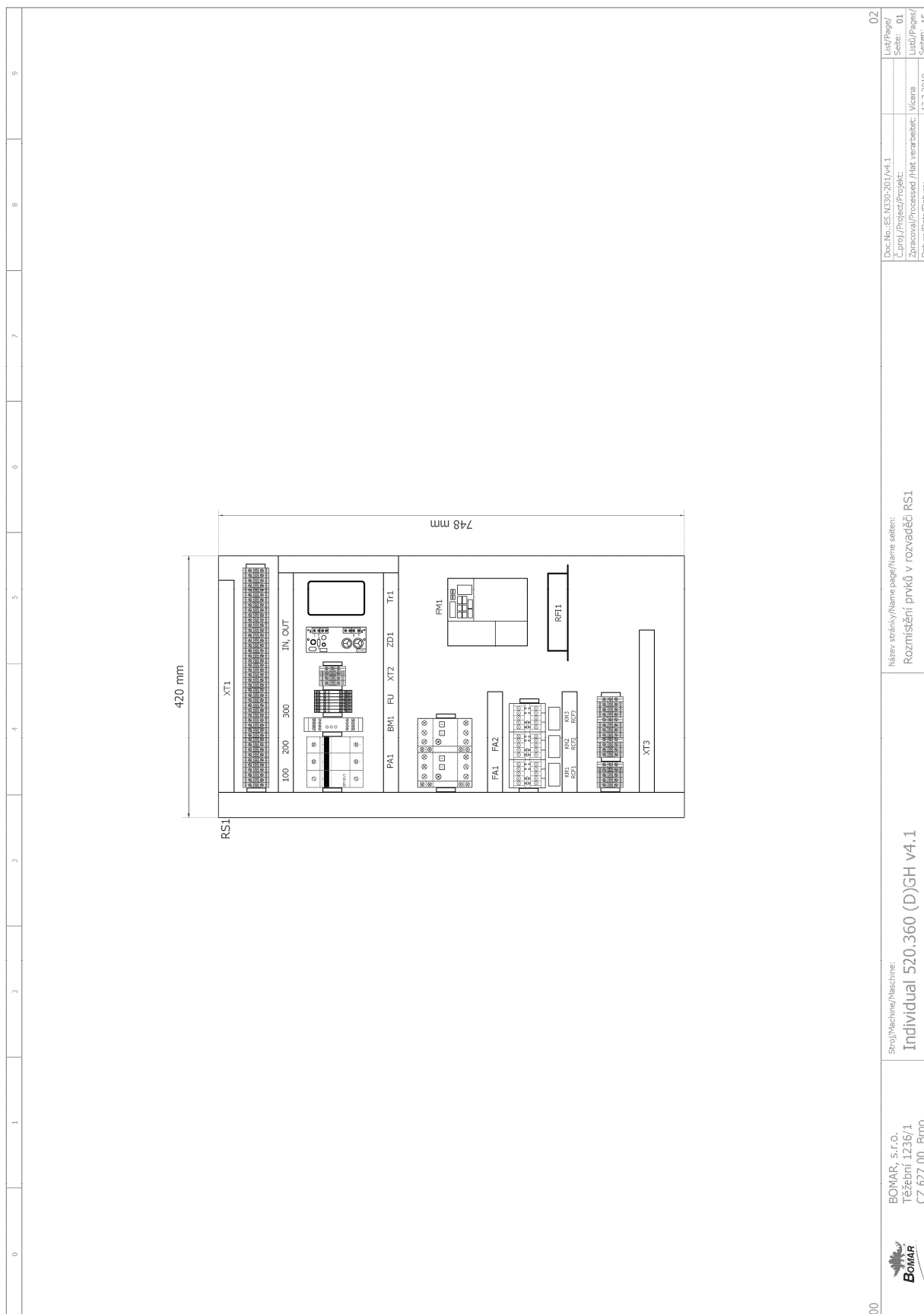
6.1.	Elektrické schéma / Elektroschema / Wiring diagrams – 3×400 V, TN-C-S.....	62
6.2.	Elektrické schéma / Elektroschema / Wiring diagrams – 3×230 V, TN-C.....	76
6.3.	Elektrické schéma / Elektroschema / Wiring diagrams – 3×400 V, TN-C.....	90
6.4.	Hydraulické schéma / Hydraulikschema / Hydraulic diagram.....	104

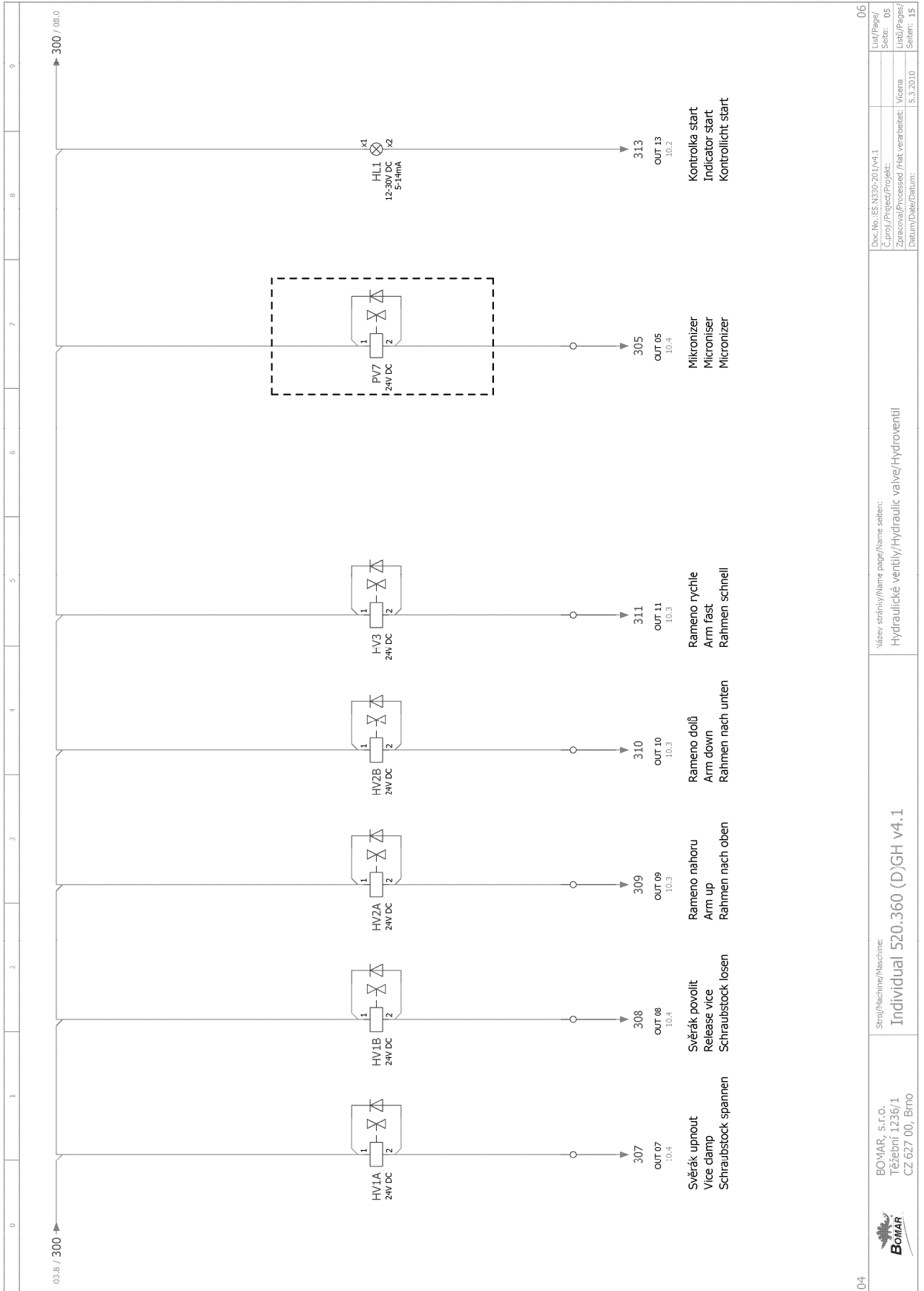
7. VÝKRESY SESTAV PRO OBJEDNÁNÍ NÁHRADNÍCH DÍLŮ / ZEICHNUNGEN FÜR BESTELLUNG DER ERSATZTEILE / DRAWING ASSEMBLIES FOR SPARE PARTS ORDER107

7.1.	Individual 520.360 DGH.....	108
7.2.	Kusovník / Stückliste / Piece list – Individual 520.360 DGH.....	109
7.3.	Rameno / Sägerahmen / Saw arm.....	110
7.4.	Kusovník / Stückliste / Piece list – Rameno / Sägerahmen / Saw arm.....	111
7.5.	Rameno / Sägerahmen / Saw arm.....	112
7.6.	Kusovník / Stückliste / Piece list – Rameno / Sägerahmen / Saw arm.....	113
7.7.	Konzola otočná / Drehkonsole / Turnable console.....	114
7.8.	Kusovník / Stückliste / Piece list – Konzola otočná / Drehkonsole / Turnable console.....	115
7.9.	Podstavec / Untersatz / Base.....	116
7.10.	Kusovník / Stückliste / Piece list – Podstavec / Untersatz / Base.....	117
7.11.	Pohon / Antrieb / Drive.....	118
7.12.	Svěrák / Schraubstock / Vice.....	120
7.13.	Kusovník / Stückliste / Piece list – Svěrák / Schraubstock / Vice.....	121
7.14.	Válec zvedací / Hebezyylinder / Lifting cylinder.....	122
7.15.	Kusovník / Stückliste / Piece list – Válec zvedací / Hebezyylinder / Lifting cylinder.....	123
7.16.	Napínání / Spannung / Tensioning.....	124
7.17.	Kusovník / Stückliste / Piece list – Napínání / Spannung / Tensioning.....	125
7.18.	Vedení pásu / Sägebandführung / Belt guide.....	126
7.19.	Kusovník / Stückliste / Piece list – Vedení pásu / Sägebandführung / Belt guide.....	127
7.20.	Vodící kostka / Führungsklotz / Guiding cube.....	128
7.21.	Kusovník / Stückliste / Piece list – Vodící kostka / Führungsklotz / Guiding cube.....	129
7.22.	Vodící kostka / Führungsklotz / Guiding cube.....	130
7.23.	Kusovník / Stückliste / Piece list – Vodící kostka / Führungsklotz / Guiding cube.....	131
7.24.	Rozvaděč / Verteiler / Distributor.....	132
7.25.	Kusovník / Stückliste / Piece list – Rozvaděč / Verteiler / Distributor.....	133
7.26.	Kartáč / Bürste / Brush.....	134
7.27.	Kusovník / Stückliste / Piece list – Kartáč / Bürste / Brush.....	135
7.28.	Regulace přítlaku / Schnittdruckregulation / Pressure into cut regulation.....	136
7.29.	Kusovník / Stückliste / Piece list – Regulace přítlaku / Schnittdruckregulation / Pressure into cut regulation.....	137
7.30.	Indikátor napínání / Spannungsindikator / Power indicator.....	138

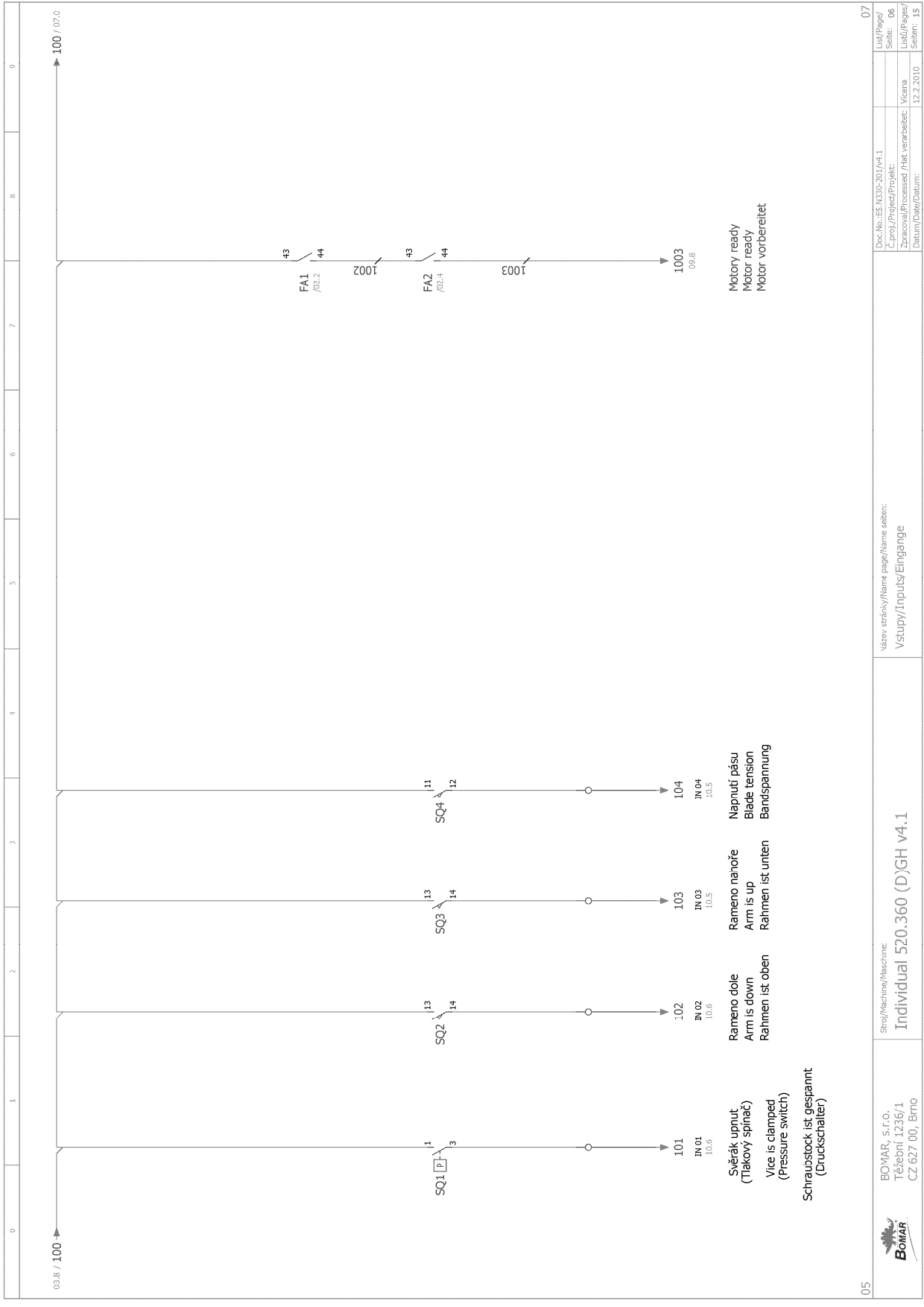
6. **Schémata / Schemas / Schematics**

6.1. Elektrické schéma / Elektroschema / Wiring diagrams – 3×400 V, TN-C-S





04	Stroj/Rechnine/Maschine: Individual 520.360 (D)GH v4.1	Vševe stránky/Name page/Name section: Hydraulické ventily/Hydraulic valve/Hydroventil	Doc.No.: ES.M330-201/v4.1 C.proj/Projekt/Projekt: Zpracoval/Processed /Akt. verarbeitet: Datum/Date/Date:	06 Lit./Page/ Seite: 05 Lit./Page/ Seite: 15
----	--	--	--	--



Doc. No.: ISS. M330-201/v4.1	Liřt/Pages/	07
C. proj./Projekt/Projekt:	Seite:	06
Zpracoval/Processed /Hak verarbeitel:	Liřt/Pages/	Vicena
Datum/Date/Datum:	Seite:	12.2.2010
	Seiten:	15

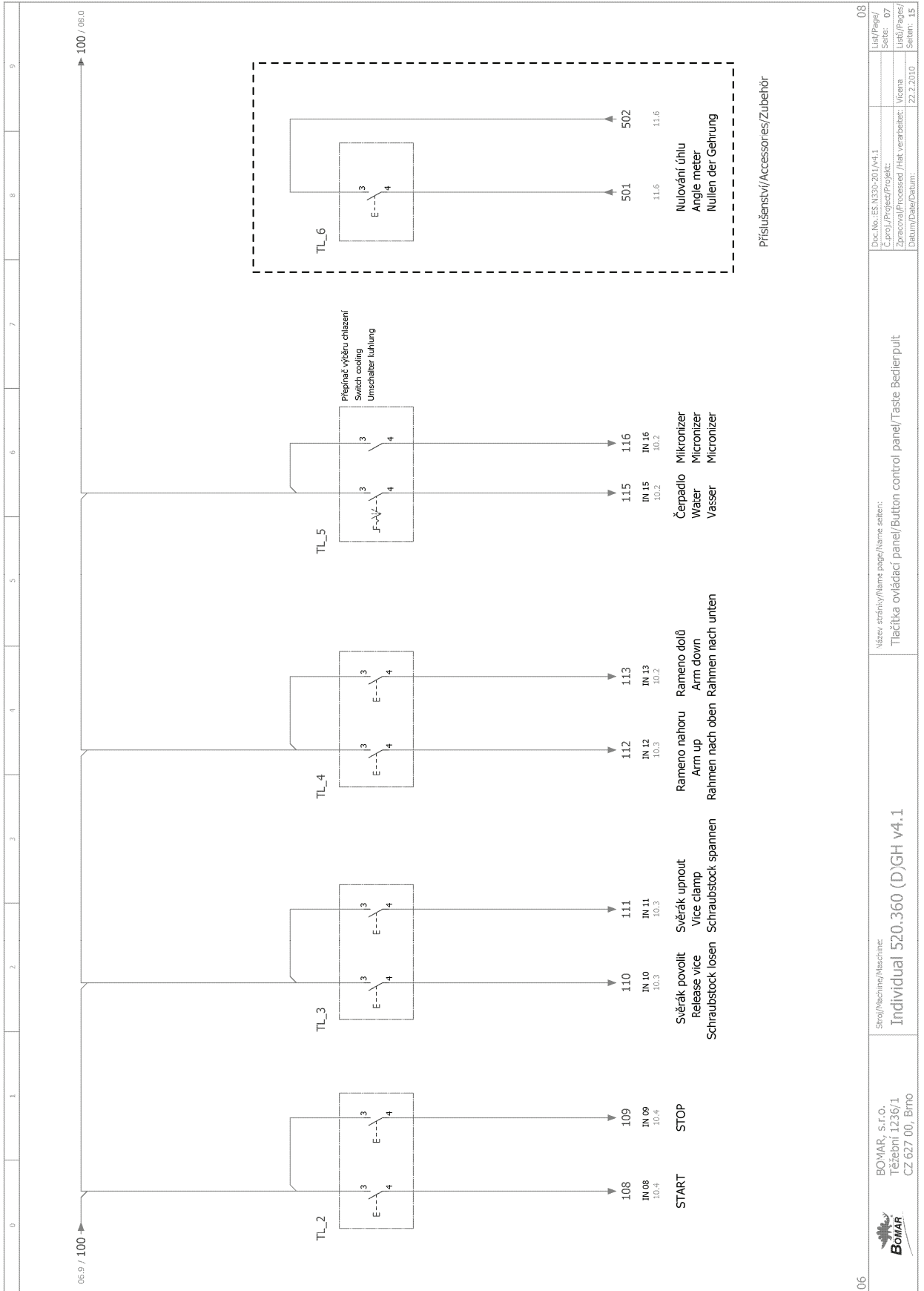
Vázev stránky/Name page/Name seiten:
Vstupy/Inputs/Eingänge

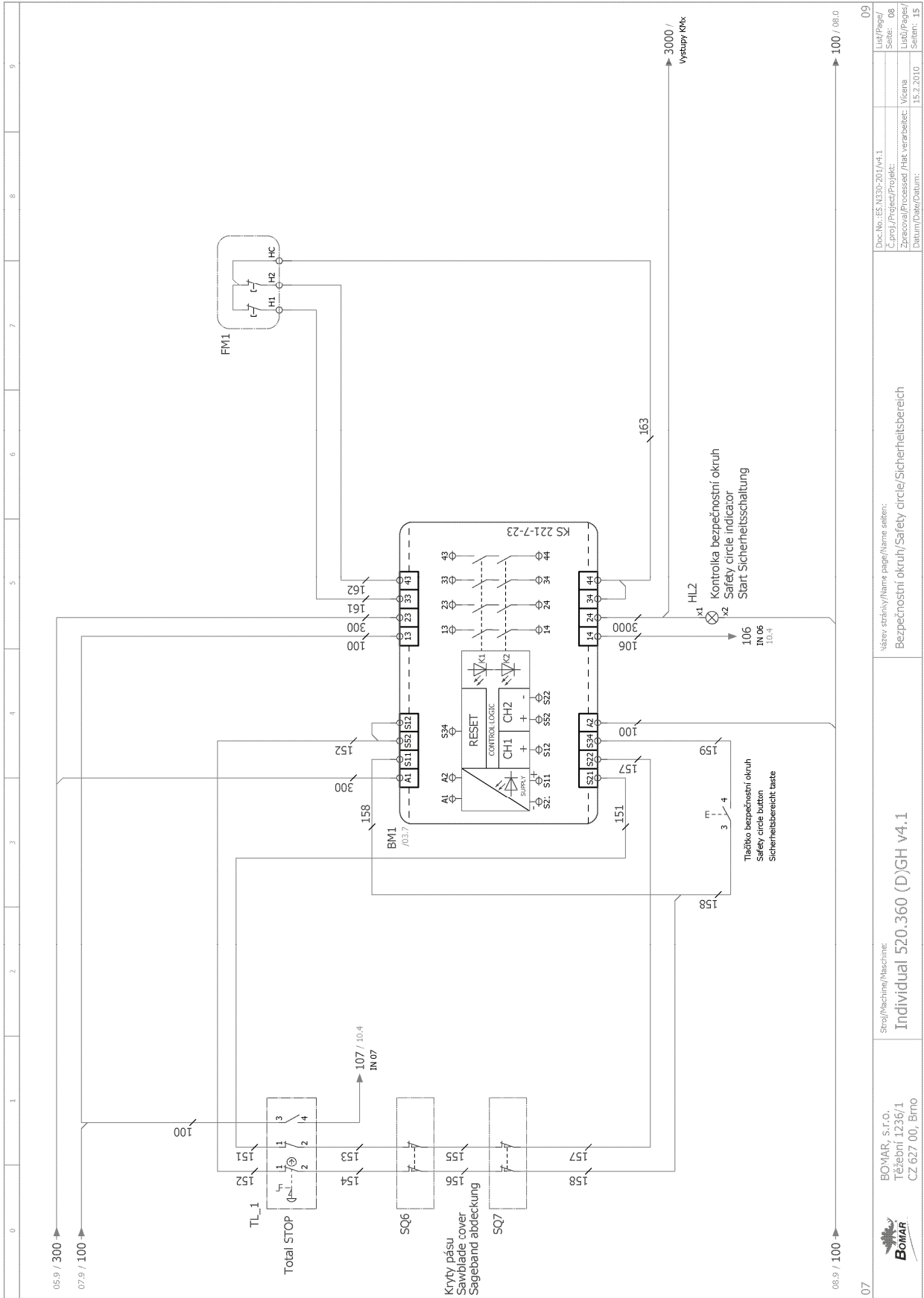
Stroj/Machine/Maschine:
Individual 520.360 (D)GH v4.1

BOMAR, s.r.o.
Těžební 1236/1
CZ 627 00, Brno



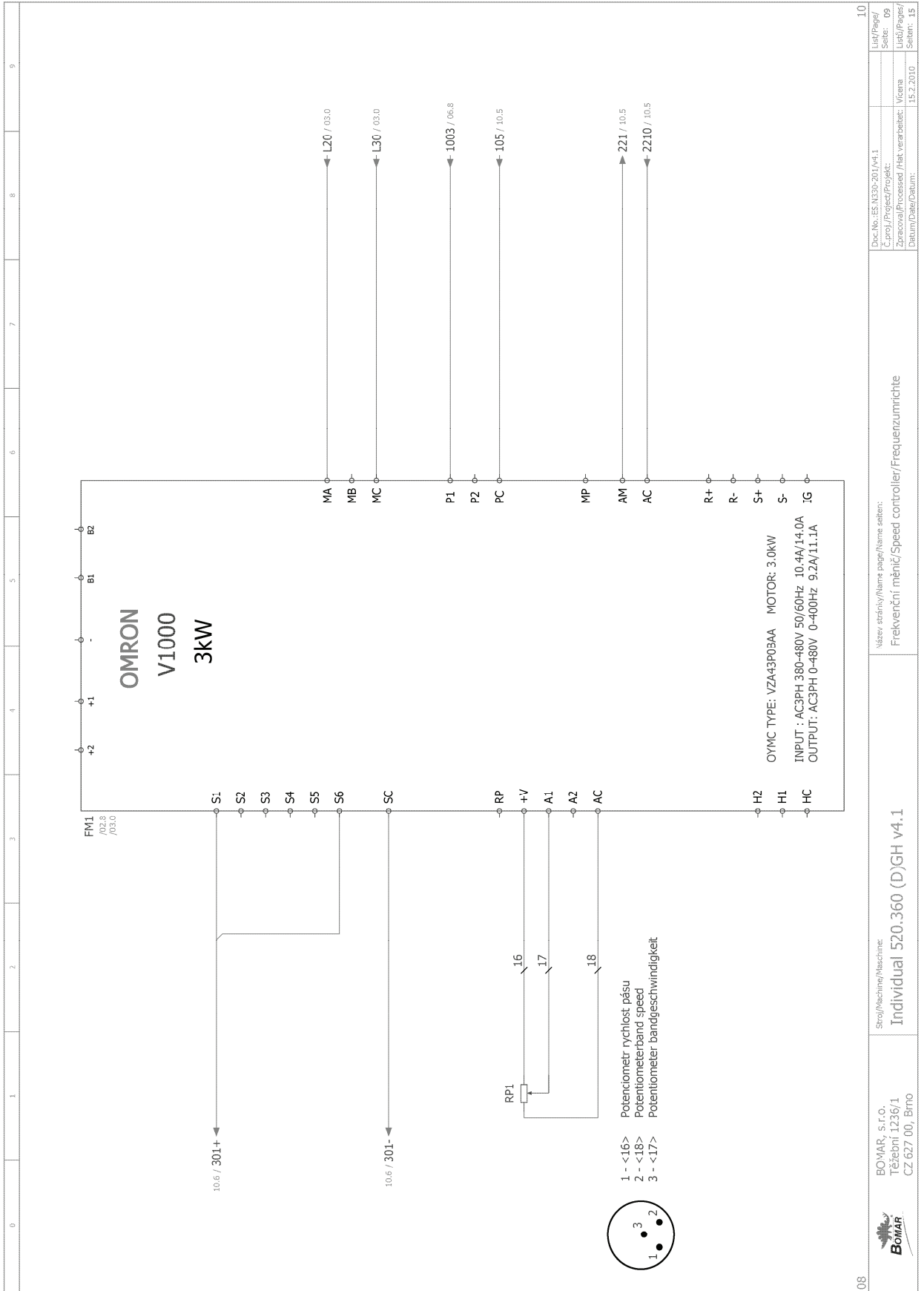
Schemata
Schemata
Schematics

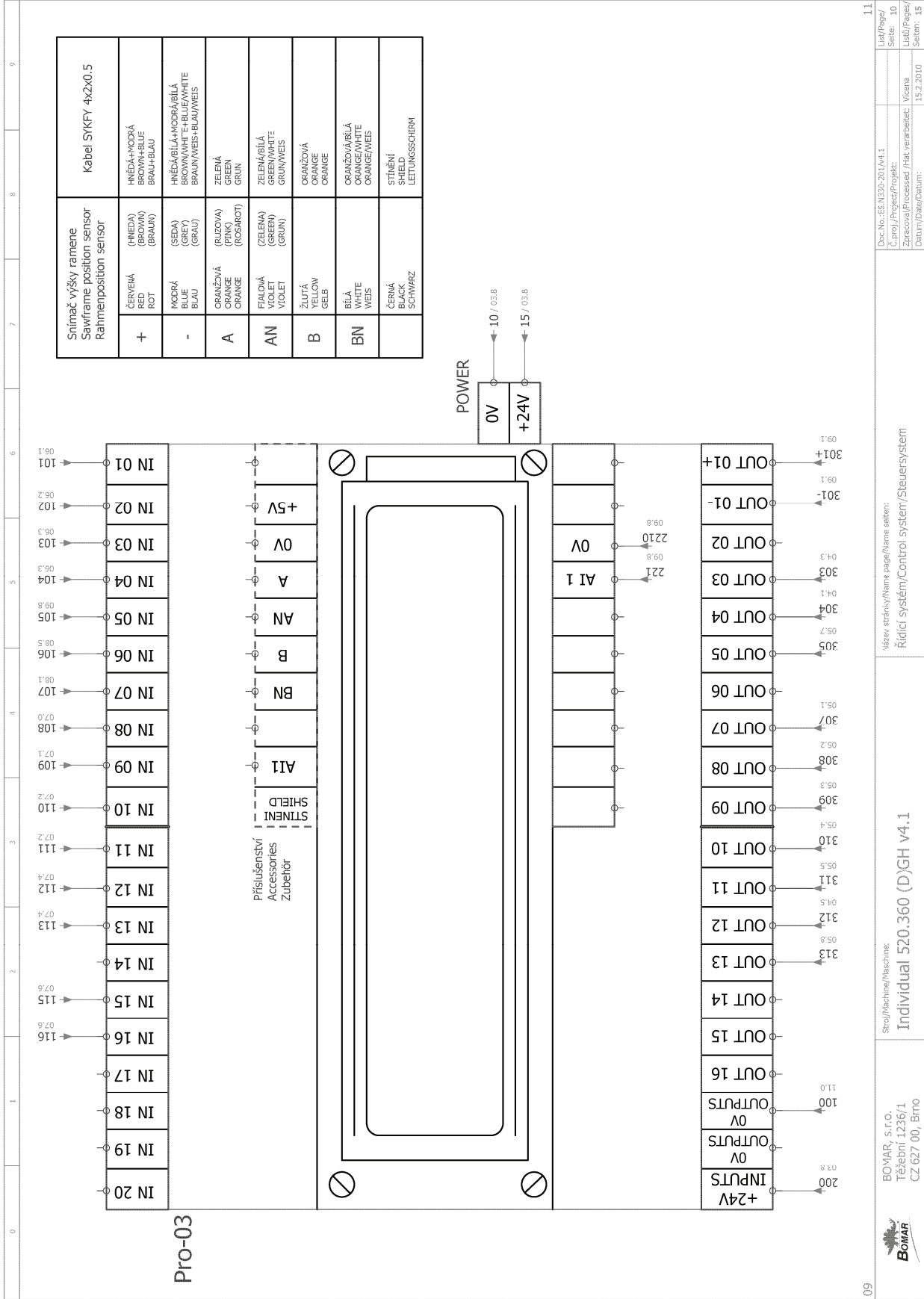


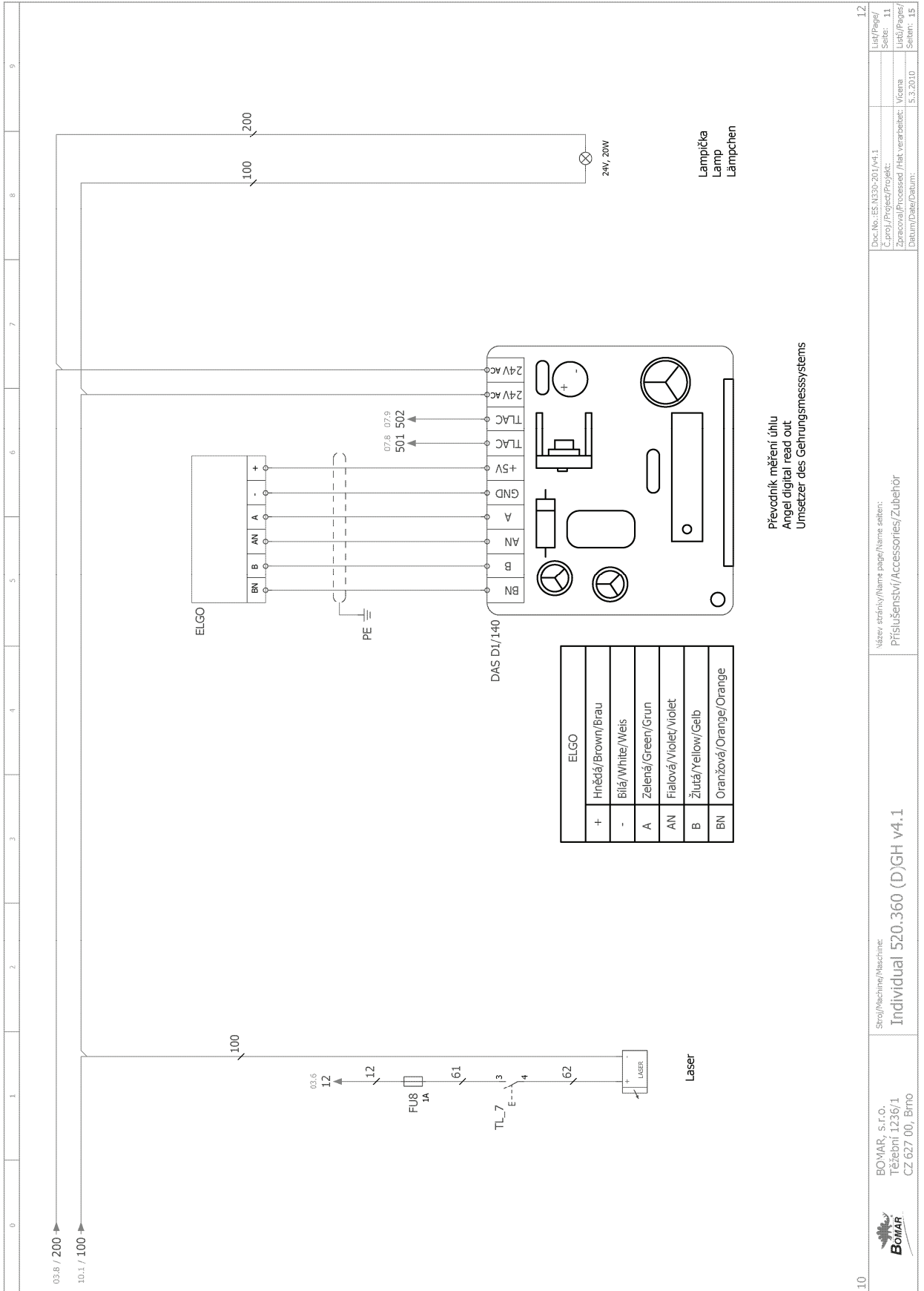


09	09	09
Doc. No.: ES. N330-201/V4.1	Liřt/Pages/	09
C. proj./Projekt/Projekt:	Seite:	08
Zpracoval/Processed /Hak.verarbeitet: VĚCANA	Liřt/Pages/	
Datum/Date/Datum: 15.2.2010	Seite/n:	15
Stroj/Machine/Maschine: Individual 520.360 (D)GH v4.1		
Název stránky/Name page/Name seiten: Bezpečnostní okruh/Safety circle/Sicherheitsbereich		
BOMAR, s.r.o. Těžební 1236/1 CZ 627 00, Brno		

Schemata
Schemas
Schematics







Doc.No.: ES.M330-201/v4.1
Lit./Page/.....
C.ans)/Projekt/Projekt:
Zpracoval/Processed /Hak. verarbeitet: Vicensa
Datum/Date/Datum: 5.3.2010
Seite: 11
Lit./Page/.....
Seiten: 15

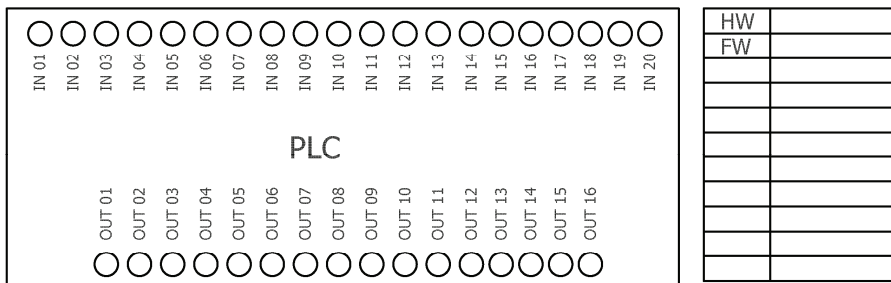
Všech stránkách/Name page/Name seiten:
Příslušenství/Accessories/Zubehör

Stroj/Rechnine/Maschine:
Individual 520.360 (D)GH v4.1

BOMAR, s.r.o.
Těžební 1236/1
CZ 627 00, Brno



Individual 520.360 (D)GH



Pohled ze spodu/From under view/Blick nach

I/O	CZE	ENG	DE
IN 01	Svěrák upnut	Vice is clamped	Schraubstock ist gespannt
IN 02	Rameno dole	Arm is down	Rahmen ist oben
IN 03	Rameno nahore	Arm is up	Rahmen ist unten
IN 04	Napnutí pásu	Blade tension	Bandspannung
IN 05	Motor ready	Motor ready	Motor vorbereitet
IN 06	Bezpečnostní okruh uzavřen	Safety circle shut down	Sicherheitsschaltung gesperrt
IN 07	Tlačítko Total stop	Button Total stop	Taste Total stop
IN 08	Tlačítko START	Button START	Taste START
IN 09	Tlačítko STOP	Button STOP	Taste STOP
IN 10	Tlačítko svěrák povolit	Button vice release	Taste schraubstock losen
IN 11	Tlačítko svěrák upnout	Button vice clamp	Taste schraubstock spannen
IN 12	Tlačítko rameno nahoru	Button arm up	Taste rahmen oben
IN 13	Tlačítko rameno dolů	Button arm down	Taste rahmen unten
IN 14	NC	NC	NC
IN 15	Přepínač chlazení voda	Switch water pump	Umschalter wasser pumpe
IN 16	Přepínač mikronizér	Switch micronizer	Umschalter micronizer
IN 17	NC	NC	NC
IN 18	NC	NC	NC
IN 19	NC	NC	NC
IN 20	NC	NC	NC
OUT 01+	Motor pásu start	Start band motor	Start motor band
OUT 01-			
OUT 02	NC	NC	NC
OUT 03	Čerpadlo hydrauliky 1. rychlost - stykač	Hydraulic pump 1. speed - contactor	Hydraulikpumpe 1. geschwindigkeit
OUT 04	Motor chlazení - stykač	Coolant pump - contactor	Motor kuhlung - ständerschütz
OUT 05	Mikronizér	Micronizer	Micronizer
OUT 06	NC	NC	NC
OUT 07	Svěrák upnout	Vice clamp	Schraubstock spannen
OUT 08	Svěrák povolit	Release vice	Schraubstock losen
OUT 09	Rameno nahoru	Arm up	Rahmen oben
OUT 10	Rameno dolů	Arm down	Rahmen unten
OUT 11	Rameno rychle	Arm fast	Rahmen schnell
OUT 12	Čerpadlo hydrauliky 2. rychlost - stykač	Hydraulic pump 2. speed - contactor	Hydraulikpumpe 2. geschwindigkeit
OUT 13	Kontrolka start tlačítko	Indicator start button	Kontrolllicht start taste
OUT 14	NC	NC	NC
OUT 15	NC	NC	NC
OUT 16	NC	NC	NC



BOMAR, s.r.o.
Těžební 1236/1
CZ 627 00, Brno

Spoj/Vershin/Version:
Individual 520.360 (D)GH v4.1

Název schéma/Name of page/Name of sheet:
I/O řídicí systém

Doc.No.: ES 1236_2014_v4.1
C.proj./Projekt/Projekt:
Zpracoval/Processed /Her. vpracoval:
Datum/Date/Datum:

Vypracoval/Prepared:
10.2.2010
Lisť/Paper/
Seite: 12
Lisť/Projekt/
Seite: 15

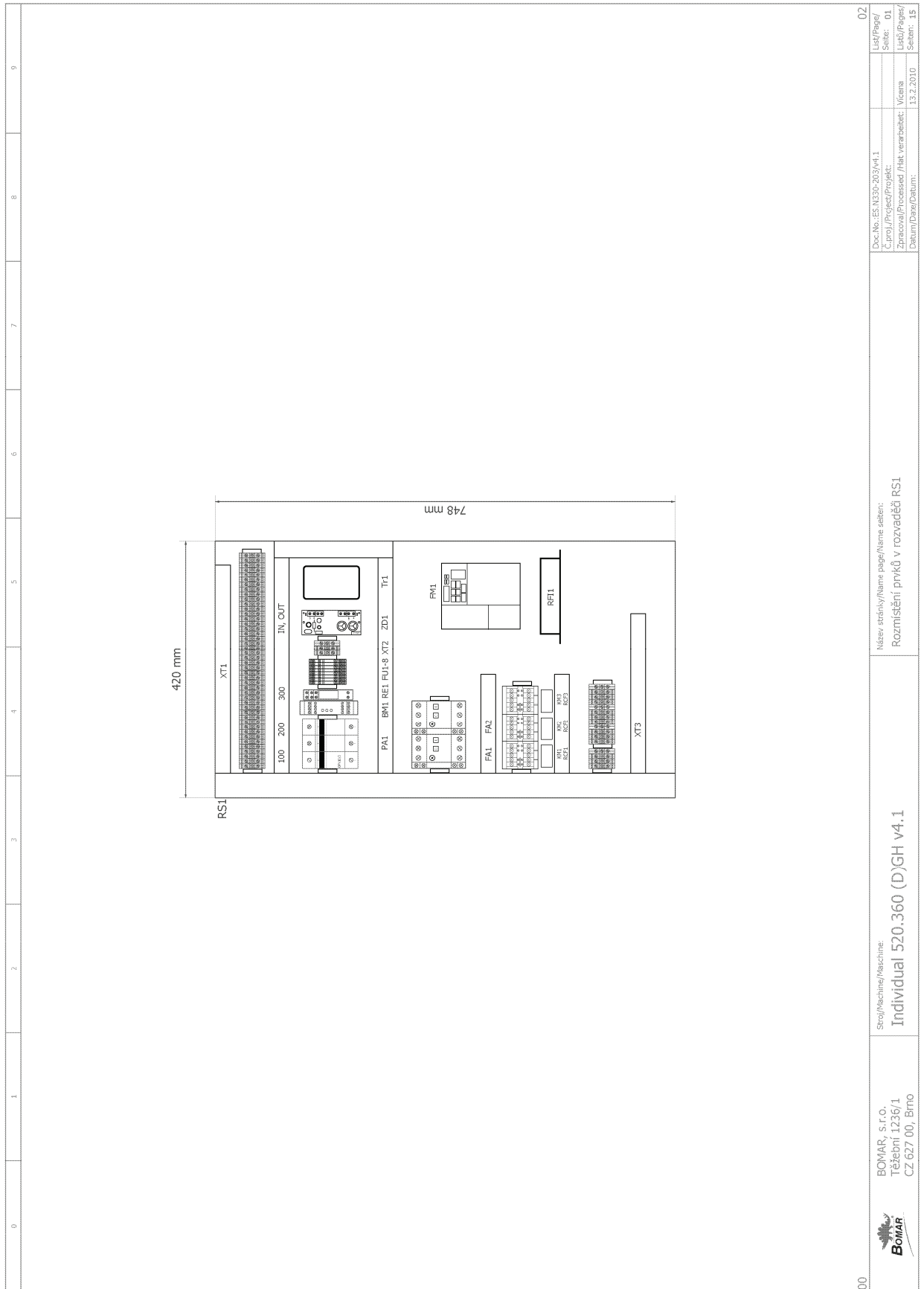
0	1	2	3	4	5	6	7	8	9
Souhrnný kusovník artiklů									
Typ přístroje	Objednací číslo	Výrobce	Skladové číslo	Množství					
Bezpečnostní koncový spínač	QK58	KEDU	91.173.012	2					
Bezpečnostní modul	SINA4064K	WIELAND	91.051.026	1					
Čerpadlo 50W,0,14A	2COP1 - 12H P1	Emp Slavkov u Brna	IFS	1					
Dioda 1A	IN4007		91.280.004	6					
Dvojtláčičko NAHORU/DOLŮ	M22-DDL-W-S*_	MOELLER	91.060.054	1					
Dvojtláčičko START/STOP	M22-DDL-W-S-	MOELLER	91.060.034	1					
Dvojtláčičko světlák POVOILT/UPNOUT	M22-DDL-W-S*	MOELLER	91.060.055	1					
Filtr k frekvenčnímu měnič 3kW	A1000-FIV 3020-SE	OMRON	91.012.022	1					
Filtr RFC vývodový	FBOPR1624		91.041.015	2					
Frekvenční měnič 3kW	VZ443P0BAA	OMRON	91.012.029	1					
Hlavice 2 polohového přepínače	M22-WKV	MOELLER	91.060.037	1					
Hlavice 3 polohového přepínače	M22-WRK3	MOELLER	91.060.051	1					
Hlavice hřibového ovládače do krabičky	M22-LED-W	MOELLER	91.060.030	1					
Hlavice hřibového ovládače do krabičky	M22-PYT 263467	MOELLER	91.060.030	1					
Hlavice prosvětleného tlačítka žlutá	M22-DL-Y	MOELLER	91.060.053	1					
Hlavice tlačítka černá	M22-D-S	MOELLER	91.060.035	1					
Hlavní vypínač 32 A	VCF1-32A	TELEMECANIQUE	91.170.012	1					
Koncový spínač	D4N-4A32	OMRON	IFS	1					
Koncový spínač s kladkou	FM 555-M2	PIZZATO	IFS	1					
Koncový spínač s kladkou	FM 655	PIZZATO	IFS	1					
Lampička 12V, 20W	LBP-B-302	RNDR Zdeněk Martinásek	91.100.103	1					
Laser	Laser		91.100.105	1					
Motorový jistič 0.25...0.4 A	GZ1M03	TELEMECANIQUE	91.235.022	1					
Motorový jistič 1...1.6A	GZ1M06	TELEMECANIQUE	91.235.024	1					
Pojistka trubičková 0.2A, 5x20	F0,2A/250V	ESKA	91.230.011	1					
Pojistka trubičková 0.5A, 5x20 pomalá	F0,5A/250V	ESKA	91.230.003	2					
Pojistka trubičková 1A, 5x20 pomalá	F1A/250V	ESKA	91.230.003	2					
Pojistka trubičková 2A, 5x20	F2A/250V	ESKA	91.230.001	2					

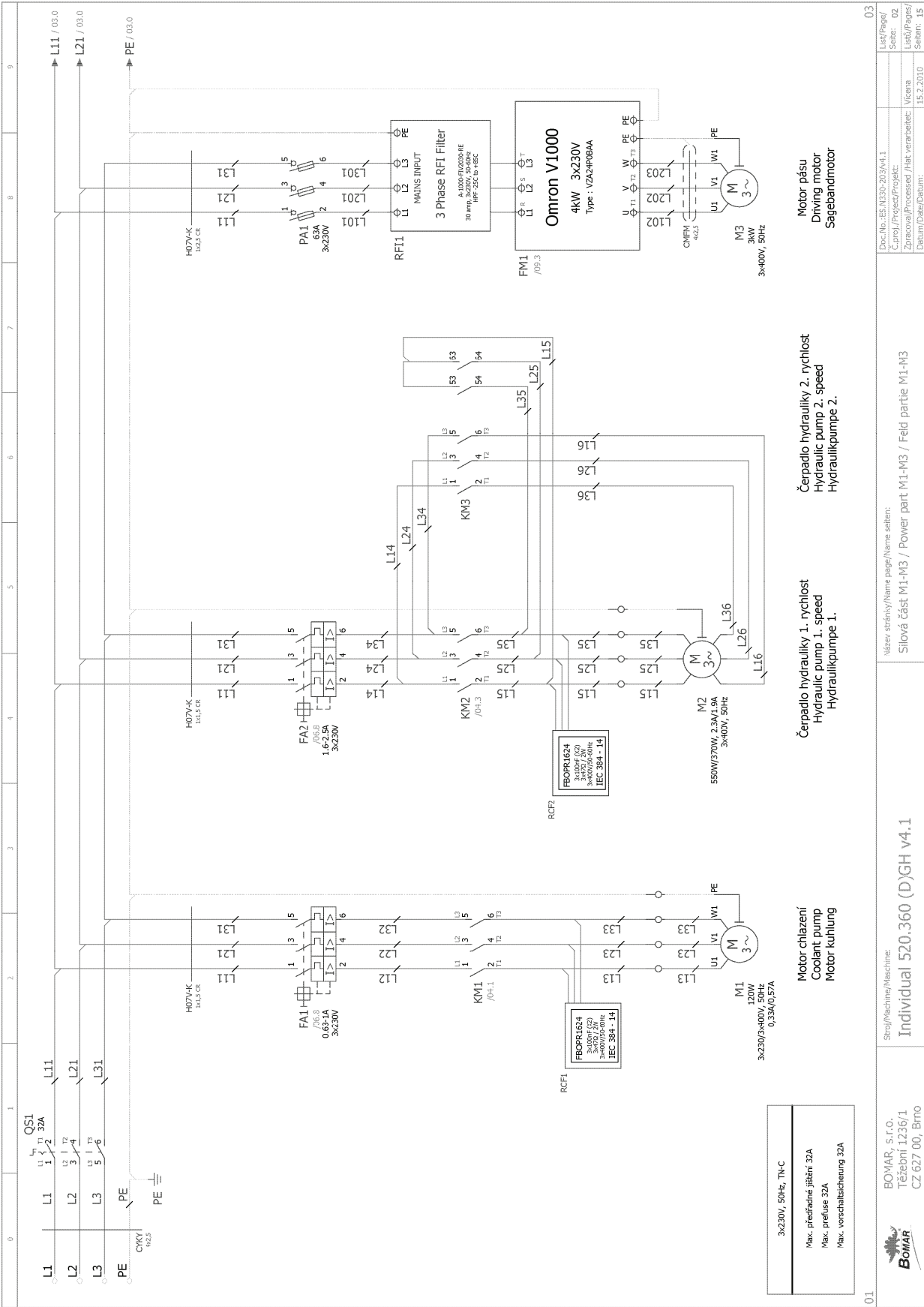
Souhrnný kusovník artiklů

Typ přístroje	Objednávací číslo	Výrobce	Skladové číslo	Množství
Pojistka trubčková 6.3A, 5x20 cormalá	F6.3A/250V	ESKA	91.230.002	1
Pojistka válcová 25A, 10x38 pomalá	PV10 25A aM	OEZ	91.230.021	3
Pojistkové pouzdro	WIK4/THS5...U	WIELAND	91.251.102	7
Pojistkový odpináč pro válcové vložky vel. 10	OPV10/3	OEZ	91.241.002	1
Pomocný kontakt motorového jističe	GZIAN11	TELEMECANIQUE	91.046.004	2
Potenciometr 4K7	TP195-4K7-N20A	TES-Ostrava	91.283.002	1
Převodník měření úhlu	DAS DJ/140	ASTP s.r.o.	251.163	1
Rozpínací jednotka	M22-KC01	MOELLER	91.061.025	1
Rozpínací jednotka na adaptér	M22-K01	MOELLER	91.061.024	1
Řídicí systém Pro_03	Řídicí systém Pro_03	BOIVAR s.r.o.	265.911	1
Signálka zelená na adaptér	M22-LED-G	MOELLER	91.061.023	1
Snímač úhlu	LMIX2-026-08.0-1-01	ELGO	JFS	1
Spínací jednotka	M22-KC10	MOELLER	91.061.030	5
Spínací jednotka na adaptér	M22-K10	MOELLER	91.061.022	7
Stykač	DIL EM-10-G	MOELLER	91.040.020	1
Stykač 2 pole	DILA-4HI20	MOELLER	91.041.010	1
Stykač 5,5 kW	DILM12-01	MOELLER	91.040.025	2
Swarka rychloupínací	Swarka rychloupínací	WIELAND	91.250.009	3
Trojfázový transformátor	1502304002015	ELEKTRO-KARBAN s.r.o.	91.080.026	1
Trafo k lampičce 230/11.5V, 20VA	NT-20	RNDR Zdeněk Martinásek	91.100.104	1
Ventilátor chlazení 230V, 50Hz, 0.12A	RAH127881-C	XFAN	91.015.105	1
Zdroj	Zdroj v2	BOIVAR s.r.o.	265.912	1

 BOMAR, s.r.o. Těžební 1236/1 CZ 627 00, Brno	Stroj/Machine/Maschine: Individual 520.360 (D)GH v4.1	Název stránky/Name page/Name seiten: Souhrnný kusovník	Doc. No.: ISS. N320-201 v4.1 Číslo/Project/Projekt: Zpracoval/Processed /Hak verarbeitete: Datum/Date/Datum:	List/Page/ Seite: List/Page/ Seiten:
			Vicena 13.2.2010	13 15

6.2. Elektrické schéma / Elektroschema / Wiring diagrams – 3×230 V, TN-C





3x230V, 50Hz, TN-C

Max. přeřazené jističi 32A
Max. přetížení 32A
Max. vorschaltleistung 32A

Motor chlazení
Coolant pump
Motor Kühlung

Čerpadlo hydrauliky 1. rychlost
Hydraulic pump 1. speed
Hydraulikpumpe 1.

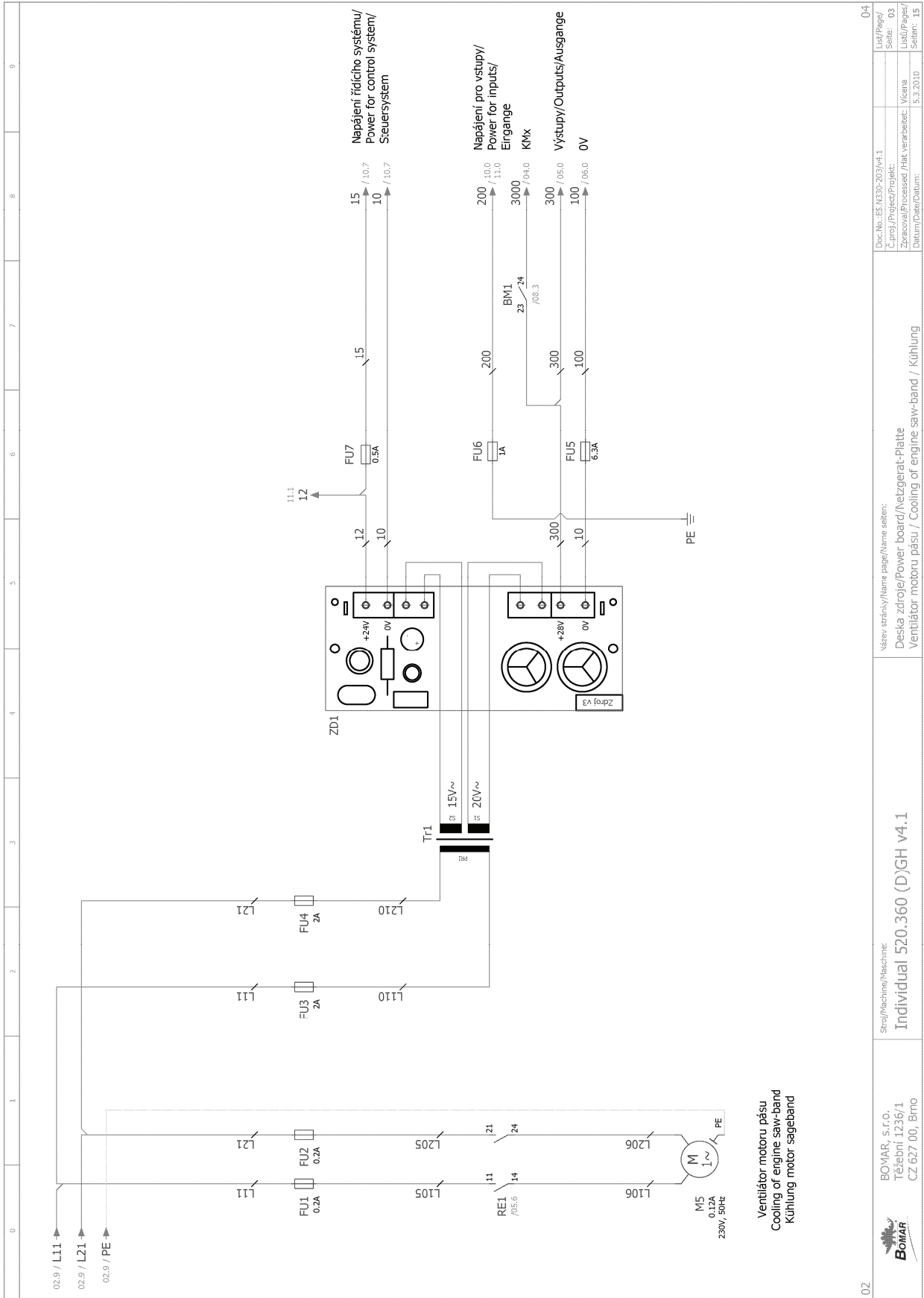
Čerpadlo hydrauliky 2. rychlost
Hydraulic pump 2. speed
Hydraulikpumpe 2.

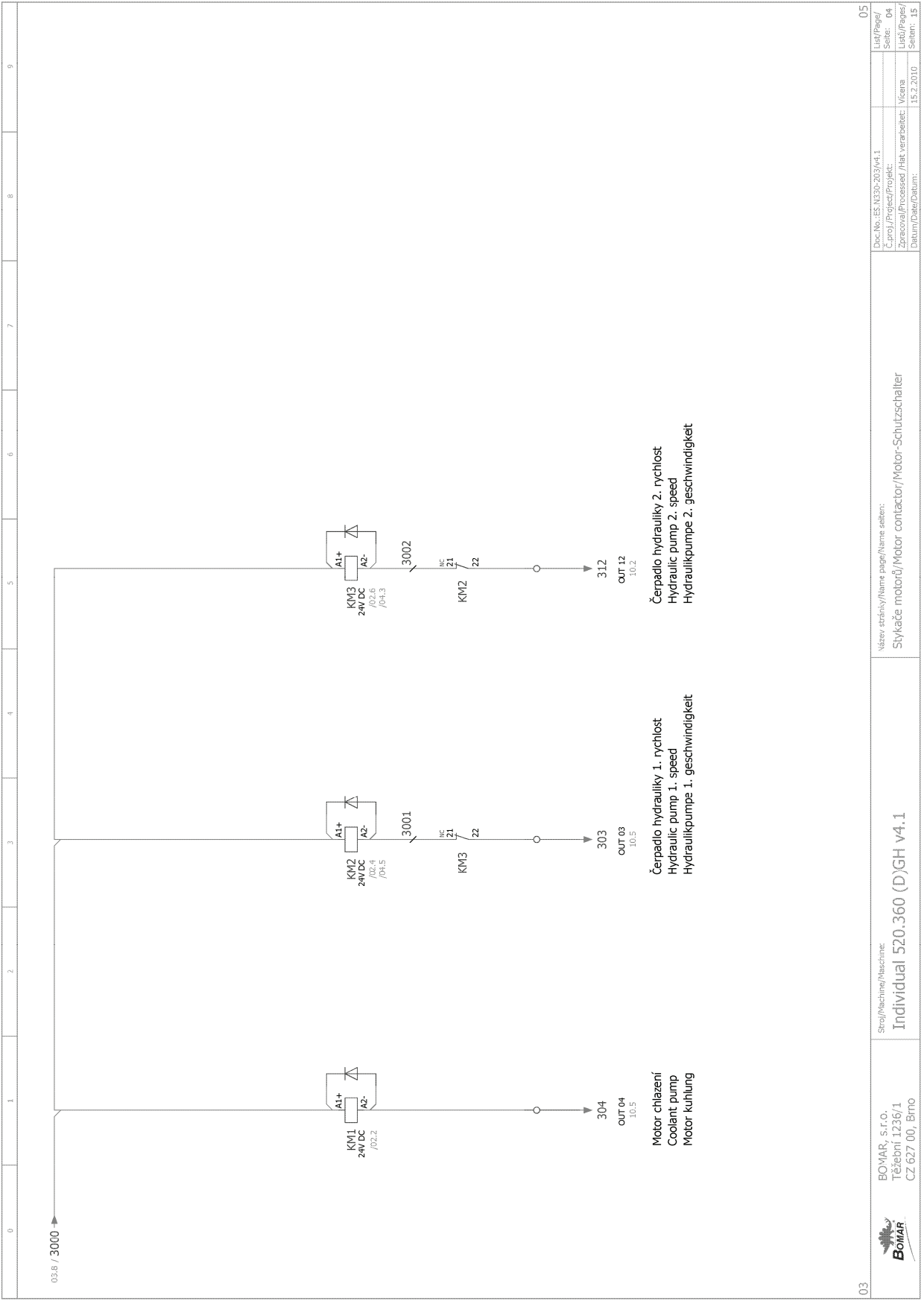
Motor pásu
Driving motor
Sägebandmotor

01	Stroj/Rechnung/Maschine: Individual 520.360 (D)GH v4.1	Všechny stránky/Name page/Name section: Slovní část M1-M3 / Power part M1-M3 / Feld partie M1-M3	Doc.No.: ES-M330-203/v4.1 C.proj./Projekt/Projekt: Zpracoval/Processed /Akt. verze/belastet: Vlcena Datum/Date/Datum: 15.2.2010	03
			Lib./Page/ Seite: 02 Lib./Page/ Seite: 15	



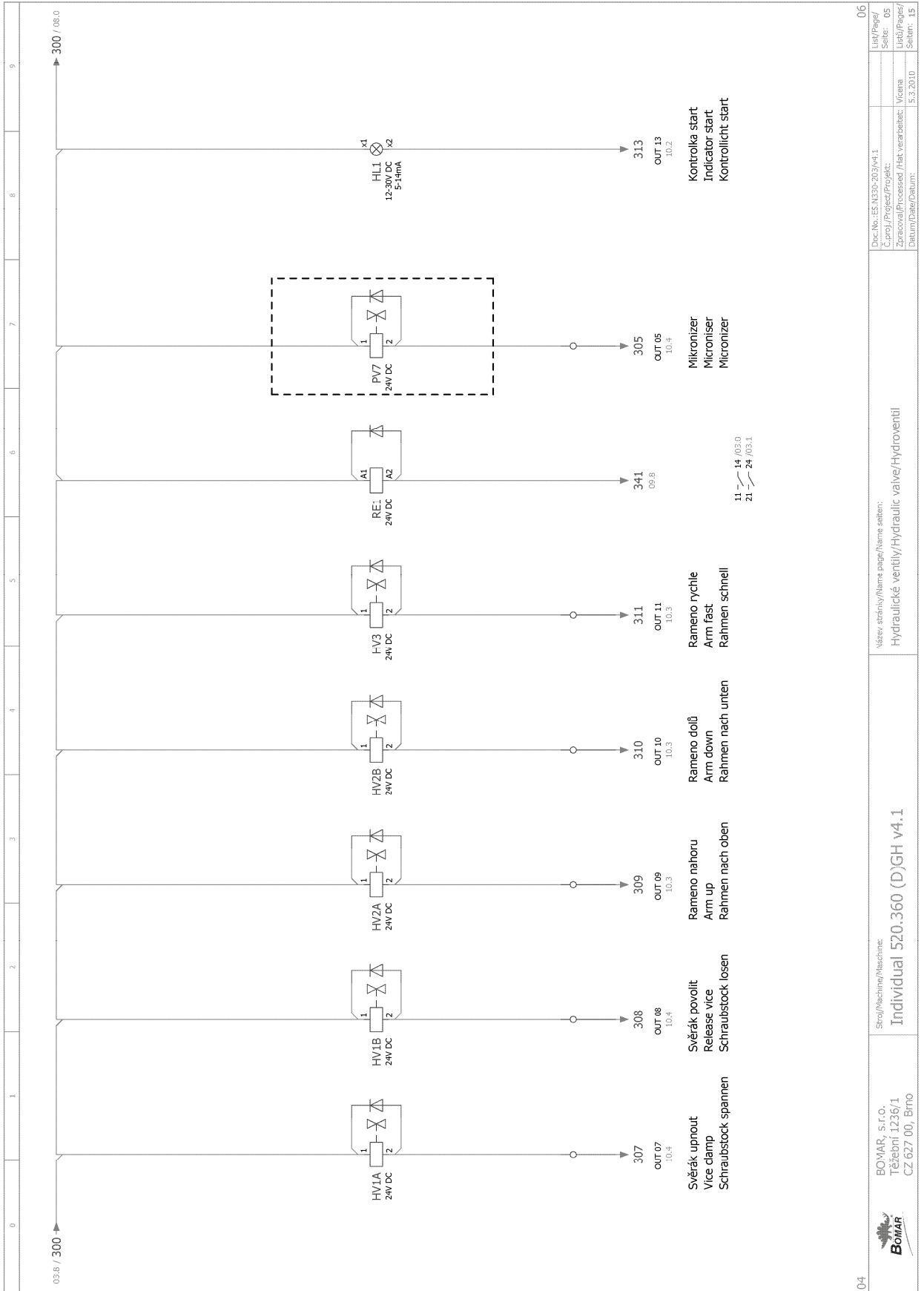
BOMAR, s.r.o.
Těžební 1236/1
CZ 627 00, Brno

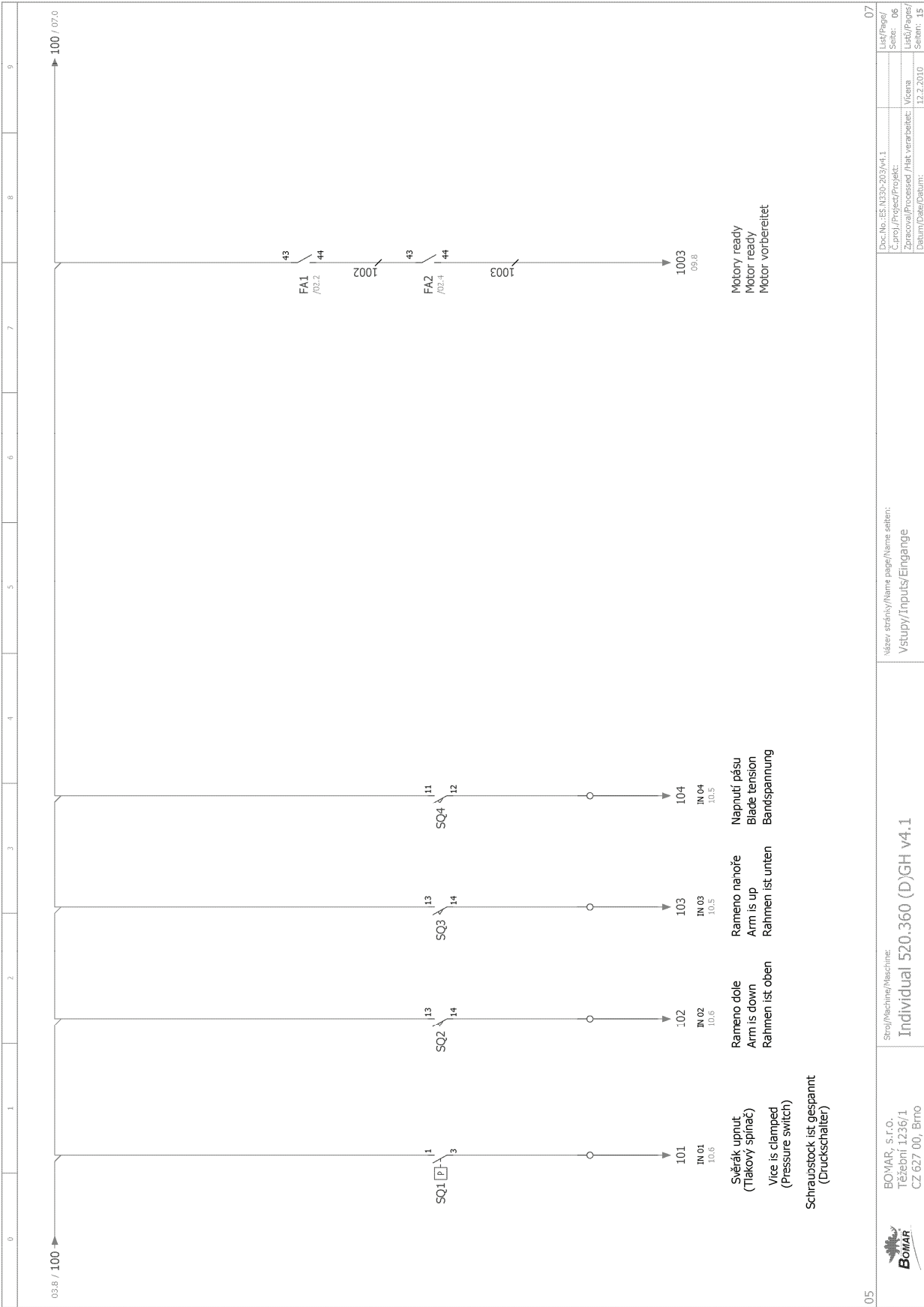




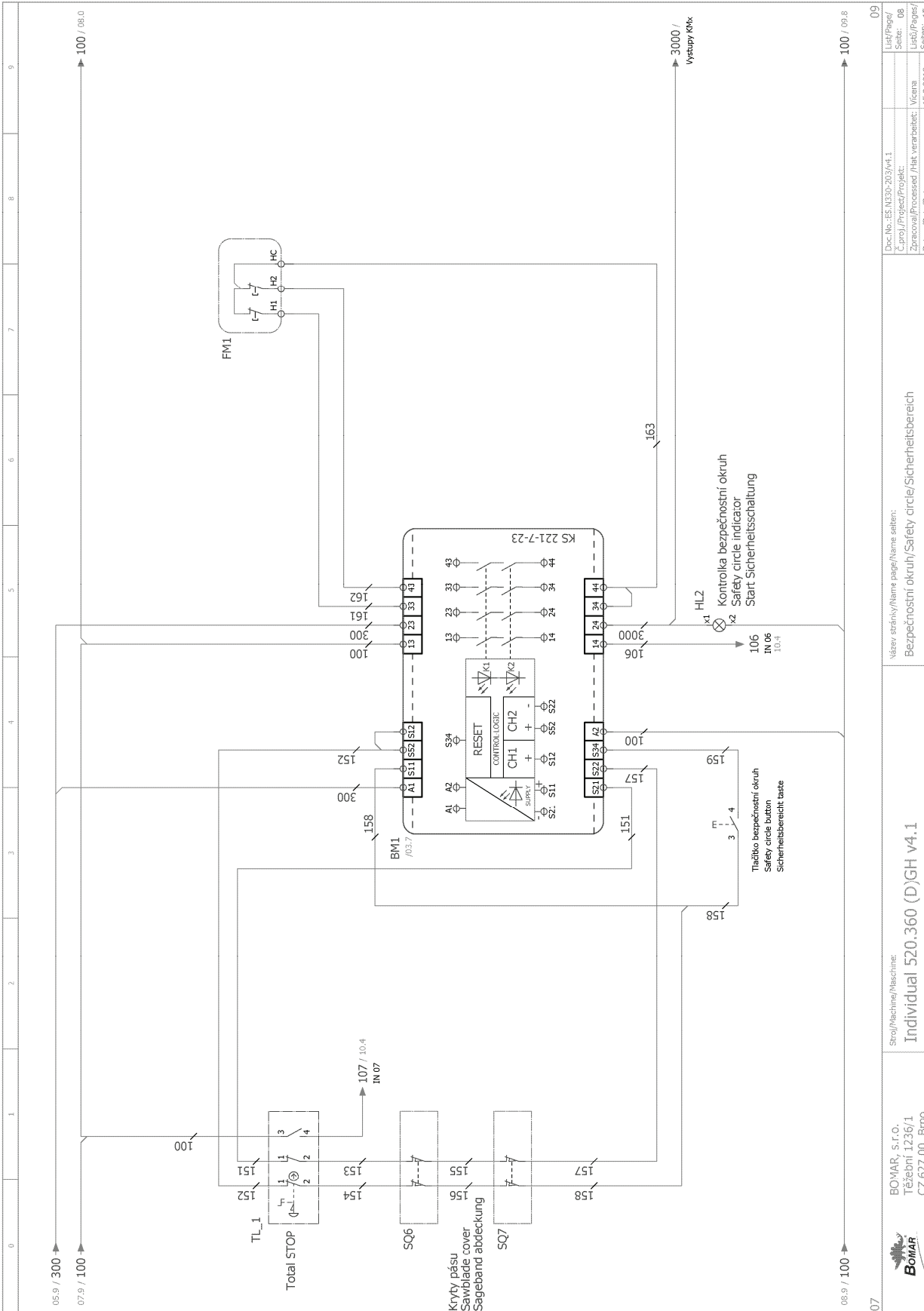
03		BOMAR, s.r.o. Těžební 1236/1 CZ 627 00, Brno	Stroj/Machine/Maschine: Individual 520.360 (D)GH v4.1	Název strojní/Name page/Name Seiten: Stykače motorů/Motor contactor/Motor-Schutzschalter	Doc.No.: ES.M330-203/v4.1 C.proj./Projekt/Projekt: Zpracoval/Processed / Hat. zpracoval: Datum/Date/Datum:	List/Page/ Seite: 04 List/Page/ Seiten: 15
----	--	--	---	---	---	---

**Schemata
Schemata
Schematics**



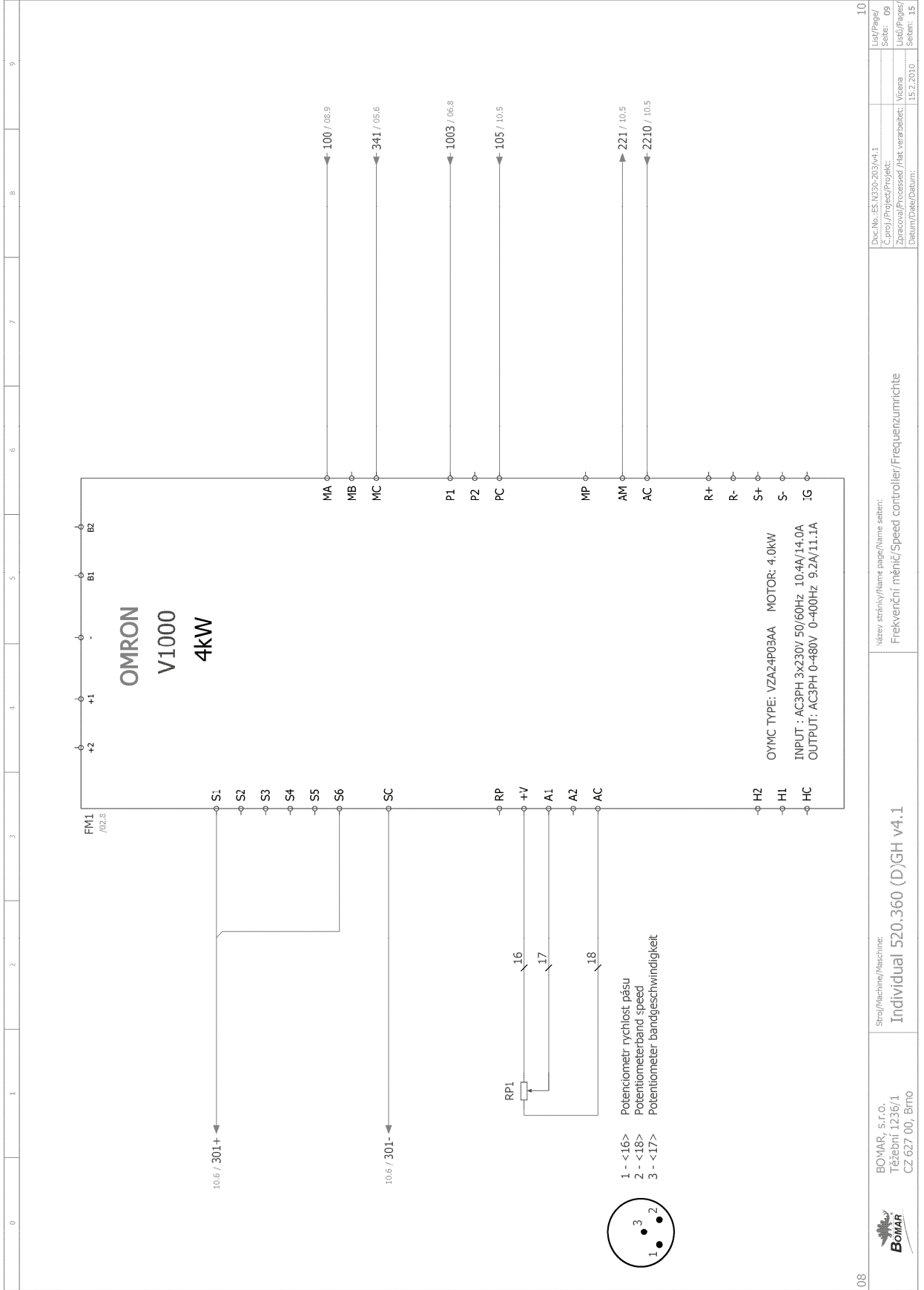


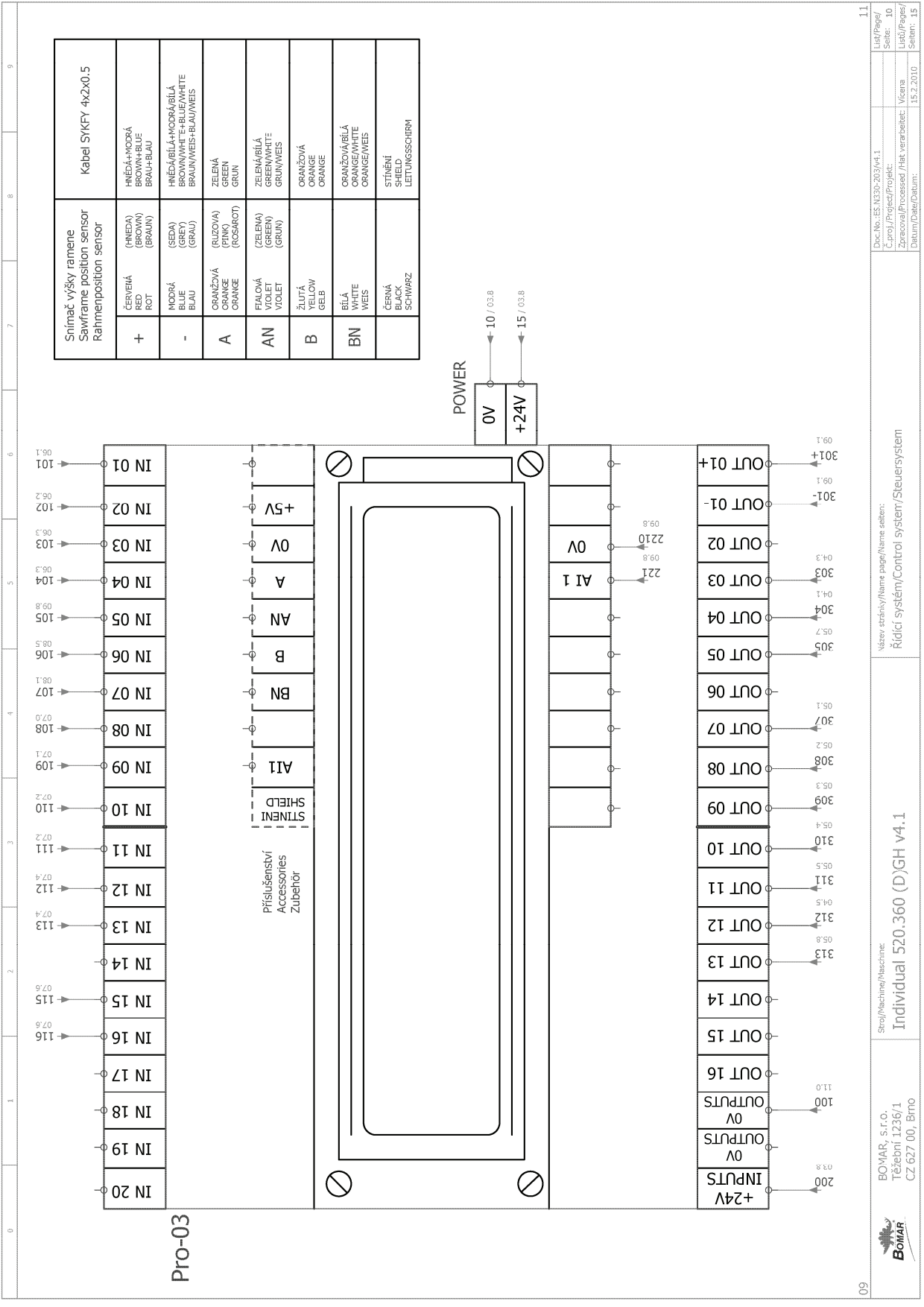
07	Doc.No.: ES.M330-203/v4.1 C.proj/Projekt/Projekt: Zpracoval/Processed / Hk. verarbeitet: Datum/Date/Datum:	07 Lit./Page/ Seite: 06 Lit./Page/ Seite: 15
06	Vázev stránky/Name page/Name seiten: Vstupy/Inputs/Eingänge	
05	Stroj/Machine/Maschine: Individual 520.360 (D)GH v4.1	
04	BOMAR, s.r.o. Těžební 1236/1 CZ 627 00, Brno	

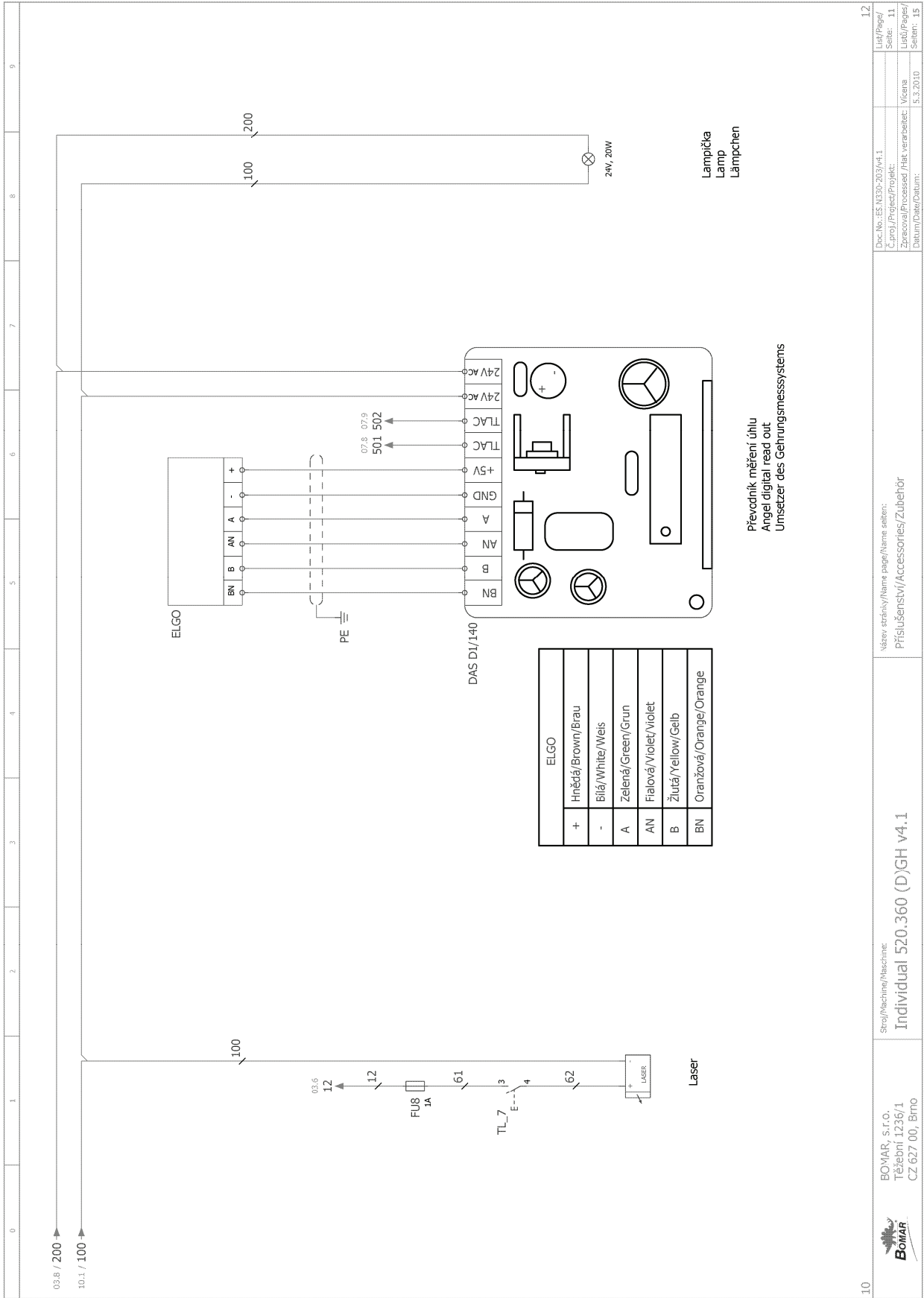


07	Stroj/Machine/Maschine: Individual 520.360 (D)GH v4.1	Value: stránky/Name page/Name sheet: Bezpečnostní okruh/Safety circle/Sicherheitsbereich	Doc.No.: ES.M339-203/v4.1 C.proj./Projekt/Projekt: Zpracoval/Processed/ Hatk. verarbeitet: Datum/Date/Datum:	List/Page/ Seite: 08 List/Page/ Seite: 15
08	BOMAR, s.r.o. Těžební 1236/1 CZ 627 00, Brno			
09				

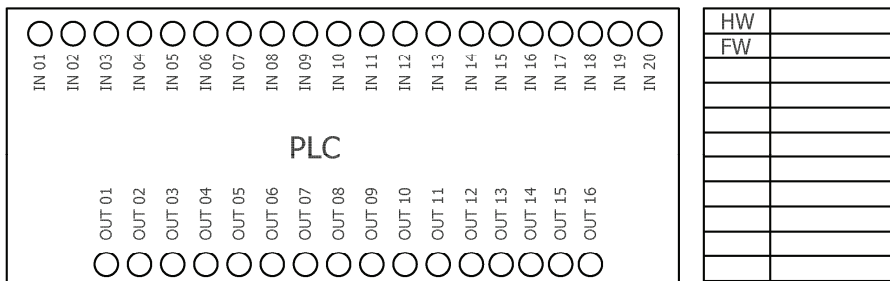
Schemata
Schemas
Schematics







Individual 520.360 (D)GH



Pohled ze spodu/From under view/Blick nach

I/O	CZE	ENG	DE
IN 01	Svěrák upnut	Vice is clamped	Schraubstock ist gespannt
IN 02	Rameno dole	Arm is down	Rahmen ist oben
IN 03	Rameno nahoře	Arm is up	Rahmen ist unten
IN 04	Napnutí pásu	Blade tension	Bandspannung
IN 05	Motor ready	Motor ready	Motor vorbereitet
IN 06	Bezpečnostní okruh uzavřen	Safety circle shut down	Sicherheitsschaltung gesperrt
IN 07	Tlačítko Total stop	Button Total stop	Taste Total stop
IN 08	Tlačítko START	Button START	Taste START
IN 09	Tlačítko STOP	Button STOP	Taste STOP
IN 10	Tlačítko svěrák povolit	Button vice release	Taste schraubstock losen
IN 11	Tlačítko svěrák upnout	Button vice clamp	Taste schraubstock spannen
IN 12	Tlačítko rameno nahoru	Button arm up	Taste rahmen oben
IN 13	Tlačítko rameno dolů	Button arm down	Taste rahmen unten
IN 14	NC	NC	NC
IN 15	Přepínač chlazení voda	Switch water pump	Umschalter wasser pumpe
IN 16	Přepínač mikronizér	Switch micronizer	Umschalter micronizer
IN 17	NC	NC	NC
IN 18	NC	NC	NC
IN 19	NC	NC	NC
IN 20	NC	NC	NC
OUT 01+			
OUT 01-	Motor pásu start	Start band motor	Start motor band
OUT 02	NC	NC	NC
OUT 03	Čerpadlo hydrauliky 1. rychlost - stykač	Hydraulic pump 1. speed - contactor	Hydraulikpumpe 1. geschwindigkeit
OUT 04	Motor chlazení - stykač	Coolant pump - contactor	Motor kuhlung - ständerschütz
OUT 05	Mikronizér	Micronizer	Micronizer
OUT 06	NC	NC	NC
OUT 07	Svěrák upnout	Vice clamp	Schraubstock spannen
OUT 08	Svěrák povolit	Relase vice	Schraubstock losen
OUT 09	Rameno nahoru	Arm up	Rahmen oben
OUT 10	Rameno dolů	Arm down	Rahmen unten
OUT 11	Rameno rychle	Arm fast	Rahmen schnell
OUT 12	Čerpadlo hydrauliky 2. rychlost - stykač	Hydraulic pump 2. speed - contactor	Hydraulikpumpe 2. geschwindigkeit
OUT 13	Kontrolka start tlačítko	Indicator start button	Kontrolllicht start taste
OUT 14	NC	NC	NC
OUT 15	NC	NC	NC
OUT 16	NC	NC	NC



BOMAR, s.r.o.
Těžební 1236/1
CZ 627 00, Brno

Seo/Name/Name:
Individual 520.360 (D)GH v4.1

Name stránky/Name page/Name seiten:
I/O řídicí systém

Doc.No./ES/1330/2030v4.1
C:Proj./Projekt/Projekt
Zároveň/Prosesed./Nar.verschiedlicke: Viena
Datum/Date/Datum:

10.2.2010

List/Paper/
Seite: 12
List/Paper/
Seite: 15

0	1	2	3	4	5	6	7	8	9
Souhrnný kusovník artiklů									
Typ přístroje	Objednací číslo	Výrobce	Skladové číslo	Množství					
Bezpečnostní koncový spínač	QKS8	KEDU	91.173.012	2					
Bezpečnostní modul	SINA4064K	WIELAND	91.051.026	1					
Čerpadlo 50W, 0,14A	2COP1 - 12H P1	Emp Slavkov u Brna	IFS	1					
Dioda 1A	IN4007		91.280.004	7					
Dvojitáčtko NAHORU/DOLŮ	M22-DDL-W-S*_	MOELLER	91.060.054	1					
Dvojitáčtko START/STOP	M22-DDL-W-S-	MOELLER	91.060.034	1					
Dvojitáčtko světlák POVOLIT/UPNOUT	M22-DDL-W-S*	MOELLER	91.060.055	1					
Filtr k frekvenčnímu měnič 4kW	A1000-FIV3020-RE	OMRON	91.012.022	1					
Filtr RFC vývodový	FBOPR1624		91.041.015	2					
Frekvenční měnič 4kW 3x230V	VZA24P0BAA	OMRON	IFS	1					
Hlavice 2 polohového přepínače	M22-WKV	MOELLER	91.060.037	1					
Hlavice 3 polohového přepínače	M22-WRK3	MOELLER	91.060.051	1					
Hlavice tříbového ovládače do krabičky	M22-LED-W	MOELLER	91.060.030	1					
Hlavice tříbového ovládače do krabičky	M22-PVT 263467	MOELLER	91.060.030	1					
Hlavice prosvětleného tlačítka žlutá	M22-DL-Y	MOELLER	91.060.053	1					
Hlavice tlačítka černá	M22-D-S	MOELLER	91.060.035	1					
Hlavní vypínač 32 A	VCF1-32A	TELEMECANIQUE	91.170.012	1					
Koncový spínač	D4N-4A32	OMRON	IFS	1					
Koncový spínač s kladkou	FM 555-M2	PIZZATO	IFS	1					
Koncový spínač s kladkou	FM 655	PIZZATO	IFS	1					
Lampička 12V, 20W	LBP-B-302	RNDR Zdeněk Martinásek	91.100.103	1					
Laser	Laser		91.100.105	1					
Motorový jistič 0.63...1A	GZ1M05	TELEMECANIQUE	91.235.023	1					
Motorový jistič 1.6-2.5A	GZ1M07	TELEMECANIQUE	IFS	1					
Patice relé	95.95.3	FINDER	91.051.003	1					
Pojistka trubičková 0.2A, 5x20	F0.2A/250V	ESKA		2					
Pojistka trubičková 0.5A, 5x20 pomalá	F0.5A/250V	ESKA	91.230.011	1					
Pojistka trubičková 1A, 5x20 pomalá	F1A/250V	ESKA	91.230.003	2					

Souhrnný kusovník artiklů

Typ přístroje	Objednávací číslo	Výrobce	Skladové číslo	Množství
Pojistka trubičková 2A, 5x20	F2A/250V	ESKA	91.230.001	2
Pojistka trubičková 6.3A, 5x20 zomalá	F6.3A/250V	ESKA	91.230.002	1
Pojistka válcová 63A, 14x51 rychlá	PV14 63A gG	OEZ	91.230.018	3
Pojistkové pouzdro	WK4/THIS5...U	WIELAND	91.251.102	8
Pojistkový odpináč pro válcové vložky vel. 14	OPV14/3	OEZ	91.241.003	1
Pomocný kontakt motorového jističe	GZ1ANI1	TELEMECANIQUE	91.046.004	2
Potenciometr 4k7	TP195 4k7-N20A	TES-Ostrava	91.283.002	1
Převodník měření úhlu	DAS D1/140	ASTP s.r.o.	251.163	1
Relé	40.52.9.024	FINDER	91.051.001	1
Rozpínací jednotka	M22-KC01	MOELLER	91.061.025	1
Rozpínací jednotka na adaptér	M22-K01	MOELLER	91.061.024	1
Řídicí systém Pro_03	Řídicí systém Pro_03	BOIVAR s.r.o.	265.911	1
Signálka zelená na adaptér	M22-LED-G	MOELLER	91.061.023	1
Snímač úhlu	LMIX2-026-08.0-1-01	ELGO	IFS	1
Spínací jednotka	M22-KC10	MOELLER	91.061.030	5
Spínací jednotka na adaptér	M22-K10	MOELLER	91.061.022	7
Stykač	DIL EM-10-G	MOELLER	91.040.020	1
Stykač 2 pole	DILA-WH120	MOELLER	91.041.010	1
Stykač 5,5 kW	DILM12-01	MOELLER	91.040.025	2
Swarka rychloupínací	Swarka rychloupínací	WIELAND	91.250.009	3
Teroidní transformátor	1502304002015	ELEKTRO-KARBAN s.r.o.	91.080.026	1
Trafo k lampičce 230/11.5V, 20VA	NT-20	RNDR Zdeněk Martínásek	91.100.104	1
Ventilátor chlazení 230V, 50Hz, 0.12A	RAH127881-C	XFAN	91.015.105	1
Zdroj	Zdroj v2	BOIVAR s.r.o.	265.912	1

13



BOMAR, s.r.o.
Těšební 1236/1
CZ 627 00, Brno

Stroj/Machine/Maschine:

Individual 520.360 (D)GH v4.1

Název stránky/Name page/Name seiten:

Souhrnný kusovník

Doc. No. IBS: M330-203/v4.1

C. proj./Project/Projekt:

Zpracoval/Processed /Akt. zpracovatel:

Vicena

Datum/Daw/Datum:

13.2.2010

Libř/Pages/

Seite:

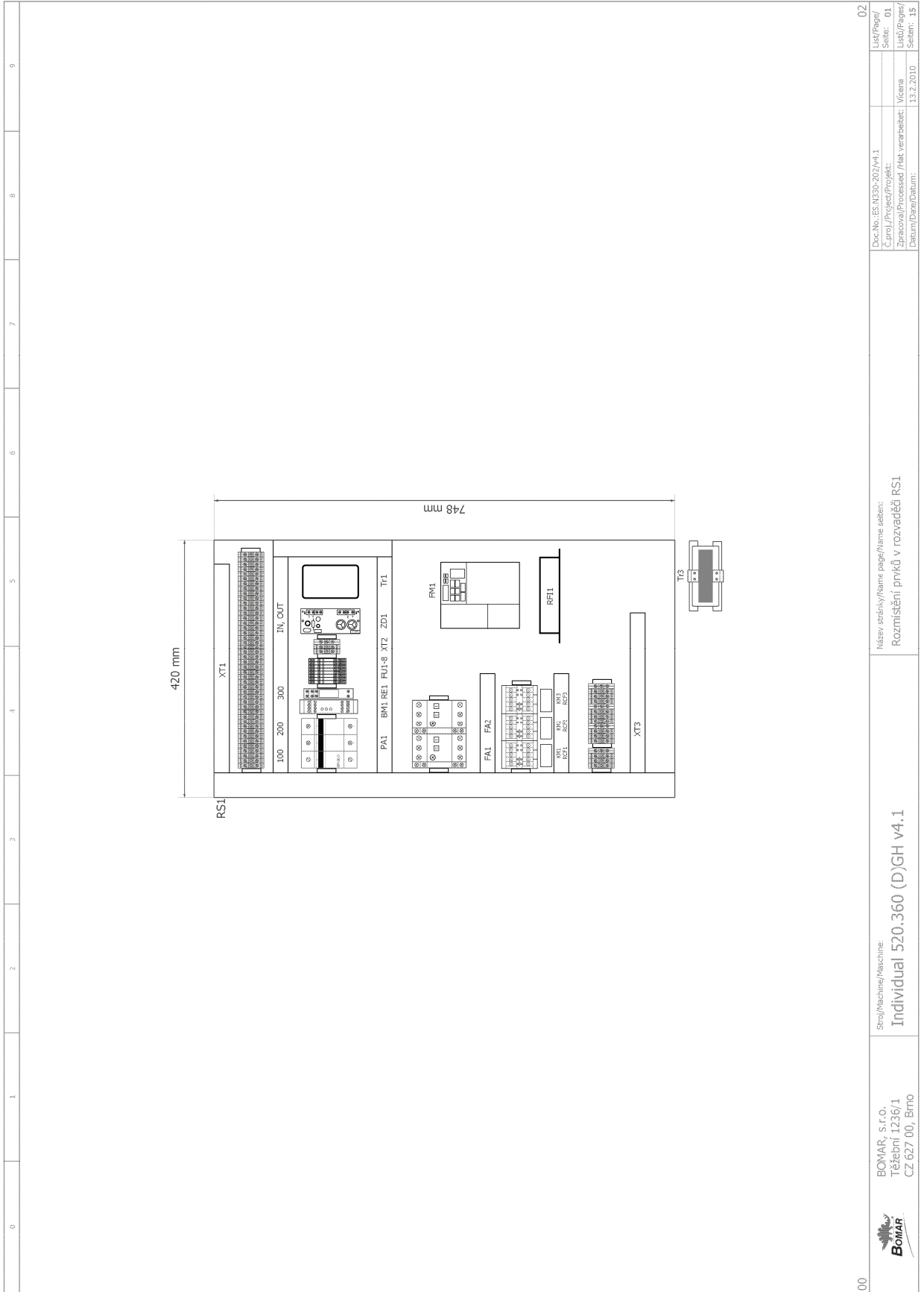
13.8

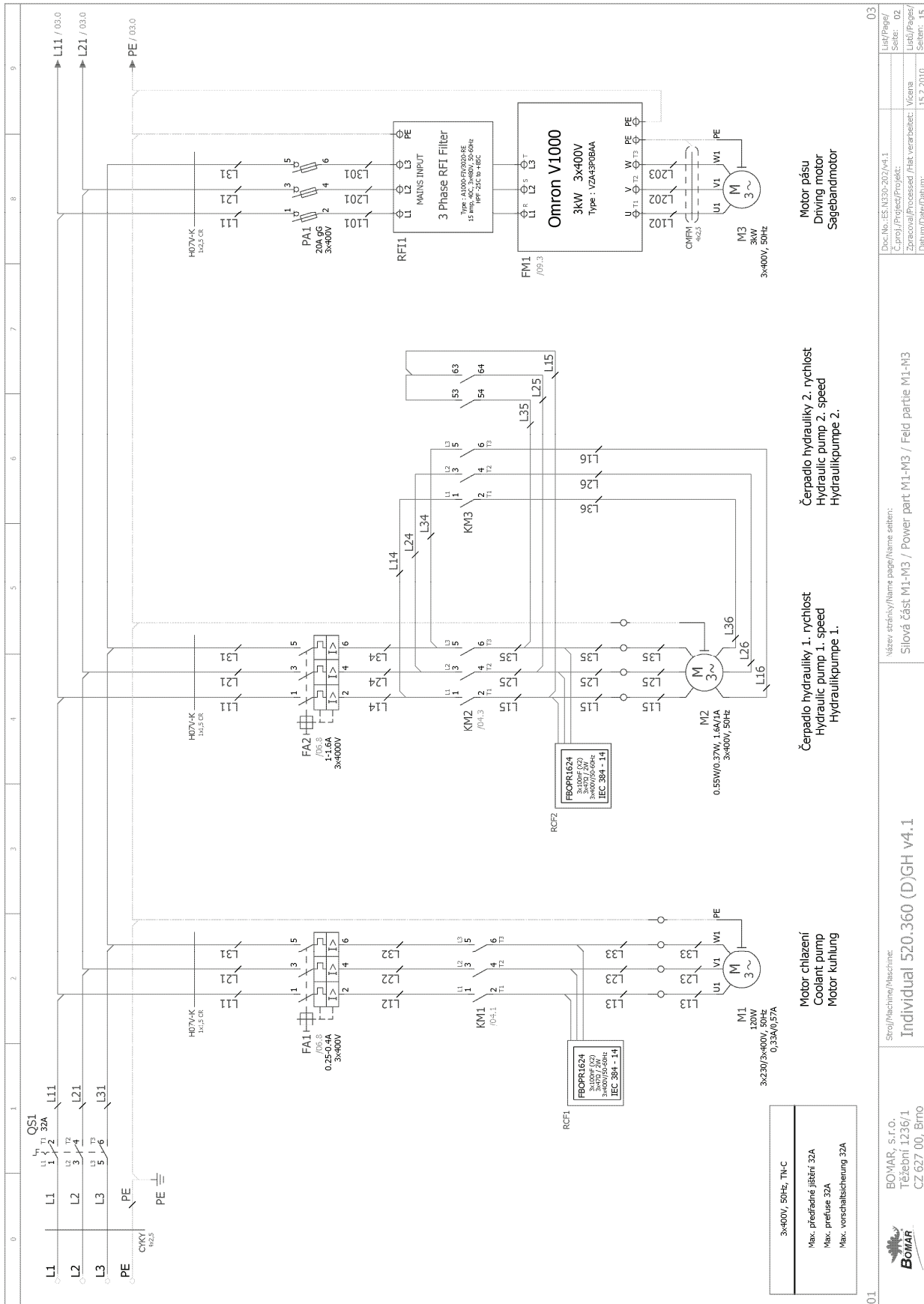
Libř/Pages/

Seite:

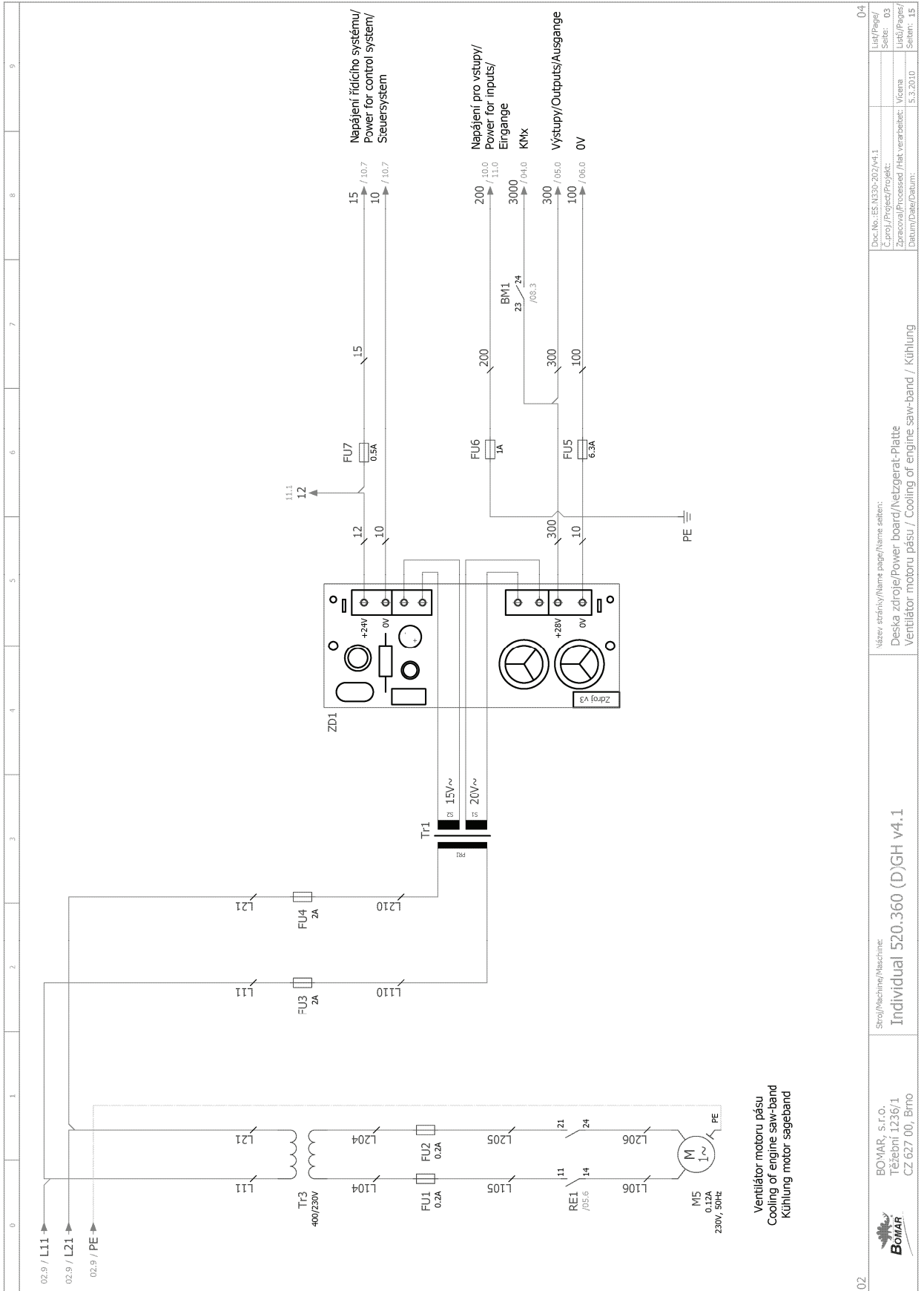
15

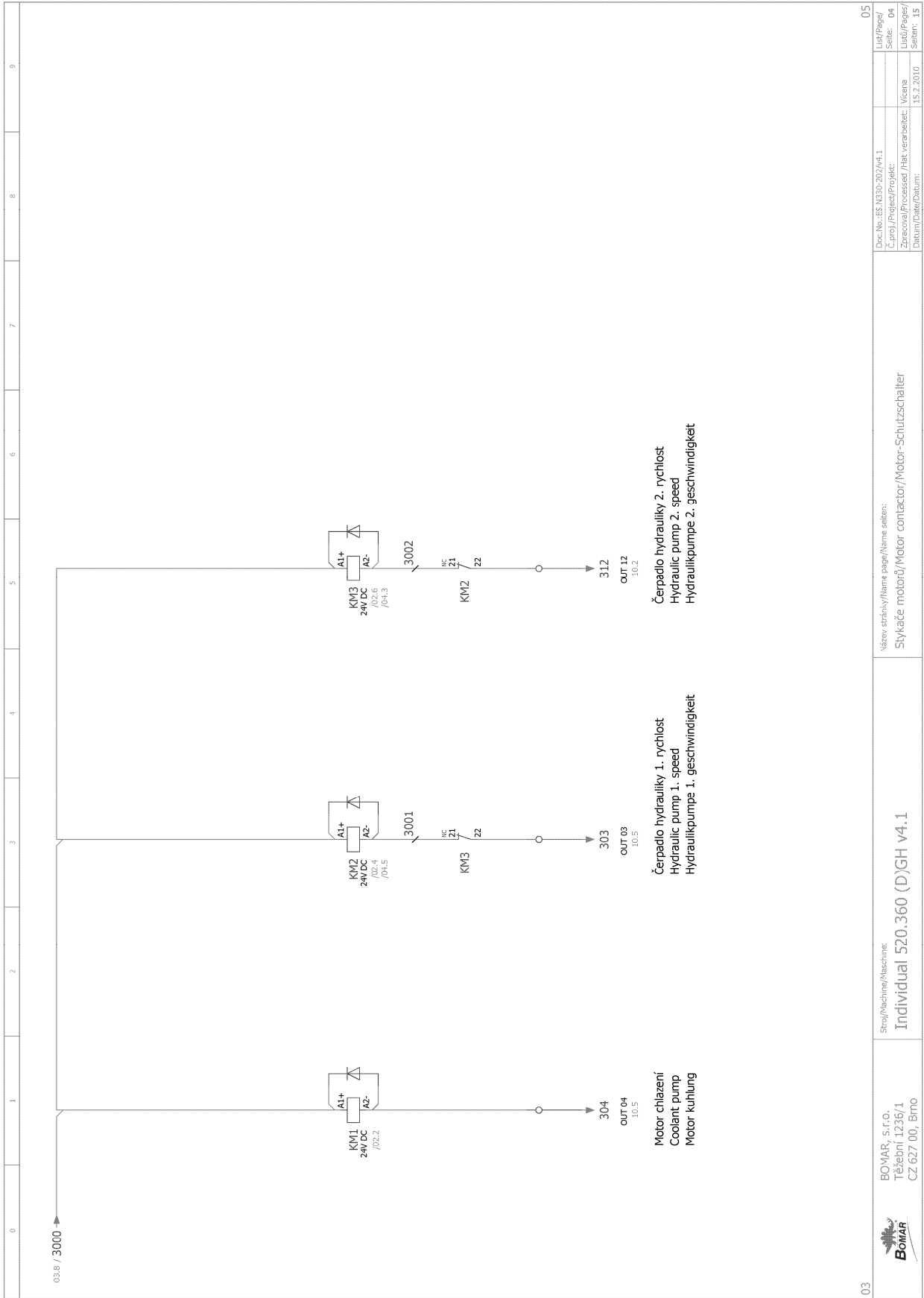
6.3. Elektrické schéma / Elektroschema / Wiring diagrams – 3×400 V, TN-C



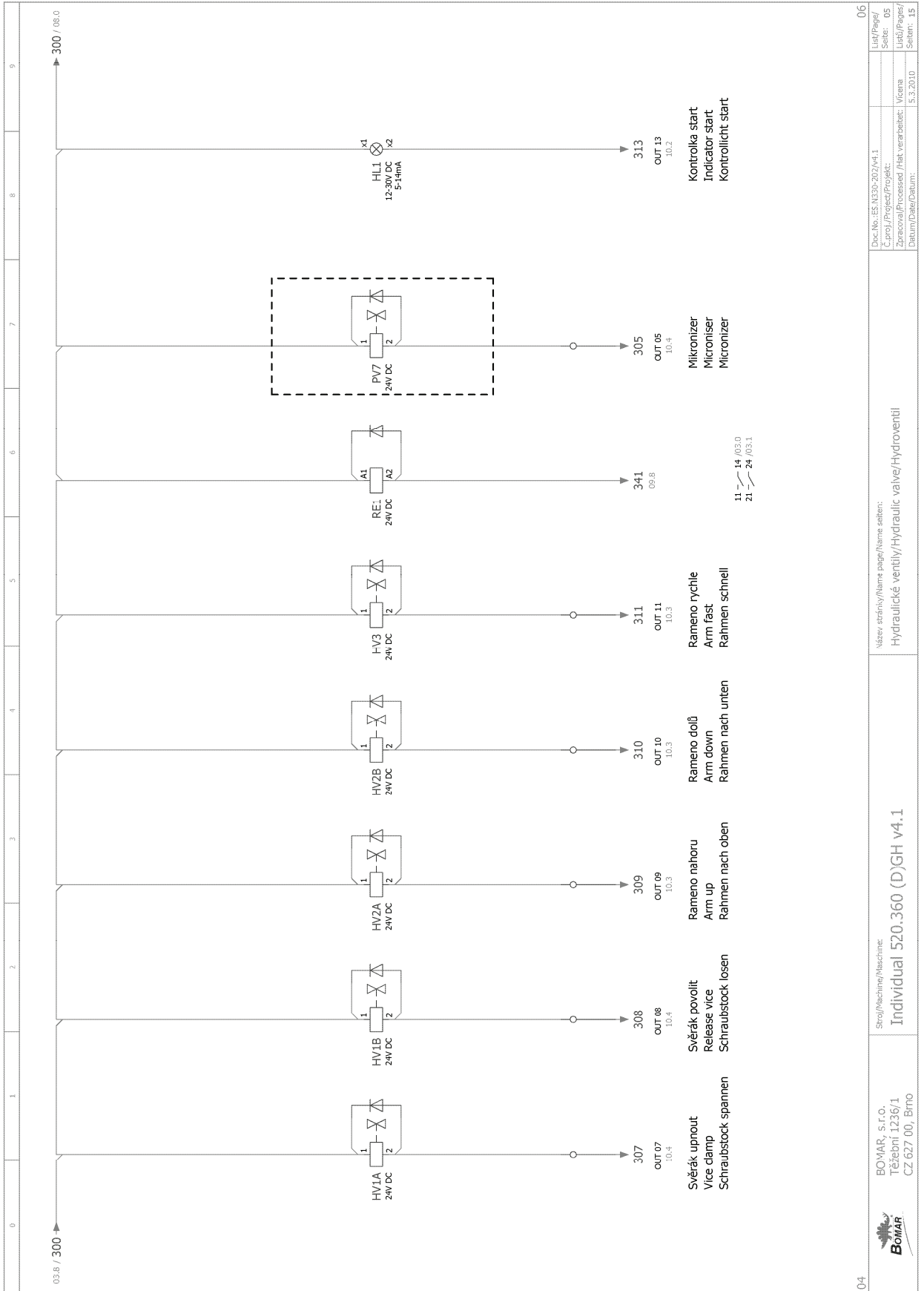


Schemata Schematics

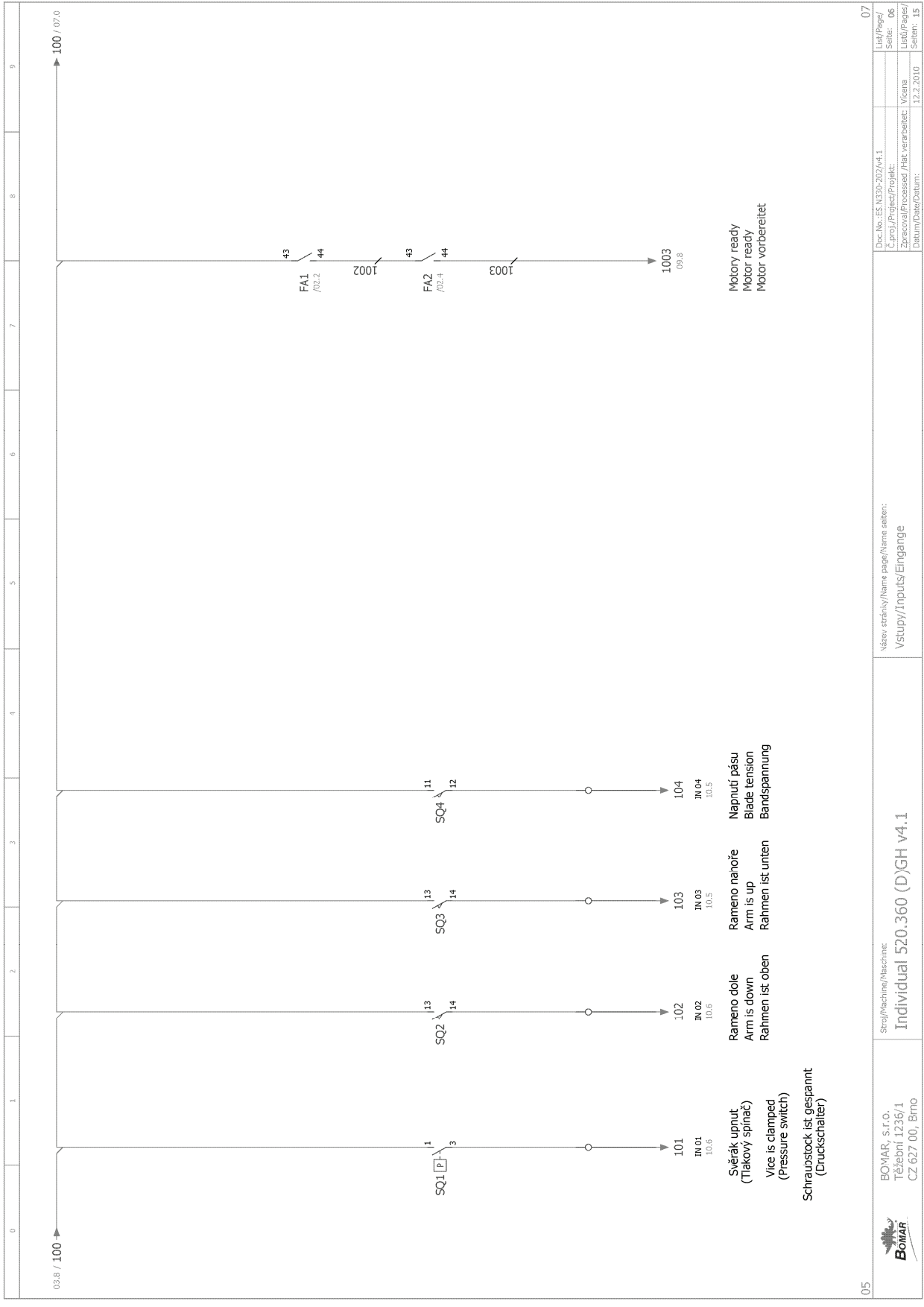


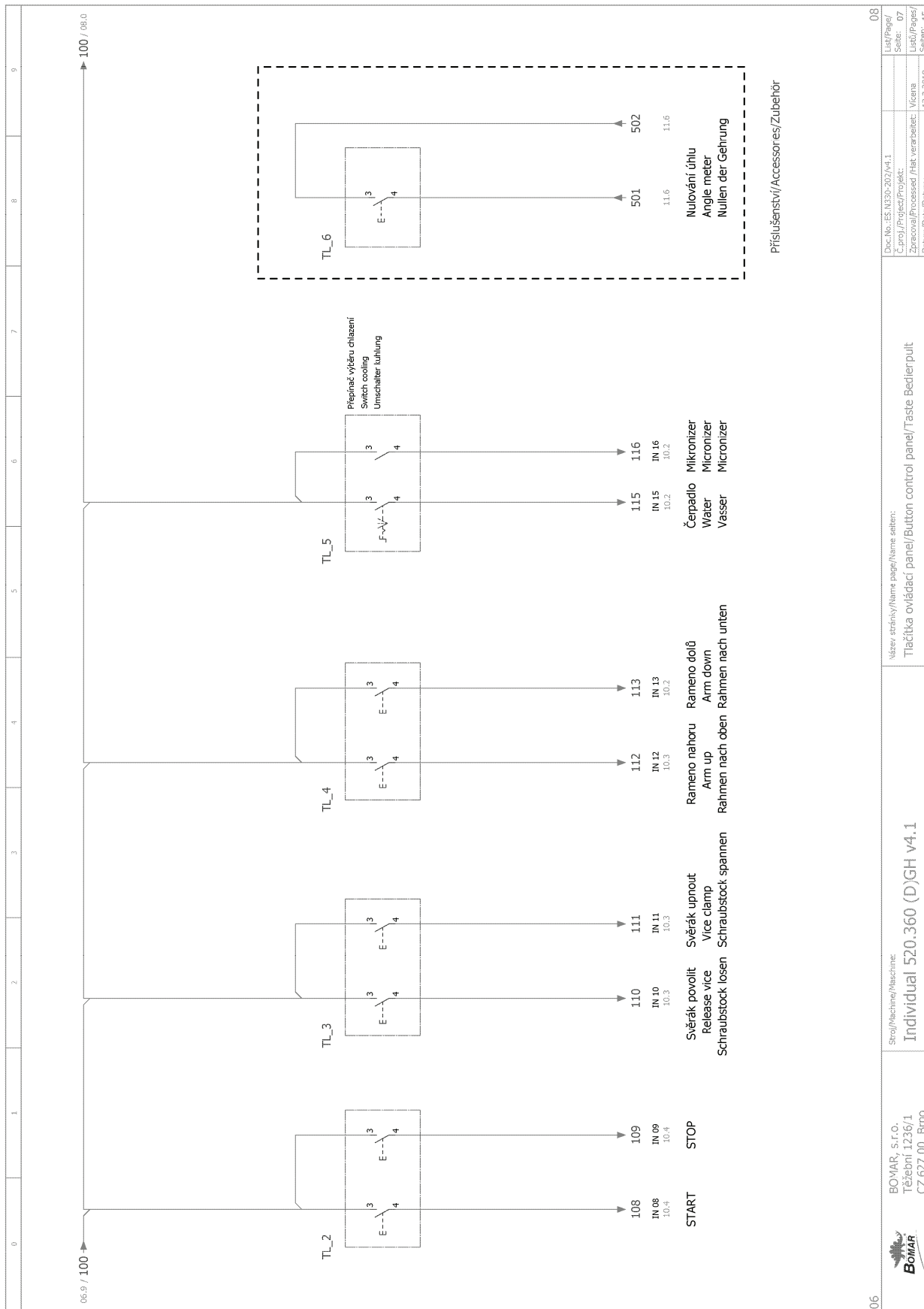


03	 BOMAR, s.r.o. Těžebrní 1236/1 CZ 627 00, Brno	Stroj/Machine/Maschine: Individual 520.360 (D)GH v4.1	Název stránky/Name page/Name sheet: Stykače motorů/Motor contactor/Motor-Schutzschalter	Doc.No.: ISS.M330-202/V4.1 C.proj./Projekt/Projekt: Zpracoval/Processed /Hkt.verarbeitet: Datum/Date/Datum:	List/Seite/ List/Seite: List/Seite/ List/Seite:
----	---	---	--	--	--

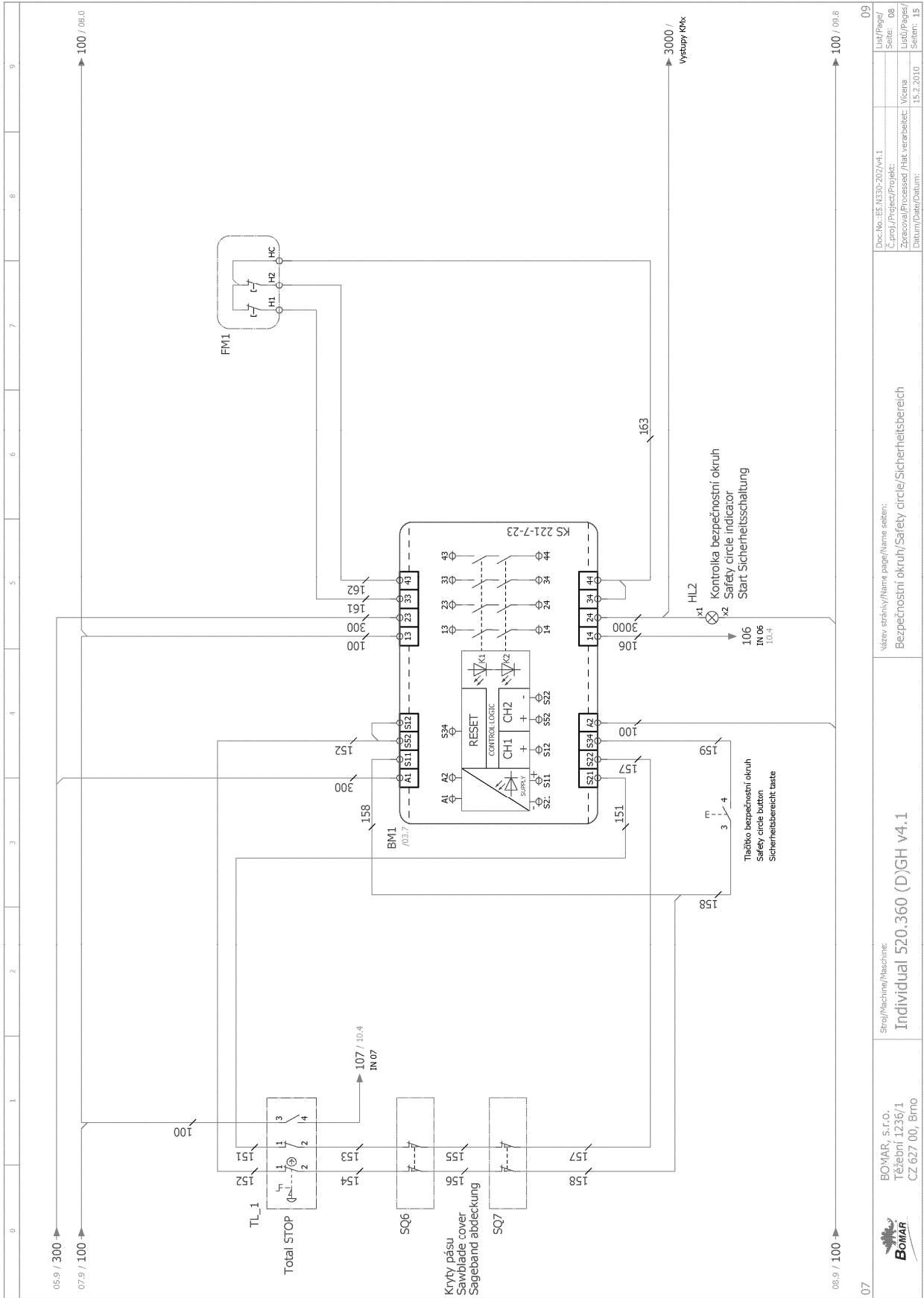


04	Stroj/Rechnine/Maschine: Individual 520.360 (D)GH v4.1	Vševe stránky/Name page/Name section: Hydraulické ventily/Hydraulic valve/Hydroventil	Doc.No.: ES.M330-202/v4.1 C.proj/Projekt/Projekt: Zpracoval/Processed /Hlt. verarbeitet: Datum/Date/Date:	06 Lit./Page/ Seite: 05 Listů/Pagez/ Seiten: 15
----	--	--	--	---





06	Stroj/Machine/Maschine: Individual 520.360 (D)GH v4.1	Všechny stránky / Name page / Name seiten: Tlačítka ovládací panel / Button control panel / Taste Bedierpult	08
	BOMAR, s.r.o. Těžební 1236/1 CZ 627 00, Brno		Doc.No.: ES.M330-202/v4.1
			C.proj./Projekt/Projekt:
			Zpracoval/Processed / Hat. verarbeitet: Věcna
			Datum/Date/Datum: 12.2.2010
			Lišt./Page/ Seite: 07
			Lišt./Page/ Seite: 15



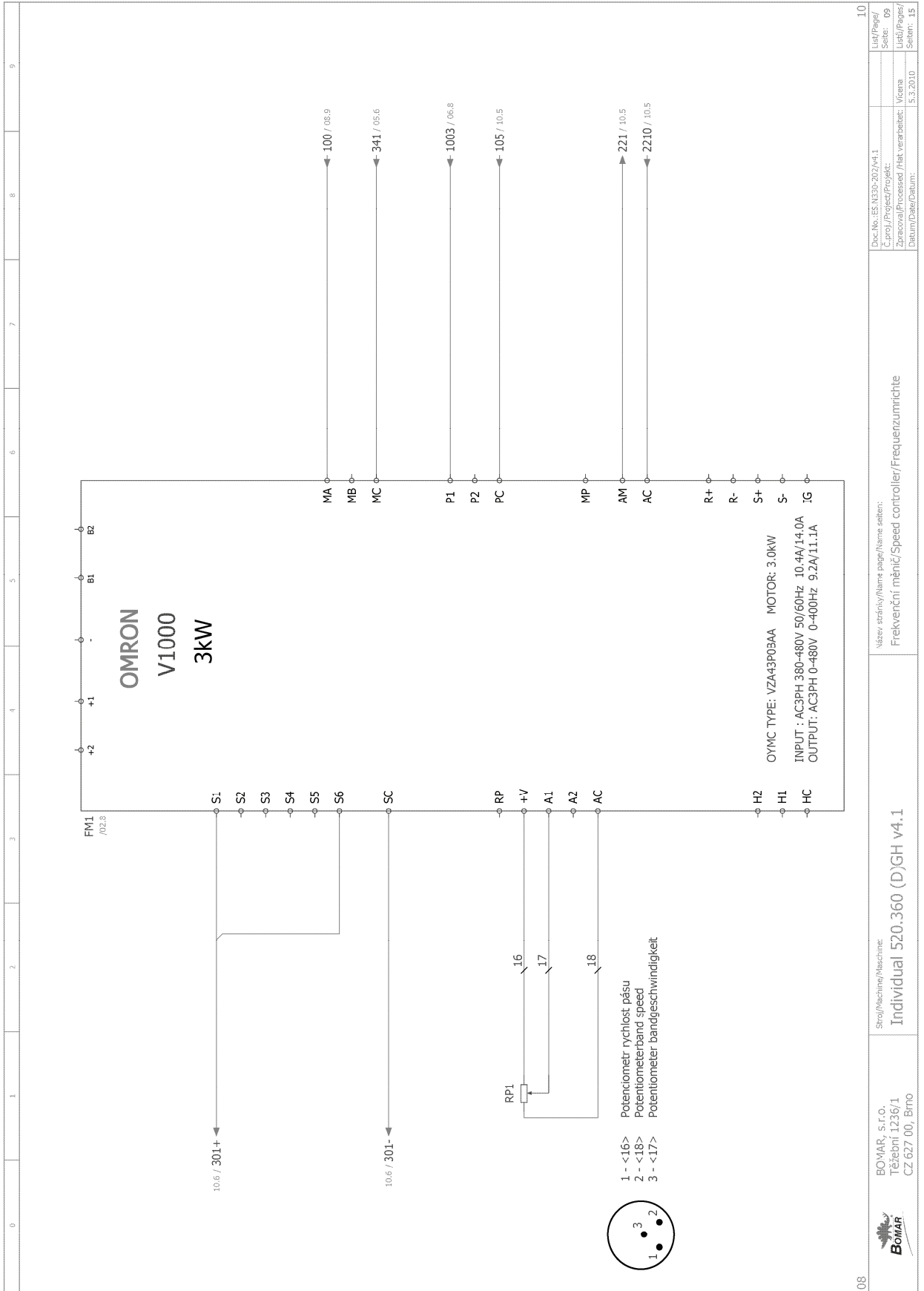
Doc. No.: ES. N330-202/V4.1	Liřt/Projekt:	09
C. proj./Projekt/Projekt:	Zpracoval/Processed /Hak. verarbeitet:	Seite: 08
	Datum/Date/Datum:	Liřt/Projekt/Projekt: 15.2.2010
		Seite: 15

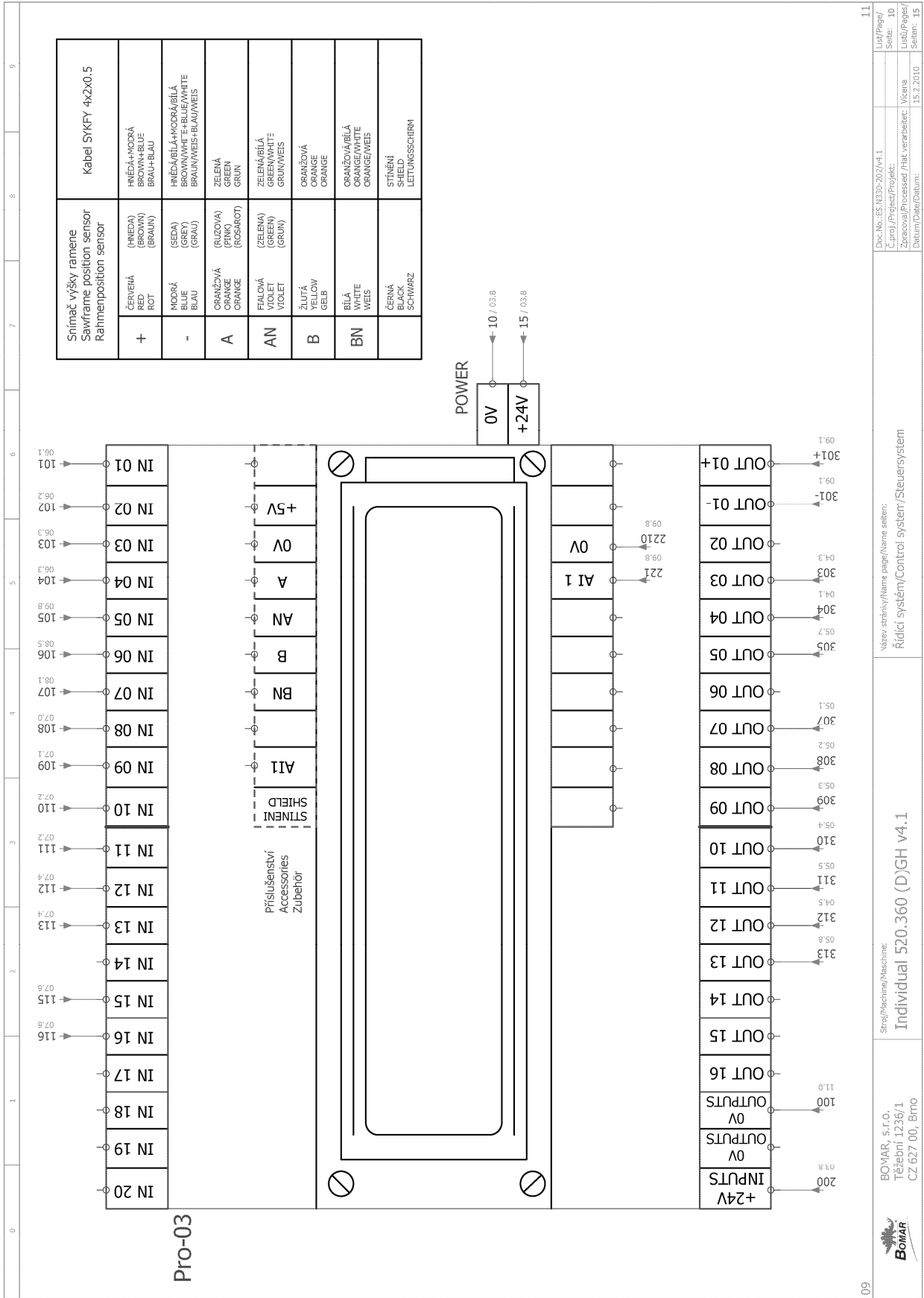
Stroj/Machine/Maschine:
Individual 520.360 (D)GH v4.1

BOMAR, s.r.o.
Těžební 1236/1
CZ 627 00, Brno

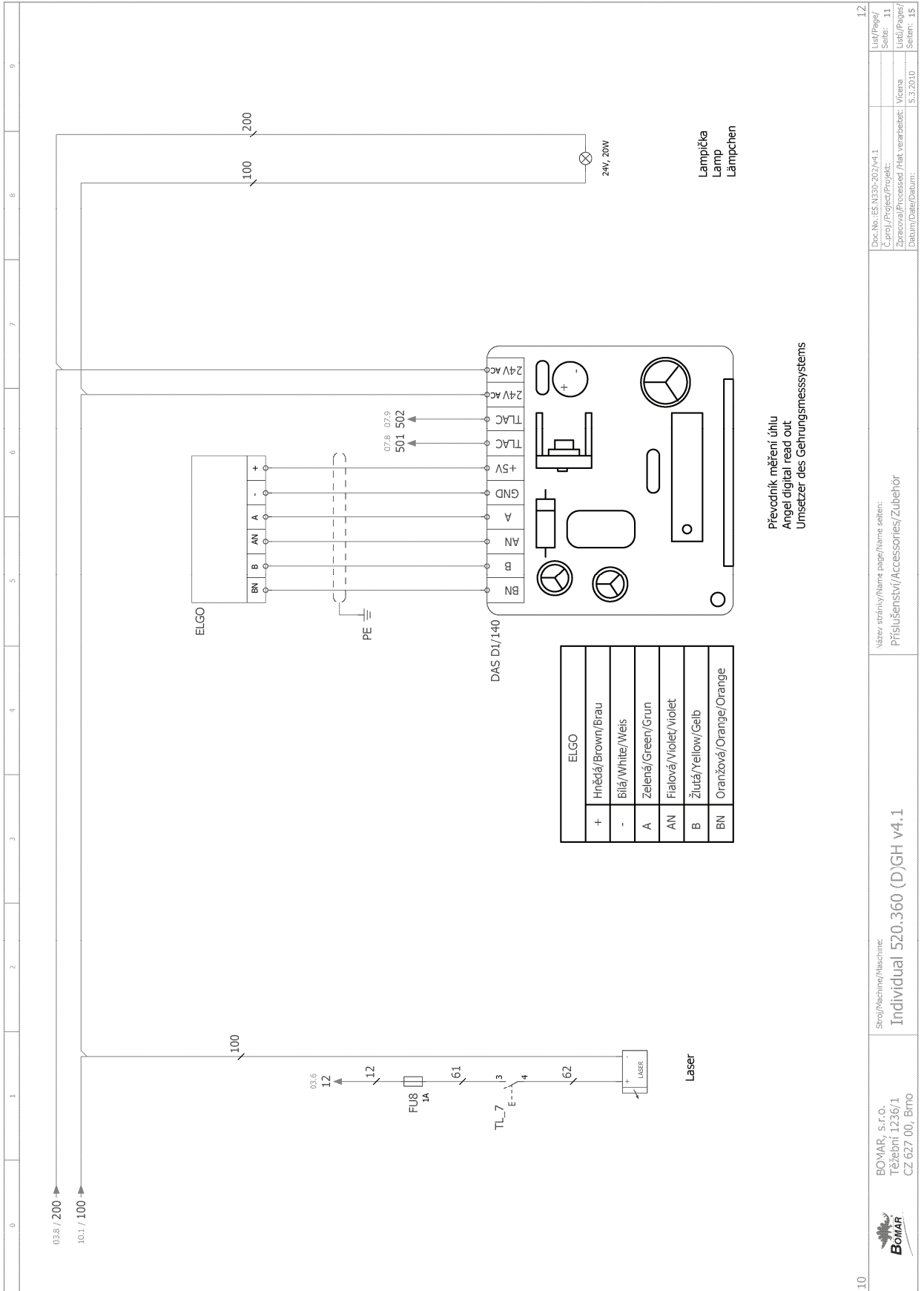


Schemata
Schemas
Schematics



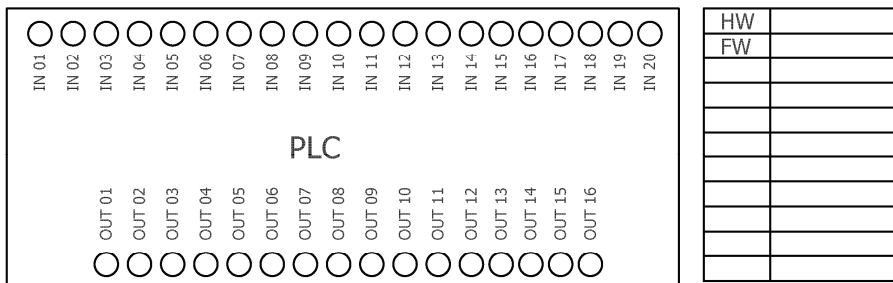


<p>BOMAR, s.r.o. Těžební 1236/1 CZ 627 00, Brno</p>	<p>Stroj/Machine/Maschine: Individual 520.360 (D)GH v4.1</p>	<p>Úroveň stránky/Page/Name seiten: Řídicí systém/Control system/Steuersystem</p>	<p>Doc. No.: ISS. M330-202/V4.1 C. proj./Projekt/Projekt: Zpracoval/Processed /Hk. verarbeitet: Věcna Datum/Date/Datum: 15.2.2010</p>	<p>Liš/Sheet/ Seite: 10 Lišt/Pages/ Seiten: 15</p>
	<p>Účel/Struktur/Name seiten: Řídicí systém/Control system/Steuersystem</p>			
	<p>Stroj/Machine/Maschine: Individual 520.360 (D)GH v4.1</p>			
	<p>Úroveň stránky/Page/Name seiten: Řídicí systém/Control system/Steuersystem</p>			



10	Stroj/Rechnine/Maschine: Individual 520.360 (D)GH v4.1	Všechny stránky/Name page/Name seiten: Příslušenství/Accessories/Zubehör	Doc.No.: ES.M330-202/v4.1 C.ansj./Projekt/Projekt: Zpracoval/Processed /Hlt. verarbeitet: Datum/Date/Datum:	12 Lit./Page/ Seite: 11 Lit./Page/ Seite: 15
----	--	---	--	--

Individual 520.360 (D)GH



Pohled ze spodu/From under view/Blick nach

I/O	CZE	ENG	DE
IN 01	Svěrák upnut	Vice is clamped	Schraubstock ist gespannt
IN 02	Rameno dole	Arm is down	Rahmen ist oben
IN 03	Rameno nahore	Arm is up	Rahmen ist unten
IN 04	Napnutí pásu	Blade tension	Bandspannung
IN 05	Motor ready	Motor ready	Motor vorbereitet
IN 06	Bezpečnostní okruh uzavřen	Safety circle shut down	Sicherheitsschaltung gesperrt
IN 07	Tlačítko Total stop	Button Total stop	Taste Total stop
IN 08	Tlačítko START	Button START	Taste START
IN 09	Tlačítko STOP	Button STOP	Taste STOP
IN 10	Tlačítko svěrák povolit	Button vice release	Taste schraubstock losen
IN 11	Tlačítko svěrák upnout	Button vice clamp	Taste schraubstock spannen
IN 12	Tlačítko rameno nahoru	Button arm up	Taste rahmen oben
IN 13	Tlačítko rameno dolů	Button arm down	Taste rahmen unten
IN 14	NC	NC	NC
IN 15	Přepínač chlazení voda	Switch water pump	Umschalter wasser pumpe
IN 16	Přepínač mikronizér	Switch micronizer	Umschalter micronizer
IN 17	NC	NC	NC
IN 18	NC	NC	NC
IN 19	NC	NC	NC
IN 20	NC	NC	NC
OUT 01+	Motor pásu start	Start band motor	Start motor band
OUT 01-			
OUT 02	NC	NC	NC
OUT 03	Čerpadlo hydrauliky 1. rychlost - stykač	Hydraulic pump 1. speed - contactor	Hydraulikpumpe 1. geschwindigkeit
OUT 04	Motor chlazení - stykač	Coolant pump - contactor	Motor kuhlung - ständerschütz
OUT 05	Mikronizér	Micronizer	Micronizer
OUT 06	NC	NC	NC
OUT 07	Svěrák upnout	Vice clamp	Schraubstock spannen
OUT 08	Svěrák povolit	Release vice	Schraubstock losen
OUT 09	Rameno nahoru	Arm up	Rahmen oben
OUT 10	Rameno dolů	Arm down	Rahmen unten
OUT 11	Rameno rychle	Arm fast	Rahmen schnell
OUT 12	Čerpadlo hydrauliky 2. rychlost - stykač	Hydraulic pump 2. speed - contactor	Hydraulikpumpe 2. geschwindigkeit
OUT 13	Kontrolka start tlačítko	Indicator start button	Kontrolllicht start taste
OUT 14	NC	NC	NC
OUT 15	NC	NC	NC
OUT 16	NC	NC	NC



BOMAR, s.r.o.
Těžební 1236/1
CZ 627 00, Brno

Spoj/Verschn./Maschine:
Individual 520.360 (D)GH v4.1

Název strojů/Name of pump/Name of motor:
I/O Field system

Doc.No.: ES 1236_202/4-1
C.proj./Projekt/Projekt
Zpracoval/Processed /Hr.vypracoval:
Datum/Date/Datum:

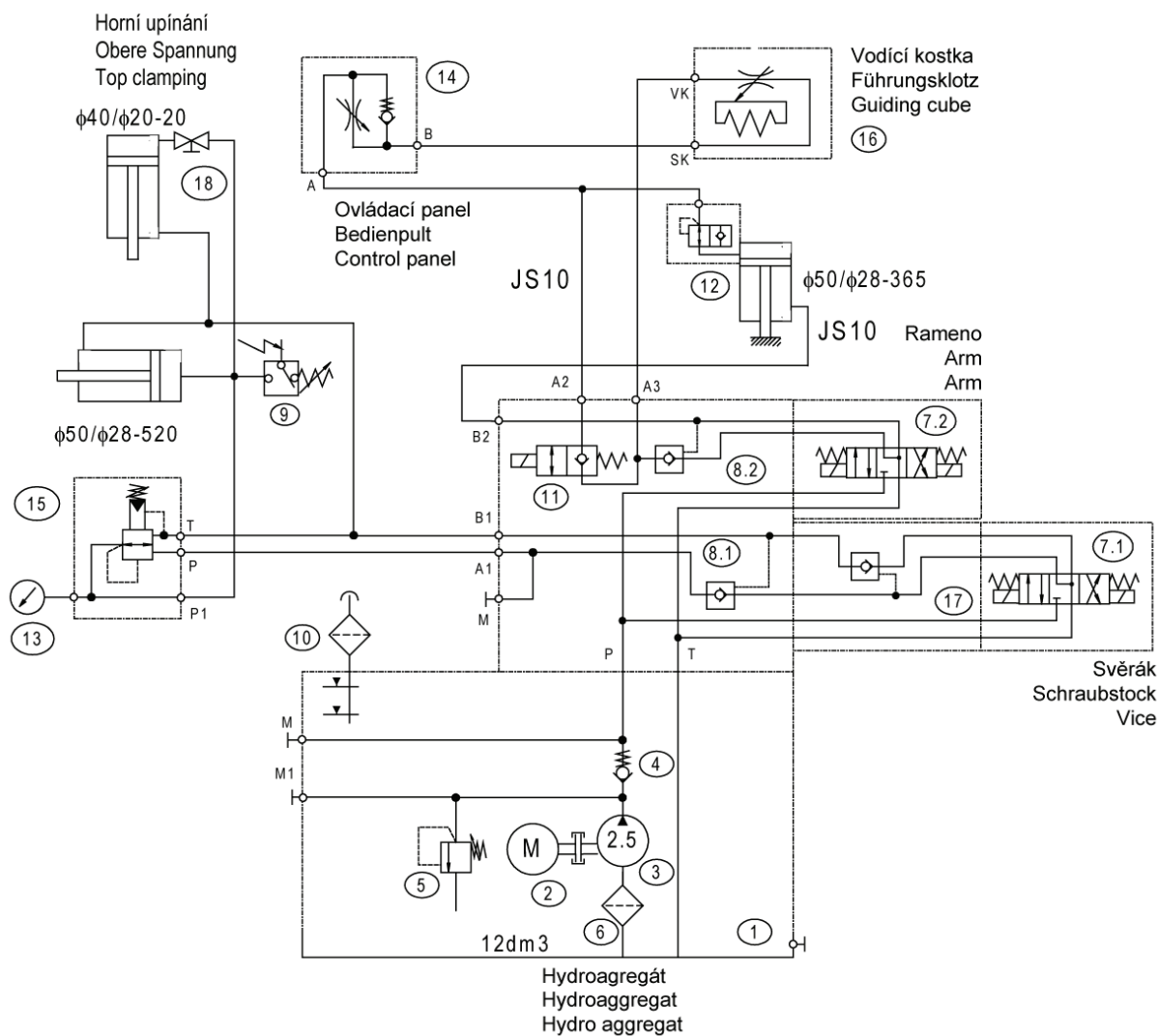
Vypracoval/Prepared:
10.2.2010
Lisť/Paper/
Seite: 12
Lisť/Projekt/
Seite: 15

0	1	2	3	4	5	6	7	8	9
Souhrnný kusovník artiklů									
Typ přístroje	Objednací číslo	Výrobce	Skladové číslo	Množství					
Bezpečnostní koncový spínač	QXS8	KEDJ	91.173.012	2					
Bezpečnostní modul	SMA4064K	WIEAND	91.051.026	1					
Čerpadlo 50W,0,14A	2COP1 - 12H P1	Emp Slavkov u Brna	IFS	1					
Dioda 1A	IN4007		91.280.004	7					
Dvojtlačítko NAHORU/DOLŮ	M22-DDL-W-S*_	MOELLER	91.060.054	1					
Dvojtlačítko START/STOP	M22-DDL-W-S-	MOELLER	91.060.034	1					
Dvojtlačítko světlak POVOLIT/UPNOUT	M22-DDL-W-S*	MOELLER	91.060.055	1					
Filtr k frekvenčnímu měniči 3kW	A1000-FIV 3020-SE	OMRON	91.012.022	1					
Filtr RFC vývodový	FBOPRL624		91.041.015	2					
Frekvenční měnič 3kW	VZA43POBAA	OMRON	91.012.029	1					
Hlavice 2 poloohodného přepínače	M22-WKV	MOELLER	91.060.037	1					
Hlavice 3 poloohodného přepínače	M22-WRK3	MOELLER	91.060.051	1					
Hlavice hříbového ovládače do krabičky	M22-LED-W	MOELLER	91.060.030	1					
Hlavice hříbového ovládače do krabičky	M22-PVT 263467	MOELLER	91.060.030	1					
Hlavice prosvětleného tlačítka žlutá	M22-DL-Y	MOELLER	91.060.053	1					
Hlavice tlačítka černá	M22-D-S	MOELLER	91.060.035	1					
Hlavní vypínač 32 A	VCF1-32A	TELEMECANIQUE	91.170.012	1					
Koncový spínač	D4N-4A32	OMRON	IFS	1					
Koncový spínač s kladkou	FM 555-M2	PIZZATO	IFS	1					
Koncový spínač s kladkou	FM 655	PIZZATO	IFS	1					
Lampička 12V, 20W	LBP-B-302	RNDR Zdeněk Martinásek	91.100.103	1					
Laser	Laser		91.100.105	1					
Motorový jistič 0.25-0.4 A	GZ1M03	TELEMECANIQUE	91.235.022	1					
Motorový jistič 1...1.6A	GZ1M06	TELEMECANIQUE	91.235.024	1					
Patice relé	95.95.3	FINDER	91.051.003	1					
Pojistka trubičková 0.2A, 5x20	F0,2A/250V	ESKA		2					
Pojistka trubičková 0.5A, 5x20 pomalá	F0,5A/250V	ESKA	91.230.011	1					
Pojistka trubičková 1A, 5x20 pomalá	F1A/250V	ESKA	91.230.003	2					

0	1	2	3	4	5	6	7	8	9
Souhrnný kusovník artiklů									
Typ přístroje	Objednací číslo	Výrobce	Skladové číslo	Množství					
Pojistka trubičková 2A, 5x20	F2A/250V	ESKA	91.230.001	2					
Pojistka trubičková 6.3A, 5x20 pomalá	F6,3A/250V	ESKA	91.230.002	1					
Pojistka válcová 25A, 10x38 pomalá	PV10 25A aM	OEZ	91.230.021	3					
Pojistkové pouzdro	WK4/THIS5...U	WIELAND	91.251.102	8					
Pojistkový odpiňáč pro válcové vložky vel. 10	OPV10/3	OEZ	91.241.002	1					
Pomocný kontakt: motorového jističe	GZ1AN11	TELEMECANIQUE	91.046.004	2					
Potenciometr 4K7	TP195 4K7-N20A	TES-Ostrava	91.283.002	1					
Převodník měření úhlu	DAS DI/140	ASTP s.r.o.	251.163	1					
Relé	40.52.9.024	FINDER	91.051.001	1					
Rozpínací jednotka	M22-KC01	MOELLER	91.061.025	1					
Rozpínací jednotka na adaptér	M22-K01	MOELLER	91.061.024	1					
Řídicí systém Pro_03	Řídicí systém Pro_03	BOMAR s.r.o.	265.911	1					
Signálka zelená na adaptér	M22-LED-G	MOELLER	91.061.023	1					
Snímač úhlu	LMIX2-026-08.0-1-01	ELGO	IFS	1					
Spinací jednotka	M22-KC10	MOELLER	91.061.030	5					
Spinací jednotka na adaptér	M22-K10	MOELLER	91.061.022	7					
Str/kač	DIL EN-10-G	MOELLER	91.040.020	1					
Str/kač 2 pole	DILA-XHI20	MOELLER	91.041.010	1					
Str/kač 5,5 kW	DILM12-01	MOELLER	91.040.025	2					
Svorka rychloupínací	Svorka rychloupínací	WIELAND	91.250.009	3					
Troidní transformátor	1502304002015	ELEKTRO-KARBAN s.r.o.	91.080.026	1					
Trafo k lampičce 230V/11.5V, 20VA	NT-20	RNDR Zdeněk Martinásek	91.100.104	1					
Transformátor 400V/230V 0,13A 30VA	JOC E2520 - 022	ELEKTROKOV a.s. ZNOJMO	91.080.027	1					
Ventilátor chlazení 230V, 50Hz, 0.12A	RAH1278B1-C	XFAN	91.015.105	1					
Zdroj	Zdroj v2	BOMAR s.r.o.	265.912	1					

 BOMAR, s.r.o. Těšební 1236/1 CZ 627 00, Brno	Stroj/technika/Maschina: Individual 520.360 (D)GH v4.1	Váše stránka/Name page/Name seiten: Souhrny kusovník	Doc.No./ES.N330-202/4-1 Č.proj./Projekt/Projekt: Zpracoval/Processed /Hlt. verarbeitet: Datum/Date/Datum:	List/Page/ Seite: 13 List/Page/ Seiten: 15
	Váše stránka/Name page/Name seiten: Souhrny kusovník			13.2.2010

6.4. Hydraulické schéma / Hydraulikschema / Hydraulic diagram



Základní technické parametry
Technische Spezifikation
Technical specification

AGREGÁT:
SMA03-25/SP.0-S11.0-H12S.F-1394/02400

205.Y316-000
IND. 520.360 GH+DGH

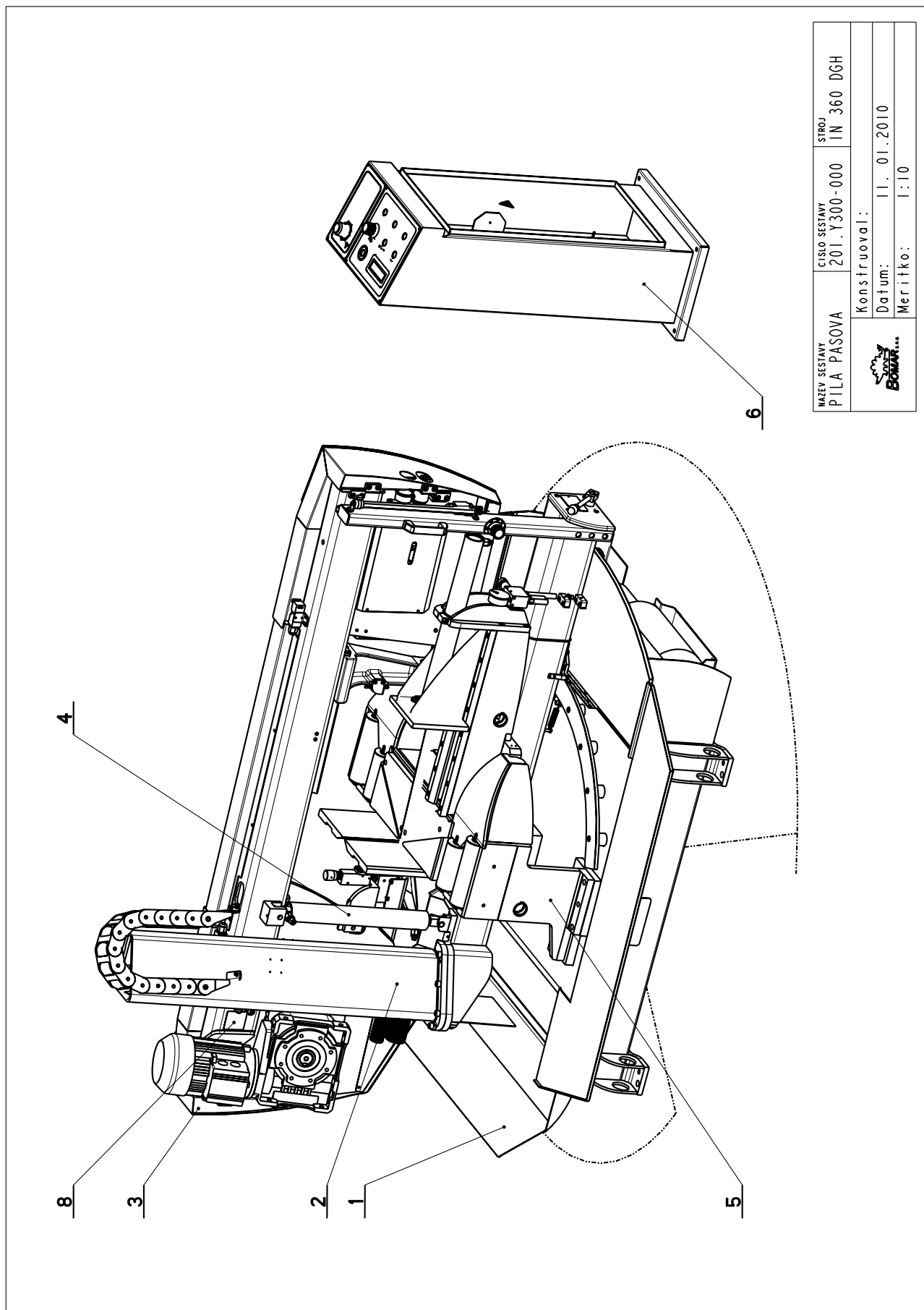
Typ / Type / Type	Individual 520.360 DGH (TIN7)
Hydraulický agregát / Hydroaggregat	870-1394/731-0504
Hydro aggregat	92.001.021
Neuvedené světlosti / Unerwähnt Lichtbreite	JS6
Unlisted inside diameters	
Výstupní šroubení / Ausgangsschraubung	G1/4"
Output screwing	
P_{max}	4 Mpa
Q	6,6/3,3 dm ³ /min
n	2800/1400 ot./min
P	0,55/0,37 kW

Poz.	Název položky		ks
Pos.	Bezeichnung		Menge
Pos.	Item		Pcs.
1	Nádrž / Behälter / Tank	N30-BO	1
2	Elektromotor / Elektromotor / Electromotor	MA-AL100L 400/230V 50 Hz	1
3	Hydrogenerátor / Hydraulikgenerator / Hydrogenerator	P23-7,9/3,6 L65334	1
4	Jednosměrný ventil / Einwegventil / One-way valve	VJ01-06/SG-1	1
5	Přepouštěcí ventil / Bypašventil / By pass valve	VPP2-04/S-10S	1
6	Zpětný filtr / Filter / Filter	FR 043-166/0 10um	1
7	Manometr / Manometer / Manometer	Ø68 0-10 MPa	3(2)
8	Rozváděč / Schaltschrank / Switchboard	SD2E-A3/H2D21	1
9	Tlakový spínač / Druckschalter / Pressure switch 92.201.001	166411031043	1
10	Rozváděč / Schaltschrank / Switchboard	RPE3- 043Z11/02400E1K1	1
11	Blok rychloposuvu / Eilgangsblock / Speed shift block	729-0084	1
12	Hydraulický zámek / Hydraulisches Schloß / Hydraulic lock	VJR1-04/MA	1
13	Rozváděč / Schaltschrank / Switchboard	RPE3- 043Y11/02400E1K1	1
14	Škrticí ventil / Drosselventil / Throttle-valve	VS01-04/R2,5	1
15	Redukční ventil / Reduktionventil /	VRN2-06/S-6R	1
16	Redukční ventil / Reduktionventil /	VRN2-06/S-6R	1(0)
17	Kostka regulace / Regulationklotz /		2
18	Kulový ventil /Kugelventil / Globe valve		3(2)
19	Krycí deska / Schutzplatte / Cover platte	DK 1-04/32-2	1
20	Pojistný ventil / Sicherungventil / Safety valve	VPNH 1/4	2
21	Tlakový filtr / Druckfilter / Pressure filter	D 420153+V3,0510-03	1

7. Výkresy sestav pro objednání náhradních dílů / Zeichnungen für Bestellung der Ersatzteile / Drawing assemblies for spare parts order

- Při objednávání náhradních dílů vždy uvádějte: typ stroje (např. practix Individual 520.360 DGH) , výrobní číslo (např. 125) a rok výroby (např. 1999).
- In die Bestellung der Ersatzteile führen Sie immer an: Maschinentyp (z. B. Individual 520.360 DGH), Serien Nr. (z. B. 125) und Baujahr (z. B. 1999).
- For spare parts order, you must always to allege: type of machine (for example Individual 520.360 DGH), serial number (for example 125, see cover page) and year of construction (for example 1999).

7.1. Individual 520.360 DGH

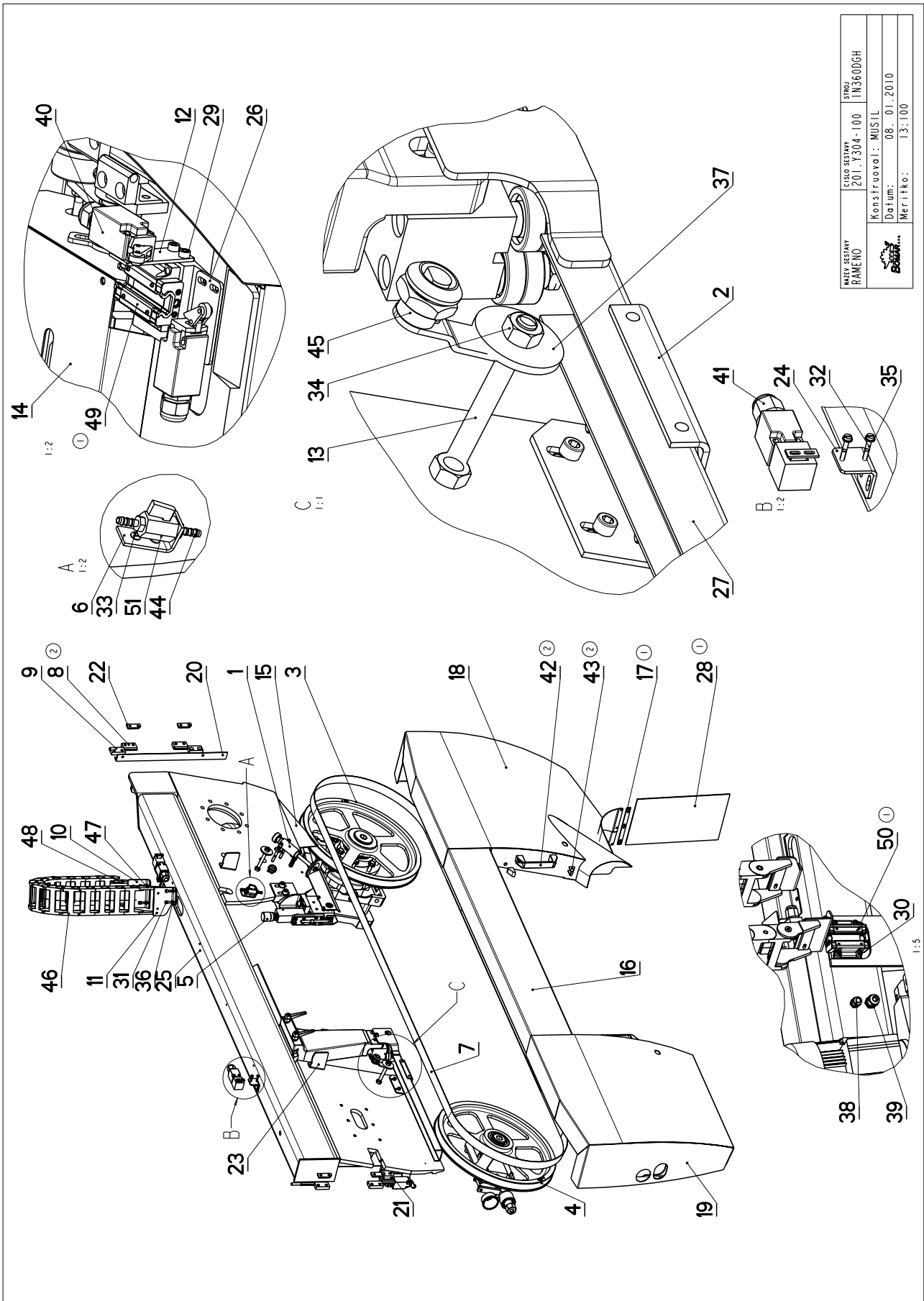


NAZEV SESTAVY PILA PASOVA	ČÍSLO SESTAVY 201.Y300-000	STROJ IN 360 DGH
Konstruoval:		
Datum: 11. 01. 2010		
Meritko: 1:10		

7.2. Kusovník / Stückliste / Piece list –
Individual 520.360 DGH

Císlo Sestavy 201.Y300-000		Ver. 2	Název sestavy PILA PASOVA/BAND SAW/BANDSÁGE		
Poz.	Objednací číslo	Ver.	Název položky	Rožmer	Ks
1	201.Y301-000	3	PODSTAVEC / BASE / UNTERSATZ		1
2	201.Y302-100	3	KONZOLA OTOČNA / TURNABLE CONSOL / DREHKONSOLE		1
3	201.Y304-100	2	RAMENO / SHOULDER / SÄGERAHMEN		1
4	201.Y307-010	0	VALEC ZVEDACI / LIFTING CYLINDER / HEBEZYLINDER		1
5	201.Y309-000	1	SVERAK / VICE / SCHRAUBSTOCK		1
6	201.Y330-000	1	ROZVADEC / DISTRIBUTOR / VERTEILER		1
7	31.0899-004	0	SAMOLEPKA / STICKER / AUFKLEBER		1
8	31.Y399-001		STITEK / LABEL / SCHILD	P 0.5x65	1
9	99.900.039	0	SAMOLEPKA / STICKER / AUFKLEBER		1
10	99.900.043	0	SAMOLEPKA / STICKER / AUFKLEBER		1
11	99.900.045		SAMOLEPKA / STICKER / AUFKLEBER		1
12	99.900.046		SAMOLEPKA / STICKER / AUFKLEBER		1
13	99.900.047	0	SAMOLEPKA / STICKER / AUFKLEBER		1
14	99.900.048	0	SAMOLEPKA / STICKER / AUFKLEBER		1
15	99.900.049	0	SAMOLEPKA / STICKER / AUFKLEBER		1
16	99.900.053		SAMOLEPKA / STICKER / AUFKLEBER		1
17	99.901.029		SAMOLEPKA / STICKER / AUFKLEBER		1

7.3. Rameno / Sägerahmen / Saw arm



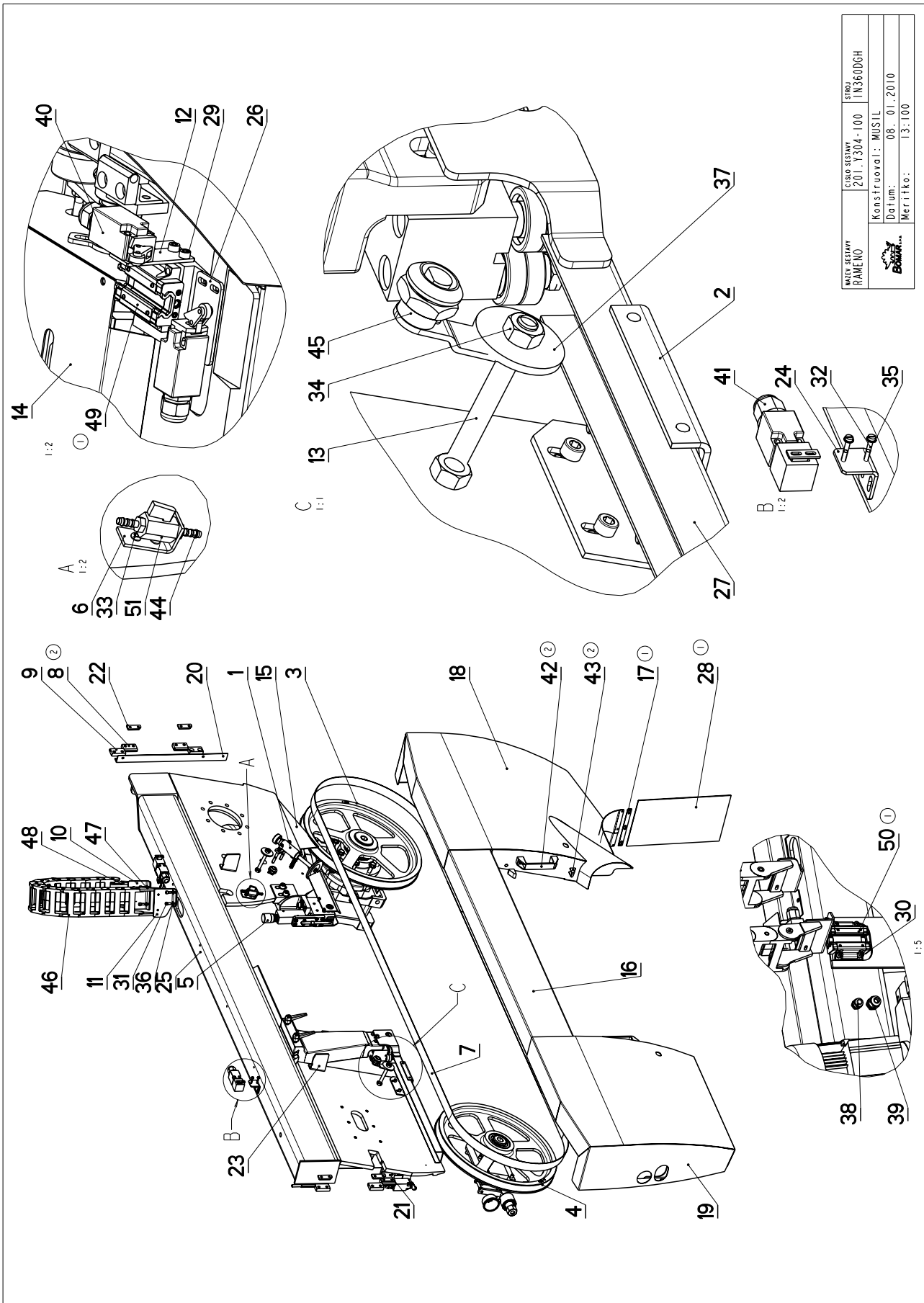
NAZEV SESTAVY RAMENO	CÍSLO SESTAVY 201.Y304-100	STROJ IN360DGH
Konstruoval: MUSIL		Datum: 08.01.2010
Meritko:		13:100

7.4. Kusovník / Stückliste / Piece list –
Rameno / Sägerahmen / Saw arm

Cislo Sestavy 201.Y304-100		Název sestavy RAMENO/SHOULDER/SÄGERAHMEN			
Poz.	Objednací číslo	Ver.	Název položky	Rozměr	Ks
1	201.9114-300	0	KARTAC / BRUSH / BÜRSTE		1
2	201.Y304-010	0	VEDENÍ / GUIDE / BACKENFÜHRUNG	VEDENÍ KRYTU	1
3	201.Y305-000	0	POHON / DRIVE / ANTRIEB	POHON PASU	1
4	201.Y308-000	0	MAPINANI / TENSIONING / SPANNUNG		1
5	201.Y310-000	1	VEDENÍ PASU / BELT GUIDE / SÄGEBANDFÜHRUNG		1
6	30.1814-011	0	DRZAK / HOLDER / HALTER	P 3 - 76	1
7	30.2904-913	0	PAS PÍLOVÝ / SAW BELT / SÄGEBAND	4780x32(4)x0.90	1
8	30.6014-109	1	PANT / HINGE / TÜRBAND		4
9	30.6014-110	1	PANT / HINGE / TÜRBAND	HR 30x12	4
10	30.7114-142	1	DRZAK / HOLDER / HALTER	P 4 - 100	1
11	30.Y304-014	0	DRZAK / HOLDER / HALTER	P 4 - 100	1
12	30.Y304-013	0	DRZAK / HOLDER / HALTER	P3-30	1
13	30.Y304-018	0	TYC ZAVITOVÁ / THREADED POLE / GEWINDESTANGE	M10	2
14	30.Y304-023	0	KRYT MAPINANI / TENSIONING COVER / BANDSPANNUNGSABDECKUNG	P 1,5 - 279	1
15	30.Y304-027	0	KRYT / COVER / ABDECKUNG	P2 - 114	1
16	30.Y304-029	0	KRYT PASU / BELT COVER / BANDABDECKUNG		1
17	30.Y304-030	1	PLECH / PLATE / BLECH	P 1-15	1
18	30.Y304-031	1	KRYT RAMENE / SHOULDER COVER / RAHMENABDECKUNG		1
19	30.Y304-032	0	KRYT RAMENE / SHOULDER COVER / RAHMENABDECKUNG		1
20	30.Y304-033	1	DRZAK / HOLDER / HALTER	L 20x30	1
21	30.Y304-034	1	DRZAK / HOLDER / HALTER	L 20x30	1
22	30.Y304-035	0	DESKA / BOARD / PLATTE	HR 20x5	4
23	30.Y304-038	0	ZAMEK / LOCK / SCHLOSS	P4 - 67	2
24	30.Y304-039	0	DRZAK / HOLDER / HALTER	P3 - 34	2
25	30.Y304-101	2	RAMENO / SHOULDER / SÄGERAHMEN	SVARENO	1
26	30.Y304-107	0	DRZAK / HOLDER / HALTER	P 3 - 40	1
27	30.Y304-109	1	KRYT PASU / BELT COVER / BANDABDECKUNG		1
28	31.PK02-054	1	GUMA / RUBBER / GUMMI	G2 - 206	1
29	90.001.25.015	0	SROUB IMBUS / ALLEN HEAD BOLT / IMBUSSCHRAUBE	M6X10	2
30	90.001.25.034	0	SROUB IMBUS / ALLEN HEAD BOLT / IMBUSSCHRAUBE	M8X30	8
31	90.001.25.092	0	SROUB IMBUS / ALLEN HEAD BOLT / IMBUSSCHRAUBE	M6X14	4
32	90.012.50.007	0	SROUB / BOLT / SCHRAUBE	SROUB MAX30	4
33	90.013.27.003	0	SROUB / BOLT / SCHRAUBE	M5X10	2
34	90.100.55.006	0	MATICE DIN 934 / NUT / MUTTER	MATICE - M10	6

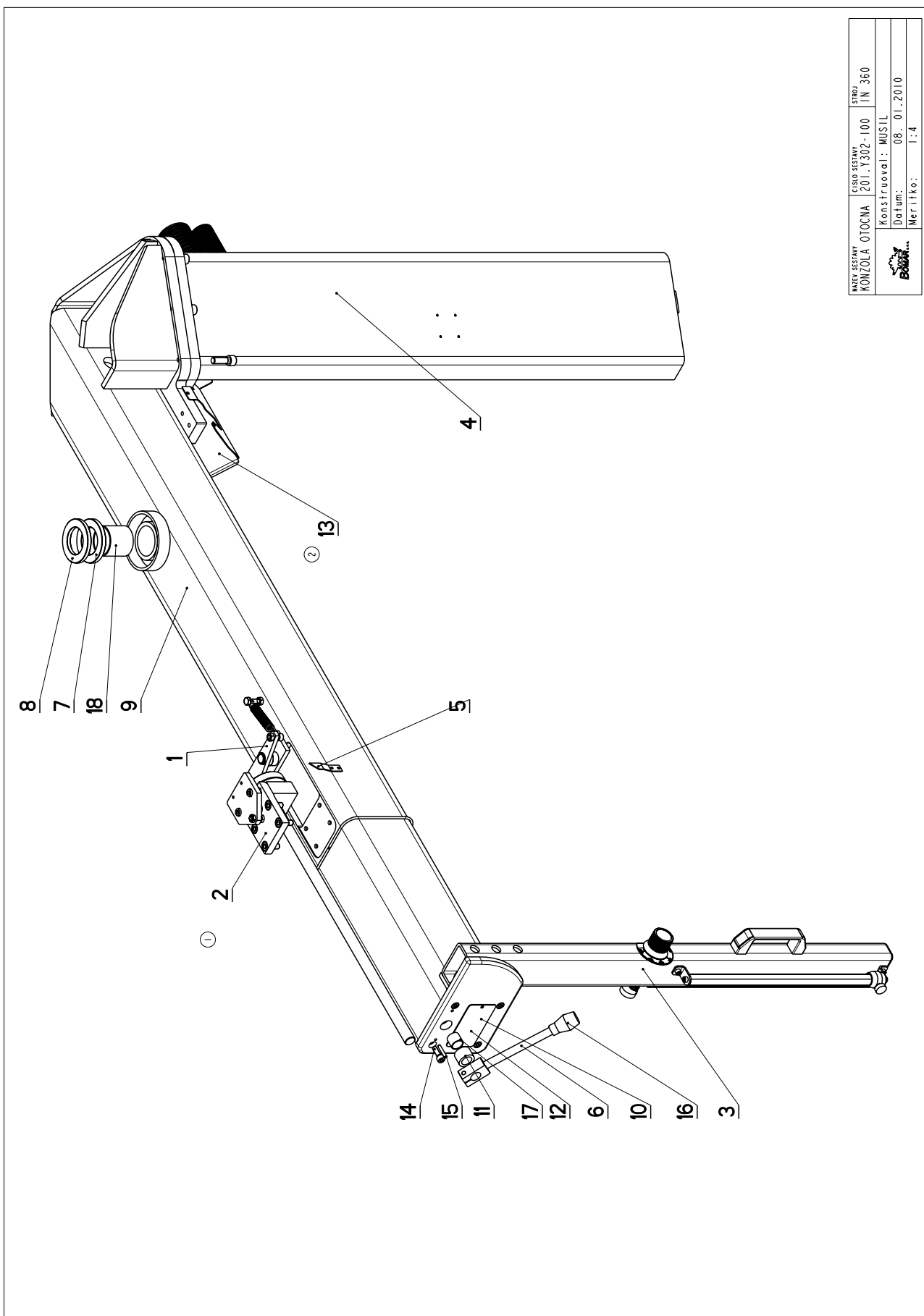
Cislo Sestavy/Number of assembly/Nummer der Baugruppe; Verze (Ver.)/Version/Version; Název sestavy/Assembly title/Name der Baugruppe; Pozice (Poz.)/Position/Position;
Objednací číslo/Purchase order number/Bestellnummer; Název položky/Volume title/Name der Position; Rozměr/Stock size/Abmessung

7.5. Rameno / Sägerahmen / Saw arm



NAZEV SESTAVY RAMENO	ČÍSLO SESTAVY 201.Y304-100	STROJ IN360DGH
Konstruoval: MUSIL		Datum: 08.01.2010
Meritko:		13:100

7.7. Konzola otočná / Drehkonsole / Turnable console



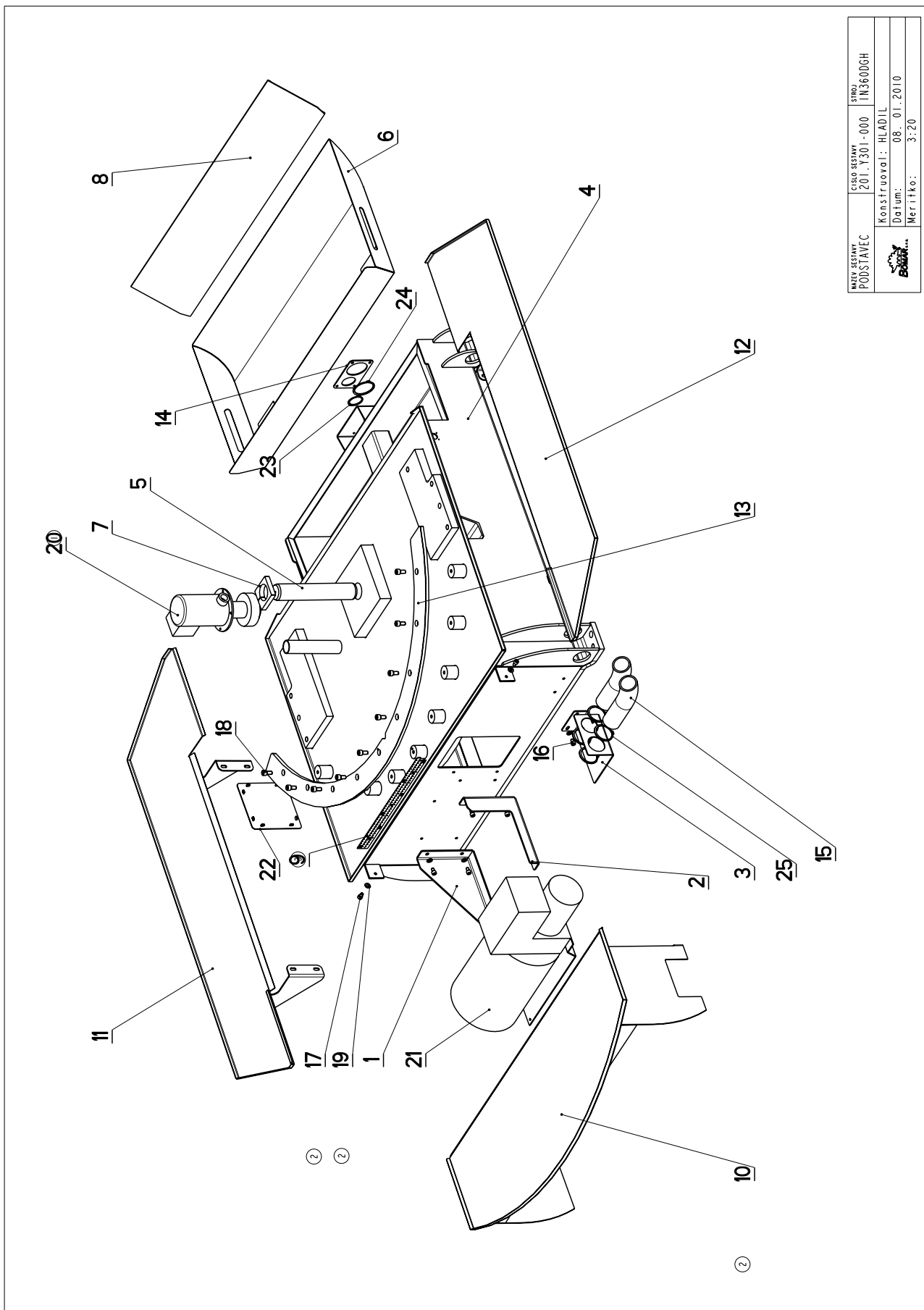
NAZEV SESTAVY KONZOLA OTOCNA	CISLO SESTAVY 201.Y302-100	STROJ IN 360
Konstruoval: MUSIL		Datum: 08. 01. 2010
Meritko:		1:4

7.8. Kusovník / Stückliste / Piece list –
Konzola otočná / Drehkonsole / Turnable console

Cislo sestavy 201.Y302-100		Ver. 3		Název sestavy KONZOLA OTOČNÁ/TURNABLE CONSOL/DREHKONSOLE	
Por.	Objednací číslo	Ver.	Název položky	Rozměr	Ks
1	201.Y302-030	0	KLADKA / PULLEY / ROLLE		1
2	201.Y302-120	0	BRZDA / BRAKE / BREMSE		1
3	201.Y302-150	1	SLOUP / POLE / SAULE	SESTAVA	1
4	201.Y302-160	3	SLOUP / POLE / SAULE	SESTAVA	1
5	30.4604-004	0	UKAZATEL / INDICATOR / ZEIGER	P 1,5x15	1
6	30.8602-514	0	PAKA / LEVER / HEBEL		1
7	30.Y302-006	0	PODLOZKA / WASHER / UNTERLEGSCHIEBE	d 80	1
8	30.Y302-007	0	PODLOZKA / WASHER / UNTERLEGSCHIEBE	d 85	1
9	30.Y302-101	3	KONZOLA OTOČNÁ / TURNABLE CONSOL / DREHKONSOLE	SVARENO	1
10	30.Y302-203	1	DESKA / BOARD / PLATTE	PI5-150	1
11	30.Y302-204	0	KROUZEK DISTANČNÍ / DISTANCE RING / DISTANZRING	TR 30x5	1
12	30.Y302-205	0	ZASLEPKA / PLUG / BLINDFLANSCH	P 1,5x60	1
13	30.Y314-301	0	SKLUZ / SLIDE / RUTSCH	PI-235	1
14	90.001.25.033	0	SROUB IMBUS CERNÝ / ALLEN HEAD BOLT / IMBUSSCHRAUBE	8x25	4
15	90.300.02.004	0	KOLÍK VALC. KAL. / PIN / BOLZEN	KOLÍK 5x30	2
16	94.002.001	0	RUKOJET / HANDLE / GRIFF		1
17	95.700.004	0	POUZDRO / SLEEVE / BÜCHSE	20x20	1
18	95.720.002	0	POUZDRO / SLEEVE / BÜCHSE	50x50x55	2

1. ZRUS.BRZDA 201.Y302-010 A NAHR.BRZDOU 201.Y302-120,ZRUS.TYC 30.Y302-002.2xPOJISTNY KROUZEK 20 (95.800.009). 92/ZMI20 19.5.2009 MUSIL
2.ZRUS.SKLUZ 30.Y314-001A NAHR. SKLUZEM 30.Y314-301. 1157ZMI37 8.6.2009 MUSIL

7.9. Podstavec / Untersatz / Base



NAZEV SESTAVY PODSTAVEC	CÍSLO SESTAVY 201.Y301-000	STROJ IN360DGH
KONSTRUOVANÍ: HLADIL		DATUM: 08.01.2010
MERITKO: 3:20		

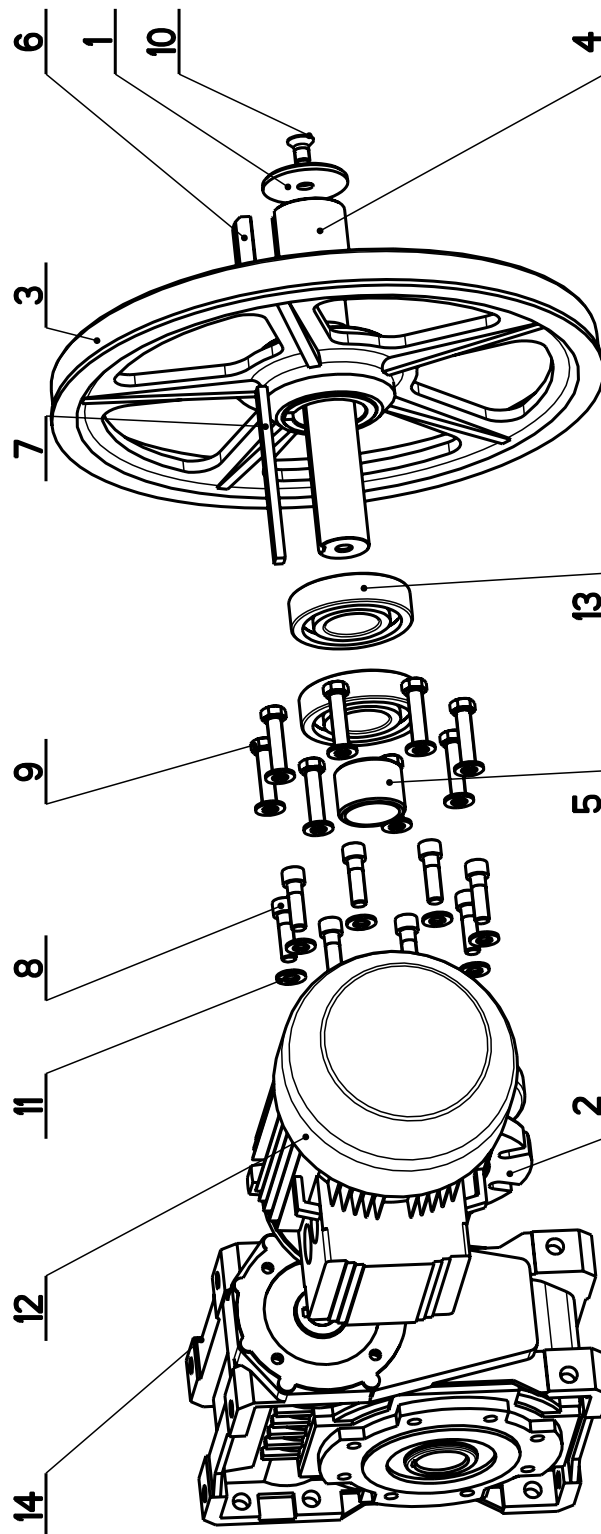
7.10. Kusovník / Stückliste / Piece list –
Podstavec / Untersatz / Base

Císlo Sestavy 201.Y301-000		Název sestavy PODSTAVEC/BASE/UNTERSATZ	
Poz.	Objednací číslo	Ver.	Ks
1	30.N301-008	0	P4 - 212
2	30.N301-009	0	P 4 - 212
3	30.N301-010	0	P3 - 234
4	30.Y301-001	3	
5	30.Y301-008	0	ø 50 h6
6	30.Y301-010	0	
7	30.Y301-013	0	HR 70x15
8	30.Y301-020	0	
9	30.Y301-041	0	PO, 5-36
10	30.Y301-041	0	
11	30.Y314-017	0	
12	30.Y314-018	0	
13	30.Y401-009	0	P 12- 453
14	30.Y502-162	0	P3-80
15	41.001.006	0	55/46
16	90.001.25.028	0	M8x10
17	90.001.25.029	0	M8x12
18	90.001.25.046	0	M10x20
19	90.150.50.005	0	PODLOZKA 8,4
20	91.020.015	0	3COA4-12
21	92.001.021	0	870-1394
22	94.101.039	0	154x154x4
23	95.800.016	0	POJISTNY KROUZEK 42
24	95.800.021	0	POJISTNY KROUZEK 62
25	95.800.034	0	POJISTNY KROUZEK 55

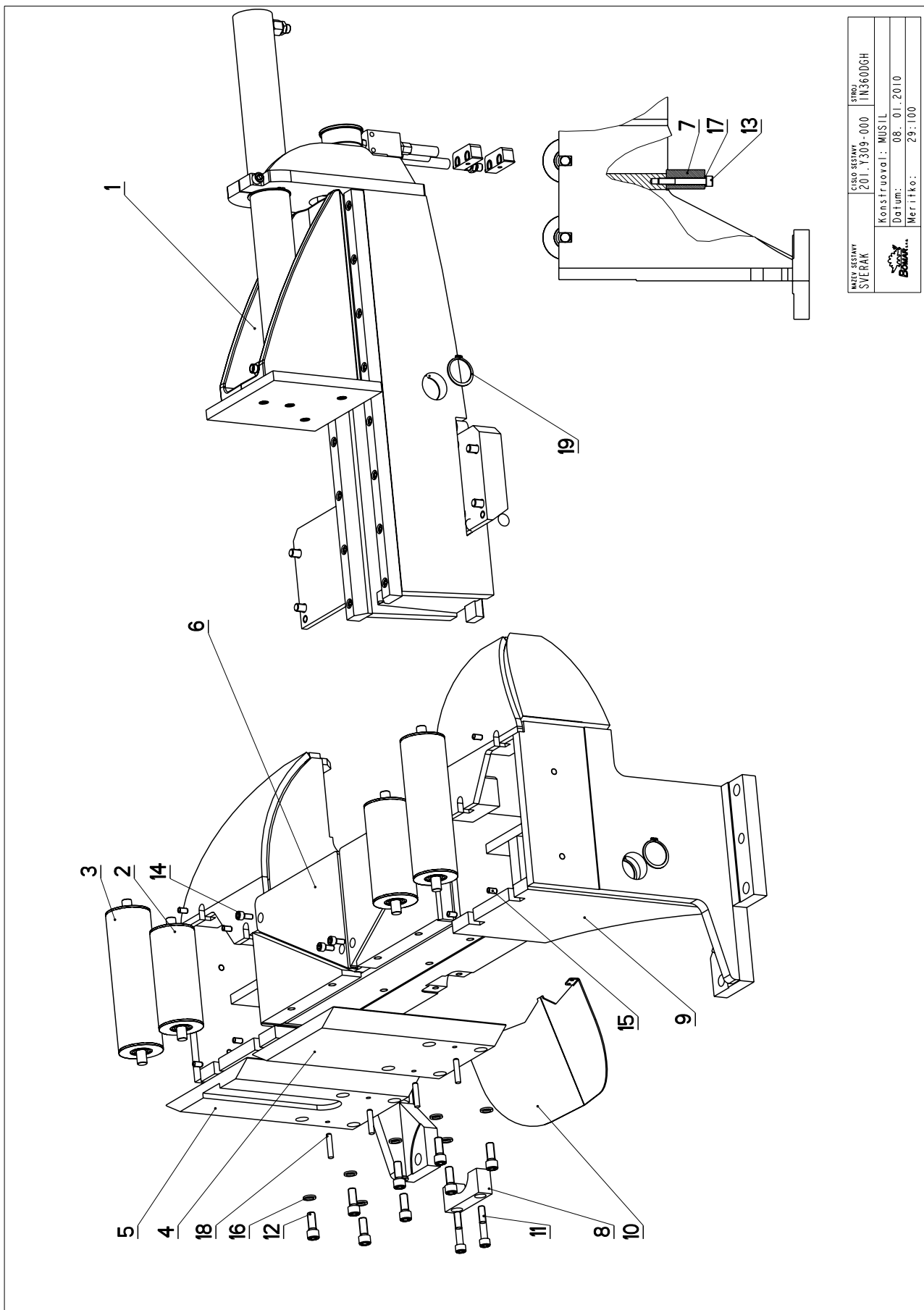
1.	ZRUS.CERPADLO 2COA 1-12 (91.020.004) A NAHR.CERPADLEM 3COA4-12 (91.020.15) . 0977ZM124 27.5.2009 SLEZACKOVA
2.	ZRUS.KRYT HYDRAULIKY 30.Y301-009 A NAHR.30.Y301-109.ZRUS.KRYT 30.Y301-011,PRID.4xPODLOZKA 8,4 (90.150.50.005), PRID.2xSROUB M8x12 (90.001.25.029). 126/ZM153 26.6.2009 SLEZACKOVA
3.	PRIDANA STUPNICE 30.Y301-041. 158/ZM187 17.9.2009 SLEZACKOVA

7.11. Pohon / Antrieb / Drive

Císlo Sestavy 201.Y305-000		Název sestavy POHON/DRIVE / ANTRIEB			
Poz.	Objednací číslo	Ver.	Název položky	Rozměr	Ks
1	30.1804-010	0	PODLOŽKA / WASHER / UNTERLEGSCHIEBE	d 70	1
2	30.2904-002	0	PŘÍRUBA / FLANGE / FLANSCH	ODLITEK	1
3	30.2904-003	3	KOLO HMACI / DRIVE WHEEL / ANTRIEBSRAD	ODLITEK	1
4	30.2904-004	1	HRDEL / SHAFT / WELLE	d 65	1
5	30.2904-005	0	DISTANČ / DISTANCE / DISTANZ	TR 55x8	1
6	30.2904-006	0	PERO / SPRING / FEDER	HR 14x14	1
7	30.2904-008	0	PERO / SPRING / FEDER	HR 12x8	1
8	90.001.25.060	0	SROUB IMBUS / ALLEN HEAD BOLT / IMBUSSCHRAUBE	M12x40	8
9	90.005.55.045	0	6 HR SROUB ZIN / 6 SIDED BOLT / SECHSKANTSCHRAUBE	SROUB M12X50	8
10	90.011.27.009	0	SROUB ZAPUSTNÝ / COUNTERSINK BOLT / SENKSCHRAUBE	SROUB M12X20	1
11	90.150.50.007	0	PODLOŽKA DIN125 / WASHER / UNTERLEGSCHIEBE	PODLOŽKA 13	16
12	91.001.053	0	ELEKTROMOTOR / ELECTRIC MOTOR / ELEKTROMOTOR	MDERA 100-32pro	1
13	95.001.027	0	LOŽISKO / BEARING / LAGER	6309 ZRS	2
14	99.002.012	0	PREVODOVKA / TRANSMISSION / GETRIEBE	W110 U P100 B14	1



7.12. Svěrák / Schraubstock / Vice



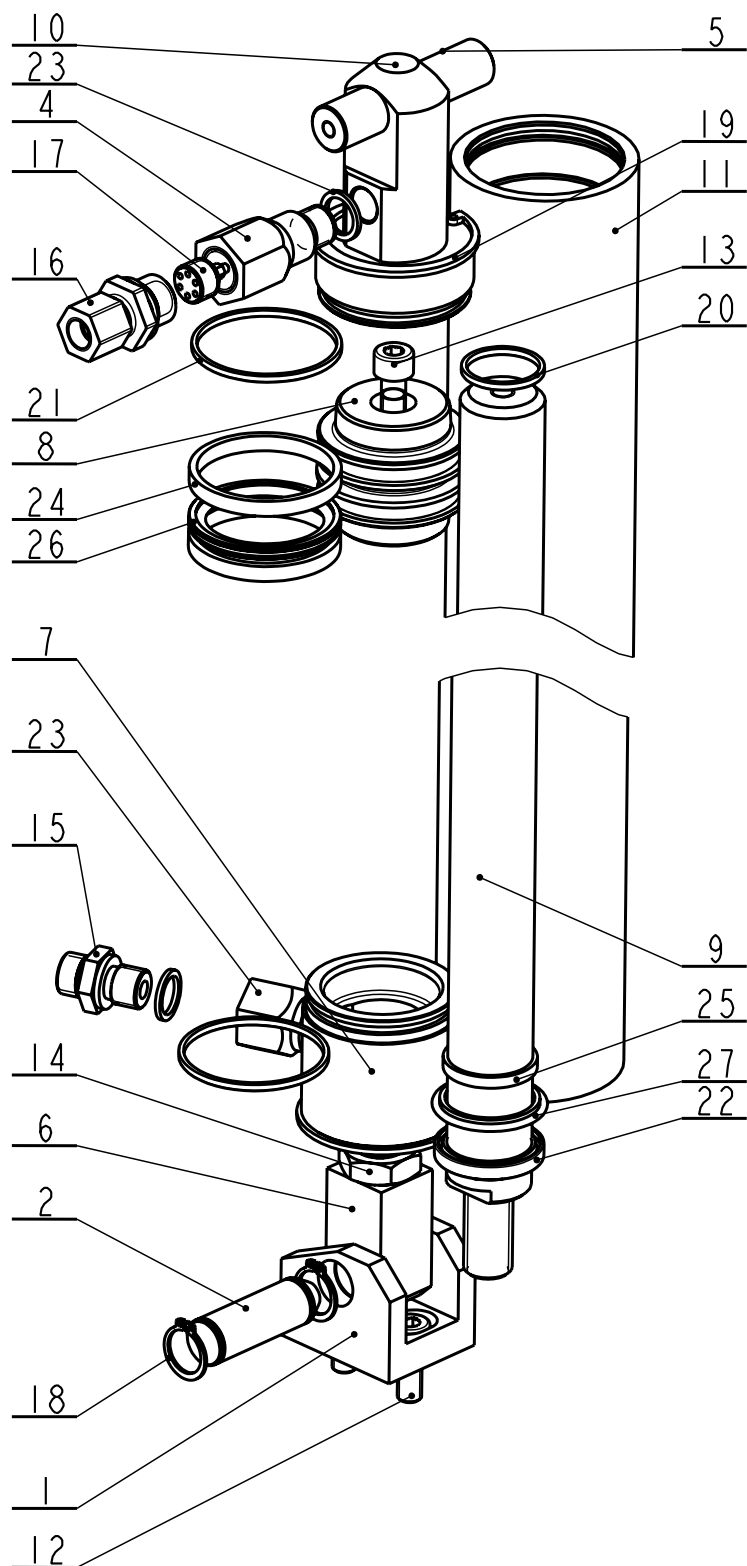
NÁZEV SESTAVY SVĚRÁK	CÍSLO SESTAVY 201.Y309-000	STROJ IN360DGH
Konstruoval: MUSIL		
Datum: 08.01.2010		
Měřitko: 29:100		


7.13. Kusovník / Stückliste / Piece list –
Svěrák / Schraubstock / Vice

Císlo sestavy 201.Y309-000		Název sestavy SVĚRÁK/VICE/SCHRAUBSTOCK		
Ver.	Ver.	Název položky	Rozměr	Ks
1	0	TELESO SVĚRÁKU / VICE BODY / SCHRAUBSTOCKKÖRPER		1
2	0	VALECEK / CYLINDER / ROLLE		2
3	0	VALECEK / CYLINDER / ROLLE		2
4	0	CELIST PEVNA / SOLID JAW / FESTE BACKE	P25x242	1
5	0	CELIST PEVNA / SOLID JAW / FESTE BACKE	P25x242	1
6	0	DESKA / BOARD / PLATTE	ODLITEK	1
7	0	EXCENTR / CAM / EXZENTER	d 30	2
8	0	PŘILOŽKA / STRAP / LASCHE	HR 40x25	1
9	1	PODSTAVEC SVĚRÁKU / VICE BASE / SCHRAUBSTOCKUNTERSATZ		1
10	1	SKLUZ / SLIDE / RUTSCH	P2-183	1
11	0	SROUB IMBUS / ALLEN HEAD BOLT / IMBUSSCHRAUBE	M10x55	2
12	0	SROUB IMBUS / ALLEN HEAD BOLT / IMBUSSCHRAUBE	M12x30	8
13	0	SROUB IMBUS / ALLEN HEAD BOLT / IMBUSSCHRAUBE	M10x75	2
14	0	SROUB IMBUS / ALLEN HEAD BOLT / IMBUSSCHRAUBE	M8x18	4
15	0	STAVECI S KŮZEL / ADJUSTMENT BOLT / STELLSCHRAUBE	SROUB M8x16	8
16	0	PODLOŽKA / WASHER / UNTERLEGSCHEIBE	NORD-LOCK	8
17	0	PODLOŽKA / WASHER / UNTERLEGSCHEIBE	NORD-LOCK	2
18	0	KOLÍK VALC. KAL. / PIN / BOLZEN	KOLÍK 8x40	4
19	0	KROUZEK POJIST.VNEJS / OUTSIDE SAFETY RING / SICHERUNGSRING AUßEN	POJISTNY KROUZEK 42	4

I.PRIDAN 4xPOJISTNY KROUZEK d42 (95.800.016). 178/ZM217 9.11.2009 SLEZACKOVA

7.14. Válec zvedací / Hebezyylinder / Lifting cylinder

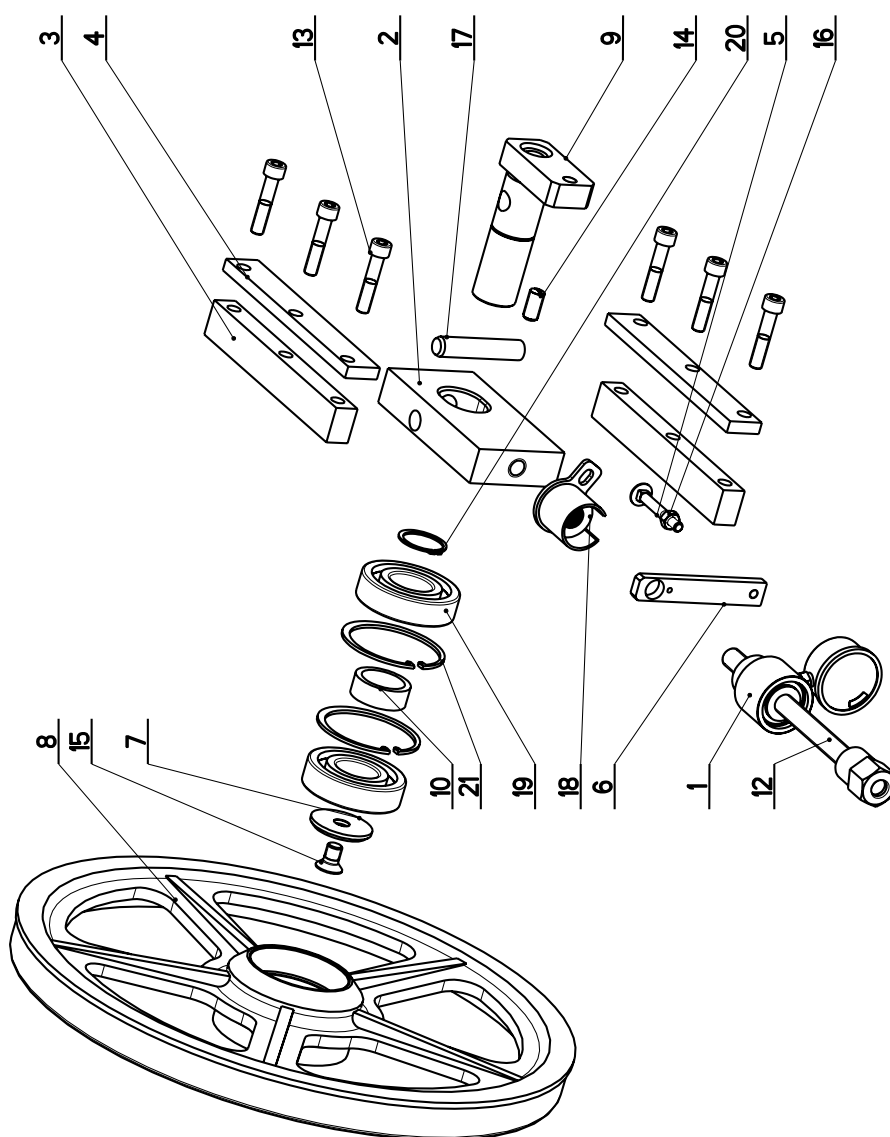



NAZEV SESTAVY VALEC ZVEDACI	CISLO SESTAVY 201.Y307-010	STROJ 1360
	Konstruoval: MUSIL	
	Datum: 16. 11. 2009	
	Meritko: 1:2	

7.15. Kusovník / Stückliste / Piece list –
Válec zvedací / Hebezylinder / Lifting cylinder

Císlo Sestavy 201.Y307-010		Ver. 0		Název sestavy VALEC ZVEDACÍ / LIFTING CYLINDER / HEBEZYLINDER	
Pos.	Objednávací číslo	Ver.	Název položky	Rozměr	Ks
1	30.0807-008	0	DRŽÁK / HOLDER / HALTER	HR 40x40	1
2	30.0807-009	1	ČEP / LUG / BOLZEN	ø 16h9	1
3	30.1807-005	3	SROUBENÍ / BOLTING / VERSCHRAUBUNG	6-HR 22	1
4	30.6107-510	1	REDUKCE / REDUCTION / ADAPTOR / REDUKTION	6HR 22	1
5	30.8307-205	0	ČEP / LUG / BOLZEN	ø 16h9	1
6	30.8607-001	0	DRŽÁK PÍSTNICE / /	HR 25x25	1
7	30.C407-012	1	VÍKO / COVER / DECKEL	ø 55	1
8	30.LM07-504	0	PIST / PISTON / KOLBEN	ø 55	1
9	30.Y307-002	0	PÍSTNICE / PISTON ROD / KOLBENSTANGE	ø 28 f8	1
10	30.Y307-005	1	VÍKO / COVER / DECKEL	ø 55	1
11	30.Y307-011	0	VALEC ZVEDACÍ / LIFTING CYLINDER / HEBEZYLINDER	TR 62/50	1
12	90.001.25.032	0	SROUB IMBUS CERNÝ / ALLEN HEAD BOLT / IMBUSSCHRAUBE	8x20	2
13	90.001.25.034	0	SROUB IMBUS / ALLEN HEAD BOLT / IMBUSSCHRAUBE	M8x30	1
14	90.101.55.003	0	MATICE / NUT / MUTTER	MATICE M16	1
15	92.002.001	0	SROUBENÍ PRIME / DIRECT BOLTING / GERADE VERSCHRAUBUNG	GES ØBLR	1
16	92.002.005	0	SROUBENÍ PRIME / DIRECT BOLTING / GERADE VERSCHRAUBUNG	GES ØBLR-3/8"	1
17	92.151.001	0	VENTIL POJISTNÝ / SAFETY VALVE / SICHERUNGSVENTIL	VPHTL_4	1
18	95.800.007	0	KROUŽEK POJISTNÝ VNEJŠÍ / OUTSIDE SAFETY RING / SICHERUNGSRING AUßEN	POJISTNÝ KROUŽEK 16	2
19	95.801.009	0	SEGR DIRA / INSIDE SAFETY RING / SICHERUNGSRING INNEN	POJISTNÝ KROUŽEK 52	2
20	96.002.011	0	O-KROUŽEK DYNAMIC / DYNAMIC O RING / O-RING DYNAMISCH	24X2	1
21	96.002.019	0	O-KROUŽEK DYNAMIC / DYNAMIC O RING / O-RING DYNAMISCH	46X2	2
22	96.061.009	0	KROUŽEK STIŘACÍ / SCRAPER RING / ABSTREIFRING	WD2200280	1
23	96.082.002	0	KROUŽEK CU TESNÍCÍ / SEAL RING / DICHTUNGSRING	KROUŽEK CU 13/17	3
24	96.084.001	0	KROUŽEK VODÍCÍ / LEAD RING / FÜHRUNGSRING		2
25	96.084.006	0	KROUŽEK VODÍCÍ / LEAD RING / FÜHRUNGSRING	GR4300280-T47	1
26	96.900.001	0	TESNĚNÍ KOMBINOVANÉ / COMBINATION SEALING / KOMBIDICHTUNG		1
27	96.900.021	0	TESNĚNÍ KOMBINOVANÉ / COMBINATION SEALING / KOMBIDICHTUNG	RSK200280	1

7.16. Napínání / Spannung / Tensioning

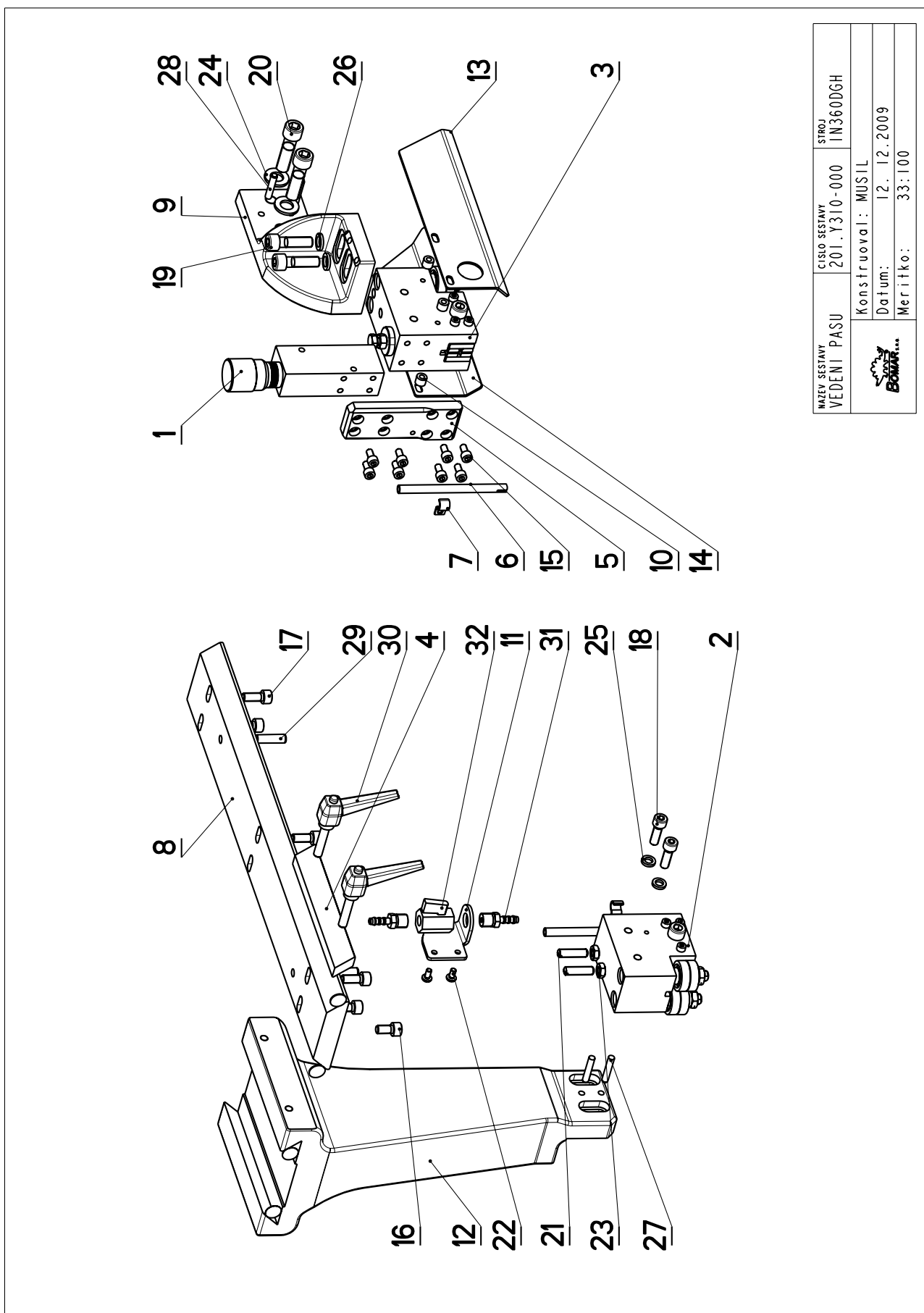


NAZEV SESTAVY NAPÍNÁNÍ	ČÍSLO SESTAVY 201.Y308-000	STROJ TIN 360
		Konstruoval: MUSIL
		Datum: 12. 12. 2009
		Meritko: 3:10

7.17. Kusovník / Stückliste / Piece list – Napínání / Spannung / Tensioning

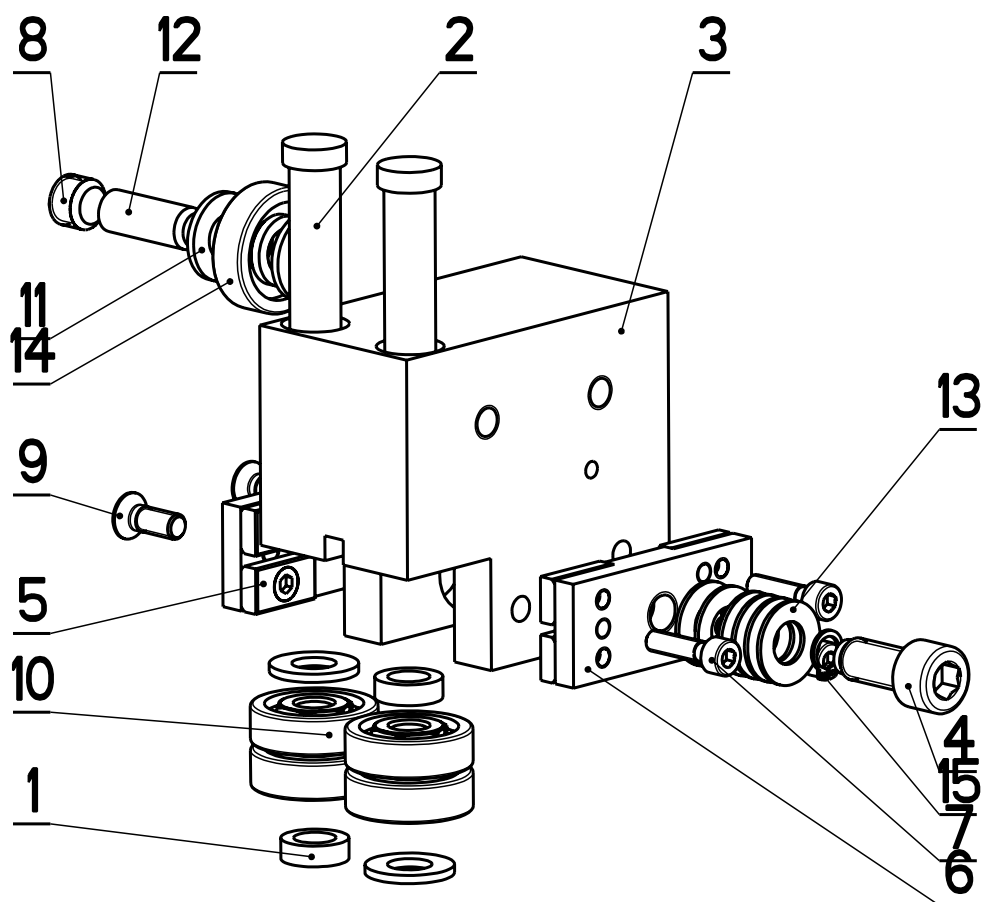
Císlo Sestavy 201.Y308-000		Název sestavy NAPÍNÁNÍ / TENSIONING / SPANNUNG		Ver. 0		
Poz.	Objednací číslo	Ver.	Název položky	Režim	Ks	
1	202.2912-100	1	INDIKÁTOR NAPÍNÁNÍ / POWER INDICATOR / SPANNUNGSINDIKATOR	SESTAVA	1	
2	30.0808-001	1	KOSTKA NAPÍNÁNÍ / TENSIONING CUBE / BANDSPANNUNGSWÜRFEL	80-30	1	
3	30.0808-002	1	LISTA VODÍČI / LEAD TRIM / FÜHRUNGSLISTE	30x20	2	
4	30.0808-006	1	LISTA / TRIM / LEISTE	HR 30x10	2	
5	30.0808-007	0	ŠROUB / BOLT / SCHRAUBE	M8x60	1	
6	30.1708-004	3	DRŽÁK / HOLDER / HALTER	HR 20x8	1	
7	30.2908-001	0	PODLOŽKA / WASHER / UNTERLEGSCHIBE	ø 50	1	
8	30.2908-103	2	KOLO NAPÍNÁNÍ / TENSIONING WHEEL / UMLEHRAD	ODLITEK	1	
9	30.4808-101	2	ČEP NAPÍNÁNÍ / TENSIONING LUG / SPANNUNGSBOLZEN		1	
10	30.4808-103	1	KROUZEK DISTANČNÍ / DISTANCE RING / DISTANZRING	ø 45	1	
11	30.6908-102	1	DRŽÁK / HOLDER / HALTER		1	
12	30.7308-001	0	ŠROUB NAPÍNÁNÍ / TENSION BOLT / SCHRAUBE BANDSPANNUNG		1	
13	90.001.25.052	0	ŠROUB IMBUS / ALLEN HEAD BOLT / IMBUSHRAUBE	M10x50	6	
14	90.002.20.013	0	STAVEČÍ Š ROUZEK / ADJUSTMENT BOLT / STELLSCHRAUBE	ŠROUB M12x25	1	
15	90.011.27.009	0	ŠROUB ZAPŮSTVNÝ / COUNTERSINK BOLT / SENNSCHRAUBE	ŠROUB M12x20	1	
16	90.100.55.005	0	MATICE DIN 934 / NUT / MUTTER	MATICE - M8	1	
17	90.300.02.003	0	KOLÍK / PIN / BOLZEN	KOLÍK 16x80	1	
18	90.350.02.002	0	PRŮŽINA TALÍŘOVÁ / DISC SPRING / TELLERFEDER	35.5x18.3x2.0x2.8	9	
19	95.001.026	0	LOŽISKO KULÍKOVÉ / BEARING / LAGER	6307 2RS	2	
20	95.800.014	0	KROUZEK POJIST. VNEJŠÍ / OUTSIDE SAFETY RING / SICHERUNGSRING AUßEN	POJISTVNÝ KROUZEK 35	1	
21	95.801.013	0	SEGR DÍRA / INSIDE SAFETY RING / SICHERUNGSRING INNEN	POJISTVNÝ KROUZEK 80	2	


7.18. Vedení pásu / Sägebandführung / Belt guide



NAZEV SESTAVY VEDENÍ PASU	ČÍSLO SESTAVY 201.Y310-000	STROJ IN360DGH
Konstruoval: MUSIL		Datum: 12. 12.2009
Meritko:		33:100

7.20. Vodící kostka / Führungsklotz / Guiding cube

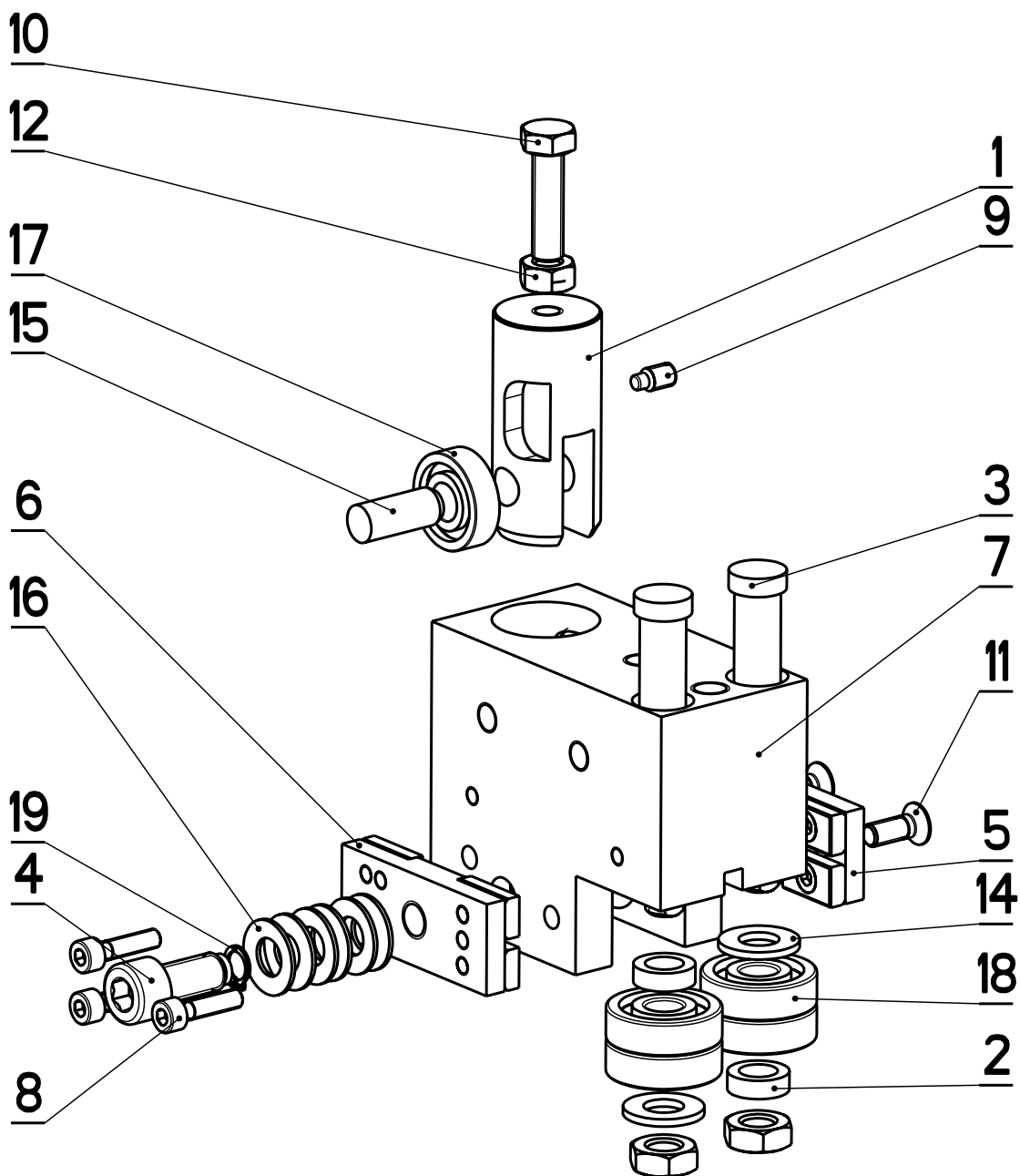



NAZEV SESTAVY KOSTKA VODICI	CISLO SESTAVY 201.Y310-300	STROJ IND360
	Konstruoval: HLADIL	
	Datum: 27. 11. 2009	
	Meritko: 7:10	

7.21. Kusovník / Stückliste / Piece list –
Vodící kostka / Führungsklotz / Guiding cube

Císlo sestavy 201.Y310-300		Ver. 0		Název sestavy KOSTKA VODICÍ / LEAD CUBE / FÜHRUNGSKLOTZ	
Poz.	Objednávací číslo	Ver.	Název položky	Rozměr	Ks
1	30.C210-403		DISTANČ / DISTANCE / DISTANZ	TR 16x3	2
2	30.Y310-212		EXCENTR / CAM / EZENTER	ø 15	2
3	30.Y310-301	0	KOSTKA VODICÍ / LEAD CUBE / FÜHRUNGSKLOTZ	HR 80x50	1
4	30.Y310-306		SROUB IMBUS / ALLEN HEAD BOLT / IMBUSSCHRAUBE	M10x25	1
5	30.Y310-310	0	DRŽÁK TYRDOKOVU / POA HOLDER / HM-HALTER		1
6	30.Y310-320	0	DRŽÁK TYRDOKOVU / POA HOLDER / HM-HALTER		1
7	90.001.25.010	0	SROUB IMBUS / ALLEN HEAD BOLT / IMBUSSCHRAUBE	M5x20	3
8	90.002.20.016	0	SROUB STAVEČÍ / ADJUSTMENT BOLT / STELLSCHRAUBE	SROUB M12x10	1
9	90.011.27.017	0	SROUB ZAPUSTNÝ / COUNTERSINK BOLT / SENMSCHRAUBE	SROUB M6x16	2
10	90.101.55.002	0	MATICE / NUT / MUTTER	MATICE M10	2
11	90.150.50.006		PODLOŽKA DIN125 / WASHER / UNTERLEGSCHIBE	PODLOŽKA 10,5	4
12	90.301.07.001	0	KOLÍK / PIN / BOLZEN	KOLÍK 10x28	1
13	90.350.07.005	0	PRUŽINA TALIROVA / DISC SPRING / TELLERFEDER	20x10.2x1.1	6
14	95.001.014	0	LOŽISKO / BEARING / LAGER	6200 2RS	5
15	95.800.002	0	KROUZEK POJIST.VNEJS / OUTSIDE SAFETY RING / SICHERUNGSRING AUßEN	POJISTINÝ KROUZEK 8	1

7.22. Vodící kostka / Führungsklotz / Guiding cube

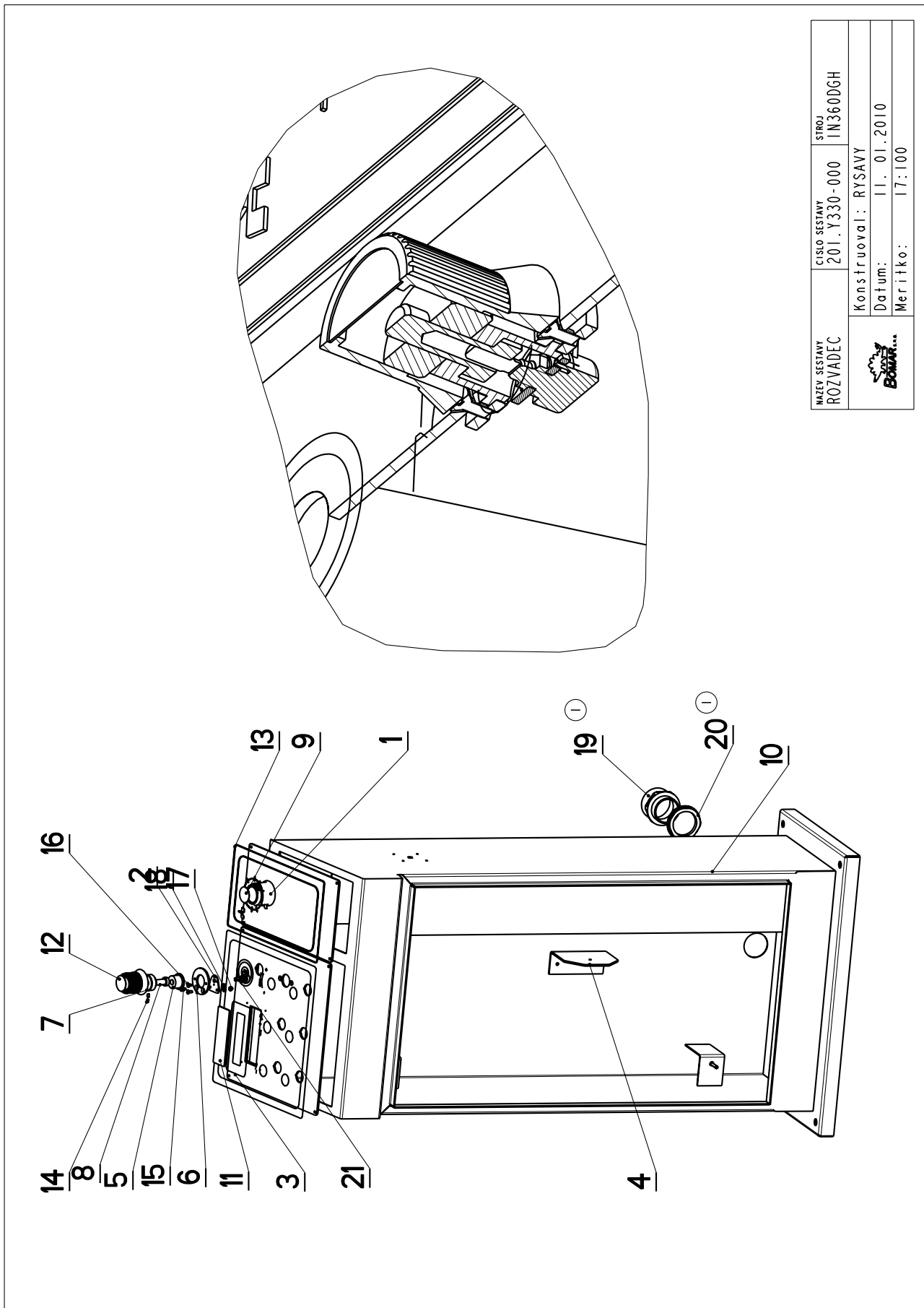


NAZEV SESTAVY KOSTKA VODICI	CISLO SESTAVY 201.Y310-400	STROJ IN360
	Konstruoval: HLADIL	
	Datum: 12. 12. 2009	
	Meritko: 7:10	

7.23. Kusovník / Stückliste / Piece list –
Vodící kostka / Führungsklotz / Guiding cube

Císlo Sestavy 201.Y310-400		Ver. 0		Název sestavy KOSTKA VODÍCI / LEAD CUBE / FÜHRUNGSKLOTZ	
Poz.	Objednávací číslo	Ver.	Název položky	Rozměr	Ks
1	30.1810-102	3	DRŽÁK / HOLDER / HALTER	TYC 28	1
2	30.C210-403	0	DISTANČ / DISTANCE / DISTANZ	TR 16x3	2
3	30.Y310-212	0	EXCENTR / CAM / EXZENTER	ø 15	2
4	30.Y310-306	0	SROUB IMBUS / ALLEN HEAD BOLT / IMBUSSCHRAUBE	M10x25	1
5	30.Y310-310	0	DRŽÁK TYRDOKOVU / POA HOLDER / HM-HALTER		1
6	30.Y310-320	0	DRŽÁK TYRDOKOVU / POA HOLDER / HM-HALTER		1
7	30.Y310-401	2	KOSTKA VODÍCI / LEAD CUBE / FÜHRUNGSKLOTZ	HR 80x50	1
8	90.001.25.010	0	SROUB IMBUS / ALLEN HEAD BOLT / IMBUSSCHRAUBE	M5x20	3
9	90.004.20.002	0	SROUB STAVEČI / ADJUSTMENT BOLT / STELLSCHRAUBE	SROUB M6x12	1
10	90.005.55.017	0	6 HR SROUB ZIN / 6 SIDED BOLT / SECHSKANTSCHRAUBE	SROUB M8x30	1
11	90.011.27.017	0	SROUB ZAPUSTNÝ / COUNTERSINK BOLT / SENNSCHRAUBE	SROUB M6x16	2
12	90.100.55.005	0	MATICE DIN 934 / NUT / MUTTER	MATICE - M8	1
13	90.101.55.002	0	MATICE PR.NIZKA ZN / NUT / MUTTER	MATICE M10	2
14	90.150.50.006	0	PODLOŽKA DIN125 / WASHER / UNTERLEGSCHIBE	PODLOŽKA 10,5	2
15	90.301.07.009	0	KOLÍK VALCOVÝ MĚKRY / PIN / BOLZEN	KOLÍK 10x26	1
16	90.350.07.005	0	PRŮŽINA TALIROVA / DISC SPRING / TELLERFEDER	20x10.2x1.1	6
17	95.001.004	0	LOŽISKO KUL I RADE / BEARING / LAGER	6000 2RS	1
18	95.001.014	0	LOŽISKO KUL I RADE / BEARING / LAGER	6200 2RS	4
19	95.800.002	0	KROUZEK POJIST.VNEJS / OUTSIDE SAFETY RING / SICHERUNGSRING AUßEN	POJISTINY KROUZEK 8	1

7.24. Rozvaděč / Verteiler / Distributor

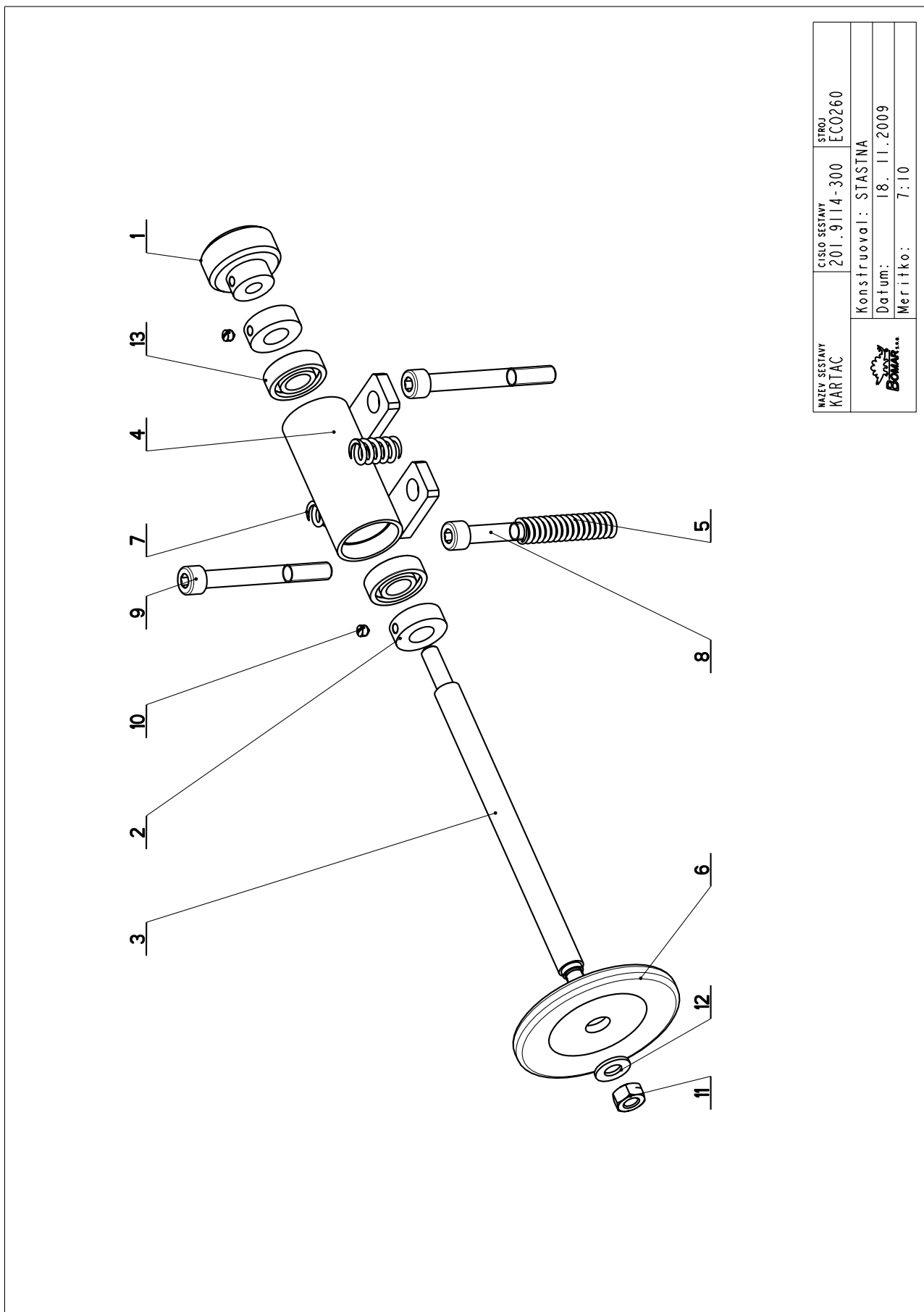


7.25. Kusovník / Stückliste / Piece list –
Rozvaděč / Verteiler / Distributor

Císlo sestavy 201.Y330-000		Název sestavy ROZVADEČ/DISTRIBUTOR/VERTEILER			
Poz.	Objednací číslo	Ver.	Název položky	Rozměr	Ks
1	201.Y330-020	0	PANEL / PANEL / PANEL		1
2	30.5002-003	0	DRŽAK / HOLDER / HALTER		1
3	30.6030-406	3	PANEL ELEKTRO / ELECTRO PANEL / PANEL	P 3x297x285	1
4	30.6030-413	1	DRŽAK / HOLDER / HALTER	P3x110x140	1
5	30.6130-007	0	ULOŽENÍ / MOUNTING / LAGERUNG	Ø 30	1
6	30.6130-009	0	PŘILOŽKA / STRAP / LASCHE	P 3 - 50	1
7	30.6130-010	0	VLOŽKA / INSERT / EINLAGE	Ø 30	1
8	30.6130-011	0	VEDENÍ / GUIDE / BACKENFÜHRUNG	Ø 16	1
9	30.6130-012	0	VÍKO / COVER / DECKEL	P 0.5x 30x30	2
10	31.6030-401	0	ELEKTROKRIN / ELECTRIC BOX / ANSCHLUSSKASTEN		1
11	31.6030-414	0	SKLO ORGANICKE / PLEXIGLASS / PLEXIGLAS		1
12	31.6130-008	0	HLAVICE / HEAD / KOPF	3x30x150	1
13	31.Y330-010	0	SAMOLEPKA / STICKER / AUFKLEBER		1
14	90.002.20.001	0	STAVEČI S KUŽEL / ADJUSTMENT BOLT / STELLSCHRAUBE	SROUB M4X6	2
15	90.008.50.003	0	SROUB ZAPUSTNÝ / COUNTERSINK BOLT / SENKSCHRAUBE	SROUB M4X10	2
16	90.011.27.001	0	SROUB ZAPUSTNÝ / COUNTERSINK BOLT / SENKSCHRAUBE	SROUB M4X8	2
17	90.100.55.002	0	MATICE / NUT / MUTTER	MATICE - M4	2
18	90.150.50.002	0	PODLOŽKA / WASHER / UNTERLEGSCHIBE	PODLOŽKA 4,3	2
19	91.071.022	0	VYVODKA / BUSHING / TÜLLE		2
20	91.072.016	0	MATICE / NUT / MUTTER		2
21	91.283.001	0	POTENCIOMETR / POTENTIOMETER / POTENTIOMETER		1
22		0	/ /		1

I.ZRUS.VYVODKA PG36 91.071.005 A NAHR. VYVODKOU MSV-M50x1.5 91.071.022,PR1D.MATICE M50x1.5.
I33/ZM163 17.7.2009 SLEZACKOVA

7.26. Kartáč / Bürste / Brush



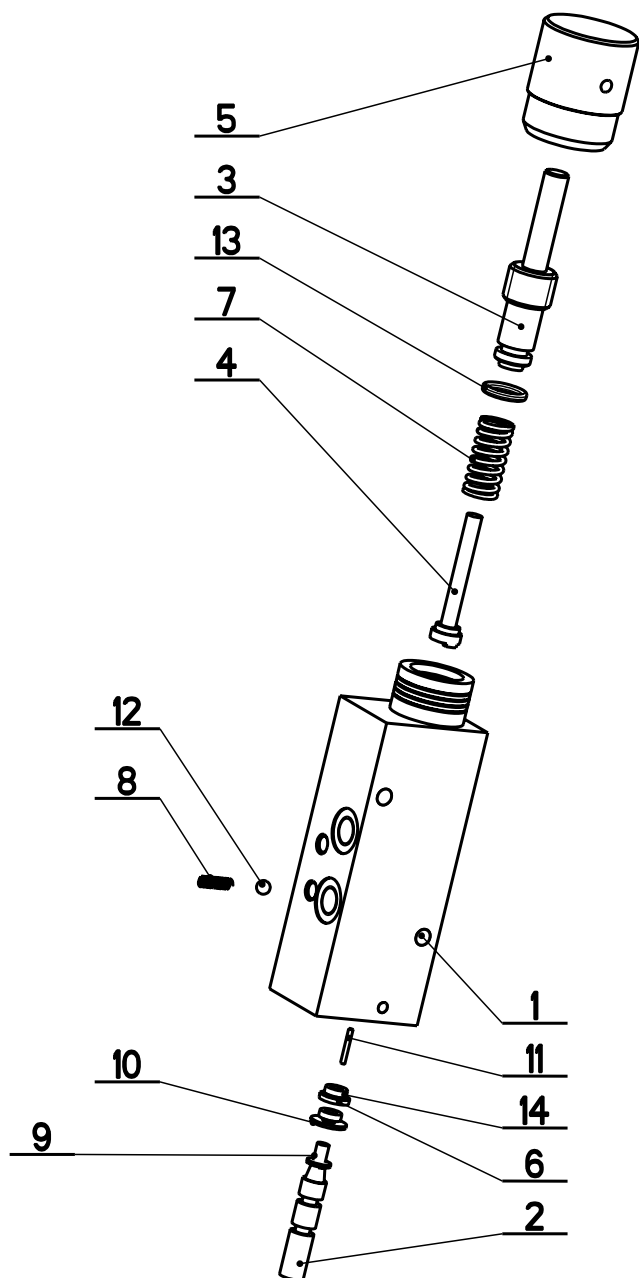
NAZEV SESTAVY KARTAC	ČÍSLO SESTAVY 201.9114-300	STROJ EC0260
Konstruoval: STASTNA		
Datum: 18. 11.2009		
Meritko: 7:10		


7.27. Kusovník / Stückliste / Piece list –
Kartáč / Bürste / Brush

Číslo Sériový 201.9114-300		Ver. 0		Název sestavy KARTAC/8NAZEV_EN/8NAZEV_DE	
Poz.	Objednací číslo	Ver.	Název položky	Rožmer	Ks
1	30.0814-204	0	KOLEČKO / WHEEL / ROLLE	SESTAVA	1
2	30.0814-207	0	KROUZEK / RING / RING	Ø 25	2
3	30.9114-301	0	HRDEL / SHAFT / WELLE	Ø 12	1
4	30.9214-301	1	DRZAK / HOLDER / HALTER		1
5	31.0305-211	0	PRUZINA / SPRING / FEDER	2x12x50x15,5	1
6	31.0814-208	0	KARTAC / BRUSH / BÜRSTE		1
7	31.1506-115	0	PRUZINA / SPRING / FEDER	1.6x12x25x7.5	2
8	90.001.25.038	0	ŠROUB IMBUS / ALLEN HEAD BOLT / IMBUSHRAUBE	M8x50	1
9	90.001.25.095	0	ŠROUB IMBUS / ALLEN HEAD BOLT / IMBUSHRAUBE	M8x70	2
10	90.003.20.001	0	ŠROUB STAVECI / ADJUSTMENT BOLT / STELLSCHRAUBE	ŠROUB M5x6	3
11	90.100.55.005	0	MATICE DIN 934 / NUT / MUTTER	MATICE - M8	1
12	90.150.50.005	0	PODLOŽKA DIN125 / WASHER / UNTERLEGSCHIBE	PODLOŽKA 8,4	1
13	95.001.005	0	LOŽISKO / BEARING / LAGER	6001 2RS	2

I POZ. 30.9114-301 NAHRAYUJE 30.0814-206 23.1.03 STASTNA

7.28. Regulace přítlaku / Schnittdruckregulation / Pressure into cut regulation



NAZEV SESTAVY REGULACE PRITLAKU	CISLO SESTAVY 001.2016-000	STROJ STG340DGS
	Konstruoval: &konstruoval	
	Datum: 19. 02.2010	
	Meritko: 1:2	

7.29. Kusovník / Stückliste / Piece list –
Regulace přítlaku / Schnittdruckregulation / Pressure into
cut regulation

Císlo Sestavy 201.2016-000		Ver. 0	Název sestavy REGULACE PŘITLAKU/PRESSURE REGULATION/SCHNITTDROCKREGULATION		
Poz.	Objednací číslo	Ver.	Název položky	Rozměr	Ks
1	30.2016-001	2	TELESO / BODY / KÖRPER	HR 40 x 40	1
2	30.2016-002	0	JEHLA / NEEDLE / NADEL	KR 8	1
3	30.2016-003	0	SROUB / BOLT / SCHRAUBE	d 16	1
4	30.2016-004	0	CÍDLO / SENSOR / SENSOR	d 10	1
5	30.2016-005	0	KOLEČKO / WHEEL / ROLLE	d 32	1
6	30.2016-009	0	KROUZEK / RING / RING	TR 10x1	1
7	31.2016-007	0	PRUŽINA / SPRING / FEDER	d 11.6xx1.6	1
8	31.2016-008	0	PRUŽINA / SPRING / FEDER	0.25x3.6x12x9.5	1
9	90.099.002	0	SROUB PULKULATY / HALF ROUND BOLT / HALBRUNDSCHRAUBE	4x6	1
10	90.151.50.003	0	PODLOŽKA / WASHER / UNTERLEGSCHIEBE	PODLOŽKA 4	1
11	95.690.001	0	JEHLA / NEEDLE / NADEL	1.5x11.8	1
12	95.691.001	0	KULICKÁ LOŽISKA / BALL / KUGEL	RB 4.5	1
13	96.001.003	0	KROUZEK O STATICKY / STATIC O RING / O-RING STATISCH	8X2	1
14	96.002.001	0	KROUZEK O DYNAMICKY / DYNAMIC O RING / O-RING DYNAMISCH	4X2	2

Císlo Sestavy/Number of assembly/Nummer der Baugruppe; Verze (Ver.)/Version/Version; Název sestavy/Assembly title/Name der Baugruppe; Pozice (Poz.)/Position/Position;
Objednací číslo/Purchase order number/Bestellnummer; Název položky/Volume title/Name der Position; Rozměr/Stock size/Abmessung

7.30. Indikátor napínání / Spannungsindikator / Power indicator

Císlo sestavy 202.2912-100		Název sestavy INDIKÁTOR NAPÍNÁNÍ / POWER INDICATOR / SPANNUNGS INDIKATOR			
Poz.	Objednávací číslo	Ver.	Název položky	Rozměr	Ks
1	30.2912-101	1	POUZDRO / SLEEVE / BÜCHSE	d 50	1
2	30.2912-102	1	POUZDRO / SLEEVE / BÜCHSE	d 42	1
3	30.T308-052	1	SROUB / BOLT / SCHRAUBE	M3x3	1
4	31.0512-103	0	SAMOLEPKA / STICKER / AUFKLEBER	SÍPKA ZELENÁ	1
5	90.303.02.003	0	KOLÍK PRUŽNÝ / PIN / BOLZEN	KOLÍK 4X16	1
6	92.080.005	0	MANOMETR / MANOMETER	d 63 - 250bar	1
7	95.750.001	0	KROUZEK KU / KU RING / KU-RING	16x1	2
8	96.002.061	0	KROUZEK O DYNAMICKÝ / DYNAMIC O-RING	ORAR00019-N70	1
9	96.002.062	0	KROUZEK O DYNAMICKÝ / DYNAMIC O-RING	ORAR00126-N70	1
10	96.082.004	0	KROUZEK CU TESNICÍ / SEAL RING / DICHTUNGSRING	KROUZEK CU 5/9	1
11	96.083.008	0	KROUZEK VODICÍ / LEAD RING / FÜHRUNGSRING	BUI300200-PT00	1
12	96.083.009	0	KROUZEK VODICÍ / LEAD RING / FÜHRUNGSRING	BG2000360-PT00	1

