

BOMAR[®]

Operating Instructions for Band Saw

transverse 510.330 DGH



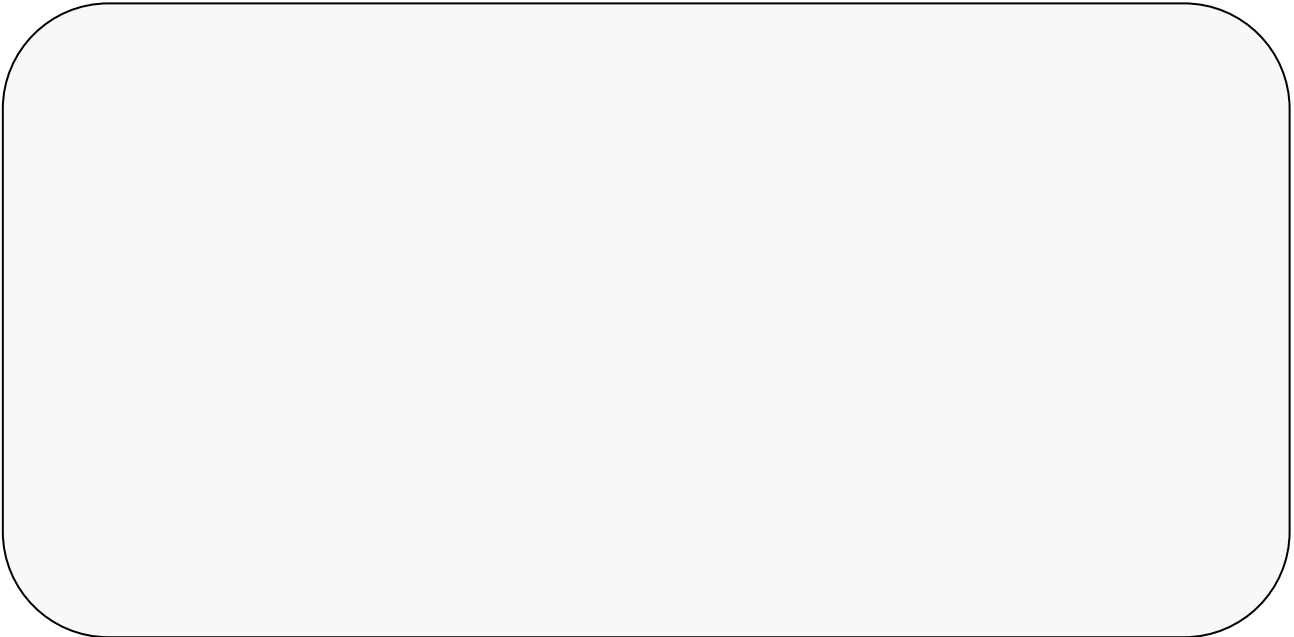
Before transporting and using the machine, please read the instructions thoroughly!

Serial number:



Service and Information

In case of technical difficulties or spare parts order, please contact your dealer:



Or contact Bomar, spol. s r.o. directly:

BOMAR, spol. s r.o.
Těžební 1236/1
62700 Brno
CZECH REPUBLIC

Telephone: +420 – 533 426 100
Fax: +420 – 533 426 109

e-mail: info@bomar.cz
WWW: <http://www.bomar.cz>

We are available Mondays to Fridays from 7⁰⁰ to 16⁰⁰.

Content

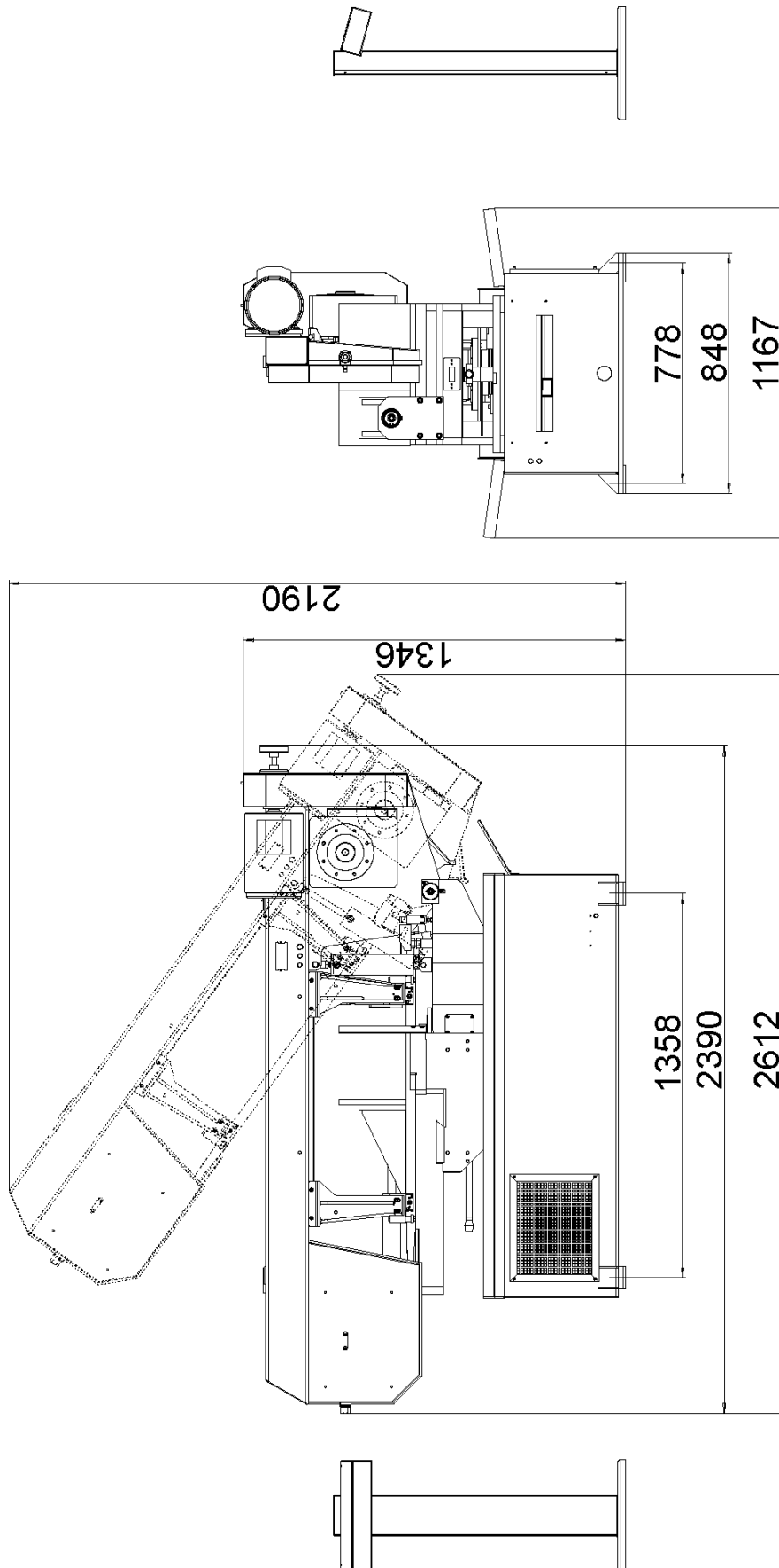
1. INTRODUCTION	7
2. BAND SAW USING	7
3. TECHNICAL DATA.....	8
4. SAFETY NOTES	9
4.1. GENERAL	9
4.2. PROTECTIVE SUIT AND PERSONAL SAFETY.....	9
4.3. SAFETY NOTES FOR MACHINE OPERATOR	10
4.4. SAFETY NOTES FOR THE SERVICING AND REPAIRS	12
4.5. SAFETY MACHINE ACCESSORIES	12
5. TRANSPORTATION AND STOCKING	14
5.1. CONDITIONS FOR TRANSPORTATION AND STOCKING	14
5.2. SAFETY NOTES	14
5.3. TRANSPORT AND STOCKING PREPARATIONS	15
5.4. TRANSPORT AND STOCKING	15
6. SEZNAM BEZPEČNOSTNÍCH ZNAČEK / LISTE DER SICHERHEITSSZEICHEN / LIST OF SAFETY SYMBOLS.....	16
7. ACTIVATION	18
7.1. MACHINE WORKING CONDITIONS.....	18
7.2. MACHINE INSTALLING AND LEVELLING	18
7.3. BAND SAW UNPACKING AND ASSEMBLING	19
7.4. ELECTRICAL CONNECTION	20
7.5. FILLING OF THE COOLING SYSTEM.....	21
7.6. CHECK MACHINE FUNCTIONS	22
8. CONTROL PANEL – DESCRIPTION.....	23
8.1. MARKS ON THE DISPLAY	25
9. MATERIAL INSERTION.....	26
9.1. SAFETY NOTES	26
9.2. HANDLING AGENT SELECTION	26
9.3. MATERIAL INSERTION	26
9.4. BUNDLE MATERIAL CUTTING	27
10. BAND SAW ADJUSTING.....	28
10.1. SAFETY NOTES	28
10.2. SETTING OF THE ANGULAR CUTS	28
10.3. OPTIMAL ADJUSTING OF THE GUIDE CUBES SPAN	29
10.4. CUTTING SPEED ADJUSTMENT	29
10.5. CUTTING PRESSURE REGULATION.....	30
11. SET MODE.....	31
11.1. ENTRANCE TO MENU	31
11.2. CUTTING PARAMETERS	31
11.3. VICE PARAMETERS (VICE OPENING)	31

11.4.	STOP TIME OF THE HYDRAULICS	31
11.5.	LANGUAGE VERSION SELECTION	32
11.6.	MENU CLOSING	32
12.	SEMI-AUTOMATIC CYCLE	33
12.1.	CUTTING	33
12.2.	SEMI-AUTOMATIC CYCLE BREAKING	34
13.	BLANKS REMOVING FROM THE BAND SAW	35
13.1.	SAFETY NOTES	35
13.2.	HANDLING AGENT SELECTION	35
13.3.	BLANKS REMOVING	35
14.	SELECTION AND REPLACEMENT OF THE SAW BAND	36
14.1.	SAFETY NOTES	36
14.2.	SAW BAND SIZE	36
14.3.	SELECTION OF THE SAW BAND TOOTH SYSTEM:	36
14.4.	SAW BAND RUNNING - IN	38
14.5.	SAW BAND DISMANTLING	39
14.6.	SAW BAND INSTALLATION	40
14.7.	SAW BAND STRETCHING AND INSPECTION	42
	14.7.1. Saw band stretching	42
	14.7.2. Saw band inspection	42
15.	COOLING AGENTS AND CHIPS DISPOSAL	43
15.1.	SAFETY NOTES	43
15.2.	COOLING LIQUID PREPARATION	43
15.3.	COOLANT DEVICE INSPECTION	44
15.4.	CHIPS DISPOSAL	45
16.	GREASES AND OILS	46
16.1.	GEARBOX OILS	46
16.2.	HYDRAULIC OILS	47
16.3.	LUBRICANT GREASES	47
17.	SERVICE	48
17.1.	MACHINE CLEANING	48
17.2.	LUBRICATION	48
17.3.	COOLING LIQUID INSPECTION	48
17.4.	HYDRAULIC OIL LEVEL CHECK	49
18.	ADJUSTMENT	50
18.1.	GUIDING CUBES ADJUSTMENT	50
18.2.	HARD METAL GUIDES ADJUSTMENT	50
18.3.	SAW BAND RUN ADJUSTMENT ON STRETCHING WHEEL	51
18.4.	BRUSH ADJUSTMENT	52
18.5.	LIMIT SWITCH SETTING OF THE SAW BAND STRETCHING	52
18.6.	SAW FRAME LOWER STOP POSITION ADJUSTMENT	53
18.7.	LIMIT SWITCH OF THE SAW FRAME LOWER POSITION ADJUSTMENT	53
18.8.	ADJUSTMENT OF THE SECURING CUBE OF THE TURNING LEVER	54
18.9.	PRESSURE SWITCH ADJUSTMENT	55
18.10.	PRESSURE ADJUSTMENT OF THE HYDRAULIC SYSTEM	56
18.11.	ADJUSTMENT OF THE CUTTING PRESSURE REGULATION	57

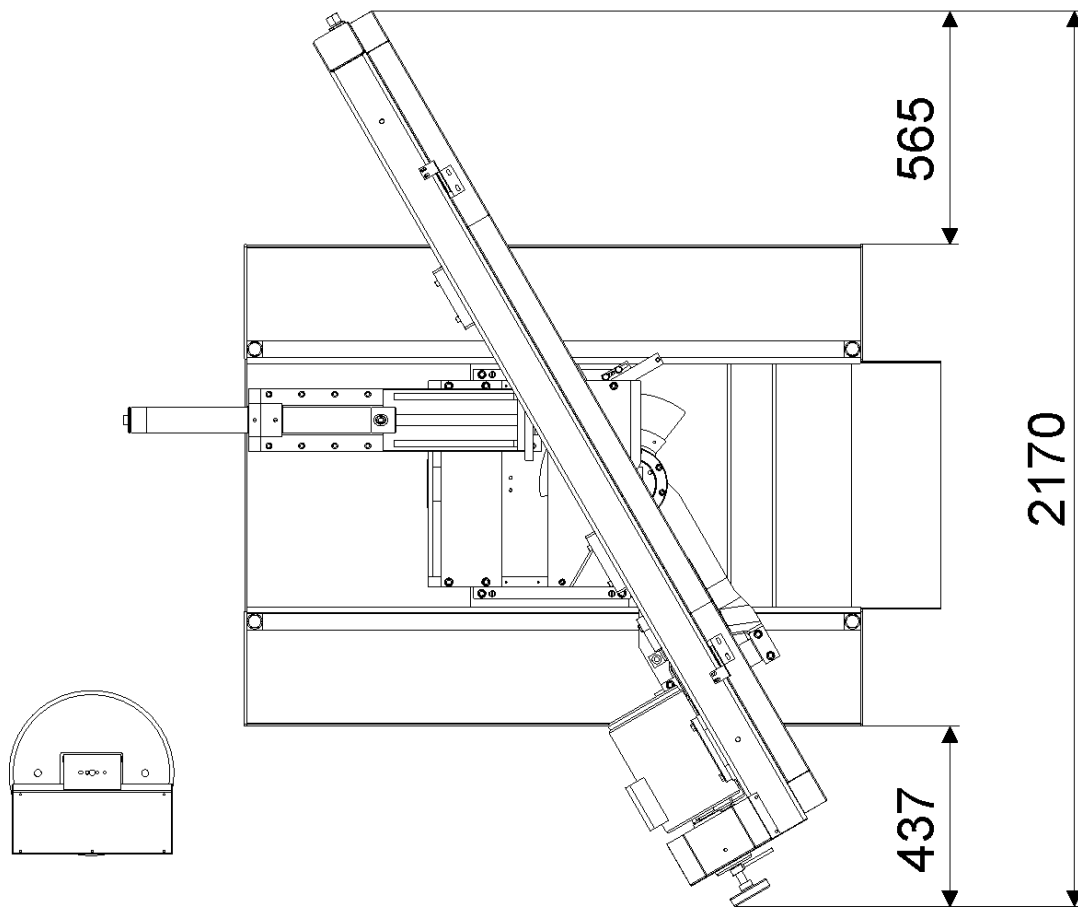
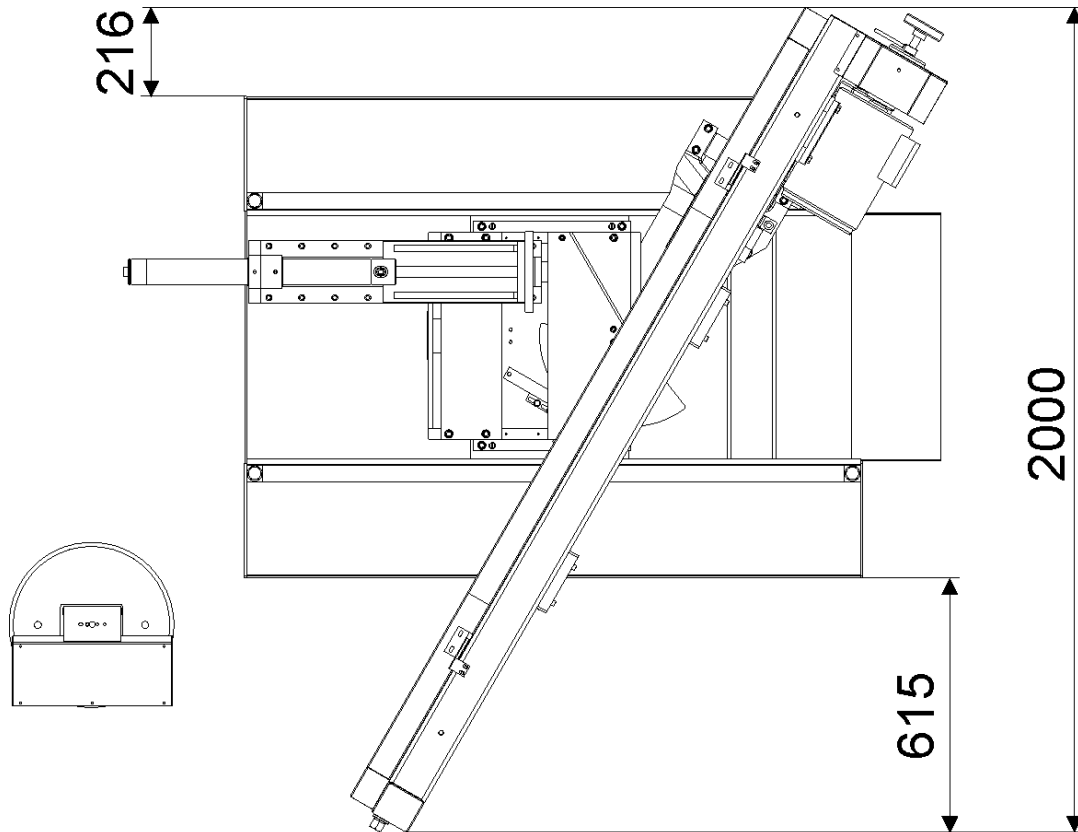
18.12. ADJUSTMENT OF A THROTTLE VALVE	58
19. WORN PIECES REPLACEMENT	59
19.1. HARD METAL GUIDES REPLACEMENT	59
19.2. PUSHING BEARING REPLACEMENT.....	61
19.3. FIXED BEARING REPLACEMENT OF THE SAW BAND GUIDING.....	63
19.4. SAW BAND GUIDING PULLEYS REPLACEMENT.....	64
19.5. ROUND BRUSH REPLACEMENT.....	66
19.6. VARIATOR BAND REPLACEMENT.....	67
19.7. STRETCHING WHEEL REPLACEMENT	69
19.8. DRIVING WHEEL REPLACEMENT	71
19.9. COOLING PUMP REPLACEMENT.....	72
20. ROZMĚROVÉ SCHÉMA / AUFSTELLZEICHNUNG / INSTALLATION DIAGRAM	74
21. ELEKTRICKÁ SCHÉMATA / ELEKTROSCHEMAS / WIRING DIAGRAMS	76
22. KUSOVNÍK ELEKTROSOUČÁSTÍ / STÜCKLISTE DER ELEKTROTEILEN / PIECE LIST OF ELEKTROPARTS	81
23. HYDRAULICKÁ SCHÉMATA / HYDRAULIKSCHEMA / HYDRAULIC DIAGRAM	82
24. VÝKRESY SESTAV PRO OBJEDNÁNÍ NÁHRADNÍCH DÍLŮ / ZEICHNUNGEN FÜR BESTELLUNG DER ERSATZTEILE / DRAWING ASSEMBLIES FOR SPARE PARTS ORDER	85
24.1. PILA / SÄGE / SAW.....	86
24.2. SVĚRÁK / SCHRAUBSTOCK / VICE	89
24.3. POHYBLIVÁ ČELIST / BEWEGLICHE BACKE / MOVABLE JAW	90
24.4. UPÍNACÍ VÁLEC SVĚRÁKU / SPANNZYLINDER DES SCHRAUBSTOCKES / VICE CLAMPING CYLINDER.....	92
24.5. OTOČNÁ KONZOLA / GEHRUNGSKONSOLE / TURNING CONSOLE	94
24.6. PILOVÉ RAMENO / SÄGERAHMEN / SAW ARM	96
24.7. PŘEVODOVKA / GETRIEBE / GEARBOX	99
24.8. VARIÁTOR / VARIATOR / VARIATOR	101
24.9. NASTAVOVACÍ JEDNOTKA / VERSTELLEINHEIT-VARIATOR / ADJUSTING UNIT.....	103
24.10. NAPÍNÁNÍ PILOVÉHO PÁSU / BANDSPANNUNG / SAW BAND STRETCHING	105
24.11. ZVEDACÍ VÁLEC / HUBZYLINDER / LIFTING CYLINDER - 251.171.....	107
24.12. VEDENÍ PILOVÉHO PÁSU / SÄGEBANDFÜHRUNG / SAW BAND GUIDING	109
24.13. PRAVÁ VODÍCÍ KOSTKA / RECHTER FÜHRUNGSKLOTZ / RIGHT GUIDING CUBE	111
24.14. LEVÁ VODÍCÍ KOSTKA / LINKER FÜHRUNGSKLOTZ / LEFT GUIDING CUBE	113
24.15. KARTÁČEK / SPÄNBÜRSTE / BRUSH.....	115
24.16. ŘEMENICE KARTÁČKU / BÜRSTENRIEMENSCHIEBE / BRUSH BAND-WHEEL	117
24.17. REGULAČNÍ VENTIL 201.0916-000/ REGELVENTIL / CONTROL VALVE	119
25. TROUBLESHOOTING TABLE.....	121
26. FAILURE STATE PROTOCOL	124
26.1. START BUTTON.....	124
26.2. DISPLAY STATE	124
26.3. INPUTS AND OUTPUTS STATE	126
27. SPECIAL ACCESSORY	127
27.1. LENGTH STOP	127
27.2. VICE PRESSURE REGULATION	127
27.3. FREQUENCY CONVERTER	127

27.4.	BUNDLING SYSTEM	127
27.5.	MICRONISER.....	128
27.6.	TENZOMAT	128
28.	ROLLER CONVEYORS AND ACCESSORIES	129
28.1.	ROLLER CONVEYORS OF D TYPE	129
28.1.1.	<i>Roller conveyors</i>	<i>129</i>
28.1.2.	<i>Length stops.....</i>	<i>129</i>
28.1.3.	<i>Feeding machines.....</i>	<i>130</i>
28.1.4.	<i>Connection parts</i>	<i>130</i>
28.1.5.	<i>Connection sets.....</i>	<i>130</i>
28.1.6.	<i>Accessories of roller conveyors</i>	<i>131</i>
28.1.7.	<i>Connection schema of the roller conveyors to the band saw.....</i>	<i>132</i>
28.2.	ROLLER CONVEYORS OF H TYPE	135
28.2.1.	<i>Roller conveyors</i>	<i>135</i>
28.2.2.	<i>Roller conveyors prepared for powering</i>	<i>135</i>
28.2.3.	<i>Power and control units for powered conveyors</i>	<i>136</i>
28.2.4.	<i>Length stops.....</i>	<i>137</i>
28.2.5.	<i>Connection parts</i>	<i>138</i>
28.2.6.	<i>Connection sets.....</i>	<i>138</i>
28.2.7.	<i>Accessories of roller conveyors</i>	<i>138</i>
28.2.8.	<i>Covers.....</i>	<i>139</i>
28.2.9.	<i>Connection schema of the roller conveyors to the band saw.....</i>	<i>140</i>
	DECLARATION OF CONFORMITY.....	143

20. Rozměrové schéma / Aufstellzeichnung / Installation diagram

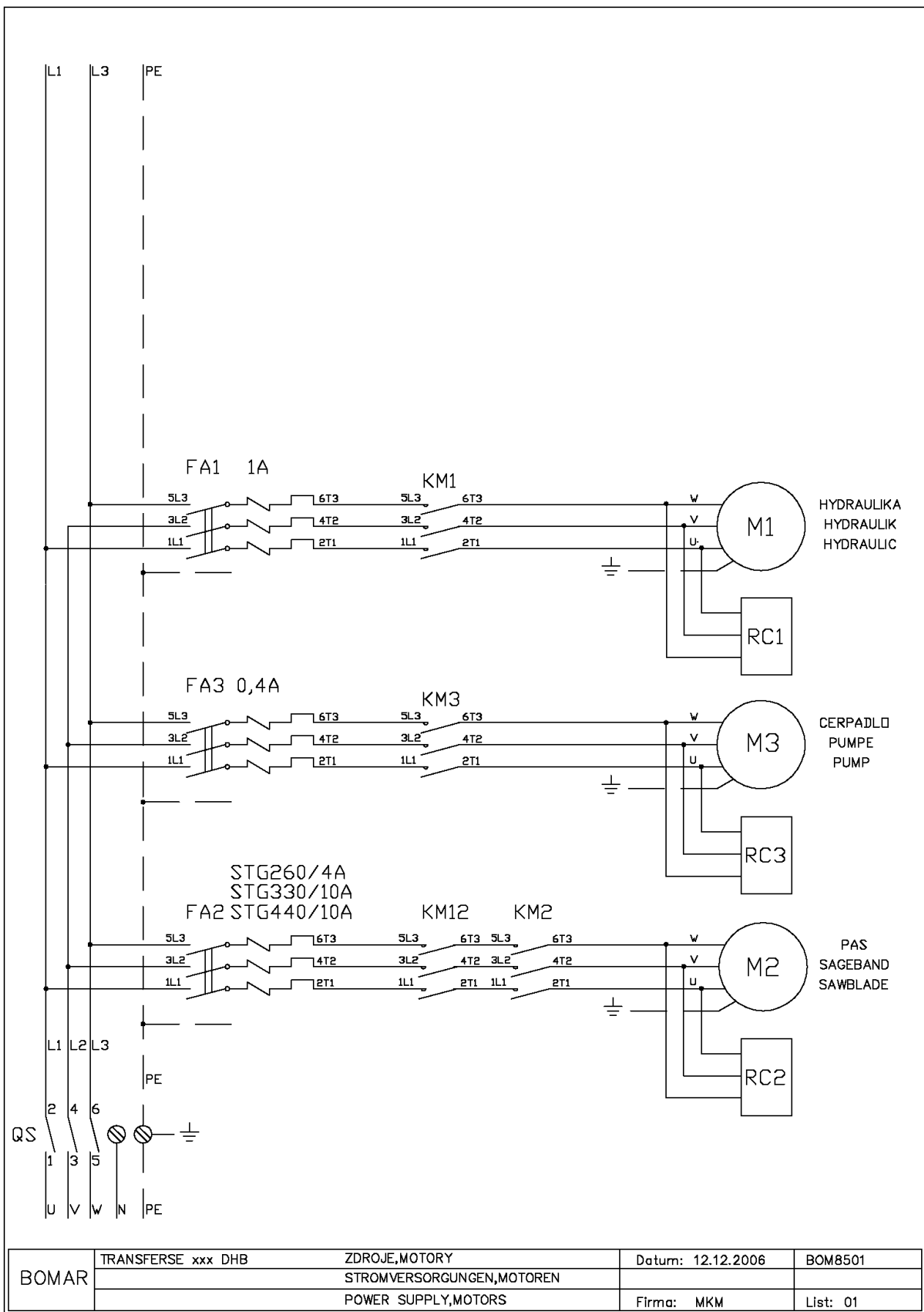


Rozměrové schéma 1 / Aufstellzeichnung 1 / Installation diagram 1

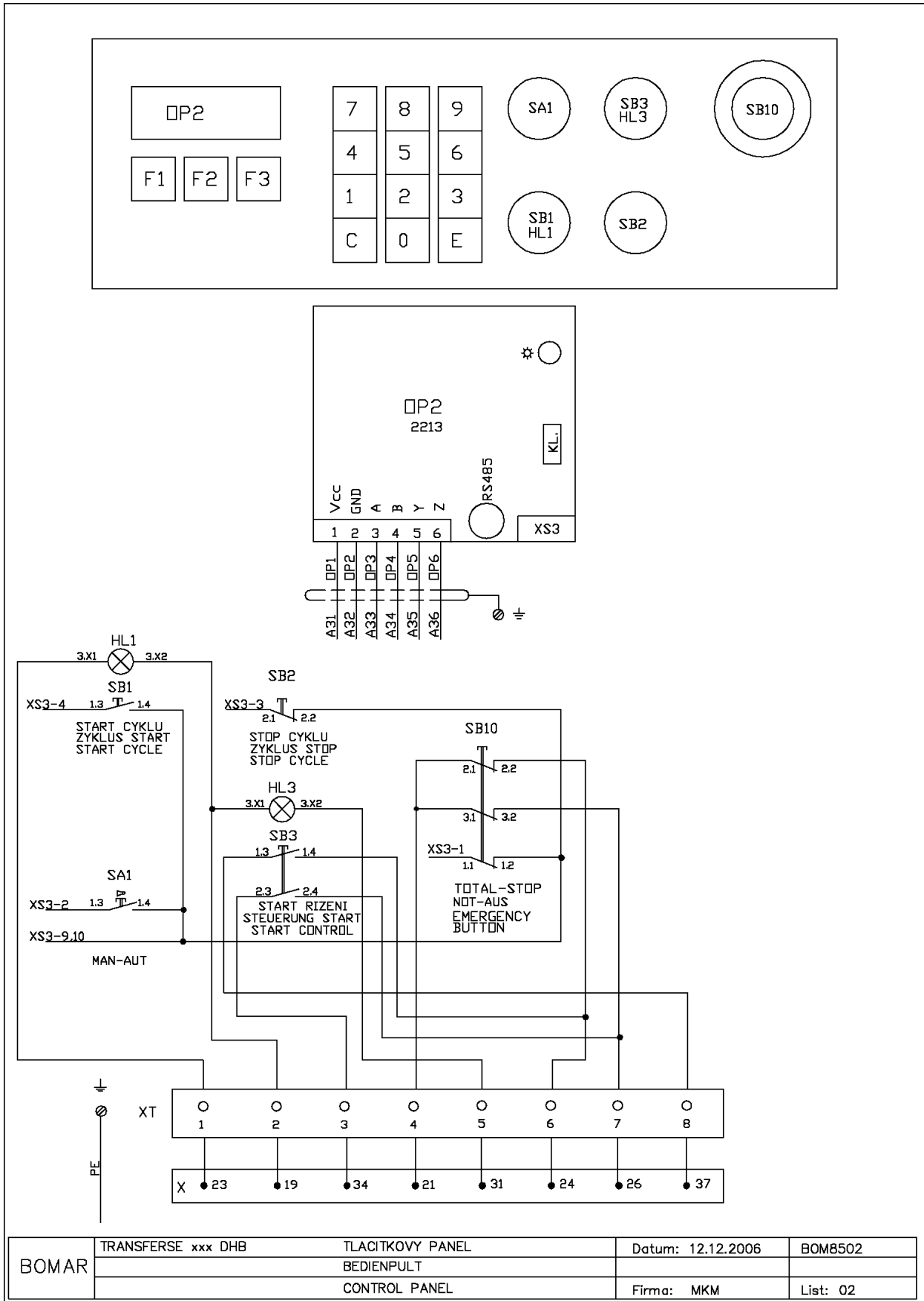


Rozměrové schéma 2 / Aufstellzeichnung 2 / Installation diagram 2

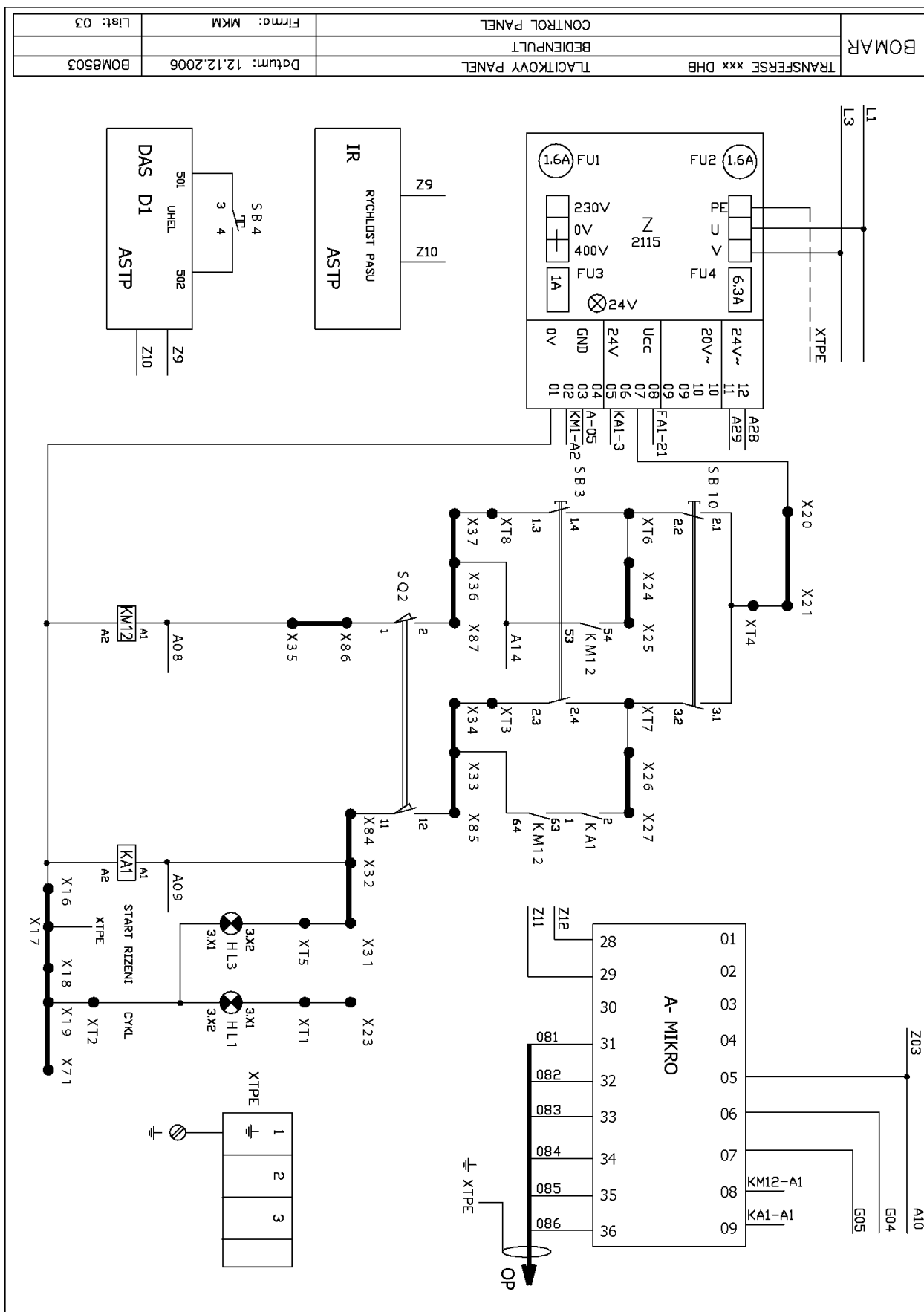
21. Elektrická schémata / Elektroschemas / Wiring diagrams



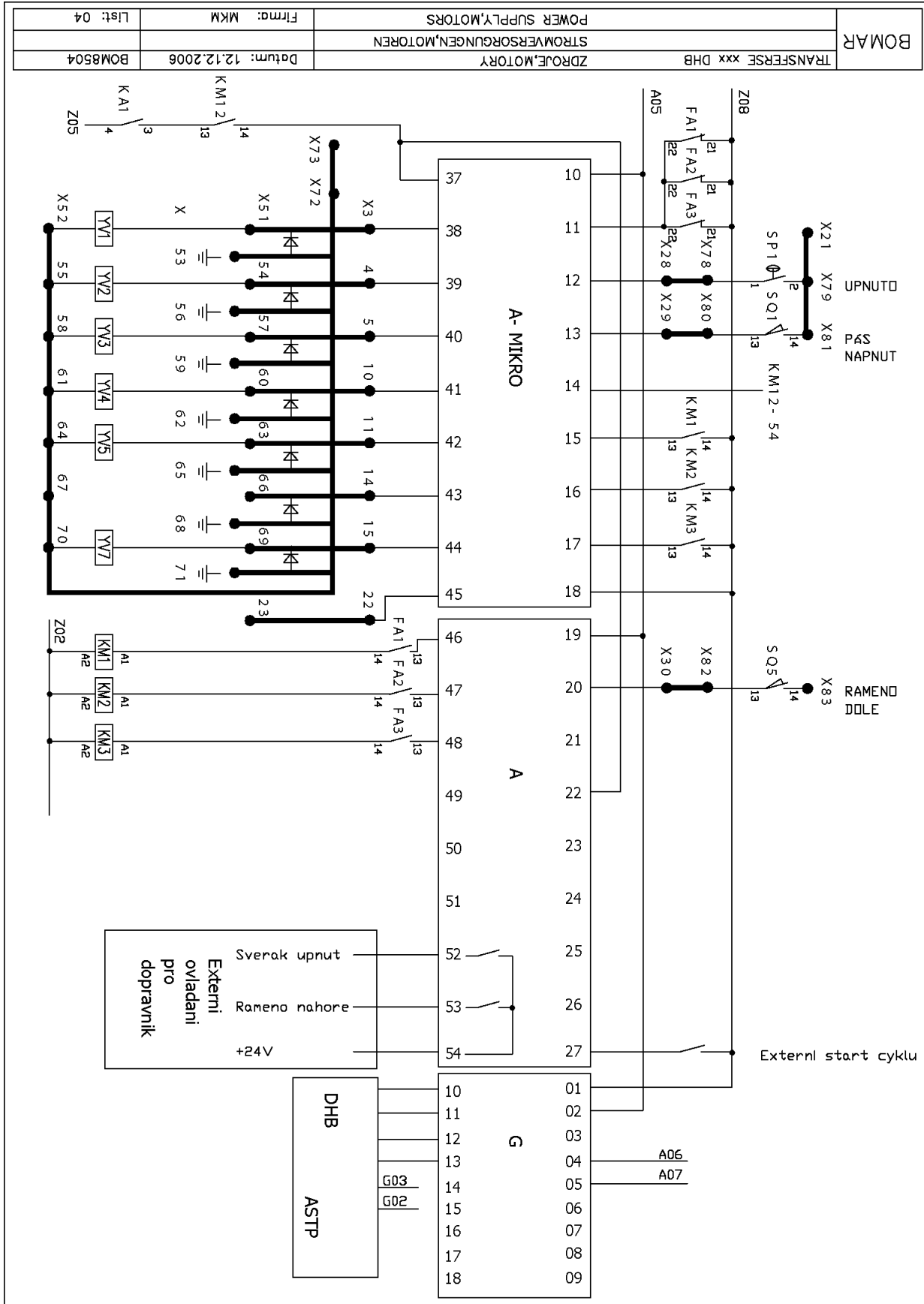
Elektrické schéma 1 / Elektroschema 1 / Wiring diagram 1



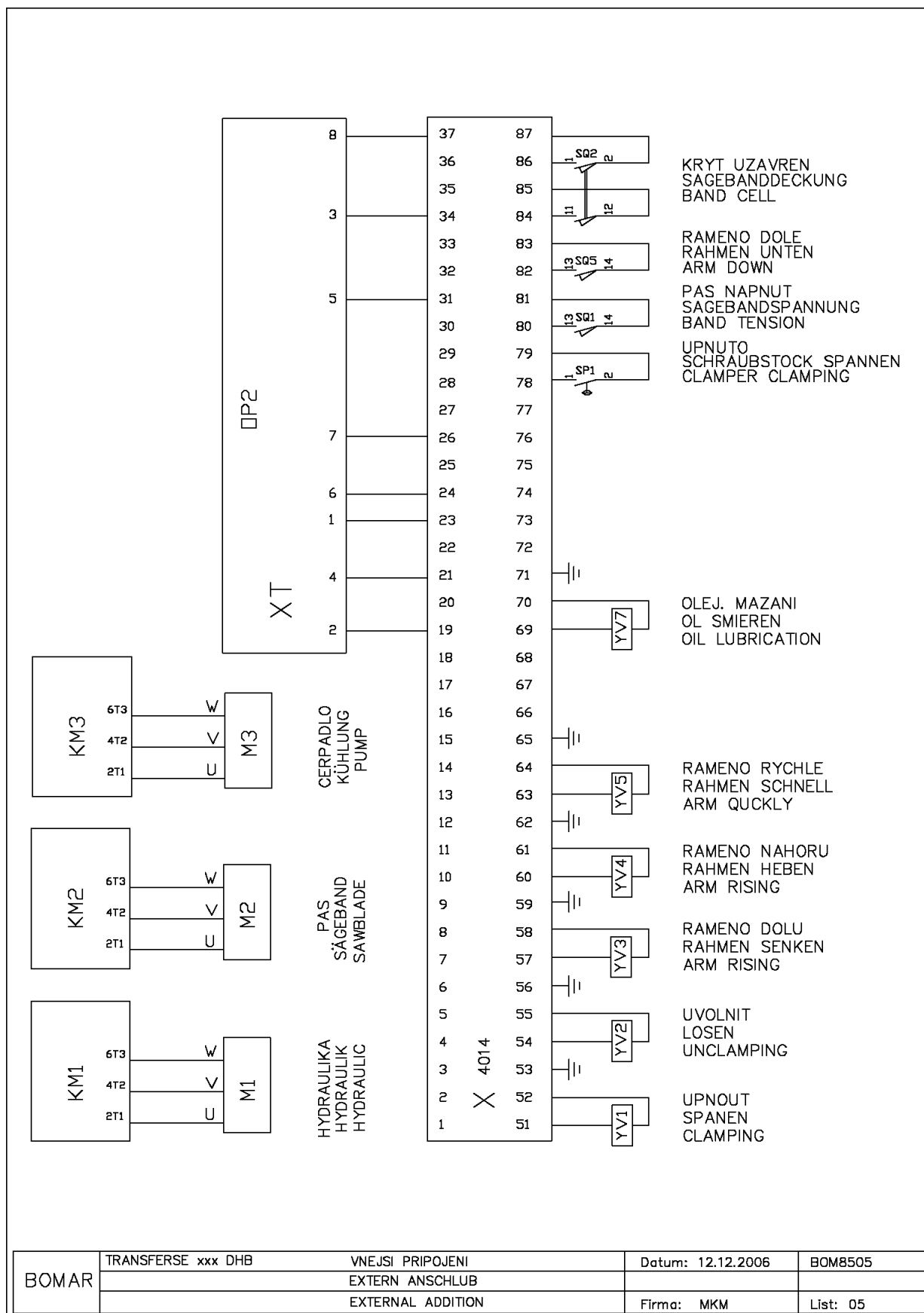
Elektrické schéma 2 / Elektroschema 2 / Wiring diagram 2



Elektrické schéma 3 / Elektroschema 3 / Wiring diagram 3



Elektrické schéma 4 / Elektroschema 4 / Wiring diagram 4



Elektrické schéma 5 / Elektroschema 5 / Wiring diagram 5

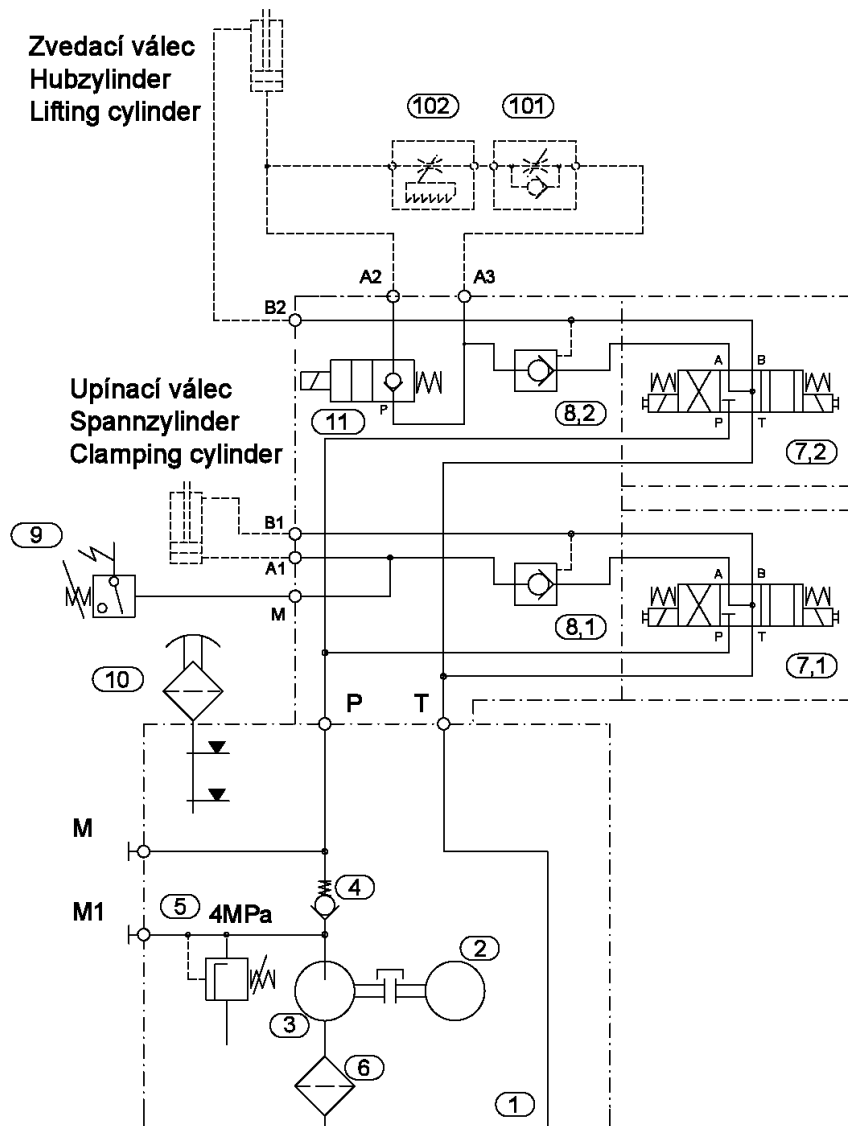
22. Kusovník elektrosoučástí / Stückliste der Elektroteilen / Piece list of electroparts

ATTENTION! Only qualified person can do the servicing and repairs. For parts changing, use only parts, which are identical with the originals..

Bestell - Nr.	Bezeichnung		Menge	Sign.
Objednací číslo	Název položky		ks	Ozn.
Reference No.	Item		Pcs.	Sign.
91.995.049	Řídící jednotka / Steuereinheit / Control Modul		1	A
91.995.050	Displej / Display / Display	OP2	1	OP2
91.995.032	Modul / Modul / Modul	G2-1	1	G
91.310.001	Propojovací svorkovnice /Klemmleiste / terminal plate	4041	1	X
91.085.002	Zdroj /Generátor / Generator	2115	1	Z
91.046.002	Pomocný kontakt / Hilfskontakt / Helping contact	ABBHKF1-11	3	FA
91.045.017	Motorový spouštěč / Motor Starter / Motor Starter	MS116--0,4A (u3x400V)	1	FA3
91.045.019	Motorový spouštěč / Motor Starter / Motor Starter	MS116-1,0A ABB (u3x400V)	1	FA1
91.045.024	Motorový spouštěč / Motor Starter / Motor Starter	MS116- 10A ABB (u3x400V)	1	FA2
91.045.018	Motorový spouštěč / Motor Starter / Motor Starter	MS116 -0,63A ABB (u3x230V)	1	FA3
91.045.020	Motorový spouštěč / Motor Starter / Motor Starter	MS116-1,6 A ABB (u3x230V)	1	FA1
91.045.025	Motorový spouštěč / Motor Starter / Motor Starter	MS116 -16A ABB (u3x230V)	1	FA2
91.041.003	Odrušovač / Endstörer / Suppressor	FILTANA- F72450	3	RC
91.040.004	Stykač / Schütz / contactor	LP1 KD910 BD3	4	KM
91.060.012	Hlavice TOTAL STOP / NOT-AUS Taste / TOTAL STOP button	ZB5-AS844	1	SB10
91.060.021	Tlačítko 2 polohy / Taste - 2Lage/ buton- 2 position	ZB5-AG4	1	SA1
91.060.019	Tlačítko zelené / Taste grün / buton green	ZB5-AW33	1	SB1
91.060.023	Tlačítko žluté / Taste gelb / buton yellow	ZB5-AW35	1	SB3
91.060.015	Tlačítko čeervené/ Taste rot / buton red	ZB5-AA4	1	SB2
91.060.013	Tlačítko černé / Taste schwarz / buton black	ZB5-AA2	1	SB4
91.3430-002	Rozvaděč / Schaltanlage / switchboard		1	

23. Hydraulická schémata / Hydraulikschemata / Hydraulic diagram

Výstupy A1, A2, A3, B1, B2 - hrdla G1/4" / M14x1,5 bez převlečných matic
 Ausgänge A1, A2, A3, B1, B2 - Stutzen G1/4" / M14x1,5 ohne Überwurfmuttern
 Outputs A1, A2, A3, B1, B2 - sockets G1/4" / M14x1,5 without cap nuts



Základní technické parametry:
 Technische Spezifikation:
 Technical specification:

Q	3,3	dm ³ .min ⁻¹	ot.	1395	min ⁻¹
p _{max}	4	MPa	P	0,25	kW

Hydraulické schéma:
 Hydraulikschemata:
 Hydraulic diagram:

731-0434

Schéma / Schema / Diagram: 7310434E.DWG
 Datum / Datum / Date: 29. 05. 2003

Hydraulické schéma / Hydraulikschema / Hydraulic diagram

Poz.	Název položky		ks
Pos.	Bezeichnung		Menge
Pos.	Item		Pcs.
1	Nádrž / Behälter / Tank	N12B	1
2	Elektromotor / Elektromotor / Electromotor	1LA7070-4AB	1
3	Hydrogenerátor / Hydraulikaggregat / Hydrogenerator	P2-2,5L.66017	1
4	Jednosměrný ventil / Einwegventil / One-way valve	VJ01-06/SG-1	1
5	Přepouštěcí ventil / Bypašventil / By pass valve	VPP2-04/S-6	1
6	Sací filtr / Filter / Filter	2SF56/48-0,063	1
7	Rozváděč / Verteilungsventil / Distributor	RPE 3-043Y11/02400E1K1	2
8	Hydraulický zámek / Hydraulisches Schloß / Hydraulic lock	RJV1-05-0	2
9	Tlakový spínač / Druckschalter / Pressure switch	SUCO 0166 411 031 043	1
10	Nálevací zátka / Stopfen / Plug	L1.0406-51	1
11	Rozváděč / Verteilung / Distributor	ROE3-042S2/02400E1K5	1
101	Škrtící ventil / Drosselventil / Throttle valve	201.0916-000	1
102	Regulace přítlaku do řezu / Schnittdruckregulierung / Automatic downfeed control	ADFR	1

Označení hydraulických hadiček / Bezeichnung der hydraulischen Schlauche / Indication of hydraulic hose:

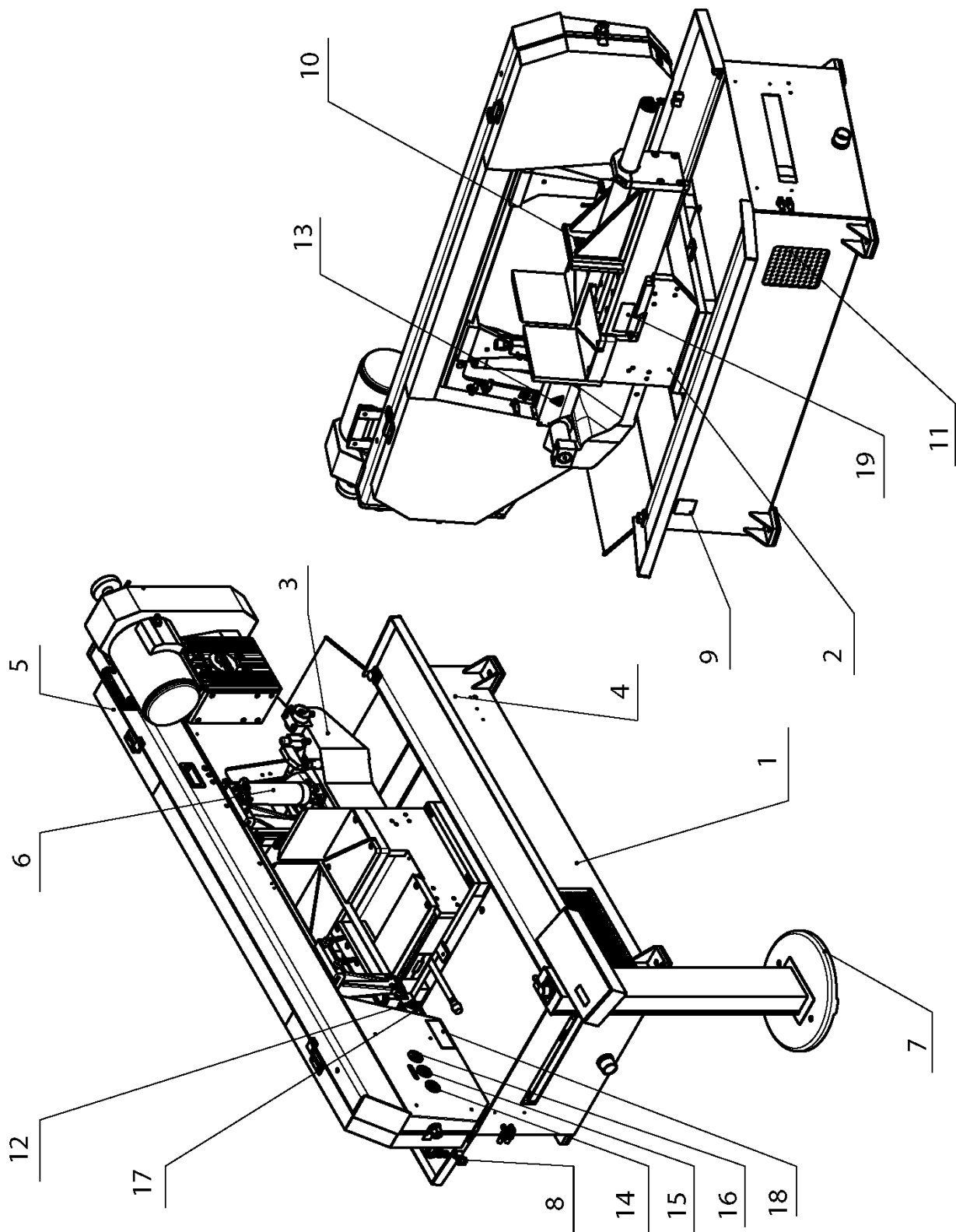
Hydr. hadice	Hadice	Kování	Konc. A	Konc. B	Konc. C	Konc. D	Konc. E	Konc. F	Konc. G	Ks
Hydr. Schlauche	Schlauche	Schmieden	Schlauchtüle A	B	C	D	E	F	G	Menge
Hydr. Hose	hose	forging	terminal A	B	C	D	E	F	G	piece
6AA8100	42.001.001	92.051.001	92.052.001							1
6AA900	42.001.001	92.051.001	92.052.001							1
6AA950	42.001.001	92.051.001	92.052.001							1
6AA4550	42.001.001	92.051.001	92.052.001							2
6AB1900	42.001.001	92.051.001	92.052.001	92.053.001						1
6AC2700	42.001.001	92.051.001	92.052.001		92.054.001					1
6AF1900	42.001.001	92.051.001	92.052.001					93.012.006		1
6GC6250	42.001.001	92.051.001			92.054.001				93.012.005	1
6BG900	42.001.001	92.051.001		92.053.001					93.012.005	1
6AB6600	42.001.001	92.051.001	92.052.001	92.053.001						1
6BB3900	42.001.001	92.051.001		92.053.001						1
6AD1870	42.001.001	92.051.001	92.052.001							1

24. Výkresy sestav pro objednání náhradních dílů / Zeichnungen für Bestellung der Ersatzteile / Drawing assemblies for spare parts order

Při objednávání náhradních dílů vždy uvádějte: typ stroje (např. STG 120), výrobní číslo (např. 125) a rok výroby (např. 1999).

In die Bestellung der Ersatzteile führen Sie immer an:
Maschinentyp (z. B. STG 120), Serien Nr. (z. B. 125) und
Baujahr (z. B. 1999).

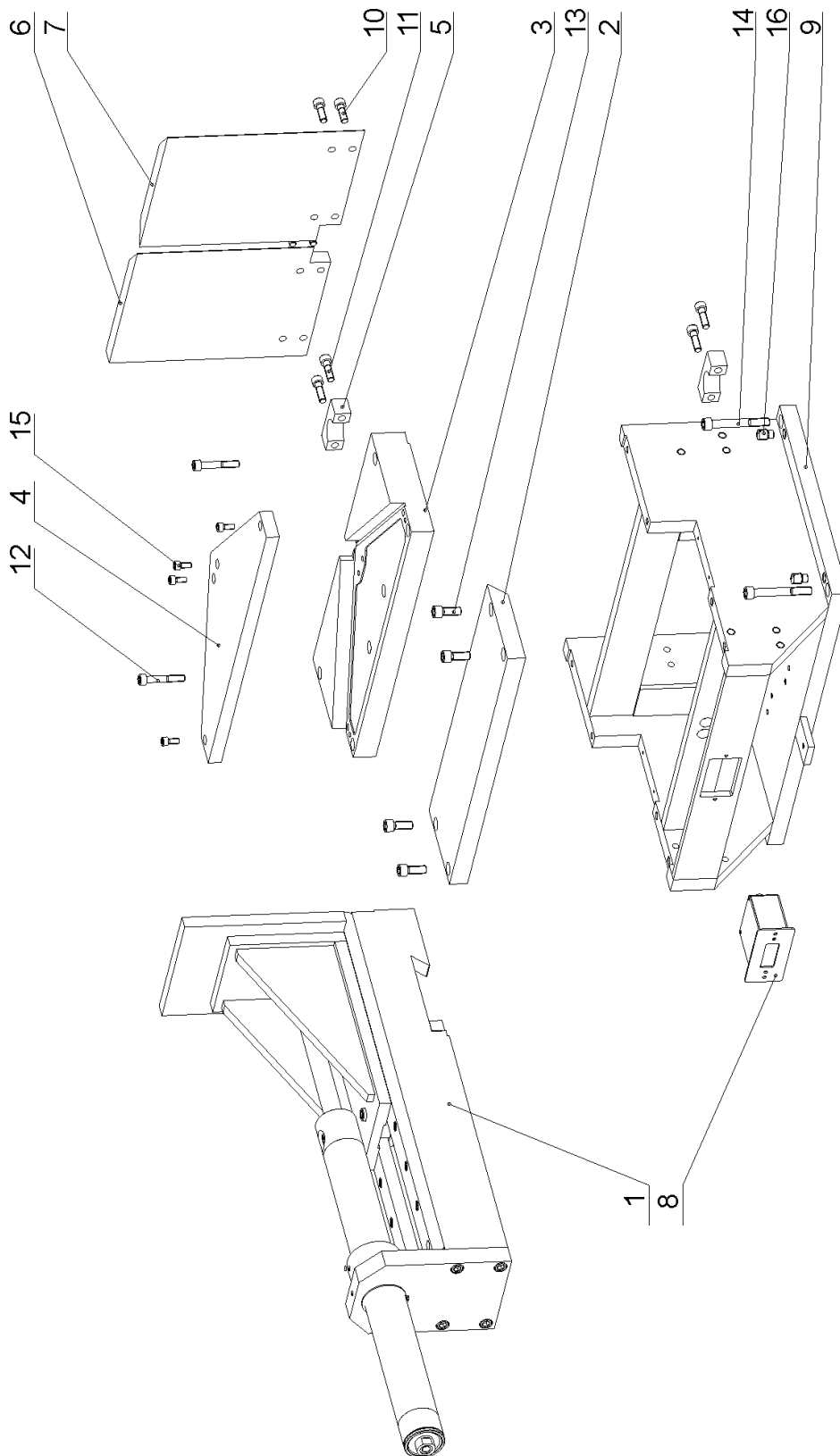
For spare parts order, you must always to allege: type of
machine (for example STG 120), serial number (for example 125)
and year of construction (for example 1999).



24.1. Pila / Säge / Saw

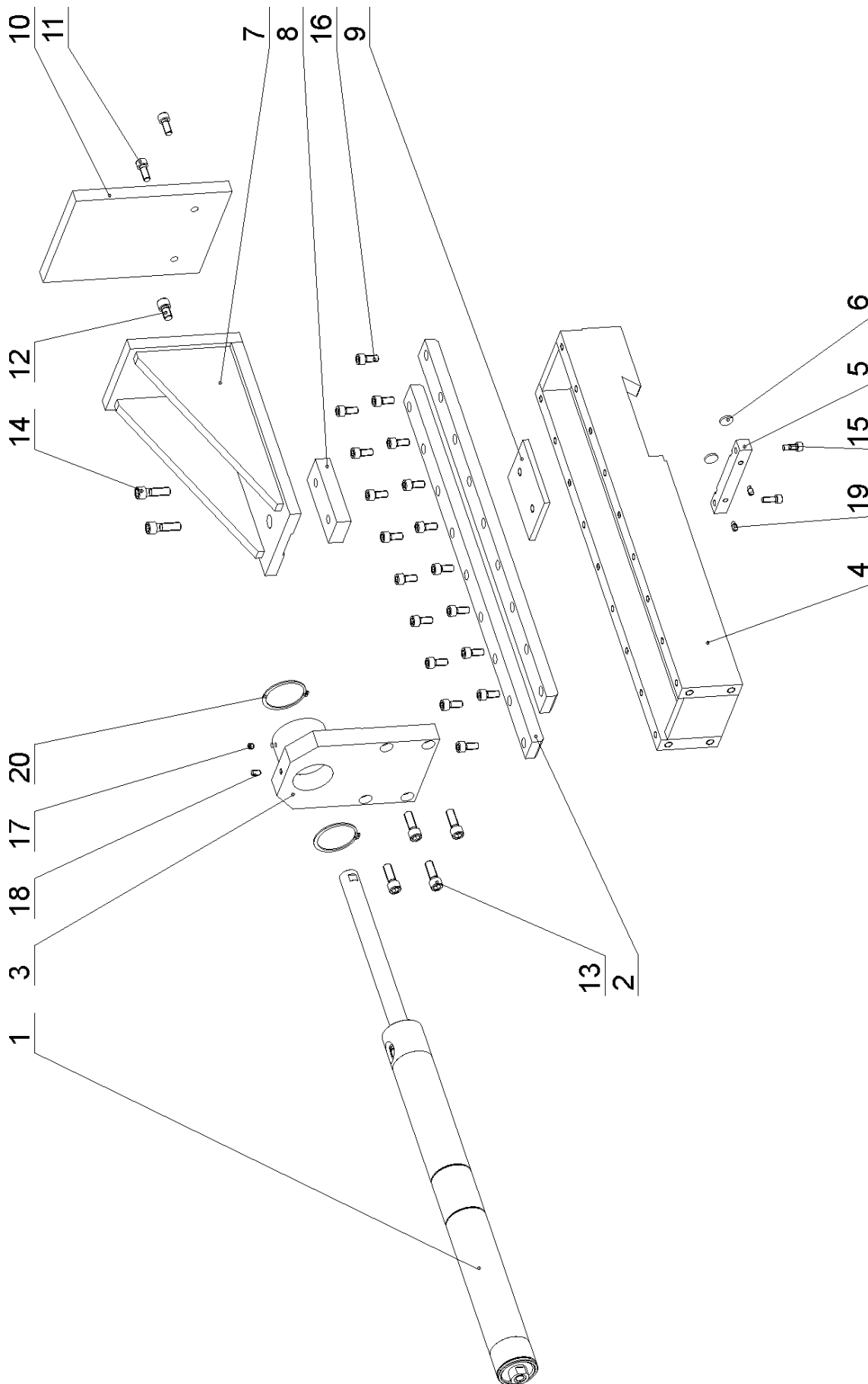
Umístění bezpečnostních značek / Verteilung der Sicherheitszeichen / Position of safety symbols

Poz.	Objednáací číslo	Název položky		ks
Pos.	Bestell - Nr.	Bezeichnung		Menge
Pos.	Reference No.	Item		Pcs.
1	201.0601-000	Podstavec / Untergestell / Pedestal		1
2	201.0603-000	Svěrák / Schraubstock / Vice		1
3	201.1802-000	Konzola / Konsole / Console		1
4	201.1806-000	Chlazení / Kühlung /		1
5	201.2904-000	Rameno / Arm / Arm		1
6	201.2907-000	Válec / Zylinder / Cylinder		1
7	201.3414-900	Ovládací panel / Bedienpult / Control panel		1
8	30.9307-109	Držák / Halter / Holder		1
9	31.0699-101	Štítek typový / Typenschild / Design label	Alu-Elox	1
10	31.3199-005	Samolepka / Aufkleber / self-adhesive label	Nebezpečí stlačení / Pressungsgefahr / Danger of pressing	1
11	92.001.001	Agregát hydraulický / Hydraulischeaggregat / Hydraulic aggregate	2COP1-14	1
12	99.900.040	Samolepka / Aufkleber / self-adhesive label	Nebezpečí říznutí / Schnittgefahr / Danger of ker	1
13	99.900.043	Samolepka / Aufkleber / self-adhesive label	Nebezpečí zachycení / Erfassungsgefahr / Danger of interception	1
14	99.900.047	Samolepka / Aufkleber / self-adhesive label	Noste ochranné brýle a sluchátka / Tragen Sie eine Schutzbrille und Gehörschutz / Wear protective goggles and headphones	1
15	99.900.048	Samolepka / Aufkleber / self-adhesive label	Noste pevnou pracovní obuv / Tragen Sie Sicherheitsschuhe / Wear fixed protective shoes	1
16	99.900.049	Samolepka / Aufkleber / self-adhesive label	Přečíst návod k použití / Bedienungsanleitung lesen / read the operating instructions	1
17	99.900.053	Samolepka / Aufkleber / self-adhesive label	Směrová šipka / Richtungspfeil / direction arrow	1
18	99.900.055	Samolepka / Aufkleber / self-adhesive label	Zajištění ramene / Rahmensicherung / saw frame	1
19	99.900.056	Samolepka / Aufkleber / self-adhesive label	Zajištění svěráku / Spannstocksicherung / vice	1



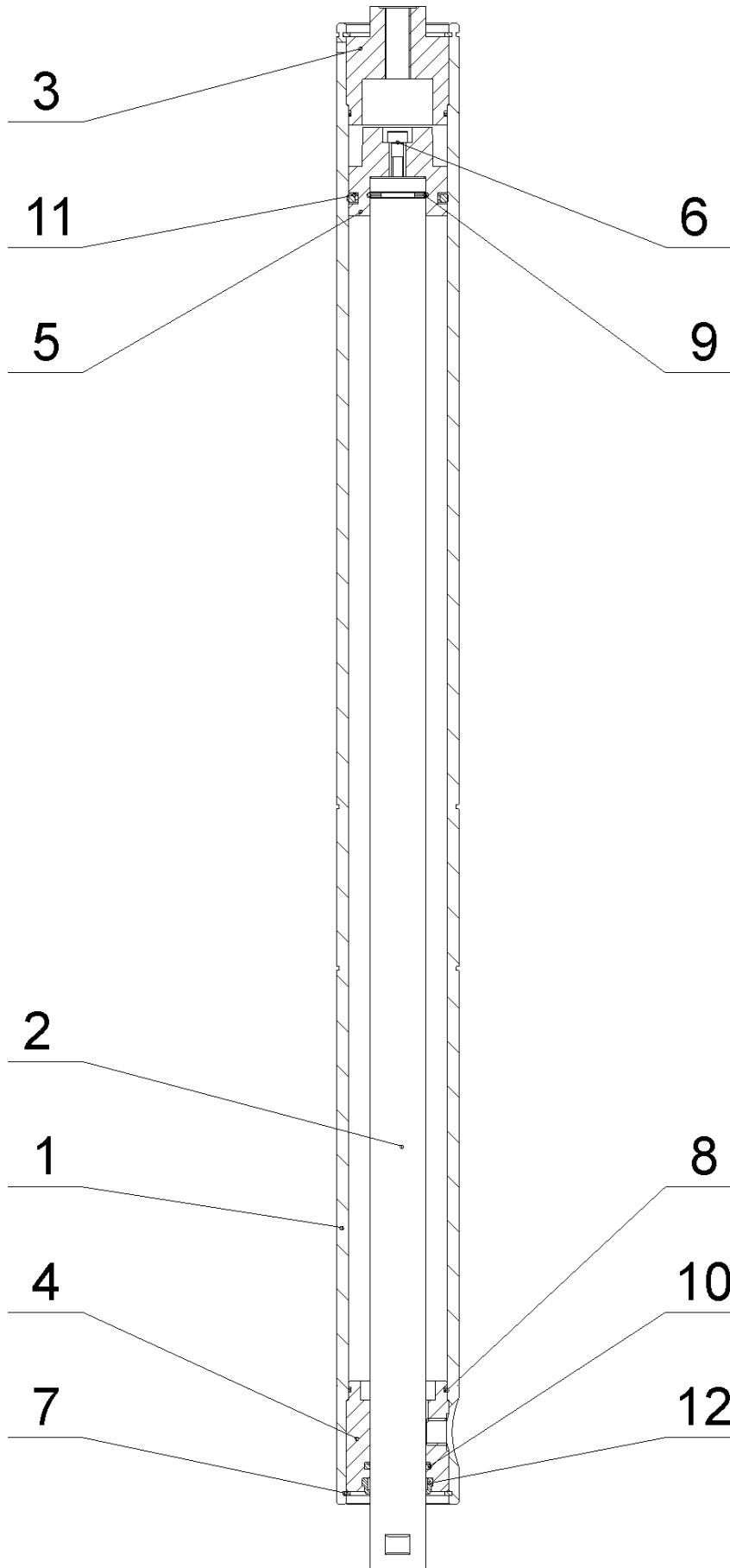
24.2. Svěrák / Schraubstock / Vice

Poz.	Objednací číslo	Název položky	ks
Pos.	Bestell – Nr.	Bezeichnung	Menge
Pos.	Reference No.	Item	Pcs.
1	Viz. Výkres / Siehe Zeichnung / See drawing	Čelist svěráku pohyblivá / Bewegliche Schraubstockbacke / Movable vice jaw	1
2	30.0809-002	Vedení svěráku / Schraubstockführung / Vice guiding	1
3	30.0809-003	Deska / Platte / Plate	1
4	30.0809-004	Deska výměnná / Austauschplatte / Exchangeable plate	1
5	30.0809-010	Příložka / Lasche / Splice plate	2
6	30.1809-002	Čelist svěráku pevná / Feste Schraubstockbacke / Fixed vice jaw	1
7	30.1809-003	Čelist svěráku pevná / Feste Schraubstockbacke / Fixed vice jaw	1
8	30.2903-100	Displej / Display / Display	1
9	30.3409-101	Stojan / Untergestell / Pedestal	1
10	90.001.25.047	Šroub / Schraube / Screw M10x25 DIN 912 8.8	8
11	90.001.25.049	Šroub / Schraube / Screw M10x35 DIN 912 8.8	4
12	90.001.25.054	Šroub / Schraube / Screw M10x60 DIN 912 8.8	2
13	90.001.25.058	Šroub / Schraube / Screw M12x30 DIN 912 8.8	4
14	90.001.25.072	Šroub / Schraube / Screw M12x90 DIN 912 8.8	4
15	90.001.25.105	Šroub / Schraube / Screw M8x18 DIN 912 8.8	4
16	90.004.2D.0XX	Šroub / Schraube / Screw M16x25 DIN 915 45H	4



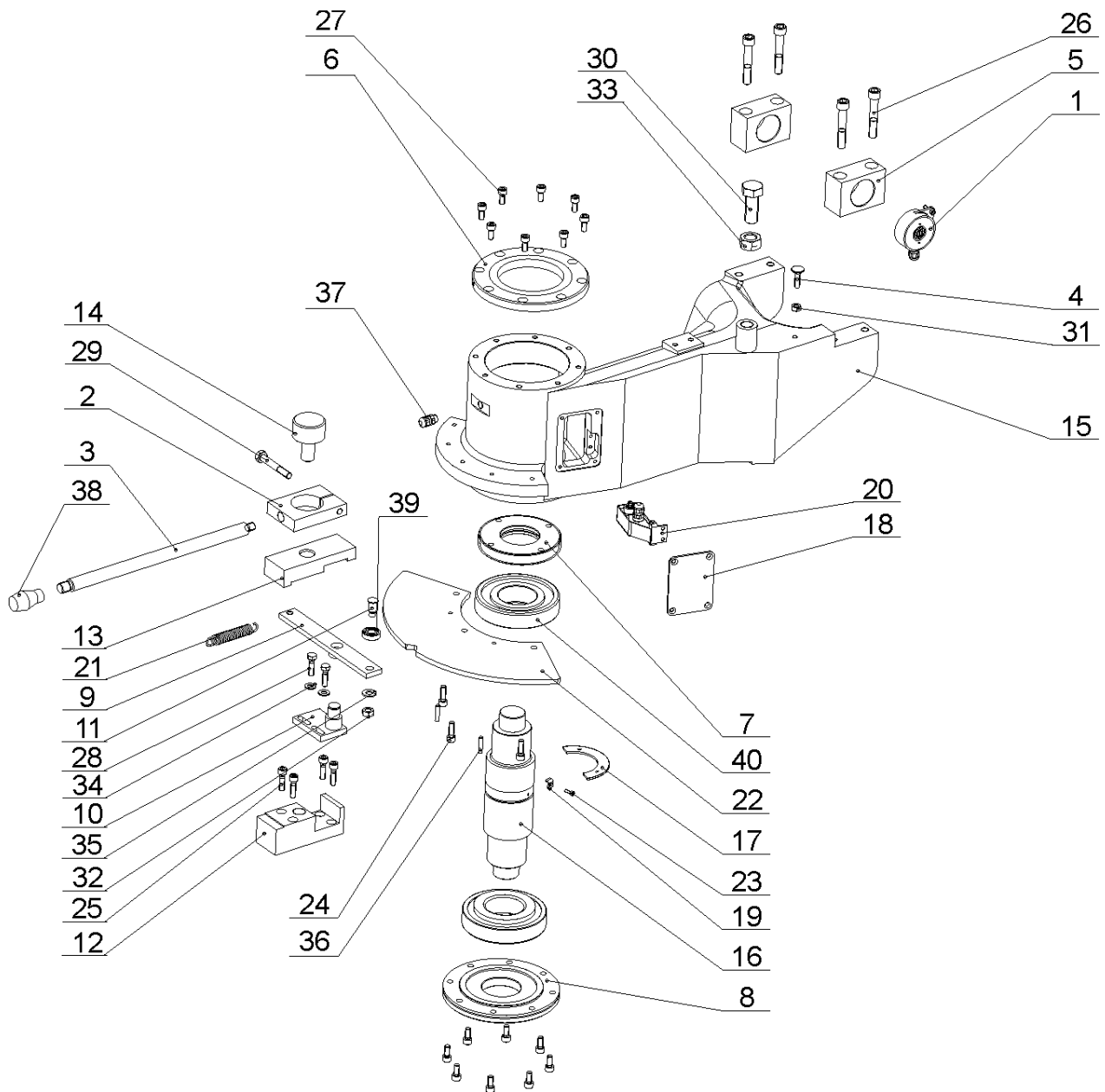
24.3. Pohyblivá čelist / Bewegliche Backe / Movable jaw

Poz.	Objednací číslo	Název položky	ks
Pos.	Bestell – Nr.	Bezeichnung	Menge
Pos.	Reference No.	Item	Pcs.
1	Viz. Výkres / Siehe Zeichnung / See drawing	Upínací válec svěráku / Spannzyylinder des Schraubstockes / Vice clamping cylinder	1
2	30.0603-002	Lišta / Leiste / Listel	2
3	30.0603-004	Čelo svěráku / Platte / Vice forefront	1
4	30.0606-003	Svěrák / Schraubstock / Vice	1
5	30.0803-004	Lišta svěráku / Schraubstockleiste / Vice listel	1
6	30.0803-005	Deska / Platte / Plate	2
7	30.1803-003	Pohyblivá čelist / Bewegliche Backe / Movable jaw	1
8	30.1803-004	Vodící kostka / Führungsklotz / Guiding cube	1
9	30.1803-005	Opěrná deska / Platte / Support plate	1
10	30.1803-006	Pohyblivá čelist / Bewegliche Backe / Movable jaw	1
11	90.001.25.047	Šroub / Schraube / Screw M10x25 DIN 912 8.8	2
12	90.001.25.056	Šroub / Schraube / Screw M12x20 DIN 912 8.8	1
13	90.001.25.059	Šroub / Schraube / Screw M12x35 DIN 912 8.8	4
14	90.001.25.060	Šroub / Schraube / Screw M12x40 DIN 912 8.8	2
15	90.001.25.104	Šroub / Schraube / Screw M8x22 DIN 912 8.8	2
16	90.001.25.106	Šroub / Schraube / Screw M10x22 DIN 912 8.8	18
17	90.002.2D.010	Šroub / Schraube / Screw M8x8 DIN 913 45H	1
18	90.002.2D.XXX	Šroub / Schraube / Screw M8x14 DIN 913 45H	1
19	90.004.2D.0XX	Šroub / Schraube / Screw M8x14 DIN 915 45H	2
20	95.800.021	Pojistný kroužek / Sicherungsring / Retaining ring Ø62 DIN 471	2



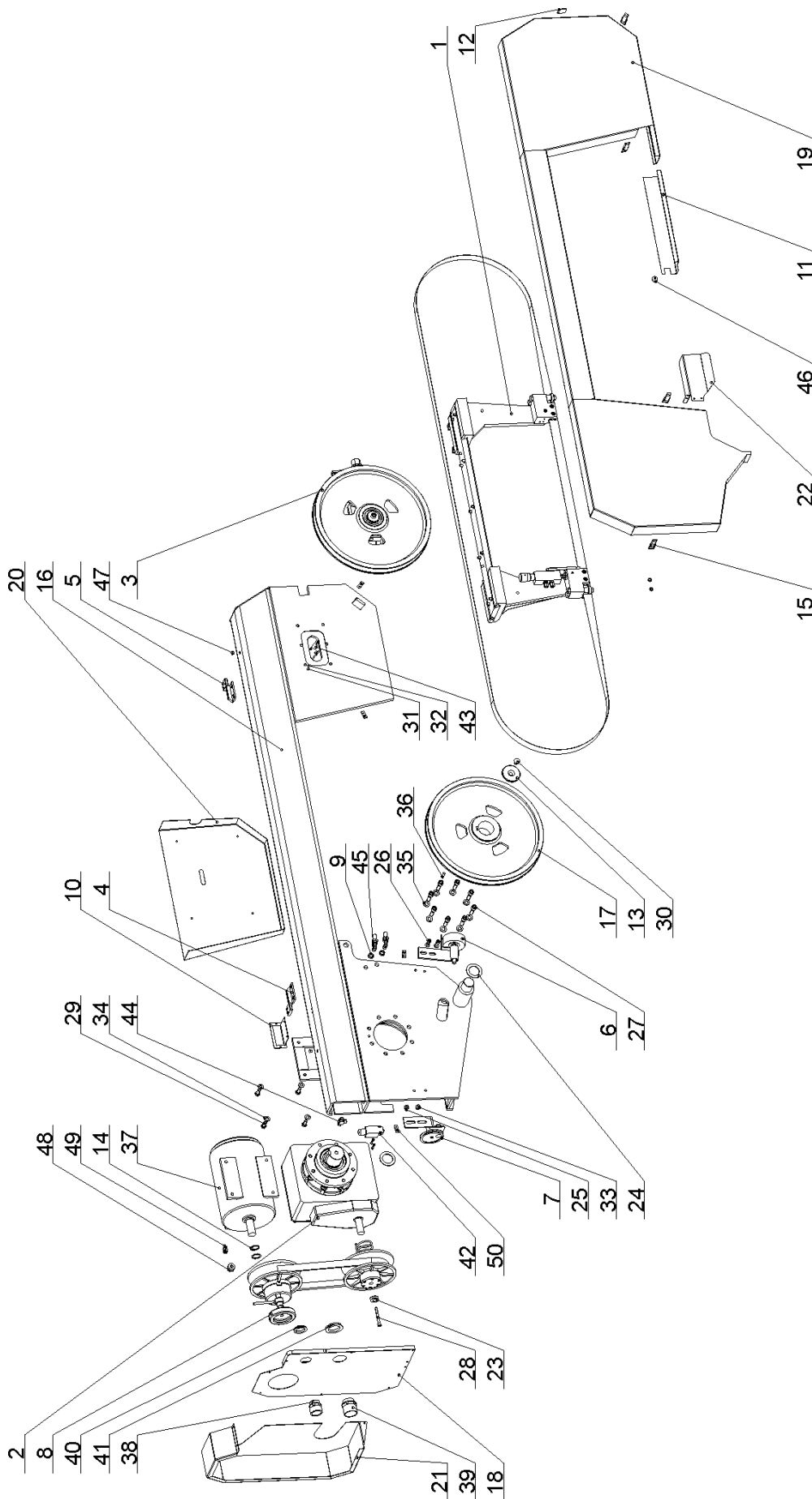
24.4. Upínací válec svěráku / Spannzylinder des Schraubstockes / Vice clamping cylinder

Poz.	Objednací číslo	Název položky	ks
Pos.	Bestell – Nr.	Bezeichnung	Menge
Pos.	Reference No.	Item	Pcs.
1	30.0607-101	Válec / Zylinder / Cylinder	1
2	30.0607-102	Pístnice / Kolbenstange / Piston rod	1
3	30.1807-103	Víko / Deckel / Cover	1
4	30.1807-104	Přívod / Zufuhr / Inflow	1
5	30.1807-105	Píst / Kolben / Piston	1
6	90.001.25.019	Šroub / Schraube / Screw M6x25 DIN 912 8.8	1
7	95.801.009	Pojistný kroužek / Sicherungsring / Retaining ring Ø52 DIN 472	2
8	96.001.013	O-kroužek / O Ring / O Ring Ø45x2	2
9	96.002.011	O-kroužek / O Ring / O Ring Ø24x2	1
10	96.002.014	O-kroužek / O Ring / O Ring Ø28x3	1
11	96.020.005	Q-kroužek / Q Ring / Q Ring 4326A 39.2x5.33	1
12	96.060.003	Stírací kroužek / Abstreifring / Wiping ring 28x36	1



24.5. Otočná konzola / Gehrungskonsole / Turning console

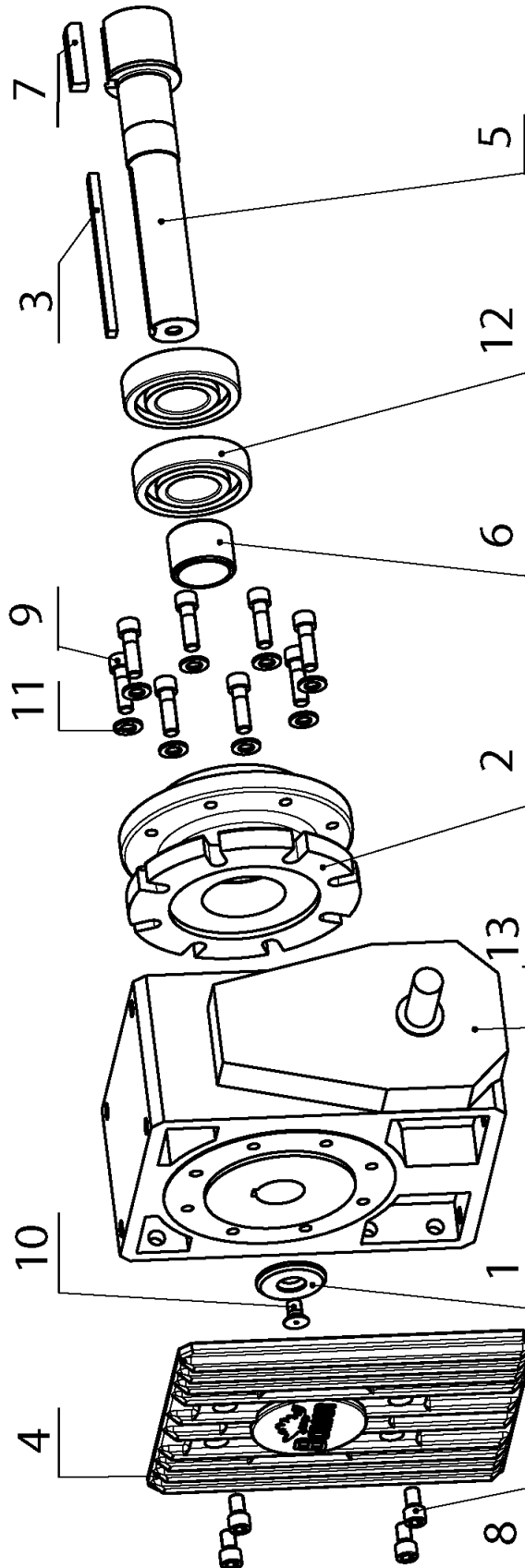
Poz.	Objednací číslo	Název položky	ks
Pos.	Bestell – Nr.	Bezeichnung	Menge
Pos.	Reference No.	Item	Pcs.
1		Odměrování polohy / Positionsabmessung / Saw frame position admeasurement	1
2	30.0702-004	Držák páky / Hebelhalter / Lever holder	1
3	30.0702-005	Páka / Hebel / Lever	1
4	30.0702-013	Šroub / Schraube / Screw	1
5	30.0802-002	Ložisko ramene / Sägerahmenslager / Arm bearing	2
6	30.0802-004	Víko horní / Oberer Deckel / Top cover	1
7	30.0802-005	Matice ložiska / Lagermutter / Bearing nut	1
8	30.0802-006	Víko spodní / Unterer Deckel / Bottom cover	1
9	30.0802-009	Páka / Hebel / Lever	1
10	30.0802-010	Čep / Bolzen / Pivot	1
11	30.0802-011	Čep ložiska / Bolzen / Bearing pivot	1
12	30.0809-007	Kostka / Würfel / Cube	1
13	30.0809-008	Upínka / Spanneisen / Clamp	1
14	30.0809-009	Šroub / Schraube / Screw	1
15	30.2902-001	Konzola / Konsole / Console	1
16	30.2902-003	Čep konzoly / Bolzen / Console pivot	1
17	30.2902-010	Segment / Segment / Segment	1
18	30.2902-111	Kryt / Deckel / Cover	1
19	30.2902-112	Držák / Halter / Holder	2
20		Snímač natáčení / Drehungssensor / Turning sensor	1
21	31.0206-005	Pružina / Feder / Spring 2.50x16x90x27	1
22	81.2902-007	Deska dělení / Platte / Dividing plate	1
23	90.001.25.003	Šroub / Schraube / Screw M4x12 DIN 912 8.8	2
24	90.001.25.033	Šroub / Schraube / Screw M8x25 DIN 912 8.8	3
25	90.001.25.034	Šroub / Schraube / Screw M8x30 DIN 912 8.8	4
26	90.001.25.064	Šroub / Schraube / Screw M12x70 DIN 912 8.8	4
27	90.001.25.105	Šroub / Schraube / Screw M8x18 DIN 912 8.8	16
28	90.005.55.017	Šroub / Schraube / Screw M8x30 DIN 933 8.8	2
29	90.005.55.042	Šroub / Schraube / Screw M10x70 DIN 933 8.8	1
30	90.005.55.050	Šroub / Schraube / Screw M20x50 DIN 933 8.8	1
31	90.100.55.005	Matice / Mutter / Nut M8 DIN 934 8.8	1
32	90.100.55.006	Matice / Mutter / Nut M10 DIN 934 8.8	1
33	90.100.55.009	Matice / Mutter / Nut M20 DIN 934 8.8	1
34	90.150.50.005	Podložka / Scheibe / Washer Ø8,4 DIN 125	2
35	90.150.50.006	Podložka / Scheibe / Washer Ø10,5 DIN 125	1
36	90.300.0Z.XXX	Válcový kolík / Zylinderstift / Cylindrical pin 6x28 DIN 6325	2
37	91.070.010	Vývodka / Ausführung / Bushing M12	1
38	94.002.001	Rukojeť kuželová / Griffschalter / Conical handle M12	1
39	95.001.005	Ložisko / Lager / Bearing 6001 2RS	1
40	95.300.001	Ložisko / Lager / Bearing 30312 AX	2



24.6. Pilové rameno / Sägerahmen / Saw arm

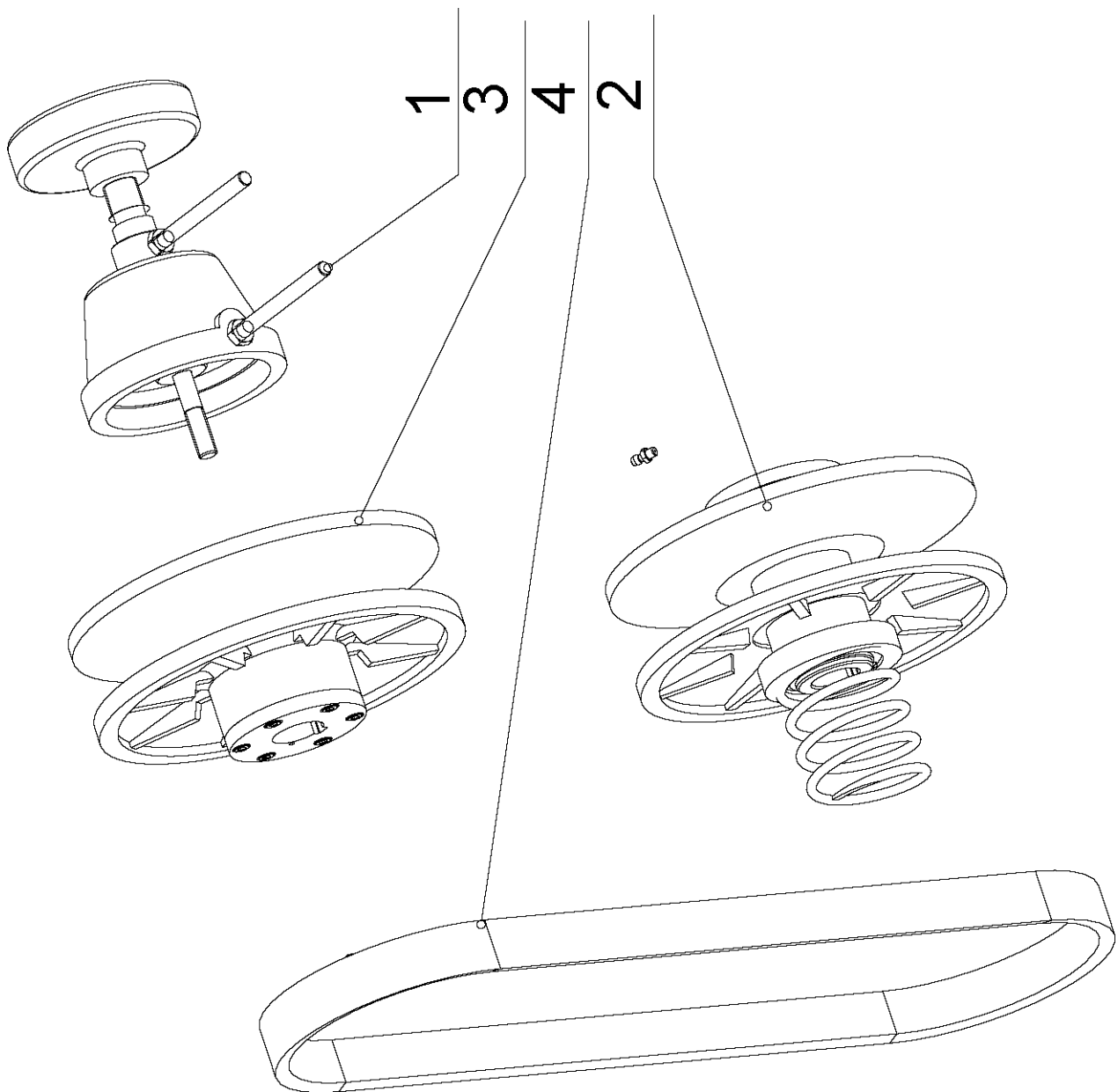
Poz.	Objednací číslo	Název položky	ks
Pos.	Bestell – Nr.	Bezeichnung	Menge
Pos.	Reference No.	Item	Pcs.
1	Viz. Výkres / Siehe Zeichnung / See drawing	Vedení pásu / Sägebandführung / Saw band guiding	1
2	Viz. Výkres / Siehe Zeichnung / See drawing	Převodovka / Getriebe / Gearbox	1
3	Viz. Výkres / Siehe Zeichnung / See drawing	Napínání / Sägebandspehnung / Stretching	1
4		Levý pant / Linkes Türband / Left hinge	1
5		Pravý pant / Rechtes Türband / Right hinge	1
6	Viz. Výkres / Siehe Zeichnung / See drawing	Kartáček / Bürste / Brush	1
7	Viz. Výkres / Siehe Zeichnung / See drawing	Řemenice / Riemenscheibe / Band-wheel	1
8	Viz. Výkres / Siehe Zeichnung / See drawing	Variátor / Variator / Variator	1
9	30.0614-001	Kroužek / Ring / Ring	2
10	30.0814-016	Držák rychloměru / Halter / Speedometer holder	1
11	30.0814-103	Kryt / Deckel / Cover	1
12	30.0814-113	Plech / Blech / Metal plate	1
13	30.1804-010	Podložka kola / Scheibe / Wheel washer	1
14	30.1805-005	Kroužek motoru / Motorring / Motor ring	2
15	30.1814-110	Pant kufrový / Spannverschluss / Hinge	4
16	30.2904-001	Rameno / Sägerahmen / Saw arm	1
17	30.2904-003	Hnací kolo / Antriebsrad / Driving wheel	1
18	30.2914-202	Víko / Deckel / Cover	1
19	30.2914-203	Kryt ramene / Rahmendeckel / Saw arm cover	1
20	30.2914-204	Kryt napínání / Bandspehnungsdeckel / Stretching cover	1
21	30.2914-205	Kryt variátoru / Variatordeckel / Variator cover	1
22	30.2914-209	Kryt kartáčku / Bürstenabdeckung / Brush cover	1
23	30.2914-401	Řemenice / Riemenscheibe / Band-wheel	1
24	81.0804-005	Kroužek / Ring / Ring	2
25	90.001.25.029	Šroub / Schraube / Screw M8x12 DIN 912	2
26	90.001.25.031	Šroub / Schraube / Screw M8x16 DIN 912	2
27	90.001.25.060	Šroub / Schraube / Screw M12x40 DIN 912	8
28	90.001.25.095	Šroub / Schraube / Screw M8x70 DIN 912	1
29	90.005.55.024	Šroub / Schraube / Screw M10x25 DIN 933	4
30	90.011.27.009	Šroub / Schraube / Screw M12x20 DIN 7991	1
31	90.012.50.007	Šroub / Schraube / Screw M4x30 DIN 84	4
32	90.150.50.002	Podložka / Scheibe / Washer Ø4,3 DIN 125	4
33	90.150.50.005	Podložka / Scheibe / Washer Ø8,4 DIN 125	4
34	90.150.50.006	Podložka / Scheibe / Washer Ø10,5 DIN 125	4
35	90.150.50.007	Podložka / Scheibe / Washer Ø13 DIN 125	8
36	90.300.0Z.010	Válcový kolík / Zylinderstift / Cylindrical pin 8x32 DIN 6325	1
37	91.001.012	Elektromotor / Elektromotor / Electromotor 7AA 100L 04	1
38	91.071.004	Vývodka hadice / Verschraubung Gerade / Hose bushing PG29	1
39	91.071.005	Vývodka hadice / Verschraubung Gerade / Hose bushing PG36	1
40	91.072.007	Matice / Mutter / Nut PG29	1

41	91.072.008	Matice / Mutter / Nut	PG36	1
42	91.173.007	Koncový spínač / Endschalter / Limit switch		1
43	91.173.012	Koncový spínač – zámek / Endschalter mit Klinke / Limit switch – lock		1
44	92.006.001	Propojka / Verbindungsstück / Jumper T		1
45	92.009.001	Průchodka úhlová / Tülle / Angle grommet		2
46	94.007.001	Plastový šroub / Rändelschraube / Plastic screw	M5x10	1
47	94.102.001	Ucpávka / Stop / Ewad		2
48	94.202.005	Redukce / Reduktion / Reduction	$\frac{3}{4}$ "-6	1
49	94.204.001	Držák hadice / Schlauchhalter / Hose holder		1
50	99.100.002	Pant kufrový / Spannverschluss / Hinge		4



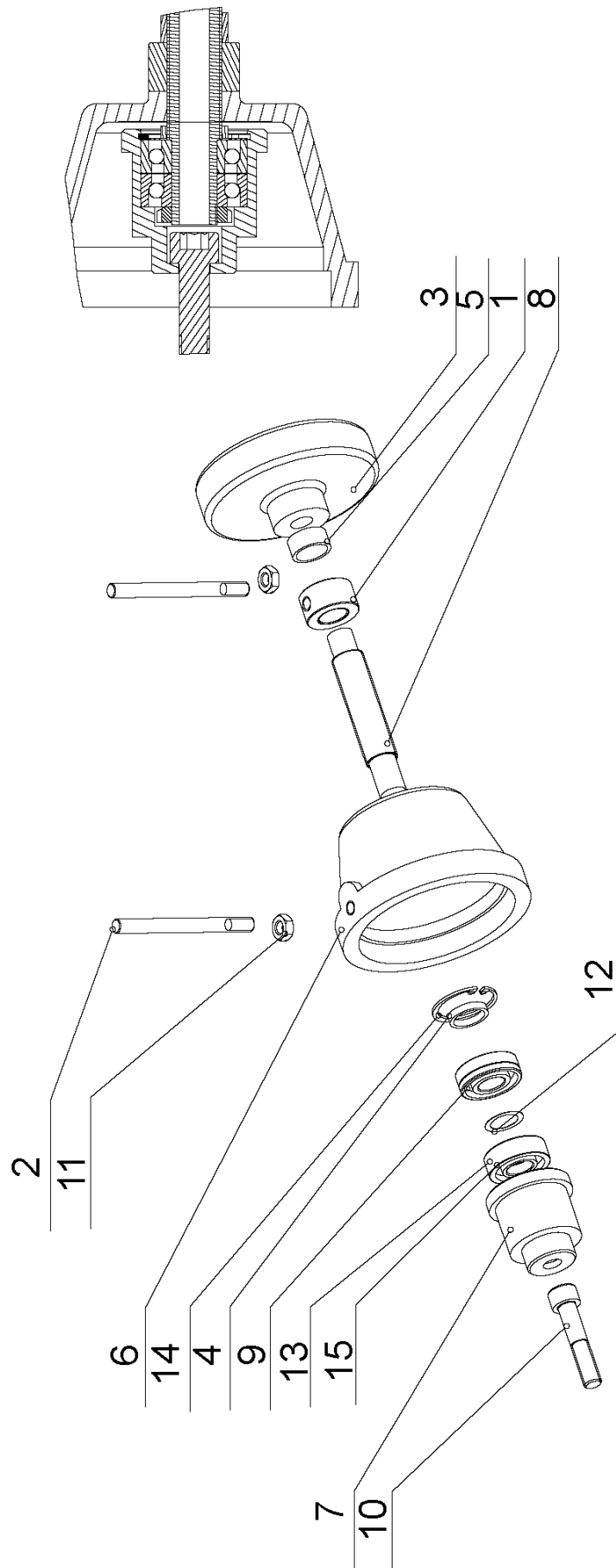
24.7. Převodovka / Getriebe / Gearbox

Poz.	Objednací číslo	Název položky		ks
Pos.	Bestell - Nr.	Bezeichnung		Menge
Pos.	Reference No.	Item		Pcs.
1	30.0804-009	Podložka / Scheibe / Washer		1
2	30.2904-002	Příruba / Flansche / Flange		1
3	30.2904-008	Pero / Feder / Feather		1
4	30.2904-009	Víko / Deckel / Cover	250x20	1
5	30.2904-004	Hřídel / Welle / Shaft		1
6	30.2904-005	Distanční trubka / Distanzrohr / Distance tube		1
7	30.2904-006	Pero / Feder / Feather		1
8	90.001.25.056	Šroub / Schraube / Screw	M12x20 DIN 912 8,8	4
9	90.001.25.060	Šroub / Schraube / Screw	M12x40	8
10	90.011.27.009	Šroub zápusťný/ Countersunk screw / Senkschraube	M12x20 DIN 912 8,8	1
11	90.150.50.007	Podložka / Scheibe / Washer	d13	8
12	95.001.027	Kuličkové ložisko / Kugellager / Ball bearing		2
13	99.002-001	Převodovka / Getriebe / Gearbox		1



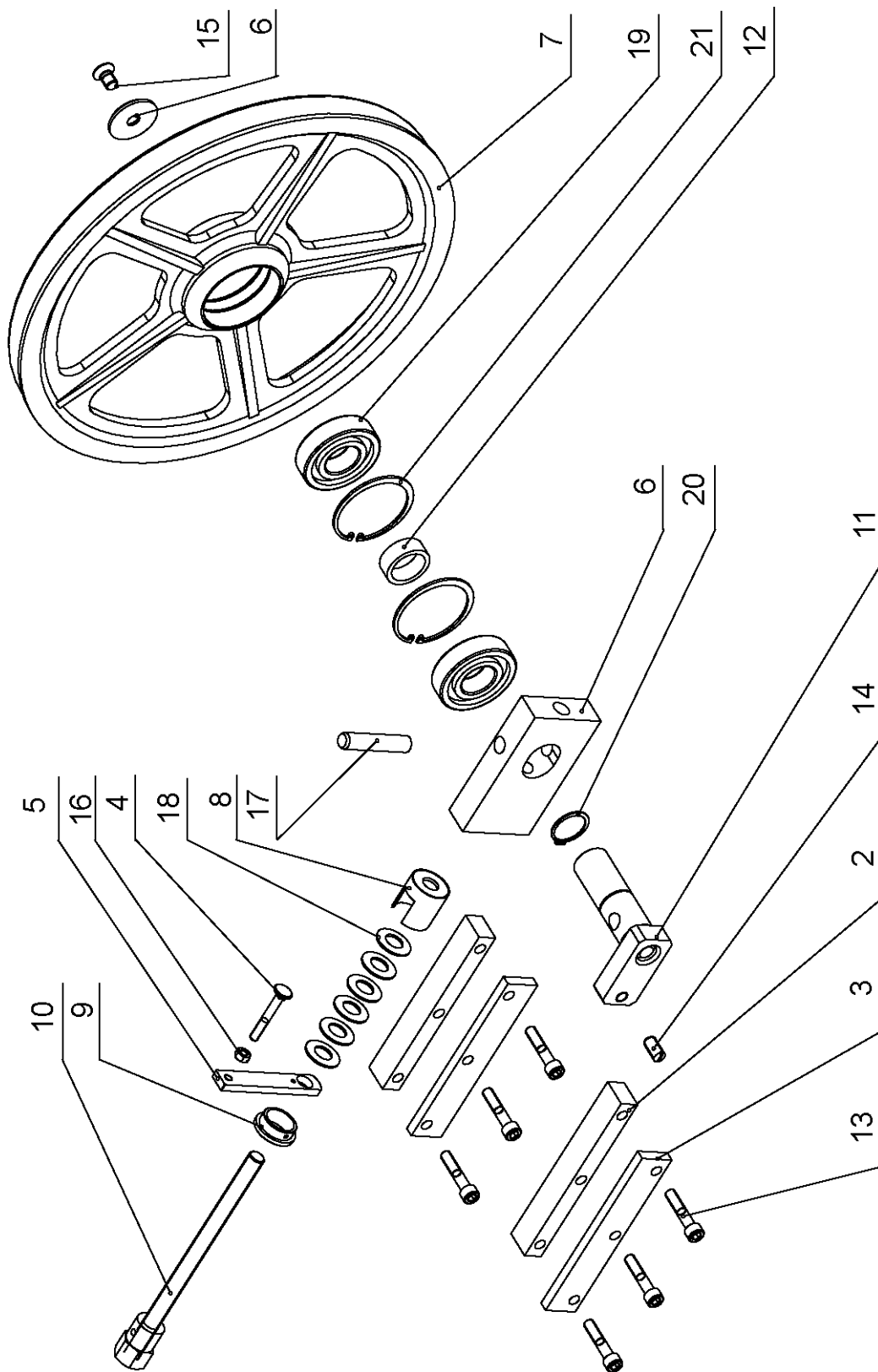
24.8. Variátor / Variator / Variator

Poz.	Objednáací číslo	Název položky	ks
Pos.	Bestell - Nr.	Bezeichnung	Menge
Pos.	Reference No.	Item	Pcs.
1	201.3005-500	Nastavovací jednotka / Verstelleinheit-Variator / Adjusting unit	1
2	30.3005-015	Kotouč variátoru-převod / Variatorscheibe- Getriebe/ Variátor-Gearing	1
3	30.3005-016	Kotouč variátoru -motor / Variatorscheibe- Motor / Variátor- Motor	1
4	99.020.008	Řemen / Riemen / Belt 28x8x11 70La	1



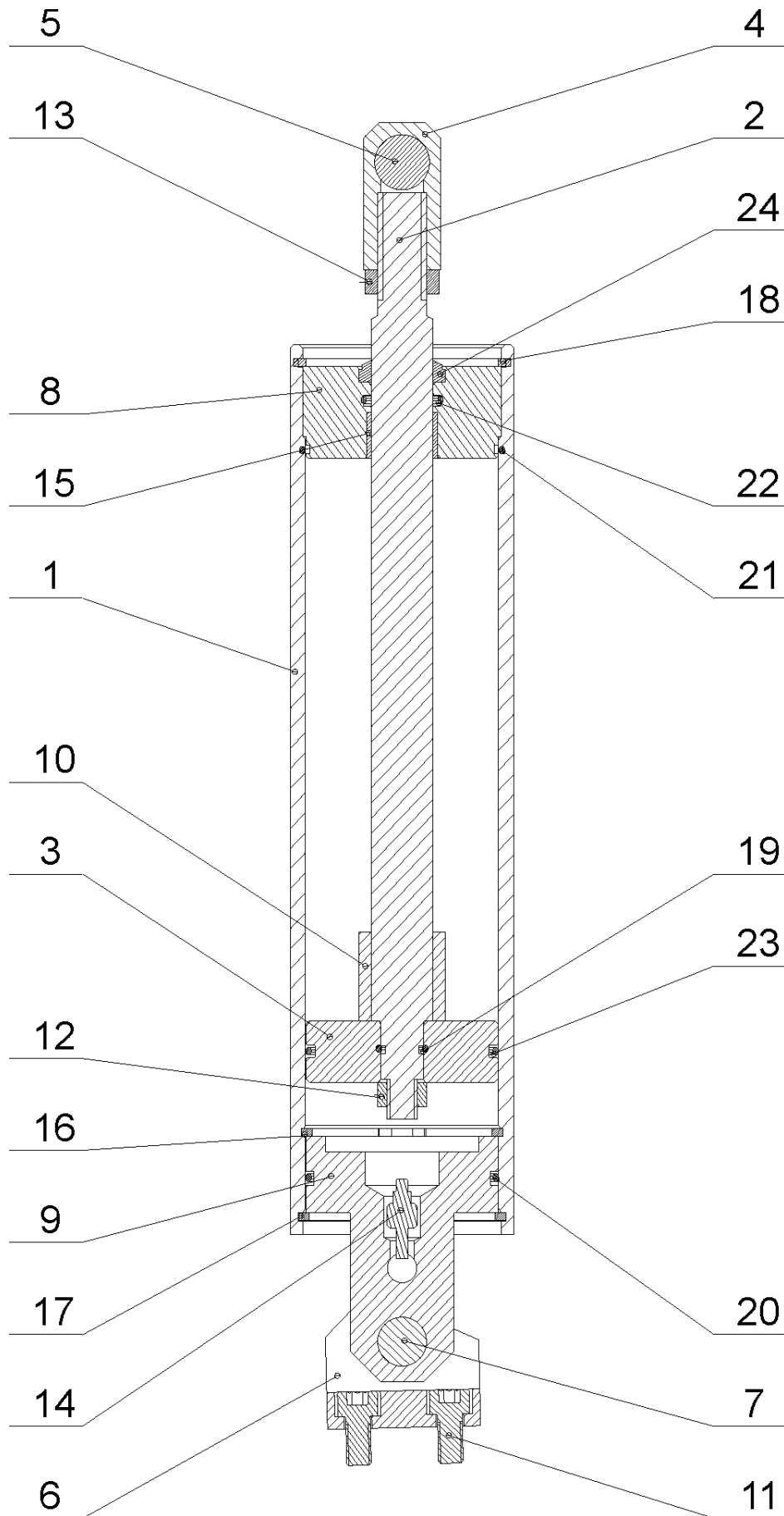
24.9. Nastavovací jednotka / Verstelleinheit-Variator / Adjusting unit

Poz.	Objednací číslo	Název položky	ks	
Pos.	Bestell - Nr.	Bezeichnung	Menge	
Pos.	Reference No.	Item	Pcs.	
1	30.0805-005.1	Matice / Mutter / Nut	1	
2	30.0805-005.2	Tyč / Stange / Bar	2	
3	30.0805-010	Kolo / Umlenkrad / Wheel	1	
4	30.3005-011	Podložka / Scheibe / Washer	1	
5	30.3005-012	Doraz / Anschlag / Length stop	1	
6	30.3005-501	Pouzdro / Büchse / Bush	1	
7	30.3005-502	Držák ložiska / Halter / Holder	1	
8	30.3005-503	Šroub / Schraube / Screw	1	
9	30.3005-504	Kryt / Deckel / Cover	1	
10	90.001.25.052	Šroub imbus / Schraube / Screw	M10x50	1
11	90.101.55.001	Matice / Mutter / Nut	M8	2
12	90.154.50.014	Podložka / Scheibe / Washer	16x22x0,2	1
13	95.001.043	Ložisko / Lager / Bearing	7202 B	2
14	95.801.004	Pojistný kroužek / Sicherungsring / Retaining ring	35	1
15	95.850.003	Matice / Mutter / Nut	KM	1



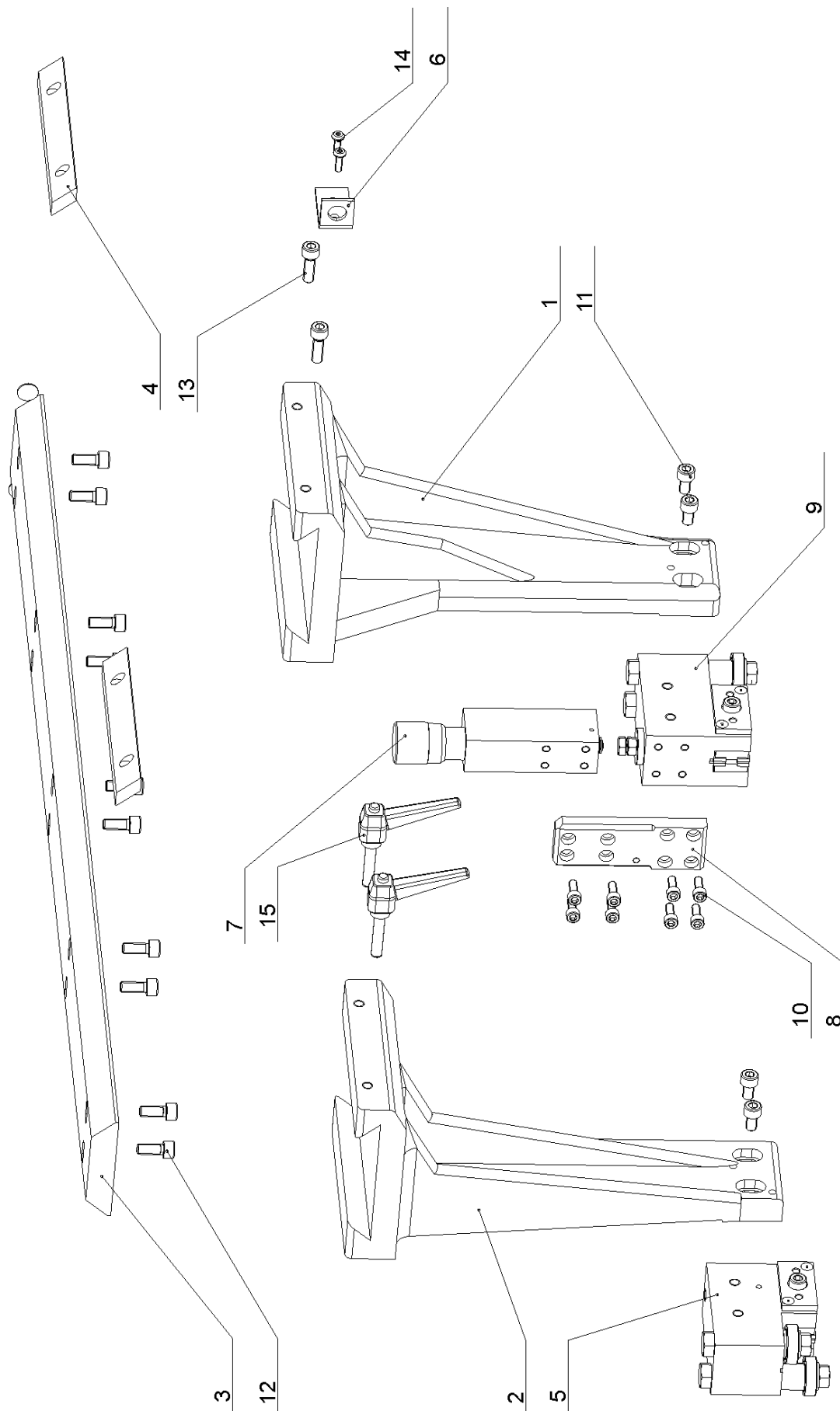
24.10. Napínání pilového pásu / Bandspannung / Saw band stretching

Poz.	Objednací číslo	Název položky	ks	
Pos.	Bestell - Nr.	Bezeichnung	Menge	
Pos.	Reference No.	Item	Pcs.	
1	30.0808-001	Kostka napínání / Bandspannungswürfel / Stretching cube	1	
2	30.0808-002	Lišta vodící / Führungsleiste / Guiding listel	2	
3	30.0808-006	Lišta / Leiste / Listel	2	
4	30.0808-007	Šroub / Schraube / Screw	1	
5	30.1708-004	Držák šroubu / Halter / Screw holder	1	
6	30.2908-001	Podložka / Scheibe / Washer	1	
7	30.2908-103	Kolo napínací / Umlenkrad / Stretching wheel	1	
8	30.3508-002	Kalíšek pružiny / Federbecher / Spring cup	1	
9	30.3508-004	Kroužek měřicí / Meßring / Measuring ring	1	
10	30.4008-001	Šroub napínání / Bandspannungsschraube / Stretching screw	1	
11	30.4808-101	Čep napínání / Bolzen Bandspannung / Stretching pivot	1	
12	30.4808-103	Distanční kroužek / Distanzring / Distance ring	1	
13	90.001.25.053	Šroub / Schraube / Screw	M10x55 DIN 912 8.8	6
14	90.004.2D.013	Šroub / Schraube / Screw	M12x25 DIN 915	1
15	90.011.27.009	Šroub / Schraube / Screw	M12x20 DIN 84 4.8	1
16	90.100.55.005	Maticice / Mutter / Nut	M8 DIN 934 8.8	1
17	90.300.OZ.003	Válcový kolík / Zylinderstift / Cylindrical pin	d16x80 DIN 7	1
18	90.350.OZ.002	Talířová pružina / Tellerfeder / Belleville spring	35.5x18.3x2.0x2.8	6
19	95.001.026	Ložisko / Lager / Bearing	6307 2RS	2
20	95.800.014	Pojistný kroužek / Sicherungsring / Retaining ring	d35 DIN 471	1
21	95.801.013	Pojistný kroužek / Sicherungsring / Retaining ring	d80 DIN 472	2



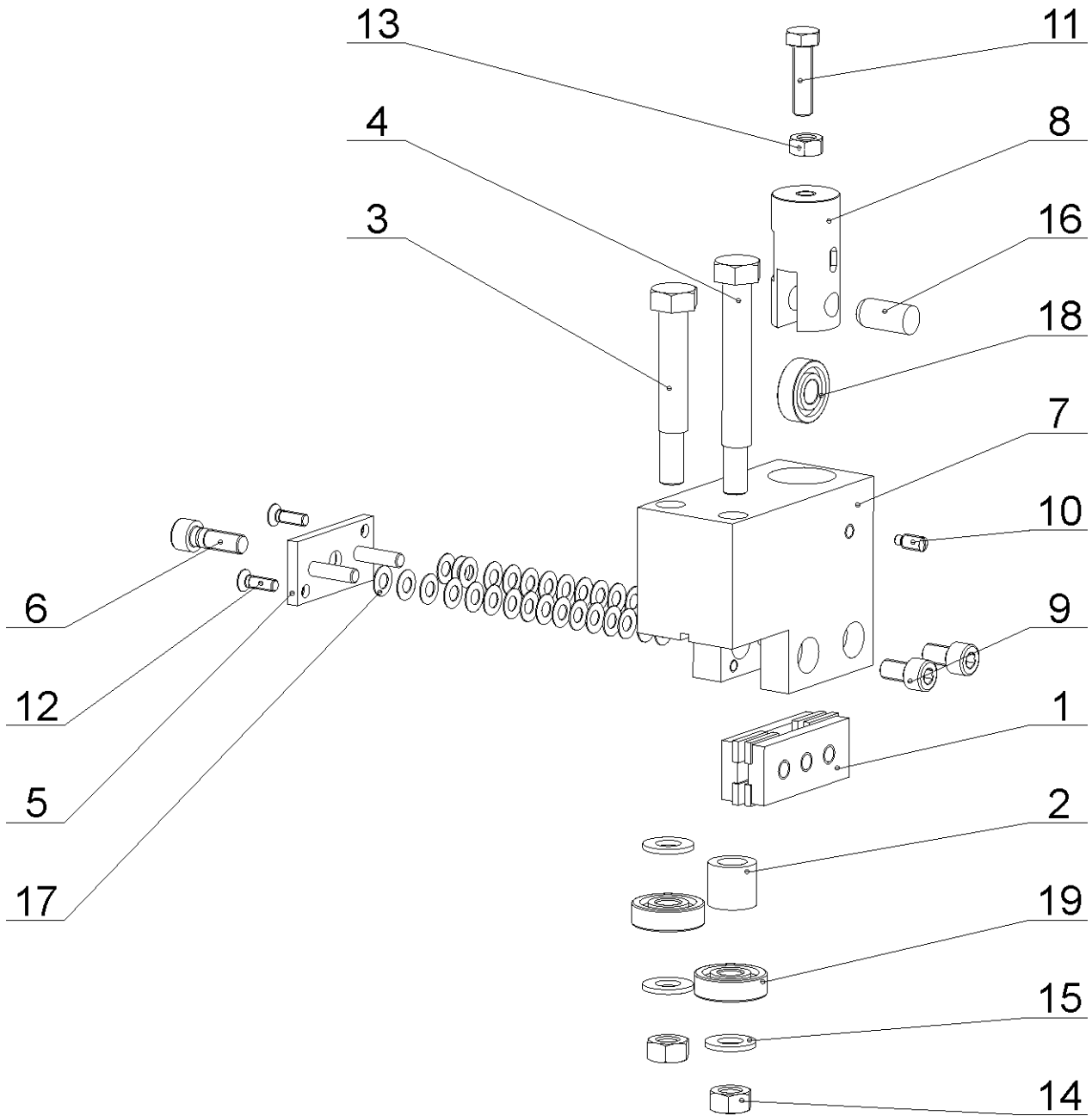
24.11. Zvedací válec / Hubzylinder / Lifting cylinder - 251.171

Poz.	Objednací číslo	Název položky	ks
Pos.	Bestell – Nr.	Bezeichnung	Menge
Pos.	Reference No.	Item	Pcs.
1	30.0607-001	Válec / Zylinder / Cylinder	1
2	30.0807-003	Pístnice / Kolbenstange / Piston rod	1
3	30.0807-004	Píst / Kolben / Piston	1
4	30.0807-006	Držák pístnice / Halter Kolbenstange / Piston rod holder	1
5	30.0807-007	Čep horní / Bolzen / Top pivot	1
6	30.0807-008	Držák spodní / Unterer Halter / Bottom holder	1
7	30.0807-009	Čep spodní / Bolzen / Bottom pivot	1
8	30.1807-001	Víko horní / Oberer Deckel / Top cover	1
9	30.1807-004	Víko spodní / Unterer Deckel / Bottom cover	1
10	30.2907-002	Trubka / Rohr / Tube	1
11	90.001.25.031	Šroub / Schraube / Screw M8x16 DIN 912 8.8	2
12	90.100.55.006	Maticе / Mutter / Nut M10 DIN 934 8.8	1
13	90.101.55.003	Maticе / Mutter / Nut M16 DIN 439 8.8	1
14	92.151.001	Ventil pojistný / Sicherungsventil / Retaining valve VPN-H ¼	1
15	95.700.003	Pouzdro / Buchse / Bush KU 20x15	1
16	95.801.011	Pojistný kroužek / Sicherungsring / Retaining ring Ø63 DIN 472	1
17	95.801.012	Pojistný kroužek / Sicherungsring / Retaining ring Ø65 DIN 472	1
18	95.801.024	Pojistný kroužek / Sicherungsring / Retaining ring Ø68 DIN 472	1
19	96.001.004	O-kroužek / O Ring / O Ring 10x2	1
20	96.001.015	O-kroužek / O Ring / O Ring 56x3,55	1
21	96.001.016	O-kroužek / O Ring / O Ring 60x2	1
22	96.002.010	O-kroužek / O Ring / O Ring 20x3	1
23	96.002.020	O-kroužek / O Ring / O Ring 56x3,5	1
24	96.060.002	Stírací kroužek / Abstreifring / Wiping ring 20x28	1



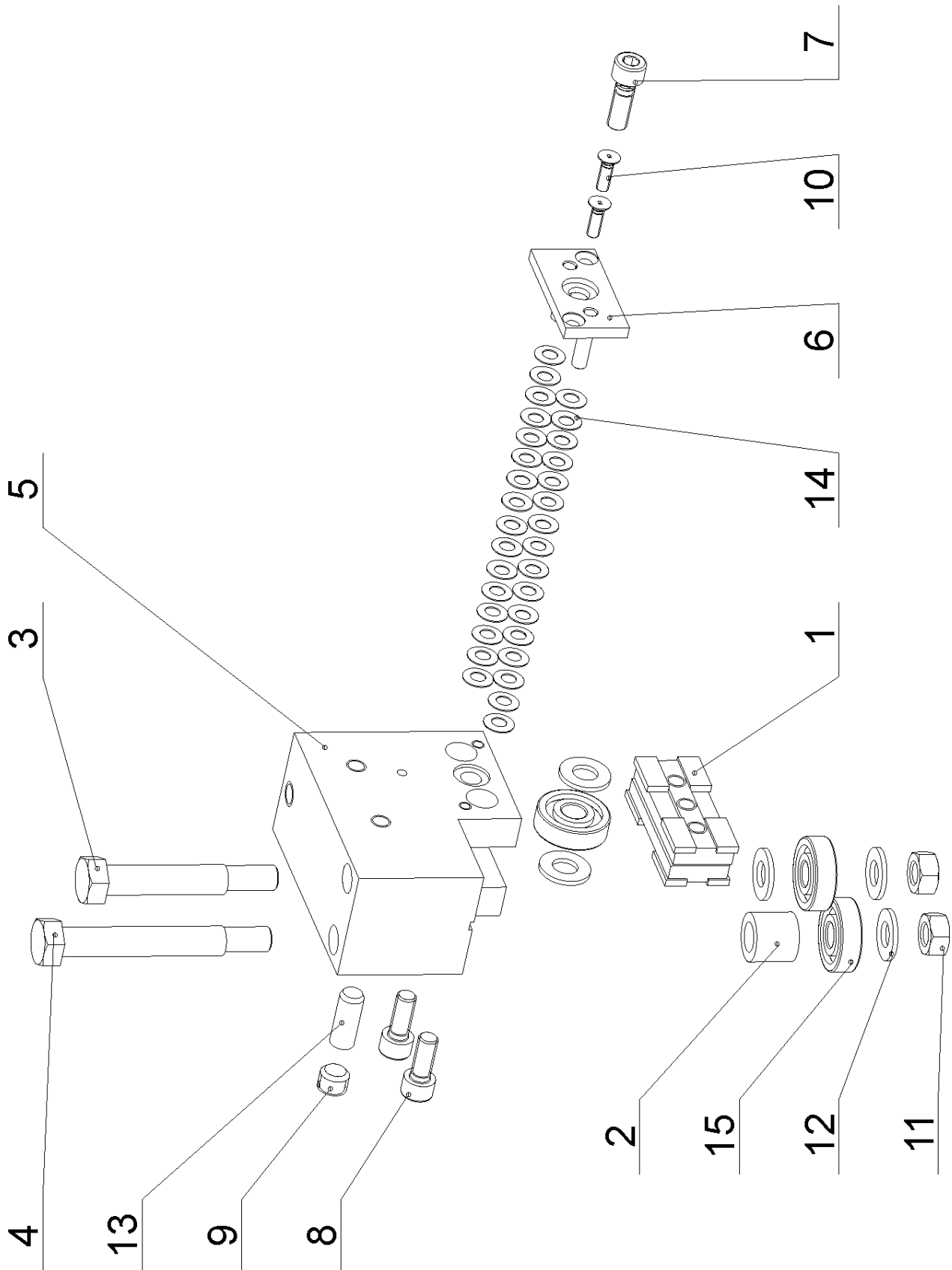
24.12. Vedení pilového pásu / Sägebåndführung / Saw band guiding

Poz.	Objednací číslo	Název položky	ks
Pos.	Bestell – Nr.	Bezeichnung	Menge
Pos.	Reference No.	Item	Pcs.
1	30.0810-003	Pravý držák vodící kostky / Rechter Halter des Führungsklotzes / Right holder of the guiding cube	1
2	30.0810-004	Levý držák vodící kostky / Linker Halter des Führungsklotzes / Left holder of the guiding cube	1
3	30.0810-008	Vedení / Führung / Guide	1
4	30.0810-011	Lišta držáku / Halterleiste / Holder listel	2
5	Viz. Výkres / Siehe Zeichnung / See drawing	Levá vodící kostka / Linker Führungsklotz / Left guiding cube	1
6	30.1814-011	Držák ventilu / Ventilhalter / Valve holder	1
7	Viz. Výkres / Siehe Zeichnung / See drawing	Regulace přítlaku / Schnittdruckregulierung / Cutting pressure regulation	1
8	30.2016-006	Deska / Platte / Plate	1
9	Viz. Výkres / Siehe Zeichnung / See drawing	Pravá vodící kostka / Rechter Führungsklotz / Right guiding cube	1
10	90.001.25.017	Šroub / Schraube / Screw M6x16 DIN 912 8.8	8
11	90.001.25.030	Šroub / Schraube / Screw M8x14 DIN 912 8.8	4
12	90.001.25.032	Šroub / Schraube / Screw M8x20 DIN 912 8.8	10
13	90.001.25.033	Šroub / Schraube / Screw M8x25 DIN 912 8.8	2
14	90.013.27.005	Šroub / Schraube / Screw M5x16 ISO 7380 10.9	2
15	94.008.003	Páka montážní / Klemmhebel / Assembly lever M8x40	2



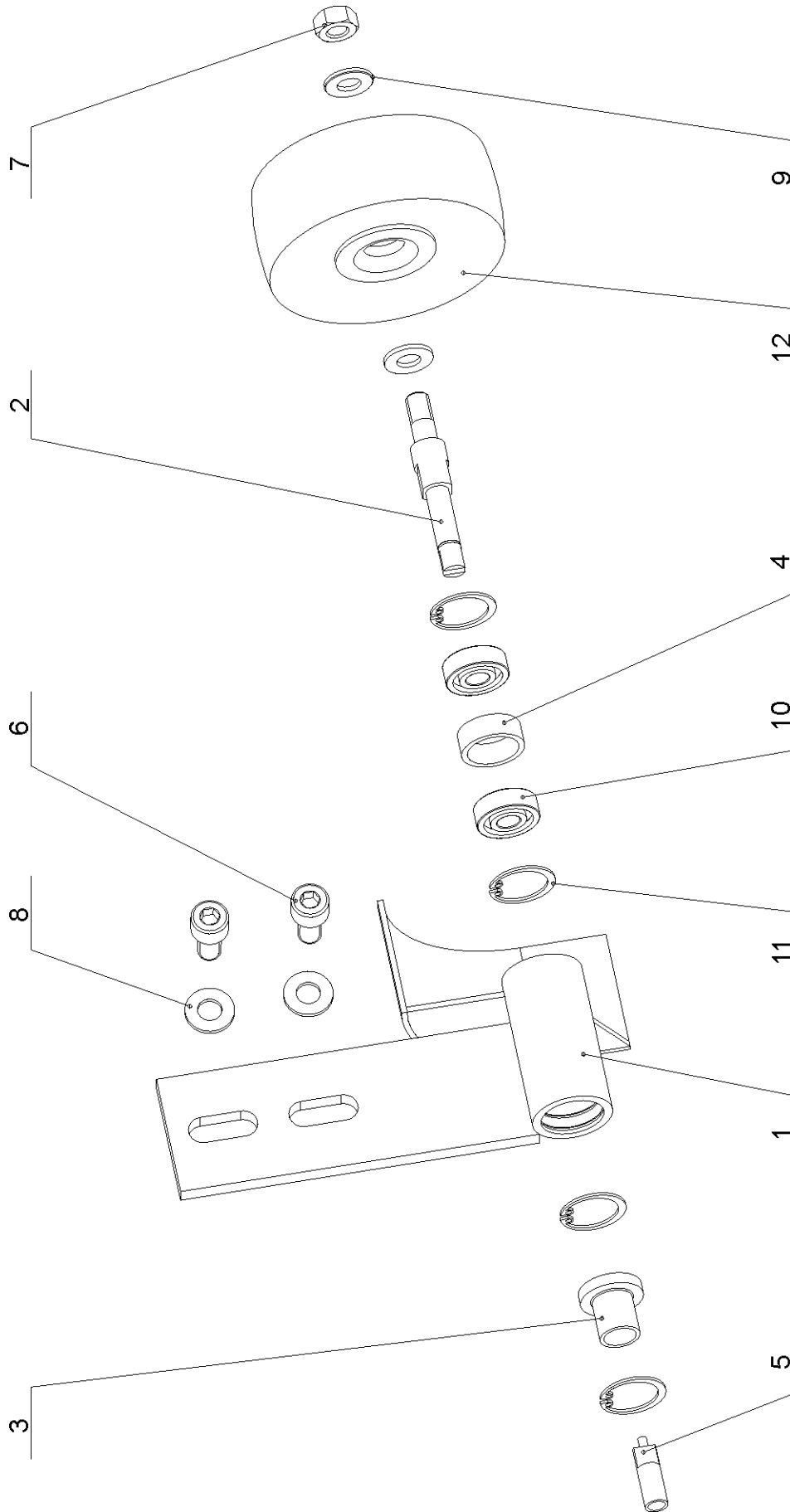
24.13. Pravá vodící kostka / Rechter Führungsklotz / Right guiding cube

Poz.	Objednací číslo	Název položky	ks
Pos.	Bestell - Nr.	Bezeichnung	Menge
Pos.	Reference No.	Item	Pcs.
1	30.0810-005	Držák tvrdokovu / HM-Halter / HM holder	2
2	30.0810-007	Trubka ložiska / Lagerrohr / Bearing tube	1
3	30.0810-009	Excentr / Exzenter / Excenter	1
4	30.0810-010	Excentr / Exzenter / Excenter	1
5	30.0810-103	Deska vodící / Führungsplatte / Guiding plate	1
6	30.0810-104	Šroub / Schraube / Screw	1
7	30.1810-101	Kostka vodící pravá / Rechter Führungsklotz / Right guiding cube	1
8	30.1810-102	Držák ložiska pravý / Rechter Lagerhalter / Right holder of the bearing	1
9	90.001.25.029	Šroub / Schraube / Screw M8x12 DIN 912 8.8	2
10	90.004.2D.002	Šroub / Schraube / Screw M6x12 DIN 915	1
11	90.005.55.017	Šroub / Schraube / Screw M8x30 DIN 933 8.8	1
12	90.011.27.022	Šroub / Schraube / Screw M5x16 DIN 7991 10.9	2
13	90.100.55.005	Maticice / Mutter / Nut M8 DIN 934 8.8	1
14	90.100.55.006	Maticice / Mutter / Nut M10 DIN 934 8.8	2
15	90.150.50.006	Podložka / Scheibe / Washer Ø10,5 DIN 125	3
16	90.301.0Z.009	Válcový kolík / Zylinderstift / Cylindrical pin 12x26 DIN 7	1
17	90.350.0Z.001	Talířová pružina / Tellerfeder / Belleville spring 12.5x6.2x0.5	32
18	95.001.004	Ložisko / Lager / Bearing 6000 2RS	1
19	95.001.014	Ložisko / Lager / Bearing 6200 2RS	2



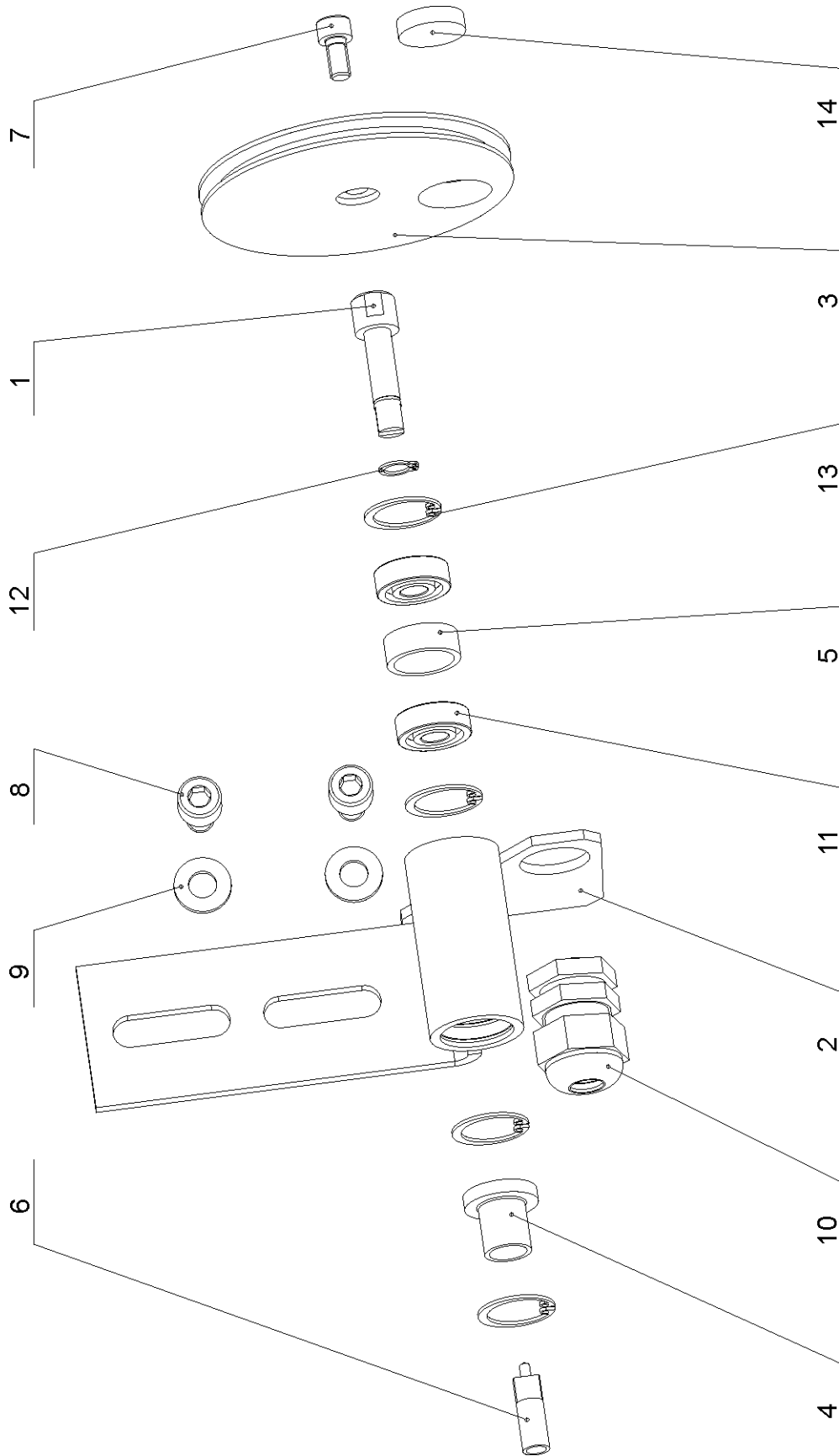
24.14. Levá vodící kostka / Linker Führungsklotz / Left guiding cube

Poz.	Objednací číslo	Název položky	ks
Pos.	Bestell – Nr.	Bezeichnung	Menge
Pos.	Reference No.	Item	Pcs.
1	30.0810-005	Držák tvrdokovu / HM-Halter / HM holder	2
2	30.0810-007	Trubka ložiska / Lagerrohr / Bearing tube	1
3	30.0810-009	Excentr / Exzenter / Excenter	1
4	30.0810-010	Excentr / Exzenter / Excenter	1
5	30.4210-001	Levá vodící kostka / Linker Führungsklotz / Left guiding cube	1
6	30.0810-103	Vodící deska / Führungsplatte / Guide plate	1
7	30.0810-104	Šroub / Schraube / Screw	1
8	90.001.25.029	Šroub / Schraube / Screw M8x12 DIN 912 8.8	2
9	90.002.2D.016	Šroub / Schraube / Screw M12x10 DIN 913 45H	1
10	90.011.27.027	Šroub / Schraube / Screw M8x20 DIN 7991 10.9	2
11	90.100.55.006	Matice / Mutter / Nut M10 DIN 934 8.8	2
12	90.150.50.006	Podložka / Scheibe / Washer Ø10,5 DIN 125	5
13	90.301.0Z.001	Válcový kolík / Zylinderstift / Cylindrical pin 10x28 DIN 7	1
14	90.350.0Z.001	Talířová pružina / Tellerfeder / Belleville spring 12.5x6.2x0.5	36
15	95.001.014	Ložisko / Lager / Bearing 6200 2RS	3



24.15. Kartáček / Spänbürste / Brush

Poz.	Objednací číslo	Název položky	ks
Pos.	Bestell – Nr.	Bezeichnung	Menge
Pos.	Reference No.	Item	Pcs.
1	30.2914-301	Držák kartáčku / Bürstenhalter / Brush holder	1
2	30.4314-002	Hřídel kartáčku / Bürstenwelle / Brush shaft	1
3	30.4314-003	Pouzdro / Buchse / Bush	1
4	30.4314-004	Distanční kroužek / Distanzring / Distance ring	1
5	30.4314-006	Koncovka / Endstück / End piece	1
6	90.001.25.031	Šroub / Schraube / Screw M8x16 DIN 912	2
7	90.100.55.005	Matice / Mutter / Nut M8 DIN 934	1
8	90.150.50.005	Podložka / Scheibe / Washer Ø8,4 DIN 125	3
9	90.150.50.XXX	Podložka / Scheibe / Washer Ø8,4 DIN 125B	1
10	95.001.001	Ložisko / Lager / Bearing 608 2RS	2
11	95.801.019	Pojistný kroužek / Sicherungsring / Retaining ring Ø22 DIN 472	4
12	49.250.006	Kartáček / Spänebürste / Brush	1

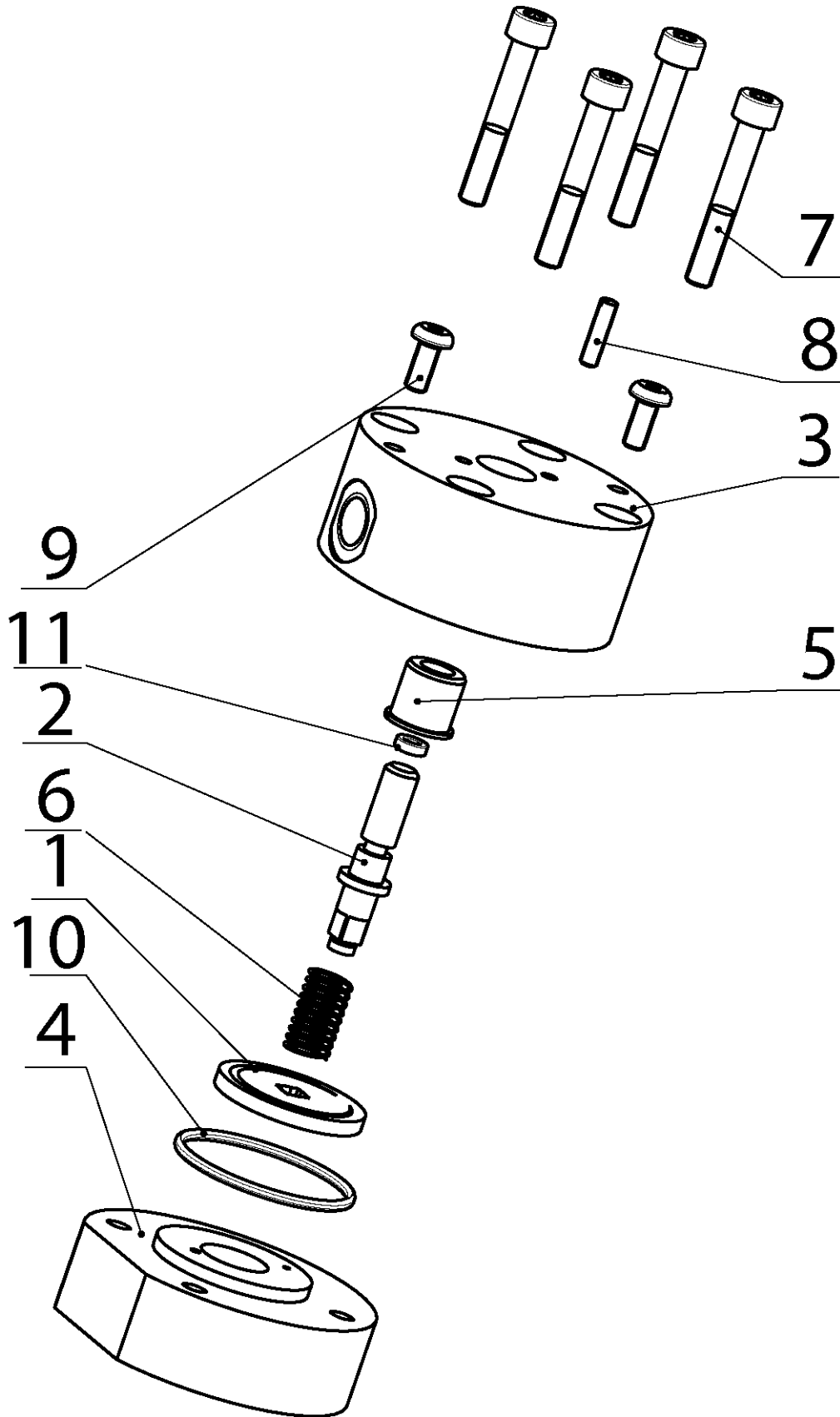


24.16. Řemenice kartáčku / Bürstenriemenscheibe / Brush band-wheel

BOMAR, spol. s r.o.
Těžební 1236/1
62700 Brno
CZECH REPUBLIC

transverse 510.330 DGH

Poz.	Objednací číslo	Název položky	ks
Pos.	Bestell – Nr.	Bezeichnung	Menge
Pos.	Reference No.	Item	Pcs.
1	30.2914-107	Hřídel / Welle / Shaft	1
2	30.2914-402	Držák / Halter / Holder	1
3	30.2914-404	Řemenice / Riemenscheibe / Band-wheel	1
4	30.4314-003	Pouzdro / Buchse / Bush	1
5	30.4314-004	Distanční kroužek / Distanzring / Distance ring	1
6	30.4314-006	Koncovka / Endstück / End piece	1
7	90.001.25.016	Šroub / Schraube / Screw M6x12 DIN 912	1
8	90.001.25.029	Šroub / Schraube / Screw M8x12 DIN 912	2
9	90.150.50.005	Podložka / Scheibe / Washer Ø8,4 DIN 125	2
10	91.070.004	Vývodka / Ausführung / Bushing	1
11	95.001.001	Ložisko / Lager / Bearing 608 2RS	2
12	95.800.002	Pojistný kroužek / Sicherungsring / Retaining ring Ø8 DIN 471	1
13	95.801.019	Pojistný kroužek / Sicherungsring / Retaining ring Ø22 DIN 472	4
14	99.060.002	Magnet / Magnet / Magnet 22x8	1



24.17. Regulační ventil 201.0916-000/ Regelventil / Control valve

Poz.	Objednací číslo	Název položky		ks
Pos.	Bestell - Nr.	Bezeichnung		Menge
Pos.	Reference No.	Item		Pcs.
1	30.0707-004	Klapka ventilu / Ventilklappe / Valve flap		1
2	30.0916-001	Hřídel / Welle / Shaft		1
3	30.0916-002	Těleso I / Körper / Body		1
4	30.0916-003	Těleso II / Körper / Body		1
5	30.0916-007	Pouzdro / Büchse / Bush		1
6	31.0707-014	Pružina / Feder / Spring		1
7	90.001.25.022	Šroub / Schraube / Screw	M6x40 DIN 912 8,8	4
8	90.002.2D.002	Šroub stavěcí / Stellschraube / Setscrew	M4x16	1
9	90.013.27.004	Šroub / Schraube / Screw	M5x12	2
10	96.001.010	O-kroužek / O Ring / O Ring	36x2	1
11	96.002.001	O-kroužek / O Ring / O Ring	4x2	1