

Transverse 510.330 DGH

Operating instructions

**Before transporting and using the machine,
please read the instructions thoroughly!**

Service and information

Your BOMAR dealer:

Direct BOMAR contact:

BOMAR spol. s r.o.
Těžební 1236/1
62700 Brno
Czech Republic, EU

telefon: +420 – 533 426 100
fax: +420 – 533 426 109
e-mail: info@bomar.cz
www: <http://www.bomar.cz>

We are available:

Mondays to Fridays

7⁰⁰ – 16⁰⁰

Version:

1.17 / July 2016
rev. 1

BOMAR, spol. s r.o. © – Subject to modifications and amendments.

Content

1. SAFETY NOTES.....	9
1.1. Machine determination.....	11
1.2. Protective suit and personal safety.....	11
1.3. Safety notes for machine operator.....	12
1.4. Safety notes for the servicing and repairs.....	12
1.5. Safety notes for the servicing and repairs on hydraulic unit.....	13
1.6. Safety machine accessories.....	13
1.6.1. Total Stop.....	13
1.6.2. Saw arm cover.....	13
1.6.3. Saw band stretching and rupture inspection.....	14
1.6.4. Left arm covers.....	14
1.6.5. Right arm cover.....	14
1.7. Safety notes for the cooling.....	14
1.7.1. Instructions for first help.....	15
1.8. Umístění štítku stroje / Maschinenschild position / Position of machine label.....	15
1.9. Umístění bezpečnostních značek / Verteilung der Sicherheitszeichen / Position of safety symbols.....	16
2. MACHINE DOCUMENTATION.....	17
2.1. Technická data / Technische Daten / Technical data.....	19
2.2. Rozměrové schéma / Aufstellzeichnung / Installation diagram.....	21
2.3. Popis / Beschreibung / Description.....	22
2.4. Transportation and stocking.....	23
2.4.1. Conditions for transportation and stocking.....	23
2.4.2. Transport and stocking preparations.....	23
2.4.3. Transport and stocking.....	23
2.5. Transportní schéma / Transport schema / Transport scheme.....	24
2.6. Activation.....	26
2.6.1. Machine working conditions.....	26
2.7. Band saw unpacking and assembling.....	26
2.7.1. Machine installing and levelling.....	27
2.7.2. Machine disposal after lifetime.....	28
2.8. First run of the power pack.....	29
2.8.1. Filling the reservoir with hydraulic oil.....	29
2.9. Kotevní plan / Verankerungsplan / Grounding plan.....	30
2.10. Electrical connection.....	31
2.10.1. Check the direction of the saw band.....	31
2.11. Filling of the cooling system.....	31
2.12. Check machine function.....	32
2.13. Saw band.....	32
2.13.1. Saw band size.....	32
2.13.2. Selection of the saw band tooth system.....	32
2.13.3. Saw band running-in.....	33
2.13.4. Tables for teeth selection.....	34
3. MACHINE CONTROL.....	35
3.1. Starting the band saw.....	37
3.2. Control panel.....	38
3.2.1. Control panel description.....	39
3.3. Machine setup.....	41
3.3.1. SERVIS.....	41
3.3.2. SETUP.....	42
3.4. Machine error messages.....	44
3.5. Machine control.....	44
3.5.1. Semi-automatic cycle.....	44
3.5.2. Cycle breaking.....	45
3.6. Band saw adjusting.....	46
3.6.1. Cutting speed adjusting.....	46
3.6.2. Speed adjustment of the arm lowering.....	46
3.6.3. Angular cut setting.....	46
3.6.4. Adjusting of the guide cubes span.....	47
3.6.5. Pressure adjusting to the cut.....	48
3.7. Material insertion.....	49
3.7.1. Handling agent selection.....	49
3.7.2. Insertion.....	49
3.7.3. Bundle material cutting.....	49
4. MACHINE SERVICE.....	51
4.1. Saw band dismantling.....	53
4.2. Saw band installation.....	54
4.3. Saw band stretching and inspection.....	55
4.3.1. Mechanical indicator of belt tightening.....	56
4.3.2. Hydraulic indicator of belt tightening (optional accessory).....	57
4.4. Saw band run adjustment on stretching wheel.....	58

4.4.1.	Saw band run inspection.....	58
4.4.2.	Saw band setting.....	58
4.5.	Adjusting of the limit switch of the saw band stretching.....	59
4.6.	Guide cubes adjustment.....	60
4.7.	Hard metal guides adjustment.....	60
4.8.	Saw frame lower stop position adjustment.....	61
4.9.	Limit switch of the saw frame lower position adjustment.....	61
4.10.	Adjustment of the securing cube of the turning lever.....	62
4.11.	Pressure switch adjustment.....	62
4.12.	Pressure adjustment of the hydraulic system.....	64
4.13.	Brush adjustment.....	65
4.13.1.	Adjustment of the regulating pressure to the cut.....	66
4.13.2.	Adjustment of a throttle valve.....	66
4.14.	Cooling agents and chips disposal.....	67
4.14.1.	Coolant device inspection.....	67
4.14.2.	Chips disposal.....	68
4.15.	Hydraulic, Greases and oils.....	68
4.15.1.	Gearbox oils.....	68
4.15.2.	Lubricant greases.....	69
4.15.3.	Lubrication.....	69
4.15.4.	Hydraulic oils.....	69
4.16.	Hydraulic unit service.....	70
4.17.	Hydraulic oil level check.....	71
4.18.	Machine cleaning.....	71
4.19.	Worn pieces replacement.....	71
4.19.1.	Hard metal guides replacement.....	71
4.19.2.	Pushing bearing replacement.....	73
4.19.3.	Fixed bearing replacement of the saw band guiding.....	76
4.19.4.	Saw band guiding pulleys replacement.....	77
4.19.5.	Round brush replacement.....	79
4.19.6.	Variator band replacement.....	80
4.19.7.	Stretching wheel replacement.....	82
4.19.8.	Driving wheel replacement.....	84
4.19.9.	Cooling pump replacement.....	85

5. ZÁVADY / TROUBLESHOOTING.....87

5.1.	Mechanical problems.....	88
5.2.	Electric problems.....	90
5.3.	Hydraulic problems.....	91

6. SCHÉMATA / SCHEMAS / SCHEMATICS.....93

6.1.	Elektrické schéma / Elektroschema / Wiring diagrams.....	95
6.1.1.	3x400V + PE (+N), 50 Hz.....	95
6.2.	3x230 V +PE, 50 Hz.....	117
6.3.	Hydraulické schéma / Hydraulikschema / Hydraulic diagram.....	139

7. VÝKRESY SESTAV PRO OBJEDNÁNÍ NÁHRADNÍCH DÍLŮ / ZEICHNUNGEN FÜR BESTELLUNG DER ERSATZTEILE / DRAWING ASSEMBLIES FOR SPARE PARTS ORDER..... 143

7.1.	Transverse 510.330 DGH.....	144
7.2.	Kusovník / Piece list / Stückliste - Transverse 510.330 DGH.....	145
7.3.	Podstavec / Base / Untersatz.....	146
7.4.	Kusovník / Piece list / Stückliste - Podstavec / Base / Untersatz.....	147
7.5.	Vana/ Tank/ Wanne.....	149
7.6.	Svěrák / Vice / Schraubstock.....	150
7.7.	Kusovník / Piece list / Stückliste - Svěrák / Vice / Schraubstock.....	151
7.8.	Svěrák / Vice / Schraubstock.....	152
7.9.	Kusovník / Piece list / Stückliste - Svěrák / Vice / Schraubstock.....	153
7.10.	Válec / Roller / Zylinder.....	154
7.11.	Kusovník / Piece list / Stückliste - Válec / Roller / Zylinder.....	155
7.12.	Displej / Display / Display.....	156
7.13.	Kusovník / Piece list / Stückliste - Displej / Display / Display.....	157
7.14.	Konzola / Turnable comsol / Drehkonsole.....	158
7.15.	Kusovník / Piece list / Stückliste - Konzola / Turnable comsol / Drehkonsole.....	159
7.16.	Konzola / Turnable comsol / Drehkonsole.....	160
7.17.	Kusovník / Piece list / Stückliste - Konzola / Turnable comsol / Drehkonsole.....	161
7.18.	Odměřování / Measuring / Gehrungsmessung.....	162
7.19.	Kusovník / Piece list / Stückliste - Odměřování / Measuring / Gehrungsmessung.....	163
7.20.	Snímač / Sensor / Sensor.....	164
7.21.	Kusovník / Piece list / Stückliste - Snímač / Sensor / Sensor.....	165
7.22.	Ovladací panel / Control panel / Bedienpult.....	166
7.23.	Kusovník / Piece list / Stückliste - Ovladací panel / Control panel / Bedienpult.....	167
7.24.	Rameno / Shoulder / Sägerahmen.....	168
7.25.	Kusovník / Piece list / Stückliste - Rameno / Shoulder / Sägerahmen.....	169
7.26.	Rameno / Shoulder / Sägerahmen.....	170
7.27.	Kusovník / Piece list / Stückliste - Rameno / Shoulder / Sägerahmen.....	171
7.28.	Převodovka / Transmission / Getriebe.....	172
7.29.	Kusovník / Piece list / Stückliste - Převodovka / Transmission / Getriebe.....	173
7.30.	Napínání / Tensioning / Spannung.....	174
7.31.	Kusovník / Piece list / Stückliste - Napínání / Tensioning / Spannung.....	175
7.32.	Vedení pásu / Belt guide / Sägebandführung.....	176

7.33. Kusovník / Piece list / Stückliste - Vedení pásu / Belt guide / Sägebandführung.....	177
7.34. Regulace přítlaku / Pressure regulation / Schnittdruckregulation.....	178
7.35. Kusovník / Piece list / Stückliste - Regulace přítlaku / Pressure regulation / Schnittdruckregulation.....	179
7.36. Kostka vodící / Lead cube / Führungsklotz.....	180
7.37. Kusovník / Piece list / Stückliste - Kostka vodící / Lead cube / Führungsklotz.....	181
7.38. Kostka vodící / Lead cube / Führungsklotz.....	182
7.39. Kusovník / Piece list / Stückliste - Kostka vodící / Lead cube / Führungsklotz.....	183
7.40. Kartáč / Brush / Bürste.....	184
7.41. Kusovník / Piece list / Stückliste - Kartáč / Brush / Bürste.....	185
7.42. Kolečko / Wheel / Rolle.....	186
7.43. Válec zvedací / Lifting cylinder / Hebezyylinder.....	188
7.44. Kusovník / Piece list / Stückliste - Válec zvedací / Lifting cylinder / Hebezyylinder.....	189

6. **Schémata / Schemas / Schematics**

6.1. Elektrické schéma / Elektroschema / Wiring diagrams

6.1.1. 3x400V + PE (+N), 50 Hz

0	1	2	3	4	5	6	7	8	9
---	---	---	---	---	---	---	---	---	---



Bomar, spol. s r.o.
Těžební 1236/1
627 00 Brno
Czech republic

Transverse 510.330 (D)GH

ES-06050-201/202-V6.7

Wiring diagram

3x400V+PE, 50Hz

 <p>BOMAR, s.r.o. Těžební 1236/1 CZ 627 00, Brno</p>	<p>Serij/Machine/Maschine: Transverse 510.330 (D)GH</p>	<p>Název stránky/Name page/Name sheet: Úvodní strana / Start page / Startseite</p>	<p>Číslo doc./Doc.No./Dokum. / ES-06050-201/202-V6.7 Nejlepší provedení/supply/Ergebnisplanung: 3x400V+PE, 50Hz Zpracování/procesor/Job-verarbeiten: 31.10.2016</p>
<p>Účel/Pages/ 1</p>		<p>Účel/Pages/ Strán: 22</p>	

Strana Page Seite	Název strany Page name Seitenname	Datum Date Datum
1	Úvodní strana / Start page / Startseite	31.10.2016
2	Obsah / Table of contents / Inhaltsverzeichnis	31.10.2016
3	Kusovník artiklů / Parts list / Artikelstückliste	13.5.2016
3.a	Kusovník artiklů / Parts list / Artikelstückliste	13.5.2016
3.b	Kusovník artiklů / Parts list / Artikelstückliste	13.5.2016
3.c	Kusovník artiklů / Parts list / Artikelstückliste	13.5.2016
3.d	Kusovník artiklů / Parts list / Artikelstückliste	31.10.2016
3.e	Kusovník artiklů / Parts list / Artikelstückliste	31.10.2016
4	I/O řídicí systém / I/O Control station / I/O Steuerung	31.10.2016
5	Ovládací panel OP1 / Control panel OP1 / Bedienpult OP1	24.3.2016
6	Rozmístění prvků v rozvaděči R1 / Placement of elements in enclosure R1 / Platzierung der Elemente im Schaltschrank R1	31.10.2016
7	Silová část M1 / Power part M1 / Feld partie M1	31.10.2016
8	Silová část M2, M3 / Power part M2, M3 / Feld partie M2, M3	31.10.2016
9	Deska zdroje / Power board / Netzgerät-Platte	31.10.2016
10	Slykače motorů, M5/Motor contactor, M5/Motor-Schutzschalter, M5	24.3.2016
11	Hydraulické ventily / Hydraulic valve / Hydroventil	13.5.2016
12	Vstupy / Inputs / Eingänge	13.5.2016
13	Tlačítka ovládací panel / Button control panel / Taste Bedienpult	13.5.2016
14	Bezpečnostní okruh / Safety circle / Sicherheitsbereich	13.5.2016
15	Řídicí systém / Control system / Steuersystem	13.5.2016
16	Příslušenství / Accessories / Zubehör	13.5.2016
17	SyncFree / SyncFree / SyncFree	13.5.2016

Kusovník artiklů / Parts list / Stückliste

Označení přístroje Device identification Geräteidentifikation	Typ přístroje Device description Gerätebeschreibung	Objednávací číslo Type number Typennummer	Výrobce Manufacturer Hersteller	Skladové číslo Part number Lagernummer	Množství Quantity Menge	Umístění Location Stelle
-ZD1	Napájecí zdroj - 15VAC/24VDC, 20VAC/28VDC Power supply unit - 15VAC/24VDC; 20VAC/28VDC Netzteil - 15VAC/24VDC; 20VAC/28VDC	ZDR-03	Bomar	265.915	1	/9.2
-BM1	Bezpečnostní relé 24VDC, 3NO Safety relay 24VDC, 3NO Sicherheitsrelais 24VDC, 3NO	BT50	ABB	91.051.063	1	/14.5
-CU1	Klávesnice - fóliová Touch-sensitive keyboard Folientastatur	31.R230-207	AKI ELECTRONIC, spol.s.r.o.	31.R230-207	1	/15.0
-SN1	Snímač výšky ramene Arm height sensor Arm Höhensensor	DHB	ASTP	251.232	1	/12.8
-FU1	Pojistka trubičková - 2A/250V, pomalá, 5x20 Tube fuse - 2A/250V, slow, 5x20 Rohrsicherung - 2A / 250V, langsam, 5x20	T2A/250V	ESKA	91.230.001	1	/9.1
-FU2	Pojistka trubičková - 2A/250V, pomalá, 5x20 Tube fuse - 2A/250V, slow, 5x20 Rohrsicherung - 2A / 250V, langsam, 5x20	T2A/250V	ESKA	91.230.001	1	/9.1
-FU3	Pojistka trubičková - 500mA/250V, pomalá, 5x20 Tube fuse - 500mA/250V, slow, 5x20 Rohrsicherung - 500 mA / 250 V, langsam, 5x20	T500mA/250V	ESKA	91.230.011	1	/9.4
-FU7	Pojistka trubičková - 6.3A/250V, pomalá, 5x20 Tube fuse - 6.3A/250V, slow, 5x20 Rohrsicherung - T6,3A / 250V, langsam, 5x20	T6,3A/250V	ESKA	91.230.002	1	/9.4
-RP1	Potenciometr 4k7 Potentiometer 4k7 Potentiometer 4k7	TP195 4k7/N20A	Elektronické součástky CZ, a.s	91.283.015	1	/8.8
-RP1	Hlavice potenciometru - 24mm Head of potentiometer 24mm Leiter Potentiometer 24mm	S8877 BLK	GES-ELECTRONICS, a.s.	91.060.063	1	/8.8
-RCF1	Filtr RFC vývodový Efferent RFC filter Ableitenden RFC Filter	FBOPR1624	Ing. Miroslav Viček	91.041.015	1	/7.3
-RCF2	Filtr RFC vývodový Efferent RFC filter Ableitenden RFC Filter	FBOPR1624	Ing. Miroslav Viček	91.041.015	1	/8.0

2 The manufacturer reserves right to use an equivalent replacement device.



BOMAR, s.r.o.
Těšební 1256/1
CZ 627 00, Brno

Stroj/Machine/Maschine:

Transverse 510.330 (D)GH

Název stránky/Name page/Namen seiten:
Kusovník artiklů / Parts list / Artikelstückliste

Číslo dok./Doc.No./Anzahl der Dokumente: ES-0650-201202-V6.7
Napájení/Power supply/Einspeisung: 3x400V 1PE, 50Hz
Zpracování/Processed /Ftr. verarbeitet: Kódka
Datum/Data/Datum: 13.5.2016

Liš/Pages/
Seiten: 3
Liš/Pages/
Seiten: 22

Kusovník artiklů / Parts list / Stückliste

Označení přístroje Device identification Geräteidentifikation	Typ přístroje Device description Gerätebeschreibung	Objednávací číslo Type number Typennummer	Výrobce Manufacturer Hersteller	Skladové číslo Part number Lagernummer	Množství Quantity Menge	Umístění Location Stelle
-RCF11	Filtr RFC vývodový Effluent RFC filter Ableitenden RFC Filter	FBOPR1624	Ing. Miroslav Viček	91.041.015	1	/7.6
-RCF12	Filtr RFC vývodový Effluent RFC filter Ableitenden RFC Filter	FBOPR1624	Ing. Miroslav Viček	91.041.015	1	/7.8
-FA1	Motorový spouštěč 0,16A Motor starter 0,16A Motorstarter 0,16	MS116-0,16A	ABB	91.045.015	1	/7.4
-FA1	Pomocné kontakty - 1xNO+1xNC Auxiliary contacts - 1xNO+1xNC Hilfskontakte - 1xNO+1xNC	HKF1-11	ABB	91.046.002	1	/7.4
-FA2	Motorový spouštěč - 1A Motor starter - 1A Motorstarter - 1A	MS116-1,00	ABB	91.045.019	1	/8.1
-FA2	Pomocné kontakty - 1xNO+1xNC Auxiliary contacts - 1xNO+1xNC Hilfskontakte - 1xNO+1xNC	HKF1-11	ABB	91.046.002	1	/8.1
-FU1	Svorka pojistková Fuse terminal Sicherungsklemme	WK4/THSI5U	WIELAND	91.251.102	1	/9.1
-FU2	Svorka pojistková Fuse terminal Sicherungsklemme	WK4/THSI5U	WIELAND	91.251.102	1	/9.1
-FU3	Svorka pojistková Fuse terminal Sicherungsklemme	WK4/THSI5U	WIELAND	91.251.102	1	/9.4
-FU4	Svorka pojistková Fuse terminal Sicherungsklemme	WK4/THSI5U	WIELAND	91.251.102	1	/9.4
-FU4	Pojistka trubičková - 800mA/250V, pomalá, 5x20 Tube fuse - 800mA/250V, slow, 5x20 Rohrsicherung - 800A / 250V, langsam, 5x20	T800mA/250V	ESKA	91.230.010	1	/9.4
-FU5	Svorka pojistková Fuse terminal Sicherungsklemme	WK4/THSI5U	WIELAND	91.251.102	1	/9.4

The manufacturer reserves right to use an equivalent replacement device.



BOMAR, s.r.o.
Třešební 1236/1
CZ 627 00, Brno

Stroj/Machine/Maschine:

Transverse 510.330 (D)GH

Název stránky/Name page/Namen seiten:
Kusovník artiklů / Parts list / Artikelstückliste

Číslo dok./Doc.No./Anzahl der Dokumente: ES-0650-201202-V6.7
Napájení/Power supply/Einspeisung: 3x400V 1PE, 50Hz
Zpracováno/Processed /Fert. verarbeitet: Kostka
Datum/Data/Datum: 13.5.2016

Liš./Page/
Seite: 3.4
Liš./Page/
Seite: 22

0	1	2	3	4	5	6	7	8	9
Kusovník artiklů / Parts list / Stückliste									
Označení přístroje Device identification Geräteidentifikation	Typ přístroje Device description Gerätebeschreibung	Objednávací číslo Type number Typennummer	Výrobce Manufacturer Hersteller	Skladové číslo Part number Lagernummer	Množství Quantity Menge	Umístění Location Stelle			
-FU5	Pojistka trubičková - 1A/250V, pomalá, 5x20 Tube fuse - 1A/250V, slow, 5x20 Rohrsicherung - 1A / 250V, langsam, 5x20	T1A/250V	ESKA	91.230.031	1	/9.4			
-FU6	Svorka pojistková Fuse terminal Sicherungsklemme	WK4/THS15U	WIELAND	91.251.102	1	/9.4			
-FU6	Pojistka trubičková - 200mA/250V, pomalá, 5x20 Tube fuse - 200mA/250V, slow, 5x20 Rohrsicherung - 160mA / 250V, langsam, 5x20	T200mA/250V	ESKA	91.230.037	1	/9.4			
-FU7	Svorka pojistková Fuse terminal Sicherungsklemme	WK4/THS15U	WIELAND	91.251.102	1	/9.4			
-FU8	Pojistka trubičková - 200mA/250V, pomalá, 5x20 Tube fuse - 200mA/250V, slow, 5x20 Rohrsicherung - 160mA / 250V, langsam, 5x20	T200mA/250V	ESKA	91.230.037	1	/16.1			
-FU8	Svorka pojistková Fuse terminal Sicherungsklemme	WK4/THS15U	WIELAND	91.251.102	1	/16.1			
-FU9	Pojistka trubičková - 200mA/250V, pomalá, 5x20 Tube fuse - 200mA/250V, slow, 5x20 Rohrsicherung - 160mA / 250V, langsam, 5x20	T200mA/250V	ESKA	91.230.037	1	/16.9			
-FU9	Svorka pojistková Fuse terminal Sicherungsklemme	WK4/THS15U	WIELAND	91.251.102	1	/16.9			
-HL1	Signálka zelená na adaptér Green light for Eaton adapter Grünes Licht für Eaton-Adapter	M22-LED-G	EATON	91.061.023	1	/10.4			
-KM1	Minisýkač 4kW/400V Minicontactor 4kW/400V Minischutz 4kW/400V	B65-30-01-1.7-71	ABB	91.040.049	1	/10.1			
-KM2	Minisýkač 4kW/400V Minicontactor 4kW/400V Minischutz 4kW/400V	B65-30-01-1.7-71	ABB	91.040.049	1	/10.3			
-KM11	Minisýkač 4kW/400V Minicontactor 4kW/400V Minischutz 4kW/400V	B65-30-01-1.7-71	ABB	91.040.049	1	/14.7			

The manufacturer reserves right to use an equivalent replacement device.

3.a



BOMAR, s.r.o.
Těšební 1256/1
CZ 627 00, Brno

Stroj/machine/Maschine:

Transverse 510.330 (D)GH

Název stránky/Name page/Namen seiten:

Kusovník artiklů / Parts list / Artikelstückliste

Číslo dok./Doc.No./Anzahl der Dokumente: ES-0650-201202-V6.7

Náplň/Power supply/Einspeisung: 3x400V 1PE, 50Hz

Zpracoval/Processed/Ver. verarbeitet: Kosta

Datum/Data/Datum: 13.5.2016

Liš/Page/

Seite: 3.b

Liš/Page/

Seite: 22

0	1	2	3	4	5	6	7	8	9
Kusovník artiklů / Parts list / Stückliste									
Označení přístroje Device identification Geräteidentifikation	Typ přístroje Device description Gerätebeschreibung	Objednávací číslo Type number Typennummer	Výrobce Manufacturer Hersteller	Skladové číslo Part number Lagernummer	Množství Quantity Menge	Umístění Location Stelle			
-KM11	Pomocné kontakty - 1xNO+1xNC Auxiliary contacts - 1xNO+1xNC Hilfskontakte - 1xNO+1xNC	CAF 6-11M	ABB	91.041.042	1	/14.7			
-KM12	Ministýkač 4kW/400V Minicontactor 4kW/400V Minischutz 4kW/400V	B65-30-01-1-7-71	ABB	91.040.049	1	/14.8			
-KM12	Pomocné kontakty - 1xNO+1xNC Auxiliary contacts - 1xNO+1xNC Hilfskontakte - 1xNO+1xNC	CAF 6-11M	ABB	91.041.042	1	/14.8			
-PA1	Pojistkový odpínač pro válcové vložky - 3P Switch fuse for the cylinder inserts - 3P Schalter Sicherung für den Zylinderinserte - 3P	E 93/32	ABB	91.241.014	1	/8.4			
-QS1	Rukojeť odpínače - černá Handle switch - black Griffschalter - schwarz	OHBS2RJ	ABB	91.180.015	1	/7.0			
-QS1	Kryt svorek Terminal shroud Klemmenabdeckung	OTS40T3	ABB	91.170.017	1	/7.0			
-RP1	Svorika rychloupínací Fastconnect clamp Fast Connect Klemm	WAGO 224-112	WAGO	91.250.009	3	/8.8			
-SA1	Hlavice 3 položového přepínače Head of 3 position switch Leiter der 3-Positionsschalter	M22-WRK3	EATON	91.060.051	1	/13.5			
-SA1	Kontaktní blok - 1NO Contact block - 1NO Kontaktblock - 1NO	M22-K10	EATON	91.061.022	1	/13.5			
-SA1	Upevňovací adaptér + 1NO Attaching adapter + 1NO Montageadapter + 1NO	M22-AK10	EATON	91.061.021	1	/13.5			
-SA2	Hlavice tlačítka - černá Head button - black Kopffaste - schwarz	M22-D-S	EATON	91.060.035	1	/16.1			
-SA2	Upevňovací adaptér + 1NO Attaching adapter + 1NO Montageadapter + 1NO	M22-AK10	EATON	91.061.021	1	/16.1			

The manufacturer reserves right to use an equivalent replacement device.

3.b	BOMAR, s.r.o. Těšební 1236/1 CZ 627 00, Brno	Stroj/machine/Maschine: Transverse 510.330 (D)GH	Název stránky/Name page/Name seiten: Kusovník artiklů / Parts list / Artikelstückliste	Číslo dok./Doc.No/(Anzahl der Dokumente): ES-06050-201/202-V6.7	Liš/Pages/ Seite: 3.c
				Napájení/Power supply/Einspeisung: 3x400V 1PE, 50Hz	Liš/Pages/ Seite: 3.c
				Zpracování/Processed /Fert. verarbeitet: Kostka	Liš/Pages/ Seite: 22
				Datum/Data/Datum: 13.5.2016	Liš/Pages/ Seite: 22

Kusovník artiklů / Parts list / Stückliste

Označení přístroje Device identification Geräteidentifikation	Typ přístroje Device description Gerätebeschreibung	Objednávací číslo Type number Typennummer	Výrobce Manufacturer Hersteller	Skladové číslo Part number Lagernummer	Množství Quantity Menge	Umístění Location Stelle
-SB1	Hlavice prosvětleného tlačítka zelená Green transparent switch Grün transparent Schalter	M22-DL-G	EATON	91.060.031	1	/13.3
-SB1	Upevňovací adaptér + INO Attaching adapter + INO Montageadapter + INO	M22-AK10	EATON	91.061.021	1	/13.3
-SB2	Upevňovací adaptér + INO Attaching adapter + INO Montageadapter + INO	M22-AK10	EATON	91.061.021	1	/13.4
-SB2	Hlavice tlačítka - černá Head button - black Kopfstaste - schwarz	M22-D-S	EATON	91.060.035	1	/13.4
-SB3	Upevňovací adaptér + INO Attaching adapter + INO Montageadapter + INO	M22-AK10	EATON	91.061.021	1	/14.6
-SB3	Hlavice prosvětleného tlačítka žlutá Yellow transparent switch Leiter beleuchtet gelbe Taste	M22-DL-Y	EATON	91.060.053	1	/14.6
-SB501	Total stop - hlavice + 3xNC Emergency-stop mushroom push - button + 3xNC Not-Aus-Pilz - Taster + 3 xNC	YW1B-VAE02R	IDEC	91.060.084	1	/14.4
-SB501	Kontakt - 1x NO Contact - 1x NO Kontakt - 1x NO	YW-E10	IDEC	91.061.044	1	/14.4
-TR1	Toroidní transformér - 0-230-400V/20V/15V, 150VA Toroidal transformer - 0-230-400V/20V/15V, 150VA Ringkerntransformator - 0-230V-400V/20V/15V, 150VA	400V/230V/20V/15V 6A/2A 150VA	KARBAN s.r.o.	91.080.026	1	/9.2
-SQ21	Bezpečnostní koncový spínač - 2xNC Safety Limit Switch - 2x NC Sicherheitsendschalter - 2x NC	QKS8	KEDU	91.173.012	1	/14.4
-PA1	Pojistka válcová - 12A, 10x38, rychlá Tube fuse - 12A, 10x38, fast Rohrsicherung - 12A, 10x38, schnell	PV10 12A 9G	OEZ	91.231.007	1	/8.4
-SQ1	Koncový spínač - 1NC+1NO Limit switch - 1NC+1NO Endschalter - 1NC+1NO	D4N-4A31	OMRON	91.173.007	1	/12.2

The manufacturer reserves right to use an equivalent replacement device.

3.C



BOMAR, s.r.o.
Třávební 1256/1
CZ 627 00, Brno

Stroj/Machine/Maschine:

Transverse 510.330 (D)GH

Název stránky/Name page/Namen seiten:

Kusovník artiklů / Parts list / Artikelstückliste

Číslo dok./Doc.No./Anzahl der Dokumente:

ES-0650-201202-V6.7

Liší/Page/

Seite: 3.d

Liší/Page/

Seite: 22

Náplň/Power supply/Einspeisung:

3x400V 1PE, 50Hz

Zpracoval/Processed/Beh. verarbeitet:

Kostka

Datum/Data/Datum:

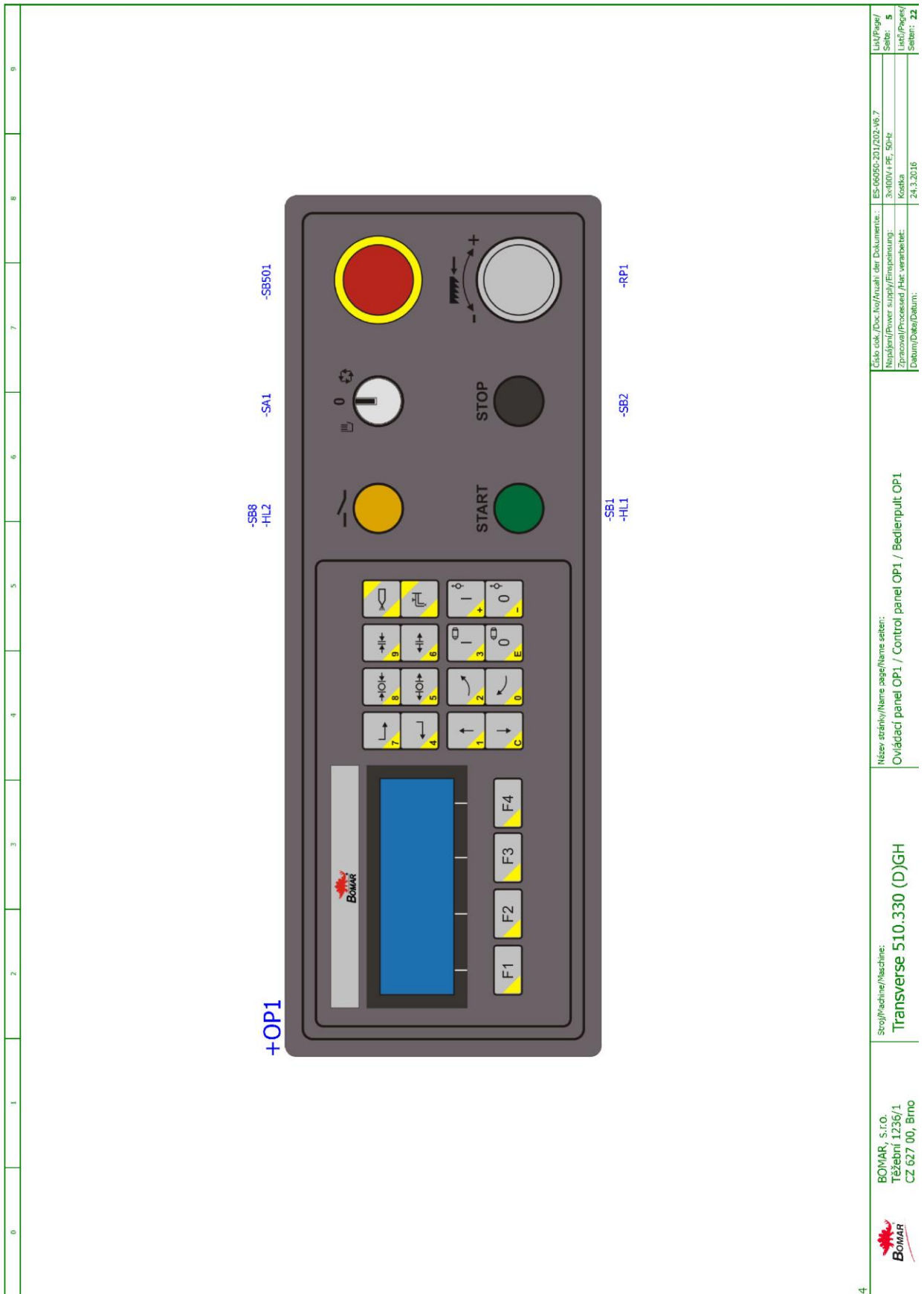
31.10.2016

0	1	2	3	4	5	6	7	8	9
Kusovník artiklů / Parts list / Stückliste									
Označení přístroje Device identification Geräteidentifikation	Typ přístroje Device description Gerätebeschreibung	Objednávací číslo Type number Typennummer	Výrobce Manufacturer Hersteller	Skladové číslo Part number Lagernummer	Množství Quantity Menge	Umístění Location Stelle			
-SQ2	Koncový spínač - 1NC+1NO Limit switch - 1NC+1NO Endschalter - 1NC+1NO	D4N-4A31	OMRON	91.173.007	1	/12.3			
-FM1	Frekvenční měnič - 3,7kW, 3x400VAC Frequency converter - 3,7kW, 3x400VAC Frequenzumrichter - 3,7 kW, 3x400VAC	VFD037E43A	DELTA ELECTRONICS, INC.	91.012.094	1	/8.4			
-QS1	3 pólový odpínač, 16A Disconnecter - 3P, 16A Trennschalter - 3P, 16A	OT16FT3	ABB	91.170.018	1	/7.0			
-CU1	Řídicí obvod Control circuit Die Steuerschaltung	PRO-5.X	Bomar	91.995.221	1	/15.0			
-RCF0	Vstupní odrušovací filtr 16A Input noise filter 16A Eingangsausfilter 16A	16EB15/50	WIDECOM TECHNOLOGY s.r.o.	91.041.062	1	/7.1			
-M4	Ventilátor 24VDC, 154CFM Fan 24VDC, 154CFM Fan 24VDC, 154CFM	RDH1238 B2	Xinnulian Electronic Co.	91.015.126	1	/10.6			

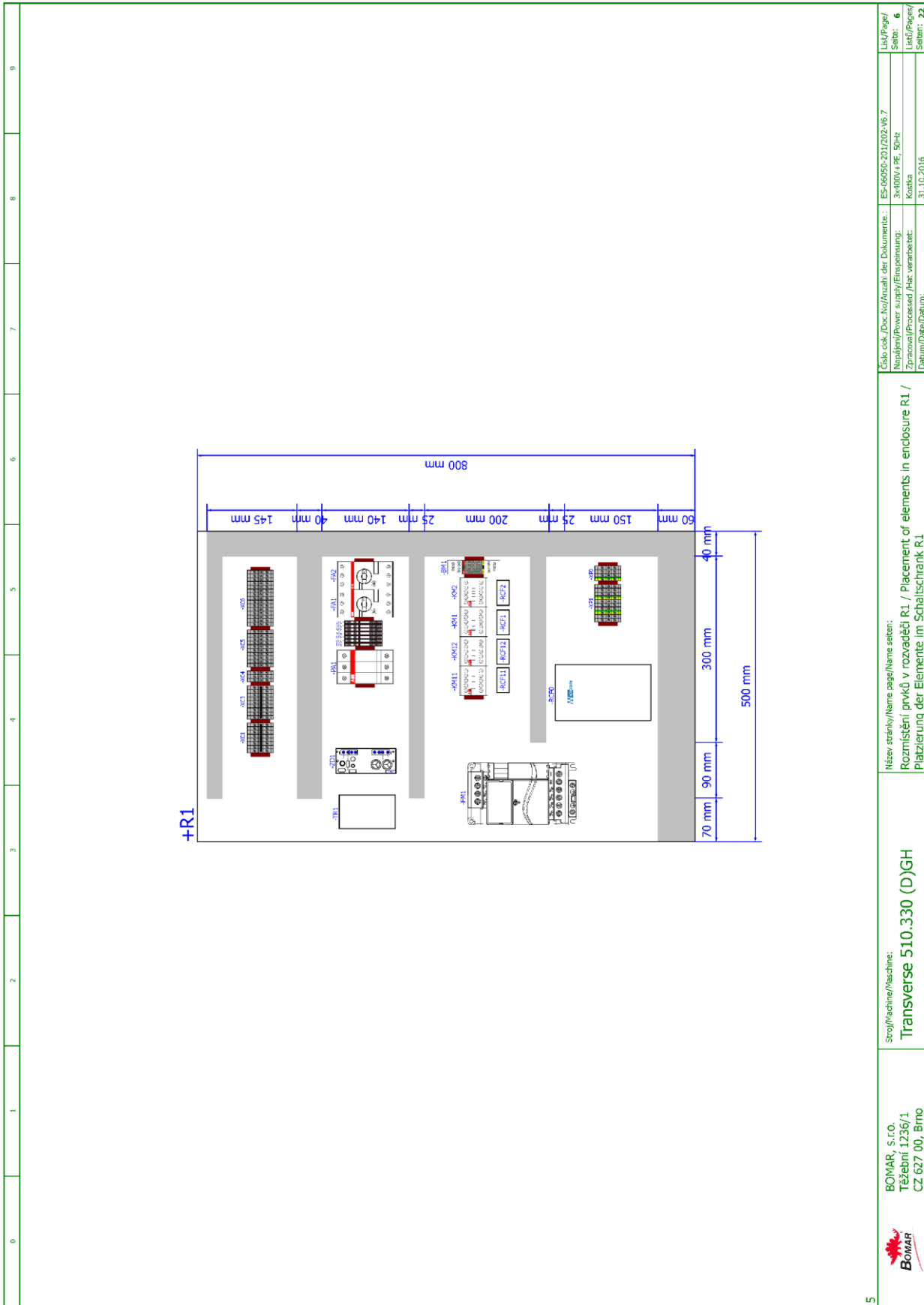
The manufacturer reserves right to use an equivalent replacement device.

3.d

 BOMAR, s.r.o. Těšební 1236/1 CZ 627 00, Brno	Stroj/Machine/Maschine: Transverse 510.330 (D)GH	Název stránky/Name page/Name seiten: Kusovník artiklů / Parts list / Artikelstückliste	Číslo dok./Doc. No./Anzahl der Dokumente: ES-0650-201202-V6.7 Napájecí/Power supply/Einspeisung: 3x400V 1PE, 50Hz Zpracováno/Processed /Fert. verarbeitet: Kosta Datum/Date/Datum: 31.10.2016	List/Page/ Seite: 3.e List/Page/ Seite: 22
--	--	---	--	---



4	<p>BOMAR, s.r.o. Těšební 1236/1 CZ 627 00, Brno</p>	<p>Stroj/Machine/Maschine: Transverse 510.330 (D)GH</p>	<p>Název stránky/Name page/Noms seiten: Ovládací panel OP1 / Control panel OP1 / Bedienpult OP1</p>	<p>Číslo dok./Doc No./Anzahl der Dokumente: ES-06950-201202-v6.7 Napájení/Power supply/Einspeisung: 3x400V / PE, 50-Hz Zpracováno/Processed /Hr. verarbeitet: Kosta Datum/Data/Datum: 24.3.2016</p>
			<p>LiLi/Page/ Seite: 5</p>	<p>LiLi/Page/ Seite: 22</p>



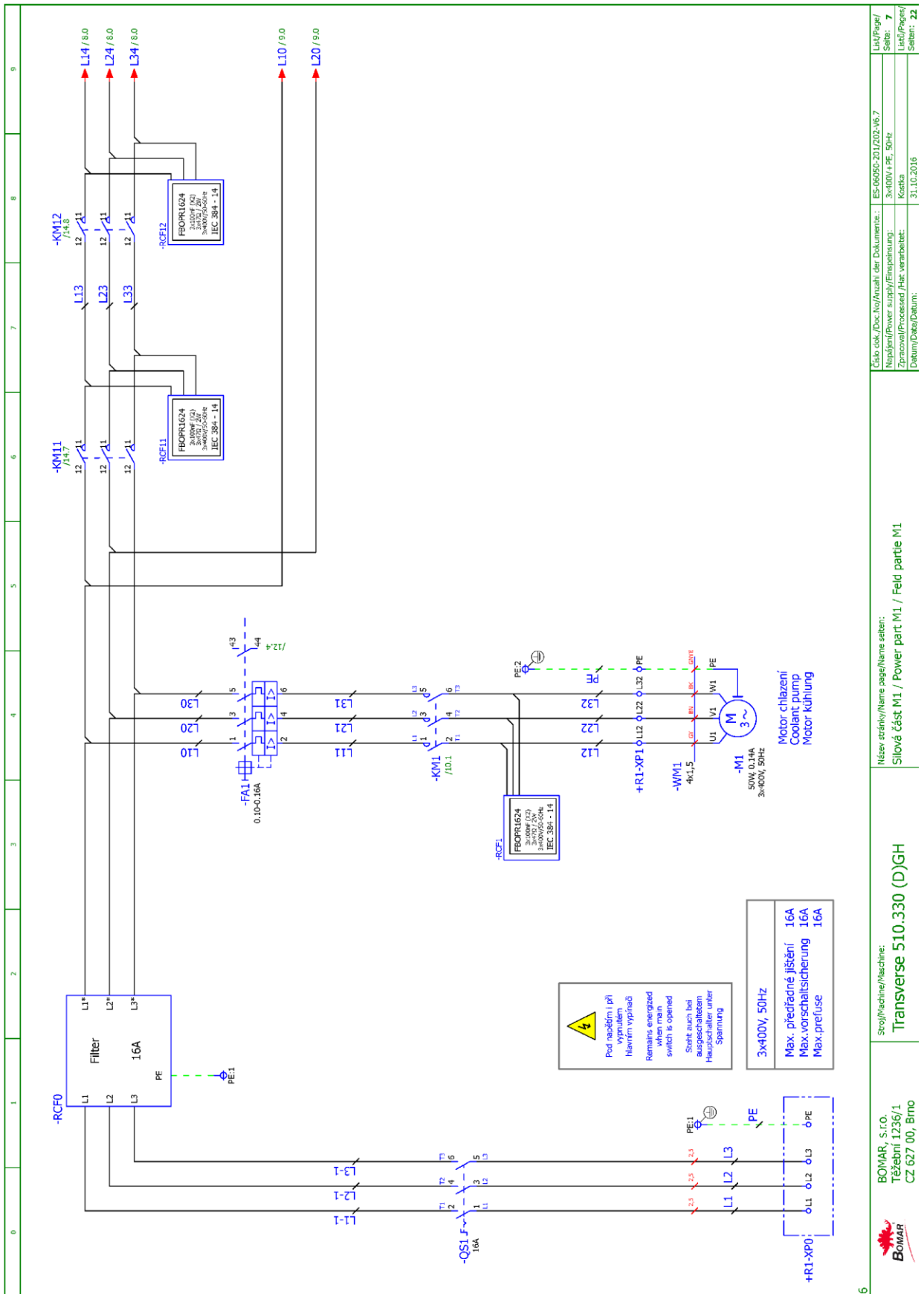
BOMAR, S.r.o.
Těšební 1236/1
CZ 627 00, Brno

Stroj/Machine/Maschine:
Transverse 510.330 (D)GH

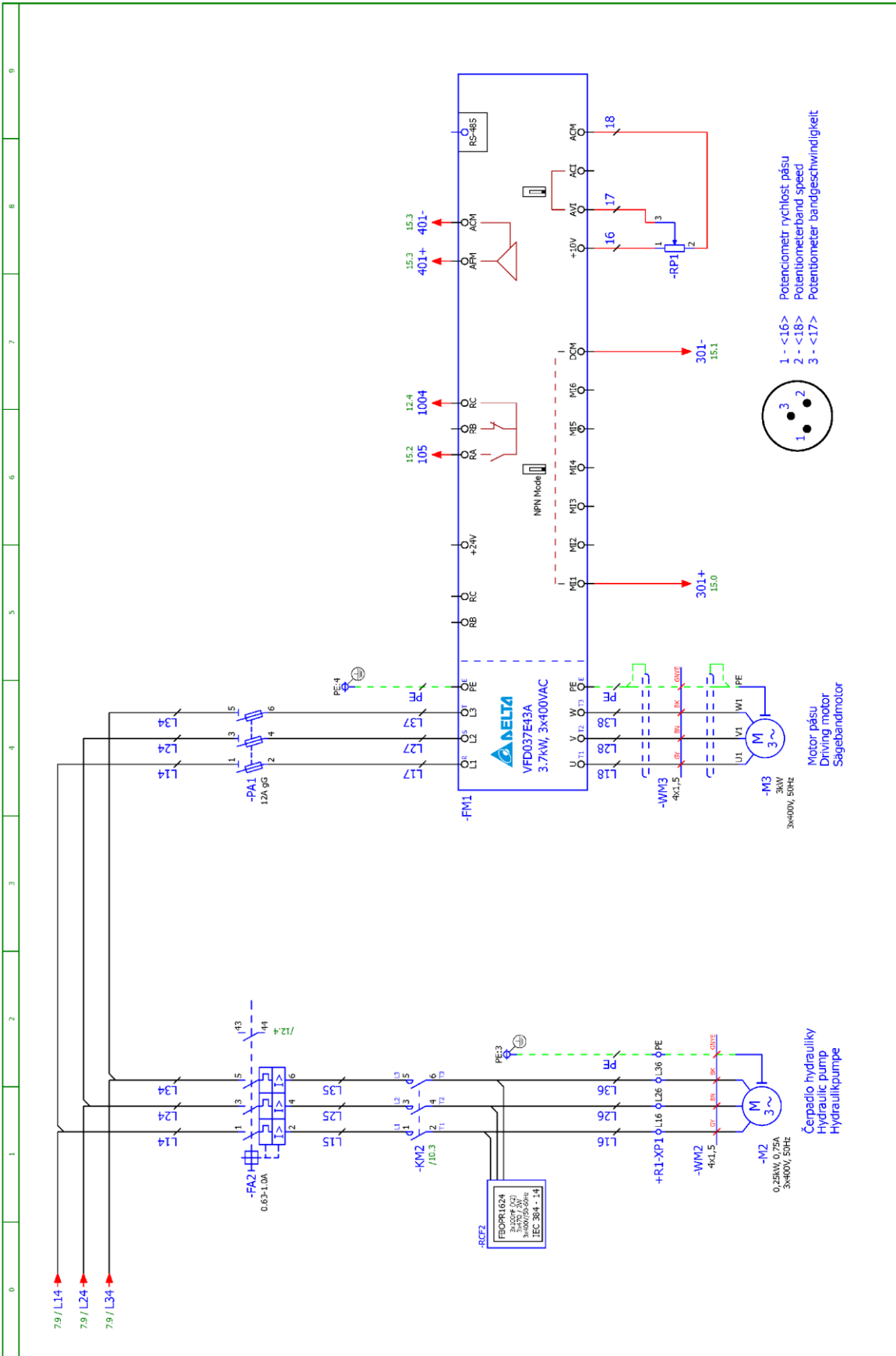
Název stránky/Name page/Noms setem:
Rozmístění prvků v rozvaděči R1 / Placement of elements in enclosure R1 /
Platzierung der Elemente im Schaltschrank R1

Celo cok./Doc.No./Anzahl der Dokumente: ES-0650-201202-V6.7
Napájení/Power supply/Einspeisung: 3x400V 1PE, 50Hz
Zpracováno/Processed /Fert. verarbeitet: Kozka
Datum/Data/Datum: 31.10.2016

Liš/Pages/
Strán: 6
List/Pages/
Seiten: 22



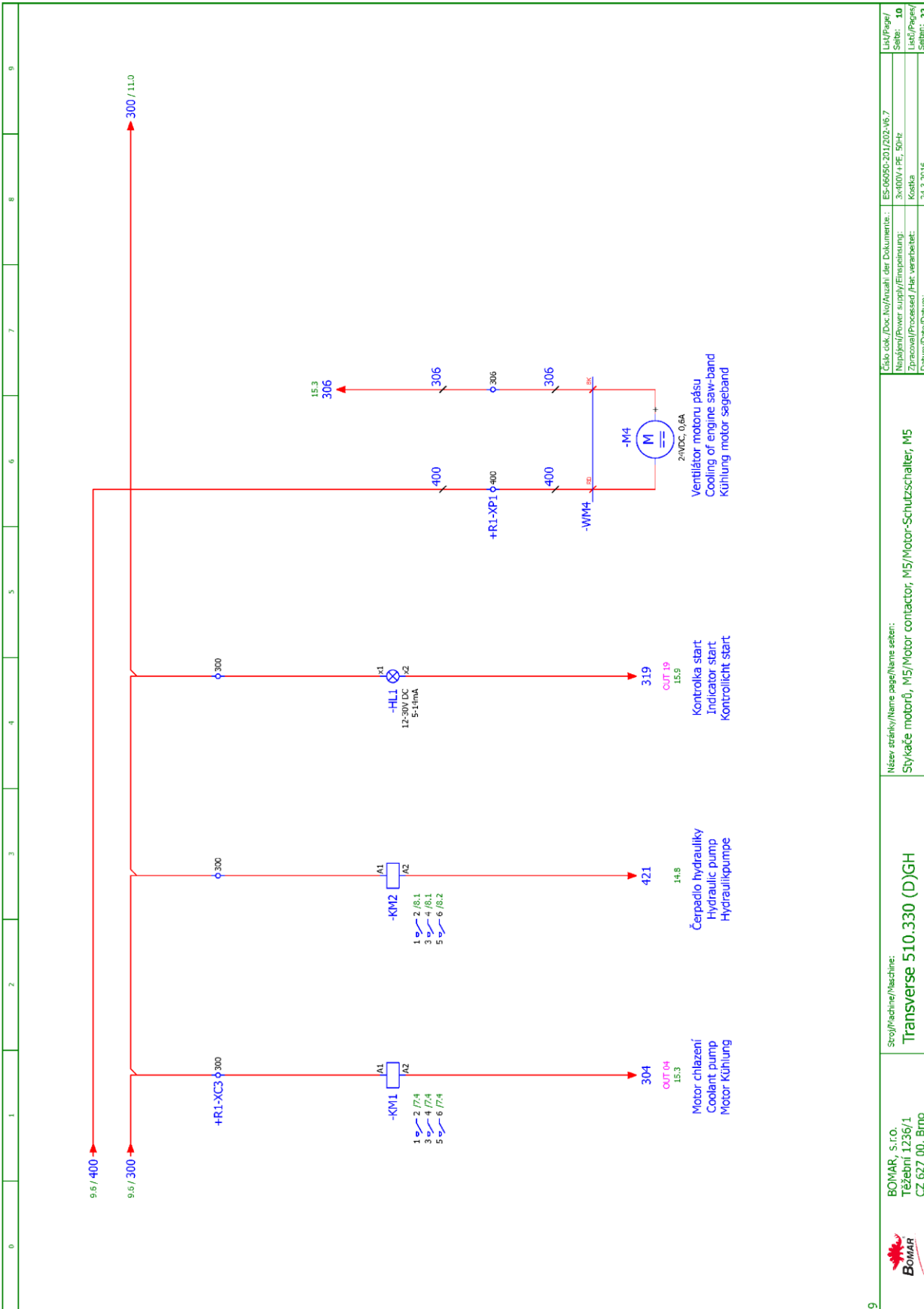
6	Stroj/Machine/Maschine: Transverse 510.330 (D)GH	Název stránky/Name page/Noms seiten: Slovová část M1 / Power part M1 / Feld partie M1	Číslo dok./Doc No./Anzahl der Dokumente: ES-0650-20/202-V6.7	Liš/Page/ Seite: 7
			Napájení/Power supply/Einspeisung: 3x400V / PE, 50Hz	Liš/Pages/ Seite: 22
			Zpracováno/Processed /Fert. verarbeitet: Kostka	
			Datum/Data/Datum: 31.10.2016	



- 1 - <16> Potenciometr rychlost pásu
- 2 - <18> Potentiometr band speed
- 3 - <17> Potentiometr bandgeschwindigkeit

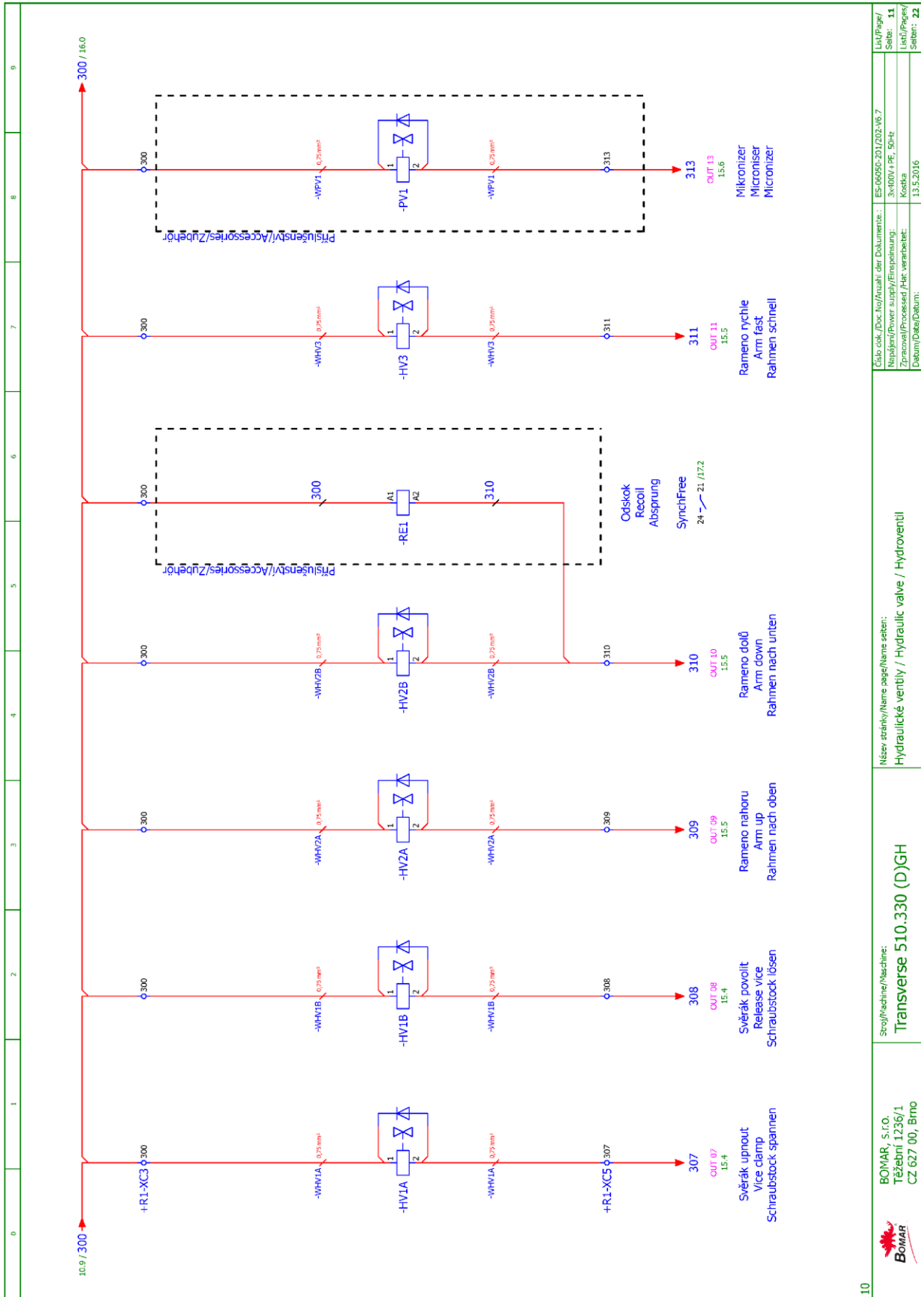
7	Stroj/Machine/Maschine: Transverse 510.330 (D)GH	Název stránky/Name page/Noms seiten: Silové část M2, M3 / Power part M2, M3 / Feld partie M2, M3	Číslo dok./Doc.No./Anzahl der Dokumenten.: ES-06560-201202-V6.7
	BOMAR, s.r.o. Třávební 1236/1 CZ 627 00, Brno		Liš/Pages/ Seite: 8
			Liš/Pages/ Seite: 22
			Zpracoval/Processed /Fah. verarbeitet: Kostka
			Datum/Date/Datum: 31.10.2016

Schemata Schemata Schematics

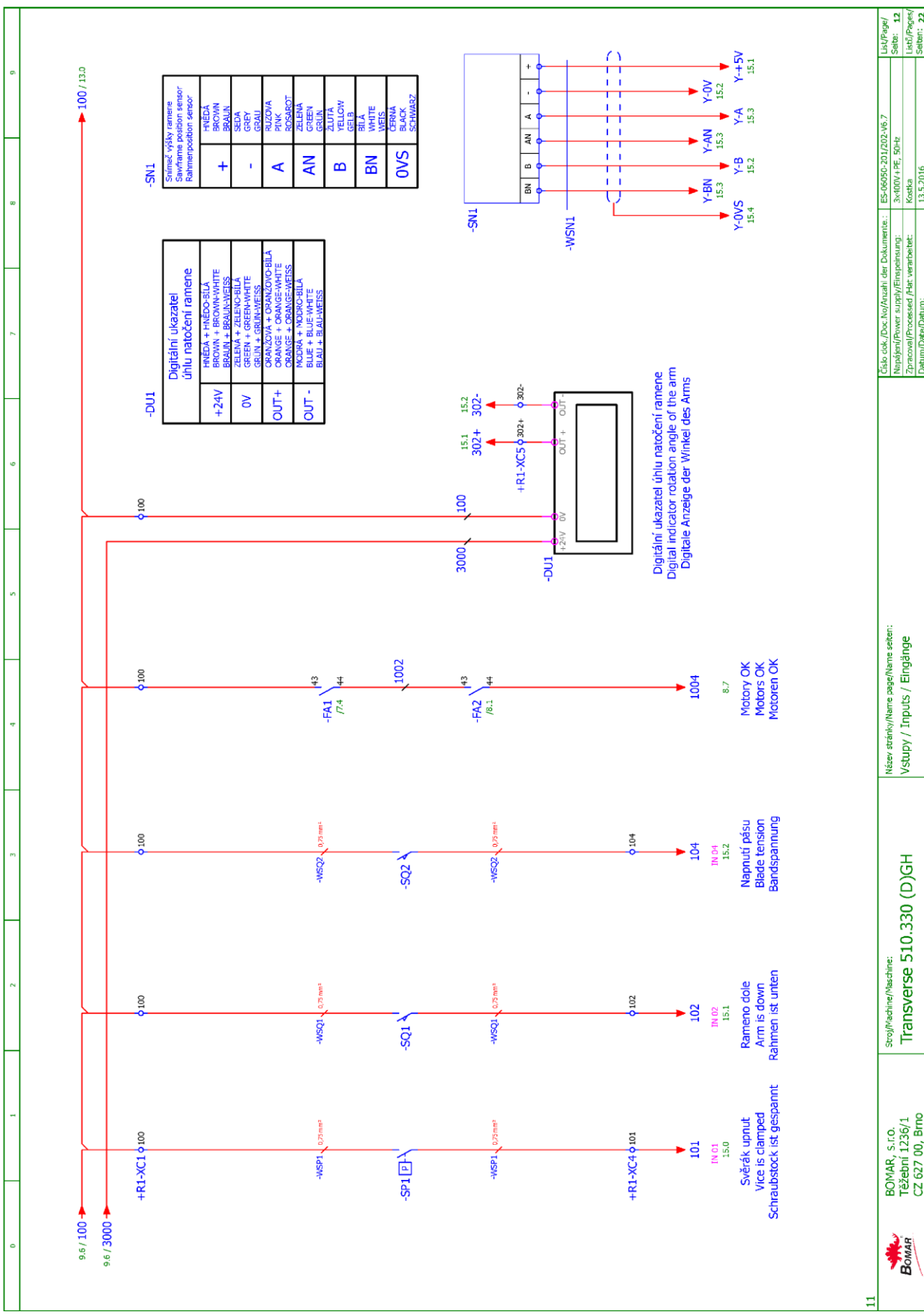


	Stroji/Machine/Maschine: Transverse 510.330 (D)GH	Název stránky/Name page/Namen seiten: Stykače motorů, M5/Motor contactor, M5/Motor-Schutzschalter, M5	Číslo dok./Doc.No./Anzahl der Dokumente: ES-06560-201202-V6.7 Napětí/Power supply/Einspeisung: 3x400V 1PE, 50Hz Zpracoval/Processed /Fert. verarbeitet: Kozla Datum/Date/Datum: 24.3.2016	List/Page/ Strán: 10 List/Page/ Seiten: 22
	BOMAR, S.r.o. Těšební 1236/1 CZ 627 00, Brno			

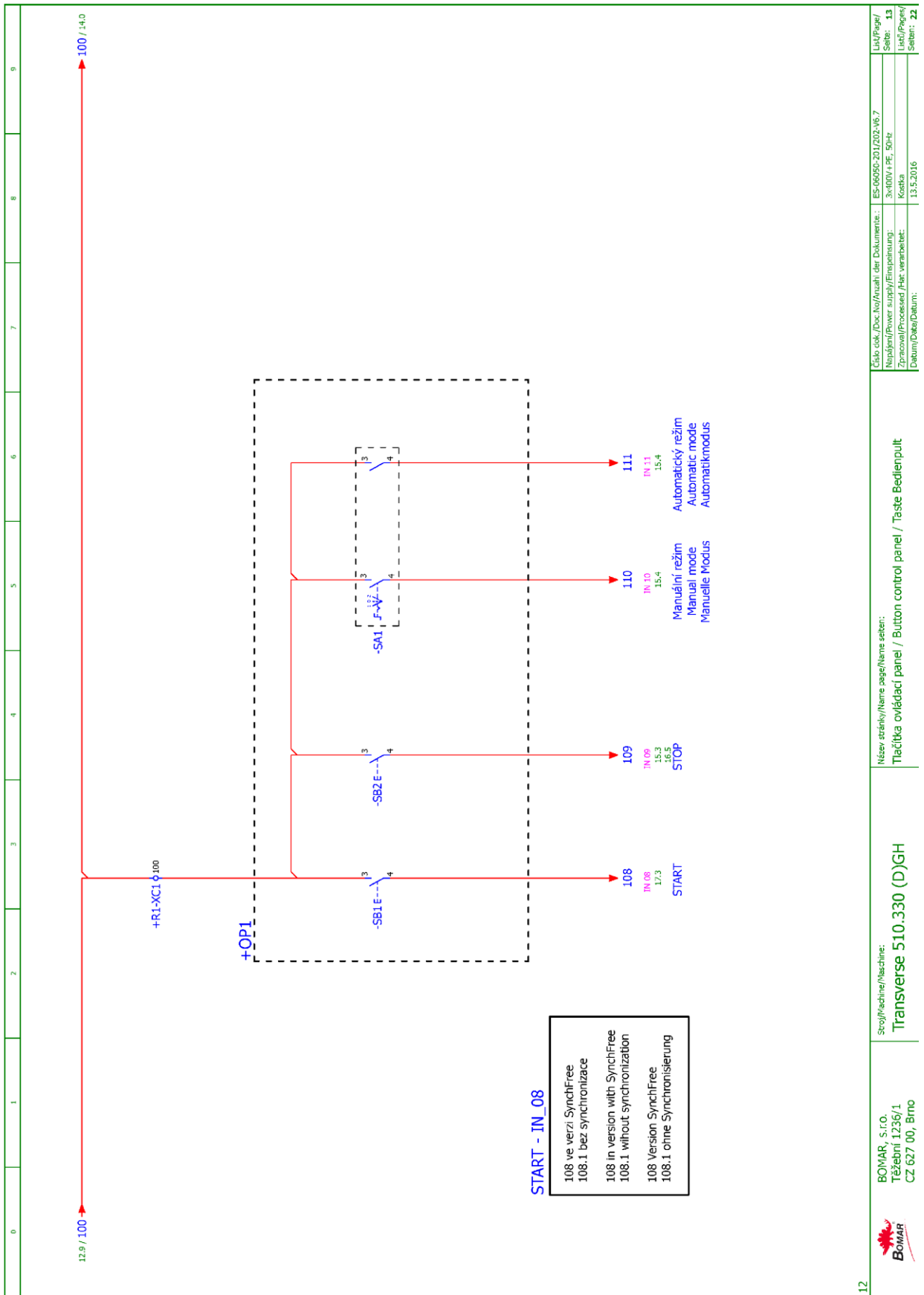
**Schemata
Schemata
Schematics**



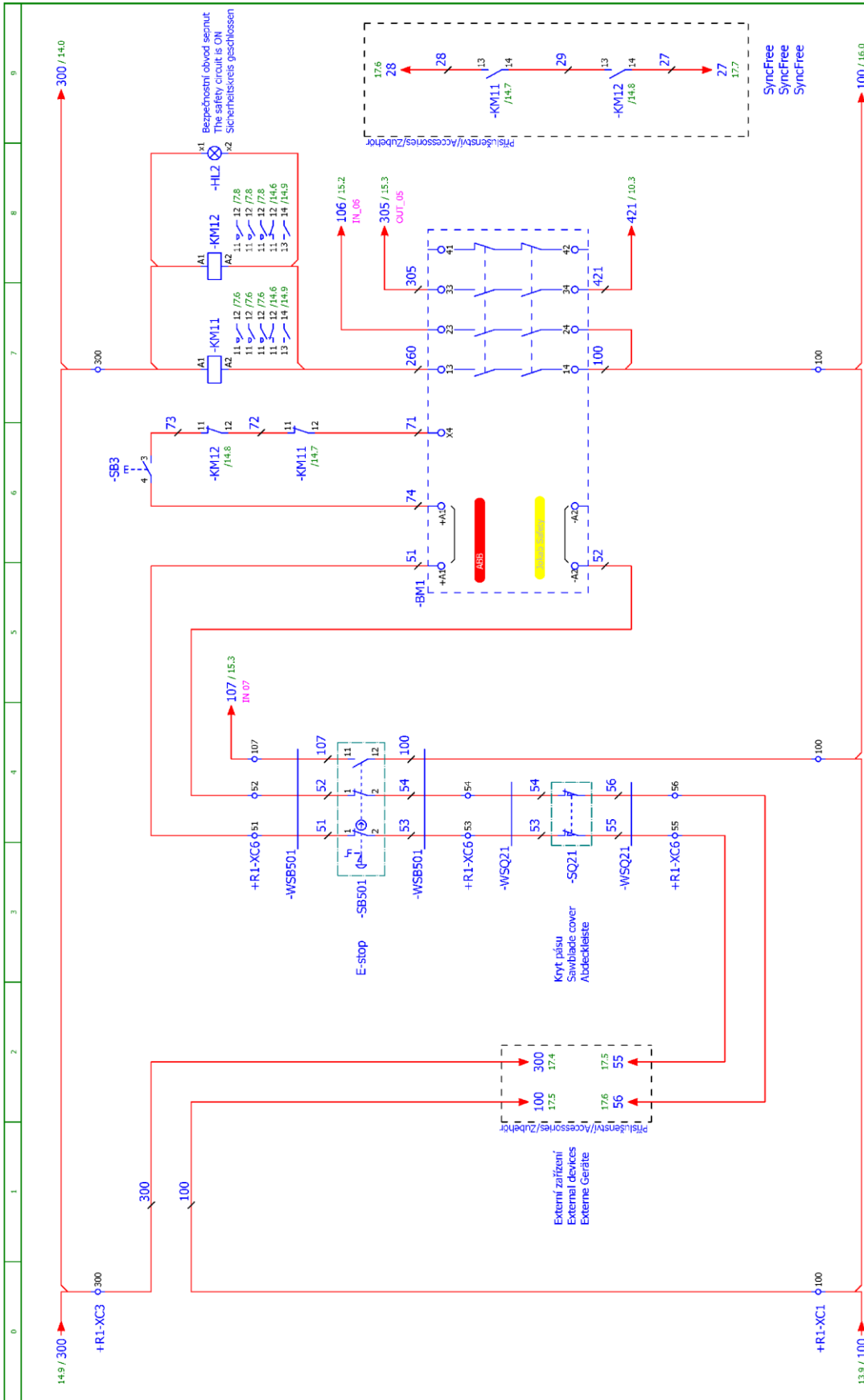
10	Stroj/Machine/Maschine: Transverse 510.330 (D)GH		Název stránky/Name page/Name seiten: Hydraulické ventily / Hydraulic valve / Hydroventil		Číslo dok./Doc.No./Anzahl der Dokumenten.: ES-06050-201202-V6.7		Lib/Pages/ 11
	BOMAR, S.r.o. Těšební 1236/1 CZ 627 00, Brno		Název stránky/Name page/Name seiten: Hydraulické ventily / Hydraulic valve / Hydroventil		Název stránky/Name page/Name seiten: 3x100V / PE, 50-Hz Kostka		Lib/Pages/ 22
	BOMAR		Datum/Data/Datum: 13.5.2016		Zpracoval/Processed /Hr. verarbeitet: 13.5.2016		Lib/Pages/ 22



Schemata Schemata Schematics

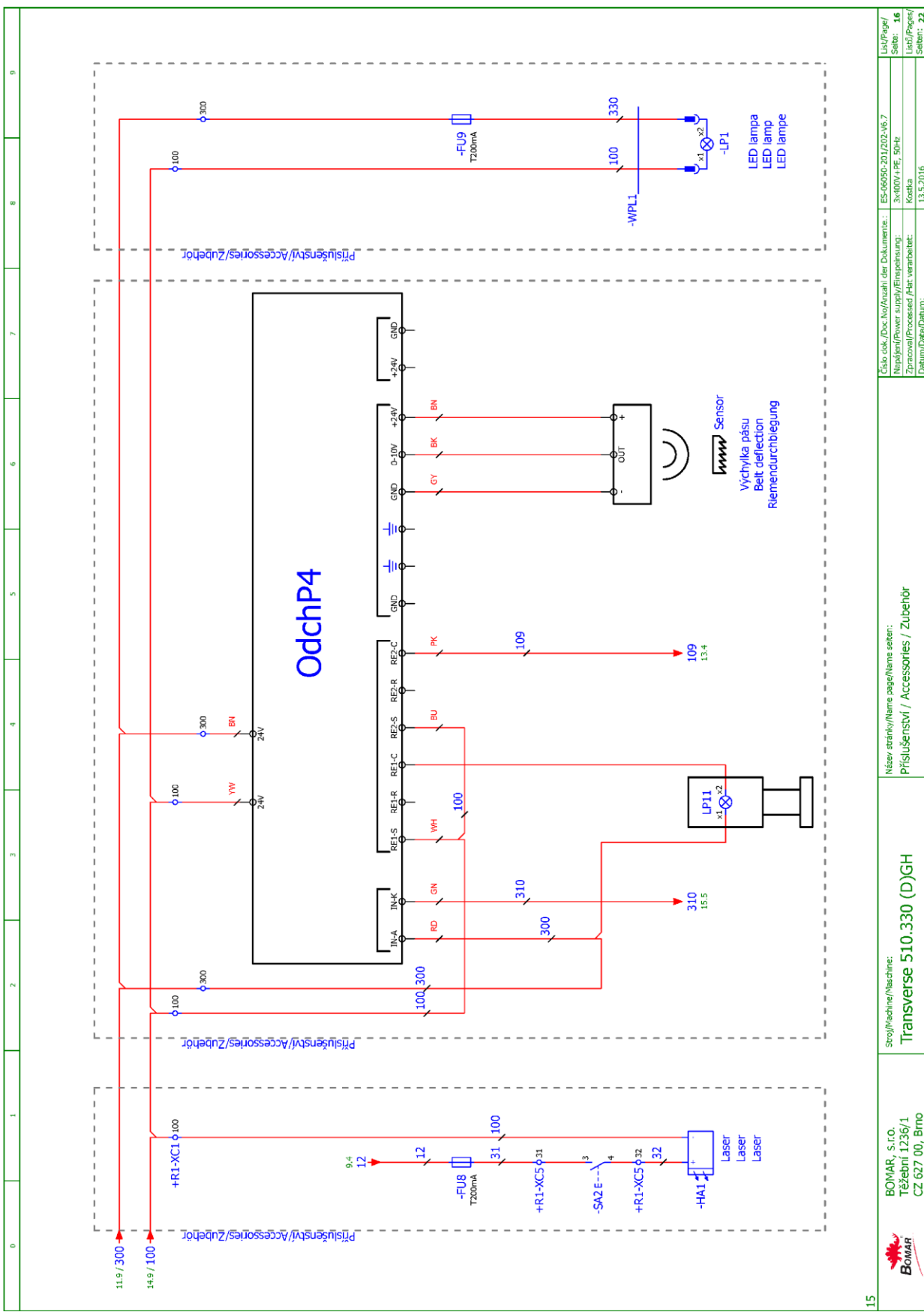


12	Stroj/Machine/Maschine: Transverse 510.330 (D)GH	Název stránky/Name page/Noms seiten: Tlačítka ovládací panel / Button control panel / Taste Bedienpult	Číslo dok./Doc.No./Anzahl der Dokumentie.: ES-06550-201202-V6.7 Napájení/Power supply/Einspeisung: 3x400V / PE, 50-Hz Zpracování/Processed /Fert. verarbeitet: Kostička Datum/Data/Datum: 13.5.2016	Liš/Pages/ Seite: 13 Lišt/Pages/ Seite: 22
----	--	---	--	---



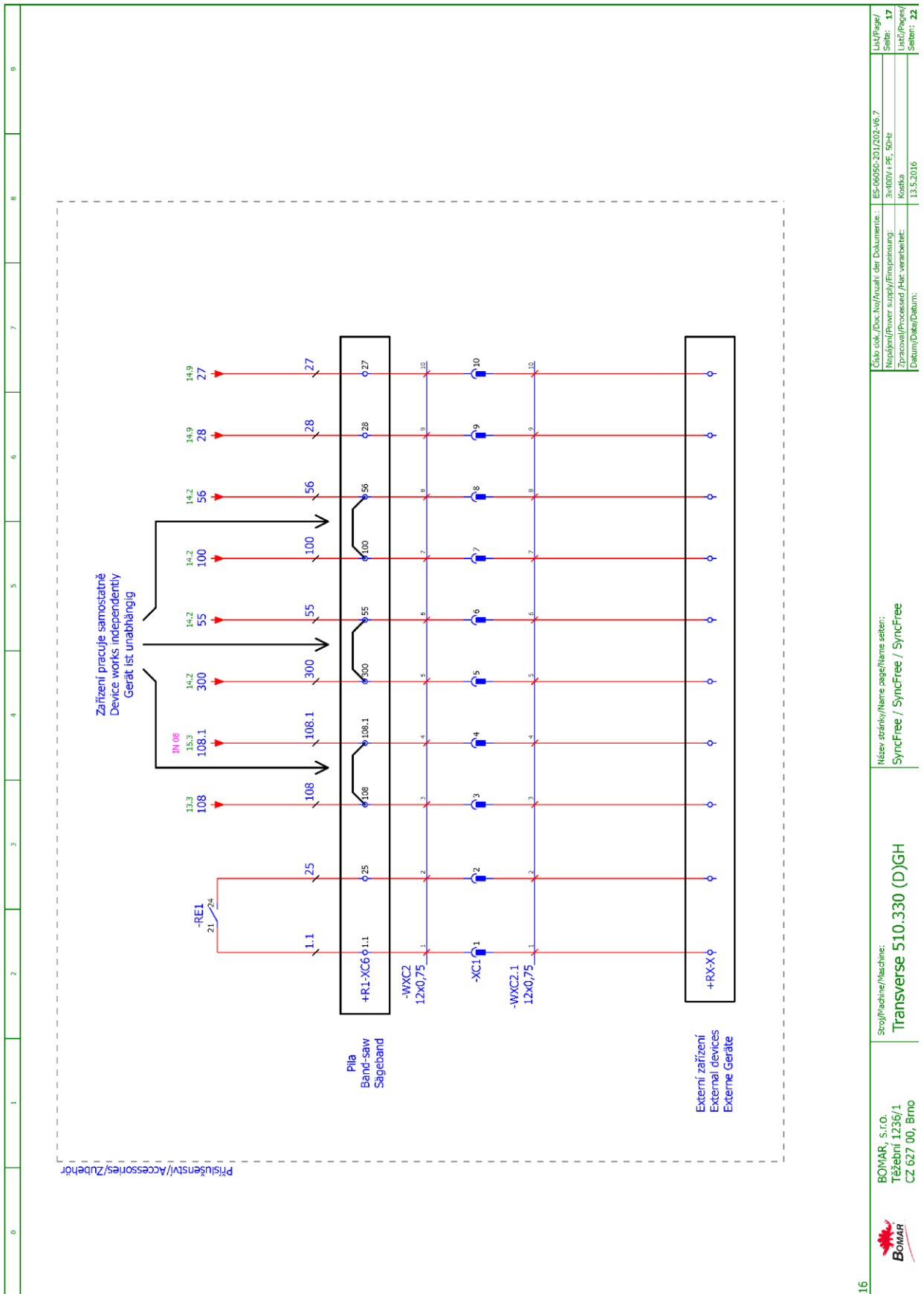
13	BOMAR, s.r.o. Třázební 1236/1 CZ 627 00, Brno	Stroj/Machine/Maschine: Transverse 510.330 (D)GH	Název stránky/Name page/Noms seiten: Bezpečnostní okruh / Safety circle / Sicherheitsbereich	Celo cok./Doc.No./Anzahl der Dokumenten.: ES-0650-201202-V6.7	Lib/Page/ Seite: 14
				Napájení/Power supply/Einspeisung: 3x400V 1PE, 50Hz	Lib/Page/ Seite: 22
				Datum/Date/Datum: 13.5.2016	

Schemata Schemata Schematics




15	Stroj/Machine/Maschine: Transverse 510.330 (D)GH	Název stránky/Name page/Noms seiten: Přislůžensství / Accessories / Zubehör	Celo cok./Doc.No./Anzahl der Dokumente: ES-06560-201202-V6.7	Liš/Pages/ Seite: 16
			Napájení/Power supply/Einspeisung: 3x400V/1PE, 50Hz	Liš/Pages/ Seite: 22
			Datum/Data/Datum: 13.5.2016	
			Kostka	
			Zpracoval/Processed/Beh. verarbeitet:	

Schemata
Schemata
Schematics



6.2. 3x230 V +PE, 50 Hz

0	1	2	3	4	5	6	7	8	9
 <p>BOMAR, s.r.o. Těžební 1236/1 627 00 Brno Czech republic</p> <p>Transverse 510.330 DGH ES-06050-203-V6.7 Wiring diagram 3x230V+PE, 50Hz</p>									
 <p>BOMAR, s.r.o. Těžební 1236/1 CZ 627 00, Brno</p>		<p>Stroj/Machine/Maschine: Transverse 510.330 DGH</p>		<p>Název stránky/Name page/Name seiten: Úvodní strana / Start page / Startseite</p>		<p>Číslo dok./Doc.No./Anzahl der Dokumente: ES-06050-203-V6.7 Napájení/Power supply/Einspeisung: 3x230V+PE, 50Hz Zpracoval/Processed/Hat verarbeitet: Kociba Datum/Date/Datum: 11.7.2017</p>		<p>Ústí/Page/ Seite: 1 Číslo/Page/ Seite: 22</p>	

Strana Page Seite	Název strany Page name Seitenname	Datum Date Datum
1	Úvodní strana / Start page / Startseite	11.7.2017
2	Obsah / Table of contents / Inhaltsverzeichnis	11.7.2017
3	Kusovník artiklů / Parts list / Artikelstückliste	11.7.2017
3.a	Kusovník artiklů / Parts list / Artikelstückliste	11.7.2017
3.b	Kusovník artiklů / Parts list / Artikelstückliste	13.5.2016
3.c	Kusovník artiklů / Parts list / Artikelstückliste	11.7.2017
3.d	Kusovník artiklů / Parts list / Artikelstückliste	13.5.2016
3.e	Kusovník artiklů / Parts list / Artikelstückliste	13.5.2016
4	I/O řídicí systém / I/O Control station / I/O Steuerung	11.7.2017
5	Rozmístění prvků v rozvaděči R1 / Placement of elements in enclosure R1 / Platzierung der Elemente im Schaltschrank R1	11.7.2017
6	Ovládací panel OP1 / Control panel OP1 / Bedienpult OP1	13.5.2016
7	Silová část M1 / Power part M1 / Feld partie M1	11.7.2017
8	Silová část M2, M3 / Power part M2, M3 / Feld partie M2, M3	11.7.2017
9	Deska zdroje / Power board / Netzgerät-Platte	11.7.2017
10	Stykače motorů M5 / Motor contactor M5 / Motor-Schutzschalter M5	11.7.2017
11	Hydraulické ventily / Hydraulic valve / Hydroventil	24.3.2016
12	Vstupy / Inputs / Eingänge	13.5.2016
13	Tlačítka ovládací panel / Button control panel / Taste Bedienpult	13.5.2016
14	Bezpečnostní okruh / Safety circle / Sicherheitsbereich	11.7.2017
15	Řídicí systém / Control system / Steuersystem	13.5.2016
16	Příslušenství / Accessories / Zubehör	13.5.2016
17	SyncFree / SyncFree / SyncFree	13.5.2016

 BOMAR, s.r.o. Těžební 1236/1 CZ 627 00, Brno	Srovnání/Maschine: Transverse 510.330 DGH	Název stránky/Name page/Name seiten: Obsah / Table of contents / Inhaltsverzeichnis	Číslo dok./Doc.No./Anzahl der Dokumente.: ES-06090-203*V6.7	List/Page/ Seite: 2
			Název/Power supply/Einspeisung: Zpracoval/Processed /Hat verarbeitet: Datum/Date/Datum:	3x230V+PE, 50Hz Kestla 11.7.2017

Kusovník artiklů / Parts list / Stückliste

Označení přístroje Device identification Geräteidentifikation	Typ přístroje Device description Gerätebeschreibung	Objednávací číslo Type number Typennummer	Výrobce Manufacturer Hersteller	Skladové číslo Part number Lagernummer	Množství Quantity Menge	Umístění Location Stelle
-ZD1	Napájecí zdroj - 15VAC/24VDC; 20VAC/28VDC Power supply unit - 15VAC/24VDC; 20VAC/28VDC Netzteil - 15VAC/24VDC; 20VAC/28VDC	ZDR-03	Bomnar	265.915	1	/9.2
-BM1	Bezpečnostní relé 24VDC, 3NO Safety relay 24VDC, 3NO Sicherheitsrelais 24VDC, 3NO	BT50	ABB	91.051.063	1	/14.5
-CU1	Klávesnice - fóliová Touch-sensitive keyboard Folientastatur	31.R230-207	AKI ELECTRONIC.spol.s.r.o.	31.R230-207	1	/15.0
-SN1	Snímač výšky ramene Arm height sensor Arm Höhensensor	DHB	ASTP	251.232	1	/12.8
-FA2	Motorový spouštěč - 1.6A Motor starter - 1.6A Motorstarter - 1.6A	MS116-1,6	ABB	91.045.020	1	/8.1
-FU1	Pojistka trubičková - 2A/250V, pomalá, 5x20 Tube fuse - 2A/250V, slow, 5x20 Rohrsicherung - 2A / 250V, langsam, 5x20	TZA/250V	ESKA	91.230.001	1	/9.0
-FU2	Pojistka trubičková - 2A/250V, pomalá, 5x20 Tube fuse - 2A/250V, slow, 5x20 Rohrsicherung - 2A / 250V, langsam, 5x20	TZA/250V	ESKA	91.230.001	1	/9.1
-FU3	Pojistka trubičková - 500mA/250V, pomalá, 5x20 Tube fuse - 500mA/250V, slow, 5x20 Rohrsicherung - 500 mA / 250 V, langsam, 5x20	T500mA/250V	ESKA	91.230.011	1	/9.4
-FU7	Pojistka trubičková - 6,3A/250V, pomalá, 5x20 Tube fuse - 6,3A/250V, slow, 5x20 Rohrsicherung - T6,3A / 250V, langsam, 5x20	T6,3A/250V	ESKA	91.230.002	1	/9.4
-RP1	Potenciometr 4k7 Potentiometer 4k7 Potentiometer 4k7	TP195 4K7/N20A	Elektronické součástky CZ, a.s	91.283.015	1	/8.7
-RP1	Hlavice potenciometru - 24mm Head of potentiometer 24mm Leiter Potentiometer 24mm	S6877 BLK	GES-ELECTRONICS, a.s.	91.060.063	1	/8.7
-RCF1	Filter RFC vývodový Efficient RFC filter Ableitenden RFC Filter	FBOPR1624	Ing. Miroslav Vižek	91.041.015	1	/7.3

The manufacturer reserves right to use an equivalent replacement device.

 BOMAR, s.r.o. Těžební 1236/1 CZ 627 00, Brno	Název stránky/Name page/Name sheet: Kusovník artiklů / Parts list / Artikelstückliste		Číslo dok./Doc.No/Anzahl der Dokumente: ES-06050-203*V6.7	List/Page/ Seite: 3
	Srovnávací číslo/Comparison number: Transverse 510.330 DGH		Název/Power supply/Einspeisung: 3x230V~PE, 50Hz	List/Page/ Seite: 3
	Srovnávací číslo/Comparison number: Transverse 510.330 DGH		Zpracováno/Processed/Hat verarbeitet: Kostka	List/Page/ Seite: 3
	Srovnávací číslo/Comparison number: Transverse 510.330 DGH		Datum/Date/Datum: 11.7.2017	List/Page/ Seite: 3

0	1	2	3	4	5	6	7	8	9
Kusovník artiklů / Parts list / Stückliste									
Označení přístroje Device identification Geräteidentifikation	Typ přístroje Device description Gerätebeschreibung	Objednávací číslo Type number Typennummer	Výrobce Manufacturer Hersteller	Skladové číslo Part number Lagernummer	Množství Quantity Menge	Umístění Location Stelle			
-RCF2	Filtr RFC vývodový Effluent RFC filter Ableitenden RFC Filter	FBOPR1624	Ing. Miroslav Víček	91.041.015	1	/8.0			
-RCF11	Filtr RFC vývodový Effluent RFC filter Ableitenden RFC Filter	FBOPR1624	Ing. Miroslav Víček	91.041.015	1	/7.6			
-RCF12	Filtr RFC vývodový Effluent RFC filter Ableitenden RFC Filter	FBOPR1624	Ing. Miroslav Víček	91.041.015	1	/7.7			
-FA1	Motorový spouštěč - 0.4A Motor starter - 0.4A Motorstarter - 0.4A	MS116-0.4	ABB	91.045.017	1	/7.4			
-FA1	Pomocné kontakty - 1xNO+1xNC Auxiliary contacts - 1xNO+1xNC Hilfskontakte - 1xNO+1xNC	HKF1-11	ABB	91.046.002	1	/7.4			
-FA2	Pomocné kontakty - 1xNO+1xNC Auxiliary contacts - 1xNO+1xNC Hilfskontakte - 1xNO+1xNC	HKF1-11	ABB	91.046.002	1	/8.1			
-FU1	Svorka pojistková Fuse terminal Sicherungsklemme	WK4/THSISU	WIELAND	91.251.102	1	/9.0			
-FU2	Svorka pojistková Fuse terminal Sicherungsklemme	WK4/THSISU	WIELAND	91.251.102	1	/9.1			
-FU3	Svorka pojistková Fuse terminal Sicherungsklemme	WK4/THSISU	WIELAND	91.251.102	1	/9.4			
-FU4	Svorka pojistková Fuse terminal Sicherungsklemme	WK4/THSISU	WIELAND	91.251.102	1	/9.4			
-FU4	Pojistka trubičková - 800mA/250V, pomalé, 5x20 Tube fuse - 800A/250V, slow, 5x20 Rohrsicherung - 800A / 250V, langsam, 5x20	T800mA/250V	ESKA	91.230.010	1	/9.4			
-FU5	Svorka pojistková Fuse terminal Sicherungsklemme	WK4/THSISU	WIELAND	91.251.102	1	/9.4			

The manufacturer reserves right to use an equivalent replacement device.

Srovnání/Maschine: Transverse 510.330 DGH		Název stránky/Name page/Name sheet: Kusovník artiklů / Parts list / Artikelstückliste		Číslo dok./Doc.No./Anzahl der Dokumente: ES-06050-203-V6.7	List/Page/ Seite: 3.3
BOMAR, s.r.o. Těžební 1236/1 CZ 627 00, Brno		Srovnání/Maschine: Transverse 510.330 DGH		Název/power supply/Einspeisung: Zpracoval/Processed /Hat verarbeitet: Kestla	List/Page/ Seite: 3.3
		Datum/Date/Datum: 11.7.2017		Zpracoval/Processed /Hat verarbeitet: Kestla	List/Page/ Seite: 3.3
				Datum/Date/Datum: 11.7.2017	List/Page/ Seite: 3.3

Kusovník artiklů / Parts list / Stückliste

Označení přístroje Device identification Geräteidentifikation	Typ přístroje Device description Gerätebeschreibung	Objednávací číslo Type number Typennummer	Výrobce Manufacturer Hersteller	Skladové číslo Part number Lagernummer	Množství Quantity Menge	Umístění Location Stelle
-FU5	Pojistka trubičková - 1A/250V, pomalé, 5x20 Tube fuse - 1A/250V, slow, 5x20 Rohrsicherung - 1A / 250V, langsam, 5x20	T1A/250V	ESKA	91.230.031	1	/9.4
-FU6	Svorka pojistková Fuse terminal Sicherungsklemme	WK4/THSI5U	WIELAND	91.251.102	1	/9.4
-FU6	Pojistka trubičková - 200mA/250V, pomalé, 5x20 Tube fuse - 200mA/250V, slow, 5x20 Rohrsicherung - 160mA / 250V, langsam, 5x20	TZ200mA/250V	ESKA	91.230.037	1	/9.4
-FU7	Svorka pojistková Fuse terminal Sicherungsklemme	WK4/THSI5U	WIELAND	91.251.102	1	/9.4
-FU8	Pojistka trubičková - 200mA/250V, pomalé, 5x20 Tube fuse - 200mA/250V, slow, 5x20 Rohrsicherung - 160mA / 250V, langsam, 5x20	TZ200mA/250V	ESKA	91.230.037	1	/16.1
-FU8	Svorka pojistková Fuse terminal Sicherungsklemme	WK4/THSI5U	WIELAND	91.251.102	1	/16.1
-FU9	Pojistka trubičková - 200mA/250V, pomalé, 5x20 Tube fuse - 200mA/250V, slow, 5x20 Rohrsicherung - 160mA / 250V, langsam, 5x20	TZ200mA/250V	ESKA	91.230.037	1	/16.9
-FU9	Svorka pojistková Fuse terminal Sicherungsklemme	WK4/THSI5U	WIELAND	91.251.102	1	/16.9
-HL1	Signálka zelená na adaptéru Green light for Eaton adapter Grünes Licht für Eaton-Adapter	M22-LED-G	EATON	91.061.023	1	/10.4
-KM1	Ministýkač 4kW/400V Minicontactor 4kW/400V Minischutz 4kW/400V	B6S-30-01-1.7-71	ABB	91.040.049	1	/10.1
-KM2	Ministýkač 4kW/400V Minicontactor 4kW/400V Minischutz 4kW/400V	B6S-30-01-1.7-71	ABB	91.040.049	1	/10.3
-KM11	Stýkač 5,5kW/400V Contactor 5.5kW/400V Schütz 5.5kW/400V	AF12-30-01-11	ABB	91.040.051	1	/14.7

The manufacturer reserves right to use an equivalent replacement device.

3.a

Srovnávací/Maschine:		Název stránky/Name page/Name sheet:	
BOMAR, s.r.o. Těžební 1236/1 CZ 627 00, Brno		Kusovník artiklů / Parts list / Artikelstückliste	
		Číslo dok./Doc.No./Anzahl der Dokumente: ES-06050-203*V6.7 Název/Power supply/Einspeisung: 3x230V+PE, 50Hz Zpracováno/Processed /Hat verarbeitet: Kotelna Datum/Date/Datum: 13.5.2016	
		Let/Pages/ Seite: 3.a	Let/Pages/ Seite: 22

0	1	2	3	4	5	6	7	8	9
Kusovník artiklů / Parts list / Stückliste									
Označení přístroje Device identification Geräteidentifikation	Typ přístroje Device description Gerätebeschreibung	Objednávací číslo Type number Typennummer	Výrobce Manufacturer Hersteller	Skladové číslo Part number Lagernummer	Množství Quantity Menge	Umístění Location Stelle			
-KM11	Pomocný kontakt - 1XNC Auxiliary contact - 1XNC Hilfskontakt - 1 XNC	C44-01	ABB	91.041.043	1	/14.7			
-KM12	Minisvíkač 4kW/400V Minicontactor 4kW/400V Minischutz 4kW/400V	B65-30-01-1.7-71	ABB	91.040.049	1	/14.8			
-KM12	Pomocné kontakty - 1XNO+1XNC Auxiliary contacts - 1XNO+1XNC Hilfskontakte - 1XNO+1XNC	CAF 6-11M	ABB	91.041.042	1	/14.8			
-PA1	Pojistkový odpínač pro válcové vložky - 3P Switch fuse for the cylinder inserts - 3P Schalter Sicherung für den Zylindereinsätze - 3P	E 93/32	ABB	91.241.014	1	/8.4			
-QS1.1	3 pólový odpínač, 40A Disconnecter - 3P, 40A Trennschalter - 3P, 40A	OT40FT3	ABB	91.170.019	1	/7.0			
-QS1.1	Rukojeť odpínače - černá Handle switch - black Griffschalter - schwarz	OHBS2RJ	ABB	91.180.015	1	/7.0			
-QS1.1	Kryt svorek Terminal shroud Klemmenabdeckung	OTS40T3	ABB	91.170.017	1	/7.0			
-RP1	Svorka rychloupínací Fastconnect clamp Fast Connect Klemm	WAGO 224-112	WAGO	91.250.009	3	/8.7			
-SA1	Hlavice 3 polohového přepínače Head of 3 position switch Leiter der 3-Positionsschalter	M22-WRK3	EATON	91.060.051	1	/13.5			
-SA1	Kontaktní blok - INO Contact block - INO Kontaktblock - INO	M22-K10	EATON	91.061.022	1	/13.5			
-SA1	Upevňovací adaptér + INO Attaching adapter + INO Montageadapter + INO	M22-AK10	EATON	91.061.021	1	/13.5			
-SA1.2	Hlavice tlačítka - černá Head button - black Kopffaste - schwarz	M22-D-S	EATON	91.060.035	1	/16.1			

The manufacturer reserves right to use an equivalent replacement device.

3.b

Srovnání/Maschine:
Transverse 510.330 DGH



BOMAR, s.r.o.
Těžební 1236/1
CZ 627 00, Brno

Název stránky/Name page/Name sheet:
Kusovník artiklů / Parts list / Artikelstückliste

Číslo dok./Doc.No./Anzahl der Dokumente: ES-06050-203-V16.7
Název/Power supply/Einspeisung: 3x230V+PE, 50Hz
Zpracováno/Processed /Hst. verarbeitet: Kestla
Datum/Date/Dateum: 11.7.2017

List/Page/
Seite: 3.c
List/Page/
Seite: 22

Kusovník artiklů / Parts list / Stückliste

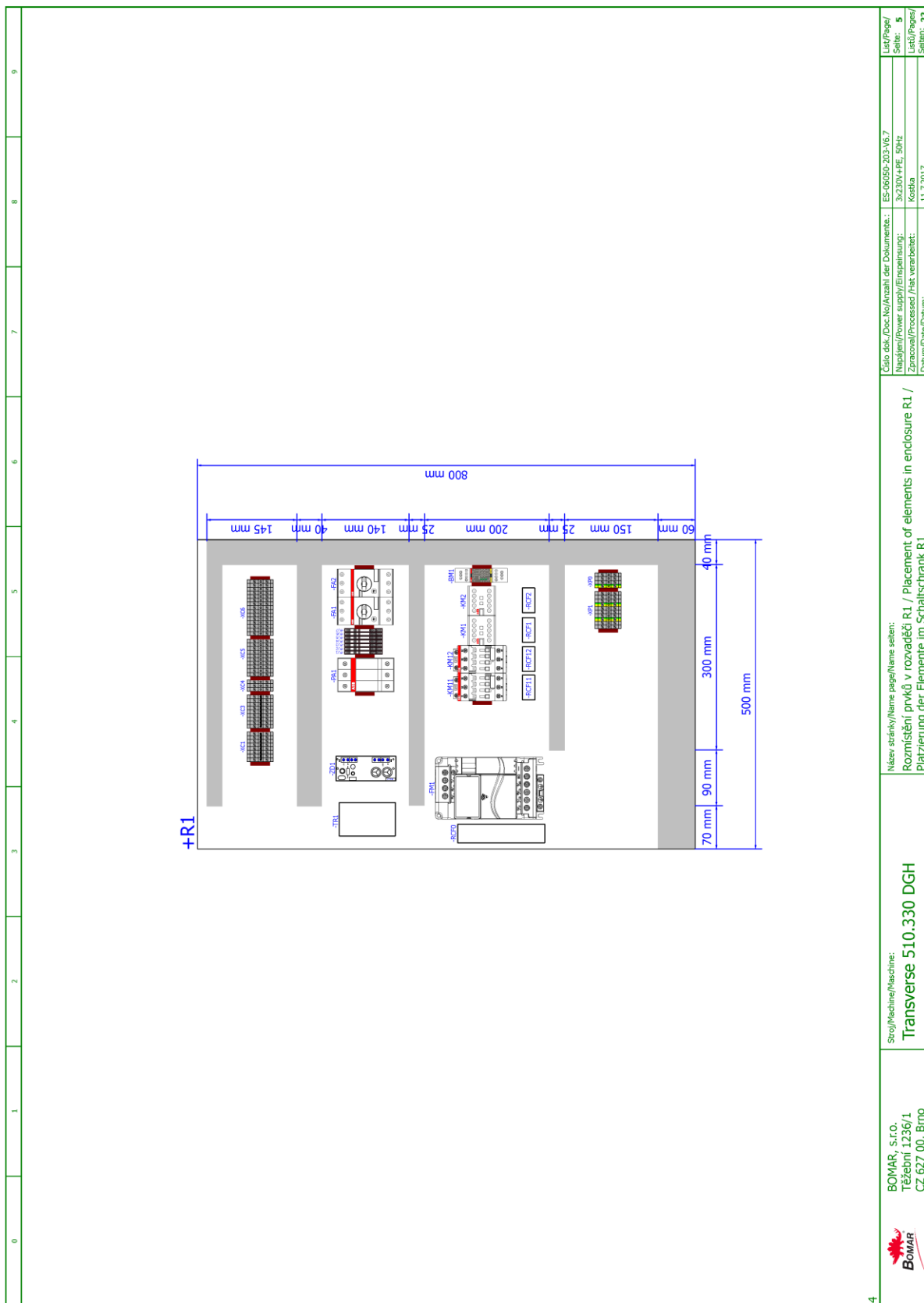
Označení přístroje Device identification Geräteidentifikation	Typ přístroje Device description Gerätebeschreibung	Objednávací číslo Type number Typennummer	Výrobce Manufacturer Hersteller	Skladové číslo Part number Lagernummer	Množství Quantity Menge	Umístění Location Stelle
-SA1.2	Upevňovací adaptér + 1NO Attaching adapter + 1NO Montageadapter + 1NO	M22-AK10	EATON	91.061.021	1	/16.1
-SB1	Hlavice prosvětleného tlačítka zelená Green transparent switch Grün transparent-Schalter	M22-DL-G	EATON	91.060.031	1	/13.3
-SB1	Upevňovací adaptér + 1NO Attaching adapter + 1NO Montageadapter + 1NO	M22-AK10	EATON	91.061.021	1	/13.3
-SB2	Upevňovací adaptér + 1NO Attaching adapter + 1NO Montageadapter + 1NO	M22-AK10	EATON	91.061.021	1	/13.4
-SB2	Hlavice tlačítka - černá Head button - black Kopftaste - schwarz	M22-D-S	EATON	91.060.035	1	/13.4
-SB3	Upevňovací adaptér + 1NO Attaching adapter + 1NO Montageadapter + 1NO	M22-AK10	EATON	91.061.021	1	/14.6
-SB3	Hlavice prosvětleného tlačítka žlutá Yellow transparent switch Leiter beleuchtet gelbe Taste	M22-DL-Y	EATON	91.060.053	1	/14.6
-SB501	Total stop - hlavice + 3xNC Emergency-stop mushroom push - button + 3xNC Not-Aus-Pilz - Taster + 3 xNC	YW1B-V4E02R	IDEC	91.060.084	1	/14.3
-SB501	Kontakt - 1x NO Contact - 1x NO Kontakt - 1x NO	YW-E10	IDEC	91.061.044	1	/14.3
-TR1	Toroidální transformér - 0-230-400V/20V/15V, 150VA Toroidal transformer - 0-230-400V/20V/15V, 150VA Ringkerntransformator - 0-230V-400V/20V/15V, 150VA	400V/230V/20V/15V 6W/2A 150VA	KARBAN s.r.o.	91.080.026	1	/9.1
-SQ21	Bezpečnostní koncový spínač - 2xNC Safety Limit Switch - 2x NC Sicherheitsendschalter - 2x NC	QKS8	KEDU	91.173.012	1	/14.3
-PA1	Pojistka válcová - 25A, 10x38, rychlá Tube fuse - 25A, 10x38, fast Rohrsicherung - 25A, 10x38, schnell	PV10 25A GG	OFZ	91.230.021	1	/8.4

The manufacturer reserves right to use an equivalent replacement device.

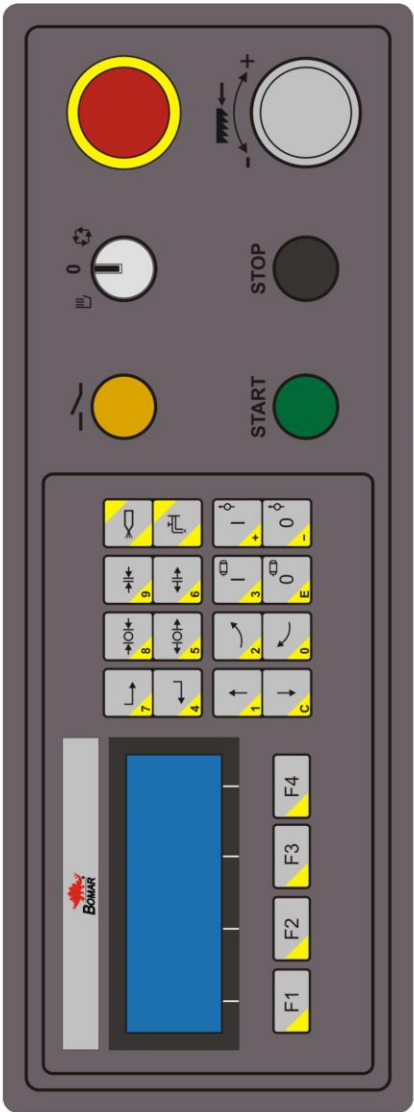
3.c

 BOMAR, s.r.o. Těžební 1236/1 CZ 627 00, Brno		Název stránky/Name page/Name sheet: Kusovník artiklů / Parts list / Artikelstückliste		Číslo dok./Doc.No./Anzahl der Dokumente: ES-06050-203*V6.7		List/Page/ Seite: 3.4	
		Datum/Date: 13.5.2016		Název/Nominal/Power supply/Einspeisung: 3x230V~PE, 50Hz		List/Page/ Seite: 3.4	
		Datum/Date: 13.5.2016		Zpracoval/Processed/Hat verarbeitet: Kostka		List/Page/ Seite: 22	

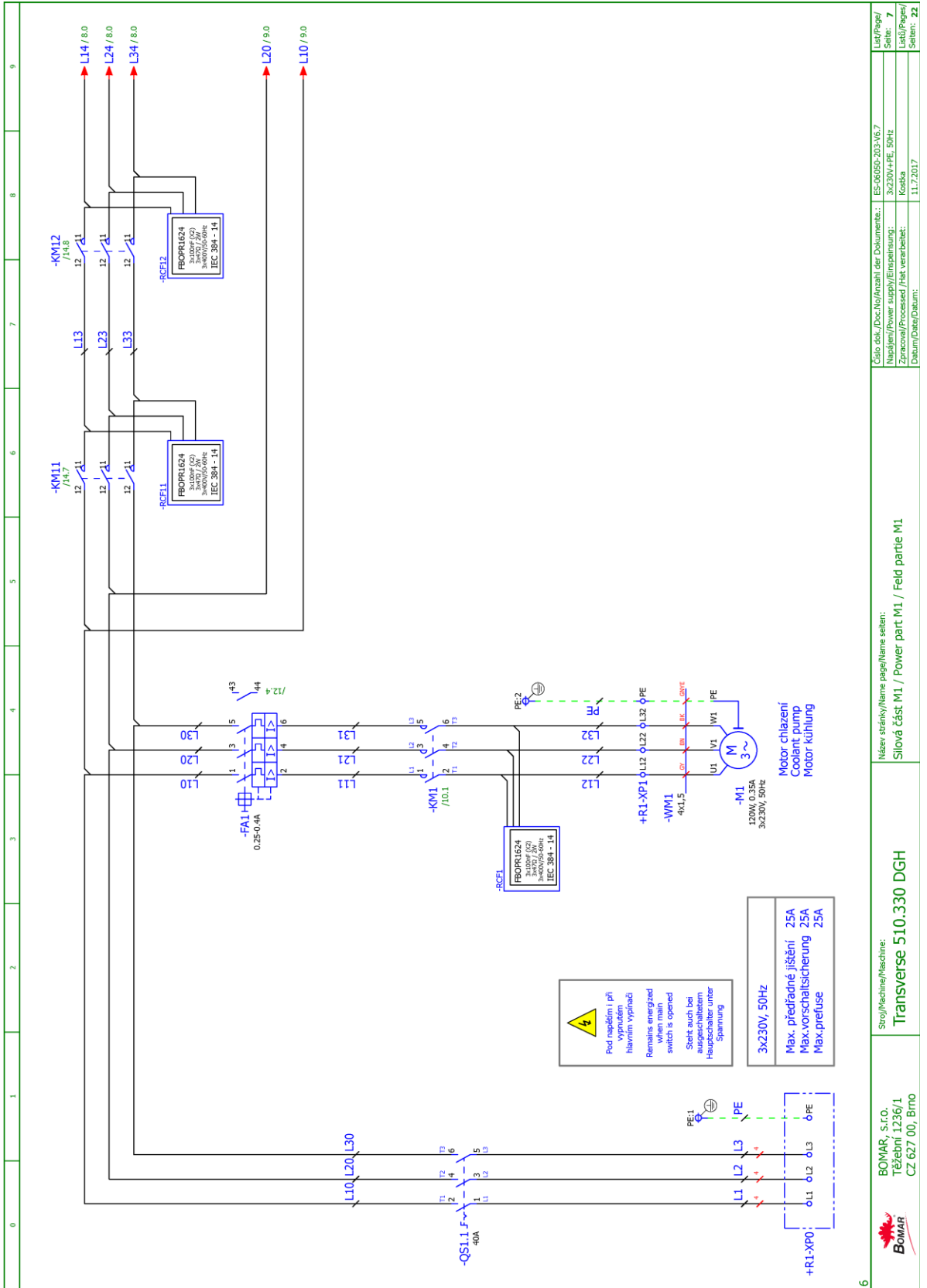
0	1	2	3	4	5	6	7	8	9
Kusovník artiklů / Parts list / Stückliste									
Označení přístroje Device identification Geräteidentifikation	Typ přístroje Device description Gerätebeschreibung	Objednávací číslo Type number Typennummer	Výrobce Manufacturer Hersteller	Skladové číslo Part number Lagernummer	Množství Quantity Menge	Umístění Location Stelle			
-SQ1	Koncový spínač - 1NC+1NO Limit switch - 1NC+1NO Endschalter - 1NC+1NO	D4N-4A31	OMRON	91.173.007	1	/12.2			
-SQ2	Koncový spínač - 1NC+1NO Limit switch - 1NC+1NO Endschalter - 1NC+1NO	D4N-4A31	OMRON	91.173.007	1	/12.3			
-FM1	Frekvenční měnič - 3.7kW, 3x230VAC Frequency converter - 3.7kW, 3x230VAC Frequenzumrichter - 3.7 kW, 3x230VAC	VFD037E23A	DELTA ELECTRONICS, INC.	91.012.090	1	/8.4			
-CU1	Řídicí obvod Control circuit Die Steuerschaltung	PRO-5-X	Bomar	91.995.221	1	/15.0			
-RCF0	RFC-filtr - 5.5 kW, 3x400V/230V, 25A RFC-filter - 5.5 kW, 3x400V/230V, 25A RFC-filtr - 5.5 kW, 3x400V/230V, 25A	ATV31/5.5KW	Ing. Miroslav Vítěk	91.041.027	1	/8.4			
-M4	Ventilátor 24VDC, 154CFM Fan 24VDC, 154CFM Fan 24VDC, 154CFM	RDH1238 B2	Xinnilian Electronic Co.	91.015.126	1	/10.6			
The manufacturer reserves right to use an equivalent replacement device.									
3.i.d		Stroj/Machine/Maschine: Transverse 510.330 DGH		Název stránky/Name page/Name setten: Kusovník artiklů / Parts list / Artikelstückliste		Súlo. dok./Doc.No./Anzahl der Dokumenta.: ES-06052-203-V6.7		List/Page/ Seite: 3.e Listü/Pages/ Seite: 3.e	
						Zpracoval/Processed /Hat verarbeitet: Koska		Datum/Date/Date: 13.5.2016	

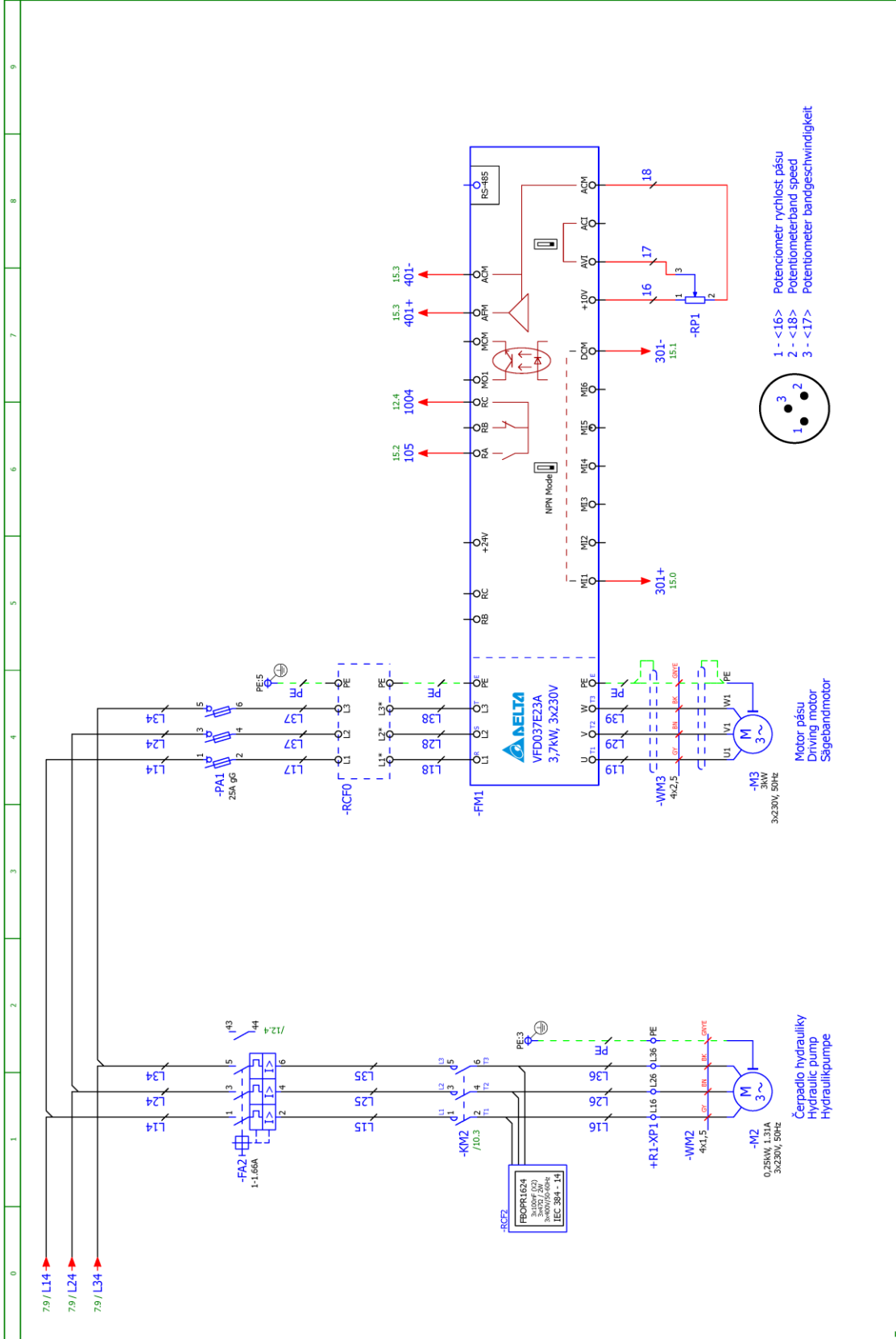


 <p>BOMAR, s.r.o. Těžební 1236/1 CZ 627 00, Brno</p>	<p>Sroj/Machine/Maschine: Transverse 510.330 DGH</p>	<p>Název stránky/Name page/Name sheet: Rozmístění prvků v rozvaděči R1 / Placement of elements in enclosure R1 / Platzierung der Elemente im Schaltschrank R1</p>	<p>Číslo dok./Doc.No./Anzahl der Dokumente: ES-06050-203-V6.7 Název/Power supply/Einspeisung: 3x230V-PE, 50Hz Zpracoval/Processed /Hat verarbeitet: Kestla Datum/Date/Dateum: 11.7.2017</p>	<p>List/Page/ Seite: 5 List/Page/ Seite: 22</p>
---	---	---	---	---

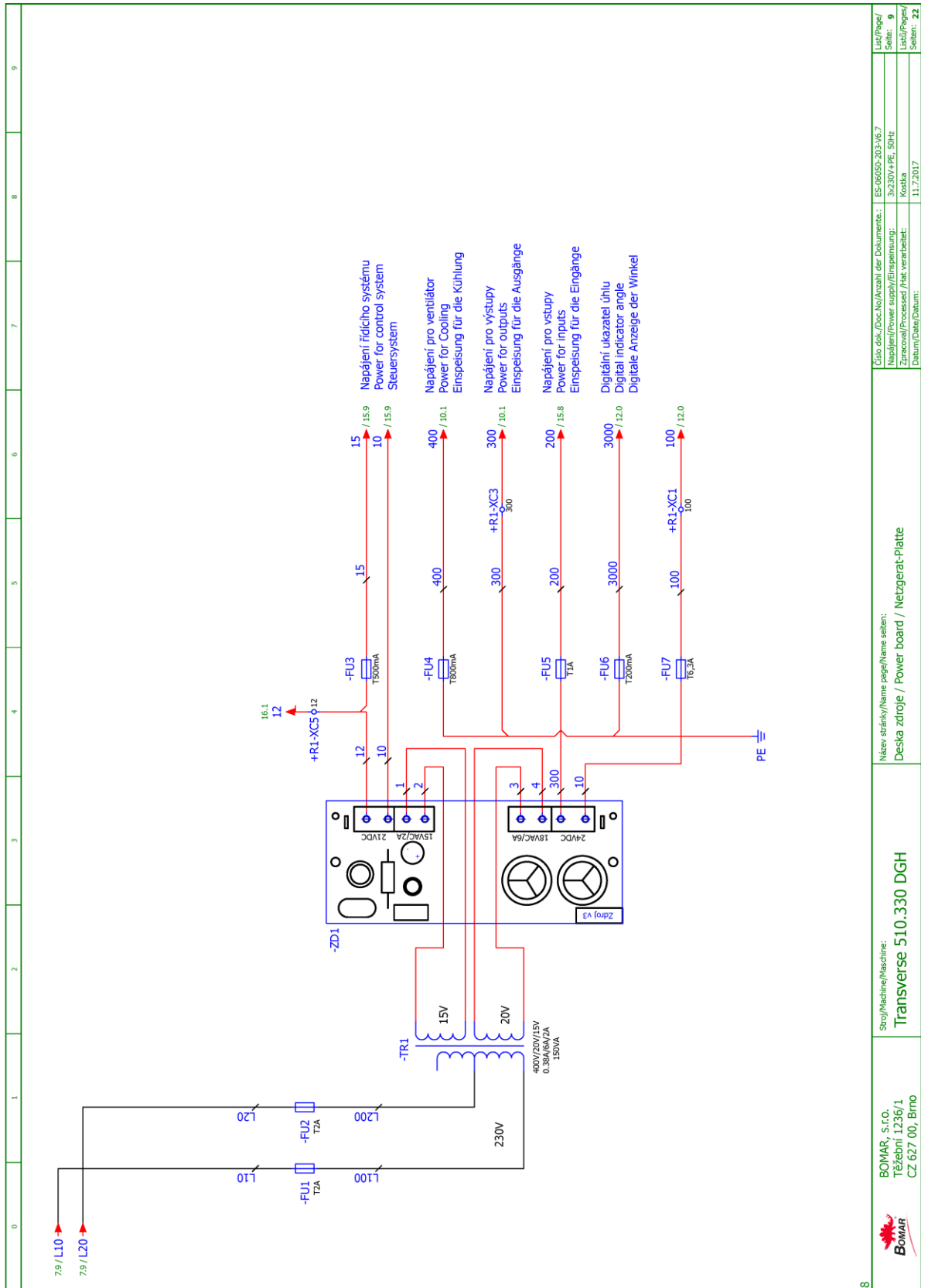
0	1	2	3	4	5	6	7	8	9
<div style="display: flex; justify-content: space-around; align-items: center;"> <div style="text-align: center;"> <p>+OP1</p>  </div> <div style="text-align: center;"> <p>-SB8 -HL2</p> </div> <div style="text-align: center;"> <p>-SA1</p> </div> <div style="text-align: center;"> <p>-SB501</p> </div> <div style="text-align: center;"> <p>-SB1 -HL1</p> </div> <div style="text-align: center;"> <p>-SB2</p> </div> <div style="text-align: center;"> <p>-RP1</p> </div> </div>									
5	<p>Srojl/Machine/Maschine: Transverse 510.330 DGH</p>		<p>Název stránky/Name page/Name seiten: Ovládací panel OP1 / Control panel OP1 / Bedienpult OP1</p>		<p>Číslo dok./Doc.No/Anzahl der Dokumente: ES-M050-2032/6.7 Následí/Power supply/Einspeisung: 3x230V~PE, 50Hz Zpracoval/Processed /Hat verarbeitet: Kosta Datum/Date/Datum: 13.5.2016</p>		<p>List/Page/ Seite: 6 List/Page/ Seite: 22</p>		

**Schemata
Schemata
Schematics**

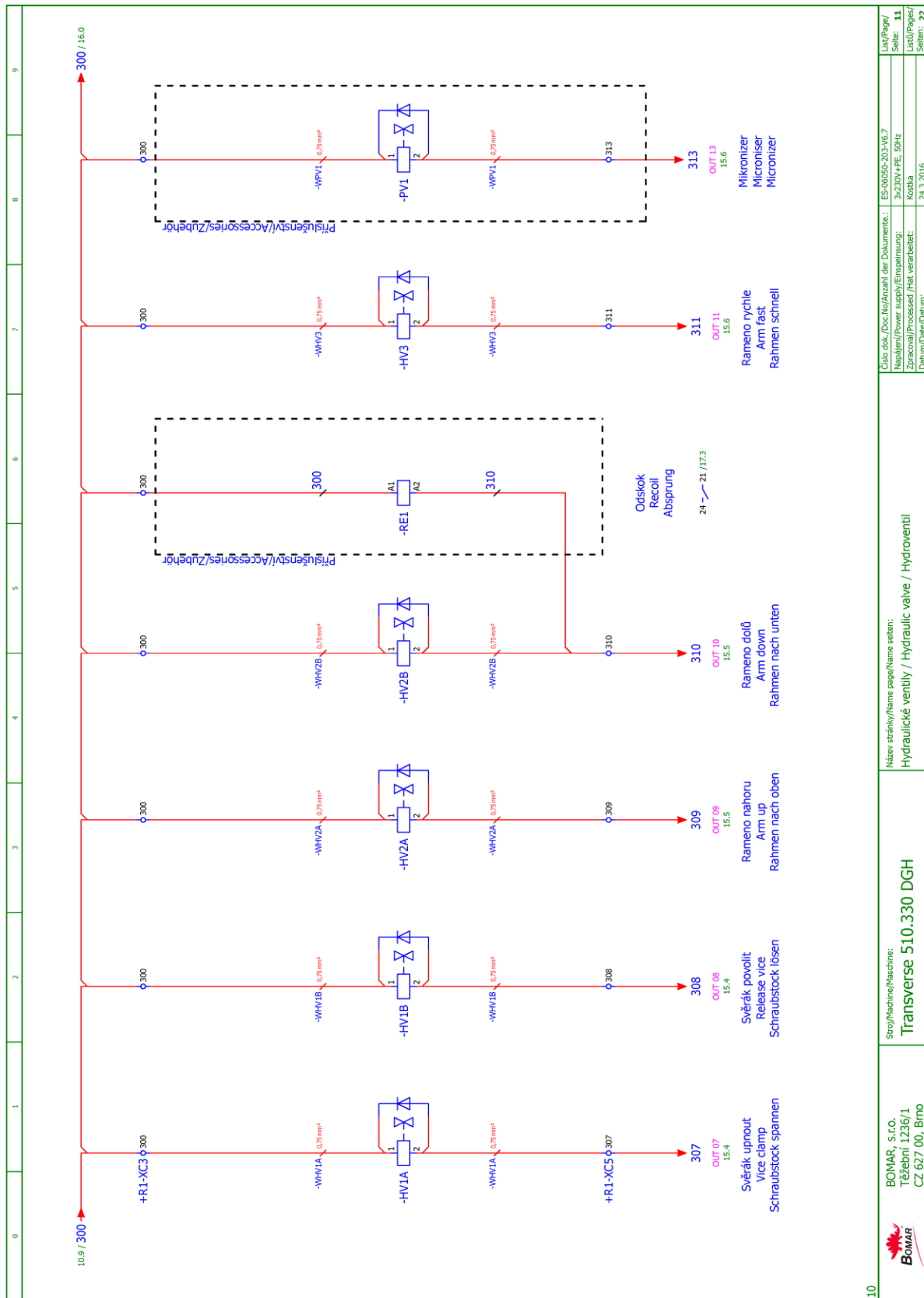




7	Název stroje/Machine/Name seřazen: Transverse 510.330 DGH	Název stroje/Machine/Name seřazen: Silová část M2, M3 / Power part M2, M3 / Feld partie M2, M3	Číslo dok./Doc.No/Anzahl der Dokumente: ES-46050-203*V6.7	Letí/Page/Seite: 8
	BOMAR, s.r.o. Těšební 1236/1 CZ 627 00, Brno		Název/Power supply/Einspeisung: 3x230V+PE, 50Hz	Letí/Page/Seite: 22
			Zpracoval/Processed /Hat verarbeitet: Kostka	
			Datum/Date/Datum: 11.7.2017	

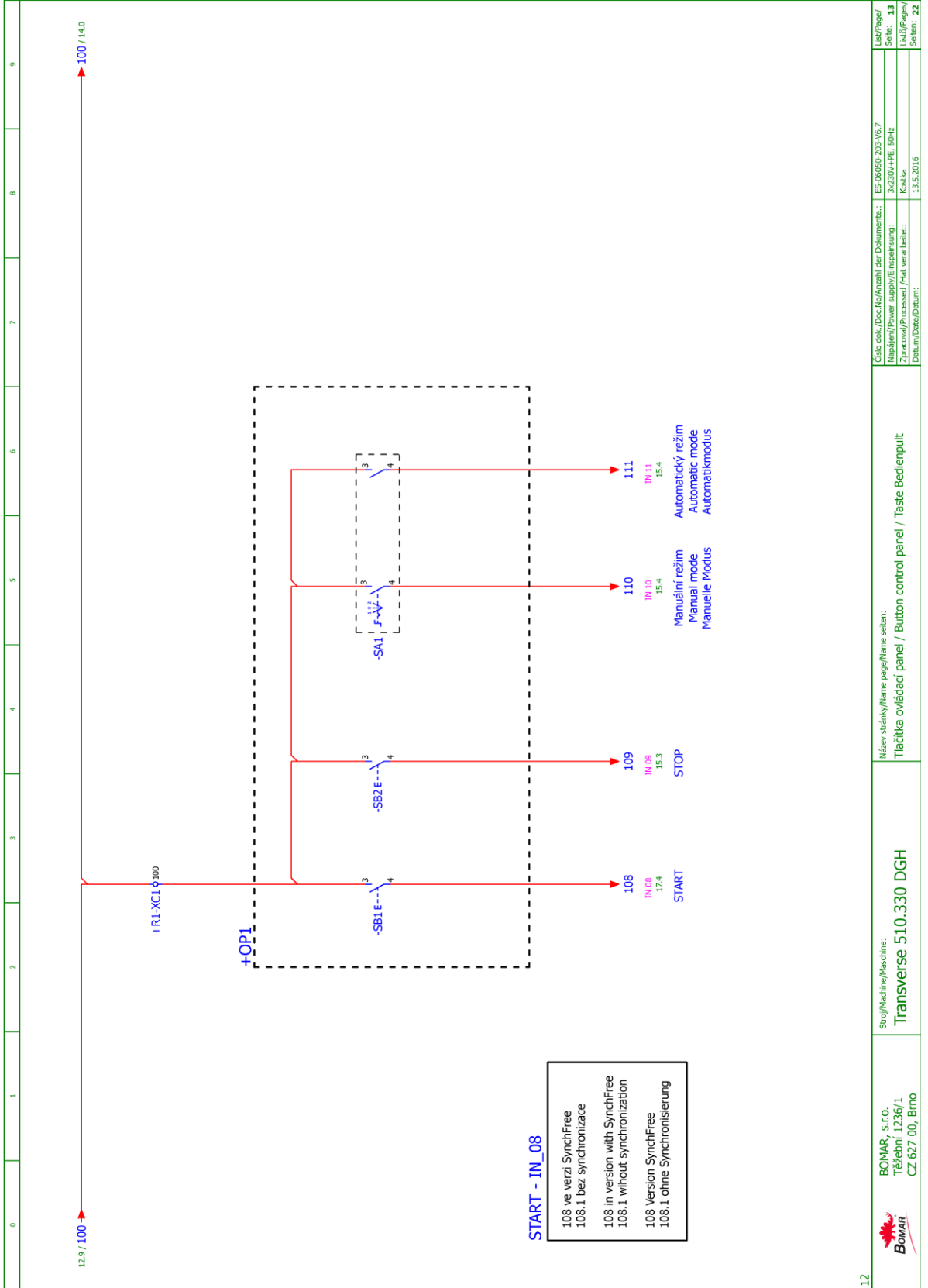


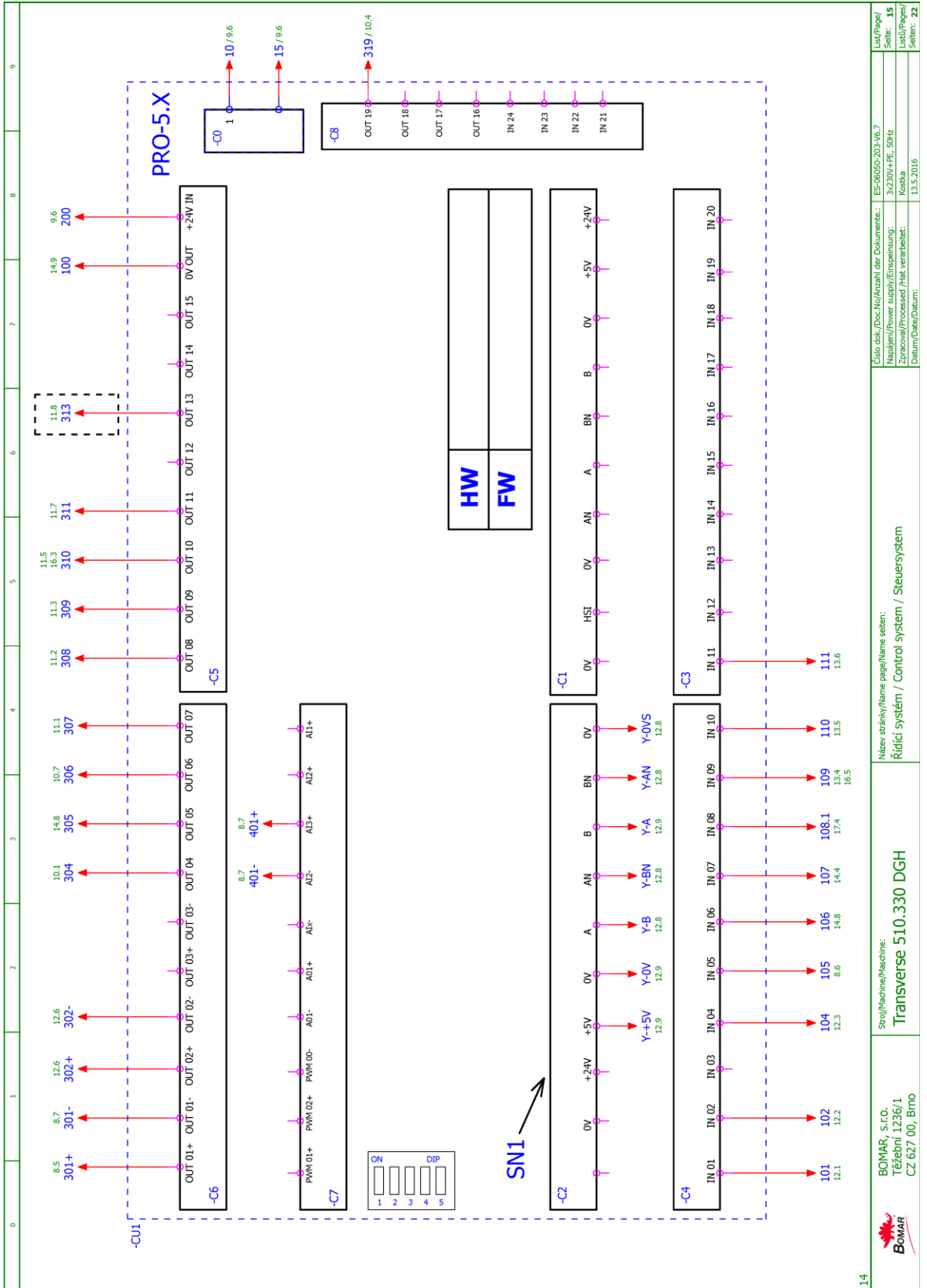
Název stránky/Name page/Name sheet: Deska zdroje / Power board / Netzgerät-Platte		Číslo dok./Doc.No./Anzahl der Dokumente: ES-0609-203-V6.7	
Srovnávací/Machine/Name: Transverse 510.330 DGH		Název/Power supply/Einspeisung: 3x230V+PE, 50Hz	
BOMAR, s.r.o. Těžební 1236/1 CZ 627 00, Brno		Kresla 11.7.2017	
8		List/Page/ Seite: 9	
		List/Page/ Seite: 22	
		Datum/Date/Datein:	

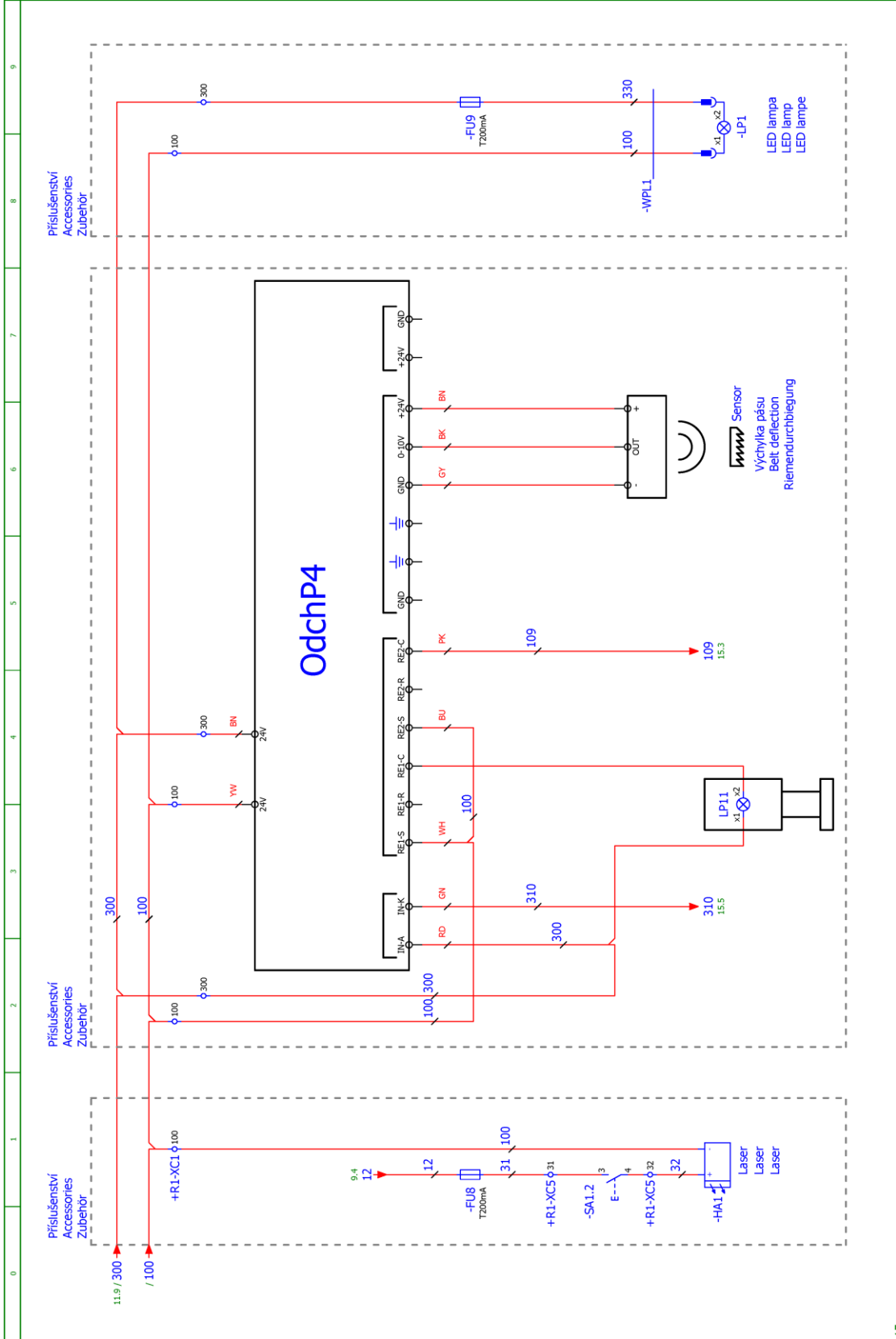


10

	Název stroje/Maschine: Transverse 510.330 DGH		Název stránky/Name page/Name sheet: Hydraulické ventily / Hydraulic valve / Hydroventil		Číslo dok./Doc.No/Anzahl der Dokumente: ES-0609-203-V16.7	List/Page/ Seite: 11
	Srovnání/Power supply/Einspeisung: 3x230V+PE, 50Hz		Zpracování/Processed /Hat verarbeitet: Kostra		Datum/Date/Datum: 24.3.2016	List/Page/ Seite: 22



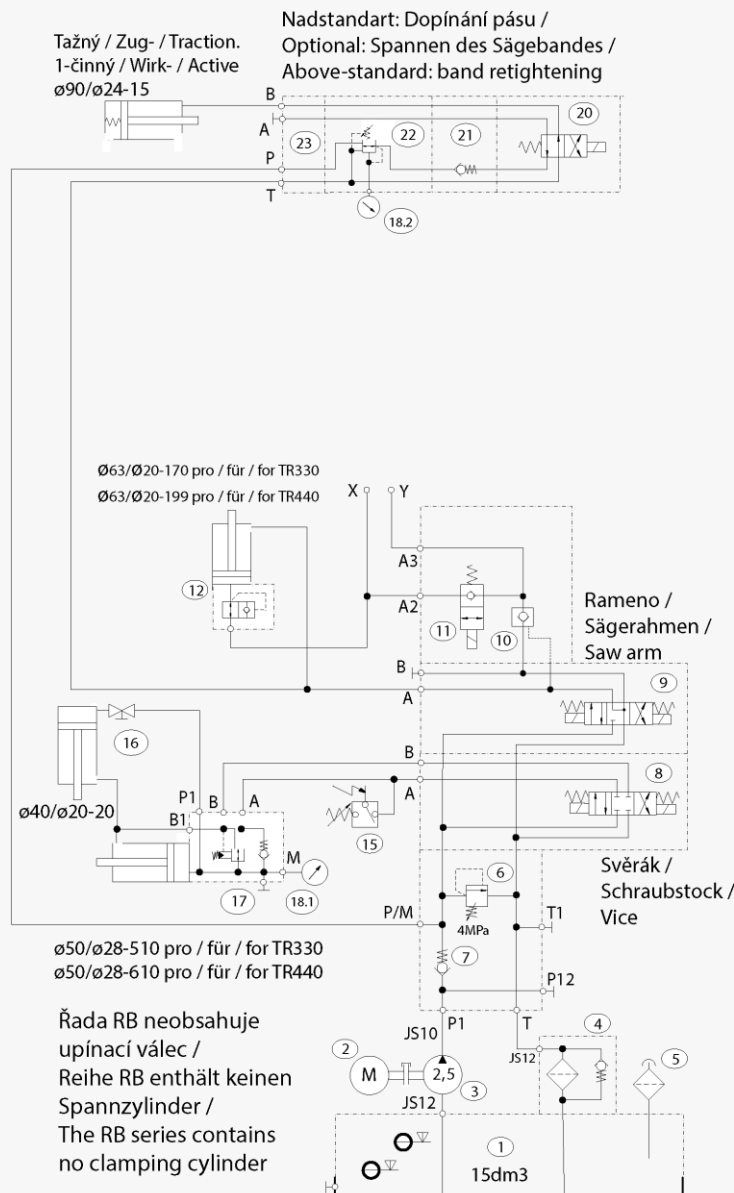




15	Sroj/Machine/Maschine: Transverse 510.330 DGH	Název stránky/Name page/Name sheet: Přislúšenství / Accessories / Zubehôr	Číslo dok./Doc.No/Anzahl der Dokumente: ES-AG050-203*V6.7	Let/Page/ Seite: 16
	BOMAR, s.r.o. Těžební 1236/1 CZ 627 00, Brno		Název/Power supply/Einspeisung: 3x230V+PE, 50Hz	Let/Page/ Seite: 16
			Zpracoval/Processed /Hat verarbeitet: Kostka	Let/Page/ Seite: 22
			Datum/Date/Date: 13.5.2016	Let/Page/ Seite: 22

**Schemata
Schemata
Schematics**

6.3. Hydraulické schéma / Hydraulikschema / Hydraulic diagram

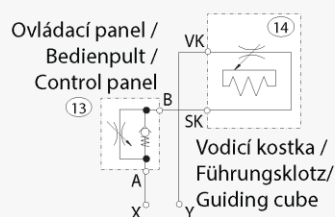


205.1816-100
TRANSVERSE 330 DGH
TRANSVERSE 440DGH
04.11.2013

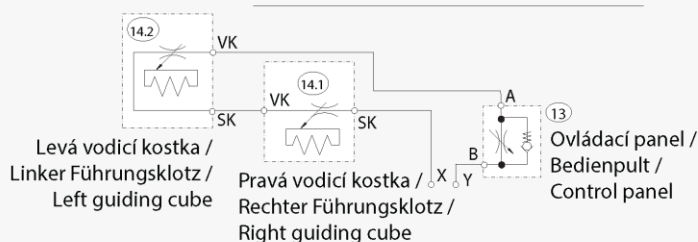
Platí také pro řadu RB (330,440) /
auch für die Reihe
RB (330,440) gültig /
applies to the
RB (330,440) series as well

Typ / Type / Type		Transverse 330, 440 DGH/ RB 330, 440
Hydraulický agregát / Hydroaggregat / Hydro aggregat		92.001.069, C.f.FMV: S001-059-4, PPM-ACO, 25-PG1/2,5-TM13-CB03-FR
Neuvedené světlosti / Unerwähnt Lichtbreite / Unlisted inside diameters		JS6
Výstupní šroubení / Ausgangsschraubung / Output screwing		G1/4"
Pmax		4 MPa
Q		3,3 dm ³ /min
n		1400 ot./min
P		0,25 kW

Regulační závlek
Stroje velikosti 330 /
Regelungskreis der Anlage für
Andruck in den Schnitt, Größe 330 /
control circuit for the machine size 330



Regulační závlek
Stroje velikosti 440 /
Regelungskreis der Anlage für
Andruck in den Schnitt, Größe 440 /
control circuit for the machine size 440



- 2 varianty regulačního závleku okruhu ramena, spojovací body X,Y
u strojů velikosti 330 je pouze jedna kostka poz.14/
2 Varianten des Regelungskreises des Sägerrahmens für Andruck in den Schnitt,
Verbindungsunkte X, Y bei den Anlage Gr. 280 und 350 ist nur ein Würfel, Pos. 14/
2 versions of the control circuit of the arm, connecting points X, Y
for the machine size 280 and 350, there is only one cube, pos.14
- Regulace upínací síly (prvky č. 16+17+18) jen na přání zákazníka /
Regelung der Spannkraft (Elemente Nr. 16+17+18) nur auf Wunsch des Kunden /
Clamping force control (elements No. 16+17+18) by customer's request only

205.1816-100
TRANSVERSE 330 DGH
TRANSVERSE 440DGH
04.11.2013

Platí také pro řadu RB (330,440) /
auch für die Reihe
RB (330,440) gültig /
applies to the
RB (330,440) series as well

Typ / Type / Type

Transverse 330, 440 DGH/ RB 330, 440

Hydraulický agregát / Hydroaggregat / Hydro aggregat

92.001.069, C.f.FMV: S001-059-4, PPM-ACO, 25-PG1/2,5-TM13-CB03-FR

Neuvedené světlosti / Unerwähnt Lichtbreite / Unlisted inside diameters

JS6

Výstupní šroubení / Ausgangsschraubung / Output screwing

G1/4"

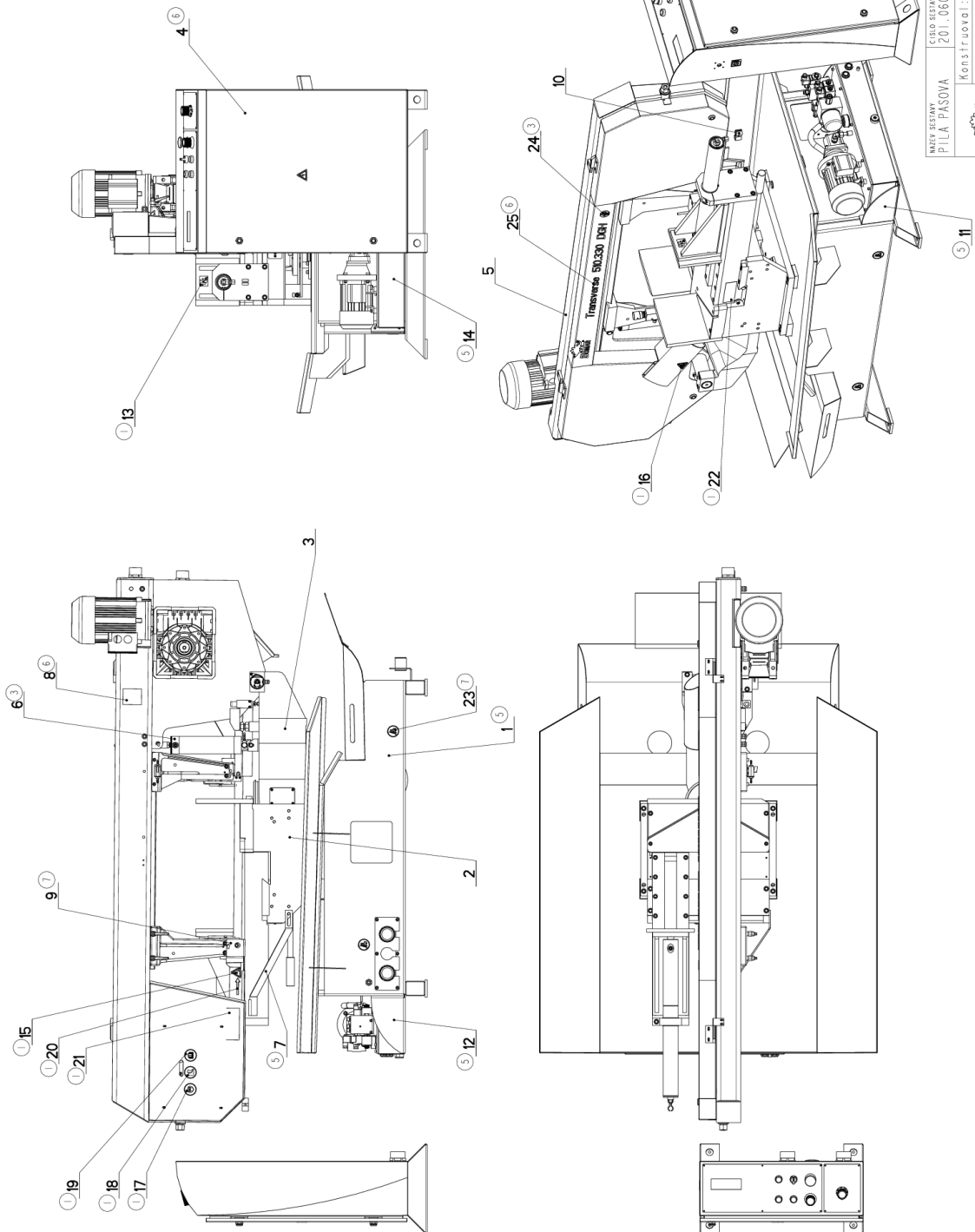
Pmax	4 MPa
Q	3,3 dm ³ /min
n	1400 ot./min
P	0,25 kW

Poz.	Název položky		ks	Číslo skladové položky
Pos.	Bezeichnung		Menge	Artikelnummer im Lagerhaus
Pos.	Item		Pcs.	Stock Item Number
	Nádrž / Behälter / Tank	TM13,5/S, 13dm3	1	
2	Elektromotor / Elektromotor / Electromotor	EM 71 0,25kW/3 B35, 400/230V 50Hz	1	91.001.258
3	Hydrogenerátor / Hydraulikaggregat / Hydrogenerator	10A2,5X053G, 2,5 cm3/ot.	1	92.153.132
4	Zpětný filtr / Filter / Filter	W79	1	92.153.119
5	Nálevací zátka / Stopfen / Plug	CPT-MD-FA1"	1	92.019.007
6	Přepouštěcí ventil / Bypassventil / By pas valve	MO – 020/10	1	92.159.001
7	Zpětný ventil / Gegendruckventil / Clack-valve	CVG 14	1	
8	Rozváděč / Verteilungsventil / Distributor	DVE03-S01-B4-C24/20/T1-M1+K1	1	92.101.041
9	Rozváděč / Verteilungsventil / Distributor	DVE03-S04-B5-C24/20/T1-M1+K1	1	92.101.034
10	Hydraulický zámek / Hydraulisches Schloß / Hydraulic lock	PC08-30-0-N	1	92.103.007
11	Rozváděč / Verteilungsventil / Distributor	SV08-20-0-N-24EG,	1	92.101.035
12	Ventil pojistný / Sicherungsventil / Retaining valve	VPNH 1/4"	1	92.151.001
13	Ventil škrtící / Drosselventil / Choke	VS01-04/R2-OS	1	92.152.004
14	Kostka regulace / Regulationklotz / Regulation cube	manual, 251.077	2/1	251.077
15	Tlakový spínač / Druckschalter / Pressure switch	0166415031059, 20-50 bar	1	92.201.003
16	Kulový ventil / Kugelventil / Globe valve		1/0	99.260.004
17	Redukční ventil / Reduktionsventil / Control valve	VRN2-06/S-6R (252.001)	1/0	92.154.001
18	Manometr / Manometer / Manometer	D68, RAD, 0-60 bar	1/0	
19				
20	Rozváděč / Verteilungsventil / Distributor	RPE3-042R11/02400E1K1	1/0	92.101.001
21	Jednosměrný ventil / Einwegventil / One-way valve	VJ01-04/MP-30	1/0	92.104.001
22	Redukční ventil / Reduktionsventil / Control valve	VRP-04-PS/6,3	1/0	92.154.003
23	Deska / Platte / Plate	DK1-04/32-2	1/0	92.105.008

7. **Výkresy sestav pro objednání náhradních dílů / Zeichnungen für Bestellung der Ersatzteile / Drawing assemblies for spare parts order**

- Při objednávání náhradních dílů vždy uvádějte: typ stroje (např. Transverse 510.330 DGH) , výrobní číslo (např. 125) a rok výroby (např. 1999).
- In die Bestellung der Ersatzteile führen Sie immer an: Maschinentyp (z. B. Transverse 510.330 DGH), Serien Nr. (z. B. 125) und Baujahr (z. B. 1999).
- For spare parts order, you must always to allege: type of machine (for example Transverse 510.330 DGH), serial number (for example 125, see cover page) and year of construction (for example 1999).

7.1. Transverse 510.330 DGH



WYKŁ. SZYBKI PILA PASOWA	CIĘDŁO SZYBKI 201.0600-050	STRUŁ TR330DGH
Konstruował: VINOHRADSKÝ		Datum: 23. 05. 2014
Měřil: BOMAR		Verze: 1:10

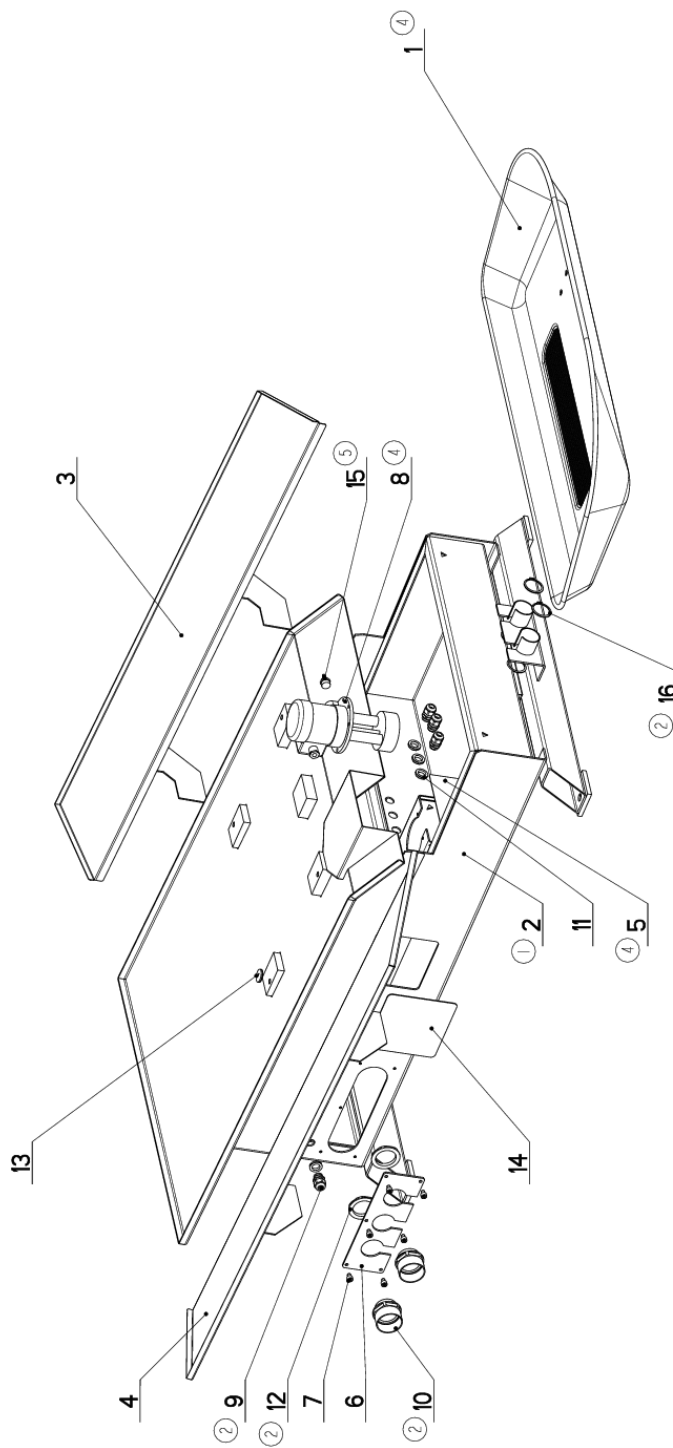
7.2. Kusovník / Piece list / Stückliste - Transverse 510.330 DGH


Císlo Sestavy 201.0600-050		Ver. 7		Název sestavy PILA PASOVA/BAND SAW/BANDSÄGE	
Poz.	Objednací číslo	Ver.	Název položky	Rožmer	Ks
1	201.0601-600 (5)	2	PODSTAVEC / BASE / UNTERSATZ	SESTAVA	1
2	201.0603-000	0	SVERAK / VICE / SCHRAUBSTOCK		1
3	201.1802-000	3	KONZOLA OTOCNA / TURNABLE CONSOL / DREHKONSOLE		1
4	201.1830-000 (6)	1	OVLADACI PANEL / CONTROL PANEL / BEDIENPULT		1
5	201.2904-050	11	RAMENO / SHOULDER / SÄGERAHMEN		1
6	201.2907-100 (3)	3	VALEC ZVEDACI / LIFTING CYLINDER / HEBEZYLINDER		1
7	30.0601-605	0	DRZAK / HOLDER / HALTER	P 5x211	1
8	30.0699-102 (6)	0	STITEK / LABEL / SCHILD	P 0.5x65	1
9	30.0814-157 (7)	0	KRYT PASU / BELT COVER / BANDABDECKUNG		1
10	30.9307-109	1	DRZAK / HOLDER / HALTER	HR 25x4	2
11	30.M201-005 (5)	2	DRZAK / HOLDER / HALTER	P 4x173	1
12	30.M201-006 (5)	2	DRZAK / HOLDER / HALTER	P 4x173	1
13	31.3199-005 (1)	0	SAMOLEPKA / STICKER / AUFLEBER		1
14	92.001.069 (5)	0	AGREGAT HYDRAULICKY / HYDRAULIC GENERATOR / HYDRAULMAGGREGAT	FMV	1
15	99.900.040 (1)	0	SAMOLEPKA / STICKER / AUFLEBER		1
16	99.900.043 (1)	0	SAMOLEPKA / STICKER / AUFLEBER		1
17	99.900.047 (1)	0	SAMOLEPKA / STICKER / AUFLEBER		1
18	99.900.048 (1)	0	SAMOLEPKA / STICKER / AUFLEBER		1
19	99.900.049 (1)	0	SAMOLEPKA / STICKER / AUFLEBER		1
20	99.900.053 (1)	0	SAMOLEPKA / STICKER / AUFLEBER		1
21	99.900.055 (1)	0	SAMOLEPKA / STICKER / AUFLEBER		1
22	99.900.056 (1)	0	SAMOLEPKA / STICKER / AUFLEBER		1
23	99.900.068 (7)	0	SAMOLEPKA / STICKER / AUFLEBER	použiti vysokeozvinneno vozíčku	4
24	99.901.032 (3)	0	SAMOLEPKA / STICKER / AUFLEBER	CETIFIKACNI SAMOLEPKA	1
25	99.901.069 (6)	0	SAMOLEPKA / STICKER / AUFLEBER		1

1. DOPLENY BEZPEČNOSTNI STIITEK - 1x99.900.040, 1x99.900.043, 1x99.900.047, 1x99.900.048, 1x99.900.049, 1x99.900.053, 1x99.900.055, 1x99.900.056, 1x31.3199-005, 1xTYPOVY STIITEK 31.0699-101. 324/ZM390 19.10.2007 SLEZACKOVA
2. DOPLENEN STIITEK RYCHLOSTI PASU 30.0599-008. 367/ZM011 17.1.2008 SLEZACKOVA
3. PRID.CERTIFIKACNI NALEPKA 99.901.032.ZRUS.VALEC 201.2907-000 A NAHR.201.2907-100. 040/ZM264 1.10.2010 SLEZACKOVA
4. PRIDAN KRYT PASU 30.0814-107. ZM224 25.7.2012 SLEZACKOVA
5. ZRUS.PODST. 201.0601-000 NAHR.201.0601-600; ZRUS. OVL.PANEL 201.3414-900 A ROZVADEC 31.1830-005 A NAHR. 201.R230-300 ZRUS.AGREGAT 92.001.001 A NAHR.92.001.069; 094/ZM109 11.4.2013 MAJIDIC
6. PRID. SAMOLEPKA 99.901.069.ZRUS.TYPOVY STIITEK 31.0699-101 A NAHR.30.0699-102.ZRUS.OVLADACI PANEL 201.R230-300 A NAHR.201.1830-000 264/ZM215 19.11.2013 SLEZACKOVA
7. ZRUS.KRYT PASU 30-0814-107 A NAHR.30.0814-157,PRIDANA 4xSAMOLEPKA 99.900.068. 090/ZM113 23.5.2014 SLEZACKOVA

Císlo Sestavy/Number of assembly/Nummer der Baugruppe; Verze (Ver./Version/Version; Název sestavy/Assembly title/Name der Baugruppe; Pozice (Pos./Position/Position;
Objednací číslo/Purchase order number/Bestellnummer; Název položky/Volume title/Name der Position; Rozměr/Stock size/Abmessung

7.3. Podstavec / Base / Untersatz



NAZEV SESTAVY PODSTAVEC	CÍSLO SESTAVY 201.0601-600	STROJ TR 330
	Konstruoval: MAJDIC	
	Datum: 11. 07. 2016	
	Meritko: 11:100	

7.4. Kusovník / Piece list / Stückliste -Podstavec / Base / Untersatz

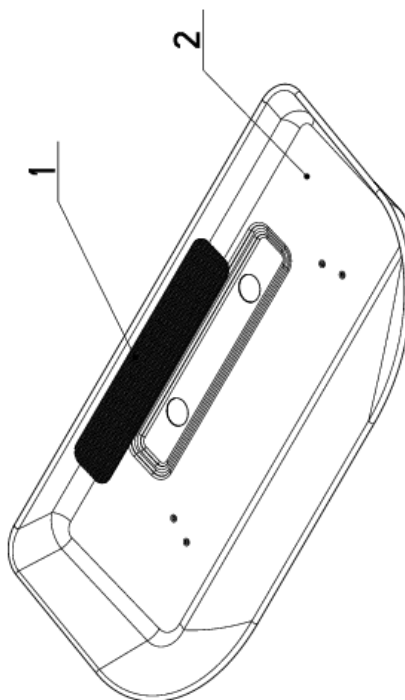
Císlo Sestavy 201.0601-600		Ver. 5		Název sestavy PODSTAVEC/BASE/UNTERSATZ	
Poz.	Objednací číslo	Ver.	Název položky	Rožmer	Ks
1	201.0201-020 (4)	0	VANA / TANK / WANNE		1
2	30.0601-201 (1)	4	PODSTAVEC / BASE / UNTERSATZ		1
3	30.0601-602	1	OKAP / GUTTER CHANNEL / BLECH	SVARENEC	1
4	30.0601-603	1	OKAP / GUTTER CHANNEL / BLECH	SVARENEC	1
5	30.0201-015 (4)	0	PLECH / PLATE / BLECH	P 1,5x119	1
6	30.0201-056 (1)	1	VÍKO / COVER / DECKEL	P 4x100	1
7	90.001.25.028	0	SROUB IMBUS / ALLEN HEAD BOLT / IMBUSSCHRAUBE	MBX10	6
8	91.020.032 (4)	0	CERPADLO CHLAZENÍ / COOLING PUMP / KÜHLMITTELPUMPE	230/400V	1
9	91.070.012 (2)	0	VYVODKA / BUSHING / TÜLLE	M20x1.5	4
10	91.071.022 (2)	0	VYVODKA / BUSHING / TÜLLE		2
11	91.072.012 (2)	0	MATICE / NUT / MUTTER		4
12	91.072.016 (2)	0	MATICE / NUT / MUTTER		2
13	91.074.013	0	UCPÁVKA / PLUG / STOPFEN	M25x1,5	1
14	94.101.039	0	ZASLEPKA / PLUG / BLINDFLANSCH	154x154x4	1
15	94.202.020 (5)	0	REDUKCE / REDUCTION / ADAPTOR / REDUKTION	1/2"-6	1
16	95.800.016	0	SEGR HRÍDEL. / OUTSIDE SAFETY RING / SICHERUNGSRING AUSSEN	POJISTNÝ KROUZEK 42	4

1. ZRUS. PODSTAVEC 30.0601-601 A NAHR. 30.0601-201, ZRUS. DRZAK 30.0601-604 A NAHR. 30.0601-056. 094/ZMI70 11.6.2013 SLEZACKOVA
2. PRID. 1xVYVODKA M20x1,5(91.070.012), 1xMATICE M20x1,5(91.072.012), 2xVYVODKA M50x1,5(91.071.022), 2xMATICE M50x1,5
(91.072.016). 264/ZM275 19.11.2013 SLEZACKOVA
3. PRIDAN KRYT 30.M201-014. 222/ZM280 14.12.2015 SLEZACKOVA
4. ZRUS. VANA 30.M201-010 A NAHR. 201.M201-020, ZRUS. CERPADLO 91.020.004 A NAHR. 91.020.032, ZRUS. PLECH 30.M201-014
A NAHR. 30.M201-015, ZRUS. SKLUZ 30.M301-020. 024/ZM028 10.2.2016 SLEZACKOVA
5. ZRUSENA REDUKCE 94.202.021 A NAHR. 94.202.020. 024/ZM200 11.7.2016 SLEZACKOVA

Císlo Sestavy/Number of assembly/Nummer der Baugruppe; Verze (Ver./Version/Version); Název sestavy/Assembly title/Name der Baugruppe; Pozice (Pos./Position/Position);
Objednací číslo/Purchase order number/Bestellnummer; Název položky/Volume title/Name der Position; Rožmer/Stock size/Abmessung

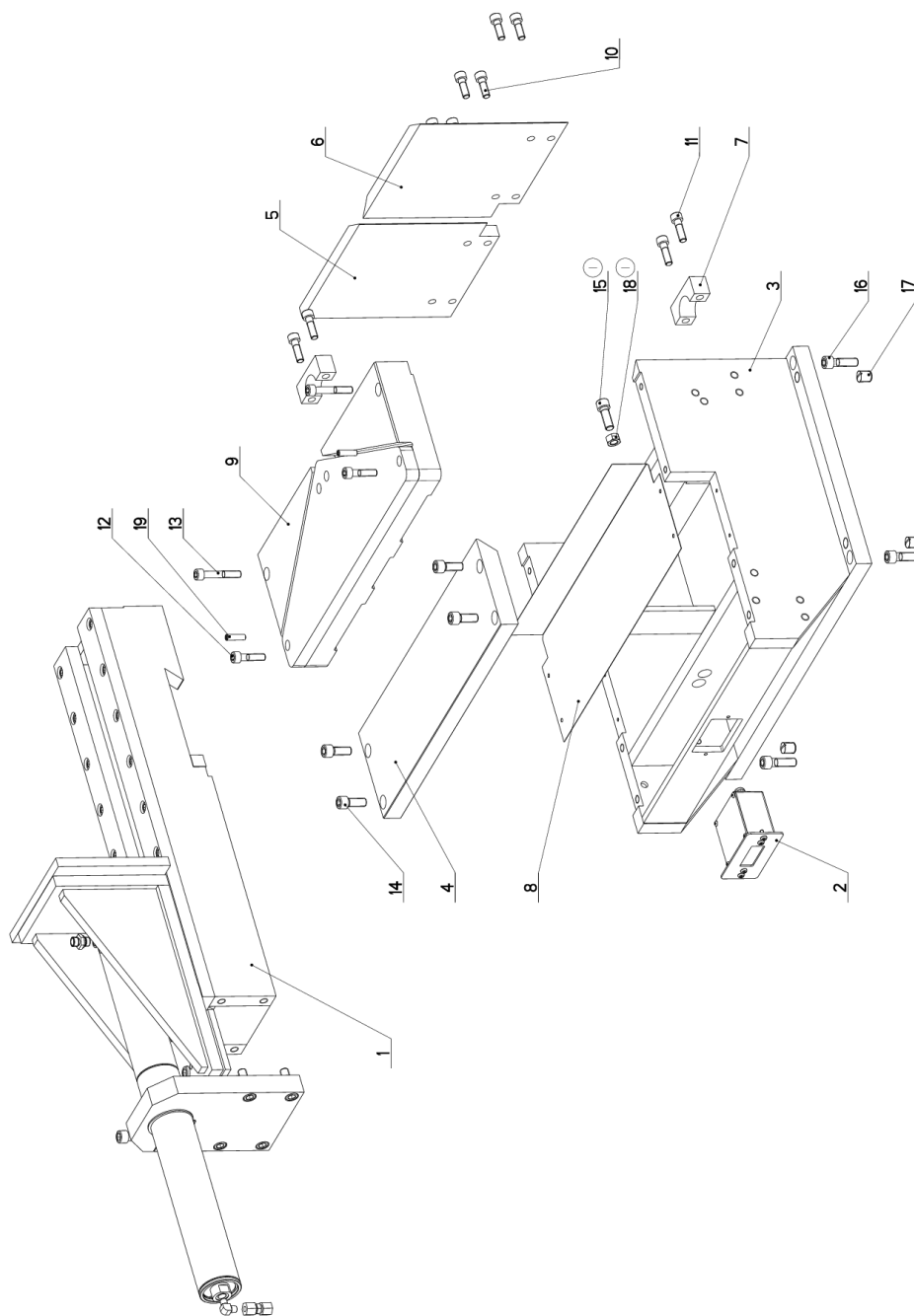
7.5. Vana/ Tank/ Wanne

Cislo Sestavy 201.M201-020		Ver. 0	Nazev sestavy VANA/TANK/WANNE	
Poz.	Objednaci cislo	Ver.	Nazev polozky	Rozezmer
1	30.ER251-304	0	SITO / SIEVE / GITTERWERK	P 1x95
2	30.M201-021	0	VANA / TANK / WANNE	P 0.8



Cislo Sestavy/Number of assembly/Nummer der Baugruppe; Verze (Ver./Version/Version; Nazev sestavy/Assembly title/Name der Baugruppe; Pozice (Poz./Position/Position;
Objednaci cislo/Purchase order number/Bestellnummer; Nazev polozky/Volume title/Name der Position; Rozezmer/Stock size/Abmessung

7.6. Svěrák / Vice / Schraubstock



NAZEV STAVBY SVERAK	ČÍSLO STAVBY 201_0603-000	STUPEŇ STG3300GH
Konstruoval: BOMAR		Datum: 28. 11. 2014
Verifikoval: BOMAR		Verifiko: 1-4

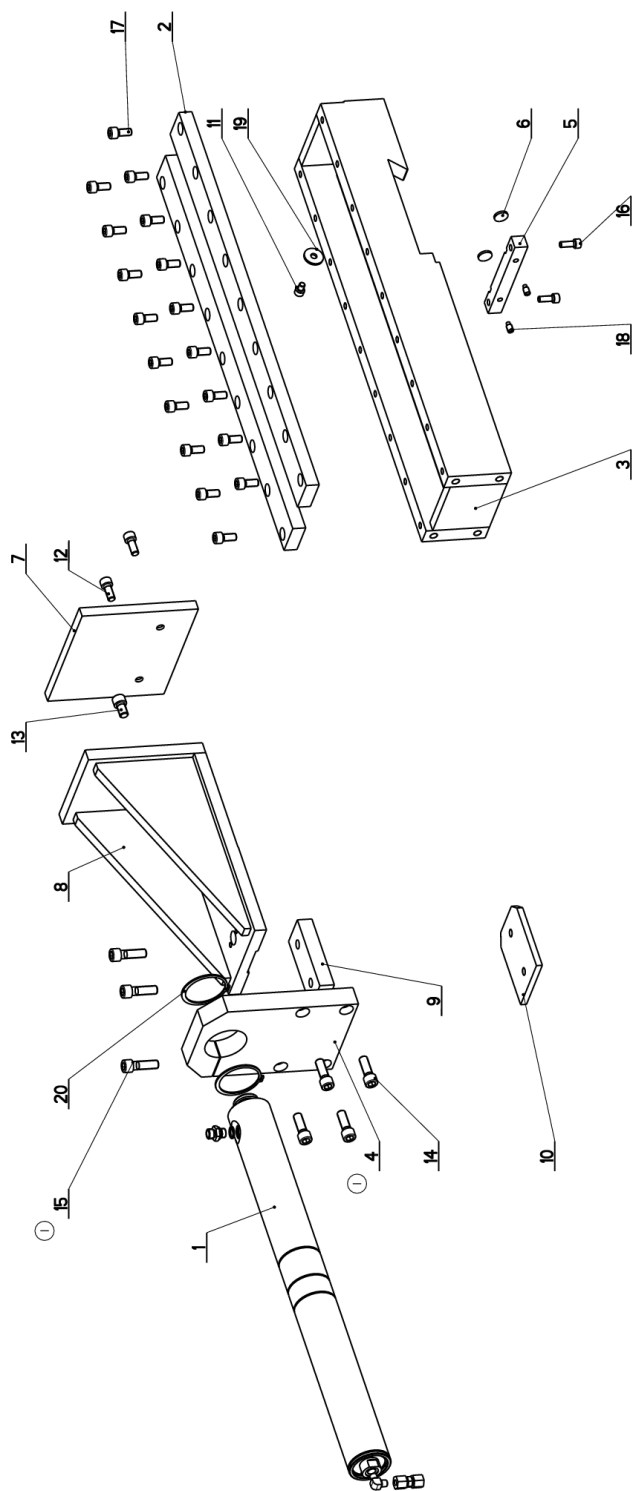
7.7. Kusovník / Piece list / Stückliste - Svěrák / Vice / Schraubstock

Císlo Sestavy 201.0603-000		Ver. 1		Název sestavy SVĚRÁK/VICE/SCHRAUBSTOCK	
Poz.	Objednací číslo	Ver.	Název položky	Rozměr	Ks
1	201.0603-200	1	SVĚRÁK / VICE / SCHRAUBSTOCK		1
2	201.2903-100	0	DISPLAY / DISPLAY		1
3	30.0609-001	1	PODSTAVEC SVĚRÁKU / VICE BASE / SCHRAUBSTOCKUNTERSATZ		1
4	30.0809-002	1	VEDENÍ / GUIDE / BACHENFÜHRUNG	HR 150 x 30	1
5	30.0809-005	0	CELIST PEVNA / SOLID JAW / FESTE BACKE	240x20	1
6	30.0809-006	0	CELIST PEVNA / SOLID JAW / FESTE BACKE	240x20	1
7	30.0809-010	1	PRÍLOŽKA / STRAP / LASCHE	HR 30 x 25	2
8	30.0809-011	0	KRYT / COVER / ABDECKUNG	P 0.5-219	1
9	30.0809-012	0	DESKA / BOARD / PLATTE		1
10	90.001.25.048	0	SROUB IMBUS / ALLEN HEAD BOLT / IMBUSSCHRAUBE	M10X30	8
11	90.001.25.049	0	SROUB IMBUS / ALLEN HEAD BOLT / IMBUSSCHRAUBE	M10X35	4
12	90.001.25.050	0	SROUB IMBUS / ALLEN HEAD BOLT / IMBUSSCHRAUBE	M10X40	2
13	90.001.25.054	0	SROUB IMBUS / ALLEN HEAD BOLT / IMBUSSCHRAUBE	M10X60	2
14	90.001.25.058	0	SROUB IMBUS / ALLEN HEAD BOLT / IMBUSSCHRAUBE	M12X30	4
15	90.001.25.059 (1)	0	SROUB IMBUS / ALLEN HEAD BOLT / IMBUSSCHRAUBE	M12X35	1
16	90.001.25.060	0	SROUB IMBUS / ALLEN HEAD BOLT / IMBUSSCHRAUBE	M12X40	4
17	90.002.20.019	0	SROUB STAVECI / ADJUSTMENT BOLT / STELLSCHRAUBE	SROUB M16X20	4
18	90.100.55.007 (1)	0	MATICE / NUT / MUTTER	MATICE _ M12	1
19	90.302.02.002	0	KUŽEL. KOLIK S ZAV. / TAPER PIN + THREAD / KEGELBOLZEN + GEWINDE	KOLIK BX30	2

1. PRIDAN 1xSROUB M12x35(90.001.25.059), 1xMATICE M12(90.100.55.007). 1257M244 28.11.2014 SLEZACKOVA

Císlo Sestavy/Number of assembly/Nummer der Baugruppe; Verze (Ver./Version/Version); Název sestavy/Assembly title/Name der Baugruppe; Pozice (Poz./Position/Position);
Objednací číslo/Purchase order number/Bestellnummer; Název položky/Volume title/Name der Position; Rozměr/Stock size/Abmessung

7.8. Svěrák / Vice / Schraubstock



NAZEV SESTAVY SVĚRÁK	ČÍSLO SESTAVY 201_0603-200	STUPEŇ STG-3300GH
Konstruoval: STASTNY		Datum: 18. 02. 2010
Meriiko: 1:4		

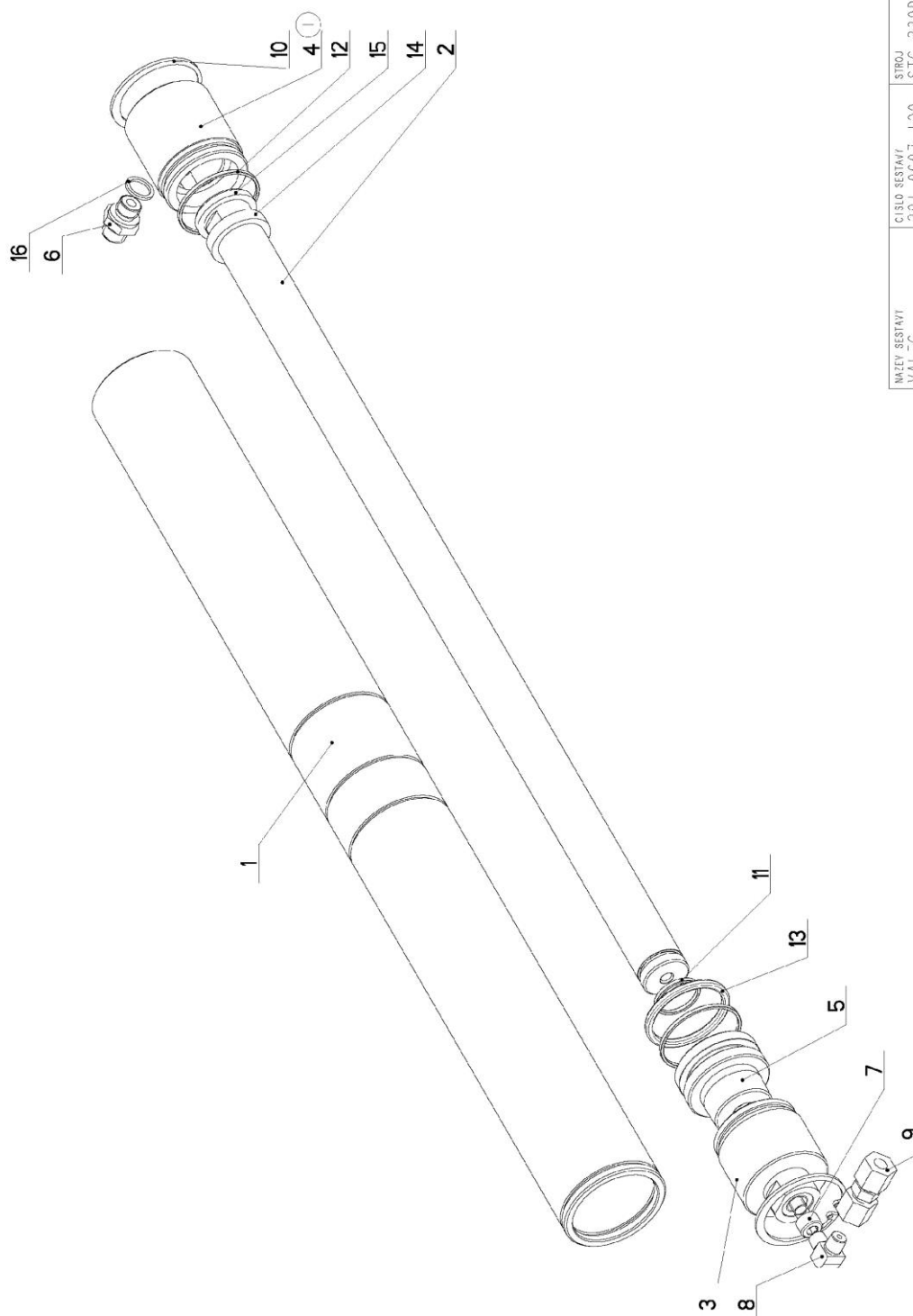
7.9. Kusovník / Piece list / Stückliste - Svěrák / Vice / Schraubstock


Císlo Sestavy 201.0603-200		Ver. 1		Název sestavy SVĚRÁK/VICE/SCHRAUBSTOCK	
Poz.	Objednávací číslo	Ver.	Název položky	Rozměr	Ks
1	201.0607-100	0	VALEC / ROLLER / ZYLINDER		1
2	30.0603-002	1	LISTA / TRIM / LEISTE	HR 50x20	2
3	30.0603-003	2	SVĚRÁK / VICE / SCHRAUBSTOCK		1
4	30.0603-006	0	CELO / HEAD / STIRN	HR 150x 30	1
5	30.0803-004	0	LISTA SVĚRÁKU / VICE TRIM / SCHRAUBSTOCKLEISTE	HR 20x 20	1
6	30.0803-005	0	DESKA / BOARD / PLATTE		2
7	30.0803-006	0	CELIST / JAW / BACKE	HR 200x16	1
8	30.1803-003	3	CELIST POHYBLIVÁ / MOVING JAW / BEWEGLICHE BACKE		1
9	30.1803-004	3	KOSTKA VODICI / LEAD CUBE / FÜHRUNGSKLOTZ	HR 50x 25	1
10	30.1803-005	1	DESKA / BOARD / PLATTE	HR 120 x 10	1
11	90.001.25.029	0	SROUB IMBUS / ALLEN HEAD BOLT / IMBUSSCHRAUBE	M8x12	1
12	90.001.25.047	0	SROUB IMBUS / ALLEN HEAD BOLT / IMBUSSCHRAUBE	M10x25	2
13	90.001.25.056	0	SROUB IMBUS / ALLEN HEAD BOLT / IMBUSSCHRAUBE	M12x20	1
14	90.001.25.059	0	SROUB IMBUS / ALLEN HEAD BOLT / IMBUSSCHRAUBE	M12x35	4
15	90.001.25.060	0	SROUB IMBUS / ALLEN HEAD BOLT / IMBUSSCHRAUBE	M12x40	3
16	90.001.25.104	0	SROUB IMBUS / ALLEN HEAD BOLT / IMBUSSCHRAUBE	M8x22	2
17	90.001.25.106	0	SROUB IMBUS / ALLEN HEAD BOLT / IMBUSSCHRAUBE	M10x22	18
18	90.004.20.008	0	SROUB STAVECI / ADJUSTMENT BOLT / STELLSCHRAUBE	SROUB M8x16	2
19	90.151.50.005	0	PODLOZKA / WASHER / UNTERLEGSCHIBE	PODLOZKA 8	1
20	95.800.021	0	SEGR HRIDEL. / OUTSIDE SAFETY RING / SICHERUNGSRING AUßEN	POJISTNY KROUZEK 62	2

1. VYMENA CEL - ZRUS.SOUC. 30.0603-004 A MAHR. 30.0603-006.ZRUS.2xSROUB STAVECI M8x16 90.002.2D.012.2xSROUB STAVECI M8x10 90.002.2D.011.
PRIDAN SROUB IMBUS M12x40 90.001.25.060. 23/ZM366 1.10.2007 SLEZACKOVA

Císlo Sestavy/Number of assembly/Nummer der Baugruppe; Verze (Ver./Version/Version; Název sestavy/Assembly title/Name der Baugruppe; Pozice (Pos./Position/Position;
Objednávací číslo/Purchase order number/Bestellnummer; Název položky/Volume title/Name der Position; Rozměr/Stock size/Abmessung

7.10. Válec / Roller / Zylinder



NAZEV SESTAVY VAL-C	CÍSLO SESTAVY 201.0607-100	STROJ STG 3300GH
		
Konstruová : &konstruoval		
Datum : 30. 06. 2015		
Měřítko : 1:2		

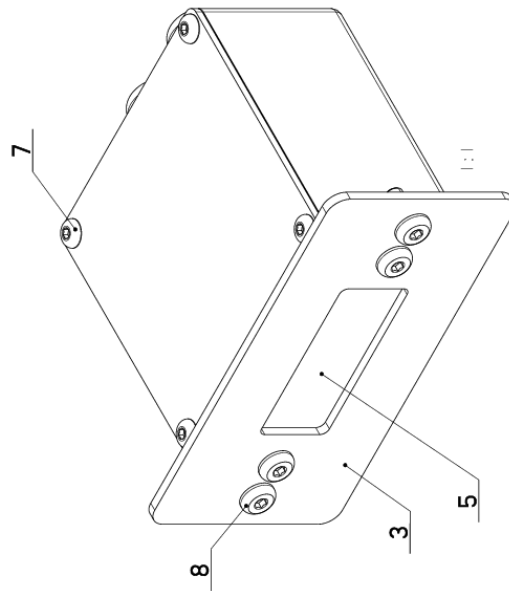
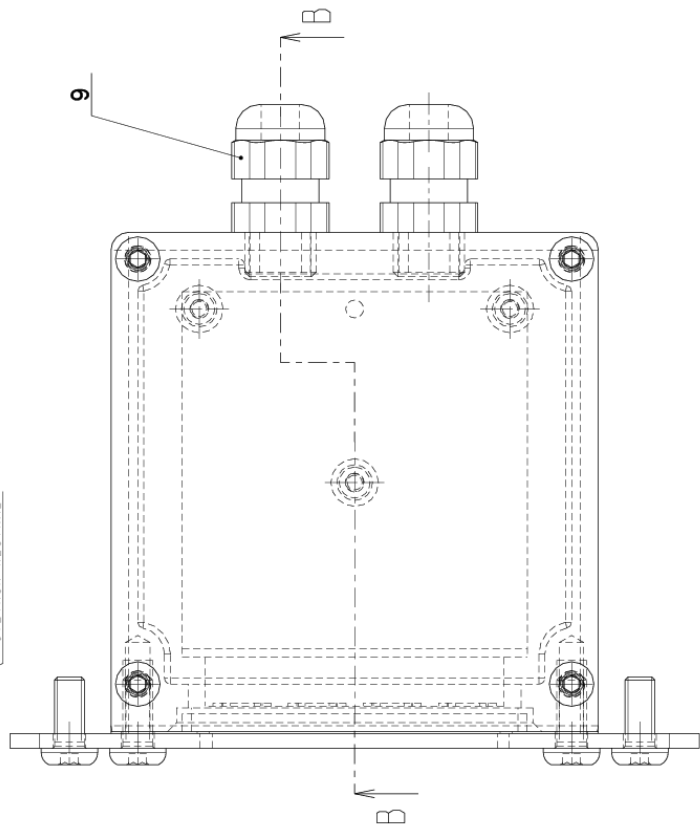
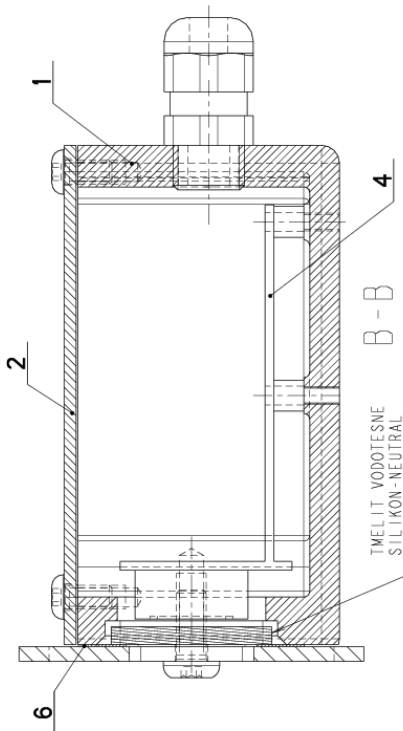
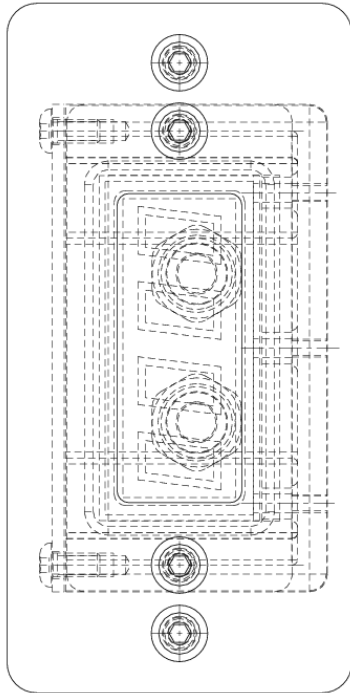
7.11. Kusovník / Piece list / Stückliste - Válec / Roller / Zylinder


Číslo Sestavy 201.0607-100		Ver. 0		Název sestavy VALEC/ROLLER/ZYLINDER	
Poz.	Objednávací číslo	Ver.	Název položky	Rozměr	Ks
1	30.0607-101	2	VALEC SVĚRANU / VICE CYLINDER / SCHRAUBSTOCKZYLINDER	TR 62/50H8	1
2	30.0607-102	1	PISTNICE / PISTON ROD / KOLBENSTANGE	d 28	1
3	30.1807-103	0	VÍKO / COVER / DECKEL	d 55	1
4	30.1807-104	2	VÍKO / COVER / DECKEL	TYC 55	1
5	30.1807-105	2	PIST / PISTON / KOLBEN	d 55	1
6	30.2807-109	0	SROUBENÍ PRÍME / DIRECT BOLTING / GERADE VERSCHRAUBUNG		1
7	96.001.25.083	0	SROUB IMBUS / ALLEN HEAD BOLT / IMBUSSCHRAUBE	M8x30	1
8	92.004.001	0	SROUBENÍ ÚHLOVÉ / ANGLE BOLTING / WINKELVERSCHRAUBUNG	37701	1
9	92.007.101	0	SPOJKA / JOINT / KUPPLUNG	P-GV-08L	1
10	95.801.009	0	SEGR DIRA / OUTSIDE SAFETY RING / SICHERUNGSRING AUSSEN	POJISTNY KROUZEK 52	2
11	96.002.011	0	KROUZEK O DYNAMICKÝ / DYNAMIC O RING / O-RING DYNAMISCH	24X2	1
12	96.002.019	0	KROUZEK O DYNAMICKÝ / DYNAMIC O RING / O-RING DYNAMISCH	46x2 MBR 70SH	2
13	96.020.005	0	KROUZEK TESNICÍ / SEAL RING / DICHTUNGSRING	39.2x5.33	1
14	96.041.003	0	TESNĚNÍ / SEALING / DICHTUNG	601-28x36x7.1	1
15	96.060.003	0	KROUZEK STÍRACÍ / SCRAPER RING / ABSTREIFRING	KROUZEK STÍRACÍ 28	1
16	96.082.002	0	TESNĚNÍ / SEAL RING / DICHTUNGSRING	13/17x1.5 CU	1

① 0-KROUZEK 96.002.014 MAHRAZEN MANZETOU 96.041.003 24.4.2003 ROZKOSNY

Číslo Sestavy/Number of assembly/Nummer der Baugruppe; Verze (Ver./Version/Version); Název sestavy/Assembly title/Name der Baugruppe; Pozice (Pos./Position/Position);
Objednávací číslo/Purchase order number/Bestellnummer; Název položky/Volume title/Name der Position; Rozměr/Stock size/Abmessung

7.12. Displej / Display / Display



ČÍSLO SESTÁVKO MONTOVANO NASTRIKEM DOVNITR		SCHVÁLIL	
201.2903-100		MNOŽSTVÍ	
MĚŘITKOV: 3:2	DATEM VYDÁNÍ:		
KONSTR.: ZEŽULA	DATEM POŽADOVÁNÍ:		
DATEM: 07. 06. 2013	VYDAL:		
NAZEV SESTAVY			
DISPLEJ			

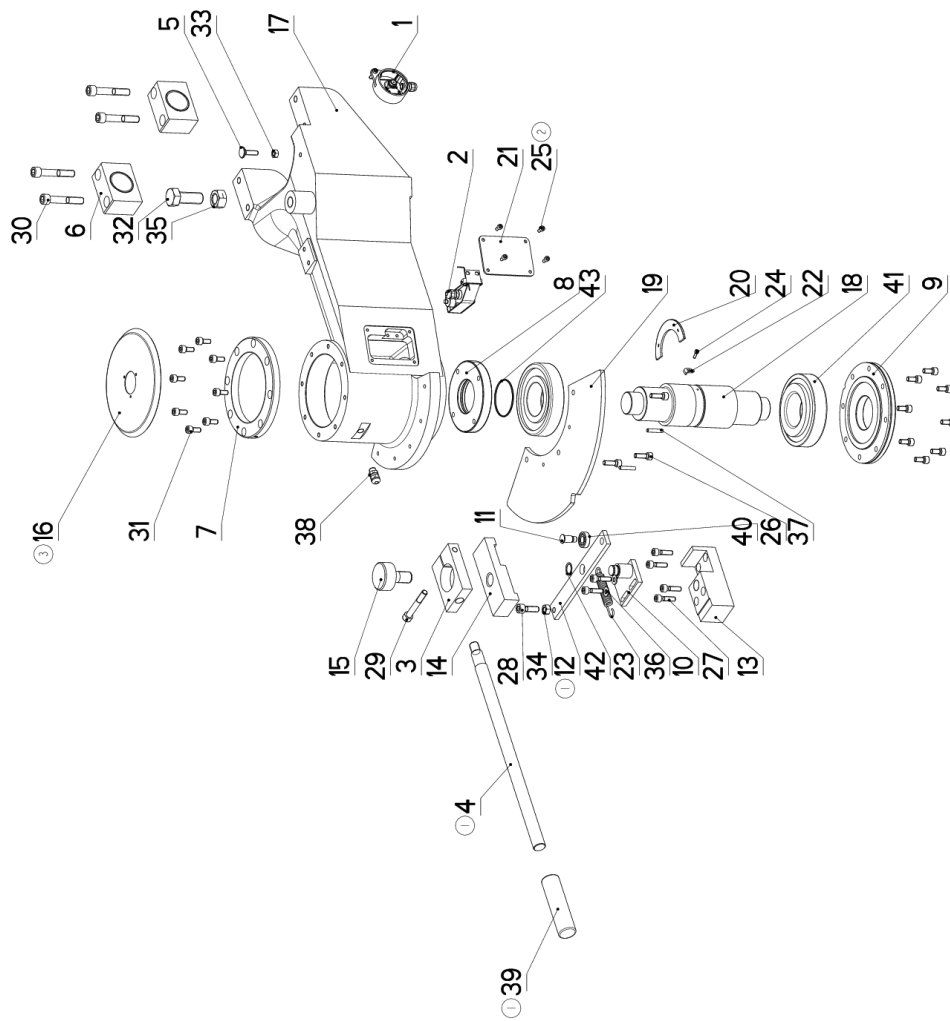
Všechny výkresy a technická řešení této jsou duševním vlastnictvím společnosti BOMAR, spol. s r. o. a jsou chráněny.

7.13. Kusovník / Piece list / Stückliste - Displej / Display / Display

Císlo sestavy 201.2903-100		Verz. 0		Název sestavy DISPLEJ/DISPLAY/DISPLAY	
Poz.	Objednací číslo	Verz.	Název položky	Rozebr	Ks
1	30.2903-101	0	KRABICE / BOX / DOSE	ODLITEK	1
2	30.2903-103	0	VÍKO / COVER / DECKEL	P 2 - 82	1
3	30.2903-104	0	CELO / HEAD / STIRN	P 2x58	1
4	31.0631-212	0	DISPLEJ / DISPLAY / DISPLAY	DAS DARSTELLUNG	1
5	31.2903-102	0	SKLO ORGANICKE / PLEXIGLASS / PLEXIGLAS	TL. 3 - 27	1
6	31.2903-106	0	TESNENÍ / SEALING / DICHTUNG	TL. 2.5 - 38	1
7	90.013.21.001	0	SROUB / BOLT / SCHRAUBE	M4x8	4
8	90.013.21.004	0	SROUB PULKULATY / HALF ROUND BOLT / HALBRUNDSCHRAUBE	M5x12	4
9	91.070.010	0	PRŮCHODKA / LEADTHROUGH / DURCHFÜHRUNG	M12x1.5 CERNA	2

Císlo Sestavy/Number of assembly/Nummer der Baugruppe; Verz. (Ver./Version/Version; Název sestavy/Assembly title/Name der Baugruppe; Pozice (Pos./Position/Position;
Objednací číslo/Purchase order number/Bestellnummer; Název položky/Volume title/Name der Position; Rozebr/Stock size/Abmessung

7.14. Konzola / Turnable comsol / Drehkonsole



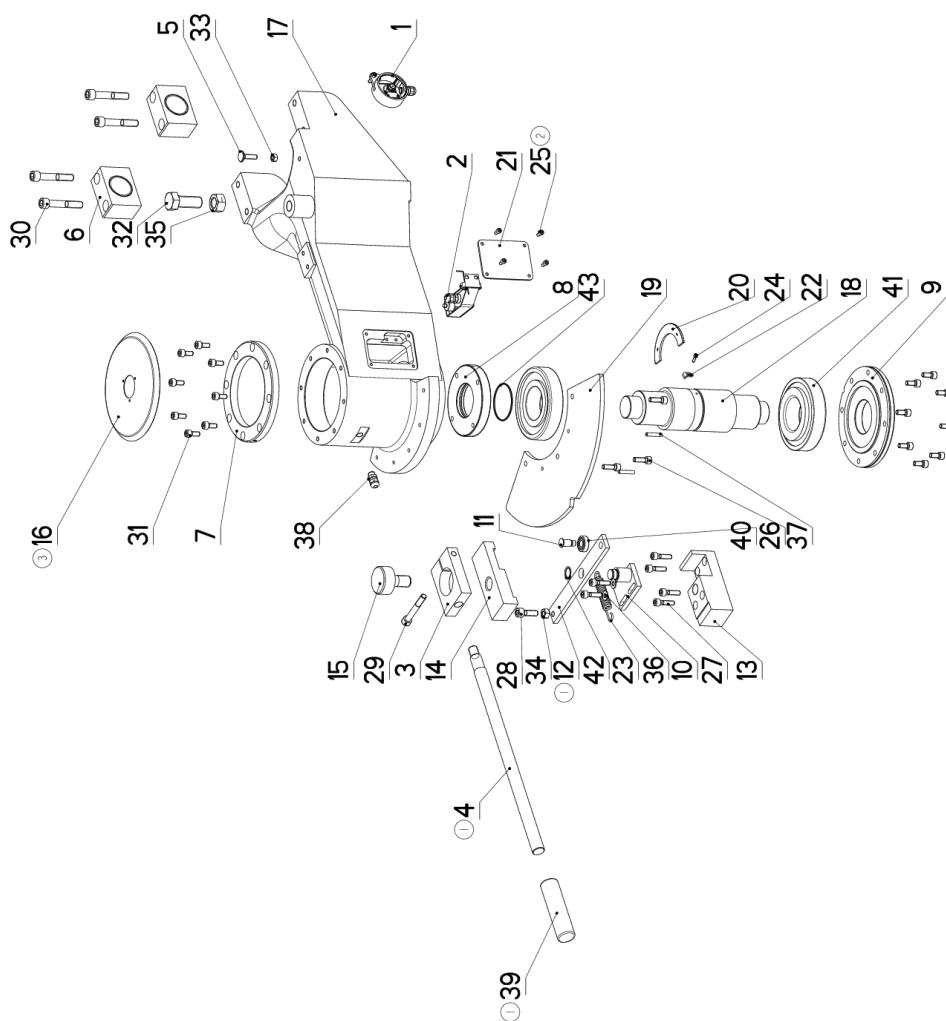
WYKŁ. SERWIS	CZĘŚĆ SERWIS	STROJ
KONZOLA OTOCNA	201.1802-000	STC 440DGH
Konstruował: &konstruował		
Datum: 17. 02. 2014		
Wersja: 1:5		

7.15. Kusovník / Piece list / Stückliste - Konzola / Turnable consol / Drehkonsole

Císlo Sestavy 201.1802-000		Ver. 3		Název sestavy KONZOLA OTOCNA/TURNABLE CONSOL/DREHKONSOLE	
Poz.	Objednací číslo	Ver.	Název položky	Rožmer	Ks
1	201.0614-200	0	ODMEROVANI / MEASURING / GEHRUNGSMESSUNG		1
2	201.2902-200	0	SNIMAC / SENSOR / SENSOR		1
3	30.0702-004	0	DRZAK / HOLDER / HALTER	HR 70x 20	1
4	30.0702-007	1	TYC / LEVER / HEBEL	d22	1
5	30.0702-013	0	SROUB / BOLT / SCHRAUBE	M8	1
6	30.0802-002	1	LOZISKO / BEARING / LAGER		2
7	30.0802-004	1	VÍKO / COVER / DECKEL	VYPALEK	1
8	30.0802-005	1	MATICE / NUT / MUTTER	D130	1
9	30.0802-006	1	VÍKO / COVER / DECKEL	d 180	1
10	30.0802-010	2	CEP / LUG / BOLZEN		1
11	30.0802-011	0	CEP / LUG / BOLZEN	d16	1
12	30.0802-013	1	PAKA / LEVER / HEBEL	HR 30 x 8	1
13	30.0809-007	0	KOSTKA / CUBE / WÜRFEL	HR 50 x 50	1
14	30.0809-008	0	UPÍNKA / FASTENER / SPANNEISEN	HR 50 x 30	1
15	30.0809-009	0	SROUB / BOLT / SCHRAUBE	d 50	1
16	30.1802-105	3	KRYT / COVER / ABDECKUNG	P 1x200	1
17	30.2902-001	2	KONZOLA OTOCNA / TURNABLE CONSOL / DREHKONSOLE	ODLITEK	1
18	30.2902-003	1	CEP / LUG / BOLZEN	d 75	1
19	30.2902-007	0	KOTOUČ ODMEROVANI / MEASURING DISC / MESSSCHEIBE	P 8x190	1
20	30.2902-010	0	SEGMENT / SEGMENT / SEGMENT	P 3x108	1
21	30.2902-111	1	KRYT / COVER / ABDECKUNG	P 3x74	1
22	30.2902-112	0	DRZAK / HOLDER / HALTER	P 2x10	2
23	31.0206-005	0	PRUŽINA / SPRING / FEDER	2.50x16x90x27	1
24	90.001.25.003	0	SROUB IMBUS / ALLEN HEAD BOLT / IMBUSSCHRAUBE	M4X12	2
25	90.001.25.007	2	SROUB IMBUS / ALLEN HEAD BOLT / IMBUSSCHRAUBE	M5X10	4
26	90.001.25.033	0	SROUB IMBUS / ALLEN HEAD BOLT / IMBUSSCHRAUBE	8x25	3
27	90.001.25.034	0	SROUB IMBUS / ALLEN HEAD BOLT / IMBUSSCHRAUBE	M8X30	6
28	90.001.25.048	0	SROUB IMBUS / ALLEN HEAD BOLT / IMBUSSCHRAUBE	M10X30	1
29	90.001.25.055	0	SROUB IMBUS / ALLEN HEAD BOLT / IMBUSSCHRAUBE	M10X70	1
30	90.001.25.064	0	SROUB IMBUS / ALLEN HEAD BOLT / IMBUSSCHRAUBE	M12X70	4
31	90.001.25.105	0	SROUB IMBUS / ALLEN HEAD BOLT / IMBUSSCHRAUBE	M8X18	16
32	90.005.55.050	0	SROUB 6HRANNY / 6 SIDED BOLT / SECHSKANTSCHRAUBE	SROUB M20X50	1
33	90.100.55.005	0	MATICE / NUT / MUTTER	MATICE - M8	1
34	90.100.55.006	0	MATICE / NUT / MUTTER	MATICE - M10	1

Císlo Sestavy/Number of assembly/Nummer der Baugruppe; Verze (Ver./Version/Version; Název sestavy/Assembly title/Name der Baugruppe; Pozice (Pos./Position/Position;
Objednací číslo/Purchase order number/Bestellnummer; Název položky/Volume title/Name der Position; Rožmer/Stock size/Abmessung

7.16. Konzola / Turnable comsol / Drehkonsole



WYKŁ. SERWIS	CZĘŚĆ SERWIS	STROJ
KONZOLA OTOCNA	201.1802-000	STG 440DGH
Konstruował: &konstruował		
Datum: 17. 02. 2014		
Wersja: 1:5		

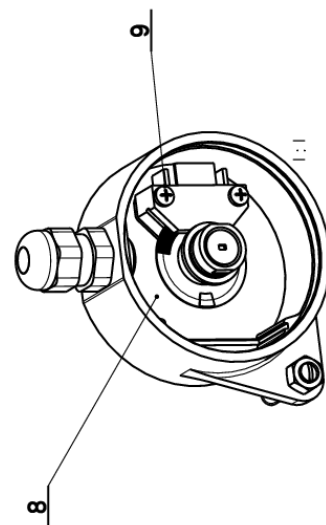
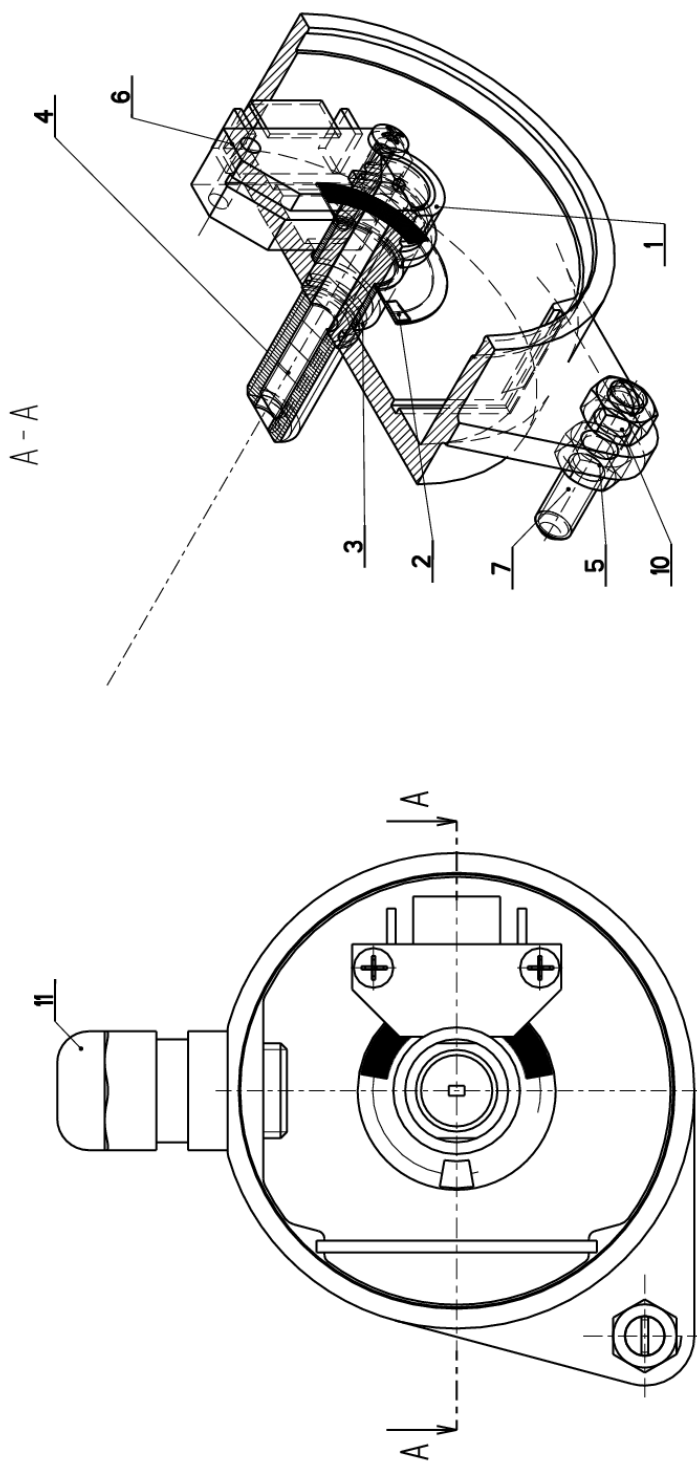
7.17. Kusovník / Piece list / Stückliste - Konzola / Turnable consol / Drehkonsole

35	90.100.55.009	0	MATICE / NUT / MÜTTER	MATICE - M20	1
36	90.150.50.005	0	PODLOŽKA / WASHER / UNTERLEGSCHIEBE	PODLOŽKA 8,4	2
37	90.300.02.006	0	KOLIK VALC. KAL. / CYLINDRICAL PIN TEMPERED / ZYLINDERSTIFT GEHÄRTET	KOLIK 6X32	2
38	91.070.010	0	PRUCHODKA / LEADTHROUGH / DURCHFÜHRUNG	M12x1,5 ČERNA	1
39	94.004(302)	0	RUKOJET / HANDLE / GRIFF	D22	1
40	95.001.005	0	LOŽISKO / BEARING / LAGER	6001 2RS	1
41	95.300.001	0	LOŽISKO KUZELIK / BEARING / LAGER	30312A	2
42	95.800.008	0	SEGR HRIDEL. / OUTSIDE SAFETY RING / SICHERUNGSRING AUSSEN	POJISTNY KROUZEK 18	1
43	96.001.017	0	O-KROUZEK STATIC / STATIC O RING / O-RING STATISCH	60X3	1

1. ZRUSENA SOUCAST 30.0802-009 A NAHRAZENA 30.0802-013.ZRUS.SOUC.30.0702-005 A NAHR.30.0702-007,
ZRUS.SOUC.94.002.001 A NAHR.94.004.502. 167/ZM141 2.6.2010 SLEZACKOVA
2. ZRUSEN ZAPUSTNY SROUB M5x6 A NAHR SROUBEM IMBUS M5x10(90.001.25.007).256/ZM252 17.10.2013 SLEZACKOVA
3. PRIDAN KRYT 30.1802-105. 034/ZM030 17.2.2014 SLEZACKOVA

Cislo Sestavy/Number of assembly/Nummer der Baugruppe; Verze (Ver./Version/Version; Nazev sestavy/Assembly title/Name der Baugruppe; Pozice (Pos./Position/Position;
Objednací číslo/Purchase order number/Bestellnummer; Mězy položky/Volume title/Name der Position; Rozměr/Stock size/Abmessung

7.18. Odměrování / Measuring / Gehrungsmessung



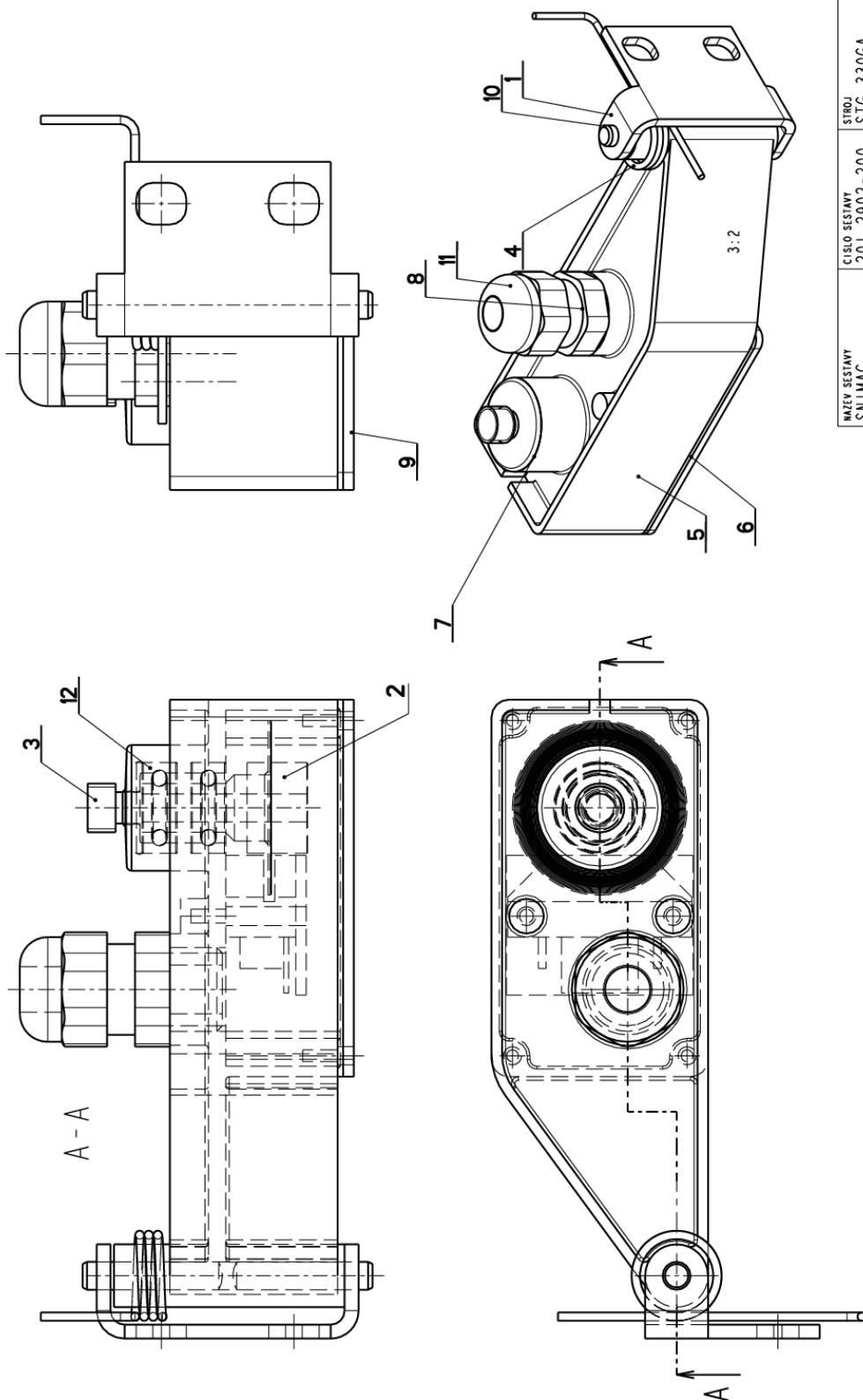
NAZEV SESTAVY ODMĚROVÁNÍ	ČÍSLO SESTAVY 201_0614-200	STROJ
		Konstrukoval: &konstruoval Datum: 19. 02.2010 Meritko: 2:1


7.19. Kusovník / Piece list / Stückliste -
Odměrování / Measuring / Gehrungsmessung

Císlo sestavy 201.0614-200		Název sestavy ODMĚROVÁNÍ / MEASURING / GEHRUNGSMESSUNG		
Ver.	Ver.	Ver.	Ver.	
0	0	0	0	
Por.	Objednací číslo	Název položky	Rozměr	Ks
1	30.0614-201	CEP / LUG / BOLZEN	d 16	1
2	30.0614-203	CLONA / CURTAIN / SCHÜRZE	FOKIE 0.3	1
3	30.0614-204	POUZÍTO / SLEEVE / BÜCHSE	TR 13x1	1
4	30.0614-208	SROUB / BOLT / SCHRAUBE	TYC M10	1
5	31.0614-202	HRABICE / BOL / BOSE	VYLISEK-PLAST	1
6	31.0631-201	SNÍMAČ / SENSOR / SENSOR		1
7	90.002.20.027	SROUB STAVEČI / ADJUSTMENT BOLT / STELLSCHRAUBE	SROUB M5x25	1
8	90.011.21.019	SROUB ZAPUSTIT / COUNTERSINK BOLT / SENKWSCHRAUBE	SROUB M5x40	1
9	90.014.50.004	SROUB / BOLT / SCHRAUBE	M2.5x14	2
10	90.100.55.003	MATICE / NUT / MUTTER	MATICE - M5	2
11	91.070.010	PRŮCHODNA / LEADTHROUGH / DURCHFÜHRUNG	M2x1.5 CERMA	1

Císlo Sestavy/Number of assembly/Nummer der Baugruppe; Verze (Ver.)/Version/Version; Název sestavy/Assembly title/Name der Baugruppe; Pozice (Pos.)/Position/Position;
Objednací číslo/Purchase order number/Bestellnummer; Název položky/Volume title/Name der Position; Rozměr/Stock size/Abmessung

7.20. Snímač / Sensor / Sensor



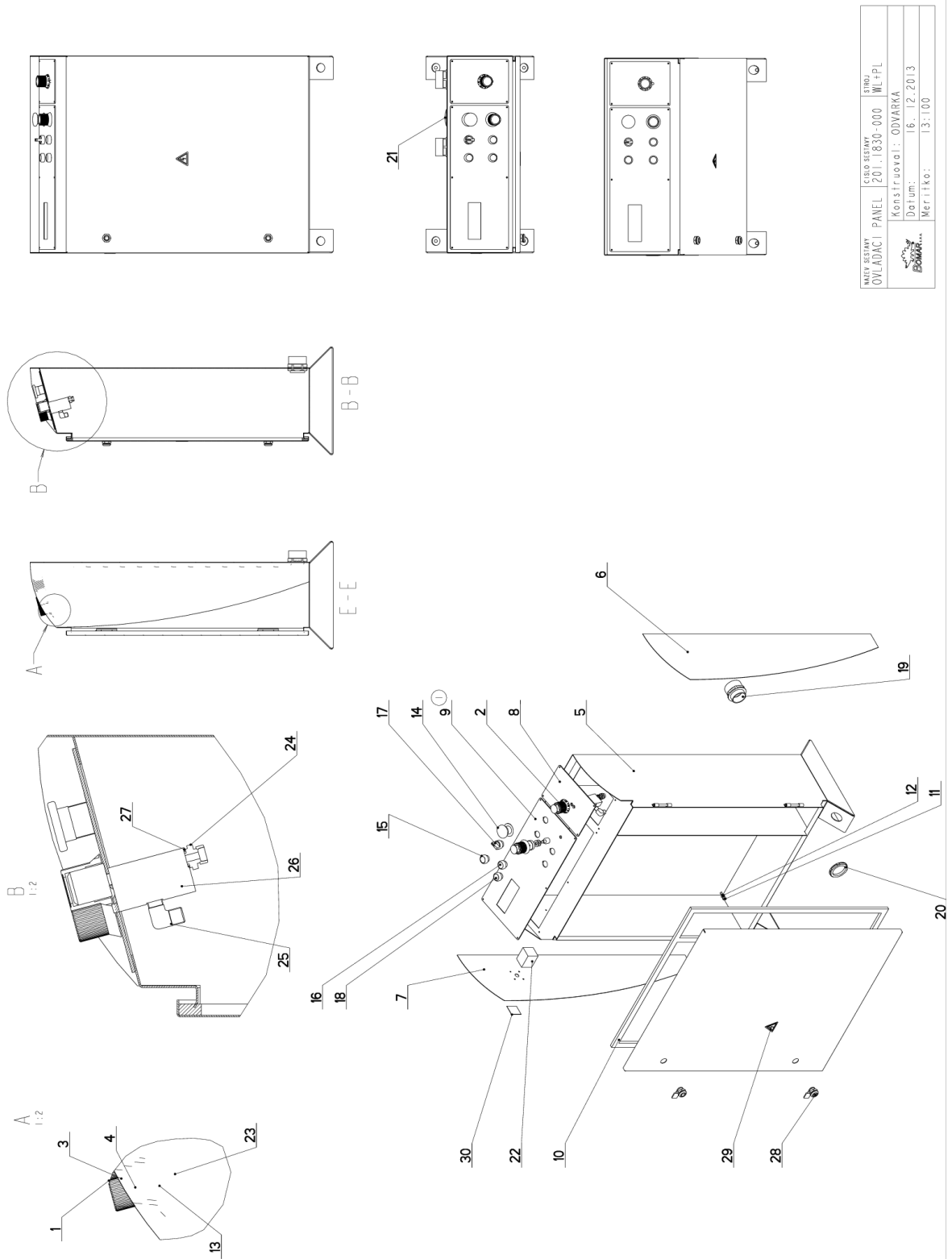
NAZEV SESTAVY SNÍMAČ	CÍSLO SESTAVY 201.2902-200	STROJ STG 330GA
		Konstruoval: ZEŽULA
		Datum: 16. 02. 2010
		Meritko: 2:1

7.21. Kusovník / Piece list / Stückliste -
Snímač / Sensor / Sensor

Císlo sestavy 201.2902-200		Název sestavy SNÍMAČ/SENSOR/SENSOR					
Poz.	Objednací číslo	Ver.	Název položky	Ver.	0	Rožmer	Ks
1	30.2902-205	1	KONZOLA / CONSOLE / KONSOLE			P2 - 25.5	1
2	30.2902-209	0	CLONA / CURTAIN / SCHÜRZE				1
3	30.2902-212	0	PASTOREK / PINION / RITZEL			d 7	1
4	31.2902-113	0	PRUŽINA / SPRING / FEDER			d 1.2	1
5	31.2902-201	0	RAMENO / SHOULDER / SÄGERAHMEN			VYLISEK-PLAST	1
6	31.2902-204	0	TESNENÍ / SEALING / DICHTUNG			TL.1 - 32.3	1
7	31.2902-207	0	VÍKO / COVER / DECKEL			VYLISEK- PLAST	1
8	31.2930-001	0	SNÍMAČ / SENSOR / SENSOR				1
9	81.2902-203	0	KRYTÍ / COVER / ABDECKUNG			P 1.5 - 31.8	1
10	90.300.0Z.XXX	0	KOLÍK VALCOVÝ KALENÝ / CYLINDRICAL PIN TEMPERED / ZYLINDERSTIFT GERHÄRTET			KOLIK 4X20	2
11	91.070.010	0	PRUCHODKA / LEADTHROUGH / DURCHFÜHRUNG			M12x1.5 CERNA	1
12	95.001.002	0	LOŽISKO / BEARING / LAGER			624 2RS	2

Císlo Sestavy/Number of assembly/Nummer der Baugruppe; Verze (Ver./Version/Version; Název sestavy/Assembly title/Name der Baugruppe; Pozice (Pos./Position/Position;
Objednací číslo/Purchase order number/Bestellnummer; Název položky/Volume title/Name der Position; Rožmer/Stock size/Abmessung

7.22. Ovladačí panel / Control panel / Bedienpult



NAZEV SESTAVY OVLADAČI PANEĽ	ČÍSLO SESTAVY 201.1830-000	STRUŽ WL+PL
Konštruoval: ODVARKA		
Datum: 16.12.2013		
Merk: 13:100		

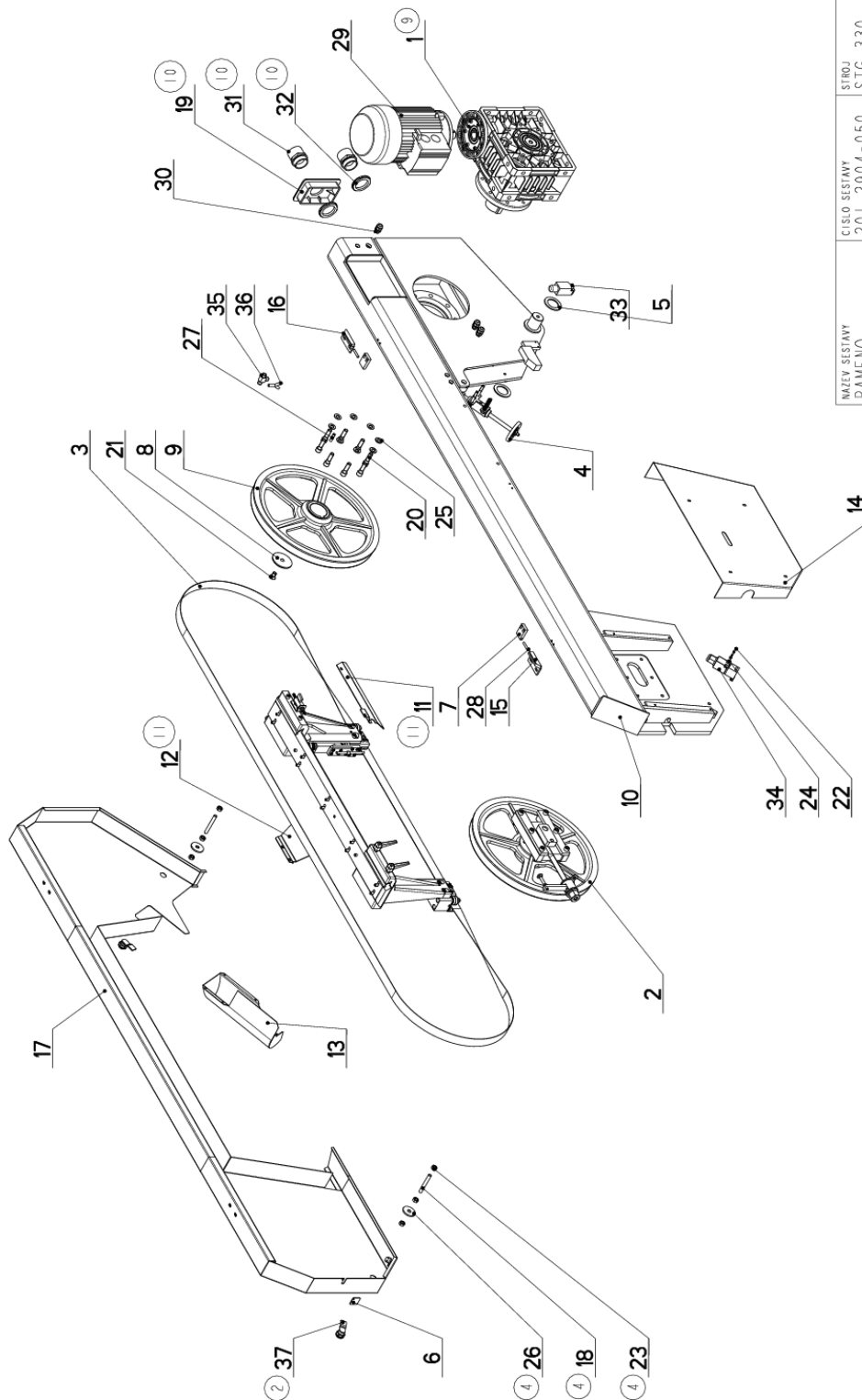
7.23. Kusovník / Piece list / Stückliste - Ovladací panel / Control panel / Bedienpult


Císlo Sestavy 201.1830-000		Název sestavy OVLADACÍ PANEL/CONTROL PANEL/BIEDIENPULT		
Ver.	Ver.	Název položky	Rozměr	Ks
1	0	VÍKRO / COVER / DECKEL	P 0.5x 30x30	2
2	0	HLAVICE / HEAD / KOPF	VYLISEK	1
3	0	HLAVICE / HEAD / KOPF		1
4	0	MEZIKUS / INTERMEDIATE PIECE / PASSSTÜCK	d 32	1
5	3	SKRIN / BOX / KASTEN		1
6	0	PLECH / PLATE / BLECH	P 1x220	1
7	1	PLECH / PLATE / BLECH	P 1x220	1
8	1	DESKA / BOARD / PLATTE	P 3x150	1
9	0	PANEL ELEKTRO / ELECTRO PANEL / PANEL	P 3x205	1
10	0	TESNENÍ / SEALING / DICHTUNG	TESNENÍ 19x10	1
11	0	MATICE / NUT / MÜTTER	MATICE . M6	4
12	0	PODLOŽKA / WASHER / UNTERLEGSCHIEBE	PODLOŽKA 6.4	4
13	0	PODLOŽKA / WASHER / UNTERLEGSCHIEBE	PODLOŽKA 10.5	2
14	0	HLAVICE TOTAL STOP / TOTAL STOP HEAD / TASTE TOTAL STOP		1
15	0	HLAVICE / HEAD / KOPF		1
16	0	HLAVICE / HEAD / KOPF		1
17	0	PREPÍNAČ / SWITCH / UMSCHALTER		1
18	0	HLAVICE / HEAD / KOPF		1
19	0	VYVODKA / BUSHING / TÜLLE		2
20	0	MATICE / NUT / MÜTTER		2
21	0	UCPAVKA / PLUG / STOPFEN	M25x1.5	1
22	0	SPÍNÁČ VÁKOVÝ / CAM SWITCH / SCHALTER	LE2-12-1763	1
23	0	POTENCIOMETR / POTENTIOMETER / POTENTIOMETER	TP 195 4K7/N 20A	1
24	0	SROUBENÍ PRÍME / DIRECT BOLTING / GERADE VERSCHRAUBUNG	6 1/4" tr12	1
25	0	SROUBENÍ UHLÓVE / ANGLE BOLTING / WINKELVERSCHRAUBUNG	37701	1
26	0	VENTIL SKRTIČI / CHOKE VALVE / DROSSELVENTIL	VS01-04/R 2.5-0	1
27	0	TESNENÍ / SEAL RING / DICHTUNGSRING	13/17x1.5 CU	1
28	0	ZAMEK / LOCK / SCHLOSS	ZAMEK CINSKY	2
29	0	SAMOLEPKA / STICKER / AUFLEBER		1
30	0	SAMOLEPKA / STICKER / AUFLEBER		1

I. ZRUS.SOUCASTI 30.R230-207 A 31.R330-003 A NAHR.31.R230-207. 007/ZM021 4.2.2014 SLEZACKOVA

Císlo Sestavy/Number of assembly/Nummer der Baugruppe; Verze (Ver./Version/Version; Název sestavy/Assembly title/Name der Baugruppe; Pozice (Pos./Position/Position;
Objednací číslo/Purchase order number/Bestellnummer; Název položky/Volume title/Name der Position; Rozměr/Stock size/Abmessung

7.24. Rameno / Shoulder / Sägerahmen



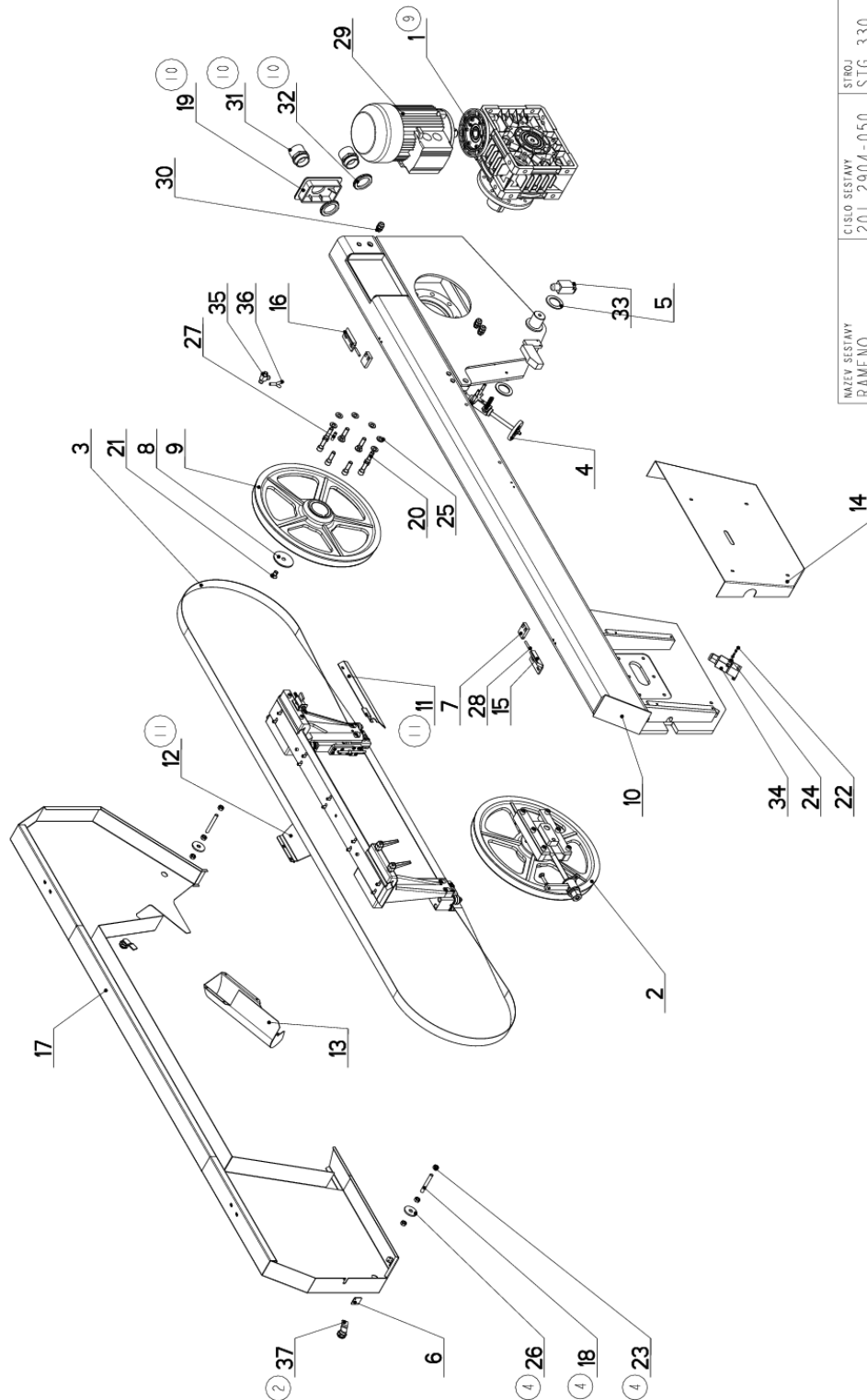
NAZEV SESTAVY RAMENO	CISLO SESTAVY 201.2904-050	STROJ STG 330
		Konstruoval: VINOHRADSKY
		Datum: 23. 05.2014
		Meritko: 83:1000

7.25. Kusovník / Piece list / Stückliste - Rameno / Shoulder / Sägerahmen

Císlo Sestavy 201.2904-050		Ver. 11		Název sestavy RAMENO/SHOULDER/SÄGERAHMEN	
Poz.	Objednací číslo	Ver.	Název položky	Rozebr	Ks
1	201.2905-200 (9)	0	PREVODOVKA / TRANSMISSION / GETRIEBE	POHON PASU	1
2	201.2908-000	3	NAPINANI / TENSIONING / SPANNUNG		1
3	201.2910-000	4	VEDEJÍ PASU / BELT GUIDE / SÄGEBANDFÜHRUNG		1
4	201.4814-710	0	KARTAC / BRUSH / BÜRSTE		1
5	30.0804-005	0	KROUZEK / RING / RING	P 3x60	2
6	30.0814-113	0	PLECH / PLATE / BLECH	P 2x30	1
7	30.1714-103	3	KOSTKA / CUBE / WÜRFEL	HR 30 x 10	2
8	30.1804-010	0	PODLOZKA / WASHER / UNTERLEGSCHIEBE	d 70	1
9	30.2904-003	3	KOLO HNACI / DRIVE WHEEL / ANTRIEBSRAD	ODLITEK	1
10	30.2904-051	5	RAMENO / SHOULDER / SÄGERAHMEN		1
11	30.2904-056 (11)	0	KRYT PASU / BELT COVER / BANDABDECKUNG	P 2x114	1
12	30.2904-057 (11)	0	KRYT PASU / BELT COVER / BANDABDECKUNG	P 2x105	1
13	30.2914-059	1	KRYT KARTACKU / BRUSH COVER / BÜRSTENABDECKUNG		1
14	30.2914-204	4	KRYT NAPINANI / TENSIONING COVER / BANDSPANNUNGSABDECKUNG	P 1.5x423	1
15	30.2914-206	0	KONZOLA / CONSOLE / KONSOLE		1
16	30.2914-210	0	KONZOLA / CONSOLE / KONSOLE		1
17	30.8404-053	3	KRYT RAMENE / SHOULDER COVER / RAHMENABDECKUNG		1
18	30.8404-056 (4)	0	TYC ZAVITOVÁ / THREADED POLE / GEWINDESTANGE	M10	2
19	30.8404-057 (10)	0	ZATKA / PLUG / STOPFEN	150x100x5-8	1
20	90.001.25.060	0	SROUB IMBUS / ALLEN HEAD BOLT / IMBUSSCHRAUBE	M12X40	8
21	90.011.27.009	0	ZAPUSTNÝ IMBUS / COUNTERSINK BOLT / SENKSCHRAUBE	SROUB M12X20	1
22	90.012.50.007	0	SROUB / ROLLER BOLT / ZYLINDER-SCHRAUBE	SROUB M4X30	4
23	90.100.55.006 (4)	0	MATICE / NUT / MUTTER	MATICE - M10	6
24	90.150.50.002	0	PODLOZKA / WASHER / UNTERLEGSCHIEBE	PODLOZKA 4, 3	4
25	90.150.50.007	0	PODLOZKA / WASHER / UNTERLEGSCHIEBE	PODLOZKA 13	8
26	90.151.50.002 (4)	0	PODLOZKA / WASHER / UNTERLEGSCHIEBE	PODLOZKA 12	2
27	90.300.02.010	0	KOLIK VALC. KAL. / CYLINDRICAL PIN TEMPERED / ZYLINDERSTIFT GEHARTET	KOLIK 8X32	1
28	90.301.02.005	0	KOLIK VALCOVÝ / CYLINDRICAL PIN SOFT / ZYLINDERSTIFT WEICH	KOLIK 8X36	2
29	91.001.053	0	ELEKTROMOTOR / ELECTRIC MOTOR / ELEKTROMOTOR	MDERA 100-32pro	1
30	91.070.011	0	VYVODKA / BUSHING / TÜLLE	M16x1.5	3
31	91.071.005 (10)	0	PRUCHODKA / LEADTHROUGH / DURCHFÜHRUNG		2
32	91.072.008 (10)	0	MATICE / NUT / MUTTER		2
33	91.173.007	0	SPINAC KONCOVÝ / END SWITCH / ENDSCHALTER		1

Císlo Sestavy/Number of assembly/Nummer der Baugruppe; Verze (Ver./Version/Version; Název sestavy/Assembly title/Name der Baugruppe; Pozice (Poz./Position/Position;
Objednací číslo/Purchase order number/Bestellnummer; Název položky/Volume title/Name der Position; Rozměr/Stock size/Abmessung

7.26. Rameno / Shoulder / Sägerahmen



NAZEV SESTAVY RAMENO	CISLO SESTAVY 201.2904-050	STROJ STG 330
		Konstruoval: VINOHRADSKY
		Datum: 23. 05.2014
		Meritko: 83:1000

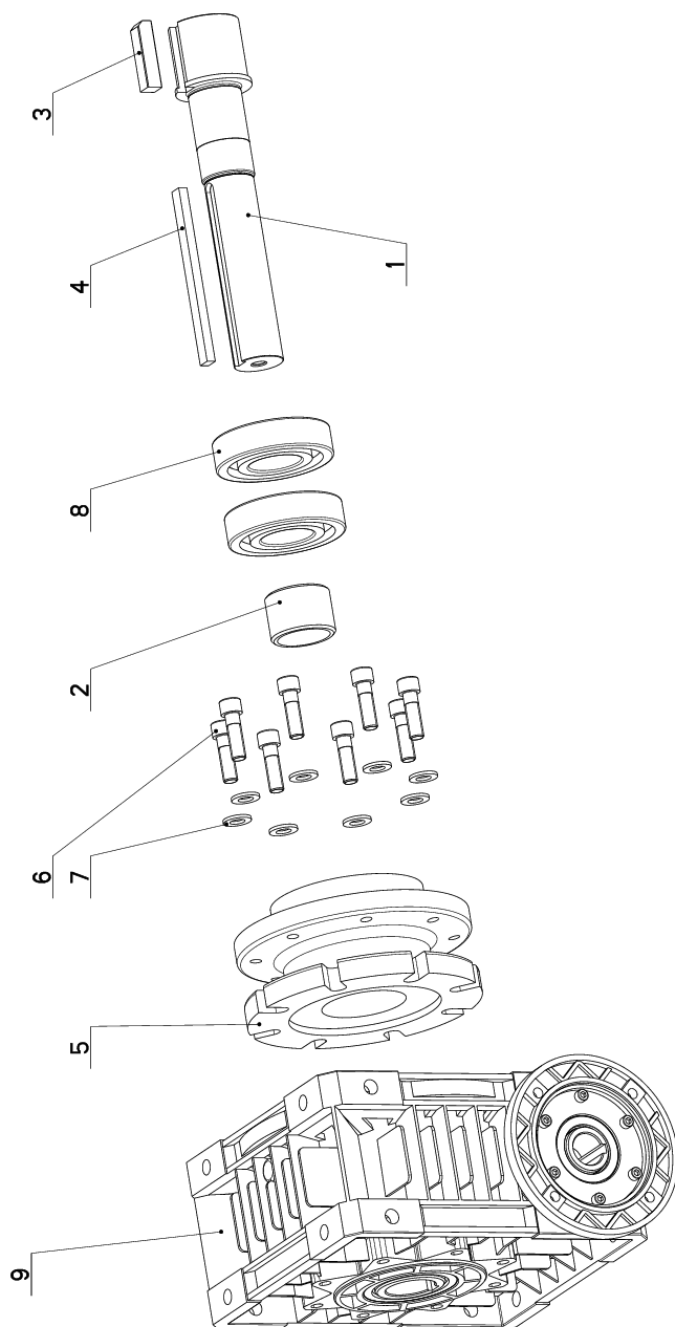
7.27. Kusovník / Piece list / Stückliste - Rameno / Shoulder / Sägerahmen


34	91.173.012	0	SPINAC KONCOVY / END SWITCH / ENDSCHALTER			1
35	92.006.001	0	PROPOJKA T / CONNECTION T / VERBINDUNGSSTÜCK T		37892	1
36	94.201.001	0	HADICE / HOSE / SCHLAUCH		6	1
37	99.104.002	2	ZAMEK / LOCK / SCHLOSS		ZAMEK CINSKY	2

1. Z ks. STROJE ZRUSENA POZICE 30.8404-052 A NAHRAZENA 30.8404-055. C.ZMENY 365/2007 27.9.2007 VINOHRADSKY
2. PRIDAN ZAMEK CINSKY 99.104.002, 2xDRZAK 30.8407-099, ZRUSEN PANT KUFROVY 30.1814-110, PANT KUFROVY 99.100.002. 02/ZM093 31.3.2008 PAVLIKOVA
3. ZRUSEN DRZAK 30.8407-099 A NAHRAZEN DRZAKEM 30.8407-091. 175/ZM261 29.7.2008 SLEZACKOVA
4. ZRUS.DRZAK 30.8407-091, PRID. 2xTYC ZAVITOVA 30.8404-056, 2xPODLOZKA 12 (90.151.002), 6xMATICE M10 (90.100.55.006) 077/ZM106 16.4.2009 SLEZACKOVA
5. ZRUSEN KRYT PASU 30.0814-103 A NAHRAZEN 30.0814-107. 207/ZM220 15.7.2010 SLEZACKOVA
8. ZRUS.ZATKA 94.102.001, ZRUS.KRYT PASU 30.0814-107(NAHR.KRYTEM 30.4014-109 V SESTAVE 201.2900-050). ZM224 23.7.2012 SLEZACKOVA
9. ZRUS.PREVODOVKA 201.2905-050 A NAHR.201.2905-200 . 066/ZM164 15.5.2013 SLEZACKOVA
10. ZRUS.2xKROUZEK 30.0614-001, 2xPRUCHODKA 92.009.001, ZRUS.ZATKA 30.8404-055 A NAHR.30.8404-057, ZRUS.VYVODKA PG29(91.071.004) A NAHR.VYVODKOU PG36(91.071.005), ZRUS.MATICE PG29(91.072.007) A NAHR.MATICI PG36(91.072.008). 264/ZM275 19.11.2013 SLEZACKOVA
11. PRIDAN KRYT PASU 30.2904-056, 30.2904-057. 090/ZM113 23.5.2014 SLEZACKOVA

Cislo Sestavy/Number of assembly/Nummer der Baugruppe; Verze (Ver./Version/Version; Nazev sestavy/Assembly title/Name der Baugruppe; Pozice (Pož./Position/Position;
Objednací číslo/Purchase order number/Bestellnummer; Mzery polozky/Volume title/Name der Position; Rozmer/Stock size/Abmessung

7.28. Převodovka / Transmission / Getriebe



NAZEV SESTAVY PŘEVODOVKA	CÍSLO SESTAVY 201.2905-200	STROJ TRANS. 330
	Konstruoval: SLEZÁČKOVA	Datum: 15. 05. 2013
	Meritko: 3:10	

7.29. Kusovník / Piece list / Stückliste - Převodovka / Transmission / Getriebe

Císlo sestavy 201.2905-200		Ver. 0		Název sestavy PŘEVODOVKA / TRANSMISSION / GETRIEBE	
Poz.	Objednací číslo	Ver.	Název položky	Rozebr	Ks
1	30.2904-004	2	HRÍDEL / SHAFT / WELLE	d 65	1
2	30.2904-005	0	DISTANC / DISTANCE / DISTANZ	TR 55x8	1
3	30.2904-006	0	PERO / SPRING / FEDER	HR 14x14	1
4	30.2904-008	0	PERO / SPRING / FEDER	HR 12x8	1
5	30.4405-052	0	PŘÍRUBA / FLANGE / FLANSCH	ODLITEK	1
6	90.001.25.060	0	SROUB IMBUS / ALLEN HEAD BOLT / IMBUSSCHRAUBE	M12X40	8
7	90.150.50.007	0	PODLOŽKA / WASHER / UNTERLEGSCHIEBE	PODLOŽKA 13	8
8	95.001.027	0	LOŽISKO / BEARING / LAGER	6309 2RS	2
9	99.002.040	0	PŘEVODOVKA SNEKOVÁ / WORM GEAR TRANSMISSION / SCHNECKENGETRIEBE	MU110 P100 B14	1

Císlo Sestavy/Number of assembly/Nummer der Baugruppe; Verze (Ver.)/Version/Version; Název sestavy/Assembly title/Name der Baugruppe; Pozice (Pos.)/Position/Position;
Objednací číslo/Purchase order number/Bestellnummer; Název položky/Volume title/Name der Position; Rozebr/Stock size/Abmessung

7.31. Kusovník / Piece list / Stückliste - Napímámí / Tensioning / Spannung

Císlo Sestavy 201.2908-000		Ver. 4		Název sestavy NAPÍNÁNÍ/TENSIONING/SPANNUNG	
Poz.	Objednávací číslo	Ver.	Název položky	Rozev	Ks
1	30.0808-001	1	KOSTKA NAPÍNÁNÍ / TENSIONING CUBE / BANDSPANNUNGSWÜRFEL	80x30	1
2	30.0808-002	1	LISTA VODÍČÍ / LEAD TRIM / FÜHRUNGSLEISTE	30x20	2
3	30.0808-006	1	LISTA / TRIM / LEISTE	HR 30x10	2
4	30.0808-007	0	SROUB / BOLT / SCHRAUBE	M6x60	1
5	30.1708-004	4	DRŽÁK / HOLDER / HALTER	HR 20x8	1
6	30.2908-001	1	PODLOŽKA / WASHER / UNTERLEGSCHIBE	ø 50	1
7	30.2908-102	1	DRŽÁK / HOLDER / HALTER		1
8	30.2908-103	2	KOLO NAPÍNÁNÍ / TENSIONING WHEEL / UMLENRAD	ODLITEK	1
9	30.4008-001	2	SROUB / BOLT / SCHRAUBE		1
10	30.4808-101	4	CEP NAPÍNÁNÍ / TENSIONING LUG / SPANNUNGSBOLZEN		1
11	30.4808-103	1	KROUZEK DISTANČNÍ / DISTANCE RING / DISTANZRING		1
12	30.M208-001	0	KROUZEK / RING / RING	TR 45x5	1
13	90.001.25.052	0	SROUB IMBUS / ALLEN HEAD BOLT / IMBUSSCHRAUBE	TR 35x6	1
14	90.002.20.013	1	SROUB STAVEČÍ / ADJUSTMENT BOLT / STELLSCHRAUBE	M10x50	6
15	90.011.27.008	0	ZAPÍJSTÝ IMBUS / COUNTERSINK BOLT / SENKSCHRAUBE	SROUB M10x25	1
16	90.100.55.005	0	MATICE / NUT / MUTTER	SROUB M10x20	1
17	90.300.02.003	1	KOLÍK VALC. KAL. / CYLINDRICAL PIN TEMPERED / ZYLINDERSTIFT GEHÄRTET	MATICE - M8	1
18	90.350.02.002	0	PRUŽINA TALIROVA / DISC SPRING / TELLERFEDER	KOLÍK 16x80	1
19	95.001.026	0	LOŽISKO / BEARING / LAGER	35,5x18,3x2,0x2,8	6
20	95.800.014	0	SEGR HRÍDEL. / OUTSIDE SAFETY RING / SICHERUNGSRING AUSSEN	6307 2RS	2
21	95.801.013	1	SEGR DIRA / INSIDE SAFETY RING / SICHERUNGSRING INNEN	POJISTNÝ KROUZEK 35	1
				POJISTNÝ KROUZEK 80	2

1. ZMENA 30.1808-004 NA 30.4808-103, 2908-003 NA 2908-103, 1808-003 NA 4808-101, 90.002.20.014 NA 90.004.20.013
90.001.25.056 NA 90.011.27.09, PRÍDANÍ KS 95.801.013, 90.301.02.019 NA 90.300.02.003 14.5.2004 URICAR

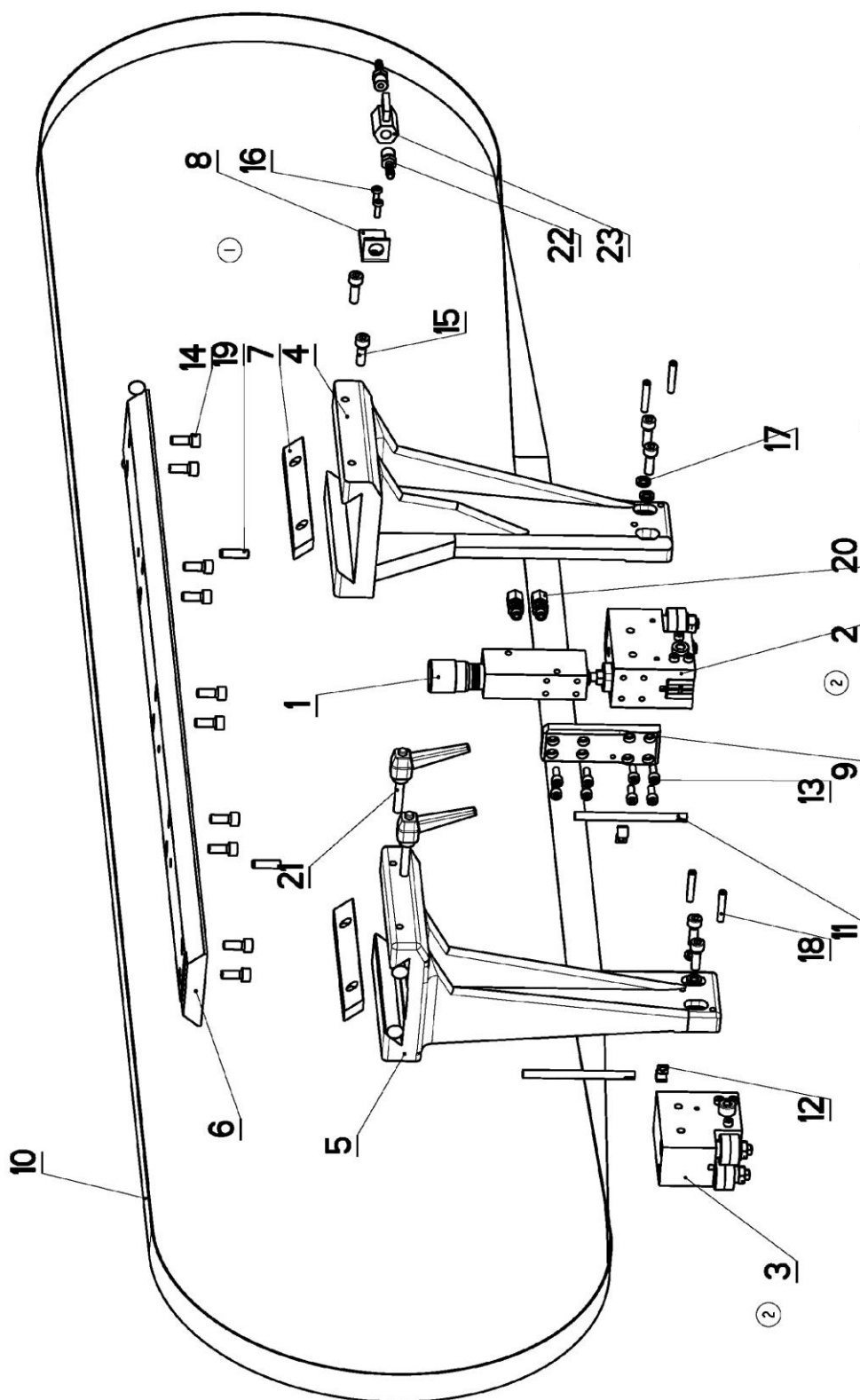
2. ZRUSEN KALÍSEK 30.3508-002A NAHRAZEN 30.2908-102, 076/ZM140 30.4.2008 SLEZACKOVA


3. ZRUS. SROUB M12x20(90.011.27.009) A NAHR. M10x20(90.011.27.008). 110/ZM212 21.6.2012 SLEZACKOVA

4. ZRUSEN KROUZEK 30.3508-004 A NAHR. 30.M208-001. 017/ZM050 13.2.2017 SLEZACKOVA

Císlo Sestavy/Number of assembly/Nummer der Baugruppe; Verze (Ver./Version/Version); Název sestavy/Assembly title/Name der Baugruppe; Pozice (Poz./Position/Position);
Objednávací číslo/Purchase order number/Bestellnummer; Název položky/Volume title/Name der Position; Rozev/Stock size/Abmessung

7.32. Vedení pásu / Belt guide / Sägebandführung



MAZKY SESTAVY VEDENÍ PÁSU	CÍSLO SESTAVY 201.2910-000	STROJ
	Konstruoval: ROZKOSNY	
	Datum: 19. 02. 2010	
	Meritko: 29:100	

7.33. Kusovník / Piece list / Stückliste - Vedení pásu / Belt guide / Sägebandführung

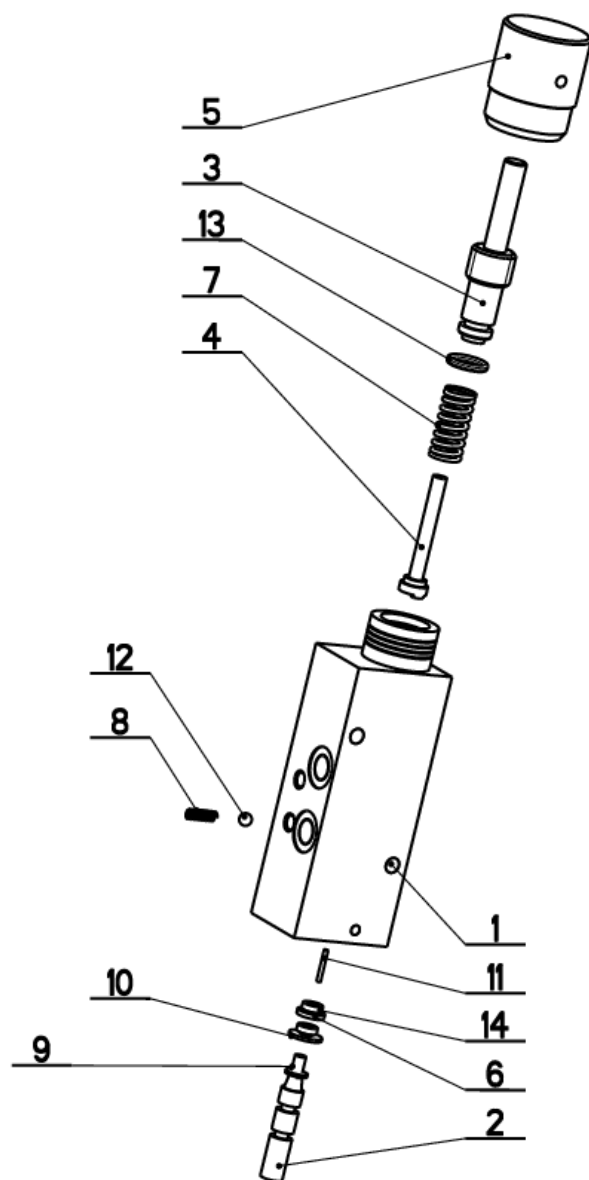
Cislo sestavy 201.2910-000		Název sestavy VEDENÍ PÁSU/BELT GUIDE/SÄGEBANDFÜHRUNG	
Ver.	Ver.	Ver.	Ver.
3	3	0	0
Objednací číslo	Název položky	REGLAGE PRITLAK / PRESSURE REGULATION / SCHNITTWIDKREGULATION	Reamer
201.2910-000	201.2910-000	0	1
201.4910-110	201.4910-110	2	1
201.7310-300	201.7310-300	2	1
30.8010-903	30.8010-903	0	1
30.8010-904	30.8010-904	1	1
30.8010-906	30.8010-906	3	1
30.8010-911	30.8010-911	0	1
30.1014-911	30.1014-911	0	2
30.2010-006	30.2010-006	0	1
30.2014-913	30.2014-913	0	1
30.3510-004	30.3510-004	0	2
30.8010-903	30.8010-903	0	2
90.001.25.017	90.001.25.017	0	6
90.001.25.032	90.001.25.032	0	10
90.001.25.033	90.001.25.033	0	6
90.013.27.005	90.013.27.005	0	2
90.103.00.001	90.103.00.001	0	4
90.302.02.001	90.302.02.001	0	4
90.303.02.021	90.303.02.021	1	2
92.002.102	92.002.102	0	2
94.008.003	94.008.003	0	2
94.202.002	94.202.002	0	2
99.204.903	99.204.903	0	1


1. VYMENA KOLIKU ZRUS.2xKOLIK VALCOVY 90.302.OZ.002 A NAHR. 2xKOLIK PRUZNY 8x28 90.303.OZ.021. 344/ZM362
24.9.2007 SLEZACKOVA

2. ZRUS.KOSTKA 201.4210-100 A NAHR.KOSTKOU 201.Y310-300,ZRUS.KOSTKA 201.4810-100 A NAHR.KOSTKOU 201.6910-100.
142/ZM185 11.11..2009 SLEZACKOVA

Cislo Sestavy/Number of assembly/Nummer der Baugruppe; Verze (Ver./Version/Version; Nazev sestavy/Assembly title/Name der Baugruppe; Pozice (Poz./)Position/Position;
Objednací číslo/Purchase order number/Bestellnummer; Nazev položky/Volume title/Name der Position; Rozměr/Stock size/Abmessung

7.34. Regulace přítlaku / Pressure regulation /
Schnittdruckregulation



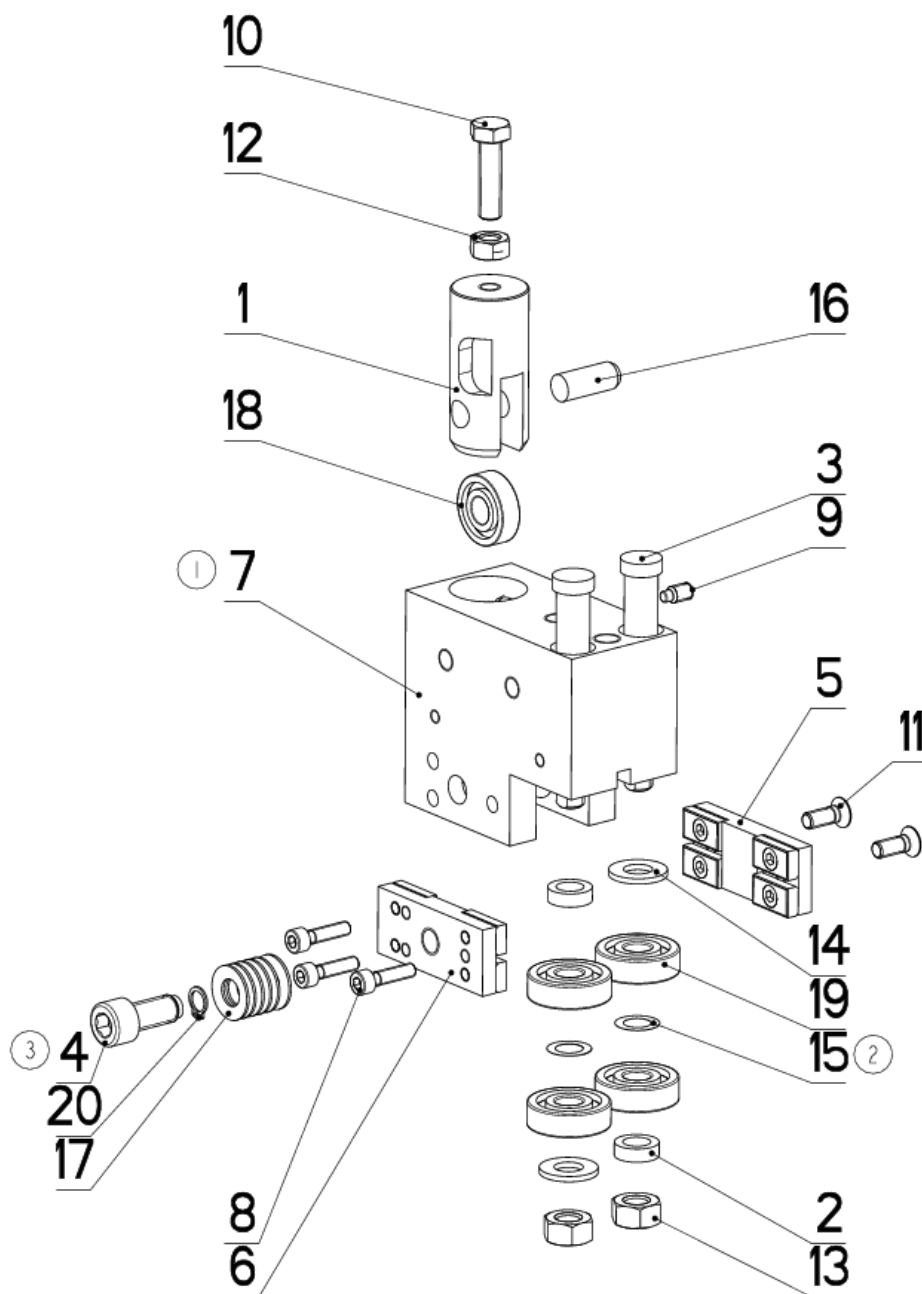
NAZEV SESTAVY REGULACE PRITLAKU	CISLO SESTAVY 001.2016-000	STROJ STG340DGS
	Konstruoval: &konstruoval	
	Datum: 19. 02.2010	
	Meritko: 1:2	

7.35. Kusovník / Piece list / Stückliste -
Regulace přítlaku / Pressure regulation /
Schnittdruckregulation

Císlo Sestavy 201.2016-000		Ver. 0		Název sestavy REGULACE PŘITLAKU/PRESSURE REGULATION/SCHNITTDRUCKREGULATION	
Poz.	Objednací číslo	Ver.	Název položky	Rozev	Ks
1	30.2016-001	2	TELESO / BODY / KÖRPER	HR 40 x 40	1
2	30.2016-002	0	JEHLA / NEEDLE / NADEL	KR 8	1
3	30.2016-003	0	SROUB / BOLT / SCHRAUBE	ø 16	1
4	30.2016-004	0	ČIDLŮ / SENSOR / SENSOR	ø 10	1
5	30.2016-005	0	KOLEČKO / WHEEL / ROLLE	ø 32	1
6	30.2016-009	0	KROUZEK / RING / RING	TR 10x1	1
7	31.2016-007	0	PRUŽINA / SPRING / FEDER	ø 11.6x11.6	1
8	31.2016-008	0	PRUŽINA / SPRING / FEDER	0.25x3.6x12x9.5	1
9	90.099.002	0	SROUB PŮLKULATÝ / HALF ROUND BOLT / HALBRUNDSCHRAUBE	4x6	1
10	90.151.50.003	0	PODLOŽKA / WASHER / UNTERLEGSCHETBE	PODLOŽKA 4	1
11	95.690.001	0	JEHLA / NEEDLE / NADEL	1.5x11.8	1
12	95.691.001	0	KULICKÁ LOŽISKA / BALL / KUGEL	RB 4.5	1
13	96.001.003	0	KROUZEK O STATICKÝ / STATIC O RING / O-RING STATISCH	8x2	1
14	96.002.001	0	KROUZEK O DYNAMICKÝ / DYNAMIC O RING / O-RING DYNAMISCH	4x2	2

Císlo Sestavy/Number of assembly/Nummer der Baugruppe; Verze (Ver.)/Version/Version; Název sestavy/Assembly title/Name der Baugruppe; Pozice (Poz.)/Position/Position;
Objednací číslo/Purchase order number/Bestellnummer; Název položky/Volume title/Name der Position; Rozev/Stock size/Abmessung

7.36. Kostka vodící / Lead cube / Führungsklotz



NAZEV SESTAVY KOSTKA VODICI	CISLO SESTAVY 201.6910-110	STROJ IND330GANC
	Konstruoval: VINOHRADSKY	
	Datum: 08. 08.2014	
	Meritko: 1:2	

7.37. Kusovník / Piece list / Stückliste -
Kostka vodící / Lead cube / Führungsklotz

Císlo Sestavy 201.6910-110		Název sestavy KOSTKA VODÍCI / LEAD CUBE / FÜHRUNGSKLOTZ			
Poz.	Objednací číslo	Ver.	Název položky	Rozeřer	Ks
1	30.1810-102	3	DRŽAK / HOLDER / HALTER	TYC 28	1
2	30.C210-403	1	DISTANC / DISTANCE / DISTANZ	TR 16x3	2
3	30.Y310-212	2	EXCENTR / CAM / EXZENTER	d 15	2
4	30.Y310-306	3	SROUB IMBUS / ALLEN HEAD BOLT / IMBUSSCHRAUBE	M10x25	1
5	30.Y310-310	0	DRŽAK TVRDOKOVU / POA HOLDER / HM-HALTER		1
6	30.Y310-320	0	DRŽAK TVRDOKOVU / POA HOLDER / HM-HALTER		1
7	30.Y310-401	3	KOSTKA VODÍCI / LEAD CUBE / FÜHRUNGSKLOTZ	HR 80x50	1
8	90.001.25.010	0	SROUB IMBUS / ALLEN HEAD BOLT / IMBUSSCHRAUBE	M5x20	3
9	90.004.20.002	0	SROUB STAVECI / ADJUSTMENT BOLT / STELLSCHRAUBE	SROUB M6x12	1
10	90.005.55.017	0	SROUB 6HRANNY / 6 SIDED BOLT / SECHSKANTSCHRAUBE	SROUB M8x30	1
11	90.011.27.017	0	ZAPUSTNY IMBUS / COUNTERSINK BOLT / SENKSCHRAUBE	SROUB M6x16	2
12	90.100.55.005	0	MATICE / NUT / MUTTER	MATICE _ M8	1
13	90.100.55.006	0	MATICE / NUT / MUTTER	MATICE _ M10	2
14	90.150.50.006	0	PODLOZKA / WASHER / UNTERLEGSCHIEBE	PODLOZKA 10,5	2
15	90.154.50.001	2	PODLOZKA / WASHER / UNTERLEGSCHIEBE	10x16x0.1	2
16	90.301.07.009	0	KOLIK VALCOVY / CYLINDRICAL PIN SOFT / ZYLINDERSTIFT WEICH	KOLIK 10x26	1
17	90.350.07.005	0	PRUŽINA TALIROVA / DISC SPRING / TELLERFEDER	20x10.ZX1	6
18	95.001.004	0	LOZISKO / BEARING / LAGER	6000 2RS	1
19	95.001.014	0	LOZISKO / BEARING / LAGER	6200 2RS	4
20	95.800.002	0	SEGR HRIDEL / OUTSIDE SAFETY RING / SICHERUNGSRING AUSSEN	POJISTNY KROUZEK 8	1

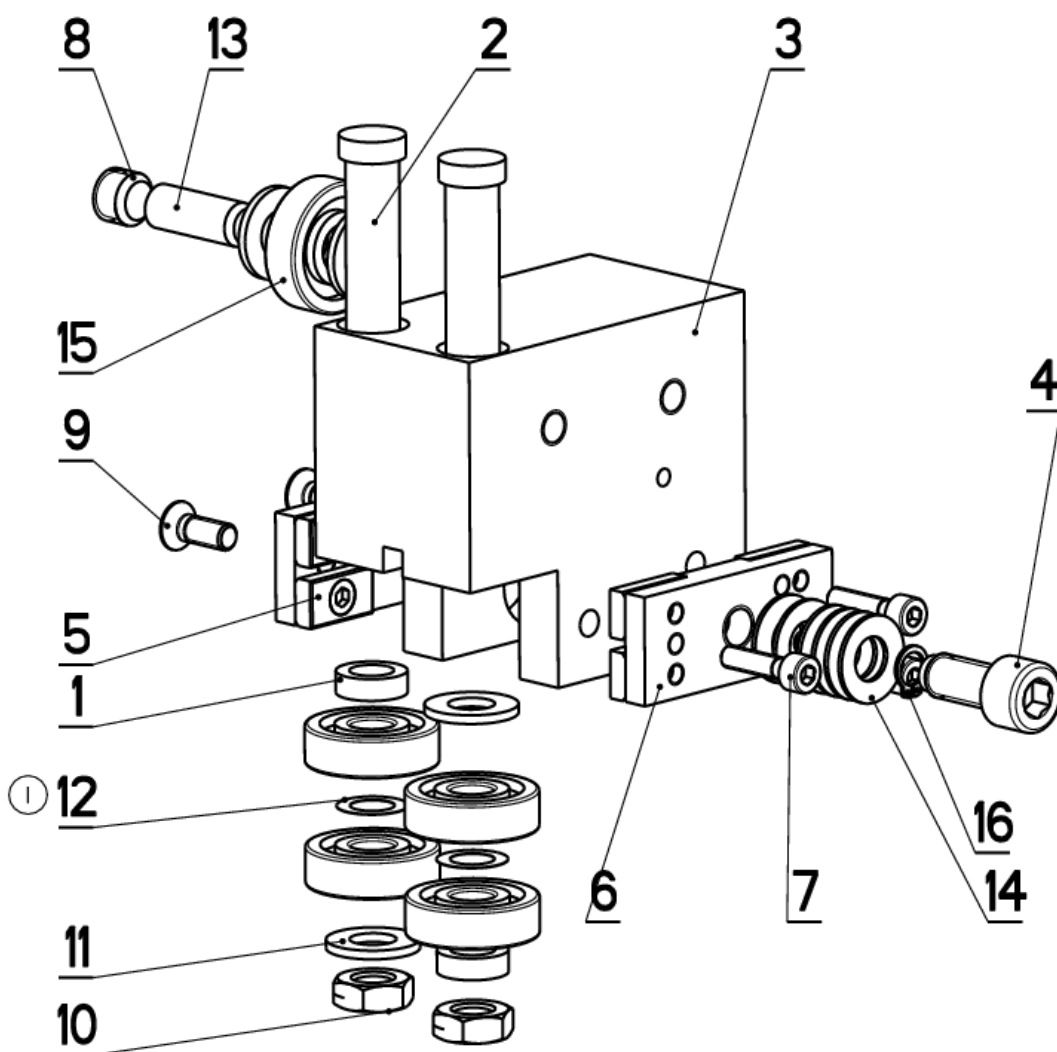
1.ZRUS.KOSTKA 30.1810-121 A NAHR.KOSTKOU 30.Y310-401. 142/ZM172 11.11.2009 SLEZACKOVA

2.PRIDANA PODLOZKA 90.154.50.001 . 277/ZM294 2.11.2010 SLEZACKOVA

3.ZRUSEN SROUB 30.6910-412 A NAHR.30.Y310-306. ZM150 8.8.2014 SLEZACKOVA

Císlo Sestavy/Number of assembly/Nummer der Baugruppe; Verze (Ver./Version/Version; Název sestavy/Assembly title/Name der Baugruppe; Pozice (Pos./Position/Position;
Objednací číslo/Purchase order number/Bestellnummer; Název položky/Volume title/Name der Position; Rozeřer/Stock size/Abmessung

7.38. Kostka vodící / Lead cube / Führungsklotz



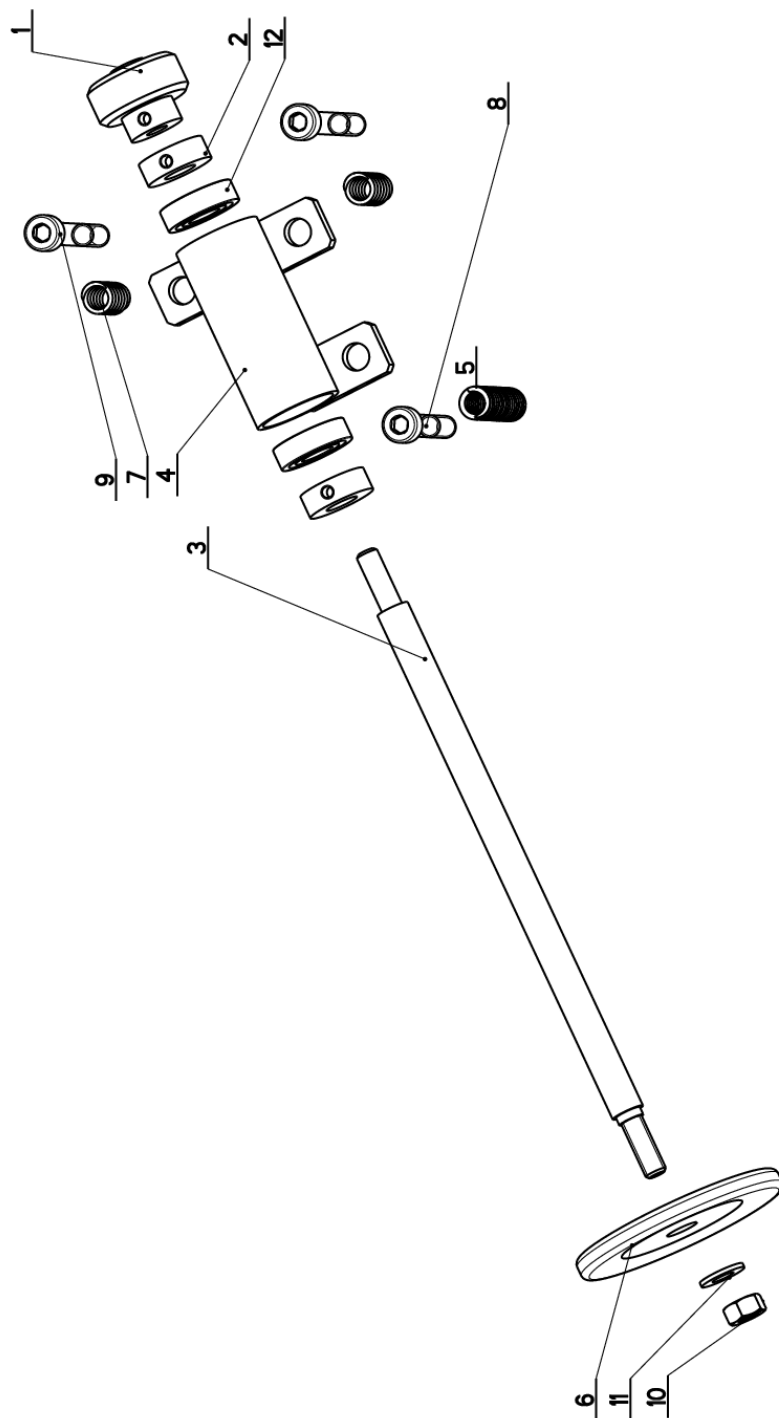
NAZEV SESTAVY KOSTKA VODICI	CISLO SESTAVY 201.Y310-300	STROJ IND360
	Konstruoval: HLADIL	
	Datum: 01. 11. 2010	
	Meritko: 4:5	

7.39. Kusovník / Piece list / Stückliste -
Kostka vodící / Lead cube / Führungsklotz

Číslo sestavy 201.Y310-300		Ver. 1		Název sestavy KOSTKA VODÍCI / LEAD CUBE / FÜHRUNGSKLOTZ	
Poz.	Objednávací číslo	Ver.	Název položky	Rozevner	Ks
1	30.C210-403	1	DISTANC / DISTANCE / DISTANZ	TR 16x3	2
2	30.Y310-212	0	EXCENTR / CAM / EXZENTER	d 15	2
3	30.Y310-301	1	KOSTKA VODÍCI / LEAD CUBE / FÜHRUNGSKLOTZ	HR 80x50	1
4	30.Y310-306	0	SROUB IMBUS / ALLEN HEAD BOLT / IMBUSSCHRAUBE	M10x25	1
5	30.Y310-310	0	DRŽAK TVRDOKOVU / POA HOLDER / HM-HALTER		1
6	30.Y310-320	0	DRŽAK TVRDOKOVU / POA HOLDER / HM-HALTER		1
7	90.001.25.010	0	SROUB IMBUS / ALLEN HEAD BOLT / IMBUSSCHRAUBE	M5x20	3
8	90.002.20.016	0	SROUB STAVECI / ADJUSTMENT BOLT / STELLSCHRAUBE	SROUB M12x10	1
9	90.011.27.017	0	SROUB ZAPUSTNY / COUNTERSINK BOLT / SENKTSCHRAUBE	SROUB M6x16	2
10	90.101.55.002	0	MATICE / NUT / MUTTER	MATICE M10	2
11	90.150.50.006	0	PODLOZKA / WASHER / UNTERLEGSCHIEBE	PODLOZKA 10,5	4
12	90.154.50.001 (1)	0	PODLOZKA / WASHER / UNTERLEGSCHIEBE	10x16x0,1	2
13	90.301.02.001	0	KOLIK VALCOVY / CYLINDRICAL PIN SOFT / ZYLINDERSTIFT WEICH	KOLIK 10x28	1
14	90.350.02.005	0	PRUZINA TALIROVA / DISC SPRING / TELLERFEDER	20x10.2x1	6
15	95.001.014	0	LOZISKO / BEARING / LAGER	6200 2RS	5
16	95.800.002	0	KROUZEK POJIST.VNEJS / OUTSIDE SAFETY RING / SICHERUNGSRING AUßEN	POJISTNY KROUZEK 8	1

I.PRIDANA PODLOZKA 90.154.50.001. 277/ZM294 I.II.2010 SLEZACKOVA

7.40. Kartáč / Brush / Bürste



NAZEV SESTAVY KARTAC	CISLO SESTAVY 201.4814-710	STROJ STG 330,440
Konstruoval: VINOHRADSKY		Datum: 19. 02. 2010
Meritko: 7:10		

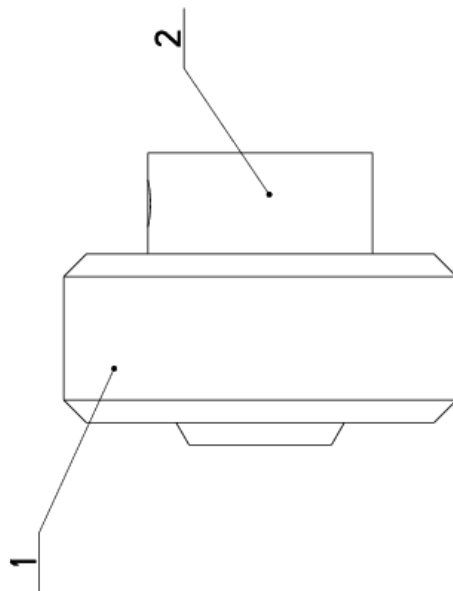
7.41. Kusovník / Piece list / Stückliste - Kartáč / Brush / Bürste

Císlo Sestavy 201.4814-710		Ver. 0		Název sestavy KARTAC/BRUSH/BÜRSTE	
Poz.	Objednací číslo	Ver.	Název položky	Rozev	Ks
1	201.0814-204	0	KOLECKO / WHEEL / ROLLE	SESTAVA	1
2	30.0814-207	0	KROUZEK / RING / RING	d 25	2
3	30.4814-402	1	HRDEL / SHAFT / WELLE	D 12	1
4	30.9214-301	2	DRZAK / HOLDER / HALTER		1
5	31.0305-211	0	PRUŽINA / SPRING / FEDER	2x12x50x15,5	1
6	31.0814-208	0	KARTAC / BRUSH / BÜRSTE		1
7	31.1506-115	0	PRUŽINA / SPRING / FEDER	1.6x12x25x7.5	2
8	90.001.25.039	0	SROUB IMBUS / ALLEN HEAD BOLT / IMBUSSCHRAUBE	M8x55	1
9	90.001.25.095	0	SROUB IMBUS / ALLEN HEAD BOLT / IMBUSSCHRAUBE	M8x70	2
10	90.100.55.005	0	MATICE / NUT / MUTTER	MATICE - M8	1
11	90.150.50.005	0	PODLOZKA / WASHER / UNTERLEGSCHIBE	PODLOZKA 8,4	1
12	95.001.005	0	LOŽISKO / BEARING / LAGER	6001 2RS	2

Císlo Sestavy/Number of assembly/Nummer der Baugruppe; Verze (Ver./Version/Version; Název sestavy/Assembly title/Name der Baugruppe; Pozice (Pos./Position/Position;
Objednací číslo/Purchase order number/Bestellnummer; Název položky/Volume title/Name der Position; Rozměr/Stock size/Abmessung

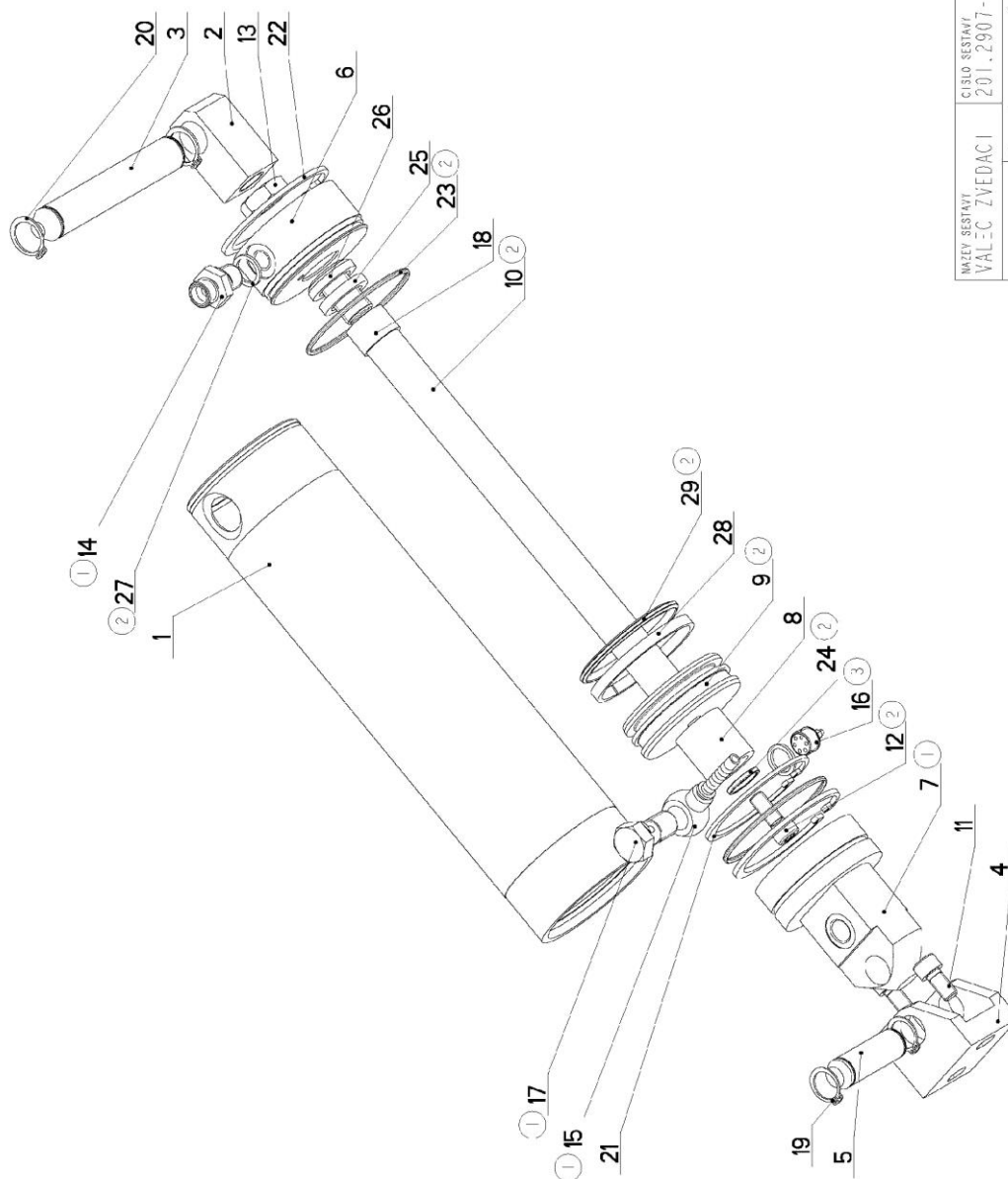
7.42. Kolečko / Wheel / Rolle


Císlo Sestavy 201.0814-204		Ver. 0	Název sestavy KOLEČKO/WHEEL/ROLLE		
Poz.	Objednací číslo	Ver.	Název položky	Rozměr	Ks
1	30.0814-204.1	0	KOLEČKO / /	d 35	1
2	30.0814-204.2	0	NABOJ / /	d 20	1



Císlo Sestavy/Number of assembly/Nummer der Baugruppe; Verze (Ver./Version/Version; Název sestavy/Assembly title/Name der Baugruppe; Pozice (Pos./Position/Position;
Objednací číslo/Purchase order number/Bestellnummer; Mázev položky/Volume title/Name der Position; Rozměr/Stock size/Abmessung

7.43. Válec zvedací / Lifting cylinder / Hebezyylinder



NAZEV SESTAVY VÁLEC ZVEDACÍ	ČÍSLO SESTAVY 201.2907-100	STROJ STG 330GA
	Konstruova : &konstruoval	Datum: 30. 06. 2015
	Meritko: 1:2	

7.44. Kusovník / Piece list / Stückliste -
Válec zvedací / Lifting cylinder / Hebezyliner

Císlo sestavy 201.2907-100		Název sestavy VALEC ZVEDACÍ / LIFTING CYLINDER / HEBEZYLINDER			
Poz.	Objednací číslo	Ver.	Název položky	Rozebr	Ks
1	30.0607-001	5	VALEC / ROLLER / ZYLINDER	TR 73/ 63H8	1
2	30.0807-006	2	DRZAK / HOLDER / HALTER	TYC 25x25	1
3	30.0807-007	1	CEP / LUG / BOLZEN	d 18h9	1
4	30.0807-008	3	DRZAK / HOLDER / HALTER	HR 40x40	1
5	30.0807-009	2	CEP / LUG / BOLZEN	d 16h9	1
6	30.1807-001	1	VÍKO / COVER / DECKEL	TYC 70	1
7	30.1807-008 (1)	1	VÍKO / COVER / DECKEL	d 65	1
8	30.2907-002	1	TRUBKA / TUBE / ROHR	TR 28x4	1
9	30.2907-003 (2)	1	PIST / PISTON / KOLBEN	D65	1
10	30.LW07-001 (2)	2	PISTNICE / PISTON ROD / KOLBENSTANGE	d20	1
11	90.001.25.031	0	SROUB IMBUS / ALLEN HEAD BOLT / IMBUSSCHRAUBE	8x16	2
12	90.001.25.032 (2)	0	SROUB IMBUS / ALLEN HEAD BOLT / IMBUSSCHRAUBE	8x20	1
13	90.101.55.003	0	MATICE / NUT / MUTTER	MATICE M16	1
14	92.002.001 (1)	0	SROUBENÍ PRÍME / DIRECT BOLTING / GERADE VERSCHRAUBUNG	GES 08LR	1
15	92.054.001 (1)	0	KONCOVKA / END / ENDSTÜCK	KONCOVKA OKO	1
16	92.151.008 (3)	0	VENTIL POJISTNÝ / SAFETY VALVE / SICHERUNGSVENTIL	VPR-H 1/4"	1
17	93.010.002 (1)	0	SROUB / BOLT / SCHRAUBE	G1/4"	1
18	95.700.003	0	POUZDRO / SLEEVE / BÜCHSE	20x15	1
19	95.800.007	0	SEGR HRÍDEL / OUTSIDE SAFETY RING / SICHERUNGSRING AUSSEN	POJISTNÝ KROUZEK 16	2
20	95.800.008	0	SEGR HRÍDEL / OUTSIDE SAFETY RING / SICHERUNGSRING AUSSEN	POJISTNÝ KROUZEK 18	2
21	95.801.011	0	SEGR DIRA / INSIDE SAFETY RING / SICHERUNGSRING INNEN	POJISTNÝ KROUZEK 63	1
22	95.801.012	0	SEGR DIRA / INSIDE SAFETY RING / SICHERUNGSRING INNEN	POJISTNÝ KROUZEK 65	2
23	96.001.016 (2)	0	O-KROUZEK STATICKÝ / STATIC O RING / O-RING STATISCH	60x2	2
24	96.002.007 (2)	0	KROUZEK O DYNAMICKÝ / DYNAMIC O RING / O-RING DYNAMISCH	16x2 NBR 70SH	1
25	96.041.002	0	TESNĚNÍ / SEALING / DICHTUNG	601-20x28x5	1
26	96.060.002	0	KROUZEK STÍRACÍ / SCRAPER RING / ABSTREIFRING	KROUZEK STÍRACÍ 20	1
27	96.082.002 (2)	0	TESNĚNÍ / SEAL RING / DICHTUNGSRING	13/17x1.5 CU	2
28	96.084.002	0	KROUZEK VODICÍ / LEAD RING / FÜHRUNGSRING	GP6500630-T47	1
29	96.900.016 (2)	0	TESNĚNÍ KOMBINOVANÉ / COMBINATION SEALING / KOMBIDICHTUNG	PT0200630	1

1. ZRUS.VÍKO 30.1807-008 A NAHR.30.1807-008,ZRUS.SOUCASTI REDUKCE 30.9107-509,SROUBENÍ 92.003.001,30.1807-005.
PRÍDANÝ SOUCASTI KONCOVKA 92.054.001,SROUB 93.010.002,SROUBENÍ 92.002.001, 026/ZM020 9.2.2011 SLEZACKOVA

2. ZRUS.PIST 30.0807-004 A NAHR.30.2907-003,ZRUS.PISTNICE 30.0807-003 A NAHR.30.LW07-001,ZRUS.KROUZEK 96.001.004
A NAHR.96.002.007,ZRUS.KROUZEK 96.002.020,ZRUS.MATICE 90.100.55.006,PRÍD.TESNĚNÍ 96.900.016,KROUZEK 96.084.002,
SROUB M8x20 90.001.25.032,ZRUS.KROUZEK 96.001.015 A NAHR.96.001.016, 026/ZM057 28.3.2011 SLEZACKOVA

3. VENTIL 92.151.001 PRECISLOVAN 92.151.008, 222/ZM211 29.7.2013 SLEZACKOVA