

## **Workline 410.280 DGH**

Operating instructions

**Before transporting and using the machine,  
please read the instructions thoroughly!**

# Service and information

Your BOMAR dealer:

## Direct BOMAR contact:

**BOMAR spol. s r.o.**  
Těžební 1236/1  
62700 Brno  
Czech Republic, EU

telefon: +420 – 533 426 100  
fax: +420 – 533 426 109  
e-mail: [info@bomar.cz](mailto:info@bomar.cz)  
www: <http://www.bomar.cz>

## We are available:

Mondays to Fridays

7<sup>00</sup> – 16<sup>00</sup>

## Version:

1.02 / Nov. 2011  
rev. 1

**BOMAR, spol. s r.o.** © – Subject to modifications and amendments.

# Content

<b>1. SAFETY NOTES .....</b>	<b>7</b>
1.1. Machine determination.....	9
1.2. Protective suit and personal safety.....	9
1.3. Safety notes for machine operator .....	10
1.4. Safety notes for the servicing and repairs .....	10
1.5. Safety notes for the servicing and repairs on hydraulic unit.....	11
1.6. Safety machine accessories .....	11
1.6.1. Total Stop.....	11
1.6.2. Arm covers .....	11
1.6.3. Saw band stretching and rupture inspection.....	11
1.6.4. Band saw cover .....	12
1.6.5. Brush cover .....	12
1.7. Safety notes for the cooling .....	12
1.7.1. Instructions for first help .....	13
1.8. Umístění štítku stroje / Maschinenschild position / Position of machine label .....	13
1.9. Umístění bezpečnostních značek / Verteilung der Sicherheitszeichen / Position of safety symbols.....	14
<b>2. MACHINE DOCUMENTATION .....</b>	<b>15</b>
2.1. Technická data / Technische Daten / Technical data .....	17
2.2. Rozměrové schéma / Aufstellzeichnung / Installation diagram .....	18
2.3. Popis / Beschreibung / Description.....	19
2.4. Transportation and stocking.....	20
2.4.1. Conditions for transportation and stocking.....	20
2.4.2. Transport and stocking preparations.....	20
2.4.3. Transport and stocking .....	20
2.4.4. Transportní schéma / Transport schema / Transport diagram .....	21
2.5. Activation.....	22
2.5.1. Machine working conditions .....	22
2.6. Band saw unpacking and assembling .....	22
2.6.1. Machine installing and levelling .....	22
2.6.2. Machine disposal after lifetime.....	22
2.6.3. First run of the power pack.....	23
2.6.4. Filling the reservoir with hydraulic oil .....	23
2.6.5. Kotevní plan / Verankerungsplan / Grounding plan .....	24
2.7. Electrical connection.....	25
2.7.1. Check the direction of the saw band.....	25
2.7.2. Check machine connection into electrical network.....	25
2.8. Filling of the cooling system .....	26
2.9. Check machine function .....	26
2.10. Saw band.....	26
2.10.1. Saw band size.....	26
2.10.2. Selection of the saw band tooth system.....	26
2.10.3. Saw band running-in.....	27
Tables for teeth selection .....	28
<b>3. MACHINE CONTROL.....</b>	<b>29</b>
3.1. Starting the band saw .....	31
3.2. Control panel .....	32
3.3. Machine control .....	33
3.3.1. Cycle breaking .....	34
3.4. Band saw adjusting .....	34
3.4.1. Angular cut setting .....	34
3.4.2. Adjusting band guides.....	35
3.4.3. Cutting speed adjusting.....	35
3.4.4. Adjustment of pressure to the cut .....	35
3.4.5. Speed adjustment of the arm lowering .....	36
3.4.6. Saw frame lower stop position .....	36
3.4.7. Brush adjustment.....	36
3.5. Material insertion.....	37
3.5.1. Handling agent selection .....	37
3.5.2. Insertion .....	37
3.5.3. Bundle material cutting .....	37
<b>4. MACHINE SERVICE .....</b>	<b>39</b>
4.1. Saw band dismantling .....	41
4.2. Saw band instalation.....	41
4.3. Saw band stretching and inspection.....	42
4.3.1. Saw band stretching.....	42
4.4. Saw band run adjustment on stretching wheel.....	42
4.4.1. Saw band run inspection.....	42
4.4.2. Saw band setting .....	43
4.5. Saw frame lower stop position adjustment .....	43

4.6. Limit switch of the saw frame lower position adjustment.....	44
4.6.1. Check setting.....	44
4.6.2. Limit switch setting.....	44
4.7. Cooling agents and chips disposal.....	45
4.7.1. Coolant device inspection.....	45
4.7.2. Chips disposal.....	45
4.8. Hydraulic, Greases and oils.....	46
4.8.1. Gearbox oils.....	46
4.8.2. Lubricant greases.....	46
4.8.3. Lubrication.....	47
4.8.4. Hydraulic oils.....	47
4.8.5. Hydraulic unit service.....	49
4.9. Machine cleaning.....	49
4.10. Worn pieces replacement.....	50
4.10.1. Hard metal guides replacement.....	50
4.10.2. Round brush replacement.....	50
4.10.3. Saw band guiding rollers replacement.....	51
4.10.4. Stretching wheel replacement.....	52
4.10.5. Driving wheel replacement.....	54
4.10.6. Výměna čerpadla chlazení.....	55

## **5. ZÁVADY / TROUBLESHOOTING .....57**

5.1. Mechanical problems.....	58
5.2. Electric and hydraulic problems.....	60
5.3. Hydraulic problems.....	61

## **6. SCHÉMATA / SCHEMAS / SCHEMATICS .....63**

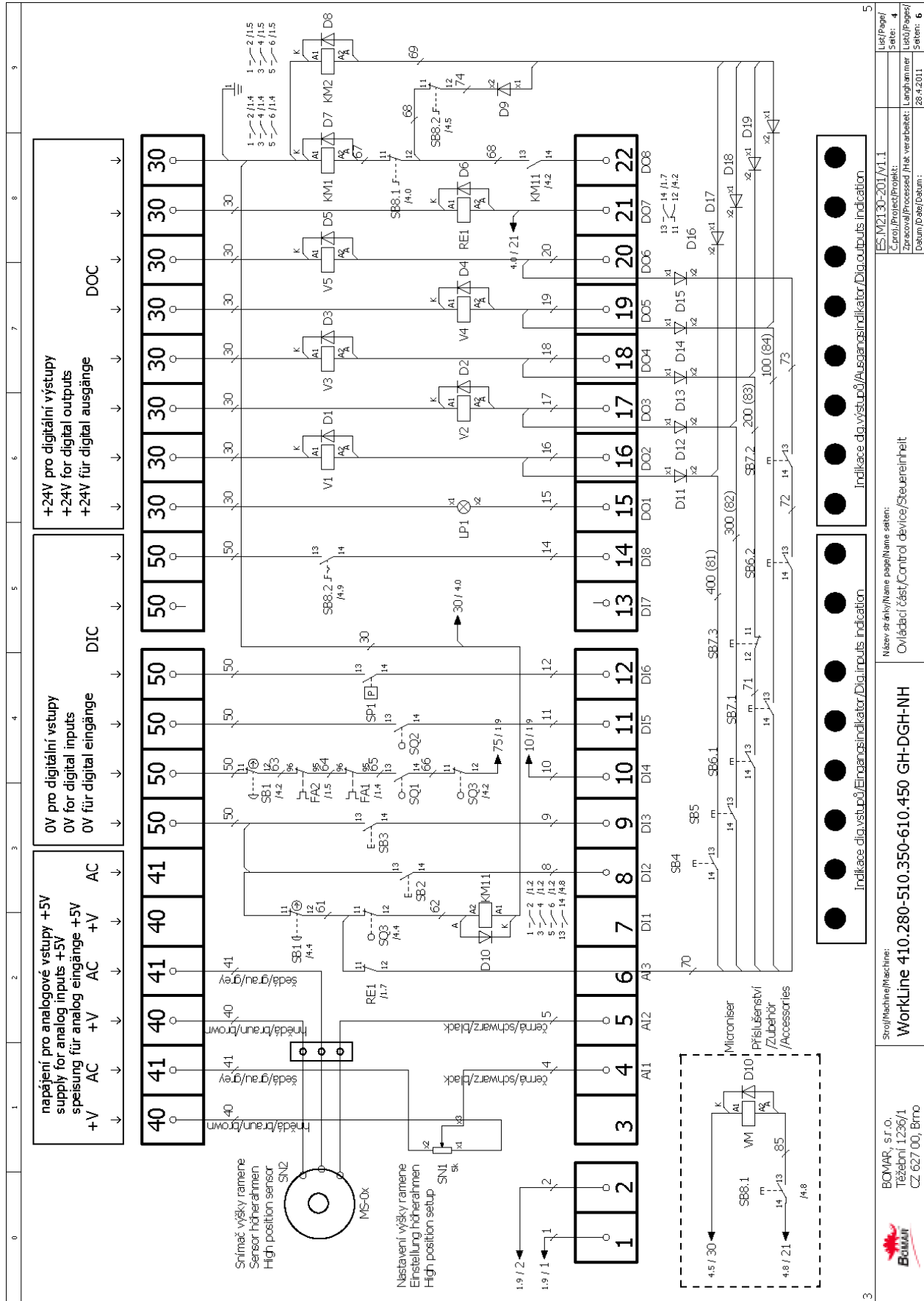
6.1. Elektrické schéma / Elektroschema / Wiring diagrams – 3x400 V, TN-C-S.....	64
6.2. Hydraulické schéma / Hydraulikschema / Hydraulic diagram.....	68

## **7. VÝKRESY SESTAV PRO OBJEDNÁNÍ NÁHRADNÍCH DÍLŮ / ZEICHNUNGEN FÜR BESTELLUNG DER ERSATZTEILE / DRAWING ASSEMBLIES FOR SPARE PARTS ORDER .....71**

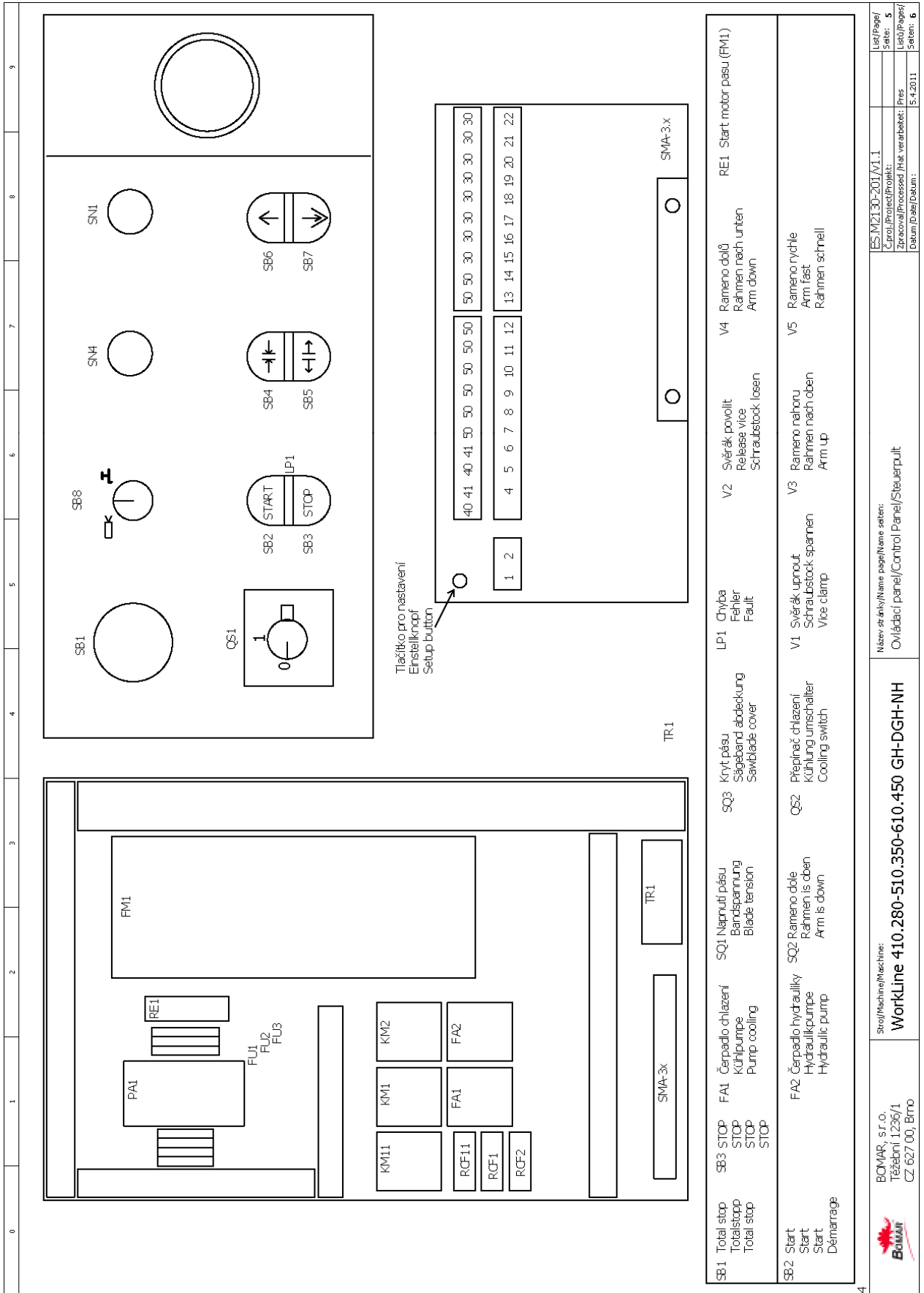
7.1. Workline 410.280 DGH.....	72
7.2. Kusovník / Stückliste / Piece list – Workline 410.280 DGH.....	73
7.3. Rameno / Sägerahmen / Saw arm - 1.....	74
7.4. Kusovník / Stückliste / Piece list – Rameno / Sägerahmen / Saw arm - 1.....	75
7.5. Rameno / Sägerahmen / Saw arm - 2.....	76
7.6. Kusovník / Stückliste / Piece list – Rameno / Sägerahmen / Saw arm - 2.....	77
7.7. Napínání / Spannung / Tensioning.....	78
7.8. Kusovník / Stückliste / Piece list – Napínání / Spannung / Tensioning.....	79
7.9. Vedení pásu / Sägebandführung / Belt guide.....	80
7.10. Kusovník / Stückliste / Piece list – Vedení pásu / Sägebandführung / Belt guide.....	81
7.11. Vodící kostka / Führungsklotz / Guiding cube - 1.....	82
7.12. Kusovník / Stückliste / Piece list – Vodící kostka / Führungsklotz / Guiding cube - 1.....	83
7.13. Vodící kostka / Führungsklotz / Guiding cube - 2.....	84
7.14. Kusovník / Stückliste / Piece list – Vodící kostka / Führungsklotz / Guiding cube - 2.....	85
7.15. Svěrák / Schraubstock / Vice – 1.....	86
7.16. Kusovník / Stückliste / Piece list – Svěrák / Schraubstock / Vice – 1.....	87
7.17. Svěrák / Schraubstock / Vice – 2.....	88
7.18. Kusovník / Stückliste / Piece list – Svěrák / Schraubstock / Vice – 2.....	89
7.19. Válec svěráku / Schraubstockzylinder / Vice cylinder.....	90
7.20. Pohon / Antrieb / Drive.....	91
7.21. Podstavec / Untersatz / Base - 1.....	92
7.22. Kusovník / Stückliste / Piece list – Podstavec / Untersatz / Base - 1.....	93
7.23. Podstavec / Untersatz / Base - 2.....	94
7.24. Kusovník / Stückliste / Piece list – Podstavec / Untersatz / Base - 2.....	95
7.25. Ovládací panel / Bedienpult / Control panel.....	96
7.26. Kusovník / Stückliste / Piece list – Ovládací panel / Bedienpult / Control panel.....	97
7.27. Válec zvedací / Hebezyylinder / Lifting cylinder.....	98
7.28. Kusovník / Stückliste / Piece list – Válec zvedací / Hebezyylinder / Lifting cylinder.....	99
7.29. Brzda / Bremse / Brake.....	100
7.30. Odměrování / Gehrungmessung / Measuring.....	101
7.31. Doraz / Anschlag / Stop piece.....	102

## 6. **Schémata / Schemas / Schematics**





Schemata  
Schemas  
Schematics



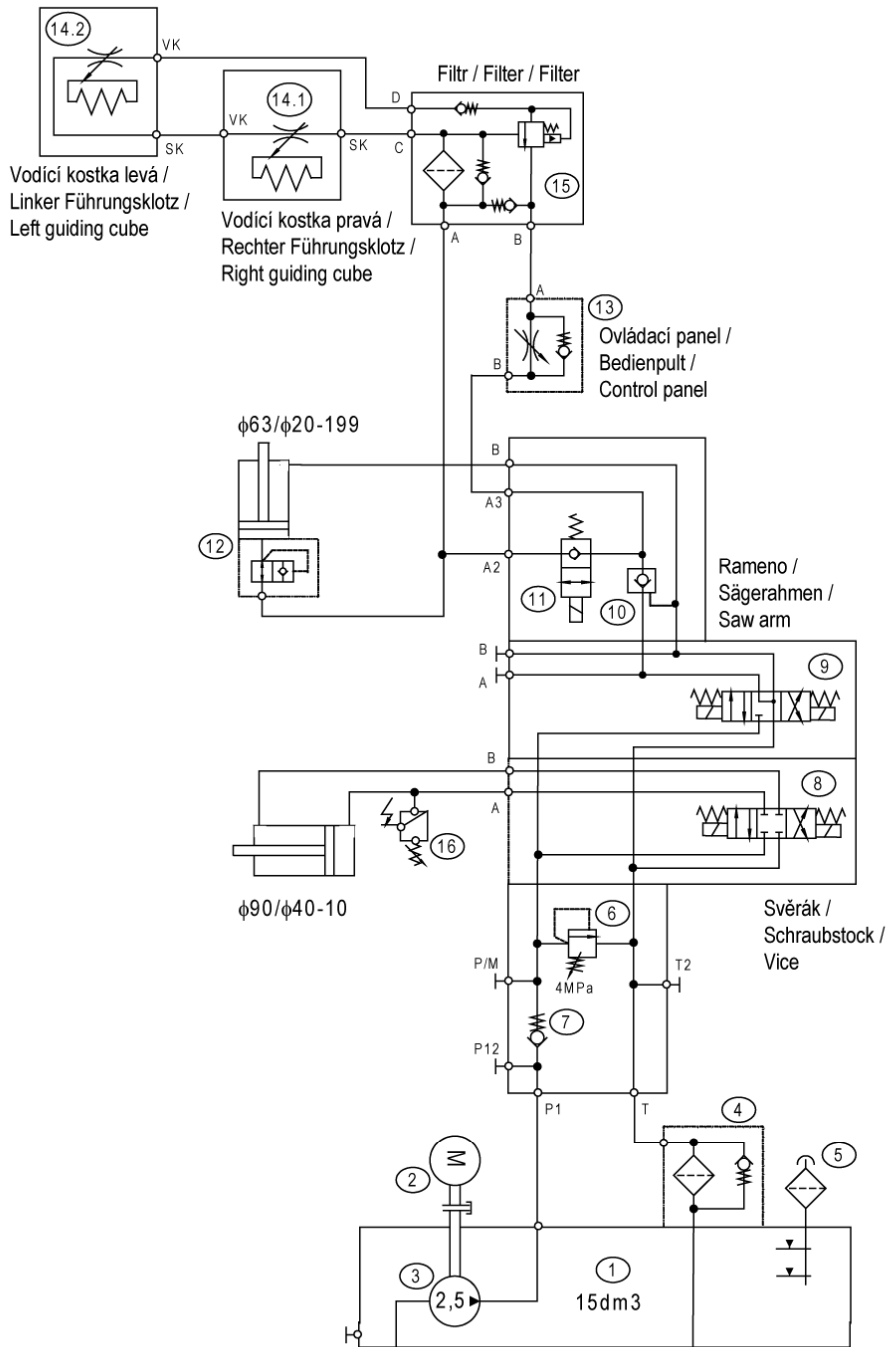
SB1	Total stop	SB3	STOP	FA1	Čerpadlo chlazení	SQ1	Napnutí pásu	LP1	Chyba	V2	Světlák povolit	V4	Rameno dolů	RE1	Start motor pásu (FM1)
	Total stop		STOP		Kühlpumpe		Bandspannung		Fehler		Release vice		Rahmen nach unten		
	Total stop		STOP		Pump cooling		Blade tension		Sawblade cover		Schraubstock lösen		Arm down		
SB2	Start	FA2	Čerpadlo hydrauliky	SQ2	Rameno dole	Q52	Přepínač chlazení	V1	Světlák upnout	V3	Rameno nahoru	V5	Rameno rychle		
	Start		Hydraulikpumpe		Rahmen is oben		Kühlung umschalter		Schraubstock spannen		Rahmen nach oben		Arm fast		
	Démarrage		Hydraulic pump		Arm is down		Cooling switch		Vice clamp		Arm up		Rahmen schnell		

		BOMAR, s.r.o. Trávní 1236/1 CZ 627 00, Brno		Strojí/Machine/Machine: <b>WorkLine 410.280-510.350-610.450 GH-DGH-NH</b>		Název stránky/Name page/Name sheet: Ovládací panel/Control Panel/Steuerpult		ES.M21.30-201/V1.1 Zpracováno/Processed/Präz. verarbeitet: Pres. Datum/Dat./Datum: 5.4.2011		List/Page/ Strana/Seite: 5	
--	--	---	--	--	--	--	--	---	--	----------------------------------	--





## 6.2. Hydraulické schéma / Hydraulikschema / Hydraulic diagram



Základní technické parametry  
Technische Spezifikation  
Technical specification

205.M216-100

WORKLINE 280 var.: NH / GH / DGH  
 WORKLINE 350 var.: NH / GH / DGH  
 WORKLINE 450 var.: NH / GH / DGH

Typ / Type / Type	Workline 280, 350, 450 NH/GH/DGH
Hydraulický agregát / Hydroaggregat	205.M216-100
Hydro aggregat	
Neuvedené světlosti / Unerwähnt Lichtbreite	JS6
Unlisted inside diameters	
Výstupní šroubení / Ausgangsschraubung	G1/4"
Output screwing	
$P_{max}$	4 Mpa
Q	3,3 dm <sup>3</sup> /min
n	1400 ot./min
P	0,25 kW

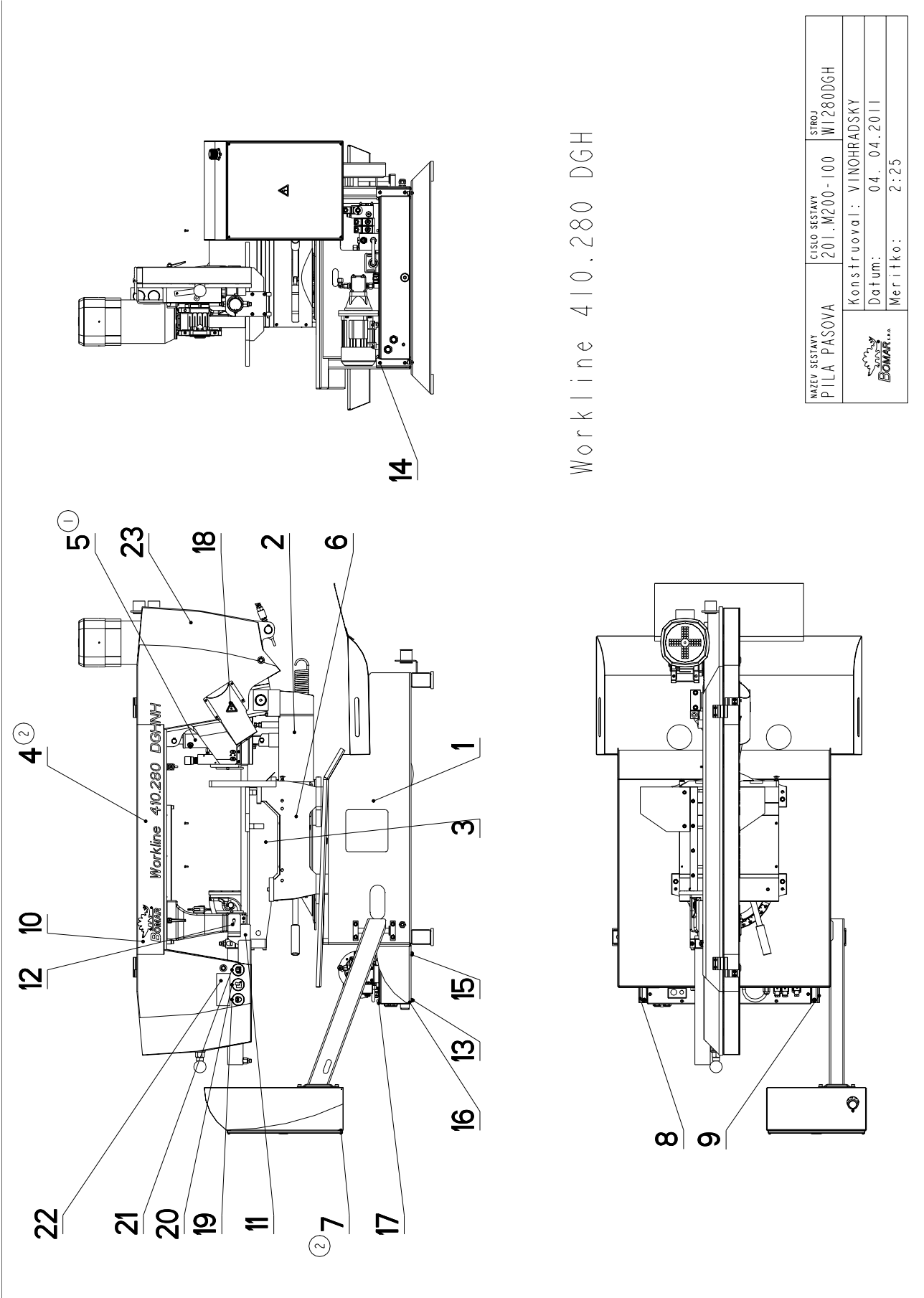
Poz.	Název položky		ks
Pos.	Bezeichnung		Menge
Pos.	Item		Pcs.
1	Nádrž / Behälter / Tank	TM13,5/S 15 dm <sup>3</sup>	1
2	Elektromotor / Elektromotor / Electromotor	EM71 0,25kW/3B35 50 Hz, <1 A	1
3	Hydrogenerátor / Hydraulikgenerator / Hydrogenerator	10A2,5x053G 2,5 cm <sup>3</sup> /rmp	1
4	Ventil zpětný / Gegendruckventil / Clack-valve	MPF0301AG1	1
5	Nalévací zátka / Stopfen / Fill stopper	cPT-MD-FA/1	1
6	Přepouštěcí ventil / Bypašventil / By pass valve	SR1A-A/S10	1
7	Jednosměrný ventil / Einwegventil / One-way valve	SC1F-A2/H005	1
8	Rozváděč / Schaltschrank / Switchboard	RPEK1- 03G3Z11/02400E1K1	1
9	Rozváděč / Schaltschrank / Switchboard	RPEK1- 03G3Y11/02400E1K1	1
10	Hydraulický zámek / Hydraulisches Schloß / Hydraulic lock	RJV1-05-0	1
11	Rozváděč / Schaltschrank / Switchboard	SD3E-A2/S2L2+C13D- 02400E1K1	1
12	Pojistný ventil / Sicherungventil / Safety valve	VPNH ¼ 92.151.001	1
13	Škrtící ventil / Drosselventil / Throttle-valve	VS01-04/R2,5 92.152.001	1
14	Kostka regulace / Regulationklotz / Regulation cube	251.077	2/1
15	Block	92.153.005 729-0059	1/0
16	Tlakový spínač / Druckschalter / Pressure switch	0166415031059 20–50 bar	1



## **7. Výkresy sestav pro objednání náhradních dílů / Zeichnungen für Bestellung der Ersatzteile / Drawing assemblies for spare parts order**

- Při objednávání náhradních dílů vždy uvádějte: typ stroje (např. practix Workline 410.280 DGH) , výrobní číslo (např. 125) a rok výroby (např. 1999).
- In die Bestellung der Ersatzteile führen Sie immer an: Maschinentyp (z. B. Workline 410.280 DGH), Serien Nr. (z. B. 125) und Baujahr (z. B. 1999).
- For spare parts order, you must always to allege: type of machine (for example Workline 410.280 DGH), serial number (for example 125, see cover page) and year of construction (for example 1999).

### 7.1. Workline 410.280 DGH



Workline 410.280 DGH

NAZEV SESTAVY PILA PASOVA	CISLO SESTAVY 201.M200-100	STROJ W1280DGH
Konstruoval: VINOHRADSKY		
Datum: 04. 04.2011		
Meritko: 2:25		

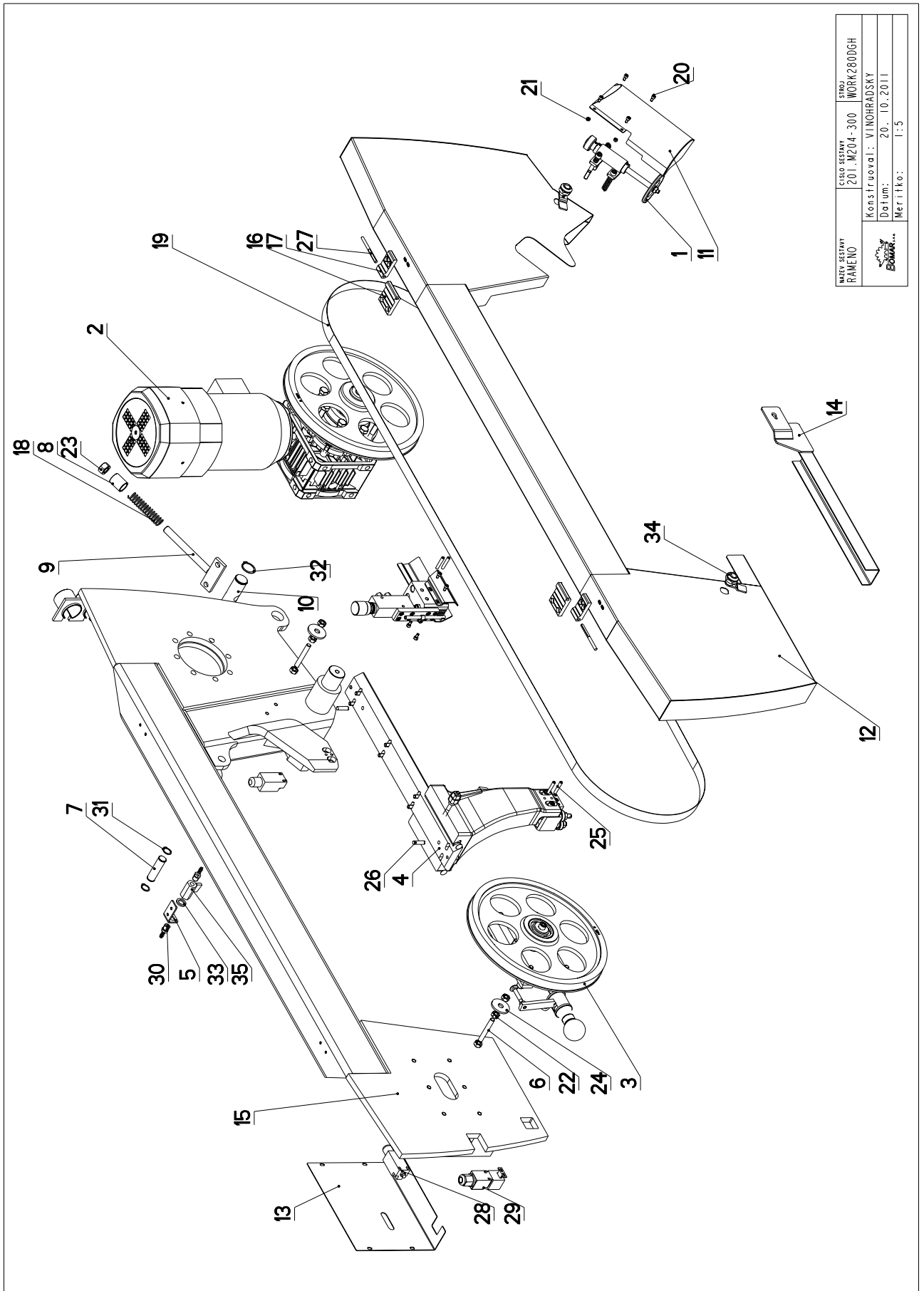
## 7.2. Kusovník / Stückliste / Piece list – Workline 410.280 DGH

Císlo Sestavy 201.M200-100		Ver. 1		Název sestavy PILA PASOVA/BAND SAW/BANDSAĞE	
Poz.	Objednací číslo	Ver.	Název položky	Rozměr	Ks
1	201.M201-000	1	PODSTAVEC / BASE / UNTERSATZ		1
2	201.M202-000	0	KONZOLA OTOCNA / TURNABLE CONSOL / DREHKONSOLE		1
3	201.M203-200	0	SVERAK / VICE / SCHRAUBSTOCK	SESTAVA	1
4	201.M204-300 (2)	0	RAMENO / SAW ARM / SÄGERAHMEN		1
5	201.M207-050 (1)	1	VALEC ZVEDACI / LIFTING CYLINDER / HEBEZYLINDER	SESTAVA	1
6	201.M209-000	2	PODSTAVEC / BASE / UNTERSATZ		1
7	201.M230-100 (2)	0	OVLADACI PANEL / CONTROL PANEL / BEDIENPULT		1
8	30.M201-005	1	DRZAK / HOLDER / HALTER	P 4x173	1
9	30.M201-006	1	DRZAK / HOLDER / HALTER	P 4x173	1
10	30.M299-101	1	STIITEK TYPOVY / MACHINE LABEL / MASCHINE SCHILD	P 0.5x65	1
11	31.0104-026	0	SAMOLEPKA / STICKER / AUFKLEBER		1
12	31.3199-005	0	SAMOLEPKA / STICKER / AUFKLEBER		1
13	90.001.25.031	0	SROUB IMBUS CERNENY / ALLEN HEAD BOLT / IMBUSSCHRAUBE	8x16	4
14	90.001.25.032	0	SROUB IMBUS CERNENY / ALLEN HEAD BOLT / IMBUSSCHRAUBE	8x20	4
15	90.100.55.005	0	MATICE / NUT / MUTTER	MATICE - M8	4
16	90.150.50.005	0	PODLOZKA / WASHER / UNTERLEGSCHIEBE	PODLOZKA 8,4	4
17	92.001.069	0	AGREGAT HYDRAULICKY / HYDRAULIC GENERATOR / HYDRAULIKAGGREGAT	FMV	1
18	99.900.040	0	SAMOLEPKA / STICKER / AUFKLEBER		1
19	99.900.047	0	SAMOLEPKA / STICKER / AUFKLEBER		1
20	99.900.048	0	SAMOLEPKA / STICKER / AUFKLEBER		1
21	99.900.049	0	SAMOLEPKA / STICKER / AUFKLEBER		1
22	99.900.055	0	SAMOLEPKA / STICKER / AUFKLEBER		1
23	99.901.038	0	SAMOLEPKA / STICKER / AUFKLEBER		1

1.ZRUS.VALEC 201.9107-500 A NAHR.201.M207-050 11.3.2011 ODVARKA

2.ZRUS.RAMENO 201.M204-100 A NAHR.201.M204-300,ZRUS.OVLADACI PANEL 201.M230-000 A NAHR.201.M230-100. 219/ZM288  
20.10.2011 SLEZACKOVA

### 7.3. Rameno / Sägerahmen / Saw arm - 1



NAZEV SESTAVY RAMENO	ČÍSLO SESTAVY 201.M204-300	STROJ WORK2800GH
Konstruoval: VINOHRADSKY		
Datum: 20. 10. 2011		
Měřičko: 1:5		

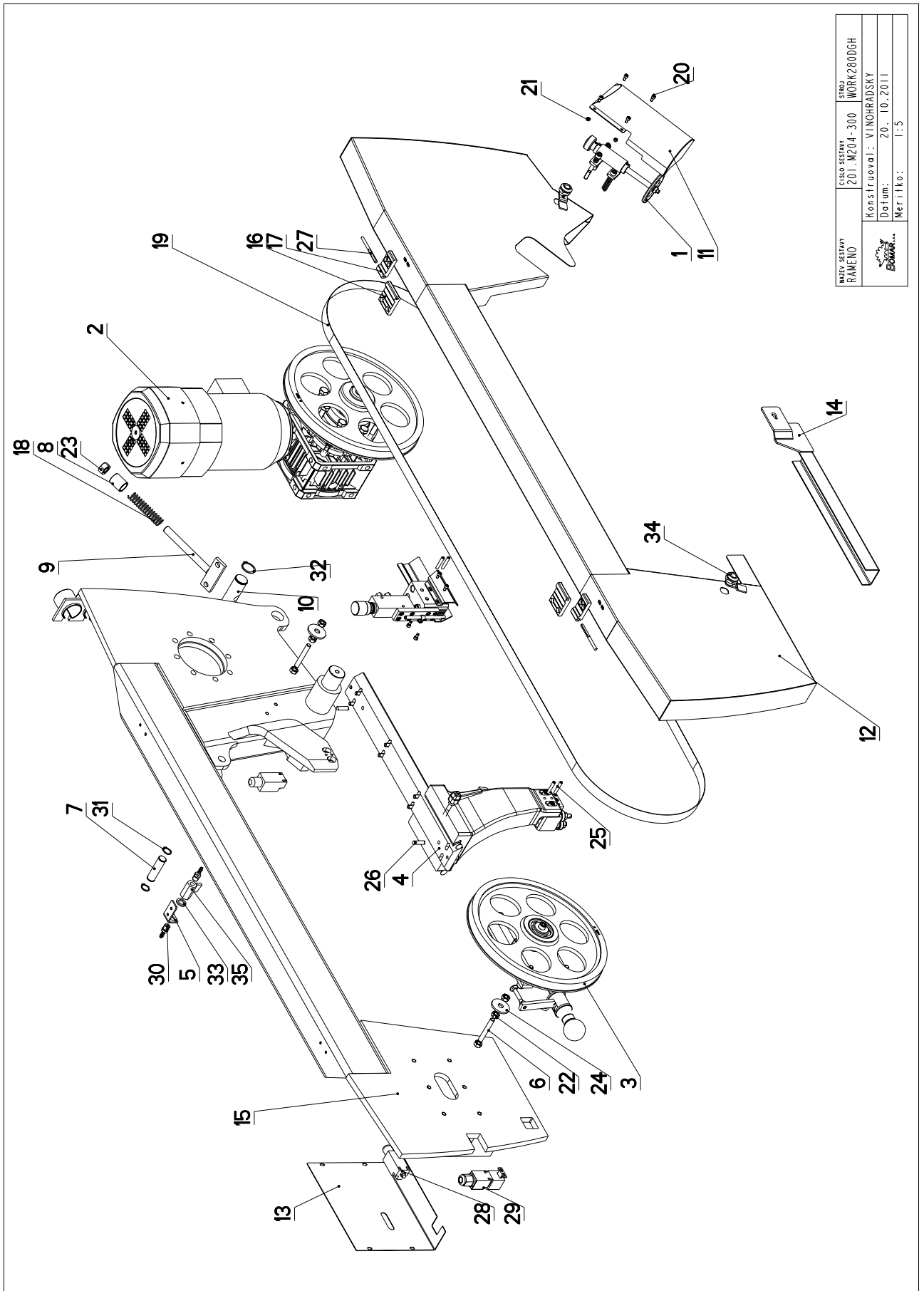


## 7.4. Kusovník / Stückliste / Piece list – Rameno / Sägerahmen / Saw arm - 1

Cislo Sestavy 201.M204-300		Ver. 0		Název sestavy RAMENO/SAW ARM/SÄGERAHMEN			
Poz.	Objednací číslo	Ver.	Název položky	Rozměr	Ks		
1	201.8114-630	0	KARTAC / BRUSH / BURSTE		1		
2	201.M205-000	0	PREVODOVKA / TRANSMISSION / GETRIEBE		1		
3	201.M208-000	0	NAPINANI / TENSIONING / SPANNUNG		1		
4	201.M210-150	2	VEDENÍ PASU / BELT GUIDE / SÄGEBANDFÜHRUNG		1		
5	30.1814-011	1	DRŽÁK / HOLDER / HALTER	P 3x76	1		
6	30.3404-056	0	TYC ZAVIŤOVÁ / THREADED POLE / GEWINDESTANGE	M10	2		
7	30.6607-103	0	CEP / LUG / BOLZEN	TYC 18	1		
8	30.9204-004	0	DISTANC / DISTANCE / DISTANZ	TR 26.9x2.65	1		
9	30.LD04-005	0	DRŽÁK / HOLDER / HALTER		1		
10	30.M204-006	0	CEP / LUG / BOLZEN	d 30	1		
11	30.M204-009	0	KRYT KARTACKU / BRUSH COVER / BÜRSTENABDECKUNG		1		
12	30.M204-011	1	KRYT / COVER / ABDECKUNG		1		
13	30.M204-012	0	KRYT NAPINANI / TENSIONING COVER / BANDSPANNUNGSABDECKUNG	P 1.5x280	1		
14	30.M204-016	0	KRYT PASU / BELT COVER / BANDABDECKUNG		1		
15	30.M204-201	0	RAMENO / SAW ARM / SÄGERAHMEN		1		
16	30.R304-006	2	PANT / BOARD / PLATTE	PROFIL	2		
17	30.R304-007	1	PANT / BOARD / PLATTE	PROFIL	2		
18	31.9204-003	0	PRUŽINA / SPRING / FEDER	d2	1		
19	44.103.002	0	PAS PÍLOVY 260 / SAW BELT / SÄGEBAND	3800x25(7)x0.90	1		
20	90.001.25.007	0	SROUB IMBUS CERNÝ / ALLEN HEAD BOLT / IMBUSSCHRAUBE	M5X10	8		
21	90.100.55.003	0	MATICE / NUT / MUTTER	MATICE _ M5	4		
22	90.100.55.006	0	MATICE / NUT / MUTTER	MATICE _ M10	6		
23	90.100.55.008	0	MATICE / NUT / MUTTER	MATICE _ M16	1		
24	90.151.50.002	0	PODLOZKA / WASHER / UNTERLEGSCHLEIBE	PODLOZKA 12	2		
25	90.302.0Z.001	0	KUZEL. KOLIK S ZAV. / TAPER PIN + THREAD / KEGELBOLZEN + GEWINDE	KOLIK 6X36	4		
26	90.302.0Z.002	0	KUZEL. KOLIK S ZAV. / TAPER PIN + THREAD / KEGELBOLZEN + GEWINDE	KOLIK 8X30	2		
27	90.307.0Z.001	0	KOLIK / PIN / BOLZEN	D6	2		
28	91.173.007	0	SPINAC KONCOVÝ / END SWITCH / ENDSCHALTER	-R1WK	2		
29	91.173.012	0	SPINAC KONCOVÝ / END SWITCH / ENDSCHALTER		1		
30	94.202.002	0	REDUKCE / REDUCTION / ADAPTOR / REDUKTION	REDUKCE 6/R1/4"	2		
31	95.800.008	0	SEGR HRIDEL. / OUTSIDE SAFETY RING / SICHERUNGSRING AUBEN	POJISTINY KROUZEK 18	2		
32	95.800.013	0	SEGR HRIDEL. / OUTSIDE SAFETY RING / SICHERUNGSRING AUBEN	POJISTINY KROUZEK 30	2		

Cislo Sestavy/Number of assembly/Nummer der Baugruppe; Verze (Ver.)/Version/Version; Název sestavy/Assembly title/Name der Baugruppe; Pozice (Poz.)/Position/Position;  
Objednací číslo/Purchase order number/Bestellnummer; Název položky/Volume title/Name der Position; Rozměr/Stock size/Abmessung

### 7.5. Rameno / Sägerahmen / Saw arm - 2



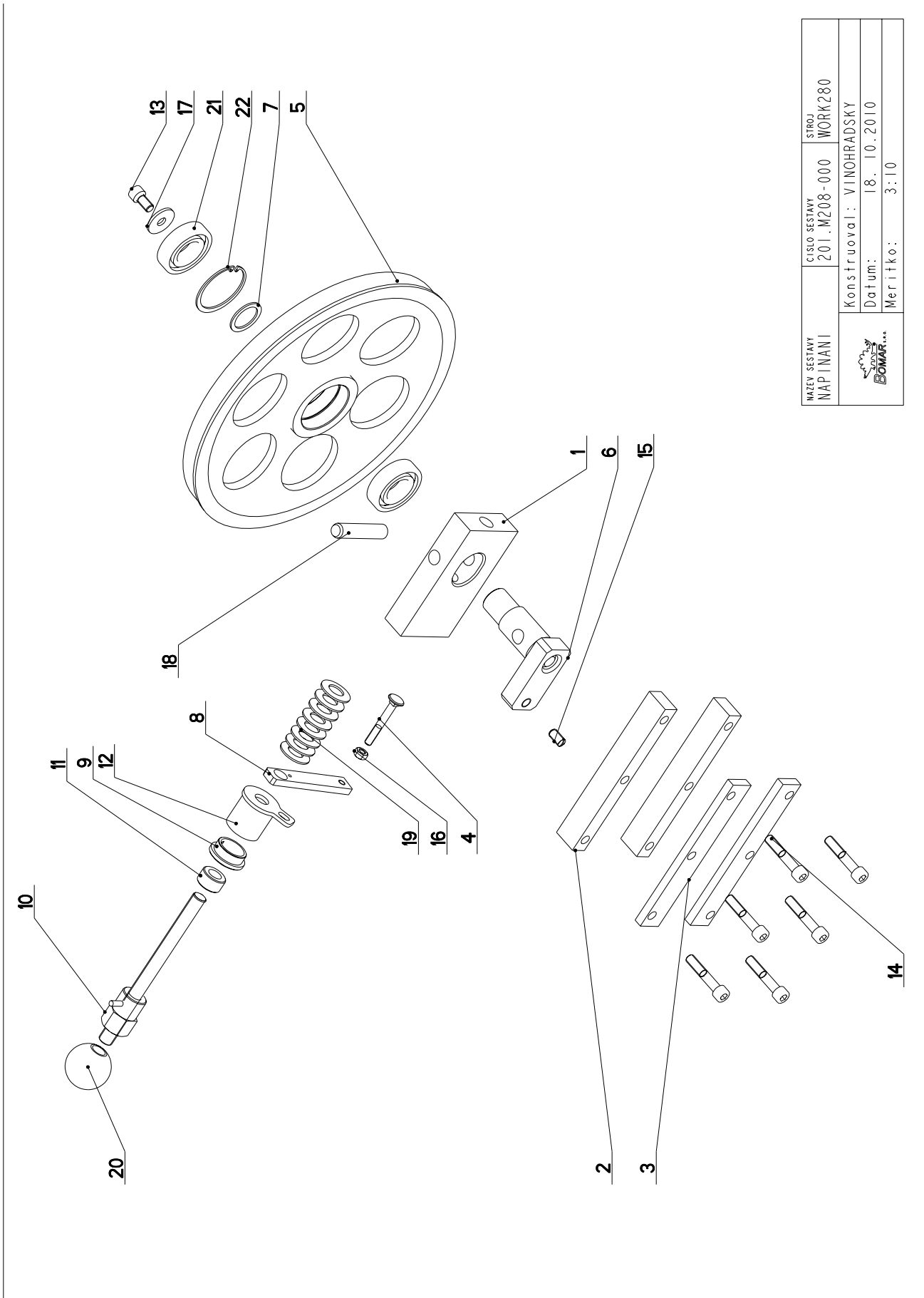
NAZEV SESTAVY RAMENO	ČÍSLO SESTAVY 201.M204-300	STROJ WORK2800GH
Konstruoval: VINOHRADSKY		
Datum: 20. 10. 2011		
Měřičko: 1:5		


**7.6. Kusovník / Stückliste / Piece list –  
Rameno / Sägerahmen / Saw arm - 2**

33	96.081.001	0	KROUZEK TESNICI / SEAL RING / DICHTUNGSRING	23x15x3	1
34	99.104.002	0	ZAMEK / LOCK / SCHLOSS	ZAMEK CINSKY	2
35	99.260.003	0	VENTIL / VALVE / VENTIL	1/4"	1

Cisto Sestavy/Number of assembly/Nummer der Baugruppe; Verze (Ver.)/Version/Version; Nazev sestavy/Assembly title/Name der Baugruppe; Pozice (Poz.)/Position/Position;  
Objednaci cislo/Purchase order number/Bestellnummer; Nazev polozky/Volume title/Name der Position; Rozmer/Stock size/Abmessung

## 7.7. Napínání / Spannung / Tensioning



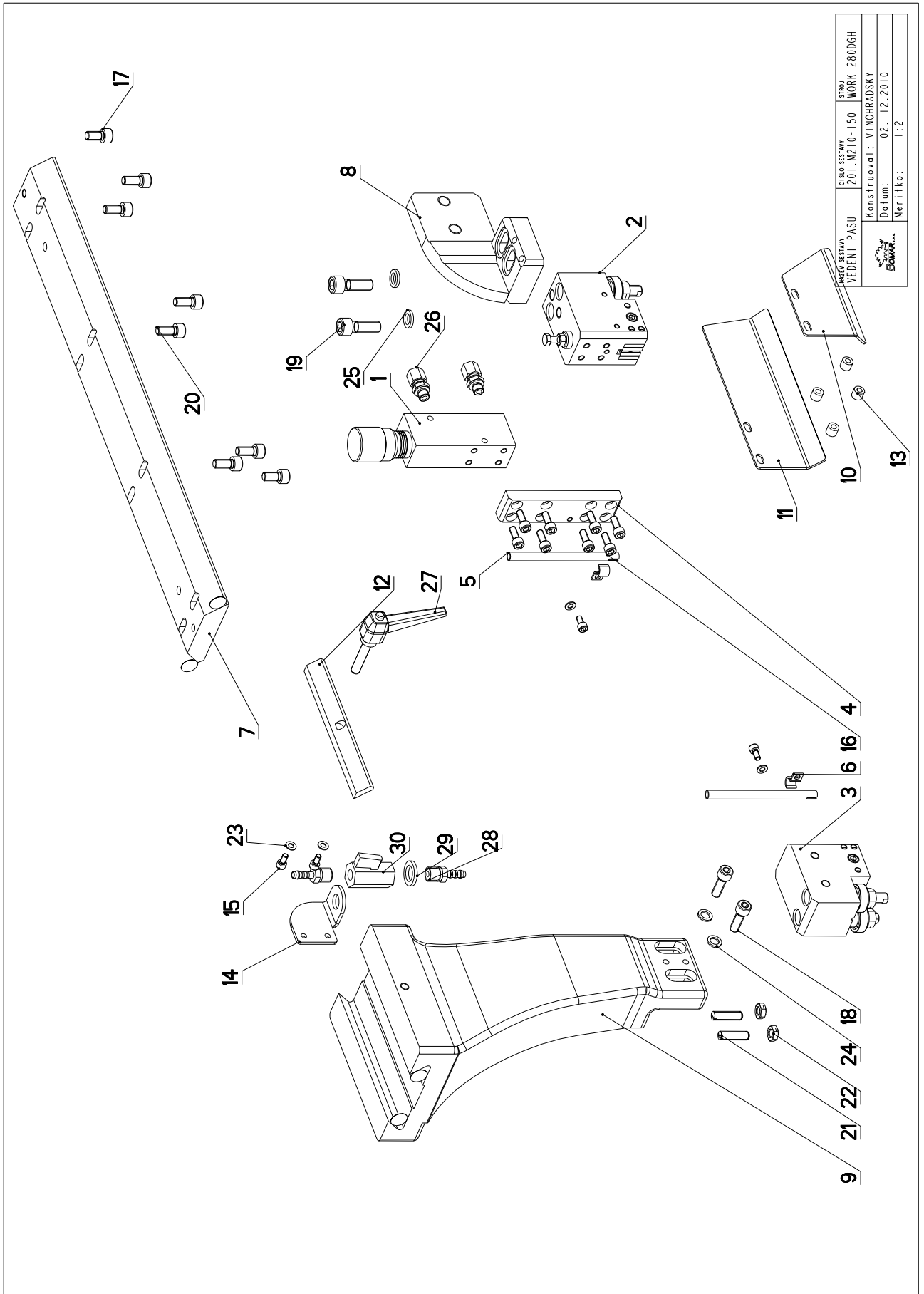
NAZEV SESTAVY NAPÍNÁNÍ	ČÍSLO SESTAVY 201.M208-000	STROJ WORK280
		
Konstruoval: VINOHRADSKÝ		
Datum: 18. 10. 2010		
Meritko: 3:10		

## 7.8. Kusovník / Stückliste / Piece list – Napínání / Spannung / Tensioning

Císlo sestavy 201.M208-000		Ver. 0		Název sestavy NAPÍNÁNÍ / TENSIONING / SPANNUNG	
Poz.	Objednávací číslo	Ver.	Název položky	Rozměr	Ks
1	30.0808-001	1	KOSTKA NAPÍNÁNÍ / TENSIONING CUBE / BANDSPANNUNGSWÜRFEL	80x30	1
2	30.0808-002	1	LISTA VODICÍ / LEAD TRIM / FÜHRUNGSLEISTE	30x20	2
3	30.0808-006	1	LISTA / TRIM / LEISTE	HR 30x10	2
4	30.0808-007	0	SROUB / BOLT / SCHRAUBE	M8x60	1
5	30.1708-001	1	KOLO / WHEEL / UMLENKRAD	ODLITEK	1
6	30.1708-002	1	CEP NAPÍNÁNÍ / TENSIONING LUG / SPANNUNGSBOLZEN		1
7	30.1708-003	0	PODLOŽKA / WASHER / UNTERLEGSCHLEIBE	d 40	1
8	30.1708-004	3	DRŽÁK / HOLDER / HALTER	HR 20x8	1
9	30.3508-004	0	KROUZEK / RING / RING	ø42	1
10	30.4108-001	1	SROUB / BOLT / SCHRAUBE		1
11	30.4108-002	0	DISTANC / DISTANCE / DISTANZ	TR 28x6	1
12	30.6908-102	1	DRŽÁK / HOLDER / HALTER		1
13	90.001.25.046	0	SROUB IMBUS / ALLEN HEAD BOLT / IMBUSSCHRAUBE	M10X20	1
14	90.001.25.053	0	SROUB IMBUS / ALLEN HEAD BOLT / IMBUSSCHRAUBE	M10X55	6
15	90.002.20.015	0	SROUB STAVEČÍ / ADJUSTMENT BOLT / STELLSCHRAUBE	SROUB M10X20	1
16	90.100.55.005	0	MATICE / NUT / MUTTER	MATICE - M8	1
17	90.151.50.001	0	PODLOŽKA / WASHER / UNTERLEGSCHLEIBE	PODLOŽKA 10	1
18	90.300.02.003	0	KOLÍK VALCOVÝ KALENÝ / CYLINDRICAL PIN TEMPERED / ZYLINDERSTIFT GEHÄRTET	KOLÍK 16X80	1
19	90.350.02.002	0	TALÍROVÁ PRUŽINA / DISC SPRING / TELLERFEDER	35.5X18.3X2.0X2.8	8
20	94.001.005	0	RUKOJET / HANDLE / GRIFF	M16	1
21	95.001.019	0	LOŽISKO / BEARING / LAGER	6206 2RS	2
22	95.801.010	0	KROUZEK POJIST.VNITR / INSIDE SAFETY RING / SICHERUNGSRING INNEN	POJISTNY KROUZEK 62	1

Poz. - Position/Position; Císlo vykresu/Drawing number/Zeichnungsnummer

## 7.9. Vedení pásu / Sägebandführung / Belt guide



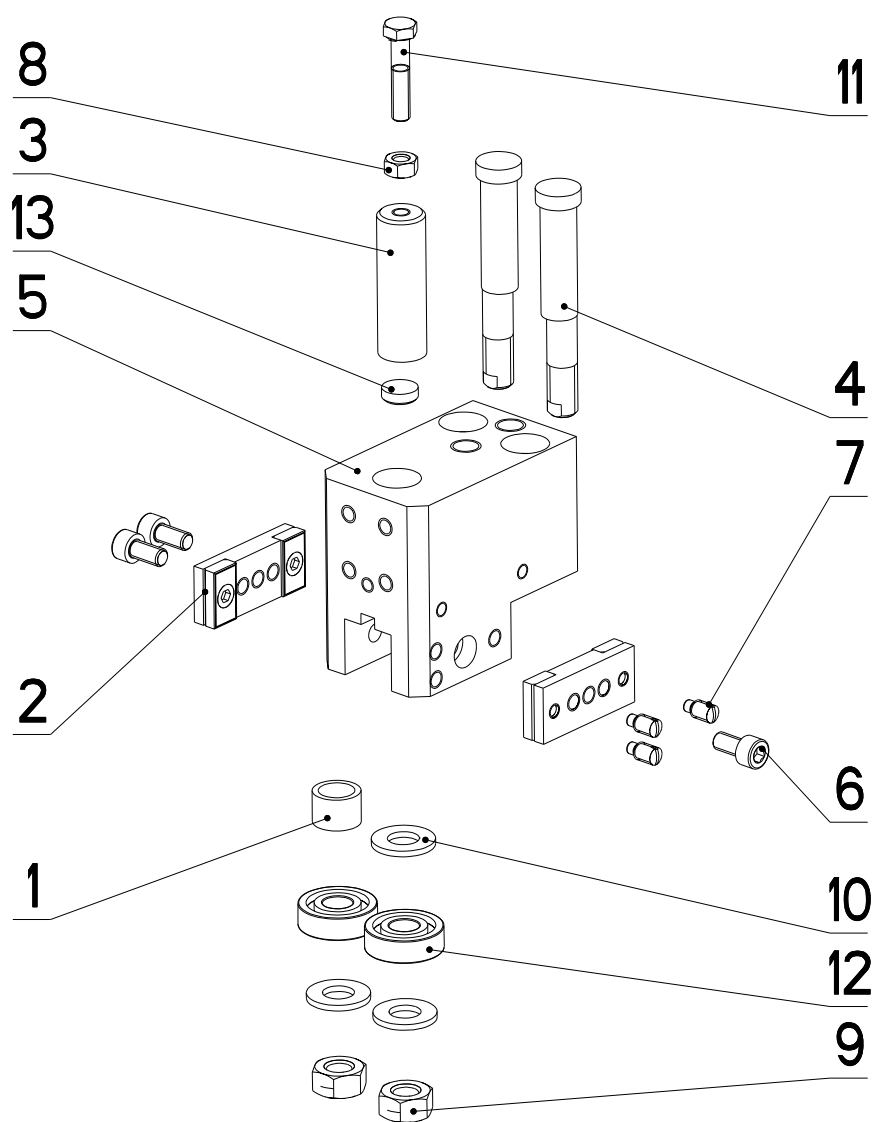
STROJ	STROJ	2800DGH
ČÍSLO ČESTAVY	201.M210-150	WORK
AMĚSKÝ ČESTAVY	VEDENÍ PÁSU	
Konstruoval:	VINOHRADSKÝ	
Datum:	02.12.2010	
Meritko:	1:2	


## 7.10. Kusovník / Stückliste / Piece list – Vedení pásu / Sägebandführung / Belt guide

Císlo sestavy 201.M210-150		Ver. 0	Název sestavy VEDENÍ PASU/BELT GUIDE / SÄGEBANDFÜHRUNG		Ks
Poz.	Objednávací číslo	Ver.	Název položky	Rozměr	
1	251.077	0	REGULACE PRÍTLAKU / PRESSURE REGULATION / SCHNITTDRUCKREGULATION		1
2	201.M210-110	0	KOSTKA VODICI / LEAD CUBE / FÜHRUNGSKLOTZ		1
3	201.M210-200	0	KOSTKA VODICI / LEAD CUBE / FÜHRUNGSKLOTZ		1
4	30.3510-003	0	DESKA / BOARD / PLATTE	HR 30x12	1
5	30.3510-004	0	TRUBKA / TUBE / ROHR	TR 8x 1	2
6	30.9010-003	0	DRŽAK / HOLDER / HALTER	PI.5x10	2
7	30.M210-002	0	LISTA / TRIM / LEISTE	HR 80x20	1
8	30.M210-003	0	KONZOLA / CONSOLE / KONSOLE		1
9	30.M210-004	0	KONZOLA / CONSOLE / KONSOLE		1
10	30.M210-006	0	KRYT PASU / BELT COVER / BANDABDECKUNG	P 2x70	1
11	30.M210-007	0	KRYT PASU / BELT COVER / BANDABDECKUNG	P 2x70	1
12	30.M210-008	0	LISTA / TRIM / LEISTE	HR 25x6	1
13	30.Y310-007	0	KROUZEK / RING / RING	TR 10x2,5	4
14	30.Y310-008	0	DRŽAK / HOLDER / HALTER	P3-50	1
15	90.001.25.007	0	SROUB IMBUS CERNÝ / ALLEN HEAD BOLT / IMBUSSCHRAUBE	M5X10	4
16	90.001.25.017	0	SROUB IMBUS CERNÝ / ALLEN HEAD BOLT / IMBUSSCHRAUBE	M6X16	8
17	90.001.25.031	0	SROUB IMBUS CERNÝ / ALLEN HEAD BOLT / IMBUSSCHRAUBE	8x16	2
18	90.001.25.033	0	SROUB IMBUS CERNÝ / ALLEN HEAD BOLT / IMBUSSCHRAUBE	8x25	2
19	90.001.25.048	0	SROUB IMBUS / ALLEN HEAD BOLT / IMBUSSCHRAUBE	M10X30	2
20	90.001.25.105	0	SROUB IMBUS / ALLEN HEAD BOLT / IMBUSSCHRAUBE	M8X18	6
21	90.002.20.022	0	SROUB STAVECI / ADJUSTMENT BOLT / STELLSCHRAUBE	SROUB M8X30	2
22	90.101.55.001	0	MATICE / NUT / MUTTER	MATICE M8	2
23	90.150.50.003	0	PODLOZKA / WASHER / UNTERLEGSCHIEBE	PODLOZKA 5,3	4
24	90.163.00.002	0	PODLOZKA / WASHER / UNTERLEGSCHIEBE	PODLOZKA 8	2
25	90.163.00.004	0	PODLOZKA / WASHER / UNTERLEGSCHIEBE	NORD-LOCK	2
26	92.002.102	0	SROUBENÍ / BOLTING / VERSCHRAUBUNG	S-GEV-8LLR	2
27	94.008.003	0	PAKA UPINACI / ATTACHMENT LEVER / SPANNHEBEL	M8x40	1
28	94.202.002	0	REDUKCE / REDUCTION / ADAPTOR / REDUKTION	REDUKCE 6/R1/4"	2
29	96.081.001	0	KROUZEK TESNICI / SEAL RING / DICHTUNGSRING	23x15x3	1
30	99.260.003	0	VENTIL / VALVE / VENTIL	1/4"	1

Poz. - Poziční/Position; Císlo vykresu/Drawing number/Zeichnungsnummer

### 7.11. Vodící kostka / Führungsklotz / Guiding cube - 1



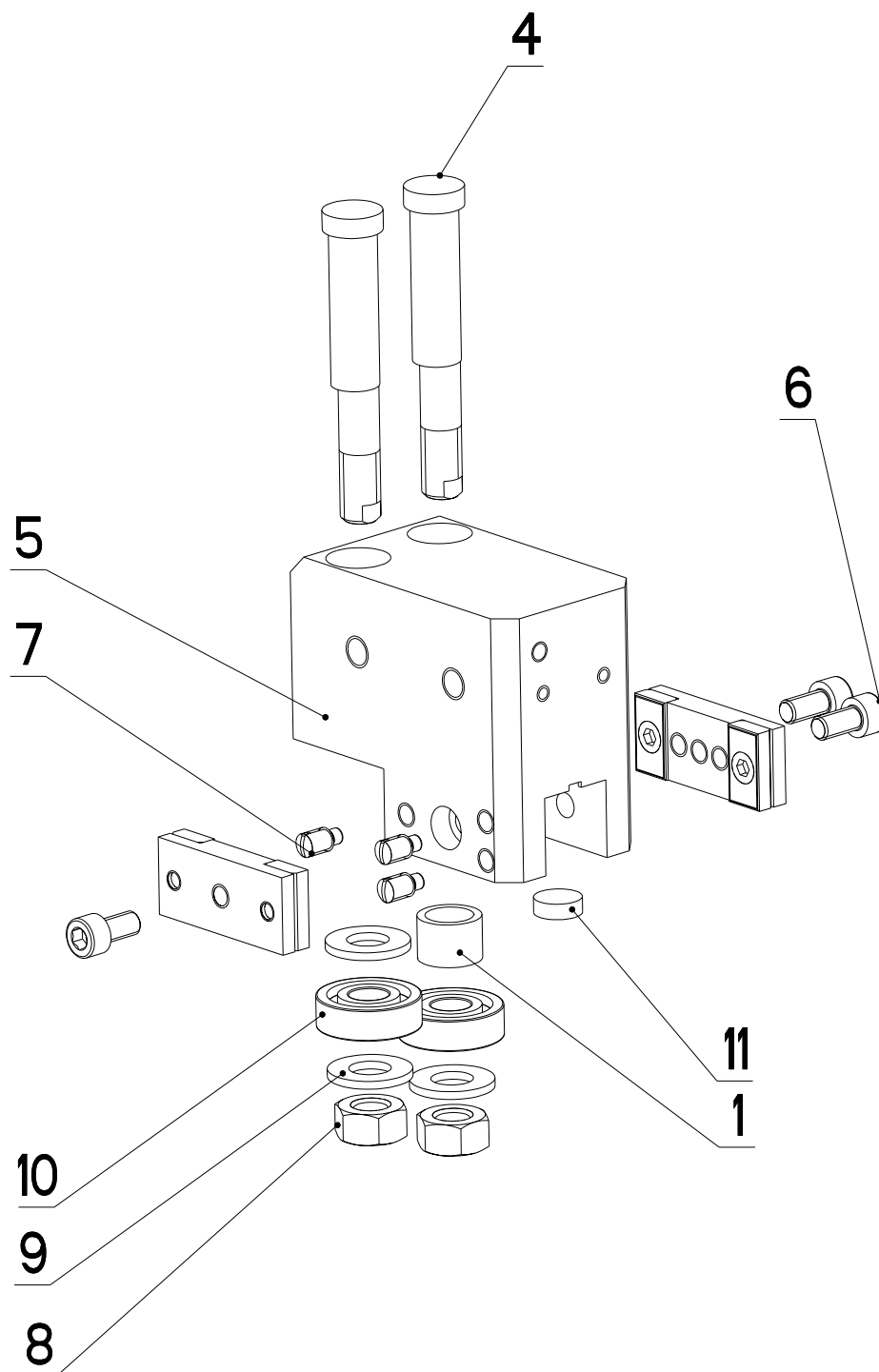
NAZEV SESTAVY KOSTKA VODICI	CISLO SESTAVY 201.M210-110	STROJ work280H
	Konstruoval: VINOHRADSKY	
	Datum: 02. 12.2010	
	Meritko: 1:2	



## 7.12. Kusovník / Stückliste / Piece list – Vodící kostka / Führungsklotz / Guiding cube - 1

Císlo Sestavy 201..M210-110		Název sestavy KOSTKA VODÍCI / LEAD CUBE / FÜHRUNGSKLOTZ			
Poz.	Objednáací číslo	Ver.	Název položky	Rozměr	Ks
1	30..1710..006	0	KROUZEK DISTANČNÍ / DISTANCE RING / DISTANZRING	TR 16x2	1
2	30..1710-015	0	DESKA / BOARD / PLATTE		2
3	30..3510-002	1	DRŽÁK TVRDOKOVU / POA HOLDER / HM-HALTER	TYC 16	1
4	30..M210-102	0	EXCENTR / CAM / EXCENTER	d 15	2
5	30..M210-111	0	KOSTKA VODÍCI / LEAD CUBE / FÜHRUNGSKLOTZ	TYC 80x50	1
6	90..001..25..016	0	ŠROUB IMBUS / ALLEN HEAD BOLT / IMBUSSCHRAUBE	M6X12	3
7	90..004..20..002	0	ŠROUB STAVEČÍ / ADJUSTMENT BOLT / STELLSCHRAUBE	ŠROUB M6X12	3
8	90..100..55..004	0	MATICE / NUT / MUTTER	MATICE - M6	1
9	90..100..55..006	0	MATICE / NUT / MUTTER	MATICE - M10	2
10	90..150..50..006	0	PODLOŽKA / WASHER / UNTERLEGSCHLEIBE	PODLOŽKA 10,5	3
11	90..401..02..002	0	ŠROUB 6HRANNÝ / 6 SIDED BOLT / SECHSKANTSCHRAUBE	ŠROUB M6X30	1
12	95..001..004	0	LOŽISKO / BEARING / LAGER	6000 2RS	2
13	99..040..002	0	TVRDOKOV / HARD METAL / HM-SEGMENT	d 12	1

### 7.13. Vodící kostka / Führungsklotz / Guiding cube - 2



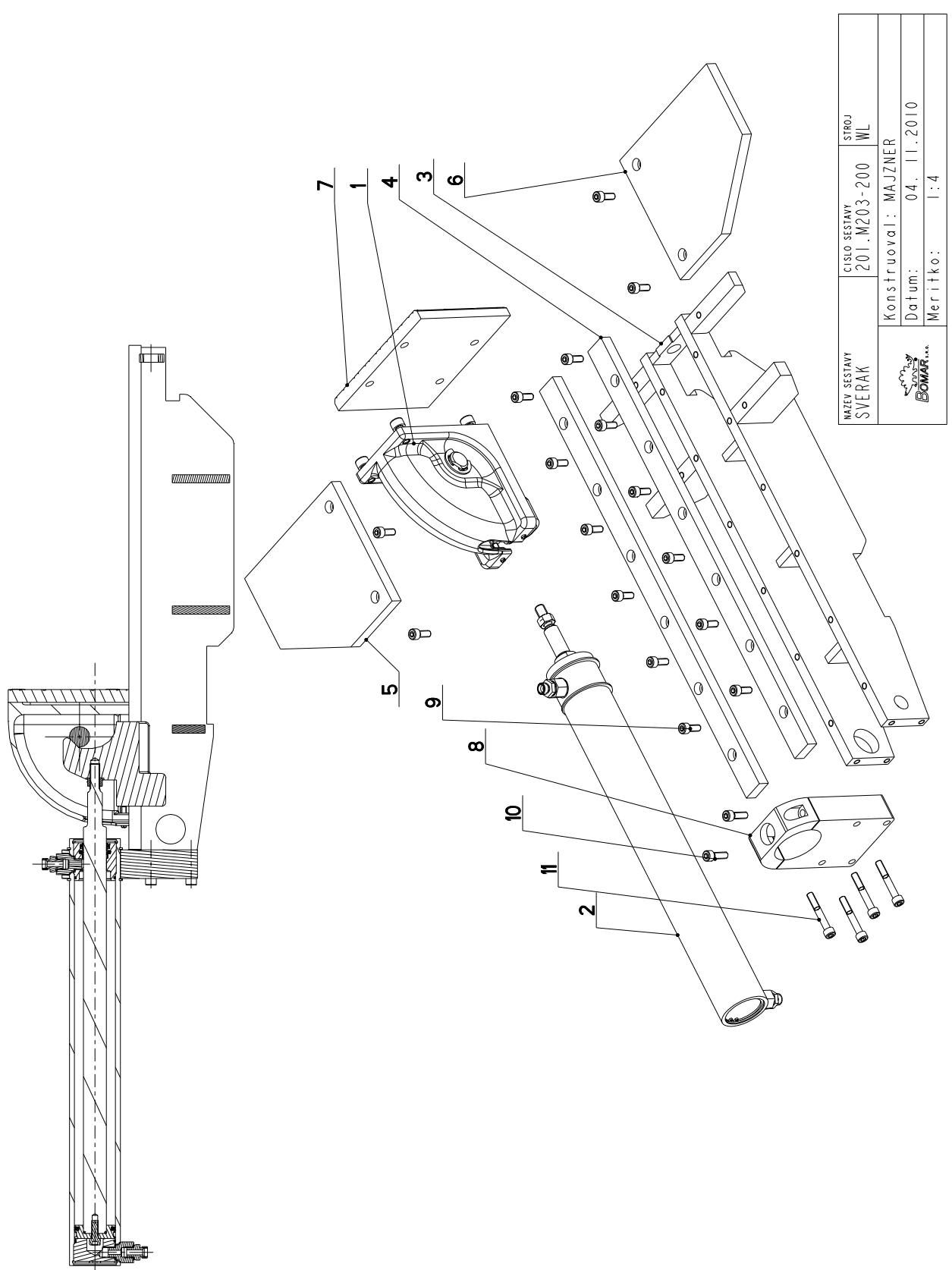
NAZEV SESTAVY KOSTKA VODICI	CISLO SESTAVY 201.M210-200	STROJ WORK280
	Konstruoval: &konstruoval	
	Datum: 18. 10.2010	
	Meritko: 7:10	


## 7.14. Kusovník / Stückliste / Piece list – Vodící kostka / Führungsklotz / Guiding cube - 2

Císlo sestavy 201.M210-200		Ver. 0		Název sestavy KOSTKA VODÍCI / &NAZEV_EN / &NAZEV_DE	
Poz.	Objednací číslo	Ver.	Název položky	Rozměr	Ks
1	30.1710.006	0	KROUZEK DISTANČNÍ / DISTANCE RING / DISTANZRING	TR 16x2	1
2	30.1710-010	0	DESKA / BOARD / PLATTE		1
3	30.1710-015	0	DESKA / BOARD / PLATTE		1
4	30.M210-102	0	EXCENTR / CAM / EXZENTER	d 15	2
5	30.M210-201	0	KOSTKA VODÍCI / LEAD CUBE / FÜHRUNGSKLOTZ	HR 80x50	1
6	90.001.25.016	0	SROUB IMBUS / ALLEN HEAD BOLT / IMBUSSCHRAUBE	M6x12	3
7	90.004.20.002	0	SROUB STAVEČI / ADJUSTMENT BOLT / STELLSCHRAUBE	SROUB M6x12	3
8	90.100.55.006	0	MATICE / NUT / MUTTER	MATICE _ M10	2
9	90.150.50.006	0	PODLOŽKA / WASHER / UNTERLEGSCHLEIBE	PODLOŽKA 10,5	3
10	95.001.004	0	LOŽISKO / BEARING / LAGER	6000 2RS	2
11	99.040.002	0	TVRDOKOV / HARD METAL / HM-SEGMENT	12x4	1

Poz. - Position/Position; Císlo vykresu/Drawing number/Zeichnungsnummer

### 7.15. Svěrák / Schraubstock / Vice – 1



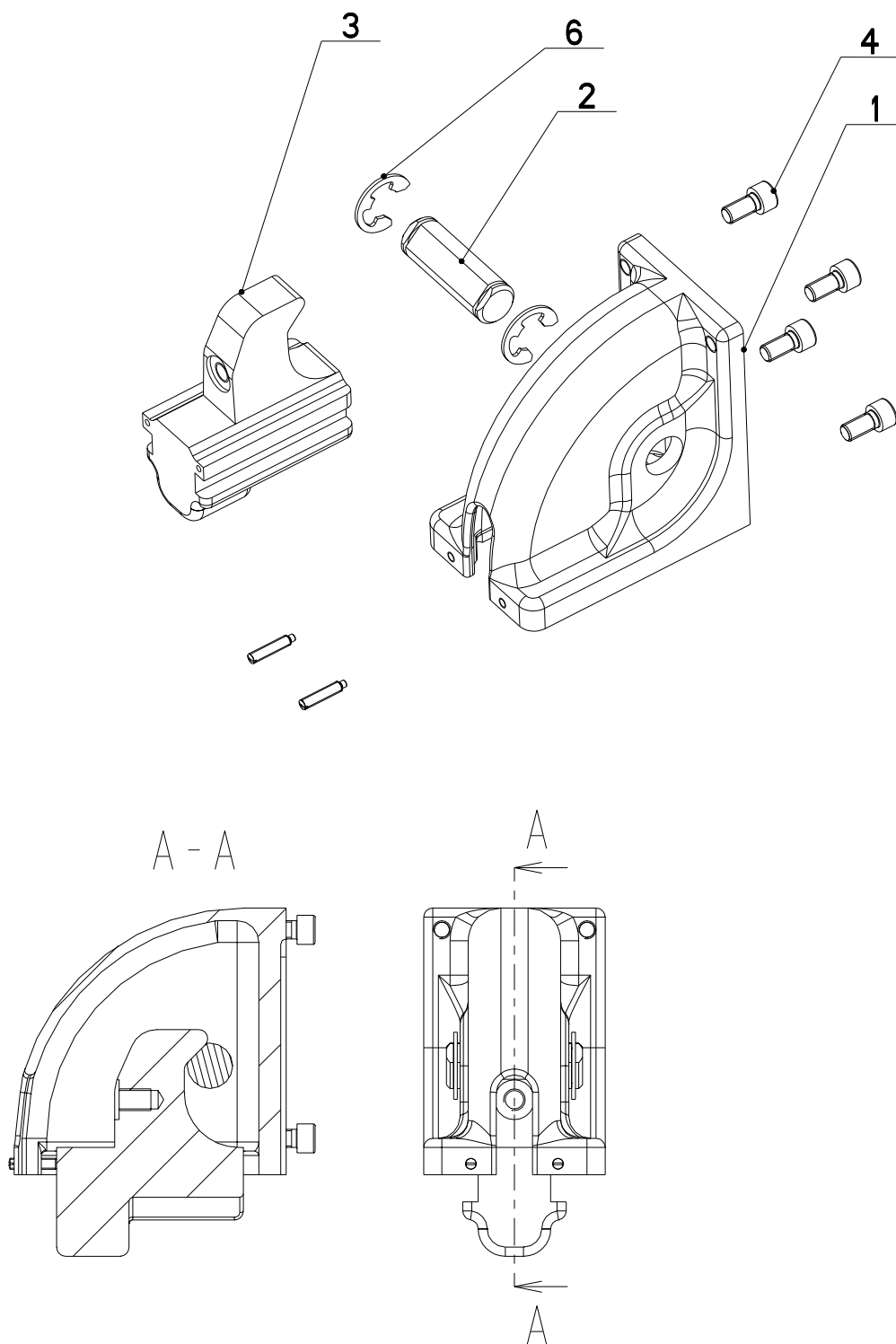
NAZEV SESTAVY <b>SVERAK</b>	CÍSLO SESTAVY 201.M203-200	STROJ WL
	Konstrukoval: MAJZNER	
Datum: 04. 11. 2010		Meritko: 1:4
		


## 7.16. Kusovník / Stückliste / Piece list – Svěrák / Schraubstock / Vice – 1

Císlo Sestavy 201.M203-200		Název sestavy SVERAK/VICE / SCHRAUBSTOCK			
Poz.	Objednací číslo	Ver.	Název položky	Rozměr	Ks
1	201.M203-250	0	SVERAK / VICE / SCHRAUBSTOCK	SESTAVA	1
2	201.M207-100	0	VALEC SVERAKU / VICE CYLINDER / SCHRAUBSTOCKZYLINDER		1
3	30.M203-001	0	TELESO SVERAKU / VICE BODY / SCHRAUBSTOCKKÖRPER		1
4	30.M203-002	0	LISTA VODICI / LEAD TRIM / FÜHRUNGSLEISTE	HR 30x15	2
5	30.M203-015	0	DESKA / BOARD / PLATTE	HR 180x15	1
6	30.M203-016	0	DESKA / BOARD / PLATTE	HR 180x15	1
7	30.M203-032	0	DESKA / BOARD / PLATTE	HR 150x15	1
8	30.M203-201	0	DESKA / BOARD / PLATTE	P 35x100	1
9	90.001.25.032	0	SROUB IMBUS CERNENÝ / ALLEN HEAD BOLT / IMBUSSCHRAUBE	8x20	16
10	90.001.25.033	0	SROUB IMBUS CERNENÝ / ALLEN HEAD BOLT / IMBUSSCHRAUBE	8x25	2
11	90.001.25.039	0	SROUB IMBUS / ALLEN HEAD BOLT / IMBUSSCHRAUBE	M8x55	4

Císlo Sestavy/Number of assembly/Nummer der Baugruppe; Verze (Ver.)/Version/Version; Název sestavy/Assembly title/Name der Baugruppe; Pozice (Poz.)/Position/Position;  
Objednací číslo/Purchase order number/Bestellnummer; Název položky/Volume title/Name der Position; Rozměr/Stock size/Abmessung

### 7.17. Svěrák / Schraubstock / Vice – 2



NAZEV SESTAVY SVĚRÁK	CISLO SESTAVY 201.M203-250	STROJ WL
	Konstruoval: MAJZNER	
	Datum: 04. 11. 2010	
	Meritko: 33:100	

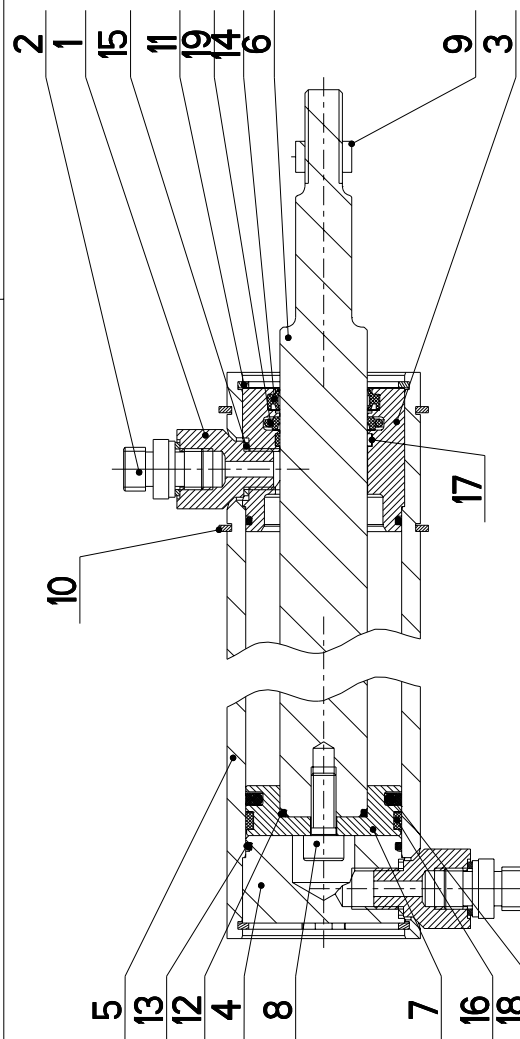
## 7.18. Kusovník / Stückliste / Piece list – Svěrák / Schraubstock / Vice – 2

Císlo sestavy 201.M203-250		Ver. 0		Název sestavy SVERAK/VICE /SCHRAUBSTOCK	
Poz.	Objednací číslo	Ver.	Název položky	Rozměr	Ks
1	30.M203-003	0	TELESO SVERAKU / VICE BODY / SCHRAUBSTOCKKÖRPER	ODLITEK	1
2	30.M203-005	0	CEP / LUG / BOLZEN	D 25	1
3	30.M203-251	0	DORAZ / STOP PIECE / ANSCHLAG	ODLITEK	1
4	90.001.Z5.046	0	SROUB IMBUS / ALLEN HEAD BOLT / IMBUSSCHRAUBE	M10X20	4
5	90.004.Z0.004	0	SROUB STAVECI / ADJUSTMENT BOLT / STELLSCHRAUBE	SROUB M6X30	2
6	95.802.005	0	KROUZEK POJIST.VNEJS / OUTSIDE SAFETY RING / SICHERUNGSRING AUBEN	POJISTNY KROUZEK I9	2

Císlo Sestavy/Number of assembly/Nummer der Baugruppe; Verze (Ver.)/Version/Version; Název sestavy/Assembly title/Name der Baugruppe; Pozice (Poz.)/Position/Position;  
Objednací číslo/Purchase order number/Bestellnummer; Název položky/Volume title/Name der Position; Rozměr/Stock size/Abmessung

## 7.19. Válec svěráku / Schraubstockzylinder / Vice cylinder

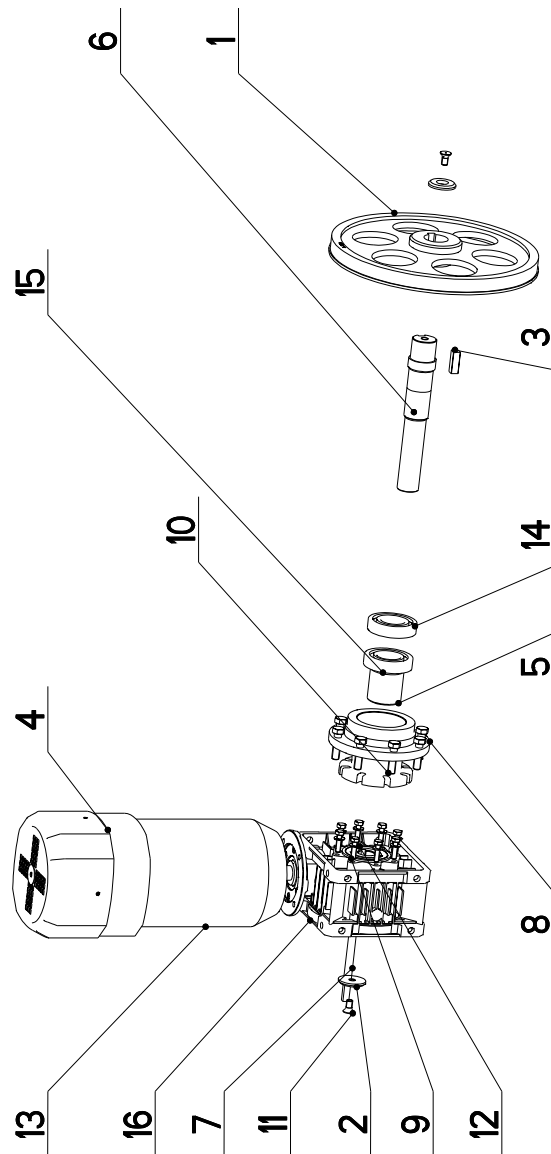
Císlo Sestavy 201.M207-100	Ver. 0	Název sestavy VALEC SVĚŘÁKU/VICE CYLINDER/SCHRAUBSTOCKZYLINDER		Rozměr	Ks
		Ver.	Název položky		
1	3	30.1807-005	SROUBENÍ / BOLTING / VERSCHRAUBUNG	6-HR 22	2
2	0	30.2807-109	SROUBENÍ PRÍME / DIRECT BOLTING / GERADE VERSCHRAUBUNG		2
3	1	30.C407-012	VÍKO / COVER / DECKEL	ø 55	1
4	0	30.C407-111	VÍKO / COVER / DECKEL	ø 55	1
5	0	30.M207-101	VALEC SVĚŘÁKU / VICE CYLINDER / SCHRAUBSTOCKZYLINDER	TR 62/50	1
6	0	30.M207-102	PISTNICE / PISTON ROD / KOLBENSTANGE	ø 28	1
7	0	30.Y307-035	PIST / PISTON / KOLBEN	ø 55	1
8	0	90.001.25.032	SROUB IMBUS ČERNÝ / /	8x20	1
9	0	90.100.55.007	MATICE DIN 934 / /	MATICE - M12	1
10	0	95.800.021	SEGR HRÍDEL. / /		1
11	0	95.801.009	KROUZEK POJIST.VNITR / INSIDE SAFETY RING / SICHERUNGSRING INNEN	POJISTNÝ KROUZEK 62	2
12	0	96.002.011	KROUZEK O DYNAMICKÝ / DYNAMIC O RING / O-RING DYNAMISCH	POJISTNÝ KROUZEK 52	2
13	0	96.002.019	KROUZEK O DYNAMICKÝ / DYNAMIC O RING / O-RING DYNAMISCH	24X2	1
14	0	96.061.009	KROUZEK STÍRACÍ / SCRAPER RING / ABSTREIFRING	46X2	2
15	0	96.082.002	TESNĚNÍ / SEALING / DICHTUNG	WD2200280	1
16	0	96.084.001	KROUZEK VODICÍ / LEAD RING / FÜHRUNGSRING	KROUZEK CU 13/17	4
17	0	96.084.006	KROUZEK VODICÍ / LEAD RING / FÜHRUNGSRING	GP6500500-T47	1
18	0	96.900.001	TESNĚNÍ KOMBINOVANÉ / COMBINATION SEALING / KOMBIDICHTUNG	GR4300280-T47	1
19	0	96.900.021	TESNĚNÍ KOMBINOVANÉ / COMBINATION SEALING / KOMBIDICHTUNG	RSK200280	1





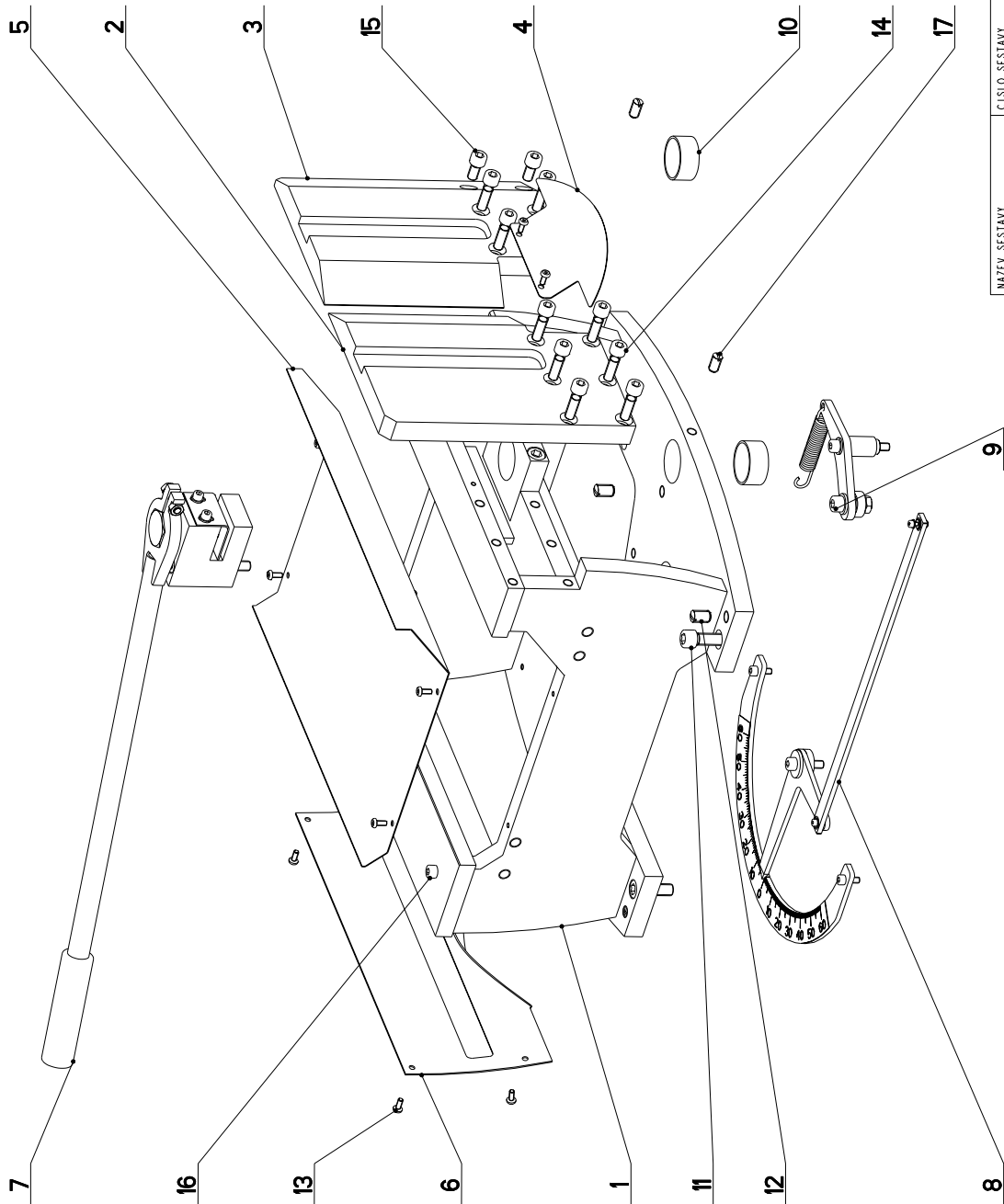
## 7.20. Pohon / Antrieb / Drive


Cislo Sestavy 201.M205-000		Ver. 0		Nazev sestavy PREVODOVKA / TRANSMISSION / GETRIEBE	
Poz.	Objednaci cislo	Ver.	Nazev polozky	Rozmer	Ks
1	30.1704-005	3	KOLO HNACI / DRIVE WHEEL / ANTRIEBSRAD	ODLITEK	1
2	30.1704-008	0	PODLOZKA / WASHER / UNTERLEGSCHIEBE	d 45	2
3	30.1704-012	0	PERO / SPRING / FEDER	#12x12	1
4	30.3404-060	0	VENTILATOR / VENTILATOR / VENTILATOR		1
5	30.4904-004	0	KROUZEK DISTANCNI / DISTANCE RING / DISTANZRING	TR. 55x8	1
6	30.M205-003	0	HRIDEL / SHAFT / WELLE	d 45	1
7	30.M205-004	0	PERO / SPRING / FEDER	HR 10x8	1
8	30.M205-005	0	PRIIRUBA / FLANGE / FLANSCH	ODLITEK	1
9	90.005.55.017	0	SROUB 6HRANNY / 6 SIDED BOLT / SECHSKANTSCHRAUBE	SROUB M8X30	8
10	90.005.55.035	0	SROUB 6HRANNY / 6 SIDED BOLT / SECHSKANTSCHRAUBE	SROUB M12X45	8
11	90.011.27.008	0	SROUB ZAPUSTNY / COUNTERSINK BOLT / SENKTSCHRAUBE	SROUB M10X20	2
12	90.150.50.005	0	PODLOZKA / WASHER / UNTERLEGSCHIEBE	PODLOZKA 8.4	8
13	91.001.044	0	ELEKTROMOTOR / /	TM90-4X B14, 2.2kW	1
14	95.001.021	0	LOZISKO / BEARING / LAGER	6208 2RS	1
15	95.200.001	0	LOZISKO / BEARING / LAGER	VALECKOVA L. IRADA	1
16	99.001.128	0	PREVODOVKA SNEKOVA / WORM GEAR TRANSMISSION / SCHNECKENGETRIEBE	MU75PAM90B14	1



Cislo Sestavy/Number of assembly/Nummer der Baugruppe; Verze (Ver.)/Version/Version; Nazev sestavy/Assembly title/Name der Baugruppe; Pozice (Poz.)/Position/Position;  
Objednaci cislo/Purchase order number/Bestellnummer; Nazev polozky/Volume title/Name der Position; Rozmer/Stock size/Abmessung

7.21. Podstavec / Untersatz / Base - 1



NAZEV SESTAVY PODSTAVEC	ČÍSLO SESTAVY 201.M209-000	STROJ WL 280
		
Konstruoval: ODVARKA		
Datum: 13. 10. 2010		
Meritko: 1:4		

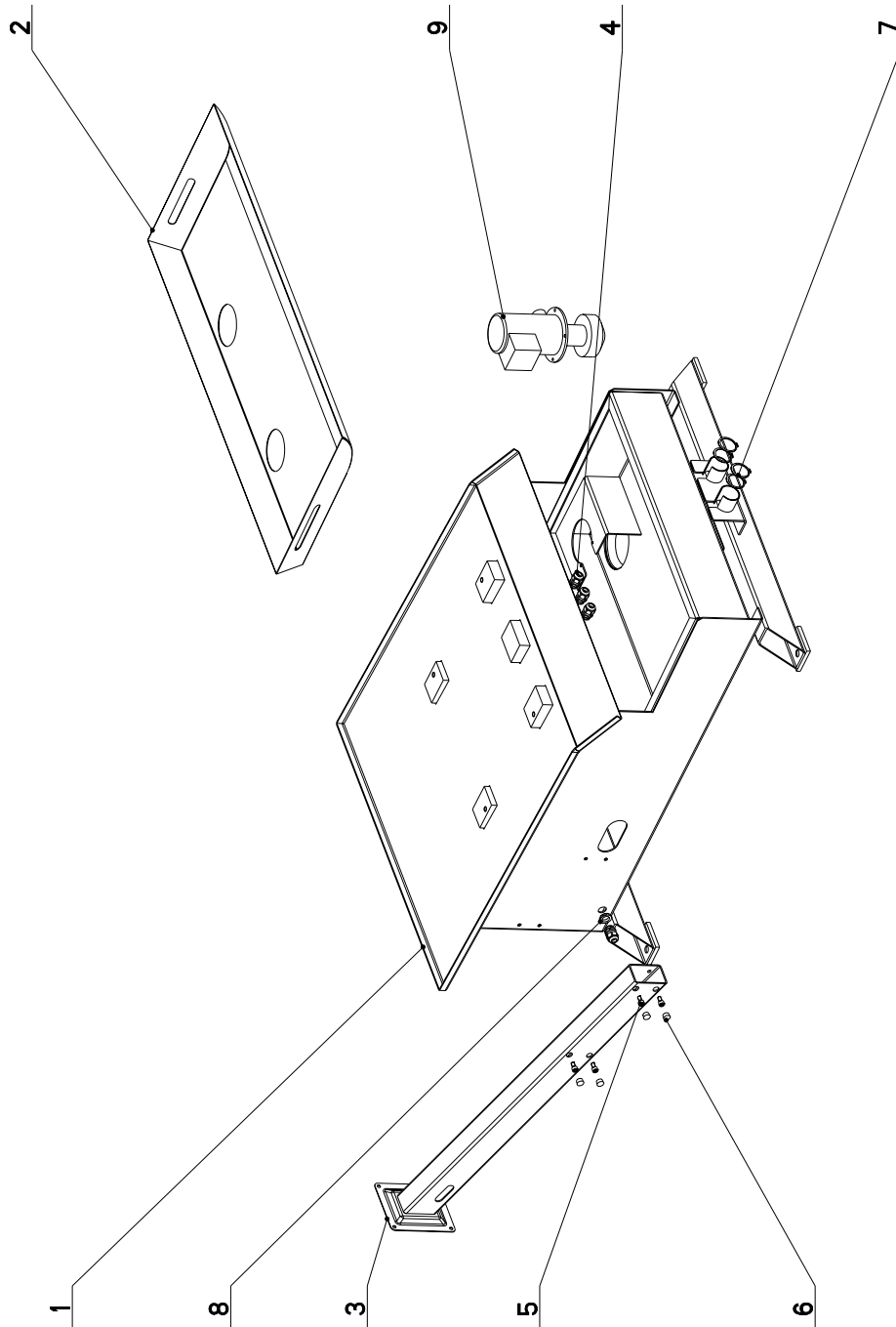
## 7.22. Kusovník / Stückliste / Piece list – Podstavec / Untersatz / Base - 1


Císlo Sestavy 201.M209-000		Název sestavy PODSTAVEC/BASE/UNTERSATZ		Ver. 1	Ks
Poz.	Objednávací číslo	Název položky	Rozměr	Ver.	Ks
1	30.M209-001	PODSTAVEC / BASE / UNTERSATZ		1	1
2	30.M209-002	CELIST / BOARD / PLATTE	HR 200x25	0	1
3	30.M209-003	CELIST / BOARD / PLATTE	HR 200x25	0	1
4	30.M209-005	KRYT / COVER / ABDECKUNG	P 1x92	0	1
5	30.M209-006	KRYT / COVER / ABDECKUNG	P 1x365	0	1
6	30.M209-007	KRYT / COVER / ABDECKUNG		0	1
7	201.M209-010	BRZDA / BRAKE / BREMSE		0	1
8	201.M209-020	ODMEROVANI / MEASURING / GEHRUNGSMESSUNG		0	1
9	201.M209-030	DORAZ / STOP PIECE / ANSCHLAG		0	1
10	95.700.045	POUZDRO / SLEEVE / BÜCHSE	KU 40x20	0	2
11	90.001.25.058	SROUB IMBUS / ALLEN HEAD BOLT / IMBUSSCHRAUBE	M12X30	0	4
12	90.002.2D.018	SROUB STAVECI / ADJUSTMENT BOLT / STELLSCHRAUBE	SROUB M12X20	0	5
13	90.013.2T.004	SROUB PULKULATY / HALF ROUND BOLT / HALBRUNDSCHRAUBE	M5X12	0	10
14	90.001.25.049	SROUB IMBUS / ALLEN HEAD BOLT / IMBUSSCHRAUBE	M10X35	0	10
15	90.001.25.046	SROUB IMBUS / ALLEN HEAD BOLT / IMBUSSCHRAUBE	M10X20	0	2
16	90.001.25.031	SROUB IMBUS CERNENY / ALLEN HEAD BOLT / IMBUSSCHRAUBE	8x16	0	2
17	90.002.2D.015	SROUB STAVECI / ADJUSTMENT BOLT / STELLSCHRAUBE	SROUB M10X20	0	2

1.ZRUS.KOSTKA 30.M209-004,ZRUS.SROUB M12x100 90.001.25.088. 016/ZM018 1.2.2011 ODVARKA

Císlo Sestavy/Number of assembly/Nummer der Baugruppe; Verze (Ver.)/Version/Version; Název sestavy/Assembly title/Name der Baugruppe; Pozice (Poz.)/Position/Position;  
Objednávací číslo/Purchase order number/Bestellnummer; Název položky/Volume title/Name der Position; Rozměr/Stock size/Abmessung

### 7.23. Podstavec / Untersatz / Base - 2



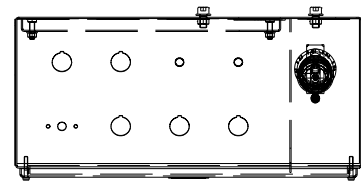
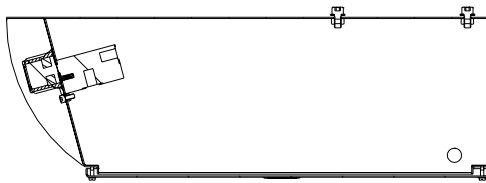
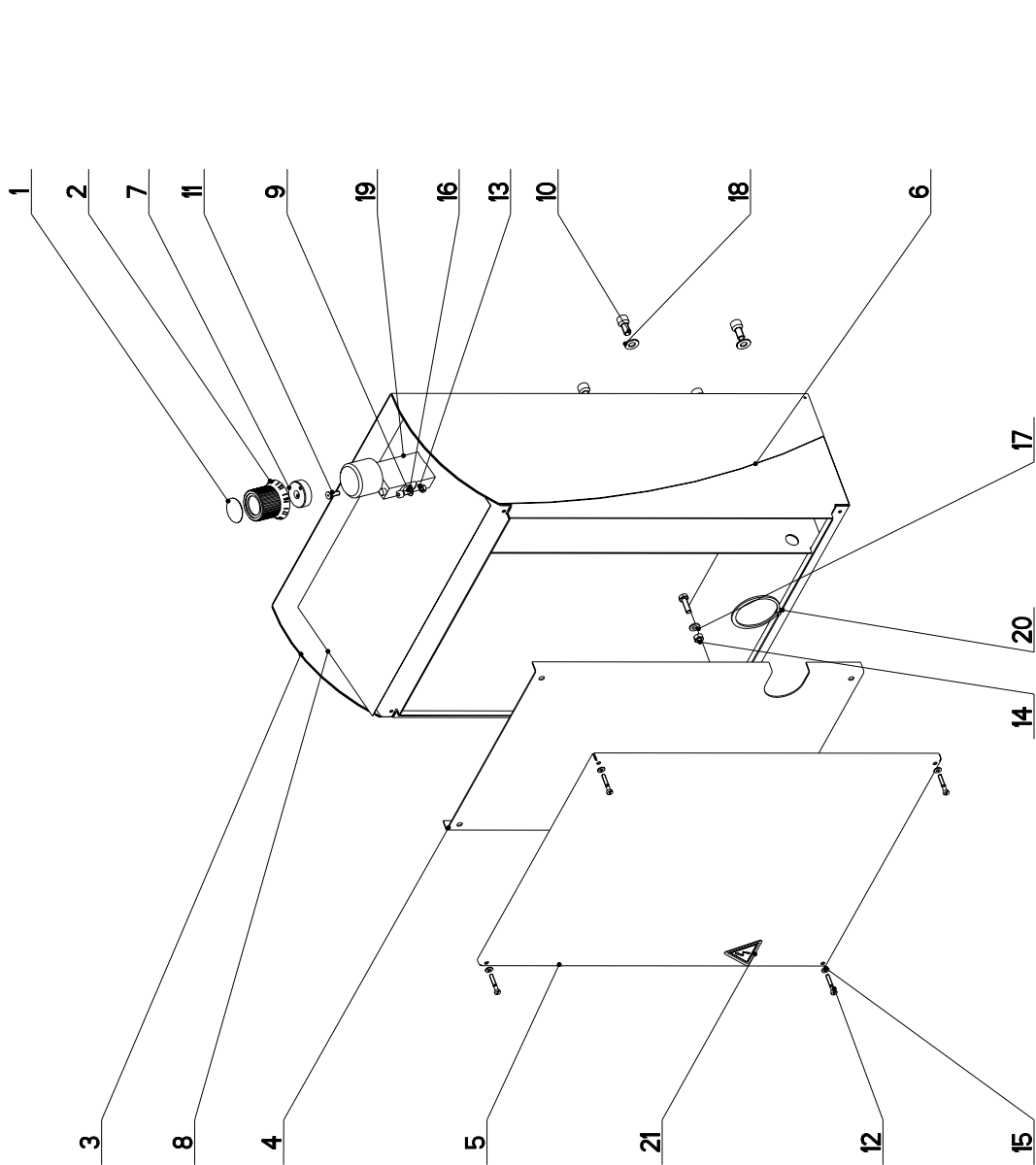
NAZEV SESTAVY PODSTAVEC	CISLO SESTAVY 201.M201-000	STROJ WL 280
		
Konstruoval: VINOHRADSKY		
Datum: 14. 10. 2010		
Meritko: 1:10		


## 7.24. Kusovník / Stückliste / Piece list – Podstavec / Untersatz / Base - 2

Císlo Sestavy 201.M201-000		Ver. 0		Název sestavy PODSTAVEC / &NAZEV_EN / &NAZEV_DE	
Poz.	Objednávací číslo	Ver.	Název položky	Rozměr	Ks
1	30.M201-001	0	PODSTAVEC / /		1
2	30.M201-010	0	VANA / TANK / WANNE		1
3	30.M201-004	0	KONZOLA / CONSOLE / KONSOLE		1
4	91.070.012	0	VYVODKA / BUSHING / TÜLLE	M20x1.5	4
5	90.001.25.031	0	SROUB IMBUS CERNENY / ALLEN HEAD BOLT / IMBUSSCHRAUBE	8x16	4
6	94.101.041	0	ZATKA / PLUG / STOPFEN	17x15x9_CERNA	4
7	95.800.016	0	KROUZEK POJIST.VNEJS / OUTSIDE SAFETY RING / SICHERUNGSRING AUßEN	POJISTNY KROUZEK 42	4
8	91.072.012	0	MATICE M 20x1.5 / /		1
9	91.020.015	0	CERPADLO / PUMP / PUMPE	3COA4-12	1

Císlo Sestavy/Number of assembly/Nummer der Baugruppe; Verze (Ver.)/Version/Version; Název sestavy/Assembly title/Name der Baugruppe; Pozice (Poz.)/Position/Position;  
Objednávací číslo/Purchase order number/Bestellnummer; Název položky/Volume title/Name der Position; Rozměr/Stock size/Abmessung

## 7.25. Ovladací panel / Bedienpult / Control panel



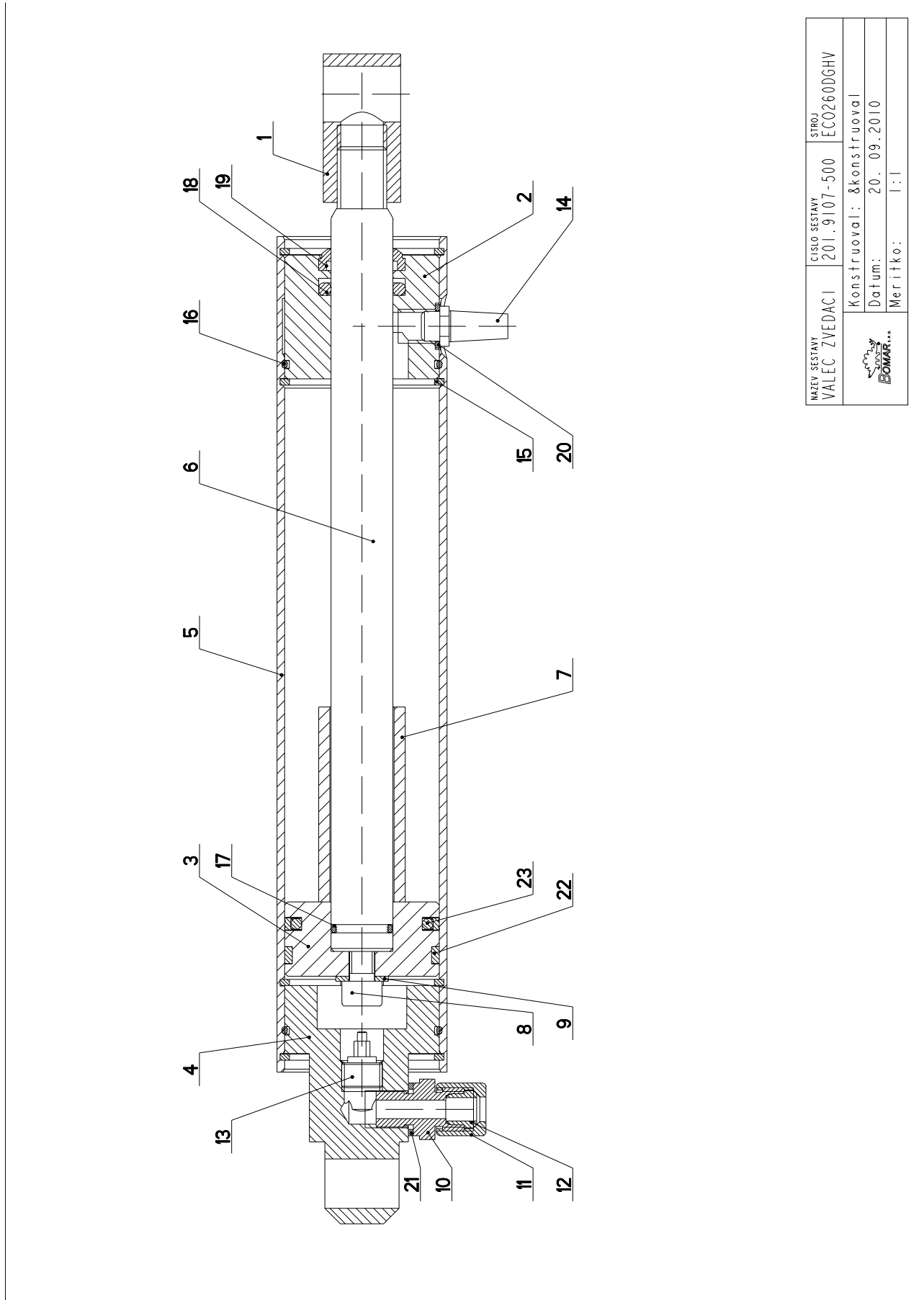
NAZEV SESTAVY OVLADACÍ PANEĽ	ČÍSLO SESTAVY 201.M230-100	STROJ WORKLINE
		
Konstruoval: ODVARKA		
Datum: 03. 03. 2011		
Meritko: 1:5		


## 7.26. Kusovník / Stückliste / Piece list – Ovladačí panel / Bedienpult / Control panel

Císlo Sestavy 201.M230-100		Název sestavy OVLADACÍ PANEL/CONTROL PANEL/BEDIENPULT		Ver. 0	Ks
Poz.	Objednací číslo	Ver.	Název položky	Rozměr	Ks
1	30.6130-012	0	VÍKO / COVER / DECKEL	P 0.5x 30x30	1
2	30.6130-018	0	HLAVICE / HEAD / KOPF	VYLÍSEK	1
3	30.M230-001	0	SKRIN / BOX / KASTEN		1
4	30.M230-002	0	PANEL / PANEL / PANEL	P 1.5x325	1
5	30.M230-003	0	VÍKO / COVER / DECKEL	P 1.5x405	1
6	30.M230-004	1	PLECH / PLATE / BLECH	P 1x170	2
7	30.M230-006	0	MEZIKUS / INTERMEDIATE PIECE / PASSTÜCK	d 32	1
8	31.M230-005	0	SAMOLEPKA / STICKER / AUFKLEBER		1
9	90.001.25.008	0	SROUB IMBUS CERNÝ / ALLEN HEAD BOLT / IMBUSSCHRAUBE	M5X12	1
10	90.001.25.031	0	SROUB IMBUS CERNÝ / ALLEN HEAD BOLT / IMBUSSCHRAUBE	8x16	4
11	90.011.27.022	0	SROUB ZAPUSTNÝ / COUNTERSINK BOLT / SENKSCHEIBE	SROUB M5X16	1
12	90.012.50.006	0	SROUB / BOLT / SCHRAUBE	SROUB M4X25	4
13	90.100.55.003	0	MATICE / NUT / MUTTER	MATICE - M5	1
14	90.100.55.004	0	MATICE / NUT / MUTTER	MATICE - M6	4
15	90.150.50.002	0	PODLOŽKA / WASHER / UNTERLEGSCHIEBE	PODLOŽKA 4,3	4
16	90.150.50.003	0	PODLOŽKA / WASHER / UNTERLEGSCHIEBE	PODLOŽKA 5,3	1
17	90.150.50.004	0	PODLOŽKA / WASHER / UNTERLEGSCHIEBE	PODLOŽKA 6,4	4
18	90.150.50.005	0	PODLOŽKA / WASHER / UNTERLEGSCHIEBE	PODLOŽKA 8,4	4
19	92.152.004	0	VENTIL SKRTICI / CHOKE VALVE / DROSSELVENTIL	VS01-04/R 2.5-0	1
20	95.800.034	0	KROUZEK POJIST.VNEJŠ / OUTSIDE SAFETY RING / SICHERUNGSRING AUßEN	POJISTINÝ KROUZEK 55	1
21	99.900.045	0	SAMOLEPKA / STICKER / AUFKLEBER		1

Císlo Sestavy/Number of assembly/Nummer der Baugruppe; Verze (Ver.)/Version/Version; Název sestavy/Assembly title/Name der Baugruppe; Pozice (Poz.)/Position/Position;  
Objednací číslo/Purchase order number/Bestellnummer; Název položky/Volume title/Name der Position; Rozměr/Stock size/Abmessung

### 7.27. Válec zvedací / Hebezyylinder / Lifting cylinder



NÁZEV SESTAVY VALEC ZVEDACI	ČÍSLO SESTAVY 201.9107-500	STROJ EC0260DGHV
		
Konstruoval: &konstruoval		
Datum: 20. 09. 2010		
Meritko: 1:1		



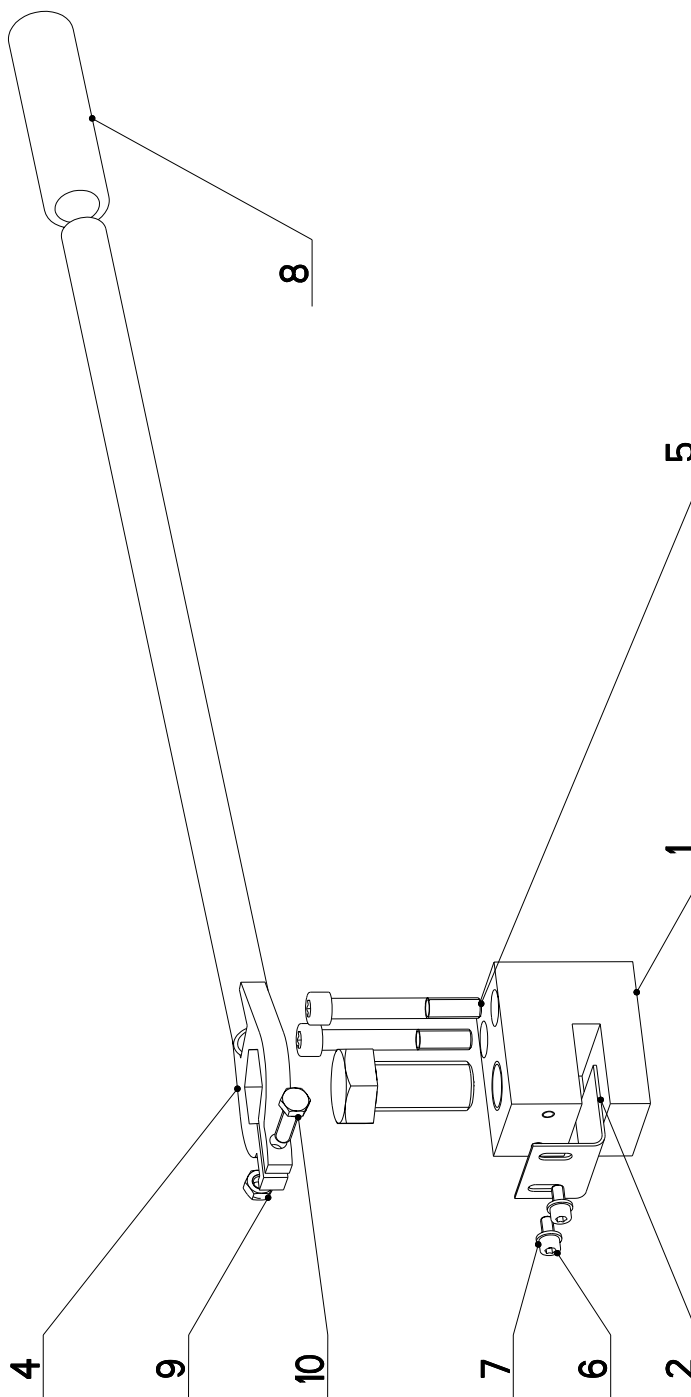
## 7.28. Kusovník / Stückliste / Piece list – Válec zvedací / Hebezylinder / Lifting cylinder

Císlo Sestavy 201.9107-500		Název sestavy VALEC ZVEDACÍ/LIFTING CYLINDER/HEBEZYLINDER			
Poz.	Objednací číslo	Ver.	Název položky	Rozměr	Ks
1	30.0807-006	0	DRŽAK / HOLDER / HALTER	TYC 25x25	1
2	30.2807-002	5	VÍKO / COVER / DECKEL	TYC 55	1
3	30.2807-004	0	PIST / PISTON / KOLBEN	d 55	1
4	30.4107-003	4	VÍKO / COVER / DECKEL	TYC 50	1
5	30.9107-501	0	VALEC / ROLLER / ZYLINDER	TR 55/50H8	1
6	30.9107-503	1	PISTINICE / PISTON ROD / KOLBENSTANGE	d20	1
7	30.9107-504	0	DISTANC / DISTANCE / DISTANZ	TR 28x3.6	1
8	90.001.25.032	0	SROUB IMBUS CERNÝ / ALLEN HEAD BOLT / IMBUSSCHRAUBE	8x20	1
9	90.150.50.005	0	PODLOŽKA / WASHER / UNTERLEGSCHLEIBE	PODLOŽKA 8,4	1
10	92.002.001	0	SROUBENÍ PRÍME / DIRECT BOLTING / GERADE VERSCHRAUBUNG	G 1/4"	1
11	92.013.001	0	SROUBENÍ PRÍME / DIRECT BOLTING / GERADE VERSCHRAUBUNG		1
12	92.014.001	0	KROUZEK TESNICÍ / SEAL RING / DICHTUNGSRING	372405	1
13	92.151.001	0	VENTIL POJISTNÝ / SAFETY VALVE / SICHERUNGSVENTIL	VPN-H 1/4"	1
14	93.014.003	0	TLUMIC / DAMPER / DÄMPFER	G 1/8	1
15	95.801.018	0	KROUZEK POJIST. VNÍTR / INSIDE SAFETY RING / SICHERUNGSRING INNEN	POJISTNÝ KROUZEK 50	4
16	96.001.013	0	KROUZEK O STATICKÝ / STATIC O RING / O-RING STATISCH	45X2	2
17	96.002.007	0	KROUZEK O DYNAMICKÝ / DYNAMIC O RING / O-RING DYNAMISCH	16X2	1
18	96.041.002	0	TESNENÍ / SEALING / DICHTUNG	20/28x4	1
19	96.060.002	0	KROUZEK STÍRAČÍ / SCRAPER RING / ABSTREIFRING	20x28	1
20	96.082.001	0	KROUZEK TESNICÍ / SEAL RING / DICHTUNGSRING	10/14	1
21	96.082.002	0	TESNENÍ / SEALING / DICHTUNG	KROUZEK CU 13/17	1
22	96.084.001	0	KROUZEK VODICÍ / LEAD RING / FÜHRUNGSRING	GP6500500-T47	1
23	96.900.001	0	TESNENÍ KOMBINOVANÉ / COMBINATION SEALING / KOMBIDICHTUNG		1

Císlo Sestavy/Number of assembly/Nummer der Baugruppe; Verze (Ver.)/Version/Version; Název sestavy/Assembly title/Name der Baugruppe; Pozice (Poz.)/Position/Position;  
Objednací číslo/Purchase order number/Bestellnummer; Název položky/Volume title/Name der Position; Rozměr/Stock size/Abmessung

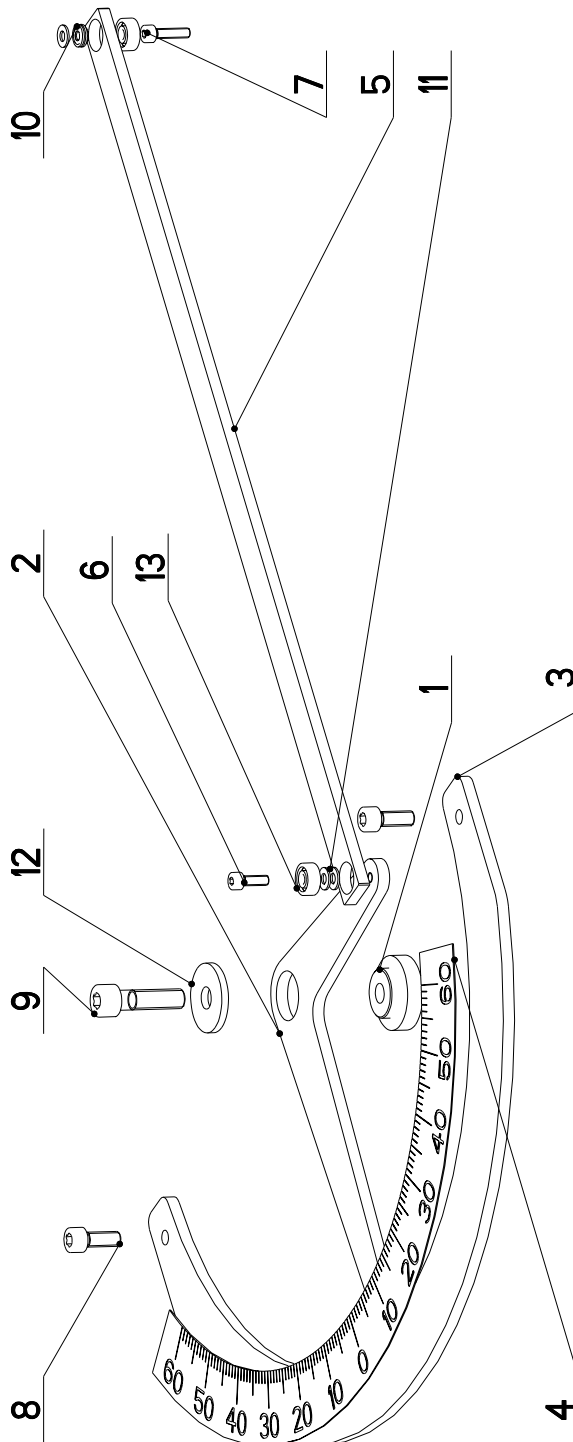
## 7.29. Brzda / Bremse / Brake

Cislo Sestavy 201.M209-010		Nazev sestavy BRZDA/BRAKE/BREMSE			
Poz.	Objednaci cislo	Ver.	Nazev polozky	Rozmer	Ks
1	30.M209-011	0	KOSTKA / CUBE / WÜRFEL	HR 70x50	1
2	30.M209-013	0	PLECH / PLATE / BLECH	P 1,5x50	1
3	90.005.55.XXX	0	SROUB 6HRANNY / 6 SIDED BOLT / SECHSKANTSCHRAUBE	SROUB M24X50	1
4	30.LC02-003		PAKA / /	SVARENO	1
5	90.001.25.103	0	SROUB IMBUS / ALLEN HEAD BOLT / IMBUSSCHRAUBE	M10X75	2
6	90.001.25.016	0	SROUB IMBUS / ALLEN HEAD BOLT / IMBUSSCHRAUBE	M6X12	2
7	90.150.50.004	0	PODLOZKA / WASHER / UNTERLEGSCHIEBE	PODLOZKA 6,4	2
8	94.004.502	0	RUKOJET / HANDLE / GRIFF	D22	1
9	90.100.55.05		MATICE M8 ZN / /	MATICE M8	1
10	90.005.55.017	0	SROUB 6HRANNY / 6 SIDED BOLT / SECHSKANTSCHRAUBE	SROUB M8X30	1



### 7.30. Odměrování / Gehrungsmessung / Measuring

Císlo Sestavy 201.M209-020		Název sestavy ODMĚROVÁNÍ / MEASURING / GEHRUNGSMESSUNG			
Poz.	Objednáací číslo	Ver.	Název položky	Rozměr	Ks
1	30.M209-021	0	CEP / LUG / BOLZEN	d 30	1
2	30.M209-022	0	UKAZATEL / INDICATOR / ZEIGER	P 5x113	1
3	30.M209-023	0	PLECH / SCALE / SKALA	P 5x180	1
4	30.M209-027	0	STUPNICE / SCALE / SKALA	P 0,5x117	1
5	30.M209-029	0	TYC / POLE / STANGE	HR 16x5	1
6	90.001.25.003	0	SROUB IMBUS / ALLEN HEAD BOLT / IMBUSSCHRAUBE	M4X12	1
7	90.001.25.004	0	SROUB IMBUS / ALLEN HEAD BOLT / IMBUSSCHRAUBE	M4X16	1
8	90.001.25.017	0	SROUB IMBUS ČERNÝ / ALLEN HEAD BOLT / IMBUSSCHRAUBE	M6X16	2
9	90.001.55.083	0	SROUB IMBUS / ALLEN HEAD BOLT / IMBUSSCHRAUBE	M8X30	1
10	90.100.55.002	0	MATICE / NUT / MUTTER	MATICE - M4	1
11	90.150.50.002	0	PODLOŽKA / WASHER / UNTERLEGSCHEIBE	PODLOŽKA 4,3	5
12	90.151.50.005	0	PODLOŽKA / WASHER / UNTERLEGSCHEIBE	PODLOŽKA 8	1
13	95.001.002	0	LOŽISKO / BEARING / LAGER	624 2RS	2



Císlo Sestavy/Number of assembly/Nummer der Baugruppe; Verze (Ver.)/Version/Version; Název sestavy/Assembly title/Name der Baugruppe; Pozice (Poz.)/Position/Position;  
Objednáací číslo/Purchase order number/Bestellnummer; Název položky/Volume title/Name der Position; Rozměr/Stock size/Abmessung

### 7.31. Doraz / Anschlag / Stop piece

Cislo Sestavy 201.M209-030		Nazev sestavy DORAZ/STOP PIECE/ANSCHLAG			
Poz.	Objednaci cislo	Ver.	Nazev polozky	Rozmer	Ks
1	30.M209-031	0	PAKA / LEVER / HEBEL	P 8x60	1
2	95.001.004	0	LOZISKO / BEARING / LAGER	6000 ZRS	1
3	90.001.25.048	0	SROUB IMBUS / ALLEN HEAD BOLT / IMBUSSCHRAUBE	M10x30	1
4	30.M209-032	0	CEP / LUG / BOLZEN	d 20	1
5	90.150.50.005	0	PODLOZKA / WASHER / UNTERLEGSCHIEBE	PODLOZKA 8, 4	1
6	90.001.25.039	0	SROUB IMBUS / ALLEN HEAD BOLT / IMBUSSCHRAUBE	M8x55	1
7	31.0206-005	0	PRUZINA / SPRING / FEDER	2.50x16x90x27	1
8	90.163.00.011	0	PODLOZKA / WASHER / UNTERLEGSCHIEBE	NORD-LOCK	1
9	90.163.00.004	0	PODLOZKA / WASHER / UNTERLEGSCHIEBE	NORD-LOCK	2
10	90.101.55.002	0	MATICE / NUT / MUTTER	MATICE M10	1

