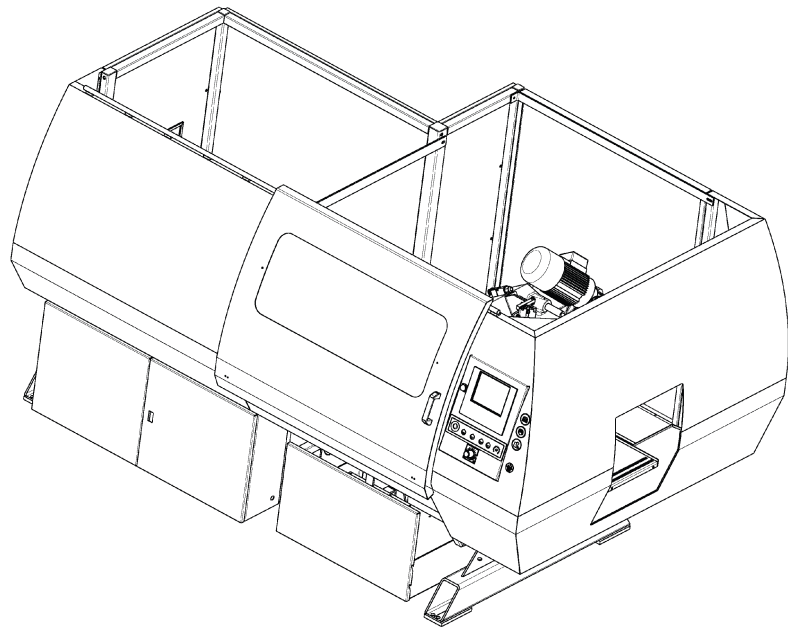


Series **Ergonomic Automatic**



# **Ergonomic 290.258 DGANC**

Operating instructions

**Before transporting and using the machine,  
please read the instructions thoroughly!**

Seriové číslo / Serien Nummer / Serial Number \_\_\_\_\_

# Service and information

Your BOMAR dealer:

## Direct BOMAR contact:

**BOMAR spol. s r.o.**  
Těžební 1236/1  
62700 Brno  
Czech Republic, EU

telefon: +420 – 533 426 100  
fax: +420 – 533 426 109  
e-mail: [info@bomar.cz](mailto:info@bomar.cz)  
www: <http://www.bomar.cz>

## We are available:

Mondays to Fridays

7<sup>00</sup> – 16<sup>00</sup>

## Version:

1.03 / Apr. 2020  
rev. 1

**BOMAR, spol. s r.o.** © – Subject to modifications and amendments.

# Content

<b>1. SAFETY NOTES.....</b>	<b>9</b>
1.1. Machine determination.....	11
1.2. Protective suit and personal safety.....	11
1.3. Safety notes for machine operator.....	12
1.4. Safety notes for the servicing and repairs.....	13
1.4.1. Safety notes for the servicing and repairs on hydraulic unit.....	13
1.5. Safety notes for the cooling.....	14
1.5.1. Instructions for first help.....	14
1.6. Safety instructions for laser barriers.....	14
1.7. Safety machine accessories.....	15
1.7.1. Emergency Stop Switch.....	15
1.7.2. Saw arm covers.....	15
1.7.3. Saw band stretching and rupture inspection.....	16
1.7.4. Safety covers.....	16
1.8. Umístění bezpečnostních značek / Verteilung der Sicherheitszeichen / Position of safety symbols.....	17
1.9. Umístění štítku stroje / Maschinenschild position / Position of machine label.....	18
<b>2. MACHINE DOCUMENTATION.....</b>	<b>19</b>
2.1. Technická data / Technische Daten / Technical data.....	21
2.2. Rozměrové schéma / Aufstellzeichnung / Installation diagram.....	23
2.3. Popis / Beschreibung / Description.....	24
2.4. Transportation and stocking.....	25
2.4.1. Conditions for transportation and stocking.....	25
2.4.2. Transport and stocking preparations.....	25
2.4.3. Transport and stocking.....	25
2.4.4. Transportní schéma / Transport schéma / Transport scheme.....	26
2.5. Activation.....	27
2.5.1. Machine working conditions.....	27
2.5.2. Band saw unpacking and assembling.....	27
2.5.3. Machine installing and levelling.....	27
2.5.4. First run of the power pack.....	28
2.5.5. Filling the reservoir with hydraulic oil.....	28
2.5.6. Kotevní plan / Verankerungsplan / Grounding plan.....	29
2.5.7. Electrical connection.....	30
2.5.8. Check the direction of the saw band.....	30
2.5.9. Check machine connection into electrical network.....	31
2.5.10. Filling of the cooling system.....	31
2.5.11. Connecting to the compressed air supply (For Micronizer and guide for short pieces – optional accessories).....	31
2.6. Check machine function.....	31
2.7. Machine disposal after lifetime.....	32
2.8. Saw band.....	32
2.8.1. Saw band size.....	32
2.8.2. Selection of the saw band tooth system.....	32
2.8.3. Saw band running-in.....	32
2.8.4. Tables for teeth selection.....	33
<b>3. MACHINE CONTROL .....</b>	<b>35</b>
3.1. Control panel.....	37
3.1.1. Control panel – part 1.....	38
3.1.2. Control panel – part 2.....	40
3.2. Machine control elements.....	43
3.2.1. The basic description of the screens of the control software.....	43
3.2.2. Touch screen keyboard.....	44
3.2.3. Hlavní obrazovka ovládacího software, režimy stroje.....	46
3.2.4. Auxiliary screen of the control software.....	47
3.3. Complete working cycle of the machine.....	48
3.4. Starting the machine and safety circuits.....	48
3.5. Machine referencing.....	49
3.5.1. Machine referencing – feeder releasing.....	51
3.6. Manual mode.....	52
3.6.1. Machine control in the manual mode.....	52
3.7. Semiautomatic mode.....	57
3.7.1. Cutting execution in semiautomatic mode.....	57
3.7.2. Semiautomatic arm swivel.....	65
3.7.3. Loading the required material length in the semiautomatic mode.....	66
3.7.4. Semiautomatic sequence interruption.....	69
3.7.4.1. With the STOP button.....	69
3.7.4.2. With the Emergency Stop Switch.....	69
3.7.4.3. Interruption of safety circuits.....	69
3.8. Automatic mode.....	70
3.8.1. Cutting execution in automatic mode.....	70
3.8.2. Automatic cycle interruption.....	88

3.8.2.1.	Procedure at the automatic cycle interruption (not „Pause“) if not all of the pieces have been cut through according to the task (recipe) set.....	88
3.8.2.2.	Automatic cycle interruption with the STOP button.....	89
3.8.2.3.	Automatic cycle interruption with the Emergency Stop Switch.....	89
3.8.2.4.	Interruption of safety circuits.....	90
3.8.2.5.	Error.....	90
3.9.	Recipes.....	90
3.9.1.	Creation of a new recipe and modification of an existing recipe.....	90
3.9.1.1.	Procedure of a recipe creation (modification).....	91
3.9.2.	Saving the created recipe.....	95
3.9.3.	Loading a saved recipe.....	100
3.9.4.	Recipe loading from DSTV (optional equipment).....	103
3.9.5.	Copying USB / LOCAL_RECIPE.....	108
3.9.6.	Deleting a recipe from the machine memory.....	111
3.10.	Setting of service parameters.....	112
3.10.1.	Entering a password to insert service parameters.....	113
3.10.2.	Setting the feeder service parameters.....	113
3.10.2.1.	Feeder cylinder.....	114
3.10.2.2.	Feeder frequency converter diagnostics.....	117
3.10.2.3.	Feeder positioning parameters setting.....	118
3.10.3.	Setting of the saw service parameters.....	125
3.10.3.1.	Service parameters of the saw hydraulic cylinders.....	126
3.10.3.2.	Diagnostics of the saw frequency converters (hierarchical level 2).....	128
3.10.3.3.	Arm positioning parameters setting.....	130
3.10.3.4.	Saw settings.....	137
3.10.3.5.	Setting of Micronizer (hierarchical level 2).....	141
3.10.3.6.	Setting of the cooling (hierarchical level 2).....	142
3.10.3.7.	Chip remover settings - optional accessory (hierarchical level 2).....	143
3.10.4.	Accessories.....	144
3.10.5.	Setting of the machine service parameters.....	145
3.10.5.1.	Band correction guide (Wizard).....	151
3.10.6.	Setting the hydraulic service parameters.....	156
3.10.7.	Saving of service settings.....	157
3.10.8.	Language selection.....	158
3.11.	Remote control (optional accessory).....	159
3.11.1.	Connection for remote control - requests.....	159
3.11.2.	Setting of Ewon Router COSY.....	159
3.12.	Set off the sleep mode off he display.....	160
3.13.	Machine setting.....	165
3.13.1.	Speed adjustment of the arm lowering.....	165
3.13.2.	Cutting speed adjustment.....	165
3.13.3.	Cutting pressure regulation.....	165
3.13.4.	Optimal adjusting of the guide cubes span.....	166
3.13.5.	Brush adjustment.....	167
3.13.6.	Device for regulation of clamping pressure (optional accessory).....	168
3.13.7.	Third coolang inflow (optional accessories).....	170
3.13.8.	Halogen lighing of working area (optional accessory).....	171
3.13.9.	Mikroniser(box) – mist lubrication.....	172
3.13.10.	Laserliner – optional accessory.....	176
3.13.11.	Device detecting the arm position above the material.....	177
3.13.12.	Guide rail for short pieces.....	178
3.14.	Feeding Material.....	180
3.14.1.	Choosing Handling Devices.....	180
3.14.2.	Feeding.....	180

## 4. MACHINE SERVICE..... 181

4.1.	Saw band dismantling and installation.....	183
4.1.1.	Saw band dismantling.....	183
4.1.2.	Saw band installation.....	185
4.2.	Saw band stretching and inspection.....	185
4.2.1.	Saw band stretching.....	185
4.3.	Saw band run adjustment on stretching wheel.....	186
4.3.1.	Saw band run inspection.....	186
4.3.2.	Saw band setting.....	186
4.4.	Check and tightening of the drive chain for the bracket rotation.....	187
4.5.	Saw band adjusting.....	190
4.5.1.	Hard metal guides adjustment.....	190
4.5.2.	Guide cube adjustment.....	190
4.5.3.	Adjusting the limit switch of the saw band stretching.....	191
4.5.4.	Saw frame lower position stop adjustment.....	191
4.5.5.	Adjustment of the limit switch of saw frame lower stop point.....	192
4.5.6.	Pressure switch adjustment.....	193
4.5.7.	Pressure adjustment of the hydraulic system.....	193
4.5.8.	Adjustment of a throttle valve.....	194
4.5.9.	Brush adjustment.....	194
4.6.	Cooling agents and chips disposal.....	195
4.6.1.	Coolant device inspection.....	195
4.7.	Hydraulics, greases and oils.....	196
4.7.1.	Gearbox oils.....	196
4.7.2.	Lubricant greases.....	197
4.7.3.	Lubrication.....	197
4.7.4.	Hydraulic oils.....	198
4.7.5.	Hydraulic unit service.....	199



4.8. Machine cleaning.....	200
4.8.1. Tool cleaning machines from chips after cutting. - optional accessory .....	200
4.8.2. Pressure system servicing.....	202
4.9. Worn pieces replacement.....	203
4.9.1. Hard metal guides replacement.....	203
4.9.2. Saw band guiding rollers replacement.....	204
4.9.3. Stretching wheel replacement.....	205
4.9.4. Driving wheel replacement.....	207
4.9.5. Cooling pump replacement.....	209
4.9.6. Round brush replacement.....	210

## **5. ZÁVADY / TROUBLESHOOTING.....211**

5.1. Mechanical problems.....	213
5.2. Electric problems.....	215
5.3. Hydraulic problems.....	216

## **6. SCHÉMATA / SCHEMAS / SCHEMATICS.....217**

6.1. Elektrické schéma / Elektroschema / Wiring diagrams.....	219
6.2. Hydraulické schéma / Hydraulikschema Hydraulic diagram.....	259
6.3. Pneumatické schéma – pomocné vedení (volitelné) / Pneumatikschema – Hilfsführungs (optional) / Pneumatic scheme – auxiliary guide (optinal).....	261

## **7. VÝKRESY SESTAV PRO OBJEDNÁNÍ NÁHRADNÍCH DÍLŮ / ZEICHNUNGEN FÜR BESTELLUNG DER ERSATZTEILE / DRAWING ASSEMBLIES FOR SPARE PARTS ORDER.....263**


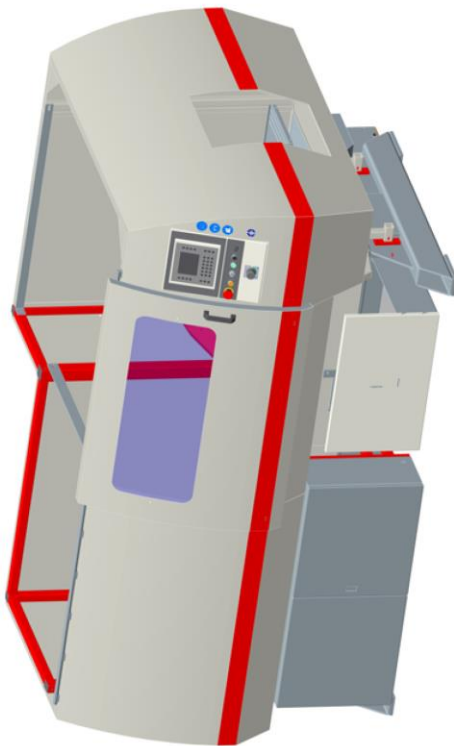

7.1. Ergonomic 290.258 DGANC.....	264
7.2. Kusovník / Piece list / Stückliste - Ergonomic 290.258 DGANC.....	265
7.3. Ergonomic 290.258 DGANC.....	266
7.4. Kusovník / Piece list / Stückliste - Ergonomic 290.258 DGANC.....	267
7.5. Kartáč / Brush / Bürste.....	268
7.6. Kusovník / Piece list / Stückliste - Kartáč / Brush / Bürste.....	269
7.7. Podstavec / Base / Untersatz.....	270
7.8. Kusovník / Piece list / Stückliste - Podstavec / Base / Untersatz.....	271
7.9. Podstavec / Base / Untersatz.....	272
7.10. Kusovník / Piece list / Stückliste - Podstavec / Base / Untersatz.....	273
7.11. Válec / Roller / Zylinder.....	274
7.12. Kusovník / Piece list / Stückliste - Válec / Roller / Zylinder.....	275
7.13. Konzola / Console / Konzole.....	276
7.14. Kusovník / Piece list / Stückliste - Konzola / Console / Konzole.....	277
7.15. Svěrák / Vice / Schraubstock.....	278
7.16. Kusovník / Piece list / Stückliste - Svěrák / Vice / Schraubstock.....	279
7.17. Válec svěráku / Vice cylinder / Schraubstockzylinder.....	280
7.18. Kusovník / Piece list / Stückliste - Válec svěráku / Vice cylinder / Schraubstockzylinder.....	281
7.19. Válec / Roller / Zylinder.....	282
7.20. Kusovník / Piece list / Stückliste - Válec / Roller / Zylinder.....	283
7.21. Odměrování / Measuring / Gehrungsmessung.....	284
7.22. Kusovník / Piece list / Stückliste - Odměrování / Measuring / Gehrungsmessung.....	285
7.23. Rameno / Shoulder / Sägerahmen.....	286
7.24. Kusovník / Piece list / Stückliste - Rameno / Shoulder / Sägerahmen.....	287
7.25. Pohon / Drive / Antrieb.....	288
7.26. Kusovník / Piece list / Stückliste - Pohon / Drive / Antrieb.....	289
7.27. Vedení pásu / Belt guide / Sägebandführung.....	290
7.28. Kusovník / Piece list / Stückliste - Vedení pásu / Belt guide / Sägebandführung.....	291
7.29. Regulace přítlaku / Pressure regulation / Schnittdruckregulation.....	292
7.30. Kusovník / Piece list / Stückliste - Regulace přítlaku / Pressure regulation / Schnittdruckregulation.....	293
7.31. Kostka vodící / Lead cube / Führungsklotz.....	294
7.32. Kusovník / Piece list / Stückliste - Kostka vodící / Lead cube / Führungsklotz.....	295
7.33. Kostka vodící / Lead cube / Führungsklotz.....	296
7.34. Kusovník / Piece list / Stückliste - Kostka vodící / Lead cube / Führungsklotz.....	297
7.35. Napínání / Tensioning / Spannung.....	298
7.36. Kusovník / Piece list / Stückliste - Napínání / Tensioning / Spannung.....	299
7.37. Chlazení / Cooling / Kühlung.....	300
7.38. Kusovník / Piece list / Stückliste - Chlazení / Cooling / Kühlung.....	301
7.39. Podavač / Feeder / Vorschub.....	302
7.40. Kusovník / Piece list / Stückliste - Podavač / Feeder / Vorschub.....	303
7.41. Podavač / Feeder / Vorschub.....	304
7.42. Kusovník / Piece list / Stückliste - Podavač / Feeder / Vorschub.....	305
7.43. Válec svěráku / Vice cylinder / Schraubstockzylinder.....	306
7.44. Kusovník / Piece list / Stückliste - Válec svěráku / Vice cylinder / Schraubstockzylinder.....	307
7.45. Pohon / Drive / Antrieb.....	308
7.46. Kusovník / Piece list / Stückliste - Pohon / Drive / Antrieb.....	309
7.47. Trať / Track / Bahn.....	311
7.48. Válec / Roller / Zylinder.....	312
7.49. Kusovník / Piece list / Stückliste - Válec / Roller / Zylinder.....	313
7.50. Závora optická / Optical gate / Lichtschranke.....	315

7.51.	Ovladací panel / Control panel / Bedienpult.....	316
7.52.	Kusovník / Piece list / Stückliste - Ovladací panel / Control panel / Bedienpult.....	317
7.53.	Kryty / Covers / Abdeckungen.....	318
7.54.	Kusovník / Piece list / Stückliste - Kryty / Covers / Abdeckungen.....	319
7.55.	Kryty / Covers / Abdeckungen.....	320
7.56.	Kusovník / Piece list / Stückliste - Kryty / Covers / Abdeckungen.....	321
7.57.	Kladka / Pulley / Rolle.....	322
7.58.	Dveře / Door / Tür.....	323
7.59.	Skluz / Slide / Rutsch.....	325
7.60.	Válec zvedací / Lifting cylinder / Hebezyylinder.....	326
7.61.	Kusovník / Piece list / Stückliste - Válec zvedací / Lifting cylinder / Hebezyylinder.....	327

## 6. **Schémata / Schemas / Schematics**



6.1. Elektrické schéma /Elektroschema /  
Wiring diagrams

0	1	2	3	4	5	6	7	8	9		
		<p><b>Ergonomic 290.258 DGANC</b> 3x400V + PE, 50Hz Wiring diagram ES-101.148-201/202-V4.1</p>		<p>Bomar, spol. s r.o. Těžební 1236/1 627 00 Brno Czech republic</p>							
		<p><b>Stroj/Machine/Maschine:</b> Ergonomic 290.258 DGANC</p>		<p><b>Název stránky/Name page/Name seiten:</b> Úvodní strana / Home page / Zuhause</p>		<p><b>Cílo dok./Doc.No./Anzahl der Dokumente:</b> ES-101.148-201/202-V4.1 <b>Napájení/power supply/Einspeisung:</b> 3x400V + PE, 50Hz <b>Zpracováno/Processed /Fkt. verarbeitet:</b> <b>Datum/Date/Datum:</b> 31.01.2020</p>					
<p>BOMAR, s.r.o. Těžební 1236/1 CZ 627 00, Brno</p>		<p><b>Lib/Page/</b> Seite: <b>1</b></p>		<p><b>Lib/Page/</b> Seite: <b>1</b></p>				<p><b>Lib/Page/</b> Seite: <b>39</b></p>			

Strana Page Seite	Název strany Page name Seitenname	Datum Date Datum
/1	Úvodní strana / Home page / Zuhause	31.01.2020
/2	Obsah / Content / Inhalt	14.04.2020
/2.a	Obsah / Content / Inhalt	14.04.2020
/3	Kusovník artiklů / Part list / Stückliste	14.01.2020
/3.a	Kusovník artiklů / Part list / Stückliste	31.01.2020
/3.b	Kusovník artiklů / Part list / Stückliste	31.01.2020
/3.c	Kusovník artiklů / Part list / Stückliste	31.01.2020
/3.d	Kusovník artiklů / Part list / Stückliste	31.01.2020
/3.e	Kusovník artiklů / Part list / Stückliste	31.01.2020
/3.f	Kusovník artiklů / Part list / Stückliste	31.01.2020
/3.g	Kusovník artiklů / Part list / Stückliste	31.01.2020
/3.h	Kusovník artiklů / Part list / Stückliste	31.01.2020
/3.i	Kusovník artiklů / Part list / Stückliste	31.01.2020
/4	Technická data / Technical data / Technische Daten	21.04.2016
/5	Rozmístění prvků na ovládacím panelu / Control panel component placement / Einsatz der Elemente des Bedienfelds	30.01.2020
/6	Rozmístění prvků v rozvaděči R1 / Deployment of elements in the cabinet R1 / Einsatz der Elemente im Schrank R1	31.01.2020
/7	Silová část / Power part / Netzteil	31.01.2020
/8	Silová část / Power part / Netzteil	31.01.2020
/9	Motor hydrauliky a vynašeče / Hydraulic motor and swarf conveyor / Hydraulikmotor und Späneförderer	14.01.2020
/10	Pohon podavače / Drive of feeder / Antrieb des Vorschubs	08.04.2020
/11	Pohon rotace ramene / Drive of arm rotation / Armdrehung motor	08.04.2020
/12	Pohon pásu pily / Drive of saw belt / sah Band motor	08.04.2020
/13	Blok napájení / Power supply block / Power Versorgungsblock	30.01.2020
/14	Bezpečnostní okruh / Safety circuit / Sicherheitskreis	31.01.2020
/15	CPU - AI, DI	31.01.2020
/16	CPU - DI, RS232	19.11.2019
/17	CPU - DI	31.01.2020
/18	CPU - DI, FDI	14.04.2020

Název stránky/Name page/Name seiten: Obsah / Content / Inhalt Table of contents Inhaltsverzeichnis		Cílo dok./Doc.No./Anzahl der Dokumente: ES-101.148-2017/202-V4.1	Lič/Page/ Seite: 2
Stroj/Machine/Maschine: Ergonomic 290.258 DGANC		Napájení/power supply/Einspeisung: 3x400V + PE, 50Hz	Lič/Page/ Seite: 39
		Zpracováno/Processed /Akt. verarbeitet: 14.04.2020	Lič/Page/ Seite: 39
		Datum/Date/Datum:	

# Obsah / Table of contents / Inhalt

Strana Page Seite	Název strany Page name Seitenname	Datum Date Datum
/19	CPU - DO, DI	14.04.2020
/20	CPU - DO	14.01.2020
/22	Snímač natočení ramene / Arm angle sensor / Arm Winkelsensor	04.03.2020
/23	Vstupy / Inputs / Eingänge	14.04.2020
/24	Výstupy / Outputs / Ausgänge	19.11.2019
/25	Výstupy / Outputs / Ausgänge	31.01.2020
/26	Klávesnice, display / Keyboard, display / Tastatur, Display	31.01.2020
/27	Topologie sběrnice / Bus topology / Bus-Topologie	31.01.2020
/28	Příslušenství / Accessories / Zubehör	31.01.2020
/29	SyncFree / SyncFree / SyncFree	30.01.2020
/30	SyncFree / SyncFree / SyncFree	14.04.2020

 <p>BOMAR, s.r.o. Třešební 1236/1 CZ 627 00, Brno</p>	<p>Stroj/Machine/Maschine: <b>Ergonomic 290.258 DGANC</b></p>	<p>Název stránky/Name page/Name seiten: Obsah / Content / Inhalt Table of contents Inhaltsverzeichnis</p>	<p>Celo obz./Doc.No./Anzahl der Dokumente:   ES-01.146-2017/202-V4.1 Napájení/power supply/Einspeisung:   3x400V + PE, 50Hz Zpracováno/Processed /Hk. verarbeitet:   Datum/Date/Datum:   14.04.2020</p>	<p>List/Page/ Seite:   <b>2.a</b> List/Page/ Seite:   <b>39</b></p>
--	---	---	---	---

0	1	2	3	4	5	6	7	8	9
<b>Kusovník artiklů / Parts list / Stückliste</b>									
Označení přístroje Device identification Geräteidentifikation	Typ přístroje Device description Gerätebeschreibung	Objednávací číslo Type number Typennummer	Výrobce Manufacturer Hersteller	Skladové číslo Part number Lagernummer	Množství Quantity Menge	Umístění Location Stelle			
-A1.4.1	IO-link modul IO-Link module IO-Link-Modul	BUR.X20DS438A	B&R	91.995.271	1	/22.1			
-A1.4.1	Sběrníkový modul - 1xI/O Bus module - 1xI/O Bus module - 1xI/O	X20BM11	B&R	91.995.205	1	/22.1			
-A1.4.1	Svorkovnice 12-pin Terminal block 12-pin Klemmenblock 12-pin	X20TB12	B&R	91.995.217	1	/22.1			
-A1.5.1	Modul digitálních vstupů Digital input module Digitales Eingangsmodul	X20DI9371	B&R	91.995.212	1	/23.0			
-A1.5.1	Sběrníkový modul - 1xI/O Bus module - 1xI/O Bus module - 1xI/O	X20BM11	B&R	91.995.205	1	/23.0			
-A1.5.1	Svorkovnice 12-pin Terminal block 12-pin Klemmenblock 12-pin	X20TB12	B&R	91.995.217	1	/23.0			
-A1.7.1	Modul digitálních výstupů Digital output module Digitales Ausgangsmodul	X20DO8332	B&R	91.995.213	1	/24.0			
-A1.7.1	Sběrníkový modul - 1xI/O Bus module - 1xI/O Bus module - 1xI/O	X20BM11	B&R	91.995.205	1	/24.0			
-A1.7.1	Svorkovnice 12-pin Terminal block 12-pin Klemmenblock 12-pin	X20TB12	B&R	91.995.217	1	/24.0			
-A1.7.2	Modul digitálních výstupů Digital output module Digitales Ausgangsmodul	X20DO8332	B&R	91.995.213	1	/25.0			
-A1.7.2	Sběrníkový modul - 1xI/O Bus module - 1xI/O Bus module - 1xI/O	X20BM11	B&R	91.995.205	1	/25.0			
-A1.7.2	Svorkovnice 12-pin Terminal block 12-pin Klemmenblock 12-pin	X20TB12	B&R	91.995.217	1	/25.0			

The manufacturer reserves right to use an equivalent replacement device.

<b>BOMAR, s.r.o.</b> Těšební 1236/1 CZ 627 00, Brno	Stroj/Machine/Maschine: <b>Ergonomic 290.258 DGANC</b>	Název stránky/Name page/Name seiten: Kusovník artiklů / Part list / Stückliste Parts list Artikelstückliste	Titul/Seite/ Seite: 3 Liste/Page/ List: 39 Seiten: 39
Cílo doc./Doc.No./Anzahl der Dokumente: ES-101.148-2017/202-V4.1		Datum/Date/Datum: 14.01.2020	
Napájení/Power supply/Einspeisung: 3x400V + PE, 50Hz		Zpracováno/Processed /Akt. verarbeitet:	



## Kusovník artiklů / Parts list / Stückliste

Označení přístroje Device identification Geräteidentifikation	Typ přístroje Device description Gerätebeschreibung	Objednávací číslo Type number Typennummer	Výrobce Manufacturer Hersteller	Skladové číslo Part number Lagernummer	Množství Quantity Menge	Umístění Location Stelle
-BM1.1	Bezpečnostní relé 24VDC, 3NO Safety relay 24VDC, 3NO Sicherheitsrelais 24VDC, 3NO	BT50	ABB	91.051.063	1	/14.6
-ENC1.1	Lineární inkrementální snímač - 10-30VDC/10-30VDC Linear Encoder - 10-30VDC / 10-30VDC Linearencoder - 10-30VDC / 10-30VDC	LIMIX2-026-08.0-1-00	ELGO	91.270.011	1	/18.5
-FA1.1	Motorový spouštěč - 0.4A Motor starter - 0.4A Motorstarter - 0.4A	MS116-0,4	ABB	91.045.017	1	/7.6
-FA1.1	Pomocné kontakty - 1xNO+1xNC Auxiliary contacts - 1xNO+1xNC Hilfskontakte - 1xNO+1xNC	HKF1-11	ABB	91.046.002	1	/7.6
-FA1.3	Motorový spouštěč - 2.5A Motor starter - 2.5A Motorstarter - 2.5A	MS116-2,5	ABB	91.045.021	1	/9.6
-FA1.3	Pomocné kontakty - 1xNO+1xNC Auxiliary contacts - 1xNO+1xNC Hilfskontakte - 1xNO+1xNC	HKF1-11	ABB	91.046.002	1	/9.6
-FA10.3	Motorový spouštěč - 1A Motor starter - 1A Motorstarter - 1A	MS116-1,00	ABB	91.045.019	1	/9.2
-FA10.3	Pomocné kontakty - 1xNO+1xNC Auxiliary contacts - 1xNO+1xNC Hilfskontakte - 1xNO+1xNC	HKF1-11	ABB	91.046.002	1	/9.2
-FM1.1	Frekvenční měnič - 3x 380-500 V, 0.55 kW Frequency inverter - 3x 380-500V, 0.55 kW Frequenzumrichter - 3x 380-500V, 0.55 kW	8166T400055.0P-000	B&R	91.012.186	1	/8.0
-FM1.1	Ethernet kabel 1m Ethernet cable 1m Ethernetkabel 1m	KEL-C6-S-010 KELine	KELine	91.142.129	1	/8.0
-FM1.2	Frekvenční měnič - 3x 380-500 V, 0.37 kW Frequency inverter - 3x 380-500V, 0.37 kW Frequenzumrichter - 3x 380-500V, 0.37 kW	8166T400037.0P-000	B&R	91.012.185	1	/8.4
-FM1.2	Ethernet kabel 1m Ethernet cable 1m Ethernetkabel 1m	KEL-C6-S-010 KELine	KELine	91.142.129	1	/8.4

The manufacturer reserves right to use an equivalent replacement device.

 BOMAR, s.r.o. Těšební 1236/1 CZ 627 00, Brno	Stroj/Machine/Maschine: <b>Ergonomic 290.258 DGANC</b>	Název stránky/Name page/Name seiten: Kusovník artiklů / Part list / Stückliste Parts list Artikelstückliste		Číslo obj./Doc.No./Anzahl der Dokumente: ES-101.146-2017/202-V4.1	List/Page/ Seite: 3.1
		Datum/Date/Datum: 31.01.2020		Napájení/Power supply/Einspeisung: 3x400V + PE, 50Hz	List/Page/ Seite: 3.1

0	1	2	3	4	5	6	7	8	9
<b>Kusovník artiklů / Parts list / Stückliste</b>									
Označení přístroje Device identification Geräteidentifikation	Typ přístroje Device description Gerätebeschreibung	Objednávací číslo Type number Typennummer	Výrobce Manufacturer Hersteller	Skladové číslo Part number Lagernummer	Množství Quantity Menge	Umístění Location Stelle			
-FM1.3	Frekvenční měnič - 3x 380-500 V, 1,5 kW Frequency inverter - 3x 380-500V, 1,5 kW Frequenzrichter - 3x 380-500V, 1,5 kW	8f667400150.OP-000	B&R	91.012.183	1	/8.7			
-FM1.3	Ethernet kabel 0,5m Ethernet cable 0,5m Ethernetkabel 0,5m	KEL-C6-S-005 KELine	KELine	91.142.131	1	/8.7			
-FU1.1	Svorka pojistková Fuse terminal Sicherungsklemme	WK4/THSI5U	WIELAND	91.251.102	1	/13.5			
-FU1.1	Pojistka trubičková - 2A/250V, pomalá, 5x20 Tube fuse - 2A/250V, slow, 5x20 Rohrsicherung - 2A / 250V, langsam, 5x20	T2A/250V	ESKA	91.230.001	1	/13.5			
-FU1.2	Svorka pojistková Fuse terminal Sicherungsklemme	WK4/THSI5U	WIELAND	91.251.102	1	/13.5			
-FU1.2	Pojistka trubičková - 6,3A/250V, pomalá, 5x20 Tube fuse - 6,3A/250V, slow, 5x20 Rohrsicherung - T6,3A / 250V, langsam, 5x20	T6,3A/250V	ESKA	91.230.002	1	/13.5			
-FU1.3	Svorka pojistková Fuse terminal Sicherungsklemme	WK4/THSI5U	WIELAND	91.251.102	1	/13.5			
-FU1.3	Pojistka trubičková - 3,15A/250V, pomalá, 5x20 Tube fuse - 3,15A/250V, slow, 5x20 Rohrsicherung - T3,15A / 250V, langsam, 5x20	T3,15A/250V	ESKA	91.230.012	1	/13.5			
-FU1.4	Svorka pojistková Fuse terminal Sicherungsklemme	WK4/THSI5U	WIELAND	91.251.102	1	/13.5			
-FU1.4	Pojistka trubičková - 2A/250V, pomalá, 5x20 Tube fuse - 2A/250V, slow, 5x20 Rohrsicherung - 2A / 250V, langsam, 5x20	T2A/250V	ESKA	91.230.001	1	/13.5			
-FU1.5	Svorka pojistková Fuse terminal Sicherungsklemme	WK4/THSI5U	WIELAND	91.251.102	1	/13.5			
-FU1.5	Pojistka trubičková - 2A/250V, pomalá, 5x20 Tube fuse - 2A/250V, slow, 5x20 Rohrsicherung - 2A / 250V, langsam, 5x20	T2A/250V	ESKA	91.230.001	1	/13.5			

The manufacturer reserves right to use an equivalent replacement device.

3.a	BOMAR, s.r.o. Těžební 1236/1 CZ 627 00, Brno	Srovnání/Maschine: Ergonomic 290.258 DGANC	Název stránky/Name page/Name seiten: Kusovník artiklů / Part list / Stückliste Parts list Artikelstückliste	Číslo dok./Doc.No./Anzahl der Dokumente: ES-101.148-2017/02-V4.1 Napájení/Power supply/Einspeisung: 3x400V + PE, 50Hz Zpracováno/Processed /Hst. verarbeitet: 31.01.2020	Stránka/Page: 3.b Listy/Pages: 39 Seiten: 39
-----	--	---	--	--	--

0	1	2	3	4	5	6	7	8	9
<b>Kusovník artiklů / Parts list / Stückliste</b>									
Označení přístroje Device identification Geräteidentifikation	Typ přístroje Device description Gerätebeschreibung	Objednávací číslo Type number Typennummer	Výrobce Manufacturer Hersteller	Skladové číslo Part number Lagernummer	Množství Quantity Menge	Umístění Location Stelle			
-FU1.6	Pojistka trubičková - 500mA/250V, pomalá, 5x20 Tube fuse - 500mA/250V, slow, 5x20 Rohrsicherung - 500 mA / 250 V, langsam, 5x20	T500mA/250V	ESKA	91.230.011	1	/28.1			
-FU1.6	Svorka pojistková Fuse terminal Sicherungsklemme	WK4/THS15U	WIELAND	91.251.102	1	/28.1			
-FU1.7	Pojistka trubičková - 200mA/250V, pomalá, 5x20 Tube fuse - 200mA/250V, slow, 5x20 Rohrsicherung - 160mA / 250V, langsam, 5x20	T200mA/250V	ESKA	91.230.037	1	/28.4			
-FU1.7	Svorka pojistková Fuse terminal Sicherungsklemme	WK4/THS15U	WIELAND	91.251.102	1	/28.4			
-H10.4	Maják - základna Lighthouse - Base Leuchtturm - Basis	SL7-CB-100	EATON	91.063.058	1	/19.2			
-H10.4	Maják - žlutý Lighthouse - yellow Leuchtturm - gelb	SL7-L-Y	EATON	91.063.059	1	/19.2			
-H10.4	Žárovka 24V Lamp 24V Lampe 24V	SL7-L24	KAMAT spol. s r. o.	91.063.061	1	/19.2			
-HL1.2	Signálka zelená na adaptér Green light for Eaton adapter Grünes Licht für Eaton-Adapter	M22-LED-G	EATON	91.061.023	1	/19.3			
-HL1.510	Signálka LED bílá na adaptér White LED light for adapter Weißes LED-Licht für Adapter	M22-LED-W	EATON	91.061.034	1	/14.7			
-HV5	Dioda 800V 3A Diode 800V 3A Diode 800V 3A	BY399 DO201	GM-electronics	91.280.009	1	/11.7			
-IOL1.1	Inkrementální rotační senzor s plnou hřídelí a displejem Incremental encoder with solid shaft and display Inkrementaler Drehgeber mit Vollwelle und Display	IFM.RUP500	IFM electronic	91.103.122	1	/22.1			
-IOL1.1	Kabel s konektorem 5m Cable with connector 5m Kabel mit Stecker 5m	IFM.E20838	IFM electronic	91.142.140	1	/22.1			

3.b

The manufacturer reserves right to use an equivalent replacement device.

	BOMAR, s.r.o. Těžební 1236/1 CZ 627 00, Brno	Stroj/Machine/Maschine: <b>Ergonomic 290.258 DGANC</b>	Název stránky/Name page/Name seiten: Kusovník artiklů / Part list / Stückliste Parts list Artikelstückliste	Cílo doc./Doc.No./Anzahl der Dokumente: ES-101.148-201702-V4.1 Napájení/Power supply/Einspeisung: 3x400V + PE, 50Hz Zpracováno/Processed /Akt. verarbeitet: 31.01.2020	Liš/Pager/ Seite: 3.C Liš/Pager/ Seite: 39
---	--	---	--	--	---

0	1	2	3	4	5	6	7	8	9
<b>Kusovník artiklů / Parts list / Stückliste</b>									
Označení přístroje Device identification Geräteidentifikation	Typ přístroje Device description Gerätebeschreibung	Objednávací číslo Type number Typennummer	Výrobce Manufacturer Hersteller	Skladové číslo Part number Lagernummer	Množství Quantity Menge	Umístění Location Stelle			
-KL1.1	Maticová klávesnice Matrix keyboard Matrix-Tastatur	HT 4582	AKI ELECTRONIC, spol.s.r.o.	31.W330-155	1	/26.2			
-KL1.1	Prevodník maticové klávesnice na RS232 Converter matrix keyboard to RS232 Converter Matrix-Tastatur auf RS232	HT4582-232	AKI ELECTRONIC, spol.s.r.o.	91.995.102	1	/26.2			
-KM1.4	Minisýkač 4kW/400V Minicontactor 4kW/400V Minschutz 4kW/400V	B65-30-01-1-7-71	ABB	91.040.049	1	/10.7			
-KM1.11	Minisýkač 4kW/400V Minicontactor 4kW/400V Minschutz 4kW/400V	B65-30-01-1-7-71	ABB	91.040.049	1	/14.7			
-KM1.12	Minisýkač 4kW/400V Minicontactor 4kW/400V Minschutz 4kW/400V	B65-30-01-1-7-71	ABB	91.040.049	1	/14.8			
-KM10.3	Minisýkač 4kW/400V Minicontactor 4kW/400V Minschutz 4kW/400V	B65-30-01-1-7-71	ABB	91.040.049	1	/25.2			
-LP10.2	Laser Laser Laser	Laser 24AC/DC	HOFMAN SYSTEMS s.r.o.	91.100.109	1	/28.5			
-LQ1.1A	Snímač laserový - přijímač Laser sensor - receiver Laser sensor - receiver	BOS 12M-PA-LE10-S4	BALLUFF	91.400.018	1	/15.8			
-LQ1.1A	Kabel ke snímači s rovným konektorem Sensor cable with straight connector Sensorkabel mit geradem Stecker	MOD.15/4 M12 SL LC10	SICK	91.142.002	1	/15.8			
-LQ1.1B	Laserová závara - vysílač Laser barrier - transmitter Laserschranke - Sender	BOS 12M-X-LS11-S4	BALLUFF	91.400.055	1	/15.8			
-LQ1.1B	Kabel ke snímači s úhlovým konektorem Sensor cable with angled connector Sensorkabel mit Winkelstecker	MOD.14/4 M12 SL LC10	SICK	91.142.001	1	/15.8			
-M1.1	Čerpadlo chlazení 120W Cooling pump 120W Kühlpumpe 120W	PA70/120	SAP srl	91.020.032	1	/7.6			

The manufacturer reserves right to use an equivalent replacement device.

3.c	Stroj/Machine/Maschine: <b>Ergonomic 290.258 DGANC</b>	Název stránky/Name page/Name seiten: Kusovník artiklů / Part list / Stückliste Parts list Artikelstückliste	Cílo obh./Doc.No./Anzahl der Dokumente: ES-101.146-2017/202-V4.1	Liš/Pagi/ Seite: 3.d
			Napájení/Power supply/Einspeisung: 3x400V + PE, 50Hz	Liš/Pagi/ Seite: 3.d
			Zpracování/Processed /Hk. verarbeitet:	Liš/Pagi/ Seite: 39
			Datum/Date/Datum: 31.01.2020	

0	1	2	3	4	5	6	7	8	9
<b>Kusovník artiklů / Parts list / Stückliste</b>									
Označení přístroje Device identification Geräteidentifikation	Typ přístroje Device description Gerätebeschreibung	Objednávací číslo Type number Typennummer	Výrobce Manufacturer Hersteller	Skladové číslo Part number Lagernummer	Množství Quantity Menge	Umístění Location Stelle			
-M1.5	Asynchronní motor 3x230/400V, 50Hz, 0,55kW Asynchronous motor 3x230 / 400V, 50Hz, 0.55 kW Asynchronmotor 3x230 / 400V, 50Hz, 0.55 kW	8H30020049	BONFIGLIOLI	99.001.030	1	/8.0			
-M1.6	Asynchronní motor 3x230/400V, 50Hz, 0,75kW Asynchronous motor 3x230 / 400V, 50Hz, 0.25 kW Asynchronmotor 3x230 / 400V, 50Hz, 0.25 kW	BN63C4	BONFIGLIOLI	99.001.251	1	/8.5			
-M1.7	Asynchronní motor 3x230/400V, 50Hz, 1,5kW Asynchronous motor 3x230 / 400V, 50Hz, 1.5 kW Asynchronmotor 3x230 / 400V, 50Hz, 1.5 kW	FC90L-4	BONFIGLIOLI	99.001.260	1	/8.7			
-PA1.1	Pojistka válcová - 6A, 10x38, rychlá Tube fuse - 6A, 10x38, fast Rohrsicherung - 6A, 10x38, schnell	PV10 6A GG	OEZ	91.231.002	3	/8.0			
-PA1.1	Pojistkový odpínač pro válcové vložky - 3P Switch fuse for the cylinder inserts - 3P Schalter Sicherung für den Zylinderinsätze - 3P	E 93/32	ABB	91.241.014	1	/8.0			
-PA1.2	Pojistkový odpínač pro válcové vložky - 3P Switch fuse for the cylinder inserts - 3P Schalter Sicherung für den Zylinderinsätze - 3P	E 93/32	ABB	91.241.014	1	/8.3			
-PA1.2	Pojistka válcová - 2A, 10x38, pomalá Tube fuse - 2A, 10x38, slow Rohrsicherung - 2A, 10x38, langsam	PV10 2A GG	OEZ	91.230.034	3	/8.3			
-PA1.3	Pojistka válcová - 6A, 10x38, rychlá Tube fuse - 6A, 10x38, fast Rohrsicherung - 6A, 10x38, schnell	PV10 6A GG	OEZ	91.231.002	3	/8.5			
-PA1.3	Pojistkový odpínač pro válcové vložky - 3P Switch fuse for the cylinder inserts - 3P Schalter Sicherung für den Zylinderinsätze - 3P	E 93/32	ABB	91.241.014	1	/8.5			
-PA1.4	Pojistka válcová - 6A, 10x38, rychlá Tube fuse - 6A, 10x38, fast Rohrsicherung - 6A, 10x38, schnell	PV10 6A GG	OEZ	91.231.002	3	/8.7			
-PA1.4	Pojistkový odpínač pro válcové vložky - 3P Switch fuse for the cylinder inserts - 3P Schalter Sicherung für den Zylinderinsätze - 3P	E 93/32	ABB	91.241.014	1	/8.7			
-PA1.5	Pojistkový odpínač pro válcové vložky - 3P Switch fuse for the cylinder inserts - 3P Schalter Sicherung für den Zylinderinsätze - 3P	E93/32	ABB	91.241.014	1	/13.1			
<p>3.d The manufacturer reserves right to use an equivalent replacement device.</p>									
 <p>BOMAR, s.r.o. Těžební 1236/1 CZ 627 00, Brno</p>		<p>Stroj/Machine/Maschine: <b>Ergonomic 290.258 DGANC</b></p>		<p>Název stránky/Name page/Name seiten: Kusovník artiklů / Part list / Stückliste Parts list Artikelstückliste</p>				<p>Číslo obj./Doc.No./Anzahl der Dokumente: ES-101.146-2017/202-V4.1 Napájení/Power supply/Einspeisung: 3x400V + PE, 50Hz Zpracováno/Processed /Akt. verarbeitet: 31.01.2020 List/Page/Seite: 3.e List/Page/Seite: 39</p>	



## Kusovník artiklů / Parts list / Stückliste

Označení přístroje Device identification Geräteidentifikation	Typ přístroje Device description Gerätebeschreibung	Objednávací číslo Type number Typennummer	Výrobce Manufacturer Hersteller	Skladové číslo Part number Lagernummer	Množství Quantity Menge	Umístění Location Stelle
-SA10.2	Upevňovací adaptér + INO Attaching adapter + INO Montageadapter + INO	M22-AK10	EATON	91.061.021	1	/28.4
-SA10.2	Nosič štítků Moeller Moeller label holder Moeller Etikettenhalter	M22S-ST-X	EATON	91.062.009	1	/28.4
-SB1.1	Hlavice prosvětleného tlačítka zelená Green transparent switch Grün transparent Schalter	M22-DL-G	EATON	91.060.031	1	/17.1
-SB1.1	Upevňovací adaptér + INO Attaching adapter + INO Montageadapter + INO	M22-AK10	EATON	91.061.021	1	/17.1
-SB1.1	Signálka zelená na adaptér Green light for Eaton adapter Grünes Licht für Eaton-Adapter	M22-LED-G	EATON	91.061.023	1	/17.1
-SB1.2	Hlavice tlačítka - černá Head button - black Kopfaste - schwarz	M22-D-S	EATON	91.060.035	1	/17.2
-SB1.2	Upevňovací adaptér + INO Attaching adapter + INO Anbringen Adapter + INO	M22-AK01	EATON	91.061.020	1	/17.2
-SB1.500	Total stop - hlavice + 3xNC Emergency-stop mushroom push - button + 3xNC Not-Aus-Pliz - Taster + 3 xNC	YW1B-V4E02R	IDEC	91.060.084	1	/14.4
-SB1.510	Hlavice prosvětleného tlačítka žlutá The button head backlit yellow Der Knopf Kopf von hinten beleuchtet gelb	ZB5AW35	TELEMECANIQUE	91.060.023	1	/14.7
-SQ1.1	Indukční snímač - 1.5mm, M8 Inductive sensor - 1.5 mm, M8 Induktive Sensor - 1.5 mm, M8	BES M08MI-PSC15B-BV06	BALLUFF	91.172.001	1	/15.7
-SQ1.2	Koncový spínač - 1NC+INO, M20 Limit switch - 1NC+INO, M20 Endschalter - 1NC+INO, M20	D4N-4A62	OMRON	91.173.008	1	/17.6
-SQ1.3	Koncový spínač - 1NC+INO Limit switch - 1NC+INO Endschalter - 1NC+INO	D4N-4A31	OMRON	91.173.007	1	/17.7

3.f

The manufacturer reserves right to use an equivalent replacement device.



BOMAR, s.r.o.  
Těžební 1236/1  
CZ 627 00, Brno

Stroj/Machine/Maschine:  
Ergonomic 290.258 DGANC

Název stránky/Name page/Name seiten:  
Kusovník artiklů / Part list / Stückliste Parts list Artikelstückliste

Číslo obj./Doc.No./Anzahl der Dokumente: ES-101.146-2017/202-V4.1  
Napájení/Power supply/Einspeisung: 3x400V + PE, 50Hz  
Zpracováno/Processed /Akt. verarbeitet: 31.01.2020  
List/Page/  
Seite: 3/9  
List/Page/  
Seite: 3/9



0	1	2	3	4	5	6	7	8	9
<b>Kusovník artiklů / Parts list / Stückliste</b>									
Označení přístroje Device identification Geräteidentifikation	Typ přístroje Device description Gerätebeschreibung	Objednávací číslo Type number Typennummer	Výrobce Manufacturer Hersteller	Skladové číslo Part number Lagernummer	Množství Quantity Menge	Umístění Location Stelle			
-SQ1.4	Koncový spínač - INC+INO Limit switch - INC+INO Endschalter - INC+INO	D4N-4A31	OMRON	91.173.007	1	/17.8			
-SQ1.5	Koncový spínač - INC+INO Limit switch - INC+INO Endschalter - INC+INO	D4N-4A31	OMRON	91.173.007	1	/23.1			
-SQ1.6	Koncový spínač - INC+INO Limit switch - INC+INO Endschalter - INC+INO	D4N-4A31	OMRON	91.173.007	1	/23.1			
-SQ1.7	Koncový spínač - INO + INC Limit switch - INO + INC Endschalter - INO + INC	FK 3301-M1	PIZZATO	91.173.015	1	/23.2			
-SQ1.8	Koncový spínač - INO + INC, kladka, M1, slow action Limit switch - INO + INC, pulley, M1, slow action Endschalter - IS + IO, Riemenscheibe, M1, langsam Wirkung	FK 3302-M1	PIZZATO	91.173.011	1	/23.3			
-SQ1.9	Koncový spínač - INO + INC, kladka, M1, slow action Limit switch - INO + INC, pulley, M1, slow action Endschalter - IS + IO, Riemenscheibe, M1, langsam Wirkung	FK 3302-M1	PIZZATO	91.173.011	1	/23.3			
-SQ1.10	Magnetický cylindrický senzor - T-slot, 24V DC Magnetic cylindric sensor - T-slot, 24V DC Magnetische Zylindersensor - T-Nut, 24VDC	MZT7-03VPS-KUB	SICK	91.400.020	1	/23.7			
-SQ1.11	Magnetický cylindrický senzor - T-slot, 24V DC Magnetic cylindric sensor - T-slot, 24V DC Magnetische Zylindersensor - T-Nut, 24VDC	MZT7-03VPS-KUB	SICK	91.400.020	1	/23.8			
-SQ1.501	Bezpečnostní koncový spínač - 2xNC Safety Limit Switch - 2x NC Sicherheitsendenschalter - 2x NC	QKS8	KEDU	91.173.012	1	/14.4			
-SQ1.502	Bezpečnostní koncový spínač - 2xNC Safety Limit Switch - 2x NC Sicherheitsendenschalter - 2x NC	QKS8	KEDU	91.173.012	1	/14.4			
-SQ1.503	Bezpečnostní koncový spínač - 2xNC Safety Limit Switch - 2x NC Sicherheitsendenschalter - 2x NC	QKS8	KEDU	91.173.012	1	/14.2			
-SQ10.4	Indukční snímač vzdálenosti Inductive proximity sensor Induktive Näherungssensor	BAW R06AC-UAF20B-EP03	BALLUFF	91.172.016	1	/15.4			

The manufacturer reserves right to use an equivalent replacement device.

3.9

BOMAR, s.r.o.  
Těšební 1236/1  
CZ 627 00, Brno

Stroj/Machine/Maschine:  
**Ergonomic 290.258 DGANC**

Název stránky/Name page/Name seiten:  
Kusovník artiklů / Part list / Stückliste Parts list Artikelstückliste

Cílo doc./Doc.No./Anzahl der Dokumente: ES-101.148-2017/202-V4.1  
Napájení/Power supply/Einspeisung: 3x400V + PE, 50Hz  
Zpracováno/Processed /Akt. verarbeitet: 31.01.2020  
List/Page/  
Seite: 3h  
List/Page/  
Seite: 39






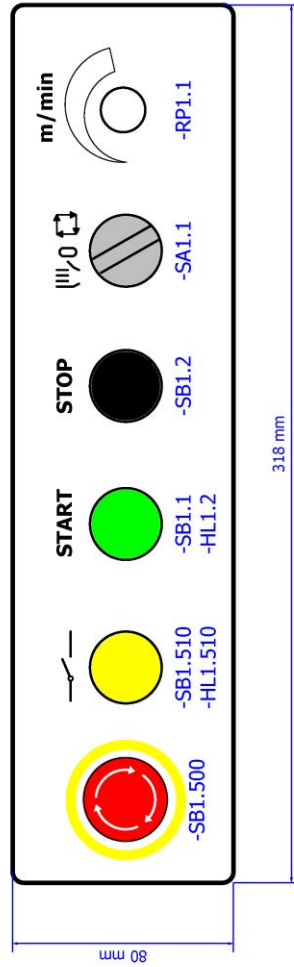
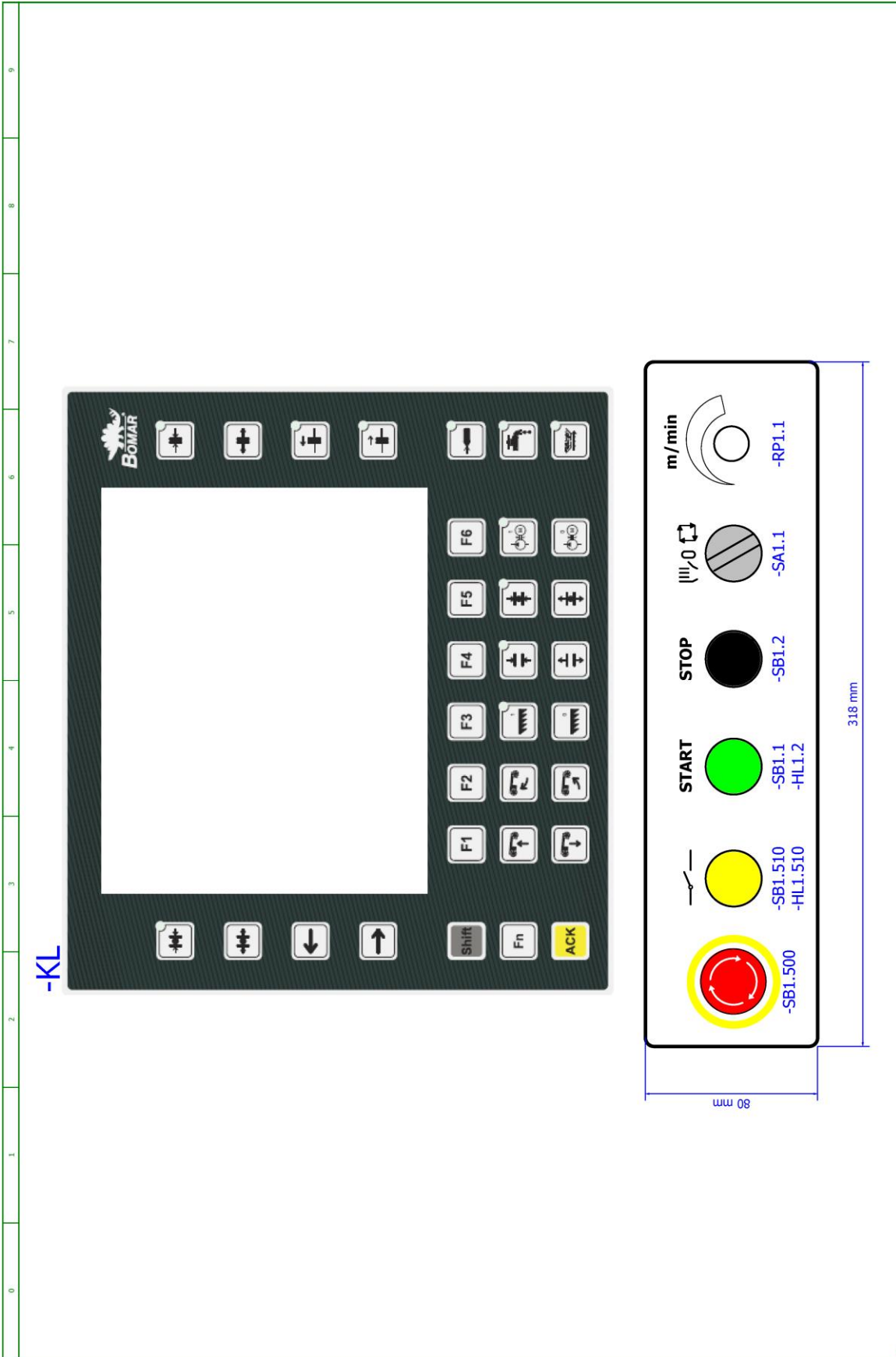
## Kusovník artiklů / Parts list / Stückliste

Označení přístroje Device identification Geräteidentifikation	Typ přístroje Device description Gerätebeschreibung	Objednávací číslo Type number Typennummer	Výrobce Manufacturer Hersteller	Skladové číslo Part number Lagernummer	Množství Quantity Menge	Umístění Location Stelle
-XUSB1.1	Konektor USB Connector USB Anschluss USB	CLIFF CP30110	CLIFF	91.141.110	1	/26.7
-XUSB1.1	Kryt zásuvky USB USB socket cover Abdeckung der USB-Buchse	CLIFF CP30112	CLIFF	91.141.111	1	/26.7
-XUSB1.1	Kabel USB 2,0 m USB cable 2,0 m USB-Kabel 2,0 m	GOOBAY 50856	GOOBAY	91.142.134	1	/26.7
-ZD1.1	Napájecí zdroj - 3x400VAC/24VDC, 10A Power supply - 3x400VAC/24VDC, 10A Stromversorgung - 3x400VAC/24VDC, 10A	CP-T 24/10	ABB	91.085.030	1	/13.2

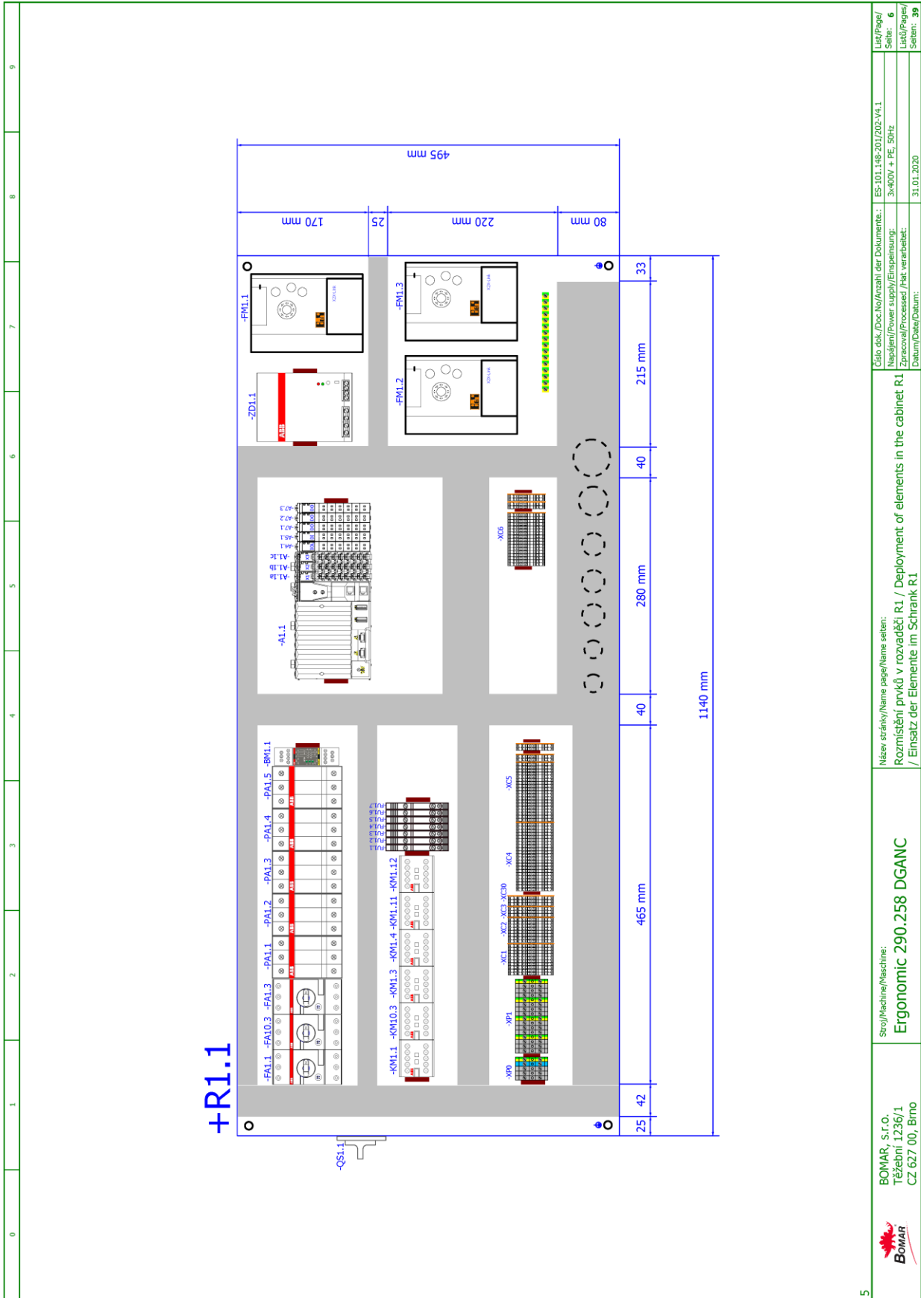
3.h The manufacturer reserves right to use an equivalent replacement device.

 BOMAR, s.r.o. Těšební 1236/1 CZ 627 00, Brno	Stroj/Machine/Maschine: Ergonomic 290.258 DGANC	Název stránky/Name page/Name seiten: Kusovník artiklů / Part list / Stückliste Parts list Artikelstückliste	Číslo dok./Doc.No./Anzahl der Dokumente: ES-101.146-2017/202-V4.1	Liš/Page/ Seite: 31
			Napájení/Power supply/Einspeisung: 3x400V + PE, 50Hz Zpracováno/Processed /Fkt. verarbeitet: Datum/Date/Datum: 31.01.2020	Liš/Page/ Seite: 39

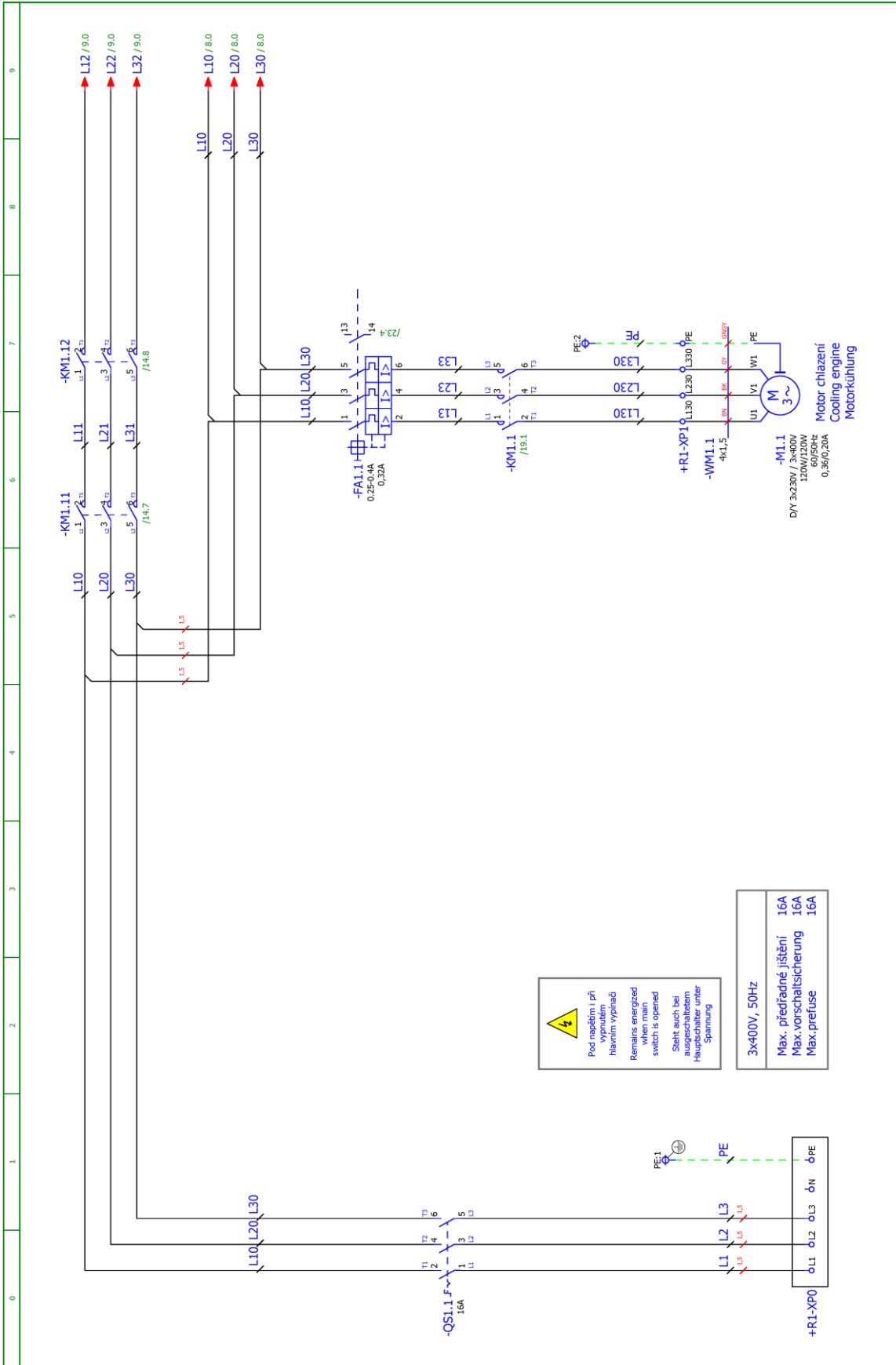
0	1	2	3	4	5	6	7	8	9																																								
<p><a href="#">Technical specifications</a></p> <table border="0"> <tr> <td>Rated voltage</td> <td>3x400V + PE, 50Hz</td> </tr> <tr> <td>Input lead</td> <td>5x1,5mm<sup>2</sup></td> </tr> <tr> <td>Input current</td> <td>8 A</td> </tr> <tr> <td>Prefuse</td> <td>max. 16 A</td> </tr> <tr> <td>Installed power</td> <td>4 kVA</td> </tr> <tr> <td>Degree of cabinet protection</td> <td>IP 54</td> </tr> <tr> <td>Control voltage</td> <td>24 V</td> </tr> <tr> <td>Environment</td> <td>Normal</td> </tr> <tr> <td>Control system</td> <td>B&amp;R CP1382</td> </tr> <tr> <td>Drives</td> <td>B&amp;R ACOPOSinverters</td> </tr> </table> <p><a href="#">Technische Daten</a></p> <table border="0"> <tr> <td>Nennspannung</td> <td>3x400V + PE, 50Hz</td> </tr> <tr> <td>Zuleitung</td> <td>5x1,5mm<sup>2</sup></td> </tr> <tr> <td>Eingangstrom</td> <td>8 A</td> </tr> <tr> <td>Ballast Sicherung</td> <td>max. 16 A</td> </tr> <tr> <td>Installierte Leistung</td> <td>4 kVA</td> </tr> <tr> <td>Grad der Schrank Schutz</td> <td>IP 54</td> </tr> <tr> <td>Steuerspannung</td> <td>24 V</td> </tr> <tr> <td>Umwelt</td> <td>Normal</td> </tr> <tr> <td>Steuerungssystem</td> <td>B&amp;R CP1382</td> </tr> <tr> <td>Drives</td> <td>B&amp;R ACOPOSinverters</td> </tr> </table>										Rated voltage	3x400V + PE, 50Hz	Input lead	5x1,5mm <sup>2</sup>	Input current	8 A	Prefuse	max. 16 A	Installed power	4 kVA	Degree of cabinet protection	IP 54	Control voltage	24 V	Environment	Normal	Control system	B&R CP1382	Drives	B&R ACOPOSinverters	Nennspannung	3x400V + PE, 50Hz	Zuleitung	5x1,5mm <sup>2</sup>	Eingangstrom	8 A	Ballast Sicherung	max. 16 A	Installierte Leistung	4 kVA	Grad der Schrank Schutz	IP 54	Steuerspannung	24 V	Umwelt	Normal	Steuerungssystem	B&R CP1382	Drives	B&R ACOPOSinverters
Rated voltage	3x400V + PE, 50Hz																																																
Input lead	5x1,5mm <sup>2</sup>																																																
Input current	8 A																																																
Prefuse	max. 16 A																																																
Installed power	4 kVA																																																
Degree of cabinet protection	IP 54																																																
Control voltage	24 V																																																
Environment	Normal																																																
Control system	B&R CP1382																																																
Drives	B&R ACOPOSinverters																																																
Nennspannung	3x400V + PE, 50Hz																																																
Zuleitung	5x1,5mm <sup>2</sup>																																																
Eingangstrom	8 A																																																
Ballast Sicherung	max. 16 A																																																
Installierte Leistung	4 kVA																																																
Grad der Schrank Schutz	IP 54																																																
Steuerspannung	24 V																																																
Umwelt	Normal																																																
Steuerungssystem	B&R CP1382																																																
Drives	B&R ACOPOSinverters																																																
<p><a href="#">Technická data</a></p> <table border="0"> <tr> <td>Jmenovité napětí</td> <td>3x400V + PE, 50Hz</td> </tr> <tr> <td>Přívod</td> <td>5x1,5mm<sup>2</sup></td> </tr> <tr> <td>Vstupní proud</td> <td>8 A</td> </tr> <tr> <td>Předřadné jištění</td> <td>max. 16 A</td> </tr> <tr> <td>Instalovaný příkon</td> <td>4 kVA</td> </tr> <tr> <td>Stupeň krytí rozvaděče</td> <td>IP 54</td> </tr> <tr> <td>Ovládací napětí</td> <td>24 V</td> </tr> <tr> <td>Prostředí</td> <td>Normální</td> </tr> <tr> <td>Řídicí systém</td> <td>B&amp;R CP1382</td> </tr> <tr> <td>Pohony</td> <td>B&amp;R ACOPOSinverters</td> </tr> </table>										Jmenovité napětí	3x400V + PE, 50Hz	Přívod	5x1,5mm <sup>2</sup>	Vstupní proud	8 A	Předřadné jištění	max. 16 A	Instalovaný příkon	4 kVA	Stupeň krytí rozvaděče	IP 54	Ovládací napětí	24 V	Prostředí	Normální	Řídicí systém	B&R CP1382	Pohony	B&R ACOPOSinverters																				
Jmenovité napětí	3x400V + PE, 50Hz																																																
Přívod	5x1,5mm <sup>2</sup>																																																
Vstupní proud	8 A																																																
Předřadné jištění	max. 16 A																																																
Instalovaný příkon	4 kVA																																																
Stupeň krytí rozvaděče	IP 54																																																
Ovládací napětí	24 V																																																
Prostředí	Normální																																																
Řídicí systém	B&R CP1382																																																
Pohony	B&R ACOPOSinverters																																																
<p>3.i</p> <table border="1"> <tr> <td>             BOMAR, s.r.o.            Tržební 1236/1            CZ 627 00, Brno         </td> <td>           Stroj/Machine/Maschine:  <b>Ergonomic 290.258 DGANC</b> </td> <td>           Název stránky/Name page/Name seiten:            Technická data / Technical data / Technische Daten         </td> <td>           Číslo dok./Doc.No./Anzahl der Dokumente: ES-101.148-2017/202-V4.1            Napájení/Power supply/Einspeisung: 3x400V + PE, 50Hz            Zpracováno/Processed /Hk. verarbeitet: 21.04.2016         </td> <td>           List/Page/            Seite: 4            List/Page/            Seiten: 39         </td> </tr> </table>										 BOMAR, s.r.o. Tržební 1236/1 CZ 627 00, Brno	Stroj/Machine/Maschine: <b>Ergonomic 290.258 DGANC</b>	Název stránky/Name page/Name seiten: Technická data / Technical data / Technische Daten	Číslo dok./Doc.No./Anzahl der Dokumente: ES-101.148-2017/202-V4.1 Napájení/Power supply/Einspeisung: 3x400V + PE, 50Hz Zpracováno/Processed /Hk. verarbeitet: 21.04.2016	List/Page/ Seite: 4 List/Page/ Seiten: 39																																			
 BOMAR, s.r.o. Tržební 1236/1 CZ 627 00, Brno	Stroj/Machine/Maschine: <b>Ergonomic 290.258 DGANC</b>	Název stránky/Name page/Name seiten: Technická data / Technical data / Technische Daten	Číslo dok./Doc.No./Anzahl der Dokumente: ES-101.148-2017/202-V4.1 Napájení/Power supply/Einspeisung: 3x400V + PE, 50Hz Zpracováno/Processed /Hk. verarbeitet: 21.04.2016	List/Page/ Seite: 4 List/Page/ Seiten: 39																																													



 BOMAR, s.r.o. Těšební 1236/1 CZ 627 00, Brno	Stroj/Machine/Maschine: <b>Ergonomic 290.258 DGANC</b>	Název stránky/Name page/Name seiten: Rozmístění prvků na ovládacím panelu / Control panel component placement / Einsatz der Elemente des Bedienfelds	Číslo dok./Doc.No./Anzahl der Dokumente:   ES-101.146-2017/202-V4.1 Napájení/power supply/Einspeisung: 3x400V + PE, 50Hz Zpracováno/Processed /Fkt. verarbeitet: 30.01.2020	List/Page/ Seite: 5 List/Page/ Seiten: 39
--	---	--	---	--

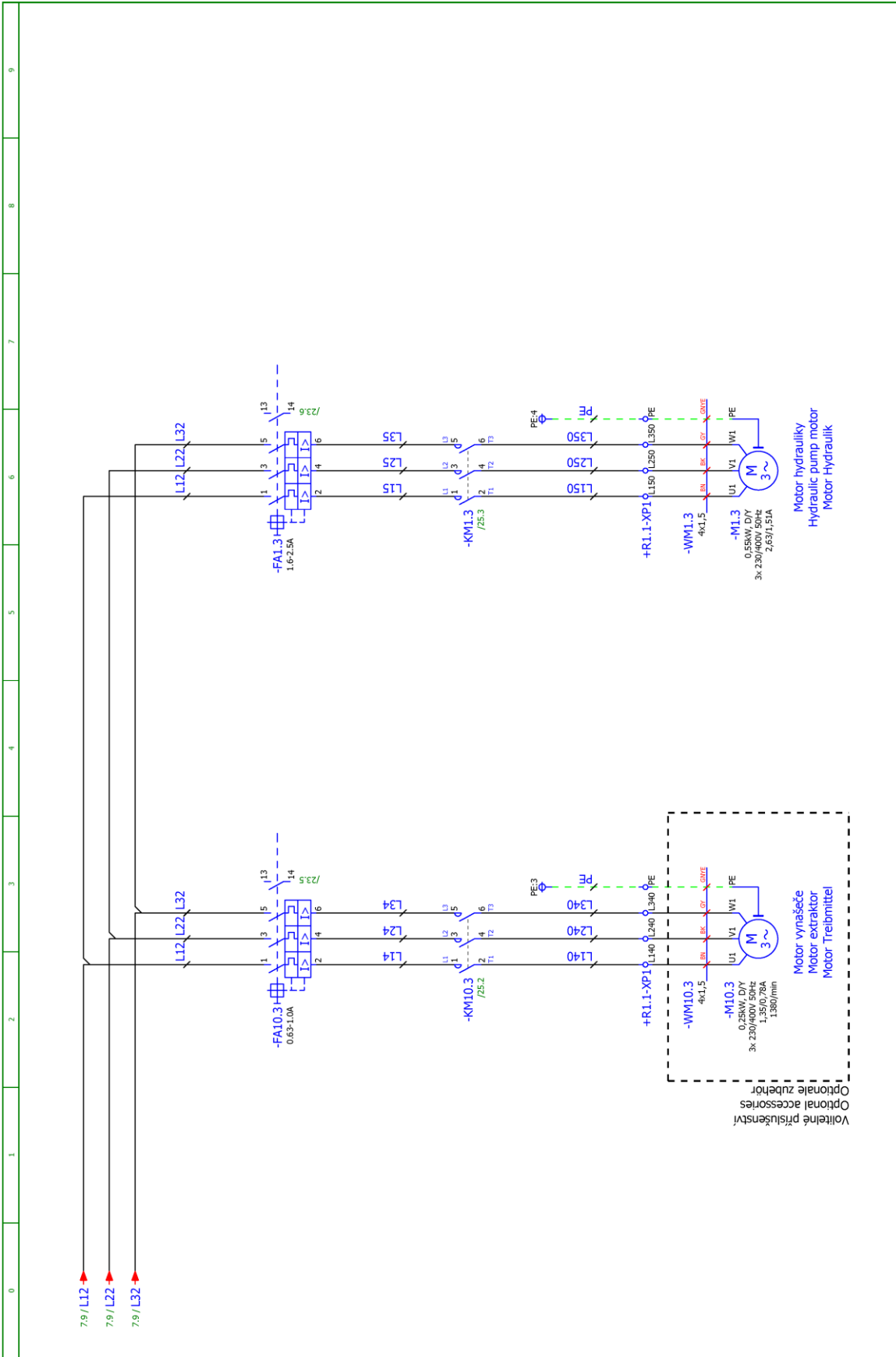


0	1	2	3	4	5	6	7	8	9
<p>Název stránky/Name page/Name seiten:          Rozmístění prvků v rozvaděči R1 / Deployment of elements in the cabinet R1          / Einsatz der Elemente im Schrank R1</p>									
<p>Stroj/Machine/Maschine:  <b>Ergonomic 290.258 DGANC</b></p>									
<p>Cílo dok./Doc.No./Anzahl der Dokumente: ES-01.148-2017/202-V4.1          Napájení/power supply/Einspeisung: 3x400V + PE, 50Hz          Zpracováno/Processed /Hk. verarbeitet: 31.01.2020</p>									
<p>Liš/Page/          Seite: 6          Liš/Pages/          Seiten: 39</p>									

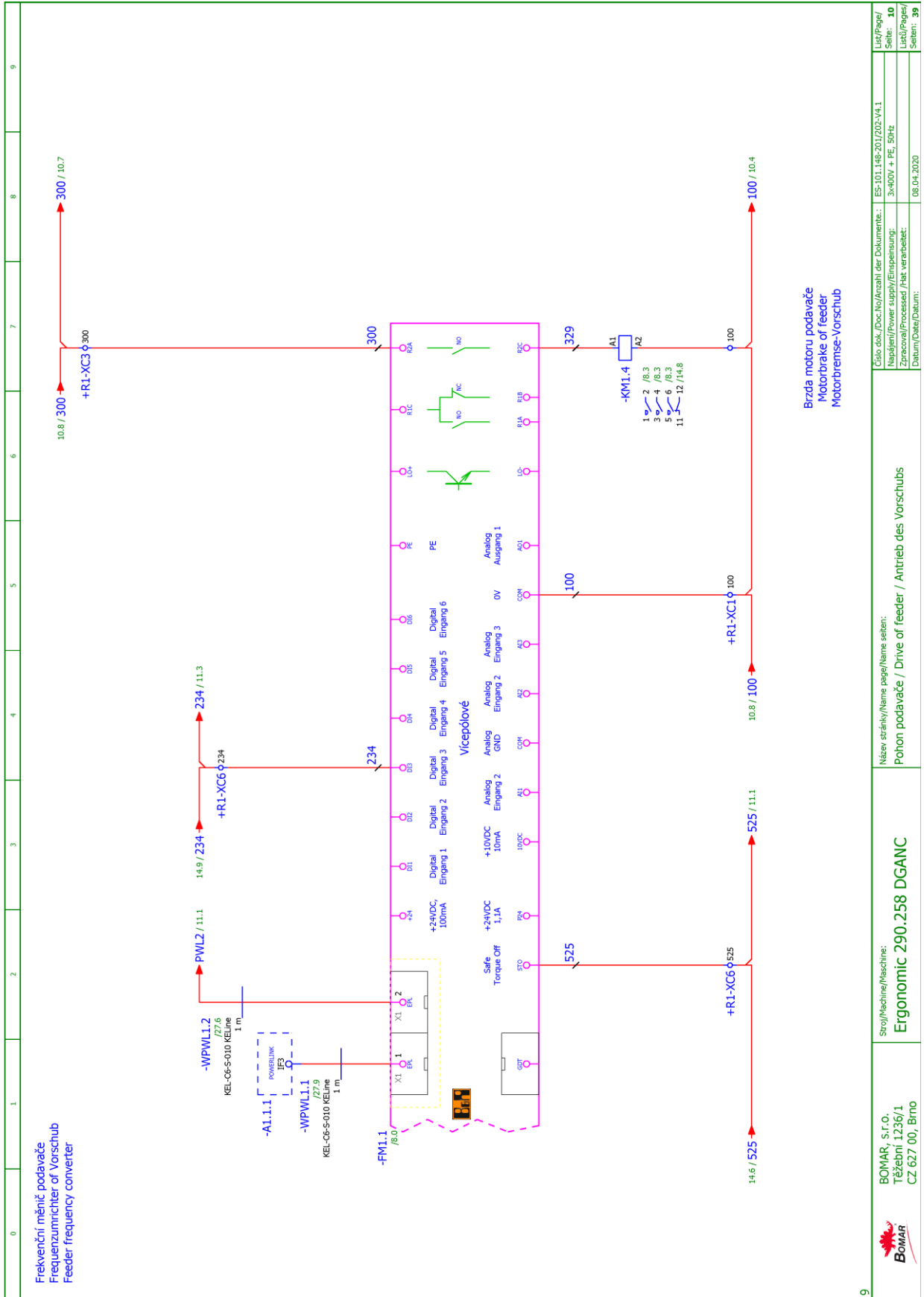


6	BOMAR, s.r.o. Těžební 1236/1 CZ 627 00, Brno		Stroj/Machine/Maschine: <b>Ergonomic 290.258 DGANC</b>	Název stránky/Name page/Name seiten: Síťová část / Power part / Netzteil	Číslo dok./Doc.No./Anzahl der Dokumenten.: ES-101-146-2017/202-V4.1 Napájení/Power supply/Einspeisung: 3x400V + PE, 50Hz Zpracováno/Processed /Hk. verarbeitet: 31.01.2020	List/Page/ Seite: 7 List/Page/ Seiten: 39
---	--	--	---	---	--	--





	BOMAR, s.r.o. Těšební 1236/1 CZ 627 00, Brno	Stroj/Machine/Maschine: <b>Ergonomic 290.258 DGANC</b>	Název stránky/Name page/Name seiten: Motor hydrauliky a vynašeče / Hydraulic motor and swarf conveyor / Hydraulikmotor und Späneförderer	Číslo dok./Doc.No./Anzahl der Dokumente:   ES-01.146-2017/02-V4.1 Napájení/Power supply/Einspeisung: 3x400V + PE, 50Hz Zpracováno/Processed /Hat. verarbeitet: 14.01.2020	List/Page/ Seite: 9 List/Page/ Seiten: 39
	Datum/Date/Datum:				

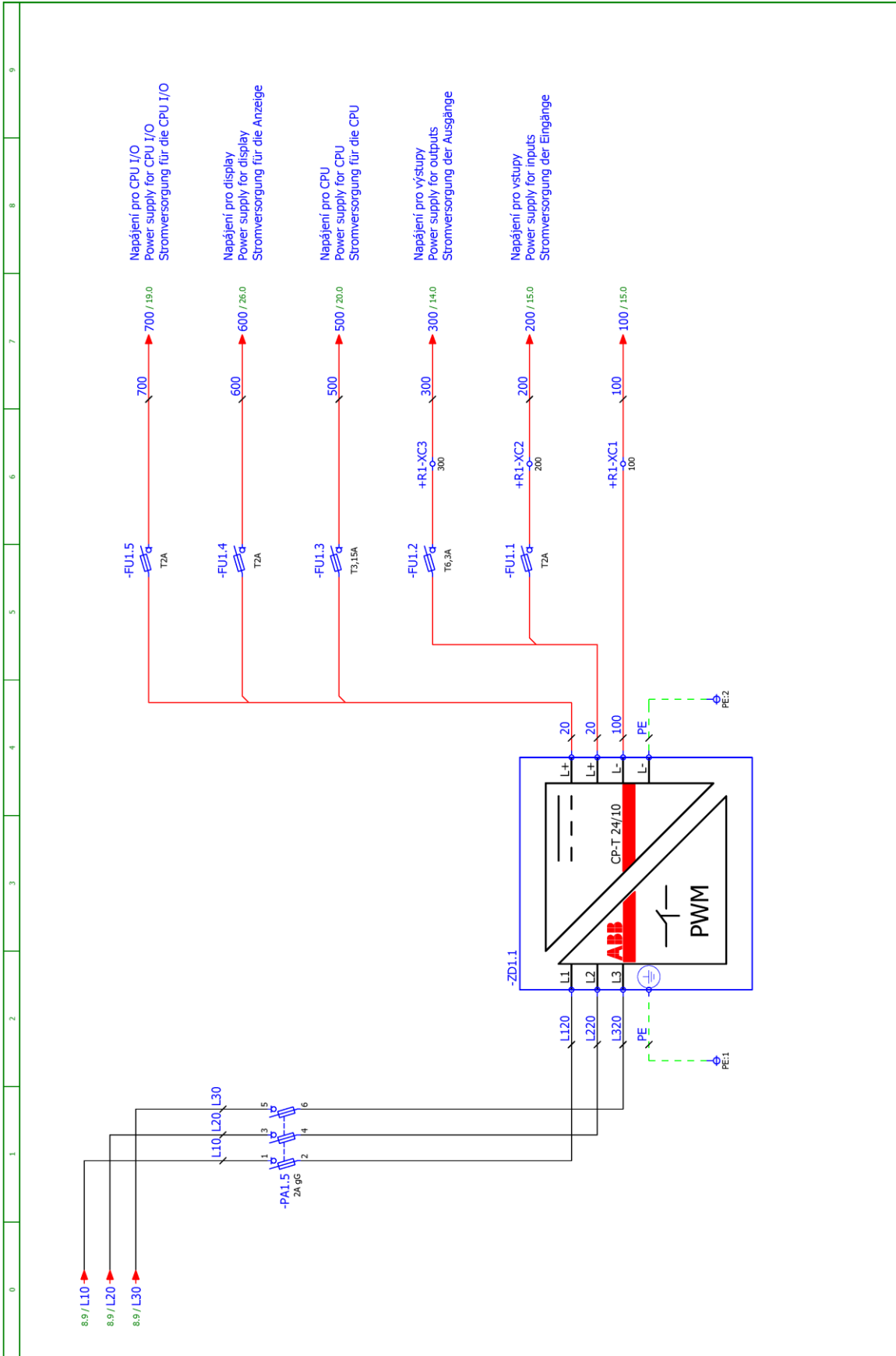


Stroj/Machine/Maschine: <b>Ergonomic 290.258 DGANC</b>		Název stránky/Name page/Name seiten: Pohon podavače / Drive of feeder / Antrieb des Vorschubs		Číslo dok./Doc.No./Anzahl der Dokumente: ES-01.146-2017/02-V4.1	
BOMAR, s.r.o. Těšební 1236/1 CZ 627 00, Brno		Datum/Date/Datum: 08.04.2020		List/Page/ Seite: 10	
BOMAR		Napájení/Power supply/Einspeisung: 3x400V + PE, 50Hz		List/Page/ Seite: 10	
		Zpracoval/Processed /Hk. verarbeitet:		List/Page/ Seite: 39	



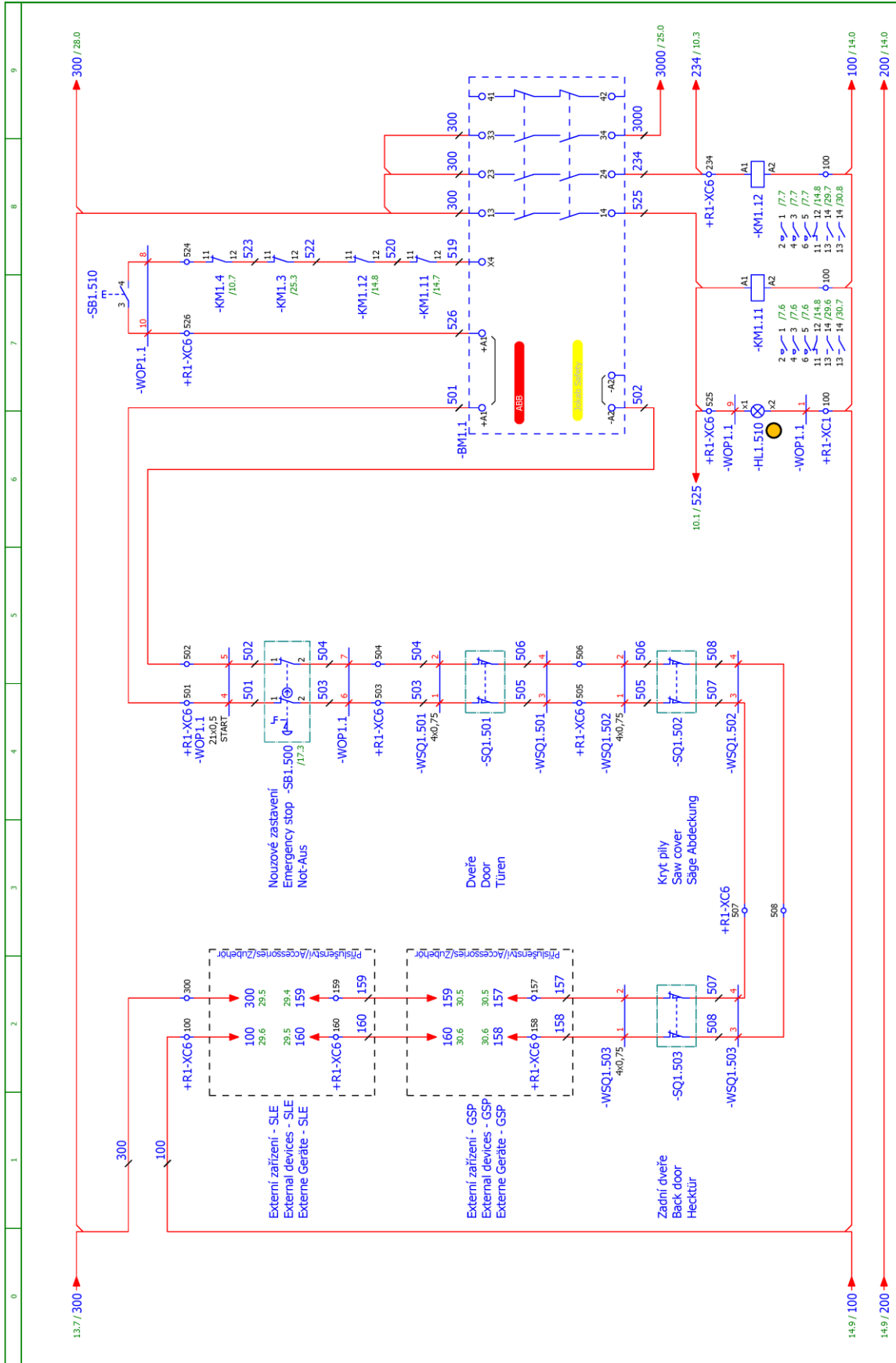




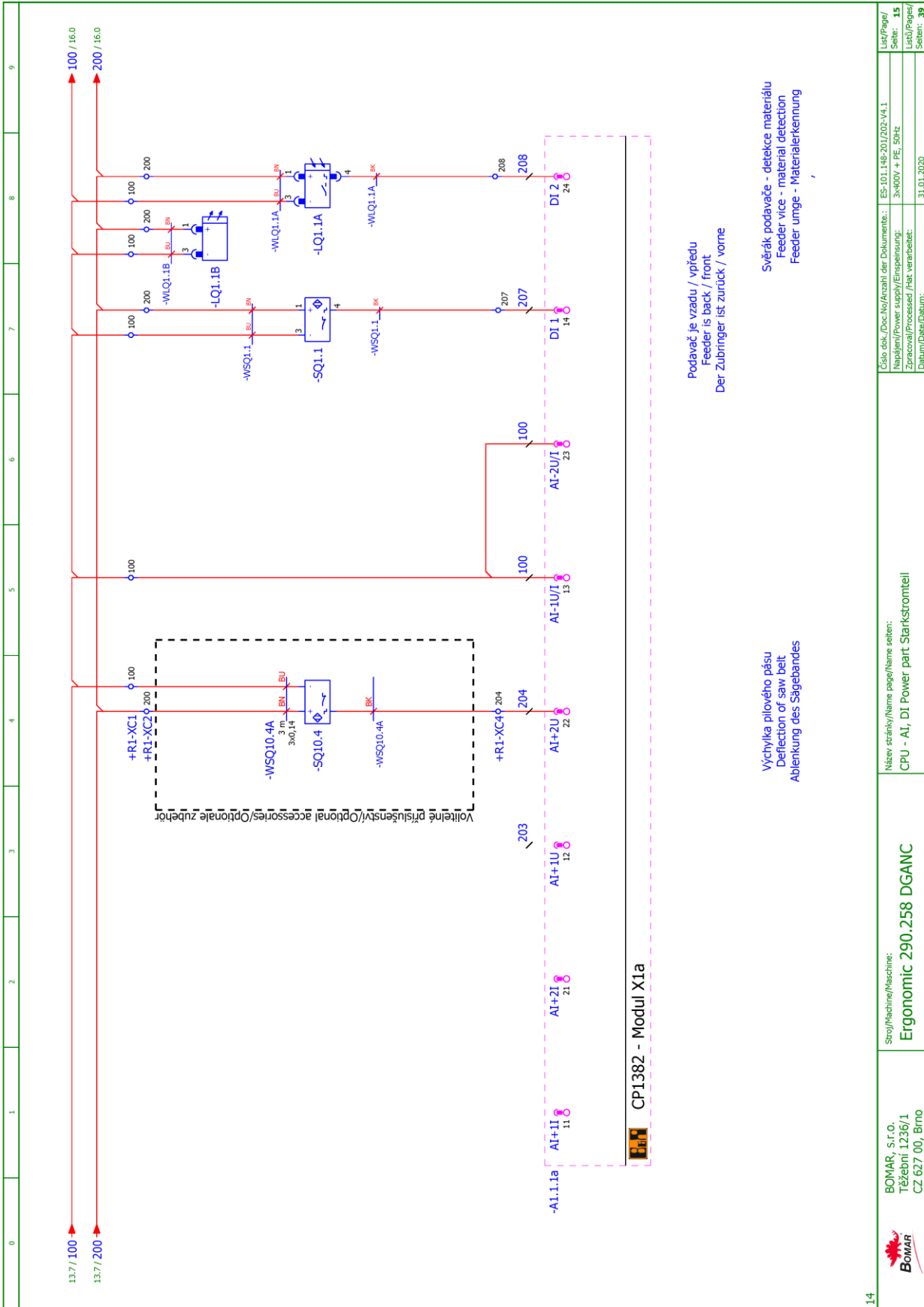


0	1	2	3	4	5	6	7	8	9
<p>12</p> <p> BOMAR, s.r.o., Třávební 1236/1 CZ 627 00, Brno</p> <p>Stroj/Machine/Maschine: <b>Ergonomic 290.258 DGANC</b></p> <p>Název stránky/Name page/Name seiten: <b>Blok napájení / Power supply block / Power Versorgungsblock</b></p> <p>Cílo doc./Doc.No./Anzahl der Dokumente: ES-01.146-2017/202-V4.1          Napájení/Power supply/Einspeisung: 3x400V + PE, 50Hz          Zpracováno/Processed /Hk. verarbeitet: 30.01.2020          Datum/Date/Datum:</p> <p>Liš/Page/ Seite: <b>13</b>          Liš/Page/ Seite: <b>39</b></p>									

# Schemata Schemata Schemata



13		Název stránky/Name page/Name seiten: Bezpečnostní okruh / Safety circuit / Sicherheitskreis		Číslo dok./Doc.No./Anzahl der Dokumente: ES-101.148-2017/202-V4.1	
BOMAR, s.r.o.		Stroj/Machine/Maschine: Ergonomic 290.258 DGANC		Napájení/Power supply/Einspeisung: 3x400V + PE, 50Hz	
Třezební 1236/1		Datum/Date/Datum: 31.01.2020		List/Page/Seite: 14	
CZ 627 00, Brno				List/Page/Seite: 39	



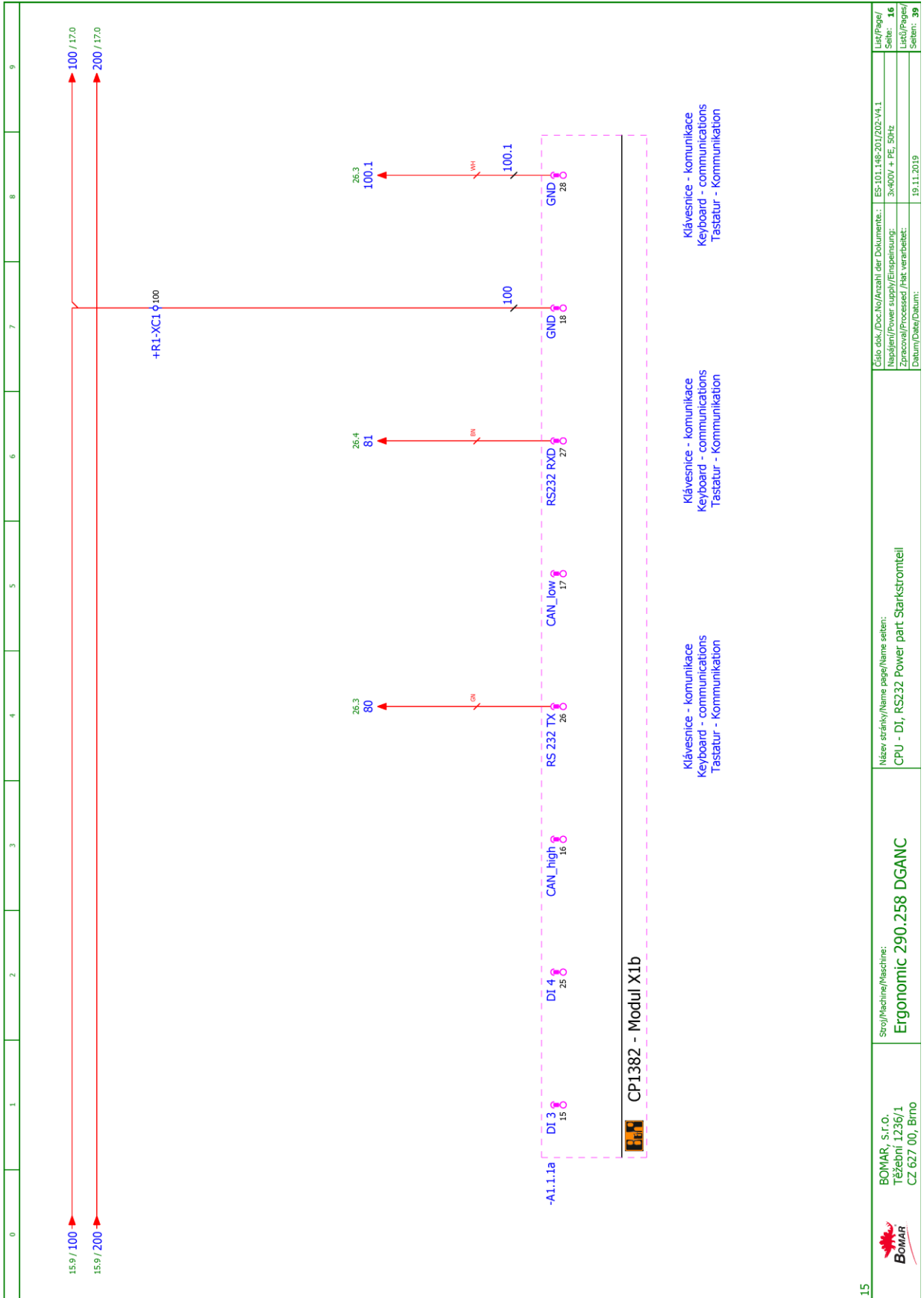
Svěrák podavače - detekce materiálu  
 Feeder vice - material detection  
 Feeder umge - Materialerkennung

Podavač je vzadu / vpředu  
 Feeder is back / front  
 Der Zubringer ist zurück / vorne

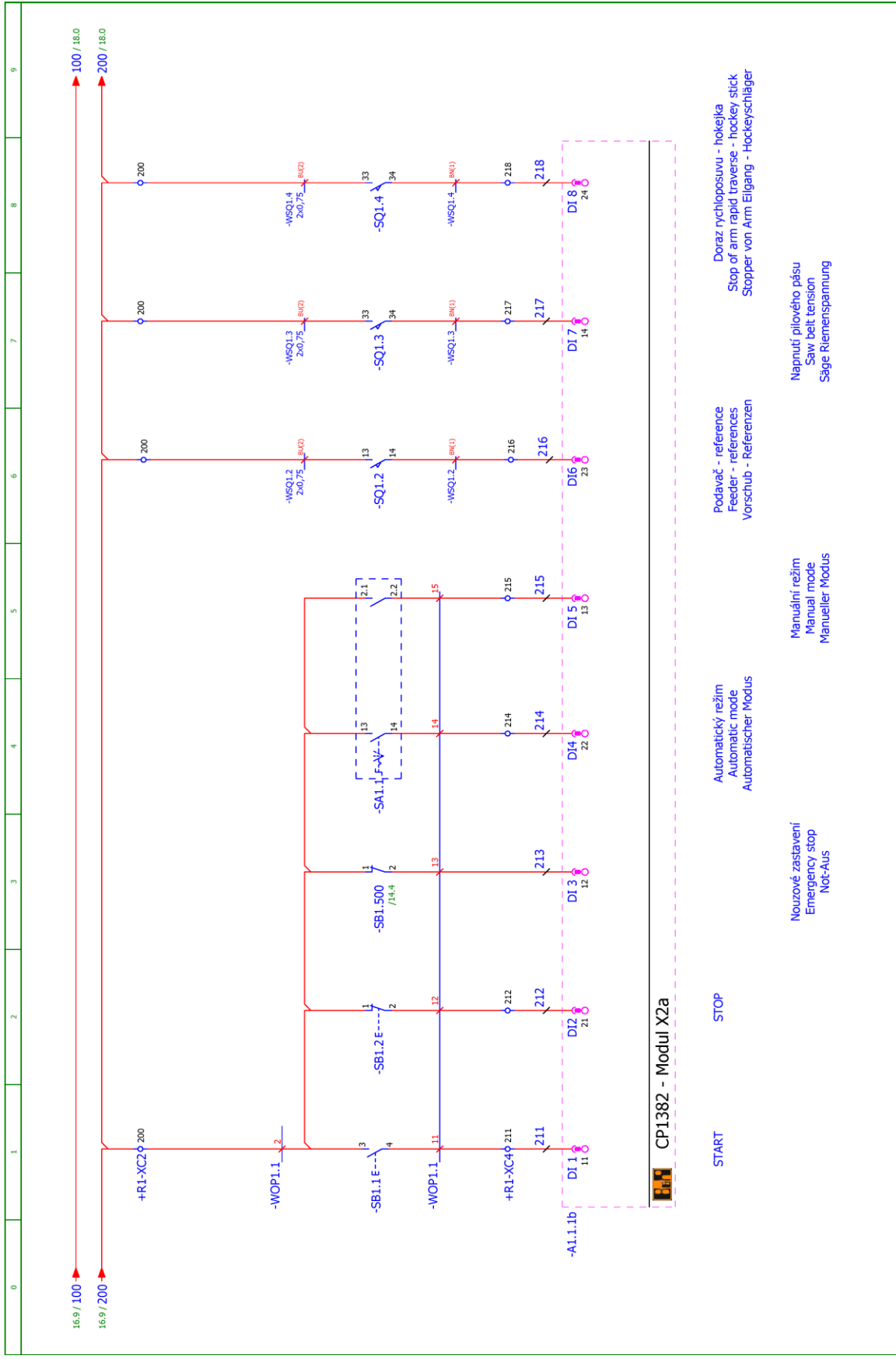
Výchylka pilového pásu  
 Deflection of saw belt  
 Ablenkung des Sägebandes

	BOMAR, s.r.o. Těšební 1236/1 CZ 627 00, Brno	Stroj/Machine/Maschine: <b>Ergonomic 290.258 DGANC</b>	Název stránky/Name page/Name seiten: <b>CPU - AI, DI Power part Starkstromteil</b>	Číslo dok./Doc.No./Anzahl der Dokumente.: ES-01.146-2017/202-V4.1 Napájení/Power supply/Einspeisung: 3x400V + PE, 50Hz Zpracování/Processed /Fkt. verarbeitet: Datum/Date/Datum: 31.01.2020	List/Page/ Seite: <b>15</b> List/Page/ Seiten: <b>39</b>
	<b>CPI382 - Modul X1a</b>				

# Schemata Schemata Schematics



<p>BOMAR, s.r.o. Těšební 1236/1 CZ 627 00, Brno</p>	<p>Stroj/Machine/Maschine: <b>Ergonomic 290.258 DGANC</b></p>	<p>Název stránky/Name page/Name sheet: <b>CPU - DJ, RS232 Power part Starkstromteil</b></p>	<p>Číslo dok./Doc.No./Anzahl der Dokumente:   ES-101.148-2017/202-V4.1</p>	
			<p>Datum/Date/Datum:   19.11.2019</p>	
		<p>Účel/Power supply/Einspeisung:   3x400V + PE, 50Hz</p>		<p>Liš/Pages/ Seite:   <b>16</b></p>
		<p>Účel/Power supply/Einspeisung:   3x400V + PE, 50Hz</p>		<p>Liš/Pages/ Seite:   <b>16</b></p>
		<p>Datum/Date/Datum:   19.11.2019</p>		<p>Liš/Pages/ Seite:   <b>39</b></p>

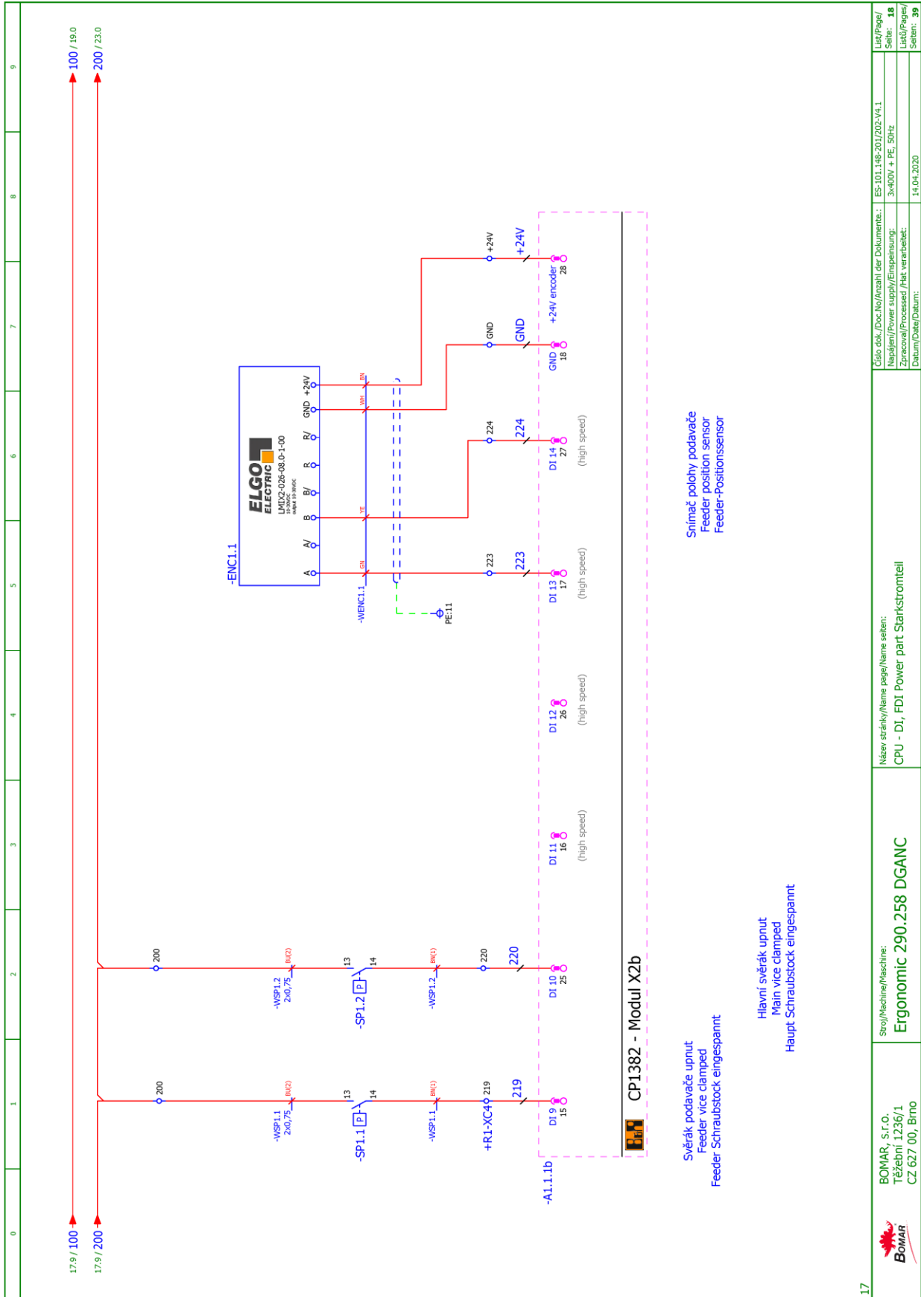


**CPI382 - Modul X2a**

- START
- STOP
- Automatický režim  
Automatic mode  
Automatischer Modus
- Podavač - reference  
Feeder - references  
Vorschub - Referenzen
- Doraz rychloposuvu - hokejka  
Stop of arm rapid traverse - hockey stick  
Stopper von Arm Eilgang - Hockeyschläger
- Nouzové zastavení  
Emergency stop  
Not-Aus
- Manuální režim  
Manual mode  
Manueller Modus
- Napnutí pilového pásu  
Saw belt tension  
Säge Riemenspannung

BOMAR, s.r.o. Těšební 1236/1 CZ 627 00, Brno	Stroj/Machine/Maschine: <b>Ergonomic 290.258 DGANC</b>	Název stránky/Name page/Name seiten: <b>CPU - DI Power part Starkstromteil</b>	Číslo dok./Doc.No./Anzahl der Dokumente: ES-01.146-2017/202-V4.1 Napájení/Power supply/Einspeisung: 3x400V + PE, 50Hz Zpracováno/Processed /Fkt. verarbeitet: Datum/Date/Datum: 31.01.2020
	List/Page/ Seite: 17 List/Page/ Seiten: 39		

# Schemata Schemata Schematics

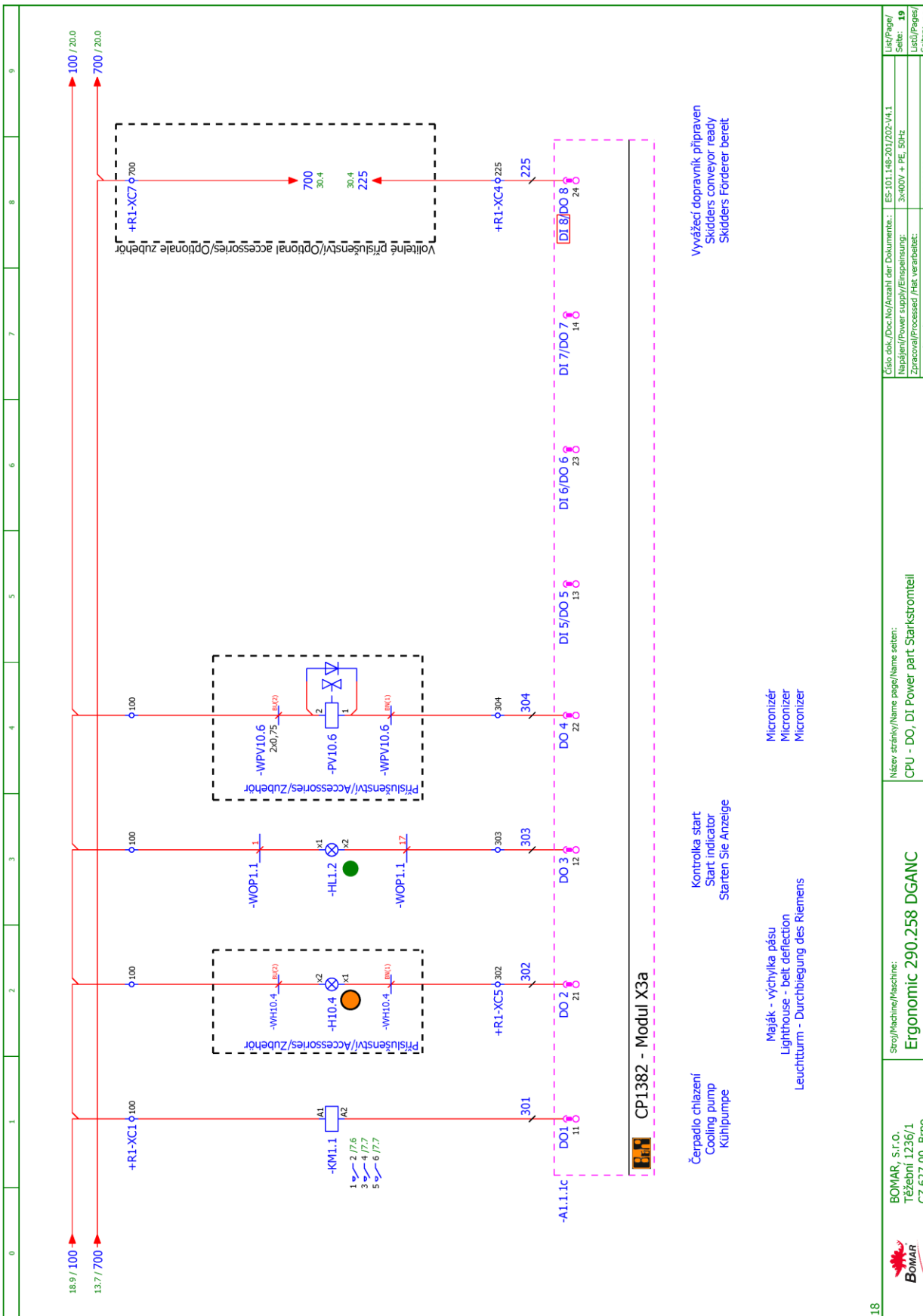


0	1	2	3	4	5	6	7	8	9
179 / 100		200							100 / 19.0
179 / 200		200							200 / 23.0

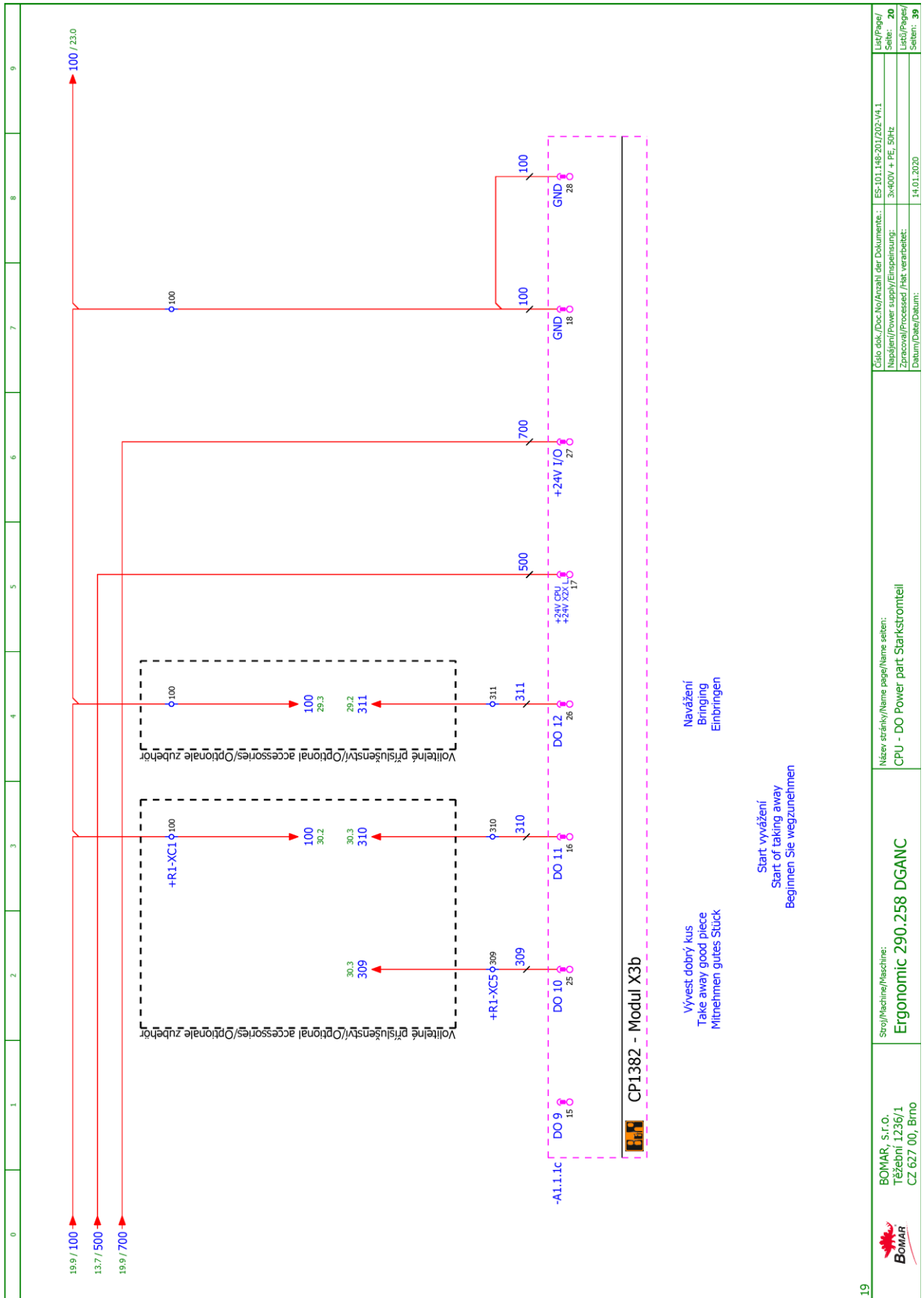
Název stránky/Name page/Name seiten:		Číslo obr./Doc.No./Anzahl der Dokumente:	
CPU - DI, FDI Power part Starkstromteil		ES-01.148-2017/202-V4.1	
Stroj/Machine/Maschine:		Napájení/Power supply/Einspeisung:	
Ergonomic 290.258 DGANC		3x400V + PE, 50Hz	
BOMAR, s.r.o.		Zpracoval/Processed /Hk. verarbeitet:	
Třezební 1236/1		Datum/Date/Datum:	
CZ 627 00, Brno		14.04.2020	
		List/Page/	
		Seite: 18	
		List/Page/	
		Seite: 39	

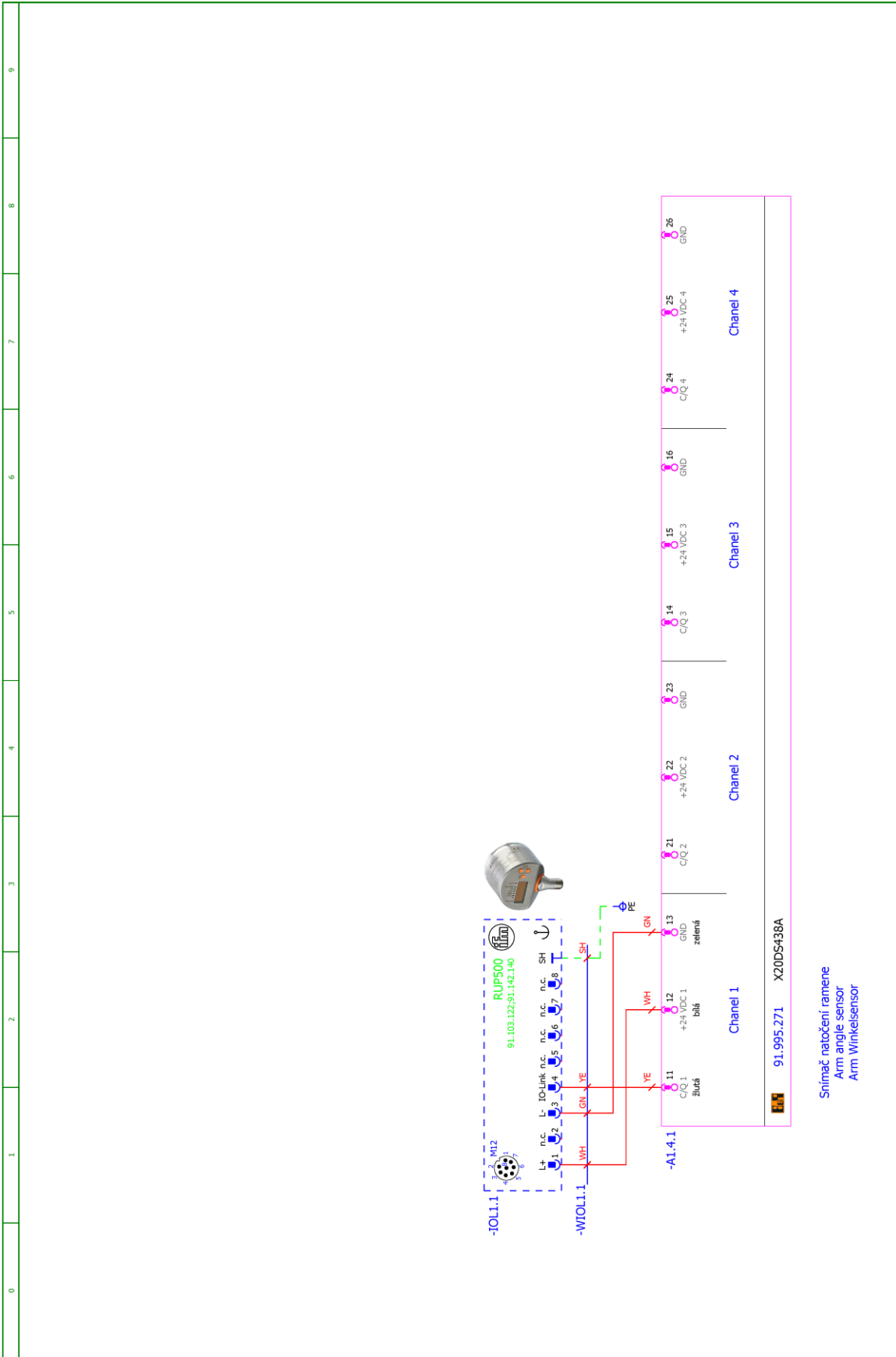




	BOMAR, S.r.o. Těšební 1236/1 CZ 627 00, Brno	Stroj/Machine/Maschine: <b>Ergonomic 290.258 DGANC</b>	Název stránky/Name page/Name seiten: <b>CPU - DO, DI Power part Starkstromteil</b>	Cílo doc./Doc.No./Anzahl der Dokumente: ES-01.146-2017/202-V4.1 Napájení/Power supply/Einspeisung: 3x400V + PE, 50Hz Zpracováno/Processed /Fkt. verarbeitet: 14.04.2020	Lišt/Page/ Seite: <b>19</b> Lišt/Page/ Seite: <b>39</b>
--	--	---	---	---	--

**Schemata  
Schematics**



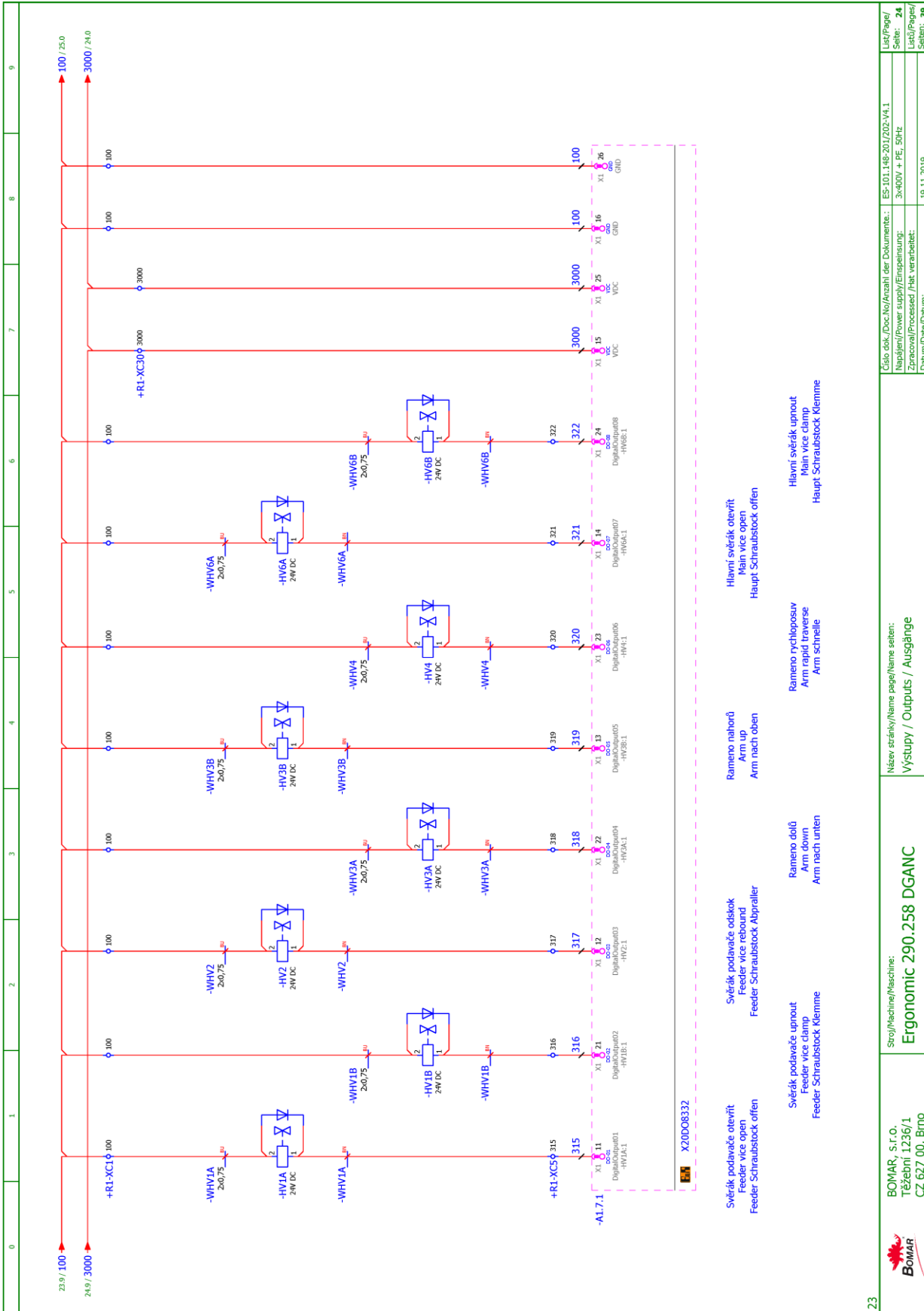


20

	<p>BOMAR, s.r.o. Těšební 1236/1 CZ 627 00, Brno</p>	<p>Stroj/Machine/Maschine: <b>Ergonomic 290.258 DGANC</b></p>	<p>Název stránky/Name page/Name sheet: <b>Snímač natočení ramene / Arm angle sensor / Arm Winkelensensor</b></p>	<p>Číslo dok./Doc.No./Anzahl der Dokumente:   ES-101.146-2017/202-V4.1 Napájení/power supply/Einspeisung:   3x400V + PE, 50Hz Zpracováno/Processed /Hst. verarbeitet:   Datum/Date/Datum:   04.03.2020</p>
--	---	---	--	--

Snímač natočení ramene  
Arm angle sensor  
Arm Winkelensensor





Svrák podavače otevřít  
Feeder vice open  
Feeder Schraubstock offen

Svrák podavače upnout  
Feeder vice clamp  
Feeder Schraubstock Klemme

Svrák podavače odslok  
Feeder vice rebound  
Feeder Schraubstock Abpraller

Rameno nahoru  
Arm up  
Arm nach oben

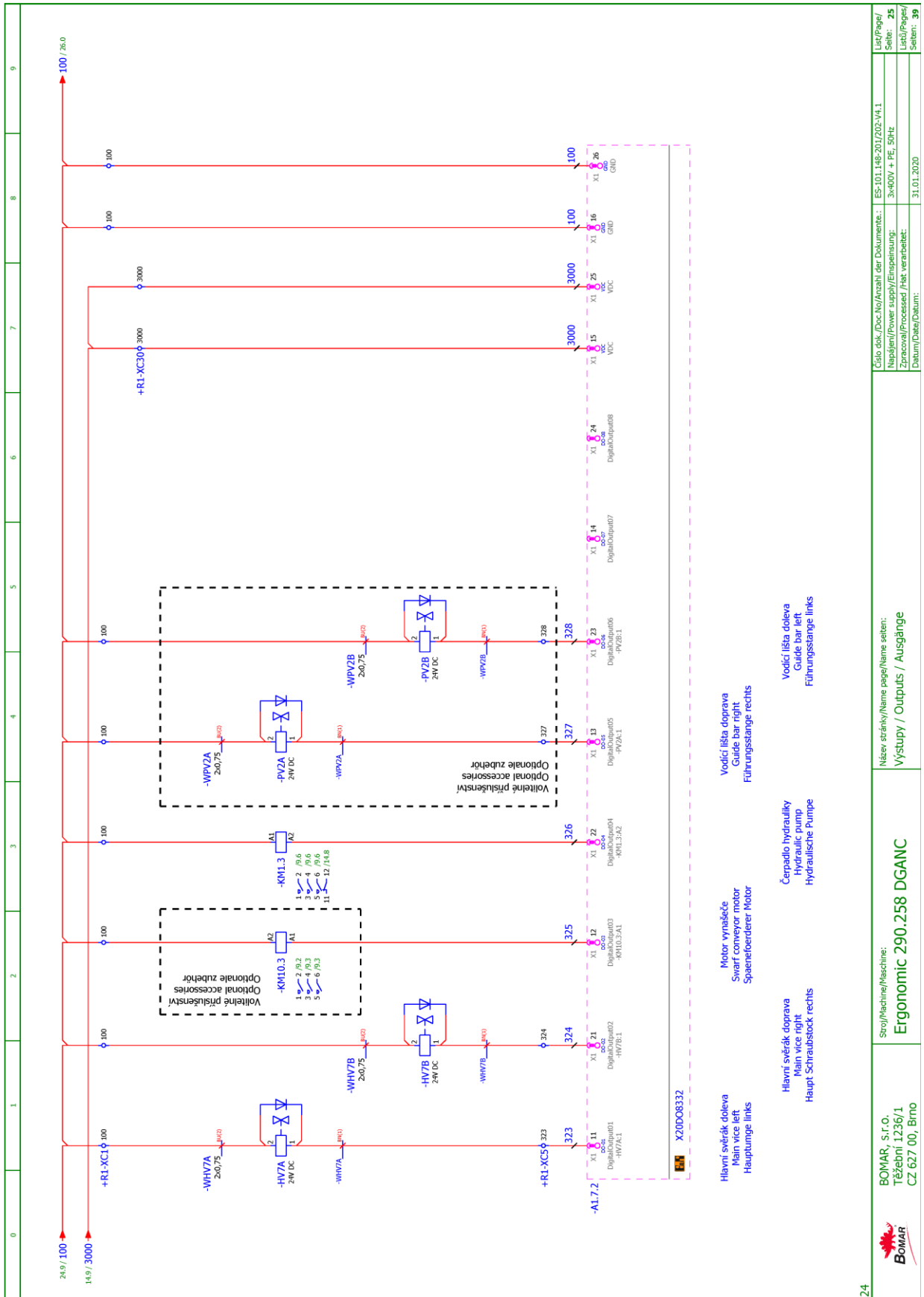
Rameno dolů  
Arm down  
Arm nach unten

Hlavní svérák otevřít  
Main vice open  
Haupt Schraubstock offen

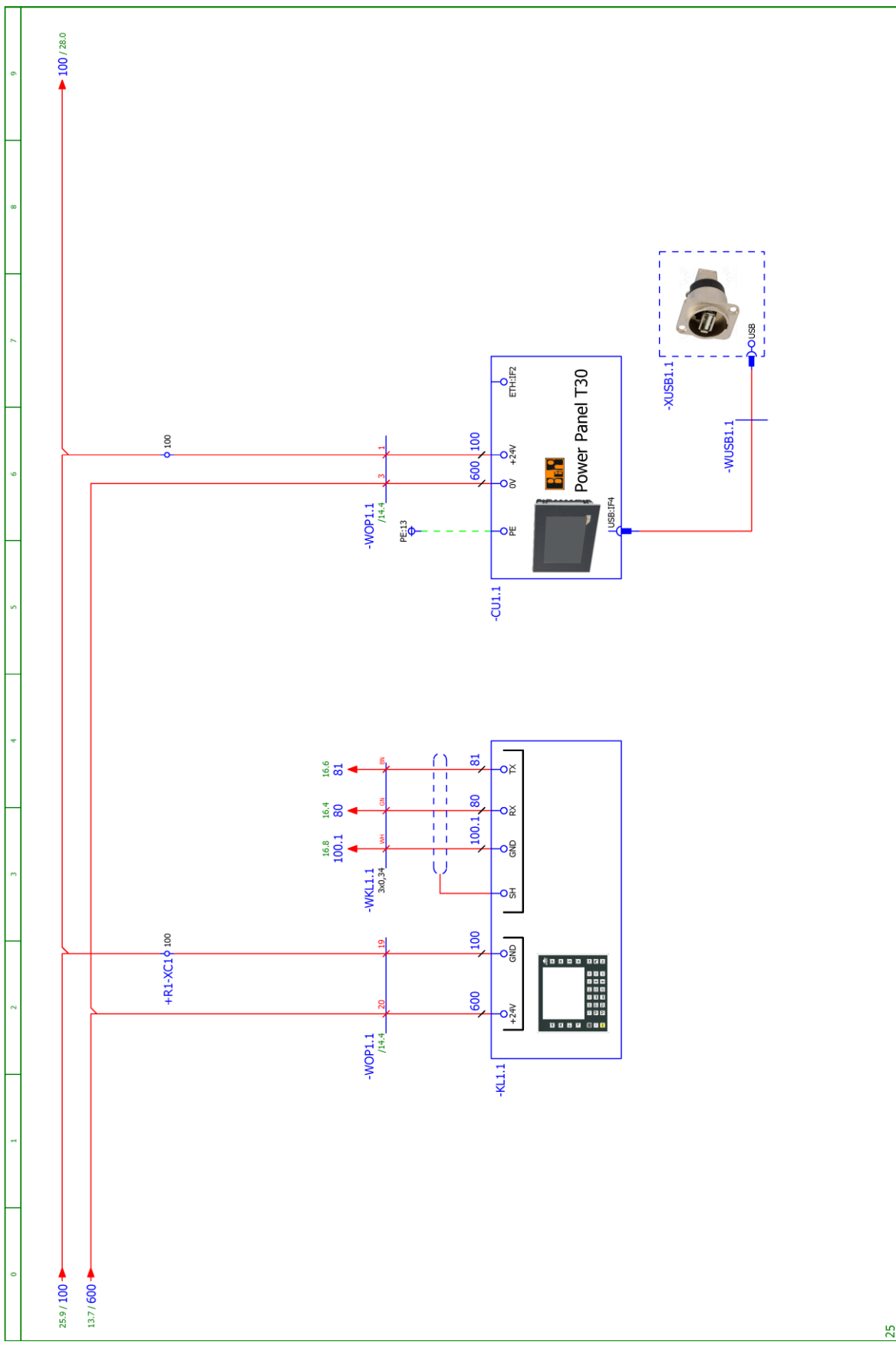
Hlavní svérák upnout  
Main vice clamp  
Haupt Schraubstock Klemme

Rameno rychloposuv  
Arm rapid traverse  
Arm schnelle

	Stroj/Machine/Maschine: <b>Ergonomic 290.258 DGANC</b>	Název stránky/Name page/Name seiten: <b>Výstupy / Outputs / Ausgänge</b>	Číslo dok./Doc.No./Anzahl der Dokumente:   ES-101-146-2017-202-V4.1 Napájení/Power supply/Einspeisung: 3x400V + PE, 50Hz Zpracováno/Processed /Akt. verarbeitet: Datum/Date/Datum: 19.11.2019	List/Page/ Seite: <b>24</b> List/Page/ Seiten: <b>39</b>
	Ergonomic 290.258 DGANC			Datum/Date/Datum: 19.11.2019



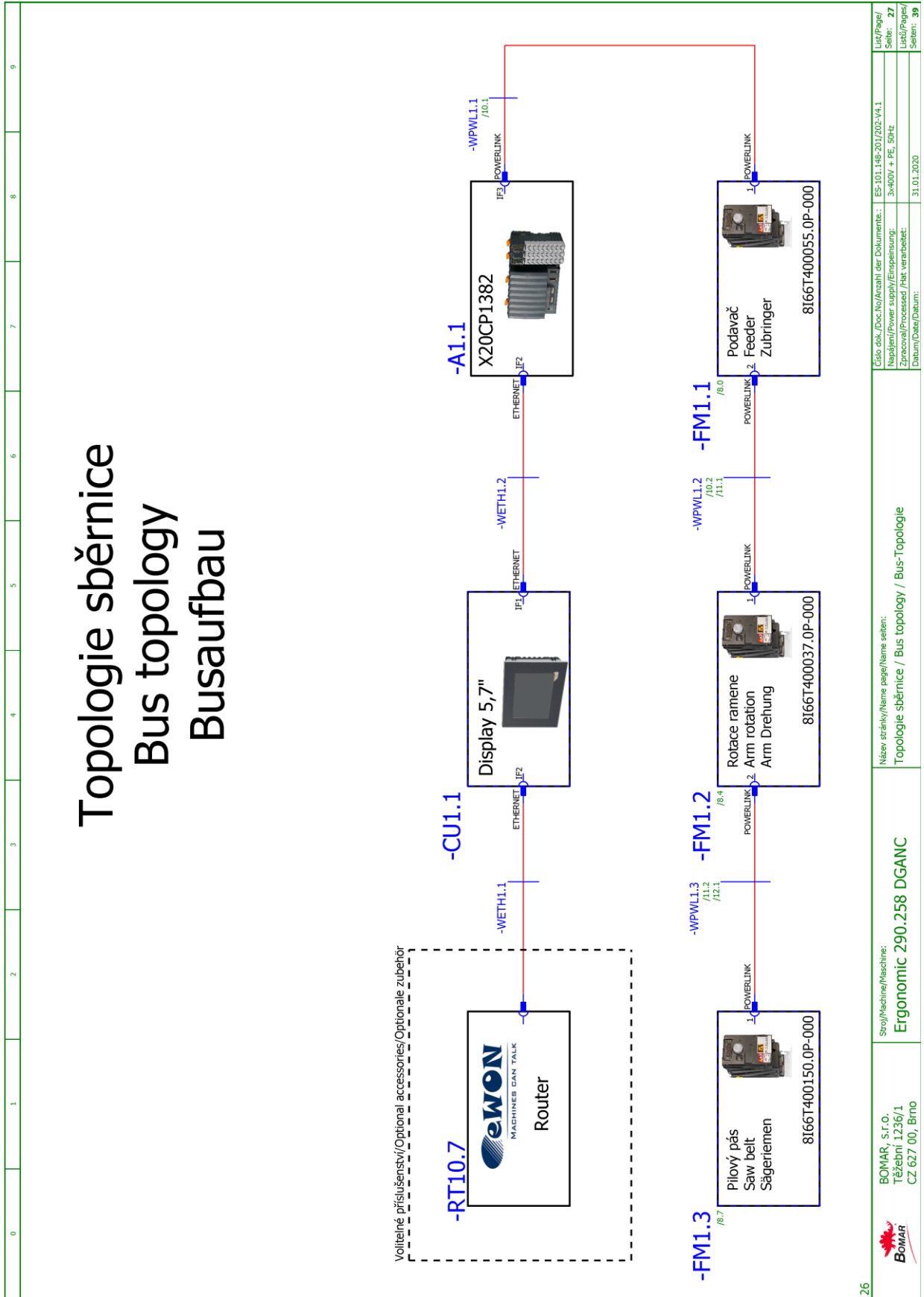
	Stroj/Machine/Maschine: <b>Ergonomic 290.258 DGANC</b>	Název stránky/Name page/Name seiten: <b>Výstupy / Outputs / Ausgänge</b>	Číslo dok./Doc.No./Anzahl der Dokumente:   ES-101.148-2017/202-V4.1
	BOMAR, s.r.o. Těžecká 1236/1 CZ 627 00, Brno	Datum/Date/Datum: 31.01.2020	List/Page/ Seite: <b>25</b>



	Stroj/Machine/Maschine: <b>Ergonomic 290.258 DGANC</b>	Název stránky/Name page/Name seiten: Klávesnice, display / Keyboard, display / Tastatur, Display	Číslo dok./Doc.No./Anzahl der Dokumente:   ES-101.146-2017/202-V4.1 Napájení/Power supply/Einspeisung:   3x400V + PE, 50Hz Zpracování/Processed /Fkt. verarbeitet:   Datum/Date/Datum:   31.01.2020	List/Page/ Seite:   <b>26</b> List/Page/ Seiten:   <b>39</b>
	BOMAR, s.r.o., Těšební 1236/1 CZ 627 00, Brno			

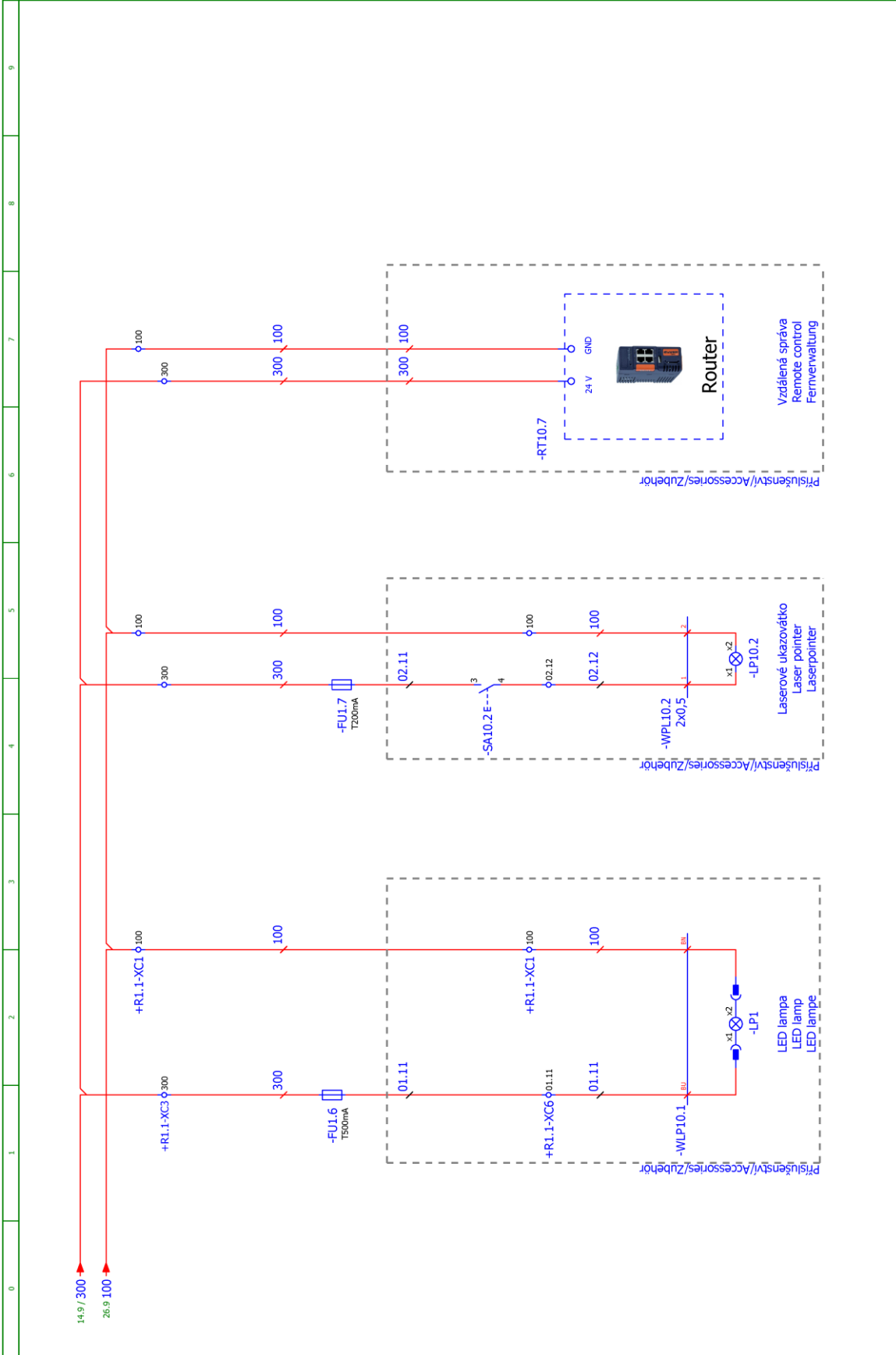
**Schemata  
Schemata  
Schematics**

# Topologie sběrnice Bus topology Busaufbau



Volitelné příslušenství/Optional accessories/Optionale zubehör





0	1	2	3	4	5	6	7	8	9
<p>27</p> <p><b>BOMAR</b> S.r.o. Těšební 1236/1 CZ 627 00, Brno</p> <p>Stroj/Machine/Maschine: <b>Ergonomic 290.258 DGANC</b></p> <p>Název stránky/Name page/Name seiten: Příslušenství / Accessories / Zubehör</p> <p>Cílo doc./Doc.No./Anzahl der Dokumente: ES-01.146-2017/202-V4.1 Napájení/Power supply/Einspeisung: 3x400V + PE, 50Hz Zpracováno/Processed /Fkt. verarbeitet: 31.01.2020 Datum/Date/Datum:</p> <p>Liš/Page/ Seite: 28 Liš/Page/ Seite: 39</p>									

**Schemata  
Schemata  
Schematics**







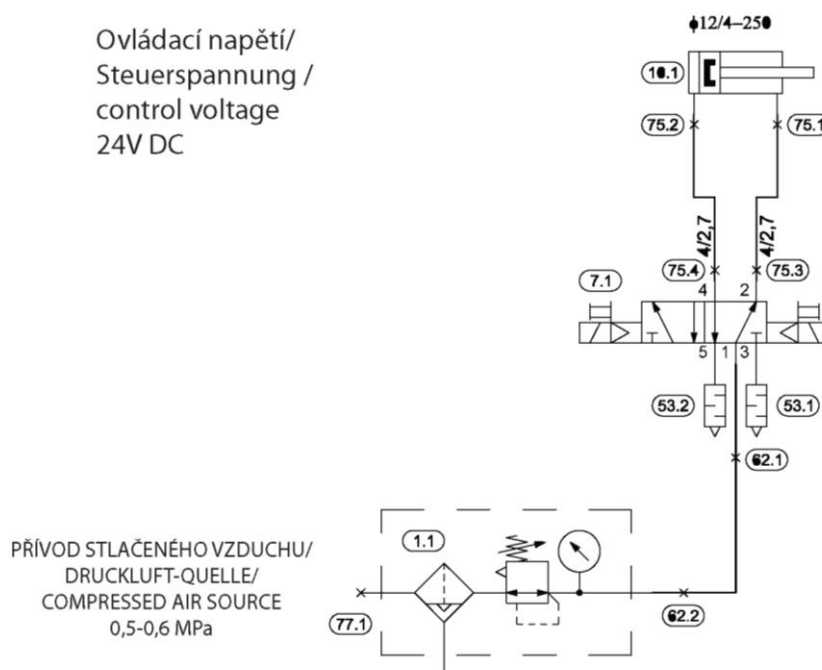


Poz. Pos. Pos.	Název položky Bezeichnung Item		ks Mng. Pcs.
1	Nádrž / Behälter / Tank	30 dm <sup>3</sup> special ( 750/7264)	1
2	Elektromotor / Elektromotor / Electromotor	MA-AL80 400/230V-50Hz 0,55kW – 1,51A	1
3	Hydrogenerátor / Hydraulikaggregat / Hydrogenerator	P2-4.8L 66017 4.8cm <sup>3</sup> /rev.	1
4	Jednosměrný ventil / Einwegventil / One-way valve	VJO1-06/SG-1	1
5	Přepouštěcí ventil / Bypassventil / By pass valve	VPP2-04/S-6 4 Mpa	1
6	Zpětný filtr / Regressivfilter / Reverse filter	FR 043- 166/0 (10µm) 92.153.101/039 + Vložka / Einlage / Insert V3.0510-56	1
7	Manometer / Manometer /Manometer	ø 68 (Glycerin) 0-6 MPa	2
8	Hydraulický zámek / Hydrauliksschloss / Hydraulic lock	VJR1-04/MA 92.103.002	1
9	Rozváděč / Verteilungsventil / Distributor	RPE3-043Z11/02400E1K1 92.101.010	2
10	Tlakový spínač / Druckschalter / Pressure Switch	166415031059 20-50bar SUCO s krytkou/ mit Haube/ with cover	2
11	Rozváděč / Verteilungsventil / Distributor	RPE3-042R11/02400E1K1 92.101.001	1
12	Rozváděč / Verteilungsventil / Distributor	RPE3-043Y11/02400E1K1 92.101.005	2
13	Blok aretace / Arretierungsblock / Locking Block	731-9002 Bez trysky/ Keine düse/No Nozzle	1
14	Blok rychloposuvu / Eilgangblock / Rapid feed blocking	729-0084 92.153.006	1
15	Clona / Schürze / Shield	Ø1,2 mm 92.153.023	5
16	Redukční ventil / Reduktionsventil / Control valve	VRN2-6/S-6R 28bar (Kostka / Würfel / Cube)	1
17	Kostka regulace/ Regelungswürfel/ Regulation cube	201.6816-100	1
18	Škrťací ventil / Drosselventil / Throttle-valve	VS01-04/R2,5-O 92.152.001	1
19	Zátka / Stopfen / Stopper M6	Nainstalovat vždy! installieren Sie immer/ Install always!	1

6.3. Pneumatické schéma – pomocné vedení (volitelné) /  
Pneumatikschema – Hilfsführungs (optional) /  
Pneumatic scheme – auxiliary guide (optinal)

**205.7916-300**  
**POMOCNÉ VEDENÍ PRO ERGONOMIC 290.250 DGANC**  
**13.4.2017**

Ovládací napětí/  
Steuerspannung /  
control voltage  
24V DC



Poz. Pos. Pos.	Název položky Bezeichnung Item		ks Mng. Pcs.
1	Redukční ventil / Reduktionsventil / Control valve	93.003.001 0821300300	1
7	Ventil 5/2 cestný / 5/2 Wegeventil / 5/2-way valve	93.001.012 0820060601	1
10	Válec vzduchový/ Air cylinder/ Luftzylinder	93.004.206 0822331219	1
53	Tlumič/ Dämpfer/ Inhibitor	93.014.003 1827000000 – G1/8	2
62	Přímé šroubení / Gerade Verschraubung / Straight screwing	93.005.001 1823391037 – 1/8'' - 6/4	2
75	Šroubení úhlově natáčecí kovové/ Schraubung, winkelbeweglich, metallisch/ Angle swivelling metal	93.009.020 M5 – 6/4	4
77	Šroubení úhlově natáčecí / Schraubung, winkelbeweglich / Angle swivelling - Polyamid	93.007.004 1823391105 1/4'' - 8/6 hadice/ hose/ Schlauch	1

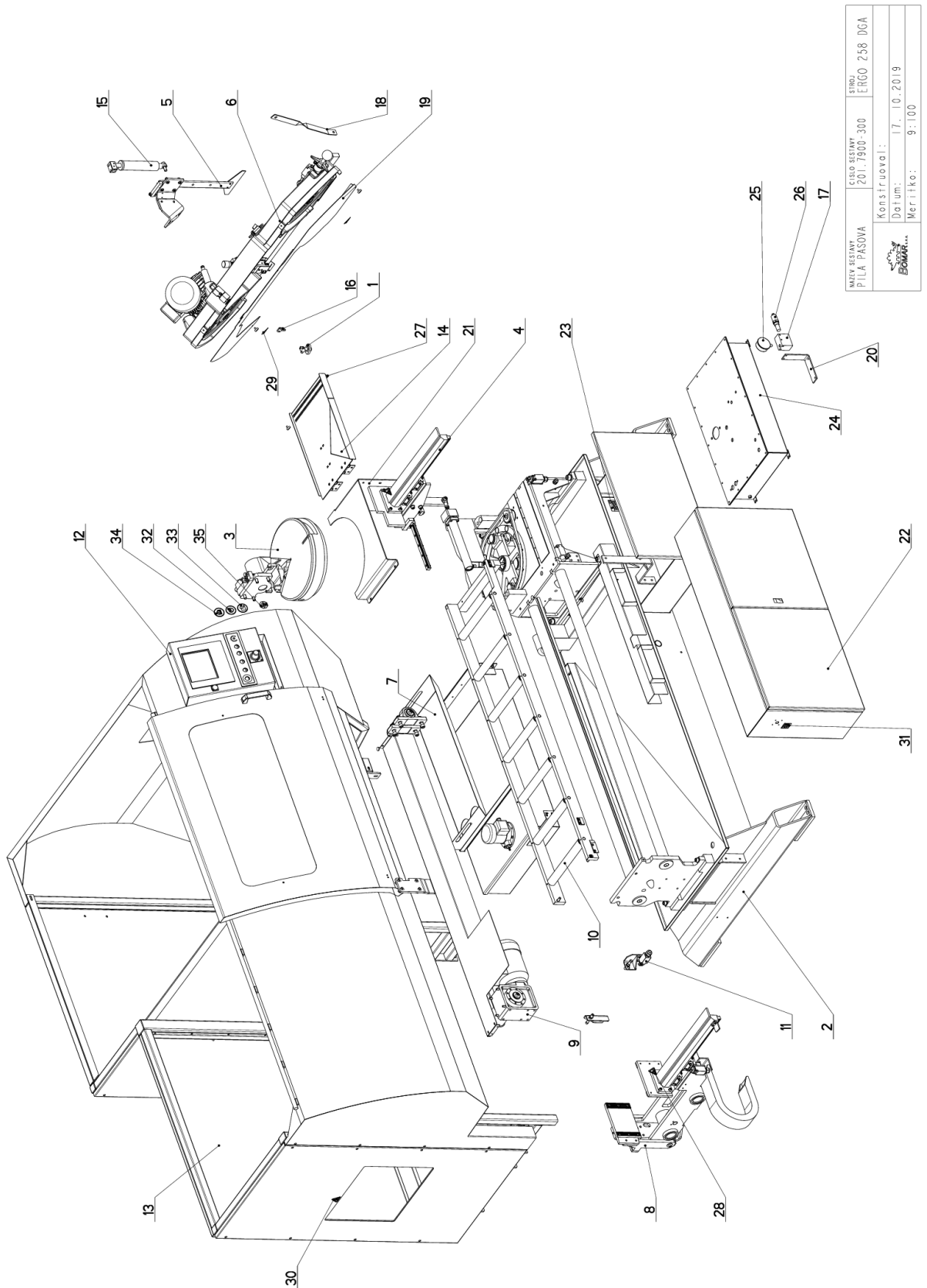





## 7. **Výkresy sestav pro objednání náhradních dílů / Zeichnungen für Bestellung der Ersatzteile / Drawing assemblies for spare parts order**

- Při objednávání náhradních dílů vždy uvádějte: typ stroje (např. Ergonomic 290.258 DGANC), výrobní číslo (např. 125) a rok výroby (např. 1999).
- In die Bestellung der Ersatzteile führen Sie immer an: Maschinentyp (z. B. Ergonomic 290.258 DGANC), Serien Nr. (z. B. 125) und Baujahr (z. B. 1999).
- For spare parts order, you must always to allege: type of machine (for example Ergonomic 290.258 DGANC), serial number (for example 125) and year of construction (for example 1999).

## 7.1. Ergonomic 290.258 DGANC



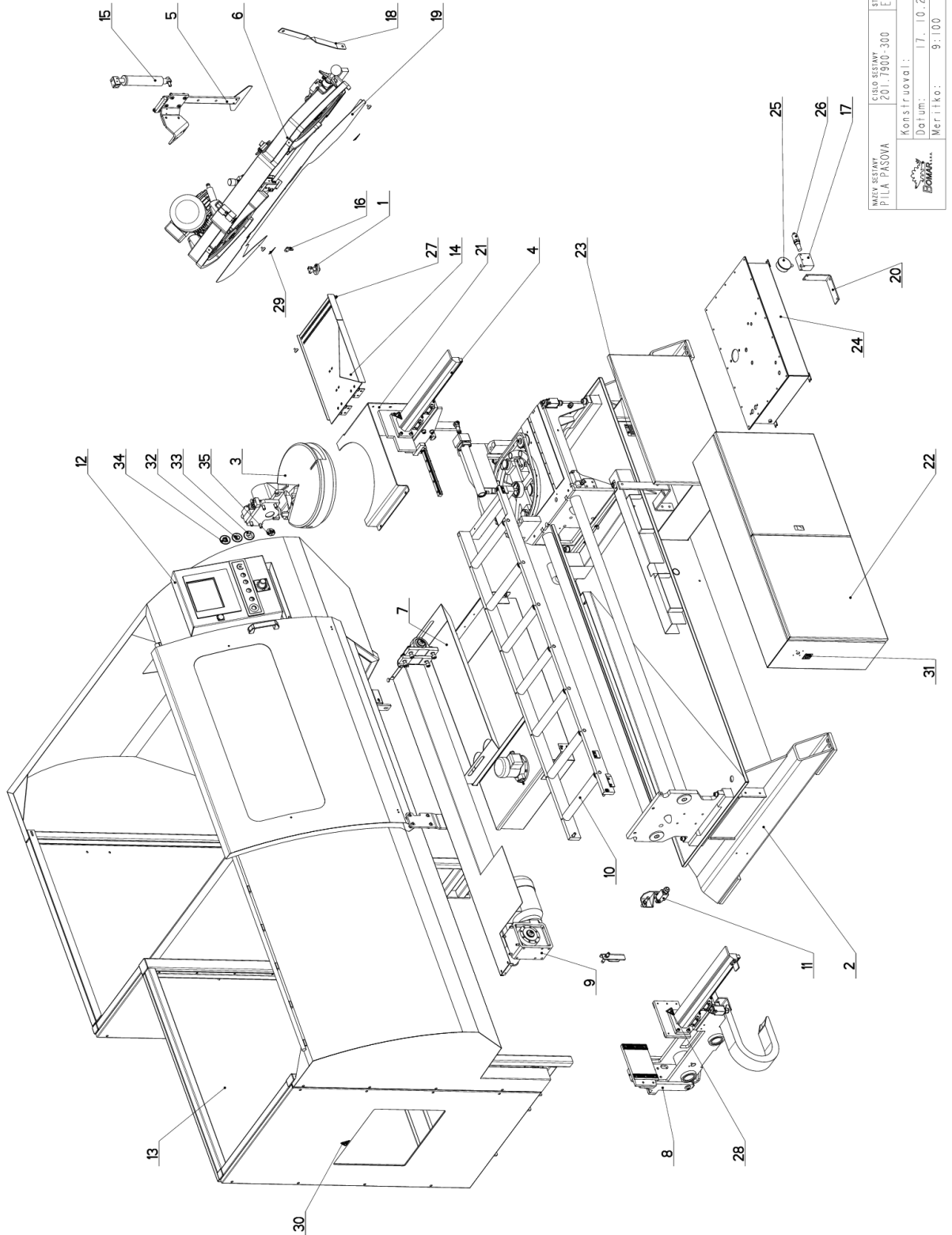
WEZEK SESTAVY PILA PASOVA	CISLO SESTAVY 201.7900-300	STROJ ERGO 258 DGA
Konstruoval:	Datum:	Meritko:
	17. 10. 2019	9:100

## 7.2. Kusovník / Piece list / Stückliste - Ergonomic 290.258 DGANC

Cislo Sestavy 201.7900-300		Ver. 0		Název sestavy PILA PASOVA/BAND SAW/BANDSÄGE	
Poz.	Objednací číslo	Ver.	Název položky	Rozměr	Ks
1	201.0704-100	0	KARTAC / BRUSH / BÜRSTE		1
2	201.7901-100	7	PODSTAVEC / BASE / UNTERSATZ		1
3	201.7902-100	0	KONZOLA / CONSOLE / KONSOLE		1
4	201.7903-000	2	SVERAK / VICE / SCHRAUBSTOCK		1
5	201.7904-100	0	ODMEROVANI / MEASURING / GEHRUNGSMESSUNG		1
6	201.7904-200	0	RAMENO / SAW ARM / SÄGERAHMEN		1
7	201.7906-200	1	CHLAZENI / COOLING / KÜHLUNG		1
8	201.7911-000	6	PODAVAC / FEEDER / VORSCHUB		1
9	201.7911-100	0	POHON / DRIVE / ANTRIEB		1
10	201.7911-200	0	TRAT / TRACK / BAHN		1
11	201.7911-310	3	ZAVORA OPTICKA / OPTICAL GATE / LICHTSCHRANKE		1
12	201.7913-100	3	OVLADACI PANEL / CONTROL PANEL / BEDIENPULT	SESTAVA	1
13	201.7914-150	4	KRYTY / COVERS / ABDECKUNGEN		1
14	201.7914-210	1	SKLIZ / SLIDE / RUTSCH		1
15	201.ER257-310	1	VALEC ZVEDACI / LIFTING CYLINDER / HEBEZYLINDER		1
16	30.0514-603	0	DRZAK / HOLDER / HALTER	P 5x20	1
17	30.2115-101	2	KOSTKA / BOARD / PLATTE	HR 60x40	1
18	30.7901-011	0	DRZAK / HOLDER / HALTER	P 3x30	1
19	30.7904-305	0	KRYT RAMENE / SHOULDER COVER / RAHMENABDECKUNG	P 1,5x493	1
20	30.7913-010	0	DRZAK / HOLDER / HALTER	P 5x40	1
21	30.7914-202	4	STUL / TABLE / TISCH	P 4x330	1
22	30.7930-004	2	ROZVADEC / DISTRIBUTOR / VERTEILER		1
23	30.7999-002	0	STITEK TYPOVY / MACHINE LABEL / MASCHINE SCHILD	P 0.5x85	1
24	92.001.030	0	AGREGAT HYDRAULICKY / HYDRAULIC GENERATOR / HYDRAULIKAGGREGAT	870-1922	1
25	92.080.001	0	MANOMETR / MANOMETER / MANOMETER	ø63 1/4"	1
26	92.154.001	0	VENTIL REDUKCNI / REDUCTION VALVE / DRUCKWINDERUNGSVENTIL		1
27	94.007.002	0	SROUB / BOLT / SCHRAUBE		4
28	99.900.039	0	SAMOLEPKA / STICKER / AUFKLEBER	NEBEZP. STLACENI	2
29	99.900.040	0	SAMOLEPKA / STICKER / AUFKLEBER		2
30	99.900.043	0	SAMOLEPKA / STICKER / AUFKLEBER		1
31	99.900.046	0	SAMOLEPKA / STICKER / AUFKLEBER		1
32	99.900.047	0	SAMOLEPKA / STICKER / AUFKLEBER		1
33	99.900.048	0	SAMOLEPKA / STICKER / AUFKLEBER		1

Cislo Sestavy/Number of assembly/Nummer der Baugruppe; Verze (Ver./Version/Version); Název sestavy/Assembly title/Name der Baugruppe; Pozice (Poz./Position/Position);  
Objednací číslo/Purchase order number/Bestellnummer; Název položky/Volume title/Name der Position; Rozměr/Stock size/Abmessung

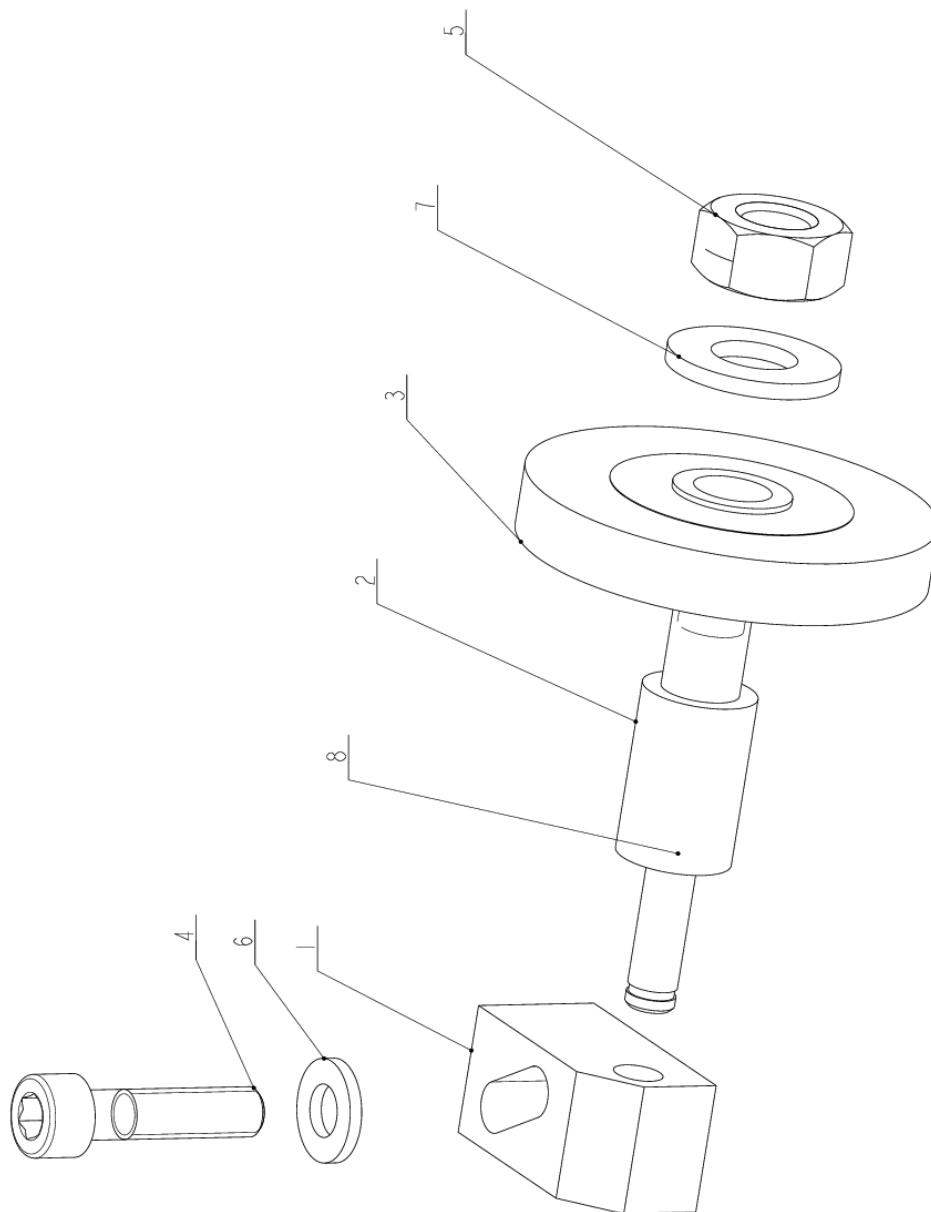
### 7.3. Ergonomic 290.258 DGANC




WEVĚ SESTAVY PILA PASOVA	CISLO SESTAVY 201.7900-300	STROJ ERGO 258 DGA
Konstruoval:	Datum:	Meritko:
	17. 10. 2019	9:100



### 7.5. Kartáč / Brush / Bürste



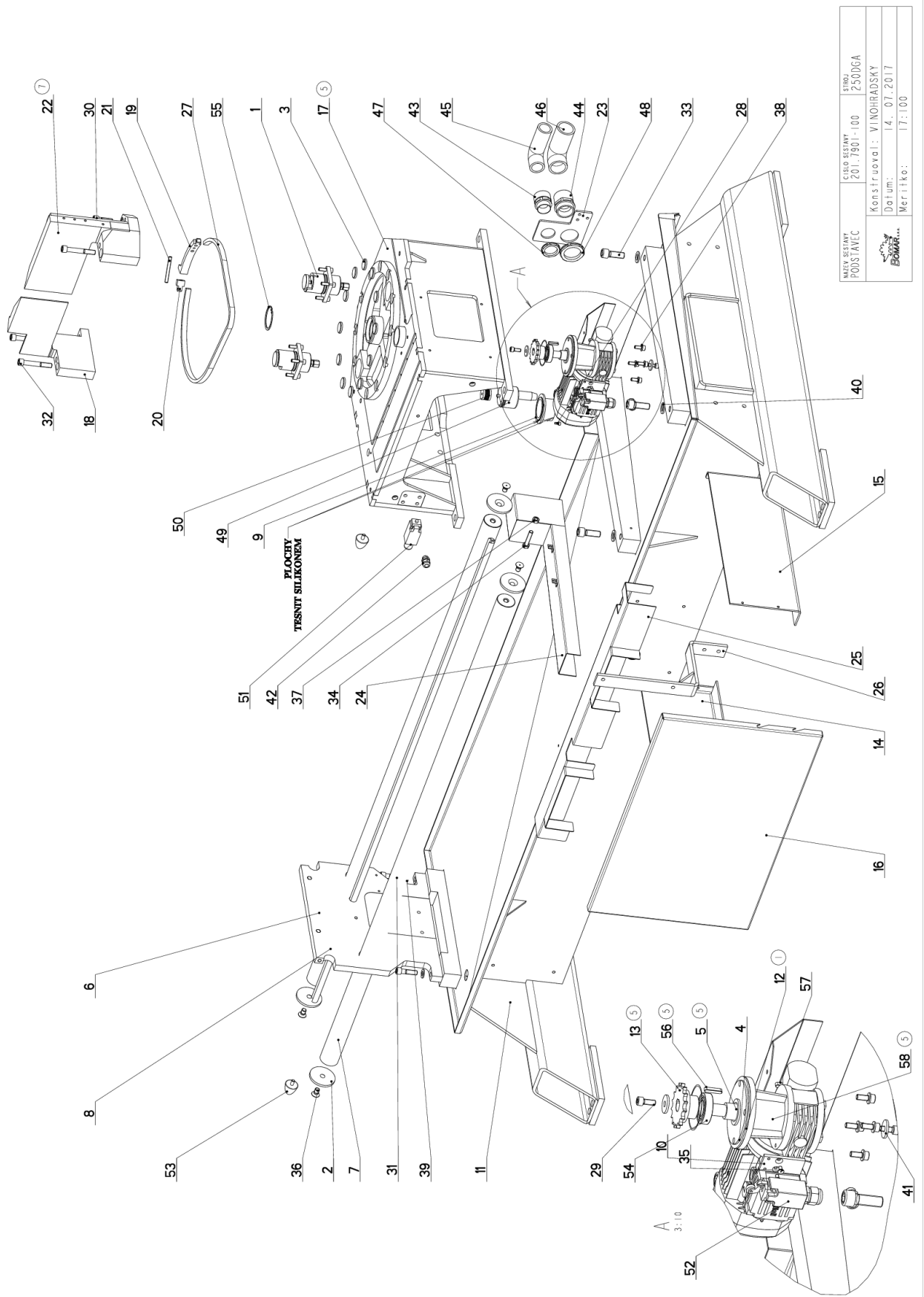
NAZEV SESTAVY KARTAC	CISLO SESTAVY 201.0704-100	STROJ
		Konstruoval: VINOHRADSKY
		Datum: 23. 03.2018
		Meritko: 2:1

## 7.6. Kusovník / Piece list / Stückliste - Kartáč / Brush / Bürste

Cislo Sestavy 201.0704-100		Ver. 0		Název sestavy KARTAC/BRUSH/BÜRSTE	
Poz.	Objednáací číslo	Ver.	Název položky	Rozměr	Ks
1	30.0104-022	0	DRŽÁK / HOLDER / HALTER	HR 16x16	1
2	30.0704-029	0	HRÍDEL / SHAFT / WELLE	d 14	1
3	31.0704-031	0	KARTAC / BRUSH / BÜRSTE	D 50 / d 9.5	1
4	90.001.25.019	0	SROUB IMBUS / ALLEN HEAD BOLT / IMBUSSCHRAUBE	M6x25	1
5	90.100.55.006	0	MATICE / NUT / MUTTER	MATICE - M10	1
6	90.150.50.004	0	PODLOŽKA / WASHER / UNTERLEGSCHIEBE	PODLOŽKA 6.4	1
7	90.150.50.006	0	PODLOŽKA / WASHER / UNTERLEGSCHIEBE	PODLOŽKA 10.5	1
8	95.800.001	0	KROUZEK POJIST. VNEJŠ / OUTSIDE SAFETY RING / SICHERUNGSRING AUßEN	POJISTVÝ KROUZEK 6	1

Cislo Sestavy/Number of assembly/Nummer der Baugruppe; Verze (Ver.)/Version/Version; Název sestavy/Assembly title/Name der Baugruppe; Pozice (Poz.)/Position/Position;  
Objednáací číslo/Purchase order number/Bestellnummer; Název položky/Volume title/Name der Position; Rozměr/Stock size/Abmessung

## 7.7. Podstavec / Base / Untersatz



NAZEV SOUSTAVY PODSTAVEC	CÍSLO SOUSTAVY 201.7901-100	STUPEŇ 250DGA
Konstruktovatel: VINOHRADSKÝ	Datum: 14. 07.2017	
Meritko:	17:100	

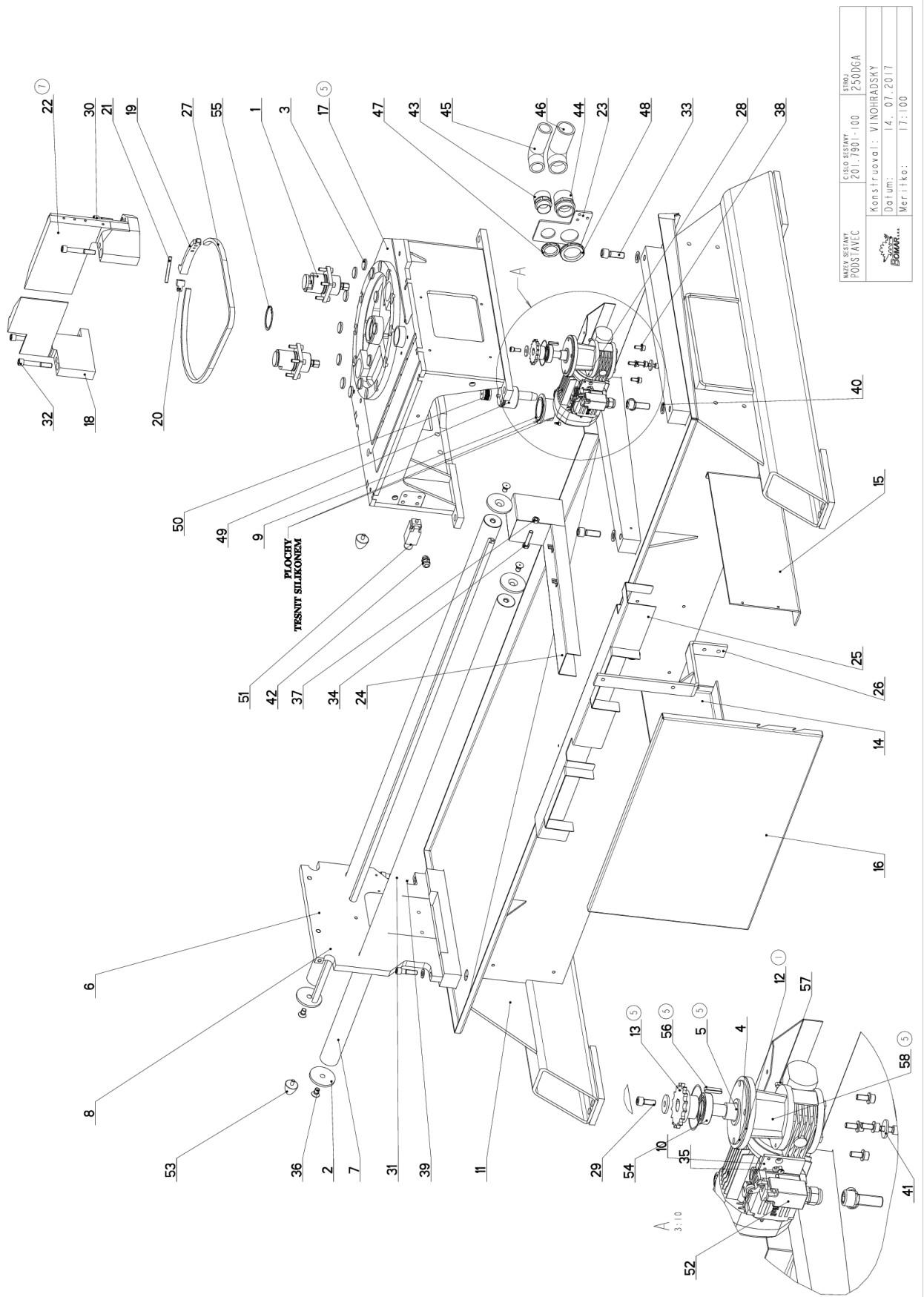


## 7.8. Kusovník / Piece list / Stückliste - Podstavec / Base / Untersatz

Cislo Sestavy 201.7901-100		Ver. 7		Název sestavy PODSTAVEC/BASE/UNTERSATZ		Ks	
Poz.	Objednací číslo	Ver.	Název položky	Rozměr	Ks		
1	201.7907-500	0	VALEC / ROLLER / ZYLINDER		2		
2	30.1804-010	0	PODLOZKA / WASHER / UNTERLEGSCHEIBE	P 6x70	4		
3	30.7901-004	0	LISTA TRECI / FRICTION TRIM / FRIKTIONSLEISTE	d30	12		
4	30.7901-006	4	PRIRUBA / FLANGE / FLANSCH	P 12x112	1		
5	30.7901-012	5	HRIDEL / SHAFT / WELLE	D 26	1		
6	30.7901-014	2	CELO / HEAD / STIRN	P 20x358	1		
7	30.7901-020	0	TYC VODICI / LEAD POLE / FÜHRUNGSSTANGE	TYC 50h6-1767	2		
8	30.7901-022	0	TYC / POLE / STANGE	TYC 20	1		
9	30.7901-031	2	PRIRUBA / FLANGE / FLANSCH	TYC 80	1		
10	30.7901-032	0	DRZAK / HOLDER / HALTER	TYC 30x5	1		
11	30.7901-101	6	PODSTAVEC / BASE / UNTERSATZ		1		
12	30.7901-102	1	KRYT / COVER / ABDECKUNG	P 1,5x150	1		
13	30.7901-104	5	KOLO RETEZOVE / CHAIN WHEEL / KETTENRAD	08B-1 Z16-d8.51	1		
14	30.7901-116	3	DRZAK / HOLDER / HALTER	P 4x247	1		
15	30.7901-117	3	DRZAK / HOLDER / HALTER	P 4x247	1		
16	30.7901-120	1	KRYT HYDRAULIKY / HYDRAULIC COVER / HYDRAULIKABDECKUNG	P 2x483	1		
17	30.7901-202	5	PODSTAVEC SVERAHU / VICE BASE / SCHRAUBSTOCKUNTERSATZ		1		
18	30.7902-007	4	CELIST PEVNA / SOLID JAW / FESTE BÄCKE		1		
19	30.7902-104	1	DRZAK / HOLDER / HALTER	P 20x85	1		
20	30.7902-106	0	DRZAK / HOLDER / HALTER	TYC 20x12	1		
21	30.7902-107	0	TYC ZAVITOVA / THREADED POLE / GEWINDESTANGE	d 8	1		
22	30.7902-308	7	CELIST PEVNA / SOLID JAW / FESTE BÄCKE		1		
23	30.7914-128	3	KONZOLA / CONSOLE / KONSOLE	P 5x125	1		
24	30.7914-129	0	KRYT / COVER / ABDECKUNG		1		
25	30.7914-130	0	KRYT / COVER / ABDECKUNG	SVARENO	1		
26	30.7914-132	2	KONZOLA / CONSOLE / KONSOLE		1		
27	49.200.020	0	RETEZ POHONOVY / DRIVE BELT / ANTRIEBSKETTE	08 B-d8.51	1		
28	90.001.25.007	0	SROUB IMBUS / ALLEN HEAD BOLT / IMBUSSCHRAUBE	M5x10	3		
29	90.001.25.032	0	SROUB IMBUS / ALLEN HEAD BOLT / IMBUSSCHRAUBE	8x20	6		
30	90.001.25.060	0	SROUB IMBUS / ALLEN HEAD BOLT / IMBUSSCHRAUBE	M12x40	1		
31	90.001.25.061	0	SROUB IMBUS / ALLEN HEAD BOLT / IMBUSSCHRAUBE	M12x45	2		
32	90.001.25.065	0	SROUB IMBUS / ALLEN HEAD BOLT / IMBUSSCHRAUBE	M12x80	3		
33	90.001.25.074	0	SROUB IMBUS / ALLEN HEAD BOLT / IMBUSSCHRAUBE	M16x45	4		
34	90.005.55.028	0	SROUB 6HRANNY / 6 SIDED BOLT / SECHSKANTSCHRAUBE	SROUB M10x50	1		

Cislo Sestavy/Number of assembly/Nummer der Baugruppe; Verze (Ver./Version/Version; Název sestavy/Assembly title/Name der Baugruppe; Pozice (Poz./Position/Position;  
Objednací číslo/Purchase order number/Bestellnummer; Název položky/Volume title/Name der Position; Rozměr/Stock size/Abmessung

## 7.9. Podstavec / Base / Untersatz



NAZEV SOBRANY PODSTAVEC	CISLO SOBRANY 201.7901-100	STROJ 250DGA
Konstruoval: VINOHRADSKY	Datum: 14. 07.2017	
Merilko:	17:100	

## 7.10. Kusovník / Piece list / Stückliste - Podstavec / Base / Untersatz

Císlo Sestavy 201.7901-100		Ver. 7		Název sestavy PODSTAVEC/BASE/UNTERSATZ	
Poz.	Objednáací číslo	Ver.	Název položky	Rozměr	Ks
35	90.011.27.003	0	ZAPUSTNÝ IMBUS / COUNTERSINK BOLT / SENKSCRAUBE	SROUB M5X10	2
36	90.011.27.009	0	ZAPUSTNÝ IMBUS / COUNTERSINK BOLT / SENKSCRAUBE	SROUB M12X20	4
37	90.100.55.006	0	MATICE / NUT / MUTTER	MATICE_M10	1
38	90.150.50.005	0	PODLOŽKA / WASHER / UNTERLEGSCHEIBE	PODLOŽKA 8,4	4
39	90.150.50.007	0	PODLOŽKA / WASHER / UNTERLEGSCHEIBE	PODLOŽKA 13	2
40	90.150.50.009	0	PODLOŽKA / WASHER / UNTERLEGSCHEIBE	PODLOŽKA 17	4
41	90.151.50.005	0	PODLOŽKA / WASHER / UNTERLEGSCHEIBE	PODLOŽKA 8	2
42	91.070.011	0	VYVODKA / BUSHING / TÜLLE	M16x1.5	2
43	91.071.004	0	VYVODKA / BUSHING / TÜLLE	VYVODKA	1
44	91.071.005	0	PRŮCHODKA / LEADTHROUGH / DURCHFÜHRUNG		1
45	91.071.025	0	VYVODKA / BUSHING / TÜLLE	VYVODKA HADICE PG29	1
46	91.071.028	0	VYVODKA / BUSHING / TÜLLE	VYVODKA HADICE PG36	1
47	91.072.007	0	MATICE / NUT / MUTTER	MATICE	1
48	91.072.008	0	MATICE / NUT / MUTTER		1
49	91.103.101	0	CÍDLŮ / SENSOR / SENSOR	nafid□eni rom.pr	1
50	91.103.102	0	SPOJKA / JOINT / KÜPPLUNG	nafid□eni rom.pr	1
51	91.173.007	0	SPINAC KONCOVÝ / END SWITCH / ENDSCHALTER		1
52	91.173.008	0	SPINAC KONCOVÝ / END SWITCH / ENDSCHALTER		1
53	94.700.001	0	SILENTBLOK / SILENT BLOCK / SCHWINGUNGSDÄMPFER		2
54	95.001.008	0	LOŽISKO / BEARING / LAGER	6005 2RS	1
55	95.801.010	0	SEGR DIRA / INSIDE SAFETY RING / SICHERUNGSRING INNEN	POJISTNÝ KROUZEK 62	1
56	95.810.017	5	PERO TESNE / TIGHT SPRING / PASSFEDER	PERO 6X6X28	1
57	95.810.034	0	PERO TESNE / TIGHT SPRING / PASSFEDER	PERO 6X6X50	1
58	99.001.251	5	PREVODOVKA S MOTOREM / TRANSMISSION WITH MOTOR / GETRIEBE MIT MOTOR	VF 44, i=70, FABI4	1

1. PRIDAN KRYT MOTORU 30.7901-102. 234/ZM236 8.9.2010 SLEZACKOVA

2. DOPLNENÍ PREKLADU PRO NAVODY . 9.9.2010 SLEZACKOVA

3. UPRAVA POLOHY DRZAKU 30.7901-116,30.7901-117. 291/ZM308 9.11.2010 SLEZACKOVA

4. ZRUS.LISTA 30.0509-608 A NAHR.30.7901-004. 174/ZM026 12.2.2014 SLEZACKOVA

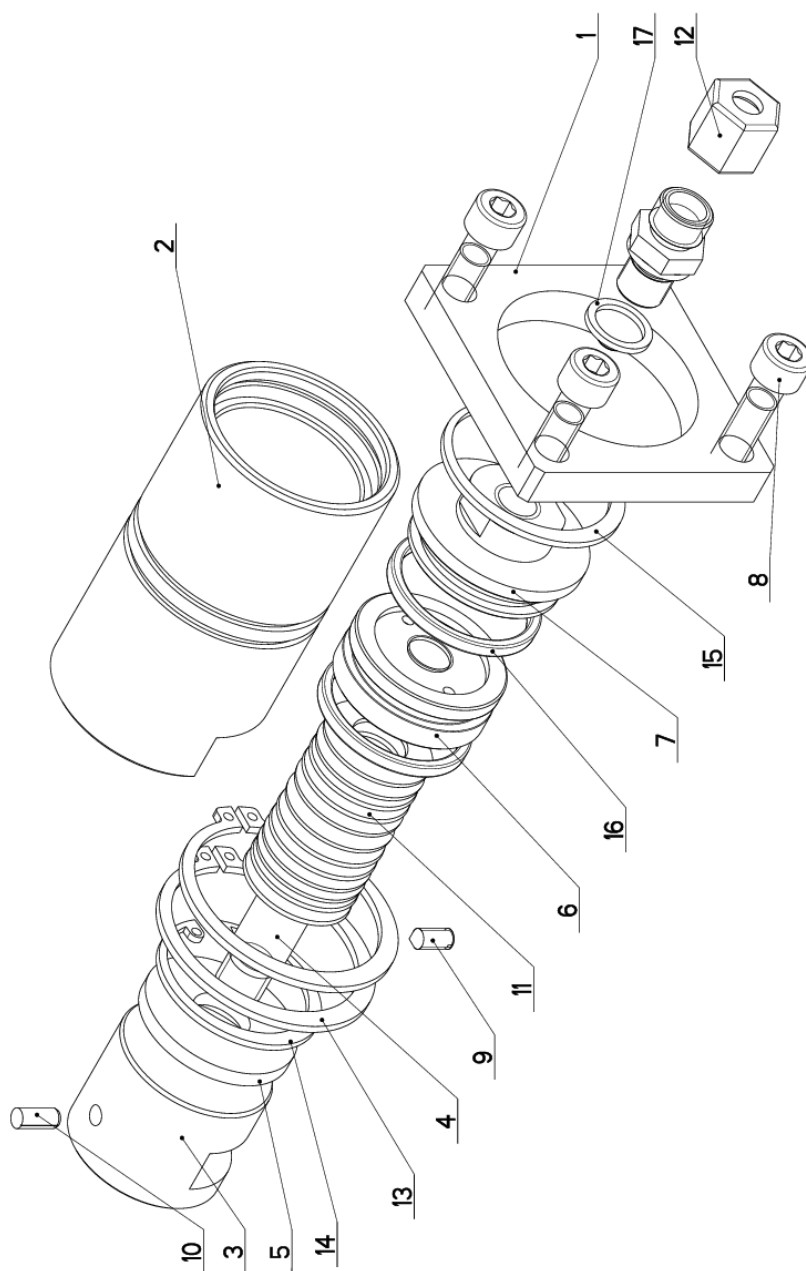
5. ZRUS.R.KOLO 30.7901-103 A NAHR. 30.7901-104,ZRUS.HRIDEL 30.7901-005 A NAHR. 30.7901-012,ZRUS.PERO 6x6x16 95.810.005 A NAHR. 6x6x28 95.810.017,ZRUS. POOST.SVERAKU 30.7901-002 A NAHR. 30.7901-202,ZRUS.PREVODOVKU 99.001.029 A NAHR. 99.001.251. 161/ZM239 14.7.2017 CERNY


6. ZRUS. KONZOLA 30.7914-131 101/ZM186 6.6.2018 SZABARI

7. ZRUSENA CELIST 30.7902-006 A NAHR.30.7902-308. 287/ZM458 11.12.2018 SLEZACKOVA

Císlo Sestavy/Number of assembly/Nummer der Baugruppe; Verze (Ver./Version/Version); Název sestavy/Assembly title/Name der Baugruppe; Pozice (Poz./Position/Position);  
Objednáací číslo/Purchase order number/Bestellnummer; Název položky/Volume title/Name der Position; Rozměr/Stock size/Abmessung

## 7.11. Válec / Roller / Zylinder



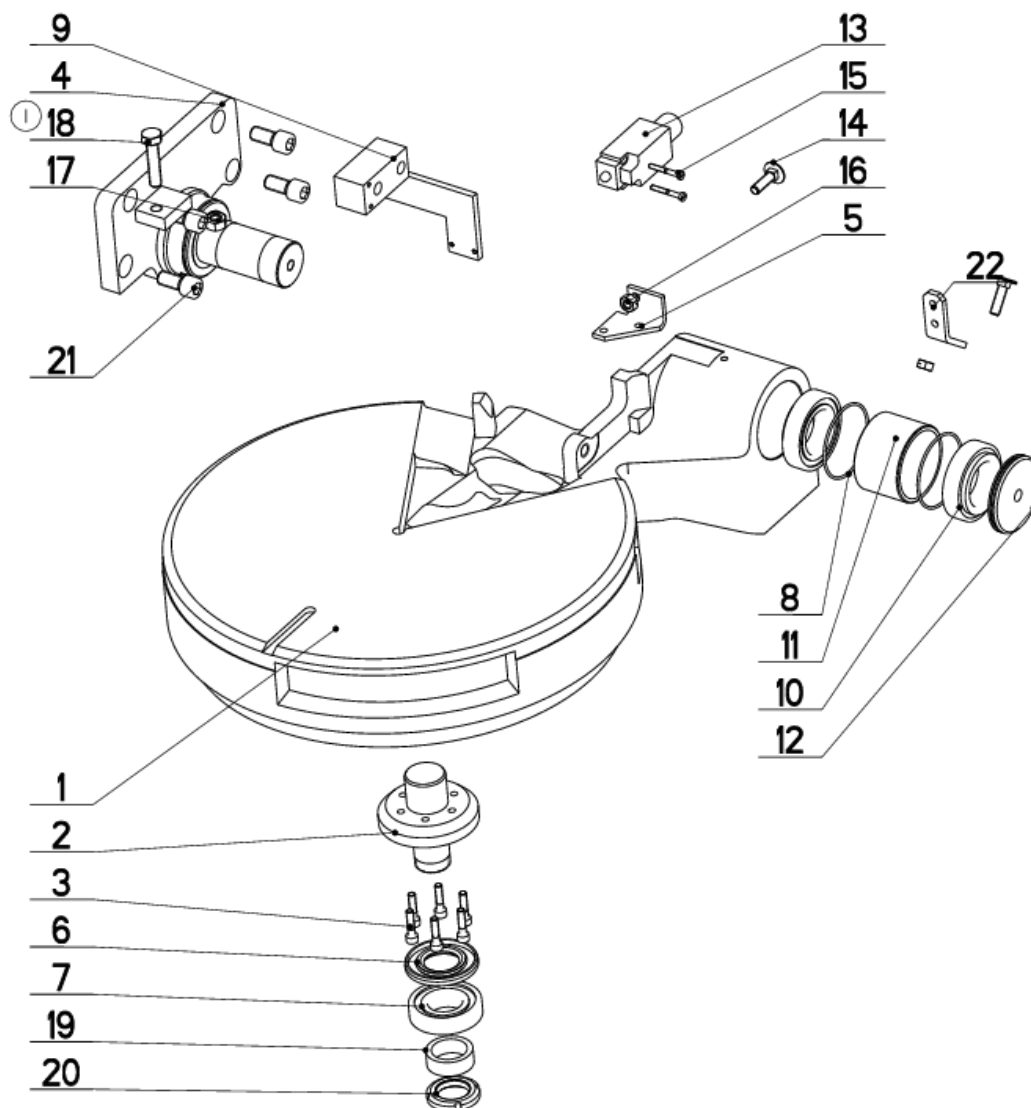
NAZEV SESTAVY VÁLEC	CÍSLO SESTAVY 201.7907-500	STROJ 250DGA
		
Konstruoval: STASTNA		
Datum: 06. 05. 2015		
Měřitko: 4:5		


## 7.12. Kusovník / Piece list / Stückliste - Válec / Roller / Zylinder

Císlo Sestavy 201.7907-500		Ver. 0		Název sestavy VALEC/ROLLER/ZYLINDER	
Poz.	Objednací číslo	Ver.	Název položky	Rozměr	Ks
1	30.3511-009	0	PRÍLOŽKA / STRAP / LASCHE	HR 70x10	1
2	30.7907-501	2	TRUBKA / TUBE / ROHR	TRUBKA 52/40	1
3	30.7907-503	0	PIST / PISTON / KOLBEN	D 46	1
4	30.7907-504	1	TAHLO / GUY ROD / ZUGSTANGE	TYC 14	1
5	30.7907-505	0	PODLOŽKA / WASHER / UNTERLEGSCHIBE	D 40	1
6	30.7907-507	2	PIST / PISTON / KOLBEN	TYC 45	1
7	30.7907-508	2	VÍKO / COVER / DECKEL	d 48	1
8	90.001.25.083	0	ŠROUB IMBUS / ALLEN HEAD BOLT / IMBUSSCHRAUBE	M8x30	4
9	90.003.2D.003	0	ŠROUB STAVECI / ADJUSTMENT BOLT / STELLSCHRAUBE	ŠROUB M5x12	1
10	90.303.0Z.006	0	KOLÍK PRUŽNY / PIN / BOLZEN	KOLÍK 5x12	1
11	90.350.0Z.014	0	PRUŽINA TALIROVA / DISC SPRING / TELLERFEDER	28x14 2x1 2x2 1	12
12	92.002.101	0	ŠROUBENÍ PRÍME / DIRECT BOLTING / GERADE VERSCHRAUBUNG		1
13	95.800.019	0	SEGR HRÍDEL. / OUTSIDE SAFETY RING / SICHERUNGSRING AUSSEN	POJISTNY KROUZEK 52	2
14	95.801.005	0	SEGR DIRA / INSIDE SAFETY RING / SICHERUNGSRING INNEN	POJISTNY KROUZEK 40	1
15	95.801.007	0	SEGR DIRA / INSIDE SAFETY RING / SICHERUNGSRING INNEN	POJISTNY KROUZEK 45	1
16	96.002.017	0	KROUZEK O DYNAMICKY / DYNAMIC O RING / O-RING DYNAMISCH	34x3 NBR 70SH	2
17	96.082.002	0	TESNENÍ / SEAL RING / DICHTUNGSRING	13/17x1.5 CU	1

Císlo Sestavy/Number of assembly/Nummer der Baugruppe; Verze (Ver.)/Version/Version; Název sestavy/Assembly title/Name der Baugruppe; Pozice (Poz.)/Position/Position;  
Objednací číslo/Purchase order number/Bestellnummer; Název položky/Volume title/Name der Position; Rozměr/Stock size/Abmessung

### 7.13. Konzola / Console / Konzole



NAZEV SESTAVY KONZOLA	CISLO SESTAVY 201.7902-100	STROJ ER250DGANC
	Konstruoval: IVICIC	
	Datum: 20. 01.2020	
	Meritko: 1:5	

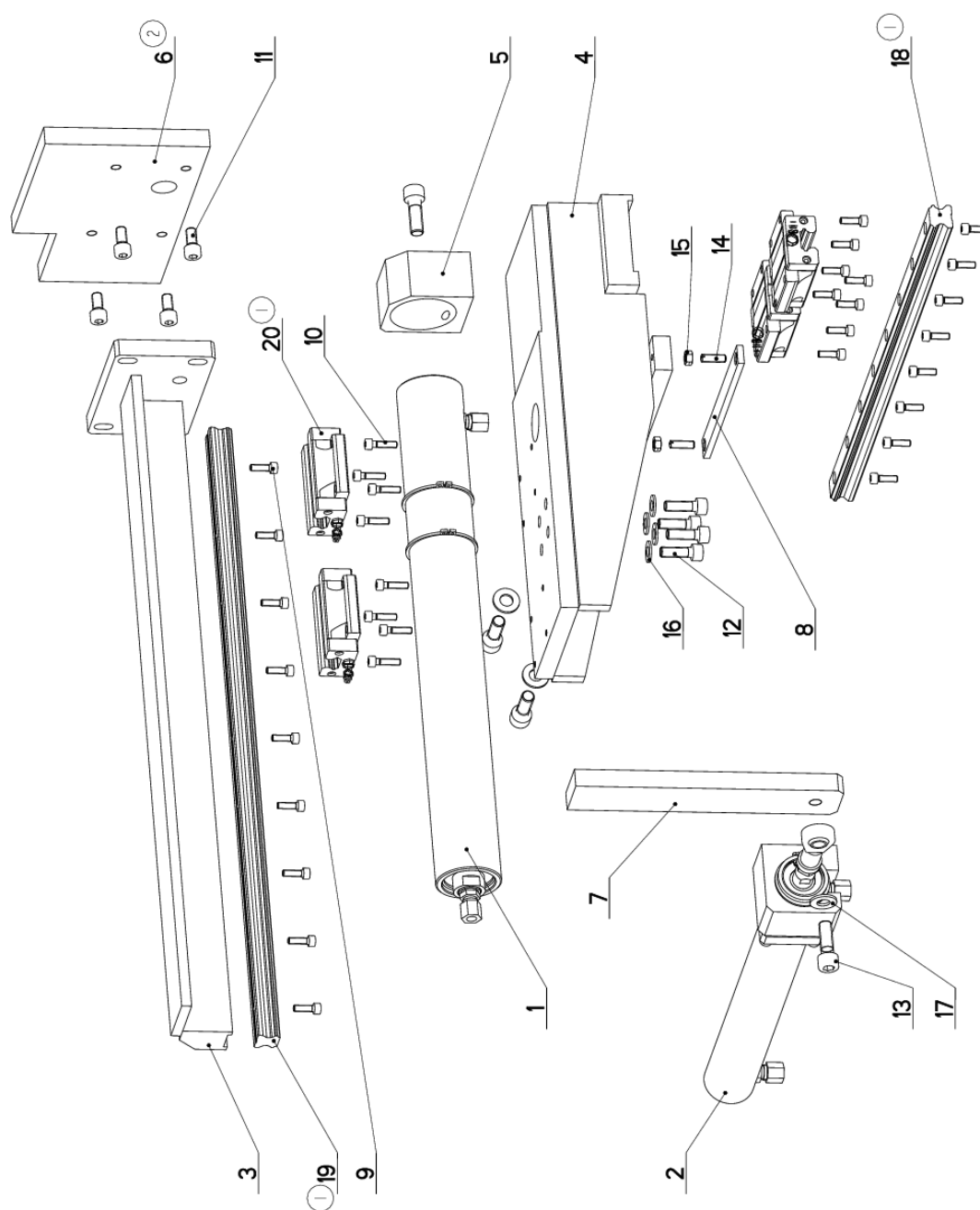
7.14. Kusovník / Piece list / Stückliste -  
Konzola / Console / Konsole

Císlo Sestavy 201.7902-100		Ver. 1		Název sestavy KONZOLA/CONSOLE/KONSOLE	
Poz.	Objednací číslo	Ver.	Název položky	Rozměr	Ks
1	30.7902-001	4	KONZOLA / CONSOLE / KONSOLE	ODLITEK	1
2	30.7902-002	0	CEP / LUG / BOLZEN	TYC 85	1
3	90.001.25.019	0	SROUB IMBUS / ALLEN HEAD BOLT / IMBUSSCHRAUBE	M6x25	6
4	30.7902-101	1	KONZOLA / CONSOLE / KONSOLE		1
5	30.7902-008	1	DRŽAK / HOLDER / HALTER	P 4x45	1
6	95.830.007	0	GUFERO / GIT SEAL / DICHTUNG	GUFERO 30x62x7	1
7	95.300.009	0	LOŽISKO KUZELIK / BEARING / LAGER	30206A	1
8	96.001.018	0	TESNENÍ / SEALING / DICHTUNG		2
9	30.7901-105	0	DRŽAK / HOLDER / HALTER	SVAREK	1
10	95.300.002	0	LOŽISKO KUZELIK / BEARING / LAGER	32008AX	2
11	30.8002-403	0	POUZDRO / SLEEVE / BÜCHSE	TR 70x5	1
12	30.0702-012	2	VÍKO / COVER / DECKEL	P 8x70	1
13	91.173.007	0	SPINAC KONCOVÝ / END SWITCH / ENDSCHALTER		1
14	30.0702-013	0	SROUB / /	M8	2
15	90.012.50.007	0	SROUB / ROLLER BOLT / ZYLINDERSCHRAUBE	SROUB M4X30	2
16	90.100.55.005	0	MATICE / NUT / MUTTER	MATICE - M8	2
17	90.100.55.006	0	MATICE / NUT / MUTTER	MATICE - M10	1
18	90.005.55.027 (1)	0	SROUB 6HRANNÝ / 6 SIDED BOLT / SECHSKANTSCHRAUBE	SROUB M10X45	1
19	30.7902-005	1	KROUZEK DISTANČNÍ / DISTANCE RING / DISTANZRING	TR 40x5	1
20	95.850.011	0	MATICE KM / KM NUT / KM-MUTTER	MATICE KM6	1
21	90.001.25.057	0	SROUB IMBUS / ALLEN HEAD BOLT / IMBUSSCHRAUBE	M12x25	4
22	30.7902-011	2	DRŽAK / HOLDER / HALTER	P5x20	1

I.ZR.SROUB 90.041.0Z.002 A NAHR.90.005.55.027. 0247ZM032 20.01.2020 KOSYK

Císlo Sestavy/Number of assembly/Nummer der Baugruppe; Verze (Ver./Version/Versión); Název sestavy/Assembly title/Name der Baugruppe; Pozice (Poz./Position/Position);  
Objednací číslo/Purchase order number/Bestellnummer; Název položky/Volume title/Name der Position; Rozměr/Stock size/Abmessung

## 7.15. Svěrák / Vice / Schraubstock



NAZEV SESTAVY SVĚRÁK	CÍSLO SESTAVY 201.7903-000	STROJ 250DGA
Konstruoval: HAJEK		Datum: 28. 01. 2019
Meritko:		33:100



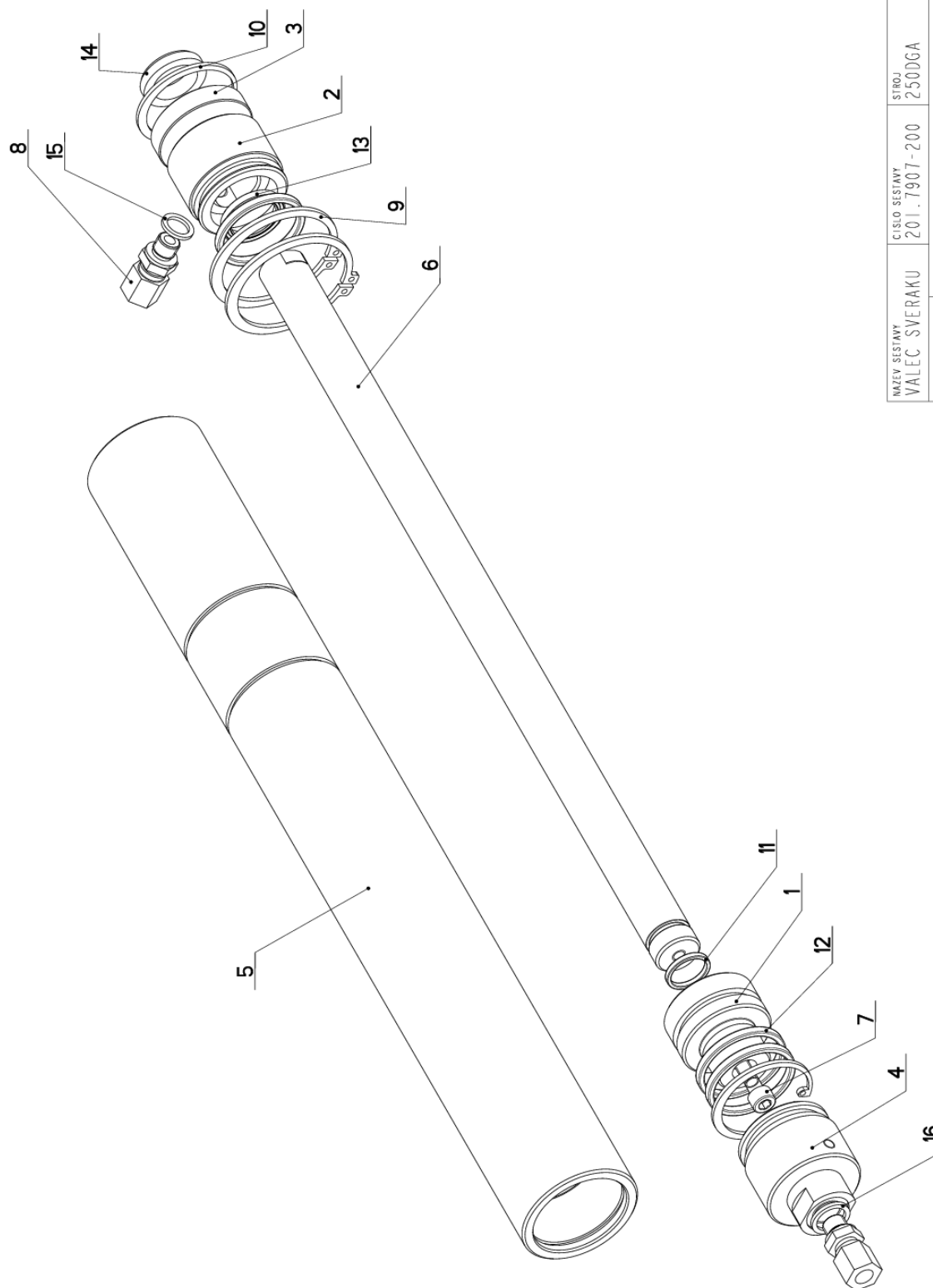
## 7.16. Kusovník / Piece list / Stückliste - Svěrák / Vice / Schraubstock


Císlo Sestavy 201.7903-000		Ver. 2		Název sestavy SVĚRÁK/VICE/SCHRAUBSTOCK	
Poz.	Objednací číslo	Ver.	Název položky	Rozměr	Ks
1	201.7907-200	0	VALEC SVĚRÁKU / VICE CYLINDER / SCHRAUBSTOCKZYLINDER		1
2	201.7907-400	0	VALEC / ROLLER / ZYLINDER		1
3	30.7903-001	4	VEDENÍ / GUIDE / BACKENFÜHRUNG		1
4	30.7903-003	2	TELESO SVĚRÁKU / VICE BODY / SCHRAUBSTOCKKÖRPER		1
5	30.7903-004	0	KOSTKA / CUBE / WÜRFEL	TYC 60x40	1
6	30.7903-006	2	CELIST / /	HR 140x20	1
7	30.7903-007	0	PAKA / LEVER / HEBEL	TYC 40x15	1
8	30.7903-016	0	LISTA / TRIM / LEISTE	HR 16x5	1
9	90.001.25.009	0	SROUB IMBUS / ALLEN HEAD BOLT / IMBUSSCHRAUBE	MSX16	25
10	90.001.25.010	0	SROUB IMBUS / ALLEN HEAD BOLT / IMBUSSCHRAUBE	MSX20	8
11	90.001.25.031	0	SROUB IMBUS / ALLEN HEAD BOLT / IMBUSSCHRAUBE	8x16	4
12	90.001.25.033	0	SROUB IMBUS / ALLEN HEAD BOLT / IMBUSSCHRAUBE	8x25	4
13	90.001.25.048	0	SROUB IMBUS / ALLEN HEAD BOLT / IMBUSSCHRAUBE	M10X30	4
14	90.002.20.021	0	SROUB STAVECI / ADJUSTMENT BOLT / STELLSCHRAUBE	SROUB M6X20	2
15	90.100.55.004	0	MATICE / NUT / MUTTER	MATICE - M6	2
16	90.150.50.005	0	PODLOZKA / WASHER / UNTERLEGSCHLEIBE	PODLOZKA 8,4	4
17	90.150.50.006	0	PODLOZKA / WASHER / UNTERLEGSCHLEIBE	PODLOZKA 10,5	3
18	99.200.269	1	VEDENÍ LINEARNÍ / LINEAR GUIDE / LINEARE FÜHRUNG	MSA 20R 460 20/20N	1
19	99.200.274	1	VEDENÍ LINEARNÍ / LINEAR GUIDE / LINEARE FÜHRUNG	MSA20R 540 30//30N	1
20	99.201.045	1	VOZÍK LINEARNÍHO VEDENÍ / LINEAR GUIDE CART / LINEARFÜHRUNGSWAGEN	MSA20E SS FO N	4

1. ZRUS. LINEARNÍ VEDENÍ 99.200.,047 A NAHR.99.200.274,ZRUS.LIN.VEDENÍ 99.200.021 A NAHR.99.200.269,  
ZRUS.LIN.VOZÍK 99.201.012 A NAHR.99.201.045. 056/ZM078 7.3.2012 SLEZACKOVA  
2. ZRUSENA CELIST 30.7903-002 A NAHR.30.7903-006. 287/ZM458 12.12.2018 SLEZACKOVA

Císlo Sestavy/Number of assembly/Nummer der Baugruppe; Verze (Ver./Version/Version; Název sestavy/Assembly title/Name der Baugruppe; Pozice (Poz./Position/Position;  
Objednací číslo/Purchase order number/Bestellnummer; Název položky/Volume title/Name der Position; Rozměr/Stock size/Abmessung

### 7.17. Válec svěráku / Vice cylinder / Schraubstockzylinder



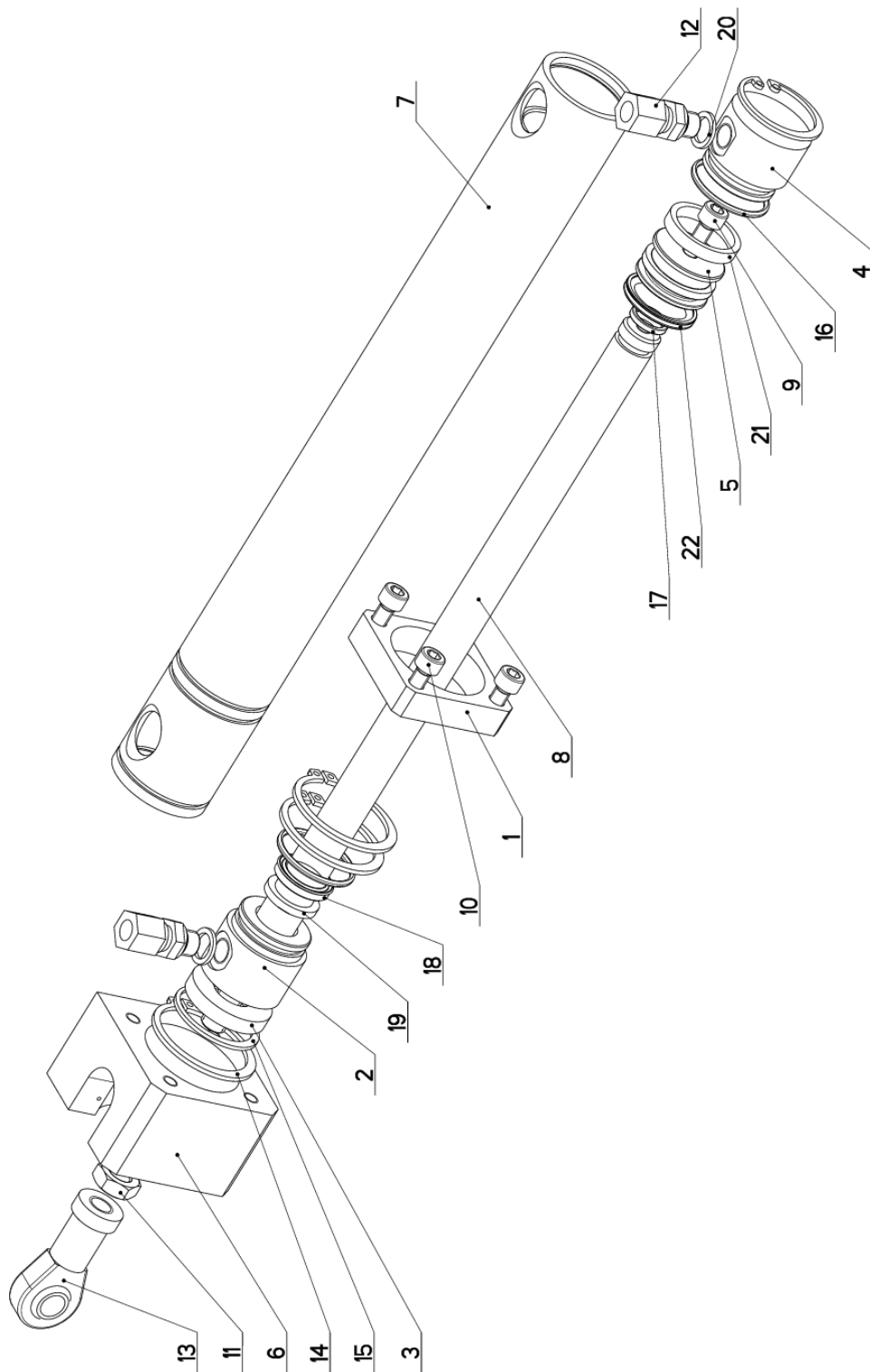
NAZEV SESTAVY VALEC SVĚRAKU	CÍSLO SESTAVY 201.7907-200	STROJ 250DGA
		
Konstruoval: STASTNA		
Datum: 06. 05. 2015		
Měřítko: 1:2		


7.18. Kusovník / Piece list / Stückliste -  
Válec svěráku / Vice cylinder / Schraubstockzylinder

Císlo Sestavy 201.7907-200		Ver. 0		Název sestavy VALEC SVĚRAKU/VICE CYLINDER/SCHRAUBSTOCKZYLINDER	
Poz.	Objednáací číslo	Ver.	Název položky	Rozměr	Ks
1	30.2107-001	0	PIST / PISTON / KOLBEN	d 45	1
2	30.2107-002	0	PŘÍRUBA / FLANGE / FLANSCH	TYC 45	1
3	30.2107-003	0	VÍKO / COVER / DECKEL	d 45	1
4	30.2107-004	0	VÍKO / COVER / DECKEL	d45	1
5	30.7907-201	0	VALEC VZDUCHOVÝ / AIR CYLINDER / LUFTZYLINDER	TRUBKA 52/40	1
6	30.7907-202	0	PISTNICE / PISTON ROD / KOLBENSTANGE	TYC 20	1
7	90.001.25.019	0	SROUB IMBUS / ALLEN HEAD BOLT / IMBUSSCHRAUBE	M6X25	1
8	92.002.102	0	SROUBENÍ / BOLTING / VERSCHRAUBUNG	S-GEV-8LLR	2
9	95.800.019	0	SEGR HRÍDEL. / OUTSIDE SAFETY RING / SICHERUNGSRING AUSSEN	POJISTNÝ KROUZEK 52	2
10	95.801.006	0	SEGR DIRA / INSIDE SAFETY RING / SICHERUNGSRING INNEN	POJISTNÝ KROUZEK 42	2
11	96.002.007	0	KROUZEK O DYNAMICKÝ / DYNAMIC O RING / O-RING DYNAMISCH	16x2 NBR 70SH	1
12	96.002.017	0	KROUZEK O DYNAMICKÝ / DYNAMIC O RING / O-RING DYNAMISCH	34x3 NBR 70SH	3
13	96.041.002	0	TESNĚNÍ / SEALING / DICHTUNG	20x28x4	1
14	96.060.002	0	KROUZEK STIRACÍ / SCRAPER RING / ABSTREIFRING	KROUZEK STIRACÍ 20	1
15	96.082.001	0	KROUZEK TESNÍCÍ / SEAL RING / DICHTUNGSRING	10/14x1.5 CU	1
16	96.082.002	0	TESNĚNÍ / SEAL RING / DICHTUNGSRING	13/17x1.5 CU	1

Císlo Sestavy/Number of assembly/Nummer der Baugruppe; Verze (Ver./Version/Version; Název sestavy/Assembly title/Name der Baugruppe; Pozice (Poz./Position/Position;  
Objednáací číslo/Purchase order number/Bestellnummer; Název položky/Volume title/Name der Position; Rozměr/Stock size/Abmessung

## 7.19. Válec / Roller / Zylinder



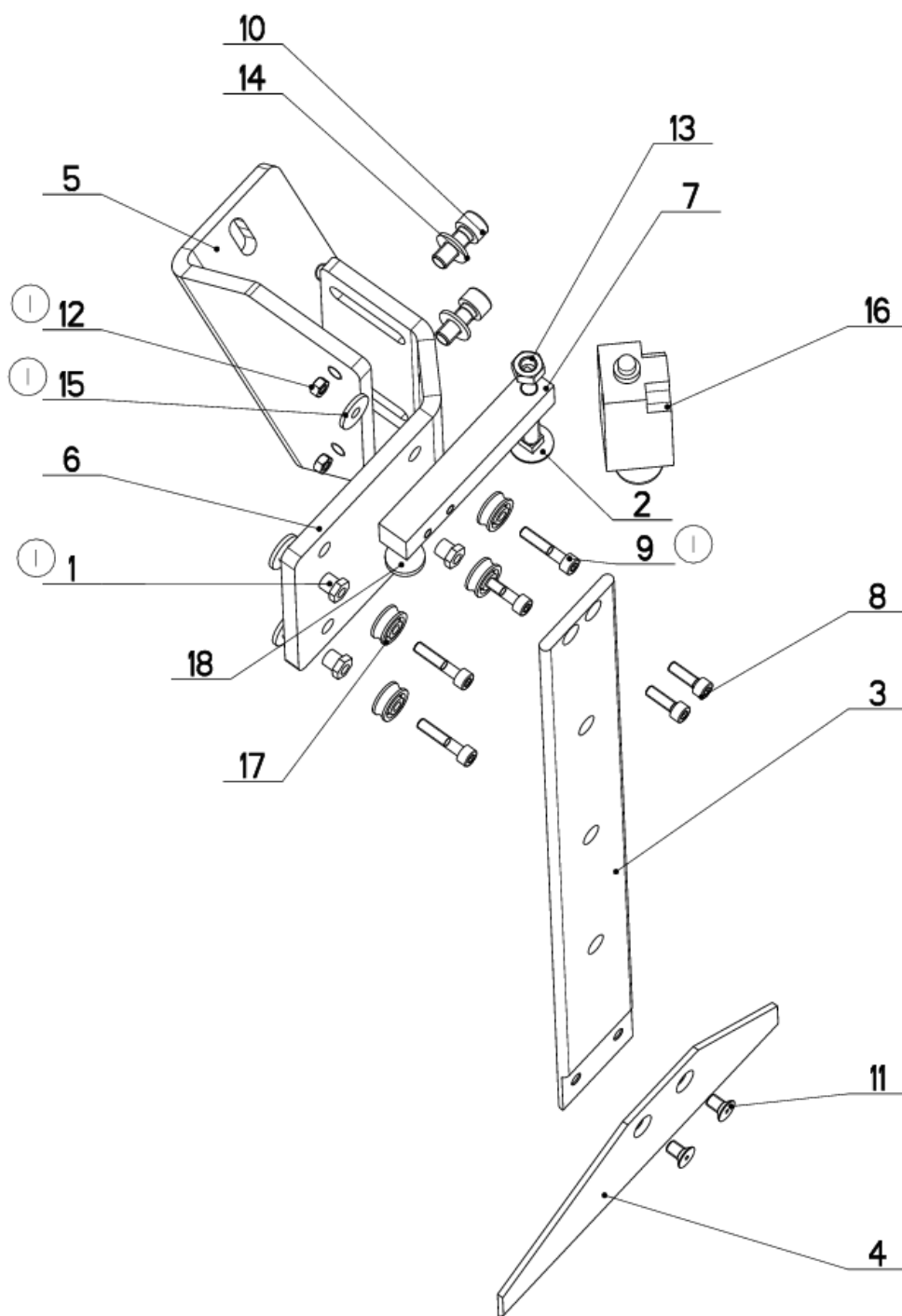
NAZEV SOUSTAVY VÁLEC	CÍSLO SOUSTAVY 201.7907-400	STROJ 250 DGA
		
Konstruoval: STASTNY		
Datum: 06. 05.2015		
Měřítko: 1:2		


## 7.20. Kusovník / Piece list / Stückliste - Válec / Roller / Zylinder

Císlo Sestavy 201.7907-400		Ver. 0		Název sestavy VALEC/ROLLER/ZYLINDER	
Poz.	Objednáací číslo	Ver.	Název položky	Rozměr	Ks
1	30.6803-006	0	VÍKO / COVER / DECKEL	TYC 50x12	1
2	30.6807-103	2	VÍKO / COVER / DECKEL	TYC 35	1
3	30.6807-104	1	VÍKO / COVER / DECKEL	TYC 35	1
4	30.6807-105	0	VÍKO / COVER / DECKEL	TYC 35	1
5	30.6807-106	0	PIST / PISTON / KOLBEN	TYC 32	1
6	30.7903-015	0	KOSTKA / /	TYC 60x40	1
7	30.7907-401	0	VALEC / ROLLER / ZYLINDER	TRUBKA 40/30	1
8	30.7907-402	0	PISTNICE / PISTON ROD / KOLBENSTANGE	TYC 16	1
9	90.001.25-017	0	SROUB IMBUS / ALLEN HEAD BOLT / IMBUSSCHRAUBE	M6x16	1
10	90.001.25-018	0	SROUB IMBUS / ALLEN HEAD BOLT / IMBUSSCHRAUBE	M6x20	4
11	90.101.55.009	0	MATICE / NUT / MUTTER	MATICE M10x1,25	1
12	92.002.102	0	SROUBENÍ / BOLTING / VERSCHRAUBUNG	S-GEV-8LLR	2
13	95.170.001	0	HLAVICE / HEAD / KOPF	M10x1,25	1
14	95.800.015	0	SEGR HRÍDEL. / OUTSIDE SAFETY RING / SICHERUNGSRING AUSSEN	POJISTNY KROUZEK 40	3
15	95.801.026	0	SEGR DIRA / INSIDE SAFETY RING / SICHERUNGSRING INNEN	POJISTNY KROUZEK 34	2
16	96.001.008	0	O-KROUZEK STATIC / STATIC O RING / O-RING STATISCH	26x2 NBR 70SH	2
17	96.002.006	0	KROUZEK O DYNAMICKY / DYNAMIC O RING / O-RING DYNAMISCH	12x2 NBR 70SH	1
18	96.041.001	0	TESNĚNÍ / SEALING / DICHTUNG	16x24x4 UN	1
19	96.060.001	0	KROUZEK STÍRAČÍ / SCRAPER RING / ABSTREIFRING	16x22 NBR 70	1
20	96.082.001	0	KROUZEK TESNĚNÍ / SEAL RING / DICHTUNGSRING	10/14	2
21	96.084.005	0	KROUZEK VODÍČÍ / LEAD RING / FÜHRUNGSRING	GP6500300-T47	1
22	96.900.007	0	TESNĚNÍ KOMBINOVANÉ / COMBINATION SEALING / KOMBIDICHTUNG	PW4100300-Z20	1

Císlo Sestavy/Number of assembly/Nummer der Baugruppe; Verze (Ver./Version/Version); Název sestavy/Assembly title/Name der Baugruppe; Pozice (Poz./Position/Position);  
Objednáací číslo/Purchase order number/Bestellnummer; Název položky/Volume title/Name der Position; Rozměr/Stock size/Abmessung

## 7.21. Odměrování / Measuring / Gehrungsmessung



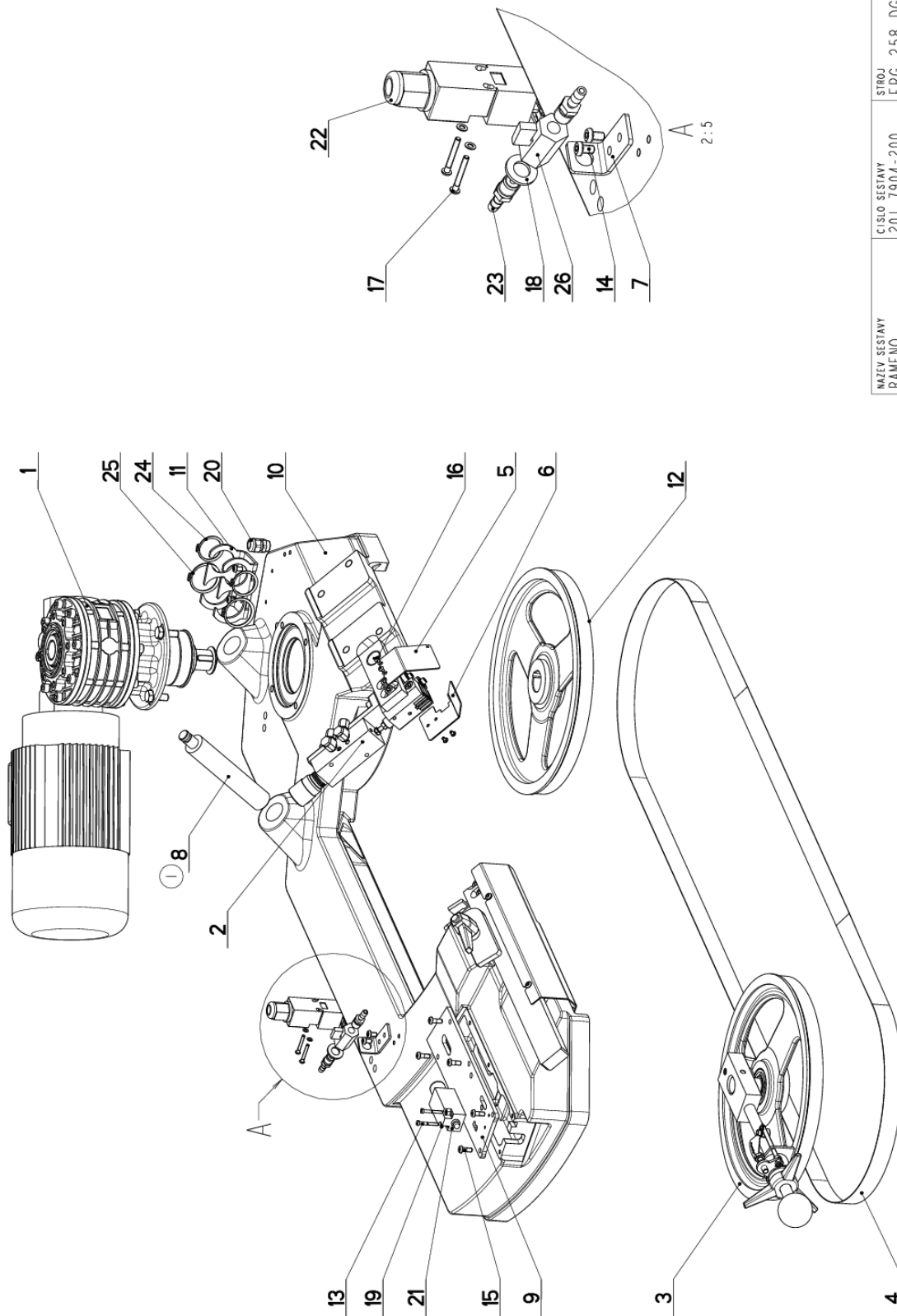
NAZEV SESTAVY ODMEROVANI	CISLO SESTAVY 201.7904-100	STROJ 250DGA
	Konstruoval: HAJEK	
	Datum: 11. 11.2010	
	Meritko: 2:5	


7.22. Kusovník / Piece list / Stückliste -  
Odměrování / Measuring / Gehrungsmessung

Císlo Sestavy 201.7904-100		Ver. 0		Název sestavy ODMEROVÁNÍ / MEASURING / GEHRUNGSMESSUNG		Rozměr		Ks
Poz.	Objednací číslo	Ver.	Název položky					
1	30.0104-018 (1)	0	EXCENTR / CAM / EXCENTER	SK10				4
2	30.0702-013	0	SROUB / BOLT / SCHRAUBE	M8				1
3	30.7904-102	0	VEDENÍ / GUIDE / BACHENFÜHRUNG	TYC 50x6				1
4	30.7904-103	0	LISTA / TRIM / LEISTE	P 3x55				1
5	30.7904-106	2	DRŽÁK / HOLDER / HALTER	P 8x120				1
6	30.7904-107	3	DRŽÁK / HOLDER / HALTER	P 8x100				1
7	30.7904-108	0	KOSTKA / CUBE / WÜRFEL	TYC 16x16				1
8	90.001.25.009	0	SROUB IMBUS / ALLEN HEAD BOLT / IMBUSSCHRAUBE	M5X16				2
9	90.001.25.011 (1)	0	SROUB IMBUS / ALLEN HEAD BOLT / IMBUSSCHRAUBE	M5X25				4
10	90.001.25.032	0	SROUB IMBUS / ALLEN HEAD BOLT / IMBUSSCHRAUBE	8x20				2
11	90.011.27.004	0	ZAPUŠTNÝ IMBUS / COUNTERSINK BOLT / SENKSCHEIBE	SROUB M6X10				2
12	90.100.55.003 (1)	0	MATICE / NUT / MUTTER	MATICE - M5				4
13	90.100.55.005	0	MATICE / NUT / MUTTER	MATICE - M8				1
14	90.150.50.005	0	PODLOŽKA / WASHER / UNTERLEGSCHLEIBE	PODLOŽKA 8,4				2
15	90.151.50.006 (1)	0	PODLOŽKA / WASHER / UNTERLEGSCHLEIBE	PODLOŽKA 5				4
16	91.173.007	0	SPÍNAC KONCOVÝ / END SWITCH / ENDSCHALTER	-R1WK				1
17	95.008.001	0	LOŽISKO / BEARING / LAGER	YTLR 20/5				4
18	99.060.003	0	MAGNET / MAGNET / MAGNET	d 18				1

1. ZRUS. SROUB 30.7904-109, SROUB IMBUS M5x20 90.001.25.010 A NAHR. 4x EXCENTR 0104-018, ZRUS. PODLOŽKA 5.3.90.150.50.003,  
PRIDANO 4x SROUB IMBUS M5x25 90.001.25.011, PRID. 2xMATICE M5 90.100.55.003, PRID. 4xPODLOŽKA VELKOPLOŠNA 5.90.150.50.006,  
2397ZM260 14.6.2007 SLEZACKOVA

### 7.23. Rameno / Shoulder / Sägerahmen



NAZEV SESTAVY RAMENO	CISLO SESTAVY 201.7904-200	STROJ ERG.258 DGH
		Konstruoval: IVICIC
		Datum: 29. 01.2020
		Meritko: 1:5



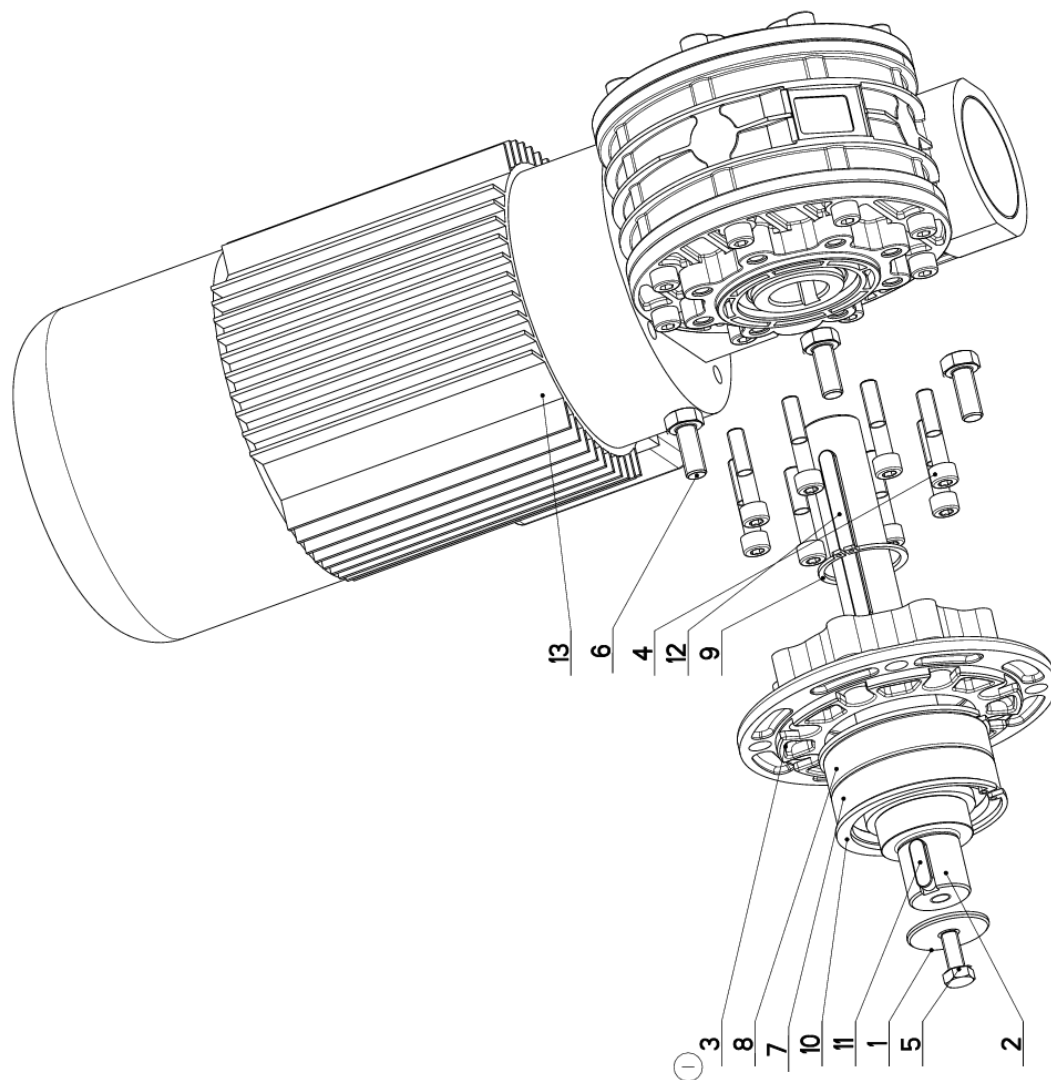
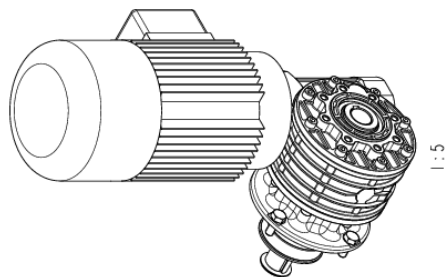
## 7.24. Kusovník / Piece list / Stückliste - Rameno / Shoulder / Sägerahmen


Císlo sestavy 201.7904-200		Název sestavy RAMENO/SAW ARM/SÄGERAHMEN		Ver. 1	Název sestavy RAMENO/SAW ARM/SÄGERAHMEN		Ver. 1	Objednací číslo	Ver.	Název položky	Rozměr	Ks
1	201.7904-210			1	POHON / DRIVE / ANTRIEB							1
2	201.ER254-200			4	VEDENI PASU / BELT GUIDE / SÄGERANDSFÜHRUNG							1
3	201.ER258-000			2	MAPINAMI / TENSIONING / SPANNUNG							1
4	30.0504-061			0	PAS PÍLOVY / SAW BELT / SÄGERAND						2910x25(7)x10.9	1
5	30.0704-038			1	KRIT PASU / BELT COVER / BANDABDECKUNG						P 1.5x56	1
6	30.0704-044			1	KRIT PASU / BELT COVER / BANDABDECKUNG						P 1.5x56	1
7	30.1814-011			2	DRŽAK / HOLDER / HALTER						P 3x76	1
8	30.7904-001			0	CEP / LUG / BOLZEN						d 30	1
9	30.ER254-007			2	KRIT MAPINAMI / TENSIONING COVER / BANDSPANNUNGSABDECKUNG						P 6x80	1
10	30.ER254-101			2	RAMENO / SAW ARM / SÄGERAHMEN							1
11	30.ER254-408			0	DRŽAK / HOLDER / HALTER						P 4x100	1
12	30.ER265-601			1	KOLO HMACHI / DRIVE WHEEL / ANTRIEBSRAD							1
13	99.012.56.087			0	SROUB / ROLLER BOLT / ZYLINDERSCHRAUBE						SROUB M4x30	2
14	99.013.27.087			0	SROUB PULKULATY / HALF ROUND BOLT / HALBRUNDSCHRAUBE						M6x10	4
15	99.013.27.088			0	SROUB PULKULATY / HALF ROUND BOLT / HALBRUNDSCHRAUBE						M6x16	6
16	99.013.27.017			0	SROUB PULKULATY / HALF ROUND BOLT / HALBRUNDSCHRAUBE						M4x6	4
17	99.013.92.104			0	SROUB PULKULATY / HALF ROUND BOLT / HALBRUNDSCHRAUBE						M4x30	2
18	99.150.56.097			0	PODLOŽKA / WASHER / UNTERLEGSCHIEBE						PODLOŽKA 13	1
19	99.152.56.095			0	PODLOŽKA VEJTIROVA / /						PODLOŽKA 4,3	4
20	91.010.011			0	VÝVODKA / BUSHING / TÜLLE						M16x1.5	1
21	91.173.007			0	SPIMAC KONCOVY / END SWITCH / ENDSCHALTER						-R1WK	1
22	91.173.012			0	SPIMAC KONCOVY / END SWITCH / ENDSCHALTER							1
23	94.202.002			0	REDUCE / REDUCTION / ADAPTOR / REDUKTION						GES 6/R1/4"	2
24	95.800.014			0	SEGR BRIDELE. / OUTSIDE SAFETY RING / SICHERUNGSRING AUSSEN							2
25	95.800.016			0	SEGR BRIDELE. / OUTSIDE SAFETY RING / SICHERUNGSRING AUSSEN						POJISTNY HROUZEK 42	2
26	99.200.003			0	VENTIL / VALVE / VENTIL						1/4"	1

I.ZR.CEP 30.ER254-003 A NAHR. 30.7904-001. 032/ZM052 29.01.2020 KOSYK

Císlo sestavy/Number of assembly/Nummer der Baugruppe; Verze (Ver./Version/Version); Název sestavy/Assembly title/Name der Baugruppe; Pozice (Poz./Position/Position);  
Objednací číslo/Purchase order number/Bestellnummer; Název položky/Volume title/Name der Position; Rozměr/Stock size/Abmessung

## 7.25. Pohon/ Drive/ Antrieb



NAZEV SESTAVY POHON	CISLO SESTAVY 201.7904-210	STROJ
		Konstruoval: IVICIC
		Datum: 21. 01.2020
		Meritko: 1:2

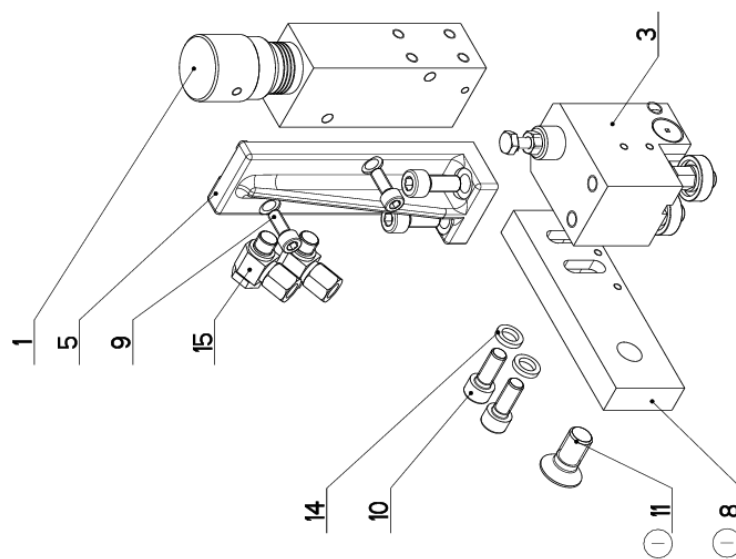
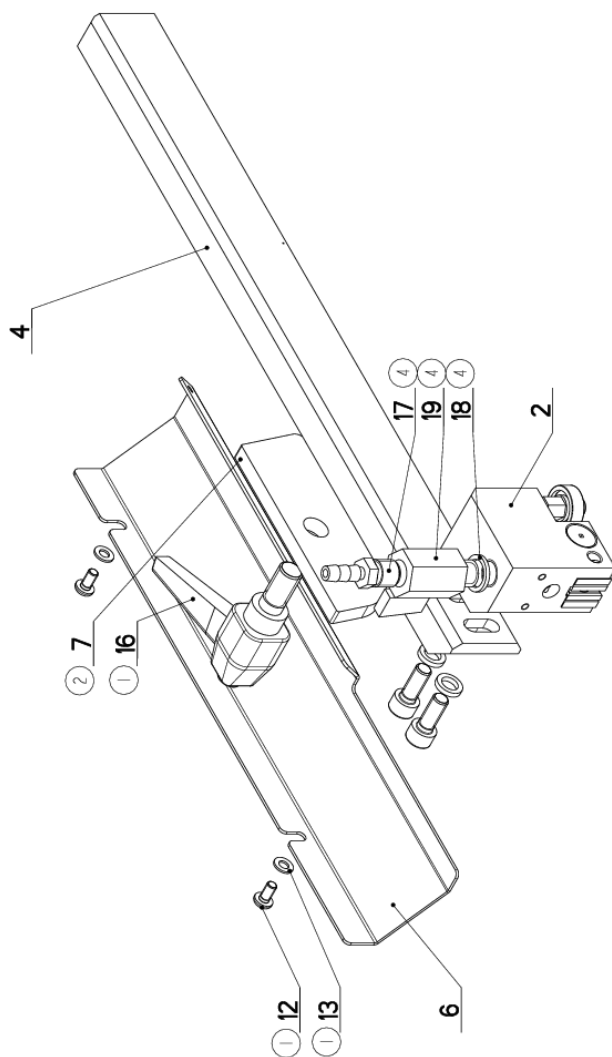
## 7.26. Kusovník / Piece list / Stückliste - Pohon/ Drive/ Antrieb


Císlo Sestavy 201.7904-210		Název sestavy POHON/DRIVE /ANTRIEB		Ver. 1	
Poz.	Objednací číslo	Ver.	Název položky	Rozměr	Ks
1	30.0505-011	1	PODLOŽKA / WASHER / UNTERLEGSCHIEBE	TYC 40	1
2	30.ER255-101	0	HRIDEL / SHAFT / WELLE	D 45	1
3	30.ER255-102	0	PŘÍRUBA / FLANGE / FLANSCH	ODLITER	1
4	90.001.25.036	0	SROUB INBUS / ALLEN HEAD BOLT / IMBUSHSCRAUBE	M8x40	8
5	90.085.55.015	0	SROUB 6HRANNÝ / 6 SIDED BOLT / SECHSKANTSCHRAUBE	SROUB M8x20	1
6	90.085.55.024	0	SROUB 6HRANNÝ / 6 SIDED BOLT / SECHSKANTSCHRAUBE	SROUB M10x25	4
7	95.001.021	0	LOŽISKO / BEARING / LAGER	6208 ZRS	1
8	95.200.001	0	LOŽISKO / BEARING / LAGER	VALEČKOVÁ L. IRADA	1
9	95.800.015	0	SEGR HRIDEL. / OUTSIDE SAFETY RING / SICHERUNGSRING AUSSEN	POJISTNÝ HRDIZEK 40	1
10	95.801.013	0	SEGR DÍRA / INSIDE SAFETY RING / SICHERUNGSRING INNEN	POJISTNÝ HRDIZEK 80	2
11	95.810.007	0	PERO TESNE / TIGHT SPRING / PASSFEDER	PERO 8x1x25	1
12	95.810.028	0	PERO TESNE / TIGHT SPRING / PASSFEDER	PERO 8x1x90	1
13	99.001.260	0	POHON / DRIVE / ANTRIEB	M170-PAN90-20/1-FP-120-B14	1

I. ZR. PŘÍRUBA 30.ER255-202 A NAHR. 30.ER255-102. 026/ZM039 21.01.2020 KOSYK

Císlo Sestavy/Number of assembly/Nummer der Baugruppe; Verze (Ver.)/Version/Version; Název sestavy/Assembly title/Name der Baugruppe; Pozice (Poz.)/Position/Position;  
Objednací číslo/Purchase order number/Bestellnummer; Název položky/Volume title/Name der Position; Rozměr/Stock size/Abmessung

## 7.27. Vedení pásu / Belt guide / Sägebandführung



NAZEV SYSTAVY VEDENÍ PÁSU	CÍSLO SYSTAVY 201.ER256-200	STROJ ERG 250
		
Konstruoval: MUSIL		
Datum: 23. 07.2019		
Měřítko: 1:2		

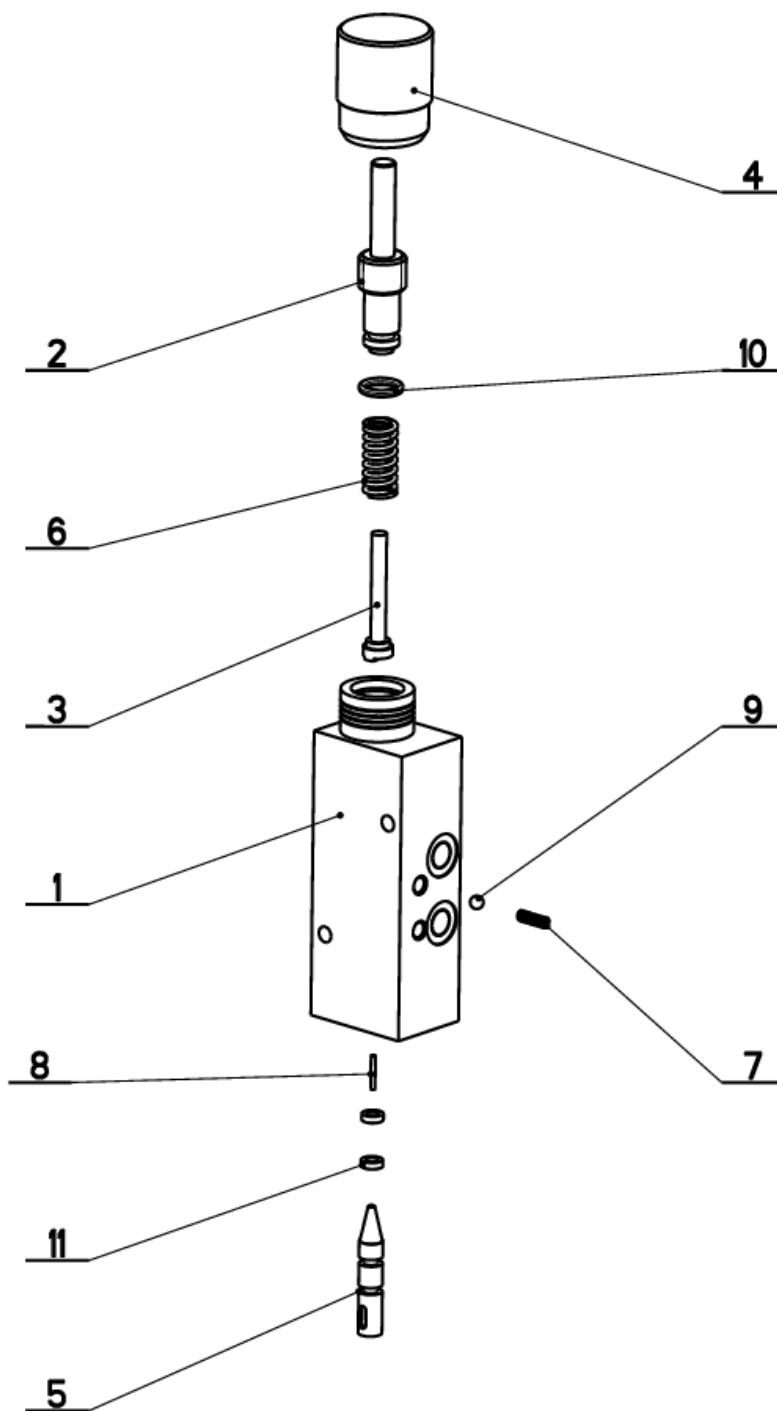
## 7.28. Kusovník / Piece list / Stückliste - Vedení pásu / Belt guide / Sägebandführung

Císlo Sestavy 201.ER256-200		Ver. 4		Název sestavy VEDENÍ PASU/BELT GUIDE/SÄGEBANDFÜHRUNG	
Poz.	Objednáací číslo	Ver.	Název položky	Rozměr	Ks
1	251.218	0	REGULACE PRITLAKU / PRESSURE REGULATION / SCHNITTDRUCKREGULATION		1
2	201.0110-100	2	KOSTKA VODICI / LEAD CUBE / FÜHRUNGSKLOTZ		1
3	201.2810-200	2	KOSTKA VODICI / LEAD CUBE / FÜHRUNGSKLOTZ		1
4	30.0104-015	7	LISTA / TRIM / LEISTE	HR 40x20	1
5	30.2804-001	0	DRZAK / HOLDER / HALTER		1
6	30.ER256-005	2	KRYT PASU / BELT COVER / BANDABDECKUNG	P 1.5x94	1
7	30.ER256-101	2	UPINKA / FASTENER / SPANNEISEN	P 8x40	1
8	30.FL256-002	1	LISTA / TRIM / LEISTE	HR 40x15	1
9	90.001.25-017	0	SROUB IMBUS / ALLEN HEAD BOLT / IMBUSSCHRAUBE	M6x16	2
10	90.001.25-032	0	SROUB IMBUS / ALLEN HEAD BOLT / IMBUSSCHRAUBE	8x20	6
11	90.011.27.025	1	ZAPIJSTVY IMBUS / COUNTERSINK BOLT / SENKSCHRAUBE	SROUB M12x25	1
12	90.013.27.003	1	SROUB / BOLT / SCHRAUBE	M5x10	2
13	90.150.50.003	1	PODLOZKA / WASHER / UNTERLEGSCHEIBE	PODLOZKA 5,3	2
14	90.163.00.002	0	PODLOZKA / WASHER / UNTERLEGSCHEIBE	NORD-LOCK	4
15	92.003.104	0	SROUBENI UHLOVE / ANGLE BOLTING / WINKELVERSCHRÄUBUNG	607002	2
16	94.008.008	1	PAKA UPINACI / ATTACHMENT LEVER / SPANNHEBEL	M12x25	1
17	94.202.002	4	REDUKCE / REDUCTION / ADAPTOR / REDUKTION	GES 6/R1/4"	1
18	96.080.001	4	TESNENI / SEALING / DICHTUNG	17.8x13.5x2	1
19	99.260.001	4	VENTIL / VALVE / VENTIL	VENTIL KULOVY	1

1. ZRUS. UPINKA 30.ER256-003 A NAHR. 30.ER256-001, ZRUS. L. LISTA 30.ER236-002 A NAHR. 30.FL256-002, ZRUS. PAKA UTAHOVACI M10x25 (94.008.005) A NAHR. PAKA UTAHOVACI M12x25(94.008.008), PRID. 2xPODLOZKA 5,3(90.150.50.003), 2xSROUB M5x10(90.013.27.003), 1xSROUB M12x25(90.011.27.025). 021/ZM147 12.4.2017 SLEZACKOVA  
 2. ZRUS. UPINKA 30.ER256-001 A NAHR. 30.ER256-101. 148/ZM257 18.7.2018 SCERBA  
 3. ZRUSEN DRZAK 94.204.001 A NAHR. 30.9010-003. 039/ZM056 12.2.2019 SLEZACKOVA  
 4. ZRUS. DRZAK 30.9010-003 A TRUBKA 30.3510-004, PRID. TESNENI 96.080.001, REDUKCE 94.202.002 A VENTIL 99.260.001.  
 229/ZM310 23.7.2019 SZABARI

Císlo Sestavy/Number of assembly/Nummer der Baugruppe; Verze (Verf./Version/Version); Název sestavy/Assembly title/Name der Baugruppe; Pozice (Poz./Position/Position);  
 Objednáací číslo/Purchase order number/Bestellnummer; Název položky/Volume title/Name der Position; Rozměr/Stock size/Abmessung

7.29. Regulace přítlaku / Pressure regulation /  
Schnittdruckregulation



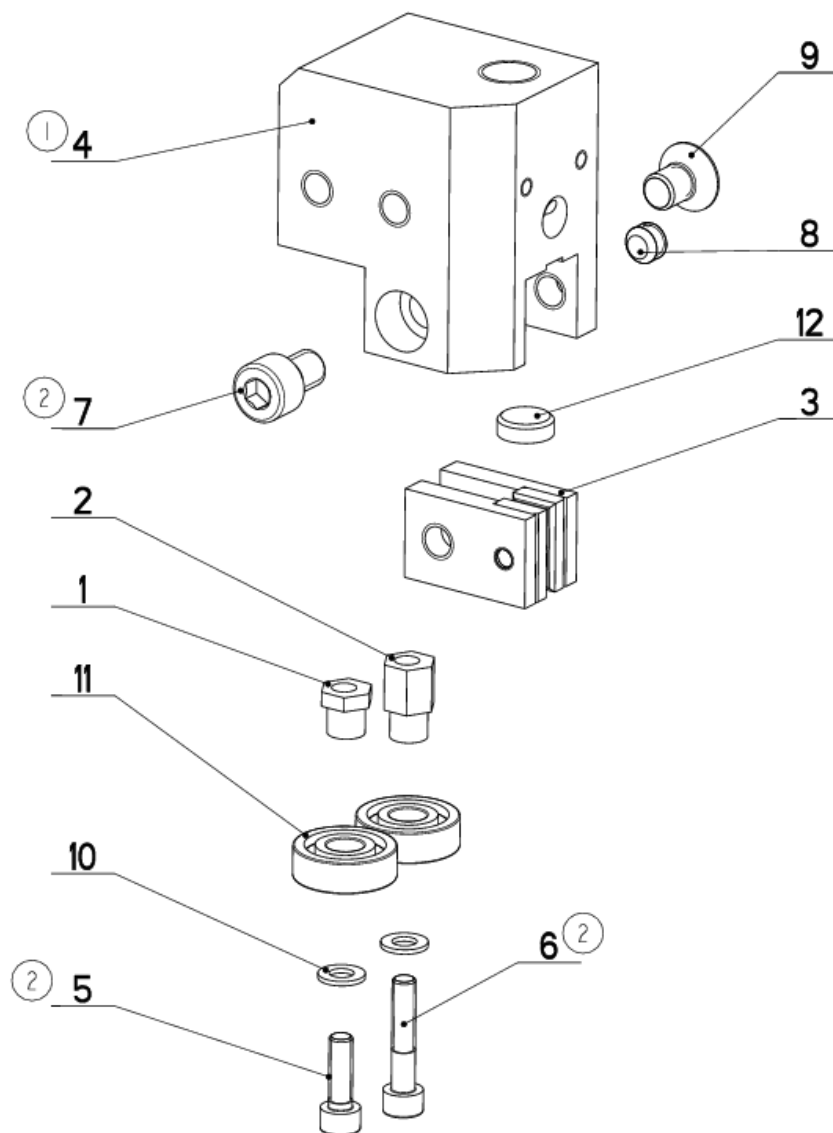
NAZEV SESTAVY REGULACE PRITLAKU	CISLO SESTAVY 051.218	STROJ ERGO250
Konstruoval:		
Datum: 16. 08.2012		
Meritko: 1:2		

7.30. Kusovník / Piece list / Stückliste -  
Regulace přítlaku / Pressure regulation /  
Schnittdruckregulation

Cislo Sestavy 251.218		Ver. 0	Název sestavy REGULACE PRÍTLAKU/PRESSURE REGULATION/SCHNITTDRUCKREGULATION		
Poz.	Objednací číslo	Ver.	Název položky	Rozměr	Ks
1	30.2016-001	2	TELESO / BODY / KÖRPER	HR 40 x 40	1
2	30.2016-003	0	SROUB / BOLT / SCHRAUBE	d 16	1
3	30.2016-004	1	CÍDLO / SENSOR / SENSOR	d 10	1
4	30.2016-005	0	KOLEČKO / WHEEL / ROLLE	d 32	1
5	30.3516-002	0	JEHLA / NEEDLE / NADEL	d 8	1
6	31.2016-007	0	PRUŽINA / SPRING / FEDER	d 11.6x1.6	1
7	31.2016-008	0	PRUŽINA / SPRING / FEDER	0.25x3.6x12x9.5	1
8	95.690.001	0	JEHLA / NEEDLE / NADEL	1.5x11.8	1
9	95.691.001	0	KULICKÁ LOŽISKA / BALL / KUGEL	RB 4.5	1
10	96.001.003	0	KROUZEK O STATICKY / STATIC O RING / O-RING STATISCH	8x2	1
11	96.002.001	0	KROUZEK O DYNAMICKY / DYNAMIC O RING / O-RING DYNAMISCH	4x2	2

Cislo Sestavy/Number of assembly/Nummer der Baugruppe; Verze (Ver.)/Version/Version; Název sestavy/Assembly title/Name der Baugruppe; Pozice (Poz.)/Position/Position;  
Objednací číslo/Purchase order number/Bestellnummer; Název položky/Volume title/Name der Position; Rozměr/Stock size/Abmessung

### 7.31. Kostka vodící / Lead cube / Führungsklotz



NAZEV SESTAVY KOSTKA VODICI	CISLO SESTAVY 201.0110-100	STROJ STG-240
	Konstruoval:	
	Datum: 02. 10. 2019	
	Meritko: 4:5	



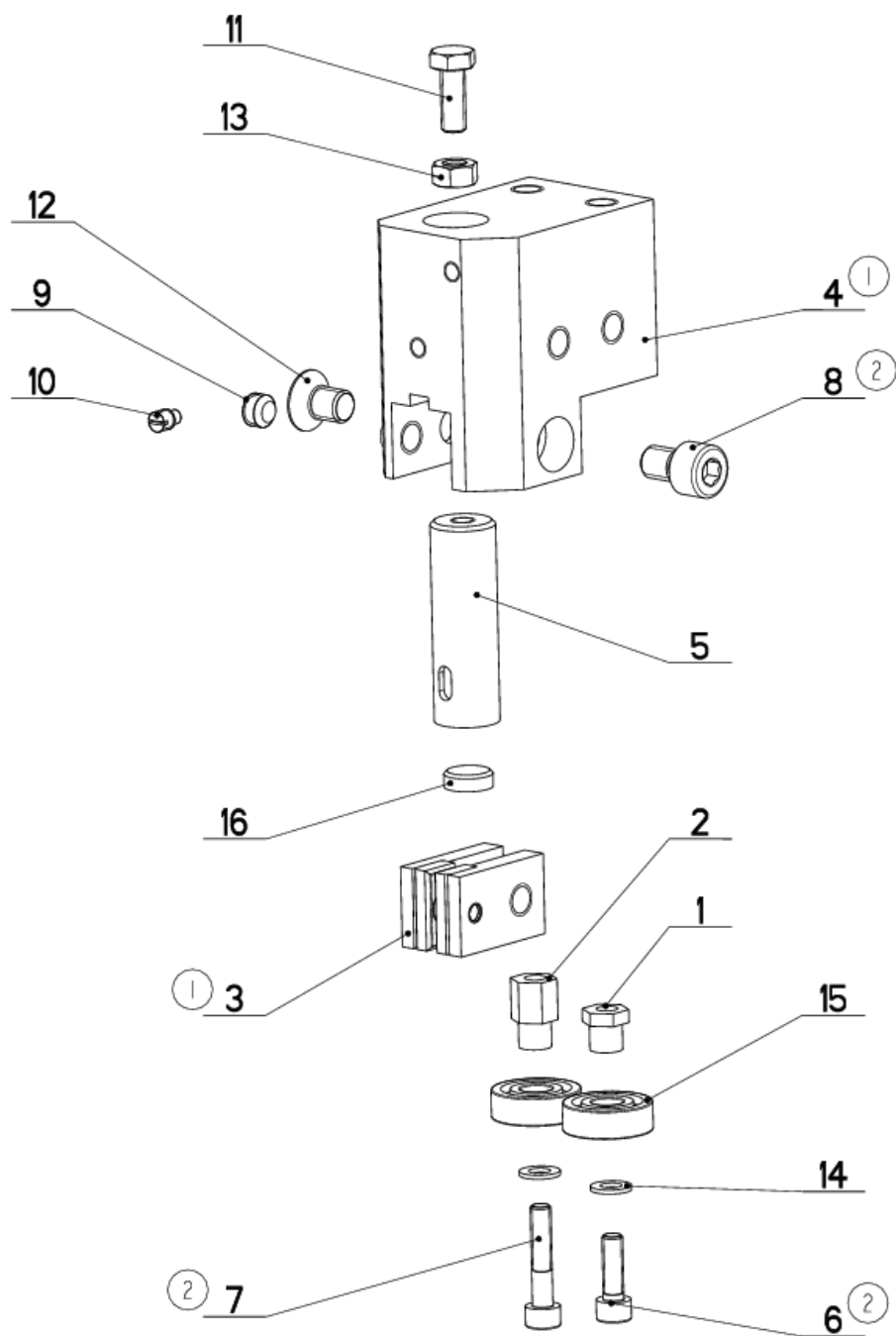
### 7.32. Kusovník / Piece list / Stückliste - Kostka vodící / Lead cube / Führungsklotz


Císlo Sestavy 201.0110-100		Ver. 2		Název sestavy KOSTKA VODÍCI / LEAD CUBE / FÜHRUNGSKLOTZ	
Poz.	Objednací číslo	Ver.	Název položky	Rozměr	Ks
1	30.0104-018	0	EXCENTR / CAM / EXZENTER	SK10	1
2	30.0104-019	0	EXCENTR / CAM / EXZENTER	SK10	1
3	30.0104-021 (1)	0	DRŽÁK / HOLDER / HALTER		2
4	30.0104-032 (1)	2	KOSTKA VODÍCI / LEAD CUBE / FÜHRUNGSKLOTZ	TYC 60x40	1
5	90.001.25.009 (2)	0	ŠROUB IMBUS / ALLEN HEAD BOLT / IMBUSSCHRAUBE	M5X16	1
6	90.001.25.011 (2)	0	ŠROUB IMBUS / ALLEN HEAD BOLT / IMBUSSCHRAUBE	M5X25	1
7	90.001.25.029 (2)	0	ŠROUB / /	M8x12.00	1
8	90.002.2D.009	0	ŠROUB STAVECI / ADJUSTMENT BOLT / STELLSCHRAUBE	ŠROUB M8X6	1
9	90.011.27.007	0	ZAPUSTNÝ IMBUS / COUNTERSINK BOLT / SENKSCHRAUBE	ŠROUB M8X12	1
10	90.150.50.003	0	PODLOŽKA / WASHER / UNTERLEGSCHIBE	PODLOŽKA 5,3	2
11	95.001.001	0	LOŽISKO / BEARING / LAGER	608 2RS	2
12	99.040.002	0	TVRDOKOV / HARD METAL / HM-SEGMENT	d 12	1

1. ZRUS. KOSTKA 30.0104-017 A NAHR. 30.0104-032, ZRUS. DRŽÁK 30.0104-020 A NAHR. 30.0104-021, 297/272 12.8.2008 KRPEC  
2. ZRUS. 90.005.55.005 A NAHR. 90.001.25.011; ZRUS 90.005.55.003 A NAHR. 90.001.25.009; ZRUS 90.001.25.030 A NAHR. 90.001.25.029;  
2607ZM432 29.11.2018 SCERBA

Císlo Sestavy/Number of assembly/Nummer der Baugruppe; Verze (Ver./Version/Version); Název sestavy/Assembly title/Name der Baugruppe; Pozice (Poz./Position/Position);  
Objednací číslo/Purchase order number/Bestellnummer; Název položky/Volume title/Name der Position; Rozměr/Stock size/Abmessung

7.33. Kostka vodící / Lead cube / Führungsklotz



NAZEV SESTAVY KOSTKA VODICI	CISLO SESTAVY 201.2810-200	STROJ STG 240A/GA
	Konstruoval:	
	Datum: 02. 10.2019	
	Meritko: 7:10	

### 7.34. Kusovník / Piece list / Stückliste - Kostka vodící / Lead cube / Führungsklotz

Císlo Sestavy 201.2810-200		Ver. 2		Název sestavy KOSTKA VODICÍ / LEAD CUBE / FÜHRUNGSKLOTZ	
Poz.	Objednací číslo	Ver.	Název položky	Rozměr	Ks
1	30.0104-018	0	EXCENTR / CAM / EKZENTER	SK10	1
2	30.0104-019	0	EXCENTR / CAM / EKZENTER	SK10	1
3	30.0104-021	0	DRZAK / HOLDER / HALTER		2
4	30.2804-012	1	KOSTKA VODICÍ / /	HR 60x40	1
5	30.3510-002	1	DRZAK TVRDOKOVU / POA HOLDER / HM-HALTER	TYC 16	1
6	90.001.25.009	0	SHROUB IMBUS / ALLEN HEAD BOLT / IMBUSSCHRAUBE	M5x16	1
7	90.001.25.011	0	SHROUB IMBUS / ALLEN HEAD BOLT / IMBUSSCHRAUBE	M5x25	1
8	90.001.25.029	0	SHROUB / /	M6x12.00	1
9	90.002.20.009	0	SHROUB STAVECI / ADJUSTMENT BOLT / STELLSCHRAUBE	SHROUB M6x6	1
10	90.004.20.017	0	SHROUB STAVECI / ADJUSTMENT BOLT / STELLSCHRAUBE	SHROUB M5x8	1
11	90.005.55.007	0	SHROUB 6HRANNY / 6 SIDED BOLT / SECHSKANTSCHRAUBE	SHROUB M6x16	1
12	90.011.27.007	0	ZAPUSTNY IMBUS / COUNTERSINK BOLT / SENKSCHRAUBE	SHROUB M8x12	1
13	90.100.55.004	0	MATICE / NUT / MUTTER	MATICE - M6	1
14	90.150.50.003	0	PODLOZKA / WASHER / UNTERLEGSCHIBE	PODLOZKA 5,3	2
15	95.001.001	0	LOZISKO / BEARING / LAGER	608 2RS	2
16	99.040.002	0	TVRDOKOV / HARD METAL / HM-SEGMENT	ø 12	1

1. ZRUS. KOSTKA 30.2804-002 A NAHR. 30.2804-012, ZRUS. DRZAK 30.0104-020 A NAHR. 201.0104-021. 340/ZM343 16.10.2008. SLEZACKOVA  
2. ZRUS. 90.005.55.005 A NAHR. 90.001.25.011; ZRUS 90.005.55.003 A NAHR. 90.001.25.009; ZRUS 90.001.25.030 A NAHR. 90.001.25.029;  
260/ZM432 29.11.2018. SCERBA

Císlo Sestavy/Number of assembly/Nummer der Baugruppe; Verze (Ver.)/Version/Version; Název sestavy/Assembly title/Name der Baugruppe; Pozice (Poz.)/Position/Position;  
Objednací číslo/Purchase order number/Bestellnummer; Název položky/Volume title/Name der Position; Rozměr/Stock size/Abmessung



### 7.36. Kusovník / Piece list / Stückliste - Napínání / Tensioning / Spannung

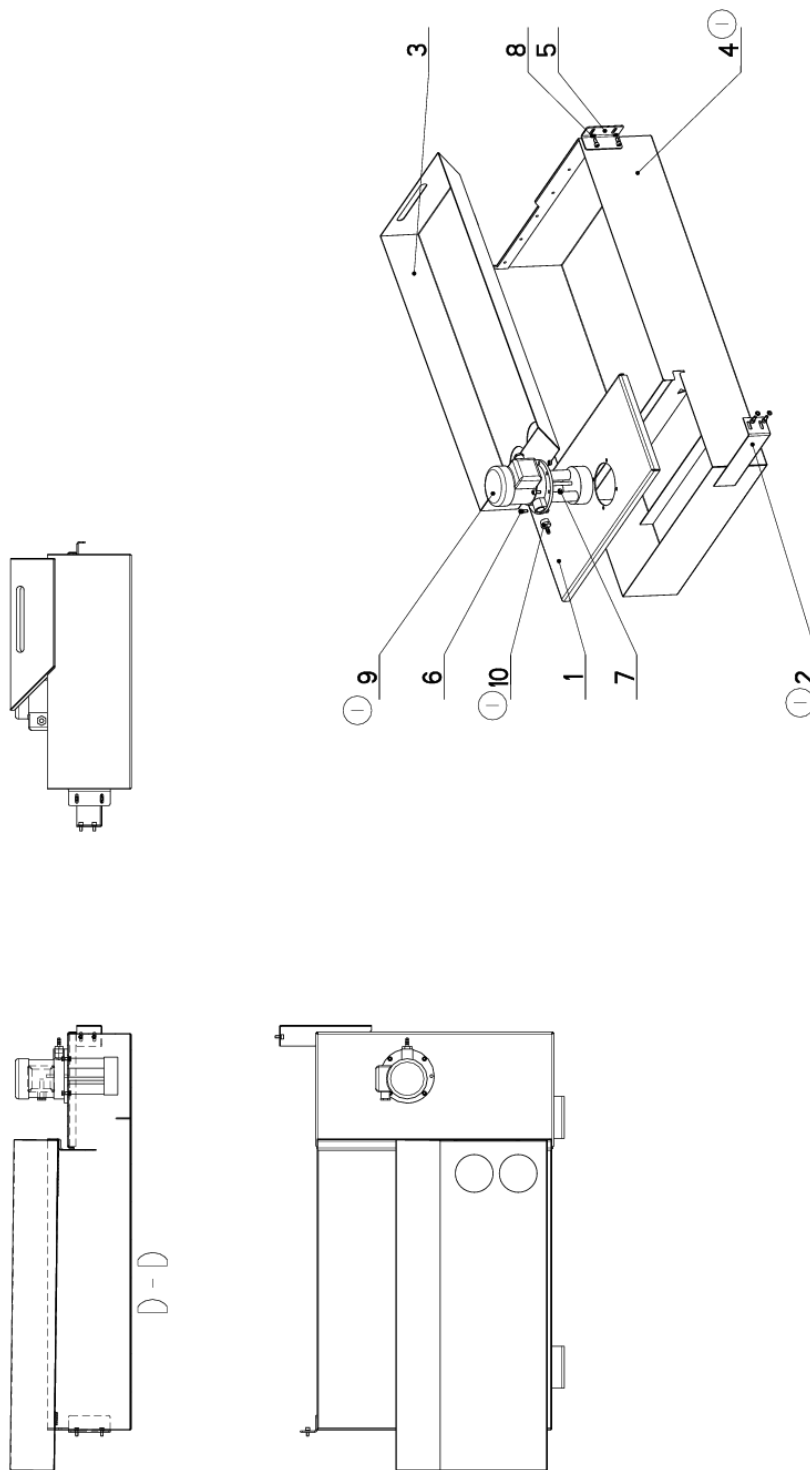
Císlo Sestavy 201.ER258-000	Ver. 2	Název sestavy NAPÍNÁNÍ/TENSIONING/SPANNUNG	Název polozky	Rozměr	Ks
1	0	30.0505-011	PODLOŽKA / WASHER / UNTERLEGSCHLEIBE	TYC 40	1
2	0	30.0702-023	KROUZEK DISTANČNÍ / DISTANCE RING / DISTANZRING	P 2x40	1
3	1	30.0708-102	CEP NAPÍNÁNÍ / TENSIONING LUG / SPANNUNGSBOLZEN		1
4	0	30.ER258-001	KOLO NAPÍNÁNÍ / TENSIONING WHEEL / UMLENKRAD		1
5	0	30.ER258-004	DRŽÁK / HOLDER / HALTER		1
6	0	30.ER258-005	PŘÍLOŽKA / STRAP / LASCHE	P 4x42	1
7	0	30.ER258-006	TAHLO / GUY ROD / ZUGSTANGE	M6	1
8	0	30.ER258-007	STUPNICE / SCALE / SKALA	P 1x41	1
9	0	30.ER258-008	TRUBKA / TUBE / ROHR	TR 12x2	1
10	2	30.ER278-011	VEDENÍ / GUIDE / BACKENFÜHRUNG		1
11	0	31.0104-006	HVEZDICE / STAR WHEEL / STERN	PLAST	1
12	0	90.001.25.028	SROUB IMBUS / ALLEN HEAD BOLT / IMBUSSCHRAUBE	M8X10	1
13	0	90.004.20.026	SROUB STAVEČI / ADJUSTMENT BOLT / STELLSCHRAUBE	SROUB M10X14	1
14	0	90.005.55.017	SROUB 6HRANNÝ / 6 SIDED BOLT / SECHSKANTSCHRAUBE	SROUB M8X30	1
15	0	90.005.55.023	SROUB 6HRANNÝ / 6 SIDED BOLT / SECHSKANTSCHRAUBE	SROUB M10X20	1
16	0	90.014.50.008	SROUB / BOLT / SCHRAUBE	SROUB M3x6	1
17	0	90.100.55.004	MATICE / NUT / MUTTER	M6	2
18	0	90.100.55.005	MATICE / NUT / MUTTER	MATICE _ M8	1
19	0	90.300.02.012	KOLÍK VALC. KAL. / CYLINDRICAL PIN TEMPERED / ZYLINDERSTIFT GEHARTET	KOLÍK 8X50	1
20	0	90.350.02.002	PRUŽINA TALIROVA / DISC SPRING / TELLERFEDER	35.5X18,3X2,0X2,8	11
21	0	94.001.005	RUKOJET / HANDLE / GRIFF	M16	1
22	0	95.001.018	LOŽISKO / BEARING / LAGER	6205 2RS	2
23	0	95.750.001	KROUZEK KU / KU RING / KU-RING	16x1	2
24	0	95.800.012	SEGR HRIDEL. / OUTSIDE SAFETY RING / SICHERUNGSRING AUSSEN	POJISTNÝ KROUZEK 25	1
25	0	95.801.009	SEGR DIRA / INSIDE SAFETY RING / SICHERUNGSRING INNEN	POJISTNÝ KROUZEK 52	1


1. ZRUS. SROUB M8x10 90.004.20.007 A NAHR. M10x14 90.004.20.026. 1697ZM237 13.7.2017 CERNY

2. ZRUS. 30.ER258-011 A NAHR. 30.ER278-011 1777ZM295 23.8.2018 SCERBA

Císlo Sestavy/Number of assembly/Nummer der Baugruppe; Verze (Ver./Version/Version); Název sestavy/Assembly title/Name der Baugruppe; Pozice (Poz./Position/Position);  
Objednací číslo/Purchase order number/Bestellnummer; Název polozky/Volume title/Name der Position; Rozměr/Stock size/Abmessung

### 7.37. Chlazení / Cooling / Kühlung



NAZEV SESTAVY CHLAZENÍ	CÍSLO SESTAVY 201.7906-200	STROJ ERG 250DGA
		
Konstruoval: FABER		
Datum: 04. 08.2016		
Měřítko: 1:10		

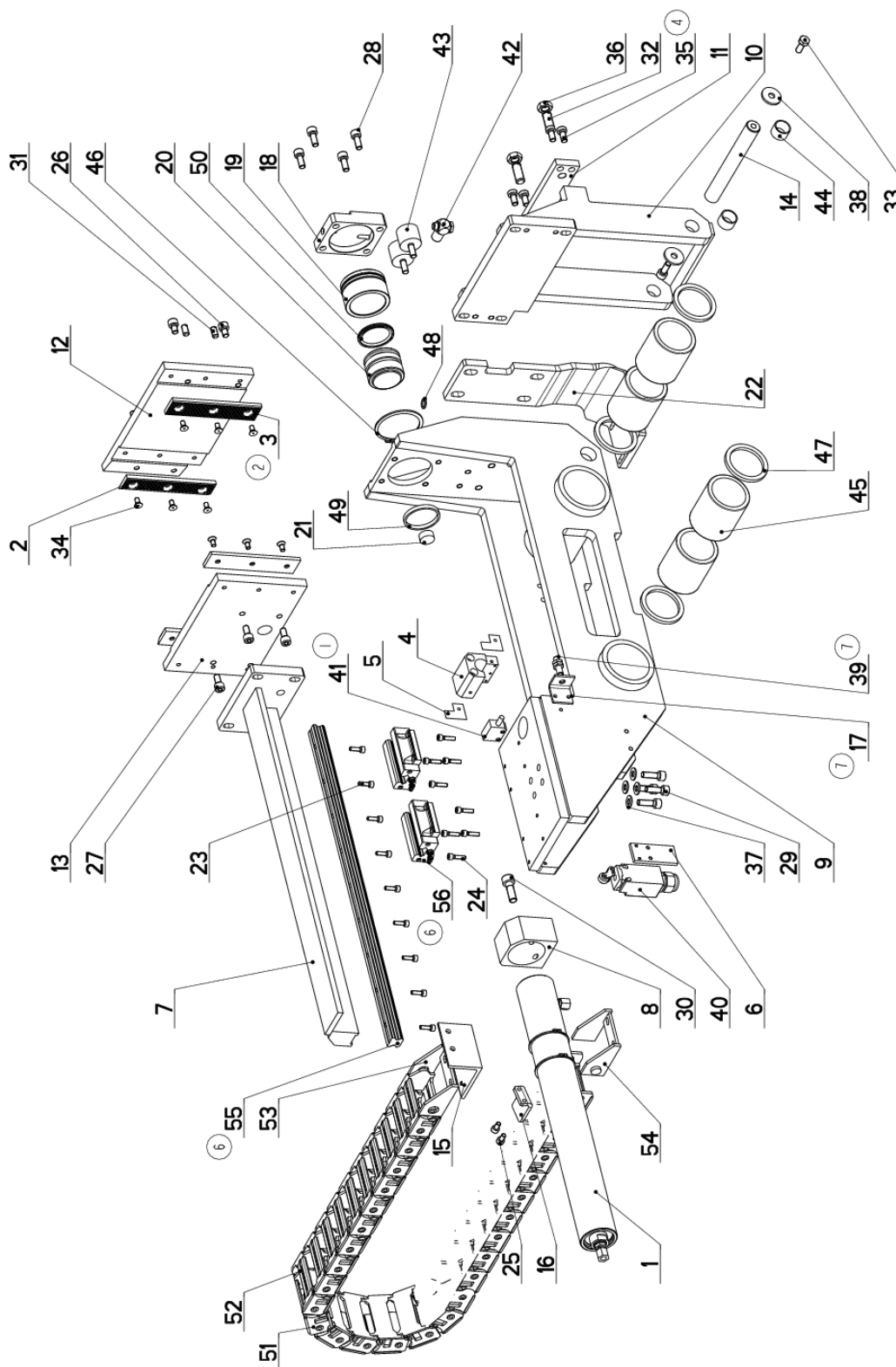
### 7.38. Kusovník / Piece list / Stückliste - Chlazení / Cooling / Kühlung

Cislo Sestavy 201.7906-200		Ver. I		Název sestavy CHLAZENÍ/COOLING/KÜHLUNG	
Poz.	Objednací číslo	Ver.	Název položky	Rožmer	Ks
1	30.7906-203 (1)	0	VÍKO / COVER / DECKEL	P2x303	1
2	30.7906-204 (1)	1	VEDENÍ / GUIDE / BACKENFÜHRUNG	P2x106	1
3	30.7906-205	0	VANA / TANK / WANNE		1
4	30.7906-302 (1)	0	VANA / TANK / WANNE		1
5	30.7914-086	0	DORAZ / STOP PIECE / ANSCHLAG	P3x74	1
6	90.001.25.092	0	ŠROUB IMBUS / ALLEN HEAD BOLT / IMBUSSCHRAUBE	M6x14	8
7	90.100.55.004	0	MATICE / NUT / MUTTER	MATICE - M6	4
8	90.163.00.012	0	PODLOŽKA / WASHER / UNTERLEGSCHEIBE	NORD-LOCK	4
9	91.020.032 (1)	0	CERPADLO CHLAZENÍ / COOLING PUMP / KÜHLMITTELpumpe	230/400V	1
10	94.202.020 (1)	0	REDUKCE / REDUCTION / ADAPTOR / REDUKTION	1/2"-6	1

I. ZRUS. VANA 30.7906-301 A NAHR. 30.7906-302, ZRUS. VÍKO 30.7906-202 A NAHR. 30.7906-203, ZRUS. VEDENÍ 30.7914-187  
A NAHR. 30.7906-204, ZRUS. REDUKCE 94.202.005 A NAHR. 94.202.020. 001/ZM241 4.8.2016 SLEZACKOVA

Cislo Sestavy/Number of assembly/Nummer der Baugruppe; Verze (Ver.)/Version/Version; Název sestavy/Assembly title/Name der Baugruppe; Pozice (Poz.)/Position/Position;  
Objednací číslo/Purchase order number/Bestellnummer; Název položky/Volume title/Name der Position; Rožmer/Stock size/Abmessung

### 7.39. Podavač / Feeder / Vorschub



NAZEV SESTAVY PODAVAC	CISLO SESTAVY 201.7911-000	STROJ 250DGA
Konstruoval: STASTNA		
Datum: 24. 01.2020		
Meritko: 1:5		

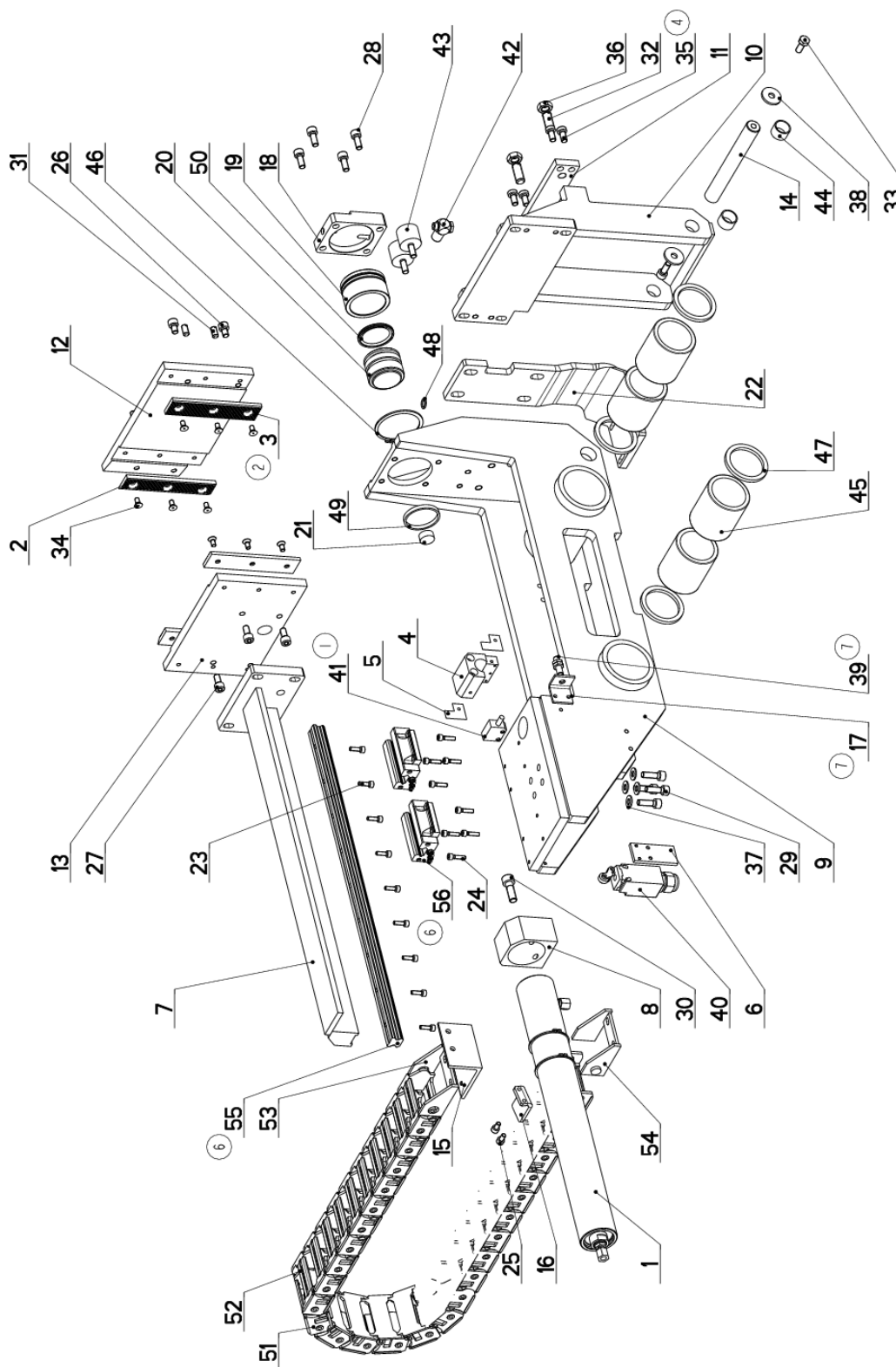


## 7.40. Kusovník / Piece list / Stückliste - Podavač / Feeder / Vorschub

Císlo sestavy 201.7911-000		Ver. 7		Název sestavy PODAVAC/FEEDER/VORSCHUB		Rozměr		Ks
Poz.	Objednací číslo	Ver.	Název položky					
1	201.7907-200	0	VALEC ŠVERAČU / YICE CYLINDER / SCHRAUBSTÖCKZYLINDER					1
2	30.2803-006	3	LISTA CELISTI / JAW TRIM / BACKENLEISTE				HR 30x10	2
3	30.2811-011	2	LISTA CELISTI / JAW TRIM / BACKENLEISTE				HR 30x10	2
4	30.2911-029	0	DRŽAK / HOLDER / HALTER				HR 50x50	1
5	30.2911-030	0	STERAC / WIPER / ABSTREIFER				P. 0.2-26.5	2
6	30.7801-032	0	DRŽAK / HOLDER / HALTER				HR 30x5	1
7	30.7803-001	4	VEDENÍ / GUIDE / BACKENFÜHRUNG					1
8	30.7903-004	0	KOSTKA / CUBE / WÜRFEL				TYC 60x40	1
9	30.7911-001	6	TELESO / BODY / KÖRPER					1
10	30.7911-002	4	CELIST POKRYTIVA / MOVING JAW / BEWEGLICHE BACKE					1
11	30.7911-003	2	PŘILOŽKA / STRAP / LASCHE				TYC 35 x 10	1
12	30.7911-005	0	DESKA / BOARD / PLATTE				TYC 140x20	1
13	30.7911-006	1	DESKA / BOARD / PLATTE				TYC 140x20	1
14	30.7911-008	0	ČEP / LUG / BOLZEN				TYC 20	1
15	30.7911-014	0	DRŽAK / HOLDER / HALTER				PROFIL 70x50x5	1
16	30.7911-015	0	DORAZ / STOP PIECE / ANSCHLAG				HR 30 x 5	1
17	30.7911-034	7	DRŽAK / HOLDER / HALTER				P 3x30	1
18	30.7911-051	0	VÍKO / COVER / BECKEL				TYC 70x20	1
19	30.7911-052	0	TRUBKA / TUBE / ROHR				TRUBKA 62/50	1
20	30.7911-053	0	PIST / PISTON / KOLBEN				TYC 50	1
21	30.7911-058	0	PODLOŽKA / WASHER / UNTERLEGSCHIEBE				TYC 20	1
22	30.7911-114	0	DRŽAK / HOLDER / HALTER				P. 10x135x362	1
23	90.001.25.009	0	ŠROUB IMBUS / ALLEN HEAD BOLT / IMBUSSCHRAUBE				M5X16	9
24	90.001.25.010	0	ŠROUB IMBUS / ALLEN HEAD BOLT / IMBUSSCHRAUBE				M5X20	8
25	90.001.25.015	0	ŠROUB IMBUS / ALLEN HEAD BOLT / IMBUSSCHRAUBE				M6X10	2
26	90.001.25.029	0	ŠROUB IMBUS / ALLEN HEAD BOLT / IMBUSSCHRAUBE				M6X12	4
27	90.001.25.031	0	ŠROUB IMBUS / ALLEN HEAD BOLT / IMBUSSCHRAUBE				8x16	4
28	90.001.25.032	0	ŠROUB IMBUS / ALLEN HEAD BOLT / IMBUSSCHRAUBE				8x20	5
29	90.001.25.033	0	ŠROUB IMBUS / ALLEN HEAD BOLT / IMBUSSCHRAUBE				8x25	4
30	90.001.25.048	0	ŠROUB IMBUS / ALLEN HEAD BOLT / IMBUSSCHRAUBE				M10X30	1
31	90.002.20.012	0	ŠROUB STAVECI / ADJUSTMENT BOLT / STELLSCHRAUBE				ŠROUB M6X16	4
32	90.002.20.020	0	ŠROUB STAVECI / ADJUSTMENT BOLT / STELLSCHRAUBE				ŠROUB M12X30	2
33	90.005.55.015	0	ŠROUB HRANINY / 6 SIDED BOLT / SECURANTSCHRAUBE				ŠROUB M6X20	1
34	90.011.27.005	0	ZAPUSTENÝ IMBUS / COUNTERSINK BOLT / SENKSCHRAUBE				ŠROUB M6X12	12

Císlo sestavy/Number of assembly/Numer der Baugruppe; Verze (Ver./Version/Version); Název sestavy/Assembly title/Name der Baugruppe; Pozice (Poz./Position/Position);  
Objednací číslo/Purchase order number/Bestellnummer; Název položky/Volume title/Name der Position; Rozměr/Stock size/Abmessung

## 7.41. Podavač / Feeder / Vorschub



NAZEV SESTAVY PODAVAC	CISLO SESTAVY 201.7911-000	STROJ 250DGA
Konstruoval: STASTNA		
Datum: 24. 01.2020		
Meritko: 1:5		

## 7.42. Kusovník / Piece list / Stückliste - Podavač / Feeder / Vorschub

35	99.015.25.099	4	SROUB IMBUS / ALLEN HEAD BOLT / IMBESSCHRAUBE	8x16	4
36	99.101.55.096	0	MATICE / NUT / MUTTER	MATICE M12	2
37	99.150.56.095	0	PODLOŽKA / WASHER / UNTERLEGSCHIBE	PODLOŽKA 8,4	4
38	99.151.56.095	0	PODLOŽKA / WASHER / UNTERLEGSCHIBE	PODLOŽKA 8	2
39	91.172.078	7	SNIMAC MAGNET. / MAGNETIC SENSOR / MAGNETSENSOR	IE 5338	1
40	91.173.059	0	SPIMAC KONCOVÝ / END SWITCH / ENDSCHALTER		1
41	91.270.006	1	SNIMAC MAGNET. / MAGNETIC SENSOR / MAGNETSENSOR		1
42	93.087.002	0	SROUBENÍ UHLOVÉ / ANGLE BOLTING / WINKELVERSCHRAUBUNG	G1/8"-8/6	1
43	94.700.002	0	SILENTBLOK / SILENT BLOCK / SCHWINGUNGSDÄMPFER	sileniblok 80.1	4
44	95.700.003	0	POUZDRO / SLEEVE / BÜCHSE	20X15	3
45	95.710.002	0	POUZDRO / SLEEVE / BÜCHSE	50x70	4
46	93.800.021	0	SEGR HRIDL. / OUTSIDE SAFETY RING / SICHERUNGSRING AUSSEN	POJISTNY KROUZEK 62	1
47	96.040.004	0	KROUZEK STIHAČI / SCRAPER RING / ABSTREIFRING	50x62x5	4
48	96.082.001	0	KROUZEK TESNICI / SEAL RING / DICHTUNGSRING	1071x11.5 CU	1
49	96.084.001	0	KROUZEK VODICI / LEAD RING / FÜHRUNGSRING	GP6500500-747	1
50	96.900.001	0	TESNEŇI KOMBINOVANÉ / COMBINATION SEALING / KOMBIDICHTUNG	PM4200500-Z20N	1
51	99.170.069	0	RETEZ ENERGII / ENERGY BELT / ENERGIEKETTE	MP 3002.5 R 095	27
52	99.170.070	0	RETEZ ENERGII / ENERGY BELT / ENERGIEKETTE	DE 3002.5	27
53	99.171.013	0	KONCOVKA / END / ENDSTÜCK		1
54	99.171.014	0	KONCOVKA / END / ENDSTÜCK		1
55	99.200.274	6	VEDENÍ LINEARNI / LINEAR GUIDE / LINEARE FÜHRUNG	MSAZOR 540 30/30N	1
56	99.201.045	6	VOZÍK LINEARNIHO VEDENÍ / LINEAR GUIDE CART / LINEARFÜHRUNGSWAGEN	MSAZDE SS FO N	2

1. ZRUSENA SOUCAST 91.270.007 SENZOR MAGNET A NAHRAZENA 91.270.006. 356/ZMI52 16.6.2006 SLEZACKOVA

2. ZRUSENA SOUCAST 30.2803-006 LISTA CELISTI A NAHRAZENA 30.2811-011.ZMI171 24.4.2007 VINOHRADSKY

3. ZRUS. 4xSROUB M6x20(90.001.25.018) A NAHR. 4xSROUBEM M8x20(90.001.25.032. 169/ZMI77 15.6.2010 SLEZACKOVA

4. ZRUS. SROUB M8x20(90.001.25.032) A NAHR. M8x16 DIN7984 (90.015.25.009). 177/ZM259 24.9.2010 SLEZACKOVA

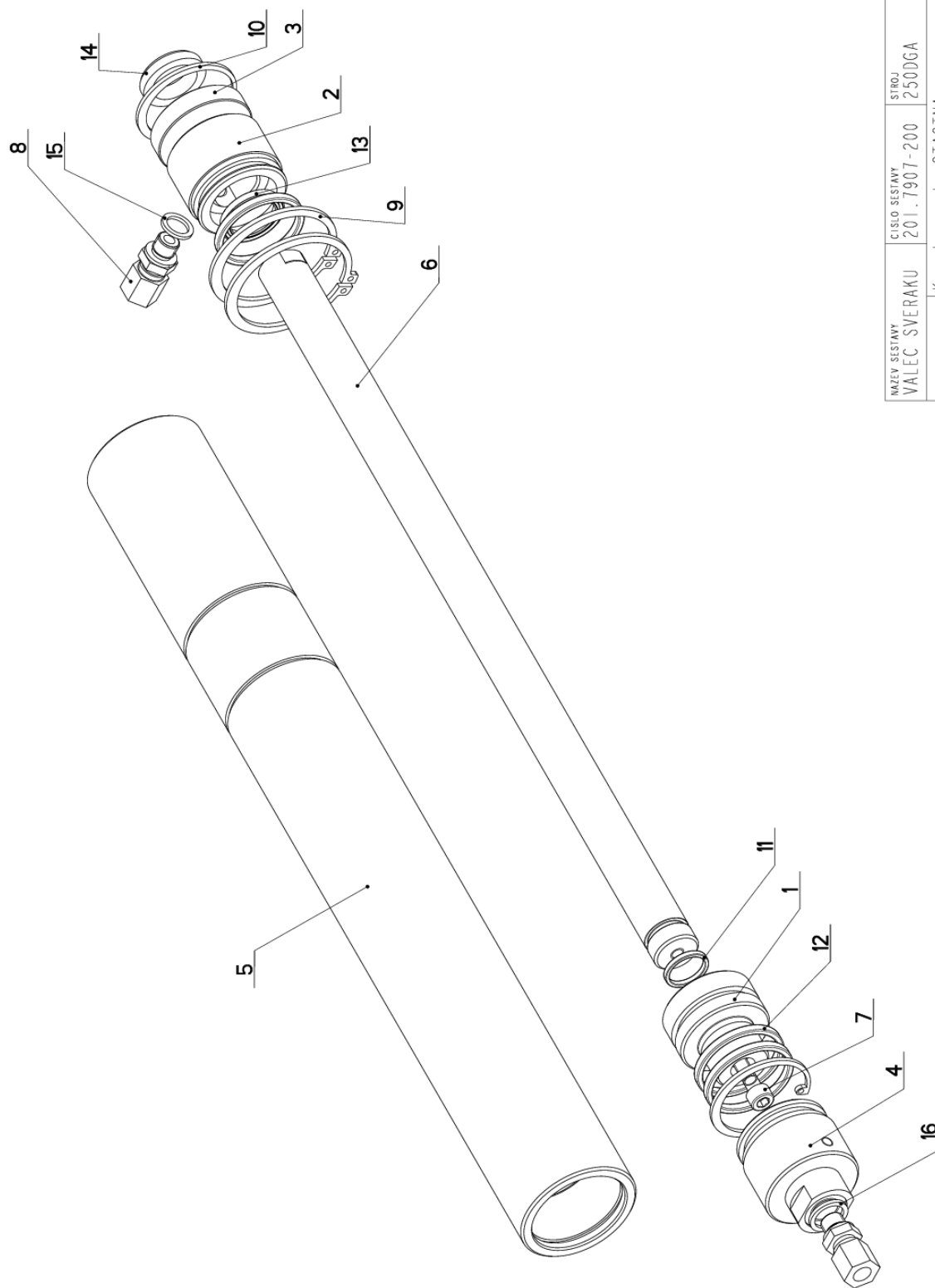
5. ZRUSEN SPINAC 91.172.001 A NAHR. 91.172.009. 203/ZM245 9.9.2011 SLEZACKOVA


6. ZRUS. LIN. VEDENÍ 99.200.047 A NAHR. 99.200.274, ZRUS. LIN. VOZÍK 99.201.012 A NAHR. 99.201.045. 056/ZM078 7.3.2012 SLEZACKOVA

7. ZR. SNIMAC 91.172.009 A NAHR. 91.172.078, ZR. DRZAK 30.2114-001 A NAHR. 30.7911-034. 036/ZM043 24.01.2020 KOSYK

Cislo Sestavy/Number of assembly/Nummer der Baugruppe; Verze (Ver.)/Version/Version; Nazev sestavy/Assembly title/Name der Baugruppe; Pozice (Poz.)/Position/Position;  
Objednací číslo/Purchase order number/Bestellnummer; Nazev položky/Volume title/Name der Position; Rozměr/Stock size/Abmessung

### 7.43. Válec svěráku / Vice cylinder / Schraubstockzylinder



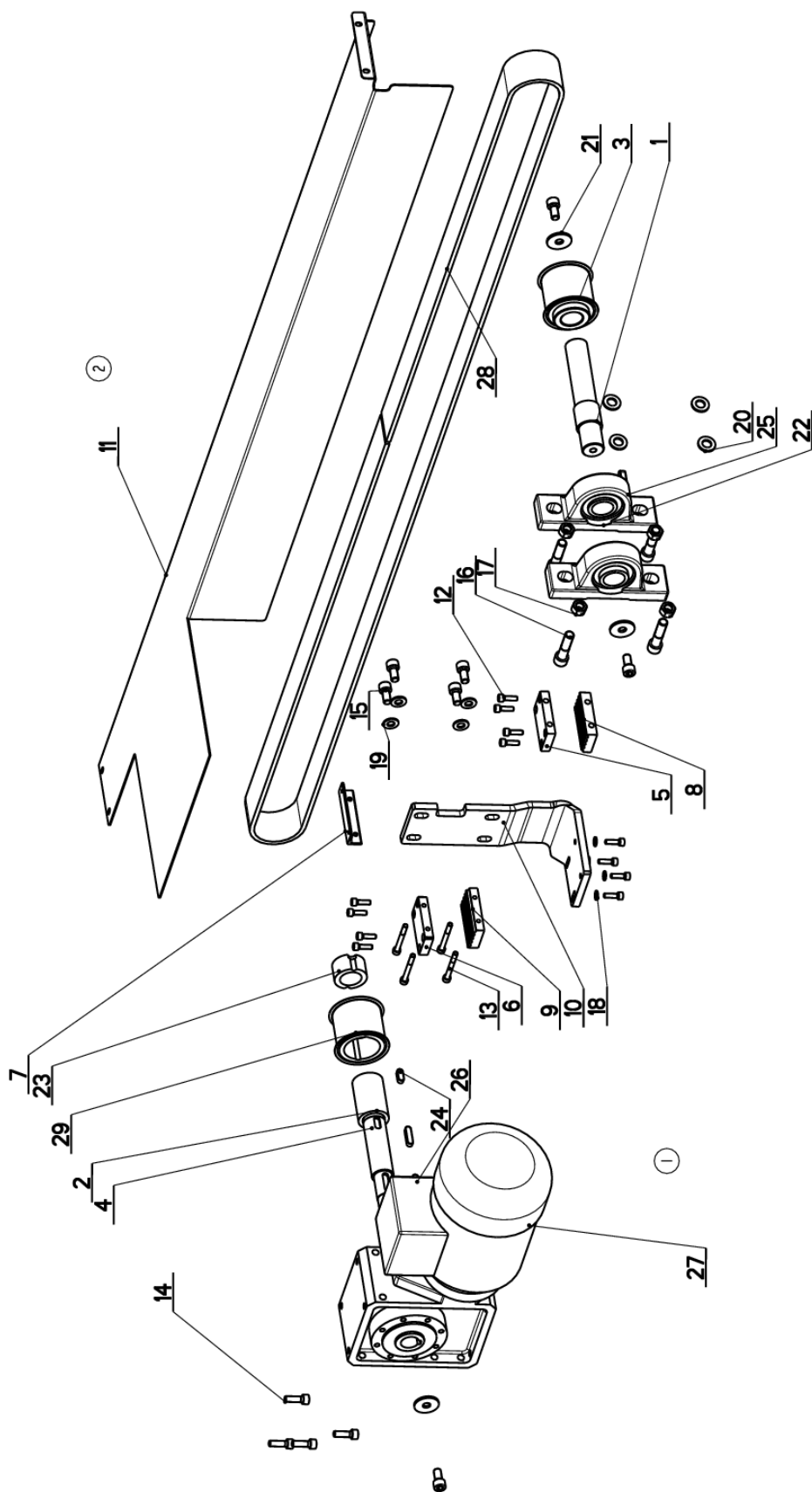
NAZEV SESTAVY VALEC SVĚRAKU	CÍSLO SESTAVY 201.7907-200	STROJ 250DGA
		
Konstruoval: STASTNA		
Datum: 06. 05. 2015		
Měřítko: 1:2		

7.44. Kusovník / Piece list / Stückliste -  
Válec svěráku / Vice cylinder / Schraubstockzylinder

Císlo Sestavy 201.7907-200		Ver. 0		Název sestavy VALEC SVĚRAKU/VICE CYLINDER/SCHRAUBSTOCKZYLINDER	
Poz.	Objednací číslo	Ver.	Název položky	Rozměr	Ks
1	30.2107-001	0	PIST / PISTON / KOLBEN	d 45	1
2	30.2107-002	0	PŘÍRUBA / FLANGE / FLANSCH	TYC 45	1
3	30.2107-003	0	VÍKO / COVER / DECKEL	d 45	1
4	30.2107-004	0	VÍKO / COVER / DECKEL	d45	1
5	30.7907-201	0	VALEC VZDUCHOVÝ / AIR CYLINDER / LUFTZYLINDER	TRUBKA 52/40	1
6	30.7907-202	0	PISTNICE / PISTON ROD / KOLBENSTANGE	TYC 20	1
7	90.001.25.019	0	SROUB IMBUS / ALLEN HEAD BOLT / IMBUSSCHRAUBE	M6X25	1
8	92.002.102	0	SROUBENÍ / BOLTING / VERSCHRAUBUNG	S-GEV-8LLR	2
9	95.800.019	0	SEGR HRÍDEL. / OUTSIDE SAFETY RING / SICHERUNGSRING AUSSEN	POJISTNÝ KROUZEK 52	2
10	95.801.006	0	SEGR DIRA / INSIDE SAFETY RING / SICHERUNGSRING INNEN	POJISTNÝ KROUZEK 42	2
11	96.002.007	0	KROUZEK O DYNAMICKÝ / DYNAMIC O RING / O-RING DYNAMISCH	16x2 NBR 70SH	1
12	96.002.017	0	KROUZEK O DYNAMICKÝ / DYNAMIC O RING / O-RING DYNAMISCH	34x3 NBR 70SH	3
13	96.041.002	0	TESNĚNÍ / SEALING / DICHTUNG	20x28x4	1
14	96.060.002	0	KROUZEK STÍRACÍ / SCRAPER RING / ABSTREIFRING	KROUZEK STÍRACÍ 20	1
15	96.082.001	0	KROUZEK TESNÍCÍ / SEAL RING / DICHTUNGSRING	10/14x1.5 CU	1
16	96.082.002	0	TESNĚNÍ / SEAL RING / DICHTUNGSRING	13/17x1.5 CU	1

Císlo Sestavy/Number of assembly/Nummer der Baugruppe; Verze (Ver./Version/Version; Název sestavy/Assembly title/Name der Baugruppe; Pozice (Poz./Position/Position;  
Objednací číslo/Purchase order number/Bestellnummer; Název položky/Volume title/Name der Position; Rozměr/Stock size/Abmessung

### 7.45. Pohon / Drive / Antrieb



NAZEV SESTAVY POHON	CÍSLO SESTAVY 201.7911-100	STROJ 250DGA
KONSTRUOVANÍ STASTNA		
Datum: 05. 11. 2009		
Měřítko: 1:5		

7.46. Kusovník / Piece list / Stückliste -  
Pohon / Drive / Antrieb

Císlo Seřtavy 201.7911-100		Ver. 0		Název seřtavy POHON/DRIVE / ANTRIEB		Ks	
Poz.	Objednáací číslo	Ver.	Název položky	Rozeřer	Ks		
1	30.7911-102	0	HRIDEL / SHAFT / WELLE	d 35	1		
2	30.7911-103	0	KROUZEK DISTANČNÍ / DISTANCE RING / DISTANZRING	TRUBKA 42x10	1		
3	30.7911-104	0	REMEŇICE / PULLEY / RIEMENSCHNIBE	28-8M-50F HTD	1		
4	30.7911-106	0	HRIDEL / SHAFT / WELLE	TYC 32	1		
5	30.7911-108	0	DESKA / BOARD / PLATIE	HR 40x12	1		
6	30.7911-109	0	DESKA / BOARD / PLATIE	HR 40x12	1		
7	30.7911-110	0	LISTA / TRIM / LEISTE	L 20X3	1		
8	30.7911-111	0	DESKA / BOARD / PLATIE	HR 40x16	1		
9	30.7911-112	0	DESKA / BOARD / PLATIE	HR 40x16	1		
10	30.7911-114	0	DRŽAK / HOLDER / HALTER	P 10x135x362	1		
11	30.7911-116	0	KRYT RAMENE / SHOULDER COVER / RAHMENABDECKUNG	P1.5-374.1	1		
12	90.001.25.018	0	SROUB IMBUS / ALLEN HEAD BOLT / IMBUSSCHRAUBE	M6X20	12		
13	90.001.25.024	0	SROUB IMBUS / ALLEN HEAD BOLT / IMBUSSCHRAUBE	M6X55	4		
14	90.001.25.033	0	SROUB IMBUS CERNÝ / ALLEN HEAD BOLT / IMBUSSCHRAUBE	8x25	4		
15	90.001.25.046	0	SROUB IMBUS / ALLEN HEAD BOLT / IMBUSSCHRAUBE	M10X20	7		
16	90.001.25.062	0	SROUB IMBUS / ALLEN HEAD BOLT / IMBUSSCHRAUBE	M12X50	4		
17	90.100.55.007	0	MATICE DIN 934 / NUT / MUTTER	MATICE _ M12	4		
18	90.150.50.004	0	PODLOŽKA / WASHER / UNTERLEGSCHNIBE	PODLOŽKA 6,4	4		
19	90.150.50.006	0	PODLOŽKA DIN125 / WASHER / UNTERLEGSCHNIBE	PODLOŽKA 10,5	4		
20	90.150.50.007	0	PODLOŽKA DIN125 / WASHER / UNTERLEGSCHNIBE	PODLOŽKA 13	4		
21	90.151.50.001	0	PODLOŽKA / WASHER / UNTERLEGSCHNIBE	PODLOŽKA 10	3		
22	95.160.002	0	LOŽISKO / BEARING / LAGER	206	2		
23	95.710.004	0	POUZDRO UPINACÍ / FIXING SLEEVE / SPANNHÜLSE	Teper lock 1210	1		
24	95.810.006	0	PERO TESNE / SPRING / FEDER	PERO 8X7X20	1		
25	95.810.010	0	PERO TESNE / SPRING / FEDER	PERO 10X8X40	1		
26	95.810.015	0	PERO / SPRING / FEDER	PERO 8x7x30	2		
27	99.001.030	0	PREVODOVKA / TRANSMISSION / GETRIEBE	W 63 U 19 P80 B	1		
28	99.024.006	0	REMEŇ OZUBENÝ / COG BELT / ZAHNRIEMEN	HTD 8M 50	1		
29	99.280.014	0	REMEŇICE / PULLEY / RIEMENSCHNIBE	28-8M-50F HTD T	1		

1. VÝMENA PREVODOVKY SNEKOVÉ W63 U 19 P80 B14 :-15 NAHRAŽENA W63 U 19 P80 B14 V5 PV 91.001.030 222/ZM029 5.4.2006 SLEZACKOVA  
2. ZRUŠENÝ KRÝTY 30.7911-119, 30.7911-115, KARTACEK 49.250.004, NOVÝ KRÝTY 30.7911-116 1047ZM062 25.3.2008 KRPEC





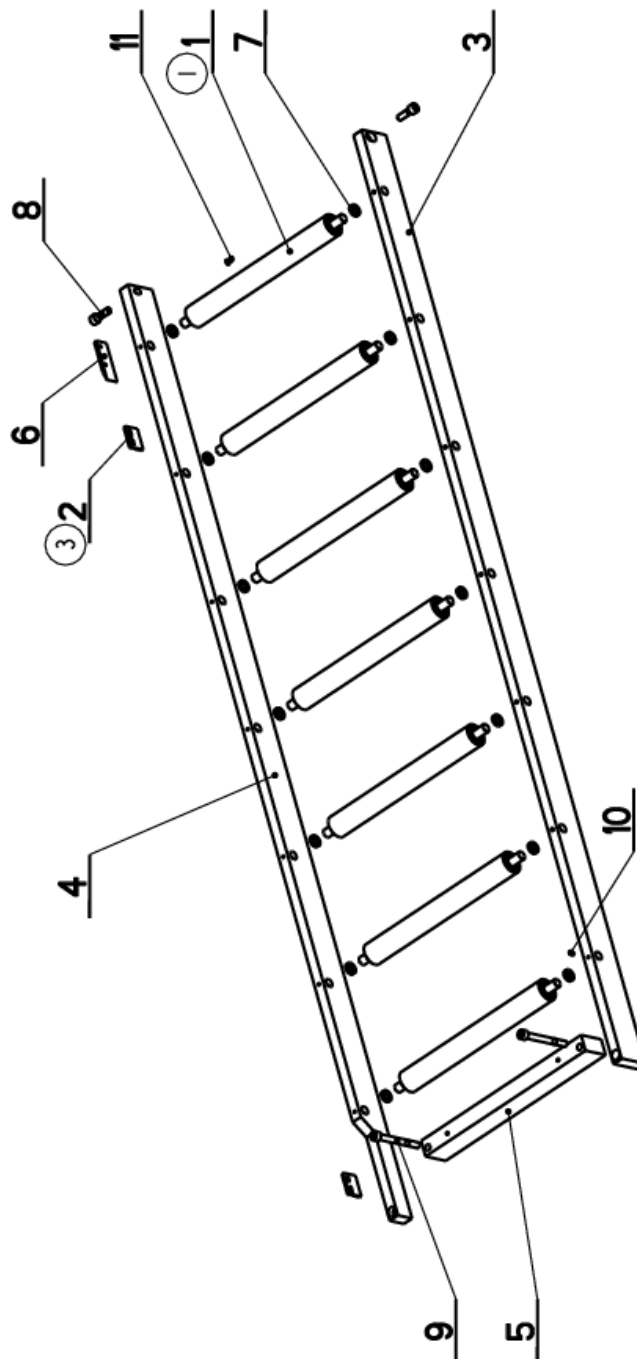
### 7.47. Trať / Track / Bahn

Císlo Sestavy 201.7911-200		Název sestavy TRAT/TRACK/BAHN			
Poz.	Objednací číslo	Ver.	Název položky	Rozměr	Ks
1	201.7911-211 (1)	0	VALEC / ROLLER / ZYLINDER	HR 30x4	7
2	30.7911-010 (3)	0	DORAZ / STOP PIECE / ANSCHLAG	HR 60x20	2
3	30.7911-201	0	TYC / POLE / STANGE	HR 60x20	1
4	30.7911-202	0	TYC / POLE / STANGE	TYC 50x30	1
5	30.7911-203	0	TYC / POLE / STANGE	TYC 25x5	1
6	30.7911-205	0	LISTA / TRIM / LEISTE	TR 20x2	14
7	30.7911-206	0	PODLOŽKA / WASHER / UNTERLEGSCHETBE	M10X30	2
8	90.001.25.048	0	SROUB IMBUS / ALLEN HEAD BOLT / IMBUSSCHRAUBE	M10X100	2
9	90.001.25.069	0	SROUB IMBUS / ALLEN HEAD BOLT / IMBUSSCHRAUBE	SROUB M5X10	7
10	90.003.2D.002	0	SROUB STAVECI / ADJUSTMENT BOLT / STELLSCHRAUBE	SROUB M5X10	2
11	90.011.27.003	0	SROUB ZAPUSTNY / COUNTERSINK BOLT / SENKSCHEIBE		

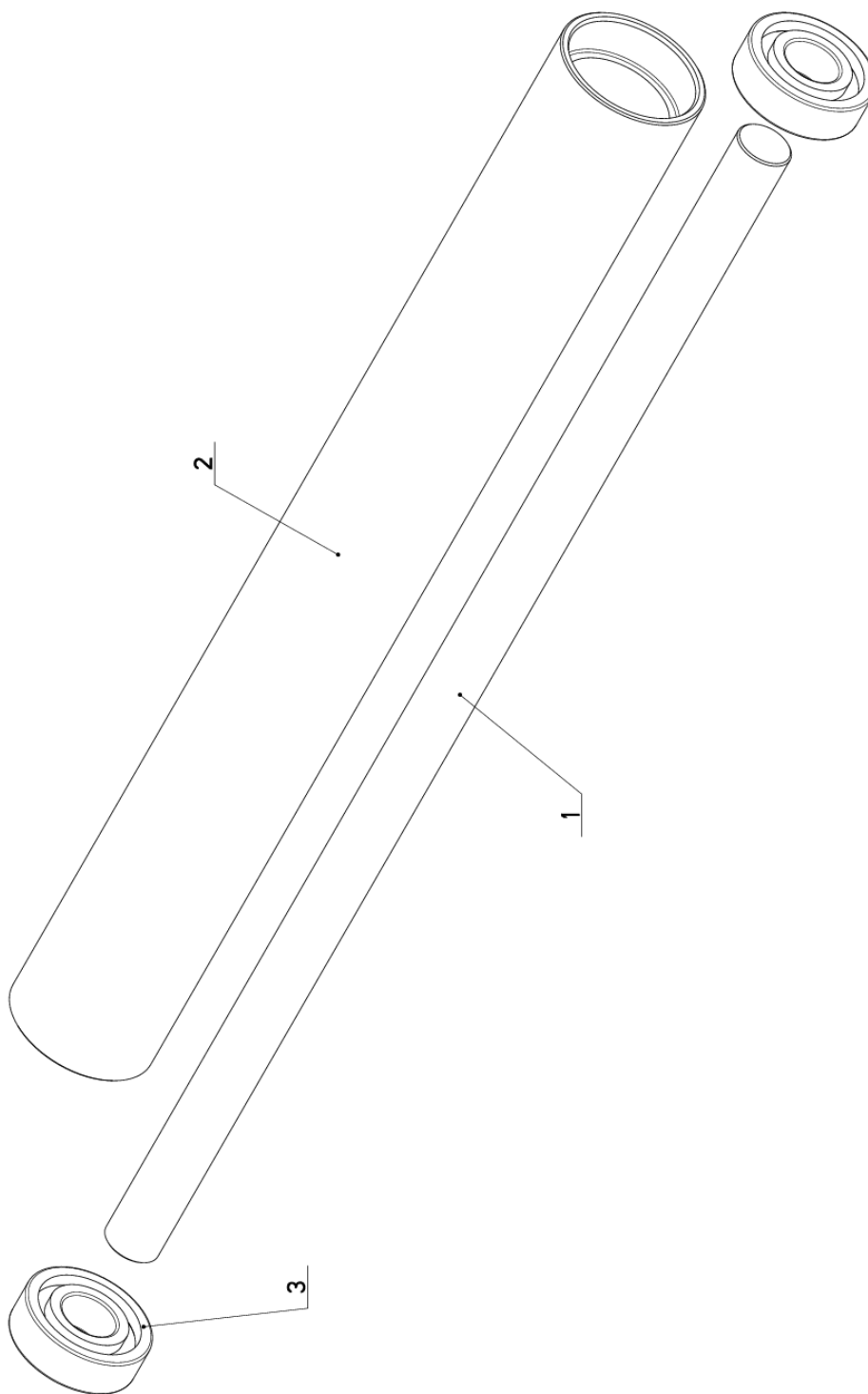
1 ZRUŠENO VÍNO VALEČKU 31.131.502, TRUBKA 30.1313.501, NAHRAZENO VALEČ 201.7911-211 0377ZM062 5.3.2008 KRPEC


2 PRIDANA SOUČAST 30.6711-347 ODĚROVACÍ LISTA /ZM/ 22.7.2008 KRPEC

3.ZRUS.LISTA 30.6711-347 A NAHRAZENA DORAZEM 30.7911-010. 171/ZM176 14.6.2010 SLEZACKOVA



## 7.48. Válec / Roller / Zylinder



NAZEV SOUSTAVY VÁLEC	ČÍSLO SOUSTAVY 201.7911-211	STŘOUJ 250DGA		
				
			Konstruoval: KRPEC	
			Datum: 06. 05. 2015	Meritko: 1:1

7.49. Kusovník / Piece list / Stückliste -  
Válec / Roller / Zylinder

Císlo Sestavy 201.7911-211		Ver. 0		Název sestavy VALEC/ROLLER/ZYLINDER	
Poz.	Objednací číslo	Ver.	Název položky	Rozměr	Ks
1	30.7911-204	0	CEP / /	d 15	1
2	30.7911-212	1	VALEC / ROLLER / ZYLINDER	TR 40x5	1
3	95.001.015	0	LOŽISKO / BEARING / LAGER	6202 2RS	2

Císlo Sestavy/Number of assembly/Nummer der Baugruppe; Verze (Ver.)/Version/Version; Název sestavy/Assembly title/Name der Baugruppe; Pozice (Poz.)/Position/Position;  
Objednací číslo/Purchase order number/Bestellnummer; Název položky/Volume title/Name der Position; Rozměr/Stock size/Abmessung



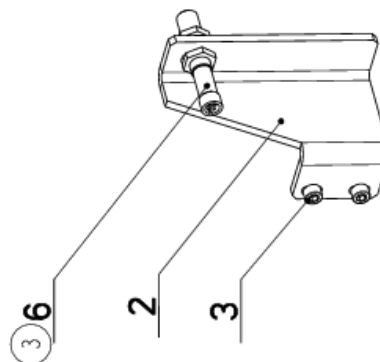
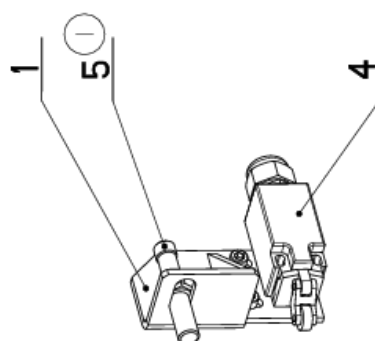
## 7.50. Závora optická / Optical gate / Lichtschranke

Císlo Sestavy 201.7911-310		Ver. 3		Název sestavy ZÁVORA OPTICKÁ/OPTICAL GATE/LICHTSCHRANKE		
Poz.	Objednáací číslo	Ver.	Název položky	Rozměr	Ks	
1	30.7911-311	1	DRŽÁK / HOLDER / HALTER		1	
2	30.7911-312	3	DRŽÁK / HOLDER / HALTER	P 5x122	1	
3	90.001.25.015	0	ŠROUB IMBUS / ALLEN HEAD BOLT / IMBUSSCHRAUBE	M6x10	4	
4	91.173.009	0	SPÍNAC KONCOVÝ / END SWITCH / ENDSCHALTER		1	
5	91.400.018 (1)	0	SNIMAC / SENSOR / SENSOR	BOS 12M-PA-L10-S4	1	
6	91.400.055 (3)	0	SNIMAC / SENSOR / SENSOR	BOS	1	

1. ZRUS. SNIMAC 91.400.002 A NAHR. SNIMACEM 91.400.017, ZRUS. SNIMAC 91.400.001 A NAHR. SNIMACEM 91.400.018.  
058/ZM079 19.3.2009 SLEZACKOVA

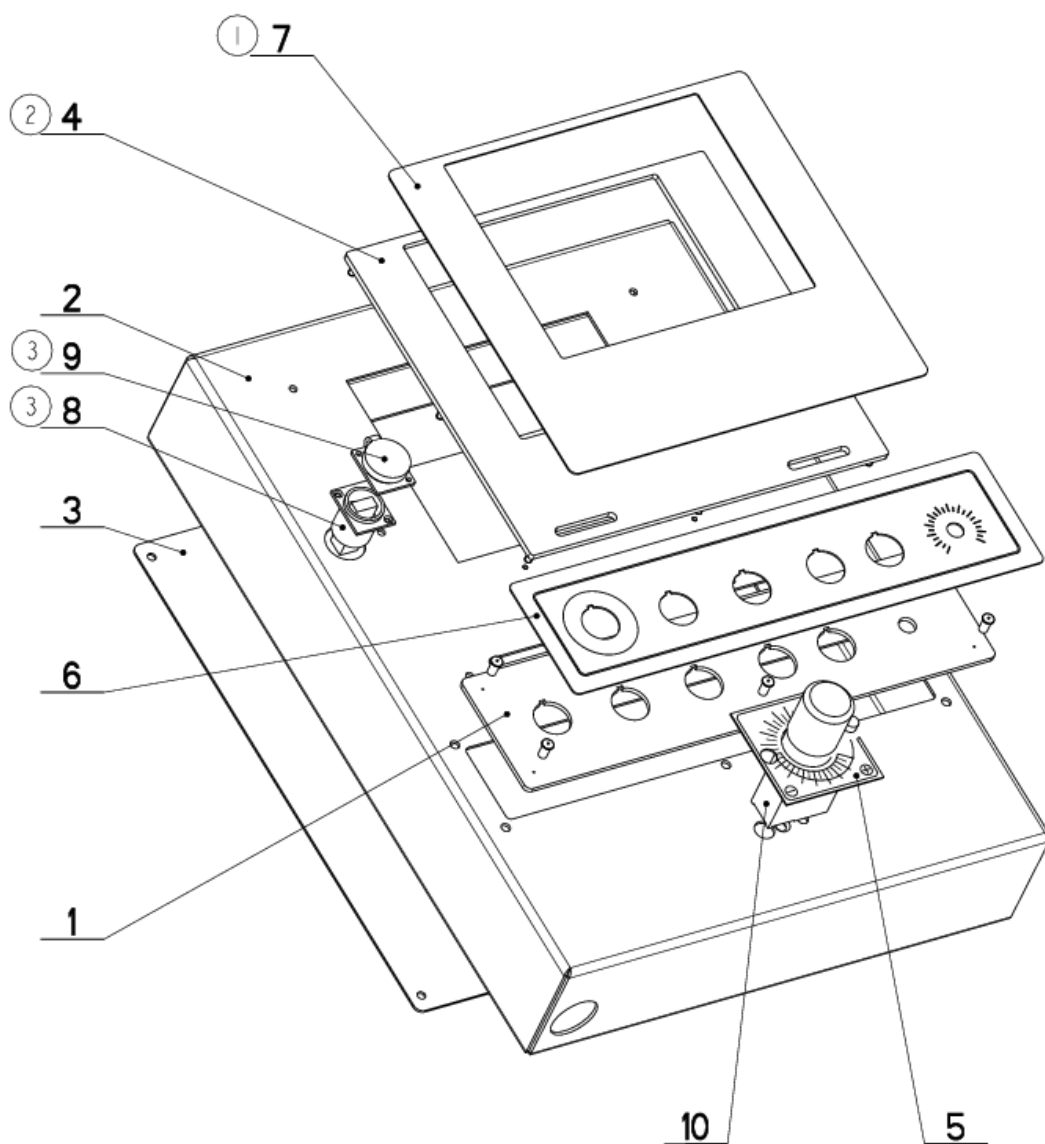
2. DOPLNENI PREKLADU PRO NAVOD. 292/ZM306 8.11.2010 SLEZACKOVA


3. ZRUSEN SNIMAC 91.400.017 A NAHR. 91.400.055. 133/ZM129 11.6.2015 SLEZACKOVA



Císlo Sestavy/Number of assembly/Nummer der Baugruppe; Verze (Ver.)/Version/Version; Název sestavy/Assembly title/Name der Baugruppe; Pozice (Poz.)/Position/Position;  
Objednáací číslo/Purchase order number/Bestellnummer; Název položky/Volume title/Name der Position; Rozměr/Stock size/Abmessung

### 7.51. Ovladačí panel / Control panel / Bedienpult



NAZEV SESTAVY OVLADACÍ PANEĽ	CÍSLO SESTAVY 201.7913-100	STROJ 250DGA
	Konstruoval: KRPEC	
	Datum: 24. 04.2019	
	Meritko: 3:10	

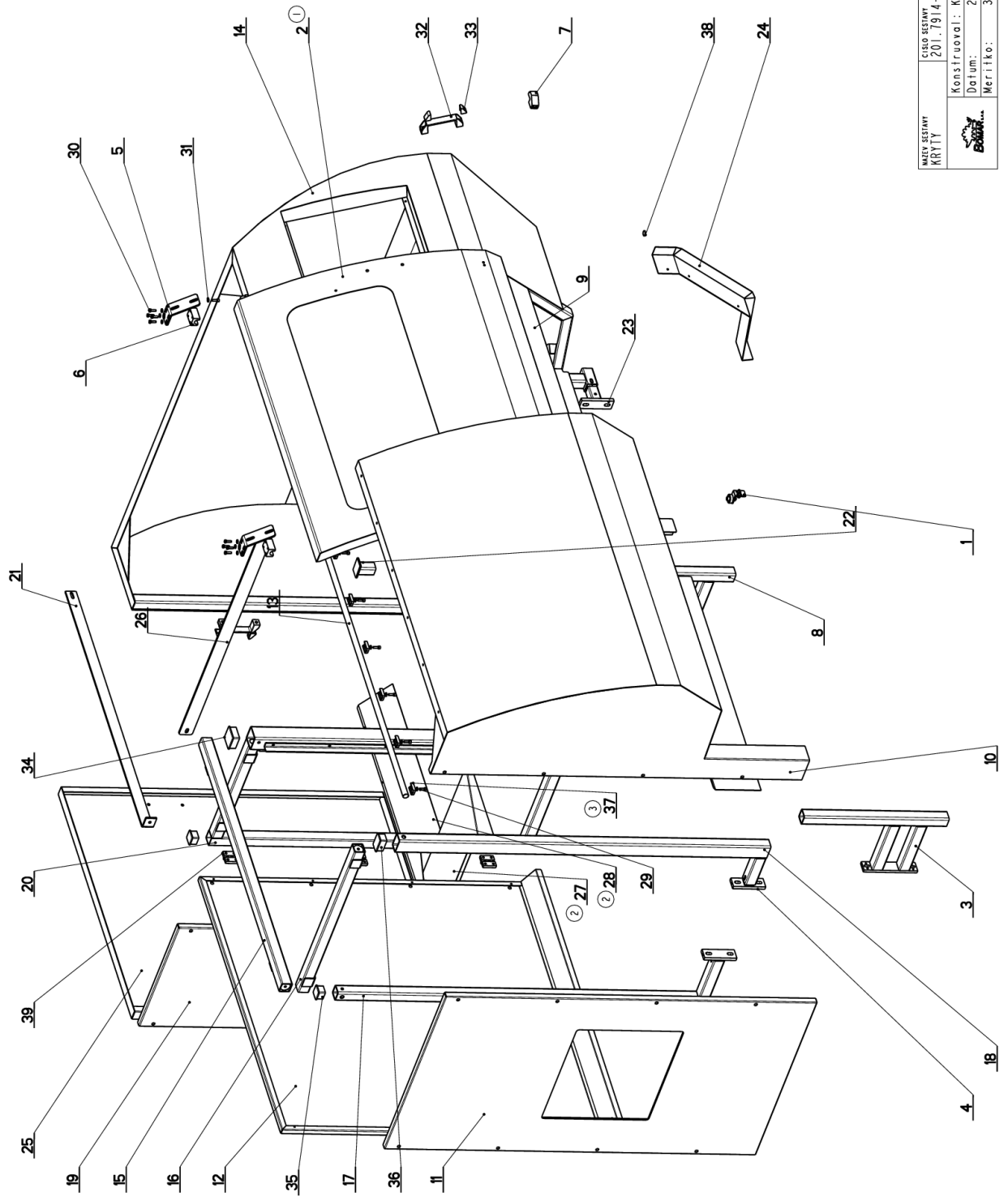
7.52. Kusovník / Piece list / Stückliste -  
Ovladací panel / Control panel / Bedienpult

Císlo Sestavy 201.7913-100		Ver. 3		Název sestavy OVLADACÍ PANEL/CONTROL PANEL/BEDIENPULT	
Poz.	Objednáací číslo	Ver.	Název položky	Rozměr	Ks
1	30.7913-008	2	DESKA / BOARD / PLATTE		1
2	30.7913-101	2	SKRIN / /	SVARENO	1
3	30.7913-102	0	KRYT / COVER / ABDECKUNG	P 1.5x300	1
4	30.W330-158 (2)	0	OVLADACÍ PANEL / CONTROL PANEL / BEDIENPULT		1
5	31.0699-003	0	STÍTEK / LABEL / Schild	P 0.5x66	1
6	31.7913-002	0	PANEL / PANEL / PANEL		1
7	31.W330-155 (1)	0	SAMOLEPKA / STICKER / AUFKLEBER	HT 4582	1
8	91.141.110 (3)	0	KONEKTOR / CONNECTOR / STECKVERBINDER	USB	1
9	91.141.111 (3)	0	KONEKTOR / /		1
10	92.152.001	0	VENTIL SKRTICI / CHOKE VALVE / DROSSELVENTIL	VS01-04/R 2.5-0	1

1. ZRUS.PANEL 30.7913-007 A NAHR.30.W330-152.ZRUS.SAMOLEPKA 31.7913-001 A NAHR.31.W330-155. 036/ZM064 7.3.2016 SLEZACKOVA  
2. ZRUSEN PANEL 30.W330-152 A NAHRAZENO 30.W330-158. 032/ZM037 3.2.2017 SLEZACKOVA  
3. PRID. KONEKTOR 91.141.110 A 91.141.111. 119/ZM167 24.4.2019 SZABARI

Císlo Sestavy/Number of assembly/Nummer der Baugruppe; Verze (Ver.)/Version/Version; Název sestavy/Assembly title/Name der Baugruppe; Pozice (Poz.)/Position/Position;  
Objednáací číslo/Purchase order number/Bestellnummer; Název položky/Volume title/Name der Position; Rozměr/Stock size/Abmessung

## 7.53. Kryty / Covers / Abdeckungen



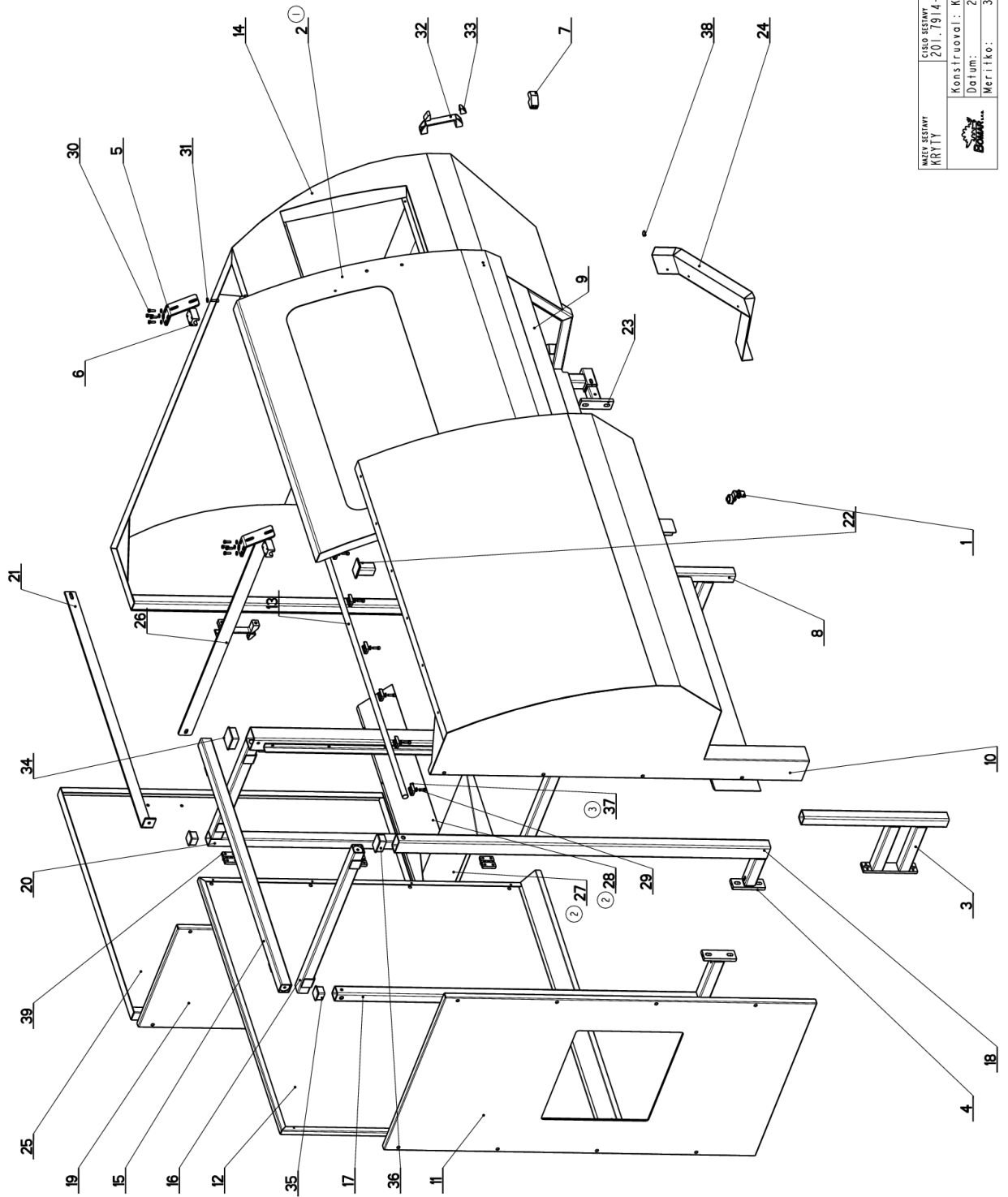
WZRY SESTAWY KRYTY	CISLO SESTAWY 201.7914-150	STROJ. 250DGA
Konsruovovl.: KRPEC		
Datum: 22. 06. 2010		
Meritko: 3:25		



7.54. Kusovník / Piece list / Stückliste -  
Kryty / Covers / Abdeckungen

Císlo Sešitý 201.7914-150		Ver. 3		Nozov sešitý KRYTY/COVERS/ABDECKUNGEN	
Poz.	Objednací číslo	Ver.	Nozov položky	Rozmer	Ks
1	201.7914-120	0	KLADKA / PULLEY / ROLLE		2
2	201.7914-159 (1)	0	DVERE / DOOR / TÜR		1
3	30.7914-126	0	KONZOLA / CONSOLE / KONSOLE		1
4	30.6714-647	0	DRZAK / HOLDER / HALTER		3
5	30.7914-108	0	DRZAK / HOLDER / HALTER	TYC 50x5	2
6	30.7914-109	0	KOSTKA / CUBE / WÜRFEL	TYC 35x25x1000	2
7	30.7914-113	0	KOSTKA / CUBE / WÜRFEL	TYC 35x25x1000 notat	1
8	30.7914-127	0	KONZOLA / CONSOLE / KONSOLE		1
9	30.7914-149	0	KRYT / COVER / ABDECKUNG		1
10	30.7914-153	0	KRYT / COVER / ABDECKUNG		1
11	30.7914-155	0	KRYT / COVER / ABDECKUNG	VARENO	1
12	30.7914-156	0	KRYT / COVER / ABDECKUNG	P 1.5x1273.5	1
13	30.7914-157	0	TYC VODICI / LEAD POLE / FÜHRUNGSSTANGE	TYC 20	1
14	30.7914-158	0	KRYT / COVER / ABDECKUNG		1
15	30.7914-161	0	DRZAK / HOLDER / HALTER		1
16	30.7914-162	0	DRZAK / HOLDER / HALTER		1
17	30.7914-163	0	KONZOLA / CONSOLE / KONSOLE		1
18	30.7914-164	0	KONZOLA / CONSOLE / KONSOLE		1
19	30.7914-165	0	KRYT / COVER / ABDECKUNG	P 1.5x573	1
20	30.7914-167	0	KONZOLA / CONSOLE / KONSOLE	SVARENO	1
21	30.7914-168	0	VZPERA / PROP / STREBE	PLO 40x5	1
22	30.7914-169	0	PODPERA / SUPPORT / STÜTZE	SVARENO	1
23	30.7914-170	0	DRZAK / HOLDER / HALTER		2
24	30.7914-171	0	KRYT / COVER / ABDECKUNG		1
25	30.7914-173	0	DVERE / DOOR / TÜR	PI.5x1186.4	1
26	30.7914-174	0	PLECH / PLATE / BLECH	HR50x6	1
27	30.7914-180 (2)	0	KRYT / COVER / ABDECKUNG	P 1.5x347	1
28	30.7914-181	0	KRYT / COVER / ABDECKUNG	P 1.5x160	1
29	90.001.25.018	0	SHOUB IMBUS / ALLEN HEAD BOLT / IMBUSSCHRAUBE	M6x20	7
30	90.005.55.008	0	SHOUB 6HRANNY / 6 SIDED BOLT / SECHSKANTSCHRAUBE	SHOUB M6x20	8
31	90.150.50.004	0	PODLOZKA / WASHER / UNTERLEGSCHIBE	PODLOZKA 6, 4	15
32	94.012.001	0	RUKOJET / HANDLE / GRIFF		2
33	94.012.002	0	ZATKA / PLUG / STOPFEN		4
34	94.101.003	0	ZATKA / PLUG / STOPFEN	60x60x1,5-3,5	1
35	94.101.005	0	ZATKA / PLUG / STOPFEN	40x40x3	2
36	94.101.009	0	ZATKA / PLUG / STOPFEN	60x40x3	1

## 7.55. Kryty / Covers / Abdeckungen



WZRY SESTAWY KRYTY	CISLO SESTAWY 201.7914-150	STROJ. 250DGA
Konsruovovl.: KRPEC		
Datum: 22. 06. 2010		
Meritko: 3:25		

7.56. Kusovník / Piece list / Stückliste -  
Kryty / Covers / Abdeckungen

37	94.206.001	3	0	KLUZAK / GLIDER / GLEITER	KLUZAK SEDLOVY	7
38	99.060.003		0	MAGNET / /		2
39	99.100.007		0	PANT / HINGE / TÜRBAND		3

1. ZRUSENY DVERE 30.7914-152 A NAHRAZENY 201.7914-159. 168/ZMI60 21.5.2008 SLEZACKOVA

2. PRIDANY KRYTY 30.7914-180, 30.7914-181. 002//ZM003 6.1.2010 SLEZACKOVA

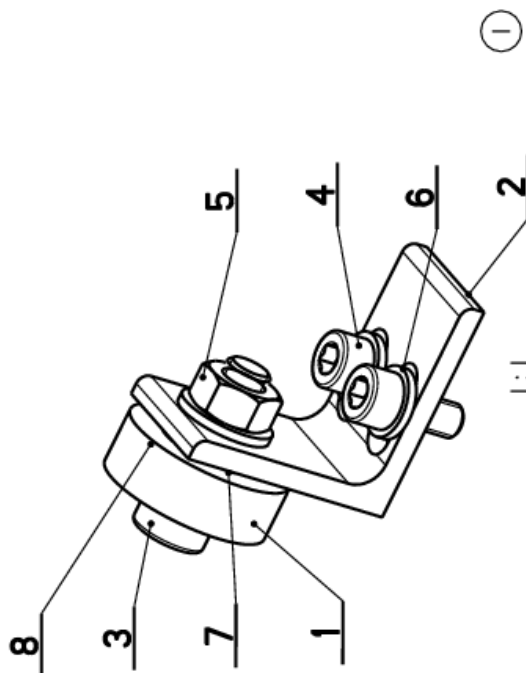
3. ZRUSENA SOUC.30.7914-117 A NAHRAZENA 94.206.001. 211/ZMI94 22.6.2010 SLEZACKOVA

4. UPRAVA POLOHY KONZOLY 30.7914-126,30.7914-127. 291/ZM308 9.11.2010 SLEZACKOVA

## 7.57. Kladka / Pulley / Rolle

Cislo Sestavy 201.7914-120		Ver. 0		Nzev sestavy KLADKA/PULLEY/ROLLE	
Poz.	Objednaci cislo	Ver.	Nzev polozky	Rozmer	Ks
1	30.7914-122	0	KLADKA / PULLEY / ROLLE	TYC 30-1000 éerné	1
2	30.7914-123	0	DRZAK / HOLDER / HALTER	PROFIL 40x40x4	1
3	90.001.25.033	0	SROUB IMBUS CERENY / ALLEN HEAD BOLT / IMBUSSCHRAUBE	8x25	1
4	90.001.25.082	0	SROUB IMBUS / ALLEN HEAD BOLT / IMBUSSCHRAUBE	M6x14	2
5	90.100.55.005	0	MATICE DIN 934 / NUT / MUTTER	MATICE - M8	1
6	90.150.50.004	0	PODLOZKA / WASHER / UNTERLEGSCHIEBE	PODLOZKA 6,4	2
7	90.150.50.005	0	PODLOZKA / WASHER / UNTERLEGSCHIEBE	PODLOZKA 8,4	3
8	95.001.001	0	KUL. LOZ. I RADE / BEARING / LAGER	608 2RS	1

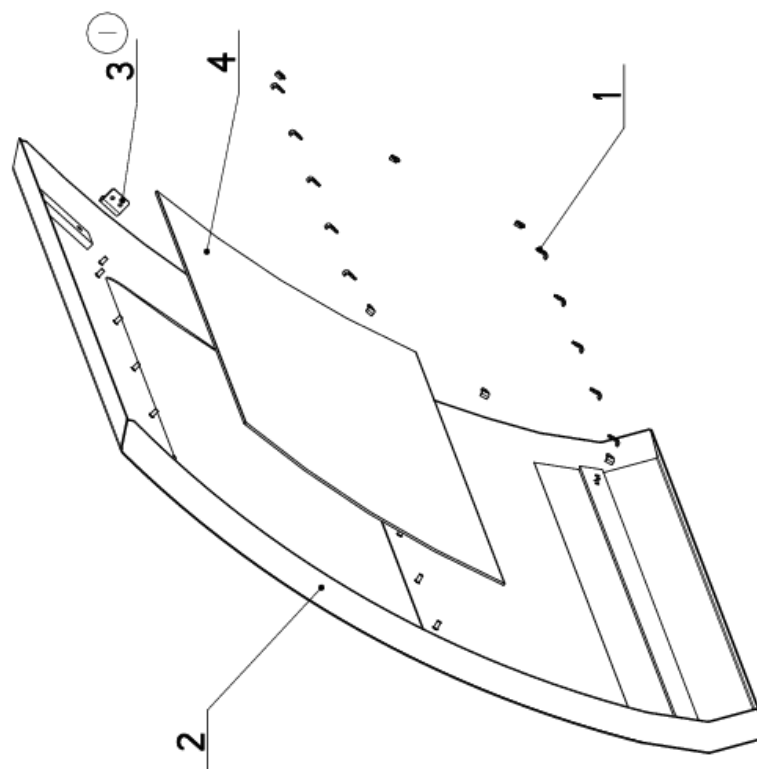
I ZRUSENA SOUCAST 7914-121, MAHRAZENO 7914-123 254/ZMI86 5.6.2008 KRPEC



## 7.58. Dveře / Door / Tür

Cislo Sestavy 201.7914-159		Ver. 1		Název sestavy DVEŘE/DOOR/TÜR	
Poz.	Objednáací číslo	Ver.	Název položky	Rozměr	Ks
1	30.2902-112	0	DRŽÁK / HOLDER / HALTER	P2 - 10	16
2	30.7914-152	1	DVEŘE / DOOR / TÜR		1
3	30.7914-172 (1)	0	DRŽÁK / HOLDER / HALTER	P 3x30	1
4	31.7914-155-2	0	SKLO ORGANICKÉ / PLEXIGLASS / PLEXIGLAS	PLEXI 3x412	1

1. PRIDAN DRŽAK 30.7914-172. 013/ZM053 5.3.2013 SLEZACKOVA

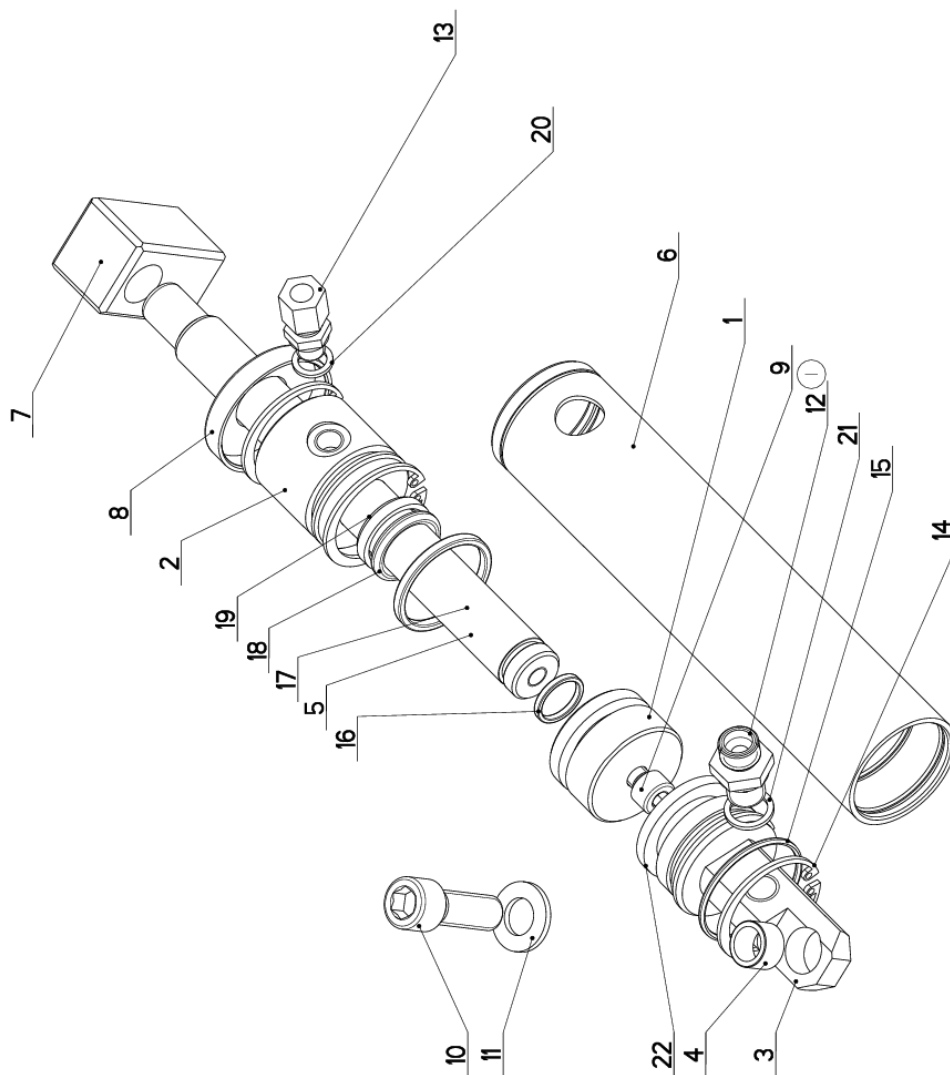



Cislo Sestavy/Number of assembly/Nummer der Baugruppe; Verze (Ver.)/Version/Version; Název sestavy/Assembly title/Name der Baugruppe; Pozice (Poz.)/Position/Position;  
Objednáací číslo/Purchase order number/Bestellnummer; Název položky/Volume title/Name der Position; Rozměr/Stock size/Abmessung





## 7.60. Válec zvedací / Lifting cylinder / Hebezyylinder



NAZEV SESTAVY VALEC ZVEDACI	CISLO SESTAVY 201.ER257-310	STROJ ERGONOMIC
		
Konstruoval: MUSIL		
Datum: 26. 08.2015		
Měřítko: 3:10		



7.61. Kusovník / Piece list / Stückliste -  
Válec zvedací / Lifting cylinder / Hebezyylinder

Císlo Sestavy 201.ER257-310		Ver. 1		Název sestavy VÁLEC ZVEDACÍ / LIFTING CYLINDER / HEBEZYLYNDER		Rozměr		Ks
Poz.	Objednáací číslo	Ver.	Název položky					
1	30.0507-902	0	PIST / PISTON / KOLBEN			d 45		1
2	30.0507-903	2	VÍKO / COVER / DECKEL			TYC 45		1
3	30.0507-904	1	VÍKO / COVER / DECKEL			d 40		1
4	30.0507-913	3	POUZDRO / SLEEVE / BÜCHSE			d 16		1
5	30.ER257-303	1	PISTNICE / PISTON ROD / KOLBENSTANGE			d20		1
6	30.ER257-311	0	VÁLEC / ROLLER / ZYLINDER			TR 45/40H8		1
7	30.LC07-002	1	DRŽAK / HOLDER / HALTER			HR 30x30		1
8	31.0507-905	0	VÍKO / COVER / DECKEL					1
9	90.001.25.032	0	SROUB IMBUS / ALLEN HEAD BOLT / IMBUSSCHRAUBE			8x20		1
10	90.001.25.059	0	SROUB IMBUS / ALLEN HEAD BOLT / IMBUSSCHRAUBE			M12x35		1
11	90.150.50.007	0	PODLOŽKA / WASHER / UNTERLEGSCHIBE			PODLOŽKA 13		1
12	92.002.003	0	SROUBENÍ PRÍME / DIRECT BOLTING / GERADE VERSCHRAUBUNG					1
13	92.002.102	0	SROUBENÍ / BOLTING / VERSCHRAUBUNG			S-GEV-8LLR		1
14	95.801.005	0	SEGR DIRA / INSIDE SAFETY RING / SICHERUNGSRING INNEN			POJISTNY KROUZEK 40		4
15	96.001.010	0	O-KROUZEK STATIC / STATIC O RING / O-RING STATISCH			36X2		1
16	96.002.007	0	KROUZEK O DYNAMICKY / DYNAMIC O RING / O-RING DYNAMISCH			16x2 NBR 70SH		1
17	96.002.017	0	KROUZEK O DYNAMICKY / DYNAMIC O RING / O-RING DYNAMISCH			34x3 NBR 70SH		1
18	96.041.002	0	MANŽETA TESNICI / /			20/28x4		1
19	96.060.002	0	KROUZEK STIRACI / SCRAPER RING / ABSTREIFRING			TK 20x28		1
20	96.082.001	0	KROUZEK TESNICI / SEAL RING / DICHTUNGSRING			10/14x1.5 CU		1
21	96.082.002	0	TESNENÍ / SEAL RING / DICHTUNGSRING			13/17x1.5 CU		1
22	96.900.015	0	TESNENÍ PISTU / /			PT0200400-T46N		1

Císlo Sestavy/Number of assembly/Baugruppe; Verze (Ver./Version/Version; Název sestavy/Assembly title/Name der Baugruppe; Pozice (Poz./Position/Position;  
Objednáací číslo/Purchase order number/Bestellnummer; Název položky/Volume title/Name der Position; Rozměr/Stock size/Abmessung

