

Workline 610.450 DGH

Operating instructions

**Before transporting and using the machine,
please read the instructions thoroughly!**

Service and information

Your BOMAR dealer:

Direct BOMAR contact:

BOMAR spol. s r.o.
Těžební 1236/1
62700 Brno
Czech Republic, EU

telefon: +420 – 533 426 100
fax: +420 – 533 426 109
e-mail: info@bomar.cz
www: <http://www.bomar.cz>

We are available:

Mondays to Fridays

7⁰⁰ – 16⁰⁰

Version:

1.01 / Feb. 2013
rev. 3

BOMAR, spol. s r.o. © – Subject to modifications and amendments.

Content

1. SAFETY NOTES.....	7
1.1. Machine determination.....	9
1.2. Protective suit and personal safety.....	9
1.3. Safety notes for machine operator.....	10
1.4. Safety notes for the servicing and repairs.....	10
1.5. Safety notes for the servicing and repairs on hydraulic unit.....	11
1.6. Safety machine accessories.....	11
1.6.1. Total Stop.....	11
1.6.2. Arm covers.....	11
1.6.3. Saw band stretching and rupture inspection.....	11
1.6.4. Band saw cover.....	12
1.6.5. Brush cover.....	12
1.7. Safety notes for the cooling.....	12
1.7.1. Instructions for first help.....	12
1.8. Umístění štítku stroje / Maschinenschild position / Position of machine label.....	13
1.9. Umístění bezpečnostních značek / Verteilung der Sicherheitszeichen / Position of safety symbols.....	14
2. MACHINE DOCUMENTATION.....	15
2.1. Technická data / Technische Daten / Technical data.....	17
2.2. Rozměrové schéma / Aufstellzeichnung / Installation diagram.....	18
2.3. Popis / Beschreibung / Description.....	19
2.4. Transportation and stocking.....	20
2.4.1. Conditions for transportation and stocking.....	20
2.4.2. Transport and stocking preparations.....	20
2.4.3. Transport and stocking.....	20
2.4.4. Transportní schéma / Transport schema / Transport scheme.....	21
2.5. Activation.....	22
2.5.1. Machine working conditions.....	22
2.6. Band saw unpacking and assembling.....	22
2.6.1. Machine installing and levelling.....	22
2.6.2. Machine disposal after lifetime.....	22
2.6.3. First run of the power pack.....	23
2.6.4. Filling the reservoir with hydraulic oil.....	23
2.6.5. Kotevní plan / Verankerungsplan / Grounding plan.....	24
2.7. Electrical connection.....	25
2.7.1. Check the direction of the saw band.....	25
2.7.2. Check machine connection into electrical network.....	25
2.8. Filling of the cooling system.....	26
2.9. Check machine function.....	26
2.10. Saw band.....	26
2.10.1. Saw band size.....	26
2.10.2. Selection of the saw band tooth system.....	26
2.10.3. Saw band running-in.....	27
2.10.4. Tables for teeth selection.....	28
3. MACHINE CONTROL.....	29
3.1. Starting the band saw.....	31
3.2. Control panel.....	32
3.3. Machine control.....	33
3.3.1. Cycle breaking.....	34
3.4. Band saw adjusting.....	35
3.4.1. Angular cut setting.....	35
3.4.2. Adjusting band guides.....	35
3.4.3. Cutting speed adjusting.....	36
3.4.4. Adjustment of pressure to the cut.....	36
3.4.5. Speed adjustment of the arm lowering.....	36
3.4.6. Saw frame lower stop position.....	36
3.4.7. Brush adjustment.....	37
3.5. Material insertion.....	37
3.5.1. Handling agent selection.....	37
3.5.2. Insertion.....	38
3.5.3. Bundle material cutting.....	38
4. MACHINE SERVICE.....	39
4.1. Saw band dismantling.....	41
4.2. Saw band instalation.....	41
4.3. Saw band stretching and inspection.....	42
4.3.1. Saw band stretching.....	42
4.4. Saw band run adjustment on stretching wheel.....	42
4.4.1. Saw band run inspection.....	42
4.4.2. Saw band setting.....	43
4.5. Saw frame lower stop position adjustment.....	43

4.6. Limit switch of the saw frame lower position adjustment.....	44
4.6.1. Check setting.....	44
4.6.2. Limit switch setting.....	44
4.7. Cooling agents and chips disposal.....	45
4.7.1. Coolant device inspection.....	45
4.7.2. Chips disposal.....	45
4.8. Hydraulic, Greases and oils.....	46
4.8.1. Gearbox oils.....	46
4.8.2. Lubricant greases.....	46
4.8.3. Lubrication.....	47
4.8.4. Hydraulic oils.....	47
4.8.5. Hydraulic unit service.....	47
4.9. Machine cleaning.....	48
4.10. Worn pieces replacement.....	49
4.10.1. Hard metal guides replacement.....	49
4.10.2. Round brush replacement.....	49
4.10.3. Saw band guiding rollers replacement.....	50
4.10.4. Stretching wheel replacement.....	51
4.10.5. Driving wheel replacement.....	53
4.10.6. Cooling pump replacement.....	54

5. ZÁVADY / TROUBLESHOOTING.....57

5.1. Mechanical problems.....	58
5.2. Electric and hydraulic problems.....	60
5.3. Hydraulic problems.....	61

6. SCHÉMATA / SCHEMAS / SCHEMATICS.....63

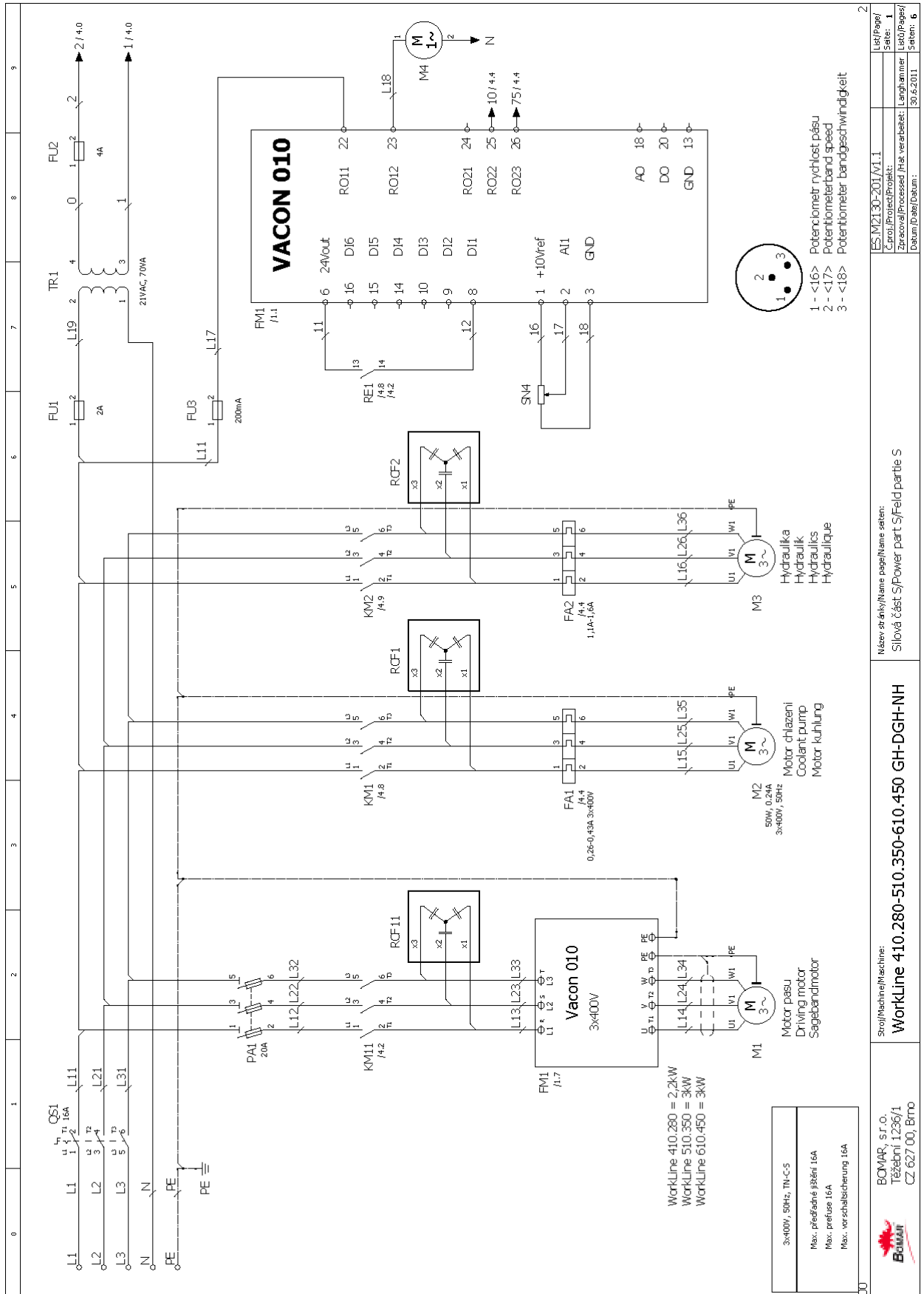
6.1. Elektrické schéma / Elektroschema / Wiring diagrams – 3x400 V, TN-C-S.....	64
6.2. Hydraulické schéma / Hydraulikschema / Hydraulic diagram.....	68

7. VÝKRESY SESTAV PRO OBJEDNÁNÍ NÁHRADNÍCH DÍLŮ / ZEICHNUNGEN FÜR BESTELLUNG DER ERSATZTEILE / DRAWING ASSEMBLIES FOR SPARE PARTS ORDER.....71

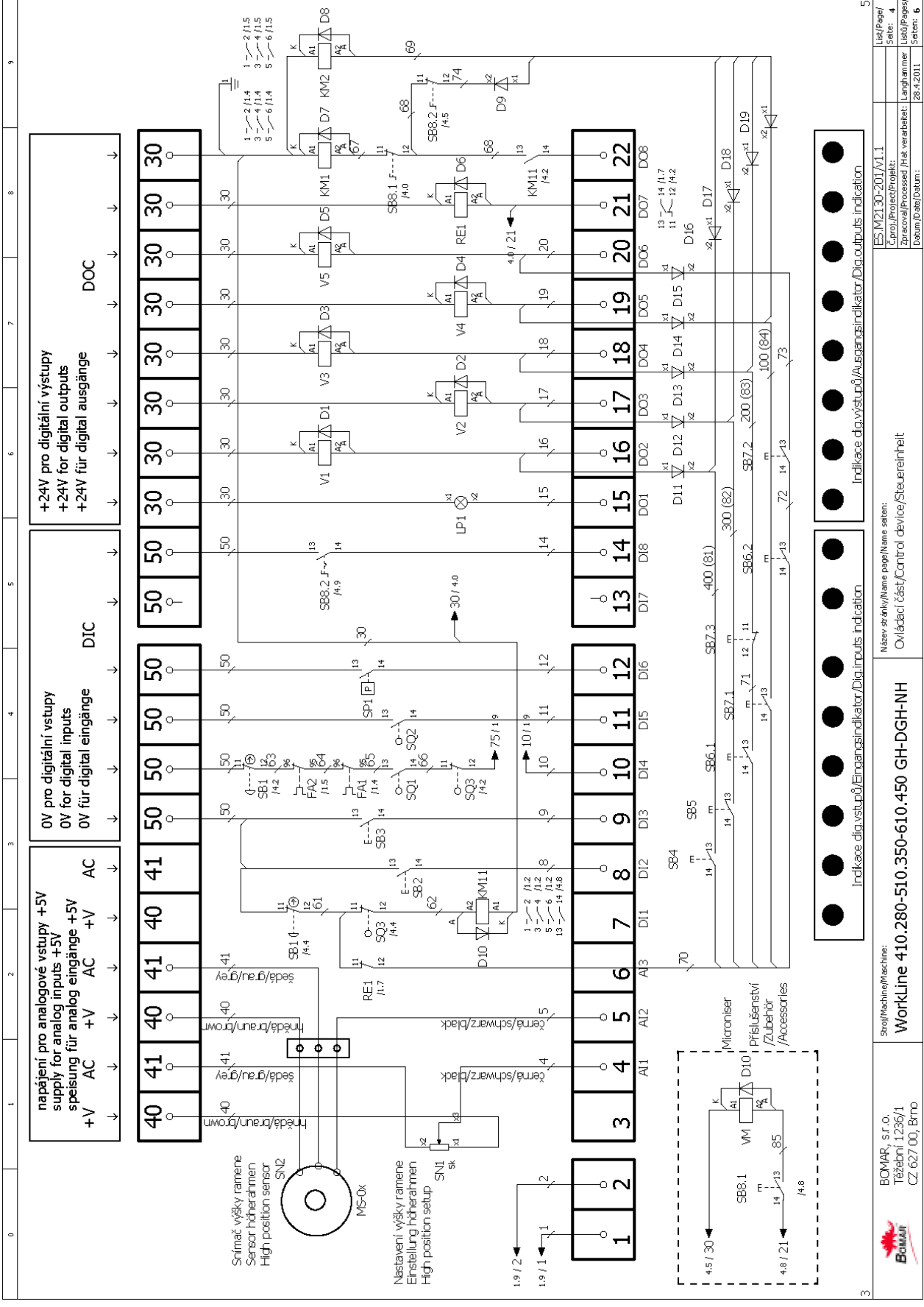
7.1. Workline 610.450 DGH.....	72
7.2. Kusovník / Stückliste / Piece list – Workline 610.450 DGH.....	73
7.3. Rameno / Sägerahmen / Saw arm.....	74
7.4. Kusovník / Stückliste / Piece list – Rameno / Sägerahmen / Saw arm.....	75
7.5. Rameno / Sägerahmen / Saw arm.....	76
7.6. Kusovník / Stückliste / Piece list – Rameno / Sägerahmen / Saw arm.....	77
7.7. Rameno / Sägerahmen / Saw arm.....	78
7.8. Kusovník / Stückliste / Piece list – Rameno / Sägerahmen / Saw arm.....	79
7.9. Napínání / Spannung / Tensioning.....	80
7.10. Kusovník / Stückliste / Piece list – Napínání / Spannung / Tensioning.....	81
7.11. Vedení pásu / Sägebandführung / Belt guide.....	82
7.12. Kusovník / Stückliste / Piece list – Vedení pásu / Sägebandführung / Belt guide.....	83
7.13. Vodící kostka / Führungsklotz / Guiding cube – 1.....	84
7.14. Kusovník / Stückliste / Piece list – Vodící kostka / Führungsklotz / Guiding cube – 1.....	85
7.15. Vodící kostka / Führungsklotz / Guiding cube – 2.....	86
7.16. Kusovník / Stückliste / Piece list – Vodící kostka / Führungsklotz / Guiding cube – 2.....	87
7.17. Převodovka / Getriebe / Transmission.....	88
7.18. Regulace přítlaku / Schnittdruckregulation / Pressure regulation.....	90
7.19. Kusovník / Stückliste / Piece list – Regulace přítlaku / Schnittdruckregulation / Pressure regulation.....	91
7.20. Kartáč / Brush / Bürste.....	92
7.21. Kusovník / Stückliste / Piece list – Kartáč / Brush / Bürste.....	93
7.22. Konzola otočná / Drehkonsole / Turnable console.....	94
7.23. Kusovník / Stückliste / Piece list – Konzola otočná / Drehkonsole / Turnable console.....	95
7.24. Podstavec / Untersatz / Base.....	96
7.25. Kusovník / Stückliste / Piece list – Podstavec / Untersatz / Base.....	97
7.26. Svěrák / Schraubstock / Vice – 1.....	98
7.27. Kusovník / Stückliste / Piece list – Svěrák / Schraubstock / Vice – 1.....	99
7.28. Svěrák / Schraubstock / Vice – 2.....	100
7.29. Kusovník / Stückliste / Piece list – Svěrák / Schraubstock / Vice – 2.....	101
7.30. Válec svěráku / Schraubstockzylinder / Vice cylinder.....	102
7.31. Podstavec / Untersatz / Base.....	104
7.32. Kusovník / Stückliste / Piece list – Podstavec / Untersatz / Base.....	105
7.33. Rozvaděč / Verteiler / Distributor.....	106
7.34. Kusovník / Stückliste / Piece list – Rozvaděč / Verteiler / Distributor.....	107
7.35. Válec zvedací / Hebezyylinder / Lifting cylinder.....	108
7.36. Kusovník / Stückliste / Piece list – Válec zvedací / Hebezyylinder / Lifting cylinder.....	109
7.37. Brzda / Bremse / Brake.....	110
7.38. Odměřování / Gehrungsmessung / Measuring.....	111
7.39. Doraz / Anschlag / Stop piece.....	112

6. **Schémata / Schemas / Schematics**

6.1. Elektrické schéma / Elektroschema / Wiring diagrams – 3×400 V, TN-C-S



00	Název stránky/Name page/Name sheet: Síťová část s/Power part S/Feld partie S		ES: M2130-201/v1.1
01	Stroj/Machine/Maschine: WorkLine 410.280-510.350-610.450 GH-DGH-NH		List/Page: 1
02	Ciprol/Project/Projekt: Zpracoval/Processed/Has verarbeitete: Datum/Date/Datum:		List/Page: 1 Langhammer 30.6.2011 Seiten: 6



napájení pro analogové vstupy +5V
supply for analog inputs +5V
speisung für analog eingänge +5V AC +V AC

0V pro digitální vstupy
0V for digital inputs
0V für digital eingänge DIC

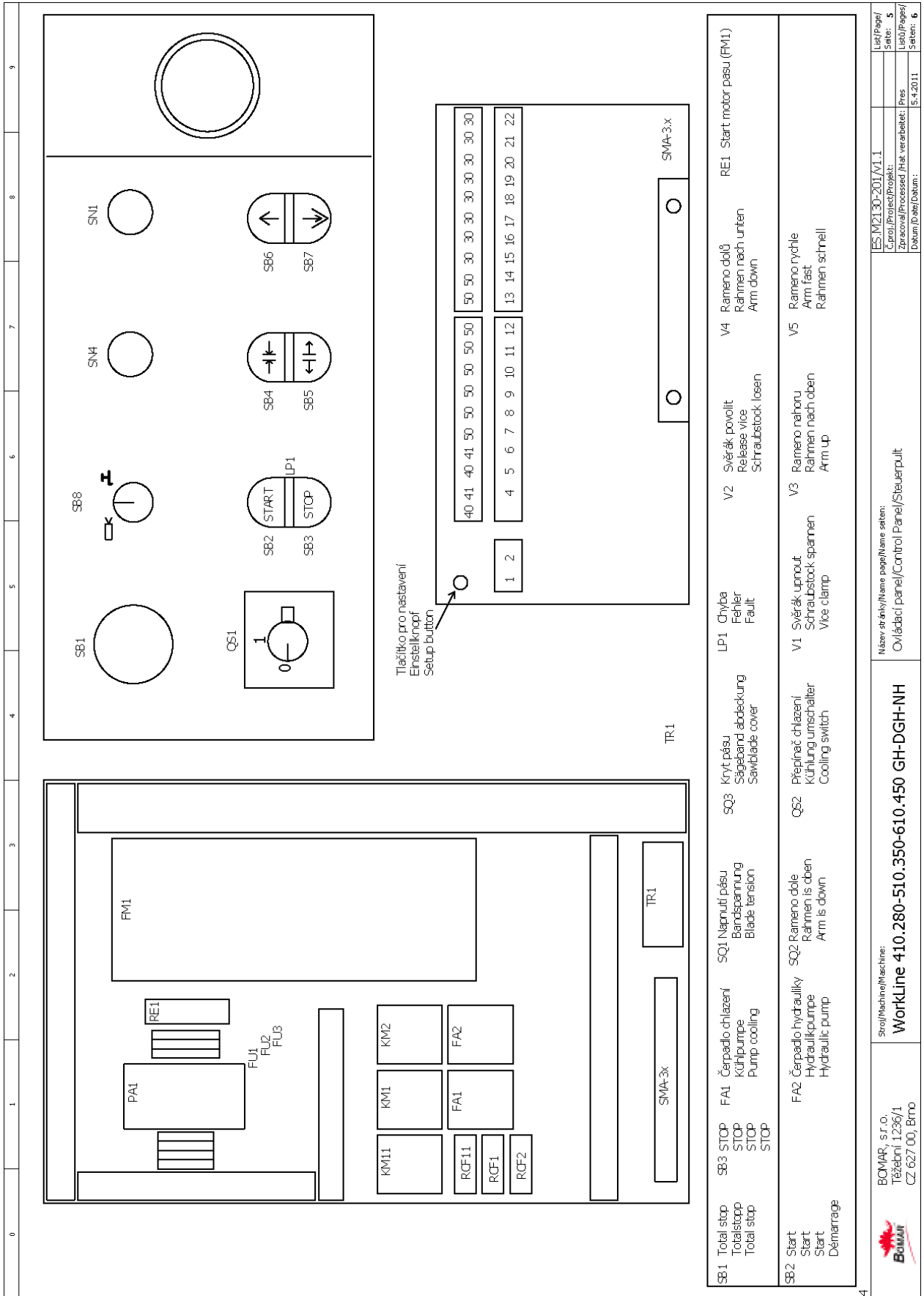
+24V pro digitální výstupy
+24V for digital outputs
+24V für digital ausgänge DOC

Indikace digitálních výstupů / Ausgangesindikator / Digital outputs indication

Indikace digitálních vstupů / Eingangsindikator / Digital inputs indication

BOMAR, s.r.o. Těžební 1236/1 CZ 627 00, Brno	Srovnání/Machine/Machine	WorkLine 410.280-510.350-610.450 GH-DGH-NH	Název stránky/Name page/Name sheet: Ovládací část/Control device/Steuerinheit	ES M2130-201/V1.1	5
				Číslo projektu/Projekt: Zpracoval/Processed/Prüf. verarbeitet: Langhammer	4
				Datum/Dat./Datum: 28.4.2011	6

Schemata
Schemata
Schematics

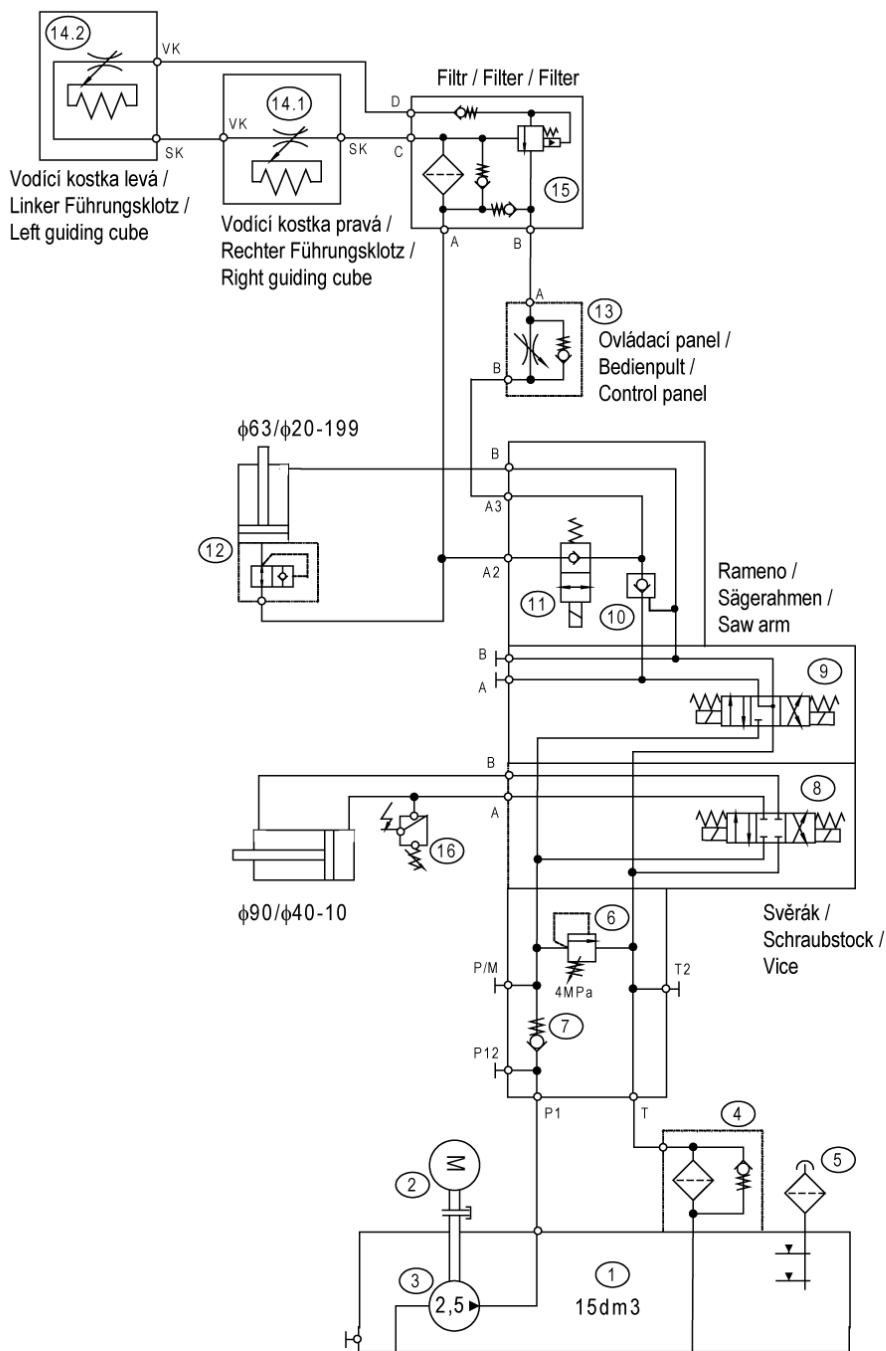


SB1	Total stop	SB3	STOP	FA1	Čerpadlo chlazení	SQ1	Napnutí pásu	SQ3	Kryt pásu	LP1	Chyba	V2	Světlák povolit	V4	Rameno dolů	RE1	Start motor pásu (FM1)
	Total stop		STOP		Kühlpumpe		Blade tension		Sägeband abdeckung		Fehler		Release vice		Rahmen nach unten		
	Total stop		STOP		Pump cooling				Sawblade cover		Fault		Schraubstock lösen		Arm down		
SB2	Start	FA2	Čerpadlo hydrauliky	SQ2	Rameno dole	Q52	Přepínač chlazení	V1	Světlák vypnout	V3	Rameno nahoru	V5	Rameno rychle		Arm fast		
	Start		Hydraulikpumpe		Rahmen is oben		Kühlung umschalter		Schraubstock spannen		Rahmen nach oben		Arm schnell		Rahmen schnell		
	Démarrage		Hydraulic pump		Arm is down		Cooling switch		Vice clamp		Arm up						

Srovnání/Machine/Name:		Ovládací panel/Control Panel/Steuerpult		ES.M21.30-201/V1.1	
BOMAR, s.r.o.		WorkLine 410.280-510.350-610.450 GH-DGH-NH		Číslo/Projekt/Projekt:	
Třebeň 1236/1				Zpracoval/Processed/Prüf. verarbeitet: Pros	
CZ 627 00, Brno				Datum/Date/Datum: 5-4-2011	
Stránka 6		Seiten 6		List/Page/	

**Schemata
Schemas
Schematics**

6.2. Hydraulické schéma / Hydraulikschema / Hydraulic diagram



Základní technické parametry
Technische Spezifikation
Technical specification

205.M216-100

WORKLINE 280 var.: NH / GH / DGH

WORKLINE 350 var.: NH / GH / DGH

WORKLINE 450 var.: NH / GH / DGH

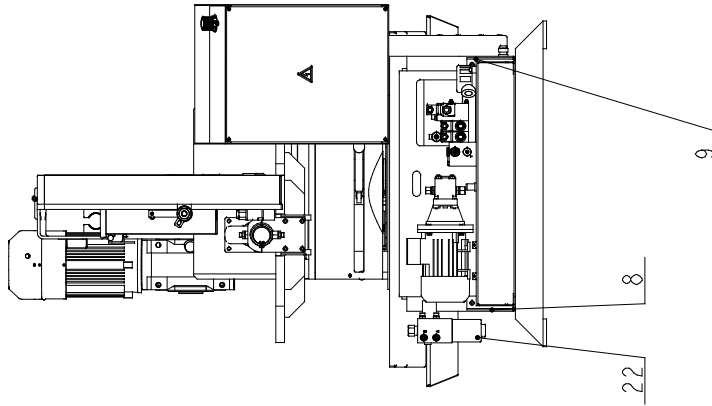
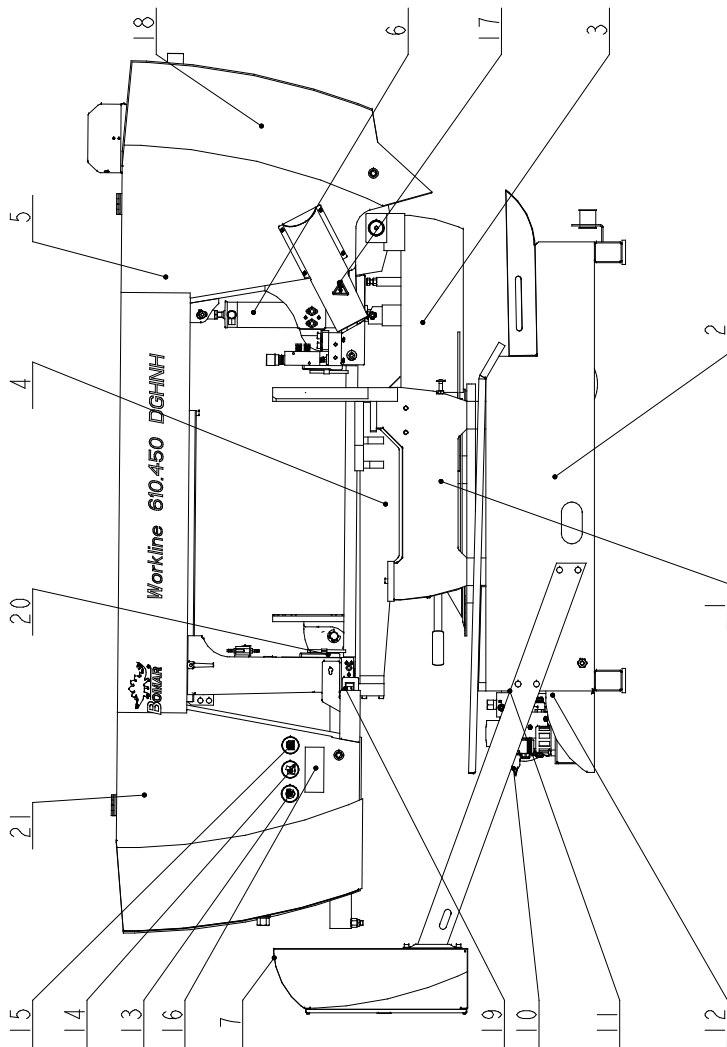
Typ / Type / Type	Workline 280, 350, 450 NH/GH/DGH
Hydraulický agregát / Hydroaggregat	205.M216-100
Hydro aggregat	
Neuvedené světlosti / Unerwähnt Lichtbreite	JS6
Unlisted inside diameters	
Výstupní šroubení / Ausgangschraubung	G1/4"
Output screwing	
P_{max}	4 Mpa
Q	3,3 dm ³ /min
n	1400 ot./min
P	0,25 kW

Poz.	Název položky		ks
Pos.	Bezeichnung		Menge
Pos.	Item		Pcs.
1	Nádrž / Behälter / Tank	TM13,5/S 15 dm ³	1
2	Elektromotor / Elektromotor / Electromotor	EM71 0,25kW/3B35 50 Hz, <1 A	1
3	Hydrogenerátor / Hydraulikgenerator / Hydrogenerator	10A2,5x053G 2,5 cm ³ /rmp	1
4	Ventil zpětný / Gegendruckventil / Clack-valve	MPF0301AG1	1
5	Nalévací zátka / Stopfen / Fill stopper	cPT-MD-FA/1	1
6	Přepouštěcí ventil / Bypašventil / By pass valve	SR1A-A/S10	1
7	Jednosměrný ventil / Einwegventil / One-way valve	SC1F-A2/H005	1
8	Rozváděč / Schaltschrank / Switchboard	RPEK1- 03G3Z11/02400E1K1	1
9	Rozváděč / Schaltschrank / Switchboard	RPEK1- 03G3Y11/02400E1K1	1
10	Hydraulický zámek / Hydraulisches Schloß / Hydraulic lock	RJV1-05-0	1
11	Rozváděč / Schaltschrank / Switchboard	SD3E-A2/S2L2+C13D- 02400E1K1	1
12	Pojistný ventil / Sicherungventil / Safety valve	VPNH ¼ 92.151.001	1
13	Škrťací ventil / Drosselventil / Throttle-valve	VS01-04/R2,5 92.152.001	1
14	Kostka regulace / Regulationklotz / Regulation cube	251.077	2/1
15	Block	92.153.005 729-0059	1/0
16	Tlakový spínač / Druckschalter / Pressure switch	0166415031059 20–50 bar	1

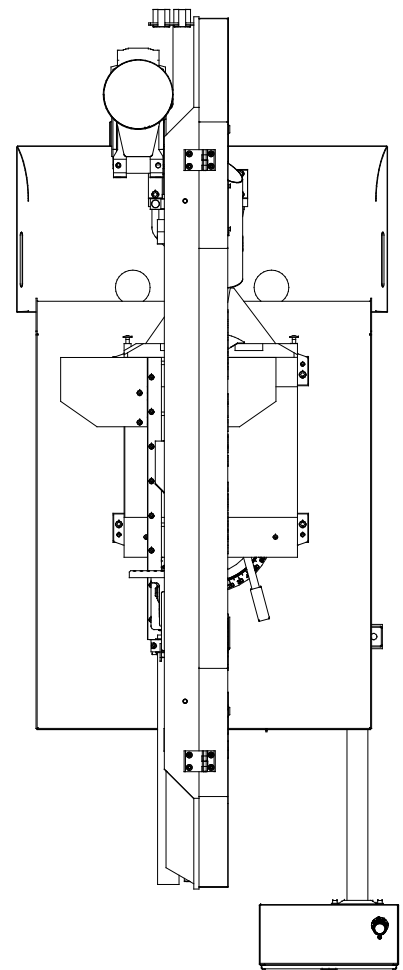
7. Výkresy sestav pro objednání náhradních dílů / Zeichnungen für Bestellung der Ersatzteile / Drawing assemblies for spare parts order

- Při objednávání náhradních dílů vždy uvádějte: typ stroje (např. practix Workline 610.450 DGH) , výrobní číslo (např. 125) a rok výroby (např. 1999).
- In die Bestellung der Ersatzteile führen Sie immer an: Maschinentyp (z. B. Workline 610.450 DGH), Serien Nr. (z. B. 125) und Baujahr (z. B. 1999).
- For spare parts order, you must always to allege: type of machine (for example Workline 610.450 DGH), serial number (for example 125, see cover page) and year of construction (for example 1999).

7.1. Workline 610.450 DGH



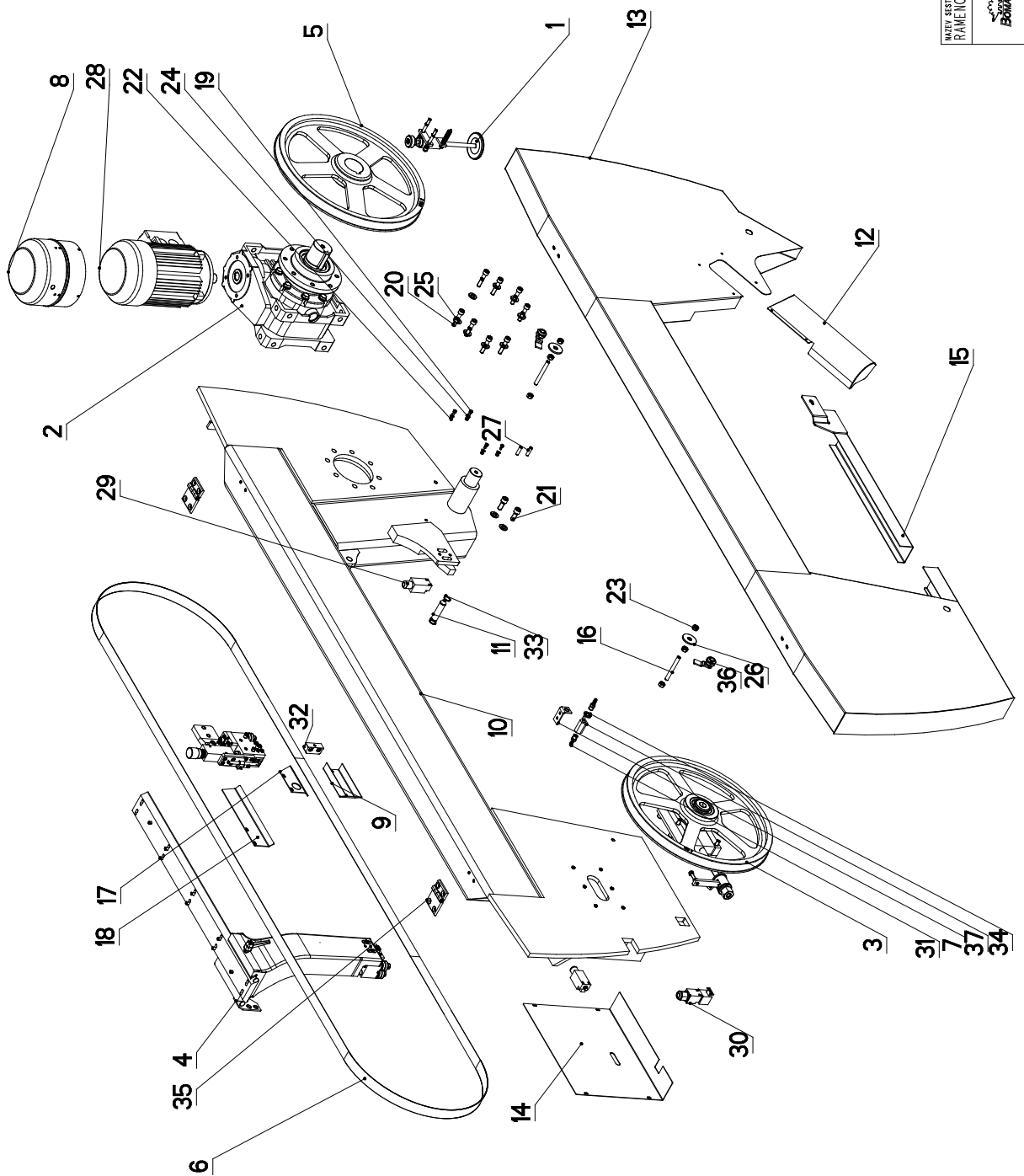
Workline 610.450 DGH



NAZEV SESTAVY PILA PASOVA	CISLO SESTAVY 201.M400-000	STROJ WL450DGH
Konstruoval: ODVARKA		
Datum: 25. 02. 2011		
Meritko: 2:25		

**7.2. Kusovník / Stückliste / Piece list –
Workline 610.450 DGH**

7.3. Rameno / Sägerahmen / Saw arm



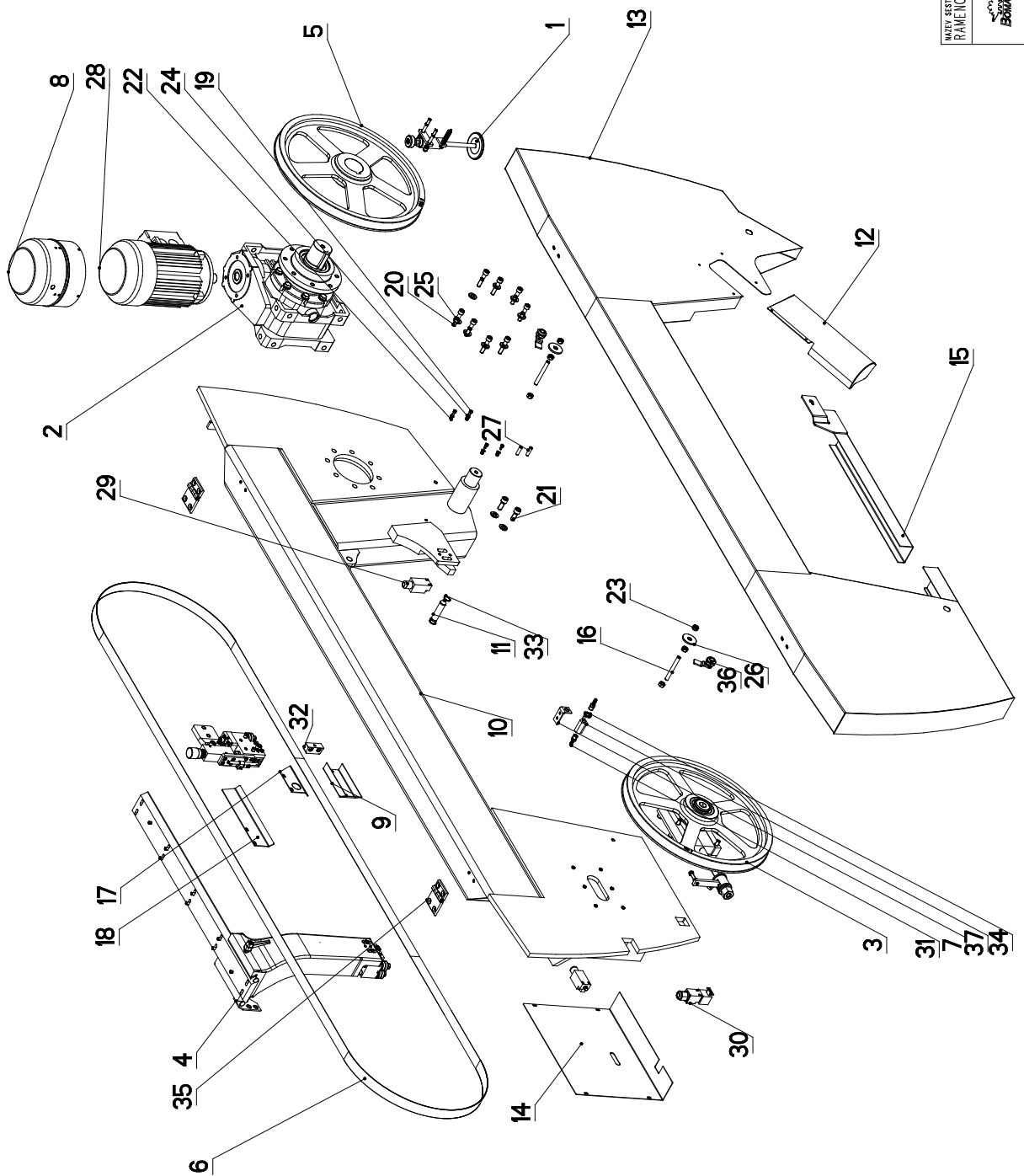
NAZEV ŠESTAVY RAMENO	ČÍSLO ŠESTAVY 201.MA04-000	ŠTŘEJ WORK450
Konstruoval: VÍNOHRADSKÝ		
Datum: 04. 03.2011		
Měřítko: 1:100		

7.4. Kusovník / Stückliste / Piece list – Rameno / Sägerahmen / Saw arm

Císlo Sestavy 201.M404-000		Ver. 0		Název sestavy RAMENO / SAW ARM / SÄGERAHMEN	
Poz.	Objednací číslo	Ver.	Název položky	Rozměr	Ks
1	201.M304-020	0	KARTAC / BRUSH / BÜRSTE		1
2	201.M405-000	0	PREVODOVKA / TRANSMISSION / GETRIEBE		1
3	201.M408-000	0	NAPINANI / TENSIONING / SPANNUNG		1
4	201.M410-000	0	VEDENÍ PASU / BELT GUIDE / SÄGEBANDFÜHRUNG		1
5	30.1804-002	2	KOLO HNACI / DRIVE WHEEL / ANTRIEBSRAD	ODLITEK	1
6	30.1804-901		PAS PÍLOVÝ 440 / SAW BELT / SÄGEBAND	34x1.1	1
7	30.1814-011	0	DRZAK / HOLDER / HALTER	P 3-76	1
8	30.8504-060	0	VENTILATOR / VENTILATOR / VENTILATOR		1
9	30.8914-211	0	KRYT / COVER / ABDECKUNG	P 1.5 - 104	1
10	30.M404-001	0	RAMENO / SAW ARM / SÄGERAHMEN		1
11	30.M404-007	0	CEP / LUG / BOLZEN	∅ 18h9	1
12	30.M404-009	0	KRYT KARTACKU / BRUSH COVER / BÜRSTENABDECKUNG		1
13	30.M404-011	0	KRYT / COVER / ABDECKUNG		1
14	30.M404-012	0	KRYT NAPINANI / TENSIONING COVER / BANDSPANNUNGSABDECKUNG	P 1.5x386	1
15	30.M404-016	0	KRYT PASU / BELT COVER / BANDABDECKUNG		1
16	30.M404-056	0	TYC ZAVÍTOVA / THREADED POLE / GEWINDESTANGE	M10	2
17	30.M410-006	0	KRYT PASU / BELT COVER / BANDABDECKUNG	P 2x70	1
18	30.M410-007		KRYT PASU / BELT COVER / BANDABDECKUNG	P2x70	1

Poz. - Position/Position; Císlo vykresu/Drawing number/Zeichnungsnummer

7.5. Rameno / Sägerahmen / Saw arm

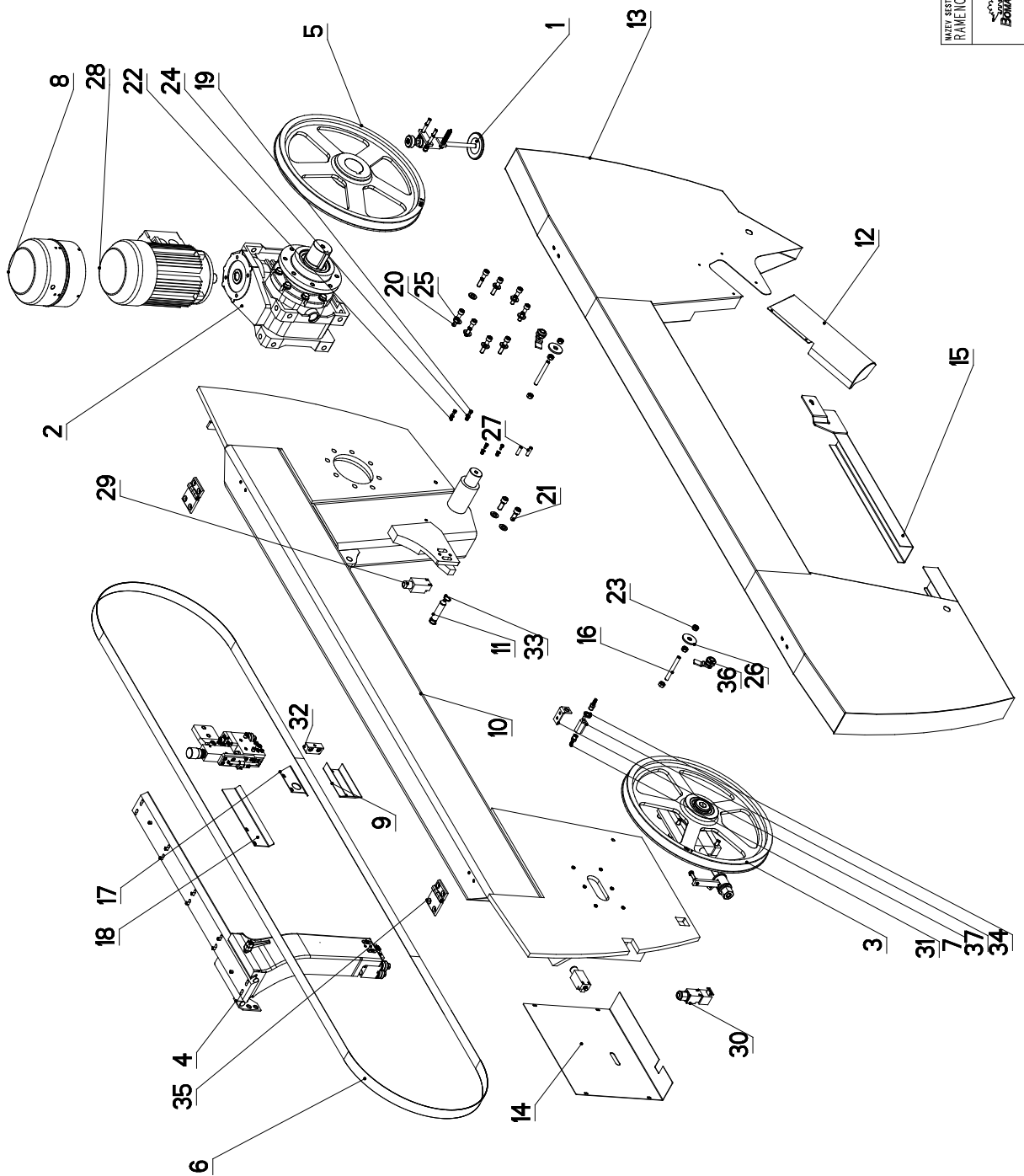


NAZEV SYSTAV RAMENO	ČÍSLO SYSTAV 201.MA04-000	STŘEJ WORK450
Konstruoval: VÍNOHRADSKÝ		
Datum: 04. 03.2011		
Měřítko: 1:100		

7.6. Kusovník / Stückliste / Piece list – Rameno / Sägerahmen / Saw arm

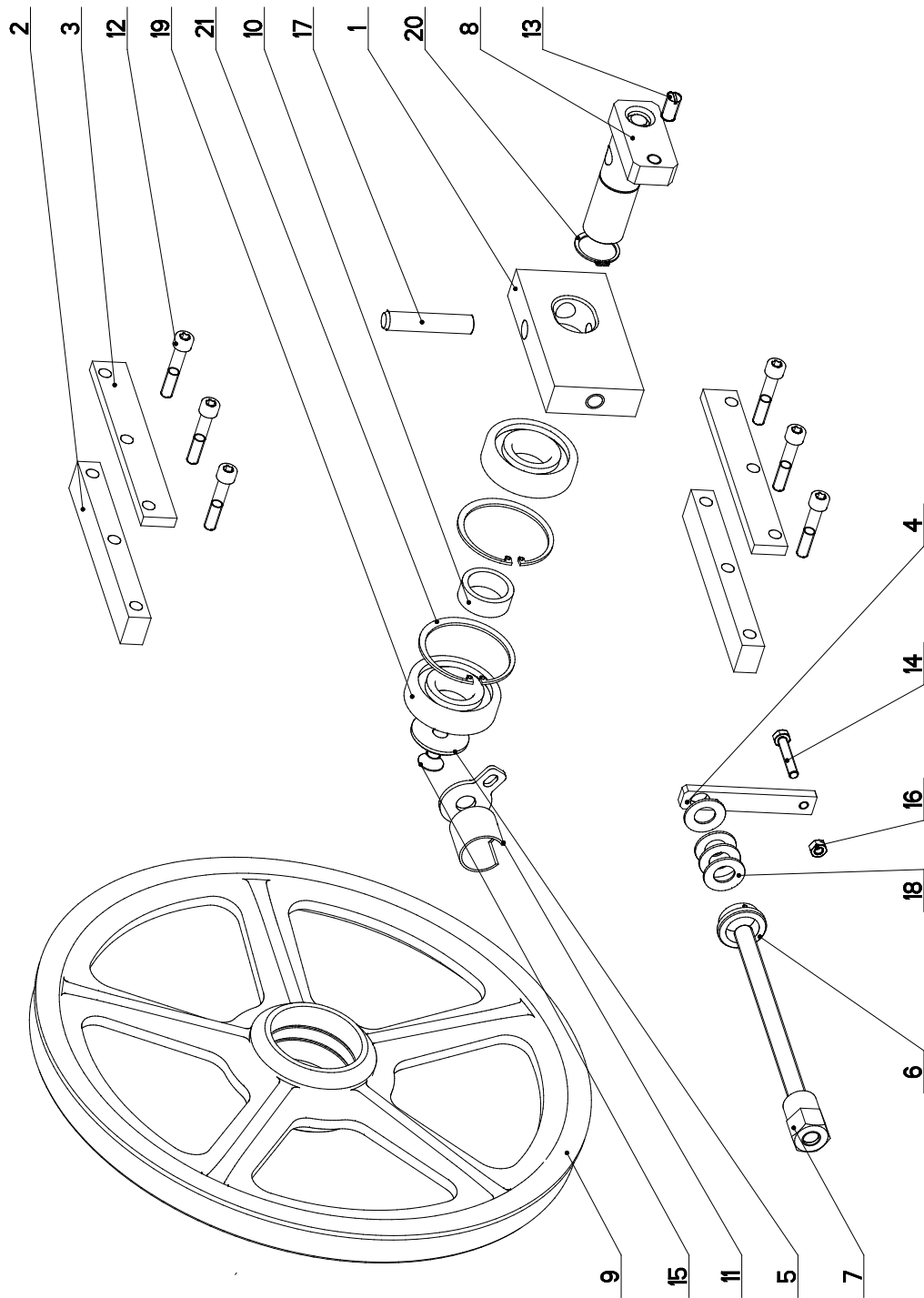
Císlo Sestavy 201.M404-000		Název sestavy RAMENO / SAW ARM / SÄGERAHMEN		Ver. 0		
Poz.	Objednací číslo	Ver.	Název položky	Rozměr	Ks	
19	90.001.25.007	0	ŠROUB IMBUS CERNĚNÝ / ALLEN HEAD BOLT / IMBUSSCHRAUBE	M5X10	4	
20	90.001.25.052	0	ŠROUB IMBUS / ALLEN HEAD BOLT / IMBUSSCHRAUBE	M10X50	8	
21	90.001.25.058	0	ŠROUB IMBUS / ALLEN HEAD BOLT / IMBUSSCHRAUBE	M12X30	2	
22	90.100.55.003	0	MATICE / NUT / MUTTER	MATICE – M5	4	
23	90.100.55.006	0	MATICE / NUT / MUTTER	MATICE – M10	6	
24	90.150.50.003	0	PODLOŽKA / WASHER / UNTERLEGSCHIEBE	PODLOŽKA 5,3	4	
25	90.150.50.007	0	PODLOŽKA / WASHER / UNTERLEGSCHIEBE	PODLOŽKA 13	10	
26	90.151.50.002	0	PODLOŽKA / WASHER / UNTERLEGSCHIEBE	PODLOŽKA 12	2	
27	90.302.07.002	0	KUZEL. KOLIK S ZAV. / TAPER PIN + THREAD / KEGELBOLZEN + GEWINDE	KOLIK 8X30	2	
28	91.001.053	0	ELEKTROMOTOR / ELECTRIC MOTOR / ELEKTROMOTOR	MDERA 100-32pro	1	
29	91.173.007	0	SPINAC KONCOVÝ / END SWITCH / ENDSCHALTER	-R1WK	2	
30	91.173.012	0	SPINAC KONCOVÝ / END SWITCH / ENDSCHALTER		1	
31	94.202.002	0	REDUKCE / REDUCTION / ADAPTOR / REDUKTION	REDUKCE 6/R1/4"	2	
32	94.204.005	0	DRŽÁK / HOLDER / HALTER	LBG 14/14-PP	1	
33	95.800.008	0	KROUZEK POJIST.VNEJS / OUTSIDE SAFETY RING / SICHERUNGSRING AUBEN	POJISTNY KROUZEK 18	2	
34	96.081.001	0	KROUZEK TESNICI / SEAL RING / DICHTUNGSRING	23x15x3	1	
35	99.101.007		PANT / HINGE / TÜRBAND		2	
36	99.104.002	0	ZAMEK / LOCK / SCHLOSS	ZAMEK CINSKY	2	


7.7. Rameno / Sägerahmen / Saw arm



NAZEV SYSTAV RAMENO	ČÍSLO SYSTAV 201.MA04-000	STROJ WORK450
Konstruoval: VÍNOHRADSKÝ		
Datum: 04. 03.2011		
Měřítko: 1:100		

7.9. Napínání / Spannung / Tensioning

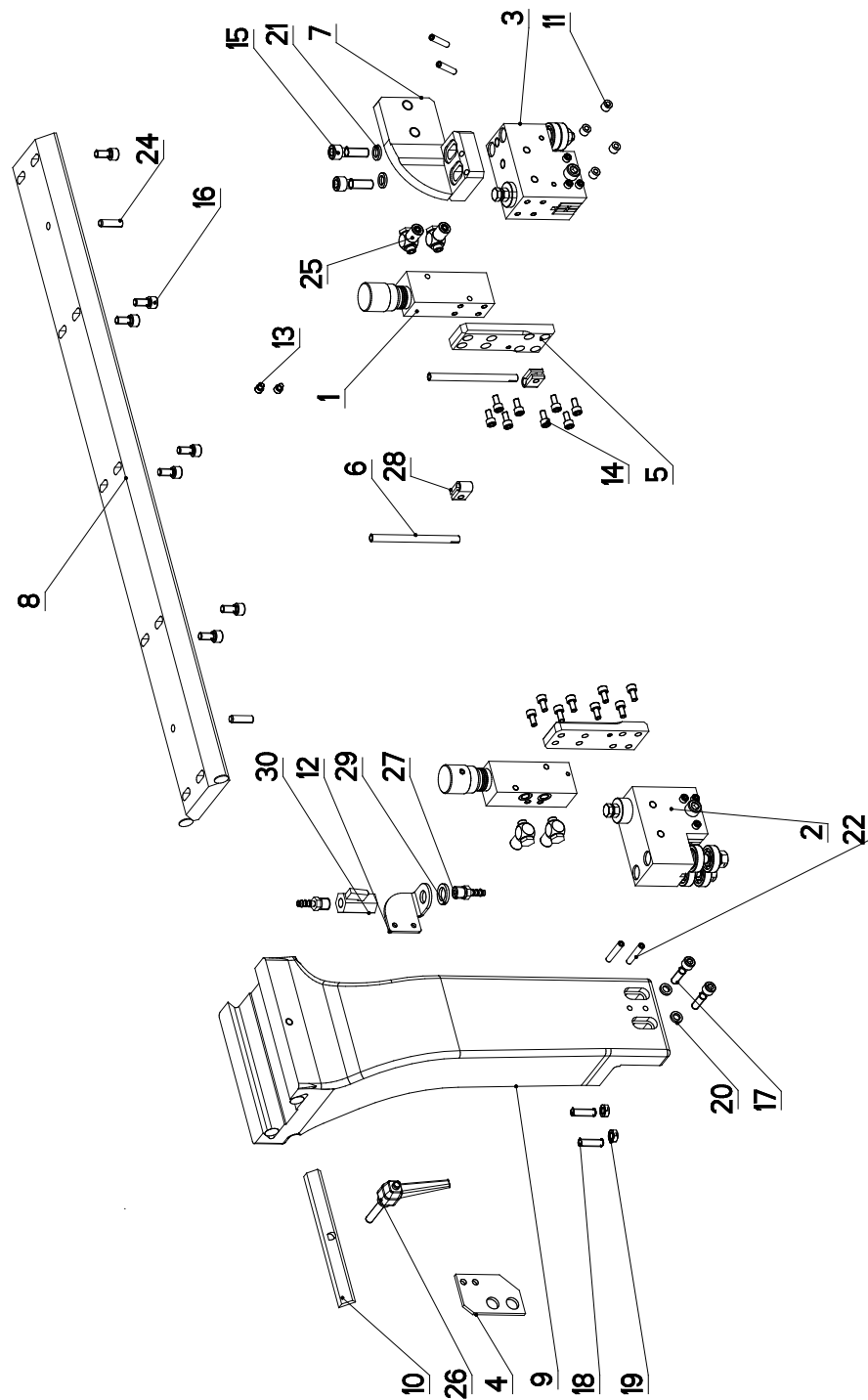


NAZEV SESTAVY NAPÍNÁNÍ	ČÍSLO SESTAVY 201.M408-000	STROJ WorK 450
		
Konstruoval: &konstruoval		
Datum: 13. 05. 2010		
Meritko: 3:10		

7.10. Kusovník / Stückliste / Piece list – Napínání / Spannung / Tensioning

Císlo Stavby 201.M408-000		Ver. 0		Název sestavy NAPÍNÁNÍ / TENSIONING / SPANNUNG	
Poz.	Objednací číslo	Ver.	Název položky	Rozměr	Ks
1	30.0808-001	1	KOSTKA NAPÍNANÍ / TENSIONING CUBE / BANDSPANNUNGSWÜRFEL	80x30	1
2	30.0808-002	1	LISTA VODICÍ / LEAD TRIM / FÜHRUNGSLEISTE	30x20	2
3	30.0808-006	1	LISTA / TRIM / LEISTE	HR 30x10	2
4	30.1708-004	4	DRŽÁK / HOLDER / HALTER	HR 20x8	1
5	30.2908-001	0	PODLOŽKA / WASHER / UNTERLEGSCHIBE	ø 50	1
6	30.3508-004	0	KROUZEK / RING / RING	ø42	1
7	30.4008-001	1	SROUB / BOLT / SCHRAUBE		1
8	30.4808-101	3	CEP NAPÍNANÍ / TENSIONING LUG / SPANNUNGSBOLZEN		1
9	30.4808-102	1	KOLO NAPÍNACÍ / TENSIONING WHEEL / UMLENKRAD	ODLITEK	1
10	30.4808-103	1	KROUZEK DISTANČNÍ / DISTANCE RING / DISTANZRING	ø 45	1
11	30.6908-102	1	DRŽÁK / HOLDER / HALTER		1
12	90.001.25.053	0	SROUB IMBUS / ALLEN HEAD BOLT / IMBUSSCHRAUBE	M10x55	6
13	90.002.20.013	0	SROUB STAVEČI / ADJUSTMENT BOLT / STELLSCHRAUBE	SROUB M12x25	1
14	90.005.55.020	0	SROUB 6HRANNÝ / 6 SIDED BOLT / SECHSKANTSCHRAUBE	SROUB M8x45	1
15	90.011.27.009	0	SROUB ZAPUSTNÝ / COUNTERSINK BOLT / SENKSCHRAUBE	SROUB M12x20	1
16	90.100.55.005	0	MATICE / NUT / MUTTER	MATICE – M8	1
17	90.300.07.003	0	KOLÍK VALC. KAL. / CYLINDRICAL PIN TEMPERED / ZYLINDERSTIFT GEHÄRTET	KOLÍK 16x80	1
18	90.350.07.002	0	TALÍROVA PRUŽINA / DISC SPRING / TELLERFEDER	35.5x18.3x2.0x2.8	4
19	95.001.026	0	LOŽISKO / BEARING / LAGER	6307 2RS	2
20	95.800.014	0	SEGR HRÍDEL. / OUTSIDE SAFETY RING / SICHERUNGSRING AUßEN	POJISTNÝ KROUZEK 35	1
21	95.801.013	0	KROUZEK POJIST.VNITR. / INSIDE SAFETY RING / SICHERUNGSRING INNEN	POJISTNÝ KROUZEK 80	2

7.11. Vedení pásu / Sägebandführung / Belt guide



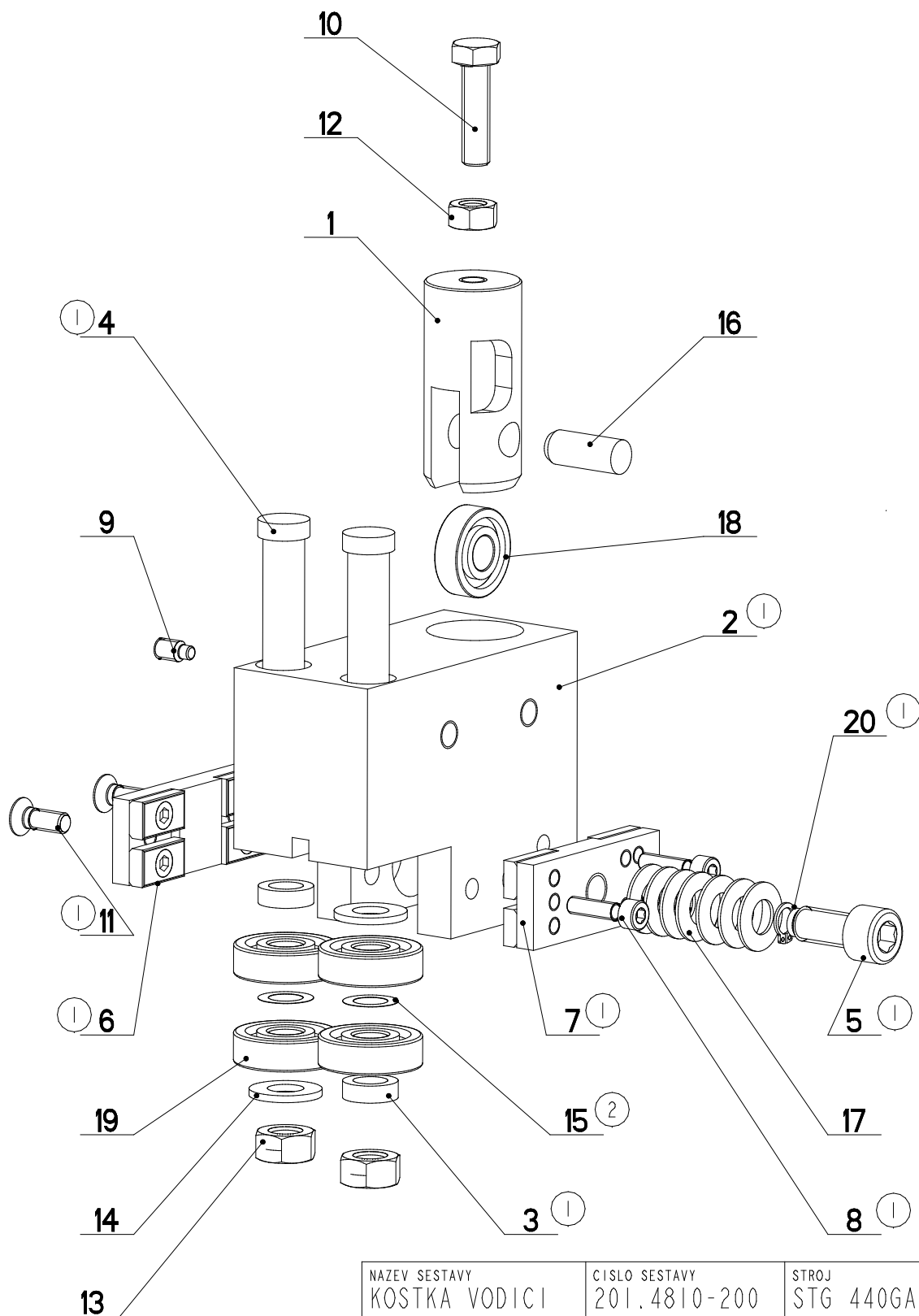
NAZEV SOŠTAVY VEDENÍ PÁSU	ČÍSLO SOŠTAVY 201.M410-000	STROJ Wof k 450
Konstruoval: VINIHRADESKÝ		
Datum: 03. 02. 2011		
Měřítko: 3:10		

7.12. Kusovník / Stückliste / Piece list – Vedení pásu / Sägebandführung / Belt guide

Císlo Sestavy 201.M410-000		Ver. 0	Název sestavy VEDENÍ PASU/BELT GUIDE / SÄGEBANDFÜHRUNG		Ks
Poz.	Objednávací číslo	Ver.	Název položky	Rozměr	
1	201.2016-000	0	REGULACE PRITLAKU / PRESSURE REGULATION / SCHNITTDRUCKREGULATION		2
2	201.4810-200	2	KOSTKA VODICI / LEAD CUBE / FÜHRUNGSKLOTZ		1
3	201.Y310-400	0	KOSTKA VODICI / LEAD CUBE / FÜHRUNGSKLOTZ		1
4	30.1816-210	0	DRŽAK / HOLDER / HALTER	P 4x50	1
5	30.2016-006	0	DESKA / BOARD / PLATTE	HR 40x12	2
6	30.3510-004	0	TRUBKA / TUBE / ROHR	TR 8x 1	2
7	30.M310-003	0	KONZOLA / CONSOLE / KONSOLE		1
8	30.M410-002	1	LISTA VODICI / LEAD TRIM / FÜHRUNGSLEISTE	HR 90x20	1
9	30.M410-004	0	KONZOLA / CONSOLE / KONSOLE		1
10	30.M410-008	-	LISTA / TRIM / LEISTE	HR 20x6	1
11	30.Y310-007	0	KROUZEK / RING / RING	TR 10x2,5	4
12	30.Y310-008	0	DRŽAK / HOLDER / HALTER	P3-50	1
13	90.001.25.006	0	SROUB IMBUS / ALLEN HEAD BOLT / IMBUSSCHRAUBE	M5X6	2
14	90.001.25.016	0	SROUB IMBUS / ALLEN HEAD BOLT / IMBUSSCHRAUBE	M6X12	16
15	90.001.25.049	0	SROUB IMBUS / ALLEN HEAD BOLT / IMBUSSCHRAUBE	M10X35	2
16	90.001.25.105	0	SROUB IMBUS / ALLEN HEAD BOLT / IMBUSSCHRAUBE	M8X18	7
17	90.001.55.035	0	SROUB IMBUS ČERNÝ / ALLEN HEAD BOLT / IMBUSSCHRAUBE	M8X35	2
18	90.002.20.022	0	SROUB STAVECI / ADJUSTMENT BOLT / STELLSCHRAUBE	SROUB M8X30	2
19	90.101.55.001	0	MATICE / NUT / MUTTER	MATICE M8	2
20	90.163.00.001	0	PODLOŽKA / WASHER / UNTERLEGSCHIEBE	NORD-LOCK	2
21	90.163.00.004	0	PODLOŽKA / WASHER / UNTERLEGSCHIEBE	NORD-LOCK	2
22	90.302.07.001	0	KUZEL. KOLIK S ZAV. / TAPER PIN + THREAD / KEGELBOLZEN + GEWINDE	KOLIK 6X36	2
23	90.302.07.YXX	0	KUZEL. KOLIK S ZAV. / TAPER PIN + THREAD / KEGELBOLZEN + GEWINDE	KOLIK 6X32	2
24	90.303.07.021	0	KOLIK / PIN / BOLZEN	KOLIK 8X28	2
25	93.007.002	0	SROUBENÍ UHLOVÉ / ANGLE BOLTING / WINKELVERSCHRAUBUNG	G1/8"-8/6	4
26	94.008.003	0	PAKA UPINACÍ / ATTACHMENT LEVER / SPANNHEBEL	M8x40	1
27	94.202.002	0	REDUKCE / REDUCTION / ADAPTOR / REDUKTION	REDUKCE 6/R1/4"	2
28	94.204.001	0	DRŽAK / HOLDER / HALTER		2
29	96.081.001	0	KROUZEK TESNICÍ / SEAL RING / DICHTUNGSRING	23x15x3	1
30	99.260.003	0	VENTIL / VALVE / VENTIL	1/4"	1

Poz. - Position/Position; Císlo vykresu/Drawing number/Zeichnungsnummer

7.13. Vodící kostka / Führungsklotz / Guiding cube - 1



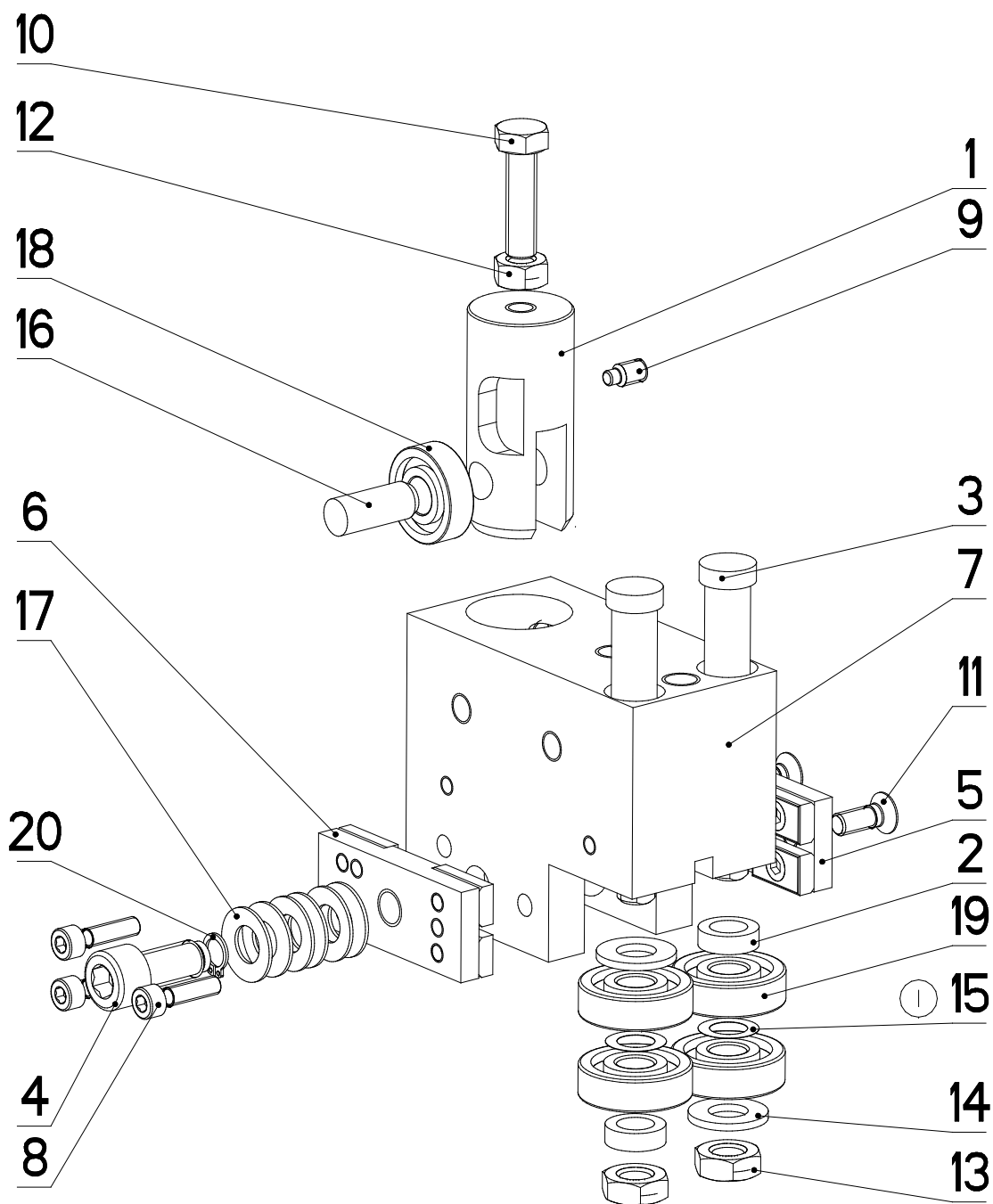
NAZEV SESTAVY KOSTKA VODICI	CISLO SESTAVY 201.4810-200	STROJ STG 440GA
	Konstruoval: VINOHRADSKY	
	Datum: 01. 11.2010	
	Meritko: 7:10	

7.14. Kusovník / Stückliste / Piece list – Vodící kostka / Führungsklotz / Guiding cube – 1

Císlo Sestavy 201.4810-200		Název sestavy KOSTKA VODÍCI / LEAD CUBE / FÜHRUNGSKLOTZ			
Poz.	Objednávací číslo	Ver.	Název položky	Rozměr	Ks
1	30.1810-202	3	DRŽAK / HOLDER / HALTER	TYC 28	1
2	30.1810-203 (1)	0	KOSTKA VODÍCI / LEAD CUBE / FÜHRUNGSKLOTZ	TYC 80x50	1
3	30.C210-403 (1)	1	DISTANC / DISTANCE / DISTANZ	TR 16x3	2
4	30.Y310-212 (1)	0	EXCENTR / CAM / EXZENTER	ø 15	2
5	30.Y310-306 (1)	0	SROUB IMBUS / ALLEN HEAD BOLT / IMBUSSCHRAUBE	M10x25	1
6	30.Y310-310 (1)	0	DRŽAK TVRDOKOVU / POA HOLDER / HM-HALTER		1
7	30.Y310-320 (1)	0	DRŽAK TVRDOKOVU / POA HOLDER / HM-HALTER		1
8	90.001.25.010 (1)	0	SROUB IMBUS / ALLEN HEAD BOLT / IMBUSSCHRAUBE	M5X20	3
9	90.004.20.002	0	SROUB STAVECI / ADJUSTMENT BOLT / STELLSCHRAUBE	SROUB M6X12	1
10	90.005.55.017	0	SROUB 6HRANNY / 6 SIDED BOLT / SECHSKANTSCHRAUBE	SROUB M8X30	1
11	90.011.27.017 (1)	0	SROUB ZAPUSTNY / COUNTERSINK BOLT / SENKSCHEIBE	SROUB M6X16	2
12	90.100.55.005	0	MATICE / NUT / MUTTER	MATICE – M8	1
13	90.100.55.006	0	MATICE / NUT / MUTTER	MATICE – M10	2
14	90.150.50.006	0	PODLOZKA / WASHER / UNTERLEGSCHIEBE	PODLOZKA 10,5	2
15	90.154.50.001 (2)	0	PODLOZKA / WASHER / UNTERLEGSCHIEBE	10x16x0,1	2
16	90.301.07.009	0	KOLIK VALCOVY / CYLINDRICAL PIN SOFT / ZYLINDERSTIFT WEICH	KOLIK 10X26	1
17	90.350.07.005	0	PRUZINA TALIROVA / DISC SPRING / TELLERFEDER	20X10.2X1	7
18	95.001.004	0	LOZISKO / BEARING / LAGER	6000 2RS	1
19	95.001.014	0	LOZISKO / BEARING / LAGER	6200 2RS	4
20	95.800.002 (1)	0	KROUZEK POJIST.VNEJS / OUTSIDE SAFETY RING / SICHERUNGSRING AUBEN	POJISTNY KROUZEK 8	1

1. ZRUS.DRŽAK TVRDOKOVU 30.0810-005 A NAHR. 30.Y310-310,30.Y310-320,ZRUS.EXCENTR 30.0810-009,30.0810-010
A NAHR.30.Y310-212,ZRUS.KOSTKA 30.1810-201 A NAHR.30.1810-203,ZRUS.SOUC.30.0810-007,30.0810-103,30.0810-104,
90.001.55.082,90.011.27.022,PRID.SOUCASTI 30.C210-403,30.Y310-306,90.011.27.017,90.001.25.010,95.800.002.
ZMI72 27.1.2010 SLEZACKOVA
2.PRIDANA 2xPODLOZKA 10x16x0.1 (90.154.50.001). 277/ZM294 1.11.2010 SLEZACKOVA

7.15. Vodící kostka / Führungsklotz / Guiding cube – 2



NAZEV SESTAVY KOSTKA VODICI	CISLO SESTAVY 201.Y310-400	STROJ IN360
	Konstruoval: HLADIL	
	Datum: 01. 11.2010	
	Meritko: 7:10	

7.16. Kusovník / Stückliste / Piece list – Vodící kostka / Führungsklotz / Guiding cube – 2

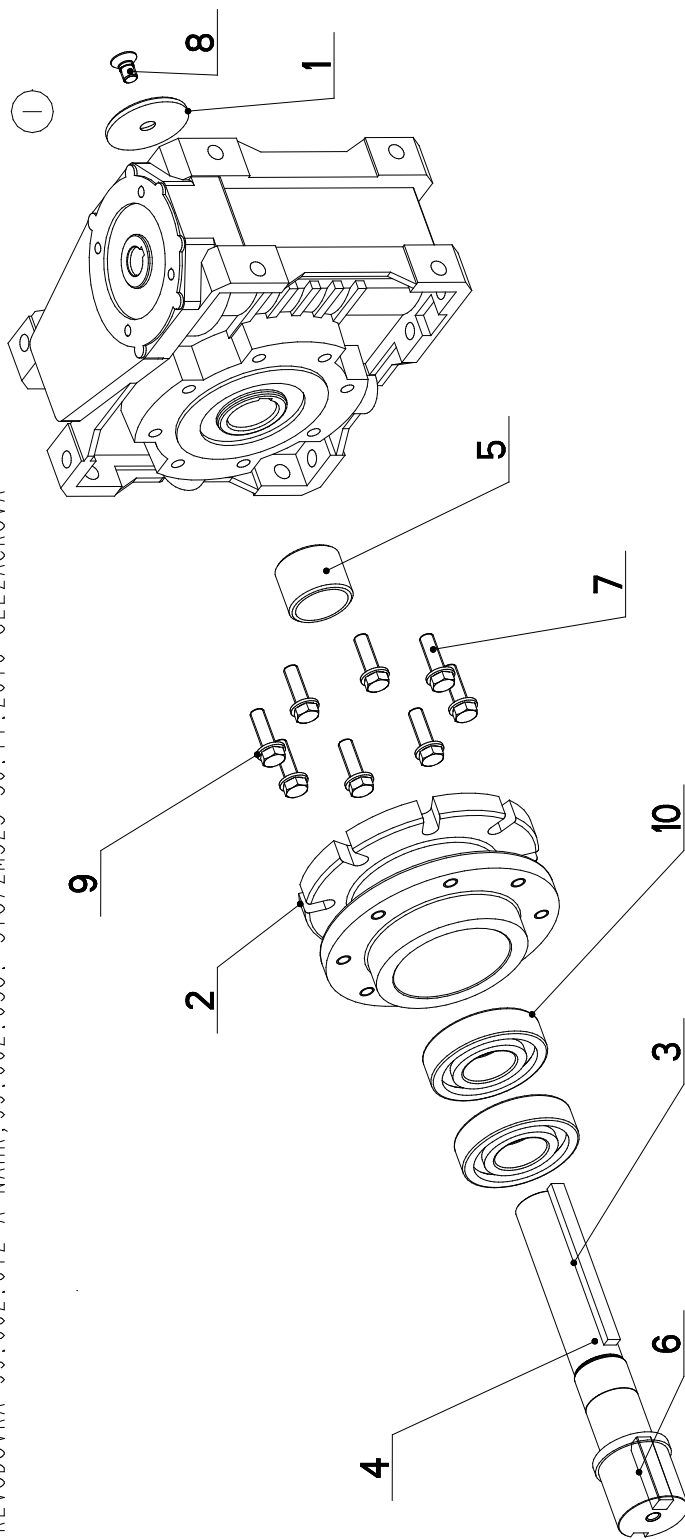
Číslo Sestavy 201.Y310-400		Název sestavy KOSTKA VODÍCI / LEAD CUBE / FÜHRUNGSKLOTZ			
Poz.	Objednací číslo	Ver.	Název položky	Rozměr	Ks
1	30.1810-102	3	DRŽAK / HOLDER / HALTER	TYC 28	1
2	30.C210-403	1	DISTANC / DISTANCE / DISTANZ	TR 16x3	2
3	30.Y310-212	0	EXCENTR / CAM / EXZENTER	d 15	2
4	30.Y310-306	0	SROUB IMBUS / ALLEN HEAD BOLT / IMBUSSCHRAUBE	M10x25	1
5	30.Y310-310	0	DRŽAK TVRDOKOVU / POA HOLDER / HM-HALTER		1
6	30.Y310-320	0	DRŽAK TVRDOKOVU / POA HOLDER / HM-HALTER		1
7	30.Y310-401	3	KOSTKA VODÍCI / LEAD CUBE / FÜHRUNGSKLOTZ	HR 80x50	1
8	90.001.25.010	0	SROUB IMBUS / ALLEN HEAD BOLT / IMBUSSCHRAUBE	M5x20	3
9	90.004.20.002	0	SROUB STAVEC / ADJUSTMENT BOLT / STELLSCHRAUBE	SROUB M6x12	1
10	90.005.55.017	0	SROUB 6HRANNY / 6 SIDED BOLT / SECHSKANTSCHRAUBE	SROUB M8x30	1
11	90.011.27.017	0	SROUB ZAPUSTNY / COUNTERSINK BOLT / SENKSCHRAUBE	SROUB M6x16	2
12	90.100.55.005	0	MATICE / NUT / MUTTER	MATICE – M8	1
13	90.101.55.002	0	MATICE / NUT / MUTTER	MATICE M10	2
14	90.150.50.006	0	PODLOZKA / WASHER / UNTERLEGSCHIEBE	PODLOZKA 10,5	2
15	90.154.50.001	①	PODLOZKA / WASHER / UNTERLEGSCHIEBE	10x16x0,1	2
16	90.301.07.009	0	KOLIK VALCOVY / CYLINDRICAL PIN SOFT / ZYLINDERSTIFT WEICH	KOLIK 10x26	1
17	90.350.07.005	0	PRUZINA TALIROVA / DISC SPRING / TELLERFEDER	20x10.2x1	6
18	95.001.004	0	LOZISKO / BEARING / LAGER	6000 2RS	1
19	95.001.014	0	LOZISKO / BEARING / LAGER	6200 2RS	4
20	95.800.002	0	KROUZEK POJIST.VNEJS / OUTSIDE SAFETY RING / SICHERUNGSRING AUBEN	POJISTNY KROUZEK 8	1

1. PRIDANA PODLOZKA 90.154.50.001 . 277/ZM294 1.11.2010 SLEZACKOVA

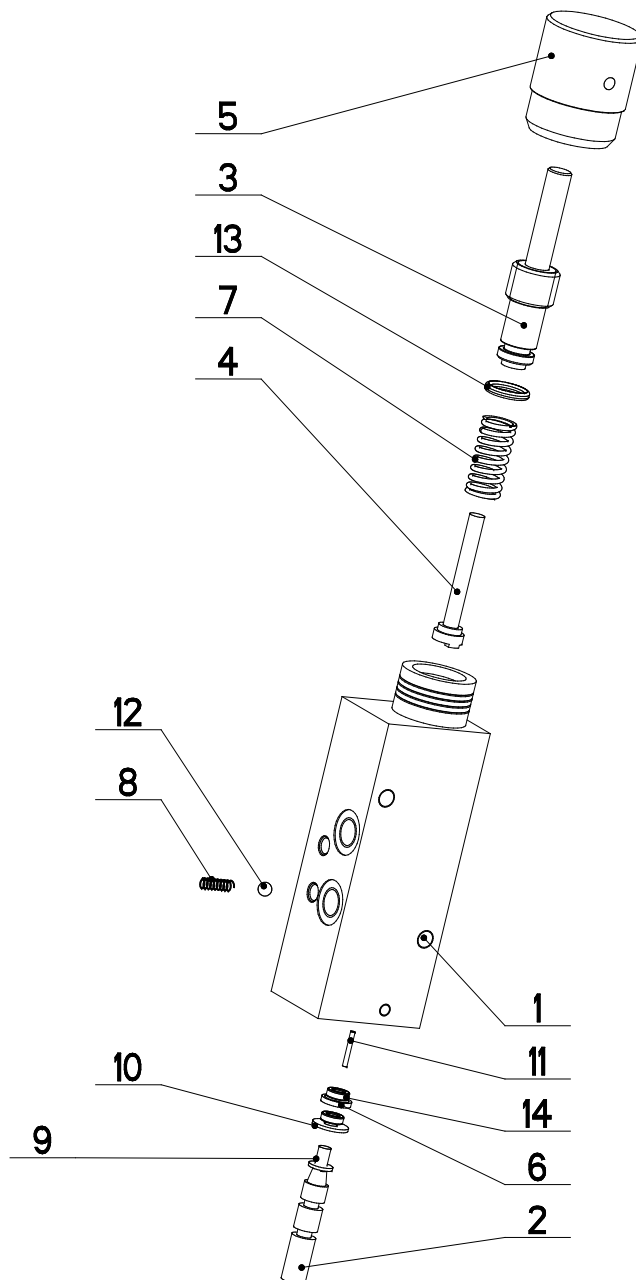
7.17. Převodovka / Getriebe / Transmition


Císlo Sestavy 201.M405-000		Ver. 0		Název sestavy PŘEVODOVKA / TRANSMISSION / GETRIEBE	
Poz.	Objednávací číslo	Ver.	Název položky	Rozměr	Ks
1	30.1804-010	0	PODLOŽKA / WASHER / UNTERLEGSCHEIBE	ø 70	1
2	30.2904-002	0	PŘÍRUBA / FLANGE / FLANSCH	ODLITEK	1
3	30.2904-008	0	PERO / SPRING / FEDER	HR 12x8	1
4	30.4804-004	2	HRÍDEL / SHAFT / WELLE	ø 65	1
5	30.4804-005	0	KROUZEK DISTANČNÍ / DISTANCE RING / DISTANZRING	TR 55x8	1
6	30.4804-006	0	PERO / SPRING / FEDER	HR 14x14	1
7	90.005.55.034	0	ŠROUB 6HRANNÝ / 6 SIDED BOLT / SECHSKANTSCHRAUBE	ŠROUB M12X40	8
8	90.011.27.009	0	ŠROUB ZAPUSTNÝ / COUNTERSINK BOLT / SENKSCHRAUBE	ŠROUB M12X20	1
9	90.150.50.007	0	PODLOŽKA / WASHER / UNTERLEGSCHEIBE	PODLOŽKA I3	8
10	95.001.027	0	LOŽISKO / BEARING / LAGER	6309 2RS	2
11	99.002.012	0	PŘEVODOVKA / TRANSMISSION / GETRIEBE	W110 U P100 B14	1

I.ZRUS.PREVODOVKA 99.002.012 A NAHR, 99.002.038. 318/ZM323 30.11.2010 SLEZACKOVA



7.18. Regulace přitlaku / Schnittdruckregulation / Pressure regulation



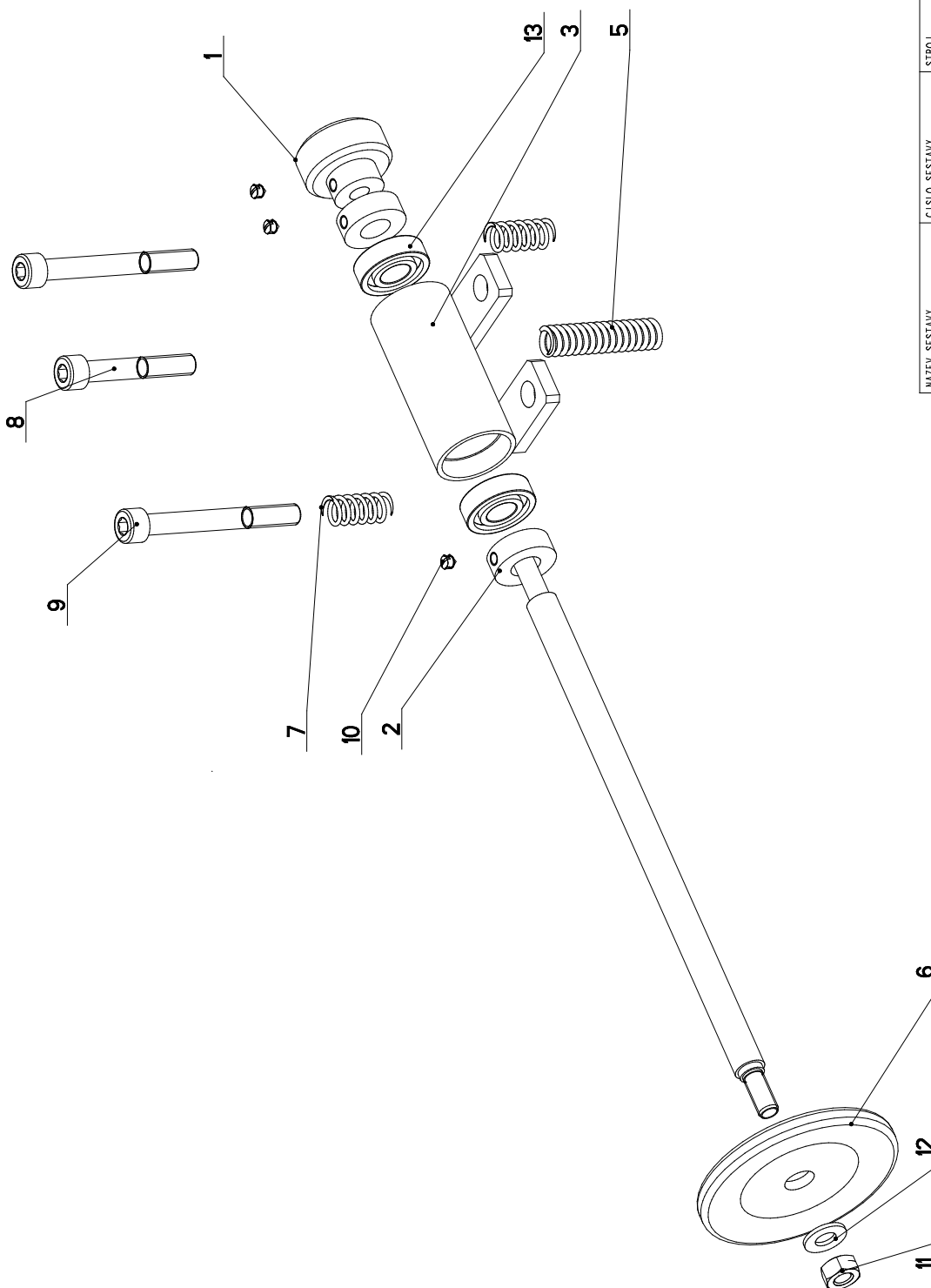
NAZEV SESTAVY REGULACE PRITLAKU	CISLO SESTAVY 001.2016-000	STROJ STG340DGS
	Konstruoval: &konstruoval	
	Datum: 19. 02.2010	
	Meritko: 1:2	


7.19. Kusovník / Stückliste / Piece list – Regulace přítlaku / Schnittdruckregulation / Pressure regulation

Císlo sestavy 201.2016-000		Ver. 0		Název sestavy REGULACE PŘITLAKU/PRESSURE REGULATION/SCHNITTDROCKREGULATION	
Poz.	Objednávací číslo	Ver.	Název položky	Rožmer	Ks
1	30.2016-001	2	TELESO / BODY / KÖRPER	HR 40 x 40	1
2	30.2016-002	0	JEHLA / NEEDLE / NADEL	KR 8	1
3	30.2016-003	0	SROUB / BOLT / SCHRAUBE	d 16	1
4	30.2016-004	0	CIDLÓ / SENSOR / SENSOR	d 10	1
5	30.2016-005	0	KOLEČKO / WHEEL / ROLLE	d 32	1
6	30.2016-009	0	KROUZEK / RING / RING	TR 10x1	1
7	31.2016-007	0	PRUŽINA / SPRING / FEDER	d 11,6x11,6	1
8	31.2016-008	0	PRUŽINA / SPRING / FEDER	0.25x3,6x12x9,5	1
9	90.099.002	0	SROUB PULKULATÝ / HALF ROUND BOLT / HALBRUNDSCHRAUBE	4x6	1
10	90.151.50.003	0	PODLOŽKA / WASHER / UNTERLEGSCHIEBE	PODLOŽKA 4	1
11	95.690.001	0	JEHLA / NEEDLE / NADEL	1,5x11,8	1
12	95.691.001	0	KULICKÁ LOŽISKA / BALL / KUGEL	RB 4,5	1
13	96.001.003	0	KROUZEK O STATICKÝ / STATIC O RING / O-RING STATISCH	8X2	1
14	96.002.001	0	KROUZEK O DYNAMICKÝ / DYNAMIC O RING / O-RING DYNAMISCH	4X2	2

Císlo Sestavy/Number of assembly/Nummer der Baugruppe; Verze (Ver.)/Version/Version; Název sestavy/Assembly title/Name der Baugruppe; Pozice (Poz.)/Position/Position;
Objednávací číslo/Purchase order number/Bestellnummer; Název položky/Volume file/Name der Position; Rožmer/Stock size/Abmessung

7.20. Kartáč / Brush / Bürste

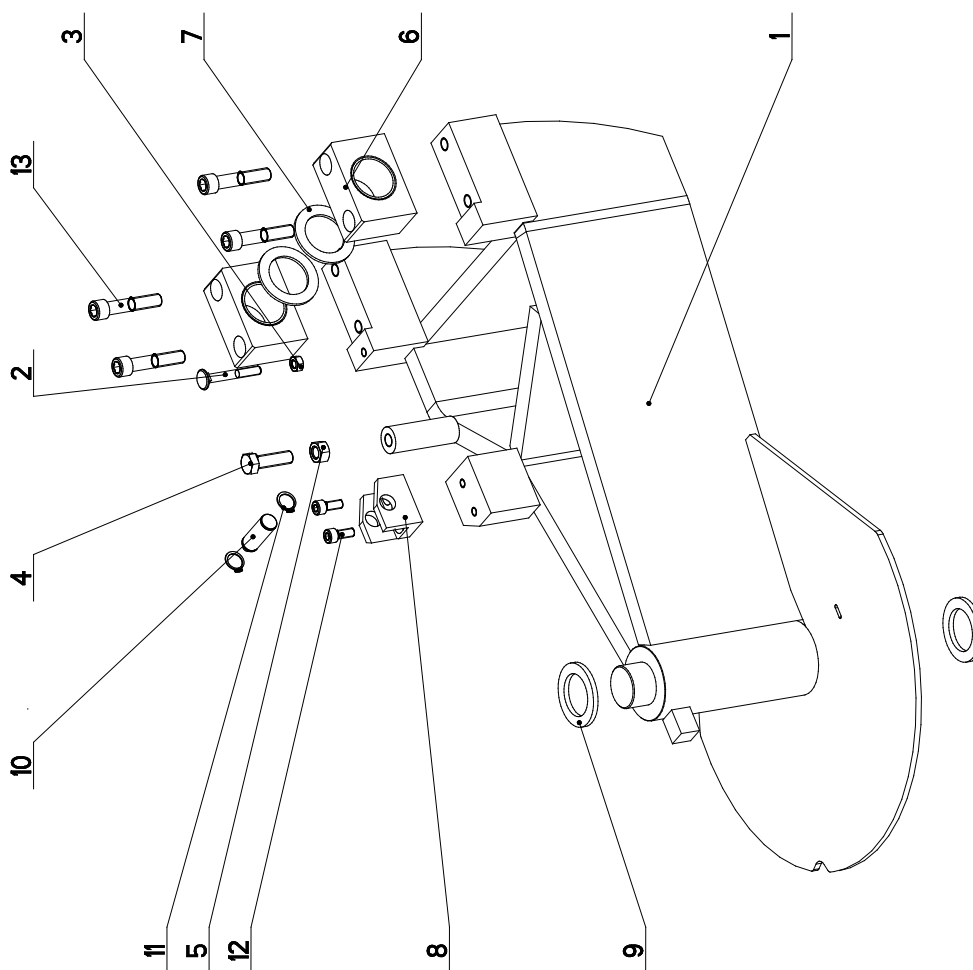



NAZEV SESTAVY KARTAC	ČÍSLO SESTAVY 201.M304-020	STROJ WORK350
		
Konstruoval: VINOHRADSKY		
Datum: 08. 01. 2010		
Meritko: 7:10		

7.21. Kusovník / Stückliste / Piece list – Kartáč / Brush / Bürste

Číslo sestavy 201.M304-020		Ver. 0		Název sestavy KARTAC/BRUSH/BÜRSTE	
Poz.	Objednávací číslo	Ver.	Název položky	Rozměr	Ks
1	30.0814-204	0	KOLEČKO / WHEEL / ROLLE	SESTAVA	1
2	30.0814-207	0	KROUZEK / RING / RING	ø 25	2
3	30.9214-301	1	DRŽÁK / HOLDER / HALTER		1
4	30.M304-021	0	HRÍDEL / SHAFT / WELLE	ø 12	1
5	31.0305-211	0	PRUŽINA / SPRING / FEDER	2x12x50x15,5	1
6	31.0814-208	0	KARTAC / BRUSH / BÜRSTE		1
7	31.1506-115	0	PRUŽINA / SPRING / FEDER	1.6x12x25x7,5	2
8	90.001.25.038	0	SROUB IMBUS / ALLEN HEAD BOLT / IMBUSSCHRAUBE	M8X50	1
9	90.001.25.095	0	SROUB IMBUS / ALLEN HEAD BOLT / IMBUSSCHRAUBE	M8X70	2
10	90.003.20.001	0	SROUB STAVEC / ADJUSTMENT BOLT / STELLSCHRAUBE	SROUB M5X6	3
11	90.100.55.005	0	MATICE / NUT / MÜTTER	MATICE – M8	1
12	90.150.50.005	0	PODLOZKA / WASHER / UNTERLEGSCHEIBE	PODLOZKA 8,4	1
13	95.001.005	0	LOŽISKO / BEARING / LAGER	6001 2RS	2

7.22. Konzola otočná / Drehkonsole / Turnable console



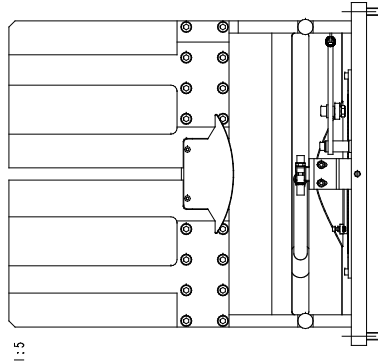
NAZEV SESTAVY KONZOLA OTOCNA	CISLO SESTAVY 201.M402-000	STROJ WL450
		
Konstruoval: VINOHRADSKY		
Datum: 24. 01. 2011		
Meritko: 1:4		

7.23. Kusovník / Stückliste / Piece list – Konzola otočná / Drehkonsole / Turnable console

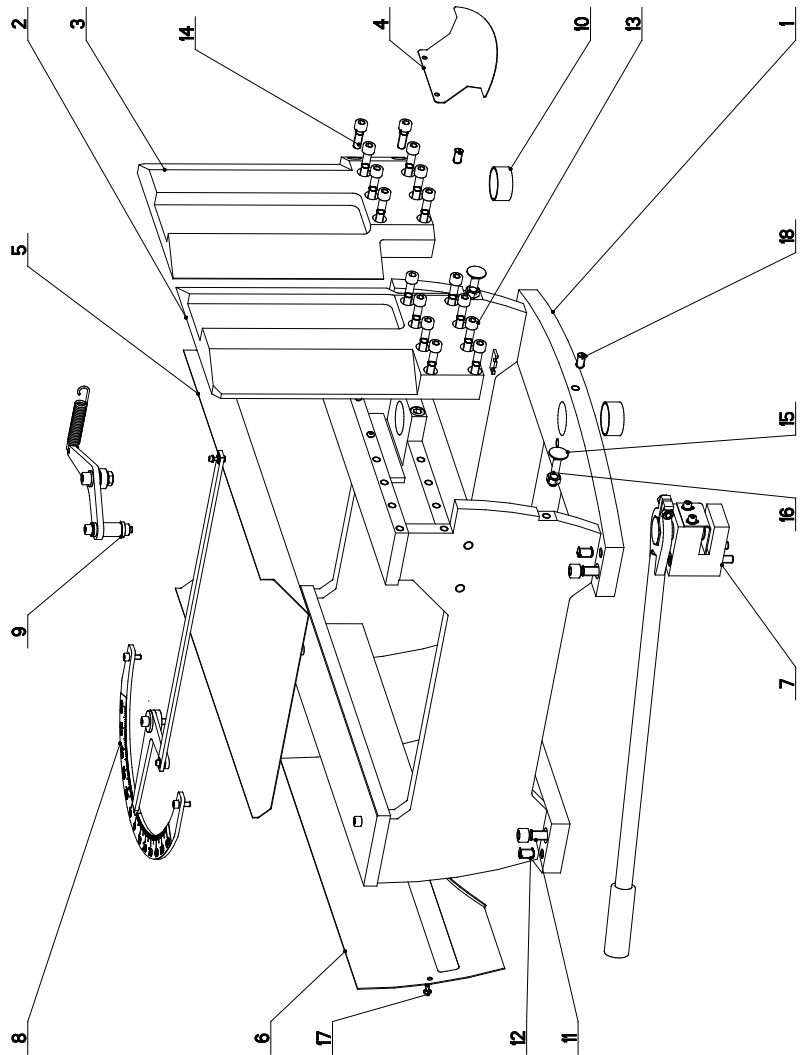
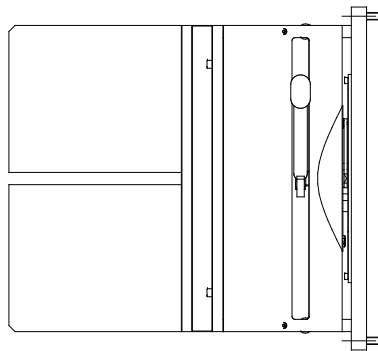
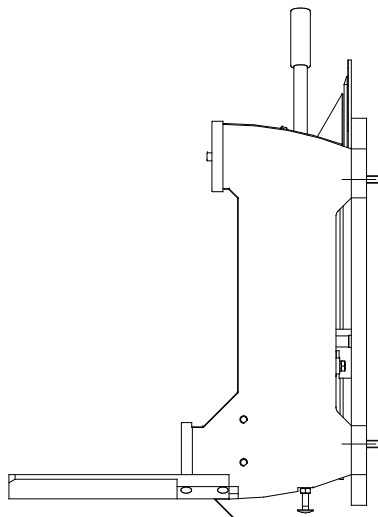
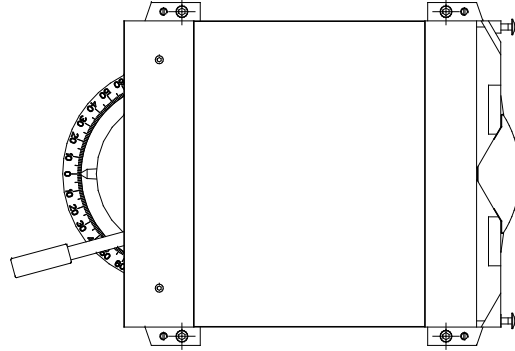
Císlo Sestavy 201.M402-000		Název sestavy KONZOLA OTOČNA / TURNABLE CONSOL / DREHKONSOLE			
Poz.	Objednací číslo	Ver.	Název položky	Rozměr	Ks
1	30.M402-001	0	KONZOLA OTOČNA / TURNABLE CONSOL / DREHKONSOLE		1
2	30.0808-007	0	ŠROUB / BOLT / SCHRAUBE	M8x60	1
3	90.100.55.005	0	MATICE / NUT / MUTTER	MATICE - M8	1
4	90.005.55.034	0	ŠROUB 6HRANNÝ / 6 SIDED BOLT / SECHSKANTSCHRAUBE	ŠROUB M12X40	1
5	90.100.55.007	0	MATICE / NUT / MUTTER	MATICE - M12	1
6	30.0802-002	1	LOŽISKO / BEARING / LAGER		2
7	81.0804-005	0	KROUZEK / RING / RING	P 3-60	2
8	30.M202-008	0	DRŽÁK / HOLDER / HALTER	HR 40x40	1
9	81.0804-013	0	KROUZEK / RING / RING	P 5-60	2
10	30.0807-009	1	ČEP / LUG / BOLZEN	ø 16h9	1
11	95.800.007	0	KROUZEK POJIST.VNEJS / OUTSIDE SAFETY RING / SICHERUNGSRING AUBEN	POJISTNY KROUZEK I 6	2
12	90.001.25.032	0	ŠROUB IMBUS ČERNÝ / ALLEN HEAD BOLT / IMBUSSCHRAUBE	8x20	2
13	90.001.25.063	0	ŠROUB IMBUS / ALLEN HEAD BOLT / IMBUSSCHRAUBE	M12X60	4

Císlo Sestavy/Number of assembly/Nummer der Baugruppe; Verze (Ver.)/Version/Version; Název sestavy/Assembly title/Name der Baugruppe; Pozice (Poz.)/Position/Position;
Objednací číslo/Purchase order number/Bestellnummer; Název položky/Volume title/Name der Position; Rozměr/Stock size/Abmessung

7.24. Podstavec / Untersatz / Base



1:5



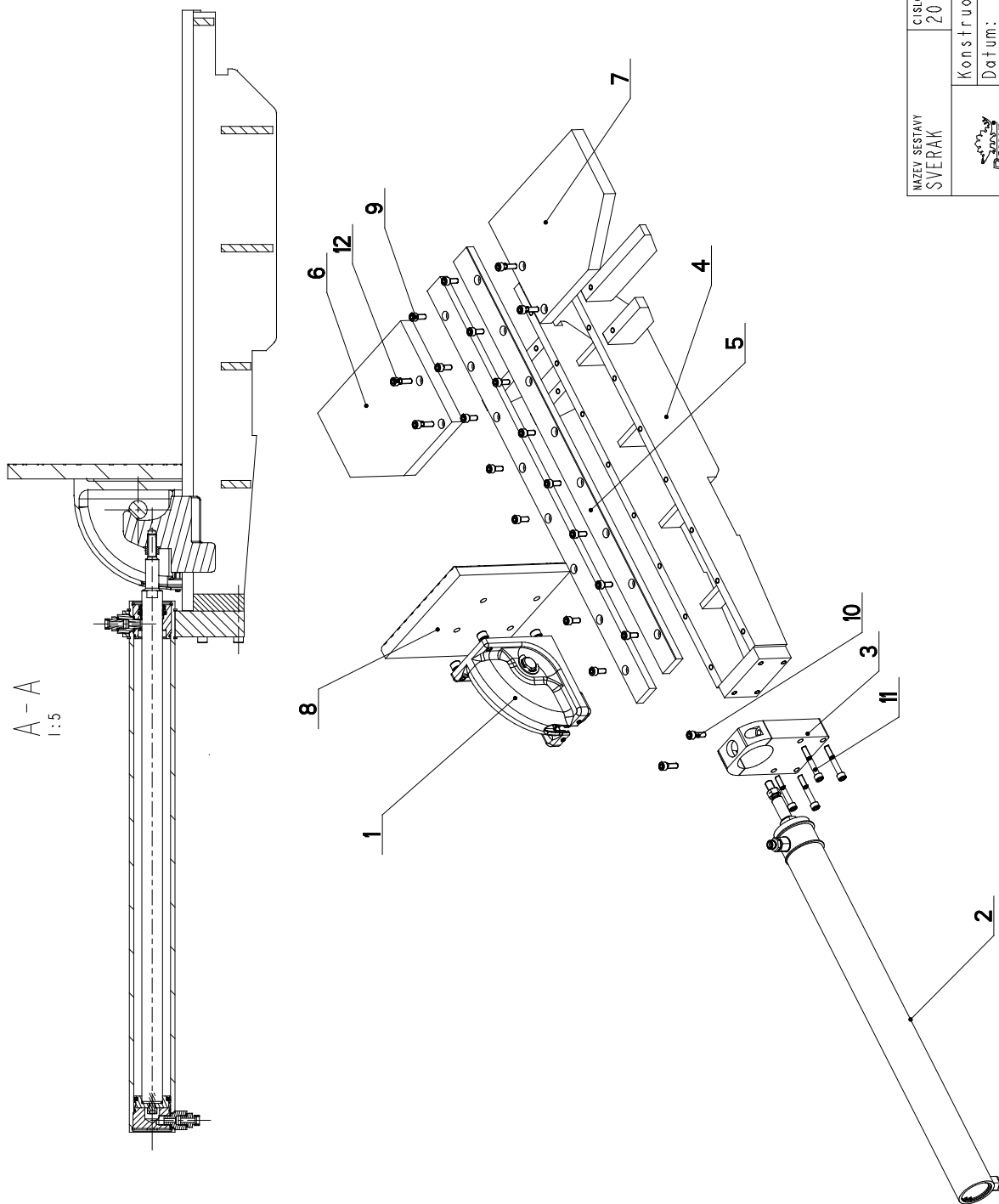
NAVEJ SYSTAVY PODSTAVEC SVIERAKU	ČÍSLO SYSTAVY 201. M409-000	STROJ WL 450DGH
Konstruoval: ODVARKA		
Datum: 24. 01. 2011		
Meritko: 1:4		

7.25. Kusovník / Stückliste / Piece list – Podstavec / Untersatz / Base


Císlo Sestavy 201.M409-000		Ver. 0		Název sestavy PODSTAVEC SVERAKU/VICE BASE/SCHRAUBSTOCKUNTERSATZ	
Poz.	Objednací číslo	Ver.	Název položky	Rozměr	Ks
1	30.M409-001	0	PODSTAVEC SVERAKU / VICE BASE / SCHRAUBSTOCKUNTERSATZ		1
2	30.M409-002	0	CELIST / BOARD / PLATTE	P 40x240	1
3	30.M409-003	0	CELIST / BOARD / PLATTE	P 40x240	1
4	30.M409-005	0	KRYT / COVER / ABDECKUNG	P 1x110	1
5	30.M409-006	0	KRYT / COVER / ABDECKUNG	P 1x500	1
6	30.M409-007	0	KRYT / COVER / ABDECKUNG		1
7	201.M209-010	0	BRZDA / BRAKE / BREMSE		1
8	201.M409-020	0	ODMEROVANI / MEASURING / GEHRUNGSMESSUNG		1
9	201.M409-030	0	DORAZ / STOP PIECE / ANSCHLAG		1
10	95.700.045	0	POUZDRO / SLEEVE / BÜCHSE	KU 40x20	2
11	90.001.25.059	0	SROUB IMBUS / ALLEN HEAD BOLT / IMBUSSCHRAUBE	M12X35	4
12	90.002.20.018	0	SROUB STAVECI / ADJUSTMENT BOLT / STELLSCHRAUBE	SROUB M12X20	5
13	90.001.25.052	0	SROUB IMBUS / ALLEN HEAD BOLT / IMBUSSCHRAUBE	M10X50	14
14	90.001.25.048	0	SROUB IMBUS / ALLEN HEAD BOLT / IMBUSSCHRAUBE	M10X30	2
15	90.006.50.003	0	SROUB VRATOVY / LAG BOLT / SCHLOSSSCHRAUBE	SROUB M10X50	2
16	90.100.55.006	0	MATICE / NUT / MUTTER	MATICE - M10	2
17	90.013.27.003	0	SROUB / BOLT / SCHRAUBE	M5X10	4
18	90.002.20.015	0	SROUB STAVECI / ADJUSTMENT BOLT / STELLSCHRAUBE	SROUB M10X20	2
19	90.001.25.031	0	SROUB IMBUS CERNENY / ALLEN HEAD BOLT / IMBUSSCHRAUBE	8x16	2

Císlo Sestavy/Number of assembly/Nummer der Baugruppe; Verze (Ver.)/Version/Version; Název sestavy/Assembly title/Name der Baugruppe; Pozice (Poz.)/Position/Position;
Objednací číslo/Purchase order number/Bestellnummer; Název položky/Volume title/Name der Position; Rozměr/Stock size/Abmessung

7.26. Svěrák / Schraubstock / Vice – 1



A - A
1:5

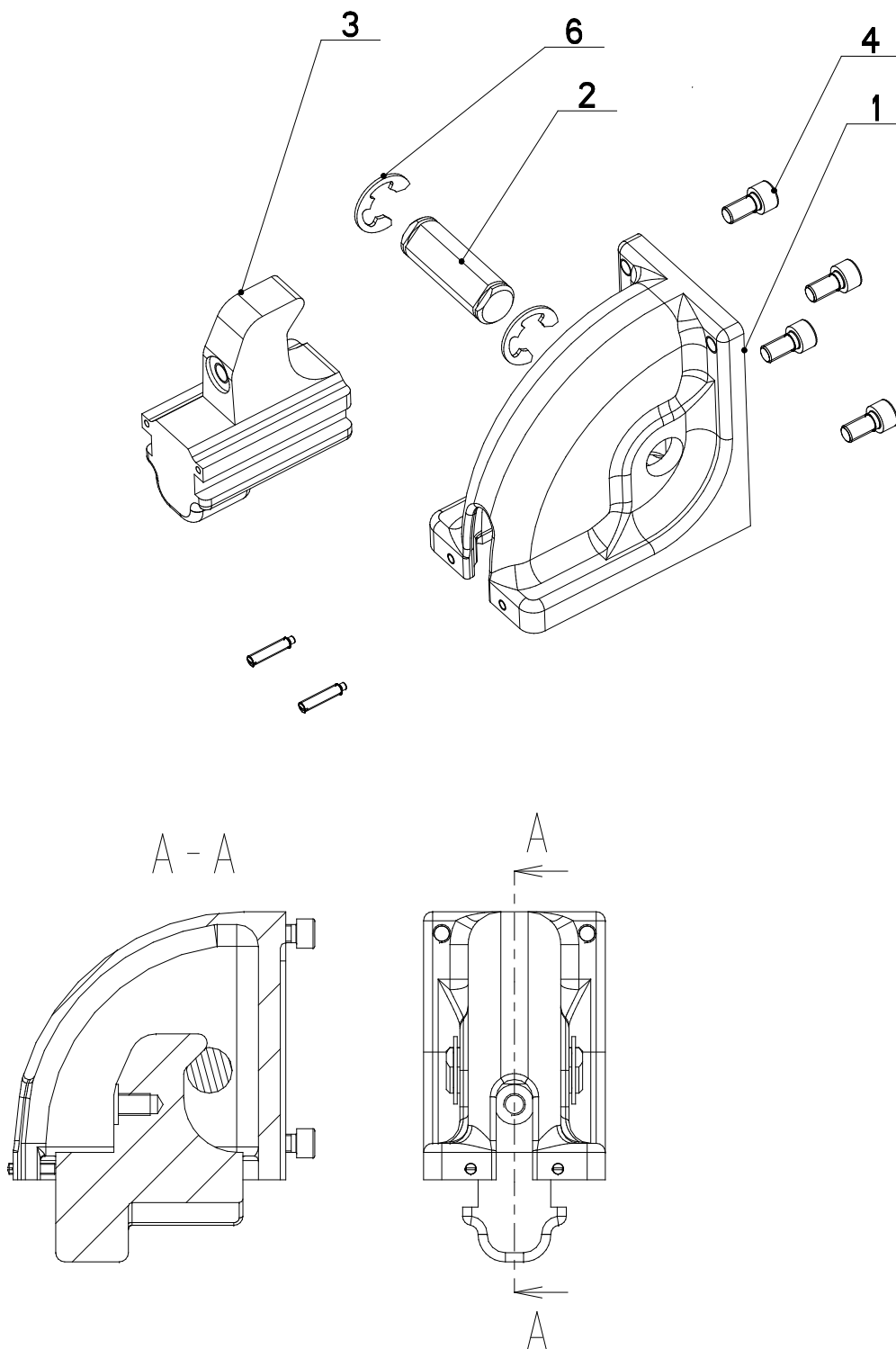
NAZEV SESTAVY SVĚRÁK	ČÍSLO SESTAVY 201.M403-200	STROJ WL
		
Konstruoval: MAJZNER		
Datum: 14. 01. 2011		
Meritko: 17:100		


7.27. Kusovník / Stückliste / Piece list – Svěrák / Schraubstock / Vice – 1

Císlo Sestavy 201.M403-200		Ver. 0		Název sestavy SVERAK/VICE / SCHRAUBSTOCK	
Poz.	Objednací číslo	Ver.	Název položky	Rozměr	Ks
1	201.M203-250	0	SVERAK / VICE / SCHRAUBSTOCK	SESTAVA	1
2	201.M407-100	0	VALEC SVERAKU / VICE CYLINDER / SCHRAUBSTOCKZYLINDER		1
3	30.M203-201	0	DESKA / BOARD / PLATTE	P 35x100	1
4	30.M403-001	0	TELESO SVERAKU / VICE BODY / SCHRAUBSTOCKKÖRPER	SVARENO	1
5	30.M403-002	0	LISTA VODICI / LEAD TRIM / FÜHRUNGSLISTE	HR 40x15	2
6	30.M403-015	0	DESKA / BOARD / PLATTE	HR 250x25	1
7	30.M403-016	0	DESKA / BOARD / PLATTE	HR 250x25	1
8	30.M403-032	0	DESKA / BOARD / PLATTE	P 20x22x5	1
9	90.001.25.032	0	ŠROUB IMBUS ČERNÝ / ALLEN HEAD BOLT / IMBUSSCHRAUBE	8x20	16
10	90.001.25.033	0	ŠROUB IMBUS ČERNÝ / ALLEN HEAD BOLT / IMBUSSCHRAUBE	8x25	2
11	90.001.25.039	0	ŠROUB IMBUS / ALLEN HEAD BOLT / IMBUSSCHRAUBE	M8X55	4
12	90.001.55.083	0	ŠROUB IMBUS / ALLEN HEAD BOLT / IMBUSSCHRAUBE	M8X30	4

Císlo Sestavy/Number of assembly/Nummer der Baugruppe; Verze (Ver.)/Version/Version; Název sestavy/Assembly title/Name der Baugruppe; Pozice (Poz.)/Position/Position;
Objednací číslo/Purchase order number/Bestellnummer; Název položky/Volume title/Name der Position; Rozměr/Stock size/Abmessung

7.28. Svěrák / Schraubstock / Vice – 2



NAZEV SESTAVY SVĚRÁK	CÍSLO SESTAVY 201.M203-250	STROJ WL
	Konstruoval: MAJZNER	
	Datum: 04. 11. 2010	
	Meritko: 33:100	

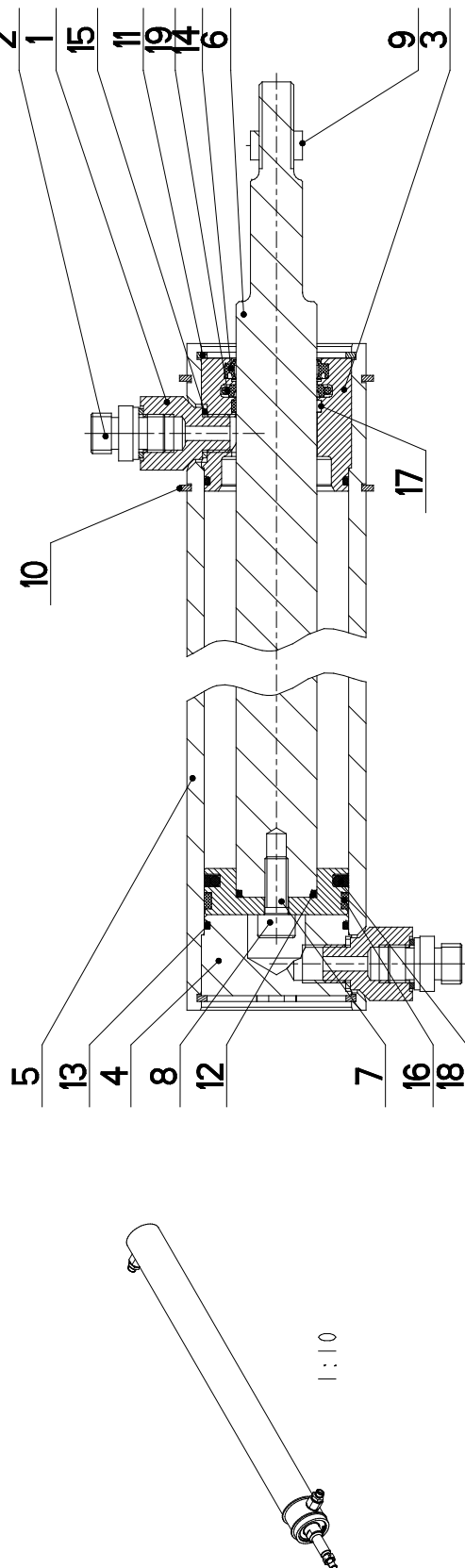
7.29. Kusovník / Stückliste / Piece list – Svěrák / Schraubstock / Vice – 2

Císlo Sestavy 201.M203-250		Ver. 0		Název sestavy SVERAK / VICE / SCHRAUBSTOCK	
Poz.	Objednací číslo	Ver.	Název položky	Rozměr	Ks
1	30.M203-003	0	TELESO SVERAKU / VICE BODY / SCHRAUBSTOCKKÖRPER	ODLITEK	1
2	30.M203-005	0	CEP / LUG / BOLZEN	D 25	1
3	30.M203-251	0	DORAZ / STOP PIECE / ANSCHLAG	ODLITEK	1
4	90.001.25.046	0	SROUB IMBUS / ALLEN HEAD BOLT / IMBUSSCHRAUBE	M10X20	4
5	90.004.20.004	0	SROUB STAVECI / ADJUSTMENT BOLT / STELLSCHRAUBE	SROUB M6X30	2
6	95.802.005	0	KROUZEK POJIST.VNEJS / OUTSIDE SAFETY RING / SICHERUNGSRING AUBEN	POJISTNY KROUZEK I9	2

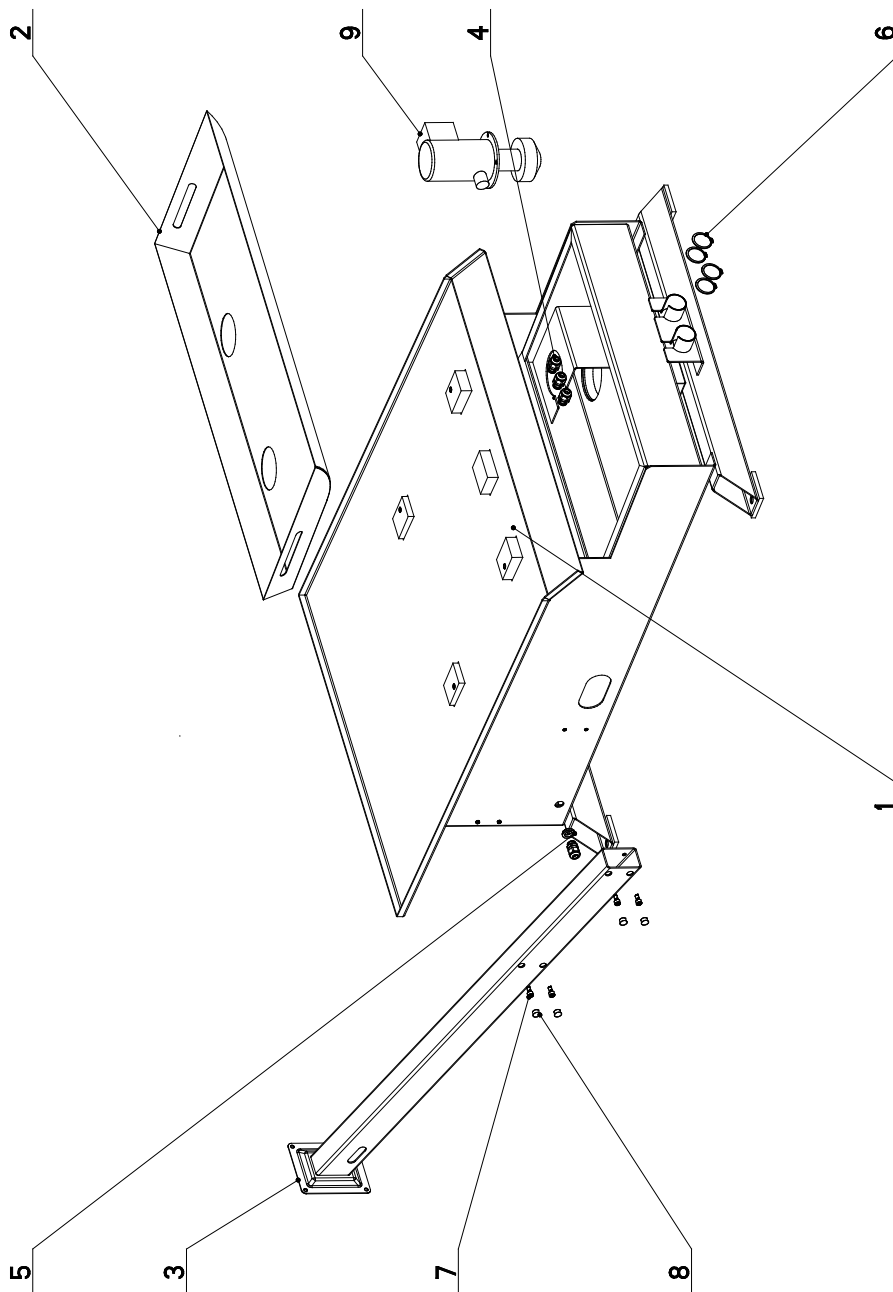
Císlo Sestavy/Number of assembly/Nummer der Baugruppe; Verze (Ver.)/Version/Version; Název sestavy/Assembly title/Name der Baugruppe; Pozice (Poz.)/Position/Position;
Objednací číslo/Purchase order number/Bestellnummer; Název položky/Volume title/Name der Position; Rozměr/Stock size/Abmessung


7.30. Válec svěráku / Schraubstockzylinder / Vice cylinder

Císlo Sestavy 201.M407-100		Název sestavy VALEC SVĚRÁKU/VICE CYLINDER/SCHRAUBSTOCKZYLINDER		
Ver.	0	Ver.	0	
Poz.	Objednací číslo	Název položky	Rozměr	Ks
1	30.1807-005	SROUBENÍ / BOLTING / VERSCHRAUBUNG	6-HR 22	2
2	30.2807-109	SROUBENÍ / PRIME / DIRECT BOLTING / GERADE VERSCHRAUBUNG		2
3	30.C407-012	VIKO / COVER / DECKEL	d 55	1
4	30.C407-111	VIKO / COVER / DECKEL	d 55	1
5	30.M407-101	VALEC SVĚRÁKU / VICE CYLINDER / SCHRAUBSTOCKZYLINDER	TR 62/50	1
6	30.M407-102	PISTNICE / PISTON ROD / KOLBENSTANGE	d 28 f8	1
7	30.Y307-035	PISTON / PISTON / KOLBEN	d 55	1
8	90.001.25.032	SROUB IMBUS ČERNÝ / ALLEN HEAD BOLT / IMBUSSCHRAUBE	8x20	1
9	90.100.55.007	MATICE / NUT / MUTTER	MATICE _ M12	1
10	95.800.021	KROUZEK POJIST.VNEJŠ / OUTSIDE SAFETY RING / SICHERUNGSRING AUBEN	POJISTNY KROUZEK 62	2
11	95.801.009	KROUZEK POJIST.VNITR / INSIDE SAFETY RING / SICHERUNGSRING INNEN	POJISTNY KROUZEK 52	2
12	96.002.011	KROUZEK O DYNAMICKY / DYNAMIC O RING / O-RING DYNAMISCH	24X2	1
13	96.002.019	KROUZEK O DYNAMICKY / DYNAMIC O RING / O-RING DYNAMISCH	46X2	2
14	96.061.009	KROUZEK STIŘACÍ / SCRAPER RING / ABSTREIFRING	WD2200280	1
15	96.082.002	TESNĚNÍ / SEALING / DICHTUNG	KROUZEK CU 13/17	4
16	96.084.001	KROUZEK VODICI / LEAD RING / FÜHRUNGSRING	GP6500500-T47	1
17	96.084.006	KROUZEK VODICI / LEAD RING / FÜHRUNGSRING	GR4300280-T47	1
18	96.900.001	TESNĚNÍ KOMBINOVANÉ / COMBINATION SEALING / KOMBIDICHTUNG		1
19	96.900.021	TESNĚNÍ KOMBINOVANÉ / COMBINATION SEALING / KOMBIDICHTUNG	RSK200280	1



7.31. Podstavec / Untersatz / Base



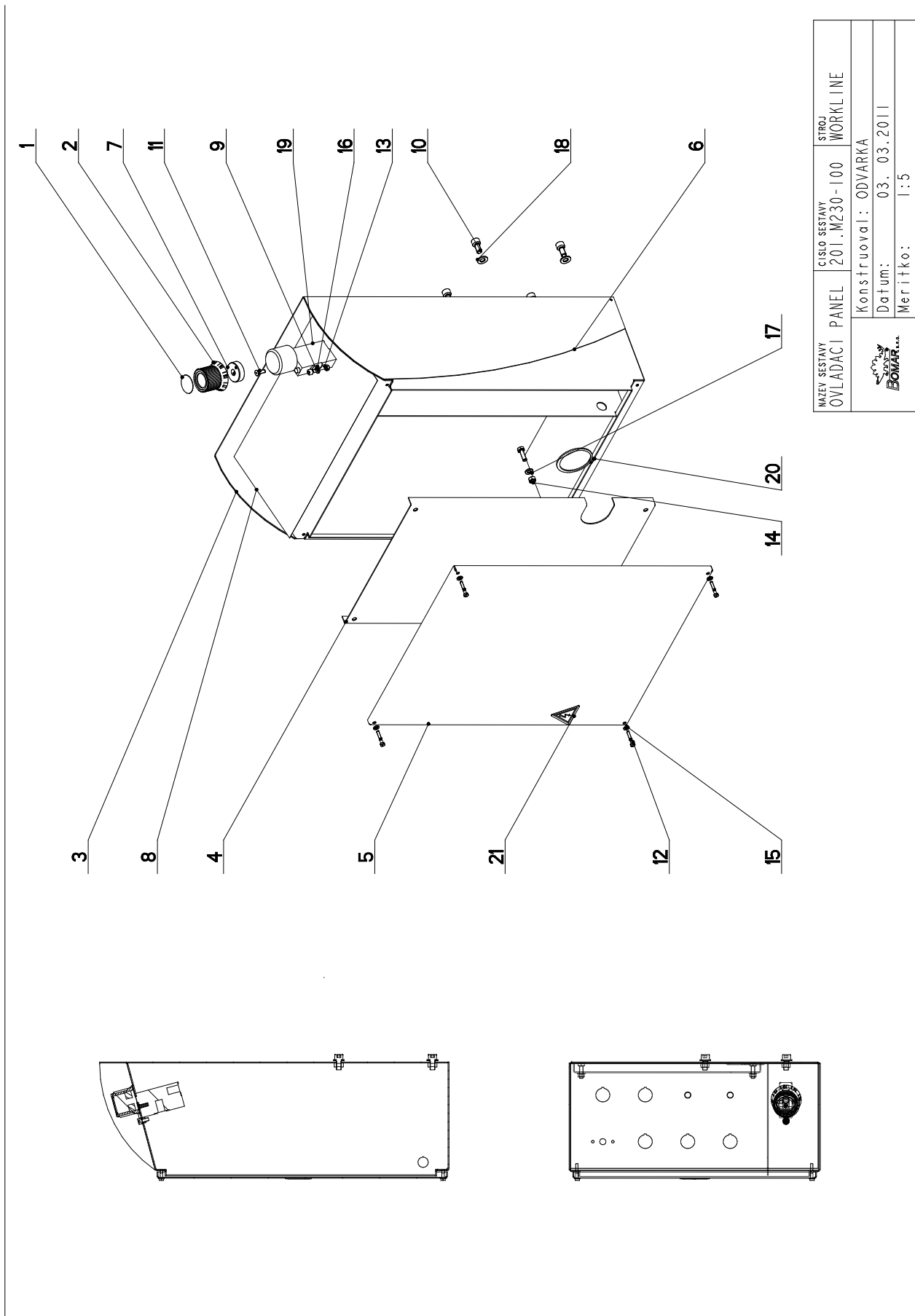
NAZEV SESTAVY PODSTAVEC	ČÍSLO SESTAVY 201.M401-000	STROJ WL450DG
		
Konstruoval: VINOHRADSKY		
Datum: 09. 03. 2011		
Meritko: 1:10		

7.32. Kusovník / Stückliste / Piece list – Podstavec / Untersatz / Base

Cislo Sestavy 201.M401-000		Název sestavy PODSTAVEC/BASE/UNTERSATZ			
Poz.	Objednací číslo	Ver.	Název položky	Rozměr	Ks
1	30.M401-001	0	PODSTAVEC / BASE / UNTERSATZ		1
2	30.M201-010	0	VANA / TANK / WANNE		1
3	30.M401-004	0	KONZOLA / CONSOLE / KONSOLE		1
4	91.070.012	0	VÝVODKA / BUSHING / TÜLLE	M20x1.5	4
5	91.072.012	0	MATICE / NUT / MUTTER		1
6	95.800.016	0	KROUZEK POJIST.VNEJS / OUTSIDE SAFETY RING / SICHERUNGSRING AUßEN	POJISTNY KROUZEK 42	4
7	90.001.25.031	0	SROUB IMBUS CERNENY / ALLEN HEAD BOLT / IMBUSSCHRAUBE	8x16	4
8	94.101.041	0	ZATKA / PLUG / STOPFEN	17x15x9_CERNA	4
9	91.020.004	0	CERPADLO CHLAZENI / COOLING PUMP / KÜHLMITTELPUMPE	230/400V	1

Cislo Sestavy/Number of assembly/Nummer der Baugruppe; Verze (Ver.)/Version/Version; Název sestavy/Assembly title/Name der Baugruppe; Pozice (Poz.)/Position/Position;
Objednací číslo/Purchase order number/Bestellnummer; Název položky/Volume title/Name der Position; Rozměr/Stock size/Abmessung

7.33. Rozvaděč / Verteiler / Distributor



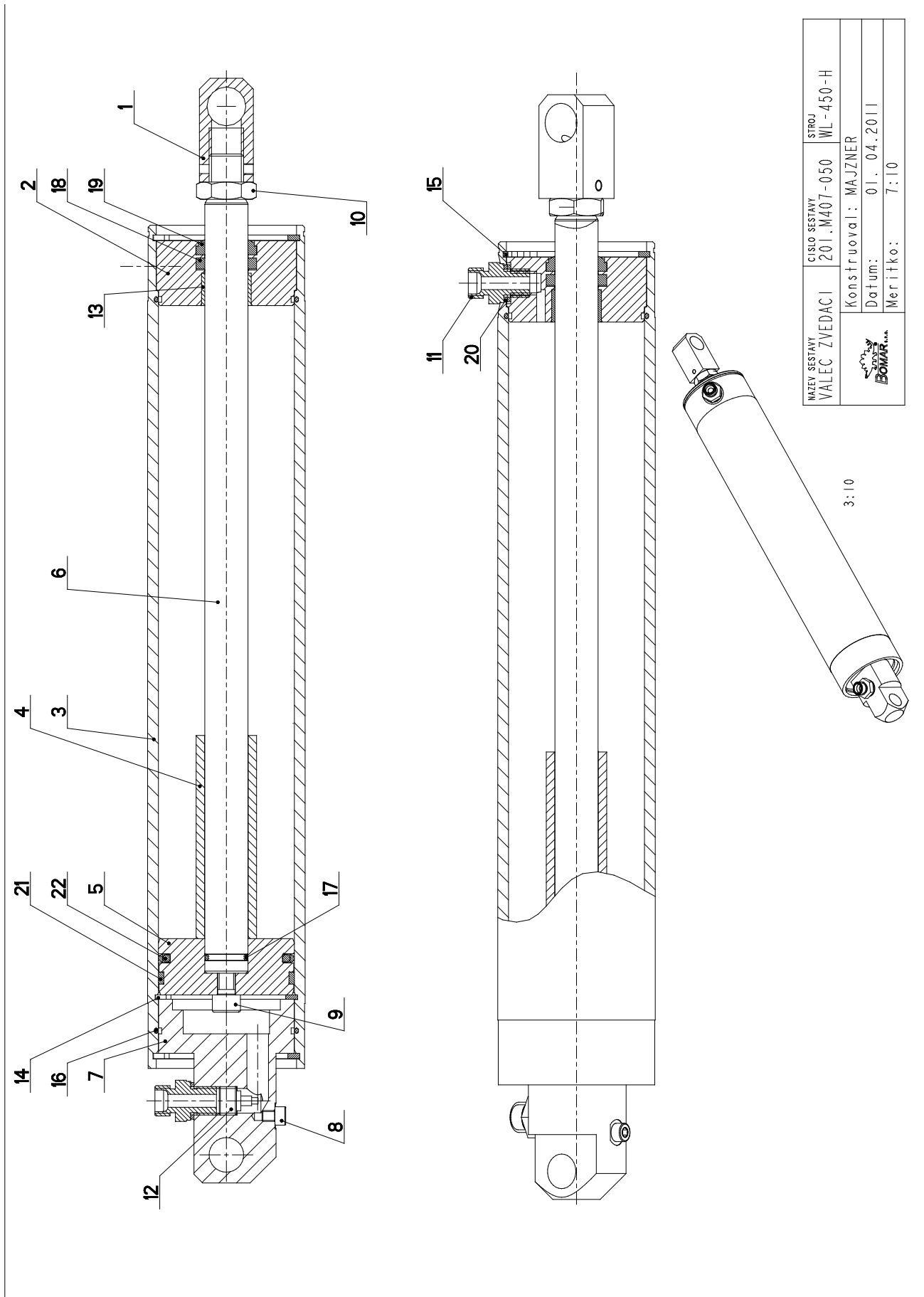
NAZEV SESTAVY OVLADACÍ PANEL	CÍSLO SESTAVY 201.M230-100	STROJ WORKLINE
Konstruoval: ODVARKA		
Datum: 03. 03. 2011		
Měřítko: 1:5		

7.34. Kusovník / Stückliste / Piece list – Rozvaděč / Verteiler / Distributor

Císlo Sestavy 201.M230-100		Název sestavy OVLADACÍ PANEL/CONTROL PANEL/BEDIENPULT		Ver. 0	
Poz.	Objednací číslo	Ver.	Název položky	Rozměr	Ks
1	30.6130-012	0	VIKO / COVER / DECKEL	P 0.5x 30x30	1
2	30.6130-018	0	HLAVICE / HEAD / KOPF	VYLISEK	1
3	30.M230-001	0	SKRIN / BOX / KASTEN		1
4	30.M230-002	0	PANEL / PANEL / PANEL	P 1.5x325	1
5	30.M230-003	0	VIKO / COVER / DECKEL	P 1.5x405	1
6	30.M230-004	1	PLECH / PLATE / BLECH	P 1x170	2
7	30.M230-006	0	MEZIKUS / INTERMEDIATE PIECE / PASSSTÜCK	d 32	1
8	31.M230-005	0	SAMOLEPKA / STICKER / AUFKLEBER		1
9	90.001.25.008	0	SROUB IMBUS ČERNÝ / ALLEN HEAD BOLT / IMBUSSCHRAUBE	M5x12	1
10	90.001.25.031	0	SROUB IMBUS ČERNÝ / ALLEN HEAD BOLT / IMBUSSCHRAUBE	8x16	4
11	90.011.27.022	0	SROUB ZAPUSTNÝ / COUNTERSINK BOLT / SENKSCHRAUBE	SROUB M5x16	1
12	90.012.50.006	0	SROUB / BOLT / SCHRAUBE	SROUB M4x25	4
13	90.100.55.003	0	MATICE / NUT / MUTTER	MATICE – M5	1
14	90.100.55.004	0	MATICE / NUT / MUTTER	MATICE – M6	4
15	90.150.50.002	0	PODLOZKA / WASHER / UNTERLEGSCHEIBE	PODLOZKA 4,3	4
16	90.150.50.003	0	PODLOZKA / WASHER / UNTERLEGSCHEIBE	PODLOZKA 5,3	1
17	90.150.50.004	0	PODLOZKA / WASHER / UNTERLEGSCHEIBE	PODLOZKA 6,4	4
18	90.150.50.005	0	PODLOZKA / WASHER / UNTERLEGSCHEIBE	PODLOZKA 8,4	4
19	92.152.004	0	VENTIL SKRTICI / CHOKE VALVE / DROSSELVENTIL	VS01-04/R 2.5-0	1
20	95.800.034	0	KROUZEK POJIST.VNEJS / OUTSIDE SAFETY RING / SICHERUNGSRING AUBEN	POJISTNY KROUZEK 55	1
21	99.900.045	0	SAMOLEPKA / STICKER / AUFKLEBER		1

Císlo Sestavy/Number of assembly/Nummer der Baugruppe; Verze (Ver.)/Version/Versión; Název sestavy/Assembly title/Name der Baugruppe; Pozice (Poz.)/Position/Position;
Objednací číslo/Purchase order number/Bestellnummer; Název položky/Volume title/Name der Position; Rozměr/Stock size/Abmessung

7.35. Válec zvedací / Hebezyylinder / Lifting cylinder

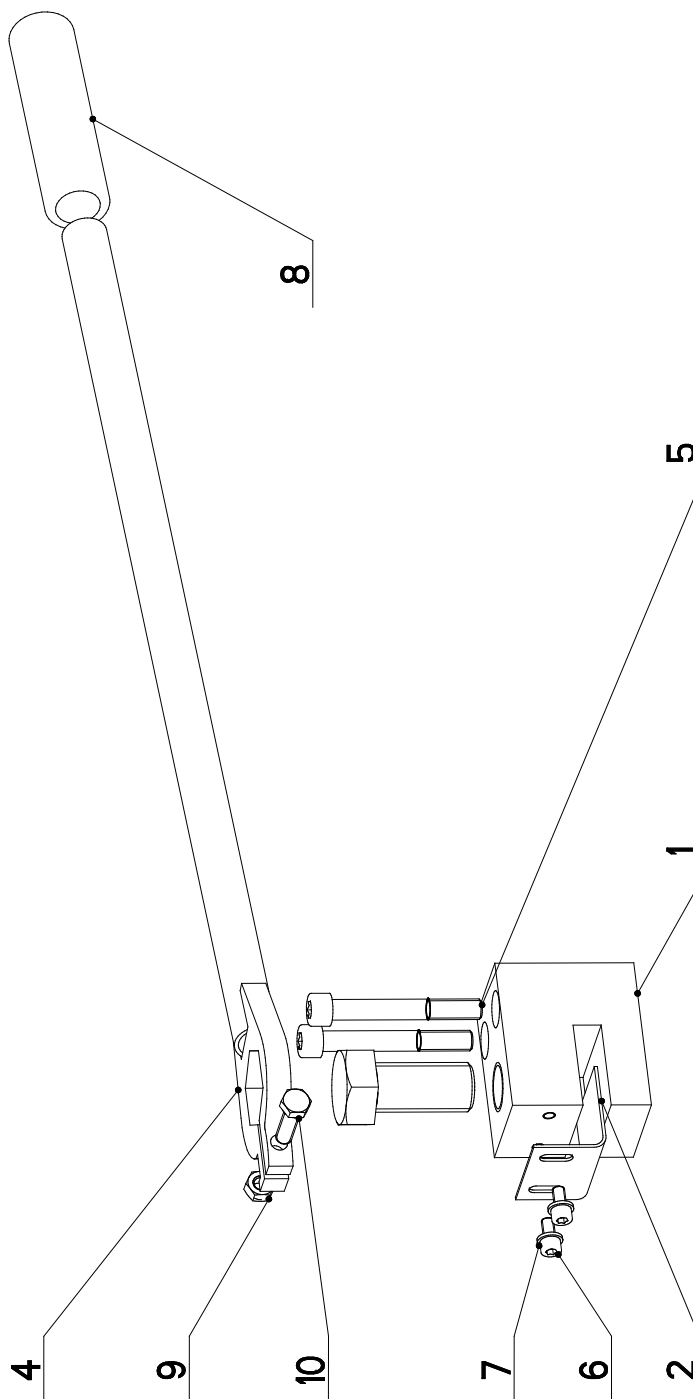


7.36. Kusovník / Stückliste / Piece list – Válec zvedací / Hebezylinder / Lifting cylinder

Císlo Sestavy 201.M407-050		Název sestavy VALEC ZVEDACI / LIFTING CYLINDER / HEBEZYLINDER			
Poz.	Objednací číslo	Ver.	Název položky	Rozměr	Ks
1	30.0807-006	1	DRZAK / HOLDER / HALTER	TYC 25x25	1
2	30.1807-001	1	VÍKO / COVER / DECKEL	TYC 70	1
3	30.1807-002	5	VALEC / ROLLER / ZYLINDER	TRUBKA 73/63	1
4	30.4807-003	0	TRUBKA / TUBE / ROHR	TR28x4	1
5	30.6207-507	0	PIST / PISTON / KOLBEN	D65	1
6	30.8307-203	2	PISTNICE / PISTON ROD / KOLBENSTANGE	d20	1
7	30.M407-051	0	VÍKO / COVER / DECKEL	d 65	1
8	90.001.25.006	0	SROUB IMBUS / ALLEN HEAD BOLT / IMBUSSCHRAUBE	M5X6	1
9	90.001.25.032	0	SROUB IMBUS ČERNÝ / ALLEN HEAD BOLT / IMBUSSCHRAUBE	8x20	1
10	90.101.55.003	0	MATICE / NUT / MÜTTER	MATICE M16	1
11	92.002.001	0	SROUBENÍ PRÍME / DIRECT BOLTING / GERADE VERSCHRAUBUNG	GES 08LR	2
12	92.151.001	0	VENTIL POJISTNÝ / SAFETY VALVE / SICHERUNGSVENTIL	VPN-H 1/4"	1
13	95.700.003	0	POUZDRO / SLEEVE / BÜCHSE	20X15	1
14	95.801.011	0	KROUZEK POJIST.VNITR / INSIDE SAFETY RING / SICHERUNGSRING INNEN	POJISTNÝ KROUZEK 63	1
15	95.801.012	0	KROUZEK POJIST.VNITR / INSIDE SAFETY RING / SICHERUNGSRING INNEN	POJISTNÝ KROUZEK 65	2
16	96.001.016	0	KROUZEK O STATICKÝ / STATIC O RING / O-RING STATISCH	60X2	2
17	96.002.007	0	KROUZEK O DYNAMICKÝ / DYNAMIC O RING / O-RING DYNAMISCH	16X2	1
18	96.041.002	0	TESNENÍ / SEALING / DICHTUNG	601-20x28x5	1
19	96.060.002	0	KROUZEK STÍRACÍ / SCRAPER RING / ABSTREIFRING	KROUZEK STÍRACÍ 20	1
20	96.082.002	0	TESNENÍ / SEALING / DICHTUNG	KROUZEK CU 13/17	3
21	96.084.002	0	KROUZEK VODICÍ / LEAD RING / FÜHRUNGSRING	GF6500630_Z61	1
22	96.900.016	0	TESNENÍ KOMBINOVANÉ / COMBINATION SEALING / KOMBIDICHTUNG	PT0200630	1

7.37. Brzda / Bremse / Brake

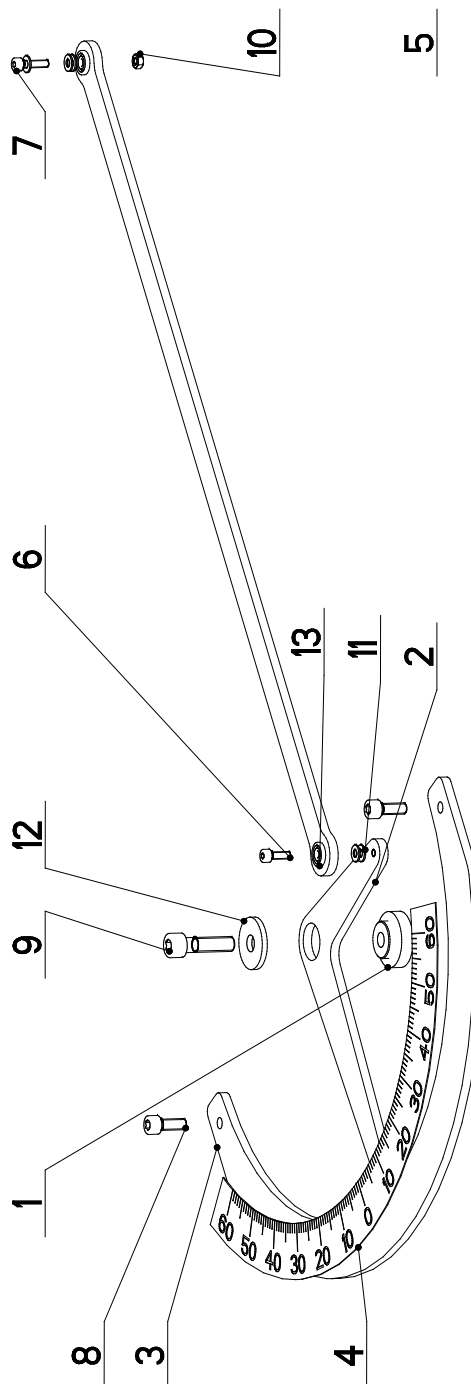
Cislo Sestavy 201.M209-010		Ver. 0		Nazev sestavy BRZDA/BRAKE/BREMSE	
Poz.	Objednaci cislo	Ver.	Nazev polozky	Rozmer	Ks
1	30.M209-011	0	KOSTKA / CUBE / WÜRFEL	HR 70x50	1
2	30.M209-013	0	PLECH / PLATE / BLECH	P 1,5x50	1
3	90.005.55.XXX	0	SROUB 6HRANNY / 6 SIDED BOLT / SECHSKANTSCHRAUBE	SROUB M24X50	1
4	30.LC02-003		PAKA / /	SVARENO	1
5	90.001.25.103	0	SROUB IMBUS / ALLEN HEAD BOLT / IMBUSSCHRAUBE	M10X75	2
6	90.001.25.016	0	SROUB IMBUS / ALLEN HEAD BOLT / IMBUSSCHRAUBE	M6X12	2
7	90.150.50.004	0	PODLOZKA / WASHER / UNTERLEGSCHIEBE	PODLOZKA 6,4	2
8	94.004.502	0	RUKOJET / HANDLE / GRIFF	D22	1
9	90.100.55.05		MATICE M8 ZN / /	MATICE M8	1
10	90.005.55.017	0	SROUB 6HRANNY / 6 SIDED BOLT / SECHSKANTSCHRAUBE	SROUB M8X30	1



Cislo Sestavy/Number of assembly/Nummer der Baugruppe; Verze (Ver..)/Version/Version; Nazev sestavy/Assembly title/Name der Baugruppe; Pozice (Poz..)/Position/Position;
Objednaci cislo/Purchase order number/Bestellnummer; Nazev polozky/Volume title/Name der Position; Rozmer/Stock size/Abmessung

7.38. Odměrování / Gehrungmessung / Measuring

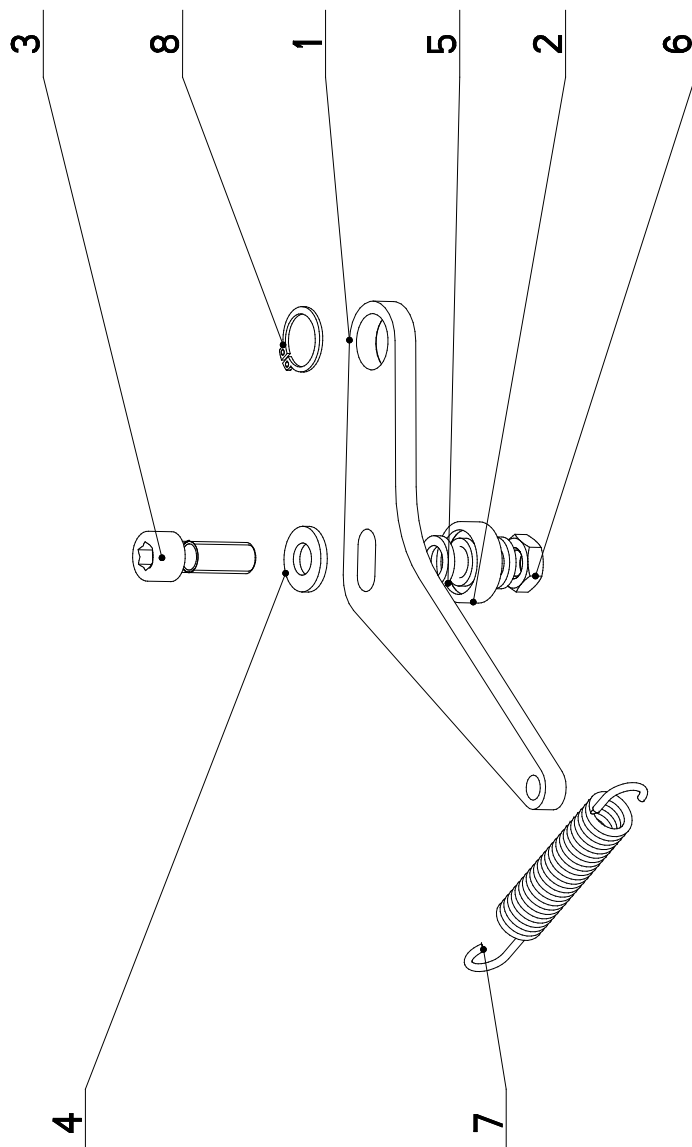
Cislo Sestavy 201.M409-020		Nazev sestavy ODMEROVANÍ / MEASURING / GEHRUNGSMESSUNG			
Poz.	Objednací číslo	Ver.	Nazev položky	Rozměr	Ks
1	30.M209-021	0	CEP / LUG / BOLZEN	d 30	1
2	30.M209-022	0	UKAZATEL / INDICATOR / ZEIGER	P 5x113	1
3	30.M209-023	0	PLECH / SCALE / SKALA	P 5x180	1
4	30.M209-027	0	STUPNICE / SCALE / SKALA	P 0,5x117	1
5	30.M409-029	0	TYC / POLE / STANGE	P 5x23	1
6	90.001.25.003	0	SROUB IMBUS / ALLEN HEAD BOLT / IMBUSSCHRAUBE	M4x12	1
7	90.001.25.004	0	SROUB IMBUS / ALLEN HEAD BOLT / IMBUSSCHRAUBE	M4x16	1
8	90.001.25.017	0	SROUB IMBUS ČERNÝ / ALLEN HEAD BOLT / IMBUSSCHRAUBE	M6x16	2
9	90.001.55.083	0	SROUB IMBUS / ALLEN HEAD BOLT / IMBUSSCHRAUBE	M8x30	1
10	90.100.55.002	0	MATICE / NUT / MUTTER	MATICE - M4	1
11	90.150.50.002	0	PODLOŽKA / WASHER / UNTERLEGSCHIBE	PODLOŽKA 4,3	5
12	90.151.50.005	0	PODLOŽKA / WASHER / UNTERLEGSCHIBE	PODLOŽKA 8	1
13	95.001.002	0	LOŽISKO / BEARING / LAGER	624 2RS	2



Cislo Sestavy/Number of assembly/Nummer der Baugruppe; Verze (Ver.)/Version/Version; Nazev sestavy/Assembly title/Name der Baugruppe; Pozice (Poz.)/Position/Position;
Objednací číslo/Purchase order number/Bestellnummer; Nazev položky/Volume title/Name der Position; Rozměr/Stock size/Abmessung

7.39. Doraz / Anschlag / Stop piece

Cislo Sestavy 201.M409-030		Nazev sestavy DORAZ/STOP PIECE/ANSCHLAG			
Poz.	Objednací číslo	Ver.	Nazev položky	Rozměr	Ks
1	30.M409-031	0	PAKA / LEVER / HEBEL	P 8x69	1
2	95.001.004	0	LOŽISKO / BEARING / LAGER	6000 ZRS	1
3	90.001.25.048	0	SROUB IMBUS / ALLEN HEAD BOLT / IMBUSSCHRAUBE	M10X30	1
4	90.163.00.011	0	PODLOŽKA / WASHER / UNTERLEGSCHIBE	NORD-LOCK	1
5	90.163.00.004	0	PODLOŽKA / WASHER / UNTERLEGSCHIBE	NORD-LOCK	2
6	90.101.55.002	0	MATICE / NUT / MUTTER	MATICE M10	1
7	31.0206-005	0	PRUŽINA / SPRING / FEDER	2.50x16x90x27	1
8	95.800.008	0	KROUZEK POJIST.VNEJŠI / OUTSIDE SAFETY RING / SICHERUNGSRING AUßEN	POJISTNY KROUZEK 18	1



Cislo Sestavy/Number of assembly/Nummer der Baugruppe; Verze (Ver.)/Version/Version; Nazev sestavy/Assembly title/Name der Baugruppe; Pozice (Poz.)/Position/Position;
 Objednací číslo/Purchase order number/Bestellnummer; Nazev položky/Volume title/Name der Position; Rozměr/Stock size/Abmessung