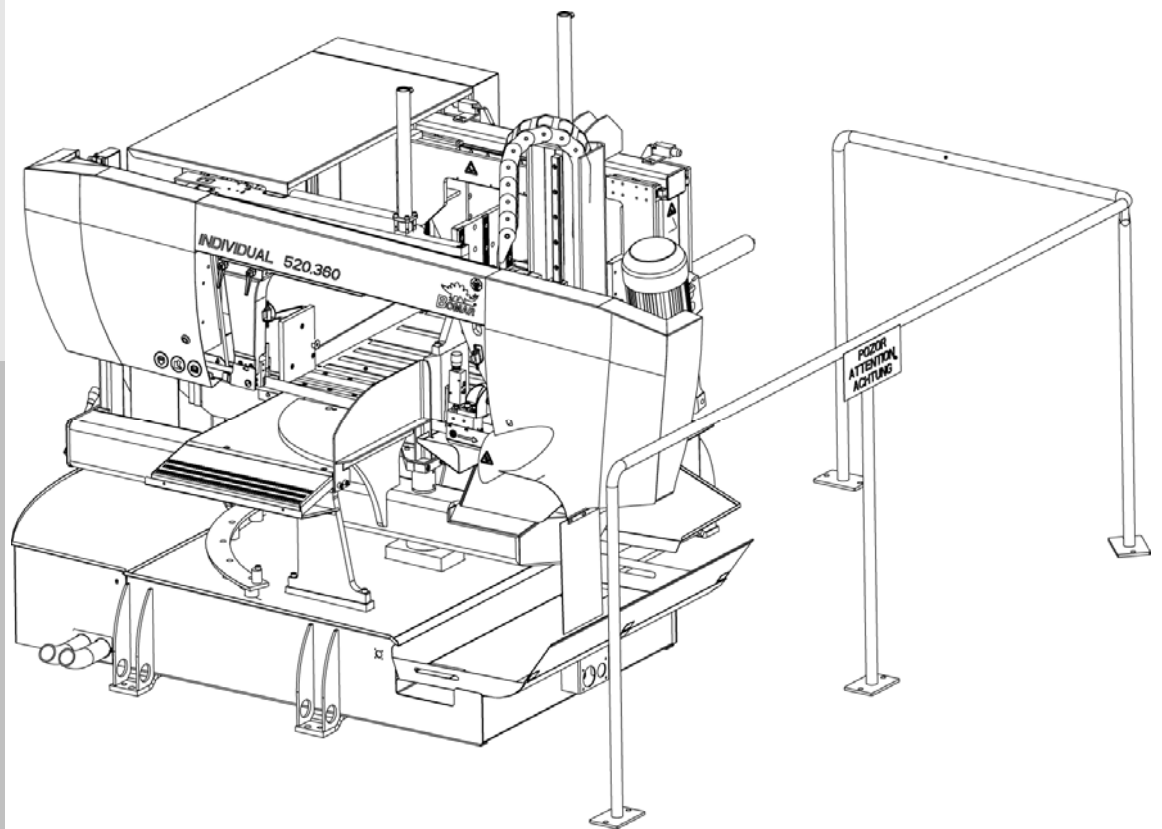


Series Individual Automatic



Individual 520.360 GANC

Operating instructions

**Before transporting and using the machine,
please read the instructions thoroughly!**

Seriové číslo / Serien Nummer / Serial Number _____

Service and information

Your BOMAR dealer:

Direct BOMAR contact:

BOMAR spol. s r.o.
Těžební 1236/1
62700 Brno
Czech Republic, EU

telefon: +420 – 533 426 100
fax: +420 – 533 426 109
e-mail: info@bomar.cz
www: <http://www.bomar.cz>

We are available:

Mondays to Fridays

7⁰⁰ – 16⁰⁰

Version:

1.00 / May 2010
rev. 1

BOMAR, spol. s r.o. © – Subject to modifications and amendments.

Content

1. SAFETY NOTES.....	7
1.1. Machine determination.....	9
1.2. Protective suit and personal safety.....	9
1.3. Safety notes for machine operator.....	10
1.4. Safety notes for the servicing and repairs.....	10
1.5. Safety machine accessories.....	11
1.5.1. Total Stop.....	11
1.5.2. Arm covers.....	11
1.5.3. Saw band stretching and rupture inspection.....	12
1.5.4. Band saw cover.....	12
1.6. Safety notes for the cooling.....	12
1.6.1. Instructions for first help.....	12
1.6.2. Safety information for the chip remover.....	13
1.7. Umístění štítku stroje / Maschinenschild position / Position of machine label.....	13
1.8. Umístění bezpečnostních značek / Verteilung der Sicherheitszeichen / Position of safety symbols.....	14
2. MACHINE DOCUMENTATION.....	15
2.1. Technická data / Technische Daten / Technical data.....	17
2.2. Rozměrové schéma / Aufstellzeichnung / Installation diagram.....	18
2.3. Popis / Beschreibung / Description.....	19
2.4. Transportation and stocking.....	20
2.4.1. Conditions for transportation and stocking.....	20
2.4.2. Transport and stocking preparations.....	20
2.4.3. Transport and stocking.....	20
2.4.4. Transportní schéma / Transport schema / Transport scheme.....	21
2.5. Activation.....	22
2.5.1. Machine working conditions.....	22
2.6. Band saw unpacking and assembling.....	22
2.6.1. Machine installing and levelling.....	22
2.6.2. Machine disposal after lifetime.....	22
2.6.3. Kotevní plan / Verankerungsplan / Grounding plan.....	23
2.7. Electrical connection.....	24
2.7.1. Check the direction of the saw band.....	24
2.8. Filling of the cooling system.....	24
2.9. Check machine function.....	25
2.10. Saw band.....	25
2.10.1. Saw band size.....	25
2.10.2. Selection of the saw band tooth system.....	25
2.10.3. Saw band running-in.....	25
2.10.4. Tables for teeth selection.....	26
3. MACHINE CONTROL.....	27
3.1. Saw band start.....	29
3.1.1. Machine referring.....	30
3.2. Control panel – description.....	30
3.3. Service parameters.....	31
3.3.1. Service parameters 1.....	32
3.3.2. Service parameters 2.....	33
3.3.3. Service parameters 3.....	34
3.4. Machine operation – one cut automatic mode.....	34
3.4.1. Cutting procedure in One cut automatic mode.....	35
3.5. Machine control – automatic cycle.....	36
3.5.1. Cutting programs.....	36
3.5.2. Automatic cycle.....	37
3.5.3. Work cycle interruption.....	39
3.6. System error messages.....	40
3.7. Band saw adjustment.....	41
3.7.1. Vice adjustment.....	42
3.7.2. Frame adjustment.....	42
3.7.3. Feeder adjustment.....	42
3.7.4. Drive adjustment.....	43
3.7.5. Cutting angle setting.....	43
3.7.6. Setting of the cutting speed.....	44
3.7.7. Frame bottom stop position setting.....	44
3.7.8. Setting of optimum distance of the guiding cubes.....	45
3.7.9. Setting of the frame lowering speed.....	45
3.7.10. Saw frame lift stop setting.....	45
3.7.11. Brush setting.....	45
3.7.12. Material insertion.....	46
3.7.13. Handling agent selection.....	46
3.7.14. Insertion.....	46
3.7.15. Bundle material cutting.....	46
4. MACHINE MAINTENANCE.....	47
4.1. Saw band dismantling.....	49
4.2. Saw band installation.....	49
4.3. Saw band stretching and inspection.....	50
4.3.1. Saw band stretching.....	50

4.3.2.	Saw band inspection	50
4.3.3.	Saw band run setting	51
4.3.4.	Adjusting of the limit switch of the saw band stretching	51
4.4.	Cooling agents and chips disposal	52
4.4.1.	Coolant device inspection	52
4.4.2.	Chips disposal	52
4.5.	Hydraulic, Greases and oils	53
4.5.1.	Gearbox oils	53
4.5.2.	Lubricant greases	53
4.5.3.	Lubrication	54
4.5.4.	Hydraulic oils	55
4.5.5.	Hydraulic oil level check	55
4.6.	Machine cleaning	55
4.7.	Worn pieces replacement	56
4.7.1.	Pushing bearing replacement	56
4.7.2.	Saw band guiding pulleys replacement	58
4.7.3.	Hard metal guides replacement	60
4.7.4.	Brush replacement	61

5. TROUBLESHOOTING63

5.1.	Mechanical problems	65
5.2.	Electric and hydraulic problems	67

6. SCHÉMATA / SCHEMAS / SCHEMATICS69

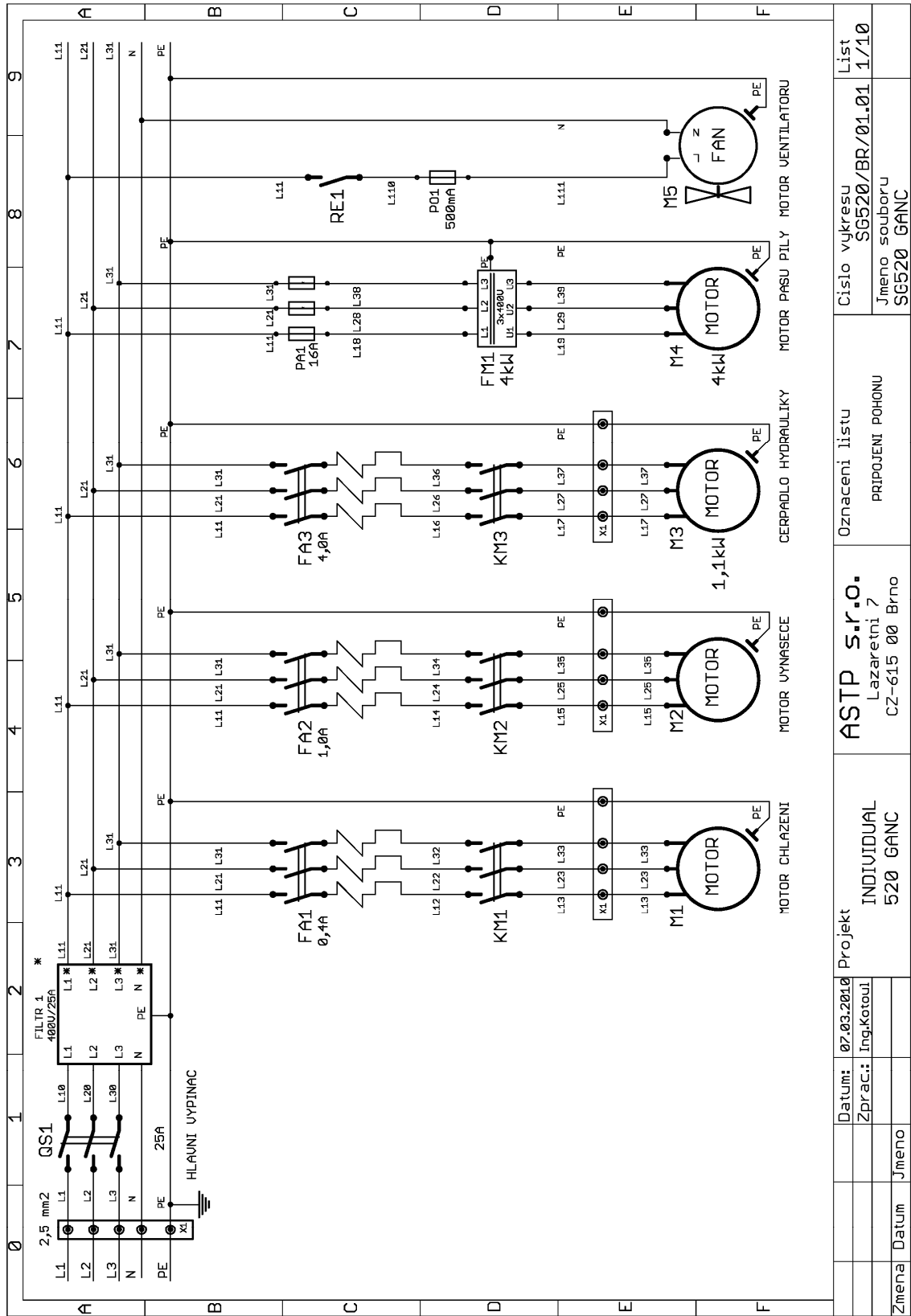
6.1.	Elektrické schéma / Elektroschema / Wiring diagrams	70
6.2.	Hydraulické schéma / Hydraulikschemata / Hydraulic diagram	80

7. VÝKRESY SESTAV PRO OBJEDNÁNÍ NÁHRADNÍCH DÍLŮ / ZEICHNUNGEN FÜR BESTELLUNG DER ERSATZTEILE / DRAWING ASSEMBLIES FOR SPARE PARTS ORDER83

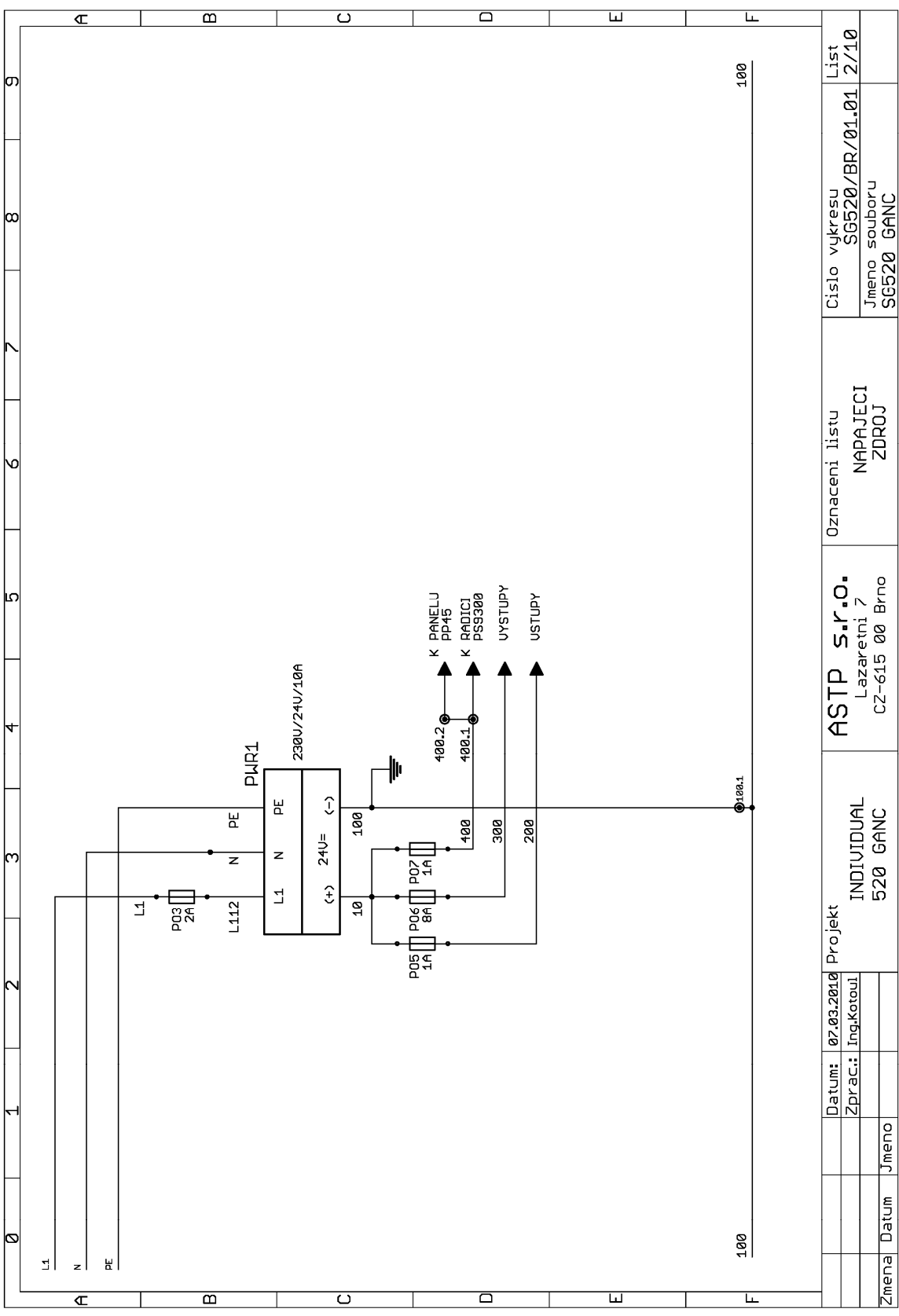
7.1.	Individual 520.360 GANC	84
7.2.	Kusovník / Stückliste / Piece list – Individual 520.360 GANC	85
7.3.	Rameno / Sägerahmen / Saw arm	86
7.4.	Kusovník / Stückliste / Piece list – Rameno / Sägerahmen / Saw arm	87
7.5.	Rameno / Sägerahmen / Saw arm	88
7.6.	Kusovník / Stückliste / Piece list – Rameno / Sägerahmen / Saw arm	89
7.7.	Podstavec / Untersatz / Base	90
7.8.	Kusovník / Stückliste / Piece list – Podstavec / Untersatz / Base	91
7.9.	Konzola / Konzole / Console	92
7.10.	Kusovník / Stückliste / Piece list – Konzola / Konzole / Console	93
7.11.	Svěrák / Schraubstock / Vice	94
7.12.	Kusovník / Stückliste / Piece list – Svěrák / Schraubstock / Vice	95
7.13.	Napínání / Spannung / Tensioning	96
7.14.	Kusovník / Stückliste / Piece list – Napínání / Spannung / Tensioning	97
7.15.	Vedení pásu / Sägebandführung / Belt guide	98
7.16.	Kusovník / Stückliste / Piece list – Vedení pásu / Sägebandführung / Belt guide	99
7.17.	Vodící kostka / Führungsklotz / Guiding cube	100
7.18.	Kusovník / Stückliste / Piece list – Vodící kostka / Führungsklotz / Guiding cube	101
7.19.	Vodící kostka / Führungsklotz / Guiding cube	102
7.20.	Kusovník / Stückliste / Piece list – Vodící kostka / Führungsklotz / Guiding cube	103
7.21.	Válec vertikální / Vertikalzylinder / Vertical Cylinder	104
7.22.	Kusovník / Stückliste / Piece list – Válec vertikální / Vertikalzylinder / Vertical Cylinder	105
7.23.	Válec svěráku / Schraubstockzylinder / Vice cylinder	106
7.24.	Kusovník / Stückliste / Piece list – Válec svěráku / Schraubstockzylinder / Vice cylinder	107
7.25.	Válec svěráku / Schraubstockzylinder / Vice cylinder	108
7.26.	Kusovník / Stückliste / Piece list – Válec svěráku / Schraubstockzylinder / Vice cylinder	109
7.27.	Válec zvedací / Hebezyylinder / Liftink cylinder	110
7.28.	Kusovník / Stückliste / Piece list – Válec zvedací / Hebezyylinder / Liftink cylinder	111
7.29.	Sloup / Säule / Pole	112
7.30.	Kusovník / Stückliste / Piece list – Sloup / Säule / Pole	113
7.31.	Brzda / Bremse / Break	114
7.32.	Kusovník / Stückliste / Piece list – Brzda / Bremse / Break	115
7.33.	Upínání horní / Spannvorrichtung oben / Top clamp	116
7.34.	Kusovník / Stückliste / Piece list – Upínání horní / Spannvorrichtung oben / Top clamp	117
7.35.	Upínání horní / Spannvorrichtung oben / Top clamp	118
7.36.	Kusovník / Stückliste / Piece list – Upínání horní / Spannvorrichtung oben / Top clamp	119
7.37.	Upínání horní / Spannvorrichtung oben / Top clamp	120
7.38.	Kusovník / Stückliste / Piece list – Podavač / Vorschub / Feeder	121
7.39.	Upínání horní / Spannvorrichtung oben / Top clamp	122
7.40.	Kusovník / Stückliste / Piece list – Upínání horní / Spannvorrichtung oben / Top clamp	123
7.41.	Upínání horní / Spannvorrichtung oben / Top clamp	124
7.42.	Kusovník / Stückliste / Piece list – Upínání horní / Spannvorrichtung oben / Top clamp	125
7.43.	Válec upínací / Fixing cylinder / Spannzylinder	126
7.44.	Indikátor napínání / Spannungsindikator / Power indicator	127
7.45.	Trať / Bahn / Track	128
7.46.	Jednotka odměřování / Measuring unit / Messeinheit	129
7.47.	Sloup / Säule / Pole	130
7.48.	Vedení / Backeführung / Guide	131
7.49.	Pohon / Antrieb / Drive	132
7.50.	Válec svěráku / Schraubstockzylinder / Vice cylinder	133

6. **Schémata / Schemas / Schematics**

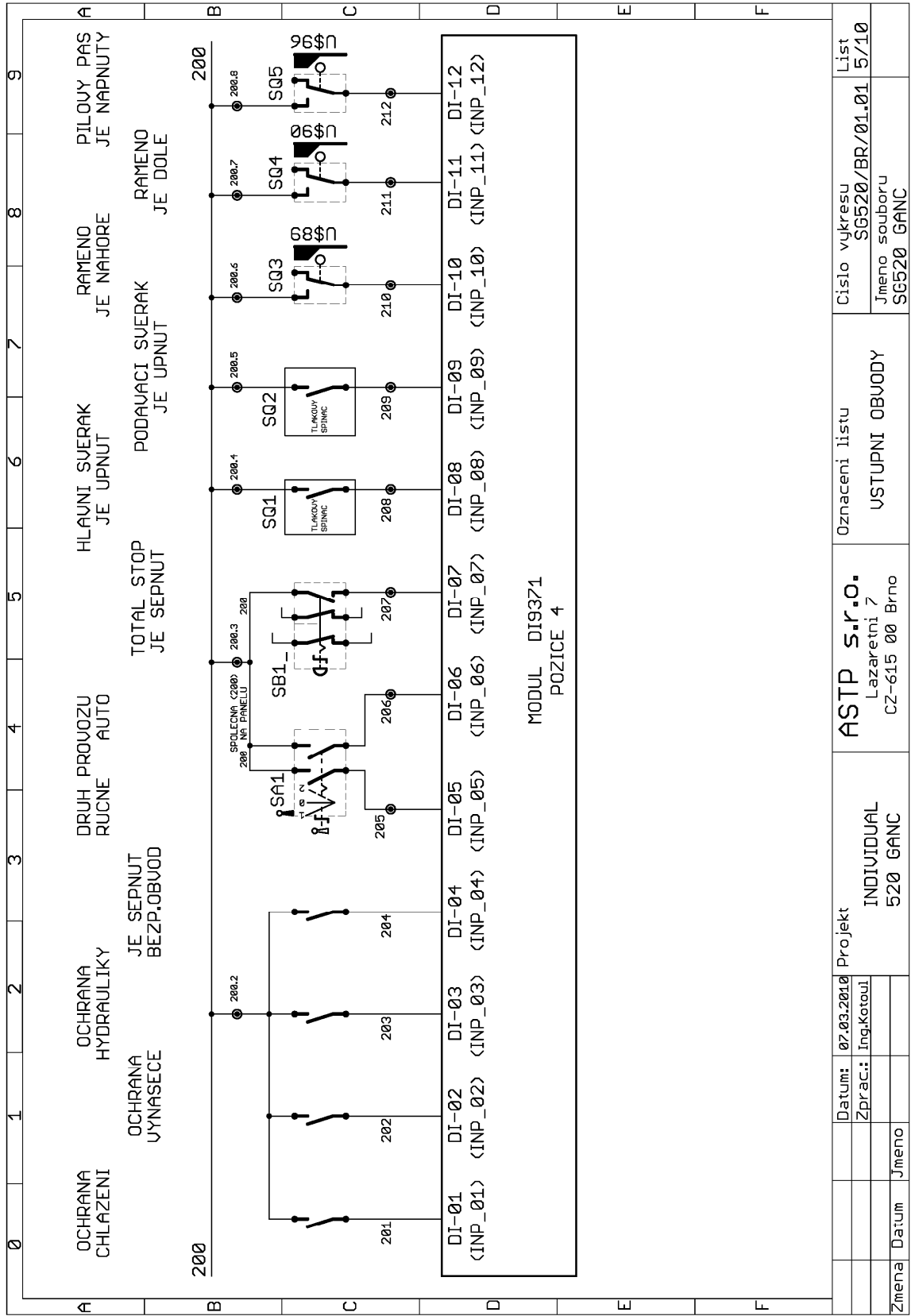
6.1. Elektrické schéma /
Elektroschema /
Wiring diagrams



Zmena	Datum	Jmeno	Datum: 07.03.2010	Zprac.: Ing.Kotoul	Projekt: INDIVIDUAL 520 GANC	ASTP s.r.o. Lazaretni 7 CZ-615 00 Brno	Oznaceni listu PRIPOJENI POHONU	Cislo vykresu SG520/BR/01.01	List
									Jmeno souboru SG520 GANC

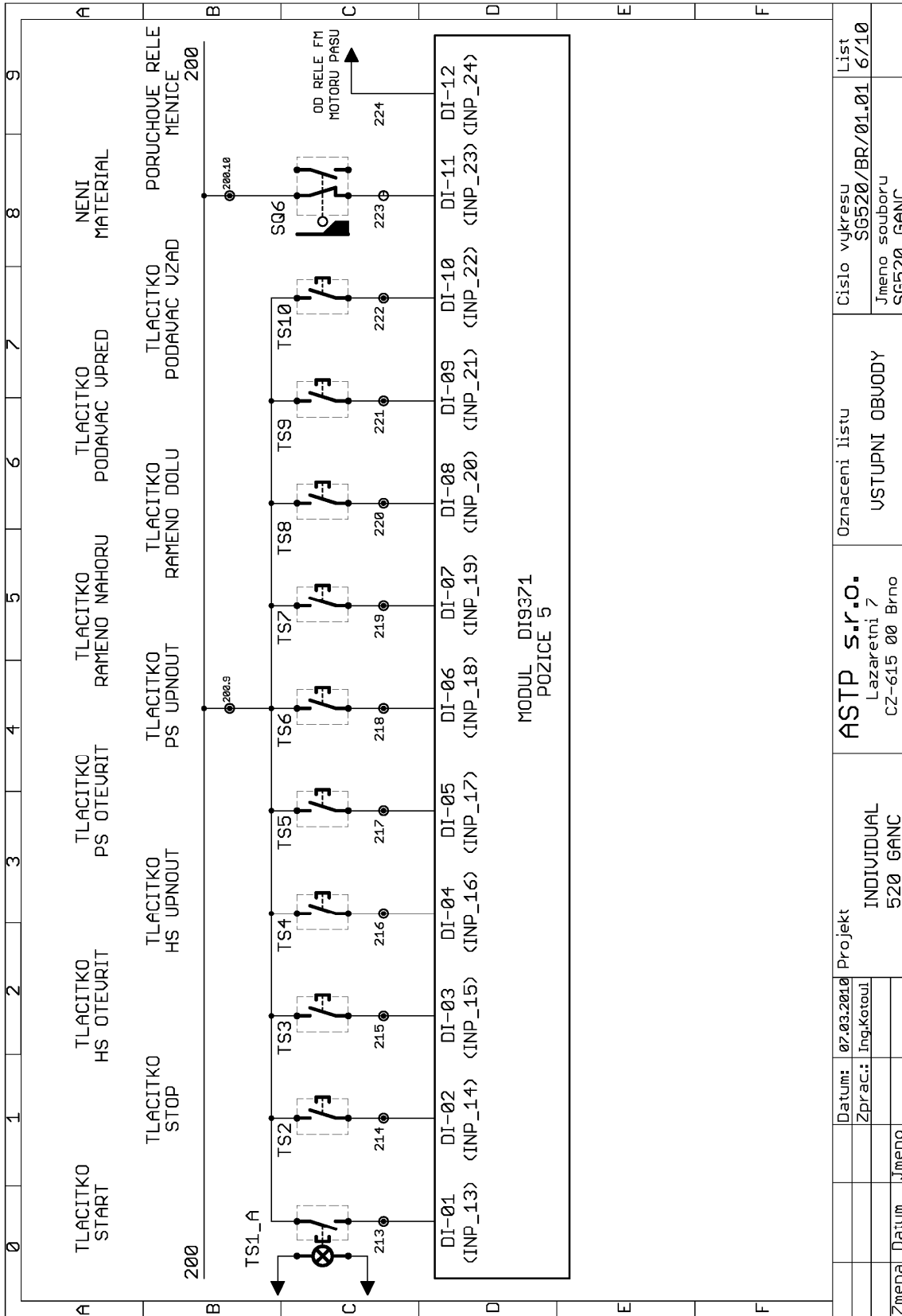


Zmena	Datum	Jmeno							
	Datum: 07.03.2010	Projekt	INDIVIDUAL	ASTP s.r.o.	Oznaceni listu	Cislo vykresu	List		
	Zprac.: Ing.Katoul		520 GANC	Lazaretni 7	NAPAJECI	SG520/BR/01.01	2/10		
				CZ-615 00 Brno	ZDROJ	Jmeno souboru			
						SG520 GANC			

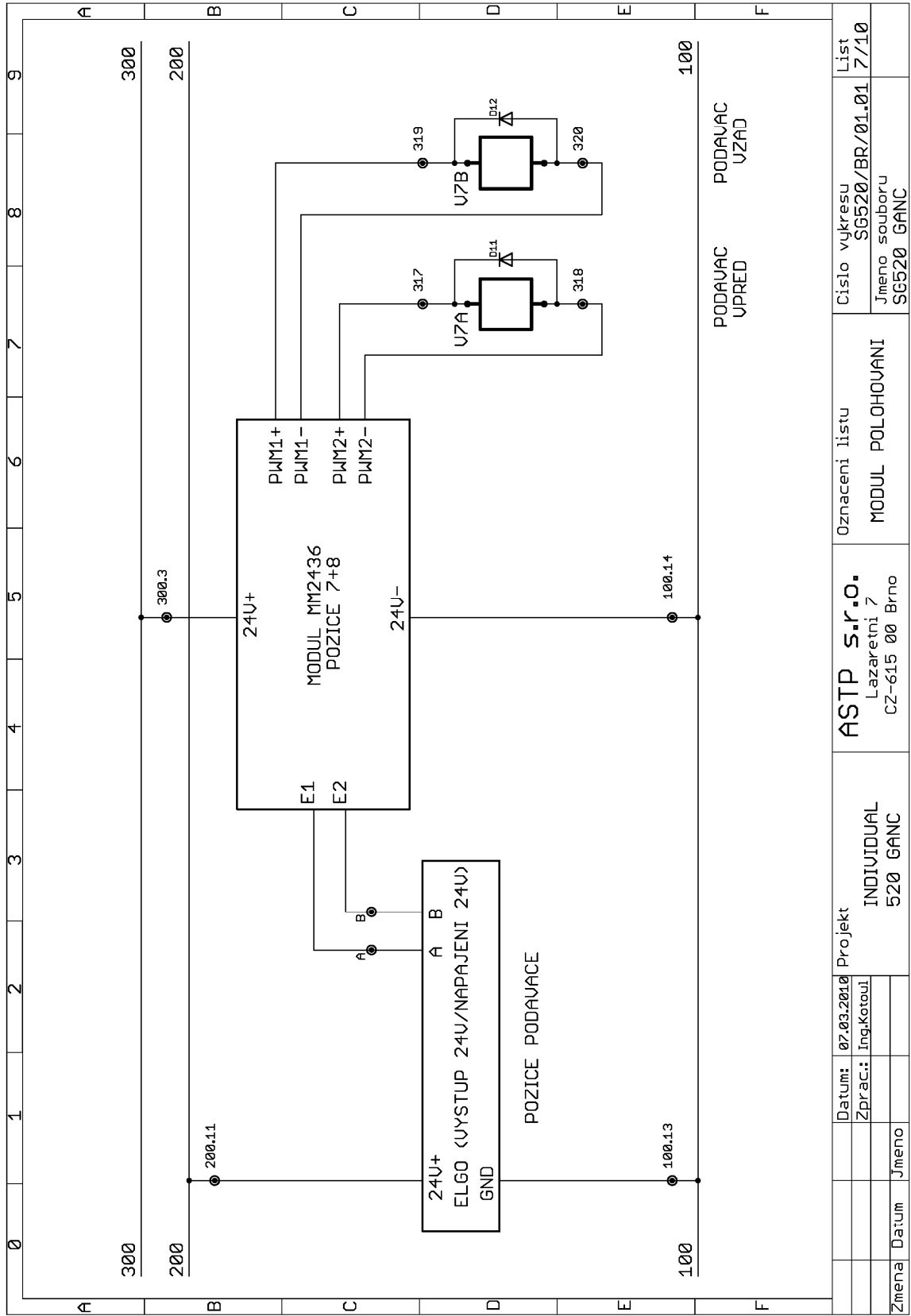


MODUL DI9371
POZICE 4

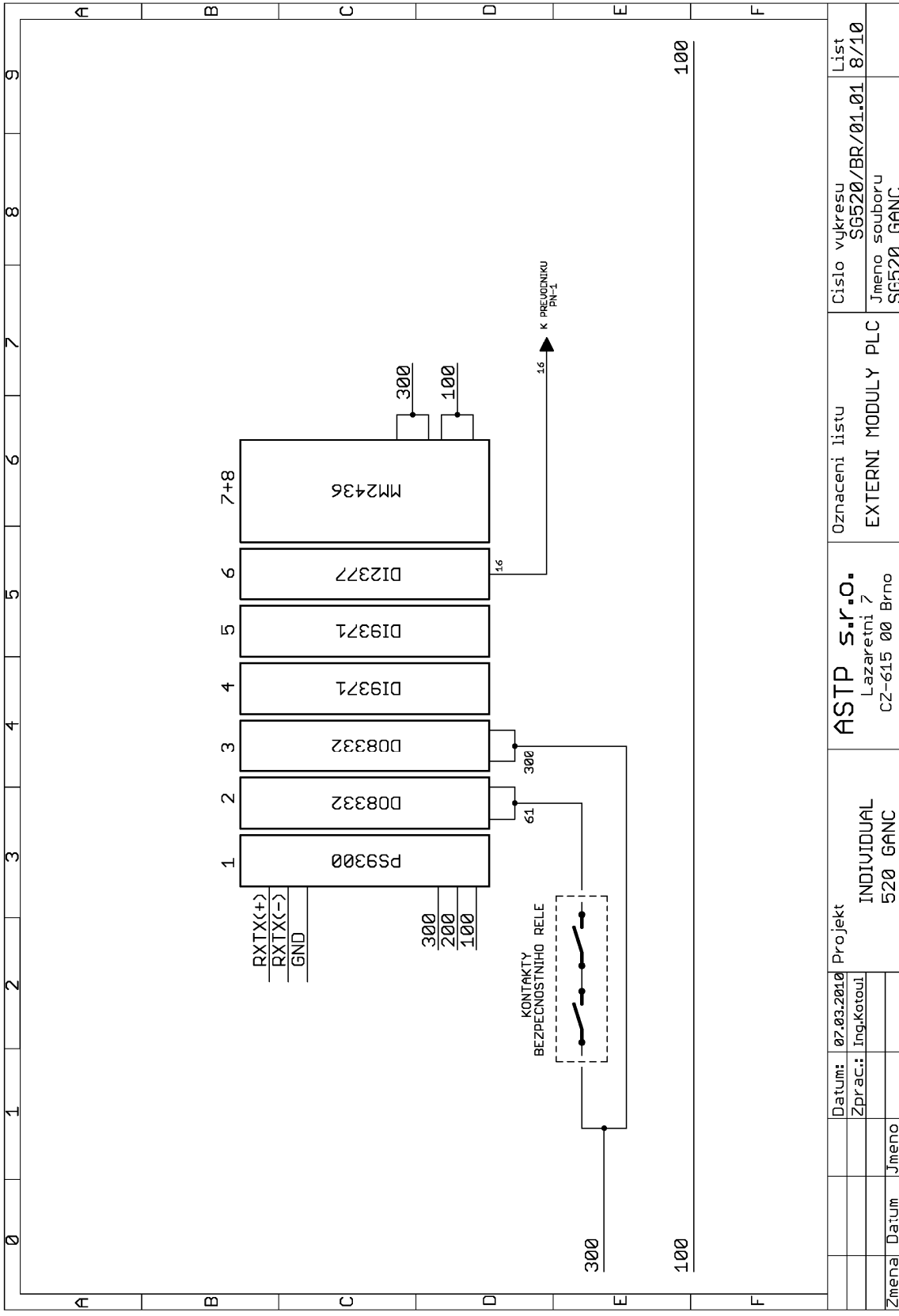
Zmena	Datum	Jmeno							
	Datum: 07.03.2010	Projekt	INDIVIDUAL	ASTP S.r.o.	Oznaceni listu	Cislo vykresu	List		
	Zprac.: Ing.Kotouč		520 GANC	Lazaretni 7	USTUPNI OBVODY	SG520/BR/01.01	5/10		
				CZ-615 00 Brno		Jmeno souboru			
						SG520 GANC			



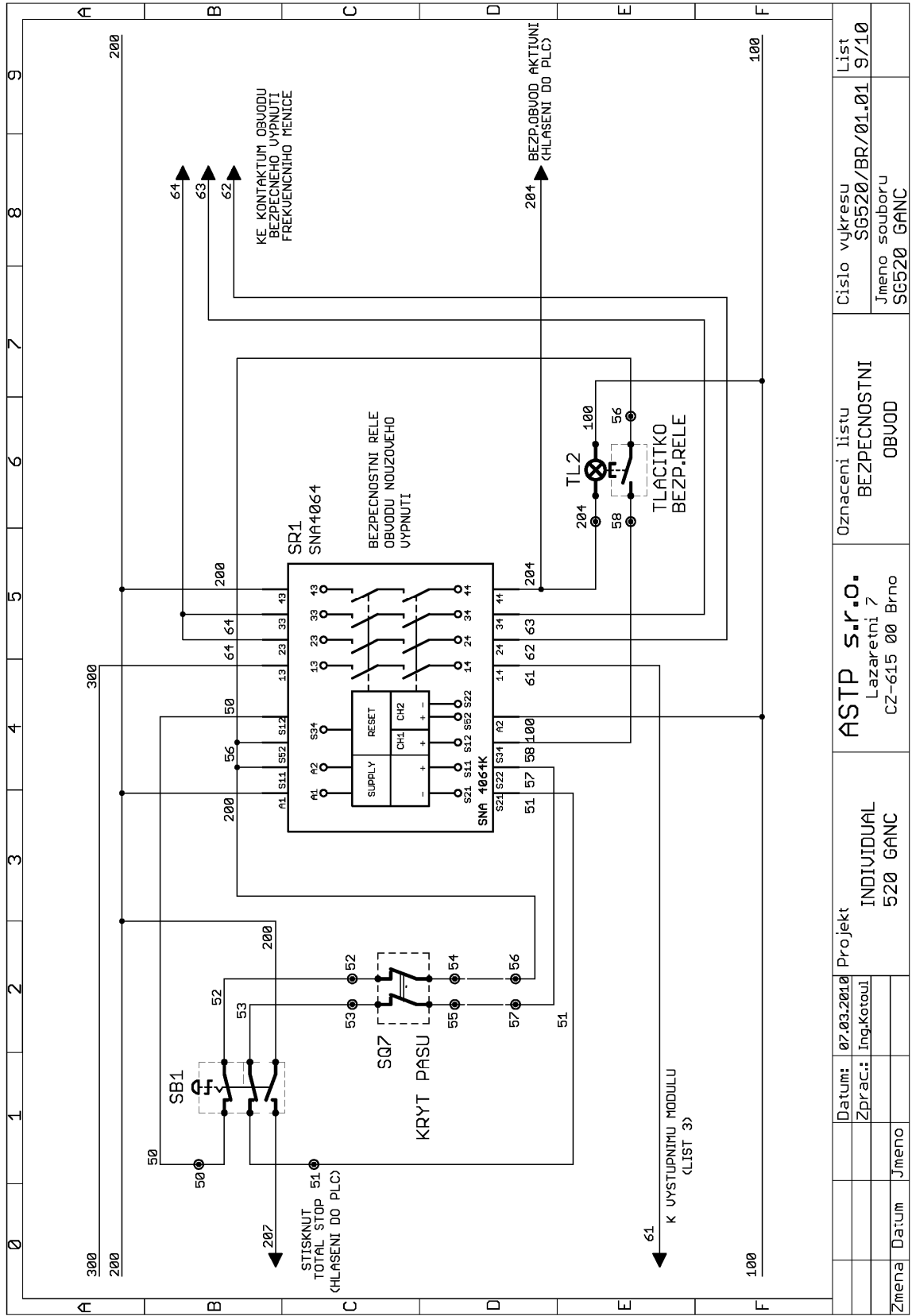
Datum: 07.03.2010		Projekt		Cislo vykresu		List	
Zprac.: Ing.Kotouč		INDIVIDUAL 520 GANC		SG520/BR/01.01		6/10	
Jmeno		ASTP s.r.o.		Oznaceni listu		Jmeno souboru	
Datum		Lazaretni 7		VSTUPNI OBYVODY		SG520 GANC	
		CZ-615 00 Brno					



Zmena	Datum	Jmeno	Datum:	07.03.2010	Projekt	INDIVIDUAL 520 GANC	ASTP s.r.o. Lazaretni 7 CZ-615 00 Brno	Oznaceni listu MODUL POLOHOVANI	Cislo vykresu SG520/BR/01.01	List 7/10
			Zprac:	Ing.Kotoul					Jmeno souboru SG520 GANC	

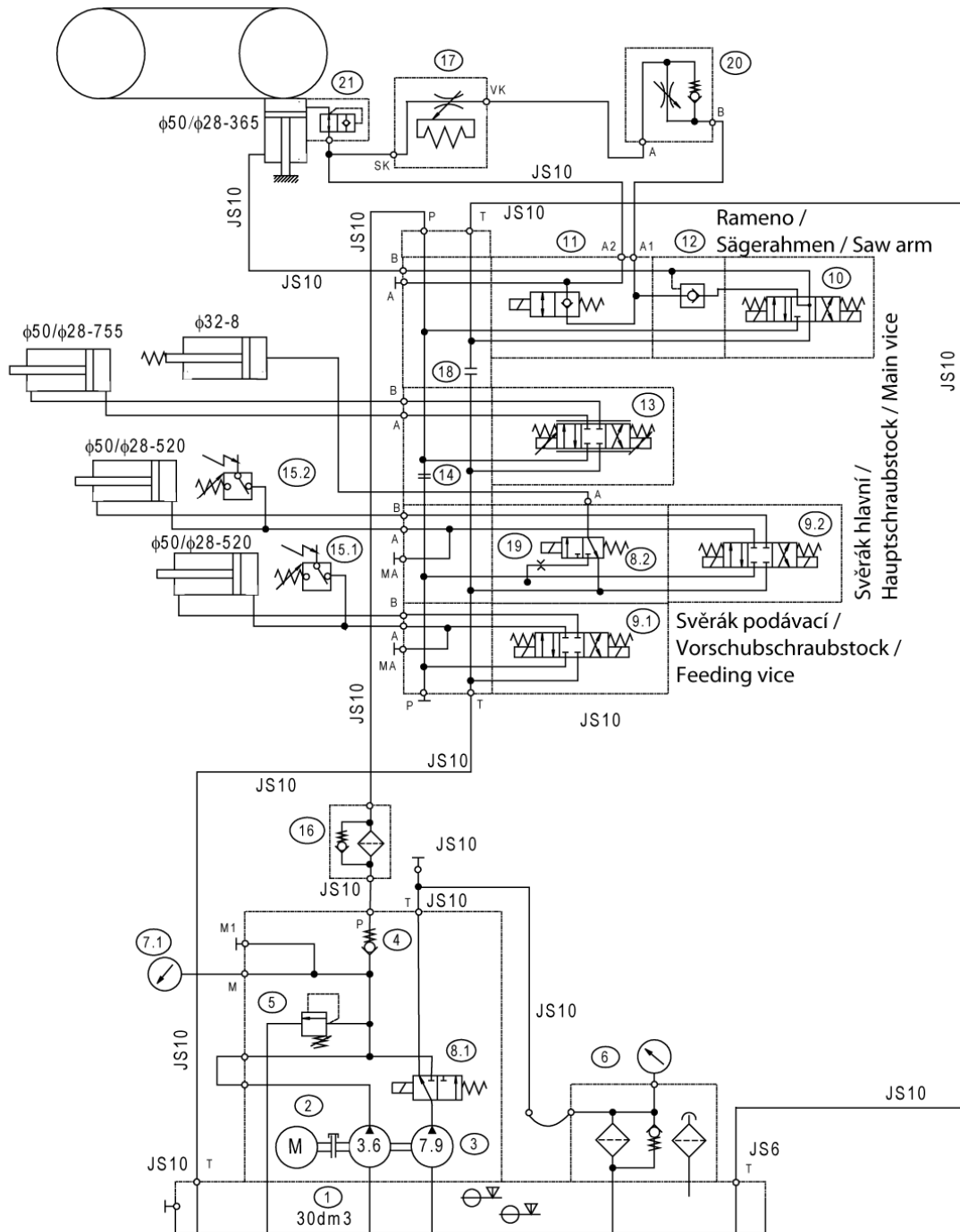


Změna	Datum	Jméno	Datum: 07.03.2010	Projekt	INDIVIDUAL 520 GANC	ASTP s.r.o. Lazaretní 7 CZ-615 00 Brno	Oznaceni listu EXTERNI MODULY PLC	Cislo vykresu SG520/BR/01.01	List 8/10
			Zprac.: Ing.Kotouč					Jmeno souboru SG520 GANC	



Datum: 07.03.2010		Projekt		Oznaceni listu BEZPEČNOSTNÍ OBJOD	Cislo vykresu SG520/BR/01.01	List 9/10
Zprac.: Ing.Kotouč	INDIVIDUAL 520 GANC		Jmeno souboru SG520 GANC			
Zmena	Datum	Jmeno				

6.2. Hydraulické schéma /
Hydraulikschema /
Hydraulic diagram



Základní technické parametry
Technische Spezifikation
Technical specification

Typ / Type / Type	Individual 520.360 GANC
Hydraulický agregát / Hydroaggregat SMA03-79, 36/17.O-SDPO-V30M.0	92.001.064
Hydro aggregat	JS6
Neuvedené světlosti / Unerwähnt Lichtbreite	G1/4"
Unlisted inside diameters	
Výstupní šroubení / Ausgangsschraubung	
Output screwing	
P_{max}	6,5 Mpa
Q	10,6 + 4,9 dm ³ /min
n	1425 ot./min
P	2,2 kW

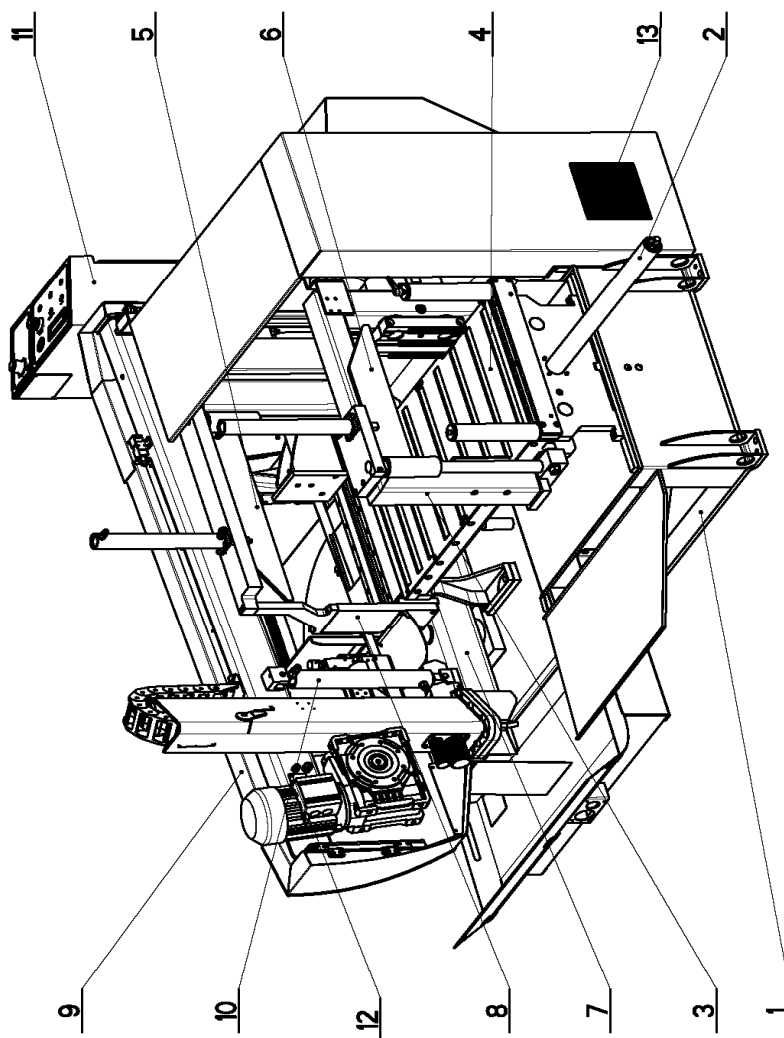
(TIN7) PR0690
205.Y316-250


Poz.	Název	Typ	Počet
1	Nádrž / Behälter / Tank	N30-B0-II 30 dm ³	1
2	Elektromotor / Elektromotor / Electromotor	MA-AL100L 2,2 kW 400/230V,50Hz, 5,07 A	1
3	Hydrogenerátor / Hydraulikgenerator / Hydrogenerator	P 23-7,9/3,6 L.65334 7,9/3,6 cm ³ /ot.	1
4	Jednosměrný ventil / Einwegventil / One-way valve	V J01-06/S G-1	1
5	Přepouštěcí ventil / Bypašventil / By pass valve	VPP2-04/S-10S 6,5 MPa	1
6	Zpětný filtr / Filter / Filter	FR043-166/0 (10 μm) 92.153.101 /.039	1
7	Manometr / Manometer / Manometer	Ø68 S GLYCERINEM 0-6 M P a	1
8	Rozvaděč / Verteilungsventil / Distributor	S D2E -A 3/C2D 21 408-0328.003	2
9	Rozvaděč / Verteilungsventil / Distributor	RPE3-043Z 11/02400E 1K 1 92.101.010	2
10	Rozvaděč / Verteilungsventil / Distributor	RPE3-043Y 11/02400E 1K 1 92.101.005	1
11	Blok rychloposuvu / Eilgangblock / Speed shift block	729-0084 92.153.006	1
12	Hydraulický zámek / Hydraulisches Schloß / Hydraulic lock	VJR1-04/MA 92.103.002	1
13	Rozvaděč / Verteilungsventil / Distributor	RPM2-043Z11/04-24M IKRO 92.101.024	1
14	Zátka / Einfüllspund / Fill stopper	M6	1
15	Tlakový spínač / Druckschalter / Pressure switch	166415031059 20-50bar 92.201.003	2
16	Tlakový filtr / Druckfilter / Pressure filter	D042-153 (3 μm) 92.153.102 /.055	1
17	Kostka regulace / Regulationklotz / Regulation cube		1
18	Zátka / Einfüllspund / Fill stopper		1
19	Clona / Schürze / Shield	Ø0,8 92.153.022	1
20	Škrťací ventil / Drosselventil / Throttle-valve	V S 01-04/R2,5-O 92.152.001	1
21	Ventil pojistný / Sicherungsventil / Retaining valve	VPNH 1/4" 92.151.001	1

7. Výkresy sestav pro objednání náhradních dílů / Zeichnungen für Bestellung der Ersatzteile / Drawing assemblies for spare parts order

- Při objednávání náhradních dílů vždy uvádějte: typ stroje (např. practix Individual 520.360 GANC) , výrobní číslo (např. 125) a rok výroby (např. 1999).
- In die Bestellung der Ersatzteile führen Sie immer an: Maschinentyp (z. B. Individual 520.360 GANC), Serien Nr. (z. B. 125) und Baujahr (z. B. 1999).
- For spare parts order, you must always to allege: type of machine (for example Individual 520.360 GANC), serial number (for example 125, see cover page) and year of construction (for example 1999).

7.1. Individual 520.360 GANC



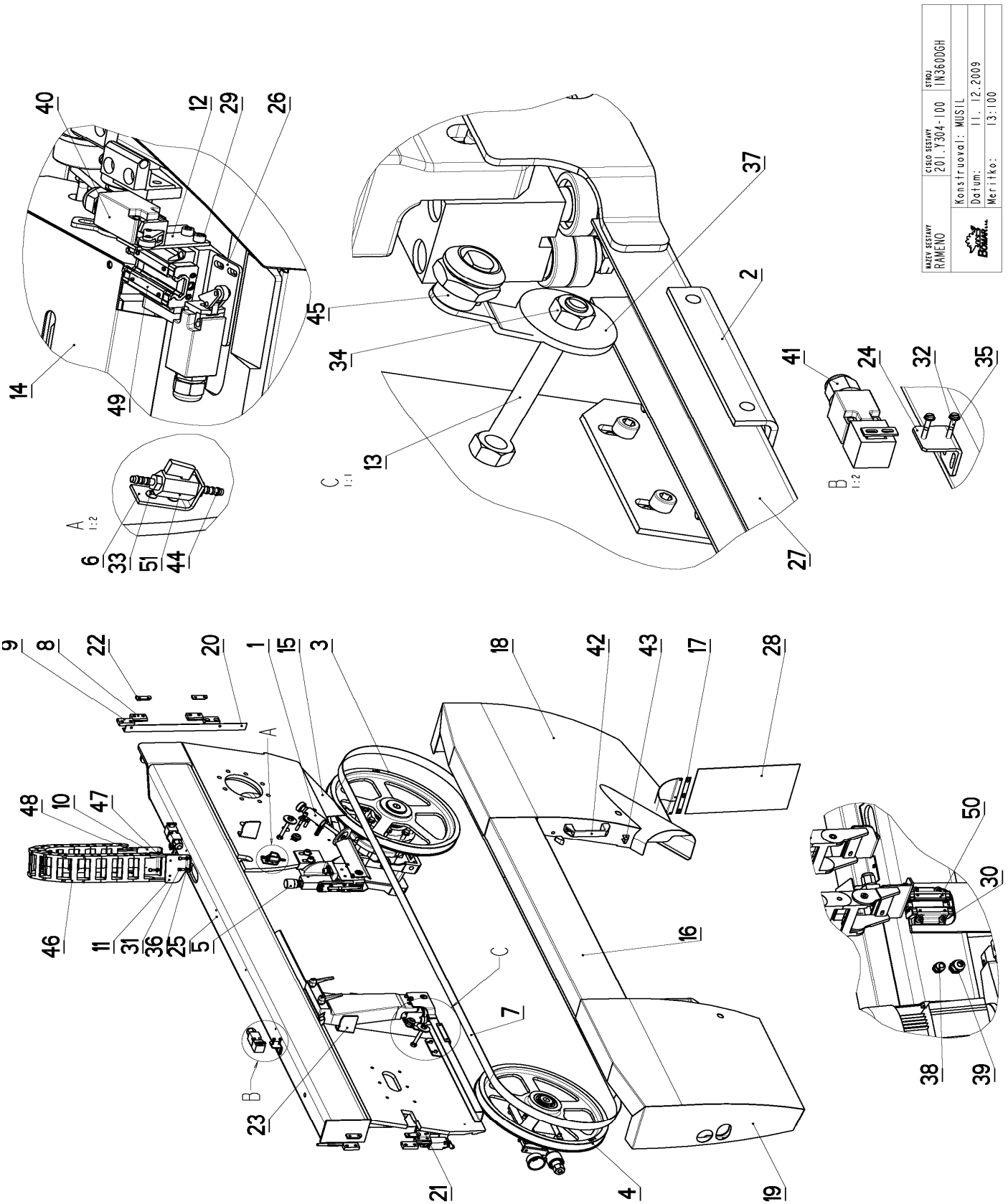
NAZEV SESTAVY PILA PASOVA	ČÍSLO SESTAVY 201.D300-000	STROJ
		
Konstruoval:		
Datum: 12. 12. 2009		
Měřítko: 7:100		

7.2. Kusovník / Stückliste / Piece list – Individual 520.360 GANC

Císlo sestavy 201.9114-300		Ver. 0		Název sestavy KARTAC/MAZEY_EN/MAZEY_DE	
Pos.	Objednací číslo	Ver.	Název položky	Rozebr	Ks
1	30.0814-204	0	KOLEČKO / WHEEL / ROLLE	SESTAVA	1
2	30.0814-207	0	KROUZEK / RING / RING	d 25	2
3	30.9114-301	0	HRDEL / SHAFT / WELLE	d 12	1
4	30.9214-301	1	DRZAK / HOLDER / HALTER		1
5	31.0305-211	0	PRUZINA / SPRING / FEDER	2x12x30x15,5	1
6	31.0814-208	0	KARTAC / BRUSH / BÜRSTE		1
7	31.1508-115	0	PRUZINA / SPRING / FEDER	1.6x12x25x7,5	2
8	90.001.25.030	0	ŠROUB IMBUS / ALLEN HEAD BOLT / IMBUSHRAUBE	M8x50	1
9	90.001.25.095	0	ŠROUB IMBUS / ALLEN HEAD BOLT / IMBUSHRAUBE	M8x70	2
10	90.003.20.001	0	ŠROUB STAVEC / ADJUSTMENT BOLT / STELLSCHRAUBE	ŠROUB M5x6	3
11	90.100.55.005	0	MATICE DIN 934 / NUT / MUTTER	MATICE - M8	1
12	90.150.50.005	0	POLOŽKA DIN 125 / WASHER / UNTERLEGSCHIEBE	POLOŽKA 6,4	1
13	95.001.005	0	LOŽISKO / BEARING / LAGER	6001 ZRS	2

I POZ. 30.9114-301 NAHRAYUJE 30.0814-206 23.1.03 STASTNA

7.3. Rameno / Sägerahmen / Saw arm



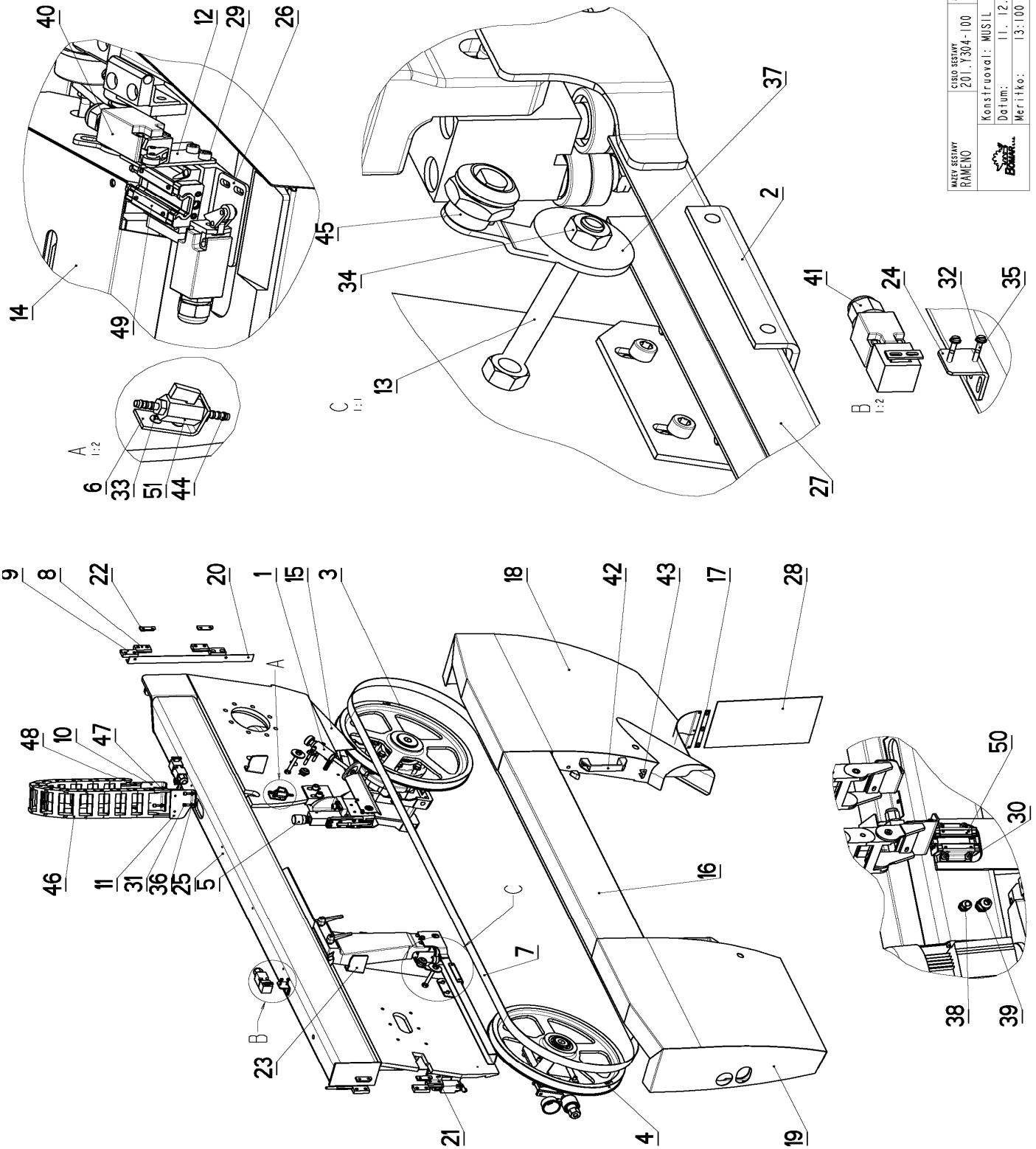
NÁZEV ČEŠTINA RAMENO	ČÍSLO KRESBY	STŘEHA
	201. Y304-100	1M360DCH
	Konstruoval:	MUSIL
	Datum:	11. 12. 2009
	Meritko:	13:100

7.4. Kusovník / Stückliste / Piece list – Rameno / Sägerahmen / Saw arm

Cislo Sestavy 201.Y304-100		Ver. 2		Název sestavy RAMENO/&NAZEVEV_EN/&NAZEVEV_DE	
Poz.	Objednací číslo	Ver.	Název položky	Rozměr	Ks
1	201.9114-300	0	KARTAC / BRUSH / BÜRSTE		1
2	201.Y304-010	0	VEDENÍ / GUIDE / BACKENFÜHRUNG	VEDENÍ KRYTU	1
3	201.Y305-000	0	POHON / DRIVE / ANTRIEB	POHON PASU	1
4	201.Y308-000	0	NAPÍNÁNÍ / TENSIONING / SPANNUNG		1
5	201.Y310-000	1	VEDENÍ PASU / BELT GUIDE / SÄGEBANDFÜHRUNG		1
6	30.1814-011	0	DRZAK / HOLDER / HALTER	P 3- 76	1
7	30.2904-913	0	PAS PÍLOVÝ / SAW BELT / SÄGEBAND	4780x32(4)x0.90	1
8	30.6014-109	1	PANT / HINGE / TÜRBAND		4
9	30.6014-110	1	PANT / HINGE / TÜRBAND	HR 30x12	4
10	30.7114-142	1	DRZAK / HOLDER / HALTER	P 4 -100	1
11	30.1304-014	0	DRZAK / HOLDER / HALTER	P 4-100	1
12	30.1304-013	0	DRZAK / HOLDER / HALTER	P3-30	1
13	30.1304-018	0	TYC ZAVÍTOVÁ / THREADED POLE / GEWINDESTANGE	M10	2
14	30.1304-023	0	KRYT NAPÍNÁNÍ / TENSIONING COVER / BANDSPANNUNGSABDECKUNG	P 1,5 - 279	1
15	30.1304-027	0	KRYT / COVER / ABDECKUNG	P2 - 114	1
16	30.1304-029	0	KRYT PASU / BELT COVER / BANDABDECKUNG		1
17	30.1304-030	0	PLECH / PLATE / BLECH	P 1-15	1
18	30.1304-031	1	KRYT RAMENE / SHOULDER COVER / RAHMENABDECKUNG		1
19	30.1304-032	0	KRYT RAMENE / SHOULDER COVER / RAHMENABDECKUNG		1
20	30.1304-033	1	DRZAK / HOLDER / HALTER	L 20x30	1
21	30.1304-034	1	DRZAK / HOLDER / HALTER	L 20x30	1
22	30.1304-035	0	DESKA / BOARD / PLATTE	HR 20x5	4
23	30.1304-038	0	ZAMEK / LOCK / SCHLOSS	P4 - 67	2
24	30.1304-039	0	DRZAK / HOLDER / HALTER	P3 - 34	2
25	30.1304-101	2	RAMENO / SHOULDER / SÄGERAHMEN	SVARENO	1
26	30.1304-107	0	DRZAK / HOLDER / HALTER	P 3 - 40	1
27	30.1304-109	1	KRYT PASU / BELT COVER / BANDABDECKUNG		1
28	31.PK02-054	0	GUMA / RUBBER / GUMMI	G2 - 206	1
29	90.001.25.015	0	SROUB IMBUS / ALLEN HEAD BOLT / IMBUSSCHRAUBE	M6x10	2
30	90.001.25.034	0	SROUB IMBUS / ALLEN HEAD BOLT / IMBUSSCHRAUBE	M8x30	8
31	90.001.25.052	0	SROUB IMBUS / ALLEN HEAD BOLT / IMBUSSCHRAUBE	M6x14	4
32	90.012.50.007	0	SROUB / BOLT / SCHRAUBE	SROUB M4x30	4
33	90.013.27.003	0	SROUB / BOLT / SCHRAUBE	M5x10	2
34	90.100.55.006	0	MATICE DIN 934 / NUT / MUTTER	MATICE - M10	6

Cislo Sestavy/Number of assembly/Nummer der Baugruppe; Verze (Ver.)/Version/Version; Název sestavy/Assembly title/Name der Baugruppe; Pozice (Poz.)/Position/Position;
Objednací číslo/Purchase order number/Bestellnummer; Název položky/Volume title/Name der Position; Rozměr/Stock size/Abmessung

7.5. Rameno / Sägerahmen / Saw arm



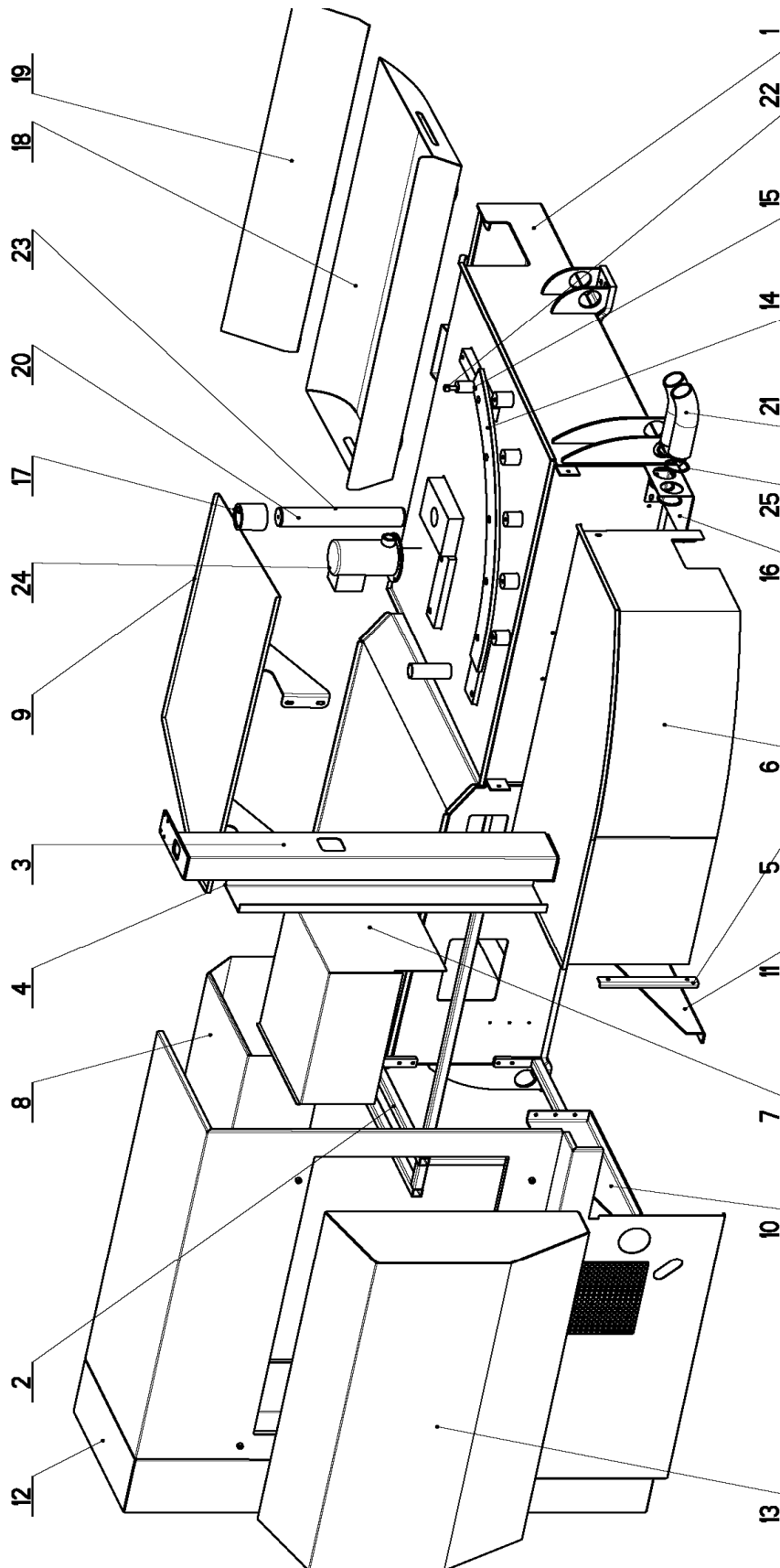
NÁZEV ČESKY RAMENO	ČÍSLO KRESBY 201.Y304-100	STRANA 1/36000CH
	Datum: 11.12.2009	
	Meritko: 13:100	


7.6. Kusovník / Stückliste / Piece list – Rameno / Sägerahmen / Saw arm

35	90.150.50.002	0	PODLOZKA DIN125 / WASHER / UNTERLEGSCHIBE	PODLOZKA 4,3	4
36	90.150.50.004	0	PODLOZKA DIN125 / WASHER / UNTERLEGSCHIBE	PODLOZKA 6,4	4
37	90.151.50.002	0	PODLOZKA VELKOPL. / WASHER / UNTERLEGSCHIBE	PODLOZKA 12	2
38	91.070.011	0	VYVODKA / BUSHING / TÜLLE	M16x1.5	1
39	91.070.012	0	VYVODKA / BUSHING / TÜLLE	M20x1.5	1
40	91.173.009	0	SPINAC KONC.S KLADK. / END SWITCH WITH PULLEY / ENDSCHALTER MIT ROLLE	PZ-FR605-M2	2
41	91.173.012	0	SPINAC KONCOVY / END SWITCH / ENDSCHALTER	OKS8-2xNC	2
42	94.012.001	0	RUKOJET / HANDLE / GRIFF		2
43	94.012.002	0	ZATKA / PLUG / STOPFEN		4
44	94.202.002	0	REDUCE / REDUCTION / ADAPTOR / REDUKTION	REDUKCE 6/R1/4"	2
45	99.104.002	0	ZAMEK / LOCK / SCHLOSS	ZAMEK CINSKY	2
46	99.170.001	0	RETEZ ENERGI I / ENERGY BELT / ENERGIENETTE	0555.030.075.100	14
47	99.173.001	0	RETEZ ENERGI I / ENERGY BELT / ENERGIENETTE	KONCOVKA VNEJ	1
48	99.173.002	0	RETEZ ENERGI I / ENERGY BELT / ENERGIENETTE	KONCOVKA VNIT	1
49	99.201.025	0	VOZIK LINEARNIHO VEDENI / LINEAR GUIDE CART / LINEARFÜHRUNGSWAGEN	HSR20B SS CI	1
50	99.201.027	0	VOZIK LINEARNIHO VEDENI / LINEAR GUIDE CART / LINEARFÜHRUNGSWAGEN	HSR30B SS CI	2
51	99.260.003	0	VENTIL / VALVE / VENTIL	1/4"	1

Cislo Sestavy/Number of assembly/Nummer der Baugruppe; Verze (Ver.)/Version/Versio; Nazev sestavy/Assembly title/Name der Baugruppe; Pozice (Poz.)/Position/Position;
Obtrednacni cislo/Purchase order number/Bestellnummer; Nazev polozky/Volume title/Name der Position; Rozmer/Stock size/Abmessung

7.7. Podstavec / Untersatz / Base



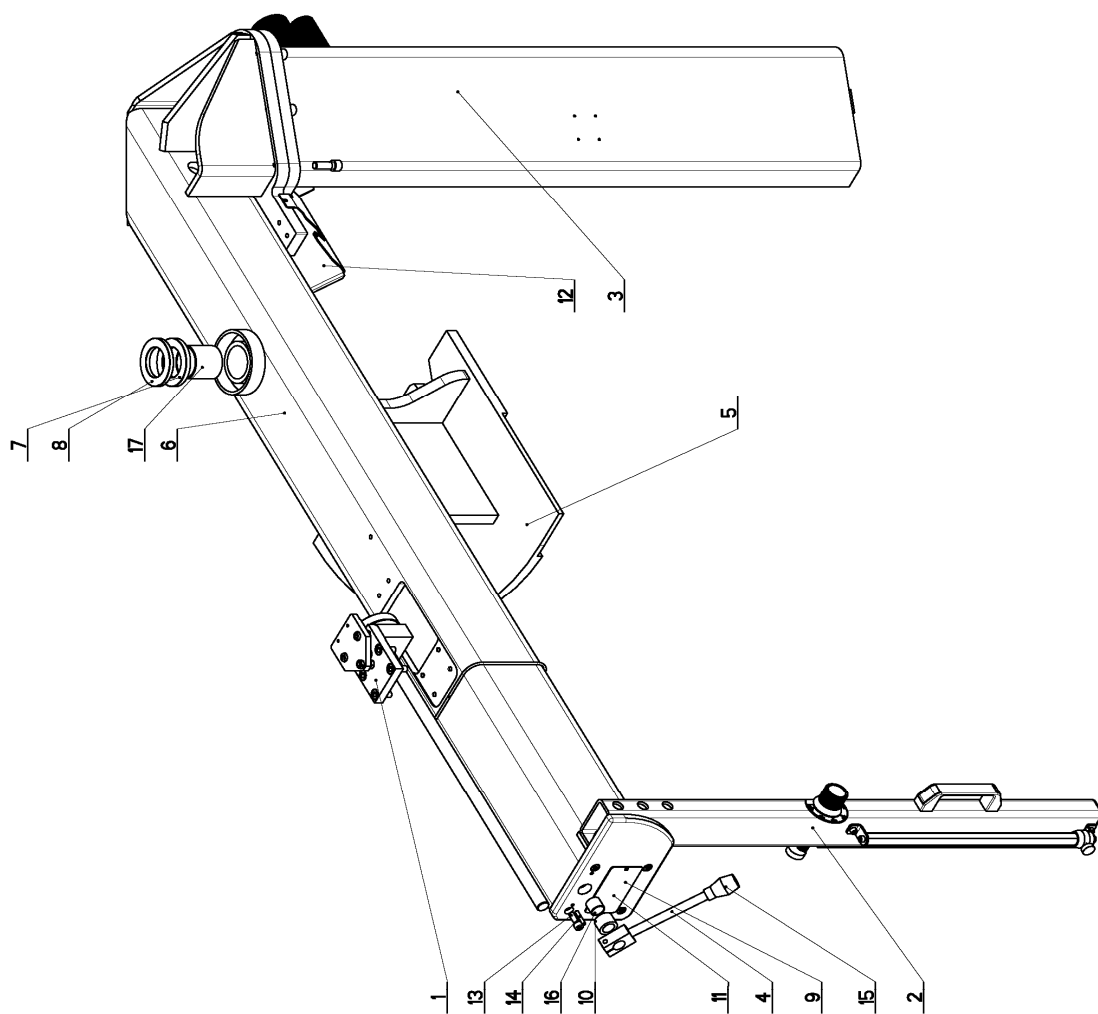
NAZEV SESTAVY PODSTAVEC	ČÍSLO SESTAVY 201.D301-000	STROJ IN360GH
		
Konstruoval: HLADIL		
Datum: 11. 12. 2009		
Měřitko: 1:10		

7.8. Kusovník / Stückliste / Piece list – Podstavec / Untersatz / Base

Číslo sestavy 201.0301-000		Ver. 0		Název sestavy PODSTAVEC/BASE/UNTERSATZ	
Pos.	Objednávací číslo	Ver.	Název položky	Rozměr	Ks
1	30.0301-001	0	PODSTAVEC / BASE / UNTERSATZ		1
2	30.0301-004	0	RAM / FRAME / RAHMEN		1
3	30.0301-005	0	KRYT / COVER / ABDECKUNG		1
4	30.0301-006	0	KRYT / COVER / ABDECKUNG	P2-176	1
5	30.0301-008	0	DRŽAK / HOLDER / HALTER	P3 - 39	1
6	30.0301-010	0	KRYT / COVER / ABDECKUNG		1
7	30.0301-011	0	KRYT HYDRAULIKY / HYDRAULIC COVER / HYDRAULIKABDECKUNG	P 1.5 - 132	1
8	30.0301-012	0	KRYT HYDRAULIKY / HYDRAULIC COVER / HYDRAULIKABDECKUNG	P 1.5 - 633	1
9	30.0301-016	0	OKAP / GUTTER CHANNEL / BLECH		1
10	30.0301-017	0	KONZOLA / CONSOLE / KONSOLE	P4-187	1
11	30.0301-018	0	KONZOLA / CONSOLE / KONSOLE	P4-187	1
12	30.0314-009	0	KRYT PODVYVACI / FEEDER COVER / VORNSCHUBABDECKUNG		1
13	30.0314-010	0	KRYT PODVYVACI / FEEDER COVER / VORNSCHUBABDECKUNG		1
14	30.0301-002	0	SEGMENT / SEGMENT / SEGMENT	P 12 - 201	1
15	30.0301-005	0	EXCENTR / CAM / EXZENTER	d 30	1
16	30.0301-010	0	DRŽAK / HOLDER / HALTER	P3 - 234	1
17	30.0301-013	0	KROUZEK / RING / RING	TR 70x12,5	1
18	30.0301-010	0	VANA / TANK / WÄNNE		1
19	30.0301-020	0	SLUŽ / SLIDE / RUTSCH		1
20	30.0401-103	0	CEP / LUG / BOLZEN	d 50 16	1
21	41.001.006	0	HADICE / HOSE / SCHLAUCH	55/46	2
22	00.001.25.052	0	ŠROUB IMBUS / ALLEN HEAD BOLT / IMBUSHSCRAUBE	M10x50	1
23	00.002.20.011	0	STAVECÍ Š HUZEL / ADJUSTMENT BOLT / STELLSCHRAUBE	ŠROUB M8x10	2
24	01.020.015	0	CERPAKLO / PUMP / PUMPE	3CDM4-12	1
25	05.000.034	0	KROUZEK POJIST.VNEJŠÍ / OUTSIDE SAFETY RING / SICHERUNGSRING AUßEN	POJISTIVY KROUZEK 55	4

Číslo sestavy/Number of assembly/Nummer der Baugruppe; Verze (Ver.)/Version/Version; Název sestavy/Assembly title/Name der Baugruppe; Pozice (Poz.)/Position/Position;
Objednávací číslo/Purchase order number/Bestellnummer; Název položky/Volume title/Name der Position; Rozměr/Stock size/Abmessung

7.9. Konzola / Konzole / Console



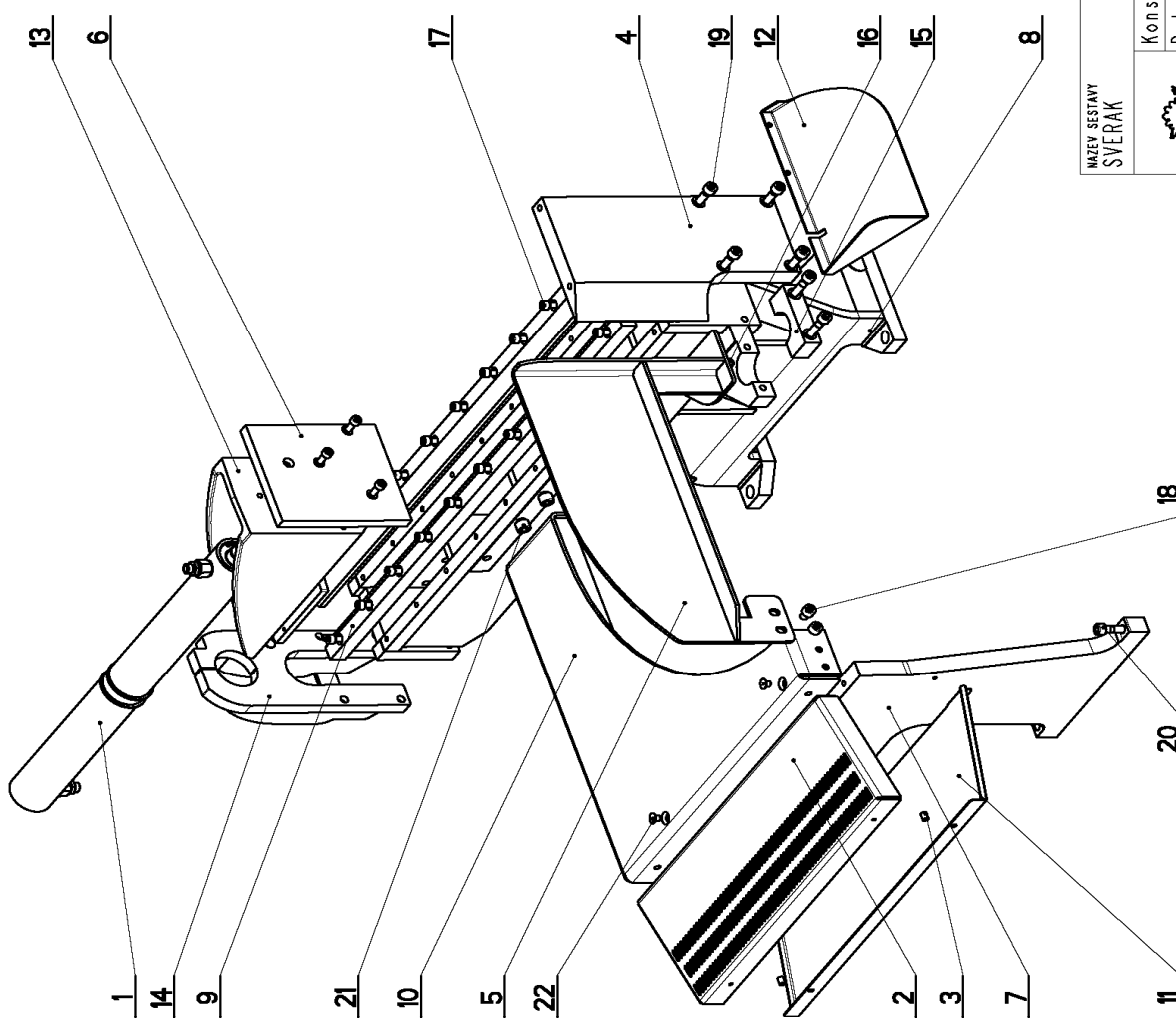
NAZEV SOUSTAVY KONZOLA OTOCNA	CISLO SOUSTAVY 201.N302-100	STROJ IN 360 GH
Konstruoval: MUSIL		
Datum: 02. 12. 2009		
Merkno: 1:5		


7.10. Kusovník / Stückliste / Piece list –
Konzola / Konsole / Console

Cislo Sestavy 201.N302-100		Nozov sestavy KONZOLA OTOCNA/TURNABLE CONSOL/DREHKONSOLE	
Ver.	0	Ver.	0
Poz.	Objednaci cislo	Ver.	Nozov položky
1	201.Y302-120	0	BRZDA / BRAKE / BREMSE
2	201.Y302-150	1	SLOUP / POLE / SÄULE
3	201.Y302-160	3	SLOUP / POLE / SÄULE
4	30.8602-514	0	PAKA / LEVER / HEBEL
5	30.N302-004	0	SEGMENT / SEGMENT / SEGMENT
6	30.N302-101	0	KONZOLA / CONSOLE / KONSOLE
7	30.Y302-006	0	PODLOZKA / WASHER / UNTERLEGSCHIEBE
8	30.Y302-007	0	PODLOZKA / WASHER / UNTERLEGSCHIEBE
9	30.Y302-203	1	DESKA / BOARD / PLATTE
10	30.Y302-204	0	DISTANC / DISTANCE / DISTANZ
11	30.Y302-205	0	ZASLEPKA / PLUG / BLINDFLANSCH
12	30.Y314-301	0	SKLUZ / SLIDE / RUTSCH
13	90.001.25.033	0	SROUB IMBUS CERNENY / ALLEN HEAD BOLT / IMBUSSCHRAUBE
14	90.300.0Z.XXX	0	KOLIK / PIN / BOLZEN
15	94.002.001	0	MADLO / HANDLE / RAIL / HANDGRIFF
16	95.700.004	0	POUZDRO / SLEEVE / BÜCHSE
17	95.720.002	0	POUZDRO / SLEEVE / BÜCHSE
			Rozmer
			Ks
			SESTAVA
			SESTAVA
			P 20 - 430
			SVARENO
			d 80
			d 85
			P15-150
			TR 30x5
			P 1,5x60
			P1-235
			8x25
			KOLIK 5X30
			20x20
			50x50x55

7.11. Svěrák / Schraubstock / Vice

7.12.



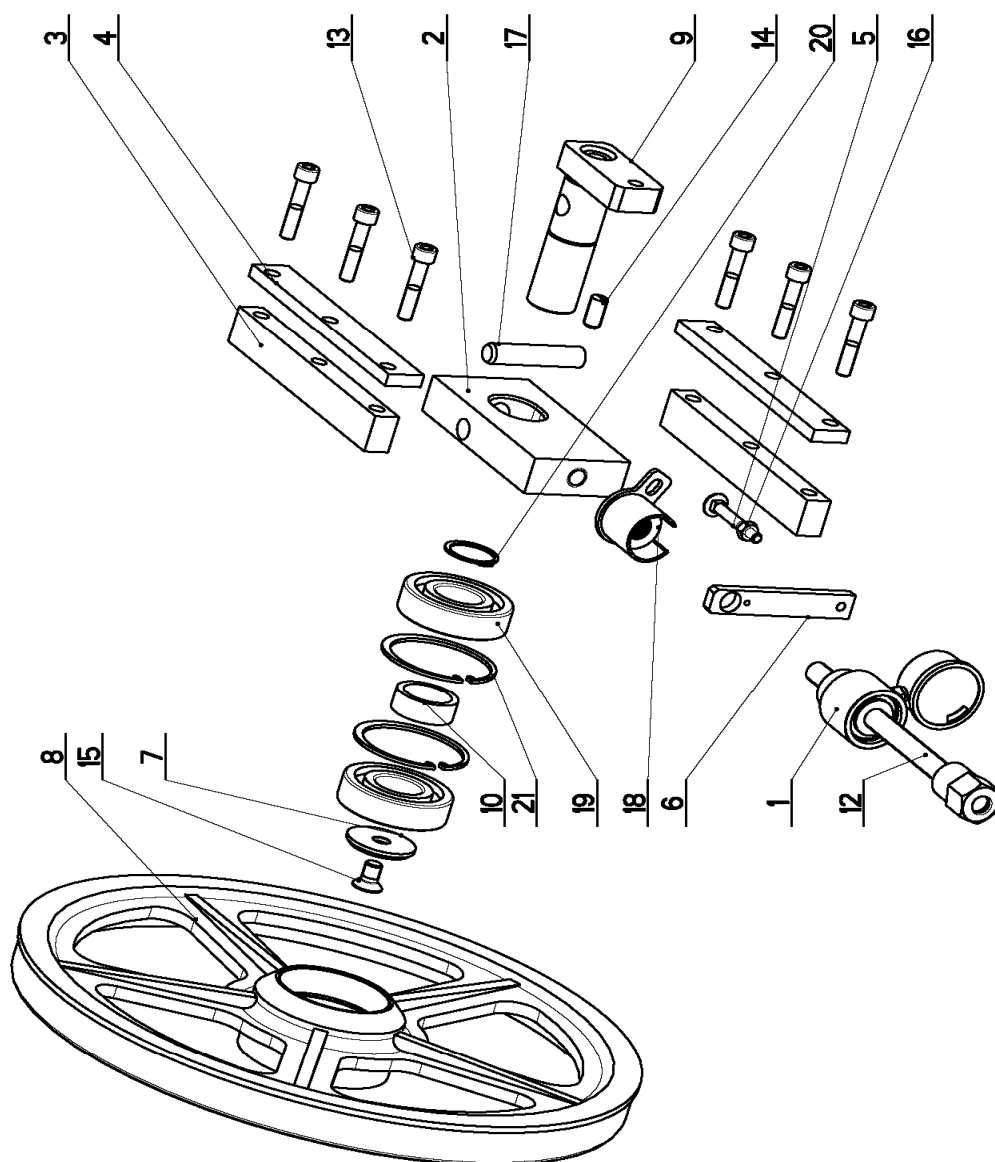
NAZEV SESTAVY SVĚRÁK	ČÍSLO SESTAVY 201.N303-000	STROJ IN360GH
		Konstruoval: HLADIL
		Datum: 12. 12. 2009
		Meritko: 17:100


Kusovník / Stückliste / Piece list –
Svěrák / Schraubstock / Vice

Číslo sestavy 201.N303-000		Ver. 0		Název sestavy SVĚRÁK/VICE/SCHRAUBSTOCK	
Poz.	Objednací číslo	Ver.	Název položky	Rozměr	Ks
1	201.N303-030	0	VALEC SVĚRÁKU / VICE CYLINDER / SCHRAUBSTOCKZYLINDER		1
2	30.N303-012	1	ROST / GRILL / GITTER	P3 - 240	1
3	30.N303-015	1	KROUZEK DISTANČNÍ / DISTANCE RING / DISTANZRING	TR 6x1	2
4	30.N303-004	0	CELIST PĚVNA / SOLID JAW / FESTE BÄCKE	P30-195	1
5	30.N303-006	0	BOČNICE / SIDE PLATE / SEITENTEIL		1
6	30.N303-008	0	CELIST / JAW / BÄCKE	HR 200x16	1
7	30.N303-013	0	NOHA / LEG / STÄNDER	P25 - 384	1
8	30.N303-101	0	TELESO SVĚRÁKU / VICE BODY / SCHRAUBSTOCKKÖRPER		1
9	30.N303-102	0	LISTA VODÍČI / LEAD TRIM / FÜHRUNGSELEISTE	HR 40x25	2
10	30.N303-110	0	STUJ / TABLE / TISCH		1
11	30.N303-112	0	SHLUZ / SLIDE / RUTSCH	PI,5-272	1
12	30.N314-002	0	SHLUZ / SLIDE / RUTSCH	PI,5-160	1
13	30.N303-005	1	CELIST / JAW / BÄCKE		1
14	30.N303-104	1	DRŽÁK / HOLDER / HALTER		1
15	30.N308-006	0	PHILOZERA / STRAP / LASCHE	HR 40x25	1
16	90.001.25.029	0	ŠROUB IMBUS / ALLEN HEAD BOLT / IMBUSSCHRAUBE	M8x12	2
17	90.001.25.032	0	ŠROUB IMBUS CERNÝ / ALLEN HEAD BOLT / IMBUSSCHRAUBE	8x20	24
18	90.001.25.043	0	ŠROUB IMBUS / ALLEN HEAD BOLT / IMBUSSCHRAUBE	M10x12	2
19	90.001.25.048	0	ŠROUB IMBUS / ALLEN HEAD BOLT / IMBUSSCHRAUBE	M10x30	4
20	90.001.25.050	0	ŠROUB IMBUS / ALLEN HEAD BOLT / IMBUSSCHRAUBE	M10x40	4
21	90.001.25.056	0	ŠROUB IMBUS CERNÝ / ALLEN HEAD BOLT / IMBUSSCHRAUBE	M12x20	2
22	90.011.27.010	0	ŠROUB ZAPŮSTVY / COUNTERBOLT / SENNSCHRAUBE	ŠROUB M8x10	2

Číslo sestavy/Number of assembly/Nummer der Baugruppe; Verze (Ver./Version/Version; Název sestavy/Assembly title/Name der Baugruppe; Pozice (Poz./)Position/Position;
Objednací číslo/Purchase order number/Bestellnummer; Název položky/Volume title/Name der Position; Rozměr/Stock size/Abmessung

7.13. Napínání / Spannung / Tensioning

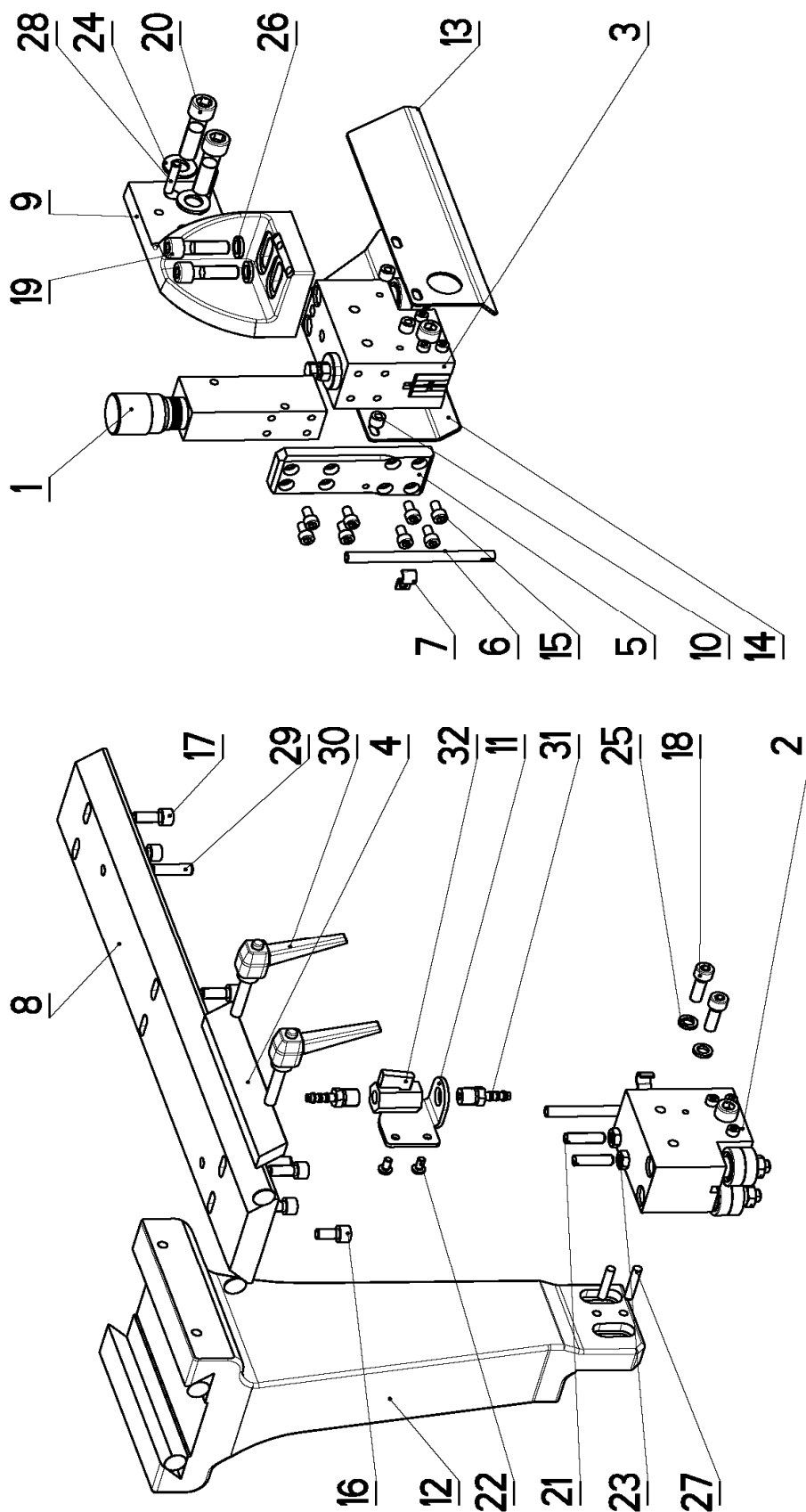



NAZEV SESTAVY NAPÍNÁNÍ	ČÍSLO SESTAVY 201.Y308-000	STROJ TIN 360
		
Konstruoval: MUSIL		
Datum: 12. 12. 2009		
Meritko: 3:10		

7.14. Kusovník / Stückliste / Piece list – Napínání / Spannung / Tensioning

Číslo sestavy 201.Y308-000		Ver. 0		Název sestavy NAPÍNÁNÍ/TENSIONING/SPANNUNG	
Poz.	Objednací číslo	Ver.	Název položky	Rozebr	Ks
1	202.2912-100	1	INDIKÁTOR NAPÍNÁNÍ / POWER INDICATOR / SPANNUNGSINDIATOR	SESTAVA	1
2	30.0808-001	1	KOSTKA NAPÍNÁNÍ / TENSIONING CUBE / HANDSPANNUNGSWÜRFEL	80x30	1
3	30.0808-002	1	LISTA VODÍČI / LEAD TRIM / FÜHRUNGSLEISTE	30x20	2
4	30.0808-006	1	LISTA / TRIM / LEISTE	HR 30x10	2
5	30.0808-007	0	ŠROUB / BOLT / SCHRAUBE	M8x60	1
6	30.1708-004	3	DRŽÁK / HOLDER / HALTER	HR 20x8	1
7	30.2908-001	0	PODLOŽKA / WASHER / UNTERLEGSCHLEIBE	4 50	1
8	30.2908-103	2	KOLO NAPÍNACÍ / TENSIONING WHEEL / UMLERNRAD	ODLITEK	1
9	30.4808-101	2	ČEP NAPÍNÁNÍ / TENSIONING LUG / SPANNUNGSBOLZEN		1
10	30.4808-103	1	KROUZEK DISTANČNÍ / DISTANCE RING / DISTANZRING	4 45	1
11	30.6908-102	1	DRŽÁK / HOLDER / HALTER		1
12	30.Y308-001	0	ŠROUB NAPÍNACÍ / TENSION BOLT / SCHRAUBE HANDSPANNUNG		1
13	90.001.25.052	0	ŠROUB IMBUS / ALLEN HEAD BOLT / IMBUSHSCRAUBE	M10x50	6
14	90.002.20.013	0	STAVEČI 3 KUZEL / ADJUSTMENT BOLT / STELLSCHRAUBE	ŠROUB M12x25	1
15	90.011.27.009	0	ŠROUB ZAPUŠTIVÝ / COUNTERSINK BOLT / SENNSCHRAUBE	ŠROUB M12x20	1
16	90.100.55.005	0	MATICE DIN 934 / NUT / MUTTER	MATICE – M8	1
17	90.300.02.003	0	ROLÍK / PIN / BOLZEN	ROLÍK 16x80	1
18	90.300.02.002	0	PRUŽINA TALÍROVÁ / DISC SPRING / TELLENFEDER	35.5x16.3x2.0x2.0	9
19	95.001.026	0	LOŽISKO KUL. I RADE / BEARING / LAGER	6807 2RS	2
20	95.800.014	0	KROUZEK POJIST. VNEJŠÍ / OUTSIDE SAFETY RING / SICHERUNGSRING AUßEN	POJISTIVÝ KROUZEK 35	1
21	95.801.013	0	SEGROVÁNÍ / INSIDE SAFETY RING / SICHERUNGSRING INNEN	POJISTIVÝ KROUZEK 40	2

7.15. Vedení pásu / Sägebandführung / Belt guide

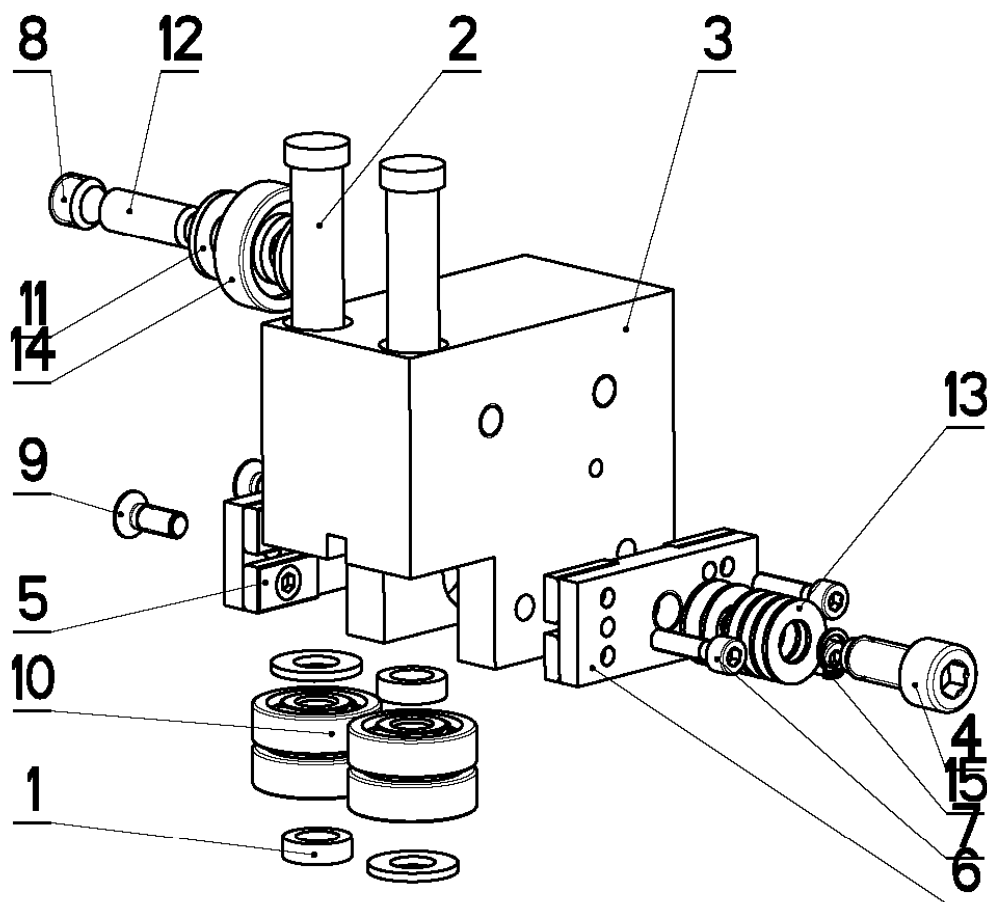



NAZEV SESTAVY VEDENÍ PÁSU	CÍSLO SESTAVY 201.Y310-000	STROJ IN360DGH
		
Konstruoval: MUSIL		
Datum: 12. 12. 2009		
Meritko: 33:100		

7.16. Kusovník / Stückliste / Piece list – Vedení pásu / Sägebandführung / Belt guide

Cislo sestavy 201. Y310-000		Ver. 1		Název sestavy VEDENÍ PÁSU/BELT GUIDE / SÄGEBANDFÜHRUNG		Rozměr		Ks	
Pos.	Objednací číslo	Ver.	Název položky						
1	201.2016-000	0	REGULACE PRITLAKU / PRESSURE REGULATION / SCHNITTDRUCKREGULATION						1
2	201.Y310-300	0	KOSTRA VODICÍ / LEAD CUBE / FÜHRUNGSLOTZ						1
3	201.Y310-400	0	KOSTRA VODICÍ / LEAD CUBE / FÜHRUNGSLOTZ						1
4	30.0810-011	0	LISTA TRECI / FRICTION TRIM / FRIKTIONSLEISTE						1
5	30.2016-006	0	DESKA / BOARD / PLATTE						1
6	30.3510-004	1	TRUBKA / TUBE / ROHR						2
7	30.9010-003	0	DRZAK / HOLDER / HALTER						2
8	30.9210-002	1	LISTA VODICÍ / LEAD TRIM / FÜHRUNGSLEISTE						1
9	30.Y310-003	0	DRZAK / HOLDER / HALTER						1
10	30.Y310-007	0	KROUZEK / RING / RING						4
11	30.Y310-008	0	DRZAK / HOLDER / HALTER						1
12	30.Y310-104	0	KONZOLA / CONSOLE / KONSOLE						1
13	30.Y410-006	0	KRYTÍ PÁŠU / BELT COVER / BANDABDECKUNG						1
14	30.Y410-009	0	KRYTÍ PÁŠU / BELT COVER / BANDABDECKUNG						1
15	90.001.25.016	0	ŠROUB IMBUS / ALLEN HEAD BOLT / IMBUSSCHRAUBE						8
16	90.001.25.031	0	ŠROUB IMBUS CERNÝ / ALLEN HEAD BOLT / IMBUSSCHRAUBE						1
17	90.001.25.032	0	ŠROUB IMBUS CERNÝ / ALLEN HEAD BOLT / IMBUSSCHRAUBE						6
18	90.001.25.033	0	ŠROUB IMBUS CERNÝ / ALLEN HEAD BOLT / IMBUSSCHRAUBE						2
19	90.001.25.049	0	ŠROUB IMBUS / ALLEN HEAD BOLT / IMBUSSCHRAUBE						2
20	90.001.25.081	0	ŠROUB IMBUS / ALLEN HEAD BOLT / IMBUSSCHRAUBE						2
21	90.002.20.022	0	STAVEČÍ Š KUZEL / ADJUSTMENT BOLT / STELLSCHRAUBE						2
22	90.013.21.003	0	ŠROUB / BOLT / SCHRAUBE						2
23	90.101.55.001	0	MATICE PR. MIZKA ZN / NUT / MUTTER						2
24	90.150.50.007	0	PODLOŽKA D11/25 / WASHER / UNTERLEGSCHIBE						2
25	90.163.00.001	0	PODLOŽKA / WASHER / UNTERLEGSCHIBE						2
26	90.163.00.004	0	PODLOŽKA / WASHER / UNTERLEGSCHIBE						2
27	90.300.02.008	0	KOLÍK / PIN / BOLZEN						2
28	90.301.02.013	0	KOLÍK VALCOVÝ MĚKÝ / PIN / BOLZEN						2
29	90.302.02.002	0	KUZEL, KOLÍK Š ZÁV. / TAPER PIN / REBELBOLZEN						2
30	94.008.003	0	PAKA UPÍNAČÍ / ATTACHMENT LEVER / SPANNHEBEL						2
31	94.202.002	0	REDUCE / REDUCTION / ADAPTOR / REDUCTION						2
32	94.260.003	0	VENTIL / VALVE / VENTIL						1

7.17. Vodící kostka / Führungsklotz / Guiding cube

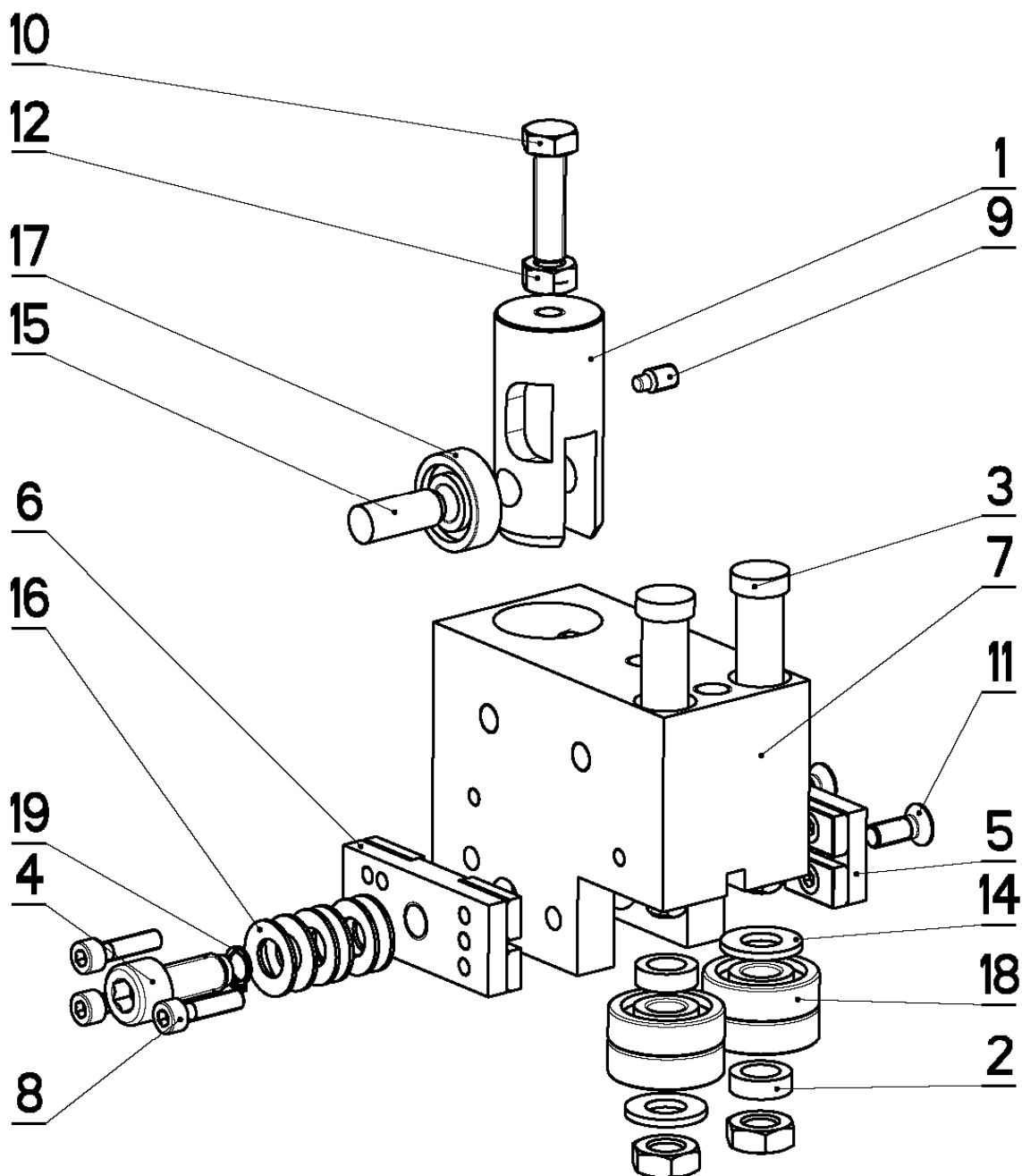



NAZEV SESTAVY KOSTKA VODICI	CISLO SESTAVY 201.Y310-300	STROJ IND360
	Konstruoval: HLADIL	
	Datum: 27. 11.2009	
	Meritko: 7:10	

7.18. Kusovník / Stückliste / Piece list –
Vodící kostka / Führungsklotz / Guiding cube

Císlo Sešlavy 201.Y310-300		Ver. 0		Název sešlavy KOSTKA VODÍCI / LEAD CUBE / FÜHRUNGSKLOTZ	
Poz.	Objednávací číslo	Ver.	Název položky	Rozměr	Ks
1	30.C210-403		DÍSTANČ / DISTANCE / DISTANZ	TR 16x3	2
2	30.Y310-212		EXCENTR / CAM / EXZENTER	d 15	2
3	30.Y310-301	0	KOSTKA VODÍCI / LEAD CUBE / FÜHRUNGSKLOTZ	HR 80x50	1
4	30.Y310-306		SROUB IMBUS / ALLEN HEAD BOLT / IMBUSSCHRAUBE	M10x25	1
5	30.Y310-310	0	DRŽÁK TYRPOKOVU / PON HOLDER / HH-HALTER		1
6	30.Y310-320	0	DRŽÁK TYRPOKOVU / PON HOLDER / HH-HALTER		1
7	90.001.25.010	0	SROUB IMBUS / ALLEN HEAD BOLT / IMBUSSCHRAUBE	M5x20	3
8	90.002.20.016	0	SROUB STAVEČI / ADJUSTMENT BOLT / STELLSCHRAUBE	SROUB M12x10	1
9	90.011.27.017	0	SROUB ZAPUSTNÝ / COUNTERSINK BOLT / SENKSCHRAUBE	SROUB M6x16	2
10	90.101.55.002	0	MATICE / NUT / MUTTER	MATICE M10	2
11	90.150.50.006		PODLOŽKA D14x125 / WASHER / UNTERLEGSCHIBE	PODLOŽKA 10,5	4
12	90.301.02.001	0	KOLÍK / PIN / BOLZEN	KOLÍK 10x20	1
13	90.350.02.005	0	PRUŽINA TALIROVA / DISC SPRING / TELLERFEDER	20x10.2x1.1	6
14	95.001.014	0	LOŽISKO / BEARING / LAGER	6200 2RS	5
15	95.800.002	0	KROUZEK POJIST.VNEJS / OUTSIDE SAFETY RING / SICHERUNGSRING AUBEN	POJISTNÝ KROUZEK 8	1

7.19. Vodící kostka / Führungsklotz / Guiding cube

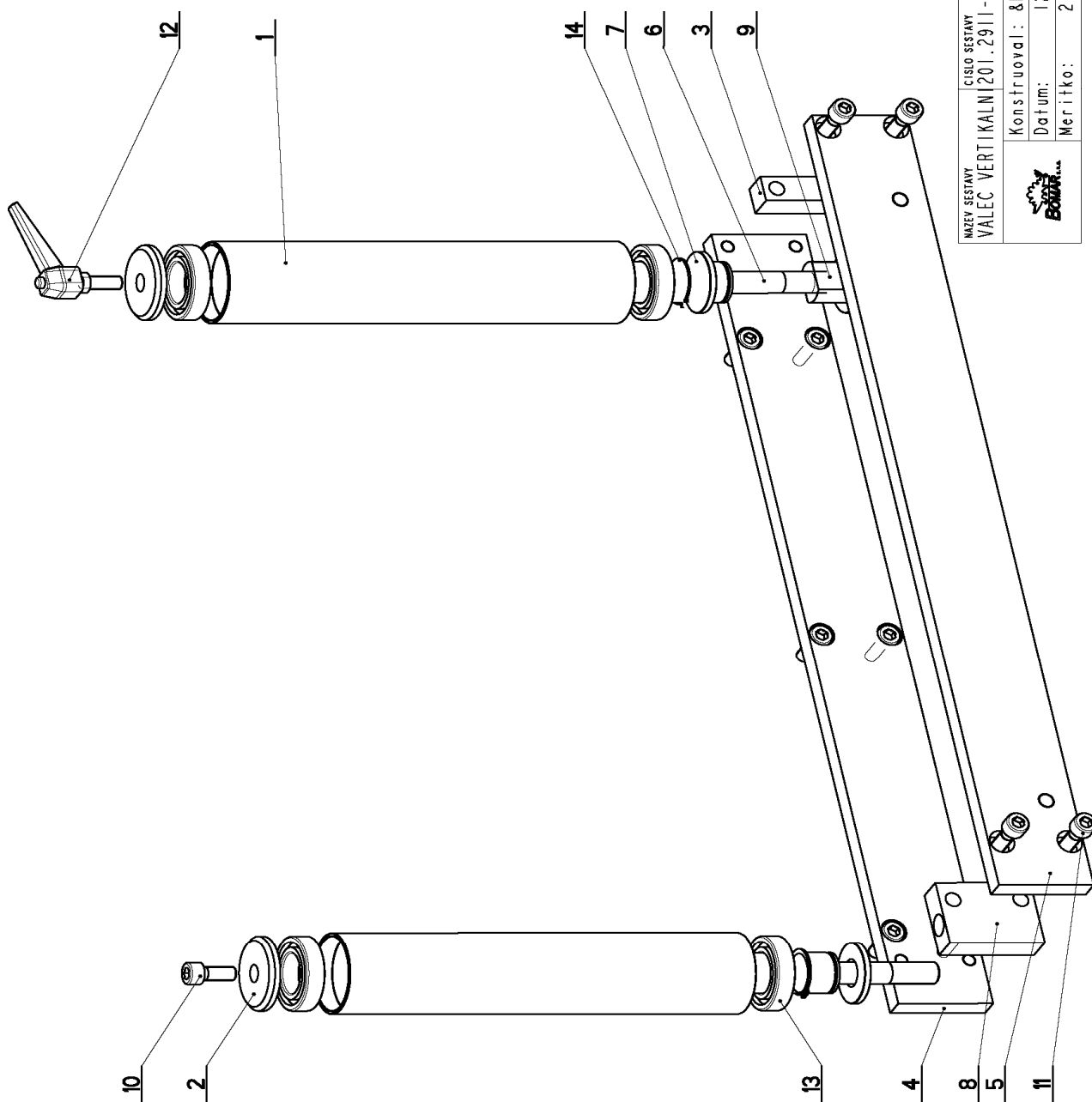



NAZEV SESTAVY KOSTKA VODICI	CISLO SESTAVY 201.Y310-400	STROJ IN360
	Konstruoval: HLADIL	
	Datum: 12. 12.2009	
	Meritko: 7:10	

7.20. Kusovník / Stückliste / Piece list –
Vodící kostka / Führungsklotz / Guiding cube

Císlo Sestavy 201.Y310-400		Ver. 0	Název sestavy KOSTKA VODÍCI/LEAD CUBE/FÜHRUNGSKLOTZ		Rozměr	Ks
Poz.	Objednávací číslo	Ver.	Název položky			
1	30.1810-102	3	DRŽAK / HOLDER / HALTER		TYC 20	1
2	30.C210-403	0	DISTANC / DISTANCE / DISTANZ		TR 16x3	2
3	30.Y310-212	0	EXCENTR / CAM / EXZENTER		d 15	2
4	30.Y310-306	0	SROUB IMBUS / ALLEN HEAD BOLT / IMBUSSCHRAUBE		M10x25	1
5	30.Y310-310	0	DRŽAK TYRPOKOVU / PON HOLDER / HM-HALTER			1
6	30.Y310-320	0	DRŽAK TYRPOKOVU / PON HOLDER / HM-HALTER			1
7	30.Y310-401	2	KOSTKA VODÍCI / LEAD CUBE / FÜHRUNGSKLOTZ		HR 80-50	1
8	90.001.25.010	0	SROUB IMBUS / ALLEN HEAD BOLT / IMBUSSCHRAUBE		M5x20	3
9	90.004.20.002	0	SROUB STAVECI / ADJUSTMENT BOLT / STELLSCHRAUBE		SROUB M6x12	1
10	90.005.55.017	0	6 HR SROUB ZIN / 6 SIDED BOLT / SECHSKANTSCHRAUBE		SROUB M8x30	1
11	90.011.27.017	0	SROUB ZAPUSTNY / COUNTERSINK BOLT / SENKSCHEIBE		SROUB M6x16	2
12	90.100.55.005	0	MATICE DIN 934 / NUT / MUTTER		MATICE - M8	1
13	90.101.55.002	0	MATICE PR.NIZKA ZN / NUT / MUTTER		MATICE M10	2
14	90.150.50.006	0	PODLOZKA DIN125 / WASHER / UNTERLEGSCHIEBE		PODLOZKA 10,5	2
15	90.301.02.009	0	KOLIK VALCOVY MERY / PIN / BOLZEN		KOLIK 10x26	1
16	90.350.02.005	0	PRUŽINA TALIROVA / DISC SPRING / TELLERFEDER		20x10.2x1.1	6
17	95.001.004	0	LOZISKO KUL I RADE / BEARING / LAGER		6000 2RS	1
18	95.001.014	0	LOZISKO KUL I RADE / BEARING / LAGER		6200 2RS	4
19	95.800.002	0	KROUZEK POJIST.VNEJS / OUTSIDE SAFETY RING / SICHERUNGSRING AUBEN		POJISTNY KROUZEK 8	1

7.21. Válec vertikální / Vertikalzylinder / Vertical Cylinder



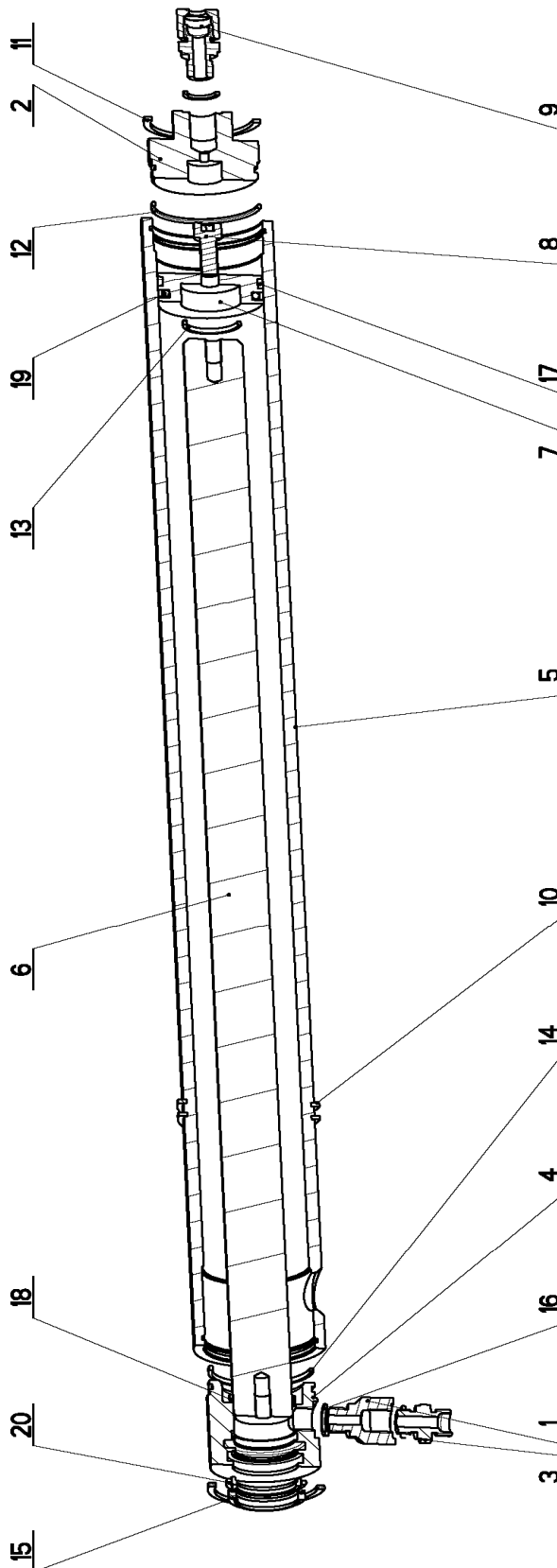
NAZEV SESTAVY	ČÍSLO SESTAVY	STROJ
VALEC VERTIKÁLNÍ	201.2911-600	STG 330GA
		
Konstruoval: &konstruoval		
Datum: 12. 12.2009		
Měřítko: 2:5		


7.22. Kusovník / Stückliste / Piece list – Válec vertikální / Vertikalzylinder / Vertical Cylinder

Císlo sestavy 201.2911-600		Ver. 1		Název sestavy VÁLEC VERTIKÁLNÍ/VERTICAL CYLINDER/VERTIKALZYLINDER	
Pos.	Objednávací číslo	Ver.	Název položky	Rozezn	Ks
1	30.1514-005	0	VÁLEC VERTIKÁLNÍ / VERTICAL CYLINDER / VERTIKALZYLINDER	TR 80x3	2
2	30.1804-006	0	PODLOŽKA / WASHER / UNTERLEGSCHLEIFE	d 55	2
3	30.2911-606	1	KOSTKA / CUBE / WÜRFEL	HR 20 x 20	1
4	30.2911-601	1	LISTA / TRIM / LEISTE	HR 70x15	1
5	30.2911-602	1	LISTA / TRIM / LEISTE	HR 70x15	1
6	30.2911-603	1	OSA / AXLE / ACHE	d 30	2
7	30.2911-606	1	PODLOŽKA / WASHER / UNTERLEGSCHLEIFE	d 45	2
8	30.2911-608	0	KOSTKA / CUBE / WÜRFEL	HR 50x20	1
9	30.4311-605	0	MATICE / NUT / MUTTER	d 45	1
10	90.001.25.047	0	ŠROUB IMBUS / ALLEN HEAD BOLT / IMBUSHSCHEIBE	M10x25	7
11	90.001.25.048	0	ŠROUB IMBUS / ALLEN HEAD BOLT / IMBUSHSCHEIBE	M10x35	4
12	94.008.005	0	KLICKA / HANDLE / KURBEL	M10	1
13	95.001.008	0	LOŽISKO KUL. I RADE / BEARING / LAEER	6008 ZRS	4
14	95.800.013	0	KROUZEK POJIST.VNEJS / OUTSIDE SAFETY RING / SICHERUNGSRING AUBEN	POJISTNY KROUZEK 30	2

Císlo Sestavy/Number of assembly/Nummer der Baugruppe; Verze (Ver.)/Version/Version; Název sestavy/Assembly title/Name der Baugruppe; Pozice (Poz.)/Position/Position;
Objednávací číslo/Purchase order number/Bestellnummer; Název položky/Volume title/Name der Position; Rozměr/Stock size/Abmessung

7.23. Válec svěráku / Schraubstockzylinder / Vice cylinder



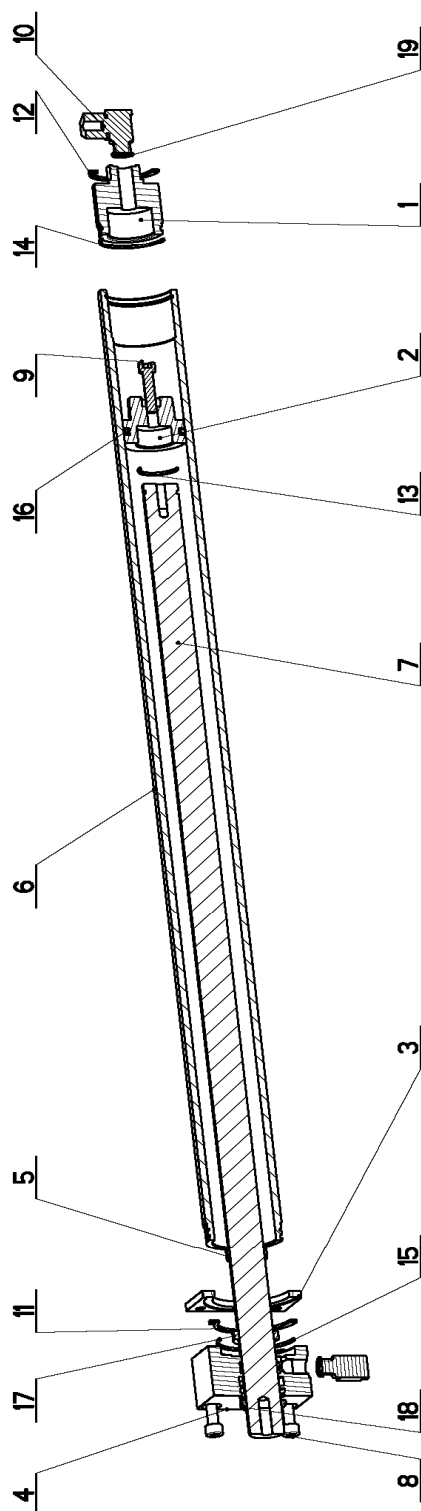
NAZEV SESTAVY VALEC SVĚRAKU	CÍSLO SESTAVY 201.D307-000	STROJ 1360
		
Konstruoval: HLADIL		
Datum: 11. 12. 2009		
Měřítko: 1:2		


7.24. Kusovník / Stückliste / Piece list –
Válec svěráku / Schraubstockzylinder / Vice cylinder

Cislo sestavy 201.D307-000		Ver. 0		Název sestavy VÁLEC SVĚRÁKU/VICE CYLINDER/SCHRAUBSTOCKZYLINDER		Ks	
Pos.	Objednávací číslo	Ver.	Název položky	Rozebr	Ks		
1	30.1807-005	3	SROUBENÍ / BOLTING / VERSCHRAUBUNG	6-HR 22	1		
2	30.2007-304	0	VIKO / COVER / DECKEL	d 55	1		
3	30.2807-109	0	SROUBENÍ PRŮME / DIRECT BOLTING / GERADE VERSCHRAUBUNG		1		
4	30.C407-012	1	VIKO / COVER / DECKEL	d 55	1		
5	30.D307-001	0	VÁLEC / ROLLER / ZYLINDER	TR 62/50	1		
6	30.Y307-034	0	PISTNICE / PISTON ROD / KOLBENSTANGE	d 28 f8	1		
7	30.Y307-035	0	PIST / PISTON / KOLBEN	d 55	1		
8	90.001.25.032	0	SROUB IMBUS CERNENÝ / ALLEN HEAD BOLT / IMBUSHSCRAUBE	8x20	1		
9	92.002.101	0	SROUBENÍ PRŮME KOMP / /		1		
10	95.600.021	0	KROUZEK POJIST.VNEJŠÍ / OUTSIDE SAFETY RING / SICHERUNGSRING AUßEN	POJISTRY KROUZEK 62	2		
11	95.801.009	0	SEGR DÍRA / INSIDE SAFETY RING / SICHERUNGSRING INNEN	POJISTRY KROUZEK 52	2		
12	96.001.013	0	O-KROUZEK STATICKÝ / STATIC O RING / O-RING STATISCH	45X2	1		
13	96.002.011	0	O-KROUZEK DYNAMICKÝ / DYNAMIC O RING / O-RING DYNAMISCH	24X2	1		
14	96.002.019	0	O-KROUZEK DYNAMICKÝ / DYNAMIC O RING / O-RING DYNAMISCH	46X2	1		
15	96.061.009	0	KROUZEK STÍRAČÍ / SCRAPER RING / ABSTREIFRING	WD2200280	1		
16	96.082.002	0	KROUZEK CU TESNICÍ / SEAL RING / DICHTUNGSRING	KROUZEK CU 13/17	3		
17	96.084.001	0	KROUZEK VODICÍ / LEAD RING / FÜHRUNGSRING		1		
18	96.084.006	0	KROUZEK VODICÍ / LEAD RING / FÜHRUNGSRING	6R4300280-147	1		
19	96.900.001	0	TESNEHÍ KOMBINOVANÉ / COMBINATION SEALING / KOMBIDICHTUNG		1		
20	96.900.021	0	TESNEHÍ KOMBINOVANÉ / COMBINATION SEALING / KOMBIDICHTUNG	RSR200280	1		

Cislo Sestavy/Number of assembly/Nummer der Baugruppe; Verze (Ver.)/Version/Version; Název sestavy/Assembly title/Name der Baugruppe; Pozice (Poz.)/Position/Position;
Obtédnací číslo/Purchase order number/Bestellnummer; Název položky/Volume title/Name der Position; Rozměr/Stock size/Abmessung

7.25. Válec svěráku / Schraubstockzylinder / Vice cylinder



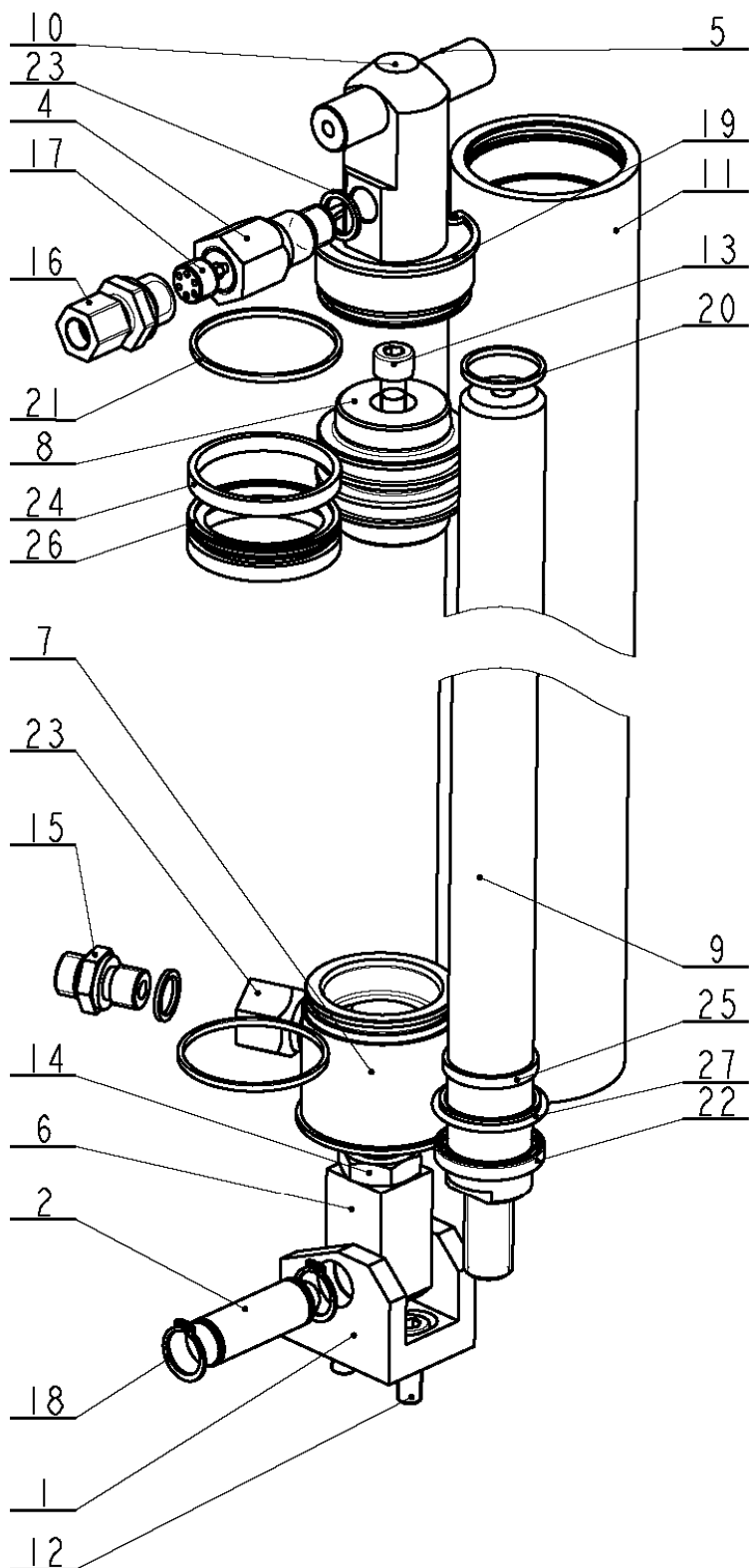
NAZEV SESTAVY VALEC PODAVACE	CÍSLO SESTAVY 201.D307-100	STROJ IN360GA
		Konstruoval: HLADIL
		Datum: 03. 12. 2009
		Meritko: 3:10


7.26. Kusovník / Stückliste / Piece list –
Válec svěráku / Schraubstockzylinder / Vice cylinder

Císlo Sestavy 201.D307-100		Název sestavy VALEC PODAVACE/FEEDER CYLINDER/VORSCHUBWALZE		
Ver.	0	Ver.	0	
Objednací číslo	Ver.	Název položky	Rozměr	
Poz.			Ks	
1	30.1807-103	VÍKO / COVER / DECKEL	d 55	1
2	30.1807-105	PIST / PISTON / KOLBEN	d 55	1
3	30.2007-103	PŘILOŽNA / STRAP / LASCHE	HR 80x 6	1
4	30.3507-103	VÍKO / COVER / DECKEL	TYC 80x80	1
5	30.3507-104	VEDENÍ / GUIDE / BACKENFÜHRUNG	10x2-F87	1
6	30.D307-101	VALEC PODAVACE / FEEDER CYLINDER / VORSCHUBWALZE	TR 62/50H8	1
7	30.D307-102	PISTNICE / PISTON ROD / KOLBENSTANGE	d 28	1
8	90.001.25.041	SROUB IMBUS / ALLEN HEAD BOLT / IMBUSSCHRAUBE	M8x65	4
9	90.001.55.035	SROUB IMBUS CERNÝ / ALLEN HEAD BOLT / IMBUSSCHRAUBE	M8x35	1
10	92.003.001	SROUBENÍ UHLOVÉ / ANGLE BOLTING / WINKELVERSCHRAUBUNG	P-RSWS-08LR	2
11	95.800.020	KROUZEK POJIST.VNĚJS / OUTSIDE SAFETY RING / SICHERUNGSRING AUßEN	POJISTINY KROUZEK 60	1
12	95.801.009	SEGR DIRA / INSIDE SAFETY RING / SICHERUNGSRING INNEN	POJISTINY KROUZEK 52	1
13	96.001.007	O-KROUZEK STATIC / STATIC O RING / O-RING STATISCH	25x2	1
14	96.001.013	O-KROUZEK STATIC / STATIC O RING / O-RING STATISCH	45x2	1
15	96.001.014	O-KROUZEK STATIC / STATIC O RING / O-RING STATISCH	55x2	1
16	96.020.005	O-KROUZEK / SEAL RING / DICHTUNGSRING	39.2x5.33	1
17	96.041.003	TESNĚNÍ / SEALING / DICHTUNG	601-28x36x7.1	1
18	96.060.003	KROUZEK STIRACÍ / SCRAPER RING / ABSTREIFRING	KROUZEK STIRACÍ 28	1
19	96.082.002	KROUZEK CU TESNÍCI / SEAL RING / DICHTUNGSRING	KROUZEK CU 13/17	2

Císlo Sestavy/Number of assembly/Nummer der Baugruppe; Verze (Ver.)/Version/Version; Název sestavy/Assembly title/Name der Baugruppe; Pozice (Poz.)/Position/Position;
Objednací číslo/Purchase order number/Bestellnummer; Název položky/Volume title/Name der Position; Rozměr/Stock size/Abmessung

7.27. Válec zvedací / Hebezyylinder / Liftink cylinder

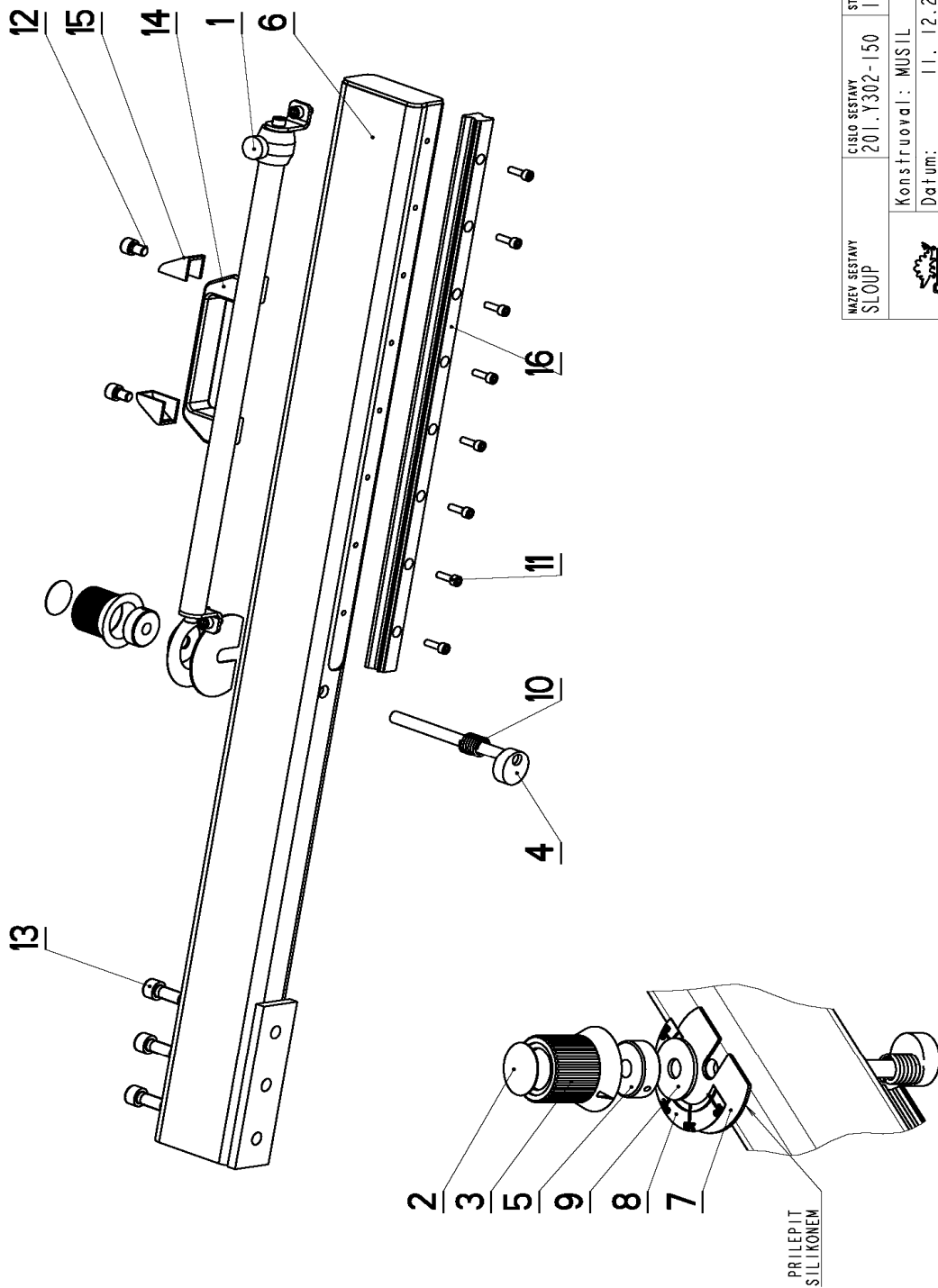



NAZEV SESTAVY VALEC ZVEDACI	CISLO SESTAVY 201.Y307-010	STROJ 1360
	Konstruoval: MUSIL	
	Datum: 16. 11.2009	
	Meritko: 1:2	

7.28. Kusovník / Stückliste / Piece list –
Válec zvedací / Hebezylinder / Liftink cylinder

Císlo Sestavy 201.Y307-010		Název sestavy VALEC ZVEDACI/LIFTING CYLINDER/HEBEZYLINDER		
Ver.	0	Ver.	0	
Ver.	0	Ver.	0	
Ver.	0	Ver.	0	
1	30.0807-008	DRZAK / HOLDER / HALTER	HR 40x40	1
2	30.0807-009	CEP / LUG / BOLZEN	∅ 16H9	1
3	30.1807-005	SROUBENÍ / BOLTING / VERSCHRAUBUNG	6-HR 22	1
4	30.8107-510	REDUCE / REDUCTION / ADAPTOR / REDUKTION	6HR 22	1
5	30.8307-205	CEP / LUG / BOLZEN	∅ 16H9	1
6	30.8607-001	DRZAK PISTNICE / /	HR 25x25	1
7	30.C407-012	VÍKO / COVER / DECKEL	∅ 55	1
8	30.LM07-504	PIST / PISTON / KOLBEN	∅ 55	1
9	30.Y307-002	PISTNICE / PISTON ROD / KOLBENSTANGE	∅ 28 f8	1
10	30.Y307-005	VÍKO / COVER / DECKEL	∅ 55	1
11	30.Y307-011	VALEC ZVEDACI / LIFTING CYLINDER / HEBEZYLINDER	TR 62/50	1
12	90.001.25.032	SROUB IMBUS CERNÝ / ALLEN HEAD BOLT / IMBUSSCHRAUBE	8x20	2
13	90.001.25.034	SROUB IMBUS / ALLEN HEAD BOLT / IMBUSSCHRAUBE	M8X30	1
14	90.101.55.003	MATICE / NUT / MUTTER	MATICE M16	1
15	92.002.001	SROUBENÍ PRÍME / DIRECT BOLTING / GERADE VERSCHRAUBUNG	GES 08LR	1
16	92.002.005	SROUBENÍ PRÍME / DIRECT BOLTING / GERADE VERSCHRAUBUNG	GES 08LR-3/8*	1
17	92.151.001	VENTIL POJISTNÝ / SAFETY VALVE / SICHERUNGSVENTIL	VPH1_4	1
18	95.800.007	KROUZEK POJIST.VNEJŠÍ / OUTSIDE SAFETY RING / SICHERUNGSRING AUßEN	POJISTNÝ KROUZEK 16	2
19	95.801.009	SEGR DÍRA / INSIDE SAFETY RING / SICHERUNGSRING INNEN	POJISTNÝ KROUZEK 52	2
20	96.002.011	O-KROUZEK DYNAMICKÝ / DYNAMIC O RING / O-RING DYNAMISCH	24X2	1
21	96.002.019	O-KROUZEK DYNAMICKÝ / DYNAMIC O RING / O-RING DYNAMISCH	46X2	2
22	96.061.009	KROUZEK STÍRAČÍ / SCRAPER RING / ABSTREIFRING	W02200280	1
23	96.082.002	KROUZEK CU TESNÍCÍ / SEAL RING / DICHTUNGSRING	KROUZEK CU 13/17	3
24	96.084.001	KROUZEK VODÍCÍ / LEAD RING / FÜHRUNGSRING	GR4300280-T47	2
25	96.084.006	KROUZEK VODÍCÍ / LEAD RING / FÜHRUNGSRING		1
26	96.900.001	TESNĚNÍ KOMBINOVANÉ / COMBINATION SEALING / KOMBIDICHTUNG		1
27	96.900.021	TESNĚNÍ KOMBINOVANÉ / COMBINATION SEALING / KOMBIDICHTUNG	RSK200280	1

7.29. Sloup / Säule / Pole



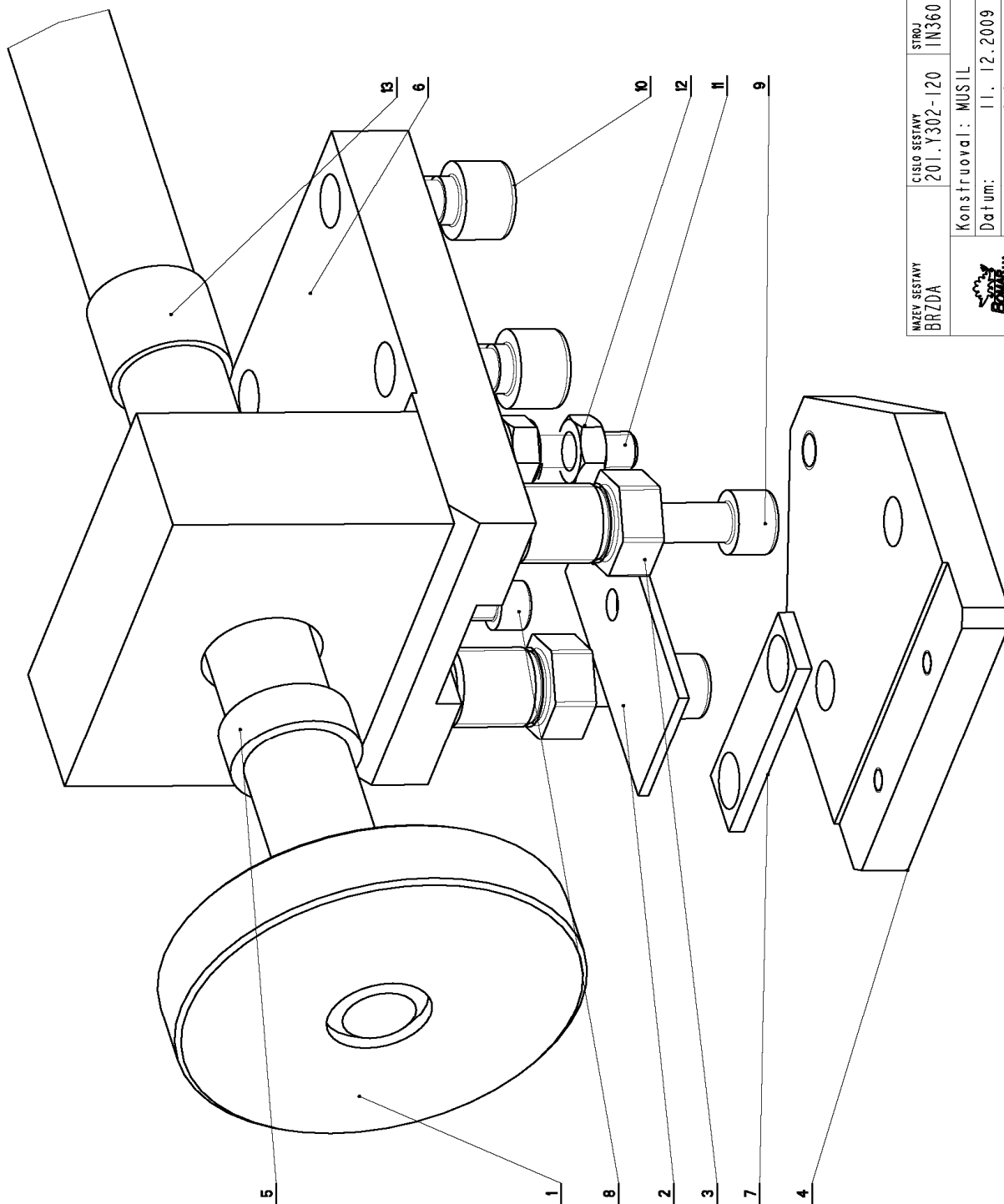
NAZEV SESTAVY SLOUP	CISLO SESTAVY 201.Y302-150	STROJ I 330 DGH
		Konstruoval: MUSIL
		Datum: 11. 12. 2009
		Meritko: 33:100


7.30. Kusovník / Stückliste / Piece list – Sloup / Säule / Pole

Císlo Sestavy 201.Y302-150		Ver. 1		Název sestavy SLOUP/POLE/SÄULE	
Pos.	Objednáací číslo	Ver.	Název položky	Rozměr	Ks
1	201.Y302-070	0	JEDNOTKA ODMĚROVÁNÍ / MEASURING UNIT / MESSEINHEIT	SESTAVA	1
2	30.6130-012	0	VÍKO / COVER / DECKEL	P 0.5s 30x30	1
3	30.6130-020	0	OPVLADNÍ / CONTROLS / STEUERUNG	VPLUSEK	1
4	30.Y302-055	0	OSA / AXLE / ACISE	SVARENO	1
5	30.Y302-098	0	VLOŽKA / INSERT / EINLAGE	4 32	1
6	30.Y302-151	0	SLOUP / POLE / SÄULE	SVARENO	1
7	30.Y302-153	0	POBLOTKA / WASHER / UNTERLEGSCHLEIBE	PI.5-72	1
8	30.Y302-154	0	STUPNICE / SCALE / SKALA	PI-41	1
9	30.Y302-157	0	GUMA / RUBBER / GUMMI	TL.2-35	1
10	31.Y302-054	0	PRUŽINA / SPRING / FEDER	4 2.24	1
11	90.001.25.008	0	ŠROUB IMBUS CERNÝ / ALLEN HEAD BOLT / IMBUSSCHRAUBE	MX16	8
12	90.001.25.029	0	ŠROUB IMBUS / ALLEN HEAD BOLT / IMBUSSCHRAUBE	M0T12	2
13	90.001.25.047	0	ŠROUB IMBUS / ALLEN HEAD BOLT / IMBUSSCHRAUBE	M10x25	3
14	94.012.001	0	RUKOJET / HANDLE / GRIF		1
15	94.012.002	0	ZÁTKA / PLUG / STOPFEN		2
16	99.200.137	0	VEDENÍ LINEÁRNÍ / LINEAR GUIDE / LINEARE FÜHRUNG	HSR20.6-35	1

Císlo Sestavy/Number of assembly/Nummer der Baugruppe; Verze (Ver.)/Version/Version; Název sestavy/Assembly title/Name der Baugruppe; Pozice (Poz.)/Position/Position;
Objednáací číslo/Purchase order number/Bestellnummer; Název položky/Volume title/Name der Position; Rozměr/Stock size/Abmessung

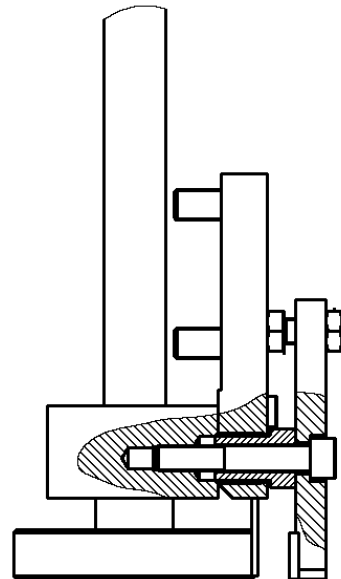
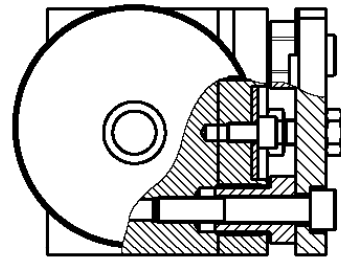
7.31. Brzda / Bremse / Break



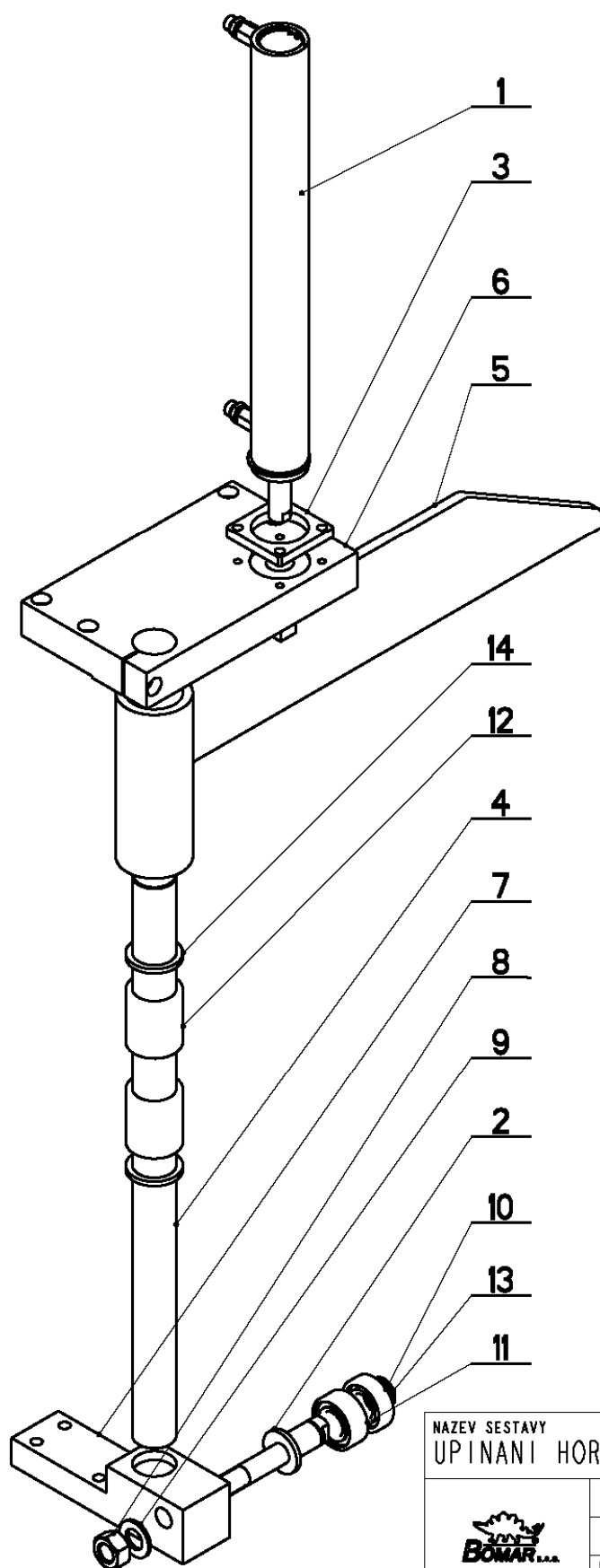
NAZEV SESTAVY BRZDA	ČÍSLO SESTAVY 201.Y302-120	STROJ IN360
	Konstruoval: MUSIL	Datum: 11. 12. 2009
	Meritko: 3:2	


7.32. Kusovník / Stückliste / Piece list – Brzda / Bremse / Break

Cislo sestavy 201.Y302-120		Mozek sestavy BRZDA/BRAKE/BREMSE		Ver. 0	Ks
Pos.	Objednací číslo	Ver.	Název položky	Rozměr	
1	30.Y302-125	0	EXCENTR. / CM / EXCENTER		1
2	30.Y402-022	0	DESKA / BOARD / PLATTE	P2-30	1
3	30.Y402-023	0	ŠROUB STANEČI / ADJUSTMENT BOLT / STELLSCHRAUBE	6HR 19	2
4	30.Y402-024	0	DESKA / BOARD / PLATTE	HR 80x10	1
5	30.Y402-027	0	KROUZEK / RING / RING	T2 25x5	1
6	30.Y402-028	0	TELESO / BODY / KÖRPER		1
7	30.Y402-029	0	DESKA / BOARD / PLATTE	P 3-15	1
8	90.001.25.015	0	ŠROUB IMBUS / ALLEN HEAD BOLT / IMBUSSCHRAUBE	M6x10	2
9	90.001.25.030	0	ŠROUB IMBUS / ALLEN HEAD BOLT / IMBUSSCHRAUBE	M6x30	2
10	90.001.25.046	0	ŠROUB IMBUS / ALLEN HEAD BOLT / IMBUSSCHRAUBE	M10x20	4
11	90.005.55.015	0	6 HR ŠROUB ZIN / 6 SIDED BOLT / SECHSANTSCHRAUBE	ŠROUB M6x20	1
12	90.101.55.001	0	MATICE PR. MIZKA ZN / MUTTER	MATICE M6	1
13	85.700.004	0	POUZDRO / SLEEVE / BÜCHSE	20x20	1



7.33. Upínání horní / Spannvorrichtung oben / Top clamp



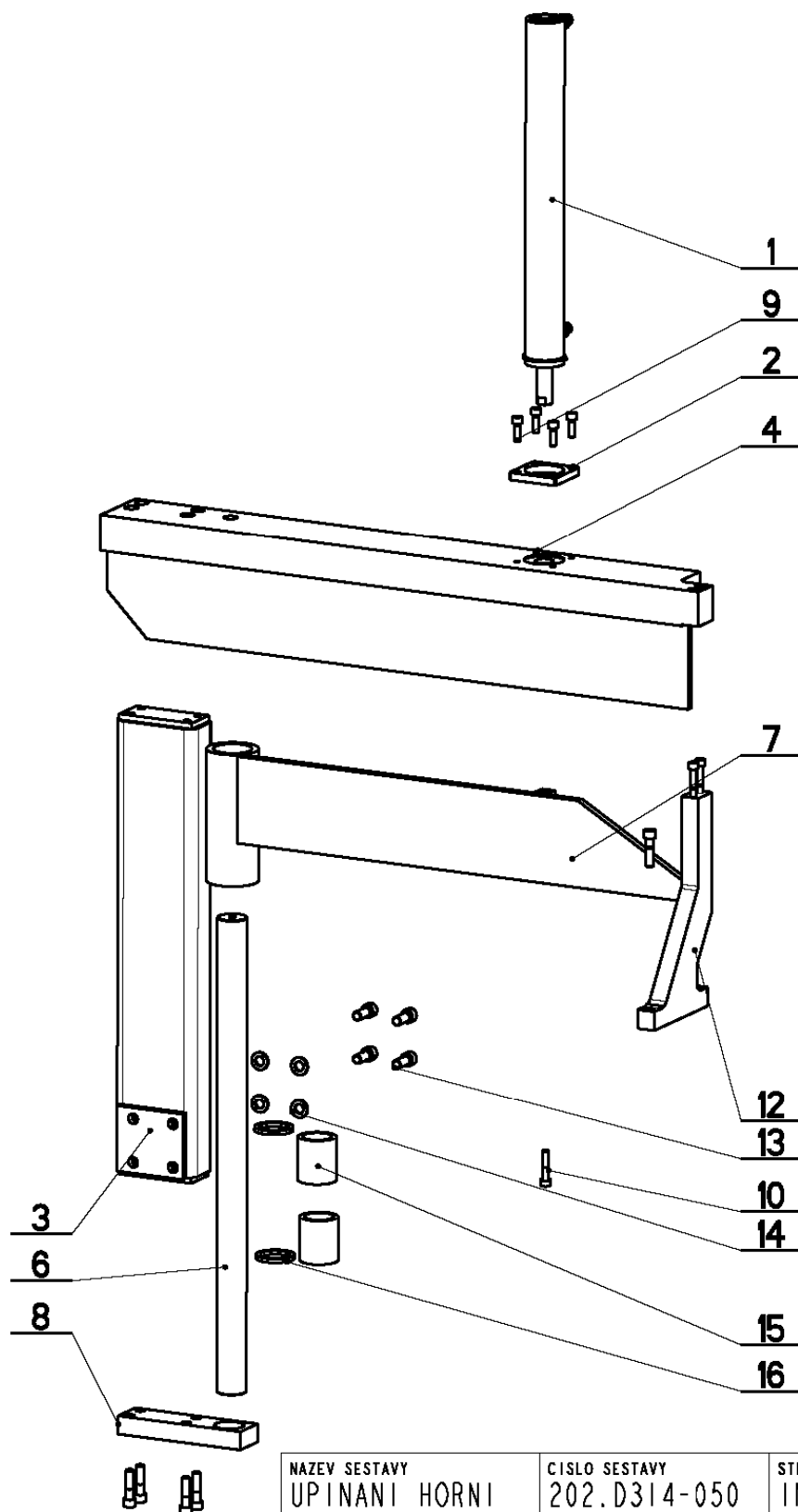
NAZEV SESTAVY UPINANI HORNI	CISLO SESTAVY 201.D314-100	STROJ
	Konstruoval: HLADIL	
	Datum: 11. 12.2009	
	Meritko: 1:5	


7.34. Kusovník / Stückliste / Piece list –
Upínání horní / Spannvorrichtung oben / Top clamp

Císlo Sestavy 201. D314-100		Ver. 0		Název sestavy UPÍNÁNÍ HORNÍ / TOP CLAM/SPANNVORRICHTUNG OBEN	
Poz.	Objednáací číslo	Ver.	Název položky	Rožmer	Ks
1	201. D307-050	0	VALEC UPÍNACÍ / FIXING CYLINDER / SPANNZYLINDER		1
2	30. 2914-809	0	EXCENTR / CAM / EXZENTER	TYC 45	1
3	30. 3511-009	0	PRÍLOŽKA / STRAP / LASCHE	HR 70x10	1
4	30. D314-103	0	TYC VODÍČI / LEAD POLE / FÜHRUNGSSTANGE	40h6	1
5	30. D314-104	0	CELIST / JAW / BACHE		1
6	30. D314-105	0	DESKA / BOARD / PLATTE	HR 160 x 40	1
7	30. D314-106	0	ZAKLADNA / BASE / GRUNDLAGE	TYC 60x60	1
8	90. 100.55.009	0	MATICE DIN 934 / NUT / MUTTER	MATICE - M20	1
9	90. 150.50.011	0	PODLOŽKA DIN125 / WASHER / UNTERLEGSCHIBE	PODLOŽKA 21	1
10	95.001.018	0	LOŽISKO KUL I RADE / BEARING / LAGER	6205 2RS	1
11	95.500.013	0	LOŽISKO / BEARING / LAGER	K. L. ZRADA KOSO	1
12	95.710.001	0	POUZDRO / SLEEVE / BÜCHSE	40x60 KH	2
13	95.800.012	0	KROUZEK POJST.VNEJS / OUTSIDE SAFETY RING / SICHERUNGSRING AUßEN	POJISTNY KROUZEK 25	1
14	96.040.003	0	KROUZEK STIRACI / SCRAPER RING / ABSTREIFRING	40x52x5	2

Císlo Sestavy/Number of assembly/Nummer der Baugruppe; Verze (Ver.)/Version/Version; Název sestavy/Assembly title/Name der Baugruppe; Pozice (Poz.)/Position/Position;
Objednáací číslo/Purchase order number/Bestellnummer; Název položky/Volume title/Name der Position; Rožmer/Stock size/Abmessung

7.35. Upínání horní / Spannvorrichtung oben / Top clamp



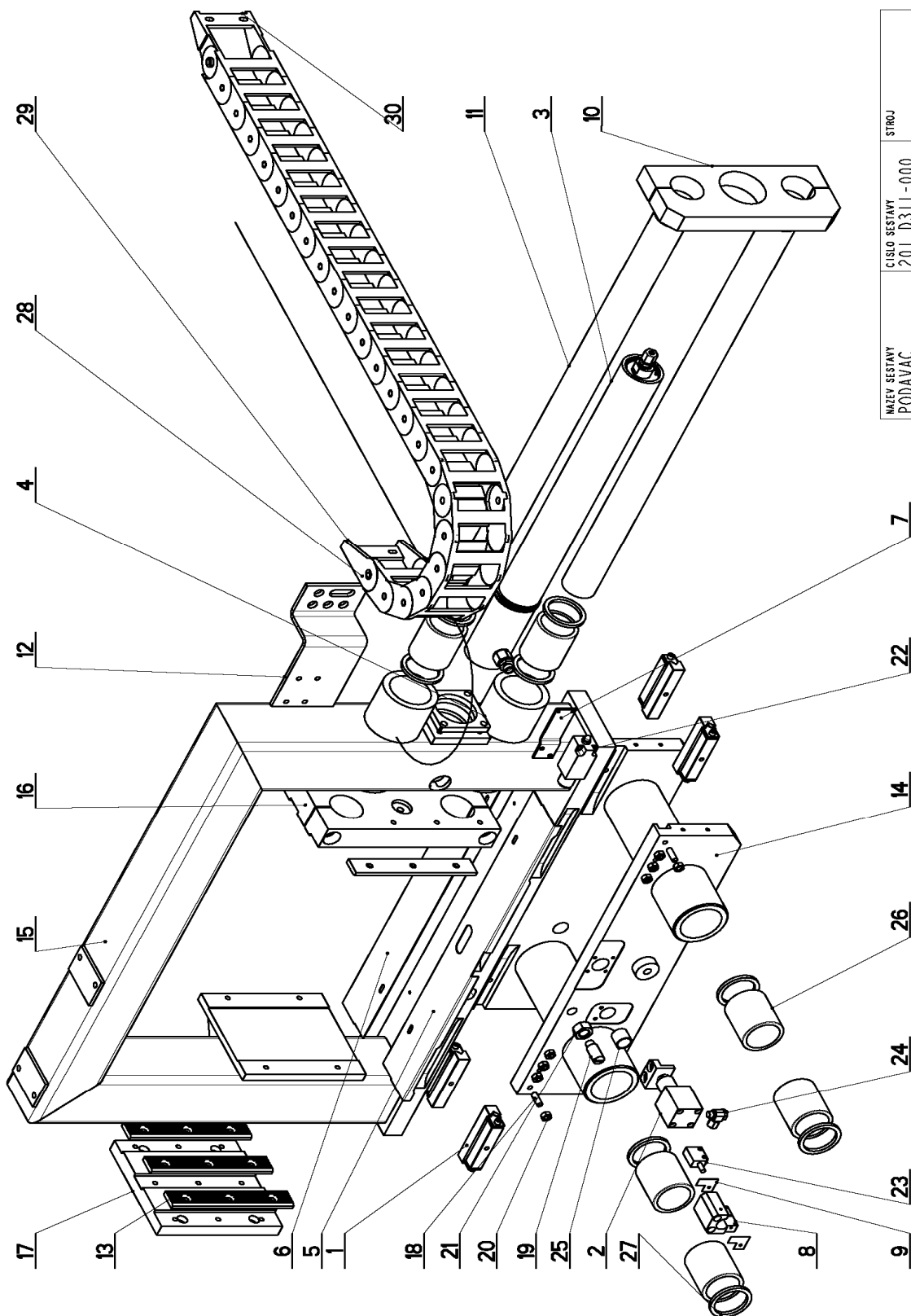
NAZEV SESTAVY UPINANI HORNI	CISLO SESTAVY 202.D314-050	STROJ IN460
	Konstruoval: MUSIL	
	Datum: 02. 12.2009	
	Meritko: 13:100	


7.36. Kusovník / Stückliste / Piece list –
Upínání horní / Spannvorrichtung oben / Top clamp

Císlo Sestavy 202.D314-050		Název sestavy UPINANI HORNÍ / TOP CLAM/SPANNVORRICHTUNG OBEN			
Poz.	Objednací číslo	Ver.	Název položky	Rozměr	Ks
1	201.D307-050	0	VALEC UPINACÍ / FIXING CYLINDER / SPANNZYLINDER		1
2	30.3511-009	0	PRÍLOŽKA / STRAP / LASCHE	HR 70x10	1
3	30.D314-051	0	SLOUP / POLE / SAULE		1
4	30.D314-052	0	NOSNIK / CARRIER / TRÄGER		1
5	30.D314-053	0	SLOUP SVĚRAKU / VICE POLE / SCHRAUBSTOCKSÄULE	P25 - 165	1
6	30.D314-056	0	TYC VODICI / LEAD POLE / FÜHRUNGSSTANGE	40x6	1
7	30.D414-054	0	CELLIST / JAW / BACKE		1
8	30.D414-055	0	DESKA / BOARD / PLATTE	HR 50x25	1
9	90.001.25.033	0	SROUB IMBUS CERNÝ / ALLEN HEAD BOLT / IMBUSSCHRAUBE	8x25	4
10	90.001.25.036	0	SROUB IMBUS / ALLEN HEAD BOLT / IMBUSSCHRAUBE	M8x40	1
11	90.001.25.038	0	SROUB IMBUS / ALLEN HEAD BOLT / IMBUSSCHRAUBE	M8x50	2
12	90.001.25.050	0	SROUB IMBUS / ALLEN HEAD BOLT / IMBUSSCHRAUBE	M10x40	11
13	90.001.25.058	0	SROUB IMBUS / ALLEN HEAD BOLT / IMBUSSCHRAUBE	M12x30	4
14	90.150.50.007	0	PODLOŽKA DIN125 / WASHER / UNTERLEGSCHEIBE	PODLOŽKA 13	4
15	95.710.001	0	POUZDRO / SLEEVE / BÜCHSE	40x60 KH	2
16	96.040.003	0	KROUZEK STIRACÍ / SCRAPER RING / ABSTREIFRING	40x52x5	2

Císlo Sestavy/Number of assembly/Nummer der Baugruppe; Verze (Ver.)/Version/Version; Název sestavy/Assembly title/Name der Baugruppe; Pozice (Poz.)/Position/Position;
Objednací číslo/Purchase order number/Bestellnummer; Název položky/Volume title/Name der Position; Rozměr/Stock size/Abmessung

7.37. Upínání horní / Spannvorrichtung oben / Top clamp



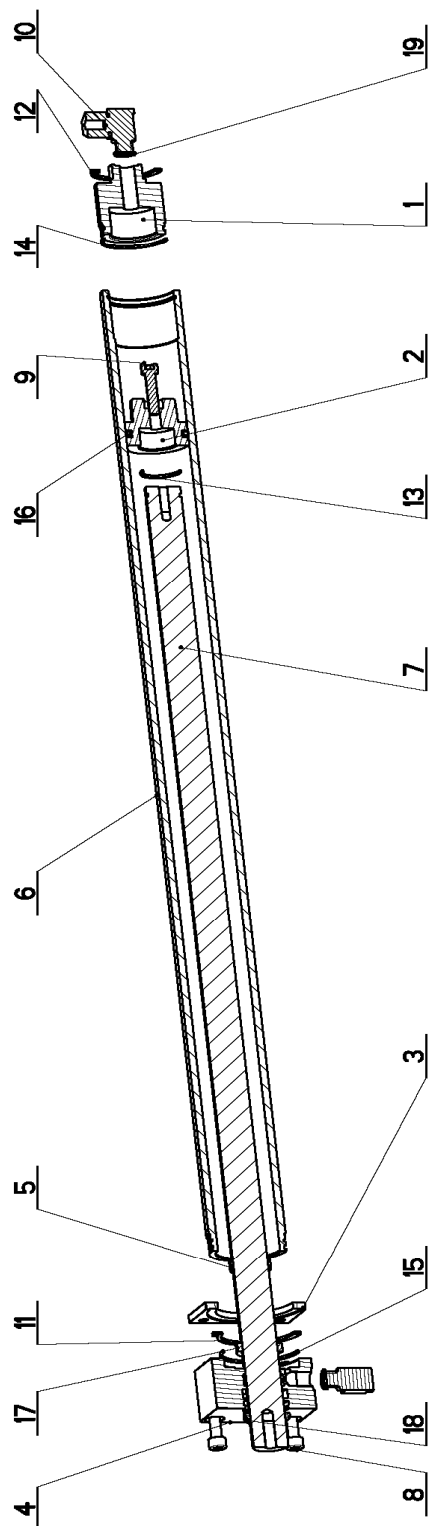
NÁZEV SESTAVY PODAVAC	ČÍSLO SESTAVY 201.D311-000	STROJ
	Konstrukoval: HLADIL	Datum: 11. 12. 2009
	Meritko: 1:5	


7.38. Kusovník / Stückliste / Piece list –
Podavač / Vorschub / Feeder

Cislo Sestavy 201.0311-000		Název sestavy PODAVAC / FEEDER / VORSCHUB		Ver. 0			Ks
Pos.	Objednací číslo	Ver.	Název položky		Rozebr		
1	201.2911-200	0	LOŽISKO / BEARING / LAGER				4
2	201.4307-500	0	VALEC POMOCNY / AUXILIARY CYLINDER / HILFESZYLINDER				1
3	201.0307-000	0	VALEC SVĚTLU / VICE CYLINDER / SCHRAUBSTÜCKZYLINDER				1
4	30.2911-010	0	PRÍLOŽIA / STRAP / LASCHE			HR 80x10	1
5	30.2911-023	1	KRYT LOŽISKA / BEARINGS COVER / LAGERABDECKUNG			PI - 90	1
6	30.2911-024	1	KRYT LOŽISKA / BEARINGS COVER / LAGERABDECKUNG			PI - 90	1
7	30.2911-028	0	DRŽAK / HOLDER / HALTER			P3 - 31	1
8	30.2911-029	2	DRŽAK / HOLDER / HALTER			HR 50x50	1
9	30.2911-030	0	STERAC / WIPER / ABSTREIFER			P 0.2-26.5	2
10	30.6611-310	1	VEDENÍ / GUIDE / BACKENFÜHRUNG			TTC 110x30	1
11	30.6711-005	0	TTC VODICI / LEAD POLE / FÜHRUNGSTANGE			TTC 50x67-798	2
12	30.6711-001	0	KONZOLA / CONSOLE / KÖHNSOLE			HR 100x6	1
13	30.6903-110	0	LISTA CELISTI / JAW TRIM / BACKENLEISTE			HR 30x10	6
14	30.6611-001	0	ZAKLADNA / BASE / GRUNDLAGE				1
15	30.0311-010	0	SLŮP PODAVACE / FEEDER POLE / VORSCHUBSÄULE				1
16	30.0311-011	0	CELIST PŮTEBLIVA / MOVING JAW / BEWEGLICHE BÄCKE			HR 194 x 45	1
17	30.0311-012	0	CELIST PEVNA / SOLID JAW / FESTE BÄCKE			HR 200x25	1
18	90.002.20.013	0	STAVEC S KUZEL / ADJUSTMENT BOLT / STELLSCHRAUBE			SROUB M6x25	9
19	90.004.20.019	0	SROUB STAVEC / ADJUSTMENT BOLT / STELLSCHRAUBE			SROUB M16x40	1
20	90.100.55.005	0	MATICE D11 934 / NUT / MUTTER			MATICE - M6	8
21	90.100.55.008	0	MATICE D11 934 / NUT / MUTTER			MATICE - M16	1
22	91.173-007	0	SPIŇAC KONCOVÝ / END SWITCH / EINSCHALTER			-R1WK	1
23	91.270.006	0	SPIŇAC MAGNET. / MAGNETIC SENSOR / MAGNETSENSOR				1
24	92.003.104	0	SROUBENÍ ÚHLOVÉ / ANGLE BOLTING / WINKELVERSCHRAUBUNG			607002	1
25	95.700.004	0	POUZDRO / SLEEVE / BÜCHSE			20x20	1
26	95.710.002	0	VEDENÍ / GUIDE / BACKENFÜHRUNG			50x70	8
27	96.040.004	0	KROUZEK ŠTRACÍ / SCRAPER RING / ABSTREIFRING			50x62x5	9
28	99.170.001	0	RETEZ ENERGIÍ / ENERGY BELT / ENERGIEKETTE			0555.030.075.100	23
29	99.173.001	0	RETEZ ENERGIÍ / ENERGY BELT / ENERGIEKETTE			KONCOVKA VNEJ	1
30	99.173.002	0	RETEZ ENERGIÍ / ENERGY BELT / ENERGIEKETTE			KONCOVKA VNIT	1

Cislo Sestavy/Number of assembly/Nummer der Baugruppe; Verze (Ver.)/Version/Version; Název sestavy/Assembly title/Name der Baugruppe; Pozice (Poz.)/Position/Position;
Objednací číslo/Purchase order number/Bestellnummer; Název položky/Volume title/Name der Position; Rozměr/Stock size/Abmessung

7.39. Upínání horní / Spannvorrichtung oben / Top clamp



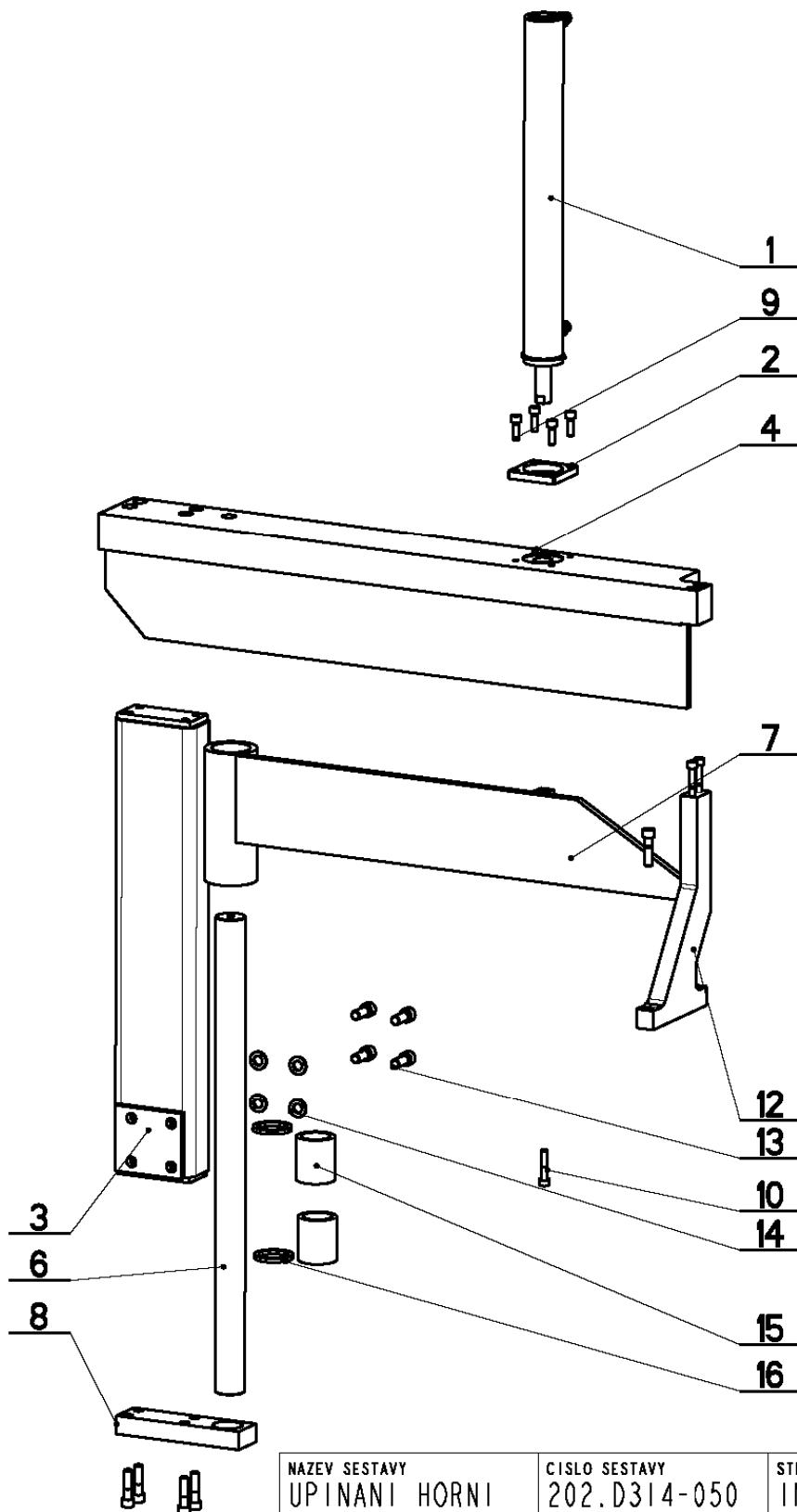
NAZEV SESTAVY VALEC PODAVACE	ČÍSLO SESTAVY 201.D307-100	STROJ IN3606A
	Konstruoval: HLADIL	Datum: 03. 12. 2009
	Meritko: 3:10	


7.40. Kusovník / Stückliste / Piece list –
Upínání horní / Spannvorrichtung oben / Top clamp

Císlo Sestavy 201.D307-100		Název sestavy VALEC PODAVACE/FEEDER CYLINDER/VORSCHUBWALZE		
Ver.	Ver.	Název položky	Rozměr	Ks
0	0	VÍKO / COVER / DECKEL	d 55	1
0	2	PIST / PISTON / KOLBEN	d 55	1
0	0	PRÍLOŽKA / STRAP / LASCHE	HR 80x 6	1
0	1	VÍKO / COVER / DECKEL	TYC 80x80	1
0	0	VEDENÍ / GUIDE / BACKENFÜHRUNG	10x2-F87	1
0	0	VALEC PODAVACE / FEEDER CYLINDER / VORSCHUBWALZE	TR 62/50H8	1
0	0	PISTNICE / PISTON ROD / KOLBENSTANGE	d 28	1
0	0	SROUB IMBUS / ALLEN HEAD BOLT / IMBUSSCHRAUBE	M8x65	4
0	0	SROUB IMBUS CERNÝ / ALLEN HEAD BOLT / IMBUSSCHRAUBE	M8x35	1
0	0	SROUBENÍ UHLOVÉ / ANGLE BOLTING / WINKELVERSCHRAUBUNG	P-RSWS-08LR	2
0	0	KROUZEK POJIST. VNEJŠÍ / OUTSIDE SAFETY RING / SICHERUNGSRING AUßEN	POJISTNÝ KROUZEK 60	1
0	0	SEGR DÍRA / INSIDE SAFETY RING / SICHERUNGSRING INNEN	POJISTNÝ KROUZEK 52	1
0	0	O-KROUZEK STATICKÝ / STATIC O RING / O-RING STATISCH	25x2	1
0	0	O-KROUZEK STATICKÝ / STATIC O RING / O-RING STATISCH	45x2	1
0	0	O-KROUZEK STATICKÝ / STATIC O RING / O-RING STATISCH	55x2	1
0	0	O-KROUZEK / SEAL RING / DICHTUNGSRING	39.2x5.33	1
0	0	TESNĚNÍ / SEALING / DICHTUNG	601-28x36x7.1	1
0	0	KROUZEK STÍRAČÍ / SCRAPER RING / ABSTREIFRING	KROUZEK STÍRAČÍ 28	1
0	0	KROUZEK CU TESNÍCÍ / SEAL RING / DICHTUNGSRING	KROUZEK CU 13/17	2

Císlo Sestavy/Number of assembly/Nummer der Baugruppe; Verze (Ver.)/Version/Version; Název sestavy/Assembly title/Name der Baugruppe; Pozice (Poz.)/Position/Position;
Objednací číslo/Purchase order number/Bestellnummer; Název položky/Volume title/Name der Position; Rozměr/Stock size/Abmessung

7.41. Upínání horní / Spannvorrichtung oben / Top clamp



NAZEV SESTAVY UPINANI HORNI	CISLO SESTAVY 202.D314-050	STROJ IN460
	Konstruoval: MUSIL	
	Datum: 02. 12.2009	
	Meritko: 13:100	

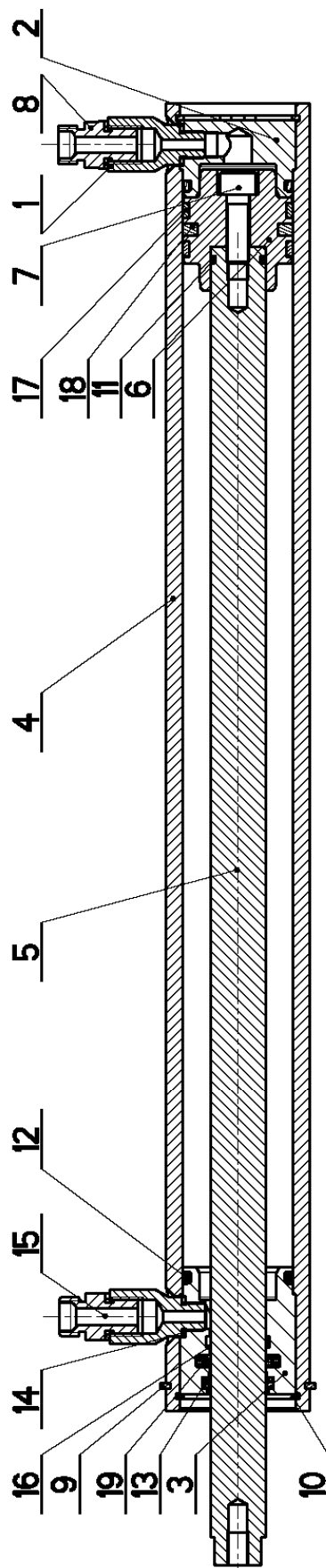
7.42. Kusovník / Stückliste / Piece list –
Upínání horní / Spannvorrichtung oben / Top clamp

Císlo Sestavy 202.D314-050		Název sestavy UPINANI HORNÍ / TOP CLAM/SPANNVORRICHTUNG OBEN			
Poz.	Objednací číslo	Ver.	Název položky	Rozměr	Ks
1	201.D307-050	0	VALEC UPINACÍ / FIXING CYLINDER / SPANNZYLINDER		1
2	30.3511-009	0	PRÍLOŽKA / STRAP / LASCHE	HR 70x10	1
3	30.D314-051	0	SLOUP / POLE / SAULE		1
4	30.D314-052	0	NOSNIK / CARRIER / TRÄGER		1
5	30.D314-053	0	SLOUP SVĚRAKU / VICE POLE / SCHRAUBSTOCKSÄULE	P25 - 165	1
6	30.D314-056	0	TYC VODICI / LEAD POLE / FÜHRUNGSSTANGE	40x6	1
7	30.D414-054	0	CELLIST / JAW / BACKE		1
8	30.D414-055	0	DESKA / BOARD / PLATTE	HR 50x25	1
9	90.001.25.033	0	SROUB IMBUS CERNÝ / ALLEN HEAD BOLT / IMBUSSCHRAUBE	8x25	4
10	90.001.25.036	0	SROUB IMBUS / ALLEN HEAD BOLT / IMBUSSCHRAUBE	M8x40	1
11	90.001.25.038	0	SROUB IMBUS / ALLEN HEAD BOLT / IMBUSSCHRAUBE	M8x50	2
12	90.001.25.050	0	SROUB IMBUS / ALLEN HEAD BOLT / IMBUSSCHRAUBE	M10x40	11
13	90.001.25.058	0	SROUB IMBUS / ALLEN HEAD BOLT / IMBUSSCHRAUBE	M12x30	4
14	90.150.50.007	0	PODLOŽKA DIN125 / WASHER / UNTERLEGSCHEIBE	PODLOŽKA 13	4
15	95.710.001	0	POUZDRO / SLEEVE / BÜCHSE	40x60 KH	2
16	96.040.003	0	KROUZEK STIRACÍ / SCRAPER RING / ABSTREIFRING	40x52x5	2

Císlo Sestavy/Number of assembly/Nummer der Baugruppe; Verze (Ver.)/Version/Version; Název sestavy/Assembly title/Name der Baugruppe; Pozice (Poz.)/Position/Position;
Objednací číslo/Purchase order number/Bestellnummer; Název položky/Volume title/Name der Position; Rozměr/Stock size/Abmessung

7.43. Válec upínací / Fixing cylinder / Spannzylinder

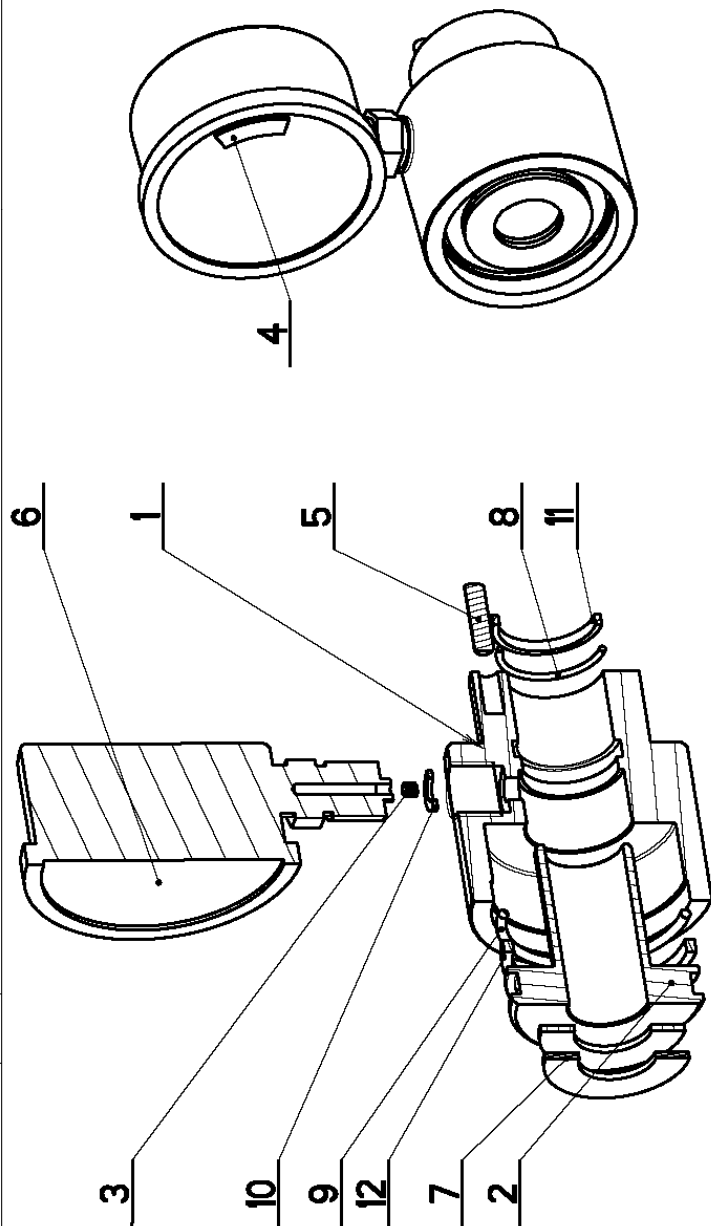
Cislo Sestavy 201.D307-050		Název sestavy VALEC UPINACI/FIXING CYLINDER/SPANNZYLINDER	
Ver.	0	Ver.	0
Poz.	Objednací číslo	Název položky	Rozměr
1	30.3407-103	REDUCE / REDUCTION / ADAPTOR / REDUKTION	TYC 17
2	30.C207-011	VÍKO / COVER / DECKEL	d 45
3	30.C207-012	VÍKO / COVER / DECKEL	d 45
4	30.D307-053	VALEC UPINACI / FIXING CYLINDER / SPANNZYLINDER	TR 52/40H8
5	30.D307-056	PISTNICE / PISTON ROD / KOLBENSTANGE	d 20 f8
6	30.D407-054	PIST / PISTON / KOLBEN	d 45
7	90.001.25.033	SROUB IMBUS CERNÝ / ALLEN HEAD BOLT / IMBUSSCHRAUBE	8x25
8	92.002.001	SROUBENÍ PRÍME / DIRECT BOLTING / GERADE VERSCHRAUBUNG	G 1/4"
9	95.800.019	KROUZEK POJIST.VNEJS / OUTSIDE SAFETY RING / SICHERUNGSRING AUßEN	POJISTINY KROUZEK 52
10	95.801.006	SEGR DIRA / INSIDE SAFETY RING / SICHERUNGSRING INNEN	POJISTINY KROUZEK 42
11	96.002.007	O-KROUZEK DYNAMIC / DYNAMIC O RING / O-RING DYNAMISCH	16x2
12	96.002.017	O-KROUZEK DYNAMIC / DYNAMIC O RING / O-RING DYNAMISCH	34x3
13	96.061.008	KROUZEK STIRACI / SCRAPER RING / ABSTREIFRING	WD220200
14	96.062.001	KROUZEK CU TESNICI / SEAL RING / DICHTUNGSRING	KROUZEK CU 10/14
15	96.062.002	KROUZEK CU TESNICI / SEAL RING / DICHTUNGSRING	KROUZEK CU 13/17
16	96.084.006	KROUZEK VODICI / LEAD RING / FÜHRUNGSRING	GR4300280-T47
17	96.084.010	KROUZEK VODICI / LEAD RING / FÜHRUNGSRING	GP6500400-T47
18	96.900.015	TESNENÍ KOMBINOVA NE / COMBINATION SEALING / KOMBIDICHTUNG	PT0200400-T46N
19	96.900.019	TESNENÍ KOMBINOVA NE / COMBINATION SEALING / KOMBIDICHTUNG	RSK200200



Cislo Sestavy/Number of assembly/Nummer der Baugruppe; Verze (Ver.)/Version/Version; Název sestavy/Assembly title/Name der Baugruppe; Pozice (Poz.)/Position/Position;
 Objednací číslo/Purchase order number/Bestellnummer; Název položky/Volume title/Name der Position; Rozměr/Stock size/Abmessung

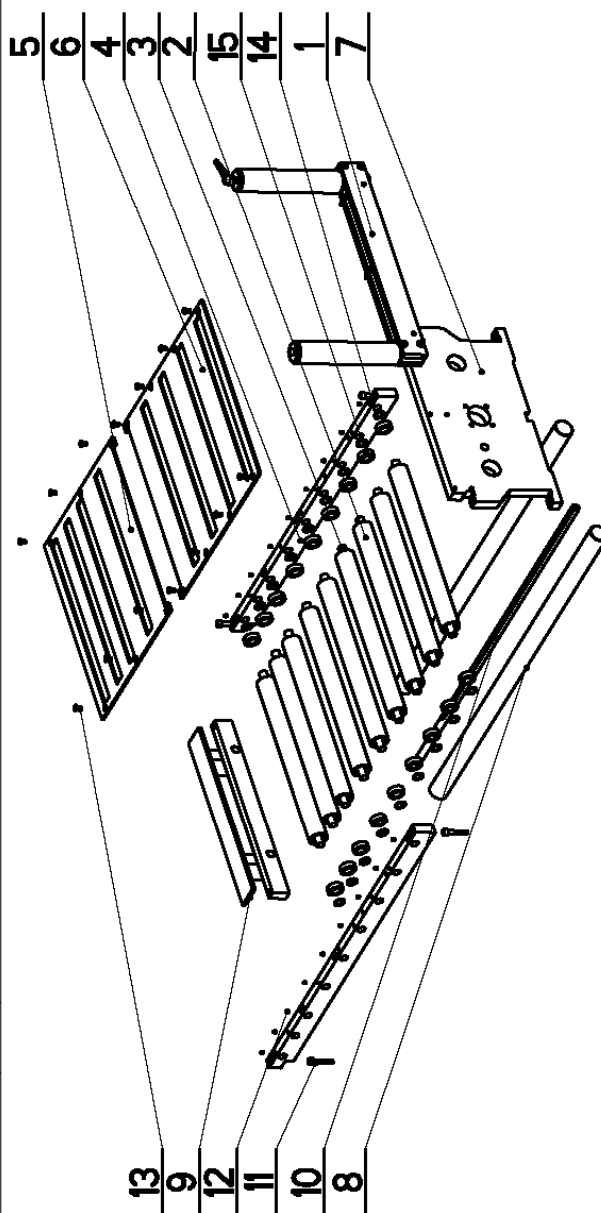
7.44. Indikátor napínání / Spannungs indikator / Power indicator

Císlo Sestavy 202.2912-100		Název sestavy INDIKÁTOR NAPÍNÁNÍ / POWER INDICATOR / SPANNUNGS INDIKATOR			
Poz.	Objednací číslo	Ver.	Název položky	Rozměr	Ks
1	30.2912-101	1	POUZDRO / SLEEVE / BÜCHSE	d 50	1
2	30.2912-102	1	POUZDRO / SLEEVE / BÜCHSE	d 42	1
3	30.1308-052	1	SROUB / BOLT / SCHRAUBE	M3x3	1
4	31.0512-103	0	SAMOLEPKA / STICKER / AUFKLEBER	SIPKA ZELENA	1
5	90.303.07.003	0	KOLÍK PRUŽNY / PIN / BOLZEN	KOLÍK 4X16	1
6	92.080.005	0	MANOMETR / MANOMETER / MANOMETER	d 63 - 250bar	1
7	95.750.001	0	KROUZEK KU / KU RING / KU-RING	16x1	2
8	96.002.061	0	KROUZEK O DYNAMICKY / DYNAMIC O-RING / O-RING DYNAMISCH	ORAR00019-N70	1
9	96.002.062	0	KROUZEK O DYNAMICKY / DYNAMIC O-RING / O-RING DYNAMISCH	ORAR00126-N70	1
10	96.082.004	0	KROUZEK CU TESNICI / SEAL RING / DICHTUNGSRING	KROUZEK CU 5/9	1
11	96.083.008	0	KROUZEK VODICI / LEAD RING / FÜHRUNGSRING	BUI300200-PT00	1
12	96.083.009	0	KROUZEK VODICI / LEAD RING / FÜHRUNGSRING	BG2000360-PT00	1



7.45. Trať / Bahn / Track

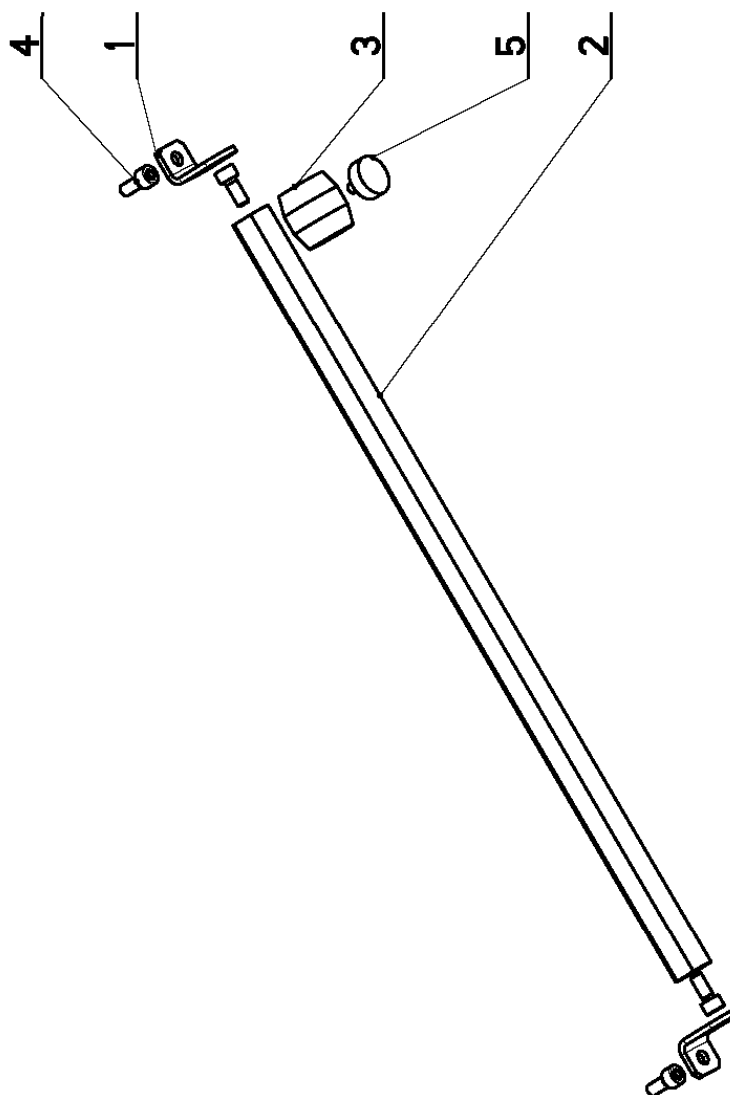
Cislo Sestavy 201.D311-050		Ver. 0		Nozev sestavy TRAT/TRACK/BAHN	
Poz.	Objednaci cislo	Ver.	Nozev polozky	Rozmer	Ks
1	201.2911-600	1	VALEC VERTIKALNI / VERTICAL CYLINDER / VERTIKALZYLINDER		1
2	30.2911-102	0	VALEC / ROLLER / ZYLINDER	TR 51x6.3	9
3	30.2911-103	1	OSA / AXLE / Achse	d 20	9
4	30.D311-051	0	LISTA / TRIM / LEISTE	HR 60x25	2
5	30.D311-052	0	ROST / GRILL / GITTER	P 5x483	1
6	30.D311-053	0	ROST / GRILL / GITTER	P 5x553	1
7	30.D311-055	0	CELO / HEAD / STIRN	P 30x243	1
8	30.D311-056	0	TYC VODICI / LEAD POLE / FÜHRUNGSSTANGE	d 50 166	2
9	30.D311-057	0	STUL / TABLE / TISCH		1
10	30.D311-060	0	TYC / POLE / STANGE	d 20	1
11	90.001.25.054	0	SROUB IMBUS / ALLEN HEAD BOLT / IMBUSSCHRAUBE	M10X60	4
12	90.002.20.029	0	STAVECI S KUZEJ / ADJUSTMENT BOLT / STELLSCHRAUBE	SROUB M6X8	18
13	90.011.27.012	0	SROUB ZAPUSTNY / COUNTERSINK BOLT / SENKSCHRAUBE	SROUB M8X16	14
14	90.154.50.011	0	PODLOZKA VYMEZOVACI / /	20x28x1	18
15	95.001.007	0	LOZISKO KUL I RADE / BEARING / LAGER	6004 2RSA	18



Cislo Sestavy/Number of assembly/Nummer der Baugruppe; Verze (Ver.)/Version/Version; Nozev sestavy/Assembly title/Name der Baugruppe; Pozice (Poz.)/Position/Position;
 Objednaci cislo/Purchase order number/Bestellnummer; Nozev polozky/Volume title/Name der Position; Rozmer/Stock size/Abmessung

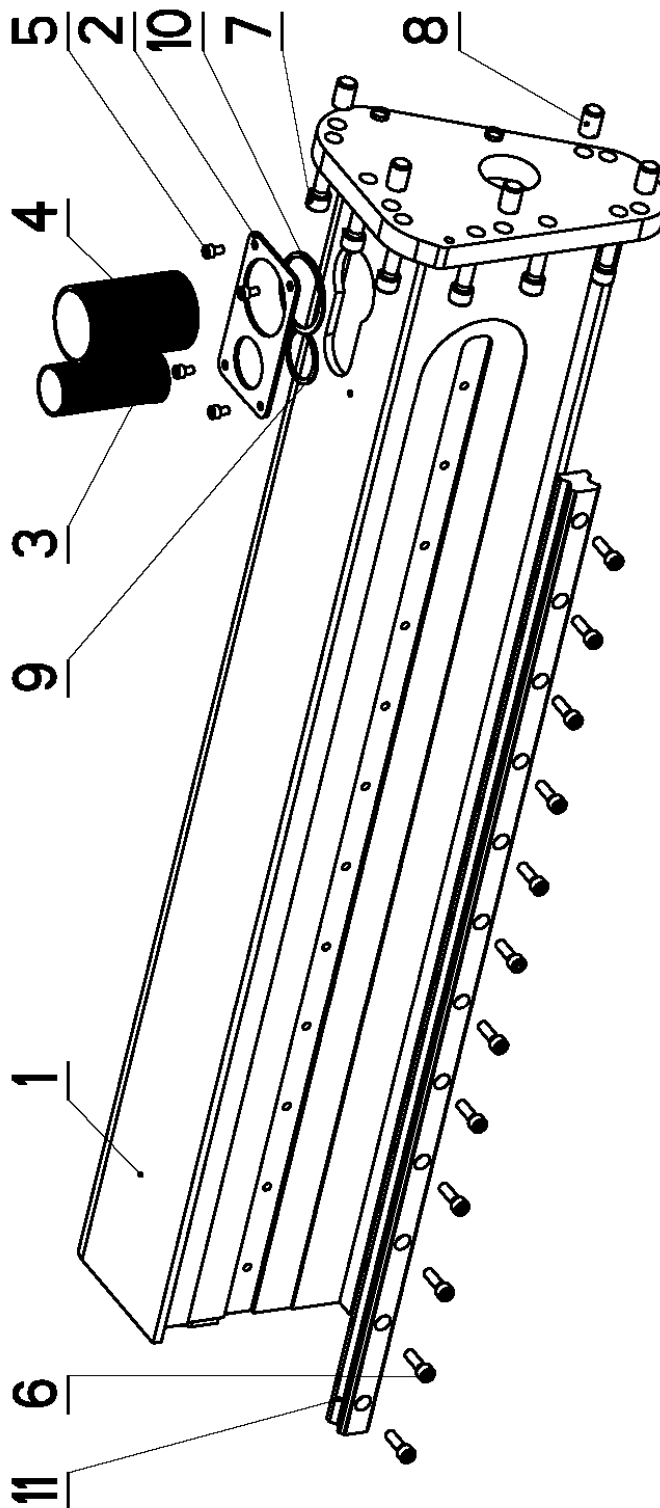
7.46. Jednotka odměrování / Measuring unit / Messeinheit

Císlo Sestavy 201.Y302-070		Název sestavy JEDNOTKA ODMĚROVÁNÍ / MEASURING UNIT / MESSEINHEIT			
Poz.	Objednávací číslo	Ver.	Název položky	Rozměr	Ks
1	30.6114-023	0	DRŽÁK / HOLDER / HALTER	P 3x20	2
2	30.Y302-071	0	TYC / POLE / STANGE	d 20	1
3	30.2014-001	0	KROUŽEK / RING / RING		1
4	90.001.25.092	0	SROUB IMBUS / ALLEN HEAD BOLT / IMBUSSCHRAUBE	M6x14	4
5	94.007.001	0	SROUB / BOLT / SCHRAUBE	M5x10	1



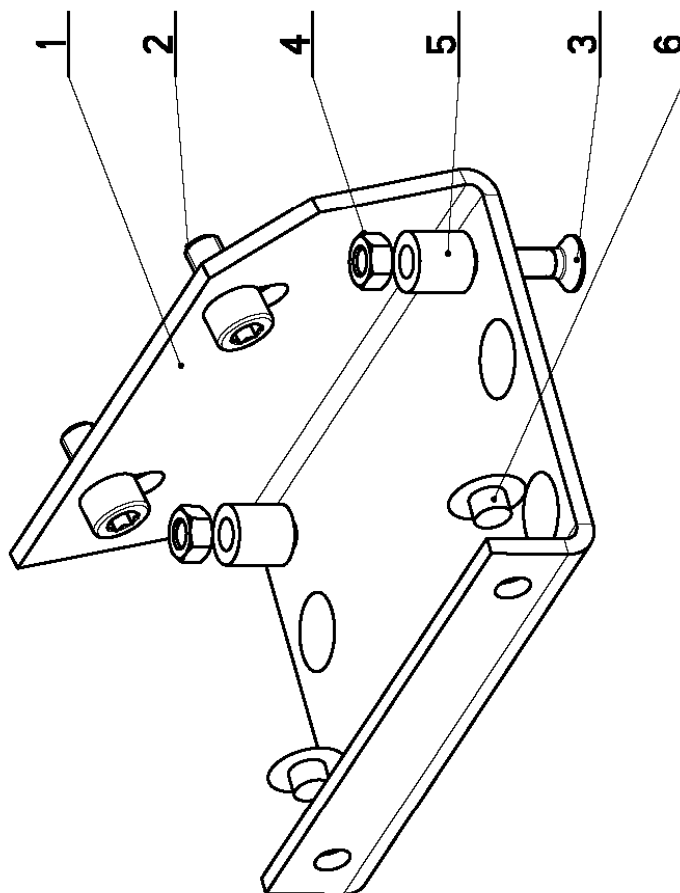
7.47. Sloup / Säule / Pole

Císlo Sestavy 201.Y302-160		Název sestavy SLOUP/POLE/SÄULE			
Poz.	Objednací číslo	Ver.	Název položky	Rozměr	Ks
1	30.Y302-161	2	SLOUP / POLE / SÄULE	SVARENO	1
2	30.Y502-162	0	UCHYTKA / CLIP / HALTER	P3-80	1
3	41.001.005	0	HADICE / HOSE / SCHLAUCH	PG36	1
4	41.001.006	0	HADICE / HOSE / SCHLAUCH	PG48	1
5	90.001.25.015	0	SROUB IMBUS / ALLEN HEAD BOLT / IMBUSSCHRAUBE	M6X10	4
6	90.001.25.033	0	SROUB IMBUS CERNÝ / ALLEN HEAD BOLT / IMBUSSCHRAUBE	8x25	12
7	90.001.25.059	0	SROUB IMBUS / ALLEN HEAD BOLT / IMBUSSCHRAUBE	M12X35	9
8	90.002.20.028	0	SROUB STAVEČI / ADJUSTMENT BOLT / STELLSCHRAUBE	SROUB M16x1,5x25	5
9	95.800.016	0	KROUZEK POJIST.VNEJS / OUTSIDE SAFETY RING / SICHERUNGSRING AUßEN	POJISTINY KROUZEK 42	1
10	95.800.021	0	KROUZEK POJIST.VNEJS / OUTSIDE SAFETY RING / SICHERUNGSRING AUßEN	POJISTINY KROUZEK 62	1
11	99.200.138	0	VEDENÍ LINEARNÍ / LINEAR GUIDE / LINEARE FÜHRUNG	HSR30, G=30	1



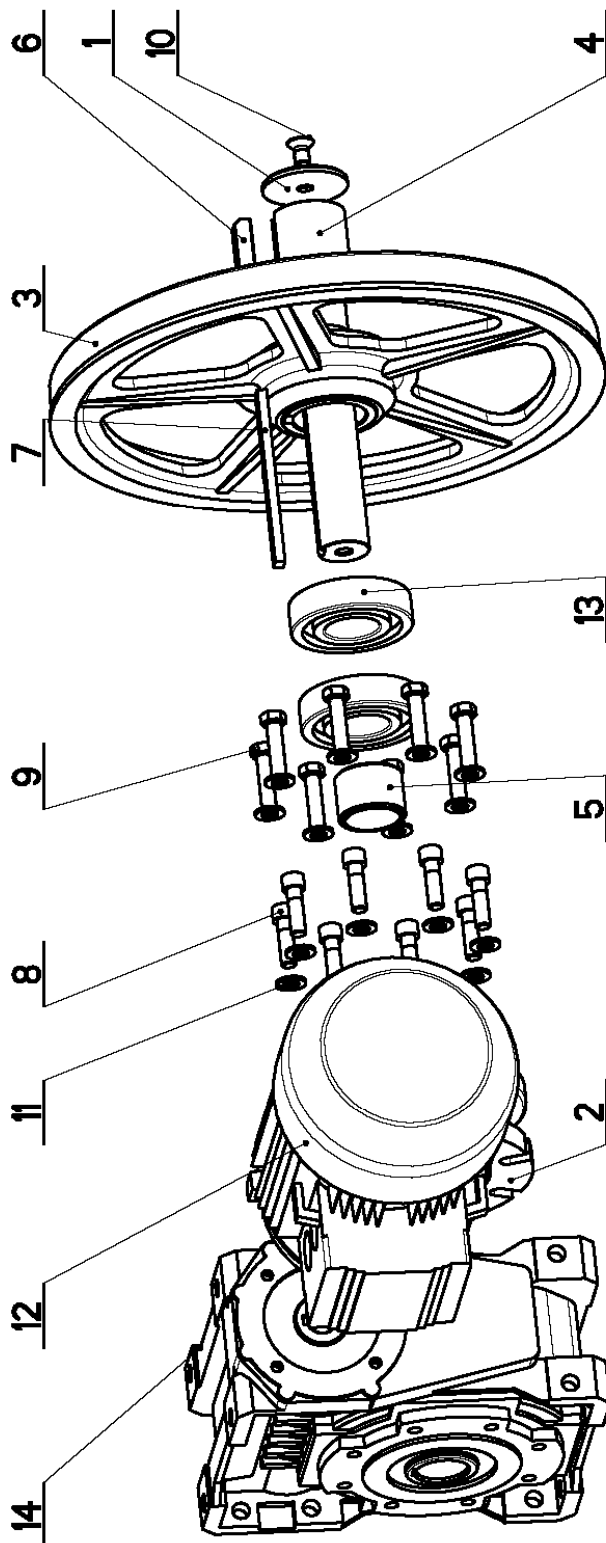
7.48. Vedení / Backeführung / Guide

Císlo Sestavy 201.Y304-010		Název sestavy VEDENÍ/GUIDE/BACKENFÜHRUNG			
Poz.	Objednací číslo	Ver.	Název položky	Rozměr	Ks
1	30.Y304-011	0	DRŽÁK / HOLDER / HALTER	P3 - 100	1
2	90.001.25.016	0	SROUB IMBUS / ALLEN HEAD BOLT / IMBUSSCHRAUBE	M6X12	2
3	90.011.27.024	0	SROUB ZAPUSTNÝ / COUNTERSINK BOLT / SENKSCHRAUBE	SROUB M5X20	2
4	90.100.55.003	0	MATICE DIN 934 / NUT / MUTTER	MATICE - M5	2
5	90.163.00.006	0	DISTANC / DISTANCE / DISTANZ	TR 10/5.3	2
6	94.101.029	0	ZÁTKA / PLUG / STOPFEN	PRO IMBUS M6	6



7.49. Pohon / Antrieb / Drive

Císlo Sestavy 201.Y305-000		Název sestavy POHON/DRIVE / ANTRIEB	
Poz.	Objednací číslo	Název položky	Rozměr
1	30.1804-010	PODLOŽKA / WASHER / UNTERLEGSCHIEBE	d 70
2	30.2904-002	PŘÍRUBA / FLANGE / FLANSCH	ODLITEK
3	30.2904-003	KOLO HNACÍ / DRIVE WHEEL / ANTRIEBSRAD	ODLITEK
4	30.2904-004	HRDEL / SHAFT / WELLE	d 65
5	30.2904-005	DISTANČ / DISTANCE / DISTANZ	TR 55x8
6	30.2904-006	PERO / SPRING / FEDER	HR 14x14
7	30.2904-008	PERO / SPRING / FEDER	HR 12x8
8	90.001.25.060	SROUB IMBUS / ALLEN HEAD BOLT / IMBUSSCHRAUBE	M12X40
9	90.005.55.045	6 HR SROUB ZIN / 6 SIDED BOLT / SECHSKANTSCHRAUBE	SROUB M12X50
10	90.011.27.009	SROUB ZAPUSTNÝ / COUNTERSINK BOLT / SENKSCHRAUBE	SROUB M12X20
11	90.150.50.007	PODLOŽKA DIN125 / WASHER / UNTERLEGSCHIEBE	PODLOŽKA 13
12	91.001.053	ELEKTROMOTOR / ELECTRIC MOTOR / ELEKTROMOTOR	MDERA 100-32pro
13	95.001.027	LOŽISKO / BEARING / LAGER	6309 2RS
14	99.002.012	PREVODOVKA / TRANSMISSION / GETRIEBE	W110 U P100 B14



7.50. Válec svěráku / Schraubstockzylinder / Vice cylinder

Cislo Sestavy 201.Y307-030		Název sestavy VALEC SVĚŘÁKU/VICE CYLINDER/SCHRAUBSTOCKZYLINDER		
Ver.	0	Ver.	0	
Poz.	Objednací číslo	Název položky	Rozměr	Ks
1	30.1807-005	SROUBENÍ / BOLTING / VERSCHRAUBUNG	6-HR 22	2
2	30.2807-109	SROUBENÍ PRÍME / DIRECT BOLTING / GERADE VERSCHRAUBUNG		2
3	30.C407-012	VÍKO / COVER / DECKEL	d 55	1
4	30.C407-111	VÍKO / COVER / DECKEL	d 55	1
5	30.Y307-033	VALEC SVĚŘÁKU / VICE CYLINDER / SCHRAUBSTOCKZYLINDER	TR 62/50	1
6	30.Y307-034	PISTNICE / PISTON ROD / KOLBENSTANGE	d 28 f8	1
7	30.Y307-035	PIST / PISTON / KOLBEN	d 55	1
8	90.001.25.032	SROUB IMBUS ČERNÝ / ALLEN HEAD BOLT / IMBUSSCHRAUBE	8x20	1
9	95.800.021	KROUZEK POJIST.VNEJS / OUTSIDE SAFETY RING / SICHERUNGSRING AUßEN	POJISTNY KROUZEK 62	2
10	95.801.009	SEGR DIRA / INSIDE SAFETY RING / SICHERUNGSRING INNEN	POJISTNY KROUZEK 52	2
11	96.002.011	O-KROUZEK DYNAMIC / DYNAMIC O RING / O-RING DYNAMISCH	24x2	1
12	96.002.019	O-KROUZEK DYNAMIC / DYNAMIC O RING / O-RING DYNAMISCH	46x2	2
13	96.061.009	KROUZEK STIRACI / SCRAPER RING / ABSTREIFRING	WD2200280	1
14	96.062.002	KROUZEK CU TESNICI / SEAL RING / DICHTUNGSRING	KROUZEK CU 13/17	4
15	96.084.001	KROUZEK VODICI / LEAD RING / FÜHRUNGSRING		1
16	96.084.006	KROUZEK VODICI / LEAD RING / FÜHRUNGSRING		1
17	96.900.001	TESNENÍ KOMBINOVANE / COMBINATION SEALING / KOMBIDICHTUNG	GR4300280-T47	1
18	96.900.021	TESNENÍ KOMBINOVANE / COMBINATION SEALING / KOMBIDICHTUNG	RSK200280	1

