

Ergonomic 340.278 GANC

Operating instructions

**Before transporting and using the machine,
please read the instructions thoroughly!**

Service and information

Your BOMAR dealer:

Direct BOMAR contact:

BOMAR spol. s r.o.
Těžební 1236/1
62700 Brno
Czech Republic, EU

telefon: +420 – 533 426 100
fax: +420 – 533 426 109
e-mail: info@bomar.cz
www: <http://www.bomar.cz>

We are available:

Mondays to Fridays

7⁰⁰ – 16⁰⁰

Version:

1.02 / March 2020
rev. 1

BOMAR, spol. s r.o. © – Subject to modifications and amendments.

Content

1. BEZPEČNOSTNÍ POKYNY / SAFETY NOTES / SICHERHEITSHINWEISE9

1.1. Machine determination.....	11
1.2. Protective clothing and personal safety.....	11
1.3. Safety notes for machine operator.....	12
1.4. Safety notes for the servicing and repairs	13
1.4.1. Safety notes for the servicing and repairs on hydraulic unit.....	13
1.5. Safety notes for the cooling.....	14
1.5.1. Instructions for first aid.....	14
1.6. Safety instructions for laser barriers	14
1.7. Safety machine accessories.....	14
1.7.1. Emergency Stop Switch.....	15
1.7.2. Arm cover.....	15
1.7.3. Saw band covers.....	16
1.7.4. Feeding vice covers.....	17
1.7.5. Saw band stretching and rupture inspection.....	20
1.7.6. Prevention of leakage of coolant	21
1.8. Umístění bezpečnostních značek / Verteilung der Sicherheitszeichen / Position of safety symbols.....	22
1.9. Umístění štítku stroje / Maschinenschild position / Position of machine label.....	23

2. DOKUMENTACE STROJE / MACHINE DOCUMENTATION / DOKUMENTATION DER MASCHINE25

2.1. Technická data / Technische Daten /Technical data.....	27
2.2. Rozměrové schéma / Aufstellzeichnung / Installation diagram.....	29
2.3. Popis / Beschreibung / Description.....	30
2.4. Transportation and stocking.....	31
2.4.1. Conditions for transportation and stocking.....	31
2.4.2. Transport and stocking preparations.....	31
2.4.3. Transport.....	31
2.4.4. Stocking.....	32
2.5. Activation.....	33
2.5.1. Machine working conditions.....	33
2.5.2. Band saw unpacking and assembling.....	33
2.5.3. Installation of the length stop for the material length setting	33
2.5.4. Attachment of the cooling liquid tub.....	35
2.5.5. Kotevní plán / Verankerungsplan / Grounding plan.....	37
2.5.6. Machine installing and leveling.....	38
2.5.7. Electrical connection.....	38
2.5.8. Check the direction of the saw band.....	39
2.5.9. Filling of the cooling system.....	39
2.6. Machine functions check.....	39
2.7. Machine disposal after lifetime.....	39
2.8. Saw band.....	40
2.8.1. Saw band size.....	40
2.8.2. Selection of the saw band tooth system	40
2.8.3. Saw band running-in	40
2.8.4. Table for teeth selection.....	41

3. OVLÁDÁNÍ STROJE / MACHINE CONTROL / BEDIENUNG DER MASCHINE43

3.1. Starting the band saw	45
3.2. Control panel - description.....	46
3.3. Machine referring.....	49
3.4. Machine control in manual mode.....	51
3.4.1. Meaning of symbols on the manual mode screens.....	51
3.4.2. Manual machine operation in the manual mode.....	52
3.4.3. Execution of semi-automatic cut in the manual mode.....	53
3.4.4. Interruption of semi-automatic cut	57
3.5. Machine control in automatic mode.....	58
3.5.1. Automatic cycle.....	58
3.5.2. Interruption of automatic cut.....	65
3.5.3. Loading material before starting the automatic cycle.....	67
3.5.4. Course of material loading in the automatic cycle - risk of collisions.....	69
3.6. Machine setup.....	73
3.6.1. SETUP.....	73
3.6.2. SERVICE.....	75
3.7. Error messages.....	77

3.8. Band saw adjusting.....	78
3.8.1. Adjusting the cutting angle.....	78
3.8.2. Cutting speed adjustment.....	79
3.8.3. Speed adjusting of the arm lowering.....	79
3.8.4. Optimal adjusting of the guide cubes span.....	80
3.8.5. Vice jaws setting.....	80
3.8.6. Setting the height of the saw arm over the material.....	81
3.8.7. Brush adjustment.....	82
3.8.8. Cutting pressure regulation.....	83
3.8.9. Bundling system setting (optional accessory).....	84
3.9. Material insertion.....	88
3.9.1. Safety notes.....	88
3.9.2. Handling agent selection.....	88
3.9.3. Material insertion.....	88
3.9.4. Bundle material cutting.....	88

4. ÚDRŽBA STROJE / MACHINE MAINTENANCE / WARTUNG...91

4.1. Saw band dismantling.....	93
4.2. Saw band installation.....	94
4.3. Saw band stretching and inspection.....	97
4.3.1. Saw band stretching.....	97
4.4. Setting of the saw band run at the tensioning wheel.....	98
4.4.1. Saw band inspection.....	98
4.5. Adjustment.....	99
4.5.1. Saw band run adjustment.....	99
4.5.2. Hard metal guides adjustment on the machine.....	99
4.5.3. Guiding cube adjustment.....	100
4.5.4. Adjusting the limit switch of the saw band stretching.....	101
4.5.5. Saw frame lower position stop adjustment.....	101
4.5.6. Adjustment of the limit switch of saw frame lower stop.....	102
4.5.7. Adjustment of a throttle valve.....	103
4.5.8. Adjustment of the regulating pressure to the cut.....	104
4.6. Cooling agents and chip disposal.....	105
4.6.1. Coolant inspection.....	105
4.6.2. Cooling liquid preparation.....	106
4.6.3. Chips disposal.....	106
4.7. Gearbox oils and greases.....	107
4.7.1. Gearbox oils.....	107
4.7.2. Lubrication greases.....	108
4.7.3. Lubrication.....	108
4.7.4. Hydraulic oils.....	109
4.7.5. Hydraulic unit service.....	110
4.8. Machine cleaning.....	111
4.9. Worn pieces replacement.....	112
4.9.1. Hard metal guides replacement.....	112
4.9.2. Saw band guiding rollers replacement.....	113
4.9.3. Stretching wheel replacement.....	115
4.9.4. Driving wheel replacement.....	117
4.9.5. Round brush replacement.....	118

5. ZÁVADY / TROUBLESHOOTING / STÖRUNGEN..... 119

5.1. Mechanical problems.....	121
5.2. Electric problems.....	123
5.3. Hydraulic problems.....	124

6. SCHÉMATA / SCHEMATA / SCHEMATICS 127

6.1. Elektrické schéma /Elektroschema /Wiring diagrams.....	129
6.2. Hydraulické schéma /Hydraulisches Schéma Hydraulic diagram.....	154

7. VÝKRESY SESTAV PRO OBJEDNÁNÍ NÁHRADNÍCH DÍLŮ/ ZEICHNUNGEN FÜR BESTELLUNG DER ERSATZTEILE / DRAWING ASSEMBLIES FOR SPARE PARTS ORDER..... 157

7.1. Ergonomic 340.278 GANC.....	158
7.2. Kusovník / Piece list / Stückliste - Ergonomic 340.278 GANC.....	159
7.3. Ergonomic 340.278 GANC.....	160
7.4. Kusovník / Piece list / Stückliste - Ergonomic 340.278 GANC.....	161
7.5. Odměrování / Measuring / Gehrungsmessung.....	162
7.6. Kusovník / Piece list / Stückliste - Odměrování / Measuring / Gehrungsmessung.....	163
7.7. Konzola otočná / Turnable consol / Drehkonsole.....	164
7.8. Kusovník / Piece list / Stückliste - Konzola otočná / Turnable consol / Drehkonsole.....	165
7.9. Kartáč / Brusch / Bürste.....	166
7.10. Kusovník / Piece list / Stückliste - Kartáč / Brusch / Bürste.....	167

7.11.	Válec zvedací / Lifting cylinder / Hebezyylinder.....	168
7.12.	Kusovník / Piece list / Stückliste - Válec zvedací / Lifting cylinder / Hebezyylinder.....	169
7.13.	Upínání horní / Top clam / Spannvorrichtung oben.....	170
7.14.	Kusovník / Piece list / Stückliste - Upínání horní / Top clam / Spannvorrichtung oben.....	171
7.15.	Válec upínací / Fixing cylinder / Spannzyylinder.....	172
7.16.	Kusovník / Piece list / Stückliste - Válec upínací / Fixing cylinder / Spannzyylinder.....	173
7.17.	Kryty / Covers / Abdeckungen.....	174
7.18.	Kusovník / Piece list / Stückliste - Kryty / Covers / Abdeckungen.....	175
7.19.	Skluz / Slide / Rutsch.....	177
7.20.	Rameno / Shoulder / Sägerahmen.....	178
7.21.	Kusovník / Piece list / Stückliste - Rameno / Shoulder / Sägerahmen.....	179
7.22.	Pohon / Drive / Antrieb.....	180
7.23.	Kusovník / Piece list / Stückliste - Pohon / Drive / Antrieb.....	181
7.24.	Vedení pásu / Belt guide / Sägebandführung.....	182
7.25.	Kusovník / Piece list / Stückliste - Vedení pásu / Belt guide / Sägebandführung.....	183
7.26.	Regulace přitlaku / Pressure regulation / Schnittdruckregulation.....	184
7.27.	Kusovník / Piece list / Stückliste Regulace přitlaku / Pressure regulation / Schnittdruckregulation.....	185
7.28.	Kostka vodící / Lead cube / Führungsklotz.....	186
7.29.	Kusovník / Piece list / Stückliste Kostka vodící / Lead cube / Führungsklotz.....	187
7.30.	Kostka vodící / Lead cube / Führungsklotz.....	188
7.31.	Kusovník / Piece list / Stückliste Kostka vodící / Lead cube / Führungsklotz.....	189
7.32.	Napínání / Tensioning / Spannung.....	190
7.33.	Kusovník / Piece list / Stückliste Napínání / Tensioning / Spannung.....	191
7.34.	Podstavec / Base / Untersatz.....	192
7.35.	Kusovník / Piece list / Stückliste - Podstavec / Base / Untersatz.....	193
7.36.	Chlazení / Cooling / Kühlung.....	194
7.37.	Kusovník / Piece list / Stückliste - Chlazení / Cooling / Kühlung.....	195
7.38.	Ovladač panel / Control panel / Bedienpult.....	196
7.39.	Kusovník / Piece list / Stückliste - Ovladač panel / Control panel / Bedienpult.....	197
7.40.	Deska / Board / Platte.....	199
7.41.	Vana / Tank / Wanne.....	200
7.42.	Kusovník / Piece list / Stückliste - Vana / Tank / Wanne.....	201
7.43.	Rozvaděč elektro / Electro distributor / Schaltschrank.....	203
7.44.	Svěrák / Vice / Schraubstock.....	204
7.45.	Kusovník / Piece list / Stückliste - Svěrák / Vice / Schraubstock.....	205
7.46.	Válec upínací / Fixing cylinder / Spannzyylinder.....	206
7.47.	Kusovník / Piece list / Stückliste - Válec upínací / Fixing cylinder / Spannzyylinder.....	207
7.48.	Trat / Track / Bahn.....	208
7.49.	Kusovník / Piece list / Stückliste - Trat / Track / Bahn.....	209
7.50.	Podavač / Feeder / Vorschub.....	210
7.51.	Kusovník / Piece list / Stückliste - Podavač / Feeder / Vorschub.....	211
7.52.	Válec upínací / Fixing cylinder / Spannzyylinder.....	212
7.53.	Kusovník / Piece list / Stückliste - Válec upínací / Fixing cylinder / Spannzyylinder.....	213
7.54.	Pohon / Drive / Antrieb.....	214
7.55.	Kusovník / Piece list / Stückliste - Pohon / Drive / Antrieb.....	215
7.56.	Ložisko / Bearing / Lager.....	217
7.57.	Upínání horní / Top clam / Spannvorrichtung oben.....	218
7.58.	Kusovník / Piece list / Stückliste - Upínání horní / Top clam / Spannvorrichtung oben.....	219
7.59.	Páka / Lever / Hebel.....	221

6. **Schémata / Schemata / Schematics**

6.1. Elektrické schéma /Elektroschema /Wiring diagrams

0	1	2	3	4	5	6	7	8	9	
 <p>BOMAR Bomar, spol. s r.o. Těžební 1236/1 627 00 Brno Czech republic</p> <p>Ergonomic 340.278 GANC</p> <p>ES-101.093-201-202-V1.3</p> <p>Wiring diagram 3x400V+N+PE, 50Hz</p>										
 BOMAR, s.r.o. Těžební 1236/1 CZ 627 00, Brno		Stroj/Machine/Maschine: Ergonomic 340.278 GANC		Název stránky/Name page/Name seiten: Úvodní strana / Start page / Startseite			Číslo dok./Doc.No/Anzahl der Dokumente.: ES-101.093-201-202-V1.3 Napájení/Power supply/Einspeisung: 3x400V+N+PE, 50Hz Zpracoval/Processed /Hat verarbeitet: Datum/Date/Datum: 15.10.2019		List/Page/ Seite: 1 List/Pages/ Seiten: 24	

0	1	2	3	4	5	6	7	8	9
Obsah / Table of contents / Inhalt									
Strana Page Seite	Název strany Page name Seitenname	Datum Date Datum							
/1	Úvodní strana / Start page / Startseite	15.10.2019							
/2	Obsah / Table of contents / Inhaltsverzeichnis	15.10.2019							
/3	Kusovník artiklů / Parts list / Artikelstückliste	10.07.2019							
/3.a	Kusovník artiklů / Parts list / Artikelstückliste	15.10.2019							
/3.b	Kusovník artiklů / Parts list / Artikelstückliste	15.10.2019							
/3.c	Kusovník artiklů / Parts list / Artikelstückliste	15.10.2019							
/3.d	Kusovník artiklů / Parts list / Artikelstückliste	15.10.2019							
/3.e	Kusovník artiklů / Parts list / Artikelstückliste	15.10.2019							
/3.f	Kusovník artiklů / Parts list / Artikelstückliste	15.10.2019							
/4	Rozmístění prvků v rozvaděči R1 / Placement of elements in enclosure R1 / Platzierung der Elemente im Schaltschrank R1	10.07.2019							
/5	Ovládací panel OP1 / Control panel OP1 / Bedienpult OP1	25.03.2019							
/6	Silová část / Power part / Feld partie	10.07.2019							
/7	Silová část / Power part / Feld partie	17.07.2019							
/8	Pohon pilového pásu / Saw belt drive / Saw Riemenantrieb	15.10.2019							
/9	Pohon podavače / Feeder drive / Feeder-Laufwerk	15.10.2019							
/10	Deska zdroje / Power board / Netzgerät-Platte	15.10.2019							
/11	Stykače motorů, M3 / Motor contactor, M3 / Motor-Schutzschalter, M3	10.07.2019							
/12	Hydraulické ventily / Hydraulic valve / Hydroventil	27.03.2019							
/13	Tlačítka ovládací panel OP1 / Button control panel OP1 / Taste Bedienpult OP1	27.03.2019							
/14	Vstupy / Inputs / Eingänge	15.10.2019							
/15	Vstupy / Inputs / Eingänge	15.10.2019							
/16	Bezpečnostní relé / Safety relay / Sicherheitsrelais	10.07.2019							
/17	Řídicí systém / Control system / Steuersystem	13.08.2019							
/18	Příslušenství / Accessories / Zubehör	10.07.2019							

Kusovník artiklů / Parts list / Stückliste

Označení přístroje Device identification Geräteidentifikation	Typ přístroje Device description Gerätebeschreibung	Objednávací číslo Type number Typennummer	Výrobce Manufacturer Hersteller	Skladové číslo Part number Lagernummer	Množství Quantity Menge	Umístění Location Stelle
-SA1	SPÍNAČ ČERNÝ 3 polohy - Harmony Switch black 3 positions - Harmony Schalter schwarz 3 Positionen - Harmony	ZBS-AD3	TELEMECANIQUE	91.060.024	1	/13.5
-ZD1	Napájecí zdroj - 15VAC/24VDC; 20VAC/28VDC Power supply unit - 15VAC/24VDC; 20VAC/28VDC Netzteil - 15VAC/24VDC; 20VAC/28VDC	ZDR-03	Bomar	265.915	1	/10.3
-BM1	Bezpečnostní relé 24VDC, 3NO Safety relay 24VDC, 3NO Sicherheitsrelais 24VDC, 3NO	BT50	ABB	91.051.063	1	/16.6
-CU1	Klávesnice - fóliová Touch-sensitive keyboard Folientastatur	31.R230-207	AKI ELECTRONIC spol.s.r.o.	31.R230-207	1	/17.0
-SN2	Rotací enkodér 24V/5V Rotary encoder 24V/5V Drehcodierer 24V/5V	DH8500	Bomar	252.050	1	/14.8
-CU1	Řídicí obvod Control circuit Die Steuerschaltung	PRO-5.xU	Bomar	91.995.226	1	/17.0
-FU1	Pojistka trubičková - 500mA/250V, pomalá, 5x20 Tube fuse - 500mA/250V, slow, 5x20 Rohrsicherung - 500 mA / 250 V, langsam, 5x20	T500mA/250V	ESKA	91.230.011	1	/10.5
-FU3	Pojistka trubičková - 6,3A/250V, pomalá, 5x20 Tube fuse - 6,3A/250V, slow, 5x20 Rohrsicherung - T6,3A / 250V, langsam, 5x20	T6,3A/250V	ESKA	91.230.002	1	/10.5
-FU4	Pojistka trubičková - 500mA/250V, pomalá, 5x20 Tube fuse - 500mA/250V, slow, 5x20 Rohrsicherung - 500 mA / 250 V, langsam, 5x20	T500mA/250V	ESKA	91.230.011	1	/7.2
-FU6	Pojistka trubičková - 500mA/250V, pomalá, 5x20 Tube fuse - 500mA/250V, slow, 5x20 Rohrsicherung - 500 mA / 250 V, langsam, 5x20	T500mA/250V	ESKA	91.230.011	1	/18.6
-RP1	Potenciometr 4K7 Potentiometer 4K7 Potentiometer 4k7	TP195 4k7/N20A	Elektronické součástky CZ, a.s	91.283.015	1	/8.5
-RP1	Hlavice potenciometru - 24mm Head of potentiometer 24mm Leiter Potentiometer 24mm	S8877 BLK	GES-ELECTRONICS, a.s.	91.060.063	1	/8.5

The manufacturer reserves right to use an equivalent replacement device.

BOMAR, s.r.o. Tržební 1236/1 CZ 627 00, Břno	Stroj/Mechine/Maschine: Ergonomic 340-278 GANC	Název stránky/Name page/Name seiten: Kusovník artiklů / Parts list / Artikelstückliste	LiSt/Page/ Seite: 3 LiSt/Page/ Seite: 24
		(Číslo dok./Doc.No./Anzahl der Dokumente): ES-101.093-201-202-V1.3	
		Napájení/Power supply/Einspeisung: 3x400V+N+PE, 50Hz	
		Zpracování/Processed /Hat verarbeitet: 10.07.2019	

0	1	2	3	4	5	6	7	8	9
Kusovník artiklů / Parts list / Stückliste									
Označení přístroje Device identification Geräteidentifikation	Typ přístroje Device description Gerätebeschreibung	Objednáací číslo Type number Typennummer	Výrobce Manufacturer Hersteller	Skladové číslo Part number Lagernummer	Množství Quantity Menge	Umístění Location Stelle			
-HV1	Dioda 800V 3A Diode 800V 3A Diode 800V 3A	BY399 DO201	GM-electronics	91.280.009	1	/12.1			
-HV2	Dioda 800V 3A Diode 800V 3A Diode 800V 3A	BY399 DO201	GM-electronics	91.280.009	1	/12.2			
-HV3A	Dioda 800V 3A Diode 800V 3A Diode 800V 3A	BY399 DO201	GM-electronics	91.280.009	1	/12.4			
-HV3B	Dioda 800V 3A Diode 800V 3A Diode 800V 3A	BY399 DO201	GM-electronics	91.280.009	1	/12.5			
-HV4	Dioda 800V 3A Diode 800V 3A Diode 800V 3A	BY399 DO201	GM-electronics	91.280.009	1	/12.6			
-HA1	Laser Laser Laser	Laser 24AC/DC	HOFMAN SYSTEMS s.r.o.	91.100.109	1	/18.3			
-LQ1	Reflexní světelná závora Retro-reflective sensor Reflexlichtschranke	IFM_O6P203	IFM electronic	91.401.032	1	/14.6			
-LQ1	Odrážka Reflector Reflektor	IFM_EZ0452	IFM electronic	91.175.015	1	/14.6			
-RCF1	Filtr RFC vývodový Efficient RFC filter Ableitenden RFC Filter	FBOPR1624	Ing. Miroslav Viček	91.041.015	1	/7.5			
-RCF11	Filtr RFC vývodový Efficient RFC filter Ableitenden RFC Filter	FBOPR1624	Ing. Miroslav Viček	91.041.015	1	/6.6			
-RCF12	Filtr RFC vývodový Efficient RFC filter Ableitenden RFC Filter	FBOPR1624	Ing. Miroslav Viček	91.041.015	1	/6.7			
-FA1	Motorový spouštěč - 1.6A Motor starter - 1.6A Motorstarter - 1.6A	MS116-1,6	ABB	91.045.020	1	/7.6			

The manufacturer reserves right to use an equivalent replacement device.



BOMAR, s.r.o.
Třebeň 1236/1
CZ 627 00, Brno

Stroj/Machine/Maschine:
Ergonomic 340.278 GANC

Název stránky/Name page/Name seiten:
Kusovník artiklů / Parts list / Artikelstückliste

Číslo dok./Doc.No./Anzahl der Dokumente.: ES-101.093-201-202-V1.3
Napájení/power supply/Einspeisung: 3x400V+N+PE, 50Hz
Zpracoval/Processed /Hat verarbeitet:
Datum/Date/Datum: 15.10.2019

List/Page/
Seite: 3.a
List/Page/
Seite: 24

Kusovník artiklů / Parts list / Stückliste

Označení přístroje Device identification Geräteidentifikation	Typ přístroje Device description Gerätebeschreibung	Objednávací číslo Type number Typennummer	Výrobce Manufacturer Hersteller	Skladové číslo Part number Lagernummer	Množství Quantity Menge	Umístění Location Stelle
-FA1	Pomocné kontakty - 1XNO+1XNC Auxiliary contacts - 1XNO+1XNC Hilfskontakte - 1XNO+1XNC	HKF1-11	ABB	91.046.002	1	/7.6
-FU2	Pojistka trubičková - 1A/250V, pomalá, 5x20 Tube fuse - 1A/250V, slow, 5x20 Rohrsicherung - 1A / 250V, langsam, 5x20	T1A/250V	ESKA	91.230.031	1	/10.5
-FU4	Svorka pojistková Fuse terminal Sicherungsklemme	WK4/THS1U	WIELAND	91.251.102	1	/7.2
-FU5	Pojistka trubičková - 200mA/250V, pomalá, 5x20 Tube fuse - 200mA/250V, slow, 5x20 Rohrsicherung - 160mA / 250V, langsam, 5x20	T200mA/250V	ESKA	91.230.037	1	/18.3
-KM1	Ministrykač 4kW/400V Minicontactor 4kW/400V Minischutz 4kW/400V	B65-30-01-1.7-71	ABB	91.040.049	1	/11.3
-KM11	Ministrykač 4kW/400V Minicontactor 4kW/400V Minischutz 4kW/400V	B65-30-01-1.7-71	ABB	91.040.049	1	/16.7
-KM12	Ministrykač 4kW/400V Minicontactor 4kW/400V Minischutz 4kW/400V	B65-30-01-1.7-71	ABB	91.040.049	1	/16.8
-PA1	Pojistkový odpínač pro válcové vložky - 3P Switch fuse for the cylinder inserts - 3P Schalter Sicherung für den Zylinderinserte - 3P	E 93/32	ABB	91.241.014	1	/8.1
-PA2	Pojistkový odpínač pro válcové vložky - 3P Switch fuse for the cylinder inserts - 3P Schalter Sicherung für den Zylinderinserte - 3P	E 93/32	ABB	91.241.014	1	/9.1
-PA3	Pojistkový odpojovač E-90 - 2P Fuse disconnecter E-90 - 2P Sicherungsstrenner E90 - 2P	E 92/32	ABB	91.241.013	1	/10.1
-RE1	Patcové relé CR-P Plug-in relay CR-P Stecken Sie in Relais CR-P	CR-P024DC2	ABB	91.051.049	1	/11.1
-RE1	Patcové relé Relay socket Relaissockel	CR-PSS	ABB	91.051.048	1	/11.1

The manufacturer reserves right to use an equivalent replacement device.

3.a	BOMAR, s.r.o. Tržební 1236/1 CZ 627 00, Břno	Stroj/Machine/Maschine: Ergonomic 340.278 GANC	Název stránky/Name page/Name sheet: Kusovník artiklů / Parts list / Artikelstückliste	Číslo dok./Doc.No./Anzahl der Dokumente.: ES-101.092-201-202-V1.3	LiSt/Page/ Seite: 3.b
				Napájení/Power supply/Einspannung: 3x400V+N+PE, 50Hz	LiSt/Page/ Seite: 3.b
				Zpracování/Processed./Hat verarbeitet:	LiSt/Page/ Seite: 24
				Datum/Date/Datum:	LiSt/Page/ Seite: 24
					15.10.2019

0	1	2	3	4	5	6	7	8	9
Kusovník artiklů / Parts list / Stückliste									
Označení přístroje Device identification Geräteidentifikation	Typ přístroje Device description Gerätebeschreibung	Objednáací číslo Type number Typennummer	Výrobce Manufacturer Hersteller	Skladové číslo Part number Lagernummer	Množství Quantity Menge	Umístění Location Stelle			
-RE2	Patčové relé CR-P Plug-in relay CR-P Stecken Sie in Relais CR-P	CR-P024DC2	ABB	91.051.049	1	/11.4			
-RE2	Patice pro relé Relay socket Relaissockel	CR-PSS	ABB	91.051.048	1	/11.4			
-RE3	Patčové relé CR-P Plug-in relay CR-P Stecken Sie in Relais CR-P	CR-P024DC2	ABB	91.051.049	1	/11.6			
-RE3	Patice pro relé Relay socket Relaissockel	CR-PSS	ABB	91.051.048	1	/11.6			
-RP1	Svorka rychloupínací Fastconnect clamp Fast Connect Klemm	WAGO 224-112	WAGO	91.250.009	3	/8.5			
-SA3	Hlavice tlačítka - černá Head button - black Kopfstaste - schwarz	M22-D-S	EATON	91.060.035	1	/18.3			
-SA3	Upevňovací adaptér + 1NO Attaching adapter + 1NO Montageadapter + 1NO	M22-AK10	EATON	91.061.021	1	/18.3			
-SB1	Hlavice prosvětleného tlačítka zelená Green transparent switch Grün transparent Schalter	M22-DL-G	EATON	91.060.031	1	/13.2			
-SB501	Total stop - hlavice + 2xNC Emergency-stop - button + 2xNC Not-Aus-Pilz - Taster + 2xNC	YW1B-VAE02R	IDEC	91.060.084	1	/16.4			
-TRL1	Toroidální transformér - 0-230-400V/20V/15V, 150VA Toroidal transformer - 0-230-400V/20V/15V, 150VA Ringkerntransformator - 0-230V-400V/20V/15V, 150VA	400V/230V/20V/15V 6A/2A 150VA	KARBAN s.r.o.	91.080.026	1	/10.2			
-SQ50	Bezpečnostní koncový spínač - 2xNC Safety Limit Switch - 2x NC Sicherheitsendschalter - 2x NC	QKS8	KEDU	91.173.012	1	/16.4			
-SQ51	Bezpečnostní koncový spínač - 2xNC Safety Limit Switch - 2x NC Sicherheitsendschalter - 2x NC	QKS8	KEDU	91.173.012	1	/16.2			

The manufacturer reserves right to use an equivalent replacement device.

3.b

BOMAR, s.r.o. Třebeň 1236/1 CZ 627 00, Brno	Stroj/Machine/Maschine: Ergonomic 340.278 GANC	Název stránky/Name page/Name seiten: Kusovník artiklů / Parts list / Artikelstückliste	Číslo dok./Doc.No/Anzahl der Dokumente.: ES-101.093-201-202-V1.3 Napájení/power supply/Einspeisung.: 3x400V+N+PE, 50Hz Zpracoval/Processed /Hat verarbeitet: 15.10.2019	LiSt/Page/ Seite: 3.c LiSt/Page/ Seite: 24
---	--	---	--	---

Kusovník artiklů / Parts list / Stückliste

Označení přístroje Device identification Geräteidentifikation	Typ přístroje Device description Gerätebeschreibung	Objednáací číslo Type number Typennummer	Výrobce Manufacturer Hersteller	Skladové číslo Part number Lagernummer	Množství Quantity Menge	Umístění Location Stelle
-M4	Asynchronní motor - 0.37kW, 3x 230/400V, 50Hz Asynchronous motor - 0.37kW, 3x 230/400V, 50Hz Asynchronmotor - 0.37kW, 3x 230/400V, 50Hz	MDEMAB1071-32C1C	Lenze	91.001.009	1	/9.1
-PA1	Pojistka válcová - 6A, 10x38, rychlá Tube fuse - 6A, 10x38, fast Rohrsicherung - 6A, 10x38, schnell	PV10 6A GG	OEZ	91.231.002	3	/8.1
-PA2	Pojistka válcová - 2A, 10x38, pomalá Tube fuse - 2A, 10x38, slow Rohrsicherung - 2A, 10x38, langsam	PV10 2A GG	OEZ	91.230.034	3	/9.1
-PA3	Pojistka válcová - 2A, 10x38, pomalá Tube fuse - 2A, 10x38, slow Rohrsicherung - 2A, 10x38, langsam	PV10 2A GG	OEZ	91.230.034	3	/10.1
-SQ1	Koncový spínač - 1NC+1NO Limit switch - 1NC+1NO Endschalter - 1NC+1NO	D4N-4A31	OMRON	91.173.007	1	/15.1
-SQ2	Koncový spínač - 1NC+1NO Limit switch - 1NC+1NO Endschalter - 1NC+1NO	D4N-4A31	OMRON	91.173.007	1	/15.3
-SQ3	Koncový spínač - 1NO + 1NC, kladka, pomalá akce Limit switch - 1NO + 1NC, pulley, slow action Endschalter - 1NO + 1NC, rolle, langsame Einwirkung	FR 605-M2	PIZZATO	91.173.009	1	/15.4
-SQ4	Koncový spínač - 1NO + 1NC Limit switch - 1NO + 1NC Endschalter - 1NO + 1NC	FR 555-M2	PIZZATO	91.173.018	1	/15.7
-SQ5	Koncový spínač - 1NO + 1NC, kladka, pomalá akce Limit switch - 1NO + 1NC, pulley, slow action Endschalter - 1NO + 1NC, rolle, langsame Einwirkung	FR 605-M2	PIZZATO	91.173.009	1	/15.9
-FM1	Frekvenční měnič - 1.5kW, 3x400VAC Frequency converter - 1.5kW, 3x400VAC Frequenzumrichter - 1.5kW, 3x400VAC	VFD015EL43A	DELTA ELECTRONICS, INC.	91.012.122	1	/8.1
-FM2	Frekvenční měnič - 0.4kW, 3x400VAC Frequency converter - 0.4kW, 3x400VAC Frequenzumrichter - 0.4kW, 3x400VAC	VFD004EL43A	DELTA ELECTRONICS, INC.	91.012.132	1	/9.1
-QS1	3 pólový odpiňáč, 16A Disconnector - 3P, 16A Trennschalter - 3P, 16A	SAP16-03-M1	SALZER YUEQING LEYI	91.170.028	1	/6.1

The manufacturer reserves right to use an equivalent replacement device.

3.C

BOMAR, s.r.o. Tržební 1236/1 CZ 627 00, Břno	Stroj/Machine/Maschine: Ergonomic 340-278 GANC	Název stránky/Name page/Name seiten: Kusovník artiklů / Parts list / Artikelstückliste	LiSt/Page/ Seite: 3.d
			LiSt/Page/ Seite: 24
			LiSt/Page/ Seite: 24

0	1	2	3	4	5	6	7	8	9
Kusovník artiklů / Parts list / Stückliste									
Označení přístroje Device identification Geräteidentifikation	Typ přístroje Device description Gerätebeschreibung	Objednávací číslo Type number Typennummer	Výrobce Manufacturer Hersteller	Skladové číslo Part number Lagernummer	Množství Quantity Menge	Umístění Location Stelle			
-M1	Čerpadlo chlazení 50W Cooling pump 50W Kühlpumpe 50W	PA70-M	SAP srl	91.020.035	1	/7.2			
-LQ1	Kabel M8 4pin 5m s úhlovým konektorem Cable M8 4pin 5m with angled connector Kabel M8 4pin 5m mit Winkelstecker	DOL-0804-W05M	SICK	91.142.103	1	/14.6			
-M3	Asynchronní motor 1.5kW, 4P, 3x230/400V Asynchronous motor 1.5kW, 4P, 3x230/400V Asynchronmotor 1.5kW, 4P, 3x230/400V	TM2 90 4L B14-Cl40	SITI S.P.A.	91.001.217	1	/8.1			
-FU1	Svorka pojistková Fuse terminal Sicherungsklemme	SKJ - 2.5D	SMS Technology	91.251.102	1	/10.5			
-FU1	Svorka pojistková - koncové čelo Fuse terminal - termination Sicherungsklemme - Abschluss	SKJ - 2.5 RDG	SMS Technology	91.252.123	1	/10.5			
-FU2	Svorka pojistková Fuse terminal Sicherungsklemme	SKJ - 2.5D	SMS Technology	91.251.102	1	/10.5			
-FU3	Svorka pojistková Fuse terminal Sicherungsklemme	SKJ - 2.5D	SMS Technology	91.251.102	1	/10.5			
-FU5	Svorka pojistková Fuse terminal Sicherungsklemme	SKJ - 2.5D	SMS Technology	91.251.102	1	/18.3			
-FU6	Svorka pojistková Fuse terminal Sicherungsklemme	SKJ - 2.5D	SMS Technology	91.251.102	1	/18.6			
-+OP1-SB510	Hlavice prosvětleného tlačítka žlutá The button head backlit yellow Der Knopf Kopf von hinten beleuchtet gelb	ZB5AW35	TELEMECANIQUE	91.060.023	1	/16.7			
-SB2	Hlavice tlačítka černá Button black head Taste Miltesser	ZB5AA2	TELEMECANIQUE	91.060.013	1	/13.4			
-XUSB	Konektor USB Connector USB Anschluss USB	CLIFF CP30110	CLIFF	91.141.110	1	/13.7			

The manufacturer reserves right to use an equivalent replacement device.

3.d	BOMAR, s.r.o. Třebeň 1236/1 CZ 627 00, Brno	Stroj/Machine/Maschine: Ergonomic 340.278 GANC	Název stránky/Name page/Name seiten: Kusovník artiklů / Parts list / Artikelstückliste	Číslo dok./Doc.No/Anzahl der Dokumente.: ES-101.093-201-202-V1.3	LiSt/Page/ Seite: 3.e
				Napájení/Power supply/Einspeisung: 3x400V+N+PE, 50Hz	LiSt/Page/ Seite: 24
				Zpracování/Processed /Hat verarbeitet: 15.10.2019	

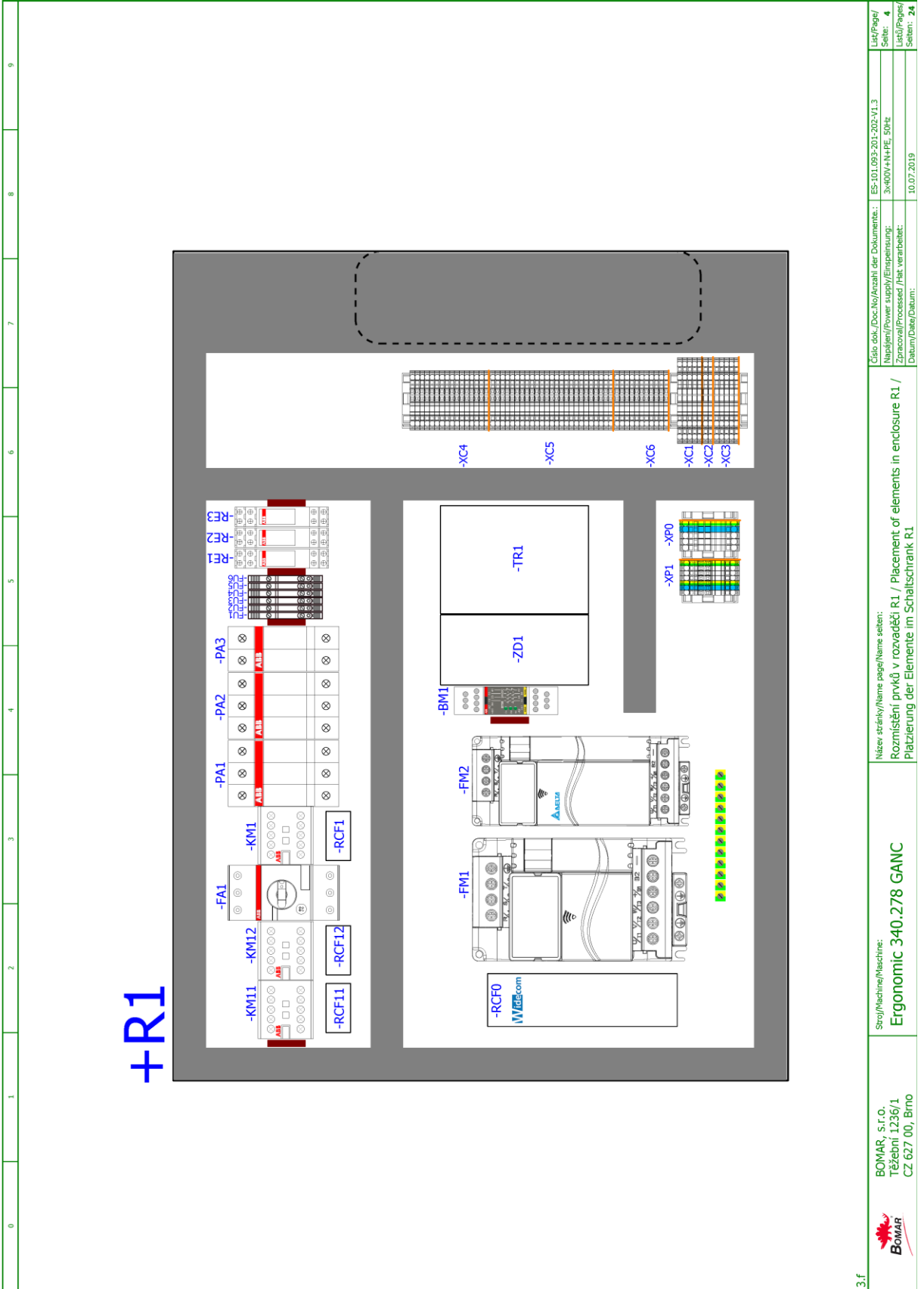
Kusovník artiklů / Parts list / Stückliste

Označení přístroje Device identification Geräteidentifikation	Typ přístroje Device description Gerätebeschreibung	Objednáací číslo Type number Typennummer	Výrobce Manufacturer Hersteller	Skladové číslo Part number Lagernummer	Množství Quantity Menge	Umístění Location Stelle
-XUSB	Kryt zásuvky USB USB socket cover Abdeckung der USB-Buchse	CLIFF CP30112	CLIFF	91.141.111	1	/13.7
-XUSB	Kabel USB 0,5 m USB cable 0.5 m USB-Kabel 0,5 m	GOOBAY 93016	GOOBAY	91.142.133	1	/13.7
-LP2	LED lampa LED lamp LED-Lampe	FL-T-24-1X3W	WIDECO	91.100.115	1	/18.6
-RCF0	Vstupní odrušovací filtr 10A Inout noise filter 10A Eingangsräuschfilter 10A	10EB15/50	WIDECOM TECHNOLOGY s.r.o.	91.041.061	1	/6.2
-M5	Ventilátor 24VDC, 154CFM Fan 24VDC, 154CFM Fan 24VDC, 154CFM	RDH1238 B2	Xinnillian Electronic Co.	91.015.126	1	/8.8

The manufacturer reserves right to use an equivalent replacement device.

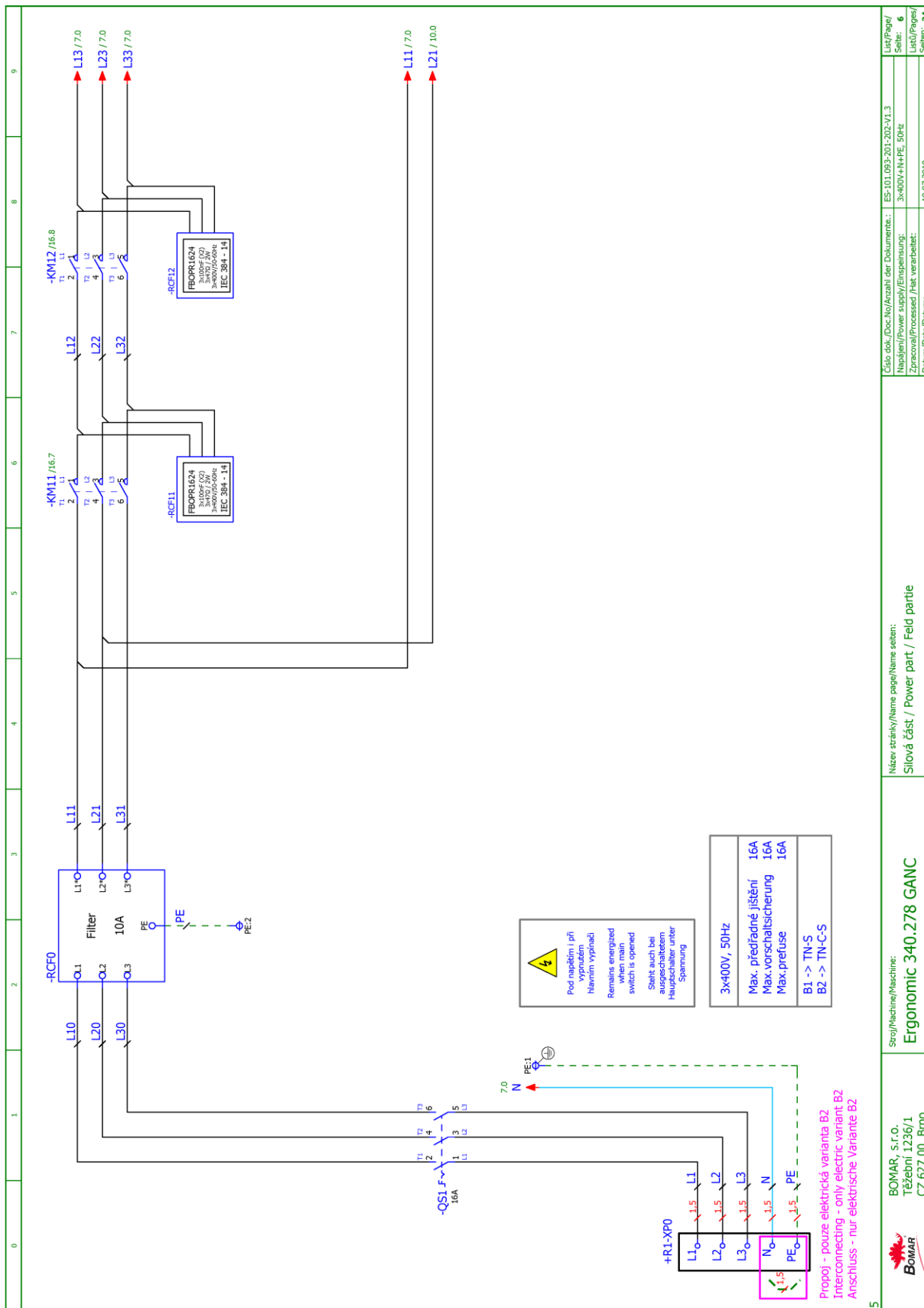
3.e	 BOMAR, s.r.o. Tržební 1236/1 CZ 627 00, Brno	Stroj/Machine/Maschine: Ergonomic 340.278 GANC	Název stránky/Name page/Name seiten: Kusovník artiklů / Parts list / Artikelstückliste	(Číslo dok./Doc.No/Anzahl der Dokumente): ES-101.093-201-202-V1.3 Napájení/Power supply/Einspeisung: 3x400V+N+PE, 50Hz Zpracoval/Processed /Hat verarbeitet: Datum/Date/Datum: 15.10.2019	List/Page/ Seite: 3.f List/Page/ Seiten: 24
-----	--	--	---	---	--



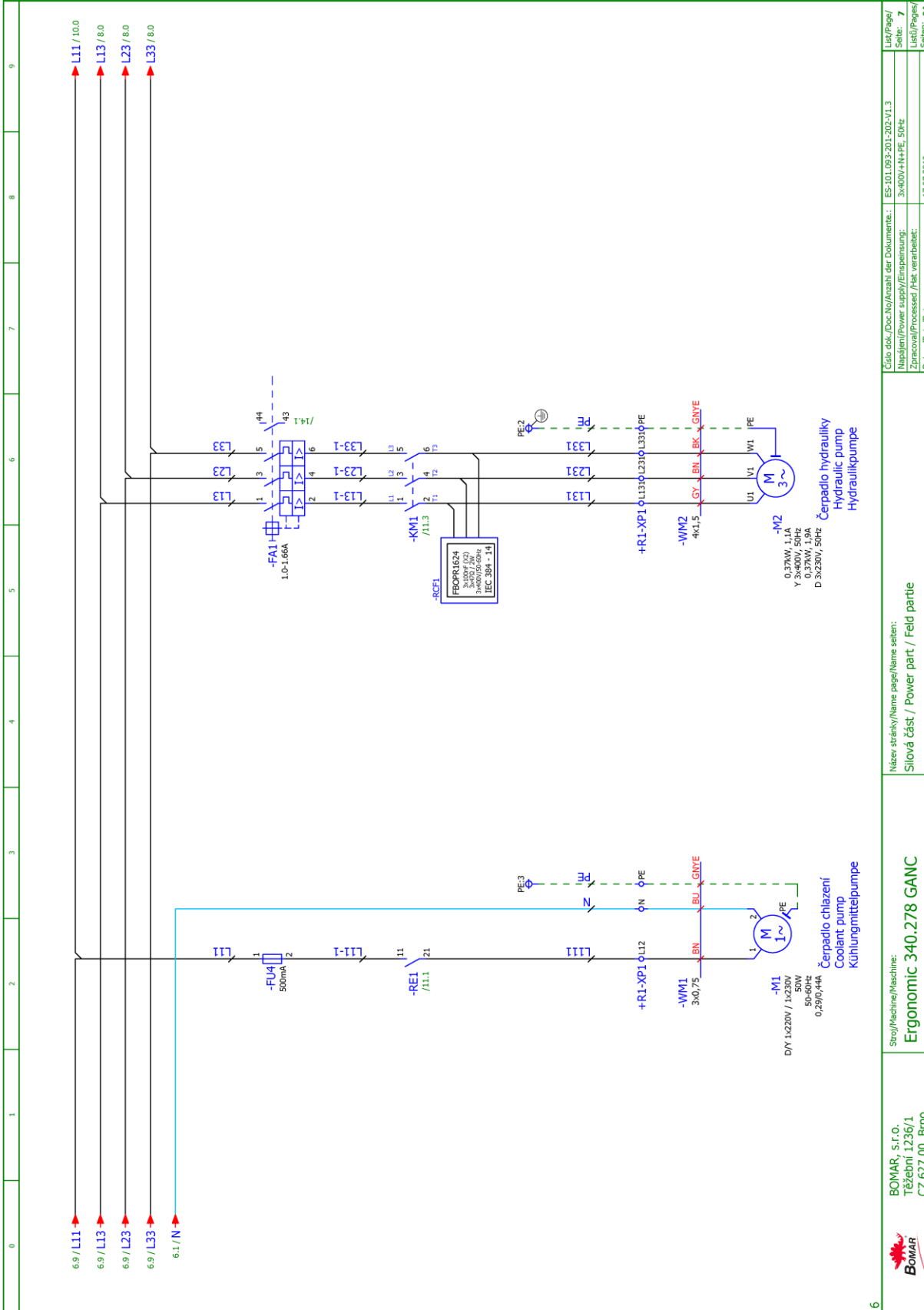


0	1	2	3	4	5	6	7	8	9
+R1									
<p>Stroj/Machine/Maschine: Ergonomic 340.278 GANC</p> <p>Název stránky/Name page/Name seiten: Rozmístění prvků v rozvaděči R1 / Placement of elements in enclosure R1 / Platzierung der Elemente im Schaltschrank R1</p> <p>ES-101.093-201-202-V1.3 3x400V+HN+PE, 50Hz 10.07.2019</p>									
<p>3.f</p> <p>BOMAR, s.r.o. Třebeň 1236/1 CZ 627 00, Břno</p> <p></p>									
<p>Manual version: 1.02 / March 2020 Manual rev.: 1</p>									

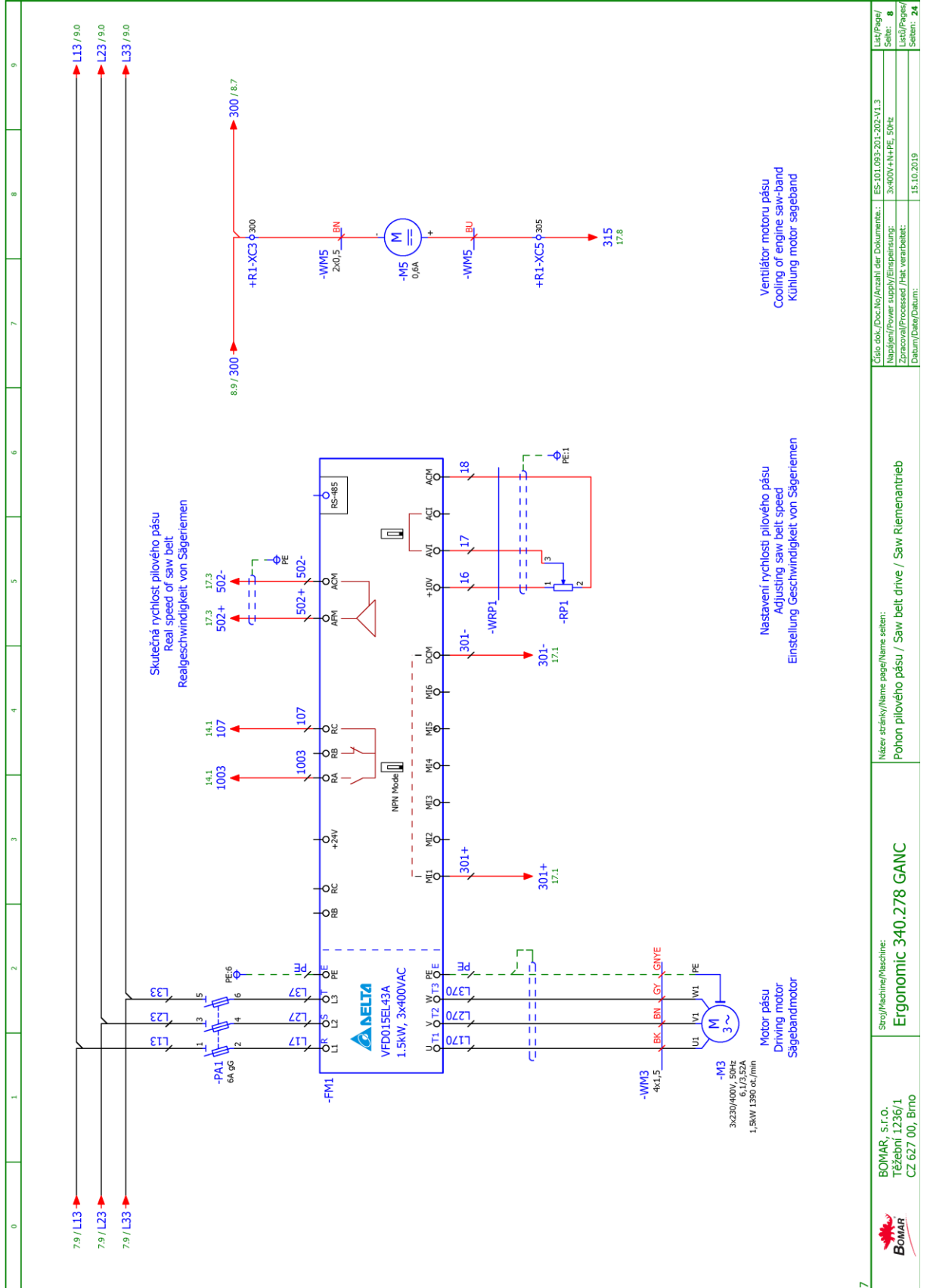
0	1	2	3	4	5	6	7	8	9		
<p>+OP1</p>											
<p>BOMAR, s.r.o. Tržebni 1236/1 CZ 627 00, Břno</p>				<p>Stroj/Machine/Maschine: Ergonomic 340.278 GANC</p>				<p>Název stránky/Name page/Name screen: Ovládací panel OP1 / Control panel OP1 / Bedienpult OP1</p>		<p>Číslo dok./Doc.No/Anzahl der Dokumente.: ES-101.093-201-202-V1.3 Napájení/Power supply/Einspeisung: 3x400V+HN+PE, 50Hz Zpracoval/Processed /Hat. verarbeitet: 25.03.2019 Listy/Pages/ Seiten: 24</p>	



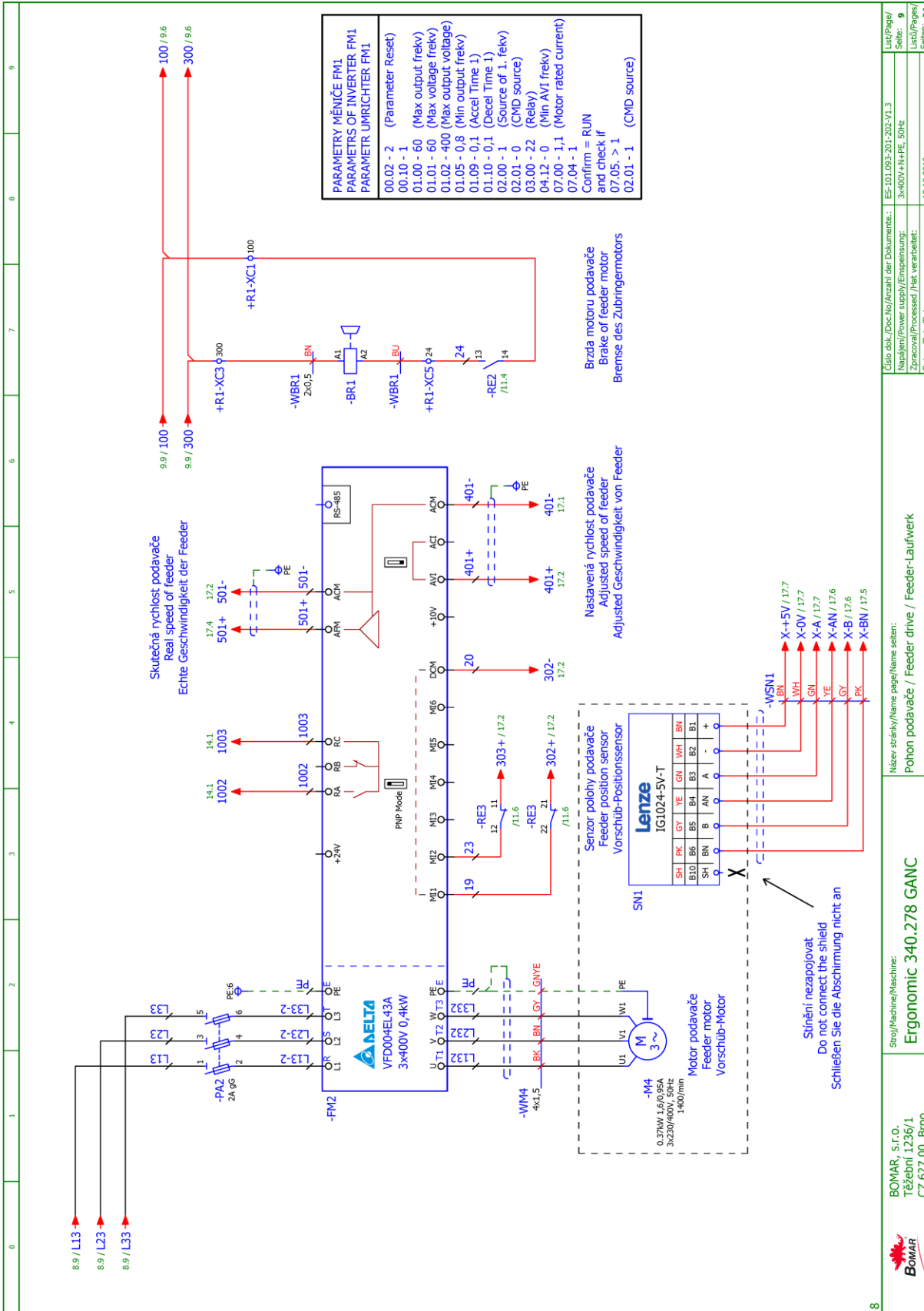
Stroj/Machine/Maschine:	Ergonomic 340.278 GANC	Název stránky/název page/název seiten:	Silová část / Power part / Feld partie	Číslo dok./Doc.No/Anzahl der Dokumente:	ES-101.093-201-202-V1.3	Liš/Page/	6
				Napájení/Power supply/Einspeisung:	3x400V+N+PE, 50Hz	Seiten:	6
				Zpracování/Processed /Hat. verarbeitet:	10.07.2019	Liš/Page/	24
				Datum/Date/Datum:		Seiten:	24



6		BOMAR, s.r.o. Tržební 1236/1 CZ 627 00, Břno	Stroji/Machine/Maschine: Ergonomic 340.278 GANC	Název stránky/Name page/Name sheet: Silová část / Power part / Feld partie	(Střída dok./Doc.No./Anzahl der Dokumente): ES-101.093-201-202-V1.3	Lst/Seite/ Seite: 7 Lst/Seite/ Seiten: 24
				Napájení/Power supply/Einspeisung: 3x400V+N+PE, 50Hz		
				Zpracování/Processed /Hat verarbeitet: Datum/Date/Datum: 17.07.2019		



<p>BOMAR, s.r.o. Tržební 1236/1 CZ 627 00, Brno</p>	<p>Stroj/Machine/Maschine: Ergonomic 340.278 GANC</p>	<p>Název stránky/název page/name sheet: Pohon plového pásu / Saw belt drive / Saw Riemenantrieb</p>	<p>Číslo dok./Doc.No./Anzahl der Dokumente.: ES-101.093-201-202-V1.3 Napájení/power supply/Einspeisung.: 3x400V+N+PE, 50Hz Zpracování/Processed./Hat verarbeitet.: Datum/Date/Datum.: 15.10.2019</p>
---	--	---	--



PARAMETRY MĚNĚČE FM1
PARAMETRS OF INVERTER FM1
PARAMETR UMŘIČIČE FM1

00.02 - 2	(Parameter Reset)
00.10 - 1	
01.00 - 60	(Max output frekv)
01.01 - 60	(Max voltage frekv)
01.02 - 400	(Max output voltage)
01.05 - 0.8	(Min output frekv)
01.09 - 0.1	(Accel Time 1)
01.10 - 0.1	(Decel Time 1)
02.00 - 1	(Source of 1. fekv)
02.01 - 0	(CMD source)
03.00 - 22	(Relay)
04.12 - 0	(Min AMI frekv)
07.00 - 1.1	(Motor rated current)
07.04 - 1	

Confirm = RUI
and check if
07.05: > 1
02.01 - 1 (CMD source)

Skutečná rychlost podavače
Real speed of feeder
Echte Geschwindigkeit der Feeder

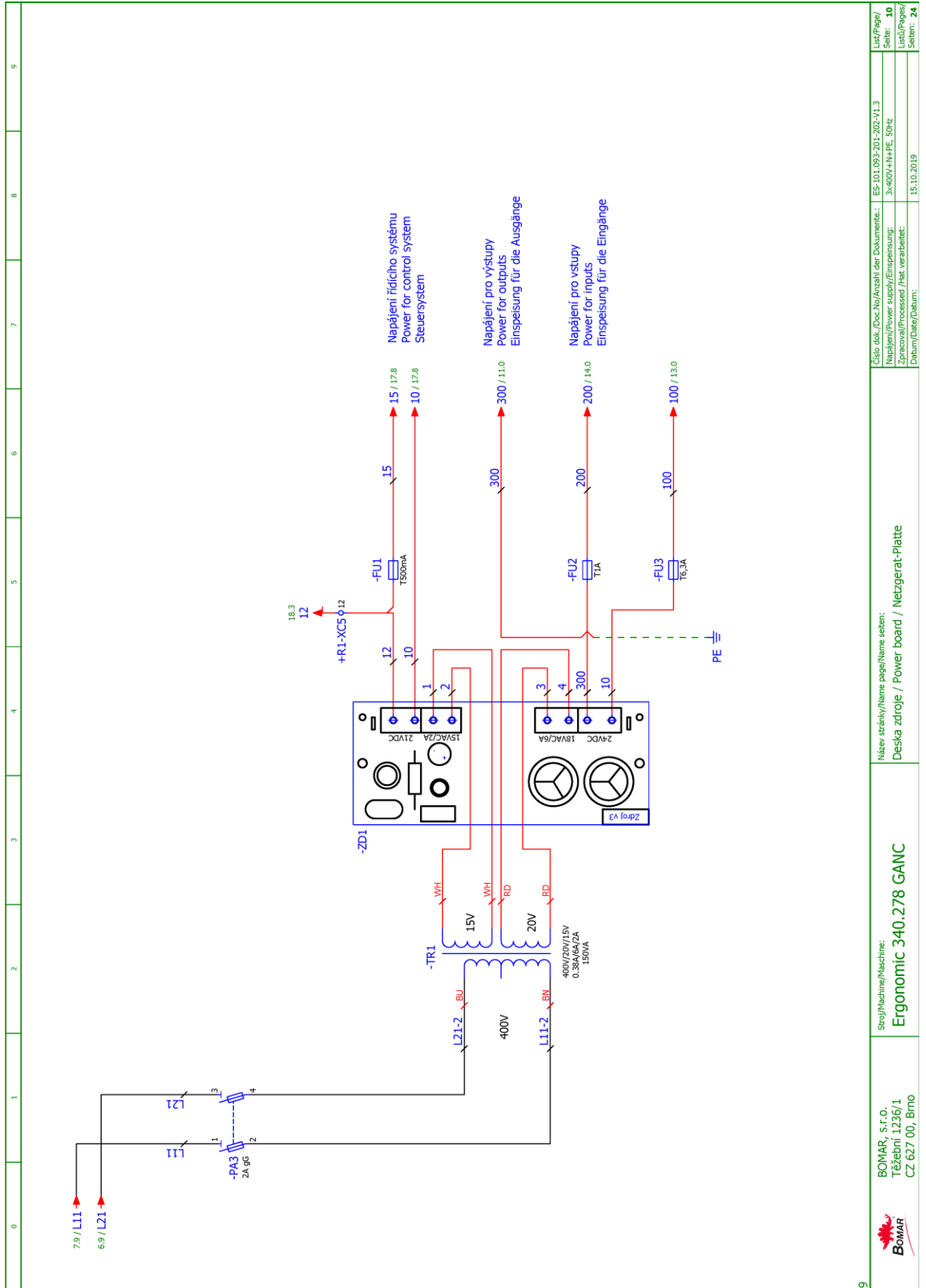
Nastavená rychlost podavače
Adjusted speed of feeder
Adjustierte Geschwindigkeit von Feeder

Senzor polohy podavače
Feeder position sensor
Vorschüb-Positionssensor

Stínění nezapojovat
Do not connect the shield
Schließen Sie die Abschirmung nicht an

Brzda motoru podavače
Brake of feeder motor
Bremsung des Zubringermotors

8	Stroj/Machine/Maschine: Ergonomic 340.278 GANC	Název stránky/Name page/Name sheet: Pohon podavače / Feeder drive / Feeder-Laufwerk	Číslo dok./Doc.No/Anzahl der Dokumente: ES-101.093-201-202-V1.3	Lib/Page/ Seite: 9
			Napájení/Power supply/Einspeisung: 3x400V+HN+PE, 50Hz	List/Page/ Liste/Page: 9
			Datum/Date/Datum: 15.10.2019	Seiten: 24



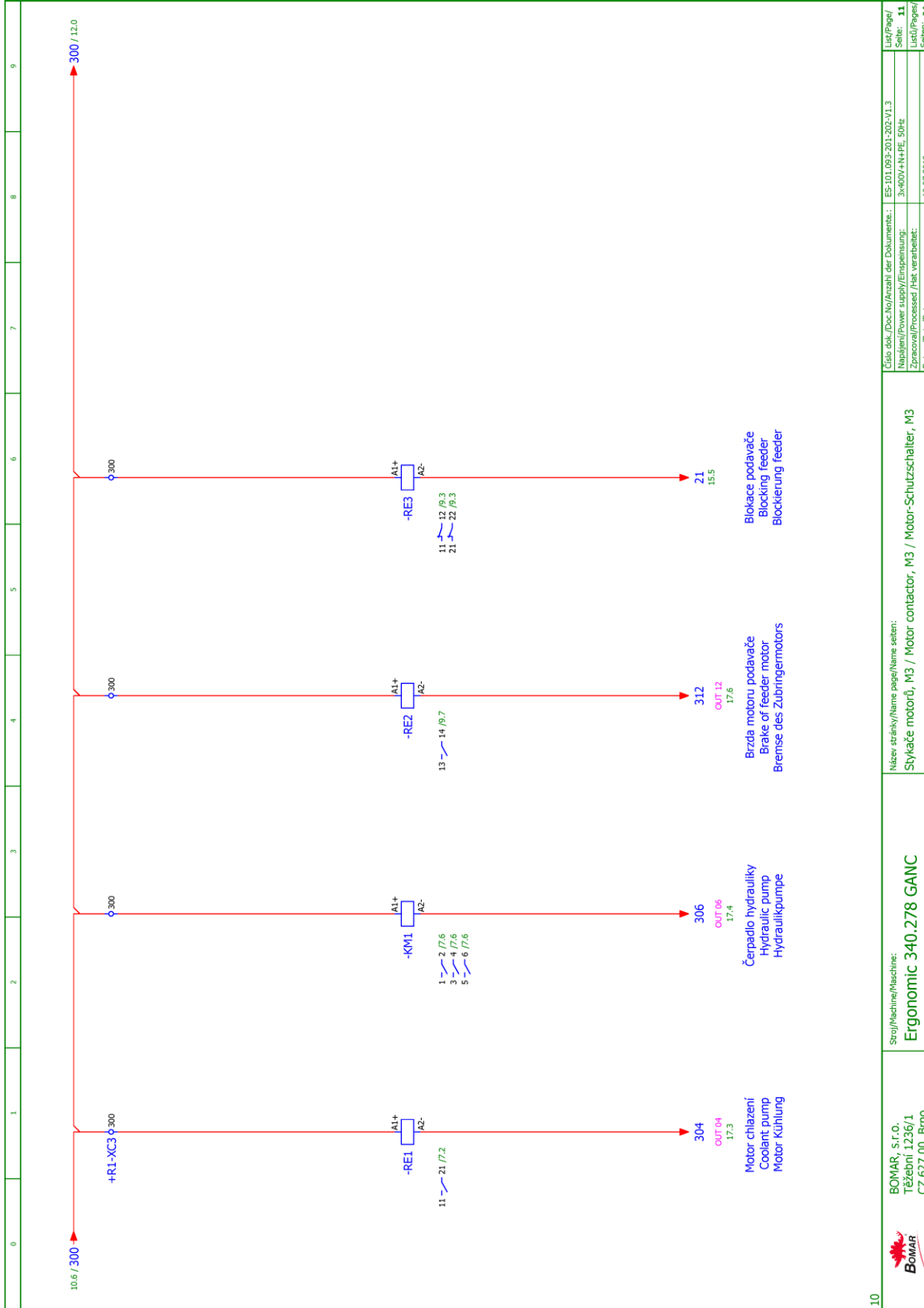
Číslo dok./Doc.No/Anzahl der Dokumente:	ES-101.093-201-202-V1.3	List/Page/
Napájení/power supply/Einspeisung:	3x400V+N+PE, 50Hz	Seite: 10
Zpracoval/Processed /Hat. verarbeitet:		List/Page/
Datum/Date/Datum:	15.10.2019	Seite: 24

Název stránky/název stránky/název stránky:
Deska zdroje / Power board / Netzgerät-Platte

Stroj/Machine/Maschine:
Ergonomic 340.278 GANC

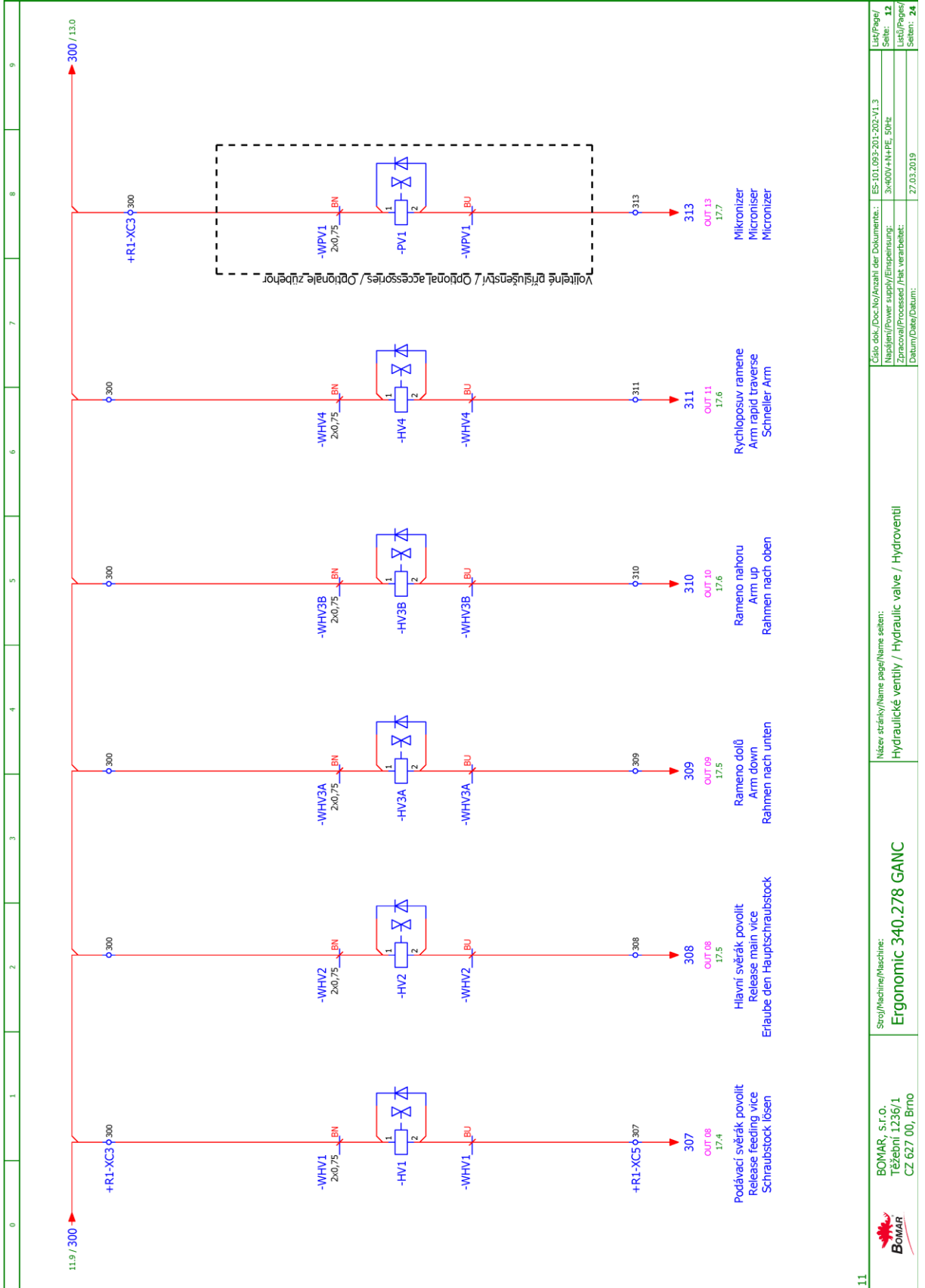
BOMAR, s.r.o.
Tržební 1236/1
CZ 627 00, Brno

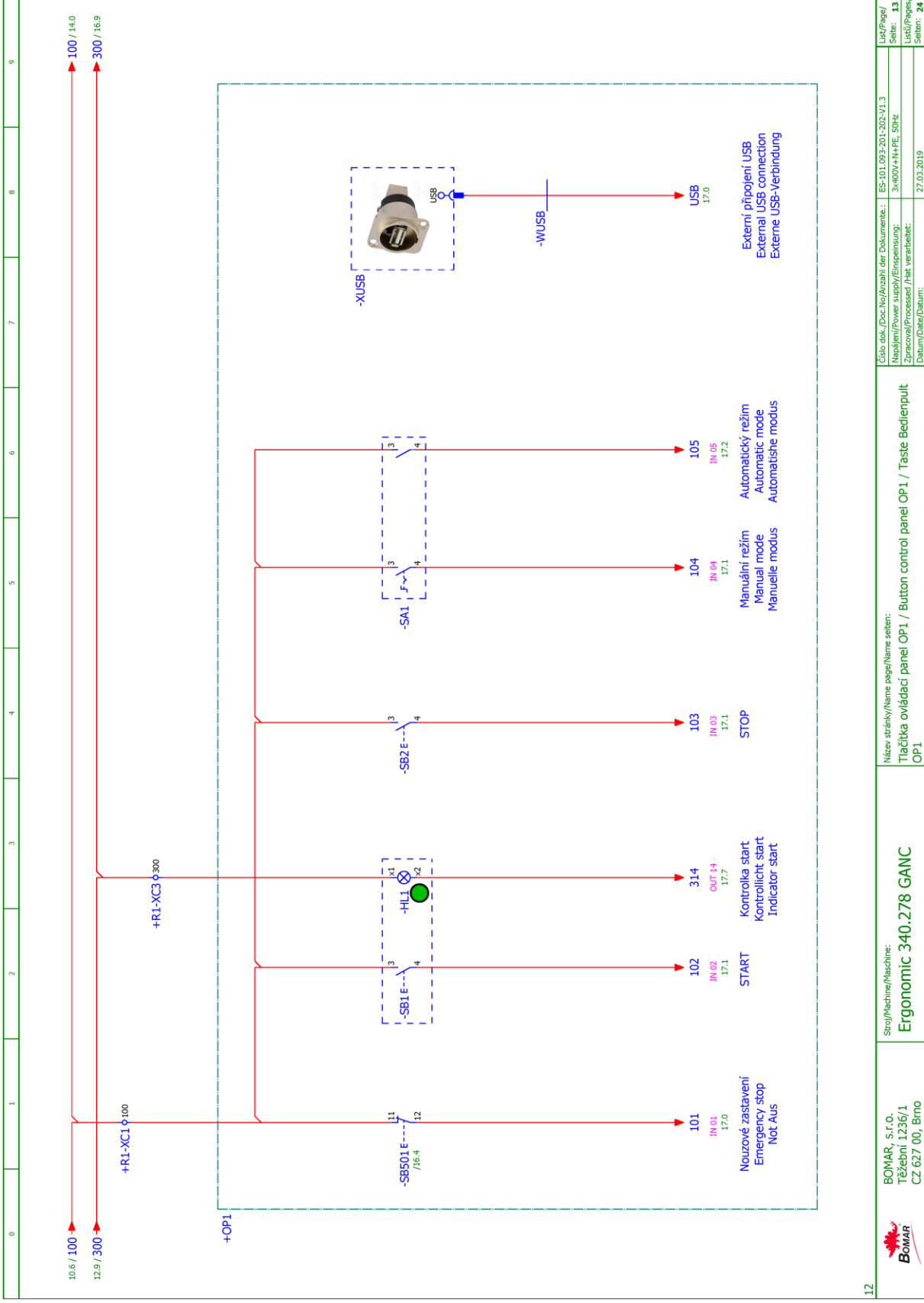




10

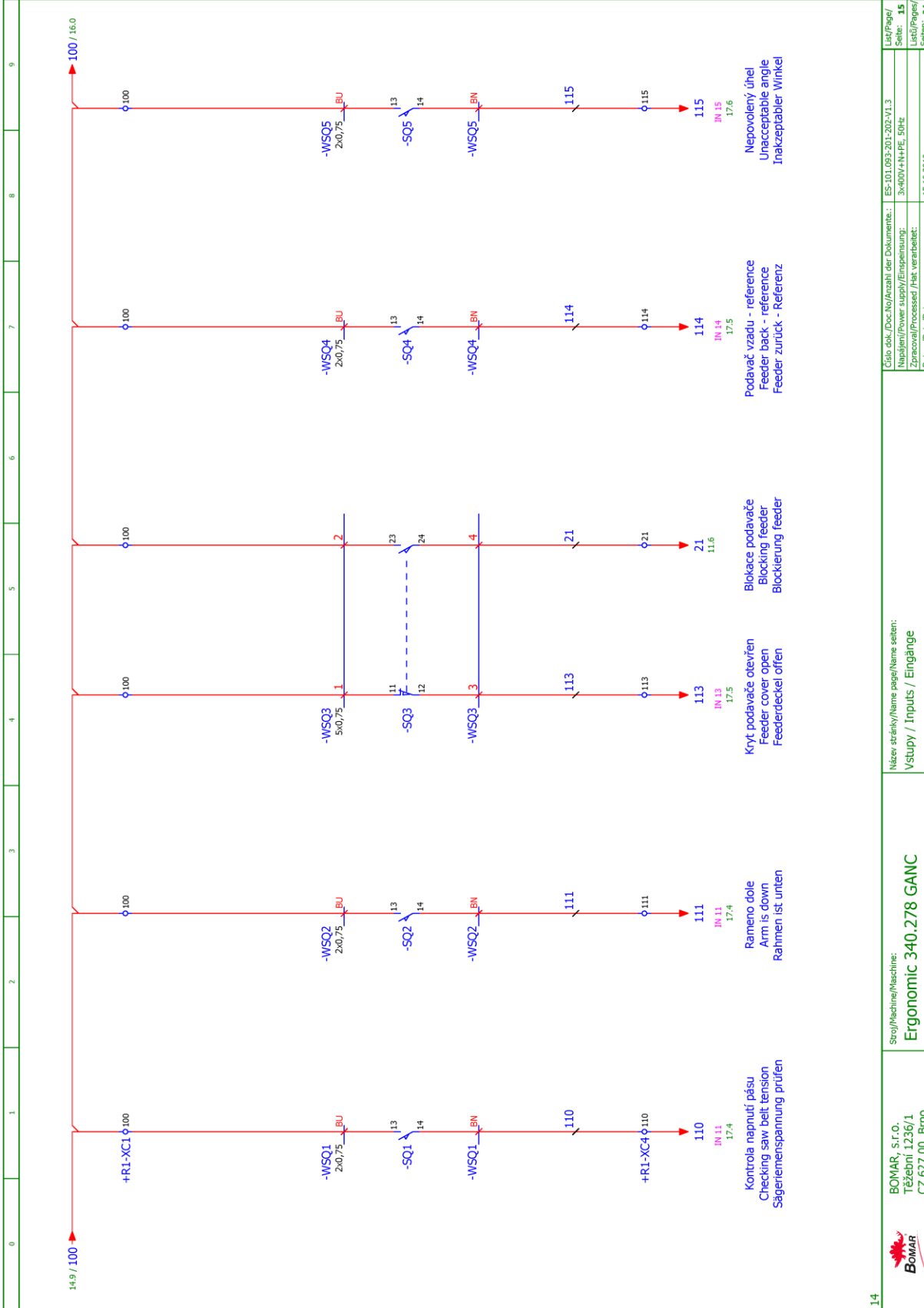
BOMAR, s.r.o. Tržební 1236/1 CZ 627 00, Brno	Stroj/Machine/Maschine: Ergonomic 340.278 GANC	Název stránky/Name page/Name sheet: Slykače motorů, M3 / Motor contactor, M3 / Motor-Schutzschalter, M3	(Střídač dok./Doc.No/Anzahl der Dokumente): ES-101.093-201-202-V1.3	Lib/Page/ Seite: 11
			Napájení/Power supply/Einspeisung: 3x400V+N+PE, 50Hz	List/Pages/ Seiten: 24
			Datum/Date/Datum: 10.07.2019	





12	 BOMAR, s.r.o. Tržební 1236/1 CZ 627 00, Brno	Stroj/Machine/Maschine: Ergonomic 340.278 GANC	Název stránky/Name page/Name sheet: Tlačítka ovládací panel OP1 / Button control panel OP1 / Taste Bedienpult OP1	(Sdíle dok./Doc.No/Anzahl der Dokumente): ES-101.093-201-202-V1.3 Napájení/power supply/Einspeisung: 3x400V+HN+PE, 50Hz Zpracování/Processed /Hat. verarbeitet: 27.03.2019	List/Page/ Seite: 13 List/Page/ Seiten: 24
		Ergonomic 340.278 GANC			Datum/Date/Datum: 27.03.2019

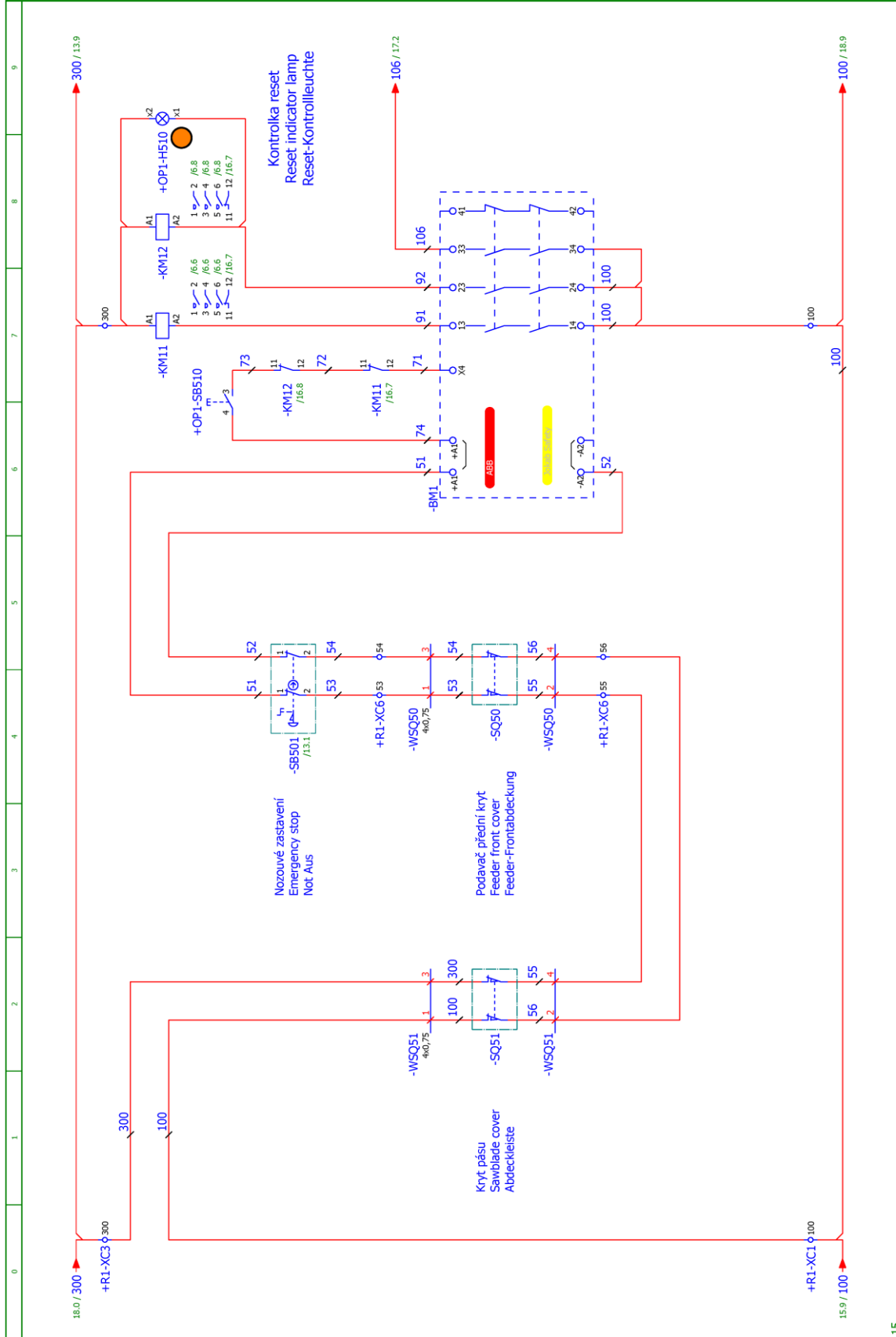
Schemata
Schemata
Schematics



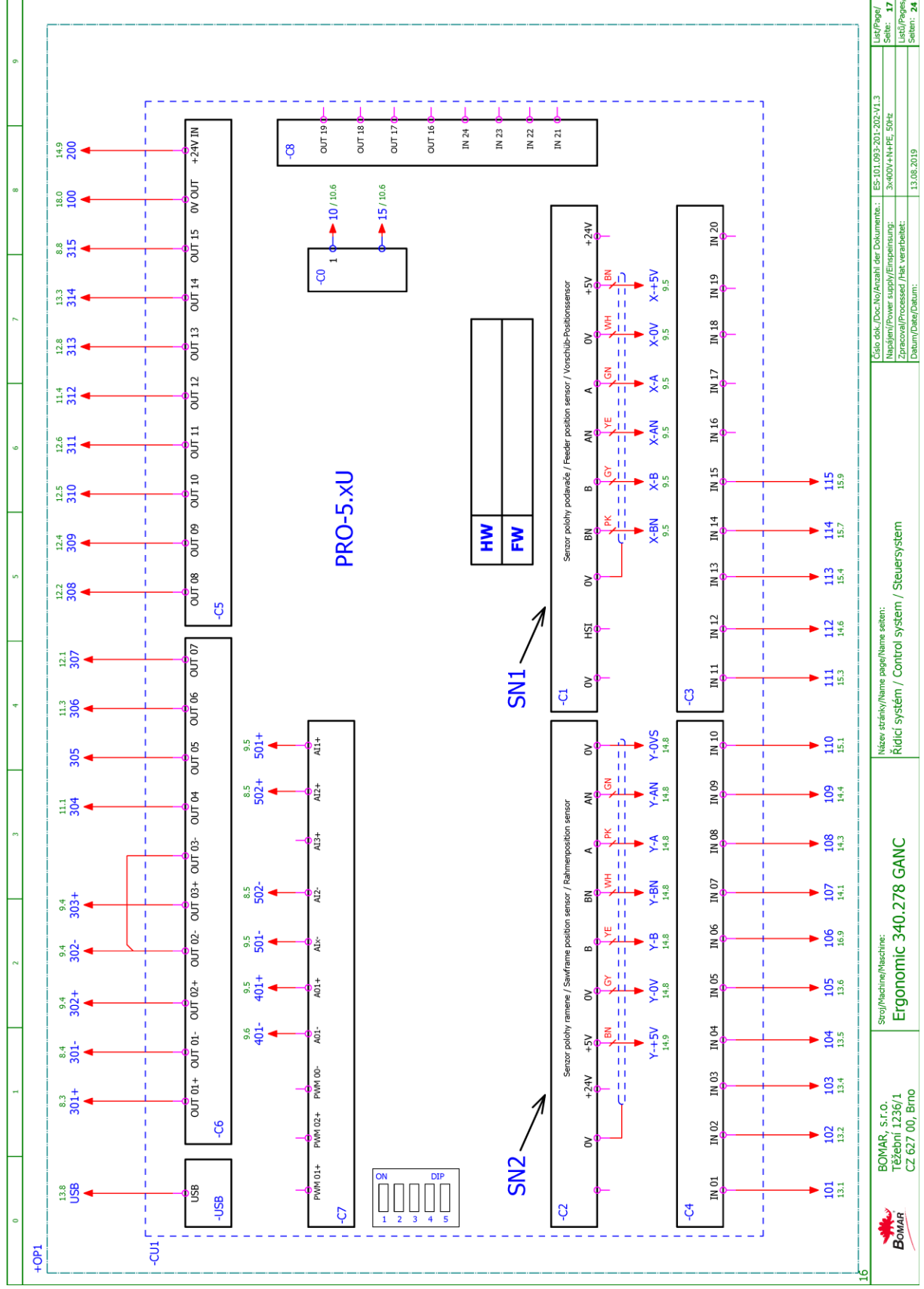
14

	BOMAR, s.r.o. Tržební 1236/1 CZ 627 00, Bрно	Stroj/Machine/Maschine: Ergonomic 340.278 GANC	Název stránky/Name page/Name sheet: Vstupy / Inputs / Eingänge	(Sdíle dok./Doc.No./Anzahl der Dokumente.: ES-101.093-201-202-V1.3 Napájení/Power supply/Einspeisung: 3x400V+HN+PE, 50Hz Zpracoval/Processed /Hat. verarbeitet: Datum/Date/Datum: 15.10.2019	List/Page/ Seite: 15 List/Page/ Seite: 24
---	--	--	---	--	--

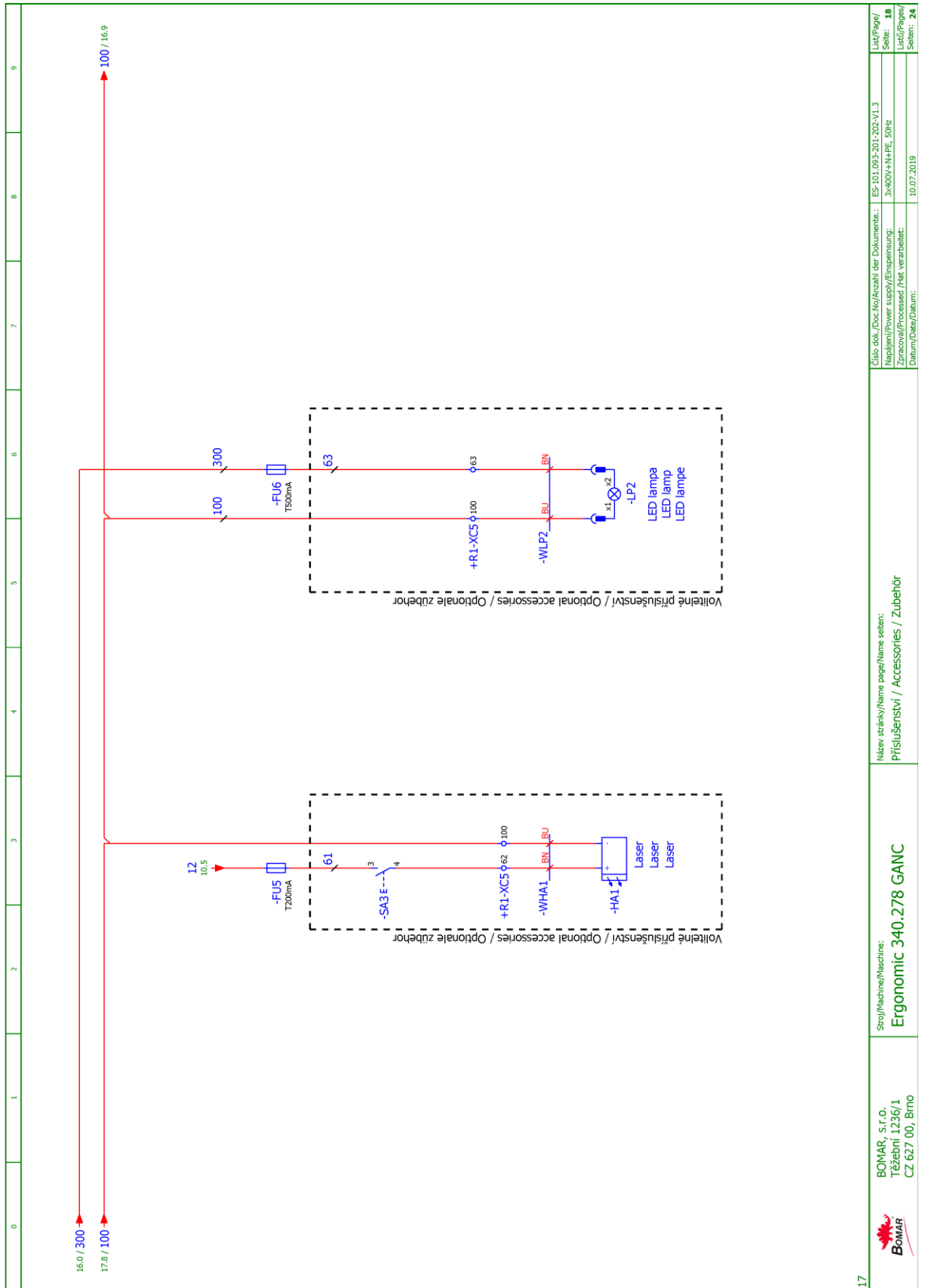
Schemata Schemata Schematics



<p>BOMAR, s.r.o. Tržební 1236/1 CZ 627 00, Břno</p>	<p>Stroj/Machine/Maschine: Ergonomic 340.278 GANC</p>	<p>Název stránky/název stránky/Name sheet: Bezpečnostní relé / Safety relay / Sicherheitsrelais</p>	<p>Číslo dok./Doc.No./Anzahl der Dokumente.: ES-101.093-201-202-V1.3 Napájení/power supply/Einspeisung: 3x400V+N+PE, 50Hz Zpracoval/Processed /Hat verarbeitet: 10.07.2019</p>	<p>LiSt/Page/ Seite: 16 LiSt/Page/ Seite: 24</p>
---	--	---	--	--

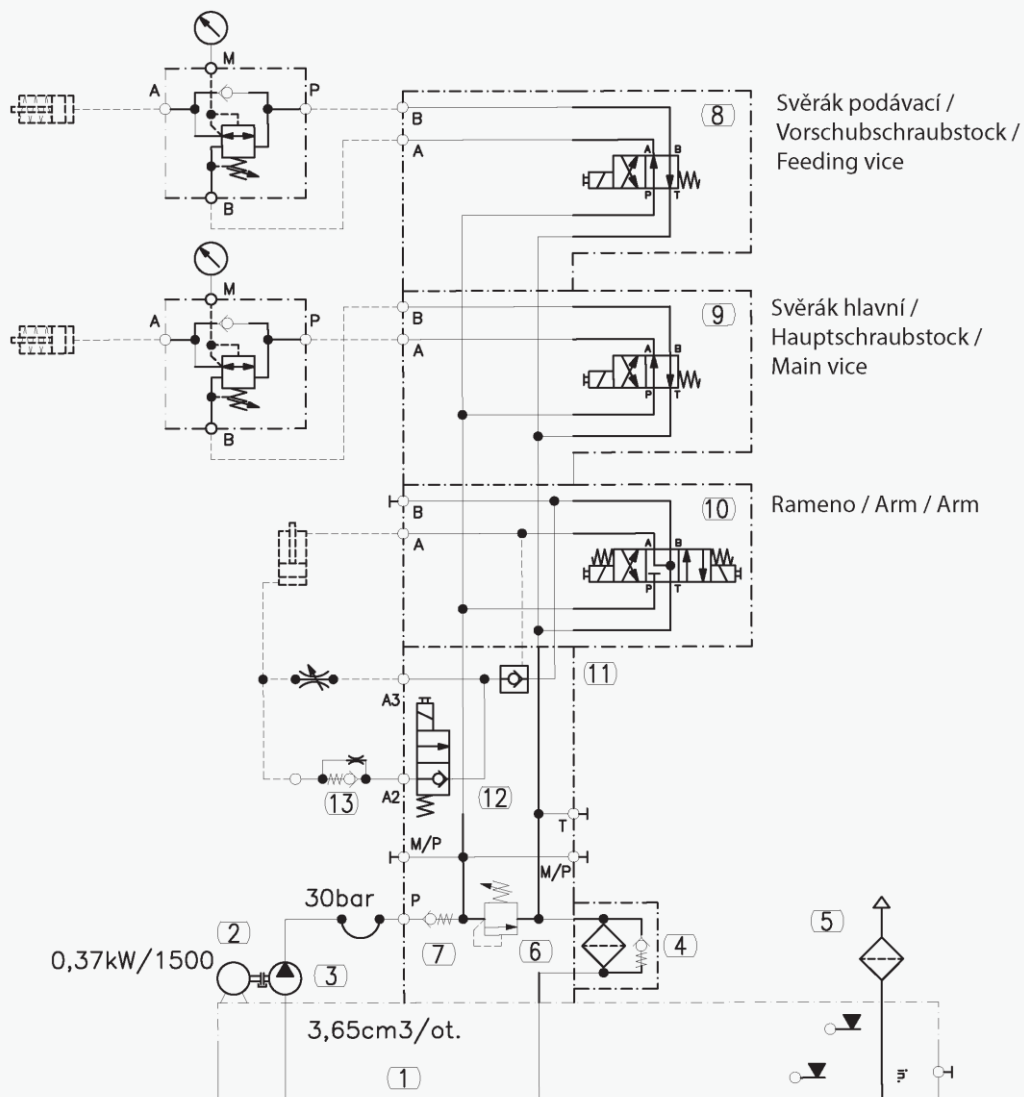


 BOMAR, s.r.o. Tržební 1236/1 CZ 627 00, Brno	Struč/Machine/Maschine: Ergonomic 340.278 GANC	Názov stránky/Name page/Name sheet: Řídící systém / Control system / Steuersystem	(Sluč dok./Doc.No./Anzahl der Dokumente): ES-101.092-201-202-V1.3 Napájení/Power supply/Einspeisung: 3x400V+HN+PE, 50Hz Zpracoval/Processed /Hat verarbeitet: Datum/Date/Datum: 13.08.2019
		List/Page/ Seite: 17	List/Page/ Seite: 17
		List/Page/ Seite: 24	List/Page/ Seite: 24



6.2. Hydraulické schéma /Hydraulisches Schéma Hydraulic diagram

Redukční ventily OPTION / Druckreduzierventile OPTION / Pressure reducing valves OPTION



Typ / Type / Type

Ergonomic 340.278 GANC

Neuvedené světlosti / Unerwähnt Lichtbreite / Unlisted inside diameters

JS6

Výstupní šroubení / Ausgangsschraubung / Output screwing

G1/4"

Číslo materiálu: S001 770 2
21.1.2020 FMV

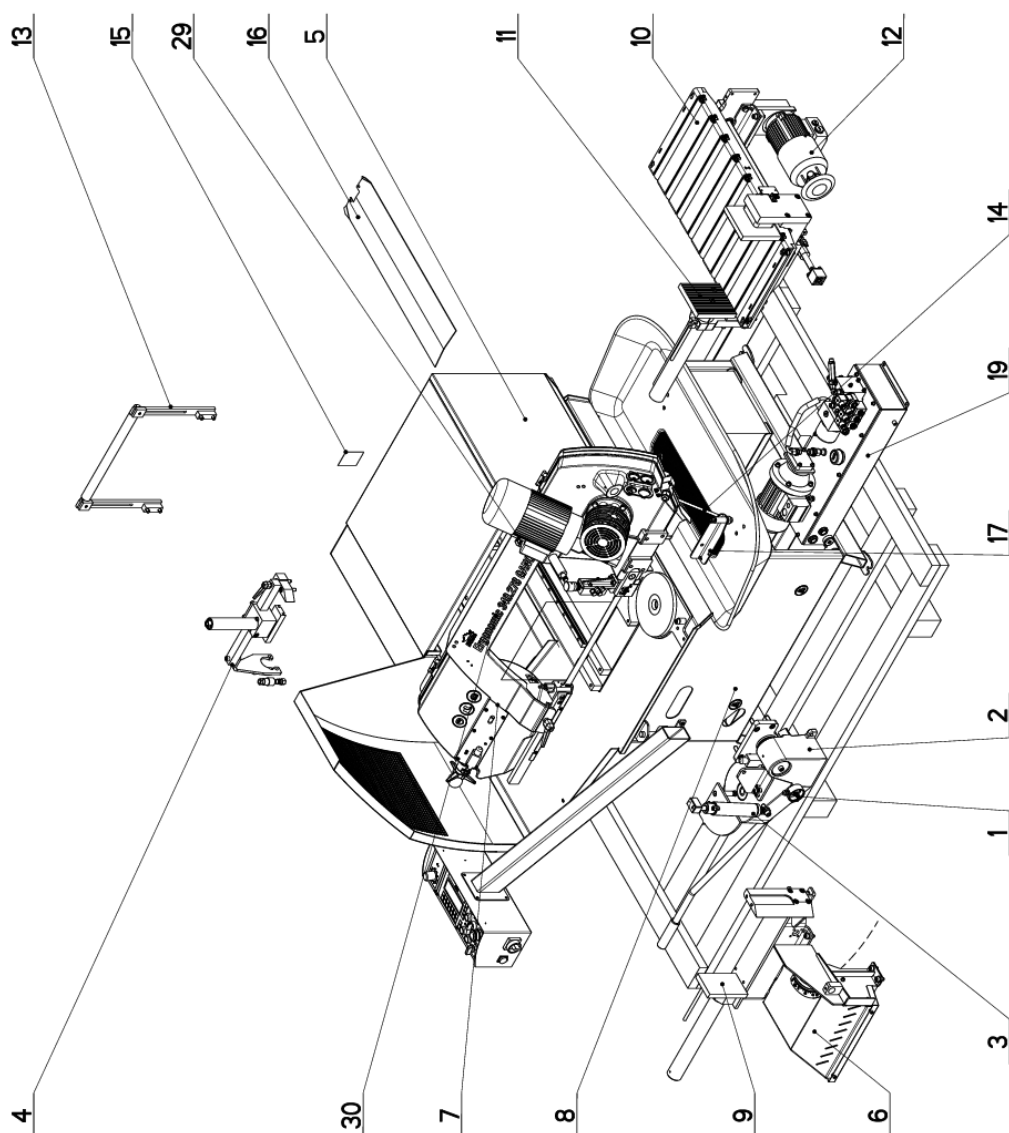
P/Pmax	30/30 bar
Q	4,9 dm ³ /min
n	1500 rpm
P	0,37 kW


Po z.	Název položky	Typ	ks
Po s.	Bezeichnung	Typ	Menge
Po s.	Item	Type	Pcs.
1	Nádrž / Behälter / Tank	TM 13,5/S, 13 l	1
2	Elektromotor / Elektromotor / Electromotor	EM 71 0,25kW/3 1500 RPM B35	1
3	Zubové čerpadlo / Zahnradpumpe e / Gear pump GR1	10A2,5X053G, 2,5 cm ³ /ot	
4	Zpětný filtr / Rückschlagventi / Reserve throttle valve	FILTRON (FI OP643/4)	1
5	Nalévací zátka / Einfüllspund / Fill stopper	SFP.40-1+F FIL	1
6	Přepouštěcí ventil / Bypašventil / By pass valve	MO-020/10	1
7	Ventil zpětný / Gegendruckventil / Clack-valve	CVG 14	1
8	Rozvaděč/ Verteiler/ Distributor	DVE03-S04-B4-C24/20/T1-M1	1
9	Rozvaděč/ Verteiler/ Distributor	DVE03-S12-B1-C24/20/T1-M1	1
10	Rozvaděč/ Verteiler/ Distributor	DVE03-S12-B3-C24/20/T1-M1	1
11	Zámek/ Lock/ Schloss	PC08-30-0-N	1
12	Sedlový rozvaděč / Globe distributor / Geradsitzverteiler NC	SV08-20-0-N-24EG	1
13	Skrťací ventil / Drošventil / Throttle- valve	VJS3-06-005-G1-150	1

7. **Výkresy sestav pro objednání náhradních dílů/ Zeichnungen für Bestellung der Ersatzteile / Drawing assemblies for spare parts order**

- Při objednávání náhradních dílů vždy uvádějte: typ stroje (např. Ergonomic 340.278 GANC), výrobní číslo (např. 125) a rok výroby (např. 1999).
-
- In die Bestellung der Ersatzteile führen Sie immer an: Maschinentyp (z. B. Ergonomic 340.278 GANC), Serien Nr. (z. B. 125) und Baujahr (z. B. 1999).
-
- For spare parts order, you must always to allege: type of machine (for example Ergonomic 340.278 GANC), serial number (for example 125, see cover page) and year of construction (for example 1999).

7.1. Ergonomic 340.278 GANC



NAZEV SESTAVY PILA PASOVA	CISLO SESTAVY 201.ER270-450	STROJ ERG278GANC
		
Konstruoval: MUSIL		
Datum: 13. 03. 2020		
Meritko: 7:100		

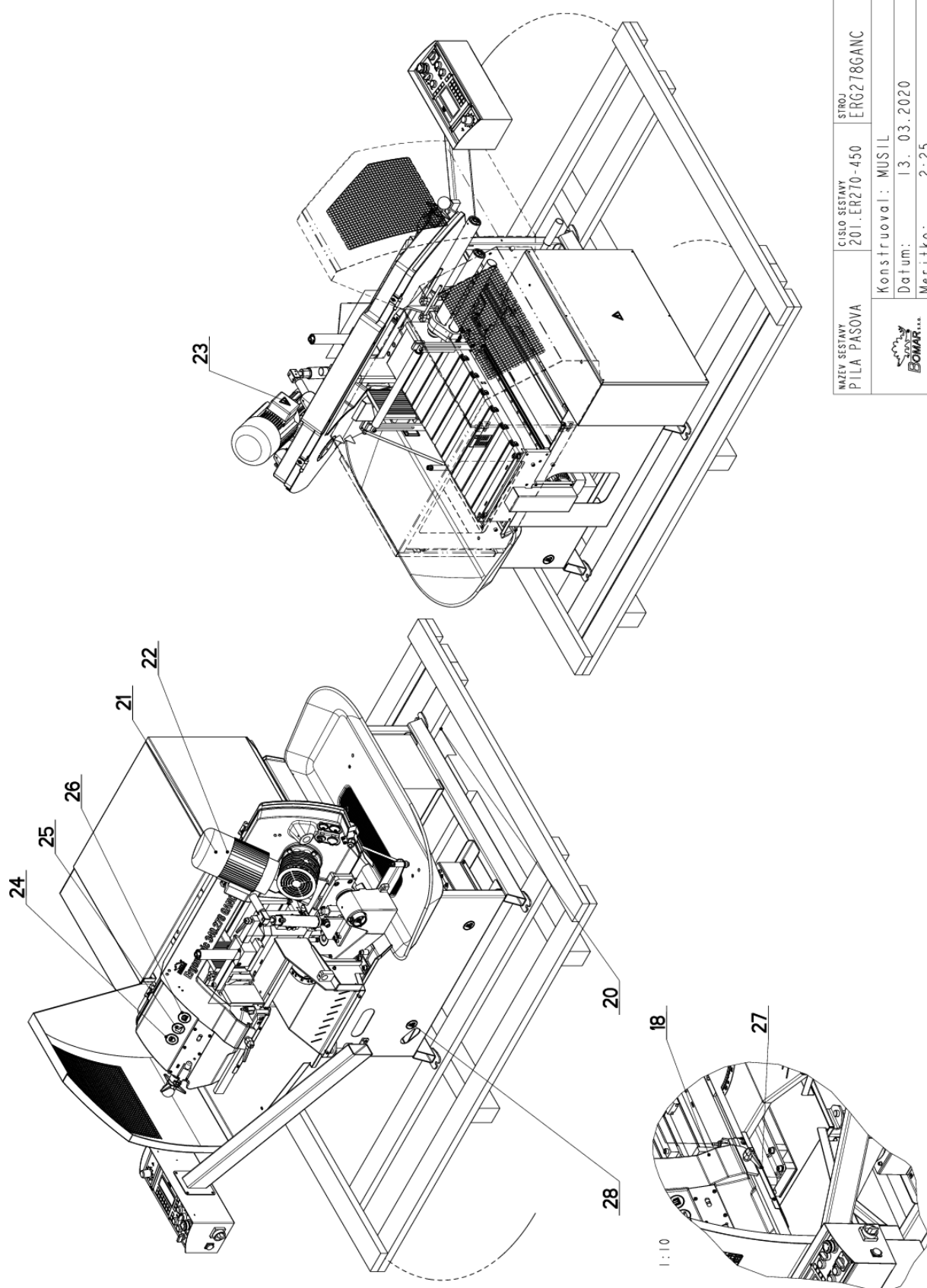
7.2. Kusovník / Piece list / Stückliste - Ergonomic 340.278 GANC


Císlo Sestavy 201.ER270 - 450		Ver. 2		Nozev sestavy PILA PASOVA/BAND SAW/BANDSÄGE	
Poz.	Objednací číslo	Ver.	Nazev položky	Rozmer	Ks
1	201.0614-200	1	ODMEROVANI / MEASURING / GEHRUNGSMESSUNG		1
2	201.ER252-450	1	KONZOLA OTOCNA / TURNABLE CONSOL / DREHKONSOLE		1
3	201.ER257-510 (2)	0	VALEC ZVEDACI / LIFTING CYLINDER / HEBEZYLINDER		1
4	201.ER2714-330	0	UP INANI HORNI / TOP CLAM / SPANNVORRICHTUNG OBEN		1
5	201.ER2718-450	2	KRYTY / COVERS / ABDECKUNGEN		1
6	201.ER273-470	1	SKLUZ / SLIDE / RUTSCH		1
7	201.ER274-700 (1)	5	RAMENO / SAW ARM / SÄGERAHMEN		1
8	201.ER301-350	1	PODSTAVEC / BASE / UNTERSATZ		1
9	201.ER303-350	0	SVERAK / VICE / SCHRAUBSTOCK		1
10	201.ER311-340	0	TRAT / TRACK / BAHN		1
11	201.ER311-360	1	PODAVAC / FEEDER / VORSCHUB		1
12	201.ER311-370	2	POHON / DRIVE / ANTRIEB		1
13	201.ER314-320	0	UP INANI HORNI / TOP CLAM / SPANNVORRICHTUNG OBEN		1
14	201.ER314-355	1	PAKA / LEVER / HEBEL		1
15	30.ER2799-301	0	STITEK TYPOVY / MACHINE LABEL / MASCHINE SCHILD	P 0.5x65	1
16	30.ER311-306	0	PLECH / PLATE / BLECH	P 2x176	1
17	30.ER332-355	0	DRZAK / HOLDER / HALTER	P 4x77	1
18	31.0599-005	0	SAMOLEPKA / STICKER / AUFKLEBER		1
19	92.001.131	0	AGREGAT HYDRAULICKY / HYDRAULIC GENERATOR / HYDRAULIKAGREGAT	S001_770_1	1
20	97.001.042	2	PALETA PREPRAVNI / /	SESTAVA	1
21	99.900.039	0	SAMOLEPKA / STICKER / AUFKLEBER	NEBEZP_STLACENI	1
22	99.900.044	0	SAMOLEPKA / /		1
23	99.900.045	0	SAMOLEPKA / STICKER / AUFKLEBER		1
24	99.900.047	0	SAMOLEPKA / STICKER / AUFKLEBER		1
25	99.900.048	0	SAMOLEPKA / STICKER / AUFKLEBER		1
26	99.900.049	0	SAMOLEPKA / STICKER / AUFKLEBER		1
27	99.900.053	0	SAMOLEPKA / STICKER / AUFKLEBER		1
28	99.900.068	0	SAMOLEPKA / STICKER / AUFKLEBER		1
29	99.901.032	0	SAMOLEPKA / STICKER / AUFKLEBER	pouziti vysokozvizneno vozikku	4
30	99.901.105	0	SAMOLEPKA / STICKER / AUFKLEBER	CETIFIKACNI SAMOLEPKA	1

1. ZRUS. RAMENO 201.ER274-600 A NAHR. 201.ER274-700. 127/ZM166 25.4.2019 IVIC IC
2. ZRUS. VALEC 201.ER257-310 A NAHR. 201.ER257-510. 031/ZM036 23.1.2020 SIMBERA

Císlo Sestavy/Number of assembly/Nummer der Baugruppe; Verze (Ver./Version/Version; Nazev sestavy/Assembly title/Name der Baugruppe; Pozice (Poz./Position/Position;
Objednací číslo/Purchase order number/Bestellnummer; Nazev položky/Volume title/Name der Position; Rozmer/Stock size/Abmessung

7.3. Ergonomic 340.278 GANC



NAZEV SESTAVY PILA PASOVA	CISLO SESTAVY 201.ER270-450	STROJ ERG278GANC
		Konstruoval: MUSIL
		Datum: 13. 03. 2020
		Meritko: 2:25

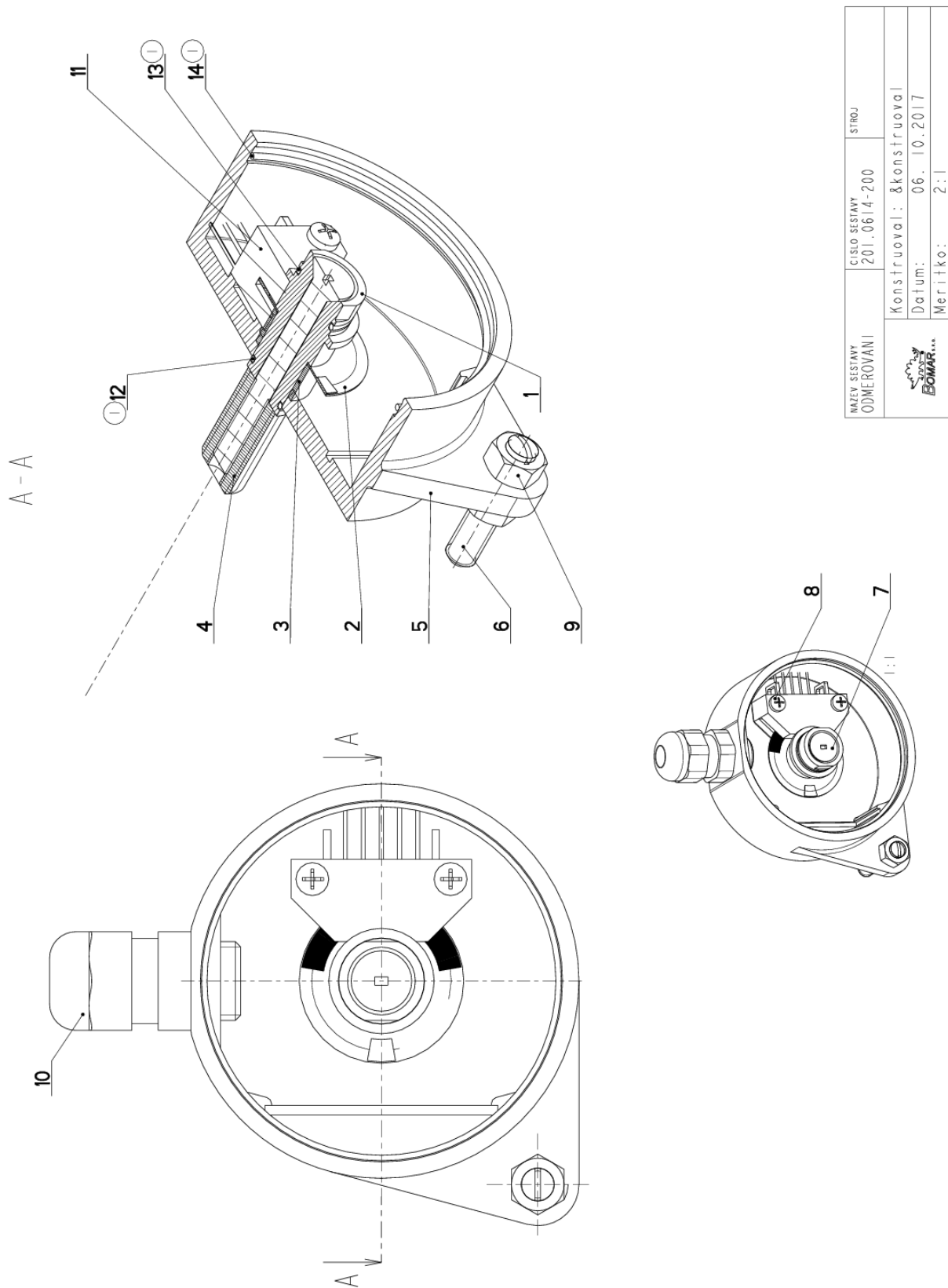
7.4. Kusovník / Piece list / Stückliste - Ergonomic 340.278 GANC


Císlo Sestavy 201.ER270 - 450		Ver. 2		Nozov sestavy PILA PASOVA/BAND SAW/BANDSÄGE	
Poz.	Objednací číslo	Ver.	Nazev položky	Rozmer	Ks
1	201.0614-200	1	ODMEROVANI / MEASURING / GEHRUNGSMESSUNG		1
2	201.ER252-450	1	KONZOLA OTOCNA / TURNABLE CONSOL / DREHKONSOLE		1
3	201.ER257-510 (2)	0	VALEC ZVEDACI / LIFTING CYLINDER / HEBEZYLINDER		1
4	201.ER2714-330	0	UP INANI HORNI / TOP CLAM / SPANNVORRICHTUNG OBEN		1
5	201.ER2718-450	2	KRYTY / COVERS / ABDECKUNGEN		1
6	201.ER273-470	1	SKLUZ / SLIDE / RUTSCH		1
7	201.ER274-700 (1)	5	RAMENO / SAW ARM / SÄGERAHMEN		1
8	201.ER301-350	1	PODSTAVEC / BASE / UNTERSATZ		1
9	201.ER303-350	0	SVERAK / VICE / SCHRAUBSTOCK		1
10	201.ER311-340	0	TRAT / TRACK / BAHN		1
11	201.ER311-360	1	PODAVAC / FEEDER / VORSCHUB		1
12	201.ER311-370	2	POHON / DRIVE / ANTRIEB		1
13	201.ER314-320	0	UP INANI HORNI / TOP CLAM / SPANNVORRICHTUNG OBEN		1
14	201.ER314-355	1	PAKA / LEVER / HEBEL		1
15	30.ER2799-301	0	STITEK TYPOVY / MACHINE LABEL / MASCHINE SCHILD	P 0.5x65	1
16	30.ER311-306	0	PLECH / PLATE / BLECH	P 2x176	1
17	30.ER332-355	0	DRZAK / HOLDER / HALTER	P 4x77	1
18	31.0599-005	0	SAMOLEPKA / STICKER / AUFKLEBER		1
19	92.001.131	0	AGREGAT HYDRAULICKY / HYDRAULIC GENERATOR / HYDRAULIKAGREGAT	S001_770_I	1
20	97.001.042	2	PALETA PREPRAVNI / /	SESTAVA	1
21	99.900.039	0	SAMOLEPKA / STICKER / AUFKLEBER	NEBEZP_STLACENI	1
22	99.900.044	0	SAMOLEPKA / /		1
23	99.900.045	0	SAMOLEPKA / STICKER / AUFKLEBER		1
24	99.900.047	0	SAMOLEPKA / STICKER / AUFKLEBER		1
25	99.900.048	0	SAMOLEPKA / STICKER / AUFKLEBER		1
26	99.900.049	0	SAMOLEPKA / STICKER / AUFKLEBER		1
27	99.900.053	0	SAMOLEPKA / STICKER / AUFKLEBER		1
28	99.900.068	0	SAMOLEPKA / STICKER / AUFKLEBER		1
29	99.901.032	0	SAMOLEPKA / STICKER / AUFKLEBER	pouziti vysokozvizneno vozikku	4
30	99.901.105	0	SAMOLEPKA / STICKER / AUFKLEBER	CETIFIKACNI SAMOLEPKA	1

1. ZRUS. RAMENO 201.ER274-600 A NAHR. 201.ER274-700. 127/ZM166 25.4.2019 IVIC IC
2. ZRUS. VALEC 201.ER257-310 A NAHR. 201.ER257-510. 031/ZM036 23.1.2020 SIMBERA

Císlo Sestavy/Number of assembly/Nummer der Baugruppe; Verze (Ver./Version/Version; Nazev sestavy/Assembly title/Name der Baugruppe; Pozice (Poz./Position/Position;
Objednací číslo/Purchase order number/Bestellnummer; Nazev položky/Volume title/Name der Position; Rozmer/Stock size/Abmessung

7.5. Odměrování / Measuring / Gehungsmessung



NAZEV SESTAVY ODMĚROVÁNÍ	CÍSLO SESTAVY 201.0614-200	STROJ
		Konstruoval: &konstruoval
		Datum: 06. 10. 2017
		Meritko: 2:1

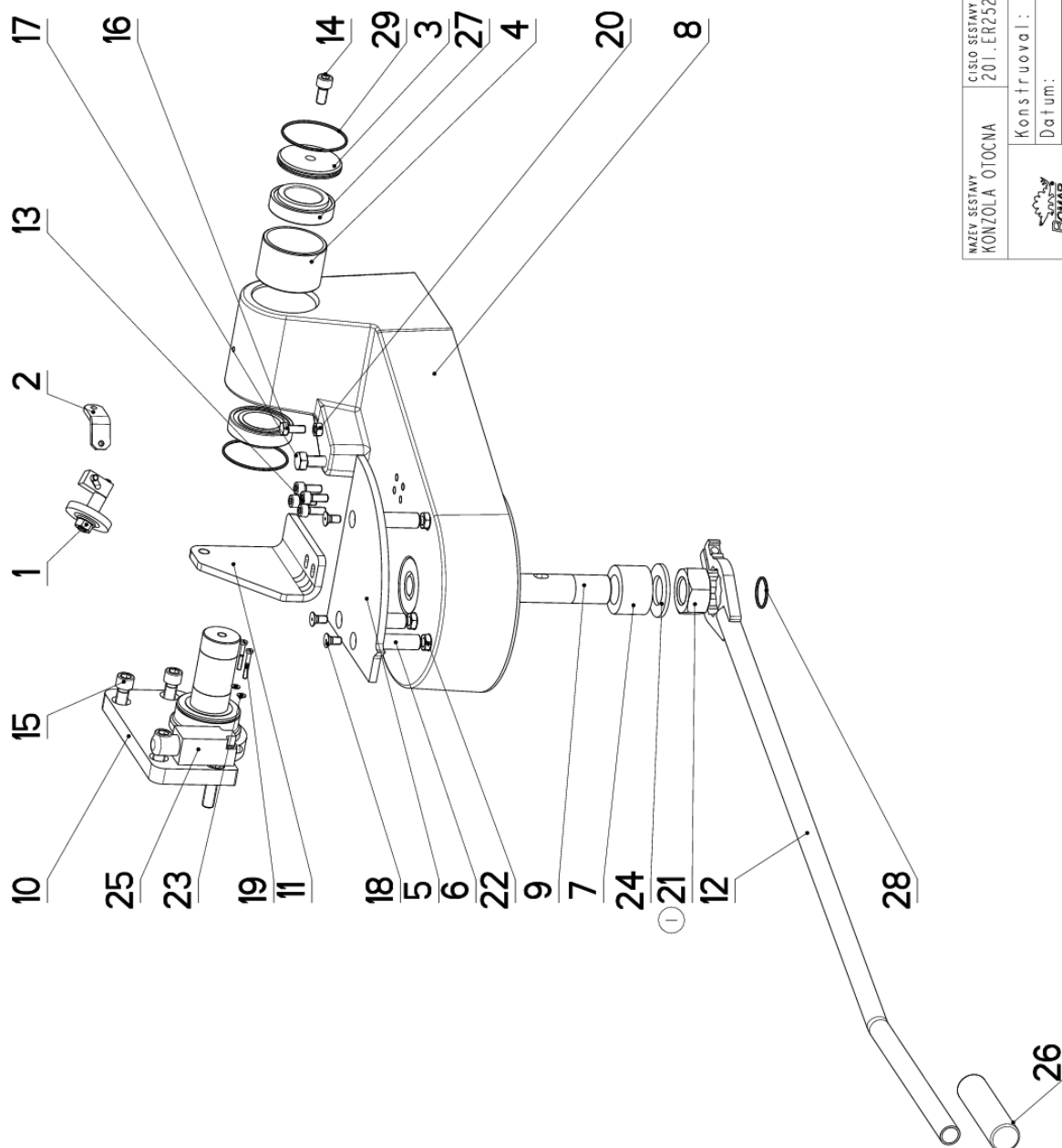
7.6. Kusovník / Piece list / Stückliste -
Odměrování / Measuring / Gehrungsmessung


Císlo Sestavy 201.0614-200		Ver. 1		Název sestavy ODMĚROVÁNÍ / MEASURING / GEHRUNGSMESSUNG	
Poz.	Objednáací číslo	Ver.	Název položky	Rozměr	Ks
1	30.0614-201	0	CEP / LUG / BOLZEN	d 16	1
2	30.0614-203	0	CLONA / CURTAIN / SCHÜRZE	FOLIE 0.3	1
3	30.0614-204	0	POUZDRO / SLEEVE / BÜCHSE	TR 13x1	1
4	30.0614-208	0	SROUB / BOLT / SCHRAUBE	TYC M10	1
5	31.0614-202	0	KRABICE / BOX / DOSE	WYLISEK-PLAST	1
6	90.002.20.027	0	SROUB STAVECI / ADJUSTMENT BOLT / STELLSCHRAUBE	SROUB M5X25	1
7	90.011.27.019	0	ZAPUŠTNÝ IMBUS / COUNTERSINK BOLT / SENKSCHEIBE	SROUB M5X40	1
8	90.014.50.004	0	SROUB / BOLT / SCHRAUBE	M2.5x14	2
9	90.100.55.003	0	MATICE / NUT / MUTTER	MATICE - M5	2
10	91.070.010	0	PRUCHODKA / LEADTHROUGH / DURCHFÜHRUNG	M12x1.5 ČERNA	1
11	91.400.043	0	SNIMAC / SENSOR / SENSOR		1
12	96.001.020	1	KROUZEK O STATICKY / STATIC O RING / O-RING STATISCH	9x1	1
13	96.001.021	1	KROUZEK O STATICKY / STATIC O RING / O-RING STATISCH	11x1	1
14	96.002.027	1	KROUZEK TESNICI / SEAL RING / DICHTUNGSRING	50x1	1

I.PRID. KROUZKY STATICKE 96.001.020 A 96.001.021, KROUZEK TESNICI 96.002.027. ZM028 23.1.2019 SZABARI

Císlo Sestavy/Number of assembly/Nummer der Baugruppe; Verze (Ver.)/Version/Version; Název sestavy/Assembly title/Name der Baugruppe; Pozice (Poz.)/Position/Position;
Objednáací číslo/Purchase order number/Bestellnummer; Název položky/Volume title/Name der Position; Rozměr/Stock size/Abmessung

7.7. Konzola otočná / Turnable consol / Drehkonsole



NAZEV SESTAVY KONZOLA OTOCNA	CISLO SESTAVY 201.ER252-450	STROJ ERG258, 2786GANC
	Konstruoval: MUSIL	
	Datum: 10. 02. 2020	
	Meritko: 1:4	

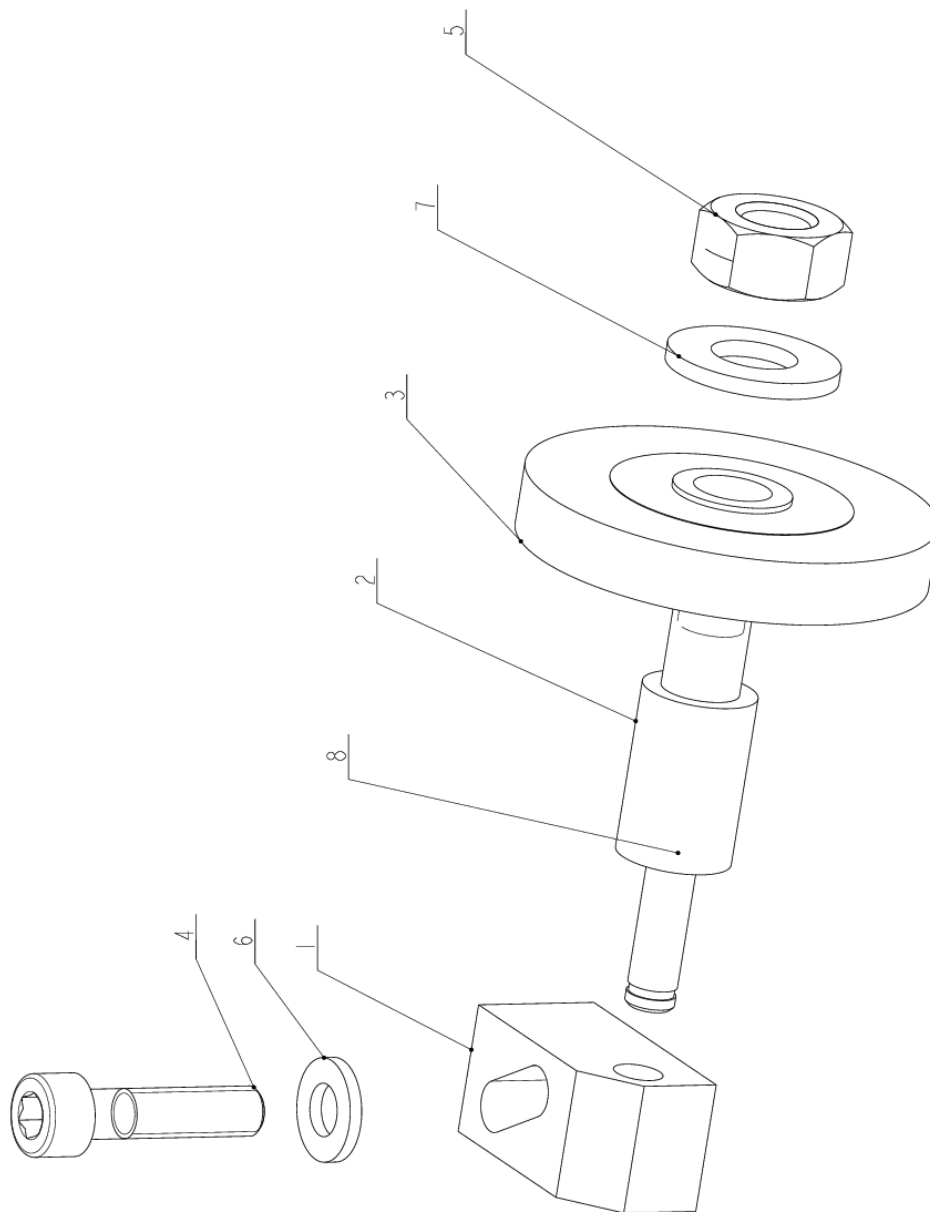
7.8. Kusovník / Piece list / Stückliste - Konzola otočná / Turnable consol / Drehkonsole

Císlo sestavy 201.ER232-450		Název sestavy KONZOLA OTOČNÁ/TURNABLE CONSOL/DREHKONSOLE		Ver. 1	
Poz.	Objednávací číslo	Ver.	Název položky	Rozměr	Ks
1	201.0704-100	0	MARTAC / BRUSH / BÜRSTE		1
2	30.0514-403	0	DRZAK / HOLDER / HALTER	P 5x20	1
3	30.0702-012	2	VÍNO / COVER / DECKEL	P 0x70	1
4	30.8802-403	0	POUZDRO / SLEEVE / BÜCHSE	TR 10x5	1
5	30.8C232-207	1	DESKA / BOARD / PLATTE	P 8x160	1
6	30.8C232-208	0	CEP / LUG / BOLZEN	D 16	3
7	30.8C232-209	0	DÍŠTAMC / /	TR 51x10	1
8	30.8C232-301	1	KONZOLA / CONSOLE / KONSOLE		1
9	30.8C232-305	0	CEP / LUG / BOLZEN	SVARENO	1
10	30.ER232-114	3	KONZOLA / CONSOLE / KONSOLE		1
11	30.ER232-453	0	DRZAK / HOLDER / HALTER	P 8x113	1
12	30.ER332-304	0	PAKA / LEVER / HEBEL	SVARENO	1
13	90.001.25.032	0	SROUB IMBUS / ALLEN HEAD BOLT / IMBUSHSCRAUBE	8x20	4
14	90.001.25.046	0	SROUB IMBUS / ALLEN HEAD BOLT / IMBUSHSCRAUBE	M10x20	1
15	90.001.25.059	0	SROUB IMBUS / ALLEN HEAD BOLT / IMBUSHSCRAUBE	M12x35	4
16	90.005-55.015	0	SROUB 6HRANNÝ / 6 SIDED BOLT / SECHSECKKANTSCHRAUBE	SROUB M8x20	1
17	90.005-55.034	0	SROUB 6HRANNÝ / 6 SIDED BOLT / SECHSECKKANTSCHRAUBE	SROUB M12x40	1
18	90.011.27.012	0	ZAPUSTENÝ IMBUS / COUNTERSINK BOLT / SENKSCHRAUBE	SROUB M8x16	3
19	90.012-50.097	0	SROUB / ROLLER BOLT / ZYLINDERSCHRAUBE	SROUB M4x30	2
20	90.100-55.005	0	MATICE / NUT / MUTTER	MATICE - M8	1
21	90.100-55.014	0	MATICE / NUT / MUTTER	MATICE - M8x ZN	1
22	90.101-55.082	0	MATICE / NUT / MUTTER	MATICE M10	3
23	90.150-50.082	0	PODLOZKA / WASHER / UNTERLEGSCHIEBE	PODLOZKA 4, 3	2
24	90.150-50.018	0	PODLOZKA / WASHER / UNTERLEGSCHIEBE	PODLOZKA 31	1
25	91.173-007	0	SPÍNAC KONCOVÝ / END SWITCH / ENDSCHALTER	-R1WK	1
26	94.084-502	0	RUKOJET / HANDLE / GRIFF	D22	1
27	95.300.002	0	LOŽISKO KUŽELIK / BEARING / LAGER	32000AX	2
28	96.001.008	0	O-KROUZEK STATIK / STATIC O RING / O-RING STATISCH	26x2 NBR 70SH	1
29	96.001.018	0	O-KROUZEK STATIK / STATIC O RING / O-RING STATISCH	63x2	2

I.ZR.MATICE 90.100.25.001 A NAHR. 90.100.55.014. 050/068 10.02.2020 KOSYK

Císlo sestavy/Number of assembly/Numer der Baugruppe; Verze (Ver./Version/Version); Název sestavy/Assembly title/Name der Baugruppe; Pozice (Poz./Position/Position);
Objednávací číslo/Purchase order number/Bestellnummer; Název položky/Volume title/Name der Position; Rozměr/Stock size/Abmessung

7.9. Kartáč / Brusč / Bürste



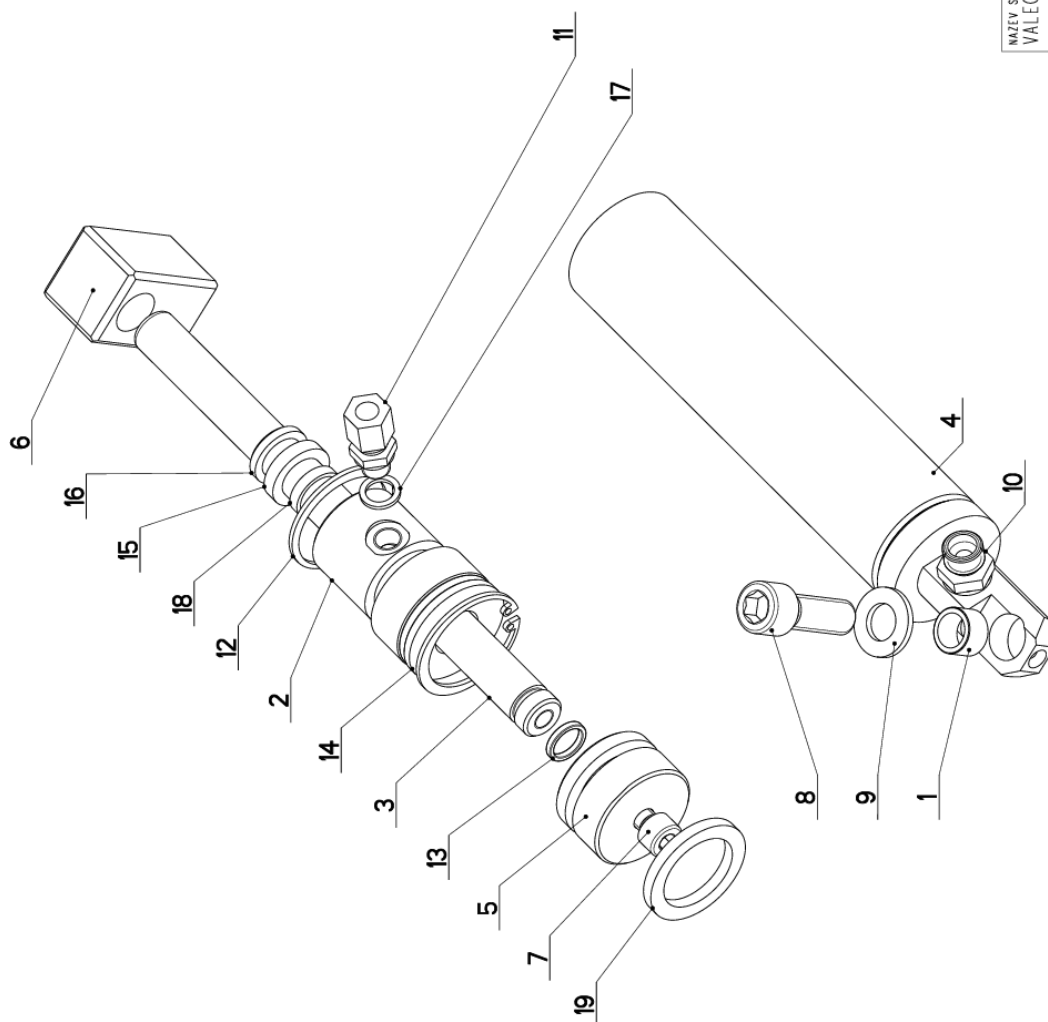
NAZEV SESTAVY KARTAC	CISLO SESTAVY 201.0704-100	STROJ
Konstruoval: VINOHRADSKY		
Datum: 23. 03.2018		
Meritko: 2:1		


7.10. Kusovník / Piece list / Stückliste - Kartáč / Brusch / Bürste

Cislo Sestavy 201.0704-100		Verz. 0		Název sestavy KARTAC/BRUSH/BÜRSTE	
Poz.	Objednáací číslo	Verz.	Název položky	Rožmer	Ks
1	30.0104-022	0	DRZAK / HOLDER / HALTER	HR 16x16	1
2	30.0704-029	0	HRIDEL / SHAFT / WELLE	ø 14	1
3	31.0704-031	0	KARTAC / BRUSH / BÜRSTE	D 50 / ø 9.5	1
4	90.001.25.019	0	SROUB IMBUS / ALLEN HEAD BOLT / IMBUSSCHRAUBE	M6x25	1
5	90.100.55.006	0	MATICE / NUT / MÜTTER	MATICE - M10	1
6	90.150.50.004	0	PODLOZKA / WASHER / UNTERLEGSCHEIBE	PODLOZKA 6,4	1
7	90.150.50.006	0	PODLOZKA / WASHER / UNTERLEGSCHEIBE	PODLOZKA 10,5	1
8	95.800.001	0	KROUZEK POJIST.VNEJS / OUTSIDE SAFETY RING / SICHERUNGSRING AUßEN	POJISTNY KROUZEK 6	1

Cislo Sestavy/Number of assembly/Nummer der Baugruppe; Verz. (Verz.)/Version/Version; Název sestavy/Assembly title/Name der Baugruppe; Pozice (Poz.)/Position/Position;
Objednáací číslo/Purchase order number/Bestellnummer; Název položky/Volume title/Name der Position; Rožmer/Stock size/Abmessung

7.11. Válec zvedací / Lifting cylinder / Hebezyylinder



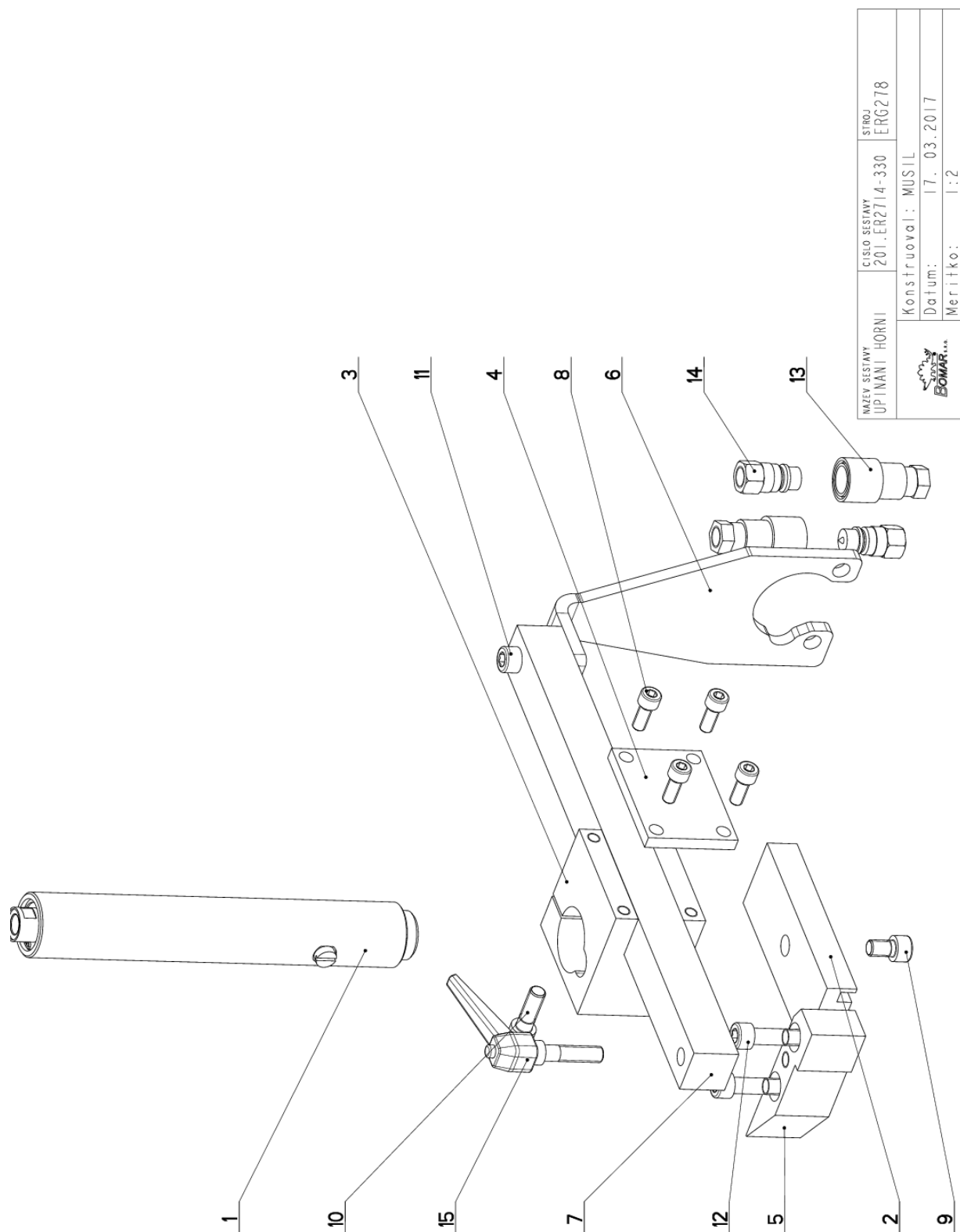
NAZEV SESTAVY VALEC ZVEDACI	CISLO SESTAVY 201.ER25T-510	STROJ ERGO DGH/GANC
		
Konstruoval: KIRST		
Datum: 02. 09. 2019		
Meritko: 3:10		

7.12. Kusovník / Piece list / Stückliste - Válec zvedací / Lifting cylinder / Hebezyylinder

Císlo Sestavy 201.ER257-510		Ver. 0		Název sestavy VALEC ZVEDACÍ / LIFTING CYLINDER / HEBEZYLINDER	
Poz.	Objednávací číslo	Ver.	Název položky	Rozev	Ks
1	30.0507-913	3	POUZDRO / SLEEVE / BÜCHSE	d 16	1
2	30.ER257-113	0	VÍKO / COVER / DECKEL	D 45	1
3	30.ER257-503	0	PISTNICE / PISTON ROD / KOLBENSTANGE	D16	1
4	30.ER257-511	0	VALEC UPÍNACÍ / FIXING CYLINDER / SPANNZYLINDER		1
5	30.ER257-512	0	PIST / PISTON / KOLBEN	D45	1
6	30.LC07-002	1	DRŽÁK / HOLDER / HALTER	HR 30x30	1
7	90.001.25.032	0	ŠROUB IMBUS / ALLEN HEAD BOLT / IMBUSSCHRAUBE	8x20	1
8	90.001.25.039	0	ŠROUB IMBUS / ALLEN HEAD BOLT / IMBUSSCHRAUBE	M12X35	1
9	90.150.50.007	0	PODLOŽKA / WASHER / UNTERLEGSCHEIBE	PODLOŽKA 13	1
10	92.002.001	0	ŠROUBENÍ PRÍME / DIRECT BOLTING / GERADE VERSCHRAUBUNG	G 1/4"	1
11	92.002.102	0	ŠROUBENÍ / BOLTING / VERSCHRAUBUNG	S-GEV-8LLR	1
12	95.801.005	0	SEGR DIRA / INSIDE SAFETY RING / SICHERUNGSRING INNEN	POJISTNÝ KROUZEK 40	2
13	96.002.006	0	KROUZEK O DYNAMICKÝ / DYNAMIC O RING / O-RING DYNAMISCH	12x2 NBR 70SH	1
14	96.002.017	0	KROUZEK O DYNAMICKÝ / DYNAMIC O RING / O-RING DYNAMISCH	34x3 NBR 70SH	1
15	96.041.001	0	TESNENÍ / SEALING / DICHTUNG	d16	1
16	96.060.001	0	KROUZEK STÍRACÍ / SCRAPER RING / ABSTREIFRING	KROUZEK STÍRACÍ 16	1
17	96.082.001	0	KROUZEK TESNÍCÍ / SEAL RING / DICHTUNGSRING	10/14x1.5 CU	1
18	96.084.008	0	KROUZEK VODÍCÍ / LEAD RING / FÜHRUNGSRING	GR4300160	1
19	96.900.015	0	TESNENÍ PISTU / /	PT0200400-T46N	1

Císlo Sestavy/Number of assembly/Nummer der Baugruppe; Verze (Ver./Version/Version); Název sestavy/Assembly title/Name der Baugruppe; Pozice (Poz./Position/Position);
Objednávací číslo/Purchase order number/Bestellnummer; Název položky/Volume title/Name der Position; Rozev/Stock size/Abmessung

7.13. Upínání horní / Top clam / Spannvorrichtung oben



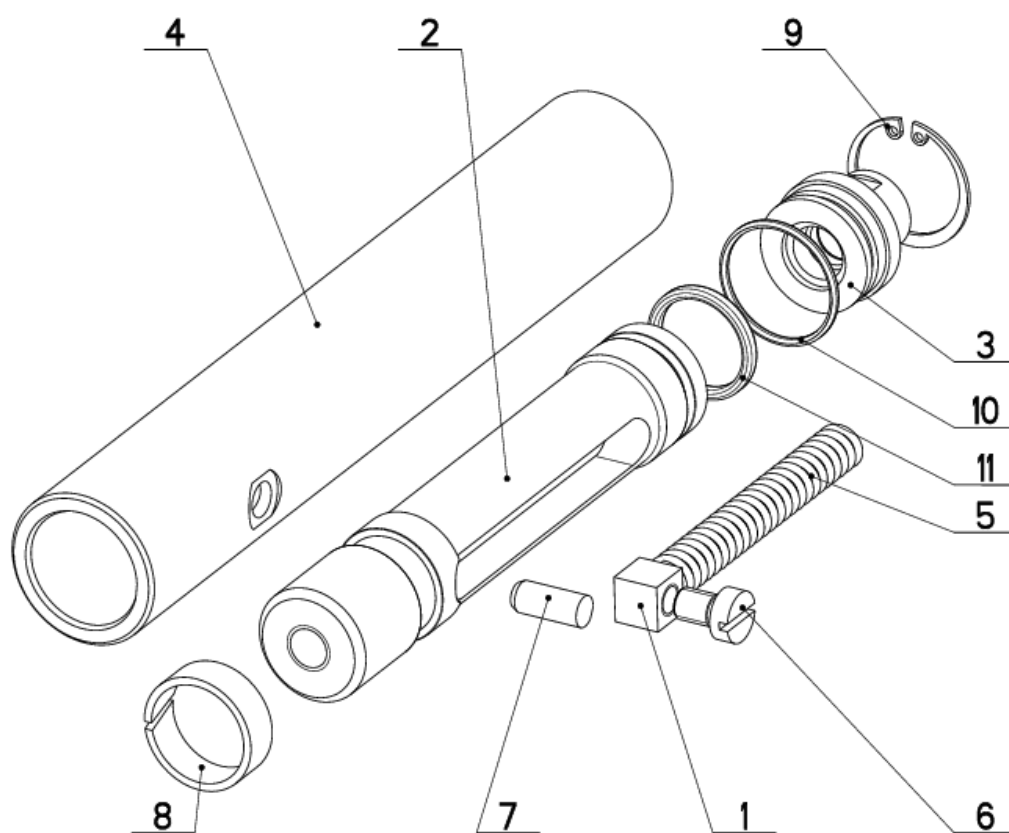
NAZEV SESTAVY UPÍNÁNÍ HORNÍ	CÍSLO SESTAVY 201.ER2714-330	STŘOJ ERG278
KONSTRUOVANÍ MUSIL		
Datum: 17. 03. 2017		
Měřítko: 1:2		


7.14. Kusovník / Piece list / Stückliste - Upínání horní / Top clam / Spannvorrichtung oben

Císlo Sestavy 201.ER2714-330		Ver. 0		Název sestavy UPÍNÁNÍ HORNÍ / TOP CLAM/SPANNVORRICHTUNG OBEN	
Poz.	Objednáací číslo	Ver.	Název položky	Rozměr	Ks
1	201.ER307-340	0	VALEC UPÍNACÍ / FIXING CYLINDER / SPANNZYLINDER		1
2	30.2314-006		CELLIST UPINACE / /	TYC 50x20	1
3	30.BC2314-243	0	KOSTKA / CUBE / WÜRFEL	HR 80x80	1
4	30.BC2314-244	0	DESKA / BOARD / PLATTE	P 8x60	1
5	30.ER2514-338	0	CELLIST / JAW / BÄCKE	HR 110x30	1
6	30.ER2514-339	0	DESKA / BOARD / PLATTE	P 8x90	1
7	30.ER2714-331	0	LISTA VODICÍ / LEAD TRIM / FÜHRUNGSLEISTE	HR 30x30	1
8	90.001.25.032	0	ŠROUB IMBUS / ALLEN HEAD BOLT / IMBUSSCHRAUBE	8x20	4
9	90.001.25.045	0	ŠROUB IMBUS / ALLEN HEAD BOLT / IMBUSSCHRAUBE	M10X16	1
10	90.001.25.048	0	ŠROUB IMBUS / ALLEN HEAD BOLT / IMBUSSCHRAUBE	M10X30	1
11	90.001.25.050	0	ŠROUB IMBUS / ALLEN HEAD BOLT / IMBUSSCHRAUBE	M10X40	1
12	90.001.25.052	0	ŠROUB IMBUS / ALLEN HEAD BOLT / IMBUSSCHRAUBE	M10X50	2
13	92.060.007	0	RYCHLOSPŮJKA / QUICK CONNECT / SCHNELLKUPPLUNG	6 G1/4"	2
14	92.060.008	0	RYCHLOSPŮJKA / QUICK CONNECT / SCHNELLKUPPLUNG	6 G1/4"	2
15	94.008.013	0	PAKA UPÍNACÍ / ATTACHMENT LEVER / SPANNHEBEL	M10	1

Císlo Sestavy/Number of assembly/Nummer der Baugruppe; Verze (Ver.)/Version/Version; Název sestavy/Assembly title/Name der Baugruppe; Pozice (Poz.)/Position/Position;
Objednáací číslo/Purchase order number/Bestellnummer; Název položky/Volume title/Name der Position; Rozměr/Stock size/Abmessung

7.15. Válec upínací / Fixing cylinder / Spannzylinder



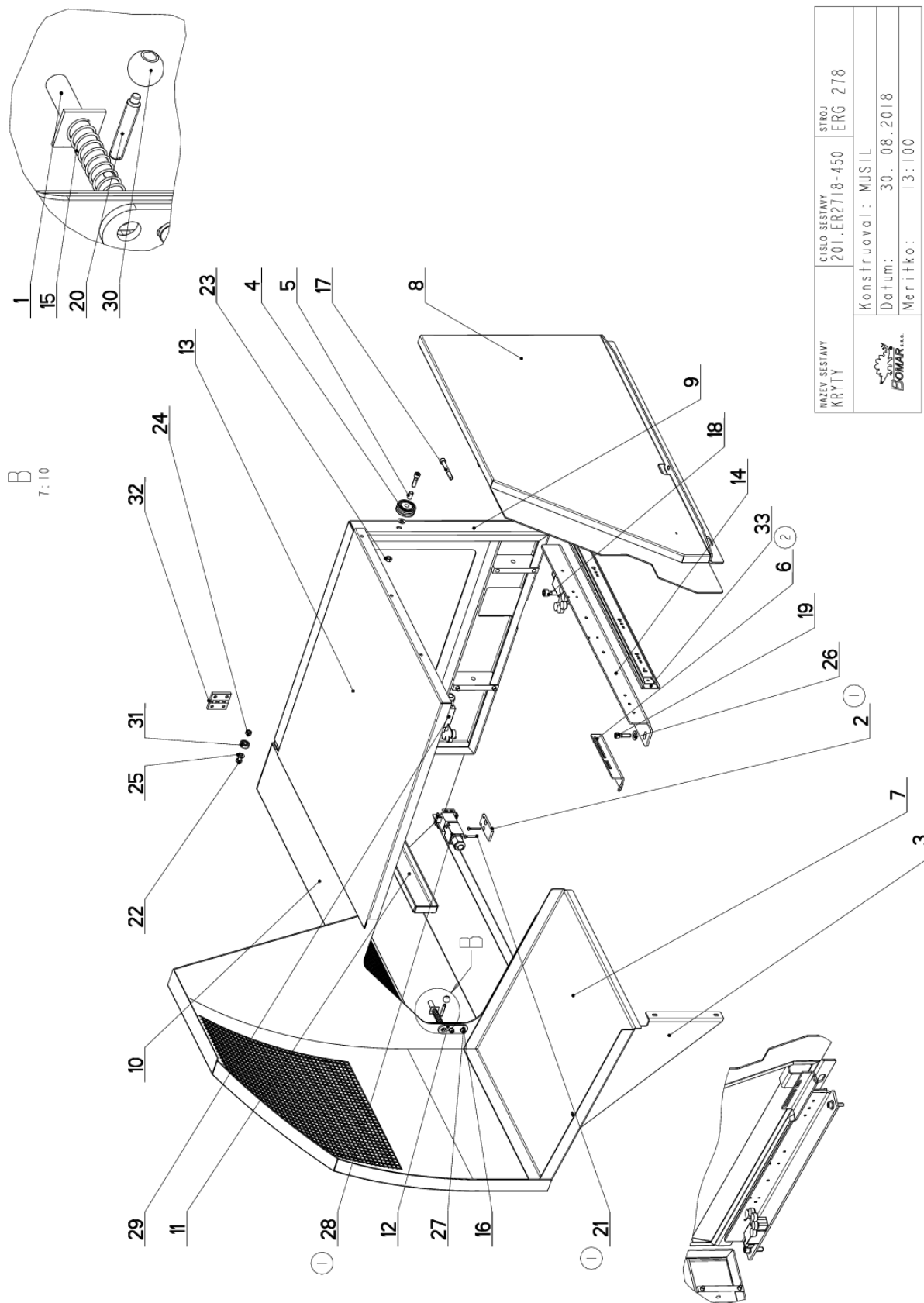
NAZEV SESTAVY VALEC UPINACI	CISLO SESTAVY 201.ER307-340	STROJ
	Konstruoval:	
	Datum: 09. 03.2017	
	Meritko: 7:10	


7.16. Kusovník / Piece list / Stückliste - Válec upínací / Fixing cylinder / Spannzylinder

Císlo Sestavy 201.ER307-340		Ver. 0		Název sestavy VALEC UPÍNAČÍ / FIXING CYLINDER / SPANNZYLINDER	
Poz.	Objednáací číslo	Ver.	Název položky	Rožmer	Ks
1	30.2107-205	0	DORAZ / STOP PIECE / ANSCHLAG	HR 12	1
2	30.2114-317	3	PISTNICE / PISTON ROD / KOLBENSTANGE	TYC 30H6	1
3	30.2114-318	0	VÍKO / COVER / DECKEL	d 32	1
4	30.ER307-346	0	TRUBKA / TUBE / ROHR	TR.40/30H8	1
5	31.2107-206	0	PRUŽINA / SPRING / FEDER	2x12x84x25,5	1
6	90.012.50.011	0	SR. S VALC. HLAV. / ROLLER BOLT / ZYLINDERSCHRAUBE	SROUB M8X12	1
7	90.301.0Z.008	0	KOLÍK VALCOVÝ / CYLINDRICAL PIN SOFT / ZYLINDERSTIFT WEICH	KOLÍK 8X20	1
8	95.780.001	0	KROUZEK VODICÍ / LEAD RING / FUHRUNGSRING	10x2-F87	1
9	95.801.003	0	SEGR DIRA / INSIDE SAFETY RING / SICHERUNGSRING INNEN	POJISTNÝ KROUZEK 32	1
10	96.001.008	0	O-KROUZEK STATIC / STATIC O RING / O-RING STATISCH	26x2 NBR 70SH	1
11	96.002.012	0	KROUZEK O DYNAMICKY / DYNAMIC O RING / O-RING DYNAMISCH	24X3	1

Císlo Sestavy/Number of assembly/Nummer der Baugruppe; Verze (Ver.)/Version/Version; Název sestavy/Assembly title/Name der Baugruppe; Pozice (Poz.)/Position/Position;
Objednáací číslo/Purchase order number/Bestellnummer; Název položky/Volume title/Name der Position; Rožmer/Stock size/Abmessung

7.17. Kryty / Covers / Abdeckungen



NAZEV SESTAVY KRYTY	CISLO SESTAVY 201.ER2718-450	STROJ ERG 278
		
Konstruoval: MUSIL		
Datum: 30. 08.2018		
Meritko: 13:100		

7.18. Kusovník / Piece list / Stückliste - Kryty / Covers / Abdeckungen

Cislo Sestavy 201.ER2718-450		Název sestavy KRYTY/COVERS/ABDECKUNGEN		
Ver.	Ver.	Název položky	Rozměr	Ks
2	0	TYC / POLE / STANGE	d 10	1
	0	DRZAK / HOLDER / HALTER	TYC 30x5	1
	0	DRZAK / HOLDER / HALTER	P 2.5x331,5	1
	0	ROLNA / PULLEY / ROLLE	TR 10x1	1
	0	DISTANC / DISTANCE / DISTANZ	P 4x57	1
	1	DORAZ / STOP PIECE / ANSCHLAG		1
	0	KRYT / COVER / ABDECKUNG		1
	0	KRYT / COVER / ABDECKUNG		1
	0	KRYT / COVER / ABDECKUNG		1
	0	KRYT / COVER / ABDECKUNG		1
	0	KRYT PODAVACE / FEEDER COVER / VORSCHUBABDECKUNG		1
	0	VZPERA / PROP / STREBE	P 3x93	1
	0	PLECH / PLATE / BLECH	P 4x25	1
	0	PLECH DEROVANY / PERFORATED PLATE / LOCHBLECH	P 1.5x698	1
	1	PLECH / PLATE / BLECH	P 5x106	1
	0	PRUZINA / SPRING / FEDER	1x12.5x60x12	1
	0	SROUB IMBUS / ALLEN HEAD BOLT / IMBUSSCHRAUBE	M6X10	6
	0	SROUB IMBUS / ALLEN HEAD BOLT / IMBUSSCHRAUBE	M8X60	4
	0	SROUB IMBUS / ALLEN HEAD BOLT / IMBUSSCHRAUBE	M10X35	1
	0	SROUB IMBUS / ALLEN HEAD BOLT / IMBUSSCHRAUBE	M8X30	2
	0	SROUB STAVECI / ADJUSTMENT BOLT / STELLSCHRAUBE	SROUB M6X35	1
	0	SROUB PULKULATY / HALF ROUND BOLT / HALBRUNDSCHRAUBE	M4x30	2
	0	SROUB IMBUS / ALLEN HEAD BOLT / IMBUSSCHRAUBE	M8x16	1
	0	MATICE / NUT / MUTTER	MATICE M8	1
	0	MATICE / NUT / MUTTER	MATICE M8	1
	0	PODLOZKA / WASHER / UNTERLEGSCHIEBE	PODLOZKA 8,4	2
	0	PODLOZKA / WASHER / UNTERLEGSCHIEBE	NORD-LOCK	2
	0	PODLOZKA / WASHER / UNTERLEGSCHIEBE	NORD-LOCK	4
	0	SPINAC KONCOVY / END SWITCH / ENDSCHALTER	OKS8-2xNC	1
	0	SPINAC KONCOVY / END SWITCH / ENDSCHALTER	PZ-FR630-M2	2
	0	RUKOJET / HANDLE / GRIFF	M6 PRUMER 16	1
	0	LOZISKO / BEARING / LAGER	608 2RS	1
	0	PANT / HINGE / TÜRBAND	TYP 2189104	2
	0	PROFIL / PROFILE / PROFIL		1

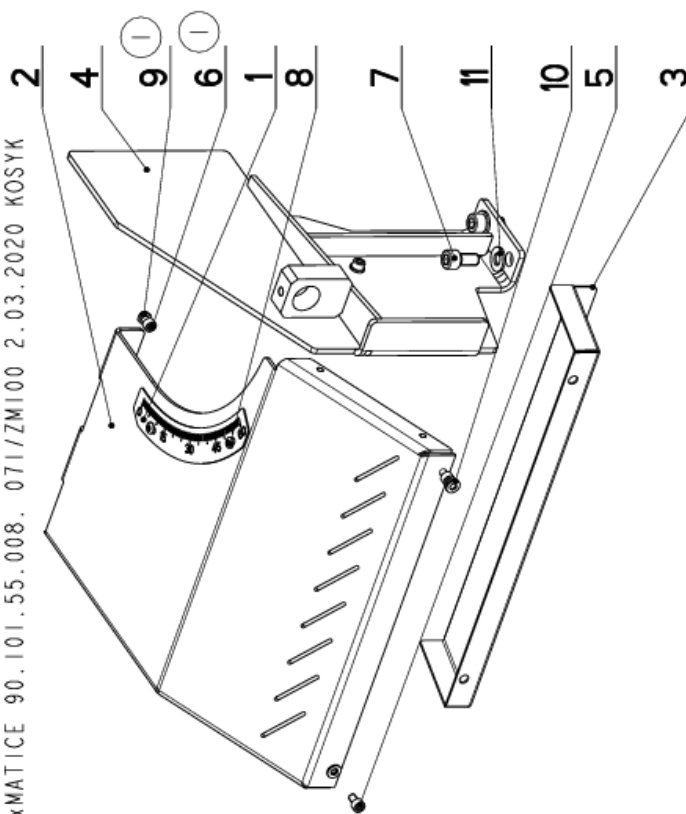
1. PRIDAN DRZAK 30.7901-032; 2x90.013.92.104; 7M. POLOHY 91.173.012; 172/ZM293 30.8.2018 SCERBA
2. ZRUS. DORAZ 30.ER318-364 A MAHR 30.BC2318-364. 178/ZM250 12.6.2019 SZABAR

Cislo Sestavy/Number of assembly/Nummer der Baugruppe; Verze (Ver.)/Version/Version; Název sestavy/Assembly title/Name der Baugruppe; Pozice (Poz.)/Position/Position;
Objednací číslo/Purchase order number/Bestellnummer; Název položky/Volume title/Name der Position; Rozměr/Stock size/Abmessung

7.19. Skluz / Slide / Rutsch

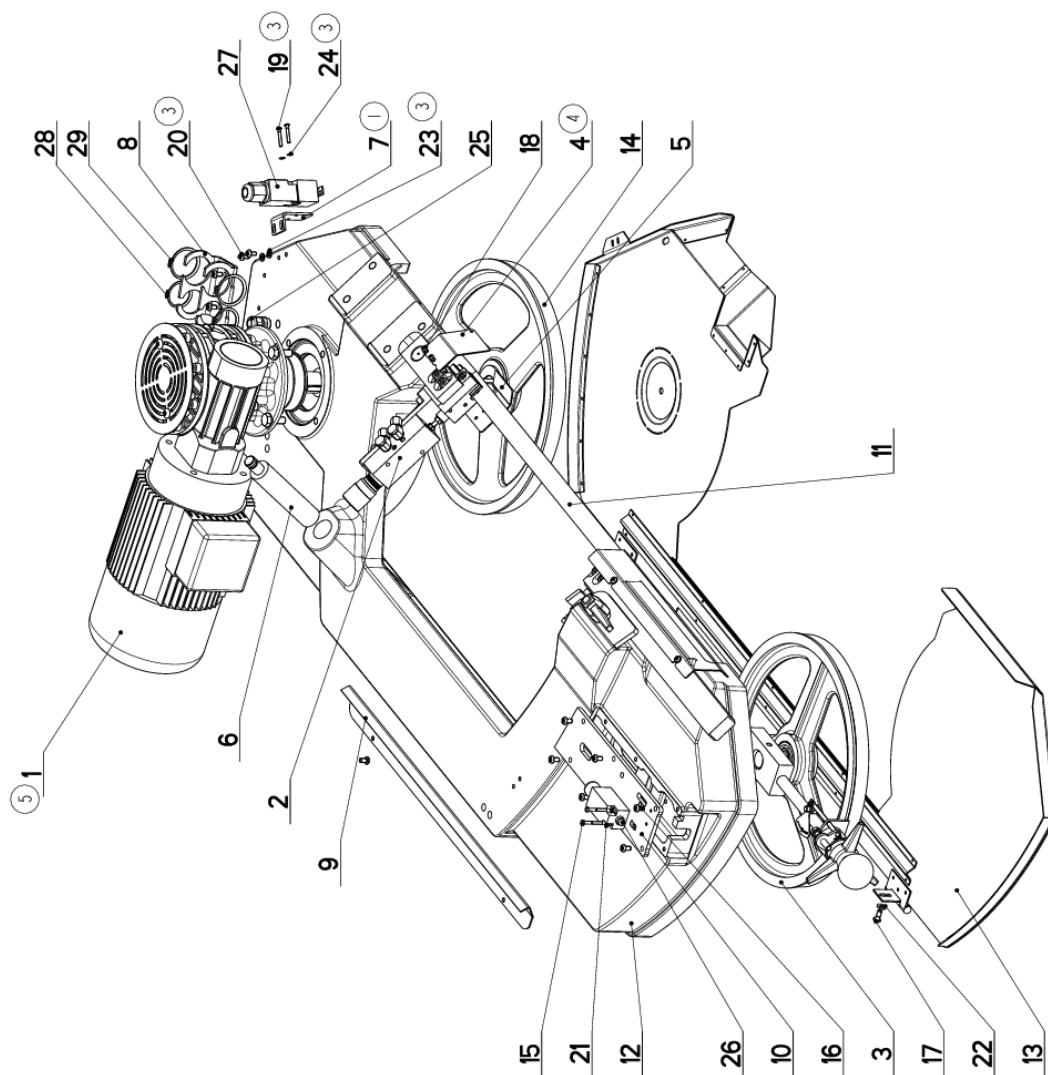
Cislo Sestavy 201.ER273-470	Ver. 1	Nazev sestavy SKLUZ/SLIDE/RUTSCH	Ks
Poz.	Objednaci cislo	Nazev polozky	Rozevner
1	30.BC233-209	DESKA / BOARD / PLATIE	P 1x114
2	30.ER273-471	ROST / GRILL / GITTER	P 3x396
3	30.ER273-474	SKLUZ / SLIDE / RUTSCH	P 1,5x145
4	30.ER303-373	BOCNICE / SIDE PLATE / SEITENTEIL	
5	90.001.25.015	SR0UB IMBUS / ALLEN HEAD BOLT / IMBUSSCHRAUBE	M6X10
6	90.001.25.016	SR0UB IMBUS / ALLEN HEAD BOLT / IMBUSSCHRAUBE	M6X12
7	90.001.25.046	SR0UB IMBUS / ALLEN HEAD BOLT / IMBUSSCHRAUBE	M10X20
8	90.013.27.003	SR0UB / BOLT / SCHRAUBE	M5X10
9	90.101.55.008	MATICE / NUT / MUTTER	MATICE M6
10	90.150.50.004	PODLOZKA / WASHER / UNTERLEGSCHETBE	PODLOZKA 6,4
11	90.150.50.006	PODLOZKA / WASHER / UNTERLEGSCHETBE	PODLOZKA 10,5


1. PR.2xSR0UB 30.001.25.016; PR.2xMATICE 90.101.55.008. 07117M100 2.03.2020 KOSYK



Cislo Sestavy/Number of assembly/Nummer der Baugruppe; Verze (Ver.)/Version/Version; Nazev sestavy/Assembly title/Name der Baugruppe; Pozice (Poz.)/Position/Position;
Objednaci cislo/Purchase order number/Bestellnummer; Nazev polozky/Volume title/Name der Position; Rozevner/Stock size/Abmessung

7.20. Rameno / Shoulder / Sägerahmen



NAZEV SESTAVY RAMENO	CISLO SESTAVY 201.ER274-700	STROJ ERG278
	Konstruoval: IVICIC	
	Datum: 03. 03.2020	
	Meritko: 17:100	

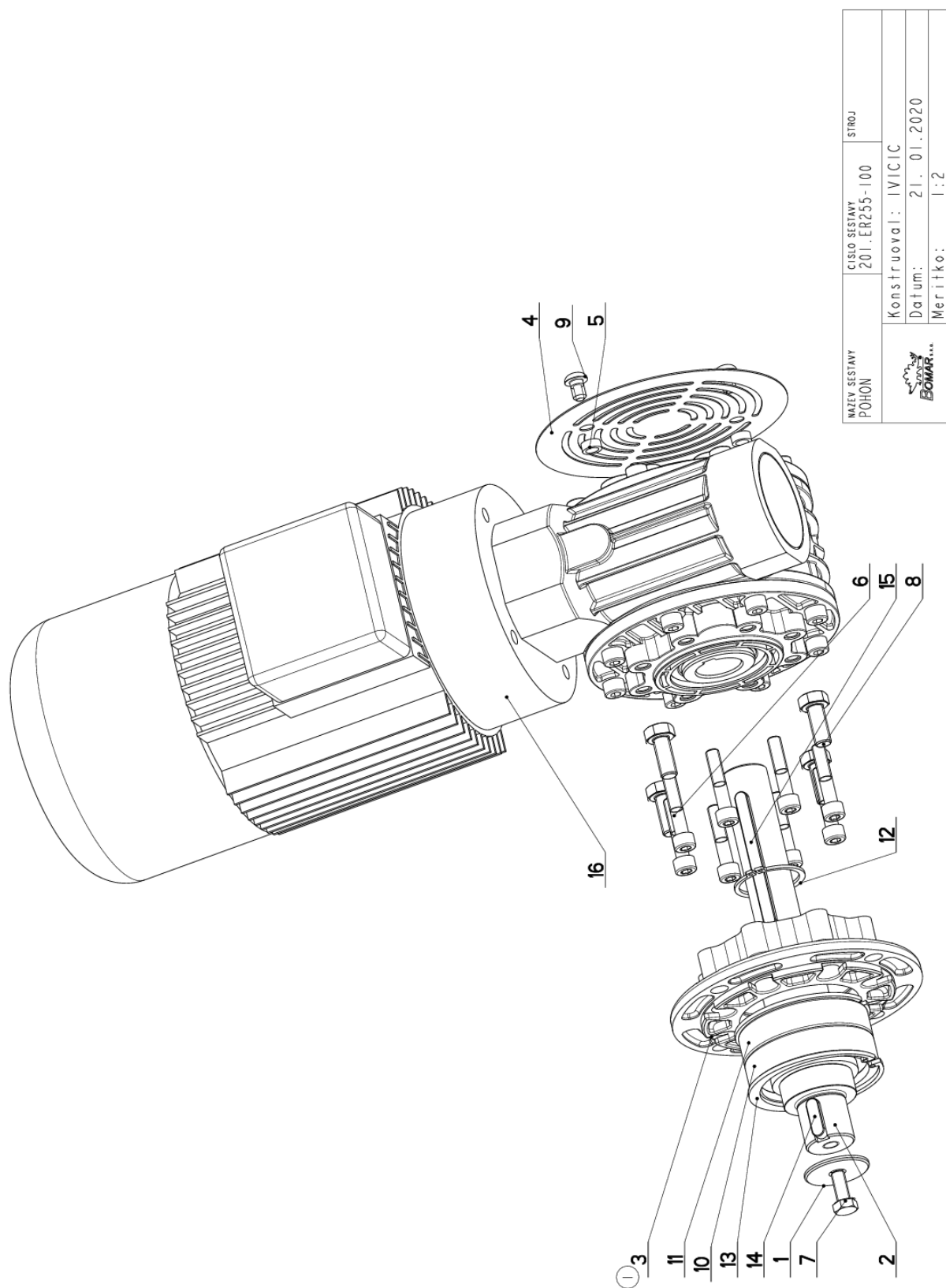
7.21. Kusovník / Piece list / Stückliste - Rameno / Shoulder / Sägerahmen


Císlo Sestavy 201.ER274-700		Ver. 5		Název sestavy RAMENO/SAW ARM/SÄGERAHMEN		Ver. 5		Název sestavy RAMENO/SAW ARM/SÄGERAHMEN	
Poz.	Objednací číslo	Ver.	Název položky	Rozebrání	Hs	Poz.	Objednací číslo	Ver.	Název položky
1	201.ER255-100	1	POHON / DRIVE / ANTRIEB		1	1	201.ER255-100	1	POHON / DRIVE / ANTRIEB
2	201.ER276-600	4	VEDENÍ PASU / BELT GUIDE / SÄGEBANDFÜHRUNG		1	2	201.ER276-600	4	VEDENÍ PASU / BELT GUIDE / SÄGEBANDFÜHRUNG
3	201.ER278-000	1	MAPINANI / TENSIONING / SPANNUNG		1	3	201.ER278-000	1	MAPINANI / TENSIONING / SPANNUNG
4	30.0704-038 (4)	1	KRYT PASU / BELT COVER / BANDABDECKUNG		1	4	30.0704-038 (4)	1	KRYT PASU / BELT COVER / BANDABDECKUNG
5	30.0704-044	1	KRYT PASU / BELT COVER / BANDABDECKUNG		1	5	30.0704-044	1	KRYT PASU / BELT COVER / BANDABDECKUNG
6	30.ER254-003	1	CEP / LUG / BOLZEN		1	6	30.ER254-003	1	CEP / LUG / BOLZEN
7	30.ER254-106 (1)	1	DRŽAK / HOLDER / HALTER		1	7	30.ER254-106 (1)	1	DRŽAK / HOLDER / HALTER
8	30.ER254-408	0	DRŽAK / HOLDER / HALTER		1	8	30.ER254-408	0	DRŽAK / HOLDER / HALTER
9	30.ER274-004	2	KRYT RAMENE / SHOULDER COVER / RAHMENABDECKUNG		1	9	30.ER274-004	2	KRYT RAMENE / SHOULDER COVER / RAHMENABDECKUNG
10	30.ER274-007	1	KRYT MAPINANI / TENSIONING COVER / BANDSPANNUNGSABDECKUNG		1	10	30.ER274-007	1	KRYT MAPINANI / TENSIONING COVER / BANDSPANNUNGSABDECKUNG
11	30.ER274-010	0	PAS PÍLOVY / SAW BELT / SÄGEBAND		1	11	30.ER274-010	0	PAS PÍLOVY / SAW BELT / SÄGEBAND
12	30.ER274-101	2	RAMENO / SAW ARM / SÄGERAHMEN		1	12	30.ER274-101	2	RAMENO / SAW ARM / SÄGERAHMEN
13	30.ER274-105	1	KRYT RAMENE / SHOULDER COVER / RAHMENABDECKUNG		1	13	30.ER274-105	1	KRYT RAMENE / SHOULDER COVER / RAHMENABDECKUNG
14	30.ER275-601	2	KOLO HNACÍ / DRIVE WHEEL / ANTRIEBSRAD		1	14	30.ER275-601	2	KOLO HNACÍ / DRIVE WHEEL / ANTRIEBSRAD
15	90.012.50.007	0	SROUB / ROLLER BOLT / ZYL INDERSCHRAUBE		2	15	90.012.50.007	0	SROUB / ROLLER BOLT / ZYL INDERSCHRAUBE
16	90.013.27.007	0	SROUB PULKULATY / HALF ROUND BOLT / HALBRUNDSCHRAUBE		10	16	90.013.27.007	0	SROUB PULKULATY / HALF ROUND BOLT / HALBRUNDSCHRAUBE
17	90.013.27.012	0	SROUB PULKULATY / HALF ROUND BOLT / HALBRUNDSCHRAUBE		2	17	90.013.27.012	0	SROUB PULKULATY / HALF ROUND BOLT / HALBRUNDSCHRAUBE
18	90.013.27.017	0	SROUB PULKULATY / HALF ROUND BOLT / HALBRUNDSCHRAUBE		4	18	90.013.27.017	0	SROUB PULKULATY / HALF ROUND BOLT / HALBRUNDSCHRAUBE
19	90.013.92.103 (3)	0	SROUB PULKULATY / HALF ROUND BOLT / HALBRUNDSCHRAUBE		2	19	90.013.92.103 (3)	0	SROUB PULKULATY / HALF ROUND BOLT / HALBRUNDSCHRAUBE
20	90.013.92.114 (3)	0	SROUB PULKULATY / HALF ROUND BOLT / HALBRUNDSCHRAUBE		2	20	90.013.92.114 (3)	0	SROUB PULKULATY / HALF ROUND BOLT / HALBRUNDSCHRAUBE
21	90.150.50.002	0	PODLOZKA / WASHER / UNTERLEGSCHIEBE		2	21	90.150.50.002	0	PODLOZKA / WASHER / UNTERLEGSCHIEBE
22	90.150.50.004	0	PODLOZKA / WASHER / UNTERLEGSCHIEBE		2	22	90.150.50.004	0	PODLOZKA / WASHER / UNTERLEGSCHIEBE
23	90.152.50.001 (3)	0	POUL VEJIROVA ZN / /		2	23	90.152.50.001 (3)	0	POUL VEJIROVA ZN / /
24	90.152.50.005 (3)	0	PODLOZKA VEJIROVA / /		2	24	90.152.50.005 (3)	0	PODLOZKA VEJIROVA / /
25	91.070.011	0	VYVODKA / BUSHING / TÜLLE		1	25	91.070.011	0	VYVODKA / BUSHING / TÜLLE
26	91.173.007	0	SPINAC KONCOVY / END SWITCH / ENDSCHALTER		1	26	91.173.007	0	SPINAC KONCOVY / END SWITCH / ENDSCHALTER
27	91.173.012	0	SPINAC KONCOVY / END SWITCH / ENDSCHALTER		1	27	91.173.012	0	SPINAC KONCOVY / END SWITCH / ENDSCHALTER
28	95.800.014	0	SEGR HRIDEL. / OUTSIDE SAFETY RING / SICHERUNGSRING AUSSEN		2	28	95.800.014	0	SEGR HRIDEL. / OUTSIDE SAFETY RING / SICHERUNGSRING AUSSEN
29	95.800.016	0	SEGR HRIDEL. / OUTSIDE SAFETY RING / SICHERUNGSRING AUSSEN		2	29	95.800.016	0	SEGR HRIDEL. / OUTSIDE SAFETY RING / SICHERUNGSRING AUSSEN

1. PRIDAN DRŽAK 30.ER254-106. 1647ZM222 30.5.2019 SCERBA
2. ZRUS. PODLOZKA 90.150.50.007. VENTIL 99.260.003. 2xSROUB M5x10 90.013.27.003, DRŽAK 30.1814-011 A REDUKCE 94.202.002. 229/ZM310 23.7.2019 SZABAR
3. PRID. 2xSROUB M6x10 90.013.92.114, 2xPODLOZKA 90.152.50.001 A 2x90.152.50.005, ZRUS. SROUB M4x30 90.013.92.104 A NAHR. M4x25 90.013.92.103. 164/ZM399 30.9.2019 SZABARI
4. ZRUS. KRYT PASU 30.0704-041 A NAHR. 30.0704-038. 361/ZM490 13.12.2019 KOSYK
5. ZMENA POLOHY POHONU. POOTOCIT PRI MONTAZI. 2367ZM036 3.3.2020 SLEZACKOVA

Císlo Sestavy/Number of assembly/Nummer der Baugruppe; Verze (Verf.)/Version/Version; Název sestavy/Assembly title/Name der Baugruppe; Pozice (Poz.)/Position/Position;
Objednací číslo/Purchase order number/Bestellnummer; Název položky/Volume title/Name der Position; Rozměr/Stock size/Abmessung

7.22. Pohon / Drive / Antrieb



NAZEV SESTAVY POHON	CISLO SESTAVY 201.ER255-100	STROJ
	Konstruoval: IVICIC	
	Datum: 21. 01. 2020	
	Meritko: 1:2	

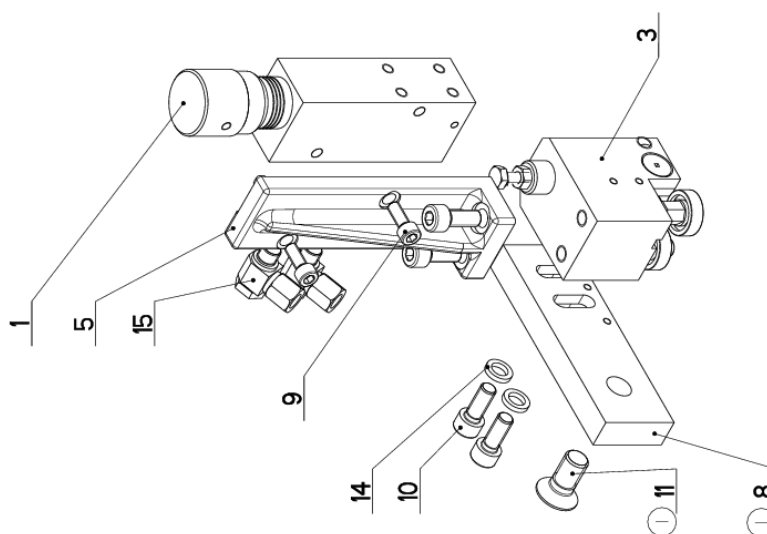
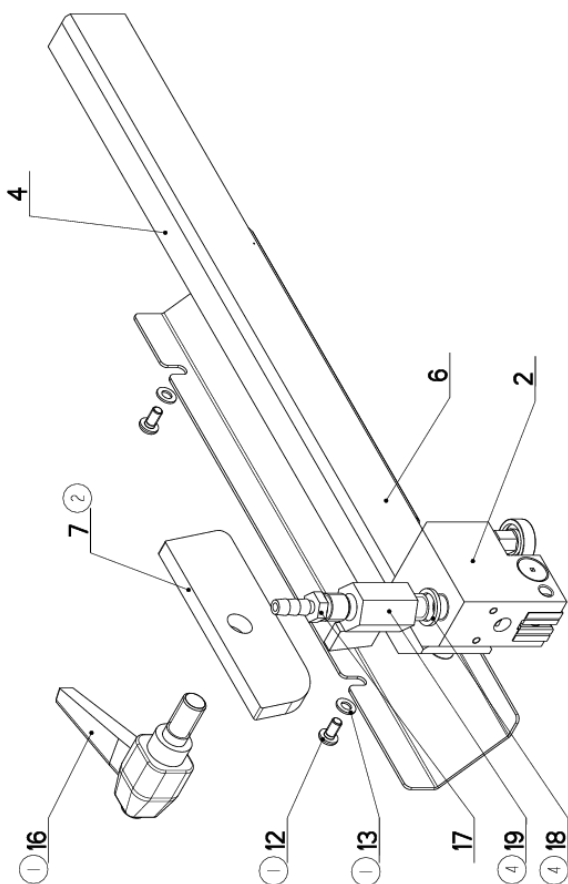
7.23. Kusovník / Piece list / Stückliste - Pohon / Drive / Antrieb


Císlo sestavy 201.ER255-100		Verz. 1		Název sestavy POHON/DRIVE / ANTRIEB		Rozměr		Ks
Pol.	Objednávací číslo	Verz.	Název položky					
1	30.0505-011	0	PODLOŽKA / WASHER / UNTERLEGESCHIBE				TYC 40	1
2	30.ER255-101	0	HRIDEL / SHAFT / WELLE				D 45	1
3	30.ER255-102	0	PŘÍRUBA / FLANGE / FLANSCH				ODLITEK	1
4	30.ER255-105	1	KRYT / COVER / ABDECKUNG				PO.841.56	1
5	30.ER255-107	0	DÍSTANČ. / DISTANCE / DISTANZ				TR 12x2	2
6	90.001.25.036	0	SHROUŠ IMBUS / ALLEN HEAD BOLT / IMBUSŠRAUBICE				M8x40	8
7	90.005.55.015	0	SHROUŠ ŠIRÁKOVÝ / 6 SIDED BOLT / SECHSKANTŠRAUBICE				SHROUŠ M8x20	1
8	90.005.55.024	0	SHROUŠ ŠIRÁKOVÝ / 6 SIDED BOLT / SECHSKANTŠRAUBICE				SHROUŠ M10x25	4
9	90.013.27.011	0	SHROUŠ PULKULATÝ / HALF ROUND BOLT / HALBRUNDSCHRAUBE				M8x12	2
10	95.001.021	0	LOŽISKO / BEARING / LAGER				6208-2RS	1
11	95.200.001	0	LOŽISKO / BEARING / LAGER				VALEČKOVÁ L. IRADA	1
12	95.800.015	0	SEGR HRIDEL. / OUTSIDE SAFETY RING / SICHERUNGSRING AUSSEN				POJISTNÝ KROUŽEK 40	1
13	95.801.013	0	SEGR DÍRA / INSIDE SAFETY RING / SICHERUNGSRING INNEN				POJISTNÝ KROUŽEK 80	2
14	95.810.007	0	PERO TĚSNÉ / TIGHT SPRING / MASSFEDER				PERO BETA25	1
15	95.810.028	0	PERO TĚSNÉ / TIGHT SPRING / MASSFEDER				PERO BETA90	1
16	99.001.260	0	POHON / DRIVE / ANTRIEB				M170-PM90-20/J-PP-120-B14	1

I.ZR.PŘÍRUBA 30.ER255-202 A NAHR. 30.ER255-102. 026/ZM039 21.01.2020 KOSYK

Císlo sestavy/Number of assembly/Numer der Baugruppe; Verz (Verz.)/Version/Version; Název sestavy/Assembly title/Name der Baugruppe; Pozice (Poz.)/Position/Position;
Objednávací číslo/Purchase order number/Bestellnummer; Název položky/Volume title/Name der Position; Rozměr/Stock size/Abmessung

7.24. Vedení pásu / Belt guide / Sägebandführung



NAZEV SOUSTAVY VEDENÍ PÁSU	CÍSLO SOUSTAVY 201.ER276-600	STROJ ERG 278
		
Konstruoval: MUSIL		
Datum: 23. 07.2019		
Měřítko: 1:2		

7.25. Kusovník / Piece list / Stückliste - Vedení pásu / Belt guide / Sägebandführung

Císlo Sestavy 201.ER276-600		Ver. 4		Název sestavy VEDENÍ PASU/BELT GUIDE/SÄGEBANDFÜHRUNG	
Poz.	Objednací číslo	Ver.	Název položky	Rozměr	Ks
1	251.218	0	REGULACE PRITLAKU / PRESSURE REGULATION / SCHNITTDRUCKREGULATION		1
2	201.0110-100	2	KOSTKA VODICI / LEAD CUBE / FÜHRUNGSKLOTZ		1
3	201.2810-200	2	KOSTKA VODICI / LEAD CUBE / FÜHRUNGSKLOTZ		1
4	30.0104-015	7	LISTA / TRIM / LEISTE	HR 40x20	1
5	30.2804-001	0	DRZAK / HOLDER / HALTER		1
6	30.ER256-005	2	KRYT PASU / BELT COVER / BANDABDECKUNG	P 1..5x94	1
7	30.ER256-101	2	UPÍNKA / FASTENER / SPANNEISEN	P 8x40	1
8	30.FL256-002	1	LISTA / TRIM / LEISTE	HR 40x15	1
9	90.001.25-017	0	SROUB IMBUS / ALLEN HEAD BOLT / IMBUSSCHRAUBE	M6X16	2
10	90.001.25-032	0	SROUB IMBUS / ALLEN HEAD BOLT / IMBUSSCHRAUBE	8x20	6
11	90.011.27.025	1	ZAPŮSTNÝ IMBUS / COUNTERSINK BOLT / SENKSCHRAUBE	SROUB M12X25	1
12	90.013.27.003	1	SROUB / BOLT / SCHRAUBE	M5X10	2
13	90.150.50.003	1	PODLOZKA / WASHER / UNTERLEGSCHEIBE	PODLOZKA 5,3	2
14	90.163.00.002	0	PODLOZKA / WASHER / UNTERLEGSCHEIBE	NORD-LOCK	4
15	92.003.104	0	SROUBENÍ UHLOVE / ANGLE BOLTING / WINKELVERSCHRAUBUNG	607002	2
16	94.008.008	1	PAKA UPÍNACÍ / ATTACHMENT LEVER / SPANNHEBEL	M12x25	1
17	94.202.002	0	REDUKCE / REDUCTION / ADAPTOR / REDUKTION	GES 6/R1/4"	1
18	96.080.001	4	TESNĚNÍ / SEALING / DICHTUNG	17.8x13.5x2	1
19	99.260.001	4	VENTIL / VALVE / VENTIL	VENTIL KULOVÝ	1

1. ZRUS. UPÍNKA 30.ER276-003 A NAHR. 30.ER276-001, ZRUS. PAKA MONTAZNÍ M10x25(94.008.005) A NAHR. M12x25(94.008.008), ZRUS. LISTA 30.ER236-002 A NAHR. 30.FL256-002, PRID. 2xPODLOZKA 5,3(90.150.50.003), 2xSROUB M5x10(90.013.27.003) 1xSROUB M12x25(90.011.27.025). 021/ZM

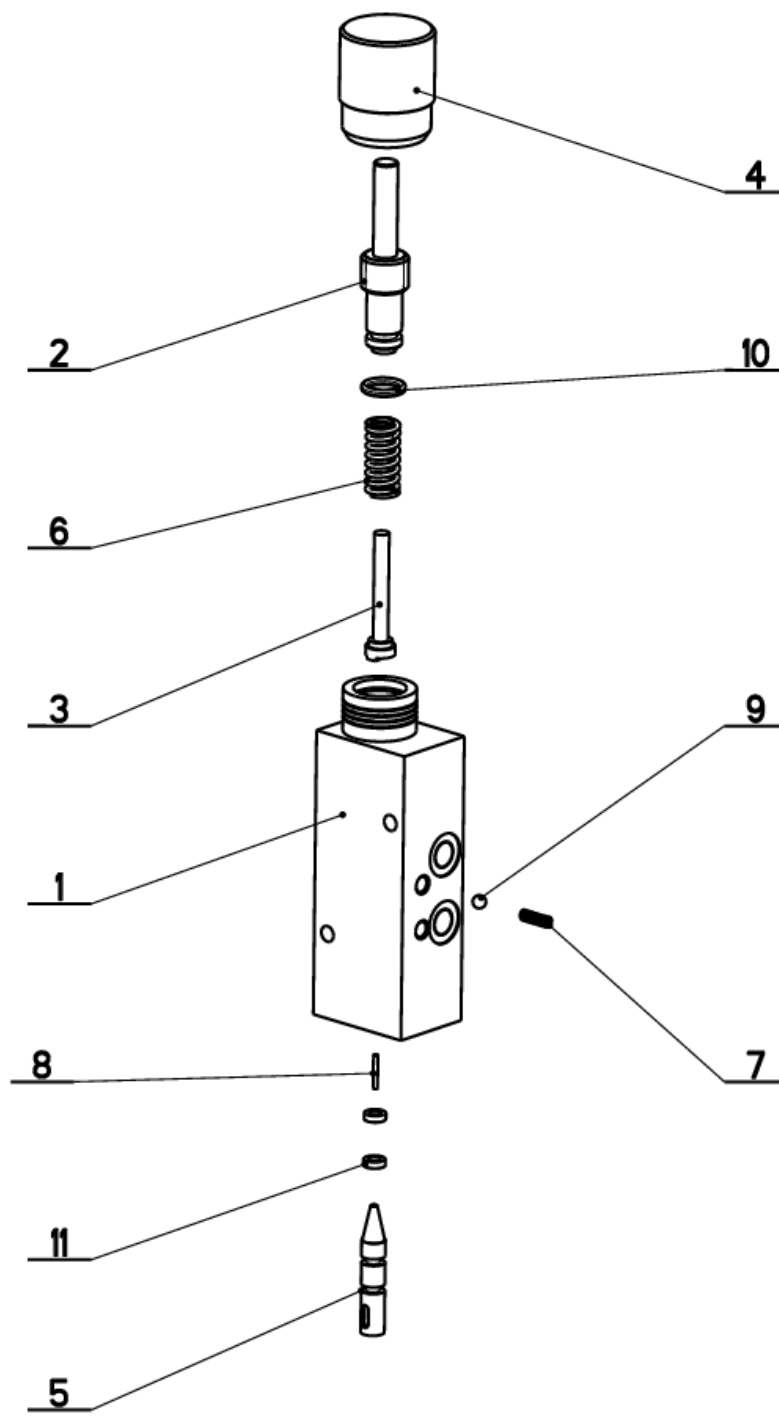
2. ZRUS. UPÍNKA 30.ER276-001 A NAHR. 30.ER256-101; 148/ZM257 19.7.2018 SCERBA

3. ZRUS. DRZAK 94.204.001 A NAHR. 30.9010-003. 039/ZM058 12.2.2019 SZABARI

4. ZRUS. DRZAK 30.9010-003 A TRUBKA 30.3510-004, PRID. TESNĚNÍ 96.080.001 A VENTIL 99.260.001. 229/ZM310 23.7.2019 SZABARI

Císlo Sestavy/Number of assembly/Nummer der Baugruppe; Verze (Ver.)/Version/Version; Název sestavy/Assembly title/Name der Baugruppe; Pozice (Poz.)/Position/Position;
Objednací číslo/Purchase order number/Bestellnummer; Název položky/Volume title/Name der Position; Rozměr/Stock size/Abmessung

7.26. Regulace přítlaku / Pressure regulation /
Schnittdruckregulation



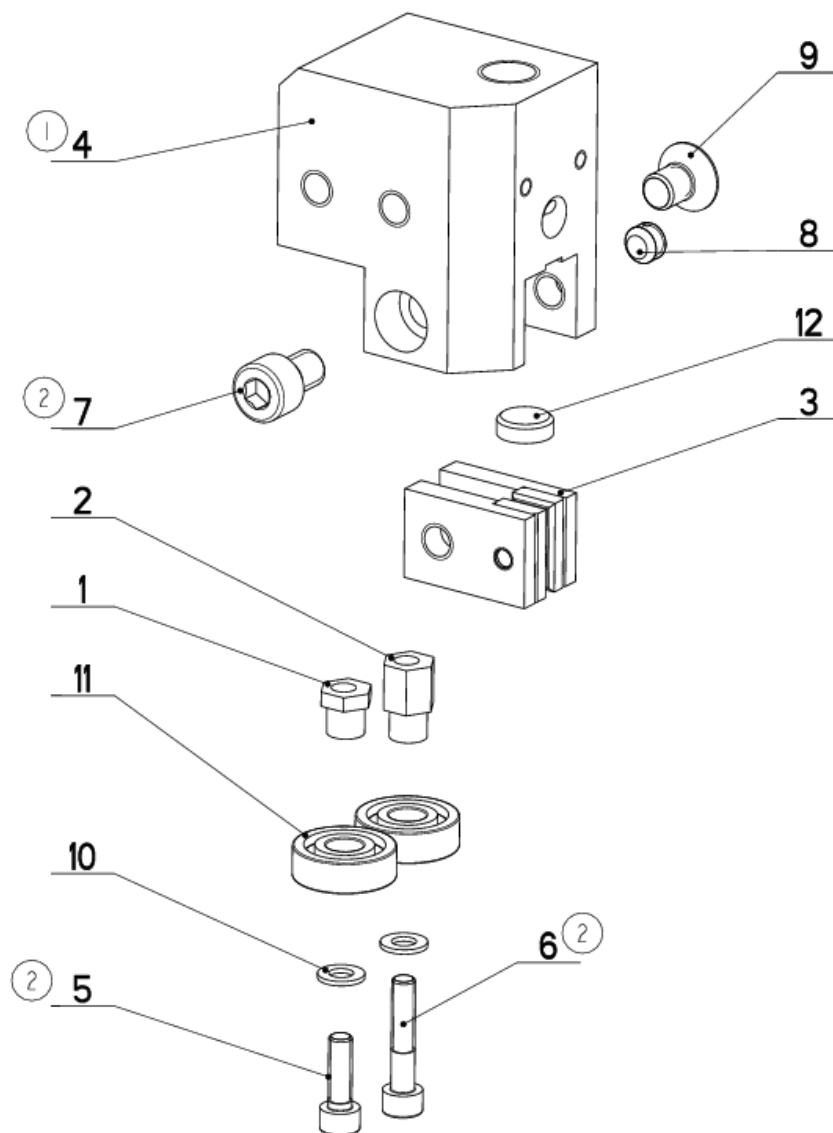
NAZEV SESTAVY REGULACE PRITLAK	CISLO SESTAVY 051.218	STROJ ERGO250
Konstruoval:		
Datum: 16. 08.2012		
Meritko: 1:2		

7.27. Kusovník / Piece list / Stückliste
Regulace přítlaku / Pressure regulation /
Schnittdruckregulation

Císlo Sestavy 251.218		Ver. 0	Název sestavy REGULACE PRÍTLAKU/PRESSURE REGULATION/SCHNITTDRUCKREGULATION		
Poz.	Objednáací číslo	Ver.	Název položky	Rozměr	Ks
1	30.2016-001	2	TELESO / BODY / KÖRPER	HR 40 x 40	1
2	30.2016-003	0	SROUB / BOLT / SCHRAUBE	d 16	1
3	30.2016-004	1	ČIDLŮ / SENSOR / SENSOR	d 10	1
4	30.2016-005	0	KOLEČKO / WHEEL / ROLLE	d 32	1
5	30.3516-002	0	JEHLA / NEEDLE / NADEL	d 8	1
6	31.2016-007	0	PRUŽINA / SPRING / FEDER	d 11.6x1.6	1
7	31.2016-008	0	PRUŽINA / SPRING / FEDER	0.25x3.6x12x9.5	1
8	95.690.001	0	JEHLA / NEEDLE / NADEL	1.5x11.8	1
9	95.691.001	0	KULICKÁ LOŽISKA / BALL / KUGEL	RB 4.5	1
10	96.001.003	0	KROUZEK O STATICKÝ / STATIC O RING / O-RING STATISCH	8X2	1
11	96.002.001	0	KROUZEK O DYNAMICKÝ / DYNAMIC O RING / O-RING DYNAMISCH	4X2	2

Císlo Sestavy/Number of assembly/Nummer der Baugruppe; Verze (Ver.)/Version/Version; Název sestavy/Assembly title/Name der Baugruppe; Police (Poz.)/Position/Position;
Objednáací číslo/Purchase order number/Bestellnummer; Název položky/Volume title/Name der Position; Rozměr/Stock size/Abmessung

7.28. Kostka vodící / Lead cube / Führungsklotz



NAZEV SESTAVY KOSTKA VODICI	CISLO SESTAVY 201.0110-100	STROJ STG-240
	Konstruoval:	
	Datum: 02. 10. 2019	
	Meritko: 4:5	

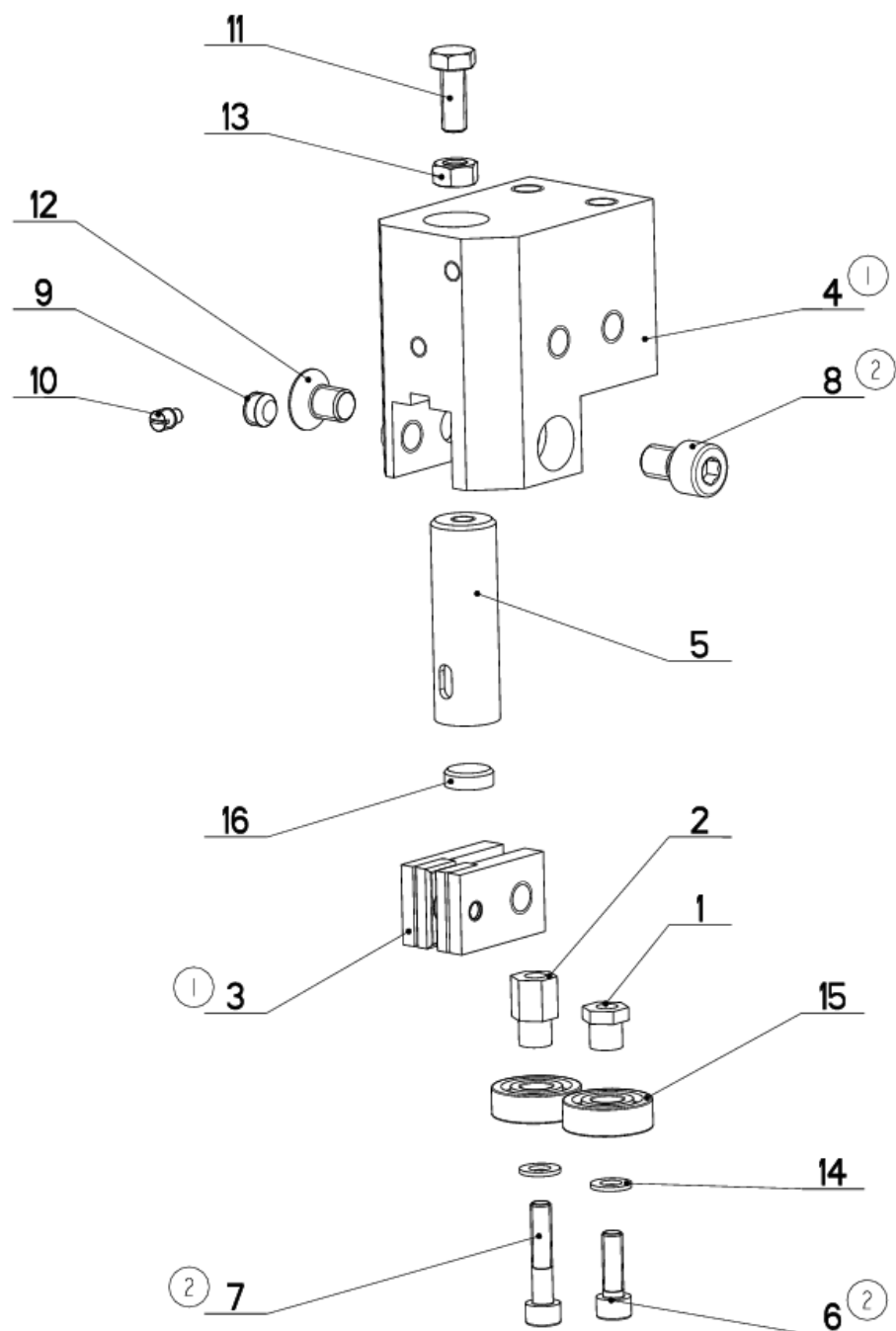
7.29. Kusovník / Piece list / Stückliste
Kostka vodící / Lead cube / Führungsklotz


Císlo Sestavy 201.0110-100		Ver. 2		Název sestavy KOSTKA VODÍCI / LEAD CUBE / FÜHRUNGSKLOTZ	
Poz.	Objednáací číslo	Ver.	Název položky	Rozevner	Ks
1	30.0104-018	0	EXCENTR / CAM / EXZENTER	SK10	1
2	30.0104-019	0	EXCENTR / CAM / EXZENTER	SK10	1
3	30.0104-021 (1)	0	DRZAK / HOLDER / HALTER		2
4	30.0104-032 (1)	2	KOSTKA VODÍCI / LEAD CUBE / FÜHRUNGSKLOTZ	TYC 60x40	1
5	90.001.25.009 (2)	0	SROUB IMBUS / ALLEN HEAD BOLT / IMBUSSCHRAUBE	M5X16	1
6	90.001.25.011 (2)	0	SROUB IMBUS / ALLEN HEAD BOLT / IMBUSSCHRAUBE	M5X25	1
7	90.001.25.029 (2)	0	SROUB / /	M8x12.00	1
8	90.002.2D.009	0	SROUB STAVECI / ADJUSTMENT BOLT / STELLSCHRAUBE	SROUB M8X6	1
9	90.011.27.007	0	ZAPUSTNY IMBUS / COUNTERSINK BOLT / SENKSCHRAUBE	SROUB M8X12	1
10	90.150.50.003	0	PODLOZKA / WASHER / UNTERLEGSCHIBE	PODLOZKA 5, 3	2
11	95.001.001	0	LOZISKO / BEARING / LAGER	608 2RS	2
12	99.040.002	0	TVRDOKOV / HARD METAL / HM-SEGMENT	d 12	1

1. ZRUS. KOSTKA 30.0104-017 A NAHR. 30.0104-032, ZRUS. DRZAK 30.0104-020 A NAHR. 30.0104-021, 297/272 12.8.2008 KRPEC
2. ZRUS. 90.005.55.005 A NAHR. 90.001.25.011; ZRUS. 90.005.55.003 A NAHR. 90.001.25.009; ZRUS. 90.001.25.030 A NAHR. 90.001.25.029;
2607ZM432 29.11.2018 SCERBA

Císlo Sestavy/Number of assembly/Nummer der Baugruppe; Verze (Ver./Version/Version); Název sestavy/Assembly title/Name der Baugruppe; Pozice (Poz./Position/Position);
Objednáací číslo/Purchase order number/Bestellnummer; Název položky/Volume title/Name der Position; Rozevner/Stock size/Abmessung

7.30. Kostka vodící / Lead cube / Führungsklotz



NAZEV SESTAVY KOSTKA VODICI	CISLO SESTAVY 201.2810-200	STROJ STG 240A/GA
	Konstruoval:	
	Datum: 02. 10. 2019	
	Meritko: 7:10	

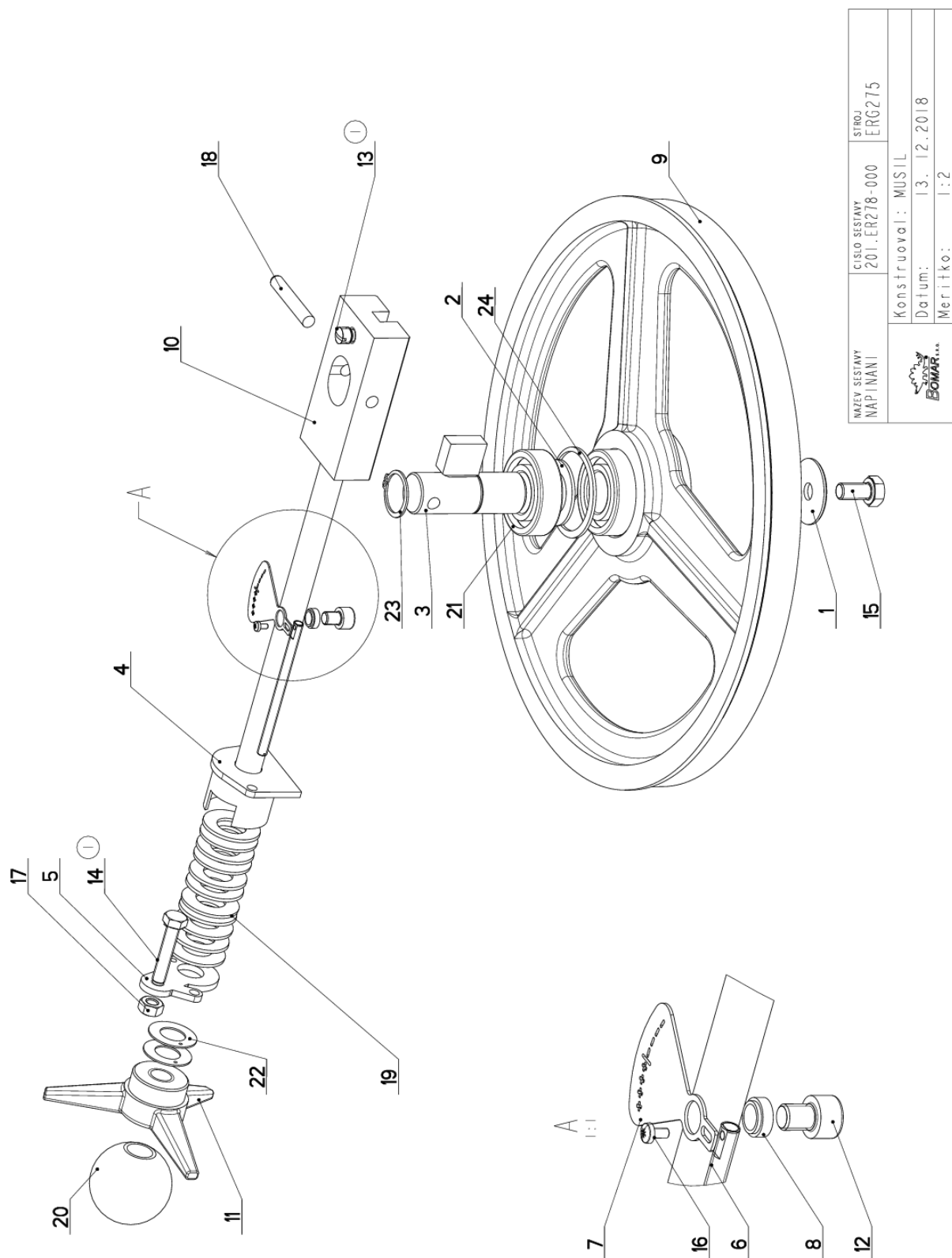
7.31. Kusovník / Piece list / Stückliste Kostka vodící / Lead cube / Führungsklotz

Císlo Sestavy 201.2810-200		Ver. 2		Název sestavy KOSTKA VODICÍ / LEAD CUBE / FÜHRUNGSKLOTZ	
Poz.	Objednací číslo	Ver.	Název položky	Rozměr	Ks
1	30.0104-018	0	EXCENTR / CAM / EKZENTER	SK10	1
2	30.0104-019	0	EXCENTR / CAM / EKZENTER	SK10	1
3	30.0104-021	0	DRŽÁK / HOLDER / HALTER		2
4	30.2804-012	3	KOSTKA VODICÍ / /	HR 60x40	1
5	30.3510-002	1	DRŽÁK TVRDOKOVU / POA HOLDER / HM-HALTER	TYC 16	1
6	90.001.25.009	0	ŠROUB IMBUS / ALLEN HEAD BOLT / IMBUSSCHRAUBE	M5x16	1
7	90.001.25.011	0	ŠROUB IMBUS / ALLEN HEAD BOLT / IMBUSSCHRAUBE	M5x25	1
8	90.001.25.029	0	ŠROUB / /	M6x12.00	1
9	90.002.20.009	0	ŠROUB STAVECI / ADJUSTMENT BOLT / STELLSCHRAUBE	ŠROUB M6x6	1
10	90.004.20.017	0	ŠROUB STAVECI / ADJUSTMENT BOLT / STELLSCHRAUBE	ŠROUB M5x8	1
11	90.005.55.007	0	ŠROUB 6HRANNÝ / 6 SIDED BOLT / SECHSKANTSCHRAUBE	ŠROUB M6x16	1
12	90.011.27.007	0	ZAPUSTNÝ IMBUS / COUNTERSINK BOLT / SENKSCHRAUBE	ŠROUB M8x12	1
13	90.100.55.004	0	MATICE / NUT / MUTTER	MATICE - M6	1
14	90.150.50.003	0	PODLOŽKA / WASHER / UNTERLEGSCHIBE	PODLOŽKA 5,3	2
15	95.001.001	0	LOŽISKO / BEARING / LAGER	608 2RS	2
16	99.040.002	0	TVRDOKOV / HARD METAL / HM-SEGMENT	ø 12	1

1. ZRUS. KOSTKA 30.2804-002 A NAHR. 30.2804-012, ZRUS. DRŽÁK 30.0104-020 A NAHR. 201.0104-021. 340/ZM343 16.10.2008 SLEZACKOVA
2. ZRUS 90.005.55.005 A NAHR. 90.001.25.011; ZRUS 90.005.55.003 A NAHR. 90.001.25.009; ZRUS 90.001.25.030 A NAHR. 90.001.25.029;
260/ZM432 29.11.2018 SCERBA

Císlo Sestavy/Number of assembly/Nummer der Baugruppe; Verze (Ver.)/Version/Version; Název sestavy/Assembly title/Name der Baugruppe; Pozice (Poz.)/Position/Position;
Objednací číslo/Purchase order number/Bestellnummer; Název položky/Volume title/Name der Position; Rozměr/Stock size/Abmessung

7.32. Napínání / Tensioning / Spannung



NAZEV SESTAVY NAPÍNÁNÍ	CÍSLO SESTAVY 201.ER278-000	STŘOJ ERG275
Konstruoval: MUSIL		
Datum: 13. 12.2018		
Meritko: 1:2		

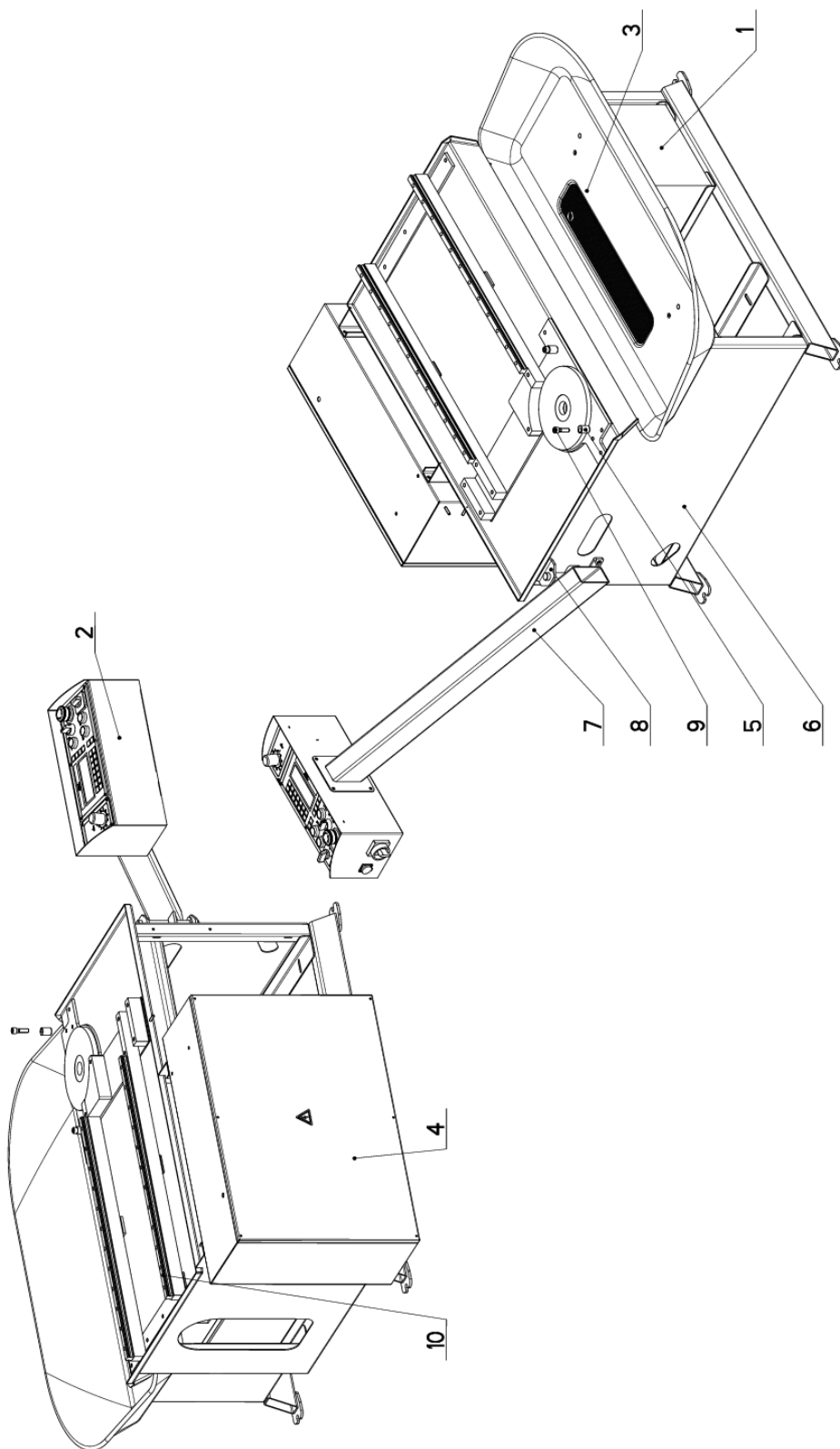
7.33. Kusovník / Piece list / Stückliste Napínání / Tensioning / Spannung


Císlo Sestavy 201.ER218-000	Ver. 1	Název sestavy NAPÍNÁNÍ / TENSIONING / SPANNUNG	Ver. 1	Název polozky	Rozměr	Ks
1	0	PODLOŽKA / WASHER / UNTERLEGSCHLEIBE	0	PODLOŽKA / WASHER / UNTERLEGSCHLEIBE	TYC 40	1
2	0	KROUZEK DISTANČNÍ / DISTANCE RING / DISTANZRING	0	KROUZEK DISTANČNÍ / DISTANCE RING / DISTANZRING	P 2x40	1
3	1	CEP NAPÍNÁNÍ / TENSIONING LUG / SPANNUNGSBOLZEN	1	CEP NAPÍNÁNÍ / TENSIONING LUG / SPANNUNGSBOLZEN		1
4	0	DRŽÁK / HOLDER / HALTER	0	DRŽÁK / HOLDER / HALTER		1
5	0	PŘÍLOŽKA / STRAP / LASCHE	0	PŘÍLOŽKA / STRAP / LASCHE	P 4x42	1
6	0	TAHLO / GUY ROD / ZUGSTANGE	0	TAHLO / GUY ROD / ZUGSTANGE	M6	1
7	0	STUPNICE / SCALE / SKALA	0	STUPNICE / SCALE / SKALA	P 1x41	1
8	0	TRUBKA / TUBE / ROHR	0	TRUBKA / TUBE / ROHR	TR 12x2	1
9	0	KOLO NAPÍNÁNÍ / TENSIONING WHEEL / UMLENKRAD	0	KOLO NAPÍNÁNÍ / TENSIONING WHEEL / UMLENKRAD		1
10	1	VEDENÍ / GUIDE / BACKENFÜHRUNG	1	VEDENÍ / GUIDE / BACKENFÜHRUNG		1
11	0	HVEZDICE / STAR WHEEL / STERN	0	HVEZDICE / STAR WHEEL / STERN	PLAST	1
12	0	SROUB IMBUS / ALLEN HEAD BOLT / IMBUSSCHRAUBE	0	SROUB IMBUS / ALLEN HEAD BOLT / IMBUSSCHRAUBE	M8X10	1
13	0	SROUB STAVEČI / ADJUSTMENT BOLT / STELLSCHRAUBE	0	SROUB STAVEČI / ADJUSTMENT BOLT / STELLSCHRAUBE	SROUB M10X14	1
14	0	SROUB 6HRANNÝ / 6 SIDED BOLT / SECHSKANTSCHRAUBE	0	SROUB 6HRANNÝ / 6 SIDED BOLT / SECHSKANTSCHRAUBE	SROUB M8X40	1
15	0	SROUB 6HRANNÝ / 6 SIDED BOLT / SECHSKANTSCHRAUBE	0	SROUB 6HRANNÝ / 6 SIDED BOLT / SECHSKANTSCHRAUBE	SROUB M10X20	1
16	0	SROUB / BOLT / SCHRAUBE	0	SROUB / BOLT / SCHRAUBE	SROUB M3x6	1
17	0	MATICE / NUT / MUTTER	0	MATICE / NUT / MUTTER	MATICE - M8	1
18	0	KOLÍK VALC. KAL. / CYLINDRICAL PIN TEMPERED / ZYLINDERSTIFT GEHARTET	0	KOLÍK VALC. KAL. / CYLINDRICAL PIN TEMPERED / ZYLINDERSTIFT GEHARTET	KOLÍK 8X50	1
19	0	PRUŽINA TALIROVA / DISC SPRING / TELLERFEDER	0	PRUŽINA TALIROVA / DISC SPRING / TELLERFEDER	35,5X18,3X2,0X2,8	1
20	0	RUKOJET / HANDLE / GRIFF	0	RUKOJET / HANDLE / GRIFF	M16	1
21	0	LOŽISKO / BEARING / LAGER	0	LOŽISKO / BEARING / LAGER	6205 2RS	2
22	0	KROUZEK KU / KU RING / KU-RING	0	KROUZEK KU / KU RING / KU-RING	16x1	2
23	0	SEGR HRIDEL. / OUTSIDE SAFETY RING / SICHERUNGSRING AUSSEN	0	SEGR HRIDEL. / OUTSIDE SAFETY RING / SICHERUNGSRING AUSSEN	POJISTNÝ KROUZEK 25	1
24	0	SEGR DIRA. / INSIDE SAFETY RING / SICHERUNGSRING INNEN	0	SEGR DIRA. / INSIDE SAFETY RING / SICHERUNGSRING INNEN	POJISTNÝ KROUZEK 52	1

1.ZRUS.1x90.005.55.017; NAHR. 1x90.005.55.019; PRID.1x90.004.2D.026; 245/ZM408 8.11.2018 SCERBA

Císlo Sestavy/Number of assembly/Baugruppe; Verze (Ver.)/Version/Version; Název sestavy/Assembly title/Name der Baugruppe; Pozice (Poz.)/Position/Position;
Objednací číslo/Purchase order number/Bestellnummer; Název polozky/Volume title/Name der Position; Rozměr/Stock size/Abmessung

7.34. Podstavec / Base / Untersatz



NAZEV SESTAVY PODSTAVEC	CÍSLO SESTAVY 201.ER301-350	STROJ ERG GANC
		Konstruoval: MUSIL
		Datum: 11. 09. 2019
		Meritko: 1:10

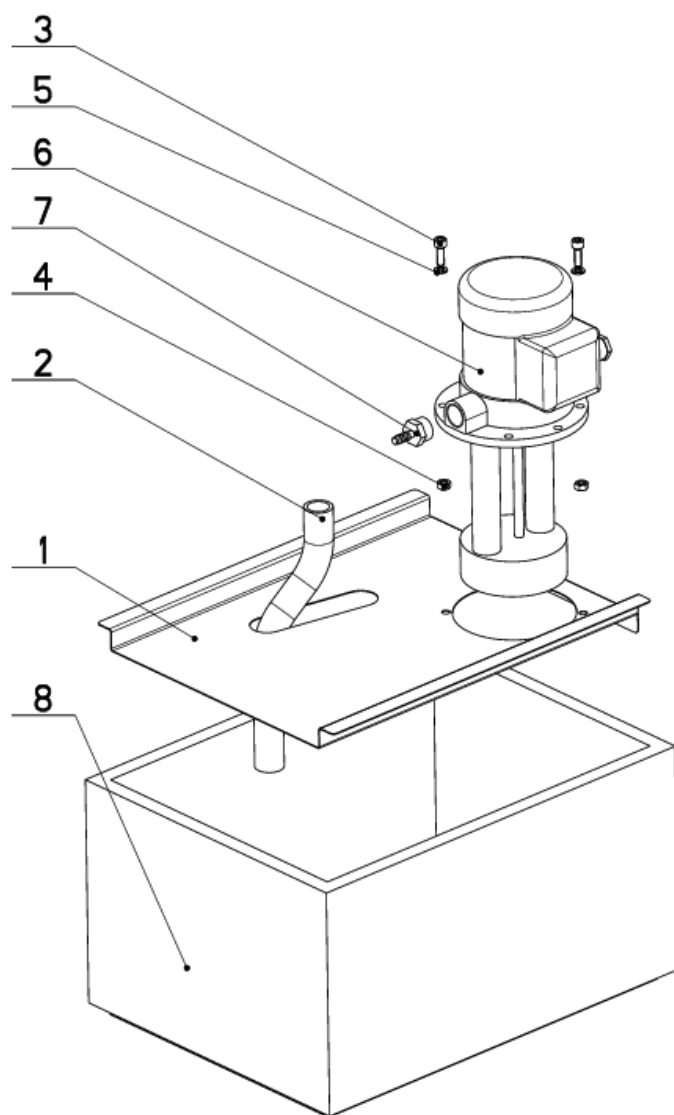
7.35. Kusovník / Piece list / Stückliste – Podstavec / Base / Untersatz


Císlo Sestavy 201.ER301-350		Ver. 1		Název sestavy PODSTAVEC/BASE/UNTERSATZ	
Poz.	Objednáci číslo	Ver.	Název položky	Rozměr	Ks
1	201.0506-100	6	CHLAZENÍ / COOLING / KÜHLUNG		1
2	201.BC231-280	2	OVĚDÁČÍ PANEĽ / CONTROL PANEL / BEDIENPULT		1
3	201.ER251-302	2	VANA / TANK / WANNE		1
4	201.ER313-340	0	ROZVADEČ ELEKTRO / ELECTRO DISTRIBUTOR / SCHALTSCHRANK		1
5	30.BC231-202	0	EXCENTR / CAM / EXZENTER	D 20	2
6	30.ER301-351	4	PODSTAVEC / BASE / UNTERSATZ		1
7	30.ER331-304	0	KONZOLA / CONSOLE / KONSOLE		1
8	30.M201-011	0	KONZOLA / CONSOLE / KONSOLE	P 6x74	2
9	90.001.25-049	0	ŠROUB IMBUS / ALLEN HEAD BOLT / IMBUSSCHRAUBE	M10x35	2
10	99.200.539	0	VEDENÍ LINEÁRNÍ / LINEAR GUIDE / LINEARE FÜHRUNG	MSA 20R 720 30/30	2

I.ZRUS.PRUCHODKA 92.008.101. 222/ZM380 11.09.2019 KOSYK

Císlo Sestavy/Number of assembly/Nummer der Baugruppe; Verze (Ver.)/Version/Version; Název sestavy/Assembly title/Name der Baugruppe; Pozice (Poz.)/Position/Position;
Objednáci číslo/Purchase order number/Bestellnummer; Název položky/Volume title/Name der Position; Rozměr/Stock size/Abmessung

7.36. Chlazení / Cooling / Kühlung



NAZEV SESTAVY CHLAZENÍ	CÍSLO SESTAVY 201.0506-100	STROJ ERGO250
	Konstruoval: NEUMANN	
	Datum: 15. 08.2018	
	Meritko: 1:5	

7.37. Kusovník / Piece list / Stückliste - Chlazení / Cooling / Kühlung

Číslo Sestavy 201.0506-100		Verze 6		Název sestavy CHLAZENÍ/COOLING/KÜHLUNG	
Poz.	Objednáací číslo	Verz.	Název položky	Rozměr	Ks
1	30.8006-501 (5)	2	VÍKO / COVER / DECKEL	P 0,8 x329	1
2	42.020.003	0	HADICE / HOSE / SCHLAUCH	19x3	1
3	90.001.25.076 (6)	0	SROUB IMBUS / ALLEN HEAD BOLT / IMBUSSCHRAUBE	M6x18	2
4	90.100.55.004 (6)	0	MATICE / NUT / MUTTER	MATICE - M6	2
5	90.152.50.001 (6)	0	PODL VEJÍROVA ZN / /	6-4	2
6	91.020.035 (4)	0	CERPADLO CHLAZENÍ / COOLING PUMP / KÜHLMITTELpumpe	230/400V	1
7	94.202.020 (4)	0	REDUKCE / REDUCTION / ADAPTOR / REDUKTION	1/2"-6	1
8	94.403.003	0	NADZ / CONTAINER / BEHALTER		1

1. ZRUS.CERPADOLO 91.020.005 A NAHR.91.020.019,ZRUS.VIKO 30.0506-201 A NAHR.30.8006-301,ZRUS.SOUC.30.0506-003,
90.100.55.004,94.202.005,42.020.001,99.260.001,94.202.002. 299/ZM274 12.11.2013 SLEZACKOVA

2. PRIDANO SITO 30.8006-002. 024/ZM100 27.4.2016 SLEZACKOVA

3. ZRUSEN DRZAK 30.8006-002 A NAHR.30.ER251-014. 155/ZM281 16.9.2016 SLEZACKOVA

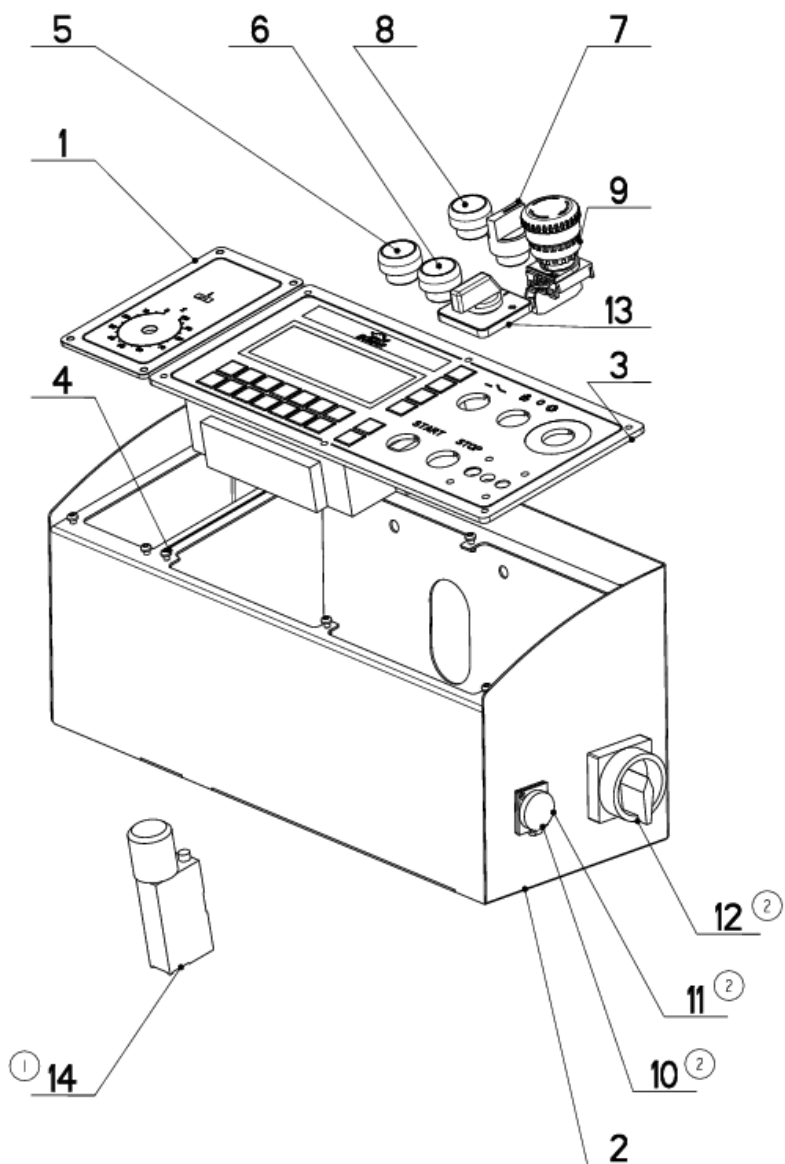
4. ZRUS.CERPADOLO 91.020.019 A NAHR.91.020.035,ZRUS.VIKO 30.8006-301 A NAHR.30.8006-401,ZRUS.DRZAK 30.ER251-014,
PRID.REDUKCE 94.202.020,4xPODLOZKA 6,4(90.152.50.001),4xMATICE M6(90.100.55.004),4xSROUB M6x18(90.001.25.076)
112/ZM151 19.4.2017 SLEZACKOVA


5. ZRUSENO VIKO 30.8006-401 A NAHR.30.8006-501.127/ZM172 10.5.2017 SLEZACKOVA

6. ZM. POCU ZE 4 DILU SROUBENI NA 2: 90.001.25.076, 90.100.55.004, 90.152.50.001. 159/ZM284 15.8.2018 SZABARI

Číslo Sestavy/Number of assembly/Nummer der Baugruppe; Verze (Verz.)/Version/Version; Název sestavy/Assembly title/Name der Baugruppe; Pozice (Poz.)/Position/Position;
Objednáací číslo/Purchase order number/Bestellnummer; Název položky/Volume title/Name der Position; Rozměr/Stock size/Abmessung

7.38. Ovladačí panel / Control panel / Bedienpult



NAZEV SESTAVY OVLADACÍ PANEĽ	CÍSLO SESTAVY 201.BC231-280	STROJ BC230GAC
	Konstruoval: NEUMANN	
	Datum: 31. 01.2019	
	Meritko: 1:4	

7.39. Kusovník / Piece list / Stückliste - Ovladací panel / Control panel / Bedienpult

Císlo Sestavy 201.BC231-280	Ver. 2	Název sestavy OVLADACÍ PANEL/CONTROL PANEL/BEDIENPULT			
Poz.	Objednáací číslo	Ver.	Název položky	Rozměr	Ks
1	281.265	0	DESKA / BOARD / PLATTE		1
2	30.BC231-281	0	NOHA / LEG / STANDER		1
3	31.BC231-257	0	OVLADACÍ PANEL / CONTROL PANEL / BEDIENPULT		1
4	90.013.27.015	0	SROUB PULKULATY / HALF ROUND BOLT / HALBRUNDSCHRAUBE	M4x10	10
5	91.060.031	0	HLAVICE / HEAD / KOPF		1
6	91.060.035	0	HLAVICE / HEAD / KOPF		1
7	91.060.051	0	PREPINAC / SWITCH / UMSCHALTER		1
8	91.060.053	0	HLAVICE / HEAD / KOPF		1
9	91.060.084	0	TOTAL-STOP / TOTAL STOP / TOTALSTOPP	TOTAL STOP	1
10	91.141.110	0	KONEKTOR / CONNECTOR / STECKVERBINDER	USB	1
11	91.141.111	0	KONEKTOR / /		1
12	91.170.028	0	VYPINAC / SWITCH / SCHALTER	VYPINAC	1
13	91.171.006	0	SPINAC VACKOVY / CAM SWITCH / SCHALTER		1
14	92.152.001	0	VENTIL SKRTICI / CHOKE VALVE / DROSSELVENTIL	VS01-04/R 2.5-0	1

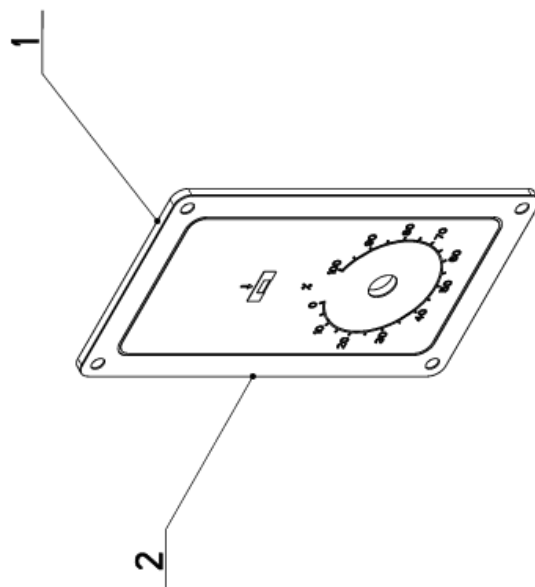
1. ZRUSEN VENTIL 92.153.013 A NAHRAZEN 92.152.001 140/ZM147 13.07.2018 NEDUCHAL

2. ZRUS. 91.141.093 A NAHR.91.141.110, 91.141.111; ZRUS.91.170.018,91.180.015 A NAHR.91.170.028; 030/ZM040 31.1.2019 SCERBA

Císlo Sestavy/Number of assembly/Nummer der Baugruppe; Verze (Ver.)/Version/Version; Název sestavy/Assembly title/Name der Baugruppe; Pozice (Poz.)/Position/Position;
Objednáací číslo/Purchase order number/Bestellnummer; Název položky/Volume title/Name der Position; Rozměr/Stock size/Abmessung

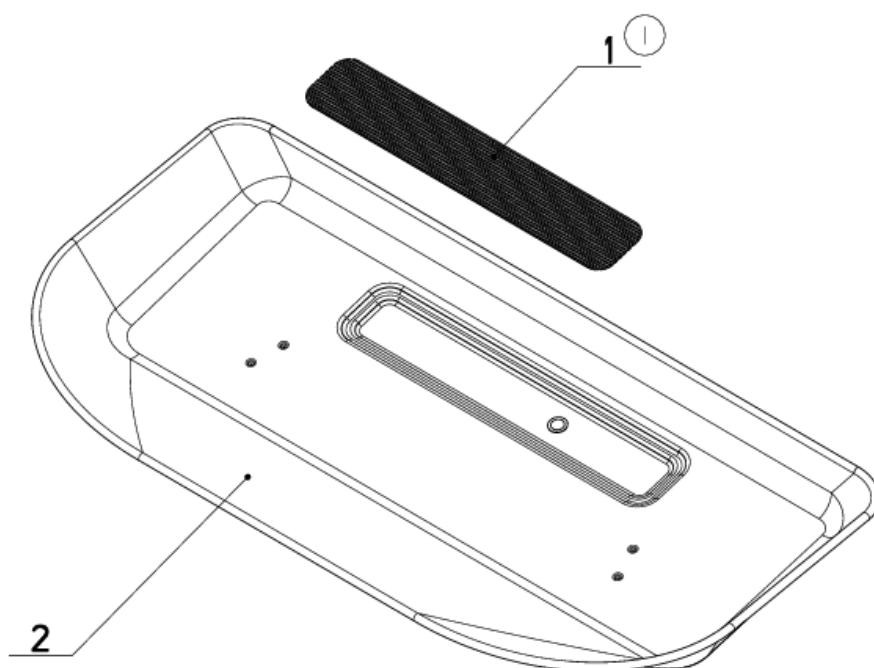
7.40. Deska / Board / Platte


Cislo Sestavy 281.265		Ver. 0		Nazev sestavy DESKA/BOARD/PLATTE	
Poz.	Objednaci cislo	Ver.	Nazev polozky	Rozmer	Ks
1	30.BC231-272	0	PLECH / PLATE / BLECH	P 3x86	1
2	31.BC231-273	0	SAMOLEPKA / STICKER / AUFLEBER		1



Cislo Sestavy/Number of assembly/Nummer der Baugruppe; Verze (Ver.)/Version/Version; Nazev sestavy/Assembly title/Name der Baugruppe; Pozice (Poz.)/Position/Position;
Objednaci cislo/Purchase order number/Bestellnummer; Nazev polozky/Volume title/Name der Position; Rozmer/Stock size/Abmessung

7.41. Vana / Tank / Wanne



NAZEV SESTAVY VANA	CISLO SESTAVY 201.ER251-302	STROJ ERGO.250
	Konstruoval: FABER	
	Datum: 23. 10.2017	
	Meritko: 13:100	

7.42. Kusovník / Piece list / Stückliste - Vana / Tank / Wanne

Císlo Sestavy 201.ER251-302		Ver. 2		Název sestavy VANA/TANK/WANNE	
Poz.	Objednáací číslo	Ver.	Název položky	Rozměr	Ks
1	30.ER251-304 (1)	0	SÍTO / SIEVE / GITTERWERK	P1x95	1
2	30.ER251-305	1	VANA / TANK / WANNE		1

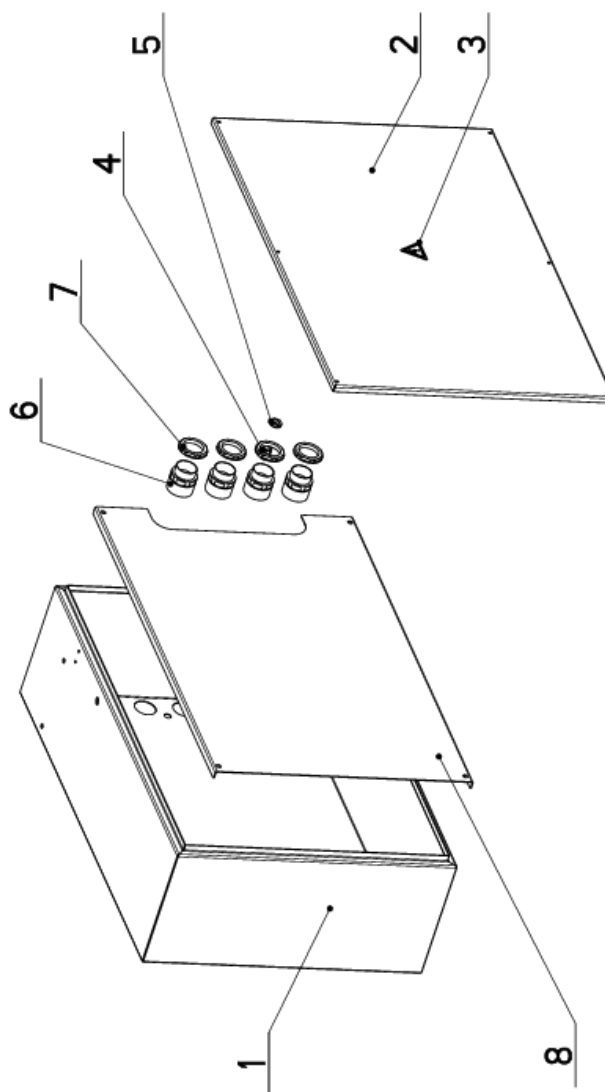
1. PRIDAN KROUZEK 20x2(96.002.046), PODLOZKA 20(90.167.00.001), ZRUS. VANA 31.ER251-302.1 A NAHR. 30.ER251-305.
2137ZM177 9.6.2016 SLEZACKOVA

2. ZRUS. TRUBKA 30.ER251-303, PODLOZKA 90.167.00.001, KROUZEK 96.002.046. 265/ZM345 21.10.2016 SLEZACKOVA

Císlo Sestavy/Number of assembly/Nummer der Baugruppe; Verze (Ver.)/Version/Version; Název sestavy/Assembly title/Name der Baugruppe; Pozice (Poz.)/Position/Position;
Objednáací číslo/Purchase order number/Bestellnummer; Název položky/Volume title/Name der Position; Rozměr/Stock size/Abmessung

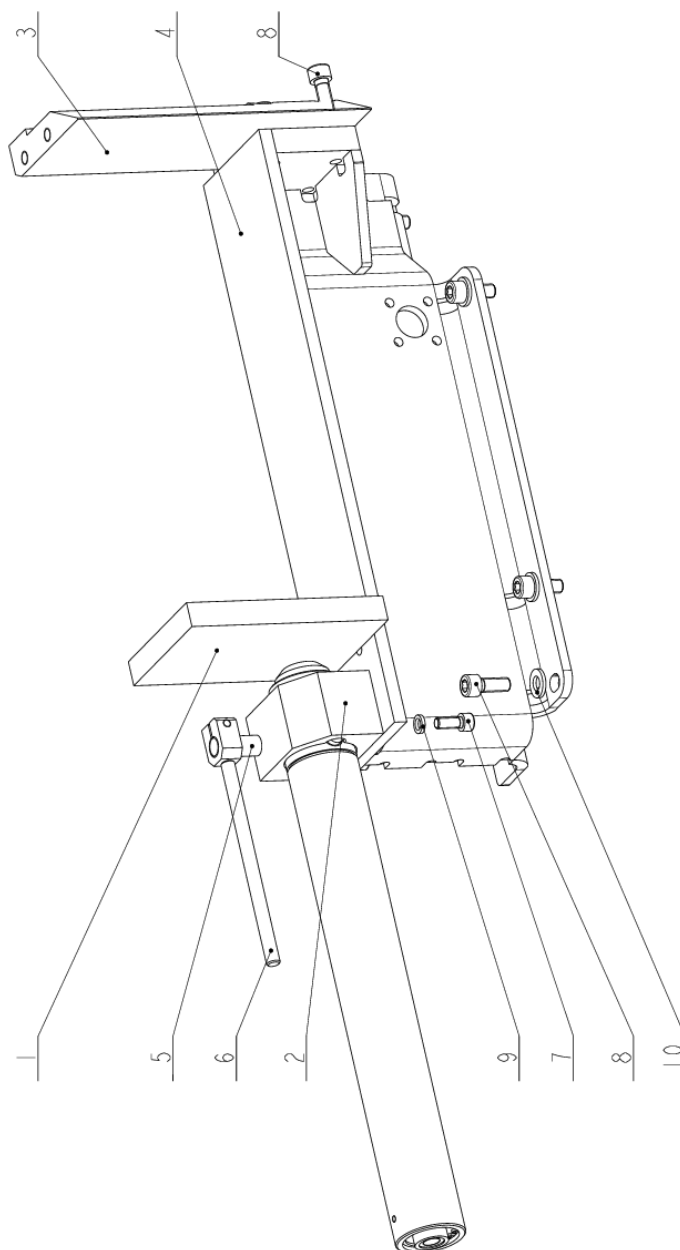
7.43. Rozvaděč elektro / Electro distributor / Schaltschrank


Císlo Sestavy 201.ER313-340	Ver. 0	Název sestavy ROZVADEC ELEKTRO/ELECTRO DISTRIBUTOR/SCHALTSCHRANK		
Poz.	Objednací číslo	Název položky	Rozměr	Ks
1	30.ER313-341	ROZVADEC ELEKTRO / ELECTRO DISTRIBUTOR / SCHALTSCHRANK		1
2	30.ER313-342	VÍKO / COVER / DECKEL		1
3	99.900.045	SAMOLEPKA / STICKER / AUFKLEBER		1
4	91.070.010	PRŮCHODKA / LEADTHROUGH / DURCHFÜHRUNG	M12x1,5 GERMA	1
5	91.072.010	MATICE / NUT / MUTTER	M12x1,5	1
6	91.071.004	VÝVODKA / BUSHING / TÜLLE	VÝVODKA	4
7	91.072.007	MATICE / NUT / MUTTER	MATICE	4
8	30.ER313-343	PANEL / PANEL / PANEL	P 1.-5x495	1



Císlo Sestavy/Number of assembly/Nummer der Baugruppe; Verze (Ver.)/Version/Version; Název sestavy/Assembly title/Name der Baugruppe; Pozice (Poz.)/Position/Position;
Objednací číslo/Purchase order number/Bestellnummer; Název položky/Volume title/Name der Position; Rozměr/Stock size/Abmessung

7.44. Svěrák / Vice / Schraubstock



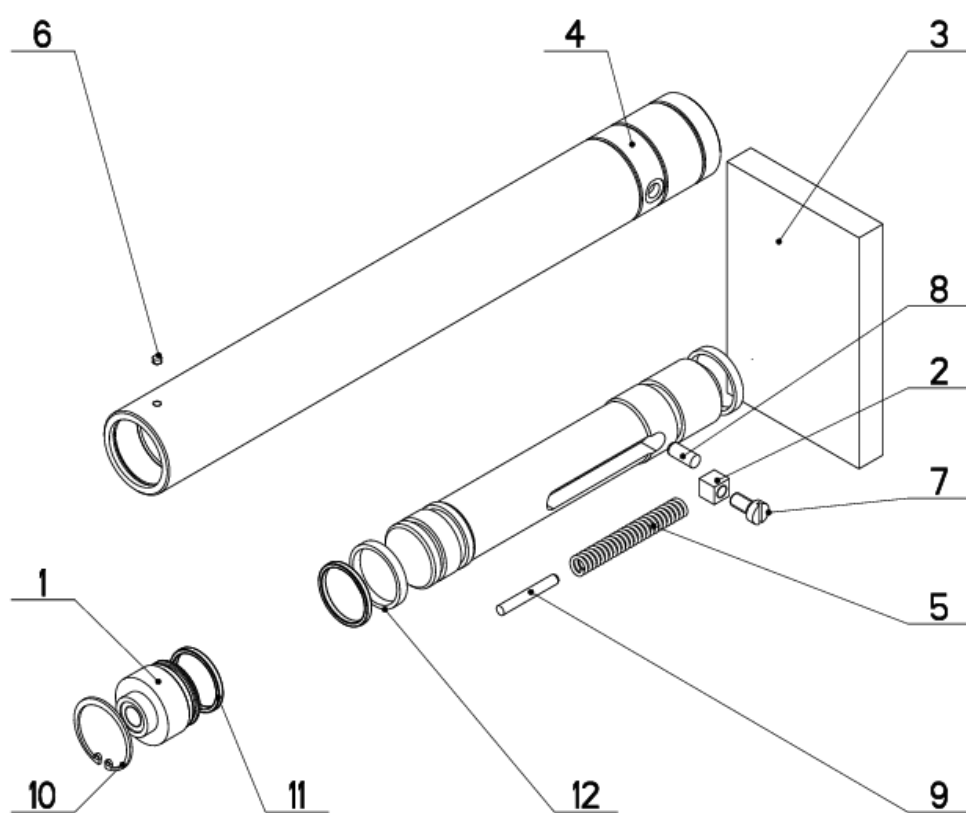
NAZEV SESTAVY SVĚRÁK	ČÍSLO SESTAVY 201.ER303-350	STROJ ERG GANC
		
Konstruoval: MUSIL		
Datum: 20. 12. 2017		
Meritko: 33:100		

7.45. Kusovník / Piece list / Stückliste - Svěrák / Vice / Schraubstock

Císlo Sestavy 201.ER303-350		Ver. 0		Název sestavy SVERAK/VICE/SCHRAUBSTOCK	
Poz.	Objednací číslo	Ver.	Název položky	Rozměr	Ks
1	201.ER307-320	0	VALEC UPINACÍ / FIXING CYLINDER / SPANNZYLINDER		1
2	30.BC233-306	0	DRŽÁK / HOLDER / HALTER	TYC 80x50	1
3	30.ER303-305	0	CELIST / JAW / BÄCKE	HR 110x30	1
4	30.ER303-351	0	SVERAK / VICE / SCHRAUBSTOCK		1
5	30.ER303-359	0	PAKA / LEVER / HEBEL	D 15	1
6	30.ER311-376	0	PAKA UPINACÍ / ATTACHMENT LEVER / SPANNHEBEL		1
7	90.001.25.032	0	SROUB IMBUS / ALLEN HEAD BOLT / IMBUSSCHRAUBE	8x20	4
8	90.001.25.047	0	SROUB IMBUS / ALLEN HEAD BOLT / IMBUSSCHRAUBE	M10x25	11
9	90.163.00.001	0	PODLOŽKA / WASHER / UNTERLEGSCHETBE	NORD-LOCK	8
10	90.163.00.011	0	PODLOŽKA / WASHER / UNTERLEGSCHETBE	NORD-LOCK	7

Císlo Sestavy/Number of assembly/Baugruppe; Verze (Ver.)/Version/Version; Název sestavy/Assembly title/Name der Baugruppe; Pozice (Poz.)/Position/Position;
Objednací číslo/Purchase order number/Bestellnummer; Název položky/Volume title/Name der Position; Rozměr/Stock size/Abmessung

7.46. Válec upínací / Fixing cylinder / Spannzylinder



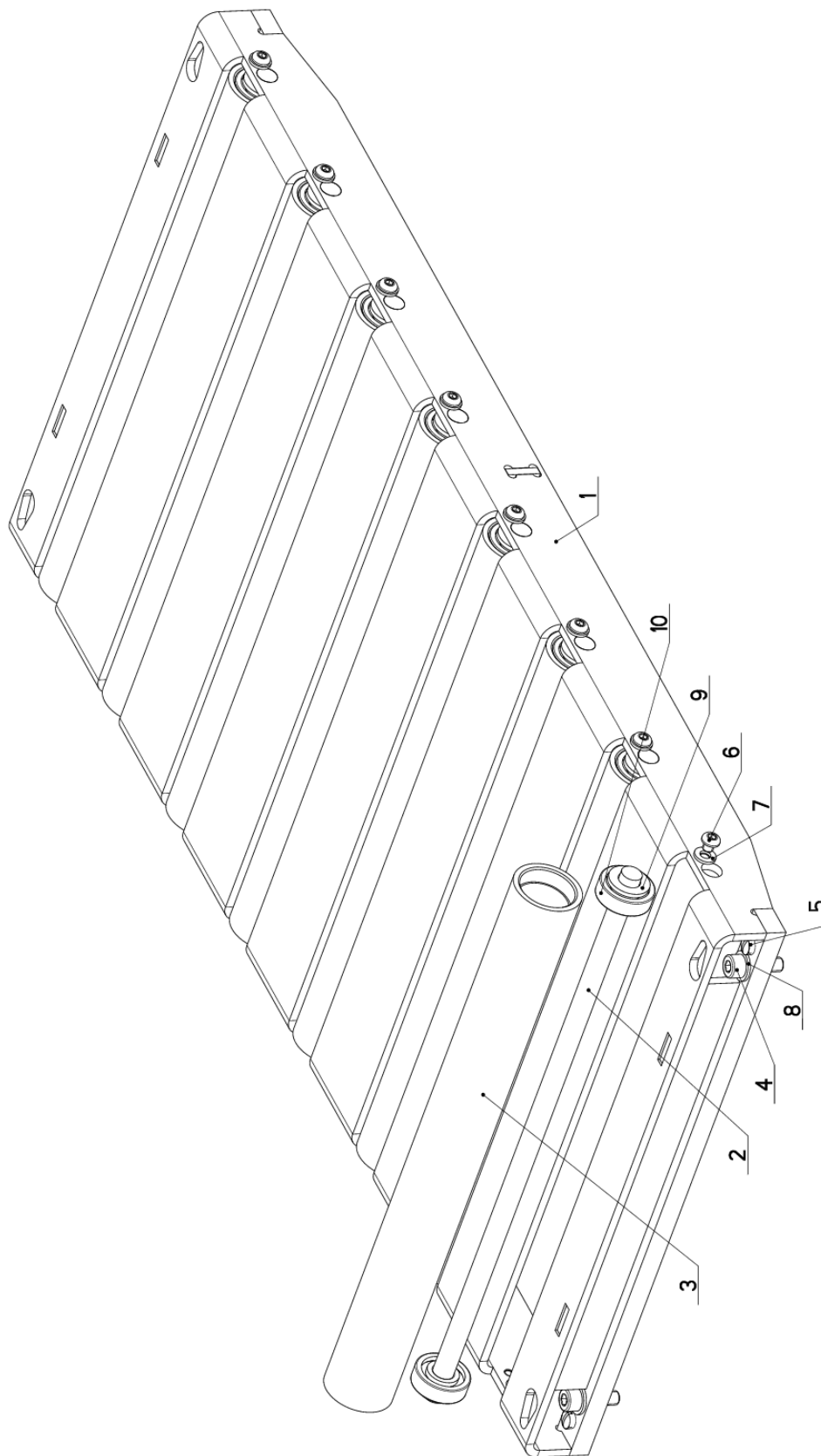
NAZEV SESTAVY VALEC UPINACI	CISLO SESTAVY 201.ER307-320	STROJ ERG300
	Konstruoval: MUSIL	
	Datum: 29. 03.2017	
	Meritko: 3:10	


7.47. Kusovník / Piece list / Stückliste -
Válec upínací / Fixing cylinder / Spannzylinder

Císlo Sestavy 201.ER307-320		Ver. 0		Název sestavy VALEC UPÍNAČÍ / FIXING CYLINDER / SPANNZYLINDER	
Poz.	Objednáací číslo	Ver.	Název položky	Rozměr	Ks
1	30.2107-203	0	VÍKO / COVER / DECKEL	d 45	1
2	30.2107-205	0	DORAZ / STOP PIECE / ANSCHLAG	HR12	1
3	30.ER307-321	0	CELLIST / JAW / BACKE		1
4	30.ER307-322	0	VALEC / ROLLER / ZYLINDER	TR 52/42	1
5	31.2107-206	0	PRUŽINA / SPRING / FEDER	2*12*84*25,5	1
6	90.003.2D.001	0	SROUB STAVEČÍ / ADJUSTMENT BOLT / STELLSCHRAUBE	SROUB M5X6	1
7	90.012.50.012	0	SR. S VALC. HLAV. / ROLLER BOLT / ZYLINDERSCHRAUBE	SROUB M8X16	1
8	90.301.0Z.008	0	KOLÍK VALCOVÝ / CYLINDRICAL PIN SOFT / ZYLINDERSTIFT WEICH	KOLÍK 8X20	1
9	90.301.0Z.017	0	KOLÍK VALCOVÝ / CYLINDRICAL PIN SOFT / ZYLINDERSTIFT WEICH	KOLÍK 6X45	1
10	95.801.006	0	SEGR DIRA / INSIDE SAFETY RING / SICHERUNGSRING INNEN	POJISTNÝ KROUZEK 42	1
11	96.002.017	0	KROUZEK O DYNAMICKÝ / DYNAMIC O RING / O-RING DYNAMISCH	34x3 NBR 70SH	2
12	96.084.010		KROUZEK VODÍČÍ / LEAD RING / FÜHRUNGSRING	GP6500400-T47	2

Císlo Sestavy/Number of assembly/Nummer der Baugruppe; Verze (Ver./Version/Version); Název sestavy/Assembly title/Name der Baugruppe; Pozice (Poz./Position/Position);
Objednáací číslo/Purchase order number/Bestellnummer; Název položky/Volume title/Name der Position; Rozměr/Stock size/Abmessung

7.48. Trať / Track / Bahn



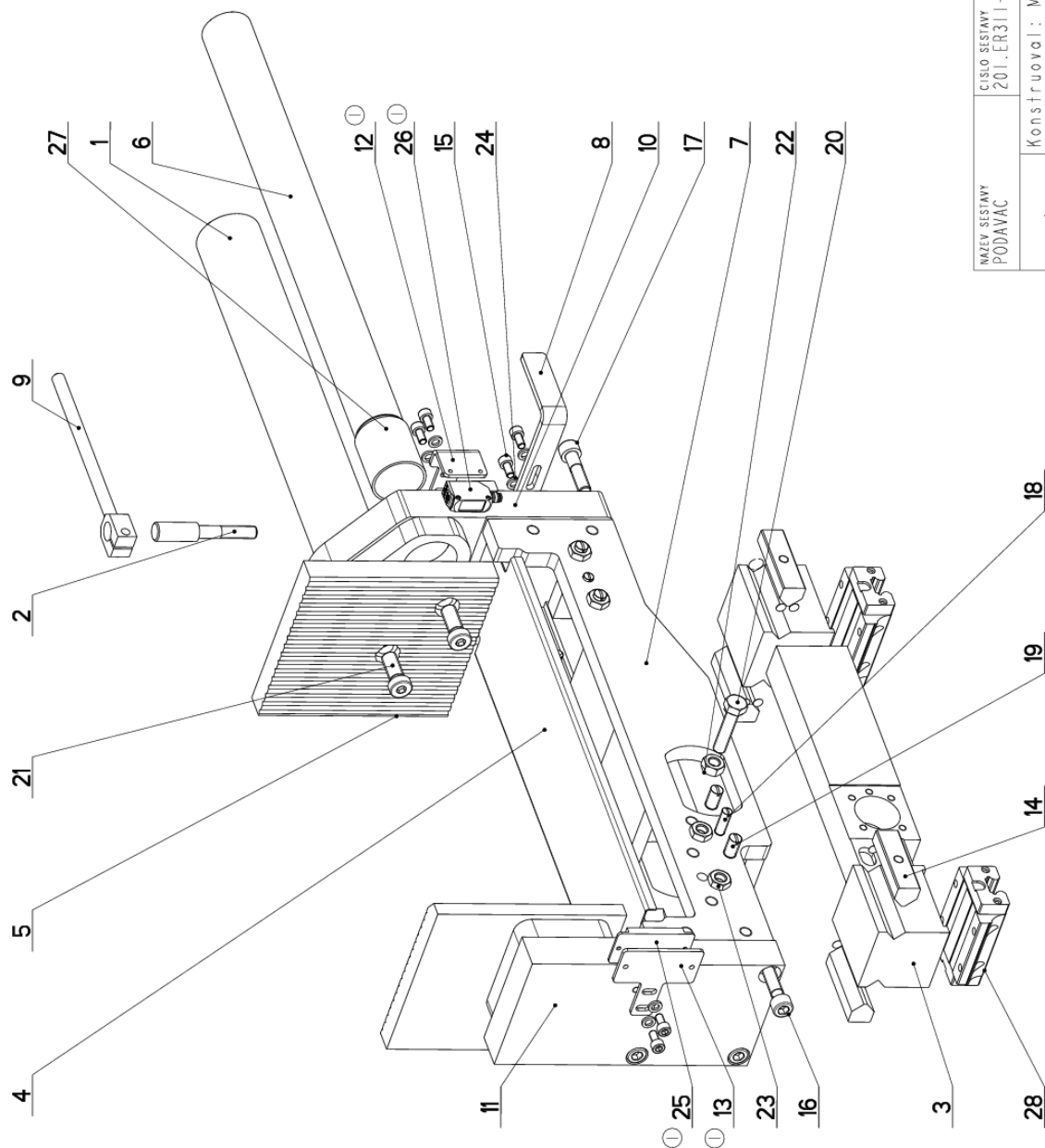
NAZEV SESTAVY TRAT	CÍSLO SESTAVY 201.ER311-340	STROJ
	Konstruoval: MUSIL	
	Datum: 09. 03.2017	
	Meritko: 1:2	


7.49. Kusovník / Piece list / Stückliste - Trat / Track / Bahn

Cislo Sestavy 201.ER311-340		Verf. 0		Název sestavy TRAT/TRACK/BAHN	
Poz.	Objednací číslo	Verf.	Název položky	Rozměr	Ks
1	30.ER311-341	0	TRAT / TRACK / BAHN		1
2	30.ER311-342	0	TYC / POLE / STANGE	D 12	8
3	30.ER311-343	0	VALEČEK / CYLINDER / ROLLE	TR 40x5	8
4	90.001.25.033	0	SROUB IMBUS / ALLEN HEAD BOLT / IMBUSSCHRAUBE	8x25	4
5	90.002.20.015	0	SROUB STAVEČI / ADJUSTMENT BOLT / STELLSCHRAUBE	SROUB M10x20	4
6	90.013.27.024	0	SROUB PULKULATÝ / HALF ROUND BOLT / HALBRUNDSCHRAUBE	M6x6	16
7	90.150.50.004	0	PODLOŽKA / WASHER / UNTERLEGSCHIEBE	PODLOŽKA 6,4	16
8	90.150.50.005	0	PODLOŽKA / WASHER / UNTERLEGSCHIEBE	PODLOŽKA 8,4	4
9	90.150.50.007	0	PODLOŽKA / WASHER / UNTERLEGSCHIEBE	PODLOŽKA 13	16
10	95.001.028	0	LOŽISKO / BEARING / LAGER	6201 2RS	16

Cislo Sestavy/Number of assembly/Nummer der Baugruppe; Verze (Ver./Version/Version; Název sestavy/Assembly title/Name der Baugruppe; Pořice (Poz./)Position/Position;
Objednací číslo/Purchase order number/Bestellnummer; Název položky/Volume title/Name der Position; Rozměr/Stock size/Abmessung

7.50. Podavač / Feeder / Vorschub



NAZEV SESTAVY PODAVAČ	CÍSLO SESTAVY 201.ER311-360	STROJ & stroj
	Konstruoval: MUSIL	Datum: 30. 09. 2019
	Meritko: 33:100	

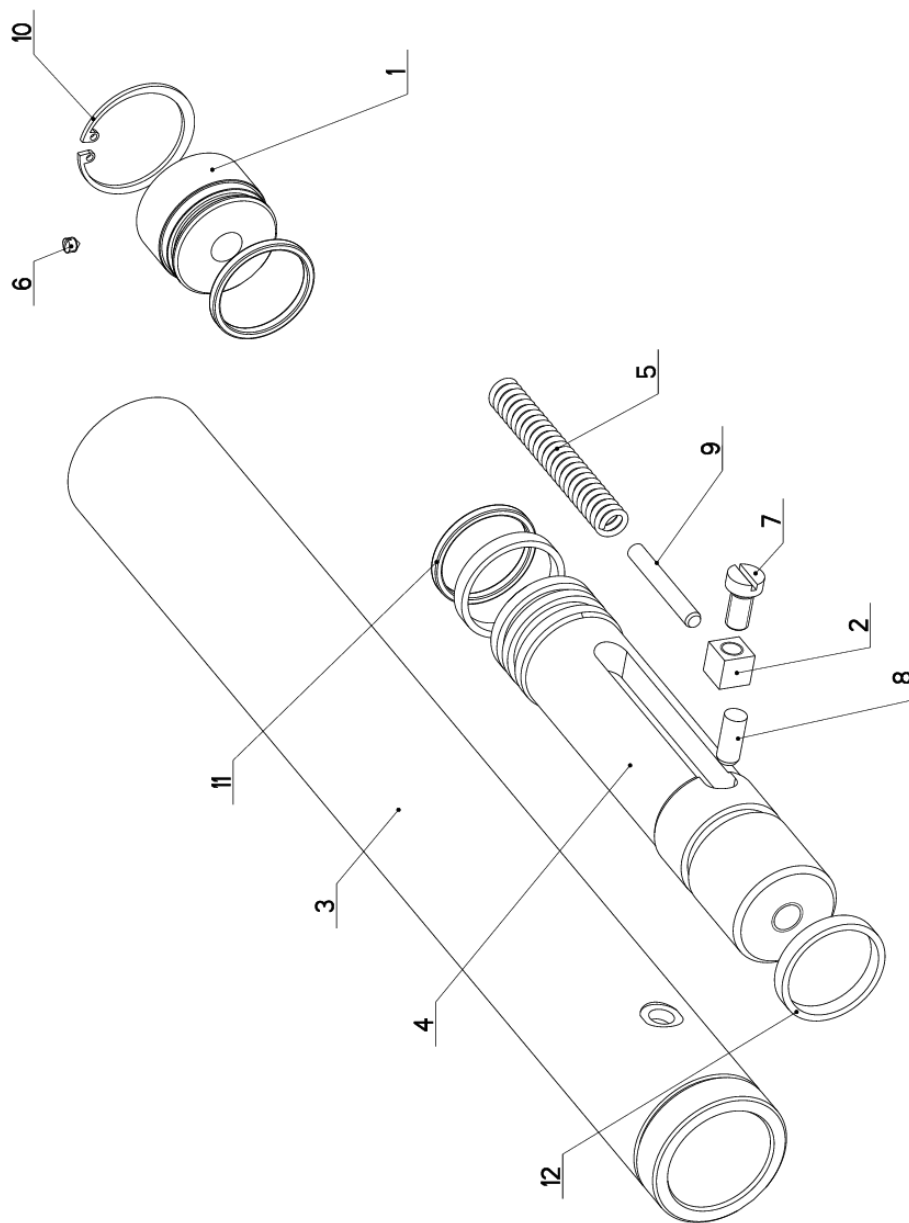
7.51. Kusovník / Piece list / Stückliste - Podavač / Feeder / Vorschub

Číslo Sestavy 201.ER311-360		Ver. 1		Název sestavy PODAVAC/FEEDER/VORSCHUB		Ks	
Poz.	Objednáací číslo	Ver.	Název položky	Rozebrání	Rozebrání	Rozebrání	Rozebrání
1	201.ER307-330	0	VALEC UPÍNACÍ / FIXING CYLINDER / SPANNZYLINDER				1
2	30.ER303-359	0	PAKA / LEVER / HEBEL				1
3	30.ER311-352	1	VOZÍK / CART / WAGEN				1
4	30.ER311-355	0	KRYT / COVER / ABDECKUNG				1
5	30.ER311-356	0	DESKA / BOARD / PLATTE				1
6	30.ER311-357	0	HRÍDEL / SHAFT / WELLE				1
7	30.ER311-361	1	PODAVAC / FEEDER / VORSCHUB				1
8	30.ER311-366	0	DORAZ / STOP PIECE / ANSCHLAG				1
9	30.ER311-376	0	PAKA UPÍNACÍ / ATTACHMENT LEVER / SPANNHEBEL				1
10	30.ER311-377	0	DESKA / BOARD / PLATTE				1
11	30.ER311-379	0	CELIST PEVNA / SOLID JAW / FESTE BACKE				1
12	30.ER311-396	1	DRŽÁK / HOLDER / HALTER				1
13	30.ER311-397	1	DRŽÁK / HOLDER / HALTER				1
14	30.R211-004	0	VEDENÍ / GUIDE / BACKENFÜHRUNG				4
15	90.001.25.016	0	ŠROUB IMBUS / ALLEN HEAD BOLT / IMBUSSCHRAUBE				6
16	90.001.25.049	0	ŠROUB IMBUS / ALLEN HEAD BOLT / IMBUSSCHRAUBE				5
17	90.001.25.050	0	ŠROUB IMBUS / ALLEN HEAD BOLT / IMBUSSCHRAUBE				4
18	90.002.20.013	0	ŠROUB STAVECI / ADJUSTMENT BOLT / STELLSCHRAUBE				4
19	90.002.20.015	0	ŠROUB STAVECI / ADJUSTMENT BOLT / STELLSCHRAUBE				4
20	90.005.55.027	0	ŠROUB 6HRANNÝ / 6 SIDED BOLT / SECHSKANTSCHRAUBE				1
21	90.015.25.023	0	ŠROUB IMBUS / ALLEN HEAD BOLT / IMBUSSCHRAUBE				2
22	90.100.55.006	0	MATICE / NUT / MUTTER				1
23	90.101.55.002	0	MATICE / NUT / MUTTER				4
24	90.163.00.012	0	PODLOŽKA / WASHER / UNTERLEGSCHLEIBE				6
25	91.175.015	1	ODPRAZKA / STUB / RUCKSTRAHLER				1
26	91.401.032	1	ZAVORA OPTICKÁ / /				1
27	95.700.007	0	POUZDRO / SLEEVE / BÜCHSE				1
28	99.201.062	0	VOZÍK LINEARNIHO VEDENÍ / LINEAR GUIDE CART / LINEARFUHRUNGSWAGEN				2

1. ZRUSEN SNIMAC 91.400.067 A MAHR. ZAVOROU 91.401.032 A ODPRAZKOU 91.175.015; ZRUSENY DESKY 30.ER311-365 A MAHR. DRZAKY 30.ER311-396 A 30.ER311-397. 294/7M401 30.09.2019 BENDA

Číslo Sestavy/Number of assembly/Nummer der Baugruppe; Verze (Ver.)/Version/Version; Název sestavy/Assembly title/Name der Baugruppe; Pozice (Poz.)/Position/Position;
Objednáací číslo/Purchase order number/Bestellnummer; Název položky/Volume title/Name der Position; Rozměr/Stock size/Abmessung

7.52. Válec upínací / Fixing cylinder / Spannzyylinder



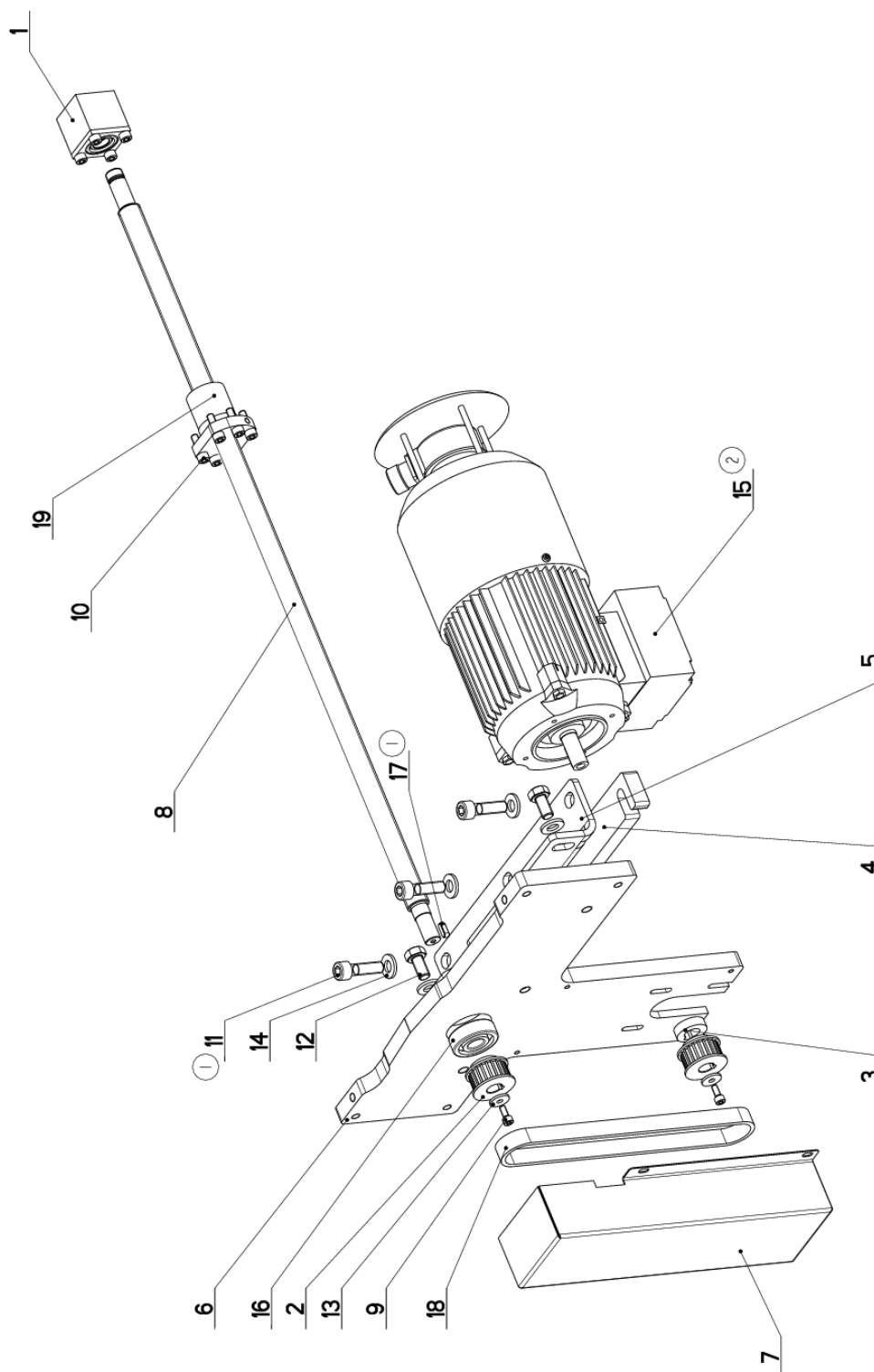
NAZEV SESTAVY VALEC UPINACI	CISLO SESTAVY 201.ER307-330	STROJ ERG300
Konstruoval: MUSIL		
Datum: 08. 03.2017		
Meritko: 7:10		


7.53. Kusovník / Piece list / Stückliste - Válec upínací / Fixing cylinder / Spannzylinder

Císlo Sestavy 201.ER307-330		Verf. 0		Název sestavy VALEC UPÍNAČI / FIXING CYLINDER / SPANNZYLINDER	
Poz.	Objednávací číslo	Verf.	Název položky	Rozměr	Ks
1	30.2107-203	0	VÍKO / COVER / DECKEL	d 45	1
2	30.2107-205	0	DORAZ / STOP PIECE / ANSCHLAG	HR12	1
3	30.ER307-322	0	VALEC / ROLLER / ZYLINDER	TR 52/42	1
4	30.ER307-332	0	PISTNICE / PISTON ROD / KOLBENSTANGE	d 40	1
5	31.2107-206	0	PRUŽINA / SPRING / FEDER	2x12x84x25,5	1
6	90.003.2D.001	0	SROUB STAVEČI / ADJUSTMENT BOLT / STELLSCHRAUBE	SROUB M5X6	1
7	90.012.50.012	0	SR. S VALC. HLAV. / ROLLER BOLT / ZYLINDERSCHRAUBE	SROUB M8X16	1
8	90.301.0Z.008	0	KOLIK VALCOVY / CYLINDRICAL PIN SOFT / ZYLINDERSTIFT WEICH	KOLIK 8X20	1
9	90.301.0Z.017	0	KOLIK VALCOVY / CYLINDRICAL PIN SOFT / ZYLINDERSTIFT WEICH	KOLIK 6X45	1
10	95.801.006	0	SEGR DIRA / INSIDE SAFETY RING / SICHERUNGSRING INNEN	POJISTNÝ KROUZEK 42	1
11	96.002.017	0	KROUZEK O DYNAMICKY / DYNAMIC O RING / O-RING DYNAMISCH	34x3 NBR 70SH	2
12	96.084.010	0	KROUZEK VODICÍ / LEAD RING / FÜHRUNGSRING	GF6500400-T47	2

Císlo Sestavy/Number of assembly/Nummer der Baugruppe; Verf. (Ver./Version/Version; Název sestavy/Assembly title/Name der Baugruppe; Pozice (Pos./)Position/Position;
Objednávací číslo/Purchase order number/Bestellnummer; Název položky/Volume title/Name der Position; Rozměr/Stock size/Abmessung

7.54. Pohon / Drive / Antrieb



NAZEV SESTAVY POHON	CÍSLO SESTAVY 201.ER311-370	STROJ ERG300
	Konstruoval: MUSIL	
Datum: 10. 12. 2019		
Meritko: 3:10		

7.55. Kusovník / Piece list / Stückliste -
Pohon / Drive / Antrieb

Císlo Sestavy 201.ER311-370		Ver. 2		Název sestavy POHON/DRIVE / ANTRIEB	
Poz.	Objednáací číslo	Ver.	Název položky	Rozměr	Ks
1	201.ER311-390	0	LOŽISKO / BEARING / LAGER		1
2	30.2303-313	0	REMENICE / PULLEY / RIEMENSCHIEBE	22-5M-15 HTD	2
3	30.ER311-315	0	KROUZEK / RING / RING	P 8x28	1
4	30.ER311-316	0	PODLOŽKA / WASHER / UNTERLEGSCHIEBE	P 15x35	1
5	30.ER311-318	1	DRŽÁK / HOLDER / HALTER	P 6x97	1
6	30.ER311-371	0	CELO / HEAD / STIRN	P 15x318	1
7	30.ER311-374	0	KRYT / COVER / ABDECKUNG	P 1x217	1
8	31.ER311-312	0	ŠROUB / BOLT / SCHRAUBE	ŠROUB 20x5	1
9	90.001.25.008	0	ŠROUB IMBUS / ALLEN HEAD BOLT / IMBUSSCHRAUBE	M5x12	2
10	90.001.25.018	0	ŠROUB IMBUS / ALLEN HEAD BOLT / IMBUSSCHRAUBE	M6x20	6
11	90.001.25.049 (1)	0	ŠROUB IMBUS / ALLEN HEAD BOLT / IMBUSSCHRAUBE	M10x35	3
12	90.005.55.023	0	ŠROUB 6HRANNÝ / 6 SIDED BOLT / SECHSKANTSCHRAUBE	ŠROUB M10x20	3
13	90.151.50.006	0	PODLOŽKA / WASHER / UNTERLEGSCHIEBE	PODLOŽKA 5	2
14	90.163.00.011	0	PODLOŽKA / WASHER / UNTERLEGSCHIEBE	NORD-LOCK	6
15	91.001.389 (2)	0	ELEKTROMOTOR / ELECTRIC MOTOR / ELEKTROMOTOR		1
16	95.001.023	0	LOŽISKO / BEARING / LAGER	6302 2RS	1
17	95.810.019 (1)	0	PERO TESNE / TIGHT SPRING / PASSFEDER	PERO 5X5X14	1
18	99.024.025	0	REMEN OZUBENÝ / COG BELT / ZAHNRITEMEN	HTD 550-5M S=15	1
19	99.212.046	0	MATICE / NUT / MUTTER	R20-05T4-FSIDIN	1

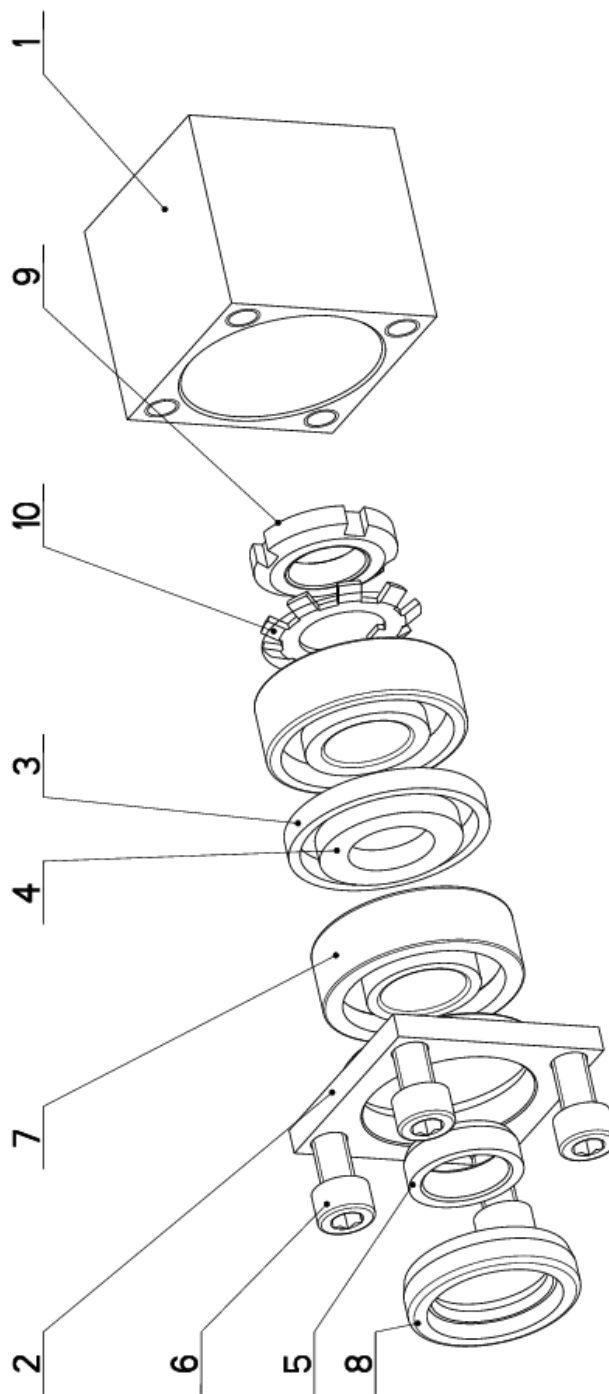
1. PRIDANO .PERO 5x5x14(85.810.019), ŽRUS.ŠROUB M10x25(90.001.25.047) A NAHR.M10x35(90.001.25.049).
111/ZM211 27.6.2018 SLEZACKOVA

2. ŽRUSEN ELEKTROMOTOR 91.001.009 A NAHRAZEN 91.001.389. 353/ZM480 10.12.2019 SLEZACKOVA

Císlo Sestavy/Number of assembly/Nummer der Baugruppe; Verze (Ver.)/Version/Version; Název sestavy/Assembly title/Name der Baugruppe; Pozice (Poz.)/Position/Position;
Objednáací číslo/Purchase order number/Bestellnummer; Název položky/Volume title/Name der Position; Rozměr/Stock size/Abmessung

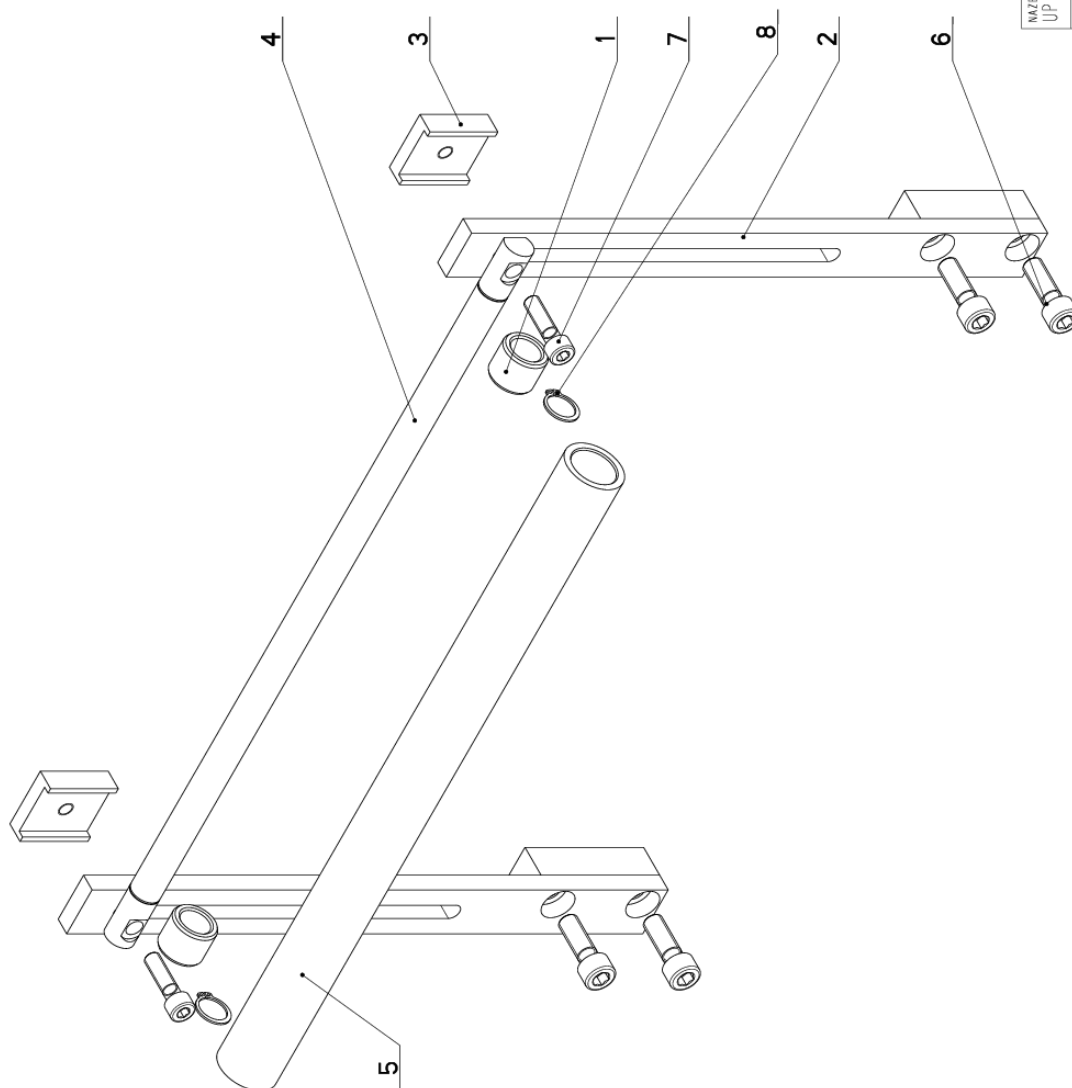
7.56. Ložisko / Bearing / Lager

Císlo Sestavy 201.ER311-390		Verf. 0		Název sestavy LOŽISKO/BEARING/LAGER	
Poz.	Objednací číslo	Verf.	Název položky	Rozměr	Ks
1	30.ER311-391	0	KOSTKA / CUBE / WÜRFEL	HR 40x40	1
2	30.ER311-392	0	VÍKO / COVER / DECKEL	HR 40x40	1
3	30.ER311-393	0	KROUZEK / RING / RING	TR 35x2	1
4	30.ER311-394	0	KROUZEK / RING / RING	TR 25x5	1
5	30.ER311-395	0	KROUZEK / RING / RING	D 20	1
6	90.001.25.016	0	SROUB IMBUS / ALLEN HEAD BOLT / IMBUSSCHRAUBE	M6x12	4
7	95.001.043	0	LOŽISKO / BEARING / LAGER	T202 B	2
8	95.830.069	0	GUFERO / GIT SEAL / DICHTUNG	GUFERO 20X30X7	1
9	95.850.003	0	MATICE KM / KM NUT / KM-MUTTER	KM2	1
10	95.855.009	0	PODLOŽKA / WASHER / UNTERLEGSCHLEIBE	POJISTKA PODLOŽKA MB2	1



Císlo Sestavy/Number of assembly/Nummer der Baugruppe: Verze (Ver./Version/Version; Název sestavy/Assembly title/Name der Baugruppe; Pořice (Poz./)Position/Position;
Objednací číslo/Purchase order number/Bestellnummer; Název položky/Volume title/Name der Position; Rozměr/Stock size/Abmessung

7.57. Upínání horní / Top clam / Spannvorrichtung oben



NAZEV SESTAVY UPÍNÁNÍ HORNÍ	ČÍSLO SESTAVY 201.ER314-320	STŘOJ ERG
Konstruoval: MUSIL		
Datum: 09. 03.2017		
Měřítko: 1:2		

7.58. Kusovník / Piece list / Stückliste -
Upínání horní / Top clam / Spannvorrichtung oben

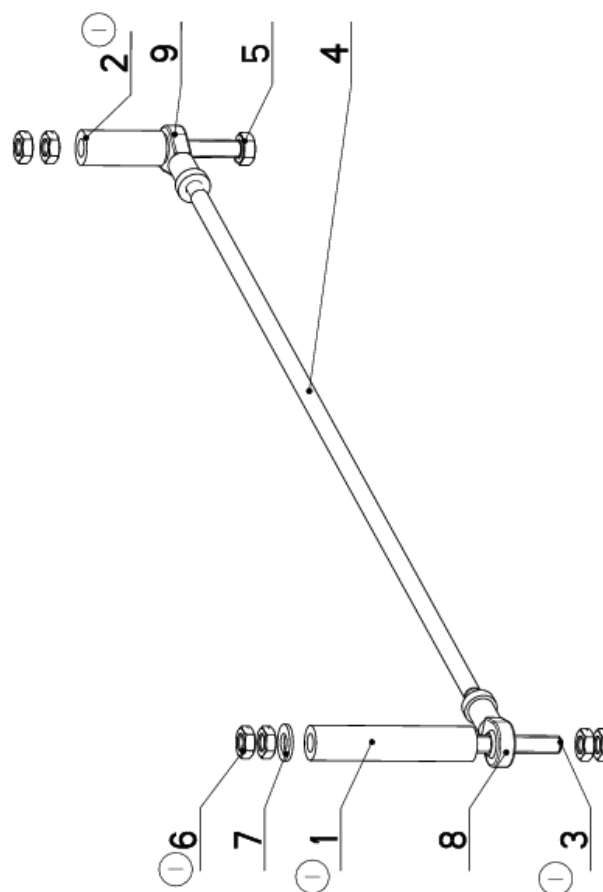
Císlo Sestavy 201.ER314-320		Verf. 0		Název sestavy UPÍNÁNÍ HORNÍ / TOP CLAM/SPANNVORRICHTUNG OBEN	
Poz.	Objednáací číslo	Verf.	Název položky	Rozměr	Ks
1	30.2114-311	0	POUZDRO / SLEEVE / BUCHSE	d 25	2
2	30.ER314-321	0	DRŽAK / HOLDER / HALTER		2
3	30.ER314-322	0	DRŽAK / HOLDER / HALTER	HR 40x12	2
4	30.ER314-323	0	TYC / POLE / STANGE	d 16h11	1
5	30.ER314-324	0	VALECEK / CYLINDER / ROLLE	TR32x5	1
6	90.001.25.048	0	SROUB IMBUS / ALLEN HEAD BOLT / IMBUSSCHRAUBE	M10X30	4
7	90.001.25.083	0	SROUB IMBUS / ALLEN HEAD BOLT / IMBUSSCHRAUBE	M8X30	2
8	95.800.007	0	SEGR HRTEL. / OUTSIDE SAFETY RING / SICHERUNGSRING AUSSEN	POJISTNY KROUZEK 16	2

Císlo Sestavy/Number of assembly/Nummer der Baugruppe; Verf. (Ver.)/Version/Version; Název sestavy/Assembly title/Name der Baugruppe; Pořice (Poz.)/Position/Position;
Objednáací číslo/Purchase order number/Bestellnummer; Název položky/Volume title/Name der Position; Rozměr/Stock size/Abmessung

7.59. Páka / Lever / Hebel

Cislo Sestavy 201.ER314-355		Název sestavy PAKA/LEVER/HÉBEL			
Poz.	Objednací číslo	Ver.	Název položky	Rozměr	Ks
1	30.BC2314-327	0	TYC / POLE / STANGE	TR 20x5	1
2	30.BC2314-328	0	TYC / POLE / STANGE	TR 20x5	1
3	30.BC2314-329	0	TYC ZAVITOVÁ / THREADED POLE / GEWINDESTANGE	M10	1
4	30.ER314-356	0	TYC / POLE / STANGE	D 10	1
5	90.005.55.080	0	SROUB 6HRANNÝ / 6 SIDED BOLT / SECHSKANTSCHRAUBE	SROUB M10X80	1
6	90.101.55.002	0	MATICE / NUT / MUTTER	MATICE M10	6
7	90.150.50.006	0	PODLOZKA / WASHER / UNTERLEGSCHIEBE	PODLOZKA 10,5	1
8	95.170.001	0	HLAVICE / HEAD / KOPF	M10x1,25	1
9	95.170.007	0	HLAVICE / HEAD / KOPF	M10-LEVÝ	1

1. ZRUS. 30.BC2314-324, 90.005.55.025; PR10.30.BC2314-327, 30.BC2314-328, 30.BC2314-329, 2x90.101.55.002; 284/ZM455 7.12.2018 SCERBA



Cislo Sestavy/Number of assembly/Nummer der Baugruppe; Verze (Ver./Version/Version; Název sestavy/Assembly title/Name der Baugruppe; Pozice (Poz./)Position/Position;
Objednací číslo/Purchase order number/Bestellnummer; Název položky/Volume title/Name der Position; Rozměr/Stock size/Abmessung