



Individual 720.540 DGH

Operating instructions

Before transporting and using the machine,
please read the instructions thoroughly!

Service and information

Your BOMAR dealer:

Direct BOMAR contact:

BOMAR spol. s r.o.
Těžební 1236/1
62700 Brno
Czech Republic, EU

telefon: +420 – 533 426 100
fax: +420 – 533 426 109
e-mail: info@bomar.cz
www: <http://www.bomar.cz>

We are available:

Mondays to Fridays

7⁰⁰ – 16⁰⁰

Version:

1.46 / Oct 2017
rev. 1

BOMAR, spol. s r.o. © – Subject to modifications and amendments.

Content

1. BEZPEČNOSTNÍ POKYNY/ SICHERHEITSHINWEISE/ SAFETY NOTES.....	9
1.1. Machine determination.....	11
1.2. Protective suit and personal safety	11
1.3. Safety notes for machine operator	12
1.4. Safety notes for the servicing and repairs	13
1.5. Safety notes for the servicing and repairs on hydraulic unit	13
1.6. Safety machine accessories.....	14
1.6.1. Total Stop	14
1.6.2. Arm covers	14
1.6.3. Saw band stretching and rupture inspection	15
1.6.4. Band saw cover	15
1.7. Safety notes for the cooling.....	16
1.7.1. Instructions for first help.....	16
1.8. Umístění štítku stroje / Maschinschild position / Position of machine label.....	16
1.9. Umístění bezpečnostních značek / Verteilung der Sicherheitszeichen / Position of safety symbols...	17
2. DOKUMENTACE STROJE/ DOKUMENTATION DER MASCHINEN/ MACHINE DOCUMENTATION	19
2.1. Technická data / Technische Daten / Technical data.....	21
2.2. Rozměrové schéma / Aufstellzeichnung / Installation diagram	23
2.3. Popis / Beschreibung / Description	24
2.4. Transportation and stocking.....	25
2.4.1. Conditions for transportation and stocking.....	25
2.4.2. Transport and stocking preparations	25
2.4.3. Transport and stocking.....	25
2.4.4. Transportní schéma / Transport schema / Transport scheme	27
2.5. Activation.....	28
2.5.1. Machine working conditions	28
2.6. Band saw unpacking and assembling	28
2.6.1. Machine installing and levelling.....	28
2.6.2. Machine disposal after lifetime	30
2.6.3. First run of the power pack.....	30
2.6.4. Filling the reservoir with hydraulic oil	31
2.6.5. Kotevní plan / Verankerungsplan / Grounding plan.....	32
2.7. Electrical connection.....	33
2.7.1. Check the direction of the saw band	33
2.7.2. Check machine connection into electrical network.....	34
2.8. Filling of the cooling system	34
2.9. Check machine function	34
2.10. Saw band.....	35
2.10.1. Saw band size	35
2.10.2. Selection of the saw band tooth system.....	35
2.10.3. Saw band running-in.....	35
2.10.4. Tables for teeth selection:	37
3. OVLÁDÁNÍ STROJE/ BEDIENUNG DER MASCHINE/ MACHINE CONTROL.....	40
3.1. Starting the band saw	42
3.2. Control panel.....	43
3.2.1. Control panel description	44
3.3. Machine setup.....	45
3.3.1. SERVIS.....	47
3.3.2. SETUP	48
3.4. Machine error messages	50
3.5. Machine control - standard	51
3.5.1. Manual mode	51
3.5.2. Semi-automatic cycle.....	51
3.6. Machine control – automatic setting of the angle of the saw arm (optional accessory).....	52
3.6.1. Manual mode	52
3.6.2. Semi-automatic cycle.....	52

3.6.3.	Cycle breaking.....	56
3.7.	Band saw adjusting.....	56
3.7.1.	Angular cut setting - standard.....	56
3.7.2.	Electronic measuring device (optional accessories).....	57
	Electronic angular cut setting (optional accessory).....	59
	Speed adjustment of the arm lowering (optional accessory).....	60
3.7.3.	Cutting speed adjusting.....	62
3.7.4.	Adjustment of pressure to the cut.....	62
3.7.5.	Speed adjustment of the arm lowering.....	62
3.7.6.	Saw frame lift stop setting.....	64
3.7.7.	Saw arm lower position stop adjustment.....	64
3.7.8.	Brush adjustment.....	64
3.8.	Material insertion.....	65
3.8.1.	Handling agent selection.....	66
3.8.2.	Insertion.....	66
3.8.3.	Bundle material cutting.....	66
4.	ÚDRŽBA STROJE/ WARTUNG/ MACHINE SERVICE	67
4.1.	Saw band dismantling.....	69
4.2.	Saw band installation.....	70
4.3.	Saw band stretching and inspection.....	70
4.3.1.	Saw band stretching.....	70
4.3.2.	Saw band inspection.....	71
4.3.3.	Saw band run setting.....	71
4.3.4.	Adjusting of the limit switch of the saw band stretching.....	71
4.4.	Cooling agents and chips disposal.....	72
4.4.1.	Coolant device inspection.....	72
4.4.2.	Chips disposal.....	73
4.5.	Hydraulic, Greases and oils.....	73
4.5.1.	Gearbox oils.....	73
4.5.2.	Lubricant greases.....	74
4.5.3.	Lubrication.....	75
4.5.4.	Hydraulic oils.....	75
4.5.5.	Hydraulic unit service.....	77
4.6.	Machine cleaning.....	78
4.7.	Worn pieces replacement.....	78
4.7.1.	Pushing bearing replacement.....	78
4.7.2.	Saw band guiding pulleys replacement.....	82
4.7.3.	Hard metal guides replacement.....	85
4.7.4.	Brush replacement.....	88
5.	ZÁVADY / STÖRUNGEN/ TROUBLESHOOTING.....	90
5.1.	Mechanical troubles.....	92
5.2.	Electric and hydraulic problems.....	94
5.3.	Hydraulic problems.....	95
6.	SCHÉMATA / SCHEMAS / SCHEMATICS	98
6.1.	Elektrické schéma – standardní provedení/ Elektroschema - standard/ Wiring diagrams –standard	100
6.1.1.	3×400 V+PE, D (2 speed), 50 Hz.....	100
6.1.2.	3×230 V+PE, D (2 speed), 50 Hz.....	126
6.1.3.	3×400V+PE, J (1 speed), 50 Hz.....	152
6.1.4.	3×230V+PE, J (1 speed), 50 Hz.....	178
6.2.	Elektrické schéma – automatické natáčení úhlu (volitelné vybavení/ Elektroschema – Automatisches Winkelschießen der Arm (optionale Zubehör) / Wiring diagrams – automatic setting of the angle of the saw arm (optional accessory).....	204
6.2.1.	3×400 V + PE, 50Hz.....	204
6.2.2.	3x230V+PE, 50Hz, TN-C.....	232
6.3.	Hydraulické schéma / Hydraulikschema / Hydraulic diagram.....	255
7.	VÝKRESY SESTAV PRO OBJEDNÁNÍ NÁHRADNÍCH DÍLŮ / ZEICHNUNGEN FÜR BESTELLUNG DER ERSATZTEILE / DRAWING ASSEMBLIES FOR SPARE PARTS ORDER.....	258
7.1.	INDIVIDUAL 720.540 DGH.....	260
7.2.	Kusovník / Piece list / Stückliste - INDIVIDUAL 720.540 DGH.....	261
7.3.	INDIVIDUAL 720.540 DGH.....	262

7.4. Kusovník / Piece list / Stückliste - INDIVIDUAL 720.540 DGH.....	263
7.5. Ovladačí panel / Control panel / Bedienpult.....	264
7.6. Kusovník / Piece list / Stückliste - Ovladačí panel / Control panel / Bedienpult.....	265
7.7. Ovladačí panel / Control panel / Bedienpult.....	266
7.8. Kusovník / Piece list / Stückliste - Ovladačí panel / Control panel / Bedienpult.....	267
7.9. Podstavec / base / Untersatz.....	268
7.10. Kusovník / Piece list / Stückliste - Podstavec / base / Untersatz.....	269
7.11. Konzola / Console / Konsole.....	270
7.12. Kusovník / Piece list / Stückliste - Konzola / Console / Konsole.....	271
7.13. Ložisko / Bearing / Lager.....	272
7.14. Centrování / Centering / Zentrieren.....	273
7.15. Brzda / Brake / Bremse.....	274
7.16. Sloup / Pole / Säule.....	276
7.17. Kusovník / Piece list / Stückliste - Sloup / Pole / Säule.....	277
7.18. Odměřování / Measuring / Gehrungsmessung.....	278
7.19. Sloup / Pole / Säule.....	280
7.20. Kusovník / Piece list / Stückliste - Sloup / Pole / Säule.....	281
7.21. Rameno / Saw arm / Sägerahmen.....	282
7.22. Kusovník / Piece list / Stückliste - Rameno / Saw arm / Sägerahmen.....	283
7.23. Rameno / Saw arm / Sägerahmen.....	284
7.24. Kusovník / Piece list / Stückliste - Rameno / Saw arm / Sägerahmen.....	285
7.25. Kartáč / Brush / Bürste.....	286
7.26. Kusovník / Piece list / Stückliste - Kartáč / Brush / Bürste.....	287
7.27. Kolečko / Wheel / Rolle.....	288
7.28. Pohon / Drive / Antrieb.....	290
7.29. Kusovník / Piece list / Stückliste - Pohon / Drive / Antrieb.....	291
7.30. Napínání / Tensioning / Spannung.....	292
7.31. Kusovník / Piece list / Stückliste - Napínání / Tensioning / Spannung.....	293
7.32. Válec napínací / Tensioning cylinder / Spannzylinder.....	294
7.33. Kusovník / Piece list / Stückliste Válec napínací / Tensioning cylinder / Spannzylinder.....	295
7.34. Vedení pásu / Belt guide / Sägebandführung.....	296
7.35. Kusovník / Piece list / Stückliste - Vedení pásu / Belt guide / Sägebandführung.....	297
7.36. Kostka regulace / Regulation cube / Regelungswürfel.....	298
7.37. Kostka vodičí / Lead cube / Führungsklotz.....	300
7.38. Kusovník / Piece list / Stückliste - Kostka vodičí / Lead cube / Führungsklotz.....	301
7.39. Vedení / Guide / Backenführung.....	302
7.40. Kostka vodičí / Lead cube / Führungsklotz.....	304
7.41. Kusovník / Piece list / Stückliste - Kostka vodičí / Lead cube / Führungsklotz.....	305
7.42. Vedení / Guide / Backenführung.....	306
7.43. Vedení / Guide / Backenführung.....	307
7.44. Válec / Roller / Zylinder.....	308
7.45. Kusovník / Piece list / Stückliste - Válec / Roller / Zylinder.....	309
7.46. Svěrák / Vice / Schraubstock.....	310
7.47. Kusovník / Piece list / Stückliste - Svěrák / Vice / Schraubstock.....	311
7.48. Válec pomocný / Auxiliary cylinder / Hilfszylinder.....	312
7.49. Kusovník / Piece list / Stückliste - Válec pomocný / Auxiliary cylinder / Hilfszylinder.....	313
7.50. Váleček / Cylinder / Rolle.....	314
7.51. Váleček / Cylinder / Rolle.....	315
7.52. Váleček / Cylinder / Rolle.....	316
7.53. Svěrák / Vice / Schraubstock.....	318
7.54. Kusovník / Piece list / Stückliste - Svěrák / Vice / Schraubstock.....	319
7.55. Válec / Roller / Zylinder.....	320
7.56. Kusovník / Piece list / Stückliste - Válec / Roller / Zylinder.....	321

8. VOLITELNÉ PŘÍSLUŠENSTVÍ - VÝKRESY SESTAV PRO OBJEDNÁNÍ NÁHRADNÍCH DÍLŮ –/ OPTIONALE ZUBEHÖR ZEICHNUNGEN FÜR BESTELLUNG DER ERSATZTEILE / OPTIONAL ACCESSORIES - DRAWING ASSEMBLIES FOR SPARE PARTS ORDER

323

8.1. Horní upínání / Top clamping / Obere Spannung.....	324
8.2. Kusovník / Piece list / Stückliste - Horní upínání / Top clamping / Obere Spannung.....	325
8.3. Pohon / Antrieb / Drive.....	326
8.4. Pohon / Antrieb / Drive.....	327

6. **Schémata / Schemas / Schematics**

Schémata
Schemas
Schematics

- 6.1. Elektrické schéma – standardní provedení/
Elektroschema - standard/
Wiring diagrams –standard
- 6.1.1. 3×400 V+PE, D (2 speed), 50 Hz



Bomar, spol. s r.o.
Těžební 1236/1
627 00 Brno
Czech republic

Individual 720.540 (D)GH

ES-Y500D-201/202-V6.6

Wiring diagram

3x400V+PE, 50Hz

0	1	2	3	4	5	6	7	8	9
 BOMAR, s.r.o. Těžební 1236/1 CZ 627 00, Brno		Stroji/Machine/Maschine: Individual 720.540 (D)GH		Název stránky/Name page/Name seite: Úvodní strana / Start page / Startseite		Číslo dok./Doc.No./Numm. der Dokumente.: ES-Y500D-201/202-V6.6 Název/Power supply/Einspeisung: 3x400V+PE, 50Hz Zpracoval/Processed./Her.vorbereitet: Kočka Datum/Date/Datum: 7.6.2016		List/Page/ Strán: 1 List/Page/ Strán: 25	

Obsah / Table of contents / Inhalt

Strana Page Seite	Název strany Page name Seitenname	Datum Date Datum
1	Úvodní strana / Start page / Startseite	7.6.2016
2	Obsah / Table of contents / Inhaltsverzeichnis	7.6.2016
3	Kusovník artiklů / Parts list / Artikelstückliste	13.5.2016
3.a	Kusovník artiklů / Parts list / Artikelstückliste	13.5.2016
3.b	Kusovník artiklů / Parts list / Artikelstückliste	13.5.2016
3.c	Kusovník artiklů / Parts list / Artikelstückliste	13.5.2016
3.d	Kusovník artiklů / Parts list / Artikelstückliste	13.5.2016
3.e	Kusovník artiklů / Parts list / Artikelstückliste	13.5.2016
4	I/O řídicí systém / I/O Control station / I/O Steuerung	11.4.2016
5	Rozmístění prvků v rozvaděči RI / Placement of elements in enclosure RI / Platzierung der Elemente im Schaltschrank RI	7.6.2016
6	Ovládací panely / Control panels / Bedienpulten	1.4.2016
7	Silová část / Power part / Feld partie	11.4.2016
8	Silová část M1, M2 / Power part M1, M2 / Feld partie M1, M2	31.3.2016
9	Silová část M3, M4 / Power part M3, M4 / Feld partie M3, M4	7.6.2016
10	Deska zdroje / Power board / Netzgerat-Platte	11.4.2016
11	Sýkače motorů / Motor contactor / Motor-Schutzschalter	11.4.2016
12	Hydraulické ventily / Hydraulic valve / Hydroventil	31.3.2016
13	Hydraulické ventily / Hydraulic valve / Hydroventil	31.3.2016
14	Vstupy / Inputs / Eingänge	11.4.2016
15	Tlačítka ovládací panel / Button control panel / Taste Bedienpult	11.4.2016
16	Bezpečnostní okruh / Safety circle / Sicherheitsbereich	7.6.2016
17	Řídicí systém / Control system / Steuersystem	7.6.2016
18	Snímač výšky ramene / Arm height sensor / Höhensensor Arm	11.4.2016
19	Příslušenství / Accessories / Zubehör	11.4.2016
20	SyncFree / SyncFree / SyncFree	11.4.2016

 BOMAR, s.r.o. Těžební 1236/1 CZ 637 00, Brno	Spoj/Machine/Maschine: Individual 720.540 (D)GH	Název stránky/Name page/Name seite: Obsah / Table of contents / Inhaltsverzeichnis	Číslo dok./Doc.No/Anzahl der Dokumente.: ES-Y800b-201/202-V6.6	List/Page/ Seite: 2
			Napájení/Power supply/Einspeisung.: 3x400V + PE, 50Hz	List/Page/ Seite: 25
			Zpracování/Processed /Art. verarbeitet: Datum/Data/Datum: 7.6.2016	

Kusovník artiklů / Parts list / Stückliste

Označení přístroje Device identification Geräteidentifikation	Typ přístroje Device description Gerätebeschreibung	Objednávací číslo Type number Typennummer	Výrobce Manufacturer Hersteller	Skladové číslo Part number Lagernummer	Množství Quantity Menge	Umístění Location Stelle
-KM11	Zx NO pomocné kontakty Zx NO auxiliary contacts Zx NO Hilfskontakte	CAF6-20M	ABB	91.041.049	1	/16.7
-KM12	Zx NO pomocné kontakty Zx NO auxiliary contacts Zx NO Hilfskontakte	CAF6-20M	ABB	91.041.049	1	/16.8
-ZD1	Napájecí zdroj - 15VAC/24VDC; 20VAC/28VDC Power supply unit - 15VAC/24VDC; 20VAC/28VDC Netzteil - 15VAC/24VDC; 20VAC/28VDC	ZDR-03	Bomar	265.915	1	/10.3
-BM1	Bezpečnostní relé 24VDC, 3NO Safety relay 24VDC, 3NO Sicherheitsrelais 24VDC, 3NO	BT50	ABB	91.051.063	1	/16.5
-CU1	Klávesnice - fóliová Touch-sensitive keyboard Folientastatur	31.R230-207	AKI ELECTRONIC, spol.s.r.o.	31.R230-207	1	/17.0
-FA1	Motorový spouštěč - 0.4A Motor starter - 0.4A Motorstarter - 0.4A	MS116-0,4	ABB	91.045.017	1	/8.2
-FA2	Motorový spouštěč - 2.5A Motor starter - 2.5A Motorstarter - 2.5A	MS116-2,5	ABB	91.045.021	1	/8.5
-FU1	Pojistka trubičková - 500mA/250V, pomalá, 5x20 Tube fuse - 500mA/250V, slow, 5x20 Rohrsicherung - 500 mA / 250 V, langsam, 5x20	T500mA/250V	ESKA	91.230.011	1	/10.5
-FU4	Pojistka trubičková - 6.3A/250V, pomalá, 5x20 Tube fuse - 6.3A/250V, slow, 5x20 Rohrsicherung - 16.3A / 250V, langsam, 5x20	T6,3A/250V	ESKA	91.230.002	1	/10.5
-RP1	Potenciometr 4k7 Potentiometer 4k7 Potentiometer 4k7	TP195 4k7/NZ0A	Elektronické součástky CZ, a.s	91.283.015	1	/9.8
-RP1	Hlavice potenciometru - 24mm Head of potentiometer 24mm Leiter Potentiometer 24mm	S8877 BLK	GES-ELECTRONICS, a.s.	91.060.063	1	/9.8
-RCF1	Filtr RFC vývodový Efficient RFC filter Ableitenden RFC Filter	FBOPR1624	Ing. Miroslav Viček	91.041.015	1	/8.1

The manufacturer reserves right to use an equivalent replacement device.

 BOMAR, s.r.o. Těžební 1236/1 CZ 627 00, Brno	Svojí/Äschine/Maschine: Individual 720.540 (D)GH	Název stránky/Name page/Namen seiten: Kusovník artiklů / Parts-list / Artikelstückliste	Číslo dok./Doc.No./Anzahl der Dokumente.: ES-Y500D-201/202-V6.6	List/Page/ Seite: 3
			Napájecí/Power supply/Einspannung: 3x100V + PE, 50Hz	List/Page/ Seite: 25
			Datum/Date/Datum: 13.5.2016	Kostka

0	1	2	3	4	5	6	7	8	9
Kusovník artiklů / Parts list / Stückliste									
Označení přístroje Device identification Geräteidentifikation	Typ přístroje Device description Gerätebeschreibung	Objednáací číslo Type number Typennummer	Výrobce Manufacturer Hersteller	Skladové číslo Part number Lagernummer	Množství Quantity Menge	Umístění Location Stelle			
-RCFZA	Filtr RFC vývodový Effluent RFC filter Ableitenden RFC Filter	FBOPR1624	Ing. Miroslav Viček	91.041.015	1	/8.4			
-RCF2B	Filtr RFC vývodový Effluent RFC filter Ableitenden RFC Filter	FBOPR1624	Ing. Miroslav Viček	91.041.015	1	/8.7			
-RCF3	Filtr RFC vývodový Effluent RFC filter Ableitenden RFC Filter	FBOPR1624	Ing. Miroslav Viček	91.041.015	1	/9.1			
-RCF11	Filtr RFC vývodový Effluent RFC filter Ableitenden RFC Filter	FBOPR1624	Ing. Miroslav Viček	91.041.015	1	/7.6			
-RCF12	Filtr RFC vývodový Effluent RFC filter Ableitenden RFC Filter	FBOPR1624	Ing. Miroslav Viček	91.041.015	1	/7.7			
-FA1	Pomocné kontakty - 1xNO+1xNC Auxiliary contacts - 1xNO+1xNC Hilfskontakte - 1xNO+1xNC	HKF1-11	ABB	91.046.002	1	/8.2			
-FA2	Pomocné kontakty - 1xNO+1xNC Auxiliary contacts - 1xNO+1xNC Hilfskontakte - 1xNO+1xNC	HKF1-11	ABB	91.046.002	1	/8.5			
-FU1	Svorka pojistková Fuse terminal Sicherungsklemme	WK4/THS15U	WIELAND	91.251.102	1	/10.5			
-FU2	Svorka pojistková Fuse terminal Sicherungsklemme	WK4/THS15U	WIELAND	91.251.102	1	/10.5			
-FU2	Pojistka trubičková - 800mA/250V, pomalá, 5x20 Tube fuse - 800mA/250V, slow, 5x20 Rohrsicherung - 800mA / 250V, langsam, 5x20	T800mA/250V	ESKA	91.230.010	1	/10.5			
-FU3	Svorka pojistková Fuse terminal Sicherungsklemme	WK4/THS15U	WIELAND	91.251.102	1	/10.5			
-FU3	Pojistka trubičková - 1A/250V, pomalá, 5x20 Tube fuse - 1A/250V, slow, 5x20 Rohrsicherung - 1A / 250V, langsam, 5x20	T1A/250V	ESKA	91.230.031	1	/10.5			

The manufacturer reserves right to use an equivalent replacement device.

BOMAR, s.r.o. Těžební 1236/1 CZ 627 00, Brno	Spojřádky/Haseloch: Individual 720.540 (D)GH	Název stránky/Name page/Namen seite: Kusovník artiklů / Parts-list / Artikelstückliste	Číslo dok./Doc.No./Anzahl der Dokumente.: ES-Y500D-201/202-V6.6	List/Page/ Seite: 3.a
			Napájení/Power supply/Einspeisung: 3x400V + PE, 50Hz	List/Page/ Seite:
			Datum/Daba/Datum: 13.5.2016	List/Page/ Seite: 25

Kusovník artiklů / Parts list / Stückliste

Označení přístroje Device identification Geräteidentifikation	Typ přístroje Device description Gerätebeschreibung	Objednávací číslo Type number Typennummer	Výrobce Manufacturer Hersteller	Skladové číslo Part number Lagernummer	Množství Quantity Menge	Umístění Location Stelle
-FU4	Svorka pojistková Fuse terminal Sicherungsklemme	WK4/THS15U	WIELAND	91.251.102	1	/10.5
-HL1	Signálka zelená na adaptér Green light for Eaton adapter Grünes Licht für Eaton-Adapter	M22-LED-G	EATON	91.061.023	1	/13.8
-KM1	Ministrykač 4kW/400V Minicontactor 4kW/400V Minischutz 4kW/400V	B6S-30-01-1.7-71	ABB	91.040.049	1	/11.1
-KM2A	Stykač - 4kW/400V, 3P Contactor - 4kW/400V, 3P Schütz - 4 kW / 400V, 3P	AF09-30-01-11	ABB	91.040.047	1	/11.3
-KM2A	Mechanické blokování Mechanical interlock unit Mechanische Interlockeinheit	VM4	ABB	91.041.045	1	/11.3
-KM2B	Stykač - 4kW/400V, 3P Contactor - 4kW/400V, 3P Schütz - 4 kW / 400V, 3P	AF09-30-01-11	ABB	91.040.047	1	/11.4
-KM2B	Pomocný kontakt - 1xNO Auxiliary contact - 1xNO Hilfskontakt - 1xNO	CA4-10	ABB	91.041.044	2	/11.4
-KM3	Ministrykač 4kW/400V Minicontactor 4kW/400V Minischutz 4kW/400V	B6S-30-01-1.7-71	ABB	91.040.049	1	/11.6
-KM11	Ministrykač 4kW/400V Minicontactor 4kW/400V Minischutz 4kW/400V	B6S-30-01-1.7-71	ABB	91.040.049	1	/16.7
-KM12	Ministrykač 4kW/400V Minicontactor 4kW/400V Minischutz 4kW/400V	B6S-30-01-1.7-71	ABB	91.040.049	1	/16.8
-PA1	Pojistkový odpínač pro válcové vložky - 3P Switch fuse for the cylinder inserts - 3P Schalter Sicherung für den Zylinderseitsätze - 3P	E 93/32	ABB	91.241.014	1	/9.4
-PA2	Pojistkový odpolpovač E-90 - 2P Fuse disconnecter E-90 - 2P Sicherungstrenner E90 - 2P	E 92/32	ABB	91.241.013	1	/10.1

The manufacturer reserves right to use an equivalent replacement device.

3.a	BOMAR, s.r.o. Těžební 1236/1 CZ 627 00, Brno	Stroj/Machine/Maschine: Individual 720.540 (D)GH	Název stránky/Name page/Name seiten: Kusovník artiklů / Parts list / Artikelstückliste	Číslo rok./Doc. No./Anzahl der Dokumenten.: ES-Y800D-201/202-V6.6	List/Page/ Seite: 3.a
				Napájení/Power supply/Einspeisung: 3x400V+PE, 50Hz	List/Page/ Seite: 3.b
				Zpracování/Processed /Part. verarbeitet: Kostka	List/Page/ Seite: 25
				Datum/Date/Datum: 13.5.2016	List/Page/ Seite: 25

0	1	2	3	4	5	6	7	8	9
Kusovník artiklů / Parts list / Stückliste									
Označení přístroje Device identification Geräteidentifikation	Typ přístroje Device description Gerätebeschreibung	Objednávací číslo Type number Typennummer	Výrobce Manufacturer Hersteller	Skladové číslo Part number Lagernummer	Množství Quantity Menge	Umístění Location Stelle			
-QS1	Rukojeť odpináče - černá Handle switch - black Griffschalter - schwarz	OHBSZRJ	ABB	91.180.015	1	/7.0			
-QS1	Kryt svorek Terminal shroud Klemmenabdeckung	OTS40T3	ABB	91.170.017	1	/7.0			
-RE1	Patice pro relé Relay socket Relaissockel	CR-PSS	ABB	91.051.048	1	/12.7			
-RE1	Patcové relé CR-P Plug-in relay CR-P Stecken Sie in Relais CR-P	CR-P024DC2	ABB	91.051.049	1	/12.7			
-RP1	Svorika rychloupínací Fastconnect clamp Fast Connect Klemm	WAGO 224-112	WAGO	91.250.009	3	/9.8			
-SA2	Hlavice tlačítka - černá Head button - black Kopftaste - schwarz	M22-D-S	EATON	91.060.035	1	/19.1			
-SA2	Upevňovací adaptér + INO Attaching adapter + INO Montageadapter + INO	M22-AK10	EATON	91.061.021	1	/19.1			
-SB1	Hlavice prosvětleného tlačítka zelená Green transparent switch Grün transparent Schalter	M22-DL-G	EATON	91.060.031	1	/15.1			
-SB1	Upevňovací adaptér + INO Attaching adapter + INO Montageadapter + INO	M22-AK10	EATON	91.061.021	1	/15.1			
-SB2	Upevňovací adaptér + INO Attaching adapter + INO Montageadapter + INO	M22-AK10	EATON	91.061.021	1	/15.2			
-SB2	Hlavice tlačítka - černá Head button - black Kopftaste - schwarz	M22-D-S	EATON	91.060.035	1	/15.2			
-SB3	Hlavice 3 polohového přepínače Head of 3 position switch Leiter der 3-Positionsschalter	M22-WRK3	EATON	91.060.051	1	/15.2			

The manufacturer reserves right to use an equivalent replacement device.

3.b	BOMAR, s.r.o. Těžební 1236/1 CZ 627 00, Brno	Stroj/Machine/Maschine: Individual 720.540 (D)GH	Název stránky/Name page/Name seiten: Kusovník artiklů / Parts list / Artikelstückliste	Číslo dok./Doc.No./Anzahl der Dokumente.: ES-Y800b-201/202-V6.6	List/Page/ Seite: 3.c
				Název/Power supply/Einspeisung: 3x400V+PE, 50Hz	Lab./Page/ Kostka
				Datum/Date/Datum: 13.5.2016	Seiten: 25

Kusovník artiklů / Parts list / Stückliste

Označení přístroje Device identification Geräteidentifikation	Typ přístroje Device description Gerätebeschreibung	Objednávací číslo Type number Typennummer	Výrobce Manufacturer Hersteller	Skladové číslo Part number Lagernummer	Množství Quantity Menge	Umístění Location Stelle
-SB3	Kontaktní blok - INO Contact block - INO Kontaktblock - INO	M22-K10	EATON	91.061.022	1	/15.2
-SB3	Upevňovací adaptér + INO Attaching adapter + INO Montageadapter + INO	M22-AK10	EATON	91.061.021	1	/15.2
-SB501	Total stop - hřevnice + 3xNC Emergency-stop mushroom push - button + 3xNC Not-Aus-Pilz - Taster + 3 xNC	YW1B-V4EQ2R	IDEC	91.060.084	1	/16.4
-SB501	Kontakt - 1x NO Contact - 1x NO Kontakt - 1x NO	YW-E10	IDEC	91.061.044	1	/16.4
-TR1	Toroidální transformátor - 0-230-400V/20V/15V, 150VA Toroidal transformer - 0-230-400V/20V/15V, 150VA Ringkerntransformator - 0-230V-400V/20V/15V, 150VA	400V/230V/20V/15V 6A/2A 150VA	KARBAN s.r.o.	91.080.026	1	/10.2
-SQ21	Bezpečnostní koncový spínač - 2xNC Safety Limit Switch - 2x NC Sicherheitsendenschalter - 2x NC	QKS8	KEDU	91.173.012	1	/16.4
-SQ22	Bezpečnostní koncový spínač - 2xNC Safety Limit Switch - 2x NC Sicherheitsendenschalter - 2x NC	QKS8	KEDU	91.173.012	1	/16.2
-PA1	Pojistka válcová - 12A, 10x38, rychlá Tube fuse - 12A, 10x38, fast Rohrsicherung - 12A, 10x38, schnell	PV10 12A gG	OEZ	91.231.007	3	/9.4
-PA2	Pojistka válcová - 2A, 10x38, pomalá Tube fuse - 2A, 10x38, slow Rohrsicherung - 2A, 10x38, langsam	PV10 2A gG	OEZ	91.230.034	2	/10.1
-SQ3	Koncový spínač - 1NC+1NO, M20, pomalý Limit switch - 1NC+1NO, M20, slow Endschalter - 1NC+1NO, M20, langsam	D4N-4A32	OMRON	91.173.010	1	/14.6
-SQ1	Koncový spínač - 1NO + 1NC, kladka, pomalá akce Limit switch - 1NO + 1NC, pulley, slow action Endschalter - 1NO + 1NC, rolle, langsame Einwirkung	FR 605-M2	PIZZATO	91.173.009	1	/14.4
-SQ2	Koncový spínač - 1NO + 1NC, kladka, pomalá akce Limit switch - 1NO + 1NC, pulley, slow action Endschalter - 1NO + 1NC, rolle, langsame Einwirkung	FR 605-M2	PIZZATO	91.173.009	1	/14.5

The manufacturer reserves right to use an equivalent replacement device.

3.c



BOMAR, s.r.o.
Těžební 1236/1
CZ 627 00, Brno

Stroj/Machine/Maschine:

Individual 720.540 (D)GH

Název stránky/Name page/Name seiten:

Kusovník artiklů / Parts list / Artikelstückliste

Číslo dok./Doc.No./Anzahl der Dokumente: ES-Y800B-201/202-V6.6

Název/Power supply/Einspeisung: 3x400V+PE, 50Hz

Zpracováno/Processed /Part verarbeitet: Kódka

Datum/Date/Datum: 13.5.2016

Stránka/Page/Seite: 3.4

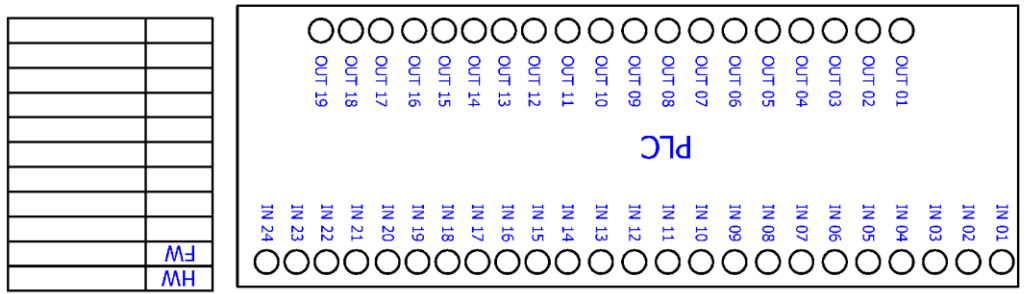
Salení: 25

0	1	2	3	4	5	6	7	8	9
Kusovník artiklů / Parts list / Stückliste									
Označení přístroje Device identification Geräteidentifikation	Typ přístroje Device description Gerätebeschreibung	Objednávací číslo Type number Typennummer	Výrobce Manufacturer Hersteller	Skladové číslo Part number Lagernummer	Množství Quantity Menge	Umístění Location Stelle			
-QS1	3 pólový odpínač, 25A Disconnecter - 3P, 25A Trennschalter - 3P, 25A	OTZ5FT3	ABB	91.170.016	1	/7.0			
-SB8	Hlavice prosvětleného tlačítka žlutá The button head backlit yellow Der Knopf Kopf von hinten beleuchtet gelb	ZB5AW35	TELEMECANIQUE	91.060.023	1	/16.6			
-CU1	Řídicí obvod Control circuit Die Steuerschaltung	PRO-5-X	Bomar	91.995.221	1	/17.0			
-FM1	Frekvenční měnič - 3.7kW, 3x400VAC Frequency converter - 3.7kW, 3x400VAC Frequenzumrichter - 3.7 kW, 3x400VAC	VFD037E49A	DELTA ELECTRONICS, INC.	91.012.094	1	/9.4			
-RCF0	Vstupní odrušovací filtr 16A Input noise filter 16A Eingangsausfilter 16A	16EB15/50	WIDECOM TECHNOLOGY s.r.o.	91.041.062	1	/7.2			
-M5	Ventilátor 24VDC, 154CFM Fan 24VDC, 154CFM Fan 24VDC, 154CFM	RDH1238 B2	Xinnulian Electronic Co.	91.015.126	1	/11.8			
<p>3, d</p> <p>The manufacturer reserves right to use an equivalent replacement device.</p>			<p>Název stránky/Name page/Name seiten: Kusovník artiklů / Parts list / Artikelstückliste</p>				<p>Číslo dok./Doc. No./Anzahl der Dokumente.: ES-Y500D-201/202-V6.6 Napájení/Power supply/Einspannung: 3x400V + PE, 50Hz Zpracování/Processed /Part. verarbeitet: Kostka Datum/Date/Datum: 13.5.2016</p>		
<p>BOMAR, s.r.o. Těžební 1236/1 CZ 627 00, Brno</p>			<p>Společnost/Maschine: Individual 720.540 (D)GH</p>				<p>Liš./Page/ Seite: 3.e Lišt./Page/ Seiten: 25</p>		

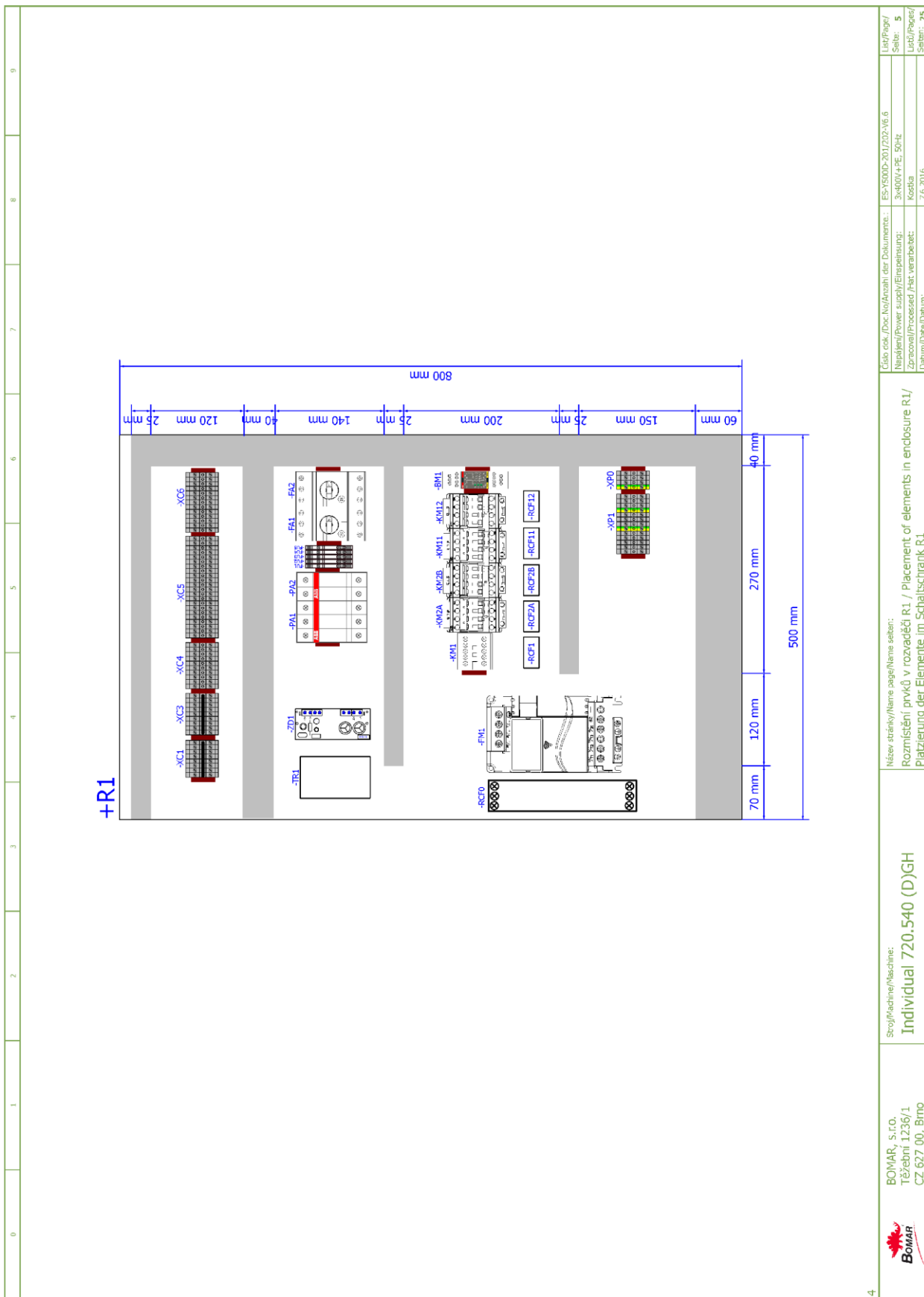
0 1 2 3 4 5 6 7 8 9

I/O	Svěrák upnut	Vice is clamped	DE
IN 01	Rameno dole	Arm is down	Schraubstock ist gespannt
IN 02	Rameno nahore	Arm is up	Rahmen ist oben
IN 03	Rameno nahore	Arm is up	Rahmen ist oben
IN 04	Napnutí pásu	Blade tension	Bandspannung
IN 05	Motory OK	Motors OK	Motoren OK
IN 06	Bezpečnostní okruh uzavřen	Safety circle shut down	Sicherheitschaltung gesperrt
IN 07	Tlačítko TOTAL STOP	Button TOTAL STOP	Taste TOTAL STOP
IN 08	Tlačítko START	Button START	Taste START
IN 09	Tlačítko STOP	Button STOP	Taste STOP
IN 10	MANUAL	MANUAL	MANUAL
IN 11	CYKLUS	CYCLE	ZYKLUS
IN 12	NC	NC	NC
IN 13	NC	NC	NC
IN 14	NC	NC	NC
IN 15	NC	NC	NC
IN 16	NC	NC	NC
IN 17	NC	NC	NC
IN 18	NC	NC	NC
IN 19	Tlačítko napnutí pás	Button band tension	Taste band spannen
IN 20	Tlačítko povolit pás	Button band release	Taste band lösen
IN 21	Tlačítko rameno nahoru	Button arm up	Taste Rahmen nach oben
IN 22	NC	NC	NC
IN 23	Přítak upnut	Upper vice is clamped	Ober Schraubstock ist gespannt
IN 24	NC	NC	NC
OUT 01+	Start FM1	Start FM1	Start FM1
OUT 02+	NC	NC	NC
OUT 03+	NC	NC	NC
OUT 04	Motor chlazení	Coolant pump	Motor kühlung
OUT 05	Cerpadlo hydrauliky 1.rychlost	Hydraulic pump 1.speed	Hydraulikpumpe 1.Geschwindigkeit
OUT 06	Cerpadlo hydrauliky 2.rychlost	Hydraulic pump 2.speed	Hydraulikpumpe 2.Geschwindigkeit
OUT 07	Svěrák upnut	Vice clamp	Schraubstock spannen
OUT 08	Svěrák povolit	Release vice	Schraubstock lösen
OUT 09	Svěrák doprava	Vice to the right	Schraubstock nach rechts
OUT 10	Svěrák doprava	Vice to the right	Schraubstock nach rechts
OUT 11	Rameno nahoru	Arm up	Rahmen nach oben
OUT 12	Rameno dole	Arm down	Rahmen nach unten
OUT 13	Rameno rychle	Arm fast	Rahmen schnell
OUT 14	Přítak upnut	Upper vice clamp	Ober Schraubstock spannen
OUT 15	Přítak povolit	Release upper vice	Ober Schraubstock lösen
OUT 16	Napnutí pás	Sawblade tension	Spannen des Sägebandes
OUT 17	Uvolnit pás	Sawblade leave	Entspannen des Sägebandes
OUT 18	Mikronizer	Mikroniser	Mikronizer
OUT 19	Kontrolka start	Indicator start	Kontrolllicht start

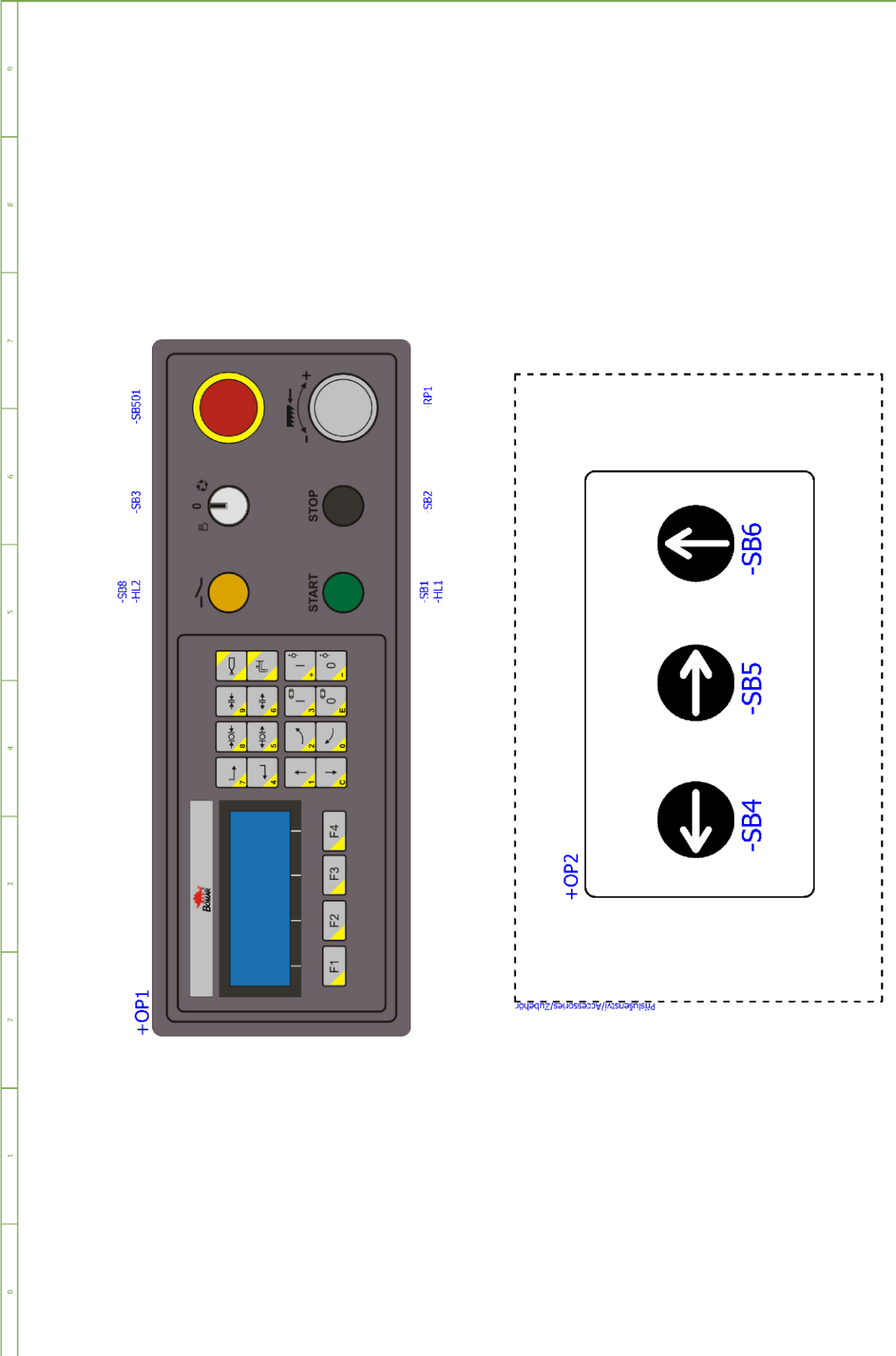
Pohled ze spodu/From under view/Blick nach



3.e
 BOMAR, s.r.o.
 Těžebrní 1236/1
 CZ 627 00, Brno
 Spon/Machine/Name: Individual 720.540 (D)/GH
 I/O řídicí systém / I/O Control station / I/O Steuerung
 Název stránky/Name page/Name sheet:
 Číslo dok./Doc.No/Anzahl der Dokumente: ES-Y800b-201/202-V6.6
 Napájení/Power supply/Einspeisung: 3x400V+PE, 50Hz
 Zpracování/Processed /Her.varbeit.: Kosteika
 Datum/Data/Datum: 11.4.2016
 List/Page/ Seite: 4
 List/Page/ Seite: 4
 List/Page/ Seite: 25

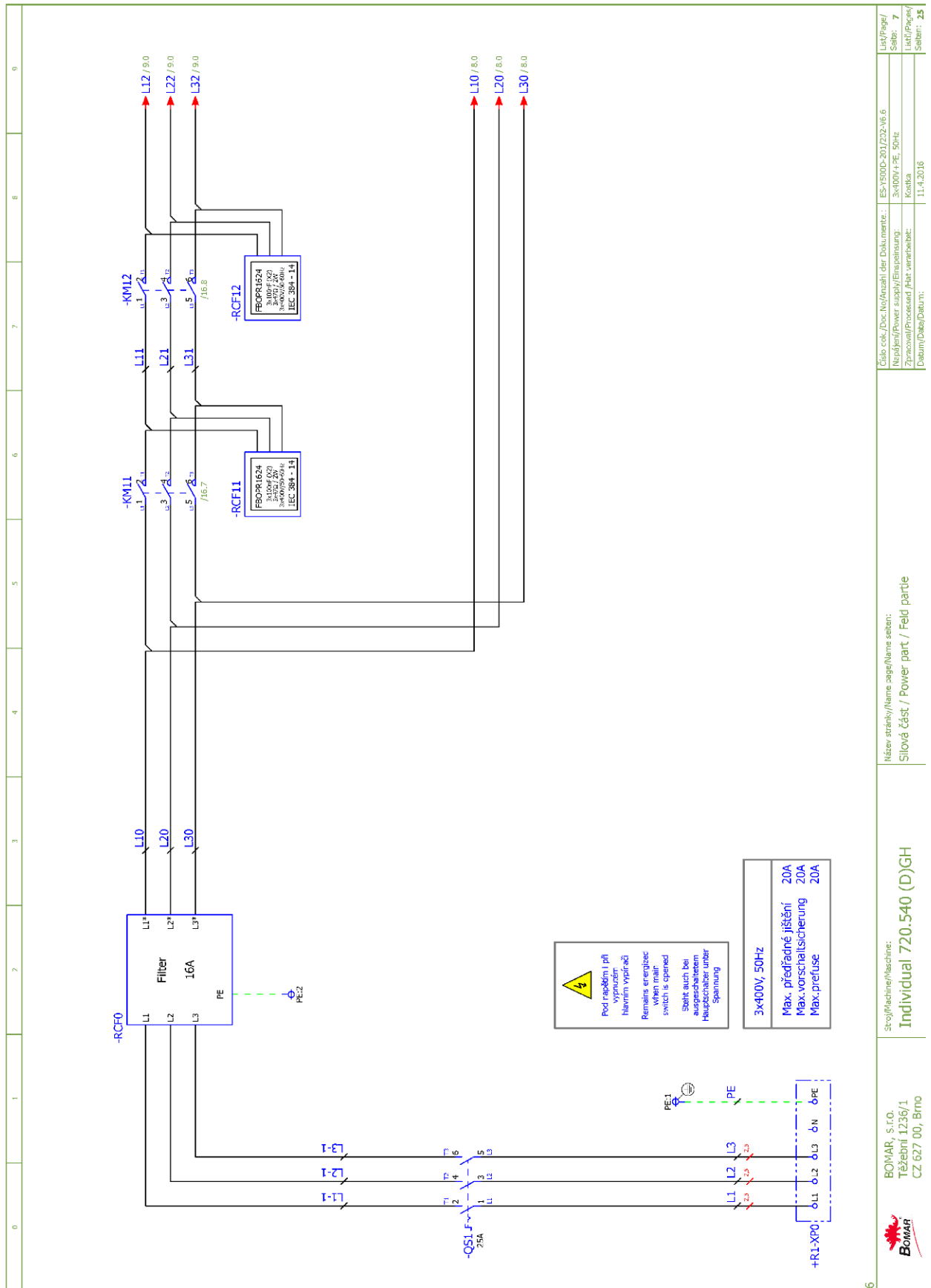


	BOMAR, s.r.o. Těžební 1236/1 CZ 627 00, Brno	Stroj/Machine/Maschine: Individual 720.540 (D)GH	Název stránky/Name page/Name seiten: Rozmístění prvků v rozvaděči R1 / Placement of elements in enclosure R1/ Platzierung der Elemente im Schaltschrank R1		Číslo rók./Doc. No./Anzahl der Dokumenten.: ES-Y500D-20/202-V6.6 Napájení/Power supply/Einspeisung: 3x400V+PE, 50Hz Zpracování/Processed /Fert. verarbeitet: Kostiha Datum/Date/Datum: 7.6.2016	List/Page/ Seite: 5 List/Page/ Seiten: 25

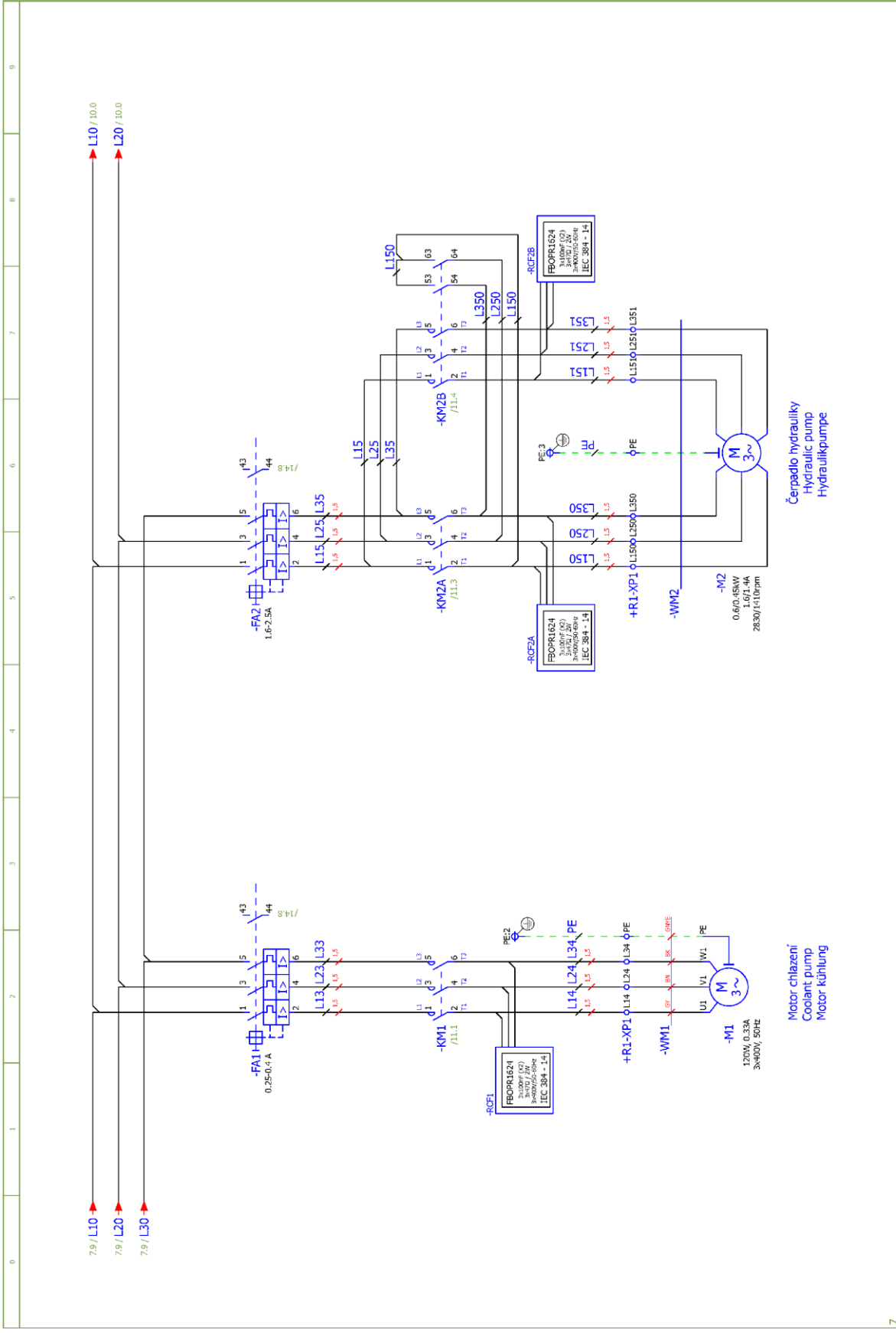


<p>BOMAR, s.r.o. Těžebrní 1236/1 CZ 627 00, Brno</p>	<p>Stroj/Machine/Maschine: Individual 720.540 (D)GH</p>	<p>Název stránky/Name page/Name seiten: Ovládací panel / Control panel / Bedienpulten</p>	<p>Číslo dok./Doc. No./Anzahl der Dokumente.: ES-Y500D-201/232-V6.6 Napájení/Power supply/Einspeisung.: 3x400V + PE, 50Hz Zpracování/Processing /Art. verarbeitet.: Korkka Datum/Dates/Datum: 1.4.2016</p>	<p>List/Page/ Seite: 6 List/Page/nr/ Seiten: 25</p>
--------------------------------------------------------------	--------------------------------------------------------------------	-----------------------------------------------------------------------------------------------	------------------------------------------------------------------------------------------------------------------------------------------------------------------------------------------------------------------------	-----------------------------------------------------------------

Schéματα
Schemas
Schematics

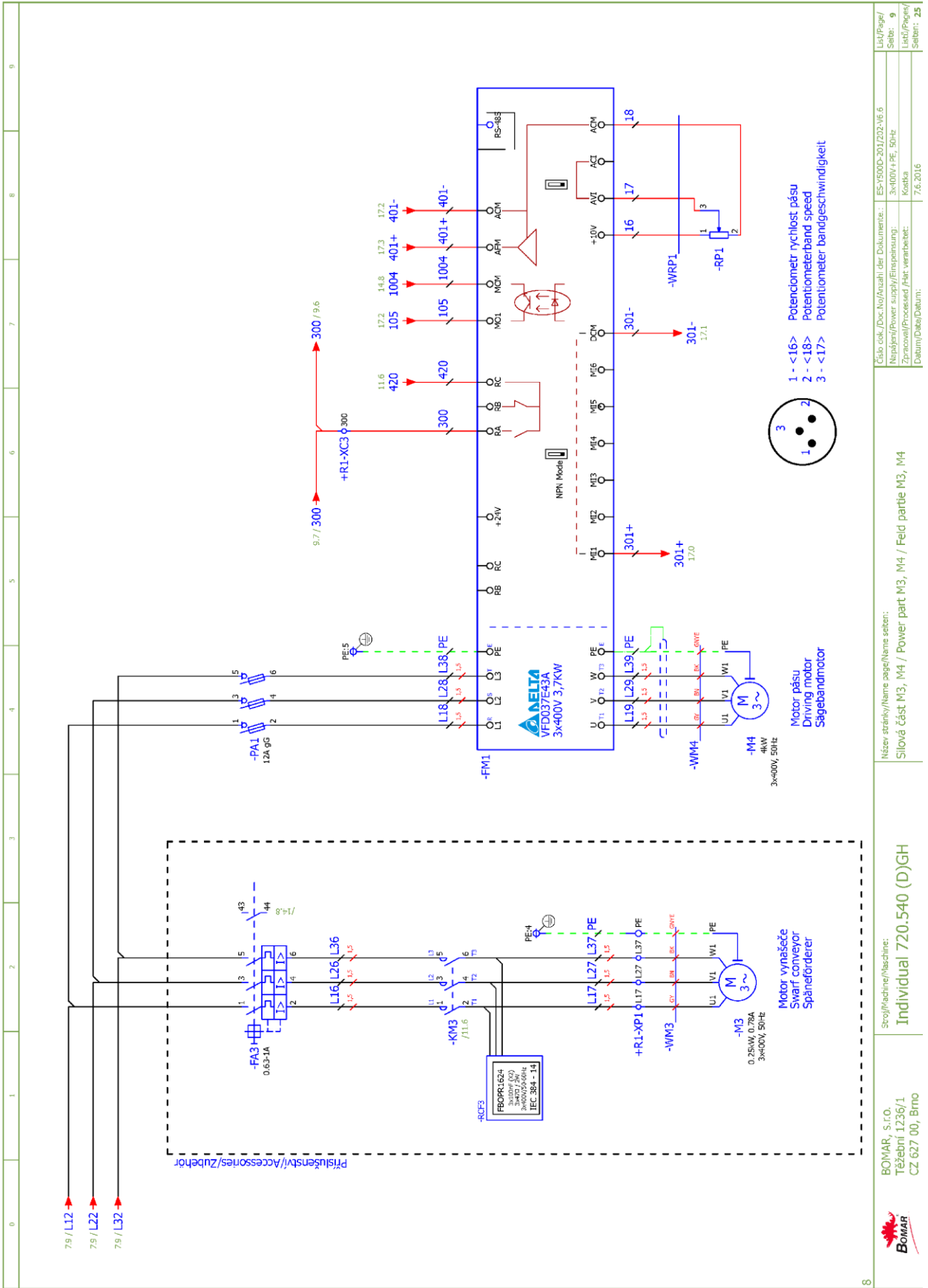


0	1	2	3	4	5	6	7	8	9
<p>Stroj/Machine/Maschine: Individual 720.540 (D)GH</p> <p>Název stránky/Name page/Name seiten: Silová část / Power part / Feld partie</p> <p>Číslo dok./Doc.No./Anzahl der Dokumente.: ES-Y500D-20/232-V6.6 Napájení/Power supply/Einspeisung.: 3x400V+PE, 50Hz Zpracování/Processed /Art.verarbeitet.: Korkka Datum/Data/Datum.: 11.4.2016</p>									
<p>6</p> <p>BOMAR, s.r.o. Těžebrní 1236/1 CZ 627 00, Brno</p> <p></p>									
<p>Lst/Page/ Seite: 7 Lst/Page/ Seite: 25</p>									



	BOMAR, s.r.o. Těžební 1236/1 CZ 627 00, Brno	Stroj/Machine/Maschine: Individual 720.540 (D)GH	Název stránky/Name page/(Name sheet): Slovová část M1, M2 / Power part M1, M2 / Feld partie M1, M2	Číslo dok./Doc. No./Anzahl der Dokumente.: ES-Y500D-201/202-V6.6	Lis/Page/ Seite: 8
				Napájení/Power supply/Einspeisung: 3x400V + PE, 50Hz Zpracování/Processed /Art. verarbeitet: Kostka	Lis/Page/ Seite: 8
				Datum/Date/Datum: 31.3.2016	Seiten: 25

Schéματα
Schemas
Schematics



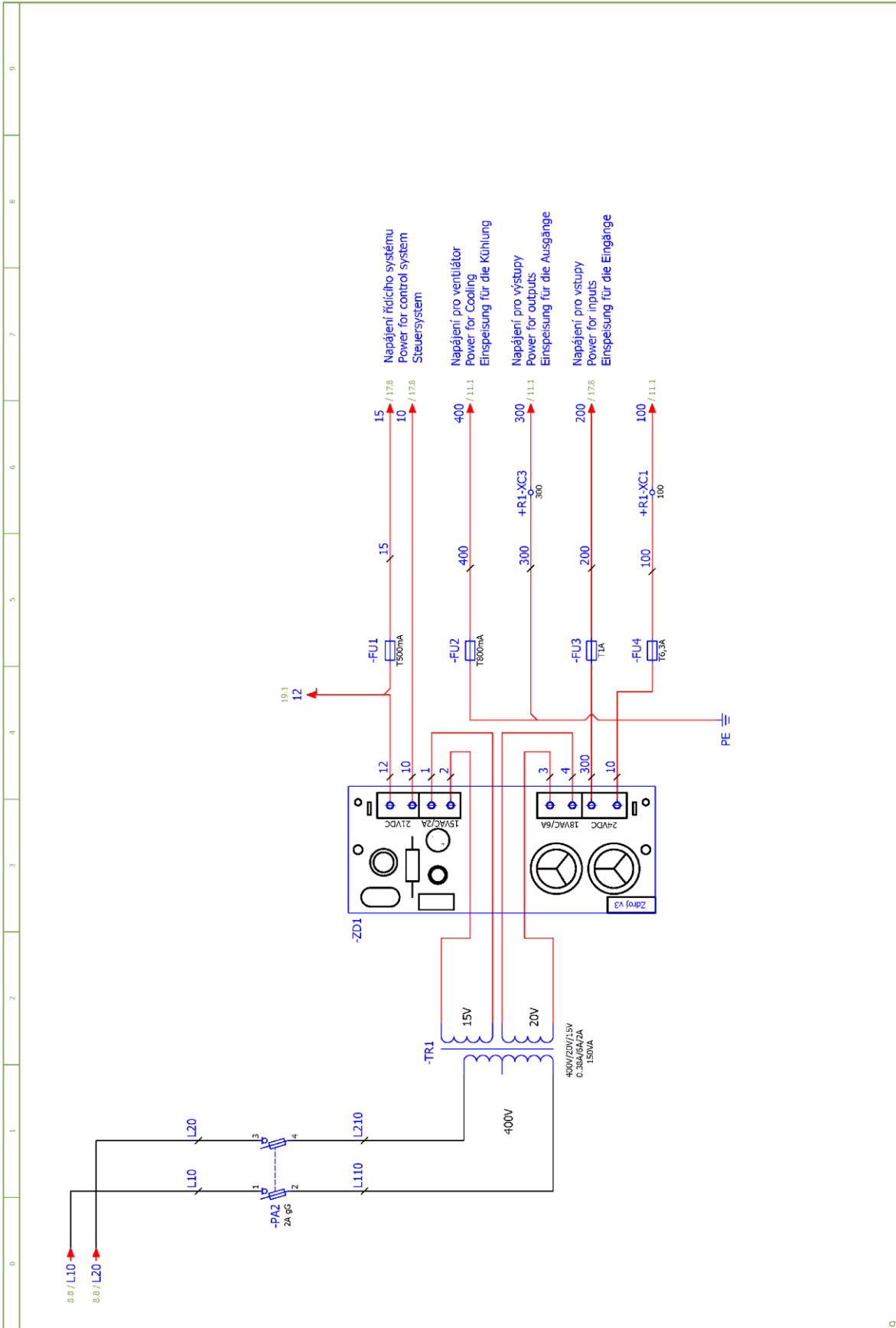
Číslo dok./Doc. No./Anzahl der Dokumente: ES-Y500D-201/202-V6.6	Luč/Page/ Seite: 9
Název/Power supply/Einspeisung: 3x400V + PE, 50Hz	Luč/Page/ Seite: 9
Zpracování/Processed /Fert. verarbeitet: Kaska	Luč/Page/ Seite: 25
Datum/Date/Datum: 7.6.2016	

Název strojů/Name page/Name setten:
Slovová část M3, M4 / Power part M3, M4 / Feld partie M3, M4

Stroj/Machine/Maschine:
Individual 720.540 (D)GH

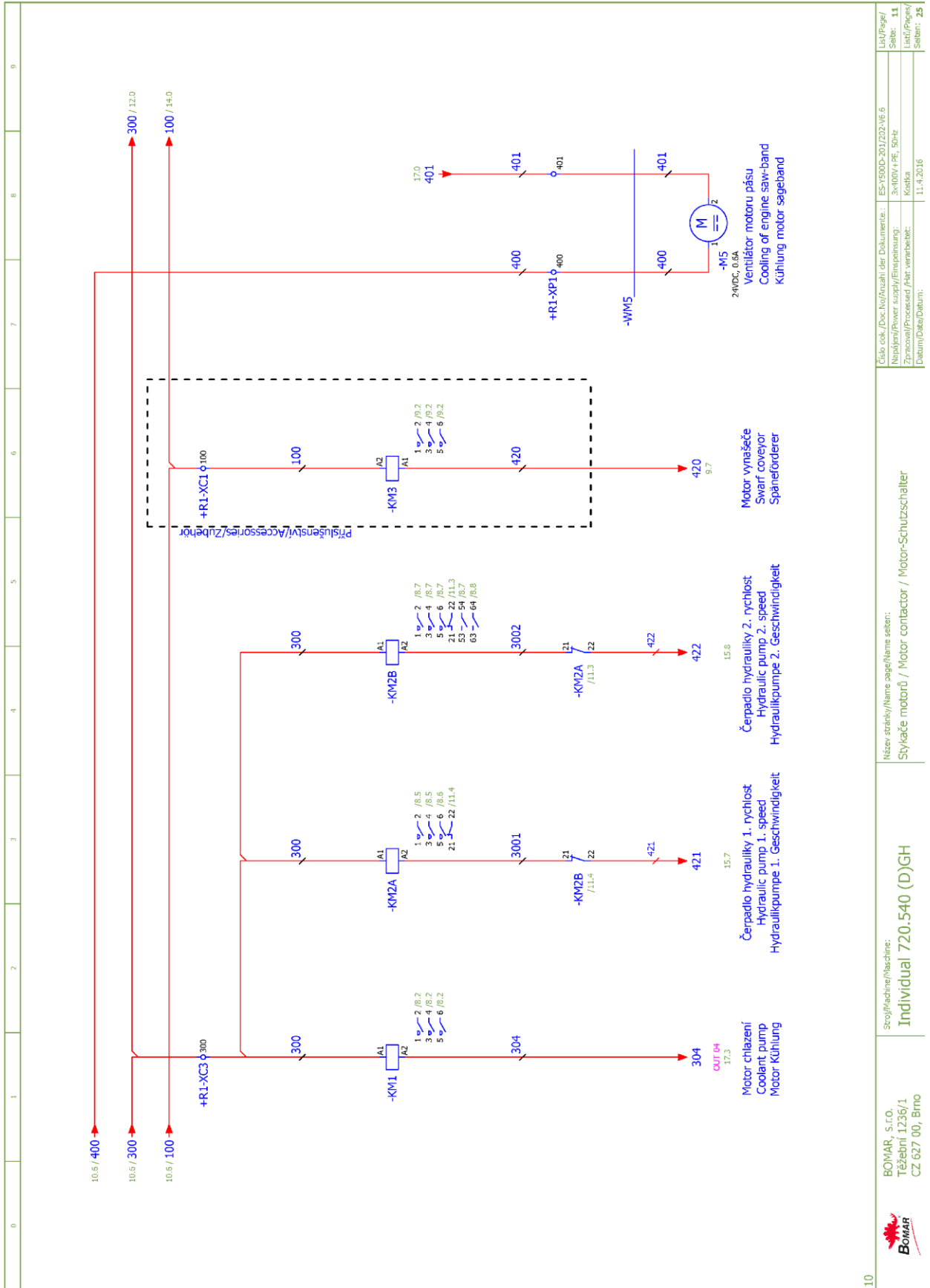
BOMAR, s.r.o.
Těžební 1236/1
CZ 627 00, Brno



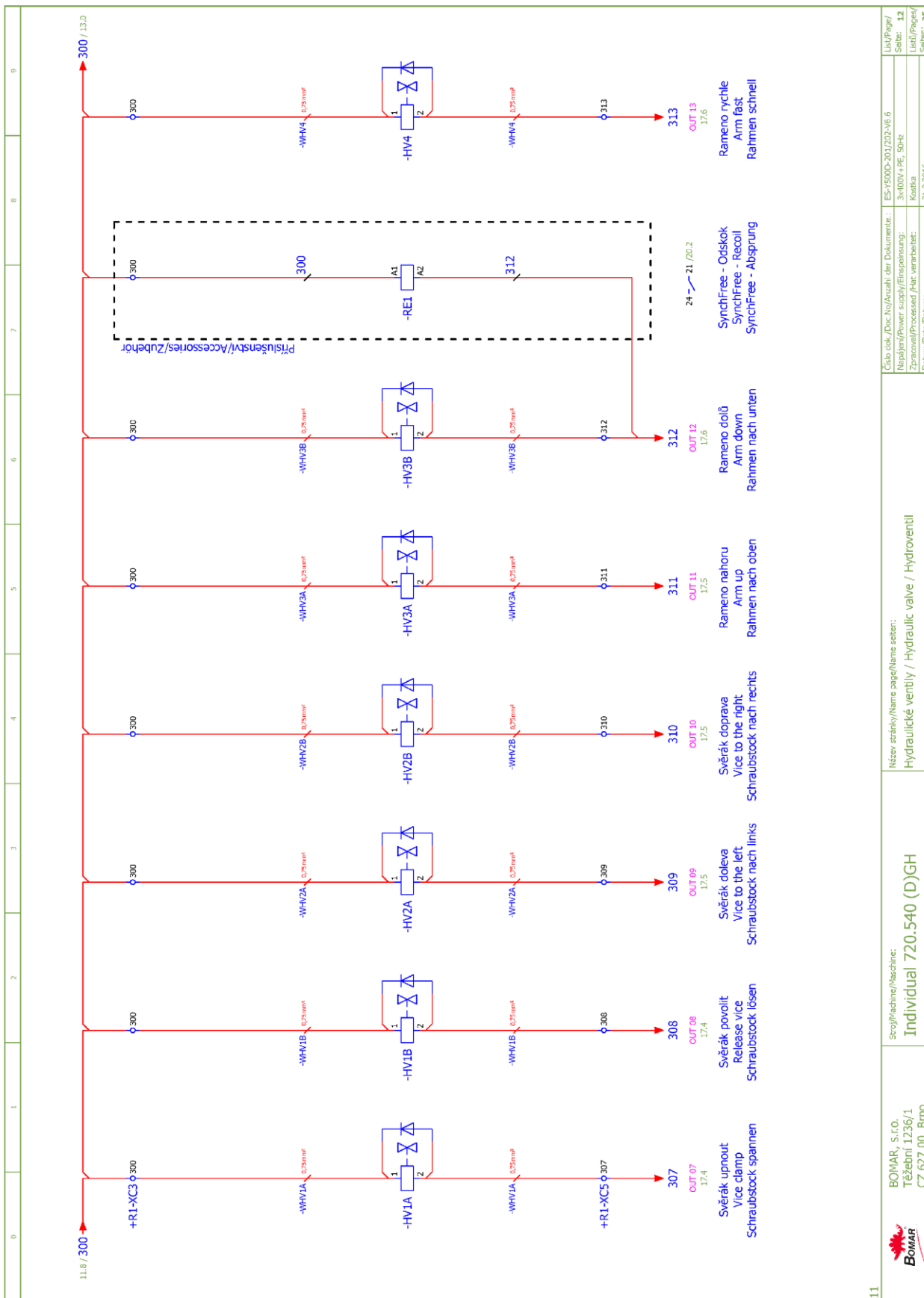


8.8 / L10 8.8 / L20	1	2	3	4	5	6	7	8	9
<p> BOMAR, s.r.o. Těžebrní 1236/1 CZ 627 00, Brno </p> <p> Stroj/Machine/Maschine: Individual 720.540 (D)GH </p> <p> Název stranky/Name page/Name seiten: Deska zdrojů / Power board / Netzgerät-Platte </p> <p> Číslo dok./Doc.No/Anzahl der Dokumente.: ES-Y500D-20/202-V6.6 Napájení/Power supply/Einspeisung: 3x400V + PE, 50Hz Zpracování/Processed /Fert. verarbeitet: Kositka Datum/Data/Datum: 11.4.2016 </p> <p> List/Page/ Seite: 10 List/Page/ Seiten: 25 </p>									

Schemata
Schemas
Schematics



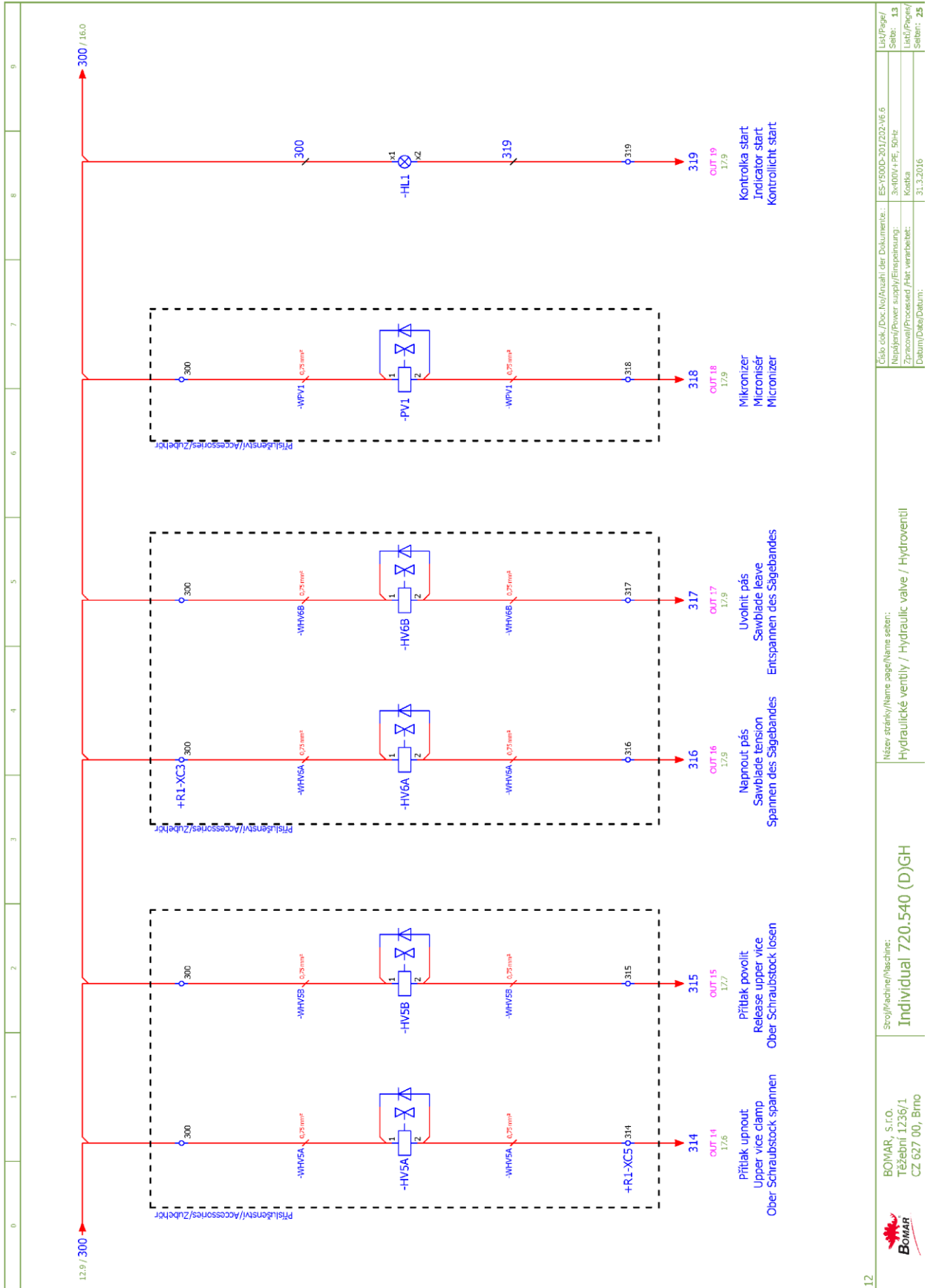
Číslo dok./Doc. No./Anzahl der Dokumente: ES-Y500D-20/202-V6.6	Luž./Page/ Seite: 11
Název/Power supply/Einspeisung: 3x400V + PE, 50Hz	Luž./Page/ Seite: 25
Zpracoval/Processed /Fert. verarbeitet: Kostka	
Datum/Date/Datum: 11.4.2016	
Název strojík/Name page/Name seiten: Stroj/šednice / Motor-Schutzschalter	
Individual 720.540 (D)GH	
BOMAR, s.r.o. Těžební 1236/1 CZ 627 00, Brno	

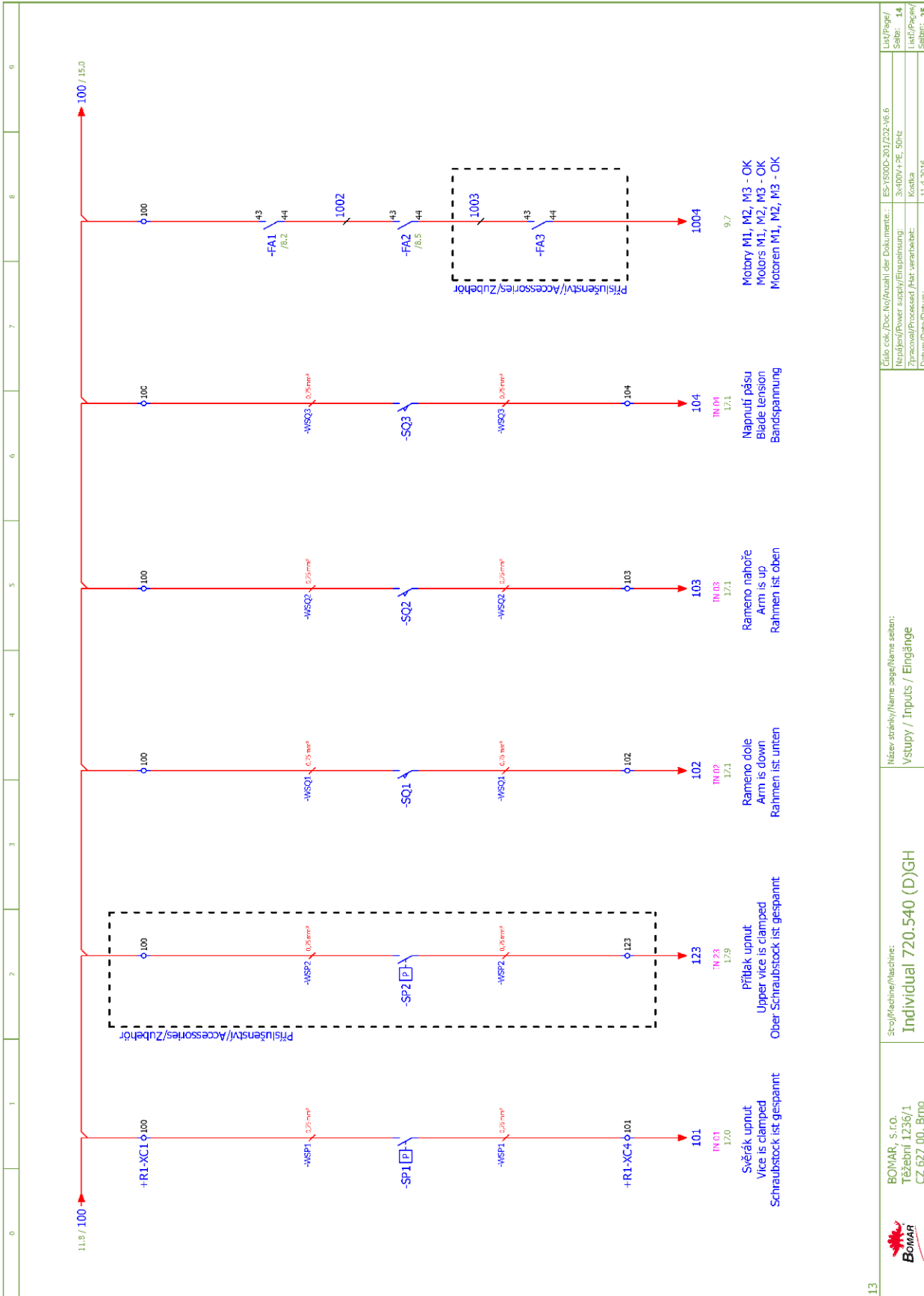


11

BOMAR, s.r.o. Těžební 1236/1 CZ 627 00, Brno	Stroj/Machine/Maschine: Individual 720.540 (D)GH	Název stránky/Name page/Name sheet: Hydraulické ventily / Hydraulic valve / Hydroventil	Číslo dok./Doc. No./Anzahl der Dokumente.: ES-Y500D-20/202-V6.6 Napájení/Power supply/Einspeisung.: 3x400V + PE, 50Hz Zpracování/Processed /Fert. verarbeitet.: Kostka Datum/Data/Datum: 31.3.2016	List/Page/ Seite: 12 List/Page/ Seiten: 25
----------------------------------------------------	------------------------------------------------------------	--------------------------------------------------------------------------------------------	-------------------------------------------------------------------------------------------------------------------------------------------------------------------------------------------------------------------------	-----------------------------------------------------

Schémata
Schemas
Schematics

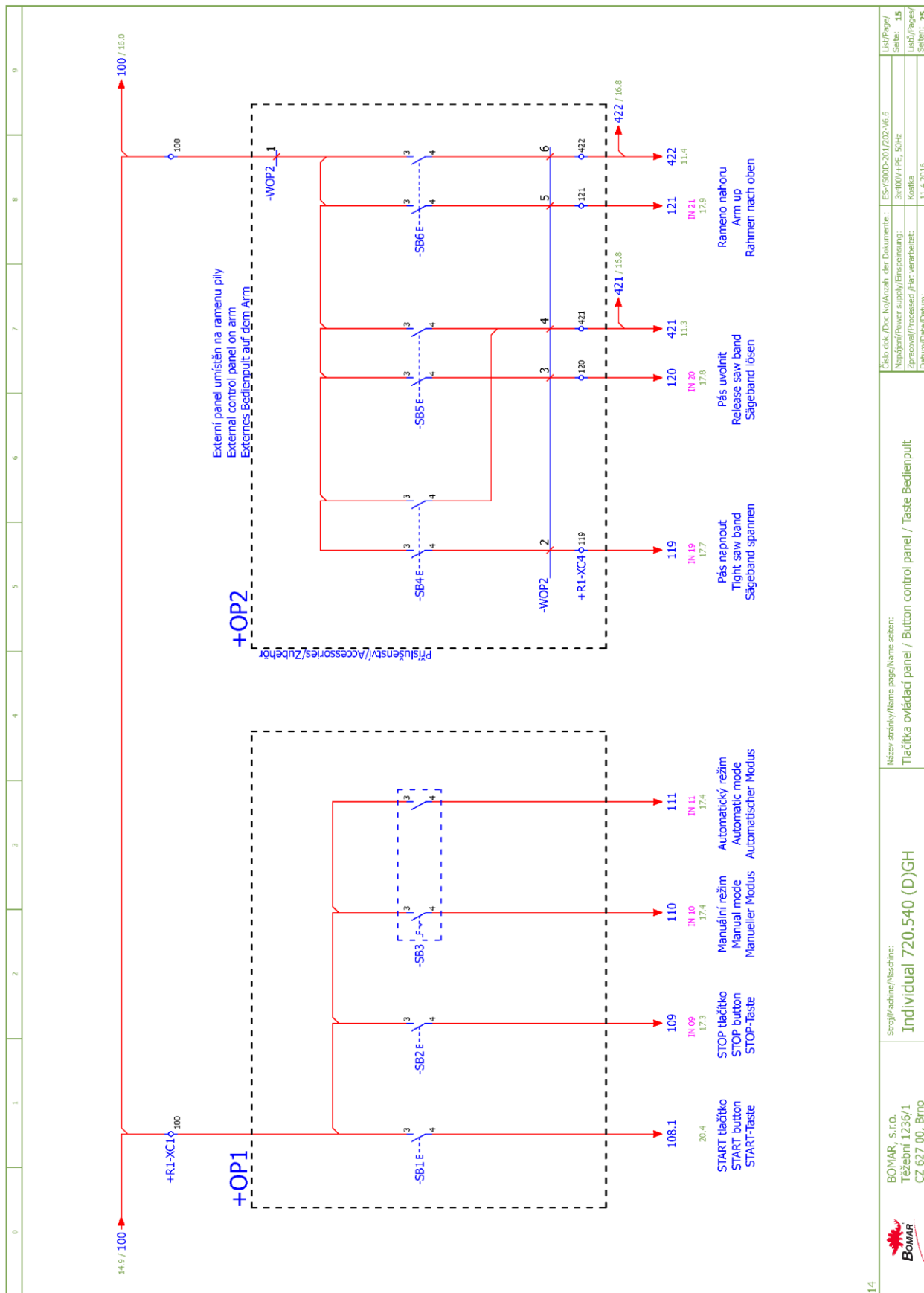


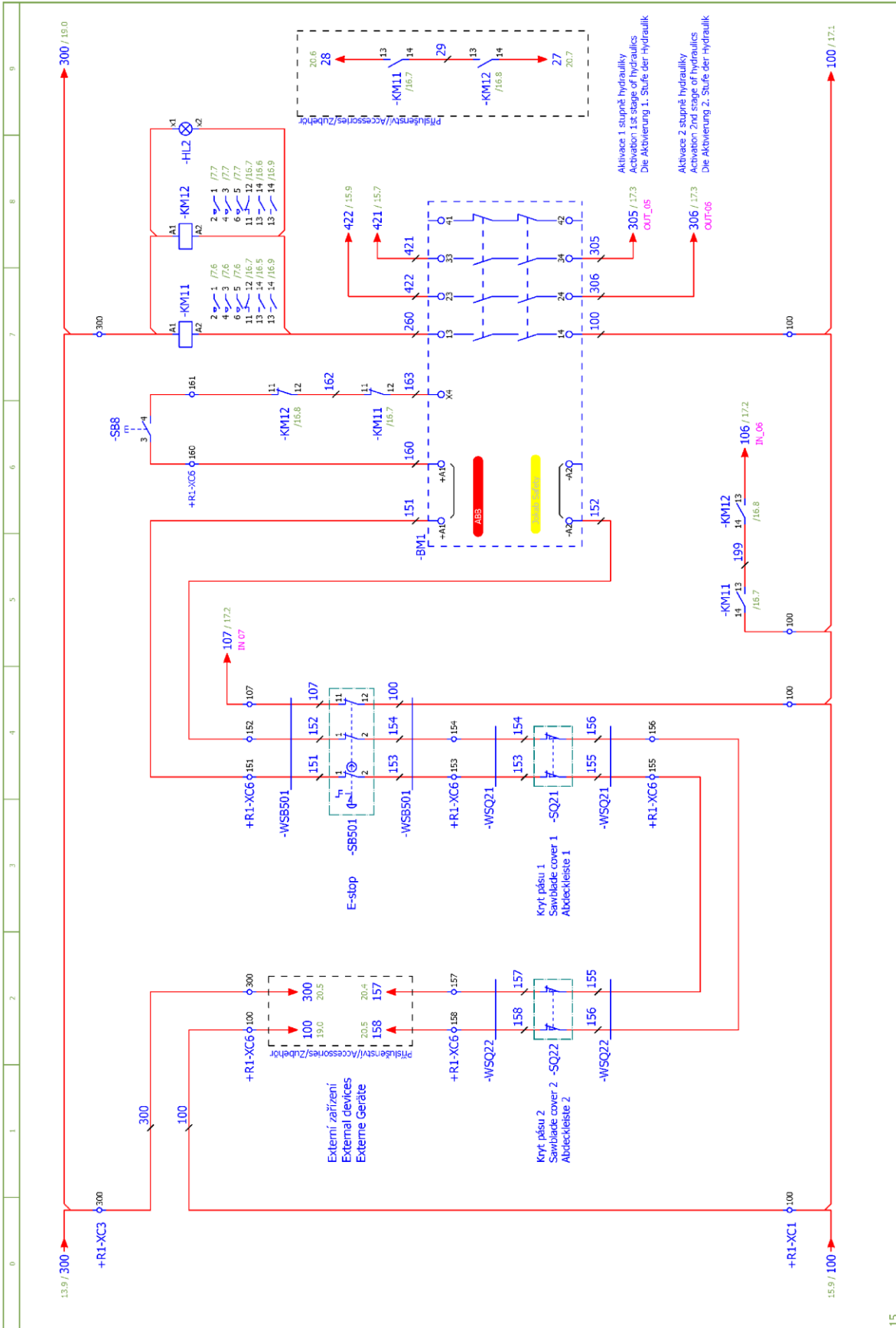


13

	BOMAR, s.r.o. Těžební 1236/1 CZ 627 00, Brno	Stroj/Machine/Maschine: Individual 720.540 (D)GH	Název stránky/Name page/Name seiten: Vstupy / Inputs / Eingänge	Číslo dok./Doc. No./Anzahl der Dokumente.: ES-Y500D-201/232-V6.6 Napětí/Power supply/Einspeisung.: 3x400V+PE, 50Hz Zpracování/Processed /Art. verarbeitet.: Kostička Datum/Data/Datum: 11.4.2016	List/Page/ Seite: 14 List/Page/ Seiten: 25
--	----------------------------------------------------	------------------------------------------------------------	--------------------------------------------------------------------	-----------------------------------------------------------------------------------------------------------------------------------------------------------------------------------------------------------	-----------------------------------------------------

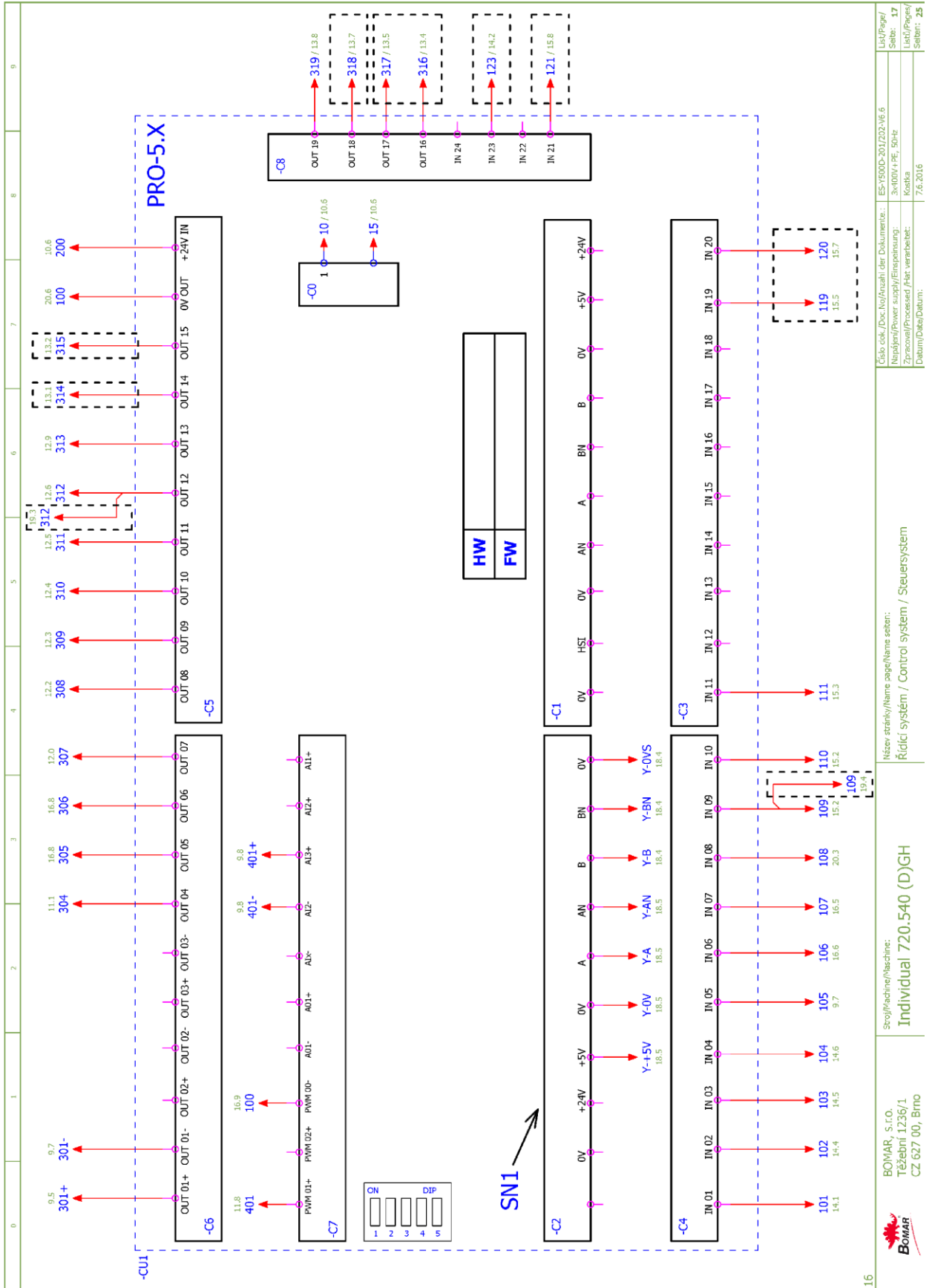
Schémas
Schemas
Schematics





<p>BOMAR, s.r.o. Těžební 1236/1 CZ 627 00, Brno</p>	<p>Stroj/Machine/Maschine: Individual 720.540 (D)GH</p>	<p>Název stránky/Name page/Name sheet: Bezpečnostní okruh / Safety circle / Sicherheitsbereich</p>	<p>Číslo dok./Doc. No./Anzahl der Dokumente.: ES-Y500D-20/202-V6.6 Napájení/Power supply/Einspeisung.: 3x400V + PE, 50Hz Zpracování/Processed /Fert. verarbeitet.: Kostka Datum/Date/Datum.: 7.6.2016</p>
-------------------------------------------------------------	--------------------------------------------------------------------	--------------------------------------------------------------------------------------------------------	-----------------------------------------------------------------------------------------------------------------------------------------------------------------------------------------------------------------------

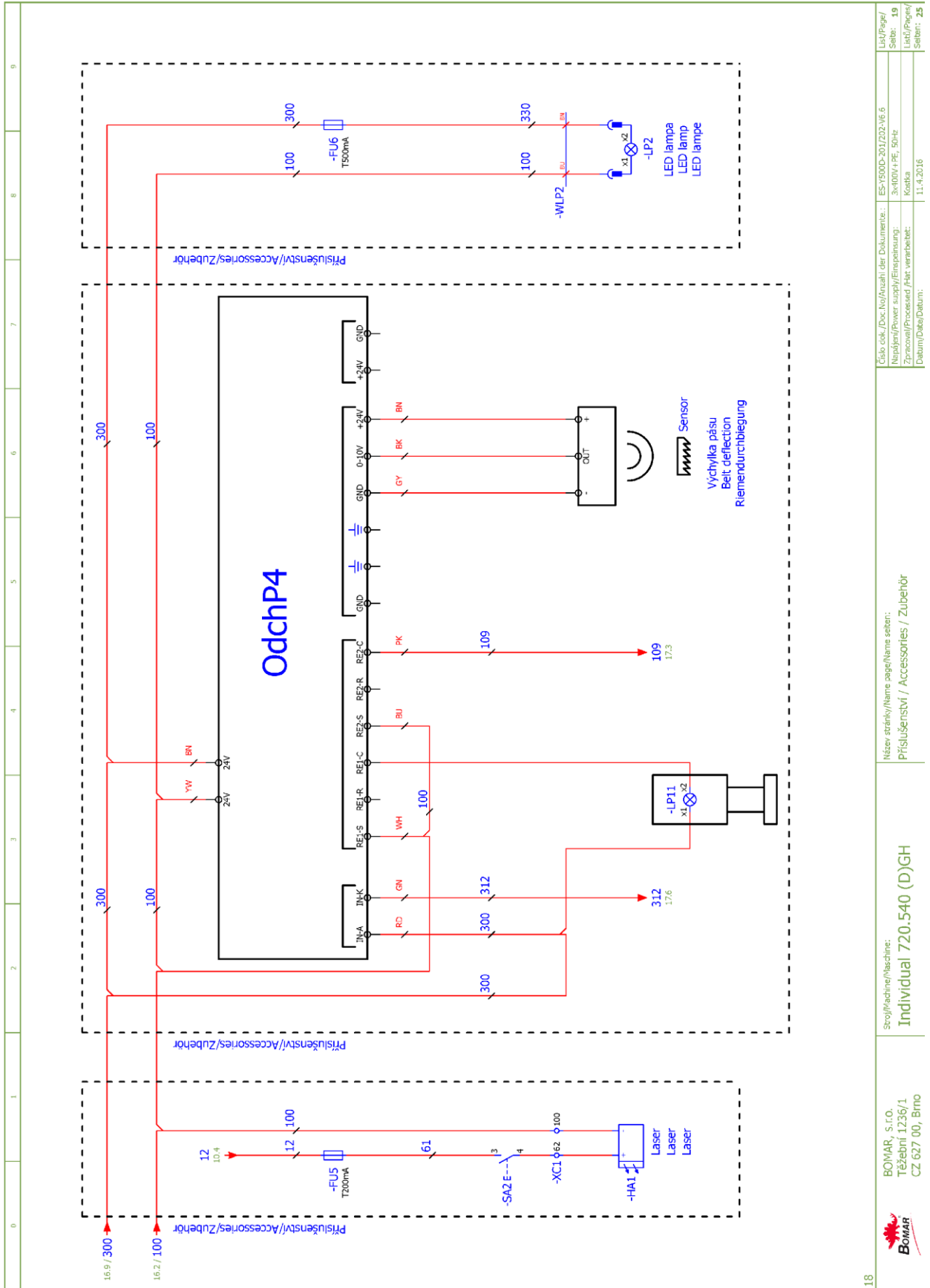
Schématy
Schemas
Schematics



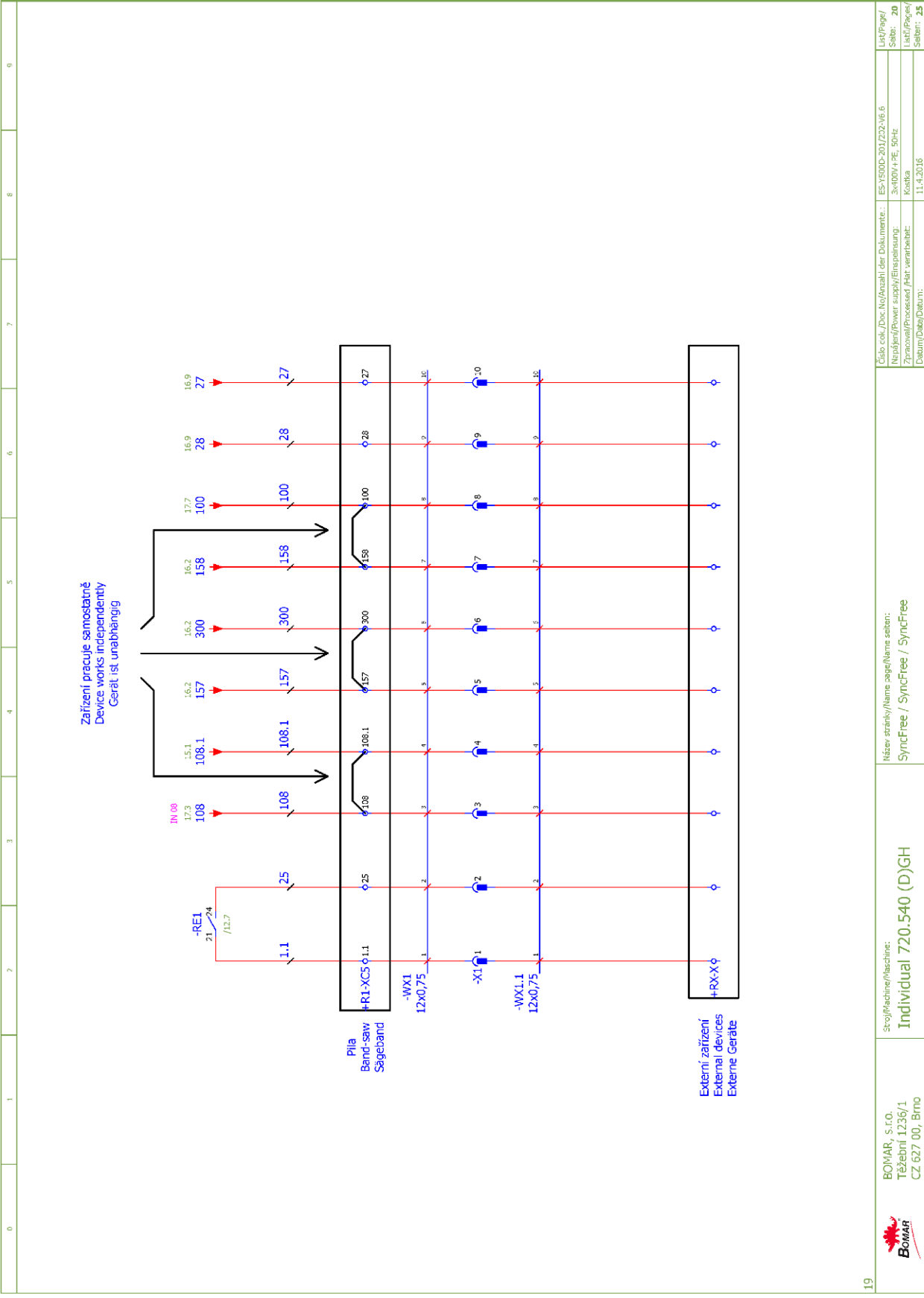
0	1	2	3	4	5	6	7	8	9																				
<p>Průřezový výkres / Accessories/Zubehör</p> <p style="text-align: right;">SN1</p> <table border="1" style="margin-left: auto; margin-right: auto;"> <tr> <td>Snímač výšky ramene Arm height sensor Rahmensensoren</td> <td>Kabel HELIX-Flexi 7X0,14</td> </tr> <tr> <td>+</td> <td>BIELA BROWN BRAUN SEDA GREY GRAU RIZOVA PINK ROSE ZELENA GREEN GRUN ZLUTA YELLOW GELB BIELA WHITE WEISS CERNA BLACK SCHWARZ</td> </tr> <tr> <td>-</td> <td>BIELA BROWN BRAUN SEDA GREY GRAU RIZOVA PINK ROSE ZELENA GREEN GRUN ZLUTA YELLOW GELB BIELA WHITE WEISS CERNA BLACK SCHWARZ</td> </tr> <tr> <td>A</td> <td>BIELA BROWN BRAUN SEDA GREY GRAU RIZOVA PINK ROSE ZELENA GREEN GRUN ZLUTA YELLOW GELB BIELA WHITE WEISS CERNA BLACK SCHWARZ</td> </tr> <tr> <td>AN</td> <td>BIELA BROWN BRAUN SEDA GREY GRAU RIZOVA PINK ROSE ZELENA GREEN GRUN ZLUTA YELLOW GELB BIELA WHITE WEISS CERNA BLACK SCHWARZ</td> </tr> <tr> <td>B</td> <td>BIELA BROWN BRAUN SEDA GREY GRAU RIZOVA PINK ROSE ZELENA GREEN GRUN ZLUTA YELLOW GELB BIELA WHITE WEISS CERNA BLACK SCHWARZ</td> </tr> <tr> <td>BN</td> <td>BIELA BROWN BRAUN SEDA GREY GRAU RIZOVA PINK ROSE ZELENA GREEN GRUN ZLUTA YELLOW GELB BIELA WHITE WEISS CERNA BLACK SCHWARZ</td> </tr> <tr> <td></td> <td>BIELA BROWN BRAUN SEDA GREY GRAU RIZOVA PINK ROSE ZELENA GREEN GRUN ZLUTA YELLOW GELB BIELA WHITE WEISS CERNA BLACK SCHWARZ</td> </tr> <tr> <td></td> <td>BIELA BROWN BRAUN SEDA GREY GRAU RIZOVA PINK ROSE ZELENA GREEN GRUN ZLUTA YELLOW GELB BIELA WHITE WEISS CERNA BLACK SCHWARZ</td> </tr> <tr> <td></td> <td>BIELA BROWN BRAUN SEDA GREY GRAU RIZOVA PINK ROSE ZELENA GREEN GRUN ZLUTA YELLOW GELB BIELA WHITE WEISS CERNA BLACK SCHWARZ</td> </tr> </table> 										Snímač výšky ramene Arm height sensor Rahmensensoren	Kabel HELIX-Flexi 7X0,14	+	BIELA BROWN BRAUN SEDA GREY GRAU RIZOVA PINK ROSE ZELENA GREEN GRUN ZLUTA YELLOW GELB BIELA WHITE WEISS CERNA BLACK SCHWARZ	-	BIELA BROWN BRAUN SEDA GREY GRAU RIZOVA PINK ROSE ZELENA GREEN GRUN ZLUTA YELLOW GELB BIELA WHITE WEISS CERNA BLACK SCHWARZ	A	BIELA BROWN BRAUN SEDA GREY GRAU RIZOVA PINK ROSE ZELENA GREEN GRUN ZLUTA YELLOW GELB BIELA WHITE WEISS CERNA BLACK SCHWARZ	AN	BIELA BROWN BRAUN SEDA GREY GRAU RIZOVA PINK ROSE ZELENA GREEN GRUN ZLUTA YELLOW GELB BIELA WHITE WEISS CERNA BLACK SCHWARZ	B	BIELA BROWN BRAUN SEDA GREY GRAU RIZOVA PINK ROSE ZELENA GREEN GRUN ZLUTA YELLOW GELB BIELA WHITE WEISS CERNA BLACK SCHWARZ	BN	BIELA BROWN BRAUN SEDA GREY GRAU RIZOVA PINK ROSE ZELENA GREEN GRUN ZLUTA YELLOW GELB BIELA WHITE WEISS CERNA BLACK SCHWARZ		BIELA BROWN BRAUN SEDA GREY GRAU RIZOVA PINK ROSE ZELENA GREEN GRUN ZLUTA YELLOW GELB BIELA WHITE WEISS CERNA BLACK SCHWARZ		BIELA BROWN BRAUN SEDA GREY GRAU RIZOVA PINK ROSE ZELENA GREEN GRUN ZLUTA YELLOW GELB BIELA WHITE WEISS CERNA BLACK SCHWARZ		BIELA BROWN BRAUN SEDA GREY GRAU RIZOVA PINK ROSE ZELENA GREEN GRUN ZLUTA YELLOW GELB BIELA WHITE WEISS CERNA BLACK SCHWARZ
Snímač výšky ramene Arm height sensor Rahmensensoren	Kabel HELIX-Flexi 7X0,14																												
+	BIELA BROWN BRAUN SEDA GREY GRAU RIZOVA PINK ROSE ZELENA GREEN GRUN ZLUTA YELLOW GELB BIELA WHITE WEISS CERNA BLACK SCHWARZ																												
-	BIELA BROWN BRAUN SEDA GREY GRAU RIZOVA PINK ROSE ZELENA GREEN GRUN ZLUTA YELLOW GELB BIELA WHITE WEISS CERNA BLACK SCHWARZ																												
A	BIELA BROWN BRAUN SEDA GREY GRAU RIZOVA PINK ROSE ZELENA GREEN GRUN ZLUTA YELLOW GELB BIELA WHITE WEISS CERNA BLACK SCHWARZ																												
AN	BIELA BROWN BRAUN SEDA GREY GRAU RIZOVA PINK ROSE ZELENA GREEN GRUN ZLUTA YELLOW GELB BIELA WHITE WEISS CERNA BLACK SCHWARZ																												
B	BIELA BROWN BRAUN SEDA GREY GRAU RIZOVA PINK ROSE ZELENA GREEN GRUN ZLUTA YELLOW GELB BIELA WHITE WEISS CERNA BLACK SCHWARZ																												
BN	BIELA BROWN BRAUN SEDA GREY GRAU RIZOVA PINK ROSE ZELENA GREEN GRUN ZLUTA YELLOW GELB BIELA WHITE WEISS CERNA BLACK SCHWARZ																												
	BIELA BROWN BRAUN SEDA GREY GRAU RIZOVA PINK ROSE ZELENA GREEN GRUN ZLUTA YELLOW GELB BIELA WHITE WEISS CERNA BLACK SCHWARZ																												
	BIELA BROWN BRAUN SEDA GREY GRAU RIZOVA PINK ROSE ZELENA GREEN GRUN ZLUTA YELLOW GELB BIELA WHITE WEISS CERNA BLACK SCHWARZ																												
	BIELA BROWN BRAUN SEDA GREY GRAU RIZOVA PINK ROSE ZELENA GREEN GRUN ZLUTA YELLOW GELB BIELA WHITE WEISS CERNA BLACK SCHWARZ																												
<p>SN1</p>																													

<p>BOMAR, s.r.o. Těžební 1236/1 CZ 627 00, Brno</p>	<p>Stroj/Machine/Maschine: Individual 720.540 (D)GH</p>	<p>Název strážky/Name tagg/Name setzen: Snímač výšky ramene / Arm height sensor / Höhensensor Arm</p>	<p>Číslo dok./Doc. No./Anzahl der Dokumente.: ES-Y500D-201/232-V6.6</p>	<p>List/Page/ Seite: 18</p>
	<p>ES-Y500D-201/232-V6.6</p>	<p>Napájení/Power supply/Einspeisung: 3x400V + PE, 50Hz</p>	<p>Pracovní/Process/Arbeit-verarbeit: Kostka</p>	<p>List/Page/ Seite: 18</p>
		<p>Datum/Date/Datum: 11.4.2016</p>	<p>List/Page/ Seite: 25</p>	

Schemata
Schemas
Schematics



18	Stroj/Machine/Maschine: Individual 720.540 (D)GH	Název stránky/Name page/Name sheet: Příslušenství / Accessories / Zubehör	Číslo dok./Doc. No./Anzahl der Dokumente.: ES-Y500D-20/202-V6.6
	BOMAR, s.r.o. Těžební 1236/1 CZ 627 00, Brno		Návodní/Power supply/Einspannung: 3x100V + PE, 50Hz
			Zpracování/Processed /Fert. verarbeitet: Koska
			Datum/Date/Datum: 11.4.2016
			Luč/Page/ Seite: 19
			Luč/Page/ Seite: 25




Schéματα
Schemas
Schematics

BOMAR, s.r.o.
Těžební 1236/1
CZ 627 00, Brno



Stroj/Machine/Maschine:
Individual 720.540 (D)GH

Název stránky/Name page/Name seiten:
SyncFree / SyncFree / SyncFree

0	1	2	3	4	5	6	7	8	9					
														
<p>Individual 720.540 (D)GH</p> <p>ES-Y500D-203-V6.6</p> <p>Wiring diagram</p> <p>3x230V+PE, 50Hz</p>														
<p>Bomar, spol. s r.o. Těžební 1236/1 627 00 Brno Czech republic</p>														
			<p>BOMAR, s.r.o. Těžební 1236/1 CZ 627 00, Brno</p>			<p>Stroj/Machine/Maschine: Individual 720.540 (D)GH</p>			<p>Název stránky/Name page/Name seiten: Úvodní strana / Start page / Startseite</p>			<p>Číslo dok./Doc.No./Numr. der Dokumente.: ES-Y500D-203-V6.6 Název/Power supply/Einspeisung: 3x230V+PE, 50Hz Zpracovatel/Processed./Her.vetarbeitet: Koetka Datum/Date/Datum: 11.4.2016</p>		
						<p>Lič./Page/ Seitn: 1</p>			<p>Lič./Page/ Seitn: 25</p>					

Obsah / Table of contents / Inhalt

Strana Page Seite	Název strany Page name Seitenname	Datum Date Datum
1	Úvodní strana / Start page / Startseite	11.4.2016
2	Obsah / Table of contents / Inhaltsverzeichnis	7.6.2016
3	Kusovník artiklů / Parts list / Artikelstückliste	13.5.2016
3.a	Kusovník artiklů / Parts list / Artikelstückliste	13.5.2016
3.b	Kusovník artiklů / Parts list / Artikelstückliste	13.5.2016
3.c	Kusovník artiklů / Parts list / Artikelstückliste	13.5.2016
3.d	Kusovník artiklů / Parts list / Artikelstückliste	13.5.2016
3.e	Kusovník artiklů / Parts list / Artikelstückliste	13.5.2016
4	I/O řídicí systém / I/O Control station / I/O Steuerung	11.4.2016
5	Ovládací panely / Control panels / Bedientulen	1.4.2016
6	Rozmístění prvků v rozvaděči R1 / Placement of elements in enclosure R1 / Platzierung der Elemente im Schaltschrank R1	7.6.2016
7	Silová část / Power part / Feld partie	31.3.2016
8	Silová část M1, M2 / Power part M1, M2 / Feld partie M1, M2	31.3.2016
9	Silová část M3, M4 / Power part M3, M4 / Feld partie M3, M4	7.6.2016
10	Deska zdroje/Power board/Netzgerat-Platte	31.3.2016
11	Sýkače motorů / Motor contactor / Motor-Schutzschalter	11.4.2016
12	Hydraulické ventily / Hydraulic valve / Hydroventil	31.3.2016
13	Hydraulické ventily / Hydraulic valve / Hydroventil	31.3.2016
14	Vstupy / Inputs / Eingänge	1.4.2016
15	Tlačítka ovládací panel / Button control panel / Taste Bedienpult	11.4.2016
16	Bezpečnostní okruh / Safety circle / Sicherheitsbereich	7.6.2016
17	Řídicí systém/Control system/Steuersystem	7.6.2016
18	Snímač výšky ramene / Arm height sensor / Höhensensor Arm	31.3.2016
19	Příslušenství / Accessories / Zubehör	11.4.2016
20	SyncFree / SyncFree / SyncFree	11.4.2016

 BOMAR, s.r.o. Těžební 1236/1 CZ 627 00, Brno	Špecifická/Maschine: Individual 720.540 (D)GH	Název stránky/Name page/Name seiten: Obsah / Table of contents / Inhaltsverzeichnis	Číslo dok./Doc.No/Anzahl der Dokumente.: ES-Y500D-203-V16.6 Napájení/Power supply/Einspannung: 3x230V + PE, 50Hz Zpracování/Processed /Fert. verarbeitet: Kostka Datum/Data/Datum: 7.6.2016	List/Page/ Seite: 2 List/Page/ Seiten: 25
------------------------------------------------------------------------------------------------------------------------------------------	---------------------------------------------------------	----------------------------------------------------------------------------------------	------------------------------------------------------------------------------------------------------------------------------------------------------------------------------------------------------	----------------------------------------------------

0	1	2	3	4	5	6	7	8	9
Kusovník artiklů / Parts list / Stückliste									
Označení přístroje Device identification Geräteidentifikation	Typ přístroje Device description Gerätebeschreibung	Objednávací číslo Type number Typennummer	Výrobce Manufacturer Hersteller	Skladové číslo Part number Lagernummer	Množství Quantity Menge	Umístění Location Stelle			
-KM11	Zx NO pomocné kontakty Zx NO auxiliary contacts Zx NO Hilfskontakte	CAF6-20M	ABB	91.041.049	1	/16.7			
-KM12	Zx NO pomocné kontakty Zx NO auxiliary contacts Zx NO Hilfskontakte	CAF6-20M	ABB	91.041.049	1	/16.8			
-ZD1	Napájecí zdroj - 15VAC/24VDC; 20VAC/28VDC Power supply unit - 15VAC/24VDC; 20VAC/28VDC Netzteil - 15VAC/24VDC; 20VAC/28VDC	ZDR-03	Bomar	265.915	1	/10.3			
-BM1	Bezpečnostní relé 24VDC, 3NO Safety relay 24VDC, 3NO Sicherheitsrelais 24VDC, 3NO	BT50	ABB	91.051.063	1	/16.5			
-CU1	Klávesnice - fóliová Touch-sensitive keyboard Folientastatur	31.R230-207	AKI ELECTRONIC, spol.s.r.o.	31.R230-207	1	/17.0			
-FU1	Pojistka trubičková - 500mA/250V, pomalá, 5x20 Tube fuse - 500mA/250V, slow, 5x20 Rohrsicherung - 500 mA / 250 V, langsam, 5x20	T500mA/250V	ESKA	91.230.011	1	/10.5			
-FU4	Pojistka trubičková - 6,3A/250V, pomalá, 5x20 Tube fuse - 6,3A/250V, slow, 5x20 Rohrsicherung - T6,3A / 250V, langsam, 5x20	T6,3A/250V	ESKA	91.230.002	1	/10.5			
-RP1	Potenciometr 4K7 Potentiometer 4K7 Potentiometer 4K7	TP195 4K7/N20A	Elektronické součástky CZ, a.s	91.283.015	1	/9.8			
-RP1	Hlavice potenciometru - 24mm Head of potentiometer 24mm Leiter Potentiometer 24mm	SS877 BLK	GES-ELECTRONICS, a.s.	91.060.063	1	/9.8			
-RCF1	Filtr RFC vývodový Effrent RFC filter Ableitenden RFC Filter	FBOPR1624	Ing. Miroslav Viček	91.041.015	1	/8.1			
-RCF2A	Filtr RFC vývodový Effrent RFC filter Ableitenden RFC Filter	FBOPR1624	Ing. Miroslav Viček	91.041.015	1	/8.4			
-RCF2B	Filtr RFC vývodový Effrent RFC filter Ableitenden RFC Filter	FBOPR1624	Ing. Miroslav Viček	91.041.015	1	/8.7			
<p>The manufacturer reserves right to use an equivalent replacement device.</p>									
<p>BOMAR, s.r.o. Těžební 1236/1 CZ 627 00, Brno</p>		<p>Název stránky/Name page/Name seiten: Kusovník artiklů / Parts-list / Artikelstückliste</p>			<p>Číslo dok./Doc.No/Anzahl der Dokumenten.: ES-Y500D-203-V6.6</p>		<p>Verzeň/Power supply/Einspannung: 3x230V + PE, 50Hz</p>		<p>Stránka/Page/ Seite: 3</p>
<p>Stroj/Machine/Maschine: Individual 720.540 (D)GH</p>		<p>Datum/Date/Datum: 13.5.2016</p>		<p>Kostka</p>		<p>Stránka/Page/ Seite: 3</p>		<p>Seiten: 25</p>	

Kusovník artiklů / Parts list / Stückliste

Označení přístroje Device identification Geräteidentifikation	Typ přístroje Device description Gerätebeschreibung	Objednáací číslo Type number Typennummer	Výrobce Manufacturer Hersteller	Skladové číslo Part number Lagernummer	Množství Quantity Menge	Umístění Location Stelle
-RCF3	Filtr RFC vývodový Effluent RFC filter Ableitenden RFC Filter	FBOPR1624	Ing. Miroslav Viček	91.041.015	1	/9.1
-RCF11	Filtr RFC vývodový Effluent RFC filter Ableitenden RFC Filter	FBOPR1624	Ing. Miroslav Viček	91.041.015	1	/7.6
-RCF12	Filtr RFC vývodový Effluent RFC filter Ableitenden RFC Filter	FBOPR1624	Ing. Miroslav Viček	91.041.015	1	/7.7
-FA1	Motorový spouštěč - 0.63A Motor starter - 0.63A Motorstarter - 0.63A	MS116-0.63	ABB	91.045.018	1	/8.2
-FA1	Pomocné kontakty - 1xNO+1xNC Auxiliary contacts - 1xNO+1xNC Hilfskontakte - 1xNO+1xNC	HKF1-11	ABB	91.046.002	1	/8.2
-FA2	Motorový spouštěč - 6.3A Motor starter - 6.3A Motorstarter - 6.3A	MS116-6,3	ABB	91.045.023	1	/8.5
-FA2	Pomocné kontakty - 1xNO+1xNC Auxiliary contacts - 1xNO+1xNC Hilfskontakte - 1xNO+1xNC	HKF1-11	ABB	91.046.002	1	/8.5
-FU1	Svorka pojistková Fuse terminal Sicherungsklemme	WK4/THSI5U	WIELAND	91.251.102	1	/10.5
-FU2	Svorka pojistková Fuse terminal Sicherungsklemme	WK4/THSI5U	WIELAND	91.251.102	1	/10.5
-FU2	Pojistka trubičková - 800mA/250V, pomalá, 5x20 Tube fuse - 800mA/250V, slow, 5x20 Rohrsicherung - 800A / 250V, langsam, 5x20	T800mA/250V	ESKA	91.230.010	1	/10.5
-FU3	Svorka pojistková Fuse terminal Sicherungsklemme	WK4/THSI5U	WIELAND	91.251.102	1	/10.5
-FU3	Pojistka trubičková - 1A/250V, pomalá, 5x20 Tube fuse - 1A/250V, slow, 5x20 Rohrsicherung - 1A / 250V, langsam, 5x20	T1A/250V	ESKA	91.230.031	1	/10.5

The manufacturer reserves right to use an equivalent replacement device.

 BOMAR, s.r.o. Těžební 1236/1 CZ 627 00, Brno	Svojeřádné/Maschine: Individual 720.540 (D)GH	Název stránky/Name page/Namen seiten: Kusovník artiklů / Parts-list / Artikelstückliste	Číslo dok./Doc.No./Anzahl der Dokumente.: ES-Y500D-203-V6.6	List/Page/ Seite: 3.a
			Napájení/Power supply/Einspannung: 3x230V + PE, 50Hz	List/Page/ Seite: 3.a
			Datum/Data/Datum: 13.5.2016	Kostka Seiten: 25

0	1	2	3	4	5	6	7	8	9
Kusovník artiklů / Parts list / Stückliste									
Označení přístroje Device identification Geräteidentifikation	Typ přístroje Device description Gerätebeschreibung	Objednáací číslo Type number Typennummer	Výrobce Manufacturer Hersteller	Skladové číslo Part number Lagernummer	Množství Quantity Menge	Umístění Location Stelle			
-FU4	Svorika pojistková Fuse terminal Sicherungsklemme	WK4/THS15U	WIELAND	91.251.102	1	/10.5			
-HL1	Signálka zelená na adaptér Green light for Eaton adapter Grünes Licht für Eaton-Adapter	M22-LED-G	EATON	91.061.023	1	/13.8			
-KM1	Ministrykač 4kW/400V Minicontactor 4kW/400V Minischutz 4kW/400V	B6S-30-01-1-7-71	ABB	91.040.049	1	/11.1			
-KM2A	Stykač - 4kW/400V, 3P Contactor - 4kW/400V, 3P Schütz - 4 kW / 400V, 3P	AF09-30-01-11	ABB	91.040.047	1	/11.3			
-KM2A	Mechanické blokování Mechanical interlock unit Mechanische Interlockeinheit	VM4	ABB	91.041.045	1	/11.3			
-KM2B	Stykač - 4kW/400V, 3P Contactor - 4kW/400V, 3P Schütz - 4 kW / 400V, 3P	AF09-30-01-11	ABB	91.040.047	1	/11.4			
-KM2B	Pomocný kontakt - 1xNO Auxiliary contact - 1xNO Hilfskontakt - 1xNO	CA4-10	ABB	91.041.044	2	/11.4			
-KM3	Ministrykač 4kW/400V Minicontactor 4kW/400V Minischutz 4kW/400V	B6S-30-01-1-7-71	ABB	91.040.049	1	/11.6			
-KM11	Ministrykač 4kW/400V Minicontactor 4kW/400V Minischutz 4kW/400V	B6S-30-01-1-7-71	ABB	91.040.049	1	/16.7			
-KM12	Ministrykač 4kW/400V Minicontactor 4kW/400V Minischutz 4kW/400V	B6S-30-01-1-7-71	ABB	91.040.049	1	/16.8			
-PA1	Pojistkový odpojovač pro válcové vložky - 3P Switch fuse for the cylinder inserts - 3P Schalter Sicherung für den Zylinderinsätze - 3P	E 93/32	ABB	91.241.014	1	/9.4			
-PA2	Pojistkový odpojovač E-90 - 2P Fuse disconnecter E-90 - 2P Sicherungstrenner E90 - 2P	E 92/32	ABB	91.241.013	1	/10.1			
<p>3.a The manufacturer reserves right to use an equivalent replacement device.</p>									
<p>BOMAR, s.r.o. Těžební 1236/1 CZ 627 00, Brno</p>		<p>Stroj/machine/Maschine: Individual 720.540 (D)GH</p>		<p>Název stránky/Name page/Namen seite: Kusovník artiklů / Parts-list / Artikelstückliste</p>		<p>Číslo dok./Doc.No/Anzahl der Dokumente.: ES-Y500D-203-V6.6</p>		<p>Liš/Page/ Seite: 3.a Lišt/Page/ Kostka Seiten: 25</p>	

Kusovník artiklů / Parts list / Stückliste

Označení přístroje Device identification Geräteidentifikation	Typ přístroje Device description Gerätebeschreibung	Objednáací číslo Type number Typennummer	Výrobce Manufacturer Hersteller	Skladové číslo Part number Lagernummer	Množství Quantity Menge	Umístění Location Stelle
-QS1	3 pólový odpínač, 25A Disconnecter - 3P, 25A Trennschalter - 3P, 25A	OTZ5FT3	ABB	91.170.016	1	/7.0
-QS1	Rukojeť odpináče - černá Handle switch - black Griffschalter - schwarz	OHBS2RJ	ABB	91.180.015	1	/7.0
-QS1	Kryt svorek Terminal shroud Klemmenabdeckung	OTS40T3	ABB	91.170.017	1	/7.0
-RE1	Patice pro relé Relay socket Relaissockel	CR-PSS	ABB	91.051.048	1	/12.7
-RE1	Patčové relé CR-P Plug-in relay CR-P Stecken Sie in Relais CR-P	CR-P024DC2	ABB	91.051.049	1	/12.7
-RP1	Svorka rychloupínací Fastconnect clamp Fast Connect Klemm	WAGO 224-112	WAGO	91.250.009	3	/9.8
-SA2	Hlavice tlačítka - černá Head button - black Kopffaste - schwarz	M22-D-S	EATON	91.060.035	1	/19.1
-SA2	Upevňovací adaptér + INO Attaching adapter + INO Montageadapter + INO	M22-AK10	EATON	91.061.021	1	/19.1
-SB1	Hlavice prosvětleného tlačítka zelená Green transparent switch Grün transparent Schalter	M22-DL-G	EATON	91.060.031	1	/15.1
-SB1	Upevňovací adaptér + INO Attaching adapter + INO Montageadapter + INO	M22-AK10	EATON	91.061.021	1	/15.1
-SB2	Upevňovací adaptér + INO Attaching adapter + INO Montageadapter + INO	M22-AK10	EATON	91.061.021	1	/15.2
-SB2	Hlavice tlačítka - černá Head button - black Kopffaste - schwarz	M22-D-S	EATON	91.060.035	1	/15.2

3.b The manufacturer reserves right to use an equivalent replacement device.

BOMAR, s.r.o. Těžební 1236/1 CZ 627 00, Brno	Stroj/Machine/Maschine: Individual 720.540 (D)GH	Název stránky/Name page/Name seiten: Kusovník artiklů / Parts-list / Artikelstückliste	Číslo dok./Doc.No./Anzahl der Dokumente.: ES-Y500D-203-V6.6	Lis/Page/ Seite: 3.c
			Napájení/Power supply/Einspannung: 3x230V + PE, 50Hz	Lis/Page/ Seite: 3.c
			Zpracování/Processed /Part. verarbeitet: Kostka	Lis/Page/ Seite: 25
			Datum/Data/Datum: 13.5.2016	Lis/Page/ Seite: 25

0	1	2	3	4	5	6	7	8	9
Kusovník artiklů / Parts list / Stückliste									
Označení přístroje Device identification Geräteidentifikation	Typ přístroje Device description Gerätebeschreibung	Objednávací číslo Type number Typennummer	Výrobce Manufacturer Hersteller	Skladové číslo Part number Lagernummer	Množství Quantity Menge	Umístění Location Stelle			
-SB3	Hlavice 3 položového přepínače Head of 3 position switch Leiter der 3-Positionsschalter	M22-WRK3	EATON	91.060.051	1	/15.3			
-SB3	Kontaktní blok - 1NO Contact block - 1NO Kontaktblock - 1NO	M22-K10	EATON	91.061.022	1	/15.3			
-SB3	Upevňovací adaptér + 1NO Attaching adapter + 1NO Montageadapter + 1NO	M22-AK10	EATON	91.061.021	1	/15.3			
-SB501	Total stop - hlavice + 3xNC Emergency-stop mushroom push - button + 3xNC Not-Aus-Platz - Taster + 3 xNC	YW1B-V4E02R	IDEC	91.060.084	1	/16.4			
-SB501	Kontakt - 1x NO Contact - 1x NO Kontakt - 1x NO	YW-E10	IDEC	91.061.044	1	/16.4			
-TR1	Toroidální transformátor - 0-230-400V/20V/15V, 150VA Toroidal transformer - 0-230-400V/20V/15V, 150VA Ringkerntransformator - 0-230V-400V/20V/15V, 150VA	400V/230V/20V/15V 6A/2A 150VA	KARBAN s.r.o.	91.080.026	1	/10.2			
-SQ21	Bezpečnostní koncový spínač - 2xNC Safety Limit Switch - 2x NC Sicherheitsendschalter - 2x NC	QKS8	KEDU	91.173.012	1	/16.4			
-SQ22	Bezpečnostní koncový spínač - 2xNC Safety Limit Switch - 2x NC Sicherheitsendschalter - 2x NC	QKS8	KEDU	91.173.012	1	/16.2			
-PA1	Pojistka válcová - 25A, 10x38, rychlá Tube fuse - 25A, 10x38, fast Rohrsicherung - 25A, 10x38, schnell	PV10 25A gG	OEZ	91.230.021	3	/9.4			
-PA2	Pojistka válcová - 2A, 10x38, pomalá Tube fuse - 2A, 10x38, slow Rohrsicherung - 2A, 10x38, langsam	PV10 2A gG	OEZ	91.230.034	2	/10.1			
-SQ3	Koncový spínač - 1NC+1NO, M20, pomalý Limit switch - 1NC+1NO, M20, slow Endschalter - 1NC+1NO, M20, langsam	D4N-4A32	OMRON	91.173.010	1	/14.6			
-SQ1	Koncový spínač - 1NO + 1NC, kladka, pomalá akce Limit switch - 1NO + 1NC, pulley, slow action Endschalter - 1NO + 1NC, rolle, langsame Einwirkung	FR 605-M2	PIZZATO	91.173.009	1	/14.4			

The manufacturer reserves right to use an equivalent replacement device.

3.c

BOMAR, s.r.o. Těžební 1236/1 CZ 627 00, Brno	Stroj/Machine/Maschine: Individual 720.540 (D)GH	Název stránky/Name page/Namen seite: Kusovník artiklů / Parts-list / Artikelstückliste	Číslo dok./Doc.No./Anzahl der Dokumente.: ES-Y500D-203-V6.6	Lis/Page/ Seite: 3.d
			Napájení/Power supply/Einspannung: 3x230V + PE, 50Hz	Lis/Page/ Seite: 3.d
			Zpracování/Processed /Part. verarbeitet: Kostka	Lis/Page/ Seite: 25
			Datum/Data/Datum: 13.5.2016	Lis/Page/ Seite: 25

Kusovník artiklů / Parts list / Stückliste

Označení přístroje Device identification Geräteidentifikation	Typ přístroje Device description Gerätebeschreibung	Objednávací číslo Type number Typennummer	Výrobce Manufacturer Hersteller	Skladové číslo Part number Lagernummer	Množství Quantity Menge	Umístění Location Stelle
-SQ2	Koncový spínač - 1NO + 1NC, kladka, pomalá akce Limit switch - 1NO + 1NC, pulley, slow action Endschalter - 1NO + 1NC, rolle, langsame Einwirkung	FR 605-M2	PIZZATO	91.173.009	1	/14.5
-FM1	Frekvenční měnič - 3.7kW, 3x230VAC Frequency converter - 3.7kW, 3x230VAC Frequenzumrichter - 3.7kW, 3x230VAC	VFD037EL23A	DELTA ELECTRONICS, INC.	91.012.096	0	/9.4
-SB8	Hlavice prosvětleného tlačítka žlutá The button head backlight yellow Der Knopf Kopf von hinten beleuchtet gelb	ZB5AW35	TELEMECANIQUE	91.060.023	1	/16.6
-CU1	Řídicí obvod Control circuit Die Steuerschaltung	PRO-5.X	Bomar	91.995.221	1	/17.0
-RCF0	Odrušovací filtr 25A Noise filter 25A Rauschfilter 25A	25EB15/50/CZ	WIDECOM TECHNOLOGY s.r.o.	91.041.063	1	/9.4
-M5	Ventilátor 24VDC, 154CFM Fan 24VDC, 154CFM Fan 24VDC, 154CFM	RDH1238 B2	Xinnulian Electronic Co.	91.015.126	1	/11.8

The manufacturer reserves right to use an equivalent replacement device.

3.d



BOMAR, s.r.o.
Těžební 1236/1
CZ 627 00, Brno

Stroj/Machine/Maschine:

Individual 720.540 (D)GH

Název stránky/Name page/Name seiten:

Kusovník artiklů / Parts-list / Artikelstückliste

Číslo dok./Doc.No./Anzahl der Dokumente: ES-Y500D-203-V6.6

Návod/Power supply/Einspannung: 3x230V + PE, 50Hz

Zpracoval/Processed /Part. verarbeitet: Kostka

Datum/Data/Datum: 13.5.2016

List/Page/

Seite: 3.e

List/Page/

Seiten: 25

Individual (D)GH		PLC	
IN 01	○	○	IN 01
IN 02	○	○	IN 02
IN 03	○	○	IN 03
IN 04	○	○	IN 04
IN 05	○	○	IN 05
IN 06	○	○	IN 06
IN 07	○	○	IN 07
IN 08	○	○	IN 08
IN 09	○	○	IN 09
IN 10	○	○	IN 10
IN 11	○	○	IN 11
IN 12	○	○	IN 12
IN 13	○	○	IN 13
IN 14	○	○	IN 14
IN 15	○	○	IN 15
IN 16	○	○	IN 16
IN 17	○	○	IN 17
IN 18	○	○	IN 18
IN 19	○	○	IN 19
IN 20	○	○	IN 20
IN 21	○	○	IN 21
IN 22	○	○	IN 22
IN 23	○	○	IN 23
IN 24	○	○	IN 24
OUT 01	○	○	OUT 01
OUT 02	○	○	OUT 02
OUT 03	○	○	OUT 03
OUT 04	○	○	OUT 04
OUT 05	○	○	OUT 05
OUT 06	○	○	OUT 06
OUT 07	○	○	OUT 07
OUT 08	○	○	OUT 08
OUT 09	○	○	OUT 09
OUT 10	○	○	OUT 10
OUT 11	○	○	OUT 11
OUT 12	○	○	OUT 12
OUT 13	○	○	OUT 13
OUT 14	○	○	OUT 14
OUT 15	○	○	OUT 15
OUT 16	○	○	OUT 16
OUT 17	○	○	OUT 17
OUT 18	○	○	OUT 18
OUT 19	○	○	OUT 19

I/O	CZE	ENG	DE
IN 01	Svrák upnut	Vice is clamped	Schraubstock ist gespannt
IN 02	Rameno dole	Arm is down	Rahmen ist unten
IN 03	Rameno nahore	Arm is up	Rahmen ist oben
IN 04	Napnutí pásu	Blade tension	Bandspannung
IN 05	Motor OK	Motors OK	Motoren OK
IN 06	Bezpečnostní okruh uzavřen	Safety circle shut down	Sicherheitschaltung gesperrt
IN 07	Tlačítko TOTAL STOP	Button TOTAL STOP	Taste TOTAL STOP
IN 08	Tlačítko START	Button START	Taste START
IN 09	Tlačítko STOP	Button STOP	Taste STOP
IN 10	MANUAL	MANUAL	MANUAL
IN 11	CYKLUS	CYCLE	ZYKLUS
IN 12	NC	NC	NC
IN 13	NC	NC	NC
IN 14	NC	NC	NC
IN 15	NC	NC	NC
IN 16	NC	NC	NC
IN 17	NC	NC	NC
IN 18	NC	NC	NC
IN 19	Tlačítko napnutí pás	Button band tension	Taste band spannen
IN 20	Tlačítko povolit pás	Button band release	Taste band lösen
IN 21	Tlačítko rameno nahoru	Button arm up	Taste Rahmen nach oben
IN 22	NC	NC	NC
IN 23	Přítlak upnut	Upper vice is clamped	Ober Schraubstock ist gespannt
IN 24	NC	NC	NC
OUT 01+	Start FM1	Start FM1	Start FM1
OUT 02+	NC	NC	NC
OUT 03+	NC	NC	NC
OUT 04	Motor chlazení	Coolant pump	Motor Kühlung
OUT 05	Cerpadlo hydrauliky 1.rychlost	Hydraulic pump 1.speed	Hydraulikpumpe 1.Geschwindigkeit
OUT 06	Cerpadlo hydrauliky 2.rychlost	Hydraulic pump 2.speed	Hydraulikpumpe 2.Geschwindigkeit
OUT 07	Svrák upnut	Vice clamp	Schraubstock spannen
OUT 08	Svrák povolit	Release vice	Schraubstock lösen
OUT 09	Svrák doleva	Vice to the left	Schraubstock nach links
OUT 10	Svrák doprava	Vice to the right	Schraubstock nach rechts
OUT 11	Rameno nahoru	Arm up	Rahmen nach oben
OUT 12	Rameno dolů	Arm down	Rahmen nach unten
OUT 13	Rameno rychle	Arm fast	Rahmen schnell
OUT 14	Přítlak upnut	Upper vice clamp	Ober Schraubstock spannen
OUT 15	Přítlak povolit	Release upper vice	Ober Schraubstock lösen
OUT 16	Napnutí pás	Sawblade tension	Spannen des Sägebandes
OUT 17	Uvolnit pás	Sawblade leave	Entspannen des Sägebandes
OUT 18	Mikronizer	Mikroniser	Mikronizer
OUT 19	Kontrolka start	Indicator start	Kontrolllicht start

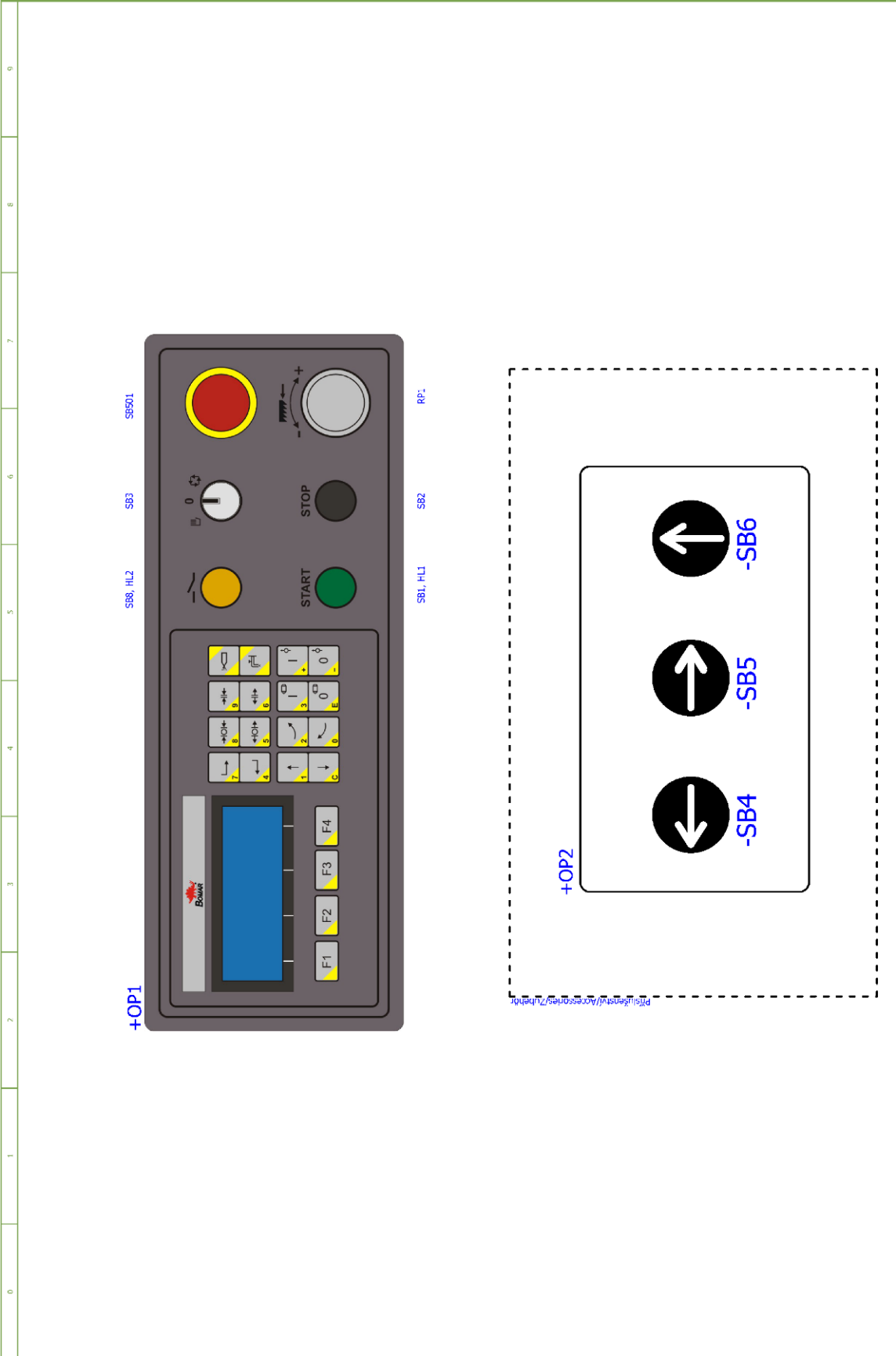
3.e

Číslo dok./Doc.No./Anzahl der Dokumente.: ES-Y500D-203-A16.6
 Napájení/Power supply/Einspeisung.: 3x230V + PE, 50Hz
 Lístek/Page/Sheet.: 4
 Zpracování/Processed /Fert. verarbeitet.: Kaska
 Datum/Date/Datum.: 11.4.2016

Název stroje/Name of the machine.: I/O řídicí systém / I/O Control station / I/O Steuerung

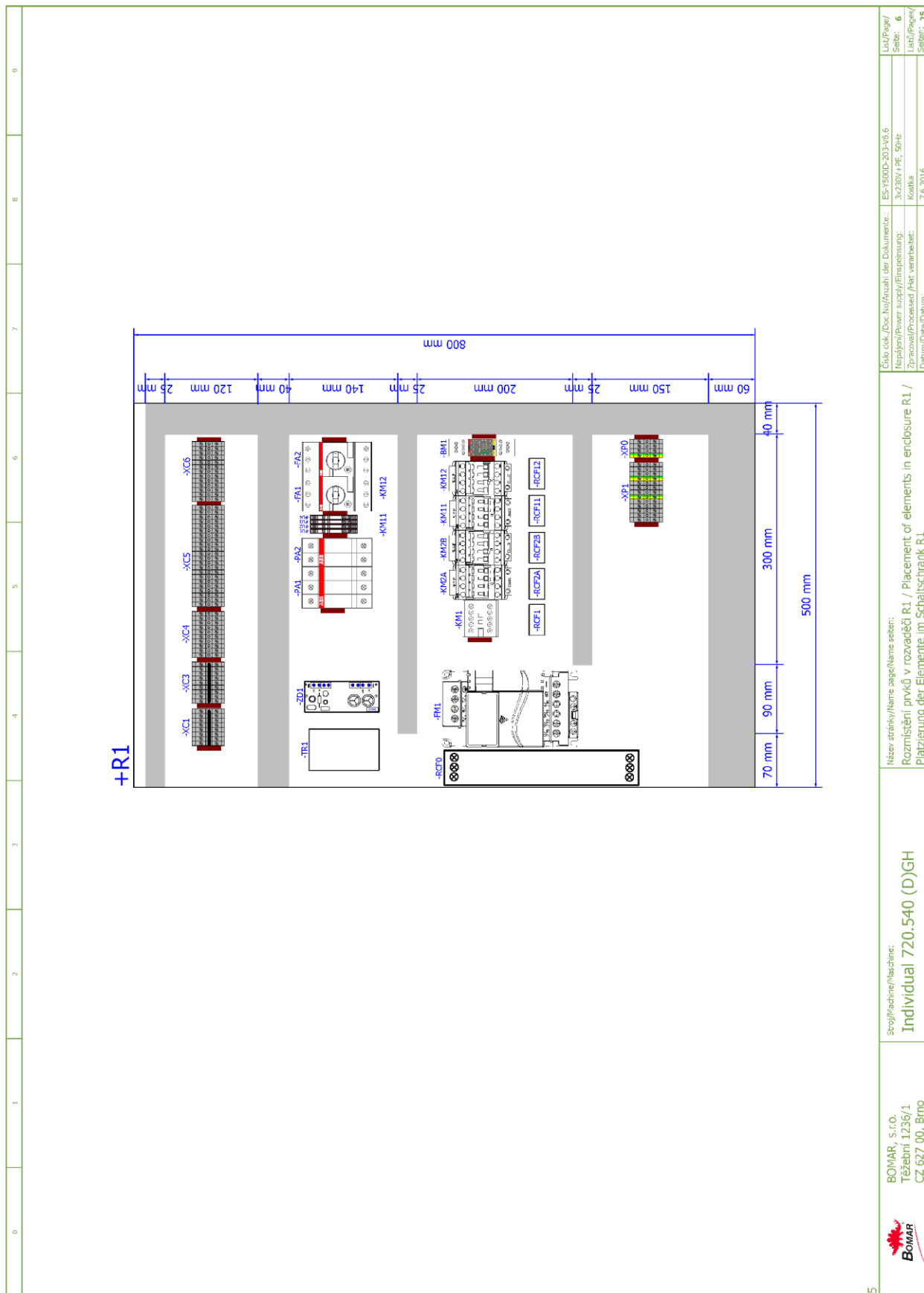
Společnost/Machine/Factory.: Individual 720.540 (D)GH

BOMAR, s.r.o.
 Těžební 1236/1
 CZ 627 00, Brno

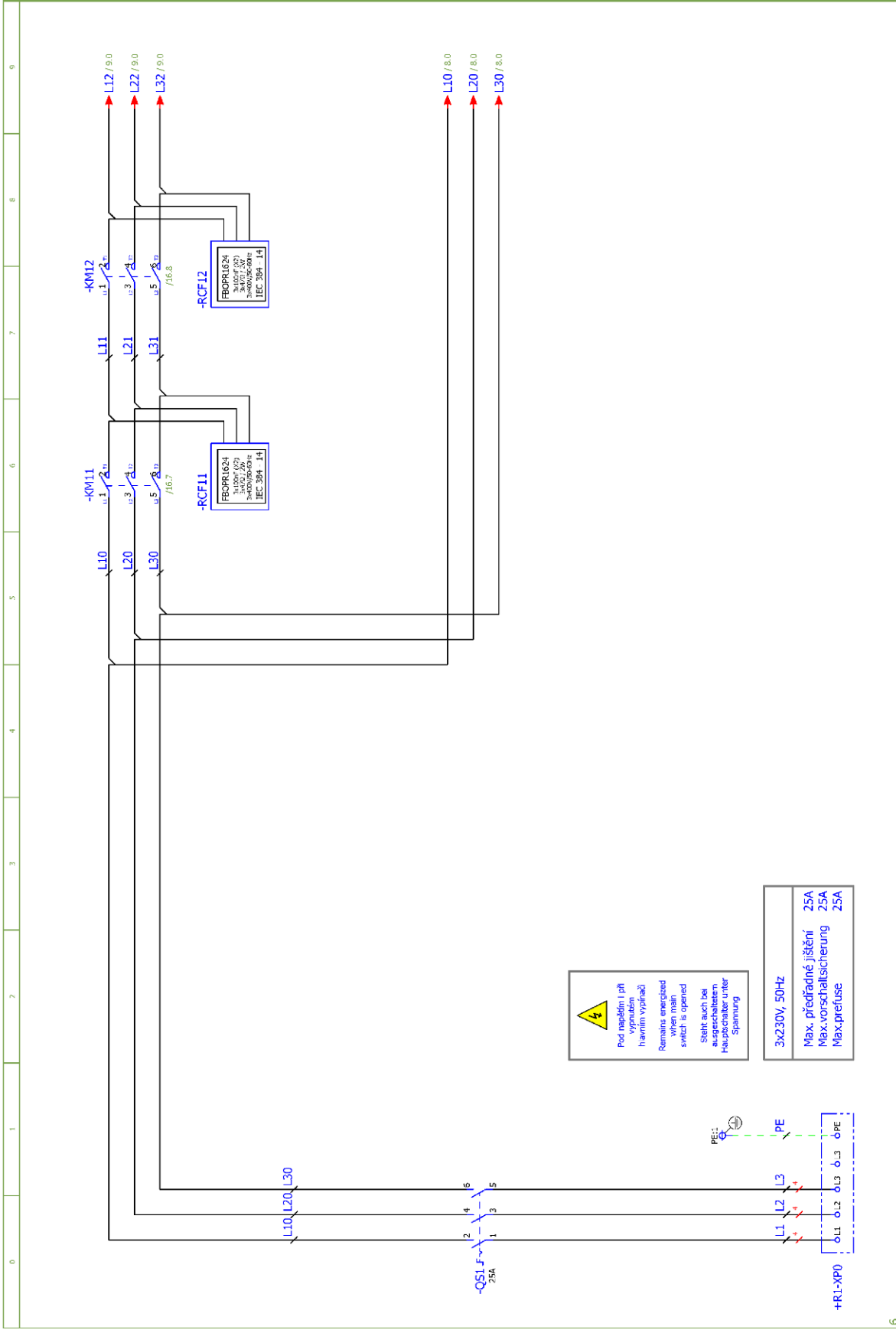


<p>BOMAR, s.r.o. Těžebrní 1236/1 CZ 627 00, Brno</p>	<p>Stroj/Machine/Maschine: Individual 720.540 (D)GH</p>	<p>Název stránky / Name page / Name sheet: Ovládací panel / Control panel / Bedienpulten</p>	<p>Číslo dok./Doc. No./Anzahl der Dokumente.: ES-Y500D-203-V5.6 Napájení/Power supply/Einspeisung.: 3x230V + PE, 50Hz Zpracování/Processing /Art. verarbeitet.: Korkka Datum/Date/Datum: 1.4.2016</p>	<p>List/Page/ Seite: 5 List/Page/nr/ Seiten: 25</p>
--------------------------------------------------------------	--------------------------------------------------------------------	--------------------------------------------------------------------------------------------------	-------------------------------------------------------------------------------------------------------------------------------------------------------------------------------------------------------------------	-----------------------------------------------------------------

Schéματα
Schemas
Schematics



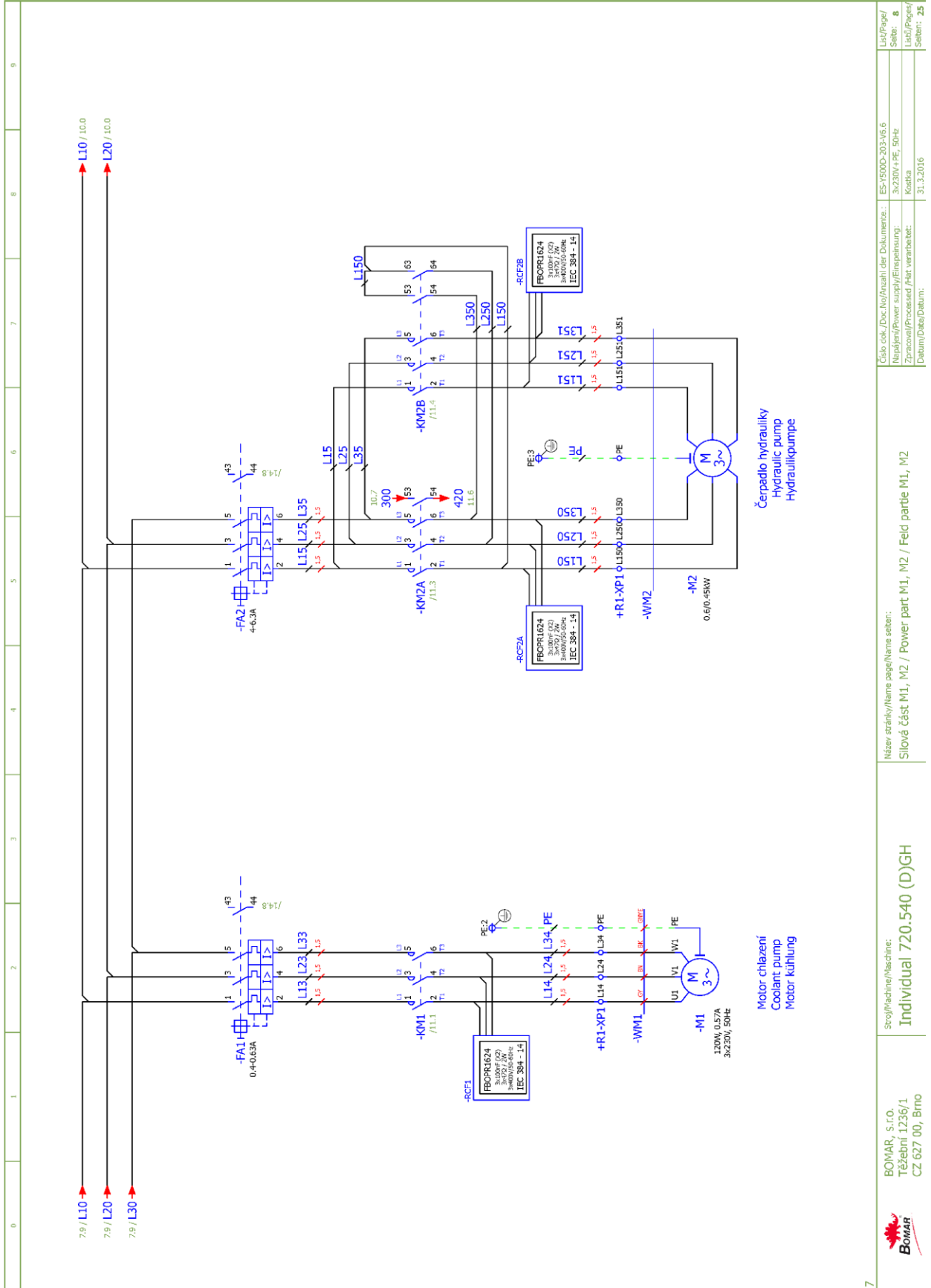
	BOMAR, s.r.o. Těžební 1236/1 CZ 627 00, Brno	Stroj/Machine/Maschine: Individual 720.540 (D)GH	Název stránky/Name page/Name sheet: Rozmístění prvků v rozvaděči R1 / Placement of elements in enclosure R1 / Platzierung der Elemente im Schaltschrank R1	Číslo cok./Doc. No./Anzahl der Dokumente.: ES-Y500D-203-V6.6 Napájení/Power supply/Einspeisung: 3x230V + PE, 50Hz Zpracování/Processed /Art. verarbeitet: Kostka Datum/Date/Datum: 7.6.2016	List/Page/ Seite: 6 List/Page/ Seiten: 25
--	----------------------------------------------------	------------------------------------------------------------	------------------------------------------------------------------------------------------------------------------------------------------------------------------	------------------------------------------------------------------------------------------------------------------------------------------------------------------------------------------------------------------	----------------------------------------------------



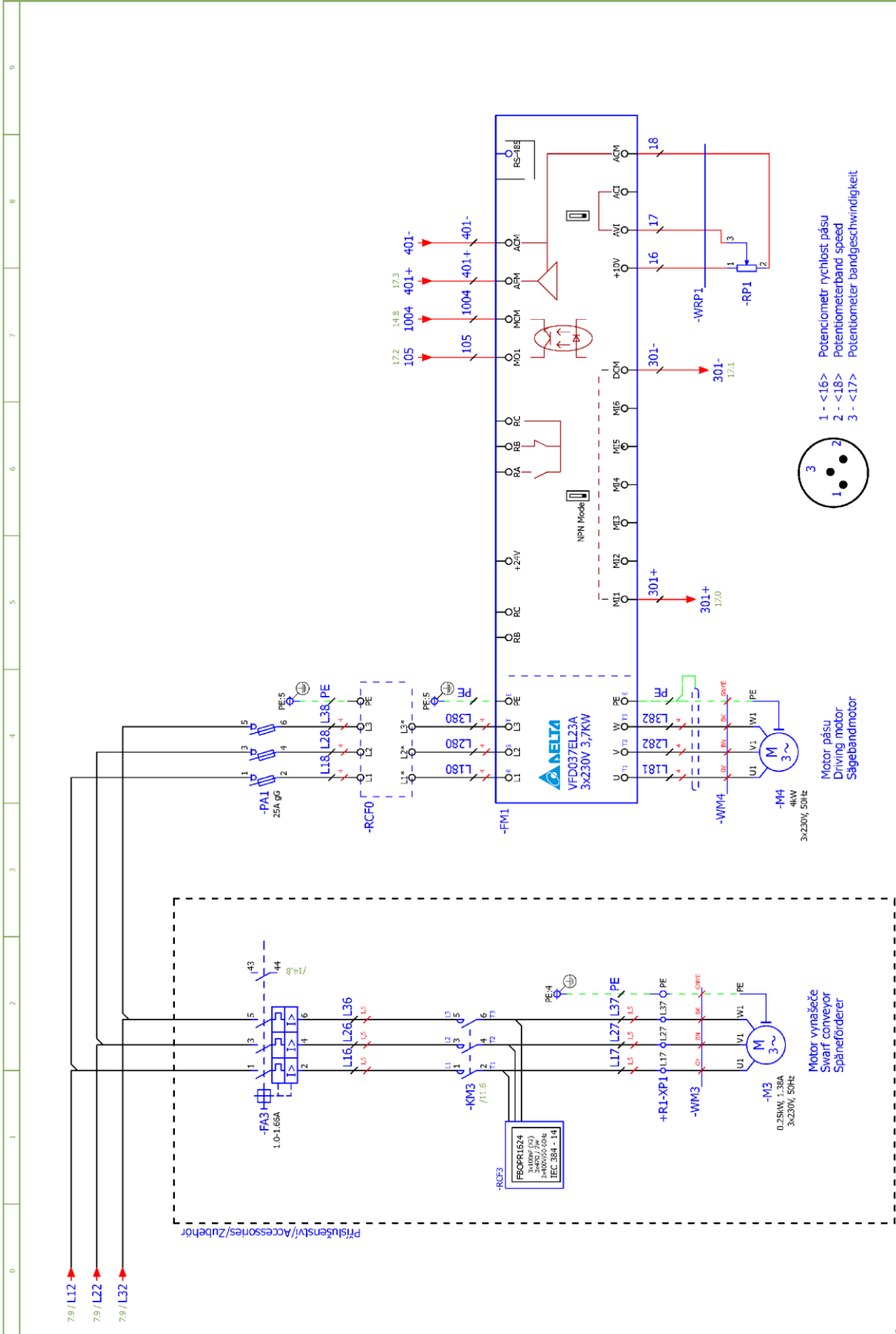
⚠
 Pod napájením i při vypnutí hlavního vypínače zůstává napětí. Zůstává napětí i při otevření hlavního vypínače.
 Remains energized when main switch is opened. Stellt auch bei ausgeschalteten Hauptschalter unter Spannung.

3x230V, 50Hz
 Max. předradné jističní 25A
 Max.vorschaltungsicherung 25A
 Max.prefuse 25A

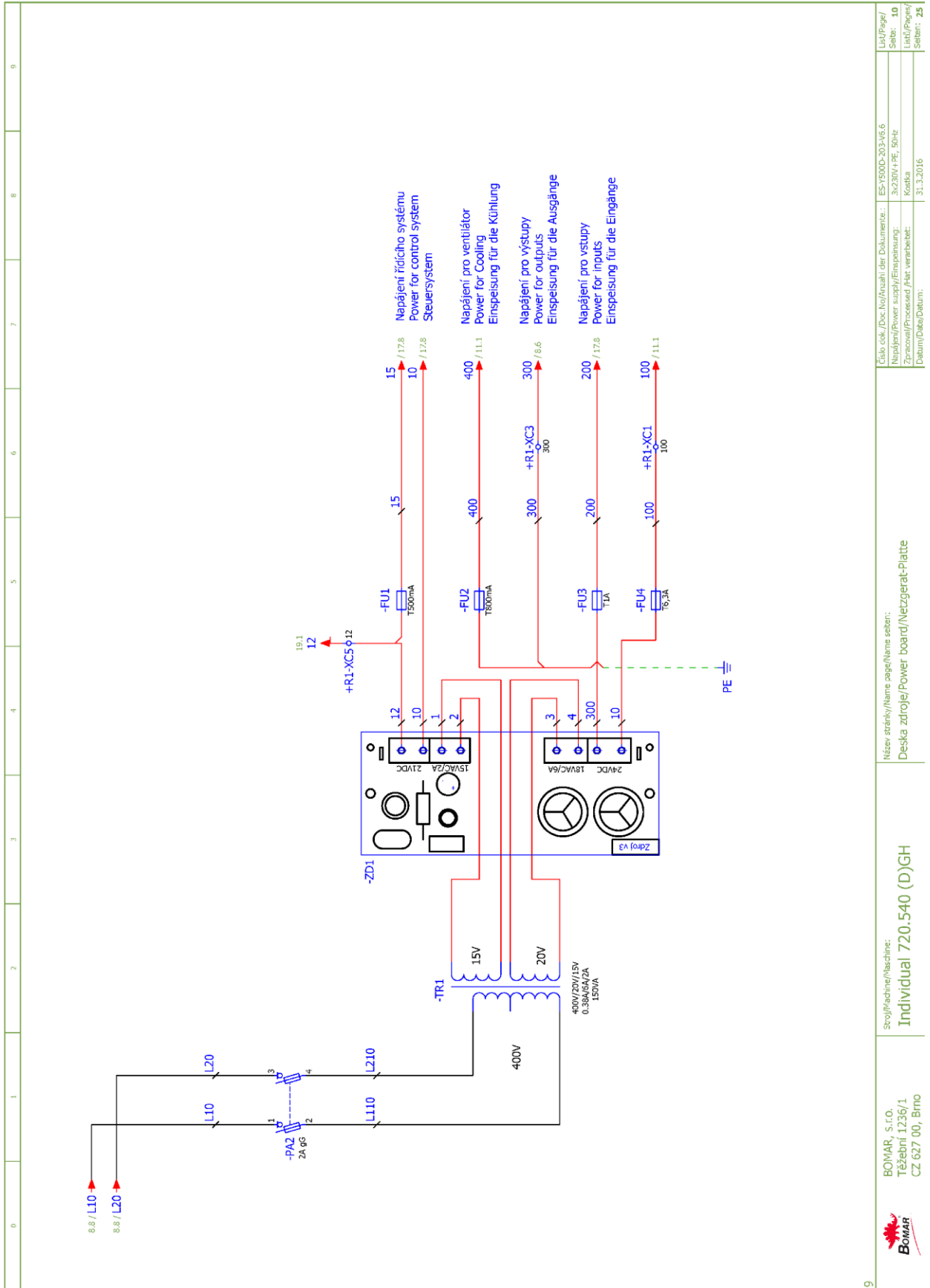
BOMAR, s.r.o. Těžební 1236/1 CZ 627 00, Brno	Spoj/Machine/Maschine: Individual 720.540 (D)GH	Název stránky /Name page/Name seiten: Silová část /Power part /Feld partie	Číslo dok./Doc.No./Anzahl der Dokumente.: ES-Y500D-203-V5.6 Napájení/Power supply/Ernährungsung.: 3x230V+PE, 50Hz Zpracování/Processing /Art.verarbeit.: Kofika Datum/Data/Datum: 31.3.2016	List/Page/ Seite: 7 List/Page/ Seiten: 25
----------------------------------------------------	-----------------------------------------------------------	-------------------------------------------------------------------------------	------------------------------------------------------------------------------------------------------------------------------------------------------------------------------------------------------	----------------------------------------------------



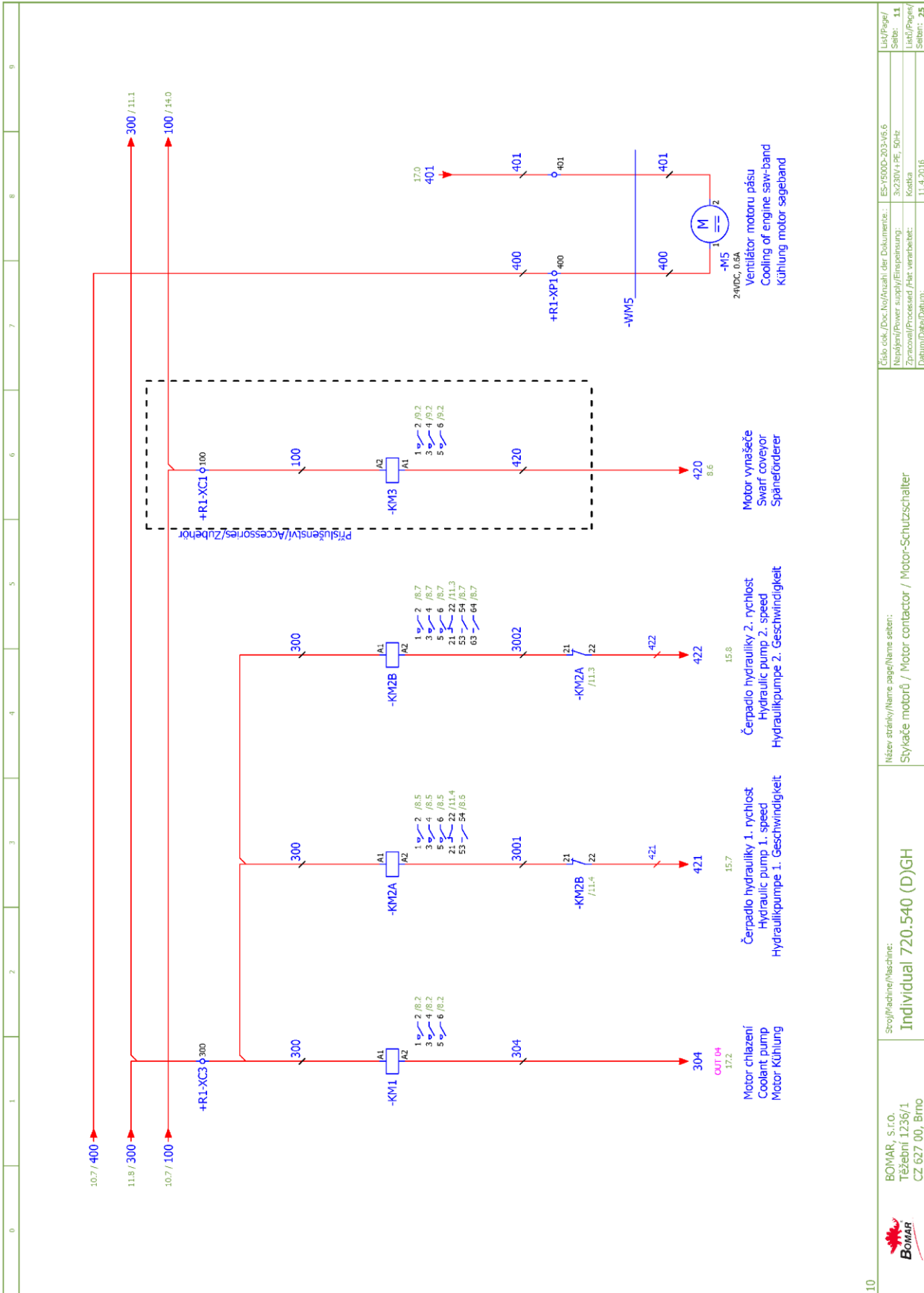
Název stránky / Name page / Name sheet: Silová část M1, M2 / Power part M1, M2 / Feld partie M1, M2	Číslo dok./Doc. No./Anzahl der Dokumente.: ES-Y500D-203-V6.6	List/Page/ Seite: 8
	Napájení/Power supply/Einspeisung: 3x230V + PE, 50Hz	Zpracování/Processed /Fert. verarbeitet: Kostka
Stroj/Machine/Maschine: Individual 720.540 (D)GH	Datum/Date/Datum: 31.3.2016	



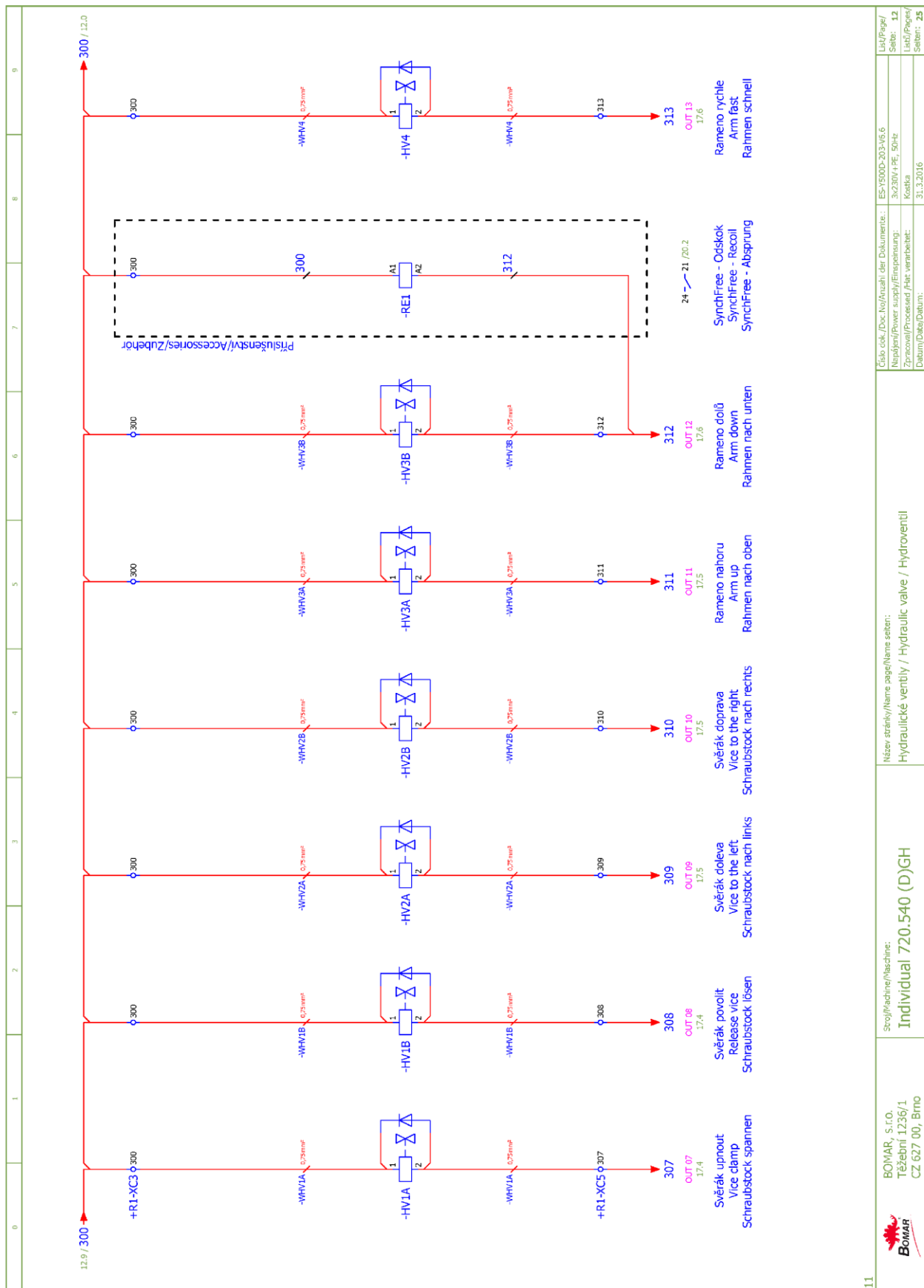
BOMAR, s.r.o. Těžební 1236/1 CZ 627 00, Brno	Stroj/Machine/Maschine: Individual 720.540 (D)GH	Název stránky/Name page/Name sheet: Slová část M3, M4 / Power part M3, M4 / Feld partie M3, M4	Číslo dok./Doc. No./Anzahl der Dokumente.: ES-Y500D-203-V6.6	List/Page/ Seite: 9
			Napájení/Power supply/Einspeisung: 3x230V + PE, 50Hz	List/Page/ Seite: 9
			Datum/Date/Datum: 7.6.2016	List/Page/ Seite: 9
			Zpracoval/Processed /Fert. verarbeitet: Kostka	List/Page/ Seite: 9
				List/Page/ Seite: 25



Číslo dok./Doc. No./Anzahl der Dokumente.: ES-Y500D-203-V6.6	Luč./Page/ Seite: 10
Napájení/Power supply/Einspeisung: 3x230V + PE, 50Hz	Luč./Page/ Seite: 25
Zpracování/Processed /Fert. verarbeitet: Kostka	
Datum/Date/Datum: 31.3.2016	
Název strojk/Name page/Name seiten: Deska zdroje/Power board/Netzgerat-Platte	
Stroj/Machine/Maschine: Individual 720.540 (D)GH	
BOMAR, s.r.o. Těžební 1236/1 CZ 627 00, Brno	



10		BOMAR, s.r.o. Těžební 1236/1 CZ 627 00, Brno	Stroj/Machine/Maschine: Individual 720.540 (D)GH	Název stránky/Name page/Name seiten: Stýkače motorů / Motor contactor / Motor-Schutzschalter	Číslo dok./Doc. No./Anzahl der Dokumente.: ES-Y500D-203-V6.6 Napájení/Power supply/Einspeisung.: 3x230V + PE, 50Hz Zpracování/Processed /Fert. verarbeitet.: Kostička Datum/Date/Datum.: 11.4.2016	List/Page/ Seite: 11 List/Page/ Seiten: 25
----	--	----------------------------------------------------	------------------------------------------------------------	-------------------------------------------------------------------------------------------------	-------------------------------------------------------------------------------------------------------------------------------------------------------------------------------------------------------------	-----------------------------------------------------



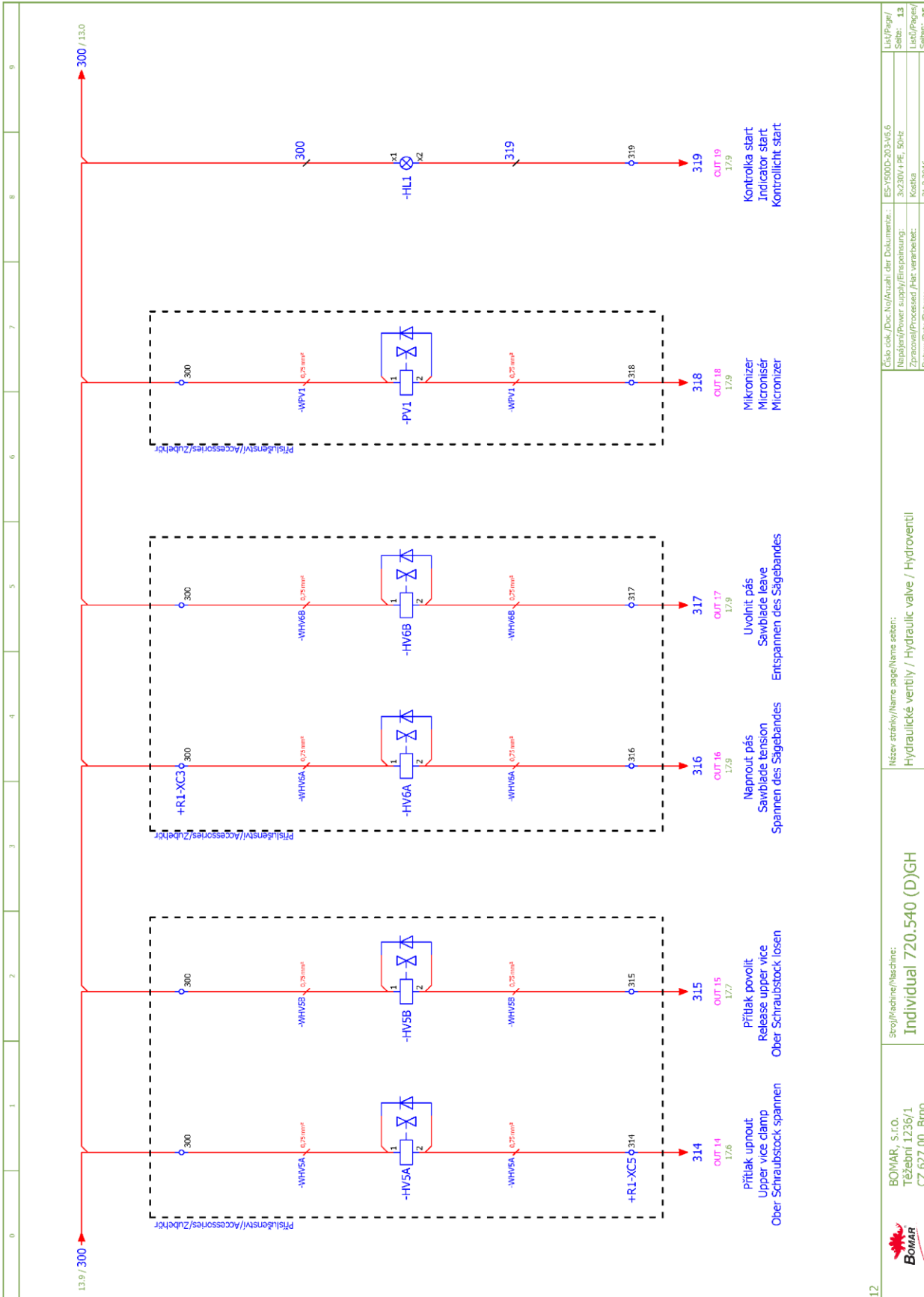
Číslo dok./Doc. No./Anzahl der Dokumente: ES-Y500D-203-V6.6	Liš./Page/ Seite: 12
Název/Power supply/Einspeisung: 3x230V + PE, 50Hz	Liš./Page/ Seite: 12
Zpracoval/Processed /Fert. verarbeitet: Kostka	Liš./Page/ Seite: 25
Datum/Date/Datum: 31.3.2016	

Název stránky/Name page/Name seiten:
Hydraulické ventily / Hydraulic valve / Hydroventil

Stroj/Machine/Maschine:
Individual 720.540 (D)GH

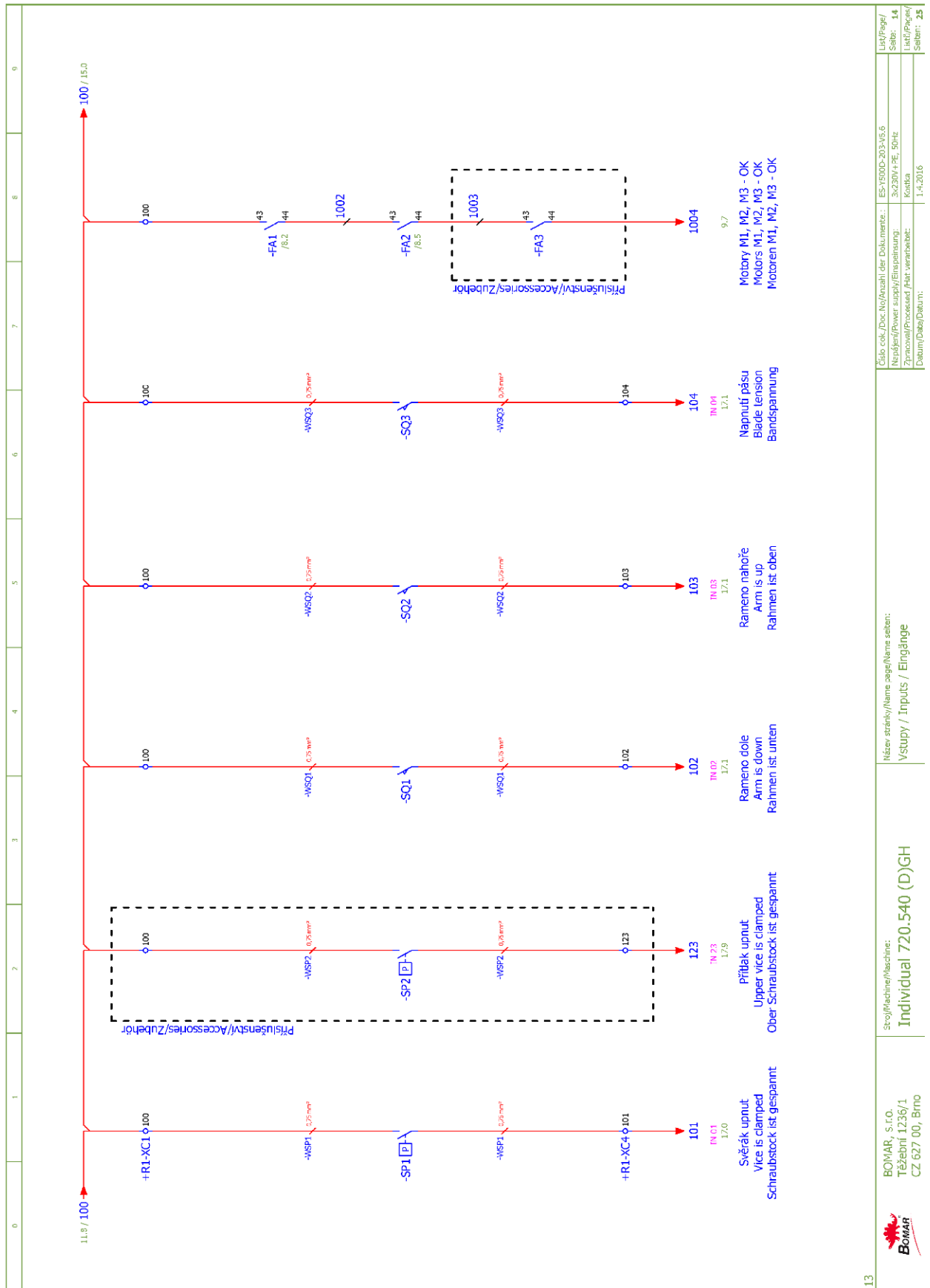
BOMAR, s.r.o.
Těžební 1236/1
CZ 627 00, Brno

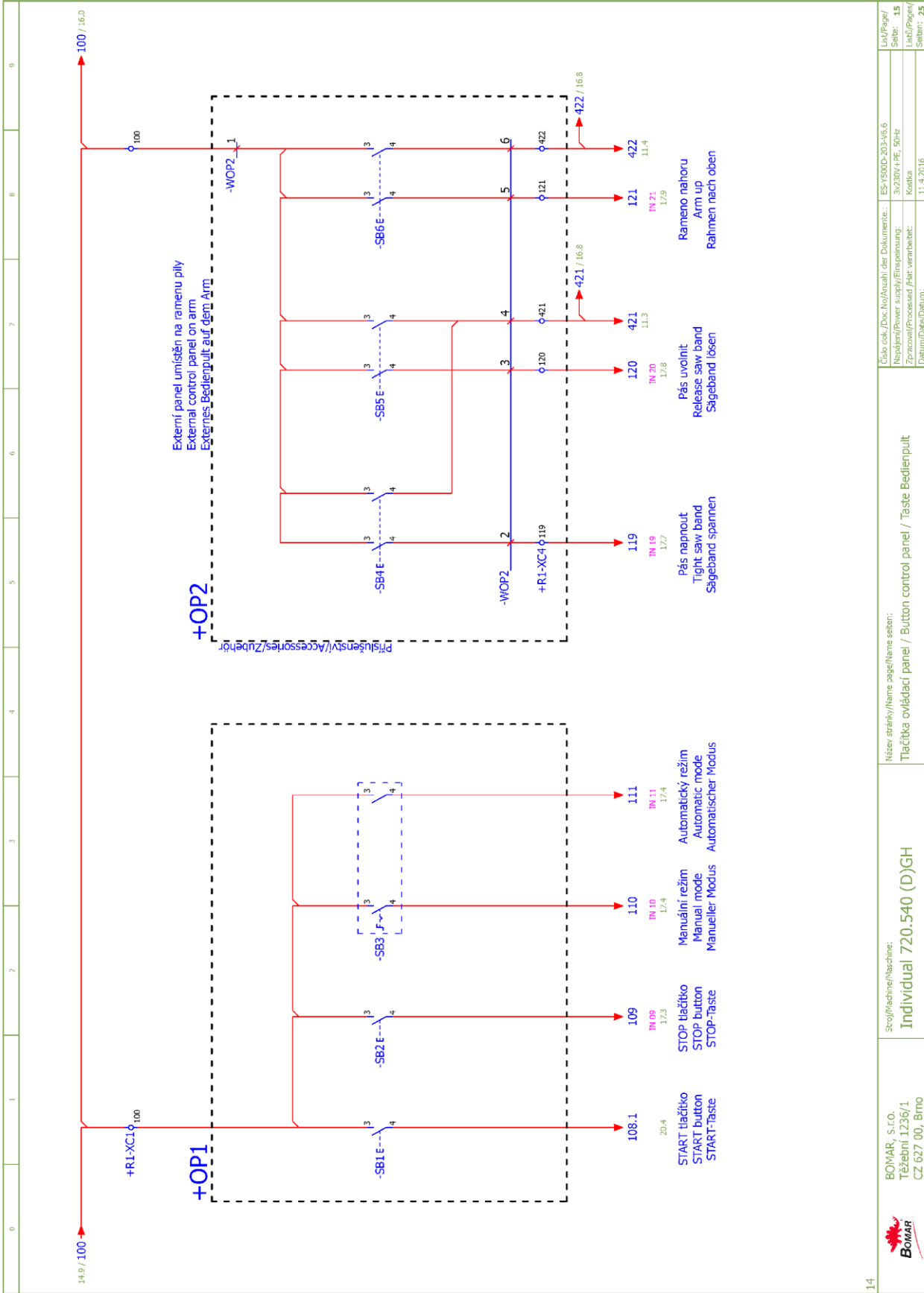




	BOMAR, s.r.o. Těžební 1236/1 CZ 627 00, Brno	Společnost/Maschine: Individual 720.540 (D)GH	Název stránky/Name page/Name seiten: Hydraulické ventily / Hydraulic valve / Hydroventil	Číslo dok./Doc. No./Anzahl der Dokumente.: ES-Y500D-203-V6.6	List/Page/ Seite: 13 List/Page/ Seiten: 25
	Napájení/Power supply/Einspeisung: 3x230V + PE, 50Hz Kód/Kosten: Datum/Dat./Datum: 31.3.2016	Přítlačný/Accessories/Zubehör Přítlačný/Accessories/Zubehör Přítlačný/Accessories/Zubehör	Přítlačný/Accessories/Zubehör Přítlačný/Accessories/Zubehör Přítlačný/Accessories/Zubehör	Přítlačný/Accessories/Zubehör Přítlačný/Accessories/Zubehör Přítlačný/Accessories/Zubehör	Přítlačný/Accessories/Zubehör Přítlačný/Accessories/Zubehör Přítlačný/Accessories/Zubehör

Schémas
Schemas
Schematics





14



BOMAR, s.r.o.
Těžební 1236/1
CZ 627 00, Brno

Stroj/Machine/Maschine:

Individual 720.540 (D)GH

Název stránky/Name page/Name seiten:

Tlačítka ovládací panel / Button control panel / Taste Bedienpult

Číslo dok./Doc. No./Anzahl der Dokumente.:

ES-Y500D-203-V6.6

Napájení/Power supply/Einspeisung:

3x230V + PE, 50Hz

Zpracování/Processed /Fert. verarbeitet:

Kostka

Datum/Date/Datum:

11.4.2016

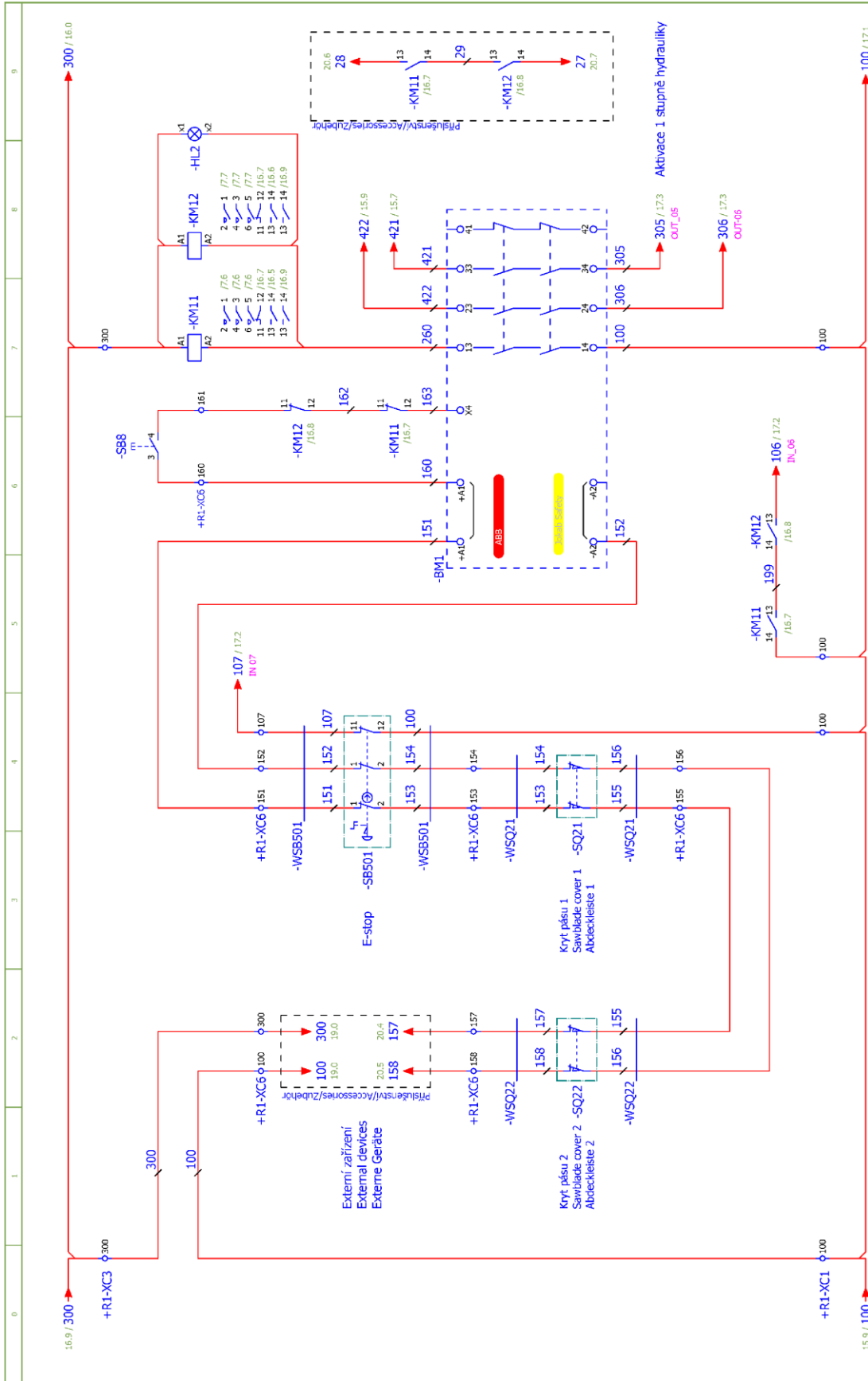
List/Page/

Seite: 15

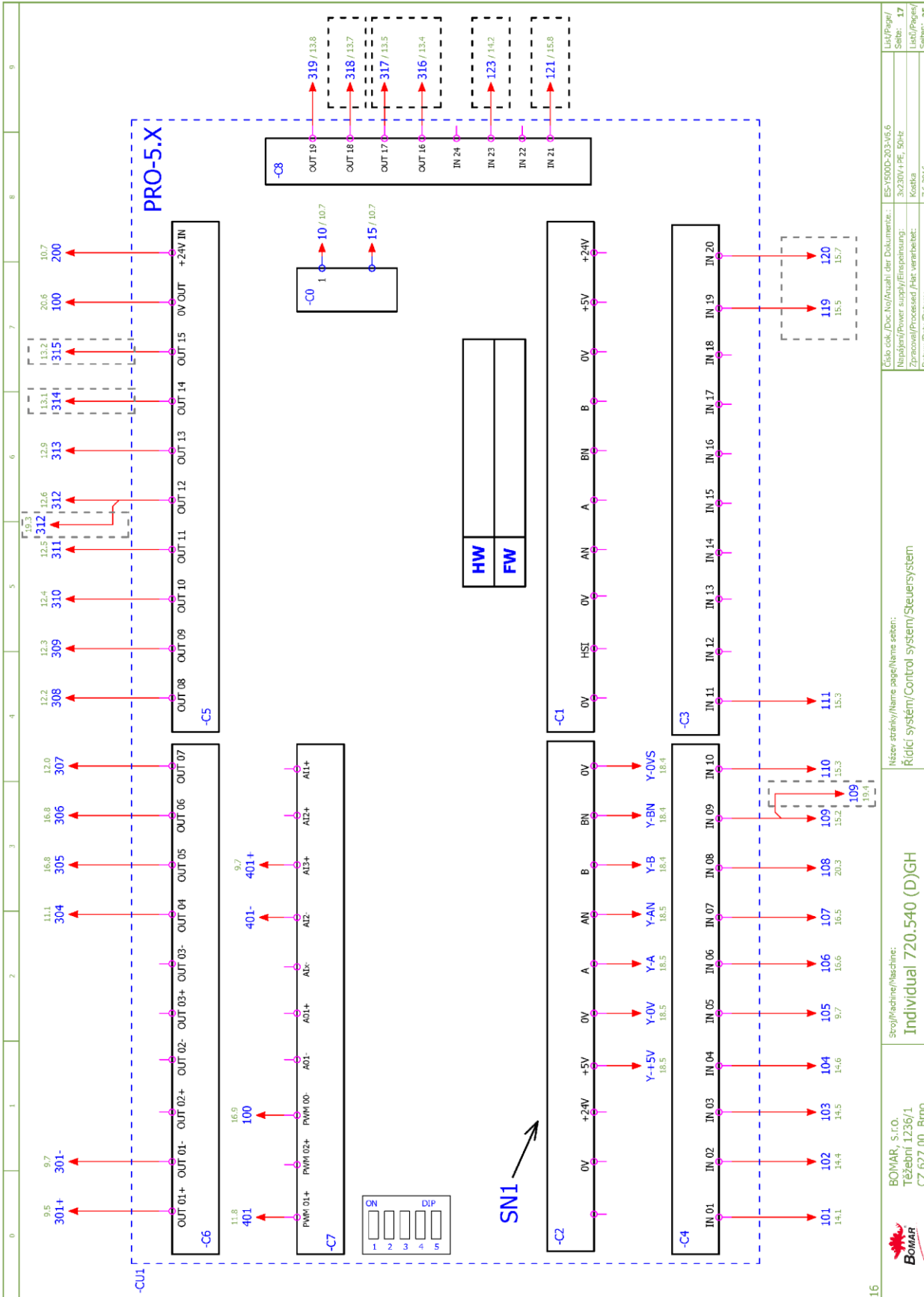
List/Page/

Seite: 25

Schémata
Schemas
Schematics



15	BOMAR, s.r.o. Těžební 1236/1 CZ 627 00, Brno	Spoj/Machine/Maschine: Individual 720.540 (D)GH	Název stránky/Name page/(Name sheet): Bezpečnostní okruh / Safety circle / Sicherheitsbereich	Číslo dok./Doc.No/(Anzahl der Dokumente): ES-Y500D-203-V6.6	List/Page/ Seite: 16
					Napájení/Power supply/Einspeisung: 3x230V + PE, 50Hz
				Datum/Date/Datum: 7.6.2016	Kostka



ES-Y500D-203-V6.6	17
3x230V + PE, 50Hz	25
Kostka	
7.6.2016	

Číslo dok./Doc. No./Anzahl der Dokumente: ES-Y500D-203-V6.6
 Napájení/Power supply/Einspeisung: 3x230V + PE, 50Hz
 Zpracování/Processed /Art. verarbeitet: Kostka
 Datum/Date/Datum: 7.6.2016

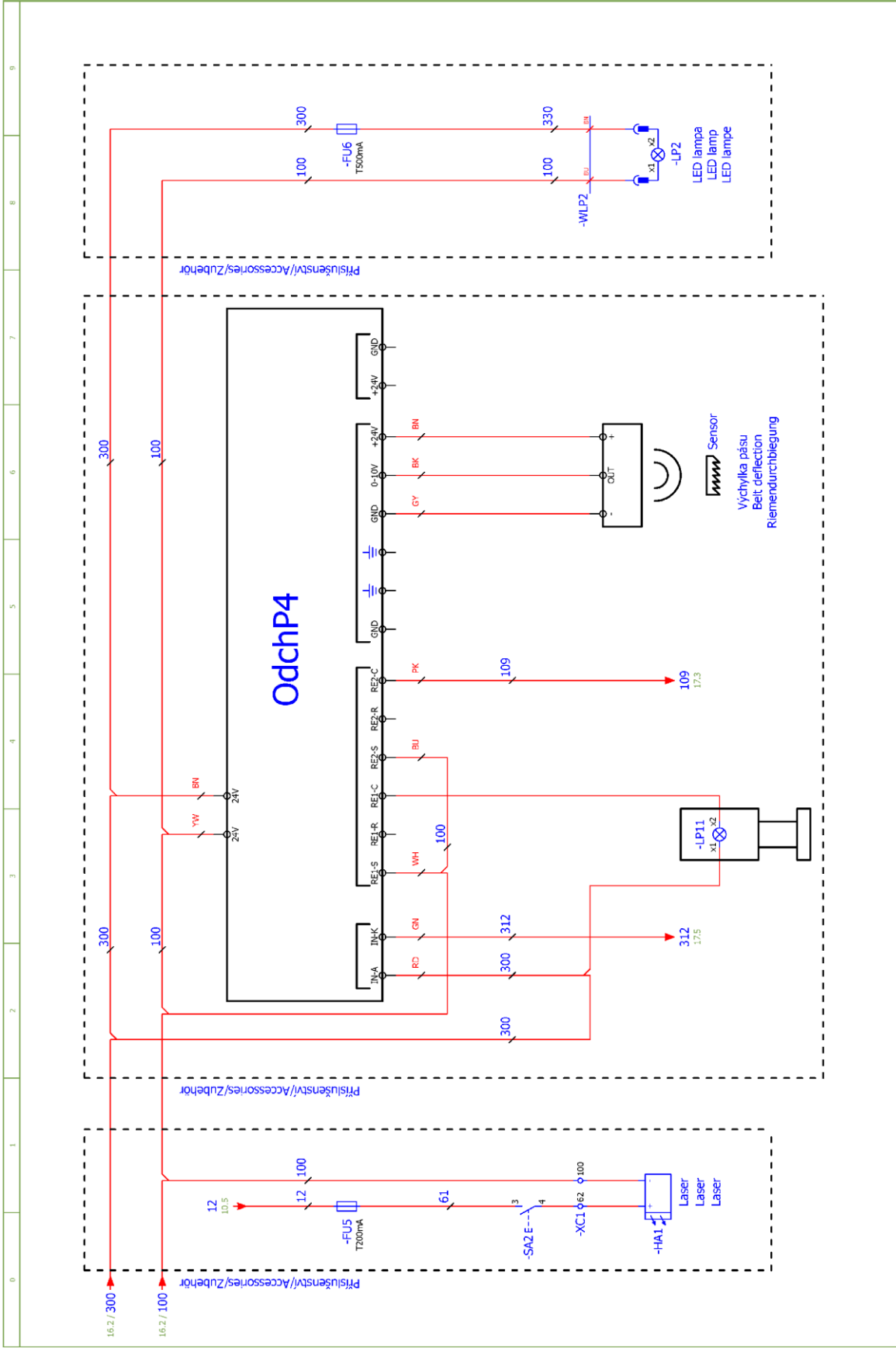
Název stránky/Name page/Name seiten: Řídicí systém/Control system/Steuersystem

Stroj/Machine/Maschine: Individual 720.540 (D)/GH

BOMAR, s.r.o.
 Těžební 1236/1
 CZ 627 00, Brno

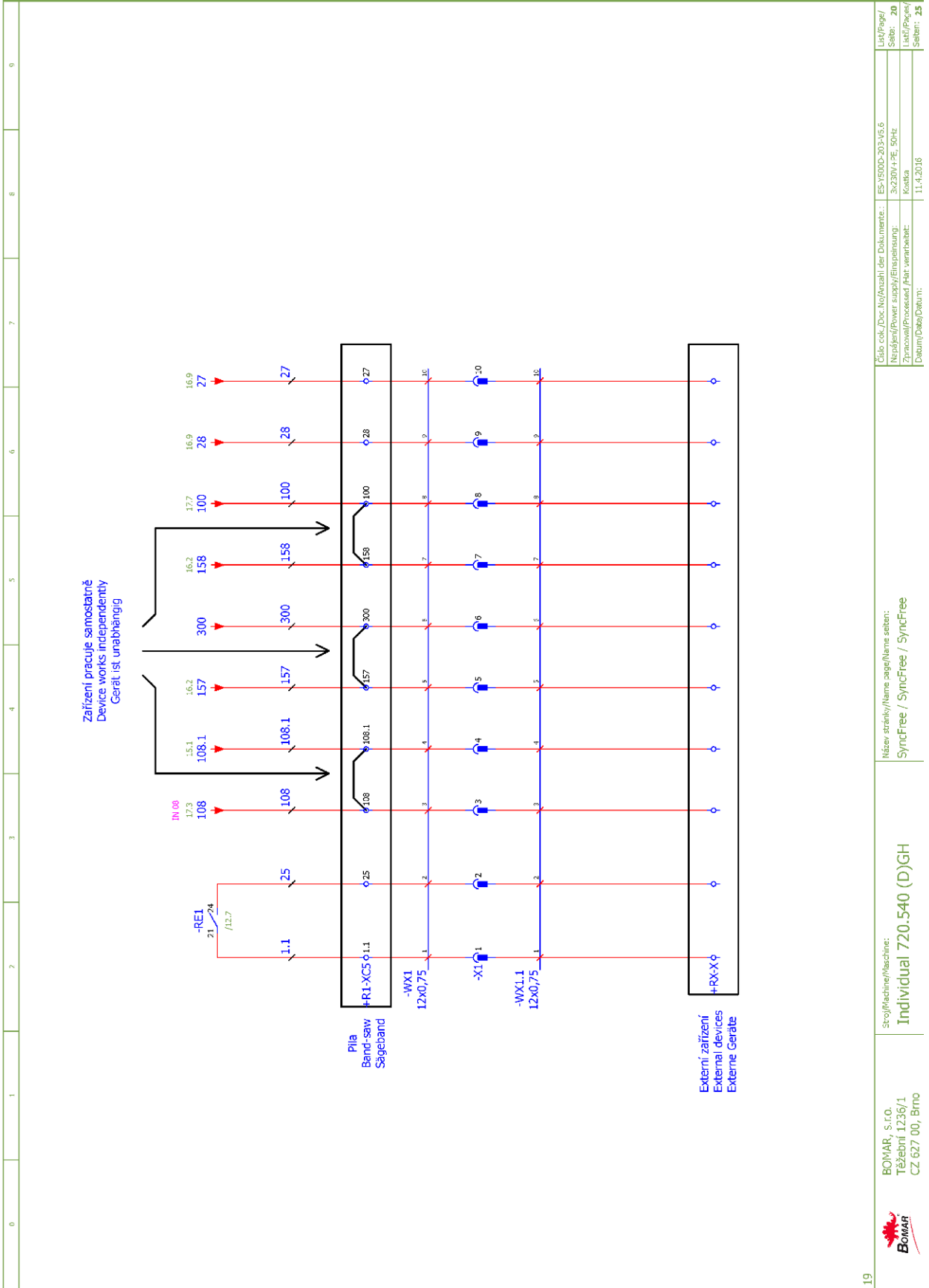
Schémat
 Schemas
 Schematics

0	1	2	3	4	5	6	7	8	9																
<p>SNI1</p> <table border="1"> <tr> <td>Snímač výšky ramene Swiftrame position sensor Rahnenposition sensor</td> <td>Kabel HELIX-Flexi 7x0,14</td> </tr> <tr> <td>+</td> <td>BIELA BROWN BRUN SEDA GREY GRAU</td> </tr> <tr> <td>-</td> <td>BIELA BROWN BRUN SEDA GREY GRAU</td> </tr> <tr> <td>A</td> <td>RUZOVÁ PINK ROSE ZELENÁ GREEN GRÜN</td> </tr> <tr> <td>AN</td> <td>BIELA ZLUTÁ YELLOW WEIS WEISS GRÜN</td> </tr> <tr> <td>B</td> <td>BIELA ZLUTÁ YELLOW WEIS WEISS GRÜN</td> </tr> <tr> <td>BN</td> <td>BIELA ZLUTÁ YELLOW WEIS WEISS GRÜN</td> </tr> <tr> <td></td> <td>ČERNA STŘEBNÝ SHIELD SCHWARZ LEITUNGSSCHIRM</td> </tr> </table> 										Snímač výšky ramene Swiftrame position sensor Rahnenposition sensor	Kabel HELIX-Flexi 7x0,14	+	BIELA BROWN BRUN SEDA GREY GRAU	-	BIELA BROWN BRUN SEDA GREY GRAU	A	RUZOVÁ PINK ROSE ZELENÁ GREEN GRÜN	AN	BIELA ZLUTÁ YELLOW WEIS WEISS GRÜN	B	BIELA ZLUTÁ YELLOW WEIS WEISS GRÜN	BN	BIELA ZLUTÁ YELLOW WEIS WEISS GRÜN		ČERNA STŘEBNÝ SHIELD SCHWARZ LEITUNGSSCHIRM
Snímač výšky ramene Swiftrame position sensor Rahnenposition sensor	Kabel HELIX-Flexi 7x0,14																								
+	BIELA BROWN BRUN SEDA GREY GRAU																								
-	BIELA BROWN BRUN SEDA GREY GRAU																								
A	RUZOVÁ PINK ROSE ZELENÁ GREEN GRÜN																								
AN	BIELA ZLUTÁ YELLOW WEIS WEISS GRÜN																								
B	BIELA ZLUTÁ YELLOW WEIS WEISS GRÜN																								
BN	BIELA ZLUTÁ YELLOW WEIS WEISS GRÜN																								
	ČERNA STŘEBNÝ SHIELD SCHWARZ LEITUNGSSCHIRM																								
<p>Průřezový výkres / Accessories/Zubehör</p>																									
<p>Název stroje/Name der Maschine: Individual 720.540 (D)GH</p>																									
<p>Název stroje/Name der Maschine: Snímač výšky ramene / Arm height sensor / Höhensensor Arm</p>																									
<p>Číslo dok./Doc.No./Anzahl der Dokumente.: ES-Y800b-203-A5.6</p>																									
<p>Napájení/Power supply/Einspeisung.: 3x230V+PE, 50Hz</p>																									
<p>Typ stroje/Type of machine: Kostka</p>																									
<p>Datum/Data/Datum: 31.3.2016</p>																									
<p>List/Page/ 18</p>																									
<p>Sheet/Page/ 25</p>																									



	Stroj/Machine/Maschine: Individual 720.540 (D)GH	Název stránky/Name page/Name sheet: Příslušenství / Accessories / Zubehör	Číslo dok./Doc.No/Anzahl der Dokumente.: ES-Y500D-203-V6.6	List/Page/ Seite: 19
	BOMAR, s.r.o. Těžební 1236/1 CZ 627 00, Brno	Sproječní/Projekt: 3x230V + PE, 50Hz Kostička	Datum/Data/Datum: 11.4.2016	List/Page/ Seite: 25

Schéματα
Schemas
Schematics



Schémata
Schemas
Schematics

0	1	2	3	4	5	6	7	8	9			
 <p style="text-align: right;">Bomar, spol. s r.o. Těžební 1236/1 627 00 Brno Czech republic</p> <h1 style="text-align: center;">Individual 720.540 (D)GH</h1> <p style="text-align: center;">3x400V+PE, 50Hz</p> <h2 style="text-align: center;">Wiring diagram</h2> <p style="text-align: center;">ES-Y500J-201/202-V6.6</p>												
 <p>BOMAR, s.r.o. Těžební 1236/1 CZ 627 00, Brno</p>			<p>Stroj/Machine/Maschine: Individual 720.540 (D)GH</p>				<p>Název stránky/Name page/Name seiten: Úvodní strana / Start page / Startseite</p>			<p>Číslo dok./Doc.No./Numr. der Dokumente.: ES-Y500J-201/202-V6.6 Název/Power supply/Einspeisung: 3x400V+PE, 50Hz Zpracovatel/Processed./Her.vetarbeitet: Koetka Datum/Date/Datum: 13.5.2016</p>		
							<p>Lič/Page/ Seitn: 1 Lič/Page/ Seitn: 25</p>					

Obsah / Table of contents / Inhalt

Strana Page Seite	Název strany Page name Seitenname	Datum Date Datum
1	Úvodní strana / Start page / Startseite	13.5.2016
2	Obsah / Table of contents / Inhaltsverzeichnis	13.5.2016
3	Kusovník artiklů / Parts list / Artikelstückliste	13.5.2016
3.a	Kusovník artiklů / Parts list / Artikelstückliste	13.5.2016
3.b	Kusovník artiklů / Parts list / Artikelstückliste	13.5.2016
3.c	Kusovník artiklů / Parts list / Artikelstückliste	13.5.2016
3.d	Kusovník artiklů / Parts list / Artikelstückliste	13.5.2016
3.e	Kusovník artiklů / Parts list / Artikelstückliste	13.5.2016
4	I/O řídicí systém / I/O Control station / I/O Steuerung	11.4.2016
5	Rozmístění prvků v rozvaděči R1 / Placement of elements in enclosure R1 / Platzierung der Elemente im Schaltschrank R1	13.5.2016
6	Ovládací panely / Control panels / Bedienpulten	1.4.2016
7	Silová část / Power part / Feld partie	13.5.2016
8	Silová část M1, M1, M2 / Power part M1, M2 / Feld partie M1, M2	31.3.2016
9	Silová část M3, M4 / Power part M3, M4 / Feld partie M3, M4	13.5.2016
10	Deska zdroje / Power board / Netzgerat-Platte	11.4.2016
11	Sýkače motorů / Motor contactor / Motor-Schutzschalter	1.4.2016
12	Hydraulické ventily / Hydraulic valve / Hydroventil	1.4.2016
13	Hydraulické ventily / Hydraulic valve / Hydroventil	1.4.2016
14	Vstupy / Inputs / Eingänge	1.4.2016
15	Tlačítka ovládací panel / Button control panel / Taste Bedienpult	1.4.2016
16	Bezpečnostní okruh / Safety circle / Sicherheitsbereich	11.4.2016
17	Řídicí systém / Control system / Steuersystem	1.4.2016
18	Snímač výšky ramene / Arm height sensor / Höhensensor Arm	31.3.2016
19	Příslušenství / Accessories / Zubehör	11.4.2016
20	SyncFree / SyncFree / SyncFree	11.4.2016

	BOMAR, s.r.o. Těžební 1236/1 CZ 627 00, Brno	Stroj/Machine/Maschine: Individual 720.540 (D)GH	Název stránky/Name page/Name seite: Obsah / Table of contents / Inhaltsverzeichnis	Číslo dok./Doc.No/Anzahl der Dokumente.: ES-Y5002-201/2012-V6.6	Úst./Page/ Seite: 2
				Napájení/Power supply/Einspannung: 3x400V + PE, 50Hz	Úst./Page/ Seite: 2
				Zpracování/Processed /Fert. verarbeitet: Kostka	Úst./Page/ Seite: 25
				Datum/Data/Datum: 13.5.2016	Úst./Page/ Seite: 25

0	1	2	3	4	5	6	7	8	9
Kusovník artiklů / Parts list / Stückliste									
Označení přístroje Device identification Geräteidentifikation	Typ přístroje Device description Gerätebeschreibung	Objednávací číslo Type number Typennummer	Výrobce Manufacturer Hersteller	Skladové číslo Part number Lagernummer	Množství Quantity Menge	Umístění Location Stelle			
-ZD1	Napájecí zdroj - 15VAC/24VDC; 20VAC/28VDC Power supply unit - 15VAC/24VDC; 20VAC/28VDC Netzteil - 15VAC/24VDC; 20VAC/28VDC	ZDR-03	Bomar	265.915	1	/10.3			
-BM1	Bezpečnostní relé 24VDC, 3NO Safety relay 24VDC, 3NO Sicherheitsrelais 24VDC, 3NO	BT50	ABB	91.051.063	1	/16.5			
-CU1	Klávesnice - fóliová Touch-sensitive keyboard Folientastatur	31.R230-207	AKI ELECTRONIC, spol.s.ro.	31.R230-207	1	/17.0			
-FA1	Motorový spouštěč - 0.4A Motor starter - 0.4A Motorstarter - 0.4A	MS116-0.4	ABB	91.045.017	1	/8.2			
-FA2	Motorový spouštěč - 6.3A Motor starter - 6.3A Motorstarter - 6.3A	MS116-6.3	ABB	91.045.023	1	/8.6			
-FU1	Pojistka trubičková - 500mA/250V, pomalá, 5x20 Tube fuse - 500mA/250V, slow, 5x20 Rohrsicherung - 500 mA / 250 V, langsam, 5x20	T500mA/250V	ESKA	91.230.011	1	/10.5			
-FU4	Pojistka trubičková - 6.3A/250V, pomalá, 5x20 Tube fuse - 6.3A/250V, slow, 5x20 Rohrsicherung - T6.3A / 250V, langsam, 5x20	T6.3A/250V	ESKA	91.230.002	1	/10.5			
-RP1	Potenciometr 4K7 Potentiometer 4K7 Potentiometer 4K7	TP195 4K7/N20A	Elektronické součástky CZ, a.s	91.283.015	1	/9.8			
-RP1	Hlavice potenciometru - 24mm Head of potentiometer 24mm Leiter Potentiometer 24mm	SS877 BLK	GES-ELECTRONICS, a.s.	91.060.063	1	/9.8			
-RCF1	Filtr RFC vývodový Efferent RFC filter Ableitenden RFC Filter	FBOPR1624	Ing. Miroslav Víček	91.041.015	1	/8.2			
-RCF2	Filtr RFC vývodový Efferent RFC filter Ableitenden RFC Filter	FBOPR1624	Ing. Miroslav Víček	91.041.015	1	/8.5			
-RCF11	Filtr RFC vývodový Efferent RFC filter Ableitenden RFC Filter	FBOPR1624	Ing. Miroslav Víček	91.041.015	1	/7.5			

The manufacturer reserves right to use an equivalent replacement device.

BOMAR, s.r.o. Těžební 1236/1 CZ 627 00, Brno	Stroj/Machine/Maschine: Individual 720.540 (D)GH	Název stránky/Name page/Name seite: Kusovník artiklů / Parts-list / Artikelstückliste	Číslo dok./Doc.No./Anzahl der Dokumente.: ES-Y5002-201/202-V6.6	Lis/Page/ Seite: 3
			Napájení/Power supply/Einspannung: 3x400V + PE, 50Hz	Lis/Page/ Seite: 3
			Zpracování/Processed /Fert. verarbeitet:	Kostka
			Datum/Data/Datum:	13.5.2016
				Seiten: 25

Kusovník artiklů / Parts list / Stückliste

Označení přístroje Device identification Geräteidentifikation	Typ přístroje Device description Gerätebeschreibung	Objednáací číslo Type number Typennummer	Výrobce Manufacturer Hersteller	Skladové číslo Part number Lagernummer	Množství Quantity Menge	Umístění Location Stelle
-RCF12	Filter RFC vývodový Efficient RFC filter Ableitenden RFC Filter	FBOPR1624	Ing. Miroslav Víček	91.041.015	1	/7.7
-FA1	Pomocné kontakty - 1xNO+1xNC Auxiliary contacts - 1xNO+1xNC Hilfskontakte - 1xNO+1xNC	HKF1-11	ABB	91.046.002	1	/8.2
-FA2	Pomocné kontakty - 1xNO+1xNC Auxiliary contacts - 1xNO+1xNC Hilfskontakte - 1xNO+1xNC	HKF1-11	ABB	91.046.002	1	/8.6
-FU1	Svorka pojistková Fuse terminal Sicherungsklemme	WK4/THS15U	WIELAND	91.251.102	1	/10.5
-FU2	Svorka pojistková Fuse terminal Sicherungsklemme	WK4/THS15U	WIELAND	91.251.102	1	/10.5
-FU2	Pojistka trubičková - 800mA/250V, pomalá, 5x20 Tube fuse - 800A/250V, slow, 5x20 Rohrsicherung - 800A / 250V, langsam, 5x20	T800mA/250V	ESKA	91.230.010	1	/10.5
-FU3	Svorka pojistková Fuse terminal Sicherungsklemme	WK4/THS15U	WIELAND	91.251.102	1	/10.5
-FU3	Pojistka trubičková - 1A/250V, pomalá, 5x20 Tube fuse - 1A/250V, slow, 5x20 Rohrsicherung - 1A / 250V, langsam, 5x20	T1A/250V	ESKA	91.230.031	1	/10.5
-FU4	Svorka pojistková Fuse terminal Sicherungsklemme	WK4/THS15U	WIELAND	91.251.102	1	/10.5
-HL1	Signálka zelená na adaptér Green light for Eaton adapter Grünes Licht für Eaton-Adapter	M22-LED-G	EATON	91.061.023	1	/13.8
-KM1	Ministrykač - 4kW/400V, 3P Mini contactor - 4kW/400V, 3P Mini-Schütz - 4kW/400V, 3P	B6S-30-10-1.7-71	ABB	91.040.048	1	/11.1
-KM2	Ministrykač - 4kW/400V, 3P Mini contactor - 4kW/400V, 3P Mini-Schütz - 4kW/400V, 3P	B6S-30-10-1.7-71	ABB	91.040.048	1	/11.3

The manufacturer reserves right to use an equivalent replacement device.

BOMAR, s.r.o. Těžební 1236/1 CZ 627 00, Brno	Stroj/Machine/Maschine: Individual 720.540 (D)GH	Název stránky/Name page/Name seiten: Kusovník artiklů / Parts-list / Artikelstückliste	Číslo dok./Doc.No./Anzahl der Dokumente: Napájení/Power supply/Einspeisung: Zpracování/Processed /Part. verarbeitet: Datum/Data/Datum:	ES-Y5002-201/202-V6.6 3x400V + PE, 50Hz Kostka 13.5.2016	Lis/Page/ Seite: List/Page/ Seiten: 3.3 25
----------------------------------------------------	-----------------------------------------------------	-------------------------------------------------------------------------------------------	-------------------------------------------------------------------------------------------------------------------------------------------------	-------------------------------------------------------------------	--------------------------------------------------------

0	1	2	3	4	5	6	7	8	9
Kusovník artiklů / Parts list / Stückliste									
Označení přístroje Device identification Geräteidentifikation	Typ přístroje Device description Gerätebeschreibung	Objednávací číslo Type number Typennummer	Výrobce Manufacturer Hersteller	Skladové číslo Part number Lagernummer	Množství Quantity Menge	Umístění Location Stelle			
-KM11	Stýkač 7,5kW/400V Contactor 7,5kW/400V Schütz 7,5kW/400V	AF16-30-10-11	ABB	91.040.056	1	/16.7			
-KM11	Pomocný kontakt - 1XNC Auxiliary contact - 1XNC Hilfskontakt - 1 XNC	CA4-01	ABB	91.041.043	1	/16.7			
-KM12	Stýkač 7,5kW/400V Contactor 7,5kW/400V Schütz 7,5kW/400V	AF16-30-10-11	ABB	91.040.056	1	/16.8			
-KM12	Pomocný kontakt - 1XNC Auxiliary contact - 1XNC Hilfskontakt - 1 XNC	CA4-01	ABB	91.041.043	1	/16.8			
-PA2	Pojistkový odpojovač E-90 - 2P Fuse disconnecter E-90 - 2P Sicherungstrenner E90 - 2P	E 92/32	ABB	91.241.013	1	/10.1			
-QS1	3 pólový odpínač, 25A Disconnecter - 3P, 25A Trennschalter - 3P, 25A	OT25FT3	ABB	91.170.016	1	/7.0			
-QS1	Rukojeť odpínače - černá Handle switch - black Griffschalter - schwarz	OHS2RJ	ABB	91.180.015	1	/7.0			
-QS1	Kryt svorek Terminal shroud Klemmenabdeckung	OTS40T3	ABB	91.170.017	1	/7.0			
-RE1	Patice pro relé Relay socket Relaissockel	CR-PSS	ABB	91.051.048	1	/12.7			
-RE1	Patcové relé CR-P Plug-in relay CR-P Steckein Sje in Relais CR-P	CR-P024DC2	ABB	91.051.049	1	/12.7			
-RP1	Svorinka rychloupínací Fastconnect clamp Fast Connect Klemm	WAGO 224-112	WAGO	91.250.009	3	/9.8			
-SA2	Hlavice tlačítka - černá Head button - black Kopffaste - schwarz	M22-D-S	EATON	91.060.035	1	/19.1			

The manufacturer reserves right to use an equivalent replacement device.

3.a	BOMAR, s.r.o. Těžební 1236/1 CZ 627 00, Brno	Stroj/Machine/Maschine: Individual 720.540 (D)GH	Název stránky/Name page/Namen seite: Kusovník artiklů / Parts-list / Artikelstückliste	Číslo dok./Doc.No./Anzahl der Dokumente.: ES-Y5002-201/202-V6.6	Lis/Page/ Seite: 3.a
				Napájení/Power supply/Einspannung: 3x400V + PE, 50Hz	3.b
				Zpracování/Processed /Part. verarbeitet: Kostka	Lis/Page/ Seite: 25
				Datum/Date/Datum: 13.5.2016	Lis/Page/ Seite: 25

Kusovník artiklů / Parts list / Stückliste

Označení přístroje Device identification Geräteidentifikation	Typ přístroje Device description Gerätebeschreibung	Objednávací číslo Type number Typennummer	Výrobce Manufacturer Hersteller	Skladové číslo Part number Lagernummer	Množství Quantity Menge	Umístění Location Stelle
-SA2	Upevňovací adaptér + INO Attaching adapter + INO Montageadapter + INO	M22-AK10	EATON	91.061.021	1	/19.1
-SB1	Hlavice prosvětleného tlačítka zelená Green transparent switch Grün transparent Schalter	M22-DL-G	EATON	91.060.031	1	/15.1
-SB1	Upevňovací adaptér + INO Attaching adapter + INO Montageadapter + INO	M22-AK10	EATON	91.061.021	1	/15.1
-SB2	Upevňovací adaptér + INO Attaching adapter + INO Montageadapter + INO	M22-AK10	EATON	91.061.021	1	/15.2
-SB2	Hlavice tlačítka - černá Head button - black Kopftaste - schwarz	M22-D-S	EATON	91.060.035	1	/15.2
-SB3	Hlavice 3 polohového přepínače Head of 3 position switch Leiter der 3-Positionsschalter	M22-WRK3	EATON	91.060.051	1	/15.3
-SB3	Kontaktní blok - INO Contact block - INO Kontaktblock - INO	M22-K10	EATON	91.061.022	1	/15.3
-SB3	Upevňovací adaptér + INO Attaching adapter + INO Montageadapter + INO	M22-AK10	EATON	91.061.021	1	/15.3
-SB501	Total stop - hlavice + 3xNC Emergency-stop mushroom push - button + 3xNC Not-Aus-Plz - Taster + 3 xNC	YW1B-V4E02R	IDEC	91.060.084	1	/16.4
-SB501	Kontakt - 1x NO Contact - 1x NO Kontakt - 1x NO	YW-E10	IDEC	91.061.044	1	/16.4
-TR1	Toroidní transformér - 0-230-400V/20V/15V, 150VA Toroidal transformer - 0-230-400V/20V/15V, 150VA Ringkerntransformator - 0-230V-400V/20V/15V, 150VA	400V/230V/20V/15V 6A/2A 150VA	KARBAN s.r.o.	91.080.026	1	/10.2
-SQ21	Bezpečnostní koncový spínač - 2xNC Safety Limit Switch - 2x NC Sicherheitsendenschalter - 2x NC	QKS8	KEDU	91.173.012	1	/16.4

The manufacturer reserves right to use an equivalent replacement device.

3.b



BOMAR, s.r.o.
Těžební 1236/1
CZ 627 00, Brno

Stroj/Machine/Maschine:

Individual 720.540 (D)GH

Název stránky/Name page/Name seiten:

Kusovník artiklů / Parts-list / Artikelstückliste

Číslo dok./Doc.No/Anzahl der Dokumente: ES-Y5002-201/202-V6.6

Napájení/Power supply/Einspannung: 3x400V + PE, 50Hz

Zpracoval/Processed /Fert. verarbeitet: Kostka

Datum/Data/Datum: 13.5.2016

List/Page/

Seite: 3.c

List/Page/

Seiten: 25

Schemata
Schemas
Schematics

0	1	2	3	4	5	6	7	8	9
Kusovník artiklů / Parts list / Stückliste									
Označení přístroje Device identification Geräteidentifikation	Typ přístroje Device description Gerätebeschreibung	Objednáací číslo Type number Typennummer	Výrobce Manufacturer Hersteller	Skladové číslo Part number Lagernummer	Množství Quantity Menge	Umístění Location Stelle			
-SQ22	Bezpečnostní koncový spínač - 2xNC Safety Limit Switch - 2x NC Sicherheitsendschalter - 2x NC	QKS8	KEDU	91.173.012	1	/16.2			
-PA1	Pojistkový odpínač pro válcové vložky - 3P Switch fuse for the cylinder inserts - 3P Schalter Sicherung für den Zylinderinsätze - 3P	E 93/32	ABB	91.241.014	1	/9.4			
-PA1	Pojistka válcová - 12A, 10x38, rychlá Tube fuse - 12A, 10x38, fast Rohrsicherung - 12A, 10x38, schnell	PV10 12A gG	OEZ	91.231.007	1	/9.4			
-PA2	Pojistka válcová - 2A, 10x38, pomalá Tube fuse - 2A, 10x38, slow Rohrsicherung - 2A, 10x38, langsam	PV10 2A gG	OEZ	91.230.034	2	/10.1			
-SQ3	Koncový spínač - 1NC+1NO, M20, pomalý Limit switch - 1NC+1NO, M20, slow Endschalter - 1NC+1NO, M20, langsam	D4N-4A32	OMRON	91.173.010	1	/14.6			
-SQ1	Koncový spínač - 1NO + 1NC, kladka, pomalá akce Limit switch - 1NO + 1NC, pulley, slow action Endschalter - 1NO + 1NC, rolle, langsame Einwirkung	FR 605-M2	PIZZATO	91.173.009	1	/14.4			
-SQ2	Koncový spínač - 1NO + 1NC, kladka, pomalá akce Limit switch - 1NO + 1NC, pulley, slow action Endschalter - 1NO + 1NC, rolle, langsame Einwirkung	FR 605-M2	PIZZATO	91.173.009	1	/14.5			
-FM1	Frekvenční měnič - 3.7kW, 3x400VAC Frequency converter - 3.7kW, 3x400VAC Frequenzumrichter - 3.7 kW, 3x400VAC	VFD037E43A	DELTA ELECTRONICS, INC.	91.012.094	1	/9.4			
-SB8	Hlavice prosvětleného tlačítka žlutá The button head backlit yellow Der Knopf Kopf von hinten beleuchtet gelb	ZB5AW35	TELEMECANIQUE	91.060.023	1	/16.6			
-CU1	Řídicí obvod Control circuit Die Steuerschaltung	PRO-5 X	Bomar	91.995.221	1	/17.0			
-RCF0	Odušovací filtr 25A Noise filter 25A Rauschfilter 25A	25EB15/50/C2	WIDECOM TECHNOLOGY s.r.o.	91.041.063	1	/7.1			

The manufacturer reserves right to use an equivalent replacement device.

BOMAR, s.r.o.
Těžební 1236/1
CZ 627 00, Brno

Stroj/ Maschine/ Maschine:
Individual 720.540 (D)GH

Název stránky/ Name page/ Name seiten:
Kusovník artiklů / Parts-List / Artikelstückliste

Číslo dok./Doc.No./Anzahl der Dokumente.: ES-Y5002-201/202-V6.6
Lst./Page/ Seite: 3.4
Napájení/Power supply/Einspeisung: 3x400V + PE, 50Hz
Zpracování/Processed /Part. verarbeitet: Kostka
Datum/Date/Datum: 13.5.2016
Seiten: 25

0 1 2 3 4 5 6 7 8 9

Kusovník artiklů / Parts list / Stückliste

Označení přístroje Device identification Geräteidentifikation	Typ přístroje Device description Gerätebeschreibung	Objednáací číslo Type number Typennummer	Výrobce Manufacturer Hersteller	Skladové číslo Part number Lagernummer	Množství Quantity Menge	Umístění Location Stelle
-M5	Ventilátor 24VDC, 154CFM Fan 24VDC, 154CFM Fan 24VDC, 154CFM	RDH1238 B2	Xinnujian Electronic Co.	91.015.126	1	/11.7

The manufacturer reserves right to use an equivalent replacement device.

3.d



BOMAR, s.r.o.
Těžební 1236/1
CZ 627 00, Brno

Stroj/Machine/Maschine:

Individual 720.540 (D)GH

Název stránky/Name page/Name seiten:

Kusovník artiklů / Parts list / Artikelstückliste

Číslo dok./Doc. No./Anzahl der Dokumente: ES-Y5002-201/202-V6.6

Národní/Power supply/Einspeisung: 3x400V + PE, 50Hz

Zpracoval/Processed /Part. verarbeitet: Kostka

Datum/Data/Datum: 13.5.2016

List/Page/

Seite: 3.e

List/Page/

Seiten: 25

Individual (D)GH		PLC	
IN 01	○	○	OUT 01
IN 02	○	○	OUT 02
IN 03	○	○	OUT 03
IN 04	○	○	OUT 04
IN 05	○	○	OUT 05
IN 06	○	○	OUT 06
IN 07	○	○	OUT 07
IN 08	○	○	OUT 08
IN 09	○	○	OUT 09
IN 10	○	○	OUT 10
IN 11	○	○	OUT 11
IN 12	○	○	OUT 12
IN 13	○	○	OUT 13
IN 14	○	○	OUT 14
IN 15	○	○	OUT 15
IN 16	○	○	OUT 16
IN 17	○	○	OUT 17
IN 18	○	○	OUT 18
IN 19	○	○	OUT 19
IN 20	○	○	
IN 21	○	○	
IN 22	○	○	
IN 23	○	○	
IN 24	○	○	

I/O	CZE	ENG	DE
IN 01	Svrák upnut	Vice is clamped	Schraubstock ist gespannt
IN 02	Rameno dole	Arm is down	Rahmen ist unten
IN 03	Rameno nahore	Arm is up	Rahmen ist oben
IN 04	Napnutí pásu	Blade tension	Bandspannung
IN 05	Motor OK	Motors OK	Motoren OK
IN 06	Bezpečnostní okruh uzavřen	Safety circle shut down	Sicherheitsschaltung gesperrt
IN 07	Tlačítko TOTAL STOP	Button TOTAL STOP	Taste TOTAL STOP
IN 08	Tlačítko START	Button START	Taste START
IN 09	Tlačítko STOP	Button STOP	Taste STOP
IN 10	MANUAL	MANUAL	MANUAL
IN 11	CYKLUS	CYCLE	ZYKLUS
IN 12	NC	NC	NC
IN 13	NC	NC	NC
IN 14	NC	NC	NC
IN 15	NC	NC	NC
IN 16	NC	NC	NC
IN 17	NC	NC	NC
IN 18	NC	NC	NC
IN 19	Tlačítko napnutí pás	Button band tension	Taste band spannen
IN 20	Tlačítko povolit pás	Button band release	Taste band lösen
IN 21	Tlačítko rameno nahoru	Button arm up	Taste Rahmen nach oben
IN 22	NC	NC	NC
IN 23	Přítlak upnut	Upper vice is clamped	Ober Schraubstock ist gespannt
IN 24	NC	NC	NC
OUT 01+	Start FM1	Start FM1	Start FM1
OUT 02+	NC	NC	NC
OUT 03+	NC	NC	NC
OUT 04	Motor chlazení	Coolant pump	Motor Kühlung
OUT 05	Cerpadlo hydrauliky	Hydraulic pump	Hydraulikpumpe
OUT 06	2. stupeň hydrauliky	Second level of hydraulic pump	Hydraulikpumpe 2. Stufe
OUT 07	Svrák upnut	Vice clamp	Schraubstock spannen
OUT 08	Svrák povolit	Release vice	Schraubstock lösen
OUT 09	Svrák doleva	Vice to the left	Schraubstock nach links
OUT 10	Svrák doprava	Vice to the right	Schraubstock nach rechts
OUT 11	Rameno nahoru	Arm up	Rahmen nach oben
OUT 12	Rameno dolů	Arm down	Rahmen nach unten
OUT 13	Rameno rychle	Arm fast	Rahmen schnell
OUT 14	Přítlak upnut	Upper vice clamp	Ober Schraubstock spannen
OUT 15	Přítlak povolit	Release upper vice	Ober Schraubstock lösen
OUT 16	Napnutí pás	Sawblade tension	Spannen des Sägebandes
OUT 17	Uvolnit pás	Sawblade leave	Entspannen des Sägebandes
OUT 18	Mikronizer	Mikroniser	Mikronizer
OUT 19	Kontrolka start	Indicator start	Kontrolllicht start

3.e

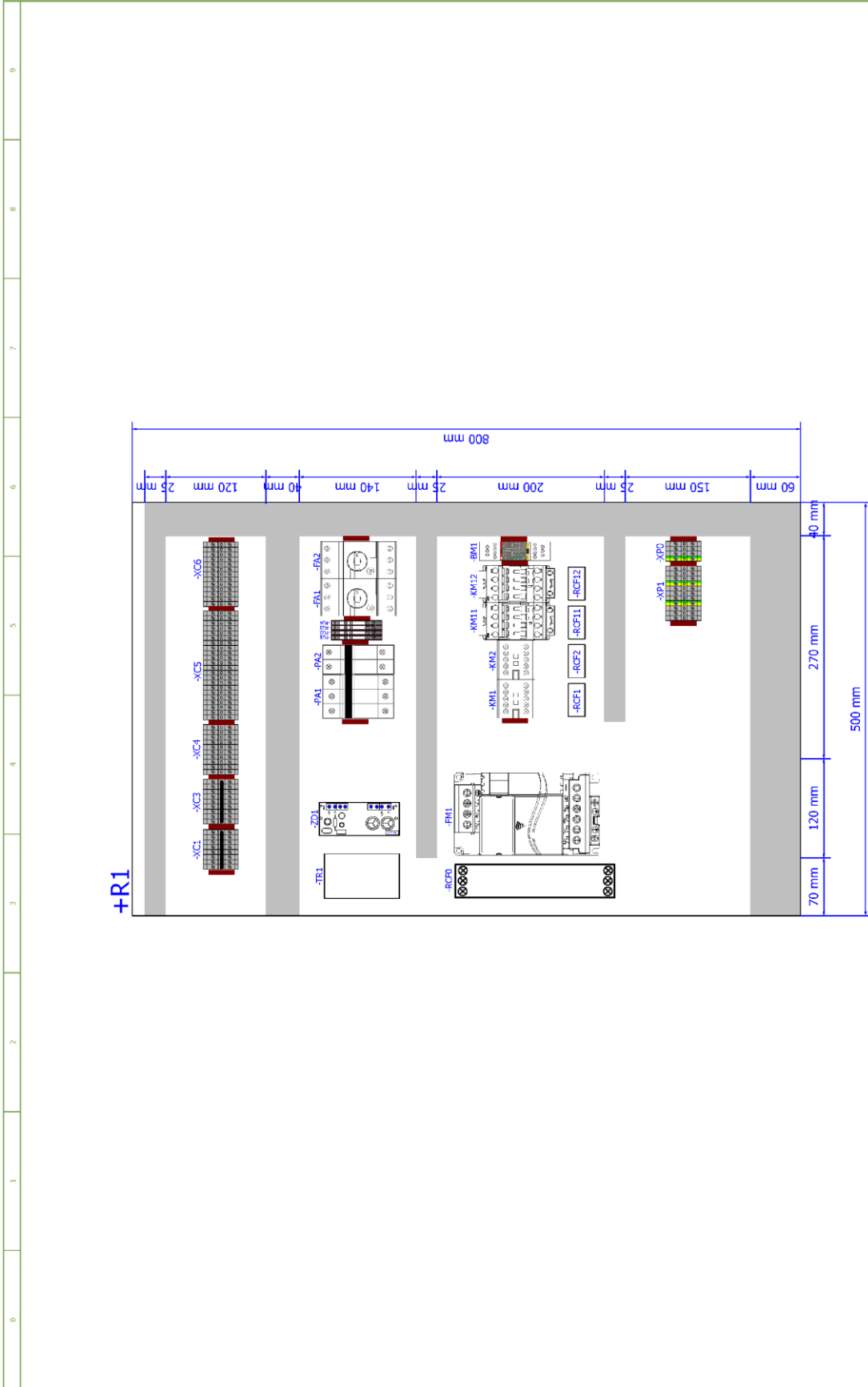
Číslo dok./Doc. No./Anzahl der Dokumente.: ES-Y5001-201/2024-V6.6
 Napájení/Power supply/Einspeisung.: 3x400V + PE, 50Hz
 Zpracování/Processed /Hr. verarbeit.: Kaska
 Datum/Date/Datum.: 11. 4. 2016

Liš/Paper/
Seite: 4
Liš/Paper/
Seite: 25

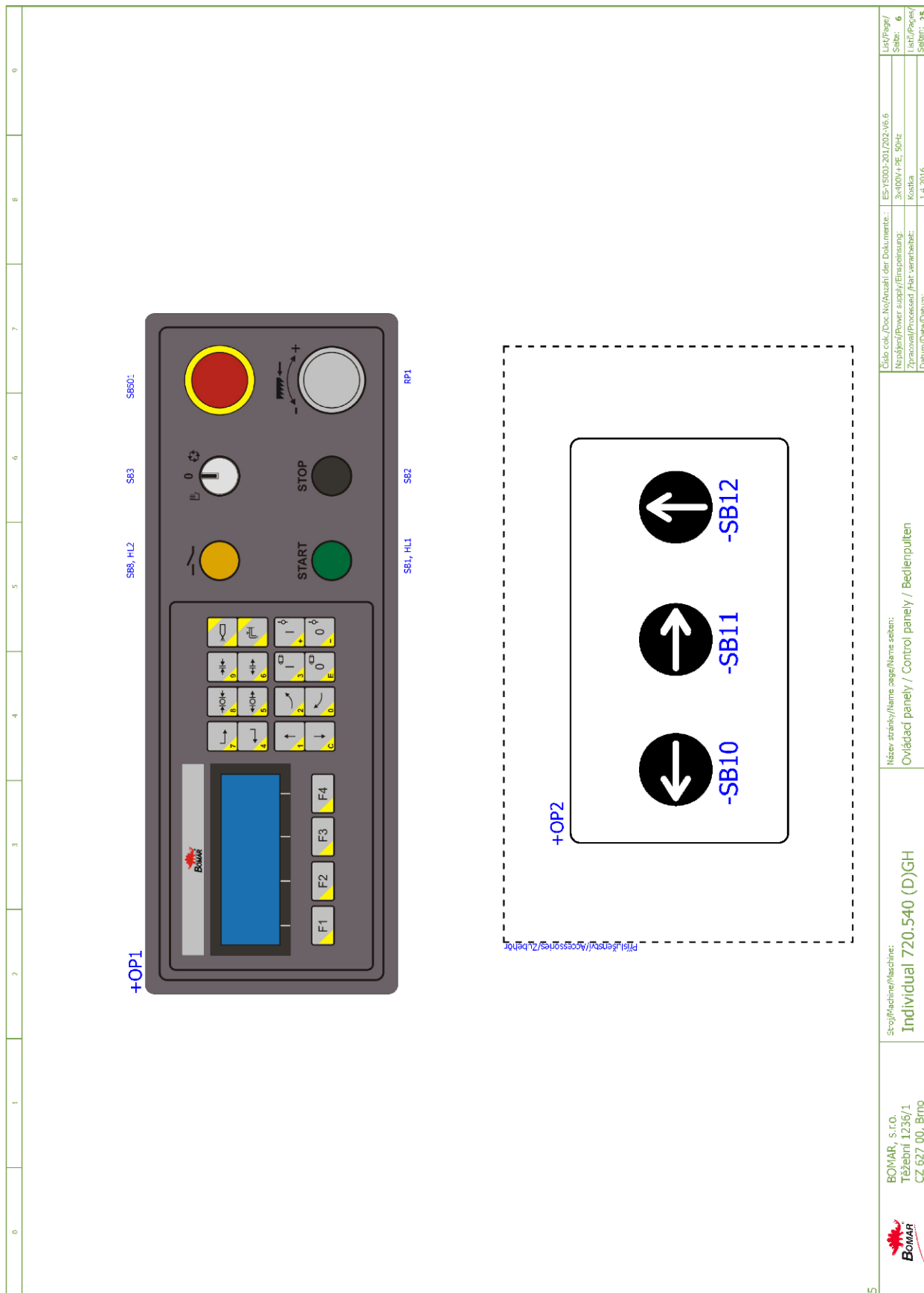
Název strojku/Name of the machine: I/O řídicí systém / I/O Control station / I/O Steuerung

Společnost/Machine/Aschic: Individual 720.540 (D)GH

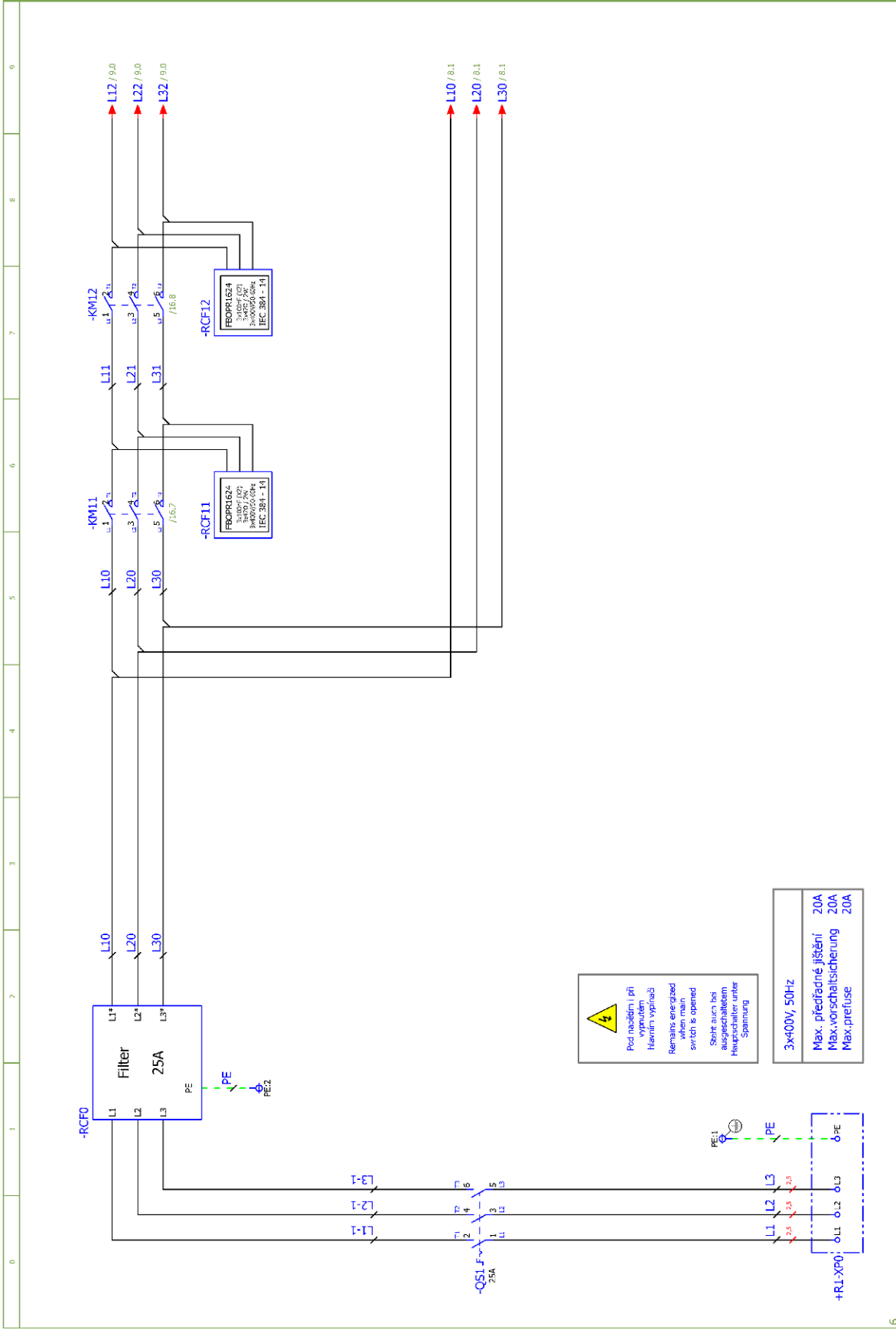
BOMAR, s.r.o.
Těžební 1236/1
CZ 627 00, Brno



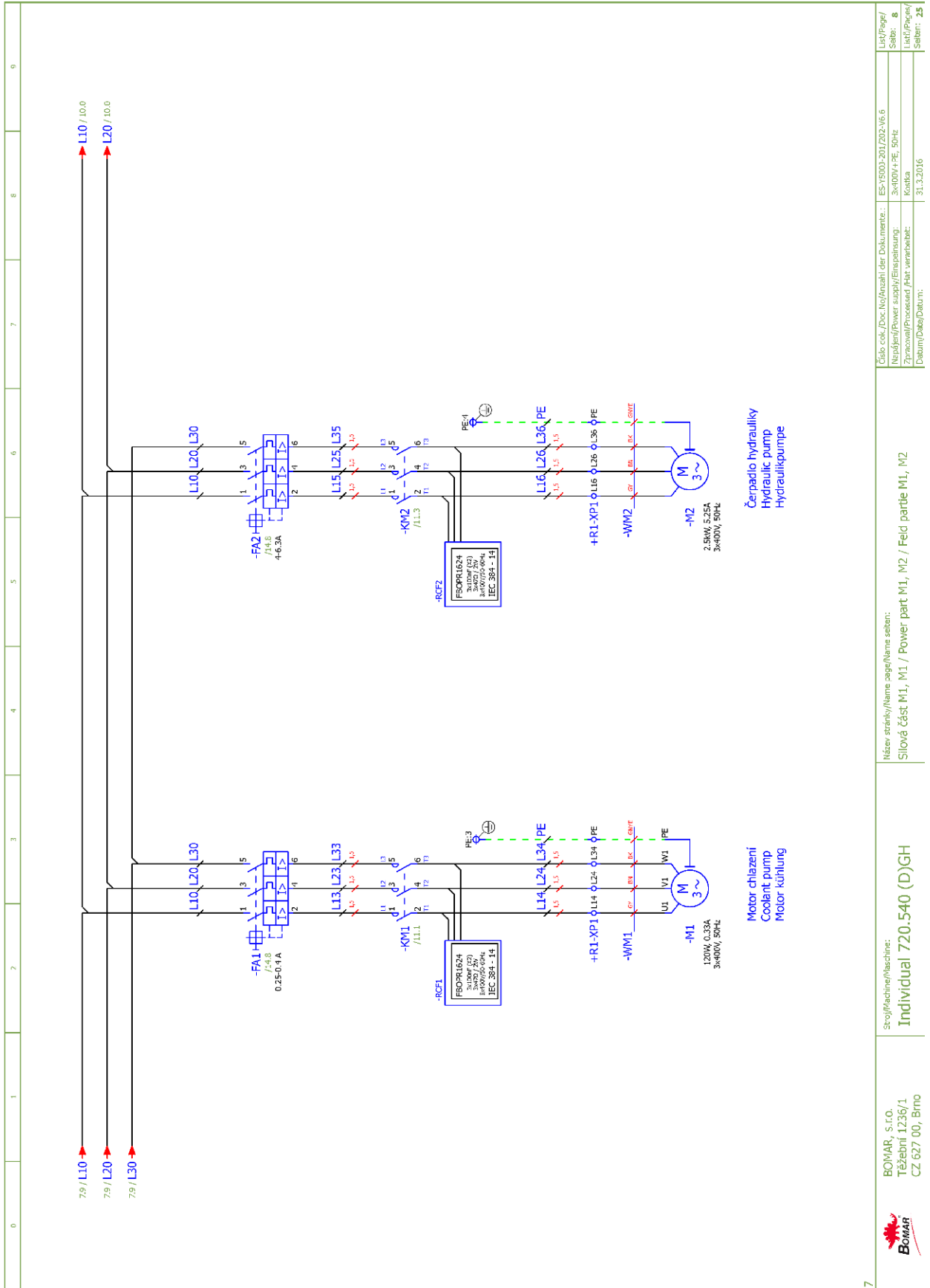
<p>BOMAR, s.r.o. Těžební 1236/1 CZ 627 00, Brno</p>	<p>Stroj/Machine/Maschine: Individual 720.540 (D)GH</p>	<p>Název stránky/Name page/Name sheet: Rozmístění prvků v rozvaděči R1 / Placement of elements in enclosure R1 / Platzierung der Elemente im Schaltschrank R1</p>	<p>Číslo dok./Doc. No./Anzahl der Dokumente.: ES-Y5002-201/202-V6.6 Napájení/Power supply/Einspeisung.: 3x400V + PE, 50Hz Zpracování/Process/Arbeit: verarbeit. Datum/Date/Datum: 13.5.2016</p>	<p>List/Page/ Seite: 5 List/Page/ Seite: 25</p>
-------------------------------------------------------------	--------------------------------------------------------------------	---------------------------------------------------------------------------------------------------------------------------------------------------------------------------	-------------------------------------------------------------------------------------------------------------------------------------------------------------------------------------------------------------	-------------------------------------------------------------



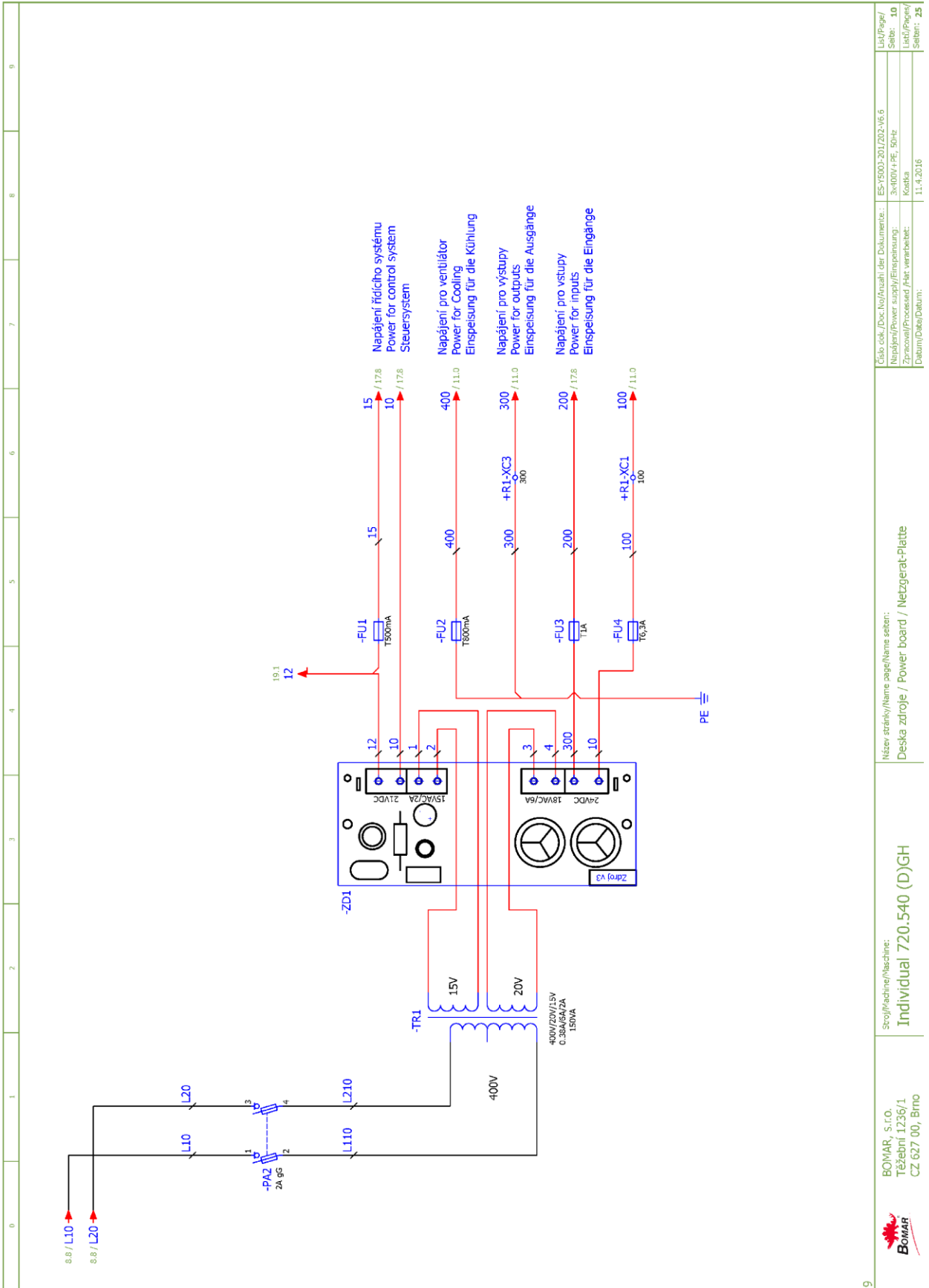
<p>BOMAR, s.r.o. Těžební 1236/1 CZ 627 00, Brno</p>	<p>Stroj/Machine/Maschine: Individual 720.540 (D)GH</p>	<p>Název stroje / Name of the machine: Ovládací panel / Control panel / Bedienpulten</p>	<p>Číslo dok./Doc. No./Anzahl der Dokumente.: ES-Y500-201/202-V6.6</p>
	<p>Typ/Page/ Seite: 6</p>	<p>Napájení/Power supply/Einspeisung.: 3x400V + PE, 50Hz</p>	<p>Typ/Page/ Seite: 6</p>
	<p>Individual 720.540 (D)GH</p>	<p>Průběh/Process/Prozess: Korkka</p>	<p>Typ/Page/ Seite: 25</p>
	<p>Individual 720.540 (D)GH</p>	<p>Datum/Date/Datum: 1.4.2016</p>	<p>Typ/Page/ Seite: 25</p>

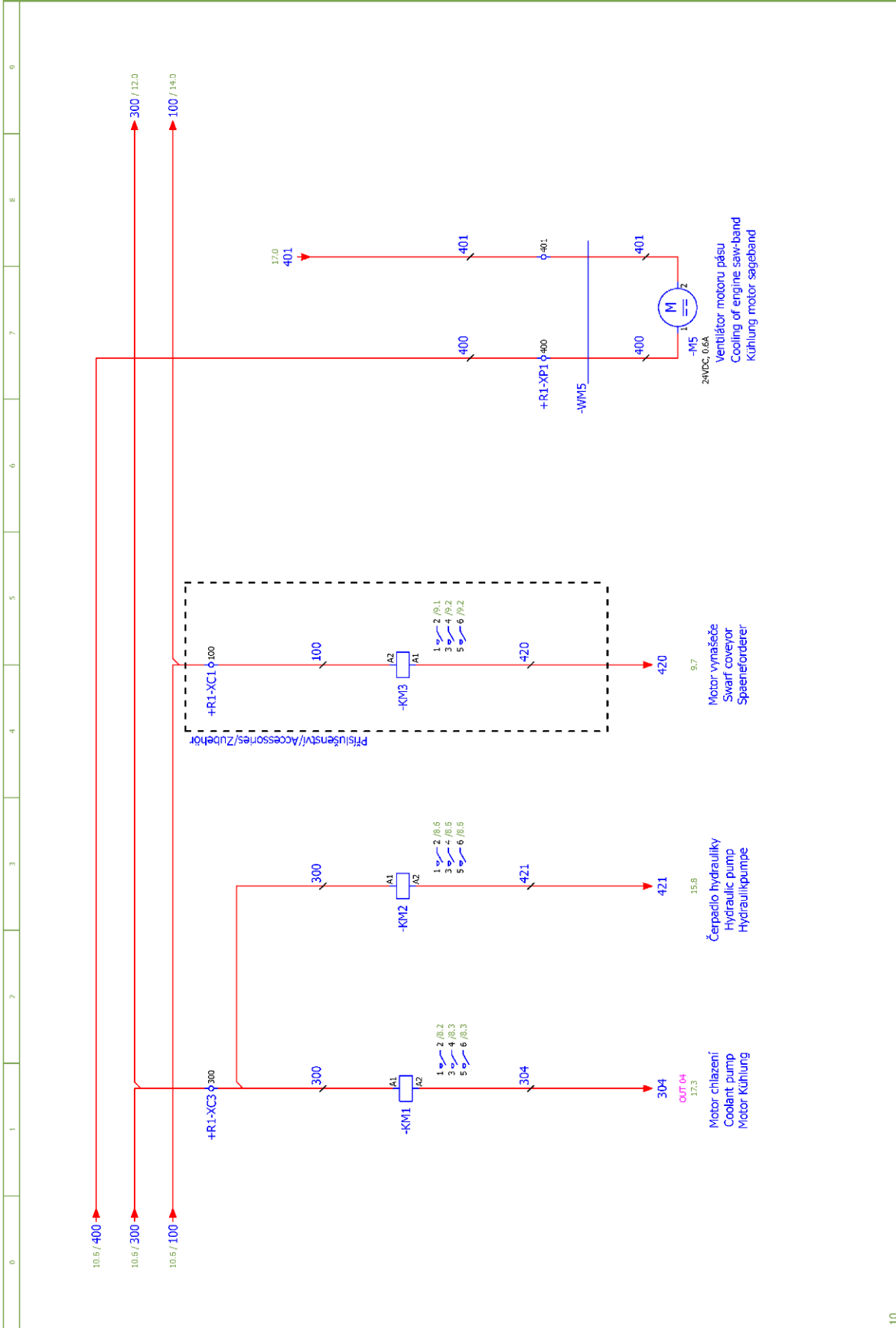


0	1	2	3	4	5	6	7	8	9
<p>Stroj/Machine/Maschine: Individual 720.540 (D)GH</p> <p>Název stránky/Name page/Name seiten: Silová část / Power part / Feld partie</p> <p>Číslo dok./Doc.No./Anzahl der Dokumente.: ES-Y500-201/202-V6.6</p> <p>Napájení/Power supply/Einspeisung.: 3x400V+PE, 50Hz</p> <p>Zpracování/Processed /Hrt. verarbeitet.: Korkka</p> <p>Datum/Date/Datum: 13.5.2016</p>									
<p>BOMAR, s.r.o. Těžební 1236/1 CZ 627 00, Brno</p>									
<p>Lst./Page/ Seite: 7</p> <p>Lst./Page/ Seite: 25</p>									



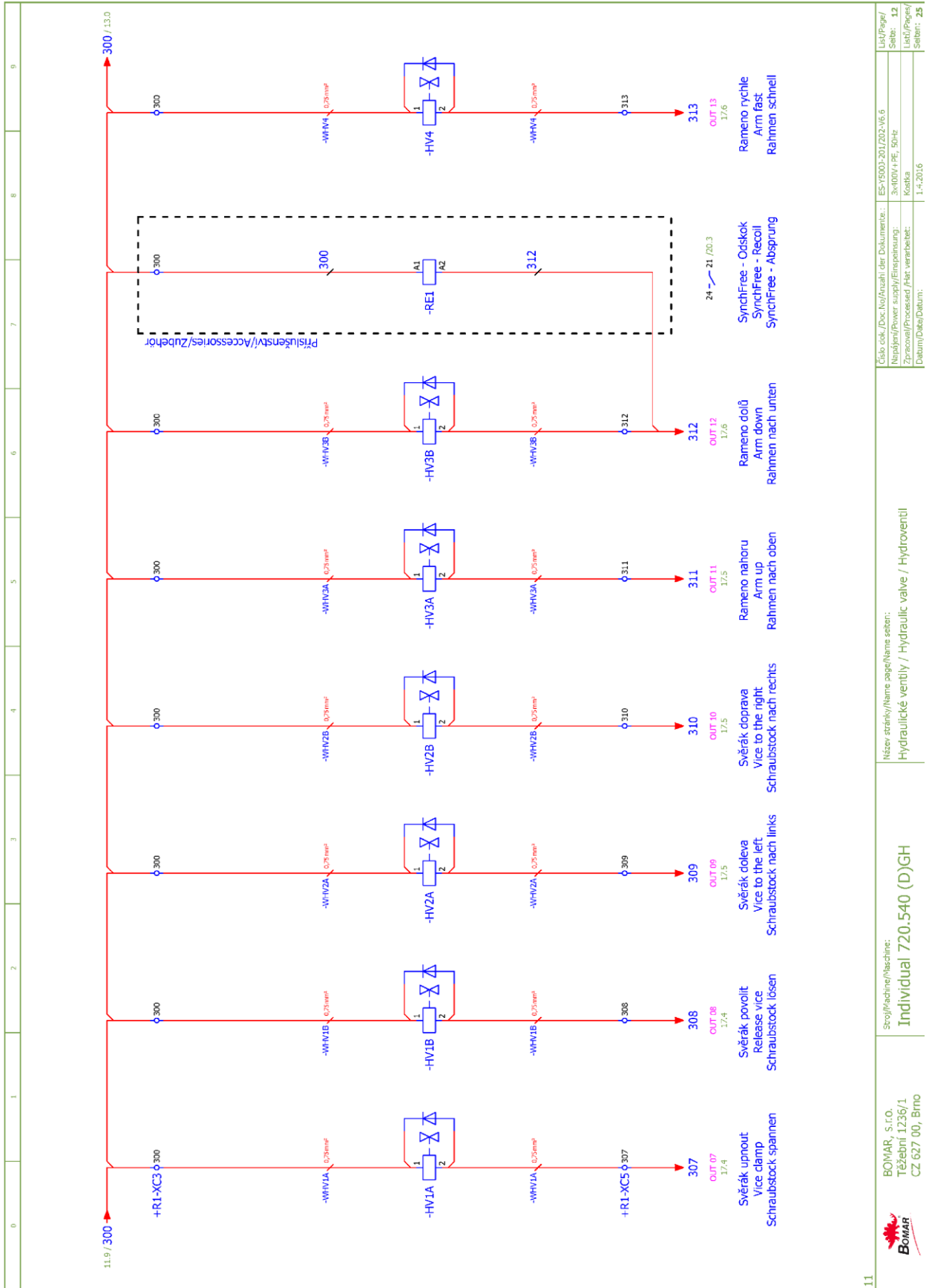
Stroj/Machine/Maschine:	Název strojíku/Name of the machine:	Číslo dok./Doc. No./Anzahl der Dokumente.:	List/Page/
Individual 720.540 (D)GH	Silová část M1, M1 / Power part M1, M2	ES-Y500-201/202-V6.6	8
		Napájení/Power supply/Einspeisung:	3x400V + PE, 50Hz
		Pracovní/Process/Arbeit-verantwortl.:	Kostka
		Datum/Date/Datum:	31.3.2016
			Seiten: 25





	BOMAR, s.r.o. Těžební 1236/1 CZ 627 00, Brno	Stroj/Machine/Maschine: Individual 720.540 (D)GH	Název strojíku/Name sago/Name seten: Svyšeče motorů / Motor contactor / Motor-Schutzschalter	Číslo dok./Doc.No./Anzahl der Dokumente.: ES-Y500-201/202-V6.6	List/Page/ Stránka: 11
				Napájení/Power supply/Einspeisung: 3x400V+PE, 50Hz	List/Page/ Stránka:
				Zpracování/Processing / Fert.verarbeit: Kofka	List/Page/ Stránka:
				Datum/Date/Datum: 1.4.2016	List/Page/ Stránka: 25

Schémata
Schemas
Schematics

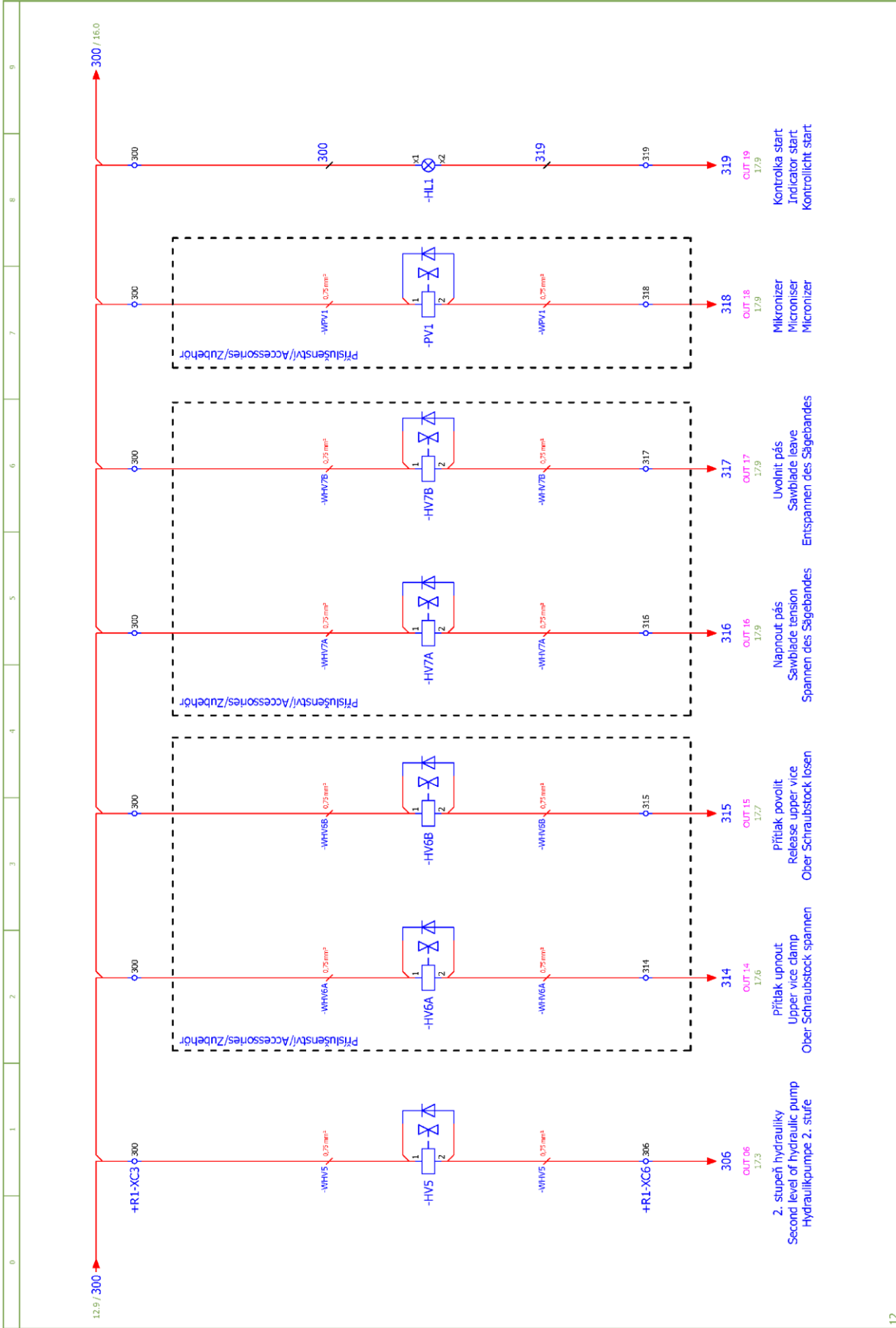


Číslo dok./Doc. No./Anzahl der Dokumente: ES-Y5002-201/202-V6.6	Liš./Page/ Seite: 12
Název/Power supply/Einspeisung: 3x400V + PE, 50-Hz	Liš./Page/ Seite: 25
Zpracoval/Processed /Fert. verarbeitet: Kostka	
Datum/Date/Datum: 1.4.2016	

Název stránky/Name page/Name seiten:
Hydraulické ventily / Hydraulic valve / Hydroventil

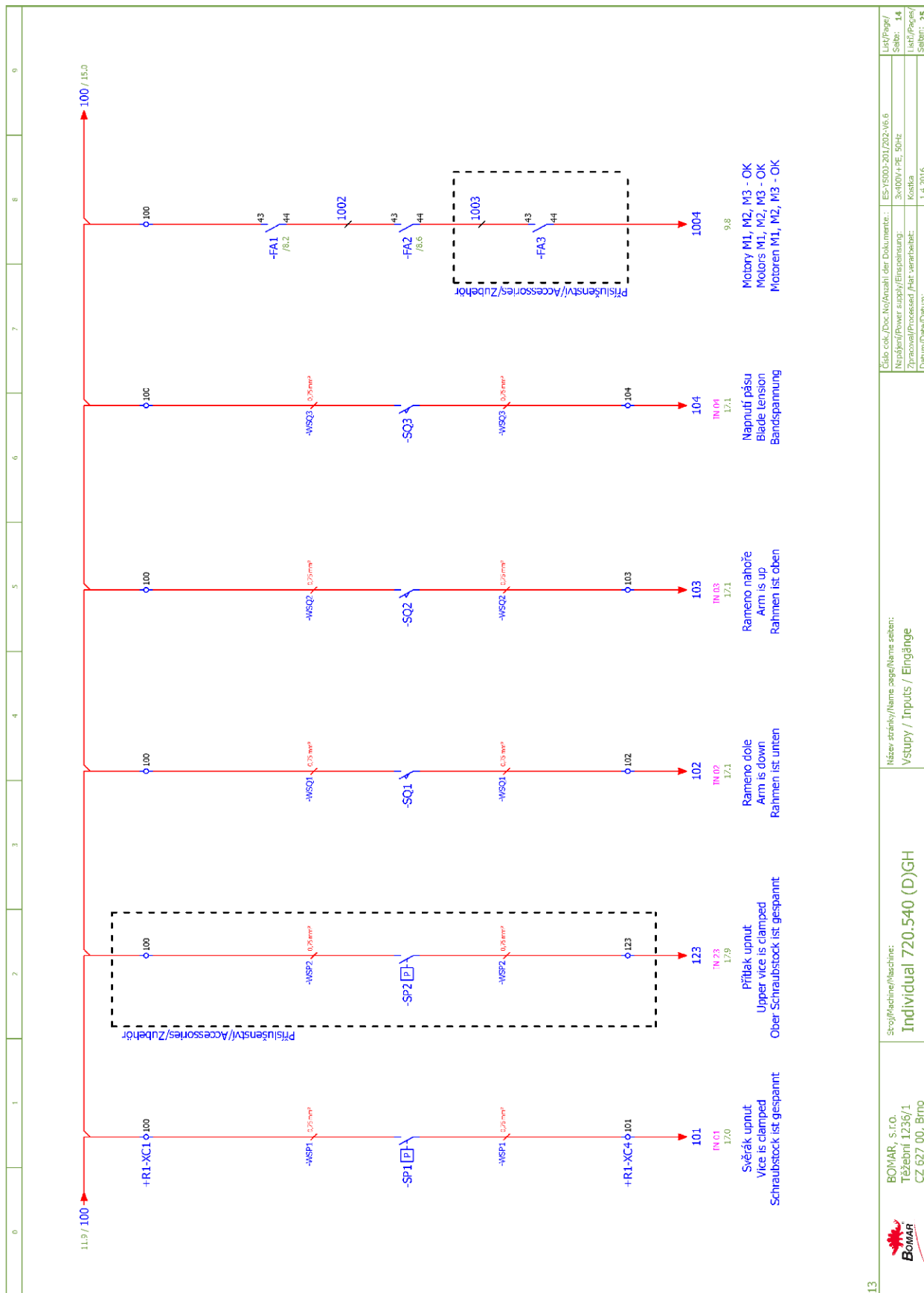
Stroj/Machine/Maschine:
Individual 720.540 (D)GH

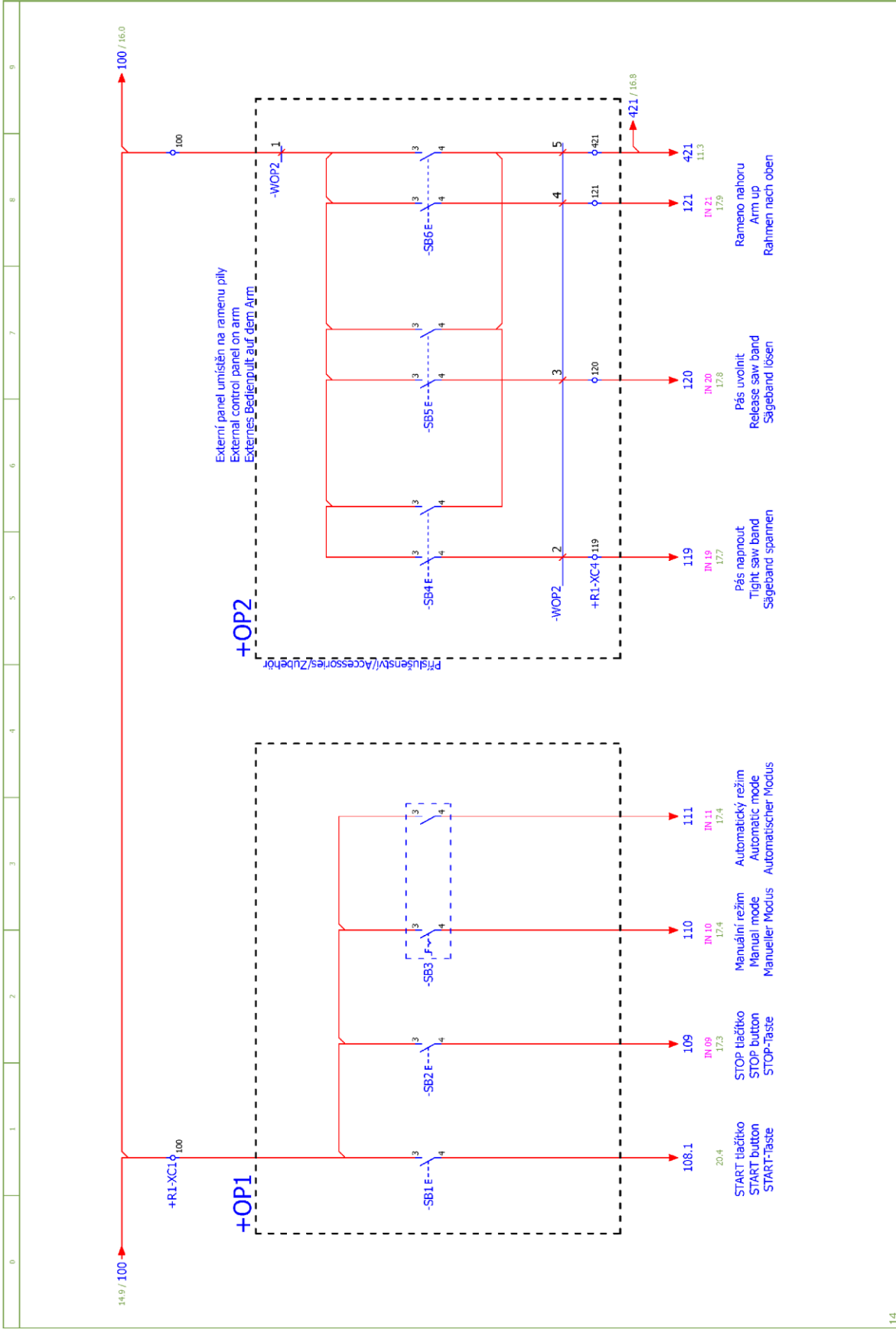
BOMAR, s.r.o.
Těžební 1236/1
CZ 627 00, Brno



BOMAR, s.r.o. Těžební 1236/1 CZ 627 00, Brno	Sponř/Machine/Maschine: Individual 720.540 (D)GH	Název stránky/Name page/Name seiten: Hydraulické ventily / Hydraulic valve / Hydroventil	Číslo dok./Doc. No./Anzahl der Dokumente.: ES-Y500-201/202+V6.6 Napájecí/Power supply/Einspannung: 3x400V + PE, 50Hz Zpracováno/Processed /Fert. verarbeitet: Koska Datum/Data/Datum: 1.4.2016	List/Page/ Seite: 13 List/Page/ Seiten: 25
----------------------------------------------------	------------------------------------------------------------	---------------------------------------------------------------------------------------------	---------------------------------------------------------------------------------------------------------------------------------------------------------------------------------------------------------------------	-----------------------------------------------------

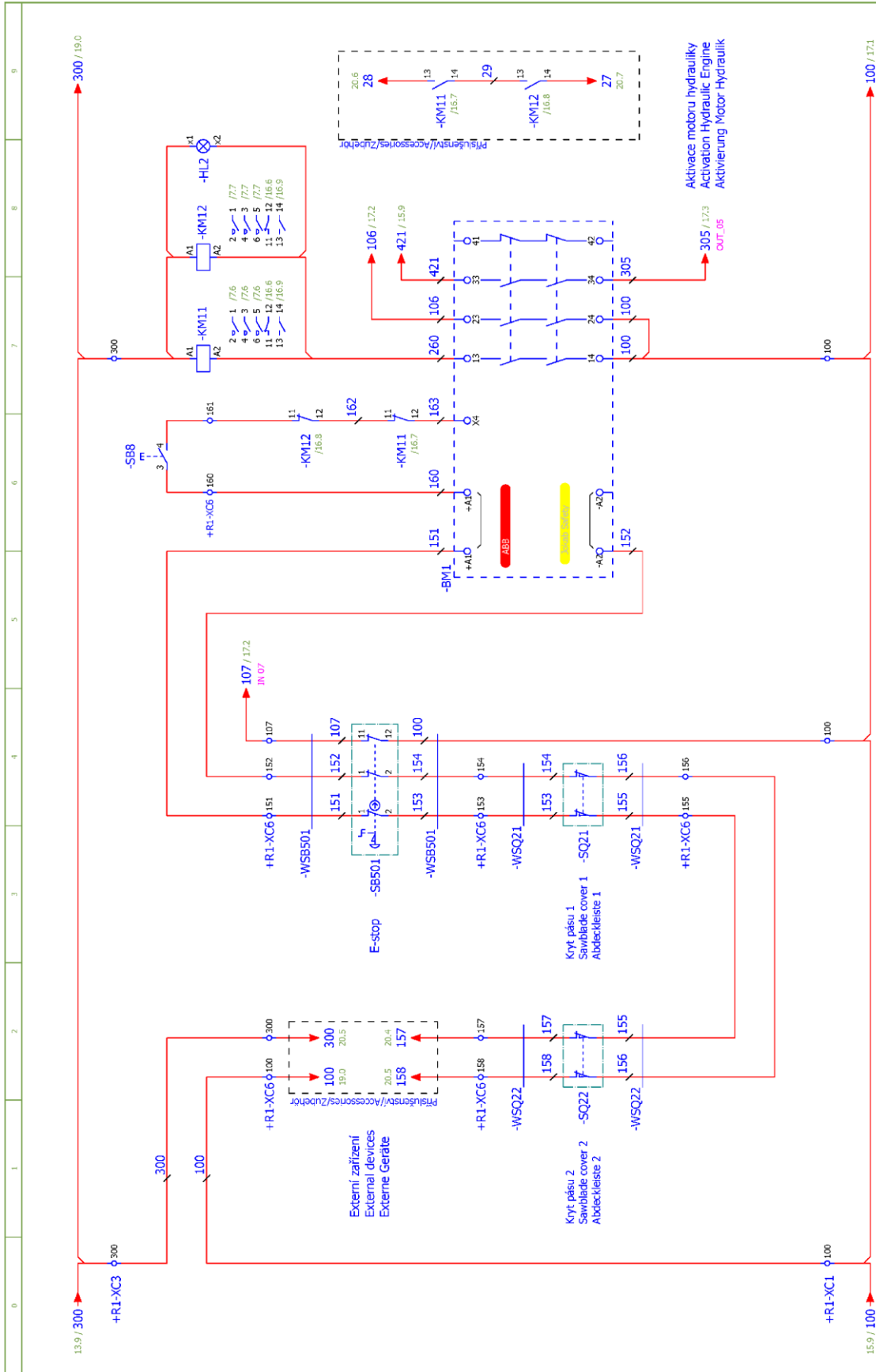
Schémas
Schemas
Schematics



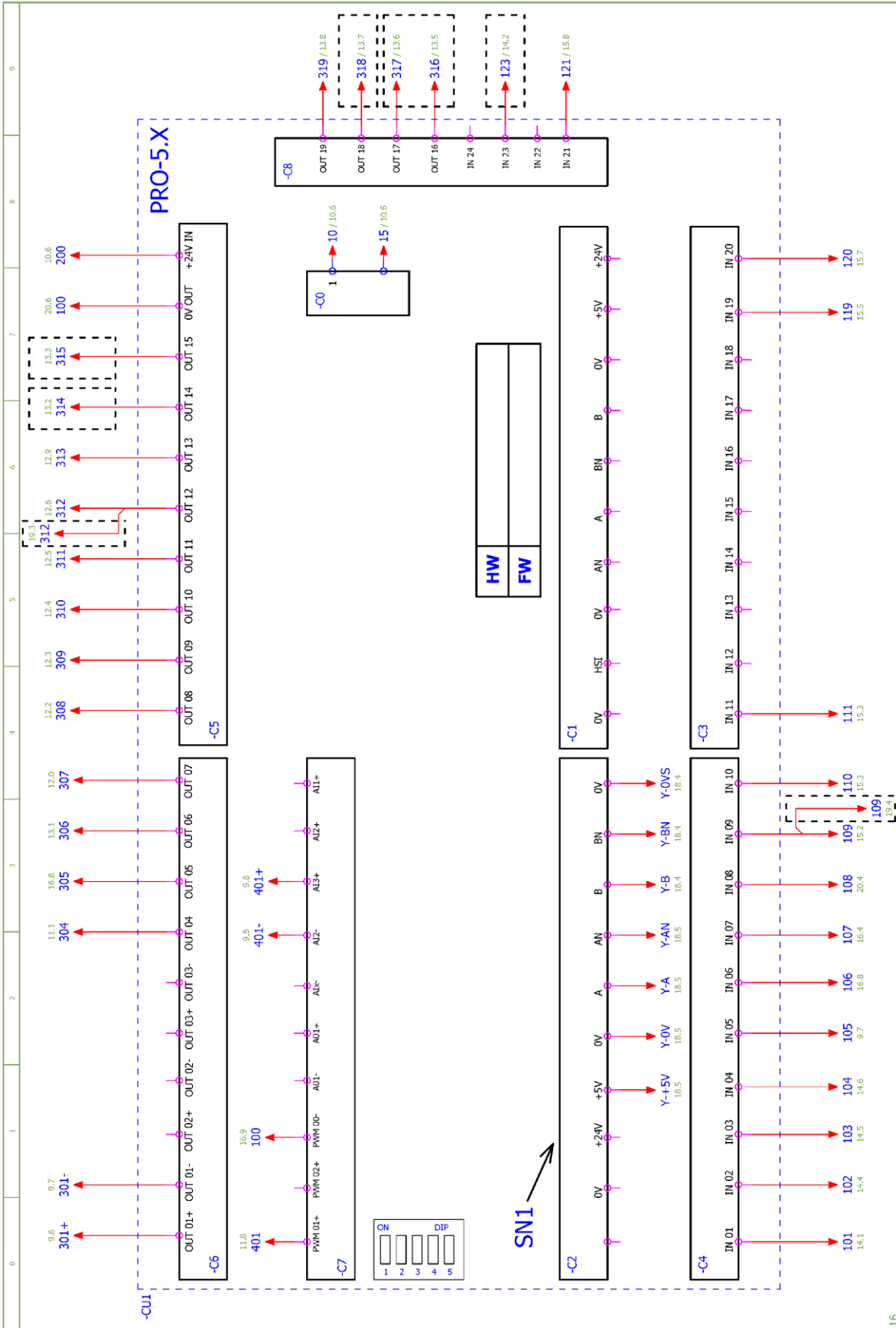


14	Stroj/Machine/Maschine: Individual 720.540 (D)GH	Název stránky/Name page/Name sheet: Tlačítka ovládací panel / Button control panel / Taste Bedienpult	Číslo dok./Doc. No./Anzahl der Dokumente.: ES-Y5002-201/202-V6.6	Luč./Page/ Seite: 15
	BOMAR, s.r.o. Těžební 1236/1 CZ 627 00, Brno		Napájení/Power supply/Einspeisung: 3x400V + PE, 50Hz	Luč./Page/ Seite: 15
			Zpracování/Processed /Fert. verarbeitet: Kostka	Luč./Page/ Seite: 25
			Datum/Date/Datum: 1.4.2016	Luč./Page/ Seite: 25

Schéματα
Schemas
Schematics



15	Stroj/Machine/Maschine: Individual 720.540 (D)GH	Název stránky/Name page/Name sheet: Bezpečnostní okruh / Safety circle / Sicherheitsbereich	Číslo dok./Doc. No./Anzahl der Dokumente.: ES-Y5002-201/202-V6.6	List/Page/ Seite: 16
			Napájení/Power supply/Einspeisung: 3x400V + PE, 50Hz	List/Page/ Seite: 16
			Zpracování/Processed /Fert. verarbeitet: Koska	List/Page/ Seite: 25
			Datum/Date/Datum: 11.4.2016	List/Page/ Seite: 25



ES-Y5002-201/202-V6.6	17
3x100V + PE, 50Hz	17
Kostka	17
1.4.2016	25

Číslo dok./Doc. No./Anzahl der Dokumente: ES-Y5002-201/202-V6.6
 Napájení/Power supply/Einspeisung: 3x100V + PE, 50Hz
 Zpracování/Processed /Fert. verarbeitet: Kostka
 Datum/Date/Datum: 1.4.2016

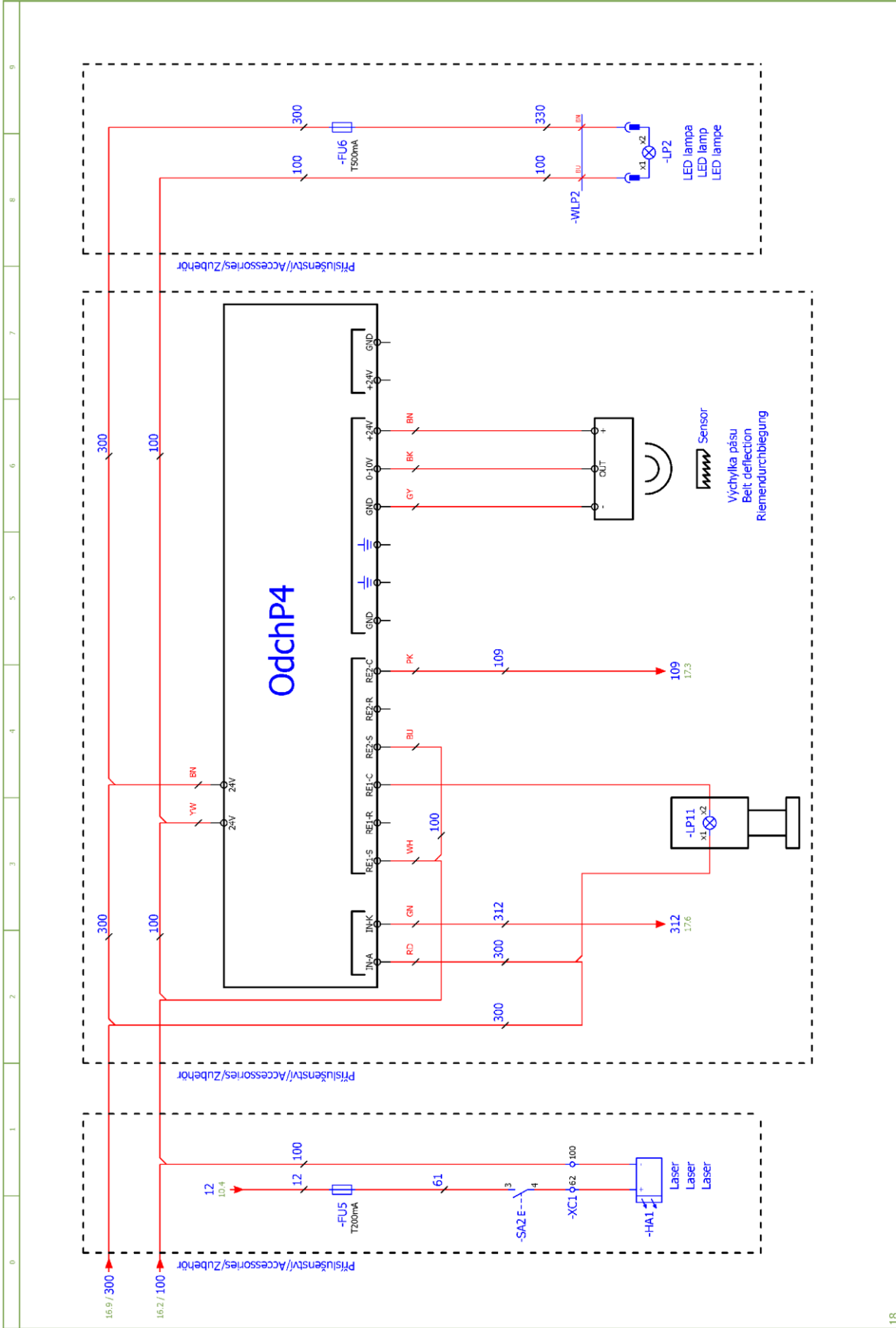
Název stránky/Name page/Namen seite: Řídicí systém / Control system / Steuersystem

Stroj/Machine/Maschine: Individual 720.540 (D)/GH

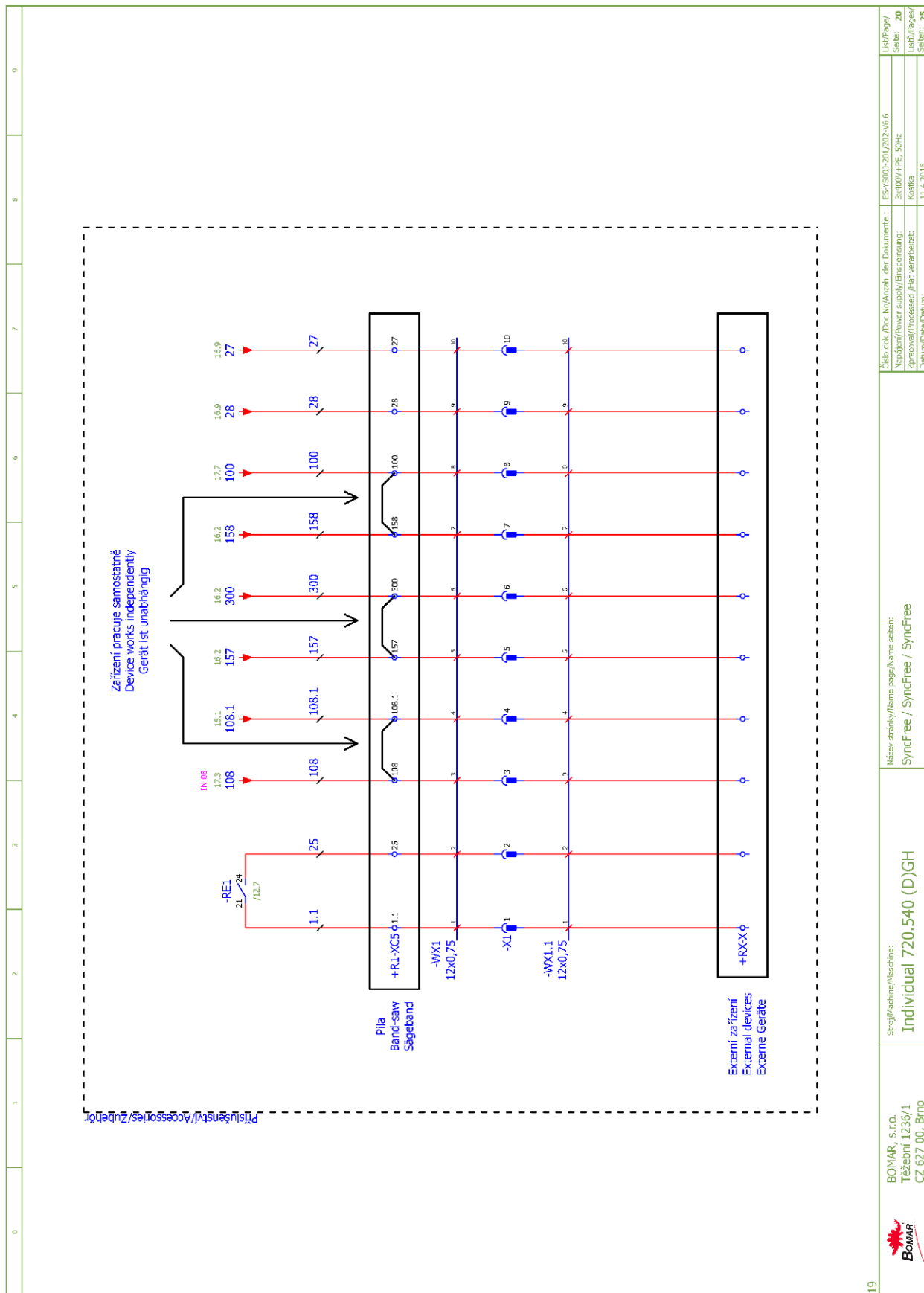
BOMAR, s.r.o.
 Těžební 1236/1
 CZ 627 00, Brno

Schématy
 Schemas
 Schematics

0	1	2	3	4	5	6	7	8	9																
<p>Průřezový rámec / Accessories/Zubehör</p> <p>SN1</p> <table border="1"> <tr> <td>Snímač výšky ramene / Swiframen position sensor / Rahmenposition sensor</td> <td>Kabel HELIX-Flexi 7X0,14</td> </tr> <tr> <td>+</td> <td>BIĚLÁ / ANTSVÁ BROWN / BRAUN SEDA / GREY GRÁU / GRAU</td> </tr> <tr> <td>-</td> <td>SEDA / GREY GRÁU / GRAU</td> </tr> <tr> <td>A</td> <td>RUŽOVÁ / ROSA PINK / ROSA ZELÉNÝ / GRÜN GREEN / GRÜN</td> </tr> <tr> <td>AN</td> <td>ZELÉNÝ / GRÜN GREEN / GRÜN</td> </tr> <tr> <td>B</td> <td>BIĚLÁ / ANTSVÁ WHITE / WEISS GRÁU / GRAU</td> </tr> <tr> <td>BN</td> <td>BIĚLÁ / ANTSVÁ WHITE / WEISS GRÁU / GRAU</td> </tr> <tr> <td></td> <td>ČERNÁ / SCHWARZ BLACK / SCHWARZ</td> </tr> </table> 										Snímač výšky ramene / Swiframen position sensor / Rahmenposition sensor	Kabel HELIX-Flexi 7X0,14	+	BIĚLÁ / ANTSVÁ BROWN / BRAUN SEDA / GREY GRÁU / GRAU	-	SEDA / GREY GRÁU / GRAU	A	RUŽOVÁ / ROSA PINK / ROSA ZELÉNÝ / GRÜN GREEN / GRÜN	AN	ZELÉNÝ / GRÜN GREEN / GRÜN	B	BIĚLÁ / ANTSVÁ WHITE / WEISS GRÁU / GRAU	BN	BIĚLÁ / ANTSVÁ WHITE / WEISS GRÁU / GRAU		ČERNÁ / SCHWARZ BLACK / SCHWARZ
Snímač výšky ramene / Swiframen position sensor / Rahmenposition sensor	Kabel HELIX-Flexi 7X0,14																								
+	BIĚLÁ / ANTSVÁ BROWN / BRAUN SEDA / GREY GRÁU / GRAU																								
-	SEDA / GREY GRÁU / GRAU																								
A	RUŽOVÁ / ROSA PINK / ROSA ZELÉNÝ / GRÜN GREEN / GRÜN																								
AN	ZELÉNÝ / GRÜN GREEN / GRÜN																								
B	BIĚLÁ / ANTSVÁ WHITE / WEISS GRÁU / GRAU																								
BN	BIĚLÁ / ANTSVÁ WHITE / WEISS GRÁU / GRAU																								
	ČERNÁ / SCHWARZ BLACK / SCHWARZ																								
<p>Číslo dok./Doc. No./Anzahl der Dokumente.: ES-Y500-201/202-V6.6</p> <p>Název/Power supply/Ernährungsung.: 3x400V + PE, 50Hz</p> <p>Průřez/Processer /Hart: verarbeitel: Kostka</p> <p>Datum/Date/Datum: 31.3.2016</p>																									
<p>Stroj/Machine/Maschine: Individual 720.540 (D)GH</p> <p>Název strážky/Name zage/Name seiten: Snímač výšky ramene / Arm height sensor / Höhensensor Arm</p>																									
<p>BOMAR, s.r.o. Těžební 1236/1 CZ 627 00, Brno</p>																									



18		BOMAR, s.r.o. Těžební 1236/1 CZ 627 00, Brno	Stroj/Machine/Maschine: Individual 720.540 (D)GH	Název stránky/Name page/Name sheet: Příslušenství / Accessories / Zubehör	Číslo dok./Doc. No./Anzahl der Dokumente.: ES-Y5002-201/202-V6.6 Napájecí/Power supply/Einspeisung: 3x400V + PE, 50Hz Zpracoval/Processed /Fert. verarbeitet: Kostka Datum/Data/Datum: 11.4.2016	List/Page/ Seite: 19 List/Page/ Seite: 25
----	--	----------------------------------------------------	------------------------------------------------------------	------------------------------------------------------------------------------	-----------------------------------------------------------------------------------------------------------------------------------------------------------------------------------------------------------------------	------------------------------------------------------------------



Číslo dok./Doc. No./Anzahl der Dokumente.: ES-Y500-201/202-V6.6	Luč/Page/ Seite: 20
Název/Power supply/Ernährungsung: 3x400V + PE, 50Hz	Luč/Page/ Seite: 25
Průmysl/Processent /Hrt: verarbeit.	
Kostka	
Datum/Date/Datum: 11.4.2016	

Název stroje/Name of the machine:
SyncFree / SyncFree / SyncFree

Stroj/Machine/Maschine:
Individual 720.540 (D)GH

BOMAR, s.r.o.
Těžební 1236/1
CZ 627 00, Brno



Schémata
Schemas
Schematics

0	1	2	3	4	5	6	7	8	9
0	1	2	3	4	5	6	7	8	9



BOMAR, s.r.o.
Těžební 1236/1
627 00 Brno
Czech republic

Individual 720.540 (D)GH

ES-Y500J-203-V6.7

Wiring diagram

3x230V+PE, 50Hz

 <p>BOMAR, s.r.o. Těžební 1236/1 CZ 627 00, Brno</p>	<p>Stroj/Machine/Maschine: Individual 720.540 (D)GH</p>	<p>Úvodní stránka / Start page / Startseite</p>	<p>Číslo esk./Doc.No/Anzahl der Dokumente.: ES-Y500J-203-V6.7 Název/Power supply/Einspeisung.: 3x230V+PE, 50Hz Zpracoval/Processed/Hat. verarbeitet.: Datum/Date/Datum.: 13.5.2016</p>
<p>Manuel version: 1.46 / Oct 2017</p>		<p>Manuel rev.: 1</p>	

Obsah / Table of contents / Inhalt

Strana Page Seite	Název strany Page name Seitenname	Datum Date Datum
1	Úvodní strana / Start page / Startseite	13.5.2016
2	Obsah / Table of contents / Inhaltsverzeichnis	14.12.2017
3	Kusovník artiklů / Parts list / Artikelstückliste	13.5.2016
3.a	Kusovník artiklů / Parts list / Artikelstückliste	13.5.2016
3.b	Kusovník artiklů / Parts list / Artikelstückliste	1.2.2017
3.c	Kusovník artiklů / Parts list / Artikelstückliste	13.5.2016
3.d	Kusovník artiklů / Parts list / Artikelstückliste	14.12.2017
3.e	Kusovník artiklů / Parts list / Artikelstückliste	1.2.2017
4	Ovládací panely / Control panels / Bedienpulten	1.4.2016
5	I/O řídicí systém / I/O Control station / I/O Steuerung	11.4.2016
6	Rozmístění prvků v rozvaděči R1 / Placement of elements in enclosure R1 / Platzierung der Elemente im Schaltschrank R1	1.2.2017
7	Silová část / Power part / Feld partie	14.12.2017
8	Silová část M1, M2 / Power part M1, M2 / Feld partie M1, M2	1.2.2017
9	Silová část M3, M4 / Power part M3, M4 / Feld partie M3, M4	14.12.2017
10	Deska zdroje / Power board / Netzgerät-Platte	14.12.2017
11	Svkače motorů / Motor contactor / Motor-Schutzschalter	14.12.2017
12	Hydraulické ventily / Hydraulic valve / Hydroventil	1.4.2016
13	Hydraulické ventily / Hydraulic valve / Hydroventil	14.12.2017
14	Vstupy / Inputs / Eingänge	14.12.2017
15	Tlačítka ovládací panel / Button control panel / Taste Bedienpult	14.12.2017
16	Bezpečnostní okruh / Safety circle / Sicherheitsbereich	14.12.2017
17	Řídicí systém / Control system / Steuersystem	14.12.2017
18	Snímač výšky ramene / Arm height sensor / Höhensensor Arm	1.4.2016
19	Příslušenství / Accessories / Zubehör	11.4.2016
20	SyncFree / SyncFree / SyncFree	1.2.2017

1



BOMAR, s.r.o.
Těšební 1236/1
CZ 627 00, Brno

Stroj/Machine/Maschine:

Individual 720.540 (D)GH

Název stránky/Page name/Name der Seite:

Obsah / Table of contents / Inhaltsverzeichnis

Číslo dok./Doc.No./Anzahl der Dokumente: ES-1560-203-16.7
Název(Power supply)/Einspeisung: 3x230V 1PE, 50Hz
Zpracováno/Processed /Akt. verarbeitet: 14.12.2017

Liš/Pages/
Seite: 2
List/Pages/
Seite: 25

Kusovník artiklů / Parts list / Stückliste

Označení přístroje Device identification Geräteidentifikation	Typ přístroje Device description Gerätebeschreibung	Objednávací číslo Type number Typennummer	Výrobce Manufacturer Hersteller	Skladové číslo Part number Lagernummer	Množství Quantity Menge	Umístění Location Stelle
-ZD1	Napájecí zdroj - 15VAC/24VDC; 20VAC/28VDC Power supply unit - 15VAC/24VDC; 20VAC/28VDC Netzteil - 15VAC/24VDC; 20VAC/28VDC	ZDR-03	Bomar	265.915	1	/10.2
-BM1	Bezpečnostní relé 24VDC, 3NO Safety relay 24VDC, 3NO Sicherheitsrelais 24VDC, 3NO	BT50	ABB	91.051.063	1	/16.5
-CU1	Klávesnice - fóliová Touch-sensitive keyboard Folientastatur	31.R230-207	AKI ELECTRONIC, spol.s.r.o.	31.R230-207	1	/17.0
-FU1	Pojistka trubičková - 500mA/250V, pomalá, 5x20 Tube fuse - 500mA/250V, slow, 5x20 Rohrsicherung - 500 mA / 250 V, langsam, 5x20	T500mA/250V	ESKA	91.230.011	1	/10.4
-FU4	Pojistka trubičková - 6.3A/250V, pomalá, 5x20 Tube fuse - 6.3A/250V, slow, 5x20 Rohrsicherung - T6,3A / 250V, langsam, 5x20	T6,3A/250V	ESKA	91.230.002	1	/10.4
-RP1	Potenciometr 4k7 Potentiometer 4k7 Potentiometer 4k7	TP195 4k7/N20A	Elektronické součástky CZ, a.s	91.283.015	1	/9.8
-RP1	Hlavice potenciometru - 24mm Head of potentiometer 24mm Leiter Potentiometer 24mm	S8877 BLK	GES-ELECTRONICS, a.s.	91.060.063	1	/9.8
-RCF1	Filtr RFC vývodový Effluent RFC filter Ableitenden RFC Filter	FBOPR1624	Ing. Miroslav Vlček	91.041.015	1	/8.2
-RCF2	Filtr RFC vývodový Effluent RFC filter Ableitenden RFC Filter	FBOPR1624	Ing. Miroslav Vlček	91.041.015	1	/8.5
-RCF11	Filtr RFC vývodový Effluent RFC filter Ableitenden RFC Filter	FBOPR1624	Ing. Miroslav Vlček	91.041.015	1	/7.6
-RCF12	Filtr RFC vývodový Effluent RFC filter Ableitenden RFC Filter	FBOPR1624	Ing. Miroslav Vlček	91.041.015	1	/7.7
-FA1	Motorový spouštěč - 0.63A Motor starter - 0.63A Motorstarter - 0.63A	MS116-0.63	ABB	91.045.018	1	/8.3

The manufacturer reserves right to use an equivalent replacement device.

Kusovník artiklů / Parts list / Stückliste

Označení přístroje Device identification Geräteidentifikation	Typ přístroje Device description Gerätebeschreibung	Objednávací číslo Type number Typennummer	Výrobce Manufacturer Hersteller	Skladové číslo Part number Lagernummer	Množství Quantity Menge	Umístění Location Stelle
-FA1	Pomocné kontakty - 1xNO+1xNC Auxiliary contacts - 1xNO+1xNC Hilfskontakte - 1xNO+1xNC	HKF1-11	ABB	91.046.002	1	/8.3
-FA2	Motorový spouštěč - 10A Motor starter - 10A Motorstarter - 10A	MS116-10.0	ABB	91.045.024	1	/8.6
-FA2	Pomocné kontakty - 1xNO+1xNC Auxiliary contacts - 1xNO+1xNC Hilfskontakte - 1xNO+1xNC	HKF1-11	ABB	91.046.002	1	/8.6
-FU1	Svorka pojistková Fuse terminal Sicherungsklemme	WK4/THSI5U	WIELAND	91.251.102	1	/10.4
-FU2	Svorka pojistková Fuse terminal Sicherungsklemme	WK4/THSI5U	WIELAND	91.251.102	1	/10.4
-FU2	Pojistka trubičková - 800mA/250V, pomalá, 5x20 Tube fuse - 800mA/250V, slow, 5x20 Rohrsicherung - 800A / 250V, langsam, 5x20	T800mA/250V	ESKA	91.230.010	1	/10.4
-FU3	Svorka pojistková Fuse terminal Sicherungsklemme	WK4/THSI5U	WIELAND	91.251.102	1	/10.4
-FU3	Pojistka trubičková - 1A/250V, pomalá, 5x20 Tube fuse - 1A/250V, slow, 5x20 Rohrsicherung - 1A / 250V, langsam, 5x20	T1A/250V	ESKA	91.230.031	1	/10.4
-FU4	Svorka pojistková Fuse terminal Sicherungsklemme	WK4/THSI5U	WIELAND	91.251.102	1	/10.4
-HL1	Signálka zelená na adaptér Green light for Eaton adapter Grünes Licht für Eaton-Adapter	M22-LED-G	EATON	91.061.023	1	/13.8
-KM1	Ministrykač - 4kW/400V, 3P Mini contactor - 4kW/400V, 3P Mini-Schütz - 4kW/400V, 3P	B65-30-10-1.7-71	ABB	91.040.048	1	/11.1
-KM2	Ministrykač - 4kW/400V, 3P Mini contactor - 4kW/400V, 3P Mini-Schütz - 4kW/400V, 3P	B65-30-10-1.7-71	ABB	91.040.048	1	/11.3

3 The manufacturer reserves right to use an equivalent replacement device.



BOMAR, s.r.o.
Těšební 1236/1
CZ 627 00, Brno

Stroj/machine/Maschine:

Individual 720.540 (D)GH

Název stránky/Page/Name seiten:

Kusovník artiklů / Parts list / Artikelstückliste

Číslo dok./Doc.No./Anzahl der Dokumente:

ES-156D-203-V6.7

Verzweigung/Power supply/Erweiterung:

3x230V LPE, 50Hz

Zpracování/Processed/Post. verarbeitet:

13.5.2016

Lič/Pages/

Seite: 3.4

Lič/Pages/

Seite: 25

Kusovník artiklů / Parts list / Stückliste

Označení přístroje Device identification Geräteidentifikation	Typ přístroje Device description Gerätebeschreibung	Objednávací číslo Type number Typennummer	Výrobce Manufacturer Hersteller	Skladové číslo Part number Lagernummer	Množství Quantity Menge	Umístění Location Stelle
-KM11	Sňíkač 11kW/400V Contactor 11kW/400V Schütz 11kW/400V	AF26-30-00-11	ABB	91.040.052	1	/16.7
-KM11	Pomocný kontakt - 1XNC Auxiliary contact - 1XNC Hilfskontakt - 1 XNC	CA4-01	ABB	91.041.043	1	/16.7
-KM12	Sňíkač 11kW/400V Contactor 11kW/400V Schütz 11kW/400V	AF26-30-00-11	ABB	91.040.052	1	/16.8
-KM12	Pomocný kontakt - 1XNC Auxiliary contact - 1XNC Hilfskontakt - 1 XNC	CA4-01	ABB	91.041.043	1	/16.8
-PA1	Pojistkový odpínač pro válcové vložky - 3P Switch fuse for the cylinder inserts - 3P Schalter Sicherung für den Zylinderinsätze - 3P	E 93/32	ABB	91.241.014	1	/9.4
-PA2	Pojistkový odpojovač E-90 - 2P Fuse disconnector E-90 - 2P Sicherungstrenner E90 - 2P	E 92/32	ABB	91.241.013	1	/10.1
-QS1	3 pólový odpínač, 40A Disconnector - 3P, 40A Trennschalter - 3P, 40A	OT40FT3	ABB	91.170.019	1	/7.0
-QS1	Rukojeť odpínače - černá Handle switch - black Griffschalter - schwarz	OHBS3RH	ABB	91.180.016	1	/7.0
-RE1	Patice pro relé Relay socket Relaissockel	CR-PSS	ABB	91.051.048	1	/12.7
-RE1	Patčové relé CR-P Plug-in relay CR-P Stecken Sie in Relais CR-P	CR-P024DC2	ABB	91.051.049	1	/12.7
-RP1	Svořka rychloupínací Fastconnect clamp Fast Connect Klemm	WAGO 224-112	WAGO	91.250.009	3	/9.8
-SA2	Hlavice tlačítka - černá Head button - black Kopflaste - schwarz	M22-D-S	EATON	91.060.035	1	/19.1

The manufacturer reserves right to use an equivalent replacement device.

3.a

BOMAR, s.r.o. Těšební 1236/1 CZ 627 00, Brno	Stroj/machine/Maschine: Individual 720.540 (D)GH	Název stránky/Name page/Noms seiten: Kusovník artiklů / Parts list / Artikelstückliste	Číslo dok./Doc.No./Anzahl der Dokumente: ES-15020-203-16.7	Lib./Page/ Seite: 3.b
			Náplň/Power supply/Einspeisung: 3x230V ~ PE, 50Hz	Lib./Page/ Seite: 25
			Zpracovatel/Processor/Fab. verarbeitel: Datum/Data/Datum: 1.2.2017	

Kusovník artiklů / Parts list / Stückliste

Označení přístroje Device identification Geräteidentifikation	Typ přístroje Device description Gerätebeschreibung	Objednáací číslo Type number Typennummer	Výrobce Manufacturer Hersteller	Skladové číslo Part number Lagernummer	Množství Quantity Menge	Umístění Location Stelle
-SA2	Upevňovací adaptér + 1NO Attaching adapter + 1NO Montageadapter + 1NO	M22-AK10	EATON	91.061.021	1	/19.1
-SB1	Hlavice prosvětleného tlačítka zelená Green transparent switch Grün transparent Schalter	M22-DL-G	EATON	91.060.031	1	/15.1
-SB1	Upevňovací adaptér + 1NO Attaching adapter + 1NO Montageadapter + 1NO	M22-AK10	EATON	91.061.021	1	/15.1
-SB2	Upevňovací adaptér + 1NO Attaching adapter + 1NO Montageadapter + 1NO	M22-AK10	EATON	91.061.021	1	/15.2
-SB2	Hlavice tlačítka - černá Head button - black Kopfstaste - schwarz	M22-D-S	EATON	91.060.035	1	/15.2
-SB3	Hlavice 3 polohového přepínače Head of 3 position switch Leiter der 3-Positionsschalter	M22-WRK3	EATON	91.060.051	1	/15.3
-SB3	Kontaktní blok - 1NO Contact block - 1NO Kontaktblock - 1NO	M22-K10	EATON	91.061.022	1	/15.3
-SB3	Upevňovací adaptér + 1NO Attaching adapter + 1NO Montageadapter + 1NO	M22-AK10	EATON	91.061.021	1	/15.3
-SB501	Total stop - hlavice + 3xNC Emergency-stop mushroom push - button + 3xNC Not-Aus-Platz - Taster + 3 xNC	YW1B-V4E02R	IDEC	91.060.084	1	/16.4
-SB501	Kontakt - 1x NO Contact - 1x NO Kontakt - 1x NO	YW-E10	IDEC	91.061.044	1	/16.4
-TR1	Toroidal transformer - 0-230-400V/20V/15V, 150VA Toroidal transformer - 0-230-400V/20V/15V, 150VA Ringkerntransformator - 0-230V-400V/20V/15V, 150VA	400V/230V/20V/15V 6A/2A 150VA	KARBAN s.r.o.	91.080.026	1	/10.1
-SQ21	Bezpečnostní koncový spínač - 2xNC Safety Limit Switch - 2x NC Sicherheitsbegrenschalter - 2x NC	QKS8	KEDU	91.173.012	1	/16.4

3.b

The manufacturer reserves right to use an equivalent replacement device.

BOMAR, s.r.o. Těšební 1236/1 CZ 627 00, Brno	Srovnávací název / Machine: Individual 720.540 (D)GH	Název stránky / Name page / Name sheet: Kusovník artiklů / Parts list / Artikelstückliste	Číslo dok./Doc. No./Anzahl der Dokumente: ES-15603-203-16.7	Liš/Paper/ Seite: 3.C
			Objekt/Power supply/Einspeisung: 3x230V 1PE, 50Hz	Liš/Paper/ Seite: 25
			Datum/Data/Datum: 15.5.2016	

Schemata
Schemas
Schematics

Kusovník artiklů / Parts list / Stückliste

Označení přístroje Device identification Geräteidentifikation	Typ přístroje Device description Gerätebeschreibung	Objednávací číslo Type number Typennummer	Výrobce Manufacturer Hersteller	Skladové číslo Part number Lagernummer	Množství Quantity Menge	Umístění Location Stelle
-SQ22	Bezpečnostní koncový spínač - 2xNC Safety Limit Switch - 2x NC Sicherheitsendenschalter - 2x NC	QKS8	KEDU	91.173.012	1	/16.2
-PA1	Pojistka válcová - 25A, 10x38, rychlá Tube fuse - 25A, 10x38, fast Rohrsicherung - 25A, 10x38, schnell	PV10 25A 9G	OEZ	91.230.021	1	/9.4
-PA2	Pojistka válcová - 2A, 10x38, pomalá Tube fuse - 2A, 10x38, slow Rohrsicherung - 2A, 10x38, langsam	PV10 2A 9G	OEZ	91.230.034	2	/10.1
-SQ3	Koncový spínač - 1NC+1NO, M20, pomalý Limit switch - 1NC+1NO, M20, slow Endschalter - 1NC+1NO, M20, langsam	D4N-4A32	OMRON	91.173.010	1	/14.6
-SQ4	Koncový spínač - 1NC+1NO, M20, pomalý Limit switch - 1NC+1NO, M20, slow Endschalter - 1NC+1NO, M20, langsam	D4N-4A32	OMRON	91.173.010	1	/14.7
-SQ1	Koncový spínač - 1NO + 1NC, kladka, pomalá akce Limit switch - 1NO + 1NC, pulley, slow action Endschalter - 1NO + 1NC, rolle, langsame Einwirkung	FR 605-M2	PIZZATO	91.173.009	1	/14.3
-SQ2	Koncový spínač - 1NO + 1NC, kladka, pomalá akce Limit switch - 1NO + 1NC, pulley, slow action Endschalter - 1NO + 1NC, rolle, langsame Einwirkung	FR 605-M2	PIZZATO	91.173.009	1	/14.4
-FM1	Frekvenční měnič - 3.7kW, 3x230VAC Frequency converter - 3.7kW, 3x230VAC Frequenzumrichter - 3.7kW, 3x230VAC	VFD037EL23A	DELTA ELECTRONICS, INC.	91.012.096	1	/9.4
-SB8	Hlavice prosvětleného tlačítka žlutá The button head backlit yellow Der Knopf Kopf von hinten beleuchtet gelb	ZB5AW35	TELEMECANIQUE	91.060.023	1	/16.6
-CU1	Řídicí obvod Control circuit Die Steuerschaltung	PRO-5-X	Bomar	91.995.221	1	/17.0
-RCF0	Odušovací filtr 25A Noise filter 25A Rauschfilter 25A	25EB15/50/C2	WIDECOM TECHNOLOGY s.r.o.	91.041.063	1	/9.4

The manufacturer reserves right to use an equivalent replacement device.

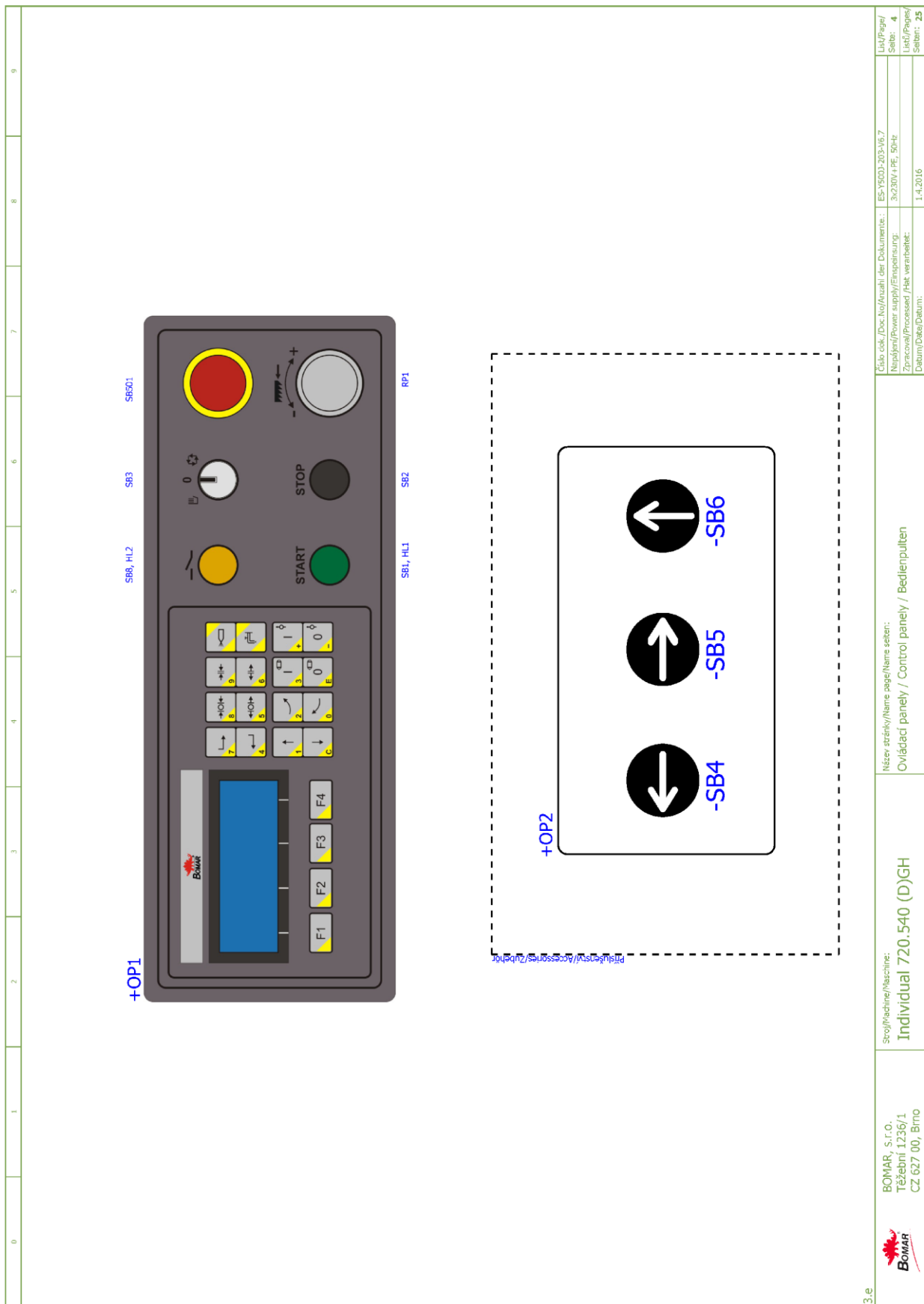
Kusovník artiklů / Parts list / Stückliste

Označení přístroje Device identification Geräteidentifikation	Typ přístroje Device description Gerätebeschreibung	Objednávací číslo Type number Typennummer	Výrobce Manufacturer Hersteller	Skladové číslo Part number Lagernummer	Množství Quantity Menge	Umístění Location Stelle
-M5	Ventilátor 24VDC, 154CFM Fan 24VDC, 154CFM Fan 24VDC, 154CFM	RDH1238 B2	Xinruilian Electronic Co.	91.015.126	1	/11.7

The manufacturer reserves right to use an equivalent replacement device.

3.d

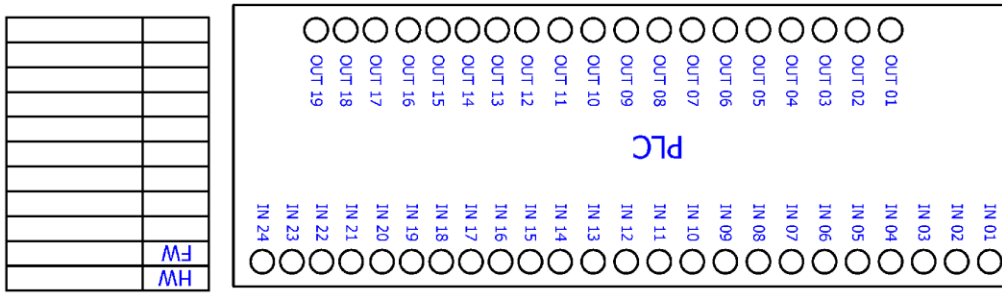
	BOMAR, S.r.o. Těšební 1236/1 CZ 627 00, Brno	Stroj/Machine/Maschine: Individual 720.540 (D)GH	Název stránky/Name page/Name seiten: Kusovník artiklů / Parts list / Artikelstückliste	Číslo dok./Doc.No./Anzahl der Dokumente: ES-156D-203-16.7 Nápojní/Power supply/Einspeisung: 3x230V 1 PE, 50Hz Zpracováno/Processed /Fkt. verarbeitet: 1.2.2017 Datum/Date/Datum:	LiLi/Papier/ Seite: 3.e List/Pages/ Seite: 25
---------------------------------------------------------------------------------------	----------------------------------------------------	-----------------------------------------------------	-------------------------------------------------------------------------------------------	-------------------------------------------------------------------------------------------------------------------------------------------------------------------------------------------	--------------------------------------------------------



0	1	2	3	4	5	6	7	8	9
<p>3.e</p> <p>BOMAR, S.r.o., Třávná 1236/1, CZ 627 00, Brno</p> <p>Stroj/Machine/Maschine: Individual 720.540 (D)GH</p> <p>Název stránky/Name page/Name screen: Ovládací panel / Control panel / Bedienpulten</p> <p>Číslo dok./Doc.No./Anzahl der Dokumente: ES-1500-203-16.7 Nápoj/Power supply/Finisierungs: 3x230V 1-PE, 50Hz Zpracovatel/Processor /Akt. verbeitel: 1.4.2016</p> <p>Lič/Pages/ Seite: 4 Lič/Pages/ Seite: 25</p>									

6 8 7 6 5 4 3 2 1 0

I/O	SVĚTRÁK UPNUT	Vice is clamped	DE
IN 01	Rámeno dole	Arm is down	
IN 02	Rámeno nahore	Arm is up	
IN 03	Napnutí pásu	Blade tension	
IN 04	Motor OK	Motors OK	
IN 05	Bezpečnostní okruh uzavřen	Safety circle shut down	
IN 06	Tlačítko TOTAL STOP	Button TOTAL STOP	
IN 07	Tlačítko START	Button START	
IN 08	Tlačítko STOP	Button STOP	
IN 09	MANUAL	MANUAL	
IN 10	CYKLUS	CYCLE	
IN 11	NC	NC	
IN 12	NC	NC	
IN 13	NC	NC	
IN 14	NC	NC	
IN 15	NC	NC	
IN 16	NC	NC	
IN 17	NC	NC	
IN 18	NC	NC	
IN 19	Tlačítko napnutí pásu	Button band tension	
IN 20	Tlačítko povolit pás	Button band release	
IN 21	Tlačítko rámno nahoru	Button arm up	
IN 22	NC	NC	
IN 23	Přítak upnut	Upper vice is clamped	
IN 24	NC	NC	
OUT 01+	Start FMI	Start FMI	
OUT 02+	NC	NC	
OUT 03+	NC	NC	
OUT 04	Motor chlázení	Coolant pump	
OUT 05	Cerpadlo hydrauliky	Hydraulic pump	
OUT 06	2 stupně hydrauliky		
OUT 07	SvĚTRÁK UPNUT	Vice clamp	
OUT 08	SvĚTRÁK DOLEVA	Release vice	
OUT 09	SvĚTRÁK DOPRAVA	Vice to the left	
OUT 10	SvĚTRÁK DOPRAVA	Vice to the right	
OUT 11	Rámeno nahoru	Arm up	
OUT 12	Rámeno dolů	Arm down	
OUT 13	Rámeno rychle	Arm fast	
OUT 14	Přítak upnut	Upper vice clamp	
OUT 15	Přítak povolit	Release upper vice	
OUT 16	Napnutí pásu	Sawblade tension	
OUT 17	Uvolnit pás	Sawblade leave	
OUT 18	Mikronizer	Mikronizer	
OUT 19	Kontrolka start	Indicator start	

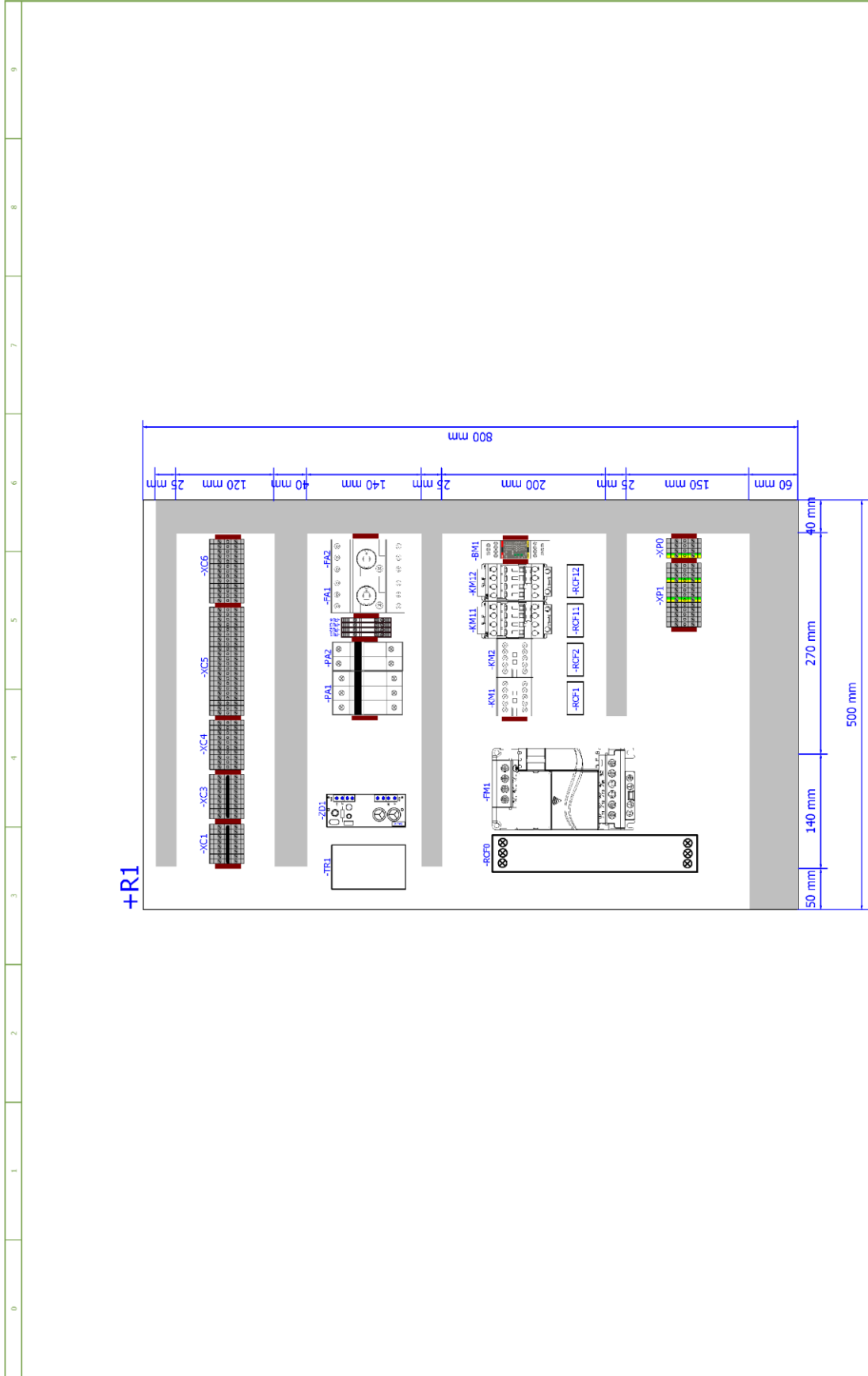


Číslo souboru/Doc.No./Anzahl der Dokumente: ES-1500-203-116-7
 Strana/Page: 5
 List/Pages: 25
 Datum/Data/Date: 11.4.2016

Název stroje/Machine Name: Individual 720.540 (D)GH
 I/O řídicí systém / I/O Control station / I/O Steuerung

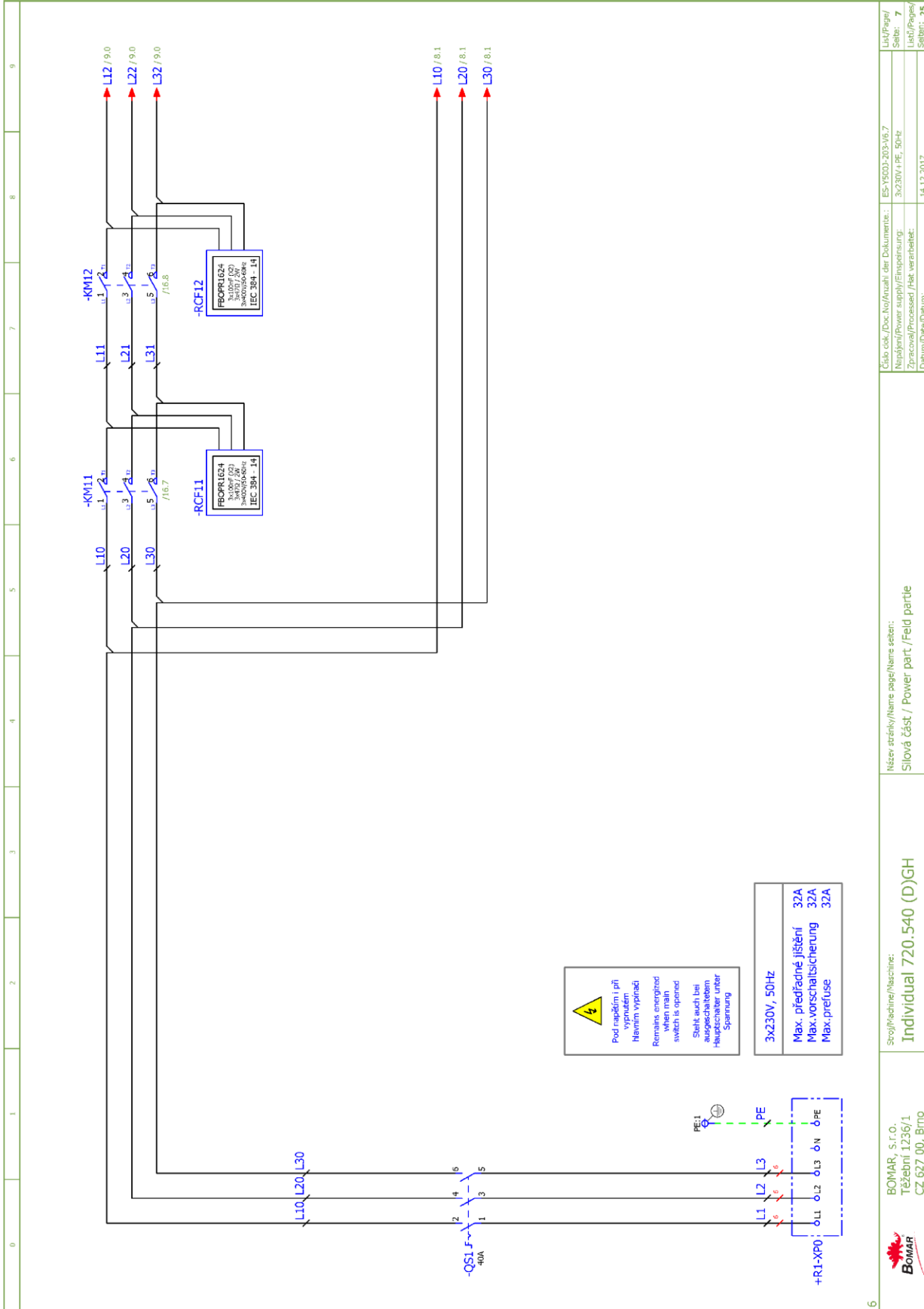
Stroj/Rachine/Maschine: Individual 720.540 (D)GH
 BOMAR, s.r.o.,
 Tržební 1256/1,
 CZ 627 00, Brno



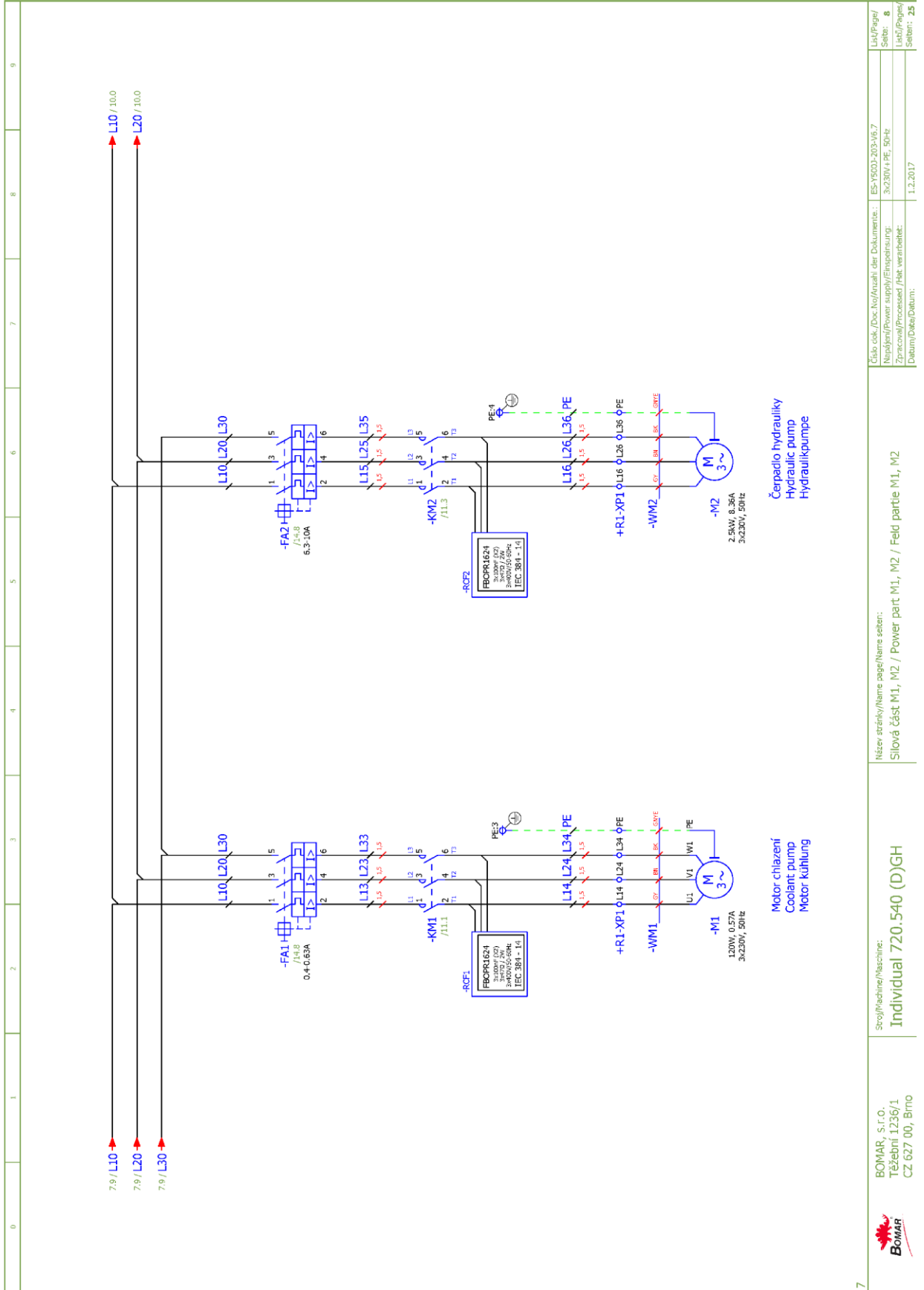


+R1

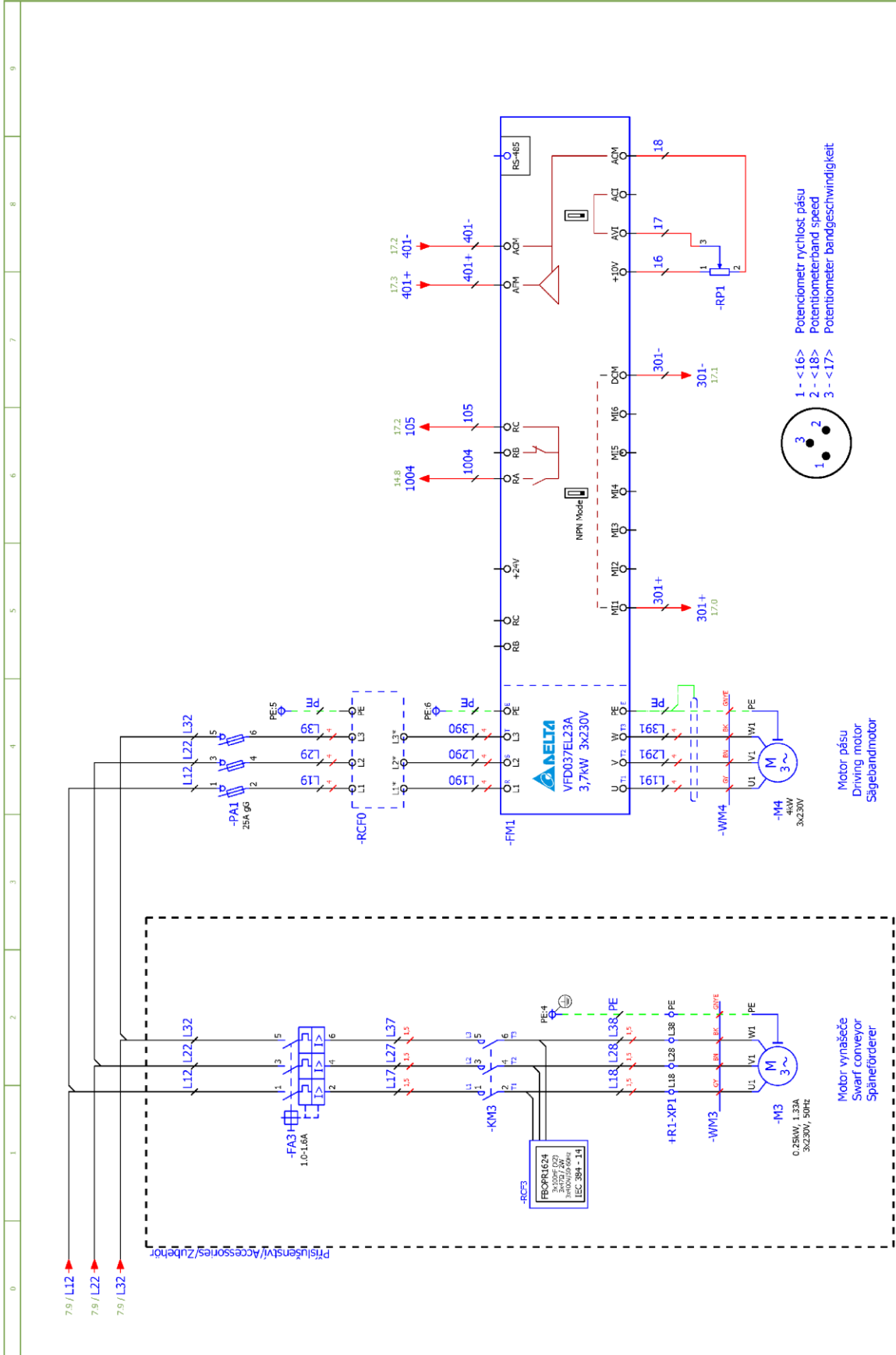
0	1	2	3	4	5	6	7	8	9
<p>Název stránky/Name page/Name seiten: Rozmístění prvků v rozvaděči R1 / Placement of elements in enclosure R1 / Platzierung der Elemente im Schaltschrank R1</p>									
<p>Stroj/Machine/Maschine: Individual 720.540 (D)GH</p>									
<p>Číslo odk./Doc.No./Anzahl der Dokumente: ES-150D-203-V6.7 Nápojní/Power supply/Fingerversorgung: 3x230V 1-PE, 50Hz Zpracovatel/Processor/Fabrikverarbeiter: 1.2.2017</p>									
<p>LiLi/Pages/ Seite: 6 List/Pages/ Seiten: 25</p>									



6	BOMAR, s.r.o. Těšební 1236/1 CZ 627 00, Brno	Stroj/Machine/Maschine: Individual 720.540 (D)GH	Název stránky/Name page/Name seiten: Silová část / Power part / Feld partie	Číslo odk./Doc. No./Anzahl der Dokumente: ES-1560D-203-16.7	Liš/Paper/ Seite: 7
				Napájení/Power supply/Einspeisung: 3x230V i PE, 50Hz	Liš/Paper/ Seite: 7
				Datum/Data/Datum: 14.12.2017	Liš/Paper/ Seite: 25

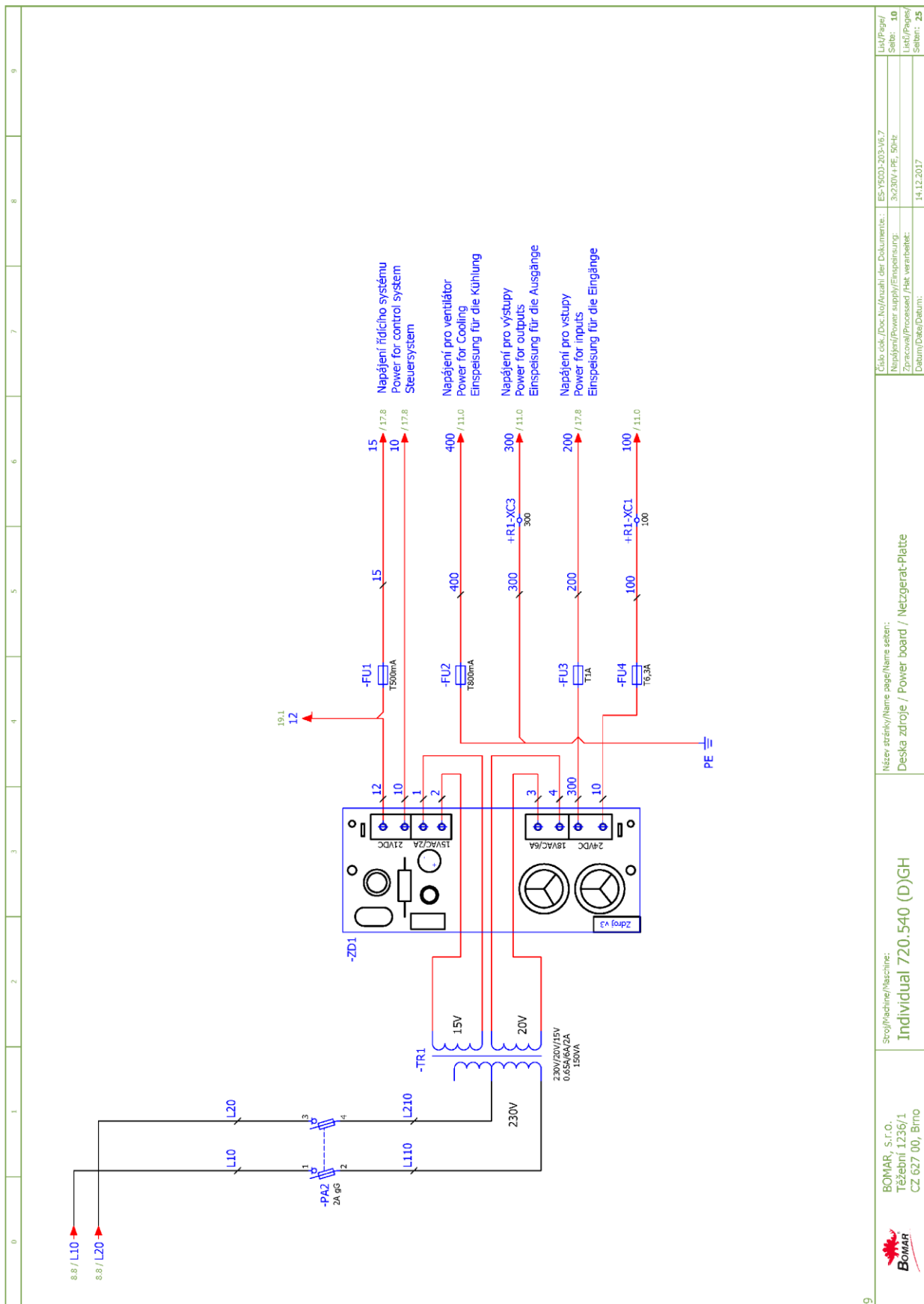


	Stroj/Machine/Maschine: Individual 720.540 (D)GH	Název stránky/Name page/Name seiten: Sílová část M1, M2 / Power part M1, M2 / Feld partie M1, M2	Číslo dok./Doc.No./Anzahl der Dokumente: ES-1500-203-16.7 Napájení/Power supply/Finisierungsung: 3x230V ±PE, 50Hz Zpracování/Processed /Akt. verarbeitet: 1.2.2017	List/Page/ Seite: 8 List/Page/ Seiten: 25
	BOMAR, s.r.o. Těšební 1236/1 CZ 627 00, Brno			



8	<p>BOMAR, s.r.o. Těšební 1236/1 CZ 627 00, Brno</p>	<p>Stroj/Machine/Maschine: Individual 720.540 (D)GH</p>	<p>Název strány/Name page/Name sheet: Slovní část M3, M4 / Power part M3, M4 / Feld partie M3, M4</p>	<p>Číslo odk./Doc.No./Anzahl der Dokumente: ES-156D-203-V6.7 Napětí/Power supply/Finisierungsung: 3x230V ±PE, 50Hz Zpracování/Processed /Fkt. verarbeitet: 14.12.2017 Datum/Date/Datum:</p>
9				<p>LiLi/Pages/ Seite: 9 LiLi/Pages/ Seite: 25</p>

Schemata
Schemas
Schematics



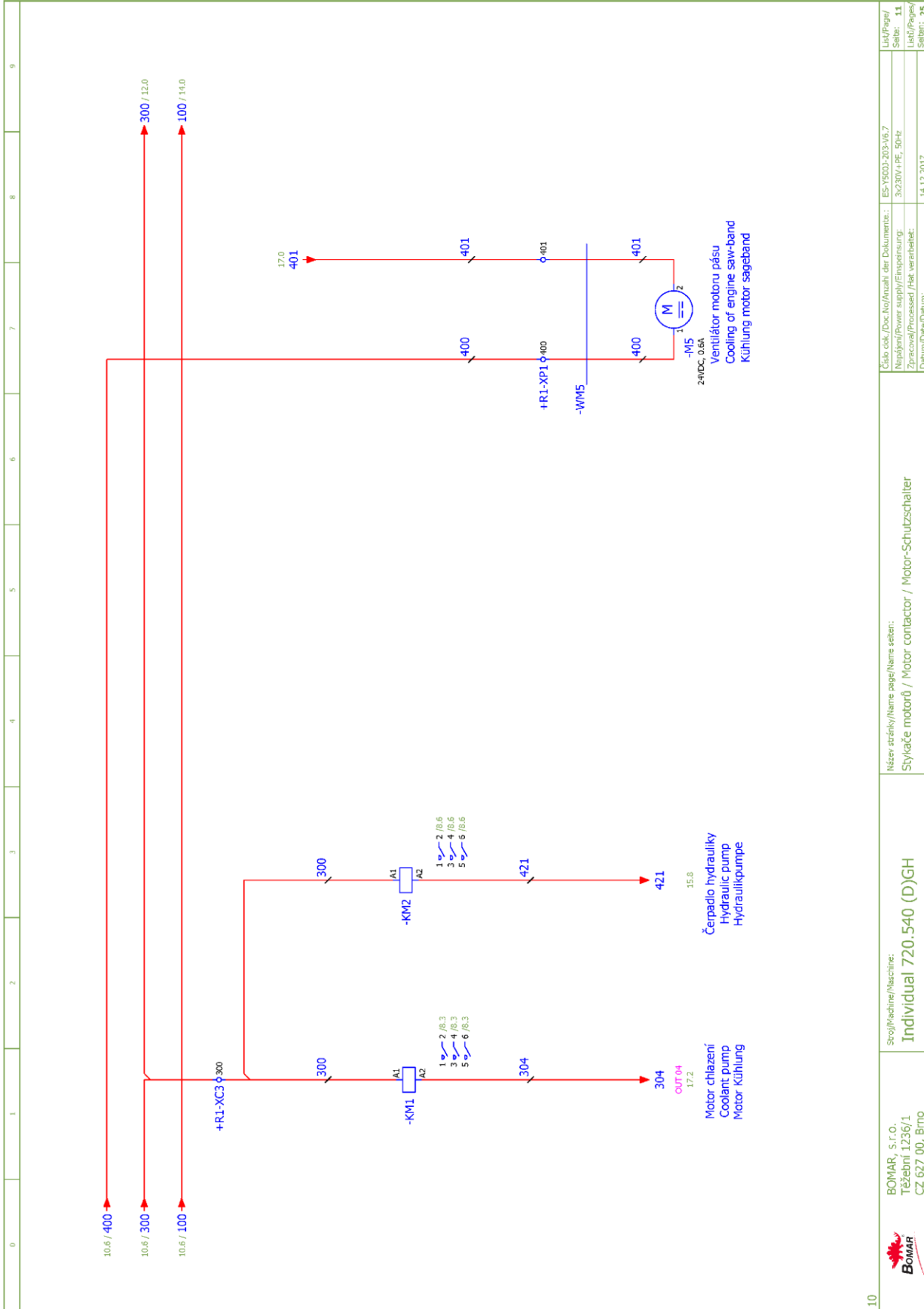
Číslo dok./Doc.No./Anzahl der Dokumente:	ES-150D-203-16.7
Názejní/Power supply/Einspeisung:	3x230V ~ PE, 50Hz
Zpracování/Processed /Akt. verarbeit.	
Datum/Date/Datum:	14.12.2017
Liš/Paper/ Seite:	10
Liš/Paper/ Seite:	10
Liš/Paper/ Seite:	25

Názejní/Name page/Name seiten:
Deska zdroje / Power board / Netzgerat-Platte

Stroj/Machine/Maschine:
Individual 720.540 (D)GH

BOMAR, S.r.l.o.
Těšební 1236/1
CZ 627 00, Brno





10

BOMAR, S.r.o.
Těšební 1236/1
CZ 627 00, Brno

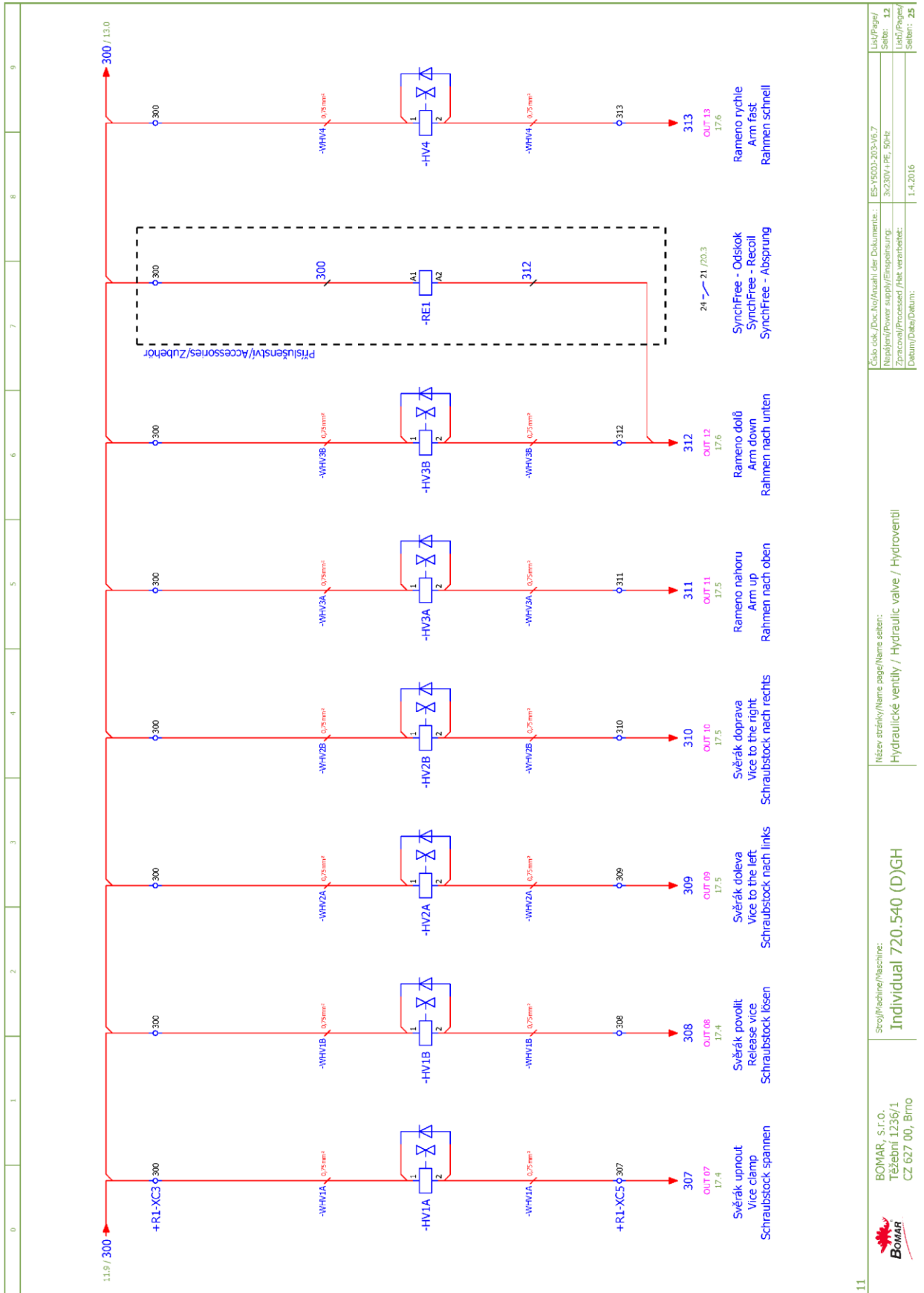
Stroj/Machine/Maschine:
Individual 720.540 (D)GH

Název stránky/Name page/Name seiten:
Stykače motorů / Motor contactor / Motor-Schutzschalter

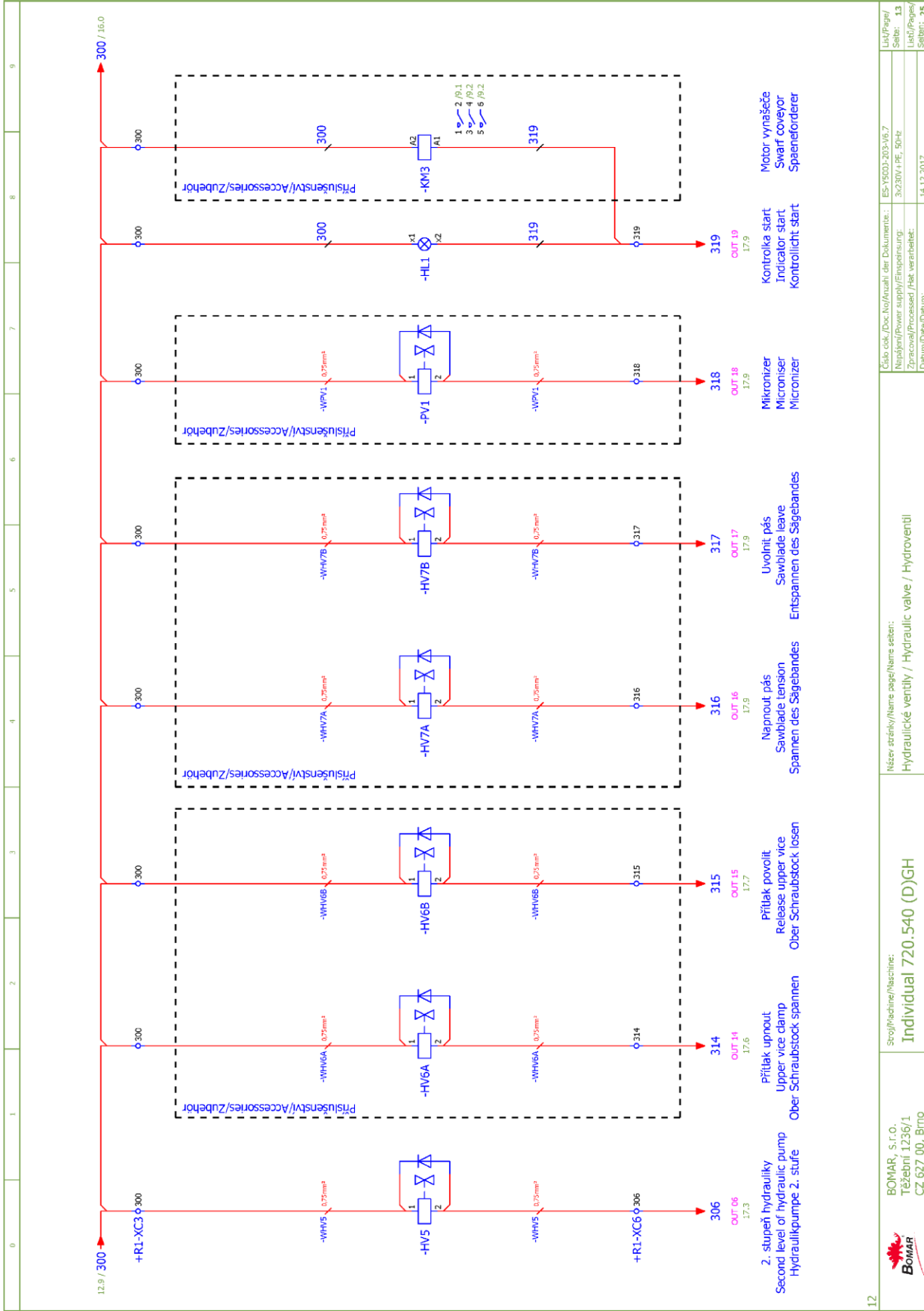
Číslo odk./Doc.No/(Anzahl) der Dokumentie.: ES-1560D-203-16.7
Napájení/Power supply/Finisierungsung: 3x230V 1PE, 50Hz
Zpracování/Processed /Akt. verarbeitet: 14.12.2017
Datum/Date/Datum:

Liš/Paper/
Strán./Page/
List/Pages/
Seite: 11
Seite: 25

Schémata
Schemas
Schematics



Název stroje/Name page/Name seiten: Individual 720.540 (D)GH		Číslo dok./Doc.No./Anzahl der Dokumente: ES-150D-203-16.7	
Stroj/Machine/Maschine: Individual 720.540 (D)GH		Náplň/Power supply/Fillspesung: 3x230V 1 PE, 50Hz	
BOMAR, S.r.o., Těšební 1236/1, CZ 627 00, Brno		Datum/Data/Datum: 1.4.2016	
11		Lů/Pagel/ Seite: 12 List/Pages/ Seite: 25	

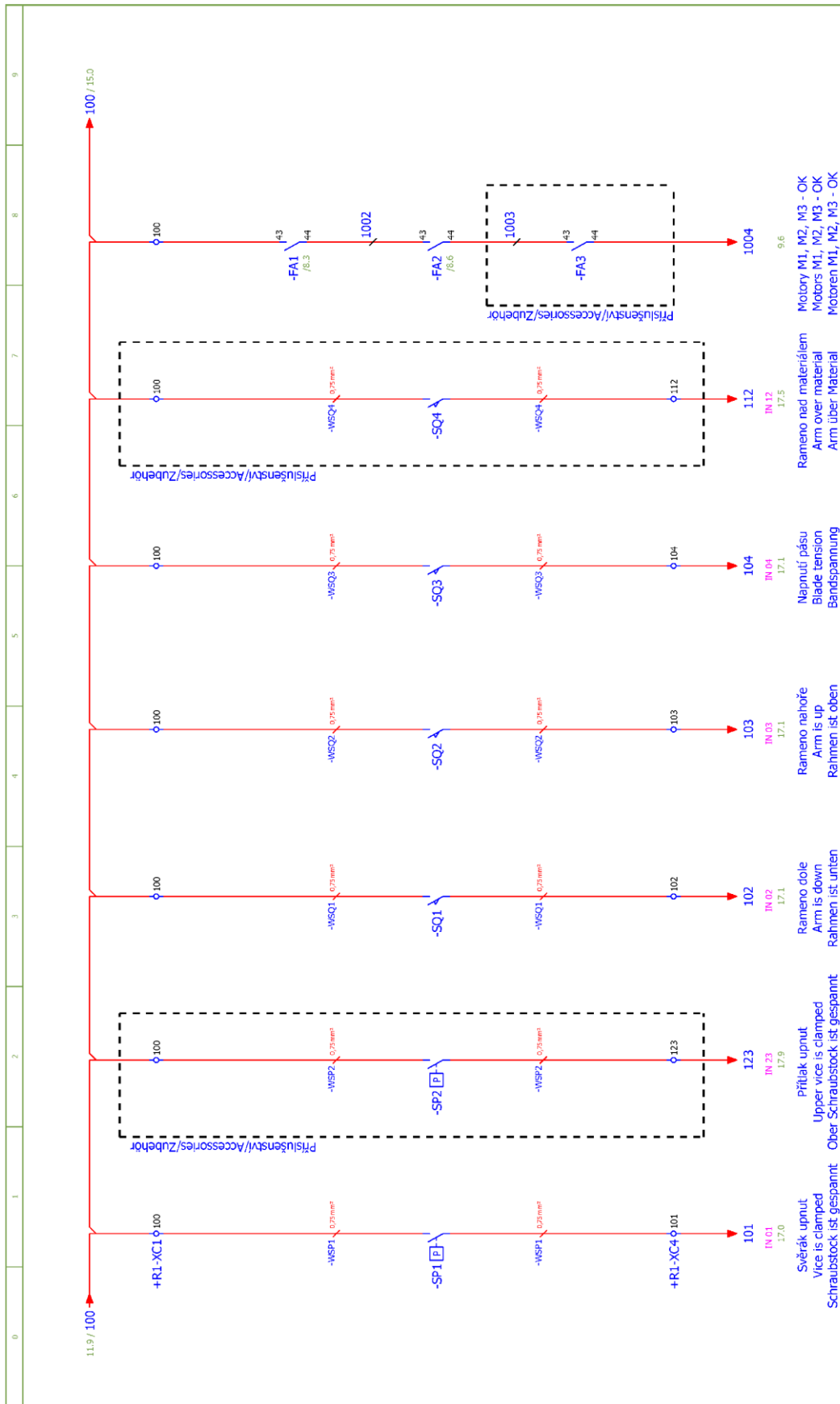


Číslo dok./Doc. No./Anzahl der Dokumente:	ES-1560D-203-16.7	Lič./Pagel/	13
Název/Power supply/Finisierungsung:	3x230V 1PE, 50Hz	Seite:	13
Zpracováno/Processed /Pkt. verarbeitet:	14.12.2017	Lič./Pagel/	25
Datum/Data/Datum:		Seite:	25

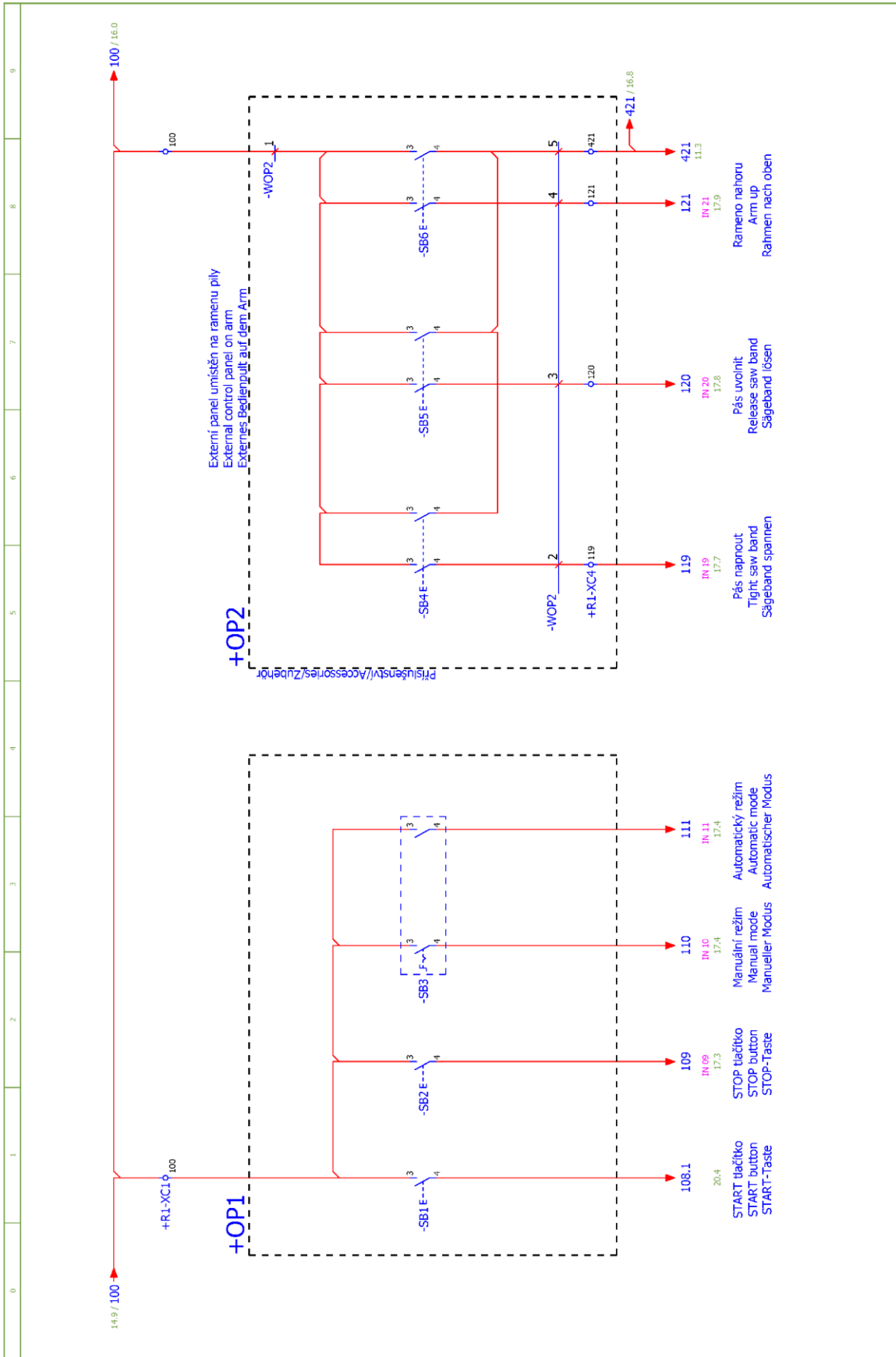
Název strojky/Machine name/Name seiten:
Hydraulické ventily / Hydraulic valve / Hydroventil

Stroj/Machine/Maschine:
Individual 720.540 (D)GH

BOMAR, S.r.l.o.,
Těšební 1236/1
CZ 627 00, Brno

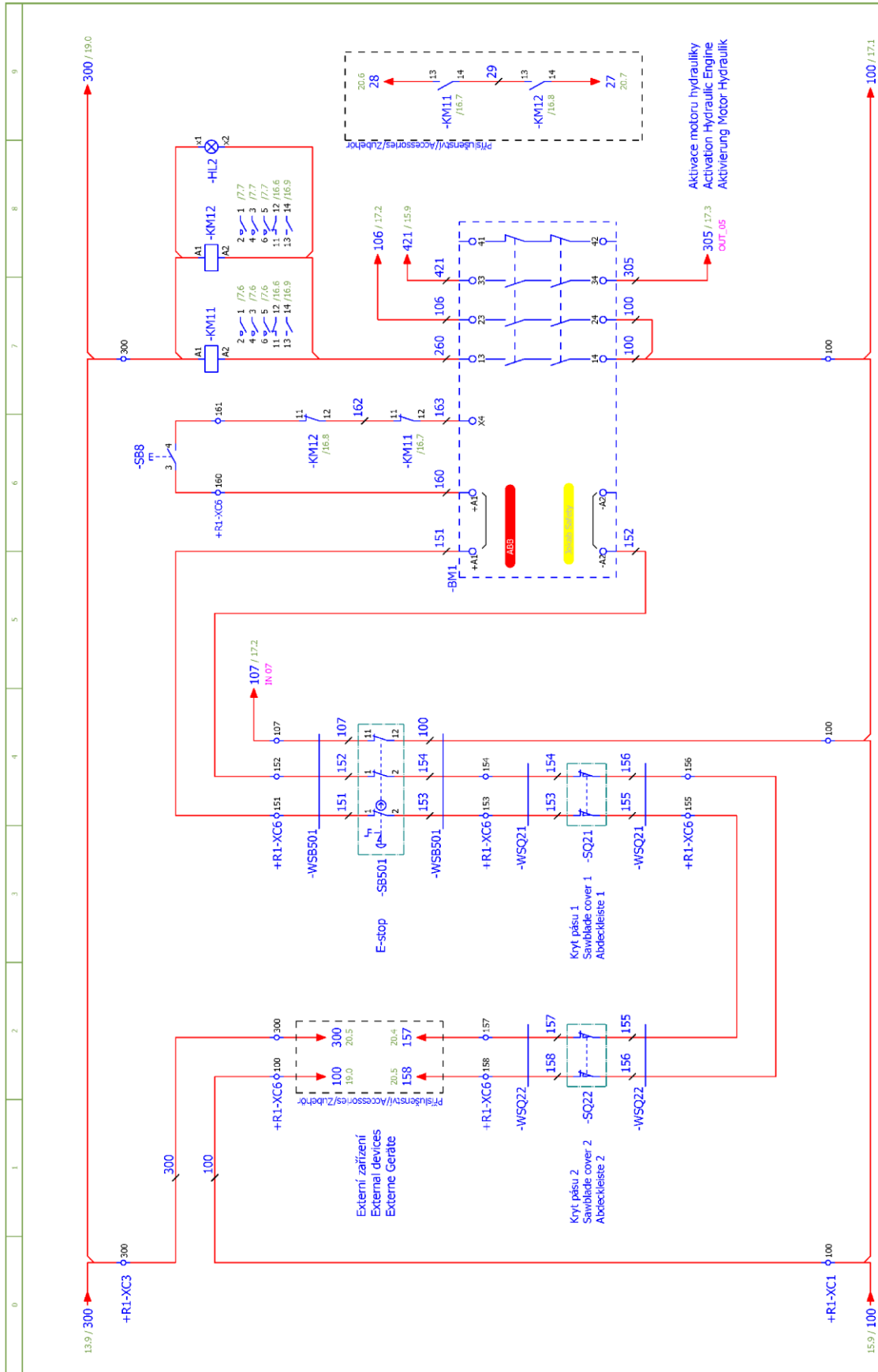


13	Stroj/Machine/Maschine: Individual 720.540 (D)GH	Název stránky/Name page/Name sheet: Vstup / Inputs / Eingänge	Číslo dok./Doc.No./Anzahl der Dokumente: ES-150D-203-V6.7	Lič/Pages/ Seite: 14
			Náplň/Power supply/Fillings: 3x230V ~PE, 50Hz	Lič/Pages/ Seite: 25
			Zpracoval/Processed /Akt. verarbeitet: 14.12.2017	

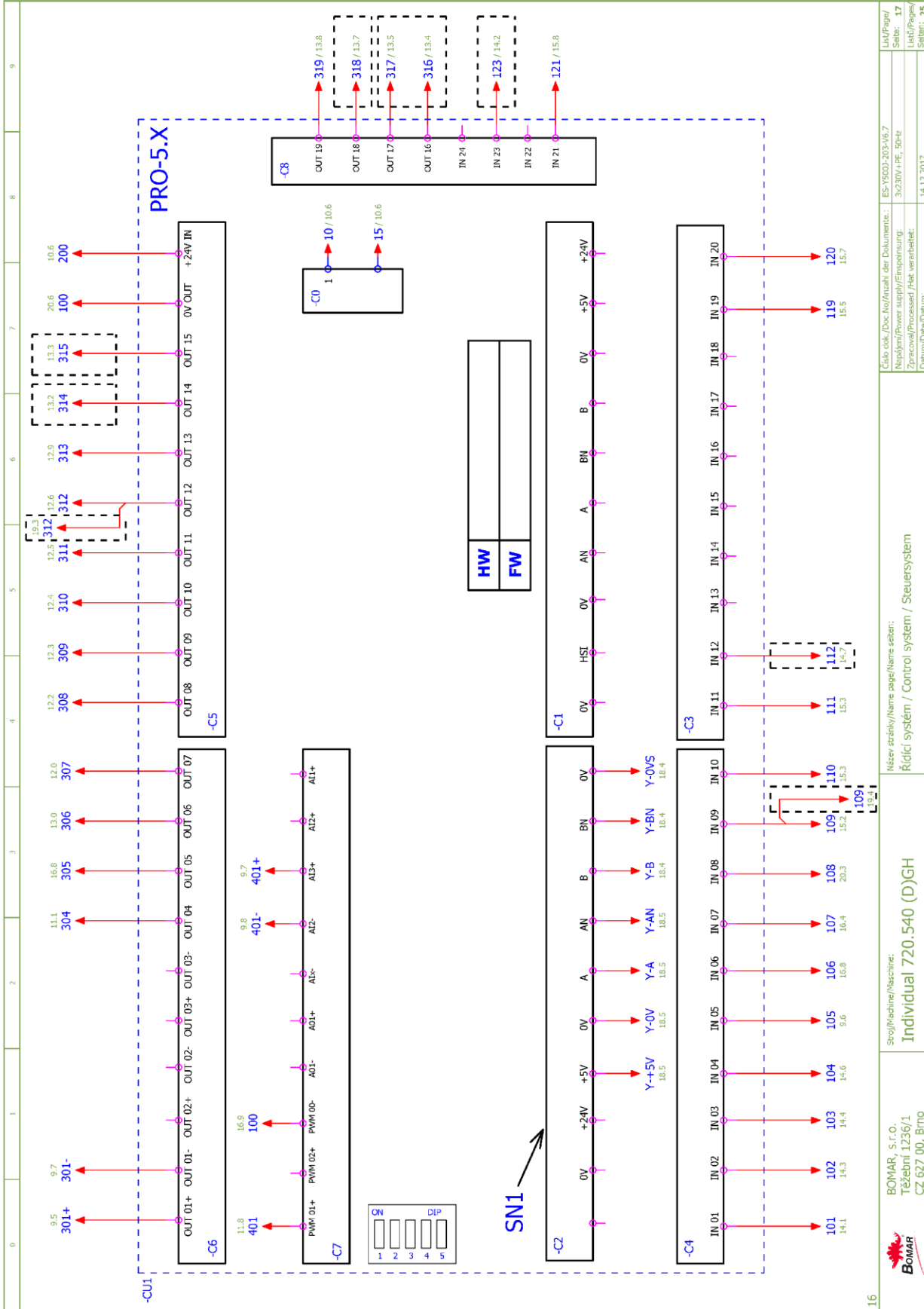


<p>BOMAR, s.r.o. Těšební 1236/1 CZ 627 00, Brno</p>	<p>Stroj/Machine/Maschine: Individual 720.540 (D)GH</p>	<p>Název stránky/Name page/Name sheet: Tlačítka ovládací panel / Button control panel / Taste Bedienpult</p>	<p>Číslo kódu/Doc.No/(Anzahl) der Dokumente: ES-15603-203-16.7</p>
	<p>Stroj/Machine/Maschine: Individual 720.540 (D)GH</p>	<p>Název stránky/Name page/Name sheet: Tlačítka ovládací panel / Button control panel / Taste Bedienpult</p>	<p>Číslo kódu/Doc.No/(Anzahl) der Dokumente: ES-15603-203-16.7</p>
<p>14</p>	<p>15</p>	<p>15</p>	<p>15</p>
<p>14.12.2017</p>	<p>14.12.2017</p>	<p>14.12.2017</p>	<p>14.12.2017</p>
<p>14.12.2017</p>	<p>14.12.2017</p>	<p>14.12.2017</p>	<p>14.12.2017</p>

Schéματα
Schemas
Schematics

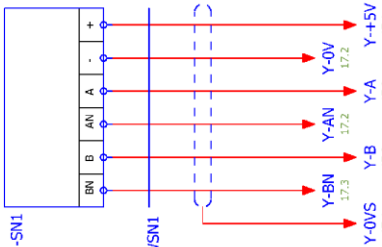


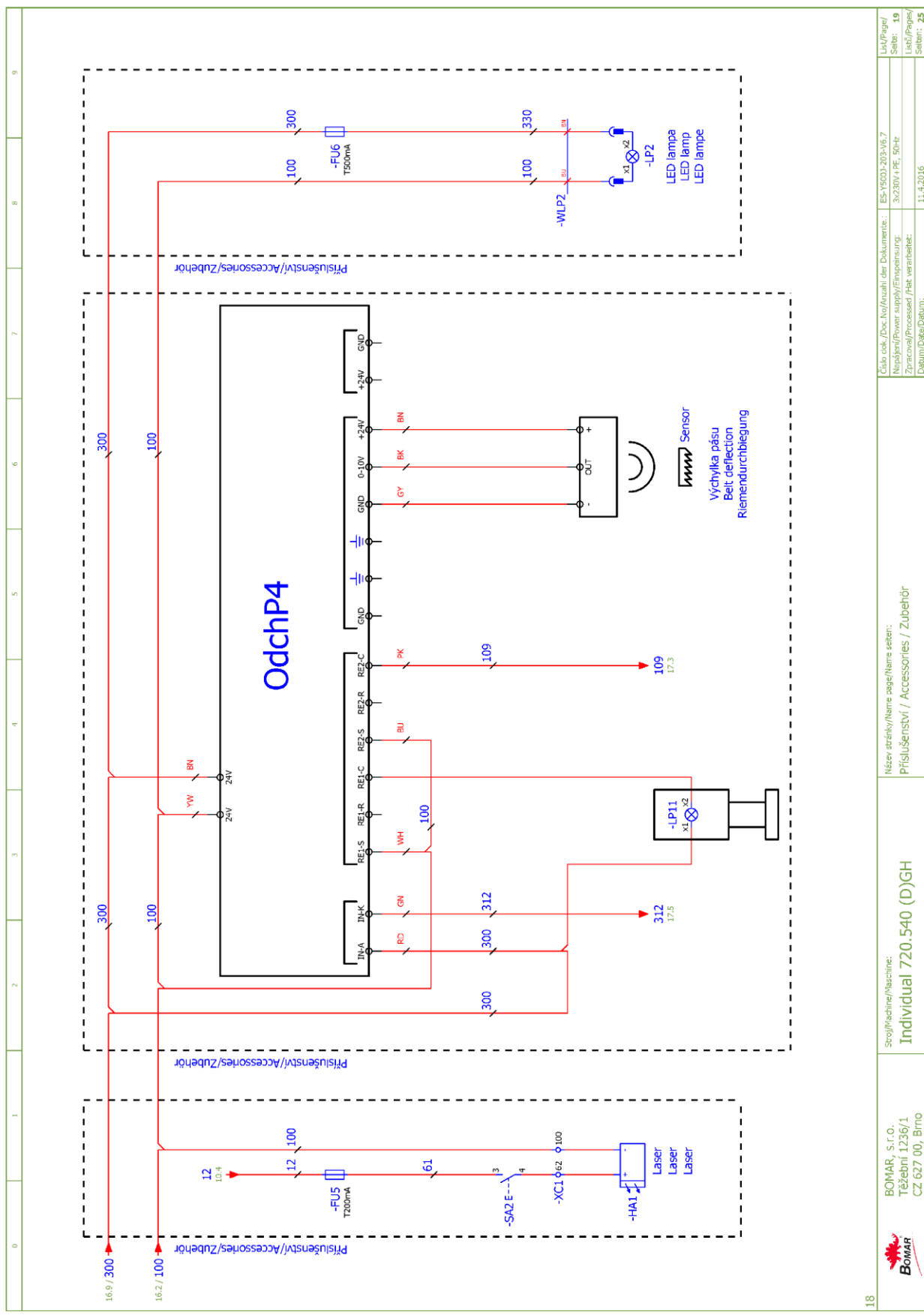
15	Stroj/Machine/Maschine: Individual 720.540 (D)GH	Název stránky/Name page/Name seiten: Bezpečnostní okruh / Safety circle / Sicherheitsbereich	Číslo dok./Doc.No./Anzahl der Dokumente: ES-150D-203-16.7 Náplň/Power supply/Fillingsung: Zpracov./Processed /Akt. verarbeitet: Datum/Date/Datum:	List/Page/ Seite: 16 List/Page/ Seite: 25
----	------------------------------------------------------------	-------------------------------------------------------------------------------------------------	---------------------------------------------------------------------------------------------------------------------------------------------------------------	----------------------------------------------------



16

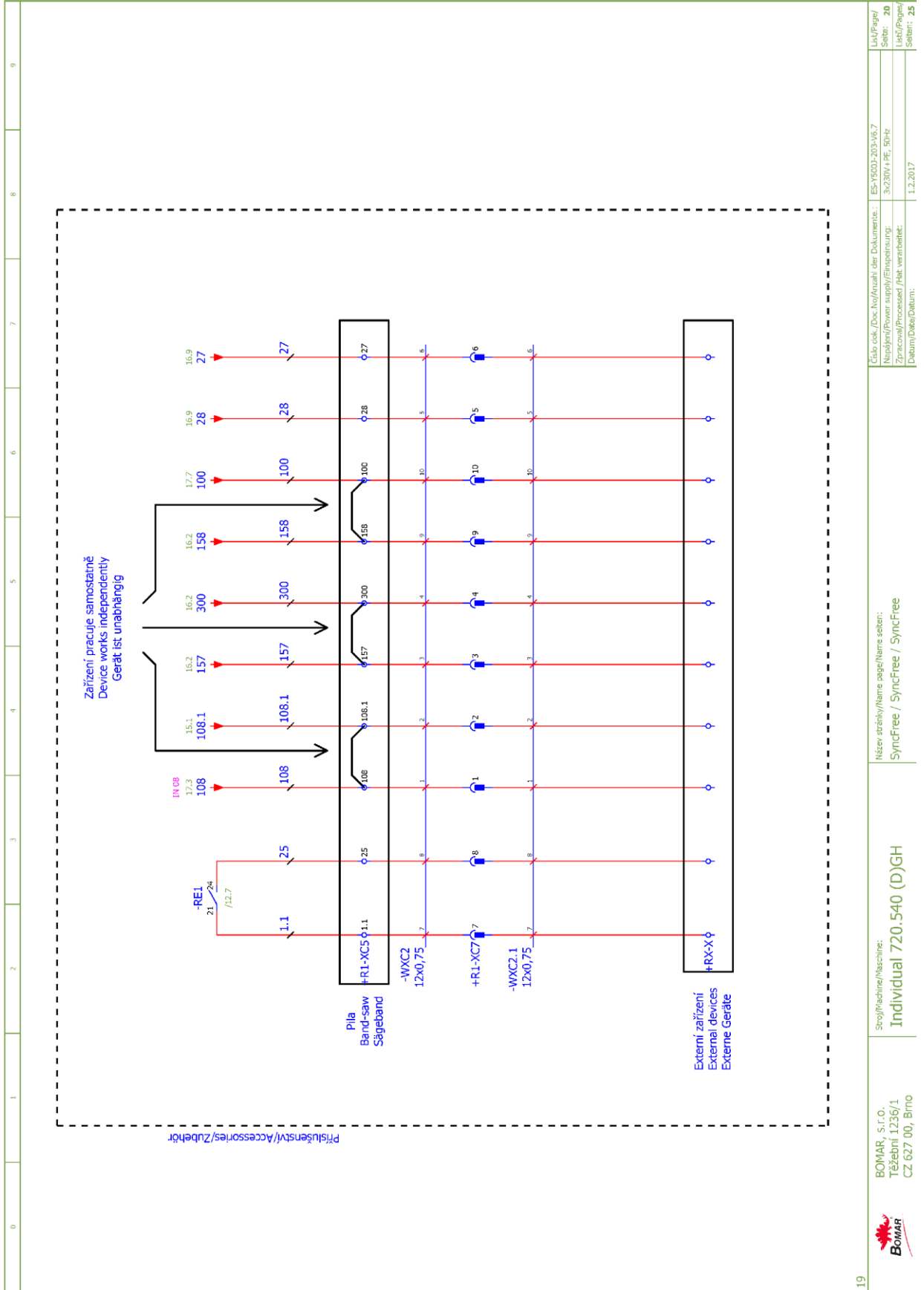
	Stroj/Machine/Maschine:	Název stránky/Name page/Name sheet:	Číslo kódu/Doc.No/(Anzahl) der Dokumente:	LiU/Paper/
	Individual 720.540 (D)GH	Řídicí systém / Control system / Steuersystem	ES-150D-203-16.7	Seite: 17
BOMAR, s.r.o. Třávební 1236/1 CZ 627 00, Brno			Náplň/Power supply/Fillspisung: Zpracováno/Processed /Akt. verarbeitet:	LiU/Pages/ Seite: 25
			Datum/Data/Datum:	
				14.12.2017

0	1	2	3	4	5	6	7	8	9																				
<p>SNI1</p> <table border="1"> <thead> <tr> <th>Snímač výšky ramene / Arm height sensor</th> <th>Kabel HELU-Flexi 7x0,14</th> </tr> </thead> <tbody> <tr> <td>+</td> <td>HŘEDA BROWN BROWN SEDA GREY GRAU</td> <td>HŘEDA+MODRA BROWN+BLUE BROWN+HEAD SEDA GREY GRAU</td> </tr> <tr> <td>-</td> <td>RUZOVÁ PINK ROZSADET SELE</td> <td>ZLUTA YELLOW YELLOW</td> </tr> <tr> <td>A</td> <td>ČERNA GREEN GRÜN</td> <td>ČERNOVA PINKOVA ROSA</td> </tr> <tr> <td>AN</td> <td>ZLUTA YELLOW GELB</td> <td>BILA WHITE WEISS</td> </tr> <tr> <td>B</td> <td>BILA WHITE GRÜN</td> <td>ZELENA GREEN GRÜN</td> </tr> <tr> <td>BN</td> <td>ČERNA SHIELD SCHWARZ</td> <td>STŘEBNÝ SHIELD LEITUNGSCHIRM</td> </tr> </tbody> </table> 										Snímač výšky ramene / Arm height sensor	Kabel HELU-Flexi 7x0,14	+	HŘEDA BROWN BROWN SEDA GREY GRAU	HŘEDA+MODRA BROWN+BLUE BROWN+HEAD SEDA GREY GRAU	-	RUZOVÁ PINK ROZSADET SELE	ZLUTA YELLOW YELLOW	A	ČERNA GREEN GRÜN	ČERNOVA PINKOVA ROSA	AN	ZLUTA YELLOW GELB	BILA WHITE WEISS	B	BILA WHITE GRÜN	ZELENA GREEN GRÜN	BN	ČERNA SHIELD SCHWARZ	STŘEBNÝ SHIELD LEITUNGSCHIRM
Snímač výšky ramene / Arm height sensor	Kabel HELU-Flexi 7x0,14																												
+	HŘEDA BROWN BROWN SEDA GREY GRAU	HŘEDA+MODRA BROWN+BLUE BROWN+HEAD SEDA GREY GRAU																											
-	RUZOVÁ PINK ROZSADET SELE	ZLUTA YELLOW YELLOW																											
A	ČERNA GREEN GRÜN	ČERNOVA PINKOVA ROSA																											
AN	ZLUTA YELLOW GELB	BILA WHITE WEISS																											
B	BILA WHITE GRÜN	ZELENA GREEN GRÜN																											
BN	ČERNA SHIELD SCHWARZ	STŘEBNÝ SHIELD LEITUNGSCHIRM																											
<p>Název stránky/Name page/Name Seiten: Snímač výšky ramene / Arm height sensor / Höhen sensor Arm</p>																													
<p>Stroj/Machine/Maschine: Individual 720.540 (D)GH</p>																													
<p>BOMAR, S.r.o., Těšební 1236/1 CZ 627 00, Brno</p>																													
<p>Číslo dok./Doc.No./Anzahl der Dokumente: ES-15003-203-16.7 Napájecí/Power supply/Finspeisung: 3x230V 1PE 50Hz Zpracování/Processed /Akt. verarbeitet: 1.4.2016 Datum/Date/Datum:</p>																													
<p>Lů/Pages/ Seite: 18 List/Pages/ Seite: 25</p>																													



18	Stroj/Machine/Maschine: Individual 720.540 (D)GH	Název stránky/Name page/Name seiten: Príslušenstv / Accessories / Zubehör	Číslo káb./Doc.No./Anzahl der Dokumente: ES-150D-203-V6.7
			Typ/Power supply/Finisierungs: 3x230V 1PE, 50Hz
			Zpracování/Processed / Post verarbeitet: 11.4.2016
			Lišta/Page/ Seite: 19
			Lišta/Page/ Seite: 25

Schématy
Schemas
Schematics



Schémata
Schemas
Schematics

- 6.2. Elektrické schéma – automatické natáčení úhlu (volitelné vybavení)
 Elektroschema – Automatisches Winkelschießen der Arm (optionale Zubehör) /
 Wiring diagrams – automatic setting of the angle of the saw arm (optional accessory)
- 6.2.1. 3×400 V + PE, 50Hz

9	8	7	6	5	4	3	2	1	0
 <p>Bomar, spol. s r.o. Těžební 1236/1 627 00 Brno Czech republic</p>									
<p>Individual 720.540 DGH(A)</p> <p>ES-Y500A-201/202-V6.9</p> <p>Wiring diagram</p> <p>3x400V + PE, 50Hz</p>									
<p>BOMAR, s.r.o. Těžební 1236/1 CZ 627 00, Brno</p>									
<p>Individual 720.540 DGH(A)</p>									
<p>Název stránky/Name page/home seton: Úvodní strana / Start page / Startseite</p>									
<p>Číslo dok./Doc.No./Anzahl der Dokumente: ES-Y500A-201/202-V6.9 Nr./objekt/Prover. supply/Einspeisung: 3x400V + PE, 50Hz Zpracovatel/Processed/Art.vemahelatel: Koutka Datum/Date/Datum: 30.5.2017</p>									
<p>Lič/Paper/ Strán./Page/ 1 Lič/Paper/ Strán./Page/ 27</p>									

Obsah / Table of contents / Inhalt

Strana Page Seite	Název strany Page name Seitenname	Datum Date Datum
1	Úvodní strana / Start page / Startseite	30.5.2017
2	Obsah / Table of contents / Inhaltsverzeichnis	30.5.2017
3	Kusovník artiklů / Parts list / Artikelstückliste	21.6.2016
3.a	Kusovník artiklů / Parts list / Artikelstückliste	30.5.2017
3.b	Kusovník artiklů / Parts list / Artikelstückliste	21.6.2016
3.c	Kusovník artiklů / Parts list / Artikelstückliste	30.5.2017
3.d	Kusovník artiklů / Parts list / Artikelstückliste	30.5.2017
3.e	Kusovník artiklů / Parts list / Artikelstückliste	30.5.2017
4	Ovládací panely / Control panels / Bedienpulten	1.4.2016
5	Rozmístění prvků v rozvaděči R1 / Placement of elements in enclosure R1 / Platzierung der Elemente im Schaltschrank R1	30.5.2017
6	Slonová část / Power part / Feld partie	30.5.2017
6.a	Slonová část M1, M2 / Power part M1, M2 / Feld partie M1, M2	30.5.2017
7	Slonová část M3 / Power part M3 / Feld partie M3	30.5.2017
8	Pohon pásu / Saw belt drive / Saw Riemenantrieb	30.5.2017
9	Pohon natočení ramene / Arm rotation drive / Arm Rotationsantrieb	30.5.2017
10	Deska zdroje / Power board / Netzgerat-Platte	30.5.2017
11	Stykače motorů / Motor contactor / Motor-Schutzschalter	30.5.2017
12	Hydraulické ventily / Hydraulic valve / Hydroventil	30.5.2017
13	Hydraulické ventily / Hydraulic valve / Hydroventil	30.5.2017
14	Vstupy / Inputs / Eingänge	30.5.2017
15	Vstupy / Inputs / Eingänge	30.5.2017
16	Tlačítka ovládací panel / Button control panel / Taste Bedienpult	30.5.2017
17	Bezpečnostní okruh / Safety circle / Sicherheitsbereich	30.5.2017
18	Rídící systém / Control system / Steuersystem	30.5.2017
19	Snímač výšky a natočení ramene / Arm height and angle sensor / Sensorhöhe und Drehung des Arm	30.5.2017
20	Příslušenství / Accessories / Zubehör	30.5.2017
21	SynctFree / SynctFree / SynctFree	30.5.2017

1																							
Datum		30.5.2017				ES-Y500A-201/202-V6.9		Obsah / Table of contents /															
Zprac... Správc						Individual 720.540 DGH(A)		Inhaltsverzeichnis															
Zkont:						Náhradní z																	
Přív.						Náhradno dim																	
Změna																							
Datum																							
Název																							
Jméno																							
List																							
List																							

Schéματα
Schemas
Schematics

0	1	2	3	4	5	6	7	8	9
Kusovník artiklů / Parts list / Stückliste									
Označení přístroje Device identification Geräteidentifikation	Typ přístroje Device description Gerätebeschreibung	Objednávací číslo Type number Typennummer	Výrobce Manufacturer Hersteller	Skladové číslo Part number Lagernummer	Množství Quantity Menge	Umístění Location Stelle			
-SQ10	Koncový spínač - 1NO + 1NC Limit switch - 1NO + 1NC Endschalter - 1NO + 1NC	FK 3301-M1	PIZZATO	91.173.015	1	/15.7			
-ZD1	Napájecí zdroj - 15VAC/24VDC; 20VAC/28VDC Power supply unit - 15VAC/24VDC; 20VAC/28VDC Netzteil - 15VAC/24VDC; 20VAC/28VDC	ZDR-03	Bomar	265.915	1	/10.3			
-BM1	Bezpečnostní relé 24VDC, 3NO Safety relay 24VDC, 3NO Sicherheitsrelais 24VDC, 3NO	BT50	ABB	91.051.063	1	/17.5			
-PA3	Pojistkový odřezáček pro válcové vložky - 3P Switch fuse for the cylinder inserts - 3P Schalter Sicherung für den Zylinderersatz - 3P	E93/32	ABB	91.241.014	1	/10.1			
-CU1	Klávesnice - fóliová Touch-sensitive keyboard Folientastatur	31.R230-207	AKI ELECTRONIC, spol.s.r.o.	31.R230-207	1	/18.0			
-FA1	Motorový spouštěč - 0.4A Motor starter - 0.4A Motorstarter - 0.4A	MS116-0,4	ABB	91.045.017	1	/6.a.3			
-SQ4	Koncový spínač - 1NO Limit switch - 1NO Endschalter - 1NO	BNS 819-99-D-13-S80	BALLUFF	91.173.016	1	/14.8			
-SQ7	Indukční snímač - Sn=1,5mm Inductive sensors - Sn = 1.5 mm Induktive Sensoren - Sn = 1,5 mm	JPS 30D 081.5 PNOFC	BALLUFF	91.172.009	1	/15.3			
-SQ8	Indukční snímač - Sn=1,5mm Inductive sensors - Sn = 1.5 mm Induktive Sensoren - Sn = 1,5 mm	JPS 30D 081.5 PNOFC	BALLUFF	91.172.009	1	/15.4			
-SN1	Lineární inkrementální snímač - 10-30VDC/5V TTL line driver Incremental encoder - 10-30VDC/5V TTL line driver Inkrementalgeber - 10-30VDC/5V TTL Leitungstreiber	LMIX2-026-08.0-1-01	ELGO	91.270.006	1	/19.2			
-FU1	Pojistka trubičková - 500mA/250V, pomalá, 5x20 Tube fuse - 500mA/250V, slow, 5x20 Rohrsicherung - 500 mA / 250 V, langsam, 5x20	T500mA/250V	ESKA	91.230.011	1	/10.5			
-FU4	Pojistka trubičková - 6.3A/250V, pomalá, 5x20 Tube fuse - 6.3A/250V, slow, 5x20 Rohrsicherung - T6,3A / 250V, langsam, 5x20	T6,3A/250V	ESKA	91.230.002	1	/10.5			

The manufacturer reserves right to use an equivalent replacement device.



BOMAR, s.r.o.
Těžební 1236/1
CZ 627 00, Brno

Stroj/Maschine/Maschine:
Individual 720.540 DGH(A)

Název stránky/Name page/Name seiten:
Kusovník artiklů / Parts list / Artikelstückliste

Číslo dok./Doc.No./Anzahl der Dokumente.: ES-Y800A-201/202-V6.9
Napájení/Power supply/Einspeisung.: 3x400V + PE, 50Hz
Zpracování/Processed/Art. verarbeitet.: Kostka
Datum/Date/Datum.: 21.6.2016

Usk/Page/
Seite: 3
List/Proje/
Kostka
Seiten: 27

Kusovník artiklů / Parts list / Stückliste

Označení přístroje Device identification Geräteidentifikation	Typ přístroje Device description Gerätebeschreibung	Objednáací číslo Type number Typennummer	Výrobce Manufacturer Hersteller	Skladové číslo Part number Lagernummer	Množství Quantity Menge	Umístění Location Stelle
-RP1	Potenciometr 4k7 Potentiometer 4k7 Potentiometer 4k7	TP195 4K7/N20A	Elektronické součástky CZ, a.s	91.283.015	1	/8.5
-RP1	Hlavice potenciometru - 24mm Head of potentiometer 24mm Leiter Potentiometer 24mm	S8877 BLK	GES-ELECTRONICS, a.s.	91.060.063	1	/8.5
-RCF1	Filtr RFC vývodový Effluent RFC filter Ableitenden RFC Filter	FBOPR1624	Ing. Miroslav Viček	91.041.015	1	/6.a.2
-RCF2	Filtr RFC vývodový Effluent RFC filter Ableitenden RFC Filter	FBOPR1624	Ing. Miroslav Viček	91.041.015	1	/6.a.5
-RCF3	Filtr RFC vývodový Effluent RFC filter Ableitenden RFC Filter	FBOPR1624	Ing. Miroslav Viček	91.041.015	1	/7.3
-RCF11	Filtr RFC vývodový Effluent RFC filter Ableitenden RFC Filter	FBOPR1624	Ing. Miroslav Viček	91.041.015	1	/6.6
-RCF12	Filtr RFC vývodový Effluent RFC filter Ableitenden RFC Filter	FBOPR1624	Ing. Miroslav Viček	91.041.015	1	/6.7
-FA1	Pomocné kontakty - 1xNO+1xNC Auxiliary contacts - 1xNO+1xNC Hilfskontakte - 1xNO+1xNC	HKF1-11	ABB	91.046.002	1	/6.a.3
-FA2	Motorový spouštěč - 0.63A Motor starter - 0.63A Motorstarter - 0.63A	MS116-0.63	ABB	91.045.018	1	/6.a.6
-FA2	Pomocné kontakty - 1xNO+1xNC Auxiliary contacts - 1xNO+1xNC Hilfskontakte - 1xNO+1xNC	HKF1-11	ABB	91.046.002	1	/6.a.6
-FU1	Svorinka pojistková Fuse terminal Sicherungsklemme	WK4/THS15U	WIELAND	91.251.102	1	/10.5
-FU2	Svorinka pojistková Fuse terminal Sicherungsklemme	WK4/THS15U	WIELAND	91.251.102	1	/10.5

The manufacturer reserves right to use an equivalent replacement device.

 BOMAR, s.r.o. Těžební 1236/1 CZ 6327 00, Brno	Spoj/Machine/Maschine: Individual 720.540 DGH(A)	Název stránky/Name page/Name seiten: Kusovník artiklů / Parts list / Artikelstückliste	Číslo dok./Doc.No./Numm. der Dokumente.: ES-Y80A-201/202-V6.9 Napájení/Power supply/Einspeisung: 3x400V + PE, 50Hz Zpracování/Processed./Fert. verarbeitet: Kostka Datum/Data/Datum: 30.5.2017	List/Page/ Seite: 3.a List/Page/ Seite: 27
----------------------------------------------------------------------------------------------------------------------------------------------	------------------------------------------------------------	-------------------------------------------------------------------------------------------	---------------------------------------------------------------------------------------------------------------------------------------------------------------------------------------------------------------------	-------------------------------------------------------------------

0	1	2	3	4	5	6	7	8	9
Kusovník artiklů / Parts list / Stückliste									
Označení přístroje Device identification Geräteidentifikation	Typ přístroje Device description Gerätebeschreibung	Objednávací číslo Type number Typennummer	Výrobce Manufacturer Hersteller	Skladové číslo Part number Lagernummer	Množství Quantity Menge	Umístění Location Stelle			
-FU2	Pojistka trubičková - 800mA/250V, pomalá, 5x20 Tube fuse - 800mA/250V, slow, 5x20 Rohrsicherung - 800mA / 250V, langsam, 5x20	T800mA/250V	ESKA	91.230.010	1	/10.5			
-FU3	Svorka pojistková Fuse terminal Sicherungsklemme	WK4/THS1U	WIELAND	91.251.102	1	/10.5			
-FU3	Pojistka trubičková - 1A/250V, pomalá, 5x20 Tube fuse - 1A/250V, slow, 5x20 Rohrsicherung - 1A / 250V, langsam, 5x20	T.1A/250V	ESKA	91.230.031	1	/10.5			
-FU4	Svorka pojistková Fuse terminal Sicherungsklemme	WK4/THS1U	WIELAND	91.251.102	1	/10.5			
-HL1	Signálka zelená na adaptér Green light for Eaton adapter Grünes Licht für Eaton-Adapter	M22-LED-G	EATON	91.061.023	1	/13.9			
-KM1	Ministrykač - 4kW/400V, 3P Mini contactor - 4kW/400V, 3P Mini-Schütz - 4kW/400V, 3P	B65-30-10-1.7-71	ABB	91.040.048	1	/11.2			
-KM2	Slykač - 4kW/400V, 3P Contactor - 4kW/400V, 3P Schütz - 4 kW / 400V, 3P	AF09-30-01-11	ABB	91.040.047	1	/11.3			
-KM3	Ministrykač - 4kW/400V, 3P Mini contactor - 4kW/400V, 3P Mini-Schütz - 4kW/400V, 3P	B65-30-10-1.7-71	ABB	91.040.048	1	/11.5			
-KM11	Slykač - 5,5kW/400V, 3P Contactor - 5,5kW/400V, 3P Schütz - 5,5kW/400V, 3P	AF12-30-10-11	ABB	91.040.050	1	/17.7			
-KM11	Pomocný kontakt - 1XNC Auxiliary contact - 1XNC Hilfskontakt - 1 XNC	CA4-01	ABB	91.041.043	2	/17.7			
-KM12	Slykač - 5,5kW/400V, 3P Contactor - 5,5kW/400V, 3P Schütz - 5,5kW/400V, 3P	AF12-30-10-11	ABB	91.040.050	1	/17.8			
-KM12	Pomocný kontakt - 1XNC Auxiliary contact - 1XNC Hilfskontakt - 1 XNC	CA4-01	ABB	91.041.043	2	/17.8			

The manufacturer reserves right to use an equivalent replacement device.

3.a	BOMAR, s.r.o. Těžební 1236/1 CZ 627 00, Brno	Společnost/Maschine: Individual 720.540 DGH(A)	Název stránky/Name page/Name seiten: Kusovník artiklů / Parts list / Artikelstückliste	Číslo dok./Doc.No./Anzahl der Dokumente.: ES-Y80A-201/202-V6.9	Usk/Page/ Seite: 3.1b
				Napájení/Power supply/Einspeisung: 3x400V + PE, 50Hz	Costa
				Zpracování/Processed /Fert. verarbeitet:	Costa
				Datum/Date/Datum:	21.6.2016
					Seiten: 27

Kusovník artiklů / Parts list / Stückliste

Označení přístroje Device identification Geräteidentifikation	Typ přístroje Device description Gerätebeschreibung	Objednávací číslo Type number Typennummer	Výrobce Manufacturer Hersteller	Skladové číslo Part number Lagernummer	Množství Quantity Menge	Umístění Location Stelle
-PA1	Pojistkový odpínač pro válcové vložky - 3P Switch fuse for the cylinder inserts - 3P Schalter Sicherung für den Zylinderreinsätze - 3P	E 93/32	ABB	91.241.014	1	/8.2
-PA2	Pojistkový odpínač pro válcové vložky - 3P Switch fuse for the cylinder inserts - 3P Schalter Sicherung für den Zylinderreinsätze - 3P	E 93/32	ABB	91.241.014	1	/9.2
-QS1	Rukojeť ovládací - černá Handle switch - black Griffschalter - schwarz	OHS2RJ	ABB	91.180.015	1	/6.0
-QS1	3 pólový odpínač, 25A Disconnecter - 3P, 25A Trennschalter - 3P, 25A	OT25FT3	ABB	91.170.016	2	/6.0
-RE1	Patice pro relé Relay socket Relaissocket	CR-PSS	ABB	91.051.048	1	/12.7
-RE1	Patice relé CR-P Plug-in relay CR-P Stecken Sie in Relais CR-P	CR-P024DC2	ABB	91.051.049	1	/12.7
-SA2	Hlavice tlačítka - černá Head button - black Kopffaste - schwarz	M22-D-S	EATON	91.060.035	1	/20.1
-SA2	Upevňovací adaptér + 1NO Attaching adapter + 1NO Montageadapter + 1NO	M22-AK10	EATON	91.061.021	1	/20.1
-SB1	Hlavice prosvětleného tlačítka zelená Green transparent switch Grün transparent Schalter	M22-DL-G	EATON	91.060.031	1	/16.1
-SB1	Upevňovací adaptér + 1NO Attaching adapter + 1NO Montageadapter + 1NO	M22-AK10	EATON	91.061.021	1	/16.1
-SB2	Upevňovací adaptér + 1NO Attaching adapter + 1NO Montageadapter + 1NO	M22-AK10	EATON	91.061.021	1	/16.2
-SB2	Hlavice tlačítka - černá Head button - black Kopffaste - schwarz	M22-D-S	EATON	91.060.035	1	/16.2

The manufacturer reserves right to use an equivalent replacement device.

3.b	BOMAR, s.r.o. Těžební 1236/1 CZ 627 00, Brno	Stroj/Machine/Maschine: Individual 720.540 DGH(A)	Název stránky/Name page/Name seiten: Kusovník artiklů / Parts list / Artikelstückliste	Číslo dok./Doc.No./Numm.der.Dokumente.: ES-Y800A-201/202-V6.9	Liš/Page/ Seite: 3.c
				Napájení/Power supply/Einspeisung: 3x400V + PE, 50Hz	Liš/Page/ Seite: 27
				Zpracování/Processed./Fert.verarbeitet: Kostka	
				Datum/Date/Datum: 30.5.2017	

0	1	2	3	4	5	6	7	8	9
Kusovník artiklů / Parts list / Stückliste									
Označení přístroje Device identification Geräteidentifikation	Typ přístroje Device description Gerätebeschreibung	Objednávací číslo Type number Typennummer	Výrobce Manufacturer Hersteller	Skladové číslo Part number Lagernummer	Množství Quantity Menge	Umístění Location Stelle			
-SB3	Hlavice 3 polohového přepínače Head of 3 position switch Leiter der 3-Positionsschalter	M22-WRK3	EATON	91.060.051	1	/16.2			
-SB3	Kontaktní blok - 1NO Contact block - 1NO Kontaktblock - 1NO	M22-K10	EATON	91.061.022	1	/16.2			
-SB3	Upevňovací adaptér + 1NO Attaching adapter + 1NO Montageadapter + 1NO	M22-AK10	EATON	91.061.021	1	/16.2			
-SB501	Total stop - hlavice + 3xNC Emergency-stop mushroom push - button + 3xNC Not-Aus-Flitz - Taster + 3 xNC	YW1B-V4E02R	IDEC	91.060.084	1	/17.4			
-SB501	Kontakt - 1x NO Contact - 1x NO Kontakt - 1x NO	YW-E10	IDEC	91.061.044	1	/17.4			
-TR1	Toroidální transformátor - 0-230-400V/20V/15V, 150VA Toroidal transformer - 0-230-400V/20V/15V, 150VA Ringkerntransformator - 0-230V-400V/20V/15V, 150VA	400V/230V/20V/15V 6A/2A 150VA	KARBAN s.r.o.	91.080.026	1	/10.2			
-SQ21	Bezpečnostní koncový spínač - 2xNC Safety Limit Switch - 2x NC Sicherheitsendschalter - 2x NC	QKS8	KEDU	91.173.012	1	/17.4			
-SQ22	Bezpečnostní koncový spínač - 2xNC Safety Limit Switch - 2x NC Sicherheitsendschalter - 2x NC	QKS8	KEDU	91.173.012	1	/17.2			
-PA1	Pojistka válcová - 12A, 10x38, rychlá Tube fuse - 12A, 10x38, fast Rohrsicherung - 12A, 10x38, schnell	PV10 12A gG	OEZ	91.231.007	1	/8.2			
-PA2	Pojistka válcová - 2A, 10x38, pomalá Tube fuse - 2A, 10x38, slow Rohrsicherung - 2A, 10x38, langsam	PV10 2A gG	OEZ	91.230.034	3	/9.2			
-PA3	Pojistka válcová - 2A, 10x38, pomalá Tube fuse - 2A, 10x38, slow Rohrsicherung - 2A, 10x38, langsam	PV10 2A gG	OEZ	91.230.034	2	/10.1			
-SQ3	Koncový spínač - 1NC+1NO, M20, pomalý Limit switch - 1NC+1NO, M20, slow Endschalter - 1NC+1NO, M20, langsam	D4N-4A32	OMRON	91.173.010	1	/14.6			

The manufacturer reserves right to use an equivalent replacement device.

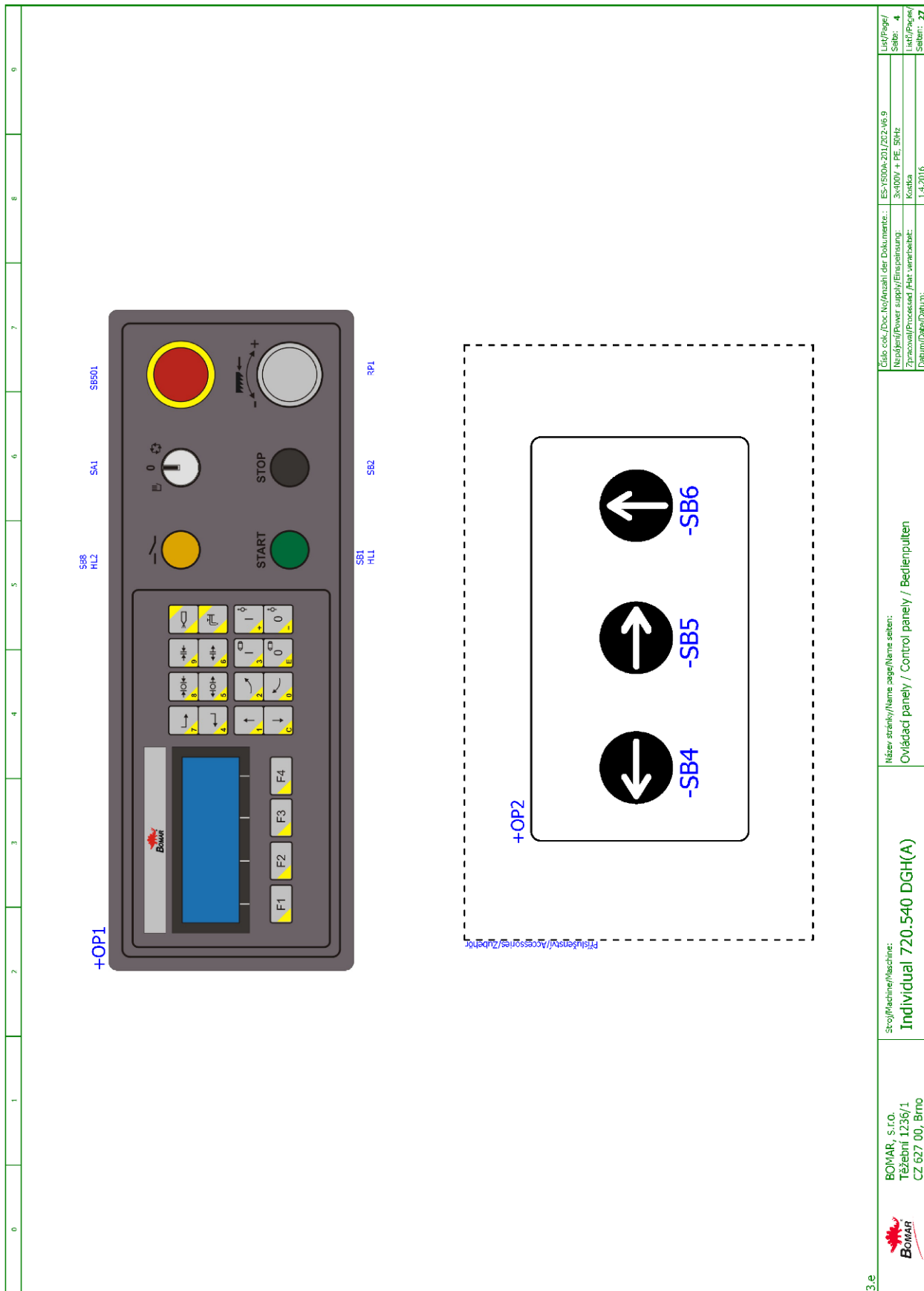
BOMAR, s.r.o. Těžební 1236/1 CZ 627 00, Brno	Spoj/achse/Maschine: Individual 720.540 DGH(A)	Název stránky/Name page/Name seiten: Kusovník artiklů / Parts list / Artikelstückliste	Číslo dok./Doc. No./Anzahl der Dokumente.: ES-Y80A-201/202-V6.9 Napětí/Power supply/Einspannung: 3x400V + PE, 50Hz Zpracování/Processed /Art. verarbeitet: Kostka Datum/Date/Datum: 30.5.2017
----------------------------------------------------	----------------------------------------------------------	-------------------------------------------------------------------------------------------	--------------------------------------------------------------------------------------------------------------------------------------------------------------------------------------------------------------------

Kusovník artiklů / Parts list / Stückliste

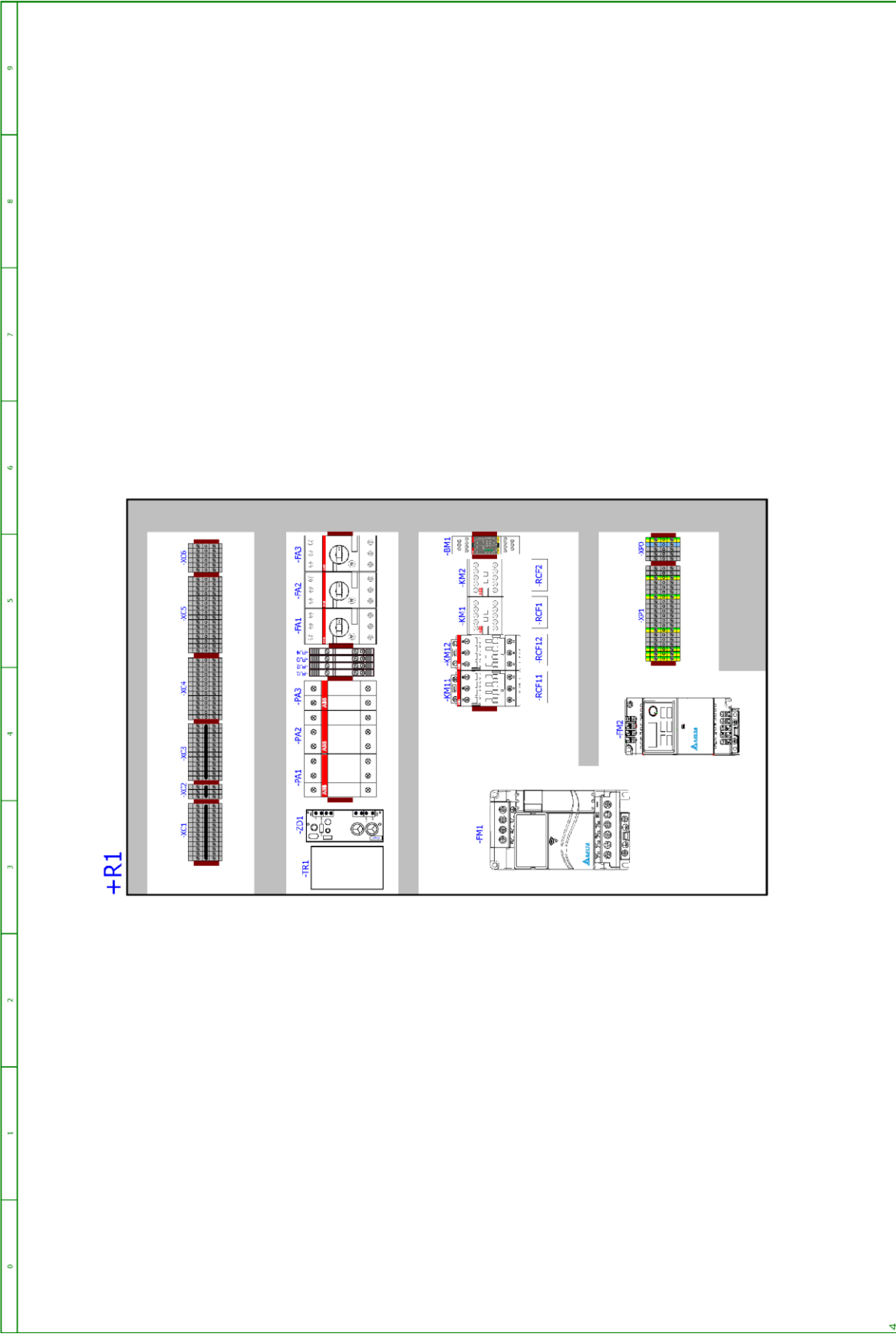
Označení přístroje Device identification Geräteidentifikation	Typ přístroje Device description Gerätebeschreibung	Objednávací číslo Type number Typennummer	Výrobce Manufacturer Hersteller	Skladové číslo Part number Lagernummer	Množství Quantity Menge	Umístění Location Stelle
-SQ1	Koncový spínač - 1NO + 1NC, kladka, pomalá akce Limit switch - 1NO + 1NC, pulley, slow action Endschalter - 1NO + 1NC, rolle, langsame Einwirkung	FR 605-M2	PIZZATO	91.173.009	1	/14.3
-SQ2	Koncový spínač - 1NO + 1NC, kladka, pomalá akce Limit switch - 1NO + 1NC, pulley, slow action Endschalter - 1NO + 1NC, rolle, langsame Einwirkung	FR 605-M2	PIZZATO	91.173.009	1	/14.4
-SQ5	Koncový spínač - 1NO + 1NC Limit switch - 1NO + 1NC Endschalter - 1NO + 1NC	FR 555-M2	PIZZATO	91.173.018	1	/15.1
-SQ6	Koncový spínač - 1NO + 1NC Limit switch - 1NO + 1NC Endschalter - 1NO + 1NC	FR 555-M2	PIZZATO	91.173.018	1	/15.2
-SQ9	Koncový spínač - 1NO + 1NC, kladka, pomalá akce Limit switch - 1NO + 1NC, pulley, slow action Endschalter - 1NO + 1NC, rolle, langsame Einwirkung	FR 605-M2	PIZZATO	91.173.009	1	/15.6
-FM1	Frekvenční měnič - 3,7kW, 3x400VAC Frequency converter - 3,7kW, 3x400VAC Frequenzumrichter - 3,7 kW, 3x400VAC	VFD037E43A	DELTA ELECTRONICS, INC.	91.012.054	1	/8.1
-SBS	Hlavice prosvětleného tlačítka žlutá The button head backlight yellow Der Knopf Kopf von hinten beleuchtet gelb	ZB5AW35	TELEMECANIQUE	91.060.023	1	/17.6
-CU1	Řídicí obvod Control circuit Die Steuerschaltung	PRO-5-X	Bomar	91.995.221	1	/18.0
-FM2	Frekvenční měnič - 0,4kW, 3x400VAC Frequency converter - 0,4kW, 3x400VAC Frequenzumrichter - 0,4kW, 3x400VAC	VFD004EL43A	DELTA ELECTRONICS, INC.	91.012.132	1	/9.1
-RCF0	Odušovací filtr 25A Noise filter 25A Rauschfilter 25A	25EB15/50/C2	WIDECOM TECHNOLOGY s.r.o.	91.041.053	1	/6.1
-M6	Ventilátor 24VDC, 154CFM Fan 24VDC, 154CFM Fan 24VDC, 154CFM	RDH1238 B2	Ximullian Electronic Co.	91.015.126	1	/11.7

The manufacturer reserves right to use an equivalent replacement device.

3.d	BOMAR, s.r.o. Těžební 1236/1 CZ 627 00, Brno	Společnost/Maschine: Individual 720.540 DGH(A)	Název stránky/Name page/Name seiten: Kusovník artiklů / Parts list / Artikelstückliste	Číslo dok./Doc.No./Numm.der.Dokumente.: ES-Y80A-201/202-V6.9	Ústí/Seite/ Liste/Seite/ Liste/Seite: 3.e 3.e 3.e
				Národní/Power supply/Einspannung: 3x400V + PE, 50Hz	
				Zpracovávatel/Part. verarbeitet: Kostka	
				Datum/Data/Datum: 30.5.2017	
					Seiten: 27

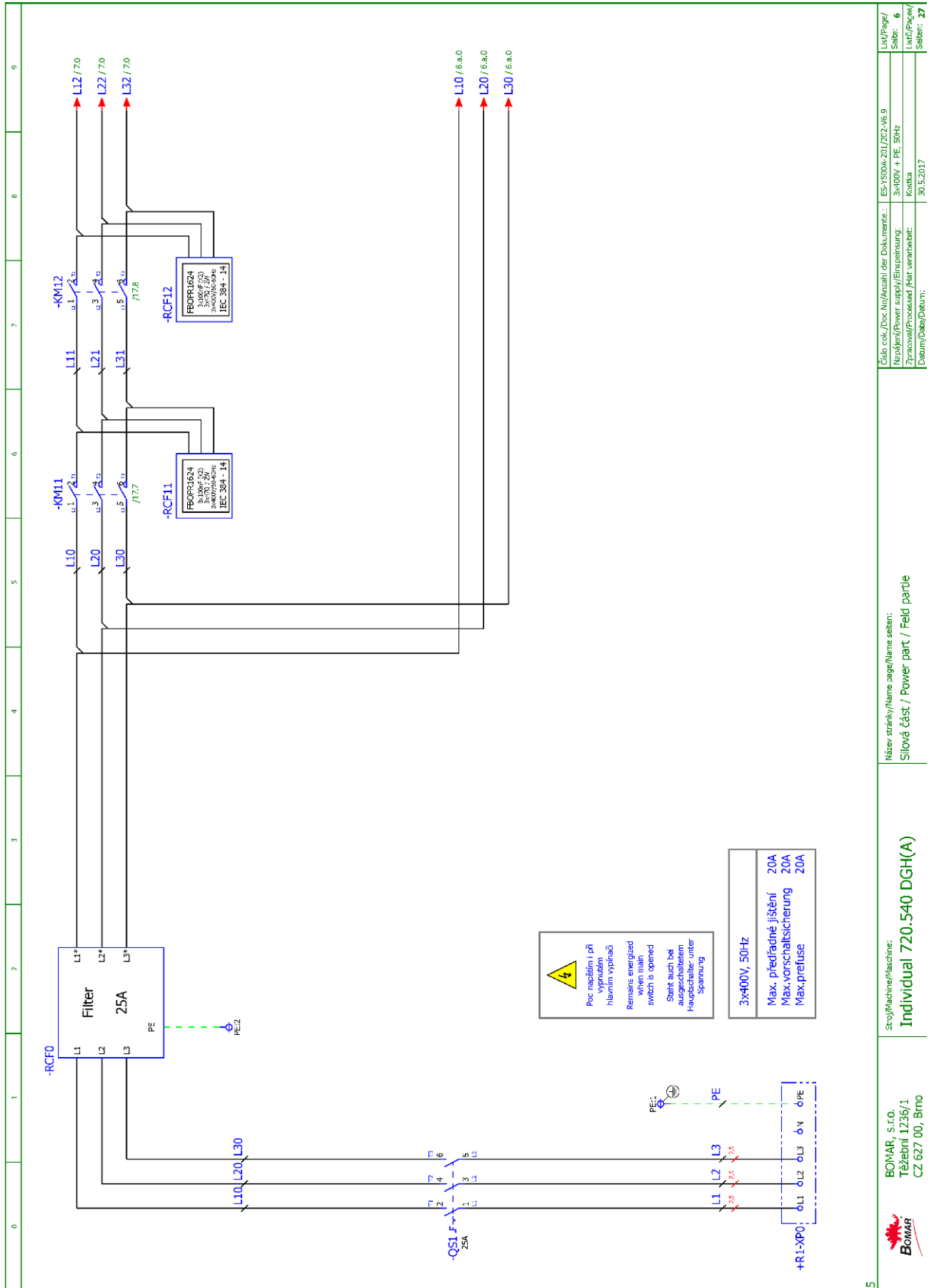


<p>BOMAR, s.r.o. Těžební 1236/1 CZ 627 00, Brno</p>	<p>Stroj/Machine/Maschine: Individual 720.540 DGH(A)</p>	<p>Název stroje/Name of the machine: Ovládací panel / Control panel / Bedienpulten</p>	<p>Číslo dok./Doc. No./Anzahl der Dokumente.: ES-Y800A-Z01/202-V6.9</p>	<p>List/Page/ Seite: 4</p>	
	<p>Název stroje/Name of the machine: Ovládací panel / Control panel / Bedienpulten</p>	<p>Název stroje/Name of the machine: Ovládací panel / Control panel / Bedienpulten</p>	<p>Název stroje/Name of the machine: Ovládací panel / Control panel / Bedienpulten</p>	<p>Název stroje/Name of the machine: Ovládací panel / Control panel / Bedienpulten</p>	<p>Název stroje/Name of the machine: Ovládací panel / Control panel / Bedienpulten</p>
	<p>Název stroje/Name of the machine: Ovládací panel / Control panel / Bedienpulten</p>	<p>Název stroje/Name of the machine: Ovládací panel / Control panel / Bedienpulten</p>	<p>Název stroje/Name of the machine: Ovládací panel / Control panel / Bedienpulten</p>	<p>Název stroje/Name of the machine: Ovládací panel / Control panel / Bedienpulten</p>	<p>Název stroje/Name of the machine: Ovládací panel / Control panel / Bedienpulten</p>
	<p>Název stroje/Name of the machine: Ovládací panel / Control panel / Bedienpulten</p>	<p>Název stroje/Name of the machine: Ovládací panel / Control panel / Bedienpulten</p>	<p>Název stroje/Name of the machine: Ovládací panel / Control panel / Bedienpulten</p>	<p>Název stroje/Name of the machine: Ovládací panel / Control panel / Bedienpulten</p>	<p>Název stroje/Name of the machine: Ovládací panel / Control panel / Bedienpulten</p>

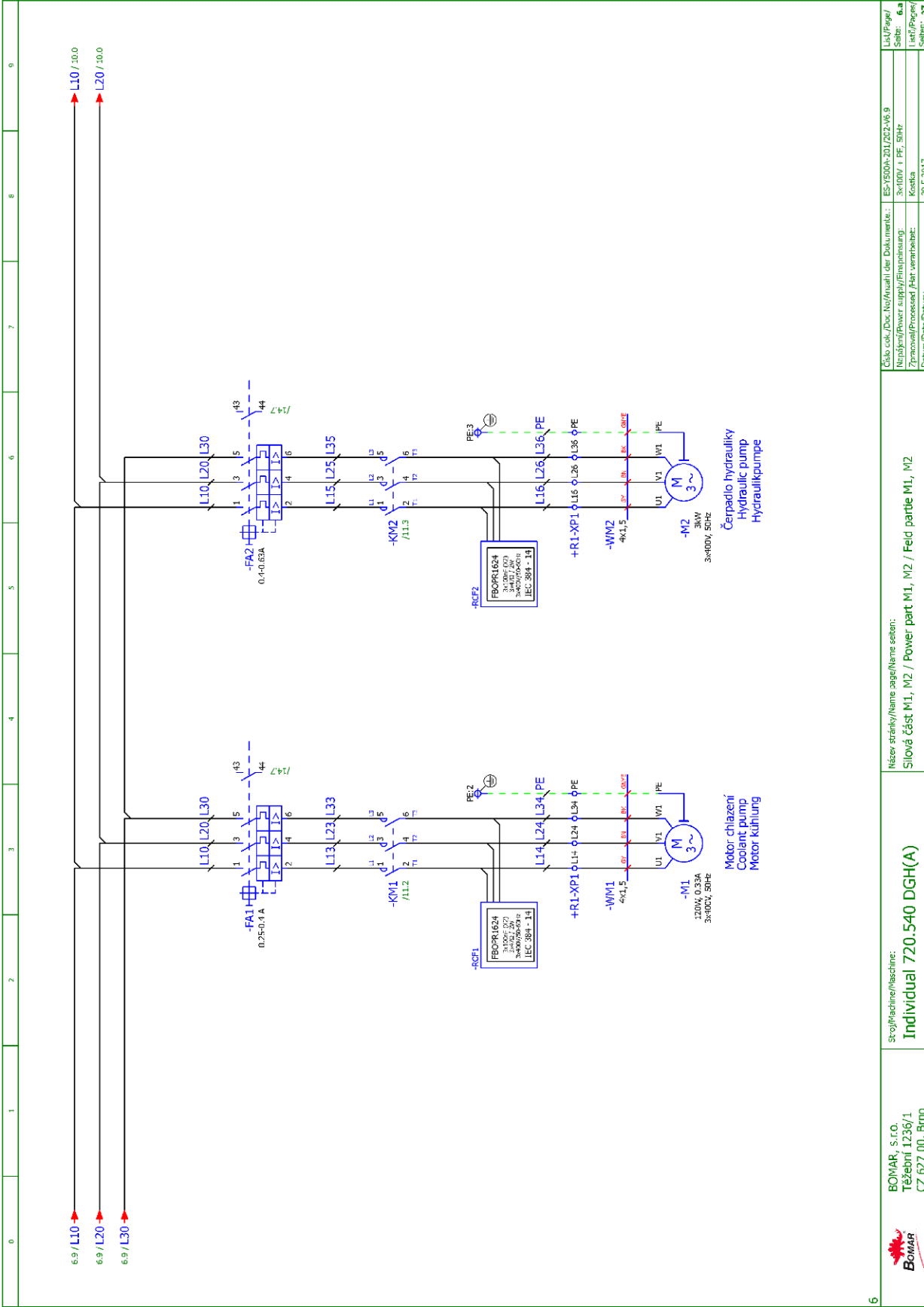


<p>BOMAR, s.r.o. Těžební 1236/1 CZ 627 00, Brno</p>	<p>Stroj/Machine/Maschine: Individual 720.540 DGH(A)</p>	<p>Název stránky/Name page/Name sheet: Rozmístění prvků v rozvaděči R1 / Placement of elements in enclosure R1 / Platzierung der Elemente im Schaltschrank R1</p>	<p>Číslo dok./Doc. No./Anzahl der Dokumente.: ES-Y80A-Z01/202-V6.9 Napětí/Power supply/Einspeisung.: 3x400V + PE, 50Hz Zpracováno/Processed /Hr. verarbeitet.: Kostka Datum/Data/Datum.: 30.5.2017</p>	<p>List/Page/ Seite: 5 List/Page/ Seite: 27</p>
-------------------------------------------------------------	---------------------------------------------------------------------	---------------------------------------------------------------------------------------------------------------------------------------------------------------------------	--------------------------------------------------------------------------------------------------------------------------------------------------------------------------------------------------------------------	-------------------------------------------------------------

Schéματα
Schemas
Schematics

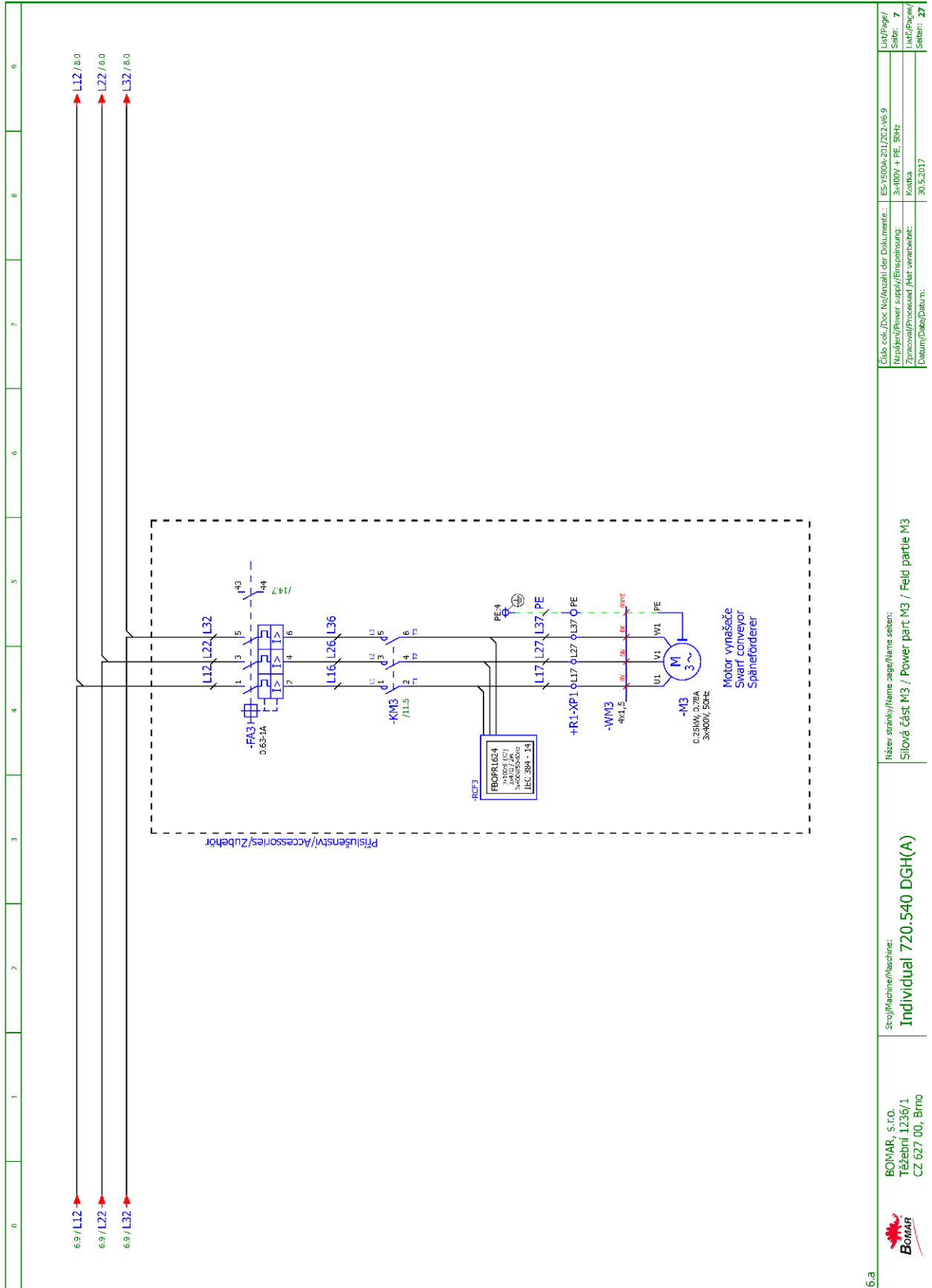


5	Stroj/Machine/Maschine: Individual 720.540 DGH(A)	Název stránky/Name page/Name seiten: Slová část / Power part / Feld partie	Číslo dok./Doc. No./Anzahl der Dokumente.: ES-Y800A-Z01/202-V6-9 Napětí/Power supply/Einspeisung: 3x400V + PE, 50Hz Zpracoval/Processed /Art. verarbeitet: Kostka Datum/Date/Datum: 30.5.2017	List/Page/ Seite: 6 List/Page/ Seite: 27
---	-------------------------------------------------------------	-------------------------------------------------------------------------------	--------------------------------------------------------------------------------------------------------------------------------------------------------------------------------------------------------------------	---------------------------------------------------

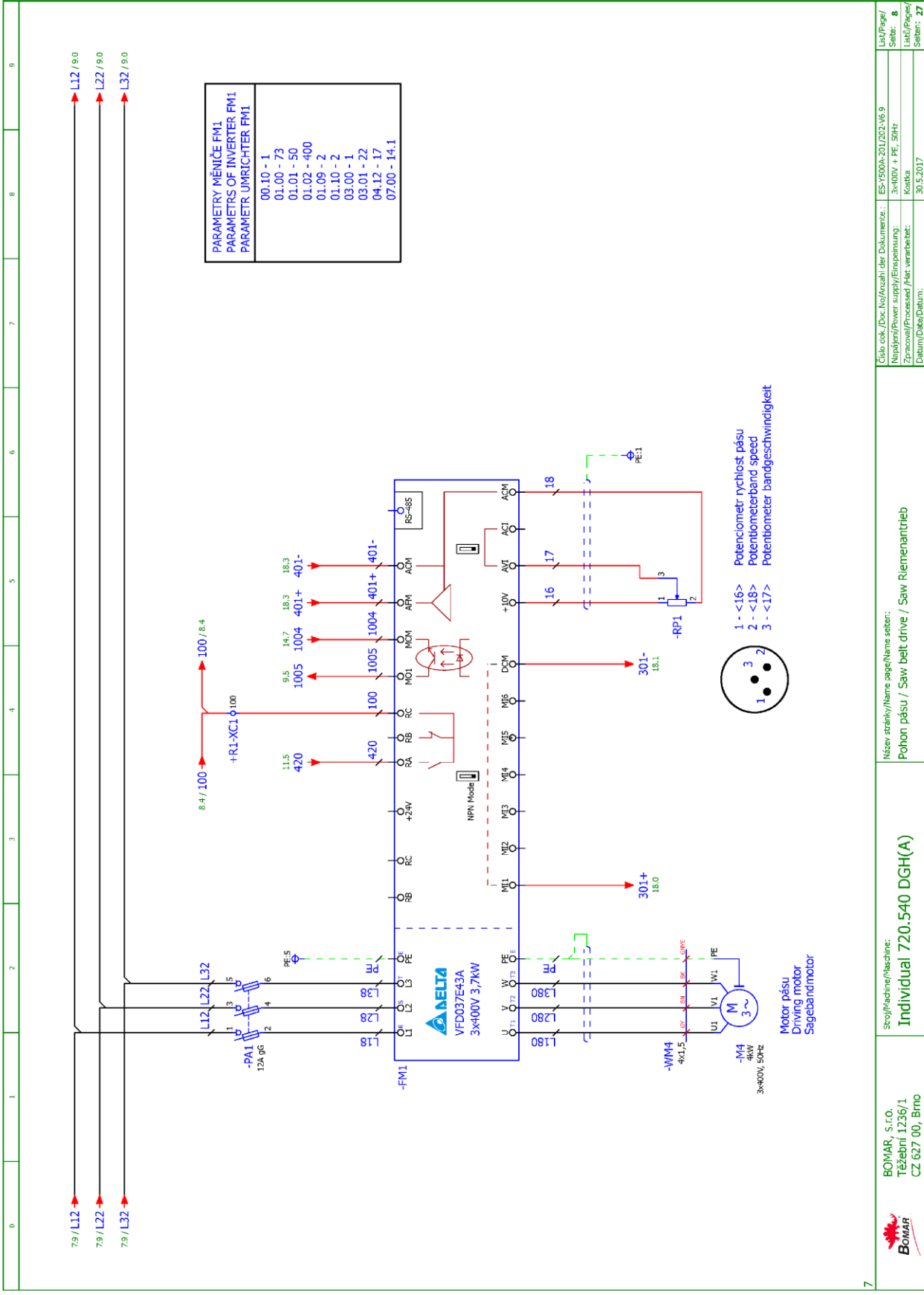


6	BOMAR, s.r.o. Těšební 1236/1 CZ 627 00, Brno	Stroj/Machine/Maschine: Individual 720.540 DGH(A)	Název stránky/Name page/Name seiten: SÍLOVÉ ČÁST M1, M2 / Power part M1, M2 / Feld partie M1, M2	Číslo dok./Doc. No./Knuhl der Dokument.: ES-750A-Z01/207-V6.9 Nřízeni/Power supply/Finanzierung: 3~100V / PF, 50Hz Zpracování/Processed/Man. verarbeit.: Koutka Datum/Date/Datum: 30.5.2017	List/Page/ Seite: 6.9 List/Page/ Seite: 27
---	----------------------------------------------------	-------------------------------------------------------------	-----------------------------------------------------------------------------------------------------	------------------------------------------------------------------------------------------------------------------------------------------------------------------------------------------------------	-----------------------------------------------------

Schéματα
 Schemas
 Schematics

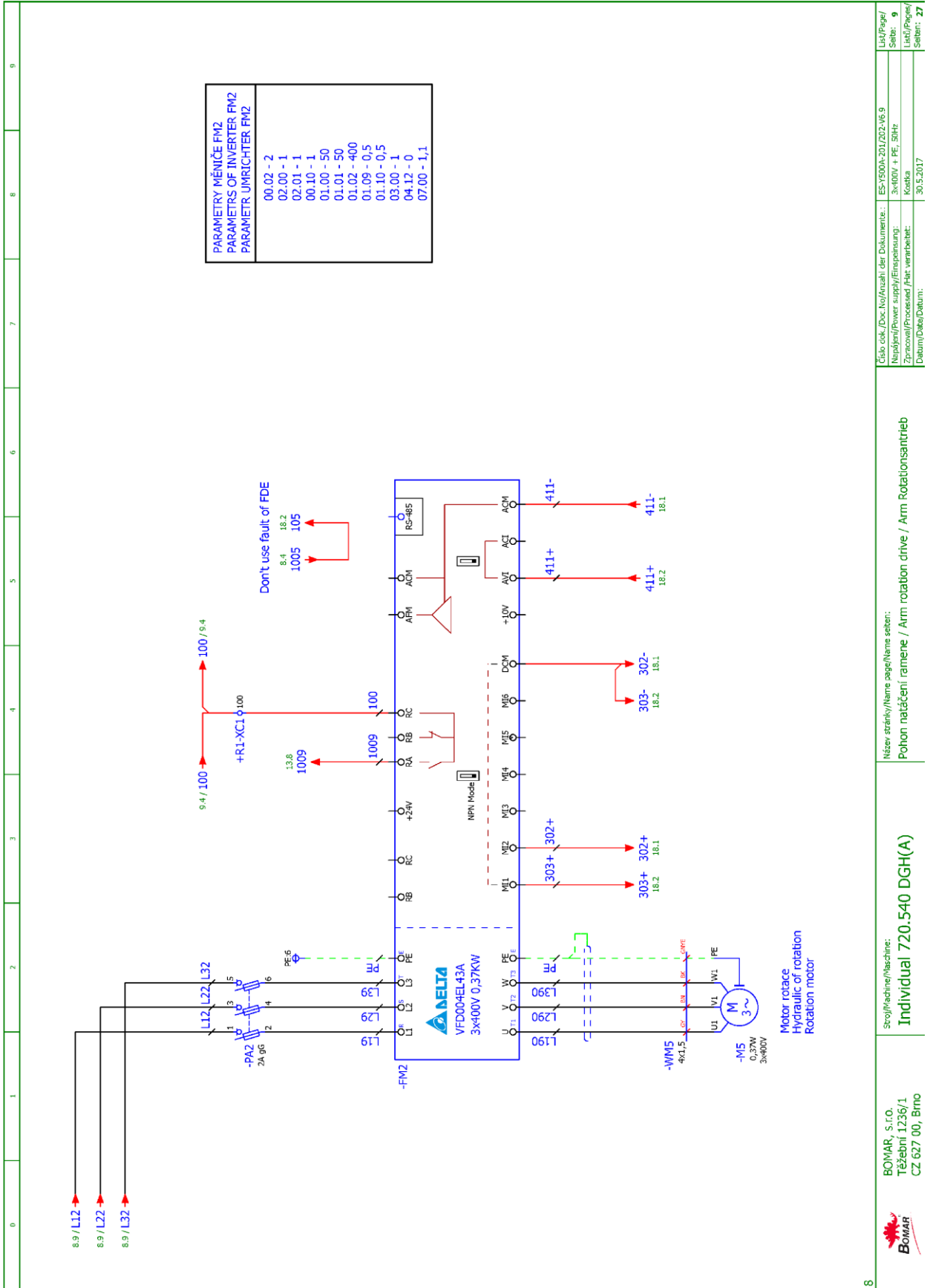


6.a



BOMAR, s.r.o. Těžební 1236/1 CZ 627 00, Brno	Stroj/Machine/Maschine: Individual 720.540 DGH(A)	Název strojků/Name of the machine: Pohon pásu / Saw belt drive / Saw Riemenantrieb	Číslo dok./Doc. No./Anzahl der Dokumente.: ES-Y500A-201/202-V6.9 Napětí/Power supply/Einspannung.: 3x400V + PE, 50Hz Zpracoval/Processed /Hr. verarbeitet.: Kaska Datum/Data/Datum.: 30.5.2017 List/Page/ Seite: 8 List/Page/ Seite: 27
----------------------------------------------------	-------------------------------------------------------------	---------------------------------------------------------------------------------------	--------------------------------------------------------------------------------------------------------------------------------------------------------------------------------------------------------------------------------------------------------------

Schémas
Schemas
Schematics

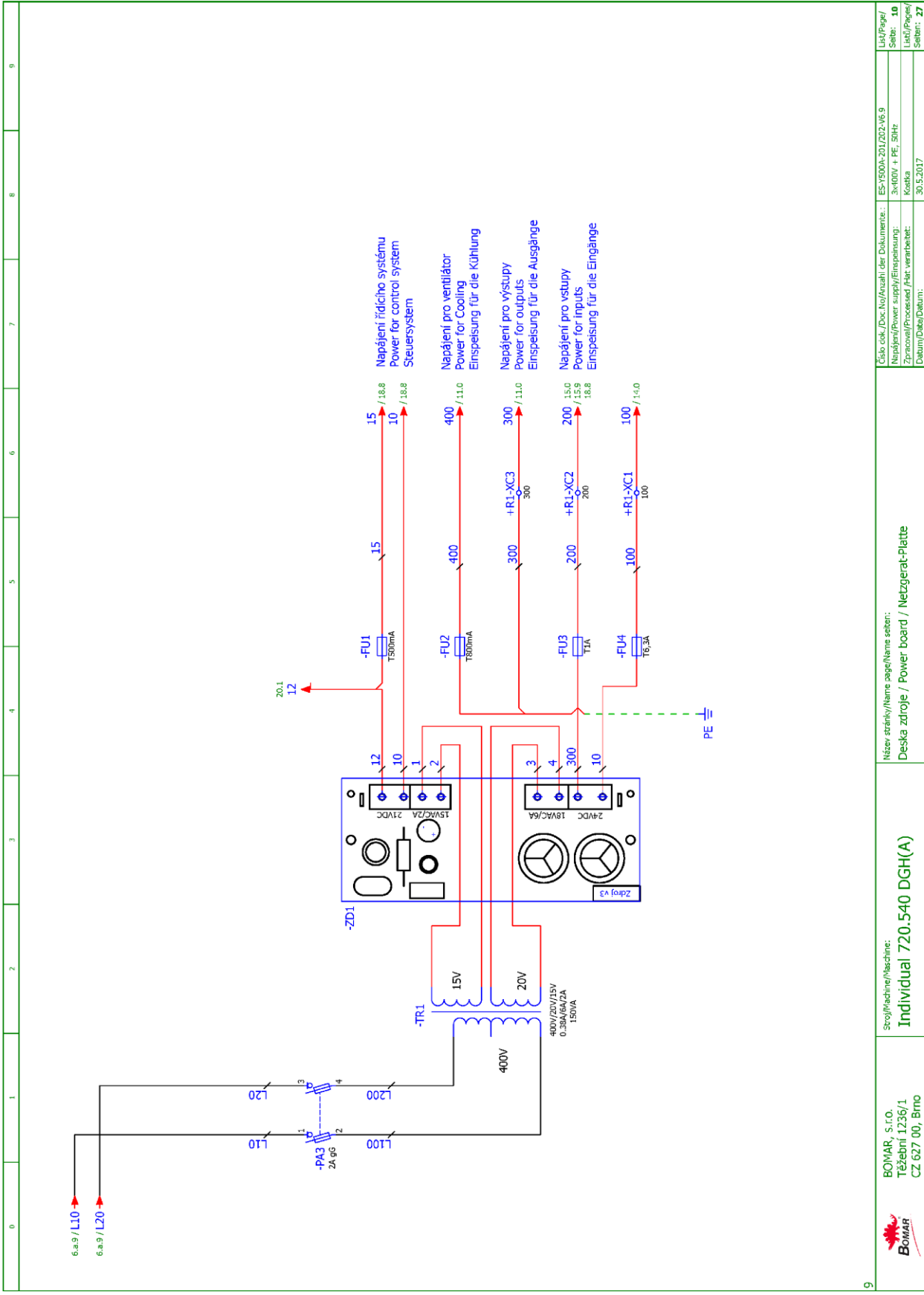


Číslo dok./Doc.No./Anzahl der Dokumente.: ES-Y80A-201/202-V6.9
Název/Power supply/Einspeisung.: 3x400V + PE, 50Hz
Zpracováno/Processed /Hr. verarbeitet.: Kostka
Datum/Date/Datum.: 30.5.2017

Název strojku/Name page/Name seiten: Poohon rotační ramene / Arm rotation drive / Arm Rotationsantrieb

Stroj/Machine/Maschine: Individual 720.540 DGH(A)

BOMAR, s.r.o.
Těžební 1236/1
CZ 627 00, Brno



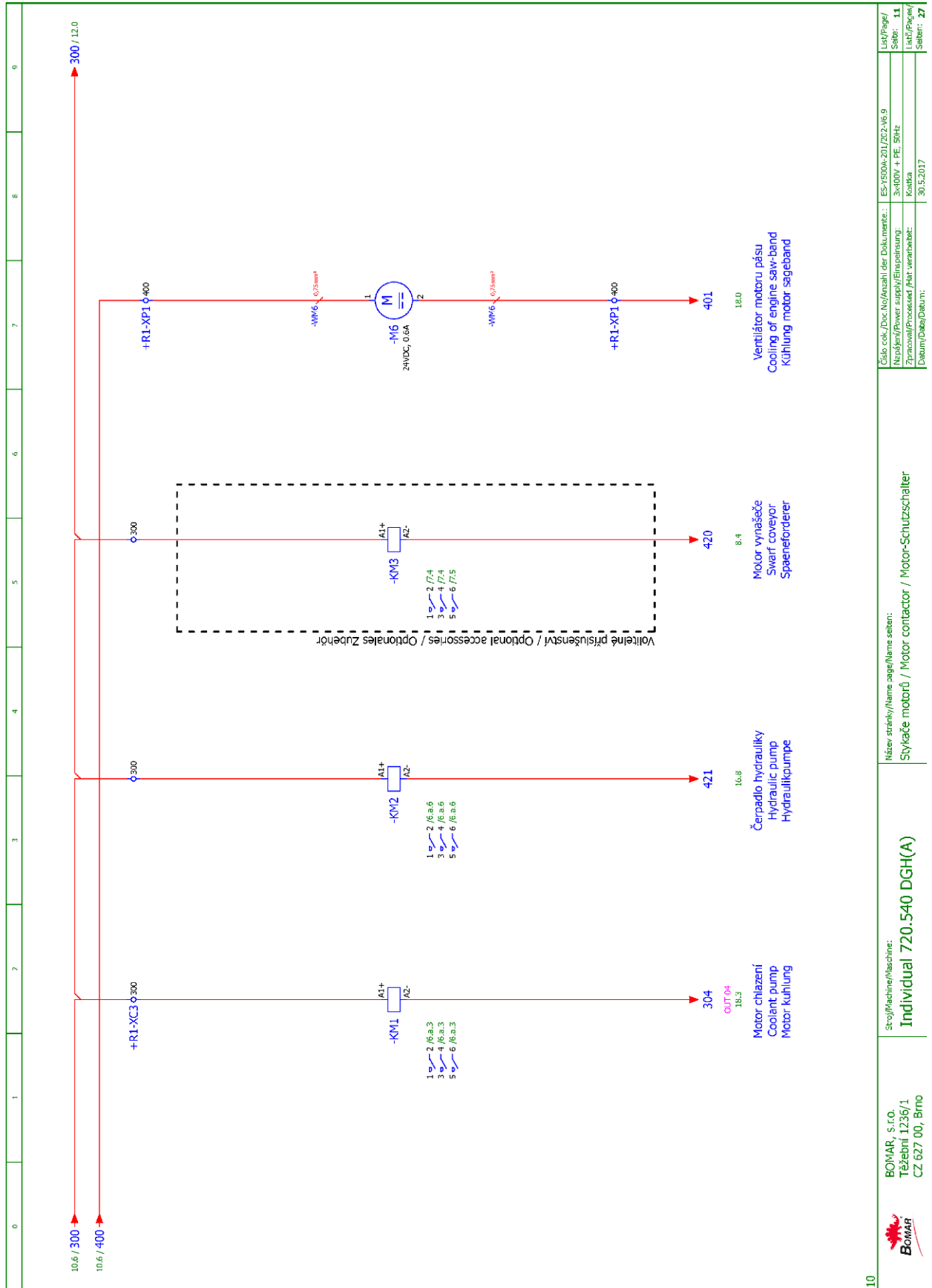
Číslo dok./Doc.No./Anzahl der Dokumente: ES-Y500A-ZD1/202-V6.9	List/Page/Seite: 10
Napájení/Power supply/Einspeisung: 3x400V + PE, 50Hz	List/Page/Seite: 27
Zpracování/Processed /Fert. verarbeitet: Kostka	
Datum/Data/Datum: 30.5.2017	

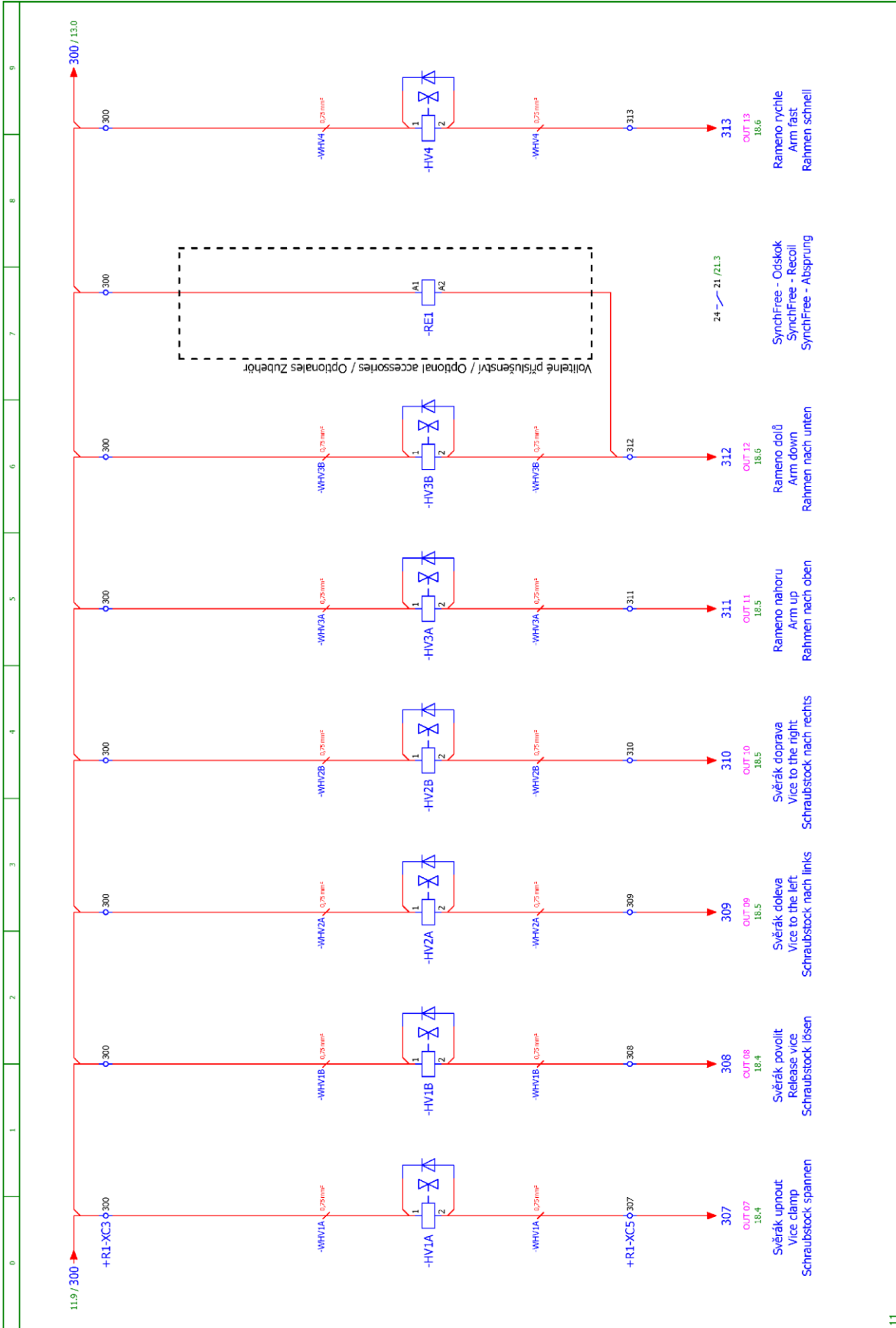
BOMAR, s.r.o.
Těžební 1236/1
CZ 627 00, Brno

Společnost/Maschine:
Individual 720.540 DGH(A)

Název stránky/Name page/Name seiten:
Deska zdrojů / Power board / Netzgerät-Platte

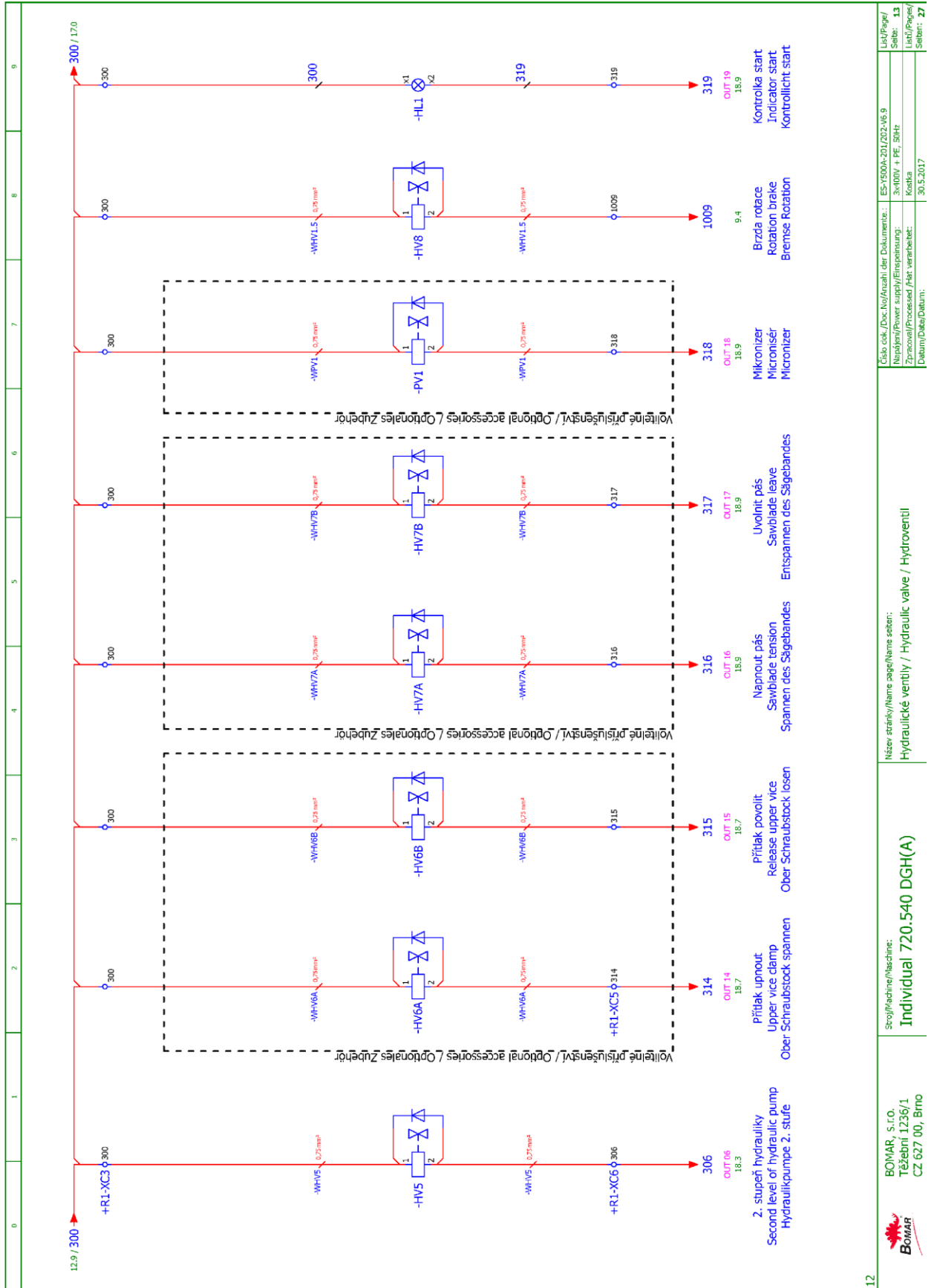
Schéματα
Schemas
Schematics



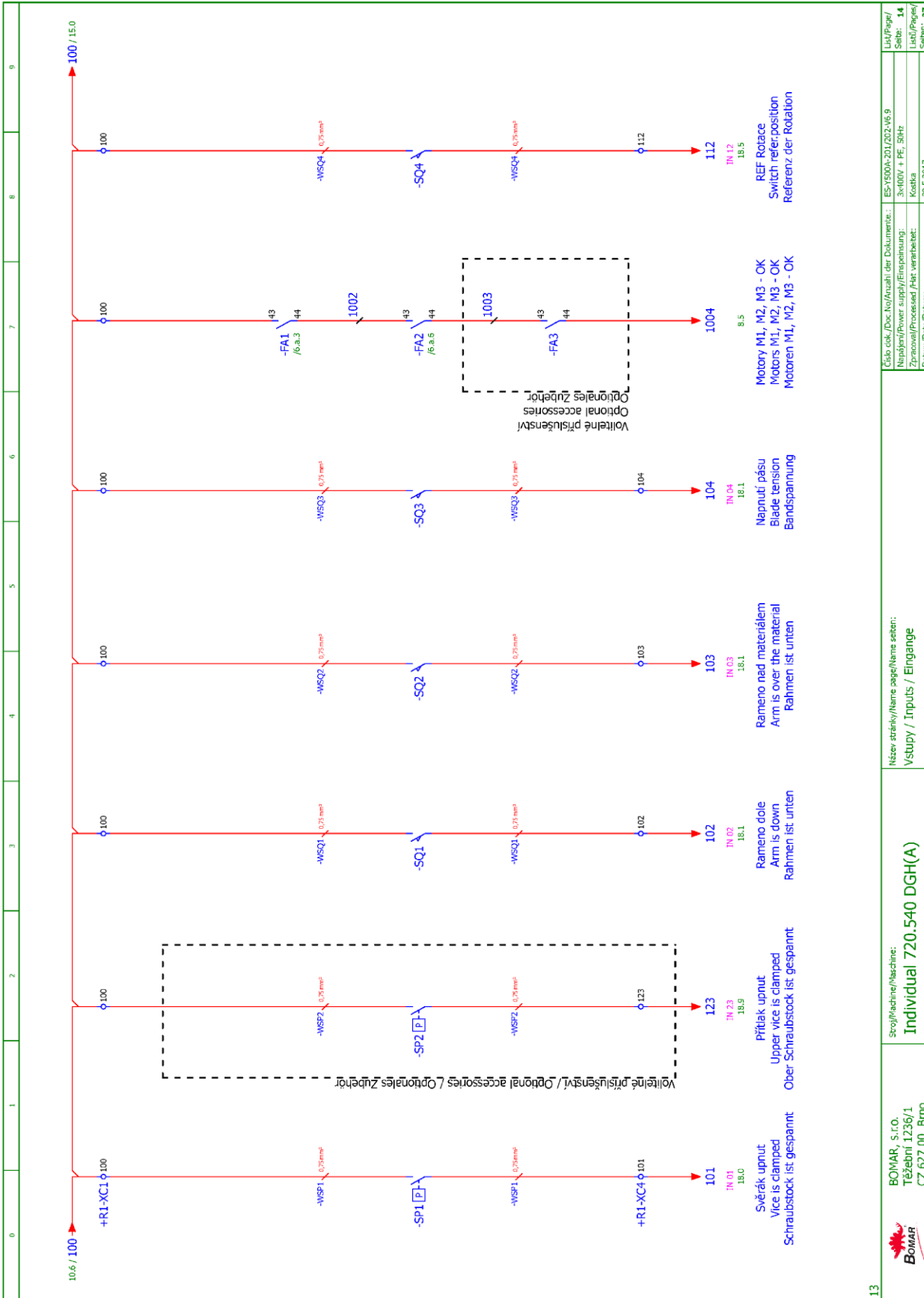


BOMAR, s.r.o. Těžební 1236/1 CZ 627 00, Brno	Spoj/Machine/Maschine: Individual 720.540 DGH(A)	Název strojky/Name of the machine: Hydraulic valve / Hydraulic valve / Hydroventil	Číslo dok./Doc. No./Anzahl der Dokumente.: ES-Y500A-201/202-V6.9	List/Page/ Sebe: 12	
				Napájení/Power supply/Einspeisung.: 3x400V + PE, 50Hz	List/Page/ Sebe: 12
				Zpracování/Processed /Fert. verarbeitet: Kostka	List/Page/ Sebe: 27
				Datum/Data/Datum: 30.5.2017	List/Page/ Sebe: 27

Schématy
Schemas
Schematics



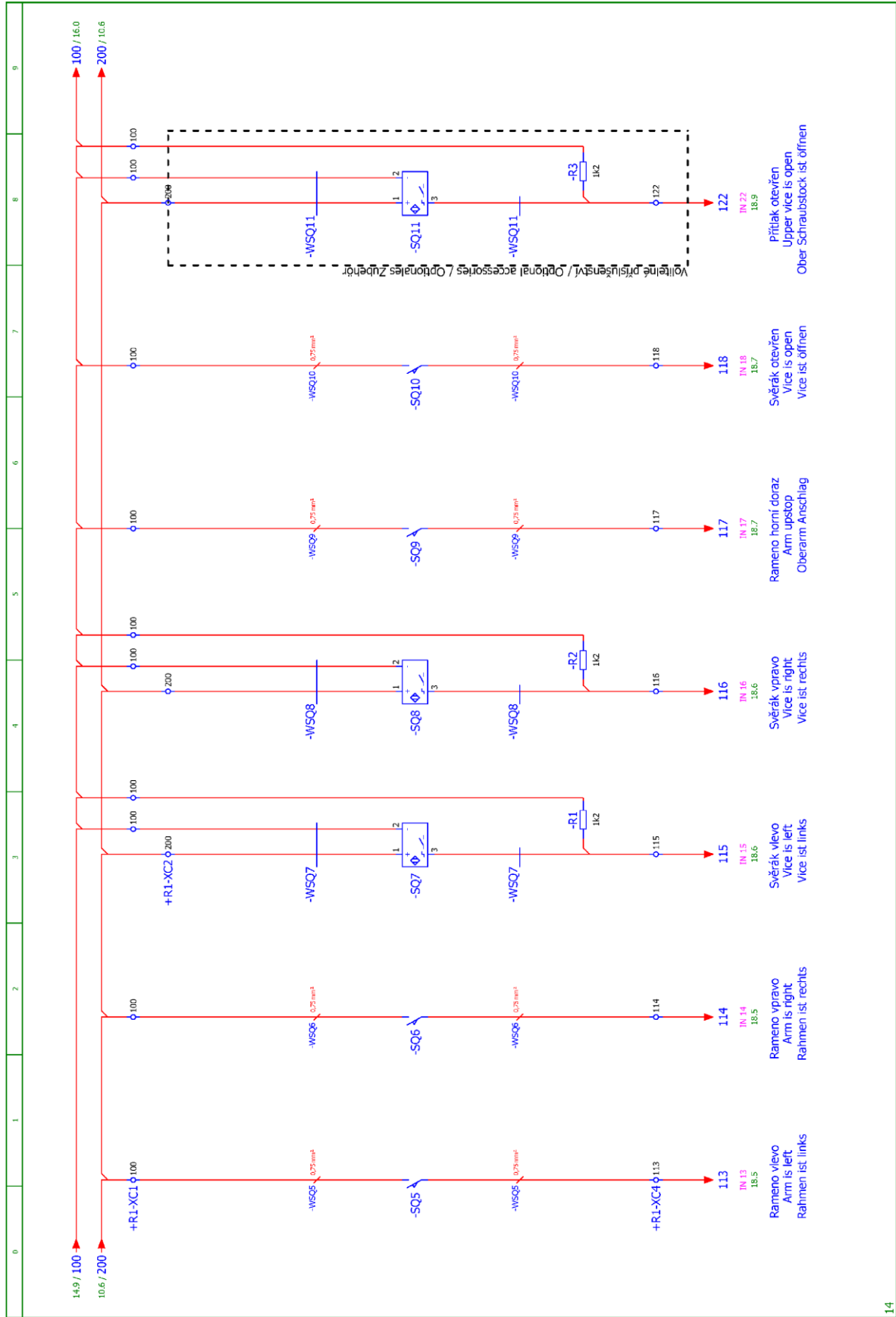
BOMAR, s.r.o. Těžebrní 1236/1 CZ 627 00, Brno	Spon/Machine/Maschine: Individual 720.540 DGH(A)	Název stranky/Name page/Name sheet: Hydraulické ventily / Hydraulic valve / Hydroventil	Číslo dok./Doc.No/Anzahl der Dokumente.: ES-Y500A-Z01/202-V6.9	
			Napájení/Power supply/Einspeisung: 3x400V + PE, 50Hz	
			Zpracování/Processed /Art. verarbeitet: Kostka	
			Datum/Data/Datum: 30.5.2017	



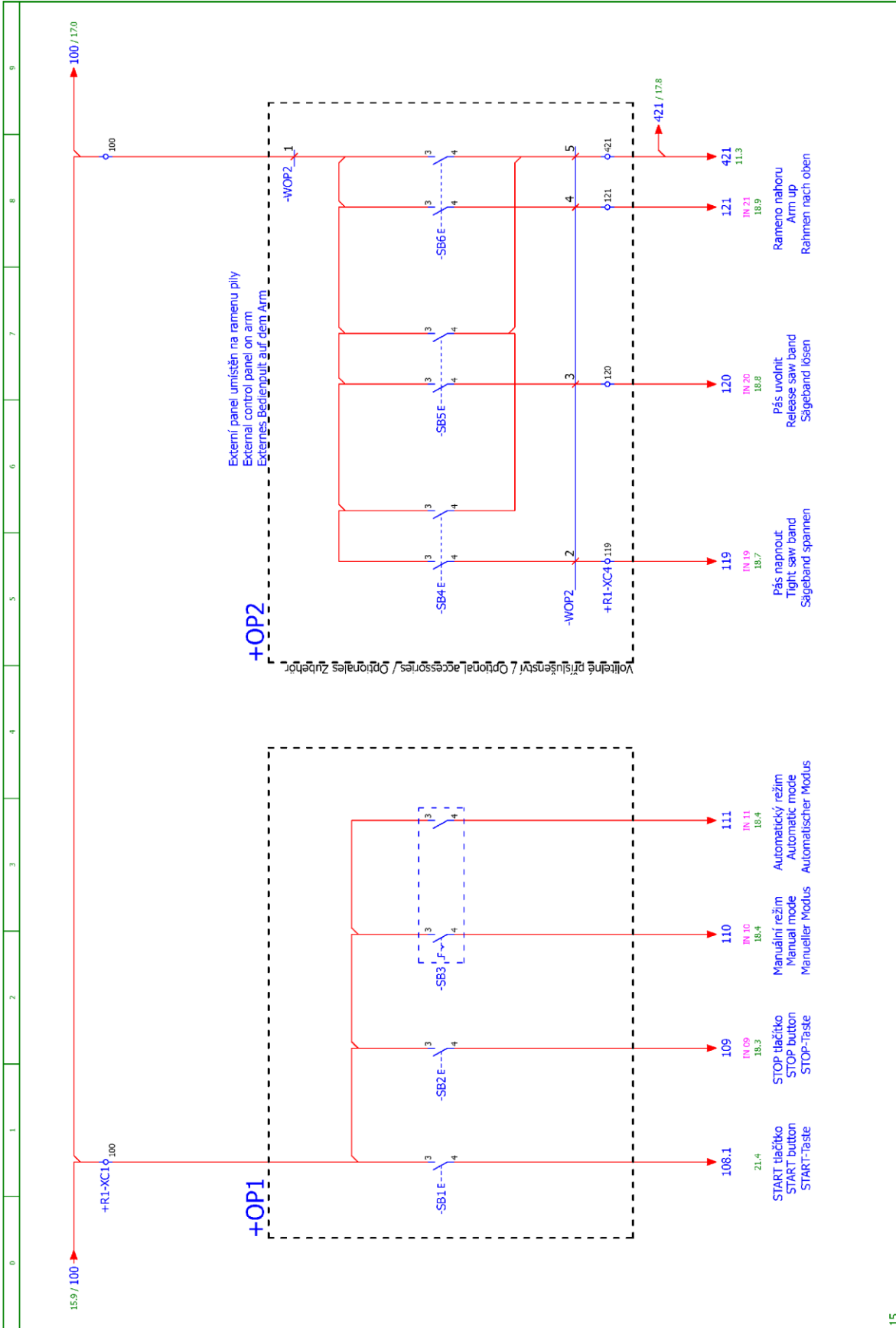
13

	Název stroje/Machine: Individual 720.540 DGH(A)	Číslo dok./Doc.No/Anzahl der Dokumente.: ES-Y500A-201/202-V6.9	List/Page/ Seite: 14
	Sproje/Machine/Maschine: Individual 720.540 DGH(A)	Napájení/Power supply/Einspeisung: 3x400V + PE, 50Hz	List/Page/ Seite: 14
	Název stranky/Name page/Name sheet: Vstupy / Inputs / Eingänge	Zpracování/Processed /Fert. verarbeitet: Kostka	List/Page/ Seite: 27
		Datum/Data/Datum: 30.5.2017	List/Page/ Seite: 27

Schématy
Schemas
Schematics



<p>Číslo dok./Doc.No./Anzahl der Dokumente.: ES-Y500A-Z01/202-V6.9 Nápis/Power supply/Einspeisung: 3x400V + PE, 50Hz Zpracoval/Processed /Fert. verantwortlich: Kostka Datum/Date/Datum: 30.5.2017</p>		
<p>Název stroje/Name of machine: Individual 720.540 DGH(A)</p>		
<p>Název stranky/Name page/Name sheet: Vstupy / Inputs / Eingänge</p>		
<p>14</p>		

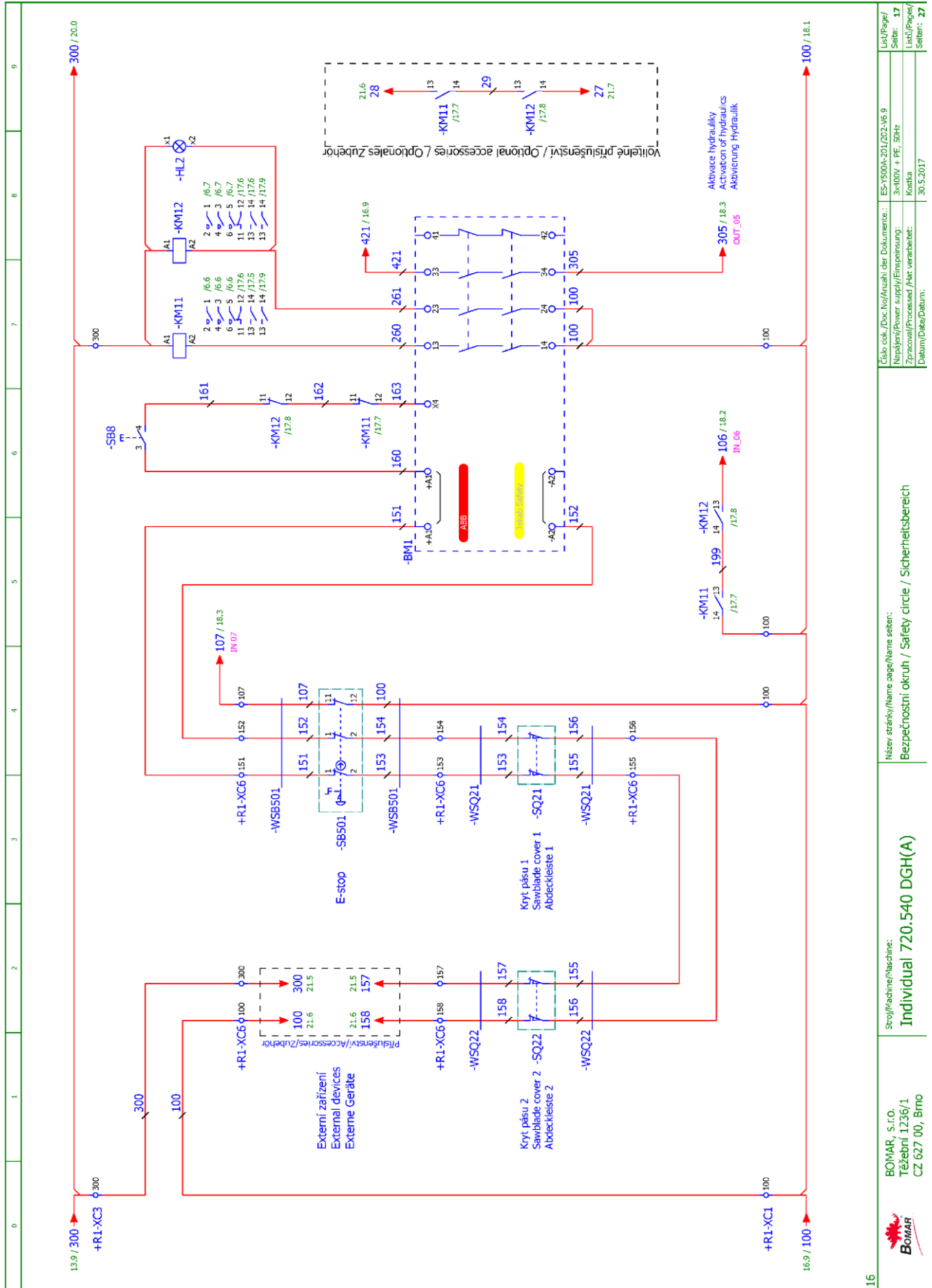


Externí panel umístěn na ramenu pily
External control panel on arm
Externes Bedienpult auf dem Arm

Volitelné příslušenství / Optionales Zubehör
Optional accessories / Optionales Zubehör

BOMAR, s.r.o. Těžební 1236/1 CZ 627 00, Brno	Spoj/Machine/Maschine: Individual 720.540 DGH(A)	Název stránky/Name page/Name seiten: Tlačítka ovládací panel / Button control panel / Taste Bedienpult	Číslo dok./Doc.No./Anzahl der Dokumente.: ES-Y80A-201/202-V6.9	List/Page/ Seite: 16 List/Program/ Seiten: 27
	Datum/Date/Datum: 30.5.2017	Zpracoval/Processed /Fert.verarbeitet: Kostka	Napájení/Power supply/Einspeisung: 3x400V + PE, 50Hz	Datum/Date/Datum: 30.5.2017

Schémata
Schemas
Schematics



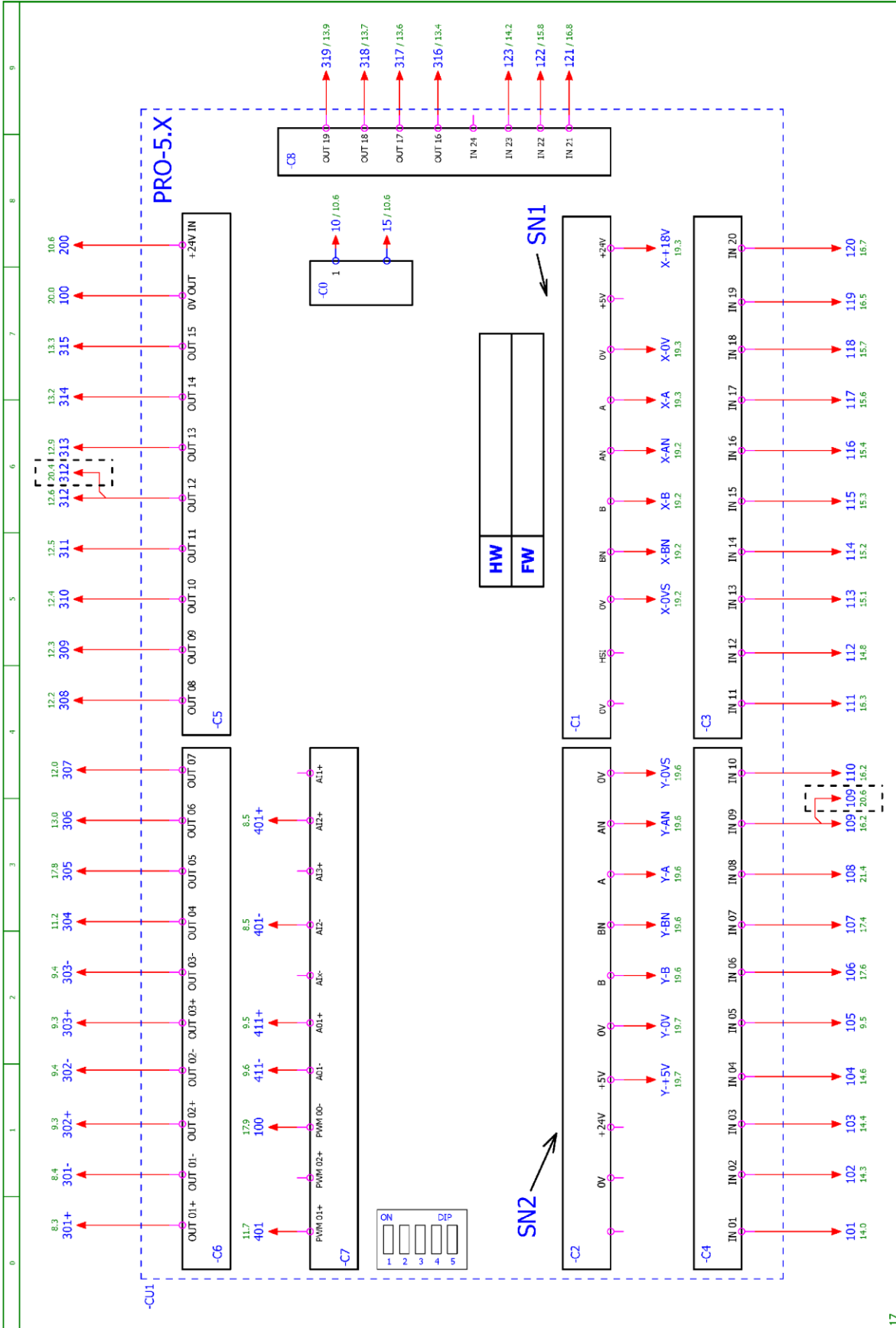
Číslo dok./Doc. No./Anzahl der Dokumenten.: ES-Y500A-201/202-V6.9	Luč/Page/ 17
Napájení/Power supply/Einspeisung: 3x400V + PE, 50Hz	Seite: 17
Zpracování/Processed /Hr. verbeitelt: Korkta	Luč/Page/ 17
Datum/Date/Datum: 30.5.2017	Seite: 27

Název strojků/Name page/Name Seiten:
Bezpečnostní okruh / Safety circle / Sicherheitsbereich

Stroj/Machine/Maschine:
Individual 720.540 DGH(A)

BOMAR, s.r.o.
Těžební 1236/1
CZ 627 00, Brno





Číslo dok./Doc. No./Anzahl der Dokumente: ES-Y800A-201/202-V6.9	Lista/Page/ 18
Název/Power supply/Einspeisung: 3x400V + PE, 50Hz	Seite: 18
Zpracoval/Processed /Für verarbeitet: Kostka	Lista/Page/ 27
Datum/Date/Datum: 30.5.2017	Seite: 27

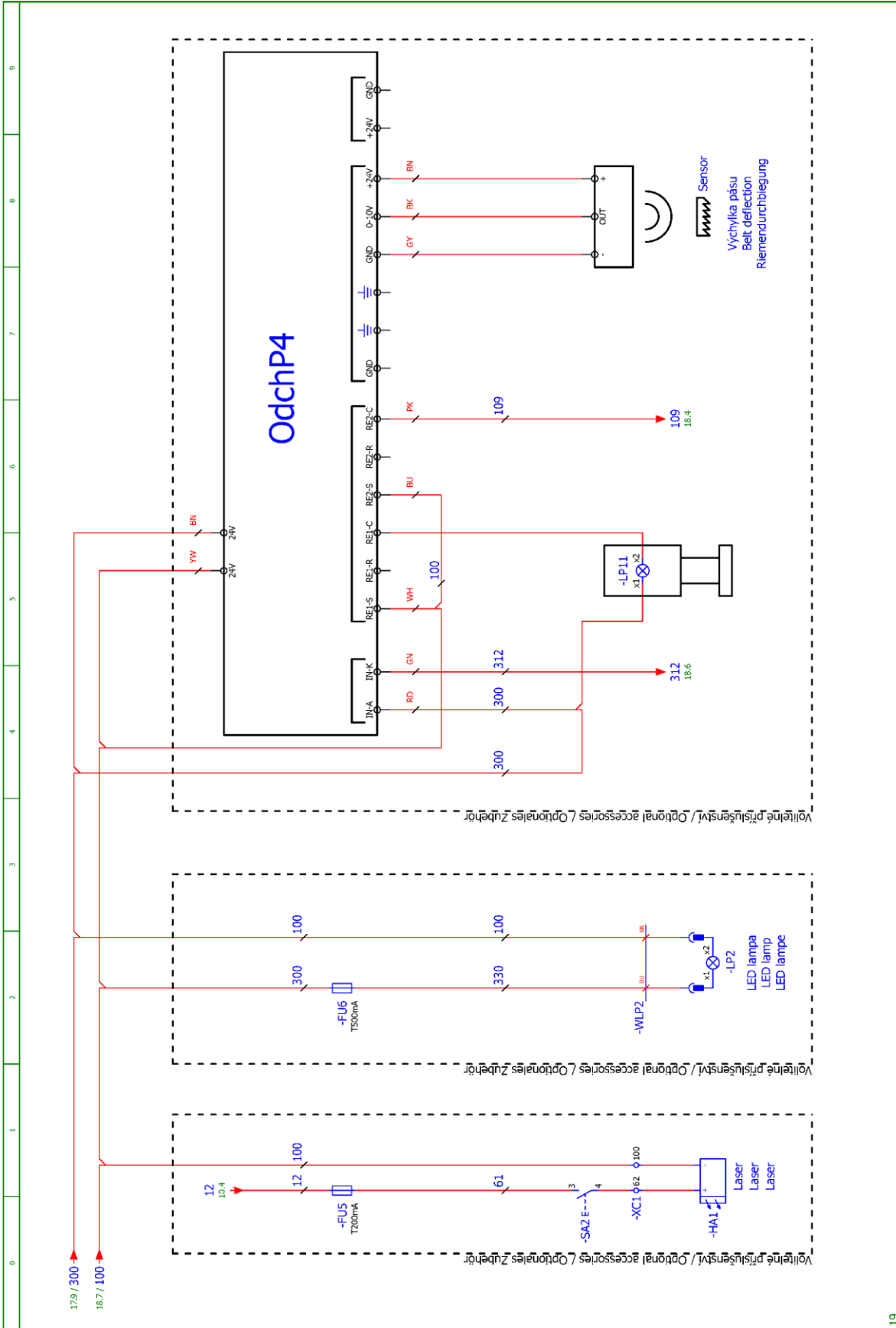
Název stránky/Name page/Name seiten: Řídicí systém / Control system / Steuersystem

Stroj/Machine/Maschine: Individual 720.540 DGH(A)

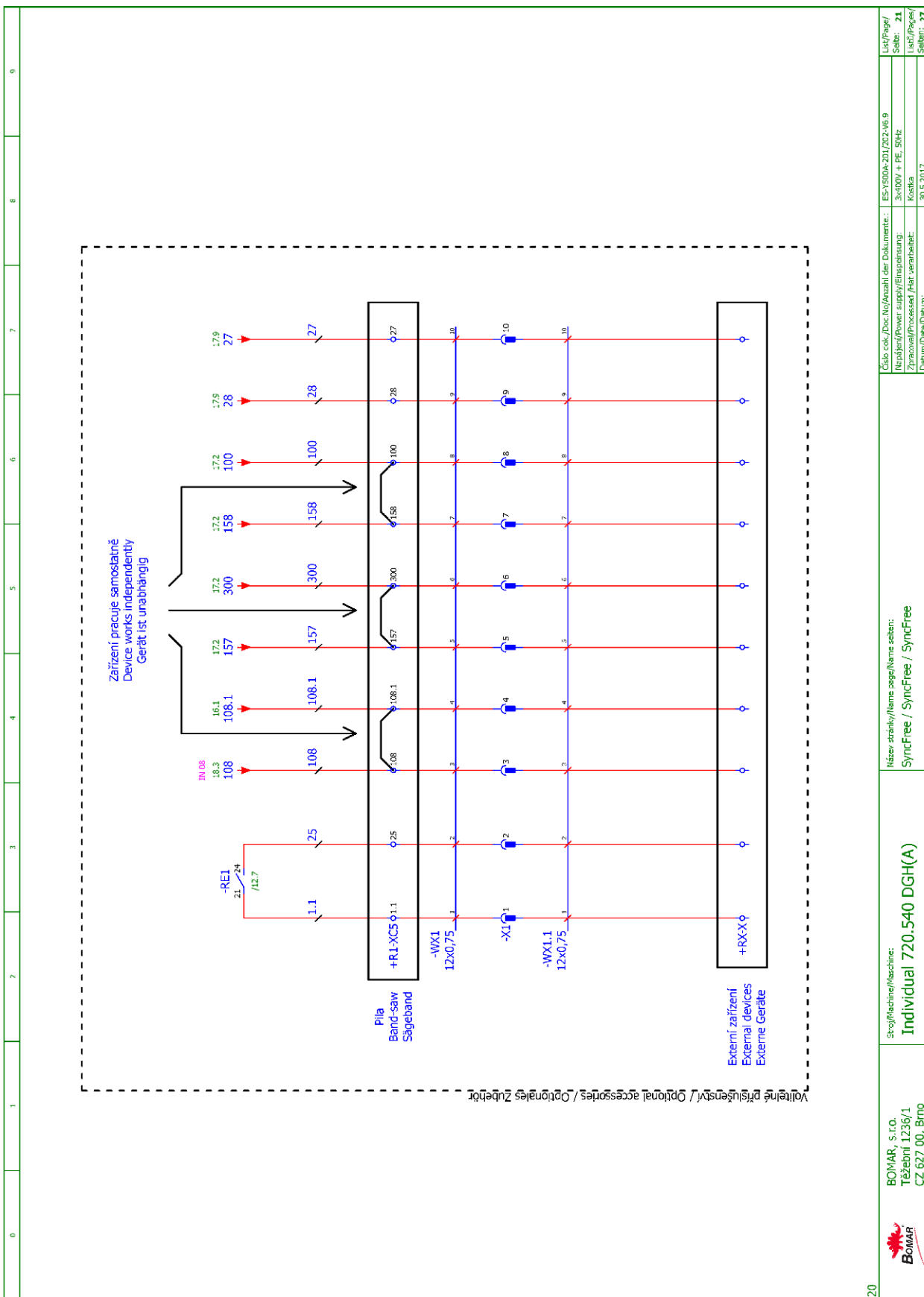
BOMAR, s.r.o.
Těžební 1236/1
CZ 627 00, Brno



0	1	2	3	4	5	6	7	8	9																																						
		<p>SN1</p> <p>ELGO Linear sensor</p> <table border="1"> <tr> <td></td> <td>Kabel HELI-Flexi 7x0,14</td> </tr> <tr> <td>+</td> <td>BIĚDA BROWN BRUN BRAUN</td> </tr> <tr> <td>-</td> <td>BIĚLA WHITE WEISS</td> </tr> <tr> <td>A</td> <td>ZĚLENA GREEN GRÜN</td> </tr> <tr> <td>AN</td> <td>RUŽOVÁ VIOLET VIOLETT</td> </tr> <tr> <td>B</td> <td>ZLUTÁ YELLOW GELB</td> </tr> <tr> <td>BN</td> <td>ORANŽOVÁ ORANGE ORANGE</td> </tr> <tr> <td></td> <td>ČERNÁ BLACK SCHWARZ</td> </tr> <tr> <td></td> <td>LEITUNGSSCHIRM</td> </tr> </table>			Kabel HELI-Flexi 7x0,14	+	BIĚDA BROWN BRUN BRAUN	-	BIĚLA WHITE WEISS	A	ZĚLENA GREEN GRÜN	AN	RUŽOVÁ VIOLET VIOLETT	B	ZLUTÁ YELLOW GELB	BN	ORANŽOVÁ ORANGE ORANGE		ČERNÁ BLACK SCHWARZ		LEITUNGSSCHIRM	<p>SN2</p> <p>Snímač výšky ramene Shaft information sensor Rahmensensoren sensor</p> <table border="1"> <tr> <td></td> <td>Kabel HELI-Flexi 7x0,14</td> </tr> <tr> <td>+</td> <td>BIĚDA+MODRÁ BROWN+BLUE BRUN+BLAU</td> </tr> <tr> <td>-</td> <td>BIĚLA GREY GRAU</td> </tr> <tr> <td>A</td> <td>ZLUTÁ YELLOW GELB</td> </tr> <tr> <td>AN</td> <td>RUŽOVÁ ROSE ROSA</td> </tr> <tr> <td>B</td> <td>ZLUTÁ YELLOW GELB</td> </tr> <tr> <td>BN</td> <td>BIĚLA WHITE WEISS</td> </tr> <tr> <td></td> <td>ČERNÁ BLACK SCHWARZ</td> </tr> <tr> <td></td> <td>LEITUNGSSCHIRM</td> </tr> </table>			Kabel HELI-Flexi 7x0,14	+	BIĚDA+MODRÁ BROWN+BLUE BRUN+BLAU	-	BIĚLA GREY GRAU	A	ZLUTÁ YELLOW GELB	AN	RUŽOVÁ ROSE ROSA	B	ZLUTÁ YELLOW GELB	BN	BIĚLA WHITE WEISS		ČERNÁ BLACK SCHWARZ		LEITUNGSSCHIRM	<p>Volteile prisüsenstvl / Optionales Zubehör</p>				<p>Číslo dok./Doc. No./Anzahl der Dokumente.: ES-Y00A-Z01/202-V6.9 Název/Power supply/Einspannung.: 3x100V + PF, 50Hz Zpracování/Processed /Art. verarbeitet.: Kostka Datum/Date/Datum: 30.5.2017</p>	
	Kabel HELI-Flexi 7x0,14																																														
+	BIĚDA BROWN BRUN BRAUN																																														
-	BIĚLA WHITE WEISS																																														
A	ZĚLENA GREEN GRÜN																																														
AN	RUŽOVÁ VIOLET VIOLETT																																														
B	ZLUTÁ YELLOW GELB																																														
BN	ORANŽOVÁ ORANGE ORANGE																																														
	ČERNÁ BLACK SCHWARZ																																														
	LEITUNGSSCHIRM																																														
	Kabel HELI-Flexi 7x0,14																																														
+	BIĚDA+MODRÁ BROWN+BLUE BRUN+BLAU																																														
-	BIĚLA GREY GRAU																																														
A	ZLUTÁ YELLOW GELB																																														
AN	RUŽOVÁ ROSE ROSA																																														
B	ZLUTÁ YELLOW GELB																																														
BN	BIĚLA WHITE WEISS																																														
	ČERNÁ BLACK SCHWARZ																																														
	LEITUNGSSCHIRM																																														
		<p>Stroj/Machine/Maschine: Individual 720.540 DGH(A)</p>		<p>Název strojky/Name sagni/Name seiten: Snímač výšky a natočení ramene / Arm height and angle sensor / Sensormöhe und Drehung des Arm</p>		<p>Liš/Page/ Seite: 19 Liš/Page/ Seite: 27</p>																																									




	BOMAR, s.r.o. Těžeční 1236/1 CZ 627 00, Brno	Špecifická/Machine: Individual 720.540 DGH(A)	Název stránky/Name page/Name sheet: Příslušenství / Accessories / Zubehör	Číslo dok./Doc. No./Anzahl der Dokumente.: ES-Y800A-201/202-V6.9	List/Page/ Seite: 20
				Napájení/Power supply/Einspeisung.: 3x100V + PE, 50Hz	List/Page/ Seite: 27
				Zpracování/Processed /Fert. verarbeitet: Kostka	
				Datum/Data/Date: 30.5.2017	



Schémata
Schemas
Schematics

0	1	2	3	4	5	6	7	8	9
 <p>BOMAR, spol. s r.o. Těžební 1236/1 627 00 Brno Czech republic</p>									
<h1>Individual 720.540 DGH(A)</h1> <p>(s automatickým nastavením úhlu řezu) (with automatic set up of arm angle)</p>									
 <p>BOMAR, s.r.o. Těžební 1236/1 CZ 627 00, Brno</p>		<p>String/Facsimile/Maxchaine: Individual 720.540 DGH(A)</p>		<p>Navon arnasky/name page/home seton: Uvodni strana/Start page/Startseite</p>		<p>Edice dle dle/facsimil/motif der foliumina: ES 7050-203-746.3 3x230V+PE, 50Hz, TN-C Zpracovni/procesni/Arbeitsverfaher: Rev. II. 25.6.2014</p>		<p>Usp/Spang Seite No Laut/Parol System: 72</p>	

0	1	2	3	4	5	6	7	8	9
Obsah/ Table of contents/ Inhaltsverzeichnis									
Stránka/Page/Seite	Název stránky/Name page/Name Seite	Datum/Date/Datum							
00	Úvodní strana/Start page/Startseite	25.6.2014							
01	Obsah/ Table of contents/ Inhaltsverzeichnis	25.6.2014							
02	Kusovník artiklů/ Parts list/ Artikelstückliste	25.6.2014							
02.a	Kusovník artiklů/ Parts list/ Artikelstückliste	25.6.2014							
02.b	Kusovník artiklů/ Parts list/ Artikelstückliste	25.6.2014							
02.c	Kusovník artiklů/ Parts list/ Artikelstückliste	25.6.2014							
03	Ovládací panel na rozvaděči/Control panel/Bedienpult	25.6.2014							
03.a	Rozmístění prvků v rozvaděči RS1/ Placement of elements in enclosure RS1/ Platzierung der Elemente im Schaltschrank RS1	25.6.2014							
04	Silová část M1-M2 / Power part M1-M2 / Feld partie M1-M2	25.6.2014							
04.a	Silová část M3-M5 / Power part M3-M5 / Feld partie M3-M5	25.6.2014							
05	Deska zdroje/Power board/Netzgerät-Platte	25.6.2014							
06	Sykače motorů/Motor contactor/Motor-Schutzschalter	25.6.2014							
07	Hydraulické ventily/Hydraulic valve/Hydroventil	25.6.2014							
07.a	Hydraulické ventily/Hydraulic valve/Hydroventil	25.6.2014							
08	Vstupy/Inputs/Eingänge	25.6.2014							
08.a	Vstupy/Inputs/Eingänge	25.6.2014							
09	Tlačítka ovládací panel/Button control panel/Taste Bedienpult	25.6.2014							
10	Bezpečnostní okruh/Safety circle/Sicherheitsbereich	25.6.2014							
11	Frekvenční měnič/Speed controller/Frequenzumrichter	25.6.2014							
12	Řídicí systém/Control system/Steuersystem	25.6.2014							
13	Příslušenství/Accessories/Zubehör	25.6.2014							
14	Příslušenství/Accessories/Zubehör	25.6.2014							
00	 BOMAR, s.r.o. Těžební 1236/1 CZ 627 00, Brno	Stroj/Machine/Maschine: Individual 720.540 DGH(A)	Název stránky/Name page/Name seiten: Obsah/ Table of contents/ Inhaltsverzeichnis	Číslo dok./Doc.No/Anzahl der Dokumente : ES-7500A-203-V6.3 Napájení/power supply/Einspeisung : 3x230V + PE, 50Hz, TN-C Pawik Datum/Date/Datum : 25.6.2014	List/Page/ Seite: 01 List/Page/ Seiten: 22				

0	1	2	3	4	5	6	7	8	9
Parts list									
Device identification	Device description	Type number	Manufacturer	Part number	Quantity	Location (page.column)			
-SQ11	Limit switch - 1NO + 1NC	FK 3301-M1	PIZZATO	91.173.015	1	/08.a.5			
-ZD1	Power supply unit - 15VAC/24VDC; 20VAC/28VDC	ZDR-03	Bomar	265.915	1	/05.2			
-CU1	Touch-sensitive keyboard	31.R230-207	AKI ELECTRONIC, spol.s.r.o.	31.R230-207	1	/12.0			
-FA1	Manual motor starter - 0.63A	MS116-0.63	ABB	91.045.018	1	/04.2			
-FA2	Manual motor starter - 16A	MS116-16.0	ABB	91.045.025	1	/04.5			
-FA4	Manual motor starter - 1.6A	MS116-1.6	ABB	91.045.020	1	/04.a.2			
-SQ5	Limit switch - 1NO	BNS 819-99-D-13-S80	BALLUFF	91.173.016	1	/08.5			
-SQ8	Inductive limit switch Sn=1,5mm	JPS 30D 081.5 PNOFC	BALLUFF	91.172.009	1	/08.a.0			
-SQ9	Inductive limit switch Sn=1,5mm	JPS 30D 081.5 PNOFC	BALLUFF	91.172.009	1	/08.a.2			
-SN1	Linear incrementa encoder - 10-30VDC/5V TTL line driver	LMX2-026-08.0-1-01	ELGO	91.270.006	1	/13.7			
-SN2	Linear incrementa encoder - 10-30VDC/5V TTL line driver	LMX2-026-08.0-1-01	ELGO	91.270.006	1	/13.4			
-FU1	Tube fuse - 2A/250V, slow, 5x20	T2A/250V	ESKA	91.230.001	1	/05.0			
-FU2	Tube fuse - 2A/250V, slow, 5x20	T2A/250V	ESKA	91.230.001	1	/05.1			
-FU3	Tube fuse - 500mA/250V, slow, 5x20	T500mA/250V	ESKA	91.230.011	1	/05.4			
-FU6	Tube fuse - 6.3A/250V, slow, 5x20	T6.3A/250V	ESKA	91.230.002	1	/05.4			
-RP1	Potentiometer 5k	TP195 4x7/N20A	GES-ELECTRONICS, a.s.	91.283.015	1	/11.3			
-RCF1	RCF filter	FBOPR1624	Ing. Miroslav Víček	91.041.015	1	/04.1			
-RCF2	RCF filter	FBOPR1624	Ing. Miroslav Víček	91.041.015	1	/04.4			
-RCF3	RCF filter	FBOPR1624	Ing. Miroslav Víček	91.041.015	1	/04.7			
-RCF4	RCF filter	FBOPR1624	Ing. Miroslav Víček	91.041.015	1	/04.a.1			
-RCF11	RCF filter	FBOPR1624	Ing. Miroslav Víček	91.041.015	1	/04.a.4			
-RCF12	RCF filter	FBOPR1624	Ing. Miroslav Víček	91.041.015	1	/04.a.4			
-FA1	Auxiliary Contact Block - 1xNO+1xNC	HKF1-11	ABB	91.046.002	1	/04.2			
-FA2	Auxiliary Contact Block - 1xNO+1xNC	HKF1-11	ABB	91.046.002	1	/04.5			
-FA4	Auxiliary Contact Block - 1xNO+1xNC	HKF1-11	ABB	91.046.002	1	/04.a.2			
-FU1	Fuse terminal	WK4/THS15U	WIELAND	91.251.102	1	/05.0			
-FU2	Fuse terminal	WK4/THS15U	WIELAND	91.251.102	1	/05.1			
-FU3	Fuse terminal	WK4/THS15U	WIELAND	91.251.102	1	/05.4			

The manufacturer reserves right to use an equivalent replacement device.

01

 BOMAR, s.r.o. Těšební 1236/1 CZ 627 00, Brno	Stroj/Machine/Machine: Individual 720.540 DGH(A)	Název artiklu/Name parts list/ Artikelstückliste Kusovník artiklů/ Parts list/ Artikelstückliste	List/Page/ Seller: 02 List/Page/ Seller: 22
Datum/Date/Datum: 25.6.2014		Číslo dok./Doc.No/Anzahl der Dokumente : ES-Y500A-203-V6.3 Napájení/Power supply/Einspeisung: 3x230V + PE, 50Hz, TN-C Zpracoval/Processed/ Hat. verarbeitet: Pavlik Datum/Date/Datum: 25.6.2014	

0	1	2	3	4	5	6	7	8	9
Parts list									
Device identification	Device description	Type number	Manufacturer	Part number	Quantity	Location (page.column)			
-FU4	Fuse terminal	WK4/THS15U	WIELAND	91.251.102	1	/05.4			
-FU4	Tube fuse - 800mA/250V, slow, 5x20	T800mA/250V	ESKA	91.230.010	1	/05.4			
-FU5	Fuse terminal	WK4/THS15U	WIELAND	91.251.102	1	/05.4			
-FU5	Tube fuse - 1A/250V, slow, 5x20	T1A/250V	ESKA	91.230.031	1	/05.4			
-FU6	Fuse terminal	WK4/THS15U	WIELAND	91.251.102	1	/05.4			
-HL1	Green light for Eaton adapter	M22-LED-G	EATON	91.061.023	1	/07.a.8			
-HL2	White light for Eaton adapter	M22-LED-W	EATON	91.061.034	1	/10.8			
-KM1	Minicontactor - 4kW/400V, 3P	B65-30-10-1.7-71	ABB	91.040.048	1	/06.1			
-KM2	Contact - 5,5kW/400V, 3P	AF12-30-01-11	ABB	91.040.051	1	/06.3			
-KM2	Auxiliary Contact Block - 1xNO	CA4-10	ABB	91.041.044	1	/06.3			
-KM3	Contact - 5,5kW/400V, 3P	AF12-30-01-11	ABB	91.040.051	1	/06.4			
-KM3	Auxiliary Contact Block - 1xNO	CA4-10	ABB	91.041.044	2	/06.4			
-KM4	Minicontactor - 4kW/400V, 3P	B65-30-10-1.7-71	ABB	91.040.048	1	/06.6			
-KM11	Contact - 5,5kW/400V, 3P	AF12-30-01-11	ABB	91.040.051	1	/10.6			
-KM12	Contact - 5,5kW/400V, 3P	AF12-30-01-11	ABB	91.040.051	1	/10.7			
-PA1	Fuse switch disconnecter E-90 - 3P	E 93/32	ABB	91.241.014	1	/04.a.5			
-PA2	Fuse switch disconnecter E-90 - 3P	E 93/32	ABB	91.241.014	1	/04.a.7			
-QS1	Disconnecter - 3P,40A	OT40FT3	ABB	91.170.019	1	/04.1			
-QS1	Handle switch - black	OHBS2RJ	ABB	91.180.015	1	/04.1			
-QS1	Terminal shroud	OTS40T3	ABB	91.170.017	1	/04.1			
-SB7	Switch 2 positions	M22 - WKV	EATON	91.060.037	1	/13.1			
-SB7	Attaching adapter + 1NO	M22-AK10	EATON	91.061.021	1	/13.1			
-SB501	Emergency-stop mushroom push - button + 3xNC	YW1B-V4E02R	IDEC	91.060.084	1	/10.2			
=OP1-SB1	Green translucent switch head	M22-DL-G	EATON	91.060.031	1	/09.1			
=OP1-SB1	Attaching adapter + 1NO	M22-AK10	EATON	91.061.021	1	/09.1			
=OP1-SB2	Attaching adapter + 1NO	M22-AK10	EATON	91.061.021	1	/09.2			
=OP1-SB2	Switch head - black	M22-D-5	EATON	91.060.035	1	/09.2			
=OP1-SB3	Head of 3 positional switch	M22-WRK3	EATON	91.060.051	1	/09.3			

The manufacturer reserves right to use an equivalent replacement device.

02

 BOMAR, s.r.o. Těžební 1236/1 CZ 627 00, Brno		Stroj/Machine/Machine: Individual 720.540 DGH(A)		Název, stránky/Name page/Name Seiten: Kusovník artiklů/ Parts list/ Artikelstückliste		Číslo dok./Doc.No/Anzahl der Dokumente : ES-Y500A-203-V6.3		List/Page/ Seller: 024	
				Následní/power supply/Einspeisung: Zpracoval/Processed/ Hat. verarbeitet: Datum/Date/Dateum:		Paviik 25.6.2014		List/Page/ Seller: 024 List/Page/ Seiten: 22	

Schemata
Schemas
Schematics

0	1	2	3	4	5	6	7	8	9
Parts list									
Device identification	Device description	Type number	Manufacturer	Part number	Quantity	Location (page.column)			
=OP1-SB3	NO contact for Eaton adapter	M22-K10	EATON	91.061.022	1	/09.3			
=OP1-SB3	Attaching adapter + 1NO	M22-AK10	EATON	91.061.021	1	/09.3			
=OP1-SB8	Attaching adapter + 1NO	M22-AK10	EATON	91.061.021	1	/10.4			
=OP1-SB8	Yellow translucent switch head	M22-DL-Y	EATON	91.060.053	1	/10.4			
=OP2-SB4	Switch head - black	M22-D-S	EATON	91.060.035	1	/09.5			
=OP2-SB4	NO contact	M22-KC10	EATON	91.061.030	2	/09.5			
=OP2-SB4	Pushbutton fingerboard - arrow	M22-XD-S-X7	EATON	91.062.002	1	/09.5			
=OP2-SB4	Box - 3 holes	M22-13 IP66	EATON	91.190.052	1	/09.5			
=OP2-SB5	NO contact	M22-KC10	EATON	91.061.030	2	/09.7			
=OP2-SB5	Switch head - black	M22-D-S	EATON	91.060.035	1	/09.7			
=OP2-SB5	Pushbutton fingerboard - arrow	M22-XD-S-X7	EATON	91.062.002	1	/09.7			
=OP2-SB6	Pushbutton fingerboard - arrow	M22-XD-S-X7	EATON	91.062.002	1	/09.8			
=OP2-SB6	NO contact	M22-KC10	EATON	91.061.030	2	/09.8			
=OP2-SB6	Switch head - black	M22-D-S	EATON	91.060.035	1	/09.8			
-TR1	Toroidal transformer - 0-230-400V/20V/15V, 0.65-0.38A/6A/2A, 150VA	1502304002015	KARBAN s.r.o.	91.080.026	1	/05.2			
-SQ21	Safety limit switch - 2xNC	QKS8	KEDU	91.173.012	1	/10.2			
-SQ22	Safety limit switch - 2xNC	QKS8	KEDU	91.173.012	1	/10.2			
-KM3	Auxiliary contact for Moeller Contactor, 2xNO	DILA-XHI20	MOELLER	91.141.010	1	/04.7			
-PA1	Cylindric fuse - Z5A, 10x38 fast, gG characteristic	PV10 Z5A gG	OEZ	91.230.021	3	/04.a.5			
-PA2	Cylindric fuse - 4A, 10x38	PV10 4A gG	OEZ	91.231.011	3	/04.a.7			
-SQ4	Limit switch - 1NC+1NO, M20, slow	D4N-4A32	OMRON	91.173.010	1	/08.4			
-SQ2	Limit switch - 1NO + 1NC, roller, M2, snap action	FR 605-M2	PIZZATO	91.173.009	1	/08.2			
-SQ3	Limit switch - 1NO + 1NC, roller, M2, snap action	FR 605-M2	PIZZATO	91.173.009	1	/08.3			
-SQ6	Limit switcher - 1NO + 1NC, large adjustable roller, M2, snap action	FR 555-M2	PIZZATO	91.173.018	1	/08.6			
-SQ7	Limit switcher - 1NO + 1NC, large adjustable roller, M2, snap action	FR 555-M2	PIZZATO	91.173.018	1	/08.8			
-SQ10	Limit switch - 1NO + 1NC, roller, M2, snap action	FR 605-M2	PIZZATO	91.173.009	1	/08.a.4			
-BM1	Safety relay - 4xNO	SNA 4064K	WIELAND	91.051.026	1	/10.4			
-CUI	Control circuit	PRO-S-X	Bomar	91.995.221	1	/12.0			

The manufacturer reserves right to use an equivalent replacement device.

02.a

 BOMAR, s.r.o. Těžební 1236/1 CZ 627 00, Brno		Struč/Machine/Machine: Individual 720.540 DGH(A)		Název/atrributy/Name parts/Name parts: Kusovník artiklů/ Parts list/ Artikelstückliste		Číslo dok./Doc.No/Anzahl der Dokumente : ES-Y500A-203-V6.3		List/Page/ Seller: 02A	
				Napájení/Power supply/Einspeisung: 3x230V + PE, 50Hz, TN-C		List/Page/ Seller: 02A			
				Datum/Date/Datum: 25.6.2014		List/Page/ Seller: 02A			

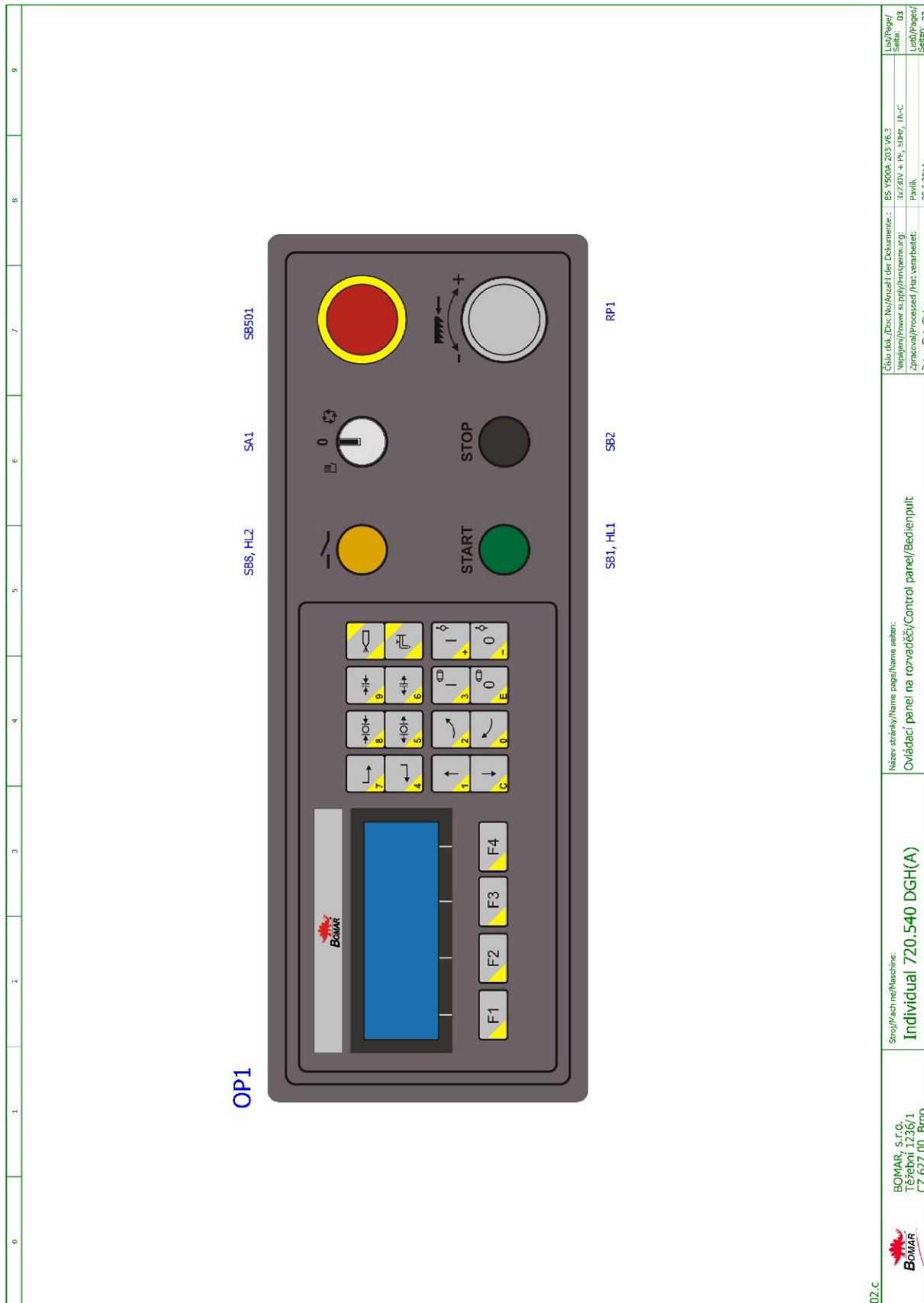
Parts list

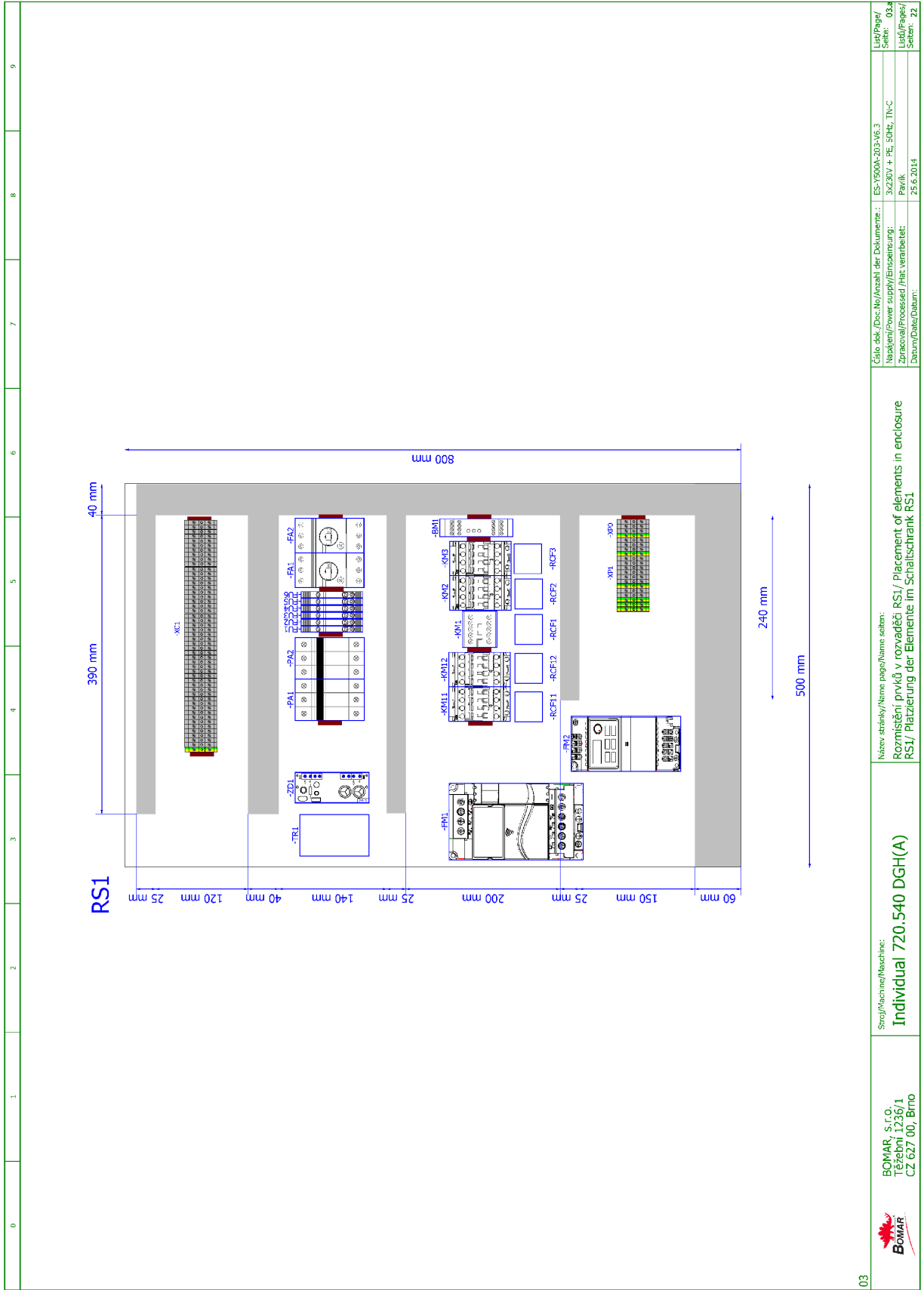
Device identification	Device description	Type number	Manufacturer	Part number	Quantity	Location (page.column)
-FM1	AC motor drive - 3.7kW, 3x230VAC	VFD037EL23A	DELTA ELECTRONICS, INC.	91.012.096	1	/11.0
-FM2	AC motor drive - 0.4kW, 3x230VAC	VFD004EL23A	DELTA ELECTRONICS, INC.		1	/11.5
-RCF0	RCF filter - 5.5 kW, 3x400V/230V, 25A	ATV31J5.5KW	Ing. Miroslav Viček	91.041.027	1	/04.a.4
-M4B	Fan 24VDC, 154CFM	RDH1238 B2	Xinruilian Electronic Co.	91.015.126	1	/06.8

The manufacturer reserves right to use an equivalent replacement device.

02.b

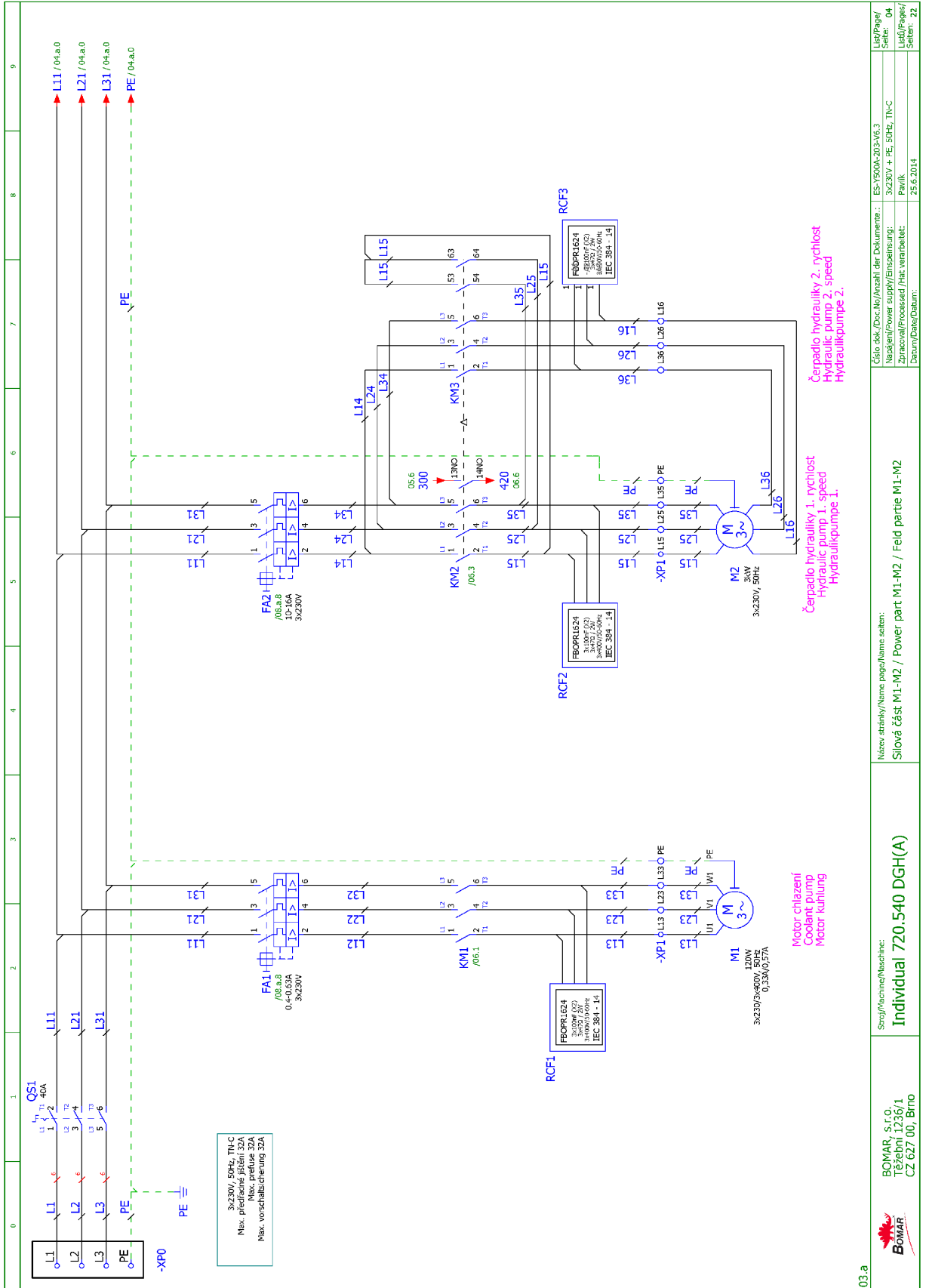
 BOMAR, s.r.o. Těžební 1236/1 CZ 627 00, Brno	Stroj/Machine/Machine: Individual 720.540 DGH(A)	Název stránky/Name page/name Seiten: Kusovník artiklů/ Parts list/ Artikelstückliste	Číslo dok./Doc.No/Anzahl der Dokumente : Nastavení/power supply/Einspeisung : Zpracoval/Processed/ Hat. verarbeitet: Datum/Date/Datum:	ES-7500A-203-V6.3 3x230V + PE, 50Hz, TN-C Pavlik 25.6.2014	List/Page/ Seller: 02.b List/Pages/ Seiten: 22
---------------------------------------------------------------------------------------------------------------------------------------------	------------------------------------------------------------	-----------------------------------------------------------------------------------------	-------------------------------------------------------------------------------------------------------------------------------------------------	---------------------------------------------------------------------	---------------------------------------------------------



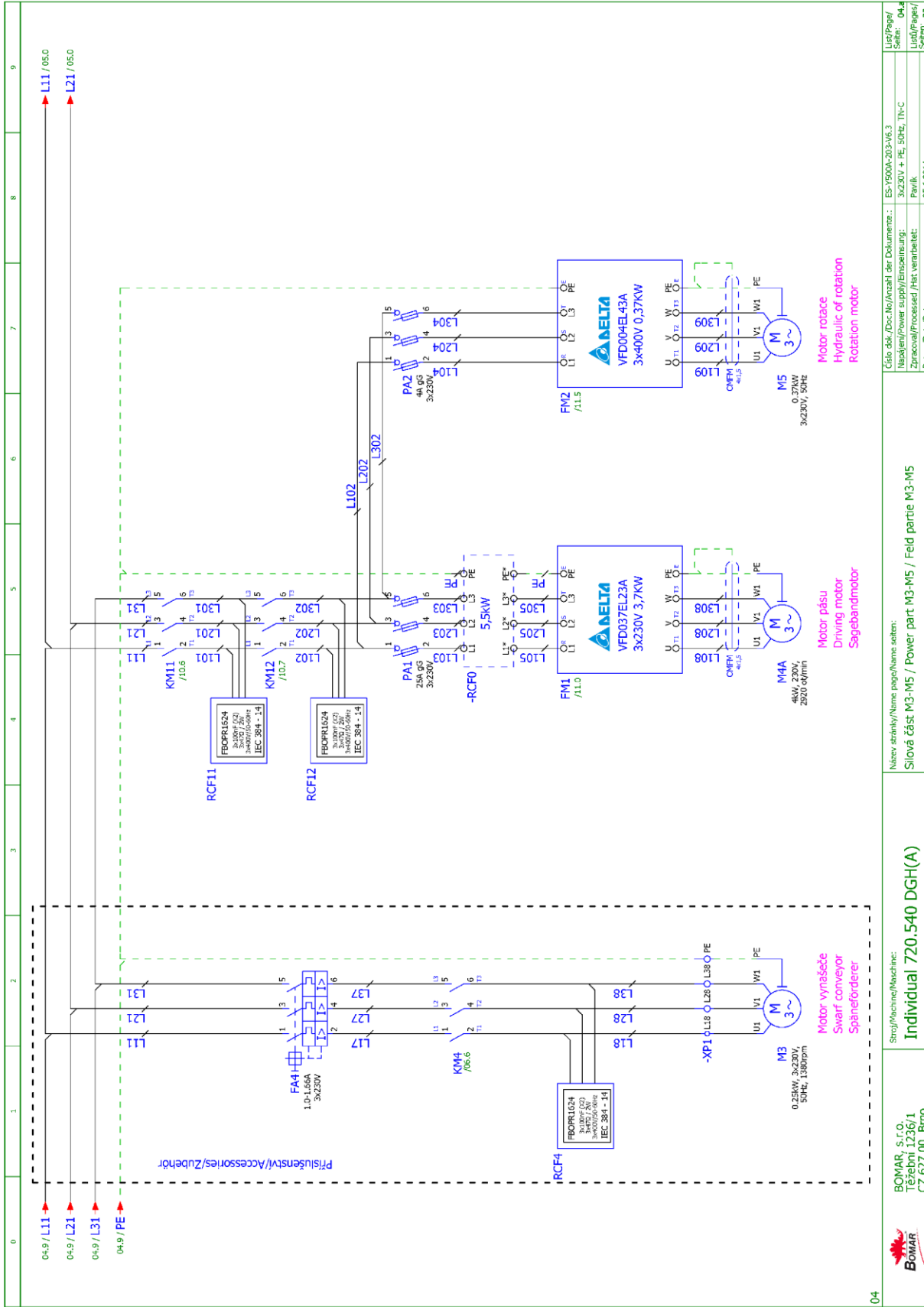


03

	<p>BOMAR, s.r.o. Těžební 1236/1 CZ 627 00, Brno</p>	<p>Stroj/Machine/Maschine: Individual 720.540 DGH(A)</p>	<p>Název, stránky/Name page/Name seiten: Rozmístění prvků v rozváděči RS1/ Placement of elements in enclosure RS1/ Platzierung der Elemente im Schaltschrank RS1</p>	<p>Číslo esk./Doc.No/Anzahl der Dokumente : ES-7500A-203-V6.3 Název/Power supply/Einspeisung : 3x230V + PE, 50Hz, TN-C Zpracovatel/Processed/ Hat. verarbeitet: Pavlik Datum/Date/Datum: 25.6.2014</p>	<p>List/Page/ Seiten: 03 List/Page/ Seiten: 22</p>
--	-------------------------------------------------------------	---------------------------------------------------------------------	--------------------------------------------------------------------------------------------------------------------------------------------------------------------------	--------------------------------------------------------------------------------------------------------------------------------------------------------------------------------------------------------------------	----------------------------------------------------------------

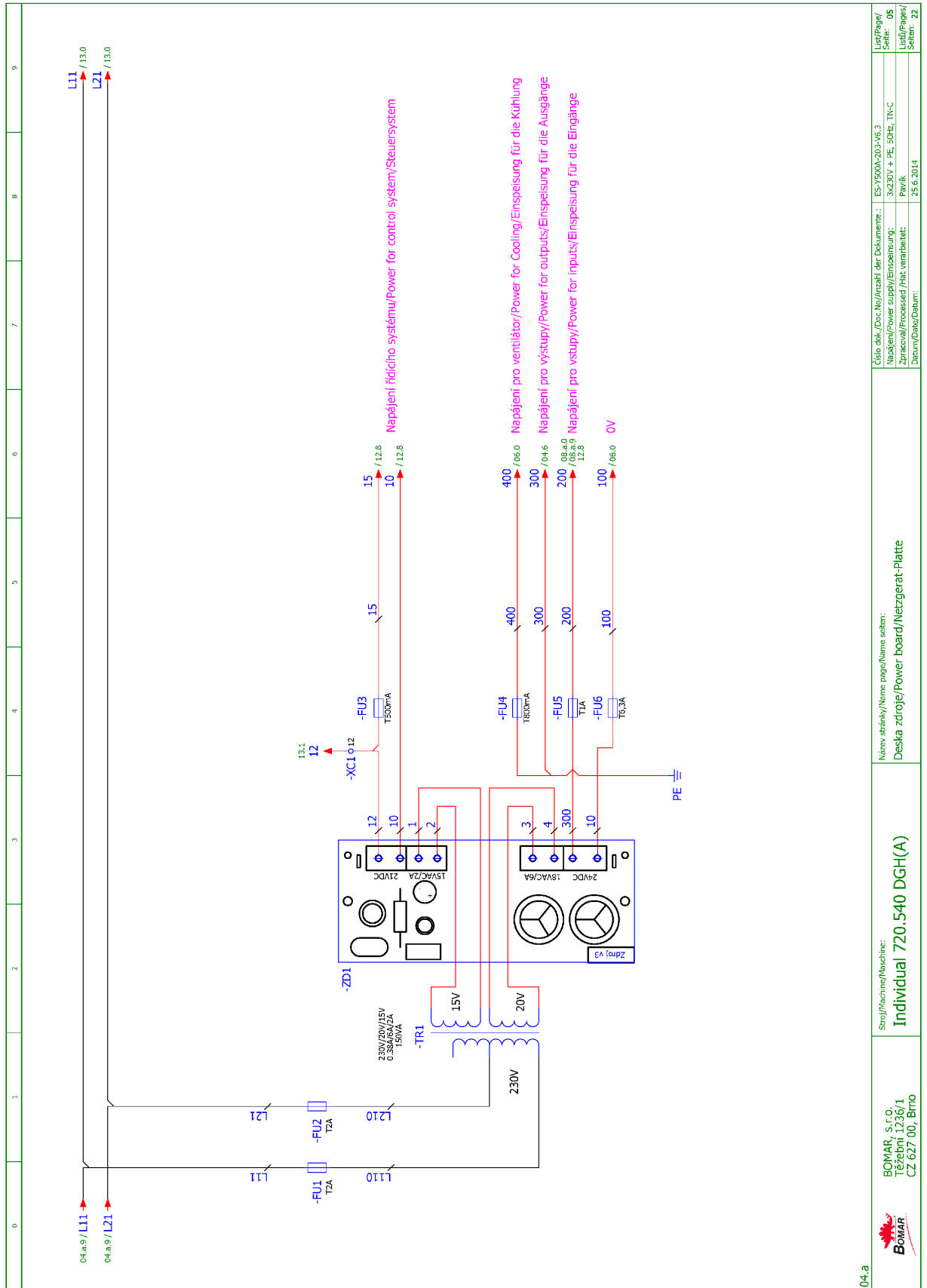


03.a



04	Stroj/Machine/Machine:	Individual 720.540 DGH(A)	Název strojku/Name of the machine:	Slovní část M3-M5 / Power part M3-M5	Číslo dok./Doc.No/Anzahl der Dokumente:	ES-Y500A-203-V6.3	List/Pages/	04
	BOMAR, s.r.o.	Třeboň 1236/1	3x230V	3x230V + PE, 50Hz, TN-C	Naše/Our power supply/Unsere Stromversorgung:	3x230V + PE, 50Hz, TN-C	Seller:	04
	CZ 627 00, Brno		RCF4	RCF11, RCF12	Zpracováno/Processed/Not. verarbeitet:	Pavlik	List/Pages/	22
					Datum/Date/Datum:	25.6.2014	Seten:	22

Schématy
Schemas
Schematics



04.a

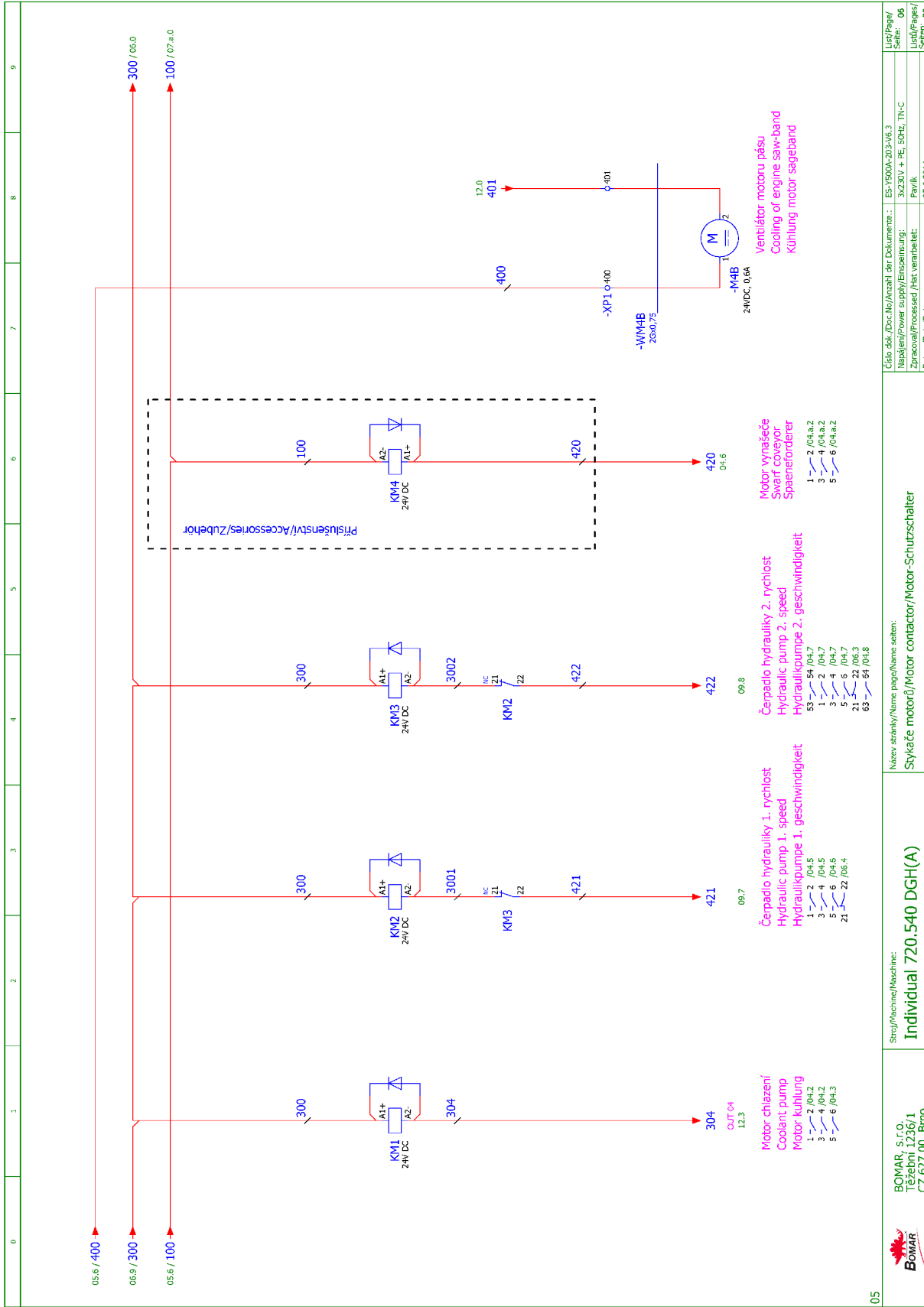
BOMAR, s.r.o.
Těžební 1236/1
CZ 627 00, Brno

Stroj/Machine/Machine:
Individual 720.540 DGH(A)

Název částky/Name part/name section:
Deska zdroje/Power board/Netzgerat-Platte

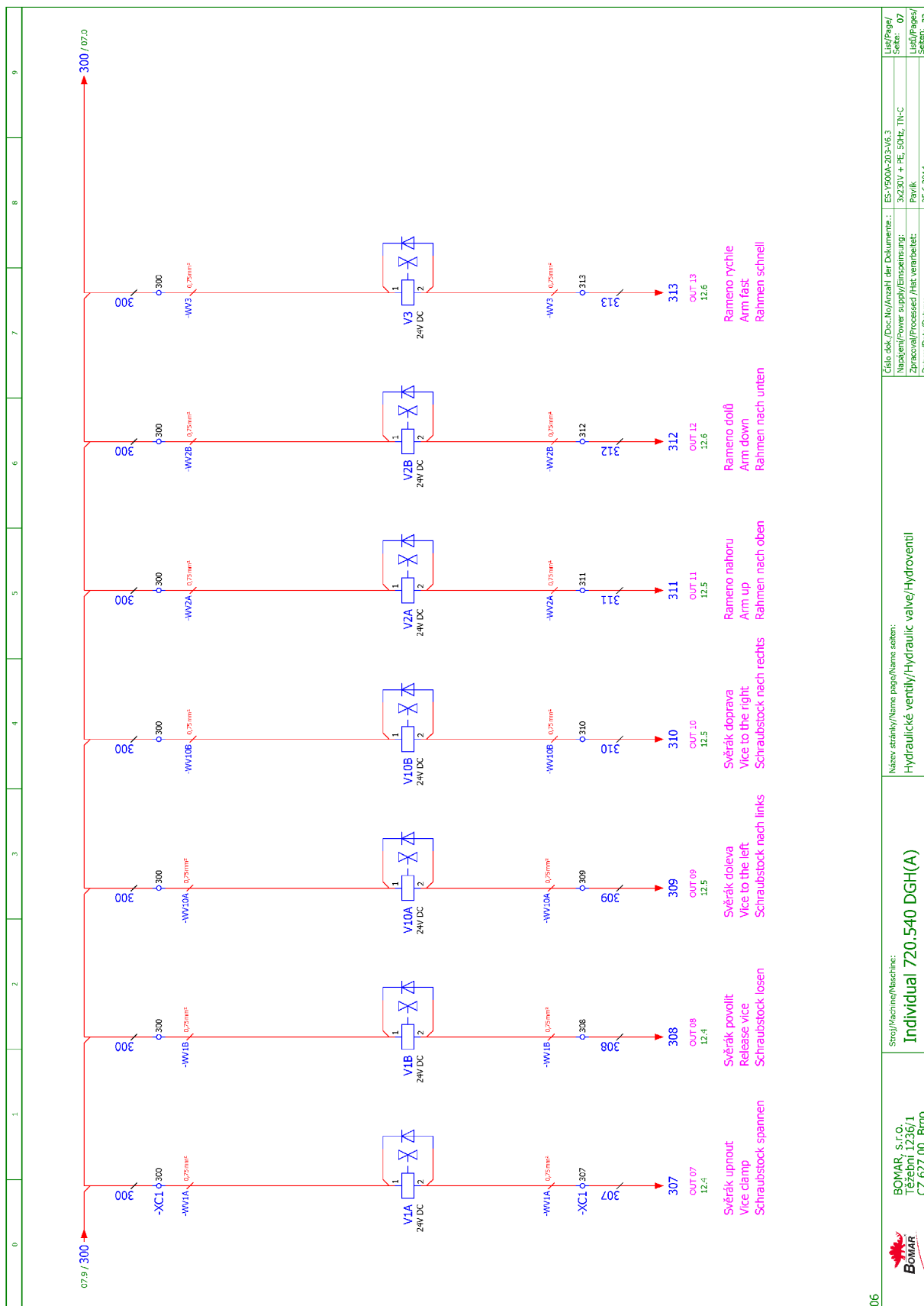
Číslo dok./Doc.No./Anzahl der Dokumente : ES-7500A-203-V6.3
Napájení/Power supply/Einspeisung : 3x230V + PE, 50Hz, TN-C
Zpracoval/Processed/Hat.vemibehaltet : Pavlik
Datum/Date/Datum : 25.6.2014

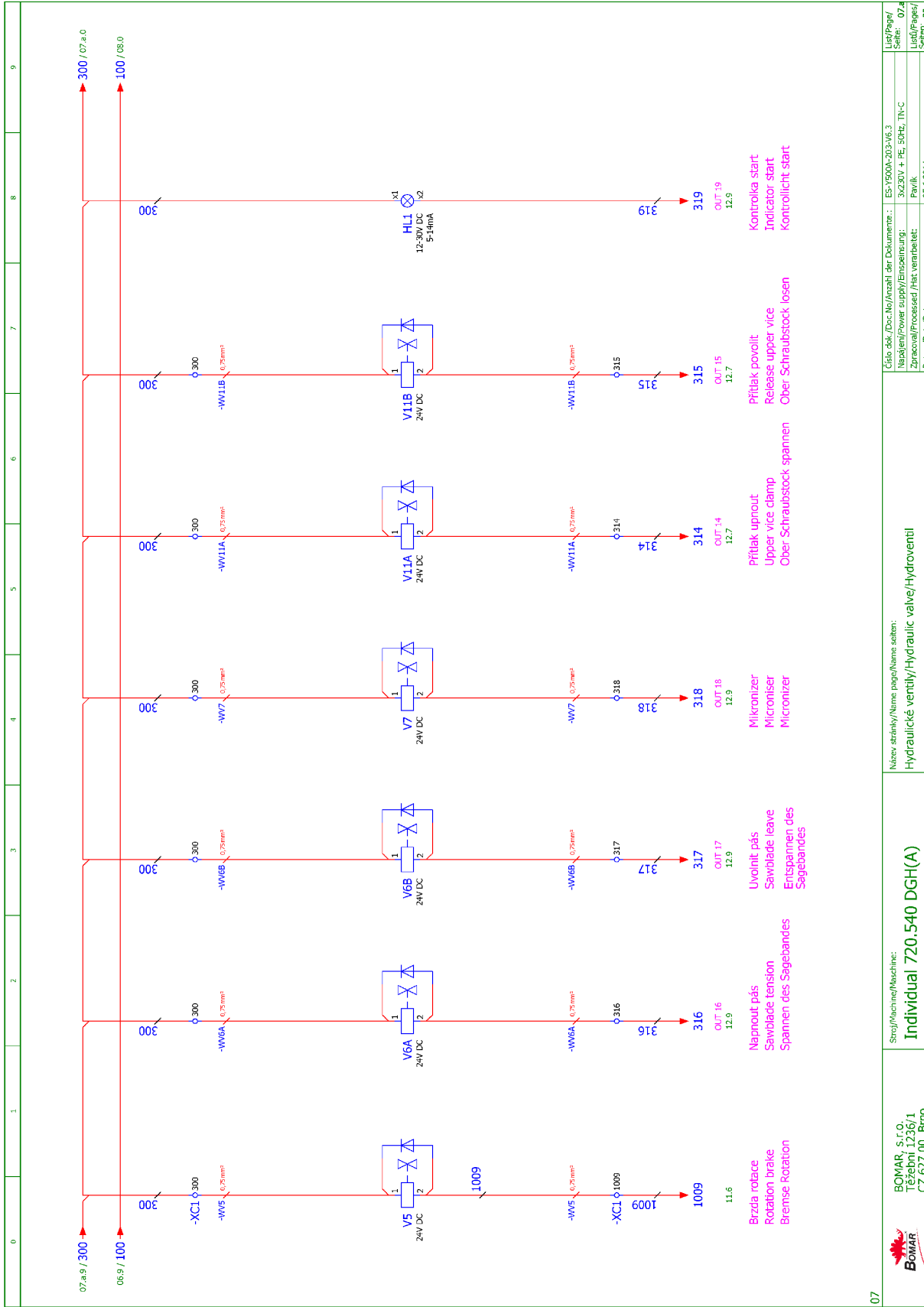
List/Page/
Seite : 05
List/Page/
Seite : 22



05	Strouž/Machine/Maschine: Individual 720.540 DGH(A)	Název, stránky/Name page/Name seiten: Sýkace motorů/Motor contactor/Motor-Schutzschalter	Číslo dok./Doc.No/Anzahl der Dokumente : ES-Y500A-203-V6.3	List/Page/ Seite: 06
	BOMAR, s.r.o. Těžební 1236/1 CZ 627 00, Brno		Napájení/power supply/Einspeisung : 3x230V + PE, 50Hz, TN-C	List/Page/ Seite: 22
			Zpracování/Processed /Nat. vermindelt: Pavlik	
			Datum/Date/Datum: 25.6.2014	

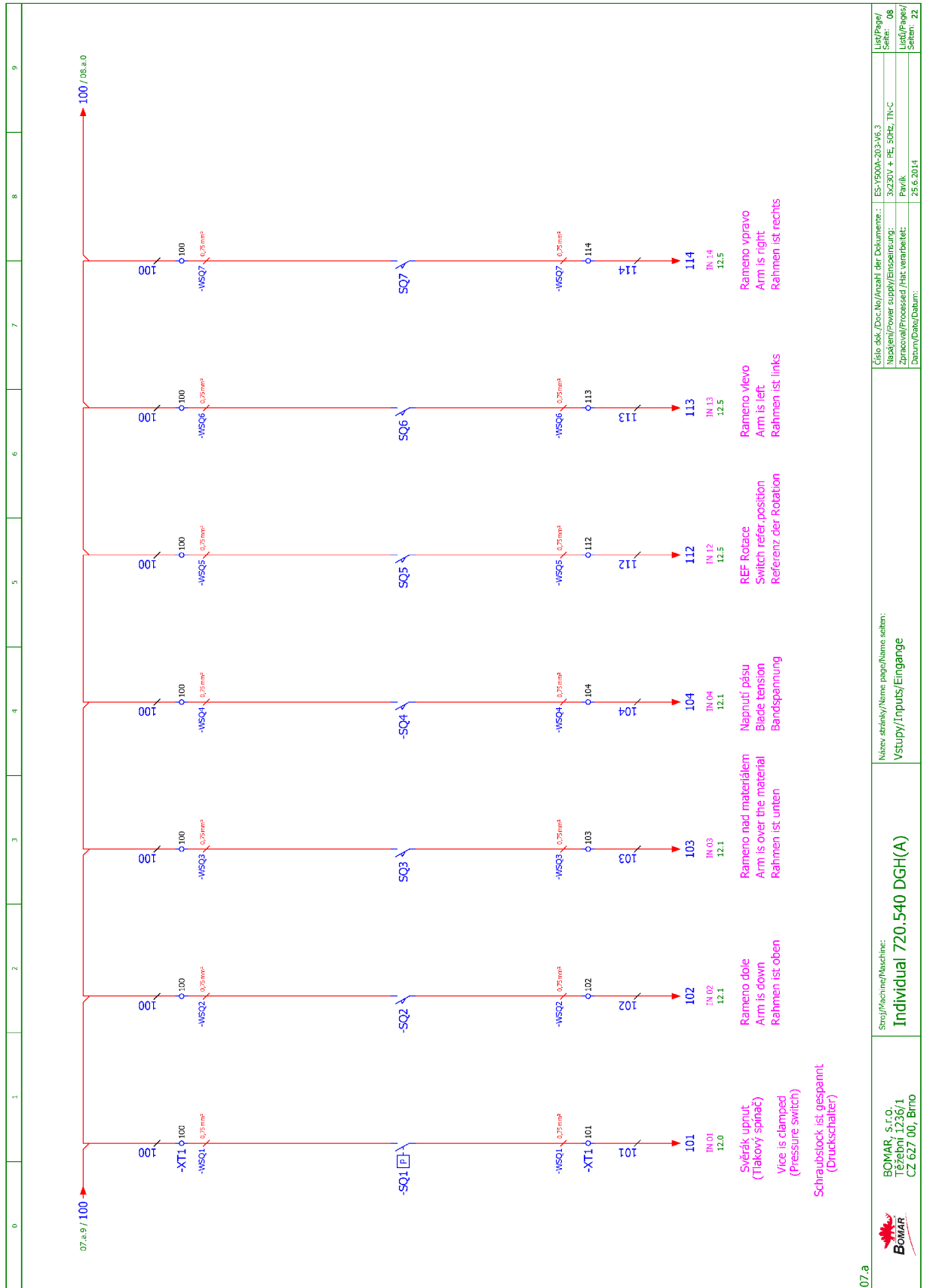
Schéματα
 Schemas
 Schematics

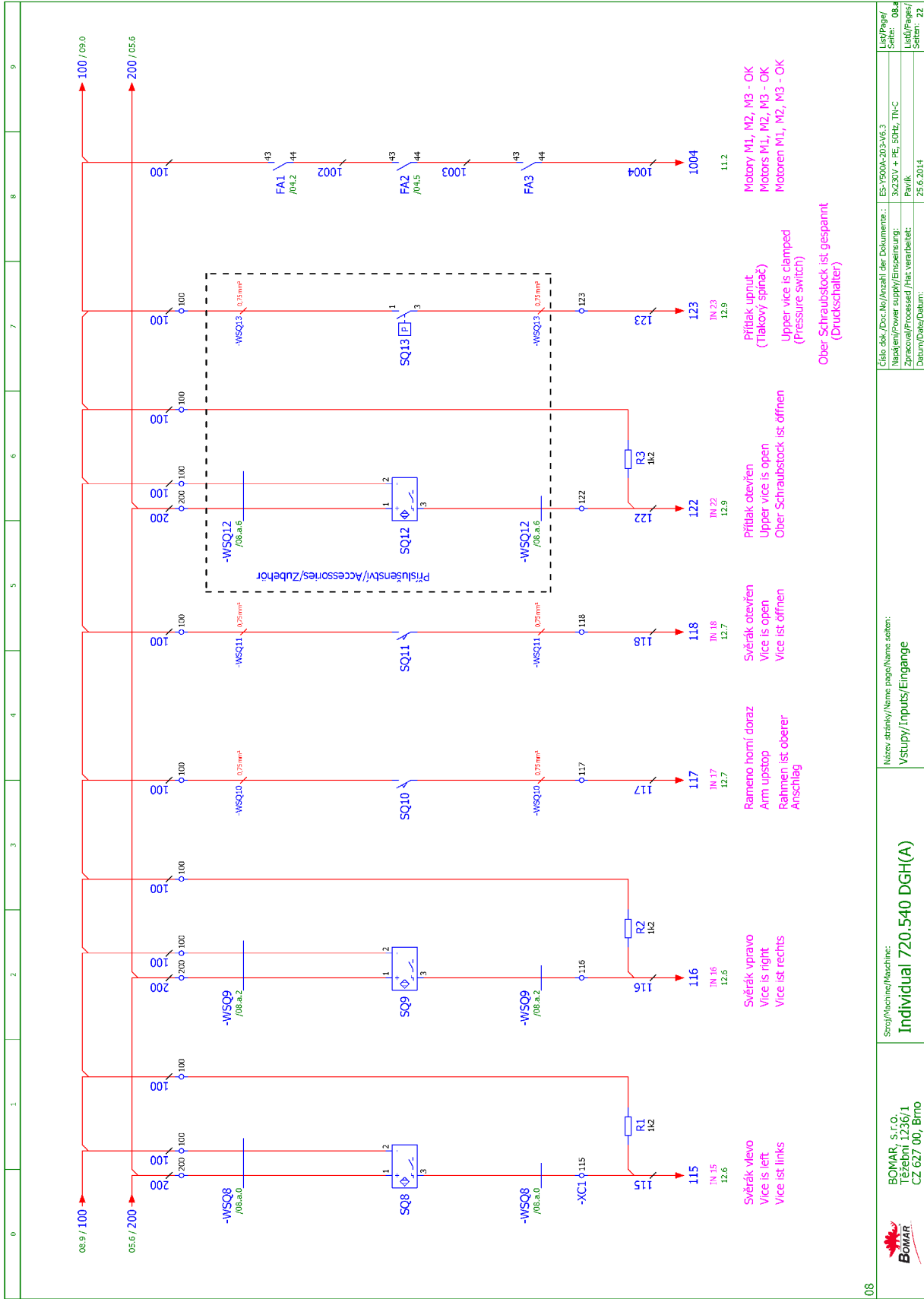




07

BOMAR, s.r.o. Těžební 1236/1 CZ 627 00, Brno	Stroj/Machine/Machine: Individual 720.540 DGH(A)	Název strojníku/Name page/Name section: Hydraulické ventily/Hydraulic valve/Hydroventil	Číslo esk./Doc.No/Anzahl der Dokumente : ES-Y500A-203-V6.3	List/Page/ Seite: 07/4
			Název/power supply/Einspeisung: 3x230V + PE, 50Hz, TN-C	List/Page/ Seite: 07/4
			Zpracoval/Processed/Hat.vembelb.: Pavlik	List/Page/ Seite: 22
			Datum/Date/Datum: 25.6.2014	List/Page/ Seite: 22





08

<p>BOMAR, s.r.o. Těžební 1236/1 CZ 627 00, Brno</p>	<p>Stroj/Machine/Machine: Individual 720.540 DGH(A)</p>	<p>Název stránky/Name page/Name sheet: Vstup/Inputs/Eingänge</p>	<p>Číslo dok./Doc.No/Anzahl der Dokumente : ES-Y500A-203-V6.3 Název/Power supply/Einspeisung : 3x230V + PE, 50Hz, TN-C Zpracoval/Processed/Hat.vemibeleit: Pavlik Datum/Date/Date: 25.6.2014</p>
-------------------------------------------------------------	--------------------------------------------------------------------	----------------------------------------------------------------------	--------------------------------------------------------------------------------------------------------------------------------------------------------------------------------------------------------------

Motory M1, M2, M3 - OK
Motoren M1, M2, M3 - OK

Přítlak upnut
(Tlakový spínač)
Upper vice is clamped
(Pressure switch)
Ober Schraubstock ist gespannt
(Druckschalter)

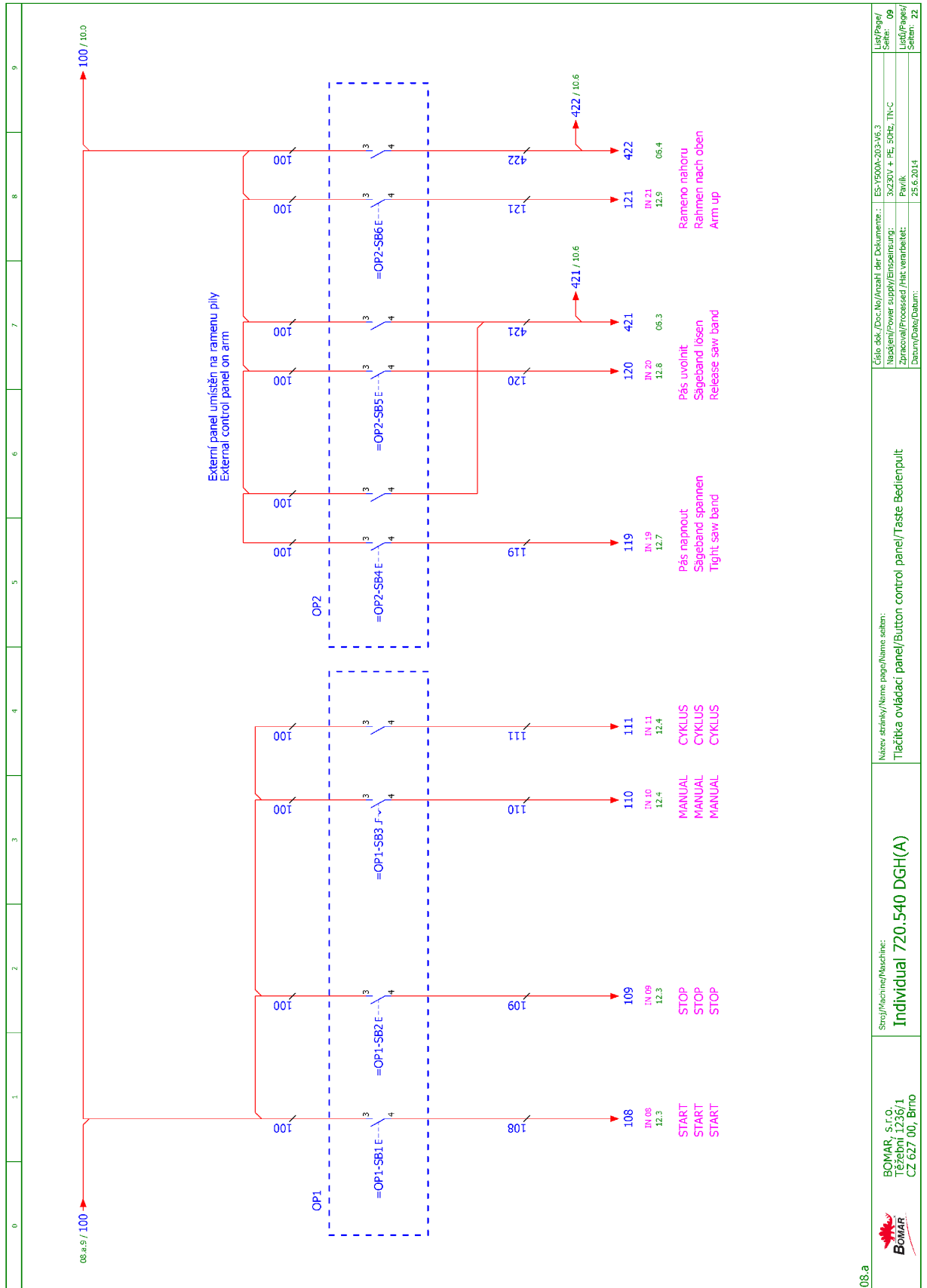
Přítlak otevřen
Upper vice is open
Ober Schraubstock ist öffnen

Svěrák otevřen
Vice is open
Vice ist öffnen

Rameno homi doraz
Arm upstop
Rahmen ist oberer
Anschlag

Svěrák vpravo
Vice is right
Vice ist rechts

Svěrák vlevo
Vice is left
Vice ist links



08.a

BOMAR, s.r.o.
Těžební 1236/1
CZ 627 00, Brno

Stroj/Machine/Machine:

Individual 720.540 DGH(A)

Název stránky/Name page/Name section:

Tlačítka ovládací panel/Buttons control panel/Taste Bedienpult

Číslo dok./Doc.No/Anzahl der Dokumente :

ES-Y500A-203-V6.3

Název/Power supply/Einspeisung:

3x230V + PE, 50Hz, TN-C

Zpracoval/Processed/Hat.vemábellet:

Pavlik

Datum/Date/Datum:

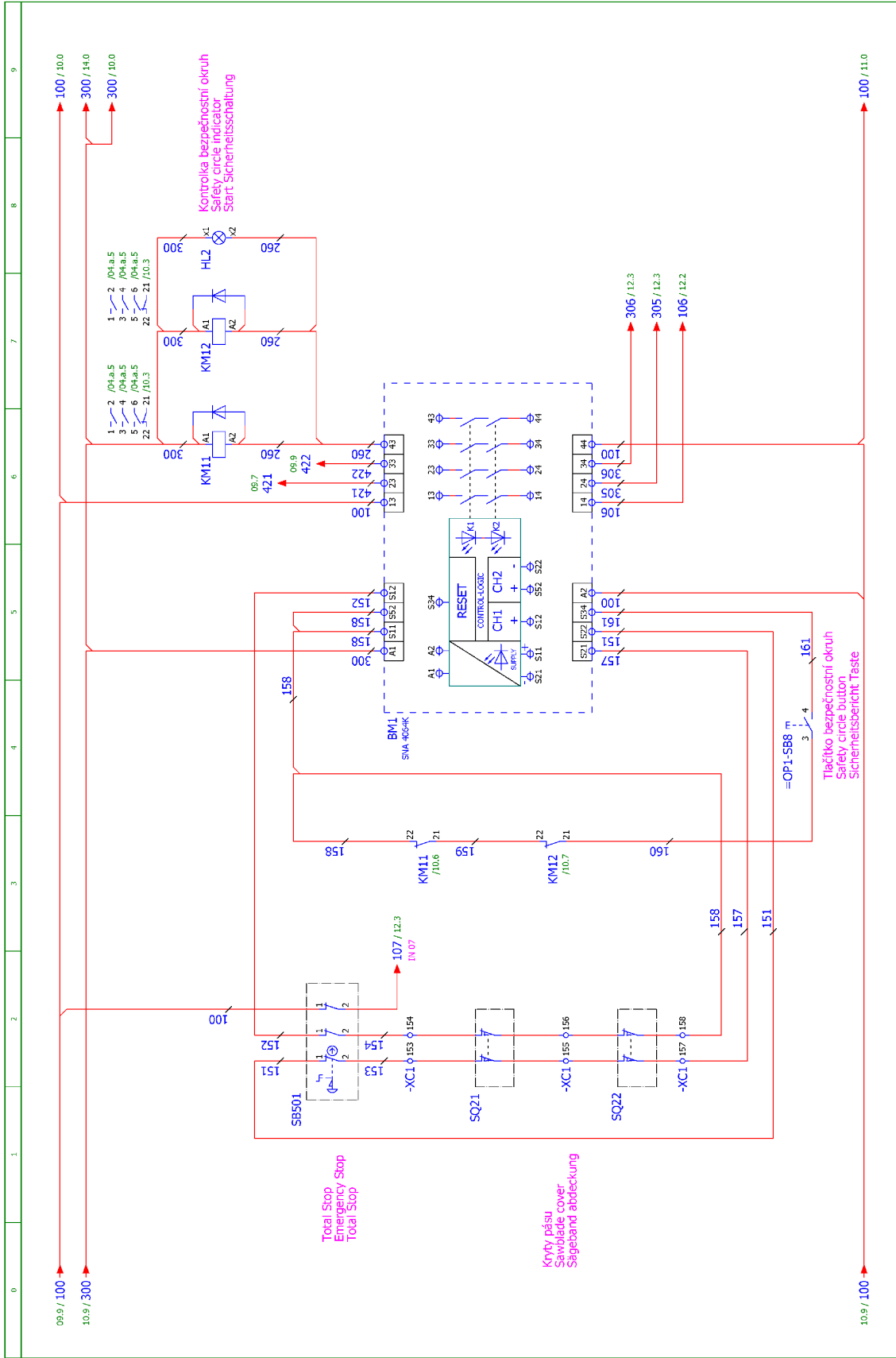
25.6.2014

List/Page/

09

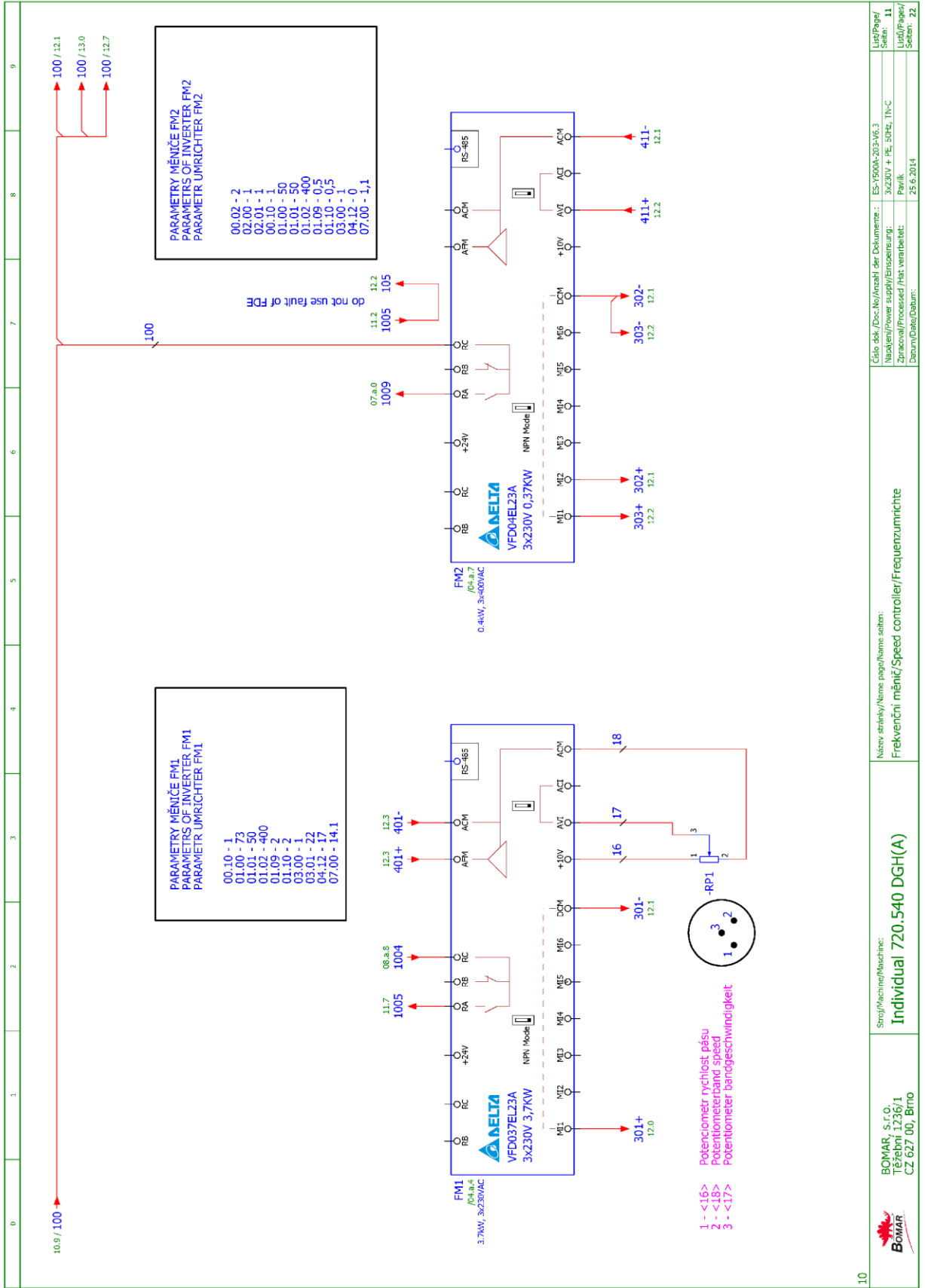
List/Page/

22

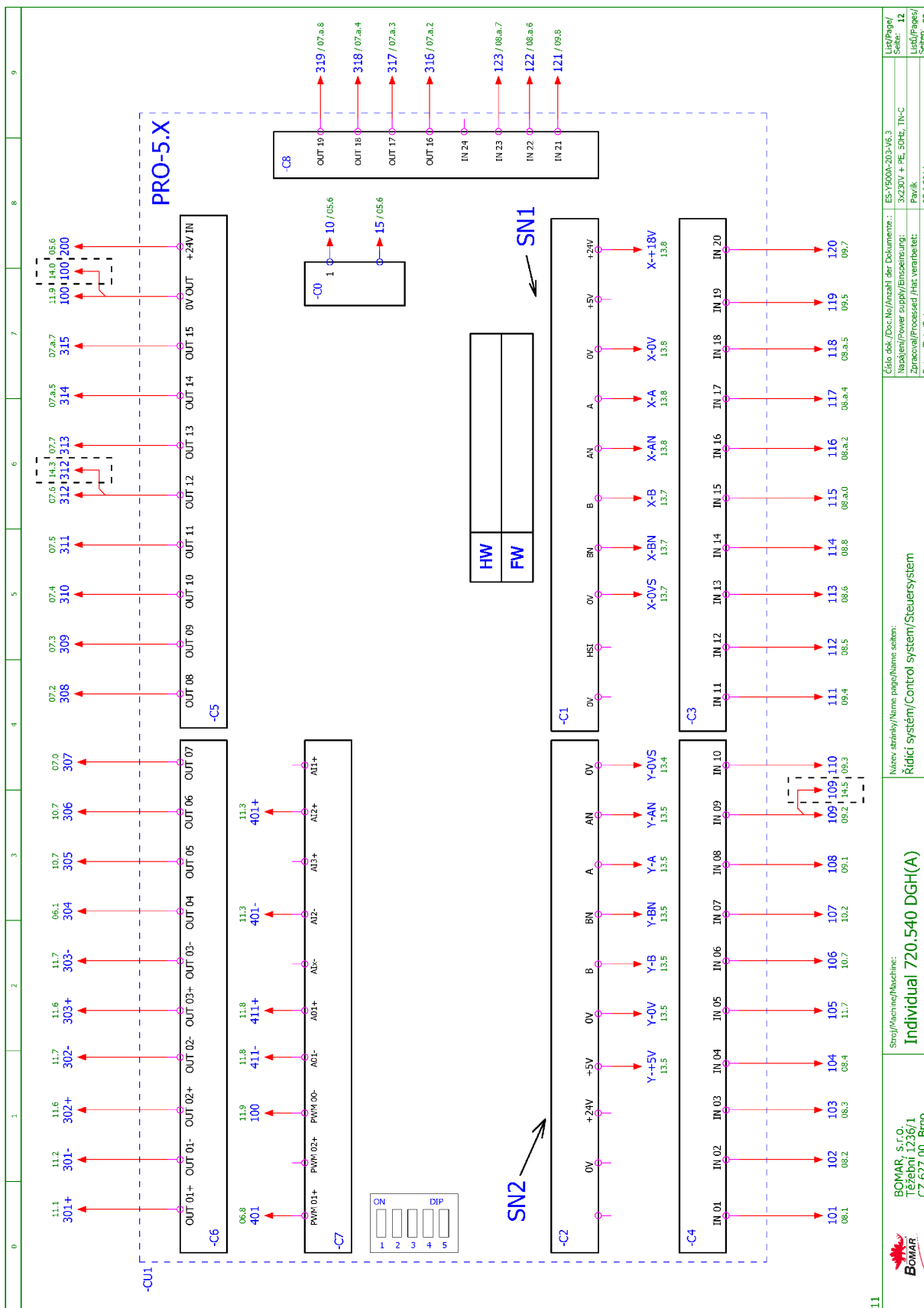


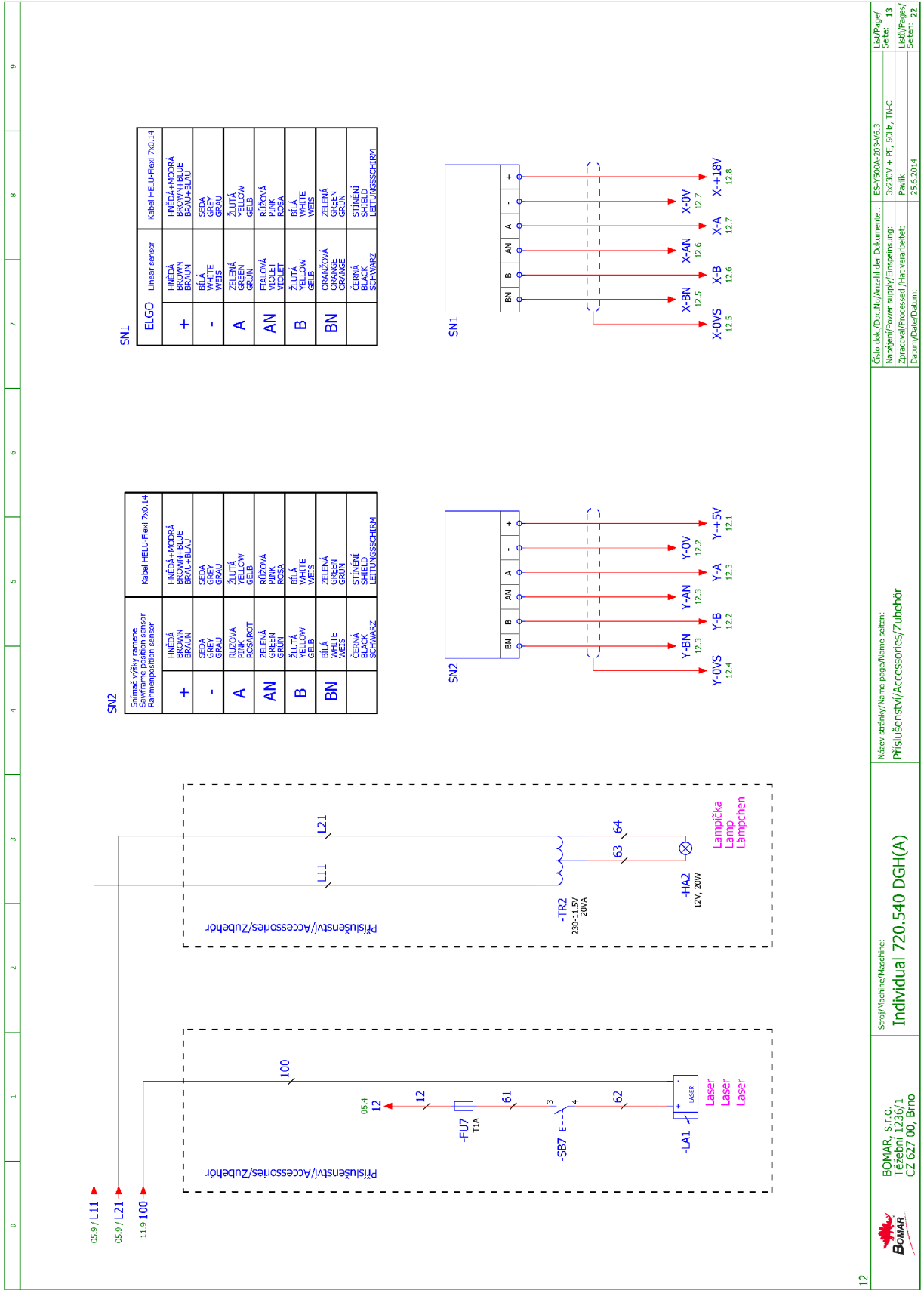
09	Stroj/Machine/Machine: Individual 720.540 DGH(A)	Název stránky/Name page/seiten: Bezpečnostní okruh/Safety circle/Sicherheitsbereich	Číslo dok./Doc.No/Anzahl der Dokumente : ES-7500A-203-V6.3	List/Page/ Seite: 10
	BOMAR, s.r.o. Těžební 1236/1 CZ 627 00, Brno		Název/Power supply/Einspeisung: 3x230V + PE, 50Hz, TN-C	
			Zpracoval/Processed/ Hat. vermiselt: Pavlik	List/Page/ Seite: 22
			Datum/Date/Datum: 25.6.2014	

Schemata
Schemas
Schematics



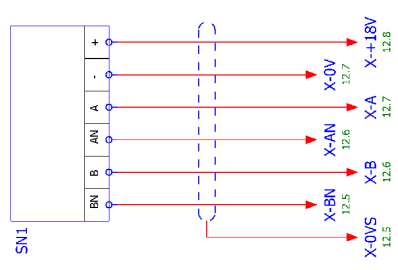
BOMAR, s.r.o. Těšební 1236/1 CZ 627 00, Brno	Stroj/Machine/Maschine: Individual 720.540 DGH(A)	Název strojky/Name pump/frame setten: Frekvenční měnič/Speed controller/Frequenzumrichter	Číslo dok./Doc.No/Anzahl der Dokumente : ES-Y500A-203-V6.3	List/Page/ Seite: 11
			Následí/power supply/Einspeisung: 3x230V + PE, 50Hz, TN-C	List/Page/ Seite: 11
			Datum/Date/Datum: 25.6.2014	List/Page/ Seite: 22





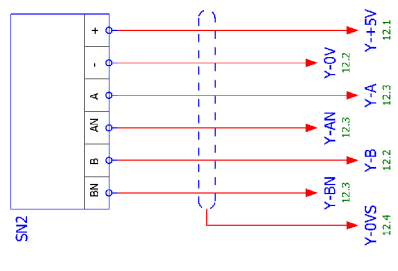
SN1
Kabel HELI-Flexi 7x0,14

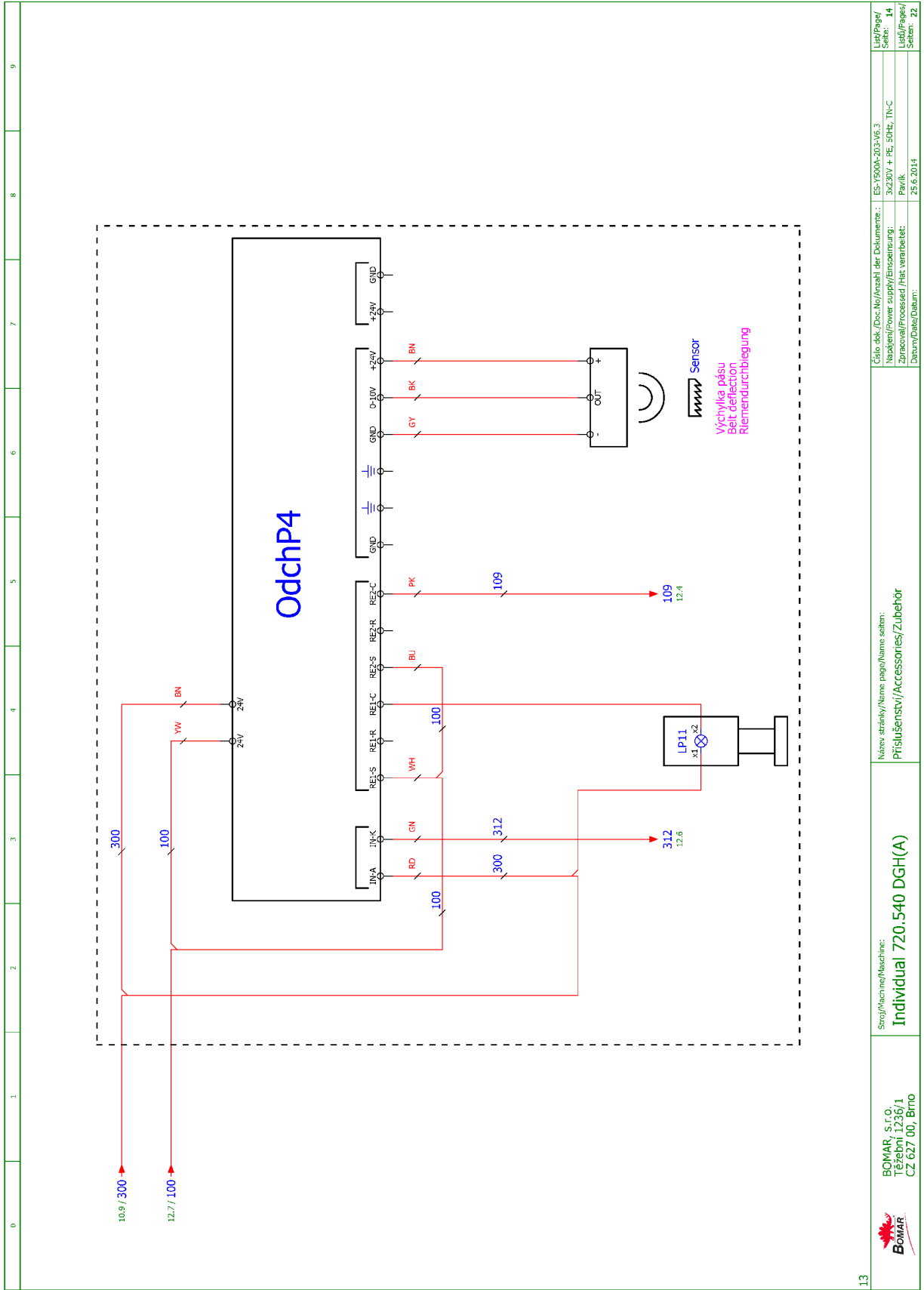
ELGO	Linear sensor	Kabel HELI-Flexi 7x0,14
+	HNEĎA BROWN	HNEĎA+MODRÁ BROWN+BLUE
-	BÍLÁ WEISS	SEĎA GRAU
A	ZELENÁ GREEN	ŽLUTÁ YELLOW
AN	FIALOVÁ VIOLET	RŮŽOVÁ ROSA
B	ŽLUTÁ YELLOW	BÍLÁ WEISS
BN	ORANŽOVÁ ORANGE	ZELENÁ GREEN
	STĚRNÁ BLACK	STĚRNÁ BLACK
	ŠEDÁ GRAY	ŠEDÁ GRAY
	ČERNÁ BLACK	ČERNÁ BLACK
	SCHWARZ	SCHWARZ
	LEITUNGSSCHIRM	LEITUNGSSCHIRM



SN2
Sřímač/výškový naměřič
Sawframe position sensor
Rainmeterposition sensor

Kabel HELI-Flexi 7x0,14
HNEĎA+MODRÁ BROWN+BLUE
SEĎA GRAU
RŮŽOVÁ ROSAROT
ZELENÁ GREEN
ŽLUTÁ YELLOW
BÍLÁ WEISS
ORANŽOVÁ ORANGE
STĚRNÁ BLACK
ŠEDÁ GRAY
ČERNÁ BLACK
SCHWARZ
LEITUNGSSCHIRM

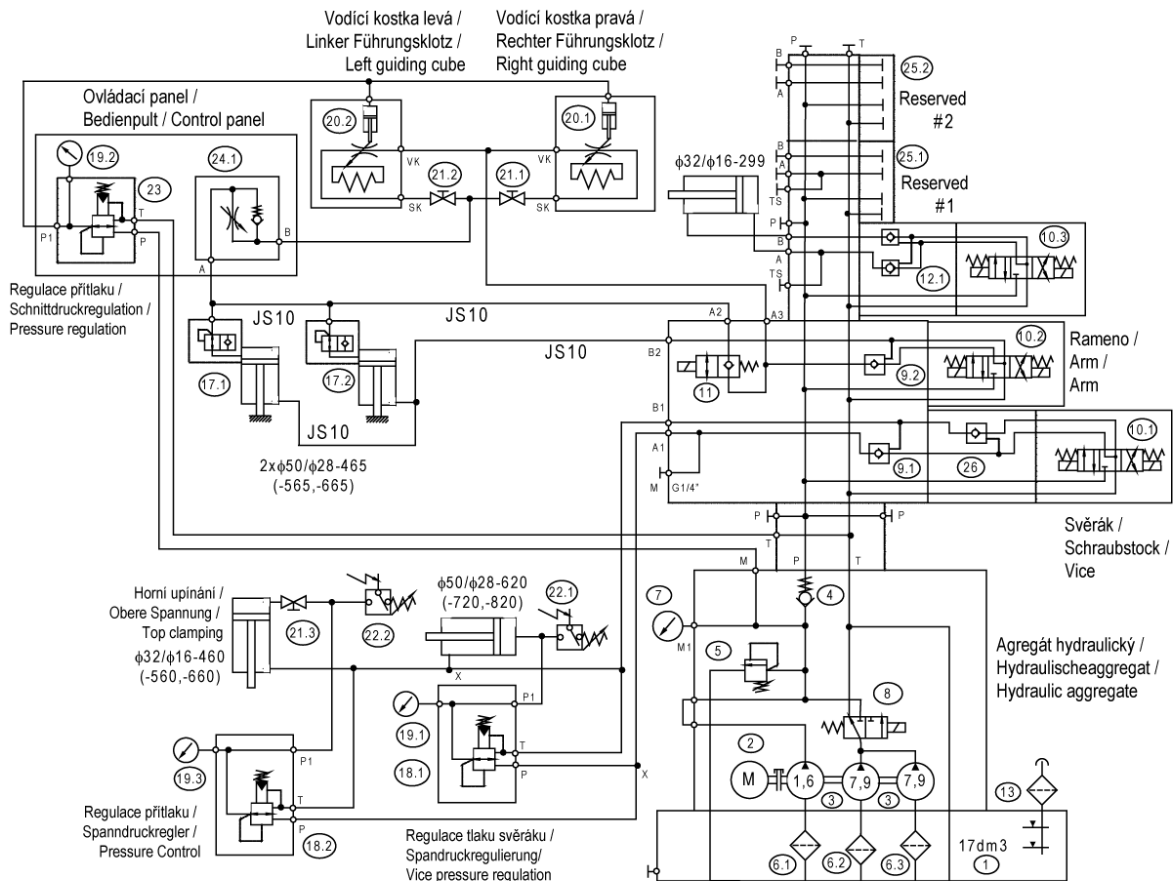




13

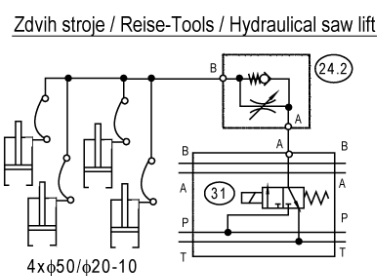
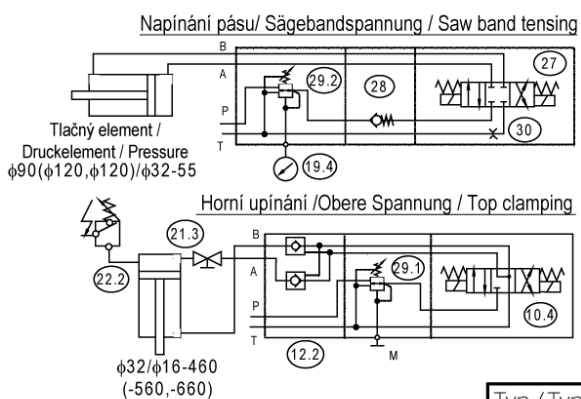
	BOMAR, s.r.o. Těžební 1236/1 CZ 627 00, Brno	Stroj/Machine/Machine: Individual 720.540 DGH(A)	Název stránky/Name page/Name seiten: Příslušenství/Accessories/Zubehör	Číslo esk./Doc.No/Anzahl der Dokumente : ES-7500A-203-V6.3 Následní/power supply/Einspeisung : 3x230V + PE, 50Hz, TN-C Zpracoval/Processed /Mit. verarbeitet: Pavlik Datum/Date/Datum: 25.6.2014	List/Page/ Seite: 14	List/Page/ Seite: 14	List/Page/ Seite: 14	List/Page/ Seite: 14	List/Page/ Seite: 14
--	----------------------------------------------------	------------------------------------------------------------	---------------------------------------------------------------------------	-----------------------------------------------------------------------------------------------------------------------------------------------------------------------------------------------------------	-------------------------	-------------------------	-------------------------	-------------------------	-------------------------

6.3. Hydraulické schéma / Hydraulikschema / Hydraulic diagram



Nestandardní výbava
Nicht-standard-Ausrüstung
Non-standard equipment

Schemata
Schemas
Schematics



Základní technické parametry
Technische Spezifikation
Technical specification

205.Y416-000
 TIN7
 INDIV. 620.460 GH,DGH
 INDIV. 720.540 GH,DGH
 INDIV. 820.640 GH,DGH
 15.11.2010

Typ / Type / Type	Individual 460, 540, 640 (D)GH (TIN7)
Hydraulický agregát / Hydroaggregat	SSM-3/79+79+16-1/3-17/02400
Hydro aggregat	92.001.062 (19753500)
Neuvedené světlosti / Unerwähnt Lichtbreite	JS6
Unlisted inside diameters	
Výstupní šroubení / Ausgangschraubung	G1/4"
Output screwing	
P_{max}	8 Mpa
Q	21,2+2,2 dm ³ /min
n	1425 ot./min
P	3 kW

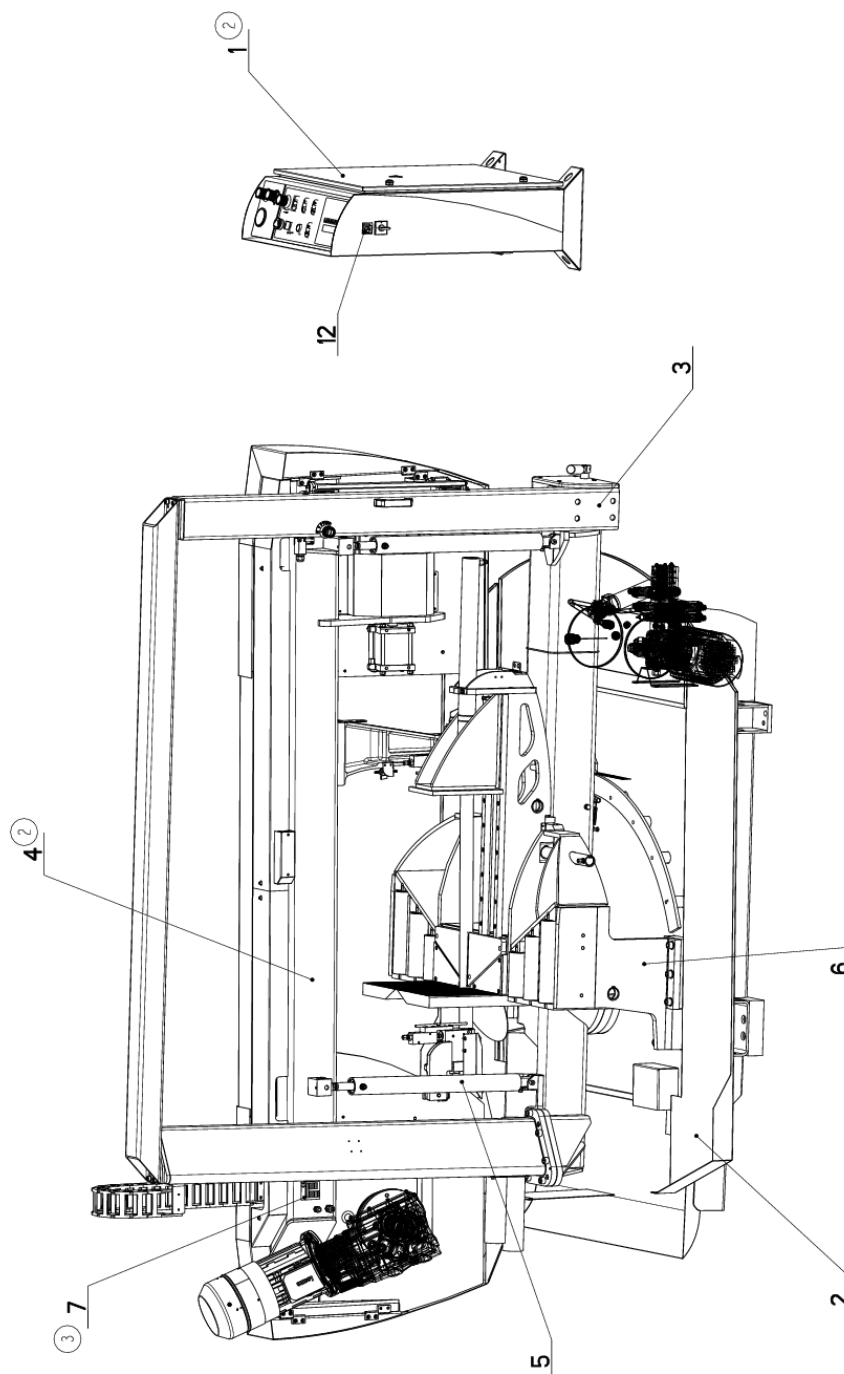
Poz.	Název položky		ks
Pos.	Bezeichnung		Menge
Pos.	Item		Pcs.
1	Nádrž / Behälter / Tank	Ø220-610 mm, 17 l	1
2	Elektromotor / Elektromotor / Electromotor	MA-AL100L 400/230V 50 Hz, 3 kW, 6,68 A	1
3	Hydrogenerátor / Hydraulikgenerator / Hydrogenerator	P23-7,9/7,9/1,6 L62334	1
4	Jednosměrný ventil / Einwegventil / One-way valve	VJ01-06/SG-1	1
5	Přepouštěcí ventil / Bypassventil / By pass valve	VPN1-06/S-10S/M 27999700	1
6	Sací filtr / Filter / Suction filter	2SF56/48-0,063 63 µm	3
7	Manometr / Manometer / Manometer	Ø68 0-10 MPa	1
8	Rozváděč / Schaltschrank / Switchboard	SD2E-A3/C2D21 408-0328.003	1
9	Hydraulický zámek / Hydraulisches Schloß / Hydraulic lock	RJV1-05-0	2
10	Rozváděč / Schaltschrank / Switchboard	RPE3-04Y11/02400E1K1 92.101.005	4(3/2)
11	Rozváděč / Schaltschrank / Switchboard	ROE3-042S2/02400E1K1	1
12	Hydraulický zámek / Hydraulisches Schloß / Hydraulic lock	VJR1-04/MC 92.103.003	2(1/0)
13	Nalévací zátka / Stopfen / Fill stopper	L1.0406	1
14	---	---	-
15	---	---	-
16	---	---	-
17	Pojistný ventil / Sicherungventil / Safety valve	VPNH 1/4 92.151.001	2
18	Redukční ventil / Reduktionventil /	VRN2-06/S-6R 92.154.001	2(1)
19	Manometr / Manometer / Manometer	Ø68, 0-6 MPa	3(2)
20	Kostka regulace / Regulationklotz / Regulation cube		1
21	Kulový ventil / Kugelventil / Globe valve	99.260.004	1(0)
22	Tlakový spínač / Druckschalter / Pressure switch	0166415031059 20-50 bar	2(1)
23	Redukční ventil / Reduktionventil /	VRN2-06/S-6R	1
24	Škrtící ventil / Drosselventil / Throttle-valve	VS01-04/R2,5 92.152.001	2(1)
25	Krycí deska / Schutzplatte / Cover plate	DK 1-04/32-2	2/3(2/3)
26	Hydraulický zámek / Hydraulisches Schloß / Hydraulic lock	VJR1-04/MB 92.103.003	1(0)
27	Rozváděč / Schaltschrank / Switchboard	RPE3-043Z11/02400E1K1 92.101.010	1(0)


28	Jednosměrný ventil / Einwegventil / One-way valve	VJ01-04/MP-30 92.104.001	1(0)
29	Redukční ventil / Reduktionventil /	VRP2-04-PS/6,3 92.154.003	2(0)
30	Clona / Schürze / Shield	0,8 92.153.022	1(0)
31	Rozváděč / Schaltschrank / Switchboard	SD2E-A3/S2D26 408-0328.003	1(0)

**7. Výkresy sestav pro
objednání náhradních
dílů /
Zeichnungen für
Bestellung der
Ersatzteile /
Drawing assemblies for
spare parts order**

- Při objednávání náhradních dílů vždy uvádějte: typ stroje (např. practix Individual 720.540 DGH) , výrobní číslo (např. 125) a rok výroby (např. 1999).
- In die Bestellung der Ersatzteile führen Sie immer an: Maschinentyp (z. B. Individual 720.540 DGH), Serien Nr. (z. B. 125) und Baujahr (z. B. 1999).
- For spare parts order, you must always to allege: type of machine (for example Individual 720.540 DGH), serial number (for example 125, see cover page) and year of construction (for example 1999).

7.1. INDIVIDUAL 720.540 DGH



NAZEV VEŠTAVY PILA PASOVA	CÍSLO VEŠTAVY 201.1500-000	STROJ IN540DGH
	Konstruoval: MUSIL	Datum: 04. 04. 2016
	Meritko: 7:100	

7.2. Kusovník / Piece list / Stückliste -
INDIVIDUAL 720.540 DGH

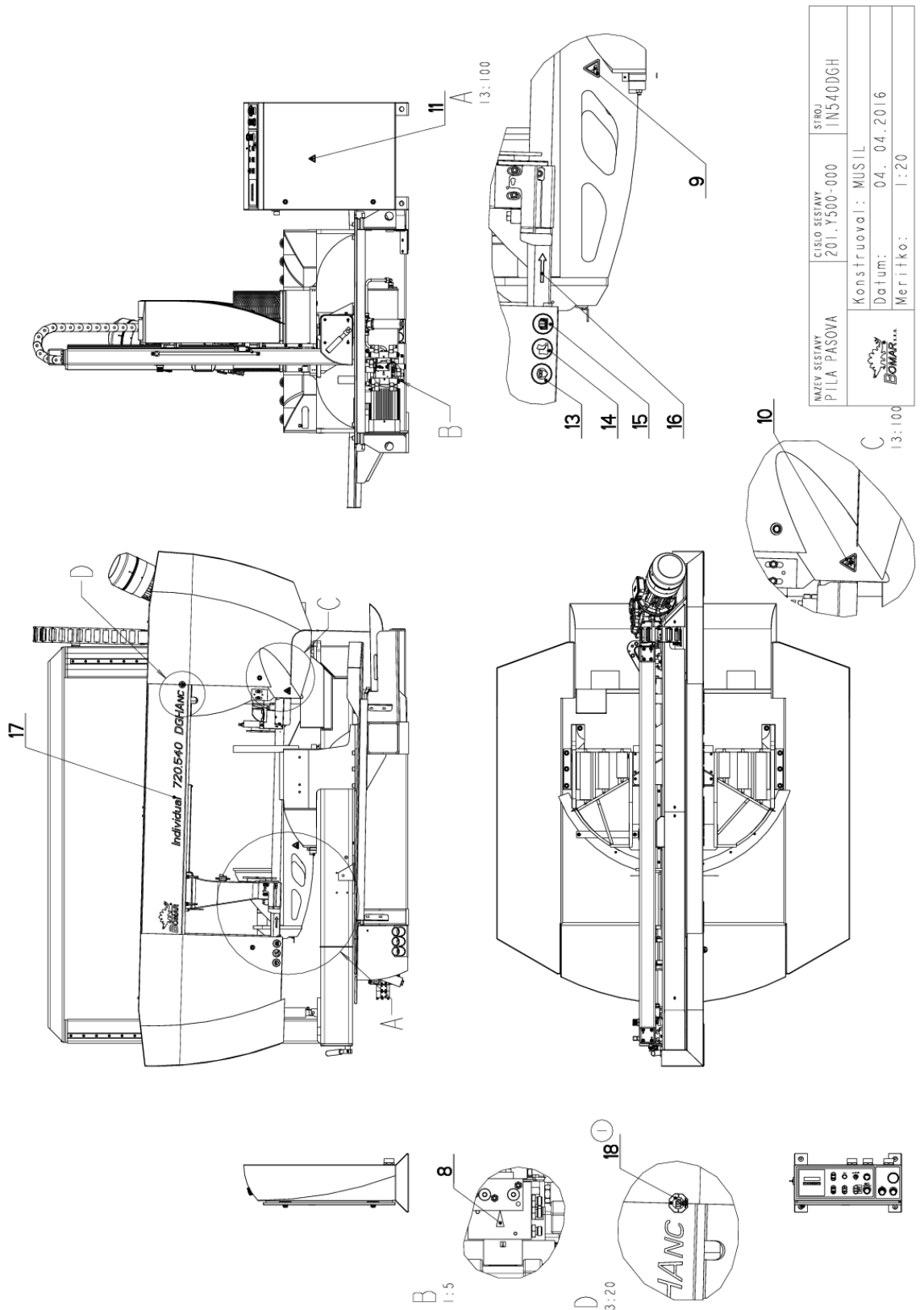
Císlo Sestavy 201.Y500-000		Ver. 3		Název sestavy PILA PASOVA/BAND SAW/BANDSÄGE	
Pez.	Objednací číslo	Ver.	Název položky	Rožmer	Ks
1	201.Y430-000 (2)	2	OVĽADACÍ PANEL / CONTROL PANEL / BEDIENPULT		1
2	201.Y501-100	6	PODSTAVEC / BASE / UNTERSATZ		1
3	201.Y502-100	3	KONZOLA / CONSOLE / KONSOLE		1
4	201.Y504-200 (2)	2	RAMENO / SAW ARM / SÄGERAHMEN		1
5	201.Y507-010	4	VALEC / ROLLER / ZYLINDER		2
6	201.Y509-000	7	SVERAK / VICE / SCHRAUBSTOCK		1
7	30.Y599-001 (3)	4	STITEK TYPOVÝ / MACHINE LABEL / MASCHINE SCHILD	P 0.5x65	1
8	31.0899-004	0	SAMOLEPKA / STICKER / AUFLEBER		1
9	99.900.039	0	SAMOLEPKA / STICKER / AUFLEBER	NEBEZP.ŠTLACENI	1
10	99.900.043	0	SAMOLEPKA / STICKER / AUFLEBER		1
11	99.900.045	0	SAMOLEPKA / STICKER / AUFLEBER		1
12	99.900.046	0	SAMOLEPKA / STICKER / AUFLEBER		1
13	99.900.047	0	SAMOLEPKA / STICKER / AUFLEBER		1
14	99.900.048	0	SAMOLEPKA / STICKER / AUFLEBER		1
15	99.900.049	0	SAMOLEPKA / STICKER / AUFLEBER		1
16	99.900.053	0	SAMOLEPKA / STICKER / AUFLEBER		1
17	99.901.030	0	SAMOLEPKA / STICKER / AUFLEBER		1
18	99.901.032 (1)	0	SAMOLEPKA / STICKER / AUFLEBER	CETIFIKACNI SAMOLEPKA	1

1. PRIDANA CERTIFIKACNI SAMOLEPKA 99.901.032. 040/ZM047 15.10.2010 TOK
2. ZRUS.RAMENO 201.Y504-100 A NAHR. 201.Y504-200.,ZRUS.ROZVADEC 201.6030-400 A NAHR.201.Y430-000. 219/ZM281 8.11.2011 SLEZACKOVA
3. PRECISLOVAN TYPOVY STITEK 31.Y599-001 NA 30.Y599-001. 001/ZM084 4.4.2016 SLEZACKOVA

**ROZMEROVE A TRANSPORTNI SCHEMA
VE VYKRESU 201.Y300-000**

Císlo Sestavy/Number of assembly/Nummer der Baugruppe; Verze (Ver./Version/Version); Název sestavy/Assembly title/Name der Baugruppe; Pezice (Pos./Position/Position);
Objednací číslo/Purchase order number/Bestellnummer; Název položky/Volume title/Name der Position; Rožmer/Stock size/Abmessung

7.3. INDIVIDUAL 720.540 DGH



7.4. Kusovník / Piece list / Stückliste -
INDIVIDUAL 720.540 DGH

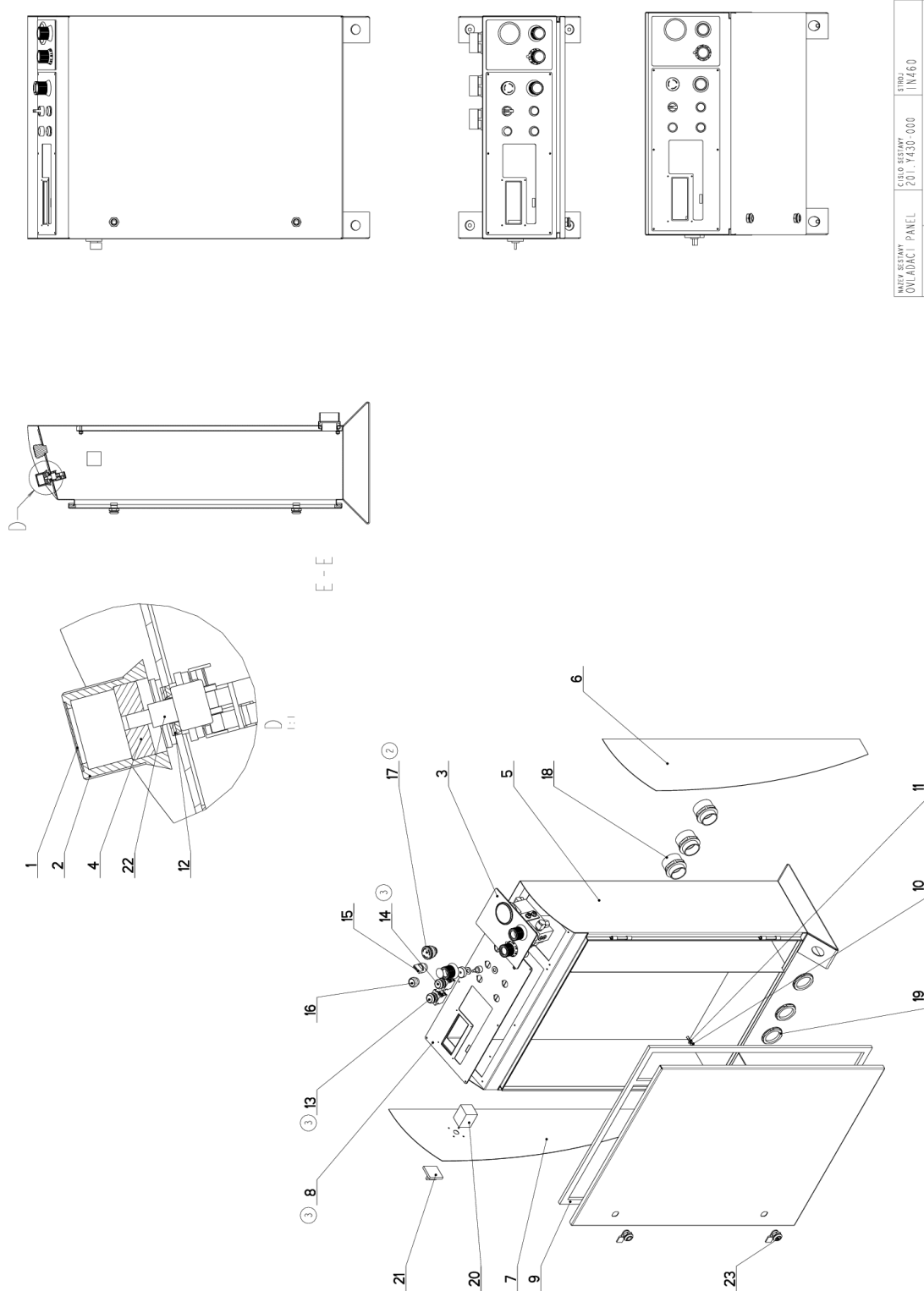
Císlo Sestavy 201.Y500-000		Ver. 3		Název sestavy PILA PASOVA/BAND SAW/BANDSÄGE	
Pez.	Objednací číslo	Ver.	Název položky	Rožmer	Ks
1	201.Y430-000 (2)	2	OVLADACI PANEL / CONTROL PANEL / BEDIENPULT		1
2	201.Y501-100	6	PODSTAVEC / BASE / UNTERSATZ		1
3	201.Y502-100	3	KONZOLA / CONSOLE / KONSOLE		1
4	201.Y504-200 (2)	2	RAMENO / SAW ARM / SÄGERAHMEN		1
5	201.Y507-010	4	VALEC / ROLLER / ZYLINDER		2
6	201.Y509-000	7	SVERAK / VICE / SCHRAUBSTOCK		1
7	30.Y599-001 (3)	4	STITEK TYPOVY / MACHINE LABEL / MASCHINE SCHILD	P 0.5x65	1
8	31.0899-004	0	SAMOLEPKA / STICKER / AUFLEBER		1
9	99.900.039	0	SAMOLEPKA / STICKER / AUFLEBER	NEBEZP. STLACENI	1
10	99.900.043	0	SAMOLEPKA / STICKER / AUFLEBER		1
11	99.900.045	0	SAMOLEPKA / STICKER / AUFLEBER		1
12	99.900.046	0	SAMOLEPKA / STICKER / AUFLEBER		1
13	99.900.047	0	SAMOLEPKA / STICKER / AUFLEBER		1
14	99.900.048	0	SAMOLEPKA / STICKER / AUFLEBER		1
15	99.900.049	0	SAMOLEPKA / STICKER / AUFLEBER		1
16	99.900.053	0	SAMOLEPKA / STICKER / AUFLEBER		1
17	99.901.030	0	SAMOLEPKA / STICKER / AUFLEBER		1
18	99.901.032 (1)	0	SAMOLEPKA / STICKER / AUFLEBER	CETIFIKACNI SAMOLEPKA	1

1. PRIDANA CERTIFIKACNI SAMOLEPKA 99.901.032. 040/ZM047 15.10.2010 TOK
2. ZRUS.RAMENO 201.Y504-100 A NAHR. 201.Y504-200.,ZRUS.ROZVADEC 201.6030-400 A NAHR.201.Y430-000. 219/ZM281 8.11.2011 SLEZACKOVA
3. PRECISLOVAN TYPOVY STITEK 31.Y599-001 NA 30.Y599-001. 001/ZM084 4.4.2016 SLEZACKOVA

**ROZMEROVE A TRANSPORTNI SCHEMA
VE VYKRESU 201.Y300-000**

Císlo Sestavy/Number of assembly/Nummer der Baugruppe; Verze (Ver./Version/Version); Název sestavy/Assembly title/Name der Baugruppe; Pezice (Pos./Position/Position);
Objednací číslo/Purchase order number/Bestellnummer; Název položky/Volume title/Name der Position; Rožmer/Stock size/Abmessung

7.5. Ovladač panel / Control panel / Bedienpult



WAZE SESTAVY OVLADAČI PANEL	ČÍSLO SESTAVY 201.Y430-000	STRUJ. IN460
Konstruoval: HLADIL		
Datum: 22. 09.2017		
Meriliko: 7:50		

7.6. Kusovník / Piece list / Stückliste -
Ovladačí panel / Control panel / Bedienpult

Císlo Sestavy 201. Y430-000		Ver. 3		Název sestavy OVLADACÍ PANEL/CONTROL PANEL/BEDIENPULT	
Ver.	Objednací číslo	Ver.	Název položky	Rozev	Ks
0	30.6130-012	0	VÍKO / COVER / DECKEL	P 0.5x30	3
0	31.6130-008	0	HLAVICE / HEAD / KOPF		1
1	201.R230-220	1	OVLADACÍ PANEL / CONTROL PANEL / BEDIENPULT		1
0	30.R230-010	0	MEZIKUS / INTERMEDIATE PIECE / PASSTÜCK	d 32	1
4	30.R230-201	4	SKRIN / BOX / KASTEN		1
0	30.R230-204	0	PLECH / PLATE / BLECH	P 1x220	1
1	30.R230-206	1	PLECH / PLATE / BLECH	P 1x220	1
0	31.R230-207	0	PANEL ELEKTRO / ELECTRO PANEL / PANEL	P 3x205	1
0	61.352.001	0	TESNENÍ / SEALING / DICHTUNG	TESNENÍ 19x10	1
0	90.100.55.004	0	MATICE / NUT / MUTTER	MATICE - M6	4
0	90.150.50.004	0	PODLOZKA / WASHER / UNTERLEGSCHIEBE	PODLOZKA 6,4	4
0	90.150.50.006	0	PODLOZKA / WASHER / UNTERLEGSCHIEBE	PODLOZKA 10,5	2
0	91.060.031	0	SPINAC / SWITCH / SCHALTER	zelené - prosvetlilene	1
0	91.060.035	0	SPINAC / SWITCH / SCHALTER	cerne	1
0	91.060.051	0	PREPINAC / SWITCH / UMSCHALTER		1
0	91.060.053	0	HLAVICE / HEAD / KOPF		1
0	91.060.084	0	HLAVICE TOTAL STOP / TOTAL STOP HEAD / TASTE TOTAL STOP		1
0	91.071.022	0	VYVODKA / BUSHING / TÜLLE		3
0	91.072.016	0	MATICE / NUT / MUTTER		3
0	91.170.003	0	SPINAC VAKOVY / CAM SWITCH / SCHALTER	LE2-12-1763	1
0	91.180.001	0	DESKA SPINACE / ELECTRIC BOARD / PLATINE		1
0	91.283.015	0	POTENCIOMETR / POTENTIOMETER / POTENTIOMETER	TP 195 4K7/N 20A	1
0	99.104.002	0	ZAMEK / LOCK / SCHLOSS	ZAMEK CINSKY	2

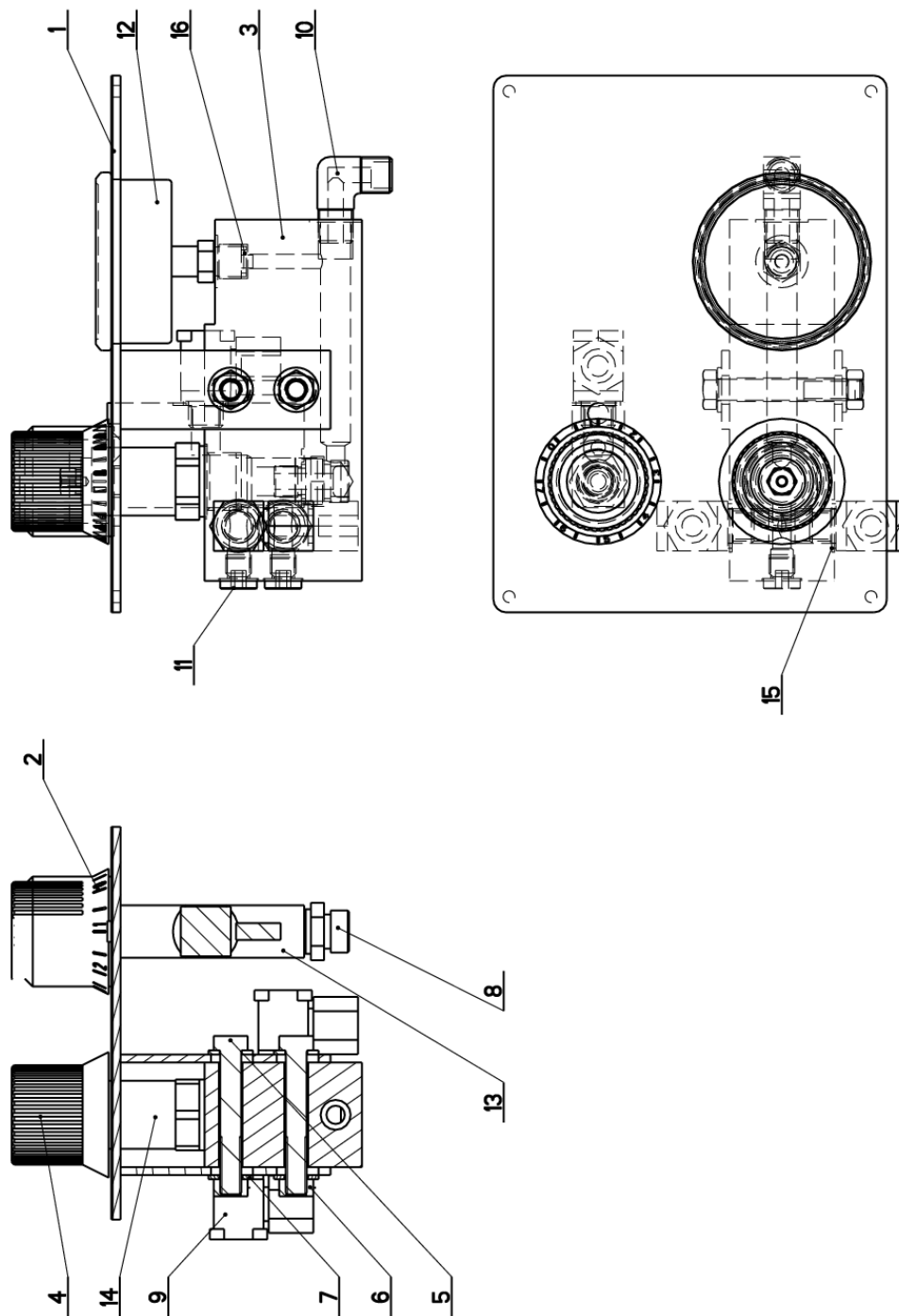
1. ZRUS. VÍKO 30.R230-203, PANEL 30.R230-202, 2xCEP 30.7217-028, 2XPOJ. KROUZEK 95.802.003 (PRIDANO DO SKRINE 30.R230-201).
061/ZM110 29.3.2012 SLEZACKOVA


2. ZRUS. HLAVICE TOTAL STOP 91.060.030 A NAHR. 91.060.084 147/ZM184 2.7.2013 SLEZACKOVA

3. ZRUS. PANEL ELEKTRO 251.654 A NAHR. 31.R230-207, ZRUS TLACITKA 91.060.034 A 91.060.055 A
91.060.054 A 91.060.033, PRID. TLACITKA 91.060.031 A 91.060.035 201/ZM304 22.9.2017 CERNY

Císlo Sestavy/Number of assembly/Nummer der Baugruppe; Verze (Ver./Version/Version); Název sestavy/Assembly title/Name der Baugruppe; Pozice (Pos./Position/Position);
Objednací číslo/Purchase order number/Bestellnummer; Název položky/Volume title/Name der Position; Rozměr/Stock size/Abmessung

7.7. Ovladací panel / Control panel / Bedienpult



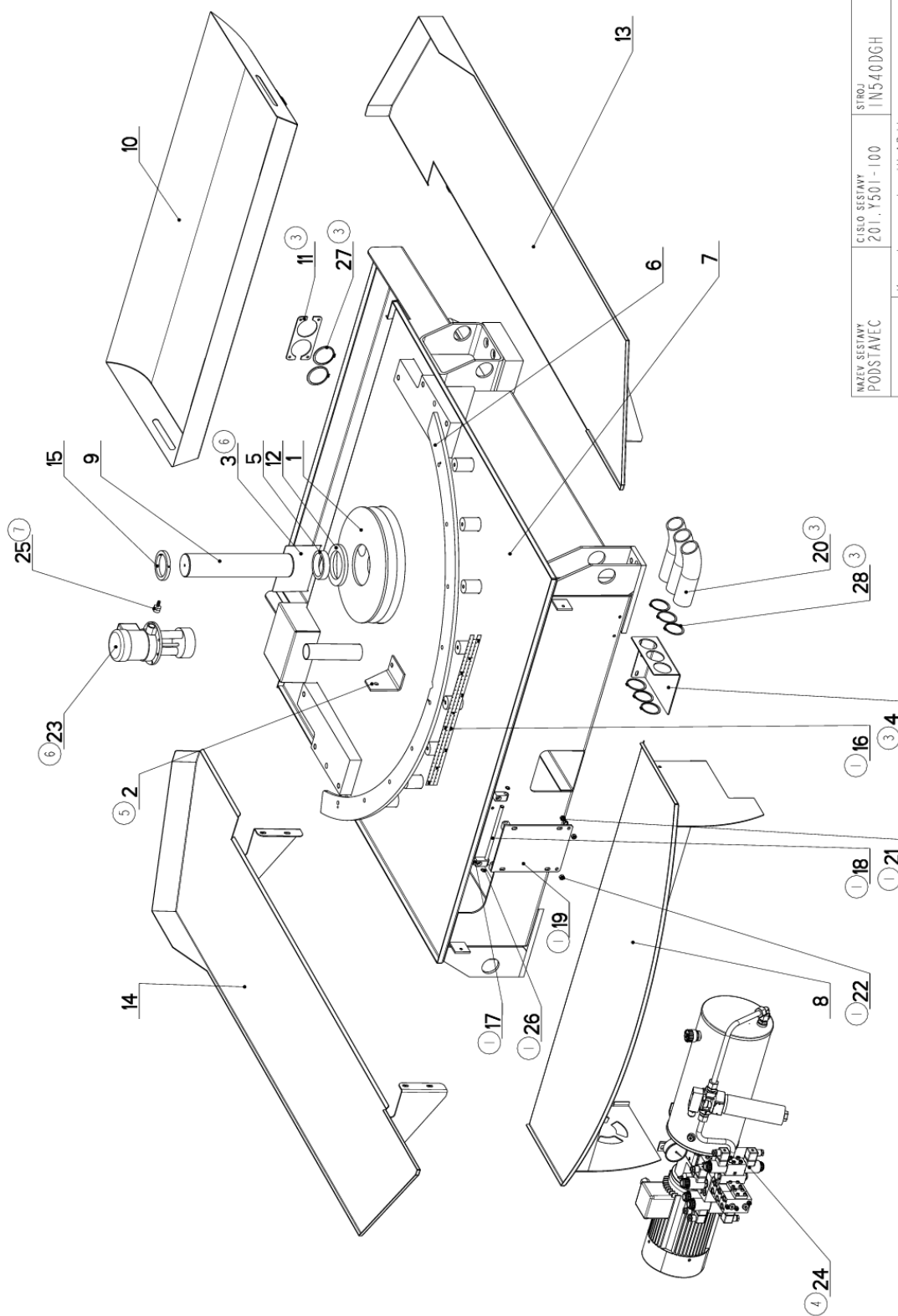
NAZEV SESTAVY OVLADACÍ PANEĽ	CÍSLO SESTAVY 201.R230-220	STROJ PL, EX, IN
		Konstruoval: ODVARKA
		Datum: 05. 04. 2012
		Meritko: 7:10


7.8. Kusovník / Piece list / Stückliste -
Ovladačí panel / Control panel / Bedienpult

Císlo Sestavy 201.R230-220		Ver. 1		Název sestavy OVLADACÍ PANEL/CONTROL PANEL/BEDIENPULT	
Poz.	Objednací číslo	Ver.	Název položky PANEL / PANEL / PANEL	Rozebr	Ks
1	251.652	0	PANEL / PANEL / PANEL		1
2	30.6130-018	0	HLAVICE / HEAD / KOPF	VYLÍSEK	1
3	30.6130-103	2	KOSTKA REGULACE / REGULATION CUBE / REGULUNGSWÜRFEL	TYC 60x40	1
4	31.6130-008	0	HLAVICE / HEAD / KOPF		1
5	90.005.55.064	0	SROUB 6HRANNÝ / 6 SIDED BOLT / SECHSKANTSCHRAUBE	SROUB M8x55	2
6	90.100.55.005	0	MATICE / NUT / MUTTER	MATICE - M8	2
7	90.150.50.005	0	PODLOZKA / WASHER / UNTERLEGSCHIBE	PODLOZKA 8,4	4
8	92.002.103	0	SROUBENÍ PRÍME / DIRECT BOLTING / GERADE VERSCHRAUBUNG	G 1/4" 1r12	1
9	92.003.001	0	SROUBENÍ UHLÖVE / ANGLE BOLTING / WINKELVERSCHRAUBUNG	P-RWS-08LR	3
10	92.004.001	0	SROUBENÍ UHLÖVE / ANGLE BOLTING / WINKELVERSCHRAUBUNG	37701	1
11	92.019.003	0	ZATKA / PLUG / STOPFEN	G1/4" VNITRNI IMBUS	2
12	92.080.002	0	MANOMETR / MANOMETER / MANOMETER	d 63 - 60bar	1
13	92.152.001	0	VENTIL SKRTICI / CHOKE VALVE / DROSSELVENTIL	VS01-04/R 2.5-0	1
14	92.154.001	0	VENTIL REDUKCNI / REDUCTION VALVE / DRUCKMINDERUNGSVENTIL		1
15	96.082.002	0	TESNENI / SEALING / DICHTUNG	KROUZEK CU 13/17	4
16	96.082.005	0	KROUZEK TESNICI / SEAL RING / DICHTUNGSRING	5x8.8x1	2

Císlo Sestavy/Number of assembly/Nummer der Baugruppe; Verze (Ver./Version/Version; Název sestavy/Assembly title/Name der Baugruppe; Pozice (Pos./Position/Position;
Objednací číslo/Purchase order number/Bestellnummer; Název položky/Volume title/Name der Position; Rozměr/Stock size/Abmessung

7.9. Podstavec / base / Untersatz



NAZEV VEŠTAVY PODSTAVEC	CISLO VEŠTAVY 201.1501-100	STROJ IN540DGH
	Konstruoval: HLADIL	
	Datum: 04. 04. 2016	
	Meritko: 1:10	

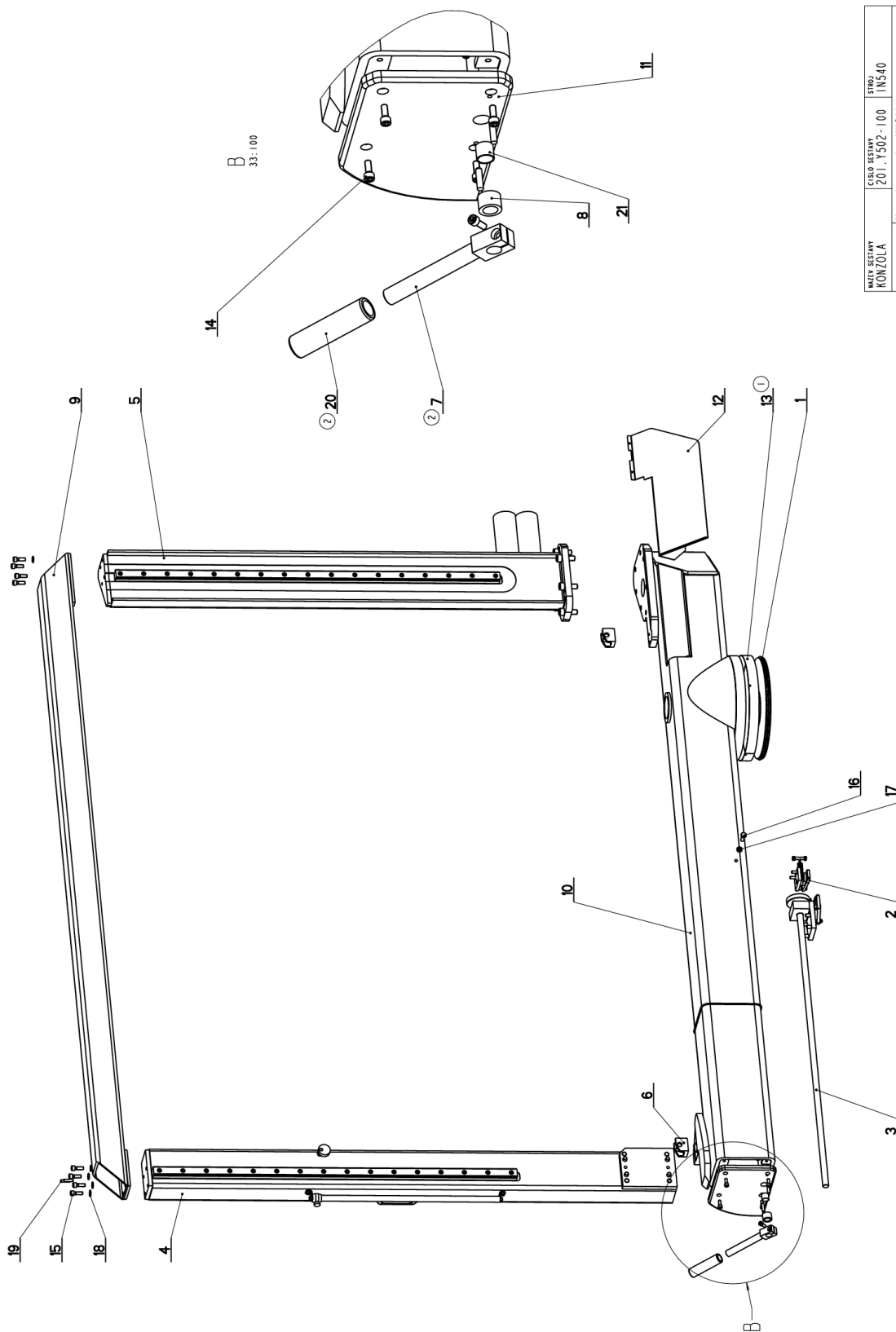
7.10. Kusovník / Piece list / Stückliste -
Podstavec / base / Untersatz

Císlo sestavy 201.Y501-100		Ver. 7		Název sestavy PODSTAVEC/BASE/UNTERSATZ	
Poz.	Objednáací číslo	Ver.	Název položky	Rozeřer	Ks
1	30.7202-008	0	PRIHRUBA / FLANGE / FLANSCH	P 8x350	1
2	30.7202-199 (5)	2	KONZOLA / CONSOLE / KONSOLE	HR 100x5	1
3	30.M201-015 (6)	0	PLECH / PLATE / BLECH	P 1,5x119	1
4	30.V301-205 (3)	0	DRZAK / HOLDER / HALTER	P 3x234	1
5	30.Y501-004	0	KROUZEK / RING / RING	TR 89x12,5	1
6	30.Y501-009	4	SEGMENT / SEGMENT / SEGMENT	P 12x527	1
7	30.Y501-101	8	PODSTAVEC / BASE / UNTERSATZ		1
8	30.Y501-102	1	KRYT HYDRAULIKY / HYDRAULIC COVER / HYDRAULIKABDECKUNG		1
9	30.Y501-103	0	CEP / LUG / BOLZEN	d 70	1
10	30.Y501-110	2	VANA / /		1
11	30.Y502-163 (3)	1	UCHYTKA / CLIP / HALTER	P 3x80	1
12	30.Y511-005	0	KROUZEK / RING / RING	Tr 133x25	1
13	30.Y514-017	1	OKAP / GUTTER CHANNEL / BLECH		1
14	30.Y514-018	1	OKAP / GUTTER CHANNEL / BLECH		1
15	30.Y601-005	0	KROUZEK / RING / RING	TR 89x12,5	1
16	30.Y601-041 (1)	0	STUPNICE / SCALE / SKALA	PO.5-36	1
17	30.Y601-111 (1)	0	DRZAK / HOLDER / HALTER	HR 20x20	2
18	30.Y601-112 (1)	0	OSA / AXLE / AXHSE	d 10	1
19	30.Y601-113 (1)	0	DRZAK / HOLDER / HALTER		1
20	41.001.006 (3)	0	HADICE / HOSE / SCHLAUCH	55/46	3
21	90.005.55.018	0	SROUB 6HRANNY / 6 SIDED BOLT / SECHSKANTSCHRAUBE	SROUB M8x35	2
22	90.100.55.005	0	MATICE / NUT / MUTTER	MATICE _ M8	4
23	91.020.032 (6)	0	CERPADLO CHLazenÍ / COOLING PUMP / KÜHLMITTELpumPE	230/400V	1
24	92.001.075 (4)	0	AGREGAT HYDRAULICKY / /	2.2kW	1
25	94.202.020 (7)	0	REDUKCE / REDUCTION / ADAPTOR / REDUKTION	1/2"-6	1
26	95.800.003 (1)	0	SEGR HRIDEŁ. / OUTSIDE SAFETY RING / SICHERUNGSRING AUSSEN	POJISTINY KROUZEK 10	2
27	95.800.021 (3)	0	SEGR HRIDEŁ. / OUTSIDE SAFETY RING / SICHERUNGSRING AUSSEN	POJISTINY KROUZEK 62	2
28	95.800.034 (3)	0	SEGR HRIDEŁ. / OUTSIDE SAFETY RING / SICHERUNGSRING AUSSEN	POJISTINY KROUZEK 55	6

1. DOPLNENY POŁOZYKY 30.Y601-111, 30.Y601-112, 30.Y601-113, 95.800.003, 95.800.016, 95.800.021, 95.800.034, 30.Y601-041, 159/zm, 117 HLADIL 29.4.2010
2. ZRUS.SOU.30.Y502-262 A NAHR.30.Y502-162, 3027/ZM328 2.12.2010 SLEZACKOVA
3. ZRUS.UCHYTKA 30.Y502-162 A NAHR.30.Y502-163,ZRUS.POJ.KROUZEK 95.800.016 A NAHR.95.800.021, ZRUS.DRZAK 30.N301-010 A NAHR.30.V301-205, PRIDANY SOUC. 1x95.800.034, 1x41.001.006, 326/ZM016 13.4.2011 SLEZACKOVA
4. ZRUS.AGREGAT 92.001.062 A NAHR.92.001.075, 117/ZM132 31.5.2011 SLEZACKOVA
5. PRIDANA KONZOLA 30.7202-199, 223/ZM297 10.10.2012 SLEZACKOVA
6. ZRUS.CERPADLO 91.020.015 A NAHR.91.020.032,PRID REDUKCE 94.202.021,PLECH 30.M201-015, 024/ZM084 4.4.2016 SLEZACKOVA
7. ZRUS.REDUKCE 94.202.021 A NAHR.94.202.020, 024/ZM200 12.7.2016 SLEZACKOVA

Císlo Sestavy/Number of assembly/Nummer der Baugruppe; Verze (Ver.)/Version/Version; Název sestavy/Assembly title/Name der Baugruppe; Pozice (Poz.)/Position/Position;
Objednáací číslo/Purchase order number/Bestellnummer; Název položky/Volume title/Name der Position; Rozeřer/Stock size/Abmessung

7.11. Konzola / Console / Konsole



WYKŁ. SEWANTY KONZOLA	CISŁO SEWANTY 201.Y502-100	STRON INS40
Konstruował: MUSTIL		
Datum: 19. 11. 2010		
Meritko: 13:100		

7.12. Kusovník / Piece list / Stückliste -
Konzola / Console / Konsole

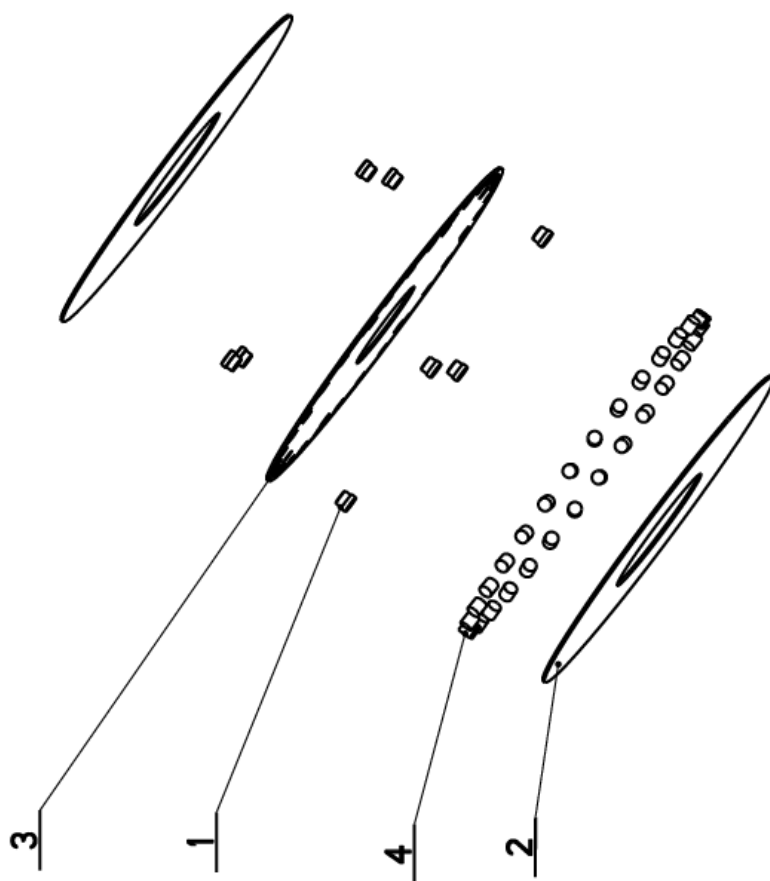
Císlo Sestavy 201.Y502-100		Ver. 3		Název sestavy KONZOLA/CONSOLE/KONSOLE	
Poz.	Objednací číslo	Ver.	Název položky	Rozebr	Ks
1	201.7102-100	0	LOŽISKO / BEARING / LAGER		1
2	201.Y302-030	0	CENTROVANI / CENTERING / ZENTRIEREN		1
3	201.Y502-020	0	BRZDA / BRAKE / BREMSE		1
4	201.Y502-150	2	SLOUP / POLE / SAULE	SESTAVA	1
5	201.Y502-160	3	SLOUP / POLE / SAULE		1
6	30.0807-008	2	DRZAK / HOLDER / HALTER	HR 40x40	2
7	30.8602-505 (2)	0	PAKA / LEVER / HEBEL		1
8	30.Y302-204	0	KROUZEK DISTANČNÍ / DISTANCE RING / DISTANZRING	TR 30x5	1
9	30.Y502-002	0	NOSNIK / CARRIER / TRÄGER		1
10	30.Y502-101	3	KONZOLA / CONSOLE / KONSOLE	SVARENO	1
11	30.Y502-203	1	DESKA / BOARD / PLATTE	PI5-200	1
12	30.Y514-301	0	SKLUZ / SLIDE / RUTSCH	PI-325	1
13	30.Y602-105 (1)	0	PLECH / PLATE / BLECH	P 0,8 - 33	1
14	90.001.25.032	0	SROUB IMBUS ČERNÝ / ALLEN HEAD BOLT / IMBUSSCHRAUBE	8x20	5
15	90.001.25.048	0	SROUB IMBUS / ALLEN HEAD BOLT / IMBUSSCHRAUBE	M10x30	8
16	90.005.55.025	0	SROUB 6HRANNÝ / 6 SIDED BOLT / SECHSKANTSCHRAUBE	SROUB M10x30	2
17	90.101.55.002	0	MATICE / NUT / MÜTTER	MATICE M10	2
18	90.150.50.006	0	PODLOŽKA / WASHER / UNTERLEGSCHIBE	PODLOŽKA 10,5	8
19	90.300.02.010	0	KOLIK VALC. KAL. / CYLINDRICAL PIN TEMPERED / ZYLINDERSTIFT GEHARTET	KOLIK 8x32	6
20	94.004.502 (2)	0	RUKOJET / HANDLE / GRIFF	D22	1
21	95.700.004	0	POUZDRO / SLEEVE / BÜCHSE	20x20	1

1. KU POUZDRO 95.700.039 NAHRAZENO KX POUZDREM 95.720.003; SOUC. 30.7202-123 NAHRAZENA SOUC. 30.Y602-105
120/zm.093 HLADIL 9.4.2010
- 2.ZRUSENA ZASLEPKA 30.Y302-205,ZRUS.SOUC.30.8602-514 A NAHR. 30.8602-505,ZRUS.SOUC.94.002.001 A NAHR.94.014.502.
167,279/7M289 26.10.2010 SLEZACKOVA
- 3.ZRUS.2xPOUZDRO 95.720.003. 290/ZM325 15.12.2011 SLEZACKOVA

Císlo Sestavy/Number of assembly/Nummer der Baugruppe; Verze (Ver./Version/Version; Název sestavy/Assembly title/Name der Baugruppe; Pozice (Pos./Position/Position;
Objednací číslo/Purchase order number/Bestellnummer; Název položky/Volume title/Name der Position; Rozebr/Stock size/Abmessung

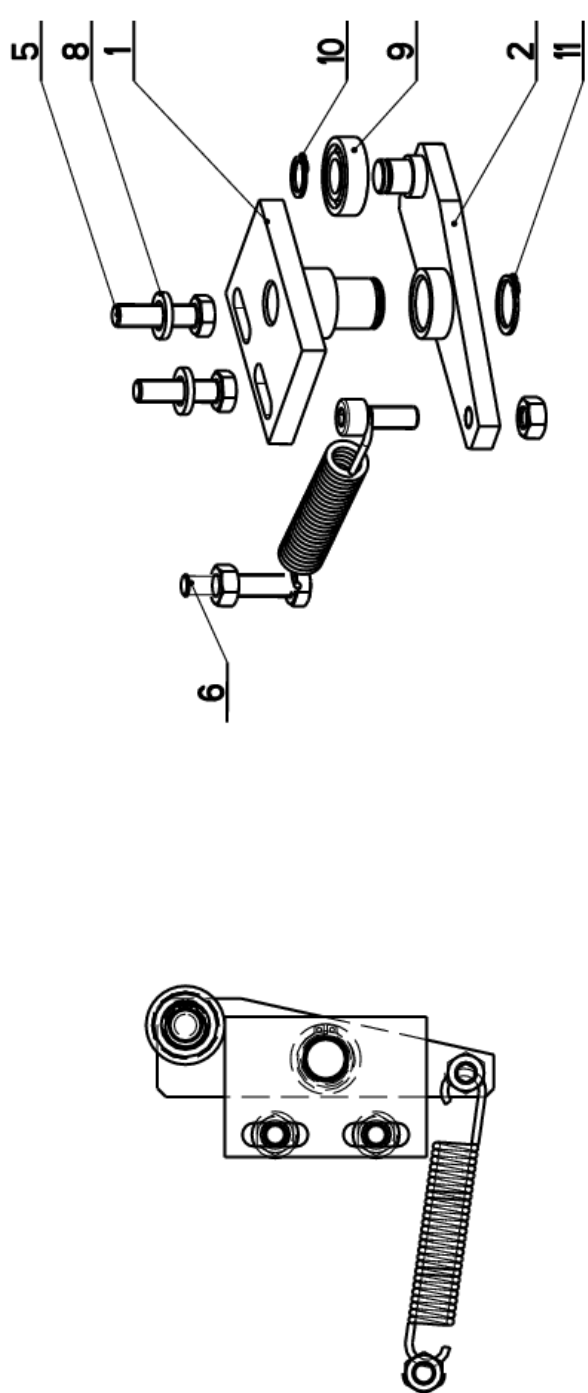
7.13. Ložisko / Bearing / Lager

Cislo Sestavy 201.7102-100		Ver. 0		Nazev sestavy LOŽISKO/BEARING/LAGER	
Poz.	Objednací číslo	Ver.	Nazev položky	Rozebr	Ks
1	30.7102-103	0	CEP / LUG / BOLZEN	d 16	8
2	31.7102-101	0	KOTOUČ / DISC / SCHEIBE	340x125x2.2	2
3	81.7102-102	0	KOTOUČ / DISC / SCHEIBE	P 2 -348	1
4	95.892.001	0	VALEČEK / CYLINDER / ROLLE	12x12	36



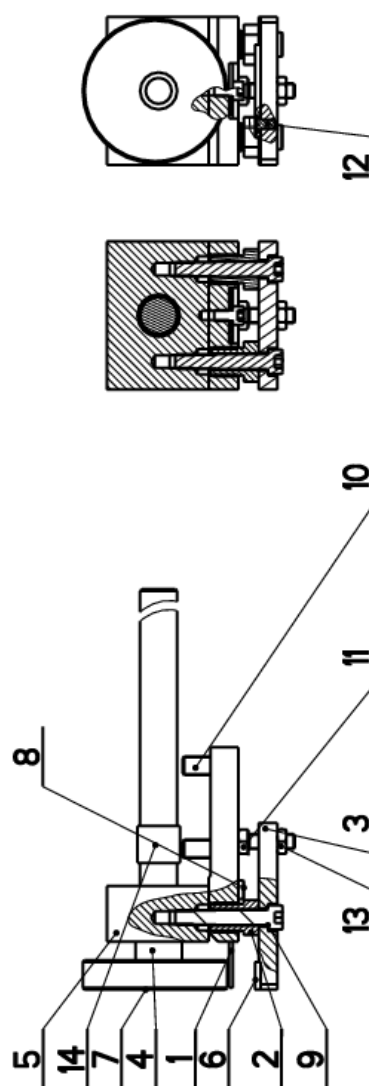
7.14. Centrování / Centering / Zentrieren

Císlo Sestavy 201.Y302-030		Ver. 0		Název sestavy CENTROVÁNÍ / CENTERING / ZENTRIEREN	
Poz.	Objednávací číslo	Ver.	Název položky	Rezmer	Ks
1	30.Y302-031	1	CEP / LUG / BOLZEN		1
2	30.Y302-032	1	PAKA / LEVER / HEBEL		1
3	31.0206-005	0	PRUŽINA / SPRING / FEDER	2.50x16x90z27	1
4	90.001.25.032	0	SROUB IMBUS CERNÝ / ALLEN HEAD BOLT / IMBUSSCHRAUBE	8x20	1
5	90.005.55.017	0	SROUB 6HRANNÝ / 6 SIDED BOLT / SECHSKANTSCHRAUBE	SROUB M8X30	2
6	90.005.55.019	0	SROUB 6HRANNÝ / 6 SIDED BOLT / SECHSKANTSCHRAUBE	SROUB M8X40	1
7	90.100.55.005	0	MATICE DIN 934 / NUT / MÜTTER	MATICE . M8	2
8	90.163.00.004	0	PODLOŽKA / WASHER / UNTERLEGSCHIBE	NORD-LOCK	2
9	95.001.005	0	KUL. LOŽ. I RADE / BEARING / LAGER	6001 2RS	1
10	95.800.004	0	SEGR HRIDEL. / OUTSIDE SAFETY RING / SICHERUNGSRING AUßEN	POJISTNÝ KROUZEK 12	1
11	95.800.008	0	SEGR HRIDEL. / OUTSIDE SAFETY RING / SICHERUNGSRING AUßEN	POJISTNÝ KROUZEK 18	1

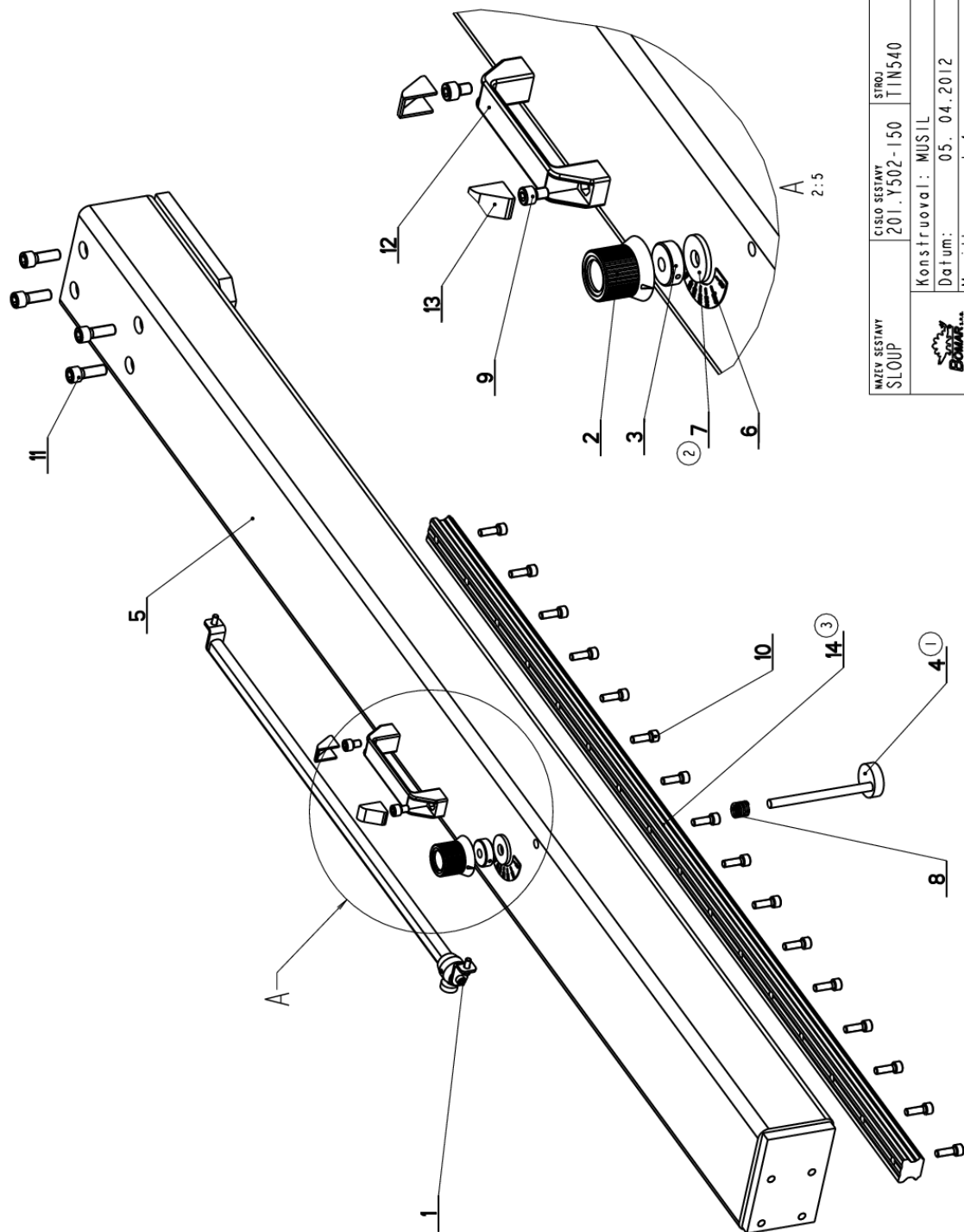


7.15. Brzda / Brake / Bremse

Cislo Sestavy 201.Y502-020		Nazev sestavy BRZDA/BRAKE/BREMSE			
Poz.	Objednaci cislo	Ver.	Nazev polozky	Rezmer	Ks
1	30.Y402-022	0	DESKA / BOARD / PLATTE	P2-30	1
2	30.Y402-023	0	SROUB STAVECI / ADJUSTMENT BOLT / STELSCHRAUBE	6HR 19	2
3	30.Y402-024	0	DESKA / BOARD / PLATTE	HR 80x10	1
4	30.Y402-027	0	KROUZEK / RING / RING	TR 25x5	1
5	30.Y402-028	0	TELESO / BODY / KÖRPER		1
6	30.Y402-029	0	DESKA / BOARD / PLATTE		1
7	30.Y502-025	0	EXCENTR / CAM / EXZENTER	P 3-15	1
8	90.001.25.015	0	SROUB IMBUS / ALLEN HEAD BOLT / IMBUSSCHRAUBE	M6x10	2
9	90.001.25.038	0	SROUB IMBUS / ALLEN HEAD BOLT / IMBUSSCHRAUBE	M8x50	2
10	90.001.25.046	0	SROUB IMBUS / ALLEN HEAD BOLT / IMBUSSCHRAUBE	M10x20	4
11	90.005.55.016	0	SROUB 6HRANNY / 6 SIDED BOLT / SECHSKANTSCHRAUBE	SROUB M8x25	1
12	90.011.27.003	0	SROUB ZAPUSTNY / COUNTERSINK BOLT / SENKSCHRAUBE	SROUB M5x10	2
13	90.101.55.001	0	MATICE / NUT / MUTTER	MATICE M8	1
14	95.700.004	0	POUZDRO / SLEEVE / BÜCHSE	20x20	1



7.16. Sloup / Pole / Säule



MAZEV SESTAVY SLOUP	CISLO SESTAVY 201.Y502-150	STROJ TIN540
Konstruoval: MUSIL		Datum: 05. 04.2012
Meritko: 1:4		

7.17. Kusovník / Piece list / Stückliste -
Sloup / Pole / Säule

Císlo Sestavy 201.Y502-150		Ver. 3		Název sestavy SLOUP/POLE/SÄULE	
Poz.	Objednací číslo	Ver.	Název položky	Rozebr	Ks
1	201.Y502-070	1	ODMEROVANI / MEASURING / GEHRUNGSMESSUNG	SESTAVA	1
2	30.6130-020	0	OVLADANI / CONTROLS / STEUERUNG	VYLISEK	1
3	30.Y302-058	1	VLOZKA / INSERT / EINLAGE	Ø 32	1
4	30.Y402-055 (1)	1	OSA / AXLE / Achse	SVARENO	1
5	30.Y502-151	2	SLOUP / POLE / SÄULE	SVARENO	1
6	30.Y502-154	0	STUPNICE / /	P Ø 5-43	1
7	31.K107-006 (2)	1	GUMA / RUBBER / GUMMI	Ø35	1
8	31.T302-054	0	PRUŽINA / SPRING / FEDER	Ø 2.24	1
9	90.001.25.029	0	SROUB IMBUS / ALLEN HEAD BOLT / IMBUSSCHRAUBE	M8x12	2
10	90.001.25.033	0	SROUB IMBUS / ALLEN HEAD BOLT / IMBUSSCHRAUBE	8x25	16
11	90.001.25.059	0	SROUB IMBUS / ALLEN HEAD BOLT / IMBUSSCHRAUBE	M12x35	4
12	94.012.001	0	RUKOJET / HANDLE / GRIFF		1
13	94.012.002	0	ZATKA / PLUG / STOPFEN		2
14	99.200.289 (3)	0	VEDENÍ LINEARNÍ / LINEAR GUIDE / LINEARE FUHRUNG	MSA 35R 1240 E=20	1

1. ZRUS.SOUCAST 30.Y502-055 A NAHR.30.Y402-055. 319/ZM336 8.12.2010 SLEZACKOVA

2. ZRUS.GUMA 30.Y302-157 A NAHR.31.K107-006. 125/ZM141 10.6.2011 SLEZACKOVA

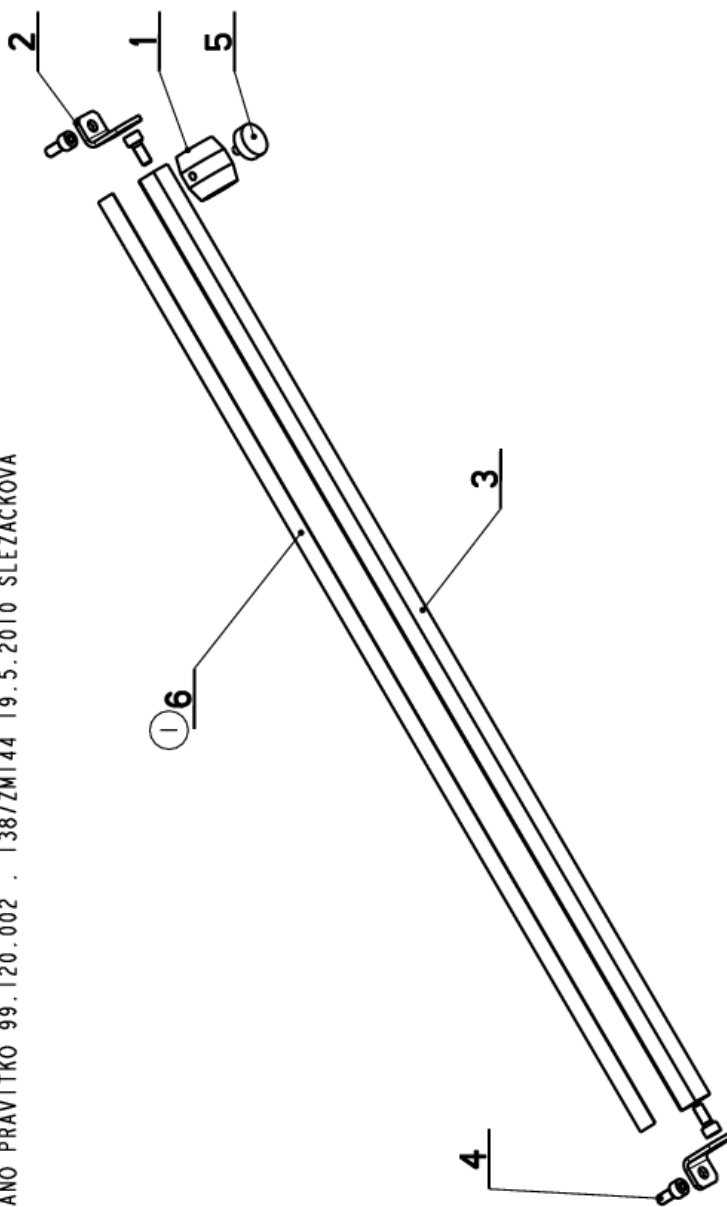
3. ZRUS.LIN.VEDENI 99.200.132 A NAHR.99.200.289,ZRUS,4xSTAVECI SROUB M16x1.5x25 (90.002.2D.028). 056/ZM121 5.4.2012 SLEZACI

Císlo Sestavy/Number of assembly/Nummer der Baugruppe; Verze (Ver./Version/Version; Název sestavy/Assembly title/Name der Baugruppe; Pozice (Pos./Position/Position;
Objednací číslo/Purchase order number/Bestellnummer; Název položky/Volume title/Name der Position; Rozebr/Stock size/Abmessung

7.18. Odměrování / Measuring / Gehrungsmessung

Cislo Sestavy 201.Y502-070		Ver. 0		Název sestavy ODMEROVÁNÍ / MEASURING / GEHRUNGSMESSUNG	
Poz.	Objednací číslo	Ver.	Název položky	Rozev	Ks
1	30.2014-001	0	OBJIMKA / CLAMP / KLAMMERSTÜCK	Ø 30-32	1
2	30.6114-023	0	DRŽAK / HOLDER / HALTER	P 3x20	2
3	30.Y502-071	1	TYC ODMER. / /	d 20	1
4	90.001.25.092	0	SROUB IMBUS / ALLEN HEAD BOLT / IMBUSSCHRAUBE	M6x14	4
5	94.007.001	0	SROUB / BOLT / SCHRAUBE	M5x10	1
6	99.120.002	0	PRAVITKO / RULER / SKALENBANDMAß		1

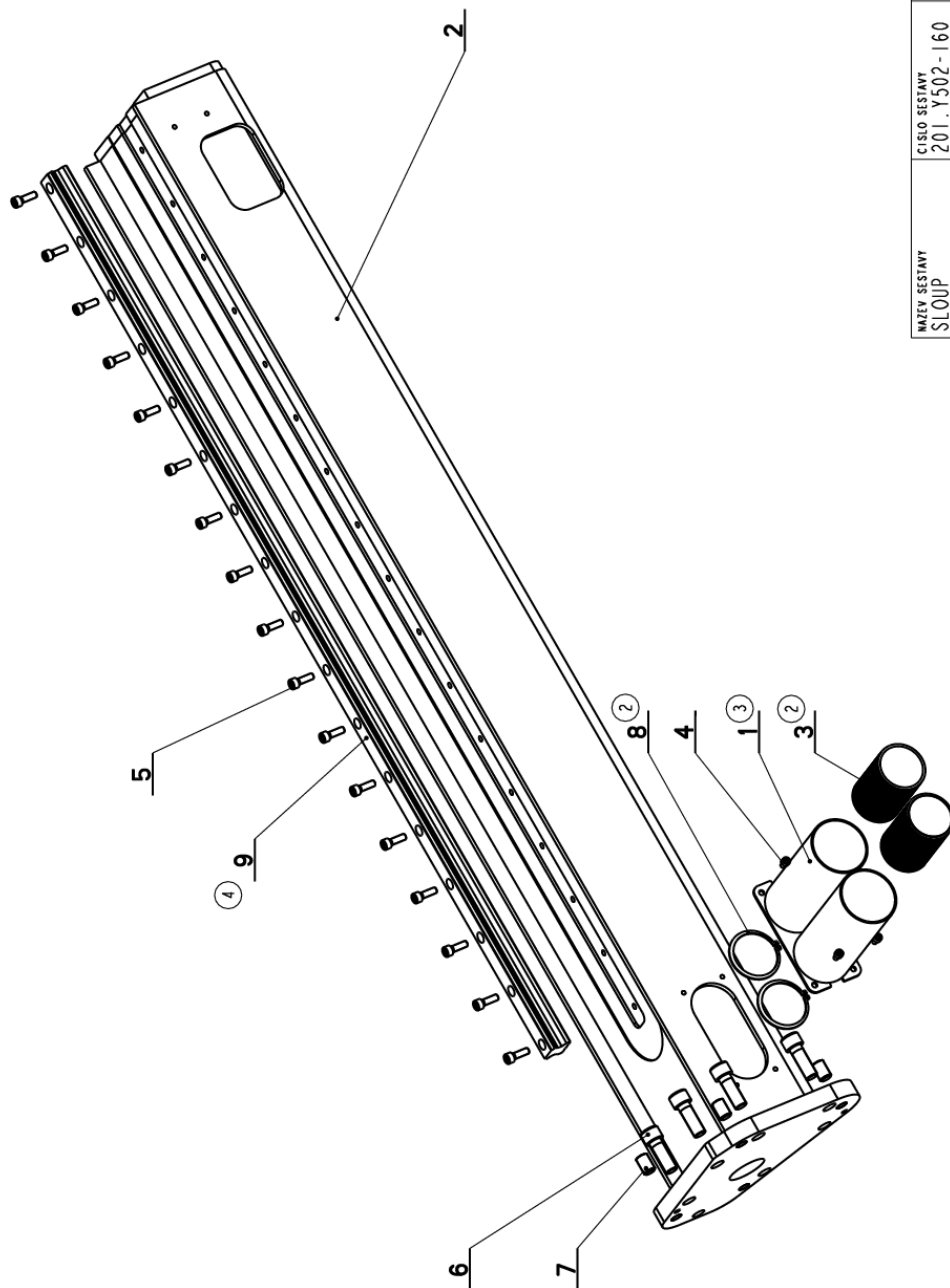
1. PRIDANO PRAVITKO 99.120.002 . 138/ZMI44 19.5.2010 SLEZACKOVA




3:10

Cislo Sestavy/Number of assembly/Nummer der Baugruppe; Verze (Ver.)/Version/Version; Název sestavy/Assembly title/Name der Baugruppe; Pozice (Pos.)/Position/Position;
Objednací číslo/Purchase order number/Bestellnummer; Název položky/Volume title/Name der Position; Rozev/Stock size/Abmessung

7.19. Sloup / Pole / Säule



MAZEV SESTAVY SLOUP	CISLO SESTAVY 201.Y502-160	STROJ 1540
	Konstruoval: MUSIL	Datum: 05. 04.2012
	Meritko: 1:5	

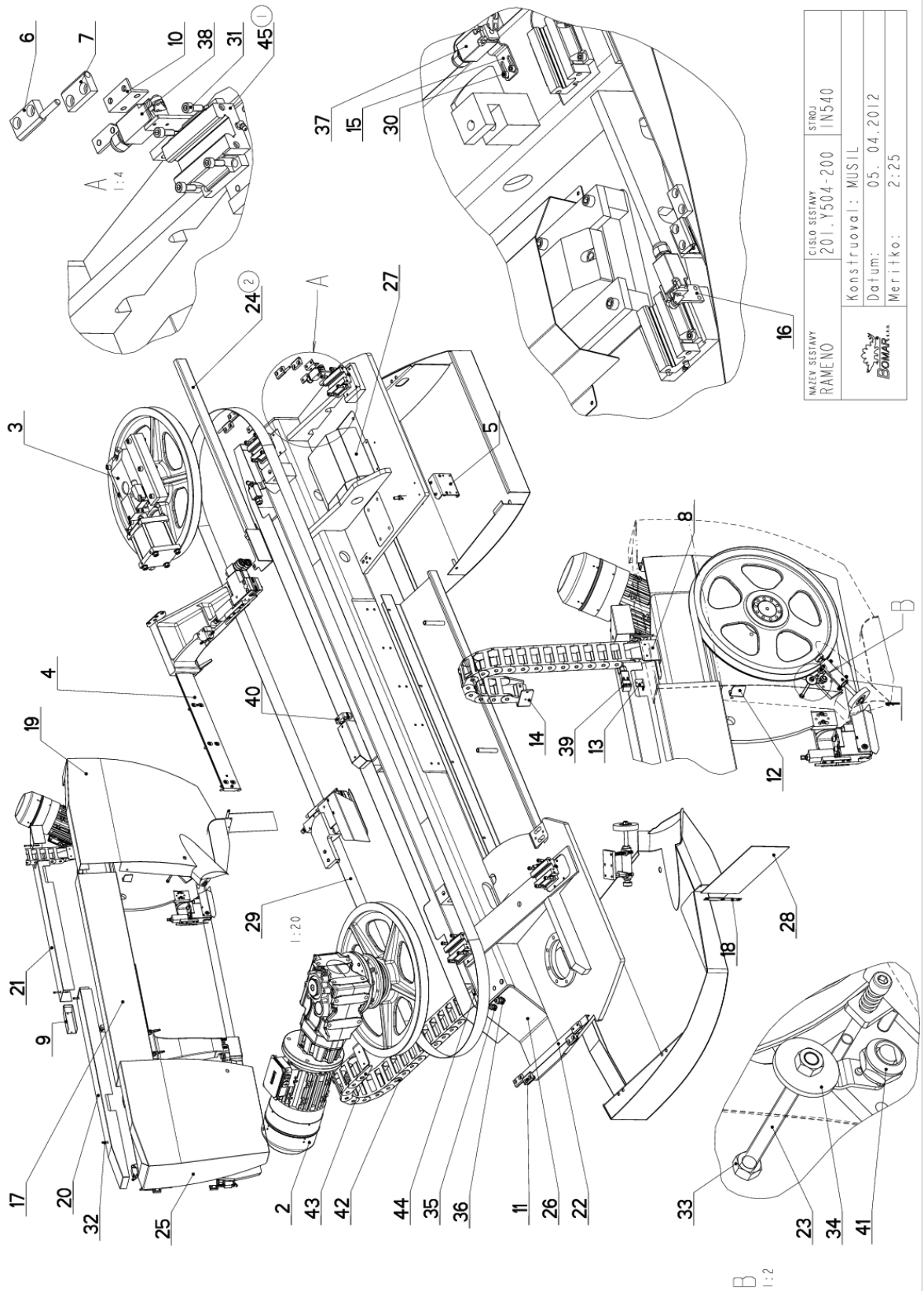
7.20. Kusovník / Piece list / Stückliste -
Sloup / Pole / Säule


Císlo sestavy 201.Y502-160		Ver. 4		Název sestavy SLOUP/POLE/SAULE	
Poz.	Objednací číslo	Ver.	Název položky	Rozebr	Ks
1	30.Y302-125 (3)	0	DRZAK / HOLDER / HALTER		1
2	30.Y502-161	3	SLOUP / POLE / SAULE	SVARENO	1
3	41.001.006 (2)	0	HADICE / HOSE / SCHLAUCH	PG48	2
4	90.001.25.015	0	SROUB IMBUS / ALLEN HEAD BOLT / IMBUSSCHRAUBE	M6x10	4
5	90.001.25.033	0	SROUB IMBUS / ALLEN HEAD BOLT / IMBUSSCHRAUBE	8x25	17
6	90.001.25.074	0	SROUB IMBUS / ALLEN HEAD BOLT / IMBUSSCHRAUBE	M16x45	7
7	90.002.20.028	0	SROUB STAVECI / ADJUSTMENT BOLT / STELLSCHRAUBE	SROUB M16x1,5x25	4
8	95.800.021 (2)	0	SEGR HRIDEL. / OUTSIDE SAFETY RING / SICHERUNGSRING AUBEN	POJISTNY KROUZEK 62	2
9	99.200.281 (4)	0	VEDENI LINEARNI / LINEAR GUIDE / LINEARE FUHRUNG	MSA 35R 1310 E=15	1

1.ZRUS.LINEARNI VEDENI 99.200.133 A NAHR.LIN.VEDENI HGR35R L=1310 99.200.027. 290/ZM303 5.11.2010 SLEZACKOVA
 2.ZRUS.UCHYTKA 30.Y502-162 A NAHR.30.Y502-163.ZRUS.POJ.KROUZEK 95.800.016 A NAHR.95.800.021,
 ZRUS.HADICE PG36 (41.001.005) A NAHR.PG48 (41.001.006). 326/ZM016. 28.1.2011 SLEZACKOVA
 3.ZRUSEN DRZAK 30.Y502-163 A NAHR.30.V302-125 . 290/ZM325 15.12.2011 SLEZACKOVA
 4.ZRUS.LINEARNI VEDENI 99.200.027 A NAHR.99.200.281 . 056/ZM121 5.4.2012 SLEZACKOVA

Císlo Sestavy/Number of assembly/Nummer der Baugruppe; Verze (Ver./Version/Version; Název sestavy/Assembly title/Name der Baugruppe; Pozice (Pos./Position/Position;
 Objednací číslo/Purchase order number/Bestellnummer; Název položky/Volume title/Name der Position; Rozebr/Stock size/Abmessung

7.21. Rameno / Saw arm / Sägerahmen

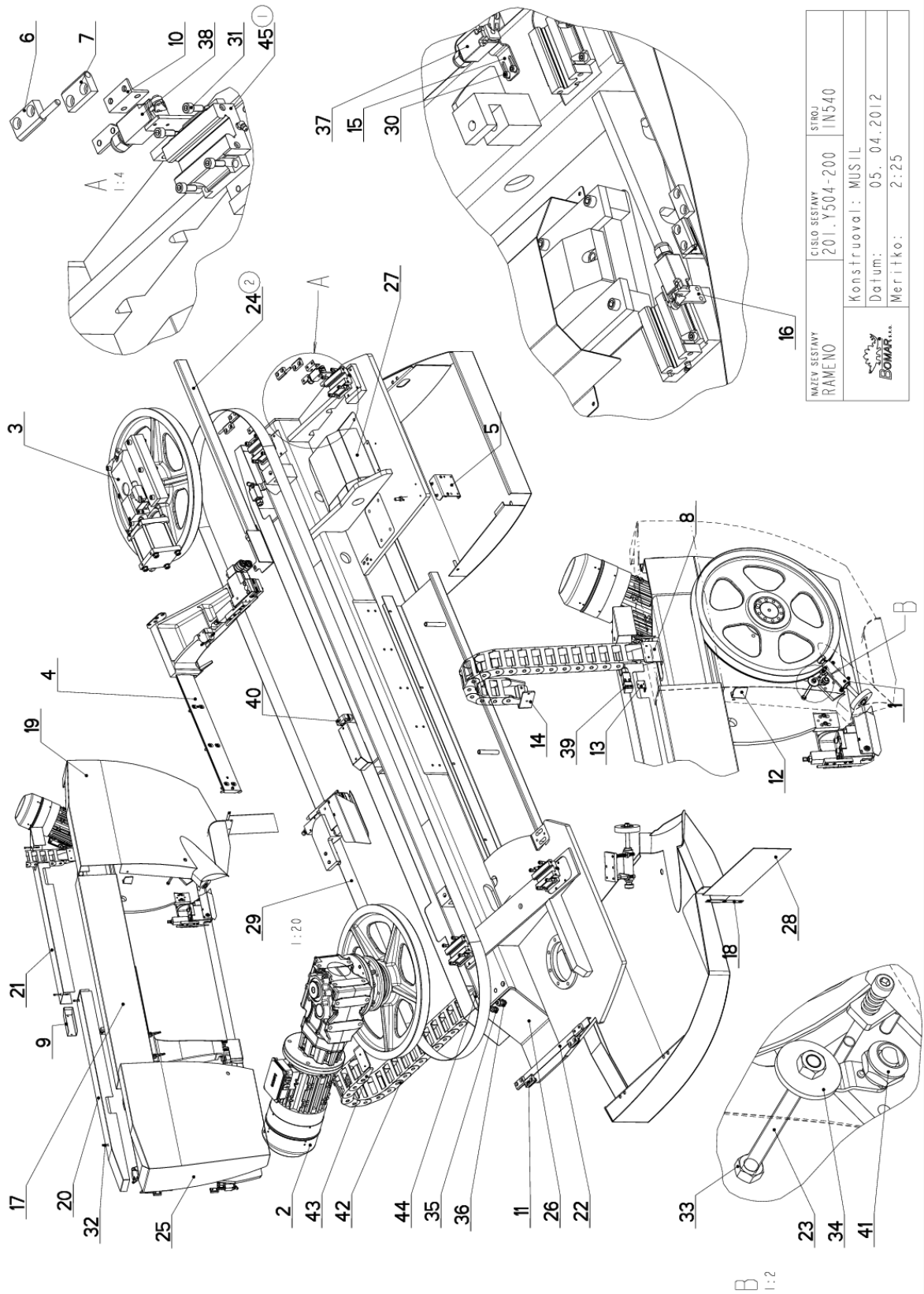



 MAZEV SESTAVY RAVENO	CISLO SESTAVY 201.Y504-200	STROJ IN540
	Konstruoval: MUSIL Datum: 05. 04. 2012 Meritko: 2:25	

7.22. Kusovník / Piece list / Stückliste -
Rameno / Saw arm / Sägerahmen

Císlo Sestavy 201.Y504-200		Název sestavy RAMENO / SAW ARM / SÄGERAHMEN			
Poz.	Objednací číslo	Ver.	Název položky	Rozebr	Ks
1	201.Y504-020	0	KARTAC / BRUSH / BÜRSTE		1
2	201.Y505-200	3	POHON / DRIVE / ANTRIEB		1
3	201.Y508-100	2	NAPINANI / TENSIONING / SPANNUNG		1
4	201.Y510-000	5	VEDENÍ PASU / BELT GUIDE / SÄGEBANDFÜHRUNG		1
5	201.Y604-070	0	VEDENÍ / GUIDE / BACKENFÜHRUNG		1
6	30.6014-109	1	PANT / HINGE / TÜRBAND		4
7	30.6014-110	1	PANT / HINGE / TÜRBAND	HR 30x12	4
8	30.7114-142	1	DRZAK / HOLDER / HALTER	P 4x100	1
9	30.8914-220	1	KRYT / COVER / ABDECKUNG	P 1.5 - 153	1
10	30.Y304-034	1	DRZAK / HOLDER / HALTER	L 20x30	1
11	30.Y304-035	0	DESKA / BOARD / PLATTE	HR 20x5	4
12	30.Y304-038	0	ZAMEK / LOCK / SCHLOSS	P4 - 67	2
13	30.Y304-039	0	DRZAK / HOLDER / HALTER	P 3x34	2
14	30.Y404-005	0	DRZAK / HOLDER / HALTER	HR 50x5	1
15	30.Y504-004	0	DRZAK / HOLDER / HALTER	P 3x30	1
16	30.Y504-013	0	DRZAK / HOLDER / HALTER	HR 30x5	1
17	30.Y504-026	0	KRYT / COVER / ABDECKUNG		1
18	30.Y504-030	0	PLECH / PLATE / BLECH	P 1-15	1
19	30.Y504-031	1	KRYT RAMENE / SHOULDER COVER / RAHMENABDECKUNG		1
20	30.Y504-033	0	KRYT / COVER / ABDECKUNG		1
21	30.Y504-034	1	KRYT / COVER / ABDECKUNG	P 1.5x277	1
22	30.Y504-035	1	DRZAK / HOLDER / HALTER	L 30x20x3	1
23	30.Y504-045	0	TYC ZAVITOVA / THREADED POLE / GEWINDESTANGE	M10	2
24	30.Y504-109 (2)	0	KRYT PASU / BELT COVER / BANDABDECKUNG		1
25	30.Y504-132	0	KRYT RAMENE / SHOULDER COVER / RAHMENABDECKUNG		1
26	30.Y504-201	2	RAMENO / SAW ARM / SÄGERAHMEN		1
27	30.Y604-202	0	KRYT / COVER / ABDECKUNG	P 1.5x225	1
28	31.PK02-054	0	GUMA / RUBBER / GUMMI	G2 - 206	1
29	44.106.003	0	PAS PÍLOVY 330 / SAW BELT / SÄGEBAND	54x1.3	1
30	90.001.25.015	0	SROUB IMBUS / ALLEN HEAD BOLT / IMBUSSCHRAUBE	M6x10	2
31	90.001.25.032	0	SROUB IMBUS / ALLEN HEAD BOLT / IMBUSSCHRAUBE	8x20	16
32	90.001.25.070	0	SROUB IMBUS / ALLEN HEAD BOLT / IMBUSSCHRAUBE	M6x90	4
33	90.100.55.006	0	MATICE / NUT / MUTTER	MATICE - M10	6
34	90.151.50.002	0	PODLOŽKA / WASHER / UNTERLEGSCHLEIBE	PODLOŽKA 12	2

7.23. Rameno / Saw arm / Sägerahmen



 MAZEV SESTAVY RAVENO	CISLO SESTAVY 201.Y504-200	STROJ IN540
	Konstruoval: MUSIL Datum: 05. 04. 2012 Meritko: 2:25	

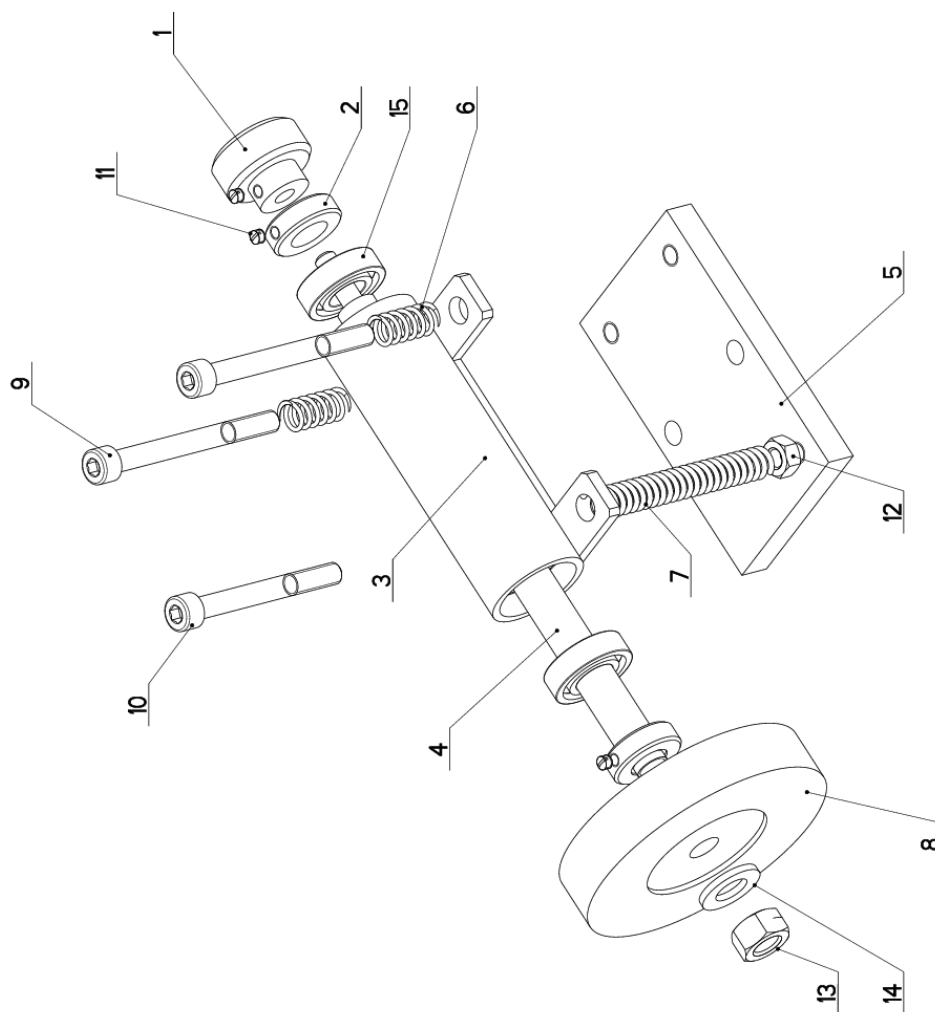
7.24. Kusovník / Piece list / Stückliste -
Rameno / Saw arm / Sägerahmen

35	91.070.011	0	VYVODKA / BUSHING / TÜLLE	M16x1.5	1
36	91.070.012	0	VYVODKA / BUSHING / TÜLLE	M20x1.5	1
37	91.173.009	0	SPINAC KONCOVY / END SWITCH / ENDSCHALTER		1
38	91.173.010	0	SPINAC KONC.S KLADK. / END SWITCH WITH PULLEY / ENDSCHALTER MIT ROLLE	PZ-FR605-M2	1
39	91.173.012	0	SPINAC KONCOVY / END SWITCH / ENDSCHALTER	QMS8-2xNC	2
40	94.204.005	0	DRZAK / HOLDER / HALTER	LBG 14/14-PP	2
41	99.104.002	0	ZAMEK / LOCK / SCHLOSS	ZAMEK C.INSKY	2
42	99.170.001	0	RETEZ ENERGI / ENERGY BELT / ENERGIEKETTE	0555.030.075.100	18
43	99.173.001	0	RETEZ ENERGI / ENERGY BELT / ENERGIEKETTE	KONCOVKA VNEJ	1
44	99.173.002	0	RETEZ ENERGI / ENERGY BELT / ENERGIEKETTE	KONCOVKA VNIT	1
45	99.201.056	0	VOZIK LINEARNIHO VEDENI / LINEAR GUIDE CART / LINEARFUHRUNGSWAGEN	MSA35ESSF0N	4

1. ZRUS. VOZIK LIN. VEDENI 99.201.011 A NAHR. 99.201.056 . 056/ZM121 5.4.2012 SLEZACKOVA

2. ZRUS. KRYT PASU 30.Y504-009 A NAHR. 30.Y504-109 . 075/ZM128 3.6.2014 SLEZACKOVA

7.25. Kartáč / Brush / Bürste



NAZEV SESTAVY KARTAČ	CÍSLO SESTAVY 201-Y504-020	STROJ IN540
Konstruoval: PROCHAZKA		Datum: 26. 03. 2015
Meritko: 7:10		

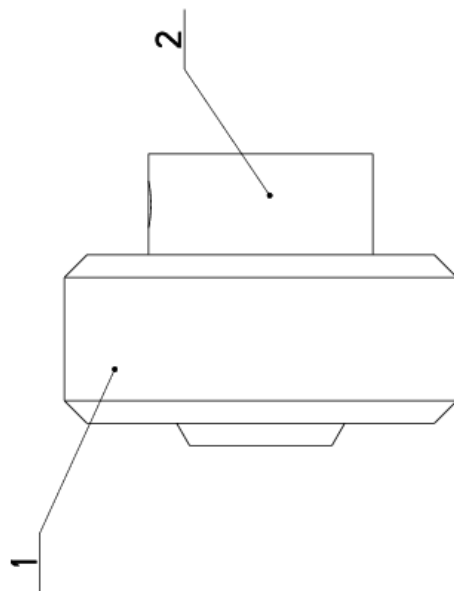
7.26. Kusovník / Piece list / Stückliste -
Kartáč / Brush / Bürste

Císlo Sestavy 201.Y504-020		Ver. 0		Název sestavy KARTAC/BRUSH/BÜRSTE	
Poz.	Objednací číslo	Ver.	Název položky	Rozev	Ks
1	201.0814-204	0	KOLECKO / WHEEL / ROLLE	SESTAVA	1
2	30.6114-119	1	KROUZEK / RING / RING	d 28	2
3	30.Y504-021	1	DRZAK / /		1
4	30.Y504-022	0	HRIDEL / /	D 15	1
5	30.Y504-023	0	DESKA / /	HR 70x12	1
6	31.11506-115	0	PRUŽINA / SPRING / FEDER	1.6x12x25x7.5	2
7	31.2107-206	0	PRUŽINA / SPRING / FEDER	2x12x84x25.5	1
8	49.250.017	0	KARTAC / BRUSH / BÜRSTE	SPB 109x12	1
9	90.001.25.067	0	SROUB IMBUS / ALLEN HEAD BOLT / IMBUSSCHRAUBE	M8x80	2
10	90.001.25.095	0	SROUB IMBUS / ALLEN HEAD BOLT / IMBUSSCHRAUBE	M8x70	1
11	90.003.20.001	0	SROUB STAVECI / ADJUSTMENT BOLT / STELLSCHRAUBE	SROUB M5x6	3
12	90.100.55.005	0	MATICE / NUT / MUTTER	MATICE _ M8	1
13	90.100.55.007	0	MATICE / NUT / MUTTER	MATICE _ M12	1
14	90.150.50.007	0	PODLOZKA / WASHER / UNTERLEGSCHLEIBE	PODLOZKA 13	1
15	95.001.006	0	LOZISKO / BEARING / LAGER	6002 ZRS	2

Císlo Sestavy/Number of assembly/Nummer der Baugruppe; Verze (Ver./Version/Version; Název sestavy/Assembly title/Name der Baugruppe; Pozice (Poz./Position/Position;
Objednací číslo/Purchase order number/Bestellnummer; Název položky/Volume title/Name der Position; Rozev/Stock size/Abmessung

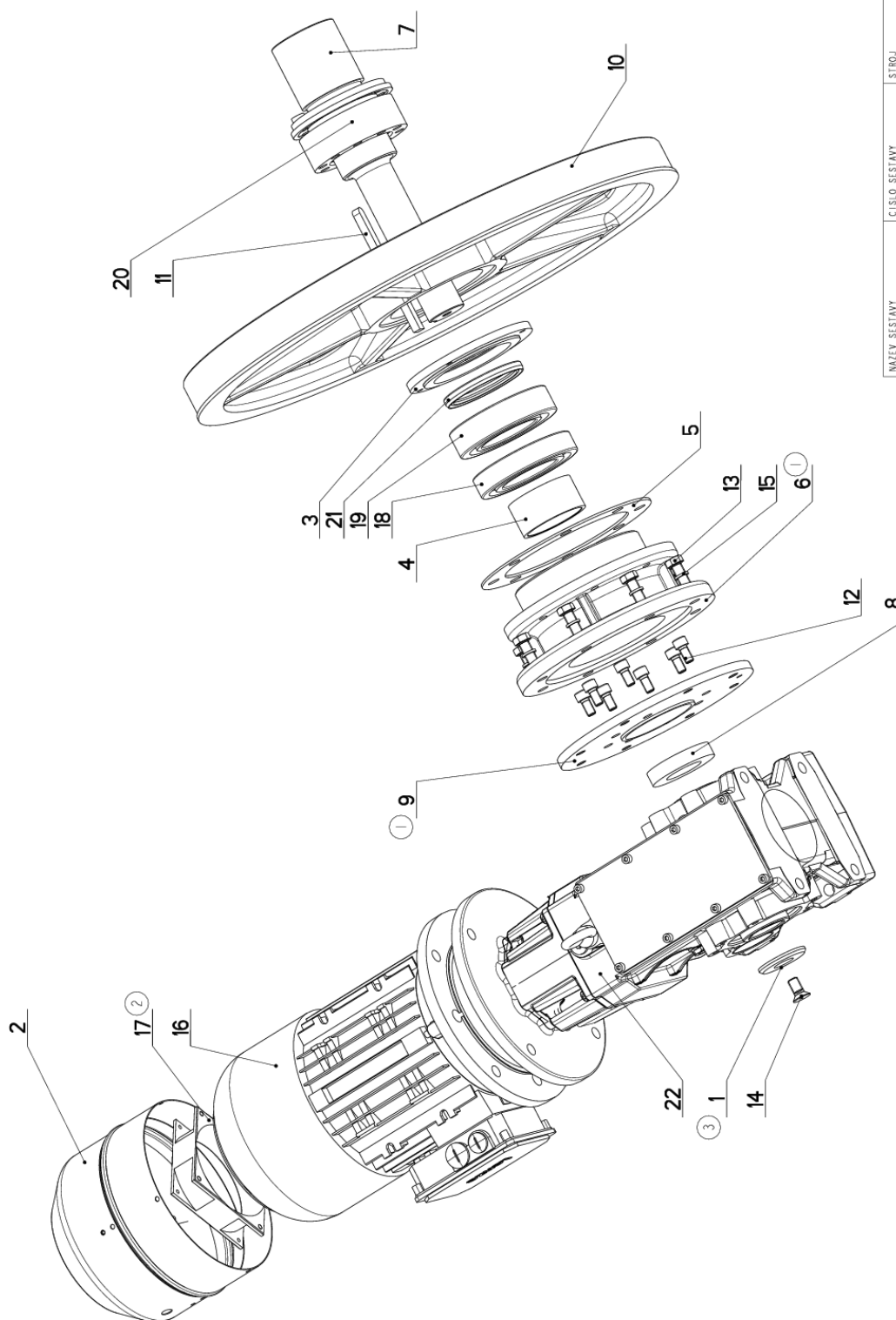
7.27. Kolečko / Wheel / Rolle


Císlo Sestavy 201.0814-204		Ver. 0		Název sestavy KOLEČKO/WHEEL/ROLLE	
Poz.	Objednací číslo	Ver.	Název položky	Rozměr	Ks
1	30.0814-204.1	0	KOLEČKO / /	d 35	1
2	30.0814-204.2	0	NABOJ / /	d 20	1



Císlo Sestavy/Number of assembly/Nummer der Baugruppe; Verze (Ver./Version/Version; Název sestavy/Assembly title/Name der Baugruppe; Pozice (Poz./)Position/Position;
Objednací číslo/Purchase order number/Bestellnummer; Název položky/Volume title/Name der Position; Rozměr/Stock size/Abmessung

7.28. Pohon / Drive / Antrieb



NAZEV SESTAVY POHON	CISLO SESTAVY 201.Y505-200	STROJ IN540
	Konstruoval: MUSIL	Datum: 30. 05.2014
	Meritko: 1:4	

7.29. Kusovník / Piece list / Stückliste -
Pohon / Drive / Antrieb

Císlo Sestavy 201.Y505-200		Ver. 3		Název sestavy POHON/DRIVE / ANTRIEB	
Pos.	Objednávací číslo	Ver.	Název položky	Rozev	Ks
1	30.0804-009 (3)	2	PODLOZKA / WASHER / UNTERLEGSCHIEBE	d 60	1
2	30.4304-018	4	VENTILATOR / VENTILATOR / VENTILATOR		1
3	30.6105-604	1	VÍKO / COVER / DECKEL	P 12x159	1
4	30.6105-605	0	KROUZEK DISTANČNÍ / DISTANCE RING / DISTANZRING	TR 80x5	1
5	30.6105-607	0	KROUZEK DISTANČNÍ / DISTANCE RING / DISTANZRING	P 4x220	1
6	30.1405-505 (1)	0	PŘÍRUBA / FLANGE / FLANSCH	ODLITEK	1
7	30.1405-202	0	HRDEL / SHAFT / WELLE	d 90	1
8	30.1405-203	0	KROUZEK DISTANČNÍ / DISTANCE RING / DISTANZRING	d 80	1
9	30.1405-205 (1)	0	PŘÍRUBA / FLANGE / FLANSCH	P15x250	1
10	30.1505-001	0	KOLO HNACÍ / DRIVE WHEEL / ANTRIEBSRAD		1
11	30.1605-002	0	PERO / SPRING / FEDER	HR. 14x9	1
12	90.001.25.046	0	SROUB IMBUS / ALLEN HEAD BOLT / IMBUSSCHRAUBE	M10x20	7
13	90.005.55.033	0	SROUB 6HRANNÝ / 6 SIDED BOLT / SECHSKANTSCHRAUBE	SROUB M12x35	8
14	90.011.21.025	0	ZAPUSTNÝ IMBUS / COUNTERSINK BOLT / SENKSCHRAUBE	SROUB M12x25	1
15	90.158.50.009	0	PODLOZKA PRUŽNA / SPRING WASHER / FEDERSCHIEBE	PODLOZKA 12	8
16	91.001.117	0	ELEKTROMOTOR / ELECTRIC MOTOR / ELEKTROMOTOR	4kW 4P B5 112	1
17	91.015.126 (2)	0	VENTILATOR / VENTILATOR / VENTILATOR	VENTILATOR RDHI238,B2	1
18	95.001.064	0	LOŽISKO / BEARING / LAGER	6214A	1
19	95.201.007	0	LOŽISKO / BEARING / LAGER	VALECKOVA L. IRADA	1
20	95.825.001	0	POUZDRO UPIŇACÍ / FIXING SLEEVE / SPANNHÜLSE	KTR210- 80x120	1
21	95.830.052	0	GUFERO / GIT SEAL / DICHTUNG	GUFERO 80X100X10	1
22	99.003.020	0	PREVODOVKA KUZELOCEL / CONICAL TRANSMISSION / KEGLRADGETRIEBE	MBH80C PAM112	1

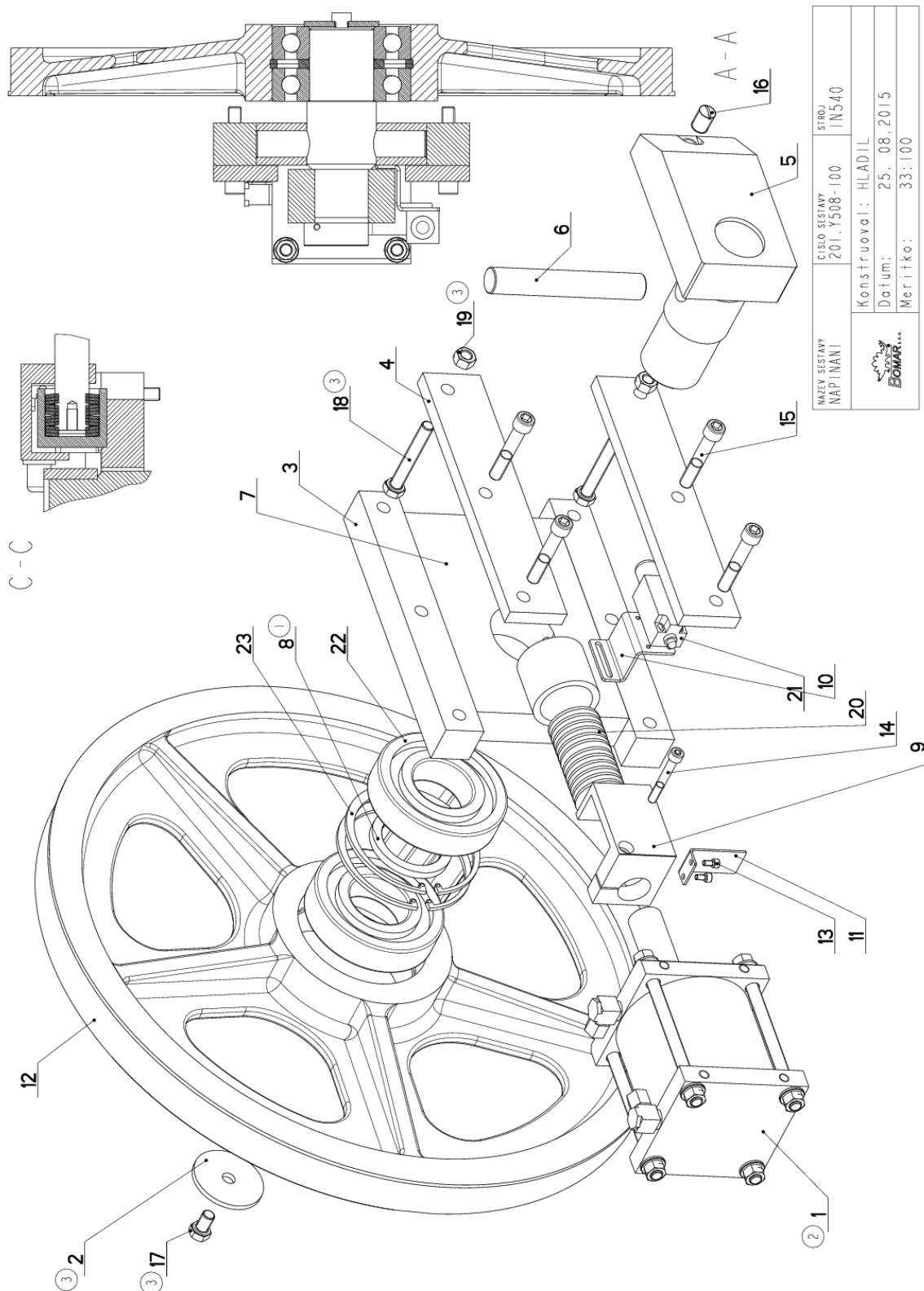
1. ZRUS.PŘÍRUBA 30.6105-608,30.Y405-201 A NAHR.30.R405-505,30.Y405-205. 025/ZM029 8.2.2012 SLEZACKOVA


2. ZRUS.VENTILATOR 91.015.100 A NAHR.91.015.126. 074/ZM025 11.2.2014 SLEZACKOVA

3. ZRUS.PODLOZKA 30.1804-010 A NAHR.30.0804-009. 100/ZM123 30.5.2014 SLEZACKOVA

Císlo Sestavy/Number of assembly/Nummer der Baugruppe; Verze (Ver./Version/Version; Název sestavy/Assembly title/Name der Baugruppe; Pozice (Pos./Position/Position;
Objednávací číslo/Purchase order number/Bestellnummer; Název položky/Volume title/Name der Position; Rozměr/Stock size/Abmessung

7.30. Napínání / Tensioning / Spannung



NAZEV SESTAVY NAPÍNÁNÍ	CÍSLO SESTAVY 201.Y508-100	STROJ IN540
		Konstruoval: HLADIL
		Datum: 25. 08. 2015
		Meritko: 33:100

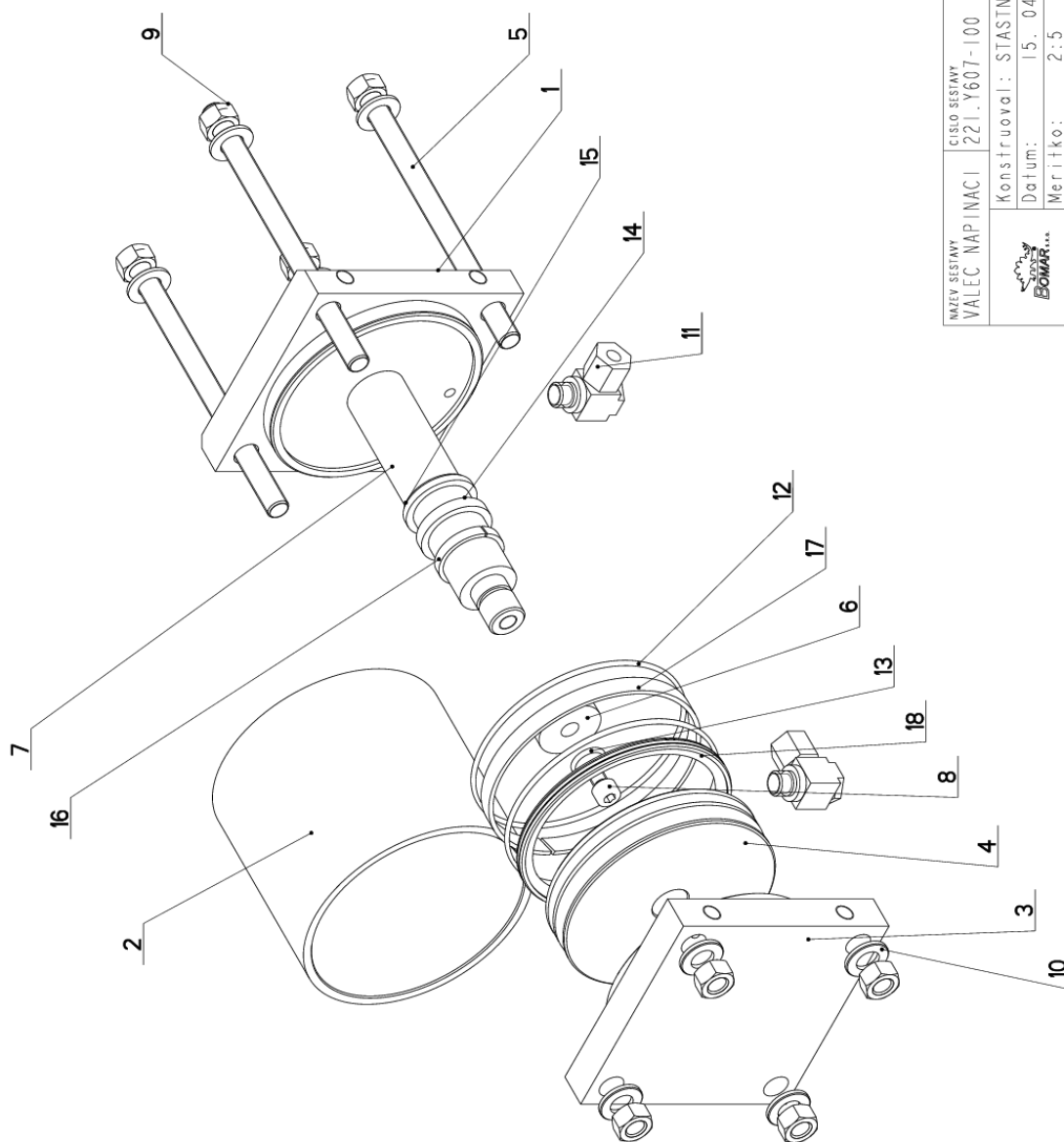
7.31. Kusovník / Piece list / Stückliste -
Napínání / Tensioning / Spannung


Císlo Sestavy 201.Y508-100		Název sestavy NAPINANI / TENSIONING / SPANNUNG		
Ver.	Ver.	Název položky	Rozměr	Ks
3	0	221.Y607-100 (2)	VALEC NAPINACI / TENSIONING CYLINDER / SPANNZYLINDER	1
	0	30.1804-014 (3)	PODLOZKA / WASHER / UNTERLEGSCHIBE	1
	0	30.6008-002	LISTA VODICI / LEAD TRIM / FÜHRUNGSLISTE	2
	0	30.6008-003	LISTA VODICI / LEAD TRIM / FÜHRUNGSLISTE	2
	2	30.6008-004	NAPINANI / TENSIONING / SPANNUNG	1
	1	30.6008-014	CEP NAPINANI / TENSIONING LUG / SPANNUNGSBOLZEN	1
	1	30.6708-001	NAPINANI / TENSIONING / SPANNUNG	1
	1	30.6708-002 (1)	KROUZEK DISTANČNI / DISTANCE RING / DISTANZRING	1
	1	30.6708-301	TRMEN / BINDER / BÜGEL	1
	1	30.6708-303	DRZAK / HOLDER / HALTER	1
	0	30.6708-304	DORAZ / STOP PIECE / ANSCHLAG	1
	1	30.Y508-001	KOLO NAPINACI / /	1
	0	90.001.25.007	SROUB IMBUS / ALLEN HEAD BOLT / IMBUSSCHRAUBE	2
	0	90.001.25.040	SROUB IMBUS / ALLEN HEAD BOLT / IMBUSSCHRAUBE	1
	0	90.001.25.064	SROUB IMBUS / ALLEN HEAD BOLT / IMBUSSCHRAUBE	4
	0	90.002.20.028	SROUB STAVECI / ADJUSTMENT BOLT / STELLSCHRAUBE	1
	0	90.005.55.030 (3)	SROUB 6HRANNY / 6 SIDED BOLT / SECHSKANTSCHRAUBE	1
	0	90.005.55.068 (3)	SROUB 6HRANNY / 6 SIDED BOLT / SECHSKANTSCHRAUBE	2
	0	90.100.55.007 (3)	MATICE / NUT / MUTTER	2
	0	90.350.02.004	TAL.PRUZINA DIN 2093 A / DISC SPRING / TELLERFEDER	12
	0	91.173.007	SPINAC KONCOVY / END SWITCH / ENDSCHALTER	1
	0	95.001.041	LOZISKO / BEARING / LAGER	2
	0	95.801.025	SEGR DIRA / OUTSIDE SAFETY RING / SICHERUNGSRING AUSSEN	2

1. ZRUSEN DISTANC 30.Y508-002 A NAHRÁZEN 30.6708-002. 032/ZM180 8.7.2011 SLEZACKOVA
2. ZRUS.VALEC 201.6707-400 A NAHR.221.Y607-100. 216/ZM210 25.7.2013 SLEZACKOVA
3. ZRUS.2xSROUB IMBUS M12x70 A NAHR.2x6HR SROUB M12x85(90.005.55.068) A 2xMATICE M12(90.100.55.007)
ZRUS.PODLOZKA 30.1804-010 A NAHR,30.1804-014,ZRUS.ZAPUSTNY SROUB M12x20(90.011.27.009) A NAHR.6HR.SOUB M12x20
(90.005.55.030). 164/ZM187 25.8.2015 SLEZACKOVA

Císlo Sestavy/Number of assembly/Nummer der Baugruppe; Verze (Ver./Version/Version; Název sestavy/Assembly title/Name der Baugruppe; Pozice (Pos./Position/Position;
Objednací číslo/Purchase order number/Bestellnummer; Název položky/Volume title/Name der Position; Rozměr/Stock size/Abmessung

7.32. Válec napínací / Tensioning cylinder / Spannzylinder



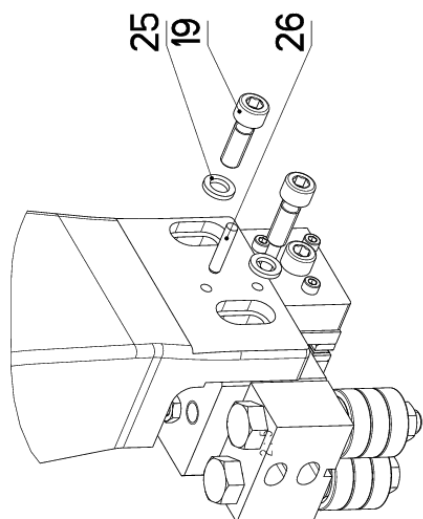
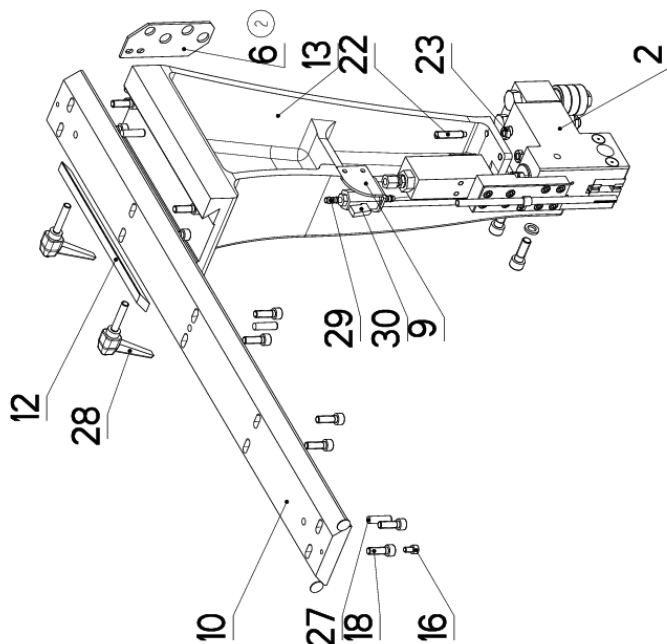
NAZEV SESTAVY VÁLEC NAPÍNAČI	CÍSLO SESTAVY 221.Y607-100	STROJ IND.540
		
Konstruoval: STASTNA		
Datum: 15. 04. 2015		
Měřítko: 2:5		

7.33. Kusovník / Piece list / Stückliste
Válec napínací / Tensioning cylinder / Spannzyylinder

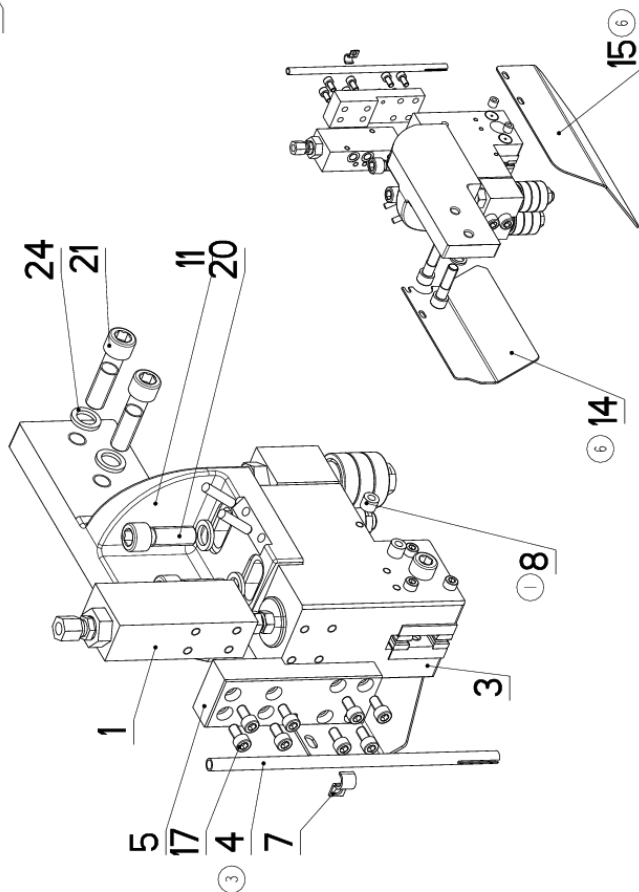
Císlo sestavy 221. Y607-100		Ver. 0		Název sestavy VALEC NAPINACI / TENSIONING CYLINDER / SPANNZYLINDER	
Poz.	Objednací číslo	Ver.	Název položky	Rozeř	Ks
1	30.6707-401	2	VÍKO / COVER / DECKEL	HR 130x40	1
2	30.6707-402	0	VALEC / ROLLER / ZYLINDER	TRUBKA 130/120	1
3	30.6707-403	2	VÍKO / COVER / DECKEL	HR 130x30	1
4	30.6707-404	1	PIST / PISTON / KOLBEN	d 125	1
5	30.6707-407	1	TYC ZAVITOVA / THREADED POLE / GEWINDESTANGE	TYC M12	4
6	30.4407-005	1	PODLOZKA / WASHER / UNTERLEGSCHLEIBE	P 8x35	1
7	30.7607-101	0	PISTNICE / PISTON ROD / KOLBENSTANGE	TYC 32	1
8	90.001.25.031	0	SROUB IMBUS / ALLEN HEAD BOLT / IMBUSSCHRAUBE	8x16	1
9	90.100.25.006	0	MATICE / NUT / MUTTER	MATICE _ M12 _PEVNOSTN1	8
10	90.150.50.013	0	PODLOZKA / WASHER / UNTERLEGSCHLEIBE	PODLOZKA B13	8
11	92.003.001	0	SROUBENI UHLOVE / ANGLE BOLTING / WINKELVERSCHRAUBUNG	P-RSMS-08LR	2
12	95.001.031	0	KROUZEK O STATICKY / STATIC O RING / O-RING STATISCH	114X3	2
13	95.002.007	0	KROUZEK O DYNAMICKY / DYNAMIC O RING / O-RING DYNAMISCH	16x2 NBR 70SH	1
14	96.042.007	0	TESNENI / SEALING / DICHTUNG	32x40x6.3	1
15	96.060.009	0	KROUZEK STIRACI / SCRAPER RING / ABSTREIFRING	32x40x5x6	1
16	96.084.003	0	KROUZEK VODICI / LEAD RING / FÜHRUNGSRING	GR 6500320	1
17	96.084.014	0	KROUZEK VODICI / LEAD RING / FÜHRUNGSRING	Páska	1
18	96.900.028	0	TESNENI KOMBINOVA NE / COMBINATION SEALING / KOMBIDICHTUNG		1


Císlo sestavy/Number of assembly/Nummer der Baugruppe; Verze (Ver./Version/Version; Název sestavy/Assembly title/Name der Baugruppe; Pozice (Pos./Position/Position;
Objednací číslo/Purchase order number/Bestellnummer; Název položky/Volume title/Name der Position; Rozeř/Stock size/Abmessung

7.34. Vedení pásu / Belt guide / Sägebandführung



1:2



 NÁZEV SESTAVY VEDENÍ PÁSU	CÍSLO SESTAVY 201.Y510-000	STROJ TTN540
	Konstruktor: MUSIL Datum: 01. 04. 2016 Meritko: 11:50	

7.35. Kusovník / Piece list / Stückliste -
Vedení pásu / Belt guide / Sägebandführung

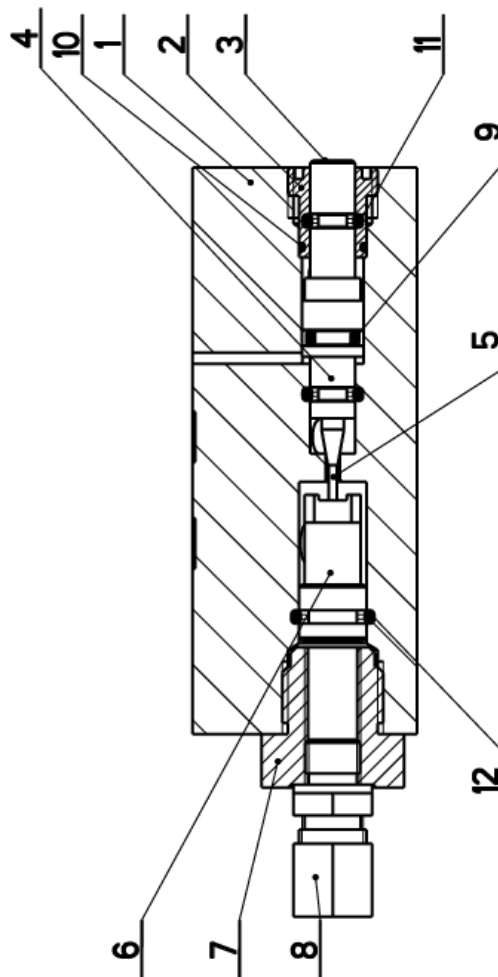
Císlo Sestavy 201.Y510-000		Ver. 6		Název sestavy VEDENÍ PASU/BELT GUIDE/SÄGEBANDFÜHRUNG	
Poz.	Objednávací číslo	Ver.	Název položky	Rozměr	Ks
1	201.6816-100	0	KOSTKA REGULACE / REGULATION CUBE / REGULINGSWÜRFEL		2
2	201.Y610-100	1	KOSTKA VODIČI / LEAD CUBE / FÜHRUNGSKLOTZ		1
3	201.Y610-200	1	KOSTKA VODIČI / LEAD CUBE / FÜHRUNGSKLOTZ		1
4	30.6010-315	0	TRUBKA / TUBE / ROHR	TR 8x1	2
5	30.6016-002	0	DESKA / BOARD / PLATTE	HR 40x20	2
6	30.8910-004	0	DRŽAK / HOLDER / HALTER	P 3x50	1
7	30.9010-003	0	DRŽAK / HOLDER / HALTER	PL 5x10	2
8	30.Y310-007	0	KROUZEK / RING / RING	TR 10x2,5	4
9	30.Y310-008	0	DRŽAK / HOLDER / HALTER	P3-50	1
10	30.Y510-003	0	LISTA / TRIM / LEISTE	HR 90x20	1
11	30.Y510-005	0	DRŽAK / HOLDER / HALTER	-	1
12	30.Y510-011	0	LISTA / TRIM / LEISTE	HR 30x10	1
13	30.Y510-104	1	KONZOLA / CONSOLE / KONSOLE		1
14	30.Y510-106	0	KRYT PASU / BELT COVER / BANDABDECKUNG	P 2x108	1
15	30.Y510-108	0	KRYT PASU / BELT COVER / BANDABDECKUNG	P 2x108	1
16	90.001.25.015	0	SROUB IMBUS / ALLEN HEAD BOLT / IMBUSSCHRAUBE	M6x10	2
17	90.001.25.016	0	SROUB IMBUS / ALLEN HEAD BOLT / IMBUSSCHRAUBE	M6x12	16
18	90.001.25.033	0	SROUB IMBUS / ALLEN HEAD BOLT / IMBUSSCHRAUBE	8x25	10
19	90.001.25.048	0	SROUB IMBUS / ALLEN HEAD BOLT / IMBUSSCHRAUBE	M10x30	2
20	90.001.25.059	0	SROUB IMBUS / ALLEN HEAD BOLT / IMBUSSCHRAUBE	M12x35	2
21	90.001.25.061	0	SROUB IMBUS / ALLEN HEAD BOLT / IMBUSSCHRAUBE	M12x45	2
22	90.004.20.011	0	SROUB STAVEČI / ADJUSTMENT BOLT / STELLSCHRAUBE	SROUB M8x40	2
23	90.101.55.001	0	MATICE / NUT / MUTTER	MATICE M8	2
24	90.163.00.003	0	PODLOZKA / WASHER / UNTERLEGSCHLEIBE	NORD-LOCK	4
25	90.163.00.004	0	PODLOZKA / WASHER / UNTERLEGSCHLEIBE	NORD-LOCK	2
26	90.301.02.013	0	KOLIK VALCOVY / CYLINDRICAL PIN SOFT / ZYLINDERSTIFT WEICH	KOLIK 6x30	4
27	90.302.02.002	0	KUŽEL. KOLIK S ZAV. / TAPER PIN + THREAD / KEGELBOLZEN + GEWINDE	KOLIK 8x30	3
28	94.008.003	0	PAKA UPINACI / ATTACHMENT LEVER / SPANNHEBEL	M8x40	2
29	94.202.002	0	REDUKCE / REDUCTION / ADAPTOR / REDUKTION	REDUKCE 6/R1/4"	2
30	99.260.003	0	VENTIL / VALVE / VENTIL	1/4"	1

1-PRIDAN KRYT 30.Y510-006.Y510-008.KROUZEK 30.Y310-007. 154/ZM190 21.9.2009 SLEZACKOVA
2-PRIDAN DRZAK 30.8910.004. 092/ZM093 3.5.2011 SLEZACKOVA
3-ZRUS.TRUBICKA 30.3510-004 A NAHR.30.6010-315. 231/ZM264 29.10.2013 SLEZACKOVA
4.ZRUS.KRYT 30.Y510-006 A NAHR.30.Y510-009.ZRUS.KRYT 30.Y510-008 A NAHR.30.Y510-010. 322/ZM305 18.12.2013 SLEZACKOVA
5.ZRUS.KRYT PASU 30.Y510-009 A NAHR.30.Y410-106.ZRUS.KRYT 30.Y510-010 A NAHR.30.Y410-108.075/ZM128 2.6.2014 SLEZACKOVA
6.ZRUS.KRYT PASU 30.Y410-106.30.Y410-108 A NAHR.30.Y510-106.30.Y510-108. 024/ZM070 1.4.2016 SLEZACKOVA

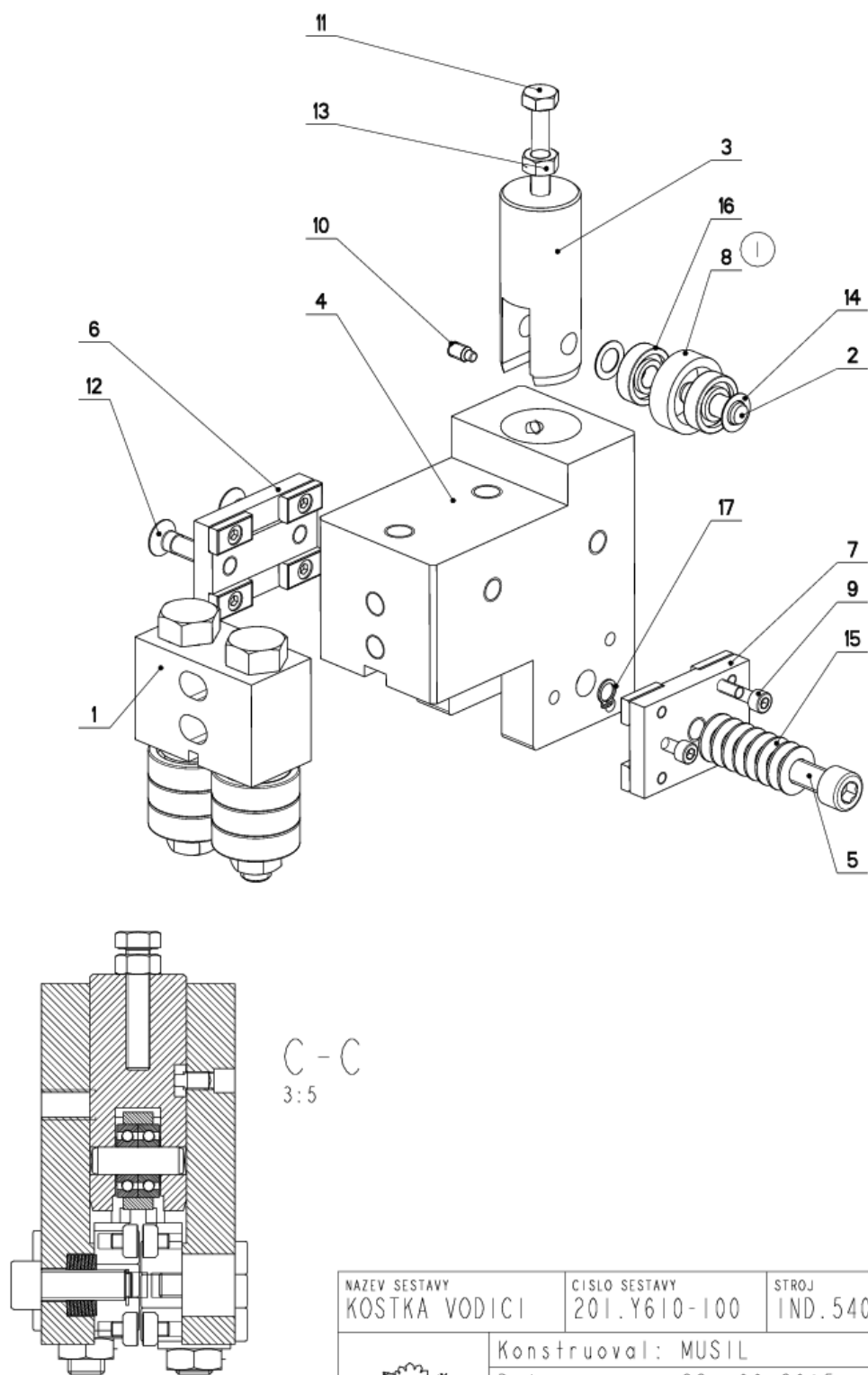
Císlo Sestavy/Number of assembly/Nummer der Baugruppe; Verze (Ver./Version/Version; Název sestavy/Assembly title/Name der Baugruppe; Pozice (Pos./Position/Position;
Objednávací číslo/Purchase order number/Bestellnummer; Název položky/Volume title/Name der Position; Rozměr/Stock size/Abmessung

7.36. Kostka regulace / Regulation cube / Regelungswürfel

Císlo Sestavy 201.6816-100		Název sestavy KOSTKA REGULACE/REGULATION CUBE/REGELUNGSWÜRFEL			
Poz.	Objednací číslo	Ver.	Název položky	Rozebr	Ks
1	30.6816-101	1	KOSTKA REGULACE / REGULATION CUBE / REGELUNGSWÜRFEL	TYC 40x40	1
2	30.6816-104	2	VÍKO / COVER / DECKEL	TYC 16	1
3	30.6816-103	0	PIST / PISTON / KOLBEN	TYC 12	1
4	30.6816-108	1	JEHLA / NEEDLE / NADEL	TYC 8	1
5	95.690.001	0	JEHLA / NEEDLE / NADEL	1.5x11.8	1
6	30.6816-106	3	PIST / PISTON / KOLBEN	TYC 12	1
7	30.6816-107	0	VÍKO / COVER / DECKEL	TYC 22	1
8	92.002.102	0	SROUBENÍ / BOLTING / VERSCHRAUBUNG	S-GEV-8LLR	1
9	96.002.003	0	KROUZEK O DYNAMICKY / DYNAMIC O RING / O-RING DYNAMISCH	6x2	1
10	96.002.041	0	KROUZEK O DYNAMICKY / DYNAMIC O RING / O-RING DYNAMISCH	10x1	1
11	96.001.001	0	KROUZEK O STATICKY / STATIC O RING / O-RING STATISCH	4X1.8	2
12	96.001.003	0	KROUZEK O STATICKY / STATIC O RING / O-RING STATISCH	8x2	1



7.37. Kostka vodící / Lead cube / Führungsklotz



NAZEV SESTAVY KOSTKA VODICI	CISLO SESTAVY 201.Y610-100	STROJ IND. 540,640
	Konstruoval: MUSIL	
	Datum: 23. 06.2015	
	Meritko: 1:2	

7.38. Kusovník / Piece list / Stückliste -
Kostka vodící / Lead cube / Führungsklotz

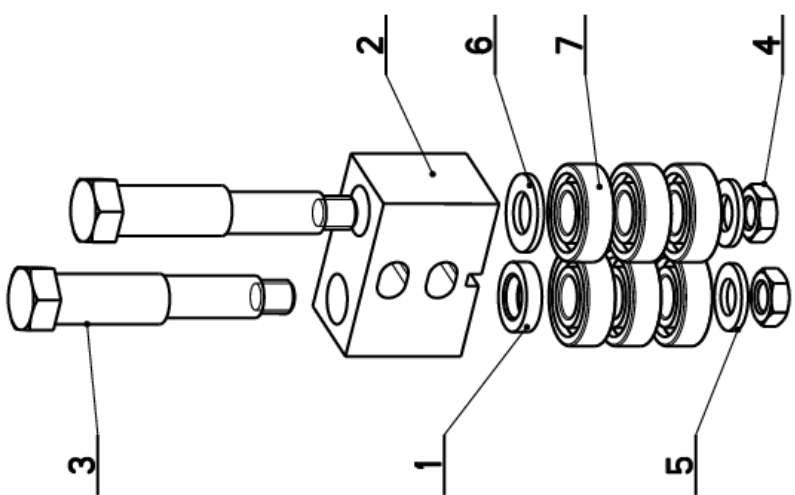
Císlo Sestavy 201. Y610-100		Ver. 1		Název sestavy KOSTKA VODÍCI / LEAD CUBE / FÜHRUNGSKLOTZ	
Poz.	Objednací číslo	Ver.	Název položky	Rozev	Ks
1	201.C410-510	0	VEDENÍ / GUIDE / BACKENFÜHRUNG		1
2	30.6710-108	1	KOLÍK / PIN / BOLZEN	TYC 10	1
3	30.6710-109	0	PIST / PISTON / KOLBEN	d 32	1
4	30.Y610-101	2	KOSTKA VODÍCI / LEAD CUBE / FÜHRUNGSKLOTZ	HR 120x80	1
5	30.Y610-106	0	SROUB IMBUS / ALLEN HEAD BOLT / IMBUSSCHRAUBE	M10x30	1
6	30.Y610-110	0	DRŽAK TVRDOKOVU / POA HOLDER / HM-HALTER		1
7	30.Y610-120	0	DRŽAK TVRDOKOVU / POA HOLDER / HM-HALTER		1
8	31.6710-110 (1)	1	KROUZEK / RING / RING	LH 2403210	1
9	90.001.25.011	0	SROUB IMBUS / ALLEN HEAD BOLT / IMBUSSCHRAUBE	M5x25	3
10	90.004.20.002	0	SROUB STAVEČI / ADJUSTMENT BOLT / STELLSCHRAUBE	SROUB M6x12	1
11	90.005.55.019	0	SROUB 6HRANNÝ / 6 SIDED BOLT / SECHSKANTSCHRAUBE	SROUB M8x40	1
12	90.011.27.016	0	ZAPUSTNÝ IMBUS / COUNTERSINK BOLT / SENKSCHRAUBE	SROUB M8x25	2
13	90.100.55.005	0	MATICE / NUT / MÜTTER	MATICE - M8	1
14	90.154.50.003	0	PODLOŽKA / WASHER / UNTERLEGSCHIEBE	10x16x0.50	2
15	90.350.02.005	0	PRUŽINA TALIROVA / DISC SPRING / TELLERFEDER	20x10.2x1	8
16	95.001.044	0	LOŽISKO / BEARING / LAGER	609 2RS	2
17	95.800.002	0	SEGR HRIDEL. / OUTSIDE SAFETY RING / SICHERUNGSRING AUSSEN	POJISTNÝ KROUZEK 8	1

1.ZRUS.SOUC.30.6710-110 A NAHR.31.6710-110. 175/ZM178 28.7.2015 SLEZACKOVA

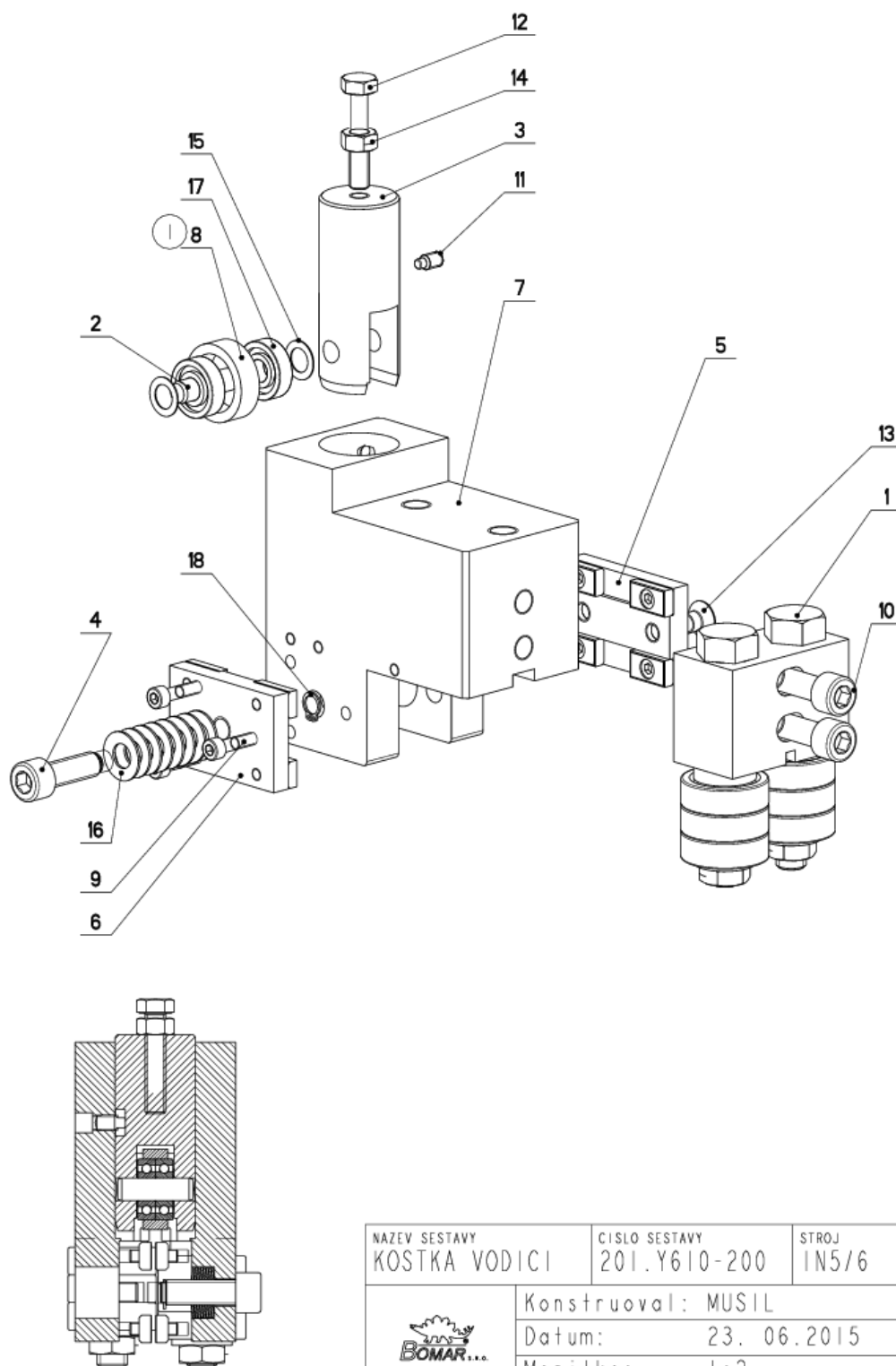
Císlo Sestavy/Number of assembly/Nummer der Baugruppe; Verze (Ver./Version/Version; Název sestavy/Assembly title/Name der Baugruppe; Pozice (Poz./Position/Position;
Objednací číslo/Purchase order number/Bestellnummer; Název položky/Volume title/Name der Position; Rozev/Stock size/Abmessung

7.39. Vedení / Guide / Backenführung

Cislo sestavy 201.C410-510		Název sestavy VEDENÍ / GUIDE / BACKENFÜHRUNG			
Poz.	Objednací číslo	Ver.	Název položky	Rozeber	Ks
1	30.6010-108	0	KROUZEK DISTANČNÍ / DISTANCE RING / DISTANZRING	Tr 25x5	1
2	30.6110-502	0	KOSTKA VODÍČI / LEAD CUBE / FÜHRUNGSKLOTZ	HR 80x50	1
3	30.C410-104	0	EXCENTR / CAM / EXZENTER	6HR 22	2
4	90.101.55.006	0	MATICE / NUT / MUTTER	MATICE M12	2
5	90.150.50.007	0	PODLOŽKA / WASHER / UNTERLEGSCHLEIBE	PODLOŽKA 13	2
6	90.150.50.008	0	PODLOŽKA / WASHER / UNTERLEGSCHLEIBE	PODLOŽKA 15	1
7	95.001.015	0	LOŽISKO / BEARING / LAGER	6202 2RS	6



7.40. Kostka vodící / Lead cube / Führungsklotz



NAZEV SESTAVY KOSTKA VODICI	CISLO SESTAVY 201.Y610-200	STROJ 1N5/6
	Konstruoval: MUSIL	
	Datum: 23. 06.2015	
	Meritko: 1:2	

7.41. Kusovník / Piece list / Stückliste -
Kostka vodící / Lead cube / Führungsklotz

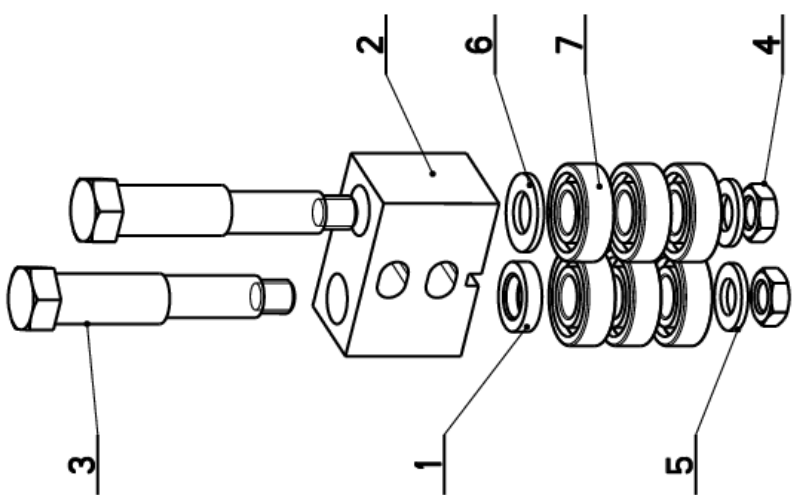
Císlo Sestavy 201. Y610-200		Ver. 1		Název sestavy KOSTKA VODÍCI / LEAD CUBE / FÜHRUNGSKLOTZ	
Pos.	Objednací číslo	Ver.	Název položky	Rozev	Ks
1	201. C410-510	0	VEDENÍ / GUIDE / BACKENFÜHRUNG		1
2	30. 6710-108	1	KOLÍK / PIN / BOLZEN	TYC 10	1
3	30. 6710-109	0	PIST / PISTON / KOLBEN	d 32	1
4	30. Y610-106	0	SROUB IMBUS / ALLEN HEAD BOLT / IMBUSSCHRAUBE	M10x30	1
5	30. Y610-110	0	DRZAK TVRDKOVU / POA HOLDER / HM-HALTER		1
6	30. Y610-120	0	DRZAK TVRDKOVU / POA HOLDER / HM-HALTER		1
7	30. Y610-201	3	KOSTKA VODÍCI / LEAD CUBE / FÜHRUNGSKLOTZ	HR 120x80	1
8	31. 6710-110 (1)	1	KROUZEK / RING / RING	LH 2403210	1
9	90. 001. 25. 011	0	SROUB IMBUS / ALLEN HEAD BOLT / IMBUSSCHRAUBE	M5x25	3
10	90. 001. 25. 053	0	SROUB IMBUS / ALLEN HEAD BOLT / IMBUSSCHRAUBE	M10x55	2
11	90. 004. 20. 002	0	SROUB STAVECI / ADJUSTMENT BOLT / STELLSCHRAUBE	SROUB M6x12	1
12	90. 005. 55. 019	0	SROUB 6HRANNY / 6 SIDED BOLT / SECHSKANTSCHRAUBE	SROUB M8x40	1
13	90. 011. 27. 016	0	ZAPUSTNY IMBUS / COUNTERSINK BOLT / SENKSCHRAUBE	SROUB M8x25	2
14	90. 100. 55. 005	0	MATICE / NUT / MUTTER	MATICE - M8	1
15	90. 154. 50. 003	0	PODLOZKA / WASHER / UNTERLEGSCHIEBE	10x16x0.50	2
16	90. 350. 07. 005	0	PRUZINA TALIROVA / DISC SPRING / TELLERFEDER	20X10. ZXI	8
17	95. 001. 044	0	LOZISKO / BEARING / LAGER	609 ZRS	2
18	95. 800. 002	0	SEGR HRIDEL. / OUTSIDE SAFETY RING / SICHERUNGSRING AUSSEN	POJISTNY KROUZEK 8	1

I. ZRUS. SOUC. 30. 6710-110 A NAHR. 31. 6710-110. 175/ZM178 28. 7. 2015 SLEZACKOVA

Císlo Sestavy/Number of assembly/Nummer der Baugruppe; Verze (Ver./Version/Version; Název sestavy/Assembly title/Name der Baugruppe; Pozice (Pos./Position/Position;
Objednací číslo/Purchase order number/Bestellnummer; Název položky/Volume title/Name der Position; Rozev/Stock size/Abmessung

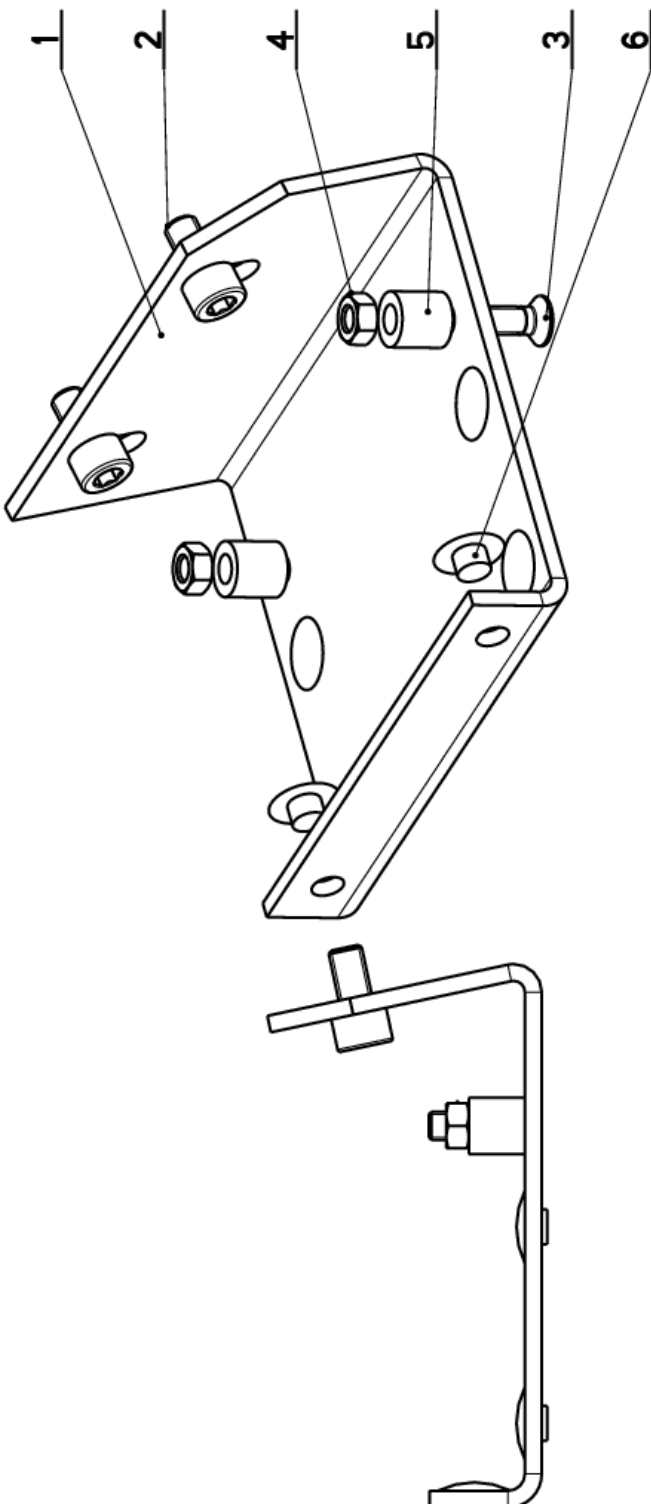
7.42. Vedení / Guide / Backenführung

Cislo Setavy 201.C410-510		Název sestavy VEDENÍ / GUIDE / BACKENFÜHRUNG			
Poz.	Objednací číslo	Ver.	Název položky	Rozebr	Ks
1	30.6010-108	0	KROUZEK DISTANČNÍ / DISTANCE RING / DISTANZRING	Tr 25x5	1
2	30.6110-502	0	KOSTKA VODÍČI / LEAD CUBE / FÜHRUNGSKLOTZ	HR 80x50	1
3	30.C410-104	0	EXCENTR / CAM / EXZENTER	6HR 22	2
4	90.101.55.006	0	MATICE / NUT / MUTTER	MATICE M12	2
5	90.150.50.007	0	PODLOŽKA / WASHER / UNTERLEGSCHIEBE	PODLOŽKA 13	2
6	90.150.50.008	0	PODLOŽKA / WASHER / UNTERLEGSCHIEBE	PODLOŽKA 15	1
7	95.001.015	0	LOŽISKO / BEARING / LAGER	6202 2RS	6

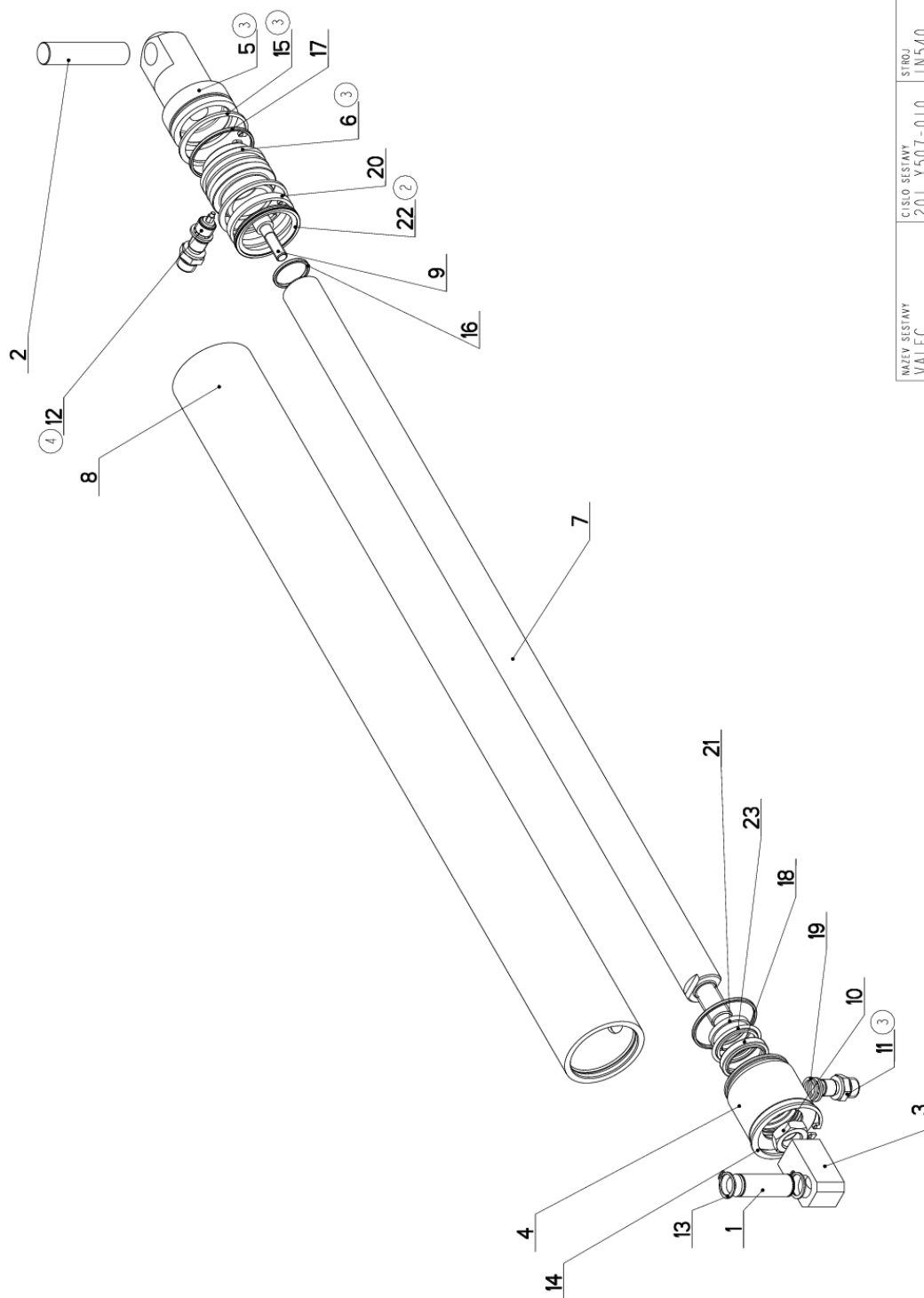


7.43. Vedení / Guide / Backenführung

Cislo Setovky 201.Y604-070		Ver. 0		Název sestavy VEDENÍ / GUIDE / BACKENFÜHRUNG	
Poz.	Objednací číslo	Ver.	Název položky	Rozebr	Ks
1	30.Y604-071	0	DRŽAK / HOLDER / HALTER	P3 - 100	1
2	90.001.25.016	0	SROUB IMBUS / ALLEN HEAD BOLT / IMBUSSCHRAUBE	M6X12	2
3	90.011.27.024	0	SROUB ZAPUSTNÝ / COUNTERSINK BOLT / SENKSCHRAUBE	SROUB M5X20	2
4	90.100.55.003	0	MATICE / NUT / MUTTER	MATICE - M5	2
5	90.163.00.006	0	DISTANČ / DISTANCE / DISTANZ	TR 10/5.3	2
6	94.101.029	0	ZATKA / PLUG / STOPFEN	PRO IMBUS M8	6



7.44. Válec / Roller / Zylinder



NAZEV SESTAVY VALEC	CISLO SESTAVY 201.Y507-010	STROJ IN540
Konstruoval: MUSIL		Datum: 15. 04. 2015
Meritko: 7:10		

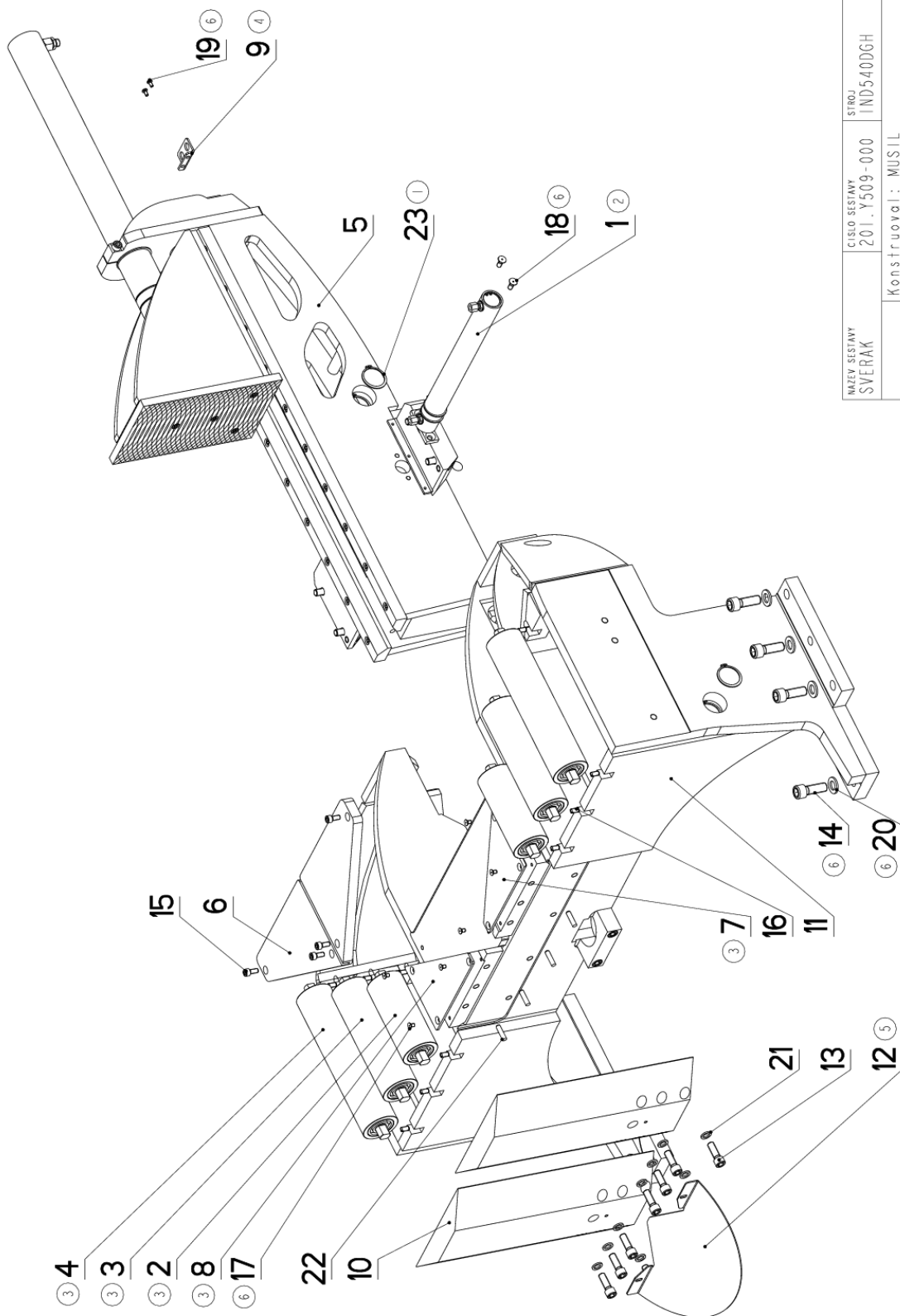
7.45. Kusovník / Piece list / Stückliste -
Válec / Roller / Zylinder


Císlo Sestavy 201.Y507-010		Ver. 4		Název sestavy VALEC/ROLLER/ZYLINDER	
Poz.	Objednací číslo	Ver.	Název položky	Rozeř	Ks
1	30.0807-009	2	CEP / LUG / BOLZEN	d 16h9	1
2	30.8307-205	0	CEP / LUG / BOLZEN	d 16h9	1
3	30.8607-001	0	DRZAK / HOLDER / HALTER	HR 25x25	1
4	30.C407-012	2	VÍKO / COVER / DECKEL	d 55	1
5	30.Y307-003 (3)	3	VÍKO / COVER / DECKEL	d 55	1
6	30.Y307-012 (3)	1	PIST / PISTON / KOLBEN	d 55	1
7	30.Y507-002	0	PISTNICE / PISTON ROD / KOLBENSTANGE	d 28 f8	1
8	30.Y507-011	3	VALEC / ROLLER / ZYLINDER	TR 62/50H8	1
9	90.001.25.083	0	SROUB /IMBUS / ALLEN HEAD BOLT / IMBUSSCHRAUBE	M8X30	1
10	90.101.55.003	0	MATICE / NUT / MUTTER	MATICE M16	1
11	92.002.001 (3)	0	SROUBENI / PRIME / DIRECT BOLTING / GERADE VERSCHRAUBUNG	G 1/4"	2
12	92.151.008 (4)	0	VENTIL POJISTNY / SAFETY VALVE / SICHERUNGSVENTIL	VP-H 1/4"	1
13	95.800.007	0	SEGR HRIDEĽ / OUTSIDE SAFETY RING / SICHERUNGSRING AUSSEN	POJISTNY KROUZEK 16	2
14	95.801.009	0	SEGR DIRA / INSIDE SAFETY RING / SICHERUNGSRING INNEN	POJISTNY KROUZEK 52	1
15	95.801.018 (3)	0	KROUZEK POJIST.VNITR / INSIDE SAFETY RING / SICHERUNGSRING INNEN	POJISTNY KROUZEK 50	2
16	96.002.011	0	KROUZEK O DYNAMICKY / DYNAMIC O RING / O-RING DYNAMISCH	24X2	1
17	96.002.019	0	KROUZEK O DYNAMICKY / DYNAMIC O RING / O-RING DYNAMISCH	46x2 NBR 70SH	2
18	96.061.009	0	KROUZEK STIRACI / SCRAPER RING / ABSTREIFRING	W02200280 Z201	1
19	96.082.002	0	TESNENI / SEAL RING / DICHTUNGSRING	13/17x1.5 CU	3
20	96.084.001	0	KROUZEK VODICI / LEAD RING / FÜHRUNGSRING	GF6500500-T47	1
21	96.084.006	0	KROUZEK VODICI / LEAD RING / FÜHRUNGSRING	GR4300280-T47	1
22	96.900.013 (2)	0	TESNENI KOMBINOVA NE / COMBINATION SEALING / KOMBIDICHTUNG	PT0200500	1
23	96.900.021	0	TESNENI KOMBINOVA NE / COMBINATION SEALING / KOMBIDICHTUNG	RSK200280-46N	1

- ZRUS.SROUBENI 92.002.005 A NAHRAZENO 92.003.001,ZRUS.SROUBENI 30.6107-510 A NAHR.30.9107-509,ZRUS.2xTESNENI 96.082.002 (ZUSTAVAJI 2ks). 071/ZM097 15.4.2010 SLEZACKOVA
- ZRUSENO TESNENI 96.900.001 A NAHRAZENO 96.900.013 336/ZM006 10.1.2011 SLEZACKOVA
- ZRUS.REDUKCE 30.9107-509,30.1807-005,ZRUS.VÍKO 30.Y307-005 A NAHR.30.Y307-003,ZRUS.SROUBENI 92.003.001 A NAHR.92.002.001,ZRUS.1xPOJ.KROUZEK 95.801.009 A NAHR.95.801.018,ZRUS.PIST 30.LM07-504 A NAHR.30.Y307-012 ZRUS.1xKROUZEK 96.084.001. 026/ZM033 18.2.2011 SLEZACKOVA
- VENTIL 92.151.001 PRECISLOVAN NA 92.151.008. 222/ZM212 30.7.2013 SLEZACKOVA

Císlo Sestavy/Number of assembly/Nummer der Baugruppe; Verze (Ver./Version/Version; Název sestavy/Assembly title/Name der Baugruppe; Pozice (Pos./Position/Position;
Objednací číslo/Purchase order number/Bestellnummer; Název položky/Volume title/Name der Position; Rozeř/Stock size/Abmessung

7.46. Svěrák / Vice / Schraubstock



NAZEV SESTAVY SVĚRÁK	CÍSLO SESTAVY 201.Y509-000	STROJ IND5400GH
	Konstruoval: MUSIL	Datum: 21. 07. 2014
	Meritko: 17:100	

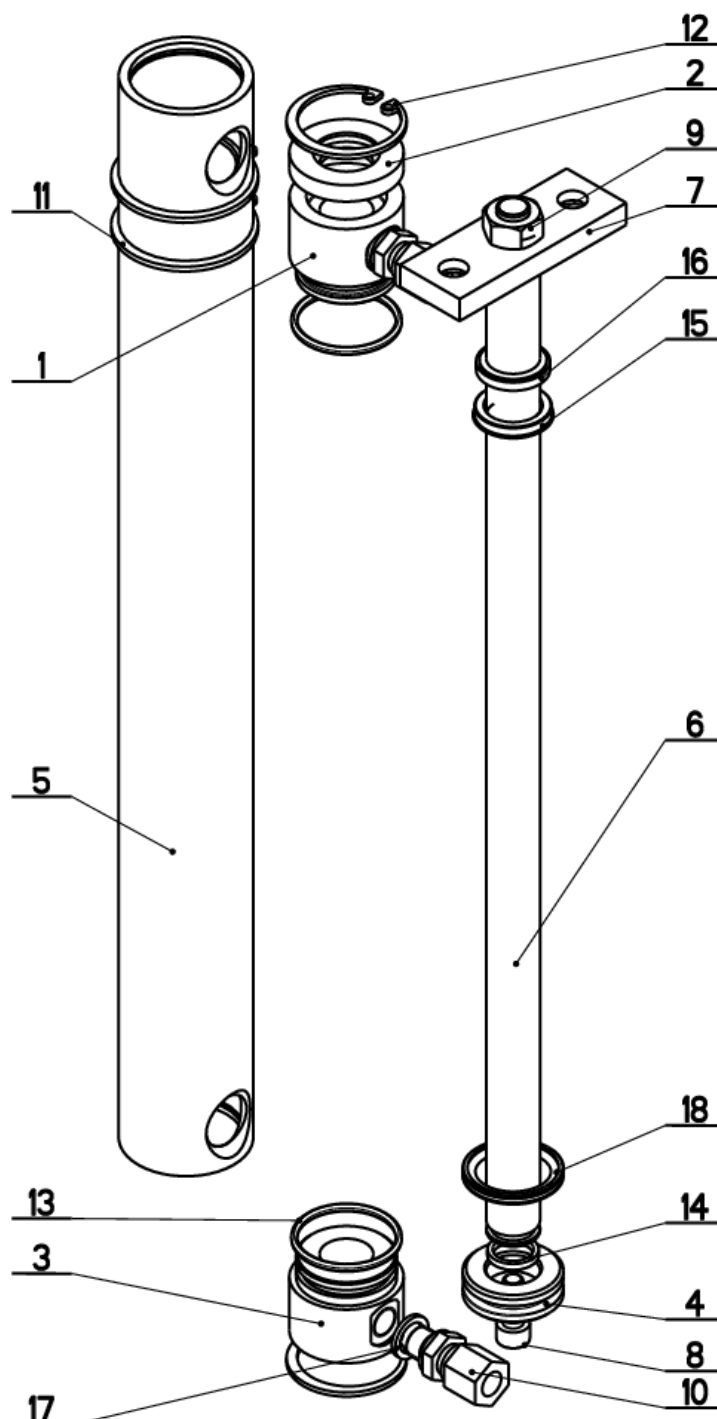
7.47. Kusovník / Piece list / Stückliste -
Svěrák / Vice / Schraubstock


Číslo Sestavy 201.Y509-000		Ver. 6		Název sestavy SVĚRÁK / VICE / SCHRAUBSTOCK	
Poz.	Objednávací číslo	Ver.	Název položky	Rozebrání	Ks
1	201.V307-150	2	VALEC POMOČNÝ / AUXILIARY CYLINDER / HILFSZYLINDER		1
2	201.Y317-050	3	VALEČEK / CYLINDER / ROLLE		2
3	201.Y317-060	3	VALEČEK / CYLINDER / ROLLE		2
4	201.Y317-070	3	VALEČEK / CYLINDER / ROLLE		2
5	201.Y503-000	3	SVĚRÁK / VICE / SCHRAUBSTOCK		1
6	30.Y309-004	0	DESKA / BOARD / PLATTE	ODLITEK	1
7	30.Y309-104	3	DESKA / BOARD / PLATTE	P4x142	1
8	30.Y309-105	3	DESKA / BOARD / PLATTE	P4x142	1
9	30.Y309-204	4	DRŽÁK / HOLDER / HALTER	P 3x45	1
10	30.Y509-002	2	CELIST PEVNÁ / SOLID JAW / FESTE BACKE	P45x242	2
11	30.Y509-101	8	PODSTAVEC SVĚRÁKU / VICE BASE / SCHRAUBSTOCKUNTERSATZ		1
12	30.Y514-102	5	SKLUZ / SLIDE / RUTSCH	P 2x214	1
13	90.001.25.059	0	SROUB IMBUS / ALLEN HEAD BOLT / IMBUSSCHRAUBE	M12X35	10
14	90.001.25.074	6	SROUB IMBUS / ALLEN HEAD BOLT / IMBUSSCHRAUBE	M16X45	8
15	90.001.25.105	0	SROUB IMBUS / ALLEN HEAD BOLT / IMBUSSCHRAUBE	M8X18	4
16	90.002.20.012	0	SROUB STAVEČI / ADJUSTMENT BOLT / STELLSCHRAUBE	SROUB M8X16	12
17	90.011.27.004	6	ZAPUSTNÝ IMBUS / COUNTERSINK BOLT / SENKSCHRAUBE	SROUB M6X10	6
18	90.011.27.027	6	SROUB ZAPUSTNÝ / COUNTERSINK BOLT / SENKSCHRAUBE	SROUB M8X20	2
19	90.013.27.003	6	SROUB / BOLT / SCHRAUBE	M5X10	2
20	90.150.50.009	6	PODLOŽKA / WASHER / UNTERLEGSCHLEIBE	PODLOŽKA 17	8
21	90.163.00.003	0	PODLOŽKA / WASHER / UNTERLEGSCHLEIBE	NORD-LOCK	10
22	90.300.02.010	0	KOLÍK VALC. KAL. / CYLINDRICAL PIN TEMPERED / ZYLINDERSTIFT GEHARTET	KOLÍK 8X32	4
23	95.800.016	1	SEGR HRIDEL. / OUTSIDE SAFETY RING / SICHERUNGSRING AUSSEN	POJISTNÝ KROUZEK 42	4

1. PRIDAN 4xPOJISTNÝ KROUZEK d42 (95.800.016). 177/ZM216 9.11.2009 SLEZACKOVA
2. PRIDAN VALEC 201.V307-150; ZRUSEN DIL 30.Y509-008; 250/zm.254 21.9.2010
3. VALECKY 201.Y317-010 NAHRAZENY 201.Y317-050; 201.Y317-020 NAHRAZENY 201.Y317-060;
201.Y517-030 NAHRAZENY 201.Y317-070; PRIDANY DILY 30.Y309-104 A 30.Y309-105 330/zm.339 HLADIL 13.12.2010
4. PRIDAN DRZAK 30.Y309-204. 025/ZM065 8.3.2013 SLEZACKOVA
5. ZRUSEN SKLUZ 30.Y514-002 A NAHR. SKLUZEM 30.Y514-102. 075/ZM128 2.6.2014 SLEZACKOVA
6. PRIDANY SROUBY: 90.013.27.003, 90.011.27.027, 90.011.27.004, 90.001.25.074; PRIDANY PODLOZKY 90.150.50.009.
093/ZM150 22.7.2014 MRKOS

Číslo Sestavy/Number of assembly/Nummer der Baugruppe; Verze (Ver./Version/Version; Název sestavy/Assembly title/Name der Baugruppe; Pozice (Pos./Position/Position;
Objednávací číslo/Purchase order number/Bestellnummer; Název položky/Volume title/Name der Position; Rozebrání/Stock size/Abmessung

7.48. Válec pomocný / Auxiliary cylinder / Hilfszylinder



NAZEV SESTAVY VALEC POMOCNY	CISLO SESTAVY 201.V307-150	STROJ IN360DGA
	Konstruoval: HLADIL	
	Datum: 25. 05.2010	
	Meritko: 3:5	

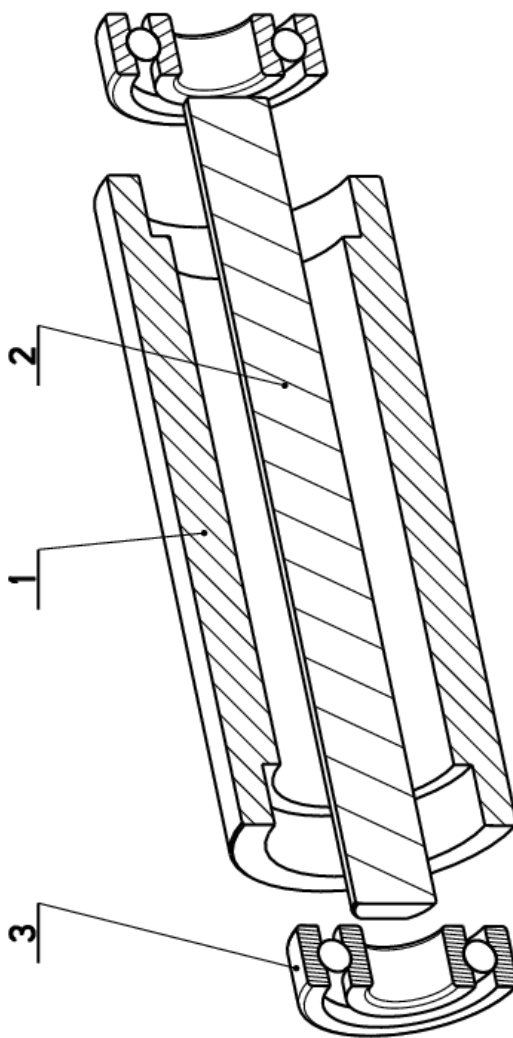
7.49. Kusovník / Piece list / Stückliste -
Válec pomocný / Auxiliary cylinder / Hilfszylinder

Císlo Sestavy 201.V307-150		Ver. 0		Název sestavy VALEC POMOCNY/AUXILIARY CYLINDER/HILFSZYLINDER	
Poz.	Objednací číslo	Ver.	Název položky	Rozebr	Ks
1	30.6807-103	0	VÍKO / COVER / DECKEL	TYC 35	1
2	30.6807-104	1	VÍKO / COVER / DECKEL	TYC 35	1
3	30.6807-105	0	VÍKO / COVER / DECKEL	TYC 35	1
4	30.6807-203	0	PIST / PISTON / KOLBEN	TYC 35	1
5	30.V307-151	0	VALEC POMOCNY / AUXILIARY CYLINDER / HILFSZYLINDER	TR 40/30	1
6	30.V307-152	0	PISTNICE / PISTON ROD / KOLBENSTANGE	d 16	1
7	30.V307-157	0	DRZAK / HOLDER / HALTER	HR 25x8	1
8	90.001.25.017	0	SROUB IMBUS CERVENY / ALLEN HEAD BOLT / IMBUSSCHRAUBE	M6x16	1
9	90.100.55.006	0	MATICE / NUT / MUTTER	MATICE _ M10	1
10	92.002.102	0	SROUBENI PRIME / DIRECT BOLTING / GERADE VERSCHRAUBUNG	S-GEV-8LLR	2
11	95.800.015	0	KROUZEK POJIST.VNEJS / OUTSIDE SAFETY RING / SICHERUNGSRING AUßEN	POJISTNY KROUZEK 40	2
12	95.801.026	0	KROUZEK POJIST.VNITR / INSIDE SAFETY RING / SICHERUNGSRING INNEN	POJISTNY KROUZEK 34	2
13	96.001.008	0	KROUZEK O.STATICKY / STATIC O RING / O-RING STATISCH	26x2	2
14	96.002.006	0	KROUZEK O.DYNAMICKY / DYNAMIC O RING / O-RING DYNAMISCH	12x2	1
15	96.041.001	0	TESNEVI / SEALING / DICHTUNG	16x24x4	1
16	96.060.001	0	KROUZEK STIRACI / SCRAPER RING / ABSTREIFRING	16x22	1
17	96.082.001	0	KROUZEK TESNICI / SEAL RING / DICHTUNGSRING	10/14	2
18	96.900.007	0	TESNEVI KOMBINOVA NE / COMBINATION SEALING / KOMBIDICHTUNG		1

Císlo Sestavy/Number of assembly/Nummer der Baugruppe; Verze (Ver./Version/Version; Název sestavy/Assembly title/Name der Baugruppe; Pozice (Pos./Position/Position;
Objednací číslo/Purchase order number/Bestellnummer; Název položky/Volume title/Name der Position; Rozebr/Stock size/Abmessung

7.50. Váleček / Cylinder / Rolle

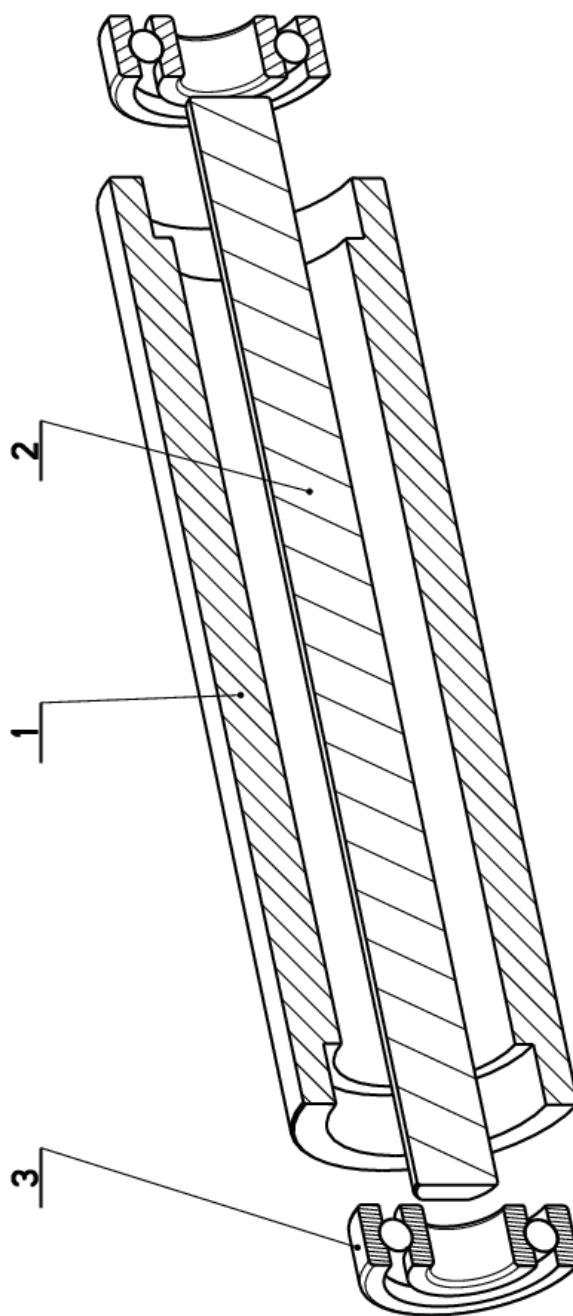
Císlo sestavy 201.Y317-050		Ver. 0		Název sestavy VALEČEK/CYLINDER/ROLLE	
Poz.	Objednávací číslo	Ver.	Název položky	Rozebr	Ks
1	30.Y317-051	0	VALEČ / ROLLER / ZYLINDER	TR 70x12.5	1
2	30.Y317-052	0	OSA / AXLE / ACHSE	d 20	1
3	95.001.024	0	LOŽISKO / BEARING / LAGER	6304 2RSA	2



Císlo sestavy/Number of assembly/Nummer der Baugruppe; Verze (Ver.)/Version/Version; Název sestavy/Assembly title/Name der Baugruppe; Pozice (Pos.)/Position/Position;
Objednávací číslo/Purchase order number/Bestellnummer; Název položky/Volume title/Name der Position; Rozebr/Stock size/Abmessung

7.51. Váleček / Cylinder / Rolle

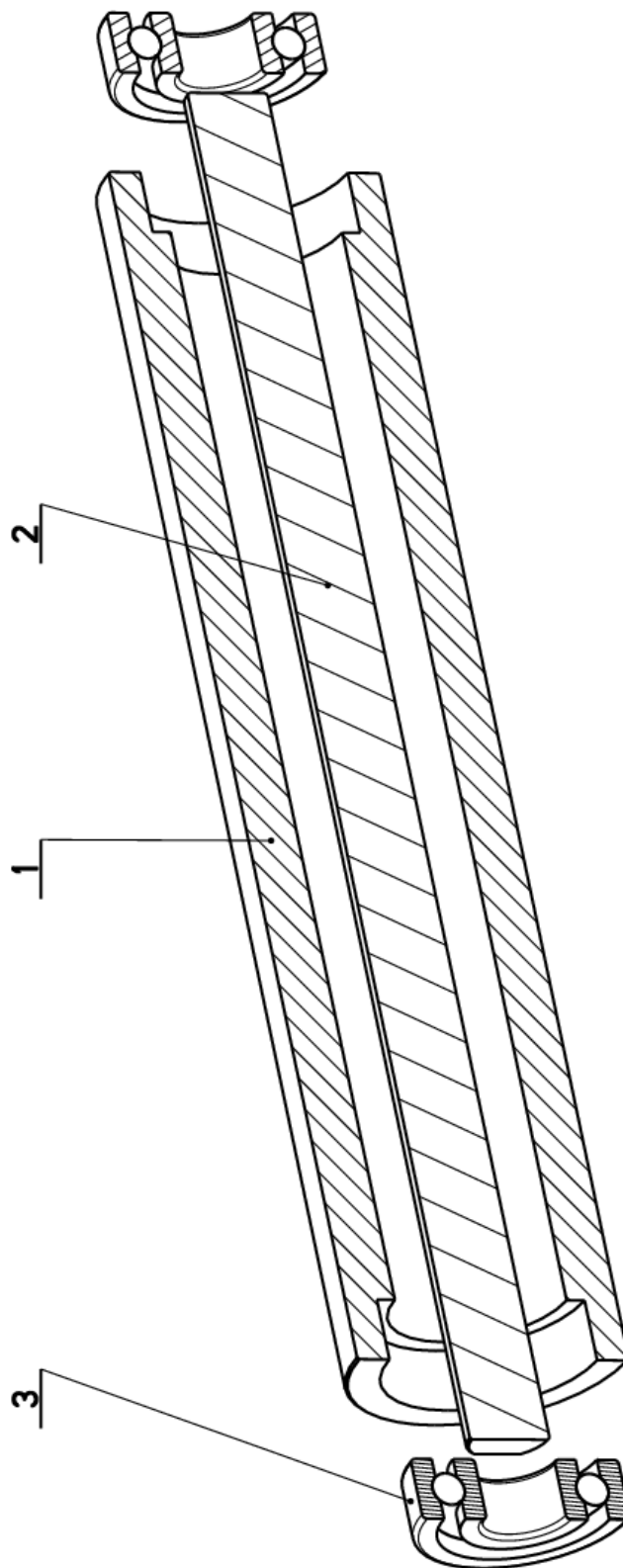
Císlo Sestavy 201.Y317-060		Ver. 0		Název sestavy VALEČEK/CYLINDER/ROLLE	
Poz.	Objednací číslo	Ver.	Název položky	Rozebr	Ks
1	30.Y317-061	0	VALEČ / ROLLER / ZYLINDER	TR 70x12.5	1
2	30.Y317-062	0	OSA / AXLE / ACHSE	d 20	1
3	95.001.024	0	LOŽISKO / BEARING / LAGER	6304 2RSA	2



Císlo Sestavy/Number of assembly/Nummer der Baugruppe; Verze (Ver.)/Version/Version; Název sestavy/Assembly title/Name der Baugruppe; Pozice (Pos.)/Position/Position;
Objednací číslo/Purchase order number/Bestellnummer; Název položky/Volume title/Name der Position; Rozebr/Stock size/Abmessung

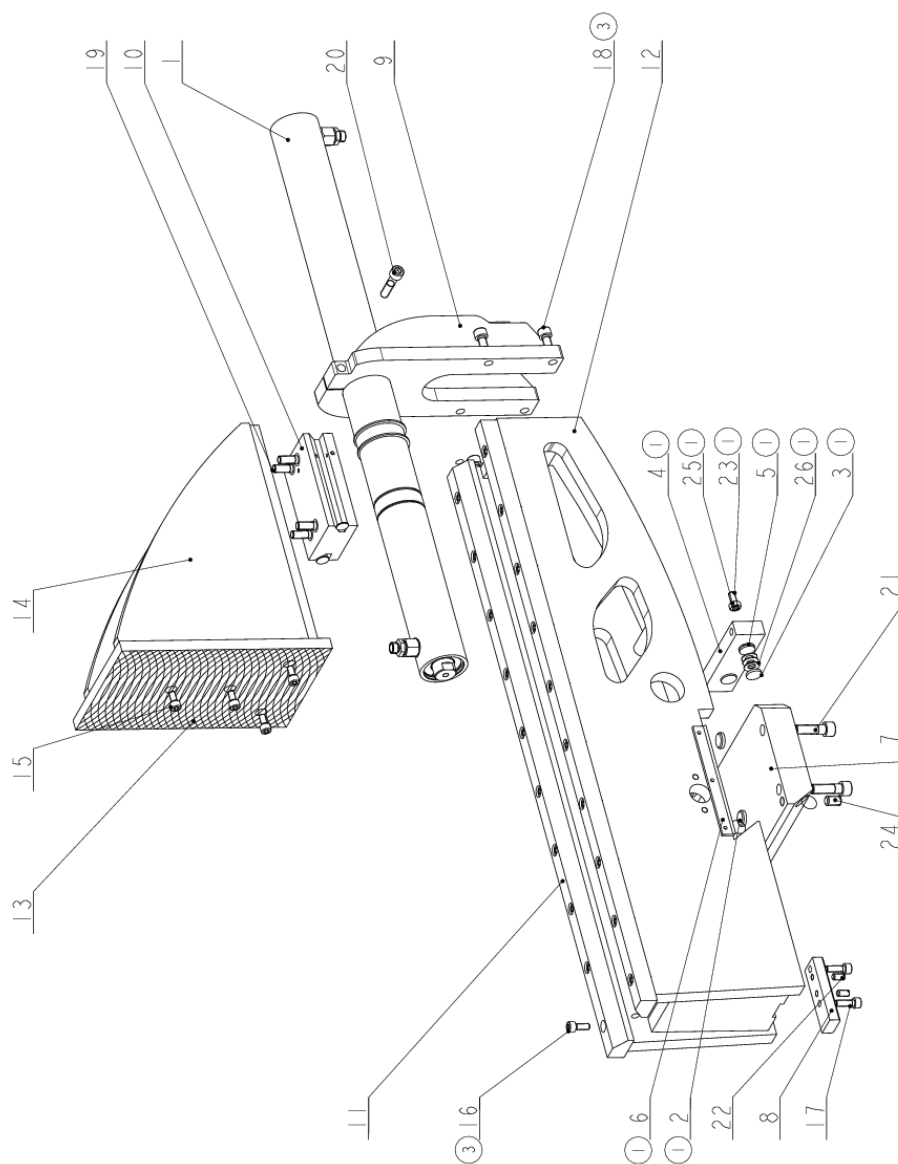
7.52. Váleček / Cylinder / Rolle


Císlo sestavy 201.Y317-070		Ver. 0	Název sestavy VALEČEK/CYLINDER/ROLLE		
Poz.	Objednací číslo	Ver.	Název položky	Rozebr	Ks
1	30.Y317-071	0	VALEČ / ROLLER / ZYLINDER	TR 70x12.5	1
2	30.Y317-072	0	OSA / AXLE / ACHSE	d 20	1
3	95.001.024	0	LOŽISKO / BEARING / LAGER	6304 2RSA	2



Císlo Sestavy/Number of assembly/Nummer der Baugruppe; Verze (Ver./Version/Version; Název sestavy/Assembly title/Name der Baugruppe; Pozice (Pos./)Position/Position;
Objednací číslo/Purchase order number/Bestellnummer; Název položky/Volume title/Name der Position; Rozebr/Stock size/Abmessung

7.53. Svěrák / Vice / Schraubstock



NAZEV SESTAVY SVĚRÁK	CÍSLO SESTAVY 201.Y503-000	STROJ IN540
	Konstruoval: MUSIL	Datum: 21. 07. 2014
	Meritko: 1:5	

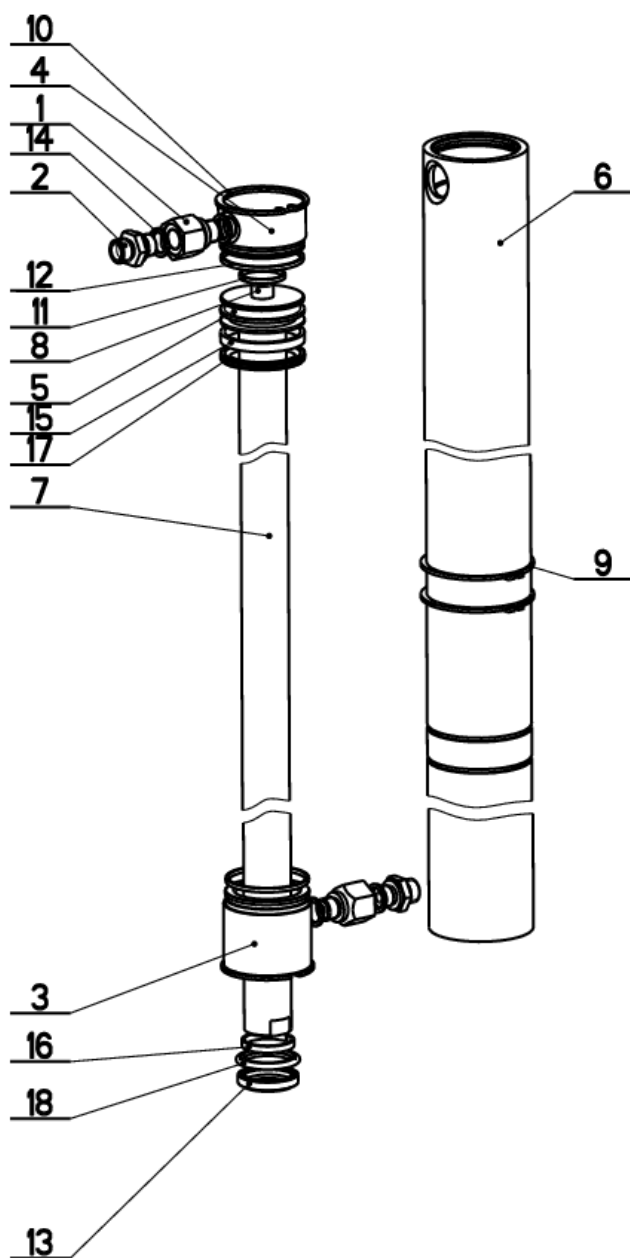
7.54. Kusovník / Piece list / Stückliste -
Svěrák / Vice / Schraubstock


Císlo Sestavy 201.Y503-000		Ver. 3		Název sestavy SVERAK/VICE/SCHRAUBSTOCK	
Poz.	Objednací číslo	Ver.	Název položky	Rozměr	Ks
1	201.Y507-030	0	VALEC / ROLLER / ZYLINDER		1
2	30.0509-608	0	LISTA TRECI / FRICTION TRIM / FRIKTIONSLEISTE	d20	4
3	30.0803-005	0	DESKA / BOARD / PLATTE		2
4	30.Y303-006	0	LISTA SVERAKU / VICE TRIM / SCHRAUBSTOCKLEISTE	HR 40x20	1
5	30.Y303-010	0	PODLOZKA / WASHER / UNTERLEGSCHIBE	P 2.5x20	2
6	30.Y309-011	0	STERAC / WIPER / ABSTREIFER	BA18	2
7	30.Y303-001	0	VEDENÍ / GUIDE / BACKENFÜHRUNG	HR 160x40	1
8	30.Y303-010	0	PRILOZKA / STRAP / LASCHE	HR 30x15	1
9	30.Y303-104	4	DRZAK / HOLDER / HALTER		1
10	30.Y303-206	0	KLUZAK / GLIDER / GLEITER	HR 80x50	1
11	30.Y503-002	0	LISTA SVERAKU / /	HR 40x25	2
12	30.Y503-003	4	SVERAK / VICE / SCHRAUBSTOCK		1
13	30.Y503-007	0	CELLIST / /	HR 200x16	1
14	30.Y503-105	2	CELLIST / JAW / BACKE		1
15	90.001.25.031	0	SROUB IMBUS / ALLEN HEAD BOLT / IMBUSSCHRAUBE	8 x 16	4
16	90.001.25.032	0	SROUB IMBUS / ALLEN HEAD BOLT / IMBUSSCHRAUBE	8x20	20
17	90.001.25.033	0	SROUB IMBUS / ALLEN HEAD BOLT / IMBUSSCHRAUBE	8x25	2
18	90.001.25.046	0	SROUB IMBUS / ALLEN HEAD BOLT / IMBUSSCHRAUBE	M10X20	4
19	90.001.25.047	0	SROUB IMBUS / ALLEN HEAD BOLT / IMBUSSCHRAUBE	M10X25	4
20	90.001.25.051	0	SROUB IMBUS / ALLEN HEAD BOLT / IMBUSSCHRAUBE	M10X45	1
21	90.001.25.060	0	SROUB IMBUS / ALLEN HEAD BOLT / IMBUSSCHRAUBE	M12X40	4
22	90.002.20.012	0	SROUB STAVECI / ADJUSTMENT BOLT / STELLSCHRAUBE	SROUB M8X16	2
23	90.002.20.013	0	SROUB STAVECI / ADJUSTMENT BOLT / STELLSCHRAUBE	SROUB M8X25	2
24	90.002.20.018	0	SROUB STAVECI / ADJUSTMENT BOLT / STELLSCHRAUBE	SROUB M12X20	2
25	90.100.55.005	0	MATICE / NUT / MUTTER	MATICE - M8	2
26	90.350.07.005	0	PRUŽINA TALIROVA / DISC SPRING / TELLERFEDER	20X10.ZX1	6

1.PRIDANO: 30.0509-608, 30.Y303-006; 30.V309-011; 30.V303-010; 30.0803-005; 90.350.0Z.005; 250/zm.254 HLADIL 21.9.2010
 2.ZRUS.REGULACE TLAKU SVERAKU 201.2115-200. 025/ZM065 8.3.2013 SLEZACKOVA
 3.20xSROUB 90.001.25.033 NAHRAZEN 90.001.25.032.4xSROUB 90.001.25.049 NAHRAZEN 90.001.25.046. 093/ZM150 21.7.2014 MRKOS

Císlo Sestavy/Number of assembly/Nummer der Baugruppe; Verze (Ver./Version/Version; Název sestavy/Assembly title/Name der Baugruppe; Pozice (Pos./Position/Position;
 Objednací číslo/Purchase order number/Bestellnummer; Název položky/Volume title/Name der Position; Rozměr/Stock size/Abmessung

7.55. Válec / Roller / Zylinder



NAZEV SESTAVY VALEC	CISLO SESTAVY 201.Y507-030	STROJ IN540
	Konstruoval: MUSIL	
	Datum: 11. 02.2010	
	Meritko: 3:10	

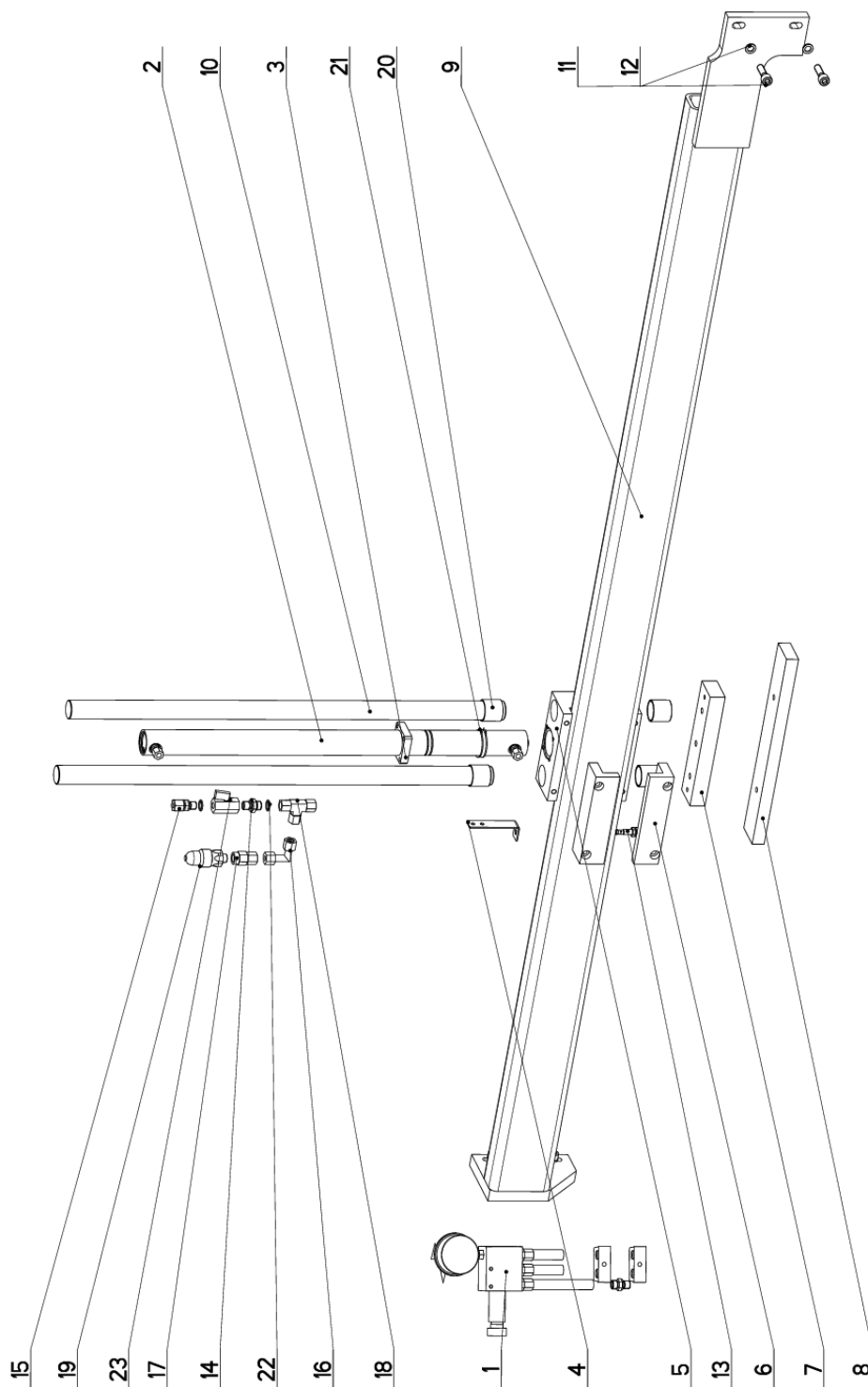
7.56. Kusovník / Piece list / Stückliste -
Válec / Roller / Zylinder


Číslo Sešlosti 201.Y507-030		Název sešlosti VALEC/ROLLER/ZYLINDER			
Ver.	Ver.	Název položky	Rozebr	Ks	
0	3	30.1807-005	SROUBENI / BOLTING / VERSCHRAUBUNG	6-HR 22	2
0	0	30.2807-109	SROUBENI PRIME / DIRECT BOLTING / GERADE VERSCHRAUBUNG		2
0	1	30.C407-012	VÍKO / COVER / DECKEL	ø 55	1
0	0	30.C407-111	VÍKO / COVER / DECKEL	ø 55	1
0	0	30.Y307-035	PIST / PISTON / KOLBEN	ø 55	1
0	0	30.Y507-033	VALEC / ROLLER / ZYLINDER	TR 62/50H8	1
0	0	30.Y507-034	PISTNICE / PISTON ROD / KOLBENSTANGE	ø 28 I8	1
0	0	90.001.25.032	SROUB IMBUS / ALLEN HEAD BOLT / IMBUSSCHRAUBE	8x20	1
0	0	95.800.021	KROUZEK POJIST.VNEJŠI / OUTSIDE SAFETY RING / SICHERUNGSRING AUßEN	POJISTINY KROUZEK 62	2
0	0	95.801.009	KROUZEK POJIST.VNITR / INSIDE SAFETY RING / SICHERUNGSRING INNEN	POJISTINY KROUZEK 52	2
0	0	96.002-011	KROUZEK O DYNAMICKY / DYNAMIC O RING / O-RING DYNAMISCH	24X2	1
0	0	96.002-019	KROUZEK O DYNAMICKY / DYNAMIC O RING / O-RING DYNAMISCH	48X2	2
0	0	96.061.009	KROUZEK STIRACI / SCRAPER RING / ABSTREIFRING	W02200280	1
0	0	96.082.002	TESNEŇI / SEALING / DICHTUNG	KROUZEK CU 13/17	4
0	0	96.084.001	KROUZEK VODICI / LEAD RING / FÜHRUNGSRING	GP6500500-147	1
0	0	96.084.006	KROUZEK VODICI / LEAD RING / FÜHRUNGSRING	GR4300280-147	1
0	0	96.900.001	TESNEŇI KOMBINOVAŇE / COMBINATION SEALING / KOMBIDICHTUNG		1
0	0	96.900.021	TESNEŇI KOMBINOVAŇE / COMBINATION SEALING / KOMBIDICHTUNG	RSK200280	1

8. **Volitelné příslušenství - výkresy sestav pro objednání náhradních dílů –/ Optionale Zubehör Zeichnungen für Bestellung der Ersatzteile / Optional accessories - drawing assemblies for spare parts order**

- Při objednávání náhradních dílů vždy uvádějte: typ stroje (např. practix Individual 720.540 DGH) , výrobní číslo (např. 125) a rok výroby (např. 1999).
- In die Bestellung der Ersatzteile führen Sie immer an: Maschinentyp (z. B. Individual 720.540 DGH), Serien Nr. (z. B. 125) und Baujahr (z. B. 1999).
- For spare parts order, you must always to allege: type of machine (for example Individual 720.540 DGH), serial number (for example 125, see cover page) and year of construction (for example 1999).

8.1. Horní upínání / Top clamping / Obere Spannung



NAZEV SESTAVY UPÍNÁNÍ HORNÍ	CÍSLO SESTAVY 201.Y514-200	STROJ IN540DGH
	Konstruoval: HLADIL	
	Datum: 18. 10. 2017	
	Meritko: 17:100	

8.2. Kusovník / Piece list / Stückliste - Horní upínání / Top clamping / Obere Spannung

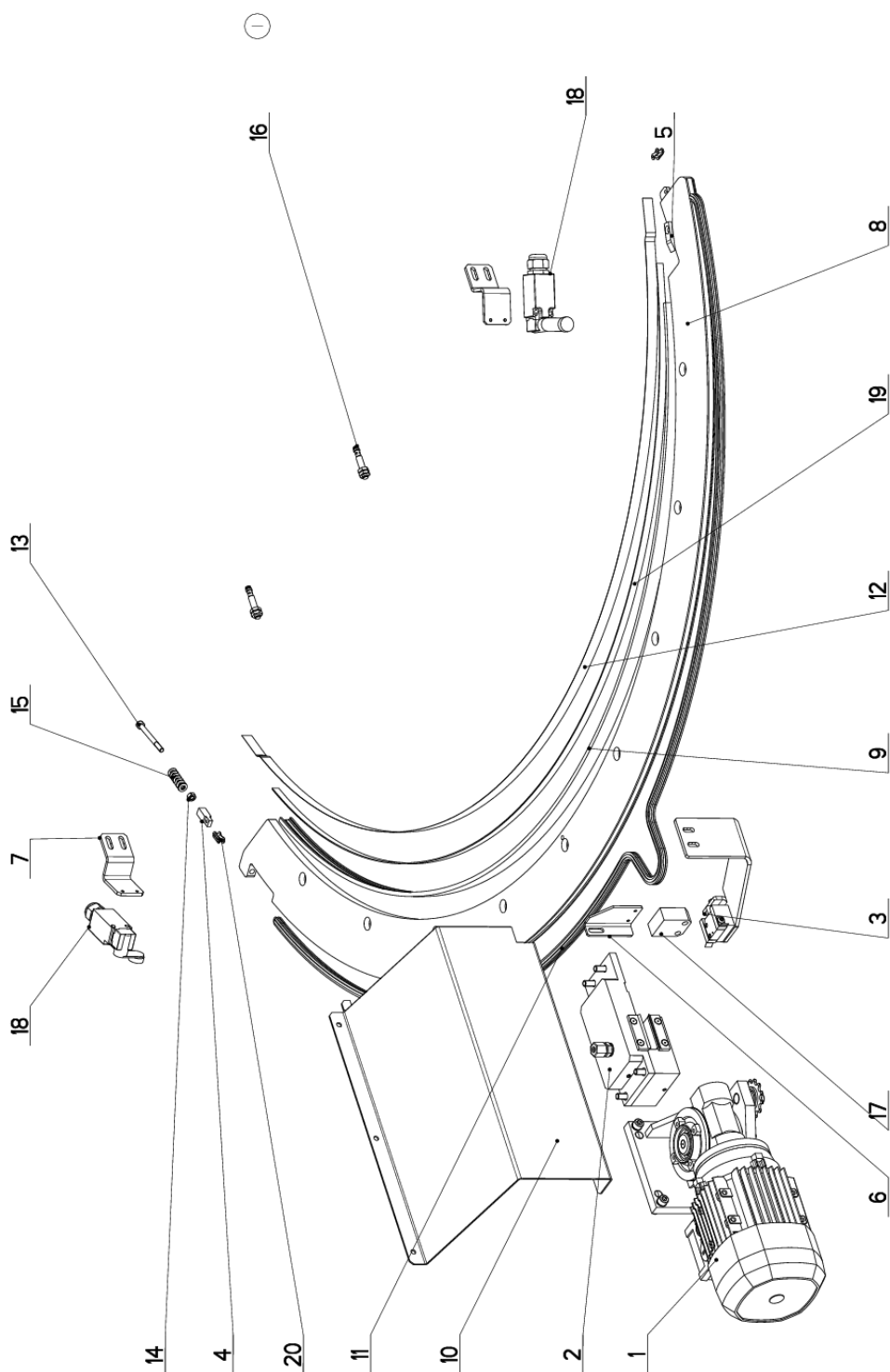
Cislo Sestavy 201. Y514-200		Název sestavy UPÍNÁNÍ HORNÍ / TOP CLAMP/SPANNVORRICHTUNG OBEN						
Ver. 2	Ver. 2	Objednací číslo	Název položky	Ver.	Objednací číslo	Ver.	Objednací číslo	Ver.
		201.2115-200	REGULACE TL. SVERAKU / VICE PRESSURE REGULATION / SCHRAUBSTOCK-DRUCKREGELUNG	1				
		201.Y507-050	VALEC UPÍNACÍ / FIXING CYLINDER / SPANNZYLINDER	0				
		30.8803-006	VÍKO / COVER / DECKEL	0			TYC 50x12	1
		30.TL314-205	DRŽAK / HOLDER / HALTER (1)	0			P 2x20	1
		30.Y314-602	KOSTKA VODICÍ / LEAD CUBE / FÜHRUNGSKLOTZ	1			HR 130x80	1
		30.Y314-603	PRÍLOŽKA / STRAP / LASCHE	0			HR 45x45	2
		30.Y314-605	CELIST / JAW / BÄCKE	0			HR 50x25	1
		30.Y314-606	LISTA CELLISTI / JAW TRIM / BACKENLEISTE	0			HR 50x20	1
		30.Y514-201	LISTA VODICI / LEAD TRIM / FÜHRUNGSLEISTE	1				1
		30.Y514-204	TYC VODICI / LEAD POLE / FÜHRUNGSSTANGE	0			d 30 h6	2
		90.001.25.049	SROUB IMBUS / ALLEN HEAD BOLT / IMBUSSCHRAUBE	0			M10X35	4
		90.163.00.004	PODLOŽKA / WASHER / UNTERLEGSCHLEIBE	0			NORD-LOCK	4
		91.172.033	SNIMAC / SENSOR / SENSOR (2)	0			IME08-02BPSZTDS	1
		92.002.001	SROUBENÍ PRÍME / DIRECT BOLTING / GERADE VERSCHRAUBUNG	0			GES 08LR	1
		92.002.101	SROUBENÍ PRÍME / DIRECT BOLTING / GERADE VERSCHRAUBUNG	0				1
		92.010.001	SROUBENÍ ÚHLOVE / ANGLE BOLTING / WINKELVERSCHRAUBUNG	0			P-EWVD-08L	1
		92.015.001	SROUBENÍ PRÍME / DIRECT BOLTING / GERADE VERSCHRAUBUNG	0			66353	1
		92.018.001	PROPOJKA / CONNECTION / VERBINDUNGSSTÜCK	0			P-ELVD 8L	1
		92.201.001	SPINAC TLAKOVÝ / PRESSURE SWITCH / DRUCKSCHALTER	0			10-20 bar.G1/4	1
		95.700.012	POUZDRO / SLEEVE / BÜCHSE	0			3030KU	4
		95.800.015	SEGR HRÍDEL. / OUTSIDE SAFETY RING / SICHERUNGSRING AUSSEN	0			POJISTNÝ KROUZEK 40	2
		96.082.002	TESNENÍ / SEAL RING / DICHTUNGSRING	0			13/17x1,5 CU	2
		99.260.003	VENTIL / VALVE / VENTIL	0			1/4"	1

1. PRIDAN DRŽAK 30.TL314-205 A SNIMAC 91.172.009; zm.127 HLADIL 18.4.2017

2. ZRUS. SNIMAC 91.172.009 A NAHRAZ. ZA 91.172.033, ZM. 174/260 11.8.2017 MATEJEK

Cislo Sestavy/Number of assembly/Nummer der Baugruppe; Verze (Ver./Version/Version; Name sestavy/Assembly title/Name der Baugruppe; Pozice (Pos./Position/Position;
Objednací číslo/Purchase order number/Bestellnummer; Název položky/Volume title/Name der Position; Rozměr/Stock size/Abmessung

8.3. Pohon / Antrieb / Drive



NAZEV SESTAVY POHON	CISLO SESTAVY 201.Y514-300	STROJ IN540DGH
Konstruoval: HLADIL		Datum: 18. 10. 2017
Meritko: 1:5		

8.4. Pohon / Antrieb / Drive

Cislo sestavy 201.Y514-300		Ver. 1		Název sestavy POHON/DRIVE /ANTRIEB	
Pos.	Objednací číslo	Ver.	Název položky	Rozebr.	ks
1	201.V302-180	0	POHON / DRIVE / ANTRIEB		1
2	201.V307-250	1	BRZDA / BRAKE / BREMSE		1
3	201.V502-030	0	SNIMAC MAGNET. / MAGNETIC SENSOR / MAGNETSENSOR		1
4	30.V301-021	0	KOSTKA MAPIANANI / TENSIONING CUBE / BANDSPANNUNGSWÜRFEL	HR 10x10	1
5	30.V301-127	0	DOBRAZ / STOP PIECE / ANSCHLAG	HR 12x5	1
6	30.V302-021	0	DRZAK / HOLDER / HALTER	P 3x59	1
7	30.V309-009	0	DRZAK / HOLDER / HALTER	P 4x40	2
8	30.V501-011	0	SEGMENT / SEGMENT / SEGMENT	P12x612	1
9	30.V501-114	0	PROFIL / PROFILE / PROFIL		1
10	30.V502-011	0	KRYT MOTORU / MOTOR COVER / MOTORABDECKUNG		1
11	49.200.042	0	RETIZEK / CHAIN / KETTE	081 171cl.	1
12	55.800.009	0	PLECH / PLATE / BLECH	P 0,3x15	1
13	90.001.25.026	0	SROUB IMBUS / ALLEN HEAD BOLT / IMBUSSCHRAUBE	M6x65	1
14	90.100.55.004	0	MATICE / NUT / MUTTER	MATICE - M6	1
15	90.350.02.001	0	TALIROVA PRUZINA / DISC SPRING / TELLERFEDER	12.5x6.2x0.5x0.85	10
16	91.172.033	0	SNIMAC / SENSOR / SENSOR	IME08-02BPSZTOS	2
17	91.173.016	0	SPINAC KONCOVY / END SWITCH / ENDSCHALTER	KONCAK	1
18	91.173.017	0	SPINAC KONC.S KLADK. / END SWITCH WITH PULLEY / ENDSCHALTER MIT ROLLE	FR 630	2
19	91.271.002	0	PASKA MAGNETICKA / MAGNETIC TAPE / MAGNETBAND	ELGO MB20.50	1
20	99.270.046	0	CLANEK SPOJ. -RETEZ / JOINT CUT ELEMENT / KETTENVERBINDUNGSGLIED	081	2

I. NAHRAZ. SNIMACE 91.172.009 ZA 91.172.033, ZM. 174/260 11.8.2017 MATEJEK

Cislo Sestavy/Number of assembly/Nummer der Baugruppe; Verze (Ver./Version/Version; Název sestavy/Assembly title/Name der Baugruppe; Pozice (Poz./Position/Position; Objednací číslo/Purchase order number/Bestellnummer; Název položky/Volume title/Name der Position; Rozměr/Stock size/Abmessung

