



Ergonomic 340.278 DG

Operating instructions

Before transporting and using the machine,
please read the instructions thoroughly!

Service and information

Your BOMAR dealer:

Direct BOMAR contact:

BOMAR spol. s r.o.
Těžební 1236/1
62700 Brno
Czech Republic, EU

telefon: +420 –
533 426 100
fax: +420 –
533 426 109
e-mail: info@bomar.cz
www:

We are available:

Mondays to Fridays

7⁰⁰ – 16⁰⁰

Version:

v1.13 / February 2018
rev. 1

BOMAR, spol. s r.o. © – Subject to modifications and amendments.

Content

1. BEZPEČNOSTNÍ POKYNY / SAFETY NOTES / SICHERHEITSHINWEISE11

1.1. Machine determination.....	13
1.2. Protective clothing and personal safety.....	13
1.3. Safety notes for machine operator	15
1.4. Safety notes for the servicing and repairs	16
1.4.1. Safety notes for the servicing and repairs on hydraulic unit.....	16
1.5. Safety notes for the cooling.....	16
1.5.1. Instructions for first aid.....	16
1.6. Safety machine accessories	17
1.6.1. Total Stop	17
1.6.2. Arm cover	17
1.6.3. Saw band covers	18
1.6.4. Saw band stretching and rupture inspection.....	19
1.7. Umístění štítku stroje / Maschinenschild position / Position of the machine label	20
1.8. Umístění bezpečnostních značek / Verteilung der Sicherheitszeichen / Position of safety symbols	21

2. DOKUMENTACE STROJE / MACHINE DOCUMENTATION / DOKUMENTATION DER MASCHINE ..22

2.1. Technická data / Technische Daten / Technical data	24
2.2. Rozměrové schéma / Aufstellzeichnung / Installation diagram	25
2.3. Popis / Beschreibung / Description	26
2.4. Transportation and stocking.....	27
2.4.1. Conditions for transportation and stocking	27
2.4.2. Transport and stocking preparations.....	27
2.4.3. Transport and stocking	27
2.4.4. Transportní schéma / Transport schema / Transport diagram	28
2.5. Activation.....	29
2.5.1. Machine working conditions	29
2.6. Band saw unpacking and assembling	29
2.6.1. Installation of the length stop for the material length setting	29
2.6.2. Attachment of the cooling liquid tub	31
2.6.3. Assembly of the hand wheel	31
2.6.4. Machine installing and leveling.....	33
2.6.5. Machine disposal after lifetime	33
2.6.6. Kotevní plan / Verankerungsplan / Grounding plan	34
2.7. Electrical connection.....	35
2.7.1. Check the direction of the saw band	35
2.7.2. Inspection of the connection to the electrical network.....	36
2.8. Filling of the cooling system	36
2.9. Machine functions check.....	36
2.10. Saw band	37
2.10.1. Saw band size.....	37
2.10.2. Selection of the saw band tooth system.....	37
2.10.3. Saw band running-in.....	37
2.11. Table for teeth selection	39

3. OVLÁDÁNÍ STROJE / MACHINE CONTROL / BEDIENUNG DER MASCHINE.....41

3.1. Starting the band saw and switching on the safety circuits	43
3.2. Control elements.....	44
3.3. Machine control	46
3.3.1. Cutting	46
3.3.2. Setting of the material length	48
3.3.3. Setting of the cutting angle.....	49
3.3.4. Setting of the optimal span of the guiding cubes	52
3.3.5. Cutting speed adjustment	52
3.3.6. Speed adjustment of the arm lowering	52
3.3.7. Setting the type of cooling.....	54
3.3.8. Laserliner – optional accessory.....	55
3.4. Material insertion	56
3.4.1. Selecting means of manipulation	56
3.4.2. Insertion.....	56
3.4.3. Bundle material cutting	56
3.4.4. Hydraulic fixture bundles (Top clamping - auxiliary vice) – optional accessories.....	57

4. ÚDRŽBA STROJE / MACHINE MAINTENANCE / WARTUNG.....	58
4.1. Saw band dismantling.....	60
4.2. Saw band installation.....	62
4.3. Saw band stretching and inspection.....	64
4.3.1. Saw band stretching.....	65
4.3.2. Saw band inspection.....	65
4.4. Adjustment.....	66
4.4.1. Saw band run adjustment.....	66
4.4.2. Hard metal guides adjustment on the machine.....	66
4.4.3. Guide cube adjustment.....	67
4.4.4. Brush adjustment.....	67
4.4.5. Adjusting the limit switch of the saw band stretching.....	68
4.4.6. Saw frame lower position stop adjustment.....	69
4.4.7. Adjustment of the limit switch of saw frame lower stop.....	69
4.5. Cooling agents and chip disposal.....	70
4.5.1. Coolant inspection.....	70
4.5.2. Cooling liquid preparation.....	71
4.5.3. Chips disposal.....	71
4.6. Gearbox oils and greases.....	72
4.6.1. Gearbox oils.....	72
4.6.2. Lubrication greases.....	73
4.6.3. Lubrication.....	73
4.6.4. Hydraulic oils.....	74
4.7. Machine cleaning.....	74
4.8. Worn pieces replacement.....	75
4.8.1. Hard metal guides replacement.....	75
4.8.2. Saw band guiding rollers replacement.....	76
4.8.3. Worn brush replacement.....	77
4.8.4. Stretching wheel replacement.....	78
4.8.5. Driving wheel replacement.....	80
4.8.6. Cooling pump replacement.....	81
5. ZÁVADY / TROUBLESHOOTING / STÖRUNGEN.....	84
5.1. Mechanical problems.....	86
5.2. Electrical problems.....	88
5.2.1. Hydraulic problems.....	89
6. SCHÉMATA / SCHEMATA / SCHEMATICS.....	92
6.1. Elektrická schémata / Elektroschemas / Wiring diagrams –3×400 V + PE, 50Hz – frekv. měnič / Frequenzumrichter / frequency convertor.....	94
6.2. Elektrické schéma /Elektroschema /Wiring diagrams – – 2×230 V + PE, 50Hz – frekv. měnič / Frequenzumrichter / frequency convertor.....	107
6.3. Hydraulické schéma Hydraulisches Schéma Hydraulic diagram.....	122
7. VÝKRESY SESTAV PRO OBJEDNÁNÍ NÁHRADNÍCH DÍLŮ / ZEICHNUNGEN FÜR BESTELLUNG DER ERSATZTEILE / DRAWING ASSEMBLIES FOR SPARE PARTS ORDER.....	125
7.1. Ergonomic 340.278 DG.....	126
7.2. Kusovník / Piece list / Stückliste - Ergonomic 340.278 DG.....	127
7.3. Ergonomic 340.278 DG.....	128
7.4. Kusovník / Piece list / Stückliste - Ergonomic 340.278 DG.....	129
7.5. Chlazení / Cooling / Kühlung.....	130
7.6. Kusovník / Piece list / Stückliste - Chlazení / Cooling / Kühlung.....	131
7.7. Podstavec / Base / Untersatz.....	132
7.8. Kusovník / Piece list / Stückliste - Podstavec / Base / Untersatz.....	133
7.9. Vana/Tank/ Wanne.....	134
7.10. Konzola otočná / Turnable consol / Drehkonsole.....	136
7.11. Kusovník / Piece list / Stückliste - Konzola otočná / Turnable consol / Drehkonsole.....	137
7.12. Kartáč / Brush / Bürste.....	138
7.13. Rozvaděč elektro / Electro distributor / Schaltschrank.....	139
7.14. Ovládací panel / Control panel / Bedienpult.....	140
7.15. Kusovník / Piece list / Stückliste Ovládací panel / Control panel / Bedienpult.....	141
7.16. Válec zvedací / Lifting cylinder / Hebezyylinder.....	142
7.17. Kusovník / Piece list / Stückliste - Válec zvedací / Lifting cylinder / Hebezyylinder.....	143
7.18. Stůl / Table / Tisch.....	144
7.19. Kusovník / Piece list / Stückliste - Stůl / Table / Tisch.....	145
7.20. Svěrák / Vice / Schraubstock.....	146

7.21.	Kusovník / Piece list / Stückliste - Svěrák / Vice / Schraubstock	147
7.22.	Doraz / Stop piece / Anschlag	148
7.23.	Rameno / Saw arm / Sägerahmen	150
7.24.	Kusovník / Piece list / Stückliste - Rameno / Saw arm / Sägerahmen	151
7.25.	Rameno / Saw arm / Sägerahmen	152
7.26.	Kusovník / Piece list / Stückliste - Rameno / Saw arm / Sägerahmen	153
7.27.	Pohon / Drive / Antrieb	154
7.28.	Pohon / Drive / Antrieb	155
7.29.	Vedení pásu / Belt guide / Sägebandführung	156
7.30.	Kostka vodící / Lead cube / Führungsklotz	157
7.31.	Kostka vodící / Lead cube / Führungsklotz	158
7.32.	Napínání / Tensioning / Spannung	160
7.33.	Kusovník / Piece list / Stückliste - Napínání / Tensioning / Spannung	161
7.34.	Volitelné příslušenství	162
7.34.1.	Odměřování / Measuring / Gehrungsmessung	162
7.34.2.	Upínání horní / Top clamping / Spannvorrichtung oben	163
7.34.3.	Upínání horní / Top clamping / Spannvorrichtung oben	164
7.34.4.	Kusovník / Piece list / Stückliste - Upínání horní / Top clamping / Spannvorrichtung oben	165
7.34.5.	Ovládací panel / Control panel / Bedienpult	166
7.34.6.	Kusovník / Piece list / Stückliste - Ovládací panel / Control panel / Bedienpult	167

6. Schémata / Schemata / Schematics

Schemata
Schemata
Schematics

6.1. Elektrická schémata / Elektroschemas / Wiring diagrams
 –3×400 V + PE, 50Hz
 –frekv. měnič / Frequenzumrichter / frequency convertor

0	1	2	3	4	5	6	7	8	9												
 <p>BOMAR, spol. s r.o. Těžební 1236/1 627 00 Brno Czech republic</p> <p>Ergonomic 340.278 G-DG-DGS ES-ER10F-201/202-V3.0 Wiring diagram 3x400V + PE, 50 Hz</p>																					
<table border="1" style="width: 100%; border-collapse: collapse;"> <tr> <td style="width: 25%;"></td> <td style="width: 25%;">BOMAR, s.r.o. Těžební 1236/1 CZ 627 00, Brno</td> <td style="width: 25%;">Stroj/Machine/Maschine: Ergonomic 340.278 G-DG-DGS</td> <td style="width: 25%;">Název stránky/Name page/Name seiten: Úvodní strana / Start page / Startseite</td> </tr> <tr> <td colspan="2">Číslo dok./Doc. No./Num. der Dokumente.: ES-ER10F-201/202-V3.0</td> <td colspan="2">Název/Power supply/Finanzierung: Kestla</td> </tr> <tr> <td colspan="2">Zpracoval/Processed/Für verarbeitet: Dobroňák/Palánik.</td> <td colspan="2">List/Seite/ Seiten: 12</td> </tr> </table>											BOMAR, s.r.o. Těžební 1236/1 CZ 627 00, Brno	Stroj/Machine/Maschine: Ergonomic 340.278 G-DG-DGS	Název stránky/Name page/Name seiten: Úvodní strana / Start page / Startseite	Číslo dok./Doc. No./Num. der Dokumente.: ES-ER10F-201/202-V3.0		Název/Power supply/Finanzierung: Kestla		Zpracoval/Processed/Für verarbeitet: Dobroňák/Palánik.		List/Seite/ Seiten: 12	
	BOMAR, s.r.o. Těžební 1236/1 CZ 627 00, Brno	Stroj/Machine/Maschine: Ergonomic 340.278 G-DG-DGS	Název stránky/Name page/Name seiten: Úvodní strana / Start page / Startseite																		
Číslo dok./Doc. No./Num. der Dokumente.: ES-ER10F-201/202-V3.0		Název/Power supply/Finanzierung: Kestla																			
Zpracoval/Processed/Für verarbeitet: Dobroňák/Palánik.		List/Seite/ Seiten: 12																			

0	1	2	3	4	5	6	7	8	9
---	---	---	---	---	---	---	---	---	---

Obsah / Table of contents / Inhalt

Strana Page Seite	Název strany Page name Seitenname	Datum Date Datum
1	Úvodní strana / Start page / Startseite	9.3.2016
2	Obsah / Table of contents / Inhaltsverzeichnis	9.3.2016
3	Kusovník artiklů / Parts list / Artikelstückliste	9.3.2016
3.a	Kusovník artiklů / Parts list / Artikelstückliste	9.3.2016
3.b	Kusovník artiklů / Parts list / Artikelstückliste	9.3.2016
3.c	Kusovník artiklů / Parts list / Artikelstückliste	9.3.2016
4	Rozmístění prvků v rozvaděči R1 / Placement of elements in enclosure R1 / Platzierung der Elemente im Schaltschrank R1	9.3.2016
4.a	Rozmístění prvků v ovládacím panelu OP1 / Deployment of elements in control panel OP 1 / Einsatz der Elemente in dem Bedienfeld OP 1	9.3.2016
5	Slova část / Power part / Feld partie	9.3.2016
6	Ovládací část / Control part / Betätigungsteurkreis	9.3.2016
7	Bezpečnostní okruh / Safety circle / Sicherheitsbereich	9.3.2016
8	Příslušenství / Accessories / Zubehör	9.3.2016

1	 BOMAR, s.r.o. Těžební 1136/1 CZ 627 00, Brno	Stručná název / Machine / Maschine: Ergonomic 340.278 G-DG-DGS	Název stránky / Name page / Name seite: Obsah / Table of contents / Inhaltsverzeichnis	Číslo odk. / Doc.No / Anzahl der Dokumente.: ES-ER10F-201/202/03.0 Napájecí / Power supply / Einspeisung: 3x400V + PE, 50 Hz Zpracovatel / Processed / Her. verantwortlich: Koutka Datum / Date / Datum: 9.3.2016	List / Page / Seite: 2 List / Page / Seite: 12
---	--	--	---	--	---

Kusovník artiklů / Parts list / Stückliste

Označení přístroje Device identification Geräteidentifikation	Typ přístroje Device description Gerätebeschreibung	Objednávací číslo Type number Typennummer	Výrobce Manufacturer Hersteller	Skladové číslo Part number Lagernummer	Množství Quantity Menge	Umístění Location Stelle
-BM1	Bezpečnostní relé 24VDC, 3NO Safety relay 24VDC, 3NO Sicherheitsrelais 24VDC, 3NO	BT50	ABB	91.051.063	1	/7.6
-FU1	Pojistka trubičková - 2A/250V, pomalá, 5x20 Tube fuse - 2A/250V, slow, 5x20 Rohrsicherung - 2A / 250V, langsam, 5x20	TZA/250V	ESKA	91.230.001	1	/5.5
-FU2	Pojistka trubičková - 2A/250V, pomalá, 5x20 Tube fuse - 2A/250V, slow, 5x20 Rohrsicherung - 2A / 250V, langsam, 5x20	TZA/250V	ESKA	91.230.001	1	/5.5
-FU3	Pojistka trubičková - 2A/250V, pomalá, 5x20 Tube fuse - 2A/250V, slow, 5x20 Rohrsicherung - 2A / 250V, langsam, 5x20	TZA/250V	ESKA	91.230.001	1	/5.8
-SN1	Hlavice potenciometru - 24mm Head of potentiometer 24mm Leiter Potentiometer 24mm	S8877 BLK	GES-ELECTRONICS, a.s.	91.060.063	1	/6.8
-RCF11	Filtr RFC vývodový Effluent RFC filter Ableitenden RFC Filter	FBOPR1624	Ing. Miroslav Věček	91.041.015	1	/5.1
-RCF12	Filtr RFC vývodový Effluent RFC filter Ableitenden RFC Filter	FBOPR1624	Ing. Miroslav Věček	91.041.015	1	/5.1
-FU1	Svorka pojistková Fuse terminal Sicherungsklemme	WK4/THSI5U	WIELAND	91.251.102	1	/5.5
-FU2	Svorka pojistková Fuse terminal Sicherungsklemme	WK4/THSI5U	WIELAND	91.251.102	1	/5.5
-FU3	Svorka pojistková Fuse terminal Sicherungsklemme	WK4/THSI5U	WIELAND	91.251.102	1	/5.8
-FU4	Svorka pojistková Fuse terminal Sicherungsklemme	WK4/THSI5U	WIELAND	91.251.102	1	/5.4
-FU4	Pojistka trubičková - 700mA/250V, pomalá, 5x20 Tube fuse - 700mA/250V, slow, 5x20 Rohrsicherung - 700mA / 250V, langsam, 5x20	T700mA/250V	ESKA	91.230.069	1	/5.4

The manufacturer reserves right to use an equivalent replacement device.


BOMAR, s.r.o.
Těžební 1236/1
CZ 627 00, Brno

Stoff/Name/Nachname:
Ergonomic 340.278 G-DG-DGS

Název artiklu/Name page/Name setten:
Kusovník artiklů / Parts list / Artikelstückliste

Číslo dok./Doc.No./Anzahl der Dokumente.: ES-ER10F-201/2023/3.0
Napájecí/Power supply/Einspeisung.: 3x400V + PE, 50 Hz
Zpracováno/Processed/Her.vorbereitet.: Koutka
Datum/Date/Datum.: 9.3.2016


Liš/Page/
Seit.: 3
Liš/Page/
Seit.: 12

0	1	2	3	4	5	6	7	8	9
Kusovník artiklů / Parts list / Stückliste									
Označení přístroje Device identification Geräteidentifikation	Typ přístroje Device description Gerätebeschreibung	Objednávací číslo Type number Typennummer	Výrobce Manufacturer Hersteller	Skladové číslo Part number Lagernummer	Množství Quantity Menge	Umístění Location Stelle			
-FUS	Svonka pojistková Fuse terminal Sicherungsklemme	WK9/THS15U	WIELAND	91.251.102	1	/5.5			
-FUS	Pojistka trubičková - 700mA/250V, pomalá, 5x20 Tube fuse - 700mA/250V, slow, 5x20 Rohrsicherung - 700mA / 250V, langsam, 5x20	T700mA/250V	ESKA	91.230.069	1	/5.5			
-KM11	Ministrykač - 4kW/400V, 3P Mini contactor - 4kW/400V, 3P Mini-Schütz - 4kW / 400V, 3P	B65-30-01-1.7-71	ABB	91.040.049	1	/7.8			
-KM11	Pomocné kontakty - 1xNO+1xNC Auxiliary contacts - 1xNO+1xNC Hilfskontakte - 1xNO+1xNC	CAF 6-11M	ABB	91.041.042	1	/7.8			
-KM12	Ministrykač - 4kW/400V, 3P Mini contactor - 4kW/400V, 3P Mini-Schütz - 4kW / 400V, 3P	B65-30-01-1.7-71	ABB	91.040.049	1	/7.9			
-KM12	Pomocné kontakty - 1xNO+1xNC Auxiliary contacts - 1xNO+1xNC Hilfskontakte - 1xNO+1xNC	CAF 6-11M	ABB	91.041.042	1	/7.9			
-PAL	Pojistkový odpínač pro válcové vložky - 3P Switch fuse for the cylinder inserts - 3P Schalter Sicherung für den Zylinderinsätze - 3P	E 93/32	ABB	91.241.014	1	/5.2			
-QS1	Rukojeť odpináče 48x48mm - černá Handle switch 48x48mm - black Griffschalter 48x48mm - Schwarz	OHBS3PH	ABB	91.180.018	1	/5.1			
-QS1	Kryt svorek Terminal shroud Klemmenabdeckung	OTS40T3	ABB	91.170.017	1	/5.1			
-RE1	Patice pro relé Relay socket Relaissockel	CR-PSS	ABB	91.051.048	1	/6.5			
-RE1	Paticeové relé CR-P Plug-in relay CR-P Stecken Sie in Relais CR-P	CR-P024DC2	ABB	91.051.049	1	/6.5			
-RE2	Patice pro relé Relay socket Relaissockel	CR-PSS	ABB	91.051.048	1	/6.8			
The manufacturer reserves right to use an equivalent replacement device.									
 BOMAR, s.r.o. Těžební 1236/1 CZ 627 00, Brno		Štípl/Machine/Name: Ergonomic 340.278 G-DG-DGS		Název artiklu/Name part/Name set: Kusovník artiklů / Parts list / Artikelstückliste		(Číslo dok./Doc.No./Anzahl der Dokumente): ES-ELDIF-201/2023/3.0		List/Page/ Seite: 3.0 List/Page/ Seite: 1.2	
				Zpracováno/Processed/Her. verarbeitet: Koutka		Datum/Data/Datum: 9.3.2016			

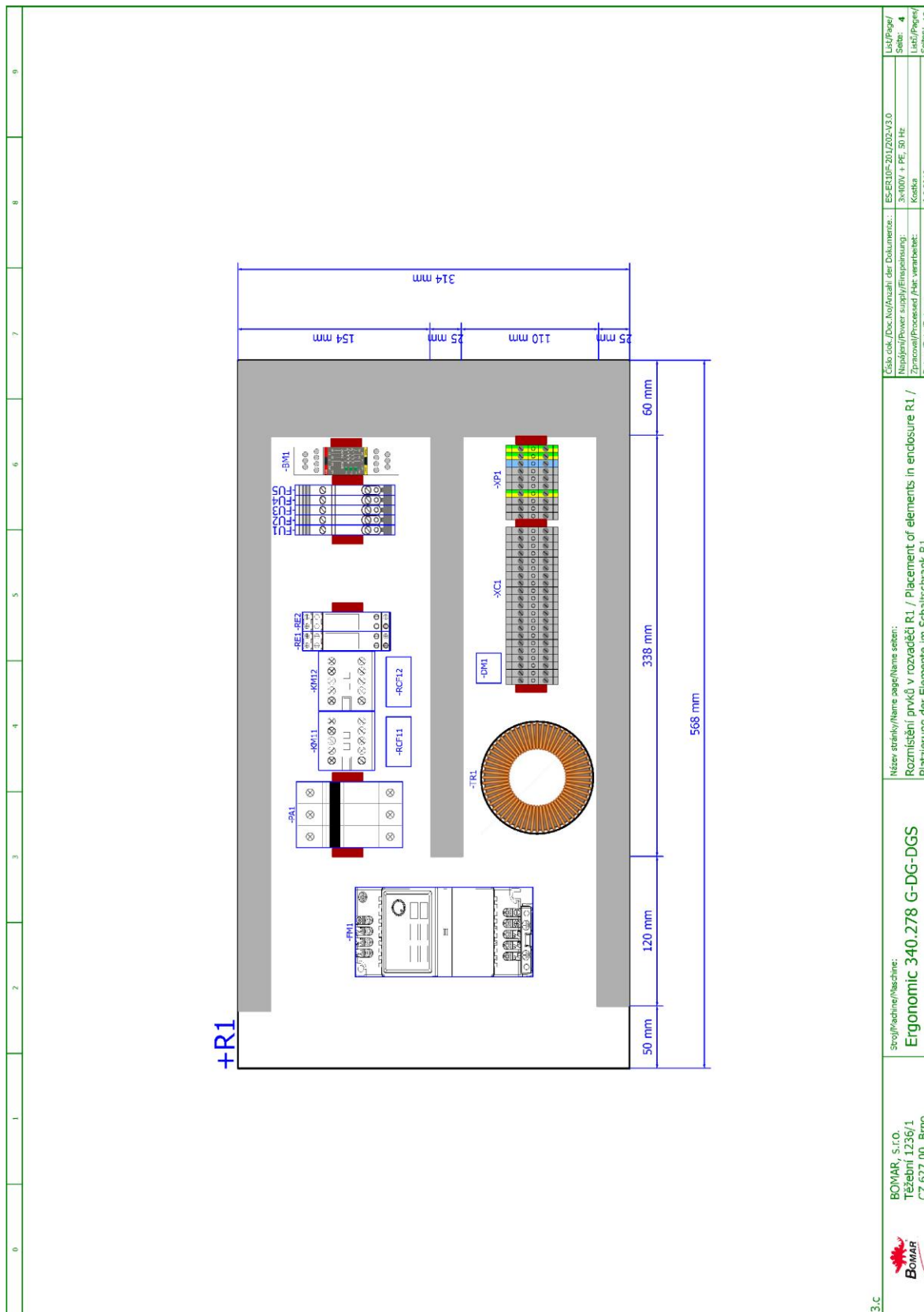
0	1	2	3	4	5	6	7	8	9
Kusovník artiklů / Parts list / Stückliste									
Označení přístroje Device identification Geräteidentifikation	Typ přístroje Device description Gerätebeschreibung	Objednávací číslo Type number Typennummer	Výrobce Manufacturer Hersteller	Skladové číslo Part number Lagernummer	Množství Quantity Menge	Umístění Location Stelle			
-REZ	Patčové relé CR-P Plug-in relay CR-P Stecken Sie in Relais CR-P	CR-P024DC2	ABB	91.051.049	1	/6.8			
-SA1/1	Kontaktní blok - INO Contact block - INO Kontaktblock - INO	M22-K10	EATON	91.061.022	1	/6.3			
-SA1/1	Kontaktní blok - INC Contact block - INC Kontaktblock - INC	M22-K01	EATON	91.061.024	1	/6.6			
-SA1/2	Hlavice s otočným přepínačem - 4 polohy Head with rotary switch - 4 positions Kopf mit Drehschalter - 4 Positionen	M22 - WRK4	EATON	91.060.087	1	/6.5			
-SA1/2	Upevňovací adaptér Mounting adapter Montageadapter	M22-A4	EATON	91.061.045	1	/6.5			
-SA1/2	Kontaktní blok - INO Contact block - INO Kontaktblock - INO	M22-K10	EATON	91.061.022	1	/6.5			
-SA1/3	Kontaktní blok - INO Contact block - INO Kontaktblock - INO	M22-K10	EATON	91.061.022	1	/6.6			
-SB1	Total stop - hlavice + 3xNC Emergency-stop mushroom push - button + 3xNC Not-Aus-Pilz - Taster + 3 xNC	YW1B-V4E02R	IDEC	91.060.084	1	/7.4			
-SN1	Svorka rychloupínací Fastconnect clamp Fast Connect Klemm	WAGO 224-112	WAGO	91.250.009	3	/6.8			
-TR1	Toroidní transformátor - 400V/230V/24V 175VA Toroidal transformer - 400V / 230V / 24V 175VA Ringkerntransformator - 400V / 230V / 24V 175VA	400V/230V/24V 2,5A 175VA	KARBAN s.r.o.	91.080.042	1	/5.6			
-SQ3	Bezpečnostní koncový spínač - 2xNC Safety Limit Switch - 2x NC Sicherheitsendschalter - 2x NC	QK5S	KEDU	91.175.012	1	/7.4			
-PA1	Pojistka válcová - 10A, 10x38, rychlá Tube fuse - 10A, 10x38, fast Rohrsicherung - 10A, 10x38, schnell	PV10 10A gG	OEZ	91.231.008	3	/5.2			

The manufacturer reserves right to use an equivalent replacement device.

3.a	BOMAR, s.r.o. Těžební 11236/1 CZ 627 00, Brno	Stroj/Machine/Maschine: Ergonomic 340.278 G-DG-DGS	Název stránky/Name page/Name vebster: Kusovník artiklů / Parts list / Artikelstückliste	Číslo dok./Doc.No./Ansatz der Dokumenten.: ES-ERLDF-201/202-V3.0	Liš/Page/ Seite: 3.b
				Napájecí/Power supply/Einspeisung: 3x400V + PE, 50 Hz	Liš/Page/ Seite: 3.b
				Zpracováno/Processed/Her.vorbereitet: Koska	Liš/Page/ Seite: 12
				Datum/Date/Datum: 9.3.2016	Liš/Page/ Seite: 12

0	1	2	3	4	5	6	7	8	9
Kusovník artiklů / Parts list / Stückliste									
Označení přístroje Device identification Geräteidentifikation	Typ přístroje Device description Gerätebeschreibung	Objednávací číslo Type number Typennummer	Výrobce Manufacturer Hersteller	Skladové číslo Part number Lagernummer	Množství Quantity Menge	Umístění Location Stelle			
-SQ1	Koncový spínač - 1NC+1NO Limit switch - 1NC+1NO Endschalter - 1NC+1NO	D4N-4A31	OMRON	91.173.007	1	/6.3			
-SQ2	Koncový spínač - 1NC+1NO Limit switch - 1NC+1NO Endschalter - 1NC+1NO	D4N-4A31	OMRON	91.173.007	1	/6.4			
-DM1	Usměrňovací můstek - 6A, 100V Rectifier bridge - 6A, 100V Brückengleichrichter - 6A, 100V	KBU6B	SOS Electronic, spol. s ro.	91.280.019	1	/5.7			
-QS1	3 pólový odpínač, 16A Disconnecter - 3P, 16A Trennschalter - 3P, 16A	OT16FT3	ABB	91.170.018	1	/5.1			
-SB2	Hlavice tlačítka zelená Head green button Head green button	ZB5AA3	TELEMECANIQUE	91.060.014	1	/6.5			
-SB3	Hlavice tlačítka černá Button black head Taste Mitesser	ZB5AA2	TELEMECANIQUE	91.060.013	1	/6.6			
-SB4	Hlavice prosvětleného tlačítka žlutá The button head backlight yellow Der Knopf Kopf von hinten beleuchtet gelb	ZB5AW35	TELEMECANIQUE	91.060.023	1	/7.7			
-SB5	Hlavice tlačítka černá Button black head Taste Mitesser	ZB5AA2	TELEMECANIQUE	91.060.013	1	/6.2			
-SN1	Potenciometr 4K7 Potentiometer 4K7 Potenziometer 4K7	TP195 4K7-N20A	TES-Ostrava	91.283.002	1	/6.8			
-FM1	Frekvenční měnič - 1,5kW, 3x400VAC Frequency converter - 1,5kW, 3x400VAC Frequenzumrichter - 1,5kW, 3x400VAC	VFD015EL43A	DELTA ELECTRONICS, INC.	91.012.122	1	/6.6			
 BOMAR, s.r.o. Těžební 1236/1 CZ 627 00, Brno		Spoj/Machine/Maschine: Ergonomic 340.278 G-DG-DGS		Název artiklu/Name article/Name set: Kusovník artiklů / Parts list / Artikelstückliste		(Sděle čok./Doc.No./Ansatz der Dokumente.: ES-ERUDF-201/2023/3.0 Napájení/power supply/Einspeisung: 3x400V + PE, 50 Hz Zpracování/Processed/Her.vorbereitet: Koutka Datum/Date/Datum: 9.3.2016		List/Page/ Seite: List/Page/ Seite: 12	

3.b The manufacturer reserves right to use an equivalent replacement device.



3.C

BOMAR, s.r.o.
Těžební 1236/1
CZ 627 00, Brno



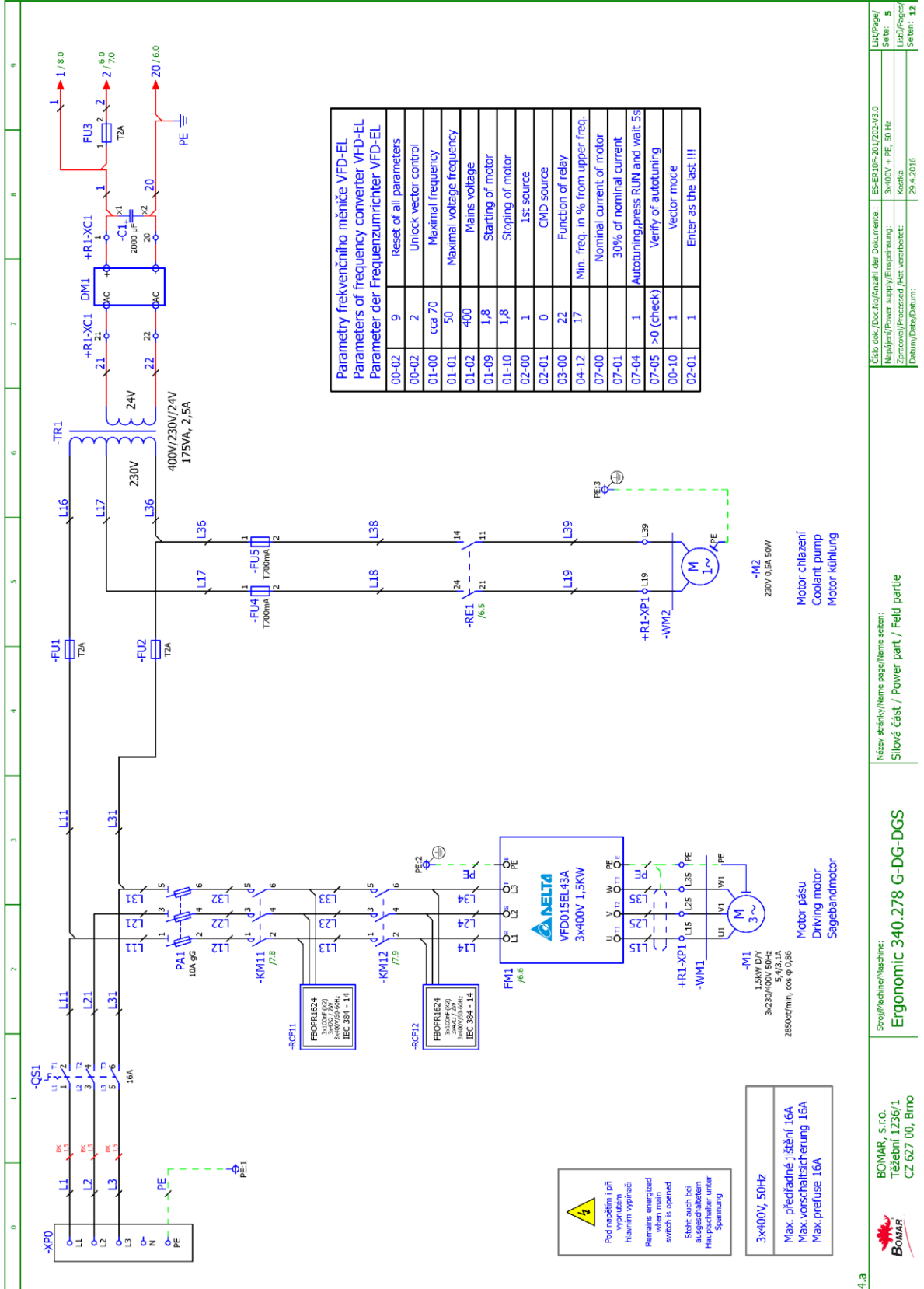
Stroj/Machine/Maschine:
Ergonomic 340.278 G-DG-DGS

Název obrázku/Name page/Name sheet:
Rozmístění prvků v rozvaděči R1 / Placement of elements in enclosure R1 /
Platzierung der Elemente im Schaltschrank R1

Číslo odk./Doc.No./Anzahl der Dokumente: ES-ERUDF-201/202-V3.0
Napájení/Power supply/Einspeisung: 3~100V + PE, 50 Hz
Zpracování/Processed/Her. verarbeitet: Kostka
Datum/Data/Datum: 9.3.2016

Liš/Page/
Seit: 4
Liš/Page/
Seit: 12

0	1	2	3	4	5	6	7	8	9			
<p>+OP1</p>												
<p>4</p>												
<p>BOMAR, s.r.o. Těžební 1236/1 CZ 627 00, Brno</p>			<p>Stroj/Machine/Maschine: Ergonomic 340.278 G-DG-DGS</p>				<p>Název artiklu/název page/název sešitu: Rozmístění prvků v ovládacím panelu OP1 / Deployment of elements in control panel OP 1 / Einsatz der Elemente in dem Bedienfeld OP 1</p>			<p>Číslo esk./Doc.No./Anzahl der Dokumente.: ES-ER10F-201/202/13.0 Napájení/power supply/Einspeisung: 3x100V + PE, 50 Hz Zpracování/Processed /Her. verarbeitet: Korkka Datum/Date/Datum: 9.3.2016</p>		
						<p>LSU/Page/Seit: 4.a Listu/Pages/Seiten: 12</p>						



Parametry frekvenčního měniče VFD-EL
Parameters of frequency converter VFD-EL
Parameter der Frequenzumrichter VFD-EL

00-02	9	Reset of all parameters
00-02	2	Unlock vector control
01-00	cca 70	Maximal frequency
01-01	50	Maximal voltage frequency
01-02	400	Mains voltage
01-09	1,8	Starting of motor
01-10	1,8	Stopping of motor
02-00	1	1st source
02-01	0	CMD source
03-00	22	Function of relay
04-12	17	Min. freq. in % from upper freq.
07-00		Nominal current of motor
07-01		30% of nominal current
07-04	1	Autotuning, press RUN and wait 5s
07-05	>0 (check)	Verify of autotuning
00-10	1	Vector mode
02-01	1	Enter as the last !!!

⚠
Pod napětím při
vypnutí
hlavním vypínači
Remains energized
switch is opened
Stark auch bei
ausgeschalteten
Hauptausw. unter
Spannung

3x400V, 50Hz
Max. předřadné jistiání I6A
Max.vorschaltssicherung 16A
Max.prefuse 16A

-M2
230V 0,5A 50W
Motor chlazení
Coolant pump
Motor-kühlung

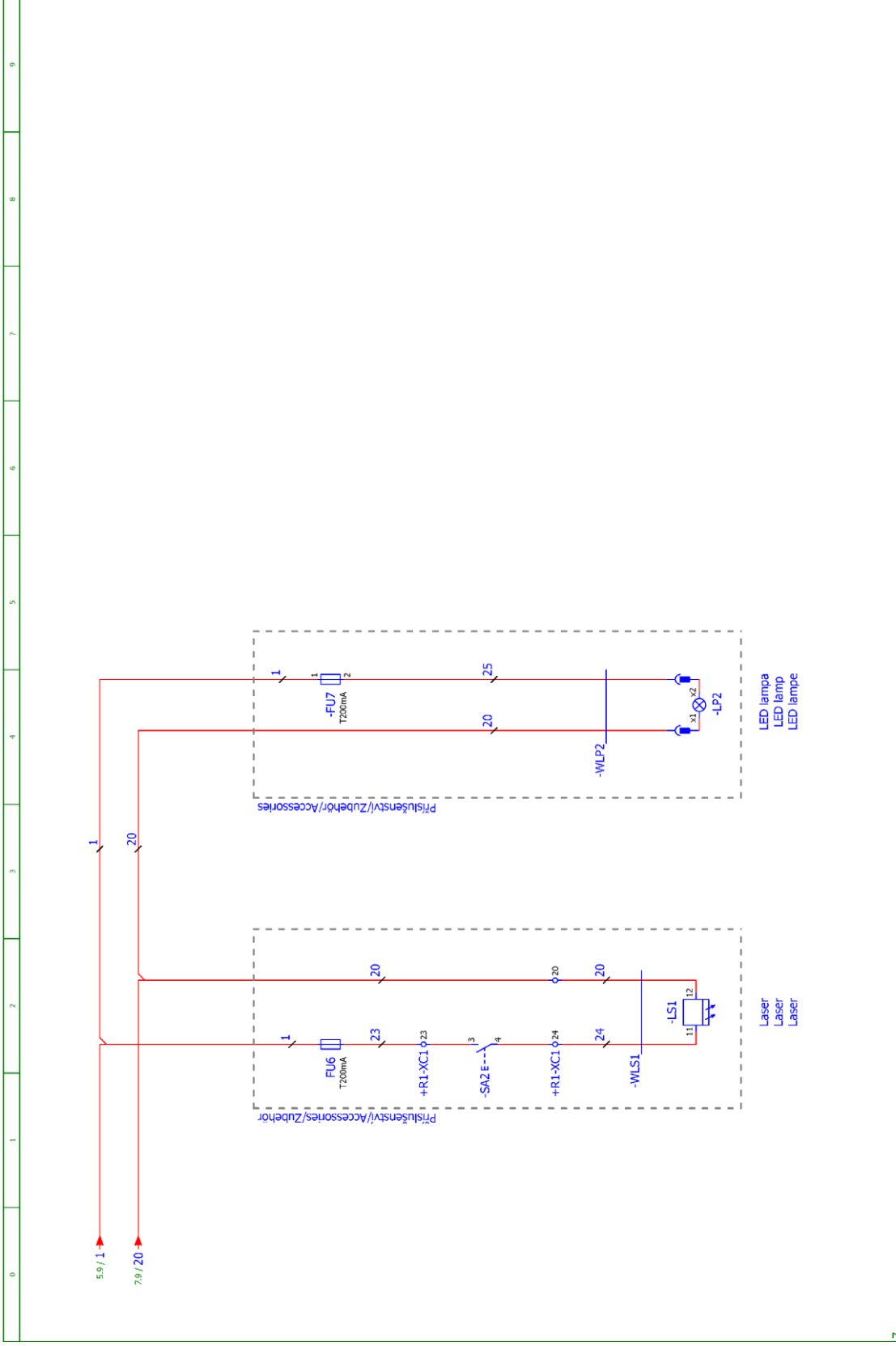
-M1
1,6kW 0,7
3x230/400V 50Hz
2850oc/min, cos φ 0,86
Motor pásu
Driving motor
Segebeindmotor

4.a

Název strojů/Machine name: Ergonomic 340.278 G-DG-DGS
Slovní část / Power part / Feld partie

ES-ERUDF-201/202-V3.0
3x400V + PE, 50 Hz
Kostka
29.4.2016

Stránka/Page/Seite: 5
List/Page/Seite: 12



7	 BOMAR, s.r.o. Těžební 11236/1 CZ 627 00, Brno	Stoff/Maschine: Ergonomic 340.278 G-DG-DGS	Název artiklu/název page/název sešitu: Přisluzensství / Accessories / Zubehör	ES-ER10F-201/202/13.0 Napájecí/Power supply/Einspeisung: 3x100V + PE, 50 Hz Zpracování/Processed/Her. verarbeitet: Kosteňka Datum/Data/Datum: 23.4.2016	List/Page/ Sešit: 8 List/Page/ Kosteňka Datum/Data/Datum: 23.4.2016
---	---	--	--	---	---

6.2. Elektrické schéma /Elektroschema /Wiring diagrams –
 – 2×230 V + PE, 50Hz
 –frekv. měnič / Frequenzumrichter / frequency
 convertor

0	1	2	3	4	5	6	7	8	9
---	---	---	---	---	---	---	---	---	---



Bomar, spol. s r.o.
Těžební 1236/1
627 00 Brno
Czech republic

Ergonomic 320-275 GF-DGF-DGSF

ES-ER10F-203-V3.0

Wiring diagram

3x230V + PE, 50 Hz

 <p>BOMAR, s.r.o. Těžební 1236/1 CZ 627 00, Brno</p>	<p>Šrot/Rechner/Maschine: Ergonomic 320-275 GF-DGF-DGSF</p>	<p>Název stránky/Name page/Name seite: Úvodní strana / Start page / Startseite</p>	<p>Číslo dok./Doc. broj/Num. der Dokumente.: ES-ER10F-203-V3.0 Napájecí proud s úhelnou frekvencí / 3x230V + PE, 50 Hz Způsob/Procesor/Fre. umrichter: Kestla Datum/Datje/Date: 28.3.2015</p>
		<p>Úst./Page/ strán.: 00 Str./Page/ Seite: 10</p>	

0	1	2	3	4	5	6	7	8	9								
<div style="display: flex; justify-content: space-between; align-items: center;"> <div style="text-align: center;">  </div> <div style="text-align: center;"> <p>Bomar, spol. s r.o. Těžební 1236/1 627 00 Brno Czech republic</p> </div> </div> <div style="text-align: center; margin-top: 20px;"> <h1>Ergonomic 340.278 G-DG-DGS</h1> <p>ES-ER10F-203-V3.0</p> <h2>Wiring diagram</h2> <p>3x230V + PE, 50 Hz</p> </div>																	
<table border="0" style="width: 100%; border-collapse: collapse;"> <tr> <td style="width: 25%; border-right: 1px solid black; padding-right: 5px;"> BOMAR, s.r.o. Těžební 1236/1 CZ 627 00, Brno </td> <td style="width: 25%; border-right: 1px solid black; padding-right: 5px;"> Stroj/Nachme/Nachsch: Ergonomic 340.278 G-DG-DGS </td> <td style="width: 25%; border-right: 1px solid black; padding-right: 5px;"> Níže: stránky/Name page/Name seite: Úvodní strana / Start page / Startseite </td> <td style="width: 25%; padding-left: 5px;"> ES-ER10F-203-V3.0 Níže/Power supply/Einspeisung: 3x230V + PE, 50 Hz Zpracoval/Processed/Het. verarbeitet: Kaska Datum/Date/Datum: 9.3.2016 </td> </tr> <tr> <td style="border-right: 1px solid black; padding-right: 5px;"> Lič/Page/Seit: 1 </td> <td style="border-right: 1px solid black; padding-right: 5px;"> Lič/Page/Seit: 1 </td> <td style="border-right: 1px solid black; padding-right: 5px;"> Lič/Page/Seit: 1 </td> <td style="padding-left: 5px;"> Lič/Page/Seit: 13 </td> </tr> </table>										BOMAR, s.r.o. Těžební 1236/1 CZ 627 00, Brno	Stroj/Nachme/Nachsch: Ergonomic 340.278 G-DG-DGS	Níže: stránky/Name page/Name seite: Úvodní strana / Start page / Startseite	ES-ER10F-203-V3.0 Níže/Power supply/Einspeisung: 3x230V + PE, 50 Hz Zpracoval/Processed/Het. verarbeitet: Kaska Datum/Date/Datum: 9.3.2016	Lič/Page/Seit: 1	Lič/Page/Seit: 1	Lič/Page/Seit: 1	Lič/Page/Seit: 13
BOMAR, s.r.o. Těžební 1236/1 CZ 627 00, Brno	Stroj/Nachme/Nachsch: Ergonomic 340.278 G-DG-DGS	Níže: stránky/Name page/Name seite: Úvodní strana / Start page / Startseite	ES-ER10F-203-V3.0 Níže/Power supply/Einspeisung: 3x230V + PE, 50 Hz Zpracoval/Processed/Het. verarbeitet: Kaska Datum/Date/Datum: 9.3.2016														
Lič/Page/Seit: 1	Lič/Page/Seit: 1	Lič/Page/Seit: 1	Lič/Page/Seit: 13														

Strana Page Seite	Název strany Page name Seitenname	Datum Date Datum
1	Úvodní strana / Start page / Startseite	9.3.2016
2	Obsah / Table of contents / Inhaltsverzeichnis	9.3.2016
3	Kusovník artiklů / Parts list / Artikelstückliste	9.3.2016
3.a	Kusovník artiklů / Parts list / Artikelstückliste	9.3.2016
3.b	Kusovník artiklů / Parts list / Artikelstückliste	9.3.2016
3.c	Kusovník artiklů / Parts list / Artikelstückliste	9.3.2016
3.d	Kusovník artiklů / Parts list / Artikelstückliste	9.3.2016
4	Rozmístění prvků v rozvaděči R1 / Placement of elements in enclosure R1 / Platzierung der Elemente im Schaltschrank R1	9.3.2016
5	Rozmístění prvků v ovládacím panelu OP1 / Deployment of elements in control panel OP 1 / Einsatz der Elemente in dem Bedienfeld OP 1	9.3.2016
6	Slova část / Power part / Feld partie	9.3.2016
7	Ovládací část / Control part / Betätigungsteurkreis	9.3.2016
8	Bezpečnostní okruh / Safety circle / Sicherheitsbereich	9.3.2016
9	Příslušenství / Accessories / Zubehör	9.3.2016

 BOMAR, s.r.o. Těžební 11236/1 CZ 627 00, Brno	Stroj/Machine/Maschine: Ergonomic 340.278 G-DG-DGS	Název artiklu/Name page/Name seite: Obsah / Table of contents / Inhaltsverzeichnis	ES-ER10F-203-V3.0 Napájení/power supply/Einspeisung: 3x230V + PE, 50 Hz Kvalita Datum/Date/Datum: 9.3.2016	List/Page/ Seite: 2 List/Page/ Seite: 1,3
---	--	---	---	--

0	1	2	3	4	5	6	7	8	9
Kusovník artiklů / Parts list / Stückliste									
Označení přístroje Device identification Geräteidentifikation	Typ přístroje Device description Gerätebeschreibung	Objednávací číslo Type number Typennummer	Výrobce Manufacturer Hersteller	Skladové číslo Part number Lagernummer	Množství Quantity Menge	Umístění Location Stelle			
-BM1	Bezpečnostní relé 24VDC, 3NO Safety relay 24VDC, 3NO Sicherheitsrelais 24VDC, 3NO	BT50	ABB	91.051.063	1	/8.6			
-FU1	Pojistka trubičková - 2A/250V, pomalá, 5x20 Tube fuse - 2A/250V, slow, 5x20 Rohrsicherung - 2A / 250V, langsam, 5x20	TZA/250V	ESKA	91.230.001	1	/6.5			
-FU2	Pojistka trubičková - 2A/250V, pomalá, 5x20 Tube fuse - 2A/250V, slow, 5x20 Rohrsicherung - 2A / 250V, langsam, 5x20	TZA/250V	ESKA	91.230.001	1	/6.5			
-FU3	Pojistka trubičková - 2A/250V, pomalá, 5x20 Tube fuse - 2A/250V, slow, 5x20 Rohrsicherung - 2A / 250V, langsam, 5x20	TZA/250V	ESKA	91.230.001	1	/6.8			
-SN1	Hlavice potenciometru - 24mm Head of potentiometer 24mm Leiter Potentiometer 24mm	S8877 BLK	GES-ELECTRONICS, a.s.	91.060.063	1	/7.8			
-RCF11	Filtr RFC vývodový Efficient RFC filter Ableitenden RFC Filter	FBOPR1624	Ing. Miroslav Vítěk	91.041.015	1	/6.1			
-RCF12	Filtr RFC vývodový Efficient RFC filter Ableitenden RFC Filter	FBOPR1624	Ing. Miroslav Vítěk	91.041.015	1	/6.1			
-BM1	Bezpečnostní relé - 3xNO, 24VDC Safety circuit relay - 3xNO, 24VDC Sicherheitskreis-Relais - 3xNO, 24VDC	RT6	ABB	91.051.056	1	/4.6			
-FU1	Svorčka pojistková Fuse terminal Sicherungsklemme	WK4/THSI5U	WIELAND	91.251.102	1	/6.5			
-FU2	Svorčka pojistková Fuse terminal Sicherungsklemme	WK4/THSI5U	WIELAND	91.251.102	1	/6.5			
-FU3	Svorčka pojistková Fuse terminal Sicherungsklemme	WK4/THSI5U	WIELAND	91.251.102	1	/6.8			
-FU4	Svorčka pojistková Fuse terminal Sicherungsklemme	WK4/THSI5U	WIELAND	91.251.102	1	/6.4			

The manufacturer reserves right to use an equivalent replacement device.



BOMAR, s.r.o.
Těžební 11236/1
CZ 627 00, Brno

Stroj/Machine/Maschine:
Ergonomic 340.278 G-DG-DGS

Název artiklu/Name page/Name vsteh:
Kusovník artiklů / Parts list / Anleihestückliste

Číslo čláku /Doc.No/Ansatz der Dokumenten:
ES-ERLDF-203-V3.0

Název/převod. zdroj/Einspeisung:
3x230V + PE, 50 Hz

Zpracovatel/Processed /Her. verarbeitet:
Koska

Datum/Date/Datum:
9.3.2016

Liš/Pages/
Seit: 3
Liš/Pages/
Seit: 13

0	1	2	3	4	5	6	7	8	9
Kusovník artiklů / Parts list / Stückliste									
Označení přístroje Device identification Geräteidentifikation	Typ přístroje Device description Gerätebeschreibung	Objednávací číslo Type number Typennummer	Výrobce Manufacturer Hersteller	Skladové číslo Part number Lagernummer	Množství Quantity Menge	Umístění Location Stelle			
-REZ	Patice pro relé Relay socket Relaissockel	CR-P55	ABB	91.051.048	1	/7.8			
-REZ	Patčové relé CR-P Plug-in relay CR-P Stecken Relé in Relais CR-P	CR-P024DC2	ABB	91.051.049	1	/7.8			
-SA1/1	Kontaktní blok - INO Contact block - INO Kontaktblock - INO	M22-K10	EATON	91.061.022	1	/7.3			
-SA1/1	Kontaktní blok - INC Contact block - INC Kontaktblock - INC	M22-K01	EATON	91.061.024	1	/7.6			
-SA1/2	Hlavice s otočným přepínačem - 4 polohy Head with rotary switch - 4 positions Kopf mit Drehschalter - 4 Positionen	M22 - WRK4	EATON	91.060.087	1	/7.5			
-SA1/2	Upevňovací adaptér Mounting adapter Montageadapter	M22-A4	EATON	91.061.045	1	/7.5			
-SA1/2	Kontaktní blok - INO Contact block - INO Kontaktblock - INO	M22-K10	EATON	91.061.022	1	/7.5			
-SA1/3	Kontaktní blok - INO Contact block - INO Kontaktblock - INO	M22-K10	EATON	91.061.022	1	/7.6			
-SB1	Total stop - hlavice + 3xNC Emergency-stop mushroom push - button + 3xNC Not-Aus-Platz - Taeter + 3 xNC	YW1B-V4E02R	IDEC	91.060.084	1	/8.4			
-SN1	Svorčka rychloupínací Fastconnect clamp Fast Connect Klemm	WAGO 224-112	WAGO	91.250.009	3	/7.8			
-TR1	Toroidní transformátor - 400V/230V/24V 175VA Toroidal transformer - 400V / 230V / 24V 175VA Ringkerntransformator - 400V / 230V / 24V 175VA	400V/230V/24V 2,5A 175VA	KARBAN s.r.o.	91.080.042	1	/6.6			
-SQ3	Bezpečnostní koncový spínač - 2xNC Safety Limit Switch - 2x NC Sicherheitsendschalter - 2x NC	QK58	KEDU	91.173.012	1	/8.4			

The manufacturer reserves right to use an equivalent replacement device.

3.a

BOMAR, s.r.o.
Těžební 1236/1
CZ 627 00, Brno



Stroj/Machine/Maschine:
Ergonomic 340.278 G-DG-DGS

Název stránky/Name page/Name seite:
Kusovník artiklů / Parts list / Artikelstückliste

Číslo dok./Doc.No./Anzahl der Dokumenten.: ES-ELDF-203-V3.0
Napájecí/voltage supply/Einspeisung.: 3x230V + PE, 50 Hz
Zpracování/Processed/Her.vorbereitet.: Kaska
Datum/Date/Datum.: 9.3.2016

Liš/Page/
Seit.: 3.b
Liš/Page/
Seit.: 13

0	1	2	3	4	5	6	7	8	9
Kusovník artiklů / Parts list / Stückliste									
Označení přístroje Device identification Geräteidentifikation	Typ přístroje Device description Gerätebeschreibung	Objednávací číslo Type number Typennummer	Výrobce Manufacturer Hersteller	Skladové číslo Part number Lagernummer	Množství Quantity Menge	Umístění Location Stelle			
-PA1	Pojistka věčková - 10A, 10x38, rychlá Tube fuse - 10A, 10x38, fast Rohrsicherung - 10A, 10x38, schnell	PV10 10A gG	OEZ	91.231.008	3	/6.2			
-SQ1	Koncový spínač - 1NC+1NO Limit switch - 1NC+1NO Endschalter - 1NC+1NO	D4N-4A31	OMRON	91.173.007	1	/7.3			
-SQ2	Koncový spínač - 1NC+1NO Limit switch - 1NC+1NO Endschalter - 1NC+1NO	D4N-4A31	OMRON	91.173.007	1	/7.4			
-FW1	Frekvenční měnič - 1.5kW, 3x230VAC Frequency converter - 1.5kW, 3x230VAC Frequenzumrichter - 1.5kW, 3x230VAC	VFD015E23A	DELTA ELECTRONICS, INC.	91.012.141	1	/7.6			
-FW1	Frekvenční měnič - 1.5kW, 3x400VAC Frequency converter - 1.5kW, 3x400VAC Frequenzumrichter - 1.5kW, 3x400VAC	VFD015EL43A	DELTA ELECTRONICS, INC.	91.012.122	1	/4.2			
-DW1	Usměrňovací můstek - 6A, 100V Rectifier bridge - 6A, 100V Brückengleichrichter - 6A, 100V	KBU66	SOS Electronic, spol. s ro.	91.280.019	1	/6.7			
-QS1	3 pólový odpínač, 16A Disconnector - 3P, 16A Trennschalter - 3P, 16A	OT16FT3	ABB	91.170.018	1	/6.1			
-SB2	Hlavice tlačítka zelená Head green button Head green button	ZB5AA3	TELEMECANIQUE	91.060.014	1	/7.5			
-SB3	Hlavice tlačítka černá Button black head Taste Mitterser	ZB5AA2	TELEMECANIQUE	91.060.013	1	/7.6			
-SB4	Hlavice prosvětleného tlačítka žlutá The button head backlit yellow Der Knopf Kopf von hinten beleuchtet gelb	ZB5AW35	TELEMECANIQUE	91.060.023	1	/8.7			
-SB5	Hlavice tlačítka černá Button black head Taste Mitterser	ZB5AA2	TELEMECANIQUE	91.060.013	1	/7.2			
3.b		Stroj/Machine/Maschine: Ergonomic 340.278 G-DG-DGS		Hézer article/nâme/page/name setten: Kusovník artiklů / Parts list / Artikelstückliste		Číslo dok./Doc.No./Anzahl der Dokumente.: Náboj/Power supply/Einspannung: Zpracováno/Processed /Hat. verarbeitet: Datum/Date/Datum:		Lis/Page/ Seit.: 3.c Lis/Page/ Seit.: 1.3	

The manufacturer reserves right to use an equivalent replacement device.

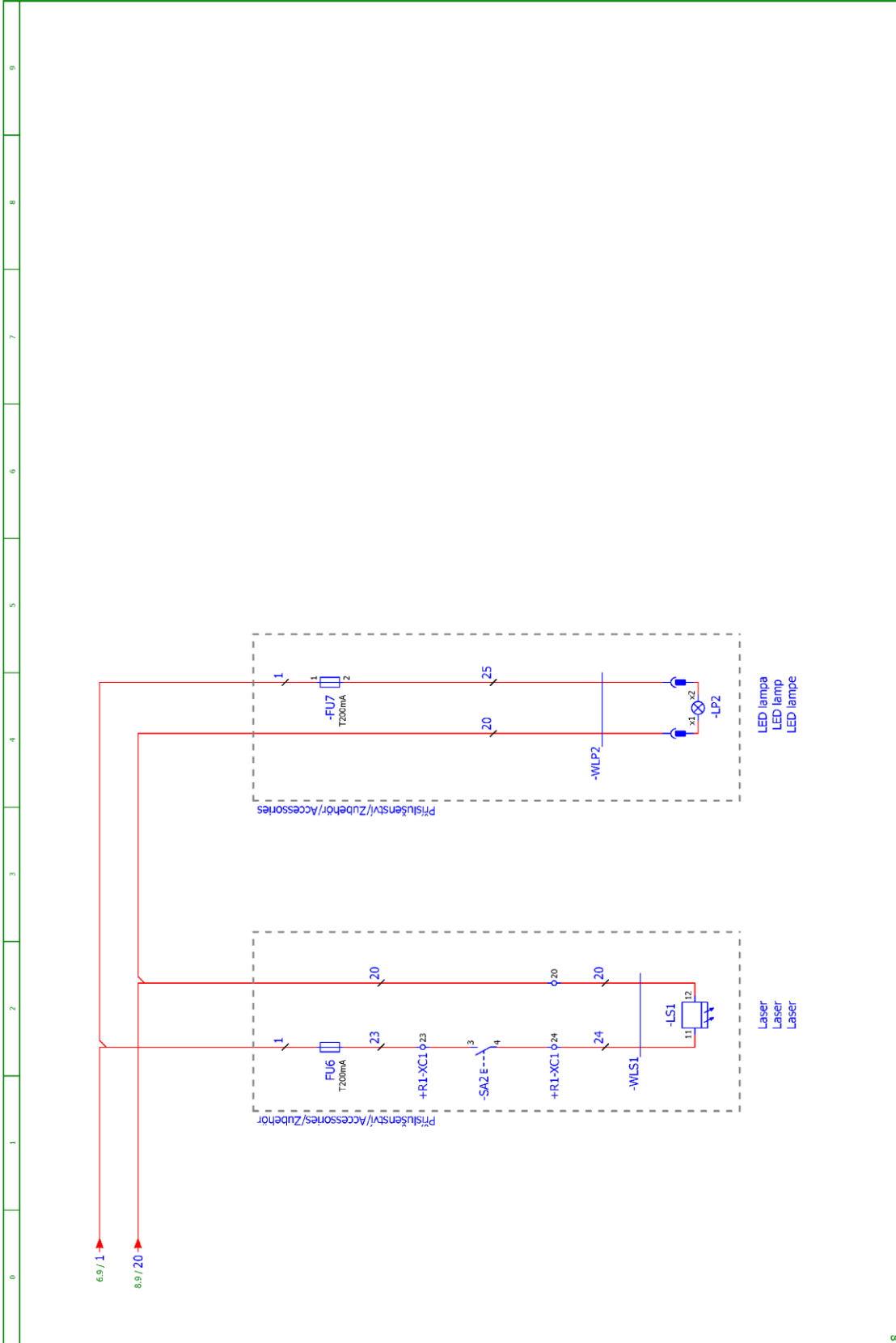


BOMAR, s.r.o.
Těžební 1236/1
CZ 627 00, Brno

0	1	2	3	4	5	6	7	8	9
Kusovník artiklů / Parts list / Stückliste									
Označení přístroje Device identification Geräteidentifikation	Typ přístroje Device description Gerätebeschreibung	Objednávací číslo Type number Typennummer	Výrobce Manufacturer Hersteller	Skladové číslo Part number Lagernummer	Množství Quantity Menge	Umístění Location Stelle			
-SN1	Potenciometr 4K7 Potenziometer 4K7 Potenzionmeter 4K7	TP195 4K7-N20A	TES-Ostrava	91.283.002	1	7,8			

3.C		The manufacturer reserves right to use an equivalent replacement device.	
BOMAR, s.r.o. Těžební 1136/1 CZ 627 00, Brno	Stroj/Machine/Maschine: Ergonomic 340.278 G-DG-DGS	Název artiklu/Name page/Name seite: Kusovník artiklů / Parts list / Artikelstückliste	ES-ERLOF-203-V3.0 Seit: 3.d List/Pages/ Seiten: 13
		Číslo dok./Doc.No/Anzahl der Dokumente.: Nájevný/Power supply/Einspeisung: Zpracov./Processed /Hat. verarbeitet: Datum/Date/Datum:	3x230V + PE, 50 Hz Koska 9.3.2016

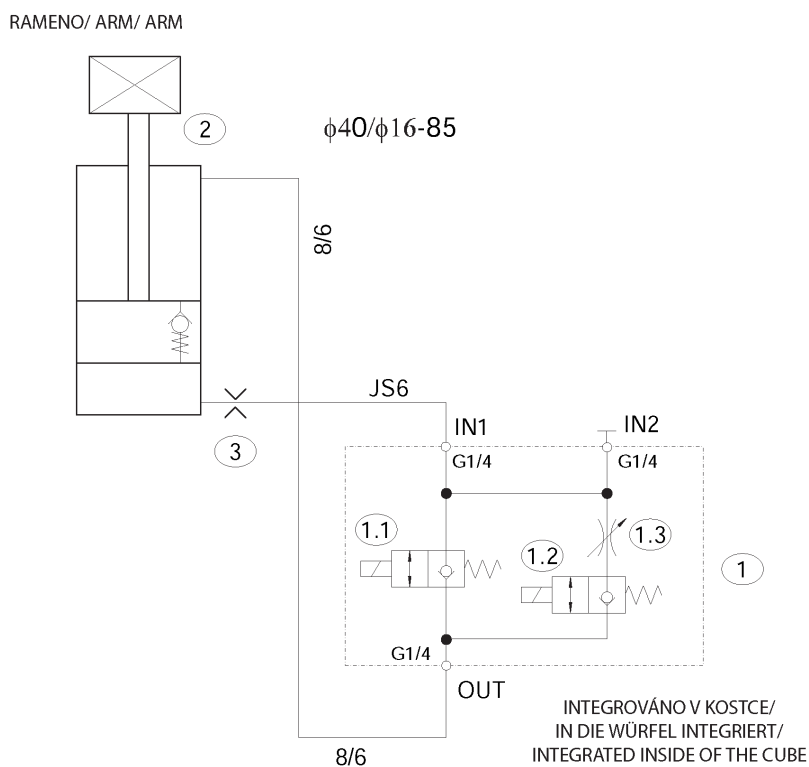
0	1	2	3	4	5	6	7	8	9	
<p>+OP1</p>										
<p>4</p>										
<p>BOMAR, s.r.o. Těžební 11236/1 CZ 627 00, Brno</p>			<p>Stroj/Machine/Maschine: Ergonomic 340.278 G-DG-DGS</p>				<p>Název souboru/Name page/Name sheet: Rozmístění prvků v ovládacím panelu OP1 / Deployment of elements in control panel OP 1 / Einsatz der Elemente in dem Bedienfeld OP 1</p>			<p>ES-ERUDF-203-V3.0 3x230V + PE, 50 Hz Kostka 9.3.2016</p>
							<p>Číslo čláku./Doc.No./Anzahl der Dokumente.: Napájení/Power supply/Einspeisung: Zpracování/Processed /Hat. verarbeitet: Datum/Date/Datum:</p>			<p>LiSt/Page/ Seit.: 5 LiSt/Page/ Seit.: 13</p>



8		Stop/Machine/Maschine: Ergonomic 340.278 G-DG-DGS		Název artiklu/název součásti/název součásti: Prislušenství / Accessories / Zubehör		Číslo odk./Doc.No./Anzahl der Dokumente: ES-ERLDG-203-V3.0		List/Page/ Seit: 9	
BOMAR, s.r.o. Těšební 11236/1 CZ 627 00, Brno		Stroj/Machine/Maschine: Ergonomic 340.278 G-DG-DGS		Název artiklu/název součásti/název součásti: Prislušenství / Accessories / Zubehör		Napájecí/Power supply/Einspeisung: 3x230V + PE, 50 Hz		List/Page/ Seit: 9	
		Stroj/Machine/Maschine: Ergonomic 340.278 G-DG-DGS		Název artiklu/název součásti/název součásti: Prislušenství / Accessories / Zubehör		Zpracování/Processed/Her. verarbeitet: Koska		List/Page/ Seit: 13	
		Stroj/Machine/Maschine: Ergonomic 340.278 G-DG-DGS		Název artiklu/název součásti/název součásti: Prislušenství / Accessories / Zubehör		Datum/Data/Datum: 25.4.2016		List/Page/ Seit: 13	

Schemata
Schemata
Schematics

6.3. Hydraulické schéma Hydraulisches Schéma Hydraulic diagram



POHYB VZHŮRU MANUÁLNÍ, POHYB DOLŮ VYVOZEN TÍHOU RAMENE
(RAMENO ZAVĚŠENO NA KLOUBU S KOMPENZAČNÍMI PRUŽINAMI)/
BEWEGUNG AUFWÄRTS MANUELL, BEWEGUNG ABWÄRTS MIT DEM GEWICHT
DES ARMES GESHAFT (DAS ARM IST AN DEM GELENK MIT AUSGLEICHSFEDERN GEHÄNGT)
UPWARD MOVEMENT OF THE SAW ARM IS MANUAL, DOWNWARD MOVEMENT IS CAUSED
BY THE WEIGHT OF THE ARM (THE ARM IS HUNG ON A JOINT WITH COMPENSATING SPRINGS)

Elektrický proud procházející cívkami/
Der elektrische Strom, der durch den Spülen fließt/
Electric current passing through the coils: 0,708 A

Typ / Type / Type

Ergonomic 320.250 DGS, Ergonomic 275.230 DGS

Neuvedené světlosti / Unerwähnt Lichtbreite / Unlisted inside diameters

Hydraulická hadice/ Hydraulikschläuche/ Hydraulic hose JS6
Pneumatická hadice/ Druckluftschlauch/ Pneumatic hose 8/6

Pmax (ventily/ ventilen/ valves 1.1, 1.2)

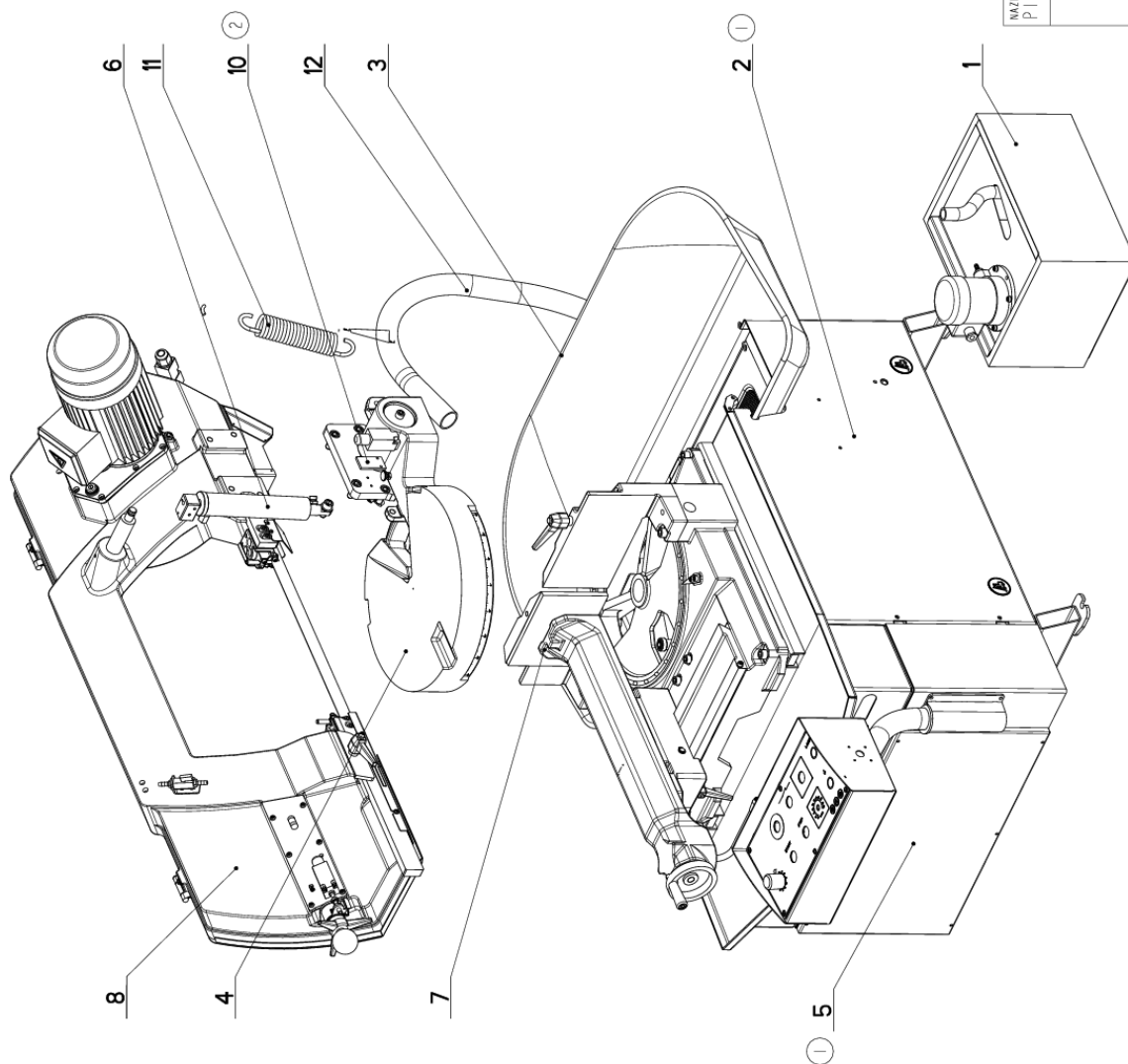
10 bar

Poz.	Název položky	Typ	Popis	Poznámka	ks
Pos.	Bezeichnung	Typ	Beschreibung	Hinweis	Menge
Pos.	Item	Type	Description	Note	Pcs.
1	Kostka ventilů / Ventilklotz / Valve cube	92.153.071		f.FMV	1
1.1	Rozvaděč / Schaltschrank / Switchboard	Sedlový / Sitzverteilerventil/ Saddle valve /	Totalstop	Ovlád. napětí / Steuerspannung / Control voltage 24V DC	1
1.2	Rozvaděč / Schaltschrank / Switchboard	Sedlový / Sitzverteilerventil/ Saddle valve	Rychloposu v/ Eilgang / Speed shift	Ovlád. napětí / Steuerspannung / Control voltage 24V DC	1
1.3	Škrťací ventil / Drosselventil / Throttle valve	Jehlový / Nadeldrosselventil/ Needle valve		Rozsah / Anwendungsbereich / Range 0 - 360° (0,1,2.....,7)	1
2	Zdvíhací válec / Hubzylinder / Lift cylinder	201.ER257-010	Bomar	Přepouštěcí / Überlaufhubzylinder/ By pass cylinder	1
3	Clona / Schürze / Shield	30.0911-044	Bomar	1mm	1


7. Výkresy sestav pro objednání náhradních dílů / Zeichnungen für Bestellung der Ersatzteile / Drawing assemblies for spare parts order

- Při objednávání náhradních dílů vždy uvádějte: typ stroje (např. practix Ergonomic 340.278 DG) , výrobní číslo (např. 125) a rok výroby (např. 1999).
- In die Bestellung der Ersatzteile führen Sie immer an: Maschinentyp (z. B. Ergonomic 340.278 DG), Serien Nr. (z. B. 125) und Baujahr (z. B. 1999).
- For spare parts order, you must always to allege: type of machine (for example Ergonomic 340.278 DG), serial number (for example 125, see cover page) and year of construction (for example 1999).

7.1. Ergonomic 340.278 DG



DORAZ: 201.ER259-120
 UPINANI HORNÍ: 201.ER2714-110

NAZEV SESTAVY PILA PASOVA	CISLO SESTAVY 201.ER270-100	STROJ ERG275DGS
		Konstruoval: MUSIL
		Datum: 10. 11. 2017
		Meritko: 13:100

7.2. Kusovník / Piece list / Stückliste - Ergonomic 340.278 DG

Císlo Sestavy 201.ER270-100		Ver. 2		Název sestavy PILA PASOVA/BAND SAW/BANDSÄGE	
Pos.	Objednací číslo	Ver.	Název položky	Rožmer	Ks
1	201.0506-100	5	CHLAZENÍ / COOLING / KÜHLUNG		1
2	201.ER251-110	1	PODSTAVEC / BASE / UNTERSATZ		1
3	201.ER251-302	2	VANA / TANK / WANNE		1
4	201.ER252-100	0	KONZOLA OTOCNA / TURNABLE CONSOL / DREHKONSOLE		1
5	201.ER2530-010	0	ROZVADEC ELEKTRO / ELECTRO DISTRIBUTOR / SCHALTSCHRANK		1
6	201.ER257-010	2	VALEC ZVEDACI / LIFTING CYLINDER / HEBEZYLINDER		1
7	201.ER259-100	1	STUL / TABLE / TISCH		1
8	201.ER274-000	5	RAMENO / SAW ARM / SÄGERAHMEN		1
9	30.ER299-002	0	STITEK TYPOVY / MACHINE LABEL / MASCHINE SCHILD	P 0.5x65	1
10	30.LK04-024	0	PODLOZKA / WASHER / UNTERLEGSCHLEIBE	HR 30x5	1
11	31.ER264-006	0	PRUZINA / SPRING / FEDER	d 7	1
12	41.001.005	0	HADICE / HOSE / SCHLAUCH		1
13	99.900.040	0	SAMOLEPKA / STICKER / AUFLEBER	PG36	1
14	99.900.045	0	SAMOLEPKA / STICKER / AUFLEBER		1
15	99.900.053	0	SAMOLEPKA / STICKER / AUFLEBER		1
16	99.900.068	0	SAMOLEPKA / STICKER / AUFLEBER		1

1. ZRUS.OVLAD.PANEL 201.ER230-200 A NAHR. 201.ER2530-010. ZRUS. PODSTAVEC 201.ER251-200 A NAHR. 201.ER251-110.

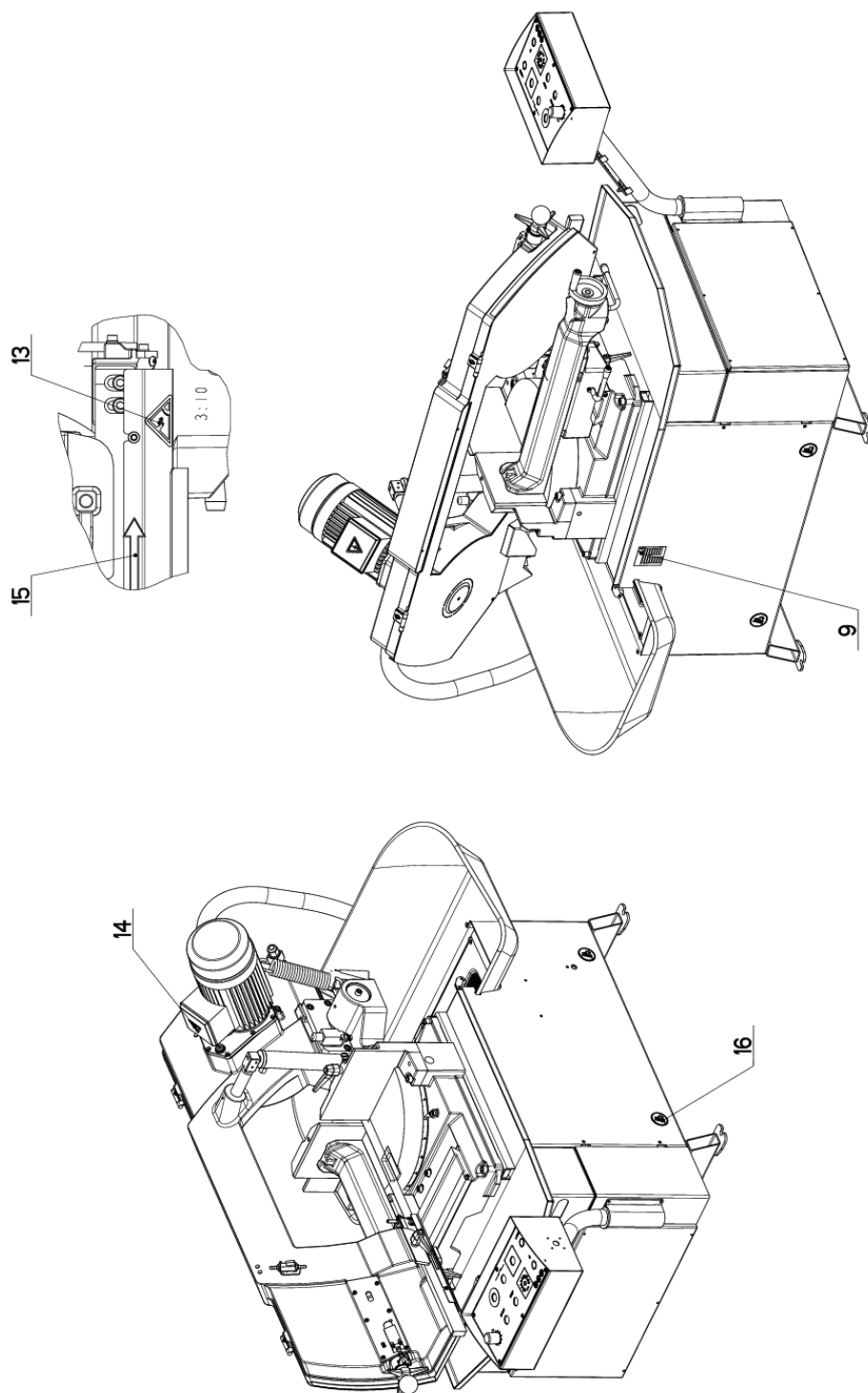
072/2M148 15.6.2017 CERNY


2.PRID.PODLOZKA 30.LK04-024. 2417M360 10.11.2017 CERNY

použiti vysokozvážného vozíčku 4

Císlo Sestavy/Number of assembly/Nummer der Baugruppe; Verze (Ver./Version/Version; Název sestavy/Assembly title/Name der Baugruppe; Pozice (Pos./Position/Position;
Objednací číslo/Purchase order number/Bestellnummer; Název položky/Volume title/Name der Position; Rožmer/Stock size/Abmessung

7.3. Ergonomic 340.278 DG



NAZEV SESTAVY PILA PASOVA	CISLO SESTAVY Z01_ER270-100	STROJ ERG275DGS
Konstruoval: MUSIL		
Datum: 10. 11. 2017		
Meritko: 1:10		
		

7.4. Kusovník / Piece list / Stückliste - Ergonomic 340.278 DG

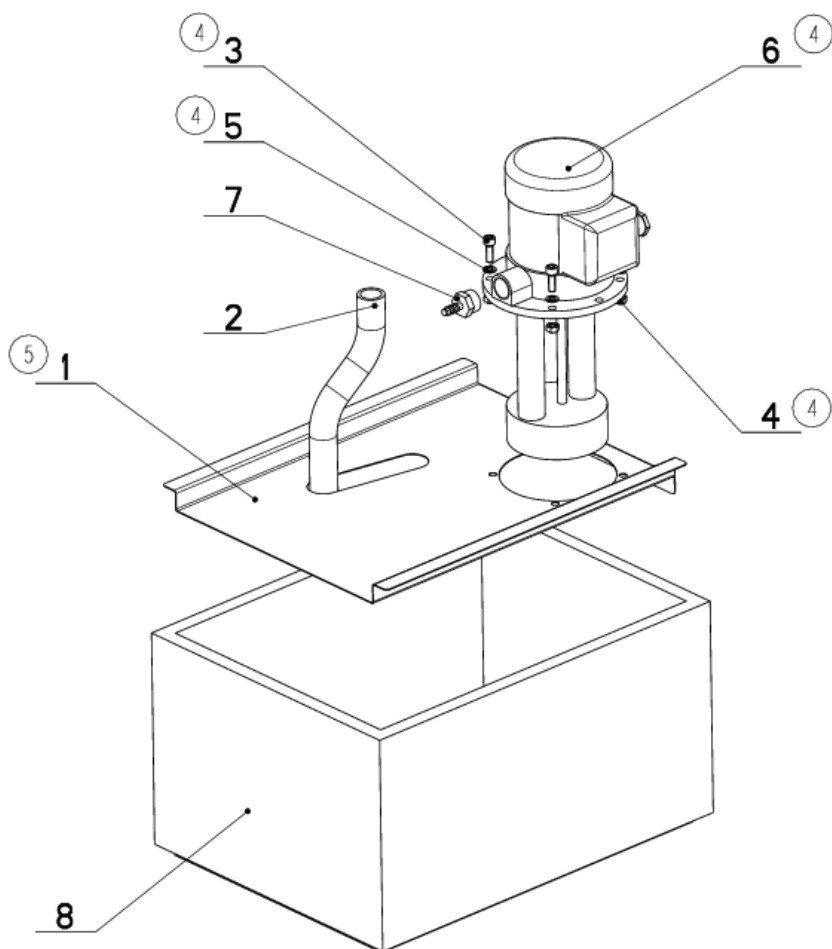
Císlo Sestavy 201.ER270-100		Ver. 2		Název sestavy PILA PASOVA/BAND SAW/BANDSÄGE	
Pos.	Objednací číslo	Ver.	Název položky	Rožmer	Ks
1	201.0506-100	5	CHLAZENÍ / COOLING / KÜHLUNG		1
2	201.ER251-110	1	PODSTAVEC / BASE / UNTERSATZ		1
3	201.ER251-302	2	VANA / TANK / WANNE		1
4	201.ER252-100	0	KONZOLA OTOCNA / TURNABLE CONSOL / DREHKONSOLE		1
5	201.ER2530-010	0	ROZVADEC ELEKTRO / ELECTRO DISTRIBUTOR / SCHALTSCHRANK		1
6	201.ER257-010	2	VALEC ZVEDACI / LIFTING CYLINDER / HEBEZYLINDER		1
7	201.ER259-100	1	STUL / TABLE / TISCH		1
8	201.ER274-000	5	RAMENO / SAW ARM / SÄGERAHMEN		1
9	30.ER299-002	0	STITEK TYPOVY / MACHINE LABEL / MASCHINE SCHILD	P 0.5x65	1
10	30.LK04-024	0	PODLOZKA / WASHER / UNTERLEGSCHLEIBE	HR 30x5	1
11	31.ER264-006	0	PRUZINA / SPRING / FEDER	d 7	1
12	41.001.005	0	HADICE / HOSE / SCHLAUCH	PG36	1
13	99.900.040	0	SAMOLEPKA / STICKER / AUFLEBER		1
14	99.900.045	0	SAMOLEPKA / STICKER / AUFLEBER		1
15	99.900.053	0	SAMOLEPKA / STICKER / AUFLEBER		1
16	99.900.068	0	SAMOLEPKA / STICKER / AUFLEBER		1
				použiti vysokozvážného vozíčku	4


1. ZRUS.OVLAD.PANEL 201.ER230-200 A NAHR. 201.ER2530-010. ZRUS. PODSTAVEC 201.ER251-200 A NAHR. 201.ER251-110.
072/2M148 15.6.2017 CERNY

2. PRID. PODLOZKA 30.LK04-024. 2417M360 10.11.2017 CERNY

Císlo Sestavy/Number of assembly/Nummer der Baugruppe; Verze (Ver./Version/Version; Název sestavy/Assembly title/Name der Baugruppe; Pozice (Pos./Position/Position;
Objednací číslo/Purchase order number/Bestellnummer; Název položky/Volume title/Name der Position; Rožmer/Stock size/Abmessung

7.5. Chlazení / Cooling / Kühlung



NAZEV SESTAVY CHLAZENÍ	CISLO SESTAVY 201.0506-100	STROJ ERGO250
	Konstruoval: NEUMANN	
	Datum: 10. 05.2017	
	Meritko: 1:5	

7.6. Kusovník / Piece list / Stückliste - Chlazení / Cooling / Kühlung

Císlo Sestavy 201.0506-100		Ver. 5		Název sestavy CHLAZENÍ / COOLING / KÜHLUNG	
Poz.	Objednávací číslo	Ver.	Název položky	Rozměr	Ks
1	30.8006-501 (5)	1	VÍKO / COVER / DECKEL	P 0,8 x329	1
2	42.020.003	0	HADICE / HOSE / SCHLAUCH	19x3	1
3	90.001.25.076 (4)	0	SROUB IMBUS / ALLEN HEAD BOLT / IMBUSSCHRAUBE	M6x18	4
4	90.100.55.004 (4)	0	MATICE / NUT / MUTTER	MATICE - M6	4
5	90.152.50.001 (4)	0	PODL VEJÍROVA ZN / /	6.4	4
6	91.020.035 (4)	0	CERPADLO CHLAZENÍ / COOLING PUMP / KÜHLMITTELPUMPE	230/400V	1
7	94.202.020 (4)	0	REDUKCE / REDUCTION / ADAPTOR / REDUKTION	1/2"-6	1
8	94.403.003	0	NADRZ / CONTAINER / BEHALTER		1

1. ZRUS.CERPADOLO 91.020.005 A NAHR.91.020.019,ZRUS.VIKO 30.0506-201 A NAHR.30.8006-301,ZRUS.SOUC.30.0506-003,
90.100.55.004,94.202.005,42.020.001,99.260.001,94.202.002. 299/ZM274 12.11.2013 SLEZACKOVA

2.PRIDANO SITO 30.8006-002. 024/ZM100 27.4.2016 SLEZACKOVA

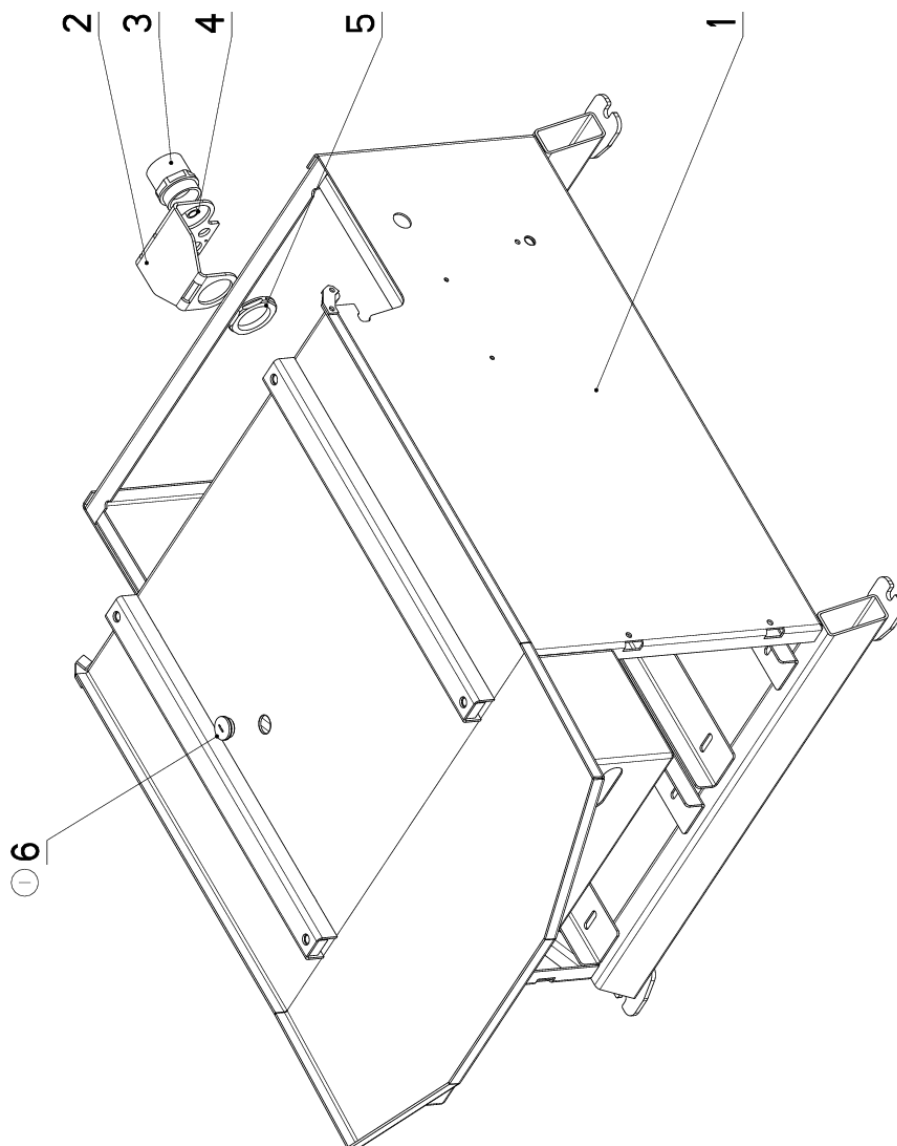
3.ZRUSEN DRZAK 30.8006-002 A NAHR.30.ER251-014. 155/ZM281 16.9.2016 SLEZACKOVA


4.ZRUS.CERPADOLO 91.020.019 A NAHR.91.020.035,ZRUS.VIKO 30.8006-301 A NAHR.30.8006-401,ZRUS.DRZAK 30.ER251-014,
PRID.REDUKCE 94.202.020,4xPODLOZKA 6,4(90.152.50.001),4xMATICE M6(90.100.55.004),4xSROUB M6x18(90.001.25.076)
112/ZM151 19.4.2017 SLEZACKOVA

5.ZRUSENO VIKO 30.8006-401 A NAHR.30.8006-501.127/ZM172 10.5.2017 SLEZACKOVA

Císlo Sestavy/Number of assembly/Nummer der Baugruppe; Verze (Ver./Version/Version; Název sestavy/Assembly title/Name der Baugruppe; Pozice (Pos./Position/Position;
Objednávací číslo/Purchase order number/Bestellnummer; Název položky/Volume title/Name der Position; Rozměr/Stock size/Abmessung

7.7. Podstavec / Base / Untersatz



NAZEV SESTAVY PODSTAVEC	CISLO SESTAVY Z01_ER251-110	STROJ EGO 250DGS
	Konstruoval: MUSIL	
	Datum: 19. 10.2017	
	Meritko: 1:5	

7.8. Kusovník / Piece list / Stückliste - Podstavec / Base / Untersatz

Císlo Sestavy 201.ER251-110		Ver. 1		Název sestavy PODSTAVEC / BASE / UNTERSATZ	
Poz.	Objednávací číslo	Ver.	Název položky	Rožmer	Ks
1	30.ER251-111	1	PODSTAVEC / BASE / UNTERSATZ		1
2	30.ER251-604	1	DRŽAK / HOLDER / HALTER	P4x110	1
3	91.071.005	0	PRUCHODKA / LEADTHROUGH / DURCHFÜHRUNG		1
4	91.071.015	0	VYVODKA / BUSHING / TÜLLE		1
5	91.072.008	0	MATICE / NUT / MÜTTER		1
6	91.074.013	0	UCPAVKA / PLUG / STOPFEN	M25x1,5	1

I. PRIDANA UCPAVKA 91.074.013. 219/ZM315 18.10.2017 SLEZACKOVA

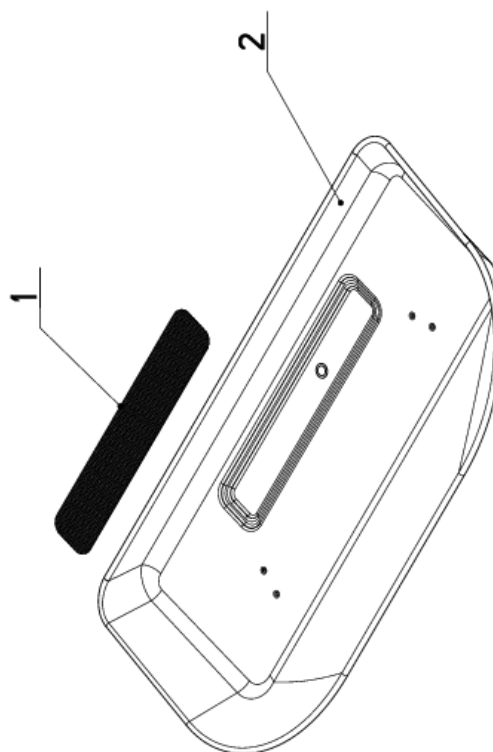
Císlo Sestavy/Number of assembly/Nummer der Baugruppe; Verze (Ver./Version/Version; Název sestavy/Assembly title/Name der Baugruppe; Pozice (Pos./Position/Position;
Objednávací číslo/Purchase order number/Bestellnummer; Název položky/Volume title/Name der Position; Rožmer/Stock size/Abmessung

7.9. Vana/Tank/ Wanne

Cislo Sestavy 201.ER251-302		Ver. 2		Nazev sestavy VANA/TANK/WANNE	
Poz.	Objednaci cislo	Ver.	Nazev polozky	Rozeber	Ks
1	30.ER251-304	0	SITO / SIEVE / GITTERWERK	PI x95	1
2	30.ER251-305	1	VANA / TANK / WANNE		1

1. PRIDAN KROUZEK 20x2(96.002.046), PODLOZKA 20(90.167.00.001), ZRUS.VANA 31.ER251-302.1 A NAHR.30.ER251-305. 213/ZMI77 9.6.2016 SLEZACKOVA

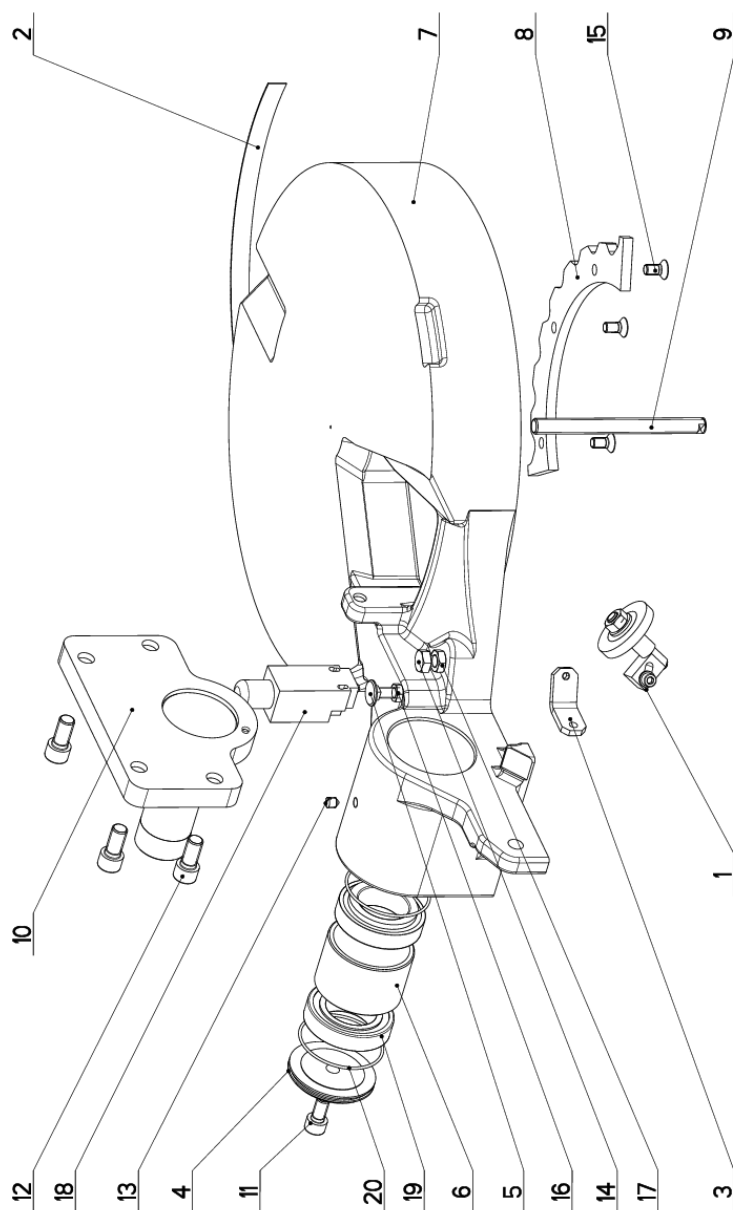
2. ZRUS.TRUBKA 30.ER251-303, PODLOZKA 90.167.00.001, KROUZEK 96.002.046. 265/ZM345 21.10.2016 SLEZACKOVA




1 : 10

Cislo Sestavy/Number of assembly/Nummer der Baugruppe; Verze (Ver./Version/Version; Nazev sestavy/Assembly title/Name der Baugruppe; Pozice (Pos./Position/Position;
Objednaci cislo/Purchase order number/Bestellnummer; Nazev polozky/Volume title/Name der Position; Rozeber/Stock size/Abmessung

7.10. Konzola otočná / Turnable consol / Drehkonsole



NAZEV SESTAVY KONZOLA OTOCNA	CISLO SESTAVY Z01_ER252-100	STROJ ERG0250DGS
	Konstruoval: MUSIL	Datum: 05. 01. 2016
	Meritko: 33:100	

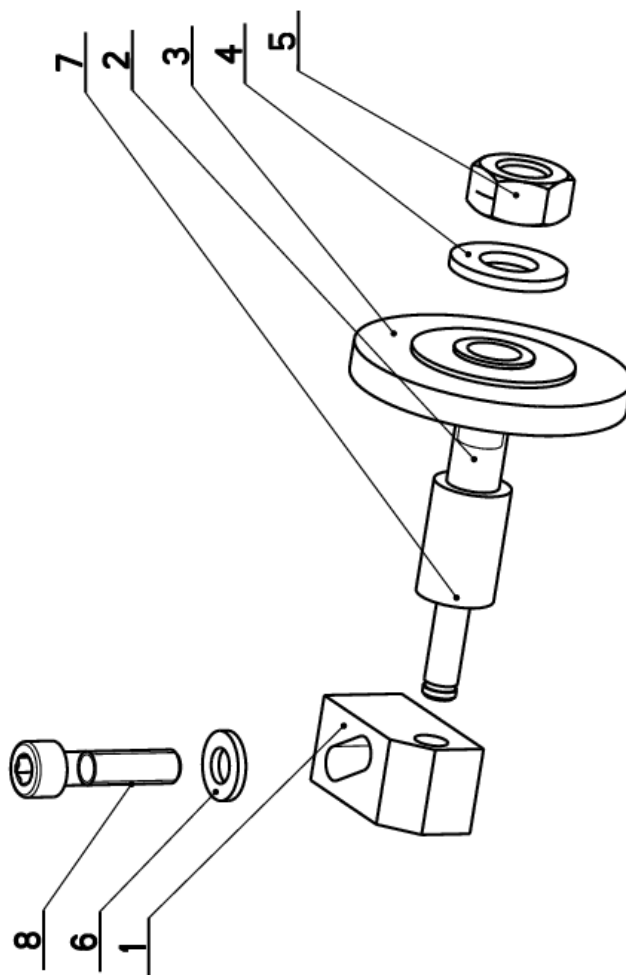
7.11. Kusovník / Piece list / Stückliste - Konzola otočná / Turnable consol / Drehkonsole

Císlo Sestavy 201.ER252-100		Ver. 0		Název sestavy KONZOLA OTOČNÁ / TURNABLE CONSOL / DREHKONSOLE	
Poz.	Objednací číslo	Ver.	Název položky	Rožmer	Ks
1	201.0704-100	0	KARTAC / BRUSH / BÜRSTE		1
2	30.0502-605	0	MERITKO / MEASURE / SKALA	P 0.5 x15	1
3	30.0514-603	0	DRZAK / HOLDER / HALTER	P 5x20	1
4	30.0702-012	0	VÍKRO / COVER / DECKEL	d 70	1
5	30.0702-013	0	SROUB / BOLT / SCHRAUBE	M8	1
6	30.8002-403	0	POUZDRO / SLEEVE / BÜCHSE	TR 70x5	1
7	30.ER252-101	0	KONZOLA OTOČNÁ / TURNABLE CONSOL / DREHKONSOLE		1
8	30.ER252-102	0	SEGMENT / SEGMENT / SEGMENT	P 8x105	1
9	30.ER252-103	0	SROUB / BOLT / SCHRAUBE	M12	1
10	30.ER252-114	0	KONZOLA / CONSOLE / KONSOLE		1
11	90.001.25.046	0	SROUB IMBUS / ALLEN HEAD BOLT / IMBUSSCHRAUBE	M10X20	1
12	90.001.25.057	0	SROUB IMBUS / ALLEN HEAD BOLT / IMBUSSCHRAUBE	M12x25	4
13	90.003.20.010	0	SROUB STAVEC / ADJUSTMENT BOLT / STELLSCHRAUBE	SROUB M8X10	1
14	90.005.55.024	0	SROUB 6HRANNY / 6 SIDED BOLT / SECHSKANTSCHRAUBE	SROUB M10X25	1
15	90.011.27.012	0	SROUB ZAPIUSTNY / COUNTERSINK BOLT / SENKSCHRAUBE	SROUB M8X16	3
16	90.101.55.001	0	MATICE / NUT / MUTTER	MATICE M8	1
17	90.101.55.002	0	MATICE / NUT / MUTTER	MATICE M10	1
18	91.173.007	0	SPINAC KONCOVY / END SWITCH / ENDSCHALTER		1
19	95.300.002	0	LOZISKO KUZELNIK / BEARING / LAGER		2
20	96.001.018	0	TESNENI / SEALING / DICHTUNG	32008AX	2

Císlo Sestavy/Number of assembly/Nummer der Baugruppe; Verze (Ver./Version/Version; Název sestavy/Assembly title/Name der Baugruppe; Pozice (Pos./Position/Position;
Objednací číslo/Purchase order number/Bestellnummer; Název položky/Volume title/Name der Position; Rožmer/Stock size/Abmessung

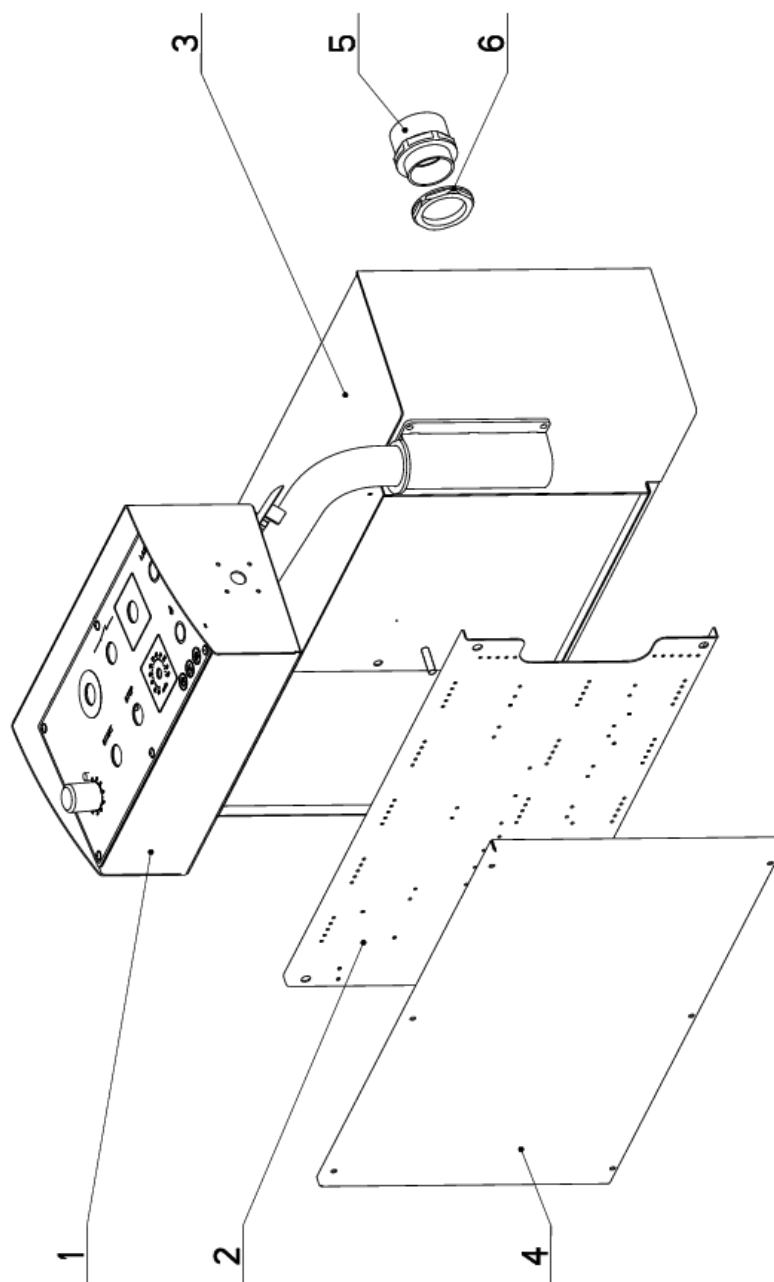
7.12. Kartáč / Brush / Bürste

Císlo Sestavy 201.0704-100		Ver. 0		Název sestavy KARTAC/BRUSH/BÜRSTE	
Poz.	Objednací číslo	Ver.	Název položky	Rozebr	Ks
1	30.0104-022	0	DRZAK / HOLDER / HALTER	HR 16x16	1
2	30.0704-029	0	HRIDEL / SHAFT / WELLE	d 14	1
3	31.0704-031	0	KARTAC / BRUSH / BÜRSTE		1
4	90.150.50.006	0	PODLOŽKA DIN125 / WASHER / UNTERLEGSCHLEIBE	PODLOŽKA 10,5	1
5	90.100.55.006	0	MATICE / NUT / MUTTER	MATICE - M10	1
6	90.150.50.004	0	PODLOŽKA / WASHER / UNTERLEGSCHLEIBE	PODLOŽKA 6,4	1
7	95.800.001	0	KROUZEK POJIST.VNEJS / OUTSIDE SAFETY RING / SICHERUNGSRING AUßEN	POJISTINY KROUZEK 6	1
8	90.001.25.019	0	SROUB IMBUS CERNENY / ALLEN HEAD BOLT / IMBUSSCHRAUBE	M6x25	1



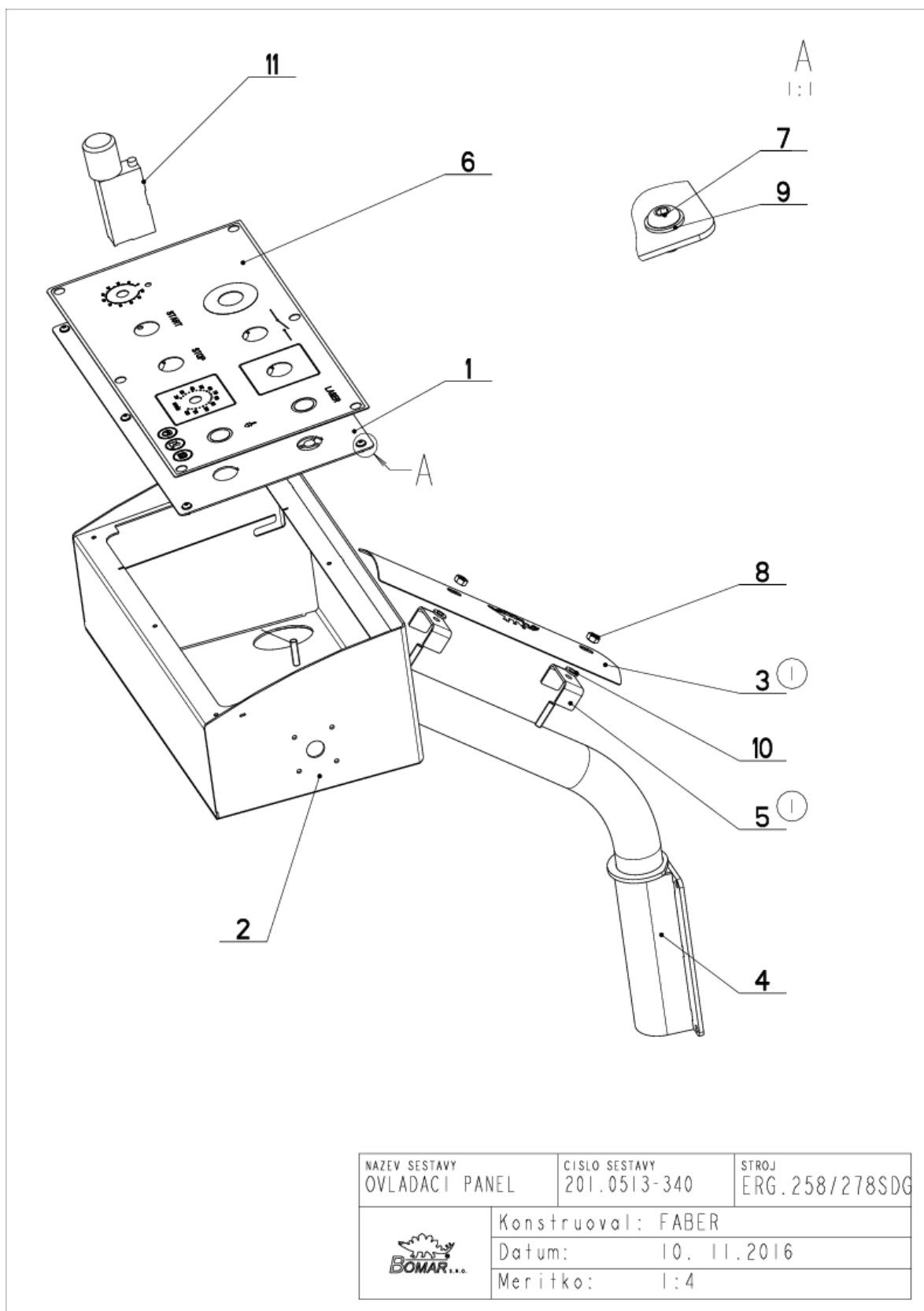
7.13. Rozvaděč elektro / Electro distributor / Schaltschrank


Císlo Sestavy 201.ER2530-010		Ver. 0		Název sestavy ROZVADEC ELEKTRO/ELECTRO DISTRIBUTOR/SCHALTSCHRANK	
Poz.	Objednací číslo	Ver.	Název položky	Rožmer	Ks
1	201.0513-340	1	OVĽADACÍ PANEL / CONTROL PANEL / BEDIENPULT		1
2	30.0513-304	4	PANEL / PANEL / PANEL	P 1,5x314	1
3	30.ER2530-011	0	ROZVADEC ELEKTRO / ELECTRO DISTRIBUTOR / SCHALTSCHRANK		1
4	30.ER2530-012	0	VÍKRO / COVER / DECKEL		1
5	91.071.022	0	VÝVODKA / BUSHING / TÜLLE		1
6	91.072.016	0	MATICE / NUT / MUTTER		1



Císlo Sestavy/Number of assembly/Nummer der Baugruppe; Verze (Ver./Version/Version; Název sestavy/Assembly title/Name der Baugruppe; Pozice (Pos./Position/Position;
Objednací číslo/Purchase order number/Bestellnummer; Název položky/Volume title/Name der Position; Rožmer/Stock size/Abmessung

7.14. Ovládací panel / Control panel / Bedienpult



NAZEV SESTAVY OVLADACI PANEL	CISLO SESTAVY 201.0513-340	STROJ ERG.258/278SDG
	Konstruoval: FABER	
	Datum: 10. 11.2016	
	Meritko: 1:4	

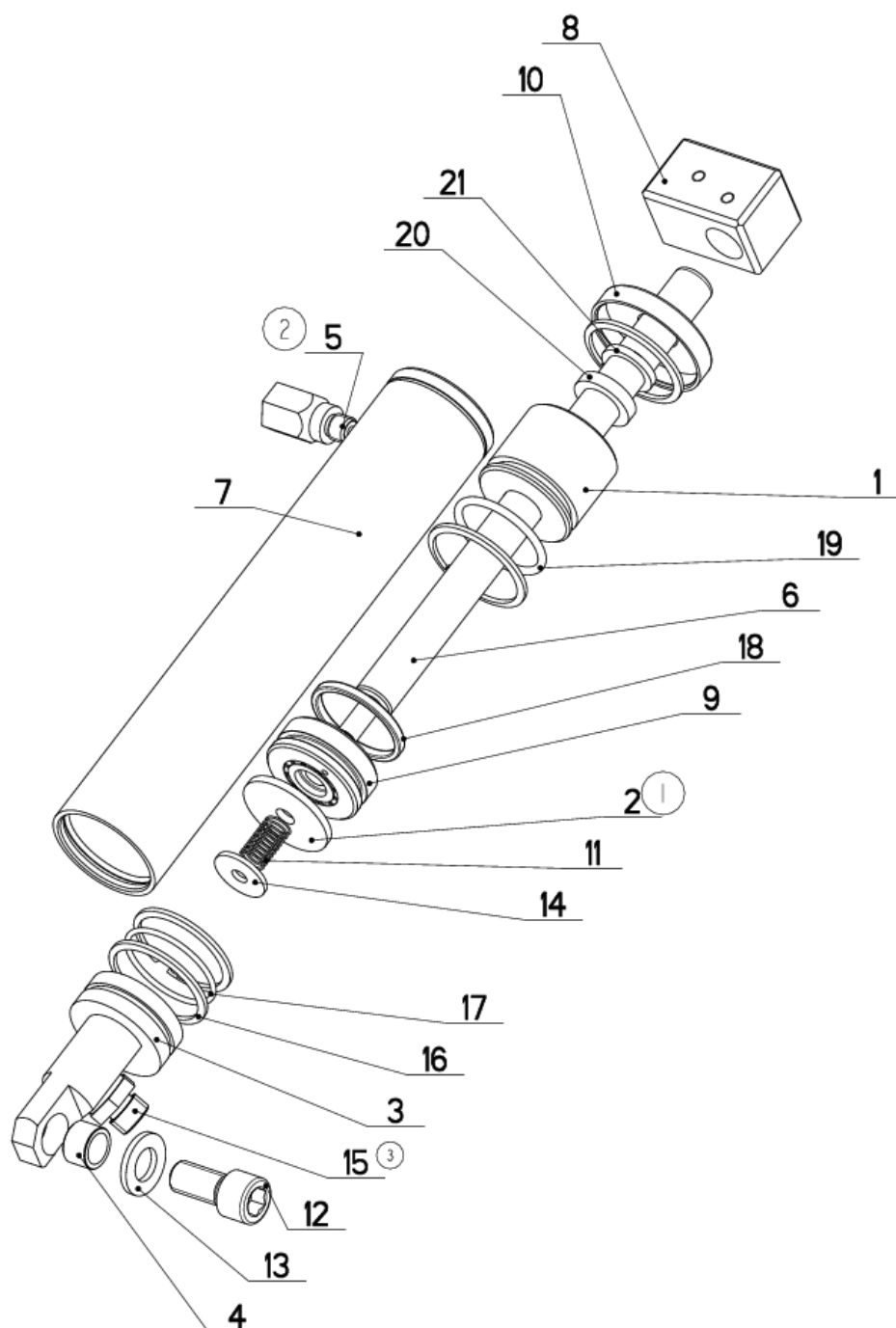
7.15. Kusovník / Piece list / Stückliste Ovládací panel / Control panel / Bedienpult


Císlo Sestavy 201.0513-340		Ver. 1		Název sestavy OVLADACÍ PANEL/CONTROL PANEL/BEDIENPULT	
Poz.	Objednací číslo	Ver.	Název položky	Rozměr	Ks
1	30.0513-241	0	OVLADACÍ PANEL / CONTROL PANEL / BEDIENPULT		1
2	30.0513-320	0	NOHA / LEG / STANDER		1
3	30.0513-344 (1)	0	KRYT / COVER / ABDECKUNG	P 1x64	1
4	30.2814-607	2	DRŽAK / HOLDER / HALTER		1
5	30.ER2530-308 (1)	0	DRŽAK / HOLDER / HALTER	P 2x20	2
6	31.0513-404	0	SAMOLEPKA / STICKER / AUFLEBER		1
7	90.013.21.001	0	SROUB / BOLT / SCHRAUBE	M4x8	6
8	90.100.55.004	0	MATICE / NUT / MUTTER	MATICE - M6	2
9	90.150.50.002	0	PODLOŽKA / WASHER / UNTERLEGSCHIBE	PODLOŽKA 4,3	6
10	90.150.50.004	0	PODLOŽKA / WASHER / UNTERLEGSCHIBE	PODLOŽKA 6,4	2
11	92.152.001	0	VENTIL SKRTICI / CHOKE VALVE / DROSSELVENTIL	V501-04/R 2.5-0	1

I. ZRUS.DRŽAK 30.9307-109 A NAHR.30.ER2530-308,PRID.KRYT 30.0513-344. 155/ZM365 10.11.2016 SLEZACKOVA

Císlo Sestavy/Number of assembly/Nummer der Baugruppe; Verze (Ver./Version/Version; Název sestavy/Assembly title/Name der Baugruppe; Pozice (Pos./Position/Position;
Objednací číslo/Purchase order number/Bestellnummer; Název položky/Volume title/Name der Position; Rozměr/Stock size/Abmessung

7.16. Válec zvedací / Lifting cylinder / Hebezyylinder



NAZEV SESTAVY VALEC ZVEDACI	CISLO SESTAVY 201.ER257-010	STROJ ERG.258/278DG
	Konstruoval: MUSIL	
	Datum: 22. 08.2017	
	Meritko: 1:2	

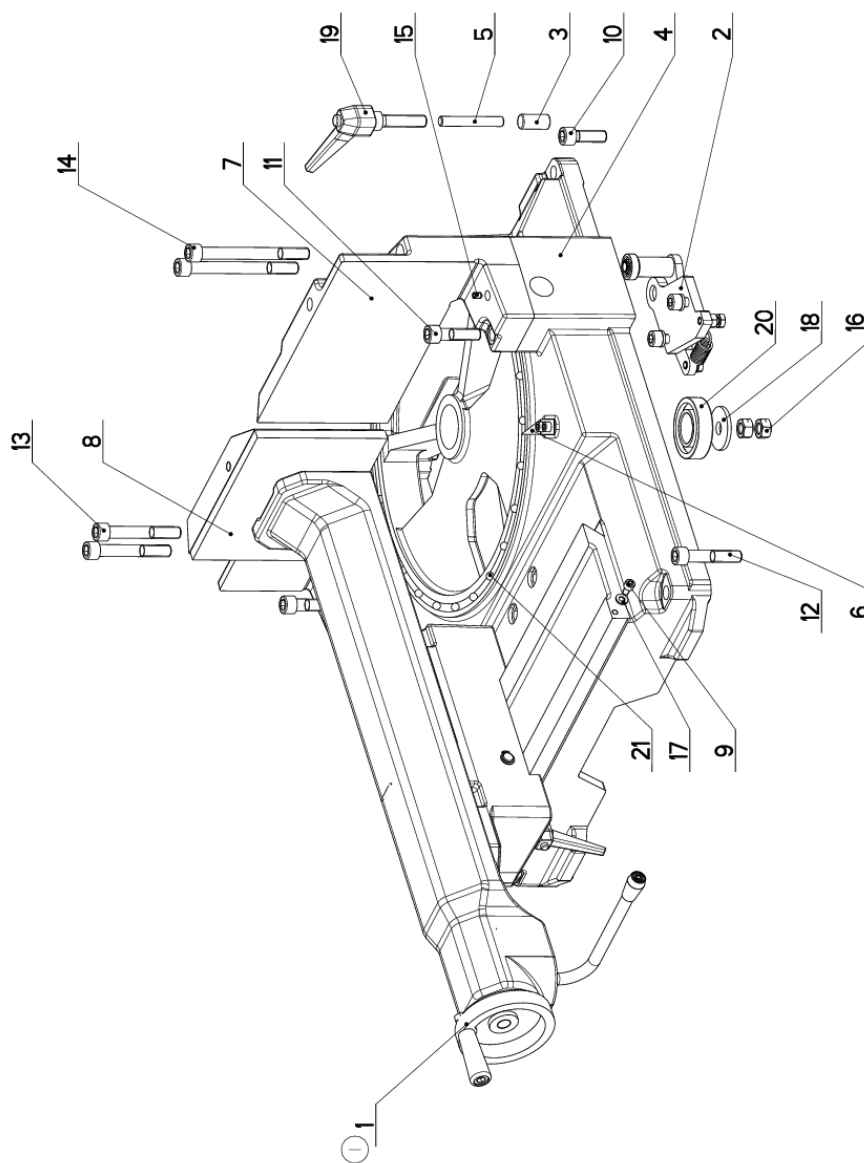
7.17. Kusovník / Piece list / Stückliste - Válec zvedací / Lifting cylinder / Hebezyylinder


Císlo Sestavy 201.ER257-010		Ver. 3		Název sestavy VALEC ZVEDACI / LIFTING CYLINDER / HEBEZYLINDER	
Poz.	Objednávací číslo	Ver.	Název položky	Rozměr	Ks
1	30.0507-003	0	VÍKO / COVER / DECKEL	d 45	1
2	30.0507-007	1	KLAPKA / PULLEY / VENTILKLAPPE	P 3x37	1
3	30.0507-904	1	VÍKO / COVER / DECKEL	d 40	1
4	30.0507-913	3	POUZDRO / SLEEVE / BÜCHSE	d 16	1
5	30.3407-103	1	REDUCE / REDUCTION / ADAPTOR / REDUKTION	TYG 17	1
6	30.ER257-011	0	PISTNICE / PISTON ROD / KOLBENSTANGE	d 16f8	1
7	30.ER257-012	0	VALEC / ROLLER / ZYLINDER	TR 45/40	1
8	30.LC07-002	1	DRŽAK / HOLDER / HALTER	HR 30x30	1
9	30.LC07-106	0	PIST / PISTON / KOLBEN	ODLITEK	1
10	31.0507-010	0	VÍKO / COVER / DECKEL		1
11	31.0707-014	0	PRUŽINA / SPRING / FEDER	0.63x10x20x9.5	1
12	90.001.25.057	0	SROUB IMBUS / ALLEN HEAD BOLT / IMBUSSCHRAUBE	M12x25	1
13	90.150.50.007	0	PODLOŽKA / WASHER / UNTERLEGSCHLEIBE	PODLOŽKA 13	1
14	90.151.50.004	0	PODLOŽKA / WASHER / UNTERLEGSCHLEIBE	PODLOŽKA 6	1
15	92.002.003	3	SROUBENÍ PRÍME / DIRECT BOLTING / GERADE VERSCHRAUBUNG		1
16	95.801.005	0	SEGR DIRA / INSIDE SAFETY RING / SICHERUNGSRING INNEN	POJISTNÝ KROUZEK 40	4
17	96.001.010	0	KROUZEK O STATICKY / STATIC O RING / O-RING STATISCH	d36x2	1
18	96.002.017	0	KROUZEK O DYNAMICKY / DYNAMIC O RING / O-RING DYNAMISCH	34x3 NBR 70SH	1
19	96.002.017	0	KROUZEK O STATICKY / STATIC O RING / O-RING STATISCH	d34x3	1
20	96.041.001	0	TESNENÍ / SEALING / DICHTUNG	d16	1
21	96.060.001	0	KROUZEK STÍRAČI / SCRAPER RING / ABSTREIFRING	16x22 NBR 70	1

1. ZRUSENA KLAPKA 30.0507-004 A NAHR. 30.0507-007. 059/ZM073 2.3.2017 SLEZACKOVA
2. PRIDANA REDUKCE 30.3407-103, 124/ZM181, 19.5.2017, KUDELA
3. NAHRAZENO SROUBENÍ 92.002.001 ZA 92.002.003, 25/ZM375, 27.11.2017, SCERBA

Císlo Sestavy/Number of assembly/Nummer der Baugruppe; Verze (Ver./Version/Version); Název sestavy/Assembly title/Name der Baugruppe; Pozice (Pos./Position/Position);
Objednávací číslo/Purchase order number/Bestellnummer; Název položky/Volume title/Name der Position; Rozměr/Stock size/Abmessung

7.18. Stůl / Table / Tisch



NAZEV SESTAVY STUL	CISLO SESTAVY 201_ER239-100	STROJ ERG0250DGSH
	Konstruoval: MUSIL	Datum: 26. 02. 2016
	Meritko: 1:4	

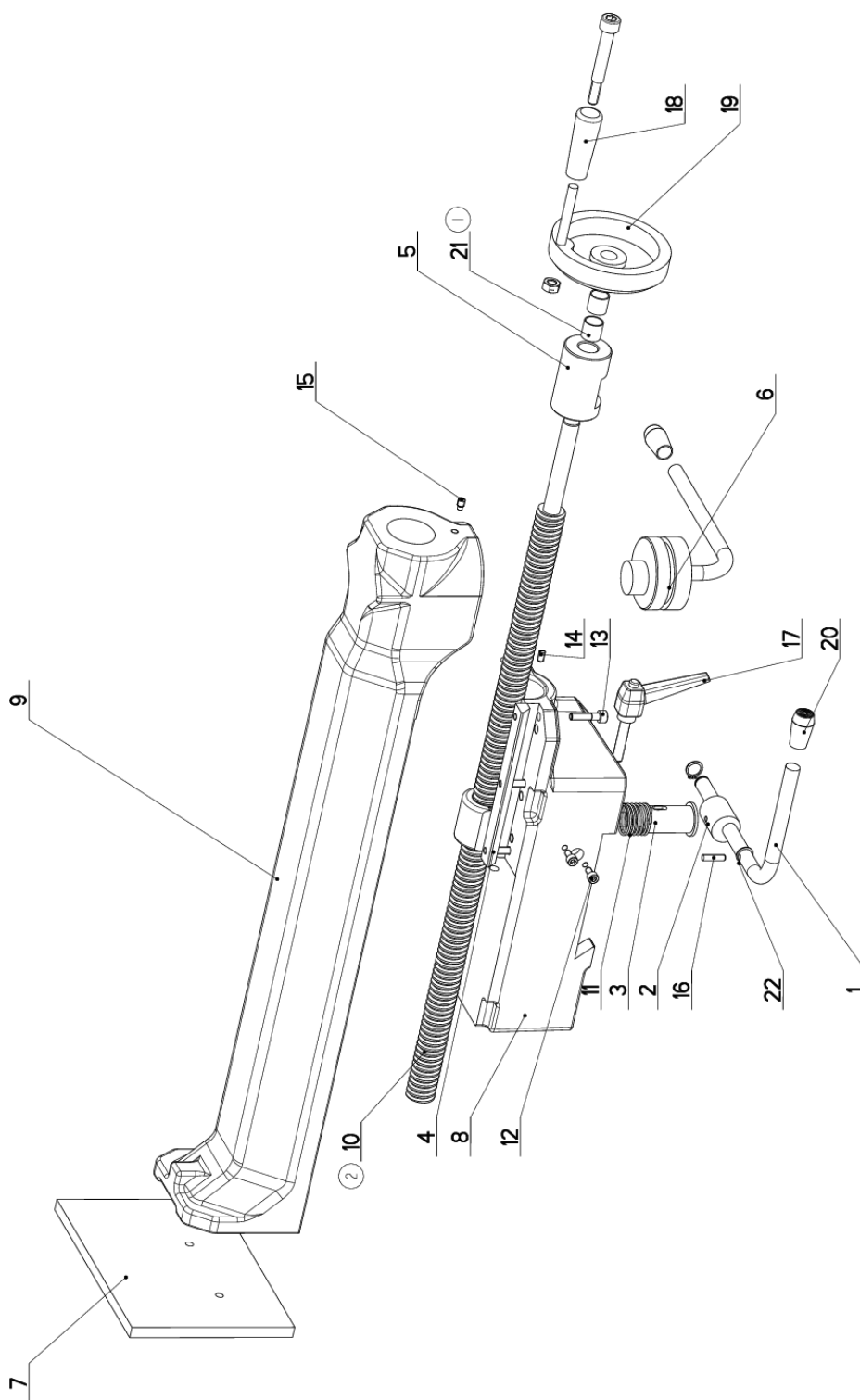
7.19. Kusovník / Piece list / Stückliste - Stůl / Table / Tisch


Císlo sestavy 201.ER259-100		Ver. 1		Název sestavy STUL/TABLE/TISCH	
Pež.	Objednací číslo	Ver.	Název položky	Rožmer	Ks
1	201.ER253-210	0	SVERAK / VICE / SCHRAUBSTOCK		1
2	201.ER259-110	0	DORAZ / STOP PIECE / ANSCHLAG		1
3	30.0509-606	0	VALECEK / CYLINDER / ROLLE	d15	1
4	30.ER259-101	0	STUL / TABLE / TISCH		1
5	30.ER259-102	0	TYC / POLE / STANGE	d10	1
6	30.ER259-103	0	UKAZATEL / INDICATOR / ZEIGER	P 1x15	1
7	30.ER259-114	0	CELLIST / JAW / BACKE	ODLITEK	1
8	30.ER259-115	0	CELLIST / JAW / BACKE	ODLITEK	1
9	90.001.25.015	0	SROUB IMBUS / ALLEN HEAD BOLT / IMBUSSCHRAUBE	M6X10	4
10	90.001.25.059	0	SROUB IMBUS / ALLEN HEAD BOLT / IMBUSSCHRAUBE	M12X35	2
11	90.001.25.061	0	SROUB IMBUS / ALLEN HEAD BOLT / IMBUSSCHRAUBE	M12X45	2
12	90.001.25.063	0	SROUB IMBUS / ALLEN HEAD BOLT / IMBUSSCHRAUBE	M12X60	2
13	90.001.25.065	0	SROUB IMBUS / ALLEN HEAD BOLT / IMBUSSCHRAUBE	M12X80	2
14	90.001.25.066	0	SROUB IMBUS / ALLEN HEAD BOLT / IMBUSSCHRAUBE	M12X120	2
15	90.003.20.004	0	SROUB STAVECI / ADJUSTMENT BOLT / STELLSCHRAUBE	SROUB M6X10	1
16	90.100.55.007	0	MATICE / NUT / MUTTER	MATICE - M12	2
17	90.150.50.004	0	PODLOZKA / WASHER / UNTERLEGSCHIEBE	PODLOZKA 6,4	2
18	90.151.50.002	0	PODLOZKA / WASHER / UNTERLEGSCHIEBE	PODLOZKA 12	1
19	94.008.009	0	PAKA UPIMACI / ATTACHMENT LEVER / SPANNHEBEL	M12	1
20	95.014.008	0	LOZISKO / BEARING / LAGER	7206	1
21	95.691.006	0	KOLECKO / WHEEL / ROLLE	RB 8	25

I. ZRUSEN SVERAK 201.ER253-110 A NAHRAZEN 201.ER253-210. 046/ZM053 26.2.2016 SLEZACKOVA

Císlo Sestavy/Number of assembly/Nummer der Baugruppe; Verze (Ver./Version/Version; Název sestavy/Assembly title/Name der Baugruppe; Pezice (Pež./Position/Position;
Objednací číslo/Purchase order number/Bestellnummer; Název položky/Volume title/Name der Position; Rožmer/Stock size/Abmessung

7.20. Svěrák / Vice / Schraubstock



NAZEV SESTAVY SVĚRÁK	CÍSLO SESTAVY 201_ER253-210	STROJ
	Konstruoval: MUSIL	
	Datum: 16. 11. 2017	
	Meritko: 33:100	

7.21. Kusovník / Piece list / Stückliste - Svěrák / Vice / Schraubstock

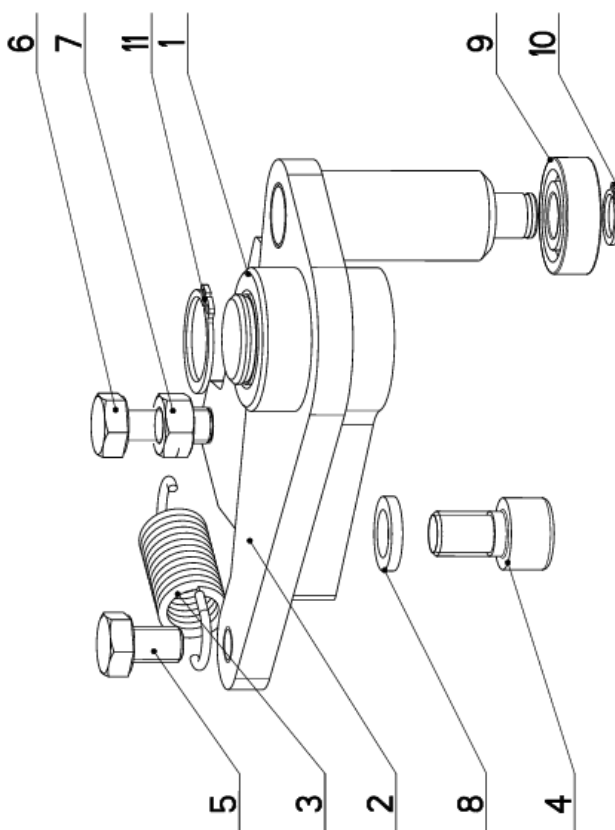
Cislo sestavy 201.ER253-210		Ver. 2		Název sestavy SVĚRÁK/VICE/SCHRAUBSTOCK	
Por.	Objednací číslo	Ver.	Název položky	Rozebr.	Ks
1	30.ER253-013	1	TYC / POLE / STANGE	d 12	1
2	30.ER253-014	1	EXCENTER / CAM / EXCENTER	d 25	1
3	30.ER253-015	3	CEP / LUG / BOLZEN	D 30	1
4	30.ER253-217	1	KLIM / WEDGE / KEIL	HR 15x10	1
5	30.ER253-019	0	POUZDRO / SLEEVE / BÜCHSE	d40	1
6	30.ER253-021	0	CEP / LUG / BOLZEN		1
7	30.ER253-116	0	DESKA / BOARD / PLATTE	HR 200x10	1
8	30.ER253-211	0	TELESO SVĚRÁK / VICE BODY / SCHRAUBSTOCKKÖRPER		1
9	30.ER253-212	3	CELIST POKRYLIVA / MOVING JAW / BEWEGLICHE BACKE	ODLITEK	1
10	31.ER253-018	2	SROUB / BOLT / SCHRAUBE	TR 2x4x5 R	1
11	31.ER253-012	0	PRUŽINA / SPRING / FEDER	d 1.5x25x41x7,5	1
12	90.001.25.007	0	SROUB IMBUS / ALLEN HEAD BOLT / IMBUSSCHRAUBE	M5X10	2
13	90.001.25.019	0	SROUB IMBUS / ALLEN HEAD BOLT / IMBUSSCHRAUBE	M4X25	3
14	90.002.20.005	0	SROUB STAVECI / ADJUSTMENT BOLT / STELLSCHRAUBE	SROUB M5X10	1
15	90.004.20.014	0	SROUB STAVECI / ADJUSTMENT BOLT / STELLSCHRAUBE	SROUB M6X10	1
16	90.303.02.008	0	KOLIK PRUŽNY / PIN / BOLZEN	KOLIK 5X20	1
17	94.008.003	0	PAMA UPINACI / ATTACHMENT LEVER / SPANNHEBEL	MB40	1
18	94.010.002	0	RUKOJET / HANDLE / GRIFF		1
19	94.010.004	0	KOLO / WHEEL / UMLEKTRAD	d 100/4H7	1
20	94.102.024	0	RUKOJET / HANDLE / GRIFF	465367	2
21	95.100.002	1	POUZDRO / SLEEVE / BÜCHSE	14815	2
22	95.000.004	0	SEGR HRIDEL. / OUTSIDE SAFETY RING / SICHERUNGSRING AUSSEN	POJISTNY KROUZEK 12	2

1. PRIDANO 1xPOUZDRO 14x15(95.700.002) . 276/ZM350 31.10.2016 SLEZACKOVA
2. ZRUS. SROUB 30.ER253-018 A NAHR. 31.ER253-018. 226/ZM364 16.11.2017 CERNY

Cislo Sestavy/Number of assembly/Nummer der Baugruppe; Verze (Ver./Version/Version; Name sestavy/Assembly title/Name der Baugruppe; Pozice (Pos./Position/Position;
Objednací číslo/Purchase order number/Bestellnummer; Název položky/Volume title/Name der Position; Rozebr./Stock size/Abmessung

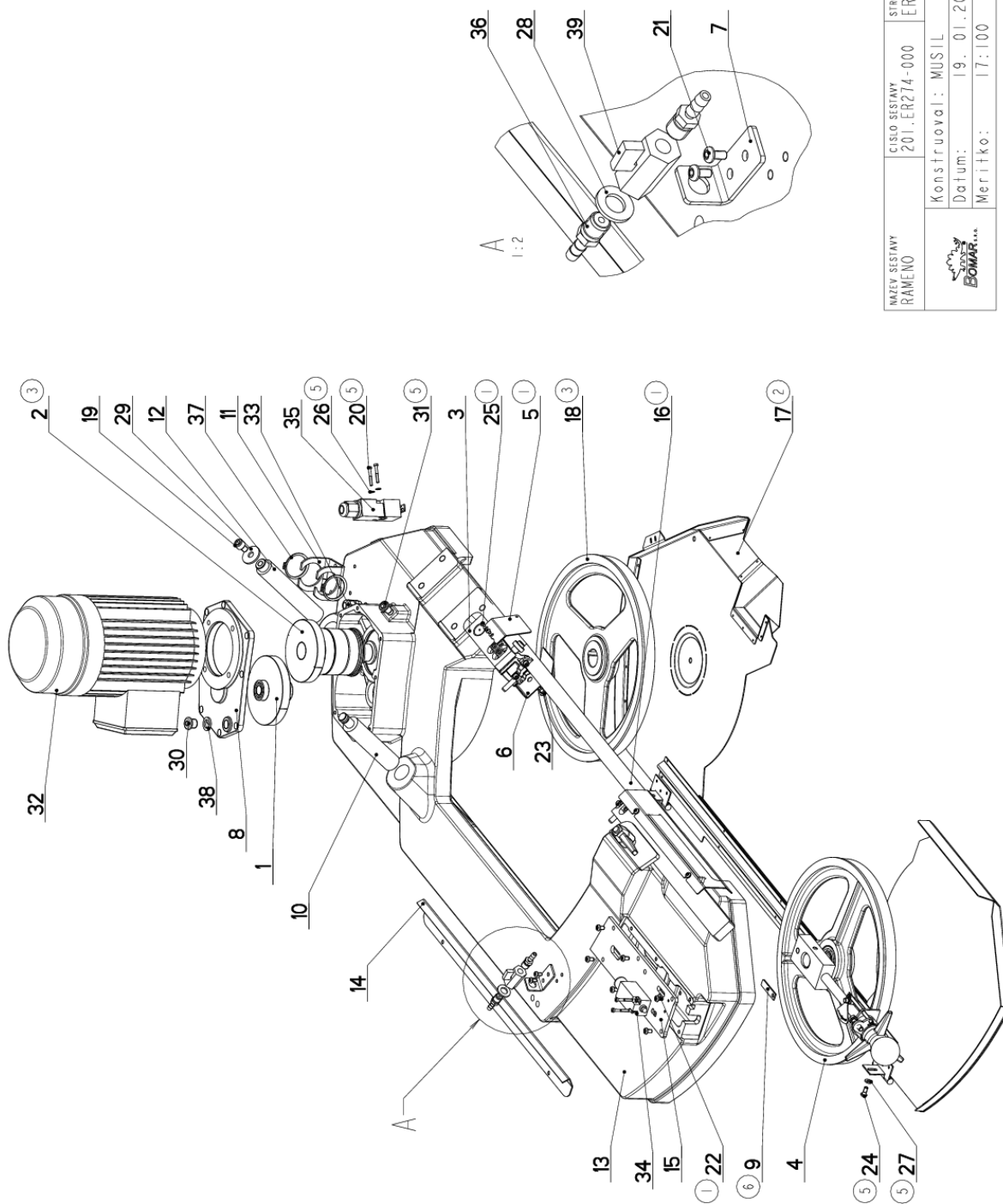
7.22. Doraz / Stop piece / Anschlag


Císlo sestavy 201.ER259-110		Název sestavy DORAZ/STOP PIECE/ANSCHLAG			
Poz.	Objednací číslo	Ver.	Název položky	Rozměr	Ks
1	30.ER259-112	0	DRŽAK / HOLDER / HALTER		1
2	30.ER259-113	0	TYC DORAZU / STOP POLE / ANSCHLAGSTANGE		1
3	31.K303-021	0	PRŮŽINA / SPRING / FEDER	2.0x16x53x13.5	1
4	90.001.25.045	0	SROUB IMBUS / ALLEN HEAD BOLT / IMBUSSCHRAUBE	M10X16	2
5	90.005.55.013	0	SROUB 6HRANNÝ / 6 SIDED BOLT / SECHSKANTSCHRAUBE	SROUB M8X12	1
6	90.005.55.015	0	SROUB 6HRANNÝ / 6 SIDED BOLT / SECHSKANTSCHRAUBE	SROUB M8X20	1
7	90.100.55.005	0	MATICE / NUT / MUTTER	MATICE - M8	1
8	90.163.00.004	0	PODLOŽKA / WASHER / UNTERLEGSCHIEBE	NORD-LOCK	2
9	95.001.004	0	LOŽISKO / BEARING / LAGER	6000 2RS	1
10	95.800.003	0	SEGR HRIDEL. / OUTSIDE SAFETY RING / SICHERUNGSRING AUSSEN	POJISTNÝ KROUZEK 10	1
11	95.800.009	0	SEGR HRIDEL. / OUTSIDE SAFETY RING / SICHERUNGSRING AUSSEN	POJISTNÝ KROUZEK 20	1



Císlo Sestavy/Number of assembly/Nummer der Baugruppe; Verze (Ver./Version/Version; Název sestavy/Assembly title/Name der Baugruppe; Pozice (Pos./Position/Position;
Objednací číslo/Purchase order number/Bestellnummer; Název položky/Volume title/Name der Position; Rozměr/Stock size/Abmessung

7.23. Rameno / Saw arm / Sägerahmen



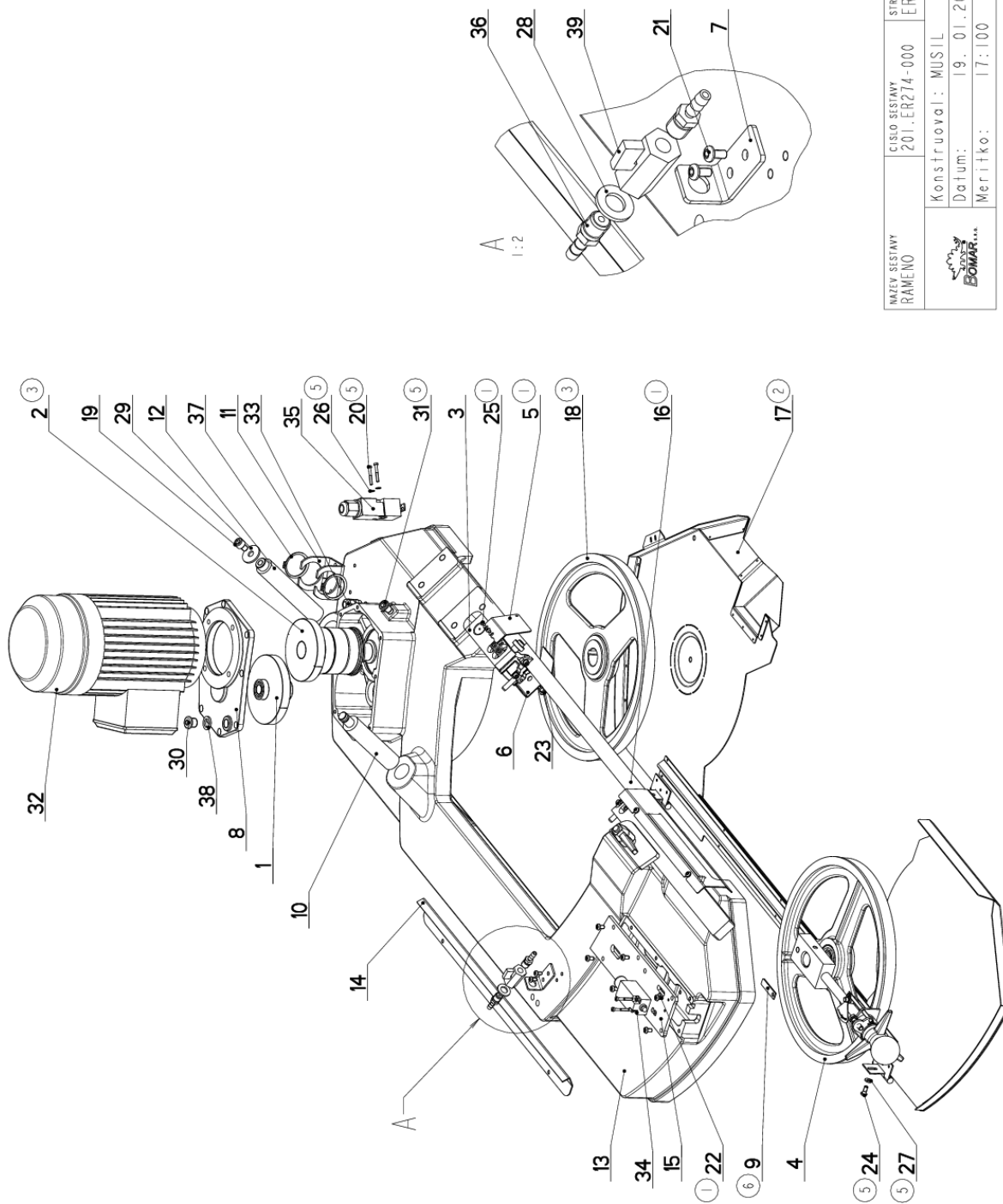
NAZEV ŠESTY RAMENO	CISLO ŠESTY 201_ER274-000	STROJ ERG.278
	Konstruoval: MUSIL	
	Datum: 19. 01.2018	
	Meritko: 17:100	


7.24. Kusovník / Piece list / Stückliste - Rameno / Saw arm / Sägerahmen

Císlo Sestavy 201.ER274-000		Ver. 6		Název sestavy RAMENO/SAW ARM/SÄGERAHMEN	
Pos.	Objednací číslo	Ver.	Název položky	Rožmer	Ks
1	201.ER235-020	0	POHON / DRIVE / ANTRIEB		1
2	201.ER235-110	0	POHON / DRIVE / ANTRIEB		1
3	201.ER276-000	1	VEDEKJ PASU / BELT GUIDE / SÄGEBANDFÜHRUNG		1
4	201.ER278-000	0	NAPINANI / TENSIONING / SPANNUNG		1
5	30.0704-041	0	KRYT PASU / BELT COVER / BANDABDECKUNG	P 1.5x56	1
6	30.0704-043	0	KRYT PASU / BELT COVER / BANDABDECKUNG	P 1.5x46	1
7	30.1814-011	2	DRZAK / HOLDER / HALTER	P 3x76	1
8	30.ER234-002	0	VÍKO / COVER / DECKEL		1
9	30.ER254-002	0	PLECH / PLATE / BLECH	P 2x12	1
10	30.ER254-003	1	CEP / LUG / BOLZEN	d 30	1
11	30.ER254-008	2	DRZAK / HOLDER / HALTER	P 4x60	1
12	30.ER254-009	1	TYC / POLE / STANGE	d 30	1
13	30.ER274-001	8	RAMENO / SAW ARM / SÄGERAHMEN		1
14	30.ER274-004	2	KRYT RAMENE / SHOULDER COVER / RAHMENABDECKUNG	P 1.5x60	1
15	30.ER274-007	0	KRYT NAPINANI / TENSIONING COVER / BANDSPANNUNGSABDECKUNG	P 6x80	1
16	30.ER274-010	0	PAS PÍLOVY / SAW BELT / SÄGEBAND	3125x25(71)x0.9	1
17	30.ER274-105	1	KRYT RAMENE / SHOULDER COVER / RAHMENABDECKUNG		1
18	30.ER275-601	1	KOLO HNACI / DRIVE WHEEL / ANTRIEBSRAD		1
19	90.001.25.044	0	SROUB IMBUS / ALLEN HEAD BOLT / IMBUSSCHRAUBE	M10X14	1
20	90.012.50.007	0	SROUB / ROLLER BOLT / ZYLINDERSCHRAUBE	SROUB M4X30	4
21	90.013.27.003	0	SROUB / BOLT / SCHRAUBE	M5X10	2
22	90.013.27.007	0	SROUB PULKULATY / HALF ROUND BOLT / HALBRUNDSCHRAUBE	M6X10	6
23	90.013.27.011	0	SROUB PULKULATY / HALF ROUND BOLT / HALBRUNDSCHRAUBE	M8X12	1
24	90.013.27.012	0	SROUB PULKULATY / HALF ROUND BOLT / HALBRUNDSCHRAUBE	M6X14	2
25	90.013.27.017	0	SROUB PULKULATY / HALF ROUND BOLT / HALBRUNDSCHRAUBE	M4x6	2
26	90.150.50.002	0	PODLOZKA / WASHER / UNTERLEGSCHIEBE	PODLOZKA 4,3	4
27	90.150.50.004	0	PODLOZKA / WASHER / UNTERLEGSCHIEBE	PODLOZKA 6,4	2
28	90.150.50.007	0	PODLOZKA / WASHER / UNTERLEGSCHIEBE	PODLOZKA 13	1
29	90.151.50.001	0	PODLOZKA / WASHER / UNTERLEGSCHIEBE	PODLOZKA 10	1
30	90.400.57.002	0	ZATKA / PLUG / STOPFEN	M16x1.5	1
31	90.400.68.004	0	ZATKA / PLUG / STOPFEN	M12x1.5	1
32	91.001.217	0	ELEKTROMOTOR / ELECTRIC MOTOR / ELEKTROMOTOR	90L-B14	1
33	91.070.011	0	VYVODKA / BUSHING / TÜLLE	M16x1.5	1
34	91.173.007	0	SPINAC KONCOVY / END SWITCH / ENDSCHALTER	-R1WK	1

Císlo Sestavy/Number of assembly/Nummer der Baugruppe; Verze (Ver./Version/Version; Název sestavy/Assembly title/Name der Baugruppe; Pozice (Pos./Position/Position;
Objednací číslo/Purchase order number/Bestellnummer; Název položky/Volume title/Name der Position; Rožmer/Stock size/Abmessung

7.25. Rameno / Saw arm / Sägerahmen



NAZEV ŠESTIANY RAMENO	CÍSLO ŠESTIANY 201_ER274-000	STROJ ERG.278
		Konstruoval: MUSIL
		Datum: 19. 01.2018
		Meritko: 17:100

7.26. Kusovník / Piece list / Stückliste - Rameno / Saw arm / Sägerahmen

35	91.173.012	0	SPINAC KONCOVY / END SWITCH / ENDSCHALTER		1
36	94.202.002	0	REDUCE / REDUCTION / ADAPTOR / REDUKTION	GES. 6/R1/4"	2
37	95.800.016	0	SEGR HRIDEL. / OUTSIDE SAFETY RING / SICHERUNGSRING AUSSEN	POJISTNY KROUZEK 42	2
38	96.981.001	0	KROUZEK TESNICI / SEAL RING / DICHTUNGSRING	23x15x3	1
39	99.260.003	0	VENTIL / VALVE / VENTIL	1/4"	1

1. ZRUS. KRYT PASU 44.103.003 A NAHR. 30.ER274-010, PRID. KRYT PASU 30.0704-041, 30.0704-043, 2xSROUB M4x6(90.013.27.017)
1xSROUB M8x12(90.013.27.011), 6xSROUB M6x10(90.013.27.007), 2xPODLOZKA 4, 3(90.150.50.002), 2xSROUB M4x30(90.012.50.007).
044/ZM093 13.4.2016 SLEZACKOVA

2. ZRUS. KRYT RAMENE 30.ER274-005 A NAHR. 30.ER274-105. 1111/ZM122 9.5.2016 SLEZACKOVA

3. ZRUS. POHON 201.ER235-010 A NAHR. 201.ER235-110, ZRUS. KOLO 30.ER275-001 A NAHR. 30.ER275-601. 321/ZM021 12.1.2017 SLEZACKOVA

4. ZRUS. SOUCASTI 30.ER234-108, 30.ER254-011, 95.802.003 A NAHR. 30.BC234-004-2 V KRYTU 30.ER274-105.
067/ZM091 13.3.2017 SLEZACKOVA

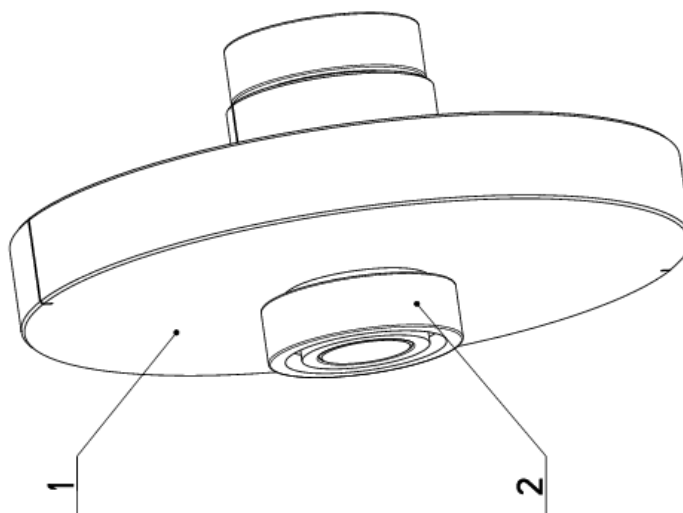
5. ZRUS. ZATKA M10x1(90.400.52.001) A NAHR. ZATKA M12x1, 5(90.400.004), PRID. 2xPODLOZKA 6, 4(90.150.50.004),
2xSROUB M6x14(90.013.27.012), 2xPODLOZKA 4, 3(90.150.50.002), 2xSROUB M4x30(90.012.50.007), 021/ZM124 30.3.2017 SLEZACKOVA

6. PRIDAN PLECH 30.ER254-002. 219/ZM027 18.1.2018 SLEZACKOVA

Cislo Sestavy/Number of assembly/Nummer der Baugruppe; Verze (Ver./Version/Version; Nazev sestavy/Assembly title/Name der Baugruppe; Pezice (Pož./Position/Position;
Objednac. číslo/Purchase order number/Bestellnummer; Mzery polozky/Volume title/Name der Position; Rozmer/Stock size/Abmessung

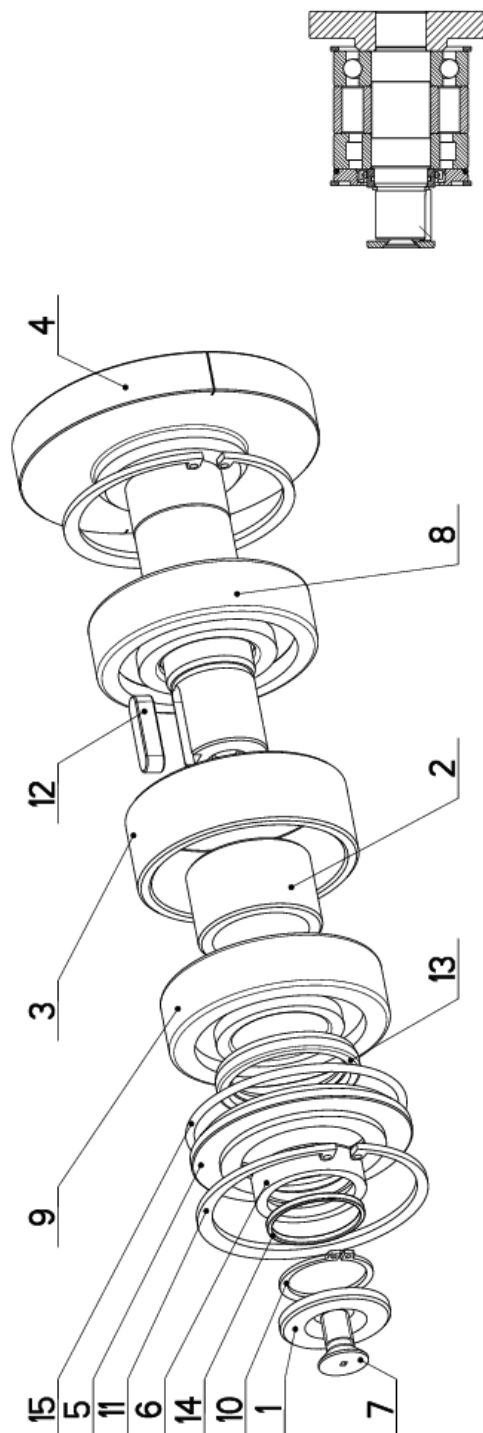
7.27. Pohon / Drive / Antrieb

Cislo Sestavy 201.ER235-020		Ver. POHON/DRIVE / ANTRIEB		Ver. POHON/DRIVE / ANTRIEB	
Poz.	Objednaci cislo	Ver.	Naivev polozky	Roizmer	Ks
1	30.ER235-021	0	KOLO OZUBENE / COG WHEEL / ZAHNRAD		1
2	95.001.029	0	LOZISKO / BEARING / LAGER	6003 2RS	2



7.28. Pohon / Drive / Antrieb

Císlo Sestavy 201.ER235-110		Ver. 0		Název sestavy POHON/DRIVE / ANTRIEB	
Poz.	Objednací číslo	Ver.	Název položky	Rozevřer	Ks
1	30.0508-002	0	PODLOŽKA / WASHER / UNTERLEGSCHIBE	d 40	1
2	30.ER235-012	0	KROUZEK / RING / RING	Tr 45x5	1
3	30.ER235-013	0	KROUZEK / RING / RING	Tr 80x5	1
4	30.ER235-111	0	KOLO OZUBENE / COG WHEEL / ZAHNRAD	D80h6	1
5	30.ER235-114	0	VÍKRO / COVER / DECKEL	D 40	1
6	30.ER235-115	0	KROUZEK / RING / RING	SR0UB M10X20	1
7	90.011.2T.008	0	SR0UB ZAPUSTNY / COUNTERSINK BOLT / SENKSCHRAUBE	6307 2RS	1
8	95.001.026	0	LOŽISKO / BEARING / LAGER	VALECKOVA L. IRADA	1
9	95.201.010	0	LOŽISKO / BEARING / LAGER	POJISTNY KROUZEK 30	1
10	95.800.013	0	SEGR HRIDEL. / OUTSIDE SAFETY RING / SICHERUNGSRING AUSSEN	POJISTNY KROUZEK 80	2
11	95.801.013	0	SEGR DIRA / INSIDE SAFETY RING / SICHERUNGSRING INNEN	PERO 8x7x30	1
12	95.810.015	0	PERO / SPRING / FEDER	GUFERO 40x52x7	1
13	95.830.017	0	GUFERO / GIT SEAL / DICHTUNG	32x2	1
14	96.002.016	0	KROUZEK O DYNAMICKY / DYNAMIC O RING / O-RING DYNAMISCH	74x3	1
15	96.002.030	0	KROUZEK O DYNAMICKY / DYNAMIC O RING / O-RING DYNAMISCH		1

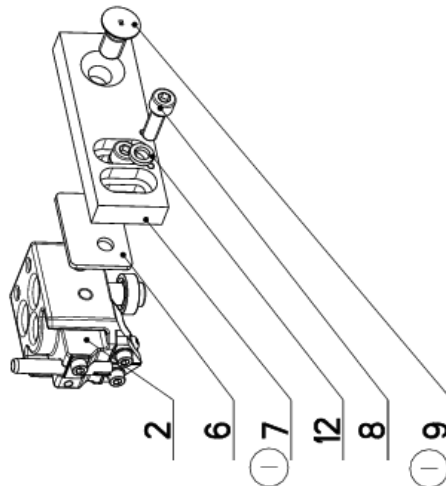
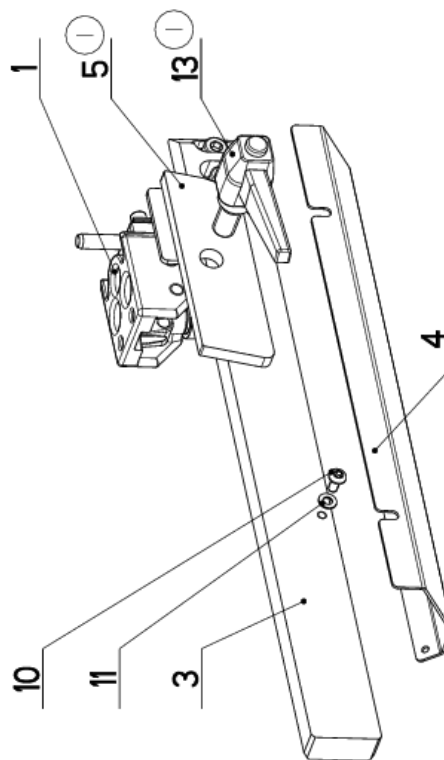


Císlo Sestavy/Number of assembly/Nummer der Baugruppe; Verze (Ver./Version/Version; Název sestavy/Assembly title/Name der Baugruppe; Pozice (Poz./Position/Position;
Objednací číslo/Purchase order number/Bestellnummer; Název položky/Volume title/Name der Position; Rozevřer/Stock size/Abmessung

7.29. Vedení pásu / Belt guide / Sägebandführung

Cislo sestavy 201.ER276-000		Název sestavy VEDENÍ PASU/BELT GUIDE/SÄGEBANDFÜHRUNG		
Ver.	Ver.	Název položky	Rožmer	Ks
1	1	KOSTKA VODICI / LEAD CUBE / FÜHRUNGSKLOTZ	SESTAVA	1
2	1	KOSTKA VODICI / LEAD CUBE / FÜHRUNGSKLOTZ	SESTAVA	1
3	5	LISTA / TRIM / LEISTE	HR 40x20	1
4	1	KRYT PASU / BELT COVER / BANDABDECKUNG	P 1.5x94	1
5	0	UPIANKA / FASTENER / SPANNEISEN	P 8x40	1
6	0	PODLOZKA DISTANCI / SPACER WASHER / DISTANZSCHEIBE	P 3x35	2
7	0	LISTA / TRIM / LEISTE	HR 40x15	1
8	0	SROUB IMBUS / ALLEN HEAD BOLT / IMBUSSCHRAUBE	8x25	4
9	0	ZAPUSTNY IMBUS / /	SROUB M12x25	1
10	0	SROUB / BOLT / SCHRAUBE	M5x10	2
11	0	PODLOZKA / WASHER / UNTERLEGSCHIEBE	PODLOZKA 5, 3	2
12	0	PODLOZKA / WASHER / UNTERLEGSCHIEBE	NORD-LOCK	4
13	0	PAKA UPIANCI / ATTACHMENT LEVER / SPANNHEBEL	M12x25	1

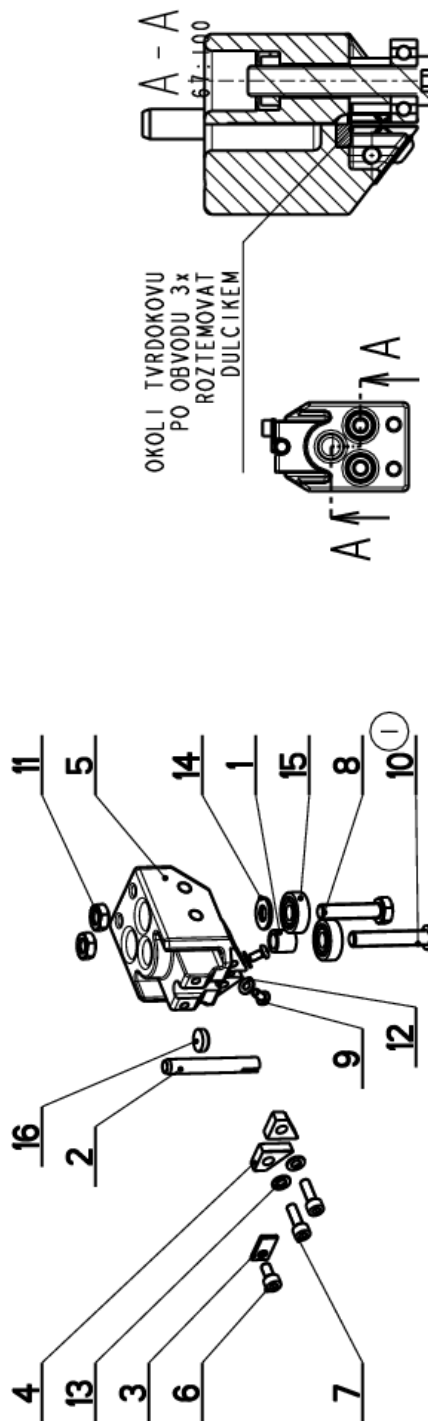
1. ZRUS. UPIANKA 30.ER276-003 A NAHR. 30.ER276-001,ZRUS. PAKA MONTAZNI M10x25(94.008.005) A NAHR. PAKA MONTAZNI M12x25 (94.008.008), ZRUS. LISTA 30.ER236-002 A NAHR. 30.FL256-002,ZRUS. SROUB M10x30(90.001.25.048) A NAHR. M12x25(90.011.27.025). 021/ZM124 30.3.2017 SLEZACKOVA



7.30. Kostka vodící / Lead cube / Führungsklotz

Císlo Sestavy 201.0510-500		Název sestavy KOSTKA VODÍCI / LEAD CUBE / FÜHRUNGSKLOTZ			
Poz.	Objednací číslo	Ver.	Název položky	Režim	Ks
1	30.LK10-006	1	TRUBKA / TUBE / ROHR	TR 12x2	1
2	30.LK10-008	2	TRUBKA / TUBE / ROHR	TR 8x1	1
3	30.LK10-109	0	PRÍLOŽKA / STRAP / LASCHE	P 2-10	1
4	31.LK10-007	0	TVRDOKOV / HARD METAL / HM-SEGMENT	HR 18.1x15.5	2
5	85.LK10-201	0	KOSTKA VODÍCI / LEAD CUBE / FÜHRUNGSKLOTZ	ODLITEK	1
6	90.001.25.007	0	SROUB IMBUS ČERNÝ / /	M5x10	1
7	90.001.25.009	0	SROUB IMBUS ČERNÝ / /	M5x16	2
8	90.005.55.018	0	SROUB 6HRANNÝ / 6 SIDED BOLT / SECHSKANTSCHRAUBE	SROUB M8x35	1
9	90.013.27.001	0	SROUB / BOLT / SCHRAUBE	M4x8	2
10	90.015.25.033	①	SROUB IMBUS / ALLEN HEAD BOLT / IMBUSSCHRAUBE	M8x45	1
11	90.101.55.001	0	MATICE / NUT / MUTTER	MATICE M8	2
12	90.150.50.002	0	PODLOŽKA / WASHER / UNTERLEGSCHIEBE	PODLOŽKA 4,3	2
13	90.150.50.003	0	PODLOŽKA / WASHER / UNTERLEGSCHIEBE	PODLOŽKA 5,3	2
14	90.150.50.005	0	PODLOŽKA / WASHER / UNTERLEGSCHIEBE	PODLOŽKA 8,4	1
15	95.001.001	0	LOŽISKO / BEARING / LAGER	608 2RS	2
16	99.040.002	0	TVRDOKOV / HARD METAL / HM-SEGMENT	∅ 12	1

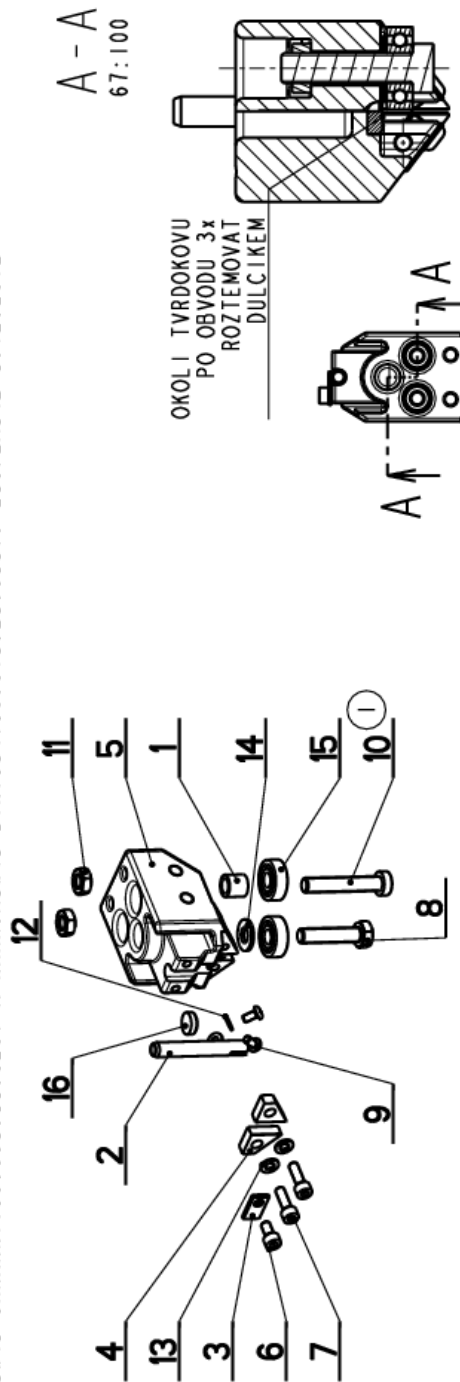
1. ZRUS. SROUB M8x45 6HRANNÝ(90.005.55.020) A NAHR. M8x45 DIN7984(90.015.25.033). 286/ZM342 5.12.2012



7.31. Kostka vodící / Lead cube / Führungsklotz

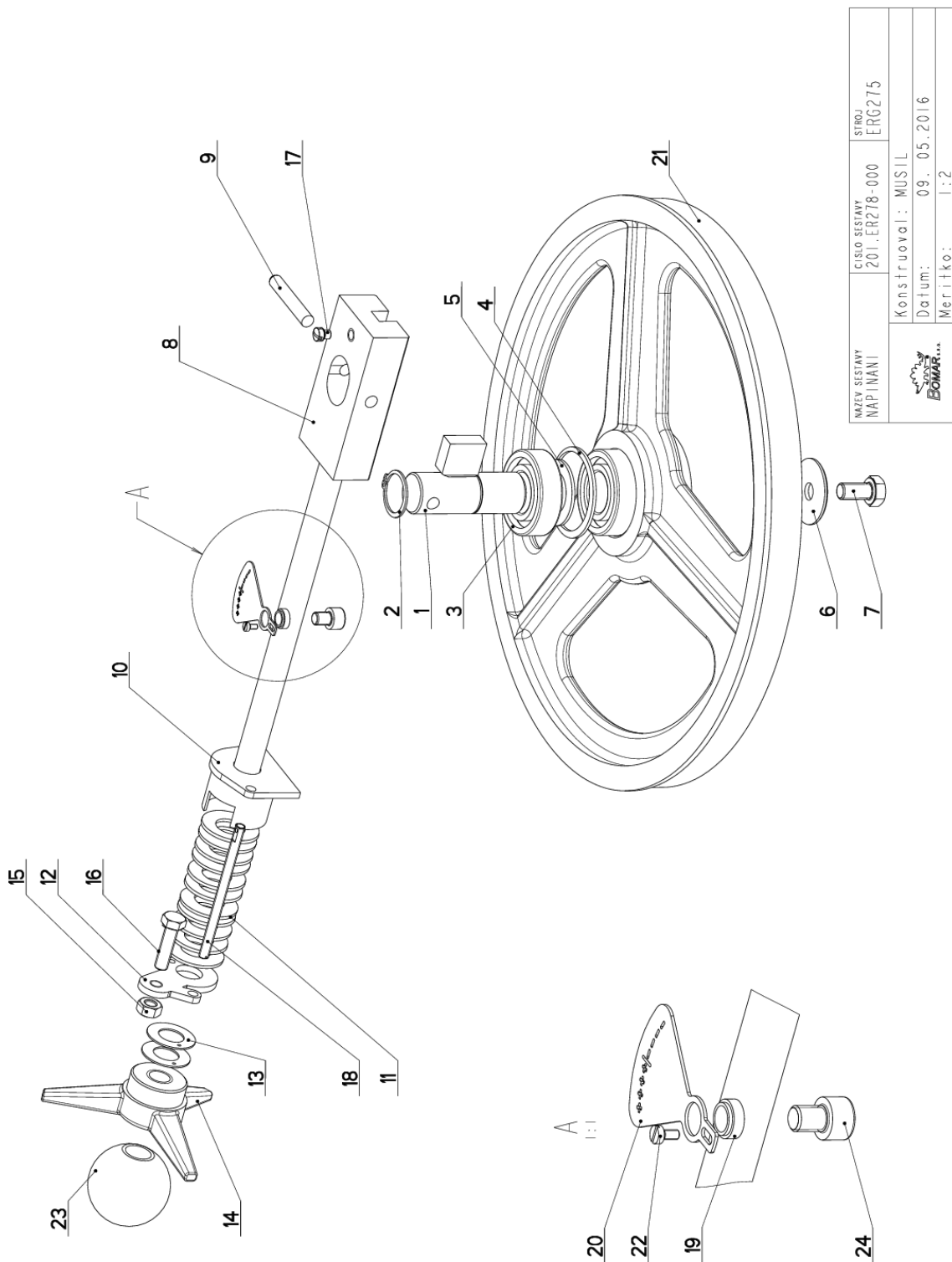
Císlo Sestavy 201.0510-600		Ver. 1		Název sestavy KOSTKA VODÍCI / LEAD CUBE / FÜHRUNGSKLOTZ	
Poz.	Objednací číslo	Ver.	Název položky	Rozebr	Ks
1	30.LK10-006	1	TRUBKA / TUBE / ROHR	TR 12x2	1
2	30.LK10-008	2	TRUBKA / TUBE / ROHR	TR 8x1	1
3	30.LK10-109	0	PRÍLOŽKA / STRAP / LASCHE	P 2-10	1
4	31.LK10-007	0	TVRDOKOV / HARD METAL / HM-SEGMENT	HR 18.1x15.5	2
5	85.LK10-201	0	KOSTKA VODÍCI / LEAD CUBE / FÜHRUNGSKLOTZ	ODLITEK	1
6	90.001.25.007	0	SROUB IMBUS ČERNÝ / /	M5X10	1
7	90.001.25.009	0	SROUB IMBUS ČERNÝ / /	M5X16	2
8	90.005.55.018	0	SROUB 6HRANNÝ / 6 SIDED BOLT / SECHSKANTSCHRAUBE	SROUB M8X35	1
9	90.013.27.001	0	SROUB / BOLT / SCHRAUBE	M4x8	2
10	90.015.25.033	0	SROUB IMBUS / ALLEN HEAD BOLT / IMBUSSCHRAUBE	M8x45	1
11	90.101.55.001	0	MATICE / NUT / MUTTER	MATICE M8	2
12	90.150.50.002	0	PODLOŽKA / WASHER / UNTERLEGSCHIEBE	PODLOŽKA 4,3	2
13	90.150.50.003	0	PODLOŽKA / WASHER / UNTERLEGSCHIEBE	PODLOŽKA 5,3	2
14	90.150.50.005	0	PODLOŽKA / WASHER / UNTERLEGSCHIEBE	PODLOŽKA 8,4	1
15	95.001.001	0	LOŽISKO / BEARING / LAGER	608 2RS	2
16	99.040.002	0	TVRDOKOV / HARD METAL / HM-SEGMENT	d 12	1

I. ZRUS. SROUB M8x45 6HRANNÝ(90.005.55.020) A NAHR. M8x45 DIN7984(90.015.25.033). 286/ZM342 5.12.2012



Císlo Sestavy/Number of assembly/Nummer der Baugruppe; Verze (Ver./Version/Version; Název sestavy/Assembly title/Name der Baugruppe; Pozice (Pos./)Position/Position;
Objednací číslo/Purchase order number/Bestellnummer; Název položky/Volume title/Name der Position; Rozebr/Stock size/Abmessung

7.32. Napínání / Tensioning / Spannung



7.33. Kusovník / Piece list / Stückliste - Napínání / Tensioning / Spannung

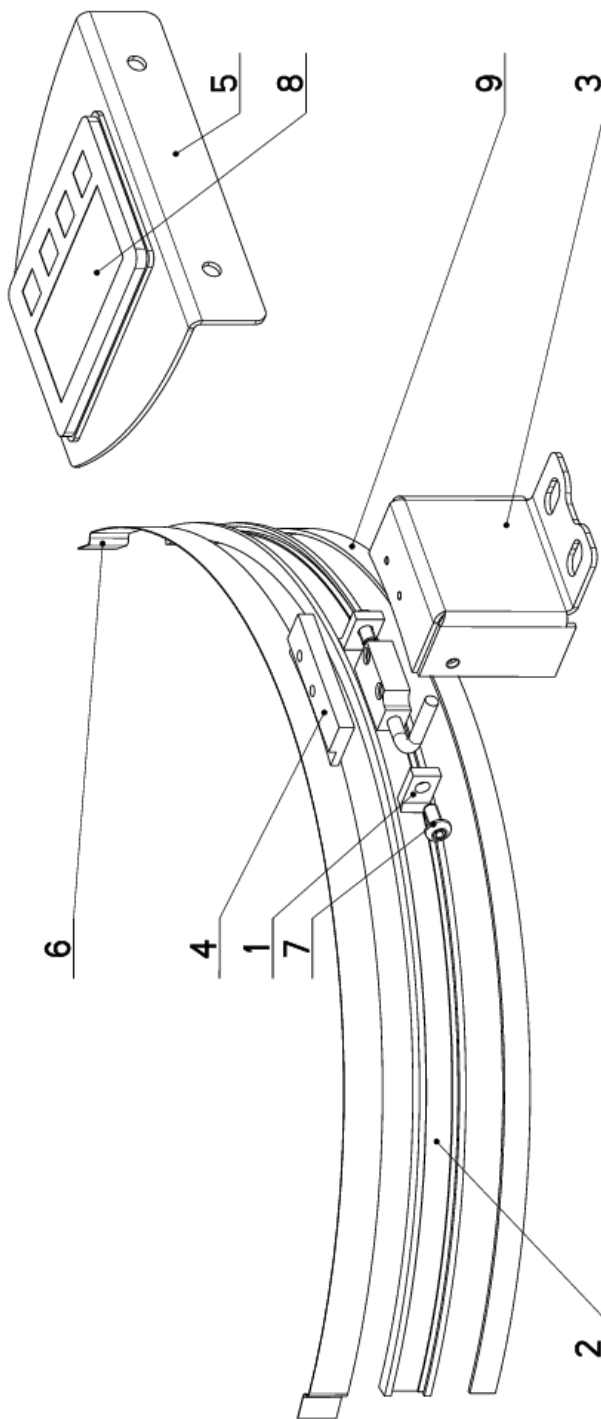
Císlo Sestavy 201.ER278-000		Název sestavy NAPÍNÁNÍ / TENSIONING / SPANNUNG	
Ver.	Ver.	Název položky	Ver.
0	0	CEP NAPÍMÁNÍ / TENSIONING LUG / SPANNUNGSBOLZEW	0
	0	SEGR HRÍDEL. / OUTSIDE SAFETY RING / SICHERUNGSRING AUSSEN	0
	0	LOŽISKO / BEARING / LAGER	0
	0	SEGR DJIRA / INSIDE SAFETY RING / SICHERUNGSRING INNEN	0
	0	KROUZEK DISTANČNÍ / DISTANCE RING / DISTANZRING	0
	0	PODLOŽKA / WASHER / UNTERLEGSCHLEIBE	0
	0	SROUB 6HRANNÝ / 6 SIDED BOLT / SECHSKANTSCHRAUBE	0
	0	VEDENÍ / GUIDE / BACKENFÜHRUNG	0
	0	KOLÍK VALC. KAL. / CYLINDRICAL PIN TEMPERED / ZYLINDERSTIFT GEHARTET	0
	0	DRZAK / HOLDER / HALTER	0
	0	PRUŽINA TALIROVA / DISC SPRING / TELLERFEDER	0
	0	PRÍLOŽKA / STRAP / LASCHE	0
	0	KROUZEK KU / KU RING / KU-RING	0
	0	HVEZDICE / STAR WHEEL / STERN	0
	0	MATICE / NUT / MUTTER	0
	0	SROUB 6HRANNÝ / 6 SIDED BOLT / SECHSKANTSCHRAUBE	0
	0	SROUB STAVEČÍ / ADJUSTMENT BOLT / STELLSCHRAUBE	0
	0	TAHLO / GUY ROD / ZUGSTANGE	0
	0	TRUBKA / TUBE / ROHR	0
	0	STUPNICE / SCALE / SKALA	0
	0	KOLO NAPÍMÁNÍ / TENSIONING WHEEL / UMLEMHRAD	0
	0	SR. S VALC. HLAV. / ROLLER BOLT / ZYLINDERSCHRAUBE	0
	0	RUKOJET / HANDLE / GRIFF	0
	0	SROUB IMBUS / ALLEN HEAD BOLT / IMBUSSCHRAUBE	0

Císlo Sestavy/Number of assembly/Nummer der Baugruppe; Verze (Ver./Version/Version; Název sestavy/Assembly title/Name der Baugruppe; Pozice (Pos./Position/Position;
Objednací číslo/Purchase order number/Bestellnummer; Název položky/Volume title/Name der Position; Rozměr/Stock size/Abmessung

7.34. Volitelné příslušenství

7.34.1. Odměrování / Measuring / Gehrungsmessung

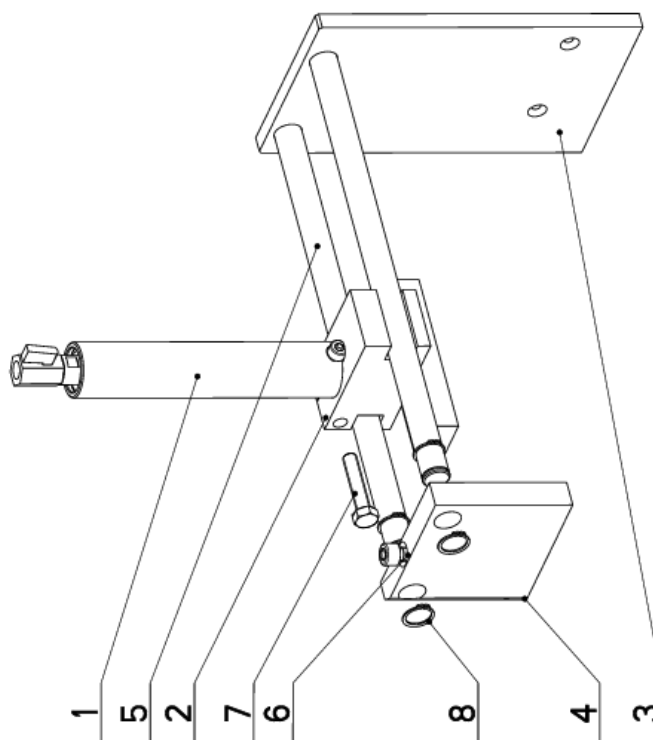
Cislo sestavy 201.ER2518-000		Ver. 0		Název sestavy ODMĚROVÁNÍ / MEASURING / GEHRUNGSMESSUNG	
Poz.	Objednací číslo	Ver.	Název položky	Rozměr	Ks
1	30.1226-007	1	STERAC / WIPER / ABSTREIFER	BA 18	2
2	30.ER2518-002	0	LISTA / TRIM / LEISTE	HR 18x6	1
3	30.ER2518-005	0	DRŽAK / HOLDER / HALTER	P2x108	1
4	30.ER2518-006	0	TYC / POLE / STANGE	HR 70x60	1
5	30.M220-005	0	DRŽAK / HOLDER / HALTER	P 2x142	1
6	55.800.009	0	PLECH / PLATE / BLECH	P 0.3x15	1
7	90.013.2T.003	0	SROUB / BOLT / SCHRAUBE	M5X10	2
8	91.270.018	0	SNÍMAC MAGNET. / MAGNETIC SENSOR / MAGNETSENSOR	I Z16E-000-1-01.6-0	1
9	91.271.005	0	PASKA MAGNETICKÁ / MAGNETIC TAPE / MAGNETBAND	ELGO MB20-25	1



Cislo sestavy/Number of assembly/Nummer der Baugruppe; Verze (Ver./Version/Version; Název sestavy/Assembly title/Name der Baugruppe; Pozice (Pos./Position/Position;
Objednací číslo/Purchase order number/Bestellnummer; Název položky/Volume title/Name der Position; Rozměr/Stock size/Abmessung

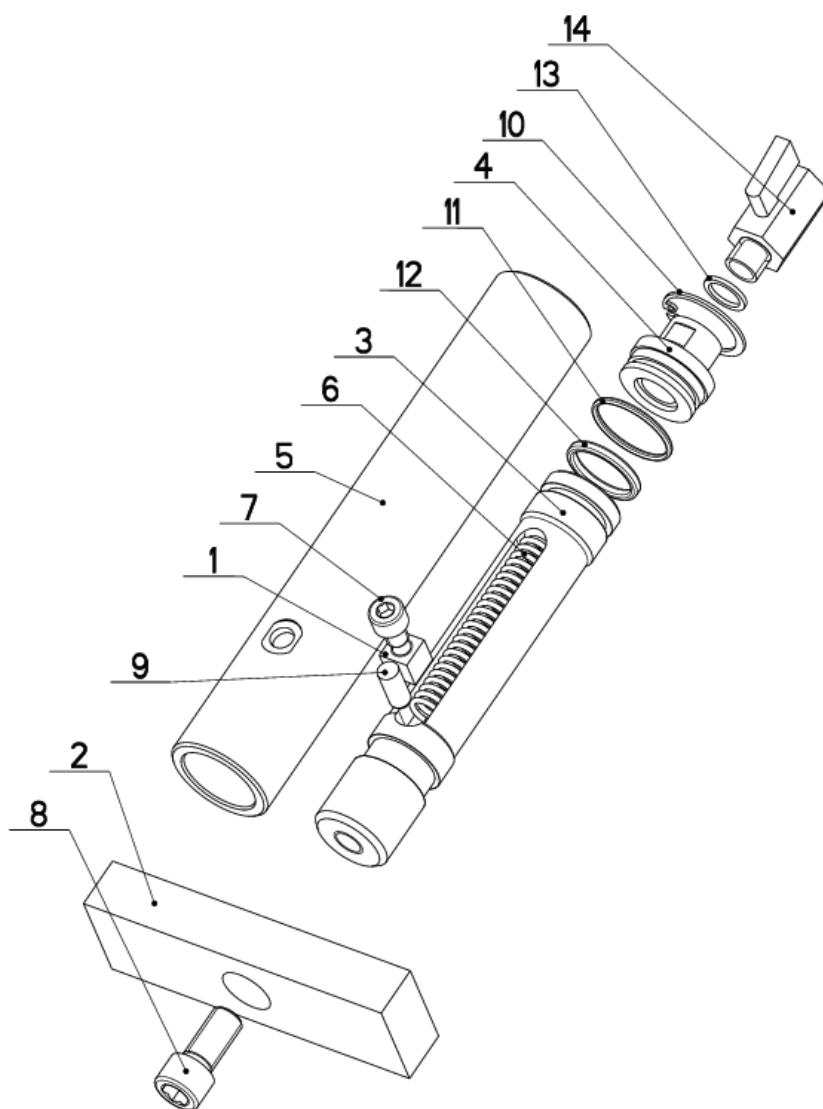
7.34.2. Upínání horní / Top clamping / Spannvorrichtung oben


Cislo sestavy 201.ER2714-110		Název sestavy UPÍNÁNÍ HORNÍ / TOP CLAM / SPANNVORRICHTUNG OBEN	
Ver.	0	Ver.	0
Poz.	Objednací číslo	Ver.	Název položky
1	201.ER257-020	0	UPÍNÁNÍ HORNÍ / TOP CLAM / SPANNVORRICHTUNG OBEN
2	30.2114-315	0	VEDENÍ / GUIDE / BACKENFÜHRUNG
3	30.ER2714-111	0	CELIST / JAW / BACKE
4	30.ER2714-112	0	DESKA / BOARD / PLATTE
5	30.ER2714-116	0	TYC / POLE / STANGE
6	90.001.25.047	0	SROUB IMBUS / ALLEN HEAD BOLT / IMBUSSCHRAUBE
7	90.005.55.028	0	SROUB 6HRANNÝ / 6 SIDED BOLT / SECHSKANTSCHRAUBE
8	95.800.009	0	SEGR HRIDEL. / OUTSIDE SAFETY RING / SICHERUNGSRING AUSSEN
			Rozměr
			Ks
			1
			1
			1
			1
			2
			1
			1
			4



Cislo Sestavy/Number of assembly/Nummer der Baugruppe; Verze (Ver./Version/Version; Název sestavy/Assembly title/Name der Baugruppe; Pozice (Poz./Position/Position;
Objednací číslo/Purchase order number/Bestellnummer; Název položky/Volume title/Name der Position; Rozměr/Stock size/Abmessung

7.34.3. Upínání horní / Top clamping / Spannvorrichtung oben



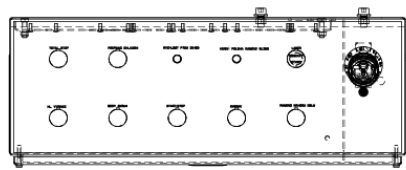
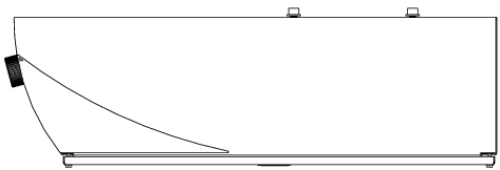
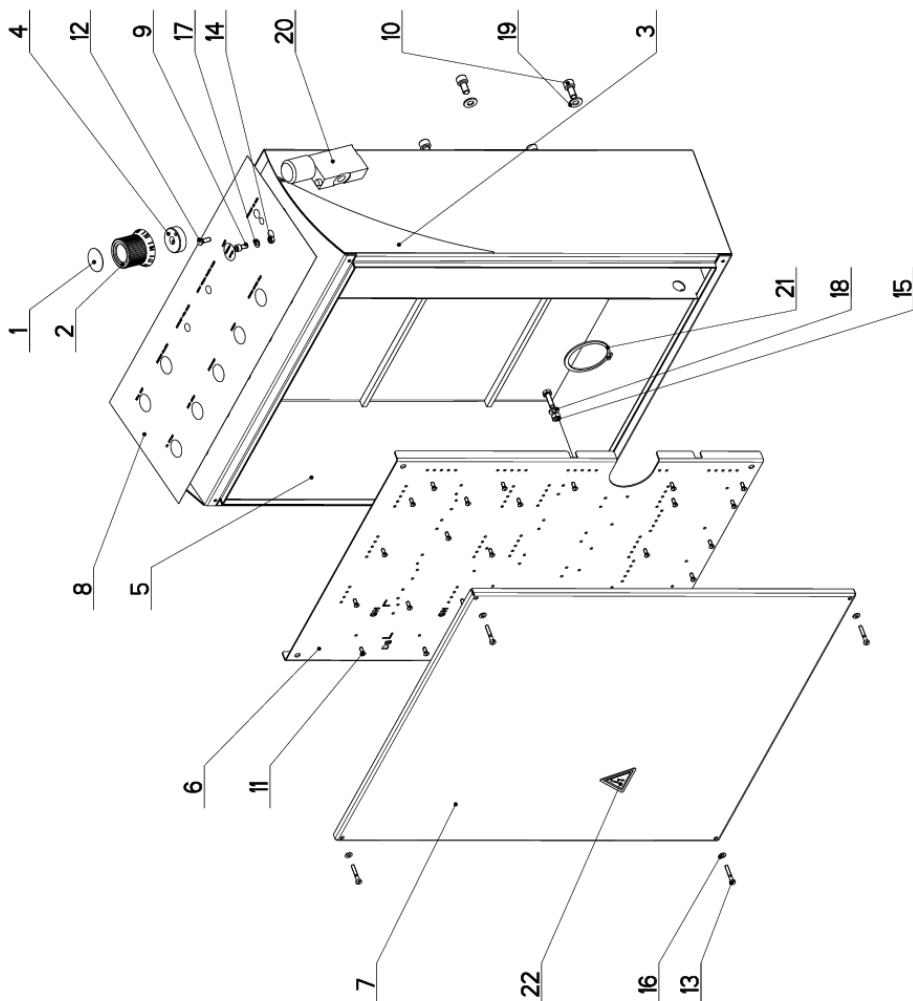
NAZEV SESTAVY UPINANI HORNÍ	CISLO SESTAVY 201.ER257-020	STROJ ERG250
	Konstruoval: MUSIL	
	Datum: 29. 06.2015	
	Meritko: 1:2	


7.34.4. Kusovník / Piece list / Stückliste - Upínání horní / Top clamping / Spannvorrichtung oben

Císlo sestavy 201.ER257-020		Název sestavy UPÍNÁNÍ HORNÍ / TOP CLAM/SPANNVORRICHTUNG OBEN			
Verf.	0				
Poz.	Objednací číslo	Verf.	Název položky		
			Rozeber		
			Ks		
1	30.2107-205	0	DORAZ / STOP PIECE / ANSCHLAG	HR 12	1
2	30.2114-314	0	CELIST / JAW / BÄCKE	HR 40x20	1
3	30.2114-317	0	PISTNICE / PISTON ROD / KOLBENSTANGE	TYC 30H6	1
4	30.2114-318	0	VÍKRO / COVER / DECKEL	d 32	1
5	30.ER257-021	0	VALEC / ROLLER / ZYLINDER	TR 40/30H8	1
6	31.2107-206	0	PRUŽINA / SPRING / FEDER	2x12x84x25,5	1
7	90.001.25.028	0	SROUB IMBUS / ALLEN HEAD BOLT / IMBUSSCHRAUBE	M8x10	1
8	90.001.25.057	0	SROUB IMBUS / ALLEN HEAD BOLT / IMBUSSCHRAUBE	M12x25	1
9	90.301.02.008	0	KOLÍK VALCOVÝ / CYLINDRICAL PIN SOFT / ZYLINDERSTIFT WEICH	KOLÍK 8x20	1
10	95.801.003	0	SEGR DIRA / INSIDE SAFETY RING / SICHERUNGSRING INNEN	POJISTNÝ KROUZEK 32	1
11	96.001.008	0	O-KROUZEK STATIC / STATIC O RING / O-RING STATISCH	26x2 NBR 70SH	1
12	96.002.012	0	KROUZEK O DYNAMICKÝ / DYNAMIC O RING / O-RING DYNAMISCH	24x3	1
13	96.082.002	0	TESNĚNÍ / SEAL RING / DICHTUNGSRING	13/17x1,5 CU	1
14	99.260.005	0	VENTIL / VALVE / VENTIL	VNITRNI/VNEJSI	1

Císlo Sestavy/Number of assembly/Nummer der Baugruppe; Verf. (Ver./Version/Version; Název sestavy/Assembly title/Name der Baugruppe; Pozice (Pos./Position/Position;
Objednací číslo/Purchase order number/Bestellnummer; Název položky/Volume title/Name der Position; Rozeber/Stock size/Abmessung

7.34.5. Ovládací panel / Control panel / Bedienpult



NAZEV SESTAVY OVLADACÍ PANEĽ	CÍSLO SESTAVY Z01_ER230-200	STROJ
	Konstruoval: MUSIL	
	Datum: 01. 03.2017	
	Meritko: 1:5	

7.34.6. Kusovník / Piece list / Stückliste - Ovládací panel / Control panel / Bedienpult

Císlo sestavy 201.ER230-200		Ver. 1		Název sestavy OVLADACÍ PANEL/CONTROL PANEL/BEDIENPULT	
Pos.	Objednací číslo	Ver.	Název položky	Rozebr	Ks
1	30.6130-012	0	VÍKO / COVER / DECKEL	P 0.5x 30x30	1
2	30.6130-018	0	HLAVICE / HEAD / KOPF	VYLÍSEK	1
3	30.ER230-204	0	PLECH / PLATE / BLECH	P 0.5x123	2
4	30.M230-006	0	MEZIKUS / INTERMEDIATE PIECE / PASSTÜCK	d 32	1
5	30.M230-201	1	SKRIN / BOX / KASTEN		1
6	30.M230-202	2	PANEL / PANEL / PANEL	P 1.5x425	1
7	30.M230-203	0	VÍKO / COVER / DECKEL	P 1.5x505	1
8	31.M230-208	0	SAMOLEPKA / STICKER / AUFLEBER	171	1
9	90.001.25.008	0	SROUB IMBUS / ALLEN HEAD BOLT / IMBUSSCHRAUBE	M5X12	1
10	90.001.25.031	0	SROUB IMBUS / ALLEN HEAD BOLT / IMBUSSCHRAUBE	8x16	4
11	90.010.50.008	0	SROUB / BOLT / SCHRAUBE	SROUB 3,9x9,5	29
12	90.011.27.022	0	ZAPUSTNÝ IMBUS / COUNTERSINK BOLT / SENKSCHRAUBE	SROUB M5X16	1
13	90.012.50.006	0	SR. S VALC. HLAV. / ROLLER BOLT / ZYLINDERSCHRAUBE	SROUB M4X25	4
14	90.100.55.003	0	MATICE / NUT / MUTTER	MATICE - M5	1
15	90.100.55.004	0	MATICE / NUT / MUTTER	MATICE - M6	4
16	90.150.50.002	0	PODLOZKA / WASHER / UNTERLEGSCHIEBE	PODLOZKA 4,3	4
17	90.150.50.003	0	PODLOZKA / WASHER / UNTERLEGSCHIEBE	PODLOZKA 5,3	1
18	90.150.50.004	0	PODLOZKA / WASHER / UNTERLEGSCHIEBE	PODLOZKA 6,4	4
19	90.150.50.005	0	PODLOZKA / WASHER / UNTERLEGSCHIEBE	PODLOZKA 8,4	4
20	92.152.004	0	VENTIL SKRTICI / CHOKE VALVE / DROSSELVENTIL	VSG1-04/R 2.5-0	1
21	95.800.034	0	SEGR HRÍDEL. / SAFETY RING / SICHERUNGSRING	POJISTNÝ KROUZEK 55	1
22	99.900.045	0	SAMOLEPKA / STICKER / AUFLEBER		1

Císlo sestavy/Number of assembly/Nummer der Baugruppe; Verze (Ver./Version/Version); Název sestavy/Assembly title/Name der Baugruppe; Pozice (Pos./Position/Position);
Objednací číslo/Purchase order number/Bestellnummer; Název položky/Volume title/Name der Position; Rozebr/Stock size/Abmessung