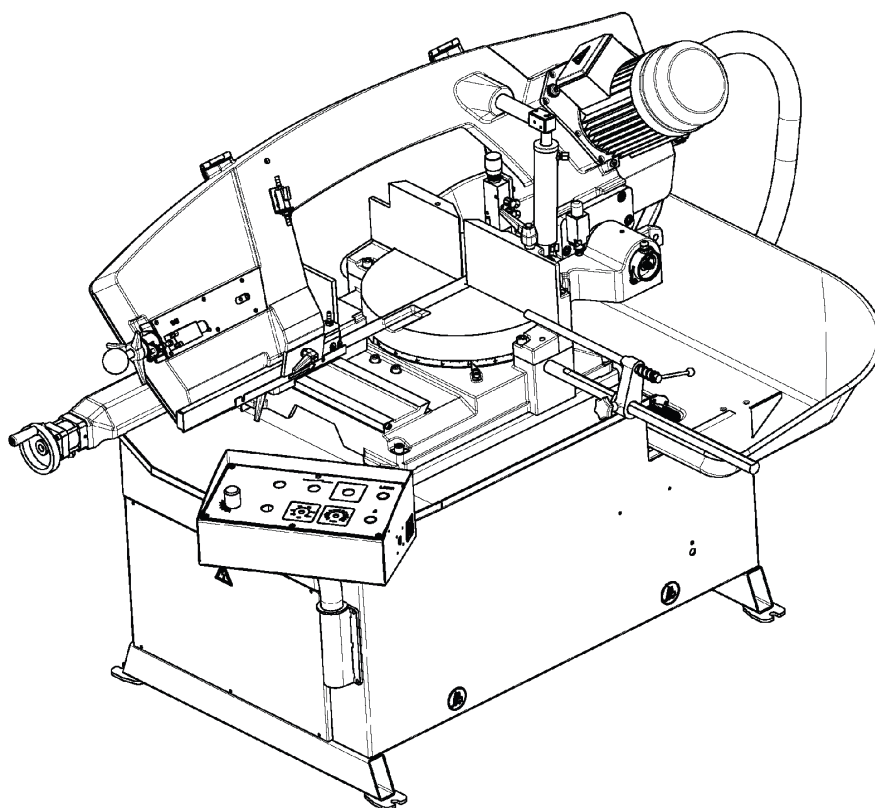


Series **Ergonomic**



Ergonomic 320.258 DGH

Operating instructions

**Before transporting and using the machine,
please read the instructions thoroughly!**

Seriové číslo / Serien Nummer / Serial Number _____

Service and information

Your BOMAR dealer:

Direct BOMAR contact:

BOMAR spol. s r.o.
Těžební 1236/1
62700 Brno
Czech Republic, EU

telefon: +420 – 533 426 100
fax: +420 – 533 426 109
e-mail: info@bomar.cz
www: <http://www.bomar.cz>

We are available:

Mondays to Fridays

7⁰⁰ – 16⁰⁰

Version:

1.08 / July 2018
rev. 1

BOMAR, spol. s r.o. © – Subject to modifications and amendments.

Content

1. BEZPEČNOSTNÍ POKYNY / SAFETY NOTES / SICHERHEITSHINWEISE 9

1.1. Machine determination.....	11
1.2. Protective clothing and personal safety.....	11
1.3. Safety notes for machine operator.....	12
1.4. Safety notes for the servicing and repairs.....	13
1.4.1. Safety notes for the servicing and repairs on hydraulic unit.....	13
1.5. Safety notes for the cooling.....	13
1.5.1. Instructions for first aid.....	14
1.6. Safety machine accessories.....	14
1.6.1. Total Stop.....	14
1.6.2. Arm cover.....	15
1.6.3. Saw band covers.....	16
1.6.4. Saw band stretching and rupture inspection.....	17
1.7. Umístění štítku stroje / Maschinenschild position / Position of the machine label.....	18
1.8. Umístění bezpečnostních značek / Verteilung der Sicherheitszeichen / Position of safety symbols.....	19

2. DOKUMENTACE STROJE / MACHINE DOCUMENTATION / DOKUMENTATION DER MASCHINE 21

2.1. Technická data / Technische Daten / Technical data.....	23
2.2. Rozměrové schéma / Aufstellzeichnung / Installation diagram.....	24
2.3. Popis / Beschreibung / Description.....	25
2.4. Transportation and stocking.....	26
2.4.1. Conditions for transportation and stocking.....	26
2.4.2. Transport and stocking preparations.....	26
2.4.3. Transport and stocking.....	26
2.4.4. Transportní schéma / Transport schéma / Transport schneeme.....	27
2.5. Activation.....	28
2.5.1. Machine working conditions.....	28
2.5.2. Band saw unpacking and assembling.....	28
2.5.3. Installation of the length stop for the material length setting.....	28
2.5.4. Attachment of the cooling liquid tub.....	30
2.5.5. Assembly of the hand wheel.....	30
2.5.6. Machine installing and leveling.....	31
2.5.7. Putting into operation of the hydraulic unit.....	31
2.5.8. Filling the reservoir with hydraulic oil.....	32
2.5.9. Kotevní plan / Verankerungsplan / Grounding plan.....	33
2.5.10. Electrical connection.....	34
2.5.11. Check the direction of the saw band.....	34
2.5.12. Inspection of the connection to the electrical network.....	35
2.5.13. Filling of the cooling system.....	35
2.5.14. Machine functions check.....	35
2.6. Machine disposal after lifetime.....	35
2.7. Saw band.....	36
2.7.1. Saw band size.....	36
2.7.2. Selection of the saw band tooth system.....	36
2.7.3. Saw band running-in.....	36

3. OVLÁDÁNÍ STROJE / MACHINE CONTROL / BEDIENUNG DER MASCHINE 39

3.1. Starting the band saw and switching on the safety circuits.....	41
3.2. Control elements.....	42
3.3. Machine control.....	44
3.3.1. Semiautomatic cycle.....	44
3.3.2. Setting of the material length.....	46
3.3.3. Setting of the cutting angle.....	47
3.3.4. Setting of the optimal span of the guiding cubes.....	50
3.3.5. Cutting speed adjustment.....	50
3.3.6. Speed adjustment of the arm lowering.....	50
3.3.7. Setting the type of cooling.....	51
3.3.8. Pressure adjusting to the cut.....	51
3.3.9. Laserliner – optional accessory.....	53
3.3.10. Device for regulation of clamping pressure (optional accessory).....	54
3.4. Material insertion.....	56
3.4.1. Selecting means of manipulation.....	56
3.4.2. Insertion.....	56
3.4.3. Bundle material cutting.....	56

4. ÚDRŽBA STROJE / MACHINE MAINTENANCE / WARTUNG...57

4.1. Saw band dismantling.....	59
4.2. Saw band installation.....	61
4.3. Saw band stretching and inspection.....	64
4.3.1. Saw band stretching.....	65
4.3.2. Saw band inspection.....	65
4.4. Adjustment.....	66
4.4.1. Saw band run adjustment.....	66
4.4.2. Hard metal guides adjustment on the machine.....	66
4.4.3. Guide cube adjustment.....	67
4.4.4. Brush adjustment.....	68
4.4.5. Adjusting the limit switch of the saw band stretching.....	69
4.4.6. Saw frame lower position stop adjustment.....	70
4.4.7. Adjustment of the limit switch of saw frame lower stop.....	71
4.4.8. Adjustment of a throttle valve.....	72
4.5. Cooling agents and chip disposal.....	73
4.5.1. Coolant inspection.....	73
4.5.2. Cooling liquid preparation.....	74
4.5.3. Chips disposal.....	74
4.6. Gearbox oils and greases.....	75
4.6.1. Gearbox oils.....	75
4.6.2. Lubrication greases.....	76
4.6.3. Lubrication.....	76
4.6.4. Hydraulic oils.....	77
4.6.5. Hydraulic unit service.....	78
4.7. Machine cleaning.....	79
4.8. Adjustment of the regulating pressure to the cut.....	80
4.9. Worn pieces replacement.....	81
4.9.1. Hard metal guides replacement.....	81
4.9.2. Saw band guiding rollers replacement.....	82
4.9.3. Worn brush replacement.....	83
4.9.4. Stretching wheel replacement.....	84
4.9.5. Driving wheel replacement.....	86
4.9.6. Cooling pump replacement.....	87

5. ZÁVADY / TROUBLESHOOTING / STÖRUNGEN.....89

5.1. Mechanical problems.....	91
5.2. Electric problems.....	94
5.3. Hydraulic problems.....	96

6. SCHÉMATA / SCHEMAS / SCHEMATICS.....99

6.1. Elektrická schémata / Elektroschemas / Wiring diagrams.....	101
6.1.1. 3x400 V + PE, 50 Hz.....	101
6.2. Hydraulické schéma Hydraulisches Schéma Hydraulic diagram.....	122

7. VÝKRESY SESTAV PRO OBJEDNÁNÍ NÁHRADNÍCH DÍLŮ / ZEICHNUNGEN FÜR BESTELLUNG DER ERSATZTEILE / DRAWING ASSEMBLIES FOR SPARE PARTS ORDER..... 125

7.1. Ergonomic 320.258 DGH.....	126
7.2. Kusovník / Piece list / Stückliste - Ergonomic 320.258 DGH.....	127
7.3. Ergonomic 320.258 DGH.....	128
7.4. Kusovník / Piece list / Stückliste - Ergonomic 320.258 DGH.....	129
7.5. Chlazení / Cooling / Kühlung.....	130
7.6. Kusovník / Piece list / Stückliste - Chlazení / Cooling / Kühlung.....	131
7.7. Odměrování/ Measuring/ Gehrungsmessung.....	132
7.8. Kusovník / Piece list / Stückliste - Odměrování/ Measuring/ Gehrungsmessung.....	133
7.9. Vana/ Tank/ Wanne.....	134
7.10. Podstavec/ Base/ Untersatz.....	136
7.11. Kusovník / Piece list / Stückliste - Podstavec/ Base/ Untersatz.....	137
7.12. Konzola otočná/ Turnable consol/ Drehkonsole.....	138
7.13. Kusovník / Piece list / Stückliste - Konzola otočná/ Turnable consol/ Drehkonsole.....	139
7.14. Kartáč/ Brush/ Bürste.....	141
7.15. Rozvaděč elektro / Electro distributor / Schaltschrank.....	142
7.16. Ovládací panel / Control panel / Bedienpult.....	144
7.17. Kusovník / Piece list / Stückliste Ovládací panel / Control panel / Bedienpult.....	145
7.18. Rameno/ Saw arm/ Sägerahmen.....	146
7.19. Kusovník / Piece list / Stückliste - Rameno/ Saw arm/ Sägerahmen.....	147
7.20. Rameno/ Saw arm/ Sägerahmen.....	148
7.21. Kusovník / Piece list / Stückliste - Rameno/ Saw arm/ Sägerahmen.....	149

7.22.	Pohon/ Drive/ Antrieb.....	150
7.23.	Pohon/ Drive/ Antrieb.....	151
7.24.	Vedení pásu/ Belt guide/ Sägebandführung.....	152
7.25.	Kusovník / Piece list / Stückliste –	153
	Vedení pásu/ Belt guide/ Sägebandführung.....	153
7.26.	Kostka vodící/ Lead cube/ Führungsklotz.....	154
7.27.	Kusovník / Piece list / Stückliste –	155
	Kostka vodící/ Lead cube/ Führungsklotz.....	155
7.28.	Kostka vodící/ Lead cube/ Führungsklotz.....	156
7.29.	Kusovník / Piece list / Stückliste –	157
	Kostka vodící/ Lead cube/ Führungsklotz.....	157
7.30.	Napínání/ Tensioning/ Spannung.....	158
7.31.	Kusovník / Piece list / Stückliste –	159
	Napínání/ Tensioning/ Spannung.....	159
7.32.	Válec zvedací/ Lifting cylinder/ Hebezyylinder	160
7.33.	Kusovník / Piece list / Stückliste –	161
	Válec zvedací/ Lifting cylinder/ Hebezyylinder.....	161
7.34.	Doraz/ Stop piece/ Anschlag.....	163
7.35.	Stůl/ Table/ Tisch.....	164
7.36.	Kusovník / Piece list / Stückliste –	165
	Stůl/ Table/ Tisch.....	165
7.37.	Svěrák/ Vice/ Schraubstock.....	166
7.38.	Kusovník / Piece list / Stückliste –	167
	Svěrák/ Vice/ Schraubstock.....	167
7.39.	Válec/ Roller/ Zylinder	168
7.40.	Kusovník / Piece list / Stückliste –	169
	Válec/ Roller/ Zylinder.....	169
7.41.	Doraz/ Stop piece/ Anschlag.....	170

8. VOLITELNÉ PŘÍSLUŠENSTVÍ/ OPTIONALE ZUBEHÖR/ OPTIONAL ACCESSORIES171

8.1.	Odměrování / Measuring / Gehungsmessung.....	172
8.2.	Odměrování / Measuring / Gehungsmessung.....	173
8.3.	Kusovník / Piece list / Stückliste – Odměrování / Measuring / Gehungsmessung.....	174
8.4.	Ovládací panel / Control panel / Bedienpult.....	175
8.5.	Kusovník / Piece list / Stückliste – Ovládací panel / Control panel / Bedienpult.....	176

6. **Schémata / Schemas / Schematics**

6.1. Elektrická schémata / Elektroschemas / Wiring diagrams

6.1.1. 3x400 V + PE, 50 Hz

0	1	2	3	4	5	6	7	8	9	
 <p>Bomar, spol. s r.o. Těžební 1236/1 627 00 Brno Czech republic</p>										
<h1>Ergonomic 320.258 (D)GH</h1> <h2>ES-ER30F-201/202-V4.1</h2> <h3>Wiring diagram</h3> <h4>3x400V + PE, 50 Hz</h4>										
 <p>BOMAR, s.r.o. Těžební 1236/1 CZ 627 00, Brno</p>			<p>Stroj/Machine/Maschine: Ergonomic 320.258 (D)GH</p>				<p>Název stránky/Name page/Name seiten: Úvodní strana / Start page / Startseite</p>		<p>Kód/có. /Doc.No/Anzahl der Dokumente.: ES-ER30F-201/202-V4.1</p>	<p>Liš/Leaf/Seite: 1</p>
							<p>Typ/Nominal/Process/Art. verarbeitbar: 3x400V + PE, 50 Hz</p>		<p>Liš/Leaf/Seite: 1</p>	
							<p>Datum/Date/Datum: 12.9.2017</p>		<p>Liš/Leaf/Seite: 20</p>	

Strana Page Seite	Název strany Page name Seitenname	Datum Date Datum
/1	Úvodní strana / Start page / Startseite	12.9.2017
/2	Obsah / Table of contents / Inhaltsverzeichnis	12.9.2017
/3	Kusovník artiklů / Parts list / Artikelstückliste	12.9.2017
/3.a	Kusovník artiklů / Parts list / Artikelstückliste	12.9.2017
/3.b	Kusovník artiklů / Parts list / Artikelstückliste	12.9.2017
/3.c	Kusovník artiklů / Parts list / Artikelstückliste	12.9.2017
/3.d	Kusovník artiklů / Parts list / Artikelstückliste	12.9.2017
/4	Rozmístění prvků v rozvaděči R1 / Placement of elements in enclosure R1 / Platzierung der Elemente im Schaltschrank R1	9.2.2017
/4.a	Rozmístění prvků v rozvaděči R1 / Placement of elements in enclosure R1 / Platzierung der Elemente im Schaltschrank R1	23.11.2016
/5	Ovládací panel OP1 / Control panel OP1 / Bedienpult OP1	12.9.2017
/6	Silová část / Power part / Feld partie	12.9.2017
/7	Připojení motorů / Motors connection / Anschluss Motor	12.9.2017
/8	Tlačítka / Buttons / Tasten	12.9.2017
/9	Ovládací část / Control device / Steuereinheit	12.9.2017
/10	Hydraulika / Hydraulics / Hydraulik	12.9.2017
/11	Výška ramene / Arm height / Schulterhöhe	12.9.2017
/12	Bezpečnostní obvod / Safety circuit / Sicherheitsschaltung	12.9.2017
/13	Řídicí systém / Control system / Steuersystem	12.9.2017
/14	SyncHiFree	12.9.2017
/15	Příslušenství / Accessories / Zubehör	12.9.2017

ES-ES30F-201202-V4.1	Lib/Pagi/ Seite: 2
Náplně/Power supply/Finisporing: 3x400V + PE, 50 Hz	Lib/Pages/ Seite: 20
Zpracoval/Processed /Akt. verarbeitet: Datum/Data/Datum: 12.9.2017	

Název stránky/Name page/Name seite:
Obsah / Table of contents / Inhaltsverzeichnis

Stroj/Machine/Maschine:
Ergonomic 320.258 (D)GH

BOMAR, s.r.o.
Trávní 1236/1
CZ 627 00, Brno



0	1	2	3	4	5	6	7	8	9
Kusovník artiklů / Parts list / Stückliste									
Označení přístroje Device identification Geräteidentifikation	Typ přístroje Device description Gerätebeschreibung	Objednávací číslo Type number Typennummer	Výrobce Manufacturer Hersteller	Skladové číslo Part number Lagernummer	Množství Quantity Menge	Umístění Location Stelle			
-BM1	Bezpečnostní relé 24VDC, 3NO Safety relay 24VDC, 3NO Sicherheitsrelais 24VDC, 3NO	BT50	ABB	91.051.063	1	/12.6			
-CU1	Řídicí systém SMA 3.X Control unit SMA 3.X Die Steuereinheit SMA 3.X	SMA 3.X	BOMAR s.r.o.	91.995.222	1	/13.0			
-M1	Čerpadlo chlazení Cooling pump Kühlpumpe	P1/Z-50W	Battipav SKL	91.020.019	1	/7.1			
-SN1	Odměřování polohy Position measuring Positionsmessung	DH-RAM	Bomar	262.012	1	/11.5			
-SA1	Hlavice s otočným přepínačem - 4 polohy Head with rotary switch - 4 positions Kopf mit Drehschalter - 4 Positionen	M22 - WRK4	EATON	91.060.087	1	/8.6			
-FU1	Pojistka trubičková - 4A/250V, pomalá, 5x20 Tube fuse - 4A/250V, slow, 5x20 Rohrsicherung - 4A / 250V, langsam, 5x20	T4A/250V	ESKA	91.230.015	1	/6.8			
-RP1	Potenciometr 4K7 Potentiometer 4K7	TP195 4K7/N20A	Elektronické součástky CZ, a.s	91.283.015	1	/7.8			
-RP2	Potenciometr 4K7 Potentiometer 4K7	TP195 4K7/N20A	Elektronické součástky CZ, a.s	91.283.015	1	/11.5			
-M3	Asynchronní motor 1.5kW, 4P, 3x230/400V Asynchronous motor 1.5kW, 4P, 3x230/400V Asynchronmotor 1.5kW, 4P, 3x230/400V	TM2 90 4L B14-C1.40	EmP s.r.o.	91.001.217	1	/7.4			
-RP1	Hlavice potenciometru - 24mm Head of potentiometer 24mm Leiter Potentiometer 24mm	S8877 BLK	GES-ELECTRONICS, a.s.	91.060.063	1	/7.8			
-RP2	Hlavice potenciometru - 24mm Head of potentiometer 24mm Leiter Potentiometer 24mm	S8877 BLK	GES-ELECTRONICS, a.s.	91.060.063	1	/11.5			
-+OP1	Nálepka ovládacího panelu Sticker control panel Aufkleber Bedienfeld	31.ER2530-604	ING. MILAN VRÁNA	31.ER2530-604	1	/5.1			

The manufacturer reserves right to use an equivalent replacement device.

	BOMAR, s.r.o. Třešební 1236/1 CZ 627 00, Brno	Stroj/Machine/Maschine: Ergonomic 320.258 (D)GH	Název stránky/Name page/Name seiten: Kusovník artiklů / Parts list / Artikelstückliste	Číslo dok./Doc.No./Anzahl der Dokumenten.: ES-ER30F-301202-V4.1	Lič/Pages/ Seite: 3
				Náplň/Power supply/Finisprünung: Zpracováno/Processed /Fkt. verarbeitet:	3x400V + PE, 50 Hz
				Datum/Date/Datum:	12.9.2017
					Strán: 20

0	1	2	3	4	5	6	7	8	9
Kusovník artiklů / Parts list / Stückliste									
Označení přístroje Device identification Geräteidentifikation	Typ přístroje Device description Gerätebeschreibung	Objednávací číslo Type number Typennummer	Výrobce Manufacturer Hersteller	Skladové číslo Part number Lagernummer	Množství Quantity Menge	Umístění Location Stelle			
-RCF2	Filtr RFC vývodový Effluent RFC filter Ableitenden RFC Filter	FBOPR1624	Ing. Miroslav Viček	91.041.015	1	/7.2			
-RCF11	Filtr RFC vývodový Effluent RFC filter Ableitenden RFC Filter	FBOPR1624	Ing. Miroslav Viček	91.041.015	1	/6.5			
-RCF12	Filtr RFC vývodový Effluent RFC filter Ableitenden RFC Filter	FBOPR1624	Ing. Miroslav Viček	91.041.015	1	/6.7			
-FA1	Tepeině relé - 1A Thermal relay - 1A Thermorelais - 1A	T16-1,0	ABB	91.050.022	1	/7.3			
-FU1	Svorka pojistková Fuse terminal Sicherungsklemme	WK4/THSI5U	WIELAND	91.251.102	1	/6.8			
-FU2	Svorka pojistková Fuse terminal Sicherungsklemme	WK4/THSI5U	WIELAND	91.251.102	1	/7.1			
-FU2	Pojistka trubičková - 700mA/250V, pomalá, 5x20 Tube fuse - 700mA/250V, slow, 5x20 Rohrsicherung - 700mA / 250V, langsam, 5x20	T700mA/250V	ESKA	91.230.069	1	/7.1			
-FU3	Svorka pojistková Fuse terminal Sicherungsklemme	WK4/THSI5U	WIELAND	91.251.102	1	/7.1			
-FU3	Pojistka trubičková - 700mA/250V, pomalá, 5x20 Tube fuse - 700mA/250V, slow, 5x20 Rohrsicherung - 700mA / 250V, langsam, 5x20	T700mA/250V	ESKA	91.230.069	1	/7.1			
-HL1	Signálka LED bílá na adaptér White LED light for adapter Weißes LED-Licht für Adapter	M22-LED-W	EATON	91.061.034	1	/12.6			
-KM1	Ministrykač - 4kW/400V, 3P Mini contactor - 4kW/400V, 3P Mini-Schutz - 4kW/400V, 3P	B65-30-10-1-7-71	ABB	91.040.048	1	/9.5			
-KM11	Ministrykač 4kW/400V Minicontactor 4kW/400V Minischutz 4kW/400V	B65-30-01-1-7-71	ABB	91.040.049	1	/12.7			

The manufacturer reserves right to use an equivalent replacement device.

BOMAR, s.r.o. Těžečná 1236/1 CZ 627 00, Brno		Stroji/machine/Maschine: Ergonomic 320.258 (D)GH		Název stránky/Name page/Noms seiten: Kusovník artiklů / Parts list / Artikelstückliste		Číslo dok./Doc.No./Anzahl der Dokumente: ES-ER30F-20/202-V4.1		LH/Pager/ Seite: 3.9 List/Pages/ Seiten: 20	
				Napájení/Power supply/Einspeisung: 3x400V + PE, 50 Hz					
				Zpracovatel/Processor/Her. verarbeiter: Datum/Date/Datum: 12.9.2017					

Kusovník artiklů / Parts list / Stückliste

Označení přístroje Device identification Geräteidentifikation	Typ přístroje Device description Gerätebeschreibung	Objednávací číslo Type number Typennummer	Výrobce Manufacturer Hersteller	Skladové číslo Part number Lagernummer	Množství Quantity Menge	Umístění Location Stelle
-KM12	Minisíťkač 4kW/400V Minicontactor 4kW/400V Minischutz 4kW/400V	B6S-30-01-1-7-71	ABB	91.040.049	1	/12.8
-LP1	Signálka LED červená na adaptér Red LED light for adapter Red LED-Licht für Adapter	M22-LED-R	EATON	91.061.027	1	/9.4
-PA1	Pojistkový odpojovač E-90 - 2P Fuse disconnecter E-90 - 2P Sicherungstrenner E90 - 2P	E 92/32	ABB	91.241.013	1	/6.4
-PA2	Pojistkový odpináč pro válcové vložky - 3P Switch fuse for the cylinder inserts - 3P Schalter Sicherung für den Zylinderinsätze - 3P	E 93/32	ABB	91.241.014	1	/7.4
-QS1	Rukojeť odpináče - černá Handle switch - black Griffschalter - schwarz	OHES3RH	ABB	91.180.016	1	/6.1
-QS1	3 pólový odpináč, 16A Disconnecter - 3P, 16A Trennschalter - 3P, 16A	OT16FT3	ABB	91.170.018	1	/6.1
-QS1	Kryt svorek Terminal shroud Klemmenabdeckung	OTS40T3	ABB	91.170.017	1	/6.1
-RE1	Paticové relé CR-P Plug-in relay CR-P Stecken Sie in Relais CR-P	CR-P024DC2	ABB	91.051.049	1	/9.7
-RE1	Patice pro relé Relay socket Relaissocket	CR-PSS	ABB	91.051.048	1	/9.7
-RE2	Paticové relé CR-P Plug-in relay CR-P Stecken Sie in Relais CR-P	CR-P024DC2	ABB	91.051.049	1	/9.6
-RE2	Patice pro relé Relay socket Relaissocket	CR-PSS	ABB	91.051.048	1	/9.6
-RP1	Svorka rychloupínací Fastconnect clamp Fast Connect Klemm	WAGO 224-112	WAGO	91.250.009	3	/7.8

The manufacturer reserves right to use an equivalent replacement device.

3.a



BOMAR, s.r.o.
Těšební 1236/1
CZ 627 00, Brno

Scioř/Machine/Maschine:
Ergonomic 320.258 (D)GH

Název stránky/Name page/Name seiten:
Kusovník artiklů / Parts list / Artikelstückliste

Číslo dok./Doc.No./Anzahl der Dokumenten.: ES-ES30F-201202-V4.1
Napájení/Power supply/Finisierungsung: 3x400V + PE, 50 Hz
Zpracování/Processed /Fkt. verarbeitet: 12.9.2017
List/Pages/
Seite: 3.a
List/Pages/
Seite: 20

0	1	2	3	4	5	6	7	8	9
Kusovník artiklů / Parts list / Stückliste									
Označení přístroje Device identification Geräteidentifikation	Typ přístroje Device description Gerätebeschreibung	Objednávací číslo Type number Typennummer	Výrobce Manufacturer Hersteller	Skladové číslo Part number Lagernummer	Množství Quantity Menge	Umístění Location Stelle			
-RP2	Svorka rychloupínací Fastconnect clamp Fast Connect Kleimm	WAGO 224-112	WAGO	91.250.009	3	/11.5			
-SA1	Kontaktní blok - INK Contact block - INK Kontaktblock - INK	M22-K01	EATON	91.061.024	1	/7.6			
-SA1	Upevňovací adaptér Mounting adapter Montageadapter	M22-A4	EATON	91.061.045	1	/8.6			
-SA1	Kontaktní blok - INO Contact block - INO Kontaktblock - INO	M22-K10	EATON	91.061.022	3	/8.6			
-SB1	Kontaktní blok - INO Contact block - INO Kontaktblock - INO	M22-K10	EATON	91.061.022	1	/8.1			
-SB2	Hlavice dvou tlačítka bílá/černá start/stop Double button head white/black start/stop Doppelrundkopf weiß/schwarz Start/Stop	M22-DDL-WS-GB1/GB0	EATON	91.060.034	1	/8.2			
-SB2	Upevňovací adaptér + INO Attaching adapter + INO Montageadapter + INO	M22-AK10	EATON	91.061.021	1	/8.2			
-SB3	Upevňovací adaptér + INO Attaching adapter + INO Montageadapter + INO	M22-AK10	EATON	91.061.021	1	/8.4			
-SB3	Hlavice tlačítka - černá Head button - black Kopftaste - schwarz	M22-D-S	EATON	91.060.035	1	/8.4			
-SB3	Kontaktní blok - INO Contact block - INO Kontaktblock - INO	M22-K10	EATON	91.061.022	3	/8.4			
-SB4	Upevňovací adaptér + INO Attaching adapter + INO Montageadapter + INO	M22-AK10	EATON	91.061.021	1	/12.7			
-SB4	Hlavice prosvětleného tlačítka žlutá Yellow transparent switch Leiter beleuchtet gelbe Taste	M22-DL-Y	EATON	91.060.053	1	/12.7			

The manufacturer reserves right to use an equivalent replacement device.

3.b	BOMAR, s.r.o. Těžební 1226/1 CZ 627 00, Brno	Srovnávací/Maschine: Ergonomic 320.258 (D)GH	Název stránky/Name page/Noms sheet: Kusovník artiklů / Parts list / Artikelstückliste	Číslo dok./Doc.No./Anzahl der Dokumente: ES-ER30F-201202-V4.1	URL/Page/ Seite: 3.c
				Nápadení/Power supply/Einspeisung: 3x00V + PE, 50 Hz	
				Zpracovatel/Processor/Her. verarbeiter: 12.9.2017	
				Datum/Data/Datum:	Seite: 20

Kusovník artiklů / Parts list / Stückliste

Označení přístroje Device identification Geräteidentifikation	Typ přístroje Device description Gerätebeschreibung	Objednávací číslo Type number Typennummer	Výrobce Manufacturer Hersteller	Skladové číslo Part number Lagernummer	Množství Quantity Menge	Umístění Location Stelle
-SB500	Total stop - hlavice + 3xNC Emergency-stop mushroom push - button + 3xNC Not-Aus-Platz - Taster + 3 xNC	YW1B-V4ED2R	IDEC	91.060.084	1	/12.4
-SB500	Kontakt - 1x NO Contact - 1x NO Kontakt - 1x NO	YW-E10	IDEC	91.061.044	1	/8.3
-TR1	Toroidní transformátor - 400V/230V/20V 3,5A 185VA Toroidal transformer - 400V / 230V / 20V 3.5A 185 VA Ringkerntransformator - 400V / 230V / 20V 3.5A 185 VA	400V/230V/20V 3,5A 185VA	KARBAN s.r.o.	91.080.041	1	/6.6
-SQ3	Bezpečnostní koncový spínač - 2xNC Safety Limit Switch - 2x NC Sicherheitsendschalter - 2x NC	QKS8	KEDU	91.173.012	1	/12.4
-PA1	Pojistka válcová - 2A, 10x38, pomalá Tube fuse - 2A, 10x38, slow Rohrsicherung - 2A, 10x38, langsam	PV10 2A gG	OEZ	91.230.034	2	/6.4
-PA2	Pojistka válcová - 6A, 10x38, rychlá Tube fuse - 6A, 10x38, fast Rohrsicherung - 6A, 10x38, schnell	PV10 6A gG	OEZ	91.231.002	3	/7.4
-SQ1	Koncový spínač - 1NC+1NO Limit switch - 1NC+1NO Endschalter - 1NC+1NO	D4N-4A31	OMRON	91.173.007	1	/9.1
-SQ2	Koncový spínač - 1NC+1NO Limit switch - 1NC+1NO Endschalter - 1NC+1NO	D4N-4A31	OMRON	91.173.007	1	/9.3
-FM1	Frekvenční měnič - 1,5kW, 3x400VAC Frequency converter - 1,5kW, 3x400VAC Frequenzumrichter - 1,5KW, 3x400VAC	VFD015EL43A	DELTA ELECTRONICS, INC.	91.012.122	1	/7.4

3.c The manufacturer reserves right to use an equivalent replacement device.



BOMAR, s.r.o.
Těšební 1236/1
CZ 627 00, Brno

Stroj/Machine/Maschine:

Ergonomic 320.258 (D)GH

Název stránky/Name page/Name seiten:

Kusovník artiklů / Parts list / Artikelstückliste

Číslo dok./Doc.No./Anzahl der Dokumenten.:

ES-ER30F-801202-V4.1

Náplň/Power supply/Finisierungs.:

3x400V + PE, 50 Hz

Zpracováno/Processed /Fkt. verarbeitet.:

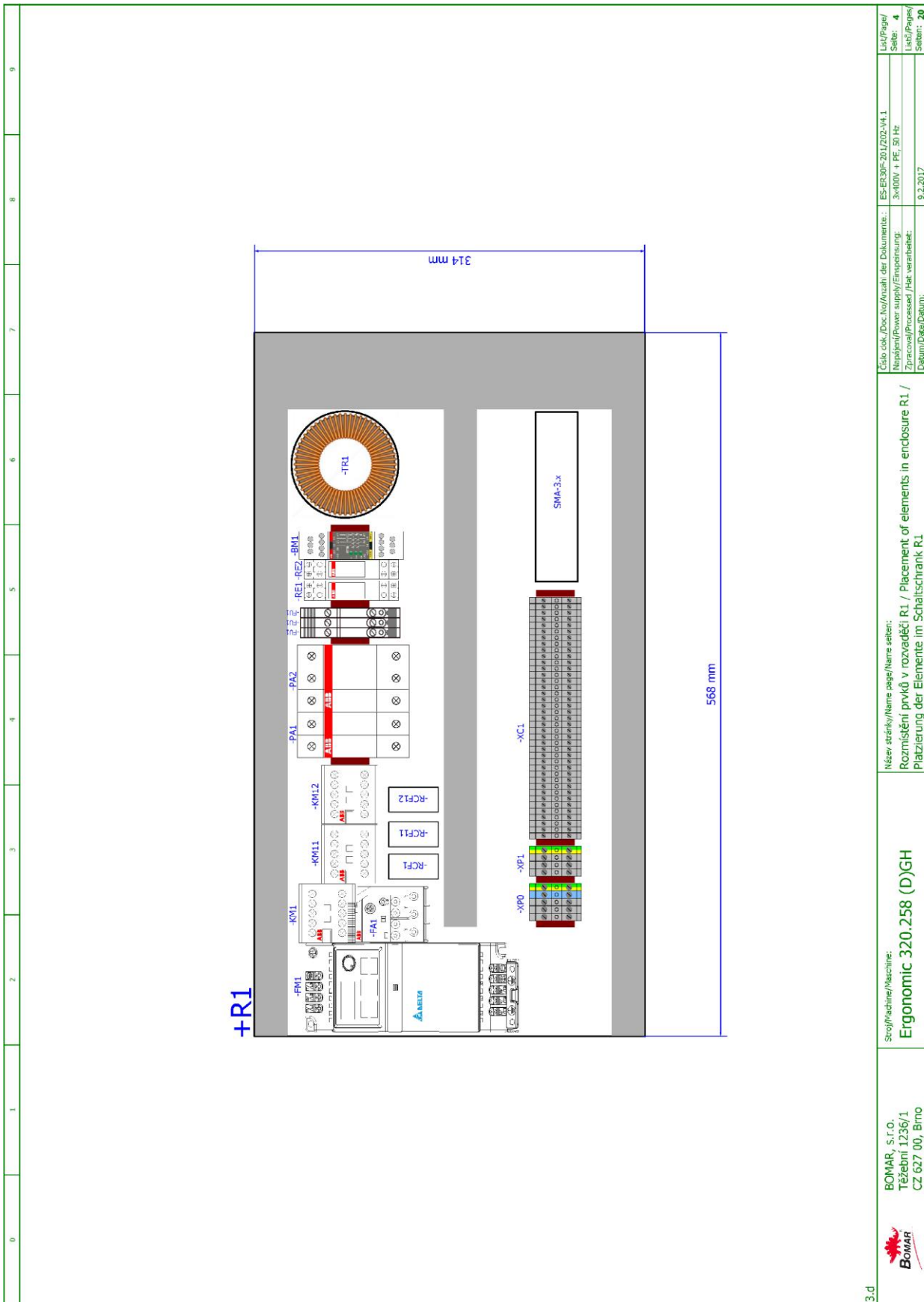
12.9.2017

Lišt/Pages/

Seiten: 20

Lišt/Page/

Seite: 3.d



3.d

BOMAR, s.r.o.
Těžební 1236/1
CZ 627 00, Brno

Stroj/Machine/Maschine:

Ergonomic 320.258 (D)GH

Název stránky/Name page/Name sheet:

Rozmístění prvků v rozvaděči R1 / Placement of elements in enclosure R1 /
Platzierung der Elemente im Schaltschrank R1

Číslo odk./Doc. No./Anzahl der Dokumente:

ES-ER30F-201202-V4.1

Název/Power supply/Einvoersung:

3x400V + PE, 50 Hz

Zpracoval/Processed /Hkt. verarbeitet:

9.2.2017

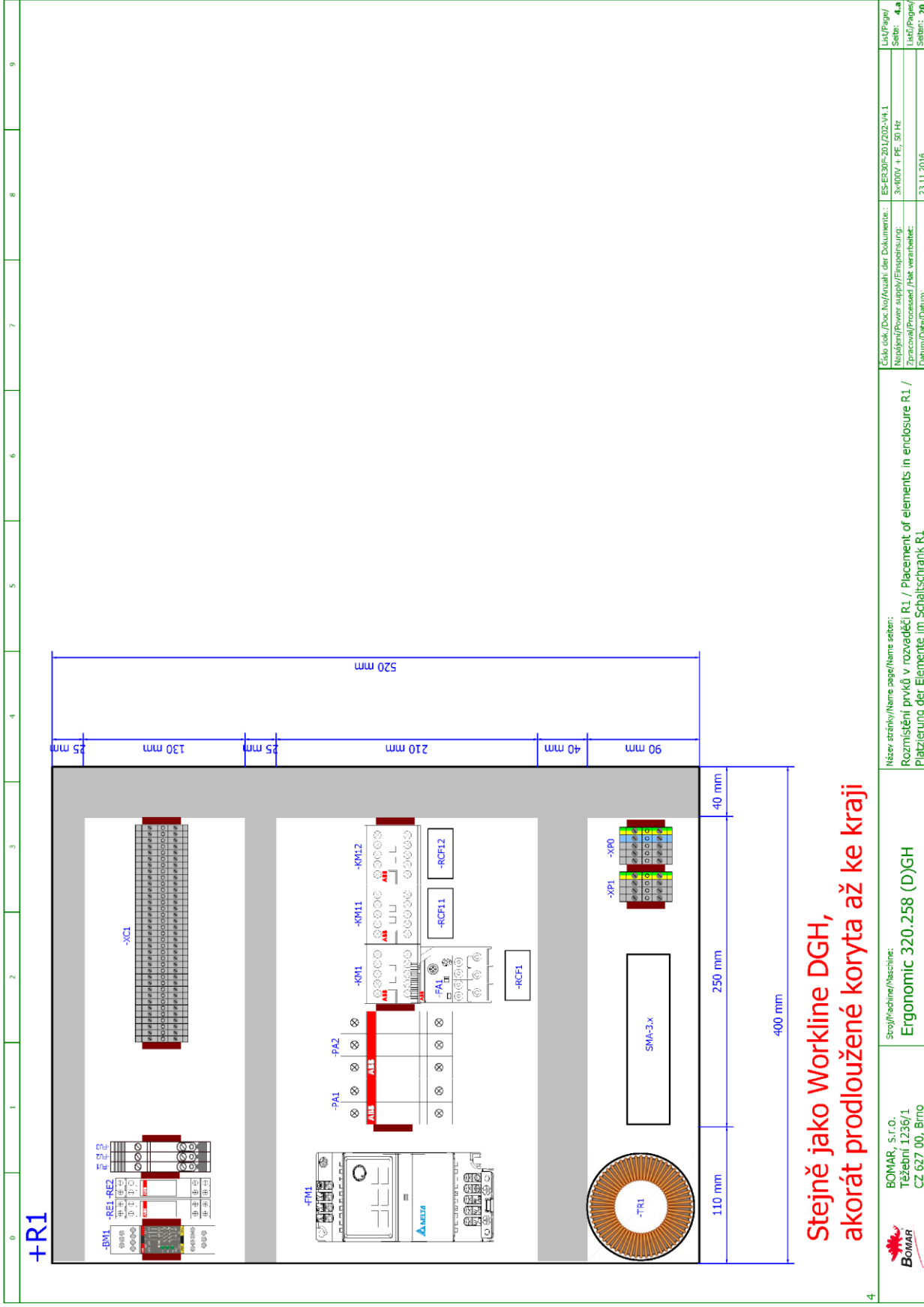
Datum/Date/Datum:

Liš/Paper/
Seite: 4

Liš/Paper/
Seite: 4

Liš/Paper/
Seite: 20

Liš/Paper/
Seite: 20



**Stejně jako Workline DGH,
akorát prodloužené koryta až ke krají**

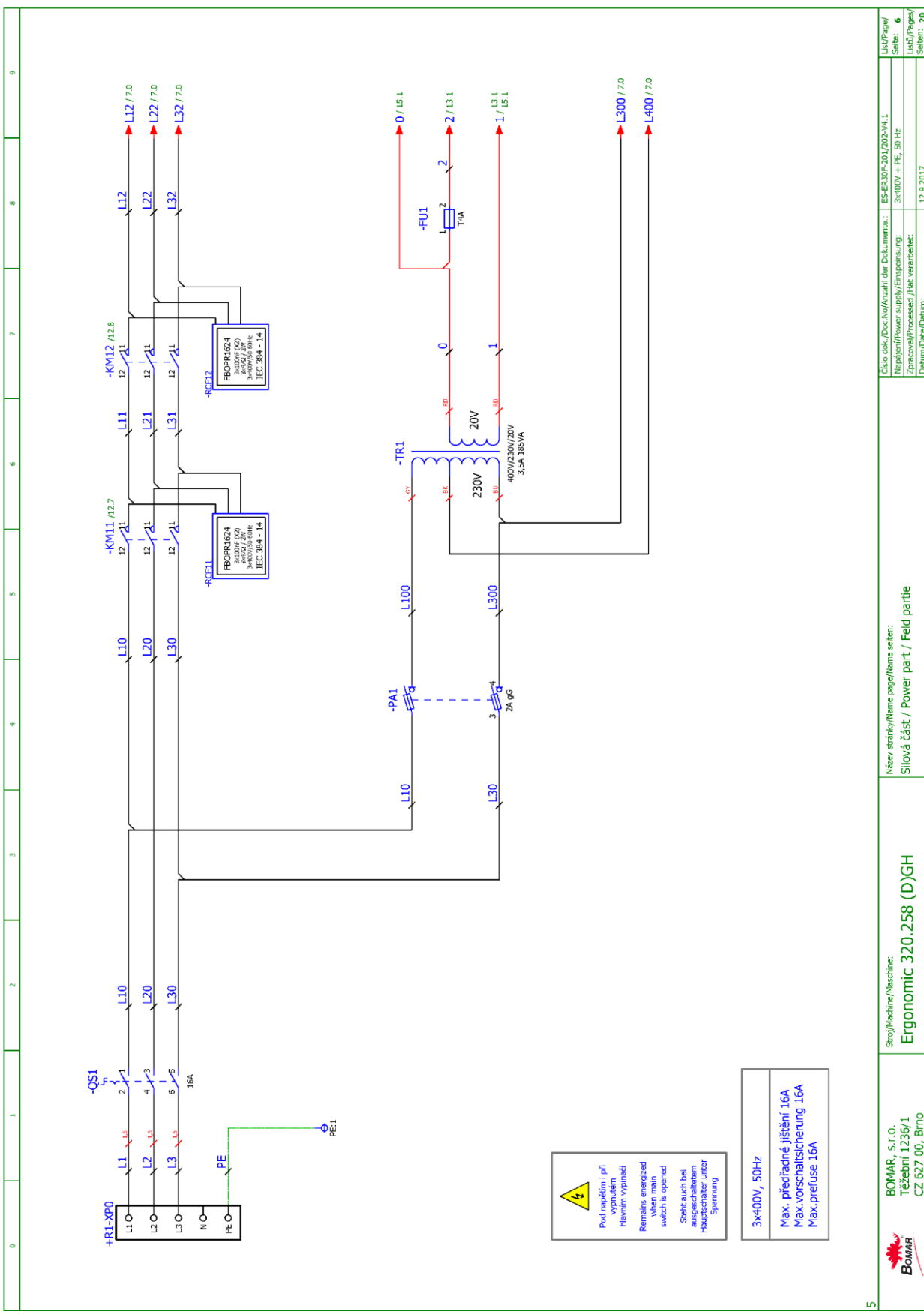


BOMAR, S.r.o.
Těšební 1236/1
CZ 627 00, Brno

Stroj/Machine/Maschine:
Ergonomic 320.258 (D)GH

Název stránky/Name page/Name seiten:
Rozmístění prvků v rozváděči R1 / Placement of elements in enclosure R1 /
Platzierung der Elemente im Schaltschrank R1

0	1	2	3	4	5	6	7	8	9
<p>+OP1</p>									
<p>4.a</p>									
<p>Srovnávací/Maschine: Ergonomic 320.258 (D)GH</p>			<p>Název stránky/Name page/Noms seiten: Ovládací panel OP1 / Control panel OP1 / Bedienpult OP1</p>				<p>Číslo dok./Doc.No./Anzahl der Dokumente: ES-ER30F-301/2012-V4.1</p>		
<p>BOMAR, S.r.l. Těžební 1236/1 CZ 627 00, Brno</p>			<p>Úroveň/Power supply/Finisierungs: 3x100V + PE, 50 Hz</p>				<p>Lišt./Pages/ Seiten: 20</p>		
			<p>Datum/Date/Datum: 12.9.2017</p>				<p>Lišt./Pages/ Seiten: 5</p>		

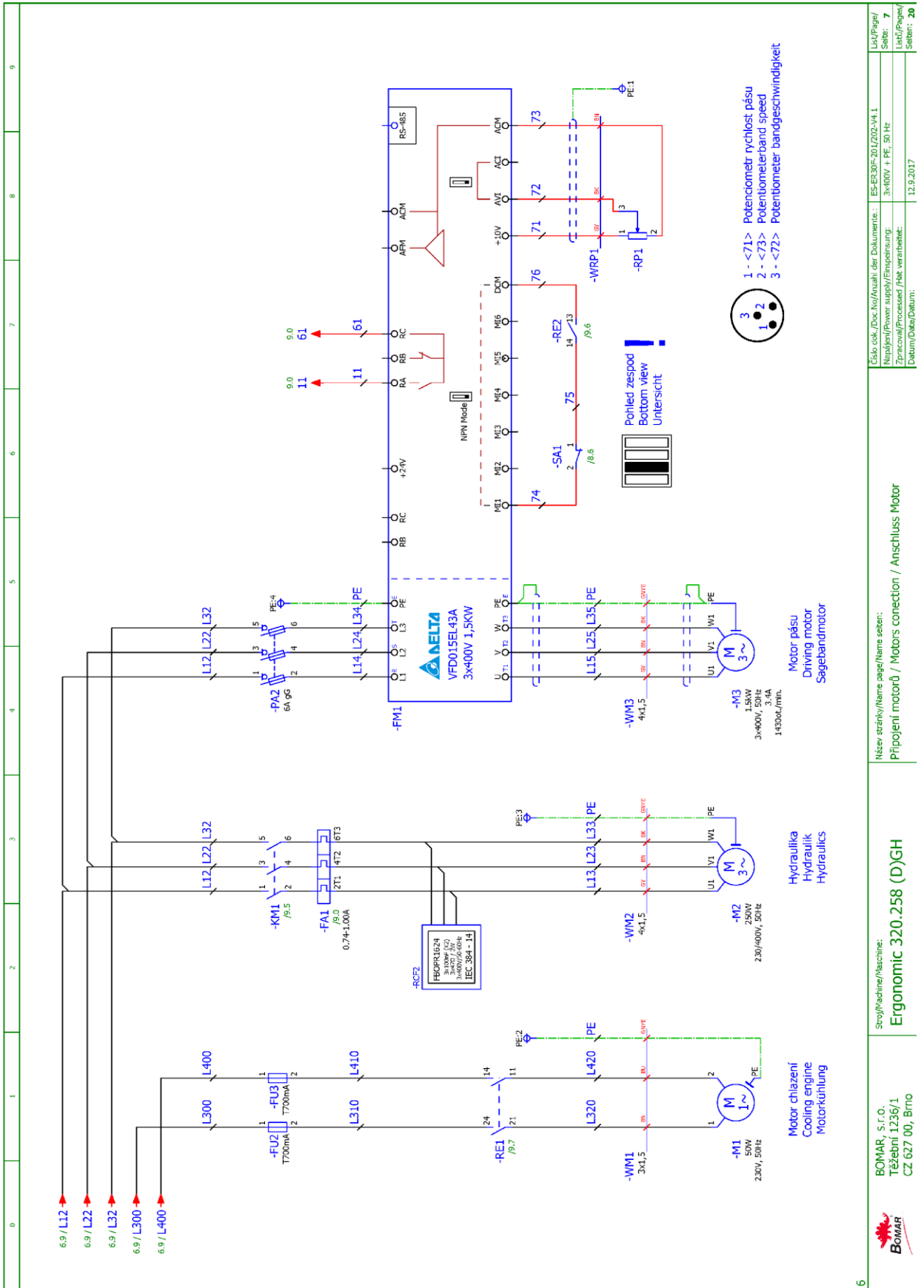


⚠
 Pod napětím i při
 vypnutí
 Hlavním vypínači
 Remains energized
 when main
 switch is opened
 Sorgt auch bei
 ausgeschaltetem
 Hauptschalter über
 Spannung

3x400V, 50Hz
 Max. předřadné jističní 16A
 Max.vorschaltssicherung 16A
 Max.prefuse 16A

	Srovnávací/Maschine: Ergonomic 320.258 (D)GH	Název stránky/Name page/Name seiten: Silová část / Power part / Feild partie	Číslo dok./Doc.No./Anzahl der Dokumenten.: ES-ES30F-301202-V4.1 Napájení/Power supply/Finopisung: 3x400V + PE, 50 Hz Zpracováno/Processed /Fkt. verarbeitet: 13.9.2017 Datum/Date/Datum:	List/Page/ Seite: 6 List/Page/ Seiten: 20
--	--	---	---	--

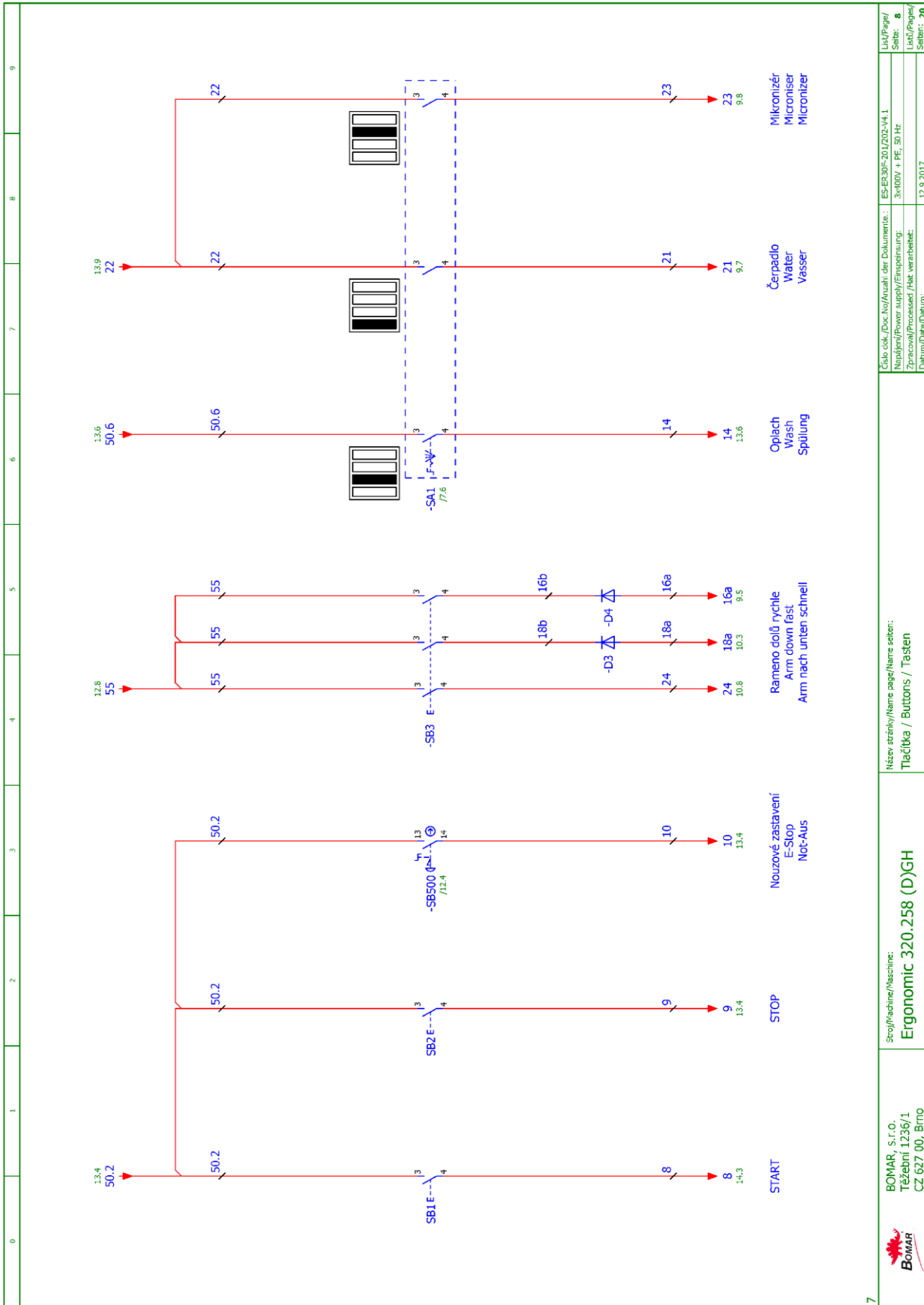
Schemata Schemata Schematics



Číslo dok./Doc.No./Anzahl der Dokumente:	ES-EB30F-30/202-V4.1	Liš/Pagel/Seite:	7
Nápadil/Power supply/Finispirung:	3~400V + PE, 50 Hz	Liš/Pagel/Seite:	20
Zpracoval/Processed /Hk. verarbeitet:		Liš/Pagel/Seite:	20
Datum/Date/Datum:	12.9.2017		

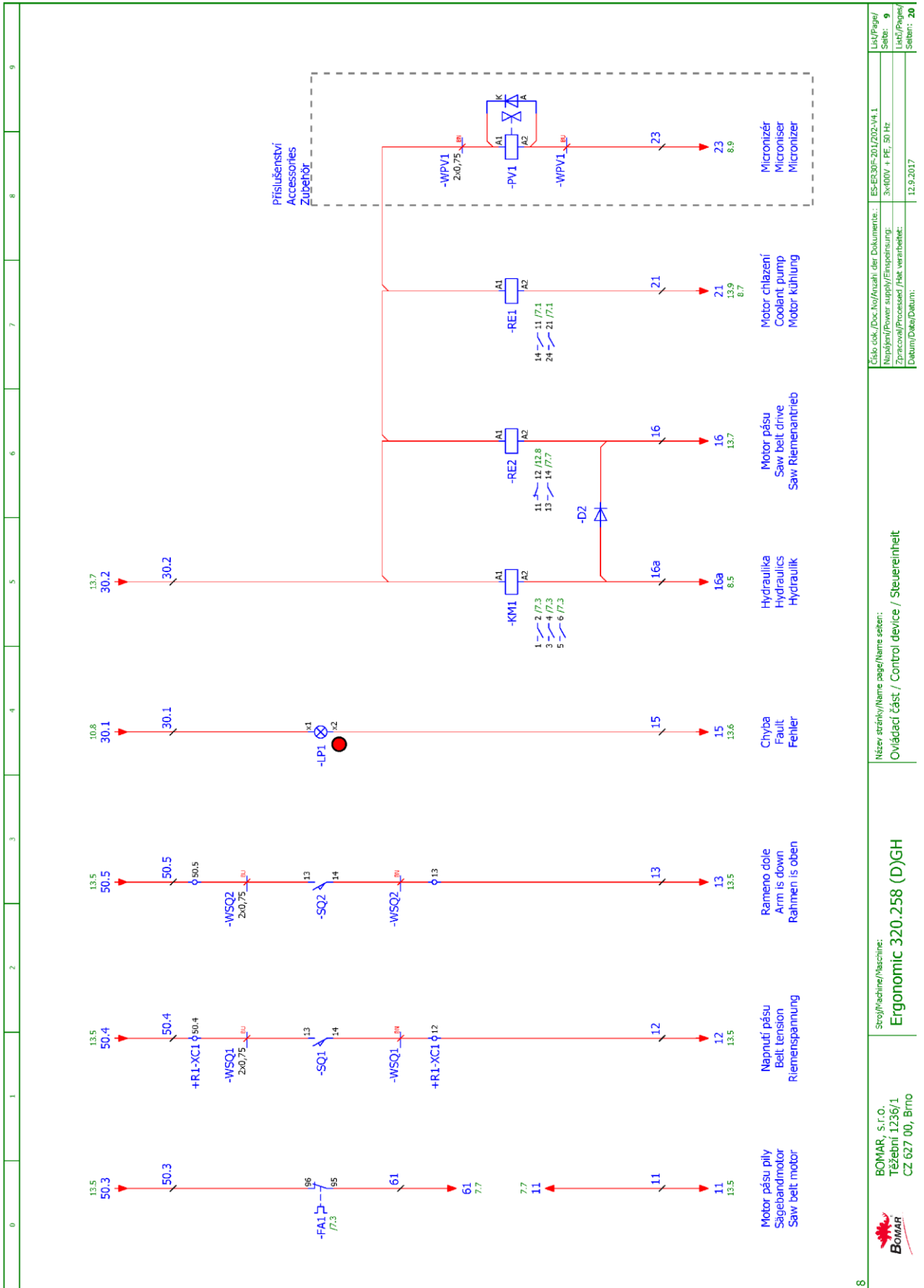
Název stránky/Name page/Name seiten:
Připojení motorů / Motors connection / Anschluss Motor

Sroj/Machine/Maschine:
Ergonomic 320.258 (D)GH

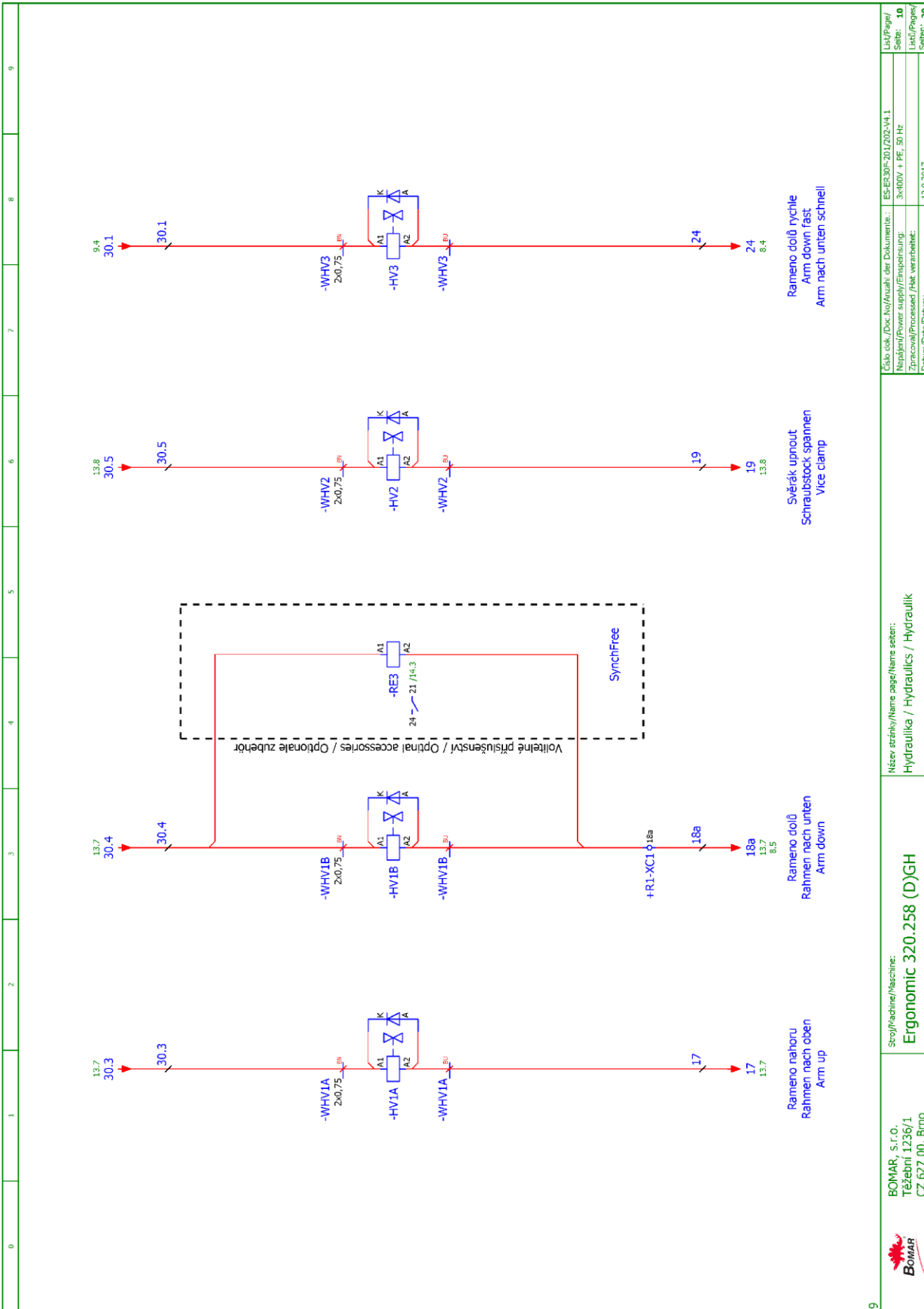


0	1	2	3	4	5	6	7	8	9
<p>7</p> <p>BOMAR, S.r.l.o. Třásební 1236/1 CZ 627 00, Brno</p> <p>Srovnávací/Maschine: Ergonomic 320.258 (D)GH</p> <p>Název stránky/Name page/Name seiten: Tlačítka / Buttons / Tasten</p> <p>Cílo cok./Doc.No./Anzahl der Dokumenten.: ES-ES30F-301202-V4.1 Náplň/Power supply/Finisporisung: 3x400V + PE, 50 Hz Zpracovatel/Processed /Fert. verantwortl.: Datum/Date/Datum: 12.9.2017</p> <p>Lič/Pagi/ Seite: 8 Lič/Pagi/ Seite: 20</p>									

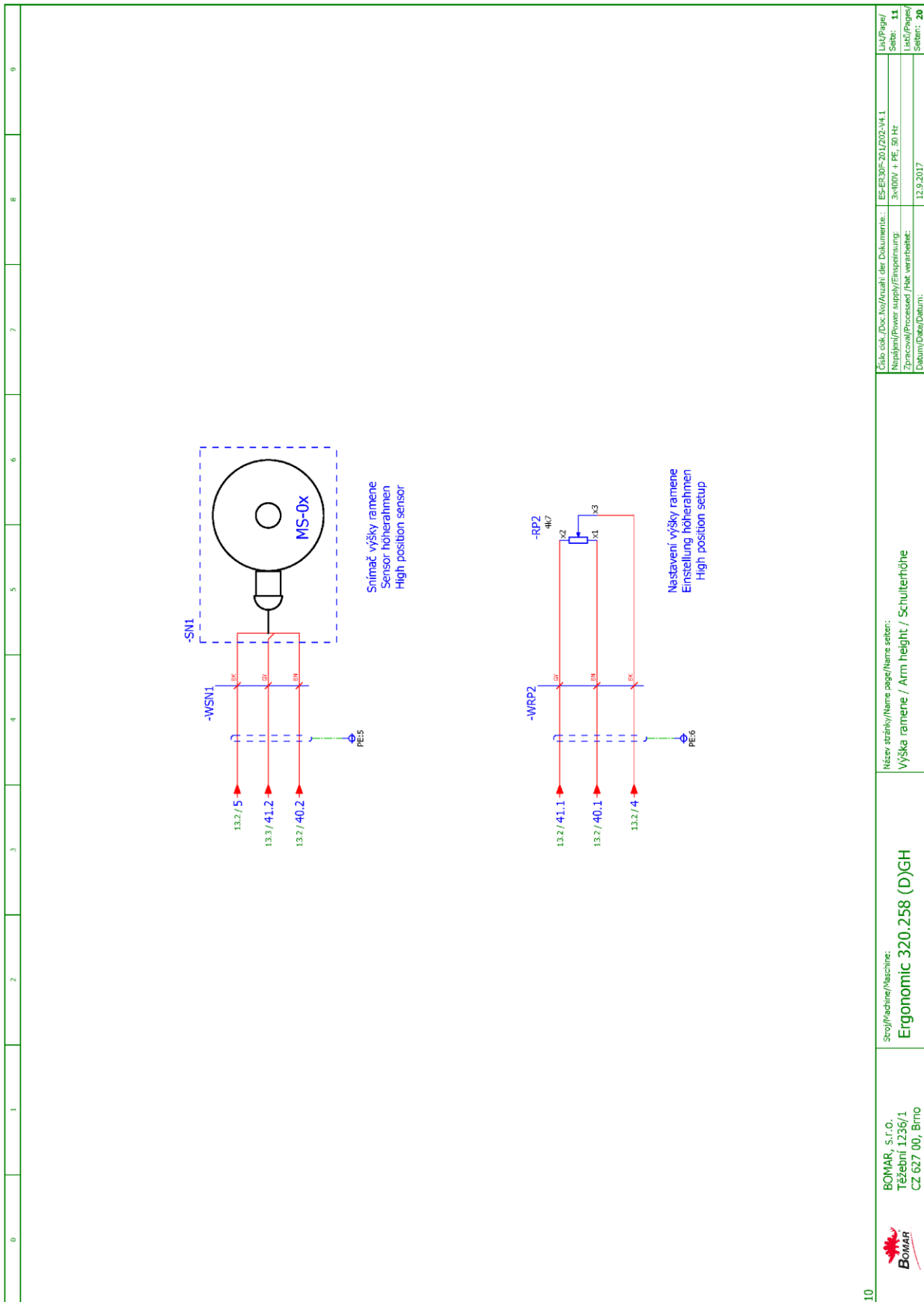
**Schemata
Schemata
Schematics**



Název stránky/Name page/Name sheet: Ovládací část / Control device / Steuereinheit		Číslo odk./Doc.No./Anzahl der Dokumente: ES-EB30F-201202-V4.1	
Strojíř/machine/Maschine: Ergonomic 320.258 (D)GH		Napájení/Power supply/Einspeisung: 3x00V + PE, 50 Hz	
BOMAR, S.R.O. Třezební 1236/1 CZ 627 00, Brno		Zpracovatel/Processor/Her. verarbeiter: Datum/Date/Datum: 12.9.2017	
		Lih/Paper/ Seite: 9 List/Pages/ Seiten: 20	



	Scioj/Machine/Maschine: Ergonomic 320.258 (D)GH	Název stránky/Name page/Name seiten: Hydraulika / Hydraulics / Hydraulik	Číslo dok./Doc.No./Anzahl der Dokumente: ES-ER30F-301202-V4.1 Napětí/Power supply/Finisierungsung: 3x400V + PE, 50 Hz Zpracováno/Processed /Fkt. verarbeitet: 12.9.2017 Datum/Date/Datum:	List/Pages/ Stránky: 10 List/Pages/ Seiten: 20
	Scioj/Machine/Maschine: Ergonomic 320.258 (D)GH	Název stránky/Name page/Name seiten: Hydraulika / Hydraulics / Hydraulik	Číslo dok./Doc.No./Anzahl der Dokumente: ES-ER30F-301202-V4.1 Napětí/Power supply/Finisierungsung: 3x400V + PE, 50 Hz Zpracováno/Processed /Fkt. verarbeitet: 12.9.2017 Datum/Date/Datum:	List/Pages/ Stránky: 10 List/Pages/ Seiten: 20
	Scioj/Machine/Maschine: Ergonomic 320.258 (D)GH	Název stránky/Name page/Name seiten: Hydraulika / Hydraulics / Hydraulik	Číslo dok./Doc.No./Anzahl der Dokumente: ES-ER30F-301202-V4.1 Napětí/Power supply/Finisierungsung: 3x400V + PE, 50 Hz Zpracováno/Processed /Fkt. verarbeitet: 12.9.2017 Datum/Date/Datum:	List/Pages/ Stránky: 10 List/Pages/ Seiten: 20
	Scioj/Machine/Maschine: Ergonomic 320.258 (D)GH	Název stránky/Name page/Name seiten: Hydraulika / Hydraulics / Hydraulik	Číslo dok./Doc.No./Anzahl der Dokumente: ES-ER30F-301202-V4.1 Napětí/Power supply/Finisierungsung: 3x400V + PE, 50 Hz Zpracováno/Processed /Fkt. verarbeitet: 12.9.2017 Datum/Date/Datum:	List/Pages/ Stránky: 10 List/Pages/ Seiten: 20

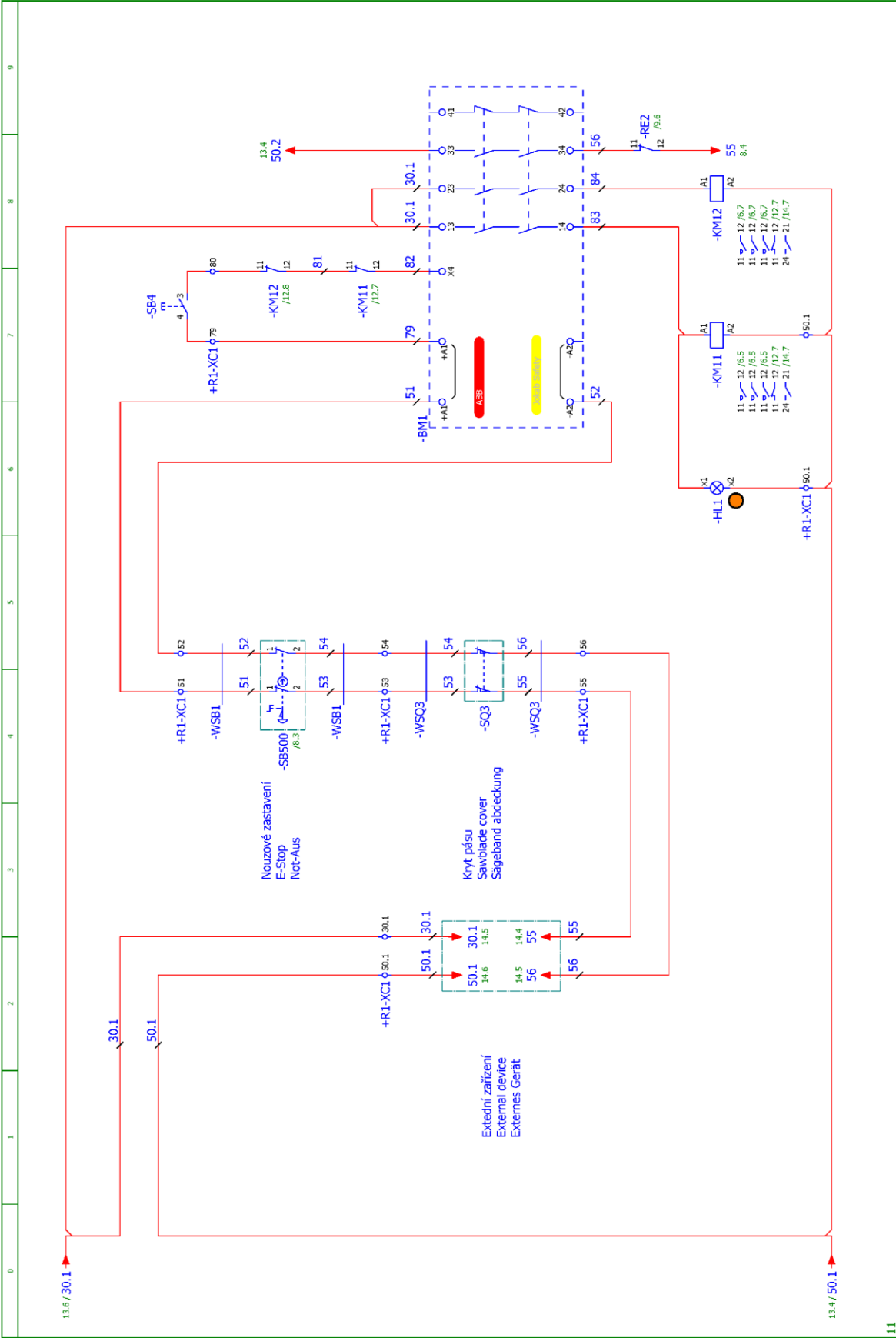


Číslo dok./Doc.No./Anzahl der Dokumente:	ES-ES30F-201202-V4.1	LH/Page/	11
Napájení/Power supply/Einspeisung:	3x400V + PE, 50 Hz	Seite:	11
Zpracoval/Processed /Fkt. verantwortl.:		Liste/Pages/	
Datum/Date/Datum:	13.9.2017	Seiten:	20

Název stránky/Name page/Name seiten:	Výška ramene / Arm height / Schulterhöhe
--------------------------------------	--

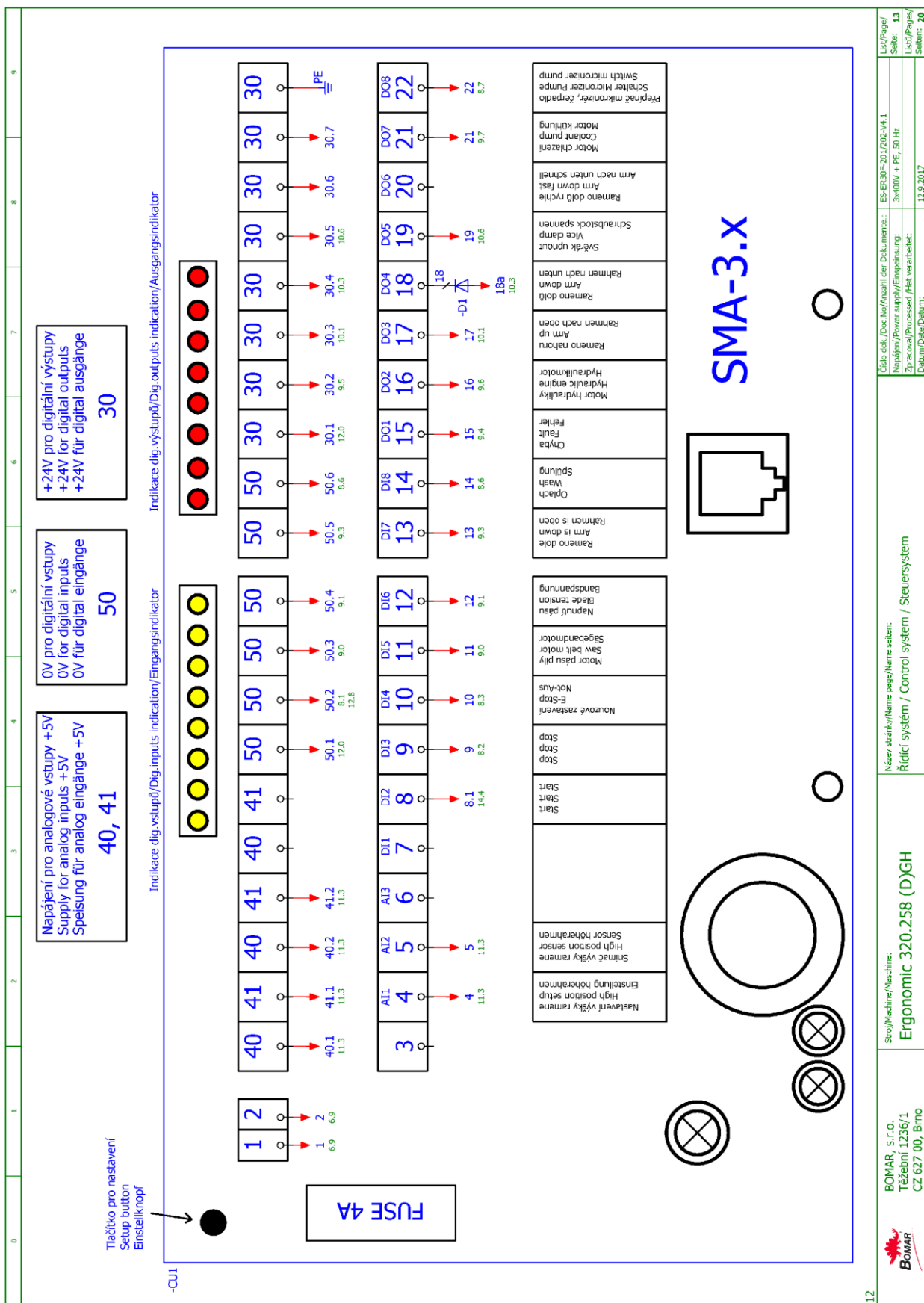
Stroj/Machine/Maschine:	Ergonomic 320.258 (D)GH
-------------------------	-------------------------

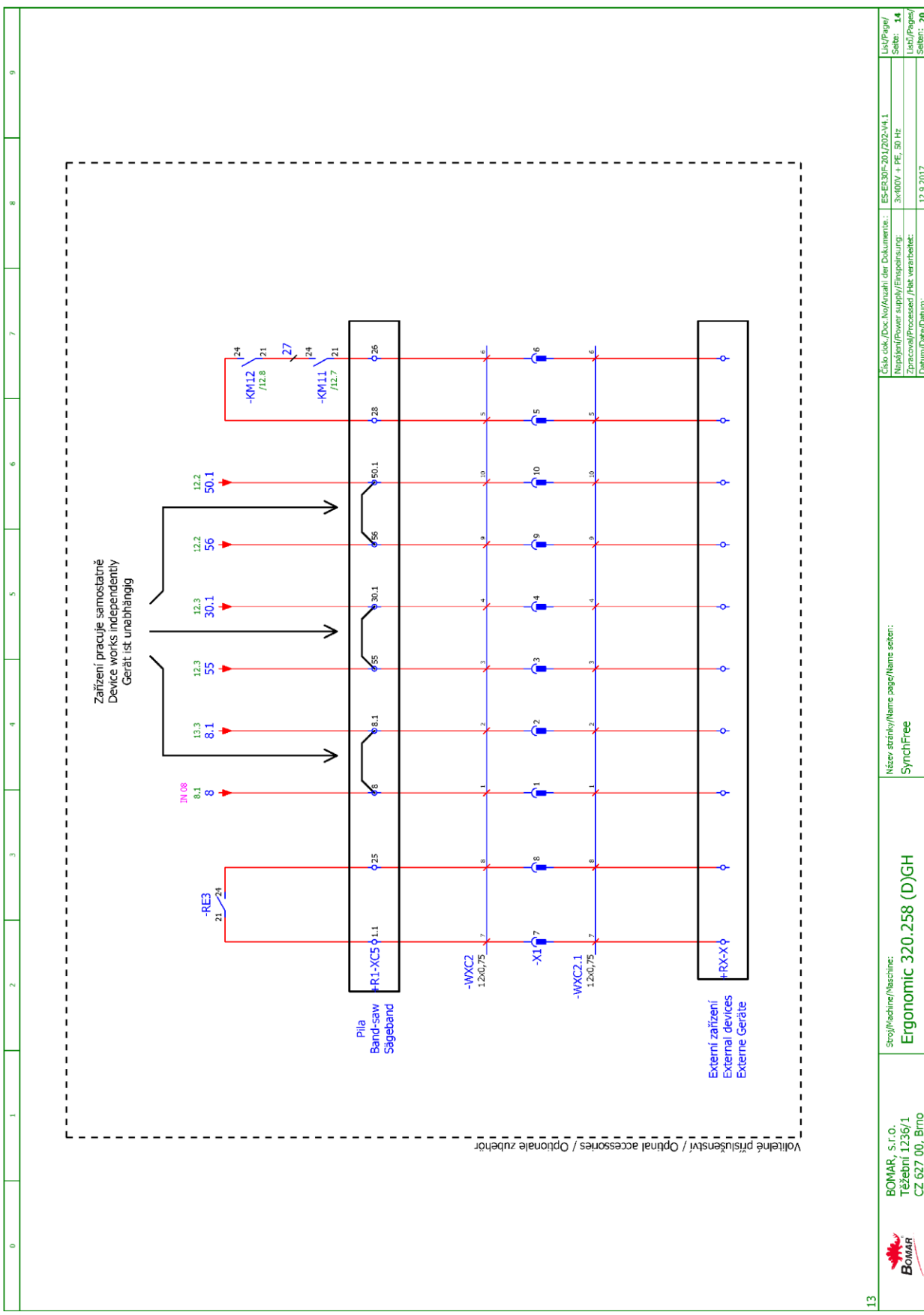
BOMAR, S.r.l.o.,
Třávební 1236/1
CZ 627 00, Brno



	Srovnání stroje/Maschine: Ergonomic 320.258 (D)GH	Název stránky/Name page/Name seiten: Bezpečnostní obvod / Safety circuit / Sicherheitsschaltung	Číslo kódu/Doc.No./Anzahl der Dokumentenl.: ES-ES30F-301/202-V4.1 Napájení/Power supply/Einspeisung: 3x400V + PE, 50 Hz Zpracovatel/Processed/Beh. verarbeiter: Datum/Date/Datum: 12.9.2017	List/Seite: 12
--	---	--	--	-------------------

Schemata Schemata Schematics

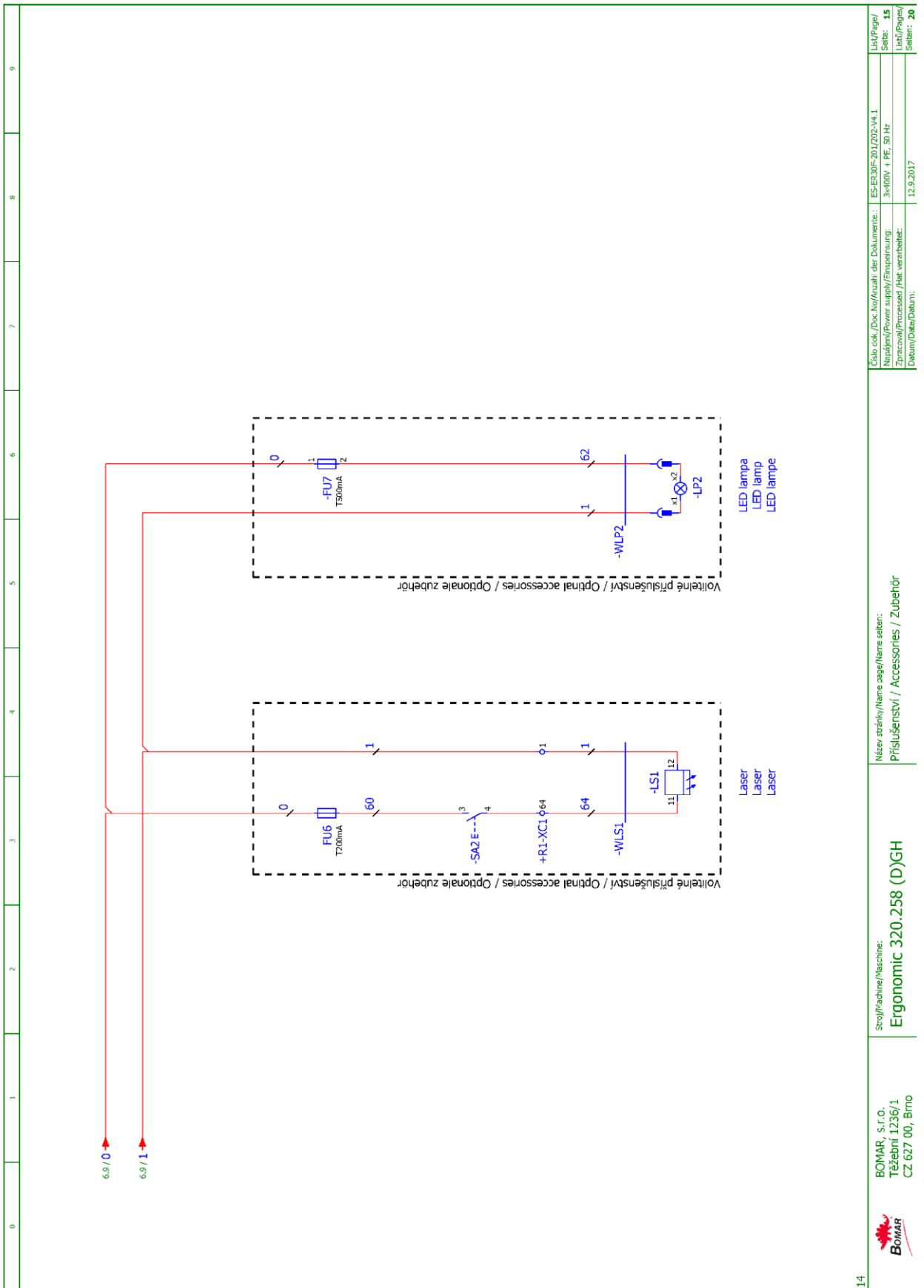




0	1	2	3	4	5	6	7	8	9
---	---	---	---	---	---	---	---	---	---

	BOMAR, S.r.l. Třápební 1236/1 CZ 627 00, Brno	Srovnávací/Maschine: Ergonomic 320.258 (D)GH	Název stránky/Name page/Name sheet: SynchronFree	Číslo dok./Doc.No./Anzahl der Dokumente.: ES-ES30F-301202-V4.1 Napájení/Power supply/Finisierungsung: 3x400V + PE, 50 Hz Zpracování/Processed /Fkt. verarbeitet: Datum/Date/Datum: 12.9.2017	List/Pages/ Seite: 14 List/Pages/ Seiten: 20
--	---	--	---	---	---

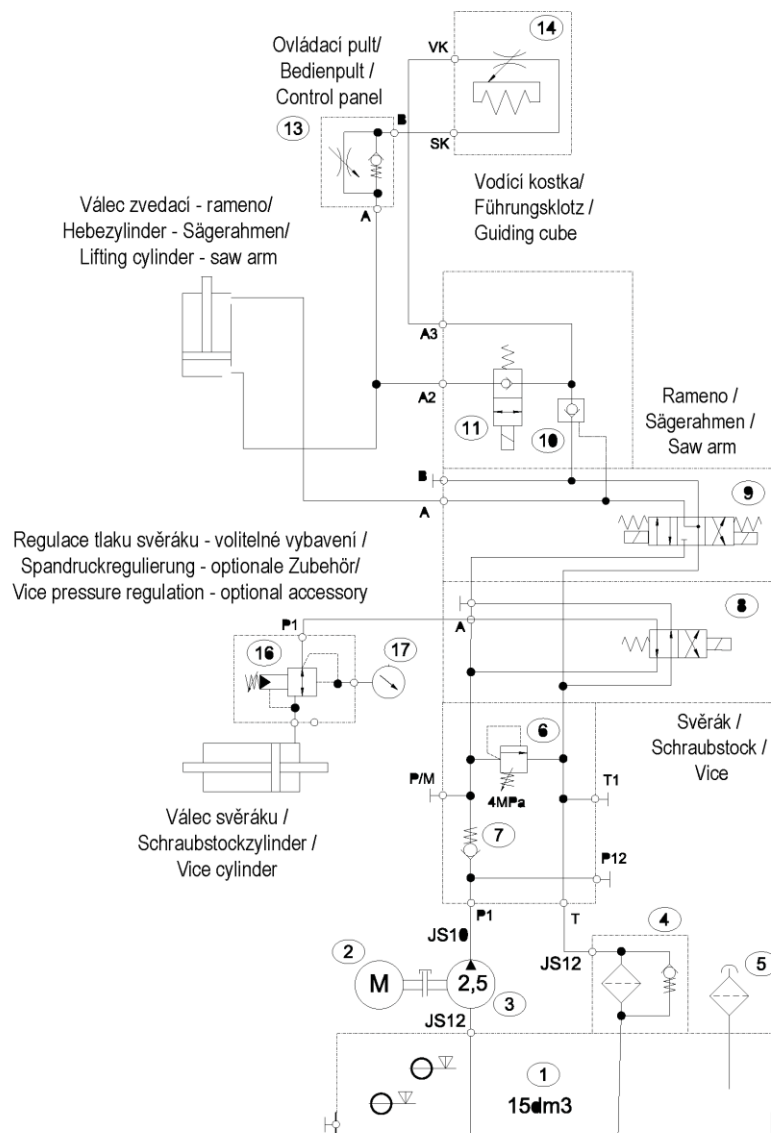
Schemata
Schemata
Schematics



0	1	2	3	4	5	6	7	8	9
<p>14</p> <p>Název stránky/Name page/Name sheet: Ergonomic 320.258 (D)GH</p> <p>Príslušenství / Accessories / Zubehör</p> <p>Název stránky/Name page/Name sheet: Ergonomic 320.258 (D)GH</p> <p>Príslušenství / Accessories / Zubehör</p> <p>Číslo dok./Doc.No./Anzahl der Dokumente: ES-ER30F-301Z02-V4.1</p> <p>Nápadení/Power supply/Ernährungsung: 3x(00V + PE, 50 Hz</p> <p>Zpracování/Processing/Her. verarbeit.: </p> <p>Datum/Date/Datum: 12.9.2017</p> <p>Liht/Page/ Seite: 15</p> <p>Liht/Page/ Seite: 20</p>									

**Schemata
Schemas
Schematics**

6.2. Hydraulické schéma Hydraulisches Schéma Hydraulic diagram



Základní technické parametry
Technische Spezifikation
Technical specification

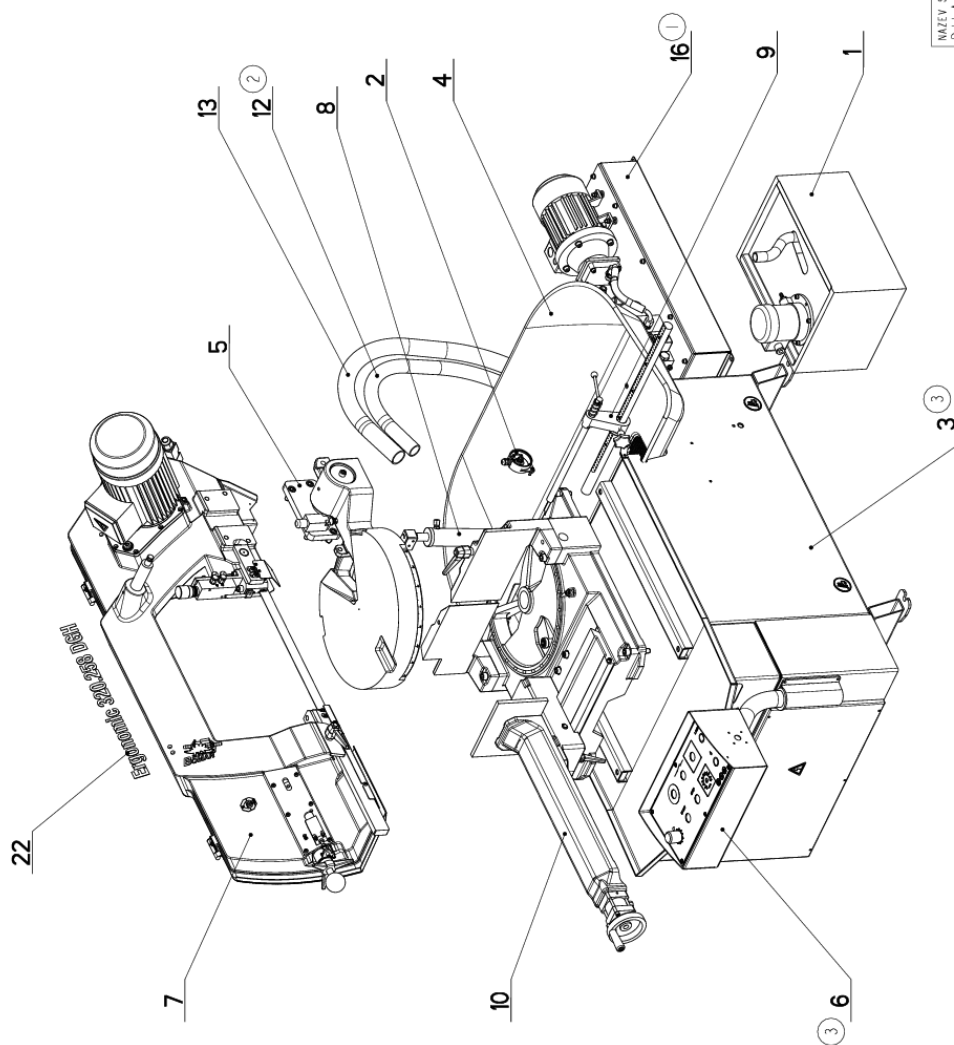
Typ /Type /Type Ergonomic 320.258 DGH, 340.278 DGH, HBS 250 HA Hydraulický agregát / Hydroaggregat /Hydro aggregat	
Neuvedené světlosti/ Unerwähnt Lichtbreite/ Unlisted inside diameters	JS6
Výstupní šroubení / Ausgangsschraubung/ Output screwing	G1/4"
P_{max}	4 Mpa
Q	3,3 dm ³ /min
n	1400 ot./min
P	0,25 kW

Poz.	Název položky		ks
Pos.	Bezeichnung		Menge
Pos.	Item		Pcs.
3	Hydrogenerátor / Hydraulikgenerator / Hydrogenerator	10A2, 5X053G, 2,5cm ³ /ot, zubový/ with teeth/ mit Zähnen	1
4	Zpětný filtr / Rücklauffilter / Return filter	W79	1
5	Nalévací zátka / Stopfen / Fill stopper	CPT-MD-FA/1	1
6	Přepouštěcí ventil / Bypassventil / By pass valve	MO-020/10 (4MPa)	1
7	Ventil zpětný / Gegendruckventil / Clack-valve	CVG 14	1
8	Rozváděč / Schaltschrank / Switchboard		1
9	Rozváděč / Schaltschrank / Switchboard	DVE03-S04-B5-C24/20/T1- M1+K1	1
10	Hydraulický zámek / Hydraulisches Schloß / Hydraulic lock	PC08-30-0-N	1
11	Sedlový ventil/ Globe valve/ Geradsitzventil	SV08-20-0-N-24EG Rychloposuv/ Schnell Eilgang/ Speed movement	1
12			
13	Škrtící ventil / Drosselventil / Throttle-valve	VS01-04/R2-OS 92.152.004 S obtokem/ mit Umströmung/ with flow around	1
14	Kostka regulace / Regulationklotz / Regulation cube	251.077 Manuální/ Manual/ Manuell	2/1
15	Tlakový spínač / Druckschalter / Pressure switch	0166415031059 20-50 bar SUCO	1
16	Redukční ventil / Reduktionsventil / Control valve	VRN2-06/S-6R 92.154.001 Kostka / Würfel / Cube: 201.2115-201	1/0
17	Manometr / Manometer / Manometer	D68, RAD., 0-60 bar	1/0

7. **Výkresy sestav pro objednání náhradních dílů / Zeichnungen für Bestellung der Ersatzteile / Drawing assemblies for spare parts order**

- Při objednávání náhradních dílů vždy uvádějte: typ stroje (např. practix Ergonomic 320.258 DGH) , výrobní číslo (např. 125) a rok výroby (např. 1999).
- In die Bestellung der Ersatzteile führen Sie immer an: Maschinentyp (z. B. Ergonomic 320.258 DGH), Serien Nr. (z. B. 125) und Baujahr (z. B. 1999).
- For spare parts order, you must always to allege: type of machine (for example Ergonomic 320.258 DGH), serial number (for example 125, see cover page) and year of construction (for example 1999).

7.1. Ergonomic 320.258 DGH



UPINANI HORNI: 201.ER2514-110

NAZEV SYSTAVY PILA PASOVA	CISLO SYSTAVY 201.ER250-600	STROJ ERG 258 DGH
Konstruoval: MUSIL		Datum: 16. 06. 2017
Meritko: 1:10		

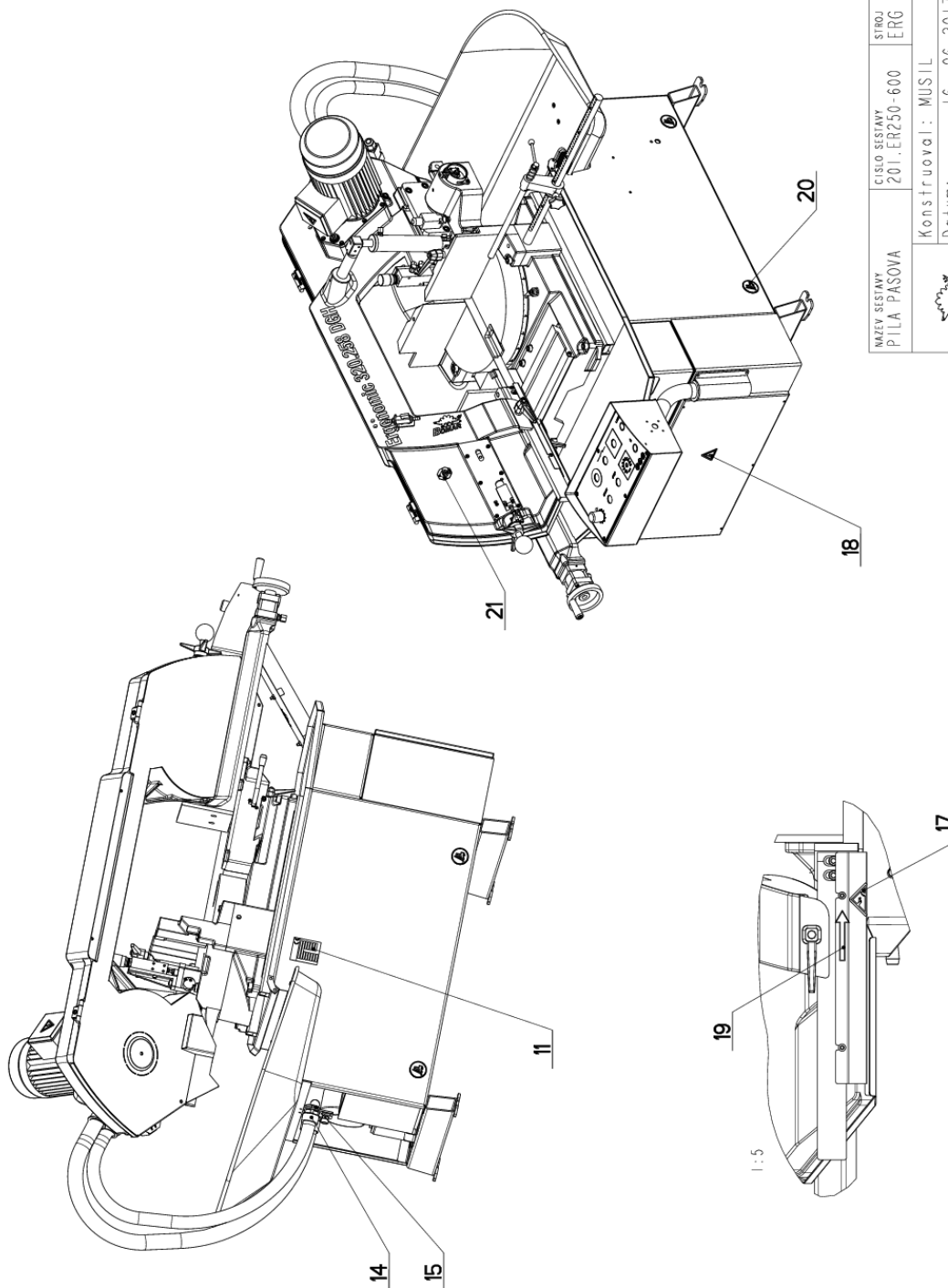
7.2. Kusovník / Piece list / Stückliste - Ergonomic 320.258 DGH


Císlo Sestavy 201.ER250-600		Ver. 3		Název sestavy PILA PASOVA/BAND SAW/BANDSÄGE	
Poz.	Objednávací číslo	Ver.	Název položky	Rožmer	Ks
1	201.0506-100	2	CHLAZENÍ / COÖLING / KÜHLUNG		1
2	201.0614-200	0	ODMEROVANI / MEASURING / GEHRUNGSMESSUNG		1
3	201.ER251-110 (3)	0	PODSTAVEC / BASE / UNTERSATZ		1
4	201.ER251-302	2	VANA / TANK / WANNE		1
5	201.ER252-100	0	KONZOLA OTOCNA / TURNABLE CONSOL / DREHKONSOLE		1
6	201.ER2530-010 (3)	0	ROZVADEC ELEKTRO / ELECTRO DISTRIBUTOR / SCHALTSCHRANK		1
7	201.ER254-600	0	RAMENO / SAW ARM / SÄGERAHMEN		1
8	201.ER257-310	0	VALEC ZVEDACI / LIFTING CYLINDER / HEBEZYLINDER		1
9	201.ER259-120	1	DORAZ / STOP PIECE / ANSCHLAG		1
10	201.ER259-600	0	STUL / TABLE / TISCH		1
11	30.ER299-601	0	STITEK TYPOVY / MACHINE LABEL / MASCHINE SCHILD	P. 0.5x65	1
12	41.001.004 (2)	0	HADICE / HOSE / SCHLAUCH	PG29	1
13	41.001.005	0	HADICE / HOSE / SCHLAUCH	PG36	1
14	91.071.004	0	VYVODKA / BUSHING / TÜLLE	VYVODKA	1
15	91.072.007	0	MATICE / NUT / MUTTER	MATICE	1
16	92.001.120 (1)	0	AGREGAT HYDRAULICKY / HYDRAULIC GENERATOR / HYDRAULIKAGGREGAT	S001..716..1	1
17	99.900.040	0	SAMOLEPKA / STICKER / AUFLEBER		1
18	99.900.045	0	SAMOLEPKA / STICKER / AUFLEBER		2
19	99.900.053	0	SAMOLEPKA / STICKER / AUFLEBER		1
20	99.900.068	0	SAMOLEPKA / STICKER / AUFLEBER		4
21	99.901.032	0	SAMOLEPKA / STICKER / AUFLEBER	pouziti vysekozvizneno vozikku	1
22	99.901.091	0	SAMOLEPKA / STICKER / AUFLEBER	CETIFIKACNI SAMOLEPKA	1

1. ZRUS.AGREGAT HYDRAULICKY 92.001.120. 120. 155/ZM222 21.7.2016 SLEZACKOVA
2. ZRUS.PODSTAVEC 201.ER2530-100 A NAHR.201.ER251-600,PRID.HADICE 41.001.004. 155/ZM201 9.9.2016 SLEZACKOVA
3. ZRUS.PODSTAVEC 201.ER251-600 A NAHR.201.ER251-110,ZRUS.OVLADACI PANEL 201.ER2530-600 A NAHR.ROZVADEC 201.ER2530-010. 072/ZM148 16.6.2017 SLEZACKOVA

Císlo Sestavy/Number of assembly/Nummer der Baugruppe; Verze (Ver./Version/Version; Název sestavy/Assembly title/Name der Baugruppe; Pozice (Poz./Position/Position;
Objednávací číslo/Purchase order number/Bestellnummer; Název položky/Volume title/Name der Position; Rožmer/Stock size/Abmessung

7.3. Ergonomic 320.258 DGH



NAZEV ŠESTIANY PILA PÁSOVA	CÍSLO ŠESTIANY Z01_ER250-600	ŠTŮJ ERG 258 DGH
	Konstruoval: MUSIL	
	Datum: 16. 06. 2017	
	Meritko: 1:10	

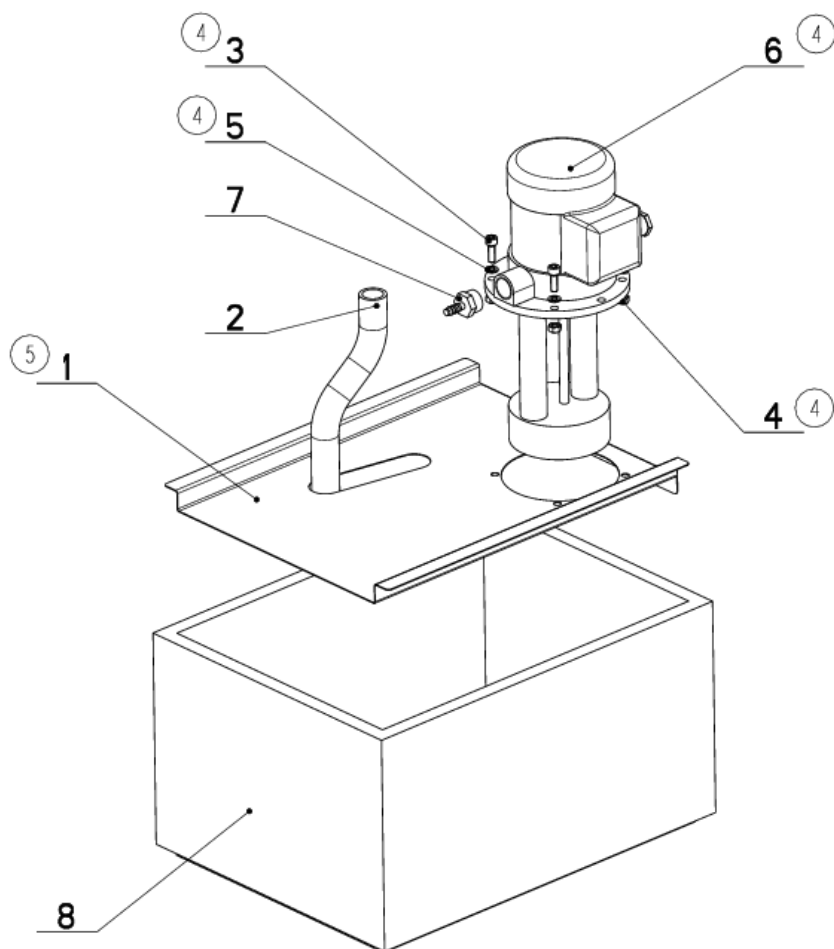
7.4. Kusovník / Piece list / Stückliste - Ergonomic 320.258 DGH


Císlo Sestavy 201.ER250-600		Ver. 3		Název sestavy PILA PASOVA/BAND SAW/BANDSÄGE	
Poz.	Objednávací číslo	Ver.	Název položky	Rožmer	Ks
1	201.0506-100	2	CHLAZENÍ / COÖLING / KÜHLUNG		1
2	201.0614-200	0	ODMEROVANI / MEASURING / GEHRUNGSMESSUNG		1
3	201.ER251-110 (3)	0	PODSTAVEC / BASE / UNTERSATZ		1
4	201.ER251-302	2	VANA / TANK / WANNE		1
5	201.ER252-100	0	KONZOLA OTOCNA / TURNABLE CONSOL / DREHKONSOLE		1
6	201.ER253-010 (3)	0	ROZVADEC ELEKTRO / ELECTRO DISTRIBUTOR / SCHALTSCHRANK		1
7	201.ER254-600	0	RAMENO / SAW ARM / SÄGERAHMEN		1
8	201.ER257-310	0	VALEC ZVEDACI / LIFTING CYLINDER / HEBEZYLINDER		1
9	201.ER259-120	1	DORAZ / STOP PIECE / ANSCHLAG		1
10	201.ER259-600	0	STUL / TABLE / TISCH		1
11	30.ER299-601	0	STITEK TYPOVY / MACHINE LABEL / MASCHINE SCHILD	P. 0.5x65	1
12	41.001.004 (2)	0	HADICE / HOSE / SCHLAUCH	PG29	1
13	41.001.005	0	HADICE / HOSE / SCHLAUCH	PG36	1
14	91.071.004	0	VYVODKA / BUSHING / TÜLLE	VYVODKA	1
15	91.072.007	0	MATICE / NUT / MUTTER	MATICE	1
16	92.001.120 (1)	0	AGREGAT HYDRAULICKY / HYDRAULIC GENERATOR / HYDRAULIKAGREGAT	S001..716..1	1
17	99.900.040	0	SAMOLEPKA / STICKER / AUFLEBER		1
18	99.900.045	0	SAMOLEPKA / STICKER / AUFLEBER		2
19	99.900.053	0	SAMOLEPKA / STICKER / AUFLEBER		1
20	99.900.068	0	SAMOLEPKA / STICKER / AUFLEBER		4
21	99.901.032	0	SAMOLEPKA / STICKER / AUFLEBER	pouziti vysekozvizneno vozikku	1
22	99.901.091	0	SAMOLEPKA / STICKER / AUFLEBER	CETIFIKACNI SAMOLEPKA	1

1. ZRUS.AGREGAT HYDRAULICKY 92.001.120. 120. 155/ZM222 21.7.2016 SLEZACKOVA
2. ZRUS.PODSTAVEC 201.ER253-100 A NAHR.201.ER251-600,PRID.HADICE 41.001.004. 155/ZM201 9.9.2016 SLEZACKOVA
3. ZRUS.PODSTAVEC 201.ER251-600 A NAHR.201.ER251-110,ZRUS.OVLADACI PANEL 201.ER2530-600 A NAHR.ROZVADEC 201.ER2530-010. 072/ZM148 16.6.2017 SLEZACKOVA

Císlo Sestavy/Number of assembly/Nummer der Baugruppe; Verze (Ver./Version/Version; Název sestavy/Assembly title/Name der Baugruppe; Pozice (Poz./Position/Position;
Objednávací číslo/Purchase order number/Bestellnummer; Název položky/Volume title/Name der Position; Rožmer/Stock size/Abmessung

7.5. Chlazení / Cooling / Kühlung



NAZEV SESTAVY CHLAZENÍ	CISLO SESTAVY 201.0506-100	STROJ ERGO250
	Konstruoval: NEUMANN	
	Datum: 10. 05.2017	
	Meritko: 1:5	

7.6. Kusovník / Piece list / Stückliste - Chlazení / Cooling / Kühlung

Císlo Sestavy 201.0506-100		Název sestavy CHLAZENÍ/COOLING/KÜHLUNG			
Poz.	Objednací číslo	Ver.	Název položky	Rozev	Ks
1	30.8006-501	5	VÍKO / COVER / DECKEL	P 0,8 x329	1
2	42.020.003	0	HADICE / HOSE / SCHLAUCH	19x3	1
3	90.001.25.076	4	SROUB IMBUS / ALLEN HEAD BOLT / IMBUSSCHRAUBE	M6x18	4
4	90.100.55.004	4	MATICE / NUT / MUTTER	MATICE - M6	4
5	90.152.50.001	4	PODL VEJÍROVA ZN / /	6-4	4
6	91.020.035	4	CERPADLO CHLAZENÍ / COOLING PUMP / KÜHLMITTELpumpe	230/400V	1
7	94.202.020	4	REDUKCE / REDUCTION / ADAPTOR / REDUKTION	1/2"-6	1
8	94.403.003	0	NADPRZ / CONTAINER / BEHALTER		1

1. ZRUS.CERPADOLO 91.020.005 A NAHR.91.020.019,ZRUS.VIKO 30.0506-201 A NAHR.30.8006-301,ZRUS.SOUČ.30.0506-003,
90.100.55.004,94.202.005,42.020.001,99.260.001,94.202.002. 299/ZM274 12.11.2013 SLEZACKOVA

2. PRIDANO SITO 30.8006-002. 024/ZM100 27.4.2016 SLEZACKOVA

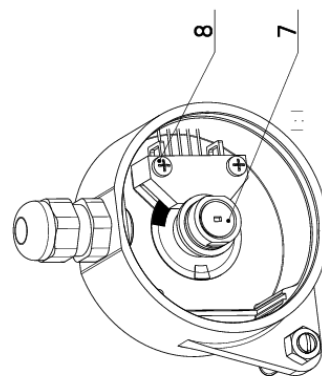
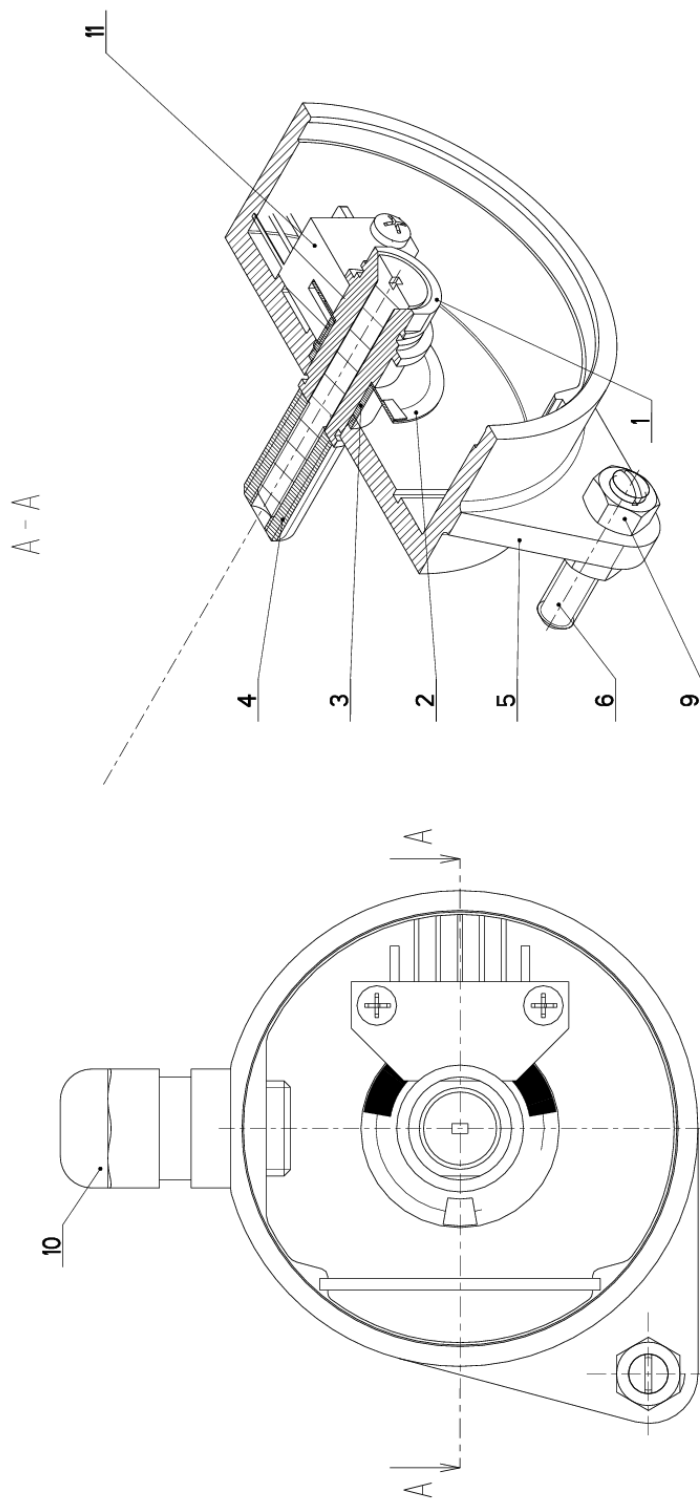
3. ZRUSEN DRZAK 30.8006-002 A NAHR.30.ER251-014. 155/ZM281 16.9.2016 SLEZACKOVA


4. ZRUS.CERPADOLO 91.020.019 A NAHR.91.020.035,ZRUS.VIKO 30.8006-301 A NAHR.30.8006-401,ZRUS.DRZAK 30.ER251-014,
PRID.REDUKCE 94.202.020,4xPODLOZKA 6,4(90.152.50.001),4xMATICE M6(90.100.55.004),4xSROUB M6x18(90.001.25.076)
112/ZM151 19.4.2017 SLEZACKOVA

5. ZRUSENO VIKO 30.8006-401 A NAHR.30.8006-501.127/ZM172 10.5.2017 SLEZACKOVA

Císlo Sestavy/Number of assembly/Nummer der Baugruppe; Verze (Ver./Version/Version; Název sestavy/Assembly title/Name der Baugruppe; Pozice (Pos./Position/Position;
Objednací číslo/Purchase order number/Bestellnummer; Název položky/Volume title/Name der Position; Rozev/Stock size/Abmessung

7.7. Odměrování/ Measuring/ Gehungsmessung



NAZEV ŠESTINY ODMĚROVÁNÍ	CÍSLO ŠESTINY 201.0614-200	STROJ
	Konstruoval: &konstruoval	
	Datum: 29. 09. 2016	
	Meritko: 2:1	

7.8. Kusovník / Piece list / Stückliste - Odměrování/ Measuring/ Gehrungsmessung

Císlo Sestavy 201.0614-200		Název sestavy ODMĚROVÁNÍ / MEASURING / GEHRUNGSMESSUNG			
Ver.	0				
Poz.	Objednací číslo	Ver.	Název položky	Rozev.	Ks
1	30.0614-201	0	CEP / LUG / BOLZEN	d 16	1
2	30.0614-203	0	CLONA / CURTAIN / SCHÜRZE	FOLIE 0.3	1
3	30.0614-204	0	POUZDRO / SLEEVE / BÜCHSE	TR 13x1	1
4	30.0614-208	0	SROUB / BOLT / SCHRAUBE	TYC M10	1
5	31.0614-202	0	KRABICE / BOX / DOSE	VYLISEK-PLAST	1
6	90.002.20.027	0	SROUB STAVECI / ADJUSTMENT BOLT / STELLSCHRAUBE	SROUB M5X25	1
7	90.011.21.019	0	SROUB ZAPUSTNY / COUNTERSINK BOLT / SENKSCHRAUBE	SROUB M5X40	1
8	90.014.50.004	0	SROUB / BOLT / SCHRAUBE	M2.5x14	2
9	90.100.55.003	0	MATICE / NUT / MUTTER	MATICE - M5	2
10	91.070.010	0	PRUCHODKA / LEADTHROUGH / DURCHFÜHRUNG	M12x1.5 CERNA	1
11	91.400.043	0	SNIMAC / SENSOR / SENSOR		1

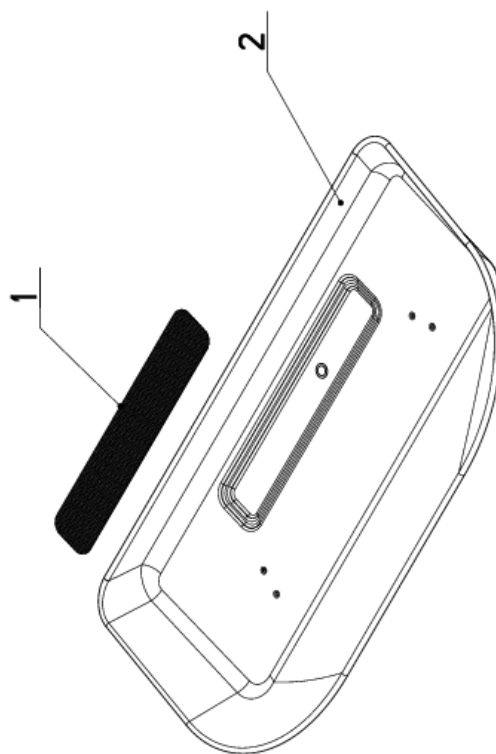
Císlo Sestavy/Number of assembly/Nummer der Baugruppe; Verze (Ver./Version/Version; Název sestavy/Assembly title/Name der Baugruppe; Pozice (Pos./Position/Position;
Objednací číslo/Purchase order number/Bestellnummer; Název položky/Volume title/Name der Position; Rozev./Stock size/Abmessung

7.9. Vana/ Tank/ Wanne

Císlo Sestavy 201.ER251-302		Ver. 2		Název sestavy VANA/TANK/WANNE	
Poz.	Objednací číslo	Ver.	Název položky	Rozměr	Ks
1	30.ER251-304 (1)	0	SÍTO / SIEVE / GITTERWERK	P1x95	1
2	30.ER251-305	1	VANA / TANK / WANNE		1

1. PRIDAN KROUZEK 20x2(96.002.046), PODLOZKA 20(90.167.00.001), ZRUS.VANA 31.ER251-302.1 A NAHR.30.ER251-305. 213/ZMI77 9.6.2016 SLEZACKOVA

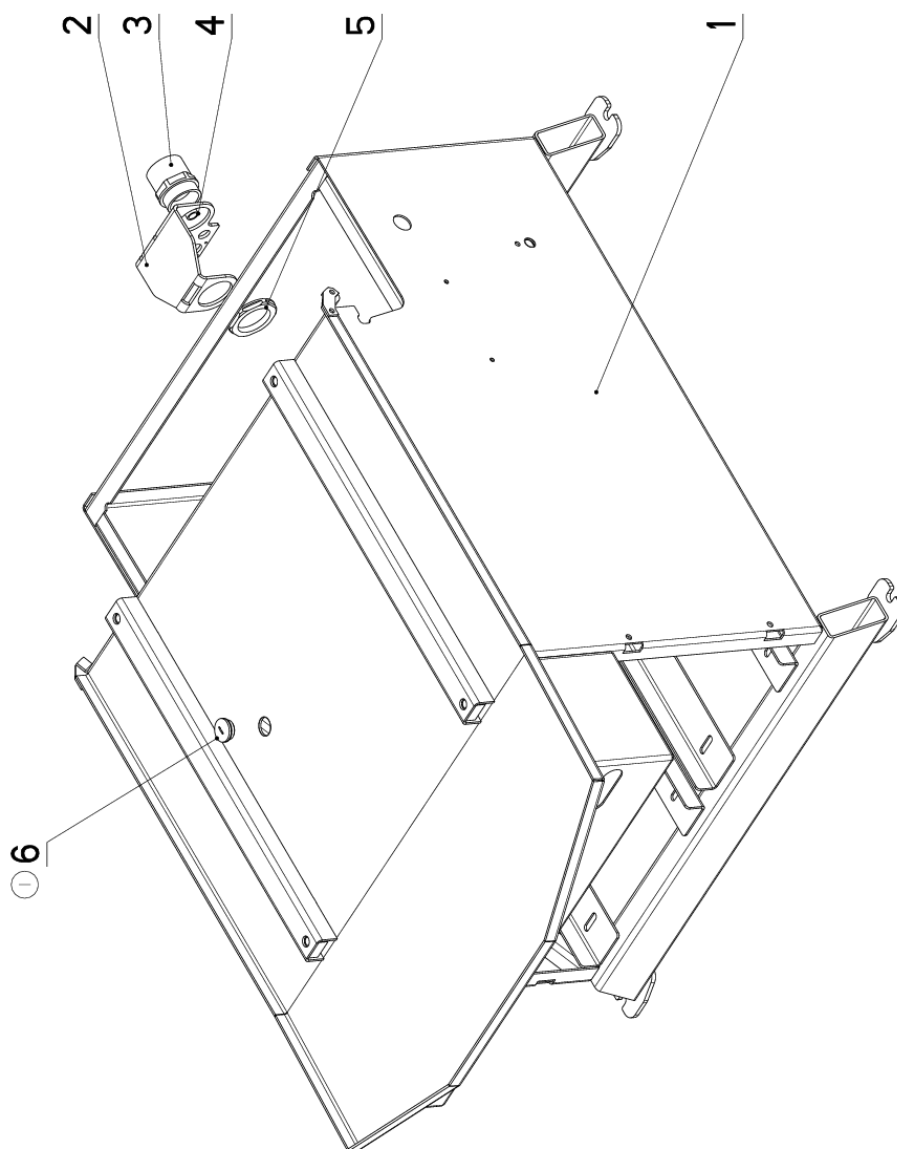
2. ZRUS.TRUBKA 30.ER251-303, PODLOZKA 90.167.00.001, KROUZEK 96.002.046. 265/ZM345 21.10.2016 SLEZACKOVA




1:10

Císlo Sestavy/Number of assembly/Nummer der Baugruppe; Verze (Ver./Version/Version; Název sestavy/Assembly title/Name der Baugruppe; Pozice (Pos./Position/Position;
Objednací číslo/Purchase order number/Bestellnummer; Název položky/Volume title/Name der Position; Rozměr/Stock size/Abmessung

7.10. Podstavec/ Base/ Untersatz



NAZEV SESTAVY PODSTAVEC	CISLO SESTAVY Z01_ER251-110	STROJ EGO 250DGS
		Konstruoval: MUSIL
		Datum: 19. 10. 2017
		Meritko: 1:5

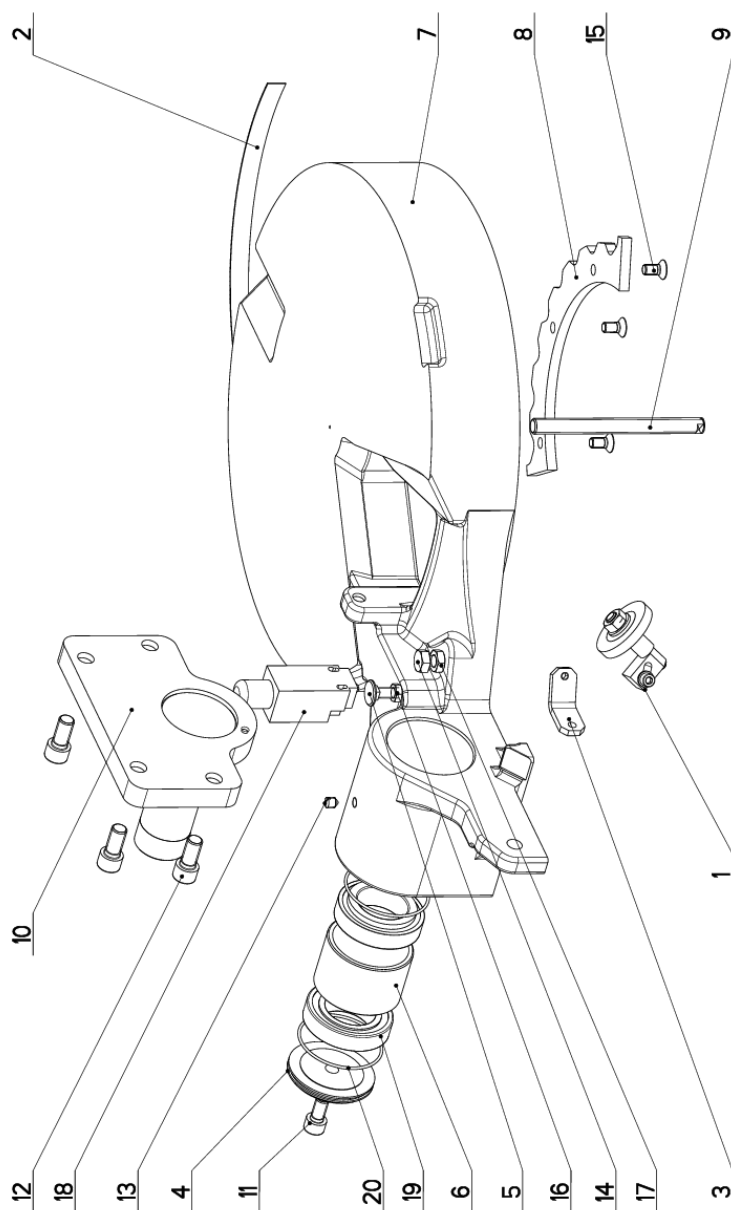
7.11. Kusovník / Piece list / Stückliste – Podstavec/ Base/ Untersatz


Císlo Sestavy 201.ER251-110		Ver. 1		Název sestavy PODSTAVEC/BASE/UNTERSATZ	
Poz.	Objednáací číslo	Ver.	Název položky	Rožmer	Ks
1	30.ER251-111	1	PODSTAVEC / BASE / UNTERSATZ		1
2	30.ER251-604	1	DRZAK / HOLDER / HALTER	P4x110	1
3	91.071.005	0	PRUCHODKA / LEADTHROUGH / DURCHFÜHRUNG		1
4	91.071.015	0	VYVODKA / BUSHING / TÜLLE		1
5	91.072.008	0	MATICE / NUT / MÜTTER		1
6	91.074.013 (1)	0	UCPAVKA / PLUG / STOPFEN	M2,5x1,5	1

I. PRIDANA UCPAVKA 91.074.013. 219/ZM315 18.10.2017 SLEZACKOVA

Císlo Sestavy/Number of assembly/Nummer der Baugruppe; Verze (Ver./Version/Version; Název sestavy/Assembly title/Name der Baugruppe; Pozice (Pos./Position/Position;
Objednáací číslo/Purchase order number/Bestellnummer; Název položky/Volume title/Name der Position; Rožmer/Stock size/Abmessung

7.12. Konzola otočná/ Turnable consol/ Drehkonsole



NAZEV SESTAVY KONZOLA OTOCNA	CISLO SESTAVY Z01_ER252-100	STROJ ERG0250DGS
	Konstruoval: MUSIL	
	Datum: 05. 01. 2016	
	Meritko: 33:100	

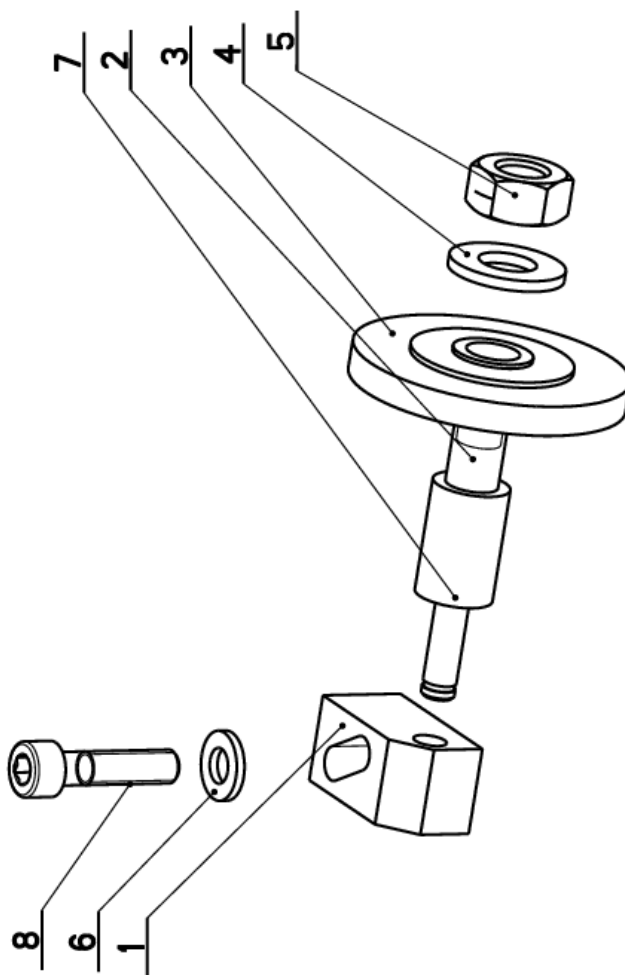
7.13. Kusovník / Piece list / Stückliste – Konzola otočná/ Turnable consol/ Drehkonsole

Císlo Sestavy 201.ER252-100		Verz. 0		Název sestavy KONZOLA OTOČNÁ/TURNABLE CONSOL/DREHKONSOLE	
Pos.	Objednací číslo	Verz.	Název položky	Rožmer	Ks
1	201.0704-100	0	KARTAC / BRUSH / BÜRSTE		1
2	30.0502-605	0	MÉRITKO / MEASURE / SKALA	P 0.5 x15	1
3	30.0514-603	0	DRZAK / HOLDER / HALTER	P 5x20	1
4	30.0702-012	0	VÍKO / COVER / DECKEL	d 70	1
5	30.0702-013	0	SROUB / BOLT / SCHRAUBE	M8	1
6	30.8002-403	0	POUZDRO / SLEEVE / BÜCHSE	TR 70x5	1
7	30.ER252-101	0	KONZOLA OTOČNÁ / TURNABLE CONSOL / DREHKONSOLE		1
8	30.ER252-102	0	SEGMENT / SEGMENT / SEGMENT	P 8x105	1
9	30.ER252-103	0	SROUB / BOLT / SCHRAUBE	M12	1
10	30.ER252-114	0	KONZOLA / CONSOLE / KONSOLE		1
11	90.001.25.046	0	SROUB IMBUS / ALLEN HEAD BOLT / IMBUSSCHRAUBE	M10X20	1
12	90.001.25.057	0	SROUB IMBUS / ALLEN HEAD BOLT / IMBUSSCHRAUBE	M12x25	4
13	90.003.20.010	0	SROUB STAVECI / ADJUSTMENT BOLT / STELLSCHRAUBE	SROUB M8X10	1
14	90.005.55.024	0	SROUB 6HRANNY / 6 SIDED BOLT / SECHSKANTSCHRAUBE	SROUB M10X25	1
15	90.011.27.012	0	SROUB ZAPUSTNY / COUNTERSINK BOLT / SENKSCHRAUBE	SROUB M8X16	3
16	90.101.55.001	0	MATICE / NUT / MUTTER	MATICE M8	1
17	90.101.55.002	0	MATICE / NUT / MUTTER	MATICE M10	1
18	91.1173.007	0	SPIMAC KONCOVY / END SWITCH / ENDSCHALTER		1
19	95.300.002	0	LOZISKO KUŽELIK / BEARING / LAGER		2
20	96.001.018	0	TESNEVI / SEALING / DICHTUNG	32008AX	2

Císlo Sestavy/Number of assembly/Nummer der Baugruppe; Verz. (Ver./Version/Version; Název sestavy/Assembly title/Name der Baugruppe; Pozice (Pos./Position/Position;
Objednací číslo/Purchase order number/Bestellnummer; Název položky/Volume title/Name der Position; Rožmer/Stock size/Abmessung

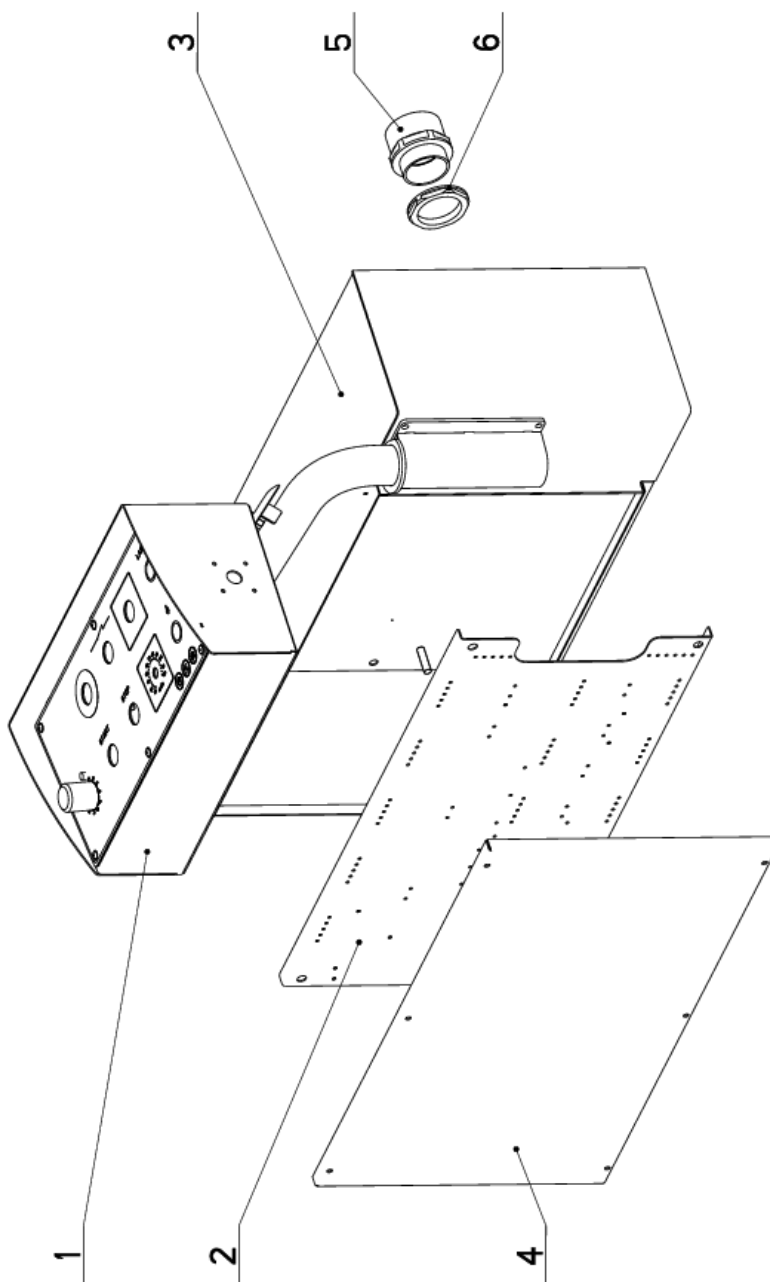
7.14. Kartáč/ Brush/ Bürste

Císlo Sestavy 201.0704-100		Ver. 0		Název sestavy KARTAC/BRUSH/BÜRSTE	
Poz.	Objednací číslo	Ver.	Název položky	Rozebr	Ks
1	30.0104-022	0	DRZAK / HOLDER / HALTER	HR 16x16	1
2	30.0704-029	0	HRIDEL / SHAFT / WELLE	d 14	1
3	31.0704-031	0	KARTAC / BRUSH / BÜRSTE		1
4	90.150.50.006	0	PODLOZKA DIN125 / WASHER / UNTERLEGSCHIEBE	PODLOZKA 10,5	1
5	90.100.55.006	0	MATICE / NUT / MUTTER	MATICE - M10	1
6	90.150.50.004	0	PODLOZKA / WASHER / UNTERLEGSCHIEBE	PODLOZKA 6,4	1
7	95.800.001	0	KROUZEK POJIST.VNEJS / OUTSIDE SAFETY RING / SICHERUNGSRING AUßEN	POJISTINY KROUZEK 6	1
8	90.001.25.019	0	SROUB IMBUS CERNY / ALLEN HEAD BOLT / IMBUSSCHRAUBE	M6x25	1



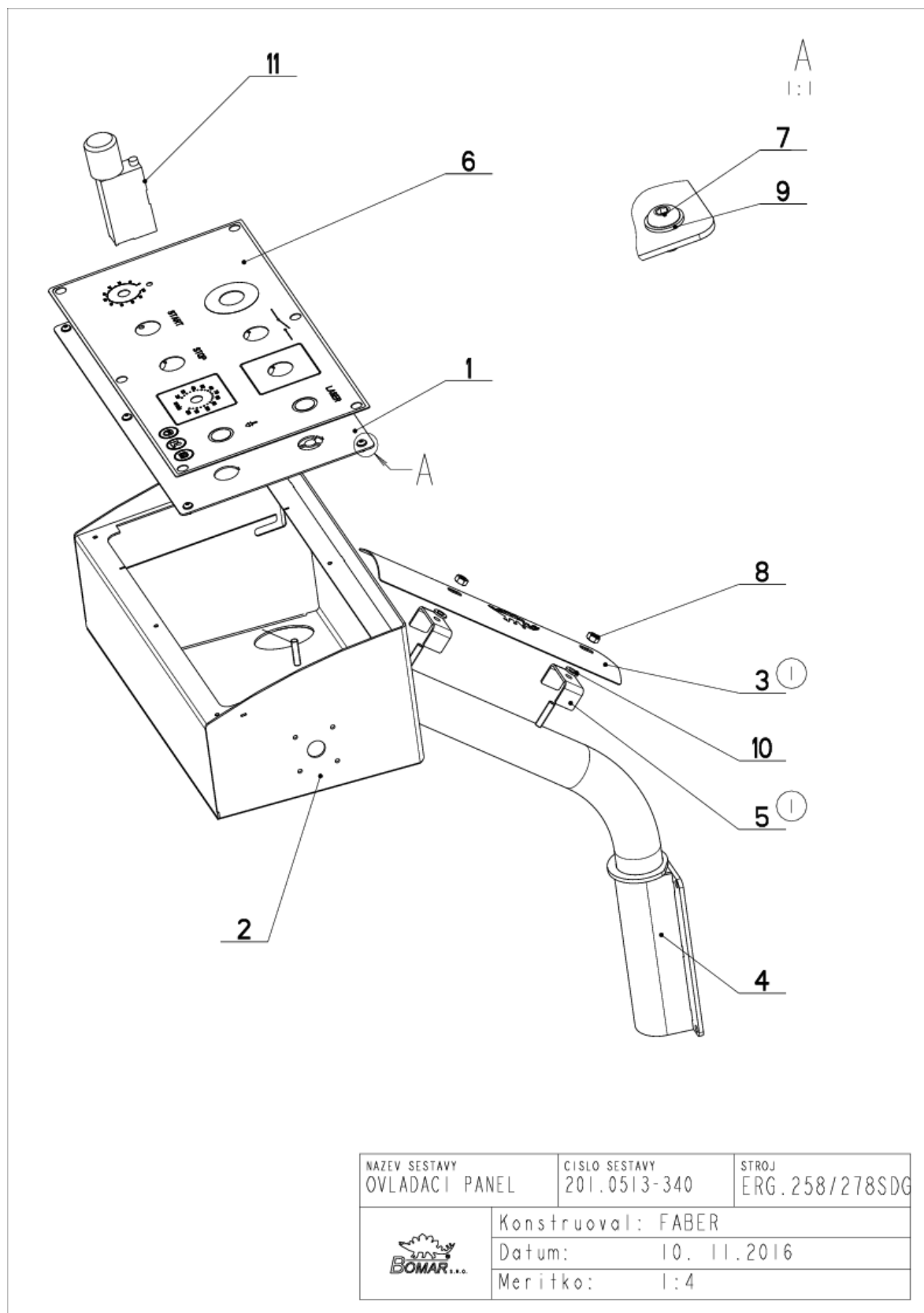
7.15. Rozvaděč elektro / Electro distributor / Schaltschrank

Císlo sestavy 201.ER2530-010		Ver. 0		Název sestavy ROZVADEC ELEKTRO/ELECTRO DISTRIBUTOR/SCHALTSCHRANK	
Poz.	Objednací číslo	Ver.	Název položky	Rožmer	Ks
1	201.0513-340	1	OVLADACÍ PANEL / CONTROL PANEL / BEDIENPULT		1
2	30.0513-304	4	PANEL / PANEL / PANEL	P 1,5x314	1
3	30.ER2530-011	0	ROZVADEC ELEKTRO / ELECTRO DISTRIBUTOR / SCHALTSCHRANK		1
4	30.ER2530-012	0	VÍKRO / COVER / DECKEL		1
5	91.071.022	0	VÝVODKA / BUSHING / TÜLLE		1
6	91.072.016	0	MATICE / NUT / MUTTER		1



Císlo Sestavy/Number of assembly/Nummer der Baugruppe; Verze (Ver./Version/Version; Název sestavy/Assembly title/Name der Baugruppe; Pozice (Poz./Position/Position;
Objednací číslo/Purchase order number/Bestellnummer; Název položky/Volume title/Name der Position; Rožmer/Stock size/Abmessung

7.16. Ovládací panel / Control panel / Bedienpult



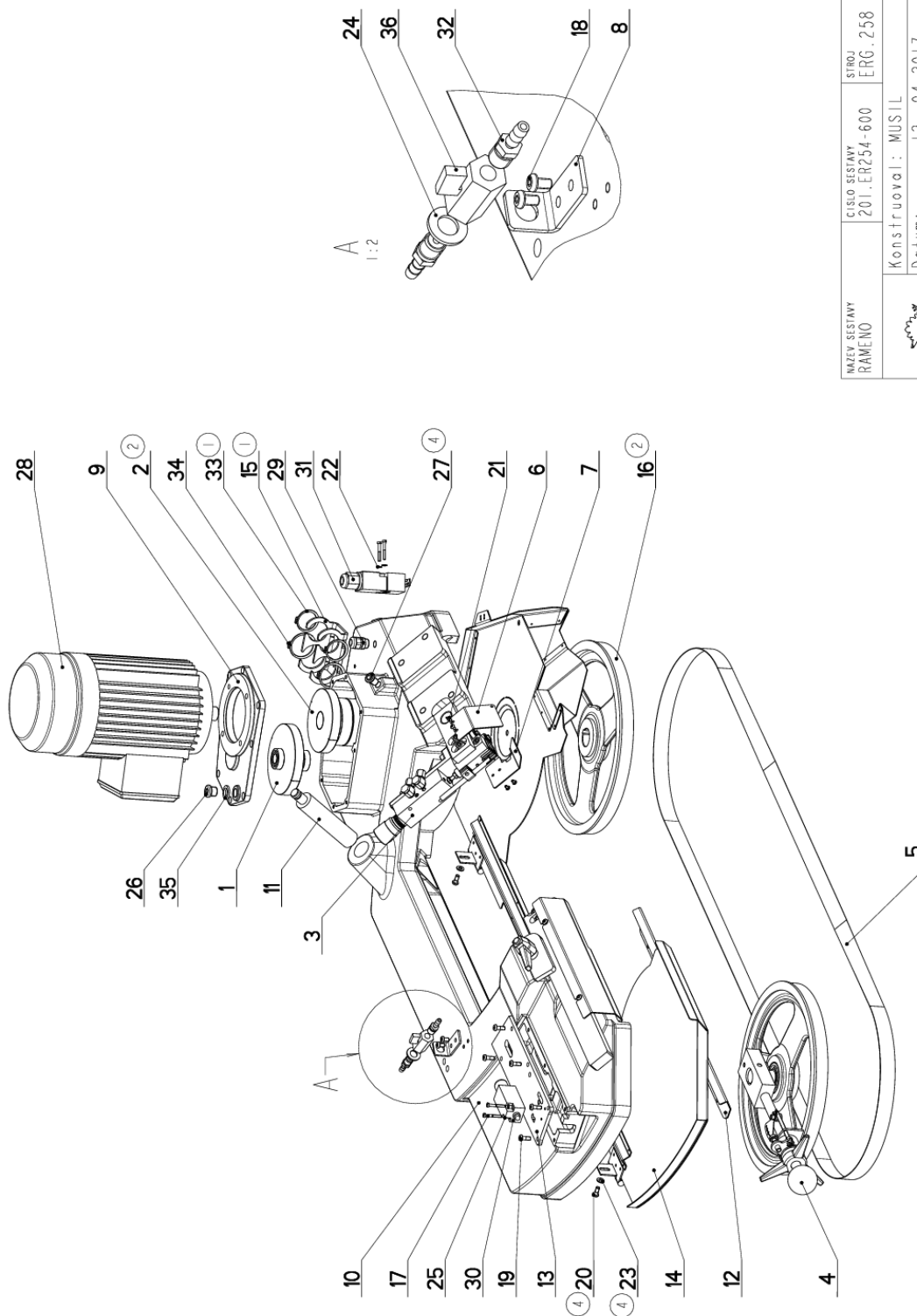
7.17. Kusovník / Piece list / Stückliste Ovládací panel / Control panel / Bedienpult


Císlo sestavy 201.0513-340		Ver. 1		Název sestavy OVLADACÍ PANEL/CONTROL PANEL/BEDIENPULT	
Poz.	Objednávací číslo	Ver.	Název položky	Rožmer	Ks
1	30.0513-241	0	OVLADACÍ PANEL / CONTROL PANEL / BEDIENPULT		1
2	30.0513-320	0	NOHA / LEG / STANDER		1
3	30.0513-344 (1)	0	KRYT / COVER / ABDECKUNG	P 1x64	1
4	30.2814-607	2	DRZAK / HOLDER / HALTER		1
5	30.ER2530-308 (1)	0	DRZAK / HOLDER / HALTER	P 2x20	2
6	31.0513-404	0	SAMOLEPKA / STICKER / AUFKLEBER		1
7	90.013.2T.001	0	SROUB / BOLT / SCHRAUBE	M4x8	6
8	90.100.55.004	0	MATICE / NUT / MUTTER	MATICE - M6	2
9	90.150.50.002	0	PODLOZKA / WASHER / UNTERLEGSCHLEIBE	PODLOZKA 4,3	6
10	90.150.50.004	0	PODLOZKA / WASHER / UNTERLEGSCHLEIBE	PODLOZKA 6,4	2
11	92.152.001	0	VENTIL SKRTICI / CHOKE VALVE / DROSSELVENTIL	V501-04/R 2.5-0	1

I. ZRUS.DRZAK 30.9307-109 A NAHR.30.ER2530-308,PRID.KRYT 30.0513-344. 155/ZM365 10.11.2016 SLEZACKOVA

Císlo Sestavy/Number of assembly/Nummer der Baugruppe; Verze (Ver./Version/Version; Název sestavy/Assembly title/Name der Baugruppe; Pozice (Pos./Position/Position;
Objednávací číslo/Purchase order number/Bestellnummer; Název položky/Volume title/Name der Position; Rožmer/Stock size/Abmessung

7.18. Rameno/ Saw arm/ Sägerahmen



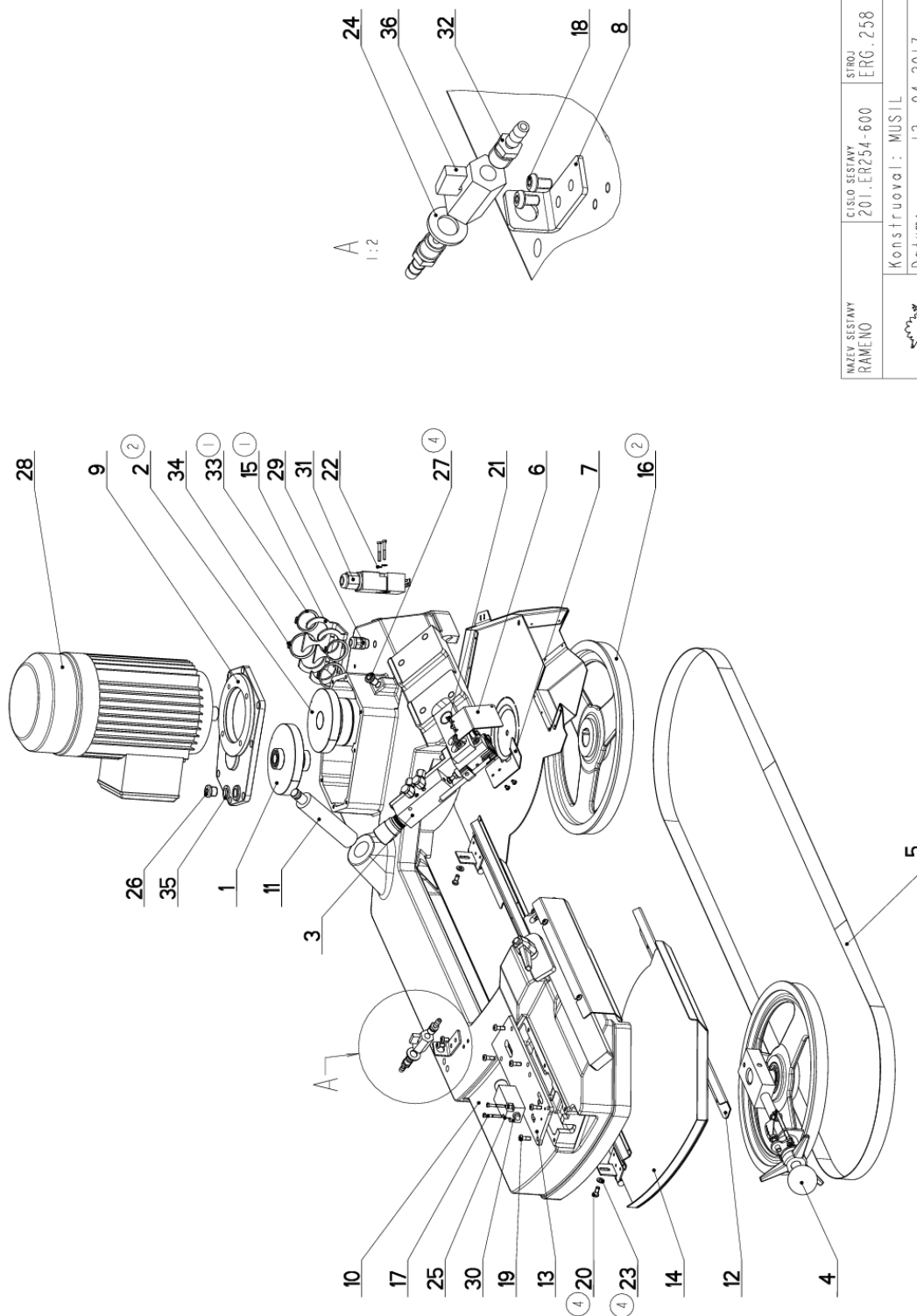
NAZEV ŠESTIY RAMENO	CÍLO ŠESTIY 201_ER254-600	STROJ	ERG.258 DGH
		Konstruoval: MUSIL Datum: 12. 04.2017 Meritko: 17:100	
			

7.19. Kusovník / Piece list / Stückliste – Rameno/ Saw arm/ Sägerahmen

Císlo sestavy 201.ER254-600		Ver. 4		Název sestavy RAMENO/SAW ARM/SÄGERAHMEN	
Poz.	Objednací číslo	Ver.	Název položky	Rozev	Ks
1	201.ER235-020	0	POHON / DRIVE / ANTRIEB		1
2	201.ER235-110 (2)	0	POHON / DRIVE / ANTRIEB		1
3	201.ER256-200	1	VEDEKŮ PASU / BELT GUIDE / SÄGEBANDFÜHRUNG		1
4	201.ER258-000	0	NAPĚVÁNÍ / TENSIONING / SPANNUNG		1
5	30.0504-961	0	PAS PÍLOVÝ / SAW BELT / SÄGEBAND	2910x25(7)x0.9	1
6	30.0704-038	0	KRYT PASU / BELT COVER / BANDABDECKUNG	P 1.5x60	1
7	30.0704-044	0	KRYT PASU / BELT COVER / BANDABDECKUNG	P 1.5x56	1
8	30.1814-011	2	DRŽÁK / HOLDER / HALTER	P 3x76	1
9	30.ER234-002	0	VÍKŮ / COVER / DECKEL		1
10	30.ER254-001	6	RAMENO / SAW ARM / SÄGERAHMEN		1
11	30.ER254-003	1	CEP / LUG / BOLZEN	d 30	1
12	30.ER254-004	1	KRYT RAMENE / SHOULDER COVER / RAHMENABDECKUNG	P 1.5x61	1
13	30.ER254-007	1	KRYT NÁPĚVÁNÍ / TENSIONING COVER / BANDSPANNUNGSABDECKUNG	P 6x80	1
14	30.ER254-305	1	KRYT RAMENE / SHOULDER COVER / RAHMENABDECKUNG		1
15	30.ER254-408 (1)	0	DRŽÁK / HOLDER / HALTER	P 4x100	1
16	30.ER265-601 (2)	0	KOLO HNACÍ / DRIVE WHEEL / ANTRIEBSRAD		1
17	90.012.50.007	0	SROUB / ROLLER BOLT / ZYLINDERSCHRAUBE	SROUB M4x30	4
18	90.013.21.007	0	SROUB PULKULATY / HALF ROUND BOLT / HALBRUNDSCHRAUBE	M6x10	2
19	90.013.21.008	0	SROUB PULKULATY / HALF ROUND BOLT / HALBRUNDSCHRAUBE	M6x16	6
20	90.013.21.012 (4)	0	SROUB PULKULATY / HALF ROUND BOLT / HALBRUNDSCHRAUBE	M6x14	2
21	90.013.21.017	0	SROUB PULKULATY / HALF ROUND BOLT / HALBRUNDSCHRAUBE	M4x6	4
22	90.150.50.002	0	PODLOŽKA / WASHER / UNTERLEGSCHEIBE	PODLOŽKA 4,3	2
23	90.150.50.004 (4)	0	PODLOŽKA / WASHER / UNTERLEGSCHEIBE	PODLOŽKA 6,4	2
24	90.150.50.007	0	PODLOŽKA / WASHER / UNTERLEGSCHEIBE	PODLOŽKA 13	1
25	90.152.50.005	0	PODLOŽKA VEJŠÍROVÁ /	PODLOŽKA 4,3	2
26	90.400.52.002	0	ZATKA / PLUG / STOPFEN	M16x1.5	1
27	90.400.52.004 (4)	0	ZATKA / PLUG / STOPFEN	M12x1.5	1
28	91.001.217	0	ELEKTROMOTOR / ELECTRIC MOTOR / ELEKTROMOTOR	90L-B14	1
29	91.070.011	0	VYVODKA / BUSHING / TÜLLE	M16x1.5	1
30	91.173.007	0	SPINÁČ KŮNCOVÝ / END SWITCH / ENDSCHALTER	-R1WK	1
31	91.173.012	0	SPINÁČ KŮNCOVÝ / END SWITCH / ENDSCHALTER		1
32	94.202.002 (1)	0	REDUKCE / REDUCTION / ADAPTOR / REDUKTION	GES 6/R1/4"	2

Císlo sestavy/Number of assembly/Nummer der Baugruppe; Verze (Ver./Version/Version; Název sestavy/Assembly title/Name der Baugruppe; Pozice (Pos./Position/Position;
Objednací číslo/Purchase order number/Bestellnummer; Název položky/Volume title/Name der Position; Rozev/Stock size/Abmessung

7.20. Rameno/ Saw arm/ Sägerahmen



NAZEV ŠESTIY RAMENO	CÍLO ŠESTIY 201_ER254-600	STROJ ERG.258 DGH
Konstrukoval: MUSIL		Datum: 12. 04.2017
Meritko: 17:100		

7.21. Kusovník / Piece list / Stückliste – Rameno / Saw arm / Sägerahmen

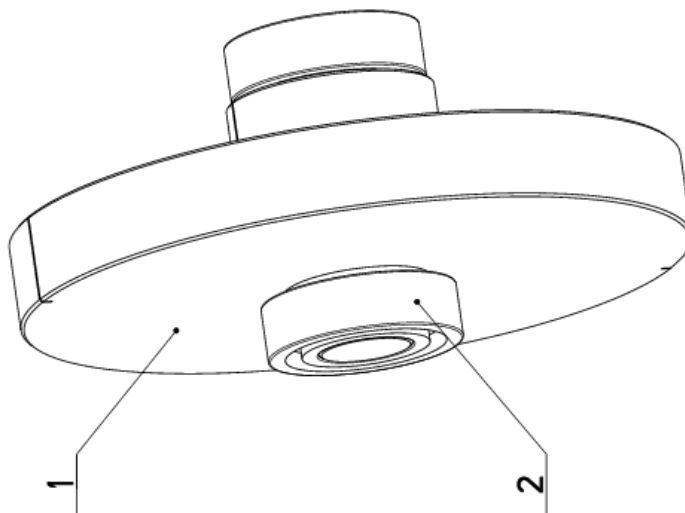
33	95.800.014	0	SEGR HRIDEL. / SAFETY RING / SICHERUNGSRING	POJISTNY KROUZEK 35	2
34	95.800.016	0	SEGR HRIDEL. / SAFETY RING / SICHERUNGSRING	POJISTNY KROUZEK 42	2
35	96.081.001	0	KROUZEK TESNICI / SEAL RING / DICHTUNGSRING	23x15x3	1
36	99.260.003	0	VENTIL / VALVE / VENTIL	174*	1

1. ZRUS. DRZAK 30.ER254-008 A NAHR.30.ER254-408,PRID.2xPOJ.KROUZEK 95.800.014. 155/ZM281 9.9.2016 SLEZACKOVA
2. ZRUS. POHON 201.ER235-010 A NAHR.201.ER235-110,ZRUS.KOLO 30.ER255-001 A NAHR.30.ER265-601. 321/ZM020 11.1.2017 SLEZACKOVA
3. ZRUS. SOUCASTI 30.ER234-008,30.ER254-011,95.802.003 A NAHR.30.BC234-004-2 V KRYTU 30.ER254-305. 067/ZM088 10.3.2017 SLEZACKOVA
4. ZRUS. ZATKA M10x1(90.400.5Z.001) A NAHR.M12x1.5(90.400.5Z.004),PRID.2xPODLOZKA 6,4(90.150.50.004),2xSROUB M6x14 (90.013.27.012).021/ZM147 12.4.2017 SLEZACKOVA

Cislo Sestavy/Number of assembly/Nummer der Baugruppe; Verze (Ver./Version/Version; Nazev sestavy/Assembly title/Name der Baugruppe; Pezice (Poz./Position/Position;
Objednaci cislo/Purchase order number/Bestellnummer; Mazy polozky/Volume title/Name der Position; Rozmer/Stock size/Abmessung

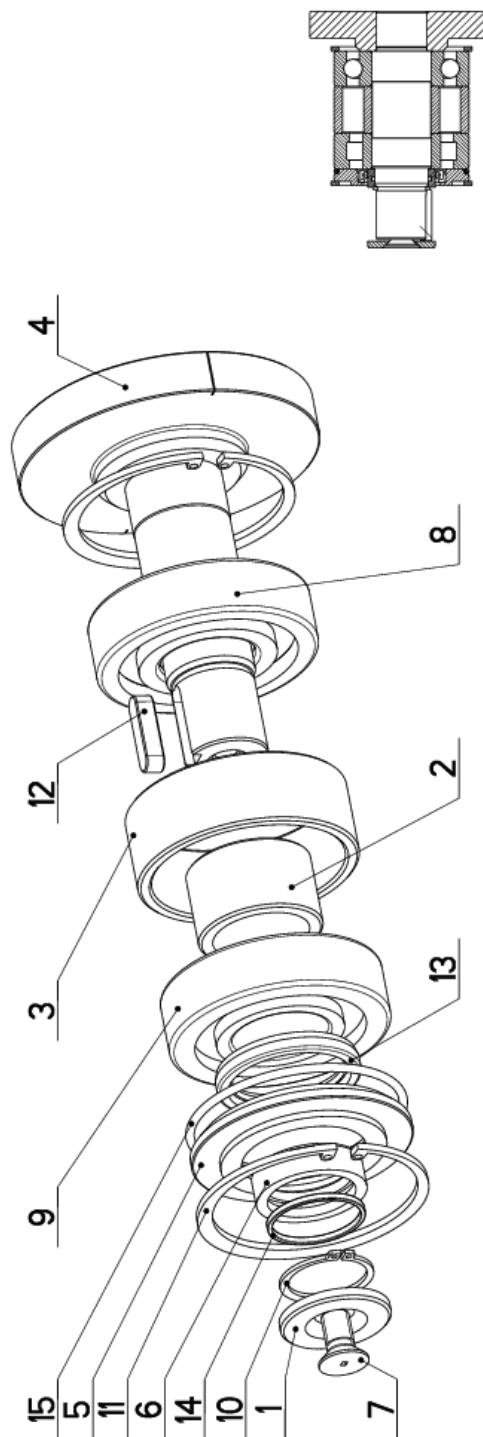
7.22. Pohon/ Drive/ Antrieb

Císlo Sestavy 201.ER235-020		Ver. POHON/DRIVE /ANTRIEB		Ver. POHON/DRIVE /ANTRIEB	
Poz.	Objednací číslo	Ver.	Název položky	Rozměr	Ks
1	30.ER235-021	0	KOLO OZUBENE / COG WHEEL / ZAHNRAD		1
2	95.001.029	0	LOŽISKO / BEARING / LAGER	6003 2RS	2



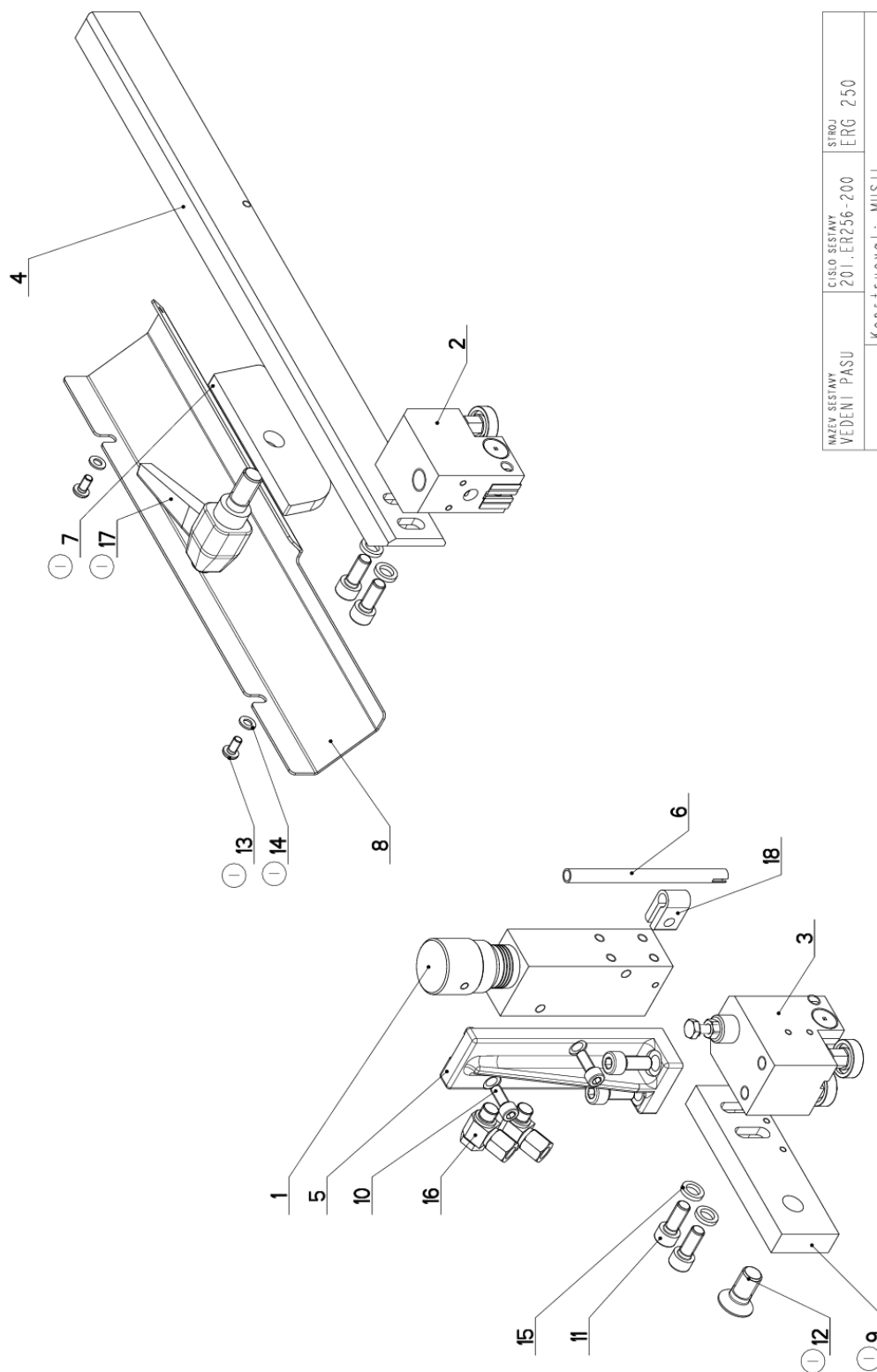
7.23. Pohon/ Drive/ Antrieb


Cislo Sestavy 201.ER235-110		Verz. 0		Nazev sestavy POHON/DRIVE / ANTRIEB	
Verz.	Objednací číslo	Verz.	Nazev položky	Rozeber	Ks
0	30.0508-002	0	PODLOZKA / WASHER / UNTERLEGSCHLEIBE	d 40	1
0	30.ER235-012	0	KROUZEK / RING / RING	Tr 45x5	1
0	30.ER235-013	0	KROUZEK / RING / RING	Tr 80x5	1
0	30.ER235-111	0	KOLO OZUBENE / COG WHEEL / ZAHNRAD		1
0	30.ER235-114	0	VÍKRO / COVER / DECKEL	D80h6	1
0	30.ER235-115	0	KROUZEK / RING / RING	D 40	1
0	90.011.27.008	0	SROUB ZAPUSTNY / COUNTERSINK BOLT / SENKSCHRAUBE	SROUB M10X20	1
0	95.001.026	0	LOZISKO / BEARING / LAGER	6307 2RS	1
0	95.201.010	0	LOZISKO / BEARING / LAGER	VALECKOVA L. IRADA	1
0	95.800.013	0	SEGR HRIDEL. / OUTSIDE SAFETY RING / SICHERUNGSRING AUSSEN	POJISTNY KROUZEK 30	1
0	95.801.013	0	SEGR DIRA / INSIDE SAFETY RING / SICHERUNGSRING INNEN	POJISTNY KROUZEK 80	2
0	95.810.015	0	PERO / SPRING / FEDER	PERO 8x7x30	1
0	95.830.017	0	GUFERO / GIT SEAL / DICHTUNG	GUFERO 40x52x7	1
0	96.002.016	0	KROUZEK O DYNAMICKY / DYNAMIC O RING / O-RING DYNAMISCH	32x2	1
0	96.002.030	0	KROUZEK O DYNAMICKY / DYNAMIC O RING / O-RING DYNAMISCH	74x3	1



Cislo Sestavy/Number of assembly/Nummer der Baugruppe; Verz (Ver./Version/Version); Nazev sestavy/Assembly title/Name der Baugruppe; Pozice (Pos./Position/Position);
Objednací číslo/Purchase order number/Bestellnummer; Nazev položky/Volume title/Name der Position; Rozeber/Stock size/Abmessung

7.24. Vedení pásu/ Belt guide/ Sägebundführung



NAZEV ŠESTIHY VEDENÍ PÁSU	CÍSLO ŠESTIHY 201_ER236-200	STROJ ERG 250
	Konstruoval: MUSIL	
	Datum: 12. 04. 2017	
	Meritko: 1:2	

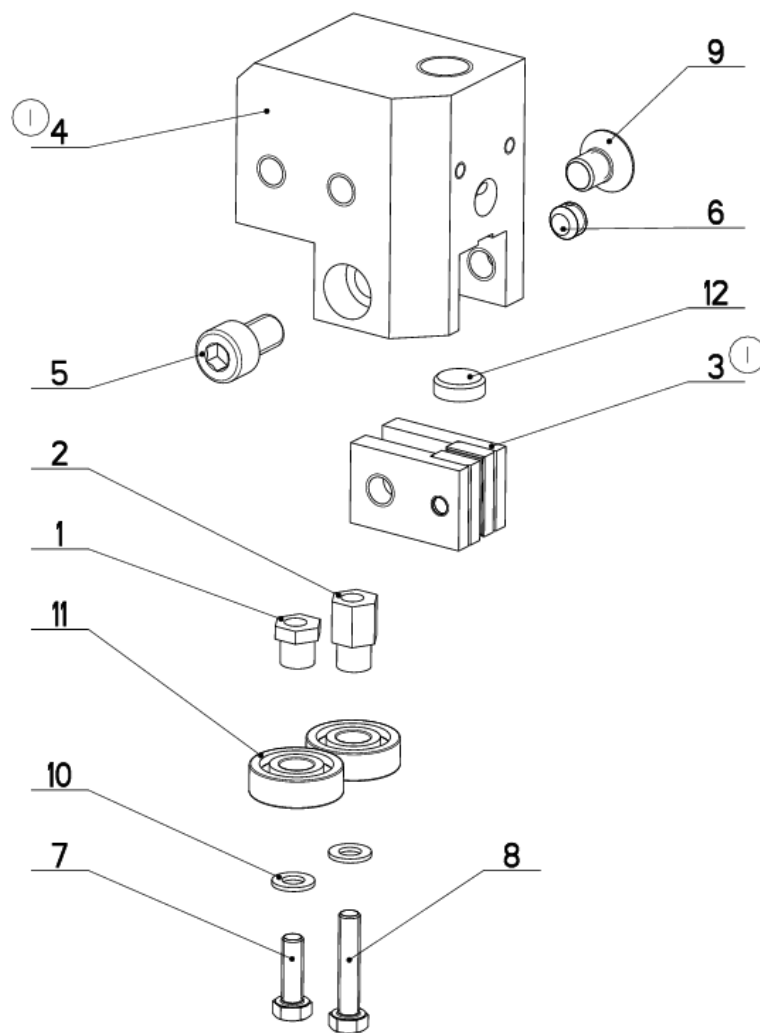
7.25. Kusovník / Piece list / Stückliste – Vedení pásu/ Belt guide/ Sägebandführung

Císlo sestavy 201.ER256-200		Ver. 1		Název sestavy VEDENÍ PASU/BELT GUIDE/SÄGEBANDFÜHRUNG	
Poz.	Objednávací číslo	Ver.	Název položky	Rozměr	Ks
1	251.218	0	REGULACE PŘITLAKU / PRESSURE REGULATION / SCHNITTDRUCKREGULATION		1
2	201.0110-100	0	KOSTKA VODICÍ / LEAD CUBE / FÜHRUNGSKLOTZ		1
3	201.2810-200	1	KOSTKA VODICÍ / LEAD CUBE / FÜHRUNGSKLOTZ		1
4	30.0104-015	5	LISTA / TRIM / LEISTE	HR 40x20	1
5	30.2804-001	0	DRŽÁK / HOLDER / HALTER		1
6	30.3510-004	0	TRUBKA / TUBE / ROHR	TR 8x 1	1
7	30.ER256-001	0	UPÍNKA / FASTENER / SPANNEISEN	P 8x40	1
8	30.ER256-005	1	KRYT PASU / BELT COVER / BANDABDECKUNG	P 1,5x94	1
9	30.FL256-002	0	LISTA / TRIM / LEISTE	HR 40x15	1
10	90.001.25.017	0	SROUB IMBUS / ALLEN HEAD BOLT / IMBUSSCHRAUBE	M6X16	2
11	90.001.25.032	0	SROUB IMBUS / ALLEN HEAD BOLT / IMBUSSCHRAUBE	8x20	6
12	90.011.27.025	0	ZAPUSTNÝ IMBUS / COUNTERSINK BOLT / SENKTSCHRAUBE	SROUB M12X25	1
13	90.013.27.003	0	SROUB / BOLT / SCHRAUBE	M5X10	2
14	90.150.50.003	0	PODLOŽKA / WASHER / UNTERLEGSCHEIBE	PODLOŽKA 5,3	2
15	90.163.00.002	0	PODLOŽKA / WASHER / UNTERLEGSCHEIBE	NORD-LOCK	4
16	92.003.104	0	SROUBENÍ ÚHLOVE / ANGLE BOLTING / WINKELVERSCHRÄUBUNG	607002	2
17	94.008.008	0	PAKA UPÍNACÍ / ATTACHMENT LEVER / SPANNHEBEL	M12x25	1
18	94.204.001	0	DRŽÁK / HOLDER / HALTER		1

1. ZRUS. UPÍNKA 30.ER256-003 A NAHR. 30.ER256-001, ZRUS. LISTA 30.ER236-002 A NAHR. 30.FL256-002, ZRUS. PAKA UTAHOVACÍ M10x25 (94.008.005) A NAHR. PAKA UTAHOVACÍ M12x25(94.008.008) PRID. 2xPODLOŽKA 5,3(90.150.50.003), 2xSROUB M5x10(90.013.27.003), 1xSROUB M12X25(90.011.27.025). 021/ZM147 12.4.2017 SLEZACKOVA

Císlo sestavy/Number of assembly/Nummer der Baugruppe; Verze (Ver./Version/Version; Název sestavy/Assembly title/Name der Baugruppe; Pozice (Pos./Position/Position; Objednávací číslo/Purchase order number/Bestellnummer; Název položky/Volume title/Name der Position; Rozměr/Stock size/Abmessung

7.26. Kostka vodící/ Lead cube/ Führungsklotz



NAZEV SESTAVY KOSTKA VODICI	CISLO SESTAVY 201.0110-100	STROJ STG-240
	Konstruoval:	
	Datum: 28. 04.2015	
	Meritko: 4:5	

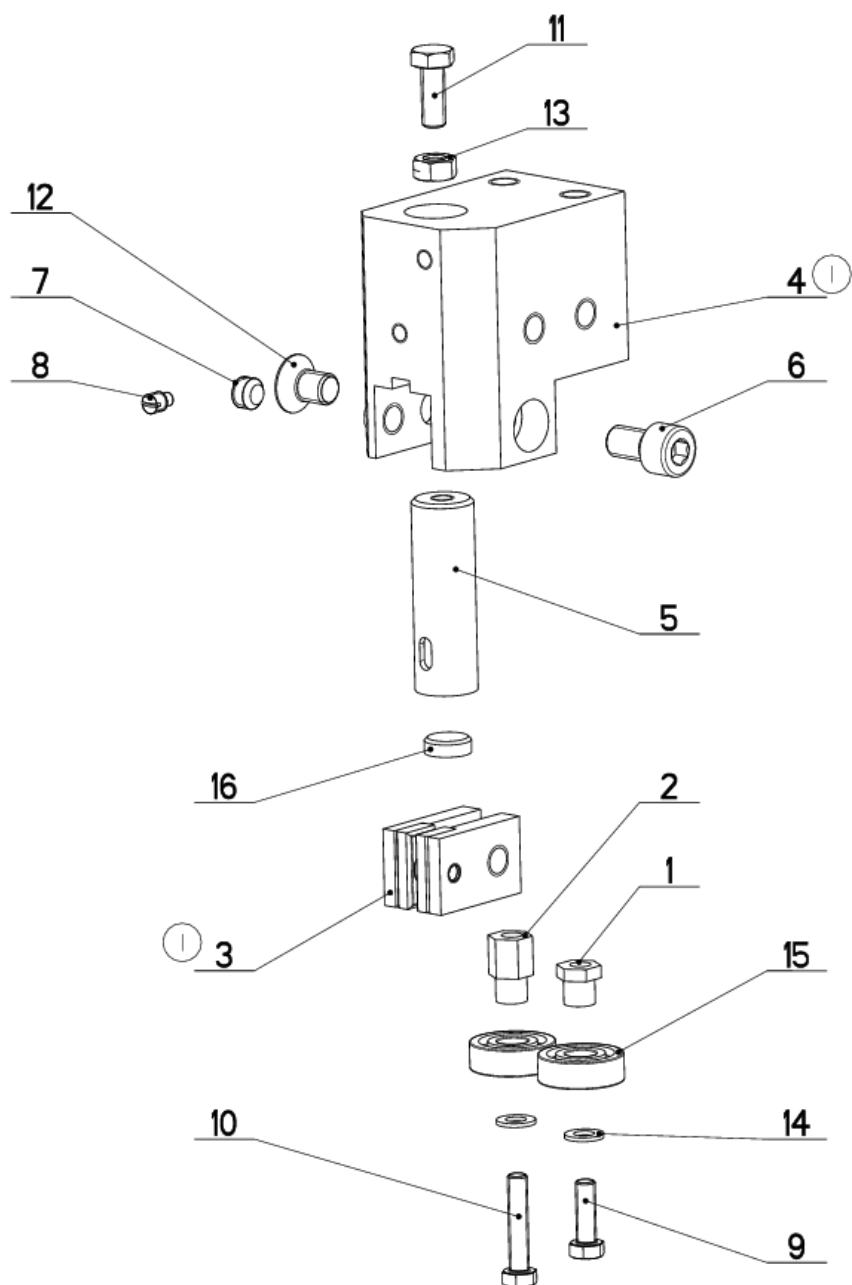
7.27. Kusovník / Piece list / Stückliste – Kostka vodící/ Lead cube/ Führungsklotz


Císlo Sestavy 201.0110-100		Verz. 0		Název sestavy KOSTKA VODÍCI / LEAD CUBE / FÜHRUNGSKLOTZ	
Poz.	Objednací číslo	Verz.	Název položky	Rozevner	Ks
1	30.0104-018	0	EXCENTR / CAM / EXZENTER	SK 10	1
2	30.0104-019	0	EXCENTR / CAM / EXZENTER	SK 10	1
3	30.0104-021 (1)	0	DRZAK / HOLDER / HALTER		2
4	30.0104-032 (1)	2	KOSTKA VODÍCI / LEAD CUBE / FÜHRUNGSKLOTZ	TYC 60x40	1
5	90.001.25.030	0	SROUB IMBUS / ALLEN HEAD BOLT / IMBUSSCHRAUBE	M8X14	1
6	90.002.20.009	0	SROUB STAVECI / ADJUSTMENT BOLT / STELLSCHRAUBE	SROUB M8X6	1
7	90.005.55.003	0	SROUB 6HRANNY / 6 SIDED BOLT / SECHSKANTSCHRAUBE	SROUB M5X16	1
8	90.005.55.005	0	SROUB 6HRANNY / 6 SIDED BOLT / SECHSKANTSCHRAUBE	SROUB M5X25	1
9	90.011.27.007	0	ZAPUSTNY IMBUS / COUNTERSINK BOLT / SENKSCHRAUBE	SROUB M8X12	1
10	90.150.50.003	0	PODLOZKA / WASHER / UNTERLEGSCHLEIBE	PODLOZKA 5,3	2
11	95.001.001	0	LOZISKO / BEARING / LAGER	608 2RS	2
12	99.040.002	0	TVRDOKOVY / HARD METAL / HM-SEGMENT	d 12	1

1. ZRUS. KOSTKA 30.0104-017 A NAHR. 30.0104-032, ZRUS. DRZAK 30.0104-020 A NAHR. 30.0104-021. 297/272 12.8.2008 KRPEC

Císlo Sestavy/Number of assembly/Nummer der Baugruppe; Verz (Ver./Version/Version; Název sestavy/Assembly title/Name der Baugruppe; Pozice (Pos./Position/Position; Objednací číslo/Purchase order number/Bestellnummer; Název položky/Volume title/Name der Position; Rozevner/Stock size/Abmessung

7.28. Kostka vodící/ Lead cube/ Führungsklotz



NAZEV SESTAVY KOSTKA VODICI	CISLO SESTAVY 201.2810-200	STROJ STG 240A/GA
	Konstruoval:	
	Datum: 21. 07.2016	
	Meritko: 7:10	

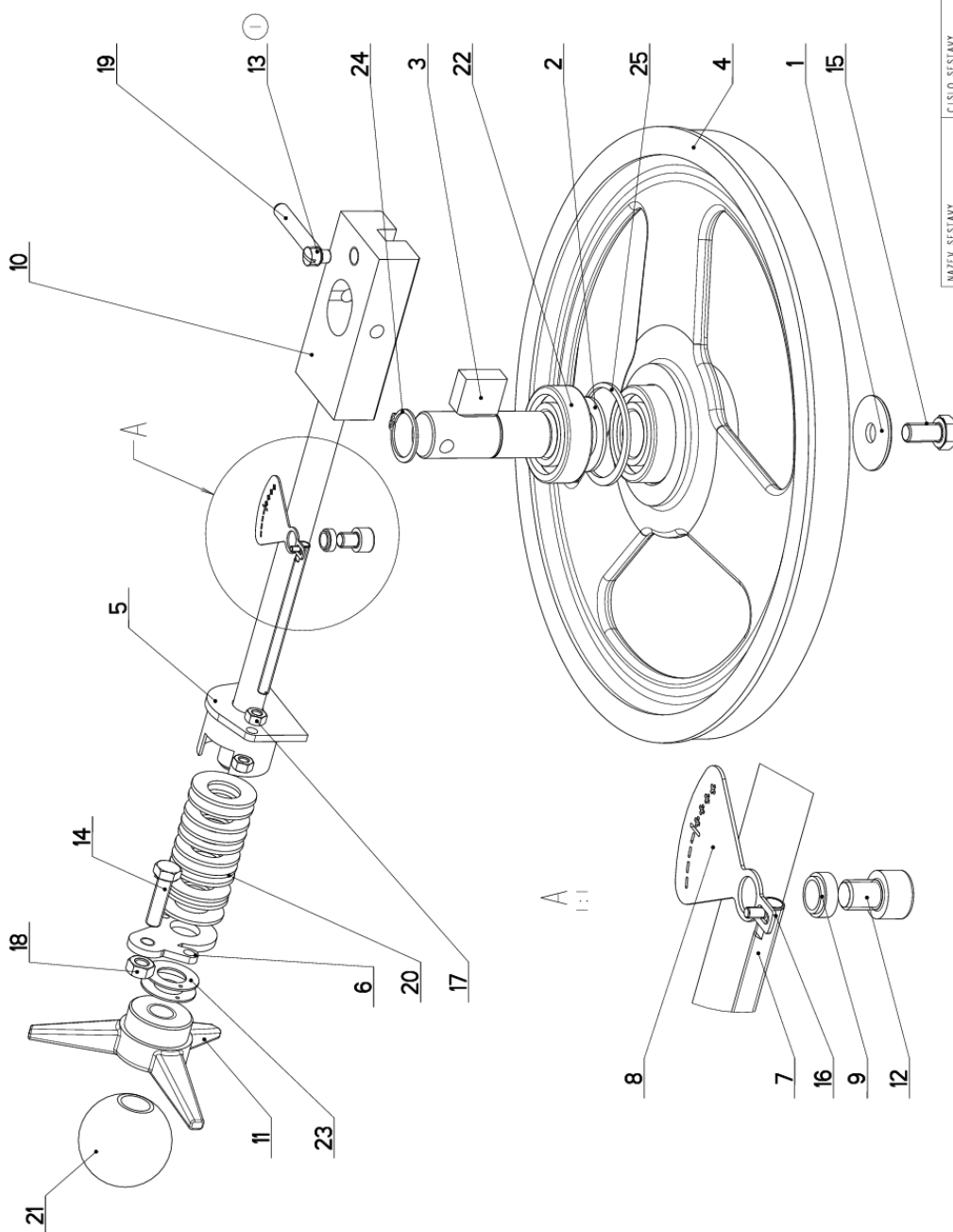
7.29. Kusovník / Piece list / Stückliste – Kostka vodící/ Lead cube/ Führungsklotz


Císlo Sestavy 201.2810-200		Název sestavy KOSTKA VODÍCI / LEAD CUBE / FÜHRUNGSKLOTZ		
Ver.	Ver.	Název položky	Rozměr	Ks
1	0	EXCENTR / CAM / EXZENTER	SK 10	1
2	0	EXCENTR / CAM / EXZENTER	SK 10	1
3	0	DRZAK / HOLDER / HALTER		2
4	2	KOSTKA VODÍCI / /	HR 60x40	1
5	1	DRZAK TVRDOKOVU / POA HOLDER / HM-HALTER	TYC 16	1
6	0	SROUB IMBUS / ALLEN HEAD BOLT / IMBUSSCHRAUBE	M8X14	1
7	0	SROUB STAVECI / ADJUSTMENT BOLT / STELLSCHRAUBE	SROUB M8X6	1
8	0	SROUB STAVECI / ADJUSTMENT BOLT / STELLSCHRAUBE	SROUB M5X8	1
9	0	SROUB 6HRANNY / 6 SIDED BOLT / SECHSKANTSCHRAUBE	SROUB M5X16	1
10	0	SROUB 6HRANNY / 6 SIDED BOLT / SECHSKANTSCHRAUBE	SROUB M5X25	1
11	0	SROUB 6HRANNY / 6 SIDED BOLT / SECHSKANTSCHRAUBE	SROUB M6X16	1
12	0	SROUB ZAPUSTNY / COUNTERSINK BOLT / SENKSCHRAUBE	SROUB M8X12	1
13	0	MATICE / NUT / MÜTTER	MATICE _ M6	1
14	0	PODLOZKA / WASHER / UNTERLEGSCHEIBE	PODLOZKA 5,3	2
15	0	LOZISKO / BEARING / LAGER	608 2RS	2
16	0	TVRDOKOV / HARD METAL / HM-SEGMENT	d 12	1

1. ZRUS. KOSTKA 30.2804-002 A NAHR. 30.2804-012.ZRUS.DRZAK 30.0104-020 A NAHR.201.0104-021. 340/ZM343 16.10.2008 SLEZACKOVA

Císlo Sestavy/Number of assembly/Nummer der Baugruppe; Verze (Ver./Version/Version; Název sestavy/Assembly title/Name der Baugruppe; Pozice (Pos./Position/Position;
Objednací číslo/Purchase order number/Bestellnummer; Název položky/Volume title/Name der Position; Rozměr/Stock size/Abmessung

7.30. Napínání/ Tensioning/ Spannung



NAZEV SESTAVY NAPÍNÁNÍ	CÍSLO SESTAVY 201_ER238-000	STROJ ERG0250DG
	Konstruoval: MUSIL	
	Datum: 13. 07. 2017	
	Meritko: 1:2	

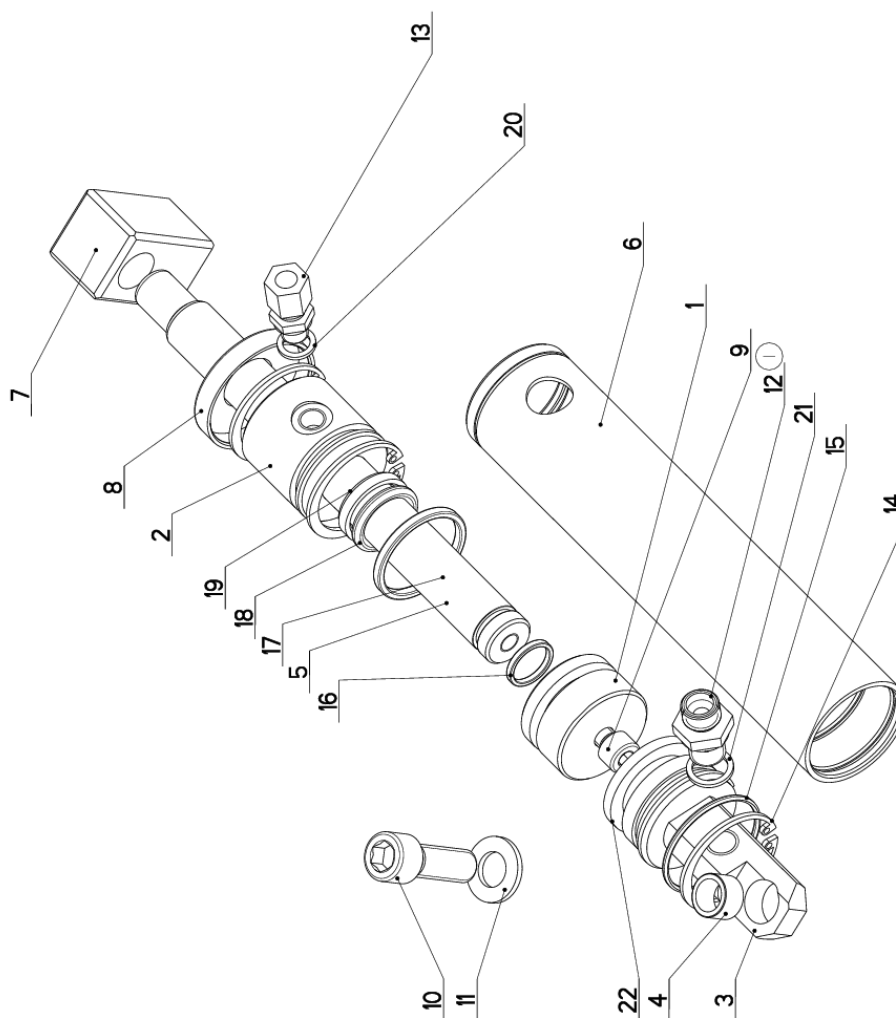
7.31. Kusovník / Piece list / Stückliste – Napínání/ Tensioning/ Spannung


Cislo Sestavy / 201.ER258-000		Název sestavy / NAPÍNÁNÍ/TENSIONING/SPANNUNG		Ver. 1
Ver.	Název položky	Ver.	Rozev	Ks
0	PODLOŽKA / WASHER / UNTERLEGSCHIEBE	0	TYC 40	1
0	KROUŽEK / DISTANČNÍ / DISTANCE RING / DISTANZRING	0	P 2.40	1
0	ČEP / NAPÍNAČI / TENSIONING LUG / SPANNUNGSBOLEN	0		1
0	KOLO / NAPÍNAČI / TENSIONING WHEEL / UMLENKRAD	0		1
0	DRŽÁK / HOLDER / HALTER	0	P 4.42	1
0	PRÍLOŽKA / STRAP / LASCHÉ	0	M6	1
0	TAHLO / GUY ROD / ZUGSTANGE	0	P 1x41	1
0	STUPNICE / SCALE / SKALA	0	TR 12x2	1
0	TRUBKA / TUBE / ROHR	0		1
1	VEDENÍ / GUIDE / BACKENFÜHRUNG	1	PLAST	1
0	HVEZDICE / STAR WHEEL / STERN	0	M8x10	1
0	ŠROUB / MOUS / ALLEN HEAD BOLT / MOUSSCHRAUBE	0	ŠROUB M10x14	1
0	ŠROUB / STAVECI / ADJUSTMENT BOLT / STELSCHRAUBE	0	ŠROUB M8x30	1
0	ŠROUB / BHRANNY / 6 SIDED BOLT / SECHSANTSCHEINRAUBE	0	ŠROUB M10x20	1
0	ŠROUB / BHRANNY / 6 SIDED BOLT / SECHSANTSCHEINRAUBE	0	ŠROUB M3x6	1
0	ŠR. S VÁLC. HLAV. / ROLLER BOLT / ZYLINDERBOLZ	0	M6	2
0	MATICE / NUT / MUTTER	0	MATICE - M8	1
0	MATICE / NUT / MUTTER	0	KOLÍK Bx30	1
0	KOLÍK VÁLC. MAL. / CYLINDRICAL PIN TEMPERED / ZYLINDERSTIFT GEHARTET	0	35, 3x16, 3x2, 0x2, 8	11
0	PRŮŽINA / TALIROVA / DISC SPRING / FELLETFEDER	0	M16	1
0	RUKOJET / HANDLE / GRIF	0	6205 20S	2
0	LOŽISKO / BEARING / LAGER	0	16x1	2
0	KROUŽEK KU / KU RING / KU-RING	0	POLISTYNY KROUŽEK 25	1
0	SEGR HRÍDEL. / OUTSIDE SAFETY RING / SICHERUNGSRING AUSSEN	0	POLISTYNY KROUŽEK 32	1
0	SEGR DÍRA / INSIDE SAFETY RING / SICHERUNGSRING INNEN	0		1

I. ZRUS. ŠROUB M8x10 90.004.2D.007 A NAHR. M10x14 90.004.2D.026. 169/ZM237 13.7.2017 CERNY

Cislo Sestavy/Number of assembly/Nummer der Baugruppe; Verze (Ver./Version/Version; Název sestavy/Assembly title/Name der Baugruppe; Pozice (Pos./Position/Position;
Objednací číslo/Purchase order number/Bestellnummer; Název položky/Volume title/Name der Position; Rozměr/Stock size/Abmessung

7.32. Válec zvedací/ Lifting cylinder/ Hebezyylinder



NAZEV SESTAVY VÁLEC ZVEDACÍ	ČÍSLO SESTAVY Z01_ER25T-310	STROJ ERGONOMIC
 KONSTRUKČNÍ BOMAR		
Konstruoval: MUSIL		
Datum: 26. 08. 2015		
Měřítko: 3:10		

7.33. Kusovník / Piece list / Stückliste – Válec zvedací/ Lifting cylinder/ Hebezyylinder

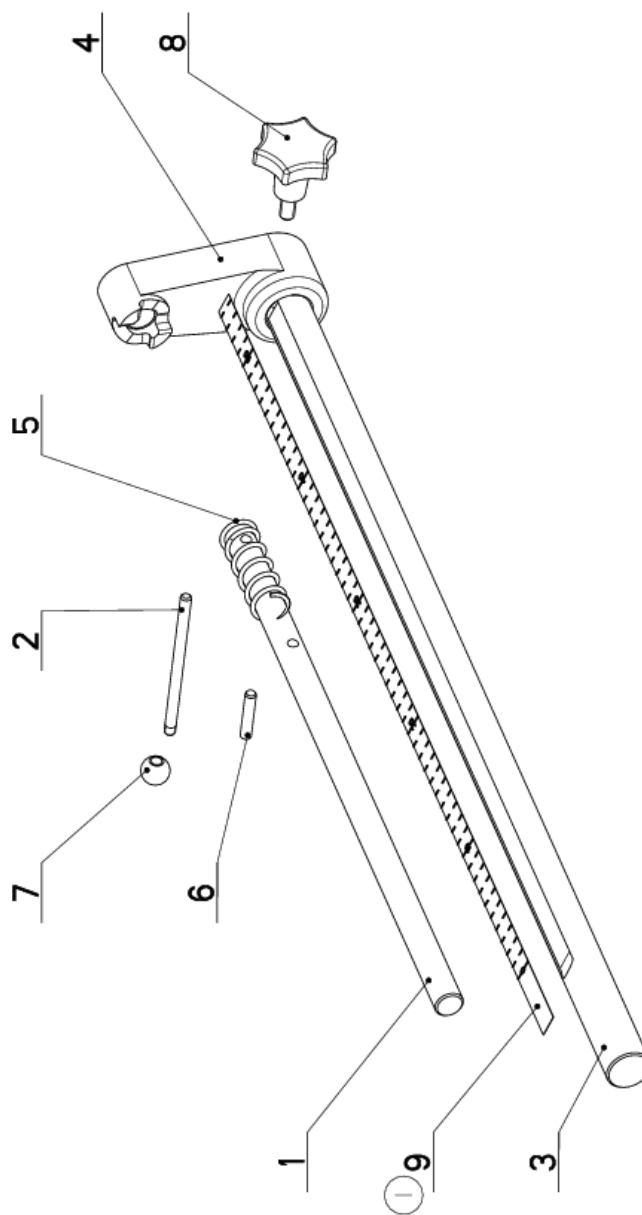
Císlo Sestavy 201.ER257-310		Ver. 1		Název sestavy VALEC ZVEDACÍ/LIFTING CYLINDER/HEBEZYLINDER	
Poz.	Objednací číslo	Ver.	Název položky	Rozev	Ks
1	30.0507-902	0	PIST / PISTON / KOLBEN	d 45	1
2	30.0507-903	2	VÍKO / COVER / DECKEL	TYC 45	1
3	30.0507-904	1	VÍKO / COVER / DECKEL	d 40	1
4	30.0507-913	3	POUZDRO / SLEEVE / BÜCHSE	d 16	1
5	30.ER257-303	1	PISTNICE / PISTON ROD / KOLBENSTANGE	d20	1
6	30.ER257-311	0	VALEC / ROLLER / ZYLINDER	TR 45/40H8	1
7	30.LC07-002	1	DRZAK / HOLDER / HALTER	HR 30x30	1
8	31.0507-905	0	VÍKO / COVER / DECKEL		1
9	90.001.25.032	0	SROUB IMBUS / ALLEN HEAD BOLT / IMBUSSCHRAUBE	8x20	1
10	90.001.25.059	0	SROUB IMBUS / ALLEN HEAD BOLT / IMBUSSCHRAUBE	M12X35	1
11	90.150.50.007	0	PODLOZKA / WASHER / UNTERLEGSCHIBE	PODLOZKA 13	1
12	92.002.003	0	SROUBENÍ PRÍME / DIRECT BOLTING / GERADE VERSCHRAUBUNG		1
13	92.002.102	0	SROUBENÍ / BOLTING / VERSCHRAUBUNG	S-GEV-8LLR	1
14	95.801.005	0	SEGR DIRA / INSIDE SAFETY RING / SICHERUNGSRING INNEN	POJISTNY KROUZEK 40	4
15	96.001.010	0	O-KROUZEK STATIC / STATIC O RING / O-RING STATISCH	36X2	1
16	96.002.007	0	KROUZEK O DYNAMICKY / DYNAMIC O RING / O-RING DYNAMISCH	16x2 NBR 70SH	1
17	96.002.017	0	KROUZEK O DYNAMICKY / DYNAMIC O RING / O-RING DYNAMISCH	34x3 NBR 70SH	1
18	96.041.002	0	MANZETA TESNICI / /	20/28x4	1
19	96.060.002	0	KROUZEK STIRACI / SCRAPER RING / ABSTREIFRING	TK 20x28	1
20	96.082.001	0	KROUZEK TESNICI / SEAL RING / DICHTUNGSRING	10/14x1.5 CU	1
21	96.082.002	0	TESNEVI / SEAL RING / DICHTUNGSRING	13/17x1.5 CU	1
22	96.900.015	0	TESNEVI PISTU / /	PT0200400-T46N	1

Císlo Sestavy/Number of assembly/Nummer der Baugruppe; Verze (Ver./Version/Version; Název sestavy/Assembly title/Name der Baugruppe; Pozice (Pos./Position/Position;
Objednací číslo/Purchase order number/Bestellnummer; Název položky/Volume title/Name der Position; Rozev/Stock size/Abmessung

7.34. Doraz/ Stop piece/ Anschlag

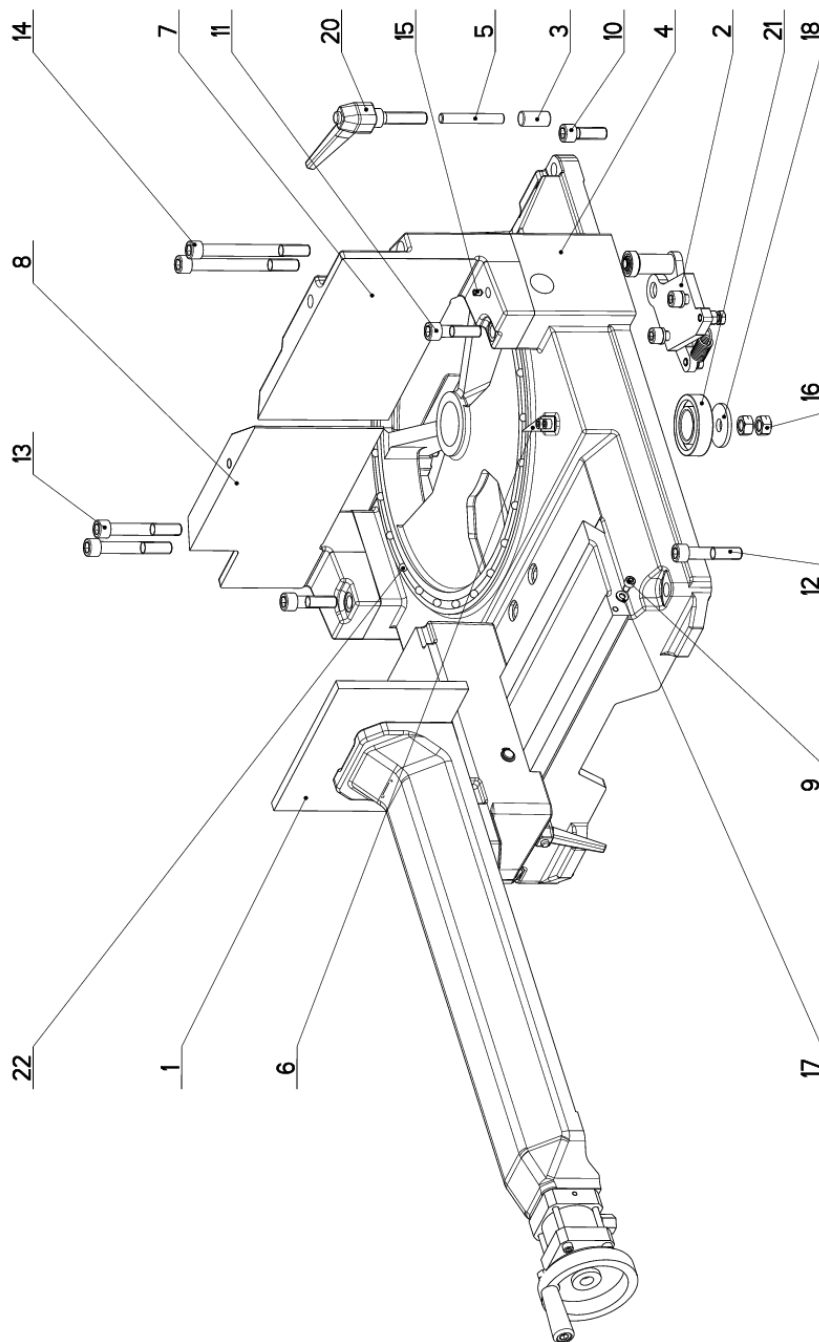
Cislo Sestavy 201.ER259-120		Název sestavy DORAZ/STOP PIECE/ ANSCHLAG		
Ver.	Ver.	Název položky	Rožmer	Ks
1	2	DORAZ / STOP PIECE / ANSCHLAG	d 16	1
2	1	PAKA / LEVER / HEBEL	d6	1
3	1	TYC / POLE / STANGE	d 25	1
4	0	TELESO DORAZU / STOP BODY / ANSCHLAGKÖRPER	ODLITEK	1
5	0	PRUŽINA / SPRING / FEDER	2.5x21.5x60x7	1
6	0	KOLIK VALC. KAL. / CYLINDRICAL PIN TEMPERED / ZYLINDERSTIFT GEHÄRTET	KOLIK 6x32	1
7	0	RUKOJET / HANDLE / GRIFF	M6 PRUMER 16	1
8	0	SROUB / BOLT / SCHRAUBE	M8x17	1
9	0	PRAVITKO / RULER / SKALENBANDMAß	0.5m	1


1. PRIDANO PRAVITKO 99.120.001. 135/ZMIT3 7.6.2016 SLEZACKOVA



Cislo Sestavy/Number of assembly/Nummer der Baugruppe; Verze (Ver./Version/Version; Název sestavy/Assembly title/Name der Baugruppe; Pozice (Pos./Position/Position;
Objednací číslo/Purchase order number/Bestellnummer; Název položky/Volume title/Name der Position; Rožmer/Stock size/Abmessung

7.35. Stůl/ Table/ Tisch



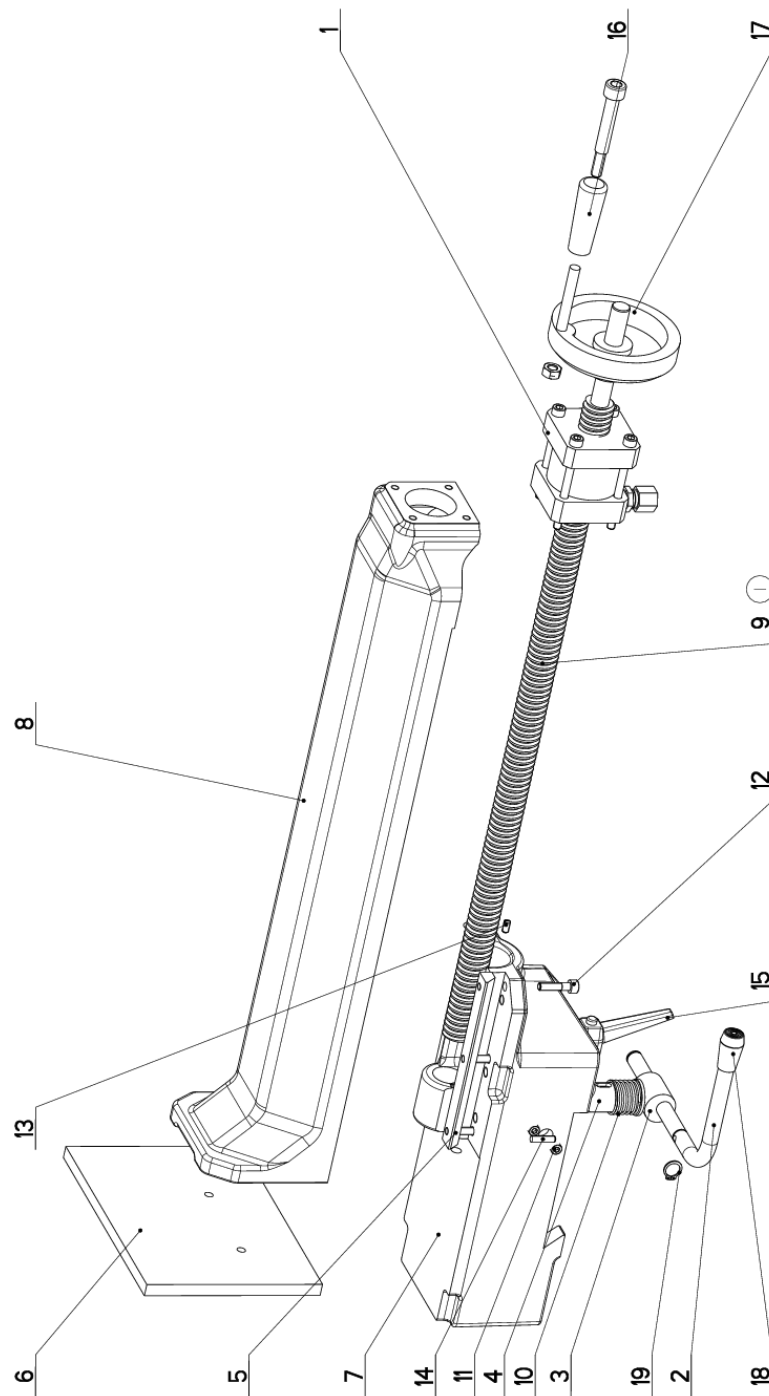
NAZEV SESTAVY STUL	CISLO SESTAVY 201.ER259-600	STROJ ER250DGH
		Konstruoval: MUSIL
		Datum: 06. 01. 2016
		Meritko: 1:4


7.36. Kusovník / Piece list / Stückliste – Stůl/ Table/ Tisch

Císlo Sestavy 201.ER259-600		Ver. 0		Název sestavy STUL/TABLE/TISCH	
Pos.	Objednací číslo	Ver.	Název položky	Rozměr	Ks
1	201.ER253-610	0	SVERAK / VICE / SCHRAUBSTOCK		1
2	201.ER259-110	0	DORAZ / STOP PIECE / ANSCHLAG		1
3	30.0509-606	0	VALECEK / CYLINDER / ROLLE	d15	1
4	30.ER259-101	0	STUL / TABLE / TISCH		1
5	30.ER259-102	0	TYC / POLE / STANGE	d10	1
6	30.ER259-103	0	UKAZATEL / INDICATOR / ZEIGER	P 1x15	1
7	30.ER259-114	0	CELLIST / JAW / BACKE	ODLITEK	1
8	30.ER259-115	0	CELLIST / JAW / BACKE	ODLITEK	1
9	90.001.25.015	0	SROUB IMBUS / ALLEN HEAD BOLT / IMBUSSCHRAUBE	M6X10	4
10	90.001.25.059	0	SROUB IMBUS / ALLEN HEAD BOLT / IMBUSSCHRAUBE	M12X35	2
11	90.001.25.061	0	SROUB IMBUS / ALLEN HEAD BOLT / IMBUSSCHRAUBE	M12X45	2
12	90.001.25.063	0	SROUB IMBUS / ALLEN HEAD BOLT / IMBUSSCHRAUBE	M12X60	2
13	90.001.25.065	0	SROUB IMBUS / ALLEN HEAD BOLT / IMBUSSCHRAUBE	M12X80	2
14	90.001.25.066	0	SROUB IMBUS / ALLEN HEAD BOLT / IMBUSSCHRAUBE	M12X120	2
15	90.003.20.004	0	SROUB STAVECI / ADJUSTMENT BOLT / STELLSCHRAUBE	SROUB M6X10	1
16	90.100.55.007	0	MATICE / NUT / MUTTER	MATICE - M12	2
17	90.150.50.004	0	PODLOZKA / WASHER / UNTERLEGSCHIEBE	PODLOZKA 6,4	2
18	90.151.50.002	0	PODLOZKA / WASHER / UNTERLEGSCHIEBE	PODLOZKA 12	1
19	90.350.02.006	0	TALIROVA PRUZINA / /	40x20.4x1	8
20	94.008.009	0	PAKA UPINACI / ATTACHMENT LEVER / SPANNHEBEL	M12	1
21	95.014.008	0	LOZISKO / BEARING / LAGER	7206	1
22	95.691.006	0	KOLECKO / WHEEL / ROLLE	RB 8	25

Císlo Sestavy/Number of assembly/Nummer der Baugruppe; Verze (Ver./Version/Version; Název sestavy/Assembly title/Name der Baugruppe; Pozice (Pos./Position/Position;
Objednací číslo/Purchase order number/Bestellnummer; Název položky/Volume title/Name der Position; Rozměr/Stock size/Abmessung

7.37. Svěrák/ Vice/ Schraubstock



NAZEV SESTAVY SVĚRÁK	CÍSLO SESTAVY 201_ER253-610	STROJ ERGONOMIC
		Konstruoval: MUSIL
		Datum: 16. 11. 2017
		Meritko: 33:100

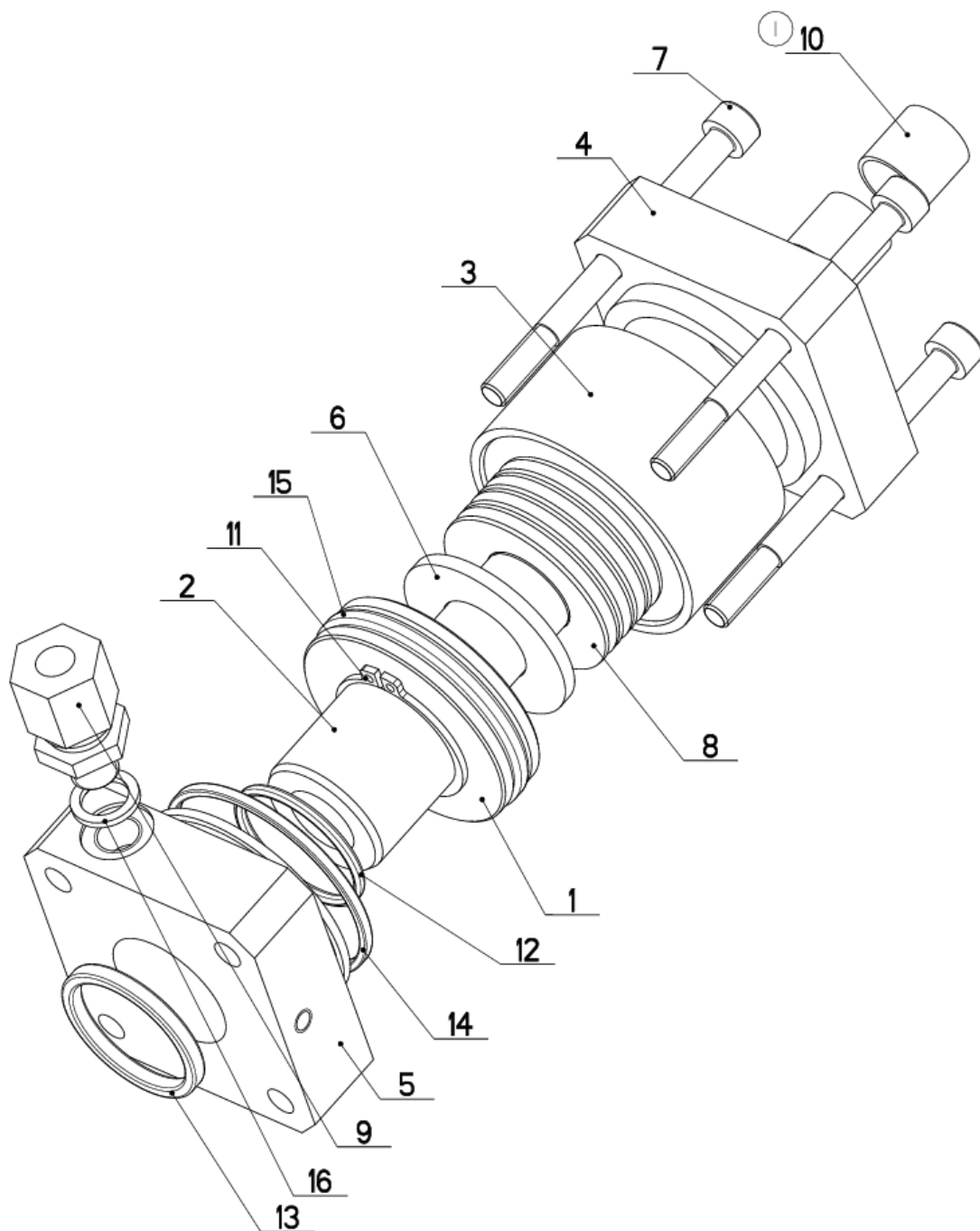
7.38. Kusovník / Piece list / Stückliste – Svěrák/ Vice/ Schraubstock


Cislo sestavy 201.ER253-610		Ver. 1		Název sestavy SVĚRÁK/VICE/SCHRAUBSTOCK	
Por.	Objednací číslo	Ver.	Název položky	Rozebr	ks
1	201.ER253-660	1	VALEC / ROLLER / ZYLINDER		1
2	30.ER233-013	1	TYC / POLE / STANGE	d 12	1
3	30.ER233-014	1	EXCENTER / CM / EXZENTER	d 25	1
4	30.ER233-015	3	ČEP / LUG / BOLZEN	Ø 30	1
5	30.ER233-217	1	KLIM / WEDGE / KEIL	HR 15x10	1
6	30.ER253-118	0	DESKA / BOARD / PLATTE	HR 200x10	1
7	30.ER253-211	0	TELESO SVĚRÁK / VICE BODY / SCHRAUBSTOCKKÖRPER		1
8	30.ER253-612	1	CELISTÝ POKRYVKA / MOVING JAW / BEWEGLICHE BACKE		1
9	31.ER253-018	0	ŠROUB / BOLT / SCHRAUBE	M 24x5 R	1
10	31.ER253-012	0	PRŮŽINA / SPRING / FEDER	d 1.5x25x41x7,5	1
11	90.001.25.007	0	ŠROUB IMBUS / ALLEN HEAD BOLT / IMBUSSCHRAUBE	M3X10	2
12	90.001.25.019	0	ŠROUB IMBUS / ALLEN HEAD BOLT / IMBUSSCHRAUBE	M3X25	3
13	90.002.20.005	0	ŠROUB STAVECI / ADJUSTMENT BOLT / STELLSCHRAUBE	ŠROUB M3X10	1
14	90.303.02.008	0	KOLÍK PRŮŽNY / PIN / BOLZEN	KOLÍK 5X20	1
15	94.008.003	0	PAMA UPÍNACÍ / ATTACHMENT LEVER / SPANNHEBEL	M3x40	1
16	94.010.002	0	RUKOJET / HANDLE / GRIF		1
17	94.010.004	0	KOLO / WHEEL / UMLERNRAD	d 100/4H7	1
18	94.102.024	0	RUKOJET / HANDLE / GRIF	453367	1
19	95.800.004	0	SEGR HRIBEL. / OUTSIDE SAFETY RING / SICHERUNGSRING AUSSEN	POJISTINY KROUZEK 12	2

I. ZRUS. ŠROUB 30.ER253-018 A NAHR. 31.ER253-018.226/ZM364 16.11.2017 CERNY

Cislo Sestavy/Number of assembly/Nummer der Baugruppe; Verze (Ver./Version/Version); Název sestavy/Assembly title/Name der Baugruppe; Pozice (Poz./Position/Position);
Objednací číslo/Purchase order number/Bestellnummer; Název položky/Volume title/Name der Position; Rozměr/Stock size/Abmessung

7.39. Válec/ Roller/ Zylinder



NAZEV SESTAVY VALEC	CISLO SESTAVY 201.ER257-660	STROJ
	Konstruoval: MUSIL	
	Datum: 24. 02.2016	
	Meritko: 1:1	

7.40. Kusovník / Piece list / Stückliste – Válec/ Roller/ Zylinder

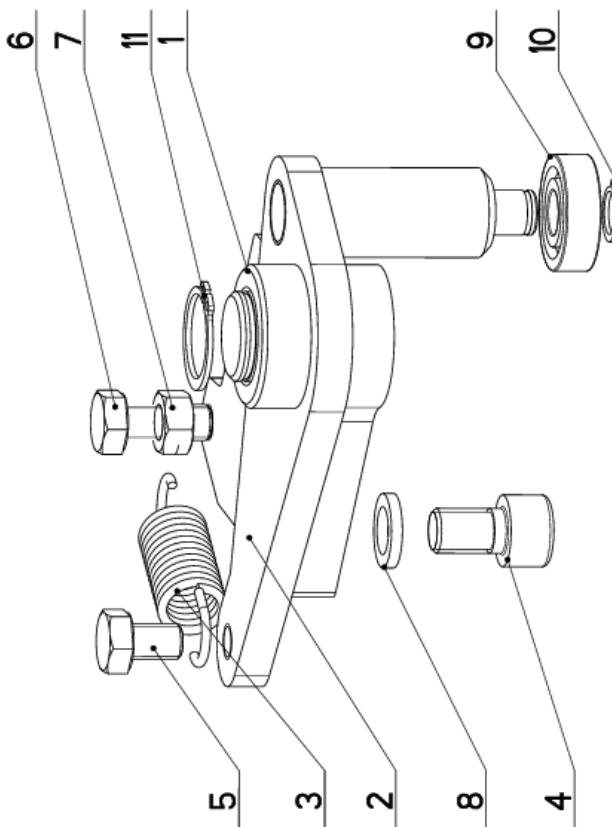
Císlo Sestavy 201.ER257-660		Ver. 1		Název sestavy VALEC/ROLLER/ZYLINDER	
Ver.	Objednací číslo	Ver.	Název položky	Rozebr	Ks
0	30.ER257-661	0	PIST / PISTON / KOLBEN	d 55	1
1	30.ER257-662	1	PISTNICE / PISTON ROD / KOLBENSTANGE	d 28	1
0	30.ER257-663	0	VALEC / ROLLER / ZYLINDER	TR 55/50	1
0	30.ER257-664	0	VÍKO / COVER / DECKEL	HR 60x60	1
0	30.ER257-665	0	VÍKO / COVER / DECKEL	HR 60x60	1
0	30.ER257-666	0	PODLOŽKA / WASHER / UNTERLEGSCHIEBE	P 3x40	1
0	90.001.25.099	0	SROUB IMBUS / ALLEN HEAD BOLT / IMBUSSCHRAUBE	M6x75	4
0	90.350.02.006	0	TALÍROVA PRUŽINA / /	40x20.4x1	8
0	92.002.109	0	SROUBENÍ / BOLTING / VERSCHRAUBUNG	P-GEY-8LR-1/8-WD	1
0	95.700.002 (1)	0	POUZDRO / SLEEVE / BÜCHSE	14x15	2
0	95.800.024	0	SEGR HRÍDEL. / OUTSIDE SAFETY RING / SICHERUNGSRING AUSSEN	POJISTNÝ KROUZEK 28	2
0	96.001.047	0	KROUZEK O STATICKY / STATIC O RING / O-RING STATISCH	28x2 NBR 70SH	1
0	96.002.014	0	KROUZEK O DYNAMICKY / DYNAMIC O RING / O-RING DYNAMISCH	28x3	1
0	96.002.019	0	KROUZEK O DYNAMICKY / DYNAMIC O RING / O-RING DYNAMISCH	46x2 NBR 70SH	1
0	96.020.005	0	KROUZEK TESNICI / SEAL RING / DICHTRINGSRING	39.2x5.33	1
0	96.082.001	0	KROUZEK TESNICI / SEAL RING / DICHTRINGSRING	10/14x1.5 CU	1

1. PRIDANO 1xPOUZDRO 95.700.002. 2T6/ZM368 14.11.2016 SLEZACKOVA

Císlo Sestavy/Number of assembly/Nummer der Baugruppe; Verze (Ver./Version/Version; Název sestavy/Assembly title/Name der Baugruppe; Poz. /Position/Position;
Objednací číslo/Purchase order number/Bestellnummer; Název položky/Volume title/Name der Position; Rozebr/Stock size/Abmessung

7.41. Doraz/ Stop piece/ Anschlag

Cislo sestavy 201.ER259-110		Název sestavy DORAZ/STOP PIECE/ANSCHLAG	
Ver.	0	Ver.	0
Poz.	Objednací číslo	Název položky	Rozměr
1	30.ER259-112	DRZAK / HOLDER / HALTER	Ks
2	30.ER259-113	TYC DORAZU / STOP POLE / ANSCHLAGSTANGE	1
3	31.K303-021	PRUŽINA / SPRING / FEDER	2.0x16x53x13.5
4	90.001.25.045	SROUB IMBUS / ALLEN HEAD BOLT / IMBUSSCHRAUBE	M10X16
5	90.005.55.013	SROUB 6HRANNY / 6 SIDED BOLT / SECHSKANTSCHRAUBE	SROUB M8X12
6	90.005.55.015	SROUB 6HRANNY / 6 SIDED BOLT / SECHSKANTSCHRAUBE	SROUB M8X20
7	90.100.55.005	MATICE / NUT / MUTTER	MATICE - M8
8	90.163.00.004	PODLOZKA / WASHER / UNTERLEGSCHIEBE	NORD-LOCK
9	95.001.004	LOZISKO / BEARING / LAGER	6000 2RS
10	95.800.003	SEGR HRIDEL. / OUTSIDE SAFETY RING / SICHERUNGSRING AUSSEN	POJIŠTNÝ KROUZEK 10
11	95.800.009	SEGR HRIDEL. / OUTSIDE SAFETY RING / SICHERUNGSRING AUSSEN	POJIŠTNÝ KROUZEK 20

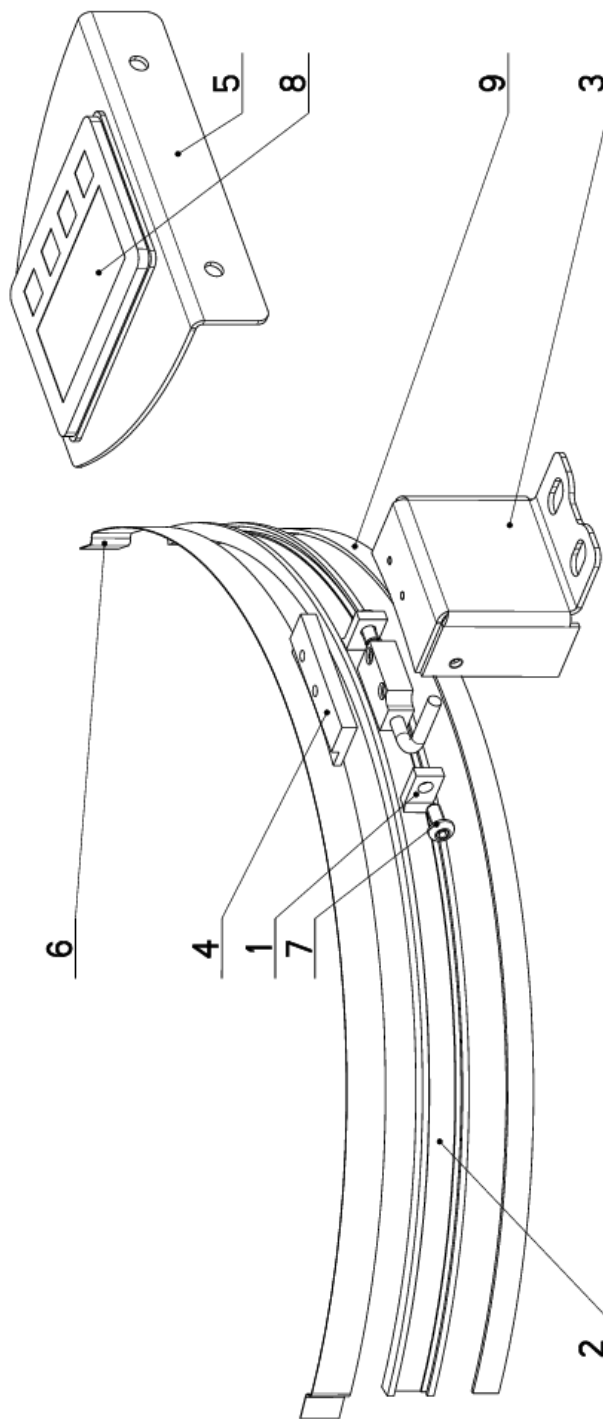


Cislo Sestavy/Number of assembly/Nummer der Baugruppe; Verze (Ver./Version/Version; Název sestavy/Assembly title/Name der Baugruppe; Pozice (Pos./Position/Position;
Objednací číslo/Purchase order number/Bestellnummer; Název položky/Volume title/Name der Position; Rozměr/Stock size/Abmessung

8. **Volitelné příslušenství/
Optionale Zubehör/
Optional accessories**

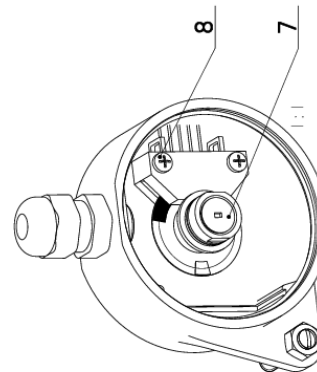
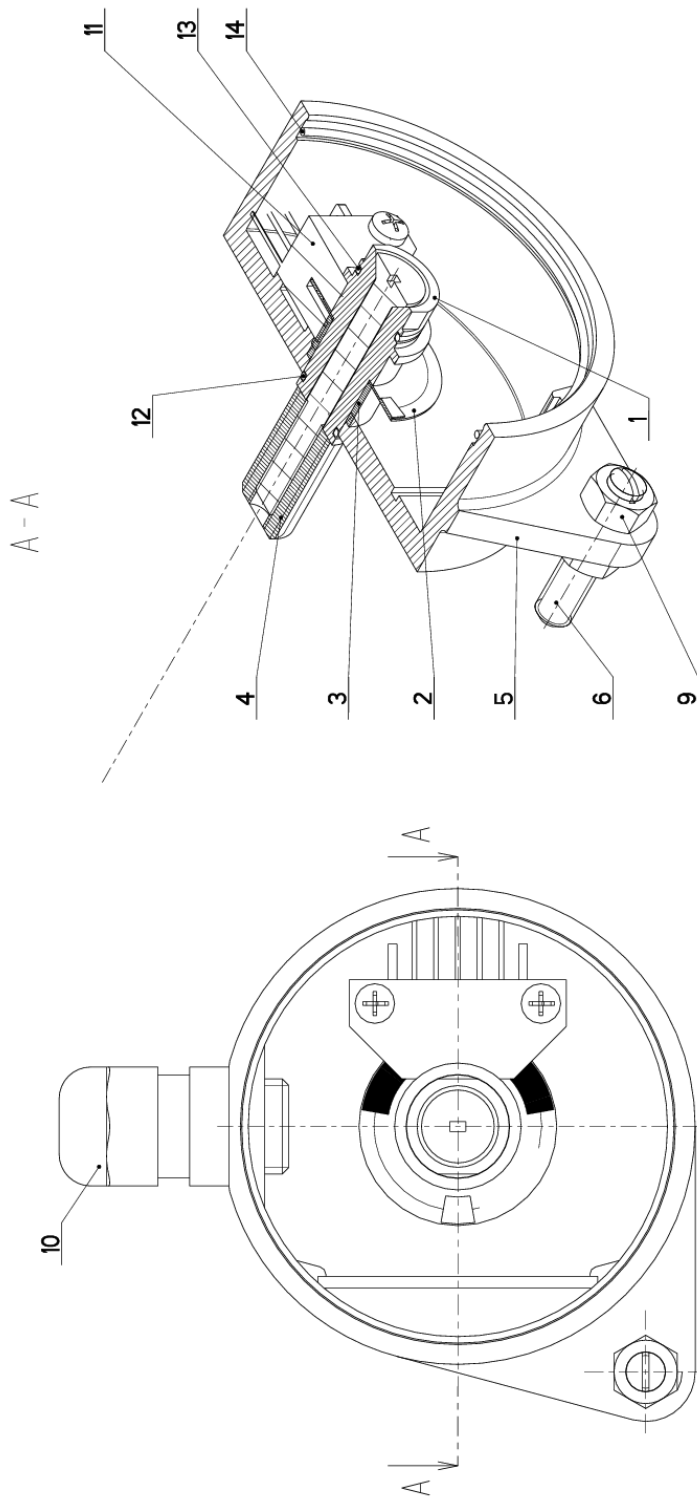
8.1. Odměrování / Measuring / Gehrungsmessung


Císlo sestavy 201.ER2518-000		Verf. 0		Název sestavy ODMĚROVÁNÍ / MEASURING / GEHRUNGSMESSUNG	
Poz.	Objednávací číslo	Verf.	Název položky	Rozevřer	Ks
1	30.1226-007	1	STERAC / WIPER / ABSTREIFER	BA 18	2
2	30.ER2518-002	0	LISTA / TRIM / LEISTE	HR 18x6	1
3	30.ER2518-005	0	DRŽAK / HOLDER / HALTER	P2x108	1
4	30.ER2518-006	0	TYC / POLE / STANGE	HR 70x60	1
5	30.M220-005	0	DRŽAK / HOLDER / HALTER	P 2x142	1
6	55.800.009	0	PLECH / PLATE / BLECH	P 0.3x15	1
7	90.013.2T.003	0	SROUB / BOLT / SCHRAUBE	M5x10	2
8	91.270.018	0	SNIŽOVACÍ MAGNET. / MAGNETIC SENSOR	IZ16E-000-1-01.6-0	1
9	91.271.005	0	PÁSKA MAGNETICKÁ / MAGNETIC TAPE / MAGNETBAND	ELGO MB20-25	1



Císlo sestavy/Number of assembly/Nummer der Baugruppe; Verf. (Ver./Version/Version; Název sestavy/Assembly title/Name der Baugruppe; Pozice (Pos./)Position/Position;
Objednávací číslo/Purchase order number/Bestellnummer; Název položky/Volume title/Name der Position; Rozevřer/Stock size/Abmessung

8.2. Odměrování / Measuring / Gehrungsmessung



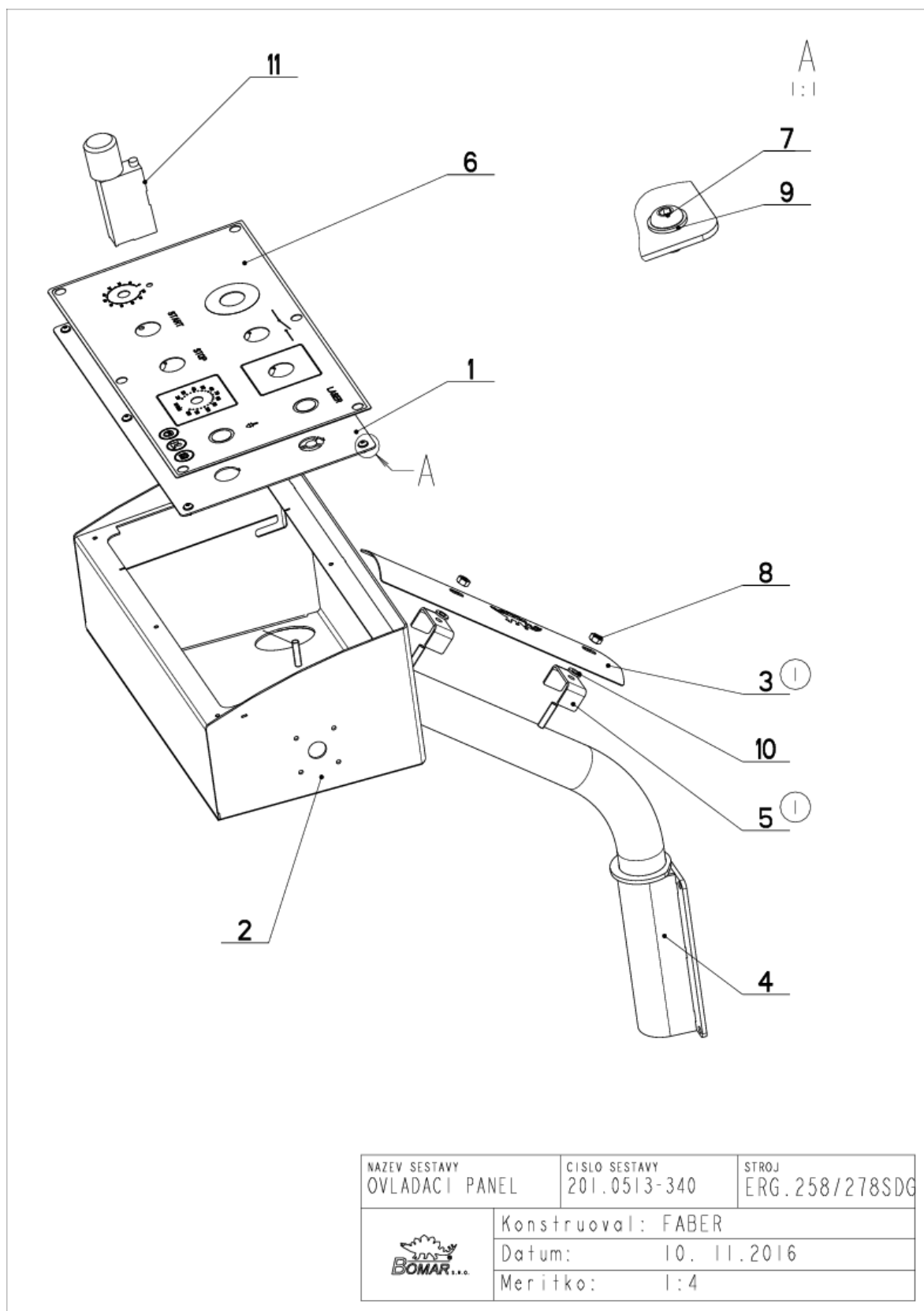
NÁZEV SYSTÉMU ODMĚROVÁNÍ	ČÍSLO SYSTÉMU Z01_0614-200	STROJ
	Konstruoval: &konstruoval	
	Datum: 06. 10.2017	
	Meritko: 2:1	


8.3. Kusovník / Piece list / Stückliste – Odměrování / Measuring / Gehrungsmessung

Císlo sestavy 201.0614-200		Ver. 0		Název sestavy ODMĚROVÁNÍ / MEASURING / GEHRUNGSMESSUNG	
Poz.	Objednací číslo	Ver.	Název položky	Rozev.	Ks
1	30.0614-201	0	CEP / LUG / BOLZEN	d 16	1
2	30.0614-203	0	CLONA / CURTAIN / SCHÜRZE	FOLIE 0.3	1
3	30.0614-204	0	POUZDRO / SLEEVE / BÜCHSE	TR 13x1	1
4	30.0614-208	0	SROUB / BOLT / SCHRAUBE	TYC M10	1
5	31.0614-202	0	KRABICE / BOX / DOSE	VYLISEK-PLAST	1
6	90.002.20.027	0	SROUB STAVEC I / ADJUSTMENT BOLT / STELSCHRAUBE	SROUB M5X25	1
7	90.011.27.019	0	ZAPUSTNÝ IMBUS / COUNTERSINK BOLT / SENKSCHRAUBE	SROUB M5X40	1
8	90.014.50.004	0	SROUB / BOLT / SCHRAUBE	M2.5x14	2
9	90.100.55.003	0	MATICE / NUT / MUTTER	MATICE _ M5	2
10	91.070.010	0	PRUCHODKA / LEADTHROUGH / DURCHFÜHRUNG	M12x1.5 CERNÁ	1
11	91.400.043	0	SNIMAC / SENSOR / SENSOR		1
12	96.001.020	0	KROUZEK O STATICKY / STATIC O RING / O-RING STATISCH	9x1	1
13	96.001.021	0	KROUZEK O STATICKY / STATIC O RING / O-RING STATISCH	11x1	1
14	96.002.027	0	KROUZEK TESNICI / SEAL RING / DICHTUNGSRING	50x1	1

Císlo sestavy/Number of assembly/Nummer der Baugruppe; Verze (Ver./Version/Version; Název sestavy/Assembly title/Name der Baugruppe; Pozice (Pos./Position/Position;
Objednací číslo/Purchase order number/Bestellnummer; Název položky/Volume title/Name der Position; Rozev./Stock size/Abmessung

8.4. Ovládací panel / Control panel / Bedienpult



NAZEV SESTAVY OVLADACI PANEL	CISLO SESTAVY 201.0513-340	STROJ ERG.258/278SDG
	Konstruoval: FABER	
	Datum: 10. 11.2016	
	Meritko: 1:4	

8.5. Kusovník / Piece list / Stückliste – Ovládací panel / Control panel / Bedienpult

Císlo sestavy 201.0513-340		Ver. 1		Název sestavy OVLADACÍ PANEL / CONTROL PANEL / BEDIENPULT	
Poz.	Objednávací číslo	Ver.	Název položky	Rozeznání	Ks
1	30.0513-241	0	OVLADACÍ PANEL / CONTROL PANEL / BEDIENPULT		1
2	30.0513-320	0	NOHA / LEG / STANDER		1
3	30.0513-344	0	KRYT / COVER / ABDECKUNG	P 1x64	1
4	30.2814-607	2	DRZAK / HOLDER / HALTER		1
5	30.ER2530-308	0	DRZAK / HOLDER / HALTER	P 2x20	2
6	31.0513-404	0	SAMOLEPKA / STICKER / AUFLEBER		1
7	90.013.27.001	0	SROUB / BOLT / SCHRAUBE	M4x8	6
8	90.100.55.004	0	MATICE / NUT / MUTTER	MATICE - M6	2
9	90.150.50.002	0	PODLOZKA / WASHER / UNTERLEGSCHLEIBE	PODLOZKA 4,3	6
10	90.150.50.004	0	PODLOZKA / WASHER / UNTERLEGSCHLEIBE	PODLOZKA 6,4	2
11	92.152.001	0	VENTIL SKRTICI / CHOKE VALVE / DROSSELVENTIL	VSD1-04/R 2.5-0	1

I. ZRUS.DRZAK 30.9307-109 A NAHR.30.ER2530-308,PRID.KRYT 30.0513-344. 155/ZM365 10.11.2016 SLEZACKOVA