

# **Transverse 510.330 DGH**

Operating instructions

**Before transporting and using the machine,  
please read the instructions thoroughly!**

# Service and information

Your BOMAR dealer:

## Direct BOMAR contact:

**BOMAR spol. s r.o.**  
Těžební 1236/1  
62700 Brno  
Czech Republic, EU

telefon: +420 – 533 426 100  
fax: +420 – 533 426 109  
e-mail: [info@bomar.cz](mailto:info@bomar.cz)  
www: <http://www.bomar.cz>

## We are available:

Mondays to Fridays

7<sup>00</sup> – 16<sup>00</sup>

## Version:

1.11 / Nov. 2013  
rev. 1

**BOMAR, spol. s r.o.** © – Subject to modifications and amendments.

# Content

<b>1. SAFETY NOTES.....</b>	<b>9</b>
1.1. Machine determination.....	11
1.2. Protective suit and personal safety.....	11
1.3. Safety notes for machine operator.....	12
1.4. Safety notes for the servicing and repairs.....	12
1.5. Safety notes for the servicing and repairs on hydraulic unit.....	13
1.6. Safety machine accessories.....	13
1.6.1. Total Stop.....	13
1.6.2. Saw arm cover.....	13
1.6.3. Saw band stretching and rupture inspection.....	14
1.6.4. Left arm covers.....	14
1.6.5. Right arm cover.....	14
1.7. Safety notes for the cooling.....	14
1.7.1. Instructions for first help.....	15
1.8. Umístění štítku stroje / Maschinenschild position / Position of machine label.....	15
1.9. Umístění bezpečnostních značek / Verteilung der Sicherheitszeichen / Position of safety symbols.....	16
<b>2. MACHINE DOCUMENTATION.....</b>	<b>17</b>
2.1. Technická data / Technische Daten / Technical data.....	19
2.2. Rozměrové schéma / Aufstellzeichnung / Installation diagram.....	20
2.3. Popis / Beschreibung / Description.....	21
2.4. Transportation and stocking.....	22
2.4.1. Conditions for transportation and stocking.....	22
2.4.2. Transport and stocking preparations.....	22
2.4.3. Transport and stocking.....	22
2.5. Transportní schéma / Transport schema / Transport scheme.....	23
2.6. Activation.....	24
2.6.1. Machine working conditions.....	24
2.7. Band saw unpacking and assembling.....	24
2.7.1. Machine installing and levelling.....	25
2.7.2. Machine disposal after lifetime.....	25
2.8. First run of the power pack.....	26
2.8.1. Filling the reservoir with hydraulic oil.....	26
2.9. Kotevní plan / Verankerungsplan / Grounding plan.....	28
2.10. Electrical connection.....	29
2.10.1. Check the direction of the saw band.....	29
2.11. Filling of the cooling system.....	29
2.12. Check machine function.....	30
2.13. Saw band.....	30
2.13.1. Saw band size.....	30
2.13.2. Selection of the saw band tooth system.....	30
2.13.3. Saw band running-in.....	31
2.13.4. Tables for teeth selection.....	32
<b>3. MACHINE CONTROL.....</b>	<b>33</b>
3.1. Starting the band saw.....	35
3.2. Control panel.....	36
3.2.1. Control panel description.....	37
3.3. Machine setup.....	38
3.3.1. SERVIS.....	39
3.3.2. SETUP.....	40
3.4. Machine error messages.....	42
3.5. Machine control.....	43
3.5.1. Semi-automatic cycle.....	43
3.5.2. Cycle breaking.....	43
3.6. Band saw adjusting.....	45
3.6.1. Cutting speed adjustment.....	45
3.6.2. Angular cut setting.....	45
3.6.3. Adjusting of the guide cubes span.....	46
3.6.4. Pressure adjusting to the cut.....	46
3.7. Material insertion.....	47
3.7.1. Handling agent selection.....	47
3.7.2. Insertion.....	48
3.7.3. Bundle material cutting.....	48
<b>4. MACHINE SERVICE.....</b>	<b>49</b>
4.1. Saw band dismantling.....	51
4.2. Saw band installation.....	52
4.3. Saw band stretching and inspection.....	53
4.3.1. Saw band stretching.....	54
4.3.2. Check the saw band in the guiding cubes and on the wheels.....	54
4.4. Saw band run adjustment on stretching wheel.....	54
4.4.1. Saw band run inspection.....	54

4.4.2.	Saw band setting.....	55
4.5.	Limit switch setting of the saw band stretching.....	56
4.6.	Guide cubes adjustment.....	56
4.7.	Hard metal guides adjustment.....	56
4.8.	Saw frame lower stop position adjustment.....	57
4.9.	Limit switch of the saw frame lower position adjustment.....	58
4.10.	Adjustment of the securing cube of the turning lever.....	58
4.11.	Pressure switch adjustment.....	59
4.12.	Pressure adjustment of the hydraulic system.....	60
4.13.	Brush adjustment.....	61
4.13.1.	Adjustment of the regulating pressure to the cut.....	62
4.13.2.	Adjustment of a throttle valve.....	62
4.14.	Cooling agents and chips disposal.....	63
4.14.1.	Coolant device inspection.....	63
4.14.2.	Chips disposal.....	64
4.15.	Hydraulic, Greases and oils.....	64
4.15.1.	Gearbox oils.....	64
4.15.2.	Lubricant greases.....	65
4.15.3.	Lubrication.....	65
4.15.4.	Hydraulic oils.....	65
4.16.	Hydraulic unit service.....	66
4.17.	Hydraulic oil level check.....	67
4.18.	Machine cleaning.....	67
4.19.	Worn pieces replacement.....	67
4.19.1.	Hard metal guides replacement.....	67
4.19.2.	Pushing bearing replacement.....	69
4.19.3.	Fixed bearing replacement of the saw band guiding.....	72
4.19.4.	Saw band guiding pulleys replacement.....	73
4.19.5.	Round brush replacement.....	75
4.19.6.	Variator band replacement.....	76
4.19.7.	Stretching wheel replacement.....	78
4.19.8.	Driving wheel replacement.....	80
4.19.9.	Cooling pump replacement.....	81

## 5. ZÁVADY / TROUBLESHOOTING.....83

5.1.	Mechanical problems.....	85
5.2.	Electric problems.....	87
5.3.	Hydraulic problems.....	88

## 6. SCHÉMATA / SCHEMAS / SCHEMATICS.....89

6.1.	Elektrické schéma 3x230V+PE, 50 Hz / Elektroschema 3x230V+PE, 50 Hz / Wiring diagrams 3x230V+PE, 50 Hz.....	90
6.3.	Elektrické schéma 3x400V+PE, 50 Hz / Elektroschema 3x400V+PE, 50 Hz / Wiring diagrams 3x400V+PE, 50 Hz.....	108
6.5.	Elektrické schéma 3x400V+PE+N, 50 Hz / Elektroschema 3x400V+PE+N, 50 Hz / Wiring diagrams 3x400V+PE+N, 50 Hz.....	126
6.8.	Hydraulické schéma / Hydraulikschema / Hydraulic diagram.....	144

## 7. VÝKRESY SESTAV PRO OBJEDNÁNÍ NÁHRADNÍCH DÍLŮ / ZEICHNUNGEN FÜR BESTELLUNG DER ERSATZTEILE / DRAWING ASSEMBLIES FOR SPARE PARTS ORDER..... 147

7.1.	Transverse 510.330 DGH.....	148
7.2.	Kusovník / Stückliste / Piece list – Transverse 510.330 DGH.....	149
7.3.	Rameno / Sägerahmen / Saw arm 1.....	150
7.4.	Kusovník / Stückliste / Piece list – Rameno / Sägerahmen / Saw arm 1.....	151
7.5.	Rameno / Sägerahmen / Saw arm 2.....	152
7.6.	Kusovník / Stückliste / Piece list – Rameno / Sägerahmen / Saw arm 2.....	153
7.7.	Konzola otočná / Drehkonsole / Turnable console 1.....	154
7.8.	Kusovník / Stückliste / Piece list – Konzola otočná / Drehkonsole / Turnable console 1.....	155
7.9.	Konzola otočná / Drehkonsole / Turnable console 2.....	156
7.10.	Kusovník / Stückliste / Piece list – Konzola otočná / Drehkonsole / Turnable console 2.....	157
7.11.	Podstavec / Untersatz / Base.....	158
7.12.	Kusovník / Stückliste / Piece list – Podstavec / Untersatz / Base.....	159
7.13.	Svěrák / Schraubstock / Vice 1.....	160
7.14.	Kusovník / Stückliste / Piece list – Svěrák / Schraubstock / Vice 1.....	161
7.15.	Svěrák / Schraubstock / Vice 2.....	162
7.16.	Kusovník / Stückliste / Piece list – Svěrák / Schraubstock / Vice 2.....	163
7.17.	Válec / Zylinder / Cylinder.....	164
7.18.	Kusovník / Stückliste / Piece list – Válec / Zylinder / Cylinder.....	165
7.19.	Válec zvedací / Hebezyylinder / Lifting cylinder.....	166
7.20.	Kusovník / Stückliste / Piece list – Válec zvedací / Hebezyylinder / Lifting cylinder.....	167
7.21.	Napínání / Spannung / Tensioning.....	168
7.22.	Kusovník / Stückliste / Piece list – Napínání / Spannung / Tensioning.....	169
7.23.	Vodící kostka / Führungsklotz / Guiding cube 1.....	170
7.24.	Kusovník / Stückliste / Piece list – Vodící kostka / Führungsklotz / Guiding cube 1.....	171
7.25.	Vodící kostka / Führungsklotz / Guiding cube 2.....	172
7.26.	Kusovník / Stückliste / Piece list – Vodící kostka / Führungsklotz / Guiding cube 2.....	173
7.27.	Ovládací panel / Bedienpult / Control panel.....	174
7.28.	Kusovník / Stückliste / Piece list – Ovládací panel / Bedienpult / Control panel.....	175
7.29.	Kartáč / Bürste / Brush.....	176
7.30.	Kusovník / Stückliste / Piece list – Kartáč / Bürste / Brush.....	177

7.31. Snímač / Sensor / Sensor .....	178
7.32. Kusovník / Stückliste / Piece list – Snímač / Sensor / Sensor .....	179
7.33. Displej / Display / Display .....	180
7.34. Kusovník / Stückliste / Piece list – Displej / Display / Display .....	181
7.35. Chlazení / Kühlung / Cooling .....	182
7.36. Pohon / Antrieb / Drive .....	183




## 6. **Schémata / Schemas / Schematics**

6.1. Elektrické schéma 3x230V+PE, 50 Hz /  
 Elektroschema 3x230V+PE, 50 Hz /  
 Wiring diagrams 3x230V+PE, 50 Hz

0	1	2	3	4	5	6	7	8	9	
		<p>Bomar, spol. s r.o.          Těžební 1236/1          627 00 Brno          Czech republic</p>								
<h1>Transverse 510.330 DGH</h1>										
		BOMAR, s.r.o. Těžební 1236/1 CZ 627 00, Brno		Strojířský/Modulární: <b>Transverse 510.330 DGH</b>			Název stránky/Name page/Seite: <b>Úvodní strana/Start page/Startseite</b>		Obsah/Doc./Doc./Průběh/Doc.uments: Název/Power supply/Espección/Op: Značka/Brand/Mark./Variační: Datum/Date/Date: ES-2959-2014E-2 3x230V+PE, 50 Hz BOMAR 7.11.2013	
							Úroveň/Scale: 00		Úroveň/Scale: 18	



0	1	2	3	4	5	6	7	8	9		
<b>Obsah/ Table of contents/ Inhaltsverzeichnis</b>											
Stránka/Page/Seite	Název stránky/Name page/Name Seite	Datum/Date/Datum									
00	Úvodní strana/Start page/Startseite	7.11.2013									
01	Obsah/ Table of contents/ Inhaltsverzeichnis	7.11.2013									
02	I/O řídicí systém / I/O Control station / I/O Steuerung	7.11.2013									
03	Rozmístění prvků v rozvaděči RS1/ Placement of elements in enclosure RS1/ Platzierung der Elemente im Schaltschrank RS1	7.11.2013									
03a	Ovládací panel OP1/Control panel OP1/Bedienpult OP1	7.11.2013									
04	Kusovník artiklů/ Parts list/ Artikelstückliste	7.11.2013									
04.a	Kusovník artiklů/ Parts list/ Artikelstückliste	7.11.2013									
04.b	Kusovník artiklů/ Parts list/ Artikelstückliste	7.11.2013									
05	Slova část M1-M2/Power part M1-M2/Feld partie M1-M2	7.11.2013									
05.b	Slova část M4A, M4B/Power part M4A, M4B/Feld partie M4A, M4B	7.11.2013									
06	Deska zdroje/Power board/Netzgerät-Platte	7.11.2013									
07	Stykače motorů/Motor contactor/Motor-Schutzschalter	7.11.2013									
08	Hydraulické ventily/Hydraulic valve/Hydroventil	7.11.2013									
09	Vstupy/Inputs/Eingänge	7.11.2013									
10	Tlačítka ovládací panel/Button control panel/Taste Bedienpult	7.11.2013									
11	Bezpečnostní okruhy/Safety circle/Sicherheitsbereich	7.11.2013									
12	Řídicí systém/Control system/Steuersystem	7.11.2013									
13	Příslušenství/Accessories/Zubehör	7.11.2013									
00	 <b>BOMAR, s.r.o.</b> Těžební 1236/1 CZ 627 00, Brno	Stroj/Machine/Maschine: <b>Transverse 510.330 DGH</b>	Název stránky/Name page/Name seiten: <b>Obsah/ Table of contents/ Inhaltsverzeichnis</b>							Celá část /Doc.No./Anzahl der Dokumente: 1 Následní (power supply)/Einsparung: 3x230V-4PE, 50-Hz Zpracoval/processed /Hat verarbeitet: Datum/Date/Datum: 7.11.2013	List/Page/ Seite: 01 List/Page/ Seiten: 18

0		1		2		3		4		5		6		7		8		9																																																																																																	
<div style="display: flex; justify-content: space-between;"> <div style="width: 30%;"> <p style="text-align: center;"><b>Transverse 510.330 DGH</b></p> </div> <div style="width: 60%; text-align: center;"> <p>Pohled ze spodu/From under view/Blick nach</p> <table border="1"> <tr> <td>I/O</td> <td>IN 01</td> <td>Světlák upnut</td> <td>CZE</td> </tr> <tr> <td>IN 02</td> <td>Rameno dole</td> <td>Arm is down</td> <td>NC</td> </tr> <tr> <td>IN 03</td> <td>NC</td> <td></td> <td>NC</td> </tr> <tr> <td>IN 04</td> <td>Napnutí pásu</td> <td>Blade tension</td> <td>NC</td> </tr> <tr> <td>IN 05</td> <td>Motory OK</td> <td>Motors OK</td> <td>NC</td> </tr> <tr> <td>IN 06</td> <td>Bezpečnostní okruh uzavřen</td> <td>Safety circle shut down</td> <td>NC</td> </tr> <tr> <td>IN 07</td> <td>Tlačítko TOTAL STOP</td> <td>Button TOTAL STOP</td> <td>NC</td> </tr> <tr> <td>IN 08</td> <td>Tlačítko START</td> <td>Button START</td> <td>NC</td> </tr> <tr> <td>IN 09</td> <td>Tlačítko STOP</td> <td>Button STOP</td> <td>NC</td> </tr> <tr> <td>IN 10</td> <td>MANUÁL</td> <td>MANUÁL</td> <td>NC</td> </tr> <tr> <td>IN 11</td> <td>CYKLUS</td> <td>CYCLE</td> <td>NC</td> </tr> <tr> <td>IN 12</td> <td>NC</td> <td></td> <td>NC</td> </tr> <tr> <td>IN 13</td> <td>NC</td> <td></td> <td>NC</td> </tr> <tr> <td>IN 14</td> <td>NC</td> <td></td> <td>NC</td> </tr> <tr> <td>IN 15</td> <td>NC</td> <td></td> <td>NC</td> </tr> <tr> <td>IN 16</td> <td>NC</td> <td></td> <td>NC</td> </tr> <tr> <td>IN 17</td> <td>NC</td> <td></td> <td>NC</td> </tr> <tr> <td>IN 18</td> <td>NC</td> <td></td> <td>NC</td> </tr> <tr> <td>IN 19</td> <td>NC</td> <td></td> <td>NC</td> </tr> <tr> <td>IN 20</td> <td>NC</td> <td></td> <td>NC</td> </tr> <tr> <td>IN 21</td> <td>NC</td> <td></td> <td>NC</td> </tr> <tr> <td>IN 22</td> <td>NC</td> <td></td> <td>NC</td> </tr> <tr> <td>IN 23</td> <td>NC</td> <td></td> <td>NC</td> </tr> <tr> <td>IN 24</td> <td>NC</td> <td></td> <td>NC</td> </tr> </table> </div> </div>																				I/O	IN 01	Světlák upnut	CZE	IN 02	Rameno dole	Arm is down	NC	IN 03	NC		NC	IN 04	Napnutí pásu	Blade tension	NC	IN 05	Motory OK	Motors OK	NC	IN 06	Bezpečnostní okruh uzavřen	Safety circle shut down	NC	IN 07	Tlačítko TOTAL STOP	Button TOTAL STOP	NC	IN 08	Tlačítko START	Button START	NC	IN 09	Tlačítko STOP	Button STOP	NC	IN 10	MANUÁL	MANUÁL	NC	IN 11	CYKLUS	CYCLE	NC	IN 12	NC		NC	IN 13	NC		NC	IN 14	NC		NC	IN 15	NC		NC	IN 16	NC		NC	IN 17	NC		NC	IN 18	NC		NC	IN 19	NC		NC	IN 20	NC		NC	IN 21	NC		NC	IN 22	NC		NC	IN 23	NC		NC	IN 24	NC		NC
I/O	IN 01	Světlák upnut	CZE																																																																																																																
IN 02	Rameno dole	Arm is down	NC																																																																																																																
IN 03	NC		NC																																																																																																																
IN 04	Napnutí pásu	Blade tension	NC																																																																																																																
IN 05	Motory OK	Motors OK	NC																																																																																																																
IN 06	Bezpečnostní okruh uzavřen	Safety circle shut down	NC																																																																																																																
IN 07	Tlačítko TOTAL STOP	Button TOTAL STOP	NC																																																																																																																
IN 08	Tlačítko START	Button START	NC																																																																																																																
IN 09	Tlačítko STOP	Button STOP	NC																																																																																																																
IN 10	MANUÁL	MANUÁL	NC																																																																																																																
IN 11	CYKLUS	CYCLE	NC																																																																																																																
IN 12	NC		NC																																																																																																																
IN 13	NC		NC																																																																																																																
IN 14	NC		NC																																																																																																																
IN 15	NC		NC																																																																																																																
IN 16	NC		NC																																																																																																																
IN 17	NC		NC																																																																																																																
IN 18	NC		NC																																																																																																																
IN 19	NC		NC																																																																																																																
IN 20	NC		NC																																																																																																																
IN 21	NC		NC																																																																																																																
IN 22	NC		NC																																																																																																																
IN 23	NC		NC																																																																																																																
IN 24	NC		NC																																																																																																																

01

Stroj/Machine/Assline: **Transverse 510.330 DGH**

Název stránky/Name page/Name sheet: **I/O řídicí systém / I/O Control station / I/O Steuerung**

Číslo obj. / Doc No / Zeichn der Dokumente: **850609-20316-2**

Název Power supply/Einspeisung: **3x230V/4PE, 50Hz**

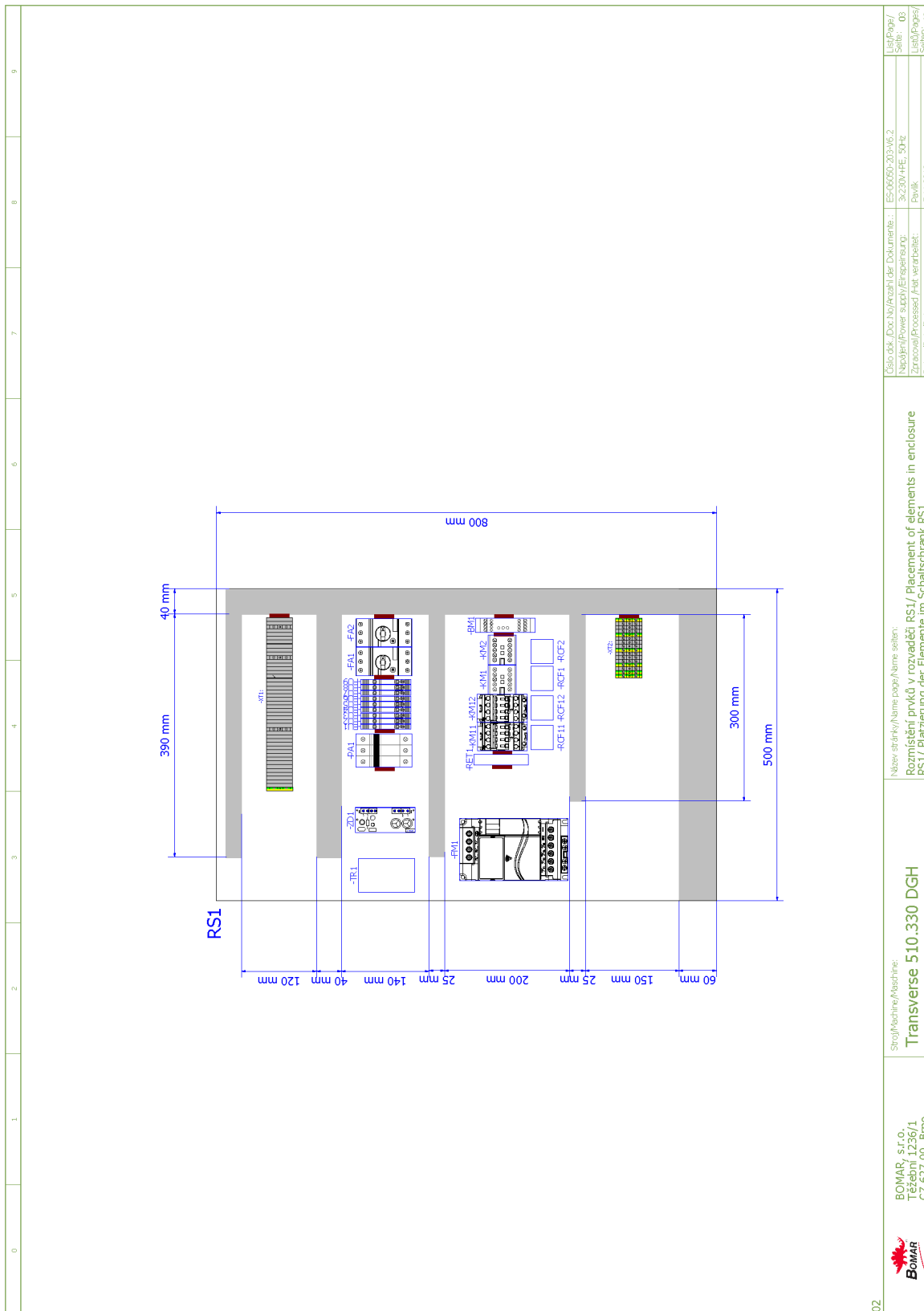
Zonová/possed. /Zat. verarbeitel: **Brno**

Datum/Date/Datum: **7.11.2013**

Verze / Ver. / Version: **00**

Seit / Seite / Seiten: **00**

LeitPage / Leitb. / Leitb. / Leitb. / Leitb.: **18**



02

**BOMAR, s.r.o.**  
 Težební 1236/1  
 CZ 627 00, Brno

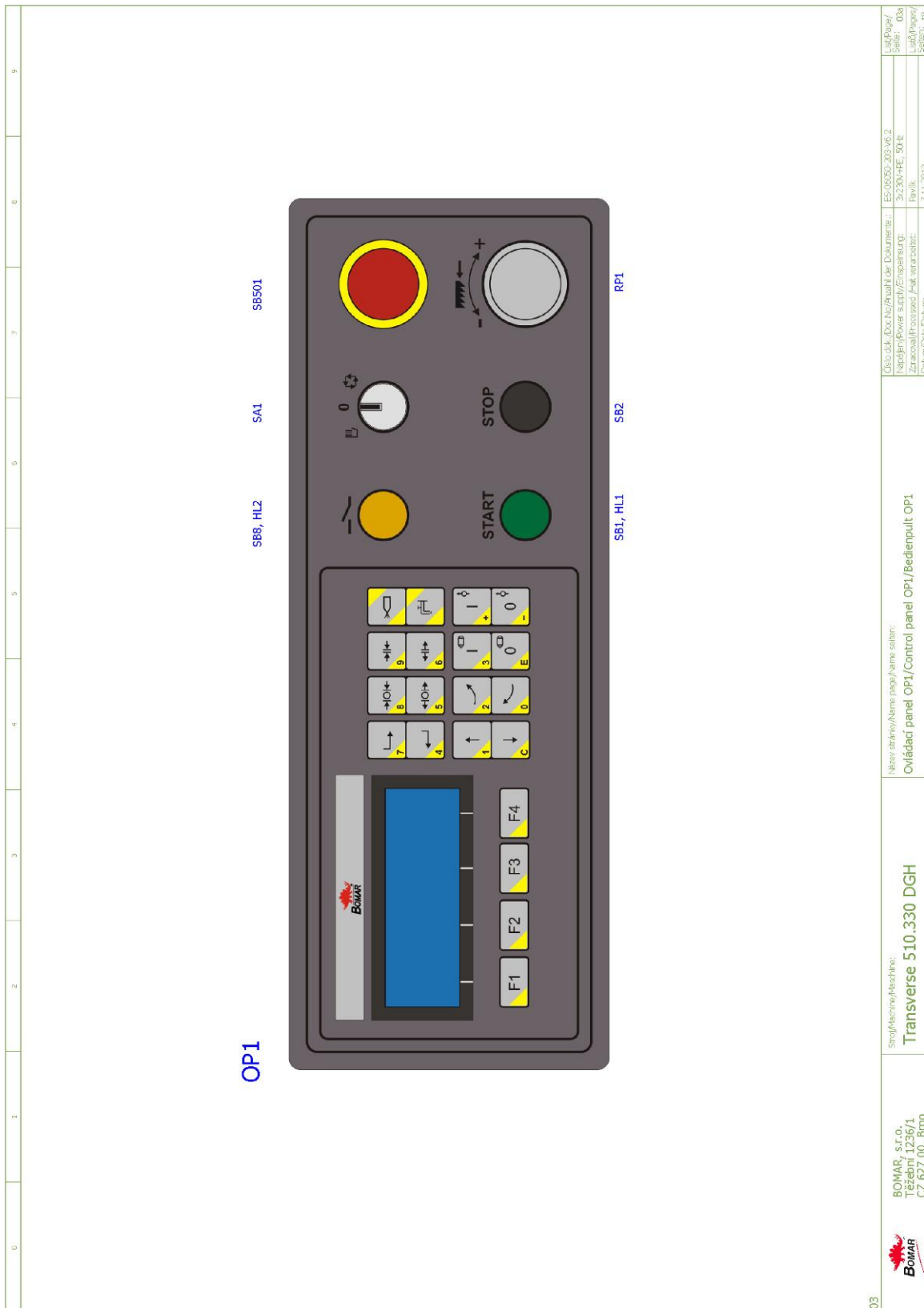
Stroj/Machine/Maschine:  
**Transverse 510.330 DGH**

Název strojky/Name page/Name seiten:  
 Rozmístění prvků v rozvaděči RS1/ Placement of elements in enclosure RS1/ Platzierung der Elemente im Schaltschrank RS1

Celostr. Doc. No./Pozahl der Dokumente: 65-0669-2031/6.2  
 Název/Power supply/Einspeisung: 3x230V-4PE, 50-Hz  
 Zpracovatel/Processed/Abt.verarbeitet: Pwilk  
 Datum/Dater/Datum: 7.11.2013

List/Page/  
 Stránka/  
 Seite: 03  
 List/Pages/  
 Seiten: 18

**Schemata  
 Schemata  
 Schematics**



03

BOMAR, s.r.o.  
Těžební 1236/1  
CZ 627 00, Brno

Stručný název/deska:  
**Transverse 510.330 DGH**

Název obrázku/název stránky/název sestavy:  
Ovládací panel OP1/Control panel OP1/Bedienpult OP1

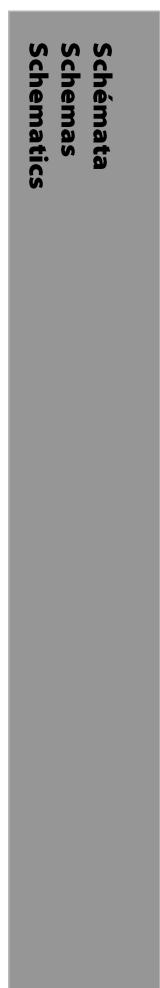
Číslo souboru/DWG/Průběh/Id. Dokumentu: 650650\_203.v6.2  
Název Power script/Emulace: 3x200-HFE\_90 FE  
Zpracoval/Prepared: F. B. B. B.  
Datum/Dat./Date: 7.11.2013

Verze/Reviz.  
Stav/Status  
List/Sheet  
Stránka/ Page  
Lístek/Sheet  
Seznam/ Index

0	1	2	3	4	5	6	7	8	9
<b>Parts list</b>									
Device identification	Device description	Type number	Manufacturer	Part number	Quantity	Location (page,column)			
-ZD1	Power supply unit - 15VAC/24VDC; 20VAC/28VDC	ZDR-03	Bomar	265.915	1	/06.2			
-CU1	Touch-sensitive keyboard	31.R230-207	AKI ELECTRONIC, spol.s.r.o.	31.R230-207	1	/12.0			
-FA1	Manual motor starter - 0.25A	MS116-0.25	ABB	91.045.016	1	/05.4			
-FA2	Manual motor starter - 1.6A	MS116-1.6	ABB	91.045.020	1	/05.7			
-SN1	Incremental encoder	DHB	BOMAR s.r.o.	252.034	1	/09.8			
-HL1	Green light for Eaton adapter	M22-LED-G	EATON	91.061.023	1	/07.7			
=OPL-HL2	White light for Eaton adapter	M22-LED-W	EATON	91.061.034	1	/11.8			
=OPL-SA1	Head of 3 positional switch	M22-WRK3	EATON	91.060.051	1	/10.3			
=OPL-SB1	Green translucent switch head	M22-DL-G	EATON	91.060.031	1	/10.1			
=OPL-SB8	Yellow translucent switch head	M22-DL-Y	EATON	91.060.053	1	/11.4			
-FU3	Tube fuse - 2A/250V, slow, 5x20	T2A/250V	ESKA	91.230.001	1	/06.0			
-FU4	Tube fuse - 2A/250V, slow, 5x20	T2A/250V	ESKA	91.230.001	1	/06.1			
-FU5	Tube fuse - 6.3A/250V, slow, 5x20	T6.3A/250V	ESKA	91.230.002	1	/06.4			
-FU7	Tube fuse - 500mA/250V, slow, 5x20	T500mA/250V	ESKA	91.230.011	1	/06.4			
-RP1	Potentiometer 5k	TP195-4x7/1N20A	GES-ELECTRONICS, a.s.	91.283.015	1	/05.b.5			
-RP1	Potentiometer knob - 24mm	S8877 BLK	GES-ELECTRONICS, a.s.	91.060.063	1	/05.b.5			
-RCF1	RCF filter	FBOPR1624	Ing. Miroslav Vřek	91.041.015	1	/05.3			
-RCF2	RCF filter	FBOPR1624	Ing. Miroslav Vřek	91.041.015	1	/05.6			
-RCF11	RCF filter	FBOPR1624	Ing. Miroslav Vřek	91.041.015	1	/05.b.0			
-RCF12	RCF filter	FBOPR1624	Ing. Miroslav Vřek	91.041.015	1	/05.b.0			
-FA1	Auxiliary Contact Block - 1xNO+1xNC	HKF1-11	ABB	91.046.002	1	/05.4			
-FA2	Auxiliary Contact Block - 1xNO+1xNC	HKF1-11	ABB	91.046.002	1	/05.7			
-FU1	Fuse terminal	WK4/THS1U	WIELAND	91.251.102	1	/05.b.8			
-FU1	Tube fuse - 200mA/250V, slow, 5x20	T200mA/250V	ESKA	91.230.037	1	/05.b.8			
-FU2	Fuse terminal	WK4/THS1U	WIELAND	91.251.102	1	/05.b.8			
-FU2	Tube fuse - 200mA/250V, slow, 5x20	T200mA/250V	ESKA	91.230.037	1	/05.b.8			
-FU3	Fuse terminal	WK4/THS1U	WIELAND	91.251.102	1	/06.0			
-FU4	Fuse terminal	WK4/THS1U	WIELAND	91.251.102	1	/06.1			

The manufacturer reserves right to use an equivalent replacement device.

03a	 BOMAR, s.r.o. Těžební 1236/1 CZ 627 00, Brno	Název stroje/Name page/Name sheet: <b>Transverse 510.330 DGH</b>	Kusovník ankičů/ Parts list/ Artikelstückliste	Úroveň stroje/Level of the device: 3x230V/4PE, 50Hz Zpracováno/Processed/ Hat verarbeitel: 7.11.2013	Úroveň stroje/Level of the device: 3x230V/4PE, 50Hz Zpracováno/Processed/ Hat verarbeitel: 7.11.2013
-----	--	---	--	---	---



0	1	2	3	4	5	6	7	8	9
<b>Parts list</b>									
Device identification	Device description	Type number	Manufacturer	Part number	Quantity	Location (page,column)			
-FU5	Fuse terminal	WK4/THS15U	WIELAND	91.251.102	1	/06.4			
-FU6	Fuse terminal	WK4/THS15U	WIELAND	91.251.102	1	/06.4			
-FU6	Tube fuse - 1A/250V, slow, 5x20	T1A/250V	ESKA	91.230.031	1	/06.4			
-FU7	Fuse terminal	WK4/THS15U	WIELAND	91.251.102	1	/06.4			
-FU8	Fuse terminal	WK4/THS15U	WIELAND	91.251.102	1	/06.4			
-FU8	Tube fuse - 200mA/250V, slow, 5x20	T200mA/250V	ESKA	91.230.037	1	/06.4			
-FU9	Fuse terminal	WK4/THS15U	WIELAND	91.251.102	1	/13.1			
-FU9	Tube fuse - 1A/250V, slow, 5x20	T1A/250V	ESKA	91.230.031	1	/13.1			
-KM1	Minicontactor - 4kW/400V, 3P	B6S-30-01-1.7-71	ABB	91.040.049	1	/07.1			
-KM2	Minicontactor - 4kW/400V, 3P	B6S-30-01-1.7-71	ABB	91.040.049	1	/07.3			
-KM11	Contacteur - 5,5kW/400V, 3P	AF12-30-01-11	ABB	91.040.051	1	/11.6			
-KM12	Contacteur - 5,5kW/400V, 3P	AF12-30-01-11	ABB	91.040.051	1	/11.7			
-PA1	Fuse switch disconnector E 90 - 3P	E 93/32	ABB	91.241.014	1	/05.b.1			
-RP1	Fastconnect clamp	WAGO 224-112	WIELAND	91.250.009	3	/05.b.5			
=OPL-SA1	NO contact for Eaton adapter	M22-K10	EATON	91.061.022	1	/10.3			
=OPL-SA1	Attaching adapter + 1NO	M22-AK10	EATON	91.061.021	1	/10.3			
=OPL-SB1	Attaching adapter + 1NO	M22-AK10	EATON	91.061.021	1	/10.1			
=OPL-SB2	Attaching adapter + 1NO	M22-AK10	EATON	91.061.021	1	/10.2			
=OPL-SB2	Switch head - black	M22-D-S	EATON	91.060.035	1	/10.2			
=OPL-SB8	Attaching adapter + 1NO	M22-AK10	EATON	91.061.021	1	/11.4			
=OPL-SB501	Emergency-stop mushroom push - button + 3xNC	YW1B-V4E02R	IDEC	91.060.084	1	/11.2			
-TR1	Toroidal transformer - 0-230-400V/20V/15V, 0.65-0.38A/6A/2A, 150VA	1502304002015	KARBAN s.r.o.	91.080.026	1	/06.1			
-SQ21	Safety limit switch - 2xNC	QK58	KEDU	91.173.012	1	/11.2			
-PA1	Cylindric fuse - 25A, 10x38 fast, gg characteristic	PV10 25A gg	OEZ	91.230.021	3	/05.b.1			
-SQ2	Limit switch - 1NC+1NO	D4N-4A31	OMRON	91.173.007	1	/09.2			
-SQ4	Limit switch - 1NC+1NO	D4N-4A31	OMRON	91.173.007	1	/09.3			
-QS1	Main switch 3P, 32A	VCF1-32A	SCHNEIDER	91.170.012	1	/05.0			
-BM1	Safety relay - 4xNO	SNA 4064K	WIELAND	91.051.026	1	/11.4			

The manufacturer reserves right to use an equivalent replacement device.

04




BOMAR, s.r.o.  
Těžební 1236/1  
CZ 627 00, Brno

Stroj/Machine/Maschine:  
**Transverse 510.330 DGH**

Název strojů/Name page/name seiten:  
Kusovník arniků/ Parts list/ Artikelstückliste

Číslo obr. /Doc No/Rechnr der Dokumente: ES0069-20316-2  
Název (power supply)/Energieart: 3x230V-4HE, 50Hz  
Zpracováno/processed /Hat verarbeitet: Bivik  
Datum/Dates/Datum: 7.11.2013

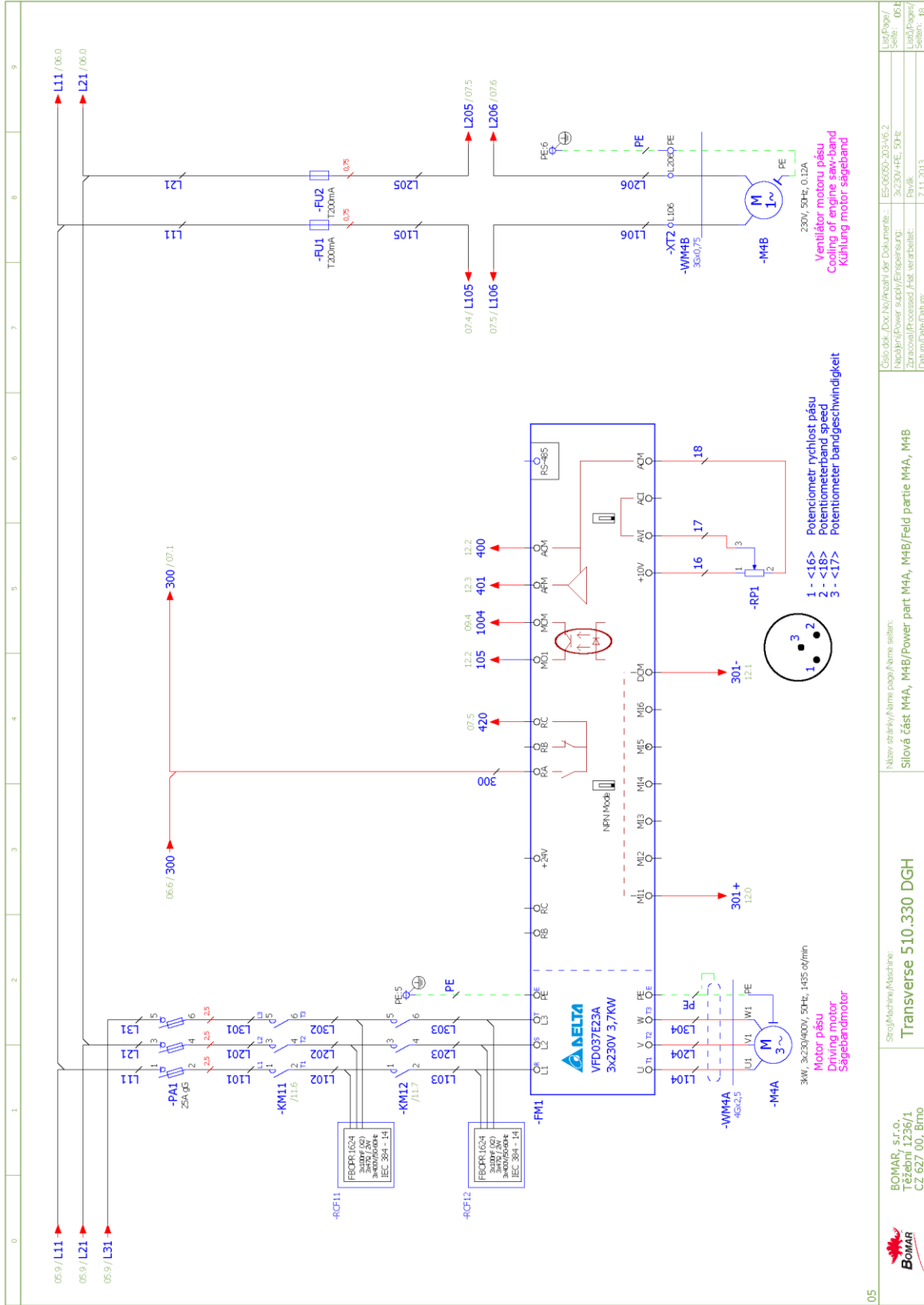
List/Page/  
Seite: 04  
List/Page/  
Seite: 18

0	1	2	3	4	5	6	7	8	9	
<b>Parts list</b>										
Device identification	Device description	Type number	Manufacturer	Part number	Quantity	Location (page,column)				
-CU1	Control circuit	PRO-5-X	Bomar	265.917	1	/12.0				
-FM1	AC motor drive - 3.7kW, 3x230VAC	VFD037E23A + KPE-LE02	DELTA ELECTRONICS, INC.	91.012.090	1	/05.b.1				
-RETI	Multifunction time relay	CRM-93H/JNI	ELKO	91.051.031	1	/07.4				
-M4B	Cooling ventilator - 230V, 50Hz, 0.12A	RAH1278B1-C	XFAN	91.015.105	1	/05.b.8				
<p>The manufacturer reserves right to use an equivalent replacement device.</p>										
 <b>BOMAR, s.r.o.</b> Těžební 1236/1 CZ 627 00, Brno		Stroj/Machine/Maschine: <b>Transverse 510.330 DGH</b>			Název stránky/Name page/Name sellen: <b>Kusovník artiklů/ Parts list/ Artikelstückliste</b>			Celkový počet stránek/Total number of pages: 85/069/2031/6.2		List/Page/ Seite: 041
					Zpracováno/Processed/Verarbeitet: 7.11.2013		Běžik		List/Page/ Seite: 18	



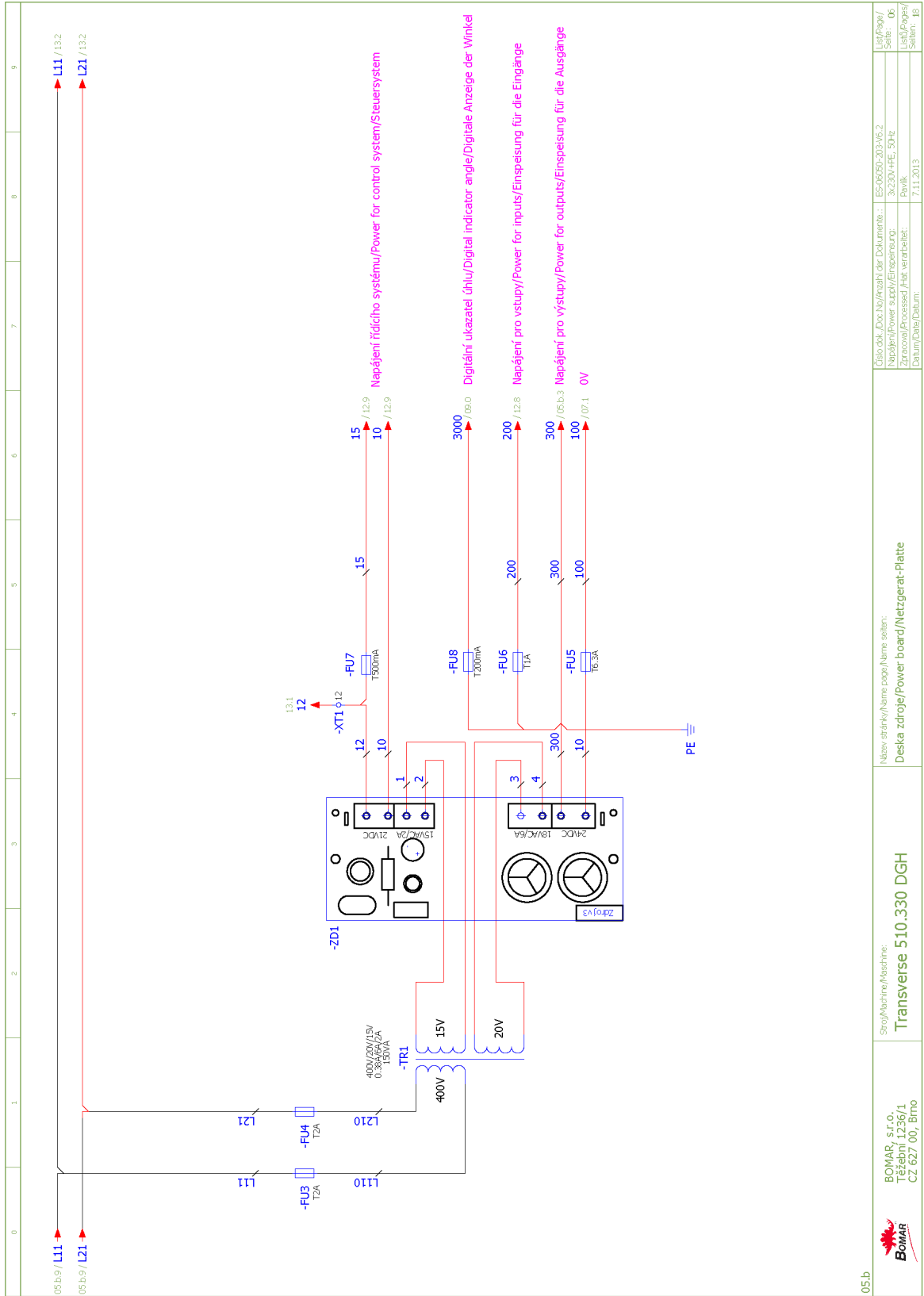


6.2.



05	BOMAR, s.r.o. Teřební 1236/1 CZ 627 00, Brno	Stroj/Machinery/Machine: <b>Transverse 510.330 DGH</b>	Název strojky/Name page/Name section: Silová část (M4A, M4B/Power part (M4A, M4B/Feld part (M4A, M4B	Číslo/dst. (Doc No/Inch) der Dokumente: ES-06050-0330A6.2 Nachtr./Power supply/Erweiterung: 3x230V+PE, 50Hz Zpracování/Processed/ Hat verarbeitel: Bvib. Datum/Date/Datum: 7.11.2013	List/Page/ Scale: 0G4 List/Page/ Scale: 18
----	--	---	---	---	---

Schemata  
Schemata  
Schematics



05.b



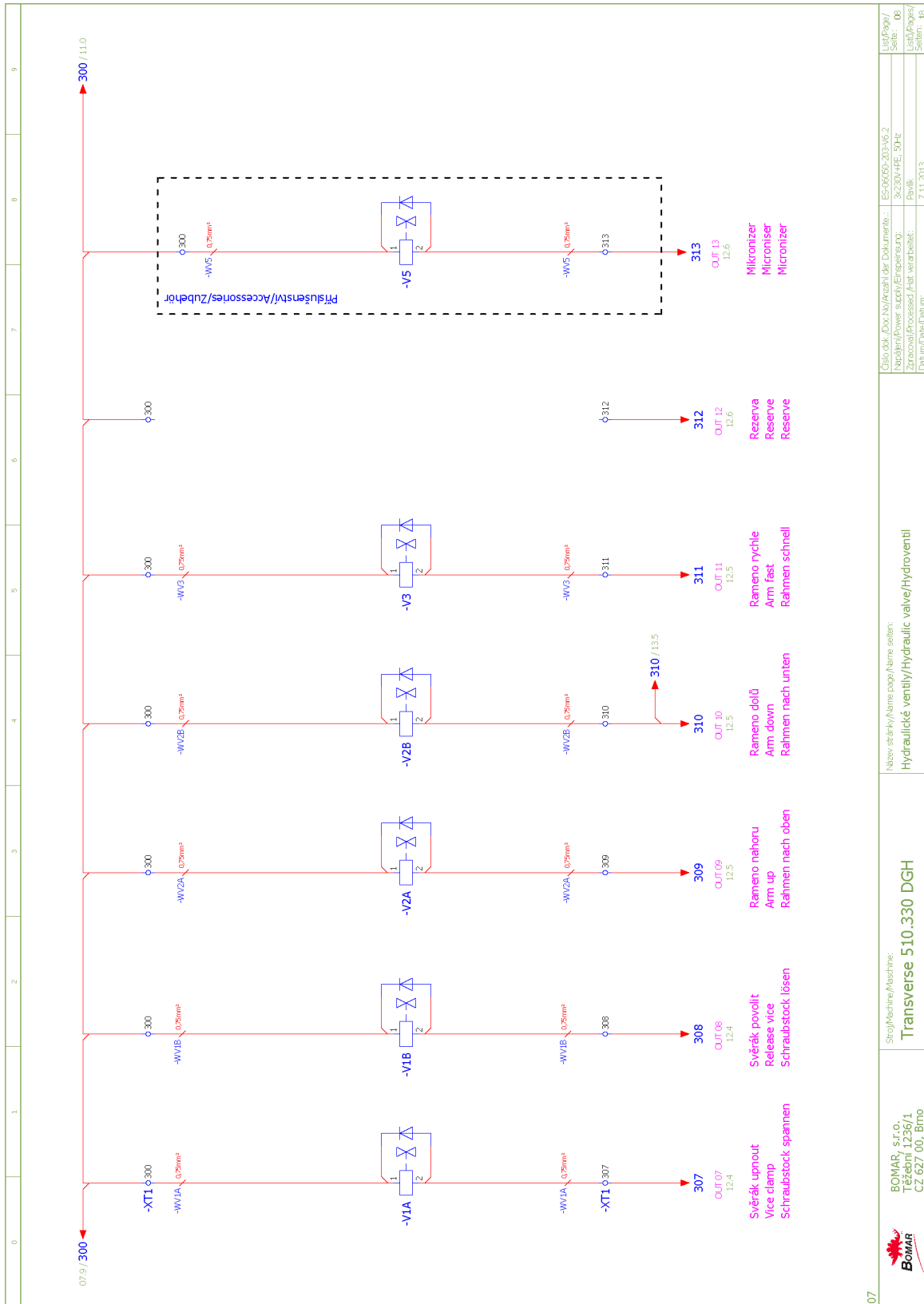
BOMAR, s.r.o.  
Těžební 1236/1  
CZ 627 00, Brno

Stroj/Machine/Maschine:  
**Transverse 510.330 DGH**

Název stránky/Name page/Name sheet:  
Deska zdroje/Power board/Netzgerat-Platte

Celostr. Doc.No./Pocet listu/Dokumente: 65-0699-20316.2  
List/Page/ Seite: 06  
Napájení/Power supply/Einspeisung: 3x230V-4HE, 50Hz  
Zpracování/Processed./Hat verarbeitet: PwK  
Datum/Date/Datum: 7.11.2013  
List/Page/ Seite: 06  
Lístok/Page/ Seiten: 18





07



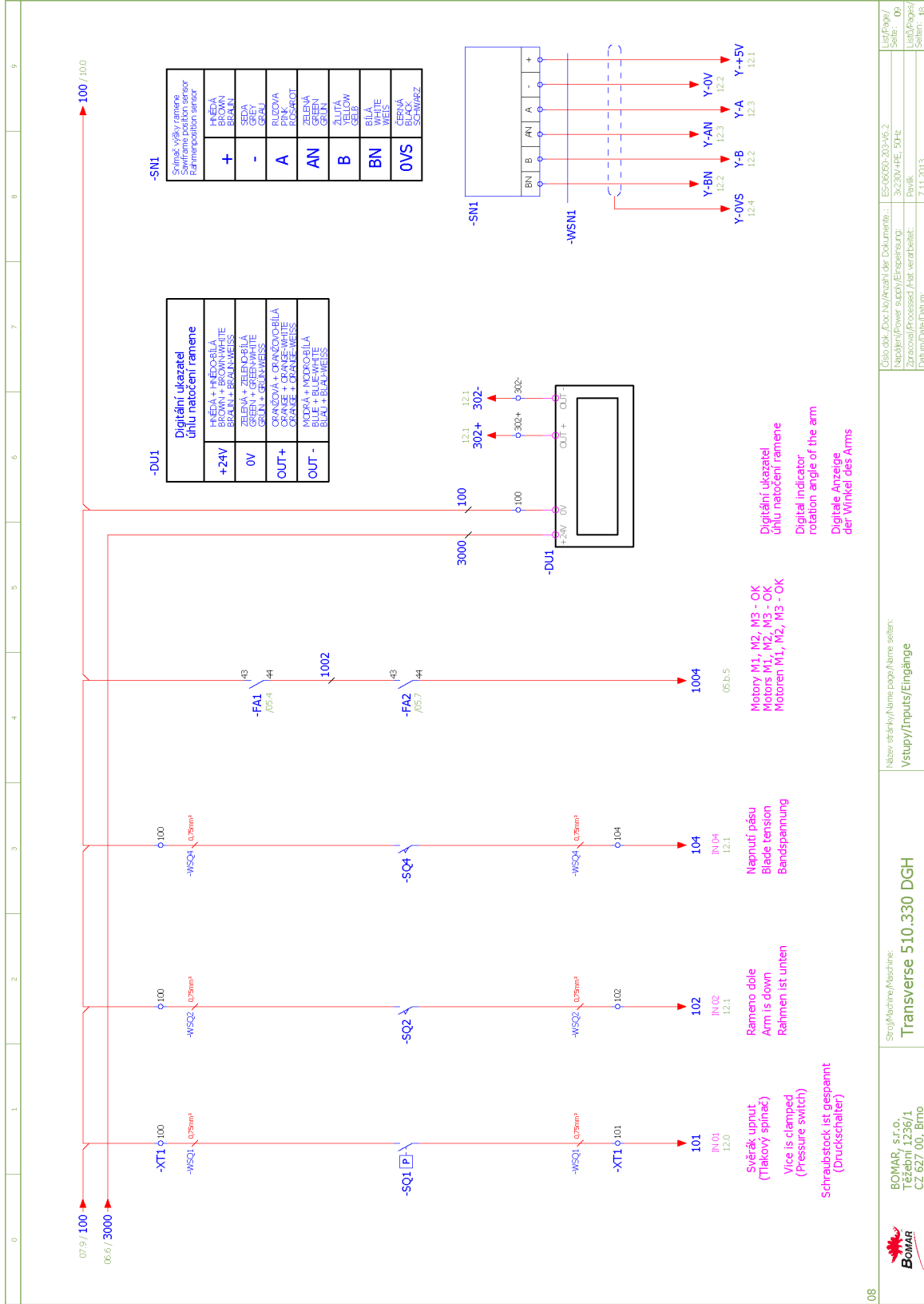
BOMAR, s.r.o.  
Těžební 1236/1  
CZ 627 00, Brno

Stroj/Machine/Maschine:  
**Transverse 510.330 DGH**

Název strojky/Name page/Name seiten:  
**Hydraulické ventily/Hydraulic valve/Hydroventil**

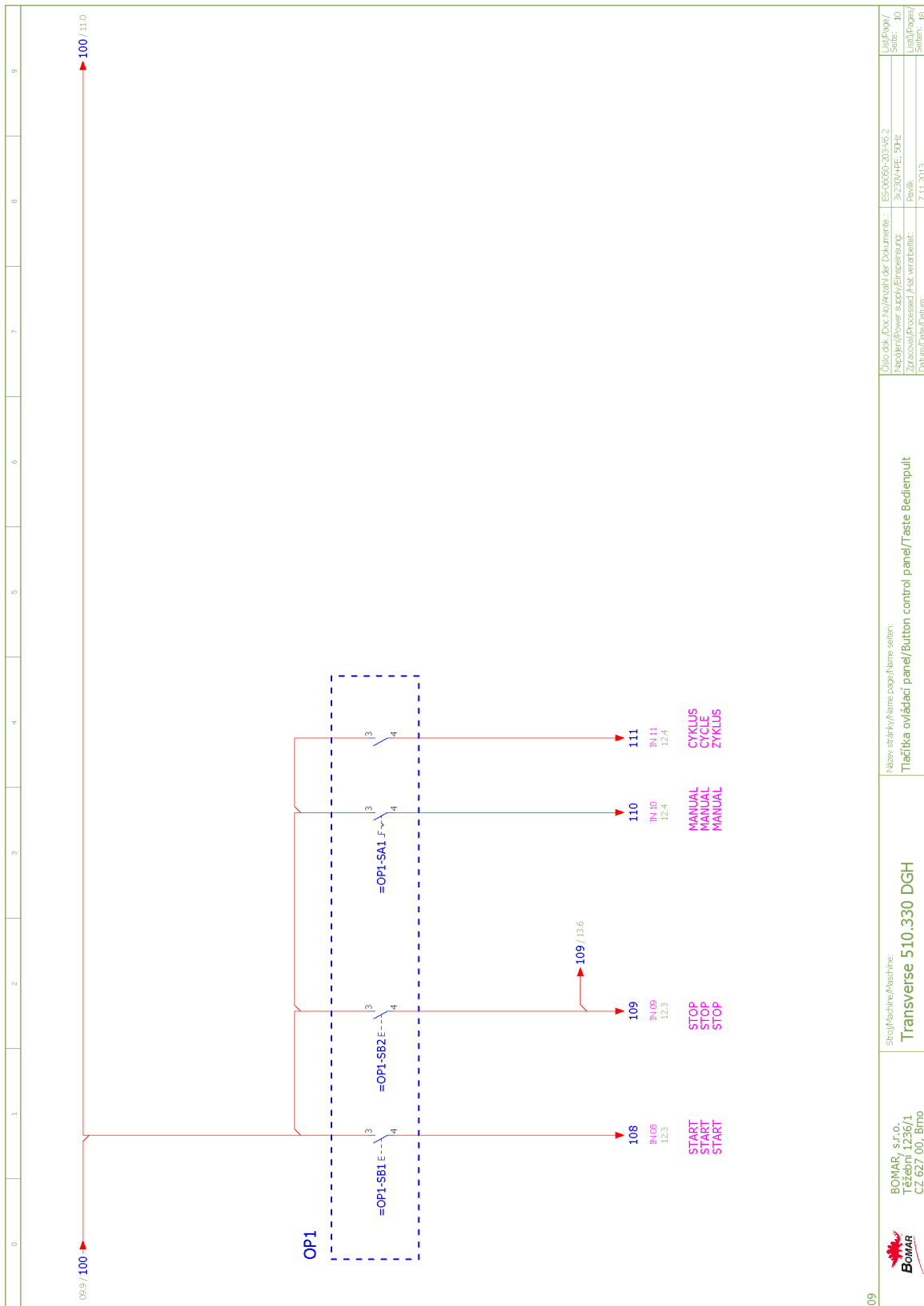
Číslo obr. /Doc No./Poznání der Dokumente: 85-0699-2031/6.2  
 Název stroje/supl./Erscheinung: 3x300-4HE, 90Hz  
 Zpracování/processed./Hat verarbeitet: Pwilk  
 Datum/Date/Datum: 7.11.2013

List/Page/  
Seite: 08  
 List/Page/  
Seite: 18



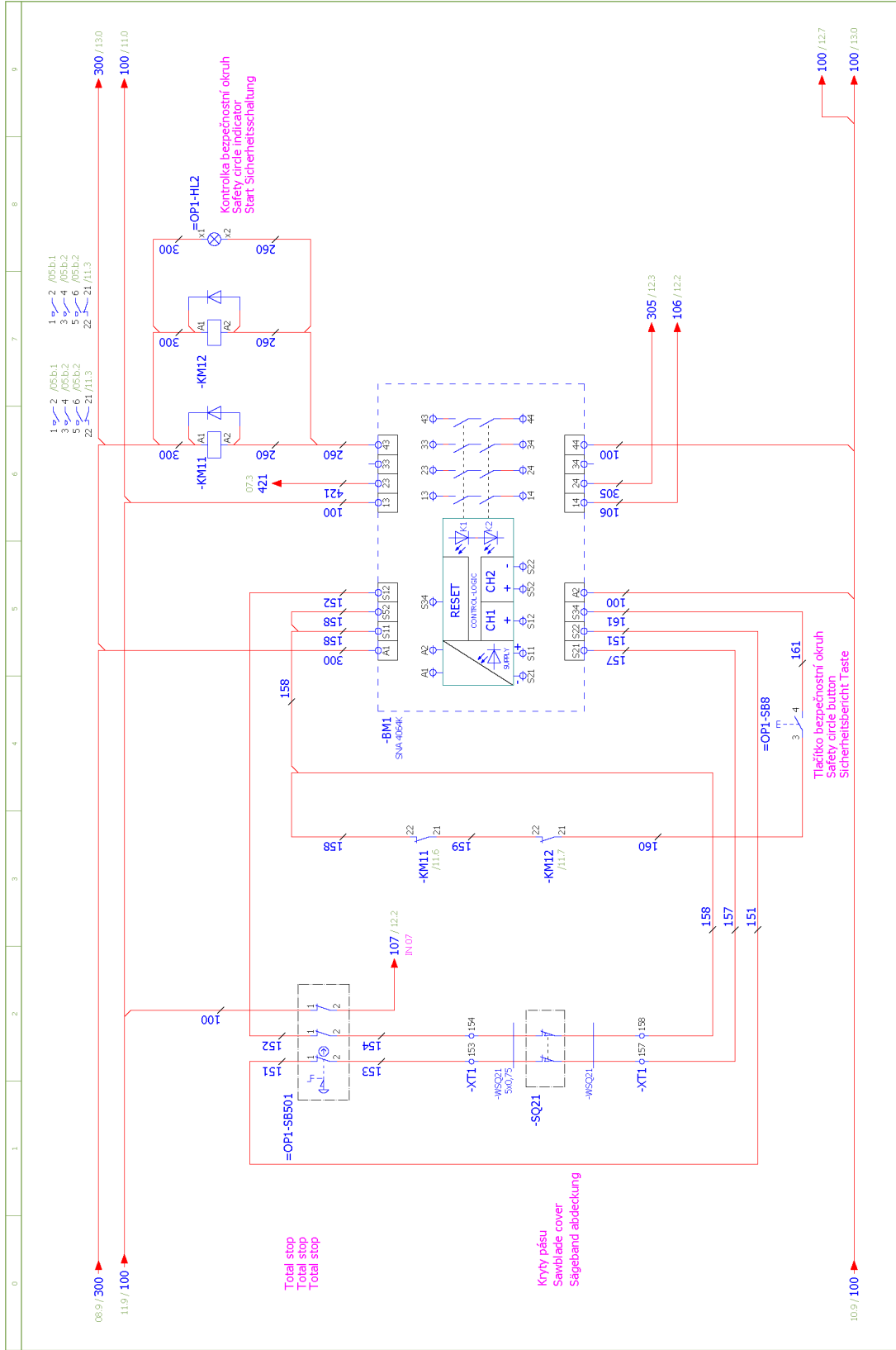
08	BOMAR, s.r.o. Těžební 1236/1 CZ 627 00, Brno	Stroj/Machine/Maschine: <b>Transverse 510.330 DGH</b>	Název stránky/Name page/Name sheet: <b>Vstup/Inputs/Eingänge</b>	Číslo dok. /Doc. No./Anzahl der Dokumente: 6520609-20316.2 Název/power supply/Einspeisung: 3x230V/4PE, 50Hz Zona/von/processed/From/verarbeitet: Pwilk Datum/Date/Datum: 7.11.2013	Let Page / Seite: 00 List Page/ Liste: 00 Lst Page/ Seite: 18
----	--	--	---	---	--

# Schemata Schemata Schematics



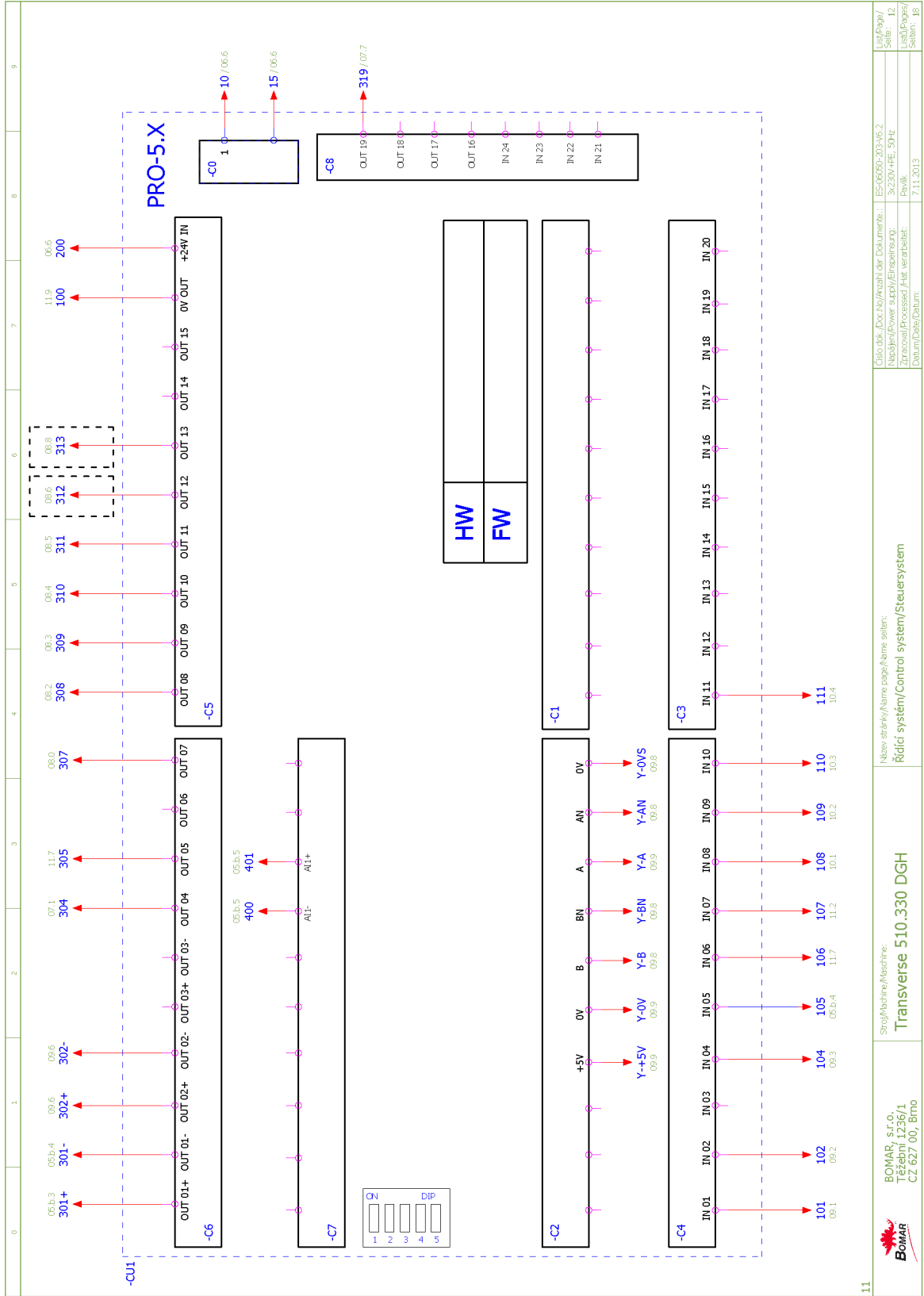
09

 BOMAR, s.r.o. Těžební 1236/1 CZ 627 00, Brno	Stroj/Machine/Maschine: <b>Transverse 510.330 DGH</b>	Název stránky/Name page/Name seiten: <b>Tlačítka ovládací panel/Button control panel/Taste Bedienpult</b>	Číslo obj. /Doc No./Objekt der Dokumente: ES-0609-20316.2 Nádobní/Power supply/Einspeisung: 3x230V~4PE, 50Hz Zpracování/Processed./Abit verarbeitet: Pwilk Datum/Date/Datum: 7.11.2013	List/Page/ Stránka/ Seite: 10 List/Page/ Seiten: 18
---	--	--	---	---



10	<p><b>BOMAR, s.r.o.</b> Těžební 1236/1 CZ 627 00, Brno</p> <p>Stroj/Machine/Maschine: <b>Transverse 510.330 DGH</b></p>	<p>Název stránky/Name page/Name sheet: <b>Bezpečnostní okruh/Safety circle/Sicherheitsbereich</b></p>	<p>Číslo dok. (Doc No)/Archiv. (Arch. No): 65069-203/6.2</p> <p>Název (Power supply)/Einspeisung: 3x230V-4HE, 50Hz</p> <p>Zpracovatel/Processed. (Fert. verarbeitet): Bvilk</p> <p>Datum/Date/Datum: 7.11.2013</p>	<p>List/Page/ Seite: 11</p> <p>List/Page/ Seite: 18</p>
----	---	---	--	---

**Schemata  
Schemata  
Schematics**







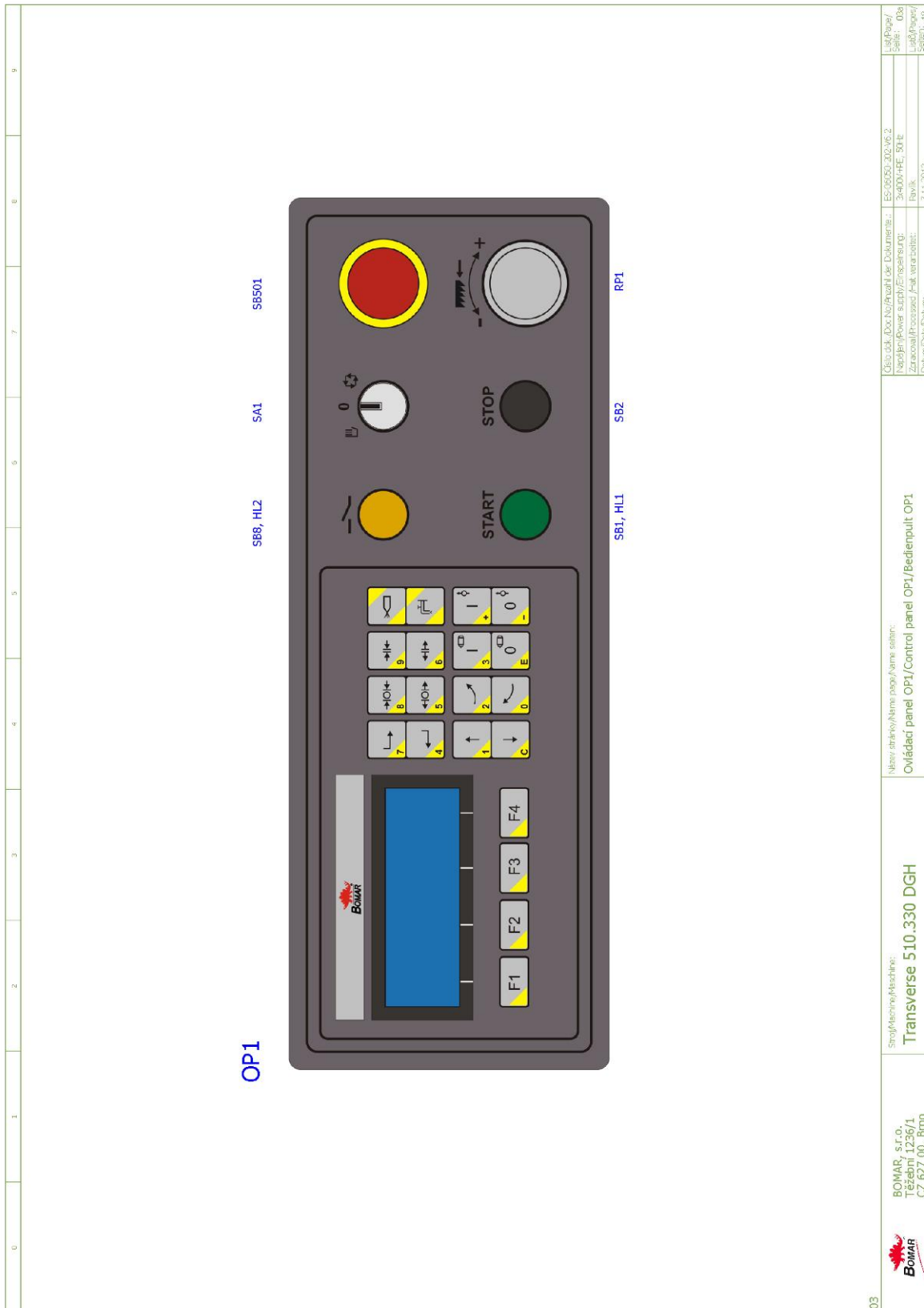
6.3. Elektrické schéma 3x400V+PE, 50 Hz /  
 Elektroschema 3x400V+PE, 50 Hz /  
 Wiring diagrams 3x400V+PE, 50 Hz

0	1	2	3	4	5	6	7	8	9	
		<p>Bomar, spol. s r.o.          Těžební 1236/1          627 00 Brno          Czech republic</p>								
<h1>Transverse 510.330 DGH</h1>										
		BOMAR, s.r.o. Těžební 1236/1 CZ 627 00, Brno		Stručný popis/Description: <b>Transverse 510.330 DGH</b>			Název stránky/Page name: Úvodní strana/Start page/Startseite		Číslo obj. /Doc. No./Objektive/Dokumente: ES-2650-2021u6.2 Název/Power supply/Erneuerung: 3x400V+PE, 50 Hz Zpracování/processed/ Auf verarbeitet: BvBk Datum/Date/Datum: 7.11.2013	
								List/Page/ Stránka: 00 List/Page/ Stránka: 18		

0	1	2	3	4	5	6	7	8	9
<b>Obsah/ Table of contents/ Inhaltsverzeichnis</b>									
Stránka/Page/Seite	Název stránky/Name page/Name Seite	Datum/Date/Datum							
00	Úvodní strana/Start page/Startseite	7.11.2013							
01	Obsah/ Table of contents/ Inhaltsverzeichnis	7.11.2013							
02	I/O řídicí systém / I/O Control station / I/O Steuerung	7.11.2013							
03	Rozmístění prvků v rozvaděči RS1/ Placement of elements in enclosure RS1/ Platzierung der Elemente im Schaltschrank RS1	7.11.2013							
03a	Ovládací panel OP1/Control panel OP1/Bedienpult OP1	7.11.2013							
04	Kusovník artiklů/ Parts list/ Artikelstückliste	7.11.2013							
04.a	Kusovník artiklů/ Parts list/ Artikelstückliste	7.11.2013							
04.b	Kusovník artiklů/ Parts list/ Artikelstückliste	7.11.2013							
05	Slova část M1-M2/Power part M1-M2/Feld partie M1-M2	7.11.2013							
05.b	Slova část M4A, M4B/Power part M4A, M4B/Feld partie M4A, M4B	7.11.2013							
06	Deska zdroje/Power board/Netzgerät-Platte	7.11.2013							
07	Stykače motorů/Motor contactor/Motor-Schutzschalter	7.11.2013							
08	Hydraulické ventily/Hydraulic valve/Hydroventil	7.11.2013							
09	Vstupy/Inputs/Eingänge	7.11.2013							
10	Tlačítka ovládací panel/Button control panel/Taste Bedienpult	7.11.2013							
11	Bezpečnostní okruhy/Safety circle/Sicherheitsbereich	7.11.2013							
12	Řídicí systém/Control system/Steuersystem	7.11.2013							
13	Příslušenství/Accessories/Zubehör	7.11.2013							
00	 BOMAR, s.r.o. Těžební 1236/1 CZ 627 00, Brno	Stroj/Machine/Maschine: <b>Transverse 510.330 DGH</b>	Název stránky/Name page/Name seiten: <b>Obsah/ Table of contents/ Inhaltsverzeichnis</b>	Číslo obr. Doc.No./Anzahl der Dokumente: 65-0609-2021/6.2 Název/Power supply/Einspeisung: 3x400V-4PE, 50-Hz Zpracoval/Processed/ Hat verarbeitet: Pwilk Datum/Date/Datum: 7.11.2013	List/Page/ Seite: 01 List/Page/ Seiten: 18				







03

BOMAR, s.r.o.  
Těšební 1236/1  
CZ 627 00, Brno



String/číslo/číslo stroje:  
**Transverse 510.330 DGH**

Název stroje/název stroje/název stroje:  
**Ovládací panel OP1/Control panel OP1/Bedienpult OP1**

Číslo dok./Doc.No./Nochil dok./Dokumente:  
ES-00501-2020v2  
Název stroje/název stroje/název stroje:  
3400-HE, 50 E  
Začínací číslo stroje/Start number:  
Bvsk.  
Datum/Dat./Datum:  
7.11.2013

Verze/Verze/Verze:  
Stav:  
Lokace:  
Strana:  
Stran:

## 6.4.

### Parts list

Device identification	Device description	Type number	Manufacturer	Part number	Quantity	Location (page,column)
-ZD1	Power supply unit - 15VAC/24VDC; 20VAC/28VDC	ZDR-03	Bomnar	265.915	1	/06.2
-CU1	Touch-sensitive keyboard	31.R230-207	AKI ELECTRONIC, spol.s.r.o.	31.R230-207	1	/12.0
-FA1	Manual motor starter - 0.16A	MS116-0,16	ABB	91.045.015	1	/05.4
-FA2	Manual motor starter - 1A	MS116-1,00	ABB	91.045.019	1	/05.7
-SN1	Incremental encoder	DHB	BOMAR s.r.o.	252.034	1	/09.8
-HL1	Green light for Eaton adapter	M22-LED-G	EATON	91.061.023	1	/07.7
=OPL-HL2	White light for Eaton adapter	M22-LED-W	EATON	91.061.034	1	/11.8
=OPL-SA1	Head of 3 positional switch	M22-WRK3	EATON	91.060.051	1	/10.3
=OPL-SB1	Green translucent switch head	M22-DL-G	EATON	91.060.031	1	/10.1
=OPL-SB8	Yellow translucent switch head	M22-DL-Y	EATON	91.060.053	1	/11.4
-TR2	Transformer 400V/230V, 0.13A, 30VA	JOC E2520-0022	ELEKTROKOV	91.080.027	1	/05.b.8
-FU5	Tube fuse - 2A/250V, slow, 5x20	T2A/250V	ESKA	91.230.001	1	/06.0
-FU6	Tube fuse - 2A/250V, slow, 5x20	T2A/250V	ESKA	91.230.001	1	/06.1
-FU7	Tube fuse - 6.3A/250V, slow, 5x20	T6.3A/250V	ESKA	91.230.002	1	/06.4
-FU9	Tube fuse - 500mA/250V, slow, 5x20	T500mA/250V	ESKA	91.230.011	1	/06.4
-RP1	Potentiometer 5k	TP195-4x7/IN20A	GES-ELECTRONICS, a.s.	91.283.015	1	/05.b.5
-RP1	Potentiometer knob - 24mm	S8877 BLK	GES-ELECTRONICS, a.s.	91.060.063	1	/05.b.5
-RCF1	RCF filter	FBOPR1624	Ing. Miroslav Vřeek	91.041.015	1	/05.3
-RCF2	RCF filter	FBOPR1624	Ing. Miroslav Vřeek	91.041.015	1	/05.6
-RCF11	RCF filter	FBOPR1624	Ing. Miroslav Vřeek	91.041.015	1	/05.b.0
-RCF12	RCF filter	FBOPR1624	Ing. Miroslav Vřeek	91.041.015	1	/05.b.0
-FA1	Auxiliary Contact Block - 1xNO+1xNC	HKF1-11	ABB	91.046.002	1	/05.4
-FA2	Auxiliary Contact Block - 1xNO+1xNC	HKF1-11	ABB	91.046.002	1	/05.7
-FU1	Fuse terminal	WK4/THSI5U	WIELAND	91.251.102	1	/05.b.8
-FU1	Tube fuse - 200mA/250V, slow, 5x20	T200mA/250V	ESKA	91.230.037	1	/05.b.8
-FU2	Fuse terminal	WK4/THSI5U	WIELAND	91.251.102	1	/05.b.8
-FU2	Tube fuse - 200mA/250V, slow, 5x20	T200mA/250V	ESKA	91.230.037	1	/05.b.8
-FU3	Fuse terminal	WK4/THSI5U	WIELAND	91.251.102	1	/05.b.8

The manufacturer reserves right to use an equivalent replacement device.

03a

 BOMAR, s.r.o. Těžební 1236/1 CZ 627 00, Brno	Stručná/Machine/Maschine: <b>Transverse 510.330 DGH</b>	Název strojů/Name page/Name seiten: Kusovník artiklů/ Parts list/ Artikelstückliste	Číslo dok./Doc No./Rechnr der Dokumente: ES0609-2024/6.2	List/Page/ Stránka/ Seite: 04
	Svoj/Machine/Maschine: <b>Transverse 510.330 DGH</b>	Název stroju/suplj/Einzelraumung: Zvezovni/Processed Part verarbeitel: Datum/Dates/Datum: 7.11.2013	Napomena/Notes/Anmerkungen: Zvezovni/Processed Part verarbeitel: Datum/Dates/Datum: 7.11.2013	List/Page/ Stránka/ Seite: 04 List/Page/ Stránka/ Seite: 18

0	1	2	3	4	5	6	7	8	9
<b>Parts list</b>									
Device identification	Device description	Type number	Manufacturer	Part number	Quantity	Location (page,column)			
-FU3	Tube fuse - 200mA/250V, slow, 5x20	T200mA/250V	ESKA	91.230.037	1	/05.b.8			
-FU4	Fuse terminal	WK4/THSISU	WIELAND	91.251.102	1	/05.b.8			
-FU4	Tube fuse - 200mA/250V, slow, 5x20	T200mA/250V	ESKA	91.230.037	1	/05.b.8			
-FU5	Fuse terminal	WK4/THSISU	WIELAND	91.251.102	1	/06.0			
-FU6	Fuse terminal	WK4/THSISU	WIELAND	91.251.102	1	/06.1			
-FU7	Fuse terminal	WK4/THSISU	WIELAND	91.251.102	1	/06.4			
-FU8	Fuse terminal	WK4/THSISU	WIELAND	91.251.102	1	/06.4			
-FU8	Tube fuse - 1A/250V, slow, 5x20	T1A/250V	ESKA	91.230.031	1	/06.4			
-FU9	Fuse terminal	WK4/THSISU	WIELAND	91.251.102	1	/06.4			
-FU10	Fuse terminal	WK4/THSISU	WIELAND	91.251.102	1	/06.4			
-FU10	Tube fuse - 200mA/250V, slow, 5x20	T200mA/250V	ESKA	91.230.037	1	/06.4			
-FU11	Fuse terminal	WK4/THSISU	WIELAND	91.251.102	1	/13.1			
-FU11	Tube fuse - 1A/250V, slow, 5x20	T1A/250V	ESKA	91.230.031	1	/13.1			
-KW1	Minicontactor - 4kW/400V, 3P	B6S-30-01-1.7-71	ABB	91.040.049	1	/07.1			
-KW2	Minicontactor - 4kW/400V, 3P	B6S-30-01-1.7-71	ABB	91.040.049	1	/07.3			
-KM11	Minicontactor - 4kW/400V, 3P	B6S-30-01-1.7-71	ABB	91.040.049	1	/11.6			
-KM12	Minicontactor - 4kW/400V, 3P	B6S-30-01-1.7-71	ABB	91.040.049	1	/11.7			
-PA1	Fuse switch disconnecter E-90 - 3P	E 93/32	ABB	91.241.014	1	/05.b.1			
-QS1	Switch plate	G00275	Allen Bradley	91.180.001	1	/05.0			
-RP1	Fastconnect clamp	WAGO 224-112	WIELAND	91.250.009	3	/05.b.5			
=OP1-SA1	NO contact for Eaton adapter	M22-K10	EATON	91.061.022	1	/10.3			
=OP1-SA1	Attaching adapter + INO	M22-AK10	EATON	91.061.021	1	/10.3			
=OP1-SB1	Attaching adapter + INO	M22-AK10	EATON	91.061.021	1	/10.1			
=OP1-SB2	Attaching adapter + INO	M22-AK10	EATON	91.061.021	1	/10.2			
=OP1-SB2	Switch head - black	M22-D-S	EATON	91.060.035	1	/10.2			
=OP1-SB8	Attaching adapter + INO	M22-AK10	EATON	91.061.021	1	/11.4			
=OP1-SB501	Emergency-stop mushroom push - button + 3XNC	YW1B-V4E02R	IDEC	91.060.084	1	/11.2			
-TR1	Toroidal transformer - 0-230-400V/20V/15V, 0.65-0.38A/6A/ZA, 150VA	1502304002015	KARBAN s.r.o.	91.080.026	1	/06.1			

The manufacturer reserves right to use an equivalent replacement device.

 BOMAR, s.r.o. Těžební 1236/1 CZ 627 00, Brno	Strojíř/řine/machine: <b>Transverse 510.330 DGH</b>	Název strojíř/řine/page/name sheet: Kusovník artiklů/ Parts list/ Artikelstückliste	Číslo obr./Doc No/Sheet of the Document: 1 Název/Power supply/Einspeisung: Zpracování/process./Part verarbeitel: Datum/Date/Datum:	ES-0650-203016.2 3x400-VBE, 50Hz Pevně 7.11.2013	List/Page/ Sheet: 044 List/Page/ Sheet: 18
			04		



0	1	2	3	4	5	6	7	8	9
<b>Parts list</b>									
Device identification	Device description	Type number	Manufacturer	Part number	Quantity	Location (page,column)			
-SQ21	Safety limit switch - 2xNC	QK58	KEDU	91.173.012	1	/11.2			
-PA1	Cylindric fuse - 12A, 10x38 fast, gG characteristic	PV10 12A gG	OEZ	91.231.007	3	/05.b.1			
-SQ2	Limit switch - 1NC+1NO	D4N-4A31	OMRON	91.173.007	1	/09.2			
-SQ4	Limit switch - 1NC+1NO	D4N-4A31	OMRON	91.173.007	1	/09.3			
-QS1	Main switch 3P, 16A	194L-E12-1753	Allen Bradley	91.170.003	1	/05.0			
-BM1	Safety relay - 4xNO	SNA 4064K	WIELAND	91.051.026	1	/11.4			
-CU1	Control circuit	PRO-5-X	Bomar	265.917	1	/12.0			
-FM1	AC motor drive - 3.7kW, 3x400VAC	VFD037E43A + KPE-LE02	DELTA ELECTRONICS, INC.	91.012.124	1	/05.b.1			
-RET1	Multifunction time relay	CRM-93H/UNI	ELKO	91.051.031	1	/07.4			
-MH8	Cooling ventilator - 230V, 50Hz, 0.12A	RAH127881-C	XFAN	91.015.105	1	/05.b.8			

The manufacturer reserves right to use an equivalent replacement device.

04.a



BOMAR, s.r.o.  
Těžební 1236/1  
CZ 627 00, Brno

Stroj/Machine/Maschine:

**Transverse 510.330 DGH**

Název stránky/Name page/Name seiten:

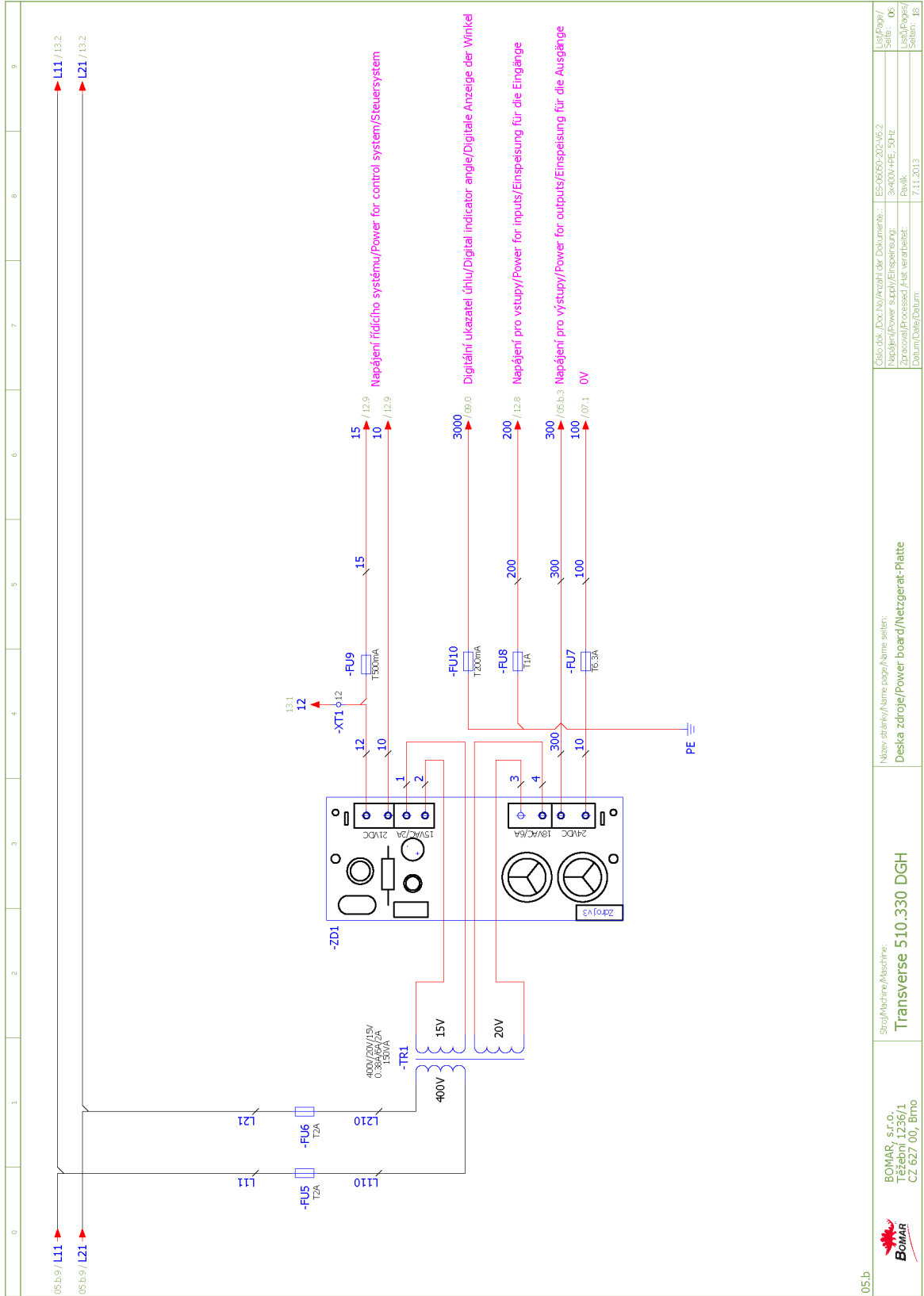
Kusovník artiklů/ Parts list/ Artikelstückliste

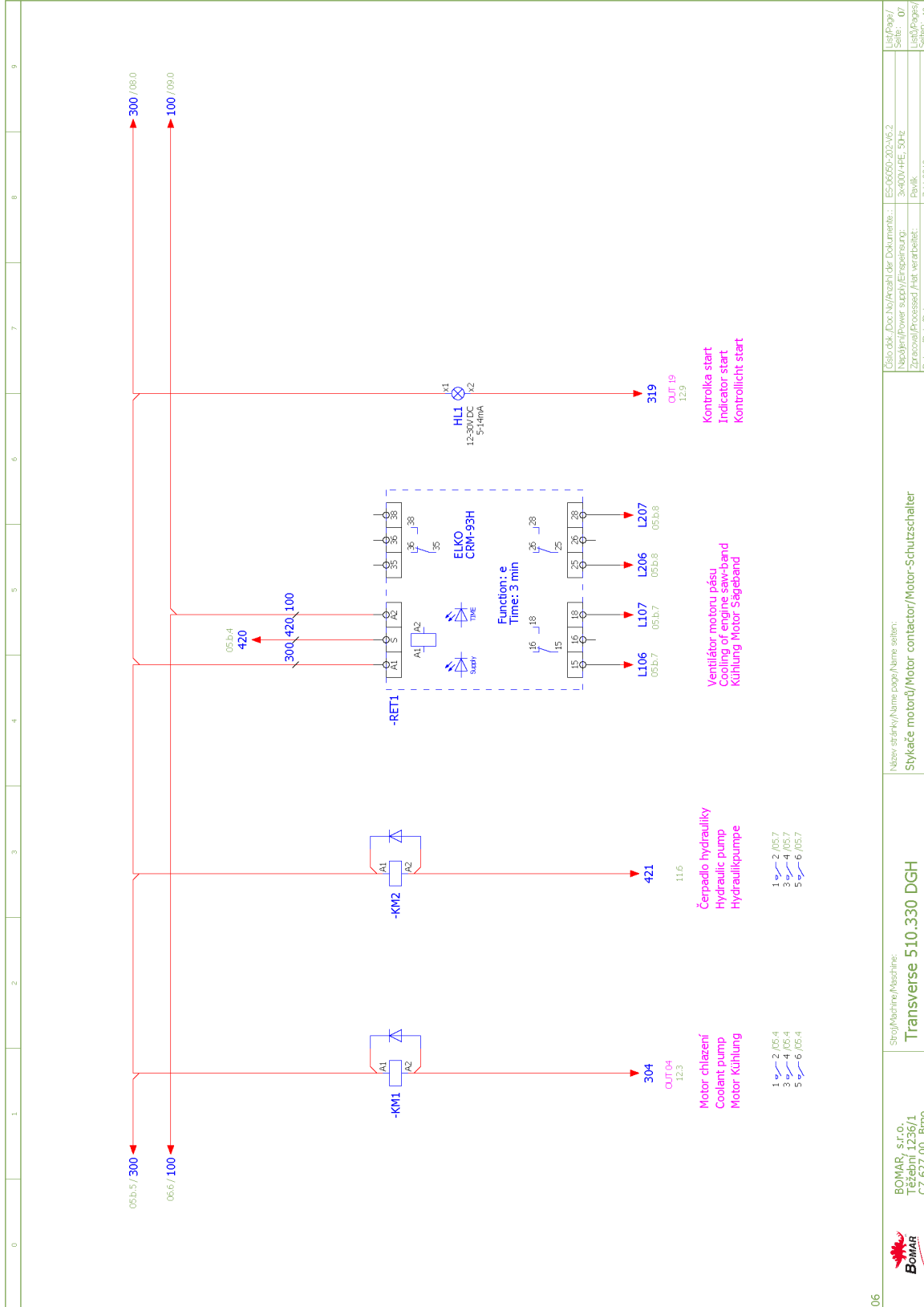
Celostr. Doc.No./Pozahl der Dokumente: 65-0609-2021/6.2  
Název/Power supply/Einspeisung: 3x400V/4PE, 50Hz  
Zpracov./Processed Part/verarbeitet: Pw.kk.  
Datum/Dater/Datum: 7.11.2013

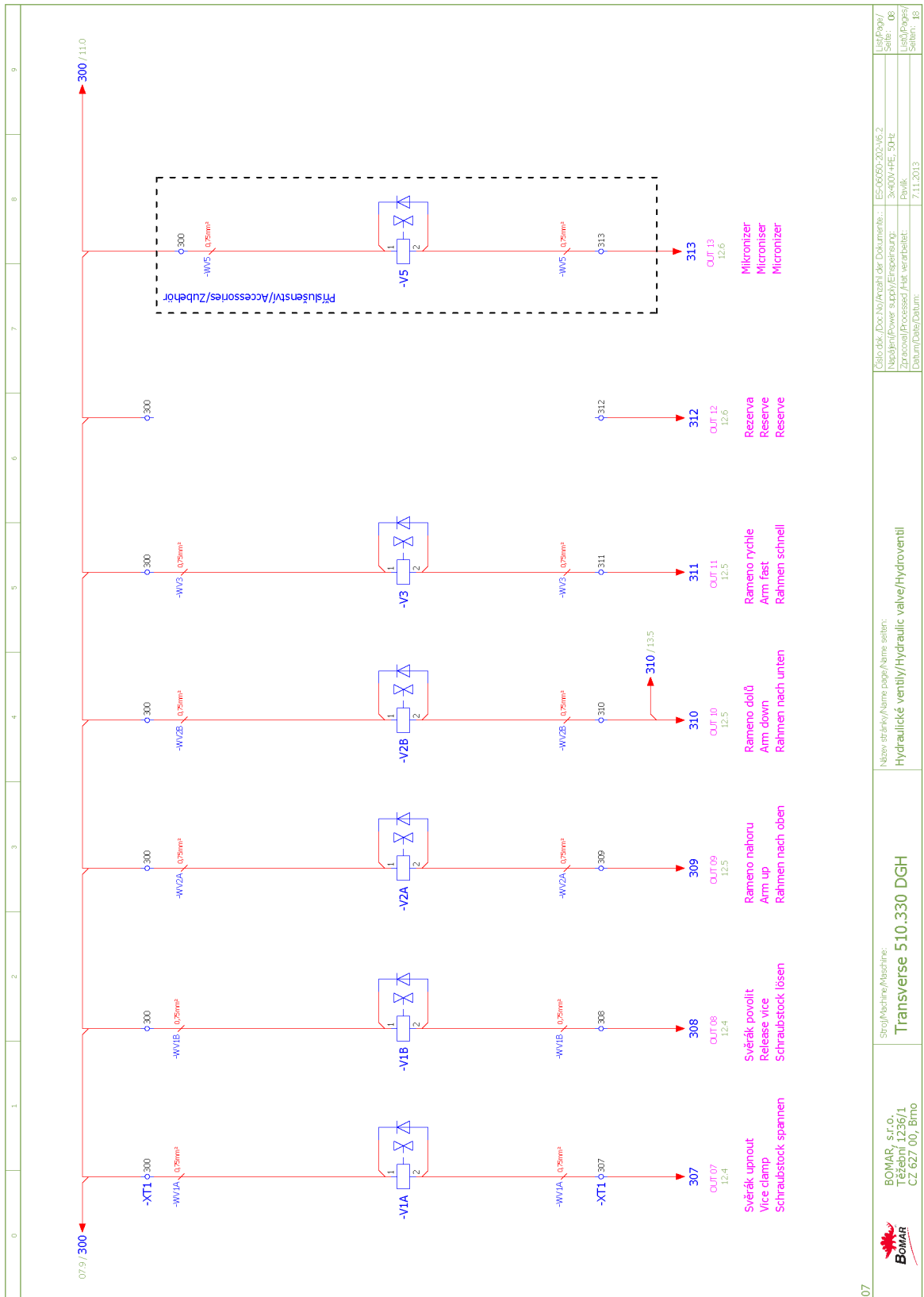
Let Page/  
Seite: 04H  
Let Page/  
Seite: 18









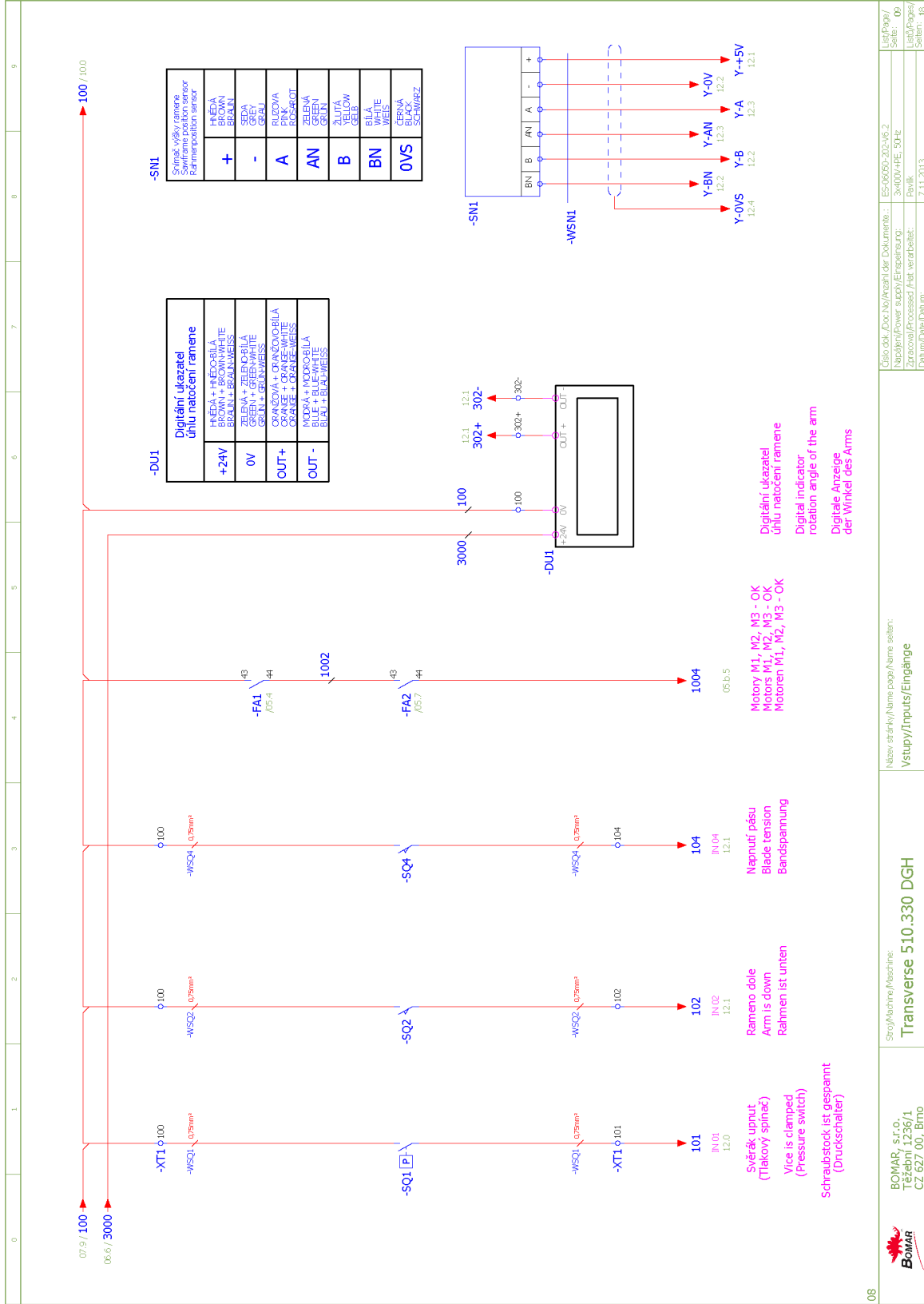


Číslo obr. / Doc No	ES-0059-2024/6.2
Název / Name	Hydraulické ventily / Hydraulic valve / Hydroventil
Verze / Edition	3x000-AHE-50HE
Zpracovatel / Processor	Div. Bvlik
Období / Date	7.11.2013

Název stroje / Machine Name	Transverse 510.330 DGH
Stroj / Machine	

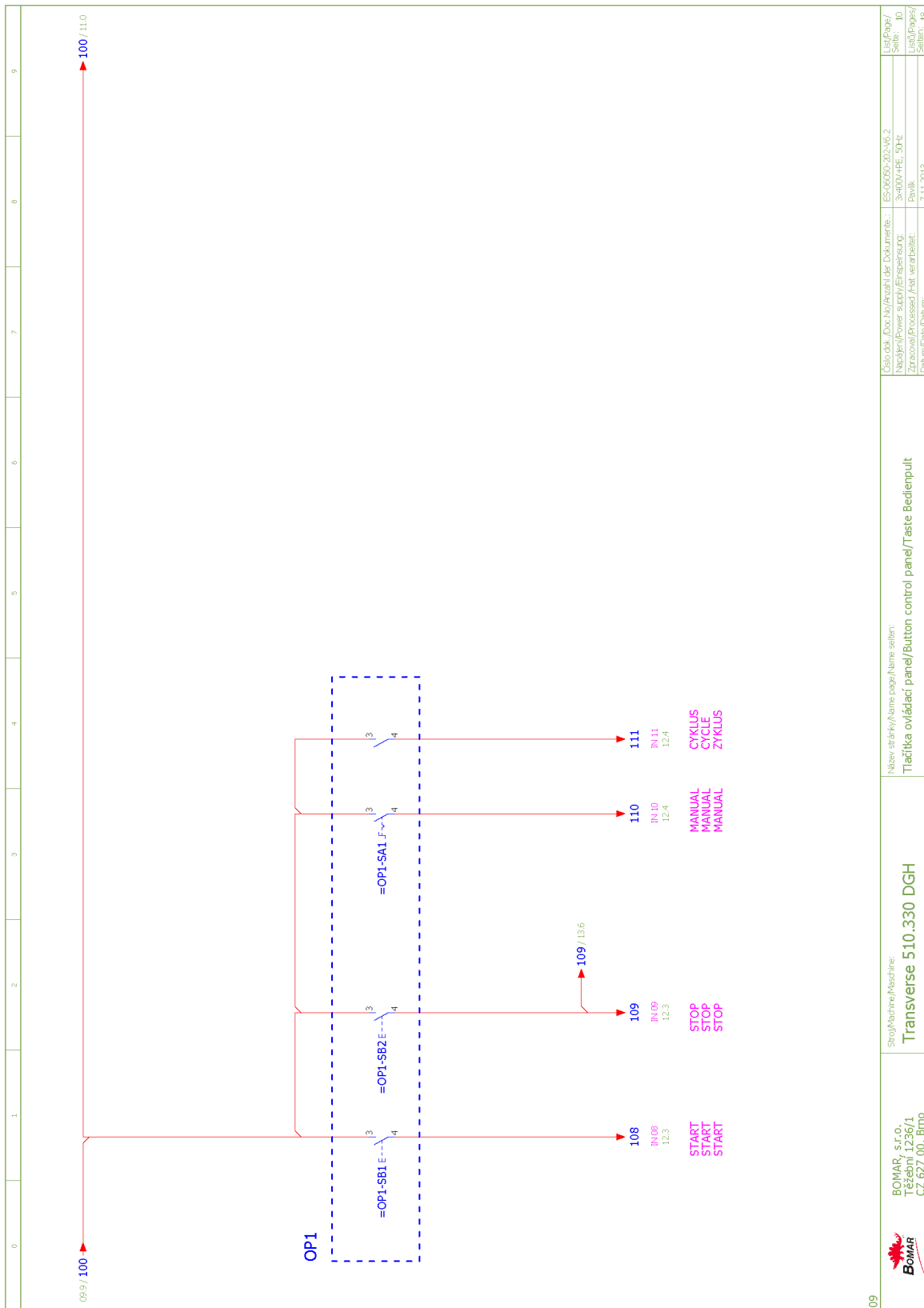
Stručný popis stroje / Machine Description	BOMAR, s.r.o. Těžební 1236/1 CZ 627 00, Brno
--	--

Stručný popis stroje / Machine Description	BOMAR, s.r.o. Těžební 1236/1 CZ 627 00, Brno
--	--



08	BOMAR, s.r.o. Těžební 1236/1 CZ 627 00, Brno	Stroj/Machine/Maschine: <b>Transverse 510.330 DGH</b>	Název stránky/Name page/Name sheet: <b>Vstup/Inputs/Eingänge</b>	Číslo dok. /Doc. No./Anzahl der Dokumente: 65-0609-2024/6.2 Název/power supply/Einspeisung: 3x400V/4E, 50Hz Zona/vol./Processed./Art./verarbeitet: Pw/ik Datum/Date/Datum: 7.11.2013	Let Page / Seite: 00 List Page / Liste/Pages/ Seiten: 18
----	--	--	---	---	--

# Schemata Schemata Schematics

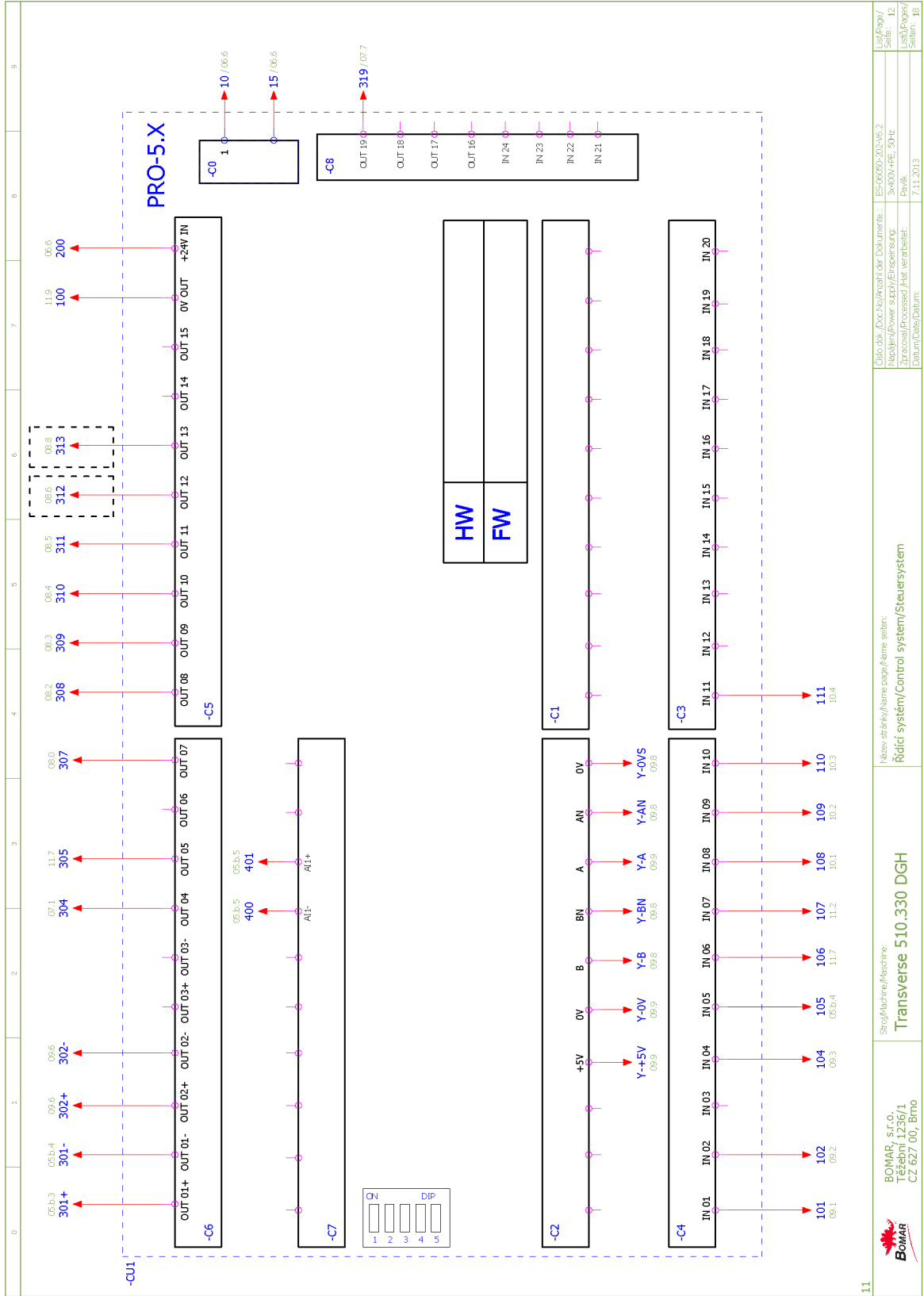


09

	BOMAR, s.r.o. Těžební 1236/1 CZ 627 00, Brno	Stroj/Machine/Maschine: <b>Transverse 510.330 DGH</b>	Název stránky/Name page/Name sheet: Tlačítka ovládací panel/button control panel/Taste Bedienpult	Číslo obj. /Doc No./Pociskl der Dokumente: ES-0609-20316.2 Napájecí/Power supply/Einspeisung: 3x400 V/PE, 50 Hz Zpracováno/Processed /Hat verarbeitet: Pwilk Datum/Date/Datum: 7.11.2013	List Page / Seite: 10 List Page / Seiten: 18
				09	








	BOMAR, s.r.o. Težební 1236/1 CZ 627 00, Brno	Stroj/Machine/Maschine: <b>Transverse 510.330 DGH</b>	Název strojů/Name page/name seiten: Řídicí systém/Control system/Steuersystem	Číslo dok./Doc No./Rechnr der Dokumente: Název (power supply)/Einspeisung: Zpracování/processed./Hat verarbeitet: Datum/Date/Datum:	List/Sheet/ Stránka/Seite: 12 List/Rechnr/ Seiten: 18
	650609-2024/6.2 Sv400-AHE, 50HE Dvuk. 7.11.2013				



6.5. Elektrické schéma 3x400V+PE+N, 50 Hz /  
 Elektroschema 3x400V+PE+N, 50 Hz /  
 Wiring diagrams 3x400V+PE+N, 50 Hz

0	1	2	3	4	5	6	7	8	9	
		<p>Bomar, spol. s r.o.          Těžební 1236/1          627 00 Brno          Czech republic</p>								
<h1>Transverse 510.330 DGH</h1>										
		BOMAR, s.r.o. Těžební 1236/1 CZ 627 00, Brno		Stručný popis/Description: <b>Transverse 510.330 DGH</b>			Název stránky/Page name: Úvodní strana/Start page/Startseite		Číslo obj. /Doc. No./Objekt /Doc. Number: ES-2650-2011-06-2 Název /Power supply/Erzeugung: 3x400V+PE+N, 50 Hz Zpracování/processed /Post verarbeitete: BvBk Datum/Date/Datum: 7.11.2013	
								List/Page/ Stránka: 00 List/Page/ Stránka: 18		

0	1	2	3	4	5	6	7	8	9
<b>Obsah/ Table of contents/ Inhaltsverzeichnis</b>									
Stránka/Page/Seite	Název stránky/Name page/Name Seite	Datum/Date/Datum							
00	Úvodní strana/Start page/Startseite	7.11.2013							
01	Obsah/ Table of contents/ Inhaltsverzeichnis	7.11.2013							
02	I/O řídicí systém / I/O Control station / I/O Steuerung	7.11.2013							
03	Rozmístění prvků v rozvaděči RS1/ Placement of elements in enclosure RS1/ Platzierung der Elemente im Schaltschrank RS1	7.11.2013							
03a	Ovládací panel OP1/Control panel OP1/Bedienpult OP1	7.11.2013							
04	Kusovník artiklů/ Parts list/ Artikelstückliste	7.11.2013							
04.a	Kusovník artiklů/ Parts list/ Artikelstückliste	7.11.2013							
04.b	Kusovník artiklů/ Parts list/ Artikelstückliste	7.11.2013							
05	Slová část M1-M2/Power part M1-M2/Feld partie M1-M2	7.11.2013							
05.b	Slová část M4A, M4B/Power part M4A, M4B/Feld partie M4A, M4B	7.11.2013							
06	Deska zdroje/Power board/Netzgerät-Platte	7.11.2013							
07	Stykače motorů/Motor contactor/Motor-Schutzschalter	7.11.2013							
08	Hydraulické ventily/Hydraulic valve/Hydroventil	7.11.2013							
09	Vstupy/Inputs/Eingänge	7.11.2013							
10	Tlačítka ovládací panel/Button control panel/Taste Bedienpult	7.11.2013							
11	Bezpečnostní okruhy/Safety circle/Sicherheitsbereich	7.11.2013							
12	Řídicí systém/Control system/Steuersystem	7.11.2013							
13	Příslušenství/Accessories/Zubehör	7.11.2013							
00	 BOMAR, s.r.o. Těžební 1236/1 CZ 627 00, Brno	Strojí/Machine/Maschine: <b>Transverse 510.330 DGH</b>	Název stránky/Name page/Name seiten: <b>Obsah/ Table of contents/ Inhaltsverzeichnis</b>	Číslo obr. Doc.No./Zeichn der Dokumente: Název (Power supply/Einspeisung): Zpracoval/Processed: Plat. verarbeitet: Datum/Date/Datum:	ES-0609-2011/6.2 3x400V-4FE-N1, 50-Hz Pwilk. 7.11.2013	List/Page/ Seite: 01 List/Page/ Seiten: 18			

0123456789

	HW
	FW

**Transverse 510.330 DGH**

PLC

○	IN 01	○	OUT 01
○	IN 02	○	OUT 02
○	IN 03	○	OUT 03
○	IN 04	○	OUT 04
○	IN 05	○	OUT 05
○	IN 06	○	OUT 06
○	IN 07	○	OUT 07
○	IN 08	○	OUT 08
○	IN 09	○	OUT 09
○	IN 10	○	OUT 10
○	IN 11	○	OUT 11
○	IN 12	○	OUT 12
○	IN 13	○	OUT 13
○	IN 14	○	OUT 14
○	IN 15	○	OUT 15
○	IN 16	○	OUT 16
○	IN 17	○	OUT 17
○	IN 18	○	OUT 18
○	IN 19	○	OUT 19
○	IN 20	○	OUT 20
○	IN 21	○	OUT 21
○	IN 22	○	OUT 22
○	IN 23	○	OUT 23
○	IN 24	○	OUT 24

Pohľad ze spodu/From under view/Blick nach

I/O	CZE	ENG	DE
IN 01	Světlák upnut	Vice is clamped	Schraubstock ist gespannt
IN 02	Rameno dole	Arm is down	Rahmen ist unten
IN 03	NC		NC
IN 04	Napnutí pásu	Blade tension	Bandspannung
IN 05	Motory OK	Motors OK	Motoren OK
IN 06	Bezpečnostní okruh uzavřen	Safety circle shut down	Sicherheitschaltung gesperrt
IN 07	Tlačítko TOTAL STOP	Button TOTAL STOP	Taste TOTAL STOP
IN 08	Tlačítko START	Button START	Taste START
IN 09	Tlačítko STOP	Button STOP	Taste STOP
IN 10	MANUAL	MANUAL	MANUAL
IN 11	CYKLUŠ	CYCLE	ZYKLUS
IN 12	NC		NC
IN 13	NC		NC
IN 14	NC		NC
IN 15	NC		NC
IN 16	NC		NC
IN 17	NC		NC
IN 18	NC		NC
IN 19	NC		NC
IN 20	NC		NC
IN 21	NC		NC
IN 22	NC		NC
IN 23	NC		NC
IN 24	NC		NC
OUT 01+	Start FM1	Start FM1	Start FM1
OUT 02+	Digitální ukazatel úhlu natočení ramene	Digital indicator rotation angle of the arm	Digitale Anzeige der Winkel des Arms
OUT 03+	NC		NC
OUT 03-	NC		NC
OUT 04	Motor chlazení	Coolant pump	Motor Kühlung
OUT 05	Čerpadlo hydrauliky	Hydraulic pump	Hydraulikpumpe
OUT 06	NC		NC
OUT 07	Světlák upnut	Vice clamp	Schraubstock spannen
OUT 08	Světlák povolit	Release vice	Schraubstock lösen
OUT 09	Rameno nahoru	Arm up	Rahmen nach oben
OUT 10	Rameno dolů	Arm down	Rahmen nach unten
OUT 11	Rameno rychle	Arm fast	Rahmen schnell
OUT 12	NC		NC
OUT 13	Mikronizer	Microniser	Mikronizer
OUT 14	NC		NC
OUT 15	NC		NC
OUT 16	NC		NC
OUT 17	NC		NC
OUT 18	NC		NC
OUT 19	Kontrolka start	Indicator start	Kontrolllicht start

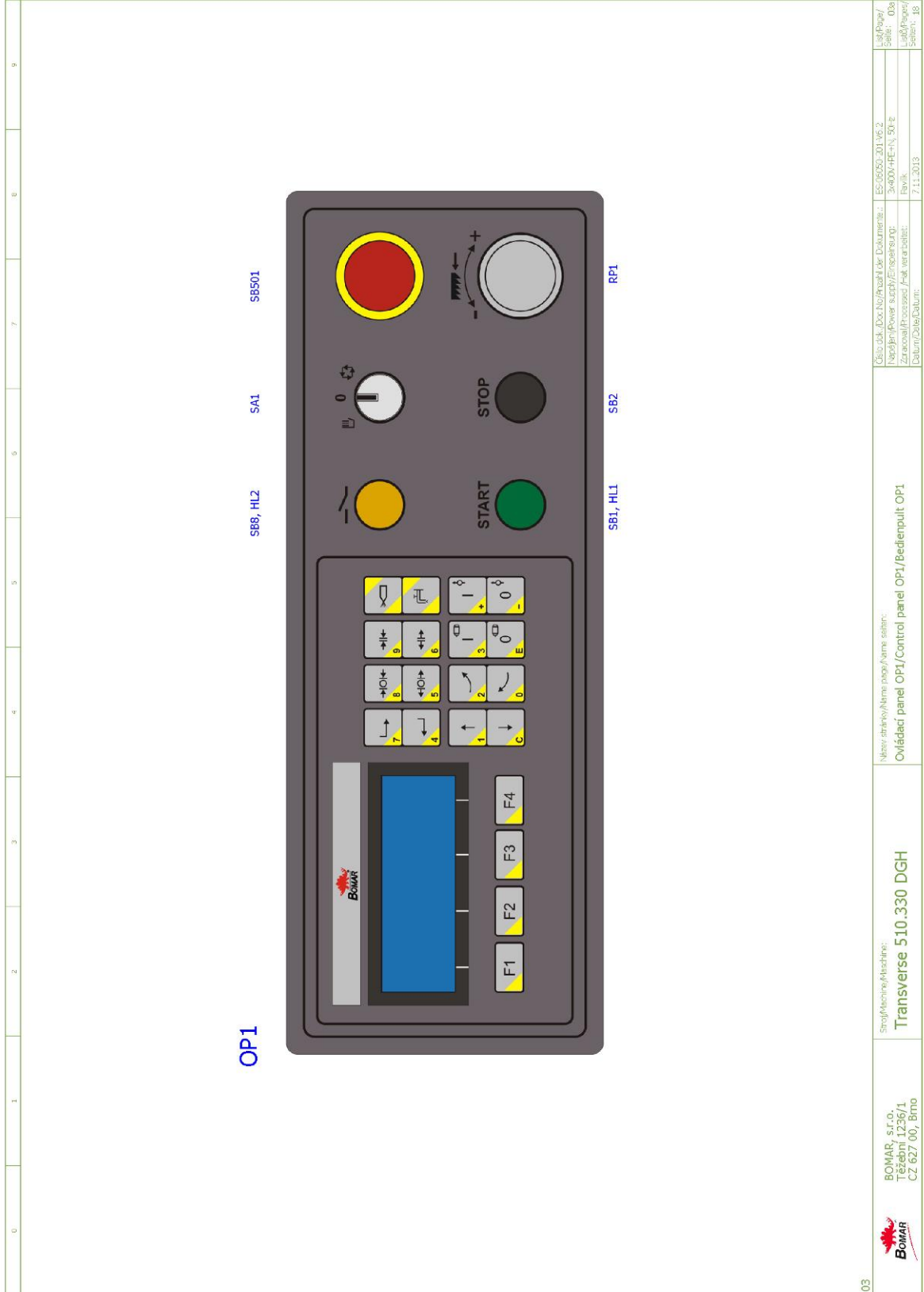
01

Stroji/Machine/Asschine: **Transverse 510.330 DGH**  
 BOMAR, s.r.o.,  
 Težební 1236/1-  
 CZ 627 00, Brno

I/O řídicí systém / I/O Control station / I/O Steuerung  
 Název stroje/Name page/Name seiten:  
 Číslo dok./Doc No/Rechn der Dokumente: 650069-2014/6-2  
 Napájecí napětí/Power supply/Ernährung: Sv400V-4HE/4N, 50Hz  
 Zpracováno/Processed/Hat verarbeitet: Diviž.  
 Datum/Dates/Datum: 7.11.2013

List/Page/  
 Stránka/  
 Seite: 02  
 List/Page/  
 Stránka/  
 Seite: 18







0	1	2	3	4	5	6	7	8	9
<b>Parts list</b>									
Device identification	Device description	Type number	Manufacturer	Part number	Quantity	Location (page,column)			
-ZD1	Power supply unit - 15VAC/24VDC; 20VAC/28VDC	ZDR-03	Bomar	265.915	1	/06.2			
-CU1	Touch-sensitive keyboard	31.R230-207	AKI ELECTRONIC, spol.s.r.o.	31.R230-207	1	/12.0			
-FA1	Manual motor starter - 0.16A	MS116-0.16	ABB	91.045.015	1	/05.4			
-FA2	Manual motor starter - 1A	MS116-1,00	ABB	91.045.019	1	/05.7			
-SN1	Incremental encoder	DHB	BOMAR s.r.o.	252.034	1	/09.8			
-HL1	Green light for Eaton adapter	M22-LED-G	EATON	91.061.023	1	/07.7			
=OPL-HL2	White light for Eaton adapter	M22-LED-W	EATON	91.061.034	1	/11.8			
=OPL-SA1	Head of 3 positional switch	M22-WRK3	EATON	91.060.051	1	/10.3			
=OPL-SB1	Green translucent switch head	M22-DL-G	EATON	91.060.031	1	/10.1			
=OPL-SB8	Yellow translucent switch head	M22-DL-Y	EATON	91.060.053	1	/11.4			
-FU2	Tube fuse - 2A/250V, slow, 5x20	T2A/250V	ESKA	91.230.001	1	/06.0			
-FU3	Tube fuse - 2A/250V, slow, 5x20	T2A/250V	ESKA	91.230.001	1	/06.1			
-FU4	Tube fuse - 6.3A/250V, slow, 5x20	T6.3A/250V	ESKA	91.230.002	1	/06.4			
-FU6	Tube fuse - 500mA/250V, slow, 5x20	T500mA/250V	ESKA	91.230.011	1	/06.4			
-RP1	Potentiometer 5k	TP195-4x7/120A	GES-ELECTRONICS, a.s.	91.283.015	1	/05.b.5			
-RP1	Potentiometer knob - 24mm	S8877 BLK	GES-ELECTRONICS, a.s.	91.060.063	1	/05.b.5			
-RCF1	RCF filter	FBOPR1624	Ing. Miroslav Vřek	91.041.015	1	/05.3			
-RCF2	RCF filter	FBOPR1624	Ing. Miroslav Vřek	91.041.015	1	/05.6			
-RCF11	RCF filter	FBOPR1624	Ing. Miroslav Vřek	91.041.015	1	/05.b.0			
-RCF12	RCF filter	FBOPR1624	Ing. Miroslav Vřek	91.041.015	1	/05.b.0			
-FA1	Auxiliary Contact Block - 1xNO+1xNC	HKF1-11	ABB	91.046.002	1	/05.4			
-FA2	Auxiliary Contact Block - 1xNO+1xNC	HKF1-11	ABB	91.046.002	1	/05.7			
-FU1	Fuse terminal	WK4/THSI5U	WIELAND	91.251.102	1	/05.b.8			
-FU1	Tube fuse - 200mA/250V, slow, 5x20	T200mA/250V	ESKA	91.230.037	1	/05.b.8			
-FU2	Fuse terminal	WK4/THSI5U	WIELAND	91.251.102	1	/06.0			
-FU3	Fuse terminal	WK4/THSI5U	WIELAND	91.251.102	1	/06.1			
-FU4	Fuse terminal	WK4/THSI5U	WIELAND	91.251.102	1	/06.4			
-FU5	Fuse terminal	WK4/THSI5U	WIELAND	91.251.102	1	/06.4			


The manufacturer reserves right to use an equivalent replacement device.

03a	BOMAR, s.r.o. Těžební 1236/1 CZ 627 00, Brno	Stroj/Machine/Maschine: <b>Transverse 510.330 DGH</b>	Název strojky/Name page/Name seiten: Kusovník arniků/ Parts list/ Artikelstückliste	Číslo obr. /Doc No/Zeichn der Dokumente: 1 Název (Power supply/Einspeisung): Zona/Zone/Zone/Zone Datum/Date/Datum: 7.11.2013	15/16/17/18 04 04 18/19/20/21/22/23/24/25/26/27/28/29/30/31/32/33/34/35/36/37/38/39/40/41/42/43/44/45/46/47/48/49/50/51/52/53/54/55/56/57/58/59/60
-----	--	--	--	---	---

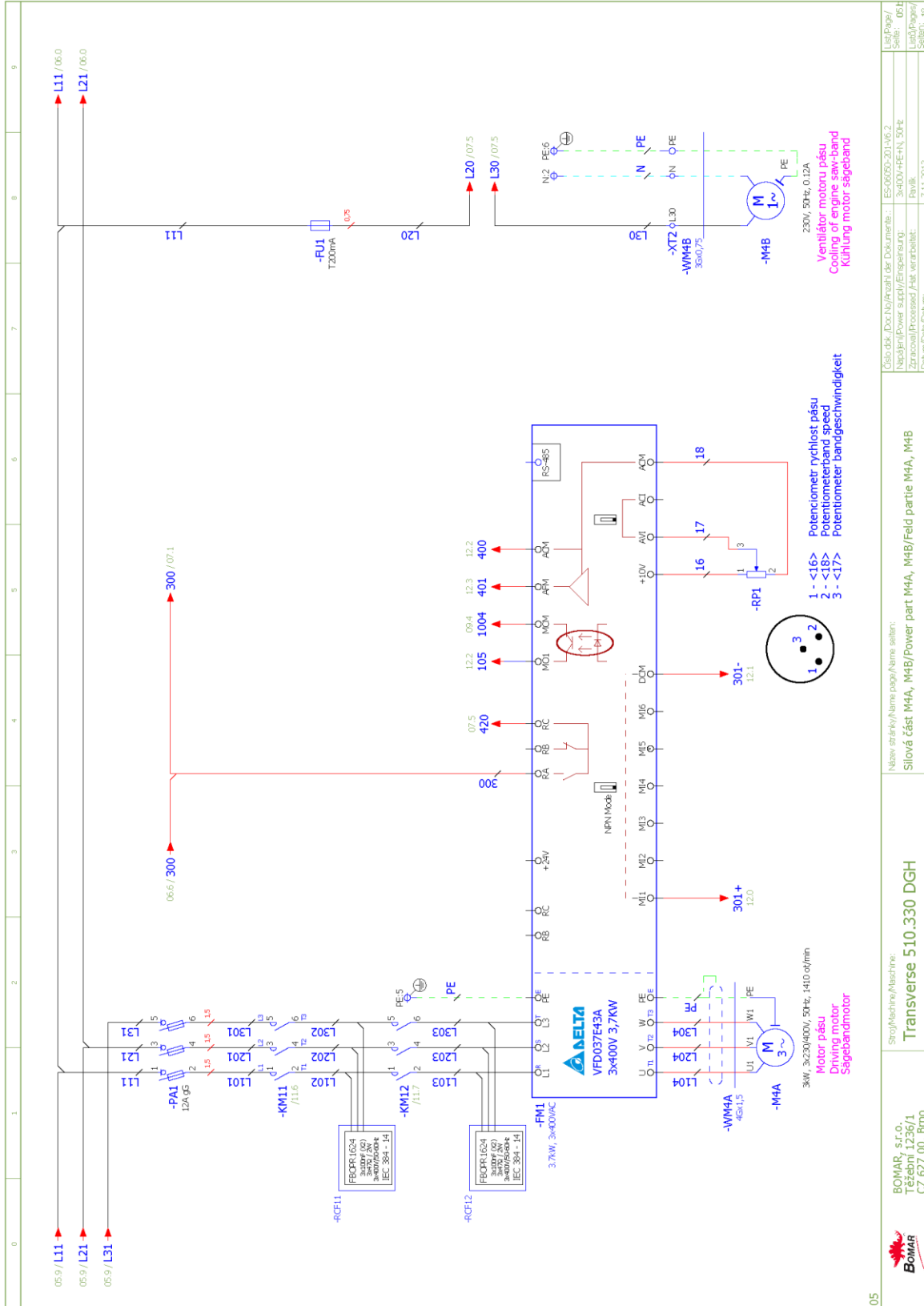
0	1	2	3	4	5	6	7	8	9
<b>Parts list</b>									
Device identification	Device description	Type number	Manufacturer	Part number	Quantity	Location (page,column)			
-FU5	Tube fuse - 1A/250V, slow, 5x20	T1A/250V	ESKA	91.230.031	1	/06.4			
-FU6	Fuse terminal	WK4/THS15U	WIELAND	91.251.102	1	/06.4			
-FU7	Fuse terminal	WK4/THS15U	WIELAND	91.251.102	1	/06.4			
-FU7	Tube fuse - 200mA/250V, slow, 5x20	T200mA/250V	ESKA	91.230.037	1	/06.4			
-FU8	Fuse terminal	WK4/THS15U	WIELAND	91.251.102	1	/13.1			
-FU8	Tube fuse - 1A/250V, slow, 5x20	T1A/250V	ESKA	91.230.031	1	/13.1			
-KM1	Minicontactor - 4kW/400V, 3P	B6S-30-01-1.7-71	ABB	91.040.049	1	/07.1			
-KM2	Minicontactor - 4kW/400V, 3P	B6S-30-01-1.7-71	ABB	91.040.049	1	/07.3			
-KM11	Minicontactor - 4kW/400V, 3P	B6S-30-01-1.7-71	ABB	91.040.049	1	/11.6			
-KM12	Minicontactor - 4kW/400V, 3P	B6S-30-01-1.7-71	ABB	91.040.049	1	/11.7			
-PAL	Fuse switch disconnecter E-90 - 3P	E 93/32	ABB	91.241.014	1	/05.b.1			
-QS1	Switch plate	G00275	Allen Bradley	91.180.001	1	/05.0			
-RP1	Fastconnect clamp	WAGO 224-112	WIELAND	91.250.009	3	/05.b.5			
=OPL-SA1	NO contact for Eaton adapter	M22-K10	EATON	91.061.022	1	/10.3			
=OPL-SA1	Attaching adapter + INO	M22-AK10	EATON	91.061.021	1	/10.3			
=OPL-SB1	Attaching adapter + INO	M22-AK10	EATON	91.061.021	1	/10.1			
=OPL-SB2	Attaching adapter + INO	M22-AK10	EATON	91.061.021	1	/10.2			
=OPL-SB2	Switch head - black	M22-D-S	EATON	91.060.035	1	/10.2			
=OPL-SB8	Attaching adapter + INO	M22-AK10	EATON	91.061.021	1	/11.4			
=OPL-SB501	Emergency-stop mushroom push - button + 3xNC	YW1B-V4E02R	IDEC	91.060.084	1	/11.2			
-TR1	Toroidal transformer - 0-230-400V/20V/15V, 0.65-0.38A/6A/2A, 150VA	1502304002015	KARBAN s.r.o.	91.080.026	1	/06.1			
-SQ21	Safety limit switch - 2xNC	QK58	KEDU	91.173.012	1	/11.2			
-PA1	Cylindric fuse - 12A, 10x38 fast, gG characteristic	PV10 12A gG	OEZ	91.231.007	3	/05.b.1			
-SQ2	Limit switch - 1NC+1NO	D4N-4A31	OMRON	91.173.007	1	/09.2			
-SQ4	Limit switch - 1NC+1NO	D4N-4A31	OMRON	91.173.007	1	/09.3			
-QS1	Main switch 3P, 16A	194L-E12-1753	Allen Bradley	91.170.003	1	/05.0			
-BM1	Safety relay - 4xNO	SNA 4064K	WIELAND	91.051.026	1	/11.4			
-CU1	Control circuit	PRO-5-X	Bomar	265.917	1	/12.0			

The manufacturer reserves right to use an equivalent replacement device.

		Strojná/šifra/Maschine: <b>Transverse 510.330 DGH</b>		Název strojů/Name page/Name seiten: Kusovník arniků/ Parts list/ Artikelstückliste		Číslo obr. /Doc No/Rechnr der Dokumente: Návrh/Power surpl/Entwurf: Zpracování/processed /Hst verarbeitet: Datum/Date/Datum:		List/Prise/ Seite: 04 List/Prise/ Seiten: 18	
--	--	--	--	---	--	---	--	---	--

0	1	2	3	4	5	6	7	8	9	
<b>Parts list</b>										
Device identification	Device description	Type number	Manufacturer	Part number	Quantity	Location (page,column)				
-FM1	AC motor drive - 3.7kW, 3x400VAC	VFD037E43A + KPE-LE02	DELTA ELECTRONICS, INC.	91.012.124	1	/05.b.1				
-RETT1	Multifunction time relay - 12-240V, 10 functions	CRM-91H/UNI	ELKO	91.051.027	1	/07.5				
-M4B	Cooling ventilator - 230V, 50Hz, 0.12A	RAH1278B1-C	XFAN	91.015.105	1	/05.b.8				
<p>The manufacturer reserves right to use an equivalent replacement device.</p>										
 <b>BOMAR, s.r.o.</b> Težební 1236/1 CZ 627 00, Brno		Stroj/Machine/Maschine: <b>Transverse 510.330 DGH</b>			Název stránky/Name page/Name sellen: <b>Kusovník artiklů/ Parts list/ Artikelstückliste</b>			Číslo dok./Doc.No./Rechn./der Dokumente: 6526059-2011/05.2		List/Page/ Seite: 044
					Zpracováno/Processed./Fert.verarbeitet: 7.11.2013		Bvilk.: 7.11.2013		List/Page/ Seite: 18	

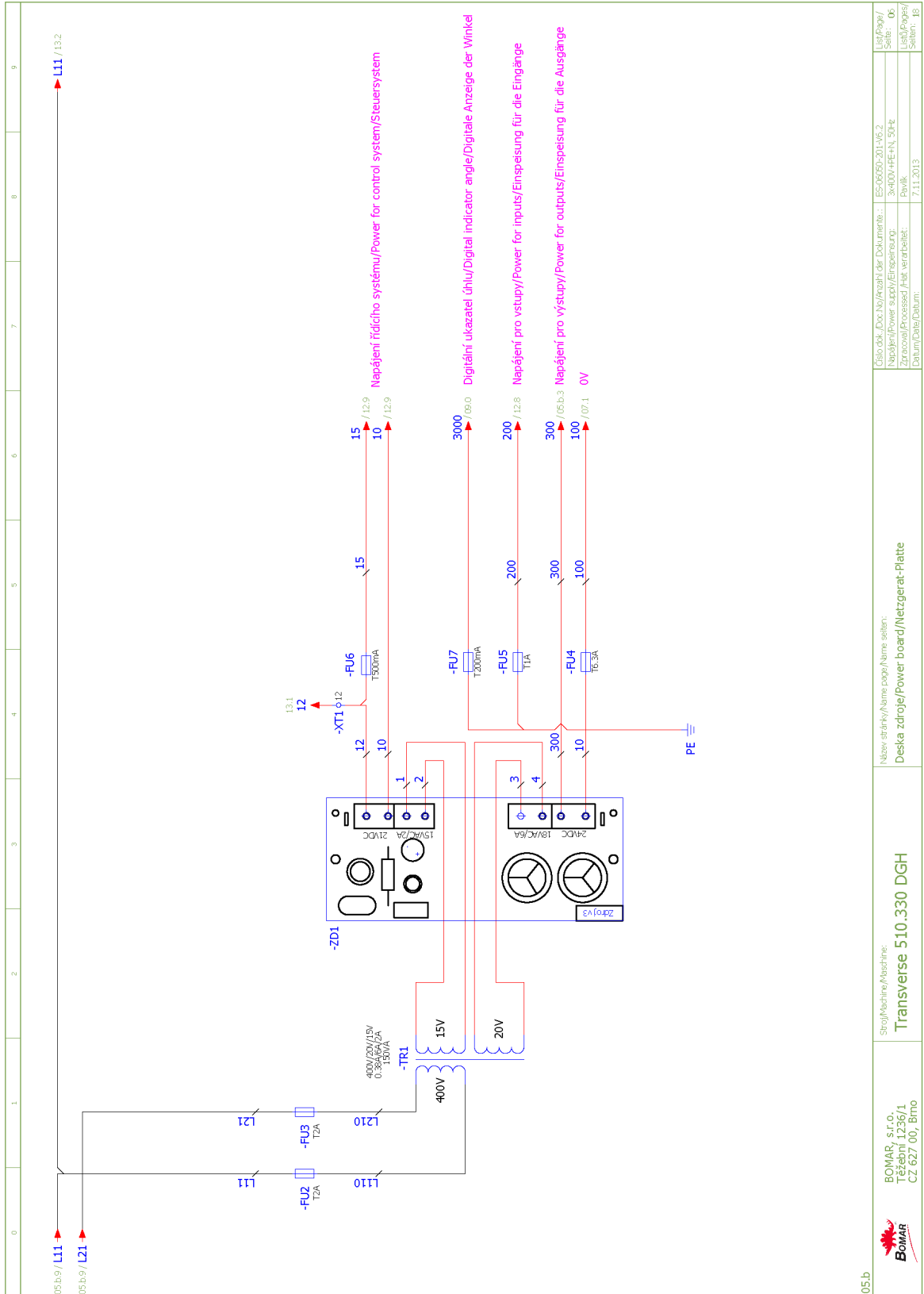




05	BOMAR, s.r.o. Teřební 1236/1 CZ 627 00, Brno	Stroj/Machinery/Machine: <b>Transverse 510.330 DGH</b>	Název strojky/Name page/Name section: Silová část (M4, M4B)/Power part (M4, M4B)/Feld part (M4, M4B)	Číslo část./Doc No./Part of the Document: ES-0650-2011/6.2	List/Page/ Scale: 0:6
				Název/Power supply/Enersorgung: 3x400V-HE-FN, 50 Hz	Leg./Page/ Scale: 1:8
				Zpracovatel/Processed/Flat verarbeitel: Bvib.	
				Datum/Dat/Datum: 7.11.2013	

# Schemata Schemata Schematics

6.6.



05.b

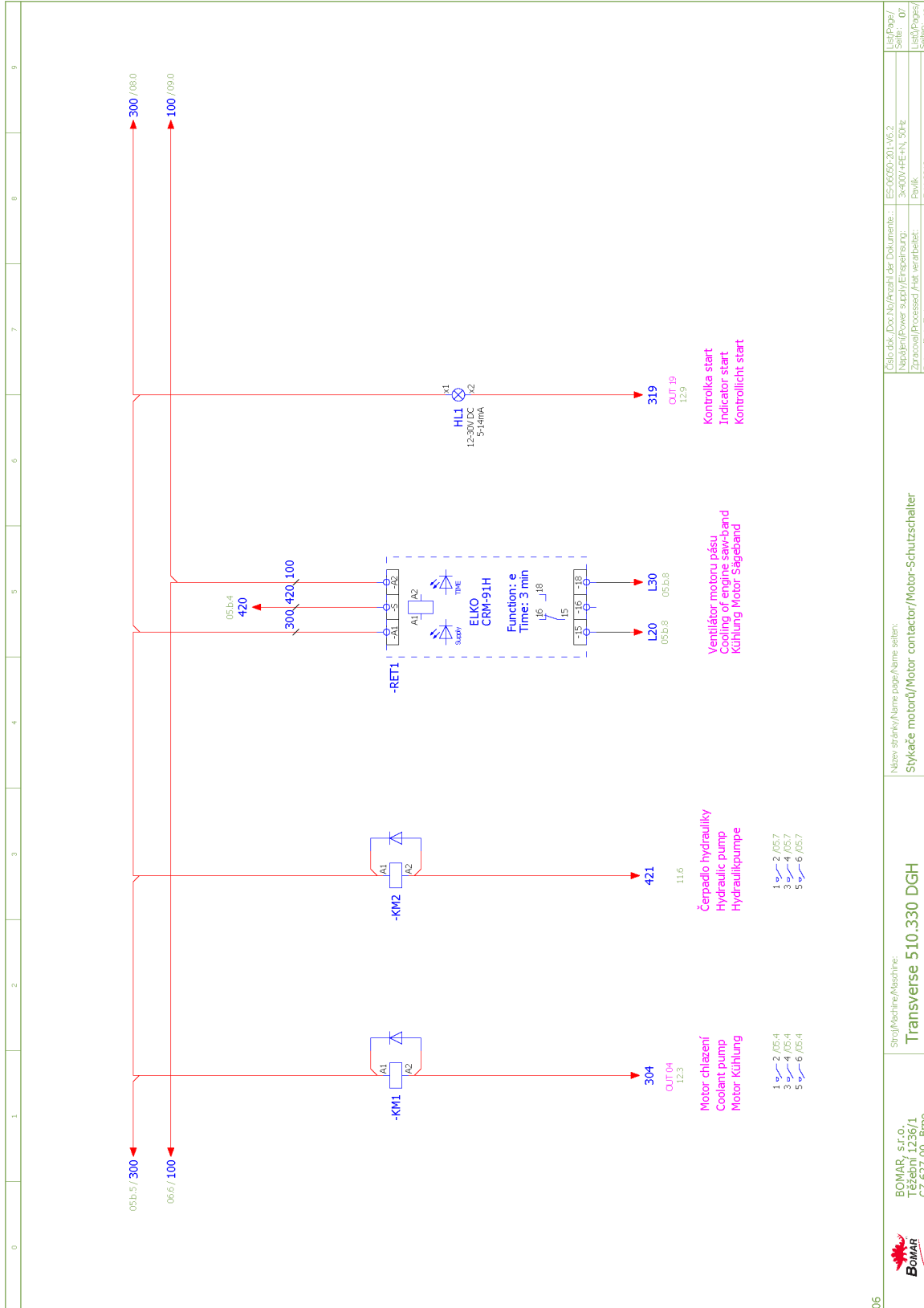
BOMAR, s.r.o.  
Těžební 1236/1  
CZ 627 00, Brno

Stroj/Machine/Maschine:  
**Transverse 510.330 DGH**

Název stránky/Name page/Name sheet:  
**Deska zdroje/Power board/Netzgerat-Platte**

Celostr. Doc.No./Pociskl der Dokument: ES-0509-2014/6.2  
List/Page/Seite: 06  
Napájení/Power supply/Einspeisung: 3x400V-HEIN, 50Hz  
Zpracování/Processed./Hat verarbeitet: PwK  
Datum/Date/Datum: 7.11.2013  
List/Page/Seite: 06  
List/Page/Seite: 18

6.7.



06



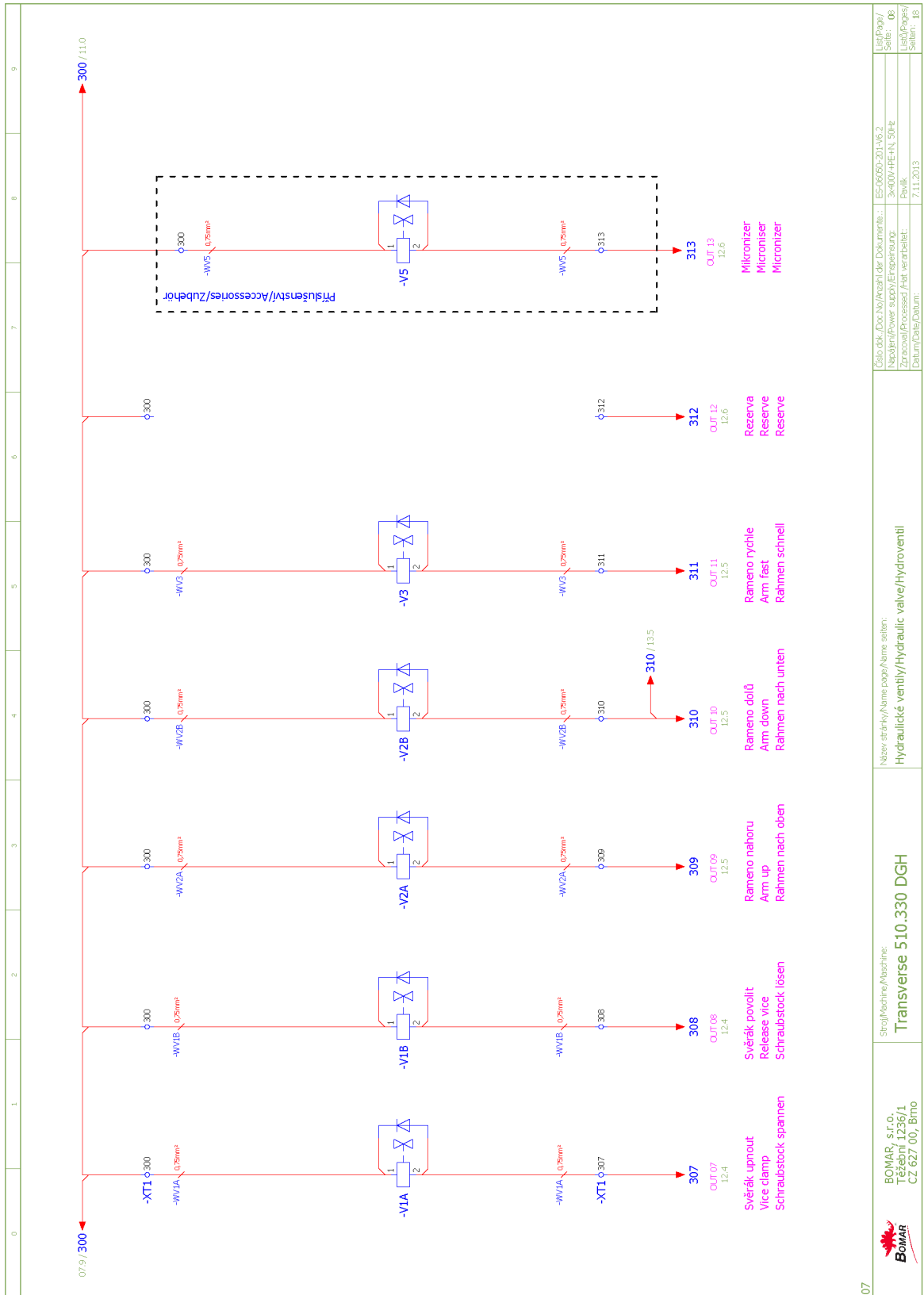
BOMAR, s.r.o.  
Težební 1236/1  
CZ 627 00, Brno

Stroj/Machine/Maschine:  
**Transverse 510.330 DGH**

Název stránky/Name page/Name sheet:  
**Spínače motorů/Motor contactor/Motor-Schutzschalter**

Číslo obr./Doc.No./Zeichn.Nr./Document No.: 652059-2011/6.2  
Název/Power supply/Erzeugung: 3x400+HE+N, 50Hz  
Zpracováno/Processed/Has verarbeit.: Bvilk.  
Datum/Date/Datum: 7.11.2013

List/Page/  
Seite: 07  
List/Page/  
Seite: 18



07



BOMAR, s.r.o.  
Těžební 1236/1  
CZ 627 00, Brno

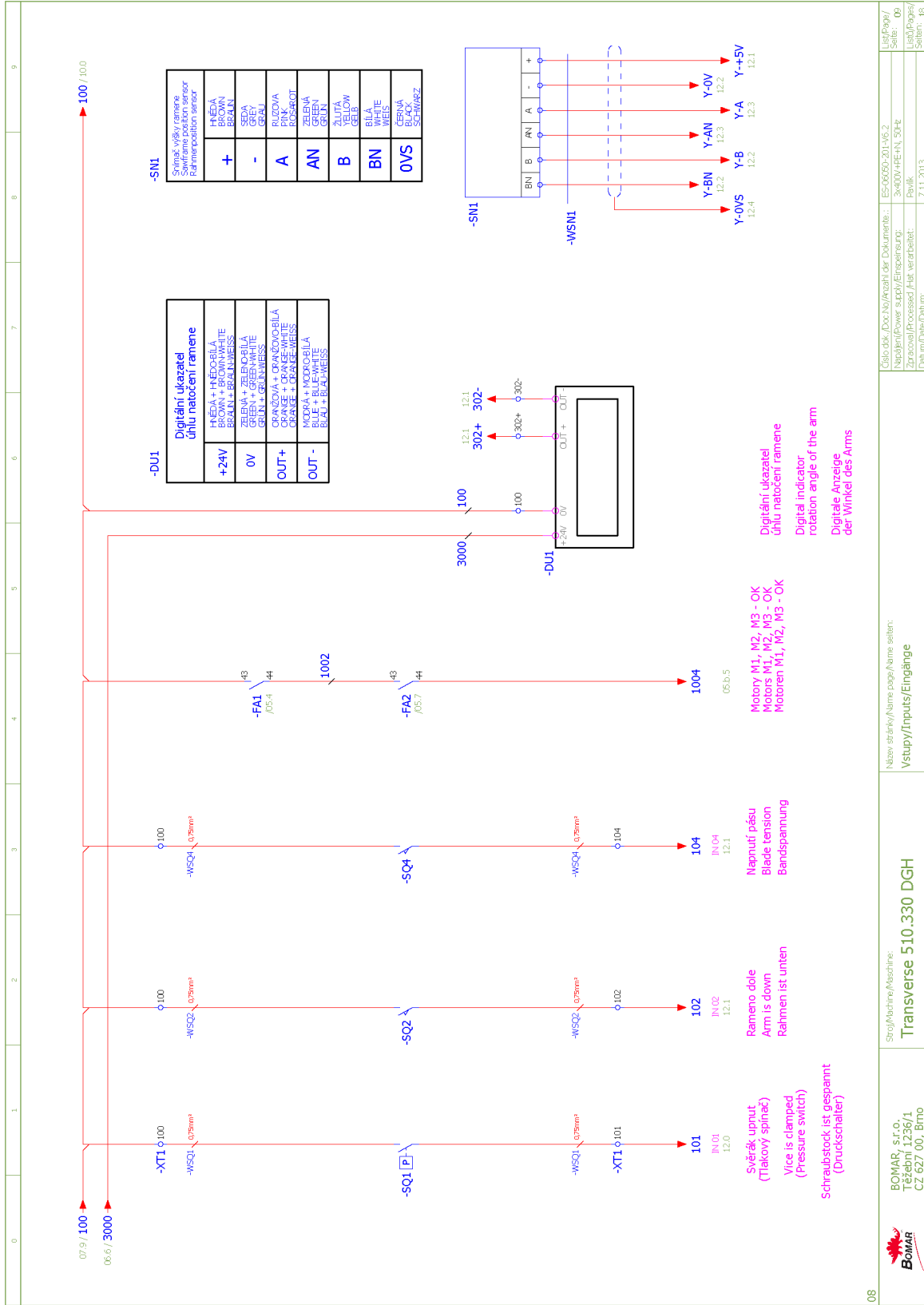
Stroj/Machine/Maschine:  
**Transverse 510.330 DGH**

Název strojky/Name page/název seřazení:  
Hydraulické ventily/Hydraulic valve/Hydroventil

Číslo obj. / Doc No / Anzahl der Dokumente: ES-0609-2014/6.2  
Název / Power supply / Einspeisung: 3x400V-HE-N1, 50-Hz  
Zpracovatel / Processor / Hersteller: Bvilk  
Datum / Date / Datum: 7.11.2013

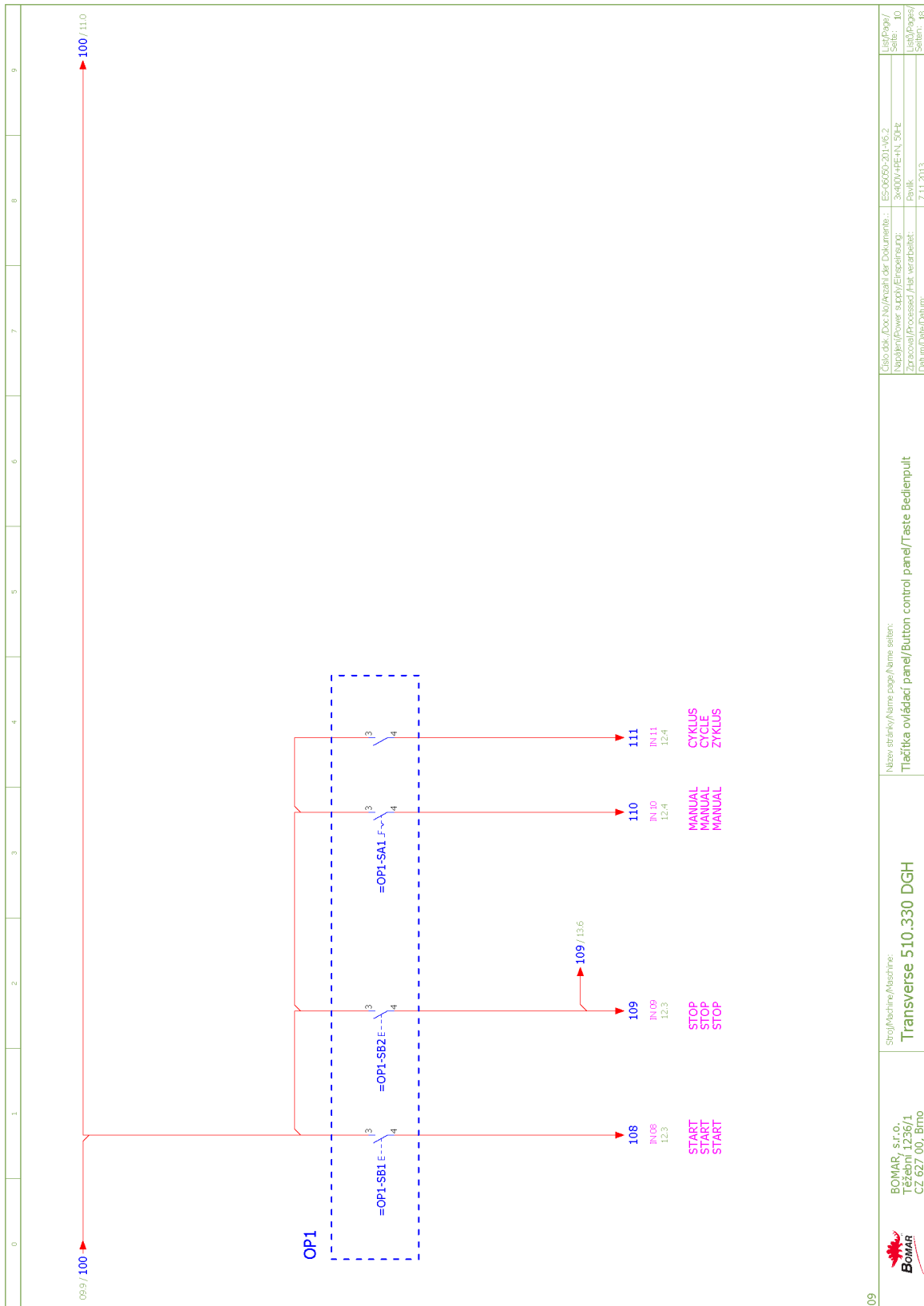
Letopis /  
Seite: 08  
Letopis /  
Seite: 18

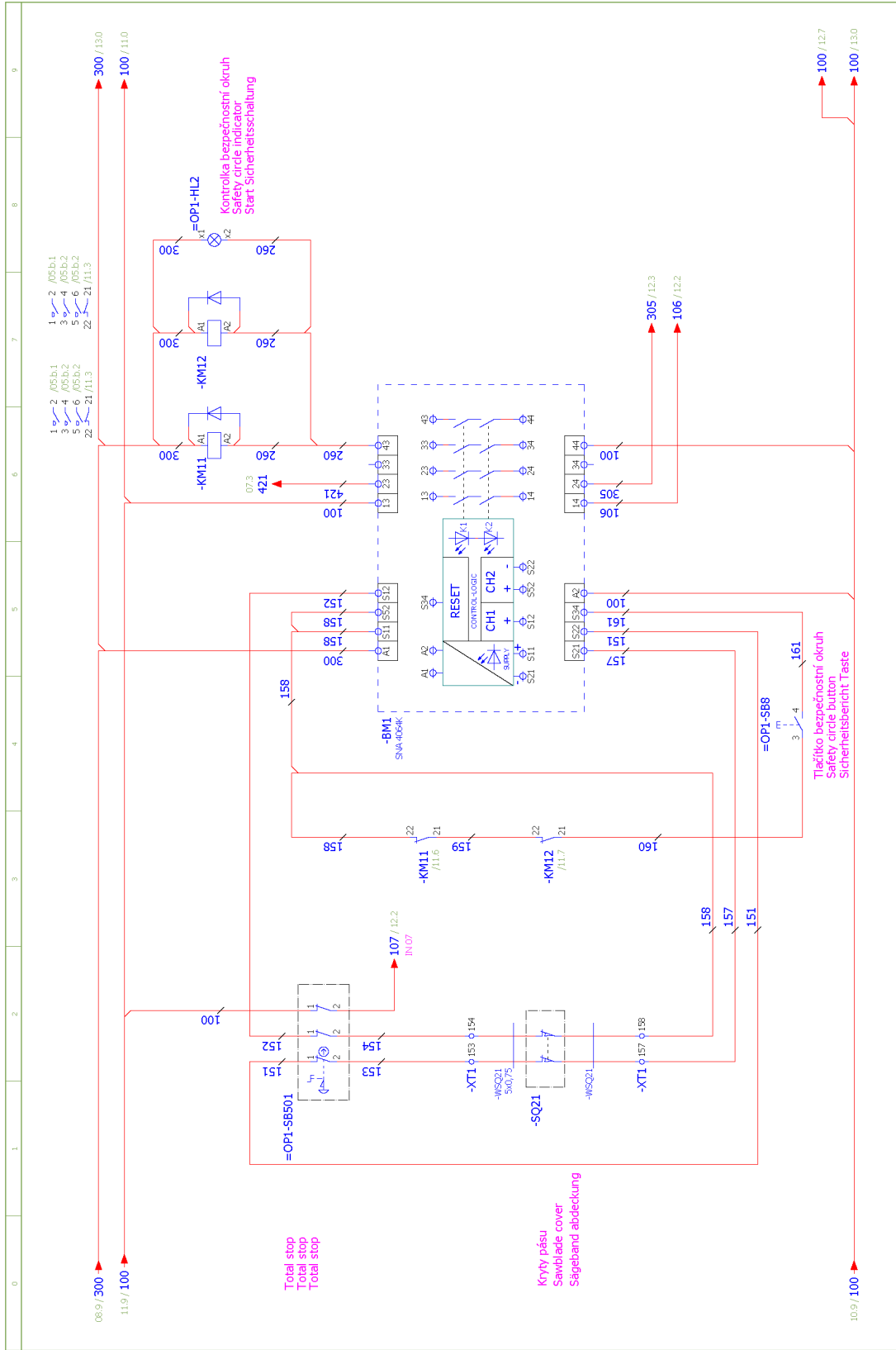




08	BOMAR, s.r.o., Těžební 1236/1, CZ 627 00, Brno	Stroj/Machine/Maschine: <b>Transverse 510.330 DGH</b>	Název stránky/Name page/Eingänge: <b>Vstup/Inputs/Eingänge</b>	Číslo dok./Doc.No./Archiv der Dokumente: 652069-2011/6.2	Verze/Version: 3x4004-HE-AN, 504t	Úroveň/Level: 00	Stránka/Page: 18
				Zonování/Processed/Zone verarbeitel: 7.11.2013			

# Schemata Schemata Schematics

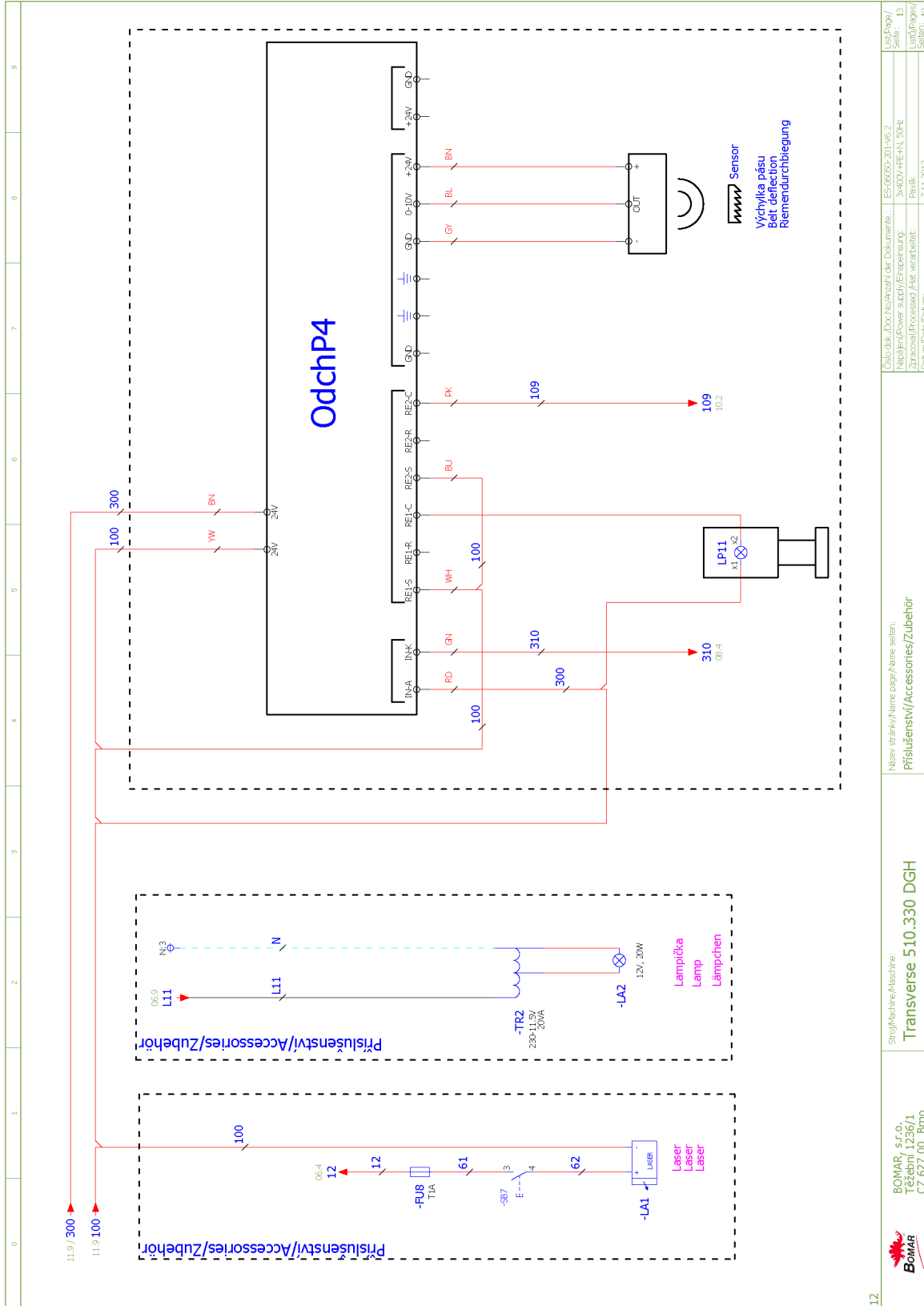




10	<p>BOMAR, s.r.o. Těžební 1236/1 CZ 627 00, Brno</p> <p>Stroj/Machine/Maschine: <b>Transverse 510.330 DGH</b></p>	<p>Název stránky/Name page/Name seiten: Bezpečnostní okruh/Safety circle/Sicherheitsbereich</p>	<p>Číslo dok. /Doc No./Anzahl der Dokumente: 65-0609-201/16.2 Název (Power supply/Einspeisung: 3x400V-4FE-N1, 50-Hz Zpracovatel/Processed /Hat verarbeitet: Datum/Date/Datum: 7.11.2013</p>	<p>Let Page / Seite /11 Lst/Pages/ Seiten: 18</p>
----	--	---	---	---

**Schemata**  
**Schemata**  
**Schematics**

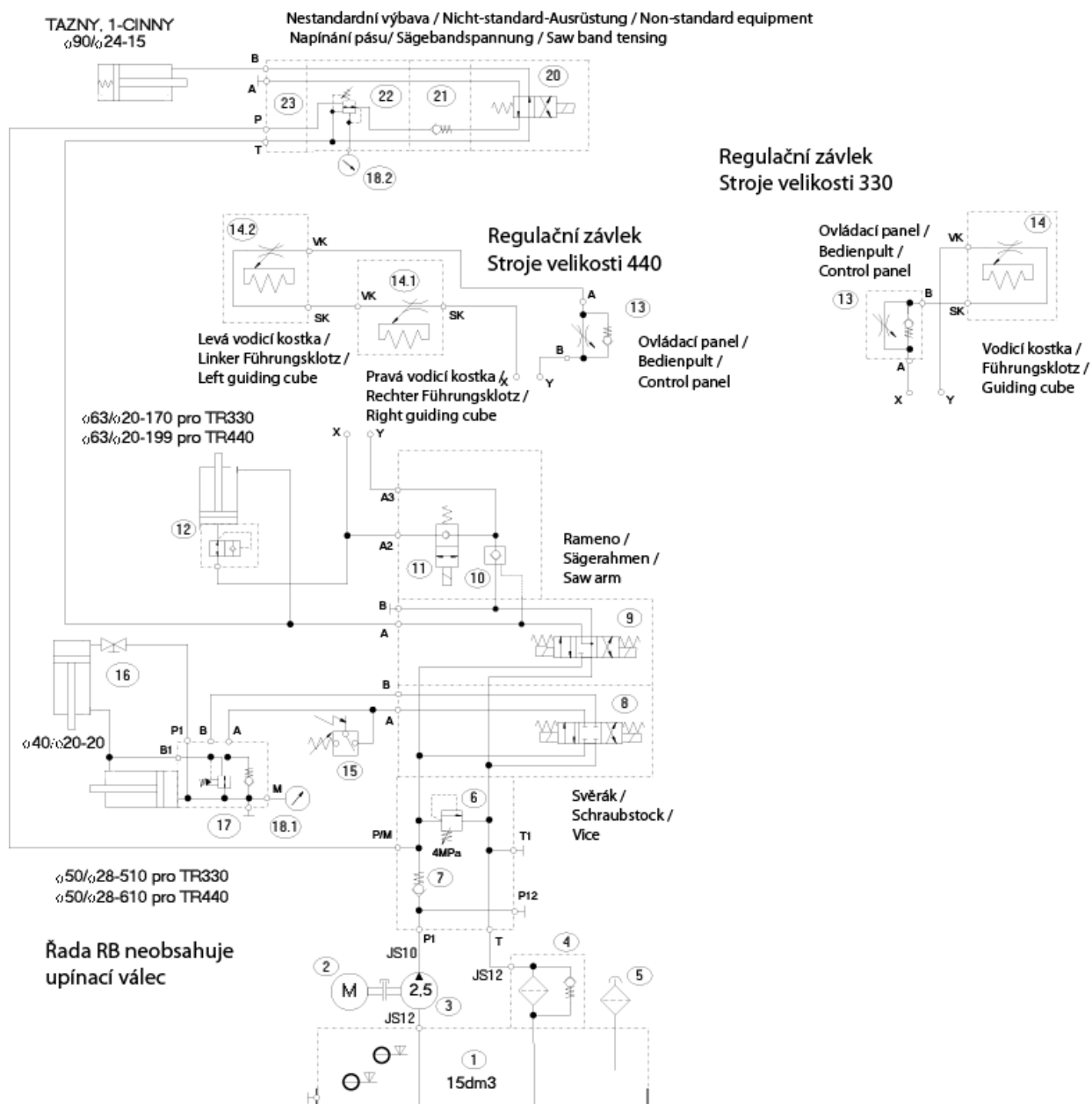




12

BOMAR, s.r.o. Teřebnı 1236/1 CZ 627 00, Brno	Strojmırina/Machine: <b>Transverse 510.330 DGH</b>	Nazev strıny/Name page/Name sheet: <b>Prisluštenstvi/Accessories/Zubehor</b>	Celostrıny (no. 30) / Anzahl der Dokumente: 652069-2011/6-2	ListPage/ 13
			Zonovı /Processed /Part verarbeit: Bvilk 7.11.2013	ListPage/ 18

## 6.8. Hydraulické schéma / Hydraulikschema / Hydraulic diagram



205.1816-100  
TRANSVERSE 330 DGH  
TRANSVERSE 440 DGH  
04.11.2013  
Plati teke pro radu RB (330,440)

<b>Typ / Type / Type</b>	
Transverse 330, 440 DGH, Transverse RB 330, 440	
<b>Hydraulický agregát / Hydroaggregat / Hydro aggregat</b>	
92.001.069, C.f.FMV: S001-059-4, PPM-ACO, 37-PG1/2,5-TM16-CB03-FR	
<b>Neuvedené světlosti / Unerwähnt Lichtbreite / Unlisted inside diameters</b>	
JS6	
<b>Výstupní šroubení / Ausgangsschraubung / Output screwing</b>	
G1/4"	
Pmax	4 MPa
Q	3,3 dm <sup>3</sup> /min
n	1400 ot./min
P	0,25 kW

Poz.	Název položky		ks
Pos.	Bezeichnung		Menge
Pos.	Item		Pcs.
	Nádrž / Behälter / Tank	TM13,5/S	1
2	Elektromotor / Elektromotor / Electromotor	EM 71 0,25kW/3 B35	1
3	Hydrogenerátor / Hydraulikaggregat / Hydrogenerator	10A2,5X053G	1
4	Zpětný filtr /	MPF0301AG1	1
5	Nálevací zátka / Stopfen / Plug	CPT-MD-FA/1"	1
6	Přepouštěcí ventil / Bypassventil / By pass valve	SR1A-A/S10	1
7	Jednosměrný ventil / Einwegventil / One-way valve	SC1F-A2/1-1005	1
8	Rozváděč / Verteilungsventil / Distributor	RPEK1-03G3Z11/02400E1K1	1
9	Rozváděč / Verteilungsventil / Distributor	RPEK1-03G3Y11/02400E1K1	1
10	Hydraulický zámek / Hydraulisches Schloß / Hydraulic lock	RJV1-05-0	1
11	Rozváděč / Verteilungsventil / Distributor	SD3E-A2/S2L2+C13D-02400E1K1	1
12	Ventil pojistný / Sicherungsventil / Retaining valve	VPNH 1/4"	1
13	Ventil škrtící / Drosselventil / Choke	VS01-04/R2-OS	1
14	Kostka regulace / Regulationklotz / Regulation cube	manual	1
15	Tlakový spínač / Druckschalter / Pressure switch	Kód: 0166415031059, 20-50 bar	2/1
16	Kulový ventil / Kugelventil / Globe valve		1(0)
17	Redukční ventil / Reduktionsventil / Control valve	VRN2-06/S-6R	1(0)
18	Manometr / Manometer / Manometer	D68, RAD., 0-60 bar	1(0)
19			
20	Rozváděč / Verteilungsventil / Distributor	RPE3-042R11/02400E1K1	1(0)
21	Jednosměrný ventil / Einwegventil / One-way valve	VJ01-04/MP-30	1(0)
22	Redukční ventil / Reduktionsventil / Control valve	VRP-04-PS/6,3	1(0)
23	Deska / Platte / Plate	DK1-04/32-2	1(0)
24			

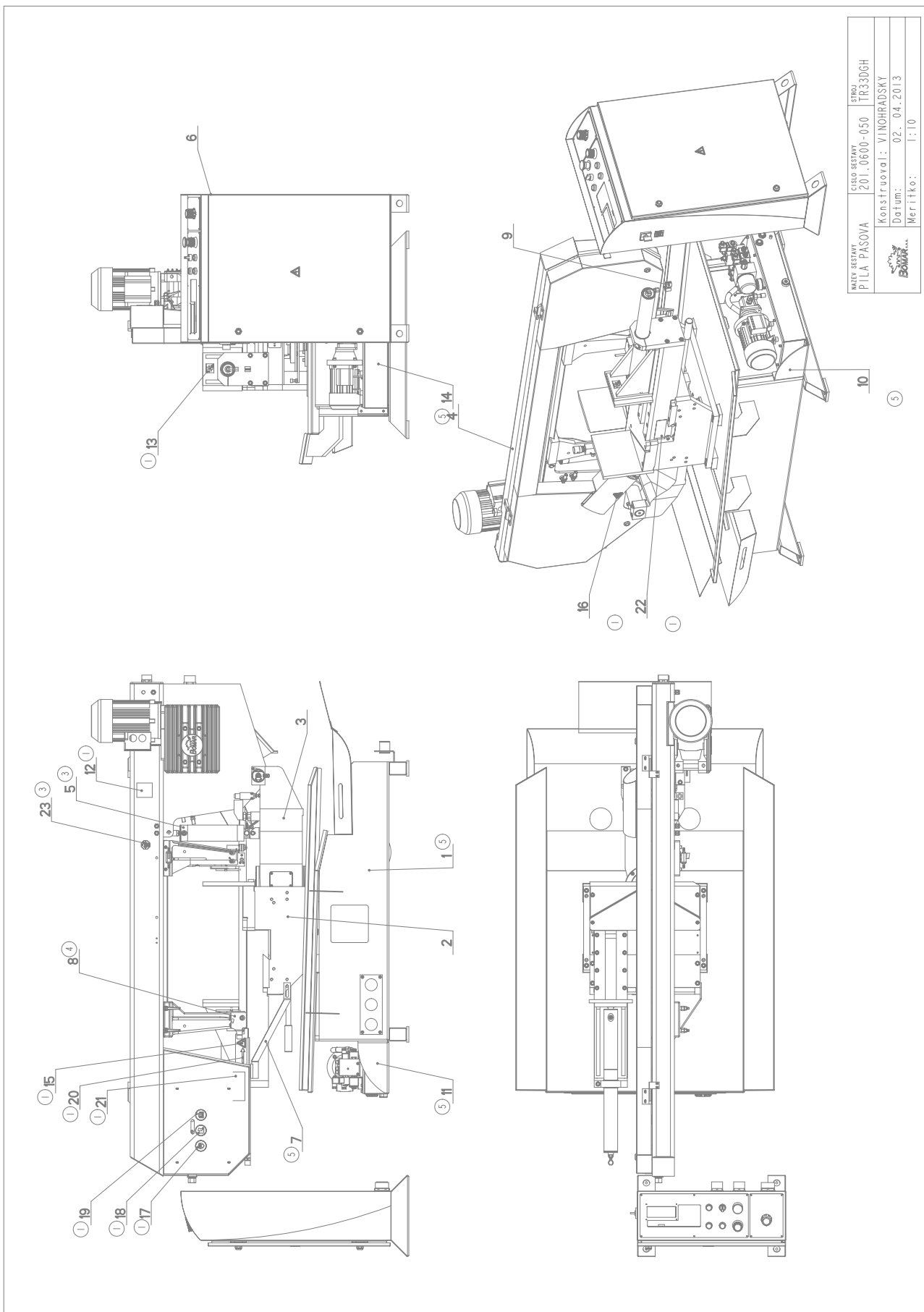




## 7. **Výkresy sestav pro objednání náhradních dílů / Zeichnungen für Bestellung der Ersatzteile / Drawing assemblies for spare parts order**

- Při objednávání náhradních dílů vždy uvádějte: typ stroje (např. practix Transverse 510.330 DGH) , výrobní číslo (např. 125) a rok výroby (např. 1999).
- In die Bestellung der Ersatzteile führen Sie immer an: Maschinentyp (z. B. Transverse 510.330 DGH), Serien Nr. (z. B. 125) und Baujahr (z. B. 1999).
- For spare parts order, you must always to allege: type of machine (for example Transverse 510.330 DGH), serial number (for example 125, see cover page) and year of construction (for example 1999).

## 7.1. Transverse 510.330 DGH



NAZEV SESTAVY PILA PASOVA	CISLO SESTAVY 201.0600-050	STROJ TR330GH
Konstruoval: VINOHRADSKY		Datum: 02. 04. 2013
Meritko:		1:10

## 7.2. Kusovník / Stückliste / Piece list – Transverse 510.330 DGH

Císlo Sestavy 201.0600-050		Ver. 0		Název sestavy PILA PASOVA/BAND SAW/BANDSÄGE	
Poz.	Objednací číslo	Ver.	Název položky	Rozměr	Ks
1	201.0601-600 (5)	0	PODSTAVEC / BASE / UNTERSATZ	SESTAVA	1
2	201.0603-000	0	SVERAK / VICE / SCHRAUBSTOCK		1
3	201.1802-000	1	KONZOLA OTOCNA / TURNABLE CONSOL / DREHKONSOLE		1
4	201.2904-050	8	RAMENO / SHOULDER / SÄGERAHMEN		1
5	201.2907-100 (3)	2	VALEC ZVEDACI / LIFTING CYLINDER / HEBEZYLINDER		1
6	201.R230-300 (5)	1	OVLADACI PANEL / CONTROL PANEL / BEDIENPULT		1
7	30.0601-605	0	DRZAK / HOLDER / HALTER	P 5x211	1
8	30.0814-107 (4)	0	KRYT PASU / BELT COVER / BANDABBECKUNG		1
9	30.9307-109	1	DRZAK / HOLDER / HALTER	HR 25x4	2
10	30.M201-005 (5)	2	DRZAK / HOLDER / HALTER	P 4x173	1
11	30.M201-006 (5)	2	DRZAK / HOLDER / HALTER	P 4x173	1
12	31.0699-101 (1)	0	STITEK TYPOVY / MACHINE LABEL / MASCHINE SCHILD	P 0.5 - 65	1
13	31.3199-005 (1)	0	SAMOLEPKA / STICKER / AUFKLEBER		1
14	92.001.069 (5)	0	AGREGAT HYDRAULICKY / HYDRAULIC GENERATOR / HYDRAULIKAGGREGAT	FMV	1
15	99.900.040 (1)	0	SAMOLEPKA / STICKER / AUFKLEBER		1
16	99.900.043 (1)	0	SAMOLEPKA / STICKER / AUFKLEBER		1
17	99.900.047 (1)	0	SAMOLEPKA / STICKER / AUFKLEBER		1
18	99.900.048 (1)	0	SAMOLEPKA / STICKER / AUFKLEBER		1
19	99.900.049 (1)	0	SAMOLEPKA / STICKER / AUFKLEBER		1
20	99.900.053 (1)	0	SAMOLEPKA / STICKER / AUFKLEBER		1
21	99.900.055 (1)	0	SAMOLEPKA / STICKER / AUFKLEBER		1
22	99.900.056 (1)	0	SAMOLEPKA / STICKER / AUFKLEBER		1
23	99.901.032 (3)	0	SAMOLEPKA / STICKER / AUFKLEBER	CETIFIKACNI SAMOLEPKA	1

1. DOPLNENY BEZPECNOSTNI STITKY - 1x99.900.040, 1x99.900.043, 1x99.900.047, 1x99.900.048, 1x99.900.049, 1x99.900.053, 1x99.900.055, 1x99.900.056, 1x31.3199-005, 1xTYPOVY STITEK 31.0699-101, 324/ZM390 19.10.2007 SLEZACKOVA

2. DOPLNEN STITEK RYCHLOSTI PASU 30.0599-008, 367/ZM011 17.1.2008 SLEZACKOVA

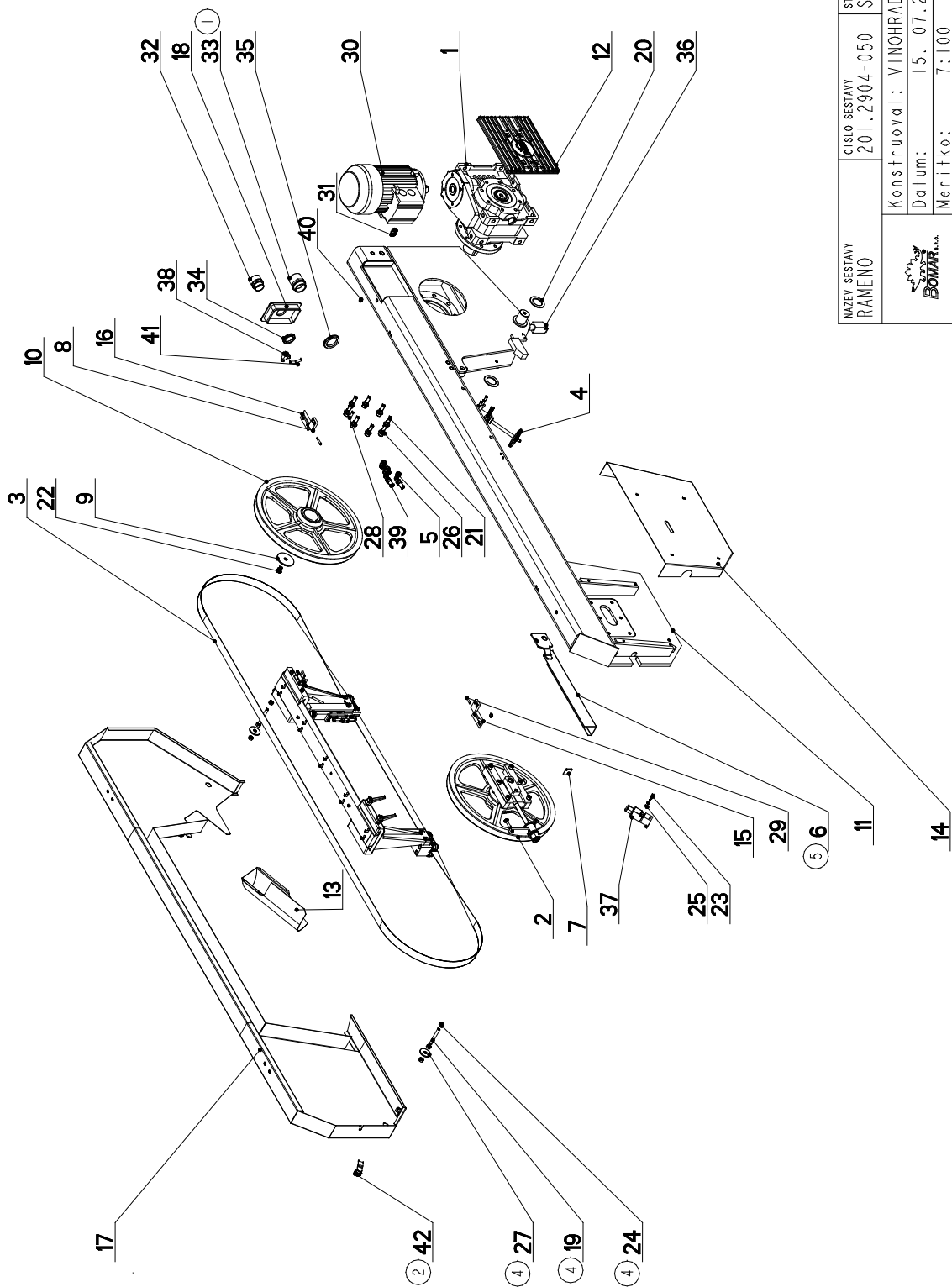
3. PRID.CETIFIKACNI NALEPKA 99.901.032,ZRUS.VALEC 201.2907-000 A NAHR.201.2907-100, 040/ZM264 1.10.2010 SLEZACKOVA


4. PRIDAN KRYT PASU 30.0814-107, ZM224 25.7.2012 SLEZACKOVA

5. ZRUS.PODST, 201.0601-000 NAHR.201.0601-600; ZRUS. OVL.PANEL 201.3414-900 A ROZVADEC 31.1830-005 A NAHR. 201.R230-300 ZRUS.AGREGAT 92.001.001 A NAHR.92.001.069; 094/ZM109 11.4.2013 MAJDIC

Císlo Sestavy/Number of assembly/Nummer der Baugruppe; Verze (Ver.)/Version/Version; Název sestavy/Assembly title/Name der Baugruppe; Pozice (Poz.)/Position/Position;  
Objednací číslo/Purchase order number/Bestellnummer; Název položky/Volume title/Name der Position; Rozměr/Stock size/Abmessung

### 7.3. Rameno / Sägerahmen / Saw arm 1



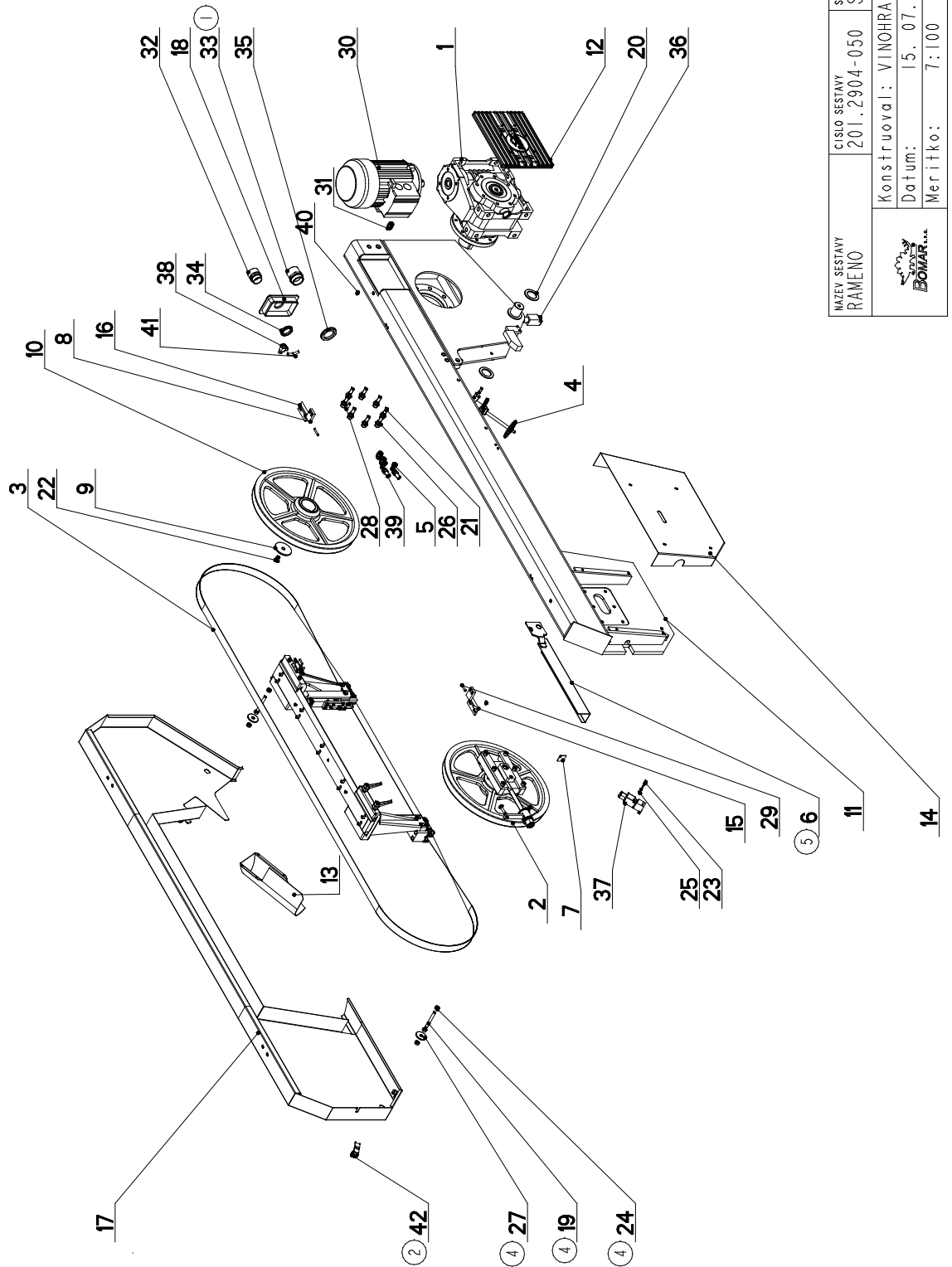
NAZEV SESTAVY RAMENO	CISLO SESTAVY 201.2904-050	STROJ STG 330
		
Konstruoval: VINOHRADSKY		
Datum: 15. 07. 2010		
Meritko: 7:100		


## 7.4. Kusovník / Stückliste / Piece list – Rameno / Sägerahmen / Saw arm 1

Cislo Sestavy 201.2904-050		Název sestavy RAMENO/SHOULDER/SÄGERAHMEN			
Poz.	Objednací číslo	Ver.	Název položky	Rozměr	Ks
1	201.2905-050	0	PREVODOVKA / TRANSMISSION / GETRIEBE		1
2	201.2908-000	2	MAPINANI / TENSIONING / SPANNUNG		1
3	201.2910-000	4	VEDENÍ PASU / BELT GUIDE / SÄGEBANDFÜHRUNG		1
4	201.4814-710	0	KARTAC / BRUSH / BÜRSTE		1
5	30.0614-001	0	KROUZEK / RING / RING	TR 20x3	2
6	30.0814-107 (5)	0	KRYT PASU / BELT COVER / BANDABDECKUNG		1
7	30.0814-113	0	PLECH / PLATE / BLECH	P2-30	1
8	30.1714-103	2	KOSTKA / CUBE / WÜRFEL	HR 30 x 10 d 70	2
9	30.1804-010	0	PODLOZKA / WASHER / UNTERLEGSCHIBE		1
10	30.2904-003	3	KOLO HNACI / DRIVE WHEEL / ANTRIEBSRAD		1
11	30.2904-051	4	RAMENO / SHOULDER / SÄGERAHMEN		1
12	30.2904-059	0	VÍKO / COVER / DECKEL	250x20	1
13	30.2914-059	0	KRYT KARTACKU / BRUSH COVER / BÜRSTENABDECKUNG		1
14	30.2914-204	2	KRYT MAPINANI / TENSIONING COVER / BANDSPANNUNGSABDECKUNG	PI-5 - 423	1
15	30.2914-206	0	KONZOLA / CONSOLE / KONSOLE		1
16	30.2914-210	0	KONZOLA / CONSOLE / KONSOLE		1
17	30.8404-053	1	KRYT RAMENE / SHOULDER COVER / RAHMENABDECKUNG		1
18	30.8404-055 (1)	0	ZATKA / PLUG / STOPFEN	150x100x5-8	1
19	30.8404-056 (4)	0	TYC ZAVITOVÁ / THREADED POLE / GEWINDESTANGE	M10	2
20	81.0804-005	0	KROUZEK / RING / RING	P 3-60	2
21	90.001.25.060	0	SROUB IMBUS / ALLEN HEAD BOLT / IMBUSSCHRAUBE	M12x40	8
22	90.011.27.009	0	SROUB ZAPUSTNÝ / COUNTERSINK BOLT / SENKWSCHRAUBE	SROUB M12x20	1
23	90.012.50.007	0	SROUB / BOLT / SCHRAUBE	SROUB MAX30	4
24	90.100.55.006 (4)	0	MATICE / NUT / MUTTER	MATICE - M10	6
25	90.150.50.002	0	PODLOZKA / WASHER / UNTERLEGSCHIBE	PODLOZKA 4,3	4
26	90.150.50.007	0	PODLOZKA / WASHER / UNTERLEGSCHIBE	PODLOZKA 13	8
27	90.151.50.002 (4)	0	PODLOZKA / WASHER / UNTERLEGSCHIBE	PODLOZKA 12	2
28	90.300.07.010	0	KOLIK VALCOVÝ KALENÝ / CYLINDRICAL PIN TEMPERED / ZYLINDERSTIFT GEHÄRTET	KOLIK 8x32	1
29	90.301.07.005	0	KOLIK VALCOVÝ / CYLINDRICAL PIN SOFT / ZYLINDERSTIFT WEICH	KOLIK 6x35	2
30	91.001.053	0	ELEKTROMOTOR / ELECTRIC MOTOR / ELEKTROMOTOR	MDERA 100-32pro	1
31	91.070.011	0	VYVODKA / BUSHING / TÜLLE	M16x1.5	3
32	91.071.004	0	VYVODKA / BUSHING / TÜLLE	VYVODKA	1
33	91.071.005	0	PRUCHODKA / LEADTHROUGH / DURCHFÜHRUNG		1

Cislo Sestavy/Number of assembly/Nummer der Baugruppe; Verze (Ver.)/Version/Version; Název sestavy/Assembly title/Name der Baugruppe; Pozice (Poz.)/Position/Position;  
Objednací číslo/Purchase order number/Bestellnummer; Název položky/Volume title/Name der Position; Rozměr/Stock size/Abmessung

### 7.5. Rameno / Sägerahmen / Saw arm 2



NAZEV SESTAVY RAMENO	CISLO SESTAVY 201.2904-050	STROJ STG 330
		
Konstruoval: VINOHRADSKY		
Datum: 15. 07. 2010		
Meritko: 7:100		

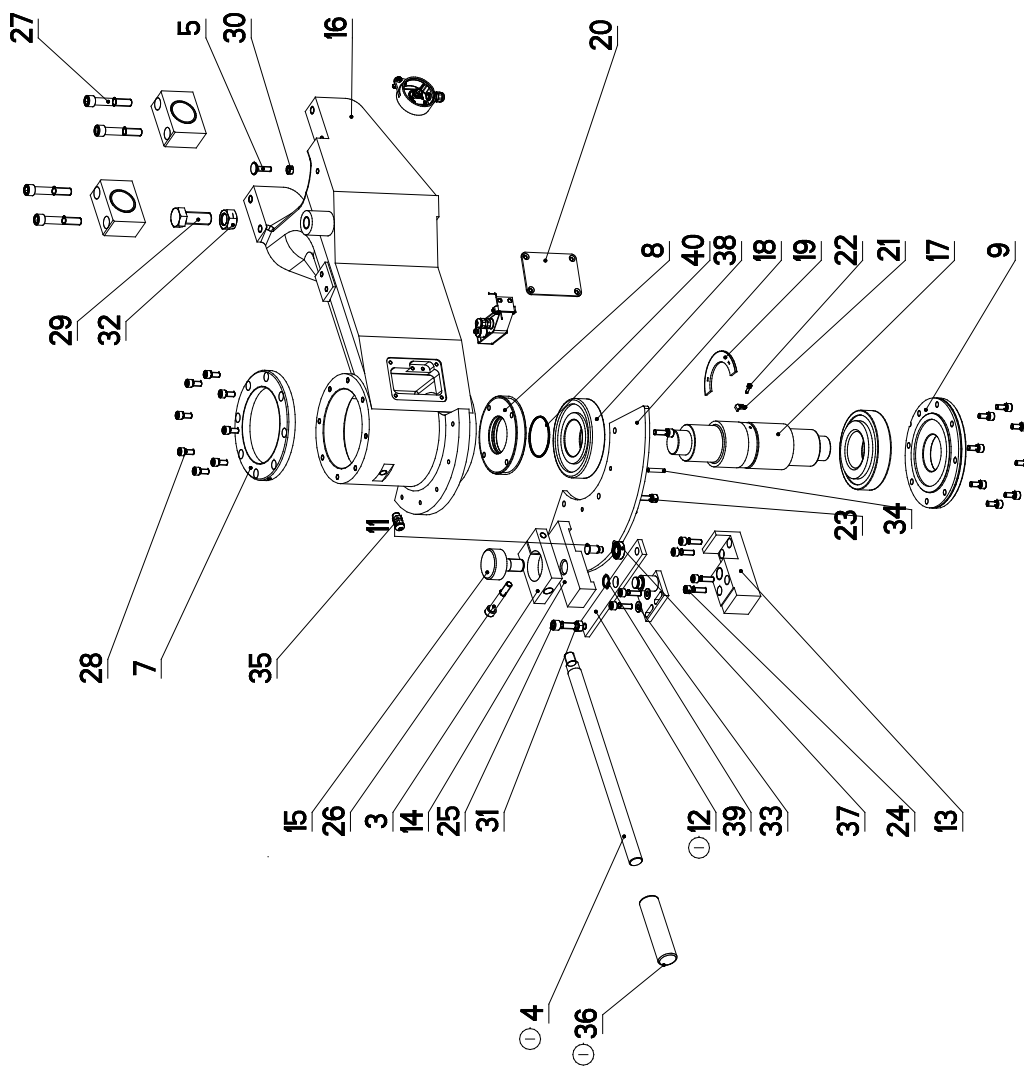
## 7.6. Kusovník / Stückliste / Piece list – Rameno / Sägerahmen / Saw arm 2

34	91.072.007	0	MATICE / NUT / MUTTER	MATICE	1
35	91.072.008	0	MATICE / NUT / MUTTER		1
36	91.173.007	0	SPINAC KONCOVY / END SWITCH / ENDSCHALTER		1
37	91.173.012	0	SPINAC KONCOVY / END SWITCH / ENDSCHALTER		1
38	92.006.001	0	PROPOJKA T / CONNECTION T / VERBINDUNGSSTÜCK T	37892	1
39	92.009.001	0	PRUHODKA / LEADTHROUGH / DURCHFÜHRUNG	24146	2
40	94.102.001	0	ZATKA / PLUG / STOPFEN	10.5 KRYTKA OTVORU	2
41	94.201.001	0	HADICE / HOSE / SCHLAUCH	6	1
42	99.104.002	0	ZAMEK / LOCK / SCHLOSS	ZAMEK C INSKY	2

1. Z ks. STROJE ZRUSENA POZICE 30.8404-052 A NAHRAZENA 30.8404-055. C.ZMENY 365/2007 27.9.2007 VINOHRADSKY  
 2. PRIDAN ZAMEK C INSKY 99.104.002, 2xDRZAK 30.8407-099, ZRUSEN PANT KUFROVY 30.1814-110, PANT KUFROVY 99.100.002, 02/ZM093 31.3.2008 PAVLIKOVA  
 3. ZRUSEN DRZAK 30.8407-099 A NAHRAZEN DRZAKEM 30.8407-091. 175/ZM261 29.7.2008 SLEZACKOVA  
 4. ZRUS. DRZAK 30.8407-091, PRID. 2xTYC ZAVITOVA 30.8404-056, 2xPODLOZKA 12 (90.151.002), 6xMATICE M10 (90.100.55.006) 077/ZM106 16.4.2009 SLEZACKOVA  
 5. ZRUSEN KRYT PASU 30.0814-103 A NAHRAZEN 30.0814-107. 207/ZM220 15.7.2010 SLEZACKOVA

Cislo Sestavy/Number of assembly/Nummer der Baugruppe; Verze (Ver.)/Version/Version; Nazev sestavy/Assembly title/Name der Baugruppe; Pozice (Poz.)/Position/Position;  
 Objednaci cislo/Purchase order number/Bestellnummer; Nazev polozky/Volume title/Name der Position; Rozmer/Stock size/Abmessung

### 7.7. Konzola otočná / Drehkonsole / Turnable console 1



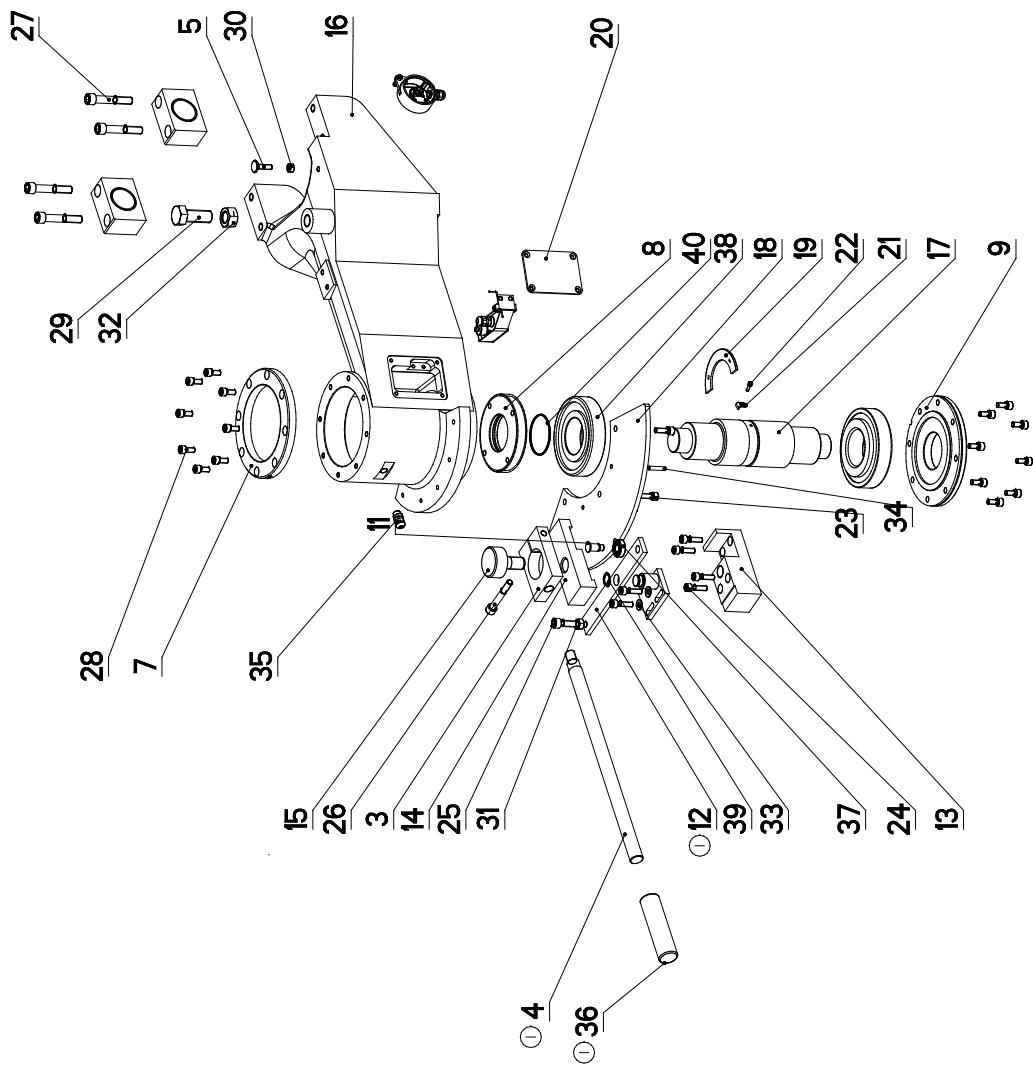
NAZEV SOŠTAVY KONZOLA	CÍSLO SOŠTAVY OTOČNA	STRUJ. STG 440DGH
201.1802-000		
Konstruoval: &konstruoval		
Datum: 02. 06.2010		
Merítko: 1:5		



## 7.8. Kusovník / Stückliste / Piece list – Konzola otočná / Drehkonsole / Turnable console 1

Císlo Sestavy 201.1802-000		Ver. 0	Název sestavy KONZOLA OTOČNÁ/TURNABLE CONSOL/DREHKONSOLE		Ver.	Název položky	Rozměr	Ks
Pož.	Objednací číslo	Ver.	Název položky	Ver.	Název položky	Rozměr	Ks	
1	201.0614-200	0	ODMEROVANI / MEASURING / GEHRUNGSMESSUNG	0	ODMEROVANI / MEASURING / GEHRUNGSMESSUNG		1	
2	201.2902-200	0	SNIMAC / SENSOR / SENSOR	0	SNIMAC / SENSOR / SENSOR		1	
3	30.0702-004	0	DRZAK / HOLDER / HALTER	0	DRZAK / HOLDER / HALTER	HR 70x 20	1	
4	30.0702-007	0	TYC / LEVER / HEBEL	0	TYC / LEVER / HEBEL	Ø22	1	
5	30.0702-013	0	SROUB / BOLT / SCHRAUBE	0	SROUB / BOLT / SCHRAUBE	M8	1	
6	30.0802-002	1	LOŽISKO / BEARING / LAGER	1	LOŽISKO / BEARING / LAGER		2	
7	30.0802-004	1	VÍKO / COVER / DECKEL	1	VÍKO / COVER / DECKEL	VÝPALEK	1	
8	30.0802-005	0	MATICE / NUT / MUTTER	0	MATICE / NUT / MUTTER	--	1	
9	30.0802-006	1	VÍKO / COVER / DECKEL	1	VÍKO / COVER / DECKEL	Ø 180	1	
10	30.0802-010	2	CEP / LUG / BOLZEN	2	CEP / LUG / BOLZEN		1	
11	30.0802-011	0	CEP / LUG / BOLZEN	0	CEP / LUG / BOLZEN	Ø16	1	
12	30.0802-013	0	PAKA / LEVER / HEBEL	0	PAKA / LEVER / HEBEL	HR 30 x 8	1	
13	30.0809-007	0	KOSTKA / CUBE / WÜRFEL	0	KOSTKA / CUBE / WÜRFEL	HR 50 x 50	1	
14	30.0809-008	0	UPÍNKA / FASTENER / SPANNEISEN	0	UPÍNKA / FASTENER / SPANNEISEN	HR 50 x 30	1	
15	30.0809-009	0	SROUB / BOLT / SCHRAUBE	0	SROUB / BOLT / SCHRAUBE	Ø 50	1	
16	30.2902-001	2	KONZOLA OTOČNÁ / TURNABLE CONSOL / DREHKONSOLE	2	KONZOLA OTOČNÁ / TURNABLE CONSOL / DREHKONSOLE	ODLITEK	1	
17	30.2902-003	0	CEP / LUG / BOLZEN	0	CEP / LUG / BOLZEN	Ø 75	1	
18	30.2902-007	0	KOTOUC ODMEROVANI / MEASURING DISC / MESSSCHEIBE	0	KOTOUC ODMEROVANI / MEASURING DISC / MESSSCHEIBE	P8 - 190	1	
19	30.2902-010	0	SEGMENT / SEGMENT / SEGMENT	0	SEGMENT / SEGMENT / SEGMENT	P 3 - 110	1	
20	30.2902-111	0	KRYT / COVER / ABDECKUNG	0	KRYT / COVER / ABDECKUNG	P 3 - 74	1	
21	30.2902-112	0	DRZAK / HOLDER / HALTER	0	DRZAK / HOLDER / HALTER	P2 - 10	2	
22	90.001.25.003	0	SROUB IMBUS / ALLEN HEAD BOLT / IMBUSSCHRAUBE	0	SROUB IMBUS / ALLEN HEAD BOLT / IMBUSSCHRAUBE	M4X12	2	
23	90.001.25.033	0	SROUB IMBUS ČERNÝ / ALLEN HEAD BOLT / IMBUSSCHRAUBE	0	SROUB IMBUS ČERNÝ / ALLEN HEAD BOLT / IMBUSSCHRAUBE	8x25	3	
24	90.001.25.034	0	SROUB IMBUS / ALLEN HEAD BOLT / IMBUSSCHRAUBE	0	SROUB IMBUS / ALLEN HEAD BOLT / IMBUSSCHRAUBE	M8X30	6	
25	90.001.25.048	0	SROUB IMBUS / ALLEN HEAD BOLT / IMBUSSCHRAUBE	0	SROUB IMBUS / ALLEN HEAD BOLT / IMBUSSCHRAUBE	M10X30	1	
26	90.001.25.055	0	SROUB IMBUS / ALLEN HEAD BOLT / IMBUSSCHRAUBE	0	SROUB IMBUS / ALLEN HEAD BOLT / IMBUSSCHRAUBE	M10X70	1	
27	90.001.25.064	0	SROUB IMBUS / ALLEN HEAD BOLT / IMBUSSCHRAUBE	0	SROUB IMBUS / ALLEN HEAD BOLT / IMBUSSCHRAUBE	M12X70	4	
28	90.001.25.105	0	SROUB IMBUS / ALLEN HEAD BOLT / IMBUSSCHRAUBE	0	SROUB IMBUS / ALLEN HEAD BOLT / IMBUSSCHRAUBE	M8X18	16	
29	90.005.55.050	0	SROUB 6HRANNÝ / 6 SIDED BOLT / SECHSKANTSCHRAUBE	0	SROUB 6HRANNÝ / 6 SIDED BOLT / SECHSKANTSCHRAUBE	SROUB M20X50	1	
30	90.100.55.005	0	MATICE / NUT / MUTTER	0	MATICE / NUT / MUTTER	MATICE - M8	1	
31	90.100.55.006	0	MATICE / NUT / MUTTER	0	MATICE / NUT / MUTTER	MATICE - M10	1	
32	90.100.55.009	0	MATICE / NUT / MUTTER	0	MATICE / NUT / MUTTER	MATICE - M20	1	
33	90.150.50.005	0	PODLOŽKA / WASHER / UNTERLEGSCHIEBE	0	PODLOŽKA / WASHER / UNTERLEGSCHIEBE	PODLOŽKA 8, 4	2	
34	90.300.07.006	0	KOLÍK VALCOVÝ KALENÝ / CYLINDRICAL PIN TEMPERED / ZYLINDERSTIFT GEHÄRTET	0	KOLÍK VALCOVÝ KALENÝ / CYLINDRICAL PIN TEMPERED / ZYLINDERSTIFT GEHÄRTET	KOLÍK 6X32	2	

### 7.9. Konzola otočná / Drehkonsole / Turnable console 2



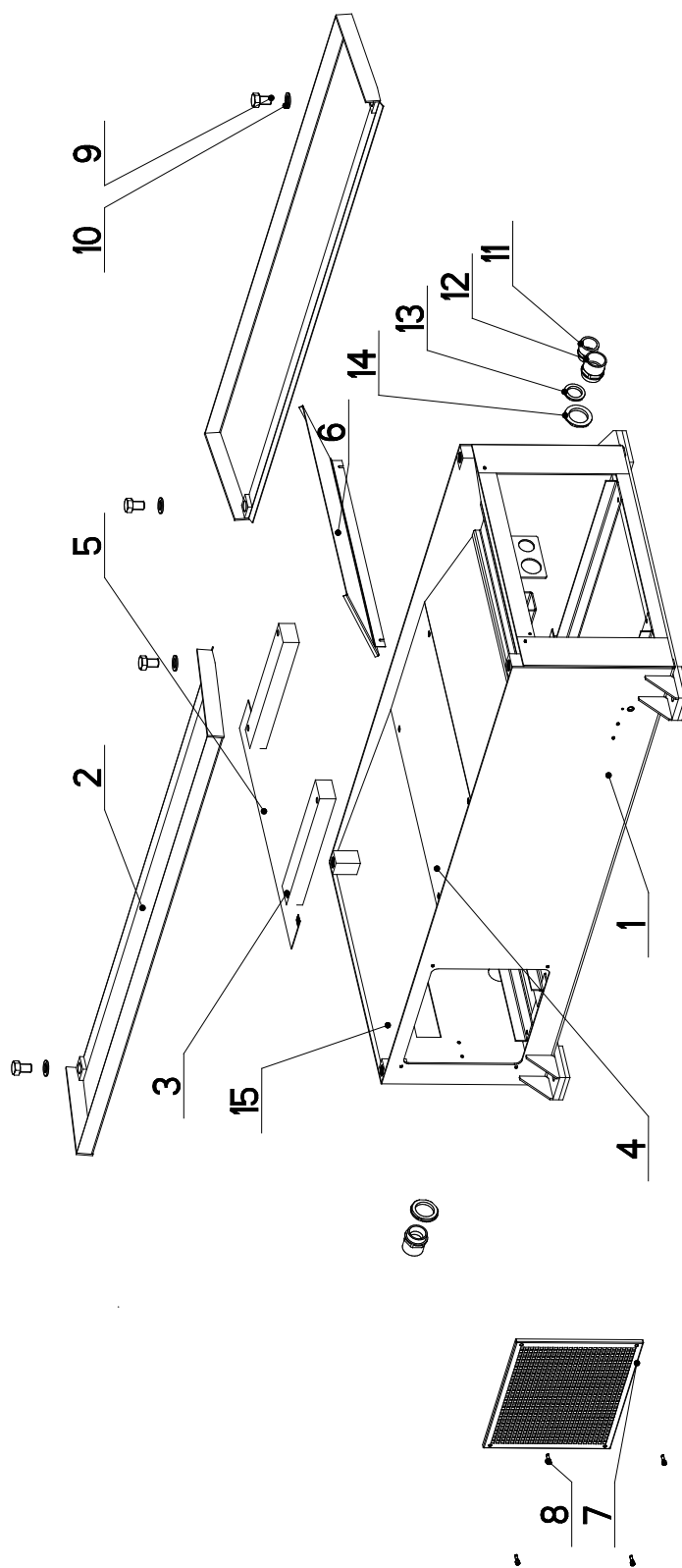
NAZEV VEŠTAVY KONZOLA OTOČNÁ	ČÍSLO VEŠTAVY 201.1802-000	STRUJ. STG 440DGH
Konstruoval: &konstruoval		Datum: 02. 06.2010
Meritko: 1:5		

## 7.10. Kusovník / Stückliste / Piece list – Konzola otočná / Drehkonsole / Turnable console 2

35	91.070.010	0	PRUCHODKA / LEADTHROUGH / DURCHFÜHRUNG	M12x1,5 CERNA	1
36	94.004.502 (1)	0	RUKOJET / HANDLE / GRIF	D22	1
37	95.001.005	0	LOZISKO / BEARING / LAGER	6001 2RS	1
38	95.300.001	0	LOZISKO KUZELIK / BEARING / LAGER	30312A	2
39	95.800.008	0	KROUZEK POJIST.VNEJS / OUTSIDE SAFETY RING / SICHERUNGSRING AUßEN	POJISTNY KROUZEK 18	1
40	96.001.017	0	KROUZEK O STATICKY / STATIC O RING / Ö-RING STATISCH	60X3	1

I. ZRUSENA SOUCAST 30.0802-009 A NAHRAZENA 30.0802-013, ZRUS.AOUC.30.0702-005 A NAHR.30.0702-007,  
ZRUS. SOUC.94.002.001 A NAHR.94.004.502. 167/ZMI41 2.6.2010 SLEZACKOVA

### 7.11. Podstavec / Untersatz / Base

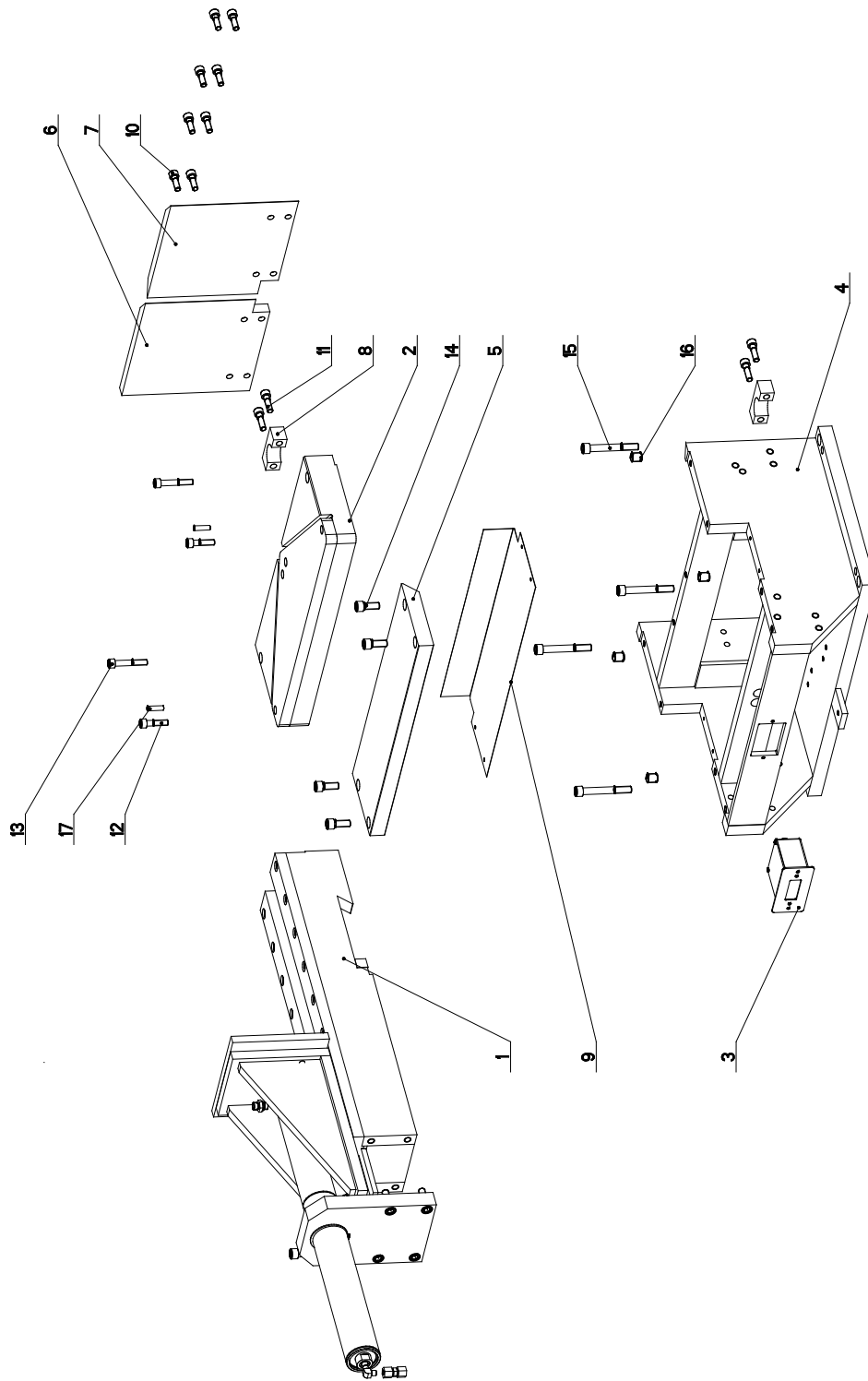


## 7.12. Kusovník / Stückliste / Piece list – Podstavec / Untersatz / Base

Císlo Sestavy 201.0601-000		Ver. 0		Název sestavy PODSTAVEC / BASE / UNTERSATZ	
Poz.	Objednací číslo	Ver.	Název položky	Rozměr	Ks
1	30.0601-001	1	PODSTAVEC / BASE / UNTERSATZ		1
2	30.0601-002	0	SKLIZ / SLIDE / RUTSCH		2
3	30.0601-003	0	LISTA / TRIM / LEISTE	HR 60x40	2
4	30.0911-044	0	CLONA / CURTAIN / SCHÜRZE	M8x12	1
5	30.1801-005	0	SITO / SIEVE / GITTERWERK	P 1.5/d 1.5-100	1
6	30.3514-210	1	SKLIZ / SLIDE / RUTSCH		1
7	31.1801-004	1	KRYT / COVER / ABDECKUNG	P1(8x8)-330	1
8	90.001.25.076	0	SROUB IMBUS / ALLEN HEAD BOLT / IMBUSSCHRAUBE	M6x18	4
9	90.005.55.040	0	SROUB 6HRANNY / 6 SIDED BOLT / SECHSKANTSCHRAUBE	SROUB M20X30	4
10	90.150.50.011	0	PODLOZKA / WASHER / UNTERLEGSCHEIBE	PODLOZKA 21	4
11	91.071.004	0	VYVODKA / BUSHING / TÜLLE	VYVODKA	1
12	91.071.005	0	PRUCHODKA / LEADTHROUGH / DURCHFÜHRUNG		2
13	91.072.007	0	MATICE / NUT / MUTTER	MATICE	1
14	91.072.008	0	MATICE / NUT / MUTTER		2
15	92.009.001	0	PRUCHODKA / LEADTHROUGH / DURCHFÜHRUNG	24146	2

Císlo Sestavy/Number of assembly/Nummer der Baugruppe; Verze (Ver.)/Version/Version; Název sestavy/Assembly title/Name der Baugruppe; Pozice (Poz.)/Position/Position;  
Objednací číslo/Purchase order number/Bestellnummer; Název položky/Volume title/Name der Position; Rozměr/Stock size/Abmessung

### 7.13. Svěrák / Schraubstock / Vice 1



NAZEV SOUSTAVY SVĚRÁK	ČÍSLO SOUSTAVY 201.0603-000	STRUJ. stg-330dgh
Konstruoval:		Datum: 19. 02. 2010
Meritko:		1:5

## 7.14. Kusovník / Stückliste / Piece list – Svěrák / Schraubstock / Vice 1

Císlo Sestavy 201.0603-000		Ver. 0	Název sestavy SVĚRÁK/VICE/SCHRAUBSTOCK		
Poz.	Objednací číslo	Ver.	Název položky	Rozměr	Ks
1	201.0603-200	1	SVĚRÁK / VICE / SCHRAUBSTOCK		1
2	201.0809-012	0	DESKA / BOARD / PLATTE		1
3	201.2903-100	0	DISPLEJ / DISPLAY / DISPLAY		1
4	30.0609-001	0	PODSTAVEC SVĚRÁKU / VICE BASE / SCHRAUBSTOCKUNTERSATZ		1
5	30.0809-002	1	VEDENÍ / GUIDE / BÄCKENFÜHRUNG	HR 150 x 30	1
6	30.0809-005	0	CELIST PEVNA / SOLID JAW / FESTE BÄCKE	240x20	1
7	30.0809-006	0	CELIST PEVNA / SOLID JAW / FESTE BÄCKE	240x20	1
8	30.0809-010	1	PRÍLOŽKA / STRAP / LASCHE	HR 30 x 25	2
9	30.0809-011	0	KRYT / COVER / ABDECKUNG	P 0.5-219	1
10	90.001.25.048	0	SROUB IMBUS / ALLEN HEAD BOLT / IMBUSSCHRAUBE	M10X30	8
11	90.001.25.049	0	SROUB IMBUS / ALLEN HEAD BOLT / IMBUSSCHRAUBE	M10X35	4
12	90.001.25.050	0	SROUB IMBUS / ALLEN HEAD BOLT / IMBUSSCHRAUBE	M10X40	2
13	90.001.25.054	0	SROUB IMBUS / ALLEN HEAD BOLT / IMBUSSCHRAUBE	M10X60	2
14	90.001.25.058	0	SROUB IMBUS / ALLEN HEAD BOLT / IMBUSSCHRAUBE	M12X30	4
15	90.001.25.072	0	SROUB IMBUS / ALLEN HEAD BOLT / IMBUSSCHRAUBE	M12X90	4
16	90.002.20.019	0	SROUB STAVECI / ADJUSTMENT BOLT / STELLSCHRAUBE	SROUB M16X20	4
17	90.302.07.002	0	KOLÍK KUŽELOVÝ / TAPER PIN / KEGELBOLZEN	KOLÍK 8X30	2

Císlo Sestavy/Number of assembly/Nummer der Baugruppe; Verze (Ver.)/Version/Version; Název sestavy/Assembly title/Name der Baugruppe; Pozice (Poz.)/Position/Position;  
Objednací číslo/Purchase order number/Bestellnummer; Název položky/Volume title/Name der Position; Rozměr/Stock size/Abmessung





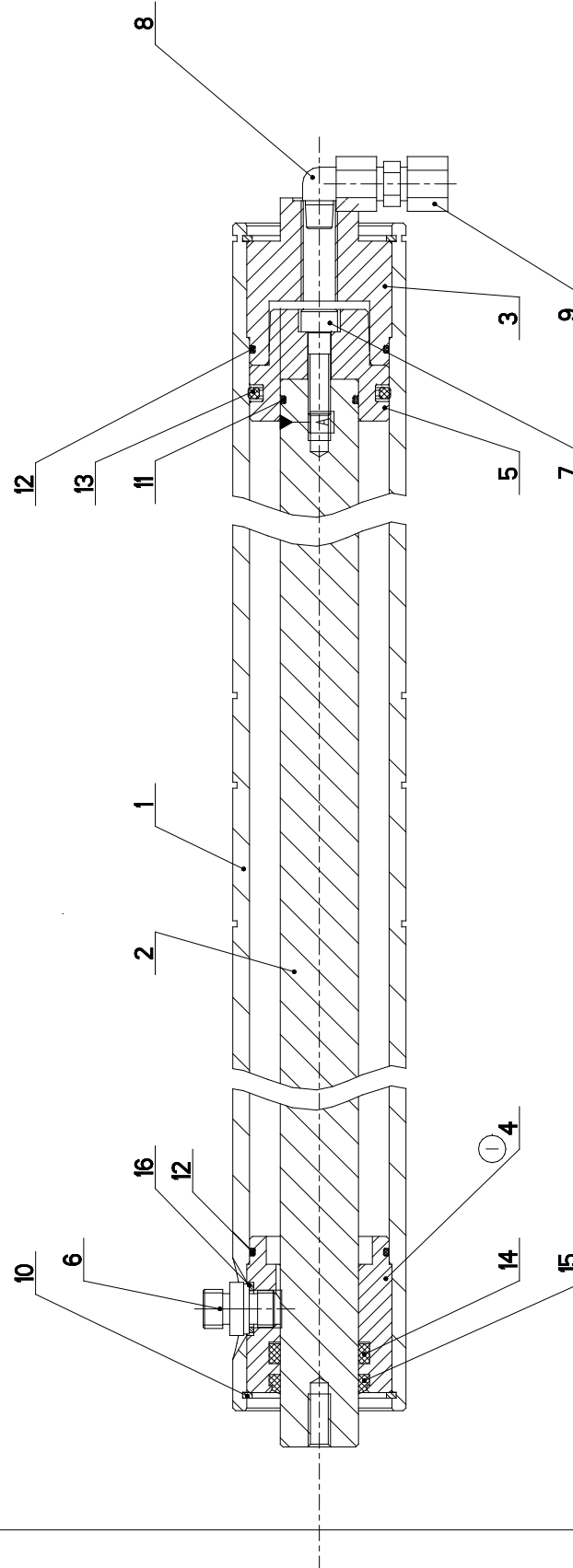
## 7.16. Kusovník / Stückliste / Piece list – Svěrák / Schraubstock / Vice 2


Císlo Sestavy 201.0603-200		Název sestavy SVĚRÁK / VICE / SCHRAUBSTOCK			
Poz.	Objednávací číslo	Ver.	Název položky	Rozměr	Ks
1	201.0607-100	0	VALEC / ROLLER / ZYLINDER		1
2	30.0603-002	1	LISTA / TRIM / LEISTE	HR 50x20	2
3	30.0603-003	2	SVĚRÁK / VICE / SCHRAUBSTOCK		1
4	30.0603-006	0	CELO / HEAD / STIRN	HR 150x 30	1
5	30.0803-004	0	LISTA SVĚRÁKU / VICE TRIM / SCHRAUBSTOCKLEISTE	HR 20x 20	1
6	30.0803-005	0	DESKA / BOARD / PLATTE		2
7	30.0803-006	0	CELIST / JAW / BACKE	HR 200x16	1
8	30.1803-003	3	CELIST POHYBLIVÁ / MOVING JAW / BEWEGLICHE BACKE		1
9	30.1803-004	3	KOSTKA VODICI / LEAD CUBE / FÜHRUNGSKLOTZ	HR 50x 25	1
10	30.1803-005	1	DESKA / BOARD / PLATTE	HR 120 x 10	1
11	90.001.25.029	0	SROUB IMBUS / ALLEN HEAD BOLT / IMBUSSCHRAUBE	M8X12	1
12	90.001.25.047	0	SROUB IMBUS / ALLEN HEAD BOLT / IMBUSSCHRAUBE	M10X25	2
13	90.001.25.056	0	SROUB IMBUS / ALLEN HEAD BOLT / IMBUSSCHRAUBE	M12x20	1
14	90.001.25.059	0	SROUB IMBUS / ALLEN HEAD BOLT / IMBUSSCHRAUBE	M12X35	4
15	90.001.25.060	0	SROUB IMBUS / ALLEN HEAD BOLT / IMBUSSCHRAUBE	M12X40	3
16	90.001.25.104	0	SROUB IMBUS / ALLEN HEAD BOLT / IMBUSSCHRAUBE	M8X22	2
17	90.001.25.106	0	SROUB IMBUS / ALLEN HEAD BOLT / IMBUSSCHRAUBE	M10X22	18
18	90.004.2D.008	0	SROUB STAVECI / ADJUSTMENT BOLT / STELLSCHRAUBE	SROUB M8X16	2
19	90.151.50.005	0	PODLOŽKA / WASHER / UNTERLEGSCHIBE	PODLOŽKA 8	1
20	95.800.021	0	SEGR HRÍDEL. / OUTSIDE SAFETY RING / SICHERUNGSRING AUßEN	POJISTINÝ KROUZEK 62	2

I. VYMENA CEL - ZRUS. SOUC. 30.0603-004 A NAHR. 30.0603-006.ZRUS. 2xSROUB STAVECI M8x16 90.002.2D.012, 2xSROUB STAVECI M8x10 90.002.2D.011.  
PRIDAN SROUB IMBUS M12x40 90.001.25.060. 23/ZM366 1.10.2007 SLEZACKOVA

Císlo Sestavy/Number of assembly/Nummer der Baugruppe; Verze (Ver.)/Version/Version; Název sestavy/Assembly title/Name der Baugruppe; Pozice (Poz.)/Position/Position;  
Objednávací číslo/Purchase order number/Bestellnummer; Název položky/Volume title/Name der Position; Rozměr/Stock size/Abmessung

### 7.17. Válec / Zylinder / Cylinder



NAZEV SESTAVY VALEC	CISLO SESTAVY 201.0607-100	STROJ STG 330DGH
		
Konstruoval: &konstruoval		
Datum: 18. 02.2010		
Meritko: 7:10		

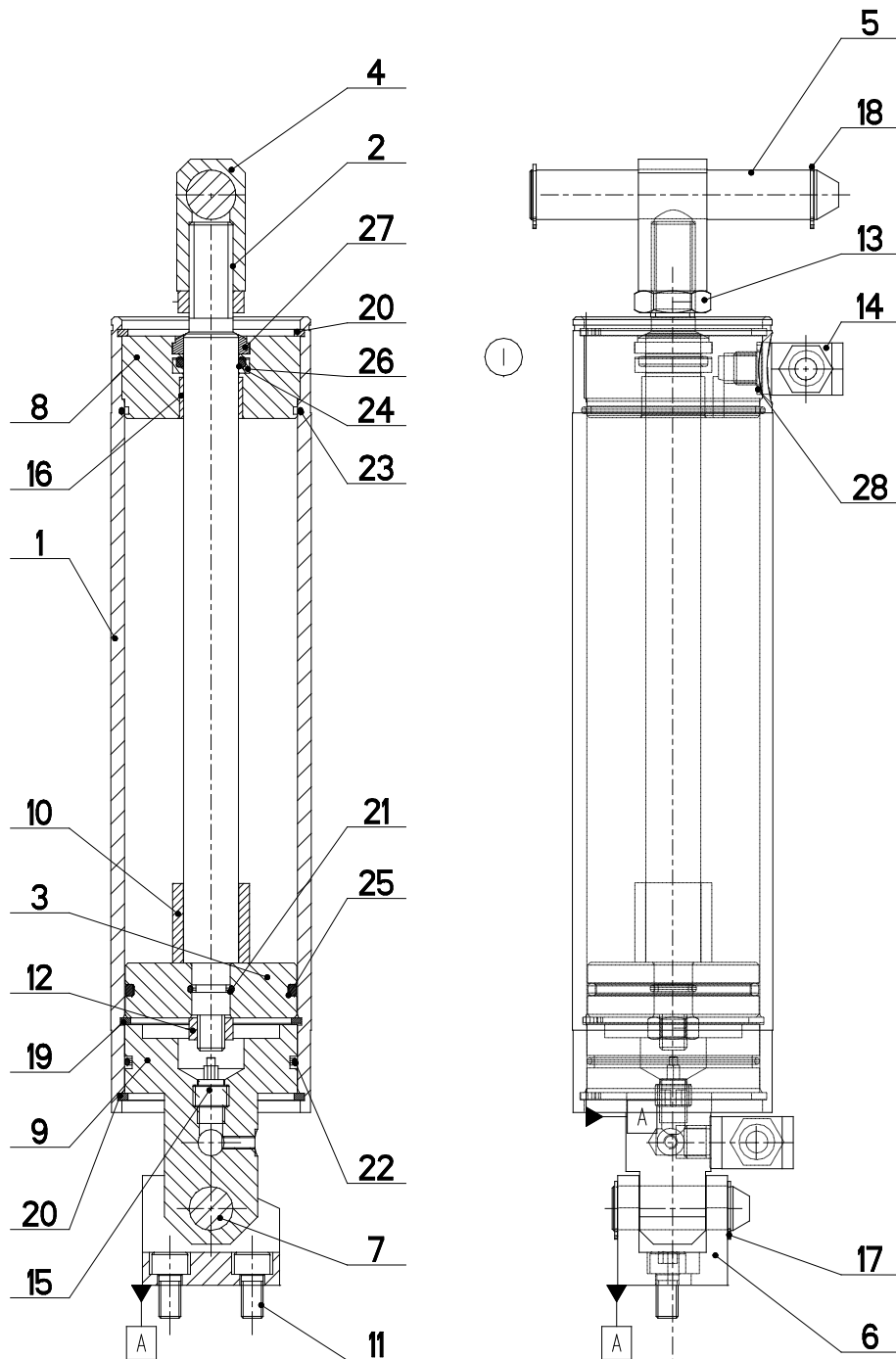
## 7.18. Kusovník / Stückliste / Piece list – Válec / Zylinder / Cylinder

Císlo Sestavy 201.0607-100		Ver. 0		Název sestavy VALEC/ROLLER/ZYLINDER	
Poz.	Objednávací číslo	Ver.	Název položky	Rozměr	Ks
1	30.0607-101	2	VALEC SVERAHU / VICE CYLINDER / SCHRAUBSTOCKZYLINDER	TR 62/50H8	1
2	30.0607-102	1	PISTNICE / PISTON ROD / KOLBENSTANGE	d 28	1
3	30.1807-103	0	VIKO / COVER / DECKEL	d 55	1
4	30.1807-104	2	VIKO / COVER / DECKEL	TYC 55	1
5	30.1807-105	2	PIST / PISTON / KOLBEN	d 55	1
6	30.2807-109	0	SROUBENI PRÍME / DIRECT BOLTING / GERADE VERSCHRAUBUNG		1
7	90.001.25.034	0	SROUB IMBUS / ALLEN HEAD BOLT / IMBUSSCHRAUBE	M8X30	1
8	92.004.001	0	SROUBENI UHLOVE / ANGLE BOLTING / WINKELVERSCHRAUBUNG	37701	1
9	92.007.101	0	SPOJKA / JOINT / KUPPLUNG	P-GV-08L	1
10	95.801.009	0	KROUZEK POJIST.VNITR / INSIDE SAFETY RING / SICHERUNGSRING INNEN	POJISTINY KROUZEK 52	2
11	96.002.011	0	KROUZEK O DYNAMICKY / DYNAMIC O RING / O-RING DYNAMISCH	24X2	1
12	96.002.019	0	KROUZEK O DYNAMICKY / DYNAMIC O RING / O-RING DYNAMISCH	46X2	2
13	96.020.005	0	KROUZEK TESNIC / SEAL RING / DICHTUNGSRING	39.2X5.33	1
14	96.041.003	0	TESNENI / SEALING / DICHTUNG	601-28x36x7,1	1
15	96.060.003	0	KROUZEK STIRACI / SCRAPER RING / ABSTREIFRING	KROUZEK STIRACI 28	1
16	96.082.002	0	TESNENI / SEALING / DICHTUNG	KROUZEK CU 13/17	1


① 0-KROUZEK 96.002.014 NAHRAZEN MANZETOU 96.041.003 24.4.2003 ROZKOSNY

Císlo Sestavy/Number of assembly/Nummer der Baugruppe; Verze (Ver.)/Version/Version; Název sestavy/Assembly title/Name der Baugruppe; Pozice (Poz.)/Position/Position;  
Objednávací číslo/Purchase order number/Bestellnummer; Název položky/Volume title/Name der Position; Rozměr/Stock size/Abmessung

### 7.19. Válec zvedací / Hebezyylinder / Lifting cylinder



A - A

NAZEV SESTAVY VALEC	CISLO SESTAVY 201.2907-000	STROJ STG 330GA
	Konstruoval: ZEZULA	
	Datum: 28. 04.2003	
	Meritko: 1:2	

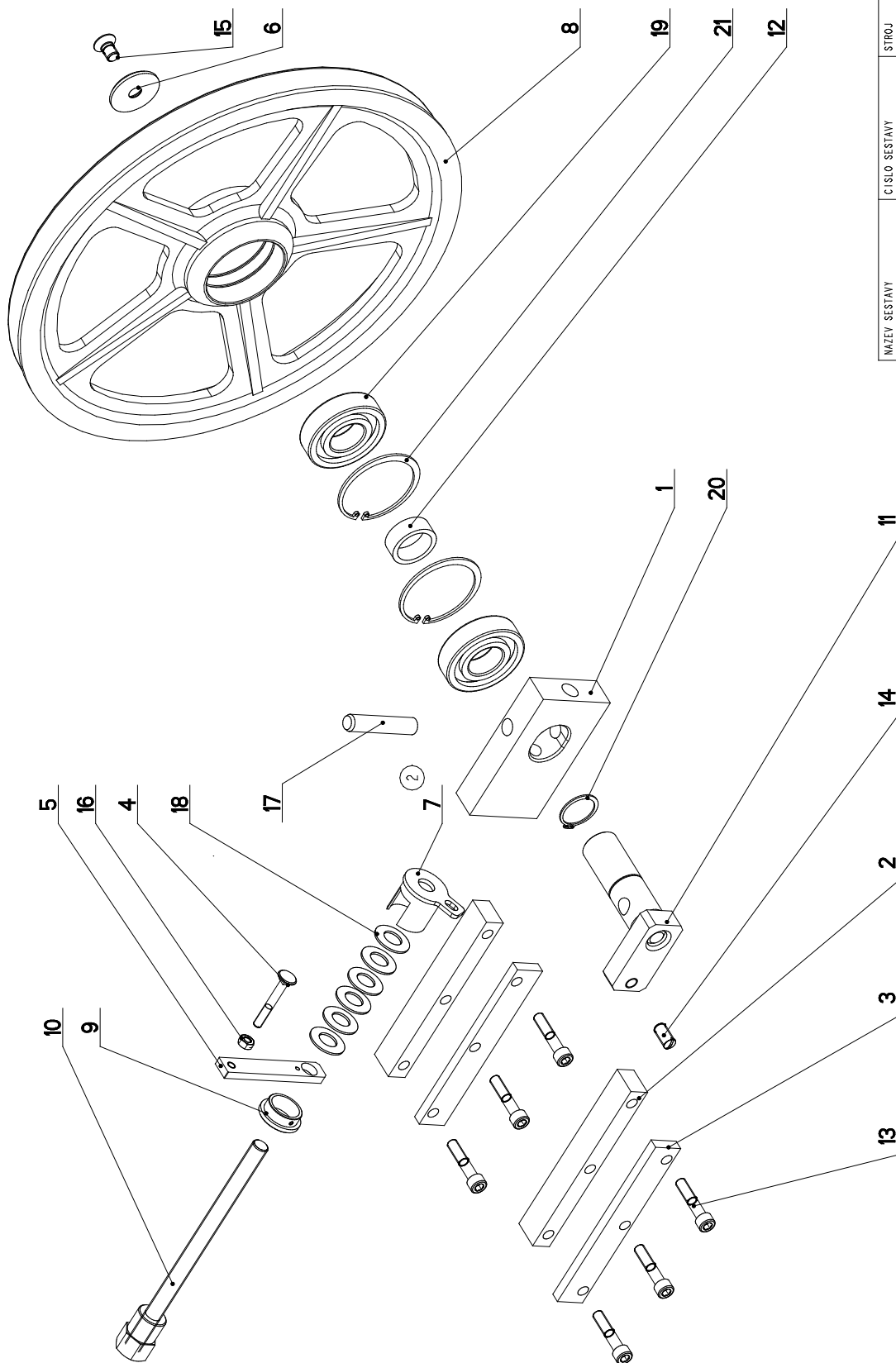
## 7.20. Kusovník / Stückliste / Piece list – Válec zvedací / Hebezyylinder / Lifting cylinder


Císlo Sestavy 201..2907-000		Název sestavy VALEC/ROLLER/ZYLINDER		Ver. 0	Ks	
Poz.	Objednací číslo	Ver.	Název položky	Rožmer		
1	30.0807-001	2	VALEC / ROLLER / ZYLINDER	TR 73/ 63H8	1	
2	30.0807-003	1	PISTINICE / PISTON ROD / KOLBENSTANGE	d 20	1	
3	30.0807-004	0	PIST / PISTON / KOLBEN	d 70	1	
4	30.0807-006	0	DRŽAK / HOLDER / HALTER	TYC 25x25	1	
5	30.0807-007	1	CEP / LUG / BOLZEN	d 18h9	1	
6	30.0807-008	1	DRŽAK / HOLDER / HALTER	HR 40x40	1	
7	30.0807-009	1	CEP / LUG / BOLZEN	d 16h9	1	
8	30.1807-001	1	VÍKO / COVER / DECKEL	TYC 70	1	
9	30.1807-004	2	VÍKO / COVER / DECKEL	d 65	1	
10	30.2907-002	0	TRUBKA / TUBE / ROHR	TR 28x4	1	
11	90.001.25.031	0	SROUB IMBUS / ALLEN HEAD BOLT / IMBUSSCHRAUBE	8x16	2	
12	90.100.55.006	0	MATICE / NUT / MUTTER	MATICE - M10	1	
13	90.101.55.003	0	MATICE / NUT / MUTTER	MATICE M16	1	
14	92.003.001	0	SROUBENÍ UHLOVÉ / ANGLE BOLTING / WINKELVERSCHRAUBUNG	RSMS-08LR	2	
15	92.151.001	0	VENTIL POJISTNÝ / SAFETY VALVE / SICHERUNGSVENTIL	VPNH1_4	1	
16	95.700.003	0	POUZDRO / SLEEVE / BÜCHSE	20X15	1	
17	95.800.007	0	SEGR HRÍDEL. / OUTSIDE SAFETY RING / SICHERUNGSRING AUBEN	POJISTNÝ KROUZEK 16	2	
18	95.800.008	0	SEGR HRÍDEL. / OUTSIDE SAFETY RING / SICHERUNGSRING AUBEN	POJISTNÝ KROUZEK 18	2	
19	95.801.011	0	KROUZEK POJIST. VNITR. / INSIDE SAFETY RING / SICHERUNGSRING INNEN	POJISTNÝ KROUZEK 63	1	
20	95.801.012	0	KROUZEK POJIST. VNITR. / INSIDE SAFETY RING / SICHERUNGSRING INNEN	POJISTNÝ KROUZEK 65	2	
21	96.001.004	0	KROUZEK O STATICKY / STATIC O RING / O-RING STATISCH	10X2	1	
22	96.001.015	0	KROUZEK O STATICKY / STATIC O RING / O-RING STATISCH	56X3,55	1	
23	96.001.016	0	KROUZEK O STATICKY / STATIC O RING / O-RING STATISCH	60X2	1	
24	96.002.010	0	KROUZEK O DYNAMICKY / DYNAMIC O RING / O-RING DYNAMISCH	20X3	1	
25	96.002.020	0	KROUZEK O DYNAMICKY / DYNAMIC O RING / O-RING DYNAMISCH	56X3,5	1	
26	96.041.002	0	TESNENÍ / SEALING / DICHTUNG	601-20x28x5	1	
27	96.060.002	0	KROUZEK STÍRACÍ / SCRAPER RING / ABSTREIFRING	KROUZEK STÍRACÍ 20	1	
28	96.082.002	0	TESNENÍ / SEALING / DICHTUNG	KROUZEK CU 13/17	1	

1 O-KROUZEK 96.002.010 NAHRAZEN MANZETOU 96.041.002 25.4.2003 ROZKOSNY

Císlo Sestavy/Number of assembly/Nummer der Baugruppe; Verze (Ver.)/Version/Version; Název sestavy/Assembly title/Name der Baugruppe; Pozice (Poz.)/Position/Position;  
Objednací číslo/Purchase order number/Bestellnummer; Název položky/Volume title/Name der Position; Rožmer/Stock size/Abmessung

## 7.21. Napínání / Spannung / Tensioning



NAZEV SESTAVY NAPÍNÁNÍ	CÍSLO SESTAVY 201.2908-000	STROJ STG 330GA
KONSTRUOVANÍ Datum: 19. 02. 2010		Meritko: 3:10
		

## 7.22. Kusovník / Stückliste / Piece list – Napínání / Spannung / Tensioning

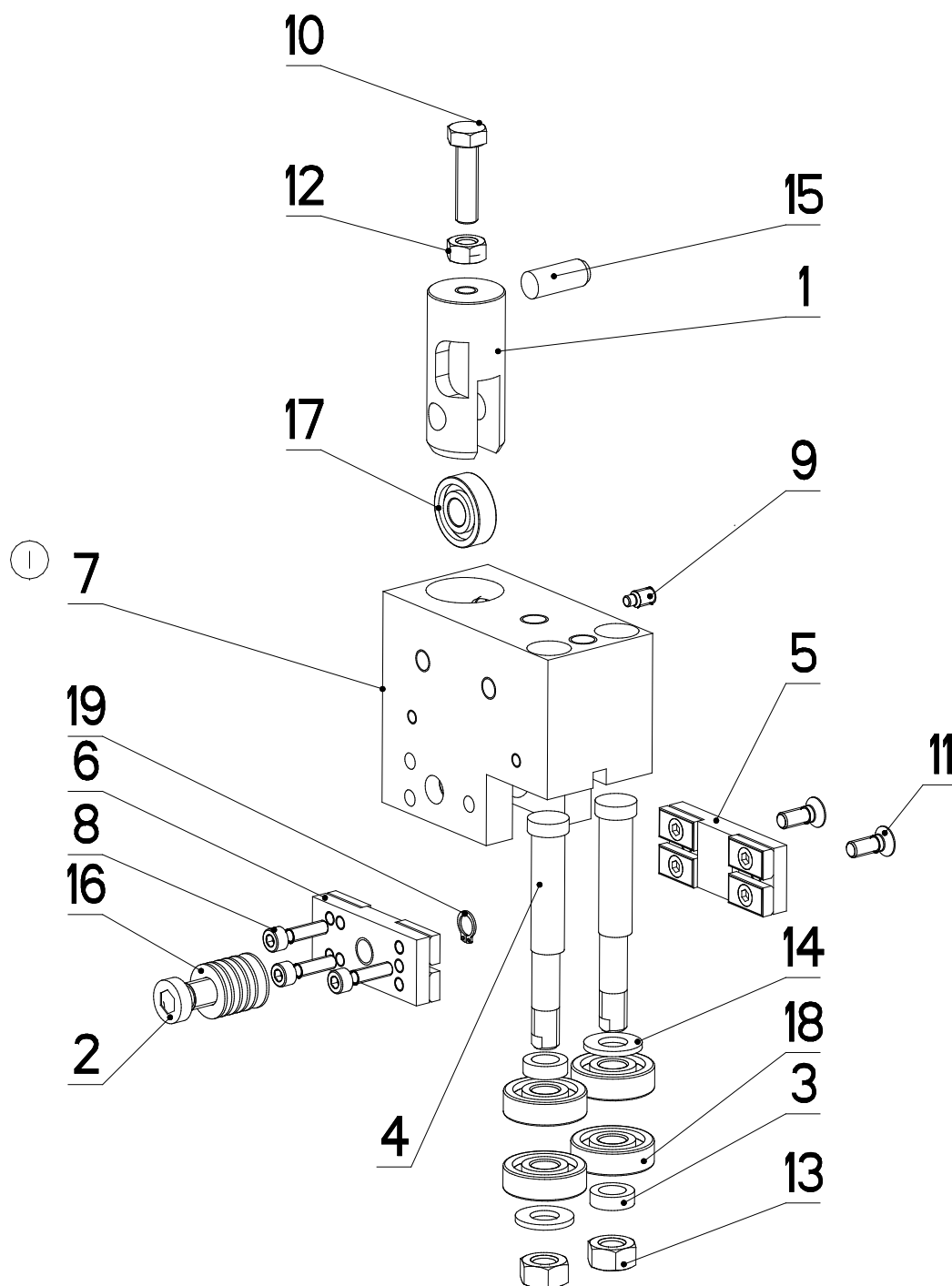
Císlo Sestavy 201.2908-000		Ver. 2		Název sestavy NAPÍNÁNÍ / TENSIONING / SPANNUNG	
Poz.	Objednací číslo	Ver.	Název položky	Rozměr	Ks
1	30.9808-001	1	KOSTKA NAPÍNÁNÍ / TENSIONING CUBE / BANDSPANNUNGSWÜRFEL	80x30	1
2	30.9808-002	1	LISTA VODICÍ / LEAD TRIM / FÜHRUNGSELEISTE	30x20	2
3	30.9808-006	1	LISTA / TRIM / LEISTE	HR 30x10	2
4	30.9808-007	0	ŠROUB / BOLT / SCHRAUBE	M8x60	1
5	30.1708-004	3	DRŽÁK / HOLDER / HALTER	HR 20x8	1
6	30.2908-001	0	PODLOŽKA / WASHER / UNTERLEGSCHIEBE	d 50	1
7	30.2908-102	2	DRŽÁK / HOLDER / HALTER		1
8	30.2908-103	1	KOLO NAPÍNACÍ / TENSIONING WHEEL / JUNLEHRAD	ØDLITEK	1
9	30.3508-004	0	KROUZEK / RING / RING	Ø42	1
10	30.4008-001	1	ŠROUB NAPÍNÁNÍ 406GA / /		1
11	30.4808-101	2	ČEP NAPÍNÁNÍ / TENSIONING LUG / SPANNUNGSBOLZEN		1
12	30.4808-103	1	KROUZEK DISTANČNÍ / DISTANCE RING / DISTANZRING	d 45	1
13	90.001.25.052	0	ŠROUB IMBUS / ALLEN HEAD BOLT / IMBUSSCHRAUBE	M10x50	6
14	90.002.2D.013	0	ŠROUB STAVECÍ / ADJUSTMENT BOLT / STELLSCHRAUBE	ŠROUB M12x25	1
15	90.011.27.009	0	ŠROUB ZAPUSTNÝ / COUNTERSINK BOLT / SENKWSCHRAUBE	ŠROUB M12x20	1
16	90.100.55.005	0	MATICE / NUT / MUTTER	MATICE - M8	1
17	90.300.0Z.003	0	KOLIK VALCOVÝ KALENÝ / CYLINDRICAL PIN TEMPERED / ZYLINDERSTIFT GEHÄRTET	KOLIK 16180	1
18	90.350.0Z.002	0	TALÍROVÁ PRUŽINA / DISC SPRING / TELLERFEDER	35.5x18.3x2.0x2.8	6
19	95.001.026	0	LOŽISKO / BEARING / LAGER	6307-2RS	2
20	95.800.014	0	SEGR. HRÍDEL. / OUTSIDE SAFETY RING / SICHERUNGSRING AUBEN	POJISTNÝ KROUZEK 35	1
21	95.801.013	0	KROUZEK POJIST. VNITR. / INSIDE SAFETY RING / SICHERUNGSRING INNEN	POJISTNÝ KROUZEK 80	2

① ZMENA 30.1808-004 NA 30.4808-103, 2908-003 NA 2908-103, 1808-003 NA 4808-101, 90.002.2D.014 NA 90.004.2D.013  
90.001.25.056 NA 90.011.27.09, PRIDAN IKS 95.801.013, 90.301.0Z.019 NA 90.300.0Z.003 14.5.2004 URICAR

2. ZRUSEN KALISEK 30.3508-002A NAHRAZEN 30.2908-102. 076/ZM140 30.4.2008 SLEZACKOVA

Císlo Sestavy/Number of assembly/Nummer der Baugruppe; Verze (Ver.)/Version/Version; Název položky/Volume title/Name der Baugruppe; Pozice (Poz.)/Position/Position;  
Objednací číslo/Purchase order number/Bestellnummer; Název položky/Volume title/Name der Position; Rozměr/Stock size/Abmessung

7.23. Vodící kostka / Führungsklotz / Guiding cube 1



NAZEV SESTAVY KOSTKA VODICI	CISLO SESTAVY 201.6910-110	STROJ IND330GANC
	Konstruoval: VINOHRADSKY	
	Datum: 17. 02. 2010	
	Meritko: 1:2	

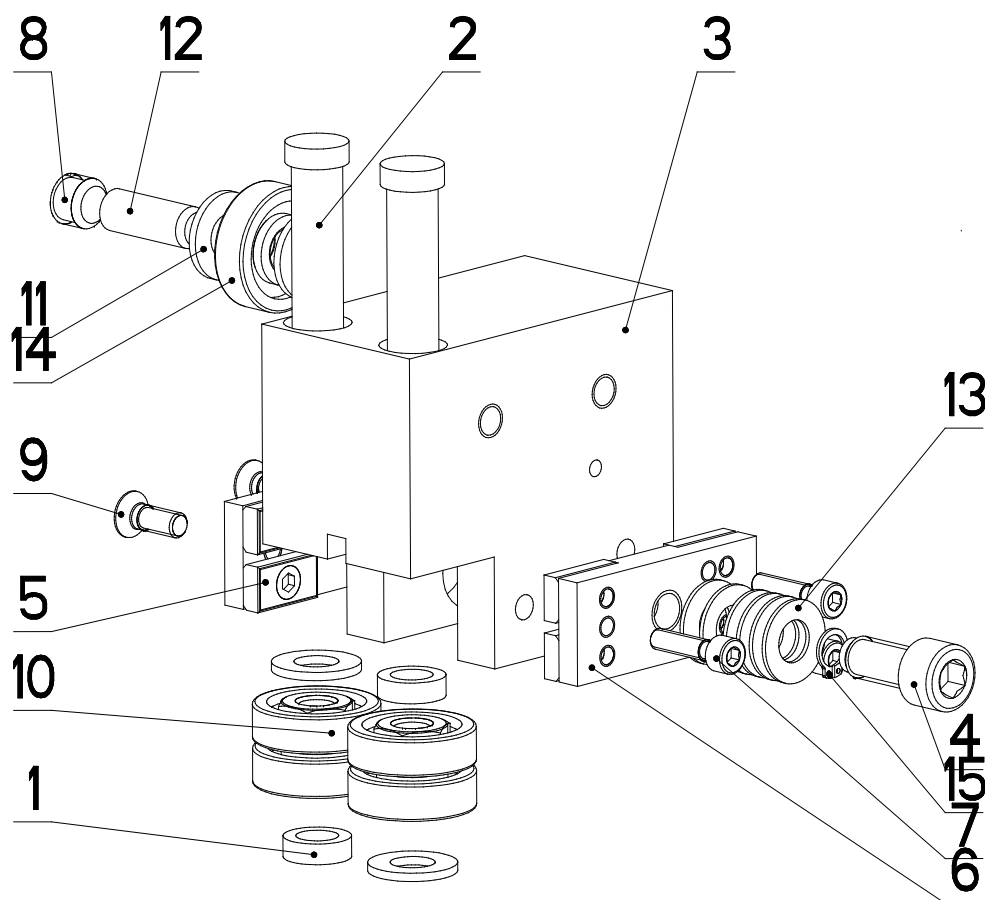



## 7.24. Kusovník / Stückliste / Piece list – Vodící kostka / Führungsklotz / Guiding cube 1

Číslo Sestavy 201.6910-110		Název sestavy KOSTKA VODÍCI / LEAD CUBE / FÜHRUNGSKLOTZ			
Poz.	Objednávací číslo	Ver.	Název položky	Rozměr	Ks
1	30.1810-102	3	DRŽAK / HOLDER / HALTER	TYC 28	1
2	30.6910-412	0	SROUB IMBUS / ALLEN HEAD BOLT / IMBUSSCHRAUBE	M10x25	1
3	30.C210-403	0	DISTANC / DISTANCE / DISTANZ	TR 16x3	2
4	30.Y310-212	0	EXCENTR / CAM / EXZENTER	d 15	2
5	30.Y310-310	0	DRŽAK TVRDOKOU / POA HOLDER / HM-HALTER		1
6	30.Y310-320	0	DRŽAK TVRDOKOU / POA HOLDER / HM-HALTER		1
7	30.Y310-401	2	KOSTKA VODÍCI / LEAD CUBE / FÜHRUNGSKLOTZ	HR 80x50	1
8	90.001.25.010	0	SROUB IMBUS / ALLEN HEAD BOLT / IMBUSSCHRAUBE	M5x20	3
9	90.004.20.002	0	SROUB STAVEC / ADJUSTMENT BOLT / STELLSCHRAUBE	SROUB M6x12	1
10	90.005.55.017	0	SROUB 6HRANNY / 6 SIDED BOLT / SECHSKANTSCHRAUBE	SROUB M8x30	1
11	90.011.27.017	0	SROUB ZAPUSTNY / COUNTERSINK BOLT / SENKSCHRAUBE	SROUB M6x16	2
12	90.100.55.005	0	MATICE / NUT / MUTTER	MATICE – M8	1
13	90.100.55.006	0	MATICE / NUT / MUTTER	MATICE – M10	2
14	90.150.50.006	0	PODLOZKA / WASHER / UNTERLEGSCHIEBE	PODLOZKA 10,5	2
15	90.301.07.009	0	KOLIK VALCOVY MERKY / CYLINDRICAL PIN SOFT / ZYLINDERSTIFT WEICH	KOLIK 10x26	1
16	90.350.07.005	0	PRUZINA TALIROVA / DISC SPRING / TELLERFEDER	20x10,2x1,1	6
17	95.001.004	0	LOZISKO / BEARING / LAGER	6000 2RS	1
18	95.001.014	0	LOZISKO / BEARING / LAGER	6200 2RS	4
19	95.800.002	0	KROUZEK POJIST.VNEJS / OUTSIDE SAFETY RING / SICHERUNGSRING AUBEN	POJISTNY KROUZEK 8	1

I.ZRUS.KOSTKA 30.1810-121 A NAHR.KOSTKOU 30.Y310-401. 142/ZM172 11.11.2009 SLEZACKOVA

7.25. Vodící kostka / Führungsklotz / Guiding cube 2

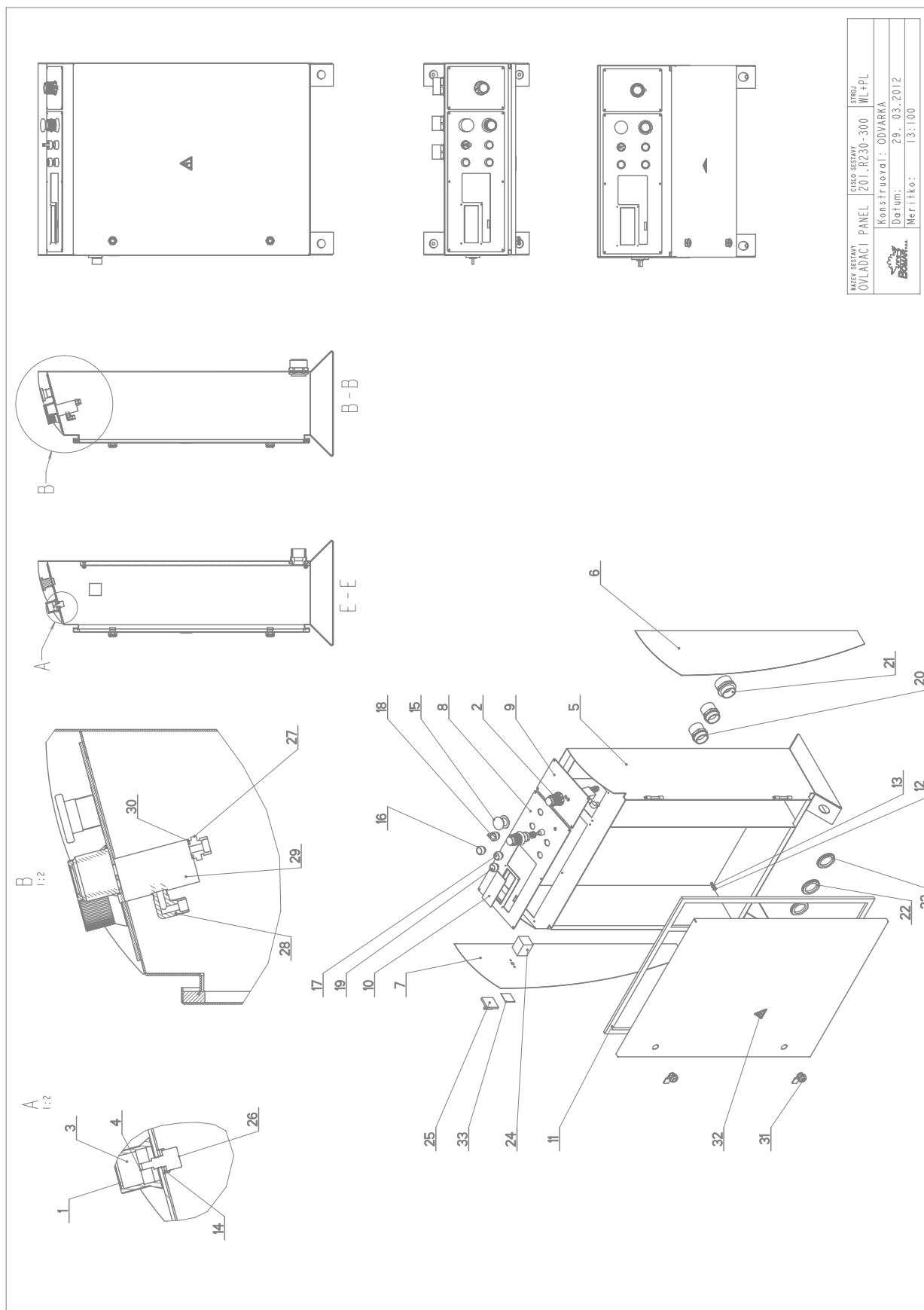


NAZEV SESTAVY KOSTKA VODICI	CISLO SESTAVY 201.Y310-300	STROJ IND360
	Konstruoval: HLADIL	
	Datum: 27. 11. 2009	
	Meritko: 7:10	

## 7.26. Kusovník / Stückliste / Piece list – Vodící kostka / Führungsklotz / Guiding cube 2

Císlo Sestavy 201.Y310-300		Ver. 0		Název sestavy KOSTKA VODICÍ / LEAD CUBE / FÜHRUNGSKLOTZ	
Poz.	Objednací číslo	Ver.	Název položky	Rozevmer	Ks
1	30.C210-403		DISTANC / DISTANCE / DISTANZ	TR 16x3	2
2	30.Y310-212		EXCENTR / CAM / EXZENTER	d 15	2
3	30.Y310-301	0	KOSTKA VODICÍ / LEAD CUBE / FÜHRUNGSKLOTZ	HR 80x50	1
4	30.Y310-306		SROUB IMBUS / ALLEN HEAD BOLT / IMBUSSCHRAUBE	M10x25	1
5	30.Y310-310	0	DRZAK TVRDOKOVU / POA HOLDER / HW-HALTER		1
6	30.Y310-320	0	DRZAK TVRDOKOVU / POA HOLDER / HW-HALTER		1
7	90.001.25.010	0	SROUB IMBUS / ALLEN HEAD BOLT / IMBUSSCHRAUBE	M5x20	3
8	90.002.2D.016	0	SROUB STAVECI / ADJUSTMENT BOLT / STELLSCHRAUBE	SROUB M12x10	1
9	90.011.27.017	0	SROUB ZAPUSTNY / COUNTERSINK BOLT / SENKSCHEIBE	SROUB M6x16	2
10	90.101.55.002	0	MATICE / NUT / MUTTER	MATICE M10	2
11	90.150.50.006		PODLOZKA DIN125 / WASHER / UNTERLEGSCHIEBE	PODLOZKA 10,5	4
12	90.301.0Z.001	0	KOLIK / PIN / BOLZEN	KOLIK 10x28	1
13	90.350.0Z.005	0	PRUŽINA TALIROVA / DISC SPRING / TELLERFEDER	20x10,2x1,1	6
14	95.001.014	0	LOZISKO / BEARING / LAGER	6200 2RS	5
15	95.800.002	0	KROUZEK POJIST.VNEJS / OUTSIDE SAFETY RING / SICHERUNGSRING AUBEN	POJISTNY KROUZEK 8	1

## 7.27. Ovládací panel / Bedienpult / Control panel



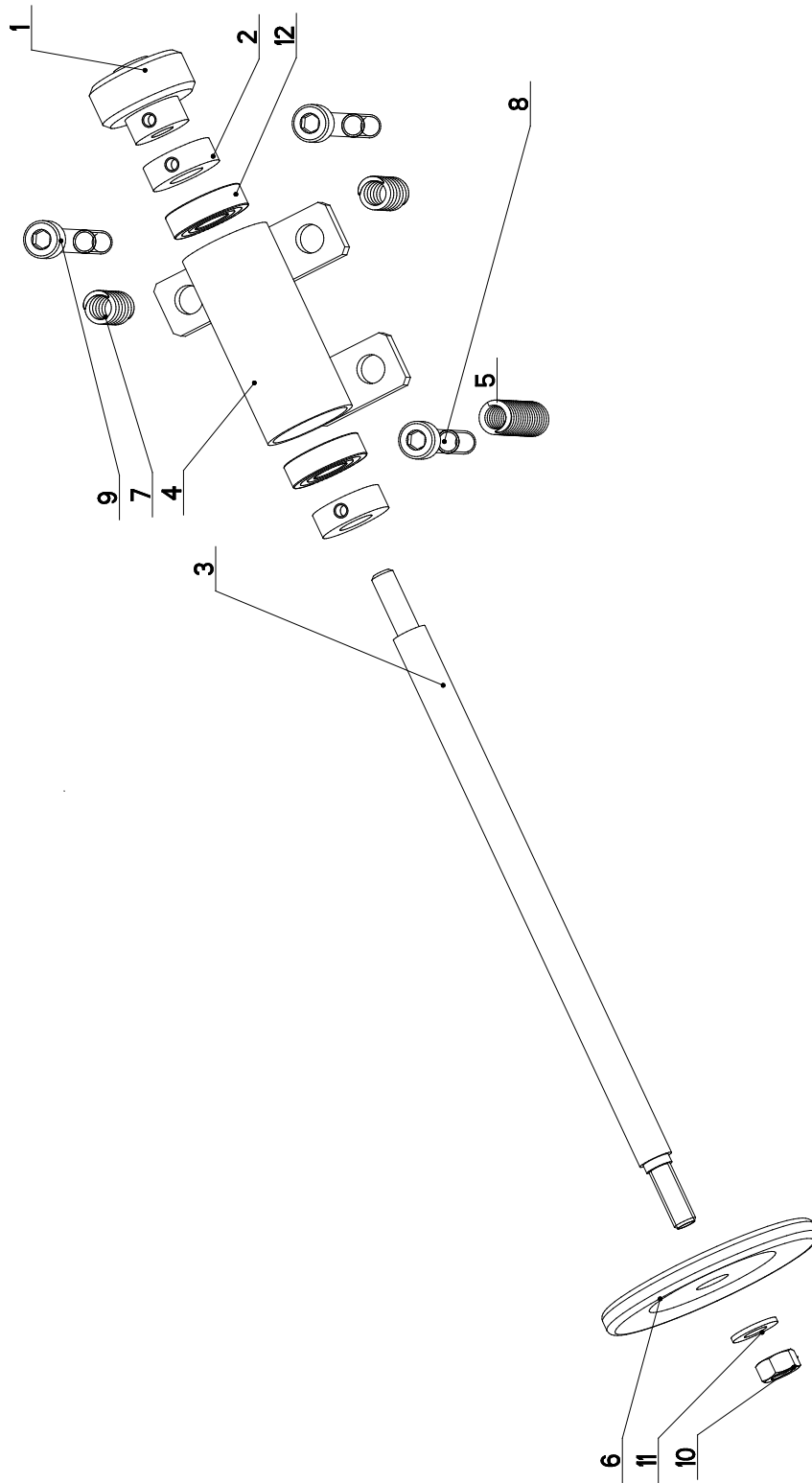
## 7.28. Kusovník / Stückliste / Piece list – Ovládací panel / Bedienpult / Control panel


Císlo Sestavy 201.R230-300		Název sestavy OVLADACÍ PANEL/CONTROL PANEL/BEDIENPULT		
Ver.	Ver.	Název položky	Rozměr	Ks
0	0	VÍKO / COVER / DECKEL	P 0.5x 30x30	2
0	0	HLAVICE / HEAD / KOPF	VYLÍSEK	1
0	0	HLAVICE / HEAD / KOPF		1
0	0	MEZIKUS / INTERMEDIATE PIECE / PASSSTÜCK	d 32	1
3	3	SKRIN / BOX / KASTEN		1
0	0	PLECH / PLATE / BLECH	P 1x220	1
0	0	PLECH / PLATE / BLECH	P 1x220	1
0	0	PANEL ELEKTRO / ELECTRO PANEL / PANEL	P 3x205	1
0	0	DESKA / BOARD / PLATTE	P 3x150	1
0	0	SKLO ORGANICKE / PLEXIGLASS / PLEXIGLAS	3x47.5	1
0	0	TESNENÍ / SEALING / DICHTUNG	TESNENÍ 19x10	1
0	0	MATICE / NUT / MUTTER	MATICE - M6	4
0	0	PODLOZKA / WASHER / UNTERLEGSCHIEBE	PODLOZKA 6, 4	4
0	0	PODLOZKA / WASHER / UNTERLEGSCHIEBE	PODLOZKA 10,5	2
0	0	HLAVICE TOTAL STOP / TOTAL STOP HEAD / TASTE TOTAL STOP		1
0	0	HLAVICE / HEAD / KOPF		1
0	0	HLAVICE / HEAD / KOPF		1
0	0	PREPINAC / SWITCH / UMSCHALTER		1
0	0	HLAVICE / HEAD / KOPF		1
0	0	PRUCHODKA / LEADTHROUGH / DURCHFÜHRUNG		2
0	0	VYVODKA / BUSHING / TÜLLE		1
0	0	MATICE / NUT / MUTTER		2
0	0	MATICE / NUT / MUTTER		1
0	0	SPINAC VAKOVY / CAM SWITCH / SCHALTER	LE2-12-1763	1
0	0	DESKA SPINACE / ELECTRIC BOARD / PLATINE		1
0	0	POTENCIOMETR / POTENTIOMETER / POTENTIOMETER	TP 195 4K7/N 20A	1
0	0	SROUBENÍ PRÍME / DIRECT BOLTING / GERADE VERSCHRAUBUNG	G 1/4" tr12	1
0	0	SROUBENÍ UHLOVE / ANGLE BOLTING / WINKELVERSCHRAUBUNG	37701	1
0	0	VENTIL SKRTICI / CHOKE VALVE / DROSSELVENTIL	VS01-04/R 2.5-0	1
0	0	TESNENÍ / SEALING / DICHTUNG	KROUZEK CU 13/17	1
0	0	ZAMEK / LOCK / SCHLOSS	ZAMEK CÍNSKY	2
0	0	SAMOLEPKA / STICKER / AUFKLEBER		1
0	0	SAMOLEPKA / STICKER / AUFKLEBER		1

I.ZRUS.VIKO 30.R230-203,PANEL 30.R230-202,2XCEP 30.7217-028,2XPOJ.KROUZEK 95.802.003 (PRIDANO DO SKRINE 30.R230-201).  
061/ZM110 29.3.2012 SLEZACKOVA

Císlo Sestavy/Number of assembly/Nummer der Baugruppe; Verze (Ver.)/Version/Version; Název sestavy/Assembly title/Name der Baugruppe; Pozice (Poz.)/Position/Position;  
Objednací číslo/Purchase order number/Bestellnummer; Název položky/Volume title/Name der Position; Rozměr/Stock size/Abmessung

### 7.29. Kartáč / Bürste / Brush



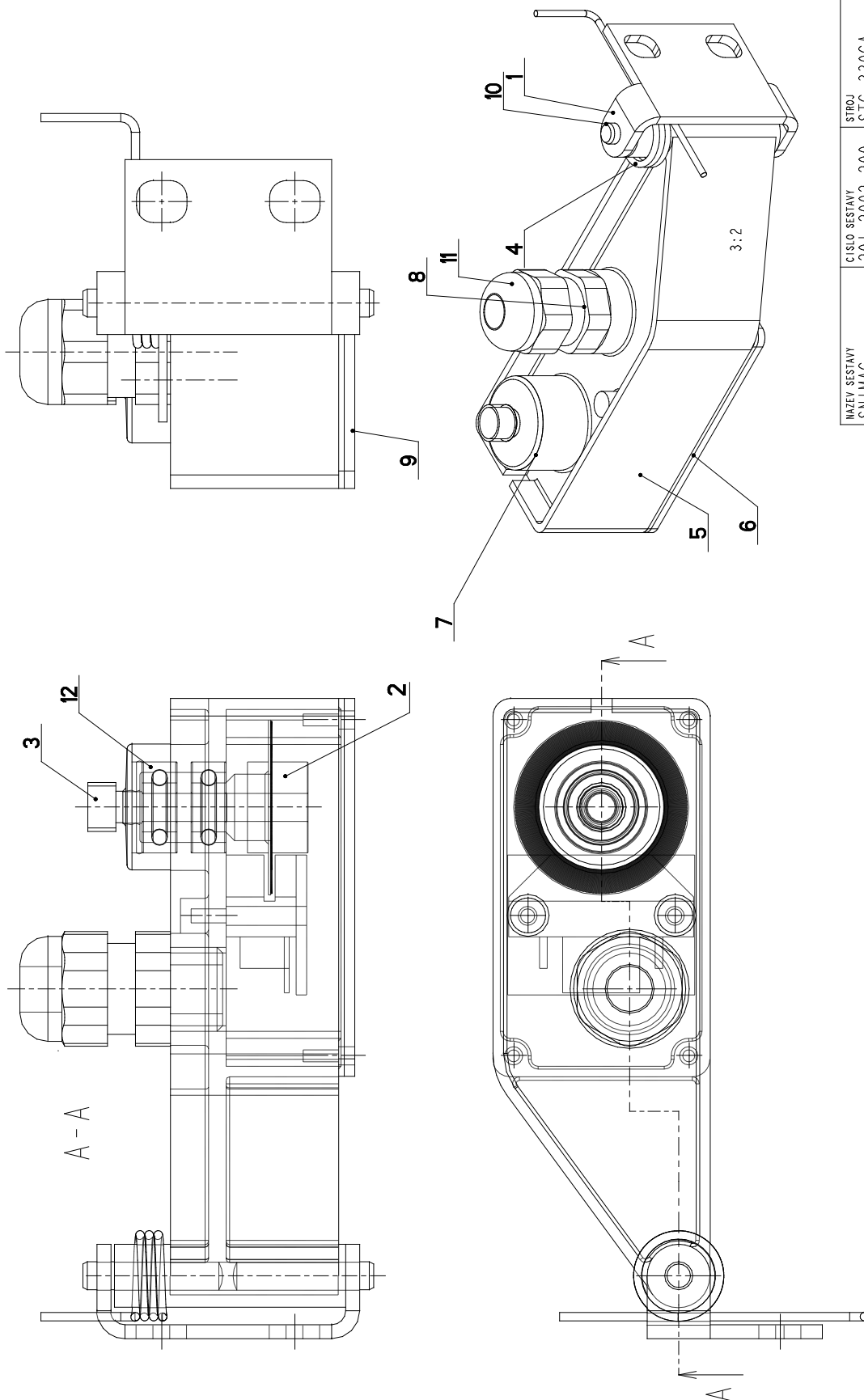
NAZEV SESTAVY KARTAC	CISLO SESTAVY 201.4814-710	STROJ STG 330,440
		Konstruoval: VINOHRADSKY
		Datum: 19. 02. 2010
		Meritko: 7:10

### 7.30. Kusovník / Stückliste / Piece list – Kartáč / Bürste / Brush

Císlo Sestavy 201.4814-710		Ver. 0		Název sestavy KARTÁČ/BRUSH/BÜRSTE	
Poz.	Objednací číslo	Ver.	Název položky	Rozměr	Ks
1	30.0814-204	0	KOLEČKO / WHEEL / ROLLE	SESTAVA	1
2	30.0814-207	0	KROUZEK / RING / RING	d 25	2
3	30.4814-402	1	HRDEL / SHAFT / WELLE	D 12	1
4	30.9214-301	1	DRŽÁK / HOLDER / HALTER		1
5	31.0305-211	0	PRUŽINA / SPRING / FEDER	2x12x50x15,5	1
6	31.0814-208	0	KARTÁČ / BRUSH / BÜRSTE		1
7	31.1506-115	0	PRUŽINA / SPRING / FEDER	1.6x12x25x7,5	2
8	90.001.25.039	0	ŠROUB IMBUS / ALLEN HEAD BOLT / IMBUSSCHRAUBE	M8x55	1
9	90.001.25.095	0	ŠROUB IMBUS / ALLEN HEAD BOLT / IMBUSSCHRAUBE	M8x70	2
10	90.100.55.005	0	MATICE / NUT / MUTTER	MATICE - M8	1
11	90.150.50.005	0	PODLOŽKA / WASHER / UNTERLEGSCHIEBE	PODLOŽKA B.4	1
12	95.001.005	0	LOŽISKO / BEARING / LAGER	6001 2RS	2

Císlo Sestavy/Number of assembly/Nummer der Baugruppe; Verze (Ver.)/Version/Version; Název sestavy/Assembly title/Name der Baugruppe; Pozice (Poz.)/Position/Position;  
Objednací číslo/Purchase order number/Bestellnummer; Název položky/Volume title/Name der Position; Rozměr/Stock size/Abmessung

### 7.31. Snímač / Sensor / Sensor



NAZEV SESTAVY SNÍMAČ	CÍSLO SESTAVY 201.2902-200	STROJ STG 330GA
Konstruoval: ZEŽULA		Datum: 16. 02. 2010
Meritko: 2:1		

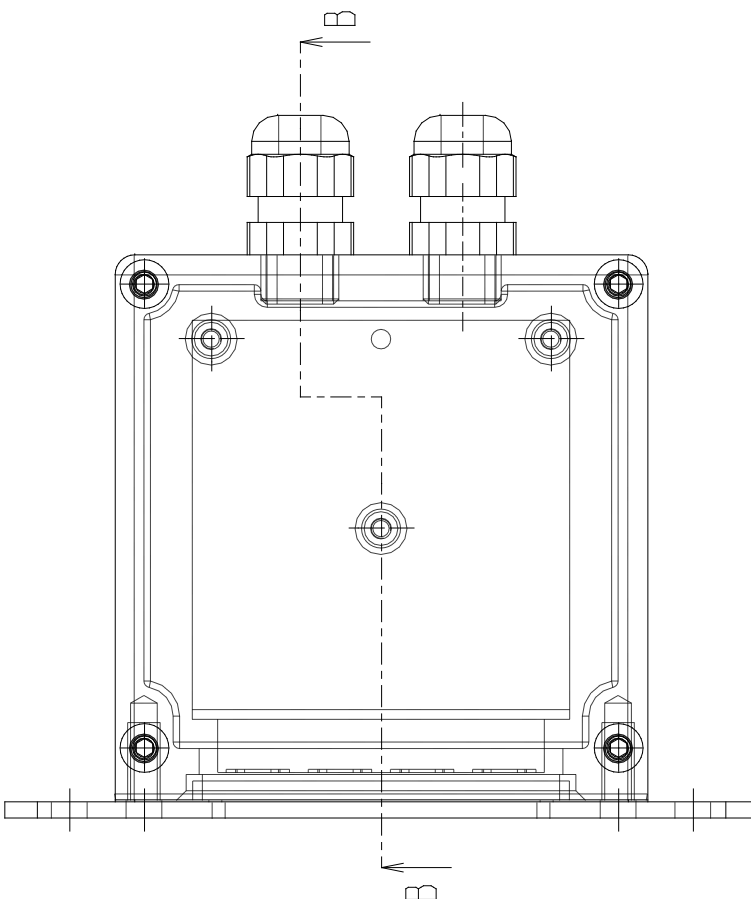
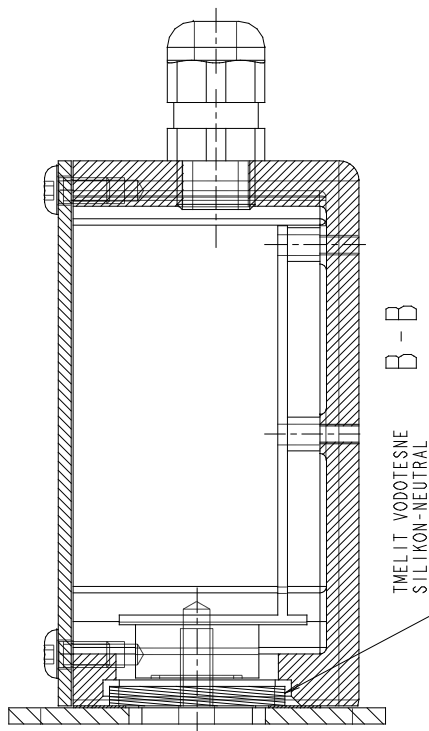
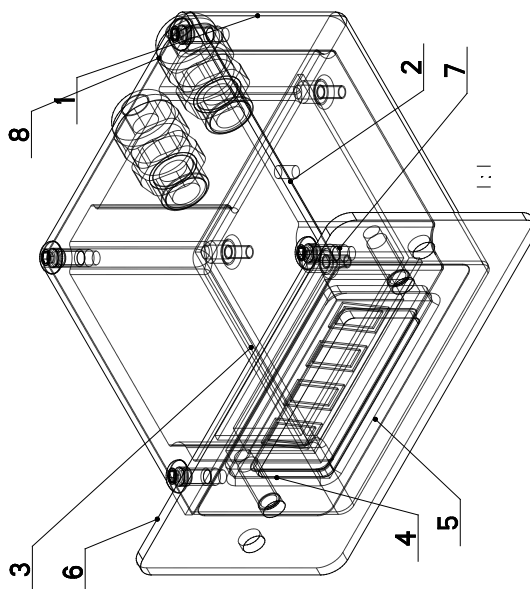
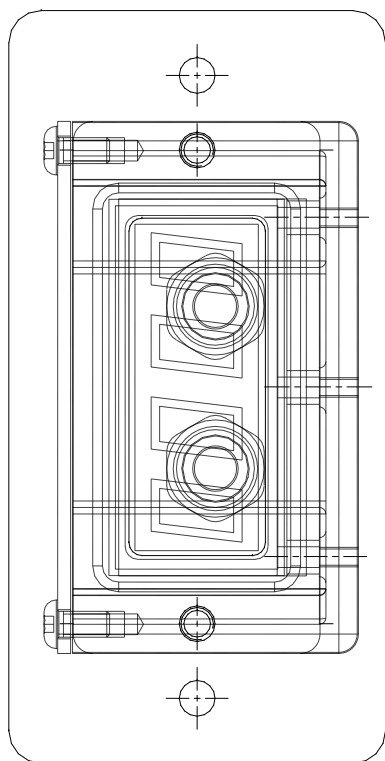


### 7.32. Kusovník / Stückliste / Piece list – Snímač / Sensor / Sensor

Cislo Sestavy 201.2902-200		Ver. 0	Nazev sestavy SNIMAC/SENSOR/SENSOR		
Poz.	Objednaci cislo	Ver.	Nazev polozky	Rozmer	Ks
1	30.2902-205	1	KONZOLA / CONSOLE / KONSOLE	P2 - 25.5	1
2	30.2902-209	0	CLONA / CURTAIN / SCHÜRZE		1
3	30.2902-212	0	PASTOREK / PINION / RITZEL	d 7	1
4	31.2902-113	0	PRUŽINA / SPRING / FEDER	d 1.2	1
5	31.2902-201	0	RAMENO / SHOULDER / SÄGERAHMEN	VYLISEK-PLAST	1
6	31.2902-204	0	TESNENÍ / SEALING / DICHTUNG	TL.1 - 32.3	1
7	31.2902-207	0	VIKO / COVER / DECKEL	VYLISEK- PLAST	1
8	31.2930-001	0	SNIMAC / SENSOR / SENSOR		1
9	81.2902-203	0	KRYT / COVER / ABDECKUNG	P 1.5 - 31.8	1
10	90.300.0Z.XXX	0	KOLIK VALCOVY KALENY / CYLINDRICAL PIN TEMPERED / ZYLINDERSTIFT GEHÄRTET	KOLIK 4X20	2
11	91.070.010	0	PRUCHODKA / LEADTHROUGH / DURCHFÜHRUNG	M12x1.5 CERNA	1
12	95.001.002	0	LOŽISKO / BEARING / LAGER	624 2RS	2

Cislo Sestavy/Number of assembly/Nummer der Baugruppe; Verze (Ver.)/Version/Version; Nazev sestavy/Assembly title/Name der Baugruppe; Pozice (Poz.)/Position/Position;  
Objednaci cislo/Purchase order number/Bestellnummer; Nazev polozky/Volume title/Name der Position; Rozmer/Stock size/Abmessung

### 7.33. Displej / Display / Display



SKLO MONTOVANO NASTRIKEM DOWNITR

NAZEV SESTAVY DISPLEJ	CISLO SESTAVY 201.2903-100	STROJ STG 330GA
Konstruoval: &konstruoval		Datum: 15. 02. 2010
Meritko: 3:2		

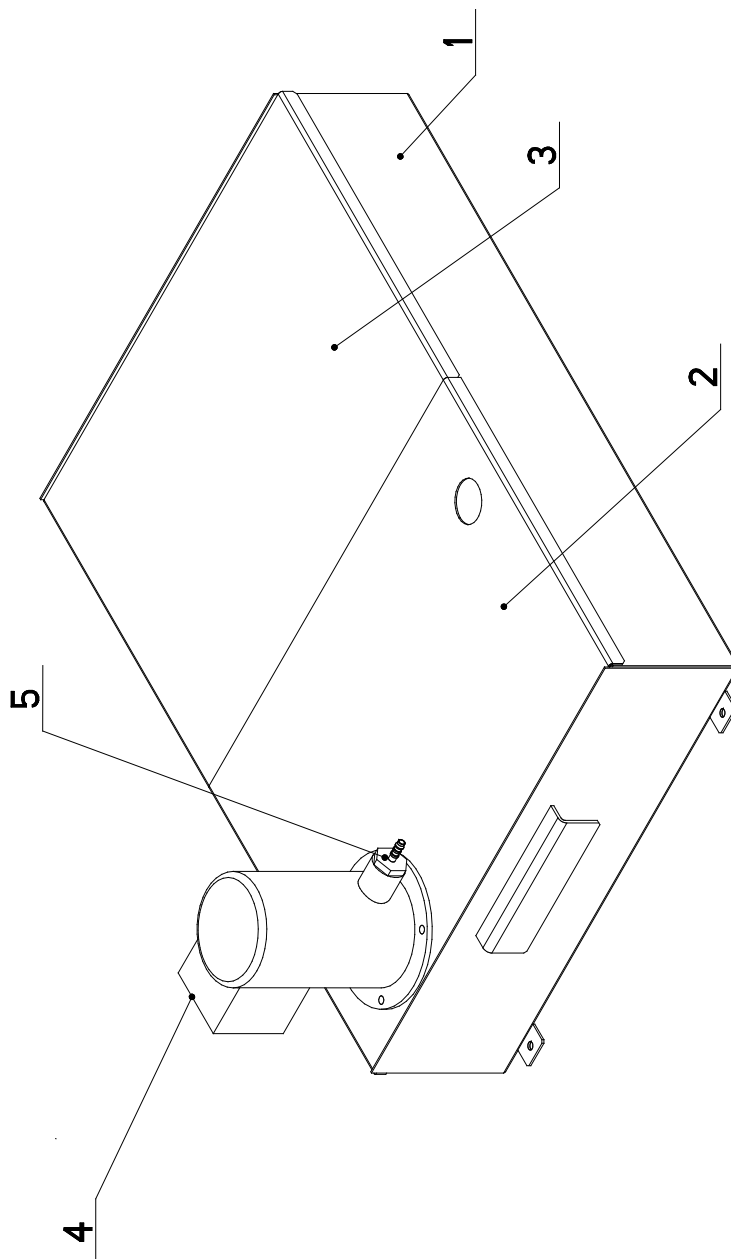
### 7.34. Kusovník / Stückliste / Piece list – Displej / Display / Display

Císlo Sestavy 201.2903-100		Ver. 0		Název sestavy DISPLEJ/DISPLAY/DISPLAY	
Poz.	Objednávací číslo	Ver.	Název položky	Rozměr	Ks
1	30.2903-101	0	KRABICE / BOX / DOSE	ODLITEK	1
2	30.2903-103	0	VÍKO / COVER / DECKEL	P 2 - 82	1
3	31.0631-212	0	DISPLEJ / DISPLAY / DISPLAY	DAS DARSTELLUNG	1
4	31.2903-102	0	SKLO ORGANICKE / PLEXIGLASS / PLEXIGLAS	TL. 3 - 27	1
5	31.2903-106	0	TESNENI / SEALING / DICHTUNG	TL. 2.5 - 38	1
6	81.2903-104	0	CELO / HEAD / STIRN	P 2 - 58	1
7	90.013.27.001	0	SROUB / BOLT / SCHRAUBE	M4x8	4
8	91.070.010	0	PRUCHODKA / LEADTHROUGH / DURCHFÜHRUNG	M12x1.5 CERNA	2

Císlo Sestavy/Number of assembly/Nummer der Baugruppe; Verze (Ver.)/Version/Version; Název sestavy/Assembly title/Name der Baugruppe; Pozice (Poz.)/Position/Position;  
Objednávací číslo/Purchase order number/Bestellnummer; Název položky/Volume title/Name der Position; Rozměr/Stock size/Abmessung

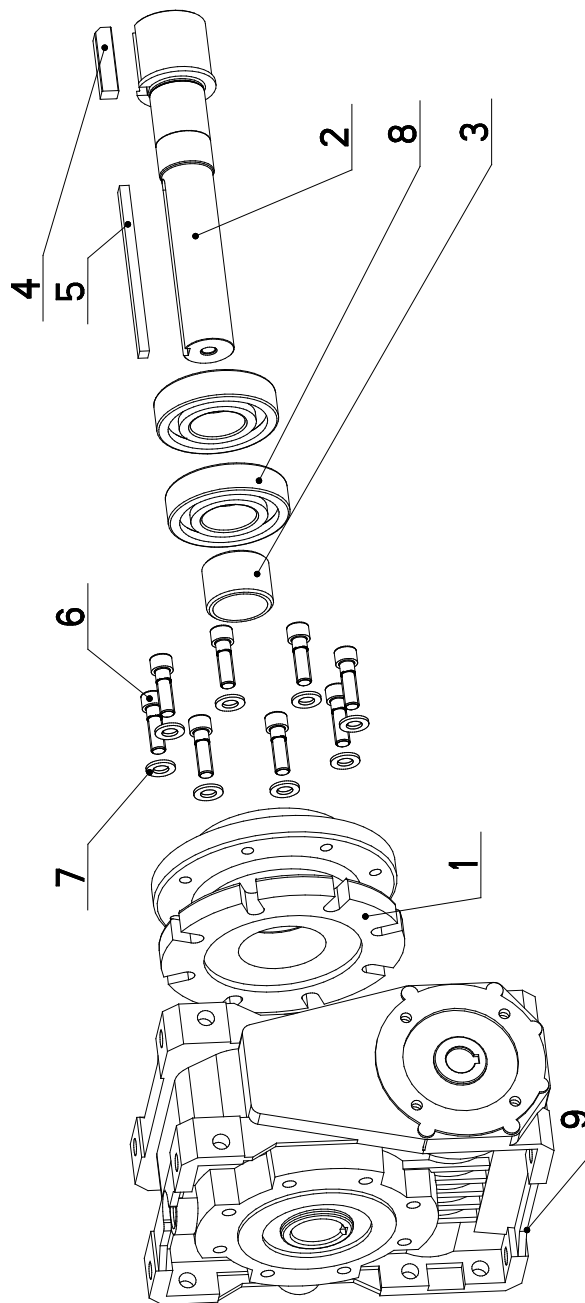
## 7.35. Chlazení / Kühlung / Cooling

Císlo Sestavy 201.1806-000		Název sestavy CHLAZENÍ / COOLING / KÜHLUNG	
Ver.	1	Ver.	1
Poz.	Objednáací číslo	Název položky	Rozměr
1	30.1806-001	MADRZ / CONTAINER / BEHÄLTER	
2	30.1806-002	VÍKO / COVER / DECKEL	P I. 5x330x500
3	30.1806-003	VÍKO / COVER / DECKEL	P I. 5-330
4	91.020.004	CERPADLO CHLAZENÍ / COOLING PUMP / KÜHLMITTELpumPE	230/400V
5	94.202.005	REDUKCE / REDUCTION / REDUKTION	3/4"-6



### 7.36. Pohon / Antrieb / Drive

Cislo Sestavy 201.2905-050		Ver. 0		Název sestavy PREVODOVKA / TRANSMISSION / GETRIEBE	
Poz.	Objednací číslo	Ver.	Název položky	Rožmer	Ks
1	30.2904-002	0	PRI RUBA / FLANGE / FLANSCH	ODLITEK	1
2	30.2904-004	1	HRDEL / SHAFT / WELLE	d 65	1
3	30.2904-005	0	DISTANC / DISTANCE / DISTANZ	TR 55x8	1
4	30.2904-006	0	PERO / SPRING / FEDER	HR 14x14	1
5	30.2904-008	0	PERO / SPRING / FEDER	HR 12x8	1
6	90.001.25.060	0	SROUB IMBUS / ALLEN HEAD BOLT / IMBUSSCHRAUBE	M12x40	8
7	90.150.50.007	0	PODLOZKA / WASHER / UNTERLEGSCHIEBE	PODLOZKA 13	8
8	95.001.027	0	LOZISKO / BEARING / LAGER	6309 2RS	2
9	99.002.012	0	PREVODOVKA / TRANSMISSION / GETRIEBE	W110 U P100 B1.4	1



Cislo Sestavy/Number of assembly/Nummer der Baugruppe; Verze (Ver.)/Version/Version; Název sestavy/Assembly title/Name der Baugruppe; Pozice (Poz.)/Position/Position;  
Objednací číslo/Purchase order number/Bestellnummer; Název položky/Volume title/Name der Position; Rožmer/Stock size/Abmessung