

Extend 700.520

Operating instructions

**Before transporting and using the machine,
please read the instructions thoroughly!**

Service and information

Your BOMAR dealer:

Direct BOMAR contact:

BOMAR spol. s r.o.
Těžební 1236/1
62700 Brno
Czech Republic, EU

telefon: +420 – 533 426 100
fax: +420 – 533 426 109
e-mail: info@bomar.cz
www: <http://www.bomar.cz>

We are available:

Mondays to Fridays

7⁰⁰ – 16⁰⁰

Version:

1.04 / Feb. 2010
rev. 1

BOMAR, spol. s r.o. © – Subject to modifications and amendments.

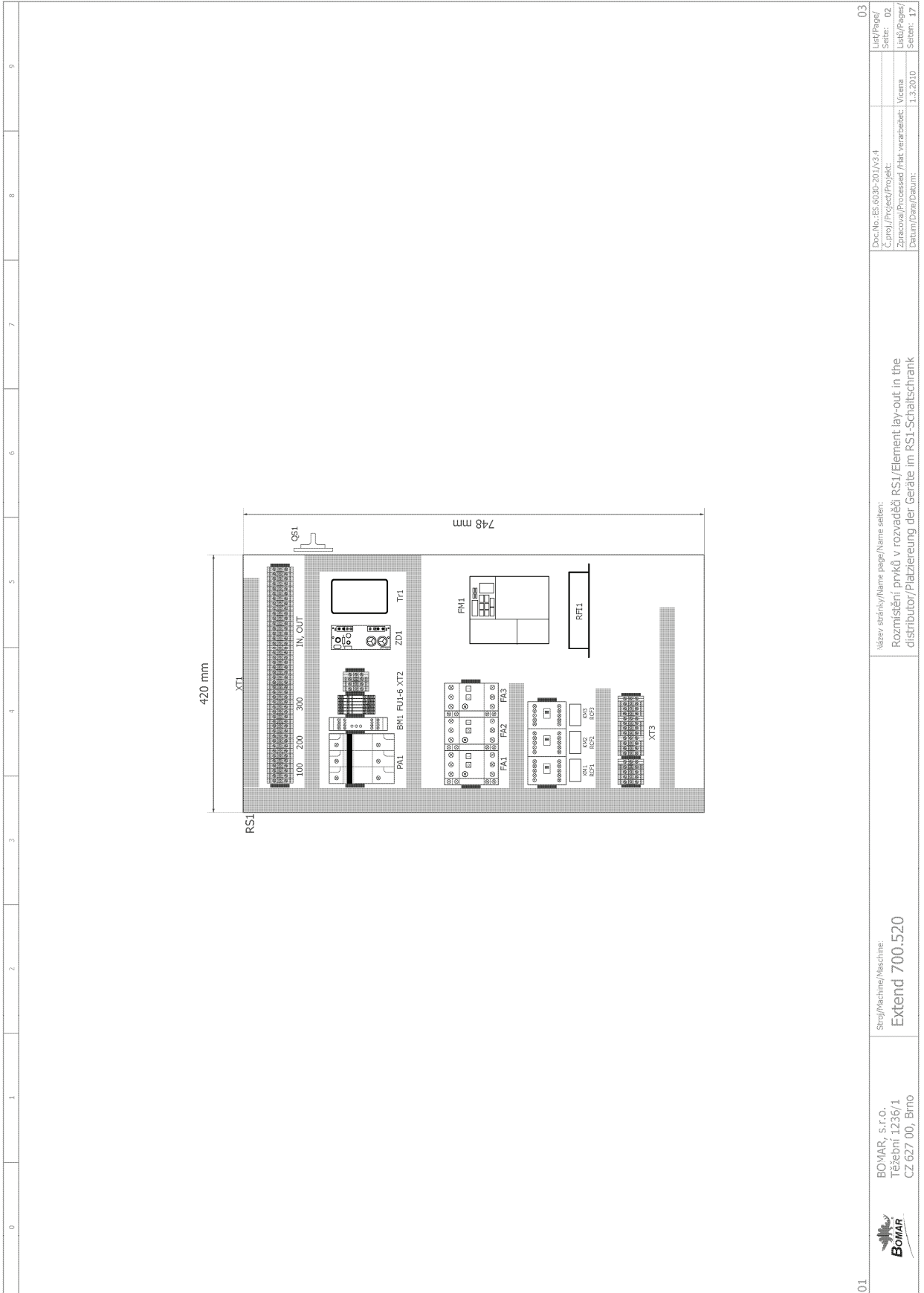
Content

1. SAFETY NOTES	7
1.1. Machine determination.....	9
1.2. Protective suit and personal safety.....	9
1.3. Safety notes for machine operator.....	10
1.4. Safety notes for the servicing and repairs.....	10
1.5. Safety machine accessories.....	11
1.5.1. Total Stop.....	11
1.5.2. Arm covers.....	11
1.5.3. Band saw cover.....	11
1.5.4. Saw band stretching and rupture inspection.....	12
1.6. Safety notes for the cooling.....	12
1.6.1. Instructions for first help.....	12
1.7. Umístění štítku stroje / Maschinenschild position / Position of machine label.....	12
1.8. Umístění bezpečnostních značek / Verteilung der Sicherheitszeichen / Position of safety symbols.....	13
2. MACHINE DOCUMENTATION	15
2.1. Technická data / Technische Daten / Technical data.....	17
2.2. Rozměrové schéma / Aufstellzeichnung / Installation diagram.....	18
2.3. Popis / Beschreibung / Description.....	19
2.4. Transportation and stocking.....	20
2.4.1. Conditions for transportation and stocking.....	20
2.4.2. Transport and stocking preparations.....	20
2.4.3. Transport and stocking.....	20
2.4.4. Transportní schéma / Transport schema / Transport scheme.....	21
2.5. Activation.....	22
2.5.1. Machine working conditions.....	22
2.6. Band saw unpacking and assembling.....	22
2.6.1. Machine installing and levelling.....	22
2.6.2. Machine disposal after lifetime.....	22
2.6.3. Kotevní plan / Verankerungsplan / Grounding plan.....	23
2.7. Electrical connection.....	24
2.7.1. Check the direction of the saw band.....	24
2.8. Filling of the cooling system.....	24
2.9. Check machine function.....	25
2.10. Saw band.....	25
2.10.1. Saw band size.....	25
2.10.2. Selection of the saw band tooth system.....	25
2.10.3. Saw band running-in.....	25
3. MACHINE CONTROL.....	29
3.1. Starting the band saw.....	31
3.2. Control panel.....	32
3.3. Control panel – description.....	33
3.4. Machine control.....	34
3.4.1. Preparative mode.....	34
3.4.2. Semi-automatic cycle.....	34
3.4.3. Cycle breaking.....	35
3.5. Band saw adjusting.....	35
3.5.1. Adjusting band guides.....	35
3.5.2. Cutting speed adjusting.....	36
3.5.3. Adjustment of pressure to the cut.....	36
3.5.4. Speed adjustment of the arm lowering.....	36
3.5.5. Saw frame lift stop setting.....	37
3.5.6. Setting the upper camping.....	37
3.5.7. Brush adjustment.....	37
3.6. Material insertion.....	38
3.6.1. Handling agent selection.....	38
3.6.2. Insertion.....	38
3.6.3. Bundle material cutting.....	38
4. MACHINE SERVICE	39
4.1. Saw band dismantling.....	41
4.2. Saw band installation.....	41
4.3. Saw band stretching and inspection.....	42
4.3.1. Saw band stretching.....	42
4.3.2. Saw band inspection.....	42
4.3.3. Saw band run setting.....	42
4.4. Adjusting of the limit switch of the saw band stretching.....	43
4.5. Saw arm lower position stop adjustment.....	43
4.6. Adjusting of the limit switch of the saw band stretching.....	44
4.7. Limit switch adjustment of the saw frame lower positron.....	44
4.7.1. Setting inspection.....	44
4.7.2. Limit switch setting.....	44

4.8.	Adjustment of the cutting pressure regulation.....	44
4.8.1.	Setting on the right guiding cube.....	44
4.8.2.	Setting on the left guiding cube.....	45
4.9.	Cooling agents and chips disposal.....	46
4.9.1.	Coolant device inspection.....	46
4.9.2.	Chips disposal.....	46
4.10.	Hydraulic, Greases and oils.....	47
4.10.1.	Gearbox oils.....	47
4.10.2.	Lubricant greases.....	47
4.10.3.	Lubrication.....	48
4.10.4.	Hydraulic oils.....	48
4.10.5.	Hydraulic oil level check.....	49
4.11.	Machine cleaning.....	49
4.12.	Worn pieces replacement.....	50
4.12.1.	Pushing bearing replacement.....	50
4.12.2.	Saw band guiding pulleys replacement.....	52
4.12.3.	Hard metal guides replacement.....	54
4.12.4.	Brush replacement.....	55
5.	ZÁVADY / TROUBLESHOOTING	57
5.1.	Mechanical problems.....	59
5.2.	Electric and hydraulic problems.....	61
6.	SCHÉMATA / SCHEMAS / SCHEMATICS	63
6.1.	Elektrické schéma / Elektroschema / Wiring diagrams – 3×400 V, TN-C-S.....	64
6.2.	Elektrické schéma / Elektroschema / Wiring diagrams – 3×230 V, TN-C.....	79
6.3.	Elektrické schéma / Elektroschema / Wiring diagrams – 3×400 V, TN-C.....	94
6.4.	Hydraulické schéma / Hydraulikschema / Hydraulic diagram.....	110
7.	VÝKRESY SESTAV PRO OBJEDNÁNÍ NÁHRADNÍCH DÍLŮ / ZEICHNUNGEN FÜR BESTELLUNG DER ERSATZTEILE / DRAWING ASSEMBLIES FOR SPARE PARTS ORDER	113
7.1.	Extend 700.520.....	114
7.2.	Kusovník / Stückliste / Piece list – Extend 700.520.....	115
7.3.	Rameno / Sägerahmen / Saw arm.....	115
7.3.	Rameno / Sägerahmen / Saw arm.....	116
7.4.	Kusovník / Stückliste / Piece list – Rameno / Sägerahmen / Saw arm.....	117
7.5.	Rameno / Sägerahmen / Saw arm.....	118
7.6.	Kusovník / Stückliste / Piece list – Rameno / Sägerahmen / Saw arm.....	119
7.7.	Podstavec / Untersatz / Base.....	120
7.8.	Kusovník / Stückliste / Piece list – Podstavec / Untersatz / Base.....	121
7.9.	Pohon / Antrieb / Drive.....	122
7.10.	Kusovník / Stückliste / Piece list – Pohon / Antrieb / Drive.....	123
7.11.	Svěrák / Schraubstock / Vice.....	124
7.12.	Kusovník / Stückliste / Piece list – Svěrák / Schraubstock / Vice.....	125
7.13.	Válec svěráku / Schraubstockzylinder / Vice cylinder.....	126
7.14.	Kusovník / Stückliste / Piece list – Válec svěráku / Schraubstockzylinder / Vice cylinder.....	127
7.15.	Válec zvedací / Hebezyylinder / Lifting cylinder.....	128
7.16.	Kusovník / Stückliste / Piece list – Válec zvedací / Hebezyylinder / Lifting cylinder.....	129
7.17.	Napínání / Spannung / Tensioning.....	130
7.18.	Kusovník / Stückliste / Piece list – Napínání / Spannung / Tensioning.....	131
7.19.	Vedení pásu / Sägebandführung / Belt guide.....	132
7.20.	Kusovník / Stückliste / Piece list – Vedení pásu / Sägebandführung / Belt guide.....	133
7.21.	Vodící kostka / Führungsklotz / Guiding cube.....	134
7.22.	Kusovník / Stückliste / Piece list – Vodící kostka / Führungsklotz / Guiding cube.....	135
7.23.	Vodící kostka / Führungsklotz / Guiding cube.....	136
7.24.	Kusovník / Stückliste / Piece list – Vodící kostka / Führungsklotz / Guiding cube.....	137
7.25.	Třískový vynašeč / Spanabführung / Chip extractor.....	138
7.26.	Kusovník / Stückliste / Piece list – Třískový vynašeč / Spanabführung / Chip extractor.....	139
7.27.	Rozvaděč / Verteiler / Distributor.....	140
7.28.	Kusovník / Stückliste / Piece list – Rozvaděč / Verteiler / Distributor.....	141
7.29.	Chlazení / Kühlung / Cooling.....	142
7.30.	Kusovník / Stückliste / Piece list – Chlazení / Kühlung / Cooling.....	143
7.31.	Válec / Roller / Zylinder.....	144
7.32.	Kusovník / Stückliste / Piece list – Válec / Roller / Zylinder.....	145
7.33.	Doraz / Anschlag / Stop Piece.....	146
7.34.	Kusovník / Stückliste / Piece list – Doraz / Anschlag / Stop Piece.....	147
7.35.	Kartáč / Bürste / Brush.....	148
7.36.	Kusovník / Stückliste / Piece list – Kartáč / Bürste / Brush.....	149
7.37.	Odměrování / Gehrungsmessung / Measuring.....	150
7.38.	Kryt / Deckel / Cover – 1.....	151
7.39.	Kryt / Deckel / Cover – 2.....	152
7.40.	Rošt / Gitter / Grill.....	153
7.41.	Kostka regulace / Regulation cube / Regelungswürfel.....	154

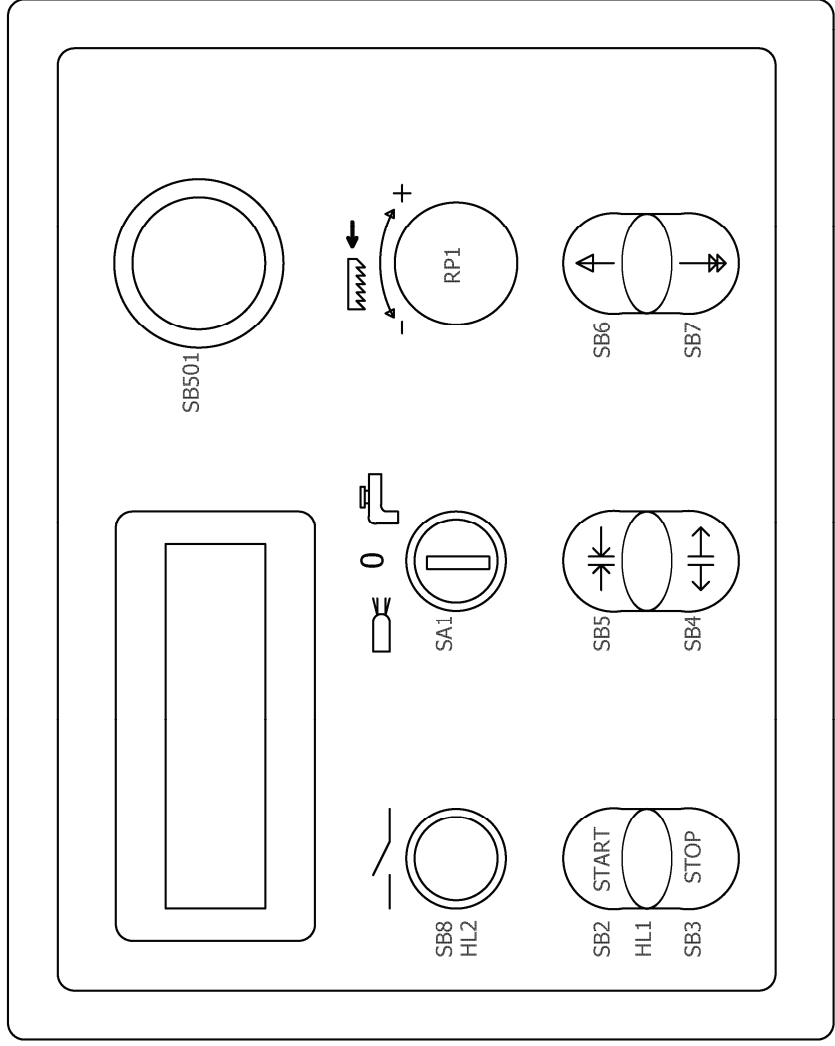
6. **Schémata / Schemas / Schematics**

6.1. Elektrické schéma /
 Elektroschema /
 Wiring diagrams – 3×400 V, TN-C-S

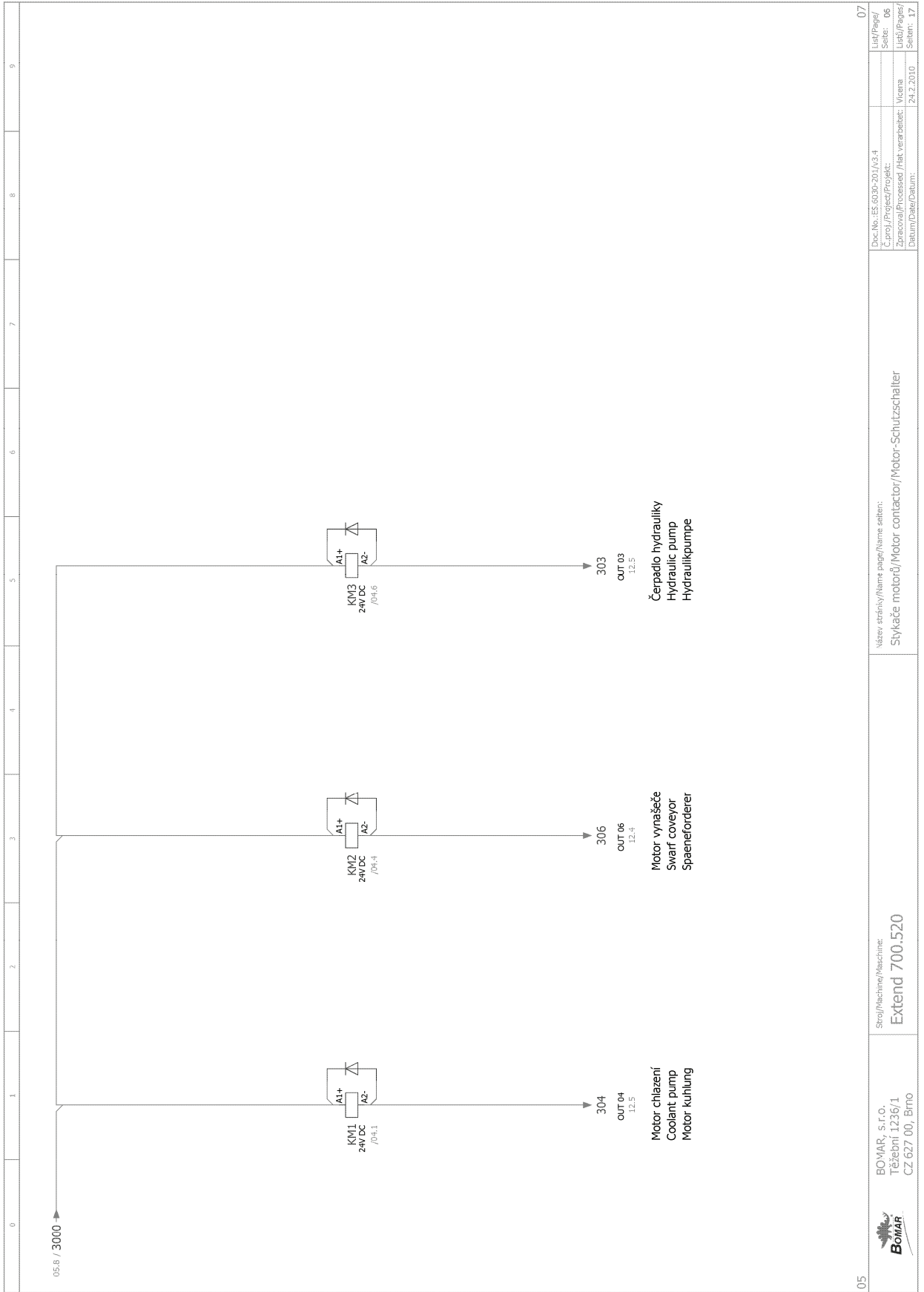


01	Stroj/Machine/Maschine: Extend 700.520	Název stránky/Name page/Näme seiten: Rozmístění prvků v rozvaděči RSI/Element lay-out in the distributor/Platzierung der Geräte im RSI-Schaltschrank	Doc.No.: ES 6030-201/03.4 Z.proj./Projekt/Projekt: Zpracoval/Processed /Mit verarbeitet: Datum/Datuz/Datum:	03 List/Paper/ Seite: 03 List/Pages/ Seiten: 17
----	--	---	--	---

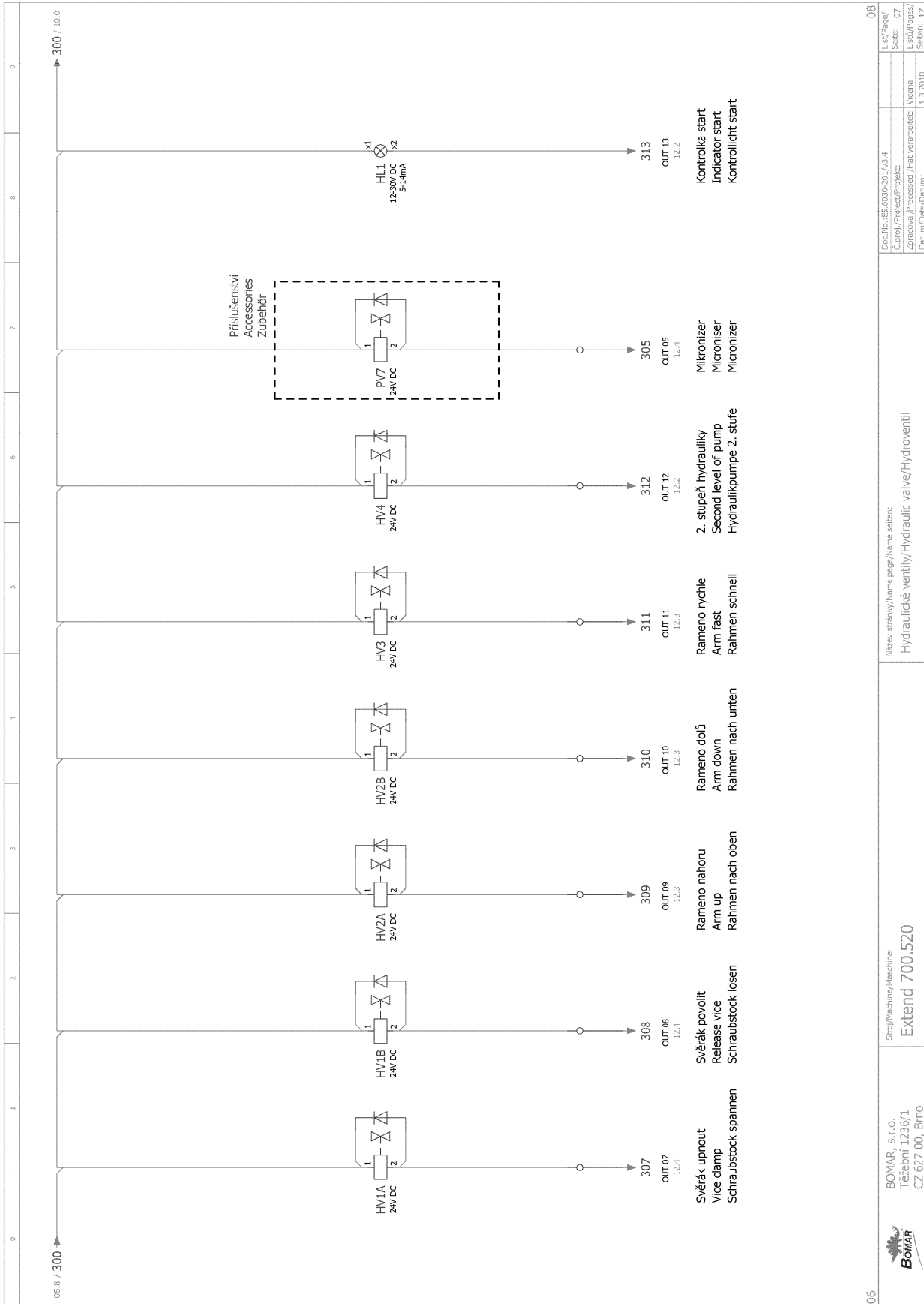
0 1 2 3 4 5 6 7 8 9



02	 BOMAR, s.r.o. Těžební 1236/1 CZ 627 00, Brno	Stroj/Machine/Maschine: Extend 700.520	Název stránky/Name page/Název stránky: Ovládací panel na rozváděči/Control panel/Bedienpult	Doc.No.: ES.60307-201/V3.4 C.proj./Project/Projekt: Zpracoval/Processed /Hat. verarbeitet: Datum/Date/Datum:	25.2.2010 Věcna Seiten: 17	04 List/Page/ Seite: 03 List/Page/ Seiten: 17
----	--	--	--	---	----------------------------------	---

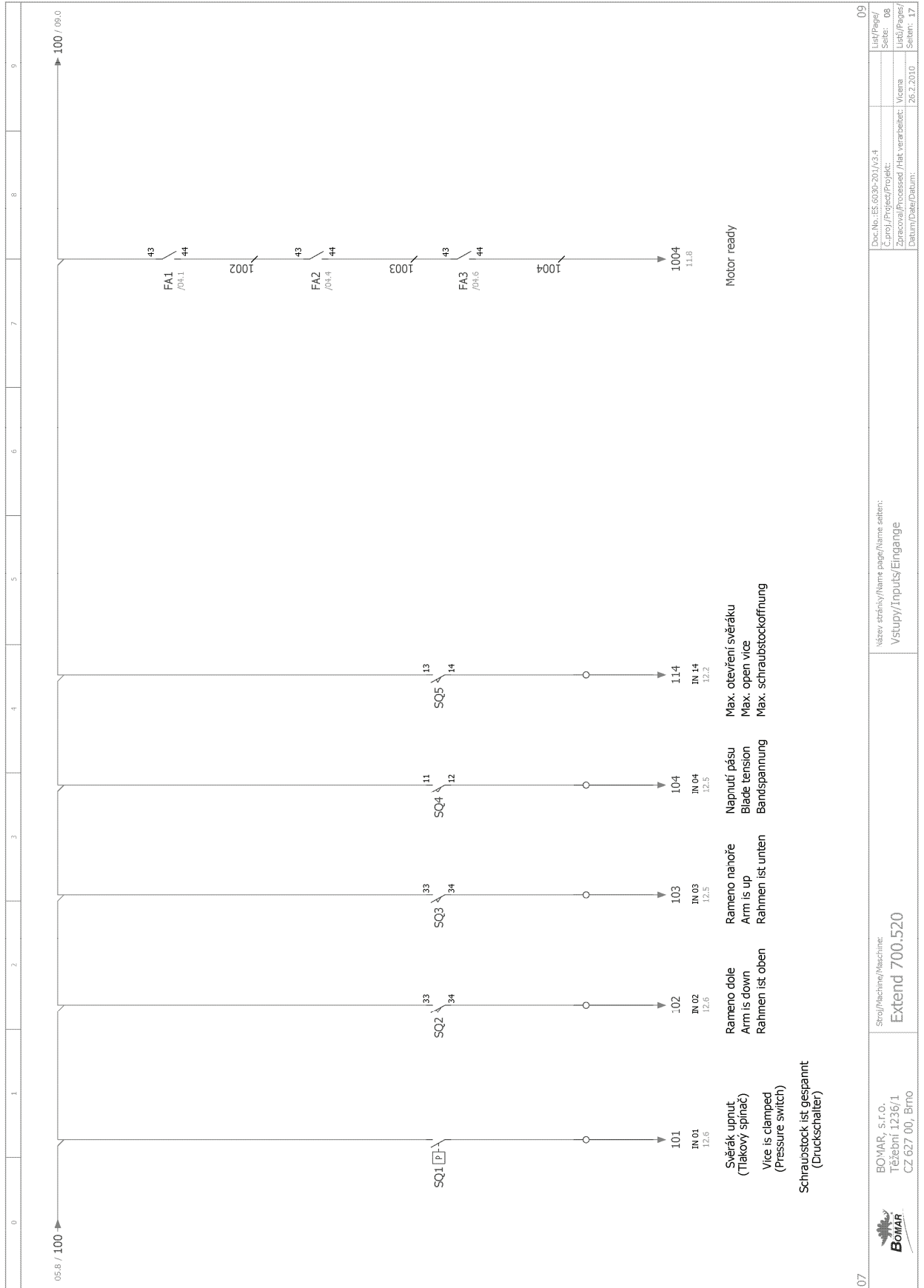


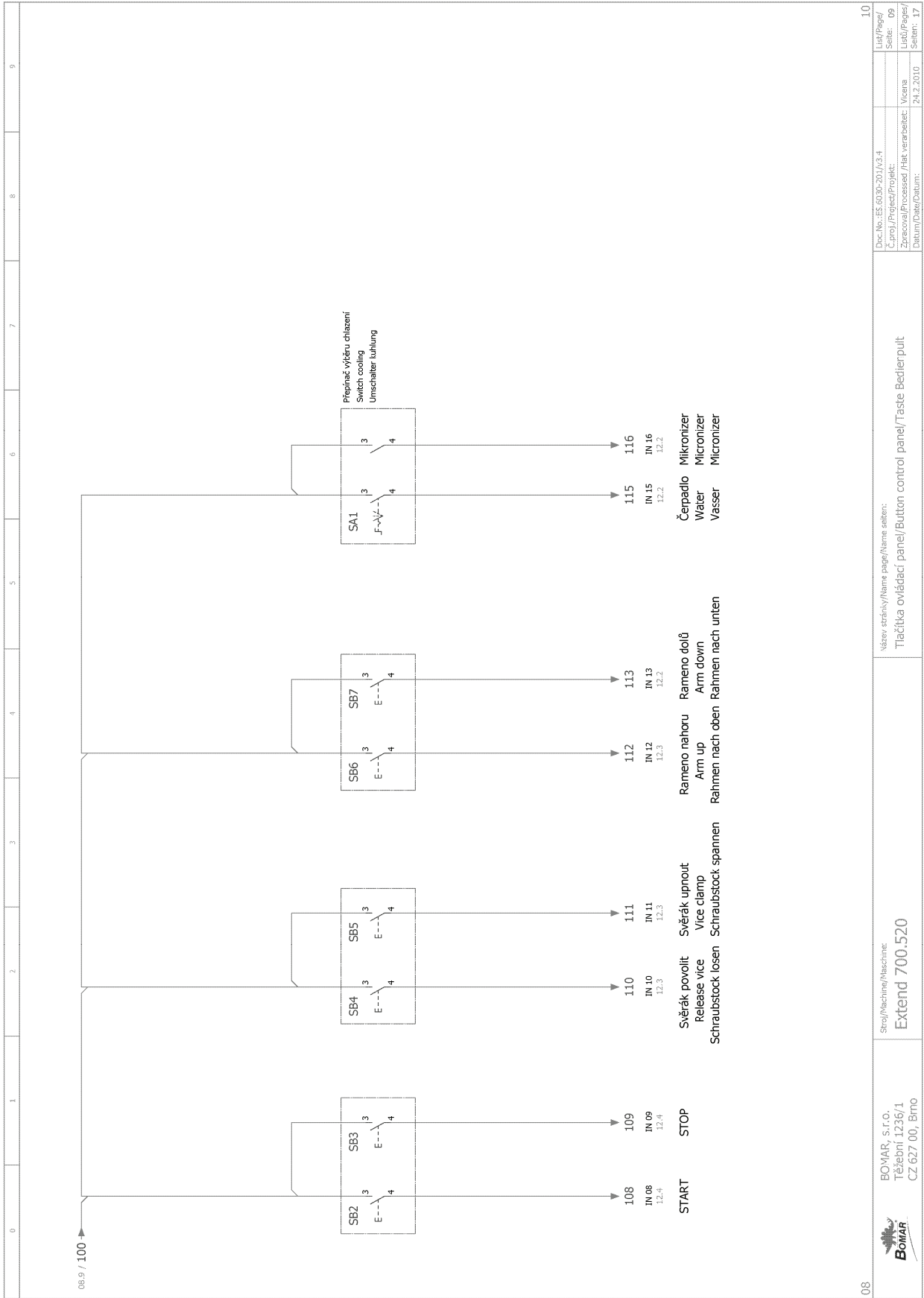
07 Doc. No.: ES.6030-201/03.4 C. proj./Projekt/Projekt: Zpracoval/Processed / Hlt. verarbeitet: Vicensa Datum/Date/Datum: 24.2.2010	List/Page/ Seite: 06 List/Page/ Seite: 17
Název stránky/Name page/Name seiten: Stykače motorů/Motor contactor/Motor-Schutzschalter	
Stroj/Machine/Maschine: Extend 700.520	
BOMAR, s.r.o. Těžební 1236/1 CZ 627 00, Brno	



06	08	09
05.8 / 300	300 / 15.0	
0	1	2
3	4	5
6	7	8
9		
Doc. No.: ES-000-201/3.4 C. pro./Projekt/Projekt: Zpracoval/Processed /Hak. verarbeitet: Vicena Datum/Date/Datum: 1.3.2010		Liš/Sheet/ Seite: 07 Lišt/Pages/ Seiten: 17
Stroj/Machine/Maschine: Extend 700.520		Název stránky/Name page/Name seiten: Hydraulické ventily/Hydraulic valve/Hydroventil
BOMAR, s.r.o. Těžební 1236/1 CZ 627 00, Brno		

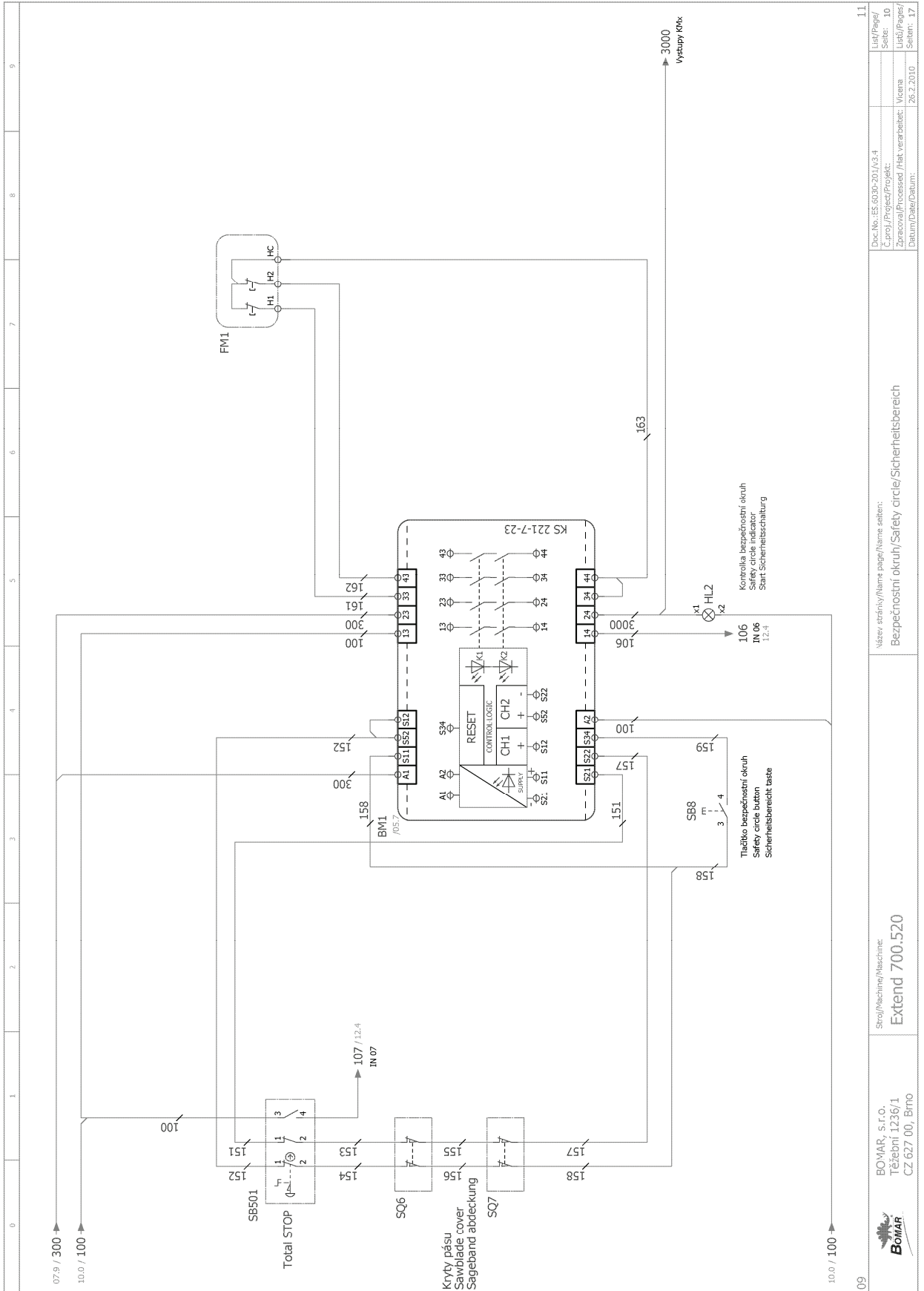
Schemata Schemata Schematics

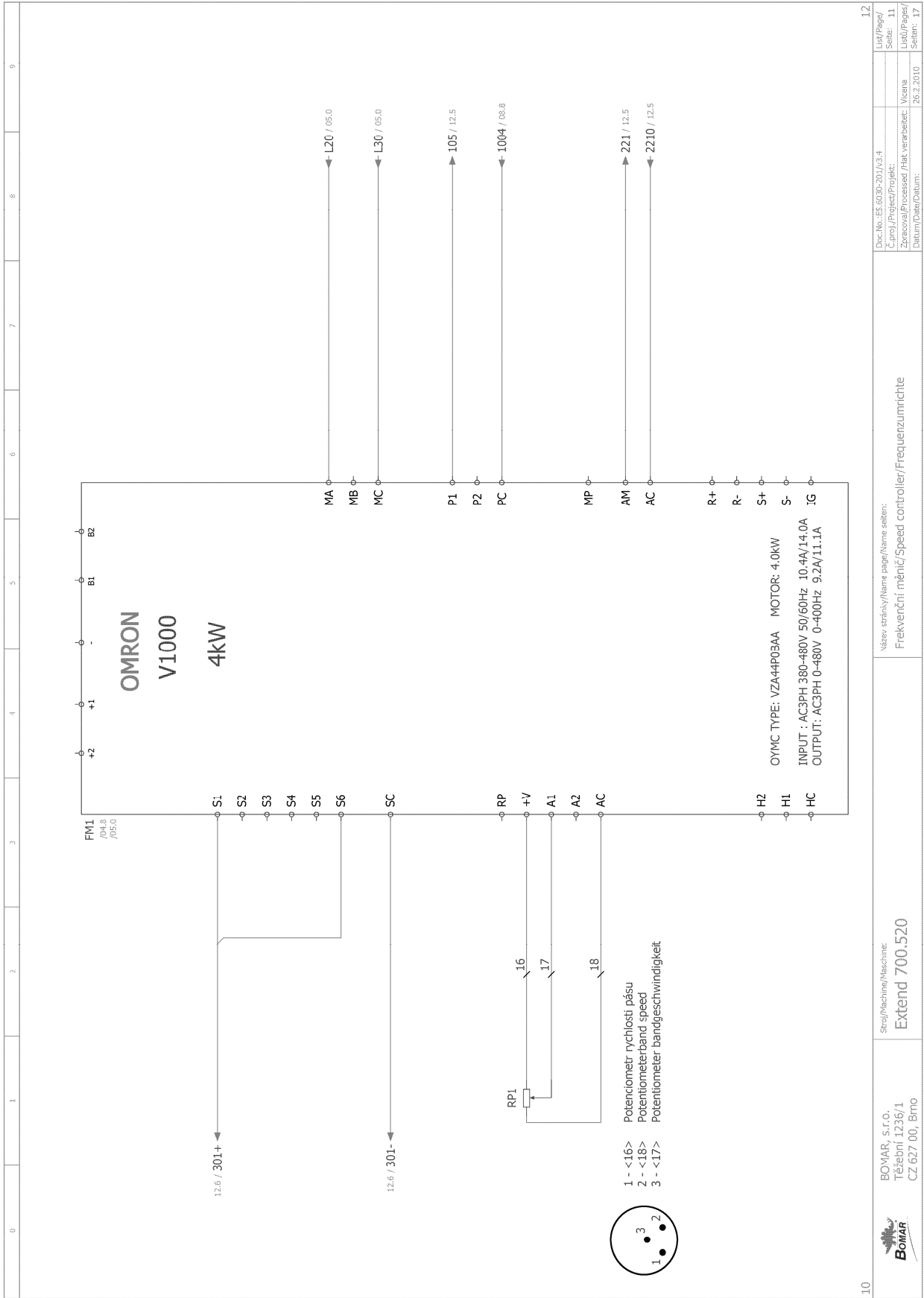




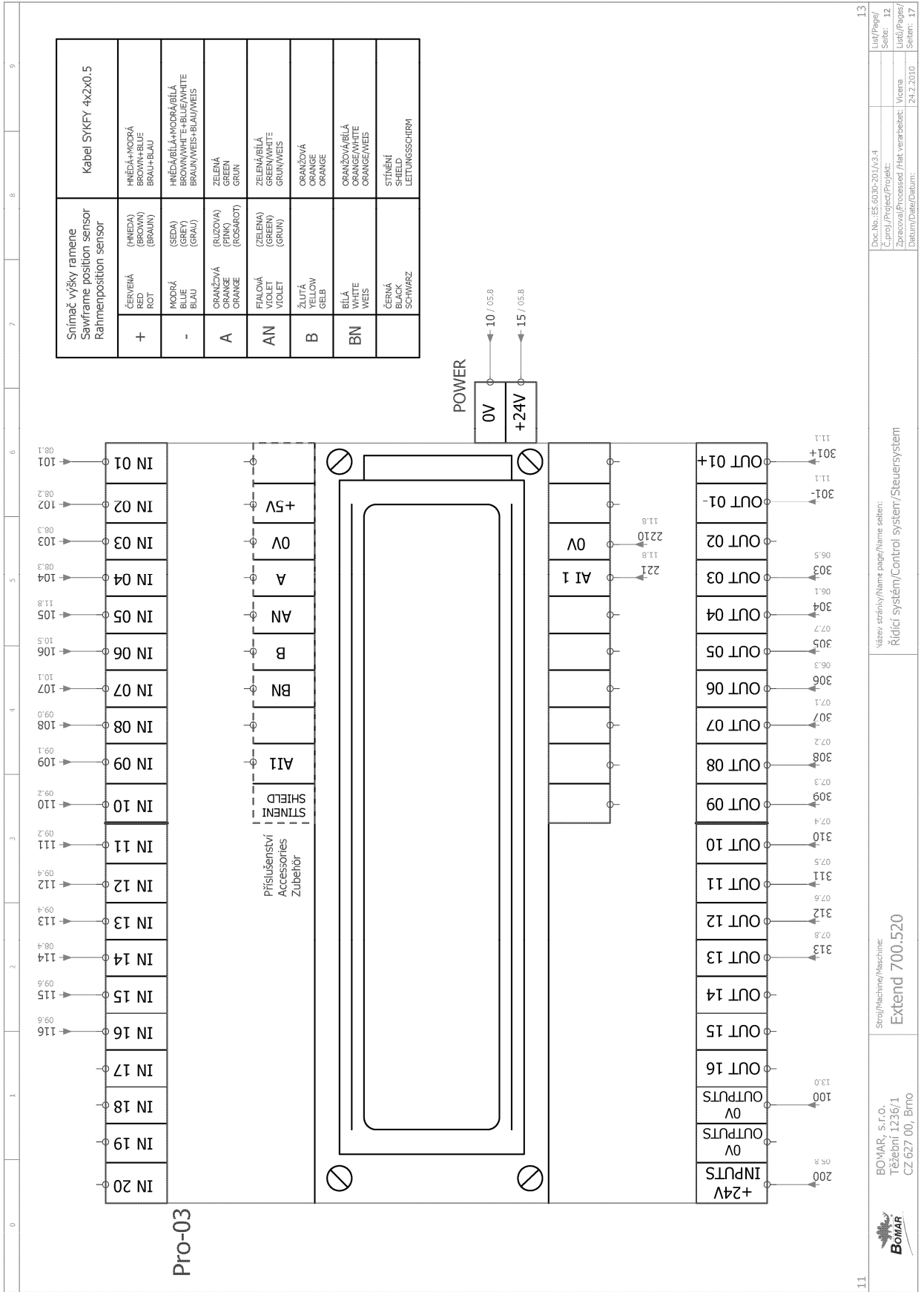
08	Stroj/Machine/Maschine: Extend 700.520	Název stránky/Name page/Name sheet: Tlačítka ovládací panel/Buttons control panel/Taste Bedierpult	Doc. No.: ES.000-201/V3.4 C. pro./Project/Projekt: Zpracoval/Processed /Hkt. verarbeitet: Viana Datum/Date/Datum: 24.2.2010	10
	BOMAR, s.r.o. Těžební 1236/1 CZ 627 00, Brno			Lišt/Sheet/ Seite: 09 Lišt/Sheet/ Seite: 17

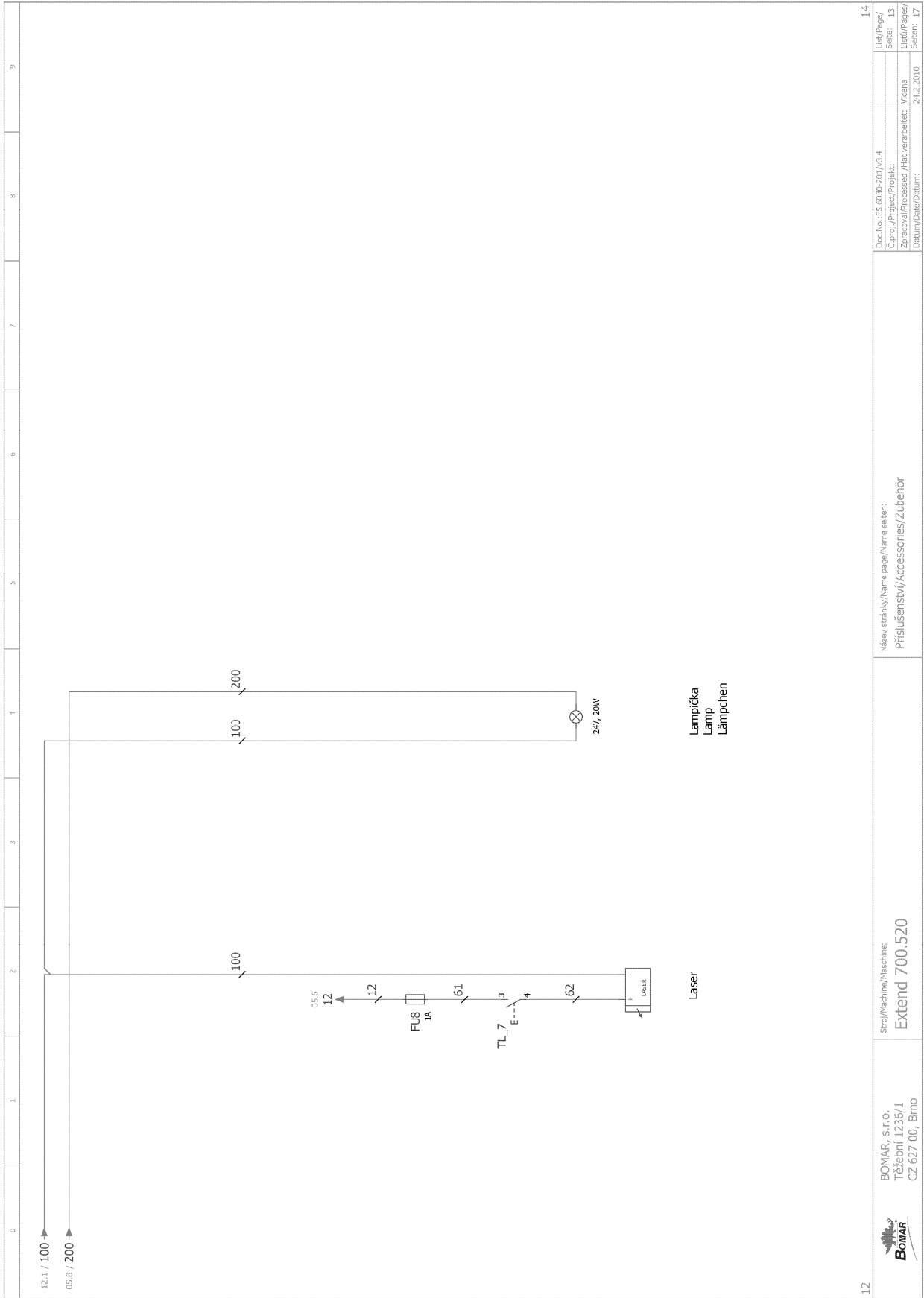
**Schemata
Schemata
Schematics**





**Schemata
 Schemata
 Schematics**





12	Stroj/Machine/Maschine: Extend 700.520	Vázev stránky/Name page/Name sheet: Přístroj/sensory/Accessories/Zubehör	Doc. No.: ES.000-201/V3.4 C. proj./Projekt/Projekt: Zpracoval/Processed /Hlt. verarbeitet: Datum/Date/Datum:	Liřt/Sheet/ Seite: 13 Liřt/Sheet/ Seite: 17
----	--	---	---	--

**Schemata
Schemata
Schematics**

Souhrnný kusovník artiklů

Typ přístroje	Objednávací číslo	Výrobce	Skladové číslo	Množství
Bezp. Konecový spínač	QKS8		IFS	2
Bezpečnostní modul	SNA4064K	WIELAND	91.051.026	1
Dioda 1A	IN4007		91.280.004	7
Dvojitáčkto NAHORU/DOLŮ	M22-DDL-W-S* _	MOELLER	91.060.054	1
Dvojitáčkto START/STOP	M22-DDL-W-S*	MOELLER	91.060.034	1
Dvojitáčkto světlák POVOLIT/UPNOUT	M22-DDL-W-S*	MOELLER	91.060.055	1
Filtr k frekvenčnímu měniči 4kW	A1000-FV3020-RE	OMRON	91.012.022	1
Filtr RFC vyvodový	FBOPR1624		91.041.015	3
Frekvenční měnič 4kW	VZA4P08AA	OMRON	91.012.021	1
HL. VYPINAC 32A	VCF1-32A	TELEMECANIQUE	91.170.012	1
Hlavice 2 polohového přepínače	M22-WKV	MOELLER	91.060.037	1
Hlavice 3 polohového přepínače	M22-WRK3	MOELLER	91.060.051	1
Hlavice hřibového ovládače do krabíčky	M22-PVT 263467	MOELLER	91.060.030	1
hlavice prosvětleného tlačítka	M22-DL-Y	MOELLER	91.060.053	1
Konecový spínač	D4N-4A31	OMRON	91.173.007	2
Konecový spínač	D4N-4A62	OMRON	IFS	1
Lampička 12V, 20W	LBP-B-302	RNDR Zdeněk Martinásek	91.100.103	1
Laser	Laser		91.100.105	1
Motorový jistič 0,25...0,4A	GZIM03	TELEMECANIQUE	91.235.022	1
Motorový jistič 0,63...1A	GZIM05	TELEMECANIQUE	91.235.023	1
Motorový jistič 4...6,3A	GZIM10	TELEMECANIQUE	91.235.026	1
Pojistka trubičková 0,2A, 5x20	F0,2A/250V	ESKA	91.230.037	1
Pojistka trubičková 0,5A, 5x20 pomalá	F0,5A/250V	ESKA	91.230.011	1
Pojistka trubičková 1A, 5x20 pomalá	F1A/250V	ESKA	91.230.003	2
Pojistka trubičková 2A, 5x20	F2A/250V	ESKA	91.230.001	2
Pojistka trubičková 6,3A, 5x20 pomalá	F6,3A/250V	ESKA	91.230.002	1
Pojistka válcová 32A	PV10 32A 6G	OEZ	91.230.019	3
Pojistkový odpínač pro válcové vložky vel. 10	OPV10/3	OEZ	91.241.002	1

14

 BOMAR, s.r.o.
Těšební 1236/1
CZ 627 00, Brno


Stroj/Machine/Maschine:
Extend 700.520

Název stránky/Name page/Name seiten:
Souhrnný kusovník

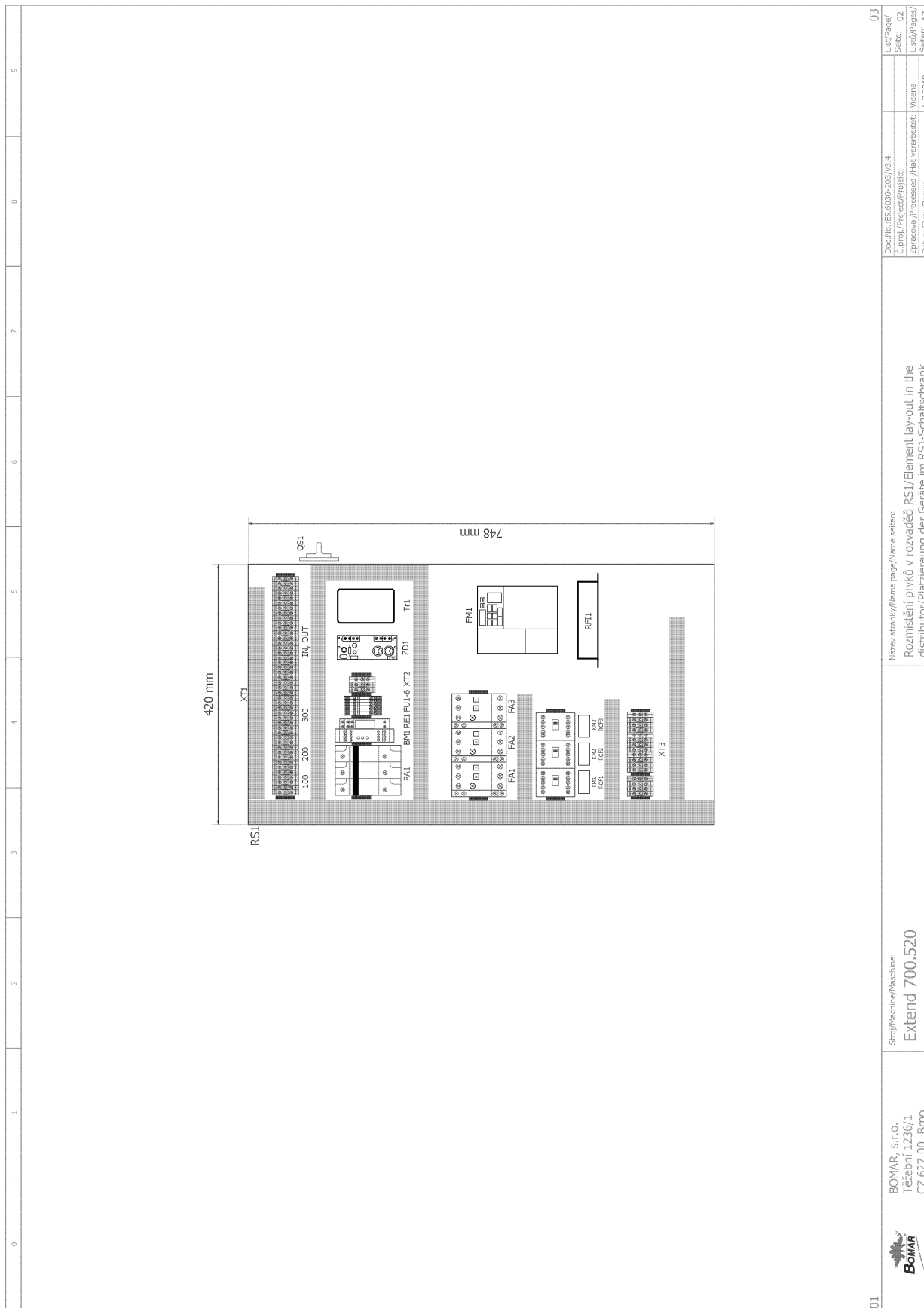
Doc. No.: ES-6036-201/v3.4
Líst/Paper/
Seite: 15

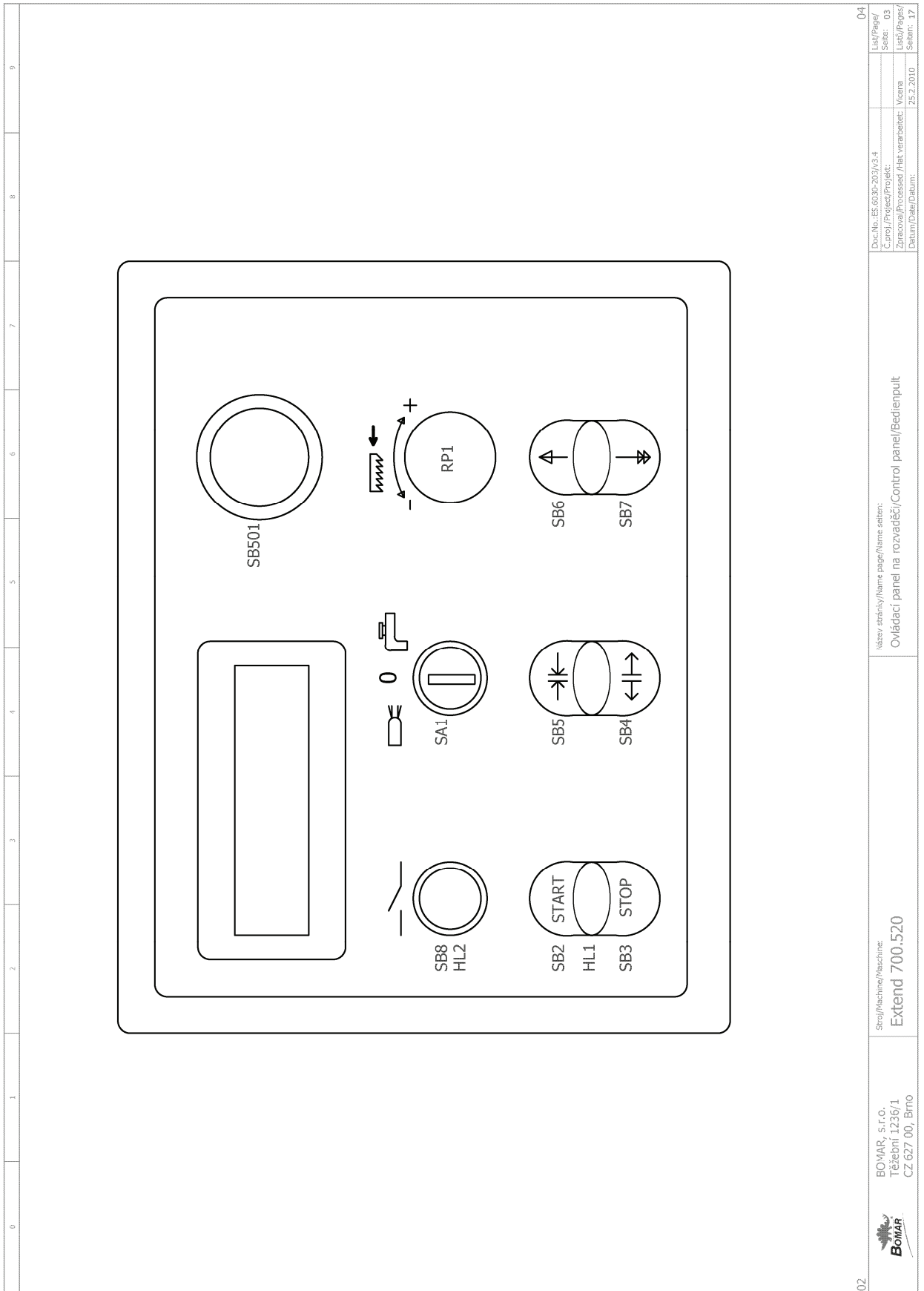
Zpracoval/Processed /Hat verarbeitete: Viena
Líst/Pages/
Seite: 17

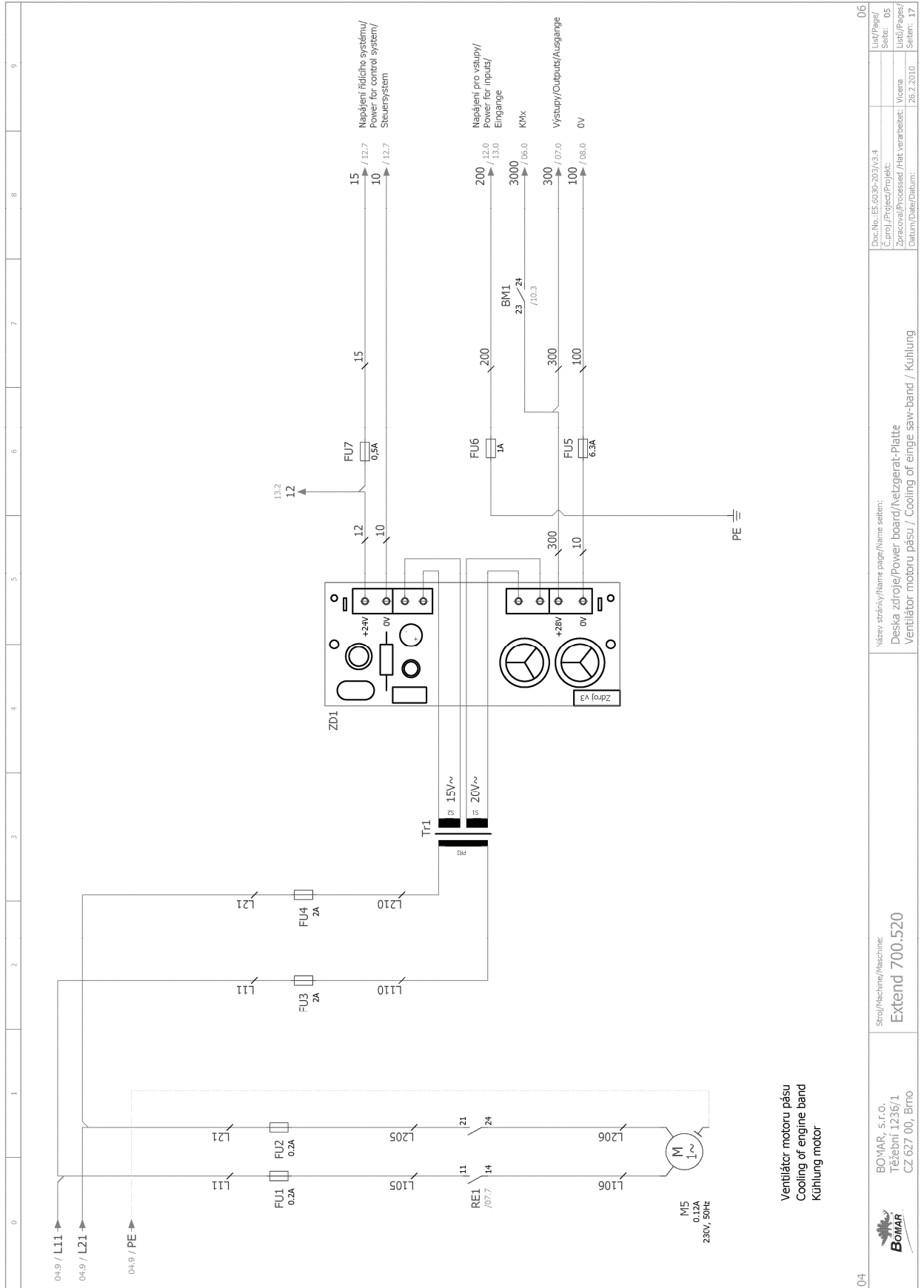
15.a
Datum/Date/Datum: 1.3.2010

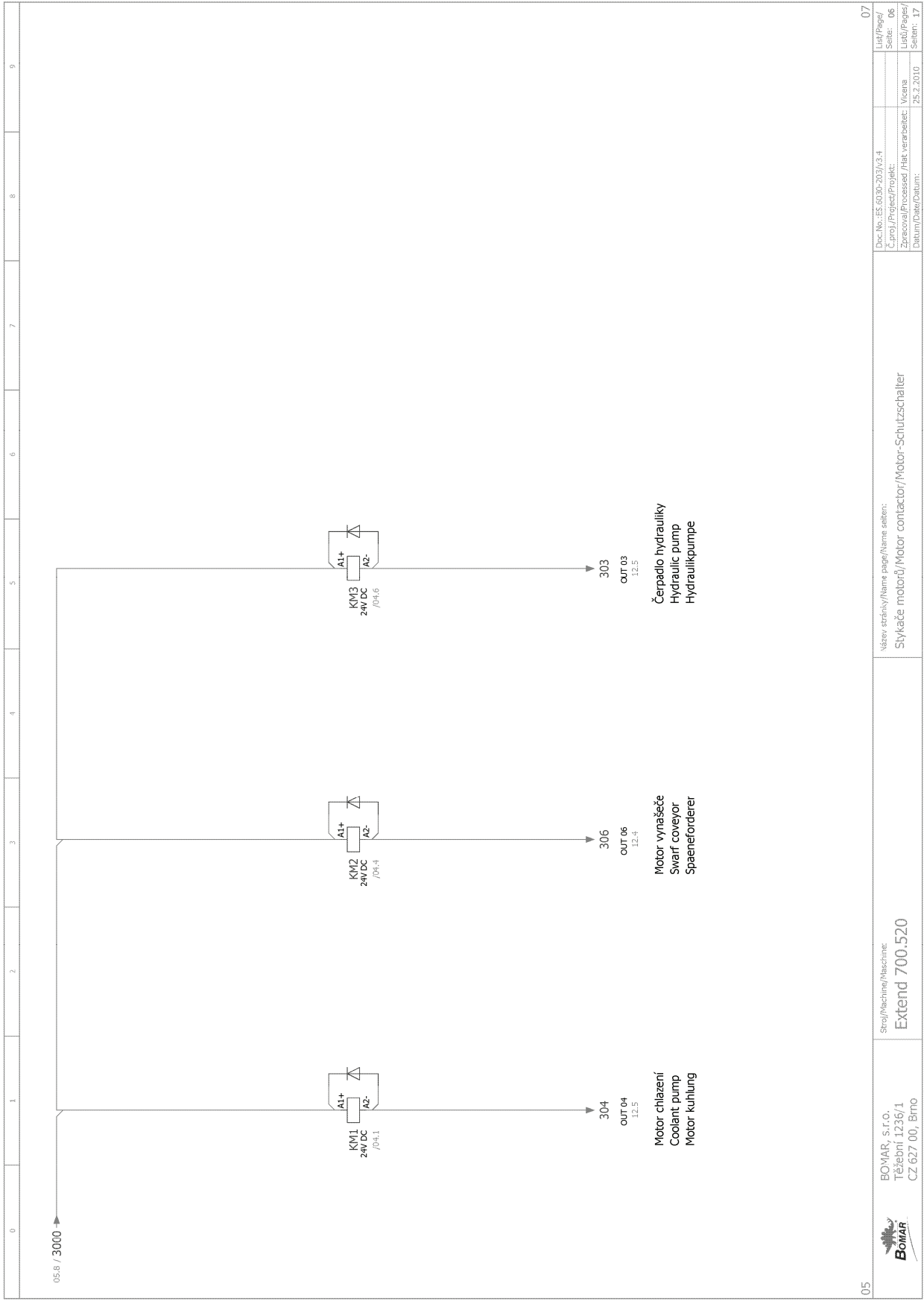
0	1	2	3	4	5	6	7	8	9
Souhrnný kusovník artiklů									
Typ přístroje	Objednávací číslo	Výrobce	Skladové číslo	Množství					
Pojistkové pouzdro	WK4/THS5...U	WIELAND	91.251.102	7					
pomocný kontakt	GZIAN11	TELEMECANIQUE	91.046.004	6					
Pctenciometr 4K7	TP195 4K7-N20A	TES-Ostrava	91.283.002	1					
Rozpínací jednotka	M22-KC01	MOELLER	91.061.025	1					
Rozpínací jednotka na adaptér	M22-K01	MOELLER	91.061.024	1					
Řídicí systém Pro_03	Řídicí systém Pro_03	BOVAR s.r.o.	265.911	2					
signálka bílá	M22-LED-W	MOELLER	91.061.034	1					
Signálka zelená na adaptér	M22-LED-G	MOELLER	91.061.023	1					
Spínací jednotka	M22-KC10	MOELLER	91.061.030	5					
Spínací jednotka s adaptérem	M22-K10	MOELLER	91.061.021	6					
stýkac	DIL EM-10-G	MOELLER	91.040.020	3					
Svorka rychloupínací	Svorka rychloupínací	WIELAND	91.250.009	3					
Svorka SH 10-5,08	SH 10-5,08	EUROCLAMP	91.144.004	1					
Troidní transformátor	1502304002015	ELEKTRO-KARBAN s.r.o.	91.080.026	1					
Ventilátor chlazení 230V, 50Hz, 0.12A	RAH1278B1-C	XFAN	91.015.105	1					
Zdroj	Zdroj v3	BOVAR s.r.o.	265.912	1					
Žárovka 24V, 20W	MR 16	Orbitec	93.017.107	1					
 BOMAR, s.r.o. Těšební 1236/1 CZ 627 00, Brno		Stroj/Machine/Maschine: Extend 700.520		Název stránky/Name page/Name seiten: Souhrnný kusovník		Doc. No.: IS: 60336-201/v3-4 C.proj./Project/Projekt: Zpracoval/Processed /Akt. zpracovatel: Datum/Daw/Datum: 1.3.2010		List/Page/ Seite: 15 Listy/Pages/ Seiten: 17	

6.2. Elektrické schéma / Elektroschema / Wiring diagrams – 3×230 V, TN-C

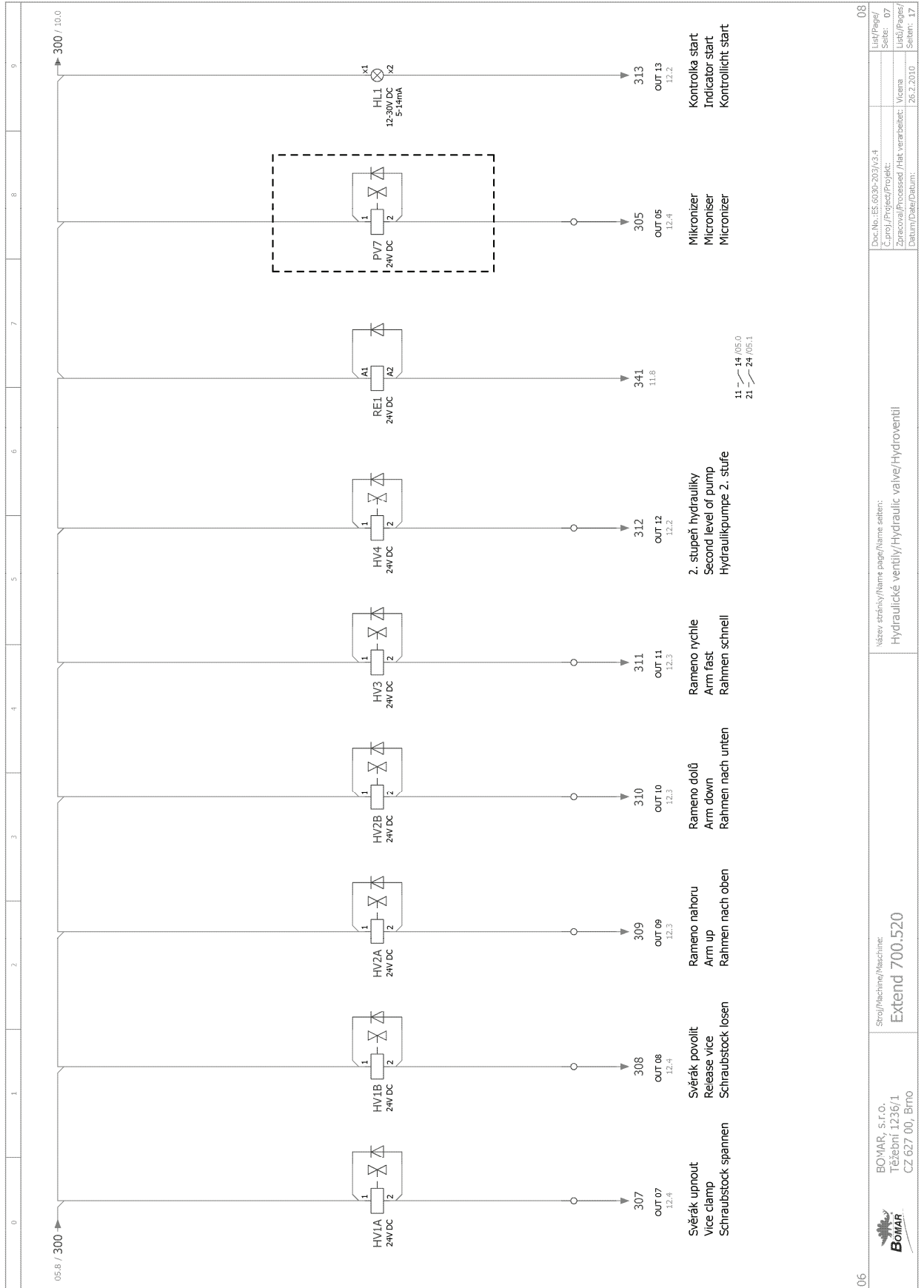




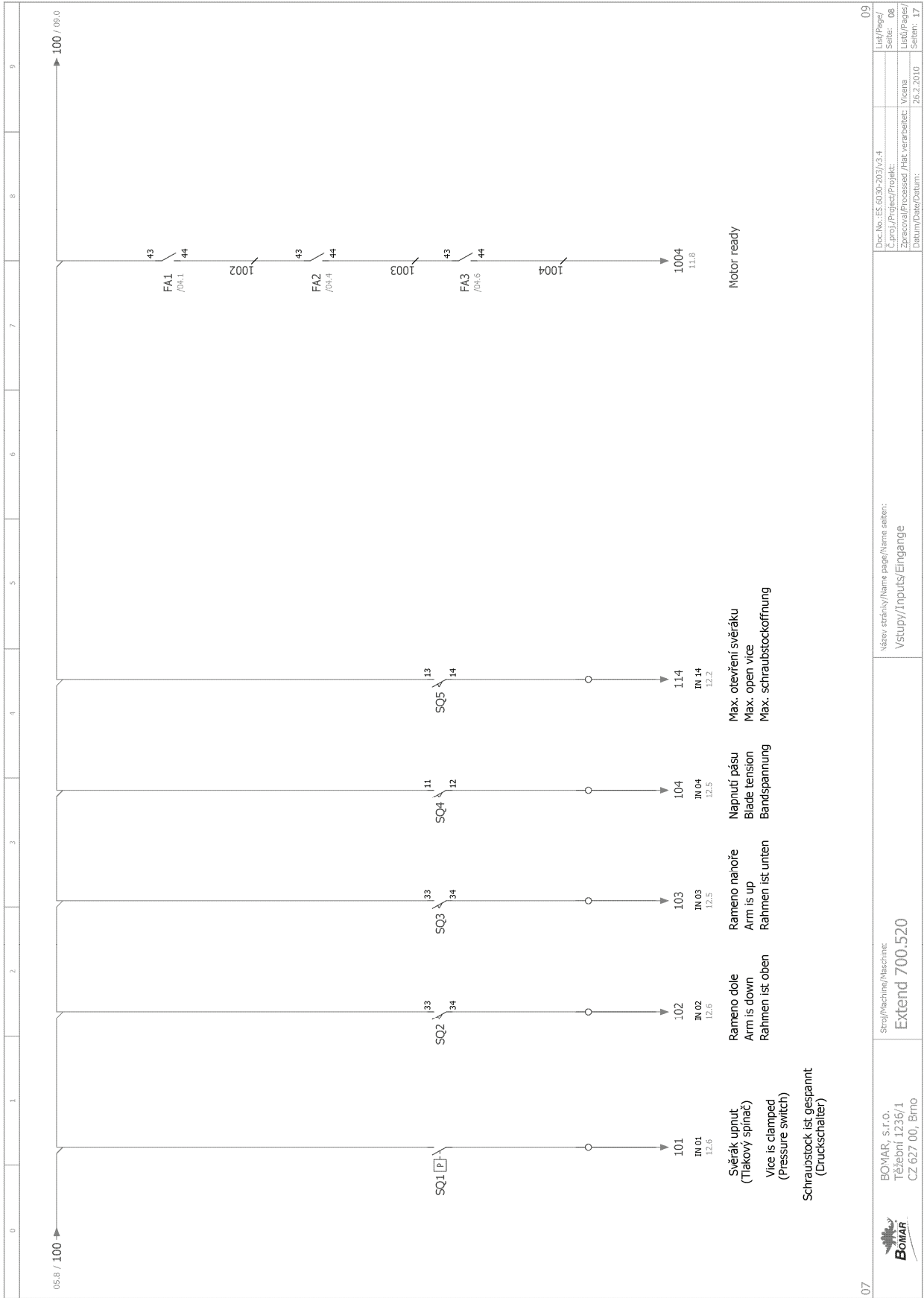


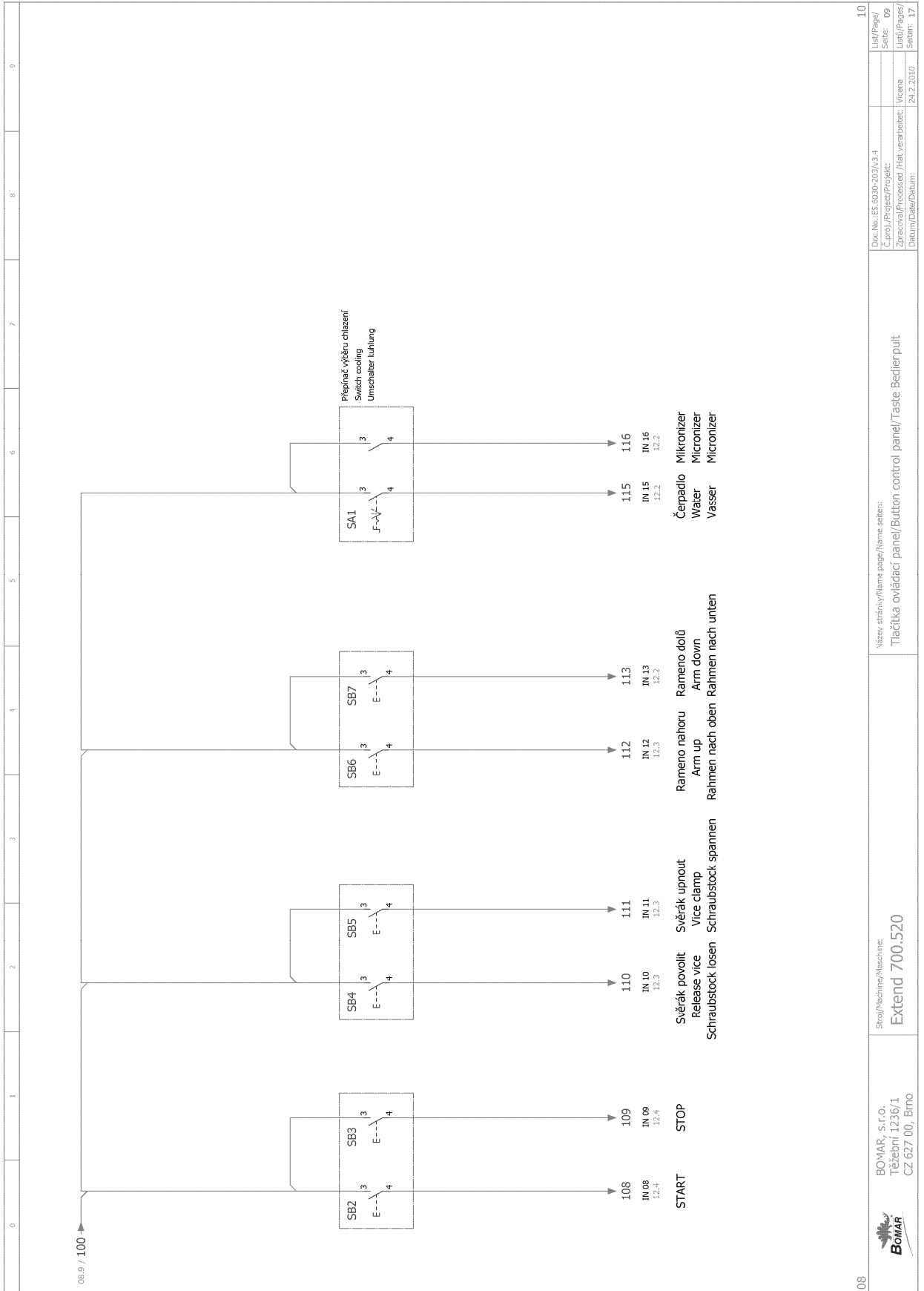


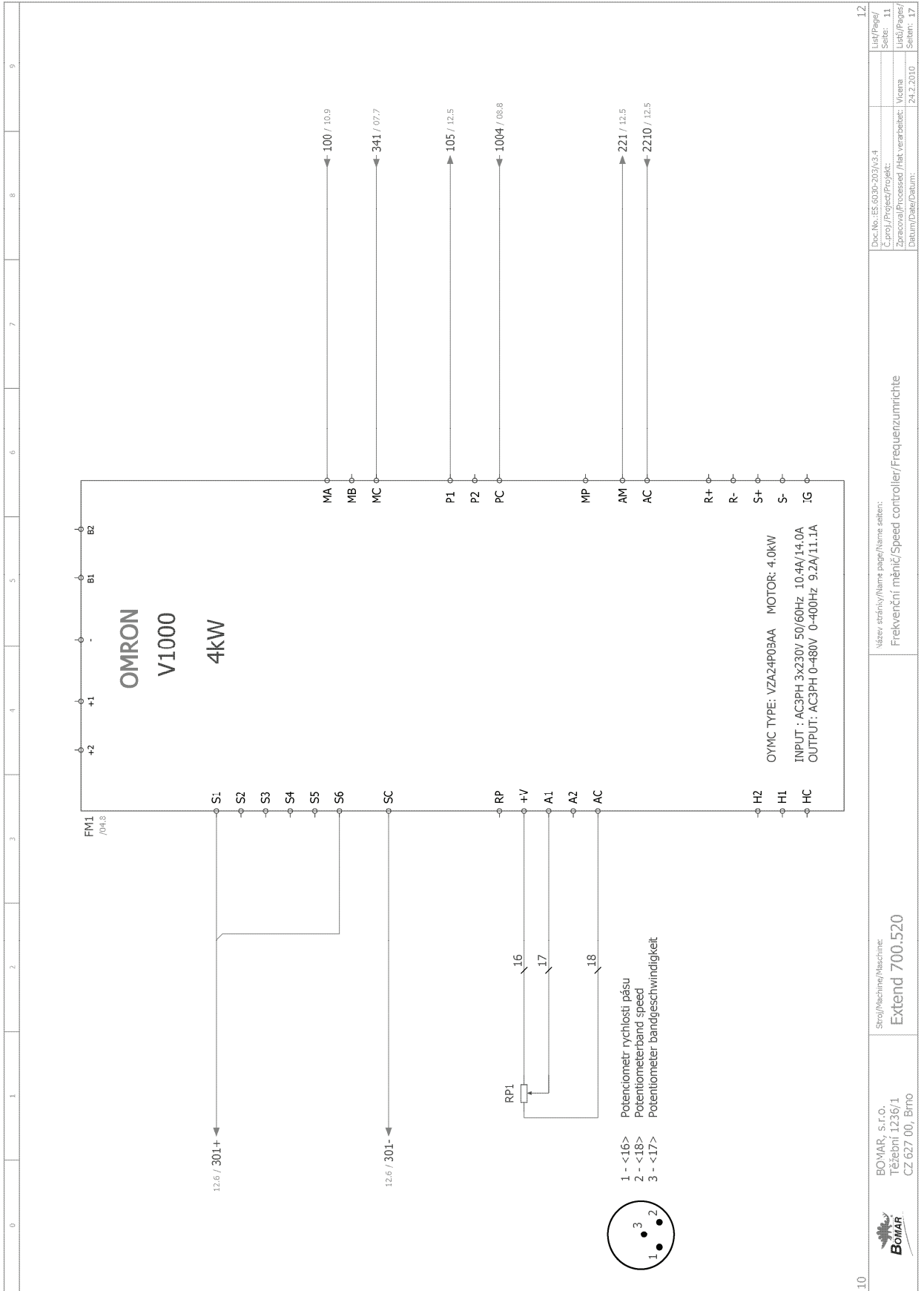
Doc. No.: ES-000-203/3.4 C. proj./Projekt/Projekt: Zpracoval/Processed /Hlt. verarbeitet: Datum/Date/Datum:	LiSt/Projekt/ Seite: LiSt/Projekt/ Seite:	07 06 17
Vázev stránky/Name page/Name seiten: Stykače motorů/Motor contactor/Motor-Schutzschalter	Stroj/Machine/Maschine: Extend 700.520	
BOMAR, s.r.o. Těžební 1236/1 CZ 627 00, Brno		



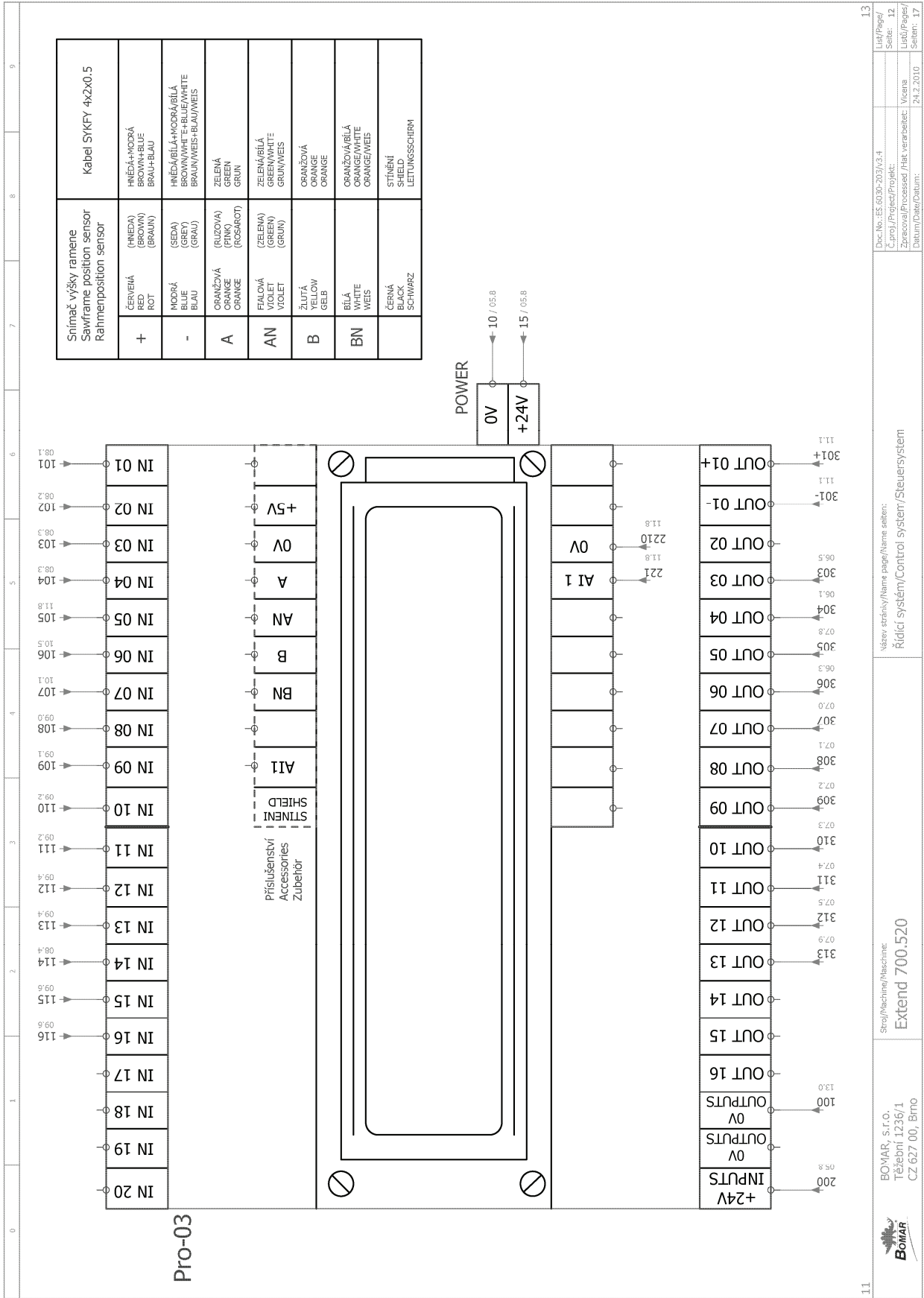
06	08
Vševe stránky/Name page/Name sheet: Hydraulické ventily/Hydraulic valve/Hydroventil	
Stroj/Machine/Maschine: Extend 700.520	
BOMAR, s.r.o. Těžební 1236/1 CZ 627 00, Brno	
Doc.No.: ES.6030-203/03.4	List/Page/
C.proj./Project/Projekt:	Seite: 07
Zpracoval/Processed / Hlt. zpracoval: Vicensa	List/ Pages/
Datum/Date/Datum: 26.2.2010	Seiten: 17







0	1	2	3	4	5	6	7	8	9	10	11	12
Strój/Machine/Maschine: Extend 700.520											Doc.No.: ES-6030-203/03.4 C.proj./Projekt/Projekt: Zpracoval/Processed / Hlat. verarbeitet: Vicensa Datum/Date/Datum: 24.2.2010	List/Page/ Seite: 11 List/Page/ Seite: 17
BOMAR, s.r.o. Těžební 1236/1 CZ 627 00, Brno											Frekvenční měnič/Speed controller/Frequenzumrichter	



Doc. No.: ES.0030-203/V3.4	Liš/Práje/ Seite: 12
C. proj./Projekt/Projekt:	Liš/Práje/ Seite: 17
Zpracoval/Processed /Akt. verarbeitet: Viana	
Datum/Date/Datum: 24.2.2010	



BOMAR, s.r.o.
Těžební 1236/1
CZ 627 00, Brno

Stroj/Machine/Maschine:
Extend 700.520

Název stránky/Name page/Name seiten:
Řídicí systém/Control system/Steuersystem

0	1	2	3	4	5	6	7	8	9
Souhrnný kusovník artiklů									
Typ přístroje	Objednávací číslo	Výrobce	Skladové číslo	Množství					
Bezp. Konečný spínač	QKS8		IFS	2					
Bezpečnostní modul	SNA4064K	WIELAND	91.051.026	1					
Dioda 1A	IN4007		91.280.004	8					
Dvojtačičko NAHORU/DOLŮ	M22-DDL-W-S*	MOELLER	91.060.054	1					
Dvojtačičko START/STOP	M22-DDL-W-S-	MOELLER	91.060.034	1					
Dvojtačičko světlák POVOLIT/UPNOUT	M22-DDL-W-S*	MOELLER	91.060.055	1					
Filtr k frekvenčnímu měniči 4kW 3x230V	A-1000-FIV2030-RE	OMRON	IFS	1					
Filtr RFC-vyvodový	FBOPR1624		91.041.015	3					
Frekvenční měnič 4kW 3x230V	VZA24P08AA	OMRON	IFS	1					
Hlavice 2 polohového přepínače	M22-WKV	MOELLER	91.060.037	1					
Hlavice 3 polohového přepínače	M22-WRK3	MOELLER	91.060.051	1					
Hlavice hříbového ovládače do krabičky	M22-PVT 263467	MOELLER	91.060.030	1					
hlavice prosvětleného tlačítka	M22-DL-Y	MOELLER	91.060.053	1					
Hlavní vypínač 63 A	VCF3-63A	TELEMECANIQUE	91.170.011	1					
Konečný spínač	D4N-4A31	OMRON	91.173.007	2					
Konečný spínač	D4N-4A62	OMRON	IFS	1					
Lampička 12V, 20W	LBP-B-302	RNDR Zdeněk Martinásek	91.100.103	1					
Laser	Laser		91.100.105	1					
Motorový jistič 0,63...1A	GZIM05	TELEMECANIQUE	91.235.023	2					
Motorový jistič 4...6,3A	GZIM10	TELEMECANIQUE	91.235.026	1					
Patice relé	95.95.3	FINDER	91.051.003	1					
Pojistka trubičková 0,2A, 5x20	F0,2A/250V	ESKA	91.230.037	2					
Pojistka trubičková 0,5A, 5x20 pomalá	F0,5A/250V	ESKA	91.230.011	1					
Pojistka trubičková 1A, 5x20 pomalá	F1A/250V	ESKA	91.230.003	2					
Pojistka trubičková 2A, 5x20	F2A/250V	ESKA	91.230.001	2					
Pojistka trubičková 6,3A, 5x20 pomalá	F6,3A/250V	ESKA	91.230.002	1					
Pojistka válcová 63A, 14x51 rychlá	PV14 63A gG	OEZ	91.230.018	3					
Pojistkový odpínač pro válcové vložky vel. 14	OPV14/3	OEZ	91.241.003	1					

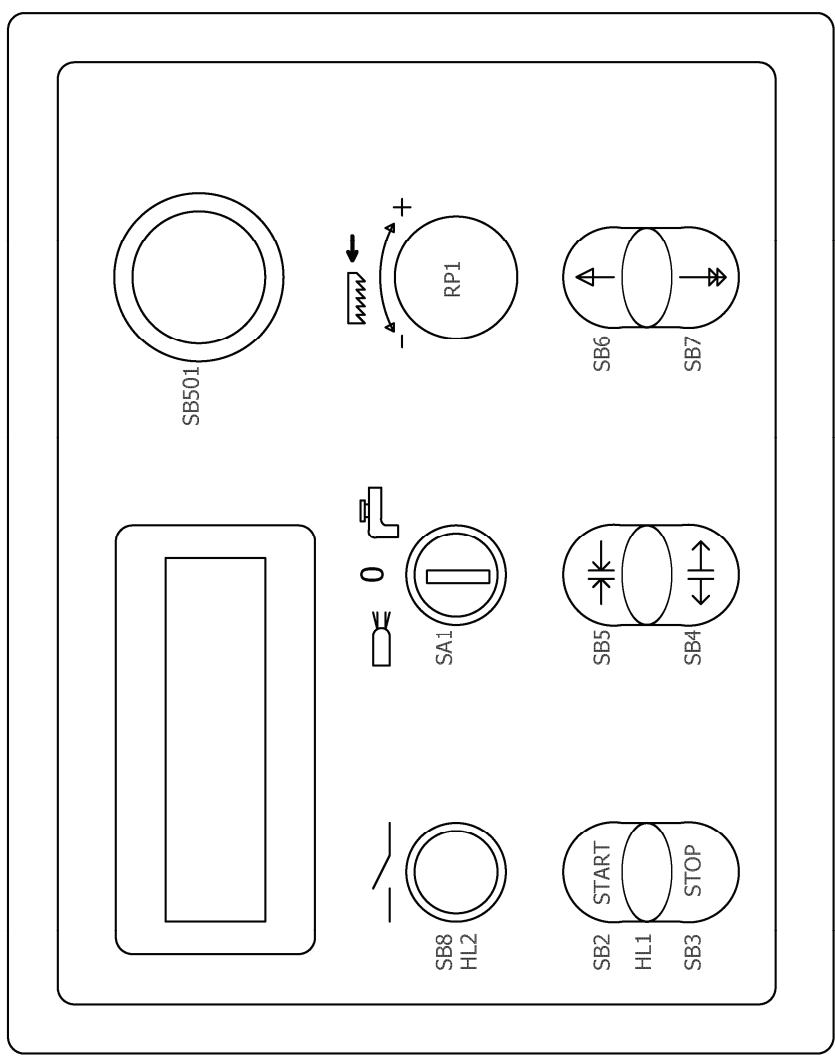
Souhrnný kusovník artiklů

Typ přístroje	Objednávací číslo	Výrobce	Skladové číslo	Množství
Pojistkové pouzdro	WK4/THS15...U	WIELAND	91.251.102	8
pomocný kontakt	GZLAN11	TELEMECANIQUE	91.046.004	6
Potenciometr 4k7	TP195 4k7-N20A	TES-Ostrava	91.283.002	1
Relé	40.52.9.024	FINDER	91.051.001	1
Rozpínací jednotka	M22-KC01	MOELLER	91.061.025	1
Rozpínací jednotka na adaptér	M22-K01	MOELLER	91.061.024	1
Řídicí systém Pro_03	Řídicí systém Pro_03	BOMAR s.r.o.	265.911	2
Signalika bílá	M22-LED-W	MOELLER	91.061.034	1
Signalika zelená na adaptér	M22-LED-G	MOELLER	91.061.023	1
Spínací jednotka	M22-KC10	MOELLER	91.061.030	5
Spínací jednotka s adaptérem	M22-K10	MOELLER	91.061.021	6
stykac	DIL EM-10-G	MOELLER	91.040.020	3
Svorka rychlospínací	Svorka rychlospínací	WIELAND	91.250.009	3
Svorka SH 10-5,08	SH 10-5,08	EUROCLAMP	91.144.004	1
Troidní transformátor	1502304002015	ELEKTRO-KARBAN s.r.o.	91.080.026	1
Ventilátor chlazení 230V, 50Hz, 0.12A	RAH1278B1-C	XFAN	91.015.105	1
Zdroj	Zdroj v3	BOMAR s.r.o.	265.912	1
Žárovka 24V, 20W	MR 16	Orbitec	93.017.107	1

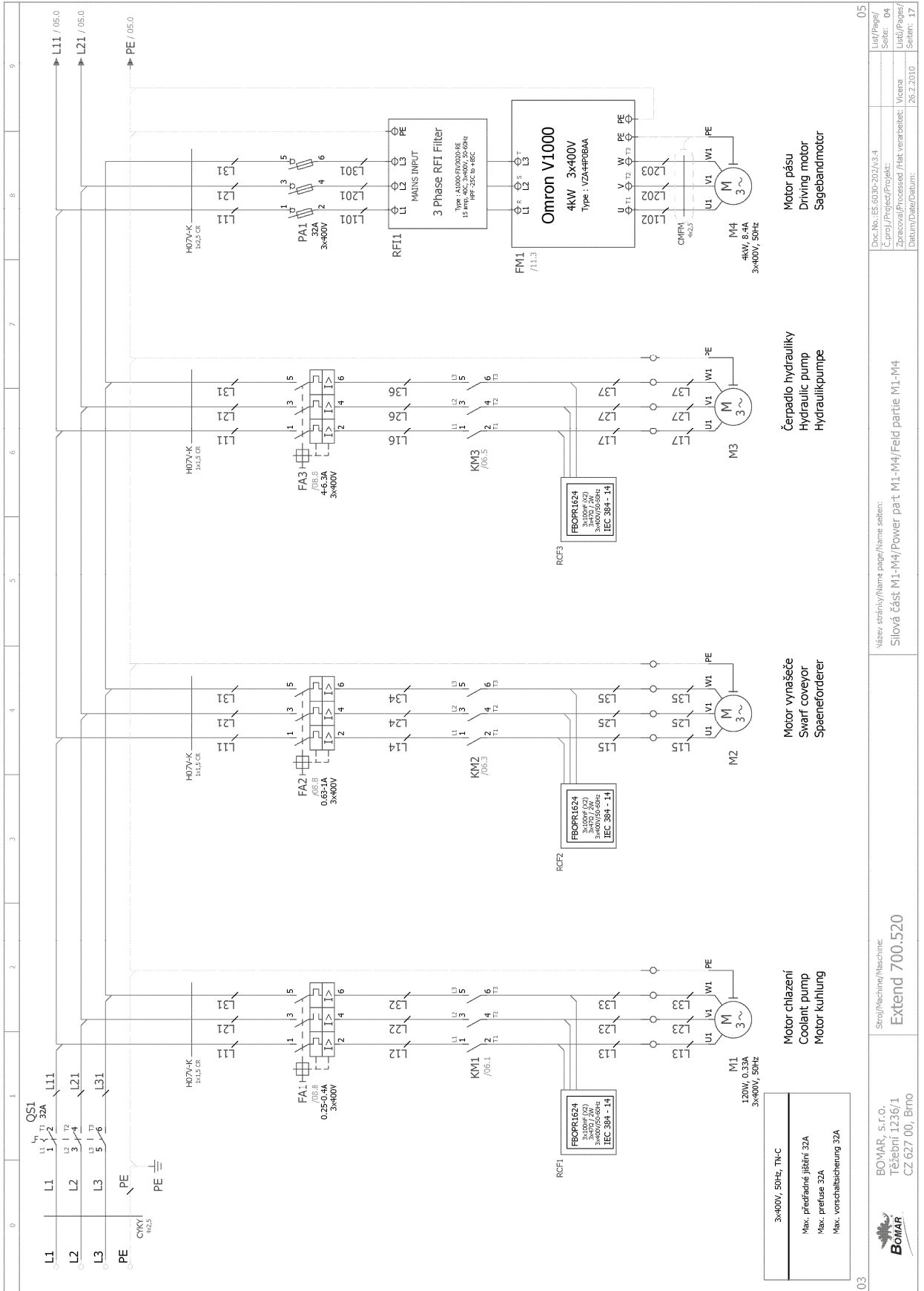
15

 BOMAR, s.r.o. Těšební 1236/1 CZ 627 00, Břmo	Stroj/Machine/Maschine: Extend 700.520	Název stránky/Name page/Name sheet: Souhrnný kusovník	Doc.No.: ES.6030-203/V3.4 C.uroj./Project/Projekt:	List/Page/ Seite: 15/8
			Datum/Dat/Datum:	List/Page/ Seite: 17

0 1 2 3 4 5 6 7 8 9



02	<p>BOMAR, s.r.o. Těžební 1236/1 CZ 627 00, Brno</p>	<p>Stroj/Machine/Maschine: Extend 700.520</p>	<p>Vázev stránky/Name page/Name seiten: Ovládací panel na rozváděči/Control panel/Bedienpult</p>	<p>Doc.No.: ES-0030-202/3.4 C.proj./Projekt/Projekt: Zpracoval/Processed /Hlt.verarbeitet: Viciana Datum/Date/Datum: 25.2.2010</p>	<p>0-4 LstK/Seite/ Seite: 03 LstB/Pages/ Seiten: 17</p>
----	---	--	--	--	---



3x400V, 50Hz, TN-C
Max. předčísané jističní 32A
Max. předčísus 32A
Max. vorschaltabsicherung 32A

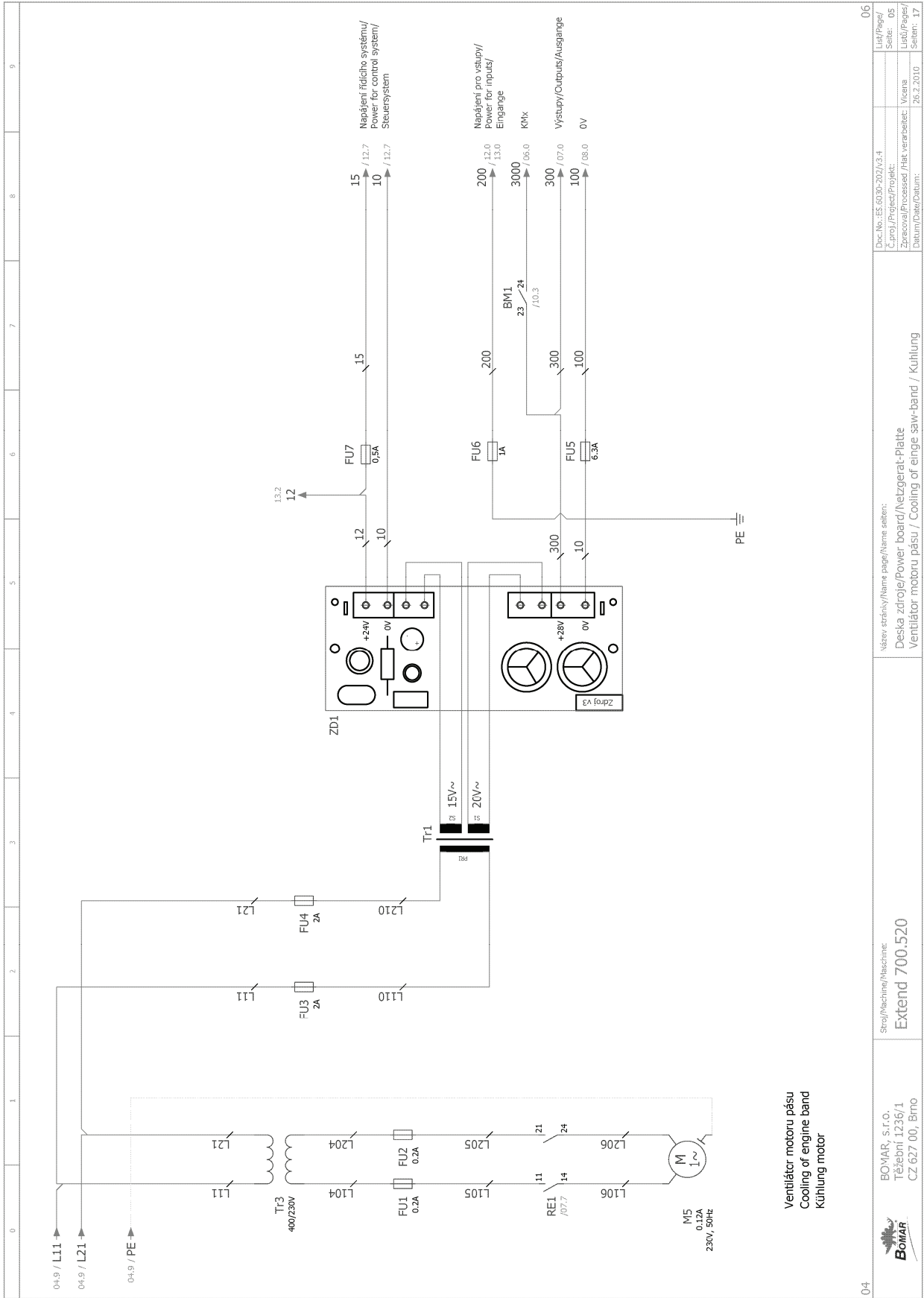
Motor chlázení
Coolant pump
Motor kuhlung

Motor vynašeče
Swarf conveyer
Spaeneforderer

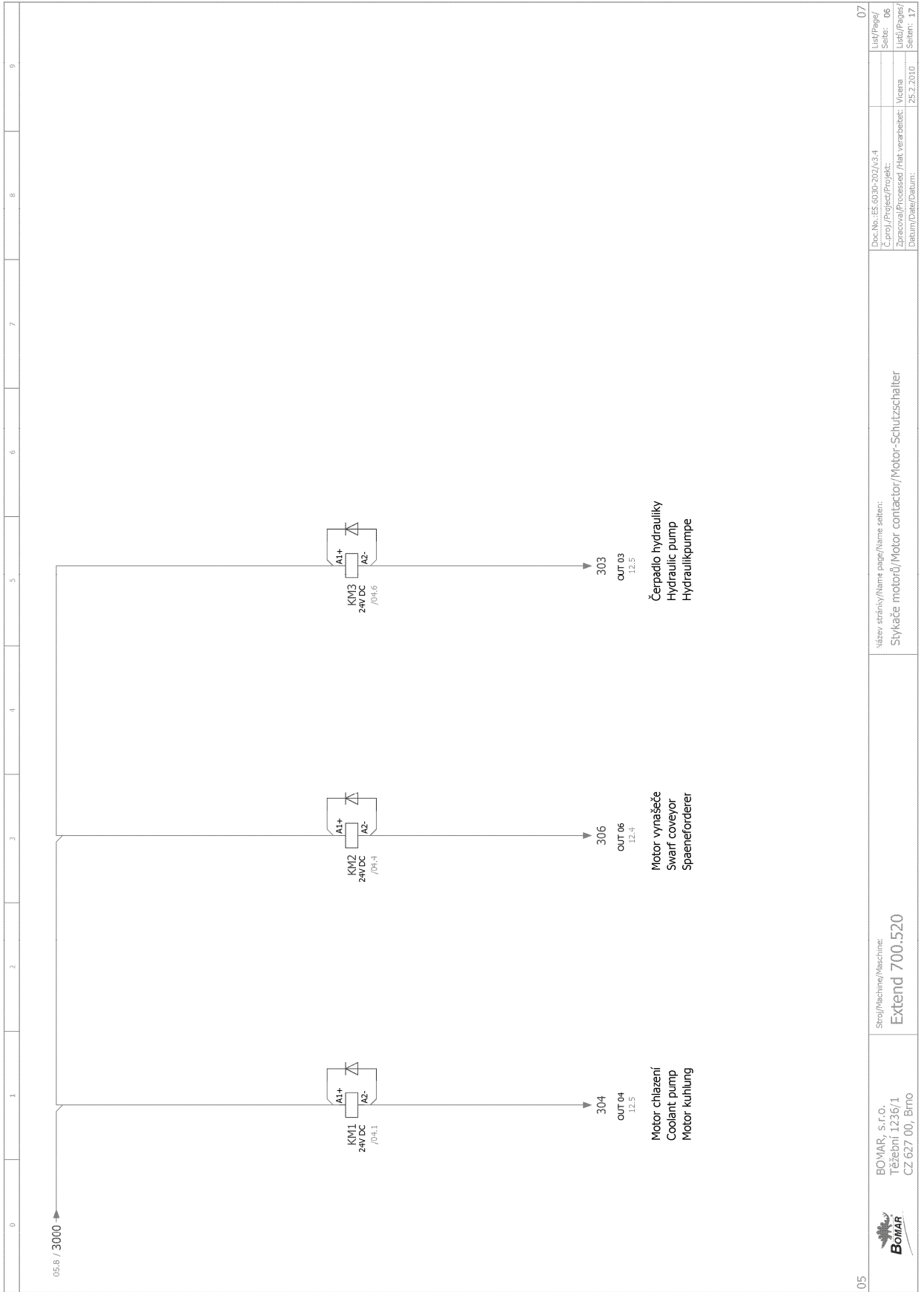
Čerpadlo hydrauliky
Hydraulic pump
Hydraulikpumpe

Motor pásu
Driving motor
Sagebandmotor

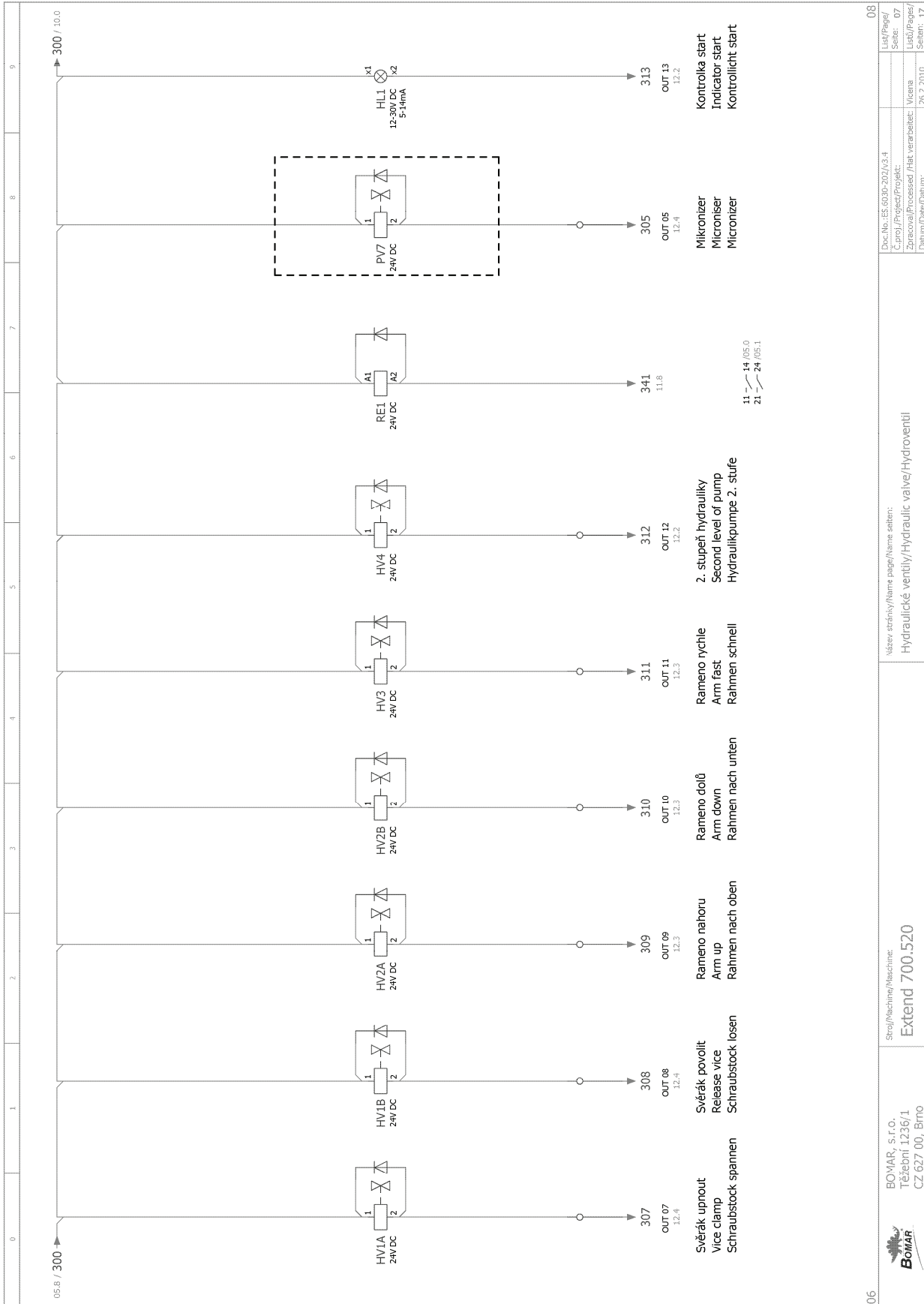
03	Step/Štápiek/Maschine:	05	Doc.No.: ES-6036-202/V3.4
	Extend 700.520		Lib/Pages/
			Seite: 04
			Lib/0/Pages/
			Vicena
			26.2.2010
			Seiten: 17



Ventilátor motoru pásu
Cooling of engine band
Kühlung motor

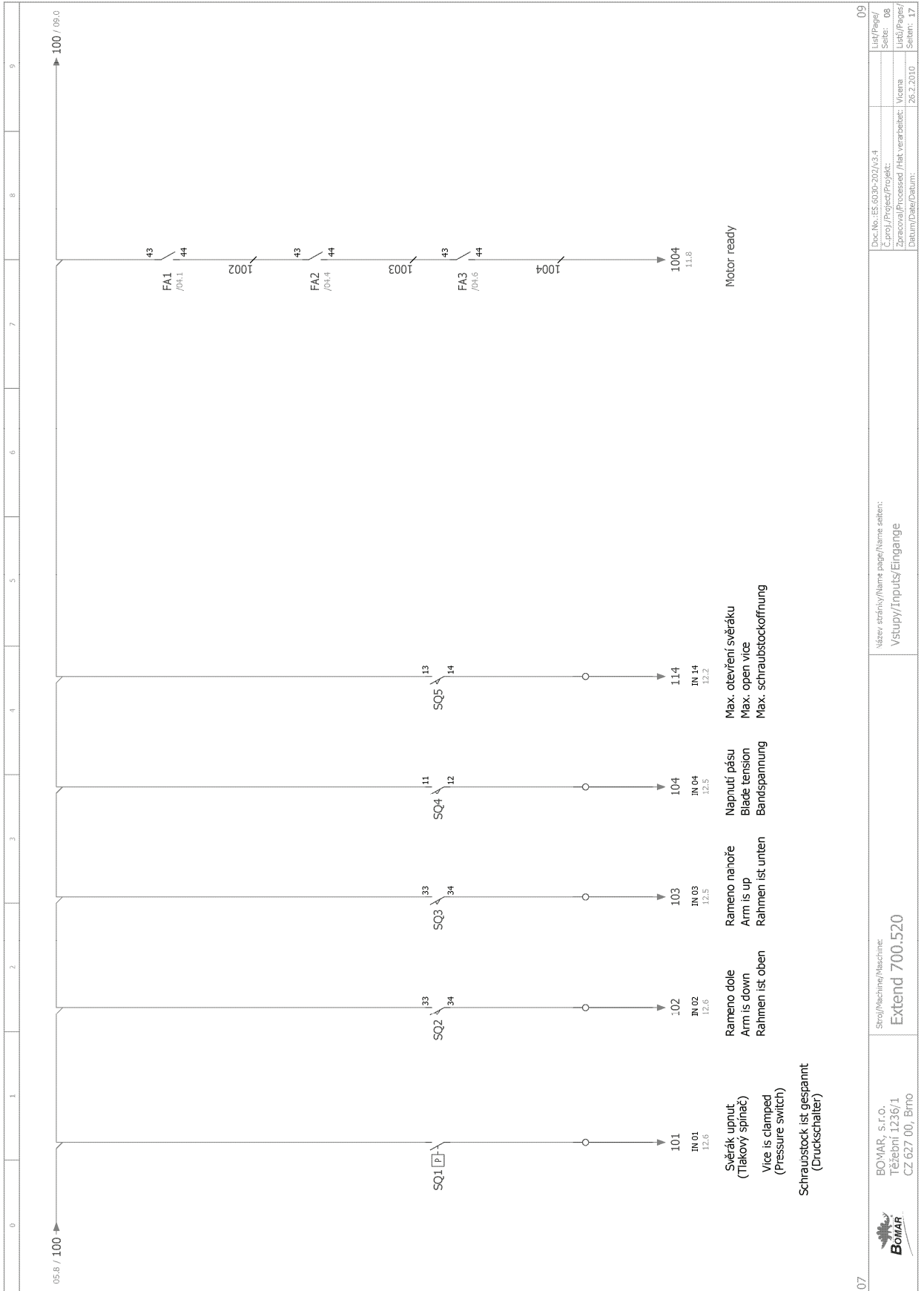


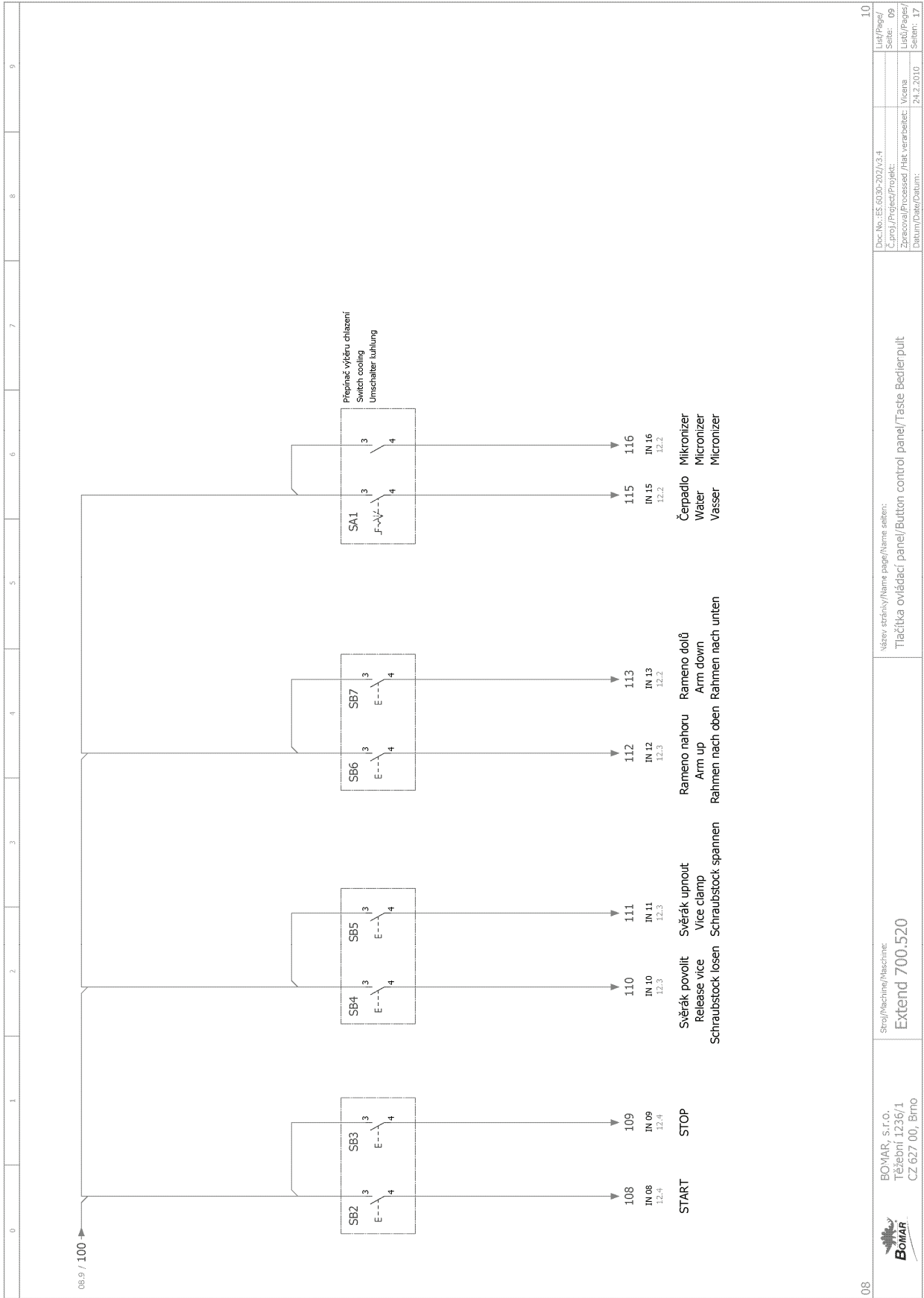
05	Stroji/Machine/Maschine: Extend 700.520	Název strojů/Name page/Name seltens: Stykače motorů/Motor contactor/Motor-Schutzschalter	07
BOMAR, s.r.o. Těžební 1236/1 CZ 627 00, Brno		Doc.No.: ES.6030-202/03.4 C.proj./Projekt/Projekt: Zpracoval/Processed /Hlt. verarbeitet: Datum/Date/Datum:	List/Page/ Seite: 06 List/Page/ Seite: 17



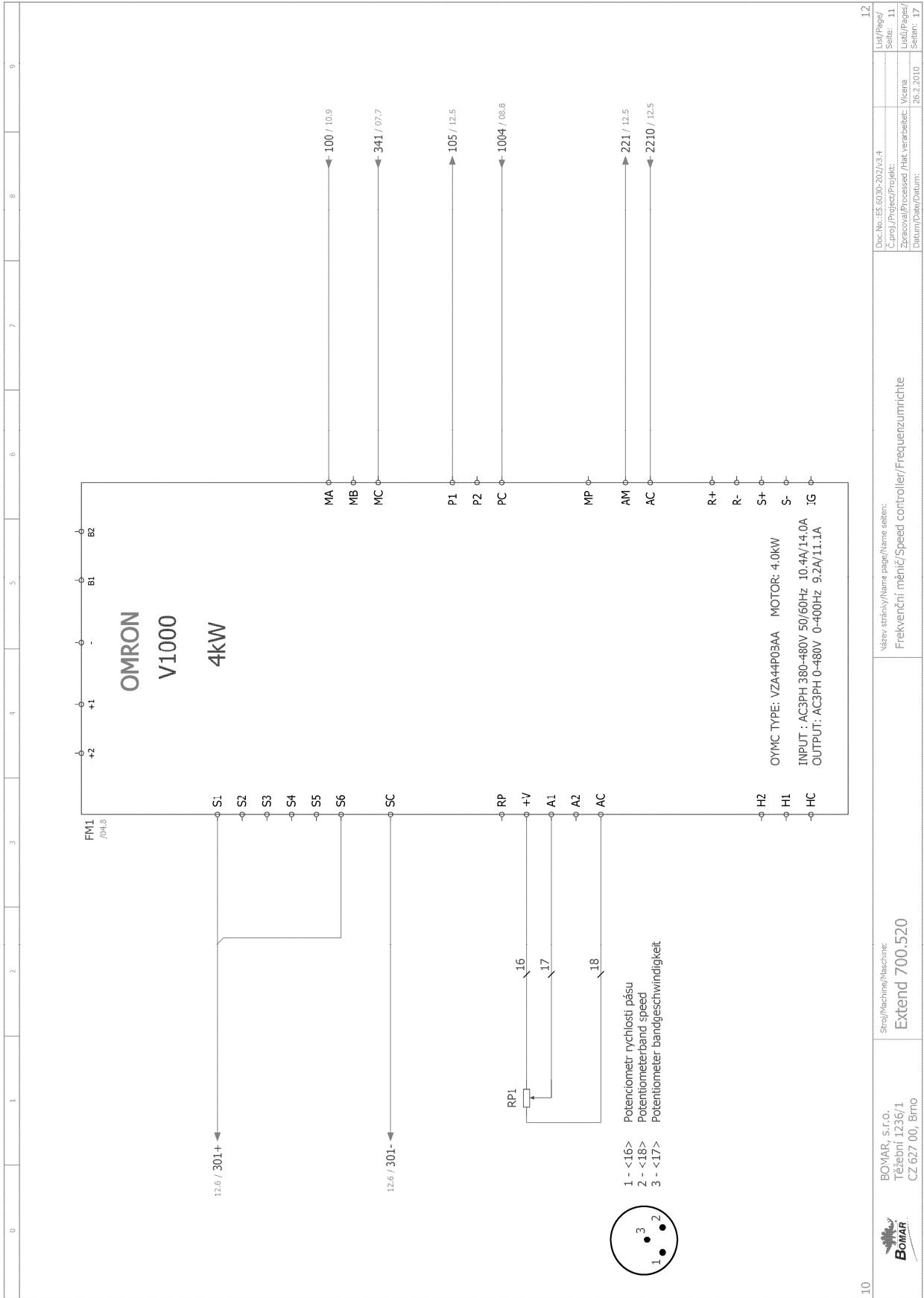
06	08
05.8 / 300	300 / 15.0
Doc. No.: ES.000-202/3.4 C. pro./Projekt/Projekt: Zpracoval/Processed /Hlt. verarbeitet: Vicana Datum/Date/Datum: 26.2.2010	
Název stránky/Name page/Name seiten: Hydraulické ventily/Hydraulic valve/Hydroventil	
Stroj/Machine/Maschine: Extend 700.520	
BOMAR, s.r.o. Těžební 1236/1 CZ 627 00, Brno	
Lik/Seite/ Seite: 07 List/Pages/ Seiten: 17	

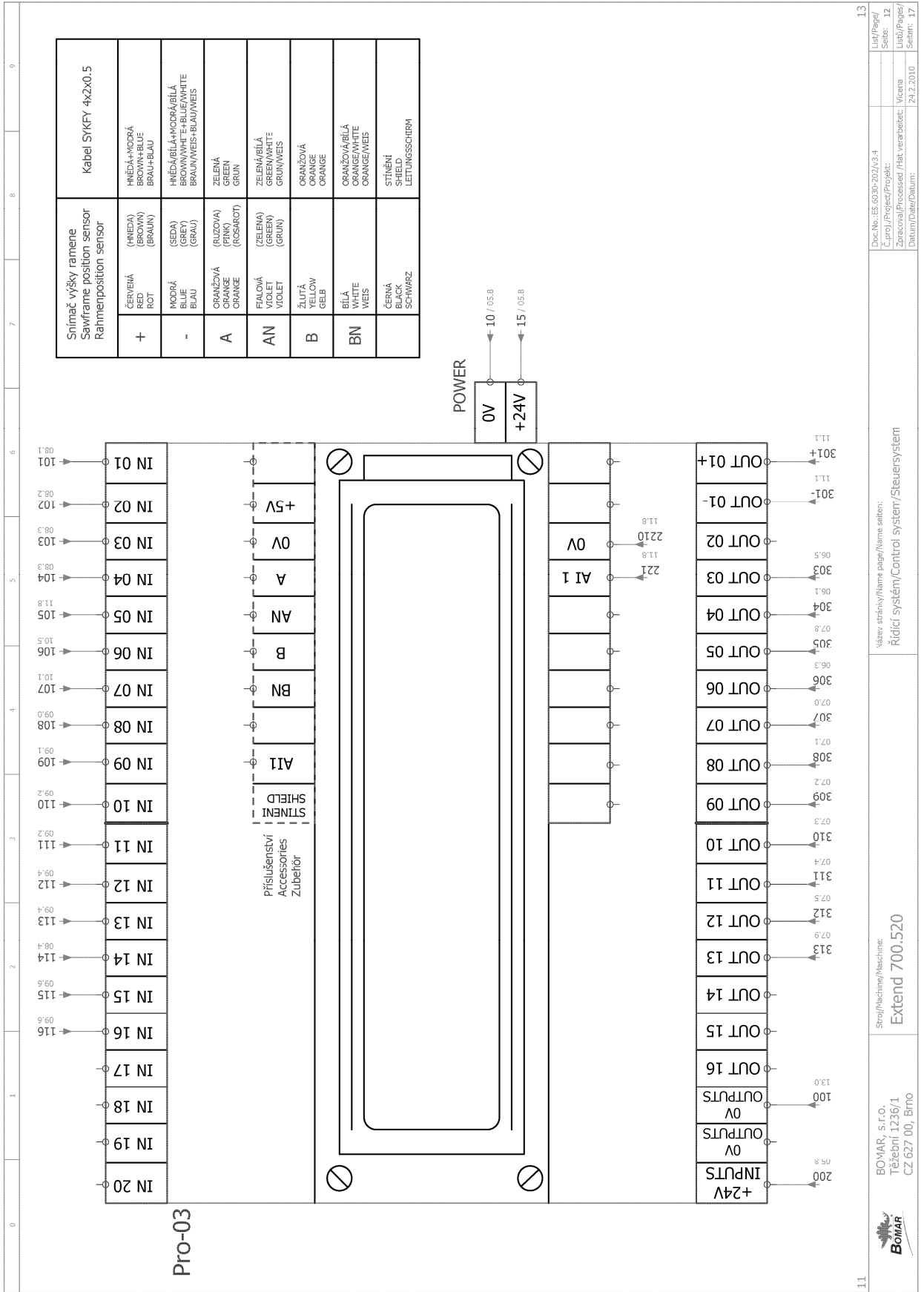
Schemata Schemata Schematics

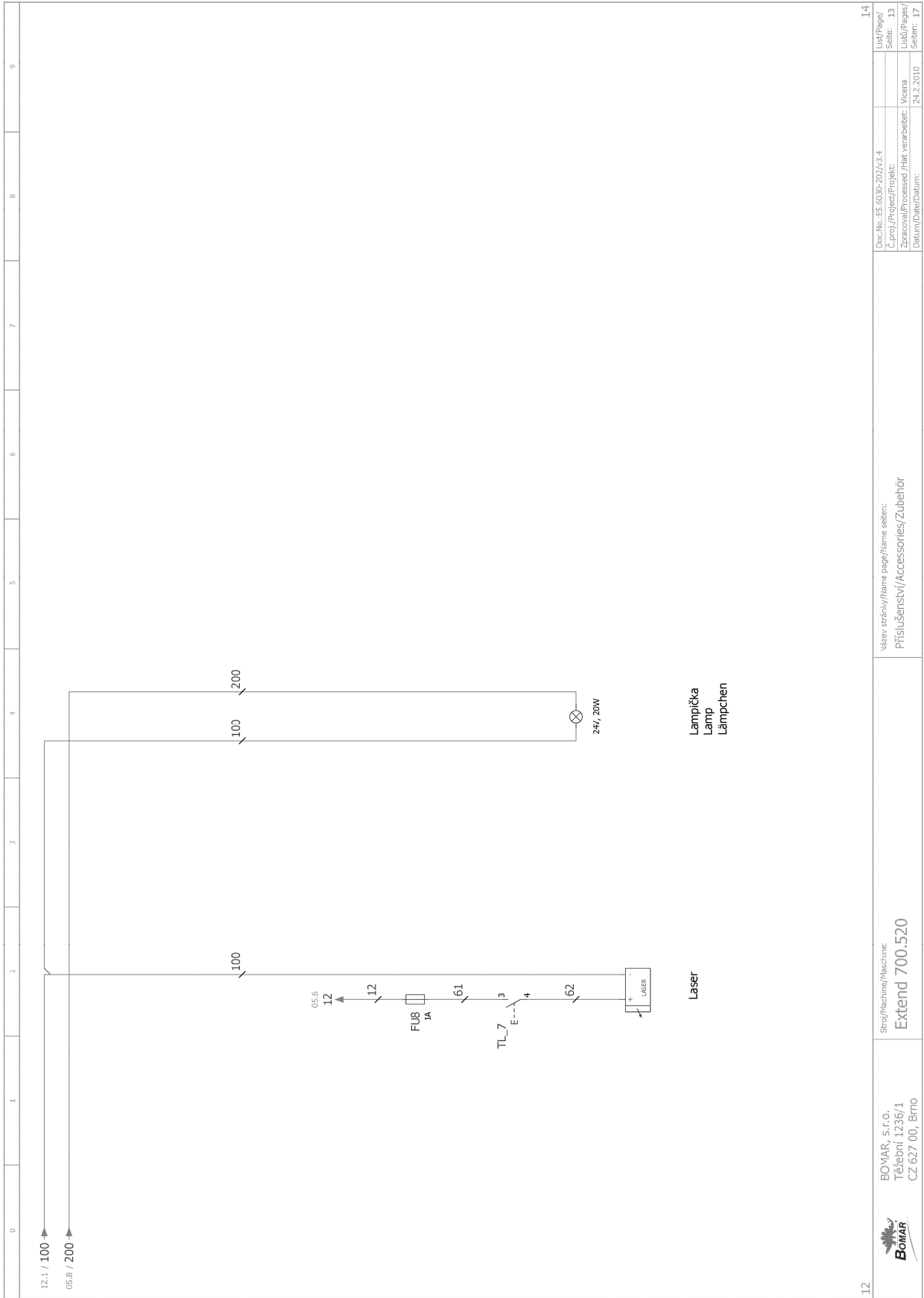




08	09	10
08.9 / 100	08	10
Stroj/Machine/Maschine: Extend 700.520	Vázev strániky/Name page/Name sheet: Tlačítka ovládací panel/Button control panel/Taste Bedierpult	Doc. No.: ES-000-202/3.4 C. pro./Project/Projekt: Zpracoval/Processed /Hkt. verarbeitet: Viana Datum/Date/Datum: 24.2.2010
BOMAR, s.r.o. Těžební 1236/1 CZ 627 00, Brno		Lišt/Sheet/ Seite: 09 Lišt/Sheet/ Seiten: 17







12	Stroj/Machine/Maschine: Extend 700.520	Název stránky/Name page/Name sheet: Přístroj/sensory/Accessories/Zubehör	Doc. No.: ES.0000-202/3.4 C. proj./Projekt/Projekt: Zpracoval/Processed /Hlt. verarbeitet: Datum/Date/Date:	Liřt/Sheet/ Seite: 13 Liřt/Sheet/ Seite: 17
----	--	---	--	--

0	1	2	3	4	5	6	7	8	9
Souhrnný kusovník artiklů									
Typ přístroje	Objednací číslo	Výrobce	Skladové číslo	Množství					
Bezp. koncový spínač	QXS8		IFS	2					
Bezpečnostní modul	SNA4064K	WIELAND	91.051.026	1					
Dioda 1A	IN4007		91.280.004	8					
Dvojitlačítko NAHORU/DOLŮ	M22-DDL-W-S*_	MOELLER	91.060.054	1					
Dvojitlačítko START/STOP	M22-DDL-W-S-	MOELLER	91.060.034	1					
Dvojitlačítko světlák FOVOLT/UP/NOUIT	M22-DDL-W-S*	MOELLER	91.060.055	1					
Filter k frekvenčnímu měničů 4kW	A1000-FV3020-RE	OMRON	91.012.022	1					
Filter RFC vyvodový	FBOPR1624		91.041.015	3					
Frekvenční měnič 4kW	VZA44P0BAA	OMRON	91.012.021	1					
HL-VYPINAC 32A	VCF1-32A	TELEMECANIQUE	91.170.012	1					
Hlavice 2 položového přepínače	M22-WKV	MOELLER	91.060.037	1					
Hlavice 3 položového přepínače	M22-WRK3	MOELLER	91.060.051	1					
Hlavice hřibového ovládače do krabičky	M22-PYT 263467	MOELLER	91.060.030	1					
Hlavice prosvětleného tlačítka	M22-DL-Y	MOELLER	91.060.053	1					
Koncový spínač	D4N-4A31	OMRON	91.173.007	2					
Koncový spínač	D4N-4A62	OMRON	IFS	1					
Lampička 12V, 20W	LBP-B-302	RNDR Zdeněk Martinásek	91.100.103	1					
Laser	Laser		91.100.105	1					
Motorový jistič 0,25...0,4A	GZ1M03	TELEMECANIQUE	91.235.022	1					
Motorový jistič 0,63...1A	GZ1M05	TELEMECANIQUE	91.235.023	1					
Motorový jistič 4...6,3A	GZ1M10	TELEMECANIQUE	91.235.026	1					
Patice relé	95.95.3	FINDER	91.051.003	1					
Pojistka trubičková 0,2A, 5x20	F0,2A/250V	ESKA	91.230.037	2					
Pojistka trubičková 0,5A, 5x20 pomalá	F0,5A/250V	ESKA	91.230.011	1					
Pojistka trubičková 1A, 5x20 pomalá	F1A/250V	ESKA	91.230.003	2					
Pojistka trubičková 2A, 5x20	F2A/250V	ESKA	91.230.001	2					
Pojistka trubičková 6,3A, 5x20 pomalá	F6,3A/250V	ESKA	91.230.002	1					
Pojistka válcová 32A	PV10 32A.gG	OEZ	91.230.019	3					

14

15.a

Stroj/řadič/Mechizme:
Extend 700.520

BOMAR, s.r.o.
Těšební 1236/1
CZ 627 00, Brno

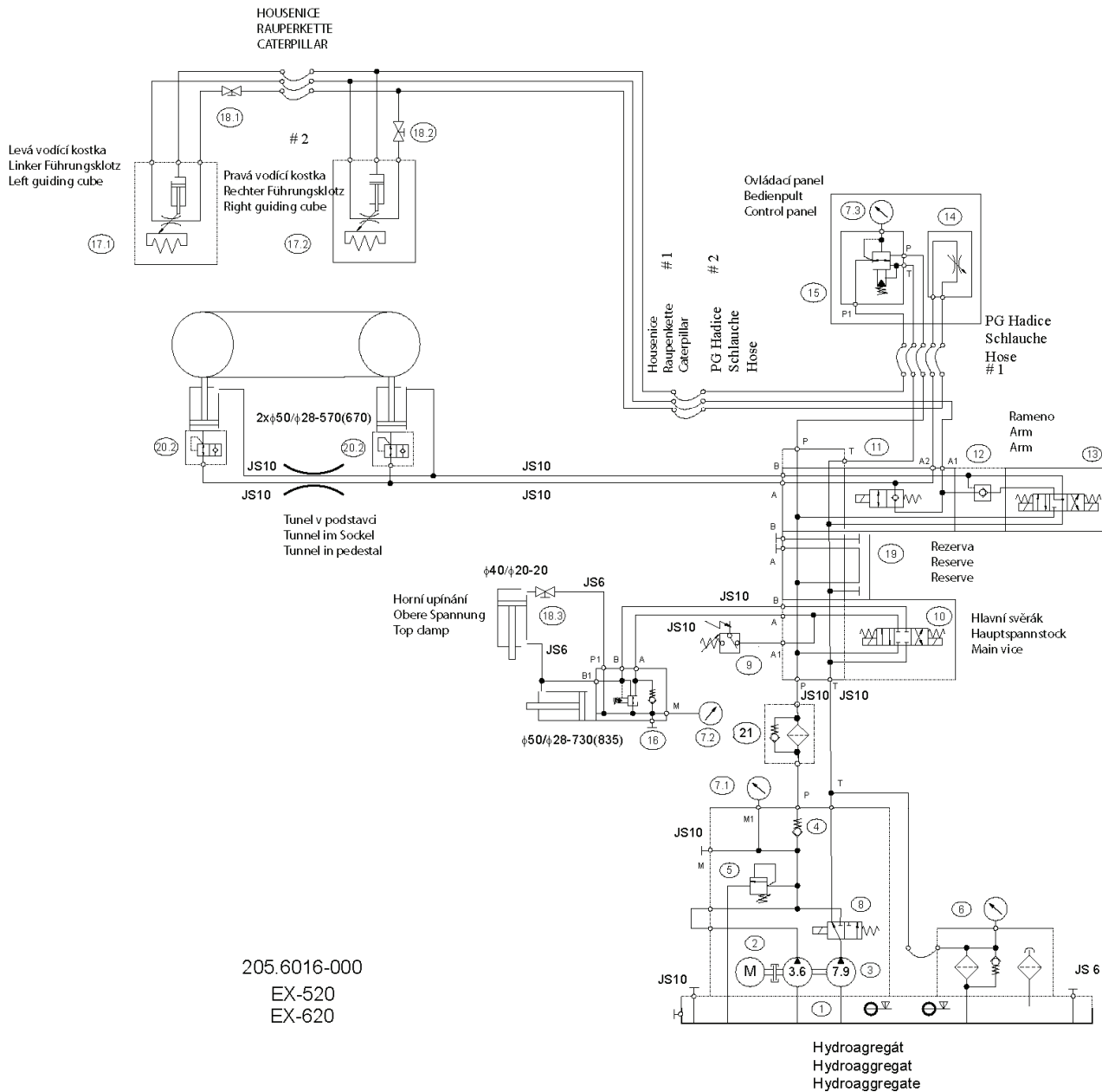
Váše stránky/Name page/Name setten:
Souhrny kusovník

Doc.No.: ES.6030-2024/3.4
Č.proj./Project/Projekt:
Zpracoval/Processed /Hlt. verarbeitet:
Datum/Date/Datum:

List/Paper/
Seite: 15
List/Pages/
Seite: 17
Vreina
1.3.2010

0	1	2	3	4	5	6	7	8	9
Souhrnný kusovník artiklů									
Typ přístroje	Objednáací číslo	Výrobce	Skladové číslo	Množství					
Pejistikový odpiřnač pro válcové vložky vel. 10	OPV10/3	OEZ	91.241.002	1					
Pejistikové pouzřio	WK4/THS5...U	WIELAND	91.251.102	8					
pomocny kontakt	GZ1AN11	TELEMECANIQUE	91.046.004	6					
Potenciometr 4k7	TP195 4k7-N20A	TES-Ostrava	91.283.002	1					
Relé	40.52.9.024	FINDER	91.051.001	1					
Rozpiřnačĩ jednotka	M22-KC01	MOELLER	91.061.025	1					
Rozpiřnačĩ jednotka na adaptér	M22-K01	MOELLER	91.061.024	1					
Řiřící systém Prc_03	Řiřící systém Pro_03	BOMAR s.r.o.	265.911	2					
signálka bílá	M22-LED-W	MOELLER	91.061.034	1					
Signálka zelená na adaptér	M22-LED-G	MOELLER	91.061.023	1					
Spinačĩ jednotka	M22-KC10	MOELLER	91.061.030	5					
Spinačĩ jednotka s adaptéřem	M22-K10	MOELLER	91.061.021	6					
střkač	DIL EN-10-G	MOELLER	91.040.020	3					
Svorka rychloupřinačĩ	Svorka rychloupřinačĩ	WIELAND	91.250.009	3					
Svorka SH 10-5,08	SH 10-5,08	EUROCLAMP	91.144.004	1					
Třoiřní transformátor	1502304002015	ELEKTRO-KARBAN s.r.o.	91.080.026	1					
Transformátor 400V/230V 0,13A, 30VA	JOC E520 - 022	ELEKTROKOV a.s. ZNOJMO	91.080.027	1					
Ventilátor chlazení 230V, 50Hz, 0.12A	RAH127861-C	XFAN	91.015.105	1					
Zřioj	Zřioj v3	BOMAR s.r.o.	265.912	1					
Žárovka 24V, 20W	MR 16	Orbitec	93.017.107	1					

6.4. Hydraulické schéma / Hydraulikschema / Hydraulic diagram



Základní parametry zdroje / Technische spezifikation / Technical specification

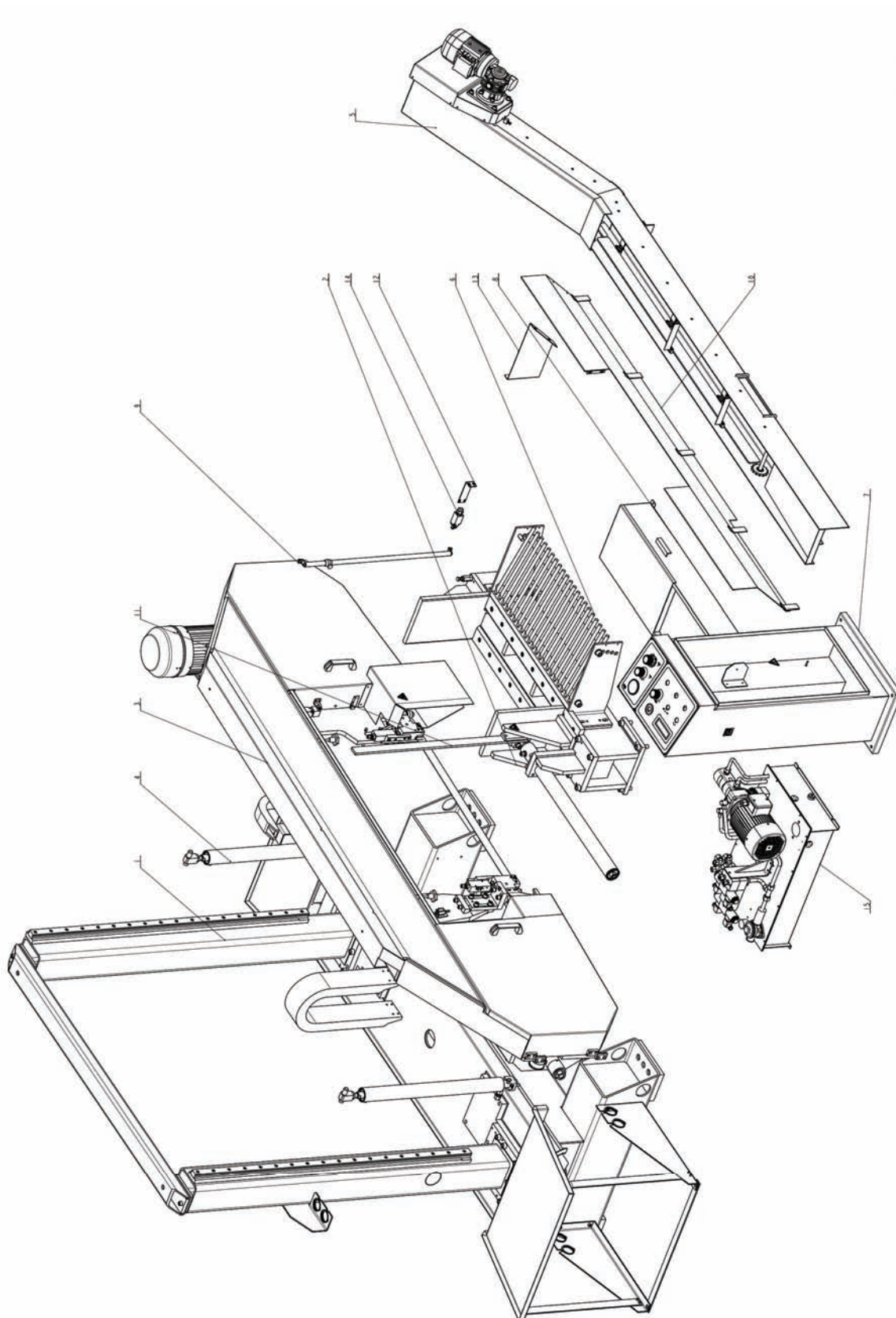
p	6.5 Mpa
Q	10.6+4.9 dm ³ /min
n	1425 ot./min
P	2.2 kW

Poz.	Název položky		ks
Pos.	Bezeichnung		Menge
Pos.	Item		Pcs.
1	Nádrž / Behälter / Tank	N30-BO	1
2	Elektromotor / Elektromotor / Electromotor	MA-AL100L 400/230V 50 Hz	1
3	Hydrogenerátor / Hydraulikgenerator / Hydrogenerator	P23-7,9/3,6 L65334	1
4	Jednosměrný ventil / Einwegventil / One-way valve	VJ01-06/SG-1	1
5	Přepouštěcí ventil / Bypašventil / By pass valve	VPP2-04/S-10S	1
6	Zpětný filtr / Filter / Filter	FR 043-166/0 10um	1
7	Manometr / Manometer / Manometer	Ø68 0-10 MPa	3(2)
8	Rozváděč / Schaltschrank / Switchboard	SD2E-A3/H2D21	1
9	Tlakový spínač / Druckschalter / Pressure switch 92.201.001	166411031043	1
10	Rozváděč / Schaltschrank / Switchboard	RPE3- 043Z11/02400E1K1	1
11	Blok rychloposuvu / Eilgangsblock / Speed shift block	729-0084	1
12	Hydraulický zámek / Hydraulisches Schloß / Hydraulic lock	VJR1-04/MA	1
13	Rozváděč / Schaltschrank / Switchboard	RPE3- 043Y11/02400E1K1	1
14	Škrticí ventil / Drosselventil / Throttle-valve	VS01-04/R2,5	1
15	Redukční ventil / Reduktionventil /	VRN2-06/S-6R	1
16	Redukční ventil / Reduktionventil /	VRN2-06/S-6R	1(0)
17	Kostka regulace / Regulationklotz /		2
18	Kulový ventil / Kugelventil / Globe valve		3(2)
19	Krycí deska / Schutzplatte / Cover platte	DK 1-04/32-2	1
20	Pojistný ventil / Sicherungventil / Safety valve	VPNH 1/4	2
21	Tlakový filtr / Druckfilter / Pressure filter	D 420153+V3,0510-03	1

7. Výkresy sestav pro objednání náhradních dílů / Zeichnungen für Bestellung der Ersatzteile / Drawing assemblies for spare parts order

- Při objednávání náhradních dílů vždy uvádějte: typ stroje (např. practix Extend 700.520) , výrobní číslo (např. 125) a rok výroby (např. 1999).
- In die Bestellung der Ersatzteile führen Sie immer an: Maschinentyp (z. B. Extend 700.520), Serien Nr. (z. B. 125) und Baujahr (z. B. 1999).
- For spare parts order, you must always to allege: type of machine (for example Extend 700.520), serial number (for example 125, see cover page) and year of construction (for example 1999).

7.1. Extend 700.520

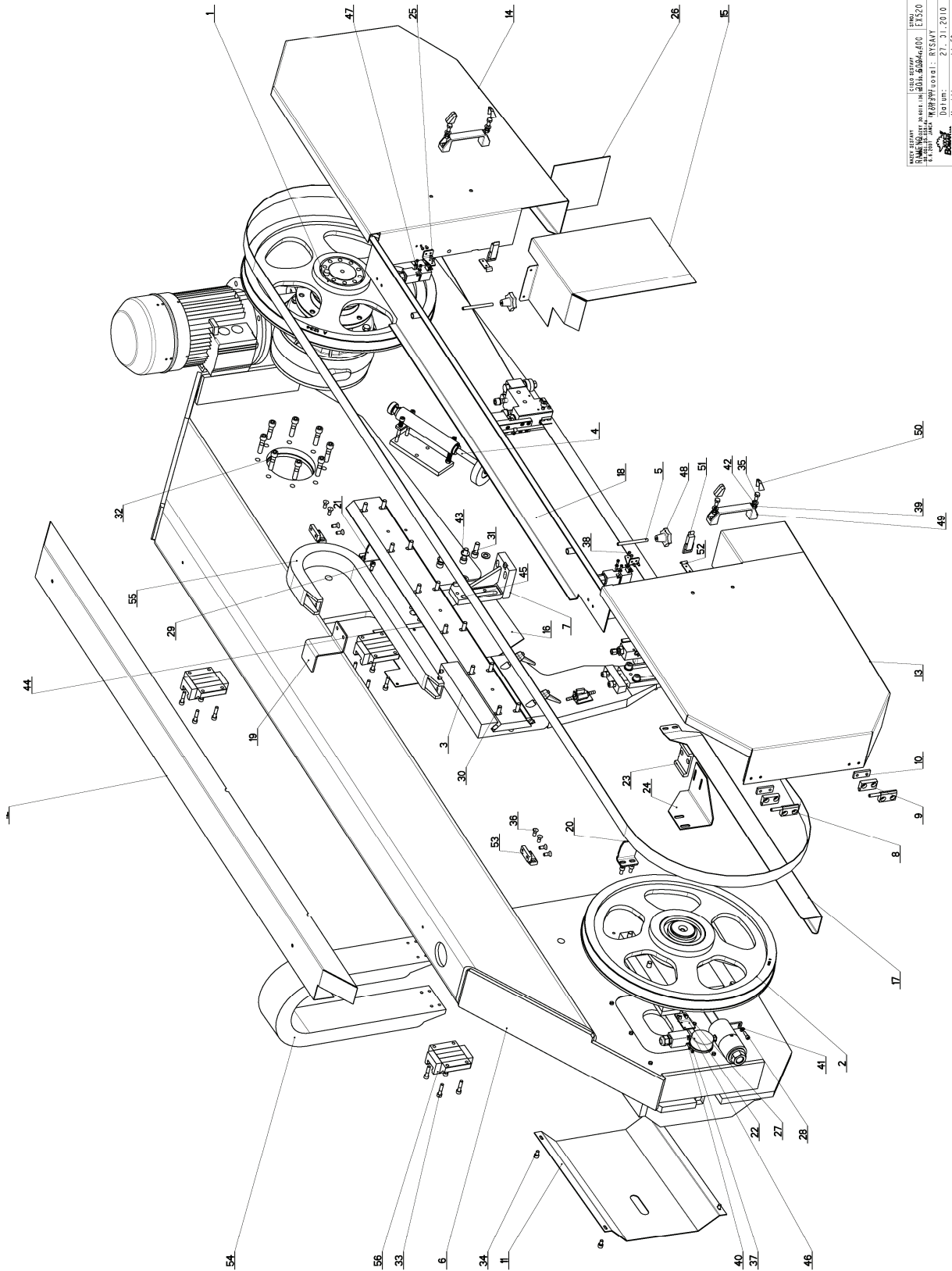


PRODOTTORE	BOMAR S.p.A.
MODELLO	700.520
REVISIONE	1.04
DATA	15/02/2010
PRODOTTORE	BOMAR S.p.A.
MODELLO	700.520
REVISIONE	1.04
DATA	15/02/2010

7.2. Kusovník / Stückliste / Piece list –
Extend 700.520

Číslo Sestavy 201.6000-400		Verf. 1		Název sestavy PILA PASOVA/BAND SAW/BANDSÄGE	
Poz.	Objednací číslo	Verf.	Název položky	Rožmer	Ks
1	201.6001-400	1	PODSTAVEC / BASE / UNTERSATZ		1
2	201.6003-400	0	SVERAK / VICE / SCHRAUBSTOCK		1
3	201.6004-400	2	RAMENO / SHOULDER / SÄGERAHMEN		1
4	201.6007-600	1	VALEC ZVEDACI / LIFTING CYLINDER / HEBEZYLINDER		2
5	201.6017-200	4	VYNASEC TRISKOVY / CHIP EXTRACTOR / SPANABFÜHRUNG		1
6	201.6018-400	1	ROST / GRILL / GITTER		1
7	201.6030-400	3	ROZVADEC / DISTRIBUTOR / VERTEILER		1
8	201.6106-000	1	CHLAZENI / COOLING / KÜHLUNG		1
9	201.6114-020	0	ODMEROVANI / MEASURING / GEHRUNGSMESSUNG		1
10	30.6014-454	1	KRYT / COVER / ABDECKUNG		1
11	30.6103-110	1	LISTA DORAZOVA / STOP BAR / ANSCHLAGLEISTE	HR. 40x10	1
12	30.6104-006	0	DRZAK / HOLDER / HALTER	P3x35	1
13	30.6114-156	0	KRYT / COVER / ABDECKUNG	P 2x382	1
14	91.173.009	0	SPINAC KONCOVY / END SWITCH / ENDSCHALTER		1
15	92.001.048	0	AGREGAT HYDRAULICKY / HYDRAULIC GENERATOR / HYDRAULIKAGGREGAT		1
16	99.900.039	0	SAMOLEPKA / STICKER / AUFKLEBER		1
17	99.900.040	0	SAMOLEPKA / STICKER / AUFKLEBER		1
18	99.900.043	0	SAMOLEPKA / STICKER / AUFKLEBER		1
19	99.900.045	0	SAMOLEPKA / STICKER / AUFKLEBER		1
20	99.900.046	0	SAMOLEPKA / STICKER / AUFKLEBER		1
21	99.900.047	0	SAMOLEPKA / STICKER / AUFKLEBER		1
22	99.900.048	0	SAMOLEPKA / STICKER / AUFKLEBER		1
23	99.900.049	0	SAMOLEPKA / STICKER / AUFKLEBER		1
24	99.900.050	0	SAMOLEPKA / STICKER / AUFKLEBER		2
25	99.900.051	0	SAMOLEPKA / STICKER / AUFKLEBER		1

Rameno / Sägerahmen / Saw arm

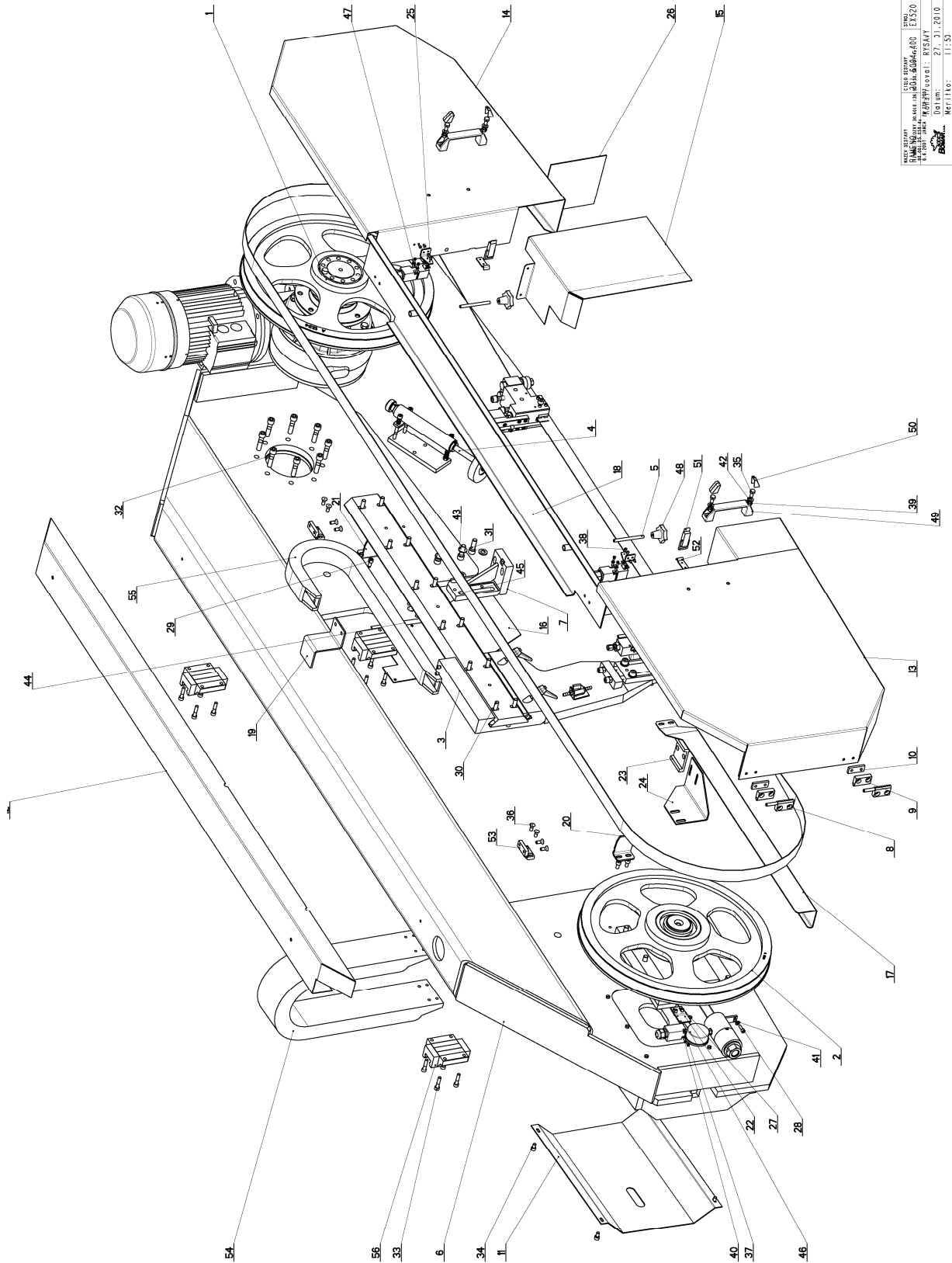


Model:	400
Part No.:	400
Rev.:	1
Date:	27.01.2010
Scale:	1:1
Sheet No.:	11:50

7.4. Kusovník / Stückliste / Piece list – Rameno / Sägerahmen / Saw arm

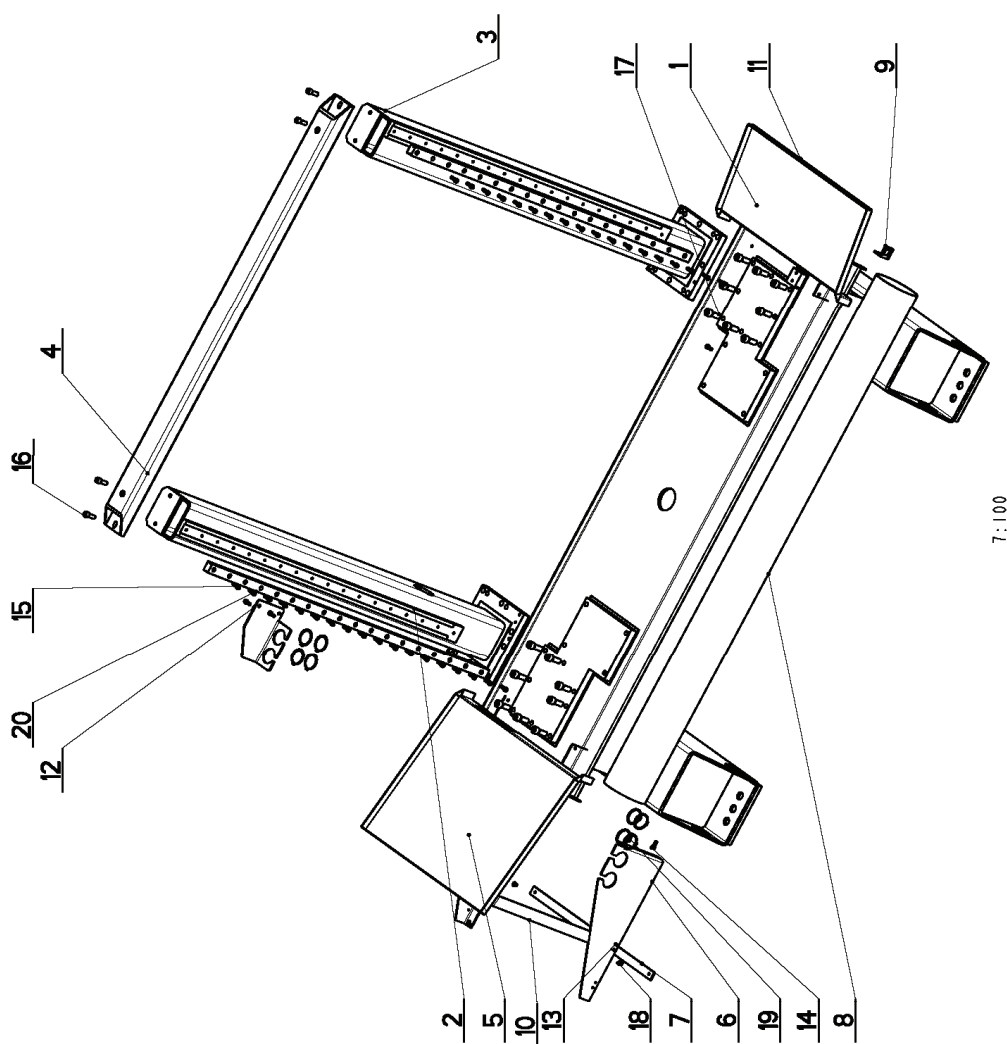
Cislo Sestavy 201.6004-400		Název sestavy RAMENO/SHOULDER/SÄGERAHMEN			
Poz.	Objednací číslo	Ver.	Název položky	Rozměr	Ks
1	201.6005-400	1	POHON / DRIVE / ANTRIEB		1
2	201.6008-400	1	MAPÍMANÍ / TENSIONING / SPANNUNG		1
3	201.6010-400	3	VEDENÍ PASU / BELT GUIDE / SÄGEBANDFÜHRUNG		1
4	201.6114-100	0	KARTAC / BRUSH / BÜRSTE		1
5	30.0203-005	0	SROUB / BOLT / SCHRAUBE	M8	2
6	30.6004-401	1	RAMENO / SHOULDER / SÄGERAHMEN		1
7	30.6010-136	0	DRZAK / HOLDER / HALTER		1
8	30.6014-109	1	PANT / HINGE / TÜRBAND		4
9	30.6014-110	1	PANT / HINGE / TÜRBAND	HR 30x12	4
10	30.6014-111	0	DESKA / BOARD / PLATTE	HR 20x6	4
11	30.6014-319	1	KRYT MAPÍMANÍ / TENSIONING COVER / BANDSPANNUNGSABDECKUNG	P2x420	1
12	30.6014-433	2	KRYT RAMENE / SHOULDER COVER / RAHMENABDECKUNG	P 1.5 - 245	1
13	30.6014-434	2	DVERE / DOOR / TÜR		1
14	30.6014-435	2	DVERE / DOOR / TÜR		1
15	30.6014-436	0	KRYT KARTACKU / BRUSH COVER / BÜRSTENABDECKUNG	P 2x557x475	1
16	30.6014-437	1	KRYT / COVER / ABDECKUNG	P 2x 421	1
17	30.6014-450	0	KRYT PASU / BELT COVER / BANDABDECKUNG	P 2 - 177x871	1
18	30.6014-451	1	KRYT PASU / BELT COVER / BANDABDECKUNG		1
19	30.6114-109	0	DRZAK / HOLDER / HALTER	P 4x70x195	1
20	30.6114-123	0	DRZAK / HOLDER / HALTER	P 4 - 55	1
21	30.6114-124	1	DRZAK / HOLDER / HALTER	P 4 - 55	1
22	30.6114-143	1	DRZAK / HOLDER / HALTER	P3-35	1
23	30.6114-145	0	KLUZAK / GLIDER / GLEITER	TYC 60x15	1
24	30.6114-146	2	DRZAK / HOLDER / HALTER	P3-150x199	1
25	30.6114-147	0	DRZAK / HOLDER / HALTER	P 3x30x60	2
26	30.6114-160	0	CLONA / CURTAIN / SCHÜRZE	2x180	1
27	90.001.25.016	0	SROUB IMBUS / ALLEN HEAD BOLT / IMBUSSCHRAUBE	M6x12	2
28	90.001.25.018	0	SROUB IMBUS / ALLEN HEAD BOLT / IMBUSSCHRAUBE	M6x20	1
29	90.001.25.031	0	SROUB IMBUS / ALLEN HEAD BOLT / IMBUSSCHRAUBE	8x16	4
30	90.001.25.050	0	SROUB IMBUS / ALLEN HEAD BOLT / IMBUSSCHRAUBE	M10x40	12
31	90.001.25.059	0	SROUB IMBUS / ALLEN HEAD BOLT / IMBUSSCHRAUBE	M12x35	4
32	90.001.25.062	0	SROUB IMBUS / ALLEN HEAD BOLT / IMBUSSCHRAUBE	M12x50	8
33	90.001.55.035	0	SROUB IMBUS / ALLEN HEAD BOLT / IMBUSSCHRAUBE	M8x35	16

7.5. Rameno / Sägerahmen / Saw arm



Model: BOMAR 400	Fig. No: 11320
Scale: 1:1	Rev: 01
Date: 27.01.2010	Ref: 1135

7.7. Podstavec / Untersatz / Base



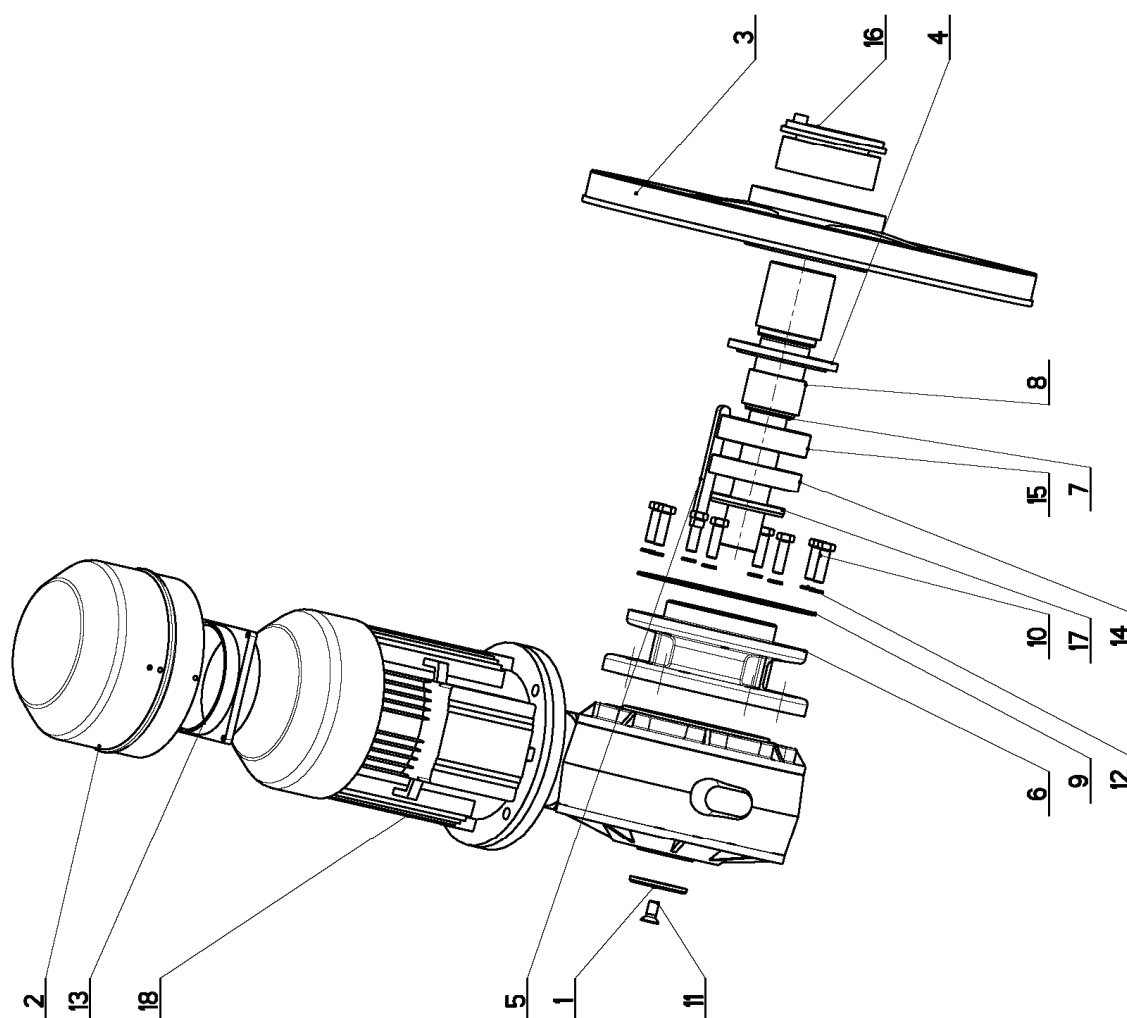
7:100

MAZEV SESTAVY PODSTAVEC	CISLO SESTAVY 201.6001-400	STROJ SL520
Konstruoval: RYSAVY		
Datum: 20. 01. 2010		
Meritko: 1:20		

7.8. Kusovník / Stückliste / Piece list – Podstavec / Untersatz / Base

Cislo Sestavy 201.6001-400		Název sestavy PODSTAVEC/BASE/UNTERSATZ			
Poz.	Objednací číslo	Ver.	Název položky	Rozměr	Ks
1	30.6001-401	3	PODSTAVEC / BASE / UNTERSATZ		1
2	30.6001-402	3	SLOUP / POLE / SÄULE		1
3	30.6001-403	1	SLOUP / POLE / SÄULE		1
4	30.6001-404	0	VYZTUHA / REINFORCEMENT / VERSTEIFUNG		1
5	30.6101-105	1	DRZAK / HOLDER / HALTER	P 4x273x582	1
6	30.6101-106	1	DRZAK / HOLDER / HALTER	P 4x 273	1
7	30.6101-108	0	VZPERA / PROP / STREBE	HR 30x5	1
8	30.6101-109	1	TRUBKA / TUBE / ROHR	D 150	1
9	30.6101-111	0	DRZAK / HOLDER / HALTER	PROF IL 40x40x4	1
10	30.6114-131	0	OKAP / GUTTER CHANNEL / BLECH		1
11	30.6114-134	0	OKAP / GUTTER CHANNEL / BLECH		1
12	30.6114-136	1	DRZAK / HOLDER / HALTER	P5x210	1
13	90.001.25.017	0	SROUB IMBUS / ALLEN HEAD BOLT / IMBUSSCHRAUBE	M6X16	4
14	90.001.25.032	0	SROUB IMBUS / ALLEN HEAD BOLT / IMBUSSCHRAUBE	8x20	10
15	90.001.25.033	0	SROUB IMBUS / ALLEN HEAD BOLT / IMBUSSCHRAUBE	8x25	36
16	90.001.25.059	0	SROUB IMBUS / ALLEN HEAD BOLT / IMBUSSCHRAUBE	M12X35	4
17	90.001.25.074	0	SROUB IMBUS / ALLEN HEAD BOLT / IMBUSSCHRAUBE	M16X45	16
18	90.011.27.007	0	SROUB ZAPUSTNY / COUNTERSINK BOLT / SENKSCHRAUBE	SROUB M8X12	2
19	95.800.019	0	KROUZEK POJIST.VNEJS / OUTSIDE SAFETY RING / SICHERUNGSRING AUßEN	POJISTNY KROUZEK 52	12
20	99.200.033	0	VEDENI LINEARNI / LINEAR GUIDE / LINEARE FÜHRUNG	LGR 35R	2

7.9. Pohon / Antrieb / Drive



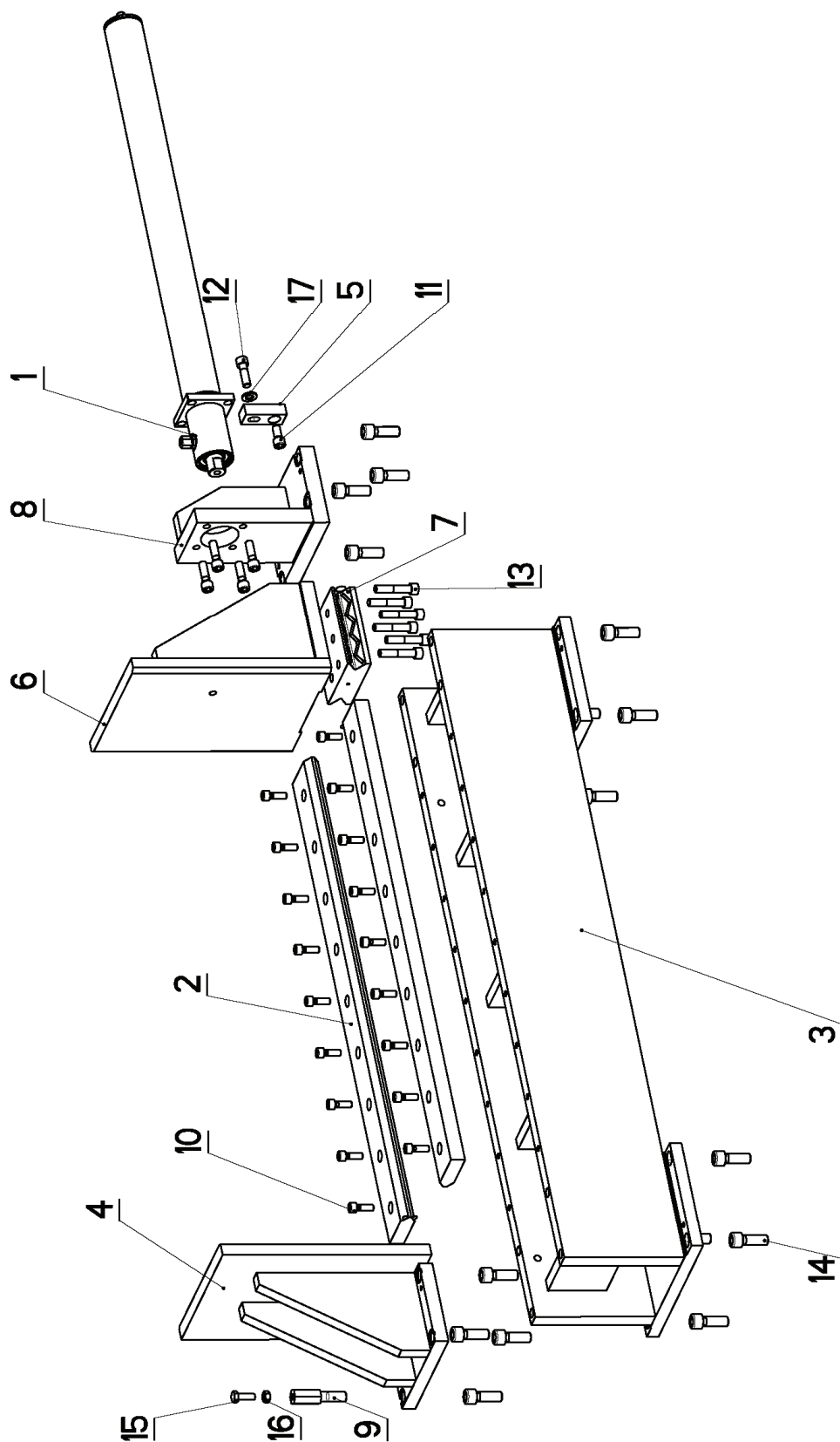
MAZEV SESTAVY POHON	CÍSLO SESTAVY 201.6005-400	STROJ EX520
Datum: 20. 01. 2010		Meritko: 1:5


7.10. Kusovník / Stückliste / Piece list – Pohon / Antrieb / Drive

Cislo sestavy 201.6005-400		Mazev sestavy POHON/DRIVE / ANTRIEB		Ver.	Ks
Poz.	Objednací číslo	Ver.	Mazev položky	Rozměr	
1	30.1604-010	0	PODLOŽKA / WASHER / UNTERLEGSCHIBE	d 70	1
2	30.4304-018	3	VENTILATOR / VENTILATOR / VENTILATOR		1
3	30.8005-001	3	KOLO HMÁČI / DRIVE WHEEL / ANTRIEBSRAD	GDLITER	1
4	30.8005-006	0	VIŠŤ / COVER / DECKEL	P 12 - 134	1
5	30.8105-108	0	PRŮŽ / SPRING / FEDER	HR.1419	1
6	30.8804-203	2	PRŮRUBA / FLANGE / FLANSCH		1
7	30.8904-204	3	HRDĚL / SHAFT / WELLE	d 85	1
8	30.8904-205	0	KROUŽEK DISTANČNÍ / DISTANCE RING / DISTANZRING	TR 70x5	1
9	30.8904-206	0	KROUŽEK DISTANČNÍ / /	P 4-220x220	1
10	90.1005.35.034	0	ŠROUB BHRAVNÝ / 6 SIDED BOLT / SECHSSEITIGESCHRAUBE	ŠROUB M12x40	8
11	90.011.27.025	0	ŠROUB ZAPUSTNÝ / COUNTERSINK BOLT / SENKSCHRAUBE	ŠROUB M12x25	1
12	90.150.50.000	0	PODLOŽKA / WASHER / UNTERLEGSCHIBE	PODLOŽKA 12	8
13	91.015.100	0	VENTILATOR / VENTILATOR / VENTILATOR		1
14	95.001.031	0	LOŽISKO / BEARING / LAGER	6212A	1
15	95.201.003	0	LOŽISKO / BEARING / LAGER	VALEČKOVÁ L. 1PADA	1
16	95.025.001	0	POUZDRO UPÍNACÍ / FIXING SLEEVE / SPANNHÜLSE	MTR210-80x120	1
17	95.830.006	0	GUFERO / GIT SEAL / DICHTUNG	SUPERO TDS90x10	1
18	99.001.074	0	PREVODOVKA / TRANSMISSION / GETRIEBE	VF.130 FI.40 P112 B5 V6	1

Cislo Sestavy/Number of assembly/Nummer der Baugruppe; Verze (Ver.)/Version/Version; Nazev sestavy/Assembly title/Name der Baugruppe; Pozice (Poz.)/Position/Position;
Obtádnací číslo/Purchase order number/Bestellnummer; Nazev položky/Volume title/Name der Position; Rozměr/Stock size/Abmessung

7.11. Svěrák / Schraubstock / Vice

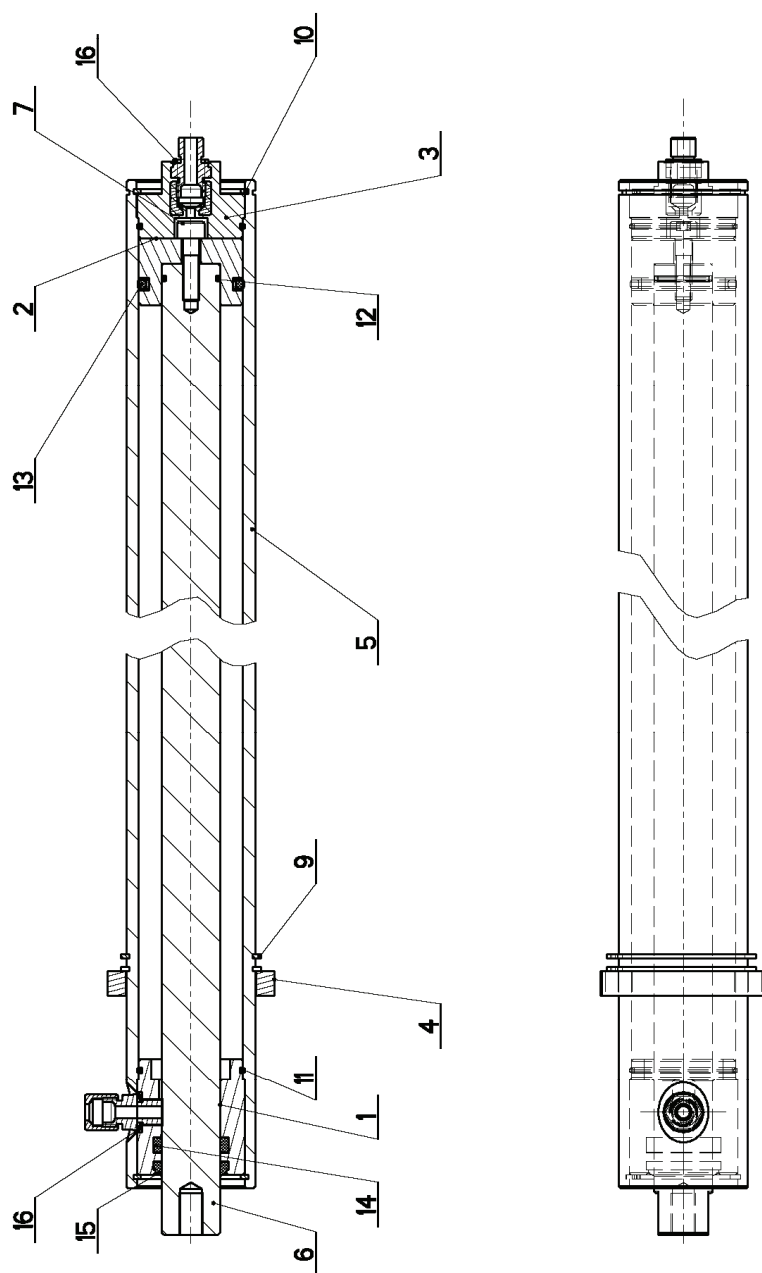


MAZEV SESTAVY SVĚRÁK	CÍSLO SESTAVY 201.6003-400	STROJ EX 520
		
Konstruoval: 20. 01. 2010		
Datum: 17:100		
Meritko:		

7.12. Kusovník / Stückliste / Piece list – Svěrák / Schraubstock / Vice

Císlo Sestavy 201.6003-400		Název sestavy SVERAK/VICE/SCHRAUBSTOCK		Ver. 0	
Poz.	Objednací číslo	Ver.	Název položky	Rozměr	Ks
1	201.6007-500	0	VALEC SVERAKU / VICE CYLINDER / SCHRAUBSTOCKZYLINDER		1
2	30.6003-404	2	LISTA SVERAKU / VICE TRIM / SCHRAUBSTOCKLEISTE	TYC 82x27	2
3	30.6003-409	2	PODSTAVEC SVERAKU / VICE BASE / SCHRAUBSTOCKUNTERSATZ		1
4	30.6103-001	3	CELIST PEVNA / SOLID JAW / FESTE BACKE		1
5	30.6103-005	0	DRZAK / HOLDER / HALTER	HR 30x20	1
6	30.6103-102	2	CELIST POHYBLIVÁ / MOVING JAW / BEWEGLICHE BACKE		1
7	30.6103-105	2	KOSTKA / CUBE / WÜRFEL	TYC 130x50	1
8	30.6103-108	0	KONZOLA / CONSOLE / KONSOLE		1
9	30.6203-111	0	DORAZ / STOP PIECE / ANSCHLAG	TYC 6HR 22	1
10	90.001.25.048	0	SROUB IMBUS / ALLEN HEAD BOLT / IMBUSSCHRAUBE	M10X30	18
11	90.001.25.057	0	SROUB IMBUS / ALLEN HEAD BOLT / IMBUSSCHRAUBE	M12X25	1
12	90.001.25.060	0	SROUB IMBUS / ALLEN HEAD BOLT / IMBUSSCHRAUBE	M12X40	5
13	90.001.25.063	0	SROUB IMBUS / ALLEN HEAD BOLT / IMBUSSCHRAUBE	M12X60	6
14	90.001.25.074	0	SROUB IMBUS / ALLEN HEAD BOLT / IMBUSSCHRAUBE	M16X45	16
15	90.005.55.025	0	SROUB 6HRANNÝ / 6 SIDED BOLT / SECHSKANTSCHRAUBE	SROUB M10X30	1
16	90.100.55.006	0	MATICE / NUT / MUTTER	MATICE - M10	1
17	90.150.50.007	0	PODLOZKA / WASHER / UNTERLEGSCHIEBE	PODLOZKA 13	1

7.13. Válec svěráku / Schraubstockzylinder / Vice cylinder

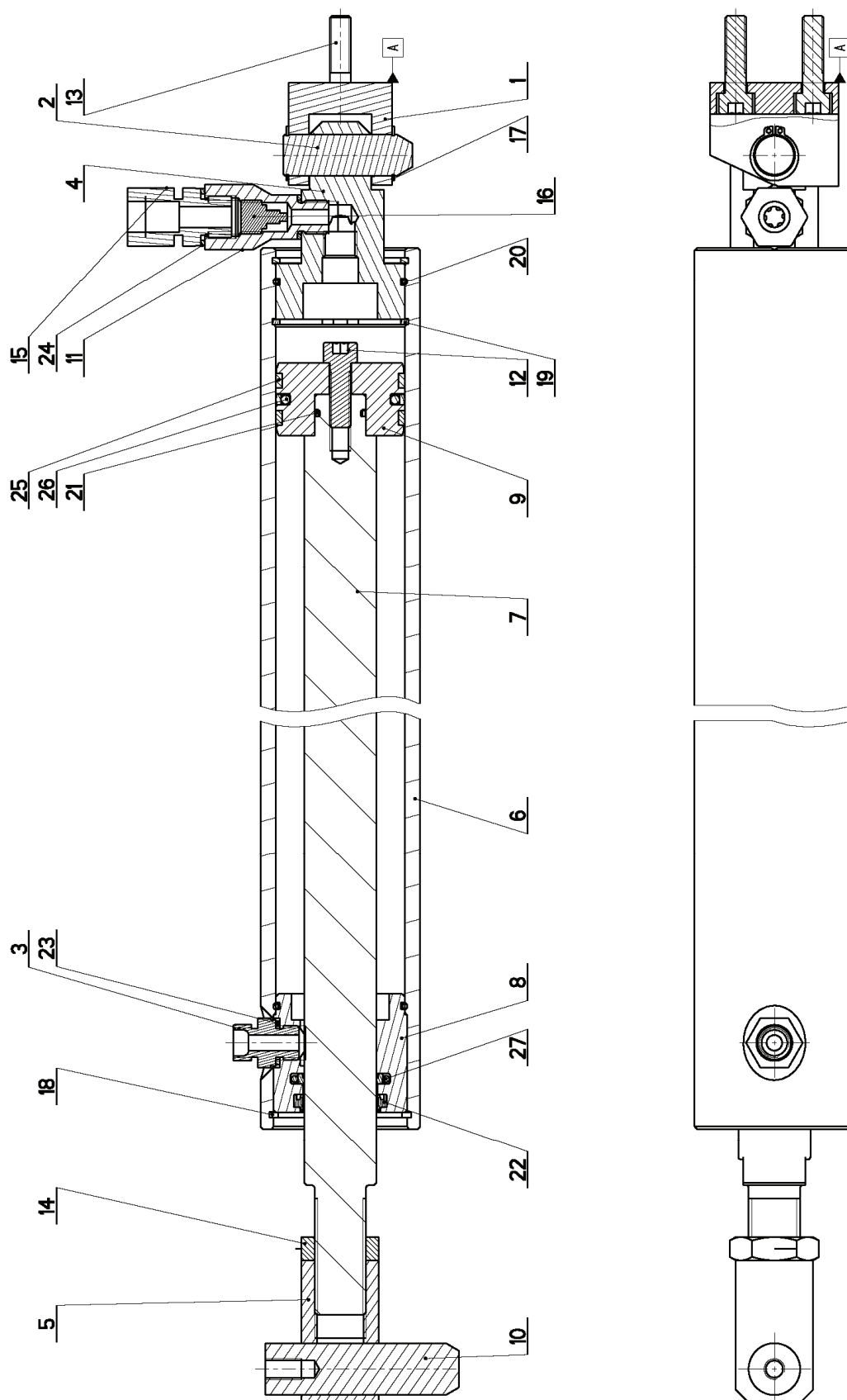



MAZEV SESTAVY VALEC SVĚRAKU	CÍSLO SESTAVY 201.6007-500	STROJ SL520
Konstruoval: RYŠAVÝ		
Datum: 20. 01. 2010		
Měřitko: 1:2		

7.14. Kusovník / Stückliste / Piece list – Válec svěráku / Schraubstockzylinder / Vice cylinder

Cislo sestavy 201.6007-500		Ver. 0		Mazev sestavy VÁLEC SVĚRÁKU/VICE CYLINDER/SCHRAUBSTOCKZYLINDER	
Pos.	Objednací číslo	Ver.	Mazev položky	Rožmer	Ks
1	30.1607-104	2	VÍNO / COVER / DECKEL	TYC 55	1
2	30.2007-302	0	PIST / PISTON / KOLBEN	d 55	1
3	30.2007-304	0	VÍNO / COVER / DECKEL	d 55	1
4	30.6007-107	0	PRÍLOŽKA / STRAP / LASCHE	HR 80x12	1
5	30.6007-501	1	VÁLEC SVĚRÁKU / VICE CYLINDER / SCHRAUBSTOCKZYLINDER	TRUBKA 62/50	1
6	30.6007-502	1	PISTNICE / PISTON ROD / KOLBENSTANGE	d 28	1
7	90.001.25.034	0	ŠROUB IMBUS / ALLEN HEAD BOLT / IMBUSHRAHRE	M8x30	1
8	92.002.101	0	ŠROUBENÍ PRÍME / DIRECT BOLTING / GERADE VERSCHRAUBUNG		2
9	95.800.021	0	KROUZEK POJIST.VNEJŠ / OUTSIDE SAFETY RING / SICHERUNGSRING AUßEN	POJISTHY KROUZEK 62	2
10	95.801.009	0	KROUZEK POJIST.VNITR / INSIDE SAFETY RING / SICHERUNGSRING INNEN	POJISTHY KROUZEK 52	2
11	96.001.013	0	KROUZEK O STATICKY / STATIC O RING / O-RING STATISCH	45x2	2
12	96.002.011	0	KROUZEK O DYNAMICKY / DYNAMIC O RING / O-RING DYNAMISCH	24x2	1
13	96.020.005	0	KROUZEK TĚSNICI / SEAL RING / DICHTUNGSRING	38.2x5.33	1
14	96.041.003	0	TESNĚNÍ / SEALING / DICHTUNG	601-280-36x7.1	1
15	96.060.003	0	KROUZEK STRIČACÍ / SCAPER RING / ABSTREIFRING	KROUZEK STRIČACÍ 28	1
16	96.062.002	0	TESNĚNÍ / SEALING / DICHTUNG	KROUZEK CU 13/17	2

7.15. Válec zvedací / Hebezyylinder / Lifting cylinder

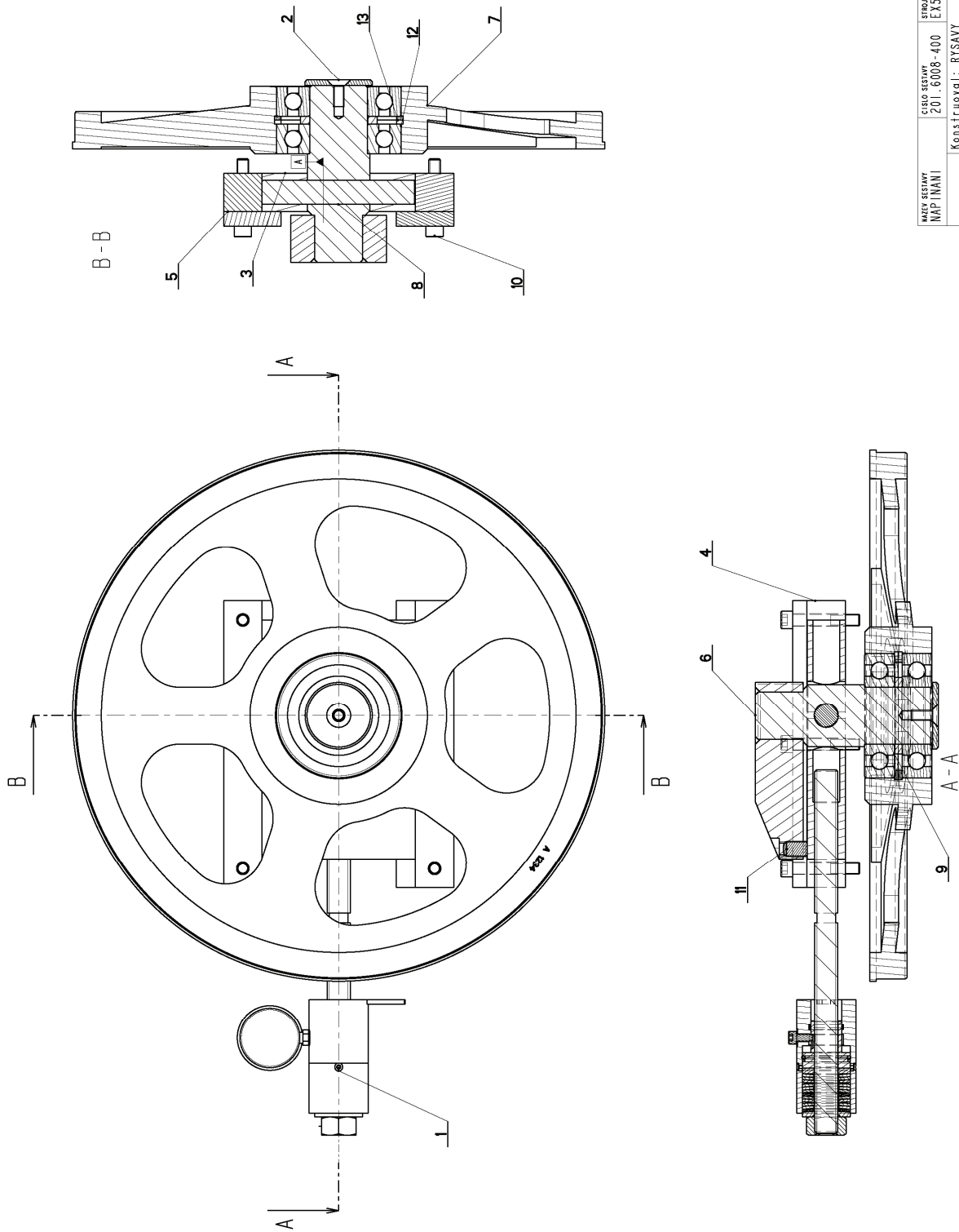



	MAZEV SESTAVY	CÍSLO SESTAVY	STROJ
	VALEC ZVEDACÍ	201.6007-600	EX520
Konstruoval: HLADIL		Datum: 11. 01. 2010	
Meritko: 3:4			

7.16. Kusovník / Stückliste / Piece list – Válec zvedací / Hebezylinder / Lifting cylinder

Cislo sestavy 201.6007-600		Mazev sestavy VALEC ZVEDACI/LIFTING CYLINDER/HEBEZYLINDER		
Ver.	Ver.	Mazev položky	Rozeber	Ks
1	1	DRZAK / HOLDER / HALTER	HR 40x40	1
2	1	CEP / LUG / BOLZEN	d 16h9	1
3	0	SHROUBI / PRINE / DIRECT BOLTING / GERADE VERSCHRAUBUNG		1
4	2	VYKRO / COVER / DECKEL	TYC 50	1
5	0	DRZAK / HOLDER / HALTER	HR 30x30	1
6	0	VALEC / ROLLER / ZYLINDER	TRUBKA 62/50	1
7	0	PISTNICE / PISTON ROD / KOLBENSTANGE	TYC 28	1
8	0	VYKRO / COVER / DECKEL	TYC 55	1
9	1	PIST / PISTON / KOLBEN	d 35	1
10	0	CEP / LUG / BOLZEN	d 20	1
11	1	REDUCE / REDUCTION / ANKSTOR / REDUKTION	HR 22	1
12	0	SHROUB IMBUS / ALLEN HEAD BOLT / IMBUSHSCRAUBE	8x25	1
13	0	SHROUB IMBUS / ALLEN HEAD BOLT / IMBUSHSCRAUBE	M8x30	2
14	0	MATICE / NUT / MUTTER	MATICE M20x1,5	1
15	0	SHROUBI / PRINE / DIRECT BOLTING / GERADE VERSCHRAUBUNG	6 3/8	1
16	0	VENTIL POJISTNY / SAFETY VALVE / SICHERUNGSVENTIL	VPMH1.4	1
17	0	KROUZEK POJIST. VNITR. / INSIDE SAFETY RING / SICHERUNGSRING INNEN	POJISTNY KROUZEK 16	2
18	0	KROUZEK POJIST. VNITR. / INSIDE SAFETY RING / SICHERUNGSRING INNEN	POJISTNY KROUZEK 32	1
19	0	KROUZEK POJIST. VNITR. / INSIDE SAFETY RING / SICHERUNGSRING INNEN	POJISTNY KROUZEK 50	2
20	0	O-KROUZEK STATIC / STATIC O RING / O-RING STATISCH	43x2	2
21	0	O-KROUZEK DYNAMIC / DYNAMIC O RING / O-RING DYNAMISCH	16x2	1
22	0	KROUZEK STIRACI / SCAPER RING / ABSTREIFRING	WD2200280	1
23	0	KROUZEK CU TESNICI / SEALING / DICHTUNG	KROUZEK CU 13/17	2
24	0	KROUZEK / RING / RING		1
25	0	KROUZEK VODIC / LEAD RING / FÜHRUNGSRING		2
26	0	TESNEHI KOMBINOVAHE / COMBINATION SEALING / KOMBIDICHTUNG	PT0200500	1
27	0	TESNEHI KOMBINOVAHE / COMBINATION SEALING / KOMBIDICHTUNG	RSW200280	1

7.17. Napínání / Spannung / Tensioning



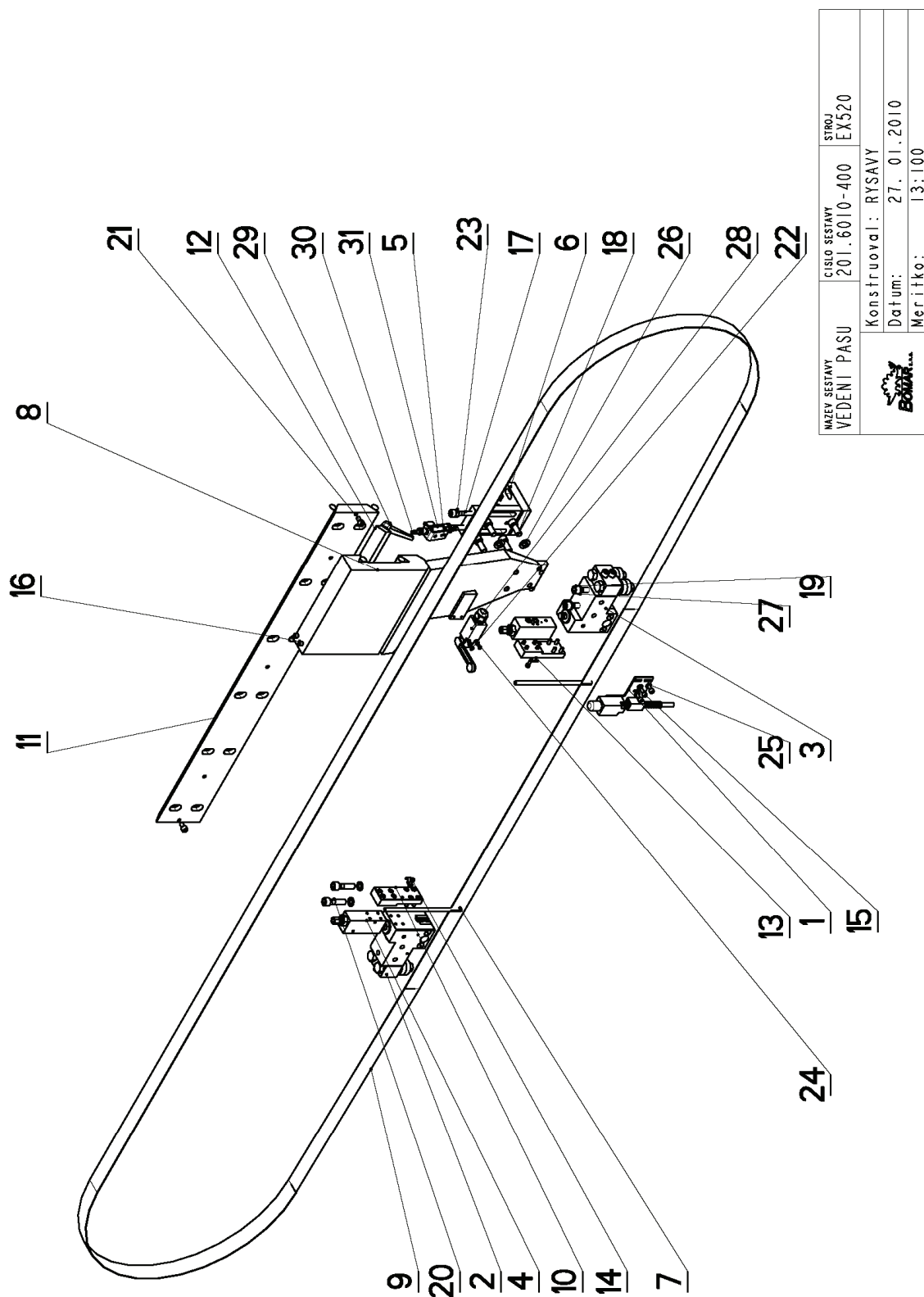
MAKÉV SYSTÉMY NAPÍNÁNÍ	CISLO SYSTÉMU 201.6008-400	ČÍSLO EX320
	Konstruoval: RYŠAVÝ	Datum: 20. 01. 2010
	Meritko: 2:5	


7.18. Kusovník / Stückliste / Piece list –
Napínání / Spannung / Tensioning

Císlo Sestavy 201.6008-400		Název sestavy NAPÍNÁNÍ / TENSIONING / SPANNUNG			
Poz.	Objednávací číslo	Ver.	Název položky	Rozměr	Ks
1	201.6107-350	2	VALEC / ROLLER / ZYLINDER	SESTAVA	1
2	30.1804-010	0	PODLOŽKA / WASHER / UNTERLEGSCHIBE	d 70	1
3	30.6008-001	0	KOSTKA NAPÍNÁNÍ / TENSIONING CUBE / BANDSPANNUNGSWÜRFEL	HR 160x40	1
4	30.6008-002	0	LISTA VODÍČI / LEAD TRIM / FÜHRUNGSLEISTE	HR 40x40	2
5	30.6008-003	0	LISTA VODÍČI / LEAD TRIM / FÜHRUNGSLEISTE	HR 60x15	2
6	30.6008-004	1	NAPÍNÁNÍ / TENSIONING / SPANNUNG		1
7	30.6008-006	5	KOLO NAPÍNÁNÍ / TENSIONING WHEEL / UMLENKRAD		1
8	30.6008-014	1	CEP NAPÍNÁNÍ / TENSIONING LUG / SPANNUNGSBOLZEN	d 25 h6	1
9	30.6708-002	1	KROUZEK DISTANČNÍ / DISTANCE RING / DISTANZRING	TRUBKA 82.5x12.5	1
10	90.001.25.064	0	SROUB IMBUS / ALLEN HEAD BOLT / IMBUSSCHRAUBE	M12X70	6
11	90.002.20.028	0	SROUB STAVEČI / ADJUSTMENT BOLT / STELLSCHRAUBE	SROUB M16x1,5x25	1
12	95.001.041	0	LOŽISKO / BEARING / LAGER	6312A	2
13	95.801.025	0	KROUZEK POJIST.VNITR / INSIDE SAFETY RING / SICHERUNGSRING INNEN	POJISTNÝ KROUZEK 130	2

I. ZRUSEN SROUB 30.6108-018. 067/ZM072 14.3.2008 SLEZACKOVA

7.19. Vedení pásu / Sägebandführung / Belt guide

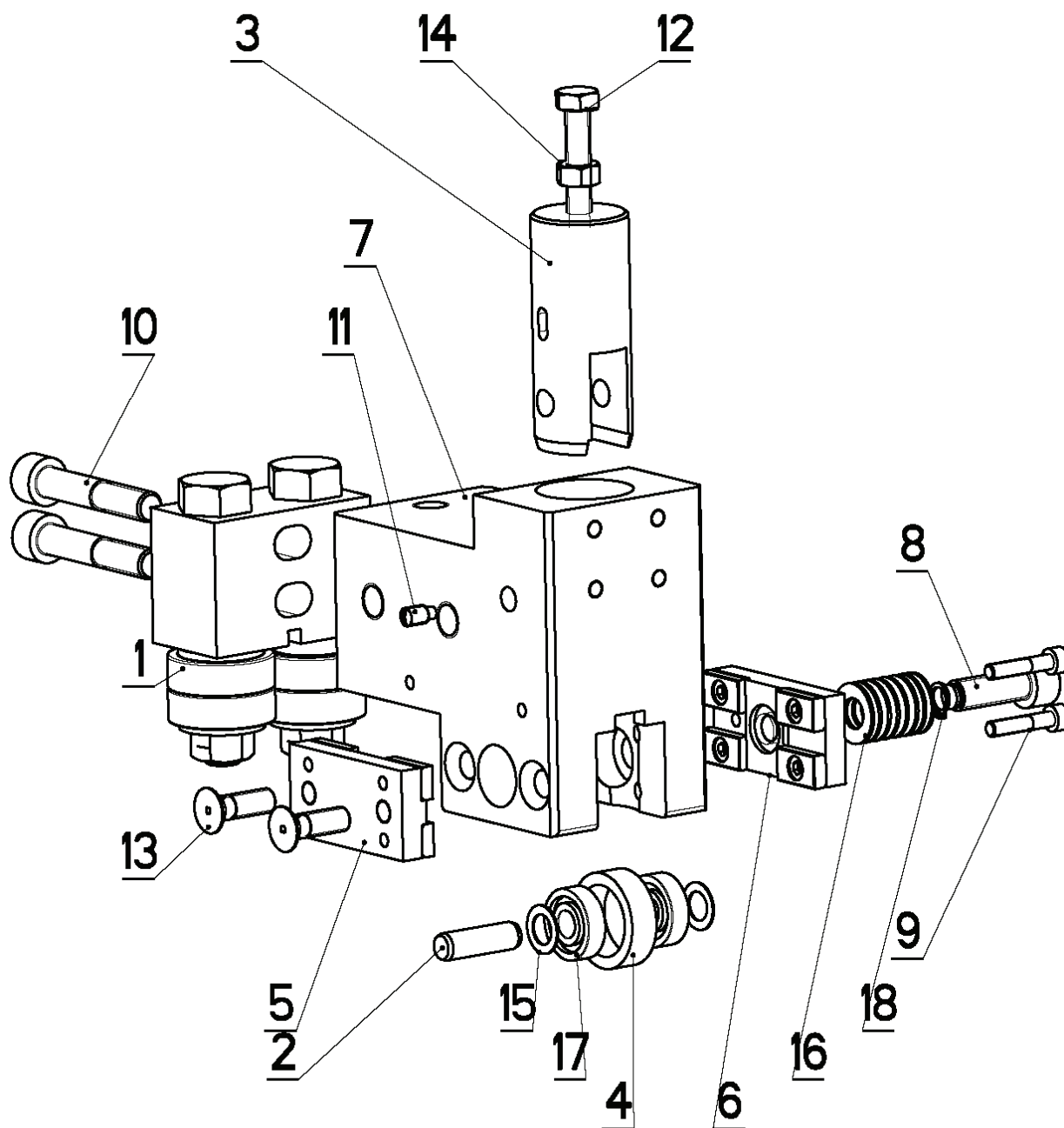



MAZEV SESTAVY	CISLO SESTAVY	STROJ
VEDENÍ PÁSU	201.6010-400	EX520
		
Konstruoval: RYŠAVÝ		
Datum: 27. 01. 2010		
Měřitko: 1:3:100		

7.20. Kusovník / Stückliste / Piece list –
Vedení pásu / Sägebandführung / Belt guide

Císlo Sestavy 201.6010-400		Název sestavy VEDENÍ PÁSU/BELT GUIDE/SÄGEBANDFÜHRUNG		Ver. 3
Poz.	Objednávací číslo	Název položky	Rozměr	Ks
1	201.6110-020	DORAZ / STOP PIECE / ANSCHLAG		1
2	201.6110-550	KOSTKA VODICI / LEAD CUBE / FÜHRUNGSKLOTZ		1
3	201.6110-610	KOSTKA VODICI / LEAD CUBE / FÜHRUNGSKLOTZ		1
4	201.6816-100	KOSTKA REGULACE / REGULATION CUBE / REGULINGSWÜRFEL		2
5	30.1814-011	DRŽAK / HOLDER / HALTER	P 3- 76	1
6	30.6010-135	DRŽAK / HOLDER / HALTER		1
7	30.6010-315	TRUBKA / TUBE / ROHR	TR 8x 1	2
8	30.6010-401	DRŽAK / HOLDER / HALTER		1
9	30.6010-408	PAS PÍLOVÝ / SAW BELT / SÄGEBAND	41x1,3	1
10	30.6016-002	DESKA / BOARD / PLATTE	HR 40x20	2
11	30.6110-002	LISTA / TRIM / LEISTE	TYC 120x25	1
12	30.6110-004	LISTA TRECÍ / FRICTION TRIM / FRIKTIONSLEISTE	TYC 35x12	1
13	30.9010-003	DRŽAK / HOLDER / HALTER	P 1.5x10	2
14	90.001.25.009	SROUB IMBUS / ALLEN HEAD BOLT / IMBUSSCHRAUBE	M5x16	2
15	90.001.25.017	SROUB IMBUS / ALLEN HEAD BOLT / IMBUSSCHRAUBE	M6x16	3
16	90.001.25.018	SROUB IMBUS / ALLEN HEAD BOLT / IMBUSSCHRAUBE	M6x20	18
17	90.001.25.052	SROUB IMBUS / ALLEN HEAD BOLT / IMBUSSCHRAUBE	M10x50	2
18	90.001.25.058	SROUB IMBUS / ALLEN HEAD BOLT / IMBUSSCHRAUBE	M12x30	4
19	90.001.25.060	SROUB IMBUS / ALLEN HEAD BOLT / IMBUSSCHRAUBE	M12x40	2
20	90.001.25.061	SROUB IMBUS / ALLEN HEAD BOLT / IMBUSSCHRAUBE	M12x45	2
21	90.001.55.082	SROUB IMBUS / ALLEN HEAD BOLT / IMBUSSCHRAUBE	M8x14	2
22	90.012.50.007	SROUB / BOLT / SCHRAUBE	SROUB M4x30	2
23	90.100.55.006	MATICE / NUT / MUTTER	MATICE - M10	2
24	90.150.50.002	PODLOŽKA / WASHER / UNTERLEGSCHEIBE	PODLOŽKA 4,3	2
25	90.150.50.004	PODLOŽKA / WASHER / UNTERLEGSCHEIBE	PODLOŽKA 6,4	3
26	90.150.50.007	PODLOŽKA / WASHER / UNTERLEGSCHEIBE	PODLOŽKA 13	4
27	90.163.00.003	PODLOŽKA / WASHER / UNTERLEGSCHEIBE	MORD-LOCK	4
28	91.173.018	SPÍNAC KONCOVÝ / END SWITCH / ENDSCHALTER	PZ-FR55-M2	1
29	94.008.003	PAKA UPÍNAČI / ATTACHMENT LEVER / SPANNHEBEL	M8x40	2
30	94.202.002	REDUKCE / REDUCTION / ADAPTOR / REDUKTION	GES 6/R1/4"	2
31	99.260.003	VENTIL / VALVE / VENTIL	1/4"	1

7.21. Vodící kostka / Führungsklotz / Guiding cube

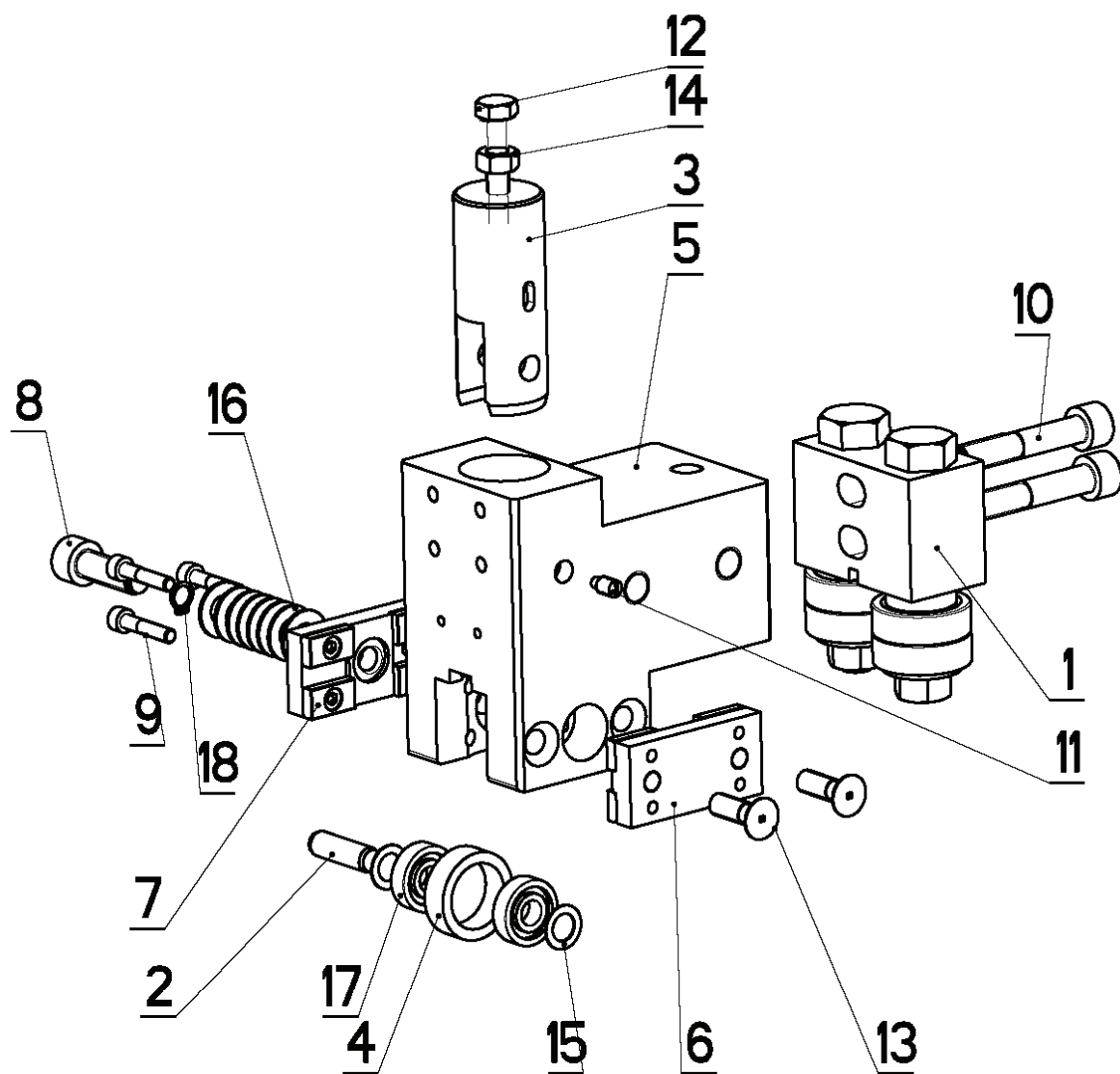



NAZEV SESTAVY KOSTKA VODICI	CISLO SESTAVY 201.6110-550	STROJ IN440
	Konstruoval: HLADIL	
	Datum: 27. 01.2010	
	Meritko: 3:5	

7.22. Kusovník / Stückliste / Piece list –
Vodící kostka / Führungsklotz / Guiding cube

Císlo Sestavy 201.6110-550		Název sestavy KOSTKA VODICÍ / LEAD CUBE / FÜHRUNGSKLOTZ			
Poz.	Objednací číslo	Ver.	Název položky	Rozměr	Ks
1	201.6110-510	0	VEDENÍ / GUIDE / BACKENFÜHRUNG		1
2	30.6710-108	1	KOLÍK / PIN / BOLZEN	TYC 10	1
3	30.6710-109	0	PIST / PISTON / KOLBEN	d 32	1
4	30.6710-110	1	KROUZEK / RING / RING	LH 2403210	1
5	30.Y410-110	0	DRŽAK TYRDOKOVU / POA HOLDER / HM-HALTER		1
6	30.Y410-120	0	DRŽAK TYRDOKOVU / POA HOLDER / HM-HALTER		1
7	30.Y410-201	1	KOSTKA VODICÍ LEVA / LEAD CUBE / FÜHRUNGSKLOTZ	HR 110x70	1
8	30.Y610-503	0	SROUB IMBUS / ALLEN HEAD BOLT / IMBUSSCHRAUBE	M10X30	1
9	90.001.25.011	0	SROUB IMBUS / ALLEN HEAD BOLT / IMBUSSCHRAUBE	M5X25	3
10	90.001.25.053	0	SROUB IMBUS / ALLEN HEAD BOLT / IMBUSSCHRAUBE	M10X55	2
11	90.004.20.002	0	SROUB STAVEČI / ADJUSTMENT BOLT / STELLSCHRAUBE	SROUB M6X12	1
12	90.005.55.019	0	SROUB 6HRANNÝ / 6 SIDED BOLT / SECHSKANTSCHRAUBE	SROUB M8X40	1
13	90.011.27.016	0	SROUB ZAPUSTNÝ / COUNTERSINK BOLT / SENKSCHRAUBE	SROUB M8X25	2
14	90.100.55.005	0	MATICE / NUT / MÜTTER	MATICE - M8	1
15	90.154.50.003	0	PODLOŽKA / WASHER / UNTERLEGSCHIEBE	10x16x0.50	2
16	90.350.07.005	0	PRUŽINA TALIROVA / DISC SPRING / TELLERFEDER	20X10.2X1.1	8
17	95.001.044	0	LOŽISKO / BEARING / LAGER	609 2RS	2
18	95.800.002	0	KROUZEK POJIST.VNEJSI / OUTSIDE SAFETY RING / SICHERUNGSRING AUBEN	POJISTINY KROUZEK Ø	1

7.23. Vodící kostka / Führungsklotz / Guiding cube

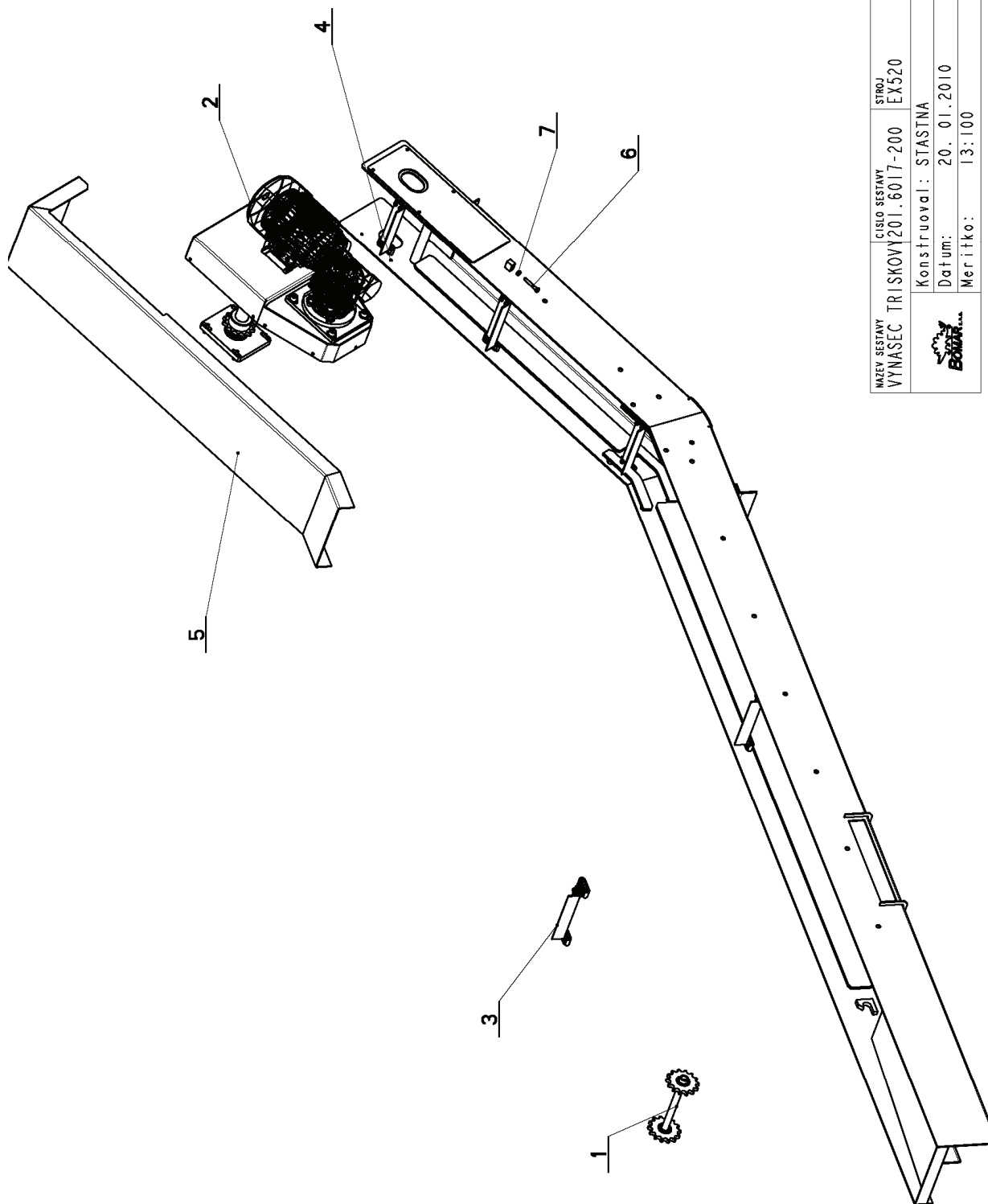



NAZEV SESTAVY KOSTKA VODICI	CISLO SESTAVY 201.6110-610	STROJ EX520
	Konstruoval: HLADIL	
	Datum: 27. 01.2010	
	Meritko: 1:2	

7.24. Kusovník / Stückliste / Piece list –
Vodící kostka / Führungsklotz / Guiding cube

Císlo Sestavy 201.6110-610		Název sestavy KOSTKA VODÍCI / LEAD CUBE / FÜHRUNGSKLOTZ			
Poz.	Objednací číslo	Ver.	Název položky	Rozměr	Ks
1	201.6110-510	0	VEDENÍ / GUIDE / BACKENFÜHRUNG		1
2	30.6710-108	1	KOLÍK / PIN / BOLZEN	TYC 10	1
3	30.6710-109	0	PIST / PISTON / KOLBEN	d 32	1
4	30.6710-110	1	KROUZEK / RING / RING	LH 2403210	1
5	30.Y410-101	1	KOSTKA VODÍCI / LEAD CUBE / FÜHRUNGSKLOTZ	HR 110x70	1
6	30.Y410-110	0	DRŽAK TYRDOKOVU / POA HOLDER / HM-HALTER		1
7	30.Y410-120	0	DRŽAK TYRDOKOVU / POA HOLDER / HM-HALTER		1
8	30.Y610-503	0	SROUB IMBUS / ALLEN HEAD BOLT / IMBUSSCHRAUBE	M10X30	1
9	90.001.25.011	0	SROUB IMBUS / ALLEN HEAD BOLT / IMBUSSCHRAUBE	M5X25	3
10	90.001.25.053	0	SROUB IMBUS / ALLEN HEAD BOLT / IMBUSSCHRAUBE	M10X55	2
11	90.004.20.002	0	SROUB STAVEČI / ADJUSTMENT BOLT / STELLSCHRAUBE	SROUB M6X12	1
12	90.005.55.019	0	SROUB 6HRANNÝ / 6 SIDED BOLT / SECHSKANTSCHRAUBE	SROUB M8X40	1
13	90.011.27.016	0	SROUB ZAPUSTNÝ / COUNTERSINK BOLT / SENKSCHRAUBE	SROUB M8X25	2
14	90.100.55.005	0	MATICE / NUT / MÜTTER	MATICE - M8	1
15	90.154.50.003	0	PODLOŽKA / WASHER / UNTERLEGSCHEIBE	10x16x0.50	2
16	90.350.07.005	0	PRUŽINA TALIROVA / DISC SPRING / TELLERFEDER	20X10.2X1.1	8
17	95.001.044	0	LOŽISKO / BEARING / LAGER	609 2RS	2
18	95.800.002	0	KROUZEK POJIST.VNEJSI / OUTSIDE SAFETY RING / SICHERUNGSRING AUBEN	POJISTINY KROUZEK Ø	1

7.25. Třískový vynašeč / Spanabführung / Chip extractor

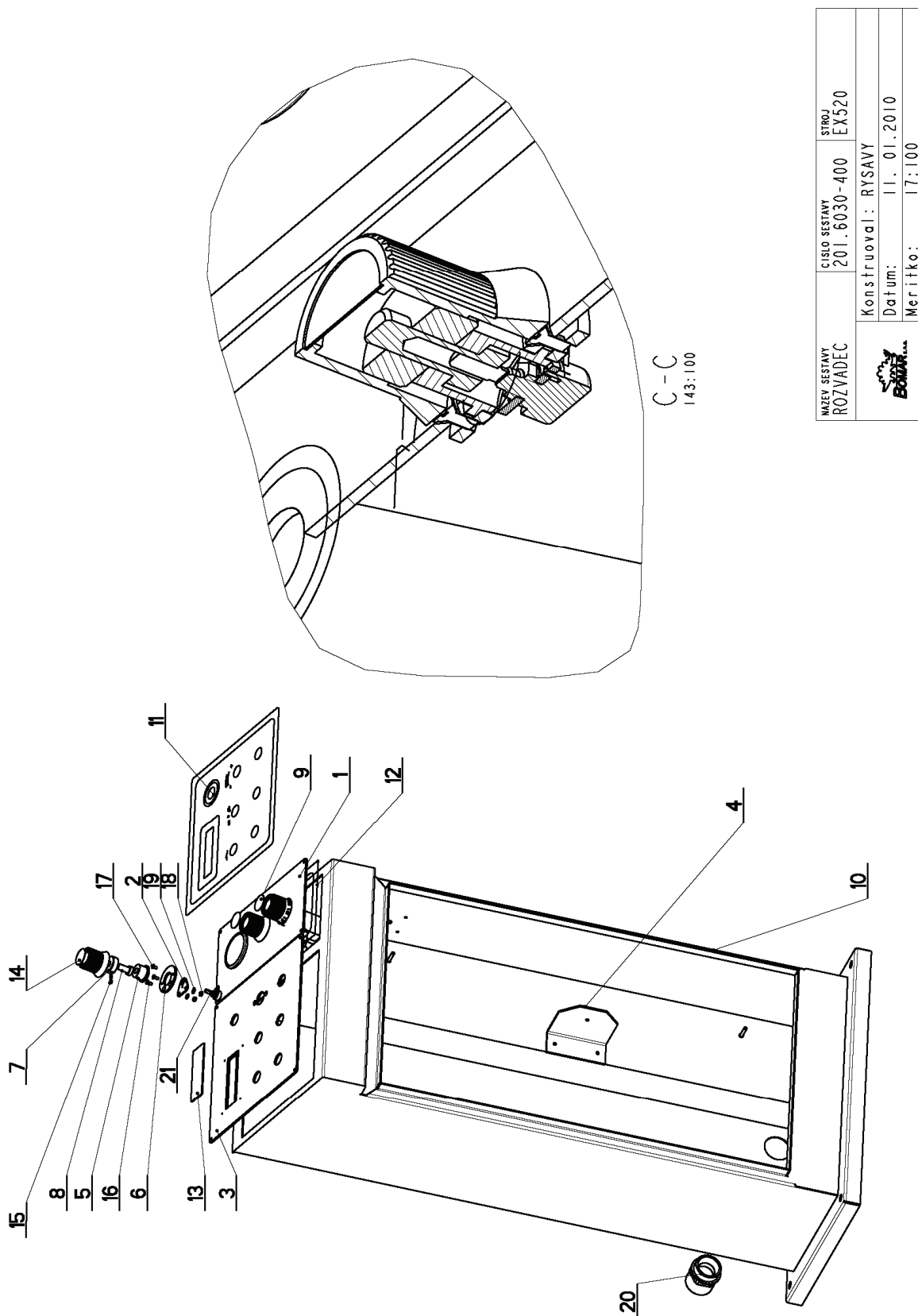


	MAZEV SESTAVY	CÍSLO SESTAVY	STROJ
	VYNAŠEČ TRÍSKOVÝ 201.6017-200	201.6017-200	EX520
Konstruoval: STASTNA		Datum: 20. 01. 2010	
Meritko: 13:100			

7.26. Kusovník / Stückliste / Piece list –
Třískový vynašeč / Spanabführung / Chip extractor

Císlo Sestavy 201.6017-200		Ver. 4	Název sestavy VYNAŠEČ TRÍSKOVÝ/CHIP EXTRACTOR/SPANABFÜHRUNG		
Poz.	Objednávací číslo	Ver.	Název položky	Rozměr	Ks
1	201.6017-103	0	KOLO NAPÍNACÍ / TENSIONING WHEEL / UMLENKRAD		1
2	201.6017-250	1	POHON / DRIVE / ANTRIEB		1
3	201.6717-304	1	RETEZ / CHAIN / KETTE		8
4	30.6017-301	0	KORYTO / CHANNEL / RINNE		1
5	30.6117-103	2	KRYT / COVER / ABDECKUNG		1
6	90.005.55.012	0	SROUB 6HRANNÝ / 6 SIDED BOLT / SECHSKANTSCHRAUBE	SROUB M6X40	2
7	90.100.55.004	0	MATICE / NUT / MÜTTER	MATICE – M6	2

7.27. Rozvaděč / Verteiler / Distributor

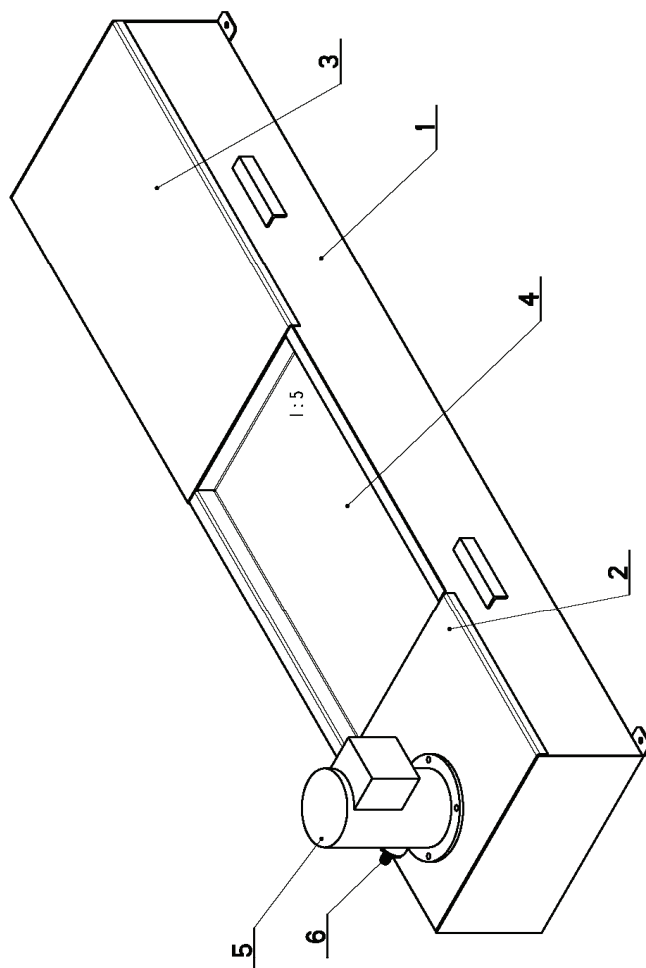



MAZEV SESTAVY ROZVADEC	CISLO SESTAVY 201.6030-400	STROJ EX520
Konstruoval: RYSAVY		Datum: 11. 01. 2010
Meritko:		17:100

7.28. Kusovník / Stückliste / Piece list –
Rozvaděč / Verteiler / Distributor

Císlo Sestavy 201.6030-400		Název sestavy ROZVADEČ/DISTRIBUTOR/VERTEILER			
Poz.	Objednávací číslo	Ver.	Název položky	Rozměr	Ks
1	201.6030-420	1	OVLADACÍ PANEL / CONTROL PANEL / BEDIENPULT		1
2	30.5002-003	0	DRŽAK / HOLDER / HALTER		1
3	30.6030-406	3	PANEL ELEKTRO / ELECTRO PANEL / PANEL	P 3x297x285	1
4	30.6030-413	1	DRŽAK / HOLDER / HALTER	P3x110x140	1
5	30.6130-007	0	ULOŽENÍ / MOUNTING / LAGERUNG	d 30	1
6	30.6130-008	0	PŘILOŽKA / STRAP / LASCHE	P 3 - 50	1
7	30.6130-010	0	VLOŽKA / INSERT / EINLAGE	d 30	1
8	30.6130-011	0	VEDENÍ / GUIDE / BACKENFÜHRUNG	d 16	1
9	30.6130-012	0	VÍKO / COVER / DECKEL	P 0.5x 30x30	3
10	31.6030-401	0	ELEKTROSKRIN / ELECTRIC BOX / ANSCHLUSSKASTEN		1
11	31.6030-409	0	PANEL / PANEL / PANEL		1
12	31.6030-410	0	PANEL / PANEL / PANEL		1
13	31.6030-414	0	SKLO ORGANICKE / PLEXIGLASS / PLEXIGLAS	3x30x150	1
14	31.6130-008	0	HLAVICE / HEAD / KOPF		1
15	90.002.2D.001	0	SROUB STAVECI / ADJUSTMENT BOLT / STELLSCHRAUBE	SROUB M4X6	2
16	90.008.50.003	0	SROUB ZAPUSTNY / COUNTERSINK BOLT / SENKSCHRAUBE	SROUB M4X10	2
17	90.011.27.001	0	SROUB ZAPUSTNY / COUNTERSINK BOLT / SENKSCHRAUBE	SROUB M4X8	2
18	90.100.55.002	0	MATICE / NUT / MUTTER	MATICE - M4	2
19	90.150.50.002	0	PODLOZKA / WASHER / UNTERLEGSCHEIBE	PODLOZKA 4,3	2
20	91.071.005	0	VYVODKA / BUSHING / TÜLLE		2
21	91.283.001	0	POTENCIOMETR / POTENTIOMETER / POTENTIOMETER		1

7.29. Chlazení / Kühlung / Cooling

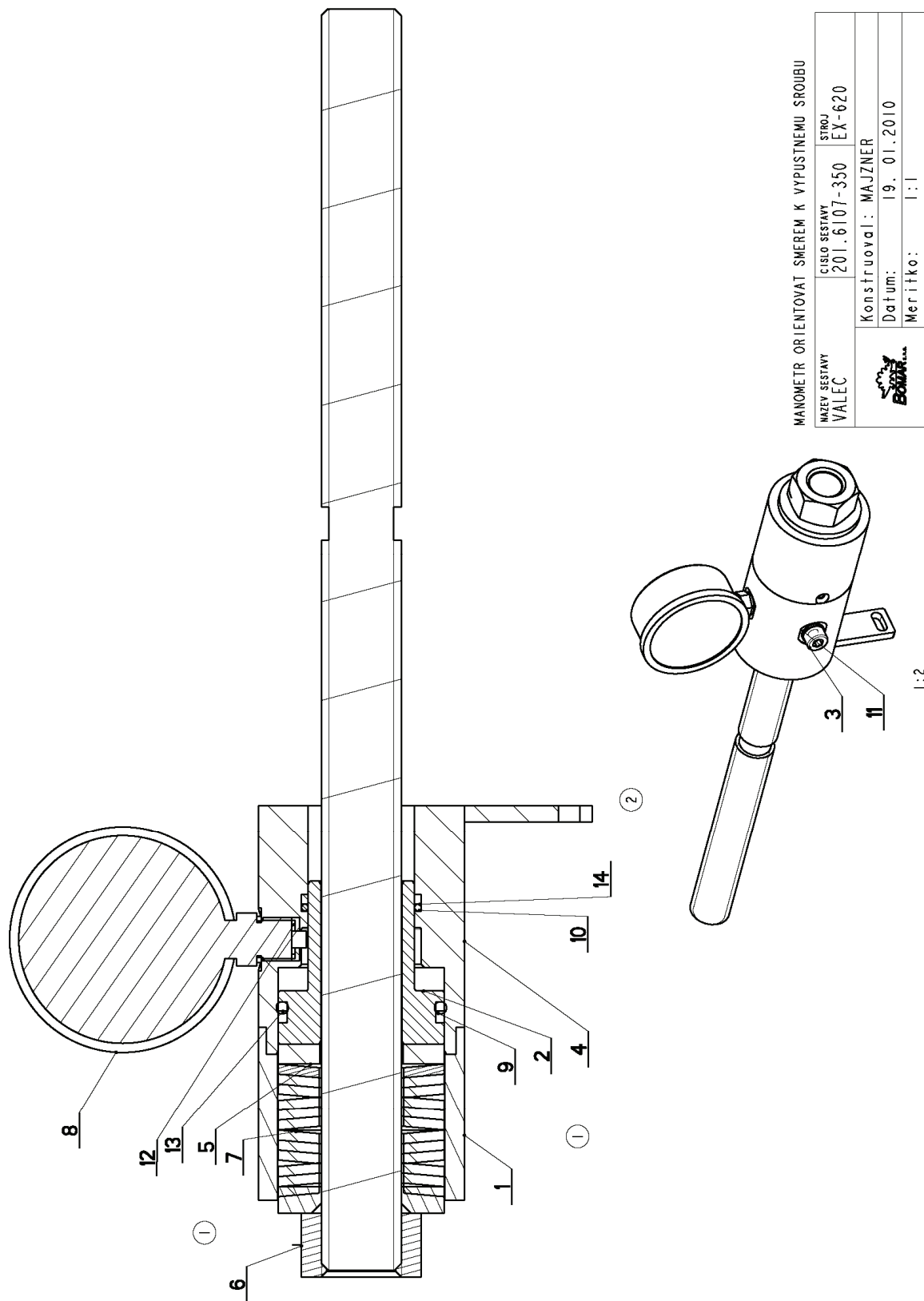


MAZEV SESTAVY CHLAZENÍ	CÍSLO SESTAVY 201.6106-000	STROJ SL620
	Konstruoval: RYSAVÝ	Datum: 27. 01. 2010
	Meritko: 1:5	

7.30. Kusovník / Stückliste / Piece list –
Chlazení / Kühlung / Cooling

Cislo Sestavy 201.6106-000		Ver. 1		Název sestavy CHLAZENÍ / COOLING / KÜHLUNG	
Poz.	Objednávací číslo	Ver.	Název položky	Rozměr	Ks
1	30.6106-001	0	VANA / TANK / WANNE		1
2	30.6106-002	0	PLECH / PLATE / BLECH	P 1.5 - 327	1
3	30.6106-003	0	PLECH / PLATE / BLECH	P 1.5 - 519	1
4	30.6106-004	0	SITO / SIEVE / GITTERWERK	P 1 x352	1
5	91.020.XXX	0	CERPADLO CHLAZENÍ / COOLING PUMP / KÜHLMITTEL PUMPE	3 COA 4-14	1
6	94.202.014	0	REDUKCE / REDUCTION / ADAPTOR / REDUKTION	3/4" -10	1

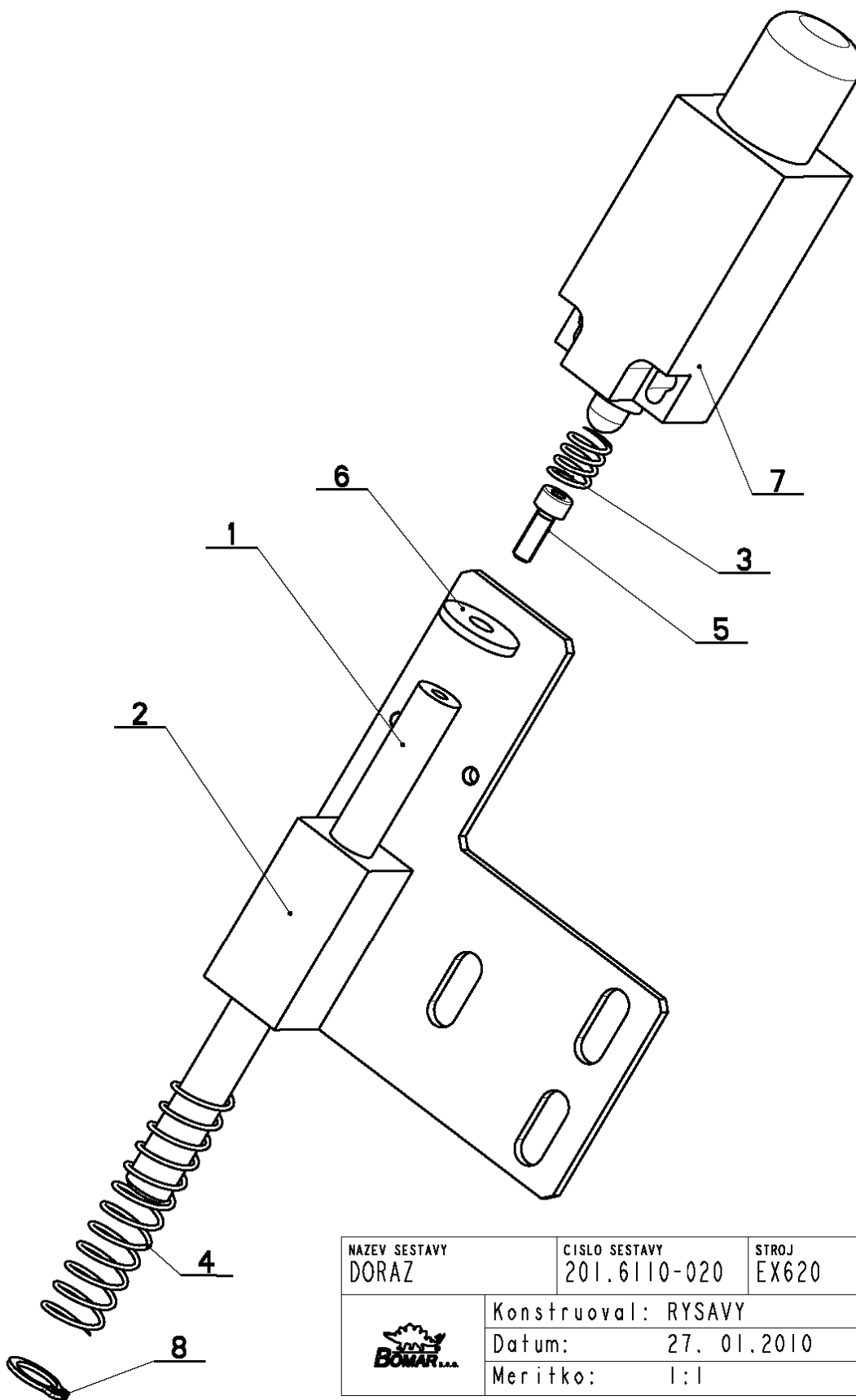
7.31. Válec / Roller / Zylinder




MANOMETR ORIENTOVAT SMEREM K VYPUSTNEMU SROUBU

MAZEV SESTAVY VALEC	CÍSLO SESTAVY 201.6107-350	STROJ EX-620
Konstruoval: MAJZNER		
Datum: 19. 01. 2010		
Meritko: 1:1		

7.33. Doraz / Anschlag / Stop Piece

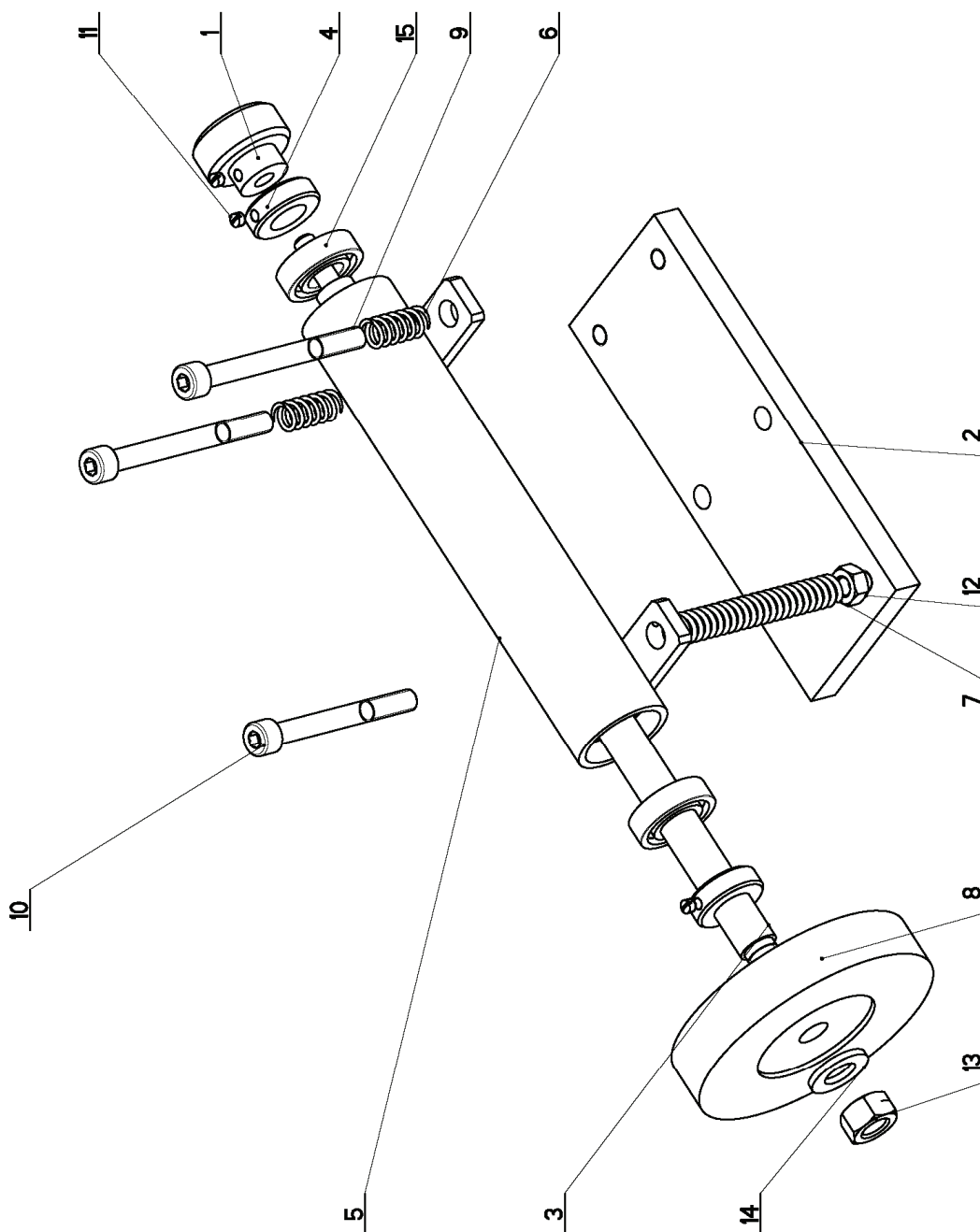


NAZEV SESTAVY DORAZ	CISLO SESTAVY 201.6110-020	STROJ EX620
	Konstruoval: RYSAVY	
	Datum: 27. 01.2010	
	Meritko: 1:1	

7.34. Kusovník / Stückliste / Piece list –
Doraz / Anschlag / Stop Piece

Cislo Sestavy 201.6110-020		Nazev sestavy DORAZ/STOP PIECE/ANSCHLAG			
Poz.	Objednací číslo	Ver.	Nazev položky	Rozmer	Ks
1	30.6110-114	0	TYC / POLE / STANGE	d 10	1
2	30.6110-116	0	DORAZ / STOP PIECE / ANSCHLAG		1
3	31.1605-121	0	PRUZINA / SPRING / FEDER	1x9.5x12x4.0(0.8x9x10x6)	1
4	31.2801-014	0	PRUZINA / SPRING / FEDER	1x12.5x60x12	1
5	90.001.25.003	0	SROUB IMBUS / ALLEN HEAD BOLT / IMBUSSCHRAUBE	M4x12	1
6	90.151.50.006	0	PODLOZKA / WASHER / UNTERLEGSCHIEBE	PODLOZKA 5	1
7	91.1173.007	0	SPINAC KONCOVY / END SWITCH / ENDSCHALTER	-R1WK	1
8	95.800.003	0	KROUZEK POJIST.VNEJS / OUTSIDE SAFETY RING / SICHERUNGSRING AUBEN	POJISTNY KROUZEK 10	1

7.35. Kartáč / Bürste / Brush



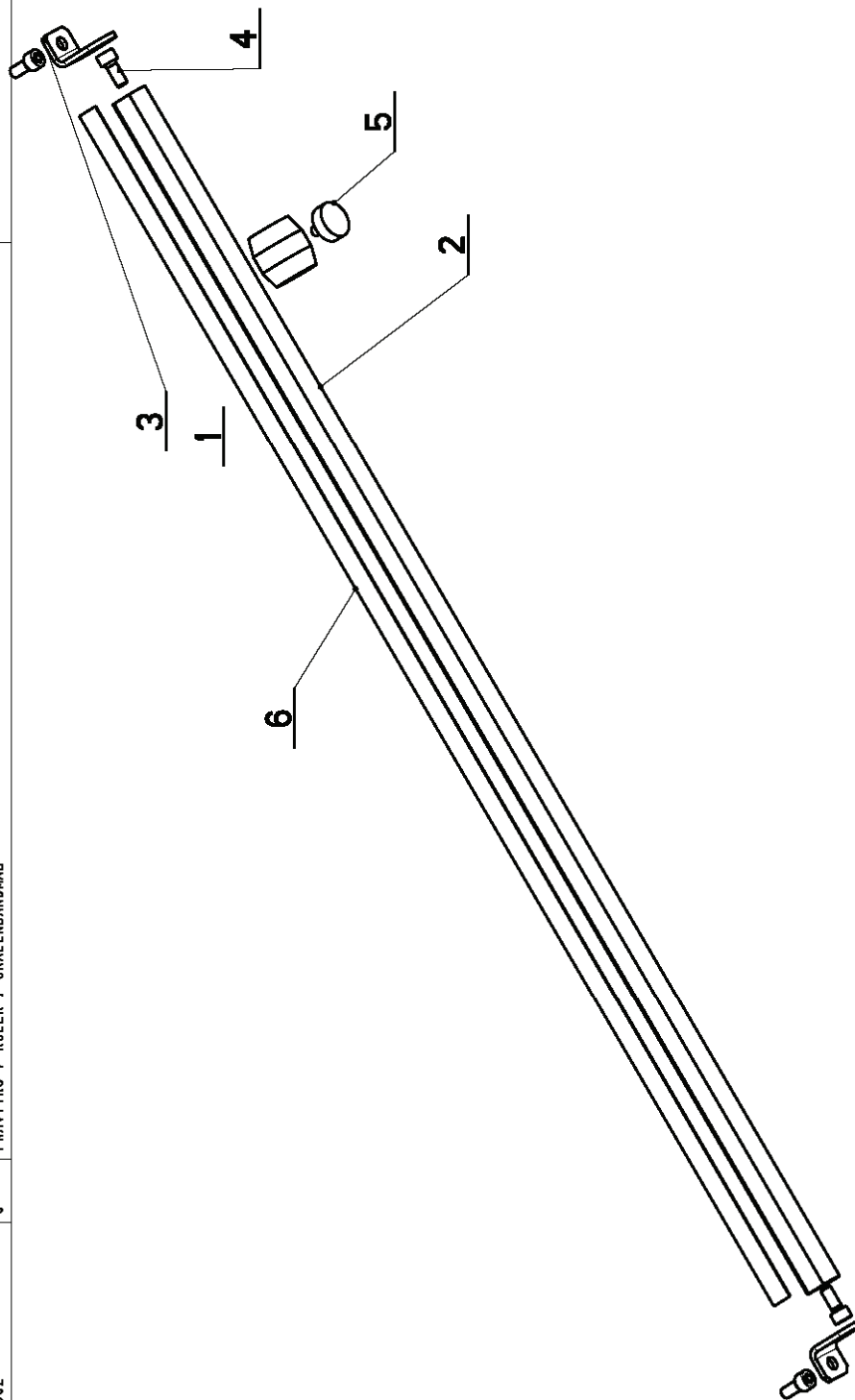
NAZEV SESTAVY KARTAC	CISLO SESTAVY 201.6114-100	STROJ STG 330,440
Konstruoval: PROCHAZKA		Datum: 27. 01. 2010
Meritko:		7:10

7.36. Kusovník / Stückliste / Piece list –
Kartáč / Bürste / Brush

Císlo Sestavy 201.6114-100		Název sestavy KARTAC/BRUSH/BÜRSTE			
Poz.	Objednávací číslo	Ver.	Název položky	Rozměr	Ks
1	30.0814-204	0	KOLECKO / WHEEL / ROLLE	SESTAVA	1
2	30.6114-105	0	DESKA / BOARD / PLATTE	HR.70x12	1
3	30.6114-116	0	HRIDEL / SHAFT / WELLE	D 15	1
4	30.6114-119	1	KROUZEK / RING / RING	d 28	2
5	30.6114-128	0	DRZAK / HOLDER / HALTER		1
6	31.1506-115	0	PRUŽINA / SPRING / FEDER	1.6x12x25x7.5	2
7	31.2107-206	0	PRUŽINA / SPRING / FEDER		1
8	49.250.017	0	KARTAC / BRUSH / BÜRSTE	SPB 100x12	1
9	90.001.25.067	0	SROUB IMBUS / ALLEN HEAD BOLT / IMBUSSCHRAUBE	M8x80	2
10	90.001.25.095	0	SROUB IMBUS / ALLEN HEAD BOLT / IMBUSSCHRAUBE	M8x70	1
11	90.003.20.001	0	SROUB STAVECI / ADJUSTMENT BOLT / STELLSCHRAUBE	SROUB M5x6	3
12	90.100.55.005	0	MATICE / NUT / MUTTER	MATICE – M8	1
13	90.100.55.007	0	MATICE / NUT / MUTTER	MATICE – M12	1
14	90.150.50.007	0	PODLOŽKA / WASHER / UNTERLEGSCHIEBE	PODLOŽKA 13	1
15	95.001.006	0	LOŽISKO / BEARING / LAGER	6002 ZRS	2

7.37. Odměrování / Gehrungsmessung / Measuring

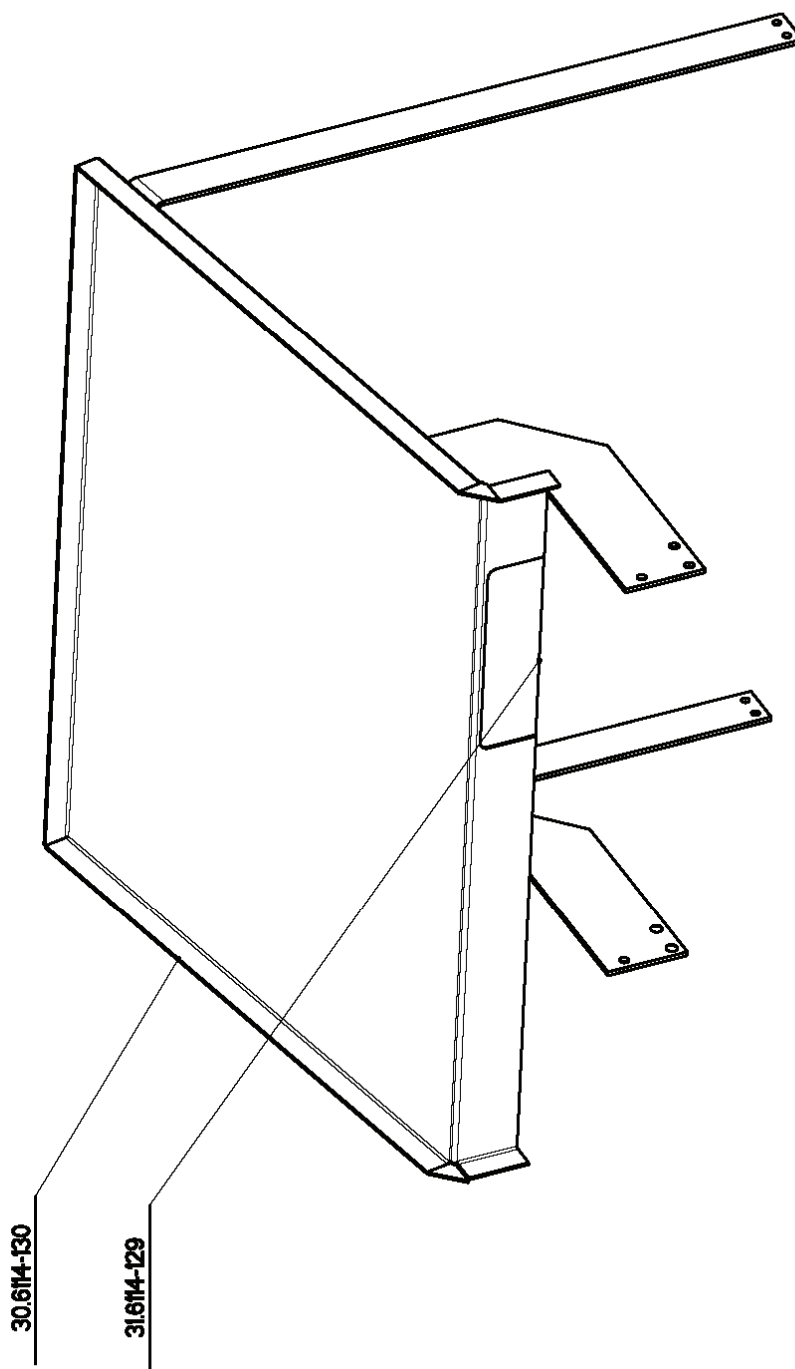
Císlo Sestavy 201.6114-020		Ver. 0		Název sestavy ODMĚROVÁNÍ / MEASURING / GEHRUNGSMESSUNG	
Poz.	Objednací číslo	Ver.	Název položky	Rozměr	Ks
1	30.2014-001	0	OBJÍMKA / CLAMP / KLAMMERSTÜCK		1
2	30.6114-021	0	TYC / POLE / STANGE	d 20	1
3	30.6114-023	0	DRŽAK / HOLDER / HALTER	P 3x20	2
4	90.001.25.092	0	SROUB IMBUS / ALLEN HEAD BOLT / IMBUSSCHRAUBE	M6x14	4
5	94.007.001	0	SROUB / BOLT / SCHRAUBE	M5x10	1
6	99.120.002	0	PRAVÍTKO / RULER / SKALENBANDMAß		1



7.38. Kryt / Deckel / Cover – 1.

NAZEV SESTAVY KRYT		CISLO SESTAVY 30.6114-131				STROJ EX620	
		Datum: 27. 10. 2006		1		KS/ST	
		Zhotovitel: RYSAVY					
cislo vykresu		nozery	delka	mat. vych	ks	pozice sklad	puvod
30.6114-130	ODKAP			SVARENO	1		EX620
31.6114-129	CLONA	2x81	239	GUMA OLEJIZVORNA	1		EX620
				mat. kon.	c. hm		Poznámka
				LAKOVAT	11.0		
					0.3		

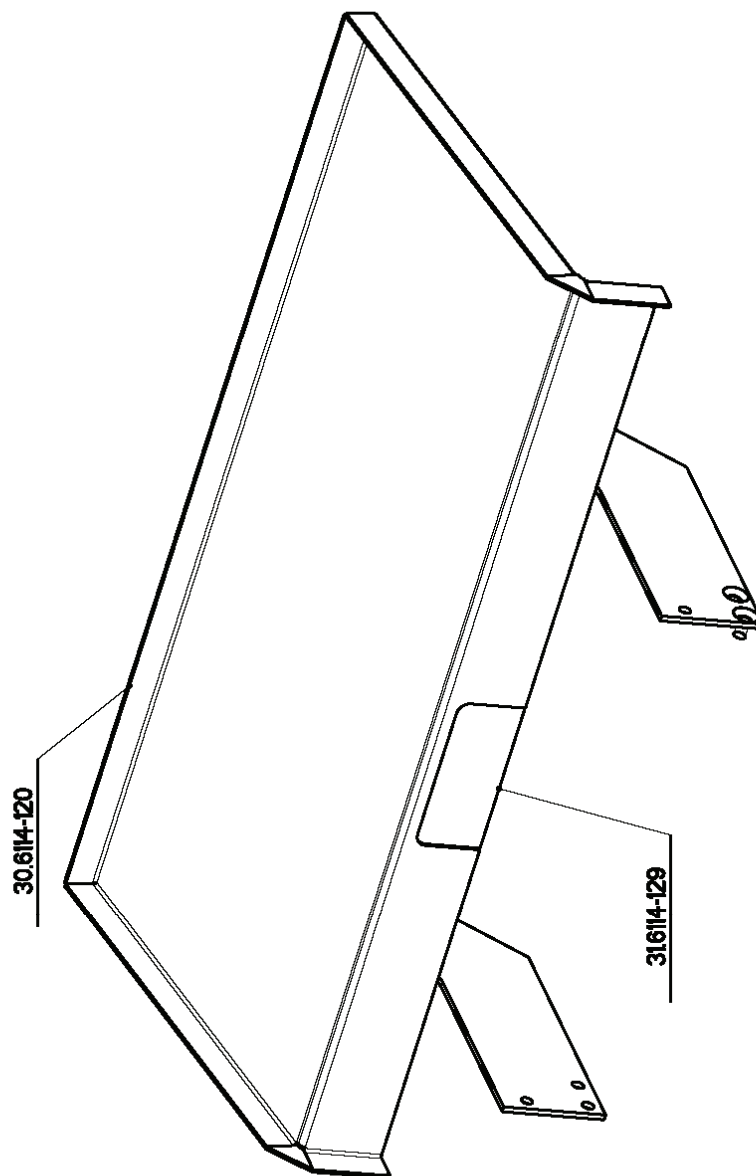
GUMOVE TESNENI NALEPIT , PRI MONTAZI NARIZNOUT PODLE TRUBEK HYDRALIKY



7.39. Kryt / Deckel / Cover – 2.

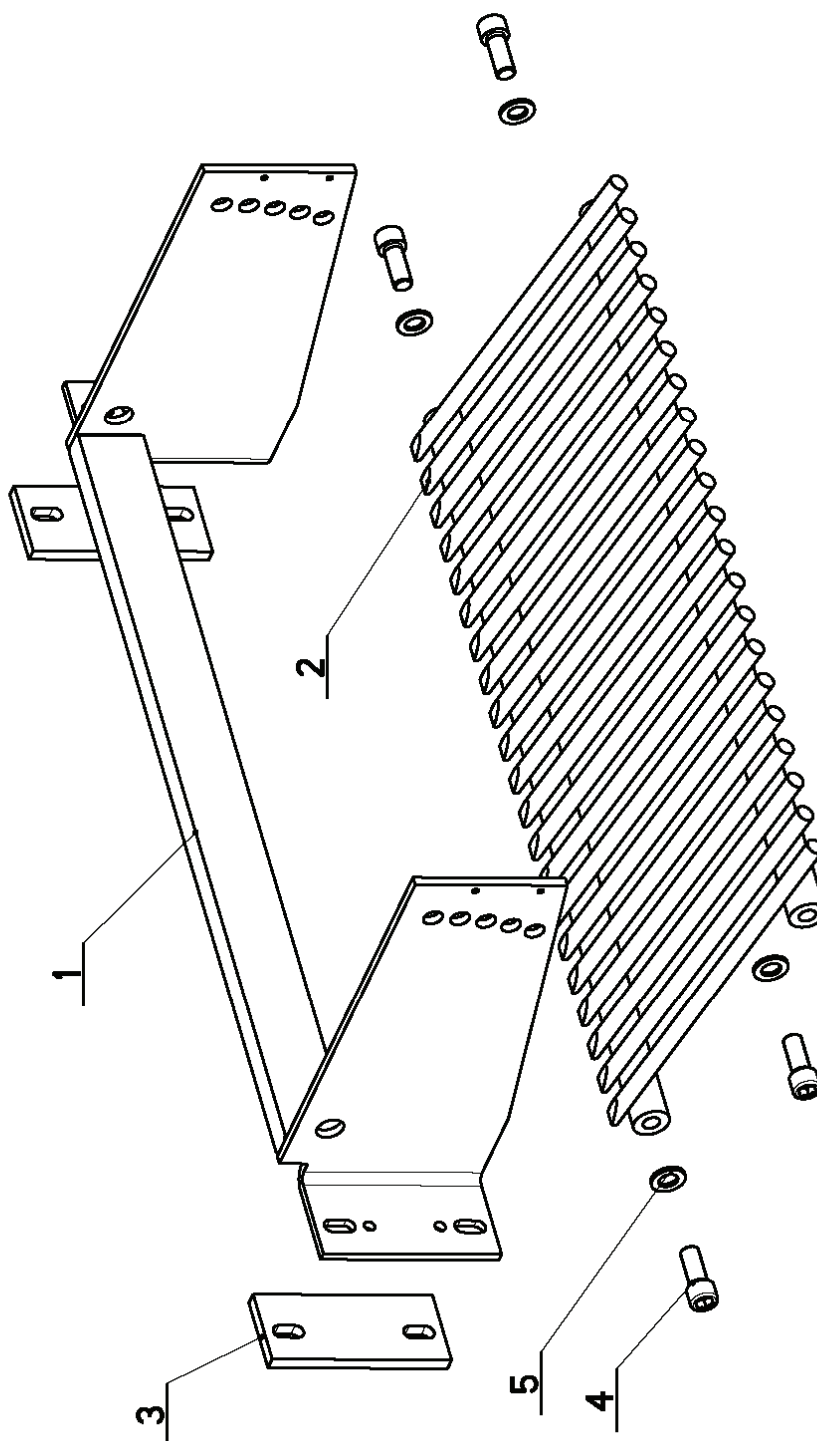
NAZEV SESTAVY KRYT		CISLO SESTAVY 30.6114-134				STROJ EX620	
		Datum: 27. 10. 2006		1		KS/ST	
		Zhotovili: RYSAVY					
cislo vykresu		rozměr	delka	mat. vych	mat. ton.	pos. upr.	c. hm
30.6114-120	nožev ODKAP			SVARENO		KOMAXIT	6.5
31.6114-129	CLONA	2x81	239	GUMA OLEJIZVORNA			0.3
					ks	pozice sklod	pyrod
					1		EX620
					1		EX620
							Poznámto

GUÁMOVE TESNENI NALEPIT, PRI MONTAZI NARIZNOUT PODLE TRUBEK HYDRAULIKY



7.40. Rošt / Gitter / Grill

Cislo Sestavy 201.6018-400		Nazev sestavy ROST/GRILL/GITTER			
Poz.	Objednaci cislo	Ver.	Nazev polozky	Rozmer	Ks
1	30.6018-401	0	DRZAK / HOLDER / HALTER		1
2	30.6018-402	1	ROST / GRILL / GITTER		1
3	30.6018-403	0	PODLOZKA / WASHER / UNTERLEGSCHIEIBE	HR 70 x 12	2
4	90.001.25.086	0	SROUB IMBUS / ALLEN HEAD BOLT / IMBUSSCHRAUBE	M16x40	4
5	90.150.50.009	0	PODLOZKA / WASHER / UNTERLEGSCHIEIBE	PODLOZKA 17	4



7.41. Kostka regulace / Regulation cube / Regelungswürfel

Cislo Sestavy 201.6816-100		Ver. 0	Název sestavy KOSTKA REGULACE / REGULATION CUBE / REGELUNGSWÜRFEL		
Poz.	Objednací číslo	Ver.	Název položky	Rozměr	Ks
1	30.6816-101	1	KOSTKA REGULACE / REGULATION CUBE / REGELUNGSWÜRFEL	TYC 40x40	1
2	30.6816-104	1	VÍKO / COVER / DECKEL	TYC 16	1
3	30.6816-103	0	PIST / PISTON / KOLBEN	TYC 12	1
4	30.6816-108	0	JEHLA / NEEDLE / NADEL	TYC 8	1
5	95.690.001	0	JEHLA / NEEDLE / NADEL	1.5x11.8	1
6	30.6816-106	2	PIST / PISTON / KOLBEN	TYC 12	1
7	30.6816-107	0	VÍKO / COVER / DECKEL	TYC 22	1
8	92.002.102	0	SROUBENÍ / BOLTING / VERSCHRAUBUNG	S-GEV-8LLR	1
9	96.002.003	0	O-KROUZEK DYNAMIC / DYNAMIC O RING / O-RING DYNAMISCH	8x2	1
10	96.002.041	0	O-KROUZEK DYNAMIC / DYNAMIC O RING / O-RING DYNAMISCH	10x1	1
11	96.001.001	0	O-KROUZEK STATIC / STATIC O RING / O-RING STATISCH	4x1.8	2
12	96.001.003	0	O-KROUZEK STATIC / STATIC O RING / O-RING STATISCH	8x2	1

