



AL 500 ANC

Operating instructions

Before transporting and using the machine,
please read the instructions thoroughly!



Service and information

Your BOMAR dealer:

Direct BOMAR contact:

BOMAR spol. s r.o.
Těžební 1236/1
62700 Brno
Czech Republic, EU

telefon: +420 – 533 426 100
fax: +420 – 533 426 109
e-mail: info@bomar.cz
www: <http://www.bomar.cz>

We are available:

Mondays to Fridays

7⁰⁰ – 16⁰⁰

Version:

2.08 / Dec. 2015
rev. 2

BOMAR, spol. s r.o. © – Subject to modifications and amendments.

Content

1. BEZPEČNOSTNÍ POKYNY / SICHERHEITSHINWEISE / SAFETY NOTES.....	10
1.1. Machine determination.....	12
1.2. Protective suit and personal safety	12
1.3. Safety notes for machine operator	14
1.4. Safety notes for the servicing and repairs	15
1.5. Safety machine accessories.....	15
1.5.1. Total Stop	15
1.5.2. Workplace cover	15
1.5.3. Pedestal door.....	16
1.6. Umístění štítku stroje / Maschinschild position / Position of machine label	16
1.7. Umístění bezpečnostních značek / Verteilung der Sicherheitszeichen / Position of safety symbols...	18
2. DOKUMENTACE STROJE / DOKUMENTATION DER MASCHINE / MACHINE DOCUMENTATION	20
2.1. Technická data / Technische Daten / Technical data.....	22
2.2. Řezné rozsahy / Schnittbereiche / Cutting sizes.....	23
2.3. Rozměrové schéma / Aufstellzeichnung / Installation diagram	24
2.4. Popis / Beschreibung / Description	25
2.5. Transportation and stocking.....	26
2.5.1. Conditions for transportation and stocking.....	26
2.5.2. Transport and stocking preparations	26
2.5.3. Transport and stocking.....	26
2.5.4. Transportní schéma / Transport schema / Transport scheme	27
2.6. Activation.....	28
2.6.1. Machine working conditions	28
2.7. Circular saw unpacking and assembling.....	28
2.7.1. Machine installing and leveling.....	28
2.7.2. Machine disposal after lifetime	29
2.7.3. Kotevní plan / Verankerungsplan / Grounding plan.....	30
2.8. Electrical connection	31
2.8.1. Check the running direction of the cutting wheel.....	31
2.9. Connecting to the compressed air supply	33
2.10. Optional accessories.....	33
2.10.1. Suction device	33
2.11. Filling of the cooling system	34
2.12. Check machine function	34
2.13. Saw blade.....	36
2.13.1. Saw blade size.....	36
2.13.2. Selection of the saw disk.....	36
3. OVLÁDÁNÍ STROJE / BEDIENUNG DER MASCHINE / MACHINE CONTROL.....	37
3.1.1. Starting the circular saw	39
3.2. Control panel.....	40
3.3. Feeder referencing.....	43
3.4. Manual mode.....	44
3.5. Automatic mode.....	45
3.5.1. Automatic cycle with a trim cut	45
3.5.2. Interruption of the cycle	47
3.5.3. Automatic cycle without a trim cut.....	48
3.6. Setting the lifting height of the saw arm	49
3.7. Programming	49
3.7.1. Programming.....	49
3.7.2. Pre-selection editing	50
3.7.3. Inserting a new pre-selection.....	51
3.7.4. Deleting a preselection.....	52
3.7.5. Program storing	53
3.7.6. Program selection.....	54
3.8. Service menu	55
3.8.1. Entering the service menu	55

3.8.2.	Vice parameters	55
3.8.3.	Cooling parameters.....	56
3.8.3.1.	Cooling mode	56
3.8.3.2.	Cooling timing	57
3.8.4.	Cutting parameters	57
3.8.5.	Length units selections	58
3.8.6.	Exiting the service menu	58
3.9.	Circular saw adjustment	59
3.9.1.	Clamping setup	59
3.9.2.	Adjustment of the feeding length.....	59
3.9.3.	Setting the speed of the saw frame lifting	59
3.9.4.	Regulation of the vices' clamping pressure.....	59
3.9.5.	Outfall of chips into the base of the saw.....	60
3.10.	Material insertion.....	60
3.10.1.	Handling agent selection.....	60
3.10.2.	Insertion.....	60

4. ÚDRŽBA STROJE / WARTUNG / MACHINE MAINTENANCE ..62

4.1.	Saw disk dismantling	64
4.2.	Saw disk installation.....	64
4.3.	Cooling agents and chips disposal	64
4.3.1.	Cooling liquid inspection	65
4.3.2.	Chips disposal.....	65
4.4.	Hydraulic, Greases and oils.....	65
4.4.1.	Lubricant greases.....	65
4.4.2.	Lubrication.....	66
4.4.3.	Hydraulic oils.....	66
4.4.4.	Hydraulic oil level check	67
4.5.	Pressure system servicing.....	67
4.6.	Machine cleaning	67
4.7.	Worn pieces replacement.....	68
4.7.1.	Belt replacement.....	68

5. SCHÉMATA / SCHEMAS / SCHEMATICS70

5.1.	Elektrické schéma / Elektroschema / Wiring diagrams.....	72
5.2.	Pneumaticko-hydraulické schéma / Pneumatik-Hydraulikschema / Pneumatic-Hydraulic diagram.....	103

6. VÝKRESY SESTAV PRO OBJEDNÁNÍ NÁHRADNÍCH DÍLŮ / ZEICHNUNGEN FÜR BESTELLUNG DER ERSATZTEILE / DRAWING ASSEMBLIES FOR SPARE PARTS ORDER106



6.1.	AL 500 ANC	108
6.2.	Kusovník / Piece list / Stückliste - AL 500 ANC.....	109
6.3.	AL 500 ANC.....	110
6.4.	Kusovník / Piece list / Stückliste - AL 500 ANC.....	111
6.5.	Odměrování / Measuring / Gehrungsmessung.....	112
6.6.	Kusovník / Piece list / Stückliste - Odměrování / Measuring / Gehrungsmessung.....	113
6.7.	Klíč / Key / Schlüssel	114
6.8.	Dveře / Door / Tür.....	116
6.9.	Kusovník / Piece list / Stückliste - Dveře / Door / Tür.....	117
6.10.	Držák / Holder / Halter.....	118
6.11.	Rameno / Shoulder / Sägerahmen.....	120
6.12.	Kusovník / Piece list / Stückliste - Rameno / Shoulder / Sägerahmen.....	121
6.13.	Rameno / Shoulder / Sägerahmen.....	122
6.14.	Kusovník / Piece list / Stückliste - Rameno / Shoulder / Sägerahmen.....	123
6.15.	Konzola / Console / Konsole.....	124
6.16.	Válec zvedací / Lifting cylinder / Hebezyylinder	126
6.17.	Kusovník / Piece list / Stückliste - Válec zvedací / Lifting cylinder / Hebezyylinder.....	127
6.18.	Podstavec / Base / Untersatz	128
6.19.	Kusovník / Piece list / Stückliste - Podstavec / Base / Untersatz	129
6.20.	Válec / Roller / Zylinder	130
6.21.	Kusovník / Piece list / Stückliste - Válec / Roller / Zylinder	131
6.22.	Kryt / Cover / Abdeckung	132
6.23.	Kusovník / Piece list / Stückliste - Kryt / Cover / Abdeckung	133
6.24.	Stůl / Table / Tisch	134
6.25.	Kusovník / Piece list / Stückliste - Stůl / Table / Tisch	135
6.26.	Stůl / Table / Tisch	136
6.27.	Kusovník / Piece list / Stückliste - Stůl / Table / Tisch	137
6.28.	Válec upínací / Fixing cylinder / Spannzylinder	138

6.29. Kusovník / Piece list / Stückliste - Válec upínací / Fixing cylinder / Spannzylinder	139
6.30. Vana / Tank / Wanne	140
6.31. Podavač / Feeder / Vorschub	142
6.32. Kusovník / Piece list / Stückliste - Podavač / Feeder / Vorschub	143
6.33. Podavač / Feeder / Vorschub	144
6.34. Kusovník / Piece list / Stückliste - Podavač / Feeder / Vorschub	145
6.35. Trať / Track / Bahn	146
6.36. Kusovník / Piece list / Stückliste - Trať / Track / Bahn	147
6.37. Pneumatika / Pneumatics / Pneumatik	148

5. **Schémata / Schemas / Schematics**

Schémata
Schemas
Schematics

5.1. Elektrické schema /
 Elektroschema /
 Wiring diagrams

0	1	2	3	4	5	6	7	8	9	
 <p>Bomar, spol. s.r.o. Těžební 1236/1 627 00 Brno Czech republic</p>										
<p>Popis projektu Project description Projektbeschreibung</p> <p>AL 500 ANC</p>										
<p>Číslo dokumentace Documentation number Anzahl der Dokumente</p> <p>ES-K500-202-V1.1</p>										
<p>Vytvořeno dne Created on Erstellt am</p> <p>4.3.2015</p> <p>Zpracováno dne Edit date Bearbeitet am</p> <p>28.4.2015</p> <p>Počet stran Number of pages Anzahl der Seiten</p> <p>30</p>										
 <p>BOMAR, s.r.o. Těžební 1236/1 CZ 627 00, Brno</p>										
Název stránky / Name page / Name seite: Titulní strana / Title page / cover sheet / Titel- / Deckblatt			Číslo dok./Doc. leaf/mathr. for Dokumentnr.: ES-K500-202-V1.1			Účel / Purpose / Zweck: ES-K500 + PE, 30 list			= DOC	Lístky / Pages / Seiten: +
Název souboru / Name file / Maschine: AL 500 ANC			Číslo dok./Doc. leaf/mathr. for Dokumentnr.: ES-K500-202-V1.1			Účel / Purpose / Zweck: ES-K500 + PE, 30 list			= DOC	Lístky / Pages / Seiten: +

0	1	2	3	4	5	6	7	8	9
Obsah/ Table of contents/ Inhaltsverzeichnis									
Stránka/Page/Seite	Název stránky/Name page/Name Seite	Datum/Date/Datum							
=DOC/1	Titulní strana Title page / cover sheet Titel- / Deckblatt	30.3.2015							
=DOC/2	Obsah Table of contents Inhaltsverzeichnis	30.3.2015							
=DOC/2.a	Obsah Table of contents Inhaltsverzeichnis	30.3.2015							
=DOC/3	Kusovník artiklů Parts list. Artikelstückliste	30.3.2015							
=DOC/3.a	Kusovník artiklů Parts list. Artikelstückliste	30.3.2015							
=DOC/3.b	Kusovník artiklů Parts list. Artikelstückliste	30.3.2015							
=DOC/4	Signalizace LED diod Description of the LED diodes signalization LED Standardzeige	30.3.2015							
=DOC/4.a	Signalizace LED diod Description of the LED diodes signalization LED Standardzeige	30.3.2015							
=DOC/4.b	Signalizace LED diod Description of the LED diodes signalization LED Standardzeige	30.3.2015							
=DOC/5	Uspořádání rozváděče R1 Panel layout R1 Schaltschrankaufbau R1	30.3.2015							
=DOC/6	Uspořádání rozváděče R10 Panel layout R10 Schaltschrankaufbau R10	30.3.2015							
=DOC/7	Ovládací panel OPI Control panel OPI	30.3.2015							
=IAP+RI/8	Slova část Power part Feld partie	30.3.2015							
=IAP+RI/9	Slova část Power part Feld partie	30.3.2015							
=IAP+RI/10	Nepáječ zdroj Power supply unit Netzteil	30.3.2015							
=IAP+RI/11	Bezpečnostní obvod Safety circle Sicherheits-Schaltung	30.3.2015							
=IAP+RI/12	Vstupy, výstupy Inputs, Outputs Eingänge, Ausgänge	30.3.2015							
=IAP+RI/13	Nepáječ zdroj Power supply unit Netzteil	30.3.2015							
=IAP+RI/14	Bezpečnostní obvod Safety circle Sicherheits-Schaltung	30.3.2015							
=IAP+RI/15	Nepáječ zdroj Power supply PLC-Spannungsversorgung PLC	30.3.2015							
=IAP+RI/16	Vstupy, výstupy Inputs, Outputs Eingänge, Ausgänge	30.3.2015							
=IAP+RI/17	Vstupy, výstupy Inputs, Outputs Eingänge, Ausgänge	30.3.2015							
=IAP+RI/18	Výstupy Outputs Ausgänge	30.3.2015							
=IAP+RI/19	Snímač pozice podavače Feeder position sensor Die Sensorposition Vorschub	30.3.2015							
=IAP+RI/20	Snímač výšky ramene Sawframe position sensor Rahmenposition sensor	30.3.2015							
=IAP+RI/21	PLC/CPU2-E	30.3.2015							
=IAP+RI/22	PLC/PPM8	30.3.2015							
=IAP+RI/23	PLC/IDO2	30.3.2015							

 BOMAR, s.r.o. Těžební 1236/1 CZ 627 00, Brno	Strojmachine/Maschine: AL 500 ANC	Název stránky/Name page/Name Seite: Obsah Table of contents Inhaltsverzeichnis	Číslo dok./Doc. No./Numm. der Dokumente: 15-1002-303-V1.1	ES-1002-303-V1.1 2x100V + PE, 50 Hz 30.3.2015	= DOC	1-10/100/100 2-10/100/100 3-10/100/100
			Měřítko/Power supply/Erweiterung: 230V/100V/100V Datum/Date/Datum: 30.3.2015	=	+	

0	1	2	3	4	5	6	7	8	9
Kusovník artiklů Parts list Artikelstückliste									
Device tag	Device type	Type number	Manufacturer	Part number	Quantity	Page			
=NAP+R1-BM1	Safety circuit relay - 3xNO, 24VDC	RT6	ABB	91.051.056	1	=NAP+R1/11.5			
=NAP+R1-FA1.1	Motor starter - 10A	MS116-10.0	ABB	91.045.024	1	=NAP+R1/8.7			
=NAP+R1-FA1.1	Auxiliary contacts - 1xNO+1xNC	HKF1-11	ABB	91.046.002	1	=NAP+R1/8.7			
=NAP+R1-FM1.1	Frequency converter - 3x 350-500 V, 0,37 kW	81641400037.00C-1	B&R	91.995.232	1	=NAP+R1/9.1			
=NAP+R1-FU1.1	Fuse terminal	WK4/THSISU	WIELAND	91.251.102	1	=NAP+R1/10.5			
=NAP+R1-FU1.1	Tube fuse - 1A/250V, slow, 5x20	T1A/250V	ESKA	91.230.031	1	=NAP+R1/10.5			
=NAP+R1-FU1.2	Fuse terminal	WK4/THSISU	WIELAND	91.251.102	1	=NAP+R1/10.7			
=NAP+R1-FU1.2	Tube fuse - 2A/250V, slow, 5x20	T2A/250V	ESKA	91.230.001	1	=NAP+R1/10.7			
=NAP+R1-FU1.3	Fuse terminal	WK4/THSISU	WIELAND	91.251.102	1	=NAP+R1/10.7			
=NAP+R1-FU1.3	Tube fuse - 4A/250V, slow, 5x20	T4A/250V	ESKA	91.230.015	1	=NAP+R1/10.7			
=NAP+R1-KMI.1	Mini contactor - 4kW, 3P, 1NC	B6S-30-01-1.7-71	ABB	91.040.049	1	=NAP+R1/12.3			
=NAP+R1-KMI.2	Mini contactor - 4kW, 3P, 1NC	B6S-30-01-1.7-71	ABB	91.040.049	1	=NAP+R1/12.5			
=NAP+R1-KMI1	Contacteur - 5,5kW/400V, 3P	AF12-30-01-11	ABB	91.040.051	1	=NAP+R1/11.7			
=NAP+R1-KMI1	Auxiliary contact - 1xNO	CA4-10	ABB	91.041.044	1	=NAP+R1/11.7			
=NAP+R1-KMI2	Contacteur - 5,5kW/400V, 3P	AF12-30-01-11	ABB	91.040.051	1	=NAP+R1/11.8			
=NAP+R1-KMI2	Auxiliary contact - 1xNO	CA4-10	ABB	91.041.044	1	=NAP+R1/11.8			
=NAP+R1-PA1.1	Fuse disconnecter E-90 - 3P	E 93/32	ABB	91.241.014	1	=NAP+R1/9.1			
=NAP+R1-PA1.1	Tube fuse - 4A, 10x38, fast	PV10 4A 6G	OEZ	91.231.011	3	=NAP+R1/9.1			
=NAP+R1-PA1.2	Fuse disconnecter E-90 - 2P	E 92/32	ABB	91.241.013	1	=NAP+R1/10.4			
=NAP+R1-PA1.2	Tube fuse - 500mA, 10x38, slow	PV10 500mA aM	OEZ	91.231.009	2	=NAP+R1/10.4			
=NAP+R1-RCF1.1	Efferent RFC filter	FBOPR1624	Ing. Miroslav Vířek	91.041.015	1	=NAP+R1/8.6			
=NAP+R1-RCF1.2	Efferent RFC filter	FBOPR1624	Ing. Miroslav Vířek	91.041.015	1	=NAP+R1/9.0			
=NAP+R1-RCF1.1	Efferent RFC filter	FBOPR1624	Ing. Miroslav Vířek	91.041.015	1	=NAP+R1/8.4			
=NAP+R1-RCF1.2	Efferent RFC filter	FBOPR1624	Ing. Miroslav Vířek	91.041.015	1	=NAP+R1/8.6			
=NAP+R1-RE1.1	Multifunction time relay - 12-240V, 10 functions	CRM-91H/UNI	ELKO	91.051.027	1	=NAP+R1/12.6			
=NAP+R1-TR1.1	Transformer - 90VA, 400V/15V/26V	JBC E3232-0392	ELEKTROKOV	91.080.038	1	=NAP+R1/10.4			
=NAP+R10-CPU2-E	Assembled module CPU2-E (UNIVERSAL)	CPU2-E	Bomar	266.222	1	=NAP+R10/21.4			
=NAP+R10-DM1.1	Product-board OCHRANA3	OCHR3	Bomar	266.255	1	=NAP+R10/13.2			

The manufacturer reserves right to use an equivalent replacement device.

	BOMAR, s.r.o. Třezbít 1236/1 CZ 627 00, Brno	StrojMedie/Maschine: AL 500 ANC	Názov a číslo strany/Name page no. in: Kusovník artiklů Parts list Artikelstückliste	Číslo dok./Doc. No./Num. der Dokument.: Název/Power supply/Erzeugnis: Zpracováno/Produced/Herstellt: Datum/Date/Datum:	ES: K05-202-V1.1 3xK05 + RE, 30 liz S. 36 30.3.2015	Let/Year/ Stránka/ Page/ Let/Year/ Stránka/ Page: 30
---	--	---	---	---	--	---

Schémas
Schemas
Schematics

0	1	2	3	4	5	6	7	8	9
Kusovník artiklů Parts list Artikelstückliste									
Device tag	Device type	Type number	Manufacturer	Part number	Quantity	Page			
=NAP+R10-JDI	Assembled module JDI-2/2	JDI-2/2	Bomar	266.216	1	=NAP+R10/24.4			
=NAP+R10-JDO	Assembled module JDO-2/0	JDO-2/0	Bomar	266.224	1	=NAP+R10/23.4			
=NAP+R10-PFM8	Assembled module PFM8	PFM8	Bomar	266.240	1	=NAP+R10/22.4			
=NAP+R10-QS1	Disconnecter - 3P, 16A	OT16FT3	ABB	91.170.018	1	=NAP+RJ/8.1			
=NAP+R10-QS1	Handle switch - black	OHBS2RJ	ABB	91.180.015	1	=NAP+RJ/8.1			
=NAP+R10-QS1	Terminal shroud	OTS10T3	ABB	91.170.017	1	=NAP+RJ/8.1			
=NAP+R10-RCF0	Line filter	FFA 3-16-400/3-2-400	Ing. Miroslav Víček	91.041.017	1	=NAP+RJ/8.0			
=NAP+R10-SB1.4	Head for black switch	ZBSAA2	TELEMECANIQUE	91.060.013	1	=NAP+R10/16.6			
=NAP+R10-SB1.4	Attaching adapter + INO	ZBSAZ101	TELEMECANIQUE	91.061.007	1	=NAP+R10/16.6			
=NAP+R10-SB1.4	NO contact	ZBE-101	TELEMECANIQUE	91.061.012	1	=NAP+R10/16.6			
=NAP+R10-SB1.4	Legend with holder	ZBY 4101	TELEMECANIQUE	91.062.001	1	=NAP+R10/16.6			
=NAP+OPT-HL1.1	Green light for adapter	ZBV B3	TELEMECANIQUE	91.061.013	1	=NAP+R10/18.8			
=NAP+OPT-HL5.10	Yellow light for adapter	ZBV B5	TELEMECANIQUE	91.061.015	1	=NAP+R10/14.7			
=NAP+OPT-SA1.1	Switch black 3 positions - Harmony	ZBS-AD3	TELEMECANIQUE	91.060.024	1	=NAP+R10/16.1			
=NAP+OPT-SA1.1	Attaching adapter + INO	ZBSAZ101	TELEMECANIQUE	91.061.007	1	=NAP+R10/16.1			
=NAP+OPT-SA1.1	NO contact	ZBE-101	TELEMECANIQUE	91.061.012	1	=NAP+R10/16.1			
=NAP+OPT-SA1.2	Switch black 3 positions - Harmony	ZBS-AD3	TELEMECANIQUE	91.060.024	1	=NAP+R10/16.2			
=NAP+OPT-SA1.2	Attaching adapter + INO	ZBSAZ101	TELEMECANIQUE	91.061.007	1	=NAP+R10/16.2			
=NAP+OPT-SA1.2	NO contact	ZBE-101	TELEMECANIQUE	91.061.012	1	=NAP+R10/16.2			
=NAP+OPT-SB1.1	Head green backlit - Harmony	ZBSAW33	TELEMECANIQUE	91.060.019	1	=NAP+R10/16.2			
=NAP+OPT-SB1.1	Attaching adapter + INO	ZBSAZ101	TELEMECANIQUE	91.061.007	1	=NAP+R10/16.2			
=NAP+OPT-SB1.2	Head for black switch	ZBSAA2	TELEMECANIQUE	91.060.013	1	=NAP+R10/16.2			
=NAP+OPT-SB1.2	Attaching adapter + INO	ZBSAZ101	TELEMECANIQUE	91.061.007	1	=NAP+R10/16.2			
=NAP+OPT-SB501	Emergency-stop mushroom push - button + 3xNC	YW1BY4E02R	IDEC	91.060.084	1	=NAP+R10/14.1			
=NAP+OPT-SB501	Contact - 1x NO	YW-E10	IDEC	91.061.044	1	=NAP+R10/14.1			
=NAP+OPT-SB510	Head yellow backlit	ZBSAW35	TELEMECANIQUE	91.060.023	1	=NAP+R10/14.6			

The manufacturer reserves right to use an equivalent replacement device.



BOMAR, s.r.o.
Třebeň 1236/1
CZ 627 00, Brno

Strojnírna/Maschine:
AL 500 ANC

Názov artiklu/Name: page/Name de: list:
Kusovník artiklů Parts list Artikelstückliste


Číslo dok./Doc. No./Num. der Dokumente:
Identif./Power supply/Ernährungs-
Ersatzteilnummer/Ident. Vertriebsart:
Datum/Dat./Datum:

ES: K05-202-VI.1
ZAKOV + R. 30 list
S. 30
30.1.2015

Let/Reg.
Seiten
L. 30
L. 30
Seiten: 30

0	1	2	3	4	5	6	7	8	9
Kusovník artiklů Parts list Artikelstückliste									
Device tag	Device type		Type number	Manufacturer	Part number	Quantity	Page		
=NAP+OPT-SB51.0	Attaching adapter + 1NO		ZBSAZ101	TELEMECANIQUE	91.061.007	1	=NAP+R10/14.8		

The manufacturer reserves right to use an equivalent replacement device.

	BOMAR, s.r.o. Těžební 1236/1 CZ 627 00, Brno	StrojMedie/Maschine: AL 500 ANC	Názov artiklů/Name part/Name de. int.: Kusovník artiklů Parts list Artikelstückliste	Číslo dok./Doc. No./Matr. der Dokumente: Název/Power supply/Energieversorgung: Zpracování/Proc./Trait. Verarbeitet: Datum/Date/Datum:	ES K05-302-01.1 3xK05 + RS, 50 Hz S. 0x0 30.3.2015	= DOC +	LET/Rev? Seiten 3x LET/Rev? Seiten 30
---	--	---	---	--	---	------------	--

0	1	2	3	4	5	6	7	8	9
JDO - Signalizace stavu výstupů									
16									
15									
14									
13									
12									
11									
10	Aktivovat kontrolku aut. režimu								
9									
8	Aktivovat mikronizér								
7	Zvednout kotouč								
6	Hlavní světlík upnout								
5	Hlavní světlík otevřít								
4	Podávací světlík upnout								
3									
2	Přiskok pakny podáváčního světlíku								
1	Žapnout motor kotouče								
JDI - Signalizace stavu vstupů									
	Tlačítko uvolněno	Tlačítko stisknuto							
16	Podavač je vzadu								
15	Podavač je vpředu								
14									
13									
12	Kotouč je dole								
11	Podávací světlík upnut								
10	Hlavní světlík upnut								
9	Ochrana motoru kotouče OK								
8	Total stop aktivován								
7	Stop automatického režimu								
6	Start automatického režimu	Aktivován DEBLOCK							
5	Aktivováno ruční ovláčení	Aktivován mikronizér dávky							
4	Aktivováno automatické ovláčení	Aktivován mikronizér trvale							
3		Bezpečnostní obvod uzavřen							
2									
1									
JDO - Signalizace stavu výstupů									
12	Napájení 5V								
11	Napájení 5V - KOM								
10	Interní CAN - TXD								
9	Externí CAN - RXD								
8	Externí CAN - TXD								
7	Externí CAN - RXD								
6									
5									
4									
3									
2									
1									
PFM - Signalizace stavu jednotky									
12									
11									
10									
9									
8									
7									
6									
5									
4									
3									
2									
1									

3.b



BOMAR, s.r.o.
 Třešněví 1236/1
 CZ 627 00, Brno

Stroj/Machine/Maschine:
AL 500 ANC

Název stránky/Name page/Name der Seite:
 Signalizace LED diod
 Description of the LED diodes signalization
 LED Standardanzeige

Číslo dok./Doc. No./Matrik. der Dokumentat.:
 Napájení/Power supply/Energieversorgung:
 Úroveň/Process/Prozessstufe:
 Datum/Dat./Datum:

ES: K05-202-01.1
 2x4K09 + R, 50 Hz
 S.04/1


= DOC

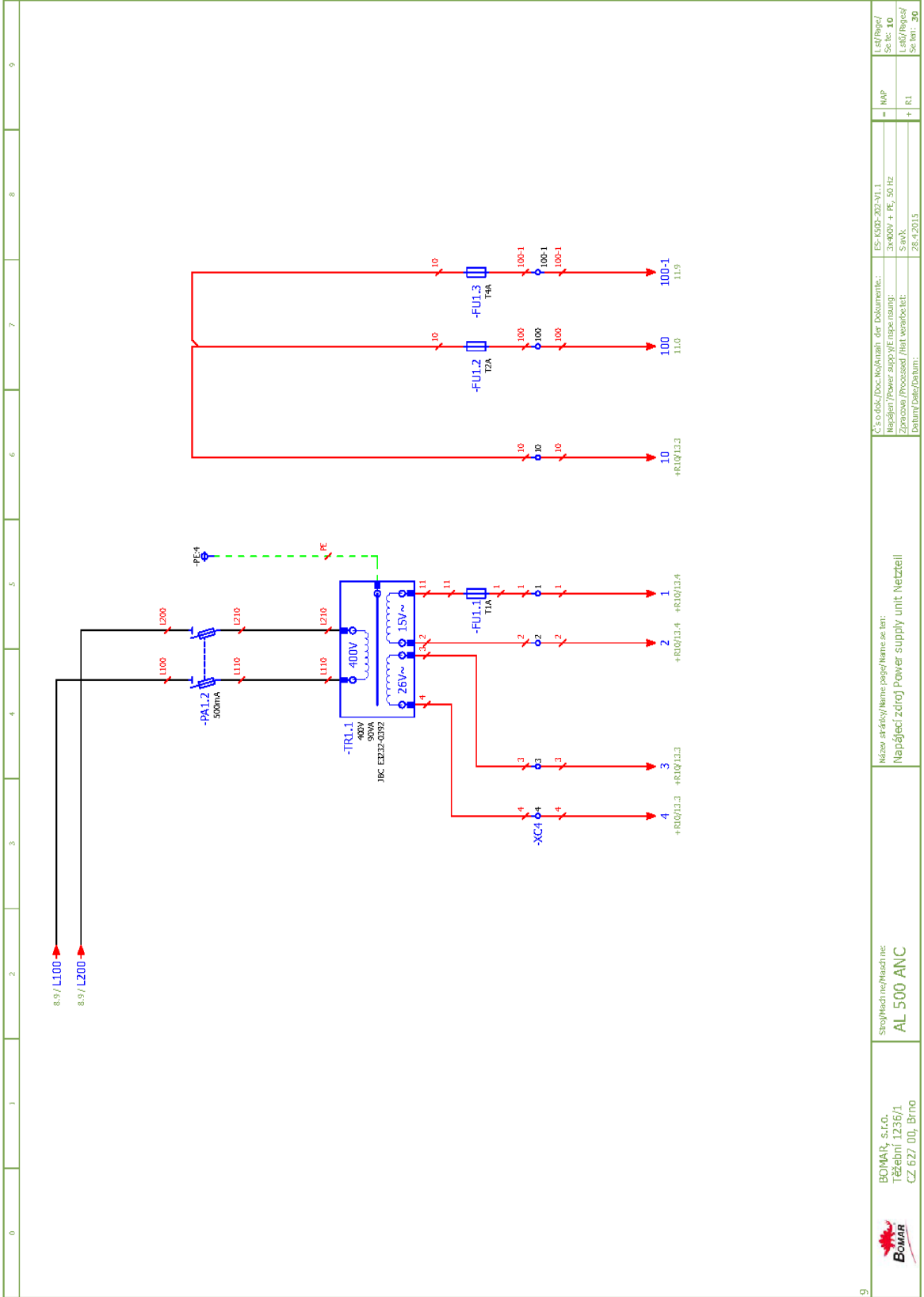
Učt./Page/
 Set no.
 Učt./Page/
 Set no.

30

0	1	2	3	4	5	6	7	8	9
JDO - Output State Signalization									
16									
15									
14									
13									
12									
11									
10	Switch on the aut. cycle indicator								
9									
8	Activate the microniser								
7	Lift the disk								
6	Main vice clamp								
5	Open the main gripper								
4	Close the feeding gripper								
3									
2	Feeder vice fixing								
1	Turn on the disk motor								
JDI - Input State Signalization									
	Button released								
16	The feeder at the back				Button pushed				
15	The feeder in the front								
14									
13									
12	The disk is below								
11	Feeder vice clamped								
10	Main vice clamped								
9	Disk motor protection OK								
8	Total stop activated								
7	Automatic mode stopped								
6	Automatic mode started				DEBLOCK activated				
5	Manual control activated				Microniser dosages activated				
4	Automatic control activated				Microniser permanent activated				
3					Security circuit is ON				
2									
1									
CPU - Unit State Signalization									
12	Voltage 5V								
11	Voltage 5V-KOM								
10	Internal CAN - TXD								
9	Internal CAN - RXD								
8	External CAN - TXD								
7	External CAN - RXD								
6									
5									
4									
3									
2									
1									
PFM - Unit State Signalization									
12									
11									
10									
9									
8									
7									
6									
5									
4									
3									
2									
1									

	BOMAR, s.r.o. Třešňní 1236/1 CZ 627 00, Brno	Stroj/Machine/Maschine: AL 500 ANC	Mězo: stránky/Name page/Name de: Im: Signalizace LED diod Description of the LED diodes signalization LED Standardanzeige	Číslo dok./Doc. No./Num. der Dokumente: Název/Name page/Name de: Im: Zpracování/Processing/Verarbeitung: Datum/Date/Datum:	ES: K05-202-01.1 3x400V + PE, 50 Hz 5x0,4 30.3.2015	LED/Signal/ Seiten: LED/Signal/ Seiten: 30
---	--	--	---	---	--	---

0	1	2	3	4	5	6	7	8	9
<p>-OP1</p> 									
 BOMAR, s.r.o. Třešební 1236/1 CZ 627 00, Brno	Stroj/Medice/Maschine: AL 500 ANC	Název stránky/Name page/Name de lin: Ovládací panel OP1 Control panel OP1	Číslo dok./Doc. No./Num. der Dokumente: Název/Power supply/Alimentation: Zpracování/Processing/Prüfung: Datum/Date/Datum:	ES K05-202-01.1 3x400V + PE, 50 Hz S.04 30.3.2015	= DOC	+	Let/Bay/ Série Let/Bay/ Série: 30		



9



BOMAR, s.r.o.
Třešňní 1236/1
CZ 627 00, Brno

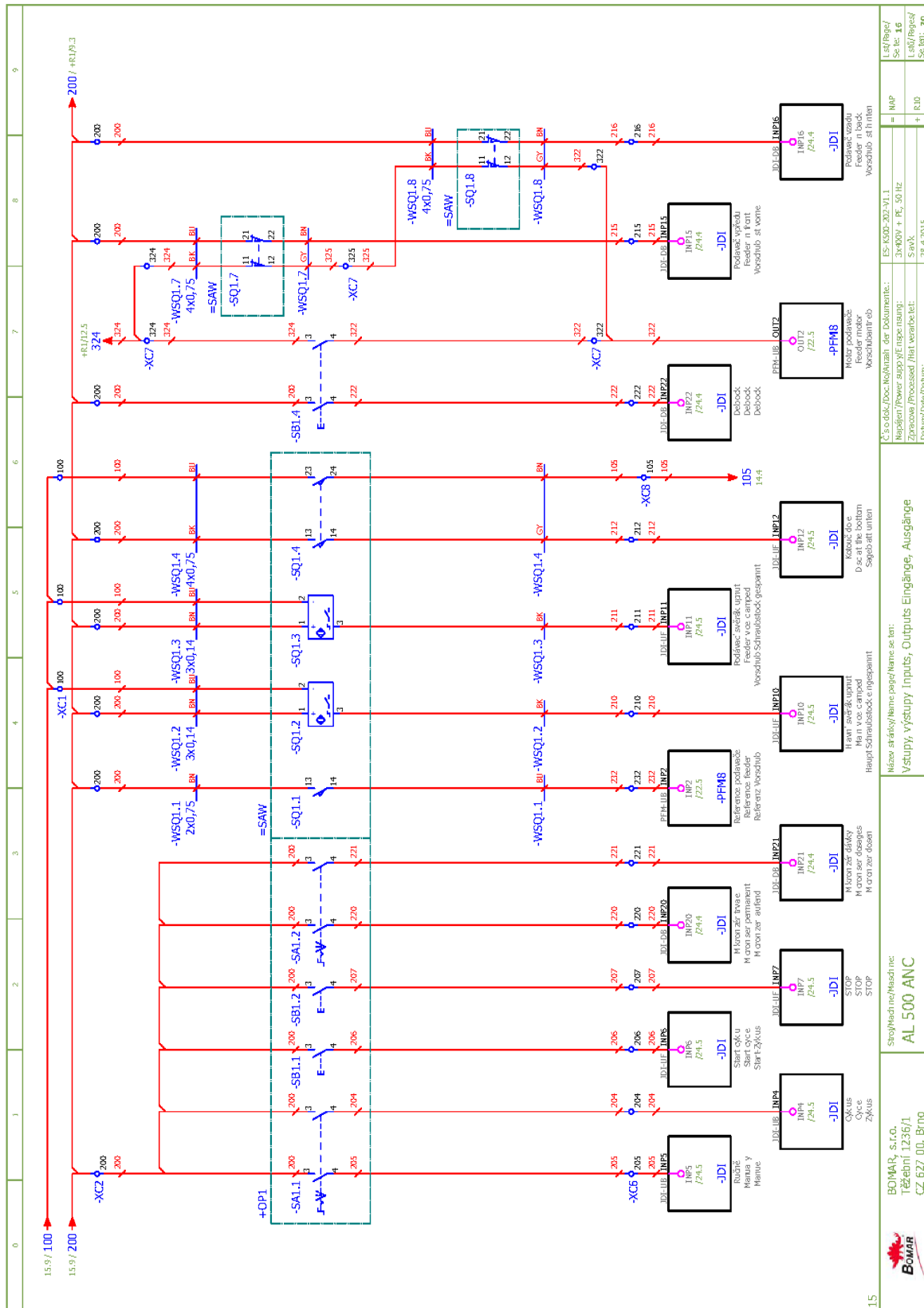
Stroj/Mechine/Maschine:
AL 500 ANC

Měnová síť/Name/pays/Name of net:
Napájecí zdroj/Power supply unit/Netzteil

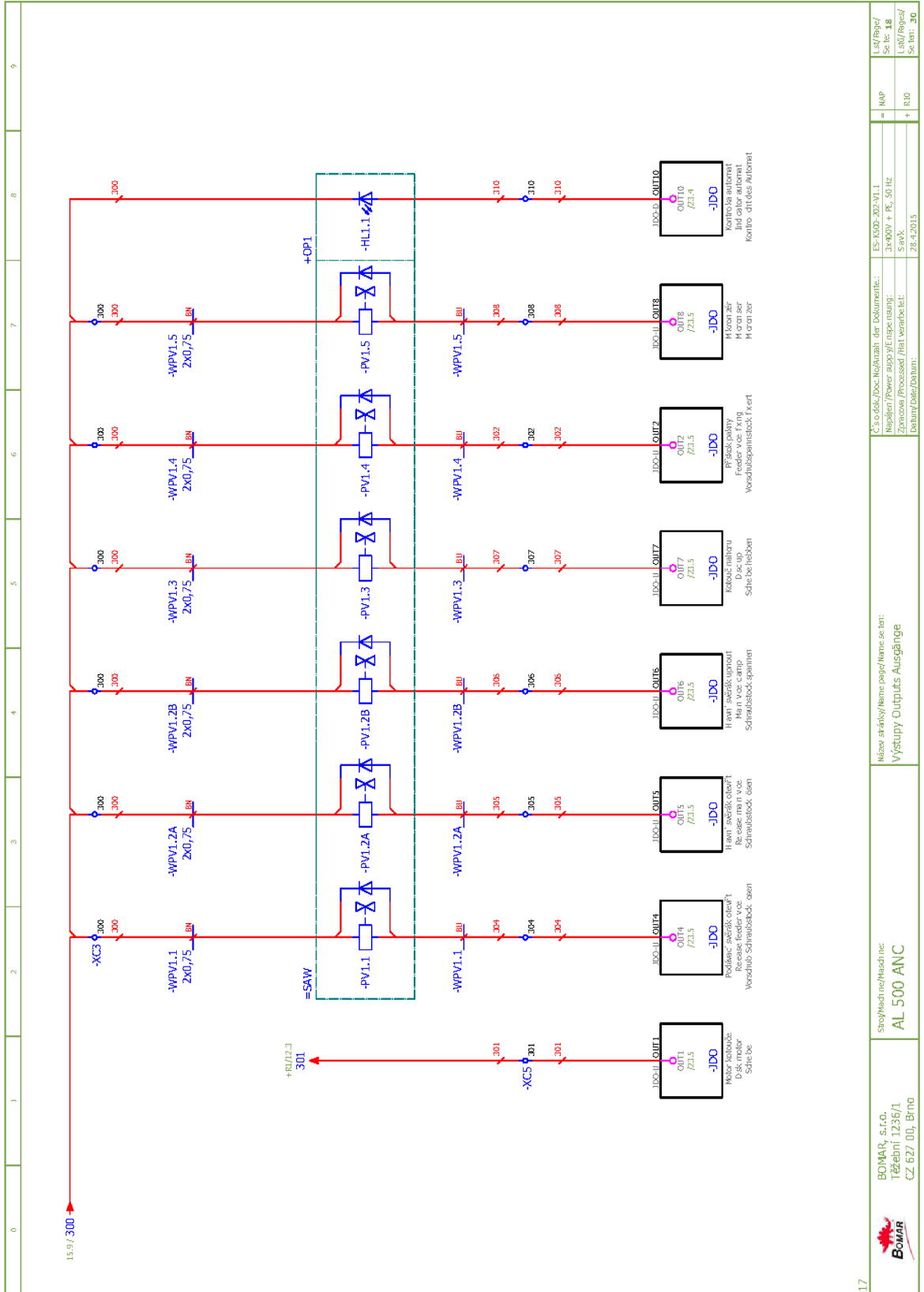
Číslo dok./Doc. No./Mash. der Dokumentac.:
ES: K05-202-01.1
Mášin/Power supply/Energizing:
3x400V + PE, 50 Hz
Egesszer/Procesor/Unit/Verarbeitel:
S. 04
Datum/Date/Datum:
26.12.2015

LET/Prvot/
Series:
LET/Prvot/
Series: **30**

= MNP
+ R1



15	BOMAR, s.r.o. Třebení 1236/1 CZ 627 00, Brno	StrojMedie/Mashine: AL 500 ANC	Mikro ar řádky/Name page/Name se: lin: Vstupy výstupy Inputs, Outputs Eingänge, Ausgänge	Cs: 06.06.2015; Ing: 06.06.2015; Ver: 06.06.2015; Rev: 06.06.2015; Datum: 06.06.2015	ES: K05-202-01.1 3xK05 + R, 50 liz S: 06.06.2015 26.12.2015	U: 147/1947 S: 147/1947 L: 147/1947 S: 147/1947
----	--	--	--	--	--	--

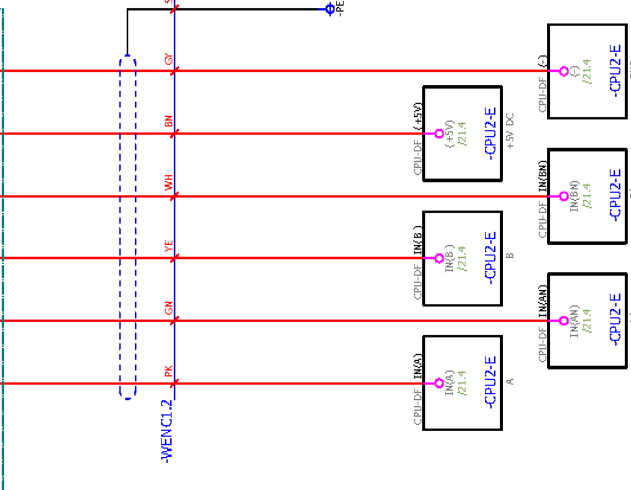
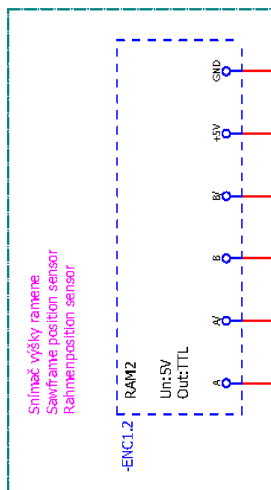


BOMAR, s.r.o. Třešněví 1236/1 CZ 627 00, Brno	StrojMedie/Mashine: AL 500 ANC	Měrov aršíky/Name page/Name se lin: Výstupy Outputs Ausgänge	Císlo dok./Doc. No./Mash. der Dokumentac.: Mashin/Power supply/Energizirovanie: Energizirovanie/Power supply: Energizirovanie/Power supply: Energizirovanie/Power supply:	ES: K05-303-V1.1 2x0.75 F. RC, 50 Hz 5x0.75 2x1.5/2x1.5	MNP + RJD	LET/Prav/ Sob. sig LET/Prav/ Sob. sig
---	--	--	---	--	--------------	--

ENC1.2

	Ličty 6x0,14	Značka Make Marke	Barva Color Farbe
+	IN(6A) BROWN BRN	BN	
-	SDA GREY GRY	GY	
A	RS232d PINK PNS	PK	
A/	ZELENA GREEN GRN	GN	
B	ZLUTA YELLOW GLB	YE	
B/	BILO WHITE WHS	WH	
SH	STIRNI SHIELD LEITUNGSSCHIEB	SH	

=SAW



19



BOMAR, s.r.o.
Třebetň 1236/1
CZ 627 00, Brno

StrojMedic/Maschine:
AL 500 ANC

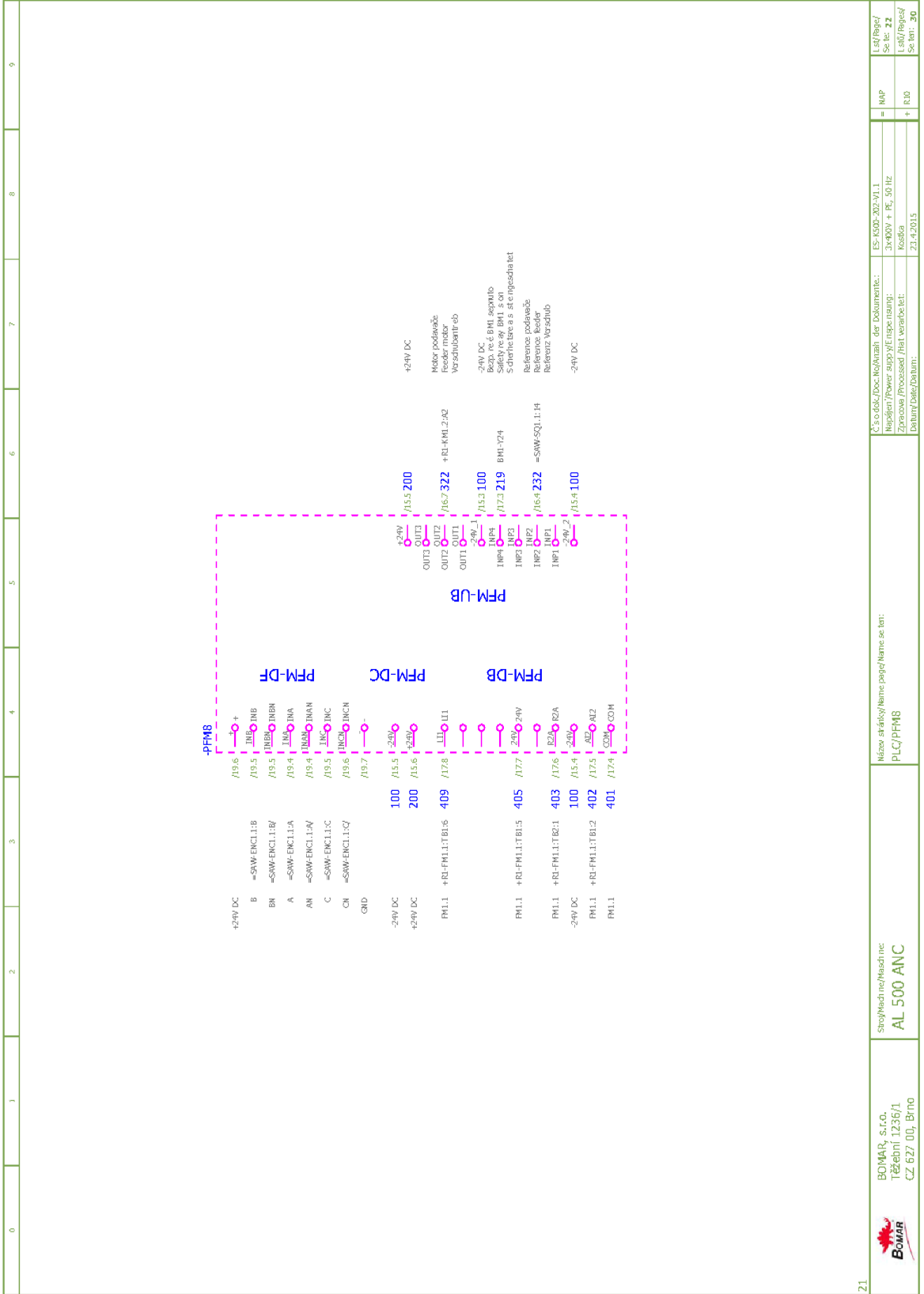
Měnová aršíky/Name page/Name see list:
Sniمةč výšky ramene Sawframe position sensor
Rahmenposition sensor

Číslo dok./Doc. No./Num. der Dokumente:
Modul/Module page/Erweiterung:
Ersatzteil/Accessories that are included:
Datum/Date/Date:

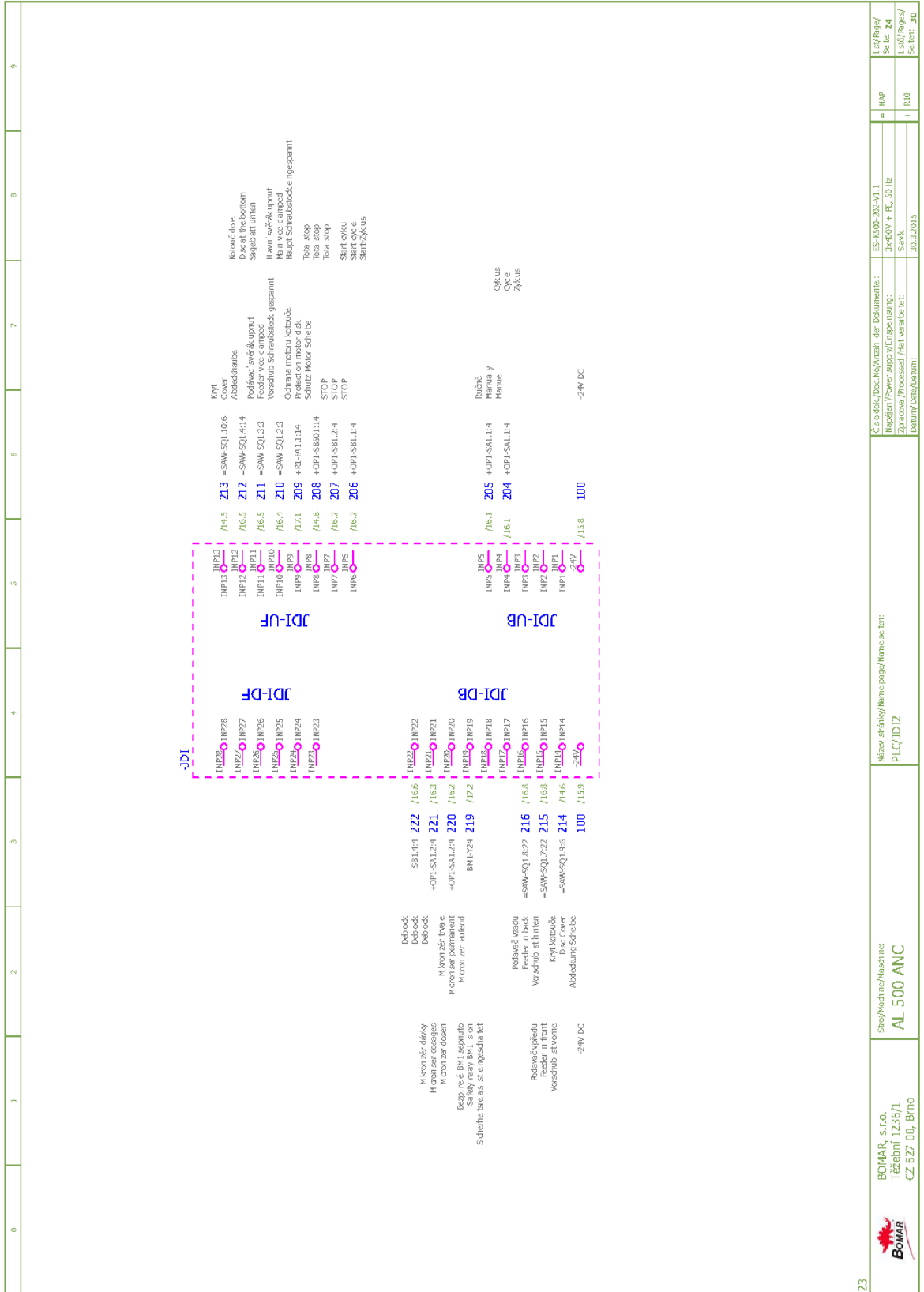
ES: K05-202-01.1
Znakový řád, 50 listů
Soubor

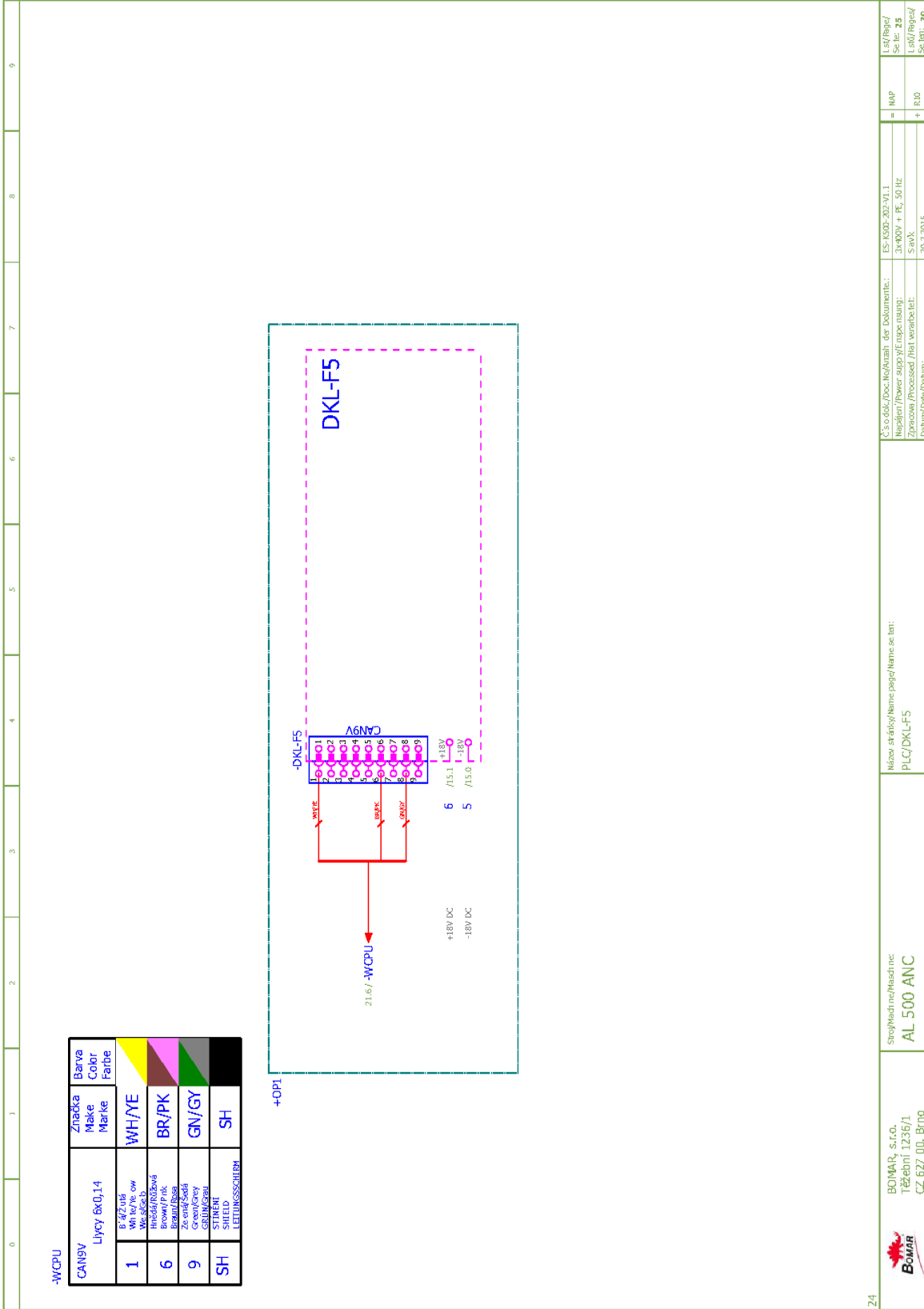
= MRP

LET/Objekt
Seznam
Učivo/Objekt
Seznam - 30

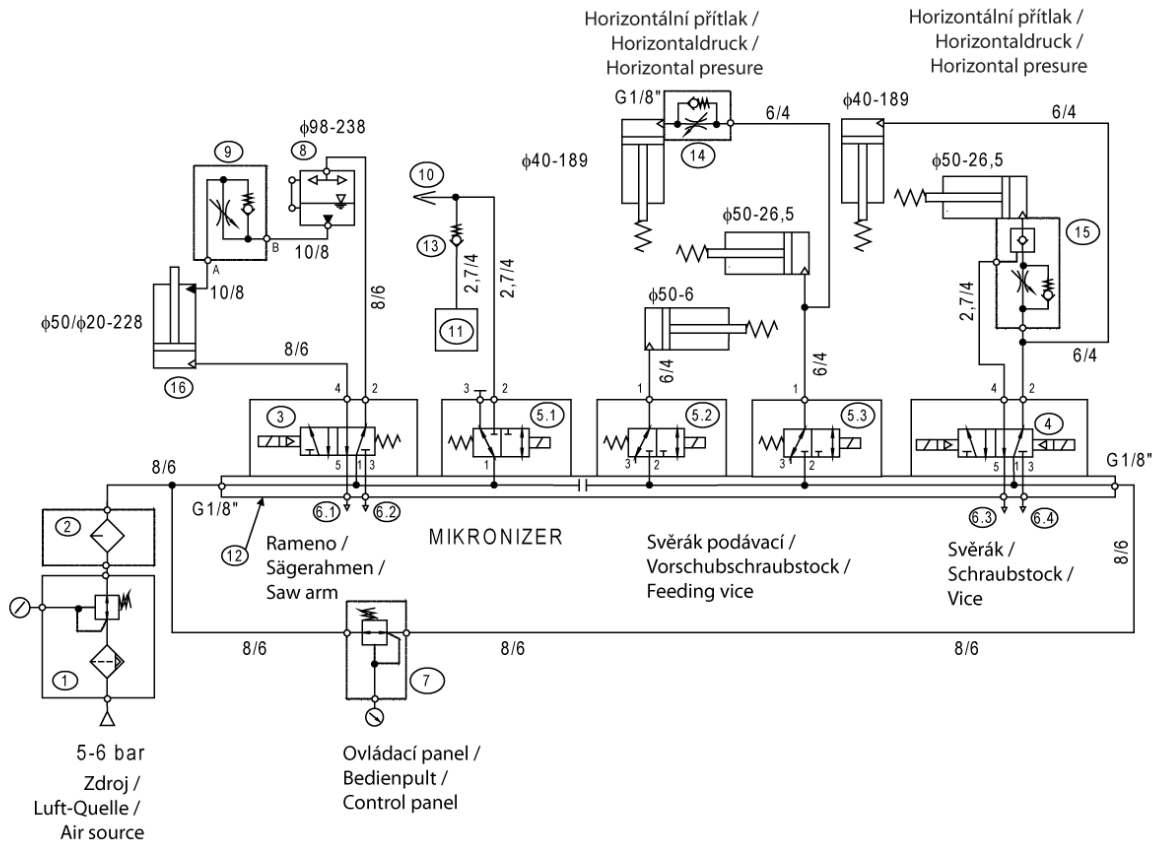


 BOMAR, s.r.o. Třešební 1236/1 CZ 627 00, Brno	StrojíMedie/Maschine: AL 500 ANC	Motor arákony/Name: page/Name de: bin: PLC/PPMS	Číslo dok./Doc. No./Num. der Dokumente: ES: K05-202-V1.1 Magyari/Power supply/Energiaszt.: 2xK05 + FC, 50 Hz Egyszerű/Proceszor/PLC Vereség/Typ: K05FC Dokument/Date/Dateim: 27.4.2015	= MNP + RLD LET/PLC/Ver: Selen: 3 LET/PLC/Ver: Selen: 30
---	--	--	---	---





5.2. Pneumaticko-hydraulické schéma /
Pneumatik-Hydraulikschema /
Pneumatic-Hydraulic diagram



Základní technické parametry
Technische Spezifikation
Technical specification

Typ / Type / Type	AL400, AL500, A600
Hydraulický agregát / Hydroaggregat Hydro aggregat	
Neuvedené světlosti / Unerwähnt Lichtbreite Unlisted inside diameters	JS6
Výstupní šroubení / Ausgangsschraubung Output screwing	G1/4"

Hydraulický olej /
Hydrauliköle /
Hydraulic oil
HLP46
na úseku /
zwischen /
in section 8 - 16

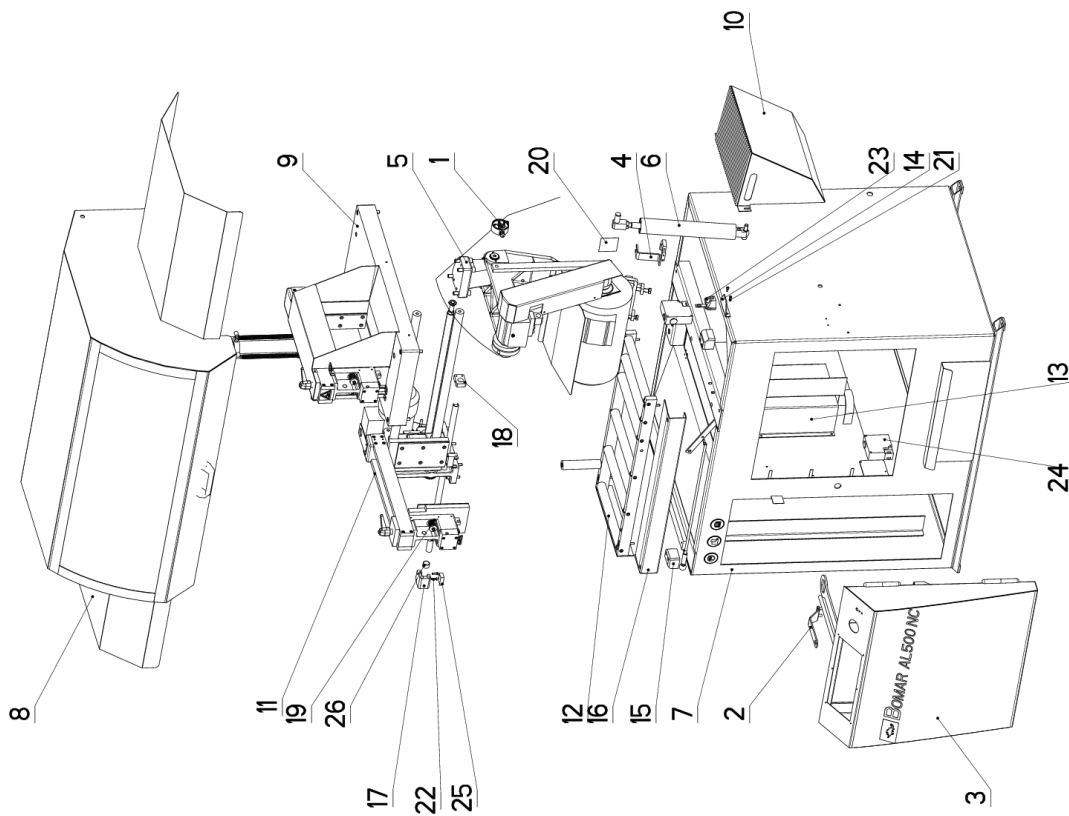
Poz.	Název položky		ks
Pos.	Bezeichnung		Menge
Pos.	Item		Pcs.
1	Redukční ventil / Reduktionsventil / Control valve	93.003.001	1
2	Olejovač	93.016.001	1
3	Rozvaděč / Verteilungsventil / Distributor	93.002.003	1
4	Rozvaděč / Verteilungsventil / Distributor	93.002.001	1
5	Rozvaděč / Verteilungsventil / Distributor	93.001.001	3
6	Tlumič / Dämpfer / Inhibitor	93.014.003 G1/8"	4
7	Redukční ventil / Reduktionsventil / Control valv	93.002.004	1
8	Výměník / AUSTAUSCHER / exchanger	201.K107-300 V=1,785dm ³	1
9	Škrtkící ventil / Drosselventil / Throttle-valve	92.152.013 (ALU 400,500) VS01-04/R3,5-O6S	1
10	MIKRONIZER	99.150.002	1
11	Nádrž / Behälter / Tank	94.404.001 0,5dm ³	1
12	Rozvaděč / Verteilungsventil / Distributor	30.K216-002	1
13	Jednosměrný ventil / Einwegventil / One-way valve	93.024.001	1
14	Škrtkící ventil / Drosselventil / Throttle-valve	93.021.011/027	1
15	Ventil pojistný / Sicherungsventil / Retaining valve	93.021.002	
16	Zvedací válec / Hubzylinder / Lifting cylinder	201.K307-000 (ALU500) X=228	1

Schémata
Schemas
Schematics

**6. Výkresy sestav pro
objednání náhradních
dílů /
Zeichnungen für
Bestellung der
Ersatzteile /
Drawing assemblies for
spare parts order**

- Při objednávání náhradních dílů vždy uvádějte: typ stroje (např. AL 500 ANC) , výrobní číslo (např. 125) a rok výroby (např. 1999).
- In die Bestellung der Ersatzteile führen Sie immer an: Maschinentyp (z. B. AL 500 ANC), Serien Nr. (z. B. 125) und Baujahr (z. B. 1999).
- For spare parts order, you must always to allege: type of machine (for example AL 500 ANC), serial number (for example 125, see cover page) and year of construction (for example 1999).

6.1. AL 500 ANC



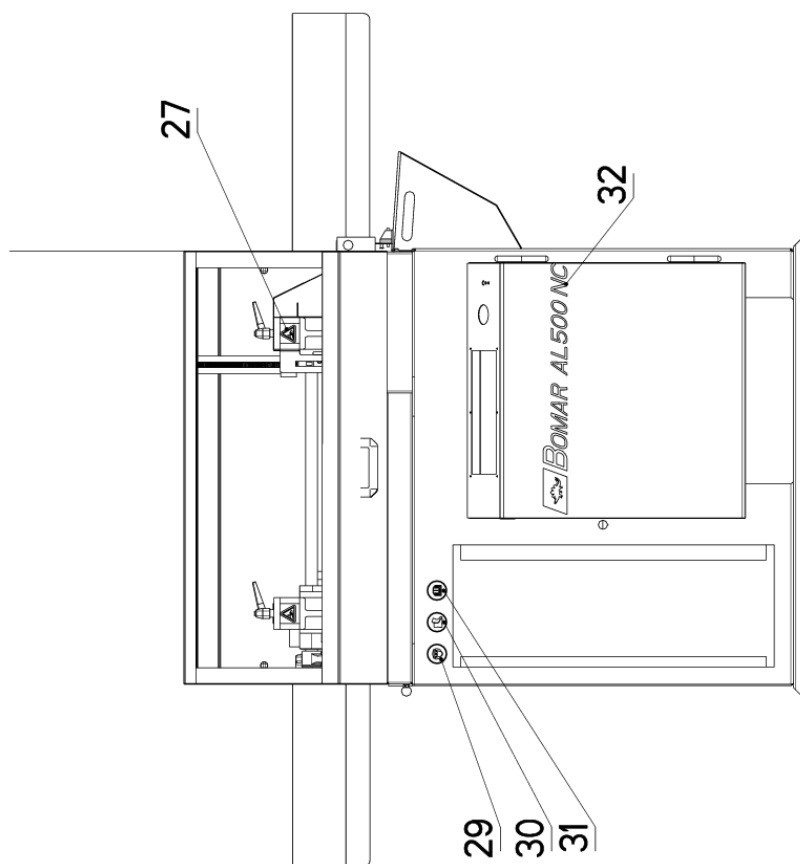
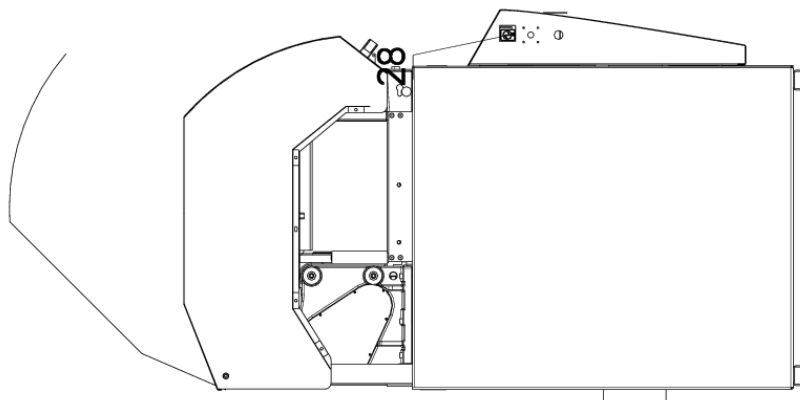
NAZIV SESTAVY	ČÍSLO SESTAVY	STUPEŇ
PILA KOTOUČOVÁ	201-K500-000	ALU-500A
Konstruoval: ZAJIC		
Datum: 23. 07. 2014		
Měřitko: 1:10		

6.2. Kusovník / Piece list / Stückliste -
AL 500 ANC

Cislo Sestavy 201.K500-000		Ver. 4		Název sestavy PILA KOTOUČOVÁ/ROTARY SAW/KREISSÄGE	
Poz.	Objednací číslo	Ver.	Název položky	Rožmer	Ks
1	201.0614-200	0	ODMEROVANI / MEASURING / GEHRUNGSMESSUNG		1
2	201.K114-100	0	KLIC / KEY / SCHLÜSSEL		1
3	201.K201-200	0	DVERE / DOOR / TÜR		1
4	201.K207-020	2	DRZAK / HOLDER / HALTER		1
5	201.K302-000	6	RAMENO / SHOULDER / SÄGERAHMEN		1
6	201.K307-000	1	VALEC ZVEDACI / LIFTING CYLINDER / HEBEZYLINDER		1
7	201.K501-000	2	PODSTAVEC / BASE / UNTERSATZ		1
8	201.K501-500	3	KRYT / COVER / ABDECKUNG		1
9	201.K503-000	3	STUL / TABLE / TISCH		1
10	201.K503-100	0	VANA / TANK / WANNE		1
11	201.K511-000	3	PODAVAC / FEEDER / VORSCHUB		1
12	201.K511-300	0	TRAT / TRACK / BAHN		1
13	201.K516-000	2	PNEUMATIKA / PNEUMATICS / PNEUMATIK		1
14	30.K303-012 (4)	0	DRZAK / HOLDER / HALTER	P 3x70	1
15	30.K303-036 (4)	0	KOSTKA / CUBE / WÜRFEL	HR 50x60	2
16	30.K511-102	0	KRYT / COVER / ABDECKUNG	P2 x 272	1
17	30.K511-110 (1)	2	DRZAK / HOLDER / HALTER	HR 50x50	1
18	30.K511-112 (1)	0	KOSTKA / CUBE / WÜRFEL	HR 35x15	1
19	30.K511-113	0	TYC / POLE / STANGE	D 20	1
20	31.K599-101	0	STITEK TYPOVY / MACHINE LABEL / MASCHINE SCHILD	P 0,5-65	1
21	90.001.25.008 (4)	0	SROUB IMBUS / ALLEN HEAD BOLT / IMBUSHSCRAUBE	M5X12	2
22	90.011.27.024 (1)	0	ZAPUSTNY IMBUS / COUNTERSINK BOLT / SENKSCRAUBE	SROUB M5X20	2
23	91.173.039 (4)	0	ZAMEK / LOCK / SCHLOSS	XCS Z13	1
24	91.173.040 (4)	0	SPINAC KONCOVY / END SWITCH / ENDSCHALTER	D4NL-4HFA-B	2
25	91.270.006	0	SNI MAC MAGNET. / MAGNETIC SENSOR / MAGNETSENSOR		1
26	95.700.003 (2)	0	POUZDRO / SLEEVE / BÜCHSE	20X15	1
27	99.900.039	0	SAMOLEPKA / STICKER / AUFKLEBER	NEBEZP.ŠTLACENI	2
28	99.900.046	0	SAMOLEPKA / STICKER / AUFKLEBER		1
29	99.900.047	0	SAMOLEPKA / STICKER / AUFKLEBER		1
30	99.900.048	0	SAMOLEPKA / STICKER / AUFKLEBER		1

Cislo Sestavy/Number of assembly/Nummer der Baugruppe; Verze (Ver./Version/Version; Název sestavy/Assembly title/Name der Baugruppe; Pozice (Poz./Position/Position;
Objednací číslo/Purchase order number/Bestellnummer; Název položky/Volume title/Name der Position; Rožmer/Stock size/Abmessung

6.3. AL 500 ANC



NAZEV SESTAVY PILA KOTOUČOVÁ	CÍSLO SESTAVY 201.K500-000	STROJ ALU-500A
Konstruoval: ZAJIC		Datum: 23. 07. 2014
Meritko: 1:10		

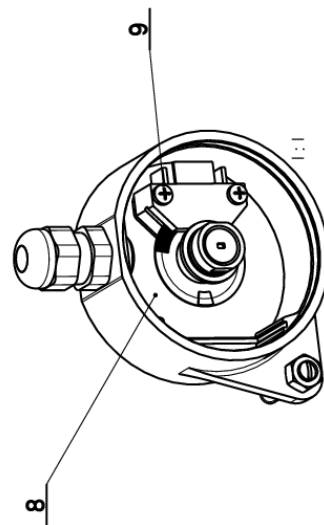
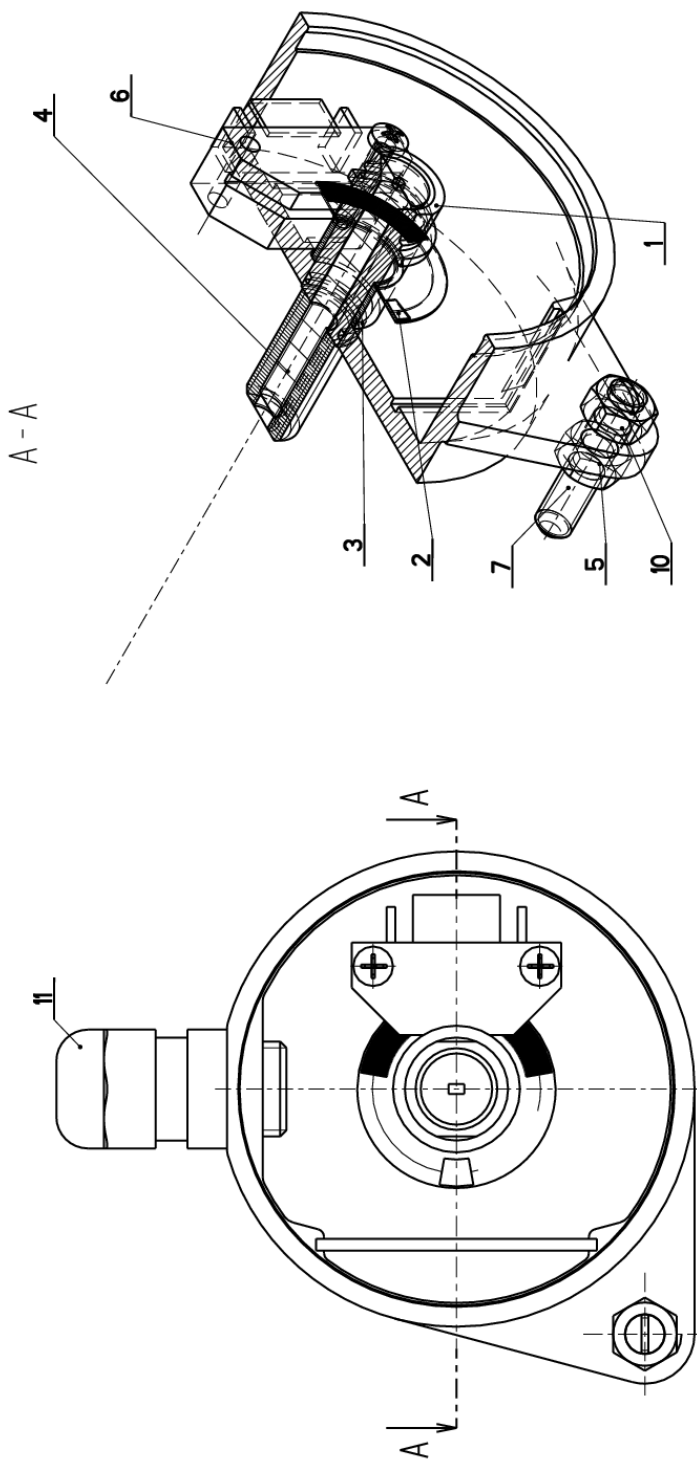
6.4. Kusovník / Piece list / Stückliste - AL 500 ANC

31	99.900.049	0	SAMOLEPKA / STICKER / AUFLIEBER	AL500NC	1
32	99.901.009		SAMOLEPKA / STICKER / AUFLIEBER		1

1. PRIDAN DRZAK SNIMACE 30.K511-110,KOSTKA 30.K511-112,2xZAPUSTNY SROUB M5x20 (90.011.27.024). 147/ZM177
26.8.2009 SLEZACKOVA
2. PRIDANO KU POUZDRO 95.700.003. 163/ZM197 29.9.2009 SLEZACKOVA
3. ZRUSENA SOUC.30.0103-016 A NAHRAZENA 30.K511-113. 061/ZM076 19.3.2010 SLEZACKOVA
4. PRID.2xKONCOVY SPINAC 91.173.040,2xKOSTKA 30.K303-036,1xZAMEK 91.173.039,1xDRZAK 30.K303-012,
2xSROUB M5x12(90.001.25.008). 128/ZM160 23.7.2014 SLEZACKOVA

Cislo Sestavy/Number of assembly/Nummer der Baugruppe; Verze (Ver./Version/Version; Nazev sestavy/Assembly title/Name der Baugruppe; Pozice (Pos./Position/Position;
Objednac. cislo/Purchase order number/Bestellnummer; Mamez polozky/Volume title/Name der Position; Rozmer/Stock size/Abmessung

6.5. Odměrování / Measuring / Gehrungsmessung



NAZEV SESTAVY ODMĚROVÁNÍ	ČÍSLO SESTAVY 201.0614-200	STROJ
		Konstrukoval: &konstruoval Datum: 19. 02. 2010 Meritko: 2:1

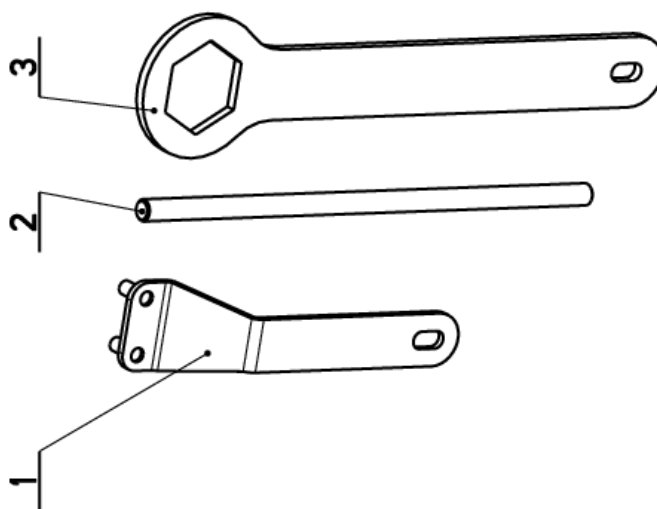
6.6. Kusovník / Piece list / Stückliste -
Odměrování / Measuring / Gehrungsmessung

Císlo sestavy 201.0614-200		Verz. 0		Název sestavy ODMĚROVÁNÍ / MEASURING / GEHRUNGSMESSUNG	
Por.	Objednací číslo	Verz.	Název položky	Mězmer	Ks
1	30.0614-201	0	CEP / LUG / BOLZEN	d 16	1
2	30.0614-203	0	CLOMA / CURTAIN / SCHÜRZE	FOKIE 0.3	1
3	30.0614-204	0	POUZDRO / SLEEVE / BÜCHSE	TR 13x1	1
4	30.0614-208	0	SROUB / BOLT / SCHRAUBE	TYC M10	1
5	31.0614-202	0	HRABICE / BOL / DOSE	VYLISEK-PLAST	1
6	31.0631-201	0	SPRÁVAC / SENSOR / SENSOR		1
7	90.002.20.027	0	SROUB STAVECI / ADJUSTMENT BOLT / STELLSCHRAUBE	SROUB M5x25	1
8	90.011.21.019	0	SROUB ZAPUSTIT / COUNTERSINK BOLT / SENKWSCHRAUBE	SROUB M5x40	1
9	90.014.50.004	0	SROUB / BOLT / SCHRAUBE	M2.3x14	2
10	90.100.55.003	0	MATICE / NUT / MUTTER	MATICE - M5	2
11	91.070.010	0	PRŮCHODNA / LEADTHROUGH / DURCHFÜHRUNG	M2x1.5 CERMA	1

Císlo Sestavy/Number of assembly/Nummer der Baugruppe; Verz (Verz./Version/Version; Název sestavy/Assembly title/Name der Baugruppe; Pozice (Pos./)Position/Position;
Objednací číslo/Purchase order number/Bestellnummer; Název položky/Volume title/Name der Position; Rozměr/Stock size/Abmessung

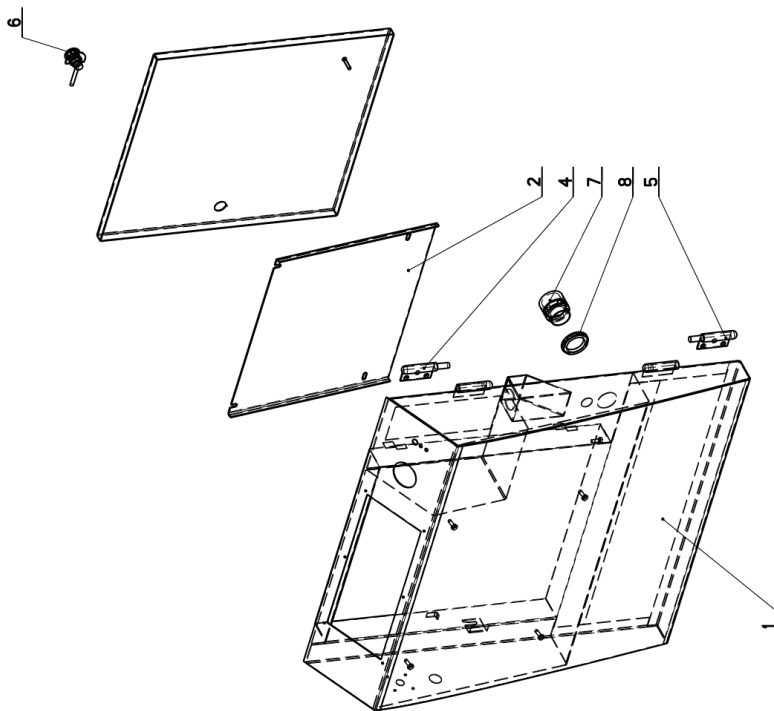
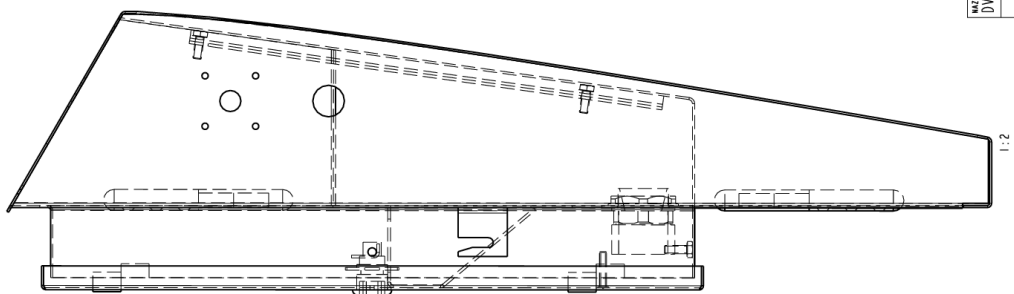
6.7. Klič / Key / Schlüssel

Cislo sestavy 201.K114-100		Ver. 0		Název sestavy KLIČ/KEY/SCHLÜSSEL	
Poz.	Objednací číslo	Ver.	Název položky	Rozměr	Ks
1	30.K114-101	0	KLIČ / KEY / SCHLÜSSEL		1
2	30.K114-102		TYC / POLE / STANGE	d 12	1
3	30.K114-104	0	KLIČ / KEY / SCHLÜSSEL	P4x80	1



Cislo Sestavy/Number of assembly/Nummer der Baugruppe; Verze (Ver.)/Version/Version; Název sestavy/Assembly title/Name der Baugruppe; Pozice (Pos.)/Position/Position;
Objednací číslo/Purchase order number/Bestellnummer; Název položky/Volume title/Name der Position; Rozměr/Stock size/Abmessung

6.8. Dveře / Door / Tür



NAZEV ŠESTAVY DVEŘE	ČÍSLO ŠESTAVY 201_K201-200	STUPEŇ ALU-400
Konstruoval: ZAJIC		Datum: 24. 06. 2011
Merilko:		1:5

6.9. Kusovník / Piece list / Stückliste -
Dveře / Door / Tür

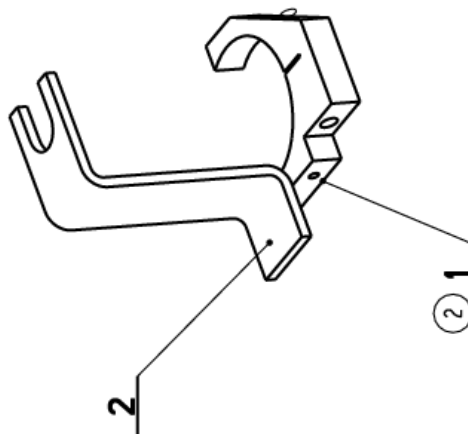
Císlo sestavy 201.K201-200		Ver. 0	Název sestavy DVEŘE/DOOR/TÜR		
Poz.	Objednací číslo	Ver.	Název položky	Rožmer	Ks
1	30.K101-201	1	DVEŘE / DOOR / TÜR		1
2	30.K101-202	0	DESKA ELEKTRO / ELECTRIC BOARD / PLATINE	P2-340	1
3	30.K101-202	1	DVEŘE / DOOR / TÜR		1
4	30.K101-209	1	PANT / HINGE / TÜRBAND	PANT 120	1
5	30.K101-208	1	PANT / HINGE / TÜRBAND	PANT 120	1
6	91.990.001	0	ZAMEK ROZVADECOVÝ / DISTRIBUTOR LOCK / VERTEILERSCHLOSS	VYVODKA	1
7	91.071.004	0	VYVODKA / BUSHING / TÜLLE	MATICE	1
8	91.072.007	0	MATICE / NUT / MÜTTER		1

6.10. Držák / Holder / Halter

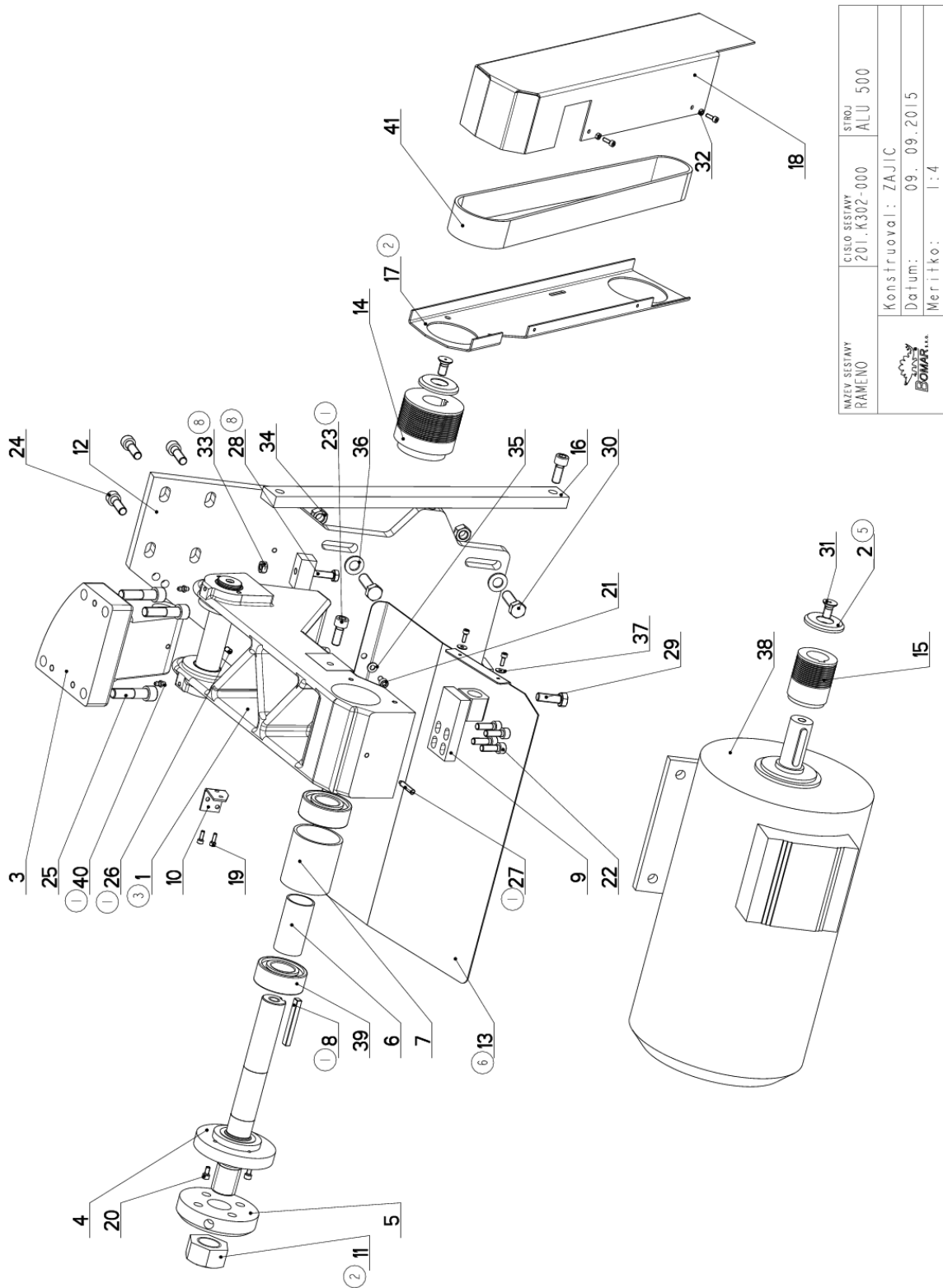
Císlo Sestavy 201. K207-020		Ver. 2	Název sestavy DRŽÁK / HOLDER / HALTER		
Poz.	Objednací číslo	Ver.	Název položky	Rožmer	Ks
1	30.K114-301	1	DRŽÁK / HOLDER / HALTER	11C 60x12	1
2	30.K207-021	2	DORAZ / STOP PIECE / ANSCHLAG	P 4 x 30	1

1. ZRUS. DRŽÁK K207-019 A NAHRÁZEN DRŽÁKEM 30.K207-119. 003/ZM006 6. I. 2010 SLEZACKOVA

2. ZRUSEN DRŽÁK 30.K207-119 A NAHRÁZEN DRŽÁKEM 30.K114-301. 003/ZM156 28.5.2010 SLEZACKOVA



6.11. Rameno / Shoulder / Sägerahmen



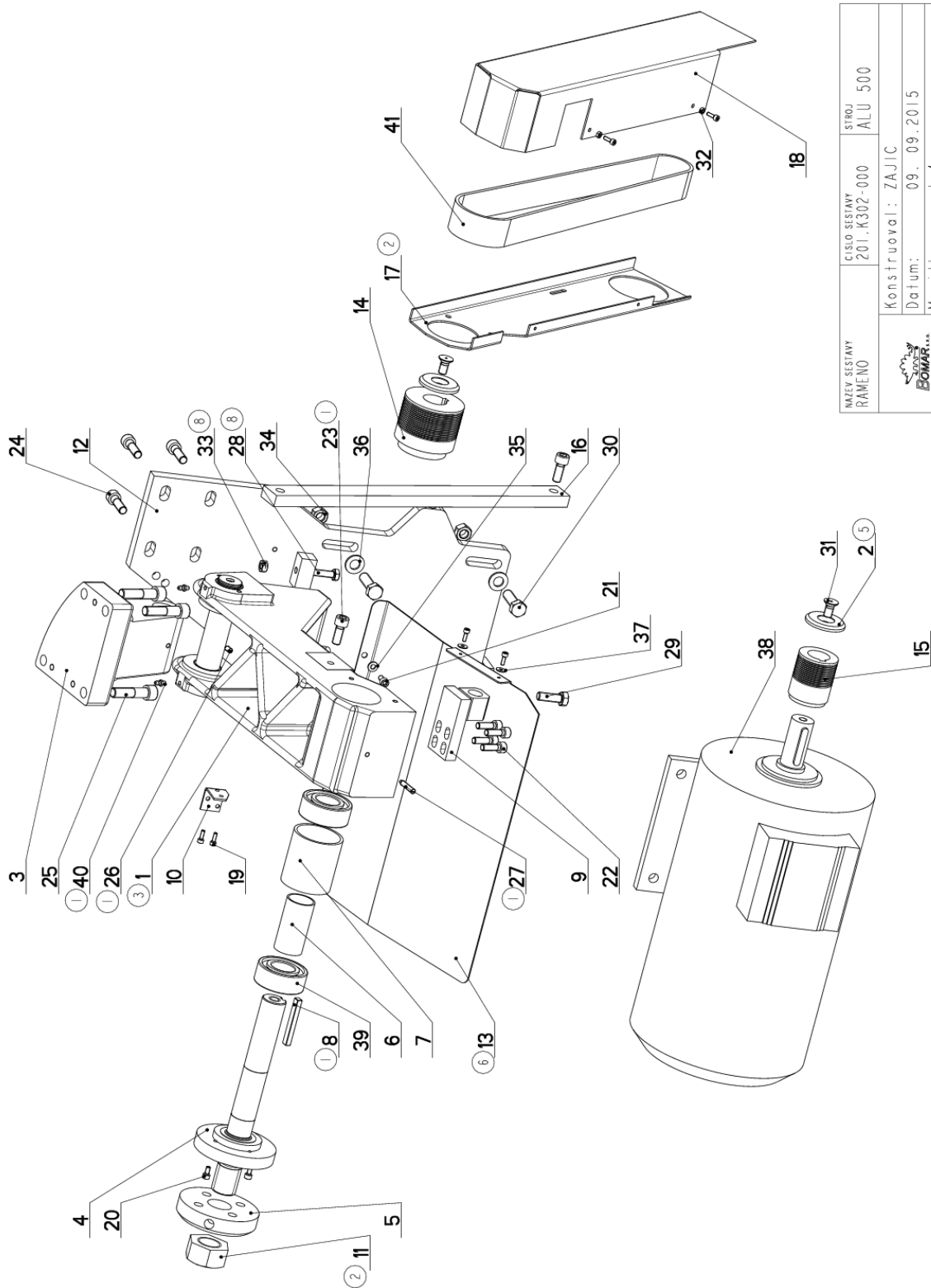
	NÁZEV SOUSTAVY RAMENO	ČÍSLO SOUSTAVY 201.K302-000	STROJ ALU 500
	Konstruoval: ZAJIC		Datum: 09. 09. 2015
		Meritko: 1:4	


6.12. Kusovník / Piece list / Stückliste -
Rameno / Shoulder / Sägerahmen

Císlo sestavy 201. K302-000		Ver. 8		Název sestavy RAMENO/SHOULDER/SÄGERAHMEN	
Poz.	Objednací číslo	Ver.	Název položky	Rozměr	Ks
1	201. K302-050 (3)	0	KONZOLA / CONSOLE / KONSOLE		1
2	30. 2908-001 (5)	1	PODLOŽKA / WASHER / UNTERLEGSCHIEBE	d 50	2
3	30. K102-001	3	KONZOLA / CONSOLE / KONSOLE	ODLITEK	1
4	30. K102-004	4	HRÍDEL / SHAFT / WELLE	d 100	1
5	30. K102-005	2	KOTOUČ / DISC / SCHEIBE	TYC 100	1
6	30. K102-006	1	DISTANC / DISTANCE / DISTANZ	TR 35x2	1
7	30. K102-007	1	DISTANC / DISTANCE / DISTANZ	TR 65x5	1
8	30. K102-009 (1)	0	PERO / SPRING / FEDER	8x7	1
9	30. K102-010	3	DRŽAK / HOLDER / HALTER		1
10	30. K102-022	2	DRŽAK / HOLDER / HALTER	P 2x25	1
11	30. K102-028 (2)	0	MATICE / NUT / MUTTER	TYC 6HR 46	1
12	30. K302-003	2	DRŽAK / HOLDER / HALTER		1
13	30. K302-013 (6)	0	KRYT MOTORU / /	P 1.5x318	1
14	30. K302-017	1	REMENICE / PULLEY / RIEMENSCHIEBE	TYC 75	1
15	30. K302-018	1	REMENICE / PULLEY / RIEMENSCHIEBE	TYC 50	1
16	30. K302-021	0	VÝZTUHA / REINFORCEMENT / VERSTEIFUNG	HR 30x15	1
17	30. K302-023 (2)	2	KRYT REMENE / BELT COVER / RIEMENABDECKUNG	P 2x120	1
18	30. K302-024 (2)	2	KRYT REMENE / BELT COVER / RIEMENABDECKUNG	P 2x250	1
19	90. 001. 25. 003	0	SROUB IMBUS / ALLEN HEAD BOLT / IMBUSSCHRAUBE	M6X12	6
20	90. 001. 25. 007	0	SROUB IMBUS / ALLEN HEAD BOLT / IMBUSSCHRAUBE	M5X10	2
21	90. 001. 25. 016	0	SROUB IMBUS / ALLEN HEAD BOLT / IMBUSSCHRAUBE	M6X12	2
22	90. 001. 25. 033	0	SROUB IMBUS / ALLEN HEAD BOLT / IMBUSSCHRAUBE	8x25	4
23	90. 001. 25. 047 (1)	0	SROUB IMBUS / ALLEN HEAD BOLT / IMBUSSCHRAUBE	M10X25	2
24	90. 001. 25. 049	0	SROUB IMBUS / ALLEN HEAD BOLT / IMBUSSCHRAUBE	M10X35	4
25	90. 001. 25. 062	0	SROUB IMBUS / ALLEN HEAD BOLT / IMBUSSCHRAUBE	M12X50	4
26	90. 002. 20. 023 (1)	0	SROUB STAVEČI / ADJUSTMENT BOLT / STELLSCHRAUBE	SROUB M6X10	1
27	90. 004. 20. 004 (1)	0	SROUB STAVEČI / ADJUSTMENT BOLT / STELLSCHRAUBE	SROUB M6X30	1
28	90. 005. 55. 019 (8)	0	SROUB 6HRANNY / 6 SIDED BOLT / SECHSKANTSCHRAUBE	SROUB M8X40	1
29	90. 005. 55. 025	0	SROUB 6HRANNY / 6 SIDED BOLT / SECHSKANTSCHRAUBE	SROUB M10X30	1
30	90. 005. 55. 034	0	SROUB 6HRANNY / 6 SIDED BOLT / SECHSKANTSCHRAUBE	SROUB M12X40	4
31	90. 011. 27. 008	0	ZAPUSTNÝ IMBUS / COUNTERSINK BOLT / SENKSCHRAUBE	SROUB M10X20	2
32	90. 100. 55. 002	0	MATICE / NUT / MUTTER	MATICE - M4	4
33	90. 100. 55. 005 (8)	0	MATICE / NUT / MUTTER	MATICE - M8	1
34	90. 100. 55. 007	0	MATICE / NUT / MUTTER	MATICE - M12	4

Císlo sestavy/Number of assembly/Nummer der Baugruppe; Verze (Ver./Version/Version; Název sestavy/Assembly title/Name der Baugruppe; Pozice (Pos./Position/Position;
Objednací číslo/Purchase order number/Bestellnummer; Název položky/Volume title/Name der Position; Rozměr/Stock size/Abmessung

6.13. Rameno / Shoulder / Sägerahmen



NAZEV SYSTAVY RAMENO	CISLO SYSTAVY 201.K302-000	STROJ ALU 500
		Konstruoval: ZAJIC
		Datum: 09. 09.2015
		Meritko: 1:4

6.14. Kusovník / Piece list / Stückliste - Rameno / Shoulder / Sägerahmen

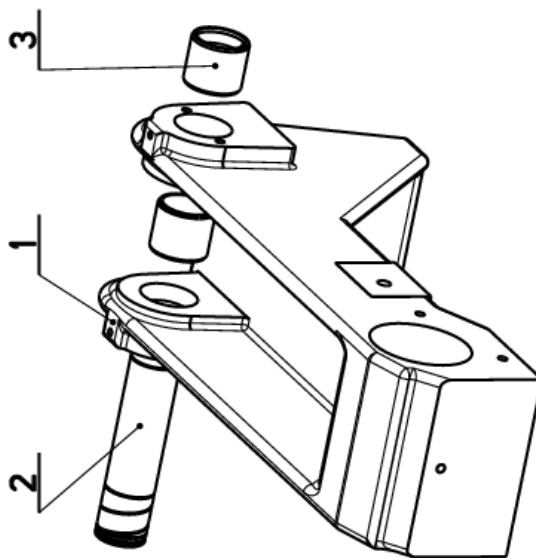
35	90.150.50.004	0	PODLOZKA / WASHER / UNTERLEGSCHIEBE	PODLOZKA 6,4	2
36	90.150.50.007	0	PODLOZKA / WASHER / UNTERLEGSCHIEBE	PODLOZKA 13	4
37	90.151.50.003	0	PODLOZKA / WASHER / UNTERLEGSCHIEBE	PODLOZKA 4	2
38	91.001.054	0	ELEKTROMOTOR / ELECTRIC MOTOR / ELEKTROMOTOR	4 kW	1
39	95.001.039	0	LOZISKO / BEARING / LAGER	5206-2RS	2
40	95.860.001	①	HLAVICE MAZACI / HEAD / KOPF	KM5	2
41	99.023.009	0	REMN DRÁŽKOVY / GROOVED BELT / KEILRIPPENRIEMEN	16PJ	1

1. ZM. PRIDANY POZICE 90.001.25.047, 90.002.2D.023, 90.004.2D.004, 90.100.55.004, 95.860.001, POZ. 30.K102-009 NAHRADILA POZ. 95.810.016.16.12.04 VRSECKY
2. ZM PRIDANY POZICE 30.K102-025, 30.K302-023, 30.K302-024, 30.K102-028 12.1.06 RYSAVY ZM-055
3. ZRUSENA POZICE 30K.102-025, 30.K102-008, 30.302-002, NOVA SOUCAST 201.K302-050 26.4.2006 RYSAVY
4. ZRUSENA SOUCAST 30.K302-011 A NAHR. 30.K302-012.253/ZM194, 26.7.2006 SLEZACKOVA
5. ZRUS.PODLOZKA 30.1704-008 A NAHR.30.2908-001. 110/ZM 212 26.6.2012 SLEZACKOVA
6. ZRUSEN KRYT 30.K302-012 A NAHR.30.K302-013. 004/ZM017 31.1.2014 SLEZACKOVA
7. ZRUSEN DRZAK 30.K102-020 A NAHR.30.K102-029, ZRUS.SROUB M12x45(90.005.55.035) A NAHR.M10x45(90.005.55.027). 178/ZM209 2.10.2014 SLEZACKOVA
8. ZRUS.DRZAK 30.K102-029, SROUB M10x45(90.005.55.027), PRID. 1xSROUB M8x40(90.005.55.019), 1xMATICE M8(90.100.55.005). 189/ZM211 9.9.2015 SLEZACKOVA

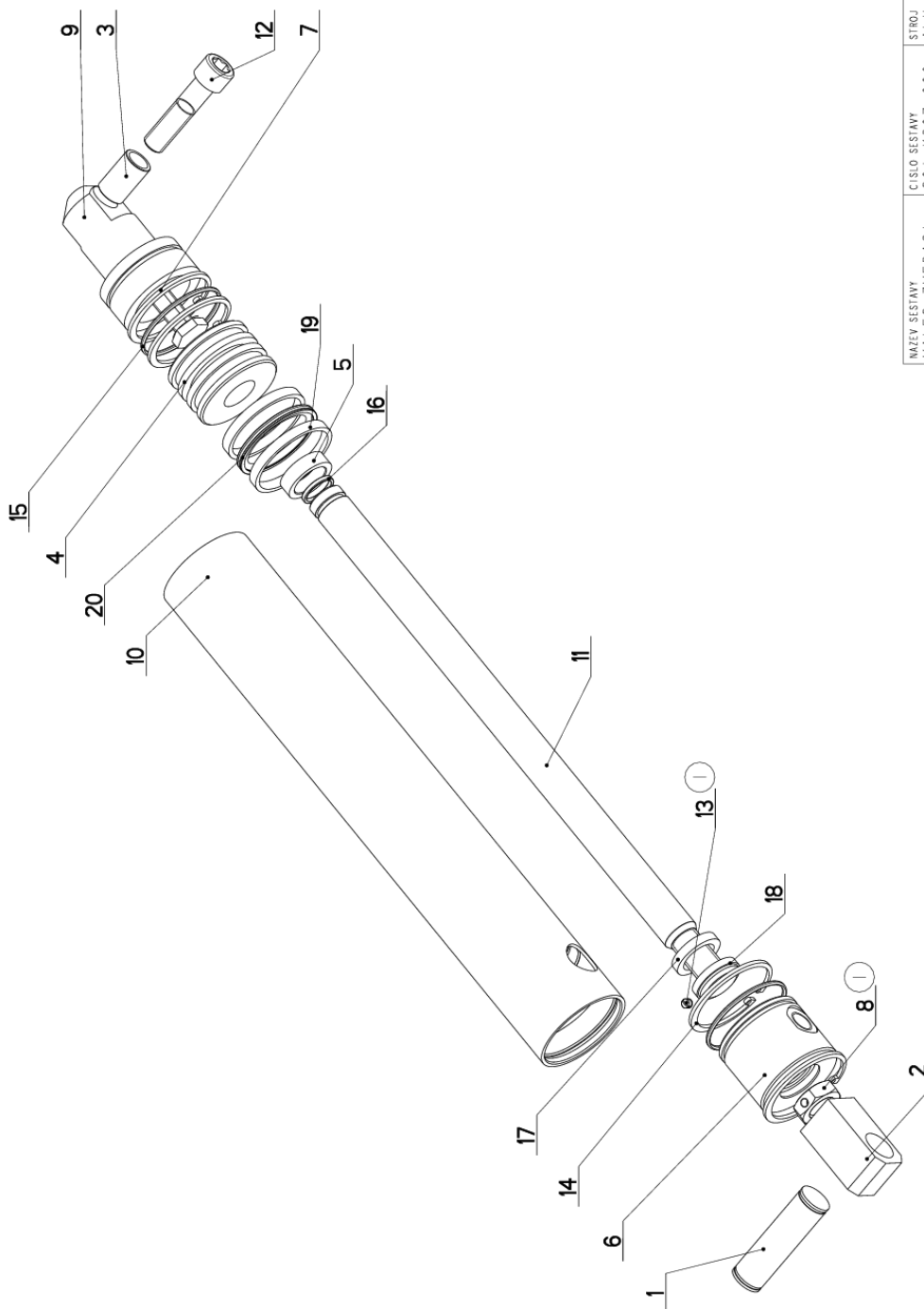
Cislo Sestavy/Number of assembly/Nummer der Baugruppe; Verze (Ver./Version/Version; Nazev sestavy/Assembly title/Name der Baugruppe; Pozice (Pos./Position/Position;
Objednací číslo/Purchase order number/Bestellnummer; Mamez polozky/Volume title/Name der Position; Rozmer/Stock size/Abmessung

6.15. Konzola / Console / Konsole

Cislo sestavy 201. K302-050		Ver. 0	Nazev sestavy KONZOLA / CONSOLE / KONSOLE		
Poz.	Objednací číslo	Ver.	Nazev položky	Rožmer	Ks
1	30. K302-002	4	KONZOLA / CONSOLE / KONSOLE	ODLITEK	1
2	30. K102-008	3	CEP / LUG / BOLZEN	d 32	1
3	30. K102-025	1	POUZDRO / SLEEVE / BÜCHSE	d 36	2



6.16. Válec zvedací / Lifting cylinder / Hebezyylinder



NAZEV SESTAVY VÁLEC ZVEDACÍ	CÍSLO SESTAVY 201-K307-000	STROJ ALU-500
Konstruoval: ZAJIC		Datum: 13. 04. 2015
Meritko: 1:2		

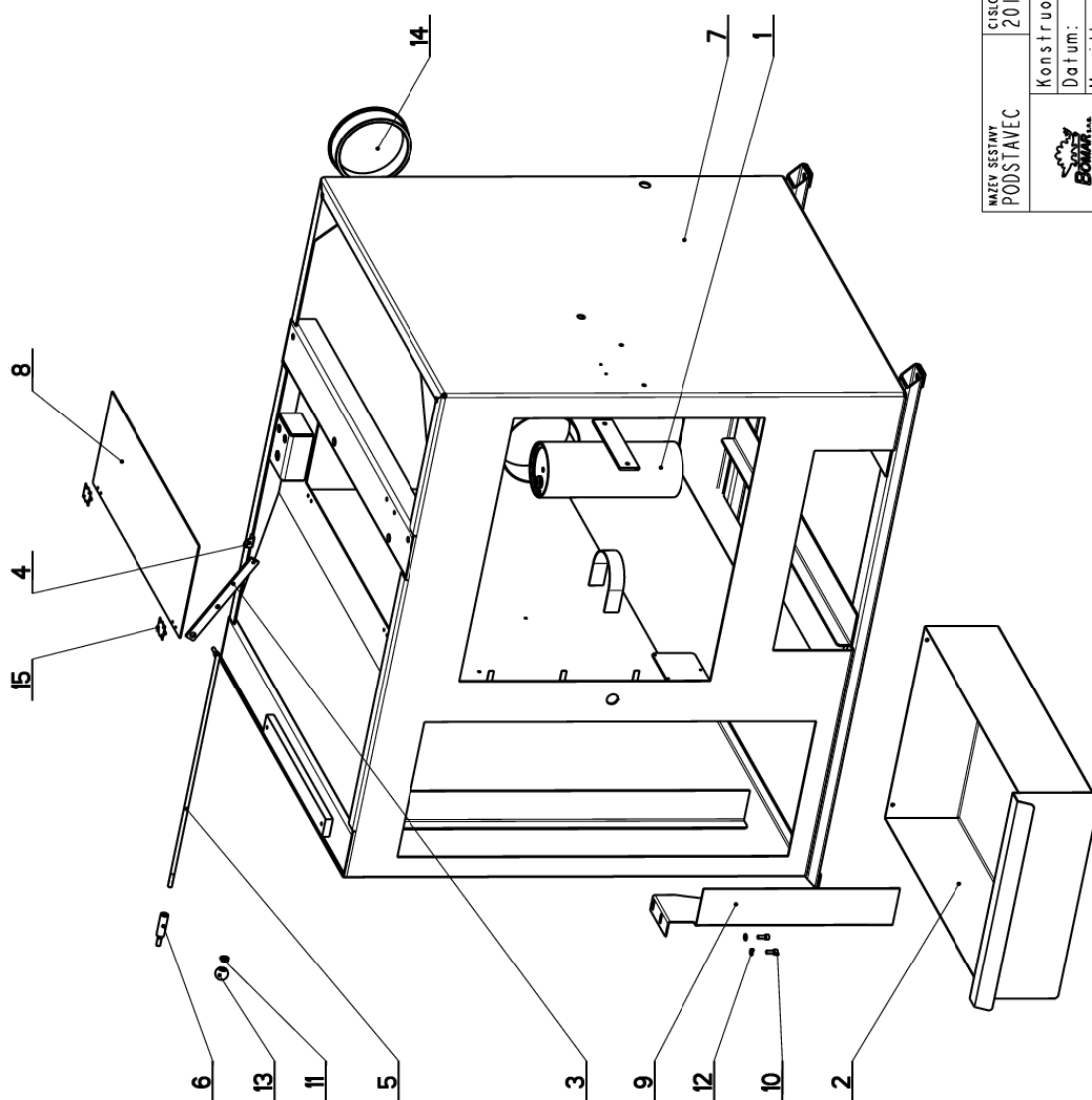
6.17. Kusovník / Piece list / Stückliste -
Válec zvedací / Lifting cylinder / Hebezyylinder


Císlo Sestavy 201.K307-000		Ver. 1		Název sestavy VALEC ZVEDACI / LIFTING CYLINDER/HEBEZYLINDER	
Pos.	Objednací číslo	Ver.	Název položky	Rozev	Ks
1	30.0514-904	0	CEP / LUG / BOLZEN	d 18	1
2	30.0807-006	2	DRZAK / HOLDER / HALTER	TYC 25x25	1
3	30.KI07-003	2	POUZDRO / SLEEVE / BÜCHSE	d 18	1
4	30.KI07-004	1	PIST / PISTON / KOLBEN	TYC 55	1
5	30.KI07-005	0	DISTANC / DISTANCE / DISTANZ	TR 28x4	1
6	30.KI07-008	4	VÍKO / COVER / DECKEL	d 55	1
7	30.KI07-009	1	SROUB 6HRANNÝ / 6 SIDED BOLT / SECHSKANTSCHRAUBE	SROUB M12X25	1
8	30.KI07-010 (1)	0	MATICE / NUT / MUTTER	MATICE M16	1
9	30.KI07-011	2	VÍKO / COVER / DECKEL	d 50	1
10	30.K307-001	1	VALEC / ROLLER / ZYLINDER	TR 55/50H8	1
11	30.K307-002	0	PISTNICE / PISTON ROD / KOLBENSTANGE	d20	1
12	90.001.25.062	0	SROUB IMBUS / ALLEN HEAD BOLT / IMBUSSCHRAUBE	M12X50	1
13	90.003.20.001 (1)	0	SROUB STAVECI / ADJUSTMENT BOLT / STELLSCHRAUBE	SROUB M5X6	1
14	95.801.018	0	KROUZEK POJIST.VNITR / INSIDE SAFETY RING / SICHERUNGSRING INNEN	POJISTNY KROUZEK 50	4
15	96.001.013	0	O-KROUZEK STATIC / STATIC O RING / O-RING STATISCH	45X2	2
16	96.002.007	0	KROUZEK O DYNAMICKY / DYNAMIC O RING / O-RING DYNAMISCH	16x2 NBR 70SH	1
17	96.041.002	0	TESNEVI / SEALING / DICHTUNG	601-20x28x5	1
18	96.060.002	0	KROUZEK STIRACI / SCRAPER RING / ABSTREIFRING	KROUZEK STIRACI 20	1
19	96.084.001	0	KROUZEK VODICI / LEAD 导向环 / FÜHRUNGSRING	GF6500500-147	2
20	96.900.001	0	TESNEVI KOMBINOVA NE / COMBINATION SEALING / KOMBIDICHTUNG	PW4200500-Z20N	1

1.ZRUS.MATICE M16(90.101.55.003) A NAHR.30.KI07-010,PRIDAN SROUB STAVECI M5x6(90.003.2D.001).
072/ZM097 14.4.2014 SLEZACKOVA

Císlo Sestavy/Number of assembly/Nummer der Baugruppe; Verze (Ver./Version/Version; Název sestavy/Assembly title/Name der Baugruppe; Pozice (Pos./Position/Position;
Objednací číslo/Purchase order number/Bestellnummer; Název položky/Volume title/Name der Position; Rozměr/Stock size/Abmessung

6.18. Podstavec / Base / Untersatz



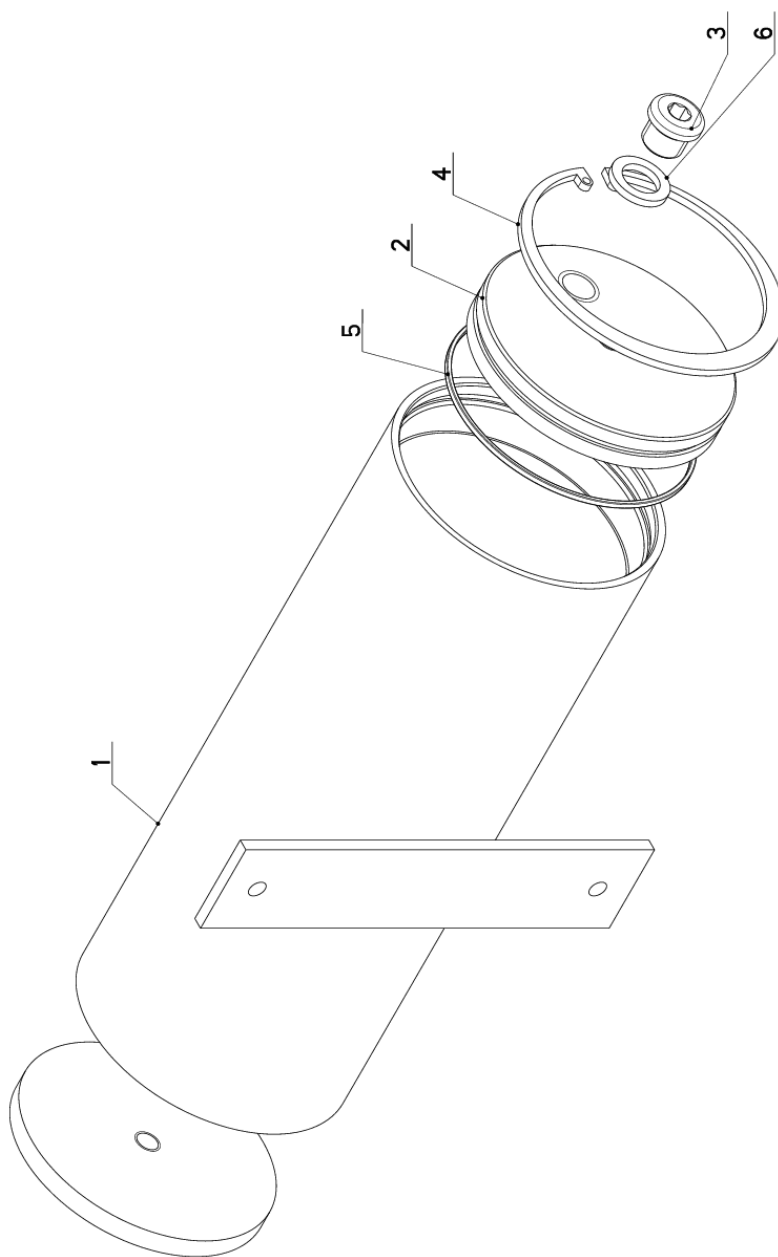
NAZEV SESTAVY PODSTAVEC	CISLO SESTAVY 201.K501-000	STROJ ALU500A
	Konstruoval: ZAJIC	Datum: 06. 01.2012
	Meritko: 13:100	


6.19. Kusovník / Piece list / Stückliste -
Podstavec / Base / Untersatz

Císlo Sestavy 201.K501-000		Ver. 2		Název sestavy PODSTAVEC/BASE/UNTERSATZ	
Poz.	Objednací číslo	Ver.	Název položky	Rozměr	Ks
1	201.K107-300	1	VALEC / ROLLER / ZYLINDER		1
2	30.K101-002	0	VANA / TANK / WANNE		1
3	30.K201-005	0	PAKA / LEVER / HEBEL	HR 20x5	1
4	30.K201-006	0	VEDENÍ / GUIDE / BACKENFÜHRUNG	P2x20	1
5	30.K201-007	0	TAHLO / GUY ROD / ZUGSTANGE		1
6	30.K201-008	2	VEDENÍ / GUIDE / BACKENFÜHRUNG	d15	1
7	30.K501-001	3	PODSTAVEC / BASE / UNTERSATZ		1
8	30.K501-004	0	SKLUZ / SLIDE / RUTSCH	P3x210	1
9	30.K501-005	0	KRYT / COVER / ABDECKUNG	P 2x195x490	1
10	90.001.25.017	0	SROUB IMBUS ČERNÝ / ALLEN HEAD BOLT / IMBUSSCHRAUBE	M6x16	2
11	90.100.55.005	0	MATICE / NUT / MUTTER	MATICE - M8	1
12	90.150.50.004	0	PODLOŽKA / WASHER / UNTERLEGSCHIBE	PODLOŽKA 6,4	2
13	94.001.002	0	RUKOJET / HANDLE / GRIFF		1
14	94.101.042	0	ZATKA / PLUG / STOPFEN	d 160	1
15	99.101.001	0	PANT / HINGE / TÜRBAND		2

Císlo Sestavy/Number of assembly/Nummer der Baugruppe; Verze (Ver./Version/Version; Název sestavy/Assembly title/Name der Baugruppe; Pozice (Pos./Position/Position;
Objednací číslo/Purchase order number/Bestellnummer; Název položky/Volume title/Name der Position; Rozměr/Stock size/Abmessung

6.20. Válec / Roller / Zylinder



NAZEV SESTAVY VÁLEC	CÍSLO SESTAVY 201-K107-300	STROJ ALU 400
	Konstruoval: ZAJIC	Datum: 13. 04. 2015
	Meritko: 1:2	

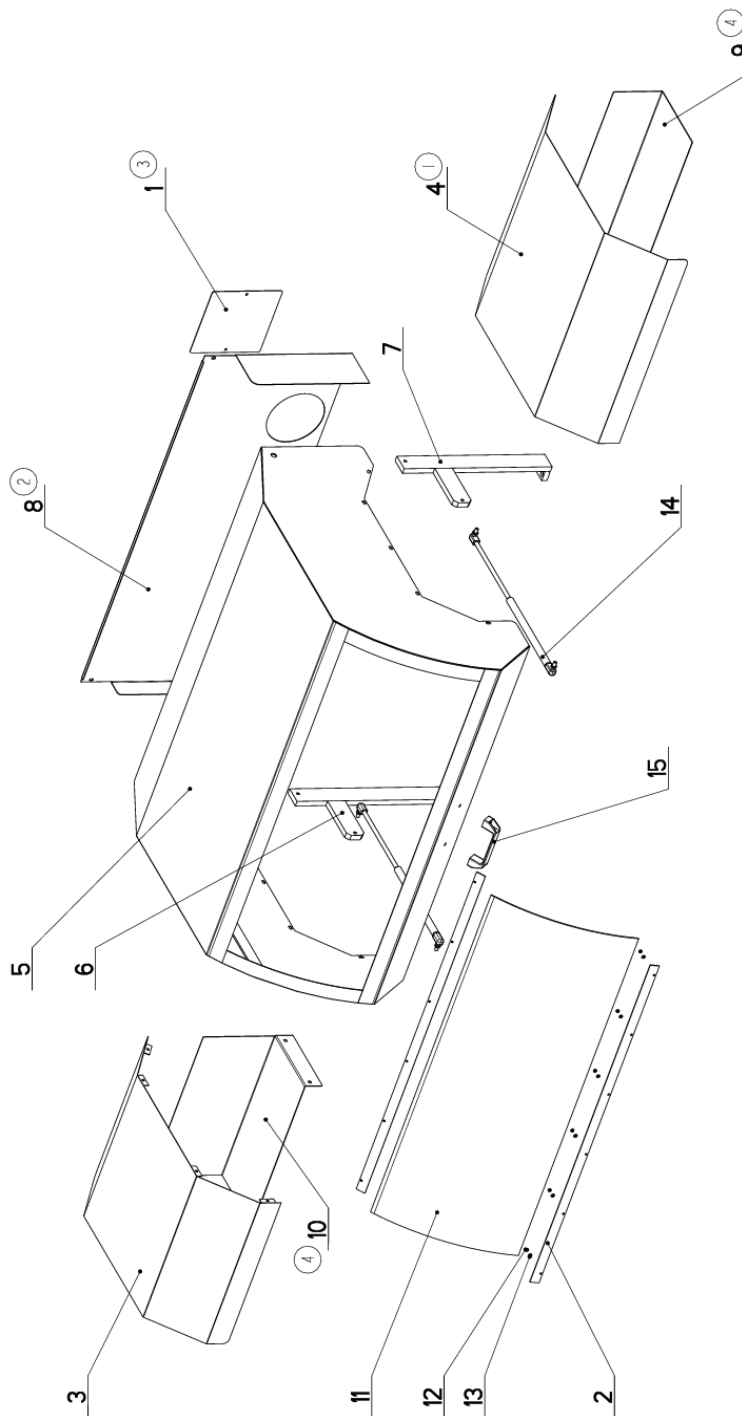
6.21. Kusovník / Piece list / Stückliste -
Válec / Roller / Zylinder

Císlo Sestavy 201.K107-300		Ver. 1		Název sestavy VALEC/ROLLER/ZYLINDER	
Poz.	Objednací číslo	Ver.	Název položky	Rožmer	Ks
1	30.K107-301	6	VALEC / CONTAINER / BEHÄLTER		1
2	30.K107-302	2	VÍKO / COVER / DECKEL	d 110	1
3	90.400.5Z.002	0	ZATKA / PLUG / STOPFEN	M16x1.5	1
4	95.801.031	0	SEGR DIRA / INSIDE SAFETY RING / SICHERUNGSRING INNEN	POJISTNY KROUZEK 100	1
5	96.002.022	0	KROUZEK O DYNAMICKY / DYNAMIC O RING / O-RING DYNAMISCH	95X2	1
6	96.081.001	0	KROUZEK TESNICI / SEAL RING / DICHTUNGSRING	23x15x3	1

1.ZRUS.1x"0" KROUZEK 96.002.022, 1xPOJISTNY KROUZEK 95.801.031, 048/ZM148 24.5.2010 SLEZACKOVA

Císlo Sestavy/Number of assembly/Nummer der Baugruppe; Verze (Ver./Version/Version; Název sestavy/Assembly title/Name der Baugruppe; Pozice (Poz./Position/Position;
Objednací číslo/Purchase order number/Bestellnummer; Název položky/Volume title/Name der Position; Rožmer/Stock size/Abmessung

6.22. Kryt / Cover / Abdeckung



NAZEV SESTAVY KRYT	CISLO SESTAVY 201.K501-500	STROJ ALU500A
Konstruoval: ZAJIC		Datum: 07. 10. 2015
Meritko: 1:10		

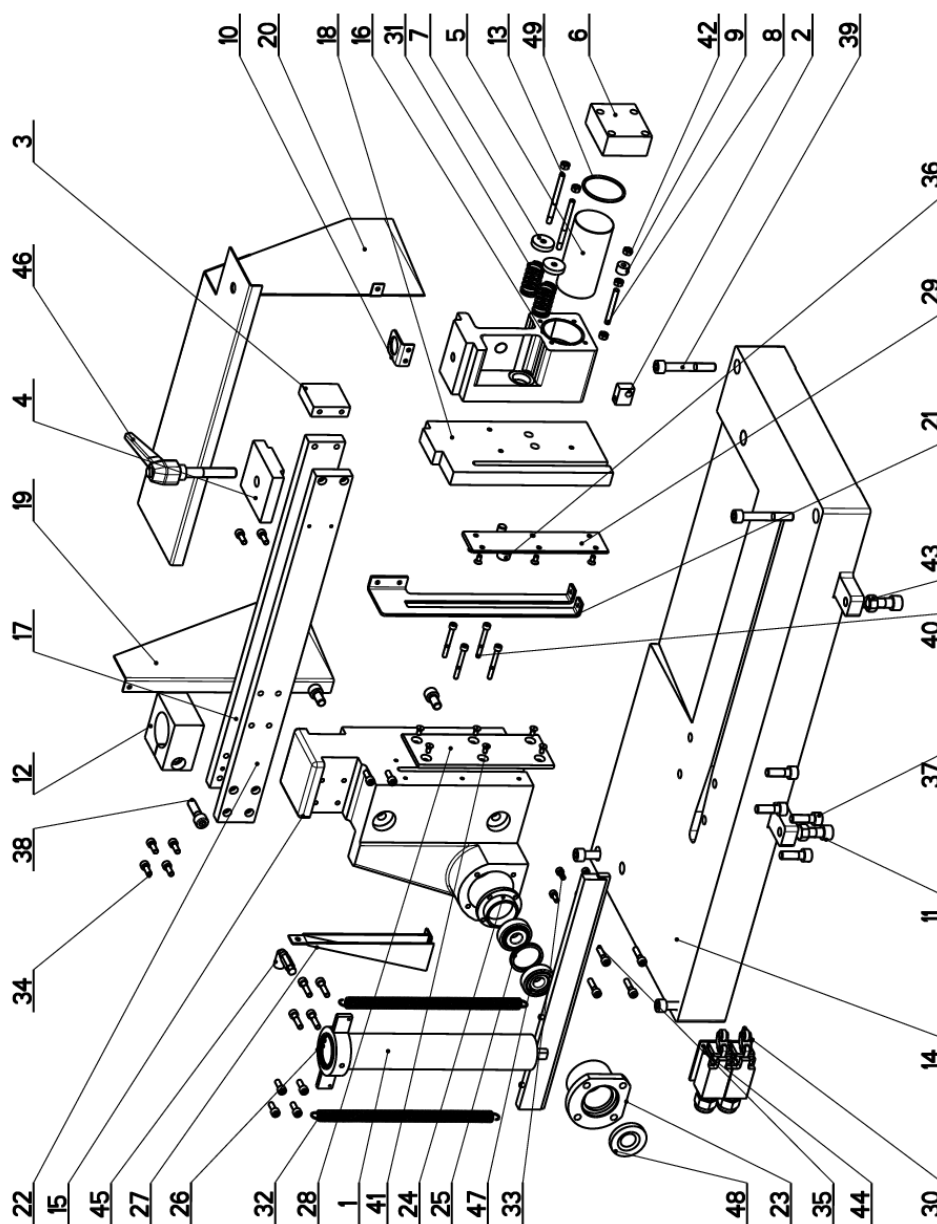
6.23. Kusovník / Piece list / Stückliste -
Kryt / Cover / Abdeckung


Císlo Sestavy 201.K501-500		Ver. 4		Název sestavy KRYT/COVER/ABDECKUNG	
Por.	Objednací číslo	Ver.	Název položky	Rožmer	Ks
1	30.K101-526 (3)	0	KRYT / COVER / ABDECKUNG	P 1,5x200	1
2	30.K201-509	0	LISTA / TRIM / LEISTE	P 2x25	2
3	30.K301-508	0	KRYT / COVER / ABDECKUNG		1
4	30.K301-510 (1)	0	KRYT / COVER / ABDECKUNG		1
5	30.K501-501	0	KRYT / COVER / ABDECKUNG		1
6	30.K501-502	0	DRZAK / HOLDER / HALTER		1
7	30.K501-504	0	DRZAK / HOLDER / HALTER		1
8	30.K501-519 (2)	0	KRYT / COVER / ABDECKUNG	P1,5x493	1
9	30.K501-531 (4)	0	KRYT / COVER / ABDECKUNG	P1,5x340	1
10	30.K501-532 (4)	0	KRYT / COVER / ABDECKUNG	P1,5x405	1
11	31.K501-505	0	SKLO ORGANICKE / PLEXIGLASS / PLEXIGLAS	3x395	1
12	90.100.55.002	0	MATICE / NUT / MUTTER	MATICE - M4	12
13	90.150.50.002	0	PODLOZKA / WASHER / UNTERLEGSCHIEBE	PODLOZKA 4,3	12
14	93.004.004	0	VZPERA PLYNOVA / GAS PROP / GASDRUCKFEDER	D18-530	2
15	94.012.001	0	RUKOJET / HANDLE / GRIFF		1

1. VYMENA KRYTU ZRUSENA SOUCAST 30.K301-507 A NAHRAZENA 30.K301-510. ZMI26/137 30.3.2007 SLEZACKOVA
2. ZRUS. KRYT 30.K201-510; KRYT 30.K501-503 NAHRAZEM 30.K501-519; PRID.ZATKA 94.101.042 302/zm.003; HLADIL 6.1.2012
3. ZRUS.ZATKA 94.101.042 A NAHR.PLECHEM 30.K101-526. 147/ZMI95 18.6.2012 SLEZACKOVA
4. PRIDANY KRYTY 30.K501-531, 30.K501-532. 0327ZM223 7.10.2015 SLEZACKOVA

Císlo Sestavy/Number of assembly/Nummer der Baugruppe; Verze (Ver./Version/Version; Název sestavy/Assembly title/Name der Baugruppe; Pozice (Pos./Position/Position;
Objednací číslo/Purchase order number/Bestellnummer; Název položky/Volume title/Name der Position; Rožmer/Stock size/Abmessung

6.24. Stůl / Table / Tisch

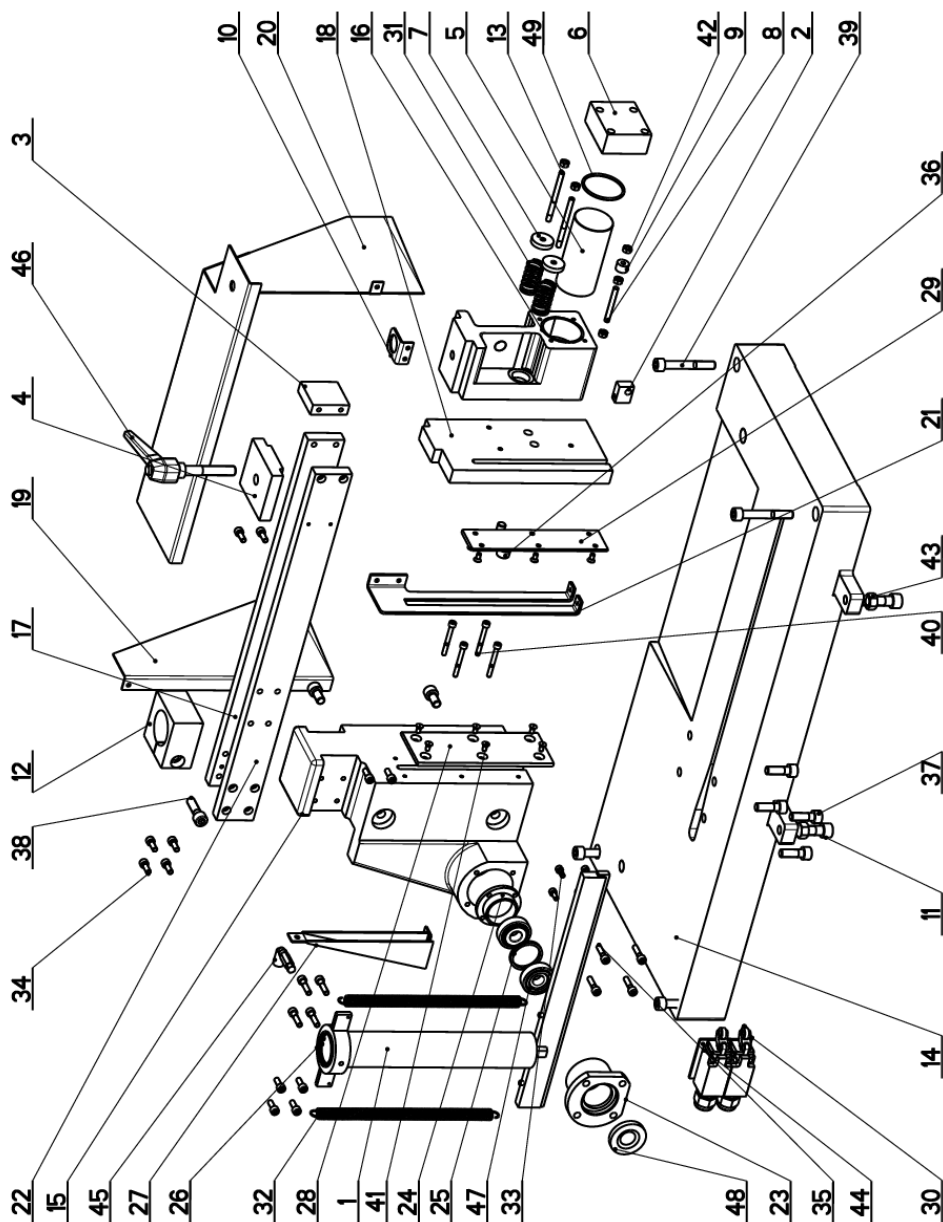



NAZEV SESTAVY STUL	CISLO SESTAVY 201.K503-000	STROJ ALU500A
		Konstruoval: ZAJIC
		Datum: 25. 11. 2010
		Meritko: 1:5

6.25. Kusovník / Piece list / Stückliste -
Stůl / Table / Tisch

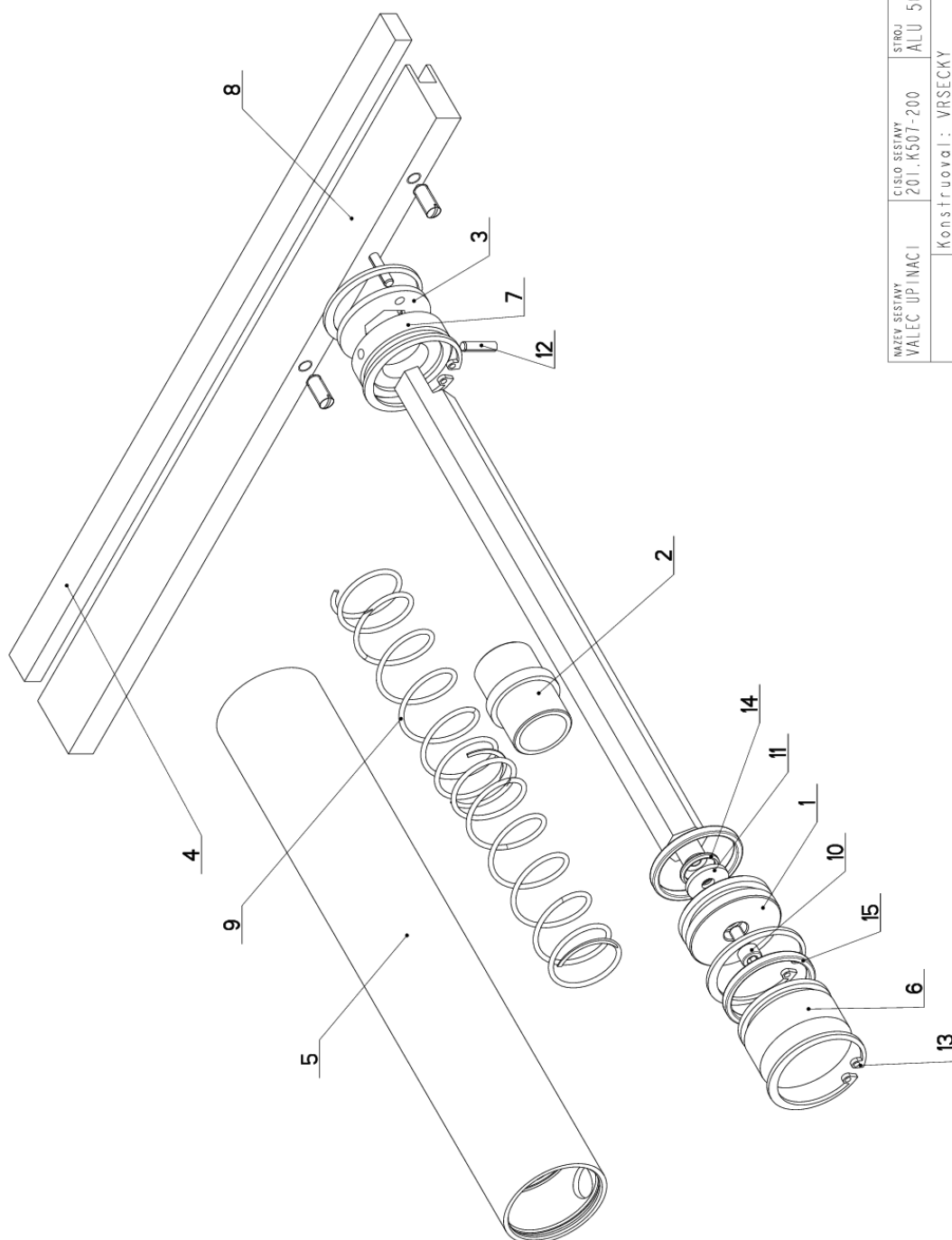
Císlo sestavy 201.K503-000		Ver. 3		Název sestavy STUL/TABLE/TISCH	
Poz.	Objednací číslo	Ver.	Název položky	Rozebr	Ks
1	201.K507-200	0	VALEC UPÍNACÍ / FIXING CYLINDER / SPANNZYLINDER		1
2	30.K2114-001	0	DRŽAK / HOLDER / HALTER		1
3	30.K203-005	0	SPOJKA / JOINT / KÜPPLUNG	HR 50x15	1
4	30.K203-006	0	PODLOŽKA / WASHER / UNTERLEGSCHIBE	HR 70x20	1
5	30.K203-008	0	PISTNICE / PISTON ROD / KOLBENSTANGE	d 50h6	1
6	30.K203-009	0	VALEC UPÍNACÍ / FIXING CYLINDER / SPANNZYLINDER	HR 60x30	1
7	30.K203-014	0	PODLOŽKA / WASHER / UNTERLEGSCHIBE	d28	2
8	30.K203-016	0	TYC ZAVITOVÁ / THREADED POLE / GEWINDESTANGE	TYC ZAVIT. M6	1
9	30.K203-017	2	KROUZEK / RING / RING	d 15	1
10	30.K203-022	0	DRŽAK / HOLDER / HALTER	P2 x 33	1
11	30.K203-025	0	SROUB / BOLT / SCHRAUBE	M12X40	2
12	30.K203-026	1	DRŽAK / HOLDER / HALTER	70x70	1
13	30.K203-029	1	TYC ZAVITOVÁ / THREADED POLE / GEWINDESTANGE	d6	2
14	30.K503-001	2	STUL / TABLE / TISCH	ODLITEK	1
15	30.K503-002	1	TELESO SVĚRAKU / VICE BODY / SCHRAUBSTOCKKÖRPER	HR 169x179	1
16	30.K503-003	2	DRŽAK / HOLDER / HALTER	DRŽAK	1
17	30.K503-004	0	LISTA VODÍČI / LEAD TRIM / FÜHRUNGSLEISTE	TYC 50x15	1
18	30.K503-007	0	CELIST POKRYTÍVA / MOVING JAW / BEWEGLICHE BACKE	TYC 120x20	1
19	30.K503-021	0	BOČNICE / SIDE PLATE / SEITENTEIL	P 1.5x183x295	1
20	30.K503-023	2	KRYT SVĚRAKU / VICE COVER / SCHRAUBSTOCKABDECKUNG		1
21	30.K503-027	0	VEDENÍ / GUIDE / BACKENFÜHRUNG	P 3x75x286	1
22	30.K503-028	1	LISTA VODÍČI / LEAD TRIM / FÜHRUNGSLEISTE	TYC 50x15	1
23	30.K503-031	0	PŘÍRUBA / FLANGE / FLANSCH	TYC 90	1
24	30.K503-032	1	PŘÍRUBA / FLANGE / FLANSCH	TYC 60	1
25	30.K503-033	0	KROUZEK DISTANČNÍ / DISTANCE RING / DISTANZRING	TRUBKA 42x3	1
26	30.K503-050	0	DRŽAK / HOLDER / HALTER		1
27	30.K503-060	3	KRYT / COVER / ABDECKUNG		1
28	30.K503-111	2	LISTA CELISTI / JAW TRIM / BACKENLEISTE	P5 - 68	1
29	30.K503-113	2	LISTA CELISTI / JAW TRIM / BACKENLEISTE	P5 - 41	1
30	30.K511-028	1	DRŽAK / HOLDER / HALTER	P 3x60x100	1
31	31.K503-015	0	PRUŽINA / SPRING / FEDER	2x22x40x(4.5+2)	2
32	31.K503-052	0	PRUŽINA / SPRING / FEDER		2
33	90.001.25.008	0	SROUB IMBUS CERNÝ / ALLEN HEAD BOLT / IMBUSSCHRAUBE	M5X12	4


6.26. Stůl / Table / Tisch



NAZEV SESTAVY STUL	CÍSLO SESTAVY 201.K503-000	STROJ ALU500A
		Konstruoval: ZAJIC
		Datum: 25. 11. 2010
		Meritko: 1:5

6.28. Válec upínací / Fixing cylinder / Spannzyylinder



NAZEV SESTAVY VALEC UPINACI	CISLO SESTAVY 201.X507-200	STROJ ALU 500A
		
Konstruoval: VRSECKY		
Datum: 14. 08. 2015		
Měřitko: 1:1		

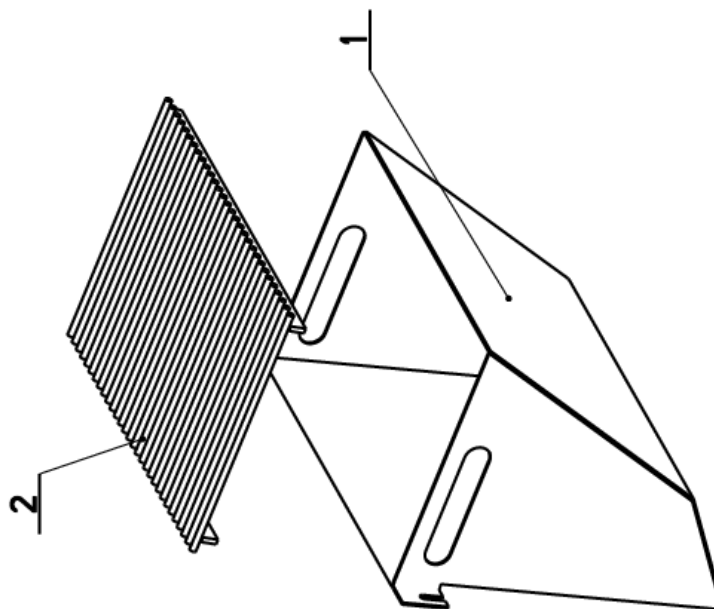
6.29. Kusovník / Piece list / Stückliste -
Válec upínací / Fixing cylinder / Spannzyylinder

Císlo Sestavy 201.K507-200		Ver. 0		Název sestavy VALEC UPÍNAČÍ / FIXING CYLINDER / SPANNZYLINDER	
Poz.	Objednací číslo	Ver.	Název položky	Rozevner	Ks
1	30.K107-106	3	PIST / PISTON / KOLBEN	d 45	1
2	30.K107-109	0	KROUZEK VODÍČÍ / LEAD RING / FÜHRUNGSRING	d 30	1
3	30.K107-111	2	KROUZEK VODÍČÍ / LEAD RING / FÜHRUNGSRING	d 40	1
4	30.K507-105	0	GUMA UPÍNAČÍ / /	HR 15x8	1
5	30.K507-201	1	VALEC / /	TR 45/40H8	1
6	30.K507-202	0	VÍKO SPODNÍ / /	d 45	1
7	30.K507-203	0	VÍKO HORNÍ / /	d 45	1
8	30.K507-204	1	HORNÍ UPÍNAČÍ / /		1
9	31.K107-107	0	PRUŽINA / SPRING / FEDER		2
10	90.001.25.008	0	SROUB IMBUS / ALLEN HEAD BOLT / IMBUSSCHRAUBE	2x30x105x(5+2)	1
11	90.151.50.006	0	PODLOŽKA / WASHER / UNTERLEGSCHIBE	M5X12	1
12	90.303.02.003	0	KOLÍK PRUŽNÝ / PIN / BOLZEN	PODLOŽKA 5	1
13	95.801.005	0	SEGR DÍRA / OUTSIDE SAFETY RING / SICHERUNGSRING AUSSEN	KOLÍK 4X16	2
14	96.001.004	0	O-KROUZEK STATICKÝ / STATIC O RING / O-RING STATISCH	POJISTNÝ KROUZEK 40	4
15	96.002.017	0	KROUZEK O DYNAMICKÝ / DYNAMIC O RING / O-RING DYNAMISCH	10X2	1
				34x3 NBR 70SH	2

Císlo Sestavy/Number of assembly/Nummer der Baugruppe; Verze (Ver./Version/Version; Název sestavy/Assembly title/Name der Baugruppe; Pozice (Pos./Position/Position;
Objednací číslo/Purchase order number/Bestellnummer; Mězy položky/Volume title/Name der Position; Rozměr/Stock size/Abmessung

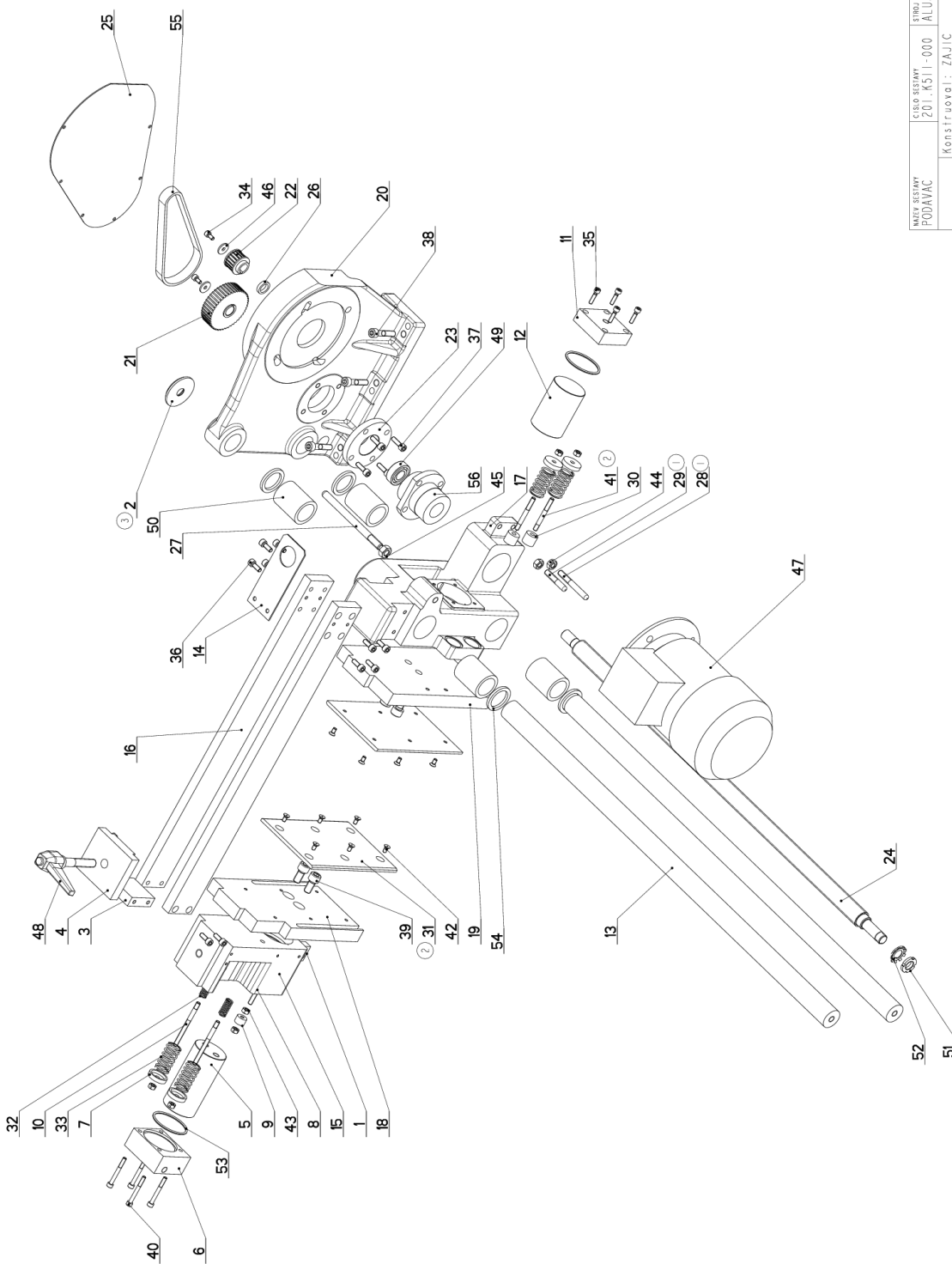
6.30. Vana / Tank / Wanne

Cislo sestavy 201. K503-100		Ver. 0	Nazev sestavy VANA / TANK / WANNE	
Poz.	Objednací číslo	Ver.	Nazev položky	Rožmer
1	30. K503-101	0	VANA / TANK / WANNE	
2	30. K503-102	0	ROST / GRILL / GITTER	



Cislo Sestavy/Number of assembly/Nummer der Baugruppe; Verze (Ver.)/Version/Version; Nazev sestavy/Assembly title/Name der Baugruppe; Pozice (Pos.)/Position/Position;
Objednací číslo/Purchase order number/Bestellnummer; Nazev položky/Volume title/Name der Position; Rožmer/Stock size/Abmessung

6.31. Podavač / Feeder / Vorschub

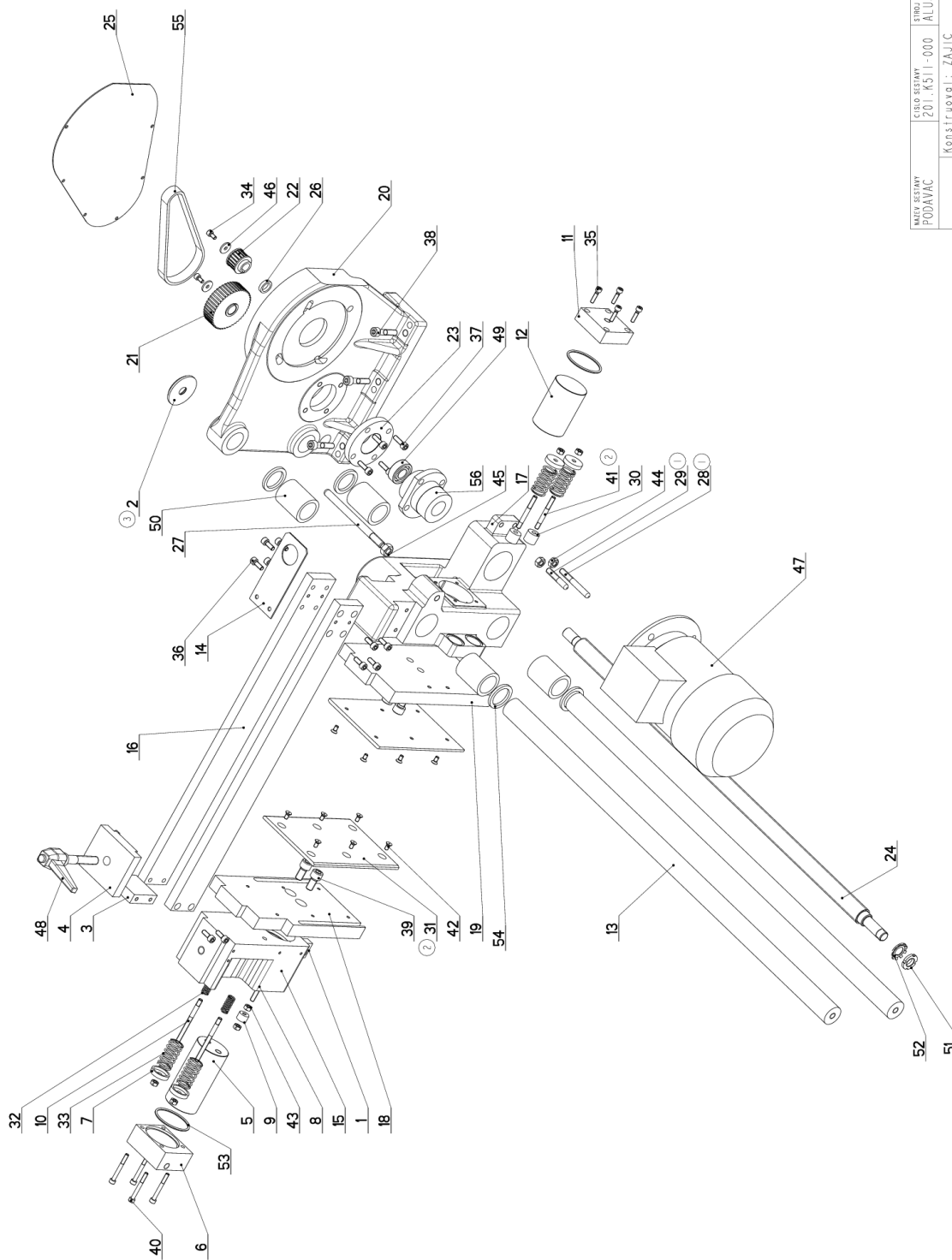


WAZE SESTAWY PODAVAC	CISLO SESTAWY 201.K511-000	STRUJ ALU500A
Konstruoval: ZAJIC		
Datum: 26.06.2012		
Meritko: 29:100		

6.32. Kusovník / Piece list / Stückliste -
Podavač / Feeder / Vorschub

Císlo Sestavy 201.K511-000		Název sestavy PODAVAC/FEEDER/VORSCHUB		
Ver.	Ver.	Ver.	Ver.	
4	4	0	0	
Poz.	Objednací číslo	Název položky	Rozeřer	Ks
1	30.Z114-001	DRZAK / HOLDER / HALTER	d 50	1
2	30.Z908-001 (3)	PODLOZKA / WASHER / UNTERLEGSCHIEBE		2
3	30.K203-005	SPOJKA / JOINT / KÜPPLUNG	HR 50x15	1
4	30.K203-006	PODLOZKA / WASHER / UNTERLEGSCHIEBE	HR 70x20	1
5	30.K203-008	PISTNICE / PISTON ROD / KOLBENSTANGE	d 50h6	1
6	30.K203-009	VALEC UPINACI / FIXING CYLINDER / SPANNZYLINDER	HR 60x30	1
7	30.K203-014	PODLOZKA / WASHER / UNTERLEGSCHIEBE	d28	4
8	30.K203-016	TYC ZAVITOVA / THREADED POLE / GEWINDESTANGE	TYC ZAVIT. M6	1
9	30.K203-017	KROUZEK / RING / RING	d 15	1
10	30.K203-029	TYC ZAVITOVA / THREADED POLE / GEWINDESTANGE	d6	2
11	30.K211-003	VALEC / ROLLER / ZYLINDER	HR 60x20	1
12	30.K211-005	PISTNICE / PISTON ROD / KOLBENSTANGE	d 50h6	1
13	30.K211-012	TYC VODICI / LEAD POLE / FÜHRUNGSSTANGE	89.K211-012	2
14	30.K211-015	DRZAK / HOLDER / HALTER	P 3x50	1
15	30.K503-003	DRZAK / HOLDER / HALTER	ODLITEK	1
16	30.K503-004	LISTA VODICI / LEAD TRIM / FÜHRUNGSLEISTE	TYC 50x15	2
17	30.K511-001	TELESO / BODY / KÖRPER		1
18	30.K511-002	CELISTI POHYBLIVA / MOVING JAW / BEWEGLICHE BACKE	TYC 120x20	1
19	30.K511-004	CELISTI / JAW / BACKE	TYC 120x20	1
20	30.K511-006	DRZAK / HOLDER / HALTER		1
21	30.K511-007	REMENICE / PULLEY / RIEMENSCHIEBE	44-5M-15 HTD	1
22	30.K511-008	REMENICE / PULLEY / RIEMENSCHIEBE	18-5M-15F HTD	1
23	30.K511-011	PRIRUBA / FLANGE / FLANSCH	TYC 80	1
24	30.K511-012	SROUB / BOLT / SCHRAUBE	SROUB 25x20	1
25	30.K511-014	KRYT PASU / BELT COVER / BANDABDECKUNG	P 1.5x188x293	1
26	30.K511-021	KROUZEK DISTANCI / DISTANCE RING / DISTANZRING	TRUBKA 20x4	1
27	30.K511-022	DORAZ / STOP PIECE / ANSCHLAG	TYC 10	1
28	30.K511-023 (1)	DORAZ / STOP PIECE / ANSCHLAG	TYC 8	1
29	30.K511-024 (1)	/ STOP PIECE / ANSCHLAG	TYC 8	1
30	30.K511-025	DISTANC / DISTANCE / DISTANZ	D 18	2
31	30.K511-109 (2)	LISTA CELISTI / JAW TRIM / BACKENLEISTE	P5 - 120	2
32	31.3516-001	PRUZINA / SPRING / FEDER	1.25x10x34x9	2
33	31.K203-015	PRUZINA / SPRING / FEDER	2x22x40x(4.5+2)	4
34	90.001.Z5.007	SROUB IMBUS / ALLEN HEAD BOLT / IMBUSSCHRAUBE	M5X10	2

6.33. Podavač / Feeder / Vorschub



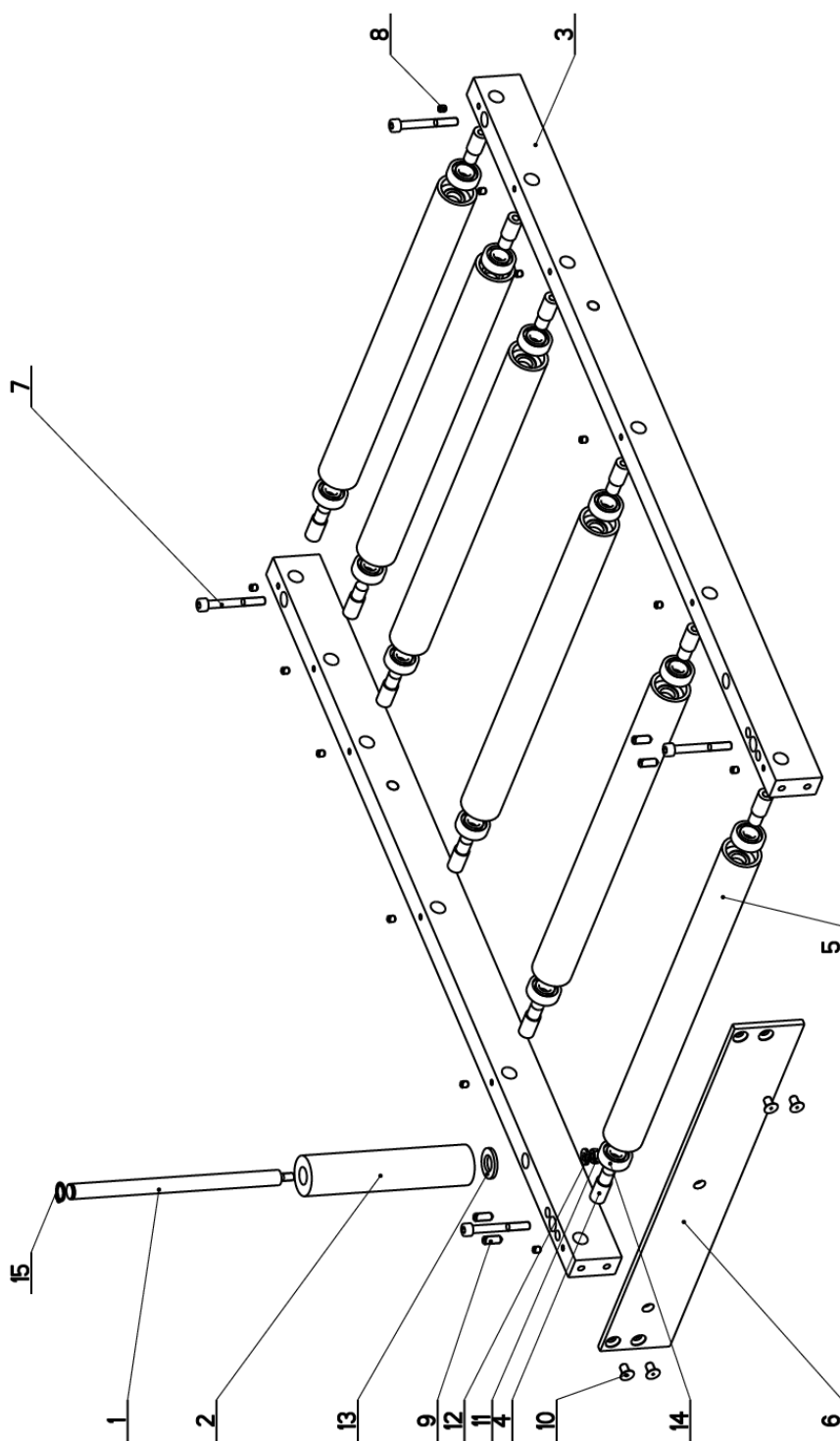
NAZEV STAVBY PODAVAČ	ČÍSLO STAVBY 201.K511-000	STUPEŇ ALU500A
Konstruoval: ZAJIC		Datum: 26.06.2012
Verifiko: 29.100		


6.34. Kusovník / Piece list / Stückliste -
Podavač / Feeder / Vorschub

35	90.001.25.010	0	SROUB IMBUS / ALLEN HEAD BOLT / IMBUSSCHRAUBE	M5X20	4
36	90.001.25.017	0	SROUB IMBUS / ALLEN HEAD BOLT / IMBUSSCHRAUBE	M6X16	12
37	90.001.25.018	0	SROUB IMBUS / ALLEN HEAD BOLT / IMBUSSCHRAUBE	M6X20	4
38	90.001.25.036	0	SROUB IMBUS / ALLEN HEAD BOLT / IMBUSSCHRAUBE	M8X40	6
39	90.001.25.046	0	SROUB IMBUS / ALLEN HEAD BOLT / IMBUSSCHRAUBE	M10X20	4
40	90.001.25.108	0	SROUB IMBUS / ALLEN HEAD BOLT / IMBUSSCHRAUBE	M5X45	4
41	90.007.02.002	2	SROUB / BOLT / SCHRAUBE	d6	2
42	90.011.21.003	0	SROUB ZAPUSTNY / COUNTERSINK BOLT / SENKSCHEIBE	SROUB M5X10	12
43	90.100.55.004	0	MATICE / NUT / MUTTER	MATICE - M6	7
44	90.100.55.005	0	MATICE / NUT / MUTTER	MATICE - M8	2
45	90.100.55.006	0	MATICE / NUT / MUTTER	MATICE - M10	1
46	90.151.50.006	0	PODLOZKA / WASHER / UNTERLEGSCHIEBE	PODLOZKA 5	2
47	91.001.061	0	ELEKTROMOTOR / ELECTRIC MOTOR / ELEKTROMOTOR	M12x70	1
48	94.008.012	0	PAKA UPINACI / ATTACHMENT LEVER / SPANNHEBEL	6202 2RS	1
49	95.001.015	0	LOZISKO / BEARING / LAGER	30x50 KH	4
50	95.710.003	0	POUZDRO / SLEEVE / BÜCHSE	KW2	1
51	95.850.003	0	MATICE KM / KM NUT / KM-MUTTER	POJISTNA PODLOZKA MB2	1
52	95.855.009	0	PODLOZKA / WASHER / UNTERLEGSCHIEBE	50x2.5	2
53	96.002.050	0	KROUZEK O DYNAMICKY / DYNAMIC O RING / O-RING DYNAMISCH	40x30x4	4
54	96.040.005	0	KROUZEK STIRACI / SCRAPER RING / ABSTREIFRING	5M	1
55	99.024.010	0	REMEN OZUBENY / COG BELT / ZAHNRIEMEN	kuličková d38 m	1
56	99.212.002	0	MATICE / NUT / MUTTER		1

1. DOPL. 30.K511-023 1ks, u 30.K511-024 2ks na 1ks, 16.11.05 STASTNY
2. CELISTI 30.K511-009 (2ks) NAHRAZENY CELISTMI 30.K511-109 (2ks), ZRUS.SOUC.30.K211-018 A NAHR. 90.007.02.002 034,028/zm.041; 8.2.2010 HLADIL
- 3.ZRUS.PODLOZKA 30.1704-008 A NAHR.30.2908-001. 1107ZM212 26.6.2012 SLEZACKOVA
- 4.ZRUSEN DRZAK 30.K511-013,30.1504-025. 004/ZM008 23.1.2015 SLEZACKOVA

6.35. Trať / Track / Bahn



MAZEV SESTAVY TRAI	CISLO SESTAVY 201.K511-300	STROJ ALU-500A
	Konstruoval: ZAJIC	Datum: 24. 06. 2011
	Meritko: 33:100	

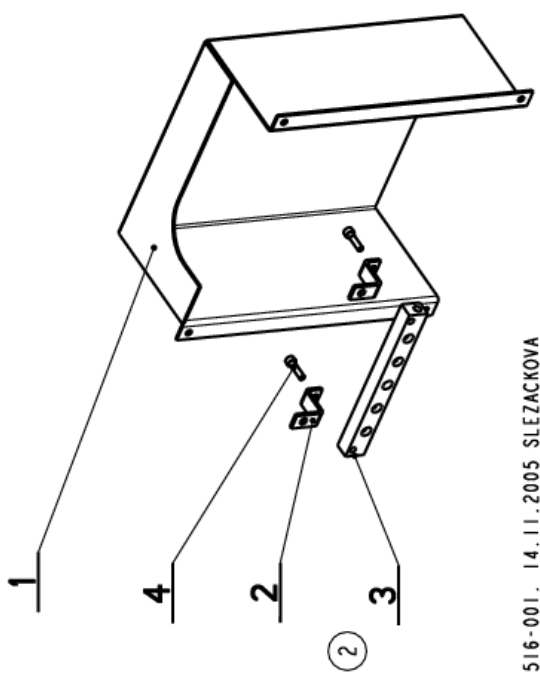
6.36. Kusovník / Piece list / Stückliste -
Trať / Track / Bahn

Cislo Sestavy 201.K511-300		Ver. 0		Název sestavy TRAT/TRACK/BAHN	
Por.	Objednací číslo	Ver.	Název položky	Rozebr	Ks
1	30.K211-201	0	CEP / LUG / BOLZEN	d 12	1
2	30.K211-202	0	VALECEK / CYLINDER / ROLLE	d32	1
3	30.K211-301	1	LISTA / TRIM / LEISTE	HR 40x20	2
4	30.K211-304	0	CEP / LUG / BOLZEN	d14	12
5	30.K511-303	0	VALECEK / CYLINDER / ROLLE	TYC 32	6
6	30.K511-305	0	LISTA / TRIM / LEISTE	HR 60x5	1
7	90.001.25.023	0	SHOUB HEDUS / ALLEN HEAD BOLT / IMBUSSCHRAUBE	MK150	4
8	90.002.20.003	0	SHOUB STAVECI / ADJUSTMENT BOLT / STELLSCHRAUBE	SHOUB M516	12
9	90.003.20.007	0	SHOUB STAVECI / ADJUSTMENT BOLT / STELLSCHRAUBE	SHOUB M6216	4
10	90.011.27.004	0	SHOUB ZAPUSTNY / COUNTERSINK BOLT / SENNSCHRAUBE	SHOUB M6X10	4
11	90.100.35.004	0	MATICE / NUT / MUTTER	MATICE - M6	1
12	90.150.30.004	0	POLOZKA / WASHER / UNTERLEGSCHLEIBE	POLOZKA 6,4	1
13	90.150.50.007	0	POLOZKA / WASHER / UNTERLEGSCHLEIBE	POLOZKA 13	1
14	95.001.004	0	LOZISKO / BEARING / LAGER	6008 2RS	12
15	95.000.004	0	KROUZEK POJIST.VREJS / OUTSIDE SAFETY RING / SICHERUNGSRING AUBEN	POJISTRY AROUZEK 12	1

Cislo Sestavy/Number of assembly/Nummer der Baugruppe; Verze (Ver.)/Version/Version; Nazev sestavy/Assembly title/Name der Baugruppe; Pozice (Pos.)/Position/Position;
Objednací číslo/Purchase order number/Bestellnummer; Název položky/Volume title/Name der Position; Rozebr/Stock size/Abmessung

6.37. Pneumatika / Pneumatics / Pneumatik

Cislo sestavy 201.K516-000		Ver. 2		Název sestavy PNEUMATIKA/PNEUMATICS/PNEUMATIK	
Poz.	Objednací číslo	Ver.	Název položky	Rozebr	Ks
1	30.K216-004	0	KRYT / COVER / ABDECKUNG	P 1.5x370	1
2	30.K216-001	1	DRŽAK / HOLDER / HALTER	P 3 x 15	2
3	30.K216-002	0	KOSTKA ROZVADECI / DISTRIBUTION CUBE / VERTEILUNGSWÜRFEL	HR 20x15	1
4	90.001.25.010	0	SROUB IMBUS / ALLEN HEAD BOLT / IMBUSSCHRAUBE	M5x20	2



1. ZRUSENA SOUCAST K216-002 A NAHR. K516-001. 14.11.2005 SLEZACKOVA
 2. ZRUSENA KOSTKA 30.K516-001 A NAHR. KOSTKOU 30.K216-002. 186/ZM215 31.5.2007 SLEZACKOVA