

Workline 510.350 DG

Operating instructions

**Before transporting and using the machine,
please read the instructions thoroughly!**

Service and information

Your BOMAR dealer:

Direct BOMAR contact:

BOMAR spol. s r.o.
Těžební 1236/1
62700 Brno
Czech Republic, EU

telefon: +420 – 533 426 100
fax: +420 – 533 426 109
e-mail: info@bomar.cz
www: <http://www.bomar.cz>

We are available:

Mondays to Fridays

7⁰⁰ – 16⁰⁰

Version:

1.00 / Feb. 2011
rev. 0

BOMAR, spol. s r.o. © – Subject to modifications and amendments.

Content

1. SAFETY NOTES	7
1.1. Machine determination.....	9
1.2. Protective suit and personal safety.....	9
1.3. Safety notes for machine operator	10
1.4. Safety notes for the servicing and repairs	10
1.5. Safety notes for the servicing and repairs on hydraulic unit.....	11
1.6. Safety machine accessories	11
1.6.1. Total Stop.....	11
1.6.2. Arm covers	11
1.6.3. Saw band stretching and rupture inspection.....	11
1.6.4. Band saw cover	12
1.6.5. Brush cover	12
1.7. Safety notes for the cooling	12
1.7.1. Instructions for first help	12
1.8. Umístění štítku stroje / Maschinenschild position / Position of machine label	13
1.9. Umístění bezpečnostních značek / Verteilung der Sicherheitszeichen / Position of safety symbols.....	14
2. MACHINE DOCUMENTATION	15
2.1. Technická data / Technische Daten / Technical data	17
2.2. Rozměrové schéma / Aufstellzeichnung / Installation diagram	18
2.3. Popis / Beschreibung / Description.....	19
2.4. Transportation and stocking.....	20
2.4.1. Conditions for transportation and stocking.....	20
2.4.2. Transport and stocking preparations.....	20
2.4.3. Transport and stocking	20
2.4.4. Transportní schéma / Transport schema / Transport scheme	21
2.5. Activation.....	22
2.5.1. Machine working conditions	22
2.6. Band saw unpacking and assembling	22
2.6.1. Machine installing and levelling	22
2.6.2. Machine disposal after lifetime.....	22
2.6.3. First run of the power pack.....	23
2.6.4. Filling the reservoir with hydraulic oil	23
2.6.5. Kotevní plan / Verankerungsplan / Grounding plan	24
2.7. Electrical connection.....	25
2.7.1. Check the direction of the saw band.....	25
2.7.2. Check machine connection into electrical network.....	25
2.8. Filling of the cooling system	26
2.9. Check machine function	26
2.10. Saw band.....	26
2.10.1. Saw band size.....	26
2.10.2. Selection of the saw band tooth system.....	26
2.10.3. Saw band running-in.....	27
2.10.4. Tables for teeth selection	28
3. MACHINE CONTROL.....	29
3.1. Starting the band saw	31
3.2. Control panel	32
3.3. Machine control	33
3.3.1. Cycle breaking	34
3.4. Band saw adjusting	34
3.4.1. Angular cut setting	34
3.4.2. Adjusting band guides.....	35
3.4.3. Material clamping to the vice.....	35
3.4.4. Cutting speed adjusting.....	35
3.4.5. Adjustment of pressure to the cut.....	35
3.4.6. Speed adjustment of the arm lowering.....	36
3.4.7. Saw frame lower stop position	36
3.4.8. Brush adjustment.....	36
3.5. Material insertion.....	37
3.5.1. Handling agent selection	37
3.5.2. Insertion	37
3.5.3. Bundle material cutting	37
4. MACHINE SERVICE	39
4.1. Saw band dismantling	41
4.2. Montáž pilového pásu.....	41
4.3. Saw band stretching and inspection.....	42
4.3.1. Saw band stretching.....	42
4.4. Saw band run adjustment on stretching wheel.....	42
4.4.1. Saw band run inspection.....	42
4.4.2. Saw band setting	43
4.5. Saw frame lower stop position adjustment	43

4.6. Limit switch of the saw frame lower position adjustment.....	44
4.6.1. Check setting.....	44
4.6.2. Limit switch setting.....	44
4.7. Cooling agents and chips disposal.....	45
4.7.1. Coolant device inspection.....	45
4.7.2. Chips disposal.....	45
4.8. Hydraulic, Greases and oils.....	46
4.8.1. Gearbox oils.....	46
4.8.2. Lubricant greases.....	46
4.8.3. Lubrication.....	47
4.8.4. Hydraulic oils.....	47
4.8.5. Hydraulic unit service.....	48
4.9. Machine cleaning.....	48
4.10. Worn pieces replacement.....	49
4.10.1. Hard metal guides replacement.....	49
4.10.2. Round brush replacement.....	49
4.10.3. Saw band guiding rollers replacement.....	50
4.10.4. Stretching wheel replacement.....	51
4.10.5. Driving wheel replacement.....	53
4.10.6. Výměna čerpadla chlazení.....	54

5. ZÁVADY / TROUBLESHOOTING57

5.1. Mechanical problems.....	58
5.2. Electric and hydraulic problems.....	60
5.3. Hydraulic problems.....	61

6. SCHÉMATA / SCHEMAS / SCHEMATICS63

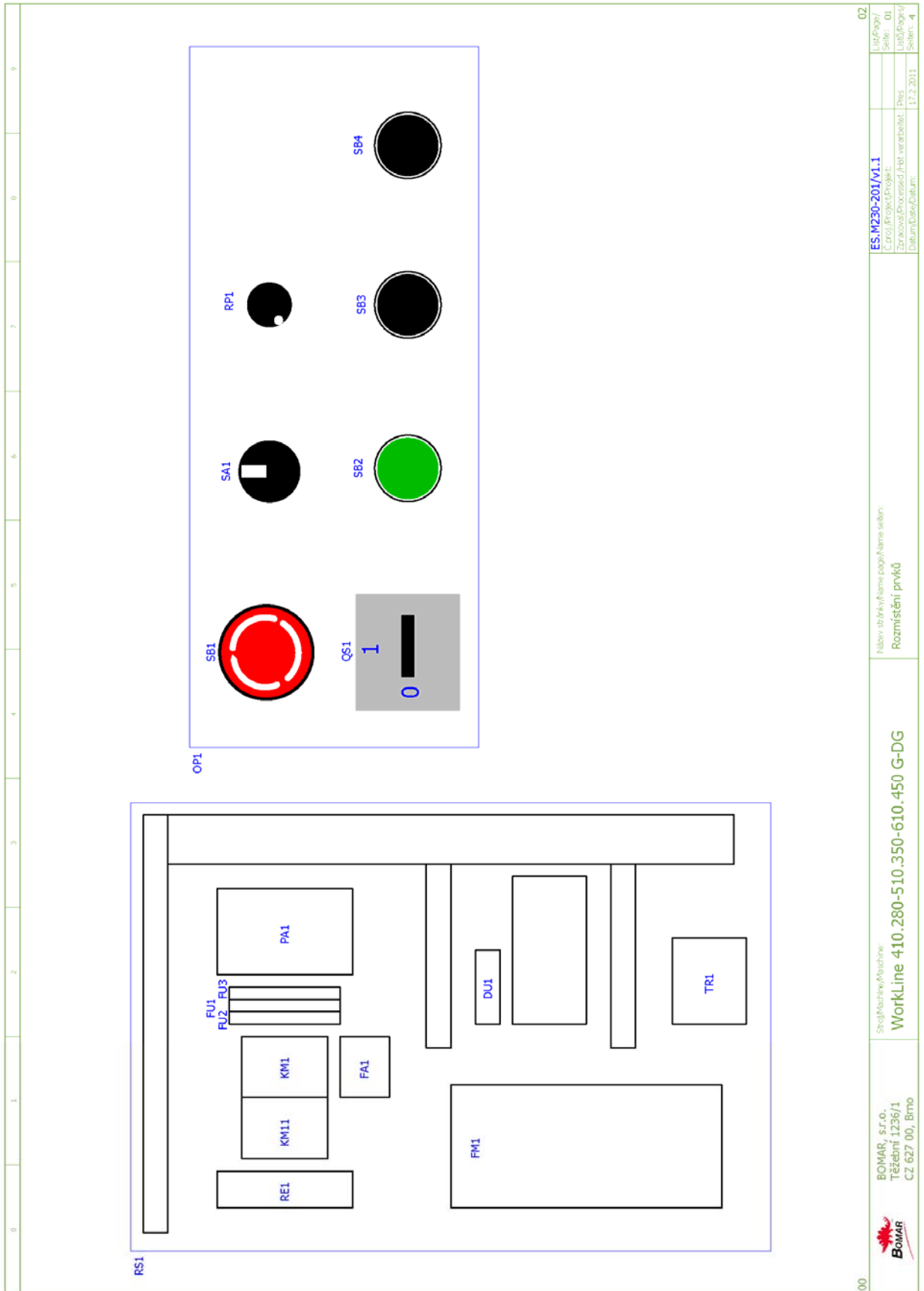
6.1. Elektrické schéma / Elektroschema / Wiring diagrams – 3x400 V, TN-C-S.....	64
6.2. Hydraulické schéma / Hydraulikschema / Hydraulic diagram.....	68

7. VÝKRESY SESTAV PRO OBJEDNÁNÍ NÁHRADNÍCH DÍLŮ / ZEICHNUNGEN FÜR BESTELLUNG DER ERSATZTEILE / DRAWING ASSEMBLIES FOR SPARE PARTS ORDER69

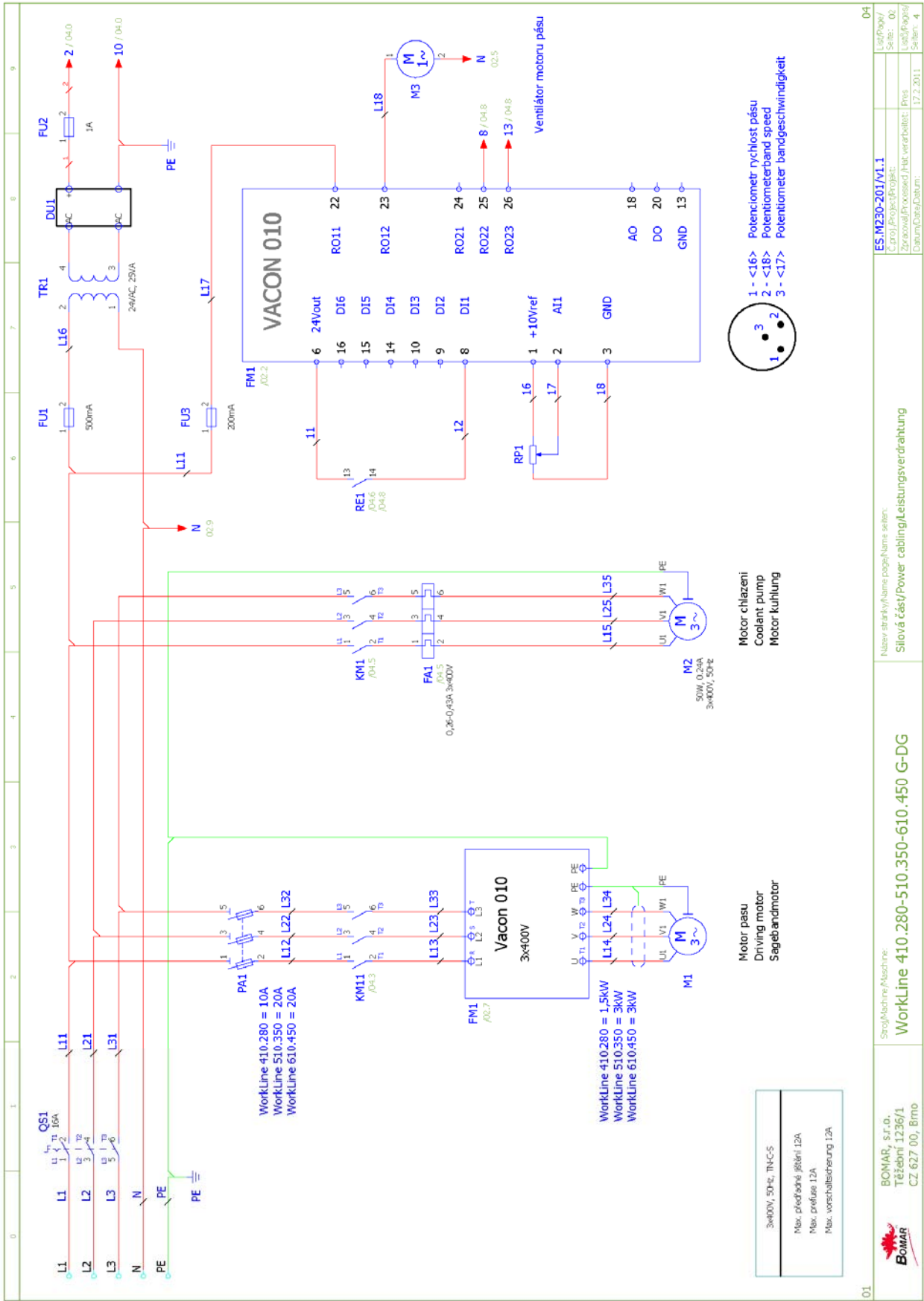
7.1. Workline 510.350 DG.....	70
7.2. Kusovník / Stückliste / Piece list – Workline 510.350 DG.....	71
7.3. Rameno / Sägerahmen / Saw arm.....	72
7.4. Kusovník / Stückliste / Piece list – Rameno / Sägerahmen / Saw arm.....	73
7.5. Rameno / Sägerahmen / Saw arm.....	74
7.6. Kusovník / Stückliste / Piece list – Rameno / Sägerahmen / Saw arm.....	75
7.7. Napínání / Spannung / Tensioning.....	76
7.8. Kusovník / Stückliste / Piece list – Napínání / Spannung / Tensioning.....	77
7.9. Vedení pásu / Sägebandführung / Belt guide.....	78
7.10. Kusovník / Stückliste / Piece list – Vedení pásu / Sägebandführung / Belt guide.....	79
7.11. Vodící kostka / Führungsklotz / Guiding cube – 1.....	80
7.12. Kusovník / Stückliste / Piece list – Vodící kostka / Führungsklotz / Guiding cube – 1 ..	81
7.13. Vodící kostka / Führungsklotz / Guiding cube – 2.....	82
7.14. Kusovník / Stückliste / Piece list – Vodící kostka / Führungsklotz / Guiding cube – 2 ..	83
7.15. Pohon / Antrieb / Drive.....	84
7.16. Kusovník / Stückliste / Piece list – Pohon / Antrieb / Drive.....	85
7.17. Konzola otočná / Drehkonsole / Turnable console.....	86
7.18. Kusovník / Stückliste / Piece list – Konzola otočná / Drehkonsole / Turnable console	87
7.19. Svěrák / Schraubstock / Vice – 1.....	88
7.20. Kusovník / Stückliste / Piece list – Svěrák / Schraubstock / Vice – 1.....	89
7.21. Svěrák / Schraubstock / Vice – 2.....	90
7.22. Kusovník / Stückliste / Piece list – Svěrák / Schraubstock / Vice – 2.....	91
7.23. Svěrák / Schraubstock / Vice – 3.....	92
7.24. Kusovník / Stückliste / Piece list – Svěrák / Schraubstock / Vice – 3.....	93
7.25. Podstavec svěráku/ Schraubstockuntersatz / Vice base.....	94
7.26. Kusovník / Stückliste / Piece list – Podstavec svěráku/ Schraubstockuntersatz / Vice base	95
7.27. Podstavec / Untersatz / Base.....	96
7.28. Kusovník / Stückliste / Piece list – Podstavec / Untersatz / Base.....	97
7.29. Válec zvedací / Hebezyylinder / Lifting cylinder.....	98
7.30. Kusovník / Stückliste / Piece list – Válec zvedací / Hebezyylinder / Lifting cylinder.....	99
7.31. Kartáč / Bürste / Brush.....	100
7.32. Kusovník / Stückliste / Piece list – Kartáč / Bürste / Brush.....	101
7.33. Rozvaděč / Verteiler / Distributor.....	102
7.34. Kusovník / Stückliste / Piece list – Rozvaděč / Verteiler / Distributor.....	103
7.35. Regulace přítlaku / Schnittdruckregulation / Pressure regulation.....	104
7.36. Kusovník / Stückliste / Piece list – Regulace přítlaku / Schnittdruckregulation / Pressure reg.....	105
7.37. Brzda / Bremse / Brake.....	106
7.38. Odměřování / Gehrungsmessung / Measuring.....	107
7.39. Doraz / Anschlag / Stop piece.....	108

6. **Schémata / Schemas / Schematics**

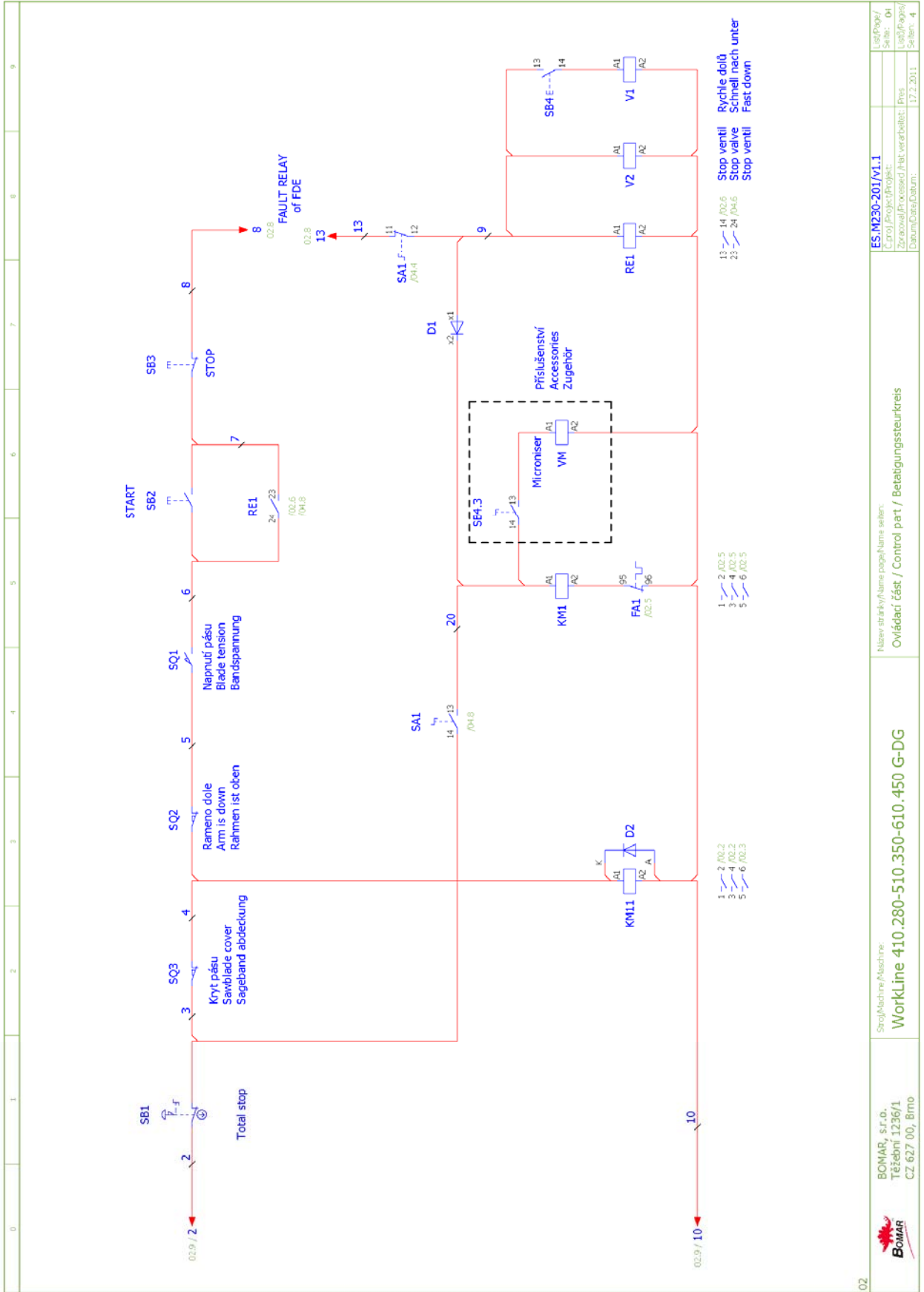
6.1. Elektrické schéma /
Elektroschema /
Wiring diagrams – 3×400 V, TN-C-S



00	<p>BOMAR, s.r.o. Trzební 1236/1 CZ 627 00, Břno</p>	<p>Stroj/Machine/Maschine: WorkLine 410.280-510.350-610.450 G-DG</p>	<p>Název střížky/Name pořízky/Name section: Rozmístění prvků</p>	<p>ES.M230-201/V1.1 C. pro./Project/Projekt: Zpracováno/Processed/Abt. verarbeitet: Pies Datum/Date/Datum: 17.2.2011</p>	<p>OZ List/Page/ Seite: 01 List/Page/ Seite: 4</p>
----	---	---	---	--	--

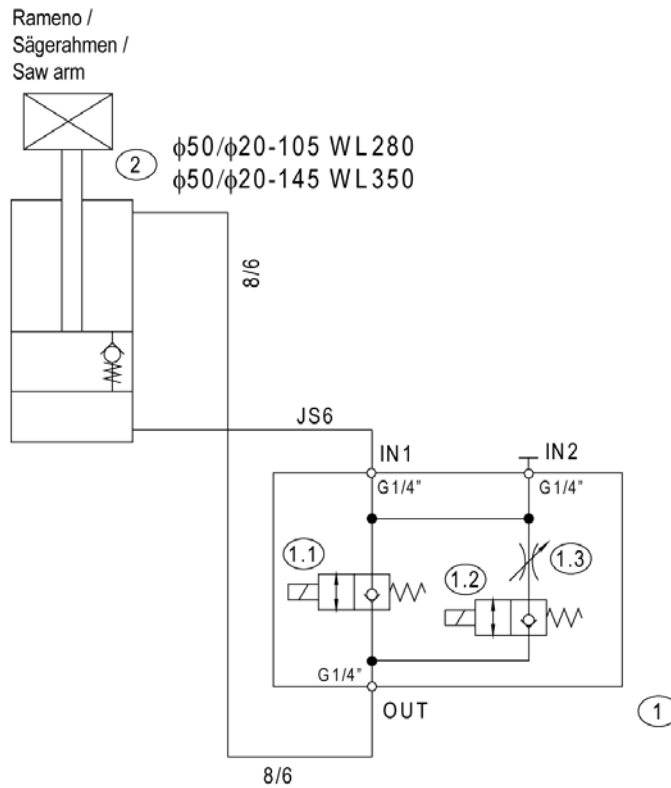


Schemata
Schemata
Schematics



<p>BOMAR, s.r.o. Těžební 1236/1 CZ 627 00, Brno</p>	<p>Stroj/Machine/Maschine: WorkLine 410.280-510.350-610.450 G-DG</p>	<p>Název stránky/name/page/name: setení: Ovládací část / Control part / Betätigungssteuirkreis</p>	<p>ES.M230-201/V1.1 Control/Projekt/Projekt: Zpracováno/procesed/hat/verarbeitet: Pives Datum/Data/Datum: 17.2.2011 Seiten: 4</p>
---	---	---	---

6.2. Hydraulické schéma / Hydraulikschema / Hydraulic diagram



205.M216-000

WORKLINE 280 var.: N / G / DG
WORKLINE 350 var.: N / G / DG

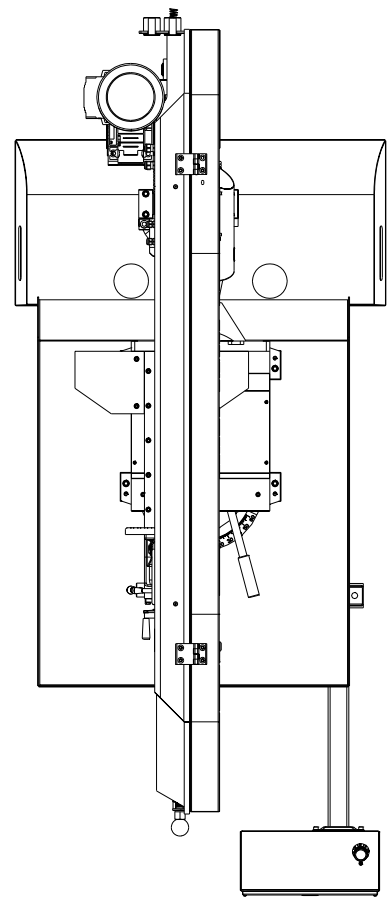
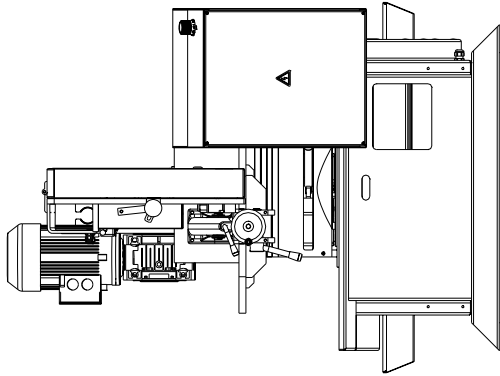
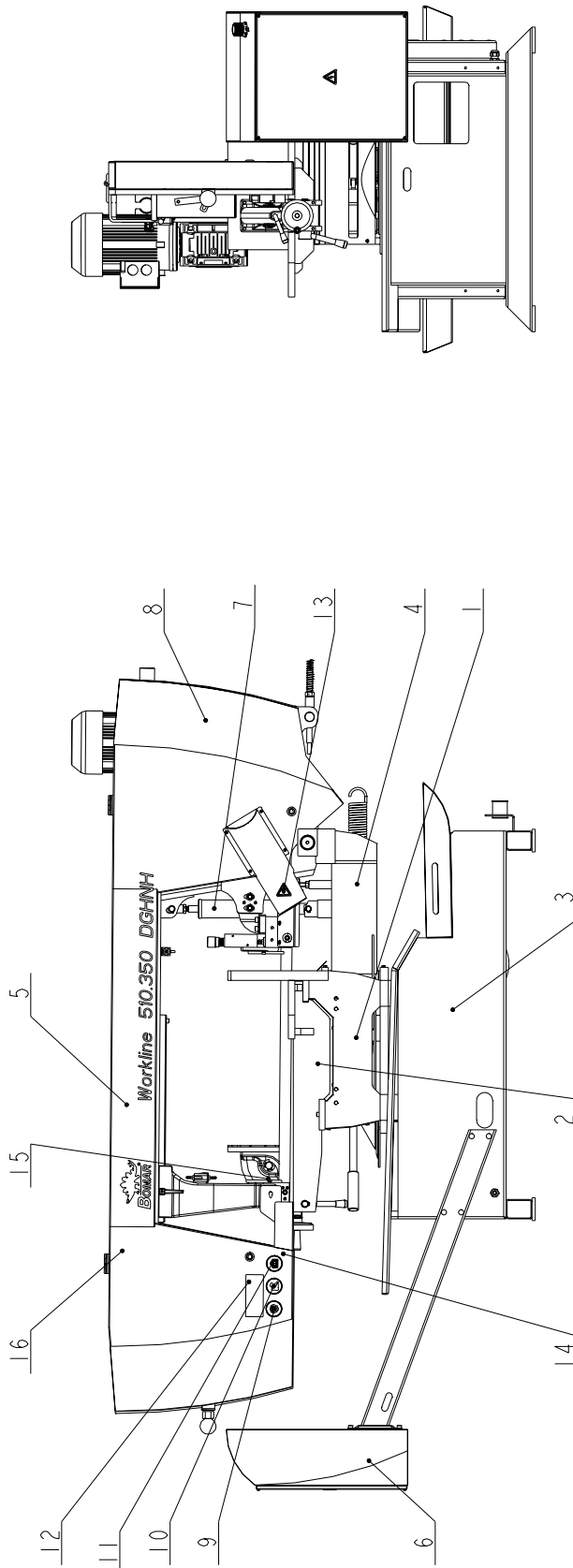
24.2.2011

Poz.	Název položky		ks
Pos.	Bezeichnung		Menge
Pos.	Item		Pcs.
1	Kostka / Klotz / Cube	92.153.071	1
1.1	Rozváděč / Schaltschrank / Switchboard	TOTALSTOP 24VDC	1
1.2	Rozváděč / Schaltschrank / Switchboard	Rapidmove 24VDC	1
1.3	Škrtící ventil / Drosselventil / Throttle-valve	0-360st (0,1,2,...,7)	1
2	Válec zvedací / Hebezyliner / Lifting cylinder	BOMAR	1

7. Výkresy sestav pro objednání náhradních dílů / Zeichnungen für Bestellung der Ersatzteile / Drawing assemblies for spare parts order

- Při objednávání náhradních dílů vždy uvádějte: typ stroje (např. practix Workline 510.350 DG) , výrobní číslo (např. 125) a rok výroby (např. 1999).
- In die Bestellung der Ersatzteile führen Sie immer an: Maschinentyp (z. B. Workline 510.350 DG), Serien Nr. (z. B. 125) und Baujahr (z. B. 1999).
- For spare parts order, you must always to allege: type of machine (for example Workline 510.350 DG), serial number (for example 125, see cover page) and year of construction (for example 1999).

7.1. Workline 510.350 DG



Workline 510.350 DG

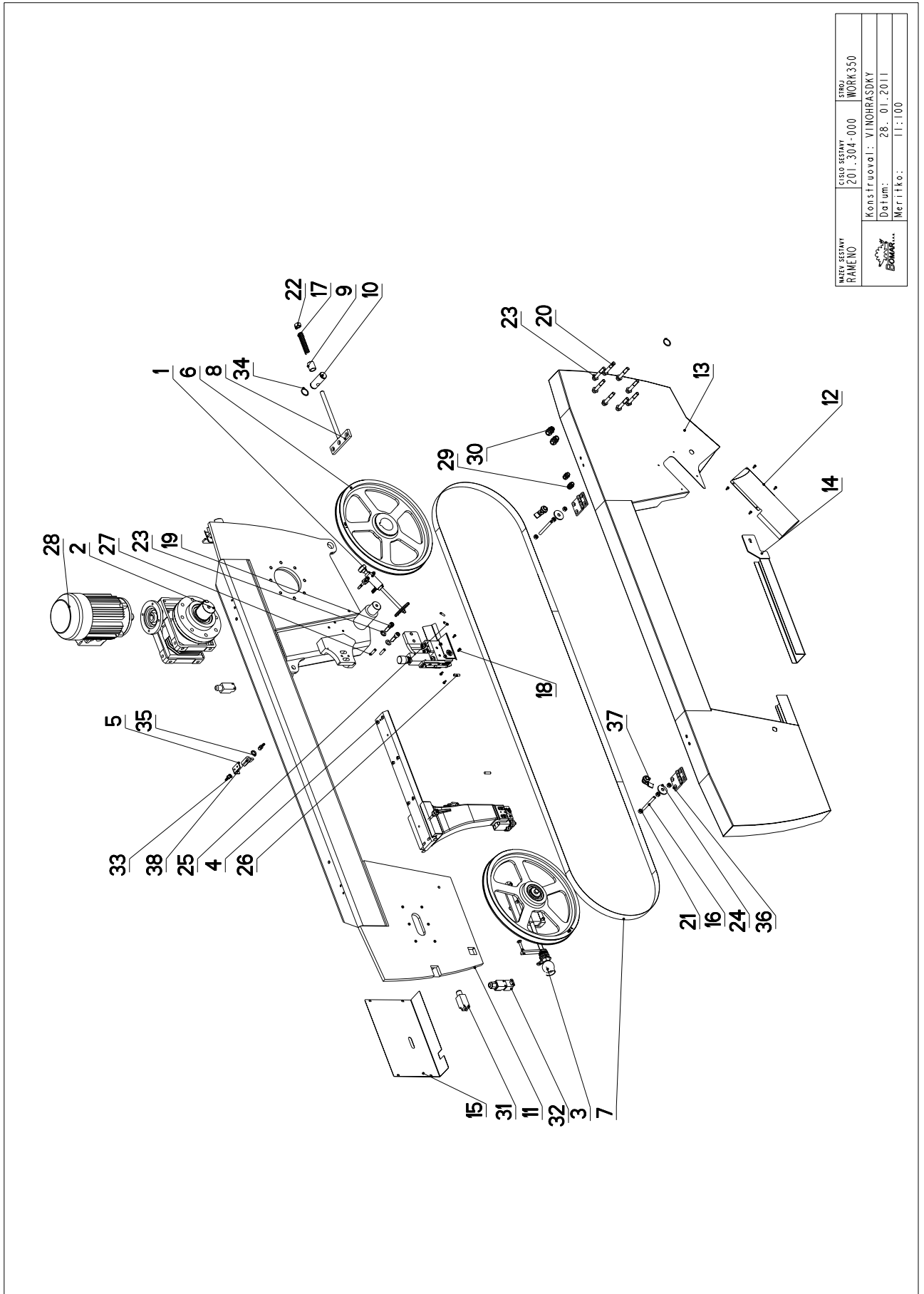
NAZEV SESTAVY PILA PASOVA	CISLO SESTAVY 201.M300-000	STROJ WL350DG
Konstruoval: KOUBEK		
Datum: 04. 01. 2011		
Meritko: 2:25		

7.2. Kusovník / Stückliste / Piece list – Workline 510.350 DG

Císlo Sestavy 201.M300-000		Ver. 0		Název sestavy PILA PASOVA/BAND SAW/BANDSÄGE	
Poz.	Objednací číslo	Ver.	Název položky	Rožmer	Ks
1	201.M309-000	0	PODSTAVEC SVERAKU / VICE BASE / SCHRAUBSTOCKUNTERSATZ		1
2	201.M303-000	0	SVERAK / VICE / SCHRAUBSTOCK	SESTAVA	1
3	201.M301-000	0	PODSTAVEC / BASE / UNTERSATZ		1
4	201.9102-000	0	KONZOLA / CONSOLE / KONSOLE		1
5	201.304-000	0	RAMENO / SAW ARM / SÄGERAHMEN		1
6	201.M230-000	0	OVLADACÍ PANEL / CONTROL PANEL / BEDIENPULT		1
7	201.9207-000	3	VALEC ZVEDACÍ / LIFTING CYLINDER / HEBEZYLINDER		1
8	99.901.040	0	SAMOLEPKA / STICKER / AUFKLEBER		1
9	99.900.047	0	SAMOLEPKA / STICKER / AUFKLEBER		1
10	99.900.048	0	SAMOLEPKA / STICKER / AUFKLEBER		1
11	99.900.049	0	SAMOLEPKA / STICKER / AUFKLEBER		1
12	99.900.055	0	SAMOLEPKA / STICKER / AUFKLEBER		1
13	99.900.040	0	SAMOLEPKA / STICKER / AUFKLEBER		1
14	31.0104-026	0	SAMOLEPKA / STICKER / AUFKLEBER		1
15	31.0599-005	0	SAMOLEPKA / STICKER / AUFKLEBER		1
16	30.M399-001	0	STÍTEK TYPOVÝ / MACHINE LABEL / MASCHINE SCHILD	P 0.5x65	1

Císlo Sestavy/Number of assembly/Nummer der Baugruppe; Verze (Ver.)/Version/Version; Název sestavy/Assembly title/Name der Baugruppe; Pozice (Poz.)/Position/Position;
Objednací číslo/Purchase order number/Bestellnummer; Název položky/Volume title/Name der Position; Rožmer/Stock size/Abmessung

7.3. Rameno / Sägerahmen / Saw arm



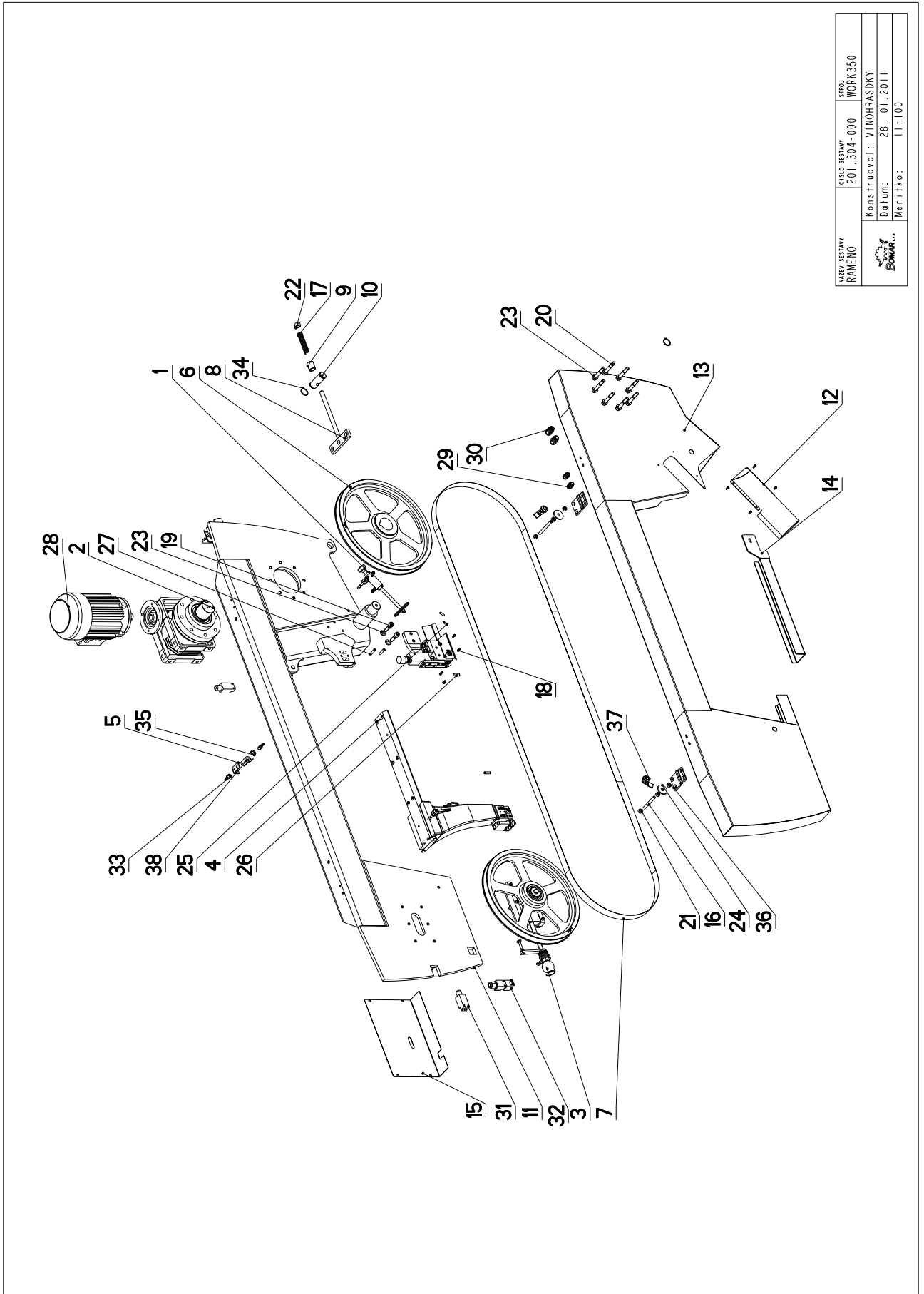
NAEVĚVĚSTAVY RAMENO	CÍSLO NÁVĚVĚSTAVY 201.304-000	STROJ WORK350
Konstruoval: VINOHRADSKÝ		Datum: 28. 01. 2011
Meritko: BOMAR...		Meritko: 11:100

7.4. Kusovník / Stückliste / Piece list – Rameno / Sägerahmen / Saw arm

Cislo Sestavy 201.304-000		Ver. 0		Název sestavy RAMENO / SAW ARM / SÄGERAHMEN	
Poz.	Objednací číslo	Ver.	Název položky	Rozměr	Ks
1	201.M304-020	0	KARTAC / BRUSH / BÜRSTE		1
2	201.M305-100	0	PREYODOVKA / TRANSMISSION / GETRIEBE		1
3	201.M308-000	0	MAPINANI / TENSIONING / SPANNUNG		1
4	201.M310-000	0	VEDENÍ PASU / BELT GUIDE / SÄGEBANDFÜHRUNG		1
5	30.1814-011	0	DRŽAK / HOLDER / HALTER	P 3-76	1
6	30.2904-003	3	KOLO HNACÍ / DRIVE WHEEL / ANTRIEBSRAD	ODLITEK	1
7	30.2904-913	0	PAS PÍLOVY 330 / SAW BELT / SÄGEBAND	4780x32(4)x0.90	1
8	30.9204-002	1	DRŽAK / HOLDER / HALTER		1
9	30.9204-004	0	DISTANČ / DISTANCE / DISTANZ	TR 26.9x2.65	1
10	30.M204-006	0	ČEP / LUG / BOLZEN	ø 30	1
11	30.M304-001	0	RAMENO / SAW ARM / SÄGERAHMEN		1
12	30.M304-009	0	KRYT KARTACKU / BRUSH COVER / BÜRSTENABDECKUNG		1
13	30.M304-011	0	KRYT / COVER / ABDECKUNG		1
14	30.M304-016	0	KRYT PASU / BELT COVER / BANDABDECKUNG		1
15	30.M304-017	0	KRYT MAPINANI / TENSIONING COVER / BANDSPANNUNGSABDECKUNG		1
16	30.M304-018	0	TYČ ZAVÍTOVÁ / THREADED POLE / GEWINDESTANGE	P 1.5x310	2
17	31.9204-003	0	PRUŽINA / SPRING / FEDER	M10	1
18	90.001.25.007	0	SROUB IMBUS ČERNÝ / ALLEN HEAD BOLT / IMBUSSCHRAUBE	MSX10	8
19	90.001.25.060	0	SROUB IMBUS / ALLEN HEAD BOLT / IMBUSSCHRAUBE	M12X40	2
20	90.001.25.064	0	SROUB IMBUS / ALLEN HEAD BOLT / IMBUSSCHRAUBE	M12X70	8
21	90.100.55.006	0	MATICE / NUT / MUTTER	MATICE - M10	6
22	90.100.55.008	0	MATICE / NUT / MUTTER	MATICE - M16	1
23	90.150.50.007	0	PODLOŽKA / WASHER / UNTERLEGSCHLEIBE	PODLOŽKA 13	10
24	90.151.50.002	0	PODLOŽKA / WASHER / UNTERLEGSCHLEIBE	PODLOŽKA 12	2
25	90.302.02.001	0	KUZEL. KOLIK S ZAV. / TAPER PIN + THREAD / KEGELBOLZEN + GEWINDE	KOLIK 6X36	2
26	90.302.02.002	0	KUZEL. KOLIK S ZAV. / TAPER PIN + THREAD / KEGELBOLZEN + GEWINDE	KOLIK 8X30	2
27	90.302.02.003	0	KUZEL. KOLIK S ZAV. / TAPER PIN + THREAD / KEGELBOLZEN + GEWINDE	KOLIK 8X36	2
28	91.001.053	0	ELEKTROMOTOR / ELECTRIC MOTOR / ELEKTROMOTOR	MDERA 100-32pro	1
29	91.070.011	0	VYVODKA / BUSHING / TÜLLE	M16x1.5	2
30	91.070.012	0	VYVODKA / BUSHING / TÜLLE	M20x1.5	2
31	91.173.007	0	SPINAC KONCOVÝ / END SWITCH / ENDSCHALTER	-R1WK	2

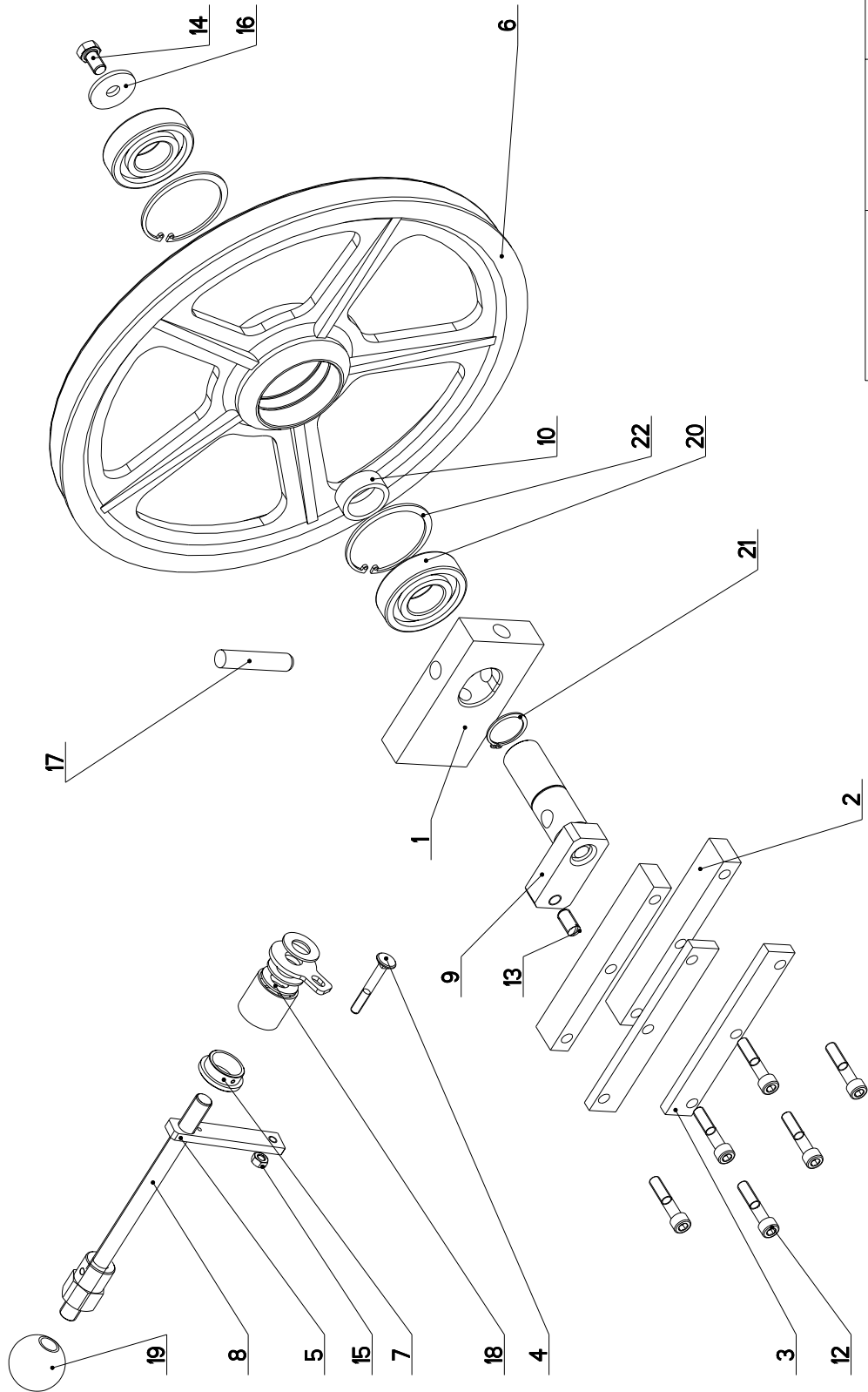
Poz. - Position/Position; Cislo vykresu/Drawing number/Zeichnungsnummer


7.5. Rameno / Sägerahmen / Saw arm



NAZEV ČESKY RAMENO	CISLO ČESKY 201.304-000	STUŽ WORK350
Konštruoval: VINOHRADSKÝ		
Datum: 28. 01. 2011		
Merkno: 11:100		

7.7. Napínání / Spannung / Tensioning

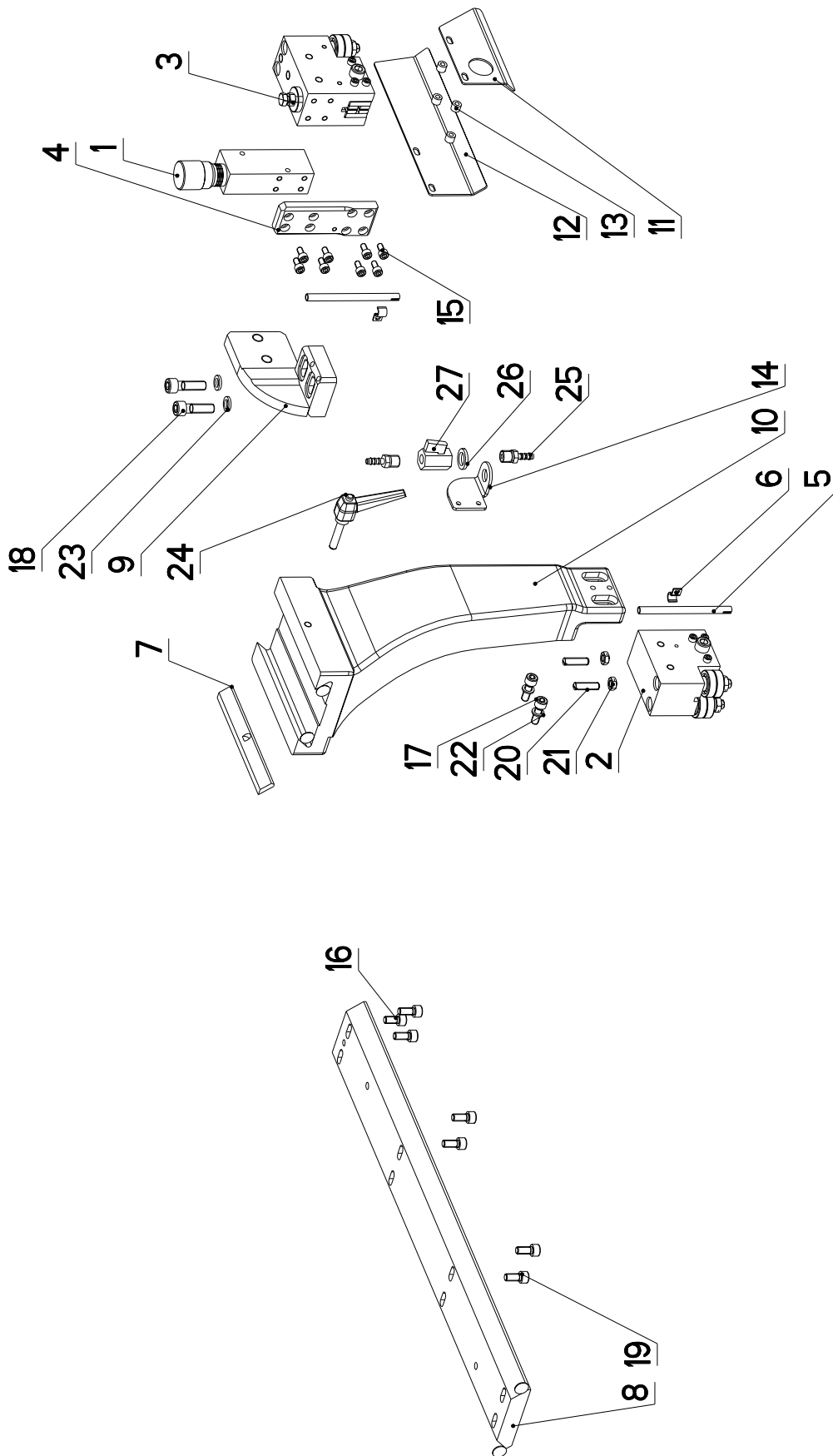


NÁZEV SESTAVY NAPÍNÁNÍ	ČÍSLO SESTAVY 201.M308-000	STROJ work 350
		
Konstruoval: VINOHRADSKÝ		
Datum: 08. 02. 2010		
Meritko: 3:10		

7.8. Kusovník / Stückliste / Piece list – Napínání / Spannung / Tensioning

Císlo Sestavy 201.M308-000		Ver. 0		Název sestavy NAPÍNÁNÍ / TENSIONING / SPANNUNG	
Poz.	Objednací číslo	Ver.	Název položky	Rozměr	Ks
1	30.0808-001	1	KOSTKA NAPÍNÁNÍ / TENSIONING CUBE / BANDSPANNUNGSWÜRFEL	80x30	1
2	30.0808-002	1	LISTA VODICÍ / LEAD TRIM / FÜHRUNGSLISTE	30x20	2
3	30.0808-006	1	LISTA / TRIM / LEISTE	HR 30x10	2
4	30.0808-007	0	SROUB / BOLT / SCHRAUBE	M8x60	1
5	30.1708-004	3	DRŽÁK / HOLDER / HALTER	HR 20x8	1
6	30.2908-103	2	KOLO NAPÍNÁNÍ / TENSIONING WHEEL / UMLENKRAD	ODLITEK	1
7	30.3508-004	0	KROUZEK / RING / RING	ø42	1
8	30.4208-001	1	SROUB NAPÍNÁNÍ / TENSION BOLT / SCHRAUBE BANDSPANNUNG		1
9	30.4808-101	3	CEP NAPÍNÁNÍ / TENSIONING LUG / SPANNUNGSBOLZEN		1
10	30.4808-103	1	KROUZEK DISTANČNÍ / DISTANCE RING / DISTANZRING	ø 45	1
11	30.6908-102	1	DRŽÁK / HOLDER / HALTER		1
12	90.001.25.052	0	SROUB IMBUS / ALLEN HEAD BOLT / IMBUSSCHRAUBE	M10x50	6
13	90.002.20.013	0	SROUB STAVEČÍ / ADJUSTMENT BOLT / STELLSCHRAUBE	SROUB M12x25	1
14	90.005.55.030	0	SROUB 6HRANNÝ / 6 SIDED BOLT / SECHSKANTSCHRAUBE	SROUB M12x20	1
15	90.100.55.005	0	MATICE / NUT / MUTTER	MATICE - M8	1
16	90.151.50.002	0	PODLOŽKA / WASHER / UNTERLEGSCHIEBE	PODLOŽKA 12	1
17	90.300.02.003	0	KOLÍK VALCOVÝ KALENÝ / CYLINDRICAL PIN TEMPERED / ZYLINDERSTIFT GEHÄRTET	KOLÍK 16x80	1
18	90.350.02.002	0	PRŮŽINA TALIROVÁ / DISC SPRING / TELLERFEDER	35.5x18.3x2.0x2.8	6
19	94.001.005	0	RUKOJET / HANDLE / GRIF	M16	1
20	95.001.026	0	LOŽISKO / BEARING / LAGER	6307 2RS	2
21	95.800.014	0	KROUZEK POJIST.VNEJŠI / OUTSIDE SAFETY RING / SICHERUNGSRING AUßEN	POJISTNY KROUZEK 35	1
22	95.801.013	0	KROUZEK POJIST.VNITŘI / INSIDE SAFETY RING / SICHERUNGSRING INNEN	POJISTNY KROUZEK 80	2

7.9. Vedení pásu / Sägebandführung / Belt guide



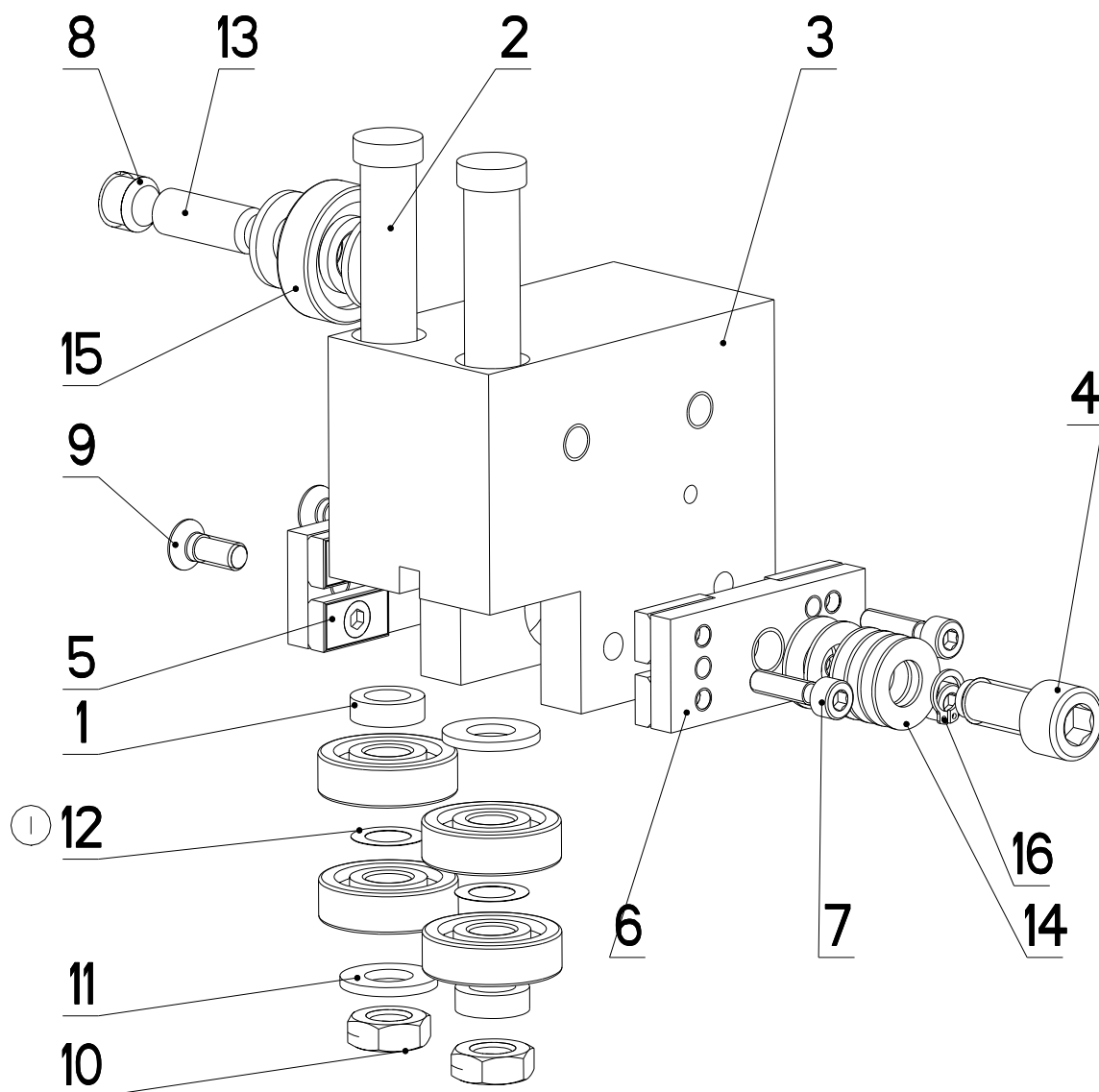
NAZEV SESTAVY VEDENÍ PASU	ČÍSLO SESTAVY 201.M310-000	STROJ WORK350
Konstruoval: VINOHRADSKÝ		
Datum: 07. 12. 2010		
Meritko: 1:4		

7.10. Kusovník / Stückliste / Piece list – Vedení pásu / Sägebandführung / Belt guide

Cislo Sestavy 201.M310-000		Ver. 0	Název sestavy VEDENÍ PASU/BELT GUIDE / SÄGEBANDFÜHRUNG		Rozměr	Ks
Poz.	Objednací číslo	Ver.	Název položky			
1	201.2016-000	0	REGULACE PRITLAKU / PRESSURE REGULATION / SCHNITTDRUCKREGULATION			1
2	201.Y310-300	0	KOSTKA VODICI / LEAD CUBE / FÜHRUNGSKLOTZ			1
3	201.Y310-400	0	KOSTKA VODICI / LEAD CUBE / FÜHRUNGSKLOTZ			1
4	30.2016-006	0	DESKA / BOARD / PLATTE		HR 40x12	1
5	30.3510-004	0	TRUBKA / TUBE / ROHR		TR 8x 1	2
6	30.9010-003	0	DRZAK / HOLDER / HALTER		PI.5x10	2
7	30.M210-008	0	LISTA / TRIM / LEISTE		HR 25x6	1
8	30.M310-002	0	LISTA VODICI / LEAD TRIM / FÜHRUNGSLEISTE		HR 90x20	1
9	30.M310-003	0	KONZOLA / CONSOLE / KONSOLE			1
10	30.M310-004	0	KONZOLA / CONSOLE / KONSOLE			1
11	30.M310-006	0	KRYT PASU / BELT COVER / BANDABDECKUNG		P 2x70	1
12	30.M310-007	0	KRYT PASU / BELT COVER / BANDABDECKUNG		P2-70	1
13	30.Y310-007	0	KROUZEK / RING / RING		TR 10x2,5	4
14	30.Y310-008	0	DRZAK / HOLDER / HALTER		P3-50	1
15	90.001.25.016	0	SROUB IMBUS / ALLEN HEAD BOLT / IMBUSSCHRAUBE		M6x12	8
16	90.001.25.031	0	SROUB IMBUS CERNÝ / ALLEN HEAD BOLT / IMBUSSCHRAUBE		8x16	1
17	90.001.25.033	0	SROUB IMBUS CERNÝ / ALLEN HEAD BOLT / IMBUSSCHRAUBE		8x25	2
18	90.001.25.049	0	SROUB IMBUS / ALLEN HEAD BOLT / IMBUSSCHRAUBE		M10x35	2
19	90.001.25.105	0	SROUB IMBUS / ALLEN HEAD BOLT / IMBUSSCHRAUBE		M8x18	6
20	90.002.20.022	0	SROUB STAVECI / ADJUSTMENT BOLT / STELLSCHRAUBE		SROUB M8x30	2
21	90.101.55.001	0	MATICE / NUT / MUTTER		MATICE M8	2
22	90.163.00.002	0	PODLOZKA / WASHER / UNTERLEGSCHLEIBE		PODLOZKA 8	2
23	90.163.00.004	0	PODLOZKA / WASHER / UNTERLEGSCHLEIBE		NORD-LOCK	2
24	94.008.003	0	PAKA UPINACI / ATTACHMENT LEVER / SPANNHEBEL		M8x40	1
25	94.202.002	0	REDUKCE / REDUCTION / ADAPTOR / REDUKTION		REDUKCE 6/R1/4"	2
26	96.081.001	0	KROUZEK TESNICI / SEAL RING / DICHTUNGSRING		23x15x3	1
27	99.260.003	0	VENTIL / VALVE / VENTIL		1/4"	1

Poz. - Position/Position; Cislo vykresu/Drawing number/Zeichnungsnummer

7.11. Vodící kostka / Führungsklotz / Guiding cube - 1



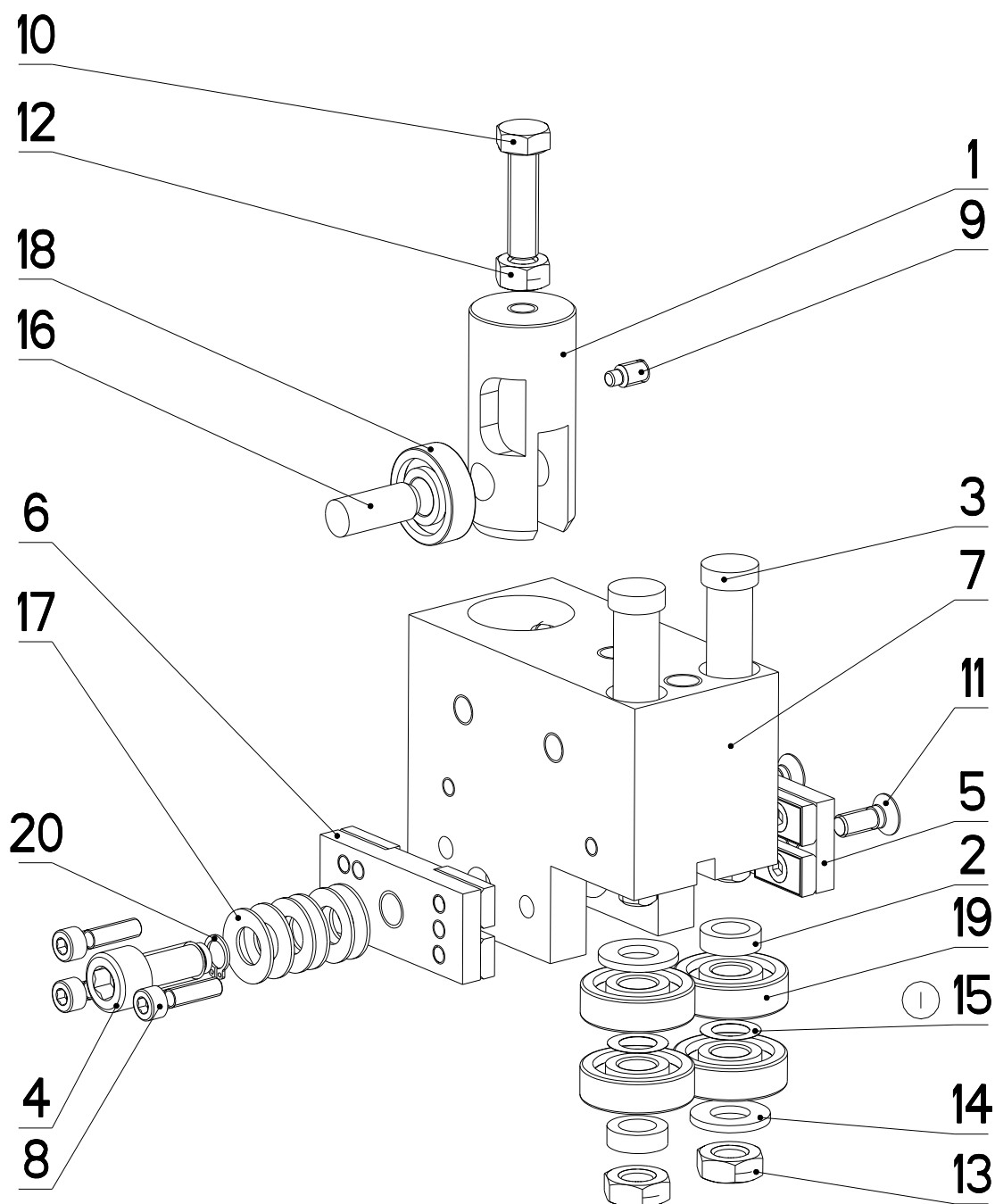
NAZEV SESTAVY KOSTKA VODICI	CISLO SESTAVY 201.Y310-300	STROJ IND360
	Konstruoval: HLADIL	
	Datum: 01. 11.2010	
	Meritko: 4:5	

7.12. Kusovník / Stückliste / Piece list – Vodící kostka / Führungsklotz / Guiding cube – 1

Císlo Sestavy 201.Y310-300		Ver. 1		Název sestavy KOSTKA VODÍCI / LEAD CUBE / FÜHRUNGSKLOTZ	
Poz.	Objednávací číslo	Ver.	Název položky	Rozměr	Ks
1	30.C210-403	1	DIŠTANC / DISTANCE / DISTANZ	TR 16x3	2
2	30.Y310-212	0	EXCENTR / CAM / EXZENTER	d 15	2
3	30.Y310-301	1	KOSTKA VODÍCI / LEAD CUBE / FÜHRUNGSKLOTZ	HR 80x50	1
4	30.Y310-306	0	SROUB IMBUS / ALLEN HEAD BOLT / IMBUSSCHRAUBE	M10x25	1
5	30.Y310-310	0	DRŽÁK TVRDOKOVU / POA HOLDER / HM-HALTER		1
6	30.Y310-320	0	DRŽÁK TVRDOKOVU / POA HOLDER / HM-HALTER		1
7	90.001.25.010	0	SROUB IMBUS / ALLEN HEAD BOLT / IMBUSSCHRAUBE	M5X20	3
8	90.002.20.016	0	SROUB STAVECI / ADJUSTMENT BOLT / STELLSCHRAUBE	SROUB M12X10	1
9	90.011.27.017	0	SROUB ZAPUSTNY / COUNTERSINK BOLT / SENKSCHRAUBE	SROUB M6X16	2
10	90.101.55.002	0	MATICE / NUT / MÜTTER	MATICE M10	2
11	90.150.50.006	0	PODLOZKA / WASHER / UNTERLEGSCHLEIBE	PODLOZKA 10,5	4
12	90.154.50.001	0	PODLOZKA / WASHER / UNTERLEGSCHLEIBE	10x16x0,1	2
13	90.301.02.001	0	KOLÍK VALCOVÝ / CYLINDRICAL PIN SOFT / ZYLINDERSTIFT WEICH	KOLÍK 10X28	1
14	90.350.02.005	0	PRUŽINA TALIROVA / DISC SPRING / TELLERFEDER	20X10,2X1	6
15	95.001.014	0	LOŽISKO / BEARING / LAGER	6200 2RS	5
16	95.800.002	0	KROUZEK POJIST.VNEJS / OUTSIDE SAFETY RING / SICHERUNGSRING AUBEN	POJISTNY KROUZEK 8	1

1.PRIDANA PODLOZKA 90.154.50.001. 2777ZM294 1.11.2010 SLEZACKOVA

7.13. Vodící kostka / Führungsklotz / Guiding cube - 2



NAZEV SESTAVY KOSTKA VODICI	CISLO SESTAVY 201.Y310-400	STROJ IN360
	Konstruoval: HLADIL	
	Datum: 01. 11.2010	
	Meritko: 7:10	

7.14. Kusovník / Stückliste / Piece list – Vodící kostka / Führungsklotz / Guiding cube – 2

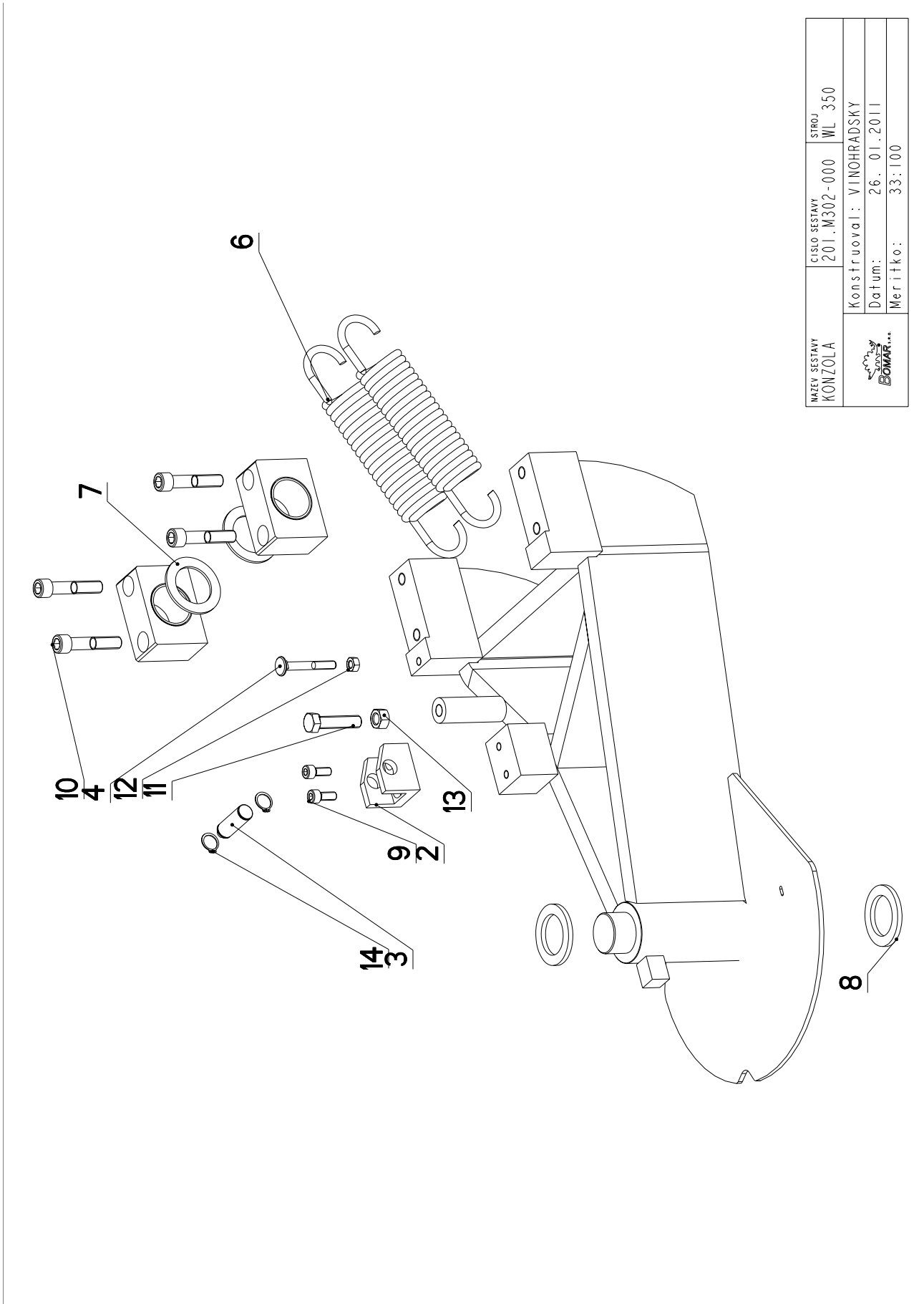
Císlo Sestavy 201.Y310-400		Ver. 1		Název sestavy KOSTKA VODÍCI / LEAD CUBE / FÜHRUNGSKLOTZ		Ks	
Poz.	Objednací číslo	Ver.	Název položky	Rozměr	Ks		
1	30.1810-102	3	DRŽAK / HOLDER / HALTER	TYC 28	1		
2	30.C210-403	1	DISTANC / DISTANCE / DISTANZ	TR 16x3	2		
3	30.Y310-212	0	EXCENTR / CAM / EXZENTER	ø 15	2		
4	30.Y310-306	0	SROUB IMBUS / ALLEN HEAD BOLT / IMBUSSCHRAUBE	M10x25	1		
5	30.Y310-310	0	DRŽAK TVRDOKOVU / POA HOLDER / HM-HALTER		1		
6	30.Y310-320	0	DRŽAK TVRDOKOVU / POA HOLDER / HM-HALTER		1		
7	30.Y310-401	3	KOSTKA VODÍCI / LEAD CUBE / FÜHRUNGSKLOTZ	HR 80x50	1		
8	90.001.25.010	0	SROUB IMBUS / ALLEN HEAD BOLT / IMBUSSCHRAUBE	M5X20	3		
9	90.004.20.002	0	SROUB STAVEC / ADJUSTMENT BOLT / STELLSCHRAUBE	SROUB M6X12	1		
10	90.005.55.017	0	SROUB 6HRANNY / 6 SIDED BOLT / SECHSKANTSCHRAUBE	SROUB M8X30	1		
11	90.011.27.017	0	SROUB ZAPUSTNY / COUNTERSINK BOLT / SENKSCHEIBE	SROUB M6X16	2		
12	90.100.55.005	0	MATICE / NUT / MUTTER	MATICE – M8	1		
13	90.101.55.002	0	MATICE / NUT / MUTTER	MATICE M10	2		
14	90.150.50.006	0	PODLOZKA / WASHER / UNTERLEGSCHLEIBE	PODLOZKA 10,5	2		
15	90.154.50.001 (1)	0	PODLOZKA / WASHER / UNTERLEGSCHLEIBE	10x16x0,1	2		
16	90.301.07.009	0	KOLIK VALCOVY / CYLINDRICAL PIN SOFT / ZYLINDERSTIFT WEICH	KOLIK 10X26	1		
17	90.350.07.005	0	PRUZINA TALIROVA / DISC SPRING / TELLERFEDER	20X10.2X1	6		
18	95.001.004	0	LOZISKO / BEARING / LAGER	6000 2RS	1		
19	95.001.014	0	LOZISKO / BEARING / LAGER	6200 2RS	4		
20	95.800.002	0	KROUZEK POJIST.VNEJS / OUTSIDE SAFETY RING / SICHERUNGSRING AUßEN	POJISTNY KROUZEK 8	1		


1. PRIDANA PODLOZKA 90.154.50.001 . 277/ZM294 1.11.2010 SLEZACKOVA

7.15. Pohon / Antrieb / Drive

**7.16. Kusovník / Stückliste / Piece list –
Pohon / Antrieb / Drive**

7.17. Konzola otočná / Drehkonsole / Turnable console



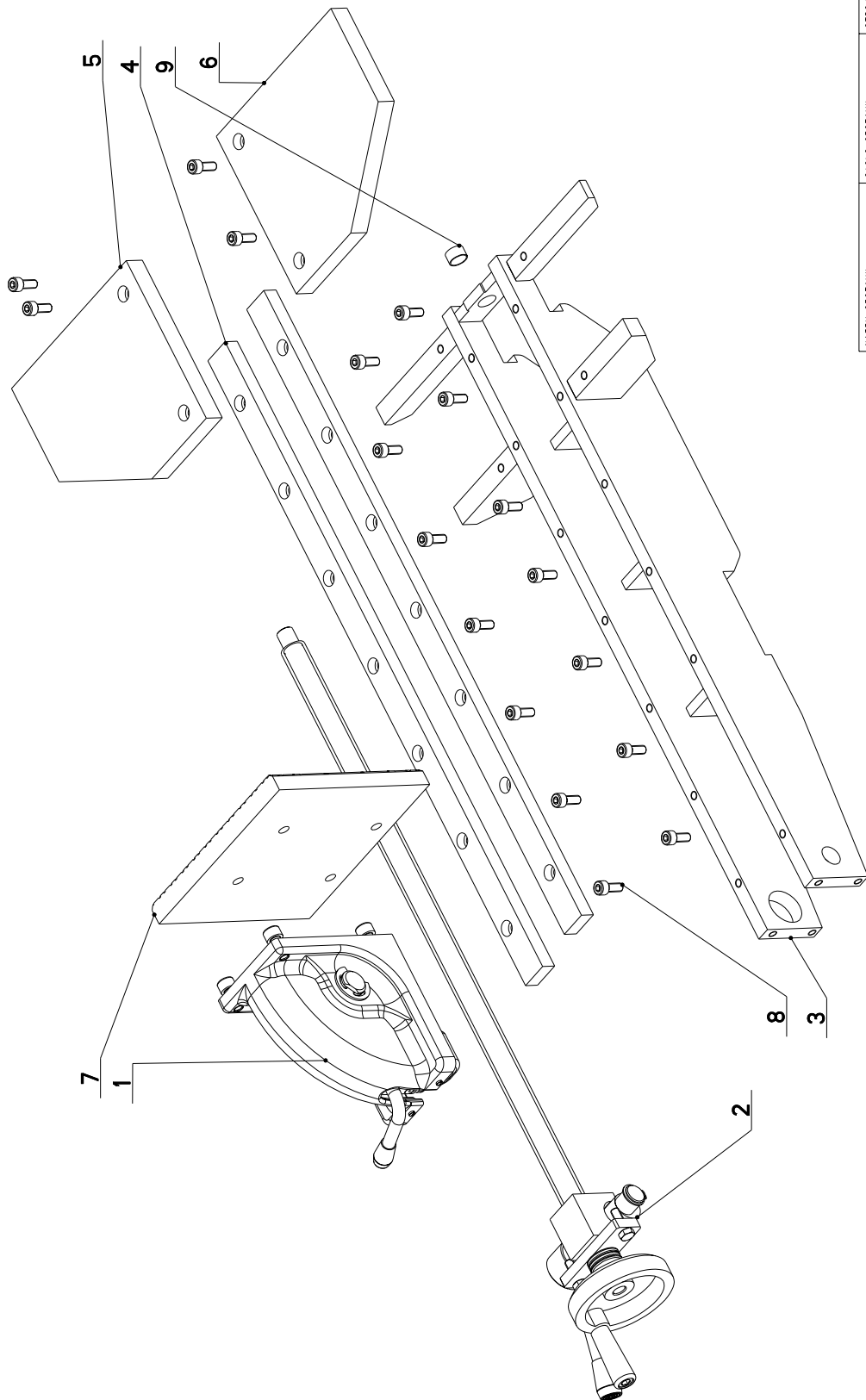
NAZEV SESTAVY KONZOLA	ČÍSLO SESTAVY 201.M302-000	STROJ WL 350
		
Konstruoval: VINOHRADSKY		
Datum: 26. 01. 2011		
Meritko: 33:100		


7.18. Kusovník / Stückliste / Piece list – Konzola otočná / Drehkonsole / Turnable console

Cislo sestavy 201.M302-000		Ver. 0		Název sestavy KONZOLA/CONSOLE/KONSOLE	
Poz.	Objednací číslo	Ver.	Název položky	Rozměr	Ks
1	30.0802-002	1	LOŽISKO / BEARING / LAGER		2
2	30.0807-008	1	DRŽÁK / HOLDER / HALTER	HR 40x40	1
3	30.0807-009	1	ČEP / LUG / BOLZEN	Ø 16h9	1
4	30.0808-007	0	ŠROUB / BOLT / SCHRAUBE	M8x60	1
5	30.M302-001	0	KONZOLA OTOČNÁ / TURNABLE CONSOL / DREHKONSOLE		1
6	31.LK04-021	0	PRUŽINA / SPRING / FEDER	Ø 7.1	2
7	81.0804-005	0	KROUZEK / RING / RING	P 3-60	2
8	81.0804-013	0	KROUZEK / RING / RING	P 5-60	2
9	90.001.25.032	0	ŠROUB IMBUS ČERNÝ / ALLEN HEAD BOLT / IMBUSSCHRAUBE	8x20	2
10	90.001.25.063	0	ŠROUB IMBUS / ALLEN HEAD BOLT / IMBUSSCHRAUBE	M12x60	4
11	90.005.55.045	0	ŠROUB 6HRANNÝ / 6 SIDED BOLT / SECHSKANTSCHRAUBE	ŠROUB M12x50	1
12	90.100.55.005	0	MATICE / NUT / MUTTER	MATICE – M8	1
13	90.100.55.007	0	MATICE / NUT / MUTTER	MATICE – M12	1
14	95.800.007	0	KROUZEK POJIST.VNEJS / OUTSIDE SAFETY RING / SICHERUNGSRING AUBEN	POJISTNY KROUZEK 16	2

Poz. - Position/Position; Cislo vykresu/Drawing number/Zeichnungsnummer

7.19. Svěrák / Schraubstock / Vice – 1



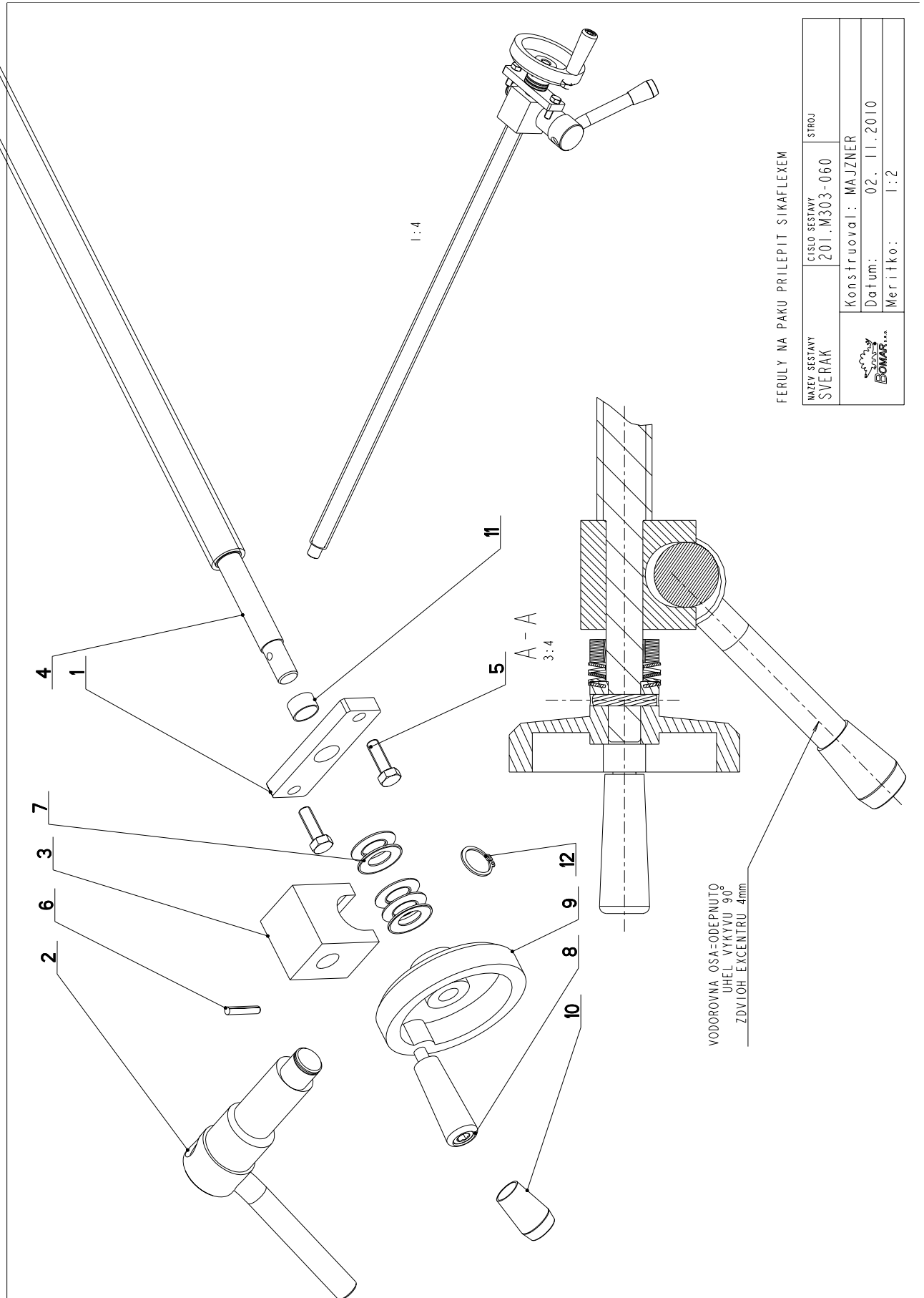
NAZEV SESTAVY SVĚRÁK	ČÍSLO SESTAVY 201.M303-000	STROJ WL
		
Konstruoval: MAJZNER		
Datum: 02. 11. 2010		
Meritko: 29:100		

7.20. Kusovník / Stückliste / Piece list – Svěrák / Schraubstock / Vice – 1

Císlo Sestavy 201.M303-000		Ver. 0		Název sestavy SVERAK/VICE / SCHRAUBSTOCK	
Poz.	Objednací číslo	Ver.	Název položky	Rozměr	Ks
1	201.M203-050	0	SVERAK / VICE / SCHRAUBSTOCK	SESTAVA	1
2	201.M303-060	0	SVERAK / VICE / SCHRAUBSTOCK	SESTAVA	1
3	30.M303-001	0	TELESO SVERAKU / VICE BODY / SCHRAUBSTOCKKÖRPER		1
4	30.M303-002	0	LISTA VODICI / LEAD TRIM / FÜHRUNGSLISTE	HR 30x15	2
5	30.M303-015	0	DESKA / BOARD / PLATTE	HR 180x20	1
6	30.M303-016	0	DESKA / BOARD / PLATTE	HR 180x20	1
7	30.M303-032	0	DESKA / BOARD / PLATTE	P 20x187	1
8	90.001.25.032	0	SROUB IMBUS CERNENY / ALLEN HEAD BOLT / IMBUSSCHRAUBE	8x20	18
9	95.700.015	0	POUZDRO / SLEEVE / BÜCHSE	16X10	1

Císlo Sestavy/Number of assembly/Nummer der Baugruppe; Verze (Ver.)/Version/Version; Název sestavy/Assembly title/Name der Baugruppe; Pozice (Poz.)/Position/Position;
Objednací číslo/Purchase order number/Bestellnummer; Název položky/Volume title/Name der Position; Rozměr/Stock size/Abmessung

7.21. Svěrák / Schraubstock / Vice – 2



FERULY NA PAKU PRILEPIT SIKAFLEXEM

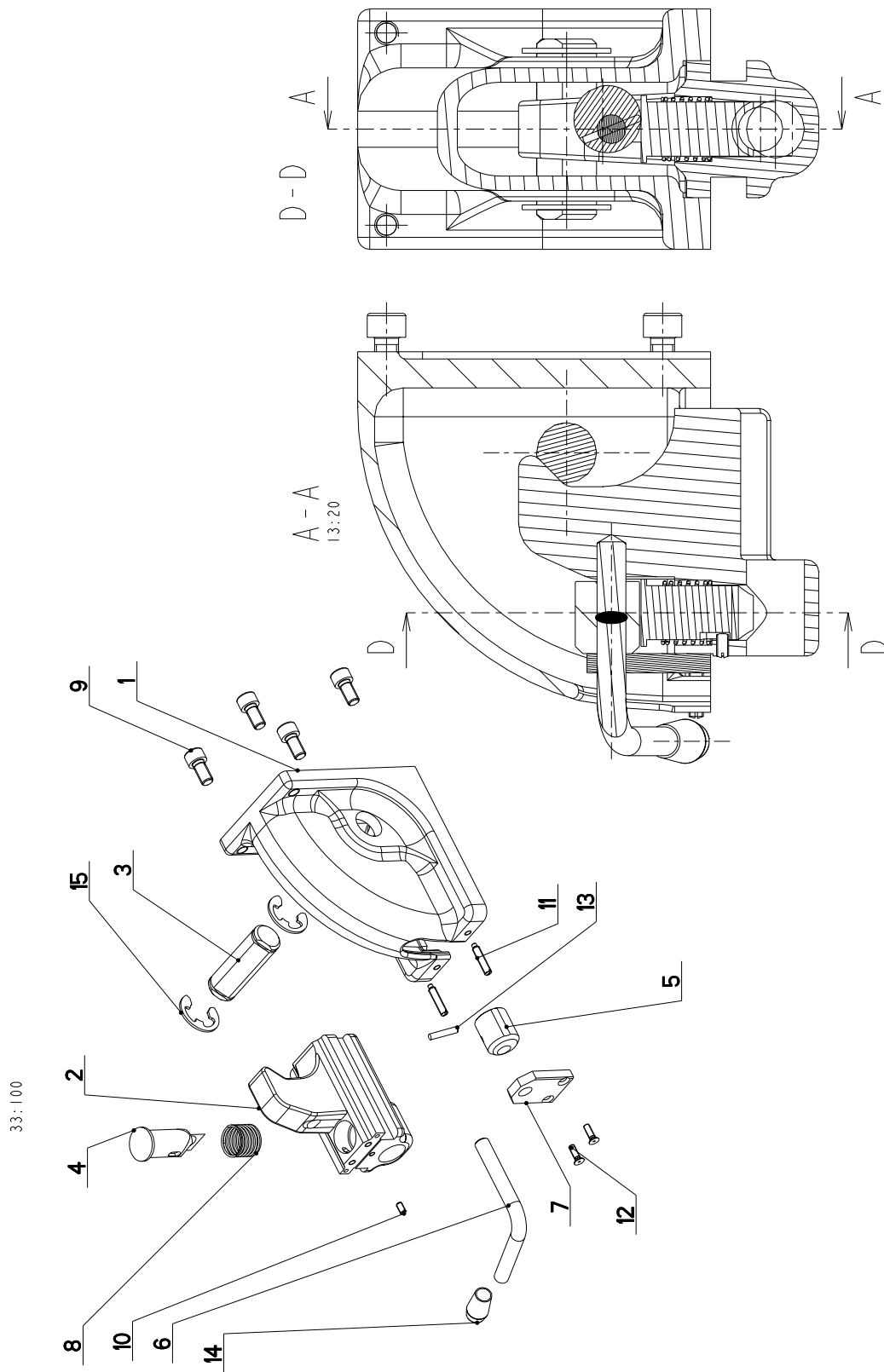
NAZEV SESTAVY SVĚRÁK	CÍSLO SESTAVY 201.M303-060	STROJ
Konstruoval: MAJZNER		
Datum: 02. 11. 2010		
Meritko: 1:2		


7.22. Kusovník / Stückliste / Piece list – Svěrák / Schraubstock / Vice – 2

Císlo Sestavy 201.M303-060		Ver. 0		Název sestavy SVĚRÁK/VICE / SCHRAUBSTOCK	
Poz.	Objednací číslo	Ver.	Název položky	Rožmer	Ks
1	30.M203-009	0	KOSTKA / CUBE / WÜRFEL	HR 30x10	1
2	30.M203-010	0	EXCENTR / CAM / EXZENTER	SVARENO	1
3	30.M203-011	0	KOSTKA / CUBE / WÜRFEL	HR 50x40	1
4	30.M303-008	0	SROUB / BOLT / SCHRAUBE	TRL 24x5	1
5	90.005.55.016	0	SROUB 6HRANNÝ / 6 SIDED BOLT / SECHSKANTSCHRAUBE	SROUB M8x25	2
6	90.303.07.010	0	KOLÍK / PIN / BOLZEN	KOLÍK 5x28	1
7	90.350.07.007	0	PRUŽINA TALIROVA / DISC SPRING / TELLERFEDER	31.5x16.3x1.25	5
8	94.010.002	0	RUKOJET / HANDLE / GRIFF		1
9	94.010.004	0	KOLO / WHEEL / UMLENKRAD	ø 100/14H7	1
10	94.102.025	0	RUKOJET / HANDLE / GRIFF	465366	1
11	95.700.015	0	POUZDRO / SLEEVE / BÜCHSE	16x10	1
12	95.800.009	0	KROUZEK POJIST.VNEJS / OUTSIDE SAFETY RING / SICHERUNGSRING AUßEN	POJISTNY KROUZEK 20	1

Císlo Sestavy/Number of assembly/Nummer der Baugruppe; Verze (Ver.)/Version/Version; Název sestavy/Assembly title/Name der Baugruppe; Pozice (Poz.)/Position/Position;
Objednací číslo/Purchase order number/Bestellnummer; Název položky/Volume title/Name der Position; Rožmer/Stock size/Abmessung

7.23. Svěrák / Schraubstock / Vice – 3



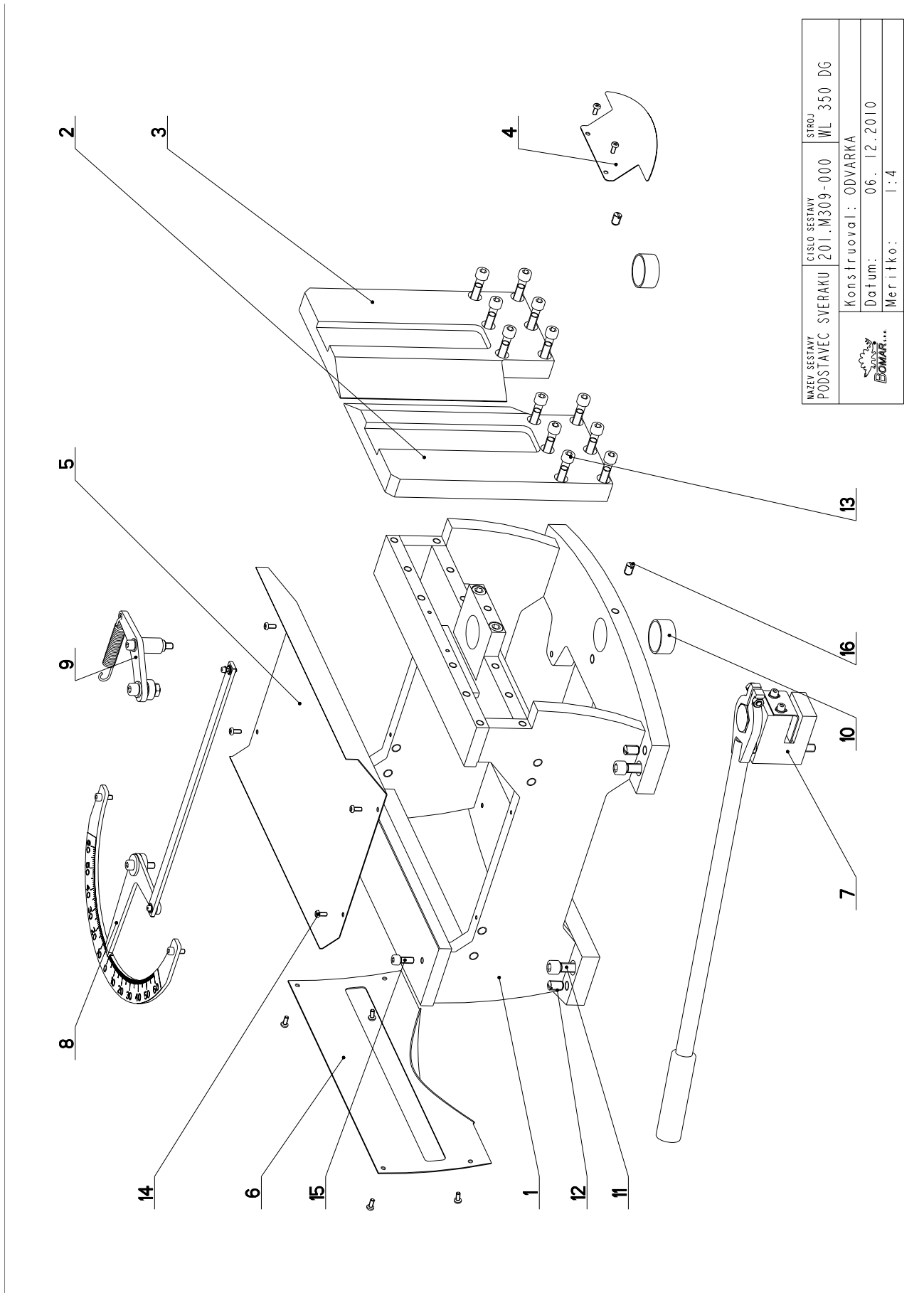
NAZEV SESTAVY SVĚRÁK	ČÍSLO SESTAVY 201.M203-050	STROJ WL
		
Konstruoval: MAJZNER		
Datum: 02. 11. 2010		
Meritko: 1:2		

7.24. Kusovník / Stückliste / Piece list – Svěrák / Schraubstock / Vice – 3

Císlo sestavy 201.M203-050		Ver. 0		Název sestavy SVĚRÁK/VICE /SCHRAUBSTOCK	
Poz.	Objednací číslo	Ver.	Název položky	Rozev	Ks
1	30.M203-003	0	TELESO SVĚRÁKU / VICE BODY / SCHRAUBSTOCKKÖRPER	ODLITEK	1
2	30.M203-004	0	DORAZ / STOP PIECE / ANSCHLAG	ODLITEK	1
3	30.M203-005	0	CEP / LUG / BOLZEN	D 25	1
4	30.M203-006	0	CEP / LUG / BOLZEN	D 28	1
5	30.M203-007	0	EXCENTR / CAM / EXZENTER	d 30	1
6	30.M203-013	0	TAHLO / GUY ROD / ZUGSTANGE	d 12	1
7	30.M203-014	0	DESKA / BOARD / PLATTE	HR 35x8	1
8	31.M203-012	0	PRUŽINA / SPRING / FEDER	d 1,5	1
9	90.001.25.046	0	ŠROUB IMBUS / ALLEN HEAD BOLT / IMBUSŠRAUBE	M10X20	4
10	90.002.20.005	0	ŠROUB STAVECI / ADJUSTMENT BOLT / STELLSCHRAUBE	ŠROUB M5X10	1
11	90.004.20.004	0	ŠROUB STAVECI / ADJUSTMENT BOLT / STELLSCHRAUBE	ŠROUB M6X30	2
12	90.011.27.022	0	ŠROUB ZAPUSTNÝ / COUNTERSINK BOLT / SENKŠRAUBE	ŠROUB M5X16	2
13	90.300.02.029	0	KOLÍK VALCOVÝ KALENÝ / CYLINDRICAL PIN TEMPERED / ZYLINDERSTIFT GEHÄRTET	KOLÍK 5X26	1
14	94.102.024	0	RUKOJET / HANDLE / GRIF	465367	1
15	95.802.005	0	KROUZEK POJIST.VNEJS / OUTSIDE SAFETY RING / SICHERUNGSRING AUßEN	POJISTNÝ KROUZEK 19	2

Císlo sestavy/Number of assembly/Nummer der Baugruppe; Verze (Ver.)/Version/Version; Název sestavy/Assembly title/Name der Baugruppe; Pozice (Poz.)/Position/Position;
Objednací číslo/Purchase order number/Bestellnummer; Název položky/Volume title/Name der Position; Rozměr/Stock size/Abmessung

7.25. Podstavec svěráku/ Schraubstockuntersatz / Vice base



NAZEV SESTAVY PODSTAVEC SVĚRÁKU	CÍSLO SESTAVY 201.M309-000	STROJ WL 350 DG
Konstruoval: ODVARKA		Datum: 06. 12. 2010
Meritko: 1:4		

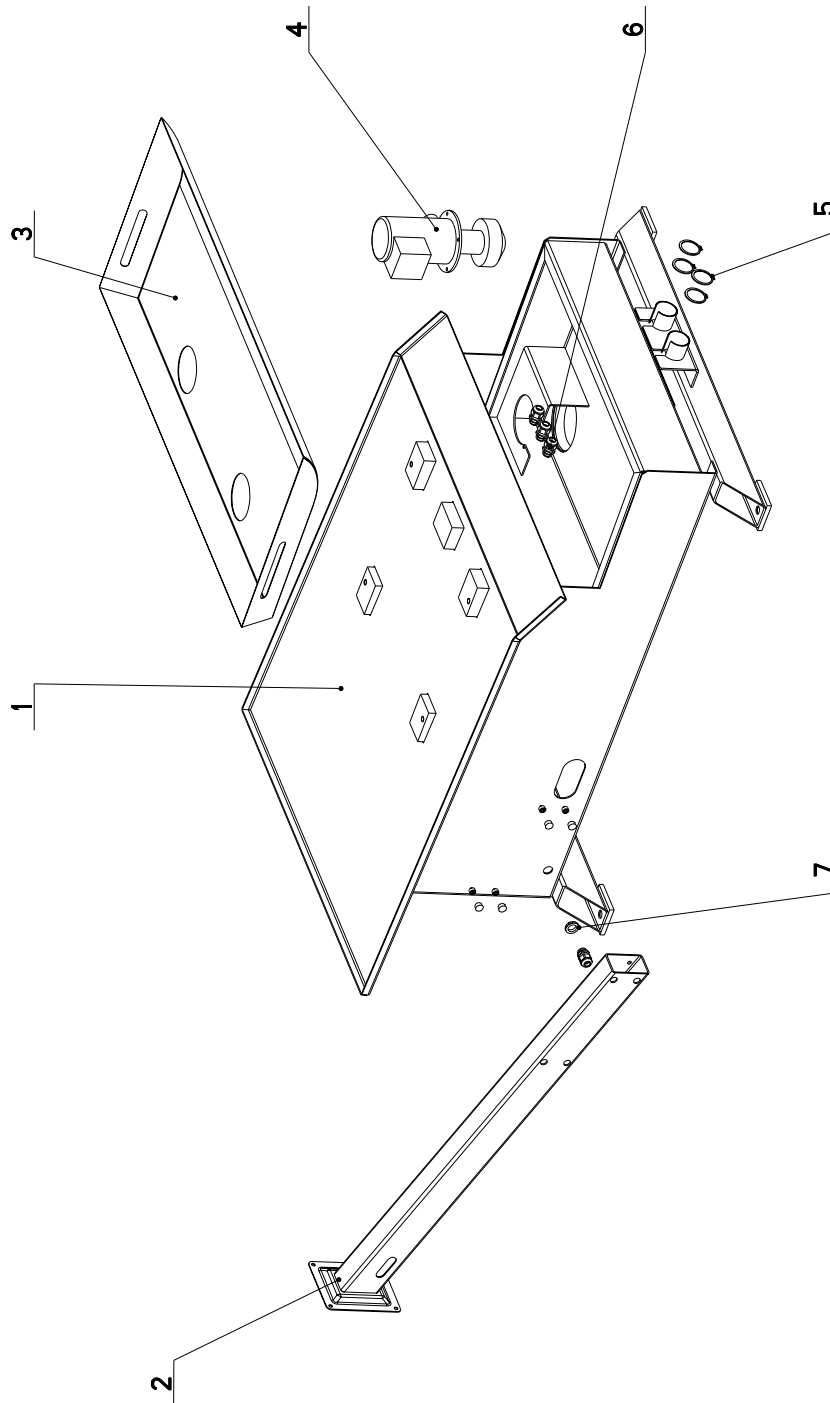
7.26. Kusovník / Stückliste / Piece list – Podstavec svěráku/ Schraubstockuntersatz / Vice base


Císlo Sestavy 201.M309-000		Ver. 1		Název sestavy PODSTAVEC SVĚRÁKU/VICE BASE/SCHRAUBSTOCKUNTERSATZ	
Poz.	Objednací číslo	Ver.	Název položky	Rozměr	Ks
1	30.M309-001	1	PODSTAVEC / BASE / UNTERSATZ		1
2	30.M309-002	0	CELIST / BOARD / PLATTE	PASOVINA 210x30	1
3	30.M309-003	0	CELIST / BOARD / PLATTE	PASOVINA 210x30	1
4	30.M309-005	0	KRYT / COVER / ABDECKUNG	P 1x92	1
5	30.M209-006	0	KRYT / COVER / ABDECKUNG	P 1x365	1
6	30.M209-007	0	KRYT / COVER / ABDECKUNG		1
7	201.M209-010	0	BRZDA / BRAKE / BREMSE		1
8	201.M209-020	0	ODMĚROVANI / MEASURING / GEHRUNGSMESSUNG		1
9	201.M209-030	0	DORAZ / STOP PIECE / ANSCHLAG		1
10	95.700.045	0	POUZDRO / SLEEVE / BÜCHSE	KU 40x20	2
11	90.001.25.058	0	SROUB IMBUS / ALLEN HEAD BOLT / IMBUSSCHRAUBE	M12X30	4
12	90.002.20.018	0	SROUB STAVEC I / ADJUSTMENT BOLT / STELLSCHRAUBE	SROUB M12X20	5
13	90.001.25.050	0	SROUB IMBUS / ALLEN HEAD BOLT / IMBUSSCHRAUBE	M10X40	12
14	90.013.27.004	0	SROUB PULKULATY / HALF ROUND BOLT / HALBRUNDSCHRAUBE	M5X12	10
15	90.001.25.032	0	SROUB IMBUS ČERNĚNÝ / ALLEN HEAD BOLT / IMBUSSCHRAUBE	8x20	2
16	90.002.20.014	0	SROUB STAVEC I / ADJUSTMENT BOLT / STELLSCHRAUBE	SROUB M10X16	2

1.ZRUS.KOSTKA 30.M209-004,ZRUS.SROUB M12x100 90.001.25.088. 016/ZM018 1.2.2011 ODVARKA

Císlo Sestavy/Number of assembly/Nummer der Baugruppe; Verze (Ver.)/Version/Version; Název sestavy/Assembly title/Name der Baugruppe; Pozice (Poz.)/Position/Position;
Objednací číslo/Purchase order number/Bestellnummer; Název položky/Volume title/Name der Position; Rozměr/Stock size/Abmessung

7.27. Podstavec / Untersatz / Base



NAZEV SESTAVY PODSTAVEC	ČÍSLO SESTAVY 201.M301-000	STROJ WL 350
		
Konstruoval: VINOHRADSKY		
Datum: 07. 12. 2010		
Meritko: 11:100		

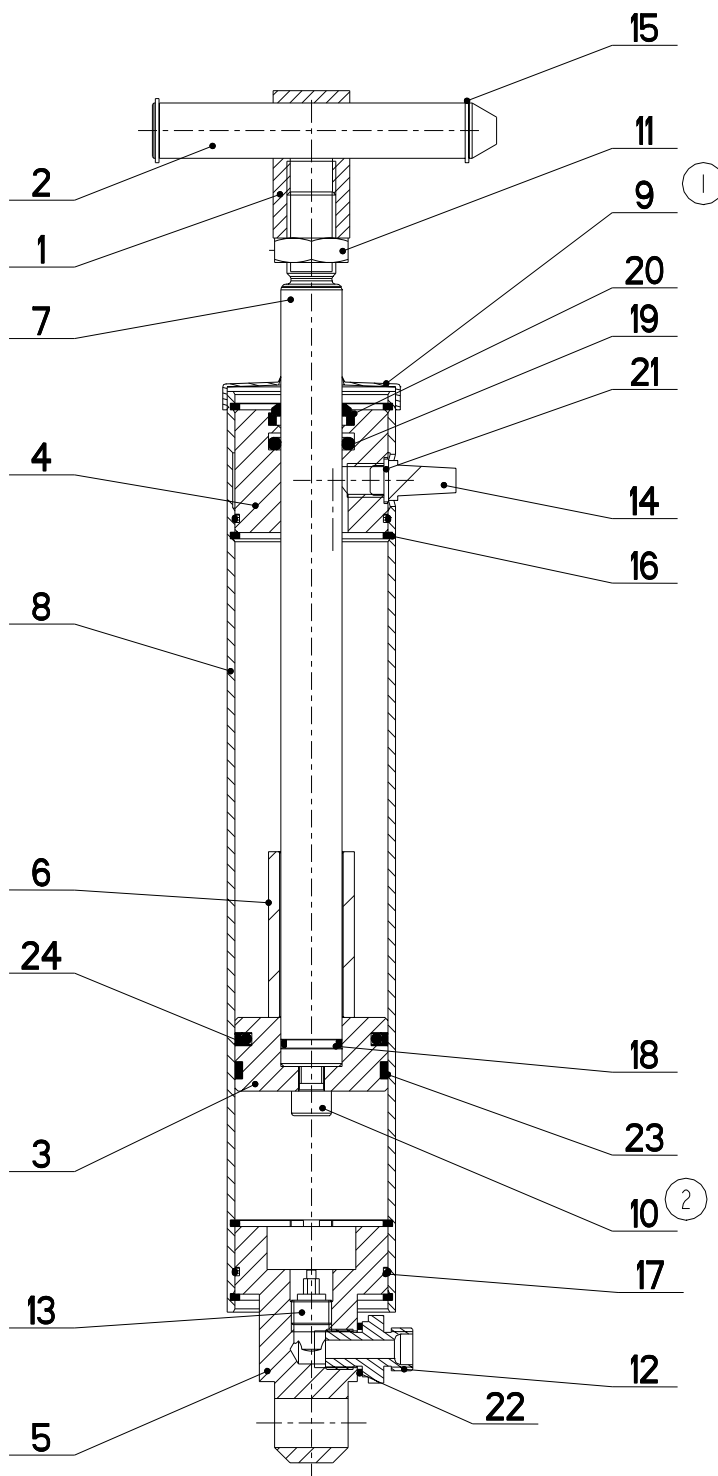
7.28. Kusovník / Stückliste / Piece list – Podstavec / Untersatz / Base

Císlo Sestavy 201.M301-000		Ver. 0		Název sestavy PODSTAVEC / BASE / UNTERSATZ	
Poz.	Objednávací číslo	Ver.	Název položky	Rozměr	Ks
1	30.M301-001	0	PODSTAVEC / BASE / UNTERSATZ		1
2	30.M301-004	0	KONZOLA / CONSOLE / KONSOLE		1
3	30.M201-010	0	VANA / TANK / WANNE		1
4	91.020.015	0	CERPADLO / PUMP / PUMPE	3C044-12	1
5	95.800.016	0	KROUZEK POJIST.VNEJS / OUTSIDE SAFETY RING / SICHERUNGSRING AUBEN	POJISTNY KROUZEK 42	4
6	91.070.012	0	VYVODKA / BUSHING / TÜLLE	M20x1.5	4
7	91.072.012	0	MATICE / NUT / MUTTER		1
8	90.001.25.032	0	SROUB IMBUS CERNENY / ALLEN HEAD BOLT / IMBUSSCHRAUBE	8x20	4
9	94.101.041	0	ZATKA / PLUG / STOPFEN	17x15x9_CERNA	4

Císlo Sestavy/Number of assembly/Nummer der Baugruppe; Verze (Ver.)/Version/Version; Název sestavy/Assembly title/Name der Baugruppe; Pozice (Poz.)/Position/Position;
Objednávací číslo/Purchase order number/Bestellnummer; Název položky/Volume title/Name der Position; Rozměr/Stock size/Abmessung

7.29. Válec zvedací / Hebezyylinder / Lifting cylinder

B - B



NAZEV SESTAVY VALEC ZVEDACI	CISLO SESTAVY 201.9207-000	STROJ ECO320DGHV
	Konstruoval: VINOHRADSKY	
	Datum: 30. 07.2010	
	Meritko: 1:2	

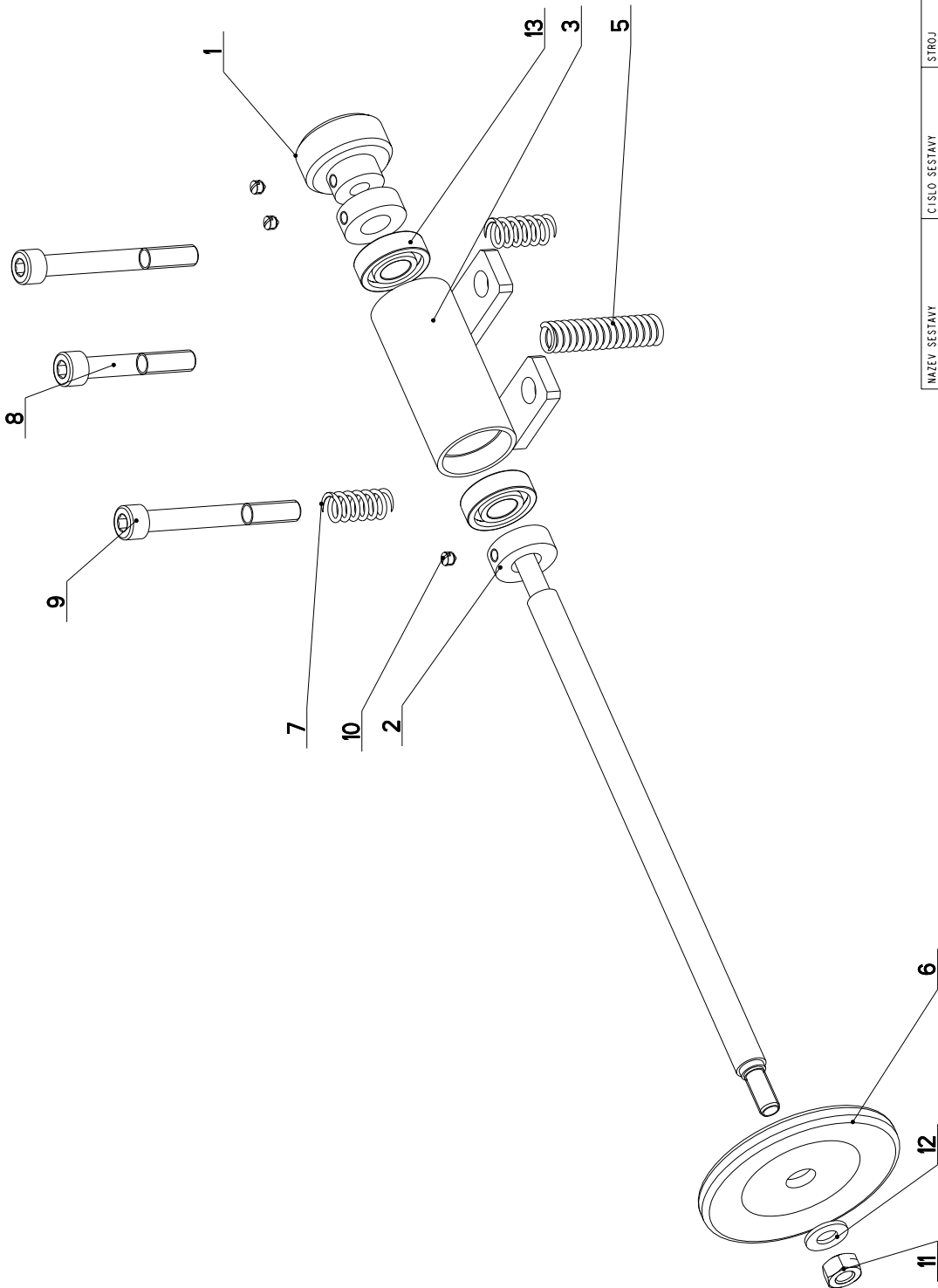
7.30. Kusovník / Stückliste / Piece list – Válec zvedací / Hebezylinder / Lifting cylinder

Císlo Sestavy 201.9207-000		Ver. 3		Název sestavy VALEC ZVEDACÍ / LIFTING CYLINDER / HEBEZYLINDER	
Poz.	Objednací číslo	Ver.	Název položky	Rozměr	Ks
1	30.0807-006	0	DRZAK / HOLDER / HALTER	TYC 25x25	1
2	30.0807-007	1	CEP / LUG / BOLZEN	ø 18H9	1
3	30.2807-004	0	PIST / PISTON / KOLBEN	ø 55	1
4	30.4107-002	1	VIKO / COVER / DECKEL	ø 55	1
5	30.4107-003	4	VIKO / COVER / DECKEL	TYC 50	1
6	30.9207-105	0	DISTANC / DISTANCE / DISTANZ	TR 28x3.6	1
7	30.LW07-001	2	PISTINICE / PISTON ROD / KOLBENSTANGE	ø20	1
8	30.LW07-002	0	VALEC / ROLLER / ZYLINDER	TR 55/50H8	1
9	31.2807-006 (1)	0	VIKO / COVER / DECKEL		1
10	90.001.25.032 (2)	0	SROUB IMBUS CERNÝ / ALLEN HEAD BOLT / IMBUSSCHRAUBE	8x20	1
11	90.101.55.003	0	MATICE / NUT / MUTTER	MATICE M16	1
12	92.002.001	0	SROUBENÍ PRÍME / DIRECT BOLTING / GERADE VERSCHRAUBUNG	GES 08LR	1
13	92.151.001	0	VENTIL POJISTNÝ / SAFETY VALVE / SICHERUNGSVENTIL	VPN-H 1/4"	1
14	93.014.003	0	TLUMIC / DAMPER / DÄMPFER	G 1/8	1
15	95.800.008	0	KROUZEK POJIST.VNEJŠ / OUTSIDE SAFETY RING / SICHERUNGSRING AUBEN	POJISTNÝ KROUZEK 18	2
16	95.801.018	0	KROUZEK POJIST.VNITR / INSIDE SAFETY RING / SICHERUNGSRING INNEN	POJISTNÝ KROUZEK 50	4
17	96.001.013	0	KROUZEK O STATICKÝ / STATIC O RING / O-RING STATISCH	45X2	2
18	96.002.007	0	KROUZEK O DYNAMICKÝ / DYNAMIC O RING / O-RING DYNAMISCH	16X2	1
19	96.041.002	0	TESNENÍ / SEALING / DICHTUNG	20/28x4	1
20	96.060.002	0	KROUZEK STÍRAČÍ / SCRAPER RING / ABSTREIFRING	20x28	1
21	96.082.001	0	KROUZEK TESNÍCÍ / SEAL RING / DICHTUNGSRING	10/14	1
22	96.082.002	0	TESNENÍ / SEALING / DICHTUNG	KROUZEK CU 13/17	1
23	96.084.001	0	KROUZEK VODÍCÍ / LEAD RING / FÜHRUNGSRING	GP6500500-T47	1
24	96.900.001	0	TESNENÍ KOMBINOVANÉ / COMBINATION SEALING / KOMBIDICHTUNG		1

1. DOPL. 31.2807-006, 19.12.03 STASTNY

2 Sroub M6x20 DIN912 nahrazen M8x20 DIN912 20.7.05 Stastna

7.31. Kartáč / Bürste / Brush

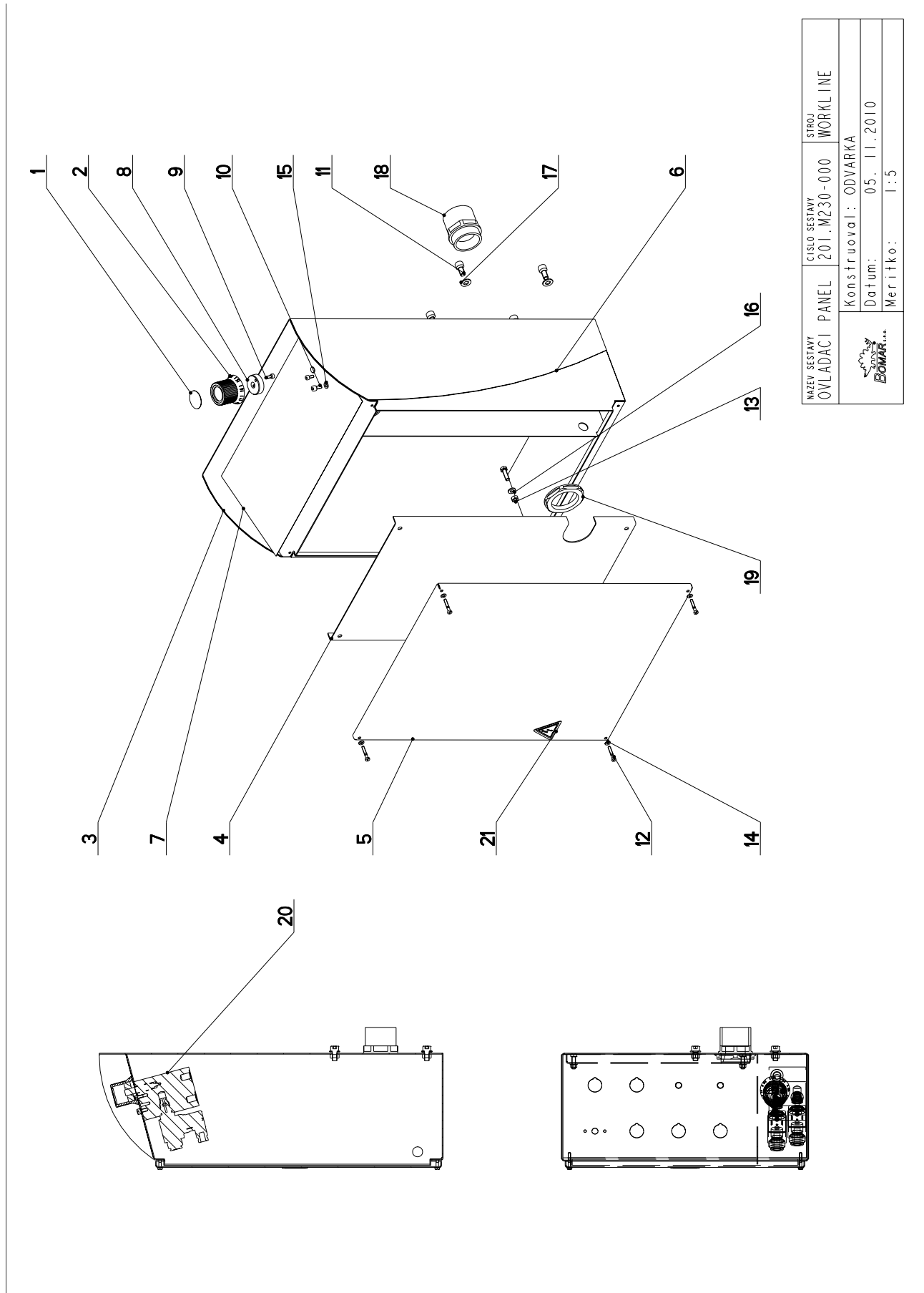



NAZEV SESTAVY KARTAC	ČÍSLO SESTAVY 201.M304-020	STROJ WORK350
Konstruoval: VINOHRADSKY		
Datum: 08. 01. 2010		
Meritko: 7:10		

7.32. Kusovník / Stückliste / Piece list – Kartáč / Bürste / Brush

Císlo Sestavy 201.M304-020		Ver. 0		Název sestavy KARTAC/BRUSH/BÜRSTE	
Poz.	Objednací číslo	Ver.	Název položky	Rozměr	Ks
1	30.0814-204	0	KOLEČKO / WHEEL / ROLLE	SESTAVA	1
2	30.0814-207	0	KROUZEK / RING / RING	ø 25	2
3	30.9214-301	1	DRŽAK / HOLDER / HALTER		1
4	30.M304-021	0	HRIDEL / SHAFT / WELLE	ø 12	1
5	31.0305-211	0	PRUŽINA / SPRING / FEDER	2x12x50x15,5	1
6	31.0814-208	0	KARTAC / BRUSH / BÜRSTE		1
7	31.1506-115	0	PRUŽINA / SPRING / FEDER	1.6x12x25x7,5	2
8	90.001.25.038	0	SROUB IMBUS / ALLEN HEAD BOLT / IMBUSSCHRAUBE	M8X50	1
9	90.001.25.095	0	SROUB IMBUS / ALLEN HEAD BOLT / IMBUSSCHRAUBE	M8X70	2
10	90.003.20.001	0	SROUB STAVEC I / ADJUSTMENT BOLT / STELLSCHRAUBE	SROUB M5X6	3
11	90.100.55.005	0	MATICE / NUT / MÜTTER	MATICE – M8	1
12	90.150.50.005	0	PODLOZKA / WASHER / UNTERLEGSCHLEIBE	PODLOZKA 8,4	1
13	95.001.005	0	LOŽISKO / BEARING / LAGER	6001 2RS	2

7.33. Rozvaděč / Verteiler / Distributor



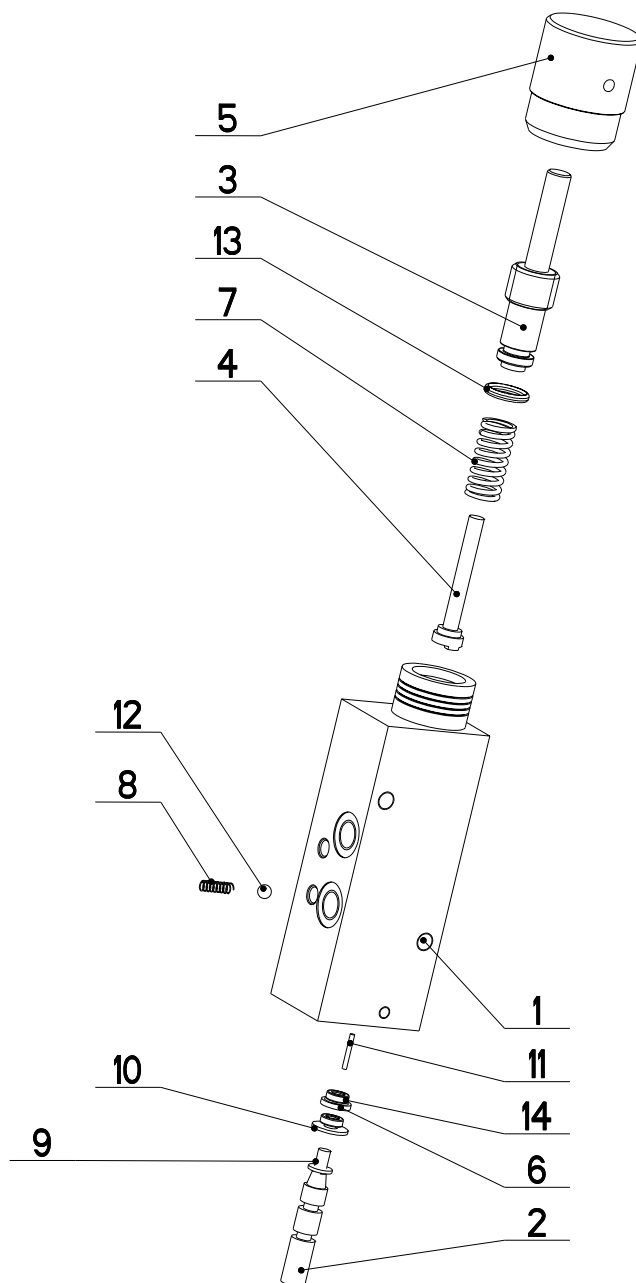
NAZEV SESTAVY OVLADACI PANEL	CISLO SESTAVY 201.M230-000	STROJ WORKLINE
		
Konstruoval: ODVARKA		
Datum: 05. 11. 2010		
Meritko: 1:5		


7.34. Kusovník / Stückliste / Piece list – Rozvaděč / Verteiler / Distributor

Císlo sestavy 201.M230-000		Ver. 0		Název sestavy OVLADACÍ PANEL/CONTROL PANEL/BEDIENPULT	
Poz.	Objednací číslo	Ver.	Název položky	Rozměr	Ks
1	30.6130-012	0	VÍRO / COVER / DECKEL	P. 0. 5x 30x30	1
2	30.6130-018	0	HLAVICE / HEAD / KOPF	VÝLISEK	1
3	30.M230-001	0	SKŘIN / BOX / KASTEN		1
4	30.M230-002	0	PANEL / PANEL / PANEL	P. 1. 5x325	1
5	30.M230-003	0	VÍRO / COVER / DECKEL	P. 1. 5x405	1
6	30.M230-004	0	PLECH / PLATE / BLECH	P. 1x170	2
7	30.M230-005	0	SMOLEPKA / /		1
8	30.M230-006	0	MEZIMIS / INTERMEDIATE PIECE / PASSSTÜCK	d 32	1
9	90.001.25.002	0	ŠROUB IMBUS / ALLEN HEAD BOLT / IMBUSSCHRAUBE	M4X10	2
10	90.001.25.008	0	ŠROUB IMBUS ČERNÝ / ALLEN HEAD BOLT / IMBUSSCHRAUBE	M5X12	1
11	90.001.25.031	0	ŠROUB IMBUS ČERNÝ / ALLEN HEAD BOLT / IMBUSSCHRAUBE	8x16	4
12	90.012.50.006	0	ŠROUB / BOLT / SCHRAUBE	ŠROUB M4X25	4
13	90.100.55.004	0	MATICE / NUT / MÜTTER	MATICE - M6	4
14	90.150.50.002	0	PODLOŽKA / WASHER / UNTERLEGSCHIBE	PODLOŽKA 4,3	4
15	90.150.50.003	0	PODLOŽKA / WASHER / UNTERLEGSCHIBE	PODLOŽKA 5,3	1
16	90.150.50.004	0	PODLOŽKA / WASHER / UNTERLEGSCHIBE	PODLOŽKA 6,4	4
17	90.150.50.005	0	PODLOŽKA / WASHER / UNTERLEGSCHIBE	PODLOŽKA 8,4	4
18	91.071.005	0	PRUCHODKA / LEADTHROUGH / DURCHFÜHRUNG		1
19	91.072.008	0	MATICE / NUT / MÜTTER		1
20	92.153.071	0	BLOK / BLOCK / BLOCK	1207-006-1	1
21	99.900.045	0	SMOLEPKA / STICKER / AUFLEBER		1

Císlo sestavy/Number of assembly/Numer der Baugruppe; Verze (Ver.)/Version/Version; Název sestavy/Assembly title/Name der Baugruppe; Pozice (Poz.)/Position/Position;
Objednací číslo/Purchase order number/Bestellnummer; Název položky/Volume title/Name der Position; Rozměr/Stock size/Abmessung

7.35. Regulace přitlaku / Schnittdruckregulation / Pressure regulation



NAZEV SESTAVY REGULACE PRITLAKU	CISLO SESTAVY 001.2016-000	STROJ STG340DGS
	Konstruoval: &konstruoval	
	Datum: 19. 02.2010	
	Meritko: 1:2	

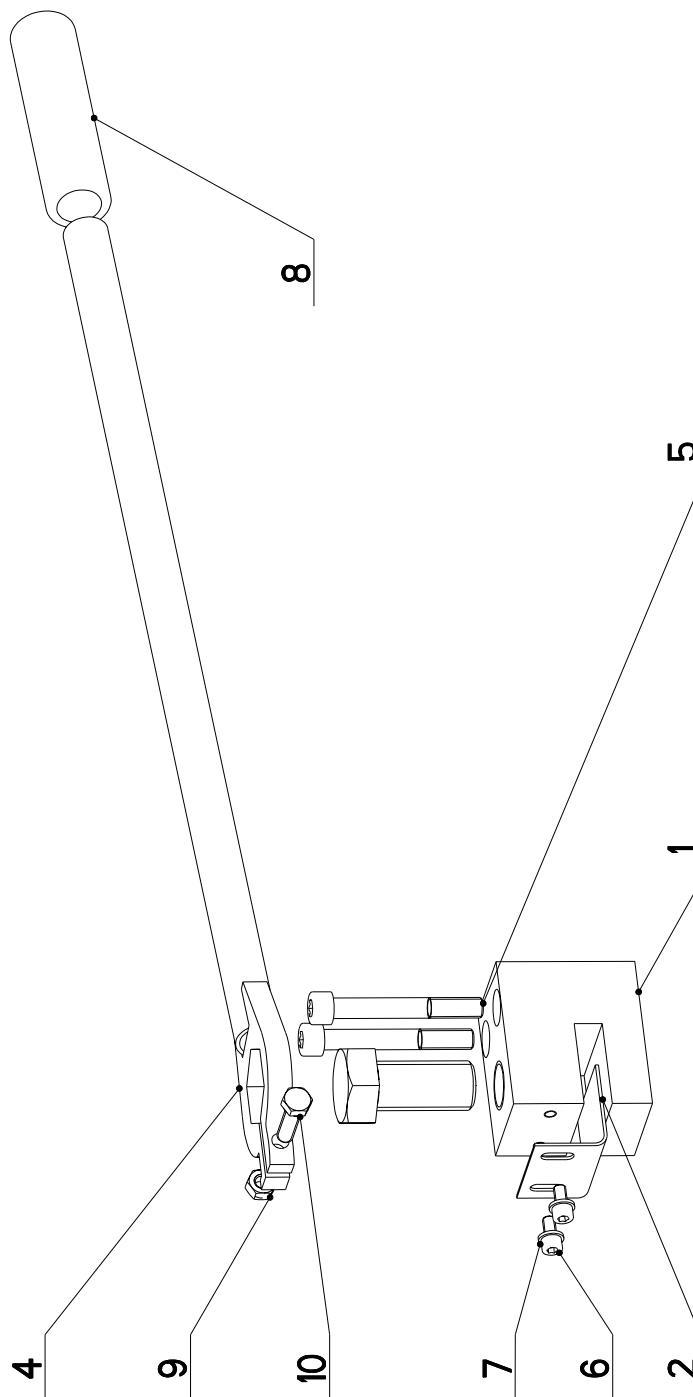
7.36. Kusovník / Stückliste / Piece list – Regulace přítlaku / Schnittdruckregulation / Pressure reg.

Císlo Sestavy 201.2016-000		Ver. 0		Název sestavy REGULACE PŘÍTLAKU/PRESSURE REGULATION/SCHNITTDROCKREGULATION	
Poz.	Objednací číslo	Ver.	Název položky	Rozměr	Ks
1	30.2016-001	2	TELESO / BODY / KÖRPER	HR 40 x 40	1
2	30.2016-002	0	JEHLA / NEEDLE / NADEL	KR 8	1
3	30.2016-003	0	SROUB / BOLT / SCHRAUBE	d 16	1
4	30.2016-004	0	CIDLŮ / SENSOR / SENSOR	d 10	1
5	30.2016-005	0	KOLEČKO / WHEEL / ROLLE	d 32	1
6	30.2016-009	0	KROUZEK / RING / RING	TR 10x1	1
7	31.2016-007	0	PRUŽINA / SPRING / FEDER	d 11.6x11.6	1
8	31.2016-008	0	PRUŽINA / SPRING / FEDER	0.25x3,6x12x9.5	1
9	90.099.002	0	SROUB PULKULATY / HALF ROUND BOLT / HALBRUNDSCHRAUBE	4x6	1
10	90.151.50.003	0	PODLOŽKA / WASHER / UNTERLEGSCHIBE	PODLOŽKA 4	1
11	95.690.001	0	JEHLA / NEEDLE / NADEL	1.5x11.8	1
12	95.691.001	0	KULICKÁ LOŽISKA / BALL / KUGEL	RB 4.5	1
13	96.001.003	0	KROUZEK O STATICKY / STATIC O RING / O-RING STATISCH	8X2	1
14	96.002.001	0	KROUZEK O DYNAMICKY / DYNAMIC O RING / O-RING DYNAMISCH	4X2	2

Císlo Sestavy/Number of assembly/Nummer der Baugruppe; Verze (Ver.)/Version/Version; Název sestavy/Assembly title/Name der Baugruppe; Pozice (Poz.)/Position/Position;
Objednací číslo/Purchase order number/Bestellnummer; Název položky/Volume title/Name der Position; Rozměr/Stock size/Abmessung

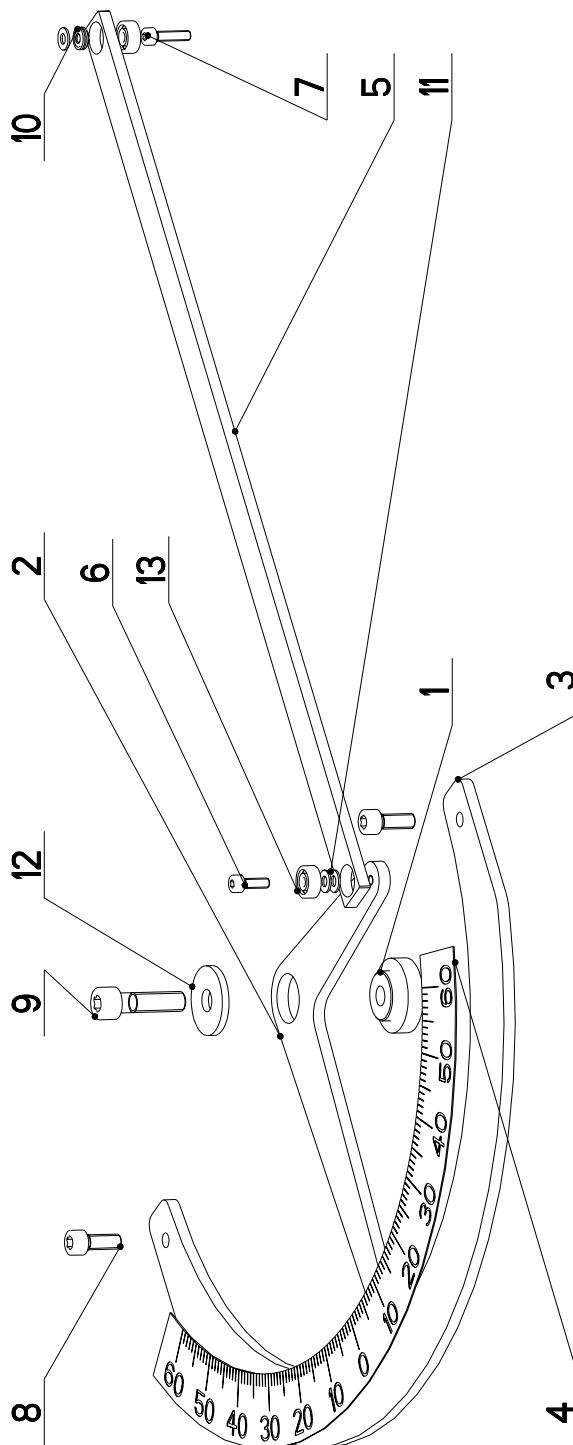
7.37. Brzda / Bremse / Brake

Cislo Sestavy 201.M209-010		Nazev sestavy BRZDA/BRAKE/BREMSE			
Poz.	Objednaci cislo	Ver.	Nazev polozky	Rozmer	Ks
1	30.M209-011	0	KOSTKA / CUBE / WÜRFEL	HR 70x50	1
2	30.M209-013	0	PLECH / PLATE / BLECH	P 1,5x50	1
3	90.005.55.XXX	0	SROUB 6HRANNY / 6 SIDED BOLT / SECHSKANTSCHRAUBE	SROUB M24X50	1
4	30.LC02-003		PAKA / /	SVARENO	1
5	90.001.25.103	0	SROUB IMBUS / ALLEN HEAD BOLT / IMBUSSCHRAUBE	M10X75	2
6	90.001.25.016	0	SROUB IMBUS / ALLEN HEAD BOLT / IMBUSSCHRAUBE	M6X12	2
7	90.150.50.004	0	PODLOZKA / WASHER / UNTERLEGSCHIBE	PODLOZKA 6,4	2
8	94.004.502	0	RUKOJET / HANDLE / GRIFF	D22	1
9	90.100.55.05		MATICE M8 ZN / /	MATICE M8	1
10	90.005.55.017	0	SROUB 6HRANNY / 6 SIDED BOLT / SECHSKANTSCHRAUBE	SROUB M8X30	1



7.38. Odměrování / Gehrungsmessung / Measuring

Cislo Sestavy 201.M209-020		Název sestavy ODMĚROVÁNÍ / MEASURING / GEHRUNGSMESSUNG			
Poz.	Objednací číslo	Ver.	Název položky	Rozměr	Ks
1	30.M209-021	0	CEP / LUG / BOLZEN	d 30	1
2	30.M209-022	0	UKAZATEL / INDICATOR / ZEIGER	P 5x113	1
3	30.M209-023	0	PLECH / SCALE / SKALA	P 5x180	1
4	30.M209-027	0	STUPNICE / SCALE / SKALA	P 0,5x117	1
5	30.M209-029	0	TYC / POLE / STANGE	HR 16x5	1
6	90.001.25.003	0	SROUB IMBUS / ALLEN HEAD BOLT / IMBUSSCHRAUBE	M4x12	1
7	90.001.25.004	0	SROUB IMBUS / ALLEN HEAD BOLT / IMBUSSCHRAUBE	M4x16	1
8	90.001.25.017	0	SROUB IMBUS ČERNÝ / ALLEN HEAD BOLT / IMBUSSCHRAUBE	M6x16	2
9	90.001.55.083	0	SROUB IMBUS / ALLEN HEAD BOLT / IMBUSSCHRAUBE	M8x30	1
10	90.100.55.002	0	MATICE / NUT / MUTTER	MATICE - M4	1
11	90.150.50.002	0	PODLOŽKA / WASHER / UNTERLEGSCHIBE	PODLOŽKA 4,3	5
12	90.151.50.005	0	PODLOŽKA / WASHER / UNTERLEGSCHIBE	PODLOŽKA 8	1
13	95.001.002	0	LOŽISKO / BEARING / LAGER	624-2RS	2



Cislo Sestavy/Number of assembly/Nummer der Baugruppe; Verze (Ver.)/Version/Version; Název sestavy/Assembly title/Name der Baugruppe; Pozice (Poz.)/Position/Position;
Objednací číslo/Purchase order number/Bestellnummer; Název položky/Volume title/Name der Position; Rozměr/Stock size/Abmessung

7.39. Doraz / Anschlag / Stop piece

Cislo Sestavy 201.M209-030		Nazev sestavy DORAZ/STOP PIECE/ANSCHLAG		Ks
Poz.	Objednaci cislo	Ver.	Nazev polozky	Rozmer
1	30.M209-031	0	PAKA / LEVER / HEBEL	P 8x60
2	95.001.004	0	LOZISKO / BEARING / LAGER	6000 ZRS
3	90.001.25.048	0	SROUB IMBUS / ALLEN HEAD BOLT / IMBUSSCHRAUBE	M10x30
4	30.M209-032	0	CEP / LUG / BOLZEN	d 20
5	90.150.50.005	0	PODLOZKA / WASHER / UNTERLEGSCHIEBE	PODLOZKA 8,4
6	90.001.25.039	0	SROUB IMBUS / ALLEN HEAD BOLT / IMBUSSCHRAUBE	M8x55
7	31.0206-005	0	PRUZINA / SPRING / FEDER	2.50x16x90x27
8	90.163.00.011	0	PODLOZKA / WASHER / UNTERLEGSCHIEBE	NORD-LOCK
9	90.163.00.004	0	PODLOZKA / WASHER / UNTERLEGSCHIEBE	NORD-LOCK
10	90.101.55.002	0	MATICE / NUT / MUTTER	MATICE M10

