

Proline 320.280 H

Operating instructions

**Before transporting and using the machine,
please read the instructions thoroughly!**

Service and information

Your BOMAR dealer:

Direct BOMAR contact:

BOMAR spol. s r.o.
Těžební 1236/1
62700 Brno
Czech Republic, EU

telefon: +420 – 533 426 100
fax: +420 – 533 426 109
e-mail: info@bomar.cz
www: <http://www.bomar.cz>

We are available:

Mondays to Fridays

7⁰⁰ – 16⁰⁰

Version:

1.12 / Jul.2019
rev. 1

BOMAR, spol. s r.o. © – Subject to modifications and amendments.

Content

1. SAFETY NOTES.....	9
1.1. Machine determination.....	11
1.2. Protective suit and personal safety.....	11
1.3. Safety notes for machine operator.....	12
1.4. Safety notes for the servicing and repairs.....	12
1.5. Safety notes for the servicing and repairs on hydraulic unit.....	13
1.6. Safety machine accessories.....	13
1.6.1. Total Stop.....	13
1.6.2. Arm covers.....	14
1.6.3. Band saw cover.....	14
1.6.4. Brush cover.....	14
1.7. Safety guidelines for laser beam.....	15
1.8. Safety notes for the cooling.....	15
1.8.1. Instructions for first help.....	15
1.9. Umístění štítku stroje / Maschinenschild position / Position of machine label.....	16
1.10. Umístění bezpečnostních značek / Verteilung der Sicherheitszeichen / Position of safety symbols.....	17
2. MACHINE DOCUMENTATION.....	19
2.1. Technická data / Technische Daten / Technical data.....	21
2.2. Rozměrové schéma / Aufstellzeichnung / Installation diagram.....	22
2.3. Popis / Beschreibung / Description.....	23
2.4. Transportation and stocking.....	24
2.4.1. Conditions for transportation and stocking.....	24
2.4.2. Transport and stocking preparations.....	24
2.4.3. Transport and stocking.....	24
2.4.4. Transportní schéma / Transport schema / Transport.....	25
2.5. Activation.....	26
2.5.1. Machine working conditions.....	26
2.6. Band saw unpacking and assembling.....	26
2.6.1. Machine installing and levelling.....	26
2.6.2. Machine disposal after lifetime.....	27
2.6.3. First run of the power pack.....	27
2.6.4. Filling the reservoir with hydraulic oil.....	27
2.6.5. Kotevní plan / Verankerungsplan / Grounding plan.....	28
2.7. Electrical connection.....	29
2.7.1. Check the direction of the saw band.....	29
2.7.2. Check machine connection into electrical network.....	29
2.8. Filling of the cooling system.....	29
2.9. Check machine function.....	30
2.10. Saw band.....	31
2.10.1. Saw band size.....	31
2.10.2. Selection of the saw band tooth system.....	31
2.10.3. Saw band running-in.....	31
2.10.4. Tables for teeth selection.....	32
3. MACHINE CONTROL	33
3.1. Starting the band saw.....	35
3.2. Control panel.....	36
3.3. Machine control.....	38
3.4. Cycle breaking.....	38
3.5. Band saw adjusting.....	38
3.5.1. Cutting speed adjusting.....	38
3.5.2. Speed adjustment of the arm lowering.....	39
3.5.3. Saw frame upper position stop adjustment – lift arm adjustment.....	39
3.5.4. Saw frame lower position stop adjustment.....	40
3.5.5. Adjusting band guides.....	41
3.5.6. Digital indicator of arm turning angle (optional accessories).....	41
3.5.7. Brush adjustment.....	44
3.5.8. Setting of a cooling method.....	44
3.6. Material insertion.....	45
3.6.1. Handling agent selection.....	45
3.6.2. Insertion.....	45
3.6.3. Bundle material cutting.....	45
4. MACHINE SERVICE.....	47
4.1. Saw band dismantling.....	49
4.2. Saw band instalation.....	49
4.3. Saw band stretching and inspection.....	50
4.3.1. Mechanical indicator of belt tightening.....	51
4.3.2. Hydraulic indicator of belt tightening (optional accessory).....	52
4.4. Saw band run adjustment on stretching wheel.....	53
4.5. Adjusting of the limit switch of the saw band stretching.....	54

4.6. Cooling agents and chips disposal.....	55
4.6.1. Coolant device inspection.....	55
4.6.2. Chips disposal.....	55
4.6.3. Gun cleaning machines from chip (optional accessories).....	56
4.7. Hydraulic, Greases and oils.....	58
4.7.1. Gearbox oils.....	58
4.7.2. Lubricant greases.....	58
4.7.3. Lubrication.....	59
4.7.4. Hydraulic oils.....	60
4.7.5. Hydraulic unit service.....	61
4.8. Machine cleaning.....	62
4.9. Worn pieces replacement.....	62
4.9.1. Hard metal guides replacement.....	62
4.9.2. Round brush replacement.....	63
4.9.3. Saw band guiding rollers replacement.....	63
4.9.4. Stretching wheel replacement.....	65
4.9.5. Driving wheel replacement.....	67
4.9.6. Cooling pump replacement.....	68

5. TROUBLESHOOTING71

5.1. Mechanical problems.....	73
5.2. Electric and hydraulic problems.....	75
5.3. Hydraulic problems.....	76

6. SCHEMATICS.....77

6.1. Elektrické schéma / Elektroschema / Electric scheme – 3×400 V + PE, 50 Hz.....	79
6.2. Elektrické schéma / Elektroschema / Electric scheme – 3×230 V + PE, 50 Hz.....	103
6.3. Hydraulické schéma / Hydraulikschema / Hydraulic scheme.....	125

7. DRAWING ASSEMBLIES FOR SPARE PARTS ORDER 129

7.1. Proline 320.280 H.....	130
7.2. Kusovník / Piece list / Stückliste - Proline 320.280 H.....	131
7.3. Válec zvedací / Lifting cylinder / Hebezyylinder.....	132
7.4. Kusovník / Piece list / Stückliste - Válec zvedací / Lifting cylinder / Hebezyylinder.....	133
7.5. Svěrák / Vice / Schraubstock.....	134
7.6. Kusovník / Piece list / Stückliste - Svěrák / Vice / Schraubstock.....	135
7.7. Válec / Roller / Zylinder.....	136
7.8. Kusovník / Piece list / Stückliste - Válec / Roller / Zylinder.....	137
7.9. Skluz / Slide / Rutsch.....	138
7.10. Ovládací panel / Control panel / Bedienpult.....	140
7.11. Kusovník / Piece list / Stückliste - Ovládací panel / Control panel / Bedienpult.....	141
7.1. Podstavec / Base / Untersatz.....	142
7.2. Kusovník / Piece list / Stückliste - Podstavec / Base / Untersatz.....	143
7.3. Sloup / Pole / Säule.....	144
7.4. Kusovník / Piece list / Stückliste - Sloup / Pole / Säule.....	145
7.5. Sloup / Pole / Säule.....	146
7.6. Odměřování / Pole / Säule.....	148
7.7. Kusovník / Piece list / Stückliste - Odměřování / Pole / Säule.....	149
7.8. Odměřování / Measuring / Gehrungsmessung.....	150
7.9. Rameno / Saw arm / Sägerahmen.....	152
7.10. Kusovník / Piece list / Stückliste - Rameno / Saw arm / Sägerahmen.....	153
7.11. Rameno / Saw arm / Sägerahmen.....	154
7.12. Kusovník / Piece list / Stückliste - Rameno / Saw arm / Sägerahmen.....	155
7.13. Napínání / Tensioning / Spannung.....	156
7.14. Kusovník / Piece list / Stückliste - Napínání / Tensioning / Spannung.....	157
7.15. Kartáč / Brush / Bürste.....	158
7.16. Kusovník / Piece list / Stückliste - Kartáč / Brush / Bürste.....	159
7.17. Kolečko / Wheel / Rolle.....	160
7.18. Kryt / Cover / Abdeckung.....	161
7.19. Převodovka / Transmission / Getriebe.....	162
7.20. Konzola / Console / Konsole.....	163
7.21. Vedení pásu / Belt guide / Sägebandführung.....	164
7.22. Kusovník / Piece list / Stückliste - Vedení pásu / Belt guide / Sägebandführung.....	165
7.23. Regulace přitlaku / Pressure regulation / Schnittdruckregulation.....	166
7.24. Kusovník / Piece list / Stückliste - Regulace přitlaku / Pressure regulation / Schnittdruckregulation.....	167
7.25. Kostka vodící / Lead cube / Führungsklotz.....	168
7.26. Kusovník / Piece list / Stückliste - Kostka vodící / Lead cube / Führungsklotz.....	169
7.27. Kostka vodící / Lead cube / Führungsklotz.....	170
7.28. Kusovník / Piece list / Stückliste - Kostka vodící / Lead cube / Führungsklotz.....	171
7.29. Volitelné příslušenství.....	171
7.29.1. Regulace tlaku svěráku/ Vice pressure regulation/ Schraubstock – druckregelung.....	172
7.29.2. Upínání horní/ Top clam/ Spannvorrichtung oben.....	173
7.29.3. Kusovník / Piece list / Stückliste - Upínání horní/ Top clam/ Spannvorrichtung oben.....	174
7.29.4. Upínání horní/ Top clam/ Spannvorrichtung oben.....	175
7.29.5. Kusovník / Piece list / Stückliste - Upínání horní/ Top clam/ Spannvorrichtung oben.....	176

6. Schematics

6.1. Elektrické schéma /
 Elektroschema /
 Electric scheme – 3×400 V + PE, 50 Hz

0	1	2	3	4	5	6	7	8	9
 <p>BOMAR, spol. s r.o. Těžební 1236/1 627 00 Brno Czech republic</p> <p>Proline 320.280 H Proline 420.350 H Proline 520.450 H</p> <p>ES-101.335-201-202-V4.3</p> <p>Wiring diagram</p> <p>3x400V+PE, 50Hz</p>									
 BOMAR, s.r.o. Těžební 1236/1 CZ 627 00, Brno		Sroj/Machine/Maschine: Proline 320.280 H Proline 420.350 H Proline 520.450 H		Název stránky/Name page/Name seiten: Úvodní strana / Start page / Startseite		Číslo odk./Doc.No./Anzahl der Dokumente: ES-101.335-201-202-V4.3 Napájení/Power supply/Einspeisung: 3x400V+PE, 50Hz Zpracoval/Processed / Hat verarbeitete: 17.07.2019		Úplň./Page/Seite: 1 Úplň./Page/Seite: 23	

0	1	2	3	4	5	6	7	8	9	
Obsah / Table of contents / Inhalt										
Strana Page Seite	Název strany Page name Seitenname									Datum Date Datum
/1	Úvodní strana / Start page / Startseite									16.07.2019
/2	Obsah / Table of contents / Inhaltsverzeichnis									17.07.2019
/3	Kusovník artiklů / Parts list / Artikelstückliste									16.07.2019
/3.a	Kusovník artiklů / Parts list / Artikelstückliste									16.07.2019
/3.b	Kusovník artiklů / Parts list / Artikelstückliste									16.07.2019
/3.c	Kusovník artiklů / Parts list / Artikelstückliste									16.07.2019
/3.d	Kusovník artiklů / Parts list / Artikelstückliste									16.07.2019
/3.e	Kusovník artiklů / Parts list / Artikelstückliste									16.07.2019
/4	Ovládací panel OP1 / Control panel OP1 / Bedienpult OP1									16.07.2019
/5	Rozmístění hydraulických ventilů / Placement of Hydraulic valves / Platzierung die Hydroventile									16.07.2019
/6	Rozmístění prvků v rozvaděči R1 / Placement of elements in enclosure R1 / Platzierung der Elemente im Schaltschrank R1									16.07.2019
/7	Silová část M1 / Power part M1 / Feld partie M1									17.07.2019
/8	Silová část M2,M3 / Power part M2,M3 / Feld partie M2,M3									17.07.2019
/9	Silová část M4, M5 / Power part M4, M5 / Feld partie M4, M5									16.07.2019
/10	Řídicí systém / Control system / Steuersystem									17.07.2019
/11	Tlačítka ovládací panel OP1 / Button control panel OP1 / Taste Bedienpult OP1									16.07.2019
/12	Vstupy / Inputs / Eingänge									16.07.2019
/13	Hydraulické ventily / Hydraulic valves / Hydroventile									16.07.2019
/14	Stykače motorů / Motor contactors / Motor-Schutzschalter									16.07.2019
/15	Bezpečnostní okruh / Safety circle / Sicherheitsbereich									17.07.2019
/16	Snímač výšky ramene / Sawframe position sensor / Rahmenposition sensor									16.07.2019
/17	Příslušenství / Accessories / Zubehör									16.07.2019
/18	SyncFree / SyncFree / SyncFree									16.07.2019

 BOMAR, s.r.o. Těžební 1236/1 CZ 627 00, Brno	Stroj/Machine/Maschine: Proline 320.280 H Proline 420.350 H Proline 520.450 H	Název stránky/Name page/Name seiten: Obsah / Table of contents / Inhaltsverzeichnis	Číslo dok./Doc.No./Anzahl der Dokumente.: ES-101.335-201-202-VA.3	List/Page/ Seite: 2
			Napájení/Power supply/Einspeisung: Zpracováno/Processed /Hst. verarbeitet: Datum/Date/Datum: 17.07.2019	List/Page/ Seite: 23

Kusovník artiklů / Parts list / Stückliste

Označení přístroje Device identification Geräteidentifikation	Typ přístroje Device description Gerätebeschreibung	Objednávací číslo Type number Typennummer	Výrobce Manufacturer Hersteller	Skladové číslo Part number Lagernummer	Množství Quantity Menge	Umístění Location Stelle
-BM1	Bezpečnostní relé 24VDC, 3NO Safety relay 24VDC, 3NO Sicherheitsrelais 24VDC, 3NO	BT50	ABB	91.051.063	1	/15.5
-FA2	Pomocné kontakty - 1xNO+1xNC Auxiliary contacts - 1xNO+1xNC Hilfskontakte - 1xNO+1xNC	HKF1-11	ABB	91.046.002	1	/8.2
-FA3	Pomocné kontakty - 1xNO+1xNC Auxiliary contacts - 1xNO+1xNC Hilfskontakte - 1xNO+1xNC	HKF1-11	ABB	91.046.002	1	/8.6
-TR1	Držák Holder Inhaber	30.6030-413	BOMAR s.r.o.	30.6030-413	1	/7.6
-HL1	Signálka LED červená na adaptér Red LED light for adapter Red LED-Licht für Adapter	M22-LED-R	EATON	91.061.027	1	/14.1
-KM2A	Stykač - 4kW/400V, 3P Contactor - 4kW/400V, 3P Schütz - 4 kW / 400V, 3P	AF09-30-01-11	ABB	91.040.047	1	/14.4
-KM2A	Mechanické blokování Mechanical interlock unit Mechanische Interlockeinheit	VM4	ABB	91.041.045	1	/14.4
-KM2B	Stykač - 4kW/400V, 3P Contactor - 4kW/400V, 3P Schütz - 4 kW / 400V, 3P	AF09-30-01-11	ABB	91.040.047	1	/14.6
-KM2B	Pomocný kontakt - 1xNO Auxiliary contact - 1xNO Hilfskontakt - 1xNO	CA4-10	ABB	91.041.044	2	/14.6
-SA1	Hlavice s otočným přepínačem - 4 polohy Head with rotary switch - 4 positions Kopf mit Drehschalter - 4 Positionen	M22 - WRK4	EATON	91.060.087	1	/11.7
-FU1	Pojistka trubičková - 4A/250V, pomalá, 5x20 Tube fuse - 4A/250V, slow, 5x20 Rohrsicherung - 4A / 250V, langsam, 5x20	T44/250V	ESKA	91.230.015	1	/7.8
-RP1	Potenciometr 4K7 Potentiometer 4K7	TP195 4K7/N20A	Elektronické součástky CZ, a.s	91.283.015	1	/9.5

The manufacturer reserves right to use an equivalent replacement device.

BOMAR, s.r.o. Těžební 1236/1 CZ 627 00, Brno	Stroj/Machine/Maschine: Proline 320.280 H Proline 420.350 H Proline 520.450 H	Název stránky/Name page/Name seiten: Kusovník artiklů / Parts list / Artikelstückliste	Číslo dok./Doc.No./Anzahl der Dokumente.: ES-101.335-201-202-V4.3 Napájení/Power supply/Einspeisung: 3~400V+PE, 50Hz Zpracováno/Processed /Hst. verarbeitet: 17.07.2019	Stránka/Page/ Seite: 3 Listy/Pages/ Seiten: 23
--	--	---	---	---

Kusovník artiklů / Parts list / Stückliste

Označení přístroje Device identification Geräteidentifikation	Typ přístroje Device description Gerätebeschreibung	Objednávací číslo Type number Typennummer	Výrobce Manufacturer Hersteller	Skladové číslo Part number Lagernummer	Množství Quantity Menge	Umístění Location Stelle
-RP1	Hlavice potenciometru - 24mm Head of potentiometer 24mm Leiter Potentiometer 24mm	S8877 BLK	GES-ELECTRONICS, a.s.	91.060.063	1	/9.5
-RCF1	Filtr RFC vývodový Effluent RFC filter Ableitenden RFC Filter	FBOPR1624	Ing. Miroslav Víček	91.041.015	1	/7.3
-RCF2A	Filtr RFC vývodový Effluent RFC filter Ableitenden RFC Filter	FBOPR1624	Ing. Miroslav Víček	91.041.015	1	/8.1
-RCF6B	Filtr RFC vývodový Effluent RFC filter Ableitenden RFC Filter	FBOPR1624	Ing. Miroslav Víček	91.041.015	1	/8.4
-RCF11	Filtr RFC vývodový Effluent RFC filter Ableitenden RFC Filter	FBOPR1624	Ing. Miroslav Víček	91.041.015	1	/7.6
-RCF12	Filtr RFC vývodový Effluent RFC filter Ableitenden RFC Filter	FBOPR1624	Ing. Miroslav Víček	91.041.015	1	/7.7
-FA1	Tepebné relé - 0.31A Thermal relay - 0.31A Thermische Relais - 0.31A	T16-0.31	ABB	91.050.020	1	/7.4
-FA2	Motorový spouštěč - 2.5A Motor starter - 2.5A Motorstarter - 2.5A	MS116-2.5	ABB	91.045.021	1	/8.2
-FA3	Motorový spouštěč - 1A Motor starter - 1A Motorstarter - 1A	MS116-1,00	ABB	91.045.019	1	/8.6
-KM1	Minisýkač 4kW/400V Minicontactor 4kW/400V Minischutz 4kW/400V	B65-30-01-1-7-71	ABB	91.040.049	1	/14.2
-KM2A	Pomocný kontakt - 1xNC Auxiliary contact - 1XNC Hilfskontakt - 1 XNC	CA4-01	ABB	91.041.043	1	/14.4
-KM2B	Pomocný kontakt - 1xNC Auxiliary contact - 1XNC Hilfskontakt - 1 XNC	CA4-01	ABB	91.041.043	1	/14.6

The manufacturer reserves right to use an equivalent replacement device.

BOMAR, s.r.o. Těžební 1236/1 CZ 627 00, Brno	Sroj/Machine/Maschine: Proline 320.280 H Proline 420.350 H Proline 520.450 H	Název stránky/Name page/Name seiten: Kusovník artiklů / Parts list / Artikelstückliste	Číslo obj./Doc.No./Anzahl der Dokumente.: ES-101.335-201-202-V4.3 Napájení/power supply/Einspeisung: 3x400V+PE, 50Hz Zpracováno/processed /Akt verarbeitet: 17.07.2019	Účt./Page/ Seite: 3.4 Účt./Page/ Seite: 23
--	---	---	--	---

Kusovník artiklů / Parts list / Stückliste

Označení přístroje Device identification Geräteidentifikation	Typ přístroje Device description Gerätebeschreibung	Objednávací číslo Type number Typennummer	Výrobce Manufacturer Hersteller	Skladové číslo Part number Lagernummer	Množství Quantity Menge	Umístění Location Stelle
-KM11	Stýkač 5,5kW/400V Contactor 5,5kW/400V Schütz 5,5kW/400V	AF12-30-01-11	ABB	91.040.051	1	/15.7
-KM11	Pomocný kontakt - 1xNO Auxiliary contact - 1xNO Hilfskontakt - 1xNO	CA4-10	ABB	91.041.044	1	/15.7
-KM12	Stýkač 5,5kW/400V Contactor 5,5kW/400V Schütz 5,5kW/400V	AF12-30-01-11	ABB	91.040.051	1	/15.8
-KM12	Pomocný kontakt - 1xNO Auxiliary contact - 1xNO Hilfskontakt - 1xNO	CA4-10	ABB	91.041.044	1	/15.8
-PA2	Pojistkový odpojovač E-90 - 2P Fuse disconnecter E-90 - 2P Sicherungstrenner E90 - 2P	E 92/32	ABB	91.241.013	1	/7.5
-RE1	Minisýkač 4kW/400V Minicontactor 4kW/400V Minischütz 4kW/400V	B65-30-01-1.7-71	ABB	91.040.049	1	/14.8
-RP1	Svorka rychloupínací Fastconnect clamp Fast Connect Klemm	WAGO 224-112	WAGO	91.250.009	3	/9.5
-SA1	Upevňovací adaptér + 1NO Attaching adapter + 1NO Montageadapter + 1NO	M22-AK10	EATON	91.061.021	1	/11.7
-SA1	Kontaktní blok - 1NO Contact block - 1NO Kontaktblock - 1NO	M22-K10	EATON	91.061.022	2	/11.7
-SA1	Upevňovací adaptér Mounting adapter Montageadapter	M22-A4	EATON	91.061.045	1	/11.7
-SB1	Hlavice dvoutlačítka bílá/černá start/stop Double button head white/black start/stop Doppelrundkopf weiß/schwarz Start/Stopp	M22-DDL-WS-GB1/GB0	EATON	91.060.034	1	/11.1
-SB1	Upevňovací adaptér + 1NO Attaching adapter + 1NO Montageadapter + 1NO	M22-AK10	EATON	91.061.021	1	/11.1

The manufacturer reserves right to use an equivalent replacement device.

3.a	BOMAR, s.r.o. Těžební 1236/1 CZ 627 00, Brno	Stroj/Machine/Maschine: Proline 320.280 H Proline 420.350 H Proline 520.450 H	Název stránky/Name page/Name seiten: Kusovník artiklů / Parts list / Artikelstückliste	Číslo dok./Doc.No/Anzahl der Dokumente.: ES-101.335-201-202-V4.3 Napájení/Power supply/Einspeisung: 3~400V+PE, 50Hz Zpracováno/Processed /Hst. verarbeitet: 17.07.2019	Lišt./Page/ Seite: 3.b Lišt./Page/ Seite: 23
-----	--	--	---	--	---

0	1	2	3	4	5	6	7	8	9
Kusovník artiklů / Parts list / Stückliste									
Označení přístroje Device identification Geräteidentifikation	Typ přístroje Device description Gerätebeschreibung	Objednávací číslo Type number Typennummer	Výrobce Manufacturer Hersteller	Skladové číslo Part number Lagernummer	Množství Quantity Menge	Umístění Location Stelle			
-SB2	Kontaktní blok - 1NO Contact block - 1NO Kontaktblock - 1NO	M22-K10	EATON	91.061.022	1	/11.2			
-SB3	Hlavice dvoutlačítka bílá/černá, zavřít/otevřít Double button head white/black, arrow close/open Doppelrundkopf weiß / schwarz, Pfeil Schließen / Öffnen	M22-DDL-WS-*	EATON	91.060.055	1	/11.2			
-SB3	Upevňovací adaptér + 1NO Attaching adapter + 1NO Montageadapter + 1NO	M22-AK10	EATON	91.061.021	1	/11.2			
-SB4	Kontaktní blok - 1NO Contact block - 1NO Kontaktblock - 1NO	M22-K10	EATON	91.061.022	1	/11.3			
-SB5	Upevňovací adaptér + 1NO Attaching adapter + 1NO Montageadapter + 1NO	M22-AK10	EATON	91.061.021	1	/11.4			
-SB5	Hlavice dvoutlačítka bílá/černá šipka nahoru/dolů Double button head white/black, arrow up/down Doppelrundkopf weiß / schwarz, Pfeil nach oben / unten	M22-DDL-WS-*	EATON	91.060.054	1	/11.4			
-SB6	Kontaktní blok - 1NO Contact block - 1NO Kontaktblock - 1NO	M22-K10	EATON	91.061.022	1	/11.5			
-SB7	Upevňovací adaptér + 1NO Attaching adapter + 1NO Montageadapter + 1NO	M22-AK10	EATON	91.061.021	1	/15.6			
-SB7	Hlavice prosvětleného tlačítka žlutá Yellow transparent switch Leiter beleuchtet gelbe Taste	M22-DL-Y	EATON	91.060.053	1	/15.6			
-SB501	Total stop - hlavice + 3xNC Emergency-stop mushroom push - button + 3xNC Not-Aus-Pilz - Taster + 3 xNC	YW1B-V4E02R	IDEC	91.060.084	1	/15.4			
-SB501	Kontakt - 1x NO Contact - 1x NO Kontakt - 1x NO	YW-E10	IDEC	91.061.044	1	/15.4			
-TR1	Toroidní transformátor - 400V/230V/20V 4,5A 90VA Toroidal transformer - 400V / 230V / 20V 4,5A 90VA Ringkerntransformator - 400V / 230V / 20V 4,5A 90VA	400V/230V/20V 4,5A 90VA	KARBAN s.r.o.	91.080.023	1	/7.6			

The manufacturer reserves right to use an equivalent replacement device.

3.b	BOMAR, s.r.o. Těžební 1236/1 CZ 627 00, Brno	Stroj/Machine/Maschine: Proline 320.280 H Proline 420.350 H Proline 520.450 H	Název stránky/Name page/Name seiten: Kusovník artiklů / Parts list / Artikelstückliste	Číslo dok./Doc.No./Anzahl der Dokumente.: ES-101.335-201-202-V4.3	Liš/Pagi/ Seite: 3.c
				Napájení/Power supply/Einspeisung: 3~400V+PE, 50Hz	Liš/Pagi/ Seite: 23
				Zpracováno/Processed /Hst. verarbeitet: 17.07.2019	Liš/Pagi/ Seite: 23

Kusovník artiklů / Parts list / Stückliste

Označení přístroje Device identification Geräteidentifikation	Typ přístroje Device description Gerätebeschreibung	Objednávací číslo Type number Typennummer	Výrobce Manufacturer Hersteller	Skladové číslo Part number Lagernummer	Množství Quantity Menge	Umístění Location Stelle
-SQ21	Bezpečnostní koncový spínač - 2xNC Safety Limit Switch - 2x NC Sicherheitsendschalter - 2x NC	QX58	KEDU	91.173.012	1	/15.4
-PA1	Pojistka válcová - 12A, 10x38, rychlá Tube fuse - 12A, 10x38, fast Rohrsicherung - 12A, 10x38, schnell	PV10 12A GG	OEZ	91.231.007	2	/9.1
-PA2	Pojistka válcová - 2A, 10x38, pomalá Tube fuse - 2A, 10x38, slow Rohrsicherung - 2A, 10x38, langsam	PV10 2A GG	OEZ	91.230.034	2	/7.5
-SQ4	Koncový spínač - 1NC+1NO Limit switch - 1NC+1NO Endschalter - 1NC+1NO	D4N-4A31	OMRON	91.173.007	1	/12.7
-SQ1	Koncový spínač - 1NO + 1NC, kladka, pomalá akce Limit switch - 1NO + 1NC, pulley, slow action Endschalter - 1NO + 1NC, rolle, langsame Einwirkung	FR 605-M2	PIZZATO	91.173.009	1	/12.3
-SQ2	Koncový spínač - 1NO + 1NC, kladka, pomalá akce Limit switch - 1NO + 1NC, pulley, slow action Endschalter - 1NO + 1NC, rolle, langsame Einwirkung	FR 615-M2	PIZZATO	91.173.044	1	/12.4
-SQ3	Koncový spínač - 1NO + 1NC, dlouhá nastavitelná kladka, M2, snap action Limit switch - 1NO + 1NC, long adjustable pulley, M2, snap action Endschalter - 1NO + 1NC, lange verstellbare rolle, M2, schnapp	FR 655-M2	PIZZATO	91.173.045	1	/12.6
-FM1	Frekvenční měnič - 3.7kW, 3x400VAC Frequency converter - 3.7kW, 3x400VAC Frequenzumrichter - 3.7 kW, 3x400VAC	VFD037E43A	DELTA ELECTRONICS, INC.	91.012.094	1	/9.1
-QS1	3 pólový odpináč, 25A Disconnecter - 3P, 25A Trennschalter - 3P, 25A	SAP25/03-M2	SALZER YUEQING LEYI	91.170.030	1	/7.0
-M1	Čerpadlo chlazení 120W Cooling pump 120W Kühlpumpe 120W	PA70/120	SAP srl	91.020.032	1	/7.4
-CU1	Řídicí obvod Control unit Steuereinheit	SMA_4-01W	Bomar	265.918	1	/10.0
-RCF0	Vstupní odrušovací filtr 16A Input noise filter 16A Eingangsausfilter 16A	16EB15/50	WIDECOM TECHNOLOGY s.r.o.	91.041.062	1	/7.1

The manufacturer reserves right to use an equivalent replacement device.

3.C	BOMAR, s.r.o. Těžební 1236/1 CZ 627 00, Brno	Stroj/Machine/Maschine: Proline 320.280 H Proline 420.350 H Proline 520.450 H	Název stránky/Name page/seiten: Kusovník artiklů / Parts list / Artikelstückliste	Číslo dok./Doc.No./Anzahl der Dokumente.: ES-101.335-201-202-V4.3	List/Page/
				Napájení/Power supply/Einspeisung: 3x400V+PE, 50Hz	Seite: 3.d
				Zpracováno/Processed /Hst. verarbeitet:	Lists/Pages/
				Datum/Date/Datum: 17.07.2019	Seiten: 23

0	1	2	3	4	5	6	7	8	9
---	---	---	---	---	---	---	---	---	---

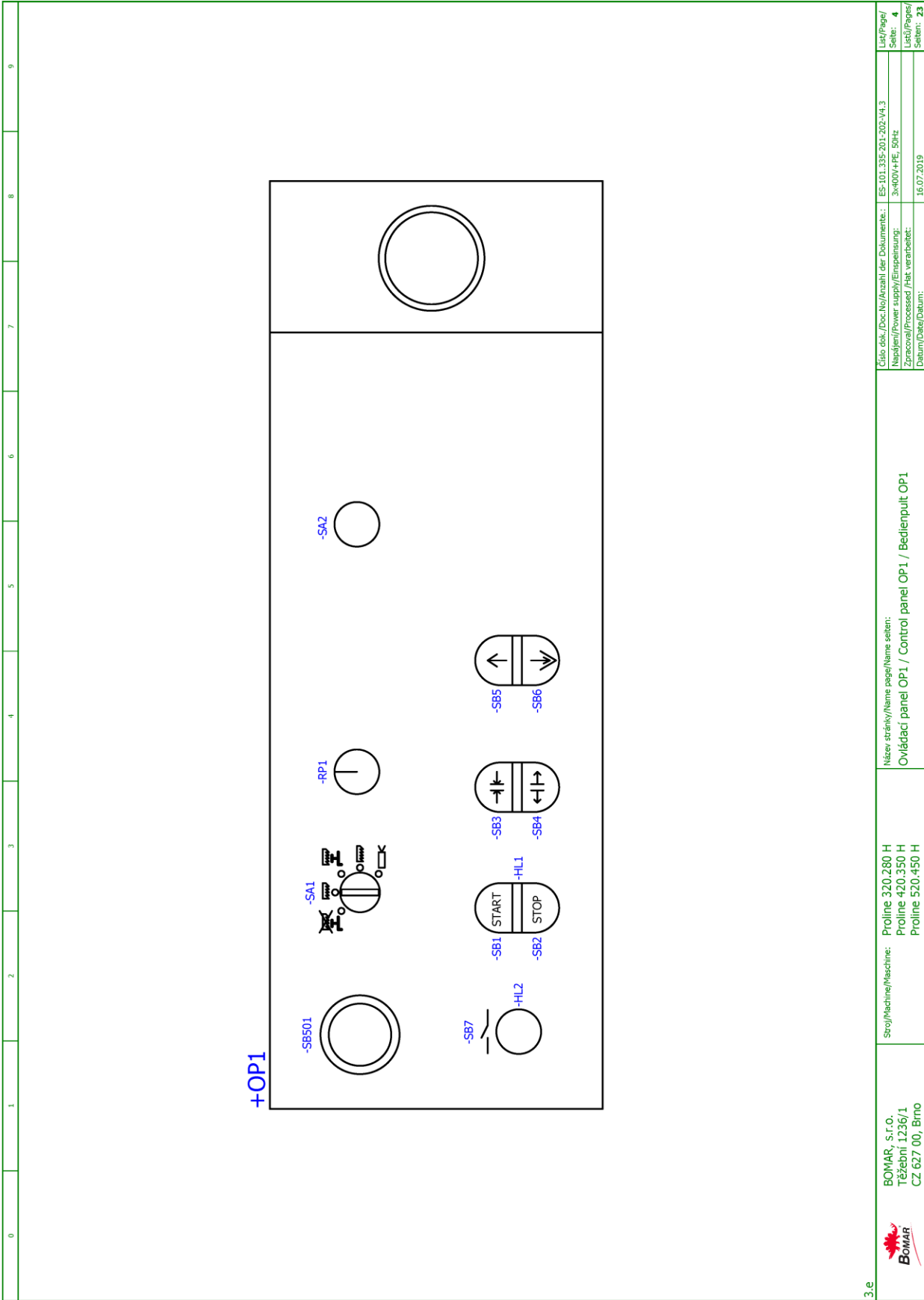
Kusovník artiklů / Parts list / Stückliste

Označení přístroje Device identification Geräteidentifikation	Typ přístroje Device description Gerätebeschreibung	Objednávací číslo Type number Typennummer	Výrobce Manufacturer Hersteller	Skladové číslo Part number Lagernummer	Množství Quantity Menge	Umístění Location Stelle
-FU1	Svorťka pojistková Fuse terminal Sicherungsklemme	WK4/THS15U	WIELAND	91.251.102	1	/7.8
-M5	Ventilátor 24VDC, 154CFM Fan 24VDC, 154CFM Fan 24VDC, 154CFM	RDH1238 BZ	Xinnulian Electronic Co.	91.015.126	1	/9.8

The manufacturer reserves right to use an equivalent replacement device.

3.d

 BOMAR, s.r.o. Těžební 1236/1 CZ 627 00, Brno	Stroj/Machine/Maschine: Proline 320.280 H Proline 420.350 H Proline 520.450 H	Název stránky/Name page/Name seiten: Kusovník artiklů / Parts list / Artikelstückliste	Číslo odk./Doc.No/Anzahl der Dokumente: ES-101.33E-201-202-V4.3 Napájení/power supply/Einspeisung: 3x400V+PE, 50Hz Zpracováno/processed /hat verarbeitet: 17.07.2019	List/Page/ Seite: List/Page/ Seite: 3.e 23
	Datum/Date/Datum:			23



3.e



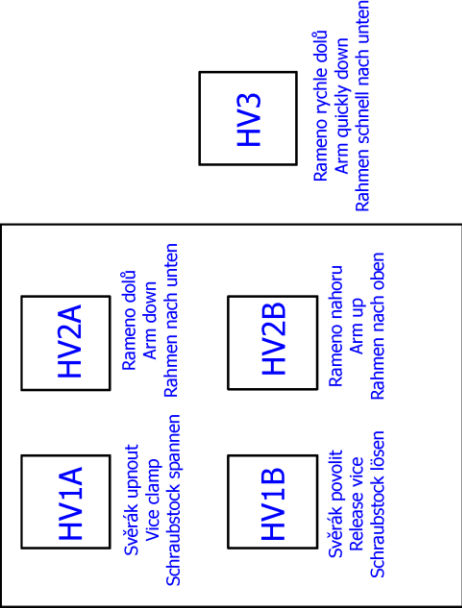

BOMAR, s.r.o.
Těžební 1236/1
CZ 627 00, Brno

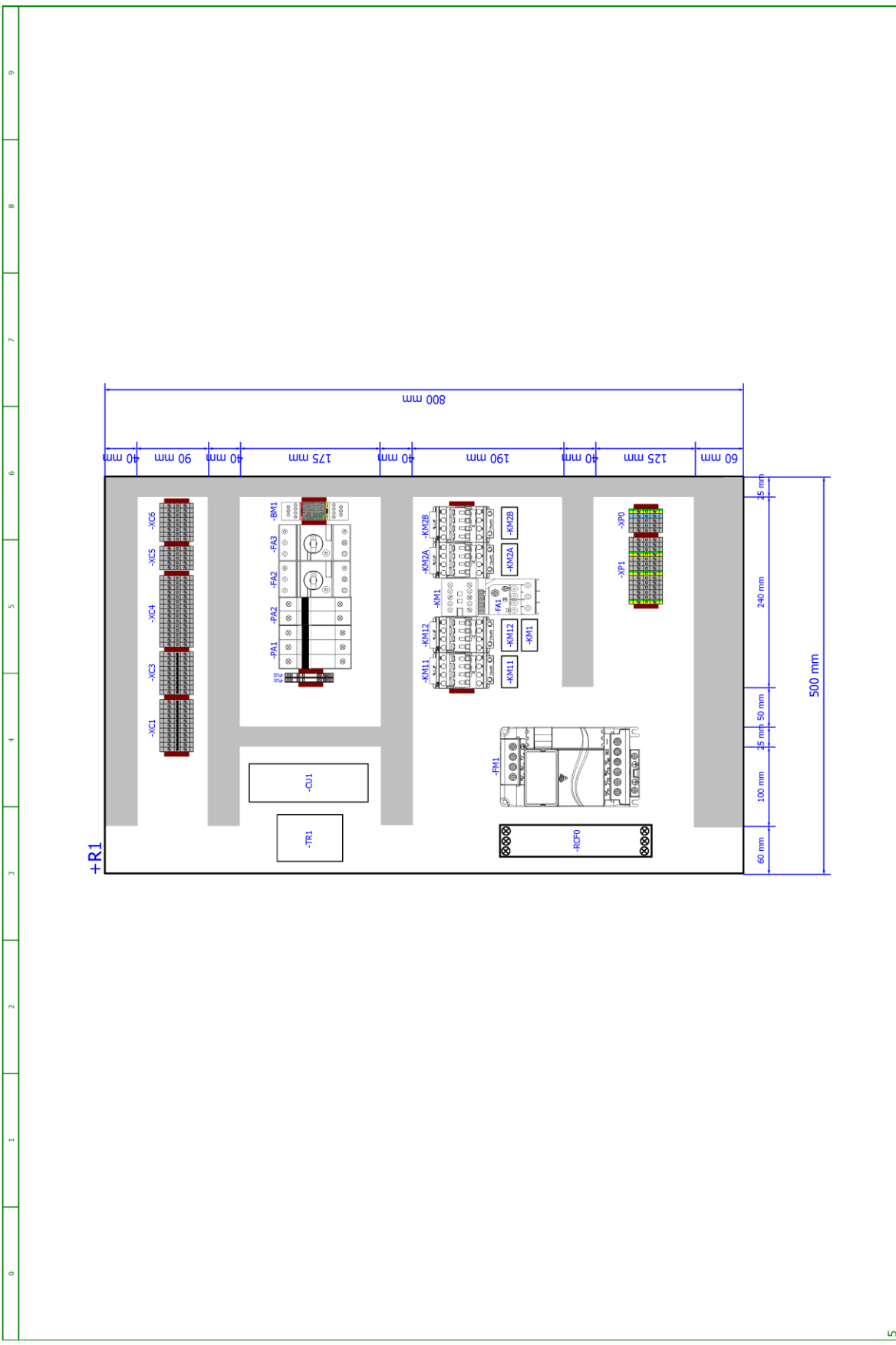
Stroj/Machine/Maschine: Proline 320.280 H
Proline 420.350 H
Proline 520.450 H

Název stránky/Name page/Name seiten:
Ovládací panel OP1 / Control panel OP1 / Bedienpult OP1

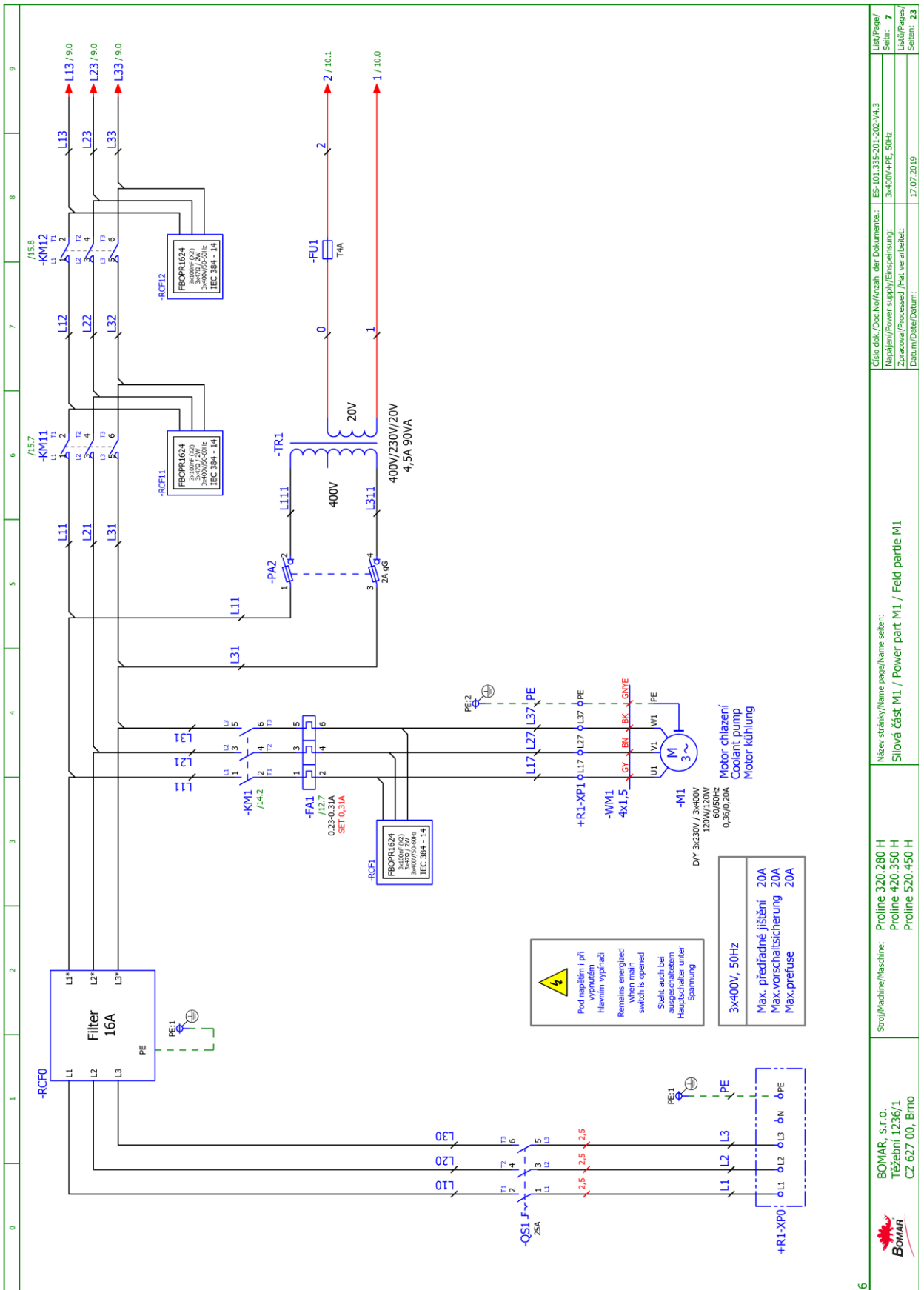
Číslo odk./Doc.No/Anzahl der Dokumente.: ES-101.335.201-202-V4.3
Napájení/Power supply/Einspeisung: 3~400V+PE, 50Hz
Zpracováno/Processed /Hst. verarbeitet: 16.07.2019

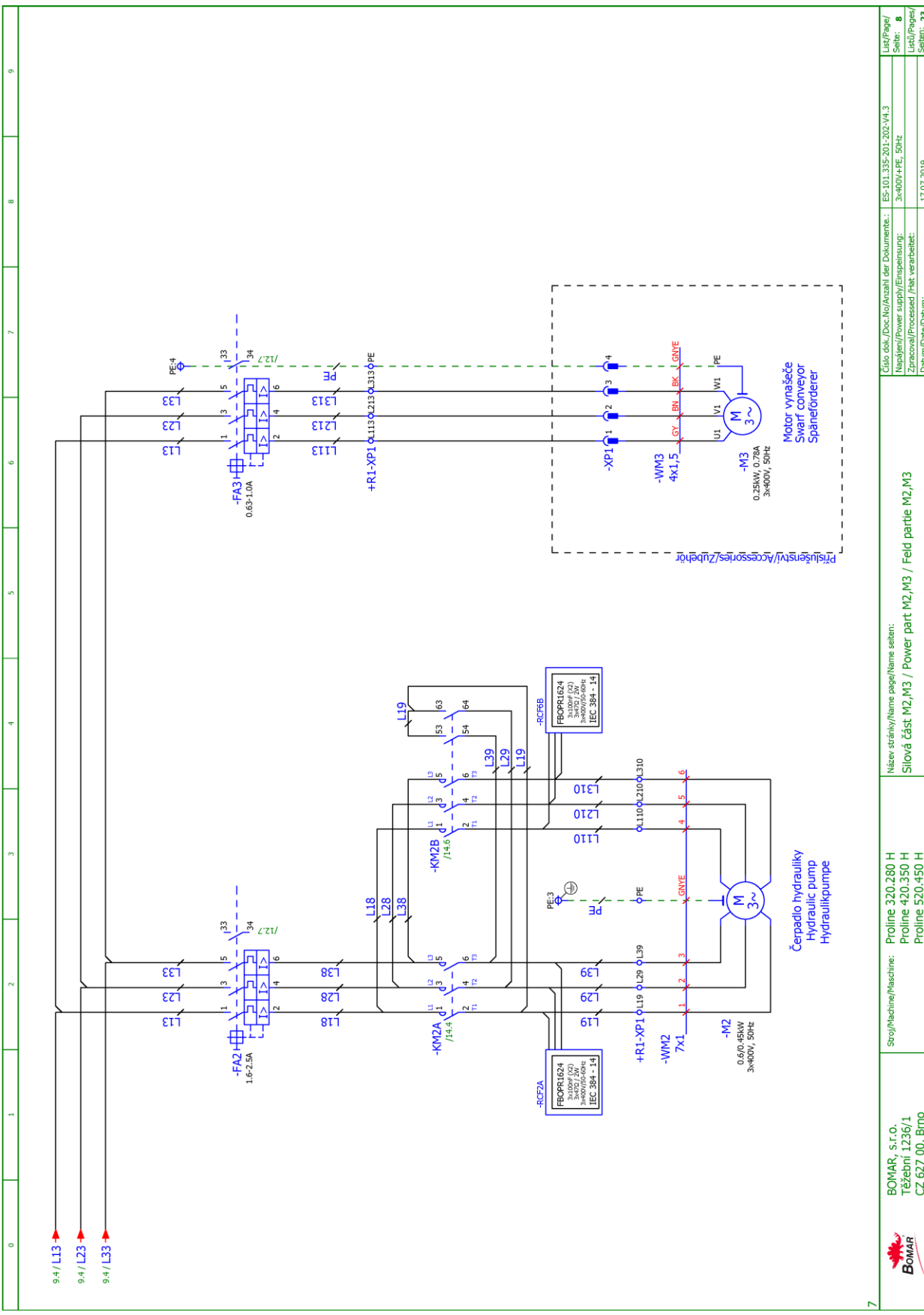
Lišt./Page/
Seite: 4
Lišt./Pages/
Seiten: 23

0	1	2	3	4	5	6	7	8	9	
										
<p>HV1A Svěrák upnout Vice clamp Schraubstock spannen</p>										
<p>HV1B Svěrák povolit Release vice Schraubstock lösen</p>										
<p>HV2A Rameno dořít Arm down Rahmen nach unten</p>										
<p>HV2B Rameno nahoru Arm up Rahmen nach oben</p>										
<p>HV3 Rameno rychle dořít Arm quickly down Rahmen schnell nach unten</p>										
<p>4</p>										
<p>BOMAR, s.r.o. Těžební 1236/1 CZ 627 00, Brno</p>			<p>Sroj/Machine/Maschine: Proline 320.280 H Proline 420.350 H Proline 520.450 H</p>				<p>Název stránky/Name page/Name seiten: Rozmístění hydraulických ventilů / Placement of hydraulic valves / Platzierung die Hydroventile Placement of elements in enclosure R1</p>			<p>Číslo odk./Doc.No/Anzahl der Dokumente.: ES-101.335-201-202-VA.3 Napájení/Power supply/Einspeisung: 3~400V+PE, 50Hz Zpracováno/Processed /Hst. verarbeitet: 16.07.2019</p>
							<p>List/Page/ Seite: 5 List/Pages/ Seiten: 23</p>			

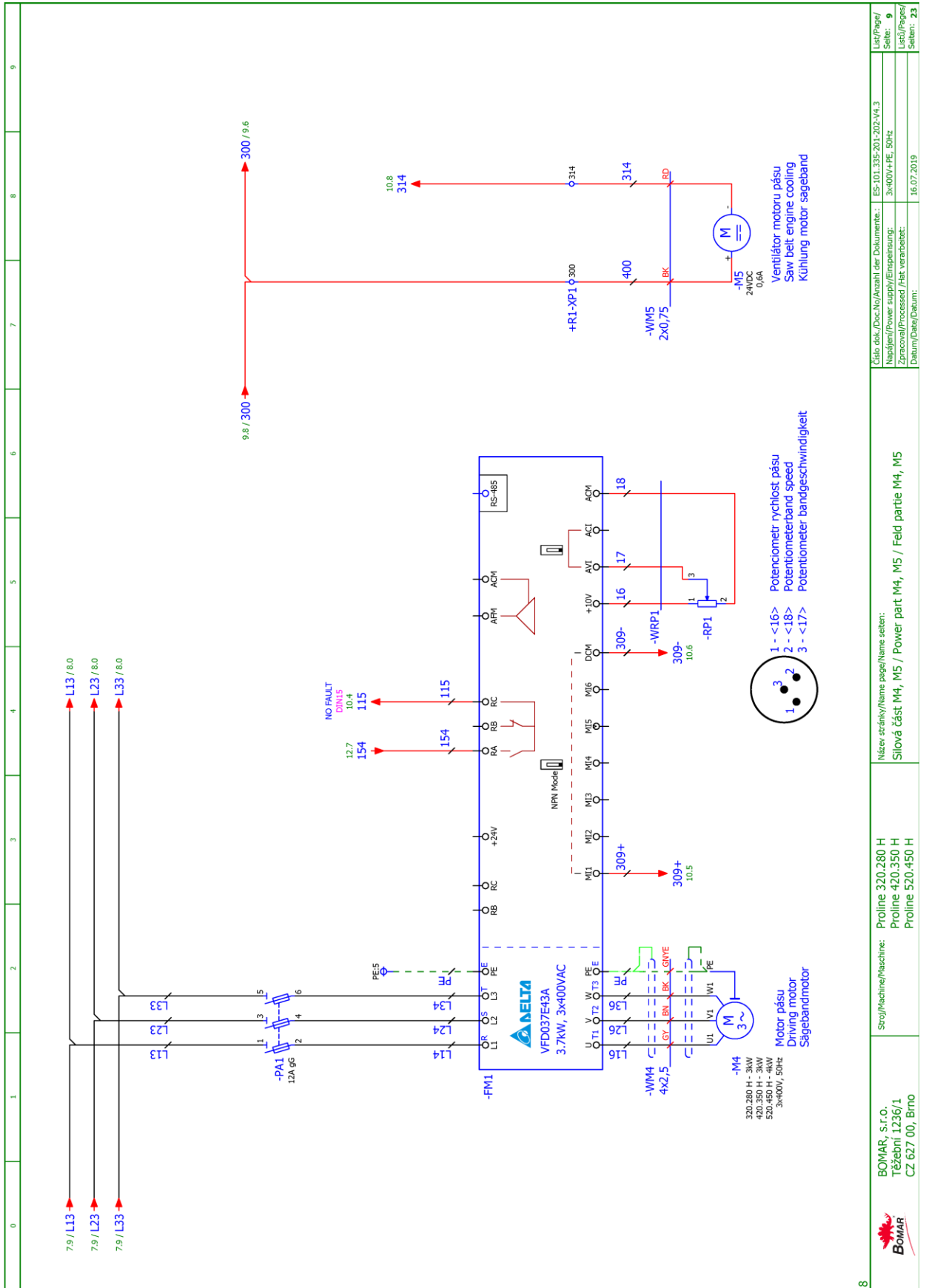


	BOMAR, s.r.o. Těžební 1236/1 CZ 627 00, Brno	Stroj/Machine/Maschine: Proline 320.280 H Proline 420.350 H Proline 520.450 H	Název stránky/Name page/seiten: Rozmístění prvků v rozvaděči R1 / Placement of elements in enclosure R1 / Platzierung der Elemente im Schaltschrank R1. Placement of elements in	Číslo odk./Doc.No/Anzahl der Dokumente.: ES-101.335-201-202-V4.3 Napájení/Power supply/Einspeisung: 3~400V+PE, 50Hz Zpracováno/Processed /Hst. verarbeitet: 16.07.2019	List/Page/ Seite: 6 List/Page/ Seiten: 23
--	--	--	--	--	--

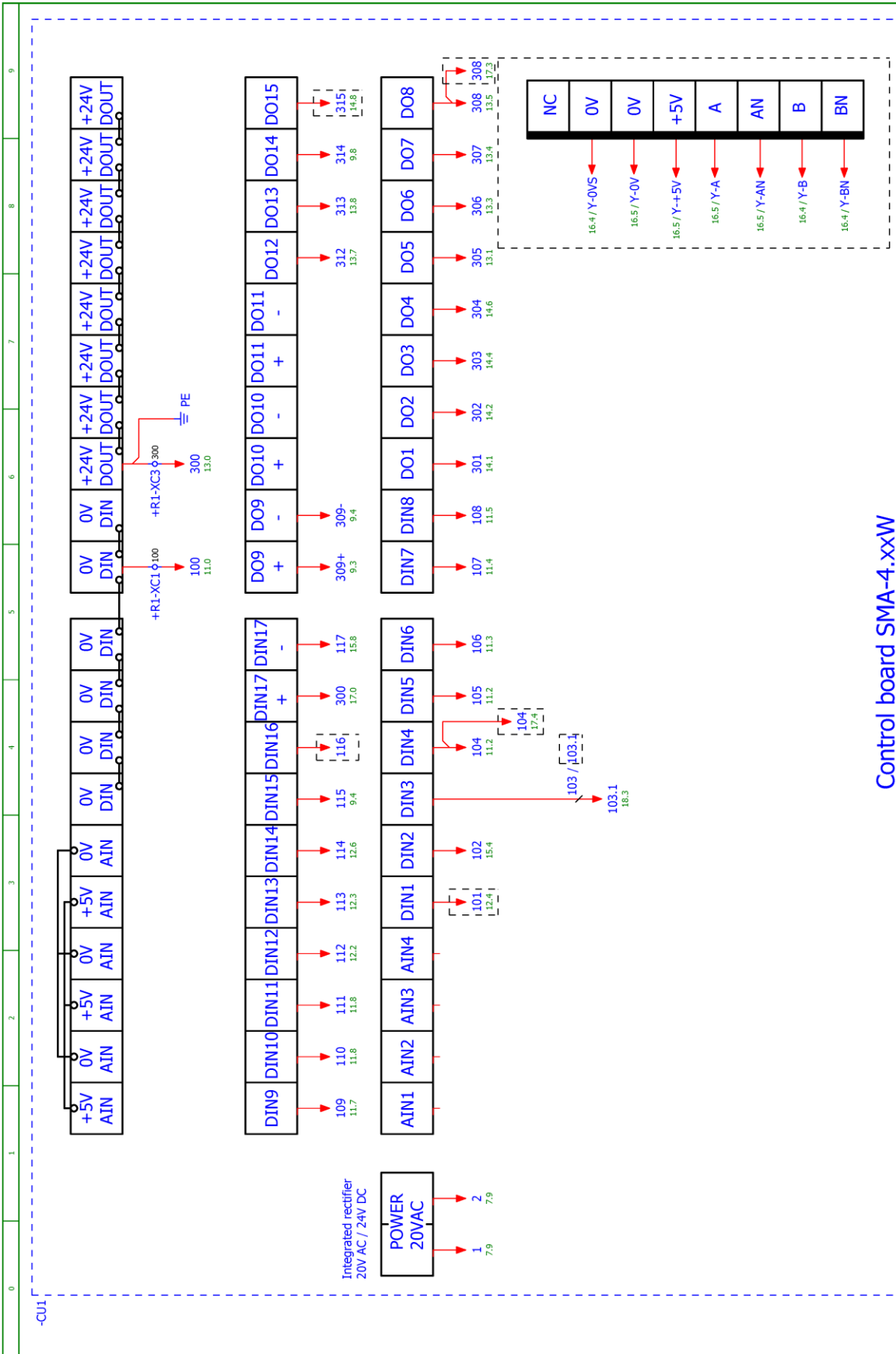




	BOMAR, s.r.o. Těžební 1236/1 CZ 627 00, Brno	Stroj/Machine/Maschine: Proline 320.280 H Proline 420.350 H Proline 520.450 H	Název stránky/Name page/Name seiten: Slová část M2,M3 / Power part M2,M3 / Feld partie M2,M3	Číslo odk./Doc.No/Anzahl der Dokumente.: ES-101.335-201-202-V4.3 Napájení/Power supply/Einspeisung: 3~400V+PE, 50Hz Zpracováno/Processed /Hst. verarbeitet: Datum/Date/Datum: 17.07.2019	List/Page/ Seite: 8 List/Page/ Seiten: 23
--	---	---	---	---	--

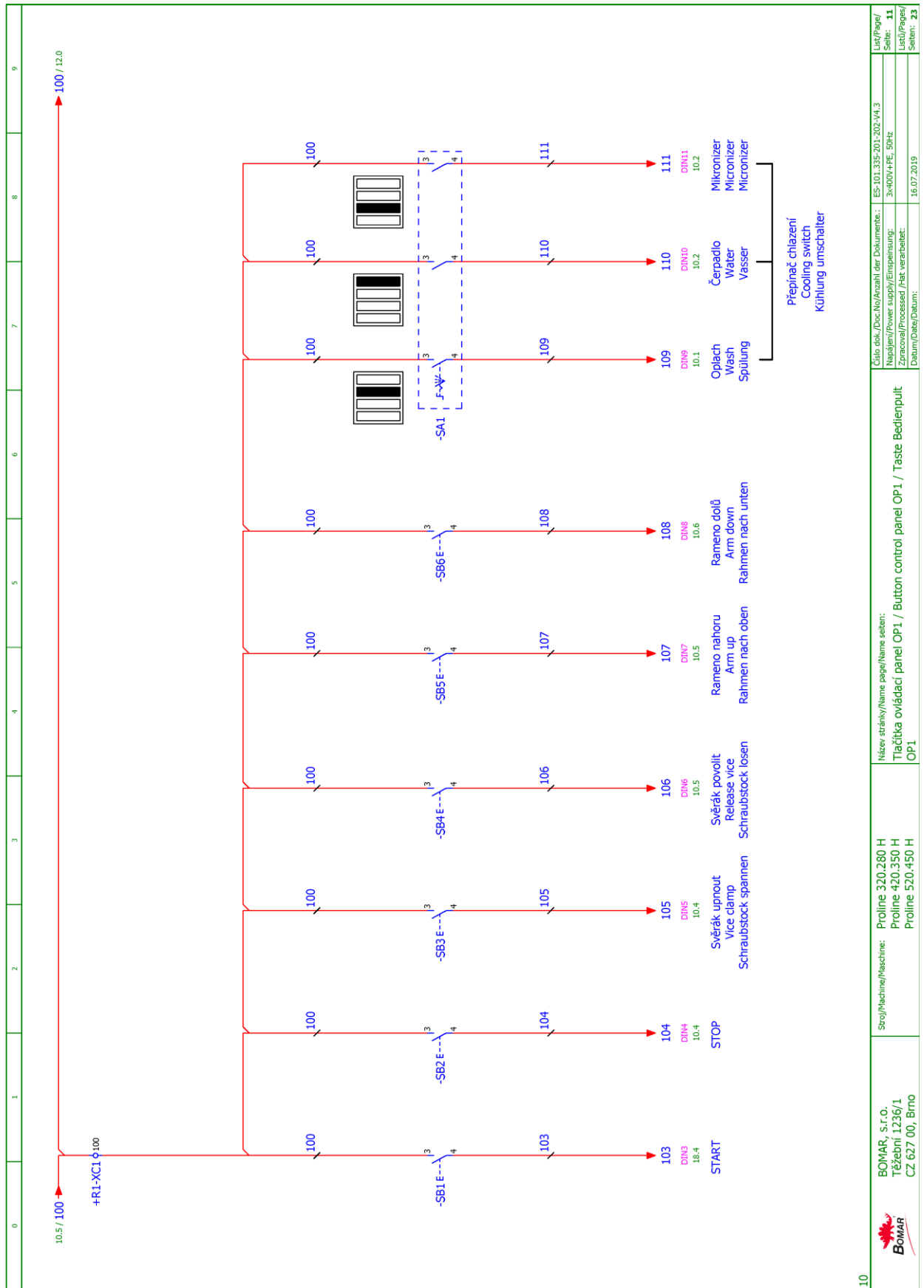


8	BOMAR, s.r.o. Těžební 1236/1 CZ 627 00, Brno	Stroj/Machine/Maschine: Proline 320.280 H Proline 420.350 H Proline 520.450 H	Název stránky/Name page/Name seiten: Slovová část M4, M5 / Power part M4, M5 / Feld partie M4, M5	Číslo dok./Doc.No./Anzahl der Dokumente.: ES-101.335-201-202-V4.3	List/Page/ Seite: 9
				Napájení/Power supply/Einspeisung: 3x400V+PE, 50Hz	List/Page/ Seite: 9
					List/Page/ Seite: 23
				Datum/Date/Datum: 16.07.2019	List/Page/ Seite: 23

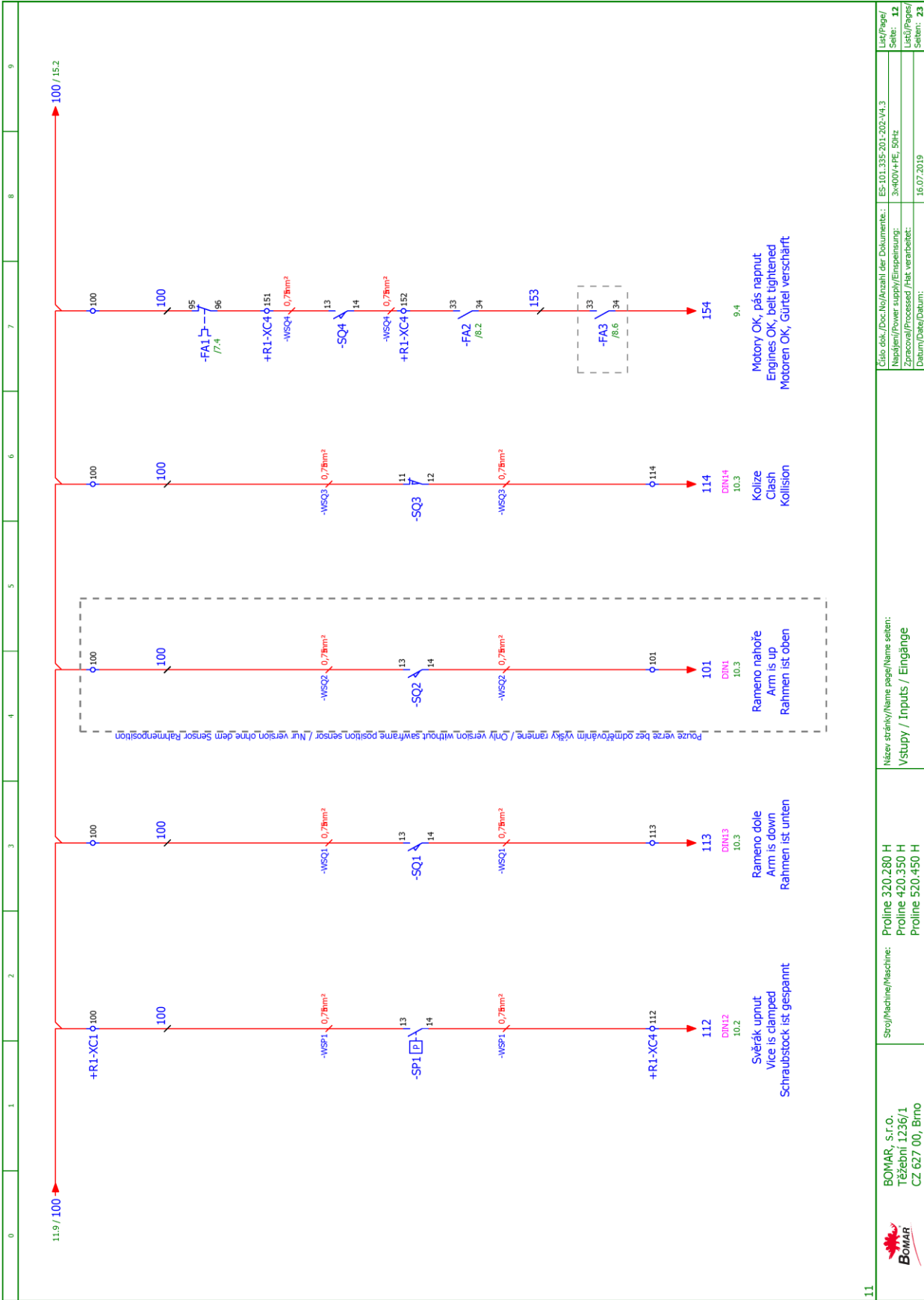


Control board SMA-4-xxW

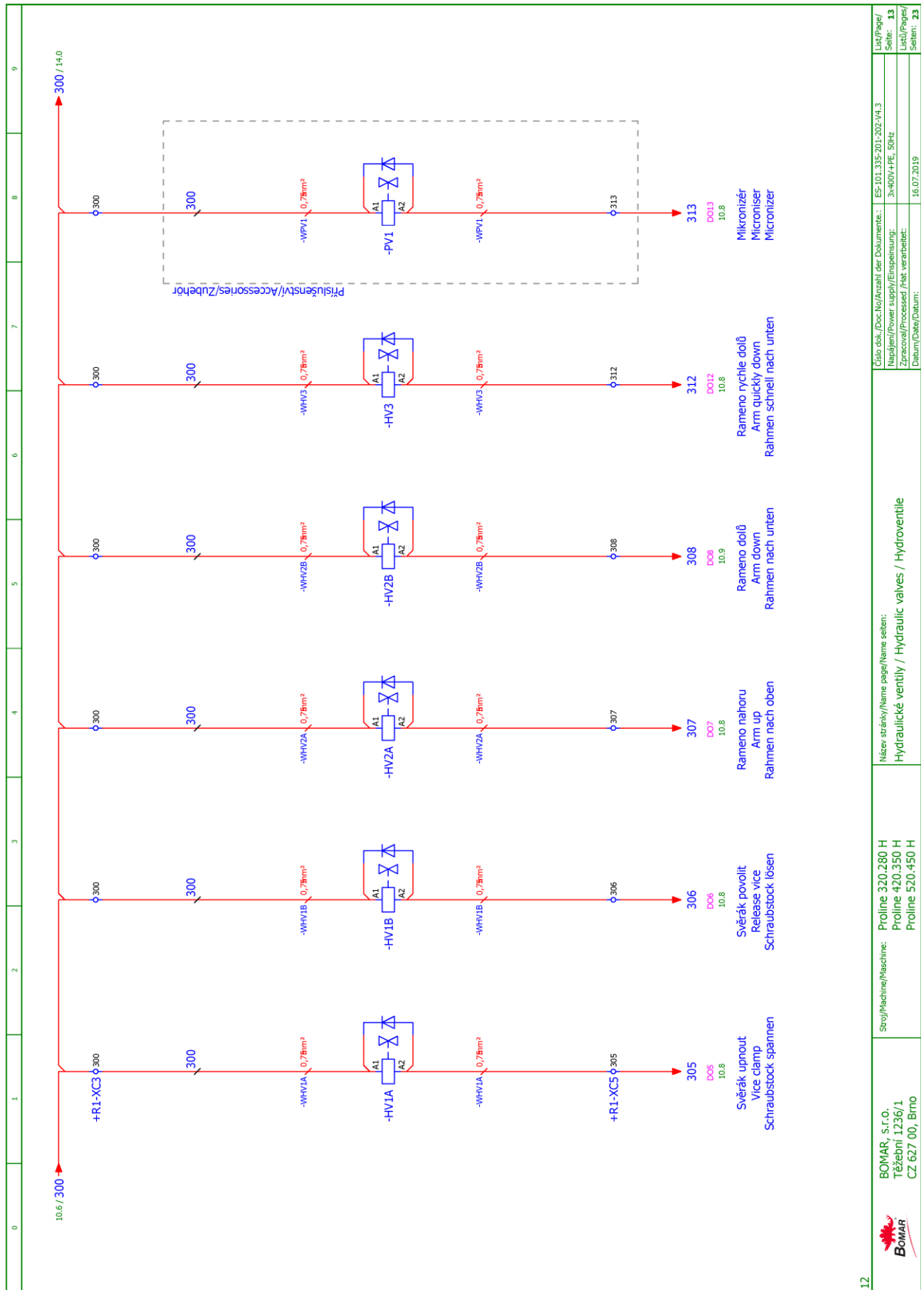
	Srojl/Machine/Maschine: Proline 320.280 H Proline 420.350 H Proline 520.450 H	Název stránky/Name page/Name seiten: Řídicí systém / Control system / Steuersystem	Číslo dok./Doc.No./Anzahl der Dokumente.: ES-101.335-201-202-V4.3	List/Page/ Seite: 10
	BOMAR, s.r.o. Těžební 1236/1 CZ 627 00, Brno	Datum/Date/Datum: 17.07.2019	Napájení/Power supply/Einspeisung: 3x400V+PE, 50Hz Zpracováno/Processed /Hst. verarbeitet:	List/Page/ Seite: 10



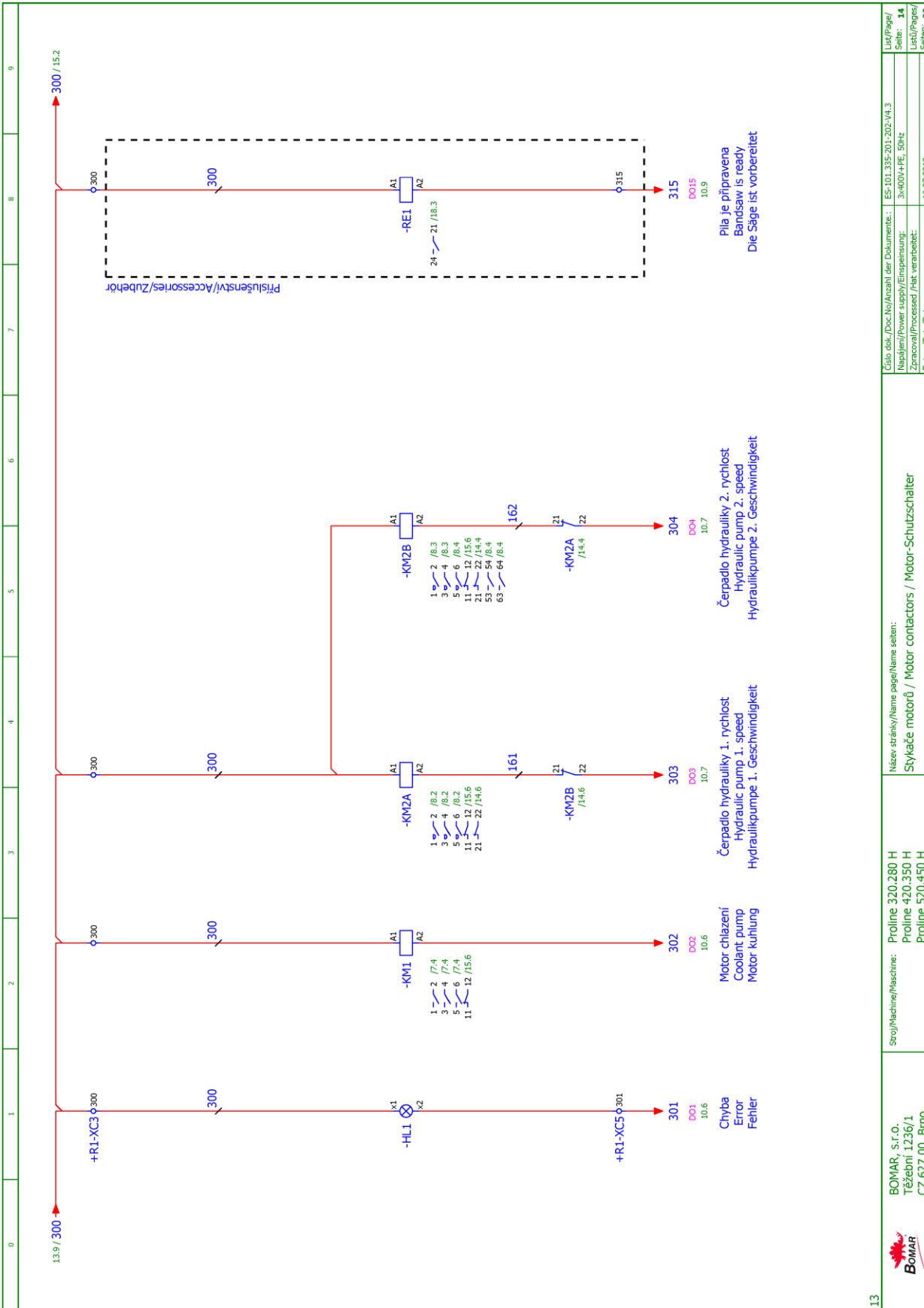
	Srojl/Machine/Maschine: Proline 320.280 H Proline 420.350 H Proline 520.450 H	Název stránky/Name page/Name seiten: Tlačítka ovládací panel OP1 / Button control panel OP1 / Taste Bedienpult OP1	Číslo odk./Doc.No/Anzahl der Dokumente.: ES-101.335-201-202-V4.3	List/Page/ Seite: 11
	BOMAR, s.r.o. Těžební 1236/1 CZ 627 00, Brno	Napijení/Power supply/Einspeisung: 3~400V+PE, 50Hz	Zpracováno/Processed /Hst. verarbeitet:	Datum/Date/Datum: 16.07.2019



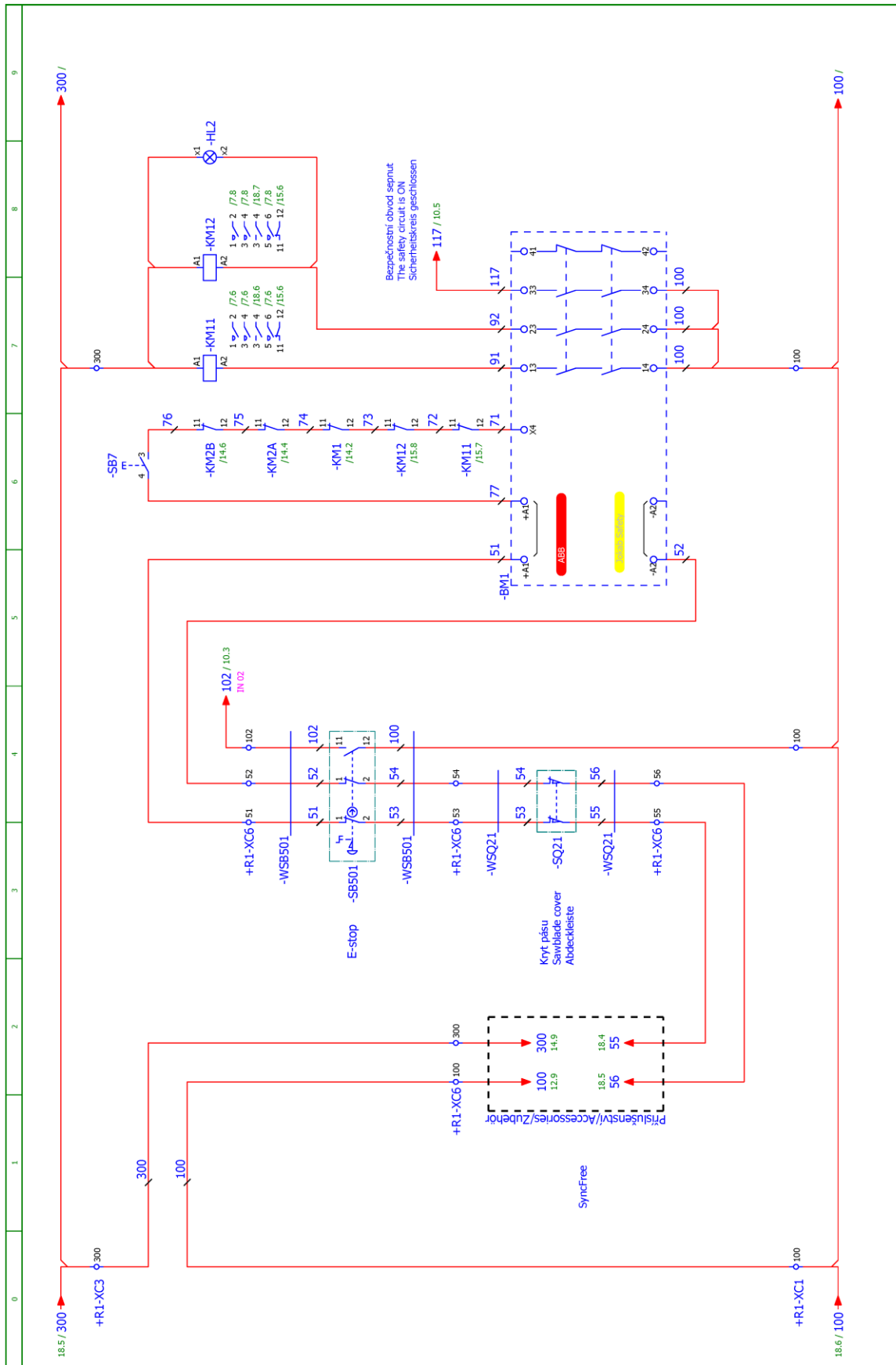
	BOMAR, s.r.o. Těžebrní 1236/1 CZ 627 00, Brno	Stroj/Machine/Maschine: Proline 320.280 H Proline 420.350 H Proline 520.450 H	Název stránky/Name page/Name sheet: Vstup / Inputs / Eingänge	Číslo odk./Doc.No./Anzahl der Dokumente.: ES-101.335-201-202-V4.3 Napájení/Power supply/Einspeisung: 3x400V+PE, 50Hz Zpracováno/Processed /Hst. verarbeitet: 15.07.2019	List/Page/ Seite: 12 List/Page/ Seiten: 23
--	--	---	--	---	---



	BOMAR, s.r.o. Těžební 1236/1 CZ 627 00, Brno	Srojl/Machine/Maschine: Proline 320.280 H Proline 420.350 H Proline 520.450 H	Název stránky/Name page/Name seiten: Hydraulické ventily / Hydraulic valves / Hydroventile	Číslo dok./Doc.No/Anzahl der Dokumente.: ES-101.335-201-202-V4.3	List/Page/ Seite: 13
				Napájení/Power supply/Einspeisung: 3~400V+PE, 50Hz	List/Page/ Seite: 13
				Datum/Date/Datum: 16.07.2019	List/Page/ Seite: 23

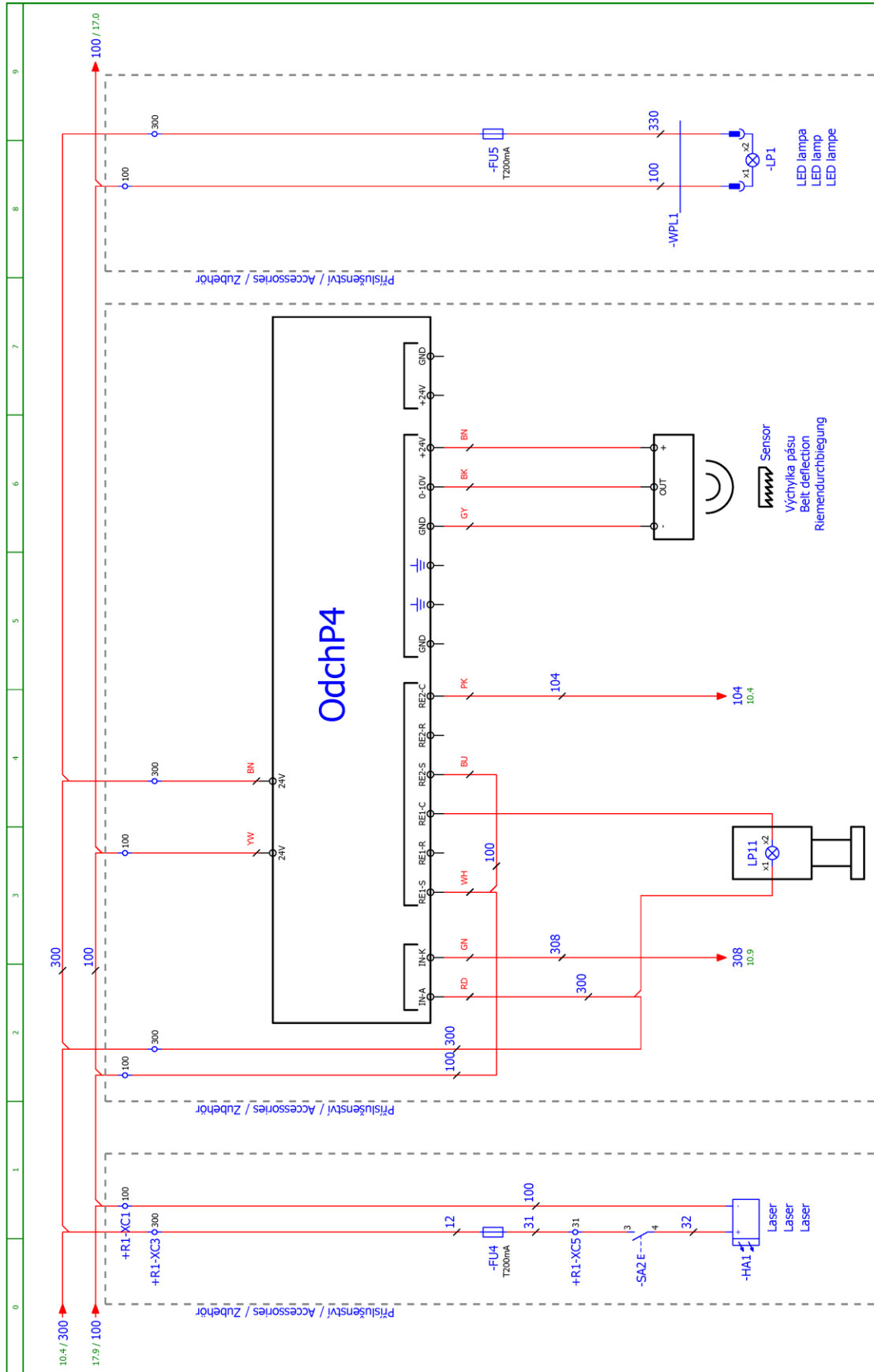


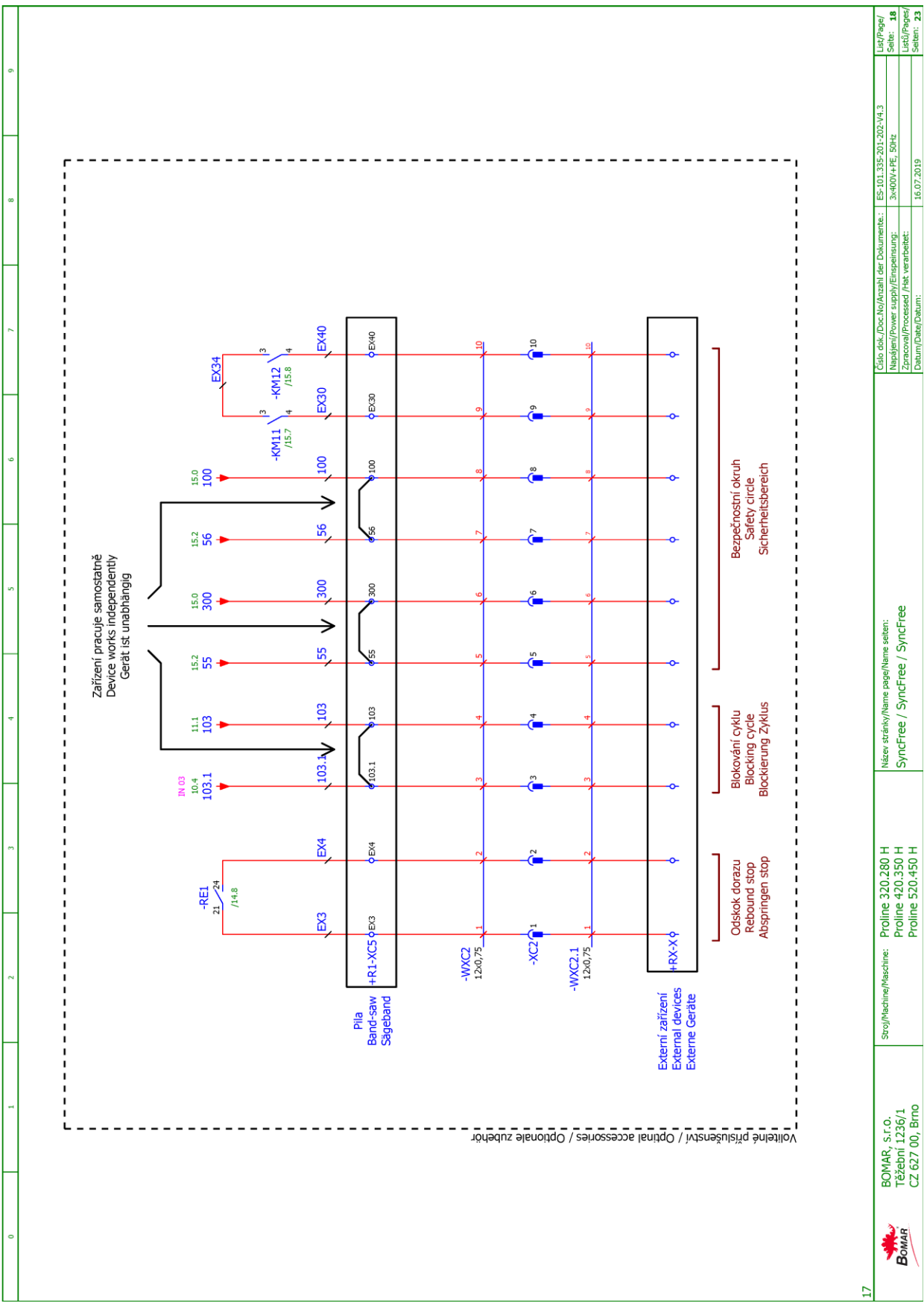
	BOMAR, s.r.o. Těžební 1236/1 CZ 627 00, Brno	Stroj/Machine/Maschine: Proline 320.280 H Proline 420.350 H Proline 520.450 H	Název stránky/Name page/Name seiten: Stykače motorů / Motor contactors / Motor-Schutzschalter	Číslo odk./Doc.No/Anzahl der Dokumente.: ES-101.335-201-202-V4.3 Napájení/Power supply/Einspeisung: 3~400V+PE, 50Hz Zpracováno/Processed /Hst. verarbeitet: Datum/Date/Datum: 16.07.2019	List/Page/ Seite: 14 List/Page/ Seiten: 23
--	--	--	--	---	---



14	BOMAR, s.r.o. Těžební 1236/1 CZ 627 00, Brno	Stroj/Machine/Maschine: Proline 320.280 H Proline 420.350 H Proline 520.450 H	Název stránky/Name page/Name seiten: Bezpečnostní okruh / Safety circle / Sicherheitsbereich	Celo: odd./Doc.No./Anzahl der Dokumente: ES-101.335-201-202-V4.3 Napájení/power supply/Einspeisung: 3x400V+PE, 50Hz Zpracování/Processed /Akt verarbeitet: 17.07.2019	List/Page/ Seite: 15 List/Page/ Seite: 23
----	--	--	---	---	--

0	1	2	3	4	5	6	7	8	9																				
<div style="border: 1px dashed black; padding: 10px;"> <p style="text-align: center;">SNI1</p> <table border="1" style="width: 100%; border-collapse: collapse;"> <thead> <tr> <th style="width: 30%;">Sniřac vřky ramene Sawframe position sensor Rahmerposition Sensor</th> <th style="width: 70%;">Kabel HELU-Flexi 7x0,14</th> </tr> </thead> <tbody> <tr> <td style="text-align: center;">+</td> <td>HNEĎA BROWN BRAUN</td> </tr> <tr> <td style="text-align: center;">-</td> <td>HNEĎA+MODRA BROWN+BLUE BRAUN+BLAU</td> </tr> <tr> <td style="text-align: center;">A</td> <td>RUřOVA PINK ROSAROT</td> </tr> <tr> <td style="text-align: center;">AN</td> <td>ZLUřTA YELLOW GELB</td> </tr> <tr> <td style="text-align: center;">B</td> <td>ZELENA GREEN GRUN</td> </tr> <tr> <td style="text-align: center;">BN</td> <td>BIELA WHITE WEISS</td> </tr> <tr> <td></td> <td>ZELENA GREEN GRUN</td> </tr> <tr> <td></td> <td>STRENU GRUN</td> </tr> <tr> <td></td> <td>SCHWARZ LEITUNGSSCHIRM</td> </tr> </tbody> </table> <div style="text-align: center;"> <p>Puze verze s odmĚováním vřky ramene/Only version with sawframe position sensor/Nur version mit dem Sensor Rahmerposition</p> </div> </div>										Sniřac vřky ramene Sawframe position sensor Rahmerposition Sensor	Kabel HELU-Flexi 7x0,14	+	HNEĎA BROWN BRAUN	-	HNEĎA+MODRA BROWN+BLUE BRAUN+BLAU	A	RUřOVA PINK ROSAROT	AN	ZLUřTA YELLOW GELB	B	ZELENA GREEN GRUN	BN	BIELA WHITE WEISS		ZELENA GREEN GRUN		STRENU GRUN		SCHWARZ LEITUNGSSCHIRM
Sniřac vřky ramene Sawframe position sensor Rahmerposition Sensor	Kabel HELU-Flexi 7x0,14																												
+	HNEĎA BROWN BRAUN																												
-	HNEĎA+MODRA BROWN+BLUE BRAUN+BLAU																												
A	RUřOVA PINK ROSAROT																												
AN	ZLUřTA YELLOW GELB																												
B	ZELENA GREEN GRUN																												
BN	BIELA WHITE WEISS																												
	ZELENA GREEN GRUN																												
	STRENU GRUN																												
	SCHWARZ LEITUNGSSCHIRM																												
<p>Název stránky/Name page/Name seiten: Sniřac vřky ramene / Sawframe position sensor / Rahmerposition sensor</p>																													
<p>Stroj/Machine/Maschine: Proline 320.280 H Proline 420.350 H Proline 520.450 H</p>																													
<p>BOMAR, s.r.o. TĚřebnĚ 1236/1 CZ 627 00, Brno</p>																													
<p>Číslo dok./Doc.No/Anzahl der Dokumente.: ES-101.335-201-202-V4.3 Napájení/Power supply/Einspeisung: 3x400V+PE, 50Hz Zpracováno/Processed /Hst. verarbeitet: 16.07.2019 Datum/Date/Datum:</p>																													
<p>Liřt/Page/ Seite: 16 Liřt/Page/ Seite: 23</p>																													





	Srojl/Machine/Maschine: Proline 320.280 H Proline 420.350 H Proline 520.450 H	Název stránky/Name page/Name seiten: SyncFree / SyncFree / SyncFree	Číslo odk./Doc.No/Anzahl der Dokumente.: ES-101.335.201-202-V4.3	List/Page/ Seite: 18
	Datum/Date/Datum: 15.07.2019	Zpracováno/Processed /Hst. verarbeitet: 3x400V+PE, 50Hz	List/Page/ Seite: 18	Datum/Date/Datum: 15.07.2019

6.2. Elektrické schéma /
 Elektroschema /
 Electric scheme – 3x230 V + PE, 50 Hz

0	1	2	3	4	5	6	7	8	9
 <p>Bomar, spol. s r.o. Těžební 1236/1 627 00 Brno Czech republic</p> <p>Proline 320.280 H Proline 420.350 H Proline 520.450 H</p> <p>ES-101.335-203-V4.3</p> <p>Wiring diagram</p> <p>3x230V+PE, 50Hz</p>									
 BOMAR, s.r.o. Těžební 1236/1 CZ 627 00, Brno		Sroj/Machine/Maschine: Proline 320.280 H Proline 420.350 H Proline 520.450 H		Název stránky/Name page/Name sheet: Úvodní strana / Start page / Startseite		Číslo odk./Doc.No./Anzahl der Dokumente: ES-101.335-203-V4.3 Napájení/Power supply/Einspeisung: 3x230V+PE, 50Hz Zpracoval/Processed / Hat verarbeitete: 17.07.2019		Úplň./Page/Seite: 1 Úplň./Page/Seite: 22	

Strana Page Seite	Název strany Page name Seitenname	Datum Date Datum
/1	Úvodní strana / Start page / Startseite	17.07.2019
/2	Obsah / Table of contents / Inhaltsverzeichnis	17.07.2019
/3	Kusovník artiklů / Parts list / Artikelstückliste	17.07.2019
/3.a	Kusovník artiklů / Parts list / Artikelstückliste	17.07.2019
/3.b	Kusovník artiklů / Parts list / Artikelstückliste	17.07.2019
/3.c	Kusovník artiklů / Parts list / Artikelstückliste	17.07.2019
/3.d	Kusovník artiklů / Parts list / Artikelstückliste	17.07.2019
/4	Rozmístění prvků v rozvaděči R1 / Placement of elements in enclosure R1 / Platzierung der Elemente im Schaltschrank R1	17.07.2019
/5	Rozmístění hydraulických ventilů / Placement of Hydraulic valves / Platzierung die Hydroventile	17.07.2019
/6	Ovládací panel OP1 / Control panel OP1 / Bedienpult OP1	17.07.2019
/7	Silová část M1 / Power part M1 / Feld partie M1	17.07.2019
/8	Silová část M2, M3 / Power part M2, M3 / Feld partie M2, M3	17.07.2019
/9	Silová část M4, M5 / Power part M4, M5 / Feld partie M4, M5	17.07.2019
/10	Řídicí systém / Control system / Steuersystem	17.07.2019
/11	Tlačítka ovládací panel OP1 / Button control panel OP1 / Taste Bedienpult OP1	17.07.2019
/12	Vstupy / Inputs / Eingänge	17.07.2019
/13	Hydraulické ventily / Hydraulic valves / Hydroventile	17.07.2019
/14	Stykače motorů / Motor contactors / Motor-Schutzschalter	17.07.2019
/15	Bezpečnostní okruh / Safety circle / Sicherheitsbereich	17.07.2019
/16	Snímač výšky ramene / Sawframe position sensor / Rahmenposition sensor	17.07.2019
/17	Příslušenství / Accessories / Zubehör	17.07.2019
/18	SyncFree / SyncFree / SyncFree	17.07.2019

Název stránky/Name page/Name seiten: Obsah / Table of contents / Inhaltsverzeichnis		Číslo odk./Doc.No/Anzahl der Dokumente.: ES-101.335-203-V4.3	List/Page/ Seite: 2
Stroj/Machine/Maschine: Proline 320.280 H Proline 420.350 H Proline 520.450 H		Napájení/Power supply/Einspeisung: 3x230V+PE, 50Hz	List/Page/ Seite: 2
BOMAR, s.r.o. Těžební 1236/1 CZ 627 00, Brno		Zpracováno/Processed /Hst. verarbeitet: Datum/Date/Datum: 17.07.2019	List/Page/ Seite: 22

Kusovník artiklů / Parts list / Stückliste

Označení přístroje Device identification Geräteidentifikation	Typ přístroje Device description Gerätebeschreibung	Objednávací číslo Type number Typennummer	Výrobce Manufacturer Hersteller	Skladové číslo Part number Lagernummer	Množství Quantity Menge	Umístění Location Stelle
-+R1-XC4					0	
-BM1	Bezpečnostní relé 24VDC, 3NO Safety relay 24VDC, 3NO Sicherheitsrelais 24VDC, 3NO	BT50	ABB	91.051.063	1	/15.5
-FA2	Pomocné kontakty - 1xNO+1xNC Auxiliary contacts - 1xNO+1xNC Hilfskontakte - 1xNO+1xNC	HKF1-11	ABB	91.046.002	1	/8.2
-FA3	Pomocné kontakty - 1xNO+1xNC Auxiliary contacts - 1xNO+1xNC Hilfskontakte - 1xNO+1xNC	HKF1-11	ABB	91.046.002	1	/8.6
-HL1	Signálka LED červená na adaptér Red LED light for adapter Red LED-Licht für Adapter	M22-LED-R	EATON	91.061.027	1	/14.1
-KM2A	Stykač - 4kW/400V, 3P Contactor - 4kW/400V, 3P Schütz - 4 kW / 400V, 3P	AF09-30-01-11	ABB	91.040.047	1	/14.4
-KM2A	Mechanické blokování Mechanical interlock unit Mechanische Interlockeinheit	VM4	ABB	91.041.045	1	/14.4
-KM2B	Stykač - 4kW/400V, 3P Contactor - 4kW/400V, 3P Schütz - 4 kW / 400V, 3P	AF09-30-01-11	ABB	91.040.047	1	/14.5
-KM2B	Pomocný kontakt - 1xNO Auxiliary contact - 1xNO Hilfskontakt - 1xNO	CA4-10	ABB	91.041.044	2	/14.5
-SA1	Hlavice s otočným přepínačem - 4 polohy Head with rotary switch - 4 positions Kopf mit Drehschalter - 4 Positionen	M22 - WRK4	EATON	91.060.087	1	/11.7
-FU1	Pojistka trubičková - 4A/250V, pomalá, 5x20 Tube fuse - 4A/250V, slow, 5x20 Rohrsicherung - 4A / 250V, langsam, 5x20	T44/250V	ESKA	91.230.015	1	/7.8
-RP1	Potenciometr 4K7 Potentiometer 4K7	TP195 4K7/N20A	Elektronické součástky CZ, a.s	91.283.015	1	/9.5

The manufacturer reserves right to use an equivalent replacement device.

BOMAR, s.r.o. Těžební 1236/1 CZ 627 00, Brno	Stroj/Machine/Maschine: Proline 320.280 H Proline 420.350 H Proline 520.450 H	Název stránky/Name page/Name seiten: Kusovník artiklů / Parts list / Artikelstückliste	Číslo dok./Doc.No./Anzahl der Dokumente.: ES-101.335-203-V4.3 Napájení/Power supply/Einspeisung: 3x230V+PE, 50Hz Zpracováno/Processed /Hst. verarbeitet: 17.07.2019	Stránka/Page/ Seite: 3 Listy/Pages/ Seiten: 22
--	--	---	---	---

0	1	2	3	4	5	6	7	8	9
Kusovník artiklů / Parts list / Stückliste									
Označení přístroje Device identification Geräteidentifikation	Typ přístroje Device description Gerätebeschreibung	Objednávací číslo Type number Typennummer	Výrobce Manufacturer Hersteller	Skladové číslo Part number Lagernummer	Množství Quantity Menge	Umístění Location Stelle			
-FA1	Teplotní relé - 0.74A Thermal relay - 0.74A Thermische Relais - 0.74A	T16-0,74	ABB	91.050.021	1	/7.4			
-RP1	Hlavice potenciometru - 24mm Head of potentiometer 24mm Leiter Potentiometer 24mm	S8877 BLK	GES-ELECTRONICS, a.s.	91.060.063	1	/9.5			
-RCF1	Filtr RFC vývodový Effluent RFC filter Ableitenden RFC Filter	FBOPR1624	Ing. Miroslav Viček	91.041.015	1	/7.3			
-RCF2A	Filtr RFC vývodový Effluent RFC filter Ableitenden RFC Filter	FBOPR1624	Ing. Miroslav Viček	91.041.015	1	/8.1			
-RCF6B	Filtr RFC vývodový Effluent RFC filter Ableitenden RFC Filter	FBOPR1624	Ing. Miroslav Viček	91.041.015	1	/8.4			
-RCF11	Filtr RFC vývodový Effluent RFC filter Ableitenden RFC Filter	FBOPR1624	Ing. Miroslav Viček	91.041.015	1	/7.6			
-RCF12	Filtr RFC vývodový Effluent RFC filter Ableitenden RFC Filter	FBOPR1624	Ing. Miroslav Viček	91.041.015	1	/7.7			
-FA2	Motorový spouštěč - 2.5A Motor starter - 2.5A Motorstarter - 2.5A	MS116-2,5	ABB	91.045.021	1	/8.2			
-FA3	Motorový spouštěč - 1.6A Motor starter - 1.6A Motorstarter - 1.6A	MS116-1,6	ABB	91.045.020	1	/8.6			
-KM1	Ministrykač - 4kW/400V, 3P Mini contactor - 4kW/400V, 3P Mini-Schütz - 4kW / 400V, 3P	B65-30-01-1.7-71	ABB	91.040.049	1	/14.2			
-KM2A	Pomocný kontakt - 1XNC Auxiliary contact - 1XNC Hilfskontakt - 1.XNC	CA4-01	ABB	91.041.043	1	/14.4			
-KM2B	Pomocný kontakt - 1XNC Auxiliary contact - 1XNC Hilfskontakt - 1.XNC	CA4-01	ABB	91.041.043	1	/14.5			

The manufacturer reserves right to use an equivalent replacement device.

BOMAR, s.r.o. Těžební 1236/1 CZ 627 00, Brno	Stroj/Machine/Maschine: Proline 320.280 H Proline 420.350 H Proline 520.450 H	Název stránky/Name page/Name seiten: Kusovník artiklů / Parts list / Artikelstückliste	Číslo dok./Doc.No./Anzahl der Dokumente.: ES-101.335-203-V4.3	Strana/Page/ Seite: 3.a
			Napájení/Power supply/Einspeisung: 3x230V+PE, 50Hz	Seiten/Pages/ List: 22
			Zpracováno/Processed /Hst. verarbeitet:	Seiten: 22
			Datum/Date/Datum:	17.07.2019

Kusovník artiklů / Parts list / Stückliste

Označení přístroje Device identification Geräteidentifikation	Typ přístroje Device description Gerätebeschreibung	Objednávací číslo Type number Typennummer	Výrobce Manufacturer Hersteller	Skladové číslo Part number Lagernummer	Množství Quantity Menge	Umístění Location Stelle
-KM11	Stykač - 5,5kW/400V, 3P Contactor - 5,5kW/400V, 3P Schütz - 5,5kW / 400V, 3P	AF12-30-01-11	ABB	91.040.051	1	/15.7
-KM12	Stykač - 5,5kW/400V, 3P Contactor - 5,5kW/400V, 3P Schütz - 5,5kW / 400V, 3P	AF12-30-01-11	ABB	91.040.051	1	/15.8
-PA1	Pojistkový odpojovač E-90 - 2P Fuse disconnecter E-90 - 2P Sicherungstrenner E90 - 2P	E 92/32	ABB	91.241.013	1	/7.5
-RP1	Svorka rychloupínací Fastconnect clamp Fast Connect Klemm	WAGO 224-112	WAGO	91.250.009	3	/9.5
-SA1	Upevňovací adaptér + 1NO Attaching adapter + 1NO Montageadapter + 1NO	M22-AK10	EATON	91.061.021	1	/11.7
-SA1	Kontaktní blok - 1NO Contact block - 1NO Kontaktblock - 1NO	M22-K10	EATON	91.061.022	2	/11.7
-SB1	Hlavice dvoutlačítka bílá/černá start/stop Double button head white/black start/stop Doppelrundkopf weiß/schwarz Start/Stopp	M22-DDL-WS-GB1/GB0	EATON	91.060.034	1	/11.1
-SB1	Upevňovací adaptér + 1NO Attaching adapter + 1NO Montageadapter + 1NO	M22-AK10	EATON	91.061.021	1	/11.1
-SB2	Kontaktní blok - 1NO Contact block - 1NO Kontaktblock - 1NO	M22-K10	EATON	91.061.022	1	/11.1
-SB3	Upevňovací adaptér + 1NO Attaching adapter + 1NO Montageadapter + 1NO	M22-AK10	EATON	91.061.021	1	/11.2
-SB3	Hlavice dvoutlačítka bílá/černá, zavřít/otevřít Double button head white/black, arrow close/open Doppelrundkopf weiß / schwarz, Pfeil Schließen / Öffnen	M22-DDL-WS-*	EATON	91.060.055	1	/11.2
-SB4	Kontaktní blok - 1NO Contact block - 1NO Kontaktblock - 1NO	M22-K10	EATON	91.061.022	1	/11.3

The manufacturer reserves right to use an equivalent replacement device.

3.a	BOMAR, s.r.o. Těžební 1236/1 CZ 627 00, Brno	Stroj/Machine/Maschine: Proline 320.280 H Proline 420.350 H Proline 520.450 H	Název stránky/Name page/Name seiten: Kusovník artiklů / Parts list / Artikelstückliste	Číslo dok./Doc.No/Anzahl der Dokumente.: ES-101.335-203-V4.3	Liš/Pagel/ Seite: 3.b
				Napájení/Power supply/Einspeisung: 3x230V+PE, 50Hz	Liš/Pagel/ Seite: 22
				Zpracováno/Processed /Hst. verarbeitet:	Liš/Pagel/ Seite: 22
				Datum/Date/Datum: 17.07.2019	

0	1	2	3	4	5	6	7	8	9
Kusovník artiklů / Parts list / Stückliste									
Označení přístroje Device identification Geräteidentifikation	Typ přístroje Device description Gerätebeschreibung	Objednávací číslo Type number Typennummer	Výrobce Manufacturer Hersteller	Skladové číslo Part number Lagernummer	Množství Quantity Menge	Umístění Location Stelle			
-SB5	Upevňovací adaptér + 1NO Attaching adapter + 1NO Montageadapter + 1NO	M22-AK10	EATON	91.061.021	1	/11.4			
-SB5	Hlavice dvoutlačítka bílá/černá šipka nahoru/dolů Double button head white/black, arrow up/down Doppelrundkopf weiß / schwarz, Pfeil nach oben / unten	M22-DDL-WS-*-*	EATON	91.060.054	1	/11.4			
-SB6	Kontaktní blok - 1NO Contact block - 1NO Kontaktblock - 1NO	M22-K10	EATON	91.061.022	1	/11.5			
-SB7	Upevňovací adaptér + 1NO Attaching adapter + 1NO Montageadapter + 1NO	M22-AK10	EATON	91.061.021	1	/15.6			
-SB7	Hlavice prosvětleného tlačítka žlutá Yellow transparent switch Leiter beleuchtet gelbe Taste	M22-DL-Y	EATON	91.060.053	1	/15.6			
-SB501	Total stop - hlavice + 3xNC Emergency-stop mushroom push - button + 3xNC Not-Aus-Pfliz - Taster + 3 xNC	YW1B-V4E02R	IDEC	91.060.084	1	/15.4			
-SB501	Kontakt - 1x NO Contact - 1x NO Kontakt - 1x NO	YW-E10	IDEC	91.061.044	1	/15.4			
-TR1	Toroidní transformátor - 400V/230V/20V 4,5A 90VA Toroidal transformer - 400V / 230V / 20V 4,5A 90VA Ringkerntransformator - 400V / 230V / 20V 4,5A 90VA	400V/230V/20V 4,5A 90VA	KARBAN s.r.o.	91.080.023	1	/7.6			
-SQ21	Bezpečnostní koncový spínač - 2xNC Safety Limit Switch - 2x NC Sicherheitsendschalter - 2x NC	QKS8	KEDU	91.173.012	1	/15.4			
-PA1	Pojistka válcová - 2A, 10x38, pomalá Tube fuse - 2A, 10x38, slow Rohrsicherung - 2A, 10x38, langsam	PV10 2A gG	OEZ	91.230.034	2	/7.5			
-PA2	Pojistkový odpínač pro válcové víložky - 3P Switch fuse for the cylinder inserts - 3P Schalter Sicherung für den Zylinderinsätze - 3P	E 93/32	ABB	91.241.014	1	/9.1			
-PA2	Pojistka válcová - 25A, 10x38, rychlá Tube fuse - 25A, 10x38, fast Rohrsicherung - 25A, 10x38, schnell	PV10 25A gG	OEZ	91.230.021	1	/9.1			

The manufacturer reserves right to use an equivalent replacement device.

3.b

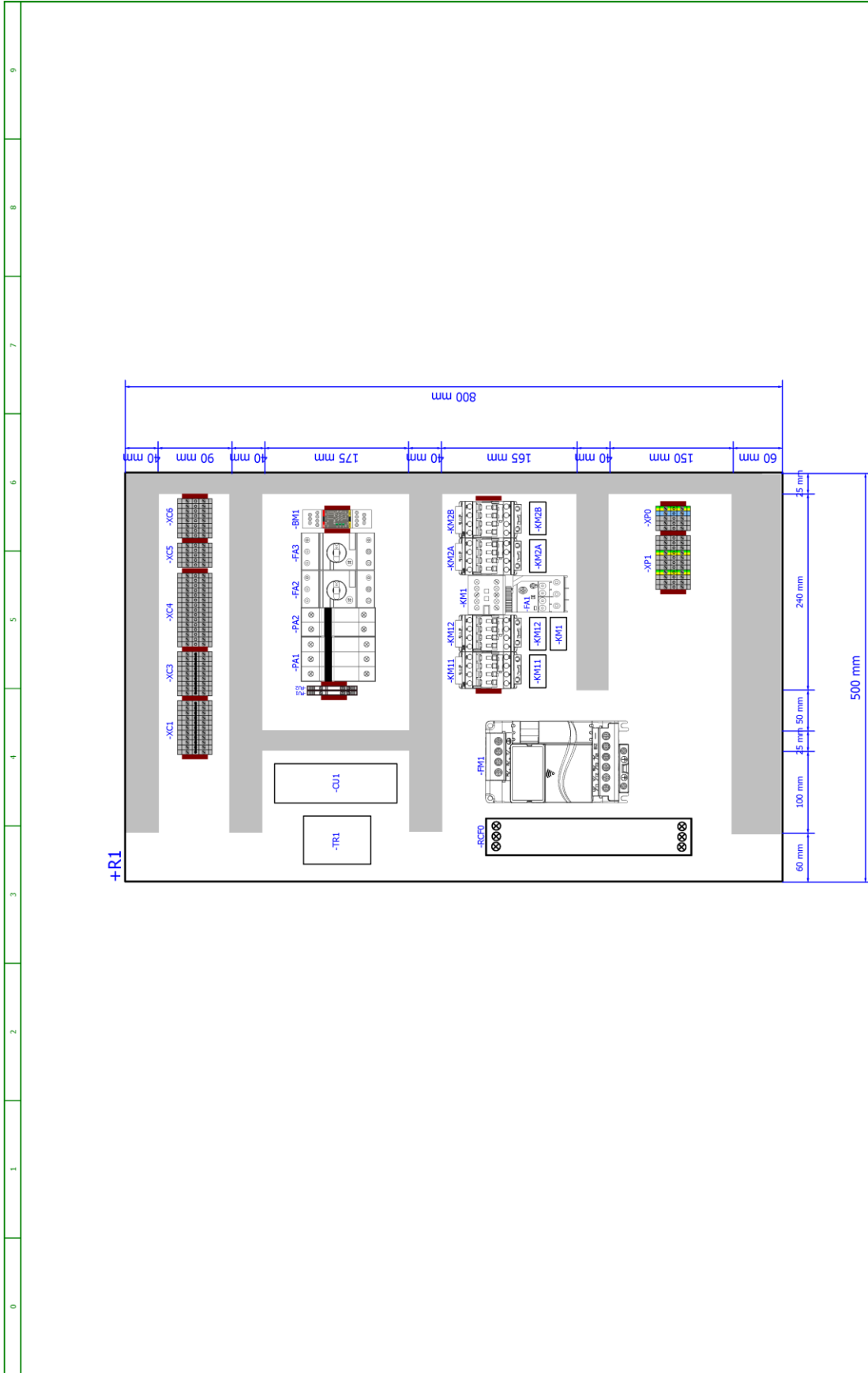
BOMAR, s.r.o. Těžební 1236/1 CZ 627 00, Brno	Sroj/Machine/Maschine: Proline 320.280 H Proline 420.350 H Proline 520.450 H	Název stránky/Name page/Name seiten: Kusovník artiklů / Parts list / Artikelstückliste	Číslo obj./Doc.No./Arzahl der Dokumente: ES-101.335-203-V4.3 Napájení/power supply/Einspeisung: 3x230V+PE, 50Hz Zpracováno/Processed /Akt verarbeitet: 17.07.2019	Účt./Page/ Seite: 3.C Účt./Page/ Seite: 22
--	---	---	---	---

0	1	2	3	4	5	6	7	8	9
Kusovník artiklů / Parts list / Stückliste									
Označení přístroje Device identification Geräteidentifikation	Typ přístroje Device description Gerätebeschreibung	Objednávací číslo Type number Typennummer	Výrobce Manufacturer Hersteller	Skladové číslo Part number Lagernummer	Množství Quantity Menge	Umístění Location Stelle			
-SQ4	Koncový spínač - 1NC+1NO Limit switch - 1NC+1NO Endschalter - 1NC+1NO	D4N-4A31	OMRON	91.173.007	1	/12.7			
-SQ1	Koncový spínač - 1NO + 1NC, kladka, pomalá akce Limit switch - 1NO + 1NC, pulley, slow action Endschalter - 1NO + 1NC, rolle, langsame Einwirkung	FR 605-M2	PIZZATO	91.173.009	1	/12.3			
-SQ2	Koncový spínač - 1NO + 1NC, kladka, pomalá akce Limit switch - 1NO + 1NC, pulley, slow action Endschalter - 1NO + 1NC, rolle, langsame Einwirkung	FR 615-M2	PIZZATO	91.173.044	1	/12.4			
-SQ3	Koncový spínač - 1NO + 1NC, dlouhá nastavitelná hládka, M2, snap action Limit switch - 1NO + 1NC, long adjustable pulley, M2, snap action Endschalter - 1NO + 1NC, lange verstellbare rolle, M2, schnapp	FR 655-M2	PIZZATO	91.173.045	1	/12.6			
-FM1	Frekvenční měnič - 3.7kW, 3x230VAC Frequency converter - 3.7kW, 3x230VAC Frequenzumrichter - 3.7 kW, 3x230VAC	VFD037E23A	DELTA ELECTRONICS, INC.	91.012.090	1	/9.1			
-QS1	3 pólový odpiňáč, 63A Disconnecter - 3P, 63A Trennschalter - 3P, 63A	SAP63/03-M2	SALZER YUEQING LEY1	91.170.031	1	/7.0			
-QS1	3 pólový odpiňáč, 16A Disconnecter - 3P, 16A Trennschalter - 3P, 16A	SAP16-03-M2	SALZER YUEQING LEY1	91.170.029	1	/7.0			
-M1	Čerpadlo chlazení 120W Cooling pump 120W Kühlpumpe 120W	PA70/120	SAP srl	91.020.032	1	/7.4			
-RCF0	Odušovací filtr 25A Noise filter 25A Rauschfilter 25A	25EB15/50/C2	WIDECOM TECHNOLOGY s.r.o.	91.041.063	1	/9.1			
-FU1	Svorka pojistková Fuse terminal Sicherungsklemme	WK4/THSI5U	WIELAND	91.251.102	1	/7.8			
-M5	Ventilátor 24VDC, 154CFM Fan 24VDC, 154CFM Fan 24VDC, 154CFM	RDH1238 B2	Xinnilian Electronic Co.	91.015.126	1	/9.8			


The manufacturer reserves right to use an equivalent replacement device.

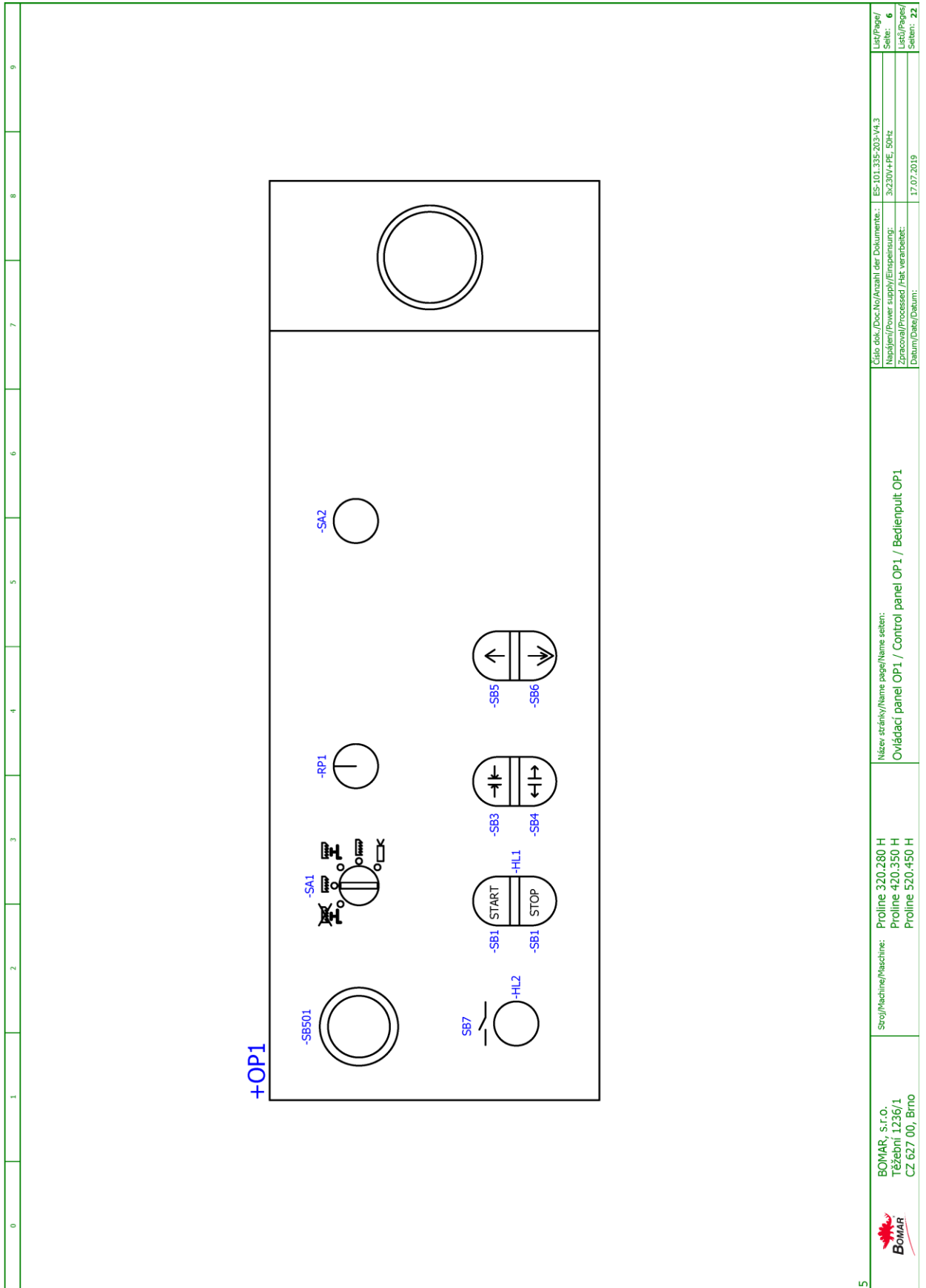
3.C

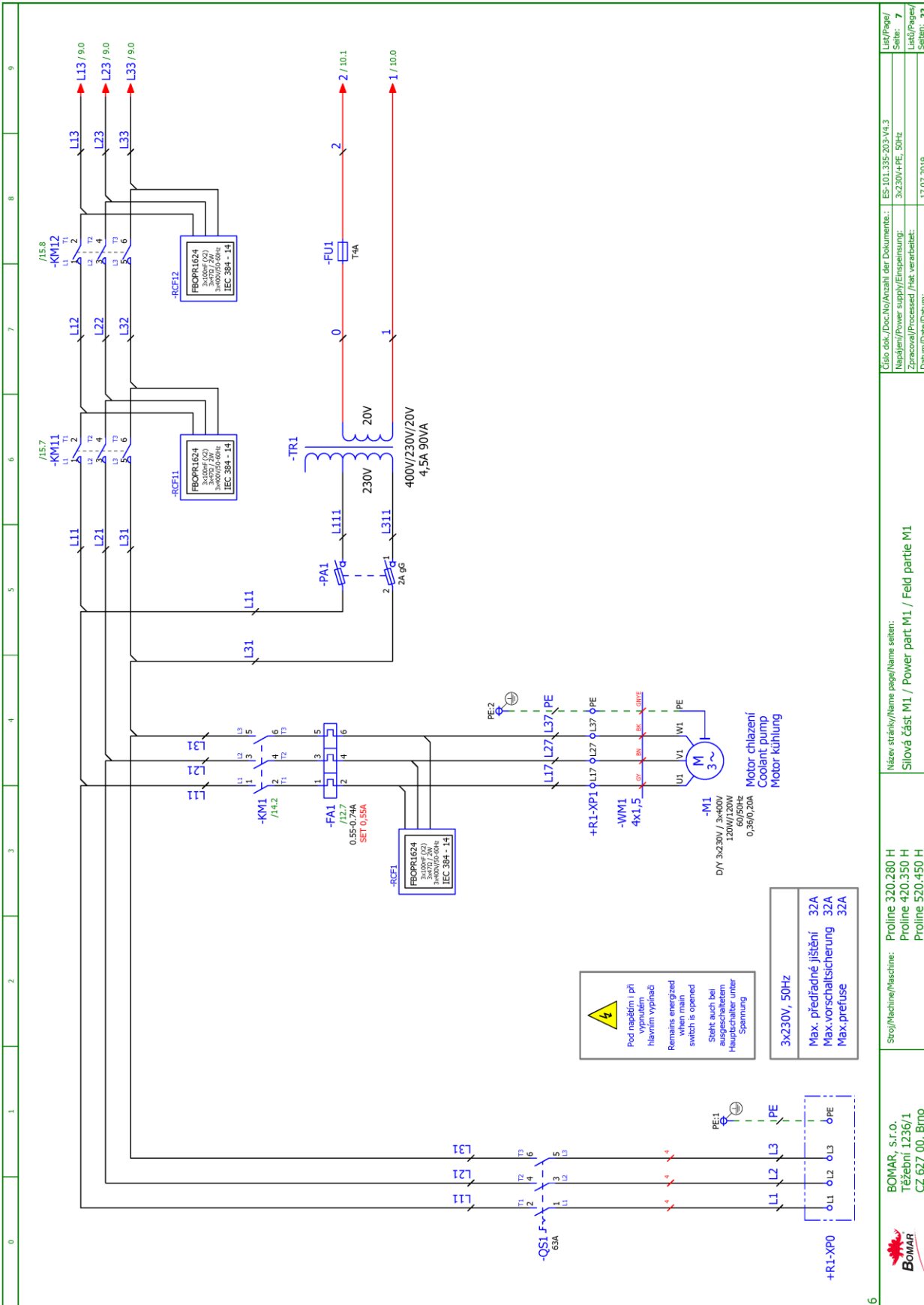
BOMAR, s.r.o. Těžební 1236/1 CZ 627 00, Brno	Stroj/Machine/Maschine: Proline 320.280 H Proline 420.350 H Proline 520.450 H	Název stránky/Name page/Name seiten: Kusovník artiklů / Parts list / Artikelstückliste	Číslo dok./Doc.No/Anzahl der Dokumente.: ES-101.335-203-V4.3	Liš/Pagel/ Seite: 3.d
			Napájení/Power supply/Einspeisung: 3x230V+PE, 50Hz	Liš/Pagel/ Seite: 22
			Zpracováno/Processed /Hst. verarbeitet: 17.07.2019	Liš/Pagel/ Seite: 22



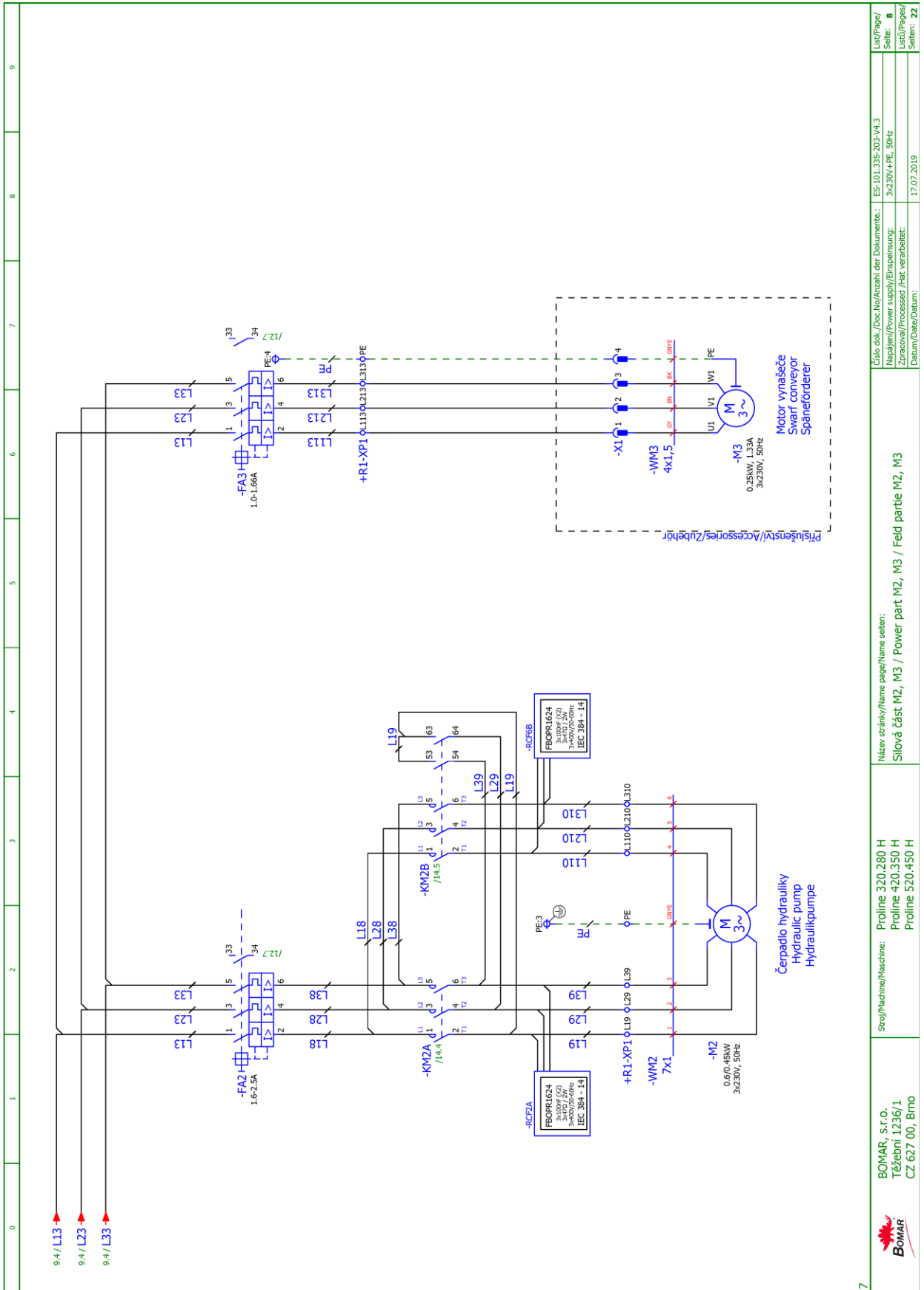
0	1	2	3	4	5	6	7	8	9
+R1									
<p>Název stránky/Name page/Name sheet: ES-101.335-203-V4.3 Napájení/Power supply/Einspeisung: 3x230V+PE, 50Hz Zpracováno/Processed /Hst. verarbeitet: 17.07.2019</p>									
<p>Název stroje/Machine: Proline 320.280 H Proline 420.350 H Proline 520.450 H</p>									
<p>Název stránky/Name page/Name sheet: Rozmístění prvků v rozvaděči R1 / Placement of elements in enclosure R1 / Platzierung der Elemente im Schaltschrank R1</p>									
<p>3.d</p>									

0	1	2	3	4	5	6	7	8	9		
<div style="display: flex; justify-content: space-around; align-items: center;"> <div style="border: 1px solid black; padding: 10px; width: 60%;"> <div style="display: flex; justify-content: space-between;"> <div style="width: 45%;"> <div style="border: 1px solid black; padding: 5px; margin-bottom: 10px; text-align: center;">HV1A</div> <p>Svěrák upnout Vice clamp Schraubstock spannen</p> </div> <div style="width: 45%;"> <div style="border: 1px solid black; padding: 5px; margin-bottom: 10px; text-align: center;">HV2A</div> <p>Rameno dořů Arm down Rahmen nach unten</p> </div> </div> <div style="display: flex; justify-content: space-between; margin-top: 10px;"> <div style="width: 45%;"> <div style="border: 1px solid black; padding: 5px; margin-bottom: 10px; text-align: center;">HV1B</div> <p>Svěrák povolit Release vice Schraubstock lösen</p> </div> <div style="width: 45%;"> <div style="border: 1px solid black; padding: 5px; margin-bottom: 10px; text-align: center;">HV2B</div> <p>Rameno nahoru Arm up Rahmen nach oben</p> </div> </div> <div style="width: 10%; text-align: center; margin-top: 20px;"> <div style="border: 1px solid black; padding: 5px; text-align: center;">HV3</div> <p>Rameno rychle dořů Arm quickly down Rahmen schnell nach unten</p> </div> </div> </div>											
4											
 BOMAR, s.r.o. Těžební 1236/1 CZ 627 00, Brno		Stroj/Machine/Maschine: Proline 320.280 H Proline 420.350 H Proline 520.450 H		Název stránky/Name page/Name seiten: Rozmístění hydraulických ventilů / Platzierung die Hydroventile				Celo obz./Doc.No./Anzahl der Dokumente: ES-101.33E-203.V4.3 Napájení/power supply/Einspeisung: 3x230V+PE, 50Hz Zpracování/processed /hat verarbeitet: Datum/Date/Datum: 17.07.2019		List/Page/ Seite: 5 List/Page/ Seiten: 22	





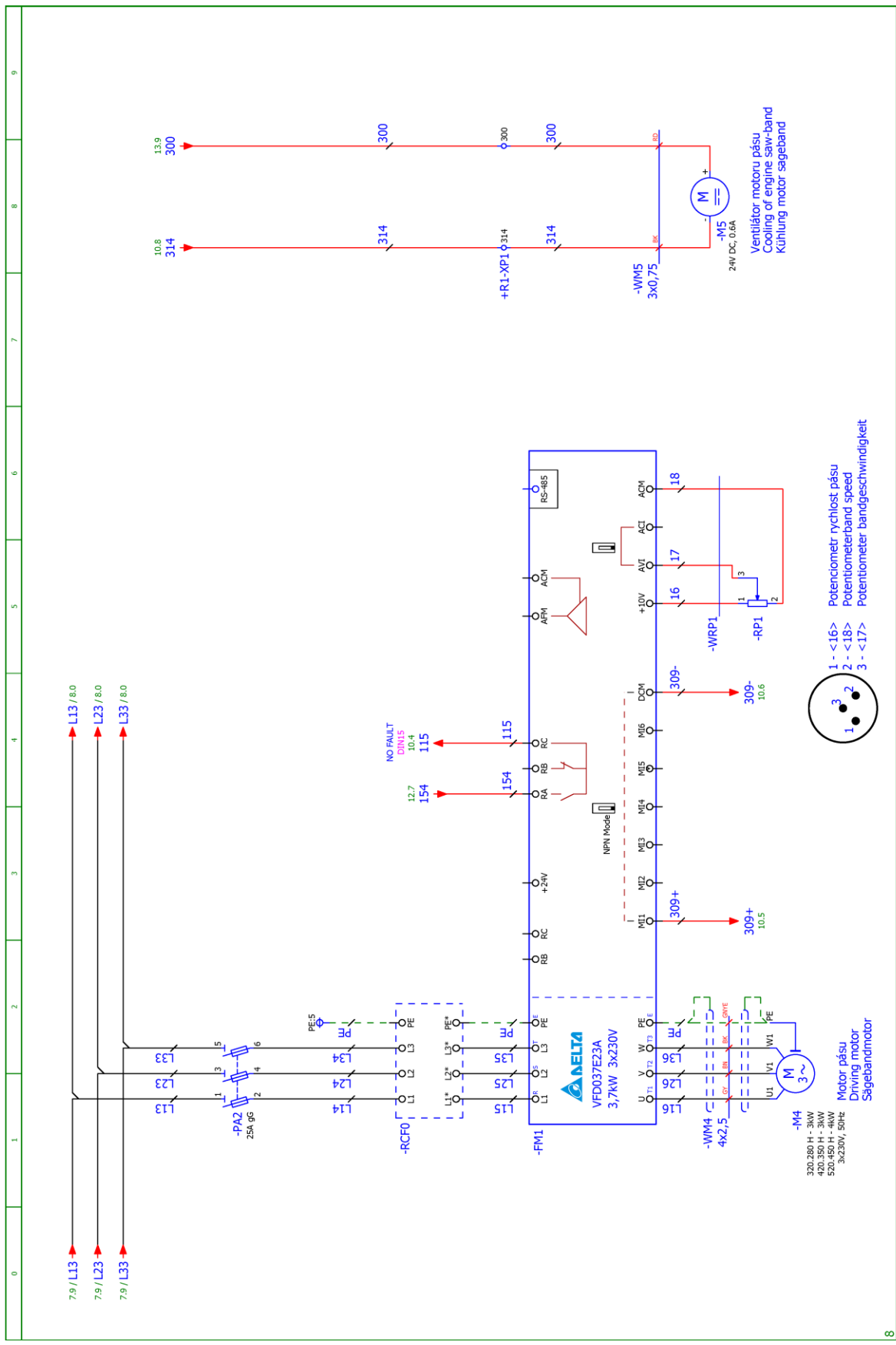
<p>BOMAR, s.r.o. Těžební 1236/1 CZ 627 00, Brno</p>	<p>Stroj/Machine/Maschine: Proline 320.280 H Proline 420.350 H Proline 520.450 H</p> <p>Název stránky/Name page/Name seiten: Slovová část M1 / Power part M1 / Feld partie M1</p>	<p>Číslo odk./Doc.No/Anzahl der Dokumente.: ES-101.335-203-V4.3 Napájení/Power supply/Einspeisung: 3x230V+PE, 50Hz Zpracováno/Processed /Hst. verarbeitet: Datum/Date/Datum: 17.07.2019</p> <p>Lišt./Page/ Seite: 7 Lišt./Page/ Seite: 22</p>
---	---	---



Čerpadlo hydrauliky
Hydraulic pump
Hydraulikpumpe

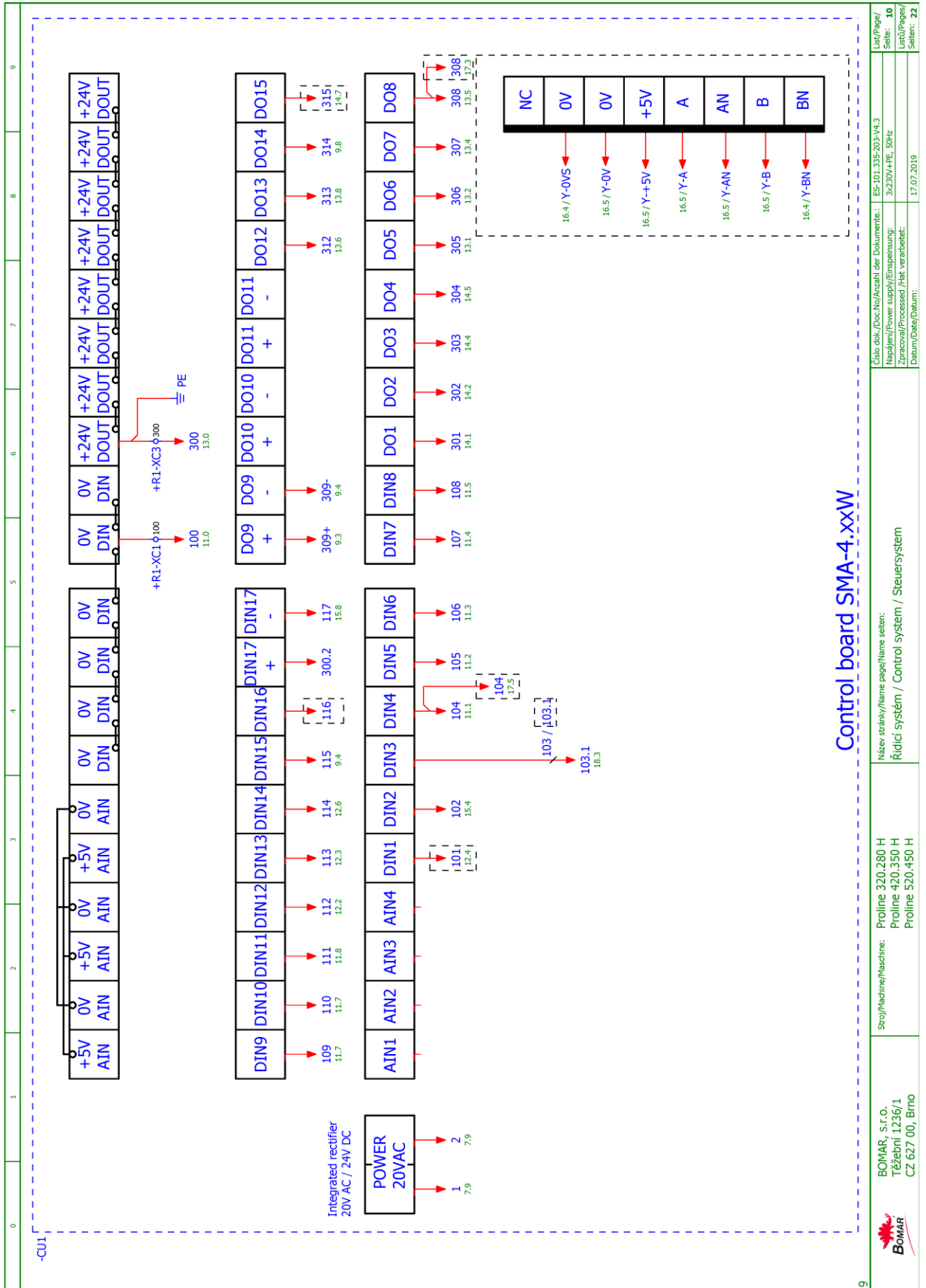
Motor vlnáčeče
Swart conveyor
Spaneförderer

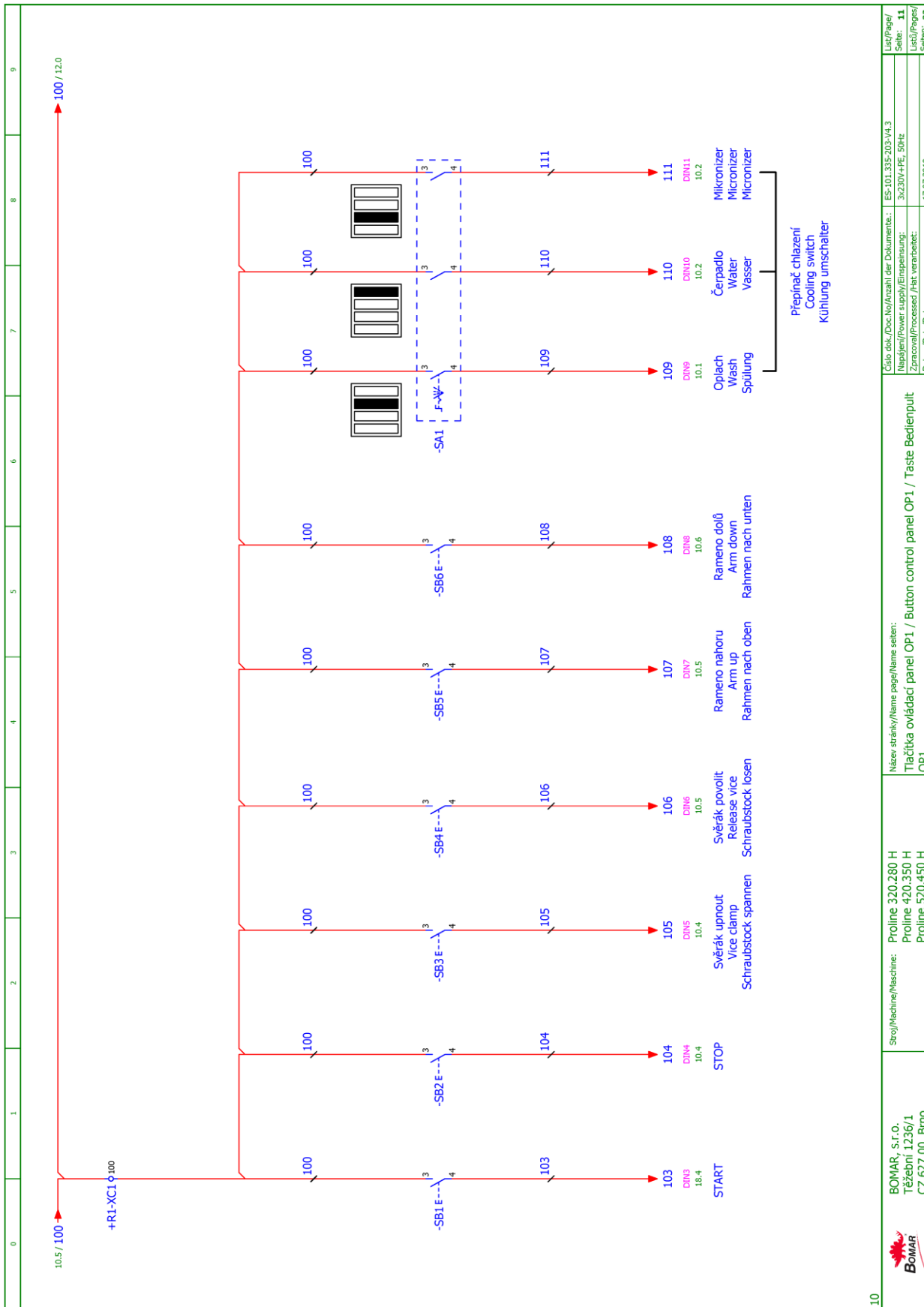
	Srojl/Machine/Maschine: Proline 320.280 H Proline 420.350 H Proline 520.450 H	Název stránky/Name page/Name seiten: Slová část M2, M3 / Power part M2, M3 / Feld partie M2, M3	Číslo dok./Doc.No./Anzahl der Dokumente.: ES-101.335-203-V4.3	List/Page/ Seite: 8
	BOMAR, s.r.o. Těžební 1226/1 CZ 627 00, Brno	Datum/Date/Datum: 17.07.2019	Napájení/Power supply/Einspeisung: 3x230V+PE, 50Hz	List/Page/ Seite: 22



	Název stránky/Name page/Name sheet: Silová část M4, M5 / Power part M4, M5 / Feld partie M4, M5	Číslo odk./Doc.No./Anzahl der Dokumente: ES-101.335-203.V4.3 Napájení/power supply/Ernährungsung: 3x230V+PE, 50Hz Zpracování/Processed /Akt verarbeitet: 17.07.2019	List/Page/ Seite: 9 List/Page/ Seiten: 22
	Stroj/Machine/Maschine: Proline 320.280 H Proline 420.350 H Proline 520.450 H		
	BOMAR, s.r.o. Těžební 1236/1 CZ 627 00, Brno		
	8		

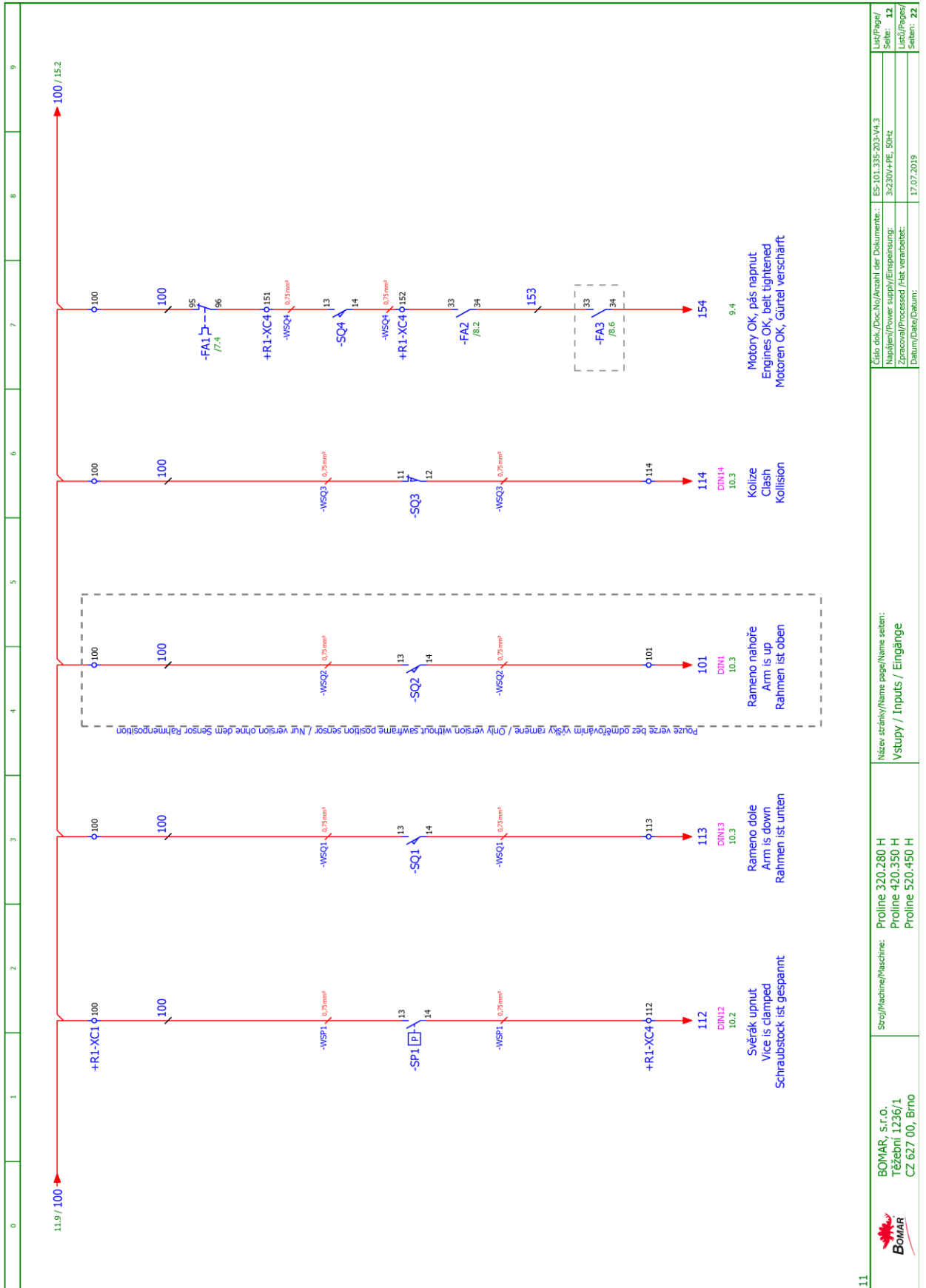
Schéma
Schemas
Schematics



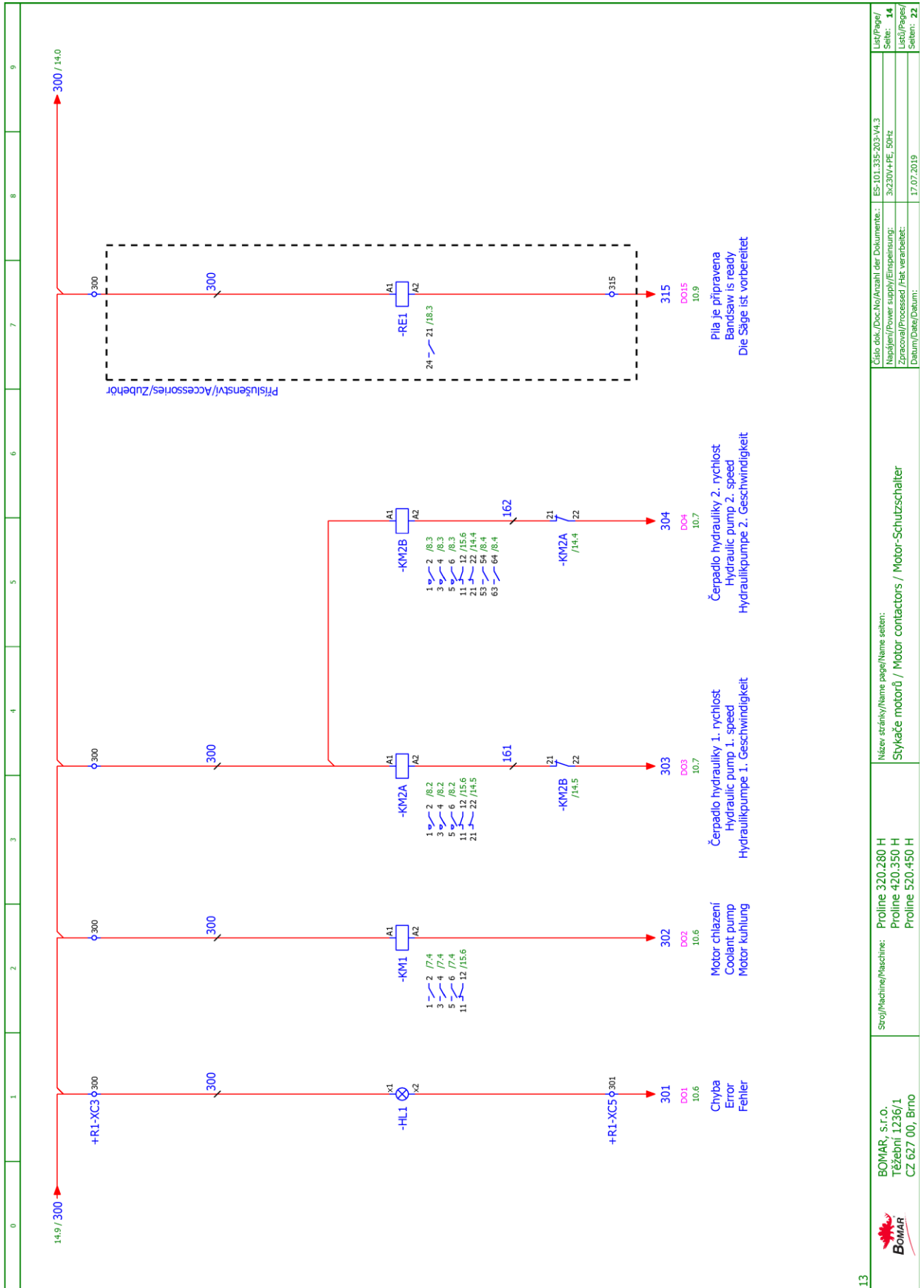


10

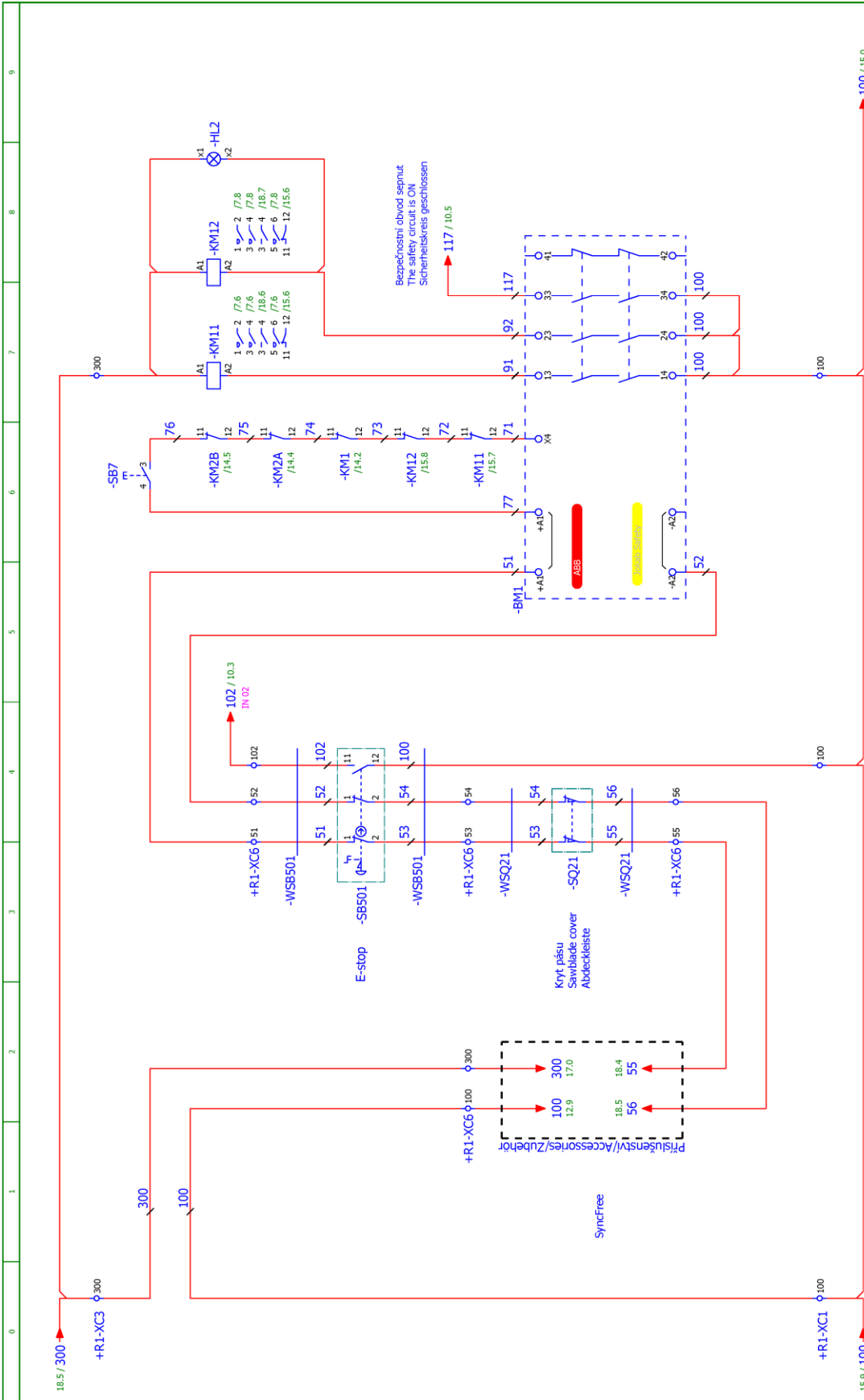
	Srojl/Machine/Maschine: Proline 320.280 H Proline 420.350 H Proline 520.450 H	Název stránky/Name page/Name seiten: Tlačítka ovládací panel OP1 / Button control panel OP1 / Taste Bedienpult OP1	Číslo odk./Doc.No/Anzahl der Dokumente.: ES-101.335-203-V4.3 Napájení/Power supply/Einspeisung: 3x230V+PE, 50Hz Zpracováno/Processed /Hst. verarbeitet: 17.07.2019	List/Page/ Seite: 11 List/Page/ Seiten: 22
--	--	---	---	---



	BOMAR, s.r.o. Těžební 1236/1 CZ 627 00, Brno	Stroj/Machine/Maschine: Proline 320.280 H Proline 420.350 H Proline 520.450 H	Název stránky/Name page/Name seiten: Vstup / Inputs / Eingänge	Číslo odk./Doc.No/Anzahl der Dokumente.: ES-101.335-203-V4.3 Napájení/Power supply/Einspeisung: 3x230V+PE, 50Hz Zpracováno/Processed /Hst. verarbeitet: Datum/Date/Datum: 17.07.2019	List/Page/ Seite: 12
					List/Page/ Seite: 12

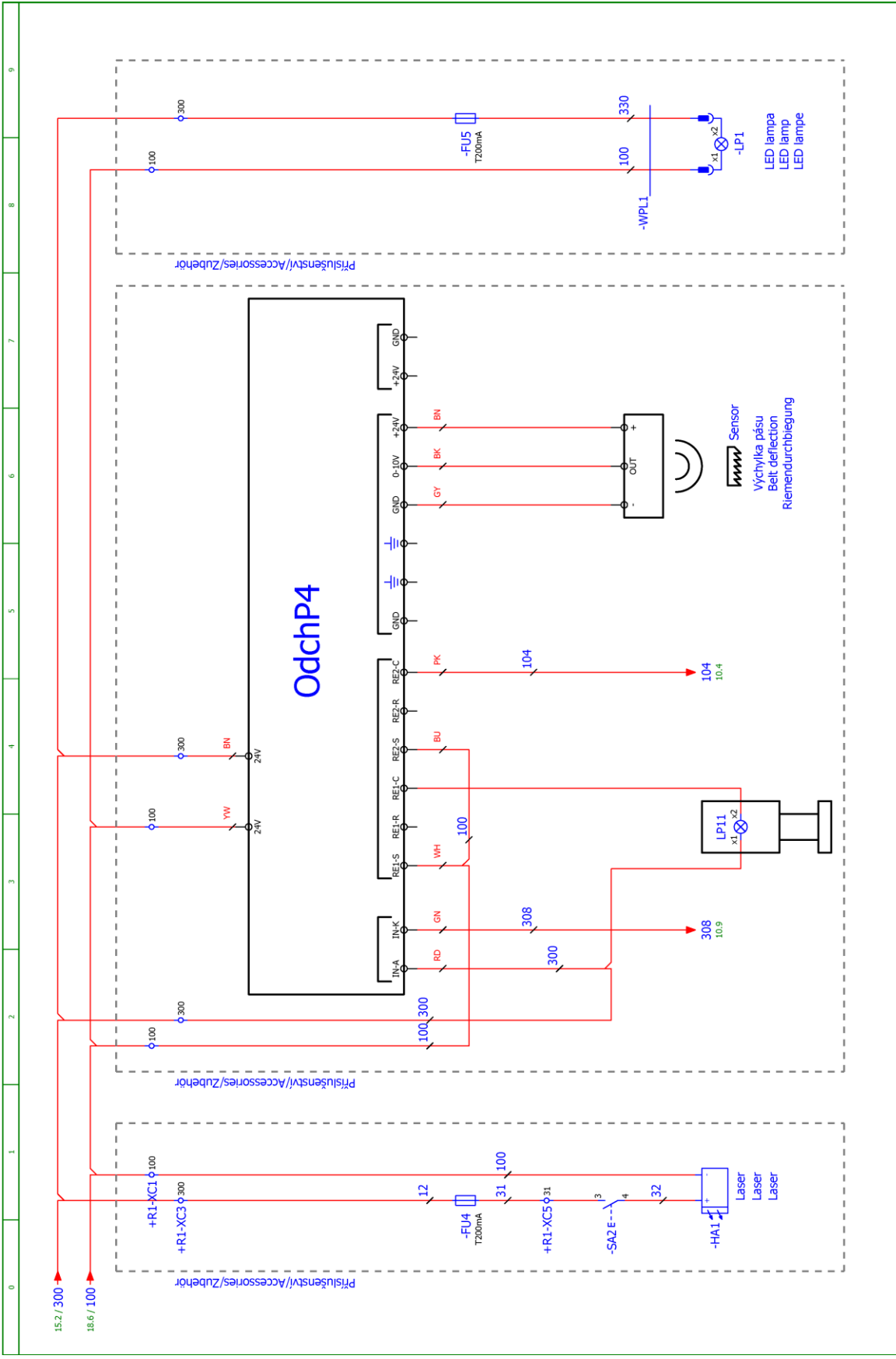


	BOMAR, s.r.o. Těžební 1236/1 CZ 627 00, Brno	Stroj/Machine/Maschine: Proline 320.280 H Proline 420.350 H Proline 520.450 H	Název stránky/Name page/Name seiten: Stykače motorů / Motor contactors / Motor-Schutzschalter	Číslo dok./Doc.No/Anzahl der Dokumente.: ES-101.335-203-V4.3 Napájení/Power supply/Einspeisung: 3x230V+PE, 50Hz Zpracováno/Processed /Hst. verarbeitet: Datum/Date/Datum: 17.07.2019	List/Page/ Seite: 14 List/Page/ Seiten: 22
--	--	--	--	---	---



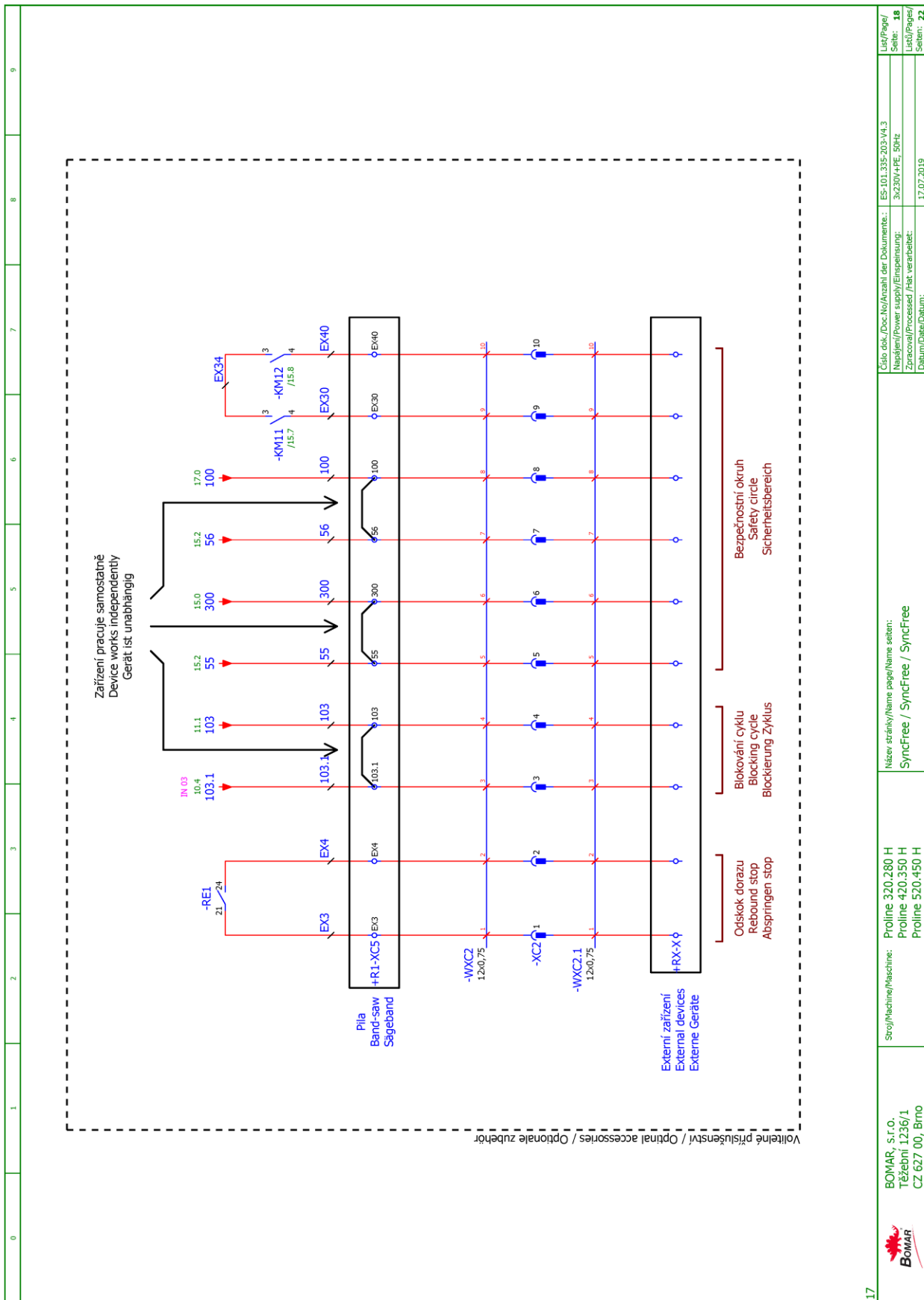
14	 BOMAR, s.r.o. Třezbání 1236/1 CZ 627 00, Brno	Stroji/Machine/Maschine: Proline 320.280 H Proline 420.350 H Proline 520.450 H	Název stránky/Name page/Name seiten: Bezpečnostní okruh / Safety circle / Sicherheitsbereich	Číslo dok./Doc.No./Anzahl der Dokumente.: ES-101.335-203-V4.3 Napájení/Power supply/Einspeisung: 3x230V+PE, 50Hz Zpracováno/Processed /Hst. verarbeitet: Datum/Date/Datum: 17.07.2019	List/Page/ Seite: 15 List/Page/ Seite: 22
----	--	---	---	--	--

Schéma
Schemas
Schematics



	Název stránky/Name page/Name sheet: Přislůženství / Accessories / Zubehör	Číslo dok./Doc.No./Anzahl der Dokumente: ES-101_335-203-V4_3	List/Page/ Seite: 17
	Stroj/Machine/Maschine: Proline 320.280 H Proline 420.350 H Proline 520.450 H	Napájení/Power supply/Elinspeisung: 3x230V+PE, 50Hz	Zpracováno/Processed /Hst. verarbeitet: 17.07.2019

Schéma
Schemas
Schematics



Číslo dok./Doc.No./Anzahl der Dokumente:	ES-101.335-203-V4.3	Lišt/Page/ Seiten:	18
Napájení/Power supply/Einspeisung:	3x230V+PE, 50Hz	Lišt/Page/ Seiten:	22
Zpracováno/Processed /Hst. verarbeitet:			
Datum/Date/Datum:	17.07.2019		

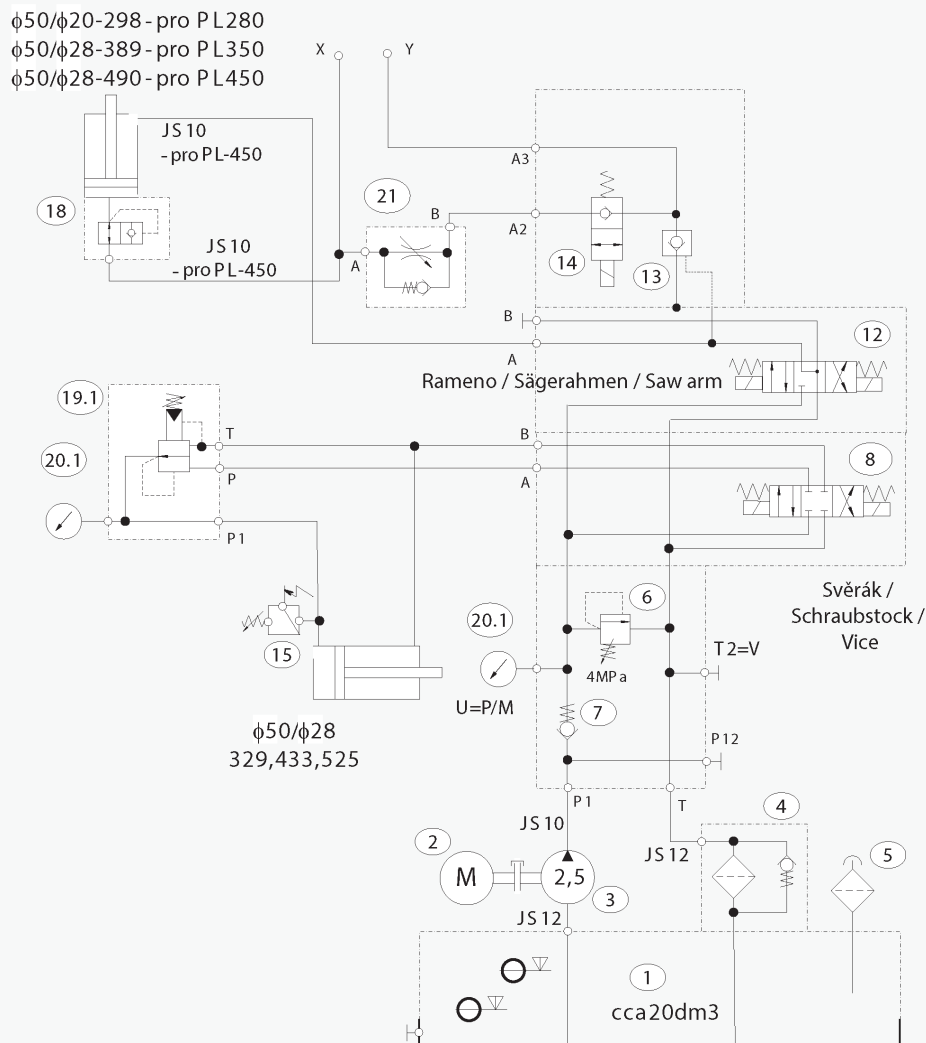
Název stránky/Name page/Name seiten:	SyncFree / SyncFree / SyncFree
--------------------------------------	--------------------------------

Sroj/Machine/Maschine:	Proline 320.280 H Proline 420.350 H Proline 520.450 H
------------------------	---

BOMAR, s.r.o. Třezbání 1236/1 CZ 627 00, Brno



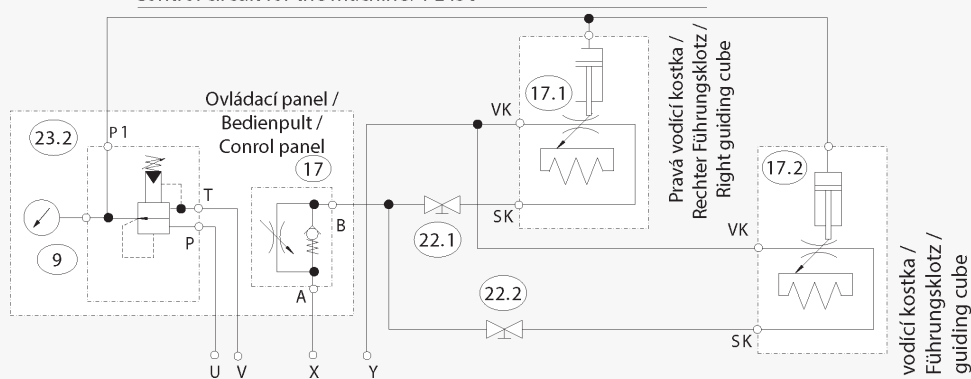
6.3. Hydraulické schéma / Hydraulikschema / Hydraulic scheme



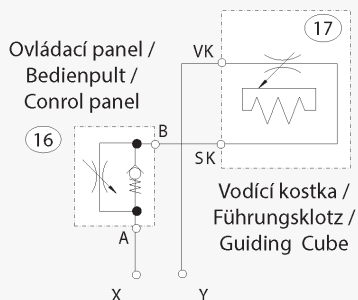
205.R216-00
 Proline 280/350/450 H
 24.5.2016

Typ / Type / Type	Proline 280/350/450 H
Hydraulický agregát / Hydroaggregat / Hydro aggregat	
	92.001.077 (FMW), S001-137-2, PPM-AC0, 48/0, 6kW/300/1500-PG1/2,5-TM20-CB03-FR
Neuvedené světlosti / Unerwähnt Lichtbreite / Unlisted inside diameters	JS6
Výstupní šroubení / Ausgangsschraubung / Output screwing	G1/4"
Pmax	4,5 MPa
Q	3,3 / 6,6 dm ³ /min
n	1500 / 3000 ot./min
P	0,48 / 0,6 kW

Regulační zámek stroje: /
Regelungskreis der Anlage für Andruck in den Schnitt: /
Control circuit for the machine: PL450



Regulační zámek stroje: /
Regelungskreis der Anlage für Andruck in den Schnitt: /
Control circuit for the machine: PL-280; PL-350



Regulace upínací síly (prvky č. 19+20) jen na přání zákazníka/
Regelung der Spannkraft (Elemente Nr. 19+20) nur auf Wunsch des Kunden/
Clamping force control (elements No. 16+17+18) by customer's request only

V případě el. sítě 3x230V zaměnit elmotor za 92.001.139/
Bei dem Stromnetz 3x230V Elektromotor durch 92.001.139 ersetzen/
In the case of the electric mains 3x230V, replace the electric motor with 92.001.139

U stroje velikosti 460 jsou 2 vodící regul. kostky (poz. 14) paralelně propojené a mají hydraulický přítlak do řezu, redukčák (19.2+20.2) klasicky v ovlád.pultu a napojen např. pomocí vývodu X, /
Bei der Anlage Gr. 460 sind 2 Führungswürfel (Pos. 14) parallel verbunden und haben hydraulischen Andruck in den Schnitt, Reduzierventil (19.2+20.2) traditionell in Bedienungstafel und z.B. mittels Ausgangs X, Y angeschlossen Y/
For the machine size 460, there are 2 guide control cubes (pos. 14) connected parallelly, which have hydraulic thrust to cut, reducer (19.2+20.2) at the control panel as usual, connected, for example, by means of the outlet X, Y

205.R216-00
Proline 280/350/450 H
24.5.2016

Typ / Type / Type	
	Proline 280/350/450 H
Hydraulický agregát / Hydroaggregat / Hydro aggregat	
92.001.077 (FMW), S001-137-2, PPM-AC0, 48/0, 6kW/300/1500-PG1/2,5-TM20-CB03-FR	
Neuvedené světlosti / Unerwähnt Lichtbreite / Unlisted inside diameters	
JS6	
Výstupní šroubení / Ausgangsschraubung / Output screwing	
G1/4"	
Pmax	4,5 MPa
Q	3,3 / 6,6 dm ³ /min
n	1500 / 3000 ot./min
P	0,48 / 0,6 kW

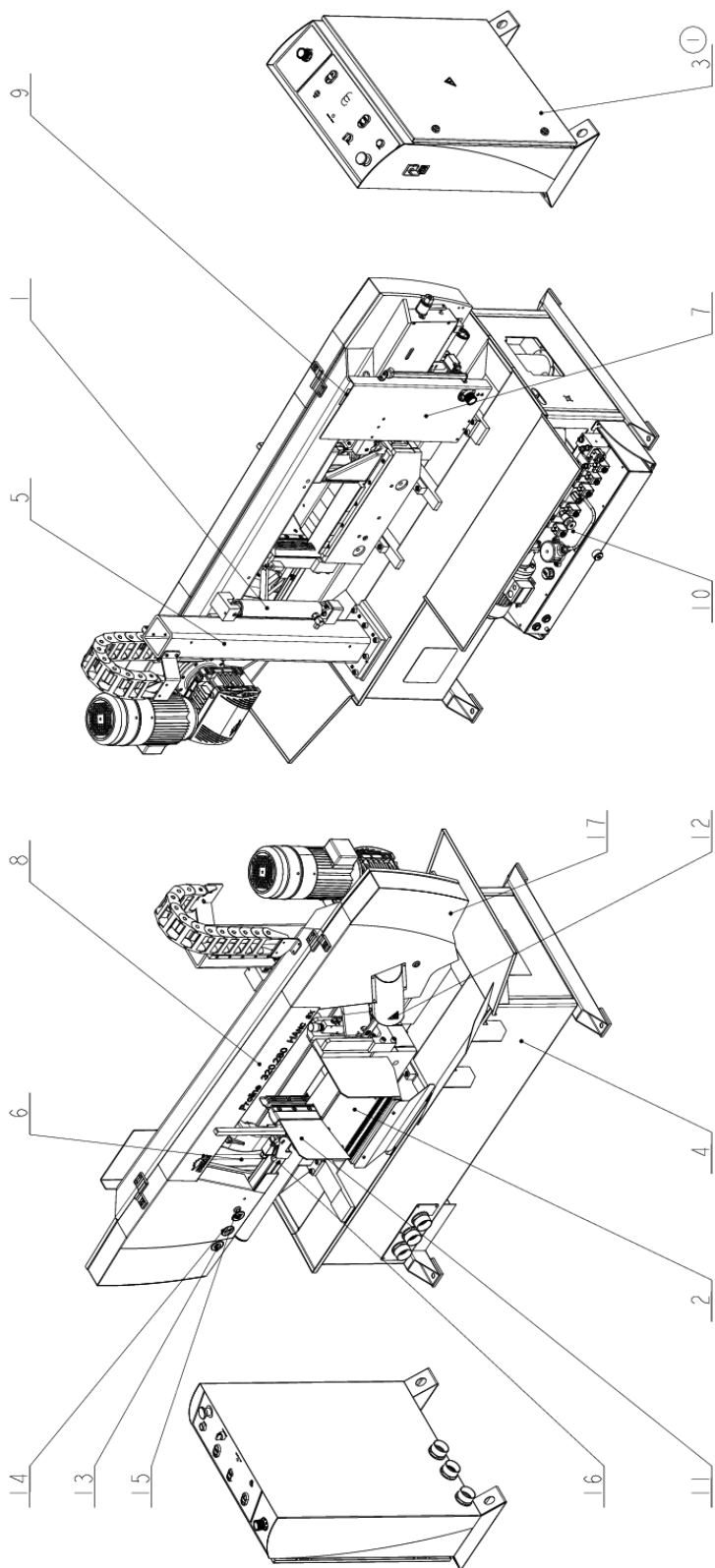
Poz.	Název položky		ks	Číslo skladové položky
Pos.	Bezeichnung		Menge	Artikelnummer im Lagerhaus
Pos.	Item		Pcs.	Stock Item Number
1	Nádř / Behälter / Tank	TM 13,5/S, SPEC. (cca20dm3)	1	
2	Elektromotor / Elektromotor / Electromotor	0,48/0,6 kW 400/230 V, 50 Hz	1	
3	Hydrogenerátor / Hydraulikgenerator / Hydrogenerator	10A2, 5X053G, 2,5 cm3/ot.	1	92.153.132
4	Zpětný filtr / Rückschlagfilter / Charge-back filter	MPF0301AG1	1	92.153.131
5	Nalévací zátka / Stopfen / Fill stopper	CPT-MD-FA/1"	1	92.019.007
6	Přepouštěcí ventil / Bypassventil / By pass valve	MO-020/32	1	92.159.001
7	Jednosměrný ventil / Einwegventil / One-way valve	CV08-20-0-N-4 V205-007-1-01	1	92.160.001
8	Rozváděč / Schaltschrank / Switchboard	DVE03-S01-B4-C24-20-T1-M1	1	92.101.041
9	Manometr / Manometer / Manometer	Ø68 s/mit/with Glycerin	1	
10	--	--	--	
11	-	-	-	
12	Rozváděč / Schaltschrank / Switchboard	DVE03-S04-Bx-C24/20/T1-M1	1	92.101.034
13	Hydraulický zámek / Hydraulisches Schloß / Hydraulic lock	PC08-30-0-N	1	92.103.007
14	Sedlový ventil / Sattelventil/ Saddle valve	SV08-20-0-N-24EG	1	92.101.035
15	Tlakový spínač / Druckschalter / Pressure switch	Kod/Kode/Code 0166415031059 20-50bar	1	92.201.003
16	Škrťací ventil / Drosselventil / Throttle-valve	VS01-04-R2, 5-05 92.152.001	2	92.152.001
17	Kostka regulace / Regulationklotz / Regulation cube	Manuální přítlak/Manuellen Druck/Manual pressure - (Proline 320.280 a/und/ and Proline 420.350)	1	251.078
		Hydraulický přítlak/Hydraulikdruck/Hydraulic pressure (Proline 520.450)	2	251.346
18	Ventil pojistný / Sicherungsventil / Retaining valve	VPNH ¼" 92.151.001	1	92.151.001
19	Redukční ventil / Reduktionsventil / Control valve	VRN1-06/RV-6,3, 92.154.001	2/1/0	92.154.001
20	Manometr / Manometer / Manometer	Ø68 , 0-60 bar	2/1/0	

21	Zpětný ventil / Rückschlagfilter / Charge-back filter	VJS3-06-005-G1-150	2/0	
22	Kulový ventil / Kugelventil / Globe valve		4/0	
23	Redukční ventil / Reduktionsventil / Control valve	VRN2-06/S-6R 92.154.001	1/0	92.154.001

7. **Drawing assemblies for spare parts order**

- Při objednávání náhradních dílů vždy uvádějte: typ stroje (např. Proline 320.280 H) , výrobní číslo (např. 125) a rok výroby (např. 1999).
- In die Bestellung der Ersatzteile führen Sie immer an: Maschinentyp (z. B. Proline 320.280 H), Serien Nr. (z. B. 125) und Baujahr (z. B. 1999).
- For spare parts order, you must always to allege: type of machine (for example Proline 320.280 H), serial number (for example 125, see cover page) and year of construction (for example 1999).

7.1. Proline 320.280 H



NAZEV SESTAVY PILA PASOVA	CISLO SESTAVY 201.R200-700	STROJ Proline280H
Konstruoval: KOLESA		
Datum: 25. 03.2015		
Meritko: 7:100		

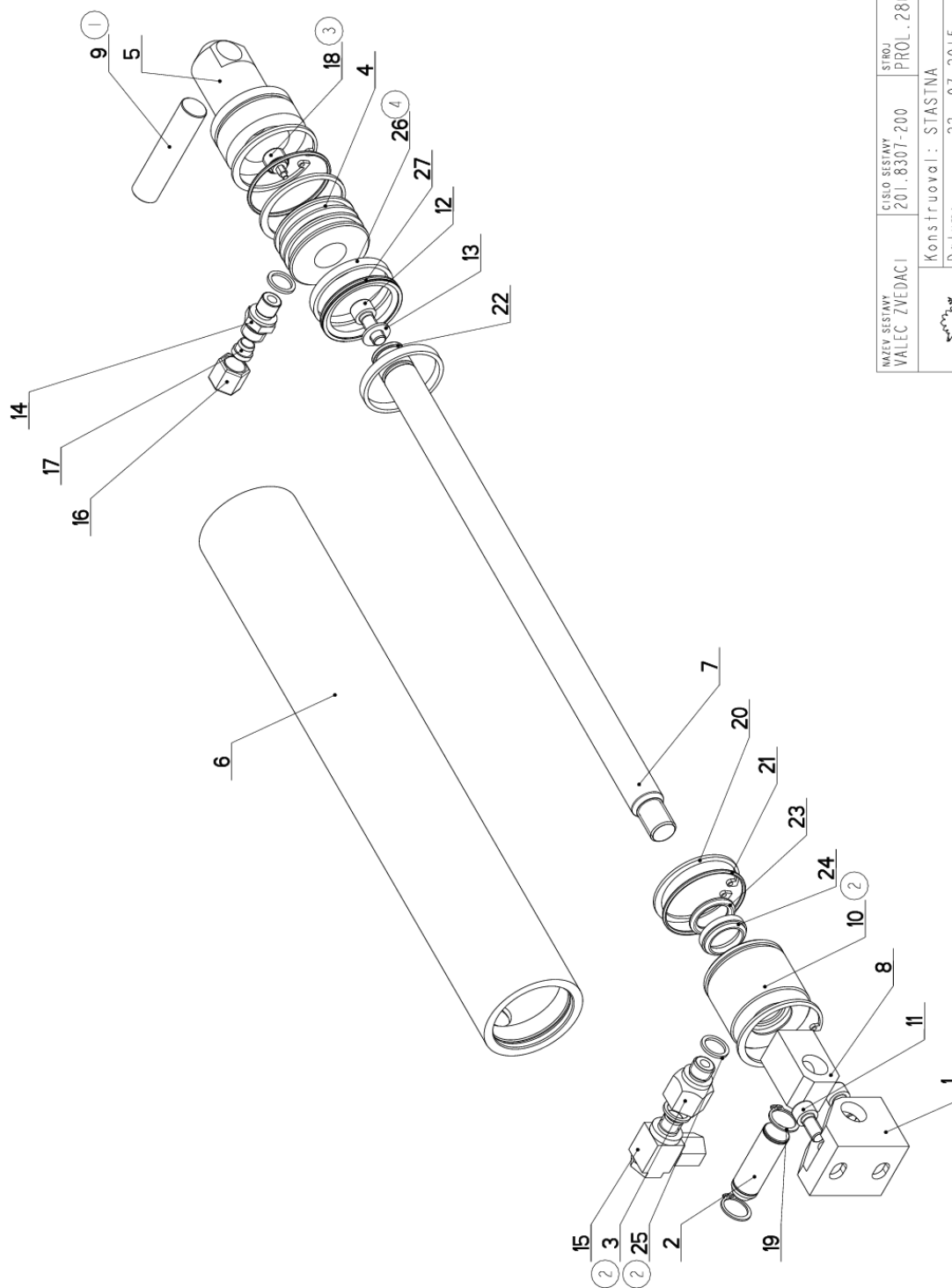
7.2. Kusovník / Piece list / Stückliste - Proline 320.280 H

Císlo Sestavy 201.R200-700		Ver. 2		Název sestavy PILA PASOVA/BAND SAW/BANDSÄGE	
Pos.	Objednací číslo	Ver.	Název položky	Rožmer	Ks
1	201.8307-200	3	VALEC ZVEDACI / LIFTING CYLINDER / HEBEZYLINDER		1
2	201.R203-000	4	SVERAK / VICE / SCHRAUBSTOCK		1
3	201.R230-500	0	OVLADACI PANEL / CONTROL PANEL / BEDIENPULT		1
4	221.R201-700	1	PODSTAVEC / BASE / UNTERSATZ		1
5	221.R202-500	0	SLOUP / POLE / SAULE		1
6	221.R202-520	0	SLOUP / POLE / SAULE		1
7	221.R202-730	0	ODMEROVANI / POLE / SAULE		1
8	221.R204-700	3	RAMENO / SAW ARM / SÄGERAHMEN		1
9	30.R299-701	2	STITEK TYPOVY / MACHINE LABEL / MASCHINE SCHILD	P 0.5x65	1
10	92.001.077	0	AGREGAT HYDRAULICKY / HYDRAULIC GENERATOR / HYDRAULIKAGGREGAT		1
11	99.900.039	0	SAMOLEPKA / STICKER / AUFLEBER	NEBEZP-STLACENI	1
12	99.900.040	0	SAMOLEPKA / STICKER / AUFLEBER		1
13	99.900.047	0	SAMOLEPKA / STICKER / AUFLEBER		1
14	99.900.048	0	SAMOLEPKA / STICKER / AUFLEBER		1
15	99.900.049	0	SAMOLEPKA / STICKER / AUFLEBER		1
16	99.900.053	0	SAMOLEPKA / STICKER / AUFLEBER		1
17	99.901.047	1	SAMOLEPKA / STICKER / AUFLEBER		1

I. ZRUSEN OVLADACI PANEL 221.M230-700 A NAHRAZEN 221.M230-800. 1697ZM247 3.12.2014 SLEZACKOVA

Císlo Sestavy/Number of assembly/Nummer der Baugruppe; Verze (Ver./Version/Version; Název sestavy/Assembly title/Name der Baugruppe; Pozice (Pos./Position/Position;
Objednací číslo/Purchase order number/Bestellnummer; Název položky/Volume title/Name der Position; Rožmer/Stock size/Abmessung

7.3. Válec zvedací / Lifting cylinder / Hebezyylinder



NAZEV BĚSTAVY VÁLEC ZVEDACÍ	CÍSLO BĚSTAVY 201.8307-200	STROJ PROL.280
Konstruoval: STASNA		Datum: 22. 07.2015
Meritko: 1:5		

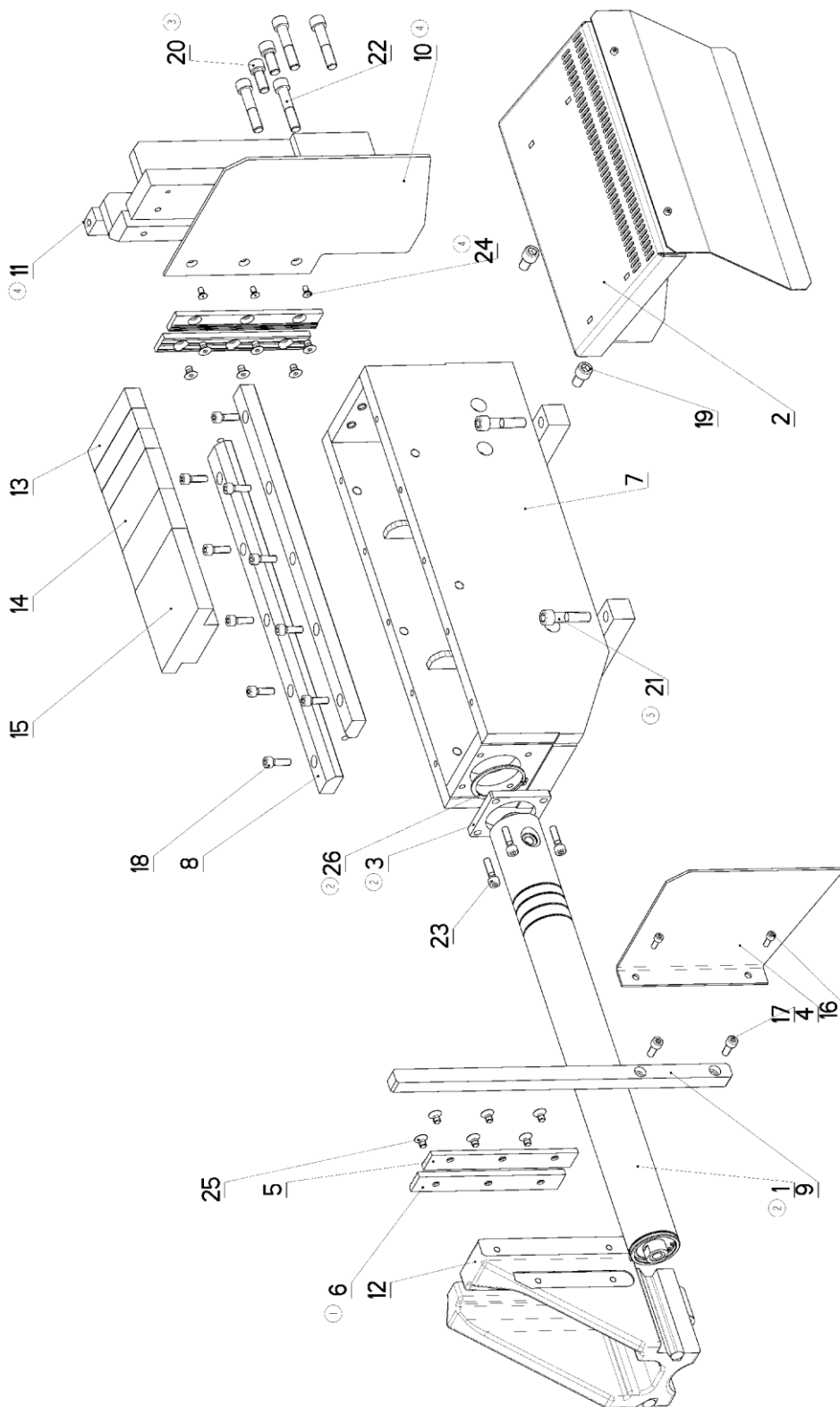
7.4. Kusovník / Piece list / Stückliste - Válec zvedací / Lifting cylinder / Hebezyylinder


Císlo Sestavy 201.8307-200		Ver. 4		Název sestavy VALEC ZVEDACI / LIFTING CYLINDER / HEBEZYLINDER	
Poz.	Objednací číslo	Ver.	Název položky	Rožmer	Ks
1	30.0807-008	3	DRZAK / HOLDER / HALTER	HR 40x40	1
2	30.0807-009	2	CEP / LUG / BOLZEN	d 16h9	1
3	30.1807-005 (2)	3	SROUBENI / BOLTING / VERSCHRAUBUNG	TYC 6HR 22	1
4	30.2807-004	1	PIST / PISTON / KOLBEN	d 55	1
5	30.4107-003	4	VÍKO / COVER / DECKEL	TYC 55	1
6	30.8307-201	5	VALEC / ROLLER / ZYLINDER	TR 62/50H8	1
7	30.8307-203	2	PISTNICE / PISTON ROD / KOLBENSTANGE	d20	1
8	30.8307-204	0	DRZAK / HOLDER / HALTER	HR 25x25	1
9	30.8307-205 (1)	0	CEP / LUG / BOLZEN	d 16h9	1
10	30.1107-008 (2)	4	VÍKO / COVER / DECKEL	d 55	1
11	90.001.25.031	0	SROUB IMBUS / ALLEN HEAD BOLT / IMBUSSCHRAUBE	8x16	2
12	90.001.25.032	0	SROUB IMBUS / ALLEN HEAD BOLT / IMBUSSCHRAUBE	8x20	1
13	90.150.50.005	0	PODLOŽKA / WASHER / UNTERLEGSCHLEIBE	PODLOŽKA 8,4	1
14	92.002.001	0	SROUBENI PRIME / DIRECT BOLTING / GERADE VERSCHRAUBUNG	G 1/4"	1
15	92.003.001	0	SROUBENI UHLOVE / ANGLE BOLTING / WINKELVERSCHRAUBUNG	RSWS-0BLR	1
16	92.013.001	0	SROUBENI PRIME / DIRECT BOLTING / GERADE VERSCHRAUBUNG		1
17	92.014.001	0	KROUZEK TESNICI / SEAL RING / DICHTUNGSRING	372405	1
18	92.151.008 (3)	0	VENTIL POJISTNY / SAFETY VALVE / SICHERUNGSVENTIL	VPH-H 1/4"	1
19	95.800.007	0	SEGR HRIDEI. / OUTSIDE SAFETY RING / SICHERUNGSRING AUSSEN	POJISTNY KROUZEK 16	2
20	95.801.018	0	KROUZEK POJIST.VNITR / INSIDE SAFETY RING / SICHERUNGSRING INNEN	POJISTNY KROUZEK 50	4
21	96.001.013	0	O-KROUZEK STATIC / STATIC O RING / O-RING STATISCH	45x2	2
22	96.002.007	0	KROUZEK O DYNAMICKY / DYNAMIC O RING / O-RING DYNAMISCH	16x2 NBR 70SH	1
23	96.041.002	0	TESNENI / SEALING / DICHTUNG	20/28x4	1
24	96.060.002	0	KROUZEK STIRACI / SCRAPER RING / ABSTREIFRING	20x28	1
25	96.082.002 (2)	0	TESNENI / SEAL RING / DICHTUNGSRING	13/17x1.5 CU	3
26	96.084.001	0	KROUZEK VODICI / LEAD RING / FÜHRUNGSRING	GP6500500-T47	2
27	96.900.001	0	TESNENI KOMBINOVANE / COMBINATION SEALING / KOMBIDICHTUNG	PW4200500-Z20N	1

1 KOLIK 16x70 DIN 6358 NAHAZEN POZ. 30.8307-205 11.06.03 STASTNA
 2.ZRUS.SROUBENI 30.3407-103 A NAHR.SROUBENIM 30.1807-005,ZRUS,VIKO 30.2807-002 A NAHR.VIKEM 30.K107-008,
 ZRUS.KROUZEK CU 10/14 96.082.001 A NAHR. KROUZEK CU 13/17 96.082.002. 074/ZM091 2.4.2009 SLEZACKOVA
 3.VENTIL 92.151.001 PRECISLOVAN NA 92.151.008. 222/ZM211 29.7.2013 SLEZACKOVA
 4.PRIDAN 1xKROUZEK VODICI 96.084.001. 252/ZM334 13.10.2016 SLEZACKOVA

Císlo Sestavy/Number of assembly/Nummer der Baugruppe; Verze (Ver./Version/Version; Název sestavy/Assembly title/Name der Baugruppe; Pozice (Pos./Position/Position;
 Objednací číslo/Purchase order number/Bestellnummer; Název položky/Volume title/Name der Position; Rožmer/Stock size/Abmessung

7.5. Svěrák / Vice / Schraubstock



WZEDA, ESSEKOVY SVEERAK	ČÍSLO ESSEKOVY 201.R203-000	STROJ PL 28C
	Konstruoval: VINOHRADSKÝ Dátum: 05. 05. 2017	Meritko: 33:10C

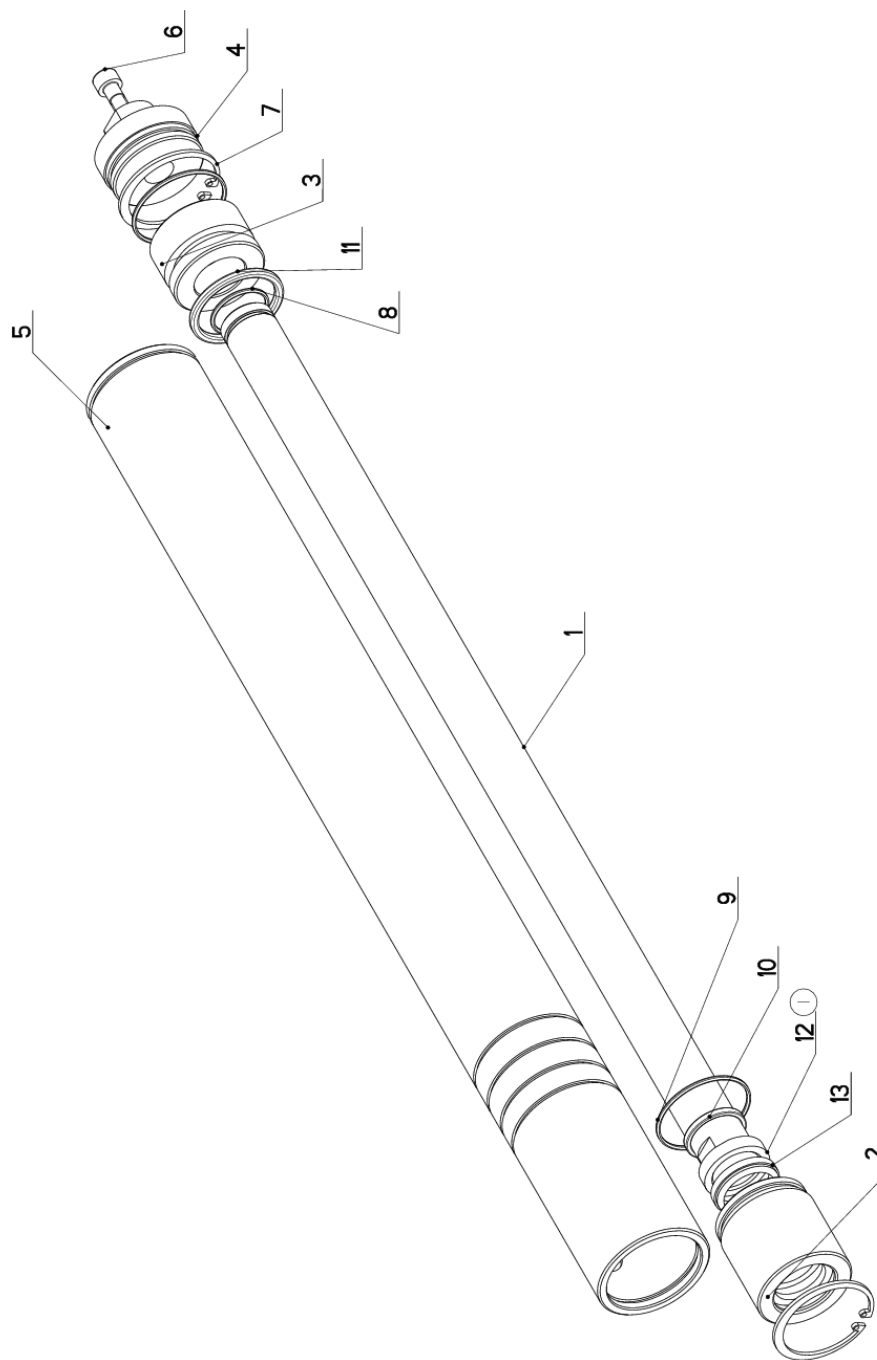
7.6. Kusovník / Piece list / Stückliste - Svěrák / Vice / Schraubstock


Císlo Sestavy 201.R203-000		Název sestavy SVĚRÁK/VICE/SCHRAUBSTOCK				
Poz.	Objednávací číslo	Ver.	Název položky	Ver.	Rozeřmer	Ks
1	201.3707-000 (2)	1	VALEC / ROLLER / ZYLINDER			1
2	201.R203-050	1	SKLUZ / SLIDE / RUTSCH			1
3	30.2011-010 (2)	0	PRILOŽKA / STRAP / LASCHE		HR 80x10	1
4	30.5503-015	3	BOCNICE / SIDE PLATE / SEITENTEIL		P 3x230	1
5	30.6903-109	2	LISTA CELISTI / JAW TRIM / BACKENLEISTE		HR 30x10	2
6	30.D311-235 (1)	2	LISTA / TRIM / LEISTE		HR 30x10	2
7	30.R203-001	8	SVĚRÁK / VICE / SCHRAUBSTOCK			1
8	30.R203-004	1	LISTA VODICI / LEAD TRIM / FUHRUNGSLEISTE		HR 40x25	2
9	30.R203-005	1	LISTA / TRIM / LEISTE		HR 20x20	1
10	30.R203-007 (4)	0	BOCNICE / SIDE PLATE / SEITENTEIL		P 4x237	1
11	30.R203-018 (4)	2	CELIST PEVNA / SOLID JAW / FESTE BACKE			1
12	30.R303-014	2	CELIST POHYBLIVÁ / MOVING JAW / BEWEGLICHE BACKE		ODLITEK	1
13	30.R303-016	1	VLOŽKA / INSERT / EINLAGE		HR 40x30	3
14	30.R303-017	1	VLOŽKA / INSERT / EINLAGE		TYC 60x40	2
15	30.R303-018	1	VLOŽKA / INSERT / EINLAGE		HR 120x40	1
16	90.001.25.017	0	SROUB IMBUS / ALLEN HEAD BOLT / IMBUSSCHRAUBE		M6x16	2
17	90.001.25.032	0	SROUB IMBUS / ALLEN HEAD BOLT / IMBUSSCHRAUBE		8x20	2
18	90.001.25.033	0	SROUB IMBUS / ALLEN HEAD BOLT / IMBUSSCHRAUBE		8x25	10
19	90.001.25.056	0	SROUB IMBUS / ALLEN HEAD BOLT / IMBUSSCHRAUBE		M12x20	2
20	90.001.25.058 (3)	0	SROUB IMBUS / ALLEN HEAD BOLT / IMBUSSCHRAUBE		M12x30	2
21	90.001.25.062 (5)	0	SROUB IMBUS / ALLEN HEAD BOLT / IMBUSSCHRAUBE		M12x50	4
22	90.001.25.063	0	SROUB IMBUS / ALLEN HEAD BOLT / IMBUSSCHRAUBE		M12x60	4
23	90.001.25.083	0	SROUB IMBUS / ALLEN HEAD BOLT / IMBUSSCHRAUBE		M8x30	4
24	90.011.27.005 (4)	0	ZAPUSTNÝ IMBUS / COUNTERSINK BOLT / SENKSCHRAUBE		SROUB M6x12	3
25	90.011.27.007	0	SROUB / BOLT / SCHRAUBE		M8x12	12
26	95.800.021 (2)	0	SEGR HRIDEL / SAFETY RING / SICHERUNGSRING		POJISTNÝ KROUZEK 62	1

1. ZRUS. LISTA 30.6903-110 A NAHR. 30.D311-235.ZRUS.CELIST 30.R203-012 A NAHR. 30.R203-015.ZRUS.CELIST 30.R203-002 A NAHR. 30.R203-016.
 2. ZRUS. VALEC 201.3507-000 A NAHR. 201.3707-000. ZRUS. PRILOZKA 30.3511-009 A NAHR. 30.2011-010.ZRUS. POJ.KROUZEK D52 (95.800.019)
 A NAHR. POJ.KROUZEK D62 (95.800.021). 164/ZMI97.25.7.2011 SLEZACKOVA
 3. ZRUS.CELIST 30.R203-015, 30.R203-016 A NAHR. 30.R203-017, ZRUS.4xSROUB M12x70(90.001.25.064), PRID..2xSROUB M12x30 (90.001.25.058).
 196/ZM246 20.9.2012 SLEZACKOVA
 4. ZRUS.CELIST 30.R203-017 A NAHR. 30.R203-018, ZRUS.BOCNICE 30.R303-015 A NAHR. 30.R203-007, ZRUS.2xSROUB M6x16(90.001.25.017).
 A NAHR. 2xM6x12(90.011.27.005). 192/ZM226 30.10.2014 SLEZACKOVA
 5. ZRUS.SROUB M12x35(90.001.25.059) A NAHR. M12x50(90.001.25.062). 1077ZMI69 5.5.2017 SLEZACKOVA

Cislo Sestavy/Number of assembly/Nummer der Baugruppe; Verze (Ver./Version)/Version; Název sestavy/Assembly title/Name der Baugruppe; Pozice (Poz./Position)/Position;
 Objednávací číslo/Purchase order number/Bestellnummer; Název položky/Vollname title/Name der Position; Rozměr/Stock size/Abmessung

7.7. Válec / Roller / Zylinder



NAZEV SESTAVY VÁLEC	CÍSLO SESTAVY 201.3707-000	STROJ STG 320GA
	Konstruoval: ZEŽULA	Datum: 17. 03. 2015
	Meritko: 1:5	

7.8. Kusovník / Piece list / Stückliste - Válec / Roller / Zylinder

Císlo Sestavy 201.3707-000		Verz. 1		Název sestavy VALEC/ROLLER/ZYLINDER	
Poz.	Objednací číslo	Verz.	Název položky	Rozevř.	Ks
1	30.0607-102	1	PISTNICE / PISTON ROD / KOLBENSTANGE	d 28	1
2	30.1807-104	2	VÍKO / COVER / DECKEL	TYC 55	1
3	30.2007-302	0	PIST / PISTON / KOLBEN	d 55	1
4	30.2007-304	1	VÍKO / COVER / DECKEL	d 55	1
5	30.3707-001	3	VALEC SVĚRAKU / VICE CYLINDER / SCHRAUBSTOCKZYLINDER	TR 62/50H8	1
6	90.001.25.083	0	SROUB IMBUS / ALLEN HEAD BOLT / IMBUSSCHRAUBE	M8X30	1
7	95.801.009	0	SEGR DIRA / INSIDE SAFETY RING / SICHERUNGSRING INNEN	POJISTNY KROUZEK 52	2
8	96.001.007	0	O-KROUZEK STATIC / STATIC O RING / O-RING STATISCH	25x2 NBR 70SH	1
9	96.001.013	0	O-KROUZEK STATIC / STATIC O RING / O-RING STATISCH	45x2	2
10	96.002.014	0	KROUZEK O DYNAMICKY / DYNAMIC O RING / O-RING DYNAMISCH	28X3	1
11	96.020.005(1)	0	KROUZEK TESNICI / SEAL RING / DICHTUNGSRING	39.2X5.33	1
12	96.041.003	0	TESNĚNÍ / SEALING / DICHTUNG	601-28x36x7.1	1
13	96.060.003	0	KROUZEK STIRACI / SCRAPER RING / ABSTREIFRING	KROUZEK STIRACI 28	1

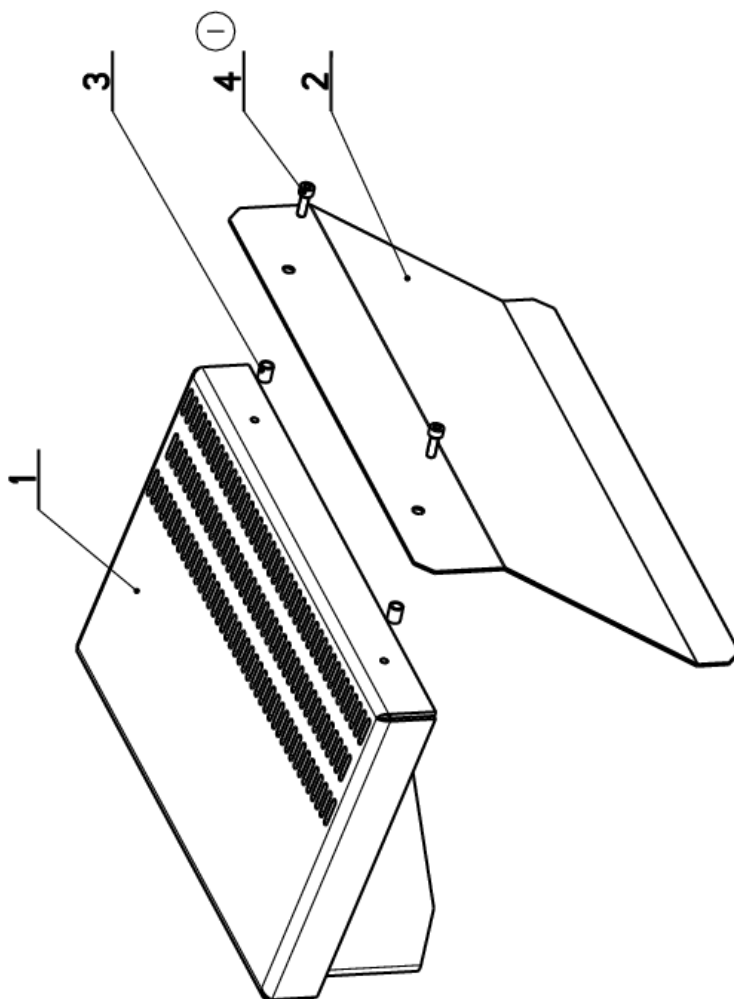
(1) O-KROUZEK 96.002.014 MAHAZEN MANZETOU 96.041.003 24.4.2003 ROZKOSNY

Císlo Sestavy/Number of assembly/Nummer der Baugruppe; Verz. (Ver./Version/Version; Název sestavy/Assembly title/Name der Baugruppe; Pozice (Pos./Position/Position;
Objednací číslo/Purchase order number/Bestellnummer; Název položky/Volume title/Name der Position; Rozměr/Stock size/Abmessung

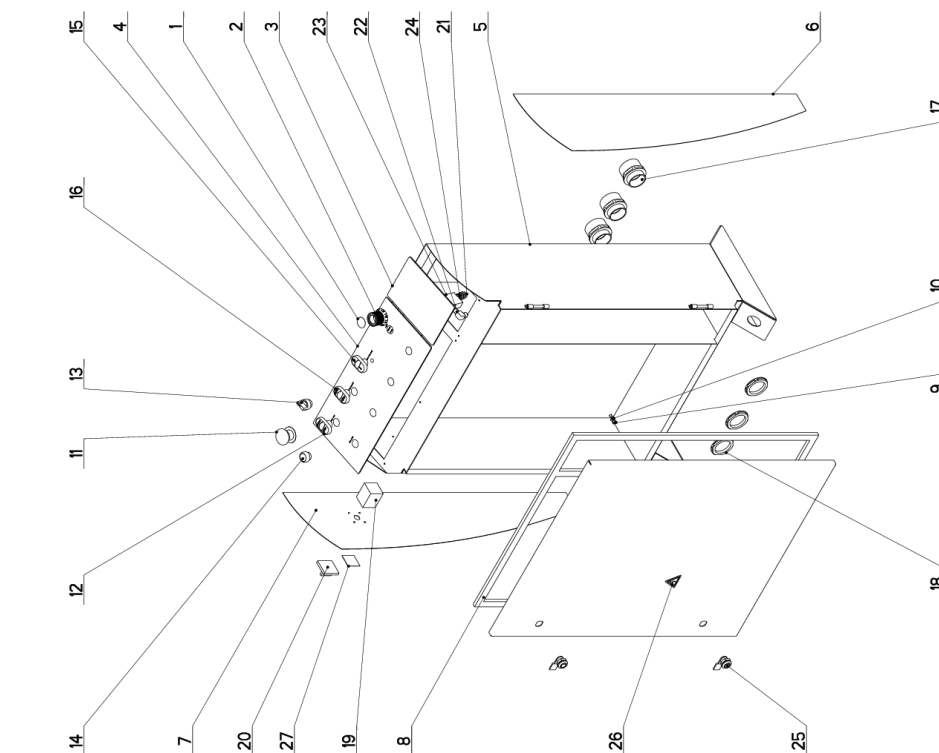
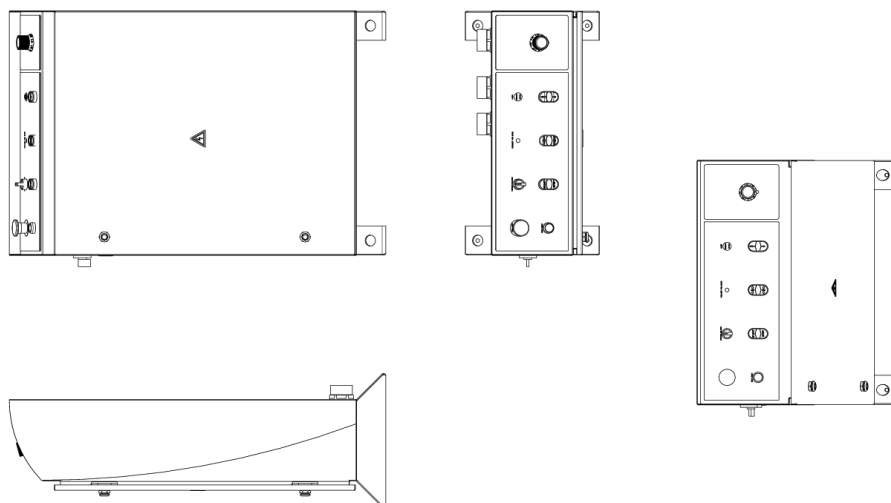
7.9. Skluz / Slide / Rutsch

Cislo Setoviny 201.R203-050		Nazev sestavy SKLUZ/SLIDE/RUTSCH			
Poz.	Objednaci cislo	Ver.	Nazev polozky	Rozepr	Ks
1	30.R203-051	1	STUL / TABLE / TISCH		1
2	30.R203-052	1	SKLUZ / SLIDE / RUTSCH	P 1.5x245	1
3	30.3509-015	1	KROUZEK DISTANCNI / DISTANCE RING / DISTANZRING	TR 8x1	2
4	90.001.25.009 (1)	0	SROUB IMBUS / ALLEN HEAD BOLT / IMBUSSCHRAUBE	M5x16	2

1.ZRUS.SROUB M6x16 (90.001.25.017) A NAHR.90.001.25.009 . 191/ZM204 19.8.2011 SLEZACKOVA



7.10. Ovladací panel / Control panel / Bedienpult



NÁZEV SESTAVY OVLADACÍ PANEĽ	ČÍSLO SESTAVY 201-R230-500	STRANA PL H 280, 350
Konštruoval: ODVARKA		Datum: 24. 03. 2015
Merilko: 1:3:100		

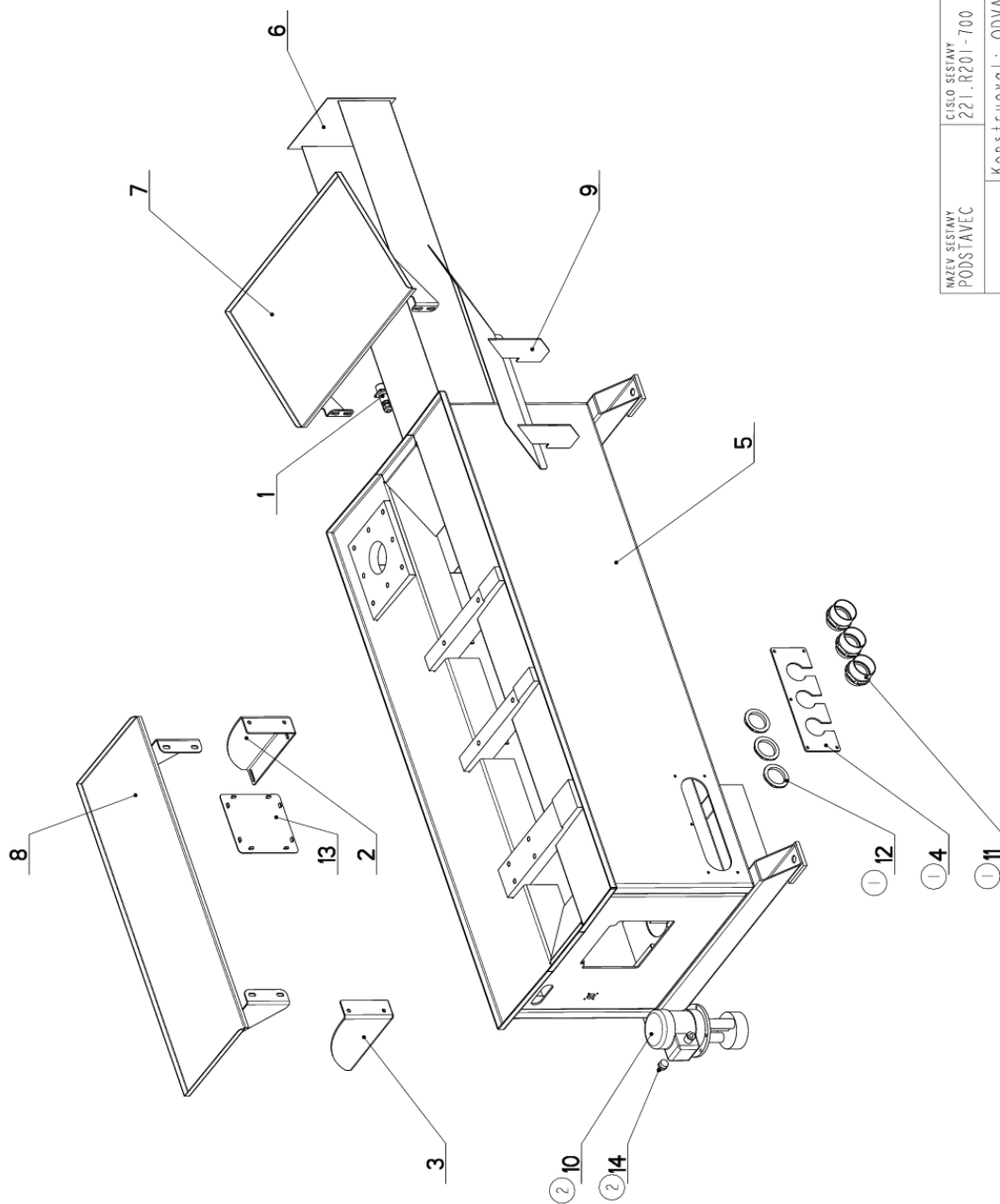
7.11. Kusovník / Piece list / Stückliste - Ovladací panel / Control panel / Bedienpult


Císlo Sestavy 201. R230-500		Název sestavy OVLADACÍ PANEL/CONTROL PANEL/BIEDIENPULT			
Ver.	0	Ver.	0		
Poz.	Objednací číslo	Ver.	Název položky	Rozměr	Ks
1	30.6130-012	0	VÍKRO / COVER / DECKEL	P 0.5x 30x30	1
2	30.6130-018	0	HLAVICE / HEAD / KOPF	VYLÍSEK	1
3	251.653	0	PANEL / PANEL		1
4	251.863	0	PANEL ELEKTRO / ELECTRO PANEL / PANEL		1
5	30.R230-201	3	SKRIN / BOX / KASTEN		1
6	30.R230-204	0	PLECH / PLATE / BLECH	P 1x220	1
7	30.R230-206	1	PLECH / PLATE / BLECH	P 1x220	1
8	61.352.001	0	TESNENÍ / SEALING / DICHTUNG	TESNENÍ 19x10	1
9	90.100.55.004	0	MATICE / NUT / MUTTER	MATICE - M6	4
10	90.150.50.004	0	PODLOŽKA / WASHER / UNTERLEGSCHIBE	PODLOŽKA 6,4	4
11	91.060.030	0	HLAVICE TOTAL STOP / TOTAL STOP HEAD / TASTE TOTAL STOP		1
12	91.060.034	0	HLAVICE / HEAD / KOPF	START/STOP	1
13	91.060.051	0	PREPÍNAČ / SWITCH / UNSCHALTER		1
14	91.060.053	0	HLAVICE / HEAD / KOPF		1
15	91.060.054	0	HLAVICE / HEAD / KOPF	NAHORU/DOLU	1
16	91.060.055	0	HLAVICE / HEAD / KOPF	SV. ZAVR/OTEV	1
17	91.071.022	0	VÝVODKA / BUSHING / TÖLLE		3
18	91.072.016	0	MATICE / NUT / MUTTER		3
19	91.170.003	0	SPÍNAČ VÁKOVÝ / CAM SWITCH / SCHALTER	LE2-12-1763	1
20	91.180.001	0	DESKA SPÍNAČE / ELECTRIC BOARD / PLATINE		1
21	92.002.103	0	SROUBENÍ PRÍME / DIRECT BOLTING / GERADE VERSCHRAUBUNG	6 1/4" Tr12	1
22	92.004.001	0	SROUBENÍ UHLIČE / ANGLE BOLTING / WINKELVERSCHRAUBUNG	37701	1
23	92.152.001	0	VENTIL SKRTIČI / CHOKE VALVE / DROSSELVENTIL	VS01-04/R 2,5-0	1
24	96.082.002	0	TESNENÍ / SEAL RING / DICHTUNGSRING	13/17x1,5 CU	1
25	99.104.002	0	ZAMEK / LOCK / SCHLOSS	ZAMEK ČINSKY	2
26	99.900.045	0	SAMOLEPKA / STICKER / AUFKLEBER		1
27	99.900.046	0	SAMOLEPKA / STICKER / AUFKLEBER		1

Císlo Sestavy/Number of assembly/Nummer der Baugruppe; Verze (Ver./Version/Version; Název sestavy/Assembly title/Name der Baugruppe; Pozice (Poz./Position/Position;
Objednací číslo/Purchase order number/Bestellnummer; Název položky/Volume title/Name der Position; Rozměr/Stock size/Abmessung

7.1.

Podstavec / Base / Untersatz



NAZEV SESTAVY PODSTAVEC	CISLO SESTAVY Z21.RZ01-700	STROJ PL 280H
	Konstruoval: ODVARKA	
	Datum: 08. 08. 2016	
	Meritko: 11:100	

7.2. Kusovník / Piece list / Stückliste -
Podstavec / Base / Untersatz

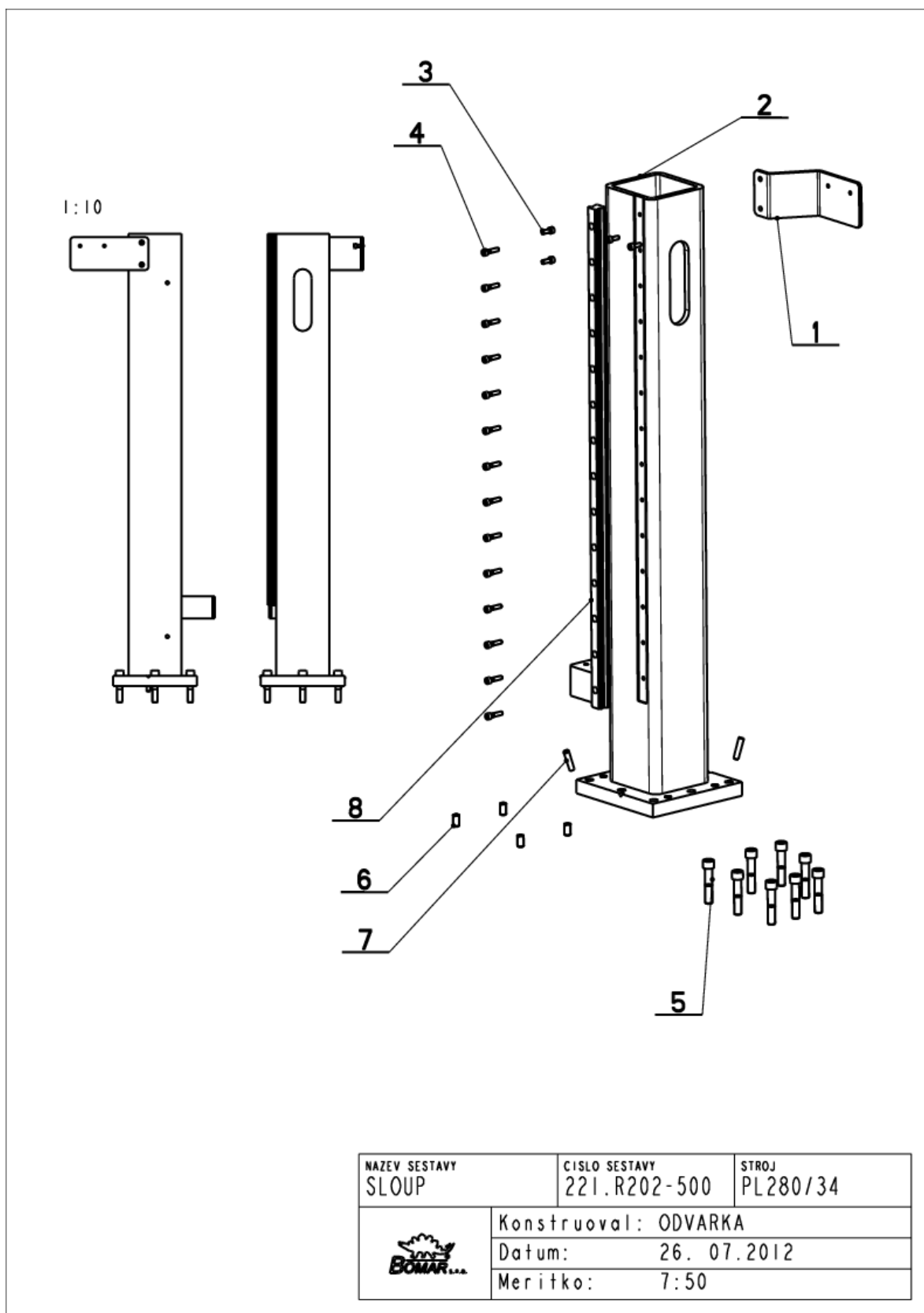
Císlo Sestavy 221.R201-700		Ver. 2		Název sestavy PODSTAVEC/BASE/UNTERSATZ	
Poz.	Objednací číslo	Ver.	Název položky	Rozměr	Ks
1	262.007	0	KONEKTOR / CONNECTOR / STECKVERBINDER		1
2	30.W201-005	2	DRZAK / HOLDER / HALTER	P 4x173	1
3	30.W201-006	2	DRZAK / HOLDER / HALTER	P 4x173	1
4	30.R201-056 (1)	1	VÍKRO / COVER / DECKEL	P 4x100	1
5	30.R201-701	1	PODSTAVEC / BASE / UNTERSATZ		1
6	30.R206-001	0	VANA / TANK / WANNE		1
7	30.R301-053	1	KRYT / COVER / ABDECKUNG		1
8	30.R301-703	1	KRYT / COVER / ABDECKUNG		1
9	30.R314-260	0	KRYT / COVER / ABDECKUNG		1
10	91.020.032 (2)	0	CERPADLO CHLAZENÍ / COOLING PUMP / KÜHLMITTELpumpe	230/400V	1
11	91.071.022 (1)	0	VÝVODKA / BUSHING / TÜLLE		3
12	91.072.016 (1)	0	MATICE / NUT / MUTTER		3
13	94.101.039	0	ZASLEPKA / PLUG / BLINDEFLANSCH	154x154x4	1
14	94.202.020 (2)	0	REDUKCE / REDUCTION / ADAPTOR / REDUKTION	1/2"-6	1

1. ZRUS.KONZOLA 30.R301-704, 30.R301-705 A NAHR.VIKEM 30.R201-056, PRID. 3xVYVODKA 91.071.012, 3xMATICE 91.072.016.
093/ZM058 26.3.2015 SLEZACKOVA

2. ZRUS.CERPADLO 91.020.015 A NAHR. 91.020.032, PRID. REDUKCE 94.202.020. 001/ZM243 8.8.2016 SLEZACKOVA

Císlo Sestavy/Number of assembly/Nummer der Baugruppe; Verze (Ver./Version/Version); Název sestavy/Assembly title/Name der Baugruppe; Pozice (Pos./Position/Position);
Objednací číslo/Purchase order number/Bestellnummer; Název položky/Volume title/Name der Position; Rozměr/Stock size/Abmessung

7.3. Sloup / Pole / Säule



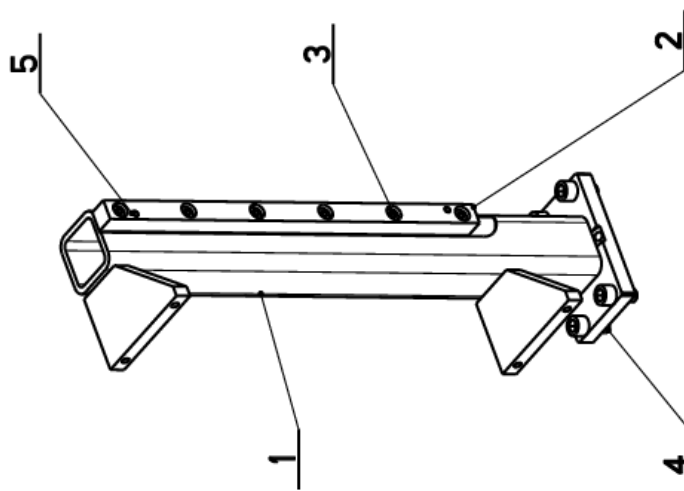
7.4. Kusovník / Piece list / Stückliste - Sloup / Pole / Säule

Císlo sestavy 221.R202-500		Ver. 0		Název sestavy SLOUP/POLE/SÄULE	
Poz.	Objednávací číslo	Ver.	Název položky	Rozebr	Ks
1	30.R202-013	0	DRZAK / HOLDER / HALTER	P 5x75	1
2	30.R202-501	0	SLOUP / POLE / SÄULE		1
3	90.001.25.017	0	SROUB IMBUS CERNÝ / ALLEN HEAD BOLT / IMBUSSCHRAUBE	M6x16	4
4	90.001.25.019	0	SROUB IMBUS / ALLEN HEAD BOLT / IMBUSSCHRAUBE	M6x25	14
5	90.001.25.063	0	SROUB IMBUS / ALLEN HEAD BOLT / IMBUSSCHRAUBE	M12x60	8
6	90.002.20.015	0	SROUB STAVEČI / ADJUSTMENT BOLT / STELLSCHRAUBE	SROUB M10x20	4
7	90.302.02.003	0	KUŽEL, KOLIK S ZAV. / TAPER PIN / KEGELBOLZEN	KOLIK 8x36	2
8	99.200.326	0	VEDENÍ LINEARNI / LINEAR GUIDE / LINEARE FÜHRUNG	MSA25R 840 E30	1

Císlo Sestavy/Number of assembly/Nummer der Baugruppe; Verze (Ver.)/Version/Version; Název sestavy/Assembly title/Name der Baugruppe; Pozice (Pos.)/Position/Position;
Objednávací číslo/Purchase order number/Bestellnummer; Název položky/Volume title/Name der Position; Rozebr/Stock size/Abmessung

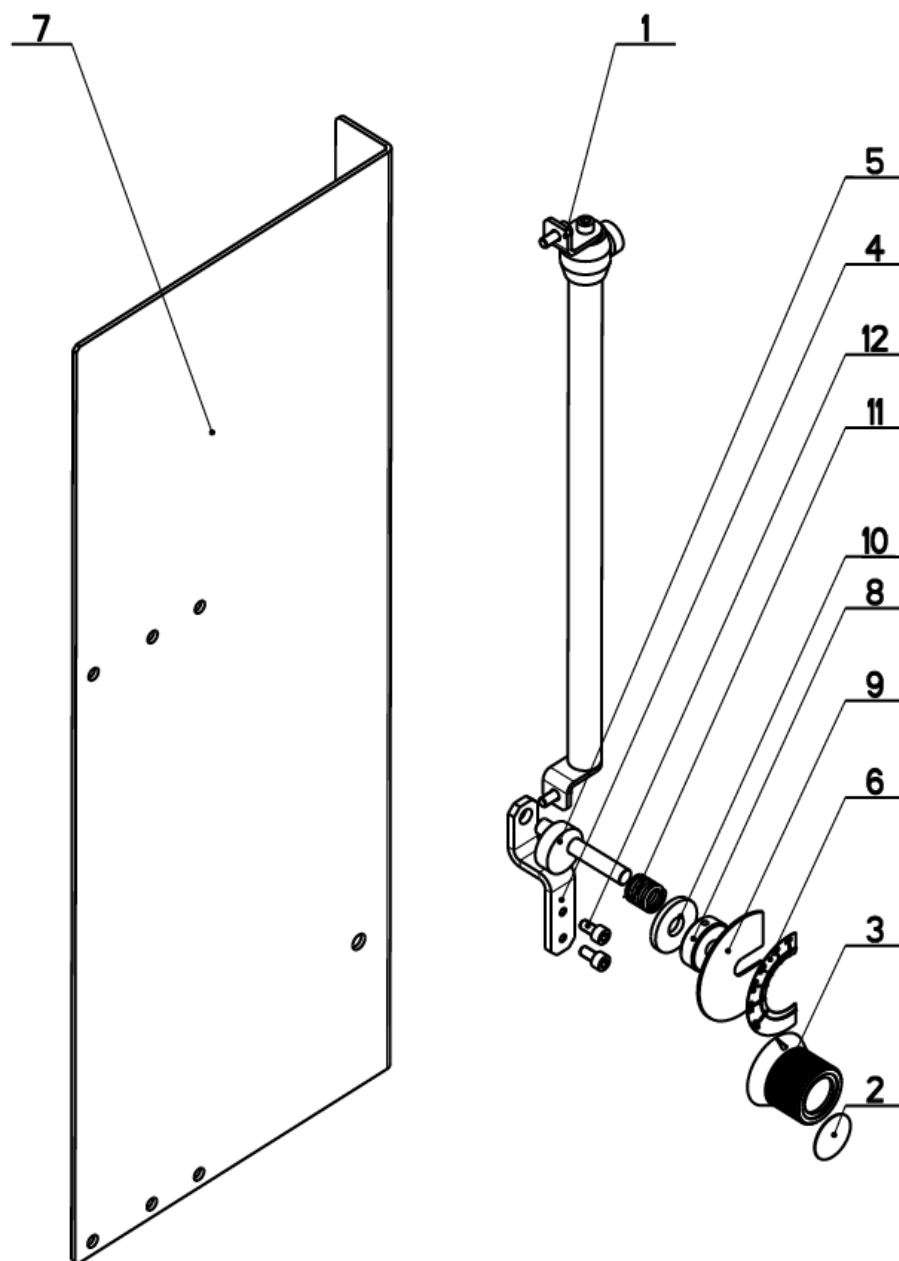
7.5. Sloup / Pole / Säule


Cislo sestavy 221.R202-520		Ver. 0		Název sestavy SLOUP/POLE / SÄULE	
Poz.	Objednací číslo	Ver.	Název položky	Rožmer	Ks
1	30.R202-521	0	SLOUP / POLE / SÄULE		1
2	30.R202-008	0	VEDENÍ / GUIDE / BACKENFÜHRUNG	HR 20x20	1
3	90.001.25.031	0	SROUB IMBUS ČERNÝ / ALLEN HEAD BOLT / IMBUSSCHRAUBE	8x16	6
4	90.001.25.057	0	SROUB IMBUS ČERNÝ / ALLEN HEAD BOLT / IMBUSSCHRAUBE	M12x25	4
5	90.301.02.023	0	KOLÍK VALCOVÝ MĚKKÝ / CYLINDRICAL PIN SOFT / ZYLINDERSTIFT WEICH	KOLIK 6x26	2



Cislo Sestavy/Number of assembly/Nummer der Baugruppe; Verze (Ver.)/Version/Version; Název sestavy/Assembly title/Name der Baugruppe; Pozice (Poz.)/Position/Position;
Objednací číslo/Purchase order number/Bestellnummer; Název položky/Volume title/Name der Position; Rožmer/Stock size/Abmessung

7.6. Odměrování / Pole / Säule



NAZEV SESTAVY ODMEROVANI	CISLO SESTAVY 221.R202-730	STROJ PL280/34
	Konstruoval: VINOHRADSKY	
	Datum: 24. 04.2012	
	Meritko: 3:10	

7.7. Kusovník / Piece list / Stückliste -
Odměrování / Pole / Säule

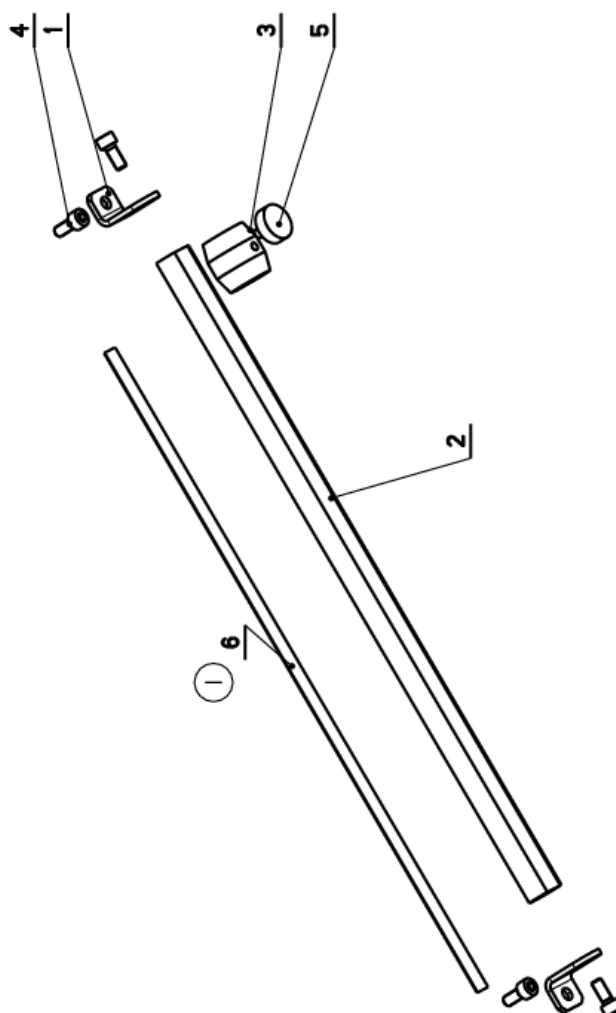
Císlo sestavy 221.R202-730		Ver. 0		Název sestavy ODMĚROVÁNÍ / POLE / SÄULE	
Poz.	Objednací číslo	Ver.	Název položky	Rozebr	Ks
1	201.R202-040	0	ODMĚROVÁNÍ / MEASURING / GEHRUNGSMESSUNG	SESTAVA	1
2	30.6130-012	0	VÍKO / COVER / DECKEL	P 0.5x 30x30	1
3	30.6130-020	0	OVLADÁNÍ / CONTROLS / STEUERUNG	VYLÍSEK	1
4	30.R202-031	0	DRŽÁK / HOLDER / HALTER	HR 20x5	1
5	30.R202-033	1	OSA / AXLE / Achse	SVARENO	1
6	30.R302-034	0	STUPNICE / SCALE / SKALA	P1x41	1
7	30.R314-701	0	DRŽÁK / HOLDER / HALTER	P 3x311	1
8	30.Y302-058	1	VLOŽKA / INSERT / EINLAGE	d 32	1
9	30.Y302-153	0	PODLOŽKA / WASHER / UNTERLEGSCHIBE	P1,5-72	1
10	31.K107-006	1	GUMA / RUBBER / GUMMI	d35	1
11	31.T302-054	0	PRUŽINA / SPRING / FEDER	d 2.24	1
12	90.001.25.016	0	SROUB IMBUS / ALLEN HEAD BOLT / IMBUSSCHRAUBE	M6x12	2

Císlo Sestavy/Number of assembly/Nummer der Baugruppe; Verze (Ver./Version/Version; Název sestavy/Assembly title/Name der Baugruppe; Pozice (Pos./Position/Position;
Objednací číslo/Purchase order number/Bestellnummer; Název položky/Volume title/Name der Position; Rozebr/Stock size/Abmessung

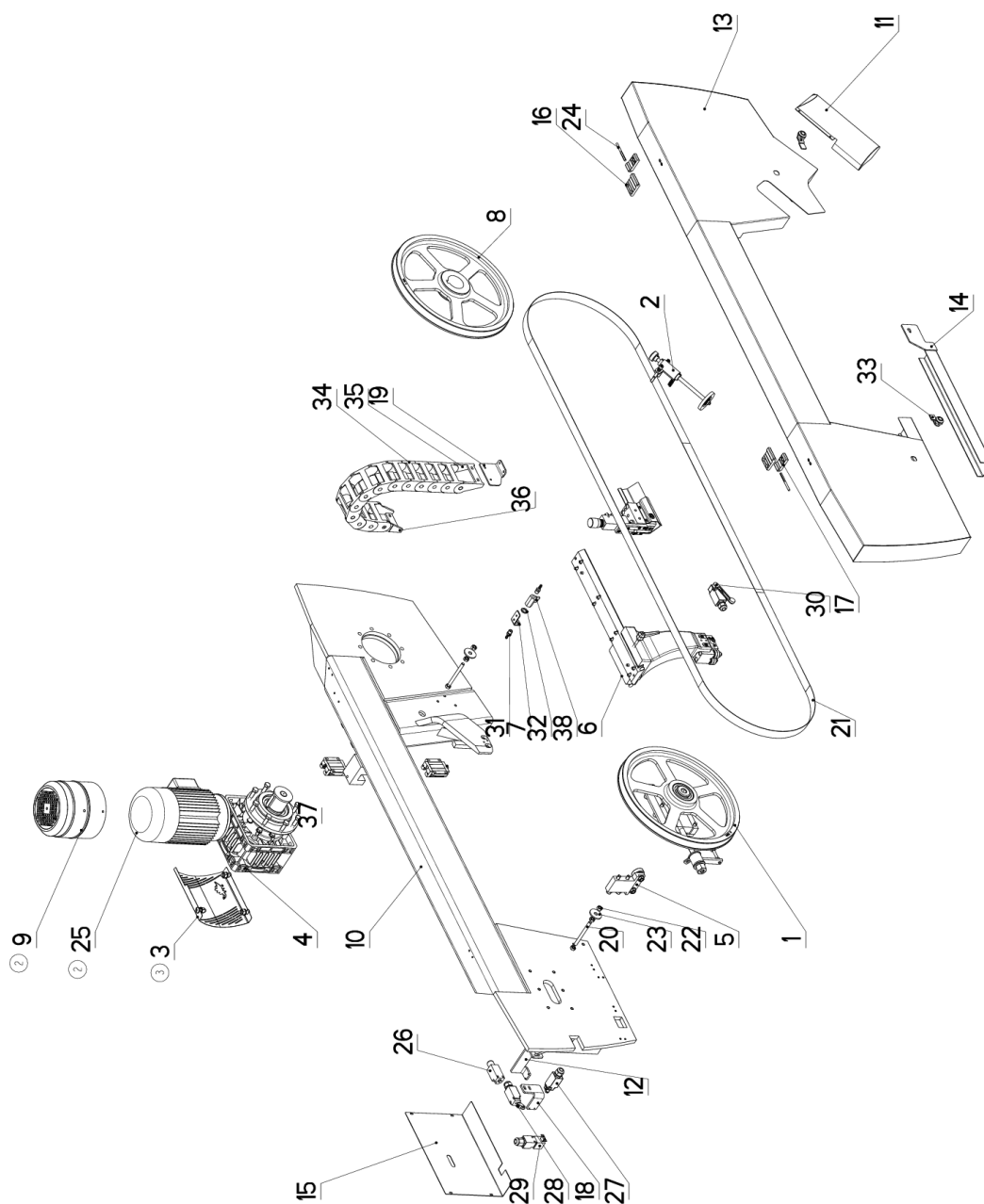
7.8. Odměrování / Measuring / Gehungsmessung

Číslo Setiny 201.R202-040		Ver. 0	Název sestavy ODMĚROVÁNÍ / MEASURING / GEHRUNGSMESSUNG		
Poz.	Objednací číslo	Ver.	Název položky	Rozebr	Ks
1	30.6114-023	0	DRŽAK / HOLDER / HALTER	P 3x20	2
2	30.R202-041	0	TYC / POLE / STANGE	d 20	1
3	30.2014-001	0	OBJÍMKA / CLAMP / KLAMMERSTÜCK	Ø 30-32	1
4	90.001.25.092	0	SROUB IMBUS / ALLEN HEAD BOLT / IMBUSSCHRAUBE	M6x14	4
5	94.007.001	0	SROUB / BOLT / SCHRAUBE	M5x10	1
6	99.120.001 (1)	0	PRAVITKO / RULER / SKALENBMAB	0.340	1

I. PRIDANO PRAVITKO 99.120.001. 138/ZM144 19.5.2010 SLEZACKOVA



7.9. Rameno / Saw arm / Sägerahmen



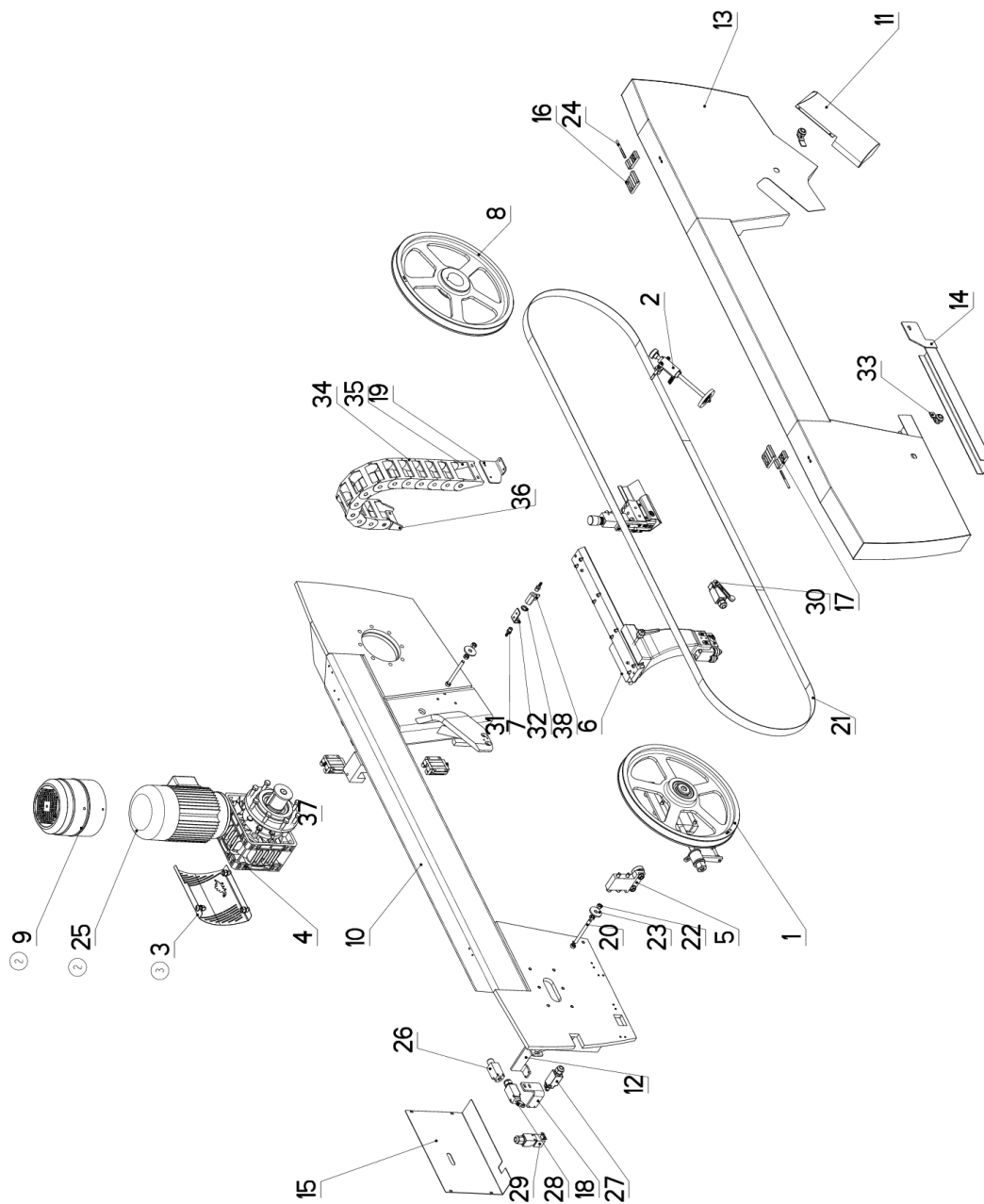
NAZIV SESTAVI RAMENO	ČÍSLO SESTAVY 22.L.R204-700	STUPEŇ PL280/34
Konstruoval: ODVARKA		Datum: 27. 03. 2015
Měřilko:		1:1:100


7.10. Kusovník / Piece list / Stückliste - Rameno / Saw arm / Sägerahmen

Císlo Sestavy 221.R204-700		Název sestavy RAMENO/SAW ARM/SÄGERAHMEN			
Poz.	Objednací číslo	Ver.	Název položky	Rožmer	Ks
1	201.2908-000	2	MAPINANI / TENSIONING / SPANNUNG		1
2	201.M304-020	0	KARTAC / BRUSH / BÜRSTE		1
3	201.M304-022 (3)	0	KRYT / COVER / ABDECKUNG		1
4	201.M305-000	0	PREVODOVKA / TRANSMISSION / GETRIEBE		1
5	201.R204-530	0	KONZOLA / CONSOLE / KONSOLE		1
6	201.R210-500	0	VEDENÍ PASU / BELT GUIDE / SÄGEBANDFÜHRUNG		1
7	30.1814-011	1	DRZAK / HOLDER / HALTER	P 3x76	1
8	30.2904-003	3	KOLO HNACI / DRIVE WHEEL / ANTRIEBSRAD	ODLITEK	1
9	30.M304-070 (2)	0	VENTILATOR / VENTILATOR / VENTILATOR		1
10	30.R204-501	0	RAMENO / SAW ARM / SÄGERAHMEN		1
11	30.R204-509	0	KRYT KARTACKU / BRUSH COVER / BÜRSTENABDECKUNG		1
12	30.R204-510	0	DRZAK / HOLDER / HALTER	P 6x83	1
13	30.R204-511	0	KRYT / COVER / ABDECKUNG		1
14	30.R204-516	0	KRYT PASU / BELT COVER / BANDABDECKUNG		1
15	30.R204-517	0	KRYT MAPINANI / TENSIONING COVER / BANDSPANNUNGSABDECKUNG	P 1.5x310	1
16	30.R304-006	2	PANT / BOARD / PLATTE	PROFIL	2
17	30.R304-007	1	PANT / BOARD / PLATTE	PROFIL	2
18	30.R304-008	0	DRZAK / HOLDER / HALTER	P 6x80	1
19	30.T304-014	0	DRZAK / HOLDER / HALTER	P 4x100	1
20	30.Y304-018	0	TYC ZAVITOVÁ / THREADED POLE / GEWINDESTANGE	M10	2
21	44.104.003	0	PAS PÍLOVÝ 280 / SAW BELT / SÄGEBAND	4580x34x1.1	1
22	90.100.55.006	0	MATICE / NUT / MUTTER	MATICE_M10	6
23	90.151.50.002	0	PODLOZKA / WASHER / UNTERLEGSCHLEIBE	PODLOZKA 12	2
24	90.307.02.001	0	KOLÍK / PIN / BOLZEN	D6	2
25	91.001.053 (2)	0	ELEKTROMOTOR / ELECTRIC MOTOR / ELEKTROMOTOR	H100KW3	1
26	91.173.007	0	SPINAC KONCOVÝ / END SWITCH / ENDSCHALTER	-R1WK	1
27	91.173.008	0	SPINAC KONCOVÝ / END SWITCH / ENDSCHALTER		1
28	91.173.009	0	SPINAC KONC.S KLADK. / END SWITCH WITH PULLEY / ENDSCHALTER MIT ROLLE	PZ-FR605-M2	1
29	91.173.012	0	SPINAC KONCOVÝ / END SWITCH / ENDSCHALTER		1
30	91.173.018	0	SPINAC KONC.S KLADK. / END SWITCH WITH PULLEY / ENDSCHALTER MIT ROLLE	FR 655	1
31	94.202.002	0	REDUCE / REDUCTION / REDUKTION	REDUCE 6/R1/4"	2
32	96.081.001	0	KROUZEK TESNICI / SEAL RING / DICHTUNGSRING	23x15x3	1
33	99.104.002	0	ZAMEK / LOCK / SCHLOSS	ZAMEK CINSKY	2

Císlo Sestavy/Number of assembly/Nummer der Baugruppe; Verze (Ver./Version/Version; Název sestavy/Assembly title/Name der Baugruppe; Pozice (Pos./Position/Position;
Objednací číslo/Purchase order number/Bestellnummer; Název položky/Volume title/Name der Position; Rožmer/Stock size/Abmessung

7.11. Rameno / Saw arm / Sägerahmen



NAZIV SESTAVI RAMENO	ČÍSLO SESTAVY 22.L-R204-700	STRUK. PL280/34
Konstruoval: ODVARKA	Datum: 27. 03. 2015	Meritko: 11:100
		

7.12. Kusovník / Piece list / Stückliste - Rameno / Saw arm / Sägerahmen

34	99.170.001	0	RETEZ ENERGI I / ENERGY BELT / ENERGIEKETTE	0555.030.075.100	12
35	99.173.001	0	RETEZ ENERGI I / ENERGY BELT / ENERGIEKETTE	KONCOVKA VNEJ	1
36	99.173.002	0	RETEZ ENERGI I / ENERGY BELT / ENERGIEKETTE	KONCOVKA VNIT	1
37	99.201.046	0	VOZIK LINEARNIHO VEDENI / LINEAR GUIDE CART / LINEARFUHRUNGSWAGEN	MSA2SESSF IN	2
38	99.260.003	0	VENTIL / VALVE / VENTIL	1/4"	1

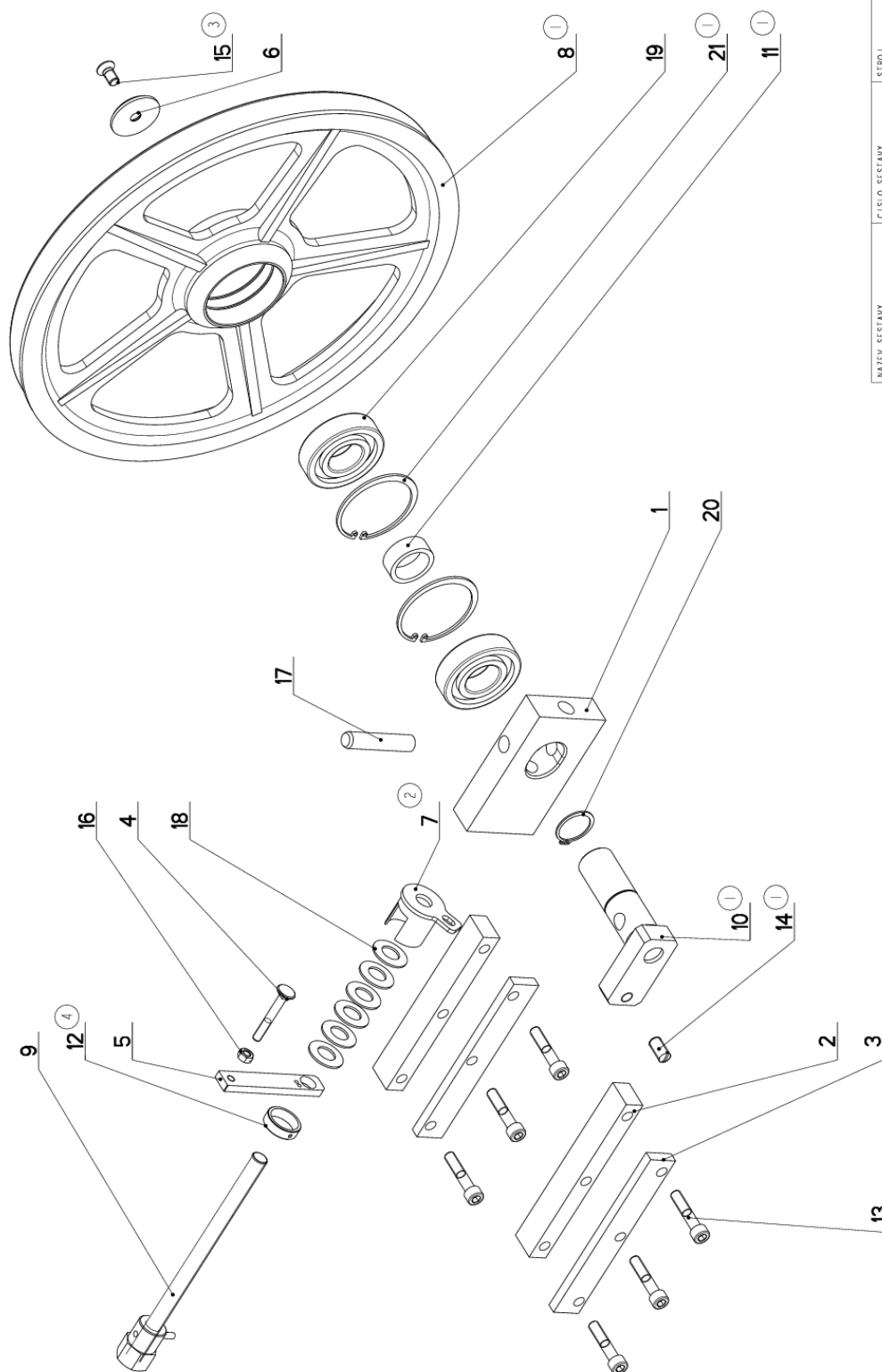
1. ZRUS.VENTILATOR 91.015.100 A NAHR.91.015.126 . 074/ZM025 13.2.2014 SLEZACKOVA


2. ZRUS.VENTILATOR 30.4304-018 A NAHR.30.M304-070,ZRU.MOTOR 91.001.168 A NAHR.91.001.053,ZRUS.VENTILATOR 91.015.126 120/ZM142 27.6.2014 SLEZACKOVA

3. PRIDAN KRYT PREVODOVKY 201.M304-022. 005/ZM058 27.3.2015 SLEZACKOVA

Cislo Sestavy/Number of assembly/Nummer der Baugruppe; Verze (Ver./Version/Version; Nazev sestavy/Assembly title/Name der Baugruppe; Poz. /Position/Position;
Objednací číslo/Purchase order number./Bestellnummer; Mzery polozky/Volume title/Name der Position; Rozmer/Stock size/Abmessung

7.13. Napínání / Tensioning / Spannung



NAZEV SESTAVY NAPÍNÁNÍ	CÍSLO SESTAVY 201.2908-000	STROJ STG 330GA
		Konstruoval: VINOHRADSKÝ
		Datum: 13. 02. 2017
		Meritko: 3:10

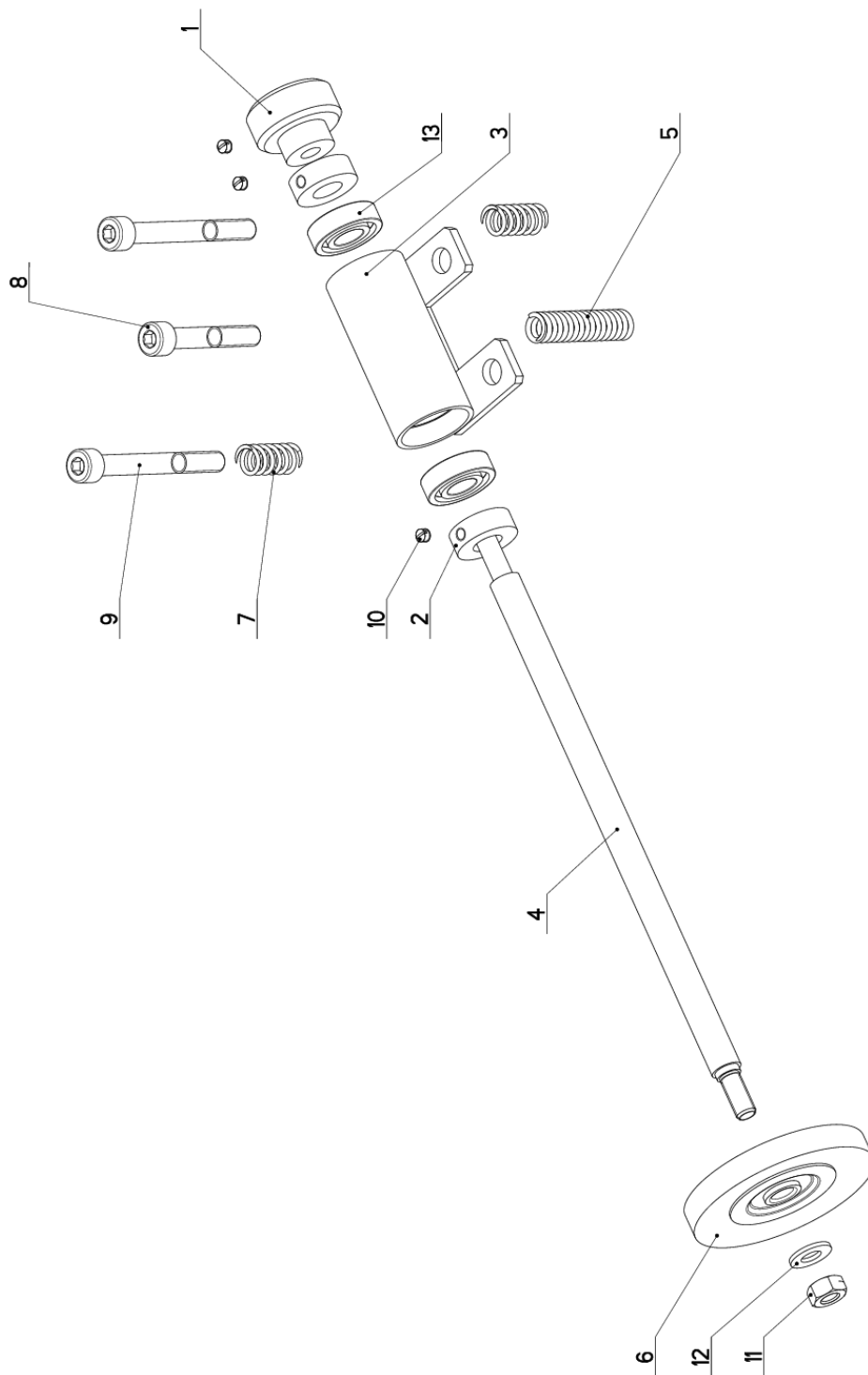
7.14. Kusovník / Piece list / Stückliste - Napínání / Tensioning / Spannung


Císlo Sestavy 201.2908-000		Ver. 4		Název sestavy NAPÍNÁNÍ / TENSIONING / SPANNUNG	
Poz.	Objednávací číslo	Ver.	Název položky	Rozev	Ks
1	30.0808-001	1	KOSTKA NAPÍNÁNÍ / TENSIONING CUBE / BANDSPANNUNGSWÜRFEL	80x30	1
2	30.0808-002	1	LISTA VODÍČÍ / LEAD TRIM / FÜHRUNGSLEISTE	30x20	2
3	30.0808-006	1	LISTA / TRIM / LEISTE	HR 30x10	2
4	30.0808-007	0	SROUB / BOLT / SCHRAUBE	M6x60	1
5	30.1708-004	4	DRŽÁK / HOLDER / HALTER	HR 20x8	1
6	30.2908-001	1	PODLOŽKA / WASHER / UNTERLEGSCHIBE	ø 50	1
7	30.2908-102	2	DRŽÁK / HOLDER / HALTER		1
8	30.2908-103	2	KOLO NAPÍNÁNÍ / TENSIONING WHEEL / UMLENRAD	ODLITEK	1
9	30.4008-001	2	SROUB / BOLT / SCHRAUBE		1
10	30.4808-101	4	CEP NAPÍNÁNÍ / TENSIONING LUG / SPANNUNGSBÖLZEN		1
11	30.4808-103	1	KROUZEK DISTANČNÍ / DISTANCE RING / DISTANZRING		1
12	30.M208-001	0	KROUZEK / RING / RING	TR 45x5	1
13	90.001.25.052	0	SROUB IMBUS / ALLEN HEAD BOLT / IMBUSSCHRAUBE	TR 35x6	1
14	90.002.20.013	1	SROUB STAVEČÍ / ADJUSTMENT BOLT / STELLSCHRAUBE	M10x50	6
15	90.011.27.008	3	ZAPUŠTNÝ IMBUS / COUNTERSINK BOLT / SENKSCHRAUBE	SROUB M10x25	1
16	90.100.55.005	0	MATICE / NUT / MUTTER	SROUB M10x20	1
17	90.300.02.003	1	KOLÍK VALC. KAL. / CYLINDRICAL PIN TEMPERED / ZYLINDERSTIFT GEHÄRTET	MATICE - M8	1
18	90.350.02.002	0	PRUŽINA TALIROVA / DISC SPRING / TELLERFEDER	KOLÍK 16x80	1
19	95.001.026	0	LOŽISKO / BEARING / LAGER	35,5x18,3x2,0x2,8	6
20	95.800.014	0	SEGR HRÍDEL. / OUTSIDE SAFETY RING / SICHERUNGSRING AUSSEN	6307 2RS	2
21	95.801.013	1	SEGR DIRA / INSIDE SAFETY RING / SICHERUNGSRING INNEN	POJISTNÝ KROUZEK 35	1
22				POJISTNÝ KROUZEK 80	2

1. ZMENA 30.1808-004 NA 30.4808-103, 2908-003 NA 2908-103, 1808-003 NA 4808-101, 90.002.20.014 NA 90.004.20.013
90.001.25.056 NA 90.011.27.09, PRIDAN 1KS 95.801.013, 90.301.02.019 NA 90.300.02.003 14.5.2004 URICAR
2. ZRUSEN KALISEK 30.3508-002A NAHRAZEN 30.2908-102, 076/ZM140 30.4.2008 SLEZACKOVA
3. ZRUS.SROUB M12x20(90.011.27.009) A NAHR.M10x20(90.011.27.008). 110/ZM212 21.6.2012 SLEZACKOVA
4. ZRUSEN KROUZEK 30.3508-004 A NAHR.30.M208-001. 017/ZM050 13.2.2017 SLEZACKOVA

Císlo Sestavy/Number of assembly/Nummer der Baugruppe; Verze (Ver./Version/Version); Název sestavy/Assembly title/Name der Baugruppe; Pozice (Poz./Position/Position);
Objednávací číslo/Purchase order number/Bestellnummer; Název položky/Volume title/Name der Position; Rozev/Stock size/Abmessung

7.15. Kartáč / Brush / Bürste



NAZEV SESTAVY KARTAC	CISLO SESTAVY 201.M304-020	STROJ WORX350
		Konstruoval: VINOHRADSKY
		Datum: 16. 02. 2015
		Meritko: 7:10

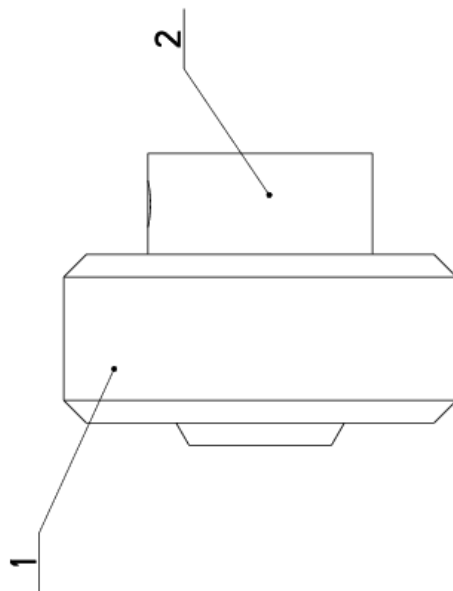
7.16. Kusovník / Piece list / Stückliste - Kartáč / Brush / Bürste

Císlo Sestavy 201.M304-020		Ver. 0		Název sestavy KARTAC/BRUSH/BÜRSTE	
Poz.	Objednací číslo	Ver.	Název položky	Rozevner	Ks
1	201.0814-204	0	KOLECKO / WHEEL / ROLLE	SESTAVA	1
2	30.0814-207	0	KROUZEK / RING / RING	d 25	2
3	30.9214-301	2	DRZAK / HOLDER / HALTER		1
4	30.M304-021	0	HRIDEL / SHAFT / WELLE	d 12	1
5	31.0305-211	0	PRUŽINA / SPRING / FEDER	2x12x50x15,5	1
6	31.0814-208	0	KARTAC / BRUSH / BÜRSTE		1
7	31.1506-115	0	PRUŽINA / SPRING / FEDER	1.6x12x25x7.5	2
8	90.001.25.038	0	SROUB IMBUS / ALLEN HEAD BOLT / IMBUSSCHRAUBE	M8x70	1
9	90.001.25.095	0	SROUB IMBUS / ALLEN HEAD BOLT / IMBUSSCHRAUBE	M8x70	2
10	90.003.20.001	0	SROUB STAVECI / ADJUSTMENT BOLT / STELLSCHRAUBE	SROUB M5x6	3
11	90.100.55.005	0	MATICE / NUT / MUTTER	MATICE - M8	1
12	90.150.50.005	0	PODLOZKA / WASHER / UNTERLEGSCHLEIBE	PODLOZKA 8,4	1
13	95.001.005	0	LOZISKO / BEARING / LAGER	6001 2RS	2

Císlo Sestavy/Number of assembly/Nummer der Baugruppe; Verze (Ver./Version/Version; Název sestavy/Assembly title/Name der Baugruppe; Pozice (Pos./Position/Position;
Objednací číslo/Purchase order number/Bestellnummer; Název položky/Volume title/Name der Position; Rozevner/Stock size/Abmessung

7.17. Kolečko / Wheel / Rolle

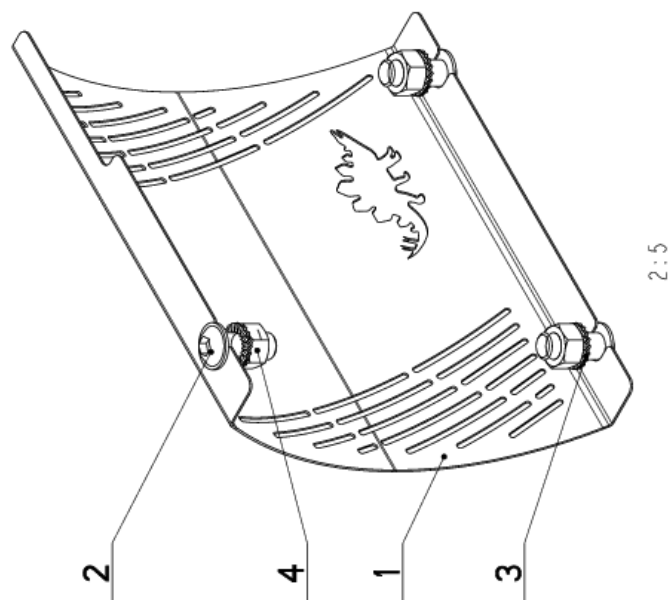
Císlo Sestavy 201.0814-204		Ver. 0	Název sestavy KOLEČKO/WHEEL/ROLLE		
Poz.	Objednací číslo	Ver.	Název položky	Rozměr	Ks
1	30.0814-204.1	0	KOLEČKO / /	d 35	1
2	30.0814-204.2	0	NABOJ / /	d 20	1



Císlo Sestavy/Number of assembly/Nummer der Baugruppe; Verze (Ver./Version/Version; Název sestavy/Assembly title/Name der Baugruppe; Pozice (Pos./Position/Position;
Objednací číslo/Purchase order number/Bestellnummer; Název položky/Volume title/Name der Position; Rozměr/Stock size/Abmessung

7.18. Kryt / Cover / Abdeckung

Cislo Sestavy 201.M304-022		Ver. 0		Nazev sestavy KRYT/COVER/ABDECKUNG	
Poz.	Objednací číslo	Ver.	Nazev položky	Rozměr	Ks
1	30.M304-023	0	PLECH / PLATE / BLECH	P1x238	1
2	90.013.2T.028	0	SROUB / BOLT / SCHRAUBE	M12X30 - ISO-7380	3
3	90.152.50.006	0	PODLOŽKA / WASHER / UNTERLEGSCHIBE	M12 DIN6798	3
4	90.100.55.007	0	MATICE / NUT / MUTTER	MATICE - M12	3

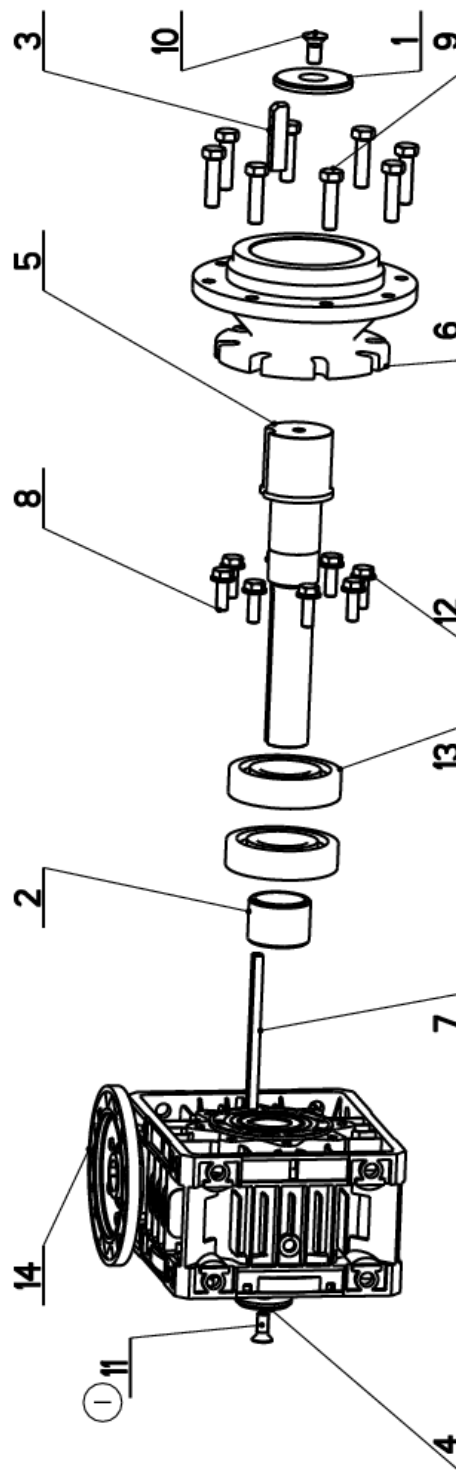


Cislo Sestavy/Number of assembly/Nummer der Baugruppe; Verze (Ver./Version/Version; Nazev sestavy/Assembly title/Name der Baugruppe; Pozice (Poz./Position/Position;
Objednací číslo/Purchase order number/Bestellnummer; Nazev položky/Volume title/Name der Position; Rozměr/Stock size/Abmessung

7.19. Převodovka / Transmission / Getriebe

Císlo Sestavy 201.M305-000		Ver. 1		Název sestavy PŘEVODOVKA/TRANSMISSION /GETRIEBE	
Poz.	Objednací číslo	Ver.	Název položky	Rozevr	Ks
1	30.1804-010	0	PODLOŽKA / WASHER / UNTERLEGSCHIEBE	d 70	1
2	30.2904-005	0	DISTANC / DISTANCE / DISTANZ	TR 55x8	1
3	30.2904-006	0	PERO / SPRING / FEDER	HR 14x14	1
4	30.2908-001	1	PODLOŽKA / WASHER / UNTERLEGSCHIEBE	d 50	1
5	30.M305-003	2	HŘÍDEL / SHAFT / WELLE	d 65	1
6	30.M305-005	0	PŘÍRUBA / FLANGE / FLANSCH	ODLITEK	1
7	30.M305-008	0	PERO / SPRING / FEDER	HR 10x8	1
8	90.005.55.025	0	SROUB 6HRANNÝ / 6 SIDED BOLT / SECHSKANTSCHRAUBE	SROUB M10X30	8
9	90.005.55.035	0	SROUB 6HRANNÝ / 6 SIDED BOLT / SECHSKANTSCHRAUBE	SROUB M12X45	8
10	90.011.27.025	0	ZAPUSTNÝ IMBUS / COUNTERSINK BOLT / SENKSCHRAUBE	SROUB M12X25	1
11	90.011.27.036	1	ZAPUSTNÝ IMBUS / COUNTERSINK BOLT / SENKSCHRAUBE	SROUB M10X25	1
12	90.150.50.006	0	PODLOŽKA / WASHER / UNTERLEGSCHIEBE	PODLOŽKA 10.5	8
13	95.001.027	0	LOŽISKO / BEARING / LAGER	6309 2RS	2
14	99.001.129	0	PŘEVODOVKA SNEKOVÁ / WORM GEAR TRANSMISSION / SCHNECKENGETRIEBE		1

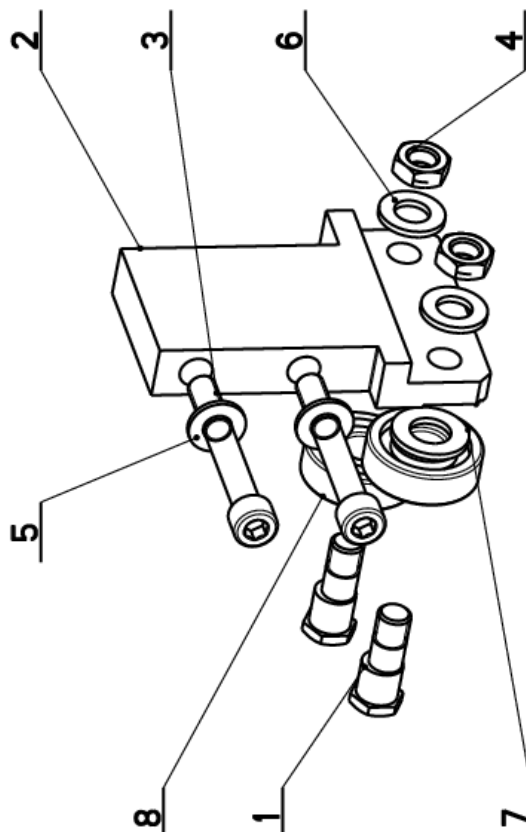
1. ZRUS. 1xSROUB M12x25(90.011.27.025) A NAHR. 1xSROUBEM M10x25(90.011.27.036). 110/ZM112 25.6.2012 SLEZACKOVA



Císlo Sestavy/Number of assembly/Nummer der Baugruppe; Verze (Ver.)/Version/Version; Název sestavy/Assembly title/Name der Baugruppe; Pozice (Pos.)/Position/Position;
Objednací číslo/Purchase order number/Bestellnummer; Název položky/Volume title/Name der Position; Rozevr/Stock size/Abmessung

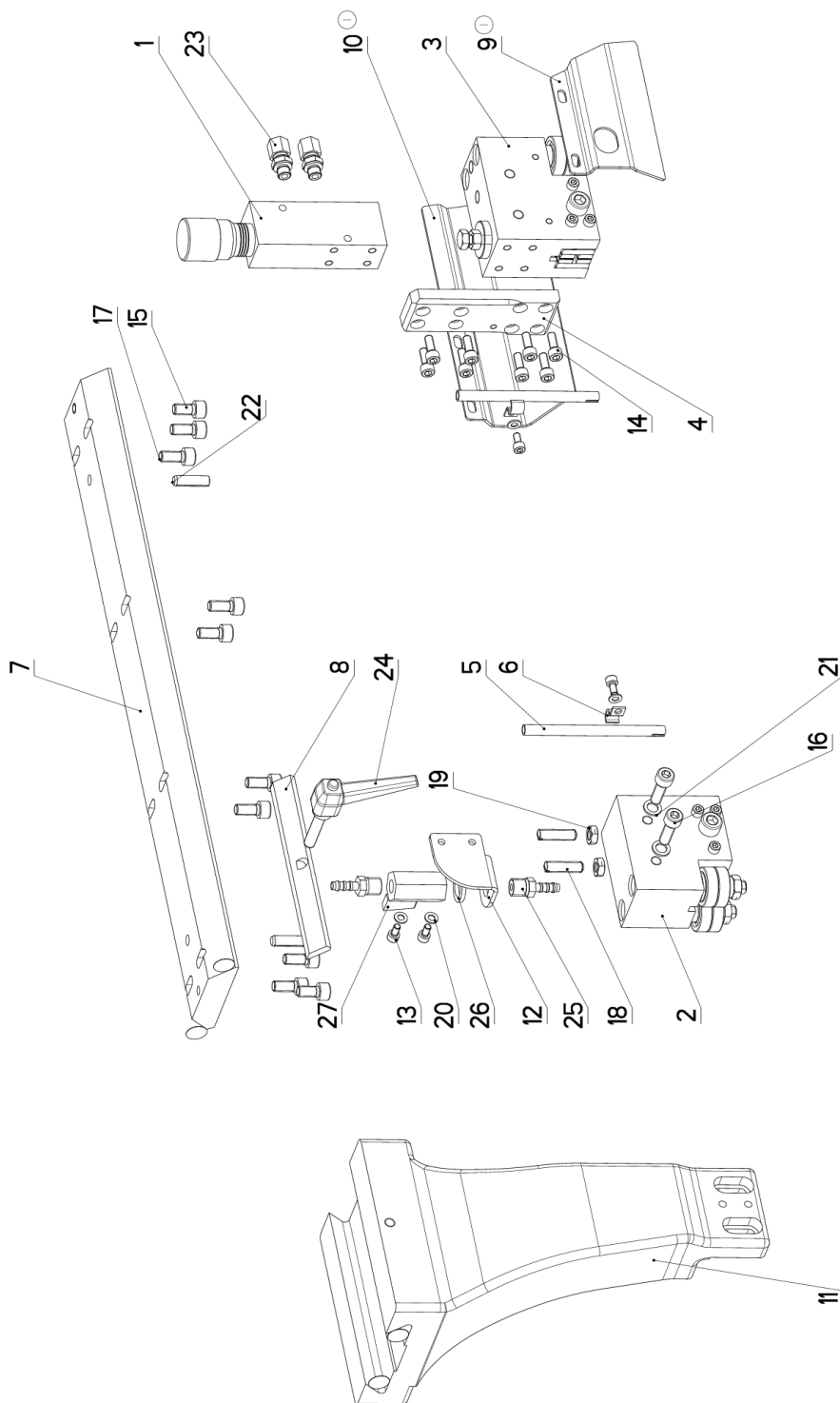
7.20. Konzola / Console /Konsole

Cislo Setavy 201.R204-530		Ver. 0		Nazev sestavy KONZOLA/CONSOLE/KONSOLE	
Poz.	Objednaci cislo	Ver.	Nazev polozky	Rozebr	Ks
1	30.2004-004	1	EXCENTR / CAM / EXZENTER	6HR 17	2
2	30.R204-531	0	KONZOLA / CONSOLE / KONSOLE	HR 130x20	1
3	90.001.25.103	0	SROUB IMBUS / ALLEN HEAD BOLT / IMBUSSCHRAUBE	M10x75	2
4	90.101.55.006	0	MATICE / NUT / MUTTER	MATICE M12	2
5	90.150.50.006	0	PODLOZKA / WASHER / UNTERLEGSCHIEBE	PODLOZKA 10,5	2
6	90.150.50.007	0	PODLOZKA / WASHER / UNTERLEGSCHIEBE	PODLOZKA 13	2
7	90.150.50.008	0	PODLOZKA / WASHER / UNTERLEGSCHIEBE	PODLOZKA 15	4
8	95.001.023	0	LOZISKO / BEARING / LAGER	6302 2RS	2



The diagram shows an exploded view of the console assembly. Callout 1 points to a bearing (Lozisko). Callout 2 points to the main console plate (Konzola). Callout 3 points to a cam (Excentr). Callout 4 points to a nut (Matice). Callout 5 points to a 10.5mm washer (Podložka). Callout 6 points to a 13mm washer (Podložka). Callout 7 points to a 15mm washer (Podložka). Callout 8 points to a bolt (Sroub imbus).

7.21. Vedení pásu / Belt guide / Sägebandführung



NÁZEV SOUŠTAVY VEDENÍ PÁSŮ	ČÍSLO SOUŠTAVY 201-R210-500	STRUK. PL280/34
KONSTRUKTOR ODVÁRKA		DATUM 14. 05. 2014
MĚŘÍTKO 1:2		

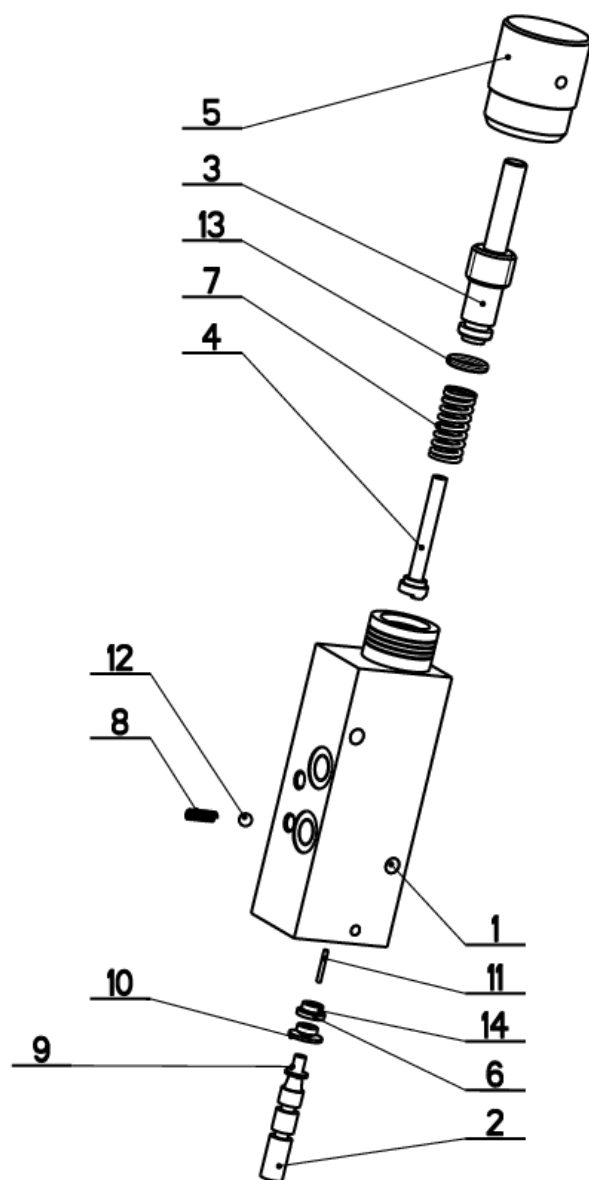
7.22. Kusovník / Piece list / Stückliste - Vedení pásu / Belt guide / Sägebandführung


Císlo Sestavy 201.R210-500		Ver. 1		Název sestavy VEDENÍ PASU/BELT GUIDE/SÄGEBANDFÜHRUNG	
Poz.	Objednací číslo	Ver.	Název položky	Rozev	Ks
1	201.2016-000	0	REGULACE PŘITLAKU / PRESSURE REGULATION / SCHNITTDRUCKREGULATION		1
2	201.Y310-300	1	KOSTKA VODICI / LEAD CUBE / FÜHRUNGSKLOTZ		1
3	201.Y310-400	1	KOSTKA VODICI / LEAD CUBE / FÜHRUNGSKLOTZ		1
4	30.2016-006	0	DESKA / BOARD / PLATTE	HR 40x12	1
5	30.3510-004	0	TRUBKA / TUBE / ROHR	TR 8x 1	2
6	30.9010-003	0	DRZAK / HOLDER / HALTER	PI.5x10	2
7	30.M210-002	0	LISTA / TRIM / LEISTE	HR 80x20	1
8	30.M210-008	0	LISTA / TRIM / LEISTE	HR 25x6	1
9	30.M310-056 (1)	0	KRYT PASU / BELT COVER / BANDABDECKUNG	P 2x95	1
10	30.M310-057 (1)	0	KRYT PASU / BELT COVER / BANDABDECKUNG	P 2x95	1
11	30.R210-504	1	KONZOLA / CONSOLE / KONSOLE		1
12	30.Y310-008	0	DRZAK / HOLDER / HALTER	P3-50	1
13	90.001.25.007	0	SROUB IMBUS / ALLEN HEAD BOLT / IMBUSSCHRAUBE	M5x10	4
14	90.001.25.017	0	SROUB IMBUS / ALLEN HEAD BOLT / IMBUSSCHRAUBE	M6x16	8
15	90.001.25.031	0	SROUB IMBUS / ALLEN HEAD BOLT / IMBUSSCHRAUBE	8x16	2
16	90.001.25.033	0	SROUB IMBUS / ALLEN HEAD BOLT / IMBUSSCHRAUBE	8x25	2
17	90.001.25.105	0	SROUB IMBUS / ALLEN HEAD BOLT / IMBUSSCHRAUBE	M8x18	8
18	90.002.20.022	0	SROUB STAVECI / ADJUSTMENT BOLT / STELLSCHRAUBE	SROUB M8x30	2
19	90.101.55.001	0	MATICE / NUT / MUTTER	MATICE M8	2
20	90.150.50.003	0	PODLOZKA / WASHER / UNTERLEGSCHIEBE	PODLOZKA 5,3	4
21	90.163.00.002	0	PODLOZKA / WASHER / UNTERLEGSCHIEBE	PODLOZKA 8	2
22	90.303.02.021	0	KOLIK PRUŽNY / PIN / BOLZEN	KOLIK 8x28	2
23	92.002.102	0	SROUBENÍ / BOLTING / VERSCHRAUBUNG	S-GEV-8LLR	2
24	94.008.003	0	PAXA UPÍMACÍ / ATTACHMENT LEVER / SPANNHEBEL	M8x40	1
25	94.202.002	0	REDUKCE / REDUCTION / ADAPTOR / REDUKTION	REDUKCE 6/RI/4"	2
26	96.081.001	0	KROUZEK TESNICÍ / SEAL RING / DICHTUNGSRING	23x15x3	1
27	99.260.003	0	VENTIL / VALVE / VENTIL	1/4"	1

I.ZRUS.KRYT PASU 30.M310-006 A NAHR.30.M310-056,ZRUS.KRYT PASU 30.M310-007 A NAHR.30.M310-057. 0907ZM108 14.5.2014 SLEZACKOVA

Císlo Sestavy/Number of assembly/Nummer der Baugruppe; Verze (Ver./Version/Version; Název sestavy/Assembly title/Name der Baugruppe; Pozice (Pos./Position/Position;
Objednací číslo/Purchase order number/Bestellnummer; Název položky/Volume title/Name der Position; Rozev/Stock size/Abmessung

7.23. Regulace přtlaku / Pressure regulation / Schnittdruckregulation



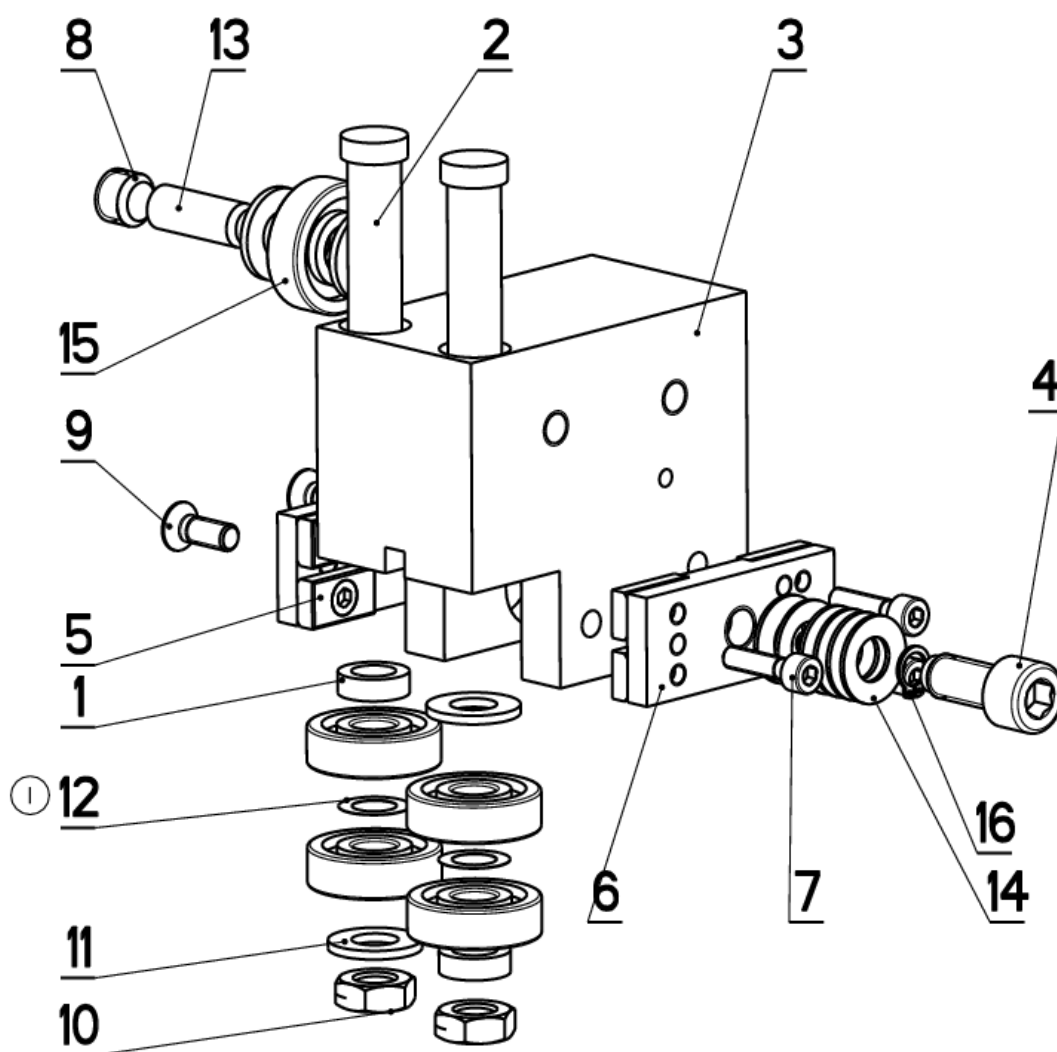
NAZEV SESTAVY REGULACE PRITLAKU	CISLO SESTAVY 001.2016-000	STROJ STG340DGS
	Konstruoval: &konstruoval	
	Datum: 19. 02.2010	
	Meritko: 1:2	

7.24. Kusovník / Piece list / Stückliste -
Regulace přítlaku / Pressure regulation /
Schnittdruckregulation

Císlo Sestavy 201.2016-000		Ver. 0		Název sestavy REGULACE PŘÍTLAKU/PRESSURE REGULATION/SCHNITTDRUCKREGULATION	
Poz.	Objednací číslo	Ver.	Název položky	Rozev	Ks
1	30.2016-001	2	TELESO / BODY / KÖRPER	HR 40 x 40	1
2	30.2016-002	0	JEHLA / NEEDLE / NADEL	RR 8	1
3	30.2016-003	0	SROUB / BOLT / SCHRAUBE	d 16	1
4	30.2016-004	0	ČIDLŮ / SENSOR / SENSOR	d 10	1
5	30.2016-005	0	KOLEČKO / WHEEL / ROLLE	d 32	1
6	30.2016-009	0	KROUZEK / RING / RING	TR 10x1	1
7	31.2016-007	0	PRUŽINA / SPRING / FEDER	d 11.6x11.6	1
8	31.2016-008	0	PRUŽINA / SPRING / FEDER	0.25x3.6x12x9.5	1
9	90.099.002	0	SROUB PULKULATY / HALF ROUND BOLT / HALBRUNDSCHRAUBE	4x6	1
10	90.151.50.003	0	PODLOŽKA / WASHER / UNTERLEGSCHIBE	PODLOŽKA 4	1
11	95.690.001	0	JEHLA / NEEDLE / NADEL	1.5x11.8	1
12	95.691.001	0	KULICKÁ LOŽISKA / BALL / KUGEL	RB 4.5	1
13	96.001.003	0	KROUZEK O STATICKY / STATIC O RING / O-RING STATISCH	8x2	1
14	96.002.001	0	KROUZEK O DYNAMICKY / DYNAMIC O RING / O-RING DYNAMISCH	4x2	2

Císlo Sestavy/Number of assembly/Nummer der Baugruppe; Verze (Ver.)/Version/Version; Název sestavy/Assembly title/Name der Baugruppe; Pozice (Pos.)/Position/Position;
Objednací číslo/Purchase order number/Bestellnummer; Název položky/Volume title/Name der Position; Rozev/Stock size/Abmessung

7.25. Kostka vodící / Lead cube / Führungsklotz



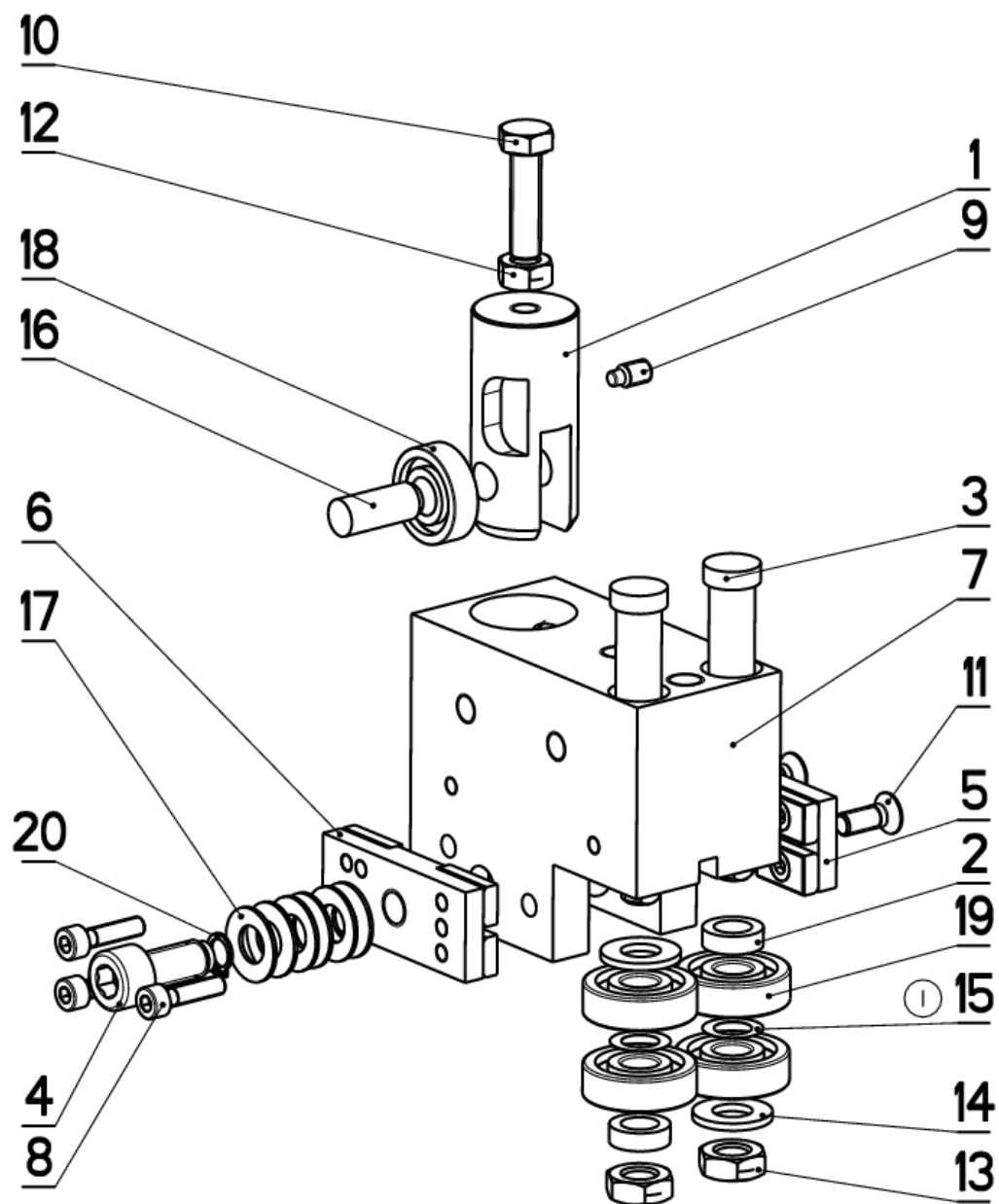
NAZEV SESTAVY KOSTKA VODICI	CISLO SESTAVY 201.Y310-300	STROJ IND360
	Konstruoval: HLADIL	
	Datum: 01. 11. 2010	
	Meritko: 4:5	


7.26. Kusovník / Piece list / Stückliste -
Kostka vodící / Lead cube / Führungsklotz

Císlo Sestavy 201.Y310-300		Ver. 1		Název sestavy KOSTKA VODÍCI / LEAD CUBE / FÜHRUNGSKLOTZ	
Poz.	Objednací číslo	Ver.	Název položky	Rozebr	Ks
1	30.C210-403	1	DISTANC / DISTANCE / DISTANZ	TR 16x3	2
2	30.Y310-212	0	EXCENTR / CAM / EXZENTER	d 15	2
3	30.Y310-301	1	KOSTKA VODÍCI / LEAD CUBE / FÜHRUNGSKLOTZ	HR 80x50	1
4	30.Y310-306	0	SROUB IMBUS / ALLEN HEAD BOLT / IMBUSSCHRAUBE	M10x25	1
5	30.Y310-310	0	DRŽAK TVRDOKOVU / POA HOLDER / HM-HALTER		1
6	30.Y310-320	0	DRŽAK TVRDOKOVU / POA HOLDER / HM-HALTER		1
7	90.001.25.010	0	SROUB IMBUS / ALLEN HEAD BOLT / IMBUSSCHRAUBE	M5x20	3
8	90.002.20.016	0	SROUB STAVECI / ADJUSTMENT BOLT / STELLSCHRAUBE	SROUB M12x10	1
9	90.011.27.017	0	SROUB ZAPUSTNY / COUNTERSINK BOLT / SENKSCHRAUBE	SROUB M6x16	2
10	90.101.55.002	0	MATICE / NUT / MUTTER	MATICE M10	2
11	90.150.50.006	0	PODLOZKA / WASHER / UNTERLEGSCHIEBE	PODLOZKA 10,5	4
12	90.154.50.001 (1)	0	PODLOZKA / WASHER / UNTERLEGSCHIEBE	10x16x0,1	2
13	90.301.02.001	0	KOLIK VALCOVY / CYLINDRICAL PIN SOFT / ZYLINDERSTIFT WEICH	KOLIK 10x28	1
14	90.350.02.005	0	PRUZINA TALIROVA / DISC SPRING / TELLERFEDER	20x10.2x1	6
15	95.001.014	0	LOZISKO / BEARING / LAGER	6200 2RS	5
16	95.800.002	0	KROUZEK POJIST.VNEJS / OUTSIDE SAFETY RING / SICHERUNGSRING AUßEN	POJISTNY KROUZEK 8	1

I.PRIDANA PODLOZKA 90.154.50.001. 277/ZM294 I.II.2010 SLEZACKOVA

7.27. Kostka vodící / Lead cube / Führungsklotz



NAZEV SESTAVY KOSTKA VODICI	CISLO SESTAVY 201.Y310-400	STROJ IN360
	Konstruoval: HLADIL	
	Datum: 01. 11. 2010	
	Meritko: 7:10	

7.28. Kusovník / Piece list / Stückliste -
Kostka vodící / Lead cube / Führungsklotz

7.29.

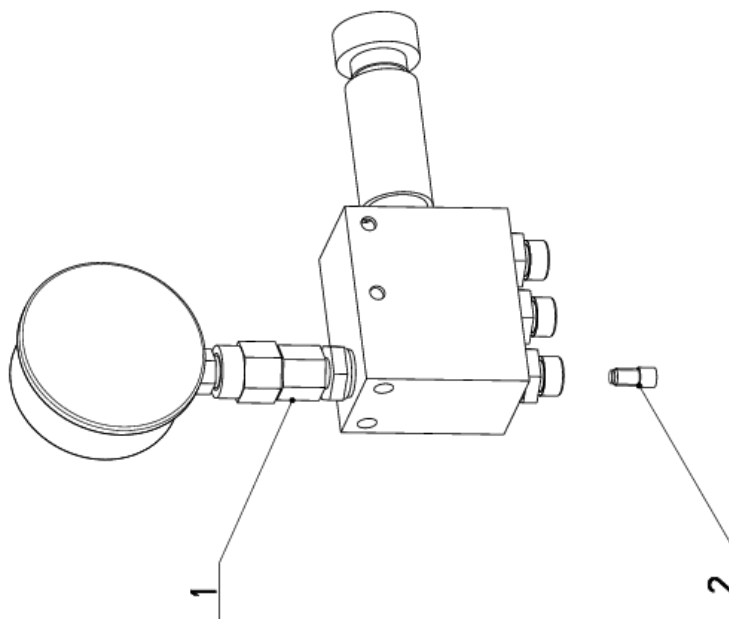
Číslo sestavy 201.Y310-400		Ver. 1		Název sestavy KOSTKA VODÍCI / LEAD CUBE / FÜHRUNGSKLOTZ	
Poz.	Objednací číslo	Ver.	Název položky	Rozebr	Ks
1	30.1810-102	3	DRZAK / HOLDER / HALTER	TYC 28	1
2	30.C210-403	1	DISTANC / DISTANCE / DISTANZ	TR 16x3	2
3	30.Y310-212	0	EXCENTR / CAM / EXZENTER	d 15	2
4	30.Y310-306	0	SROUB IMBUS / ALLEN HEAD BOLT / IMBUSSCHRAUBE	M10x25	1
5	30.Y310-310	0	DRZAK TVRDOKOVU / POA HOLDER / HM-HALTER		1
6	30.Y310-320	0	DRZAK TVRDOKOVU / POA HOLDER / HM-HALTER		1
7	30.Y310-401	3	KOSTKA VODÍCI / LEAD CUBE / FÜHRUNGSKLOTZ	HR 80x50	1
8	90.001.25.010	0	SROUB IMBUS / ALLEN HEAD BOLT / IMBUSSCHRAUBE	M5x20	3
9	90.004.20.002	0	SROUB STAVECI / ADJUSTMENT BOLT / STELLSCHRAUBE	SROUB M6x12	1
10	90.005.55.017	0	SROUB 6HRANNY / 6 SIDED BOLT / SECHSKANTSCHRAUBE	SROUB M6x30	1
11	90.011.27.017	0	SROUB ZAPUSTNY / COUNTERSINK BOLT / SENKSCHRAUBE	SROUB M6x16	2
12	90.100.55.005	0	MATICE / NUT / MUTTER	MATICE - M8	1
13	90.101.55.002	0	MATICE / NUT / MUTTER	MATICE M10	2
14	90.150.50.006	0	PODLOZKA / WASHER / UNTERLEGSCHIEBE	PODLOZKA 10,5	2
15	90.154.50.001	0	PODLOZKA / WASHER / UNTERLEGSCHIEBE	10x16x0.1	2
16	90.301.02.009	0	KOLIK VALCOVY / CYLINDRICAL PIN SOFT / ZYLINDERSTIFT WEICH	KOLIK 10x26	1
17	90.350.02.005	0	PRUŽINA TALIROVA / DISC SPRING / TELLERFEDER	20x10.2x1	6
18	95.001.004	0	LOZISKO / BEARING / LAGER	6000 2RS	1
19	95.001.014	0	LOZISKO / BEARING / LAGER	6200 2RS	4
20	95.800.002	0	KROUZEK POJIST.VNEJS / OUTSIDE SAFETY RING / SICHERUNGSRING AUSSEN	POJISTNY KROUZEK 8	1

I.PRIDANA PODLOZKA 90.154.50.001 . 2777ZM294 I.11.2010 SLEZACKOVA

Volitelné příslušenství

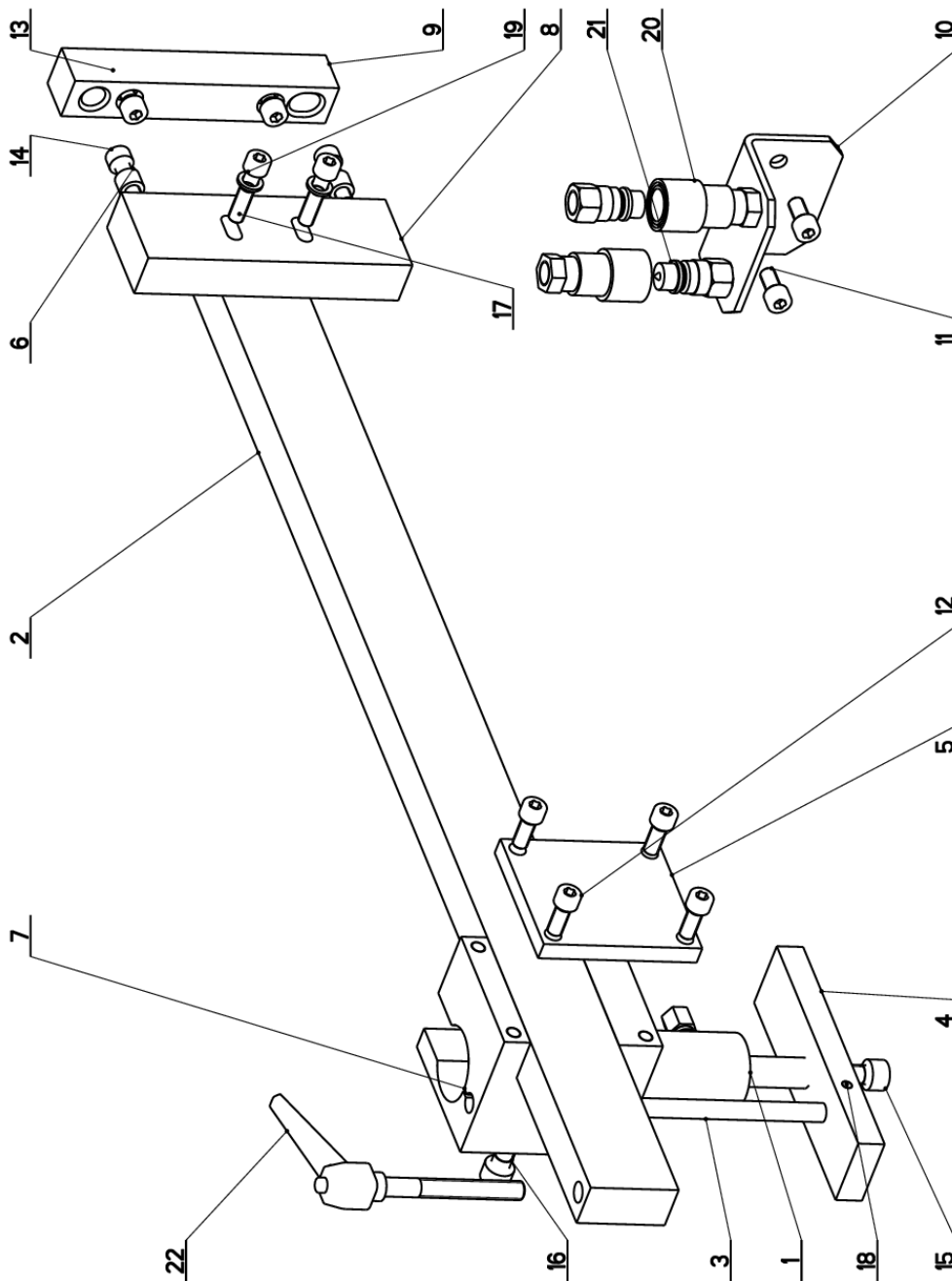
7.29.1. Regulace tlaku svěráku/ Vice pressure regulation/ Schraubstock – druckregelung


Císlo Sestavy 201.R214-170		Ver. 0	Název sestavy REGULACE TL. SVĚRÁKU/VICE PRESSURE REGULATION/SCHRAUBSTOCK-DRUCKREGELUNG	
Poz.	Objednací číslo	Ver.	Název položky	Rozměr
1	92.1153.091	0	BLOK / BLOK / BLOCK	REG. TLAKU
2	30.M216-201	0	ZATKA / ALLEN HEAD BOLT / IMBUSSCHRAUBE	M6x10



Císlo Sestavy/Number of assembly/Nummer der Baugruppe; Verze (Ver./Version/Version; Název sestavy/Assembly title/Name der Baugruppe; Pozice (Pos./)Position/Position;
Objednací číslo/Purchase order number/Bestellnummer; Název položky/Volume title/Name der Position; Rozměr/Stock size/Abmessung

7.29.2. Upínání horní/ Top clam/ Spannvorrichtung oben



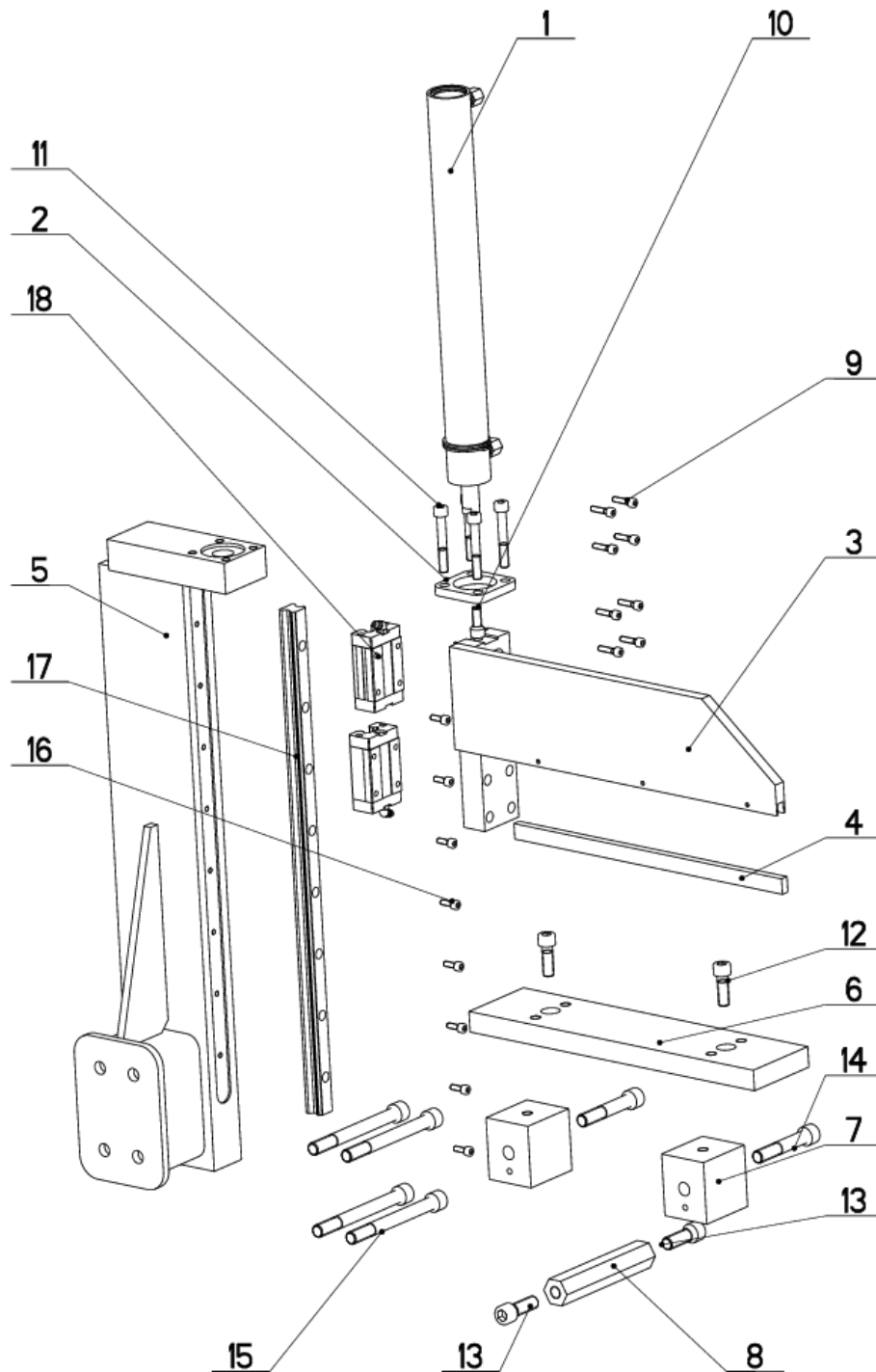
	NAZEV SESTAVY	CISLO SESTAVY	STROJ
	UPÍNÁNÍ HORNÍ	201.R214-100	PL 350
	Konstruoval:	ODVARKA	
	Datum:	09. 05.2012	
	Meritko:	1:2	

7.29.3. Kusovník / Piece list / Stückliste -
Upínání horní/ Top clam/ Spannvorrichtung oben

Císlo sestavy 201.R214-100		Ver. 0		Název sestavy UPÍNÁNÍ HORNÍ / TOP CLAM/SPANNVORRICHTUNG OBEN	
Poz.	Objednací číslo	Ver.	Název položky	Rozev	Ks
1	201.R207-500	0	VALEC POMOČNY / AUXILIARY CYLINDER / HILFSZYLINDER		1
2	30.R214-101	0	LISTA VODICI / LEAD TRIM / FÜHRUNGSLEISTE	HR 50x25	1
3	30.R214-102	0	TYC / POLE / STANGE	d 10	1
4	30.R214-103	0	DESKA / BOARD / PLATTE	HR 40x15	1
5	30.R214-104	0	DESKA / BOARD / PLATTE	HR 80x10	1
6	30.R214-107	0	KROUZEK DISTANČNÍ / LUG / BOLZEN	d 13	2
7	30.R214-115	0	KOSTKA / CUBE / WÜRFEL	HR 80x80	1
8	30.R314-102	0	DRZAK / LEAD TRIM / FÜHRUNGSLEISTE	HR 50x25	1
9	30.R314-104	0	DESKA / LEAD TRIM / FÜHRUNGSLEISTE	HR 25x25	1
10	30.R314-108	0	PLECH / PLATE / BLECH	P 4x80	1
11	90.001.25.031	0	SROUB IMBUS / ALLEN HEAD BOLT / IMBUSSCHRAUBE	8x16	2
12	90.001.25.032	0	SROUB IMBUS / ALLEN HEAD BOLT / IMBUSSCHRAUBE	8x20	4
13	90.001.25.033	0	SROUB IMBUS / ALLEN HEAD BOLT / IMBUSSCHRAUBE	8x25	2
14	90.001.25.034	0	SROUB IMBUS / ALLEN HEAD BOLT / IMBUSSCHRAUBE	M8X30	2
15	90.001.25.045	0	SROUB IMBUS / ALLEN HEAD BOLT / IMBUSSCHRAUBE	M10X16	1
16	90.001.25.048	0	SROUB IMBUS / ALLEN HEAD BOLT / IMBUSSCHRAUBE	M10X30	1
17	90.001.55.035	0	SROUB IMBUS / ALLEN HEAD BOLT / IMBUSSCHRAUBE	M8X35	2
18	90.002.20.008	0	SROUB STAVEČI / ADJUSTMENT BOLT / STELLSCHRAUBE	SROUB M6X16	1
19	90.163.00.002	0	PODLOŽKA / WASHER / UNTERLEGSCHLEIBE	PODLOŽKA 8	2
20	92.060.007	0	RYCHLOPOJKA / QUICK CONNECT / SCHNELLKUPPLUNG	6 G1/4"	2
21	92.060.008	0	RYCHLOPOJKA / QUICK CONNECT / SCHNELLKUPPLUNG	6 G1/4"	2
22	94.008.007	0	PAKA UPÍNACÍ / ATTACHMENT LEVER / SPANNHEBEL	M10	1

Císlo Sestavy/Number of assembly/Nummer der Baugruppe; Verze (Ver./Version/Version; Název sestavy/Assembly title/Name der Baugruppe; Pozice (Pos./Position/Position;
Objednací číslo/Purchase order number/Bestellnummer; Název položky/Volume title/Name der Position; Rozev/Stock size/Abmessung

7.29.4. Upínání horní/ Top clam/ Spannvorrichtung oben



NAZEV SESTAVY UPINANI HORNÍ	CISLO SESTAVY 201.R214-400	STROJ PROLINE 280
	Konstruoval: ODVARKA	
	Datum: 12. 12.2016	
	Meritko: 1:5	

7.29.5. Kusovník / Piece list / Stückliste - Upínání horní/ Top clam/ Spannvorrichtung oben

Císlo sestavy 201.R214-400		Ver. 0		Název sestavy UPÍNÁNÍ HORNÍ / TOP CLAM/SPANNVORRICHTUNG OBEN	
Poz.	Objednávací číslo	Ver.	Název položky	Rozevřer	Ks
1	201.P207-140	0	VALEC NAPÍNACÍ / TENSIONING CYLINDER / SPANNZYLINDER	D30/16	1
2	30.D311-126	0	DRŽÁK / HOLDER / HALTER	P 8x58	1
3	30.P214-102	0	CELÍŠT / JAW / BÄCKE		1
4	30.P214-105	0	LISTA / TRIM / LEISTE	TYC 8x15x2000	1
5	30.R214-402	0	SLOUP / POLE / SÄULE		1
6	30.R214-403	0	DESKA / BOARD / PLATTE	HR 80x20	1
7	30.R214-404	0	DESKA / BOARD / PLATTE	HR 60x60	2
8	30.R214-405	0	DESKA / BOARD / PLATTE	6HR 24	1
9	90.001.25.010	0	SROUB IMBUS / ALLEN HEAD BOLT / IMBUSSCHRAUBE	M5x20	8
10	90.001.25.032	0	SROUB IMBUS / ALLEN HEAD BOLT / IMBUSSCHRAUBE	8x20	1
11	90.001.25.039	0	SROUB IMBUS / ALLEN HEAD BOLT / IMBUSSCHRAUBE	M8x55	4
12	90.001.25.048	0	SROUB IMBUS / ALLEN HEAD BOLT / IMBUSSCHRAUBE	M10x30	2
13	90.001.25.059	0	SROUB IMBUS / ALLEN HEAD BOLT / IMBUSSCHRAUBE	M12x35	2
14	90.001.25.064	0	SROUB IMBUS / ALLEN HEAD BOLT / IMBUSSCHRAUBE	M12x70	2
15	90.001.25.066	0	SROUB IMBUS / ALLEN HEAD BOLT / IMBUSSCHRAUBE	M12x120	4
16	90.001.25.087	0	SROUB IMBUS / ALLEN HEAD BOLT / IMBUSSCHRAUBE	M5x14	8
17	99.200.286	0	VEDENÍ LINEARNÍ / LINEAR GUIDE / LINEARE FUHRUNG	MSA20R 490 30/35N	1
18	99.201.060	0	VOZÍK LINEARNÍHO VEDENÍ / LINEAR GUIDE CART / LINEARFUHRUNGSWAGEN	MSA20S	2

Císlo sestavy/Number of assembly/Nummer der Baugruppe; Verze (Ver./Version/Version; Název sestavy/Assembly title/Name der Baugruppe; Pozice (Pos./Position/Position;
Objednávací číslo/Purchase order number/Bestellnummer; Název položky/Volume title/Name der Position; Rozevřer/Stock size/Abmessung