



## **Ergonomic 320.258 DG**

Operating instructions

**Before transporting and using the machine,  
please read the instructions thoroughly!**

# Service and information

Your BOMAR dealer:

## Direct BOMAR contact:

**BOMAR spol. s r.o.**  
Těžební 1236/1  
62700 Brno  
Czech Republic, EU

telefon: +420 – 533 426 100  
fax: +420 – 533 426 109  
e-mail: [info@bomar.cz](mailto:info@bomar.cz)  
www: <http://www.bomar.cz>

## We are available:

Mondays to Fridays

7<sup>00</sup> – 16<sup>00</sup>

## Version:

1.03/ May 2016  
rev. 1

**BOMAR, spol. s r.o.** © – Subject to modifications and amendments.

# Content

## 1. BEZPEČNOSTNÍ POKYNY / SAFETY NOTES / SICHERHEITSHINWEISE ..... 9

1.1. Machine determination.....	11
1.2. Protective clothing and personal safety.....	11
1.3. Safety notes for machine operator.....	12
1.4. Safety notes for the servicing and repairs.....	13
1.4.1. Safety notes for the servicing and repairs on hydraulic unit.....	13
1.5. Safety notes for the cooling.....	13
1.5.1. Instructions for first aid.....	13
1.6. Safety machine accessories.....	14
1.6.1. Total Stop.....	14
1.6.2. Arm cover.....	14
1.6.3. Saw band covers.....	15
1.6.4. Saw band stretching and rupture inspection.....	16
1.7. Umístění štítku stroje / Maschinenschild position / Position of the machine label.....	17
1.8. Umístění bezpečnostních značek / Verteilung der Sicherheitszeichen / Position of safety symbols.....	18

## 2. DOKUMENTACE STROJE / MACHINE DOCUMENTATION / DOKUMENTATION DER MASCHINE ..... 19

2.1. Technická data / Technische Daten / Technical data.....	21
2.2. Rozměrové schéma / Aufstellzeichnung / Installation diagram.....	22
2.3. Popis / Beschreibung / Description.....	23
2.4. Transportation and stocking.....	24
2.4.1. Conditions for transportation and stocking.....	24
2.4.2. Transport and stocking preparations.....	24
2.4.3. Transport and stocking.....	24
2.4.4. Transportní schéma / Transport schema / Transport diagram.....	25
2.5. Activation.....	26
2.5.1. Machine working conditions.....	26
2.6. Band saw unpacking and assembling.....	26
2.6.1. Installation of the length stop for the material length setting.....	26
2.6.2. Attachment of the cooling liquid tub.....	28
2.6.3. Assembly of the hand wheel.....	28
2.6.4. Machine installing and leveling.....	29
2.6.5. Machine disposal after lifetime.....	29
2.6.6. Kotevní plan / Verankerungsplan / Grounding plan.....	30
2.7. Electrical connection.....	31
2.7.1. Check the direction of the saw band.....	31
2.7.2. Inspection of the connection to the electrical network.....	32
2.8. Filling of the cooling system.....	32
2.9. Machine functions check.....	32
2.10. Saw band.....	33
2.10.1. Saw band size.....	33
2.10.2. Selection of the saw band tooth system.....	33
2.10.3. Saw band running-in.....	33

## 3. OVLÁDÁNÍ STROJE / MACHINE CONTROL / BEDIENUNG DER MASCHINE ..... 35

3.1. Starting the band saw and switching on the safety circuits.....	37
3.2. Control elements.....	38
3.3. Machine control.....	40
3.3.1. Cutting.....	40
3.3.2. Setting of the material length.....	42
3.3.3. Setting of the cutting angle.....	43
3.3.4. Setting of the optimal span of the guiding cubes.....	46
3.3.5. Cutting speed adjustment.....	46
3.3.6. Speed adjustment of the arm lowering.....	46
3.3.7. Setting the type of cooling.....	47
3.4. Material insertion.....	48
3.4.1. Selecting means of manipulation.....	48
3.4.2. Insertion.....	48
3.4.3. Bundle material cutting.....	48

## 4. ÚDRŽBA STROJE / MACHINE MAINTENANCE / WARTUNG... 49

4.1. Saw band dismantling.....	51
4.2. Saw band installation.....	53
4.3. Saw band stretching and inspection.....	55

4.3.1.	Saw band stretching.....	56
4.3.2.	Saw band inspection.....	56
4.4.	Adjustment.....	57
4.4.1.	Saw band run adjustment.....	57
4.4.2.	Hard metal guides adjustment on the machine.....	57
4.4.3.	Guide cube adjustment.....	58
4.4.4.	Brush adjustment.....	58
4.4.5.	Adjusting the limit switch of the saw band stretching.....	59
4.4.6.	Saw frame lower position stop adjustment.....	60
4.4.7.	Adjustment of the limit switch of saw frame lower stop.....	60
4.5.	Cooling agents and chip disposal.....	61
4.5.1.	Coolant inspection.....	61
4.5.2.	Cooling liquid preparation.....	62
4.5.3.	Chips disposal.....	62
4.6.	Gearbox oils and greases.....	63
4.6.1.	Gearbox oils.....	63
4.6.2.	Lubrication greases.....	64
4.6.3.	Lubrication.....	64
4.6.4.	Hydraulic oils.....	65
4.7.	Machine cleaning.....	65
4.8.	Worn pieces replacement.....	66
4.8.1.	Hard metal guides replacement.....	66
4.8.2.	Saw band guiding rollers replacement.....	67
4.8.3.	Worn brush replacement.....	68
4.8.4.	Stretching wheel replacement.....	69
4.8.5.	Driving wheel replacement.....	71
4.8.6.	Cooling pump replacement.....	72

## 5. ZÁVADY / TROUBLESHOOTING / STÖRUNGEN.....75

5.1.	Mechanical problems.....	77
5.2.	Electrical problems.....	79
5.2.1.	Hydraulic problems.....	80

## 6. SCHÉMATA / SCHEMATA / SCHEMATICS .....83

6.1.	Elektrická schémata / Elektroschemas / Wiring diagrams – 3x400 V + PE, 50Hz –frekv. měnič / Frequenzumrichter / frequency convertor.....	85
6.2.	Elektrické schéma /Elektroschema /Wiring diagrams – – 3x230 V + PE, 50Hz–frekv. měnič / Frequenzumrichter / frequency convertor.....	97
6.3.	Hydraulické schéma Hydraulisches Schéma Hydraulic diagram.....	110

## 7. VÝKRESY SESTAV PRO OBJEDNÁNÍ NÁHRADNÍCH DÍLŮ / ZEICHNUNGEN FÜR BESTELLUNG DER ERSATZTEILE / DRAWING ASSEMBLIES FOR SPARE PARTS ORDER..... 113

7.1.	Ergonomic 320.258 DG.....	114
7.2.	Kusovník / Piece list / Stückliste - Ergonomic 320.258 DG.....	115
7.3.	Ergonomic 320.258 DG.....	116
7.4.	Kusovník / Piece list / Stückliste - Ergonomic 320.258 DG.....	117
7.5.	Chlazení / Cooling / Kühlung.....	118
7.6.	Kusovník / Piece list / Stückliste - Chlazení / Cooling / Kühlung.....	119
7.7.	Ovladací panel / Control panel / Bedienpult.....	120
7.8.	Kusovník / Piece list / Stückliste - Ovladací panel / Control panel / Bedienpult.....	121
7.9.	Doraz / Stop piece / Anschlag.....	122
7.10.	Kusovník / Piece list / Stückliste - Doraz / Stop piece / Anschlag.....	123
7.11.	Podstavec / Base / Untersatz.....	124
7.12.	Kusovník / Piece list / Stückliste - Podstavec / Base / Untersatz.....	125
7.13.	Konzola otočná / Turnable consol / Drehkonsole.....	126
7.14.	Kusovník / Piece list / Stückliste - Konzola otočná / Turnable consol / Drehkonsole..	127
7.15.	Kartáč / Brush / Bürste.....	128
7.16.	Rameno / Saw arm / Sägerahmen.....	130
7.17.	Kusovník / Piece list / Stückliste - Rameno / Saw arm / Sägerahmen.....	131
7.18.	Rameno / Saw arm / Sägerahmen.....	132
7.19.	Kusovník / Piece list / Stückliste - Rameno / Saw arm / Sägerahmen.....	133
7.20.	Pohon / Drive / Antrieb.....	134
7.21.	Pohon / Drive / Antrieb.....	135
7.22.	Vedení pásu / Belt guide / Sägebandführung.....	136
7.23.	Kusovník / Piece list / Stückliste - Vedení pásu / Belt guide / Sägebandführung.....	137
7.24.	Kostka vodící / Lead cube / Führungsklotz.....	138
7.25.	Kostka vodící / Lead cube / Führungsklotz.....	139
7.26.	Napínání / Tensioning / Spannung.....	140
7.27.	Kusovník / Piece list / Stückliste - Napínání / Tensioning / Spannung.....	141
7.28.	Válec zvedací / Lifting cylinder / Hebezyylinder.....	142
7.29.	Kusovník / Piece list / Stückliste - Válec zvedací / Lifting cylinder / Hebezyylinder.....	143
7.30.	Stůl / Table / Tisch.....	144
7.31.	Kusovník / Piece list / Stückliste - Stůl / Table / Tisch.....	145

7.32.	Svěrák / VICE / Schraubstock.....	146
7.33.	Kusovník / Piece list / Stückliste - Svěrák / VICE / Schraubstock.....	147
7.34.	Doraz / Stop piece / Anschlag.....	148
7.35.	Kusovník / Piece list / Stückliste - Doraz / Stop piece / Anschlag.....	149



## 6. **Schémata / Schemata / Schematics**





6.1. Elektrická schémata / Elektroschemas / Wiring diagrams  
 – 3x400 V + PE, 50Hz  
 – frekv. měnič / Frequenzumrichter / frequency convertor

0	1	2	3	4	5	6	7	8	9	
 <p><b>BOMAR, spol. s r.o.</b>          Těžební 1236/1          627 00 Brno          Czech republic</p> <p><b>Ergonomic 320.258 G-DG-DGS</b>          ES-ER10F-201/202-V3.0  <b>Wiring diagram</b>          3x400V + PE, 50 Hz</p>										
 BOMAR, s.r.o. Těžební 1236/1 CZ 627 00, Brno		Stroji/Machine/Maschine: <b>Ergonomic 320.258 G-DG-DGS</b>			Název stránky/Name page/Name seiten: Úvodní strana / Start page / Startseite			Číslo dok./Doc. No./Nummern der Dokumente.:   ES-ER10F-201/202-V3.0 Nejvyšší/Prover supply/Finestspannung: Zpracování/procesor/For verarbeitete: Datum/Datum/Date:   9.3.2016		List/Page/ Str./ List/Page/ Seiten:   1 1

Strana Page Seite	Název strany Page name Seitenname	Datum Date Datum
1	Úvodní strana / Start page / Startseite	9.3.2016
2	Obsah / Table of contents / Inhaltsverzeichnis	9.3.2016
3	Kusovník artiklů / Parts list / Artikelstückliste	9.3.2016
3.a	Kusovník artiklů / Parts list / Artikelstückliste	9.3.2016
3.b	Kusovník artiklů / Parts list / Artikelstückliste	9.3.2016
3.c	Kusovník artiklů / Parts list / Artikelstückliste	9.3.2016
4	Rozmístění prvků v rozvaděči R1 / Placement of elements in enclosure R1 / Platzierung der Elemente im Schaltschrank R1	9.3.2016
5	Rozmístění prvků v ovládacím panelu OP1 / Deployment of elements in control panel OP 1 / Einsatz der Elemente in dem Bedienfeld OP 1	9.3.2016
6	Silová část / Power part / Feld partie	9.3.2016
7	Ovládací část / Control part / Betätigungsteurkreis	9.3.2016
8	Bezpečnostní okruh / Safety circle / Sicherheitsbereich	9.3.2016
9	Příslušenství / Accessories / Zubehör	9.3.2016

ES-ER10F-Z01/2023-0	ES-ER10F-Z01/2023-0
Napájení/Power supply/Einspeisung:	3x400V + PE, 50 Hz
Zpracování/Processed/Ver. verarbeitet:	Kostka
Datum/Date/Datum:	9.3.2016
Název stránky/Name page/Name seite:	Obsah / Table of contents / Inhaltsverzeichnis
Stroj/Machine/Maschine:	Ergonomic 320.258 G-DG-DGS
BOMAR, s.r.o. Těžební 1236/1 CZ 627 00, Brno	
Lič/Page/ Seit:	2
Lič/Page/ Seit:	12

0	1	2	3	4	5	6	7	8	9
<b>Kusovník artiklů / Parts list / Stückliste</b>									
Označení přístroje Device identification Geräteidentifikation	Typ přístroje Device description Gerätebeschreibung	Objednávací číslo Type number Typennummer	Výrobce Manufacturer Hersteller	Skladové číslo Part number Lagernummer	Množství Quantity Menge	Umístění Location Stelle			
-BM1	Bezpečnostní relé 24VDC, 3NO Safety relay 24VDC, 3NO Sicherheitsrelais 24VDC, 3NO	BT50	ABB	91.051.063	1	/8.6			
-FU1	Pojistka trubičková - ZA/250V, pomalá, 5x20 Tube fuse - ZA/250V, slow, 5x20 Rohrsicherung - ZA / 250V, langsam, 5x20	TZA/250V	ESKA	91.230.001	1	/6.5			
-FU2	Pojistka trubičková - ZA/250V, pomalá, 5x20 Tube fuse - ZA/250V, slow, 5x20 Rohrsicherung - ZA / 250V, langsam, 5x20	TZA/250V	ESKA	91.230.001	1	/6.5			
-FU3	Pojistka trubičková - ZA/250V, pomalá, 5x20 Tube fuse - ZA/250V, slow, 5x20 Rohrsicherung - ZA / 250V, langsam, 5x20	TZA/250V	ESKA	91.230.001	1	/6.8			
-M1	Asynchronní motor 1.5kW, 4P, 3x230/400V Asynchronous motor 1.5kW, 4P, 3x230/400V Asynchronmotor 1.5kW, 4P, 3x230/400V	TM2 90 4L-B14-C140	Emp s.r.o.	91.001.217	1	/6.2			
-SN1	Hlavice potenciometru - 24mm Head of potentiometer 24mm Leiter Potentiometer 24mm	S8877 BLK	GES-ELECTRONICS, a.s.	91.060.063	1	/7.8			
-RCF11	Filtr RFC vývodový Effluent RFC filter Ableitenden RFC Filter	FBOPR1624	Ing. Miroslav Vítěk	91.041.015	1	/6.1			
-RCF12	Filtr RFC vývodový Effluent RFC filter Ableitenden RFC Filter	FBOPR1624	Ing. Miroslav Vítěk	91.041.015	1	/6.1			
-FU1	Svorinka pojistková Fuse terminal Sicherungsklemme	WK4/THS15U	WIELAND	91.251.102	1	/6.5			
-FU2	Svorinka pojistková Fuse terminal Sicherungsklemme	WK4/THS15U	WIELAND	91.251.102	1	/6.5			
-FU3	Svorinka pojistková Fuse terminal Sicherungsklemme	WK4/THS15U	WIELAND	91.251.102	1	/6.8			
-FU4	Svorinka pojistková Fuse terminal Sicherungsklemme	WK4/THS15U	WIELAND	91.251.102	1	/6.4			

The manufacturer reserves right to use an equivalent replacement device.



BOMAR, s.r.o.  
Těžební 1236/1  
CZ 627 00, Brno

Špoj/Machine/Maschine:  
**Ergonomic 320.258 G-DG-DGS**

Název artiklu/Name page/Name seiten:  
Kusovník artiklů / Parts list / Artikelstückliste

Číslo dok./Doc.No/Ansahl der Dokumente.: ES-ERUDF-Z01/2024/3.0  
Napájení/Power supply/Einspeisung.: 3x400V ± PE, 50 Hz  
Zpracování/Processed/Hat.vorarbeitet.: Kofika  
Datum/Date/Datum.: 9.3.2016

Lič/Page/  
Seit.: 3  
Lič/Pages/  
Seiten.: 12

0	1	2	3	4	5	6	7	8	9
<b>Kusovník artiklů / Parts list / Stückliste</b>									
Označení přístroje Device identification Geräteidentifikation	Typ přístroje Device description Gerätebeschreibung	Objednávací číslo Type number Typennummer	Výrobce Manufacturer Hersteller	Skladové číslo Part number Lagernummer	Množství Quantity Menge	Umístění Location Stelle			
-FU4	Pojistka trubičková - 700mA/250V, pomalé, 5x20 Tube fuse - 700mA/250V, slow, 5x20 Rohrsicherung - 700mA / 250V, langsam, 5x20	T700mA/250V	ESKA	91.230.069	1	/6.4			
-FU5	Svorka pojistková Fuse terminal Sicherungsklemme	WK4/THS15U	WIELAND	91.251.102	1	/6.5			
-FU5	Pojistka trubičková - 700mA/250V, pomalé, 5x20 Tube fuse - 700mA/250V, slow, 5x20 Rohrsicherung - 700mA / 250V, langsam, 5x20	T700mA/250V	ESKA	91.230.069	1	/6.5			
-KM11	Ministrykač - 4kW/400V, 3P Mini contactor - 4kW/400V, 3P Mini-Schütz - 4kW / 400V, 3P	B65-30-01-1.7-71	ABB	91.040.049	1	/8.8			
-KM11	Pomocné kontakty - 1xNO+1xNC Auxiliary contacts - 1xNO+1xNC Hilfskontakte - 1xNO+1xNC	CAF 6-11M	ABB	91.041.042	1	/8.8			
-KM12	Ministrykač - 4kW/400V, 3P Mini contactor - 4kW/400V, 3P Mini-Schütz - 4kW / 400V, 3P	B65-30-01-1.7-71	ABB	91.040.049	1	/8.9			
-KM12	Pomocné kontakty - 1xNO+1xNC Auxiliary contacts - 1xNO+1xNC Hilfskontakte - 1xNO+1xNC	CAF 6-11M	ABB	91.041.042	1	/8.9			
-PA1	Pojistkový odpínač pro válcové vložky - 3P Switch fuse for the cylinder inserts - 3P Schalter Sicherung für den Zylinderinsertsätze - 3P	E 93/32	ABB	91.241.014	1	/6.2			
-QS1	Rukojeť odpínače 48x48mm - černá Handle switch 48x48mm - black Griffschalter 48x48mm - Schwarz	OHBS3PH	ABB	91.180.018	1	/6.1			
-QS1	Krytí svorek Terminal shroud Klemmenabdeckung	OTS40T3	ABB	91.170.017	1	/6.1			
-RE1	Patice pro relé Relay socket Relaissockel	CR-PSS	ABB	91.051.048	1	/7.5			
-RE1	Patcové relé CR-P Plug-in relay CR-P Stecken Sie in Relais CR-P	CR-P024DC2	ABB	91.051.049	1	/7.5			

The manufacturer reserves right to use an equivalent replacement device.

BOMAR, s.r.o. Těžební 1236/1 CZ 627 00, Brno		Štípl/Machner/Nachname: <b>Ergonomic 320.258 G-DG-DGS</b>		Název artiklu/Name article/Name setten: Kusovník artiklů / Parts list / Artikelstückliste		Číslo esk./Doc.No/Anzahl der Dokumente.: ES-ERLDF-201/2023/3.0 Napájecí/Power supply/Einspeisung.: 3x400V + PE, 50 Hz Zpracování/Processed/Her.vorbereitet.: Kaskáda Datum/Date/Datum.: 9.3.2016		List/Page/ Seite.: 3/4 List/Page/ Seite.: 12	
--	--	--	--	--	--	---	--	---	--

0	1	2	3	4	5	6	7	8	9
<b>Kusovník artiklů / Parts list / Stückliste</b>									
Označení přístroje Device identification Geräteidentifikation	Typ přístroje Device description Gerätebeschreibung	Objednávací číslo Type number Typennummer	Výrobce Manufacturer Hersteller	Skladové číslo Part number Lagernummer	Množství Quantity Menge	Umístění Location Stelle			
-REZ	Patice pro relé Relay socket Relaissockel	CR-P55	ABB	91.051.048	1	/7.8			
-REZ	Patčové relé CR-P Plug-in relay CR-P Stecker in Relais CR-P	CR-P024DC2	ABB	91.051.049	1	/7.8			
-SA1/1	Kontaktní blok - INO Contact block - INO Kontaktblock - INO	M22-K10	EATON	91.061.022	1	/7.3			
-SA1/1	Kontaktní blok - INC Contact block - INC Kontaktblock - INC	M22-K01	EATON	91.061.024	1	/7.6			
-SA1/2	Hlavice s otočným přepínačem - 4 polohy Head with rotary switch - 4 positions Kopf mit Drehschalter - 4 Positionen	M22 - WRK4	EATON	91.060.087	1	/7.5			
-SA1/2	Upevňovací adaptér Mounting adapter Montageadapter	M22-A4	EATON	91.061.045	1	/7.5			
-SA1/2	Kontaktní blok - INO Contact block - INO Kontaktblock - INO	M22-K10	EATON	91.061.022	1	/7.5			
-SA1/3	Kontaktní blok - INO Contact block - INO Kontaktblock - INO	M22-K10	EATON	91.061.022	1	/7.6			
-SB1	Total stop - hlavice + 3xNC Emergency-stop mushroom push - button + 3xNC Not-Aus-Platz - Taste + 3 xNC	YW1B-V4E02R	IDEC	91.060.084	1	/8.4			
-SN1	Svorka rychloupínací Fastconnect clamp Fast Connect Klemm	WAGO 224-112	WAGO	91.250.009	3	/7.8			
-TR1	Toroidní transformátor - 400V/230V/24V 175VA Toroidal transformer - 400V / 230V / 24V 175VA Ringkerntransformator - 400V / 230V / 24V 175VA	400V/230V/24V 2,5A 175VA	KARBAN s.r.o.	91.080.042	1	/6.6			
-SQ3	Bezpečnostní koncový spínač - 2xNC Safety Limit Switch - 2x NC Sicherheitsendschalter - 2x NC	QK58	KEDU	91.173.012	1	/8.4			

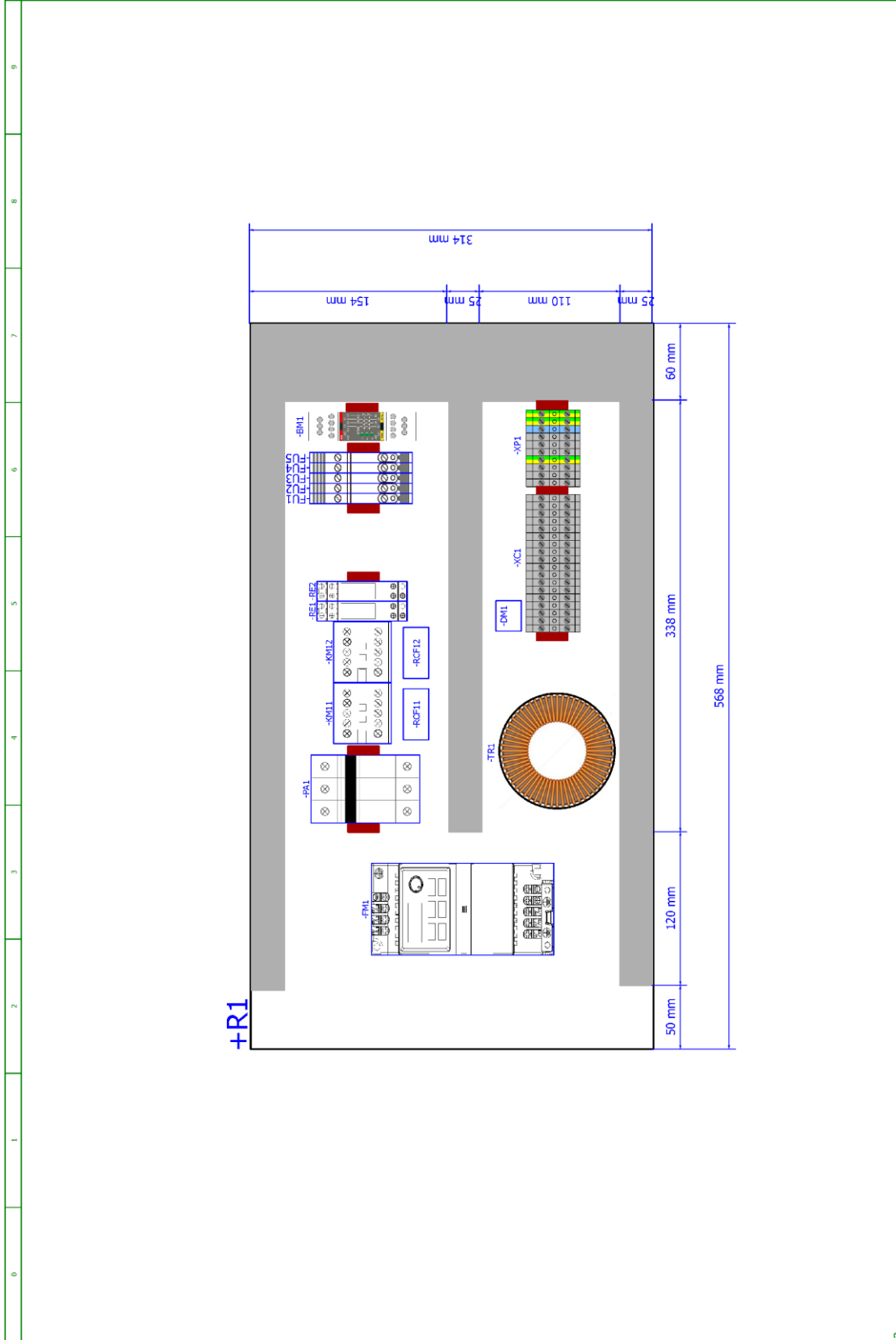
3.a The manufacturer reserves right to use an equivalent replacement device.

BOMAR, s.r.o. Těžební 11236/1 CZ 627 00, Brno	Štítek/název/Nachname: <b>Ergonomic 320.258 G-DG-DGS</b>	Název artiklu/název page/Name setzen: Kusovník artiklů / Parts list / Artikelstückliste	ES-ERLDF-Z01/2024-V3.0 Napijání/power supply/Einspeisung: 3x400V + PE, 50 Hz Zpracování/Processed/Her. verarbeitet: Kaska Datum/Date/Datum: 9.3.2016	Lik/Page/ Selb.: 3.b List/Page/ Selbri: 12
---	---	--	--	---

0	1	2	3	4	5	6	7	8	9
<b>Kusovník artiklů / Parts list / Stückliste</b>									
Označení přístroje Device identification Geräteidentifikation	Typ přístroje Device description Gerätebeschreibung	Objednávací číslo Type number Typennummer	Výrobce Manufacturer Hersteller	Skladové číslo Part number Lagernummer	Množství Quantity Menge	Umístění Location Stelle			
-PA1	Pojistka válcová - 10A, 10x38, rychlá Tube fuse - 10A, 10x38, fast Rohrsicherung - 10A, 10x38, schnell	PV10 10A gG	OEZ	91.231.008	3	/6.2			
-SQ1	Koncový spínač - 1NC+1NO Limit switch - 1NC+1NO Endschalter - 1NC+1NO	D4N-4A31	OMRON	91.173.007	1	/7.3			
-SQ2	Koncový spínač - 1NC+1NO Limit switch - 1NC+1NO Endschalter - 1NC+1NO	D4N-4A31	OMRON	91.173.007	1	/7.4			
-DW1	Usměrnovací můstek - 6A, 100V Rectifier bridge - 6A, 100V Brückengleichrichter - 6A, 100V	KBU6B	SOS Electronic, spol. s r.o.	91.280.019	1	/6.7			
-QS1	3 pólový odjímač, 16A Disconnecter - 3P, 16A Trennschalter - 3P, 16A	OT16FT3	ABB	91.170.018	1	/6.1			
-SB2	Hlavice tlačítka zelená Head green button Head green button	ZB5AA3	TELEMECANIQUE	91.060.014	1	/7.5			
-SB3	Hlavice tlačítka černá Button black head Taste MItesser	ZB5AA2	TELEMECANIQUE	91.060.013	1	/7.6			
-SP4	Hlavice prosvětleného tlačítka žlutá The button head backlit yellow Der Knopf Kopf von hinten beleuchtet gelb	ZB5AW35	TELEMECANIQUE	91.060.023	1	/8.7			
-SB5	Hlavice tlačítka černá Button black head Taste MItesser	ZB5AA2	TELEMECANIQUE	91.060.013	1	/7.2			
-SN1	Potenciometr 4k7 Potentiometer 4k7 Potenziometer 4k7	TP195 4K7-1N20A	TES-Ostrava	91.283.002	1	/7.8			
-FW1	Frekvenční měnič - 1,5kW, 3x400VAC Frequency converter - 1,5kW, 3x400VAC Frequenzumrichter - 1,5kW, 3x400VAC	VFD015EL43A	DELTA ELECTRONICS, INC.	91.012.122	1	/7.6			

The manufacturer reserves right to use an equivalent replacement device.

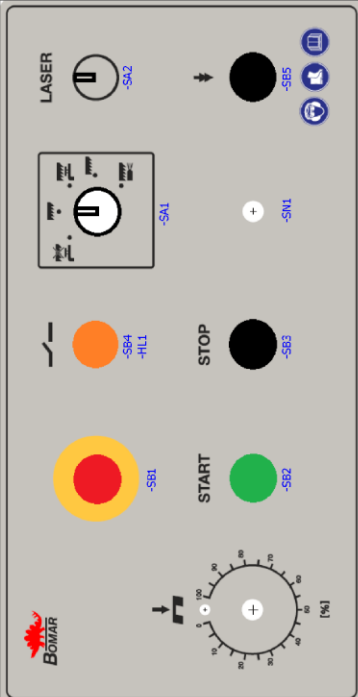
3.b	BOMAR, s.r.o. Těžební 1236/1 CZ 627 00, Brno	Štítek/Label/Name: <b>Ergonomic 320.258 G-DG-DGS</b>	Název artiklu/Name page/Name setten: Kusovník artiklů / Parts list / Artikelstückliste	Číslo esk./Doc.No/Ansatz der Dokumente.: ES-ERLDF-201/2023-0 Napájecí/Power supply/Einspeisung.: 3x400V + PE, 50 Hz Zpracování/Processed/Her.vorbereitet.: Kaskáda Datum/Date/Datum.: 9.3.2016	List/Page/ Selb.: 3.c List/Page/ Selbri.: 12
-----	--	---	---	---	---



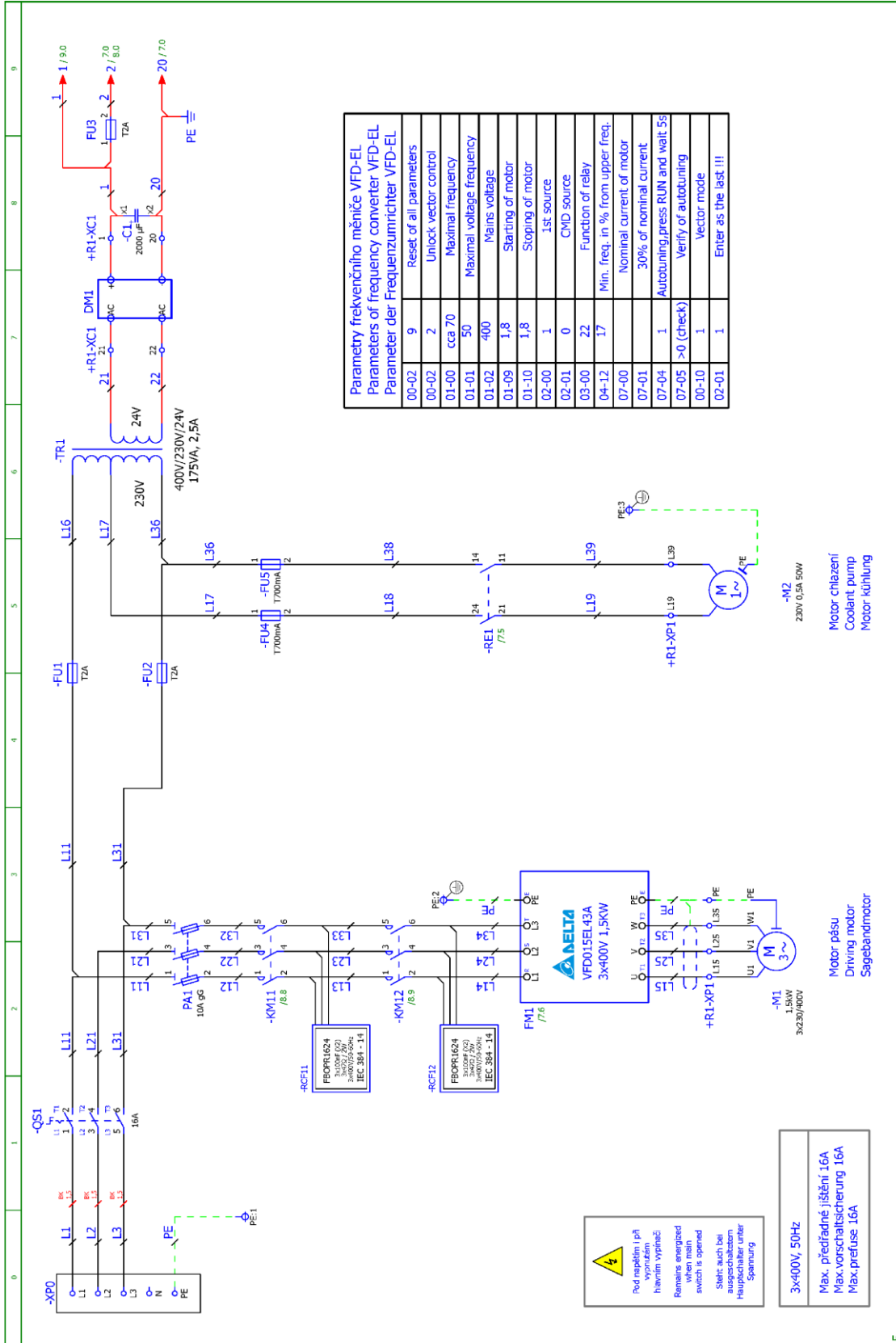
0	1	2	3	4	5	6	7	8	9
<b>+R1</b>									
<p>ESKO csk./Doc.No/Anzahl der Dokumente.: ES-ERUDF-201/2024/3.0          Napájení/Power supply/Einspeisung.: 3x400V + PE, 50 Hz          Zároveň/Processed/Hat. verarbeitet.: Kaskáda          Datum/Date/Datum.: 9.3.2016</p>									
<p>Název stránky/Name page/Name sheet.: <b>Ergonomic 320.258 G-DG-DGS</b>          Rozmístění prvků v rozváděči R1 / Placement of elements in enclosure R1 /          Platzierung der Elemente im Schaltschrank R1</p>									
<p>Sev./Machine/Maschine.: <b>Ergonomic 320.258 G-DG-DGS</b>          BOMAR, s.r.o.          Těžební 1236/1          CZ 627 00, Brno</p>									
<p>LiSt/Page/          Seite: <b>4</b>          LiSt/Pages/          Seiten: <b>12</b></p>									

3.c

**Schemata**  
**Schemata**  
**Schematics**

0	1	2	3	4	5	6	7	8	9
<p><b>+OP1</b></p> 									
<p>Stroj/Machine/Maschine: <b>Ergonomic 320.258 G-DG-DGS</b></p> <p>Název stránky/Name page/Name sethn: <b>Rozmístění prvků v ovládacím panelu OP.1 / Deployment of elements in control panel OP.1 / Einsatz der Elemente in dem Bedienfeld OP.1</b></p> <p>Kód dok./Doc.No./Anzahl der Dokumente.: <b>ES-ERJDF-201/2024/3.0</b>          Napájení/Power supply/Einspeisung: <b>3x400V + PE, 50 Hz</b>          Zpracování/Processed/Her.verarbeitet: <b>Kostka</b>          Datum/Date/Datum: <b>9.3.2016</b></p> <p>Lič./Page/Seiten: <b>5</b>          Lič./Page/Seiten: <b>12</b></p>									





**⚠** Pod napětím (pH)  
 Remains energized  
 when main switch is opened  
 Stetsch auch bei  
 ausgeschalteten  
 Hauptschalter unter  
 Spannung

3x400V, 50Hz  
 Max. přetíhová jistič 16A  
 Max.vorschaltssicherung 16A  
 Max.prefuse 16A

Parametry frekvencního měniče VFD-EL  
 Parameters of frequency converter VFD-EL  
 Parameter der Frequenzrichter VFD-EL

00-02	9	Reset of all parameters
00-02	2	Unlock vector control
01-00	cca 70	Maximal frequency
01-01	50	Maximal voltage frequency
01-02	400	Mains voltage
01-09	1.8	Starting of motor
01-10	1.8	Stopping of motor
02-00	1	1st source
02-01	0	CMD source
03-00	22	Function of relay
04-12	1.7	Min. freq. in % from upper freq.
07-00		Nominal current of motor
07-01		30% of nominal current
07-04	1	Autotuning, press RUN and wait 5s
07-05	>0 (check)	Verify of autotuning
00-10	1	Vector mode
02-01	1	Enter as the last !!!

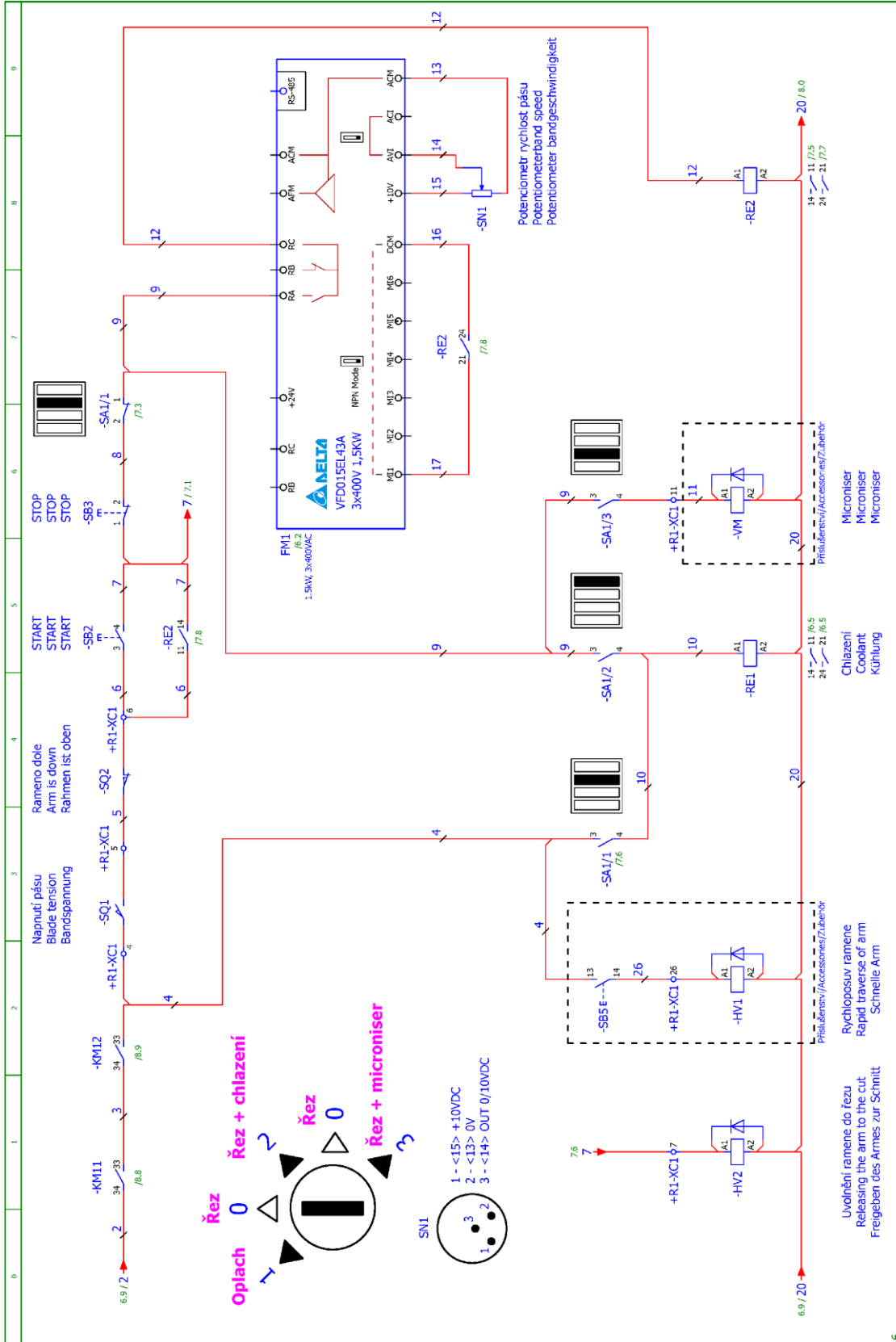
5

Stroj/Machine/Name: Ergonomic 320.258 G-DG-DGS

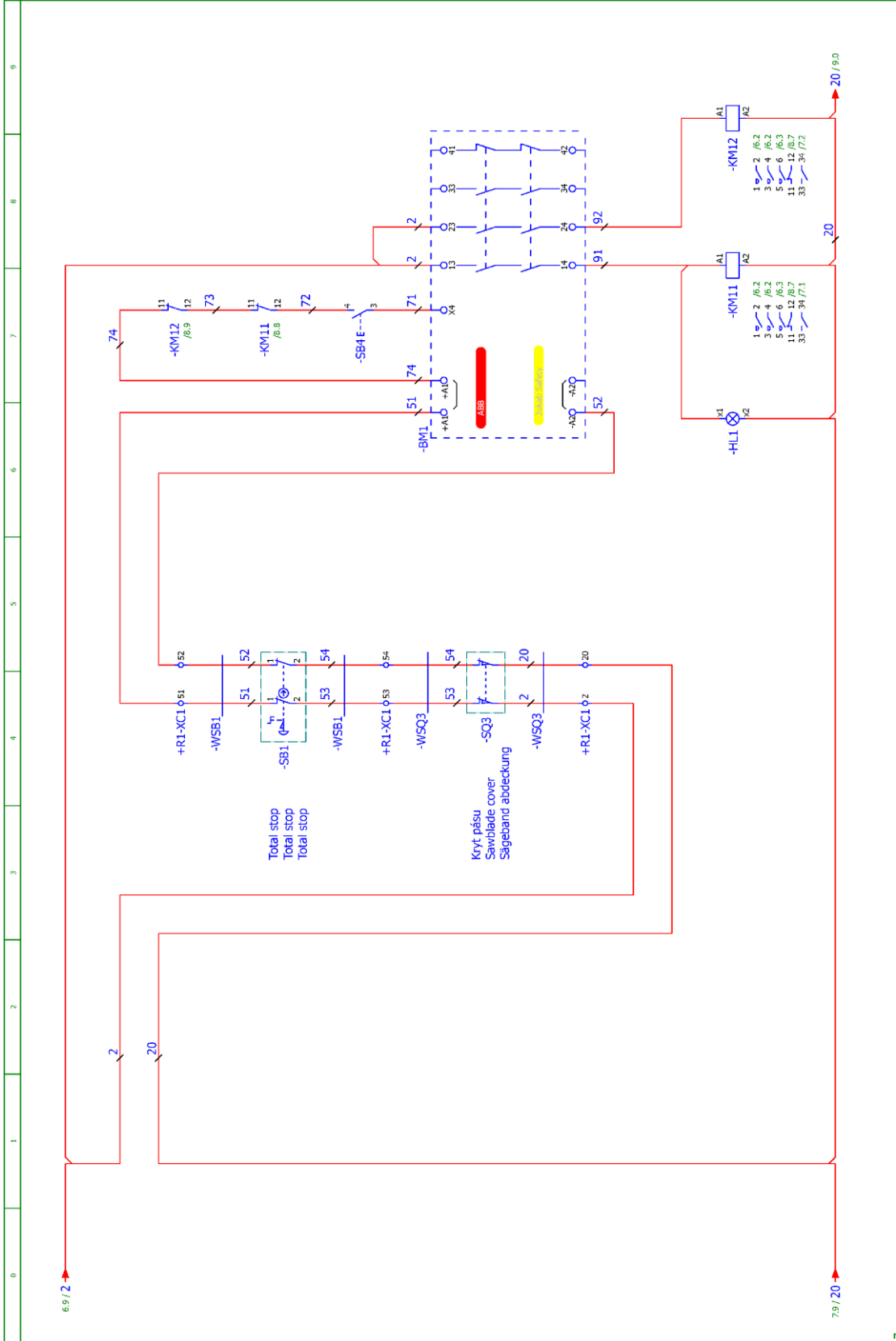
Název artiklu/název page/Name seten: Silová část / Power part / Field partie

ES-ERLDF-201/202/3.0  
 Napájecí/Power supply/Einspeisung: 3x400V + PE, 50 Hz  
 Zpracování/Processed/Her. verarbeitet: Kaska  
 Datum/Data/Datum: 25.4.2016

Lič/Page/Seit: 6  
 Lič/Page/Seit: 12

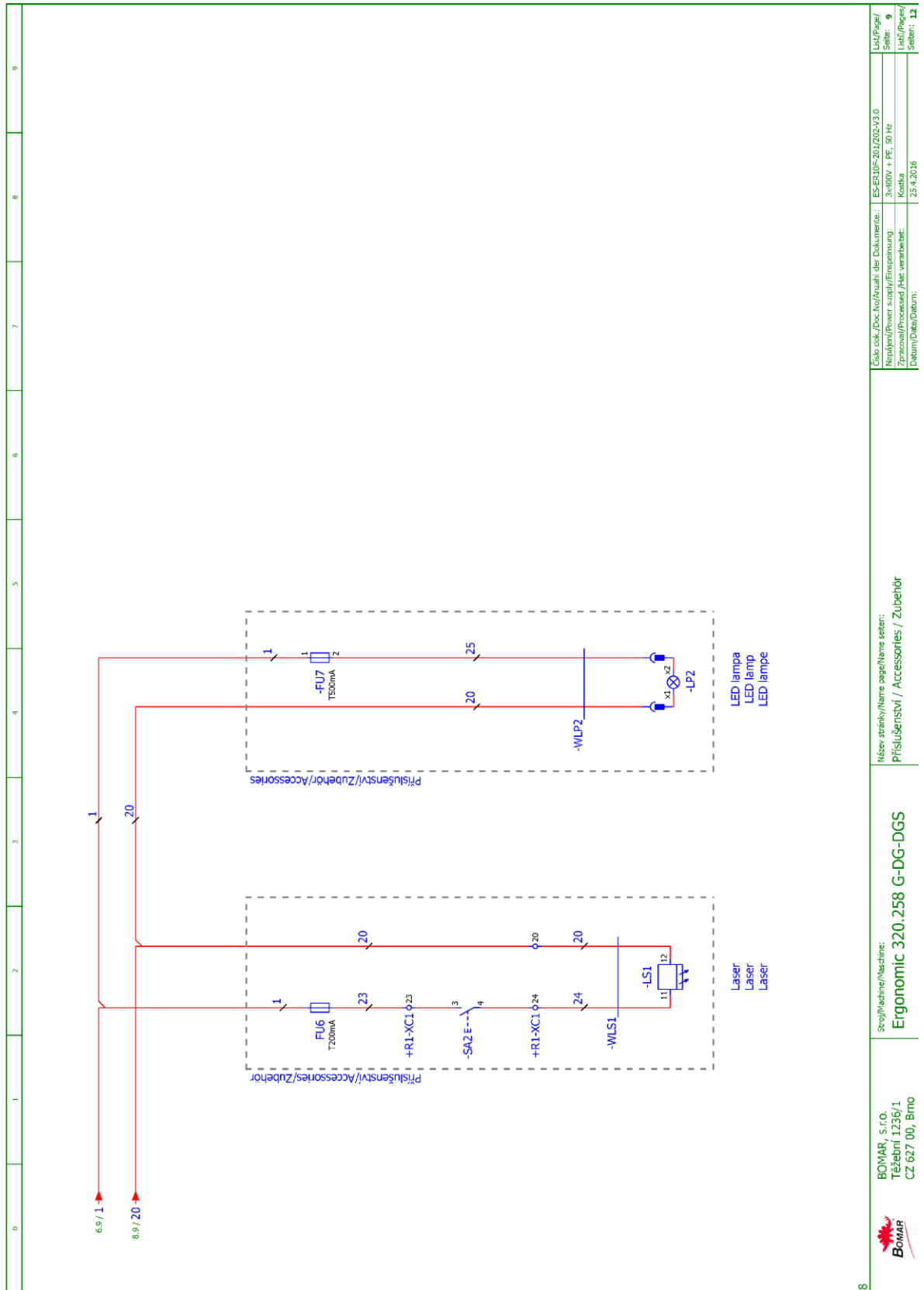


6	Štípl/Machine/Name: Ergonomic 320.258 G-DG-DGS	Název střípky/Name page/Name sheet: Ovládací část / Control part / Betriebssteuerteil	Číslo esk./Doc.No/Anzahl der Dokumente.: ES-ER10F-20U/2023-0	Lič/Page/Seit.: 7
			Napájecí/Power supply/Einspeisung.: 3x400V + PE, 50 Hz	Lič/Page/Seit.: 7
			Zpracování/Processed/Beh. verarbeitet.: Kaska	Lič/Page/Seit.: 7
			Datum/Date/Datum.: 26.4.2016	Lič/Page/Seit.: 12



<p>BOMAR, s.r.o.          Těžební 1236/1          CZ 627 00, Brno</p>	<p>Stroj/Machine/Maschine:  <b>Ergonomic 320.258 G-DG-DGS</b></p>	<p>Název stránky/Name page/Name sheet:          Bezpečnostní okruh / Safety circle / Sicherheitsbereich</p>	<p>ES-ERUDF-Z01/2024/3.0          Návrh/Power supply/Einspeisung:          3x400V + PE, 50 Hz          Zpracoval/Processed/Hat. verarbeit.:          Kostka          Datum/Date/Datum:          25.4.2016</p>	<p>LiSt/Page/          Seite: 8          LiSt/Page/          Seiten: 12</p>
---	---	---	---	---

# Schemata Schemata Schematics



- 6.2. Elektrické schéma /Elektroschema /Wiring diagrams –  
 – 3x230 V + PE, 50Hz  
 –frekv. měnič / Frequenzumrichter / frequency convertor

0	1	2	3	4	5	6	7	8	9
---	---	---	---	---	---	---	---	---	---



**BOMAR, spol. s r.o.**  
**Těžební 1236/1**  
**627 00 Brno**  
**Czech republic**


**Ergonomic 320.258 G-DG-DGS**  
**ES-ER10F-203-V3.0**  
**Wiring diagram**  
**3x230V + PE, 50 Hz**

 <p><b>BOMAR, s.r.o.</b>  <b>Těžební 1236/1</b>  <b>CZ 627 00, Brno</b></p>	<p>Stroj/Machine/Maschine:  <b>Ergonomic 320.258 G-DG-DGS</b></p>	<p>Název stránky/Name page/Name seiten:  <b>Úvodní strana / Start page / Startseite</b></p>	<p>Číslo dok./Doc. broj/cod. der Dokumente.: <b>ES-ER10F-203-V3.0</b>          Napájecí/Power supply/Finispannung: <b>3x230V + PE, 50 Hz</b>          Zpracování/procesor/Prozessor: <b>Resha</b>          Datum/Datum/Date: <b>9.2.2016</b></p>
			<p>Úč/Pages/          Str.: <b>1</b>          Úč/Pages/          Seiten: <b>14</b></p>

Strana Page Seite	Název strany Page name Seitenname	Datum Date Datum
1	Úvodní strana / Start page / Startseite	9.3.2016
2	Obsah / Table of contents / Inhaltsverzeichnis	9.3.2016
3	Kusovník artiklů / Parts list / Artikelstückliste	9.3.2016
3.a	Kusovník artiklů / Parts list / Artikelstückliste	9.3.2016
3.b	Kusovník artiklů / Parts list / Artikelstückliste	9.3.2016
3.c	Kusovník artiklů / Parts list / Artikelstückliste	9.3.2016
4	Rozmístění prvků v rozvaděči R1 / Placement of elements in enclosure R1	9.3.2016
5	Rozmístění prvků v ovládacím panelu OP1 / Deployment of elements in control panel OP 1	9.3.2016
6	Silová část / Power part / Feld partie	9.3.2016
7	Ovládací část / Control part / Betätigungsteurkreis	9.3.2016
8	Bezpečnostní okruh / Safety circle / Sicherheitsbereich	9.3.2016
9	Příslušenství / Accessories / Zubehör	9.3.2016

## Obsah / Table of contents / Inhalt

 BOMAR, s.r.o. Těžební 11236/1 CZ 627 00, Brno	Stoff/Modelle/Name: <b>Ergonomic 320.258 G-DG-DGS</b>	Název stránky/Name page/Name seite: Obsah / Table of contents / Inhaltsverzeichnis	Číslo esk./Doc.No./Anzahl der Dokumente: ES-ER10F-203-V3.0 Napájení/Power supply/Einspeisung: 3x230V + PE, 50 Hz Zpracování/Processed/Her. verarbeitet: Kostka Datum/Date/Datum: 9.3.2016
			List/Page/ Seite: <b>2</b> List/Page/ Seite: <b>12</b>

0	1	2	3	4	5	6	7	8	9	
<b>Kusovník artiklů / Parts list / Stückliste</b>										
Označení přístroje Device identification Geräteidentifikation	Typ přístroje Device description Gerätebeschreibung	Objednávací číslo Type number Typennummer	Výrobce Manufacturer Hersteller	Skladové číslo Part number Lagernummer	Množství Quantity Menge	Umístění Location Stelle				
-BM1	Bezpečnostní relé 24VDC, 3NO Safety relay 24VDC, 3NO Sicherheitsrelais 24VDC, 3NO	BT50	ABB	91.051.063	1	/8.6				
-FU1	Pojistka trubičková - 2A/250V, pomalá, 5x20 Tube fuse - 2A/250V, slow, 5x20 Rohrsicherung - 2A / 250V, langsam, 5x20	TZA/250V	ESKA	91.230.001	1	/6.5				
-FU2	Pojistka trubičková - 2A/250V, pomalá, 5x20 Tube fuse - 2A/250V, slow, 5x20 Rohrsicherung - 2A / 250V, langsam, 5x20	TZA/250V	ESKA	91.230.001	1	/6.5				
-FU3	Pojistka trubičková - 2A/250V, pomalá, 5x20 Tube fuse - 2A/250V, slow, 5x20 Rohrsicherung - 2A / 250V, langsam, 5x20	TZA/250V	ESKA	91.230.001	1	/6.8				
-SN1	Hlavice potenciometru - 24mm Head of potentiometer 24mm Leiter Potentiometer 24mm	S8877 BLK	GES-ELECTRONICS, a.s.	91.060.063	1	/7.8				
-RCF11	Filtr RFC vývodový Efficient RFC filter Ableitenden RFC Filter	FBOPR1624	Ing. Miroslav Víček	91.041.015	1	/6.1				
-RCF12	Filtr RFC vývodový Efficient RFC filter Ableitenden RFC Filter	FBOPR1624	Ing. Miroslav Víček	91.041.015	1	/6.1				
-FU1	Svorka pojistková Fuse terminal Sicherungsklemme	WK9/THS15U	WIELAND	91.251.102	1	/6.5				
-FU2	Svorka pojistková Fuse terminal Sicherungsklemme	WK9/THS15U	WIELAND	91.251.102	1	/6.5				
-FU3	Svorka pojistková Fuse terminal Sicherungsklemme	WK9/THS15U	WIELAND	91.251.102	1	/6.8				
-FU4	Svorka pojistková Fuse terminal Sicherungsklemme	WK9/THS15U	WIELAND	91.251.102	1	/6.4				
-FU4	Pojistka trubičková - 700mA/250V, pomalá, 5x20 Tube fuse - 700mA/250V, slow, 5x20 Rohrsicherung - 700mA / 250V, langsam, 5x20	T700mA/250V	ESKA	91.230.069	1	/6.4				
 BOMAR, s.r.o. Těžební 1236/1 CZ 627 00, Brno		Špoj/Machine/Maschine: <b>Ergonomic 320.258 G-DG-DGS</b>		Název stránky/Name page/Name seiten: Kusovník artiklů / Parts list / Artikelstückliste			Kód/cod./Doc.No./Anzahl der Dokumente.: ES-ERLDF-203-V3.0 Napájení/Power supply/Einspeisung.: 3x230V ± PE, 50 Hz Kvalita Datum/Date/Datum.: 9.3.2016			List/Page/ Seite: 3 List/Page/ Seiten: 12


The manufacturer reserves right to use an equivalent replacement device.

0	1	2	3	4	5	6	7	8	9
<b>Kusovník artiklů / Parts list / Stückliste</b>									
Označení přístroje Device identification Geräteidentifikation	Typ přístroje Device description Gerätebeschreibung	Objednáací číslo Type number Typennummer	Výrobce Manufacturer Hersteller	Skladové číslo Part number Lagernummer	Množství Quantity Menge	Umístění Location Stelle			
-FU5	Svorka pojistková Fuse terminal Sicherungsklemme	WK4/THS15U	WIELAND	91.251.102	1	/6.4			
-FU5	Pojistka trubičková - 700mA/250V, pomalá, 5x20 Tube fuse - 700mA/250V, slow, 5x20 Rohrsicherung - 700mA / 250V, langsam, 5x20	T7700mA/250V	ESKA	91.230.069	1	/6.4			
-KM11	Ministrykač - 4kW/400V, 3P Mini contactor - 4kW/400V, 3P Mini-Schütz - 4kW / 400V, 3P	B6S-30-01-1.7-71	ABB	91.040.049	1	/8.8			
-KM11	Pomocné kontakty - 1xNO+1xNC Auxiliary contacts - 1xNO+1xNC Hilfskontakte - 1xNO+1xNC	CAF 6-11M	ABB	91.041.042	1	/8.8			
-KM12	Ministrykač - 4kW/400V, 3P Mini contactor - 4kW/400V, 3P Mini-Schütz - 4kW / 400V, 3P	B6S-30-01-1.7-71	ABB	91.040.049	1	/8.9			
-KM12	Pomocné kontakty - 1xNO+1xNC Auxiliary contacts - 1xNO+1xNC Hilfskontakte - 1xNO+1xNC	CAF 6-11M	ABB	91.041.042	1	/8.9			
-PA1	Pojistkový odpínač pro válcové vložky - 3P Switch fuse for the cylinder inserts - 3P Schalter Sicherung für den Zylinderinsätze - 3P	E 93/32	ABB	91.241.014	1	/6.2			
-QS1	Rukojeť odpínače 48x48mm - černá Handle switch 48x48mm - black Griffschalter 48x48mm - Schwarz	OHBS3PH	ABB	91.180.018	1	/6.1			
-QS1	Kryt svorek Terminal shroud Klemmenabdeckung	OTS40T3	ABB	91.170.017	1	/6.1			
-RE1	Patice pro relé Relay socket Relaissockel	CR-PSS	ABB	91.051.048	1	/7.5			
-RE1	Paticeové relé CR-P Plug-in relay CR-P Stecken Sie in Relais CR-P	CR-P024DC2	ABB	91.051.049	1	/7.5			
-RE2	Patice pro relé Relay socket Relaissockel	CR-PSS	ABB	91.051.048	1	/7.8			

The manufacturer reserves right to use an equivalent replacement device.

BOMAR, s.r.o. Těžební 1236/1 CZ 627 00, Brno	Šrot/Machine/Maschine: <b>Ergonomic 320.258 G-DG-DGS</b>	Název artiklu/Name page/Name setten: Kusovník artiklů / Parts list / Artikelstückliste	Lic/Page/ Sebel: <b>3.a</b> List/Paper/ Sebel: <b>12</b>
		Číslo dok./Doc.No/Anzahl der Dokumente.: ES-ERJDF-203-V3.0 Napětí/power supply/Einspeisung: 3x230V + PE, 50 Hz Zpracováno/Processed/Her.vannabset: Kaska Datum/Date/Datum: 9.3.2016	



0	1	2	3	4	5	6	7	8	9
<b>Kusovník artiklů / Parts list / Stückliste</b>									
Označení přístroje Device identification Geräteidentifikation	Typ přístroje Device description Gerätebeschreibung	Objednávací číslo Type number Typennummer	Výrobce Manufacturer Hersteller	Skladové číslo Part number Lagernummer	Množství Quantity Menge	Umístění Location Stelle			
-REZ	Patčové relé CR-P Plug-in relay CR-P Stecken Relé in Relais CR-P	CR-P024DC2	ABB	91.051.049	1	/7.8			
-SA1/1	Kontaktní blok - 1NO Contact block - 1NO Kontaktblock - 1NO	M22-K10	EATON	91.061.022	1	/7.3			
-SA1/1	Kontaktní blok - 1NC Contact block - 1NC Kontaktblock - 1NC	M22-K01	EATON	91.061.024	1	/7.6			
-SA1/2	Hlavice s otočným přepínačem - 4 polohy Head with rotary switch - 4 positions Kopf mit Drehschalter - 4 Positionen	M22 - WRK4	EATON	91.060.087	1	/7.5			
-SA1/2	Upevňovací adaptér Mounting adapter Montageadapter	M22-A4	EATON	91.061.045	1	/7.5			
-SA1/2	Kontaktní blok - 1NO Contact block - 1NO Kontaktblock - 1NO	M22-K10	EATON	91.061.022	1	/7.5			
-SA1/3	Kontaktní blok - 1NO Contact block - 1NO Kontaktblock - 1NO	M22-K10	EATON	91.061.022	1	/7.6			
-SB1	Total stop - hlavice + 3xNC Emergency-stop mushroom push - button + 3xNC Not-Aus-Pilz - Taster + 3 xNC	YW1B-V4E02R	IDEC	91.060.084	1	/8.4			
-SN1	Svorka rychloupínací Fastconnect clamp Fast Connect Klemm	WAGO 224-112	WAGO	91.250.009	3	/7.8			
-TR1	Toroidní transformátor - 400V/230V/24V 175VA Toroidal transformer - 400V / 230V / 24V 175VA Ringkerntransformator - 400V / 230V / 24V 175VA	400V/230V/24V 2,5A 175VA	KARBAN s.r.o.	91.080.042	1	/6.6			
-SQ3	Bezpečnostní koncový spínač - 2xNC Safety Limit Switch - 2x NC Sicherheitsendschalter - 2x NC	QK58	KEDU	91.173.012	1	/8.4			
-PA1	Pojistka válcová - 10A, 10x38, rychlá Tube fuse - 10A, 10x38, fast Rohrsicherung - 10A, 10x38, schnell	PV10 10A gG	OEZ	91.231.008	3	/6.2			
 BOMAR, s.r.o. Těžební 1236/1 CZ 627 00, Brno		Štítek/Label/Name: Ergonomic 320.258 G-DG-DGS		Název artiklu/Name article/Name seten: Kusovník artiklů / Parts list / Artikelstückliste		Číslo esk./Doc.No./Anzahl der Dokumente: ES-ERLDF-203-V3.0 Napájecí/power supply/Einspeisung: 3x230V + PE, 50 Hz Zpracovní/Processed/Her. verarbeitet: Kaska Datum/Date/Datum: 9.3.2016		List/Page/Seit.: 3,6 List/Page/Seit.: 12	

The manufacturer reserves right to use an equivalent replacement device.

3.a

0	1	2	3	4	5	6	7	8	9
<b>Kusovník artiklů / Parts list / Stückliste</b>									
Označení přístroje Device identification Geräteidentifikation	Typ přístroje Device description Gerätebeschreibung	Objednávací číslo Type number Typennummer	Výrobce Manufacturer Hersteller	Skladové číslo Part number Lagernummer	Množství Quantity Menge	Umístění Location Stelle			
-SQ1	Koncový spínač - 1NC+1NO Limit switch - 1NC+1NO Endschalter - 1NC+1NO	D4N-4A31	OMRON	91.173.007	1	/7.3			
-SQ2	Koncový spínač - 1NC+1NO Limit switch - 1NC+1NO Endschalter - 1NC+1NO	D4N-4A31	OMRON	91.173.007	1	/7.4			
-FW1	Frekvenční měnič - 1.5kW, 3x230VAC Frequency converter - 1.5kW, 3x230VAC Frequenzumrichter - 1.5kW, 3x230VAC	VFD015E23A	DELTA ELECTRONICS, INC.	91.012.141	1	/7.6			
-FW1	Frekvenční měnič - 1.5kW, 3x400VAC Frequency converter - 1.5kW, 3x400VAC Frequenzumrichter - 1.5kW, 3x400VAC	VFD015E143A	DELTA ELECTRONICS, INC.	91.012.122	1	/4.2			
-DM1	Usměrňovací můstek - 6A, 100V Rectifier bridge - 6A, 100V Brückengleichrichter - 6A, 100V	KBU6B	SOS Electronic, spol. s ro.	91.280.019	1	/6.7			
-QS1	3 pólový odpínač, 16A Disconnecter - 3P, 16A Trennschalter - 3P, 16A	OT16FT3	ABB	91.170.018	1	/6.1			
-SB2	Hlavice tlačítka zelená Head green button Head green button	ZB5AA3	TELEMECANIQUE	91.060.014	1	/7.5			
-SB3	Hlavice tlačítka černá Button black head Taste Mitesser	ZB5AA2	TELEMECANIQUE	91.060.013	1	/7.6			
-SB4	Hlavice prosvětleného tlačítka žlutá The button head backlit yellow Der Knopf Kopf von hinten beleuchtet gelb	ZB5AW3S	TELEMECANIQUE	91.060.023	1	/8.7			
-SB5	Hlavice tlačítka černá Button black head Taste Mitesser	ZB5AA2	TELEMECANIQUE	91.060.013	1	/7.2			
-SN1	Potenciometr 4K7 Potenziometer 4K7 Potenziometer 4K7	TP195 4K7-N20A	TES-Ostrava	91.283.002	1	/7.8			

The manufacturer reserves right to use an equivalent replacement device.

3.b



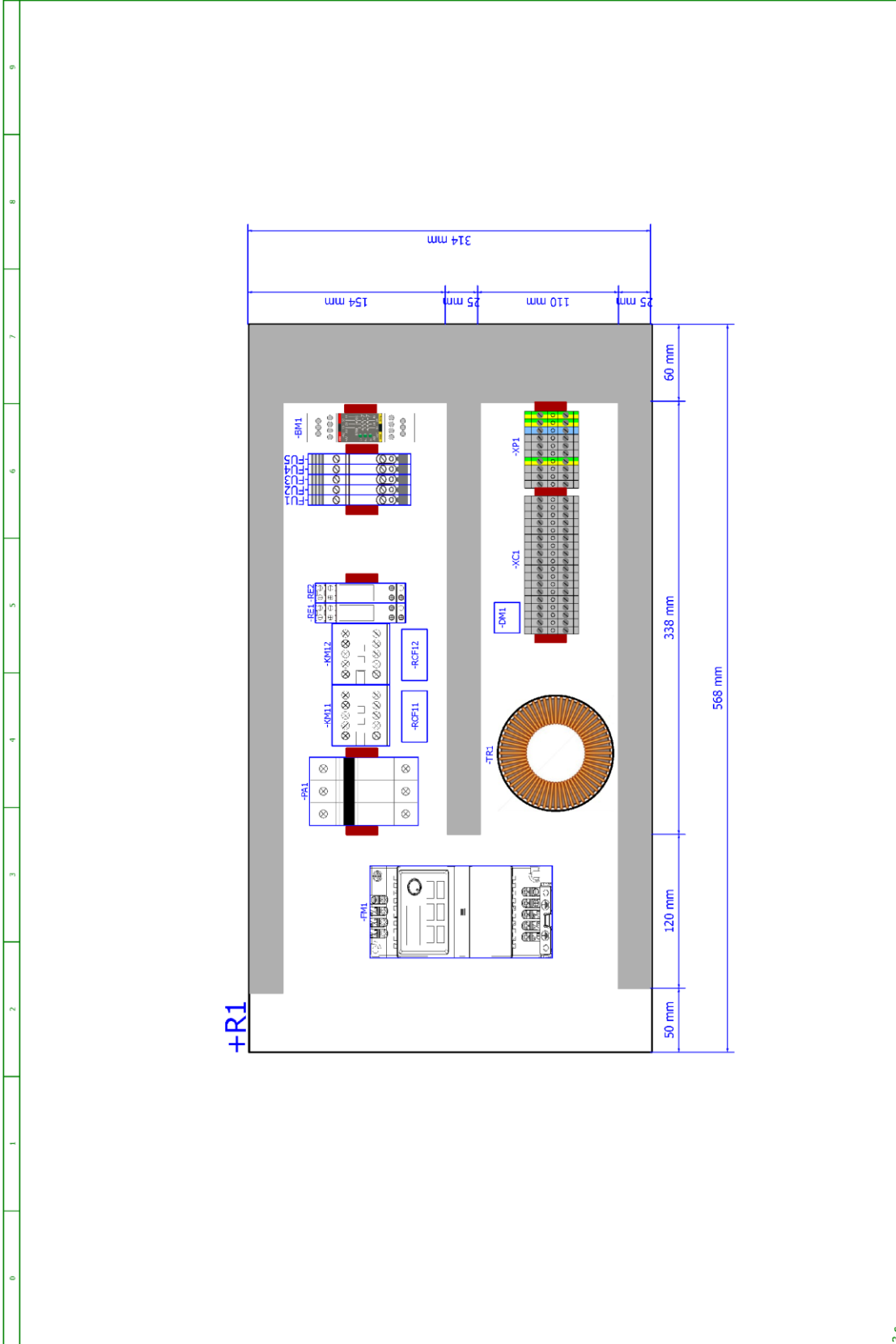
BOMAR, s.r.o.  
Tešební 1236/1  
CZ 627 00, Brno

Stroj/Machine/Nachname:  
**Ergonomic 320.258 G-DG-DGS**

Název artiklu/Name page/Name setten:  
Kusovník artiklů / Parts list / Artikelstückliste

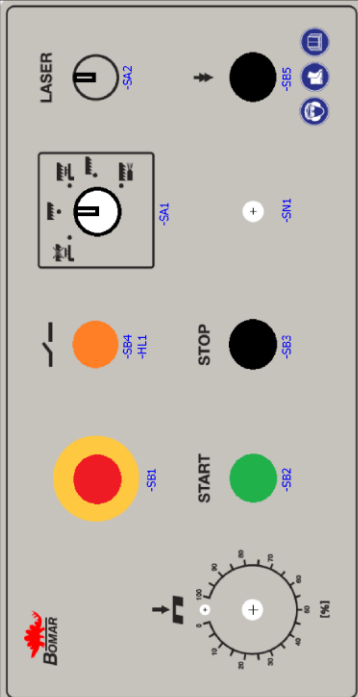
Číslo esk./Doc.No/Ansahl der Dokumente.: ES-ERLDF-203-V3.0  
Napájecí/voltage supply/Einspeisung.: 3x230V + PE, 50 Hz  
Zpracování/Processed/Her. verarbeitet.: Kofka  
Datum/Date/Datum.: 9.3.2016

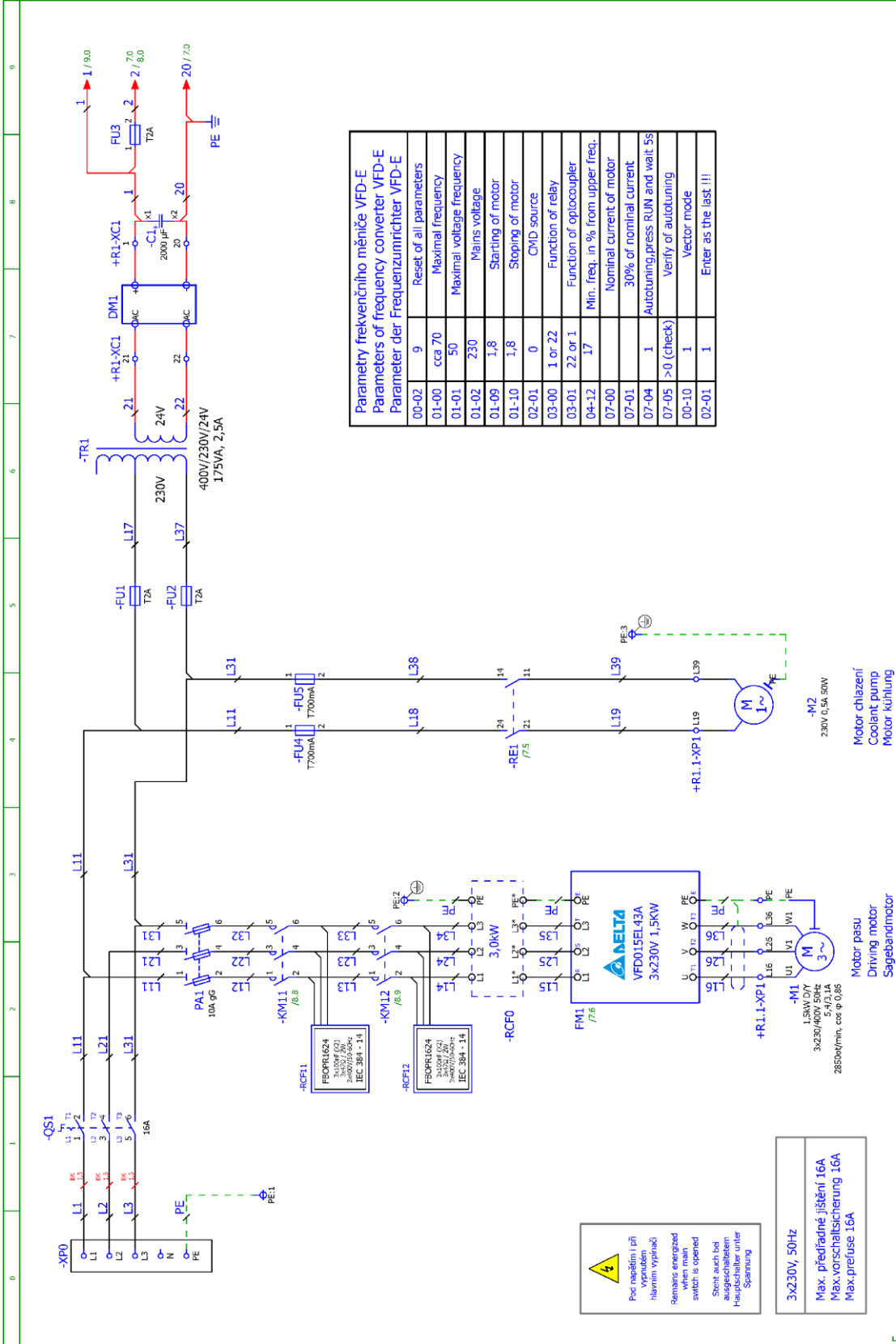
Lič/Page/  
Seit.: 3.c  
Lič/Page/  
Seit.: 12



3.C	 BOMAR, s.r.o. Těšební 1136/1 CZ 627 00, Brno	Štípl/Machine/Maschine: <b>Ergonomic 320.258 G-DG-DGS</b>	Název/etiketa/Name page/Name sheet: Rozmístění prvků v rozvaděči R1 / Placement of elements in enclosure R1 / Platzierung der Elemente im Schaltschrank R1	Kód/Code/Doc.No/Anzahl der Dokumente.: ES-ER10F-203-V3.0 Napájení/Power supply/Einspeisung.: 3x230V + PE, 50 Hz Zpracování/Processed/Her. verarbeitet.: Kaska Datum/Date/Datum.: 9.3.2016	List/Page/ Seite.: 4 List/Page/ Seite.: 12
-----	---	--	--	--	---

**Schemata**  
**Schemata**  
**Schematics**

0	1	2	3	4	5	6	7	8	9
<p><b>+OP1</b></p> 									
<p>4</p>									
<p>Stroj/Machine/Maschine: <b>Ergonomic 320.258 G-DG-DGS</b></p>									
<p>Název stránky/Name page/Name setlist: <b>Rozmístění prvků v ovládacím panelu OP.1 / Deployment of elements in control panel OP.1 / Einsatz der Elemente in dem Bedienfeld OP.1</b></p>									
<p>Kód dok./Doc.No./Anzahl der Dokumente.: <b>ES-ER10F-203-V3.0</b></p>									
<p>Napájení/Power supply/Einspeisung: <b>3x230V + PE, 50 Hz</b></p>									
<p>Zpracování/Processed/Hat. verarbeit.: <b>Kostka</b></p>									
<p>Datum/Date/Datum: <b>9.3.2016</b></p>									
<p>Lič/Page/Seiten: <b>5</b></p>									
<p>Ličů/Page/Seiten: <b>12</b></p>									



5

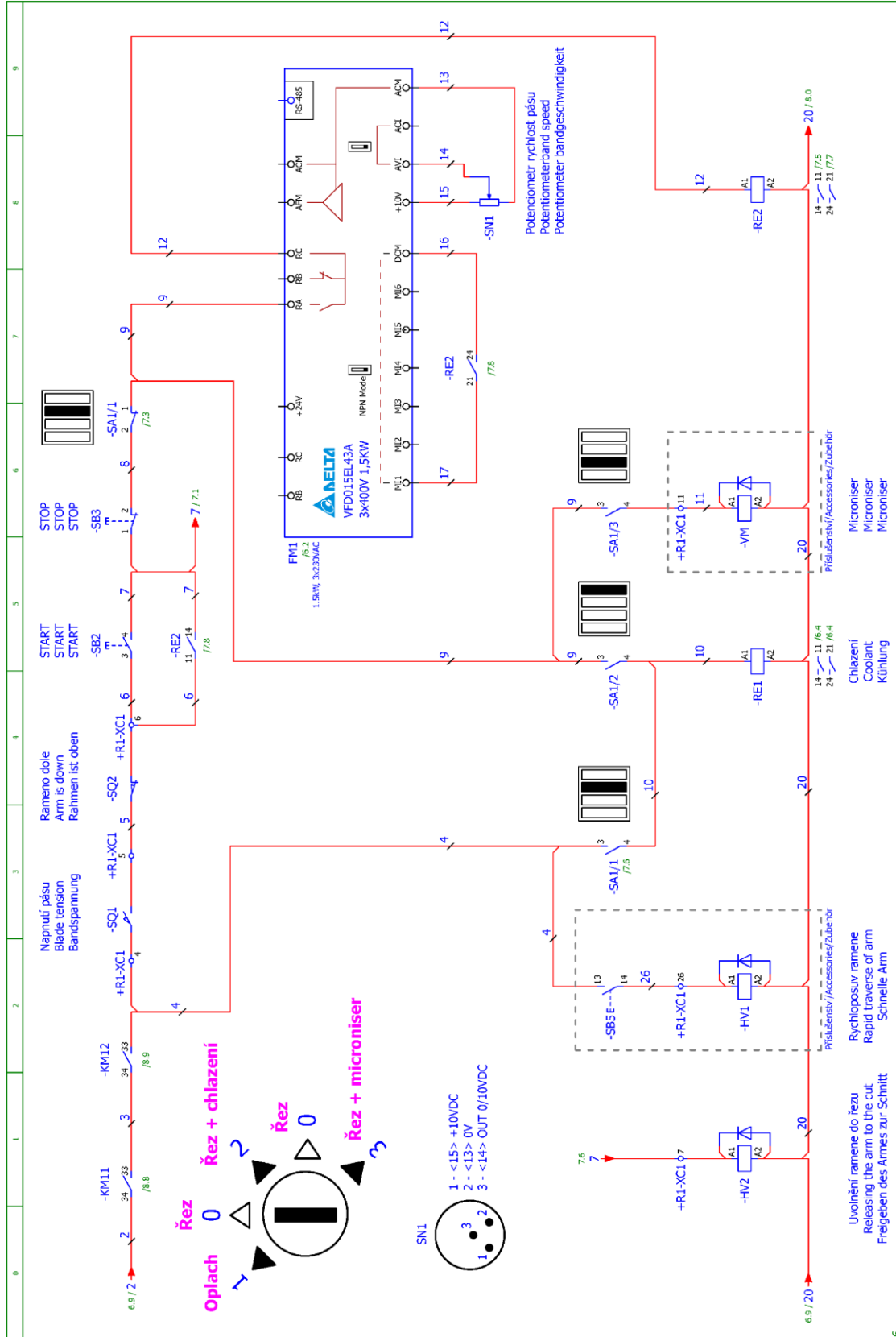
Stroj/Machine/Maschine: **Ergonomic 320.258 G-DG-DGS**

Název artiklu/název součásti/název části: **Silová část / Power part / Field partie**

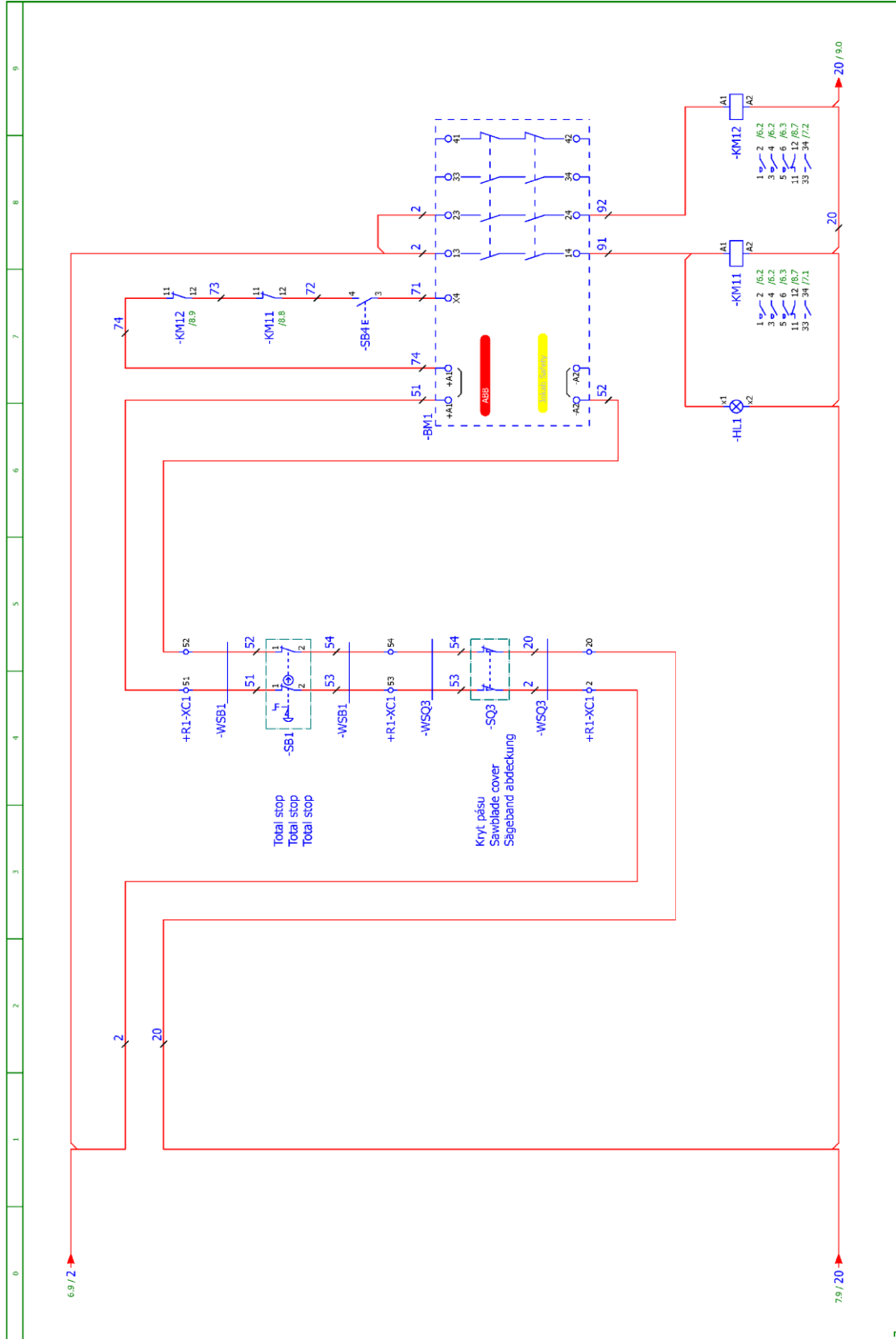
ES-ERLDF-203-V3.0  
Náhodný/Power supply/Einspeisung: 3x230V ± PE, 50 Hz  
Zpracování/Processed/Her. verarbeitet: Kaska  
Datum/Data/Datum: 29.4.2016

Lič/Page/Seite: 6  
Lič/Page/Seite: 12

**Schemata**  
**Schemata**  
**Schematics**

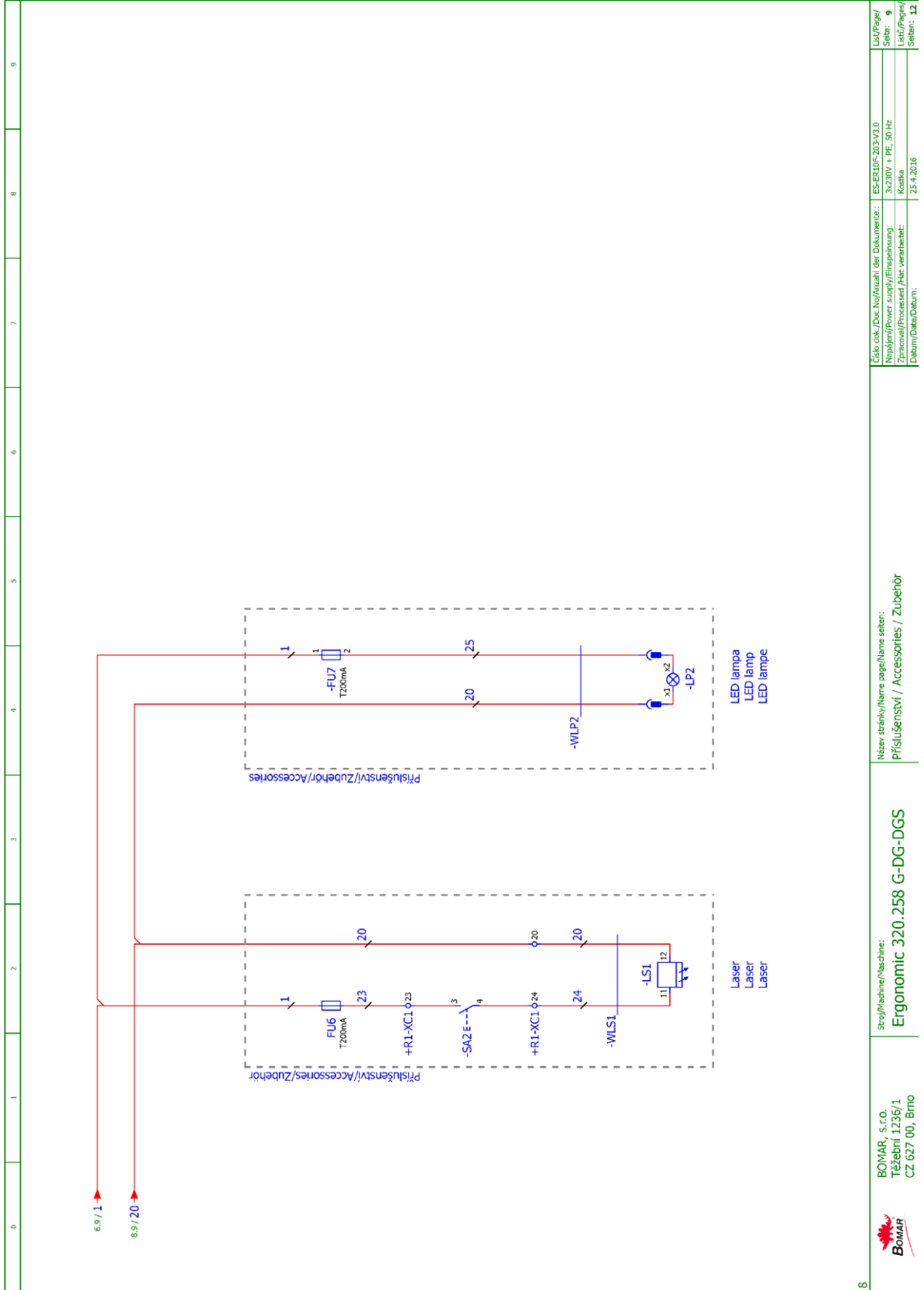


6	<p>Uvolnění ramene do řezu Releasing the arm to the cut Freigeben des Armes zur Schnitt</p> <p>Rychloposuv ramene Rapid Traverse of arm Schnelle Arm</p> <p>Chlazení Coolant Kühlung</p> <p>Microniser Microniser Microniser</p>	<p>Název strojku/Name page/Name seřazení: Ovládací část' / Control part / Betriebssteuerteils</p> <p>Stroj/Machine/Maschine: <b>Ergonomic 320.258 G-DG-DGS</b></p>	<p>Číslo dok./Doc.No/Anzahl der Dokumente.: ES-ERUDF-203-V3.0 Napájecí/Power supply/Einspeisung.: 3x230V + PE, 50 Hz Zpracování/Processed./Hat. verarbeit.: Kaskáda Datum/Data/Datum.: 25.4.2016</p>	<p>Lič./Page/ Seř.: 7 Lič./Page/ Seř.: 12</p>
---	--	--	--	---



7	BOMAR, s.r.o. Těžební 1236/1 CZ 627 00, Brno	Stroj/Machine/Maschine: <b>Ergonomic 320.258 G-DG-DGS</b>	Název stránky/Name page/Name seiten: Bezpečnostní okruh / Safety circle / Sicherheitsbereich	ES-ERUDF-203-V3.0 Napájení/Power supply/Einspeisung: 3x230V + PE, 50 Hz Kód/Kode Datum/Date/Datum:	LiSt/Page/ Seit: 8 LiSt/Page/ Seiten: 12
---	--	--	---	--	---

# Schemata Schemata Schematics



Číslo esk./Doc.No/Anzahl der Dokumente:	ES-ER10F-203-V3.0	Lič/Page/	9
Nájdjený/Power supply/Einspeisung:	3x230V + PE, 50 Hz	Seiten/	9
Zpracovní/Processed/Het. verarbeit:	Kostka	Ličt/Page/	
Datum/Date/Datum:	25.4.2016	Seiten/	12

Název strojky/název page/název setu:  
Přislúšenství / Accessories / Zubehör

Stroj/Machine/Maschine:  
**Ergonomic 320.258 G-DG-DGS**

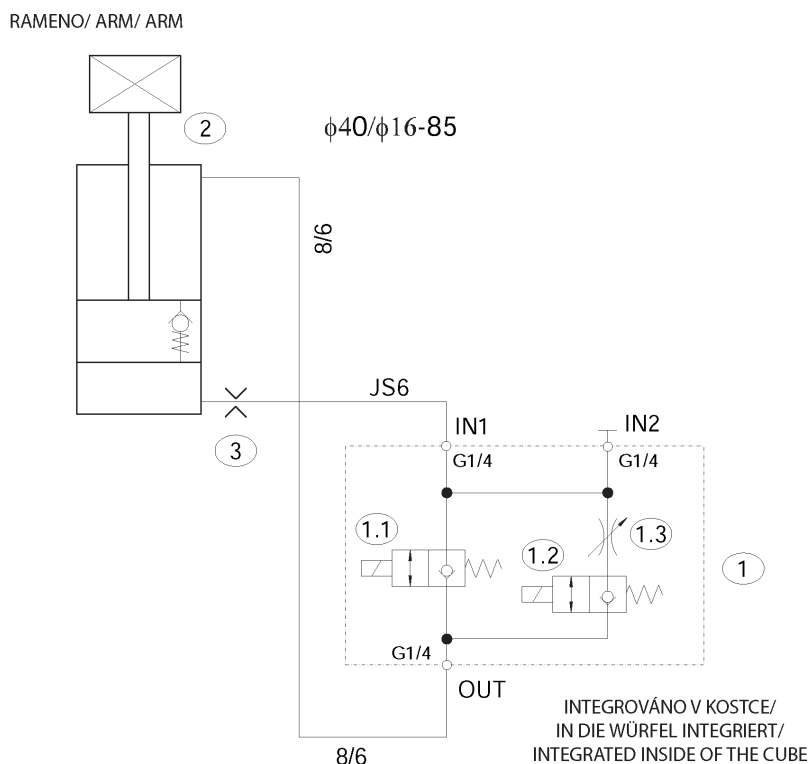
BOMAR, s.r.o.  
Těžební 1236/1  
CZ 627 00, Brno





**Schemata  
Schemata  
Schematics**

### 6.3. Hydraulické schéma Hydraulisches Schéma Hydraulic diagram



POHYB VZHŮRU MANUÁLNÍ, POHYB DOLŮ VYVOZEN TÍHOU RAMENE  
(RAMENO ZAVĚŠENO NA KLOUBU S KOMPENZAČNÍMI PRUŽINAMI)/  
BEWEGUNG AUFWÄRTS MANUELL, BEWEGUNG ABWÄRTS MIT DEM GEWICHT  
DES ARMES GESHAFT (DAS ARM IST AN DEM GELENK MIT AUSGLEICHSFEDERN GEHÄNGT)  
UPWARD MOVEMENT OF THE SAW ARM IS MANUAL, DOWNWARD MOVEMENT IS CAUSED  
BY THE WEIGHT OF THE ARM (THE ARM IS HUNG ON A JOINT WITH COMPENSATING SPRINGS)

Elektrický proud procházející cívkami/  
Der elektrische Strom, der durch den Spülen fließt/  
Electric current passing through the coils: 0,708 A

#### Typ / Type / Type

Ergonomic 320.250 DGS, Ergonomic 275.230 DGS

#### Neuvedené světlosti / Unerwähnt Lichtbreite / Unlisted inside diameters

Hydraulická hadice/ Hydraulikschläuche/ Hydraulic hose JS6  
Pneumatická hadice/ Druckluftschlauch/ Pneumatic hose 8/6

Pmax (ventily/ ventilen/ valves 1.1, 1.2)

10 bar

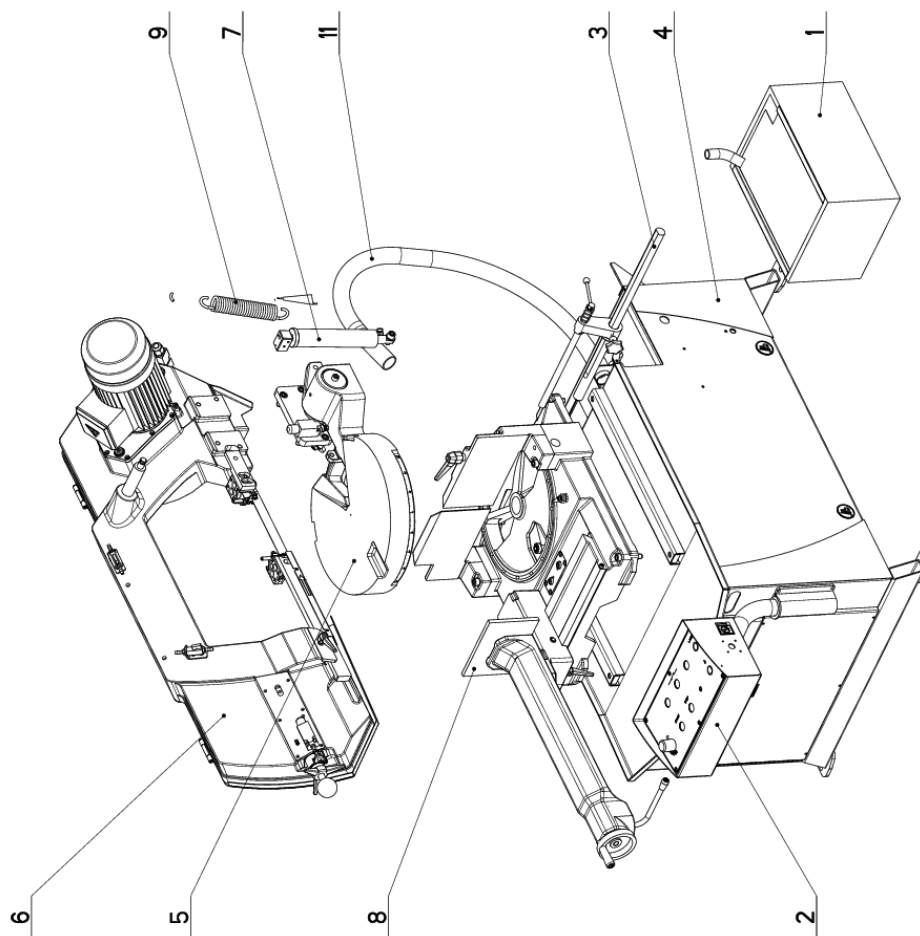
Poz.	Název položky	Typ	Popis	Poznámka	ks
Pos.	Bezeichnung	Typ	Beschreibung	Hinweis	Menge
Pos.	Item	Type	Description	Note	Pcs.
1	Kostka ventilů / Ventilklotz / Valve cube	92.153.071		f.FMV	1
1.1	Rozvaděč / Schaltschrank / Switchboard	Sedlový / Sitzverteilerventil/ Saddle valve /	Totalstop	Ovlád. napětí / Steuerspannung / Control voltage 24V DC	1
1.2	Rozvaděč / Schaltschrank / Switchboard	Sedlový / Sitzverteilerventil/ Saddle valve	Rychloposuv / Eilgang / Speed shift	Ovlád. napětí / Steuerspannung / Control voltage 24V DC	1
1.3	Škrťací ventil / Drosselventil / Throttle valve	Jehlový / Nadeldrosselventil/ Needle valve		Rozsah / Anwendungsbereich /Range 0 - 360° (0,1,2,...,7)	1
2	Zdvíhací válec / Hubzylinder / Lift cylinder	201.ER257-010	Bomar	Přepouštěcí / Überlaufhubzylinder/ By pass cylinder	1
3	Clona / Schürze / Shield	30.0911-044	Bomar	1mm	1



## **7. Výkresy sestav pro objednání náhradních dílů / Zeichnungen für Bestellung der Ersatzteile / Drawing assemblies for spare parts order**

- Při objednávání náhradních dílů vždy uvádějte: typ stroje (např. practix Ergonomic 320.258 DG), výrobní číslo (např. 125) a rok výroby (např. 1999).
- In die Bestellung der Ersatzteile führen Sie immer an: Maschinentyp (z. B. Ergonomic 320.258 DG), Serien Nr. (z. B. 125) und Baujahr (z. B. 1999).
- For spare parts order, you must always to allege: type of machine (for example Ergonomic 320.258 DG), serial number (for example 125, see cover page) and year of construction (for example 1999).

## 7.1. Ergonomic 320.258 DG



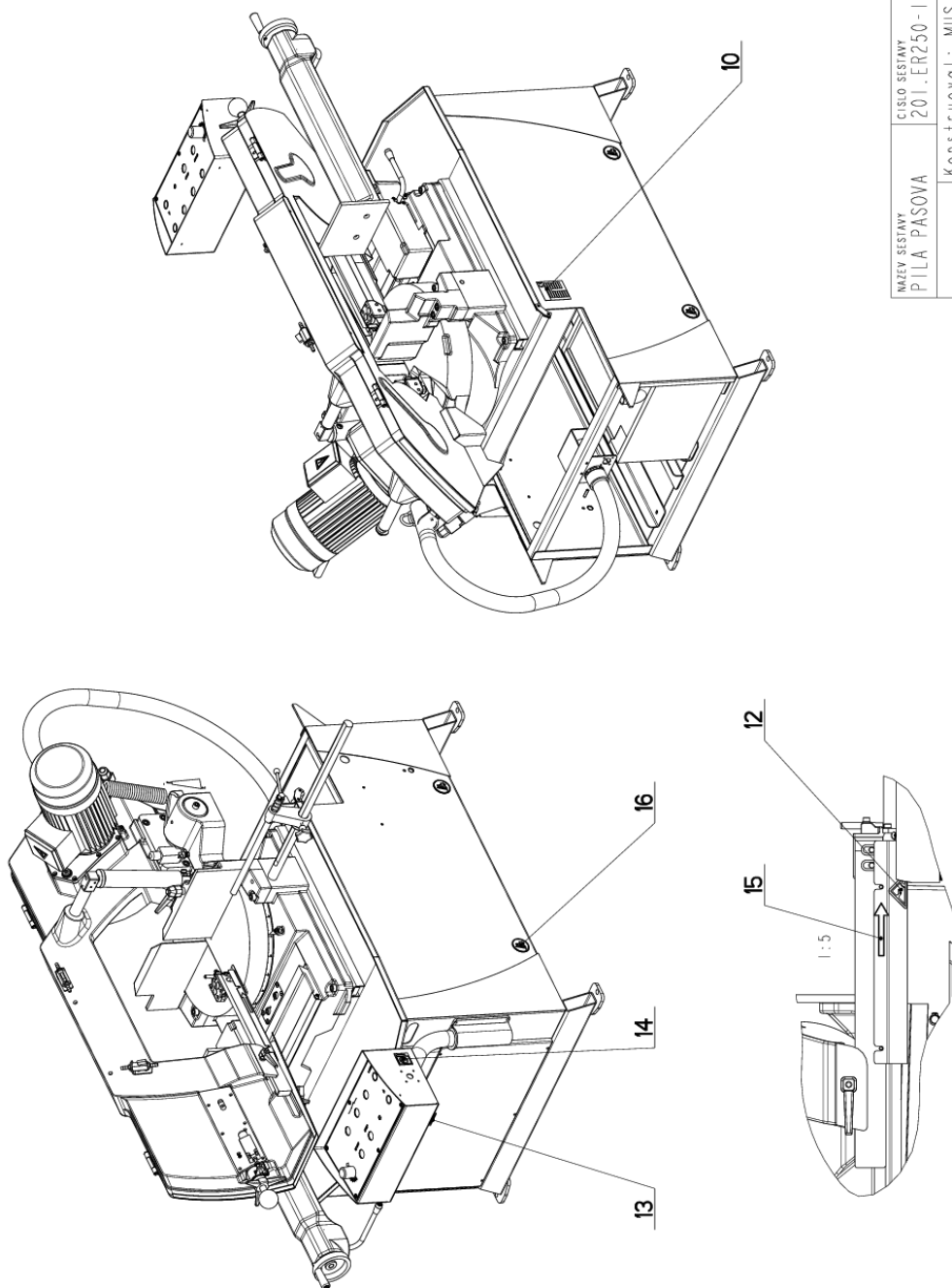
NAZEV SESTAVY PILA PASOVA	CÍSLO SESTAVY 201.ER250-100	STROJ ERG250
Konstruoval: MUSIL		Datum: 03. 06. 2015
Meritko: 1:10		

## 7.2. Kusovník / Piece list / Stückliste - Ergonomic 320.258 DG

Císlo Sestavy 201.ER250-100		Ver. 0		Název sestavy PILA PASOVA/BAND SAW/BANDSÄGE	
Poz.	Objednací číslo	Ver.	Název položky	Rožmer	Ks
1	201.0506-100	1	CHLAZENÍ / COOLING / KÜHLUNG		1
2	201.0513-340	0	OVĽADACÍ PANEL / CONTROL PANEL / BEDIENPULT		1
3	201.0514-600	0	DORAZ / STOP PIECE / ANSCHLAG		1
4	201.ER251-100	0	PODSTAVEC / BASE / UNTERSATZ		1
5	201.ER252-100	0	KONZOLA OTOCNA / TURNABLE CONSOL / DREHKONSOLE		1
6	201.ER254-000	0	RAMENO / SAW ARM / SÄGERAHMEN		1
7	201.ER257-010	0	VALEC ZVEDACÍ / LIFTING CYLINDER / HEBEZYLINDER		1
8	201.ER259-100	0	STUHL / TABLE / TISCH		1
9	31.ER254-006	0	PRUŽINA / SPRING / FEDER	d 6,3	1
10	31.ER299-001	4	STÍTEK TYPOVÝ / MACHINE LABEL / MASCHINE SCHILD	P 0.5x65	1
11	41.001.006	0	HADICE / HOSE / SCHLAUCH	PG48	1
12	99.900.040	0	SAMOLEPKA / STICKER / AUFLEBER		1
13	99.900.045	0	SAMOLEPKA / STICKER / AUFLEBER		2
14	99.900.046	0	SAMOLEPKA / STICKER / AUFLEBER		1
15	99.900.053	0	SAMOLEPKA / STICKER / AUFLEBER		1
16	99.900.068	0	SAMOLEPKA / STICKER / AUFLEBER	použiti vysokeozvızneného vozıku	4

Císlo Sestavy/Number of assembly/Nummer der Baugruppe; Verze (Ver./Version/Version); Název sestavy/Assembly title/Name der Baugruppe; Pozice (Pos./Position/Position);  
Objednací číslo/Purchase order number/Bestellnummer; Název položky/Volume title/Name der Position; Rožmer/Stock size/Abmessung

### 7.3. Ergonomic 320.258 DG



NAZEV SESTAVY PILA PASOVA	CISLO SESTAVY 201-ER250-100	STROJ ERG250
Konstruoval: MUSIL		Datum: 03. 06. 2015
Meritko: 1:10		

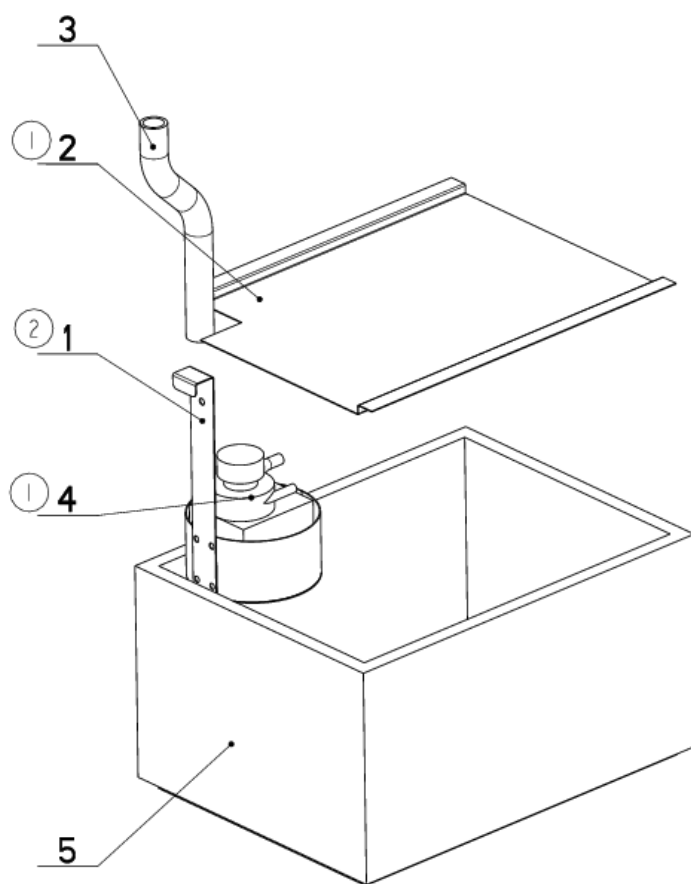



## 7.4. Kusovník / Piece list / Stückliste - Ergonomic 320.258 DG

Císlo Sestavy 201.ER250-100		Ver. 0		Název sestavy PILA PASOVA/BAND SAW/BANDSÄGE	
Poz.	Objednáací číslo	Ver.	Název položky	Rožmer	Ks
1	201.0506-100	1	CHLAZENÍ / COOLING / KÜHLUNG		1
2	201.0513-340	0	OVLADACÍ PANEL / CONTROL PANEL / BEDIENPULT		1
3	201.0514-600	0	DORAZ / STOP PIECE / ANSCHLAG		1
4	201.ER251-100	0	PODSTAVEC / BASE / UNTERSATZ		1
5	201.ER252-100	0	KONZOLA. OTOCNA / TURNABLE CONSOL / DREHKONSOLE		1
6	201.ER254-000	0	RAMENO / SAW ARM / SÄGERAHMEN		1
7	201.ER257-010	0	VALEC ZVEDACÍ / LIFTING CYLINDER / HEBEZYLINDER		1
8	201.ER259-100	0	STUHL / TABLE / TISCH		1
9	31.ER254-006	0	PRUŽINA / SPRING / FEDER	d 6,3	1
10	31.ER299-001	4	STÍTEK TYPOVÝ / MACHINE LABEL / MASCHINE SCHILD	P 0.5x65	1
11	41.001.006	0	HADÍCE / HOSE / SCHLAUCH	PG48	1
12	99.900.040	0	SAMOLEPKA / STICKER / AUFLEBER		1
13	99.900.045	0	SAMOLEPKA / STICKER / AUFLEBER		2
14	99.900.046	0	SAMOLEPKA / STICKER / AUFLEBER		1
15	99.900.053	0	SAMOLEPKA / STICKER / AUFLEBER		1
16	99.900.068	0	SAMOLEPKA / STICKER / AUFLEBER	použiti vysokeozvizeného vozíčku	4

Císlo Sestavy/Number of assembly/Nummer der Baugruppe; Verze (Ver./Version/Version; Název sestavy/Assembly title/Name der Baugruppe; Pozice (Pos./Position/Position;  
Objednáací číslo/Purchase order number/Bestellnummer; Název položky/Volume title/Name der Position; Rožmer/Stock size/Abmessung

## 7.5. Chlazení / Cooling / Kühlung



NAZEV SESTAVY CHLAZENÍ	CÍSLO SESTAVY 201.0506-100	STROJ ERGO250
	Konstruoval: NEUMANN	
	Datum: 17. 03.2016	
	Meritko: 1:5	

## 7.6. Kusovník / Piece list / Stückliste - Chlazení / Cooling / Kühlung

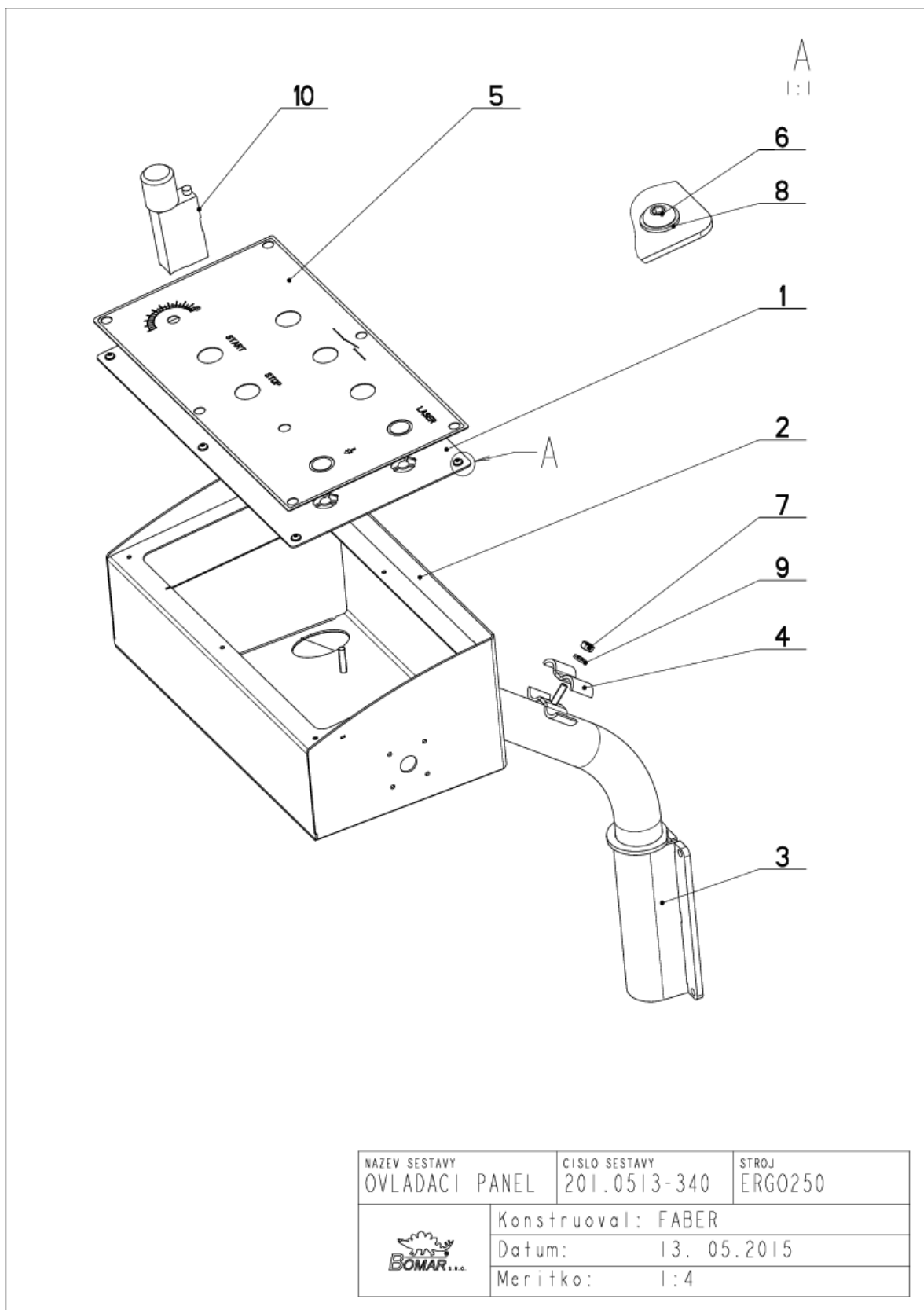
Cislo sestavy 201.0506-100		Ver. 2		Název sestavy CHLAZENÍ/COOLING/KÜHLUNG	
Poz.	Objednávací číslo	Ver.	Název položky	Rožmer	Ks
1	30.8006-002 (2)	0	SITO / SIEVE / GITTERWERK		1
2	30.8006-301 (1)	3	VÍKO / COVER / DECKEL	P 0,8 x310	1
3	42.020.003	0	HADICE / HOSE / SCHLAUCH	19x3	1
4	91.020.019 (1)	0	CERPADLO CHLAZENÍ / COOLING PUMP / KÜHLMITTELPUMPE		1
5	94.403.003	0	NADZ / CONTAINER / BEHALTER		1


1. ZRUS, CERPADLO 91.020.005 A NAHR, 91.020.019, ZRUS, VÍKO 30.0506-201 A NAHR, 30.8006-301, ZRUS, SOUC. 30.0506-003,  
90.100.55.004, 94.202.005, 42.020.001, 99.260.001, 94.202.002. 299/ZM274 12.11.2013 SLEZACKOVA

2. PRIDANO SITO 30.8006-002. 024/ZM100 27.4.2016 SLEZACKOVA

Cislo Sestavy/Number of assembly/Nummer der Baugruppe; Verze (Ver./Version/Version; Název sestavy/Assembly title/Name der Baugruppe; Pozice (Pos./Position/Position;  
Objednávací číslo/Purchase order number/Bestellnummer; Název položky/Volume title/Name der Position; Rožmer/Stock size/Abmessung

### 7.7. Ovladací panel / Control panel / Bedienpult



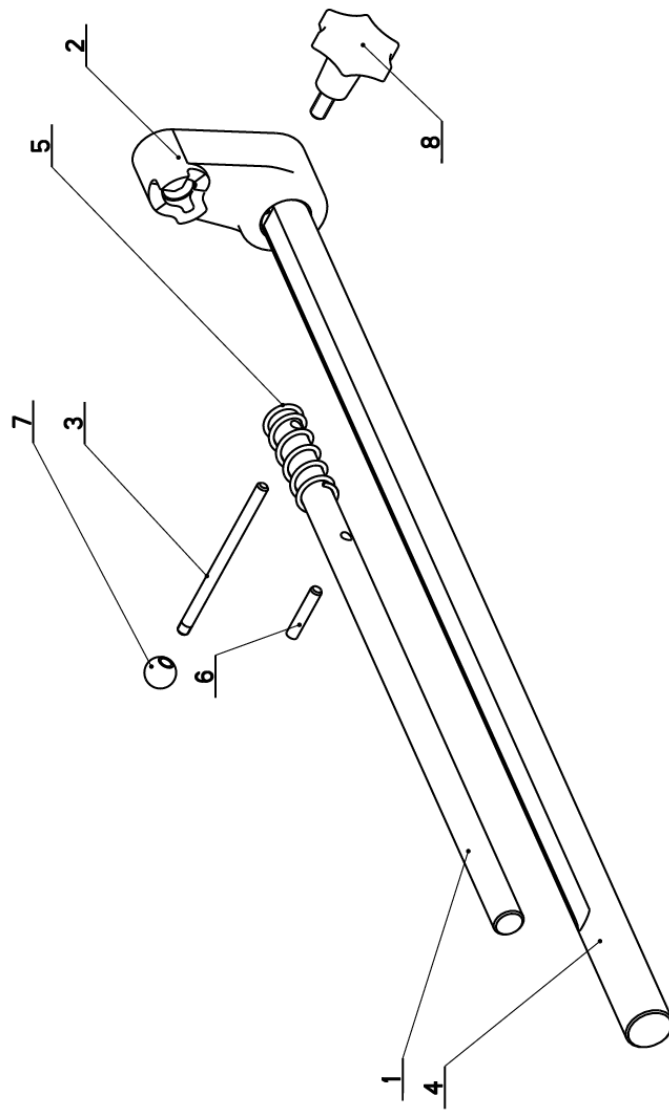
NAZEV SESTAVY OVLADACÍ PANEL	CÍSLO SESTAVY 201.0513-340	STROJ ERGO250
	Konstruoval: FABER	
	Datum: 13. 05.2015	
	Meritko: 1:4	


## 7.8. Kusovník / Piece list / Stückliste - Ovladačí panel / Control panel / Bedienpult

Císlo Sestavy 201.0513-340		Ver. 0		Název sestavy OVLADACÍ PANEL/CONTROL PANEL/BEDIENPULT	
Poz.	Objednávací číslo	Ver.	Název položky	Rožmer	Ks
1	30.0513-241	0	OVLADACÍ PANEL / CONTROL PANEL / BEDIENPULT		1
2	30.0513-320	0	NOHA / LEG / STANDER		1
3	30.2814-607	0	DRZAK / HOLDER / HALTER		1
4	30.9307-109	1	DRZAK / HOLDER / HALTER	P 3x25	4
5	31.0513-404	0	SAMOLEPKA / STICKER / AUFLEBER		1
6	90.013.27.001	0	SROUB / BOLT / SCHRAUBE	M4x8	6
7	90.100.55.004	0	MATICE / NUT / MUTTER	MATICE - M6	2
8	90.150.50.002	0	PODLOZKA / WASHER / UNTERLEGSCHIEBE	PODLOZKA 4, 3	6
9	90.150.50.004	0	PODLOZKA / WASHER / UNTERLEGSCHIEBE	PODLOZKA 6, 4	2
10	92.152.001	0	VENTIL SKRTICI / CHOKE VALVE / DROSSELVENTIL	VS01-04/R 2.5-0	1

Císlo Sestavy/Number of assembly/Nummer der Baugruppe; Verze (Ver./Version/Version; Název sestavy/Assembly title/Name der Baugruppe; Pozice (Pos./Position/Position;  
Objednávací číslo/Purchase order number/Bestellnummer; Název položky/Volume title/Name der Position; Rožmer/Stock size/Abmessung

### 7.9. Doraz / Stop piece / Anschlag

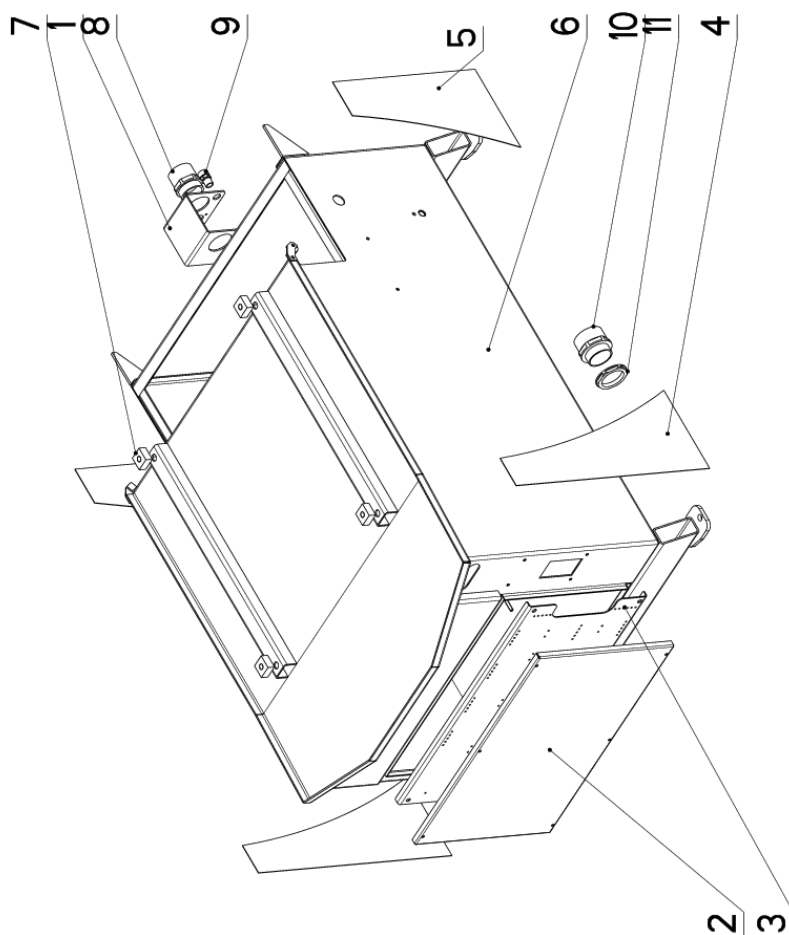



NAZEV SESTAVY DORAZ	CÍSLO SESTAVY 201.0514-600	STROJ STG-250DGS
		Konstruoval: Datum: 17. 08. 2011
		Meritko: 1:2

7.10. Kusovník / Piece list / Stückliste -  
Doraz / Stop piece / Anschlag

Císlo Sestavy 201.0514-600		Ver. 0		Název sestavy DORAZ/STOP PIECE/ANSCHLAG	
Poz.	Objednací číslo	Ver.	Název položky	Rozevner	Ks
1	30.0514-601	2	DORAZ / STOP PIECE / ANSCHLAG	d 16	1
2	30.0703-013	0	TELESO DORAZU / STOP BODY / ANSCHLAGKÖRPER	ODLITEK	1
3	30.0703-016	1	PAMA / LEVER / HEBEL	d6	1
4	30.0703-010.A	1	TYC / POLE / STANGE	d 25	1
5	31.0304-013	0	PRUŽINA / SPRING / FEDER	2.5x21.5x60x7	1
6	90.300.02.006	0	KOLIK VALC. KAL. / CYLINDRICAL PIN TEMPERED / ZYLINDERSTIFT GEHÄRTET	KOLIK 6x32	1
7	94.001.001	0	RUKOJET / HANDLE / GRIFF	M6 PRUMER 16	1
8	94.006.001	0	SROUB / BOLT / SCHRAUBE	M8x17	1

## 7.11. Podstavec / Base / Untersatz



NAZEV SESTAVY PODSTAVEC	CÍSLO SESTAVY 201-ER251-100	STROJ EGO 250DGS
	Konstruoval: MUSIL	Datum: 26. 06. 2015
	Meritko: 13:100	

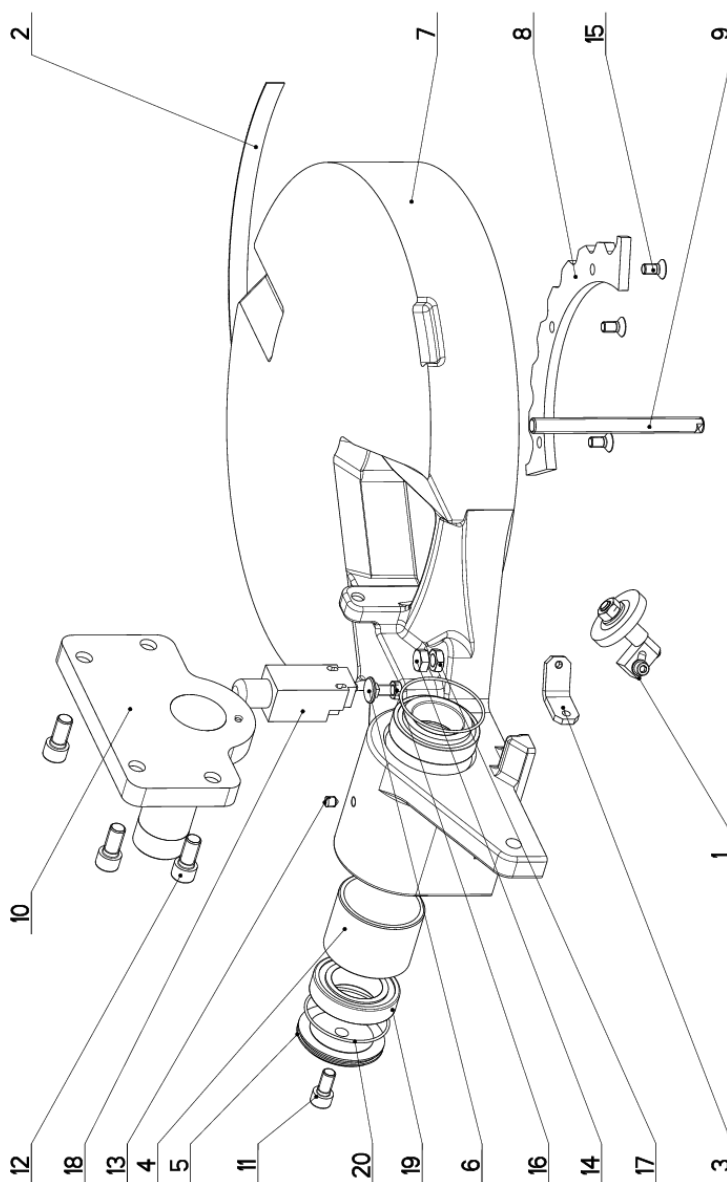



## 7.12. Kusovník / Piece list / Stückliste - Podstavec / Base / Untersatz

Císlo sestavy 201.ER251-100		Verz. 0		Název sestavy PODSTAVEC/BASE/UNTERSATZ	
Poz.	Objednací číslo	Verz.	Název položky	Rožmer	Ks
1	30.0501-103	1	DRZAK / HOLDER / HALTER	P3x100	1
2	30.0513-205	1	VÍKO / COVER / DECKEL		1
3	30.0513-304	2	PANEL / PANEL / PANEL	P 2x311	1
4	30.ER251-002	0	PLECH / PLATE / BLECH	P 1x200	2
5	30.ER251-003		PLECH / PLATE / BLECH	P 1x200	2
6	30.ER251-101	0	PODSTAVEC / BASE / UNTERSATZ		1
7	30.ER251-108	0	KOSTKA / /	HR30x16	4
8	91.071.005	0	PRUCHODKA / LEADTHROUGH / DURCHFÜHRUNG		1
9	91.071.015	0	VYVODKA / BUSHING / TÜLLE		1
10	91.071.022	0	VYVODKA / BUSHING / TÜLLE		1
11	91.072.016	0	MATICE / NUT / MUTTER		1

Císlo Sestavy/Number of assembly/Nummer der Baugruppe; Verz. (Verz./Version/Version); Název sestavy/Assembly title/Name der Baugruppe; Pozice (Poz./Position/Position);  
Objednací číslo/Purchase order number/Bestellnummer; Název položky/Volume title/Name der Position; Rožmer/Stock size/Abmessung

### 7.13. Konzola otočná / Turnable consol / Drehkonsole



NAZEV SESTAVY KONZOLA OTOCNA	CISLO SESTAVY 201.ER252-100	STROJ ERG0250DGS
		Konstruoval: MUSIL
		Datum: 05. 01. 2015
		Meritko: 33:100

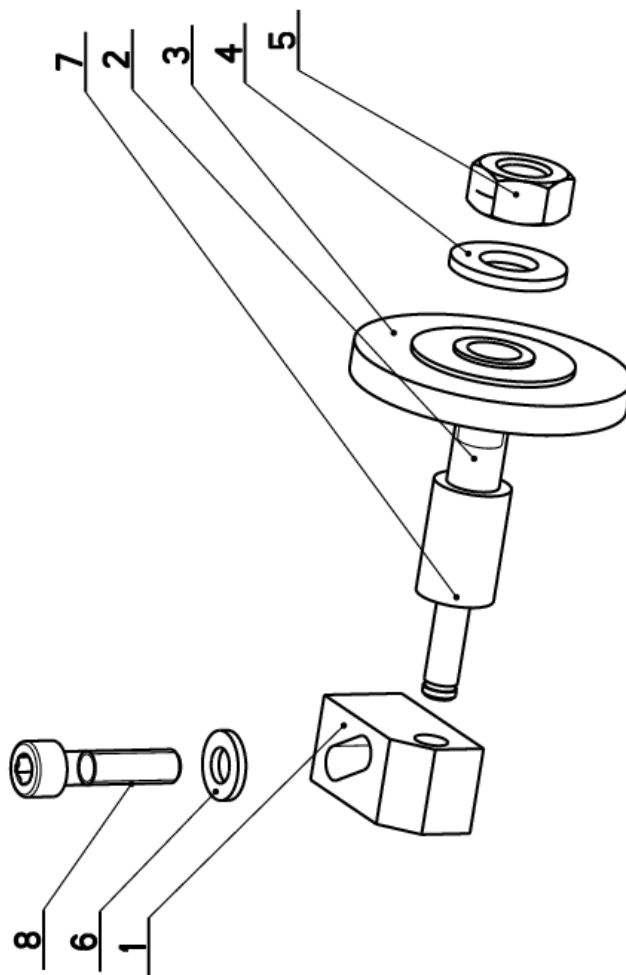
## 7.14. Kusovník / Piece list / Stückliste - Konzola otočná / Turnable consol / Drehkonsole

Císlo Sestavy 201.ER252-100		Ver. 0		Název sestavy KONZOLA OTOCNA/TURNABLE CONSOL/DREHKONSOLE	
Poz.	Objednací číslo	Ver.	Název položky	Rožmer	Ks
1	201.0704-100	0	KARTAC / BRUSH / BÜRSTE		1
2	30.0502-605	0	MERITKO / MEASURE / SKALA	P 0.5 x15	1
3	30.0514-603	0	DRZAK / HOLDER / HALTER	P 5x20	1
4	30.0702-008	0	POUZDRO / SLEEVE / BÜCHSE	TR 70x5	1
5	30.0702-012	0	VÍKO / COVER / DECKEL	d 70	1
6	30.0702-013	0	SROUB / BOLT / SCHRAUBE	M8	1
7	30.ER252-101	0	KONZOLA OTOCNA / TURNABLE CONSOL / DREHKONSOLE		1
8	30.ER252-102	0	SEGMENT / SEGMENT / SEGMENT	P 8x105	1
9	30.ER252-103	0	SROUB / BOLT / SCHRAUBE	M12	1
10	30.ER252-114	0	KONZOLA / CONSOLE / KONSOLE		1
11	90.001.25.046	0	SROUB IMBUS / ALLEN HEAD BOLT / IMBUSSCHRAUBE	M10X20	1
12	90.001.25.057	0	SROUB IMBUS / ALLEN HEAD BOLT / IMBUSSCHRAUBE	M12x25	4
13	90.003.20.010	0	SROUB STAVECI / ADJUSTMENT BOLT / STELLSCHRAUBE	SROUB M8X10	1
14	90.005.55.024	0	SROUB 6HRANNY / 6 SIDED BOLT / SECHSKANTSCHRAUBE	SROUB M10X25	1
15	90.011.27.012	0	ZAPUSTNY IMBUS / COUNTERSINK BOLT / SENKSCHRAUBE	SROUB M8X16	3
16	90.101.55.001	0	MATICE / NUT / MUTTER	MATICE M8	1
17	90.101.55.002	0	MATICE / NUT / MUTTER	MATICE M10	1
18	91.1173.007	0	SPIMAC KONCOVY / END SWITCH / ENDSCHALTER		1
19	95.300.002	0	LOZISKO KUŽELNIK / BEARING / LAGER	32008AX	2
20	96.001.018	0	TESNEŇI / SEALING / DICHTUNG		2

Císlo Sestavy/Number of assembly/Nummer der Baugruppe; Verze (Ver./Version/Version); Název sestavy/Assembly title/Name der Baugruppe; Pozice (Poz./Position/Position);  
Objednací číslo/Purchase order number/Bestellnummer; Název položky/Volume title/Name der Position; Rožmer/Stock size/Abmessung

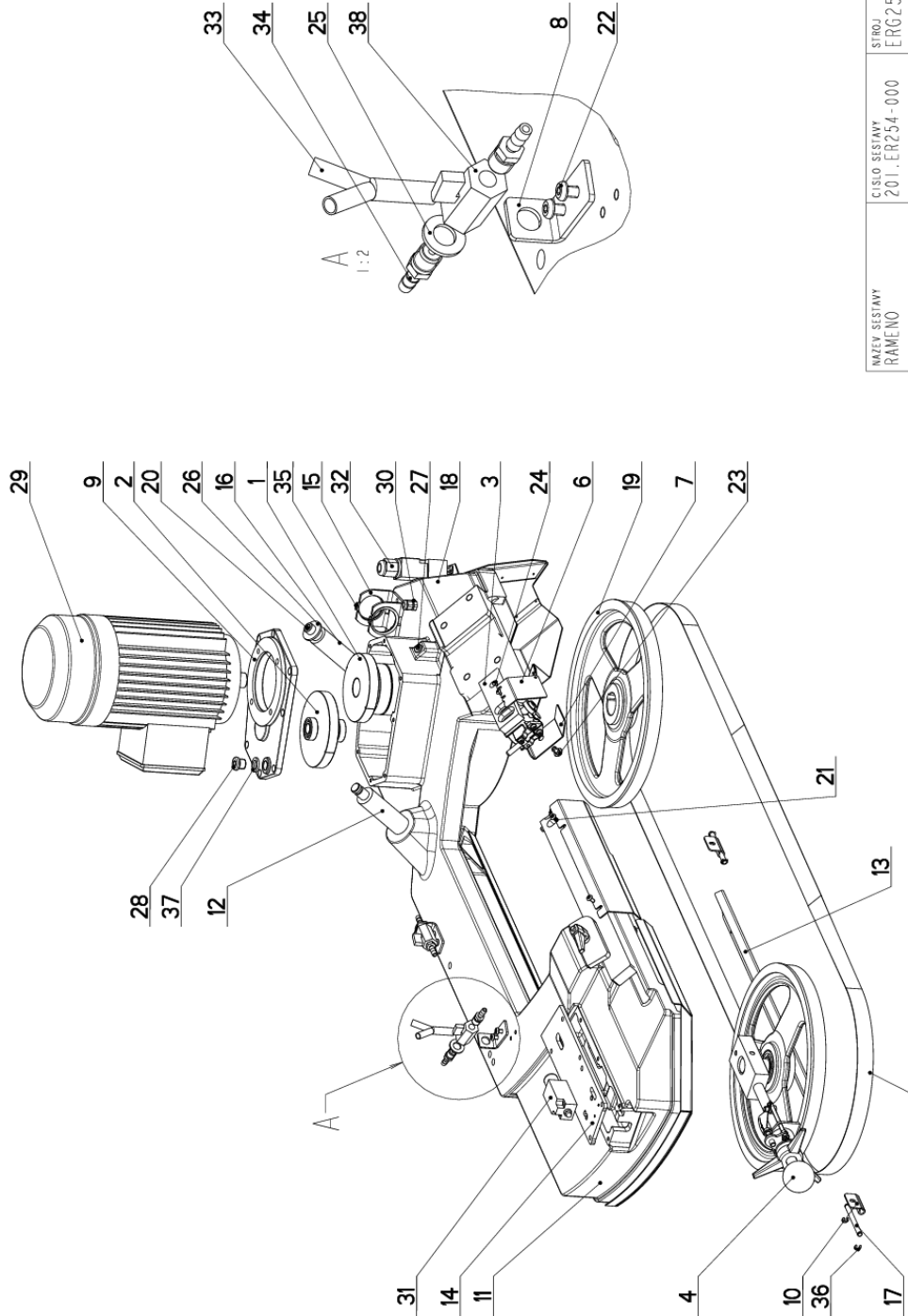
## 7.15. Kartáč / Brush / Bürste

Císlo Sestavy 201.0704-100		Ver. 0		Název sestavy KARTAC/BRUSH/BÜRSTE	
Poz.	Objednací číslo	Ver.	Název položky	Rozeber	Ks
1	30.0104-022	0	DRZAK / HOLDER / HALTER	HR 16x16	1
2	30.0704-029	0	HRIDEL / SHAFT / WELLE	d 14	1
3	31.0704-031	0	KARTAC / BRUSH / BÜRSTE		1
4	90.150.50.006	0	PODLOZKA DIN125 / WASHER / UNTERLEGSCHLEIBE	PODLOZKA 10,5	1
5	90.100.55.006	0	MATICE / NUT / MUTTER	MATICE - M10	1
6	90.150.50.004	0	PODLOZKA / WASHER / UNTERLEGSCHLEIBE	PODLOZKA 6,4	1
7	95.800.001	0	KROUZEK POJIST.VNEJS / OUTSIDE SAFETY RING / SICHERUNGSRING AUßEN	POJISTINY KROUZEK 6	1
8	90.001.25.019	0	SROUB IMBUS CERNY / ALLEN HEAD BOLT / IMBUSSCHRAUBE	M6x25	1





## 7.16. Rameno / Saw arm / Sägerahmen



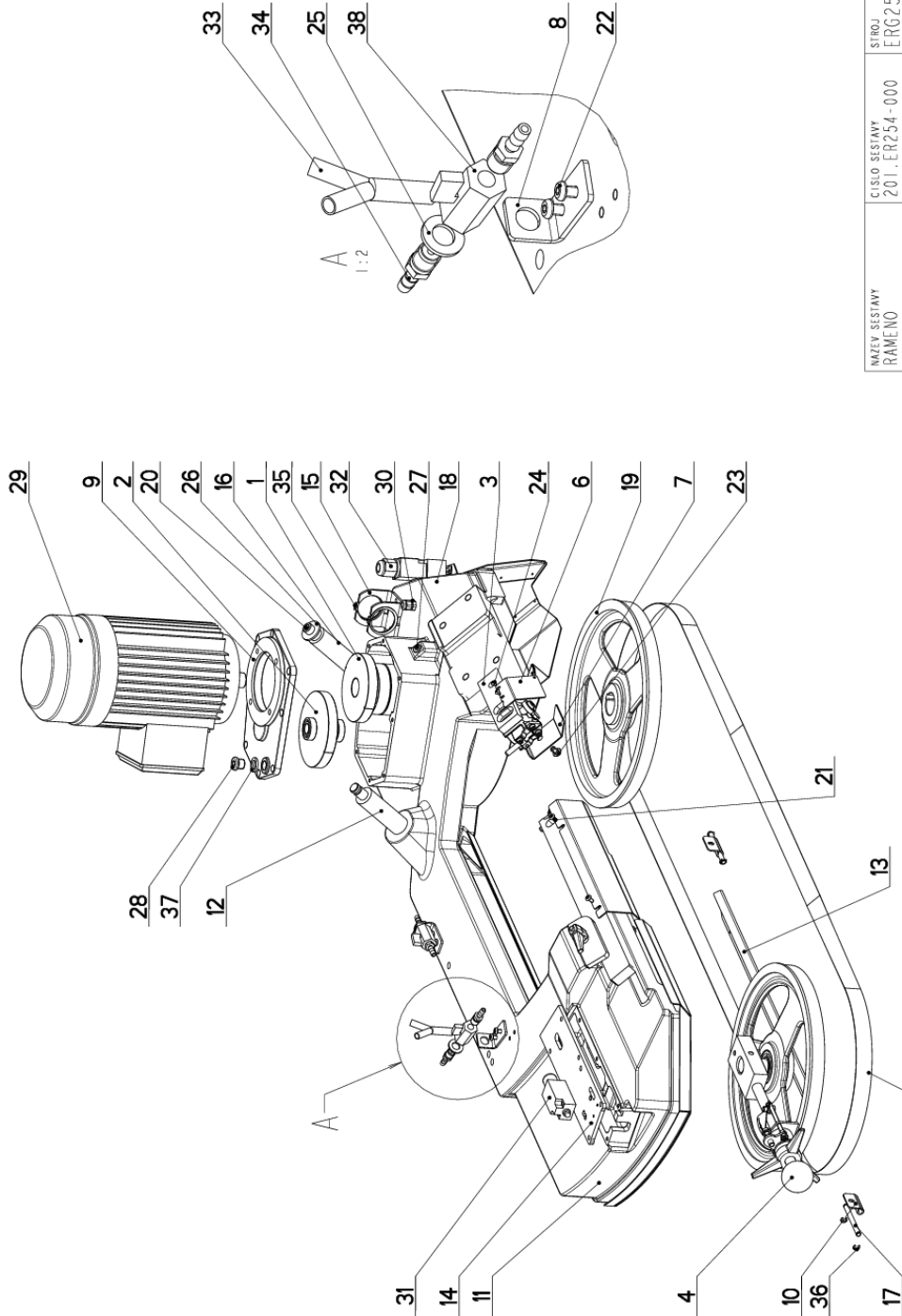
NAZEV ŠESTAVY RAMENO	CÍSLO ŠESTAVY 201.ER254-000	ŠTŮL ERG250
	Konstruoval: MUSIL	Datum: 13. 04.2016
	Meritko: 17:100	

## 7.17. Kusovník / Piece list / Stückliste - Rameno / Saw arm / Sägerahmen

Císlo Sestavy 201.ER254-000		Název sestavy RAMENO/SAW ARM/SÄGERAHMEN		
Ver.	Ver.	Název položky	Rožmer	Ks
1	1	POHON / DRIVE / ANTRIEB		1
2	0	POHON / DRIVE / ANTRIEB		1
3	0	VEDENI PASU / BELT GUIDE / SÄGEBANDFÜHRUNG		1
4	0	NAPINANI / TENSIONING / SPANNUNG		1
5	0	PAS PÍLOVY / SAW BELT / SÄGEBAND	2910x25(7)x0.9	1
6	0	KRYT PASU / BELT COVER / BANDABDECKUNG	P 1.5x56	1
7	0	KRYT PASU / BELT COVER / BANDABDECKUNG	P 1.5x46	1
8	2	DRZAK / HOLDER / HALTER	P 3x76	2
9	0	VÍKVO / COVER / DECKEL		1
10	0	PANT / HINGE / TÜRBAND	P 2x36	2
11	1	RAMENO / SAW ARM / SÄGERAHMEN		1
12	0	CEP / LUG / BOLZEN	d 30	1
13	0	KRYT RAMENE / SHOULDER COVER / RAHMENABDECKUNG	P 1.5x61	1
14	0	KRYT MAPINANI / TENSIONING COVER / BANDSPANNUNGSABDECKUNG	P 6x80	1
15	1	DRZAK / HOLDER / HALTER	P 4x60	1
16	1	TYC / POLE / STANGE	d 30	1
17	1	CEP / LUG / BOLZEN	7x9	2
18	0	KRYT RAMENE / SHOULDER COVER / RAHMENABDECKUNG		1
19	0	KOLO HNACI / DRIVE WHEEL / ANTRIEBSRAD		1
20	0	SROUB IMBUS / ALLEN HEAD BOLT / IMBUSSCHRAUBE	M10x14	1
21	0	SROUB / BOLT / SCHRAUBE	M5x10	2
22	0	SROUB PULKULATY / HALF ROUND BOLT / HALBRUNDSCHRAUBE	M6x10	4
23	0	SROUB PULKULATY / HALF ROUND BOLT / HALBRUNDSCHRAUBE	M8x12	1
24	0	SROUB PULKULATY / HALF ROUND BOLT / HALBRUNDSCHRAUBE	M4x6	2
25	0	PODLOZKA / WASHER / UNTERLEGSCHIEBE	PODLOZKA 13	2
26	0	PODLOZKA / WASHER / UNTERLEGSCHIEBE	PODLOZKA 10	1
27	0	ZATKA / PLUG / STOPFEN	M10x1	1
28	0	ZATKA / PLUG / STOPFEN	M16x1.5	1
29	0	ELEKTROMOTOR / ELECTRIC MOTOR / ELEKTROMOTOR	90L-B14	1
30	0	VYVODKA / BUSHING / TÜLLE	M12x1.5	1
31	0	SPINAC KONCOVY / END SWITCH / ENDSCHALTER	-R1WK	1
32	0	SPINAC KONCOVY / END SWITCH / ENDSCHALTER		1
33	0	REDUCE / REDUCTION / ADAPTOR / REDUKTION	YRS 6-8-6	1

Císlo Sestavy/Number of assembly/Nummer der Baugruppe; Verze (Ver./Version/Version; Název sestavy/Assembly title/Name der Baugruppe; Pozice (Pos./Position/Position;  
Objednací číslo/Purchase order number/Bestellnummer; Název položky/Volume title/Name der Position; Rožmer/Stock size/Abmessung

### 7.18. Rameno / Saw arm / Sägerahmen



NAZEV ŠESTAVY RAMENO	CÍSLO ŠESTAVY 201.ER254-000	ŠTŮP ERG250
	Konstruoval: MUSIL	Datum: 13. 04.2016
	Meritko: 17:100	



## 7.19. Kusovník / Piece list / Stückliste - Rameno / Saw arm / Sägerahmen

34	94.202.002	0	REDUCE / REDUCTION / ADAPTOR / REDUKTION	GES 6/R1/4"	4
35	95.800.016	0	SEGR HRIDEL. / OUTSIDE SAFETY RING / SICHERUNGSRING AUSSEN	POJISTNY KROUZEK 42	2
36	95.802.003	0	KROUZEK POJIST.VNEJS / OUTSIDE SAFETY RING / SICHERUNGSRING AUßEN	POJISTNY KROUZEK 5	4
37	96.081.001	0	KROUZEK TESNICI / SEAL RING / DICHTUNGSRING	23x15x3	1
38	99.260.003	0	VENTIL / VALVE / VENTIL	1/4"	2

1. ZRUS.PAS 44.103.003 A NAHR.30.0504-961,PRID.KRYT.PASU 30.0704-041,30.0704-043,1xSROUB M8x12(90.013.27.011),  
2xSROUB M4x6(90.013.27.017)2xSROUB M5x10(90.013.27.003). 044/ZM093 13.4.2016 SLEZACKOVA

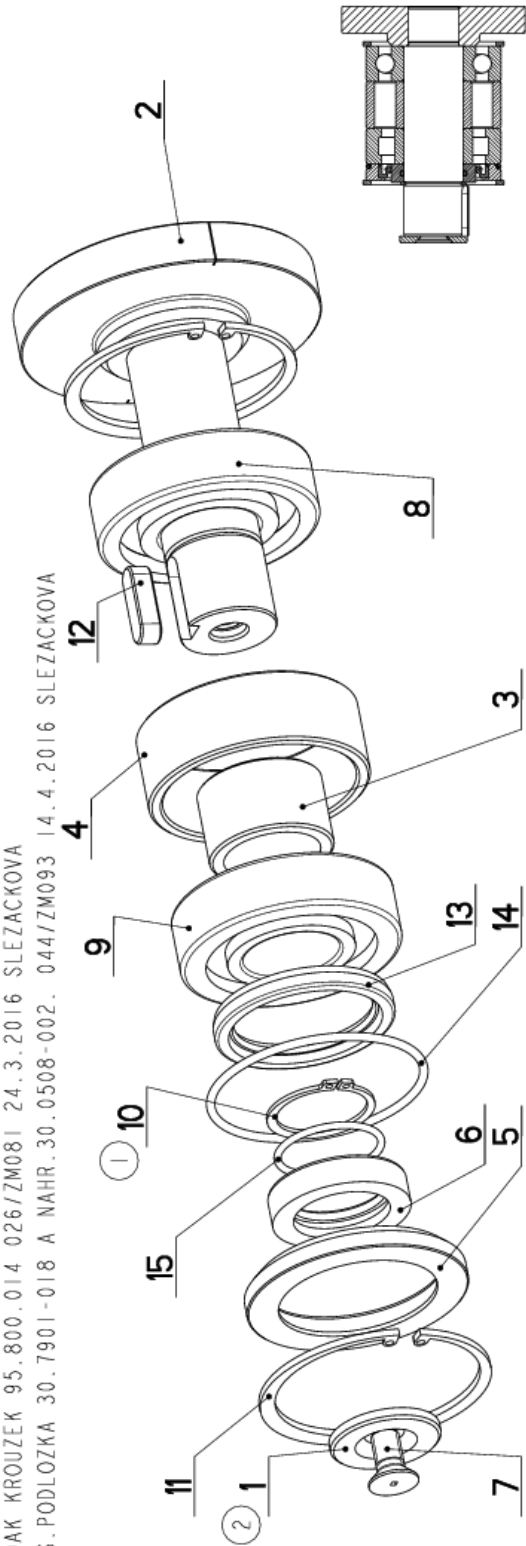
Cislo Sestavy/Number of assembly/Nummer der Baugruppe; Verze (Ver./Version/Version; Nazev sestavy/Assembly title/Name der Baugruppe; Pozice (Poz./Position/Position;  
Objednaci cislo/Purchase order number/Bestellnummer; Mamey polozky/Volume title/Name der Position; Rozmer/Stock size/Abmessung

## 7.20. Pohon / Drive / Antrieb

Cislo sestavy 201.ER235-010		Ver. 2		Název sestavy POHON/DRIVE / ANTRIEB	
Poz.	Objednací číslo	Ver.	Název položky	Rozev. d 40	Ks
1	30.0508-002 (2)	0	PODLOZKA / WASHER / UNTERLEGSCHIBE		1
2	30.ER235-011	0	KOLO OZUBENE / COG WHEEL / ZAHNRAD		1
3	30.ER235-012	0	KROUZEK / RING / RING	Tr 45x5	1
4	30.ER235-013	0	KROUZEK / RING / RING	Tr 80x5	1
5	30.ER235-014	0	VÍKO / COVER / DECKEL	TR 82,5X12,5	1
6	30.ER235-015	1	KROUZEK / RING / RING	D 50	1
7	90.011.21.008	0	SROUB ZAPUSTNY / COUNTERSINK BOLT / SENKSCHRAUBE	SROUB M10X20	1
8	95.001.026	0	LOZISKO / BEARING / LAGER	6307 2RS	1
9	95.201.010	0	LOZISKO / BEARING / LAGER	VALECKOVA L. IRADA	1
10	95.800.014 (1)	0	SEGR HRIDEL. / OUTSIDE SAFETY RING / SICHERUNGSRING AUSSEN	POJIŠTNY KROUZEK 35	1
11	95.801.013	0	SEGR DIRA / INSIDE SAFETY RING / SICHERUNGSRING INNEN	POJIŠTNY KROUZEK 80	2
12	95.810.009	0	PERO TESNE / TIGHT SPRING / PASSEFEDER	PERO 10X8X30	1
13	95.830.059	0	GUFERO / GIT SEAL / DICHTUNG	GUFERO 50X65X8	1
14	96.002.030	0	KROUZEK O DYNAMICKY / DYNAMIC O RING / O-RING DYNAMISCH	74x3	1
15	96.002.047	0	KROUZEK O DYNAMICKY / DYNAMIC O RING / O-RING DYNAMISCH	35x2,5	1

1. PRIDAK KROUZEK 95.800.014 026/ZM081 24.3.2016 SLEZACKOVA

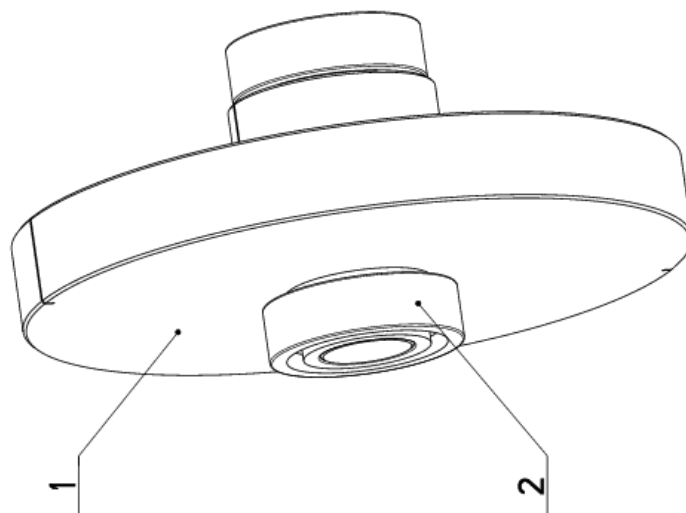
2. ZRUS. PODLOZKA 30.7901-018 A NAHR. 30.0508-002. 044/ZM093 14.4.2016 SLEZACKOVA



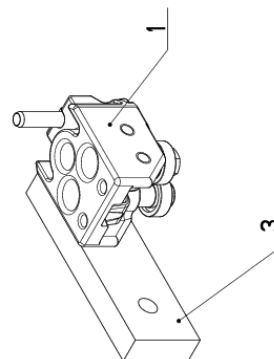
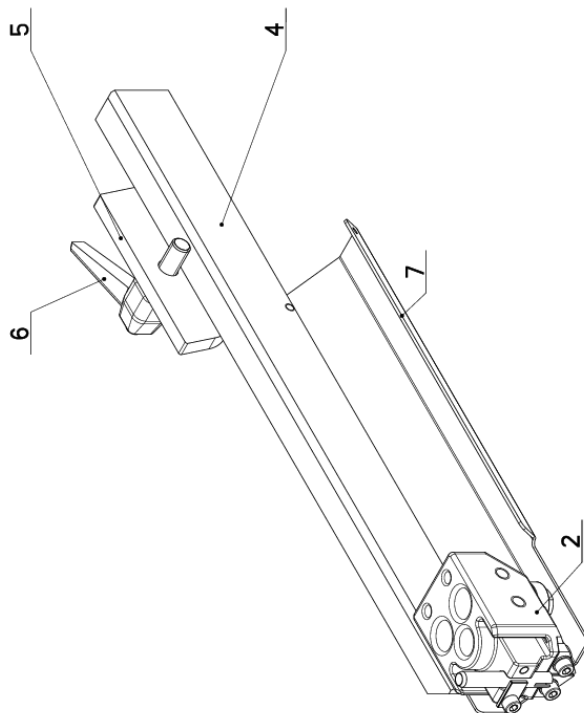
Cislo Sestavy/Number of assembly/Nummer der Baugruppe; Verze (Ver./Version/Version; Název sestavy/Assembly title/Name der Baugruppe; Pozice (Pos./Position/Position;  
Objednací číslo/Purchase order number/Bestellnummer; Název položky/Volume title/Name der Position; Rozev./Stock size/Abmessung


## 7.21. Pohon / Drive / Antrieb

Císlo sestavy 201.ER235-020		Ver. POHON/DRIVE / ANTRIEB		Ver. POHON/DRIVE / ANTRIEB	
Poz.	Objednací číslo	Ver.	Název položky	Rožmer	Ks
1	30.ER235-021	0	KOLO OZUBENE / COG WHEEL / ZAHNRAD		1
2	95.001.029	0	LOŽISKO / BEARING / LAGER	6003 2RS	2



## 7.22. Vedení pásu / Belt guide / Sägebandführung



NAZEV ESTAVY VEDENÍ PÁSU	CÍSLO ESTAVY 201-ER256-000	STROJ ERG 250
		Konstruoval: MUSIL
		Datum: 05. 01. 2015
		Meritko: 1:2

### 7.23. Kusovník / Piece list / Stückliste - Vedení pásu / Belt guide / Sägebandführung

Císlo sestavy 201.ER256-000		Ver. 0		Název sestavy VEDENÍ PASU/BELT GUIDE / SÄGEBANDFÜHRUNG	
Poz.	Objednávací číslo	Ver.	Název položky	Rožmer	Ks
1	201.0510-600	1	KOSTKA VODICÍ / LEAD CUBE / FÜHRUNGSKLOTZ	SESTAVA	1
2	201.0510-500	1	KOSTKA VODICÍ / LEAD CUBE / FÜHRUNGSKLOTZ	SESTAVA	1
3	30.ER236-002	0	LISTA / TRIM / LEISTE	HR 40x15	1
4	30.0104-015	5	LISTA / TRIM / LEISTE	HR 40x20	1
5	30.ER256-003	0	UPÍNKA / FASTENER / SPANNEISEN	P 8x40	1
6	94.908.005	0	KLÍČKA / HANDLE / KURBEL	M10	1
7	30.ER256-005	0	KRYT PASU / BELT COVER / BANDABDECKUNG	P 1,5x94	1

Císlo Sestavy/Number of assembly/Nummer der Baugruppe; Verze (Ver./Version/Version; Název sestavy/Assembly title/Name der Baugruppe; Pozice (Poz./Position/Position;  
Objednávací číslo/Purchase order number/Bestellnummer; Název položky/Volume title/Name der Position; Rožmer/Stock size/Abmessung

## 7.24. Kostka vodící / Lead cube / Führungsklotz

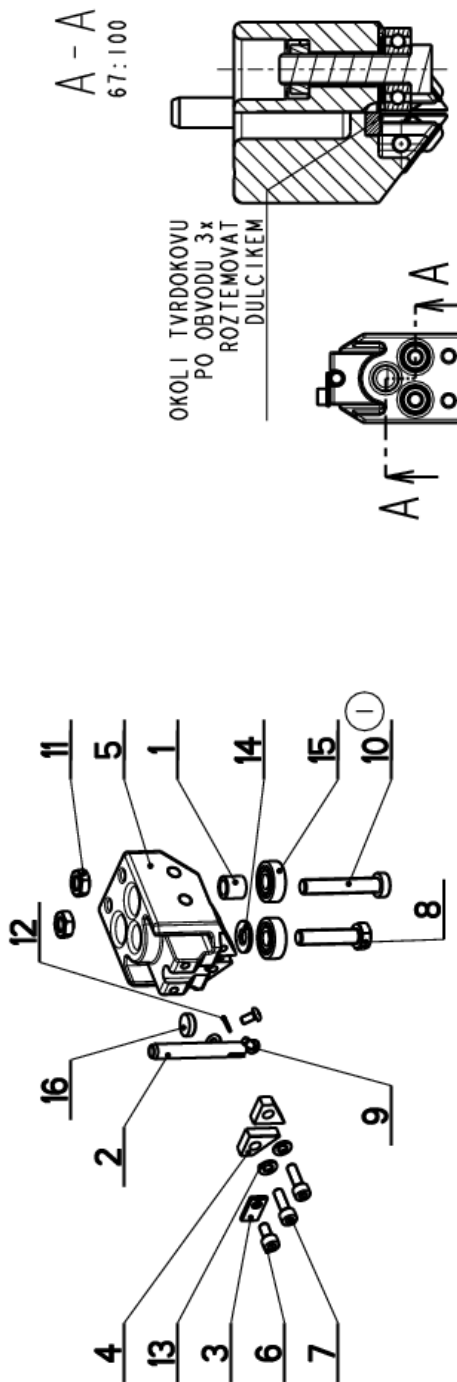
Císlo sestavy 201.0510-500		Ver. 1		Název sestavy KOSTKA VODÍCI / LEAD CUBE / FÜHRUNGSKLOTZ	
Poz.	Objednací číslo	Ver.	Název položky	Rozev.	Ks
1	30.LK10-006	1	TRUBKA / TUBE / ROHR	TR 12x2	1
2	30.LK10-008	2	TRUBKA / TUBE / ROHR	TR 8x1	1
3	30.LK10-109	0	PRÍLOŽKA / STRAP / LASCHE	P 2-10	1
4	31.LK10-007	0	TVRDOKOV / HARD METAL / HM-SEGMENT	HR 18.1x15.5	2
5	85.LK10-201	0	KOSTKA VODÍCI / LEAD CUBE / FÜHRUNGSKLOTZ	ODLITEK	1
6	90.001.25.007	0	SROUB IMBUS ČERNÝ / /	M5x10	1
7	90.001.25.009	0	SROUB IMBUS ČERNÝ / /	M5x16	2
8	90.005.55.018	0	SROUB 6HRANNÝ / 6 SIDED BOLT / SECHSKANTSCHRAUBE	SROUB M8x35	1
9	90.013.27.001	0	SROUB / BOLT / SCHRAUBE	M4x8	2
10	90.015.25.033	①	SROUB IMBUS / ALLEN HEAD BOLT / IMBUSSCHRAUBE	M8x45	1
11	90.101.55.001	0	MATICE / NUT / MUTTER	MATICE M8	2
12	90.150.50.002	0	PODLOŽKA / WASHER / UNTERLEGSCHIEBE	PODLOŽKA 4,3	2
13	90.150.50.003	0	PODLOŽKA / WASHER / UNTERLEGSCHIEBE	PODLOŽKA 5,3	2
14	90.150.50.005	0	PODLOŽKA / WASHER / UNTERLEGSCHIEBE	PODLOŽKA 8,4	1
15	95.001.001	0	LOŽISKO / BEARING / LAGER	608 2RS	2
16	99.040.002	0	TVRDOKOV / HARD METAL / HM-SEGMENT	d 12	1

I. ZRUS.SROUB M8x45 6HRANNÝ(90.005.55.020) A NAHR.M8x45 DIN7984(90.015.25.033). 286/ZM342 5.12.2012

## 7.25. Kostka vodící / Lead cube / Führungsklotz

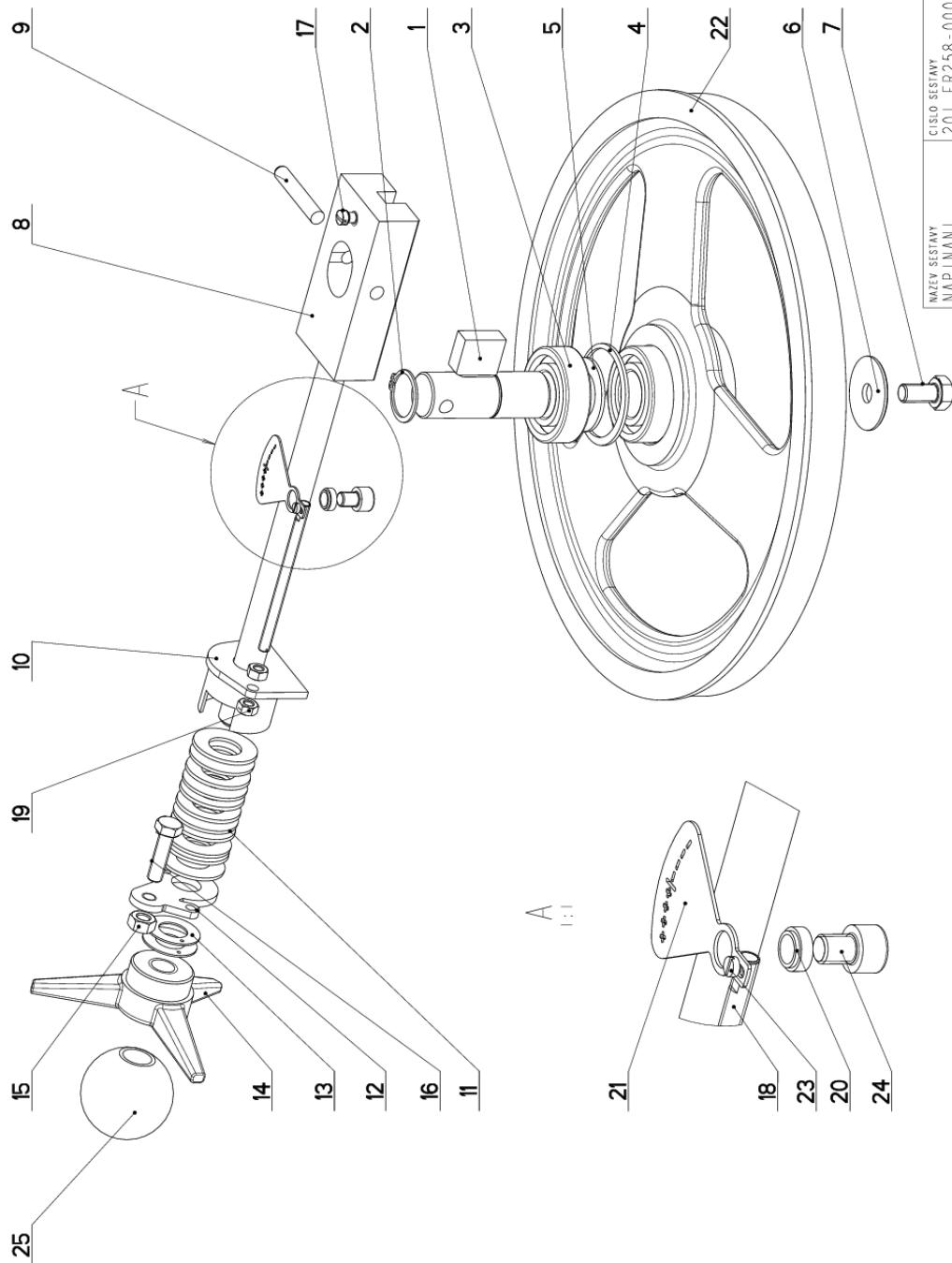
Císlo Sestavy 201.0510-600		Ver. 1		Název sestavy KOSTKA VODÍCI / LEAD CUBE / FÜHRUNGSKLOTZ	
Poz.	Objednací číslo	Ver.	Název položky	Rozev.	Ks
1	30.LK10-006	1	TRUBKA / TUBE / ROHR	TR 12x2	1
2	30.LK10-008	2	TRUBKA / TUBE / ROHR	TR 8x1	1
3	30.LK10-109	0	PRÍLOŽKA / STRAP / LASCHE	P 2-10	1
4	31.LK10-007	0	TVRDOKOV / HARD METAL / HM-SEGMENT	HR 18.1x15.5	2
5	85.LK10-201	0	KOSTKA VODÍCI / LEAD CUBE / FÜHRUNGSKLOTZ	ODLITEK	1
6	90.001.25.007	0	SROUB IMBUS ČERNÝ / /	M5X10	1
7	90.001.25.009	0	SROUB IMBUS ČERNÝ / /	M5X16	2
8	90.005.55.018	0	SROUB 6HRANNÝ / 6 SIDED BOLT / SECHSKANTSCHRAUBE	SROUB M8X35	1
9	90.013.27.001	0	SROUB / BOLT / SCHRAUBE	M4x8	2
10	90.015.25.033	①	SROUB IMBUS / ALLEN HEAD BOLT / IMBUSSCHRAUBE	M8x45	1
11	90.101.55.001	0	MATICE / NUT / MUTTER	MATICE M8	2
12	90.150.50.002	0	PODLOŽKA / WASHER / UNTERLEGSCHIEBE	PODLOŽKA 4,3	2
13	90.150.50.003	0	PODLOŽKA / WASHER / UNTERLEGSCHIEBE	PODLOŽKA 5,3	2
14	90.150.50.005	0	PODLOŽKA / WASHER / UNTERLEGSCHIEBE	PODLOŽKA 8,4	1
15	95.001.001	0	LOŽISKO / BEARING / LAGER	608 2RS	2
16	99.040.002	0	TVRDOKOV / HARD METAL / HM-SEGMENT	d 12	1

I. ZRUS. SROUB M8x45 6HRANNÝ(90.005.55.020) A NAHR.M8x45 DIN7984(90.015.25.033). 286/ZM342 5.12.2012



Císlo Sestavy/Number of assembly/Nummer der Baugruppe; Verze (Ver.)/Version/Version; Název sestavy/Assembly title/Name der Baugruppe; Pozice (Pos.)/Position/Position;  
Objednací číslo/Purchase order number/Bestellnummer; Název položky/Volume title/Name der Position; Rozměr/Stock size/Abmessung

## 7.26. Napínání / Tensioning / Spannung



NAZEV SESTAVY NAPÍNÁNÍ	CÍSLO SESTAVY 201.ER258-000	STROJ ERG0250DG
		Konstruoval: MUSIL
		Datum: 07. 01.2015
		Meritko: 1:2

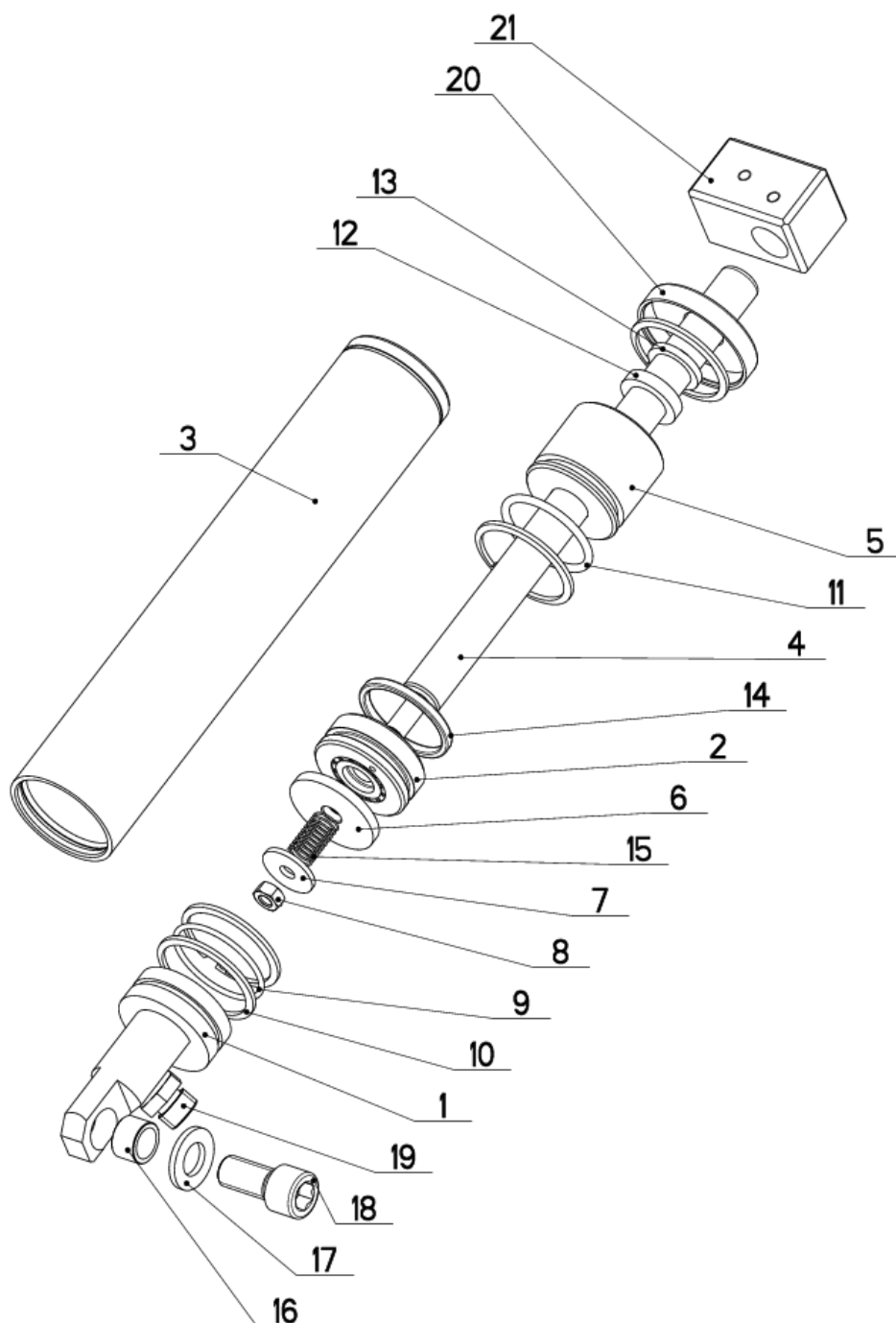



## 7.27. Kusovník / Piece list / Stückliste - Napínání / Tensioning / Spannung

Císlo Sestavy 201.ER258-000		Ver. 0		Název sestavy NAPÍNÁNÍ / TENSIONING / SPANNUNG	
Poz.	Objednací číslo	Ver.	Název položky	Rožmer	Ks
1	30.0708-102	0	CEP NAPÍMANÍ / TENSIONING LUG / SPANNUNGSBOLZEW		1
2	95.800.012	0	SEGR HRÍDEL. / OUTSIDE SAFETY RING / SICHERUNGSRING AUSSEN	POJISTNY KROUZEK 25	1
3	95.001.018	0	LOŽISKO / BEARING / LAGER	6205 2RS	2
4	95.801.009	0	SEGR DÍRA / INSIDE SAFETY RING / SICHERUNGSRING INNEN	POJISTNY KROUZEK 52	1
5	30.0702-023	0	KROUZEK DISTANČNÍ / DISTANCE RING / DISTANZRING	P 2x40	1
6	30.0505-011	0	PODLOŽKA / WASHER / UNTERLEGSCHLEIBE	TYC 40	1
7	90.005.55.023	0	SROUB 6HRANNÝ / 6 SIDED BOLT / SECHSKANTSCHRAUBE	SROUB M10X20	1
8	30.ER258-011	0	VEDENÍ / GUIDE / BACKENFÜHRUNG		1
9	90.300.02.012	0	KOLÍK VALC. KAL. / CYLINDRICAL PIN TEMPERED / ZYLINDERSTIFT GEHARTET	KOLÍK 8X50	1
10	30.ER258-004	0	DRŽÁK / HOLDER / HALTER		1
11	90.350.02.002	0	PRŮŽINA TALÍROVÁ / DISC SPRING / TELLERFEDER	35.5X18.3X2.0X2.8	11
12	30.ER258-005	0	PRÍLOŽKA / STRAP / LASCHE	P 4x36	1
13	95.750.001	0	KROUZEK KU / KU RING / KU-RING	16x1	2
14	31.0104-006	0	HVEZDICE / STAR WHEEL / STERN	PLAST	1
15	90.100.55.005	0	MATICE / NUT / MUTTER	MATICE - M8	1
16	90.005.55.017	0	SROUB 6HRANNÝ / 6 SIDED BOLT / SECHSKANTSCHRAUBE	SROUB M8X30	1
17	90.004.20.007	0	SROUB STAVEČÍ / ADJUSTMENT BOLT / STELLSCHRAUBE	SROUB M8X10	1
18	30.ER258-006	0	TAHLO / GUY ROD / ZUGSTANGE	M6	1
19	90.100.55.004	0	MATICE / NUT / MUTTER	MATICE - M6	2
20	30.ER258-008	0	TRUBKA / TUBE / ROHR	TR 12x2	1
21	30.ER258-007	0	STUPNICE / SCALE / SKALA	P 1x41	1
22	30.ER258-001	0	KOLO MAPI MACI / TENSIONING WHEEL / UMLENKRAD		1
23	90.012.50.019	0	SROUB VALCOVÝ / ROLLER BOLT / ZYLINDERSCHRAUBE	SROUB M3X6	1
24	90.001.25.028	0	SROUB IMBUS / ALLEN HEAD BOLT / IMBUSSCHRAUBE	M8X10	1
25	94.001.005	0	RUKOJET / HANDLE / GRIF	M16	1

Císlo Sestavy/Number of assembly/Nummer der Baugruppe; Verze (Ver./Version/Version; Název sestavy/Assembly title/Name der Baugruppe; Pozice (Pos./Position/Position;  
Objednací číslo/Purchase order number/Bestellnummer; Název položky/Volume title/Name der Position; Rožmer/Stock size/Abmessung

## 7.28. Válec zvedací / Lifting cylinder / Hebezyylinder



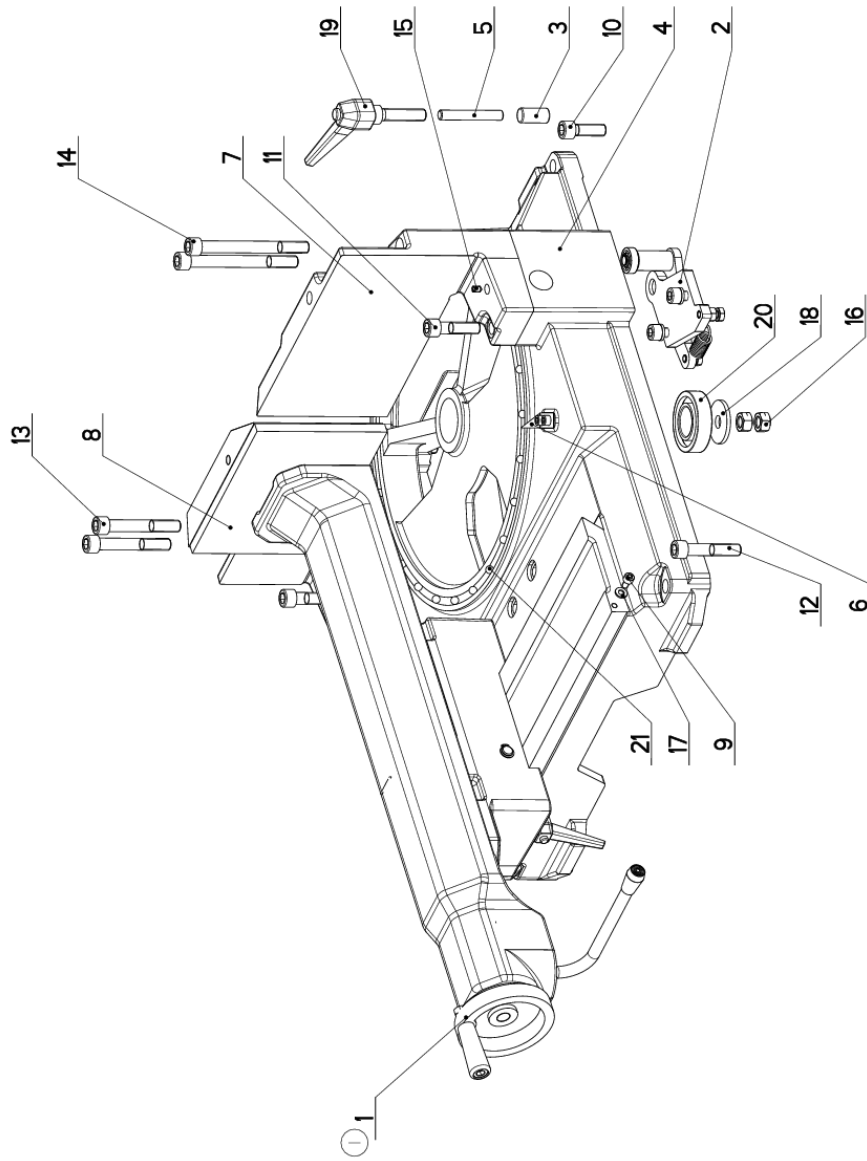
NAZEV SESTAVY VALEC ZVEDACI	CISLO SESTAVY 201.ER257-010	STROJ ERG250
	Konstruoval: MUSIL	
	Datum: 22. 07.2015	
	Meritko: 1:2	


## 7.29. Kusovník / Piece list / Stückliste - Válec zvedací / Lifting cylinder / Hebezyylinder

Císlo Sestavy 201.ER257-010		Ver. 0		Název sestavy VALEC ZVEDACI / LIFTING CYLINDER / HEBEZYLINDER	
Poz.	Objednací číslo	Ver.	Název položky	Rozev	Ks
1	30.0507-904	0	VÍKO / COVER / DECKEL	d 40	1
2	30.LC07-106	0	PIST / PISTON / KOLBEN	ODLITEK	1
3	30.ER257-012	0	VALEC / ROLLER / ZYLINDER	TRUBKA 45/40	1
4	30.ER257-011	0	PISTNICE / PISTON ROD / KOLBENSTANGE	d 16f8	1
5	30.0507-003	0	VÍKO / COVER / DECKEL	d 45	1
6	30.0507-004	1	KLAPKA / PULLEY / VENTILKLAPPE	P 4x37	1
7	90.151.50.004		PODLOZKA / WASHER / UNTERLEGSCHIEBE	PODLOZKA 6	1
8	90.100.55.004	0	MATICE / NUT / MUTTER	MATICE - M6	1
9	96.001.010	0	KROUZEK O STATICKY / STATIC O RING / O-RING STATISCH	d36x2	1
10	95.801.005	0	SEGR DIRA / OUTSIDE SAFETY RING / SICHERUNGSRING AUSSEN	POJISTNY KROUZEK 40	4
11	96.002.017	0	KROUZEK O STATICKY / STATIC O RING / O-RING STATISCH	d34x3	1
12	96.041.001	0	TESNENI / SEALING / DICHTUNG	d16	1
13	96.060.001	0	KROUZEK STIRACI / SCRAPER RING / ABSTREIFRING	16x22 NBR 70	1
14	96.002.017	0	KROUZEK O DYNAMICKY / DYNAMIC O RING / O-RING DYNAMISCH	34x3 NBR 70SH	1
15	31.0707-014	0	PRUZHINA / SPRING / FEDER	0.63x10x20x9.5	1
16	30.0507-913	2	POUZDRO / SLEEVE / BÜCHSE	d 16	1
17	90.150.50.007	0	PODLOZKA / WASHER / UNTERLEGSCHIEBE	PODLOZKA 13	1
18	90.001.25.057	0	SROUB IMBUS / ALLEN HEAD BOLT / IMBUSSCHRAUBE	M12x25	1
19	92.002.001	0	SROUBENI PRIME / DIRECT BOLTING / GERADE VERSCHRAUBUNG	G 1/4"	1
20	31.0507-010	0	VÍKO / COVER / DECKEL		1
21	30.LC07-002	1	DRZAK / HOLDER / HALTER	HR 30x30	1

Císlo Sestavy/Number of assembly/Nummer der Baugruppe; Verze (Ver./Version/Version; Název sestavy/Assembly title/Name der Baugruppe; Pozice (Pos./Position/Position;  
Objednací číslo/Purchase order number/Bestellnummer; Název položky/Volume title/Name der Position; Rozev/Stock size/Abmessung

### 7.30. Stůl / Table / Tisch



NAZEV SESTAVY STUHL	CISLO SESTAVY 201.ER259-100	STUJ ERGO250D6SH
		Konstruoval: MUSIL
		Datum: 26. 02. 2016
		Meritko: 1:4

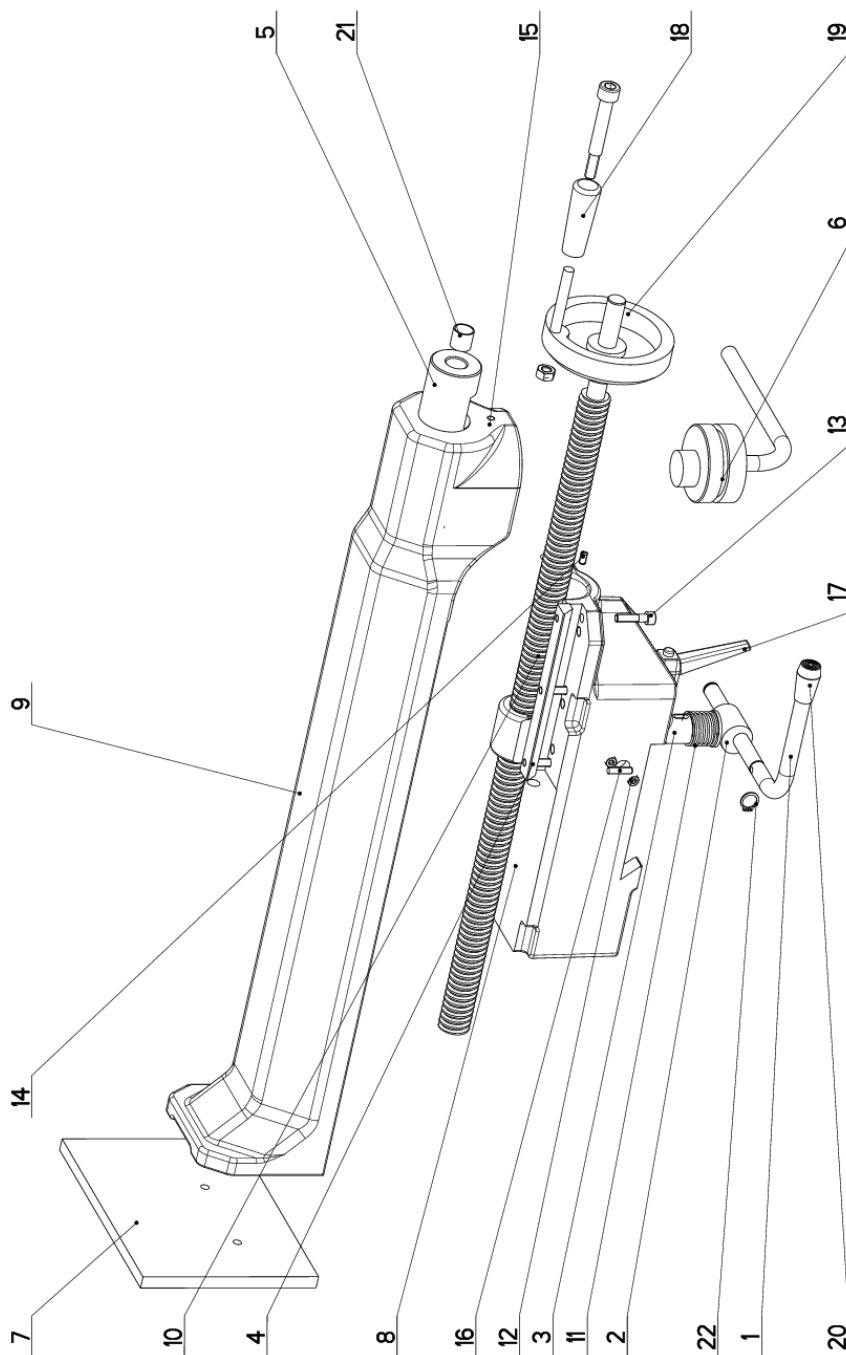
### 7.31. Kusovník / Piece list / Stückliste - Stůl / Table / Tisch


Císlo Sestavy 201.ER259-100		Ver. 1		Název sestavy STUL/TABLE/TISCH	
Poz.	Objednací číslo	Ver.	Název položky	Rožmer	Ks
1	201.ER253-210	0	SVERAK / VICE / SCHRAUBSTOCK		1
2	201.ER259-110	0	DORAZ / STOP PIECE / ANSCHLAG		1
3	30.0509-606	0	VALECEK / CYLINDER / ROLLE	d15	1
4	30.ER259-101	0	STUL / TABLE / TISCH		1
5	30.ER259-102	0	TYC / POLE / STANGE	d10	1
6	30.ER259-103	0	UKAZATEL / INDICATOR / ZEIGER	P 1x15	1
7	30.ER259-114	0	CELLIST / JAW / BACKE	ODLITEK	1
8	30.ER259-115	0	CELLIST / JAW / BACKE	ODLITEK	1
9	90.001.25.015	0	SROUB IMBUS / ALLEN HEAD BOLT / IMBUSSCHRAUBE	M6X10	4
10	90.001.25.059	0	SROUB IMBUS / ALLEN HEAD BOLT / IMBUSSCHRAUBE	M12X35	2
11	90.001.25.061	0	SROUB IMBUS / ALLEN HEAD BOLT / IMBUSSCHRAUBE	M12X45	2
12	90.001.25.063	0	SROUB IMBUS / ALLEN HEAD BOLT / IMBUSSCHRAUBE	M12X60	2
13	90.001.25.065	0	SROUB IMBUS / ALLEN HEAD BOLT / IMBUSSCHRAUBE	M12X80	2
14	90.001.25.066	0	SROUB IMBUS / ALLEN HEAD BOLT / IMBUSSCHRAUBE	M12X120	2
15	90.003.20.004	0	SROUB STAVECI / ADJUSTMENT BOLT / STELLSCHRAUBE	SROUB M6X10	1
16	90.100.55.007	0	MATICE / NUT / MUTTER	MATICE - M12	2
17	90.150.50.004	0	PODLOZKA / WASHER / UNTERLEGSCHIEBE	PODLOZKA 6,4	2
18	90.151.50.002	0	PODLOZKA / WASHER / UNTERLEGSCHIEBE	PODLOZKA 12	1
19	94.008.009	0	PAKA UPINACI / ATTACHMENT LEVER / SPANNHEBEL	M12	1
20	95.014.008	0	LOZISKO / BEARING / LAGER	7206	1
21	95.691.006	0	KOLECKO / WHEEL / ROLLE	RB 8	25

I. ZRUSEN SVERAK 201.ER253-110 A NAHRAZEN 201.ER253-210. 046/ZM053 26.2.2016 SLEZACKOVA

Císlo Sestavy/Number of assembly/Nummer der Baugruppe; Verze (Ver./Version/Version; Název sestavy/Assembly title/Name der Baugruppe; Pozice (Pos./Position/Position;  
Objednací číslo/Purchase order number/Bestellnummer; Název položky/Volume title/Name der Position; Rožmer/Stock size/Abmessung

## 7.32. Svěrák / Vice / Schraubstock



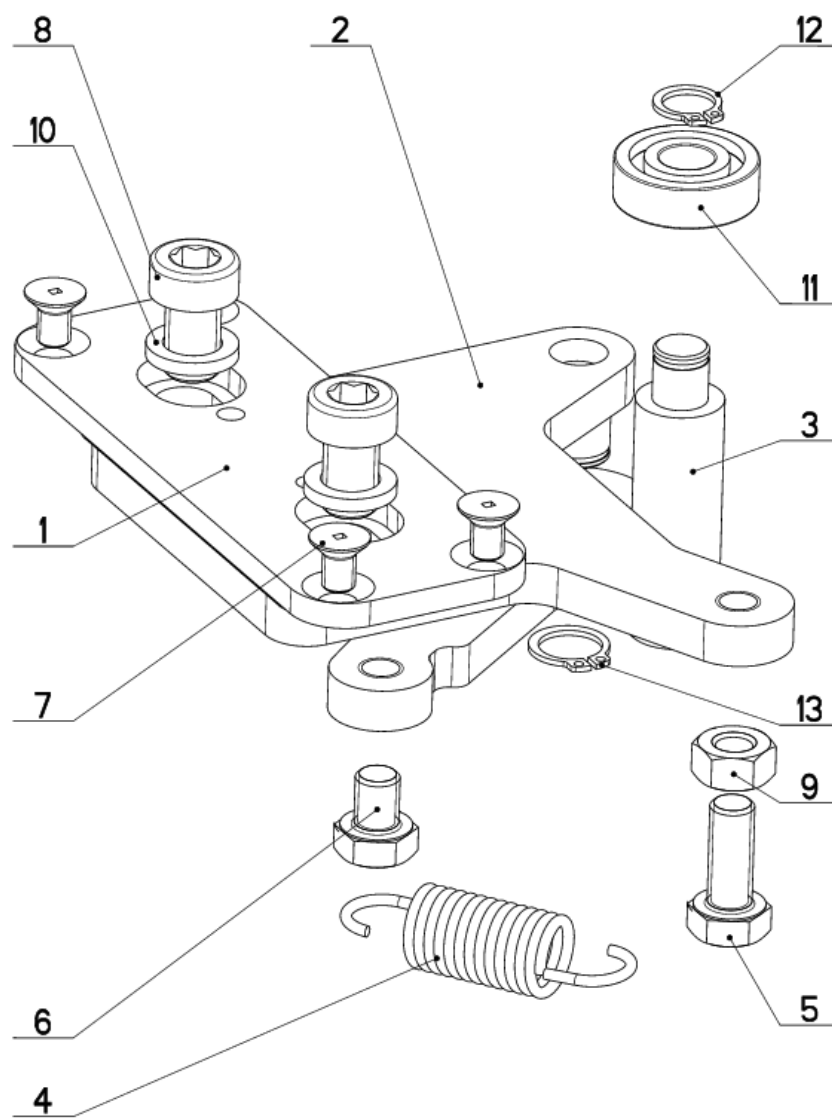
NAZEV SESTAVY SVĚRÁK	CÍSLO SESTAVY 201.ER253-210	STROJ
		
Konstruoval: MUSIL		
Datum: 25. 02. 2016		
Měřitko: 33:100		


### 7.33. Kusovník / Piece list / Stückliste - Svěrák / Vice / Schraubstock

Císlo Sestavy 201.ER253-210		Název sestavy SVERAK/VICE/SCHRAUBSTOCK		
Ver.	0	Ver.	0	
Poz.	Objednací číslo	Název položky	Rozev	Ks
1	30.ER233-013	TYC / POLE / STANGE	ø 12	1
2	30.ER233-014	EXCENTR / CAM / EXZENTER	ø 25	1
3	30.ER233-015	CEP / LUG / BOLZEN	D 30	1
4	30.ER233-217	KLIN / WEDGE / KEIL	HR 15x10	1
5	30.ER253-019	POUZORO / SLEEVE / BUCHSE	ø40	1
6	30.ER253-021	CEP / LUG / BOLZEN		1
7	30.ER253-116	DESKA / BOARD / PLATTE	HR 200x10	1
8	30.ER253-211	TELESO SVERAKU / VICE BODY / SCHRAUBSTOCKKÖRPER		1
9	30.ER253-212	CELLIST POHYBLIVA / MOVING JAW / BEWEGLICHE BACKE		1
10	31.ER253-018	SROUB / BOLT / SCHRAUBE	TR 24x5 R	1
11	31.M203-012	PRUZINA / SPRING / FEDER	ø 1,5	1
12	90.001.25.007	SROUB IMBUS / ALLEN HEAD BOLT / IMBUSSCHRAUBE	M5X10	2
13	90.001.25.019	SROUB IMBUS / ALLEN HEAD BOLT / IMBUSSCHRAUBE	M6X25	3
14	90.002.20.005	SROUB STAVECI / ADJUSTMENT BOLT / STELLSCHRAUBE	SROUB M5X10	1
15	90.004.20.014	SROUB STAVECI / ADJUSTMENT BOLT / STELLSCHRAUBE	SROUB M6X10	1
16	90.303.02.008	KOLIK PRUZYNY / PIN / BOLZEN	KOLIK 5X20	1
17	94.008.003	PAKA UPINACI / ATTACHMENT LEVER / SPANNHEBEL	M8x40	1
18	94.010.002	RUKOJET / HANDLE / GRIFF		1
19	94.010.004	KOLO / WHEEL / UMLENKRAD	ø 100/14H7	1
20	94.102.024	RUKOJET / HANDLE / GRIFF	465367	2
21	95.700.002	POUZORO / SLEEVE / BUCHSE	14X15	1
22	95.800.004	SEGR HRIDEL. / OUTSIDE SAFETY RING / SICHERUNGSRING AUSSEN	POJISTNY KROUZEK 12	2

Císlo Sestavy/Number of assembly/Nummer der Baugruppe; Verze (Ver./Version/Version; Název sestavy/Assembly title/Name der Baugruppe; Pozice (Pos./Position/Position;  
Objednací číslo/Purchase order number/Bestellnummer; Název položky/Volume title/Name der Position; Rozev/Stock size/Abmessung

### 7.34. Doraz / Stop piece / Anschlag



NAZEV SESTAVY DORAZ	CISLO SESTAVY 201.ER259-110	STROJ
	Konstruoval: MUSIL	
	Datum: 05. 01.2015	
	Meritko: 1:1	



### 7.35. Kusovník / Piece list / Stückliste - Doraz / Stop piece / Anschlag

Císlo sestavy 201.ER259-110		Verz. 0		Název sestavy DORAZ/STOP PIECE/ANSCHLAG	
Poz.	Objednací číslo	Verz.	Název položky	Rožmer	Ks
1	30.ER259-111	0	DRZAK / HOLDER / HALTER		1
2	30.ER259-112	0	DRZAK / HOLDER / HALTER		1
3	30.ER259-113	0	TYC DORAZU / STOP POLE / ANSCHLAGSTANGE		1
4	31.K303-021	0	PRUŽINA / SPRING / FEDER	2.0x16x53x13.5	1
5	90.005.55.015	0	SROUB 6HRANNÝ / 6 SIDED BOLT / SECHSKANTSCHRAUBE	SROUB M8X20	1
6	90.005.55.XXX	0	SROUB 6HRANNÝ / 6 SIDED BOLT / SECHSKANTSCHRAUBE	SROUB M8X10	1
7	90.011.21.004	0	ZAPUSTNÝ IMBUS / COUNTERSINK BOLT / SENKSCHRAUBE	SROUB M6X10	4
8	90.015.25.013	0	SROUB IMBUS / /	M10	2
9	90.100.55.005	0	MATICE / NUT / MUTTER	MATICE _ M8	1
10	90.163.00.004	0	PODLOŽKA / WASHER / UNTERLEGSCHEIBE	NORD-LOCK	2
11	95.001.004	0	LOŽISKO / BEARING / LAGER	6000 2RS	1
12	95.800.003	0	SEGR HRÍDEL. / OUTSIDE SAFETY RING / SICHERUNGSRING AUSSEN	POJISTNÝ KROUZEK 10	1
13	95.800.004	0	SEGR HRÍDEL. / OUTSIDE SAFETY RING / SICHERUNGSRING AUSSEN	POJISTNÝ KROUZEK 12	1

Císlo Sestavy/Number of assembly/Nummer der Baugruppe; Verzé (Verz./Version/Version; Název sestavy/Assembly title/Name der Baugruppe; Pozice (Poz./Position/Position;  
Objednací číslo/Purchase order number/Bestellnummer; Název položky/Volume title/Name der Position; Rožmer/Stock size/Abmessung