



Individual 520.360 GANC

Operating instructions

Before transporting and using the machine,
please read the instructions thoroughly!



Service and information

Your BOMAR dealer:

Direct BOMAR contact:

BOMAR spol. s r.o.
Těžební 1236/1
62700 Brno
Czech Republic, EU

telefon: +420 – 533 426 100
fax: +420 – 533 426 109
e-mail: info@bomar.cz
www: <http://www.bomar.cz>

We are available:

Mondays to Fridays

7⁰⁰ – 16⁰⁰

Version:

1.14/Febr. 2018

rev. 1

BOMAR, spol. s r.o. © – Subject to modifications and amendments.

Content

1. BEZPEČNOSTNÍ POKYNY/ SICHERHEITSHINWEISE / SAFETY NOTES.....	12
1.1. Machine determination.....	14
1.2. Protective suit and personal safety	14
1.3. Safety notes for machine operator	15
1.4. Safety notes for the servicing and repairs.....	17
1.5. Safety instructions for laser barriers.....	17
1.6. Safety notes for Swarf conveyor (optional accessory).....	18
1.7. Safety notes for the cooling.....	18
1.7.1. Instructions for first help.....	18
1.8. Safety machine accessories.....	18
1.8.1. Total Stop.....	19
1.8.2. Arm covers	19
1.8.3. Saw band stretching and rupture inspection.....	21
1.8.4. Band saw cover	21
1.9. Protected space around saw - Protective fencing	22
1.10. Umístění bezpečnostních značek / Verteilung der Sicherheitszeichen / Position of safety symbols.....	23
1.11. Umístění štítku stroje / Maschinenschild position / Position of machine label.....	25
2. DOKUMENTACE STROJE / MACHINE DOCUMENTATION / MACHINE DOCUMENTATION.....	27
2.1. Technická data / Technische Daten / Technical data.....	29
2.2. Rozměrové schéma /Aufstellzeichnung / Installation diagram.....	30
2.3. Popis / Beschreibung / Description	32
2.4. Transportation and stocking.....	34
2.4.1. Conditions for transportation and stocking	34
2.4.2. Transport and stocking preparations.....	34
2.4.3. Transport and stocking.....	34
2.4.4. Transportní schéma / Transport schema / Transport scheme	35
2.5. Activation.....	36
2.5.1. Machine working conditions.....	36
2.5.2. Band saw unpacking and assembling.....	36
2.5.3. Machine installing and levelling	36
2.5.4. Connecting to the compressed air supply.....	37
2.5.5. Kotevní plan / Verankerungsplan / Grounding plan.....	38
2.5.6. Electrical connection	39
2.5.7. Check the direction of the saw band	39
2.5.8. Filling of the cooling system.....	41
2.5.9. First run of the power pack	41
2.5.10. Filling the reservoir with hydraulic oil.....	42
2.6. Check machine function	42
2.7. Machine disposal after lifetime	42
2.8. Saw band.....	43
2.8.1. Saw band size	43
2.8.2. Selection of the saw band tooth system	43
2.8.3. Saw band running-in	43
2.8.4. Tables for teeth selection.....	44
3. OVLÁDÁNÍ STROJE / BEDIENUNG DER MASCHINE / MACHINE CONTROL.....	46
3.1. Saw band start	48
3.2. Control panel – description	50
3.3. Machine referring.....	52
3.4. Service parameters.....	53
3.4.1. Service parameters 1	53
3.4.2. Service parameters 2	54
3.4.3. Service parameters 3	54
3.4.4. Serviceparameter 4	56
3.4.5. Serviceparameter 5	57
3.4.6. Serviceparameter 6 – Working hours counter - optional accessory.....	58
3.5. Machine operation.....	59
3.5.1. Automatic feeding - for a machine equipped with the first cut automatic only (optional accessory).....	59
3.5.2. Semiautomat.....	62
3.5.2.1. Cutting procedure in Semiautomat.....	64
3.5.3. Automat with feeding.....	65

3.5.3.1.	Cutting programs	65
3.5.3.2.	Automat with Feeding	69
3.6.	Work cycle interruption	72
3.7.	System error messages.....	73
3.8.	Band saw adjustment.....	74
3.8.1.	Vice adjustment	74
3.8.2.	Frame adjustment.....	75
3.8.3.	Feeder adjustment	75
3.8.4.	Drive adjustment.....	76
3.8.5.	Remote control (optional accessory)	77
3.8.5.1.	Connection for remote control - requests.....	77
3.8.5.2.	Setting of Ewon Router COSY	77
3.9.	Band saw adjusting.....	79
3.9.1.	Cutting angle setting	79
3.9.2.	Setting of the cutting speed.....	80
3.9.3.	Speed adjustment of the arm lowering	80
3.9.4.	Adjusting band guides	80
3.9.5.	Saw frame lift stop setting standard machine	81
3.9.6.	Setting of the saw frame height before a cut from the machine control panel - (optional accessory)	82
3.9.7.	Device detecting the arm position above the material - speed movement of the saw arm to a cut (optional accessory)	83
3.9.8.	Frame bottom stop position setting	85
3.9.9.	Brush adjustment.....	85
3.9.10.	Electronic measuring device (optional accessories)	88
3.9.10.1.	Digital indicator of the saw arm set angle (optional accessory)	90
3.9.10.2.	Speed adjustment of the arm lowering (optional accessory)	90
3.9.11.	Laserliner – optional accessory	91
3.9.12.	Device for regulation of clamping pressure (optional accessory)	92
3.9.13.	Mikroniser(box) – mist lubrication	95
3.9.14.	Halogen lighting of working area (optional accessory)	99
3.9.15.	Third cooling inflow (optional accessory)	100
3.10.	Material insertion.....	102
3.10.1.	Handling agent selection	102
3.10.2.	Insertion	102
3.10.3.	Bundle material cutting	102
3.10.4.	Hydraulic fixture bundles (Top clamping - auxiliary vice) – optional accessories	103

4. ÚDRŽBA STROJE / WARTUNG / MACHINE SERVICE 105

4.1.	Saw band installation and dismantling	107
4.1.1.	Saw band dismantling – mechanical saw band stretching	107
4.1.2.	Saw band dismantling – hydraulic saw band stretching	108
4.1.3.	Saw band installation.....	111
4.2.	Saw band stretching and inspection	111
4.2.1.	Mechanical saw band stretching.....	113
4.2.2.	Hydraulic tensioning of the saw band	113
4.3.	Check of the limit switch of the saw band stretching	114
4.4.	Cooling agents and chips disposal	116
4.4.1.	Coolant device inspection	116
4.4.2.	Chips disposal.....	116
4.5.	Hydraulic, Greases and oils.....	118
4.5.1.	Gearbox oils	118
4.5.2.	Lubricant greases.....	118
4.5.3.	Lubrication.....	119
4.5.4.	Hydraulic oils.....	120
4.5.5.	Hydraulic oil level check.....	121
4.6.	Machine cleaning	122
4.6.1.	Tool cleaning machines from chips after cutting. - optional accessory	122
4.6.2.	Pressure system servicing	124
4.7.	Worn pieces replacement	125
4.7.1.	Pushing bearing replacement	125
4.7.2.	Saw band guiding pulleys replacement	129
4.7.3.	Hard metal guides replacement	130
4.7.4.	Round brush replacement.....	133

5. ZÁVADY / STÖRUNGEN / TROUBLESHOOTING..... 136

5.1.	Mechanical problems.....	138
5.2.	Electric and hydraulic problems	140

6. SCHÉMATA / SCHEMAS / SCHEMATICS 143

6.1.	Elektrické schema / Elektroschema / Wiring diagrams	145
------	---	-----

6.2. Hydraulické schéma / Hydraulikschema / Hydraulic diagram.....	174
--	-----

7. VÝKRESY SESTAV PRO OBJEDNÁNÍ NÁHRADNÍCH DÍLŮ/ ZEICHNUNGEN FÜR BESTELLUNG DER ERSATZTEILE / DRAWING ASSEMBLIES FOR SPARE PARTS ORDER..... 178

7.1. INDIVIDUAL 520.360 GANC	179
7.2. Kusovník / Piece list / Stückliste - INDIVIDUAL 520.360 GANC	180
7.3. INDIVIDUAL 520.360 GANC	181
7.4. Kusovník / Piece list / Stückliste - INDIVIDUAL 520.360 GANC	182
7.5. Podstavec / Base / Untersatz	183
7.6. Kusovník / Piece list / Stückliste - Podstavec / Base / Untersatz	184
7.7. Podstavec / Base / Untersatz	185
7.8. Kusovník / Piece list / Stückliste - Podstavec / Base / Untersatz	186
7.9. Vana/ Tank/ Wanne.....	188
7.10. Válec svěraku / Vice cylinder / Schraubstockzylinder	189
7.11. Kusovník / Piece list / Stückliste - Válec svěraku / Vice cylinder / Schraubstockzylinder	190
7.12. Trať / Track / Bahn.....	191
7.13. Kusovník / Piece list / Stückliste - Trať / Track / Bahn	192
7.14. Válec vertikální / Vertical cylinder /Vertikalzylinder	193
7.15. Kusovník / Piece list / Stückliste - Válec vertikální / Vertical cylinder /Vertikalzylinder	194
7.16. Podavač / Feeder /Vorschub.....	195
7.17. Kusovník / Piece list / Stückliste - Podavač / Feeder /Vorschub.....	196
7.18. Podavač / Feeder /Vorschub.....	197
7.19. Kusovník / Piece list / Stückliste - Podavač / Feeder /Vorschub.....	198
7.20. Element válečkový / Roller element / Rollenelement	199
7.21. Válec svěraku / Vice cylinder / Schraubstockzylinder	201
7.22. Kusovník / Piece list / Stückliste - Válec svěraku / Vice cylinder / Schraubstockzylinder	202
7.23. Konzola otočná / Turnable consol / Drehkonsole	203
7.24. Kusovník / Piece list / Stückliste - Konzola otočná / Turnable consol / Drehkonsole	204
7.25. Brzda / Brake / Bremse.....	205
7.26. Sloup / Pole / Säule	207
7.27. Kusovník / Piece list / Stückliste - Sloup / Pole / Säule	208
7.28. Odměřování / Measuring /Gehrungsmessung	209
7.29. Sloup / Pole / Säule	211
7.30. Kusovník / Piece list / Stückliste - Sloup / Pole / Säule	212
7.31. Svěrák / Vice / Schraubstock	213
7.32. Kusovník / Piece list / Stückliste - Svěrák / Vice / Schraubstock	214
7.33. Válec svěraku / Vice cylinder / Schraubstockzylinder	215
7.34. Kusovník / Piece list / Stückliste - Válec svěraku / Vice cylinder / Schraubstockzylinder	216
7.35. Ovládací panel / Control panel / Bedienpult.....	217
7.36. Kusovník / Piece list / Stückliste - Ovládací panel / Control panel / Bedienpult.....	218
7.37. Rameno / Shoulder / Sägerahmen	219
7.38. Kusovník / Piece list / Stückliste - Rameno / Shoulder / Sägerahmen	220
7.39. Rameno / Shoulder / Sägerahmen	221
7.40. Kusovník / Piece list / Stückliste - Rameno / Shoulder / Sägerahmen	222
7.41. Kartáč / Brush / Bürste	223
7.42. Kusovník / Piece list / Stückliste - Kartáč / Brush / Bürste	224
7.43. Kolečko / Eheel / Rolle	225
7.44. Vedení / Guide / Backenführung.....	226
7.1. Pohon / Drive / Antrieb	227
7.2. Kusovník / Piece list / Stückliste - Pohon / Drive / Antrieb	228
7.3. Napínání / Tensioning / Spannung.....	229
7.4. Kusovník / Piece list / Stückliste - Napínání / Tensioning / Spannung.....	230
7.5. Vedení pásu / Belt guide / Sägebandführung	231
7.6. Kusovník / Piece list / Stückliste - Vedení pásu / Belt guide / Sägebandführung	232
7.7. Regulace přítlaku / Pressure regulation / Schnittdruckregulation	233
7.8. Kusovník / Piece list / Stückliste - Regulace přítlaku / Pressure regulation / Schnittdruckregulation.....	234
7.9. Kostka vodící / Lead cube / Führungsklotz	235
7.10. Kusovník / Piece list / Stückliste - Kostka vodící / Lead cube / Führungsklotz	236
7.11. Kostka vodící / Lead cube / Führungsklotz	237
7.12. Kusovník / Piece list / Stückliste - Kostka vodící / Lead cube / Führungsklotz	238
7.13. Válec zvedací / Lifting cylinder / Hebezyylinder	239
7.14. Kusovník / Piece list / Stückliste - Válec zvedací / Lifting cylinder / Hebezyylinder	240

8. VÝKRESY SESTAV PRO OBJEDNÁNÍ NÁHRADNÍCH DÍLŮ/ ZEICHNUNGEN FÜR BESTELLUNG DER ERSATZTEILE / DRAWING ASSEMBLIES FOR SPARE PARTS ORDER..... 242

8.1. Upínání horní / Top clamping / Spannvorrichtung oben.....	243
8.2. Kusovník / Piece list / Stückliste - Upínání horní / Top clamping / Spannvorrichtung oben	244
8.2.1. Válec napínací / Tensioning cylinder / Spannzyylinder	245
8.2.2. Kusovník / Piece list / Stückliste - Válec napínací / Tensioning cylinder / Spannzyylinder	246
8.3. Upínání horní / Top clamping / Spannvorrichtung oben.....	247

8.4.	Kusovník / Piece list / Stückliste - Upínání horní / Top clamping / Spannvorrichtung oben	248
8.5.	Odměřování / Measuring / Gehrungsmessung	250
8.5.1.	Snímač / Sensor / Sensor	251
8.5.2.	Kusovník / Piece list / Stückliste - Snímač / Sensor / Sensor	252
8.6.	Doraz / Stop piece / Anschlag	253
8.7.	Kusovník / Piece list / Stückliste - Doraz / Stop piece / Anschlag	254
8.8.	Čelist / Jaw / Backe	256
8.9.	Napínání / Tensioning / Spannung	257
8.10.	Kusovník / Piece list / Stückliste - Napínání / Tensioning / Spannung	258
8.10.1.	Válec napínací / Tensioning cylinder / Spannzylinder	259
8.10.2.	Kusovník / Piece list / Stückliste - Válec napínací / Tensioning cylinder / Spannzylinder	260
8.11.	Vynašeč třískový / Chip extractor / Spanabführung	261
8.12.	Kusovník / Piece list / Stückliste - Vynašeč třískový / Chip extractor / Spanabführung	262
8.12.1.	Kolo napínací / Tensioning wheel / Umlenkrad	263
8.12.2.	Řetěz pohonový / Drive belt / Antriebskette	264
8.12.3.	Pohon / Drive / Antrieb	265
8.12.4.	Kusovník / Piece list / Stückliste - Pohon / Drive / Antrieb	266
8.13.	Kusovník / Piece list / Stückliste - Odměřování / Measuring / Gehrungsmessung	267
8.13.1.	Odměřování / Measuring / Gehrungsmessung	268
8.14.	Regulace tl. Svěráku / Vice pressure regulation / Schraubstock - Druckregelung	269

6. **Schémata / Schemas / Schematics**

6.1. Elektrické schéma /
 Elektroschema /
 Wiring diagrams

	<div style="display: flex; justify-content: space-between; align-items: center;"> <div data-bbox="279 1668 518 1960">  </div> <div data-bbox="327 571 446 761" style="text-align: right;"> <p>Bomar, spol. s r.o. Těžební 1236/1 627 00 Brno Czech republic</p> </div> </div> <div style="text-align: center; margin-top: 200px;"> <p>Individual 520.360 GANC 3x400V + PE + N, 50Hz Wiring diagram ES-D310-201-V1.2</p> </div>	<table border="1" style="width: 100%; border-collapse: collapse;"> <tr> <td style="width: 20%;"></td> <td style="width: 20%;">BOMAR, s.r.o. Těžební 1236/1 CZ 627 00, Brno</td> <td style="width: 20%;">Stroj/Machine/Maschine: Individual 520.360 GANC</td> <td style="width: 20%;">Název stránky/home page/home screen: Úvodní strana / Start page / Startseite</td> <td style="width: 20%;">Verze / Version / Version: Nominální napětí/nominal voltage Druh obvodu/circuit type Stupeň/level/step: ...</td> <td style="width: 20%;">ES-D310-201-V1.2 3x400V + PE + N, 50Hz ES-D310 Kabel</td> <td style="width: 20%;">Účel: Ladění: Ladění: 2</td> </tr> </table>		BOMAR, s.r.o. Těžební 1236/1 CZ 627 00, Brno	Stroj/Machine/Maschine: Individual 520.360 GANC	Název stránky/home page/home screen: Úvodní strana / Start page / Startseite	Verze / Version / Version: Nominální napětí/nominal voltage Druh obvodu/circuit type Stupeň/level/step: ...	ES-D310-201-V1.2 3x400V + PE + N, 50Hz ES-D310 Kabel	Účel: Ladění: Ladění: 2
	BOMAR, s.r.o. Těžební 1236/1 CZ 627 00, Brno	Stroj/Machine/Maschine: Individual 520.360 GANC	Název stránky/home page/home screen: Úvodní strana / Start page / Startseite	Verze / Version / Version: Nominální napětí/nominal voltage Druh obvodu/circuit type Stupeň/level/step: ...	ES-D310-201-V1.2 3x400V + PE + N, 50Hz ES-D310 Kabel	Účel: Ladění: Ladění: 2			

Obsah / Table of contents / Inhalt

Strana Page Seite	Název strany Page name Seitenname	Datum Date Datum
1	Úvodní strana / Start page / Startseite	3.10.2016
2	Obsah / Content / Inhalt	3.10.2016
3	Kusovník artiklů / Parts list / Artikelstückliste	11.7.2016
3.a	Kusovník artiklů / Parts list / Artikelstückliste	11.7.2016
3.b	Kusovník artiklů / Parts list / Artikelstückliste	11.7.2016
3.c	Kusovník artiklů / Parts list / Artikelstückliste	11.7.2016
3.d	Kusovník artiklů / Parts list / Artikelstückliste	11.7.2016
3.e	Kusovník artiklů / Parts list / Artikelstückliste	11.7.2016
3.f	Kusovník artiklů / Parts list / Artikelstückliste	11.7.2016
3.g	Kusovník artiklů / Parts list / Artikelstückliste	11.7.2016
4	Rozmístění prvků v rozvaděči R1 / Placement of elements in enclosure R1 / Platzierung der Elemente im Schaltschrank R1	11.7.2016
5	Silová část / Power part / Netzteil	3.10.2016
6	Silová část M1, M2 / Power part M1, M2 / Netzteil M1, M2	3.10.2016
7	Silová část M3 / Power part M3 / Netzteil M3	3.10.2016
8	Pohon plového pásu / Saw belt drive / Saw Riemenantrieb	3.10.2016
9	Nájezdový zdroj / Power supply / Netzteil	3.10.2016
10	Bezpečnostní obvod / Safety circuit / Sicherheitsschaltung	3.10.2016
11	Rychlost a výchylka plového pásu / Speed and deflection of saw belt / Geschwindigkeit und Auslenkung des Sägeband	3.10.2016
12	Podavač / Feeder / Handlanger	3.10.2016
13	Vstupní obvody / Input circuits / Eingangskreise	3.10.2016
14	Vstupní obvody / Input circuits / Eingangskreise	3.10.2016
15	Vstupní obvody / Input circuits / Eingangskreise	3.10.2016
16	Výstupní obvody / Output circuits / Ausgangskreise	3.10.2016
17	Výstupní obvody / Output circuits / Ausgangskreise	3.10.2016
18	Výstupní obvody / Output circuits / Ausgangskreise	3.10.2016
19	Napínání pásu / Belt tensioning / Riemenspann	3.10.2016
20	Topologie / Topology / Topologie	3.10.2016
21	Příslušenství / Accessories / Zubehör	3.10.2016

Kusovník artiklů / Parts list / Stückliste

Označení přístroje Device identification Geräteidentifikation	Typ přístroje Device description Gerätebeschreibung	Objednávací číslo Part number Typennummer	Výrobce Manufacturer Hersteller	Skladové číslo Part number Lagernummer	Množství Quantity Menge	Umístění Location Stelle
-A1.1	Sběrníkový přijímač X2X Link Bus receiver X2X Link Bus-Empfänger X2X Link	X20BR9300	B&R	91.995.207	1	/20.8
-A1.1	Sběrníkový modul - 1xI/O Bus module - 1xI/O Bus module - 1xI/O	X20BM11	B&R	91.995.205	1	/20.8
-A1.1	Svorkovnice 12-pin Terminal block 12-pin Klemmenblock 12-pin	X20TB12	B&R	91.995.217	1	/20.8
-A5.1	Modul digitálních vstupů Digital input module Digitales Eingangsmodul	X20DI9371	B&R	91.995.212	1	/13.0
-A5.1	Sběrníkový modul - 1xI/O Bus module - 1xI/O Bus module - 1xI/O	X20BM11	B&R	91.995.205	1	/13.0
-A5.1	Svorkovnice 12-pin Terminal block 12-pin Klemmenblock 12-pin	X20TB12	B&R	91.995.217	1	/13.0
-A5.1	PWM motorový můstek PWM motor bridge PWM Motorbrücke	X20MM2436	B&R	91.995.215	1	/4
-A5.2	Modul digitálních vstupů Digital input module Digitales Eingangsmodul	X20DI9371	B&R	91.995.212	1	/14.0
-A5.2	Sběrníkový modul - 1xI/O Bus module - 1xI/O Bus module - 1xI/O	X20BM11	B&R	91.995.205	1	/14.0
-A5.2	Svorkovnice 12-pin Terminal block 12-pin Klemmenblock 12-pin	X20TB12	B&R	91.995.217	1	/14.0
-A5.3	Modul digitálních vstupů Digital input module Digitales Eingangsmodul	X20DI9371	B&R	91.995.212	1	/15.0
-A5.3	Sběrníkový modul - 1xI/O Bus module - 1xI/O Bus module - 1xI/O	X20BM11	B&R	91.995.205	1	/15.0

The manufacturer reserves right to use an equivalent replacement device.



BOMAR, s.r.o.
Třebetín 1236/1
CZ-627 00, Brno

Stroj/Machine/Rechner:

Individual 520.360 GANC

Název zařízení/Name of the device:

Kusovník artiklů / Parts list / Artikelstückliste

Verze /Version/Version:

Individual/Power supply/Engineering:
Datum/Date/Date:
Zpracovatel/Processor/lat. vnařitel:
Kotka

3..a

Učt:

3

Učt:

28

Kusovník artiklů / Parts list / Stückliste

Označení přístroje Device identification Geräteidentifikation	Typ přístroje Device description Gerätebeschreibung	Objednávací číslo Part number Typennummer	Výrobce Manufacturer Hersteller	Skladové číslo Part number Lagernummer	Množství Quantity Menge	Umístění Location Stelle
-A5.3	Svorkovnice 12-pin Terminal block 12-pin Klemmenblock 12-pin	X20TB12	BBR	91.995.217	1	/15.0
-A7.1	Modul digitálních výstupů Digital output module Digitales Ausgangsmodul	X20DO6332	BBR	91.995.213	1	/16.0
-A7.1	Sběrníkový modul - 1xI/O Bus module - 1xI/O Bus module - 1xI/O	X20BM11	BBR	91.995.205	1	/16.0
-A7.1	Svorkovnice 12-pin Terminal block 12-pin Klemmenblock 12-pin	X20TB12	BBR	91.995.217	1	/16.0
-A7.2	Modul digitálních výstupů Digital output module Digitales Ausgangsmodul	X20DO6332	BBR	91.995.213	1	/17.0
-A7.2	Sběrníkový modul - 1xI/O Bus module - 1xI/O Bus module - 1xI/O	X20BM11	BBR	91.995.205	1	/17.0
-A7.2	Svorkovnice 12-pin Terminal block 12-pin Klemmenblock 12-pin	X20TB12	BBR	91.995.217	1	/17.0
-BM1	Bezpečnostní relé 24VDC, 3NO Safety relay 24VDC, 3NO Sicherheitsrelais 24VDC, 3NO	BT50	ABB	91.051.063	1	/10.6
-BQ1	Magneto-indukční snímač - 80mm Magneto-inductive sensor - 80mm Magneto-induktive Sensor - 80mm	BIL-EDH-P160A-01-S75	BALLUFF	91.172.015	1	/11.2
-FA1	Motorový spouštěč - 0.4A Motor starter - 0.4A Motorstarter - 0.4A	MS116-0.4	ABB	91.045.017	1	/6.3
-FA1	Pomocné kontakty - 1xNO+1xNC Auxiliary contacts - 1xNO+1xNC Hilfskontakte - 1xNO+1xNC	HKF1-11	ABB	91.046.002	1	/6.3
-FA2	Motorový spouštěč - 1A Motor starter - 1A Motorstarter - 1A	MS116-1.00	ABB	91.045.019	1	/6.6

The manufacturer reserves right to use an equivalent replacement device.

3

3.0



BOMAR, s.r.o.
Třeborní 1236/1
CZ-627 00, Brno

Stroj/Machine/Rechner:

Individual 520.360 GANC

Název zařízení/Name piece/Name section:

Kusovník artiklů / Parts list / Artikelstückliste

Verze / Version/Version:

13.000V + PE - N - 50Hz
Datum/Date/Datum:
11.7.2016

ES-0110-201-01.3

Uživ:
3.0
Lud:

Kontrola:

28

Kusovník artiklů / Parts list / Stückliste

Označení přístroje Device identification Geräteidentifikation	Typ přístroje Device description Gerätebeschreibung	Objednáací číslo Part number Typennummer	Výrobce Manufacturer Hersteller	Skladové číslo Part number Lagernummer	Množství Quantity Menge	Umístění Location Stelle
-FA2	Pomocné kontakty - 1xNO+1xNC Auxiliary contacts - 1xNO+1xNC Hilfskontakte - 1xNO+1xNC	HKF1-11	ABB	91.046.002	1	/6.6
-FA3	Motorový spouštěč - 6.3A Motor starter - 6.3A Motorstarter - 6.3A	MS116-6.3	ABB	91.045.023	1	/7.4
-FA3	Pomocné kontakty - 1xNO+1xNC Auxiliary contacts - 1xNO+1xNC Hilfskontakte - 1xNO+1xNC	HKF1-11	ABB	91.046.002	1	/7.4
-FM1	Frekvenční měnič - 3.7kW, 3x400VAC Frequency converter - 3.7kW, 3x400VAC Frequenzumrichter - 3.7 kW, 3x400VAC	VFD037E13A	DELTA ELECTRONICS, INC.	91.012.094	1	/8.1
-FU1	Pojistka trubičková - 1A/250V, pomalá, 5x20 Tube fuse - 1A/250V, slow, 5x20 Rohrsicherung - 1A / 250V, langsam, 5x20	T1A/250V	ESKA	91.230.031	1	/9.5
-FU1	Svorka pojistková Fuse terminal Sicherungsklemme	WK4/TH5SU	WIELAND	91.251.102	1	/9.5
-FU2	Pojistka trubičková - 8A/250V, pomalá, 5x20 Tube fuse - 8A/250V, slow, 5x20 Rohrsicherung - 8A/250V, langsam, 5x20	T8A/250V	ESKA	91.230.032	1	/9.5
-FU2	Svorka pojistková Fuse terminal Sicherungsklemme	WK4/TH5SU	WIELAND	91.251.102	1	/9.5
-FU3	Pojistka trubičková - 1A/250V, pomalá, 5x20 Tube fuse - 1A/250V, slow, 5x20 Rohrsicherung - 1A / 250V, langsam, 5x20	T1A/250V	ESKA	91.230.031	1	/9.5
-FU3	Svorka pojistková Fuse terminal Sicherungsklemme	WK4/TH5SU	WIELAND	91.251.102	1	/9.5
-H1	Signálka Indicator light Kontrollleuchte	ZALV86	TELEMECANIQUE	91.061.035	1	/17.6
-KM1	Ministrykač - 4kW/400V, 3P Mini contactor - 4kW/400V, 3P Mini-Schutz - 4kW/400V, 3P	86S-30-10-1.7-71	ABB	91.040.048	1	/17.1

The manufacturer reserves right to use an equivalent replacement device.

3.a

BOMAR, s.r.o.
Třeborní 1236/1
CZ 627 00, Brno



Stroj/Machine/Reinecke:

Individual 520.360 GANC

Název zařízení/Name of the device:

Kusovník artiklů / Parts list / Artikelstückliste

Verze /Version/Version:

11.2.2016

Uživ:

3.a
Ludi:
28

3.c

Kusovník artiklů / Parts list / Stückliste

Označení přístroje Device identification Geräteidentifikation	Typ přístroje Device description Gerätebeschreibung	Objednáací číslo Part number Typennummer	Výrobce Manufacturer Hersteller	Skladové číslo Part number Lagernummer	Množství Quantity Menge	Umístění Location Stelle
-KM2	Minisýkač - 4kW/400V, 3P Mini contactor - 4kW/400V, 3P Mini-Schütz - 4kW/400V, 3P	86S-30-10-1-7-71	ABB	91.040.048	1	/16.1
-KM3	Minisýkač - 4kW/400V, 3P Mini contactor - 4kW/400V, 3P Mini-Schütz - 4kW/400V, 3P	86S-30-10-1-7-71	ABB	91.040.048	1	/16.1
-KM11	Minisýkač 4kW/400V Minicontactor 4kW/400V Minischutz 4kW/400V	86S-30-01-1-7-71	ABB	91.040.049	1	/10.7
-KM12	Minisýkač 4kW/400V Minicontactor 4kW/400V Minischutz 4kW/400V	86S-30-01-1-7-71	ABB	91.040.049	1	/10.8
-LQ1	Lasernová závara - vysílač Laser barrier - transmitter Laserschranke - Sender	BLS 18KW-XX-1LT-54-L	BALLUFF	91.400.004	1	/15.3
-LQ1	Kabel ke snímači s rovným konektorem Sensor cable with straight connector Sensorkabel mit geradem Stecker	MOD.15/4 M12 SL LC10	SICK	91.142.002	1	/15.3
-LQ2	Lasernová závara - vysílač Laser barrier - transmitter Laserschranke - Sender	BLS 18KW-XX-1LT-54-L	BALLUFF	91.400.004	1	/15.3
-LQ2	Kabel ke snímači s rovným konektorem Sensor cable with straight connector Sensorkabel mit geradem Stecker	MOD.15/4 M12 SL LC10	SICK	91.142.002	1	/15.3
-M5	Ventilátor - 80x80x25, 24 V/73 mA Fan - 80x80x25, 24 V/73 mA Lüfter - 80x80x25, 24V / 73 mA	EE80252B1-A99	SUNON	91.015.113	1	/17.5
-PA1	Pojistkový odjímač pro válcové vložky - 3P Switch fuse for the cylinder inserts - 3P Schalter Sicherung für den Zylinderinserte - 3P	E93/32	ABB	91.241.014	1	/8.1
-PA1	Pojistka válcová - 10A, 10x38, pomalá Tube fuse - 10A, 10x38, slow Rohrsicherung - 10A, 10x38, langsam	PV10 10A 4M	OEZ	91.230.041	3	/8.1
-PA2	Pojistkový odjímač pro válcové vložky E90 - 1P, vel. 10 Switch fuse for the cylinder inserts E90 - 1P, size 10 Schalter Sicherung für den Zylinderinserte E90 - 1P, Größe 10	E91/32	OEZ	91.241.012	1	/9.1

The manufacturer reserves right to use an equivalent replacement device.

3.1.b

3.1.d



BOMAR, s.r.o.
Třeborní 1236/1
CZ-627 00, Brno

Stroj/Machine/Maschine:
Individual 520.360 GANC

Název zařízení/Name of the device:
Kusovník artiklů / Parts list / Artikelstückliste

Verze /Version/Version:
10/10/Power supply/Einspeisung:
Datum/Date/Datum:
Zpracoval/Processed/Ver. von/Verf.:

ES-1010-201-V1.2

3x300V + PE - N, 50Hz

11.7.2016

Kozla

Učr:

3x4

Uchf:

28

Kusovník artiklů / Parts list / Stückliste

Označení přístroje Device identification Geräteidentifikation	Typ přístroje Device description Gerätebeschreibung	Objednávací číslo Part number Typennummer	Výrobce Manufacturer Hersteller	Skladové číslo Part number Lagernummer	Množství Quantity Menge	Umístění Location Stelle
-PA2	Pojistka válcová - 4A, 10x38 Tube fuse - 4A, 10x38, fast Rohrsicherung - 4A, 10x38, schnell	PV10-4A-gG	OEZ	91.231.011	1	/9.1
-QS1	Kryt svorek Terminal shroud Klemmenabdeckung	OTS40T3	ABB	91.170.017	1	/5.0
-QS1	Rukojeť odpináče - černá Handle switch - black Griffschalter - schwarz	OHBS3RH	ABB	91.180.016	1	/5.0
-QS1	3 pólový odpináč, 25A Disconnecter - 3P, 25A Trennschalter - 3P, 25A	OT25FT3	ABB	91.170.016	1	/5.0
-RCF0	Sítový filtr Line filter	FFA 4-25-400	Ing. Miroslav Víček	91.041.020	1	/5.1
-RCF1	Filtr RFC vývodový Effluent RFC filter Ableitenden RFC-Filter	FBOPR1624	Ing. Miroslav Víček	91.041.015	1	/6.2
-RCF2	Filtr RFC vývodový Effluent RFC filter Ableitenden RFC-Filter	FBOPR1624	Ing. Miroslav Víček	91.041.015	1	/6.5
-RCF3	Filtr RFC vývodový Effluent RFC filter Ableitenden RFC-Filter	FBOPR1624	Ing. Miroslav Víček	91.041.015	1	/7.4
-RCF11	Filtr RFC vývodový Effluent RFC filter Ableitenden RFC-Filter	FBOPR1624	Ing. Miroslav Víček	91.041.015	1	/5.6
-RCF12	Filtr RFC vývodový Effluent RFC filter Ableitenden RFC-Filter	FBOPR1624	Ing. Miroslav Víček	91.041.015	1	/5.7
-RP1	Potenciometr 4k7 Potentiometer 4k7 Potentiometer 4k7	TP195 4k7/N20A	Elektronické součástky CZ, a.s	91.283.015	1	/8.5
-RP1	Svorka rychloupínací Fastconnect clamp Fast Connect Klemm	WAGO 224-112	WAGO	91.250.009	3	/8.5

3.c

The manufacturer reserves right to use an equivalent replacement device.

3.e



BOMAR, s.r.o.
Třeborní 1236/1
CZ-627 00, Brno

Stroj/Machine/Rechnine:

Individual 520.360 GANC

Název zařízení/Name of the device:

Kusovník artiklů / Parts list / Artikelstückliste

Verze /Version/Version:

11.01.2013 V1.2
13x900V + PR ± N, 50Hz
Datum/Date/Date:
11.7.2016
Kotka

Uč:

3.c.f

Luč:

28

Kusovník artiklů / Parts list / Stückliste

Označení přístroje Device identification Geräteidentifikation	Typ přístroje Device description Gerätebeschreibung	Objednávací číslo Part number Typennummer	Výrobce Manufacturer Hersteller	Skladové číslo Part number Lagernummer	Množství Quantity Menge	Umístění Location Stelle
-RP1	Hlavice potenciometru - 24mm Head of potentiometer 24mm Leiter Potentiometer 24mm	S8877 BLK	GES-ELECTRONICS, a.s.	91.060.063	1	/8.5
-SA2	Hlavice 3 polohového přepínače, Mléček Head of 3 positional key switch Leiter der 3-Position Schlüsselschalter	M22-WRS3	EATON	91.060.058	1	/13.3
-SA2	Upevňovací adaptér + 1NO Attaching adapter + 1NO Montageadapter + 1NO	M22-AK10	EATON	91.061.021	1	/13.3
-SA2	Kontaktní blok - 1NO Contact block - 1NO Kontaktblock - 1NO	M22-K10	EATON	91.061.022	1	/13.3
-SB1	Hlavice dvooutlačítka bílá/černá start/stop Double button head white/black start/stop Doppelrundkopf weiß/schwarz Start/Stopp	M22-DDL-WS-GB1/GB0	EATON	91.060.034	1	/14.1
-SB1	Upevňovací adaptér + 1NO Attaching adapter + 1NO Montageadapter + 1NO	M22-AK10	EATON	91.061.021	1	/14.1
-SB1	Kontaktní blok - 1NO Contact block - 1NO Kontaktblock - 1NO	M22-K10	EATON	91.061.022	1	/14.1
-SB2	Hlavice dvooutlačítka bílá/černá, zavřítí/otevřít Double button head white/black, arrow close/open Doppelrundkopf weiß / schwarz, Pfeil Schließen / Öffnen	M22-DDL-WS-*	EATON	91.060.055	1	/14.2
-SB2	Upevňovací adaptér + 1NO Attaching adapter + 1NO Montageadapter + 1NO	M22-AK10	EATON	91.061.021	1	/14.2
-SB2	Kontaktní blok - 1NO Contact block - 1NO Kontaktblock - 1NO	M22-K10	EATON	91.061.022	1	/14.2
-SB3	Hlavice dvooutlačítka bílá/černá, zavřítí/otevřít Double button head white/black, arrow close/open Doppelrundkopf weiß / schwarz, Pfeil Schließen / Öffnen	M22-DDL-WS-*	EATON	91.060.055	1	/14.3
-SB3	Upevňovací adaptér + 1NO Attaching adapter + 1NO Montageadapter + 1NO	M22-AK10	EATON	91.061.021	1	/14.3

The manufacturer reserves right to use an equivalent replacement device.

3.1.d

3.1.f

BOMAR, s.r.o.
Třeborní 1236/1
CZ 627 00, Brno

Stroj/Machine/Rechner:

Individual 520.360 GANC

Název zařízení/Name piece/Name section:

Kusovník artiklů / Parts list / Artikelstückliste

Verze /Version/Version:

11.000V + PE ± N, 50Hz
Datum/Date/Datum:

11.7.2016

Učísť:

3.a

Učísť:

28

Kontrola:

Kusovník artiklů / Parts list / Stückliste

Označení přístroje Device identification Geräteidentifikation	Typ přístroje Device description Gerätebeschreibung	Objednávací číslo Type number Typennummer	Výrobce Manufacturer Hersteller	Skladové číslo Part number Lagernummer	Množství Quantity Menge	Umístění Location Stelle
-SB3	Kontaktní blok - 1NO Contact block - 1NO Kontaktblock - 1NO	M22-K10	EATON	91.061.022	1	/14.3
-SB4	Hlavice ovládacíka bílá/černá šipka nahoru/dolů Double button head white/black, arrow up/down Doppelrundkopf weiß / schwarz, Pfeil nach oben / unten	M22-DDL-WS-**-*	EATON	91.060.054	1	/14.5
-SB4	Upevňovací adaptér + 1NO Attaching adapter + 1NO Montageadapter + 1NO	M22-AK10	EATON	91.061.021	1	/14.5
-SB4	Kontaktní blok - 1NO Contact block - 1NO Kontaktblock - 1NO	M22-K10	EATON	91.061.022	1	/14.5
-SB5	Hlavice ovládacíka bílá/černá Double button head white/black Doppelknopfkopf weiß/schwarz	M22-DDL-WS	EATON	91.060.033	1	/14.6
-SB5	Upevňovací adaptér + 1NO Attaching adapter + 1NO Montageadapter + 1NO	M22-AK10	EATON	91.061.021	1	/14.6
-SB5	Kontaktní blok - 1NO Contact block - 1NO Kontaktblock - 1NO	M22-K10	EATON	91.061.022	1	/14.6
-SB501	Total stop - hlavice + 3xNC Emergency-stop mushroom push - button + 3xNC Not-Aus-Pilz - Taster + 3 xNC	YW1B-4VE02R	IDEC	91.060.084	1	/10.4
-SB510	Hlavice prosvětleného tlačítka žlutá The button head backlight yellow Der Knopf Kopf von hinten beleuchtet gelb	ZBSAW35	TELEMECANIQUE	91.060.023	1	/10.7
-SQ21	Bezpečnostní koncový spínač - 2xNC Safety Limit Switch - 2x NC Sicherheitsendschalter - 2x NC	QX58	KEDU	91.173.012	1	/10.4
-SQ22	Bezpečnostní koncový spínač - 2xNC Safety Limit Switch - 2x NC Sicherheitsendschalter - 2x NC	QX58	KEDU	91.173.012	1	/10.2

3.e

The manufacturer reserves right to use an equivalent replacement device.

3.g

BOMAR, s.r.o. Třelbání 1236/1 CZ 627 00, Brno	Stroj/Machine/Rechtline: Individual 520.360 GANC	Název strojů/Name posej/Name seiden: Kusovník artiklů / Parts list / Artikelstückliste	Verze /Version/Version: Hladina/Power supply/Erregung: Datum/Dated/Datum: Zpracoval/Processed/ hat, vasa/arbeit:	ES-01-01-201-01.2 3x00V + PE ± N, 50Hz 11.7.2016 Kozla	Uživ: 3.4 Lich:
---	---	---	---	---	-----------------------

Kusovník artiklů / Parts list / Stückliste

Označení přístroje Device identification Geräteidentifikation	Typ přístroje Device description Gerätebeschreibung	Objednávací číslo Type number Typennummer	Výrobce Manufacturer Hersteller	Skladové číslo Part number Lagernummer	Množství Quantity Menge	Umístění Location Stelle
-ZD1	Napájecí zdroj - 230VAC/24VDC, 10A Power supply - 230V AC/24V DC, 10A Stromversorgung - 230V AC/24V DC, 10A	CP-E 24/10A	ABB	91.085.028	1	/9.2

The manufacturer reserves right to use an equivalent replacement device.

3.f

BOMAR, s.r.o.
Třeborní 1236/1
CZ-627 00, Brno



Stroj/Machine/Maschine:
Individual 520.360 GANC

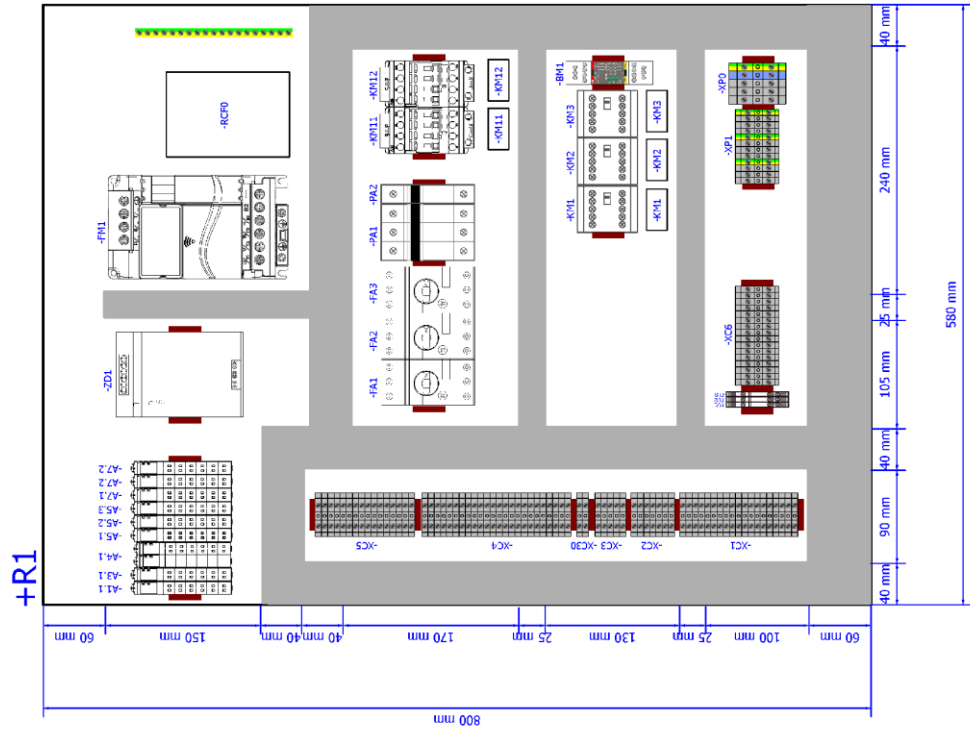
Název zařízení/Name page/Name section:
Kusovník artiklů / Parts list / Artikelstückliste

Verz./Version/Version:
Titul/Title/Title:
Datum/Date/Date:
Zpracoval/Processed/By: Vasa Jiracek

ES-01-01-201-01.2
3x900V + PE - N, 50Hz
11.7.2016
Kozla

4

Uit:
3,9
Lucht:
28

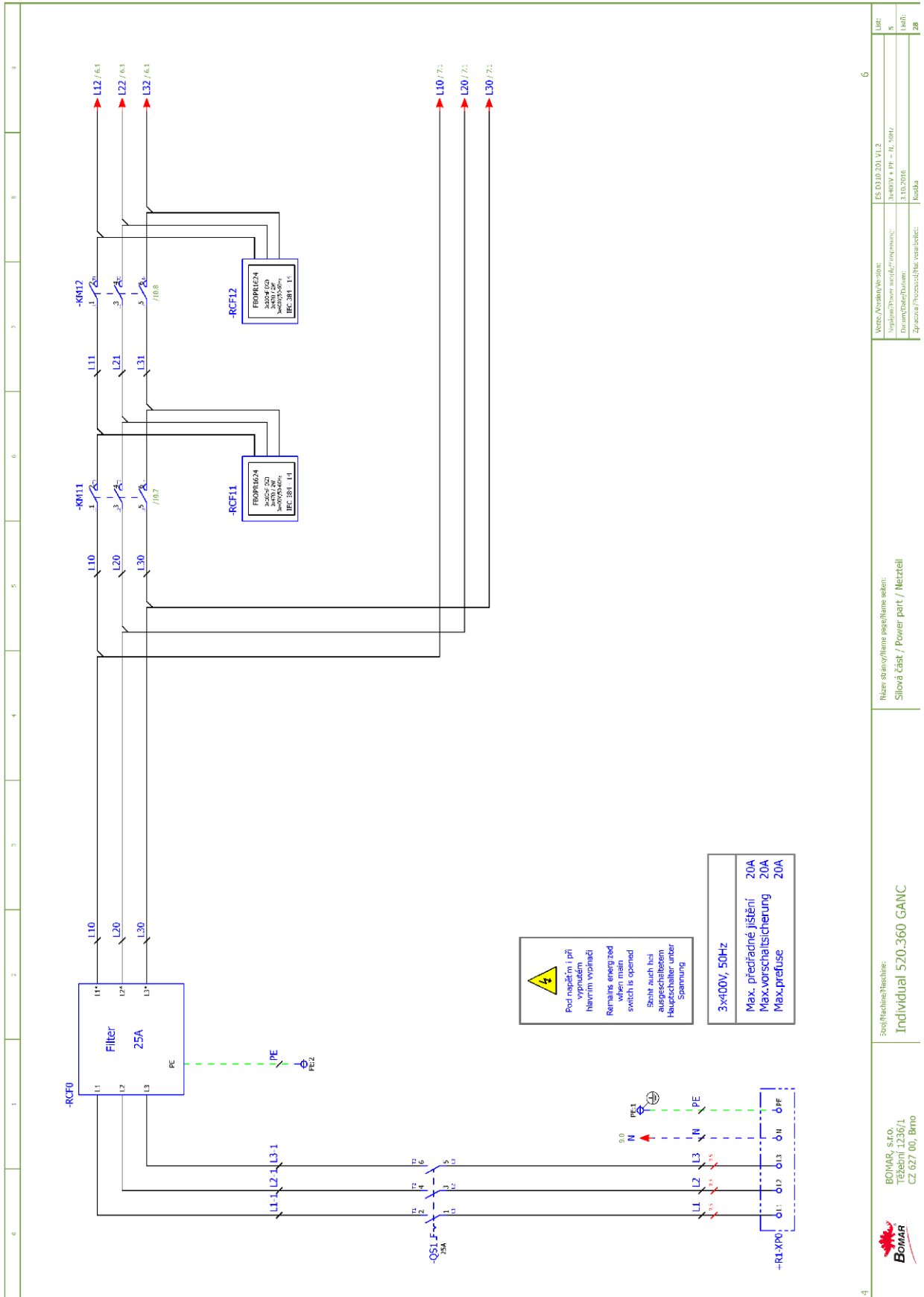


Verz./Version/Version:	ES-DB-201-01.2	Str.	5
Titulum/Power supply/Erregung:	3x230V + PE L-N, 50Hz	Udr.	4
Datum/Date/Datum:	11.7.2016	Lišt.	4
Zpracovatel/Processor/lat. vnašitel:	Kotluka	Str.	28

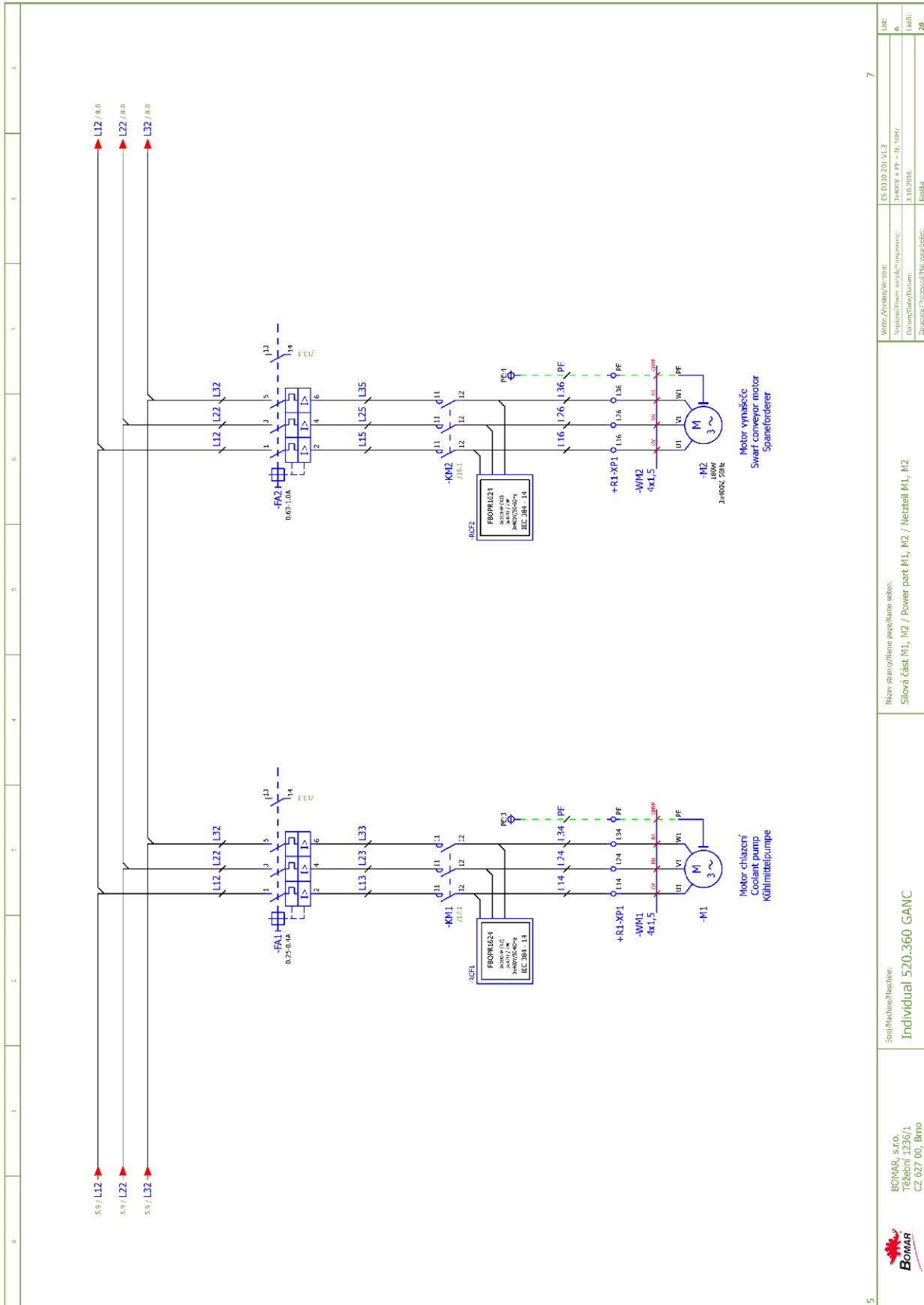
Název schéma/název části/název součásti:
Rozmístění prvků v rozvaděči R1 / Placement of elements in enclosure R1 /
Plátcování der Elemente im Schaltschrank R1

Stroj/Machine/ Maschine:
Individual 520.360 GANC

BOMAR, s.r.o.
Těšební 1236/1
CZ-627 00, Brno

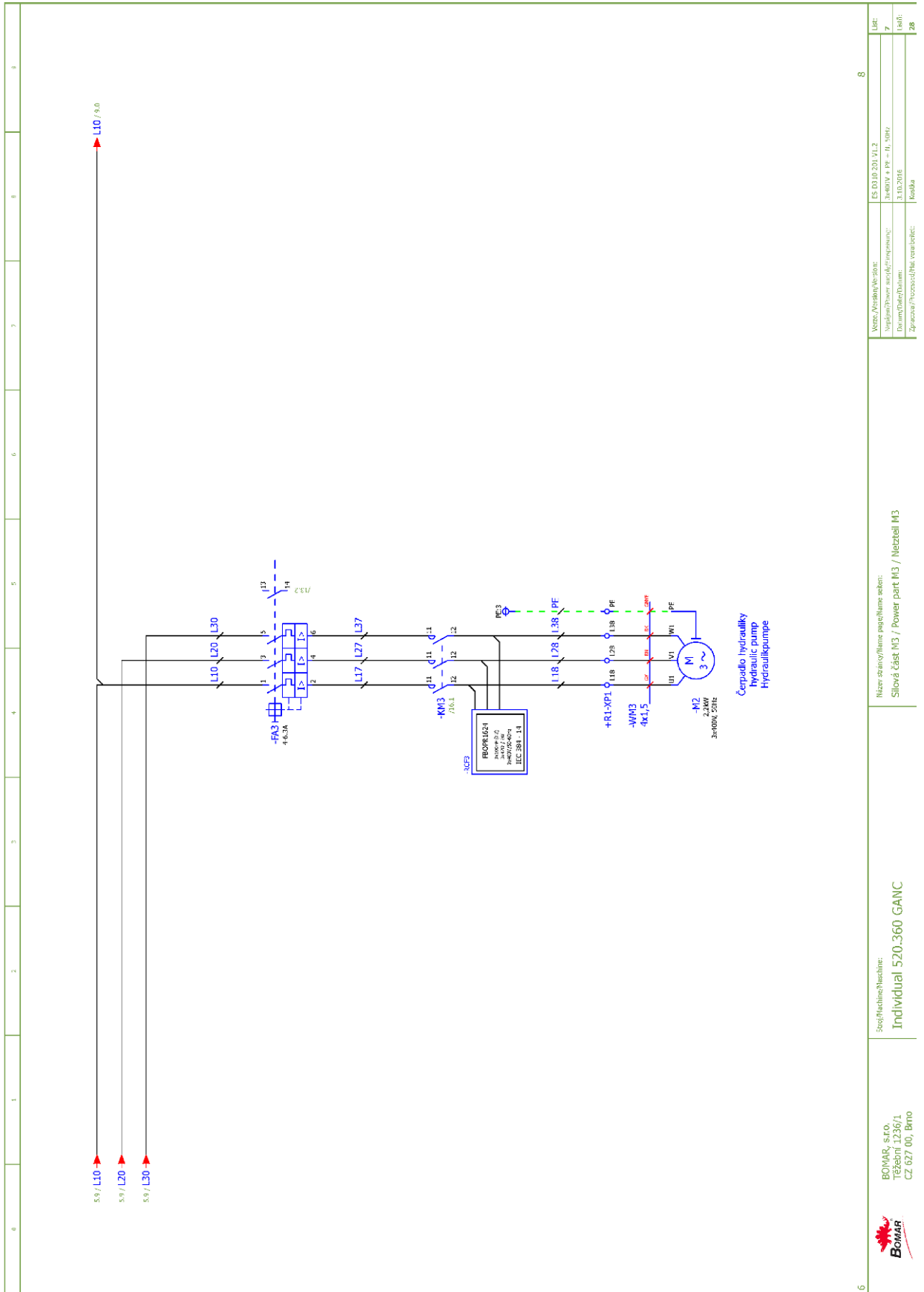


6	1	2	3	4	5	6	7	8	9	6
<p>Stroj/Machine/Hashline: Individual 520.360 GANC</p> <p>Netz/Station/Line eq. or/line section: Silová část / Power part / Netzteil</p>										
<p>ES 03.01.01.01.2 3x100V + PE - N, 50Hz 3.10.2016 Kordula</p>										
<p>Word: Vytváření bloku Verfahren/Power supply/arrangement: Datum/Dater/Date: Zpracoval/Processed/Has. von/edited: Kordula</p>										
<p>Uit: 5 1 sch: 28</p>										

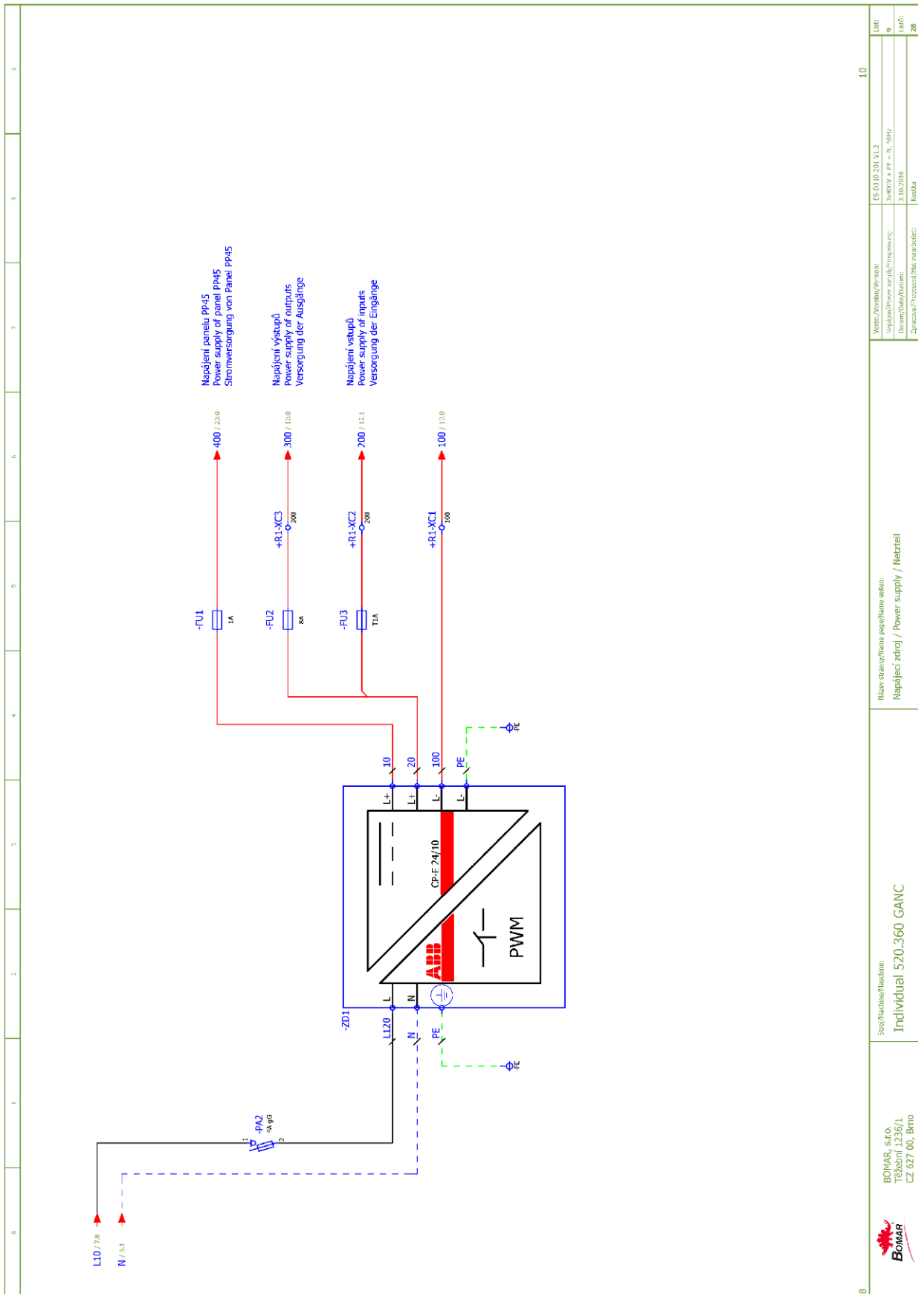


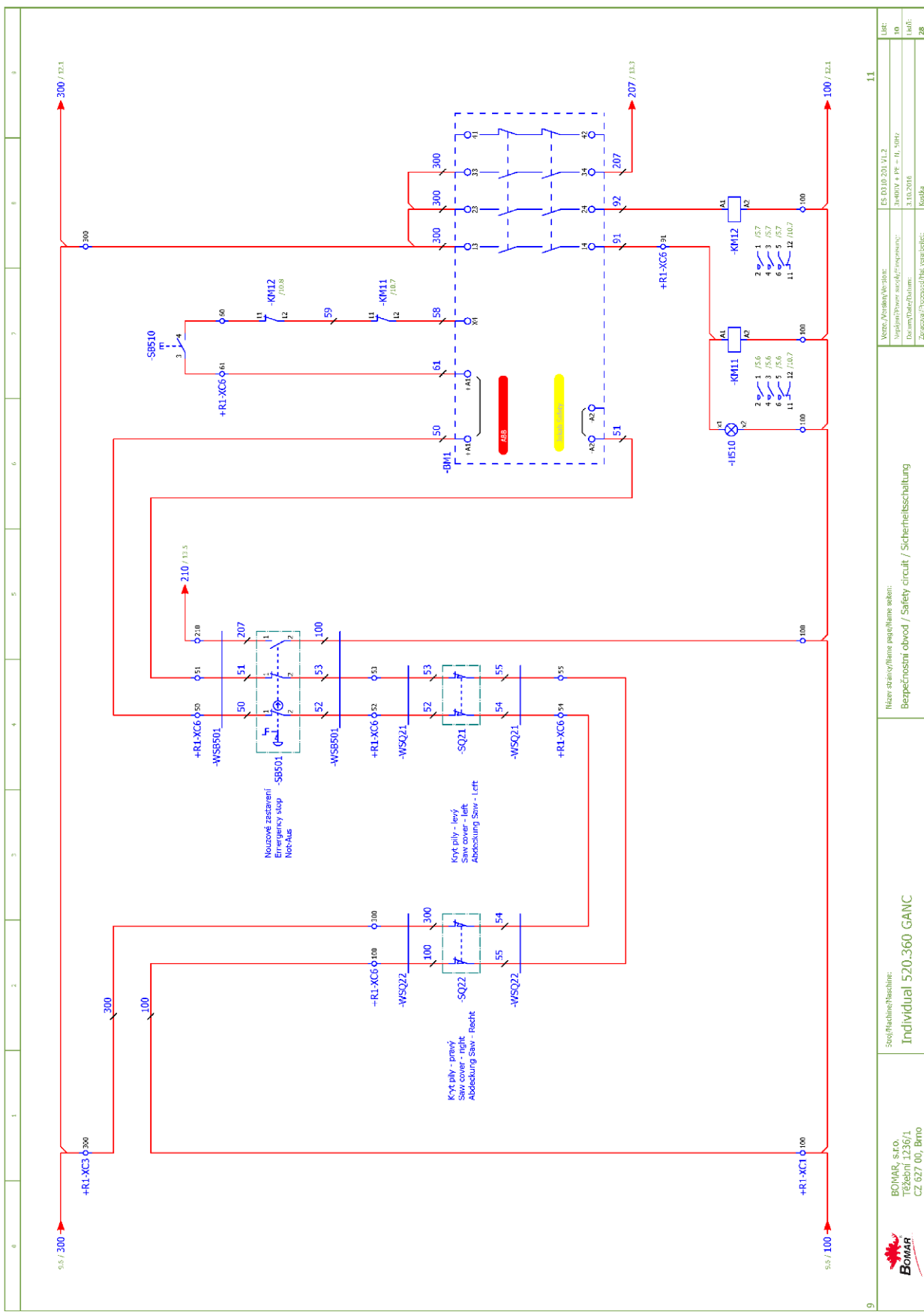
5	6	7	8	9	10	11	12	13	14	15	16	17	18	19	20	21	22	23	24	25	26	27	28
BOMAR, s.r.o. Třeběň 1236/1 CZ 027 00, Brno		Stop/Releje/Releje: Individual 520.360 GANC		Název stavby/název projektu/název sekce: Silová část M1, M2 / Power part M1, M2 / Netzteil M1, M2		Název/Verzeichnis: Verzeichnis: Datum/Date/Date:		ES-DI 01 21.2 3x400V + PE - N, 50Hz 3.10.2016		Uč: 6 1 sch:		28											

Schéματα
Schemas
Schematics



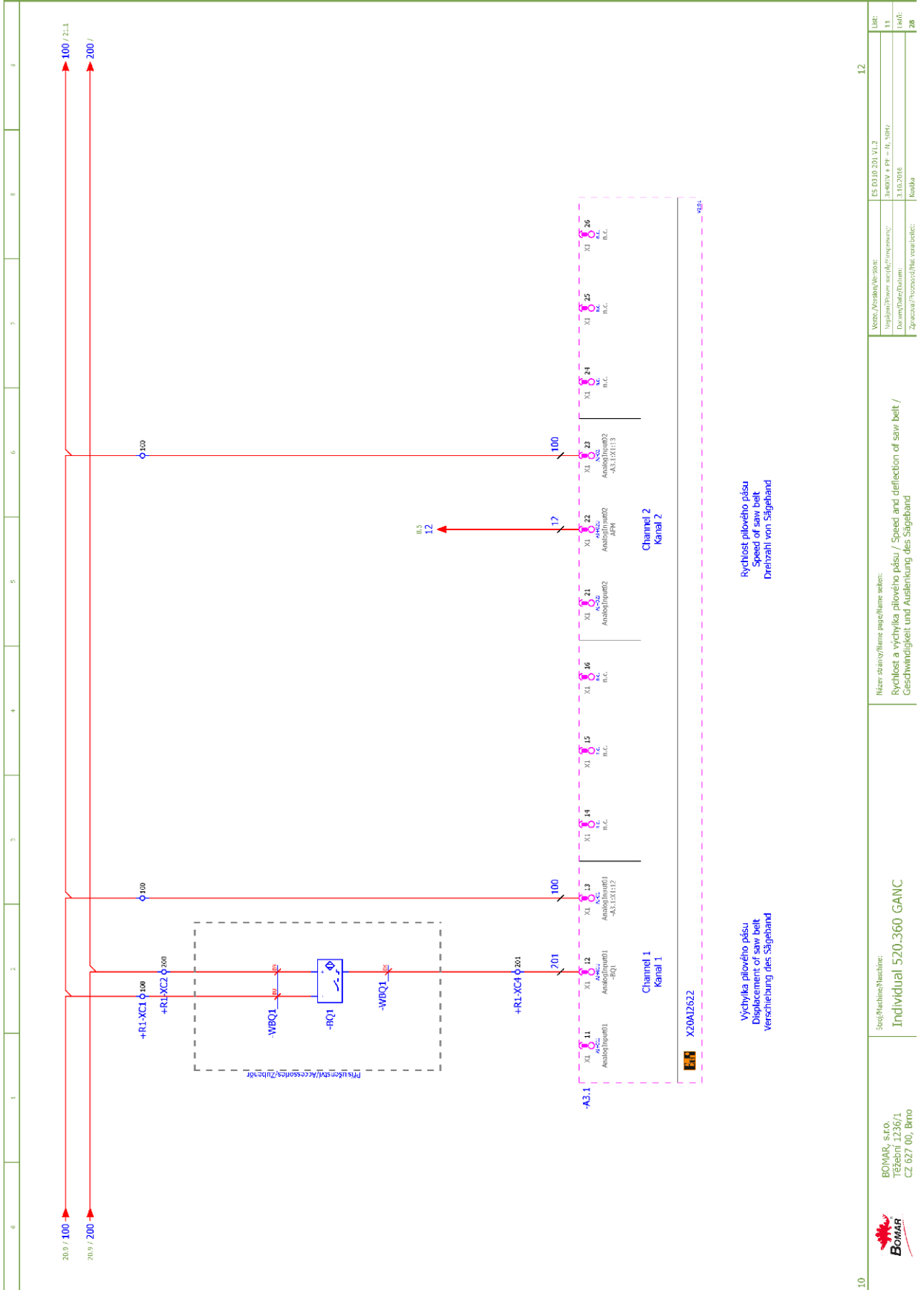
6	7	8	9	10	11	12	13	14	15	16	17	18	19	20	21	22	23	24	25	26	27	28
BOMAR, s.r.o. Třebeň 1236/1 CZ 027 00, Brno												Stroj/Machine/Машина: Individual 520.360 GANC				Název stroje/Name of machine set: Silová část M3 / Power part M3 / Teilteil M3				Verz./Version/Версия ES-D3-D1-201-21,2 3x400V + PE - N, 50Hz 3.10.2016 Kontak:		Úst: 7



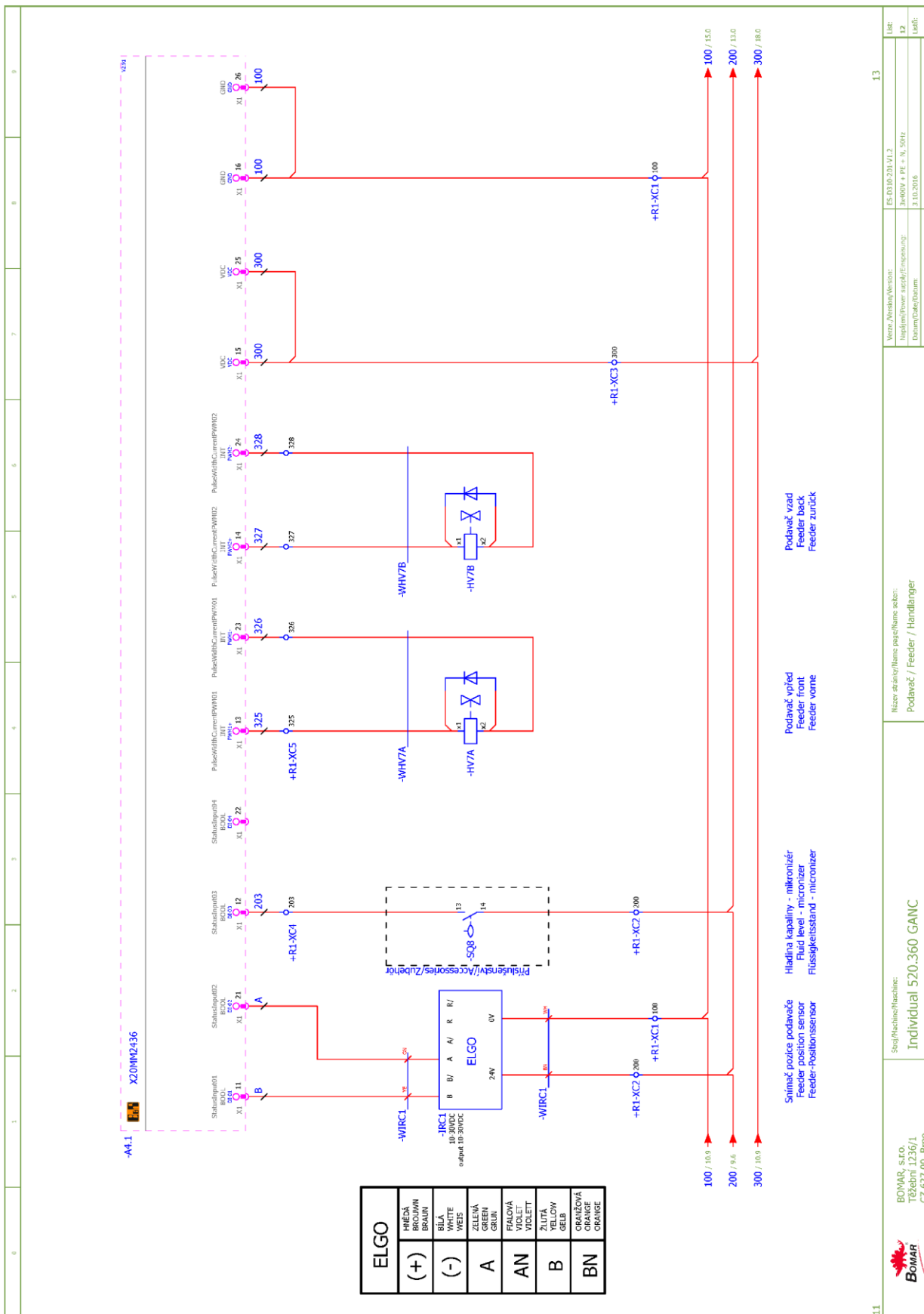


9	 BOMAR, s.r.o. Třelbání 1236/1 CZ 027 00, Brno	Stop/Flachline/Headline: Individual 520.360 GANC	Nizezstavový/Flame pipe/flame safety: Bezpečnostní obvod / Safety circuit / Sicherheitschaltung	Názov/Výstavový štít: Výstavbový štít/Průmyslové stroje Datum/Datový štít: 3.10.2016 Zpracoval/Prepared by/Her. van der Pol: Konda	ES 03.01.201.2 1300V * 1P - N - 50Hz 3.10.2016 Konda	Účel: 10 1 kusů: 28
---	---	--	--	---	---	------------------------------

Schéματα
Schemas
Schematics



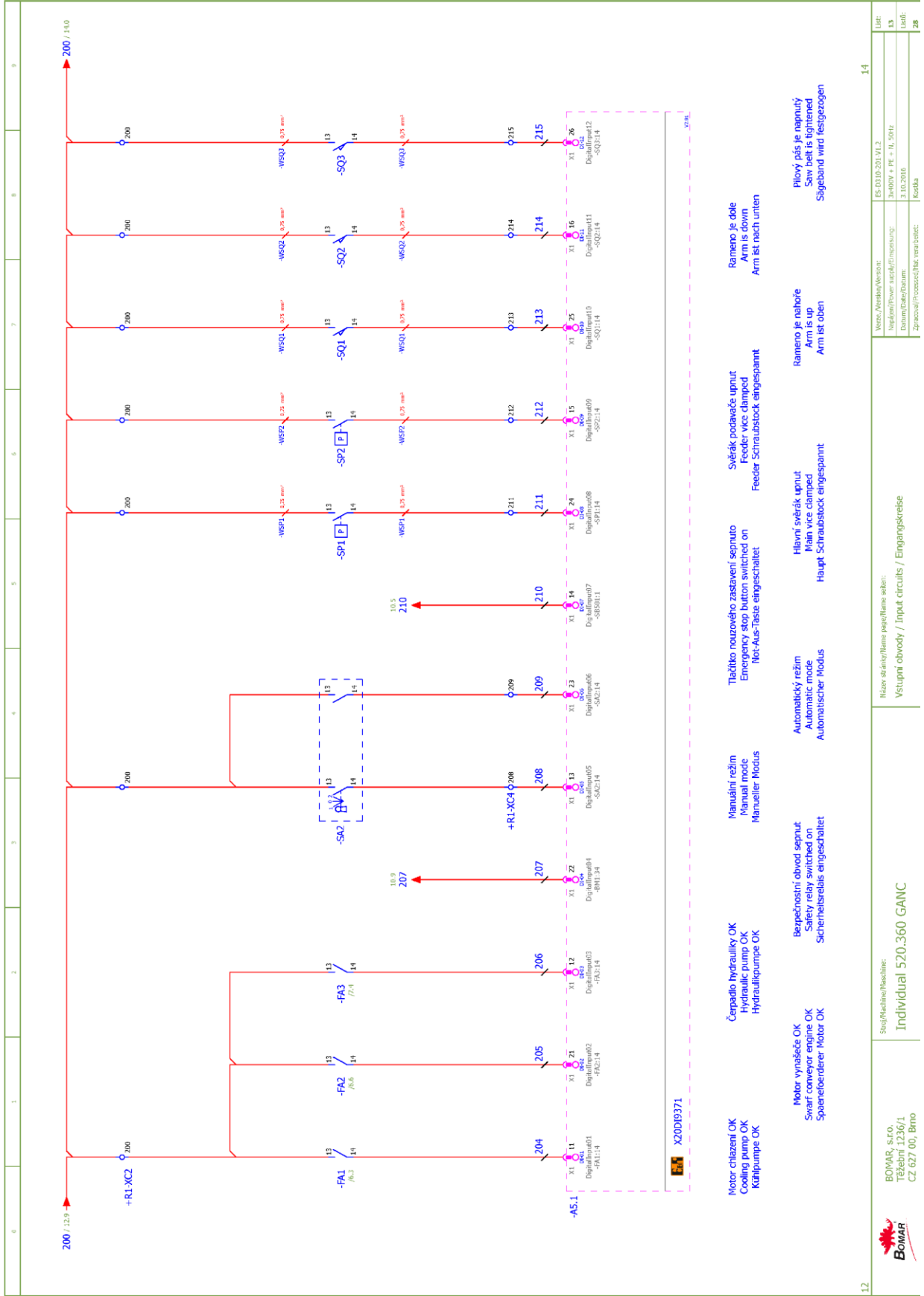
10	BOMAR, s.r.o. Třeběň 1236/1 CZ 027 00, Brno	Stroj/Machine/Машина: Individual 520.360 GANC	Řízení stroje/Flame regulator/Управление: Rychlost a výchylka plověto pásu / Speed and deflection of saw belt / Geschwindigkeit und Auslenkung des Sägeband	Verz./Version/Версия: Verz./Version/Версия/Umgebungung: Datum/Date/Datum: Zpracoval/Processed/Изработил: Koubek	ES 01.01.01.12 1300V + PE - N, 50Hz 3.10.2016 Koubek	12	Učt: 13 1300 28
----	---	--	---	---	---	----	--------------------------

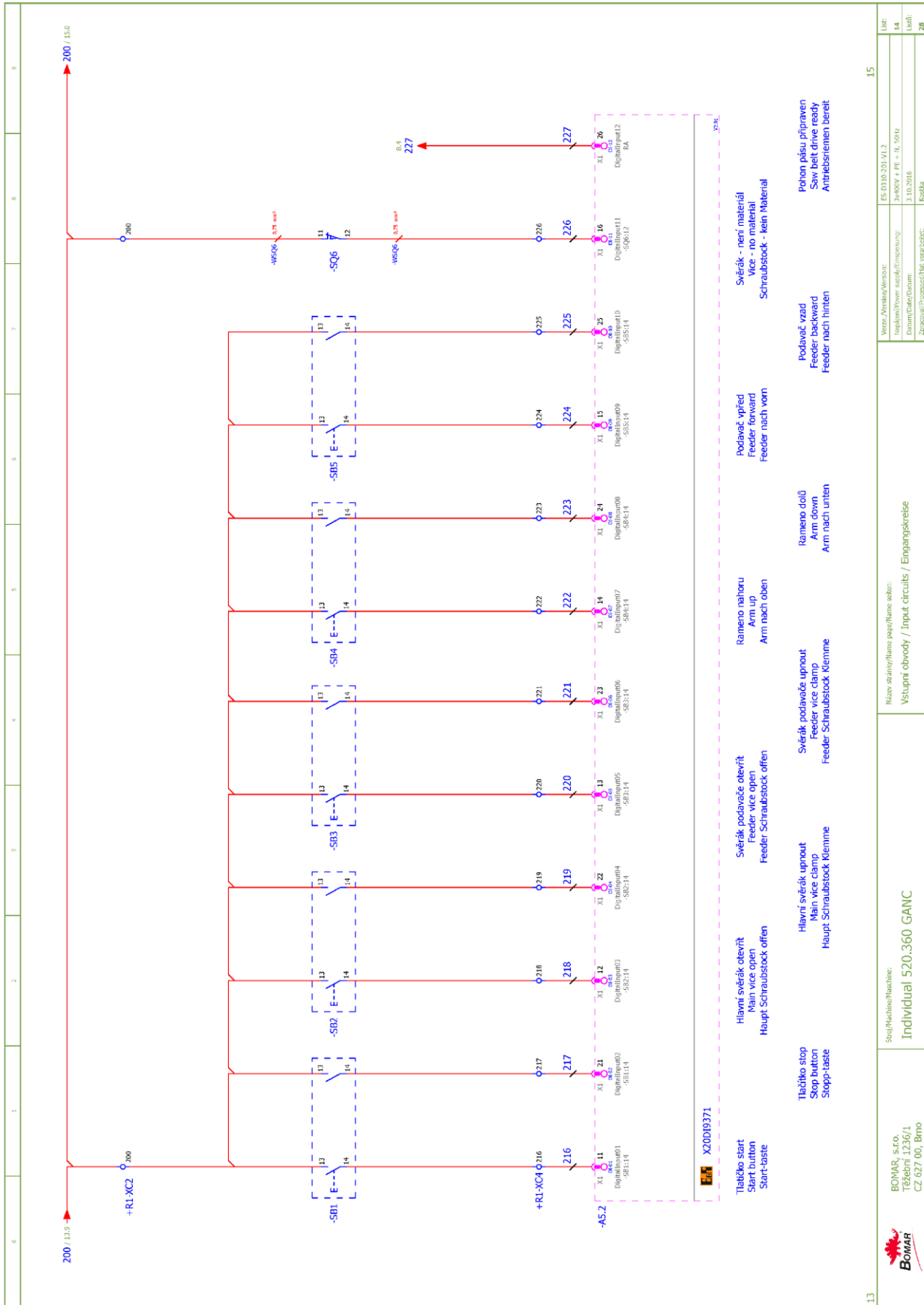


ELGO	
(+)	HNEĎÁ BROUJN BRAUN
(-)	BÍLÁ WHITE WEISS
A	ZELENÁ GREEN GRÜN
AN	FIALOVÁ VIOLET VIOLETT
B	ŽLUTÁ YELLOW GELB
BN	ČERVENÁ ORANŽOVÁ ORANGE

11	BOMAR, s.r.o. Těšební 1236/1 CZ 627 00, Brno	Stroj/Machine/Reachine: Individual 520.360 GANC	Název schémata/název části/schemata: Podavač / Feeder / Handlanger	Verze / Version/Version: 13	Uživatel: 12
				Datum/Datum/Date: 3.10.2016	Lisť: 28
				Zpracoval/Processed/Verarbeitet: Kotlák	

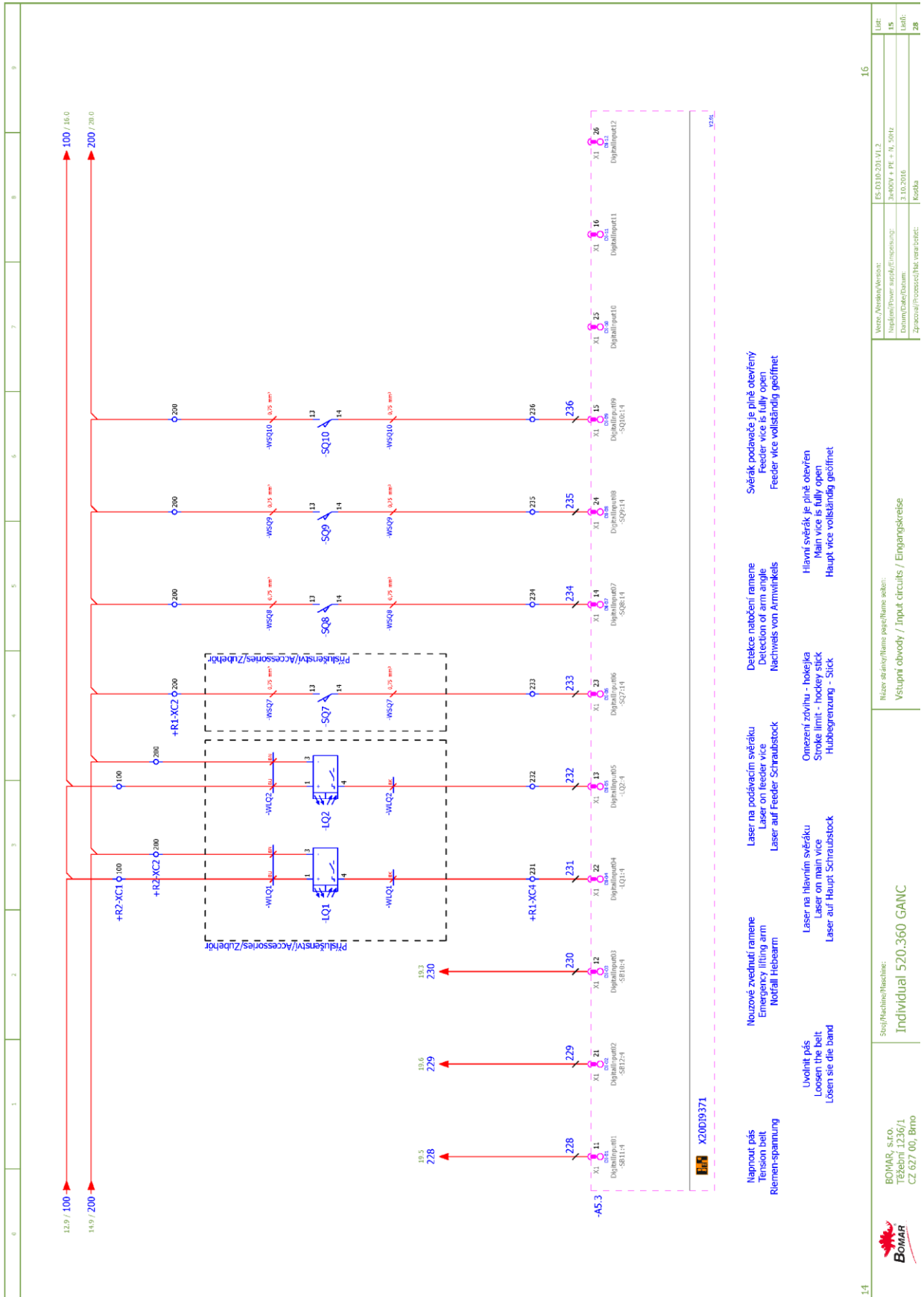
Schématy
Schemas
Schematics





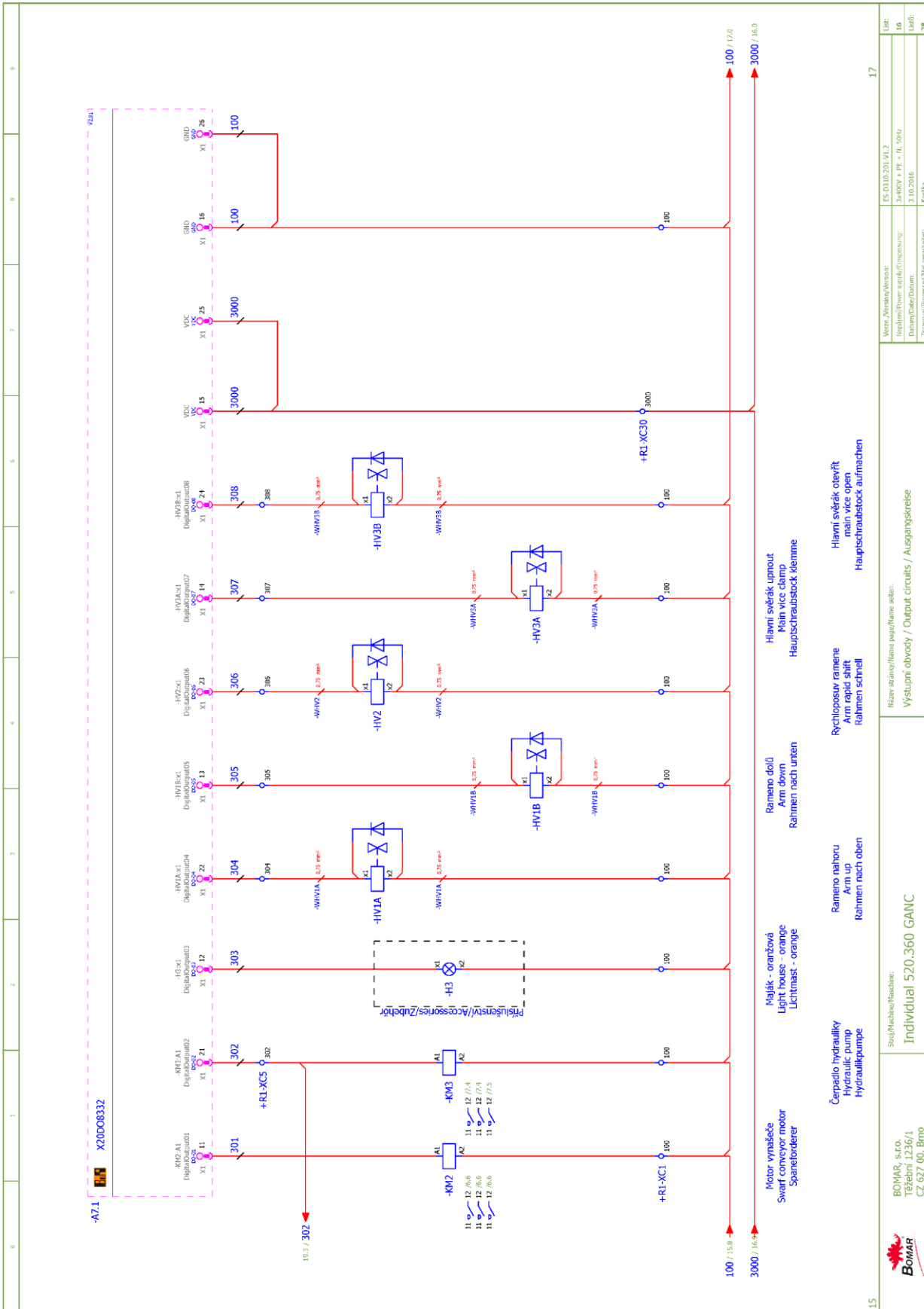
13	BOMAR, s.r.o. Třebetín 1236/1 CZ 672 00, Brno		Step/Machine/Reshine: Individual 520.360 GANC	Název schématu/Name of the schematic: Vstupní obvody / Input circuits / Eingangskreise	Verze /Version/Version: Datum/Datum/Date: Zpracoval/Prepared by:	ES-01-01-201-V1.2 3x300V + PE L, N, 50Hz 3.10.2016 Kozla	Učísť: 14 Listů: 28
----	---	--	---	--	--	---	------------------------------

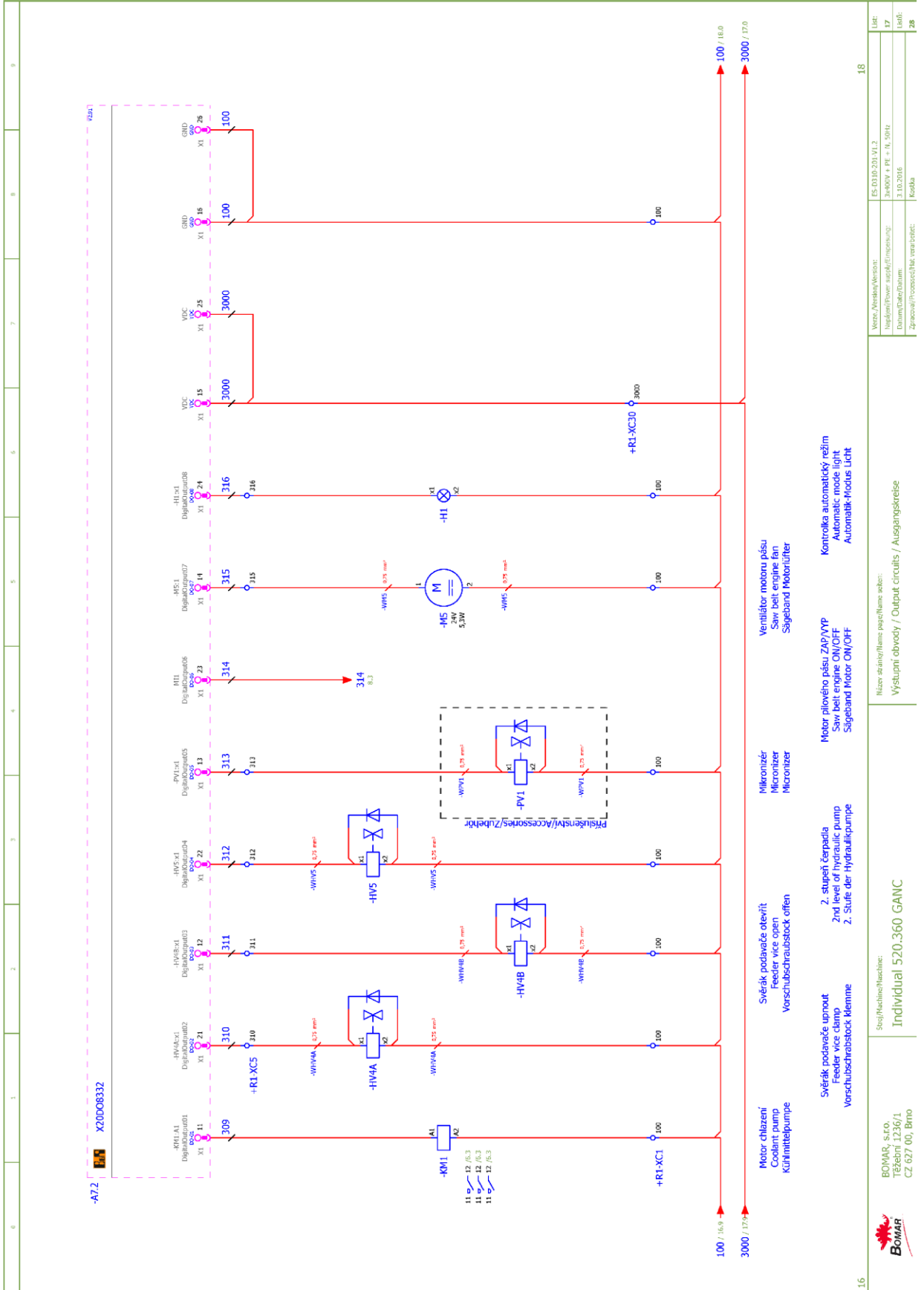
Schématy
Schemata
Schematics

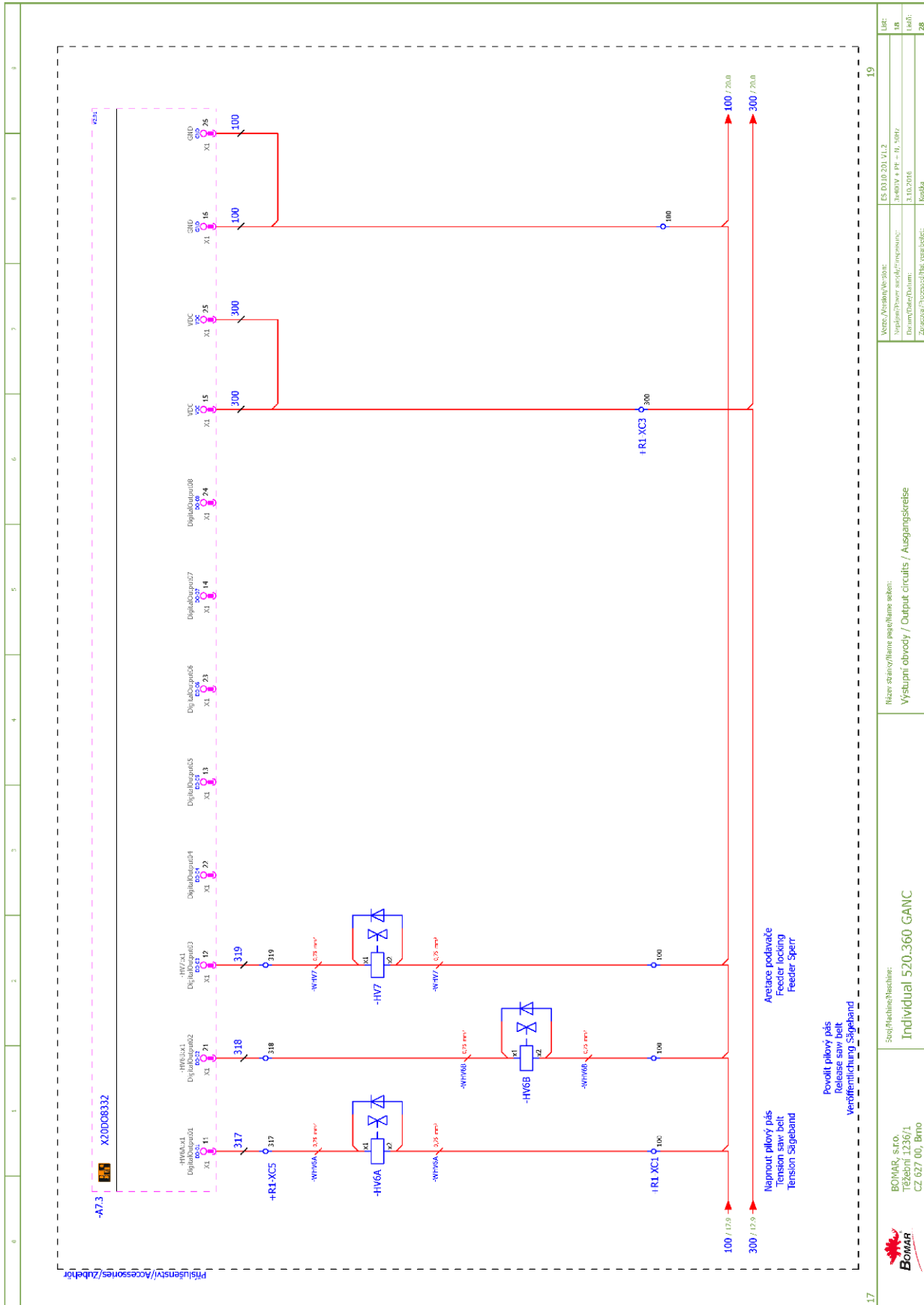


- Nápnout pás**
Tension belt
Riemen-spannung
- Uvolnit pás**
Loosen the belt
Lösen sie die band
- Nouzové zvednutí ramene**
Emergency lifting arm
Notfall Hebearm
- Laser na hlavní svěráku**
Laser on main vice
Laser auf Haupt-Schraubstock
- Laser na podávacím svěráku**
Laser on feeder vice
Laser auf Feeder-Schraubstock
- Detekce natožení ramene**
Detection of arm angle
Nachweis von Armwinkels
- Omezení zdvihu - hokejka**
Stroke limit - hockey stick
Hubbegrenzung - Stick
- Hlavní svěrák je pině otevřen**
Main vice is fully open
Haupt-vice vollständig geöffnet
- Svěrák podavače je pině otevřen**
Feeder vice is fully open
Feeder vice vollständig geöffnet

14	15	16	17	18	19	20	21	22	23	24	25	26
Název strojů/Machine: Individual 520.360 GANC												
Výstupní obvody / Input circuits / Eingangskreise												
Název strojů/Machine: ES-1010-201-V1.2												
Úroveň/Power supply/Erzeugung: 3x300V + PE ± N, 50Hz												
Datum/Drawing Date: 3.10.2016												
Zpracoval/Processed by: vasa/bolec												
Kresla												
Účel: 15												
28												







Verze./Verzeichnis:	ES.DI.01.01.2
Verzeichnis/Verzeichnisnummer:	13.001V + FR - B - 50Hz
Datum/Datum:	3.10.2016
Zpracovatel/Prepared by:	Konka

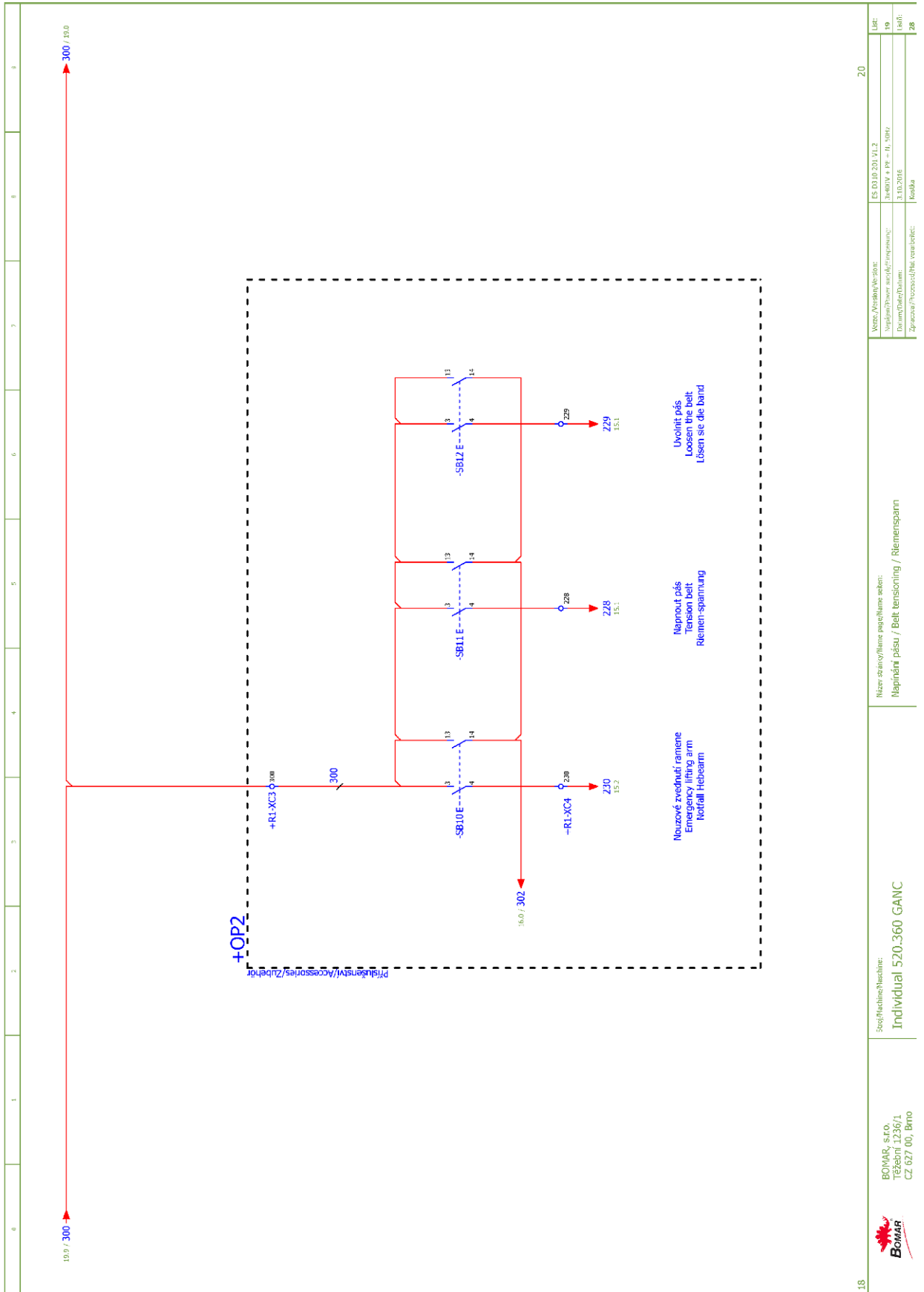
Režer stavový/lame signalů/Rele:
 Výstupní obvody / Output circuits / Ausgangskreise

Stroj/Machine/Headline:
 Individual 520.360 GANC

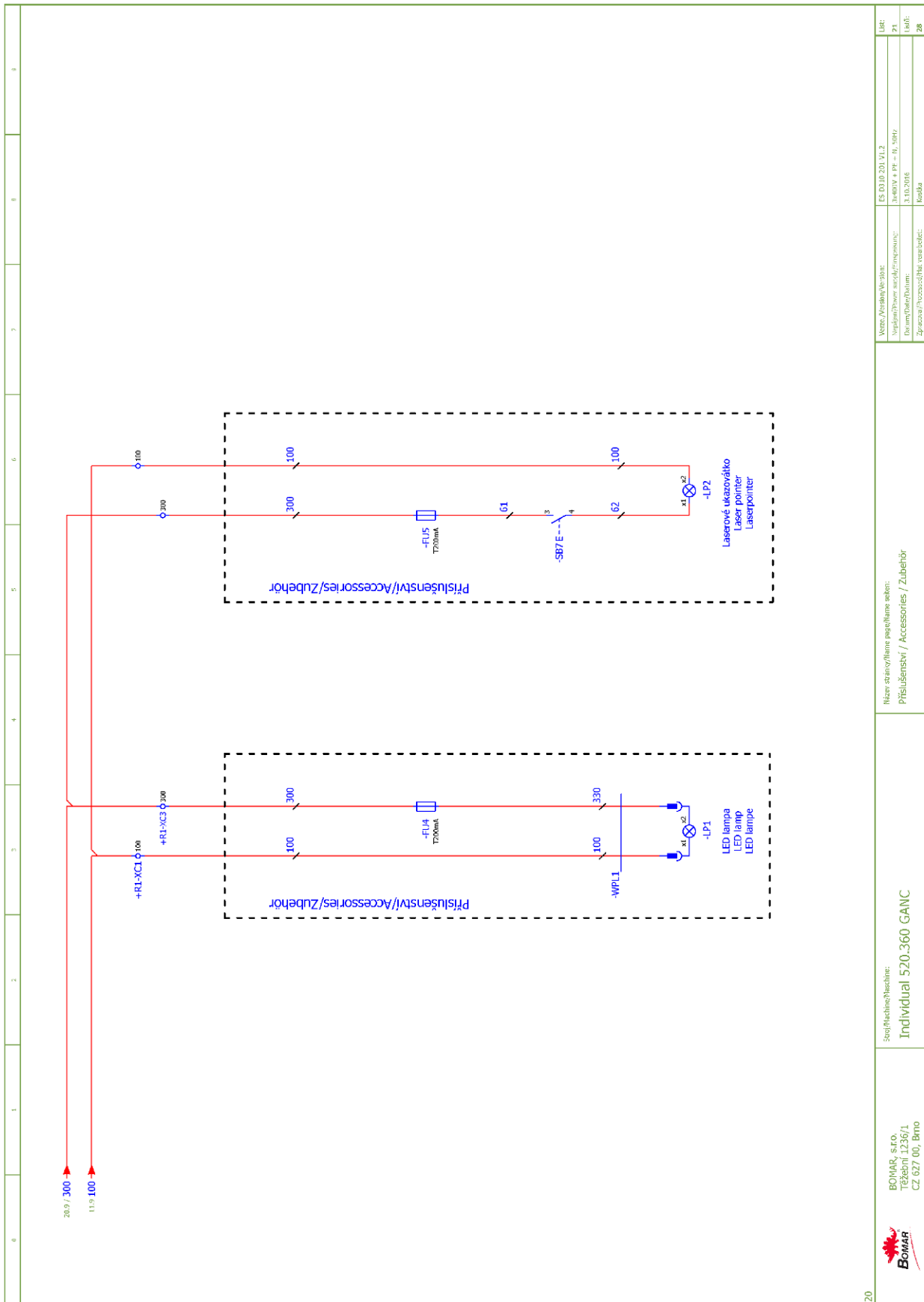
BOMAR, s.r.o.
 Třebatín 1236/1
 CZ 627 00, Brno

17

Schéματα
 Schemas
 Schematics



18	19	20	21	22	23	24	25	26	27	28
<p>ES 01.01.2012.1.2 Užití: 19 Datum/Datum: 3.10.2016 Kvalita: 28</p>										
<p>Název/Verba/Wort: ES 01.01.2012.1.2 Verjaň/Verba/Wort: 19 Datum/Datum: 3.10.2016 Kvalita: 28</p>										
<p>Název stroj/Name der Maschine: Individual 520.360 GANC Náprout pás / Belt tensioning / Riemen-spannung</p>										
<p>Název stroj/Name der Maschine: Individual 520.360 GANC Náprout pás / Belt tensioning / Riemen-spannung</p>										
<p>Název stroj/Name der Maschine: Individual 520.360 GANC Náprout pás / Belt tensioning / Riemen-spannung</p>										



Verze / Version / Versi	ES 01 01 201 21,2	Učít	21
Verzión / Verzió / Verzião	13.001V + 18 - 01	Učít	21
Datum / Date / Datum	3.10.2016	Učít	28
Zpracoval / Processed / Tratado	Konka		

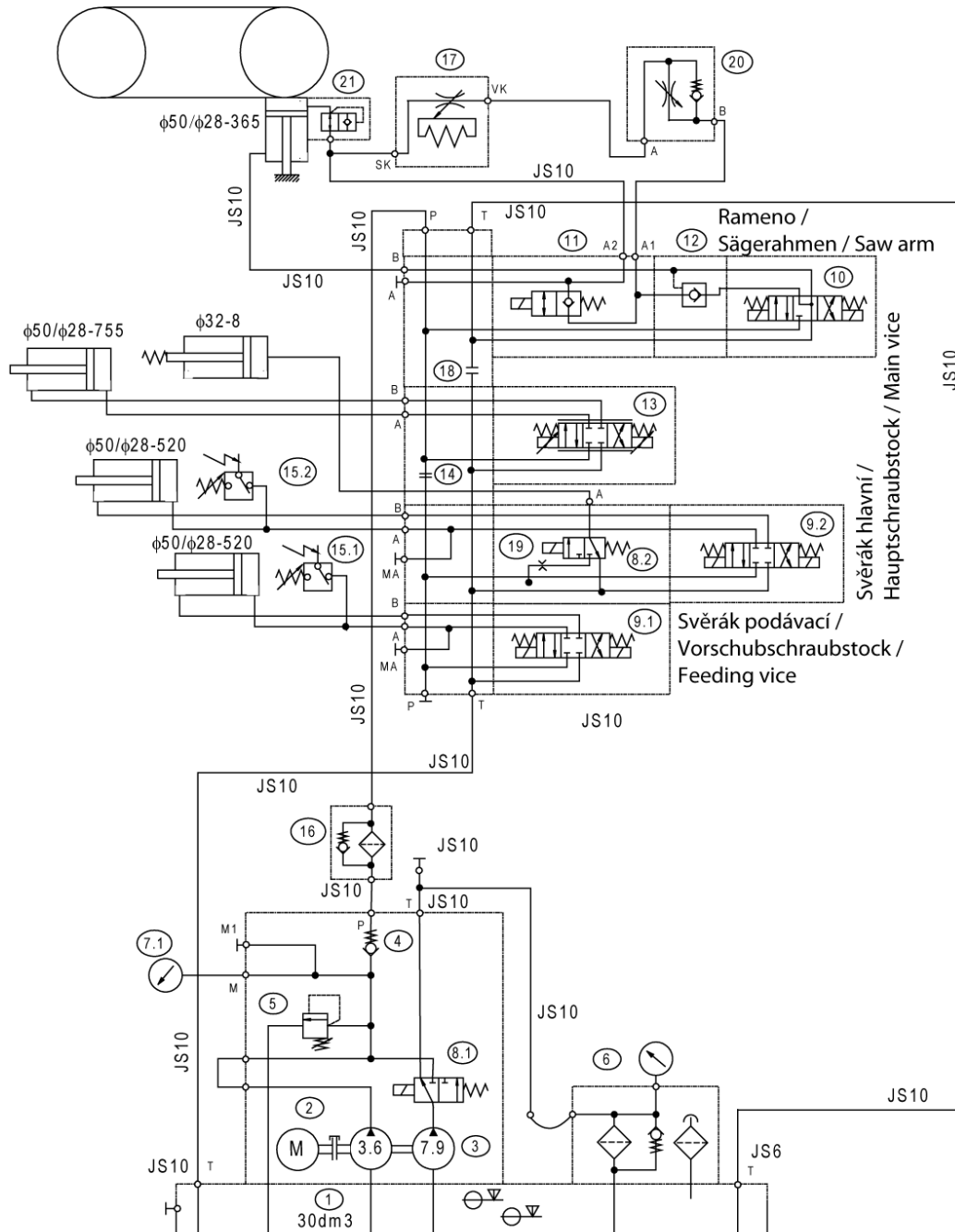
Název zařízení / Name of machine section:
Příslušenství / Accessories / Zubehör

Typ / Machine / Machine:
Individual 520.360 GANC

BOMAR, s.r.o.
Třeběň 1236/1
CZ 627 00, Tábno

Schémata
Schemas
Schematics

6.2. Hydraulické schéma /
 Hydraulikschema /
 Hydraulic diagram



Základní technické parametry
Technische Spezifikation
Technical specification

Typ / Type / Type	Individual 520.360 GANC
Hydraulický agregát / Hydroaggregat SMA03-79, 36/17.O-SDPO-V30M.0	92.001.064
Hydro aggregat	
Neuvedené světlosti / Unerwähnt Lichtbreite	JS6
Unlisted inside diameters	
Výstupní šroubení / Ausgangschraubung	G1/4"
Output screwing	
p_{max}	6,5 Mpa
Q	10,6 + 4,9 dm ³ /min
n	1425 ot./min
P	2,2 kW

(TIN7) PR0690
205.Y316-250

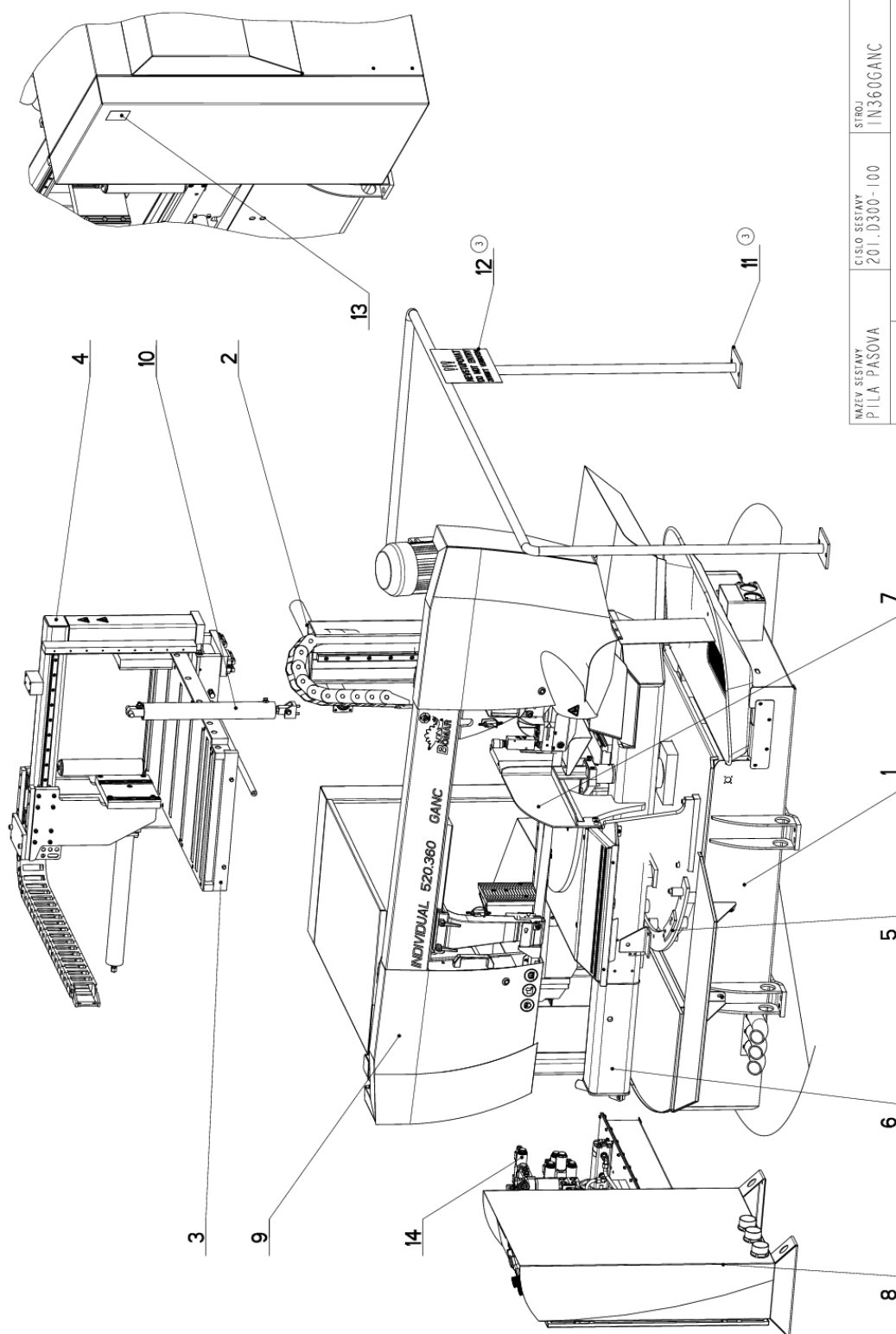
Poz.	Název	Typ	Počet
1	Nádrž / Behälter / Tank	N30-B0-II 30 dm ³	1
2	Elektromotor / Elektromotor / Electromotor	MA-AL100L 2,2 kW 400/230V,50Hz, 5,07 A	1
3	Hydrogenerátor / Hydraulikgenerator / Hydrogenerator	P 23-7,9/3,6 L.65334 7,9/3,6 cm ³ /ot.	1
4	Jednosměrný ventil / Einwegventil / One-way valve	V J01-06/S G-1	1
5	Přepouštěcí ventil / Bypassventil / By pass valve	VPP2-04/S-10S 6,5 MPa	1
6	Zpětný filtr / Filter / Filter	FR043-166/0 (10 µm) 92.153.101 /039	1
7	Manometr / Manometer / Manometer	Ø68 S GLYCERINEM 0-6 M P a	1
8	Rozvaděč / Verteilungsventil / Distributor	S D2E -A 3/C2D 21 408-0328.003	2
9	Rozvaděč / Verteilungsventil / Distributor	RPE3-043Z 11/02400E 1K 1 92.101.010	2
10	Rozvaděč / Verteilungsventil / Distributor	RPE3-043Y 11/02400E 1K 1 92.101.005	1
11	Blok rychloposuvu / Eilgangsblock / Speed shift block	729-0084 92.153.006	1
12	Hydraulický zámek / Hydraulisches Schloß / Hydraulic lock	VJR1-04/MA 92.103.002	1
13	Rozvaděč / Verteilungsventil / Distributor	RPM2-043Z11/04-24M IKRO 92.101.024	1
14	Zátka / Einfüllspund / Fill stopper	M6	1
15	Tlakový spínač / Druckschalter / Pressure switch	166415031059 20-50bar 92.201.003	2
16	Tlakový filtr / Druckfilter / Pressure filter	D042-153 (3 µm) 92.153.102 /055	1
17	Kostka regulace / Regulationklotz / Regulation cube		1
18	Zátka / Einfüllspund / Fill stopper		1
19	Clona / Schürze / Shield	Ø0,8 92.153.022	1
20	Škrťací ventil / Drosselventil / Throttle- valve	V S 01-04/R2,5-O 92.152.001	1
21	Ventil pojistný / Sicherungsventil / Retaining valve	VPNH 1/4" 92.151.001	1


Schémata
Schemas
Schematics

7. **Výkresy sestav pro objednání náhradních dílů/ Zeichnungen für Bestellung der Ersatzteile / Drawing assemblies for spare parts order**

- Při objednávání náhradních dílů vždy uvádějte: typ stroje (např. practix Individual 520.360 GANC) , výrobní číslo (např. 125) a rok výroby (např. 1999).
- In die Bestellung der Ersatzteile führen Sie immer an: Maschinentyp (z. B. Individual 520.360 GANC), Serien Nr. (z. B. 125) und Baujahr (z. B. 1999).
- For spare parts order, you must always to allege: type of machine (for example Individual 520.360 GANC), serial number (for example 125, see cover page) and year of construction (for example 1999).

7.1. INDIVIDUAL 520.360 GANC



NAZEV SESTAVY PILA PASOVA	CISLO SESTAVY 201.D300-100	STROJ IN360GANC
	Konstruoval: MUSIL	
	Datum: 27. 11. 2017	
	Meritko: 2:25	

HORNÍ UPÍNANÍ: SVERAK 201.D314-150
 PODAVAC 201.D314-240
 ATL: 201.D317-000
 ATR: 201.Y317-300

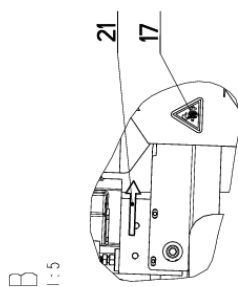
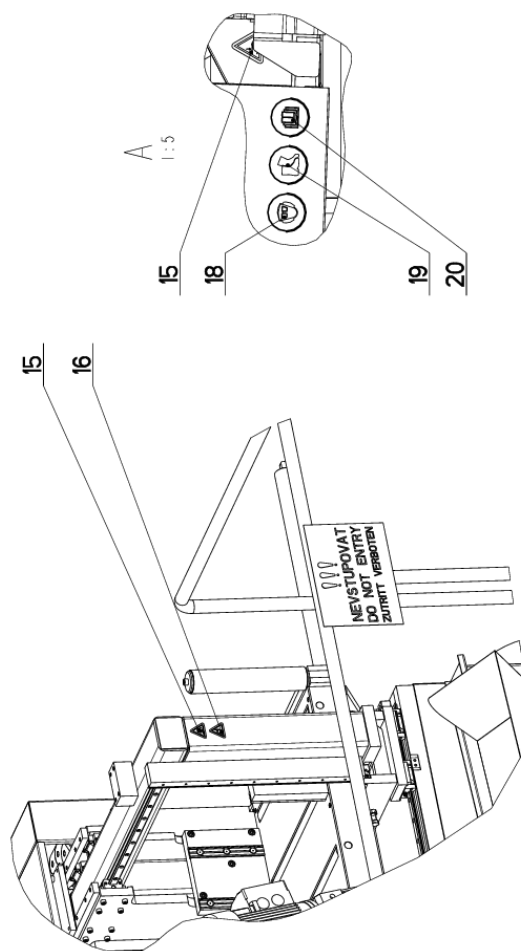
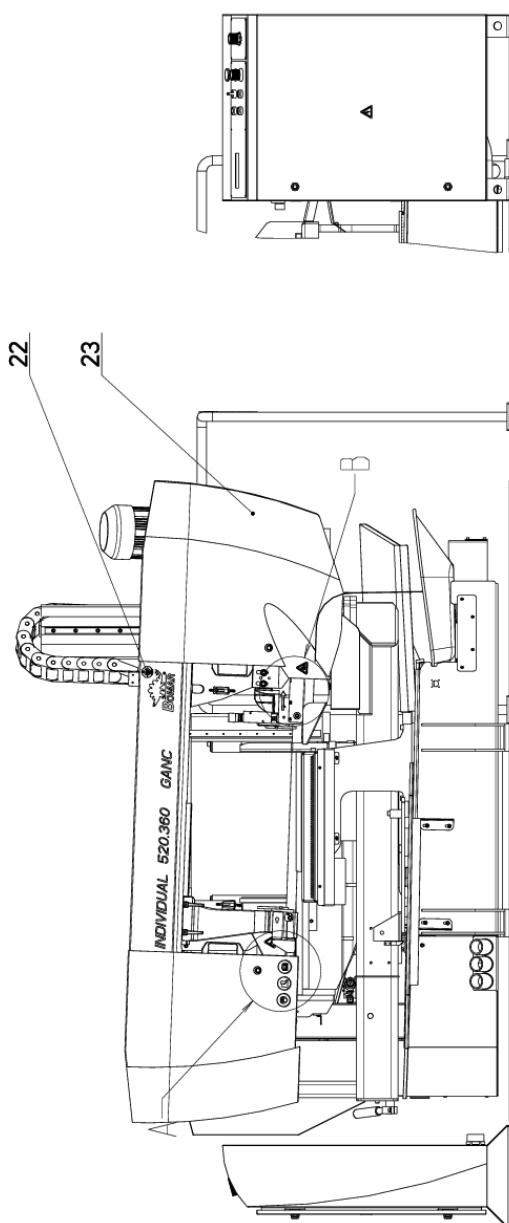
7.2. Kusovník / Piece list / Stückliste -
INDIVIDUAL 520.360 GANC


Císlo Sestavy 201.D300-100		Ver. 3		Název sestavy PILA PASOVA/BAND SAW/BANDSÄGE	
Poz.	Objednávací číslo	Ver.	Název položky	Rozměr	Ks
1	201.D301-100	10	PODSTAVEC / BASE / UNTERSATZ		1
2	201.D307-200	0	VALEC SVERAHU / VICE CYLINDER / SCHRAUBSTOCKZYLINDER		1
3	201.D311-150	1	TRAT / TRACK / BAHN		1
4	201.D311-200	5	PODAVAC / FEEDER / VORSCHUB		1
5	201.D314-080	0	DORAZ / STOP PIECE / ANSCHLAG		1
6	201.N302-100	6	KONZOLA OTOCNA / TURNABLE CONSOL / DREHKONSOLE		1
7	201.N303-100	3	SVERAH / VICE / SCHRAUBSTOCK		1
8	201.R230-300	2	OVLADACÍ PANEL / CONTROL PANEL / BEDIENPULT		1
9	201.Y304-100	9	RAMENO / SHOULDER / SÄGERAHMEN		1
10	201.Y307-010	4	VALEC ZVEDACÍ / LIFTING CYLINDER / HEBEZYLINDER		1
11	30.D300-120	3	PLOT / FENCE / ZAUN		1
12	30.D300-121	3	DESKA / BOARD / PLATTE	PAPÍR A4	1
13	30.D399-001	3	STÍTEK TYPOVÝ / /	P 0.5x65	1
14	99.901.065	0	AGREGAT HYDRAULICKÝ / HYDRAULIC GENERATOR / HYDRAULI MAGGREGAT		1
15	99.900.039	0	SAMOLEPKA / STICKER / AUFLEBER	NEBEZP-STLACENI	2
16	99.900.041	0	SAMOLEPKA / STICKER / AUFLEBER		1
17	99.900.043	0	SAMOLEPKA / STICKER / AUFLEBER		1
18	99.900.047	0	SAMOLEPKA / STICKER / AUFLEBER		1
19	99.900.048	0	SAMOLEPKA / STICKER / AUFLEBER		1
20	99.900.049	0	SAMOLEPKA / STICKER / AUFLEBER		1
21	99.900.053	0	SAMOLEPKA / STICKER / AUFLEBER		1
22	99.901.032	0	SAMOLEPKA / STICKER / AUFLEBER	CETIFIKACNI SAMOLEPKA	1
23	99.901.033	0	SAMOLEPKA / STICKER / AUFLEBER	IN360 GANC	1

1. ZRUS ROZVADEC 201.D330-000 A NAHR. 201.R230-300. 220/ZM261 7.9.2012 SLEZACKOVA
2. PRIDAN DORAZ NATOCENI RAMENE 201.D314-080; 227/zm.280 HLADIL 8.9.2016
3. PRIDAN PLOT 30.D300-120 A DESKA D300-121, 250/ZM372 SCERBA 27.11.2017

Císlo Sestavy/Number of assembly/Nummer der Baugruppe; Verze (Ver./Version/Version); Název sestavy/Assembly title/Name der Baugruppe; Pozice (Pos./Position/Position);
Objednávací číslo/Purchase order number/Bestellnummer; Název položky/Volume title/Name der Position; Rozměr/Stock size/Abmessung

7.3. INDIVIDUAL 520.360 GANC



NAZEV VEŠTAVY PILA PASOVA	CISLO VEŠTAVY 201.D300-100	STROJ IN360GANC
	Konstruoval: MUSIL	Datum: 27. 11.2017
	Meritko: 7:100	

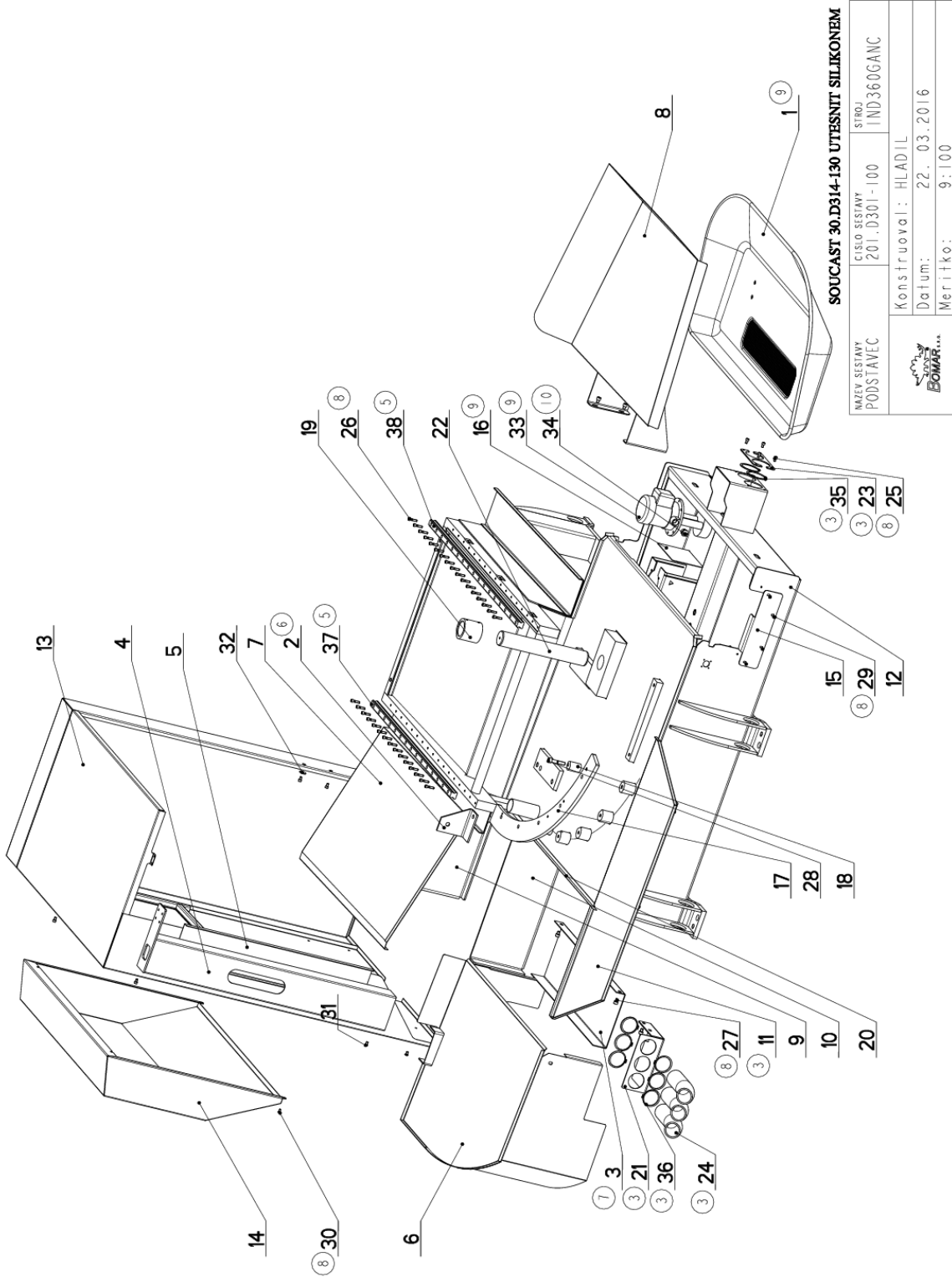
7.4. Kusovník / Piece list / Stückliste -
INDIVIDUAL 520.360 GANC

Císlo Sestavy 201.D300-100		Ver. 3		Název sestavy PILA PASOVA/BAND SAW/BANDSÄGE	
Poz.	Objednávací číslo	Ver.	Název položky	Rozměr	Ks
1	201.D301-100	10	PODSTAVEC / BASE / UNTERSATZ		1
2	201.D307-200	0	VALEC SVERAHU / VICE CYLINDER / SCHRAUBSTOCKZYLINDER		1
3	201.D311-150	1	TRAT / TRACK / BAHN		1
4	201.D311-200	5	PODAVAC / FEEDER / VORSCHUB		1
5	201.D314-080	0	DORAZ / STOP PIECE / ANSCHLAG		1
6	201.N302-100	6	KONZOLA OTOCNA / TURNABLE CONSOL / DREHKONSOLE		1
7	201.N303-100	3	SVERAH / VICE / SCHRAUBSTOCK		1
8	201.R230-300	2	OVLADACÍ PANEL / CONTROL PANEL / BEDIENPULT		1
9	201.Y304-100	9	RAMENO / SHOULDER / SÄGERAHMEN		1
10	201.Y307-010	4	VALEC ZVEDACÍ / LIFTING CYLINDER / HEBEZYLINDER		1
11	30.D300-120	3	PLOT / FENCE / ZAUN		1
12	30.D300-121	3	DESKA / BOARD / PLATTE	PAPÍR A4	1
13	30.D399-001	3	STÍTEK TYPOVÝ / /	P 0.5x65	1
14	99.001.065	0	AGREGAT HYDRAULICKÝ / HYDRAULIC GENERATOR / HYDRAULI MAGGREGAT		1
15	99.900.039	0	SAMOLEPKA / STICKER / AUFLEBER	NEBEZP-STLACENI	2
16	99.900.041	0	SAMOLEPKA / STICKER / AUFLEBER		1
17	99.900.043	0	SAMOLEPKA / STICKER / AUFLEBER		1
18	99.900.047	0	SAMOLEPKA / STICKER / AUFLEBER		1
19	99.900.048	0	SAMOLEPKA / STICKER / AUFLEBER		1
20	99.900.049	0	SAMOLEPKA / STICKER / AUFLEBER		1
21	99.900.053	0	SAMOLEPKA / STICKER / AUFLEBER		1
22	99.901.032	0	SAMOLEPKA / STICKER / AUFLEBER	CETIFIKACNI SAMOLEPKA	1
23	99.901.033	0	SAMOLEPKA / STICKER / AUFLEBER	IN360 GANC	1


1. ZRUS ROZVADEC 201.D330-000 A NAHR. 201.R230-300. 220/ZM261 7.9.2012 SLEZACKOVA
2. PRIDAN DORAZ NATOCENI RAMENE 201.D314-080; 227/zm.280 HLADIL 8.9.2016
3. PRIDAN PLOT 30.D300-120 A DESKA D300-121, 250/ZM372 SCERBA 27.11.2017

Císlo Sestavy/Number of assembly/Nummer der Baugruppe; Verze (Ver./Version/Version); Název sestavy/Assembly title/Name der Baugruppe; Pozice (Pos./Position/Position);
Objednávací číslo/Purchase order number/Bestellnummer; Název položky/Volume title/Name der Position; Rozměr/Stock size/Abmessung

7.5. Podstavec / Base / Untersatz



SOUČAST 30.D314-130 UTEŠNIT SILIKONEM

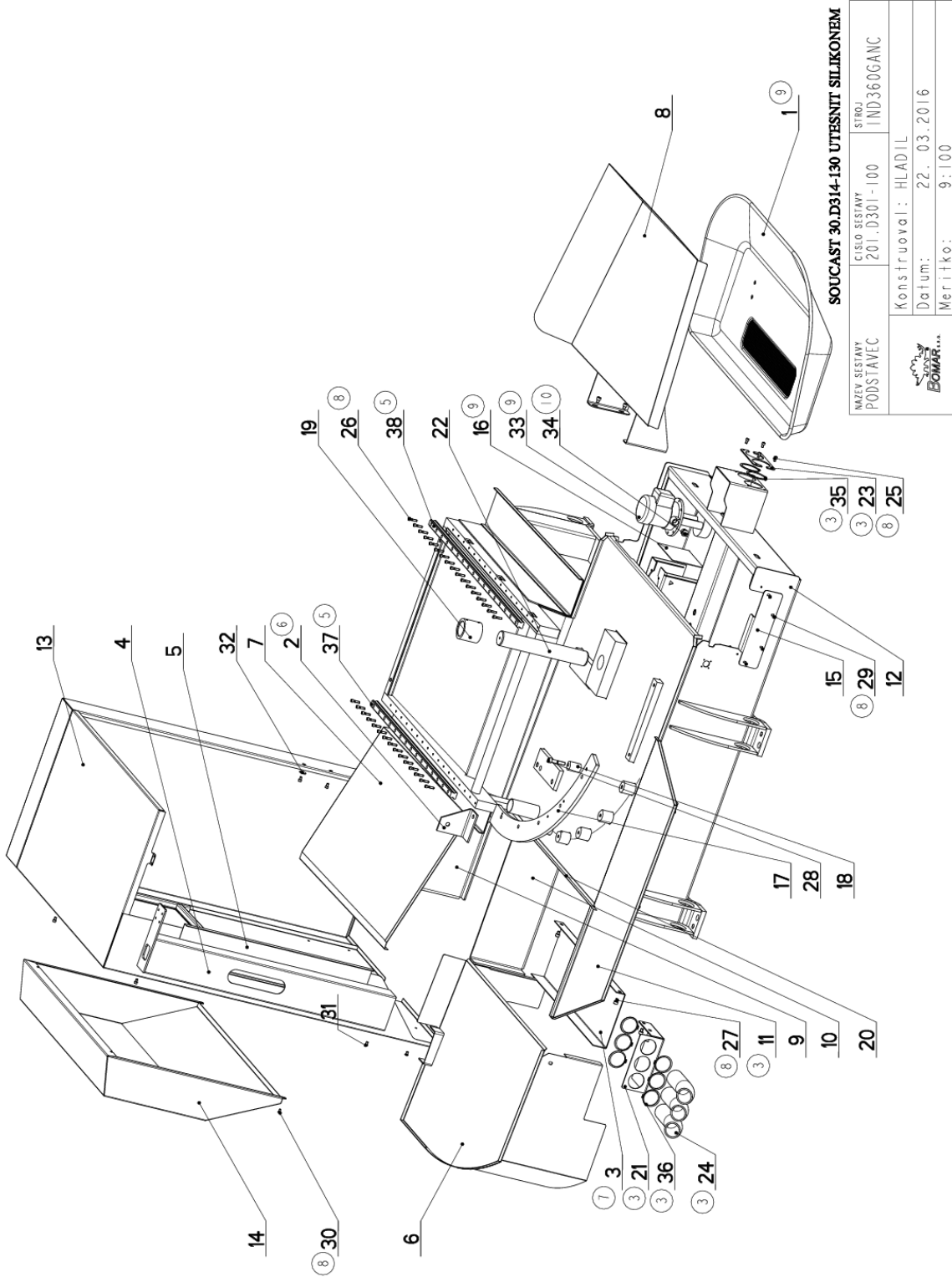
NAZEV ČESTNÝ PODSTAVEC	CÍSLO ČESTNÝ 201.D301-100	STRUJ IND360GANC
		
Konstruoval: HLADIL		
Datum: 22. 03.2016		
Meritko: 9:100		

7.6. Kusovník / Piece list / Stückliste -
Podstavec / Base / Untersatz


Císlo Sestavy 201.D301-100		Ver. 10		Název sestavy PODSTAVEC/BASE/UNTERSATZ	
Poz.	Objednací číslo	Ver.	Název položky	Rozměr	Ks
1	201.M201-020	0	VANA / TANK / WANNE	HR 100x5	1
2	30.7202-199	6	KONZOLA / CONSOLE / KONSOLE	P 2x278	1
3	30.D301-103	7	PLECH / PLATE / BLECH		1
4	30.D301-105	0	KRYT / COVER / ABDECKUNG	P 1.5x168	1
5	30.D301-106	1	KRYT / COVER / ABDECKUNG		1
6	30.D301-110	0	KRYT / COVER / ABDECKUNG		1
7	30.D301-112	0	KRYT HYDRAULIKY / HYDRAULIC COVER / HYDRAULIKABDECKUNG	P 1x651	1
8	30.D301-116	0	OKAP / GUTTER CHANNEL / BLECH		1
9	30.D301-117	2	KONZOLA / CONSOLE / KONSOLE	P 5x226	1
10	30.D301-118	2	KONZOLA / CONSOLE / KONSOLE	P 5x226	1
11	30.D301-121	3	OKAP / GUTTER CHANNEL / BLECH		1
12	30.D301-201	9	PODSTAVEC / BASE / UNTERSATZ		1
13	30.D314-109	0	KRYT PODAVACE / FEEDER COVER / VORSCHUBABDECKUNG		1
14	30.D314-110	0	KRYT SVĚRAKU / VICE COVER / SCHRAUBSTOCKABDECKUNG	P 1,5 - 855	1
15	30.D314-130	1	KRYT / COVER / ABDECKUNG	P 3x104	1
16	30.M201-015	9	PLECH / PLATE / BLECH	P 1,5x119	1
17	30.N301-002	3	SEGMENT / SEGMENT / SEGMENT	P 12x198	1
18	30.N301-005		EXCENTR / CAM / EXZENTER	d 30	1
19	30.N301-013		KROUZEK / /	TR 70x12,5	1
20	30.N301-041	0	STUPNICE / SCALE / SKALA	P 0,5x22	1
21	30.V301-205	3	DRZAK / HOLDER / HALTER	P 3x234	1
22	30.Y401-103	0	ČEP / LUG / BOLZEN	d 50 h6	1
23	30.Y502-163	1	UCHYTKA / CLIP / HALTER	P 3x80	1
24	41.001.006	3	HADICE / HOSE / SCHLAUCH	55/46	3
25	90.001.25.015	8	SROUB IMBUS / ALLEN HEAD BOLT / IMBUSSCHRAUBE	M6x10	12
26	90.001.25.019	8	SROUB IMBUS / ALLEN HEAD BOLT / IMBUSSCHRAUBE	M6x25	32
27	90.001.25.028	8	SROUB IMBUS / ALLEN HEAD BOLT / IMBUSSCHRAUBE	M8x10	15
28	90.001.25.052	0	SROUB IMBUS / ALLEN HEAD BOLT / IMBUSSCHRAUBE	M10x50	1
29	90.013.27.002	8	SROUB PULKULATY / HALF ROUND BOLT / HALBRUNDSCHRAUBE	M5x6	4
30	90.013.27.003	8	SROUB / BOLT / SCHRAUBE	M5x10	2
31	90.013.27.007	0	SROUB PULKULATY / HALF ROUND BOLT / HALBRUNDSCHRAUBE	M6x10	4
32	90.151.50.004		PODLOZKA / WASHER / UNTERLEGSCHIBE	PODLOZKA 6	2
33	91.020.032	0	CERPADLO CHLazení / COOLING PUMP / KÜHLMITTELpumpe	230/400V	1
34	94.202.020	10	REDUCE / REDUCTION / ADAPTOR / REDUKTION	1/2"-6	1

Císlo Sestavy/Number of assembly/Nummer der Baugruppe; Verze (Ver./Version/Version; Název sestavy/Assembly title/Name der Baugruppe; Pozice (Pos./Position/Position;
Objednací číslo/Purchase order number/Bestellnummer; Název položky/Volume title/Name der Position; Rozměr/Stock size/Abmessung

7.7. Podstavec / Base / Untersatz



SOUČAST 30.D314-130 UTESNIT SILIKONEM

NAZEV ČESTNÝ PODSTAVEC	ČÍSLO ČESTNÝ 201.D301-100	STRUJ IND360GANC
		
Konstruoval: HLADIL		
Datum: 22. 03.2016		
Meritko: 9:100		

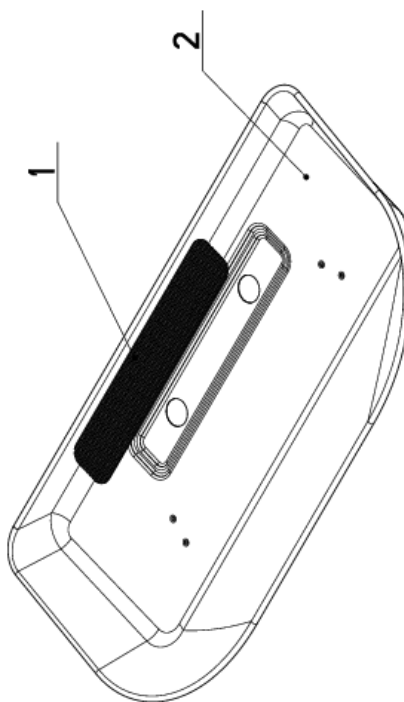
7.8. Kusovník / Piece list / Stückliste -
Podstavec / Base / Untersatz

35	95.800.021	3	0	SEGR HRIDEL. / SAFETY RING / SICHERUNGSRING	POJISTNY KROUZEK 62	2
36	95.800.034	3	0	SEGR HRIDEL. / SAFETY RING / SICHERUNGSRING	POJISTNY KROUZEK 55	6
37	99.200.270	5	0	VEDENI LINEARNI / LINEAR GUIDE / LINEARE FUHRUNG	MSA 25R 900 30/30N	1
38	99.200.296	5	0	VEDENI LINEARNI / LINEAR GUIDE / LINEARE FUHRUNG	MSA 25R 1000 20/20N	1

1. ZRUS.VANA 30.Y301-010 A NAHR.30.M201-010. 271/ZM297 1.11.2010 SLEZACKOVA
2. ZRUS.LINEARNI.VEDENI 99.200.162(HSR25 100L) A NAHR.99.200.204(HGR25R 100L), ZRUS.LINEARNI.VEDENI 99.200.163(HSR25 900L) A NAHR.99.200.032(HGR25R 900L). 290/ZM311 7.12.2010 SLEZACKOVA
3. ZRUS.UCHYTKA 30.Y502-162 A NAHR.30.Y502-163,ZRUS.POJ.KROUZEK 95.800.016 A NAHR.95.800.021,ZRUS.DRZAK 30.N301-010 A NAHR.30.V301-205,PRID.SOUCASTI 1x95.800.034, 1x41.001.006.1x30.D301-121.326/ZM014-2 12.4..2011 SLEZACKOVA
4. ZRUS.KRYT 30.D301-114,ZRUS.2xSROUB M4x6 (90.013.27.017). 150/ZM200 26.7.2011 SLEZACKOVA
5. ZRUS.LIN.VEDENI 99.200.032 A NAHR.99.200.270, ZRUS.LIN.VEDENI 99.200.204 A NAHR.99.200.296 . 056/ZM085 13.3.2012 SLEZACKOVA
6. PRID.KONZOLA 30.7202-199. 223/ZM297 11.10.2012 SLEZACKOVA
7. PRIDAN.PLECH 30.D301-103. 187/ZM233 30.8.2013 SLEZACKOVA
8. ZRUS.3xPRILOZKA 30.D301-113,ZRUS.6xSROUB M6x12 (90.001.25.016),PRIDANO - 32xSROUB M6x25(90.001.25.019), 10xSROUB M6x10(90.001.25.015), 4xSROUB M5x6(90.013.27.002), 2xSROUB M5x10(90.013.27.003), 15xSROUB M8x10(90.001.25.028). 329/ZM006 9.1.2014 SLEZACKOVA
9. ZRUS.PODSTAVEC 30.D301-101 A NAHR.30.D301-201,ZRUS.CERPADLO 91.020.015 A NAHR.91.020.032,PRID.REDUKCE 94..202.021, ZRUS.VANA 30.Y301-320 A NAHR.201.M201-020. 024,213/ZM076 22.3.2016 SLEZACKOVA
10. ZRUS.REDUKCE 94.202.021 A NAHR.94.202.020. 024/ZM200 11.7.2016 SLEZACKOVA

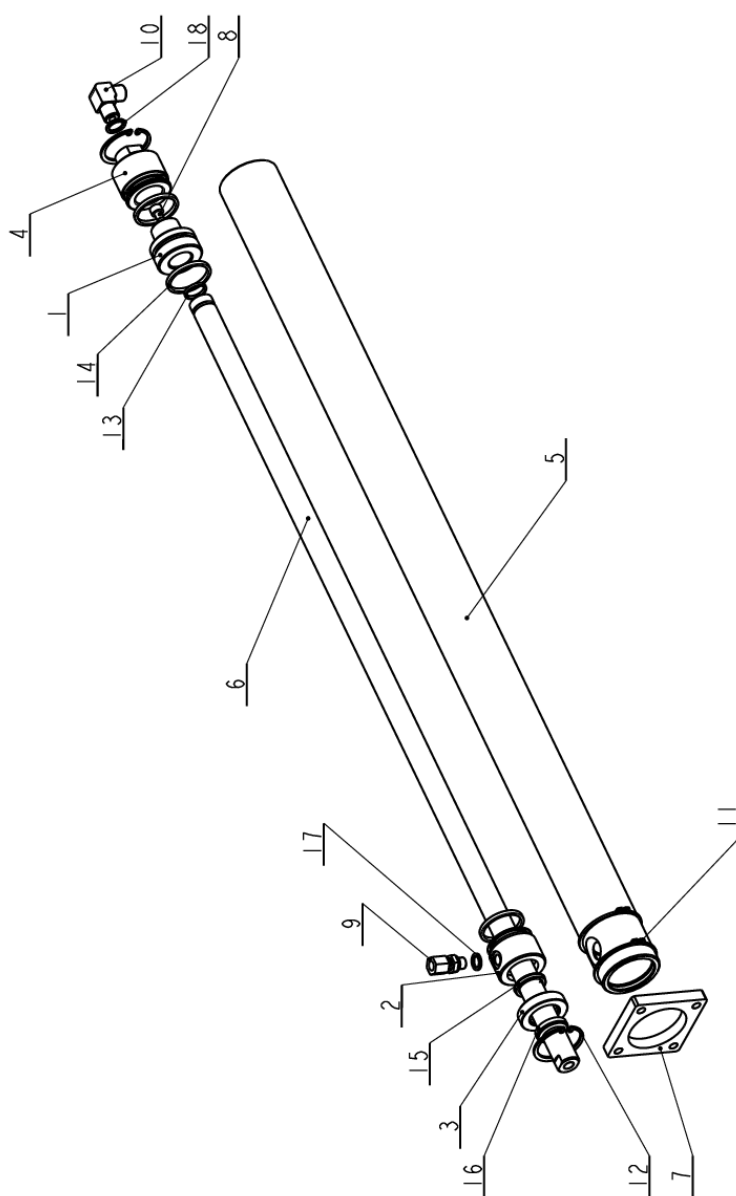
7.9. Vana/ Tank/ Wanne


Cislo sestavy 201.M201-020		Ver. 0	Nazev sestavy VANA/TANK/WANNE		
Poz.	Objednaci cislo	Ver.	Nazev polozky	Rozepr	Ks
1	30.ER251-304	0	SITO / SIEVE / GITTERWERK	P 1x95	1
2	30.M201-021	0	VANA / TANK / WANNE	P 0.8	1



Cislo Sestavy/Number of assembly/Nummer der Baugruppe; Verze (Ver./Version/Version; Nazev sestavy/Assembly title/Name der Baugruppe; Pozice (Poz./)Position/Position;
Objednaci cislo/Purchase order number/Bestellnummer; Nazev polozky/Volume title/Name der Position; Rozepr/Stock size/Abmessung

7.10. Válec svěráku / Vice cylinder / Schraubstockzylinder



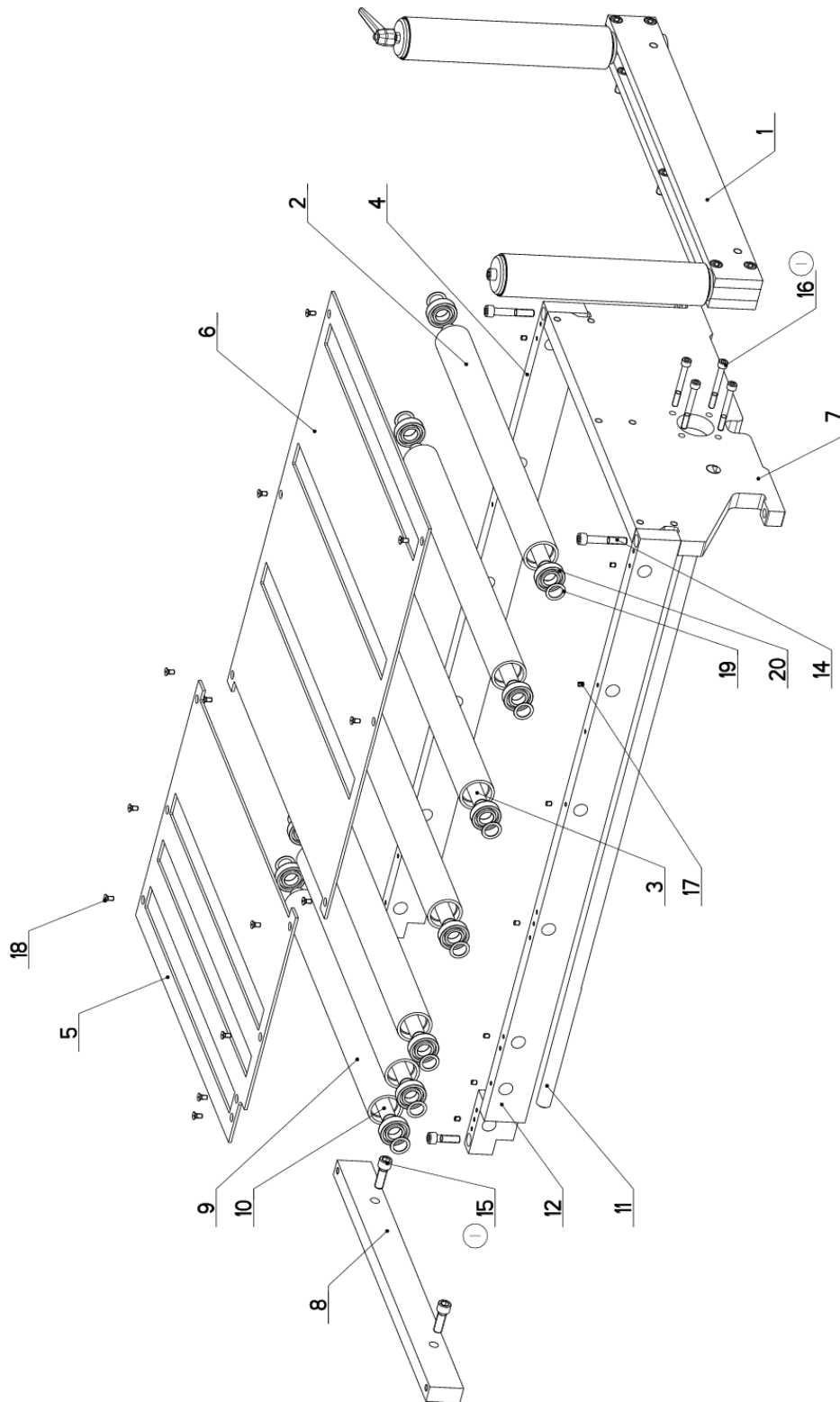
NAZEV SESTAVY VÁLEC SVĚRAKU	CÍSLO SESTAVY 201.D307-200	STROJ IN360GANC
		
Konstruoval: MUSIL		
Datum: 15. 10. 2010		
Měřítko: 3:10		


7.11. Kusovník / Piece list / Stückliste -
Válec svěráku / Vice cylinder / Schraubstockzylinder

Císlo Sestavy 201.0307-200		Ver. 0	Název sestavy VALEC SVĚRAKU/VICE CYLINDER/SCHRAUBSTOCKZYLINDER		
Poz.	Objednací číslo	Ver.	Název položky	Rezmer	Ks
1	30.2107-001	0	PIST / PISTON / KOLBEN	d 45	1
2	30.2107-002	0	PRIŘUBA / FLANGE / FLANSCHÉ	TYC 45	1
3	30.2107-003	0	VÍKO / COVER / DECKEL	d 45	1
4	30.2107-004	0	VÍKO / COVER / DECKEL	d45	1
5	30.0307-201	0	VALEC PODAVACE / FEEDER CYLINDER / VORSCHUBWALZE	TRUBKA 52/40	1
6	30.0307-202	0	PISTNICE / PISTON ROD / KOLBENSTANGE	TYC 20	1
7	30.0311-109	0	PŘILOŽKA / STRAP / LASCHÉ	HR 70x10	1
8	90.001.25.019	0	SROUB IMBUS / ALLEN HEAD BOLT / IMBUSSCHRAUBE	M6x25	1
9	92.002.102	0	SROUBENÍ PRÍME / DIRECT BOLTING / GERADE VERSCHRAUBUNG	S-GEV-BLLR	1
10	92.004.001	0	SROUBENÍ ÚHLOVE / ANGLE BOLTING / WINKELVERSCHRAUBUNG	37701	1
11	95.800.019	0	KROUZEK POJIST.VNEJŠ / OUTSIDE SAFETY RING / SICHERUNGSRING AUßEN	POJISTINY KROUZEK 52	2
12	95.801.006	0	KROUZEK POJIST.VNITR / INSIDE SAFETY RING / SICHERUNGSRING INNEN	POJISTINY KROUZEK 42	2
13	96.002.007	0	KROUZEK O DYNAMICKY / DYNAMIC O RING / O-RING DYNAMISCH	16x2	1
14	96.002.017	0	KROUZEK O DYNAMICKY / DYNAMIC O RING / O-RING DYNAMISCH	34x3	3
15	96.041.002	0	TESNEŇI / SEALING / DICHTUNG	20x26x4	1
16	96.060.002	0	KROUZEK STIRACÍ / SCRAPER RING / ABSTREIFRING	KROUZEK STIRACÍ 20	1
17	96.082.001	0	TESNEŇI / SEALING / DICHTUNG	KROUZEK CU 10/14	1
18	96.082.002	0	TESNEŇI / SEALING / DICHTUNG	KROUZEK CU 13/17	1

Císlo Sestavy/Number of assembly/Nummer der Baugruppe; Verze (Ver./Version/Version; Název sestavy/Assembly title/Name der Baugruppe; Pozice (Pos./Position/Position;
Objednací číslo/Purchase order number/Bestellnummer; Název položky/Volume title/Name der Position; Rozmer/Stock size/Abmessung

7.12. Trať / Track / Bahn



NAZEV SESTAVY TRAT	CISLO SESTAVY 201.D311-150	STROJ 360GANC
	Konstruoval: HLADIL	Datum: 22. 07. 2014
	Meritko: 1:5	

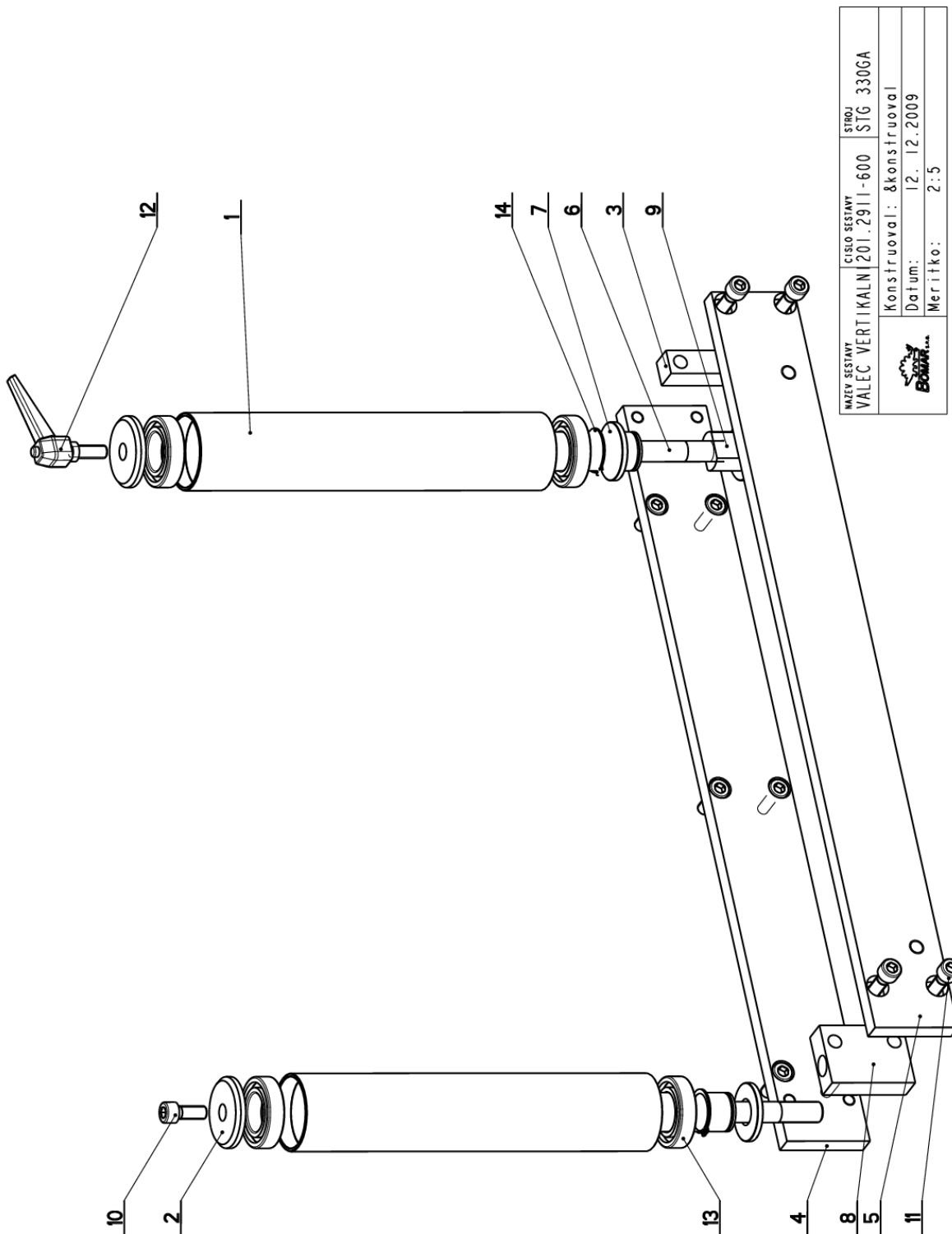
7.13. Kusovník / Piece list / Stückliste -
Trať / Track / Bahn


Císlo Sestavy 201.0311-150		Ver. 1		Název sestavy TRAT/TRACK/BAHN	
Poz.	Objednací číslo	Ver.	Název položky	Rozevner	Ks
1	201.2911-600	1	VALEC VERTIKALNI / VERTICAL CYLINDER		1
2	30.2911-102	0	VALEC / ROLLER / ZYLINDER	TR 51x6.3	6
3	30.2911-103	1	TYC / POLE / STANGE	d 20	6
4	30.0311-151	2	LISTA / TRIM / LEISTE	HR 60x25	1
5	30.0311-152	2	ROST / GRILL / GITTER	P 4x404	1
6	30.0311-153	1	ROST / GRILL / GITTER	P 4x577	1
7	30.0311-155	1	CELO / HEAD / STIRN	P25-238	1
8	30.0311-157	2	LISTA / TRIM / LEISTE	HR 50x25	1
9	30.0311-158	0	VALEC / ROLLER / ZYLINDER	TR 51x6.3	1
10	30.0311-159	0	TYC / POLE / STANGE	d 20	1
11	30.0311-160	1	TYC / POLE / STANGE	d 20	1
12	30.0311-161	2	LISTA / TRIM / LEISTE		1
13	90.001.25.049	1	SROUB IMBUS / ALLEN HEAD BOLT / IMBUSSCHRAUBE	M10X35	2
14	90.001.25.054	0	SROUB IMBUS / ALLEN HEAD BOLT / IMBUSSCHRAUBE	M10X60	2
15	90.001.25.059	1	SROUB IMBUS / ALLEN HEAD BOLT / IMBUSSCHRAUBE	M12X35	2
16	90.001.25.095	0	SROUB IMBUS / ALLEN HEAD BOLT / IMBUSSCHRAUBE	M8X70	4
17	90.002.20.029	0	SROUB STAVECI / ADJUSTMENT BOLT / STELLSCHRAUBE	SROUB M6X8	14
18	90.011.21.005	0	ZAPUSTNY IMBUS / COUNTERSINK BOLT / SENKSCHRAUBE	SROUB M6X12	13
19	90.154.50.011	0	PODLOZKA / WASHER / UNTERLEGSCHLEIBE	20x28x1	14
20	95.001.007	0	LOZISKO / BEARING / LAGER	6004 2RSA	14

I.PRIDAN 4xSROUB M8x70(90.001.25.095), 2xSROUB M12x35(90.001.25.059). 032/ZM155 30.9.2014 SLEZACKOVA

Císlo Sestavy/Number of assembly/Nummer der Baugruppe; Verze (Ver./Version/Version; Název sestavy/Assembly title/Name der Baugruppe; Pozice (Pos./Position/Position;
Objednací číslo/Purchase order number/Bestellnummer; Název položky/Volume title/Name der Position; Rozevner/Stock size/Abmessung

7.14. Válec vertikální / Vertical cylinder / Vertikalzylinder



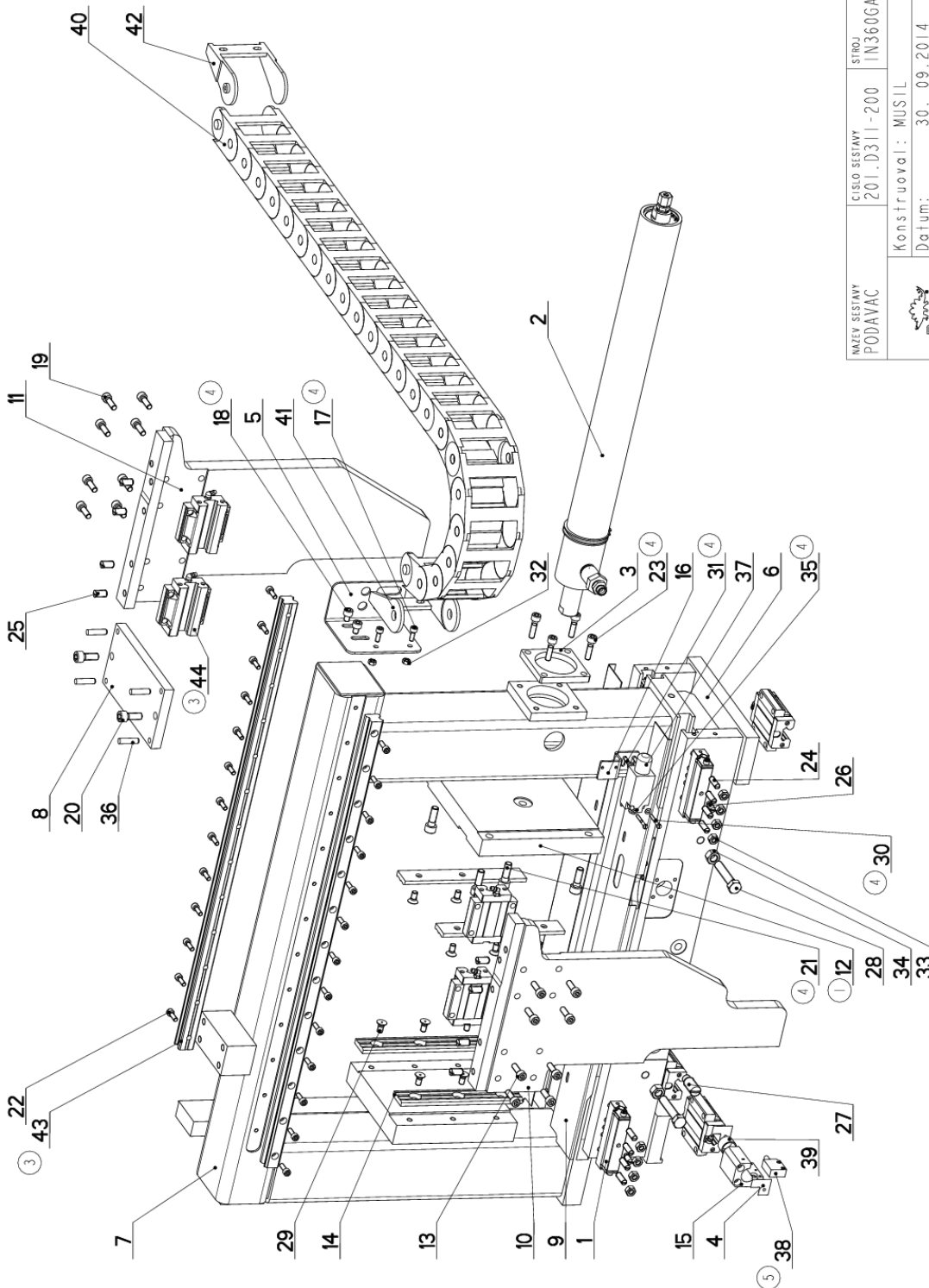
NAZEV SESTAVY VÁLEC VERTIKÁLNÍ	CÍSLO SESTAVY 201.2911-600	STROJ STG 330GA
		
Konstruoval: &konstruoval		
Datum: 12. 12.2009		
Měřítko: 2:5		


7.15. Kusovník / Piece list / Stückliste -
Válec vertikální / Vertical cylinder /Vertikalzylinder

Cislo Sestavy 201.2911-600		Ver. 1		Název sestavy VÁLEC VERTIKÁLNÍ/VERTICAL CYLINDER/VERTIKALZYLINDER	
Por.	Objednací číslo	Ver.	Název položky	Rozebr	Ks
1	30-1514-605	0	VÁLEC VERTIKÁLNÍ / VERTICAL CYLINDER / VERTIKALZYLINDER	TR 60x3	2
2	30-1804-006	0	PODLOŽKA / WASHER / UNTERLEGSCHIBE	d 55	2
3	30-2914-606	1	KOSTKA / CUBE / WÜRFEL	HR 20 x 20	1
4	30-2911-601	1	LISTA / TRIM / LEISTE	HR 70x15	1
5	30-2911-602	1	LISTA / TRIM / LEISTE	HR 70x15	1
6	30-2911-603	1	OSA / AXLE / ACHE	d 30	2
7	30-2911-606	1	PODLOŽKA / WASHER / UNTERLEGSCHIBE	d 45	2
8	30-2911-608	0	KOSTKA / CUBE / WÜRFEL	HR 50x20	1
9	30-4311-605	0	MATICE / NUT / MUTTER	d 45	1
10	90-001.25.047	0	ŠROUB IMBUS / ALLEN HEAD BOLT / IMBUSSCHRAUBE	M10x25	7
11	90-001.25.049	0	ŠROUB IMBUS / ALLEN HEAD BOLT / IMBUSSCHRAUBE	M10x35	4
12	94-008.005	0	KLIČKA / HANDLE / HÜBEL	M10	1
13	95-001.009	0	LOŽISKO KUL. I. RADE / BEARING / LAGER	6008 2RS	4
14	95-000.013	0	KROUZEK POJIST.VNEJŠI / OUTSIDE SAFETY RING / SICHERUNGSRING AUßEN	POJISTRT KROUZEK 30	2

Cislo Sestavy/Number of assembly/Nummer der Baugruppe; Verze (Ver./Version/Version; Název sestavy/Assembly title/Name der Baugruppe; Pozice (Pos./Position/Position;
Objednací číslo/Purchase order number/Bestellnummer; Název položky/Volume title/Name der Position; Rozměr/Stock size/Abmessung

7.16. Podavač / Feeder /Vorschub



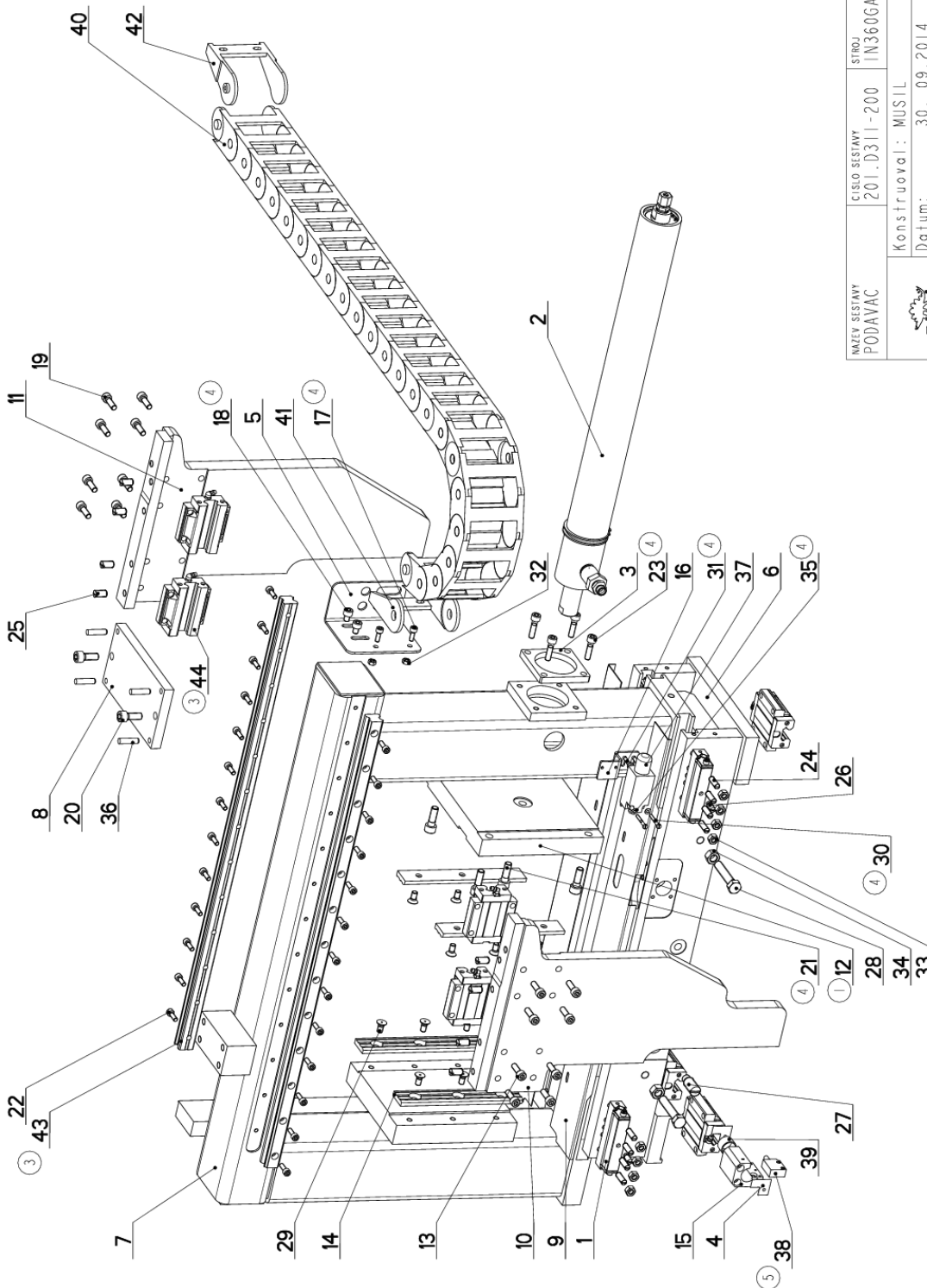
NAZEV BĚSTAVY PODAVAČ	CÍSLO BĚSTAVY 201.D311-200	STROJ IN360GANC
	Konstruoval: MUSIL	Datum: 30. 09. 2014
	Meritko: 1:5	


7.17. Kusovník / Piece list / Stückliste -
Podavač / Feeder /Vorschub

Císlo Sestavy 201.0311-200		Ver. 5		Název sestavy PODAVAC/FEEDER/VORSCHUB	
Poz.	Objednací číslo	Ver.	Název položky	Rozměr	Ks
1	201.2911-200	0	ELEMENT VALECKOVY / ROLLER ELEMENT / ROLLELEMENT		4
2	201.0307-120	0	VALEC SVERAKU / VICE CYLINDER / SCHRAUBSTOCKZYLINDER		1
3	30.2011-010	0	PRÍLOŽKA / STRAP / LASCHE	HR 80x10	1
4	30.2911-030	0	STERAC / WIPER / ABSTREIFER	P 0.2-26.5	2
5	30.0311-101	0	KONZOLA / CONSOLE / KONSOLE	P 3x120	1
6	30.0311-201	2	VOZÍK / CART / WAGEN		1
7	30.0311-202	3	SLOUP PODAVACE / FEEDER POLE / VORSCHUBSÄULE		1
8	30.0311-219	0	VYŽTUHA / REINFORCEMENT / VERSTEIFUNG	HR 100x15	1
9	30.0311-223	0	KRYT / BEARINGS COVER / LAGERABDECKUNG	P 1x90	1
10	30.0311-224	0	KRYT / BEARINGS COVER / LAGERABDECKUNG	P 1x90	1
11	30.0311-231	1	CELIST POKRYTÍ / MOVING JAW / BEWEGLICHE BACKE		1
12	30.0311-232	0	DESKA / BOARD / PLATTE	P30x196	1
13	30.0311-233	1	CELIST POKRYTÍ / MOVING JAW / BEWEGLICHE BACKE		1
14	30.0311-235	2	LISTA / TRIM / LEISTE	HR 30x10	4
15	30.0511-110	2	DRŽAK / HOLDER / HALTER	HR 50x50	1
16	30.0504-003	0	DRŽAK / HOLDER / HALTER	P 3x30	1
17	90.001.25.017	4	SROUB IMBUS / ALLEN HEAD BOLT / IMBUSSCHRAUBE	M6x16	2
18	90.001.25.028	4	SROUB IMBUS / ALLEN HEAD BOLT / IMBUSSCHRAUBE	M8x10	2
19	90.001.25.033	0	SROUB IMBUS / ALLEN HEAD BOLT / IMBUSSCHRAUBE	8x25	16
20	90.001.25.047	0	SROUB IMBUS / ALLEN HEAD BOLT / IMBUSSCHRAUBE	M10x25	2
21	90.001.25.048	4	SROUB IMBUS / ALLEN HEAD BOLT / IMBUSSCHRAUBE	M10x30	5
22	90.001.25.076	0	SROUB IMBUS / ALLEN HEAD BOLT / IMBUSSCHRAUBE	M6x18	26
23	90.001.25.083	4	SROUB IMBUS / ALLEN HEAD BOLT / IMBUSSCHRAUBE	M8x30	4
24	90.002.20.013	0	SROUB STAVECI / ADJUSTMENT BOLT / STELLSCHRAUBE	SROUB M8x25	8
25	90.002.20.015	0	SROUB STAVECI / ADJUSTMENT BOLT / STELLSCHRAUBE	SROUB M10x20	8
26	90.004.20.009	0	SROUB STAVECI / ADJUSTMENT BOLT / STELLSCHRAUBE	SROUB M8x20	4
27	90.004.20.019	0	SROUB STAVECI / ADJUSTMENT BOLT / STELLSCHRAUBE	SROUB M16x40	1
28	90.005.55.055	0	SROUB 6HRANNY / 6 SIDED BOLT / SECHSKANTSCHRAUBE	SROUB M12x60	4
29	90.011.27.012	0	SROUB ZAPUSTNY / COUNTERSINK BOLT / SENKSCHRAUBE	SROUB M8x16	12
30	90.012.50.007	4	SROUB / ROLLER BOLT / ZYLINDERSCHRAUBE	SROUB M4x30	2
31	90.013.27.006	4	SROUB PULKULATY / HALF ROUND BOLT / HALBRUNDSCHRAUBE	M5x20	2
32	90.100.55.004	4	MATICE / NUT / MUTTER	MATICE - M6	2
33	90.100.55.005	0	MATICE / NUT / MUTTER	MATICE - M8	8
34	90.100.55.007	0	MATICE / NUT / MUTTER	MATICE - M12	4

Císlo Sestavy/Number of assembly/Nummer der Baugruppe; Verze (Ver./Version/Version); Název sestavy/Assembly title/Name der Baugruppe; Pozice (Pos./Position/Position);
Objednací číslo/Purchase order number/Bestellnummer; Název položky/Volume title/Name der Position; Rozměr/Stock size/Abmessung

7.18. Podavač / Feeder /Vorschub



NAZEV BĚŽNÝ PODAVAČ	CÍSLO BĚŽNÝ 201.D311-200	STROJ IN360GANC
	Konstruoval: MUSIL	Datum: 30. 09. 2014
	Meritko: 1:5	

7.19. Kusovník / Piece list / Stückliste -
Podavač / Feeder /Vorschub

35	90.150.50.002 (4)	0	PODLOZKA / WASHER / UNTERLEGSCHIEBE	PODLOZKA 4,3	2
36	90.300.07.010	0	KOLIK VALC. KAL. / CYLINDRICAL PIN TEMPERED / ZYLINDERSTIFT GEHARTET	KOLIK BX32	4
37	91.173.007	0	SPIMAC KONCOVY / END SWITCH / ENDSCHALTER	-R1WK	1
38	91.270.011 (5)	0	SNI MAC MAGNET. / MAGNETIC SENSOR / MAGNETSENSOR	LMIX2-026-08.0-1-00	1
39	95.700.003	0	POUZORO / SLEEVE / BÜCHSE	20X15	1
40	99.170.001	0	RETEZ ENERGII / ENERGY BELT / ENERGIEKETTE	0555.030.075.100	23
41	99.173.001	0	RETEZ ENERGII / ENERGY BELT / ENERGIEKETTE	KONCOVKA VNEJ	1
42	99.173.002	0	RETEZ ENERGII / ENERGY BELT / ENERGIEKETTE	KONCOVKA VNIT	1
43	99.200.276 (3)	0	VEDENI LINEARNI / LINEAR GUIDE / LINEARE FÜHRUNG	MSA 25R 760 2D/20N	2
44	99.201.046 (3)	0	VEDENI LINEARNI / LINEAR GUIDE / LINEARE FÜHRUNG	MSA25E SS FD N	7

1. PRIDANA CELISTI 30.D311-232 (ROZDELENI CELISTI 30.D311-231); LIN. VEDENI 99.201.166 NAHRAZEN VEDENIM 99.200.067;
VOZIK 99.201.036,99.201.026 A NAHRAZEN VOZIKEM 99.201.008; 299/zm.311 HLADIL 16.11.2010

2. ZRUSENY DILY 30.D411-238; 30.4307-508; 097/zm.094 HLADIL 5.3.2011

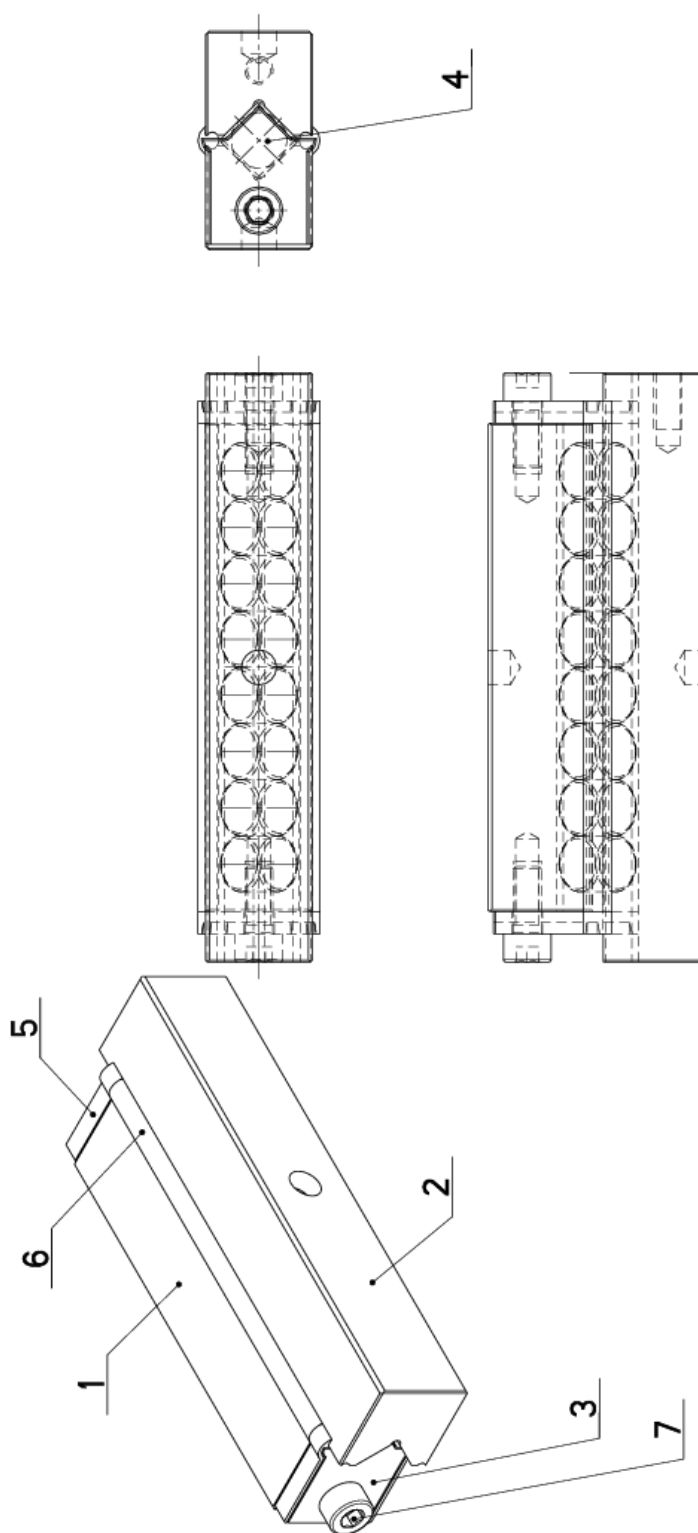
3. ZRUS. LIN. VEDENI 99.200.067 A NAHR. 99.200.276, ZRUS. LIN. VOZIK 99.201.008 A NAHR. 99.201.046 . 056/ZM085
13.3.2012 SLEZACKOVA

4. PRIDANO - 4xSROUB M8x30(90.001.55.083), 1xSROUB M10x30(90.001.25.048), 2xSROUB M4x30(90.012.50.007), 2xPODLOZKA 4,3
(90.150.50.002), 2xSROUB M5x20(90.013.27.006), 2xMATICE 6(90.100.55.004), 2xSROUB M8x16(90.001.25.017), 2xSROUB M8x10
(90.001.25.028). 032/ZM155 30.9.2014 SLEZACKOVA

5. ZRUS. MAGNATICKY SNI MAC 91.270.006 A NAHR. 91.270.011. 032/ZM062 7.3.2016 SLEZACKOVA

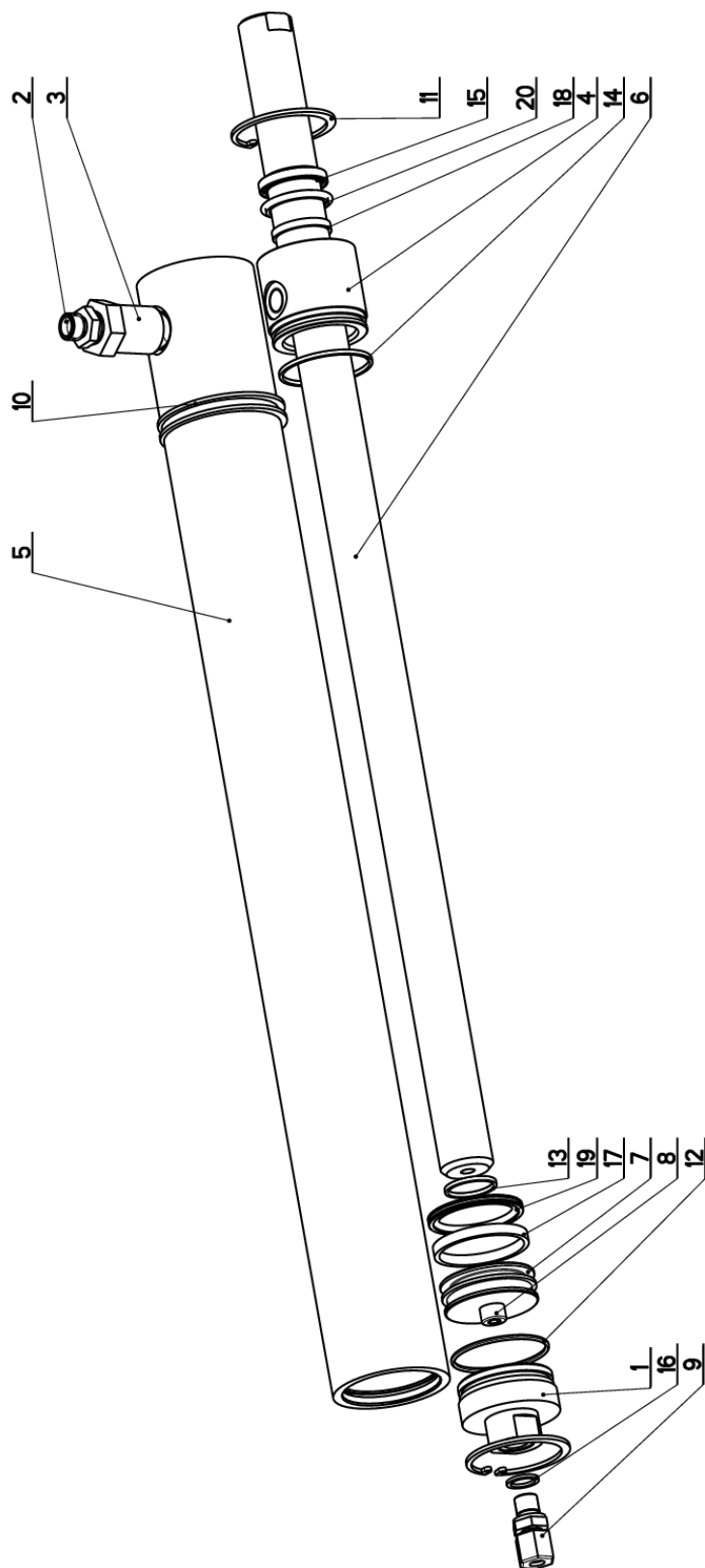
7.20. Element válečkový / Roller element / Rollenelement

Císlo Sestavy 201.2911-200		Verz. 0		Název sestavy ELEMENT VALEČKOVÝ/ROLLER ELEMENT/ROLLENELEMENT	
Poz.	Objednací číslo	Verz.	Název položky	Rozevner	Ks
1	30.2911-201	1	LISTA / TRIM / LEISTE	HR 20x20	1
2	30.2911-202	1	LISTA / TRIM / LEISTE	HR 20x20	1
3	30.2911-206	0	PRÍLOŽKA / STRAP / LASCHE	P 2x20	2
4	30.4311-203	0	VALEČEK / CYLINDER / ROLLE	d 10	8
5	31.2911-204	0	STERAC / WIPER / ABSTREIFER	PLAST. VYLISEK	2
6	31.2911-205	0	PRACHOVKA / DUST COVER / STAUBSCHUTZ	VYLISEK PLAST	2
7	90.001.25.008	0	SROUB IMBUS / ALLEN HEAD BOLT / IMBUSSCHRAUBE	M5x12	2



Císlo Sestavy/Number of assembly/Nummer der Baugruppe; Verz (Verz./Version/Version; Název sestavy/Assembly title/Name der Baugruppe; Pozice (Poz./)Position/Position;
Objednací číslo/Purchase order number/Bestellnummer; Název položky/Volume title/Name der Position; Rozměr/Stock size/Abmessung

7.21. Válec svěráku / Vice cylinder / Schraubstockzylinder



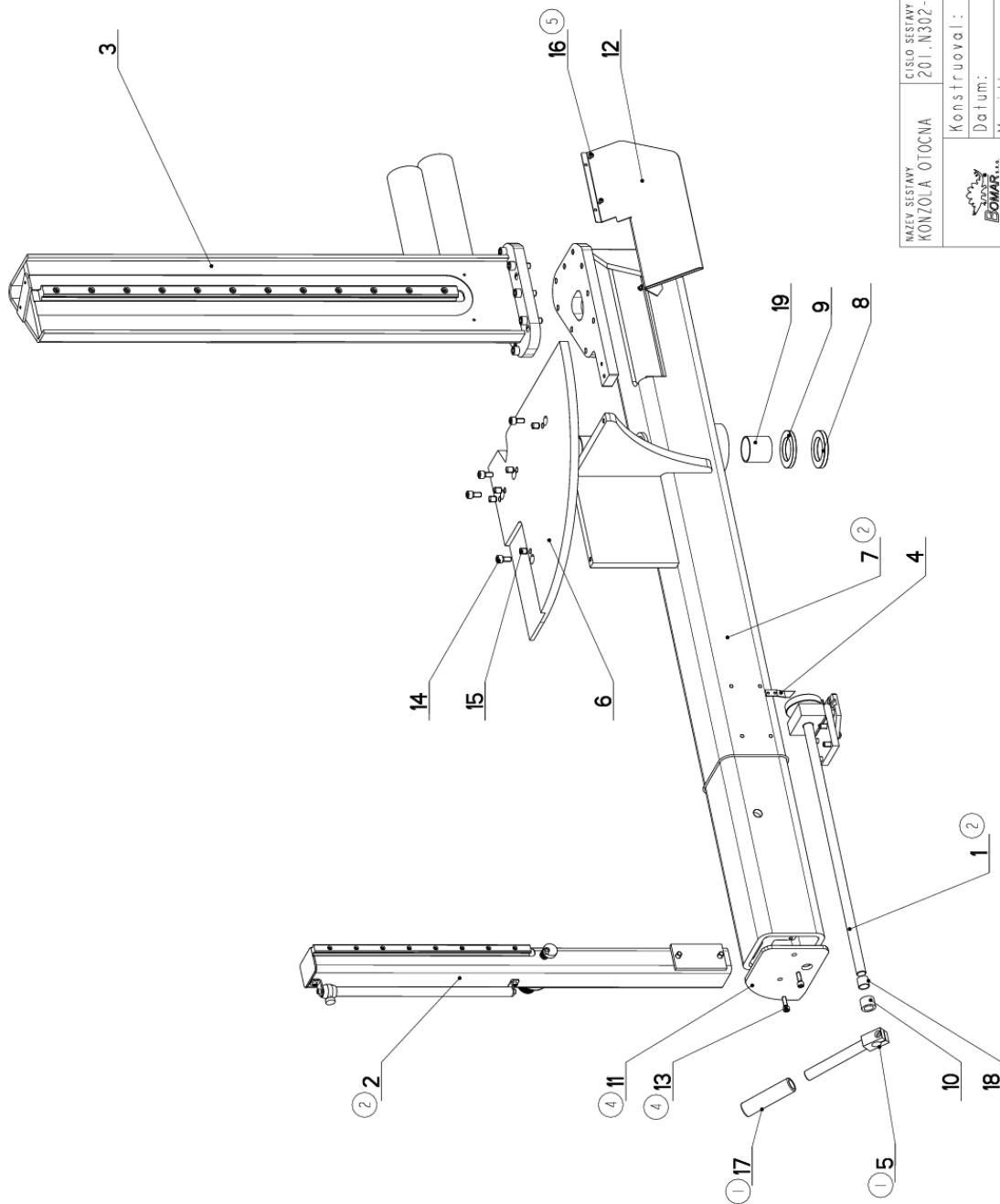
NAZEV SESTAVY VÁLEC SVĚŘÁKU	CÍSLO SESTAVY 201.D307-120	STROJ 1360
Konstruoval: HLADIL		
Datum: 15. 10.2010		
Měřítko: 1:2		


7.22. Kusovník / Piece list / Stückliste -
Válec svěráku / Vice cylinder / Schraubstockzylinder

Cislo sestavy 201.0307-120		Ver. 0		Název sestavy VÁLEC SVĚRÁKU/VICE CYLINDER/SCHRAUBSTOCKZYLINDER	
Poz.	Objednací číslo	Ver.	Název položky	Rozebr	Ks
1	30.2007-304	0	VÍKO / COVER / DECKEL	d 55	1
2	30.2807-109	0	SROUBENÍ PRÍME / DIRECT BOLTING / GERADE VERSCHRAUBUNG		1
3	30.6407-310	0	REDUKCE / REDUCTION / ADAPTOR / REDUKTION	6HR 27	1
4	30.C407-012	1	VÍKO / COVER / DECKEL	d 55	1
5	30.0307-121	0	VÁLEC / ROLLER / ZYLINDER	TR 62/50	1
6	30.0307-124	0	PISTNICE / PISTON ROD / KOLBENSTANGE	d 28 f8	1
7	30.7307-035	0	PIST / PISTON / KOLBEN	d 55	1
8	90.001.25.032	0	SROUB IMBUS ČERNÝ / ALLEN HEAD BOLT / IMBUSSCHRAUBE	8x20	1
9	92.002.101	0	SROUBENÍ PRÍME / DIRECT BOLTING / GERADE VERSCHRAUBUNG		1
10	95.800.021	0	KROUZEK POJIST.VNEJS / OUTSIDE SAFETY RING / SICHERUNGSRING AUßEN	POJISTNY KROUZEK 62	2
11	95.801.009	0	KROUZEK POJIST.VNITR / INSIDE SAFETY RING / SICHERUNGSRING INNEN	POJISTNY KROUZEK 52	2
12	96.001.013	0	KROUZEK O STATICKY / STATIC O RING / O-RING STATISCH	45X2	1
13	96.002.011	0	KROUZEK O DYNAMICKY / DYNAMIC O RING / O-RING DYNAMISCH	24X2	1
14	96.002.019	0	KROUZEK O DYNAMICKY / DYNAMIC O RING / O-RING DYNAMISCH	46X2	1
15	96.061.009	0	KROUZEK STIRACÍ / SCRAPER RING / ABSTREIFRING	WD2200280	1
16	96.082.002	0	TESNĚNÍ / SEALING / DICHTUNG	KROUZEK CU 13/17	3
17	96.084.001	0	KROUZEK VODICÍ / LEAD RING / FÜHRUNGSRING	GP6500500-147	1
18	96.084.006	0	KROUZEK VODICÍ / LEAD RING / FÜHRUNGSRING	GR4300280-147	1
19	96.900.001	0	TESNĚNÍ KOMBINOVANĚ / COMBINATION SEALING / KOMBIDICHTUNG		1
20	96.900.021	0	TESNĚNÍ KOMBINOVANĚ / COMBINATION SEALING / KOMBIDICHTUNG	RSK200280	1

Cislo Sestavy/Number of assembly/Nummer der Baugruppe; Verze (Ver./Version/Version; Název sestavy/Assembly title/Name der Baugruppe; Pozice (Pos./Position/Position;
Objednací číslo/Purchase order number/Bestellnummer; Název položky/Volume title/Name der Position; Rozebr/Stock size/Abmessung

7.23. Konzola otočná / Turnable consol / Drehkonsole



NAZEV SESTAVY KONZOLA OTOCNA	CISLO SESTAVY 201.N302-100	STROJ IN360GH
	Konstruoval: MUSIL	Datum: 09. 07. 2015
	Meritko: 13:100	

7.24. Kusovník / Piece list / Stückliste -
Konzola otočná / Turnable consol / Drehkonsole

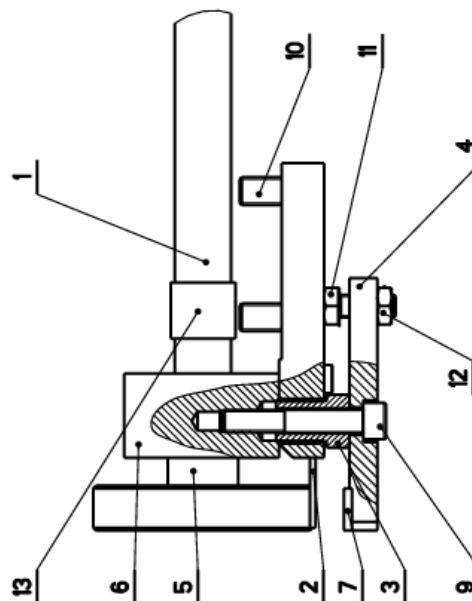
Císlo Sestavy 201. N302-100		Ver. 6		Název sestavy KONZOLA OTOČNÁ/TURNABLE CONSOL/DREHKONSOLE	
Poz.	Objednací číslo	Ver.	Název položky	Rožmer	Ks
1	201.Y302-120	0	BRZDA / BRAKE / BREMSE		1
2	201.Y302-150	4	SLOUP / POLE / SAULE	SESTAVA	1
3	201.Y302-160	7	SLOUP / POLE / SAULE	SESTAVA	1
4	30.4604-004	0	UKAZATEL / INDICATOR / ZEIGER	P 1,5x15	1
5	30.8602-505 (1)	0	PAKA / LEVER / HEBEL		1
6	30.N302-004	2	DESKA / BOARD / PLATTE	P 20 - 430	1
7	30.N302-101	4	KONZOLA / CONSOLE / KONSOLE	SVARENO	1
8	30.Y302-006	0	PODLOŽKA / WASHER / UNTERLEGSCHIEBE	d 80	1
9	30.Y302-007	0	PODLOŽKA / WASHER / UNTERLEGSCHIEBE	d 80	1
10	30.Y302-204	0	KROUZEK DISTANČNÍ / DISTANCE RING / DISTANZRING	TR 30x5	1
11	30.Y302-303 (4)	1	VÍKO / COVER / DECKEL	P 8x150	1
12	30.Y314-301	1	SKLUZ / SLIDE / RUTSCH	P 1x235	1
13	90.001.25.033 (4)	0	SROUB IMBUS / ALLEN HEAD BOLT / IMBUSSCHRAUBE	8x25	2
14	90.001.25.046	0	SROUB IMBUS / ALLEN HEAD BOLT / IMBUSSCHRAUBE	M10x20	4
15	90.002.20.017	0	SROUB STAVEČÍ / ADJUSTMENT BOLT / STELLSCHRAUBE	SROUB M12x16	5
16	90.013.27.003 (5)	0	SROUB / BOLT / SCHRAUBE	M5x10	3
17	94.004.502 (1)	0	RUKOJET / HANDLE / GRIFF	D22	1
18	95.700.004	0	POUZDRO / SLEEVE / BÜCHSE	20x20	1
19	95.720.002	0	POUZDRO / SLEEVE / BÜCHSE	50x50x55	2

1. ZRUSENA ZASLEPKA 30.Y302-205,ZRUS.SOUCAST 30.8602-514 A NAHR.30.8602-505,ZRUS.SOUC.94.002.001 A NAHR.94.004.502 .167,279/ZM289 29.11.2010 SLEZACKOVA
- 2.ZM.DELKY KONZOLY 30.N302-101(1789 NA 1812),ZM.SIRKY SLOUPU 30.Y302-151(40 NA 60),ZM.DELKY EXCENTRU BRZDY 30.Y302-125(650 NA 673). 247,252/M311 9.11.2012 SLEZACKOVA
- 4.ZRUS.VIKO 30.Y302-203 A NAHR.30.Y302-303,ZRUS.2xSROUB M8x25(90.001.25.033). 133/ZM164 24.7.2014 SLEZACKOVA
- 5.PRIDAN 3xSROUB M5x10(90.013.27.003). 9.7.2015 SLEZACKOVA
- 6.ZRUSEN 2xKOLIK 5x30(90.300.0Z.004. 335/ZM032 30.1.2017 SLEZACKOVA

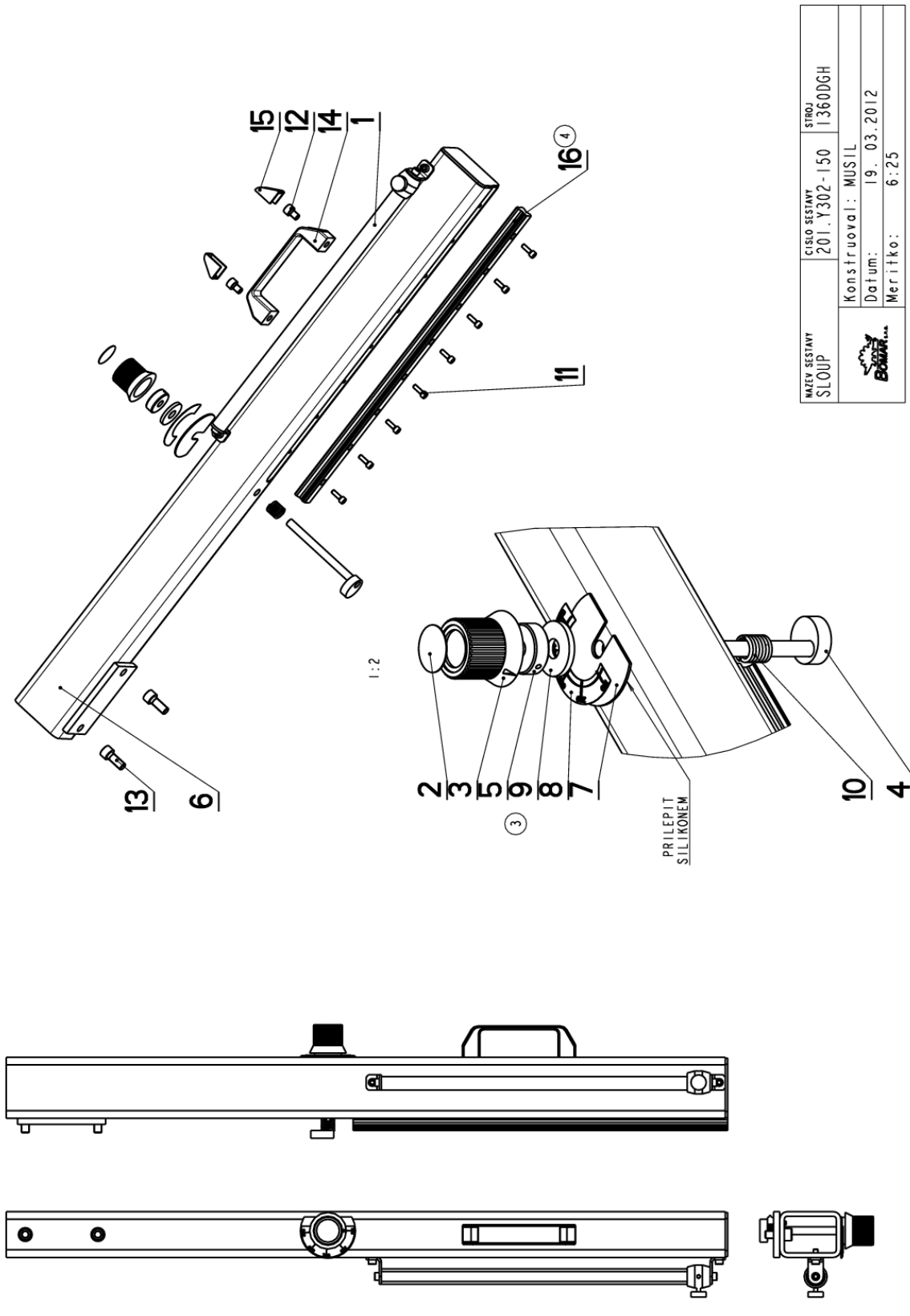
Císlo Sestavy/Number of assembly/Nummer der Baugruppe; Verze (Ver./Version/Version); Název sestavy/Assembly title/Name der Baugruppe; Pozice (Pos./Position/Position);
Objednací číslo/Purchase order number/Bestellnummer; Název položky/Volume title/Name der Position; Rožmer/Stock size/Abmessung

7.25. Brzda / Brake / Bremse

Cislo sestavy 201.Y302-120		Ver. 0		Nazev sestavy BRZDA/BRAKE/BREMSE	
Poz.	Objednací číslo	Ver.	Nazev položky	Rezmer	Ks
1	30.Y302-125	0	EXCENTR / CAM / EXZENTER		1
2	30.Y402-022	0	DESKA / BOARD / PLATTE	P2-30	1
3	30.Y402-023	0	SROUB STAVECI / ADJUSTMENT BOLT / STELLSCHRAUBE	6HR 19	2
4	30.Y402-024	0	DESKA / BOARD / PLATTE	HR 80x10	1
5	30.Y402-027	0	KROUZEK / RING / RING	TR 25x5	1
6	30.Y402-028	0	TELESO / BODY / KÖRPER		1
7	30.Y402-029	0	DESKA / BOARD / PLATTE	P 3-15	1
8	90.001.25.015	0	SROUB IMBUS / ALLEN HEAD BOLT / IMBUSSCHRAUBE	M6x10	2
9	90.001.25.038	0	SROUB IMBUS / ALLEN HEAD BOLT / IMBUSSCHRAUBE	M8x50	2
10	90.001.25.046	0	SROUB IMBUS / ALLEN HEAD BOLT / IMBUSSCHRAUBE	M10x20	4
11	90.005.55.015	0	6 HR SROUB ZIN / 6 SIDED BOLT / SECHSKANTSCHRAUBE	SROUB M8x20	1
12	90.101.55.001	0	MATICE PR. NIZKA ZN / NUT / MUTTER	MATICE M8	1
13	95.700.004	0	POUZDORO / SLEEVE / BÜCHSE	20x20	1



7.26. Sloup / Pole / Säule



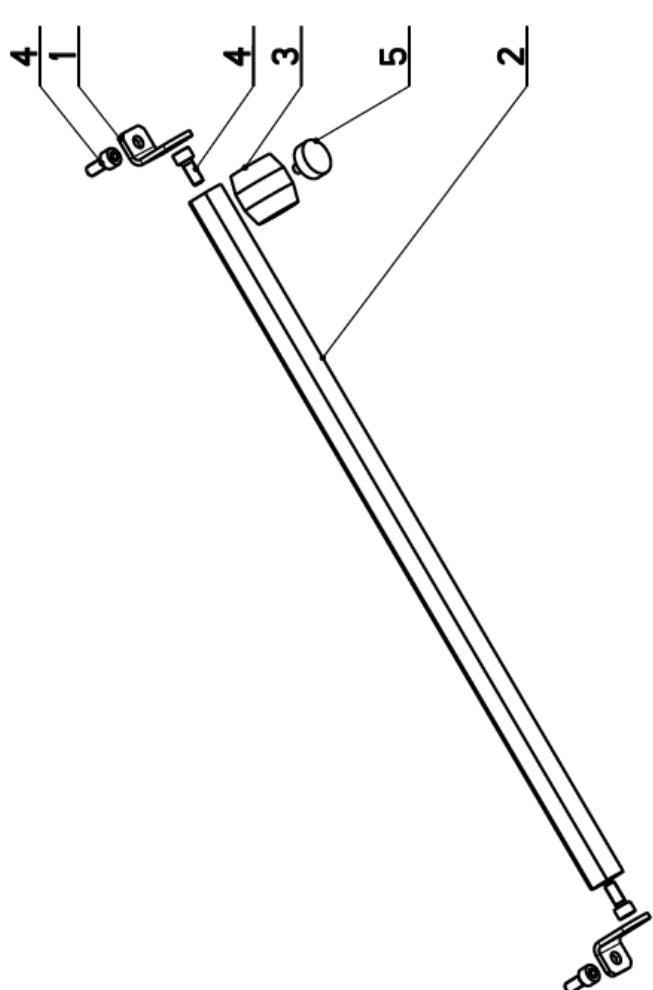
7.27. Kusovník / Piece list / Stückliste -
Sloup / Pole / Säule

Císlo sestavy 201.Y302-150		Ver. 4	Název sestavy SLOUP/POLE/SAULE		
Poz.	Objednací číslo	Ver.	Název položky	Rezmer	Ks
1	201.Y302-070	0	ODMEROVANI / MEASURING / GEHRUNGSMESSUNG	SESTAVA	1
2	30.6130-012	0	VÍKO / COVER / DECKEL	P 0-5x 30x30	1
3	30.6130-020	0	OVLADANI / CONTROLS / STEUERUNG	VYLISEK	1
4	30.Y302-055	1	OSA / AXLE / ACHE	SVARENO	1
5	30.Y302-058	1	VLOZKA / INSERT / EINLAGE	d 32	1
6	30.Y302-151	3	SLOUP / POLE / SAULE	SVARENO	1
7	30.Y302-153	0	PODLOZKA / WASHER / UNTERLEGSCHIEBE	Pl, 5-72	1
8	30.Y302-154	0	STUPNICE / SCALE / SKALA	Pl-41	1
9	31.K107-006 (3)	1	GUMA / RUBBER / GUMMI	d35	1
10	31.T302-054	0	PRUZINA / SPRING / FEDER	d 2.24	1
11	90.001.25.009	0	SROUB IMBUS / ALLEN HEAD BOLT / IMBUSSCHRAUBE	M5x16	8
12	90.001.25.029	0	SROUB IMBUS / ALLEN HEAD BOLT / IMBUSSCHRAUBE	M8x12	2
13	90.001.25.047	0	SROUB IMBUS / ALLEN HEAD BOLT / IMBUSSCHRAUBE	M10x25	2
14	94.012.001	0	RUKOJET / HANDLE / GRIFF		1
15	94.012.002	0	ZATKA / PLUG / STOPFEN		2
16	99.200.286 (4)	0	VEDENI LINEARNI / LINEAR GUIDE / LINEARE FUHRUNG	MSA 20R 490 35/35N	1

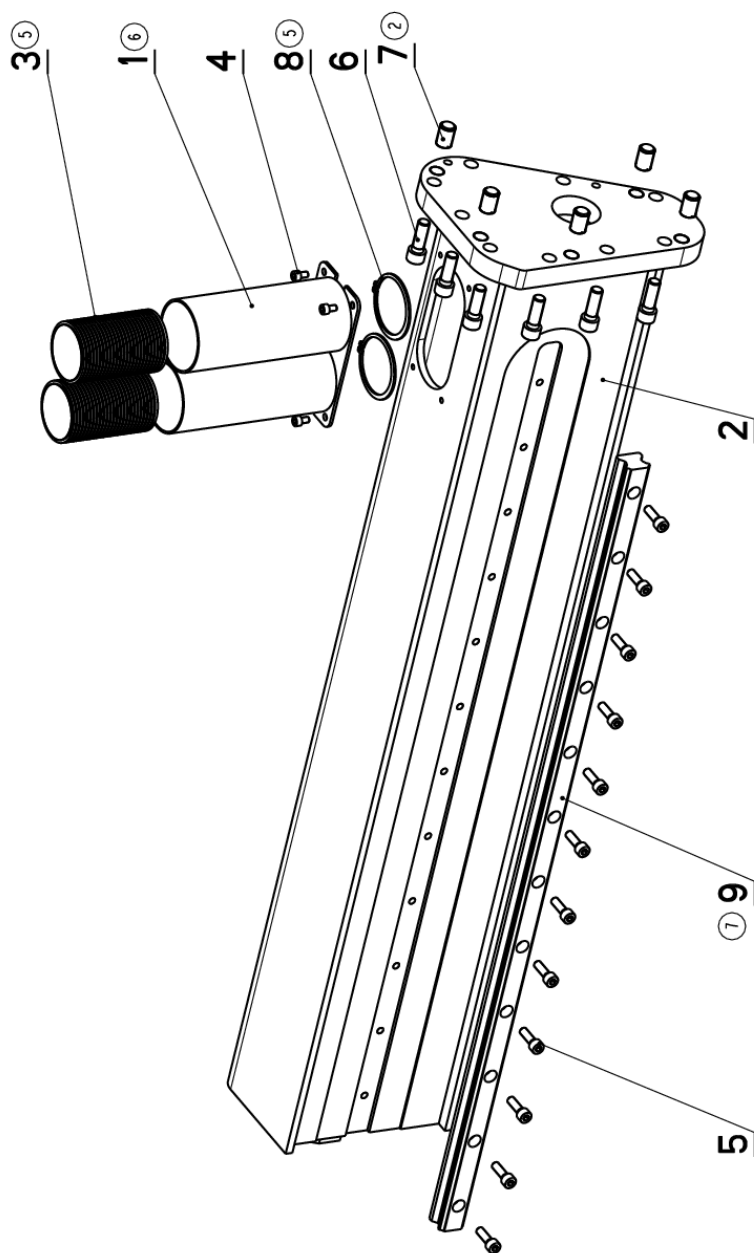
1. ZRUS.LIN.VEDENI HGR 20 L=490 (99.200.111) A NAHR.LIN.VEDENIM HSR20 L=490 (99.200.137). 120/ZMI49 23.6.2009 SLEZACKOVA
2. ZRUS.LINEARNI VEDENI HSR20 490 (99.200.137) A NAHR.HGR20 490 (99.200.111). 290/ZM303 5.11.2010 SLEZACKOVA
3. ZRUS.GUMA 30.Y302-157 A NAHR.31.K107-006. 125/ZMI41 10.6.2011 SLEZACKOVA
4. ZRUS.LIN.VEDENI 99.200.111 A NAHR.99.200.286. 056/ZMI00 19.3.2012 SLEZACKOVA


7.28. Odměrování / Measuring /Gehrungsmessung

Cislo sestavy 201.Y302-070		Ver. 0		Název sestavy ODMEROVÁNÍ / MEASURING / GEHRUNGSMESSUNG	
Poz.	Objednací číslo	Ver.	Název položky	Rozebr	Ks
1	30.6114-023	0	DRŽAK / HOLDER / HALTER	P 3x20	2
2	30.Y302-071	0	TYC / POLE / STANGE	d 20	1
3	30.2014-001	0	KLUZAK / GLIDER / GLEITER		1
4	90.001.25.092	0	SROUB IMBUS / ALLEN HEAD BOLT / IMBUSSCHRAUBE	M6x14	4
5	94.007.001	0	SROUB / BOLT / SCHRAUBE	M5x10	1



7.29. Sloup / Pole / Säule



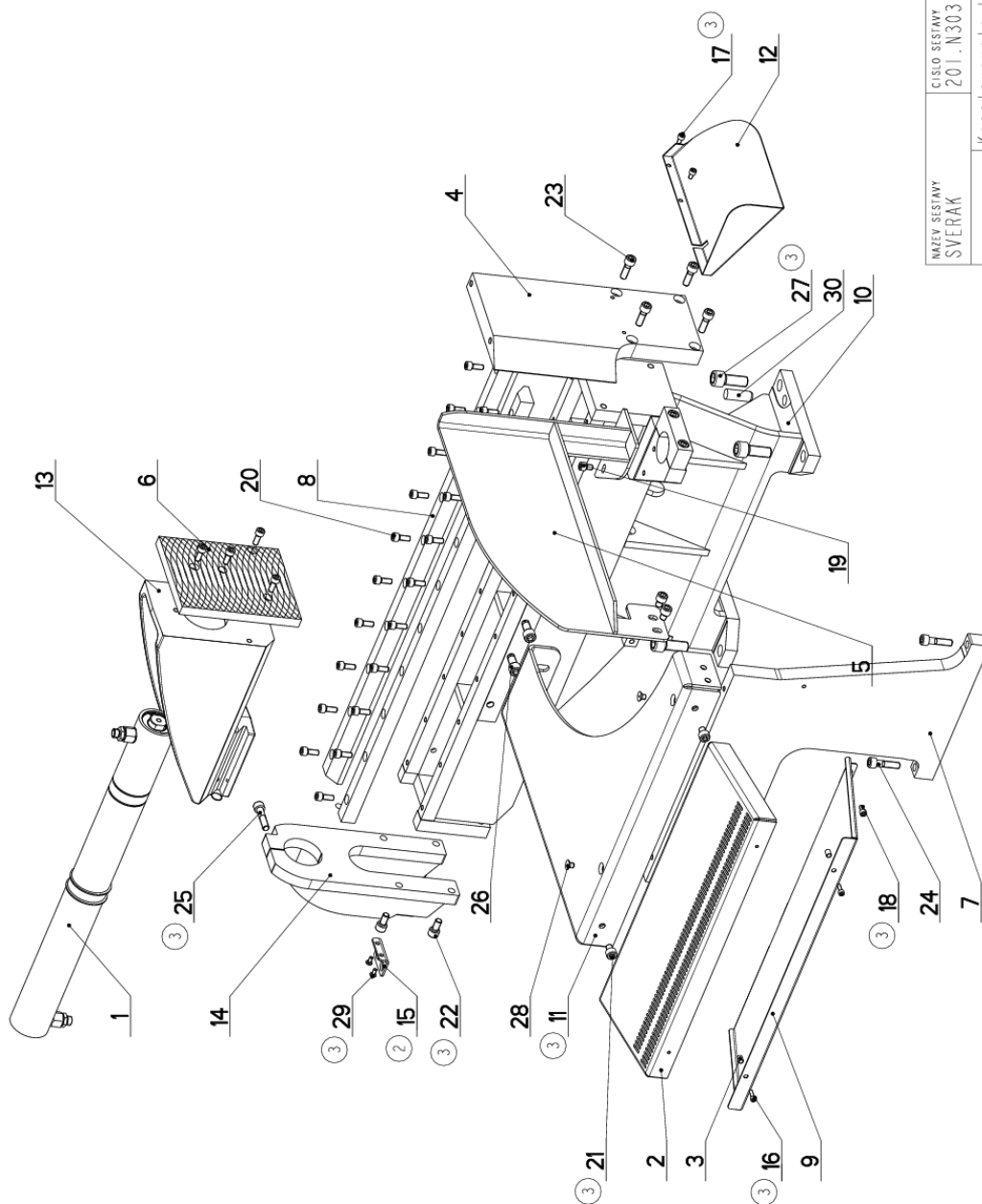
NAZEV SESTAVY SLOUP	CISLO SESTAVY 201.Y302-160	STROJ IN 360
	Konstruoval: MUSIL	Datum: 19. 03.2012
	Meritko: 1:4	


7.30. Kusovník / Piece list / Stückliste -
Sloup / Pole / Säule

Cislo sestavy 201.Y302-160		Ver. 7	Název sestavy SLOUP/POLE/SAULE		
Poz.	Objednací číslo	Ver.	Název položky	Režim	Ks
1	30.Y302-125 (6)	0	DRZAK / HOLDER / HALTER		1
2	30.Y302-161	5	SLOUP / POLE / SAULE	SVARENO	1
3	41.001.006 (5)	0	HADICE / HOSE / SCHLAUCH	PG48	2
4	90.001.25.015	0	SROUB IMBUS / ALLEN HEAD BOLT / IMBUSSCHRAUBE	M6x10	4
5	90.001.25.033	0	SROUB IMBUS / ALLEN HEAD BOLT / IMBUSSCHRAUBE	8x25	12
6	90.001.25.059	0	SROUB IMBUS / ALLEN HEAD BOLT / IMBUSSCHRAUBE	M12x35	9
7	90.002.20.028 (2)	0	SROUB STAVECI / ADJUSTMENT BOLT / STELLSCHRAUBE	SROUB M16x1,5x25	5
8	95.800.021 (5)	0	SEGR HRIDEL. / OUTSIDE SAFETY RING / SICHERUNGSRING AUBEN	POJISTNY KROUZEK 62	2
9	99.200.285 (7)	0	VEDENI LINEARNI / LINEAR GUIDE / LINEARE FUHRUNG	MSA 30R 940 30/30N	1

1. ZRUS SOUC 30.Y302-062 A NAHR. 30.Y502-162, PRID. 1xPOJISTNY KROUZEK 95.800.016, 1xHADICE PG36(41.001.005). 075/ZM092 2.4.2009 MUSIL
2. PRIDAN 5xSROUB STAVECI M16x1,5x25 (90.002.20.028. 093/ZM121 21.5.2009 SLEZACKOVA
3. ZRUS.LINEARNI VEDENI HGR30 L=940 (99.200.108) A NAHR.LIN.VEDENIM HSR30 L=940 (99.200.138). 120/ZM149 23.6.2009 SLEZACKOVA
4. ZRUS.LINEARNI VEDENI HGR30 L=940 (99.200.108) A NAHR.LIN.VEDENIM HGR30 L=940 (99.200.108).290/ZM303 5.11.2010 SLEZACKOVA
5. ZRUS.HADICE PG36 (41.001.005) A NAHR.HADICI PG48 (41.001.006), ZRUS.POJISTNY KROUZEK 42 (95.800.016) A NAHR.POJ.KROUZEK 62 (95.800.021), ZRUS.UCHYTKA 30.Y502-162 A NAHR.30.Y502-163. 326/ZM014 24.1.2011 SLEZACKOVA
6. ZRUS.DRZAK 30.Y502-163 A NAHR.30.Y302-125. 287/ZM322 13.12.2011 SLEZACKOVA
7. ZRUS.LIN.VEDENI 99.200.108 A NAHR.99.200.285 . 056/ZM100 19.3.2012 SLEZACKOVA

7.31. Svěrák / Vice / Schraubstock



NAZEV SESTAVY SVĚRÁK	CÍSLO SESTAVY 201-N303-100	STROJ IN360GH
		Konstruoval: HLADIL
		Datum: 17. 07. 2014
		Meritko: 17:100

7.32. Kusovník / Piece list / Stückliste -
Svěrák / Vice / Schraubstock

Císlo Sestavy 201.N303-100		Ver. 3		Název sestavy SVĚRÁK/VICE/SCHRAUBSTOCK	
Poz.	Objednací číslo	Ver.	Název položky	Rozevřer	Ks
1	201.Y307-030	1	VALEC SVĚRÁKU / VICE CYLINDER / SCHRAUBSTOCKZYLINDER		1
2	30.2903-012	3	ROST / GRILL / GITTER	P 3x240	1
3	30.3509-015	2	KROUZEK DISTANČNÍ / DISTANCE RING / DISTANZRING	TR 8x1	2
4	30.N303-004	2	CELIST PEVNÁ / SOLID JAW / FESTE BÄCKE	P 30x195	1
5	30.N303-006	1	BOČNICE / /		1
6	30.N303-009	1	CELIST / JAW / BÄCKE	HR 200x16	1
7	30.N303-013	0	NOHA / LEG / STÄNDER	P25 - 394	1
8	30.N303-102	0	LISTA VODIČI / LEAD TRIM / FÜHRUNGSELEISTE	HR 40x25	2
9	30.N303-112	0	SKLUZ / SLIDE / RUTSCH	P 1,5x272	1
10	30.N303-201	2	TELESO SVĚRÁKU / VICE BODY / SCHRAUBSTOCKKÖRPER		1
11	30.N303-210	0	STŮL / TABLE / TISCH	P 5x640	1
12	30.N314-002	0	SKLUZ / SLIDE / RUTSCH	P 1,5x80	1
13	30.Y303-005	2	CELIST / JAW / BÄCKE		1
14	30.Y303-104	4	DRŽÁK / HOLDER / HALTER		1
15	30.Y309-204	0	DRŽÁK / HOLDER / HALTER	P 3x45	1
16	90.001.25.009	3	SROUB IMBUS / ALLEN HEAD BOLT / IMBUSSCHRAUBE	M5X16	2
17	90.001.25.015	3	SROUB IMBUS / ALLEN HEAD BOLT / IMBUSSCHRAUBE	M6X10	2
18	90.001.25.016	3	SROUB IMBUS / ALLEN HEAD BOLT / IMBUSSCHRAUBE	M6X12	2
19	90.001.25.029	0	SROUB IMBUS / ALLEN HEAD BOLT / IMBUSSCHRAUBE	M8X12	2
20	90.001.25.032	0	SROUB IMBUS / ALLEN HEAD BOLT / IMBUSSCHRAUBE	8x20	24
21	90.001.25.043	3	SROUB IMBUS / ALLEN HEAD BOLT / IMBUSSCHRAUBE	M10X12	4
22	90.001.25.046	3	SROUB IMBUS / ALLEN HEAD BOLT / IMBUSSCHRAUBE	M10X20	4
23	90.001.25.048	0	SROUB IMBUS / ALLEN HEAD BOLT / IMBUSSCHRAUBE	M10X30	4
24	90.001.25.050	0	SROUB IMBUS / ALLEN HEAD BOLT / IMBUSSCHRAUBE	M10X40	2
25	90.001.25.051	3	SROUB IMBUS / ALLEN HEAD BOLT / IMBUSSCHRAUBE	M10X45	1
26	90.001.25.056	0	SROUB IMBUS / ALLEN HEAD BOLT / IMBUSSCHRAUBE	M12x20	2
27	90.001.25.086	3	SROUB IMBUS / ALLEN HEAD BOLT / IMBUSSCHRAUBE	M16X40	4
28	90.011.27.010	0	ZAPUSTNÝ IMBUS / COUNTERSINK BOLT / SENKSCHRAUBE	SROUB M8X10	2
29	90.013.27.003	3	SROUB / BOLT / SCHRAUBE	M5X10	2
30	90.300.07.035	0	KOLÍK VALC. KAL. / CYLINDRICAL PIN TEMPERED / ZYLINDERSTIFT GEHÄRTET	KOLÍK 16X45	2

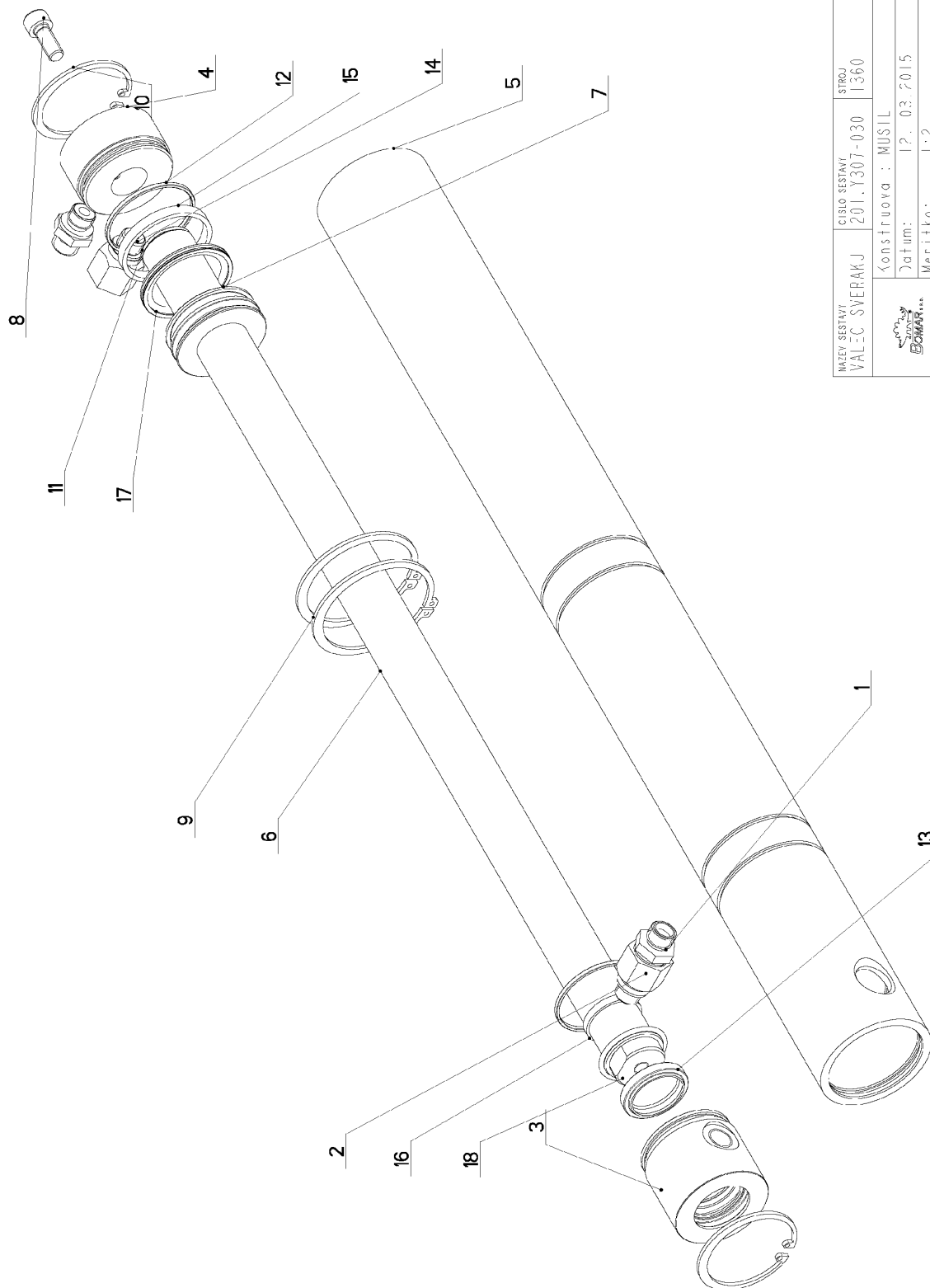
1. ZRUS. PRILIOZKA 30.Y309-008, 2xSROUB M10x40 (90.001.25.050) . 046/ZM255 22.9.2010 SLEZACKOVA


2. PRIDAN DRZAK 30.Y309-204. 025/ZM065 11.3.2013 SLEZACKOVA

3. PRID. SROUBY - 2x M5x16(90.001.25.009), 2x M6x10(90.001.25.015), 2x M6x12(90.001.25.016), 2x M10x12(90.001.25.043), 1x M10x45(90.001.25.051), 4xM16x40(90.001.25.086), 2x M5x10(90.013.27.003), 4xM10x20(90.001.25.046)ZRUS. STUL 30.N303-110 A NAHR. 30.N303-210. 102/ZM153 15.7.2010

Císlo Sestavy/Number of assembly/Nummer der Baugruppe; Verze (Ver.)/Version/Version; Název sestavy/Assembly title/Name der Baugruppe; Pozice (Poz.)/Position/Position;
Objednací číslo/Purchase order number; Verze polozky/Volume title/Name der Position; Rozměr/Stock size/Abmessung

7.33. Válec svěráku / Vice cylinder / Schraubstockzylinder



NAZEV SESTAVY VÁLEC SVĚRÁKJ	CÍSLO SESTAVY 201.Y307-030	STROJ 1360
		
Konstruována : MUSIL		
Datum: 12. 03. 2015		
Měřítko: 1:2		

7.34. Kusovník / Piece list / Stückliste -
Válec svěráku / Vice cylinder / Schraubstockzylinder

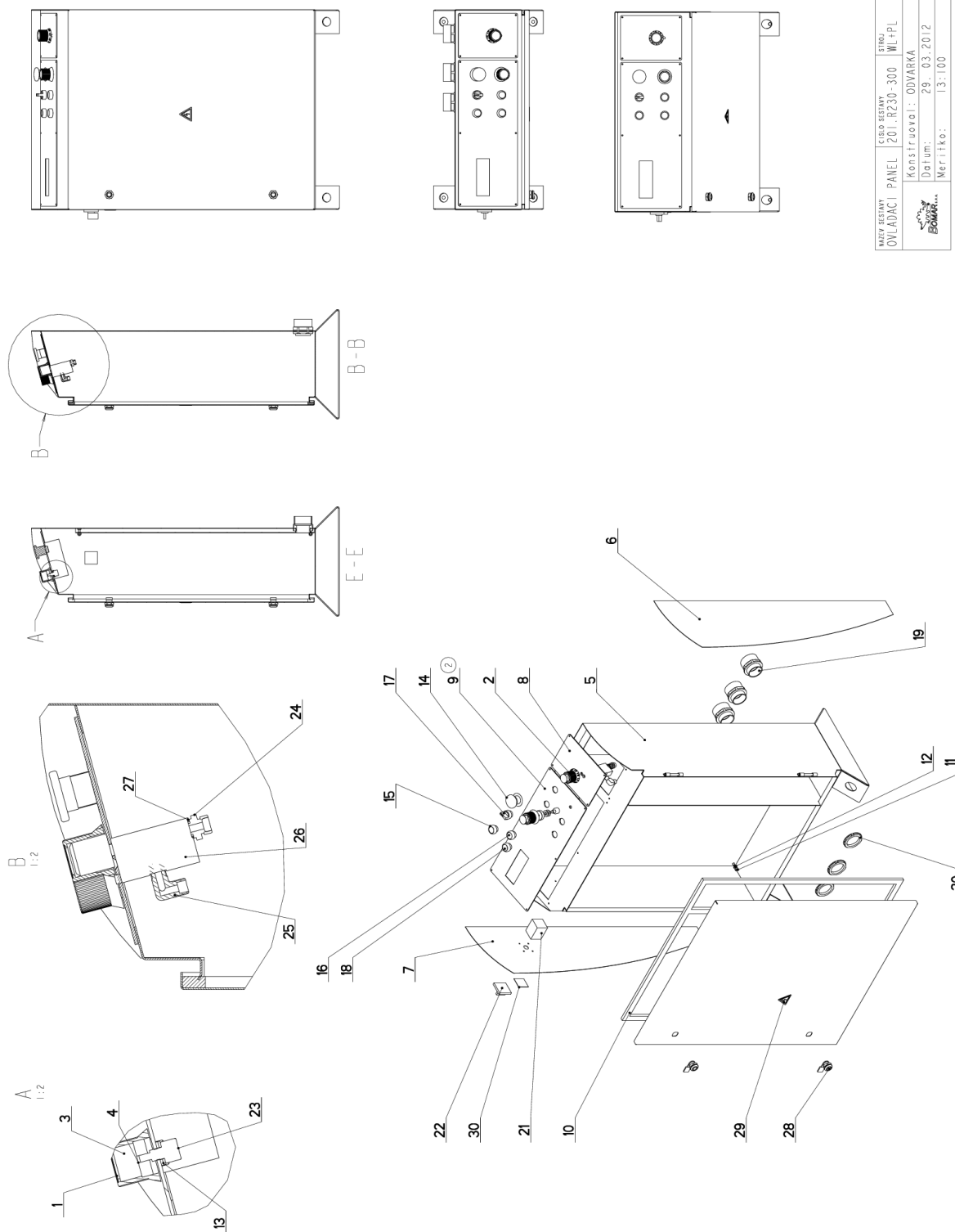
Císlo sestavy 201.Y307-030		Ver. 1		Název sestavy VALEC SVĚRÁKU/VICE CYLINDER/SCHRAUBSTOCKZYLINDER	
Poz.	Objednací číslo	Ver.	Název položky	Rozev	Ks
1	30.1807-005	3	SROUBENÍ / BOLTING / VERSCHRAUBUNG	6-HR 22	2
2	30.2807-109	0	SROUBENÍ PRÍME / DIRECT BOLTING / GERADE VERSCHRAUBUNG		2
3	30.C407-012	1	VÍKO / COVER / DECKEL	ø 55	1
4	30.C407-111	0	VÍKO / COVER / DECKEL	ø 55	1
5	30.Y307-033	3	VALEC SVĚRÁKU / VICE CYLINDER / SCHRAUBSTOCKZYLINDER	TR 62/50	1
6	30.Y307-034	2	PISTNICE / PISTON ROD / KOLBENSTANGE	ø 28 f8	1
7	30.Y307-035	0	PIST / PISTON / KOLBEN	ø 55	1
8	90.001.25.032	0	SROUB IMBUS / ALLEN HEAD BOLT / IMBUSSCHRAUBE	8x20	1
9	95.900.021	0	SEGR HRÍDEL. / OUTSIDE SAFETY RING / SICHERUNGSRING AUSSEN	POJISTNY KROUZEK 62	2
10	95.901.009	0	SEGR DIRA / INSIDE SAFETY RING / SICHERUNGSRING INNEN	POJISTNY KROUZEK 52	2
11	96.002.011	0	KROUZEK O DYNAMICKY / DYNAMIC O RING / O-RING DYNAMISCH	24X2	1
12	96.002.019	0	KROUZEK O DYNAMICKY / DYNAMIC O RING / O-RING DYNAMISCH	46x2 IBR 70SH	2
13	96.061.009	0	KROUZEK STIRACI / SCRAPER RING / ABSTREIFRING	WD2200280 Z201	1
14	96.082.002	0	TESNENÍ / SEAL RING / DICHTUNGSRING	13/17x1.5 CU	4
15	96.084.001	0	KROUZEK VODICI / LEAD RING / FÜHRUNGSRING	GP6500500-T47	1
16	96.084.006	0	KROUZEK VODICI / LEAD RING / FÜHRUNGSRING	GR4300280-T47	1
17	96.900.001	0	TESNENÍ KOMBINOVANE / COMBINATION SEALING / KOMBIDICHTUNG	PW4200500-Z20N	1
18	96.900.021	0	TESNENÍ KOMBINOVANE / COMBINATION SEALING / KOMBIDICHTUNG	RSK200280-46N	1

I. ZM. DELKY ZDVIHU 520 NA 528. 226/ZM270 4. 10. 2011 SLEZACKOVA

Císlo Sestavy/Number of assembly/Nummer der Baugruppe; Verze (Ver./Version/Version); Název sestavy/Assembly title/Name der Baugruppe; Pozice (Poz./Position/Position);
Objednací číslo/Purchase order number/Bestellnummer; Název položky/Volume title/Name der Position; Rozev/Stock size/Abmessung

7.35. Ovladací panel / Control panel / Bedienpult

NAZEV SESTAVY OVLADACÍ PANEĽ	CÍLOVÁ SESTAVA 201-R230-300	STROJ WL+PL
Konštruoval: ODVARKA		
Datum: 29. 03. 2012		
Merk: 13:100		



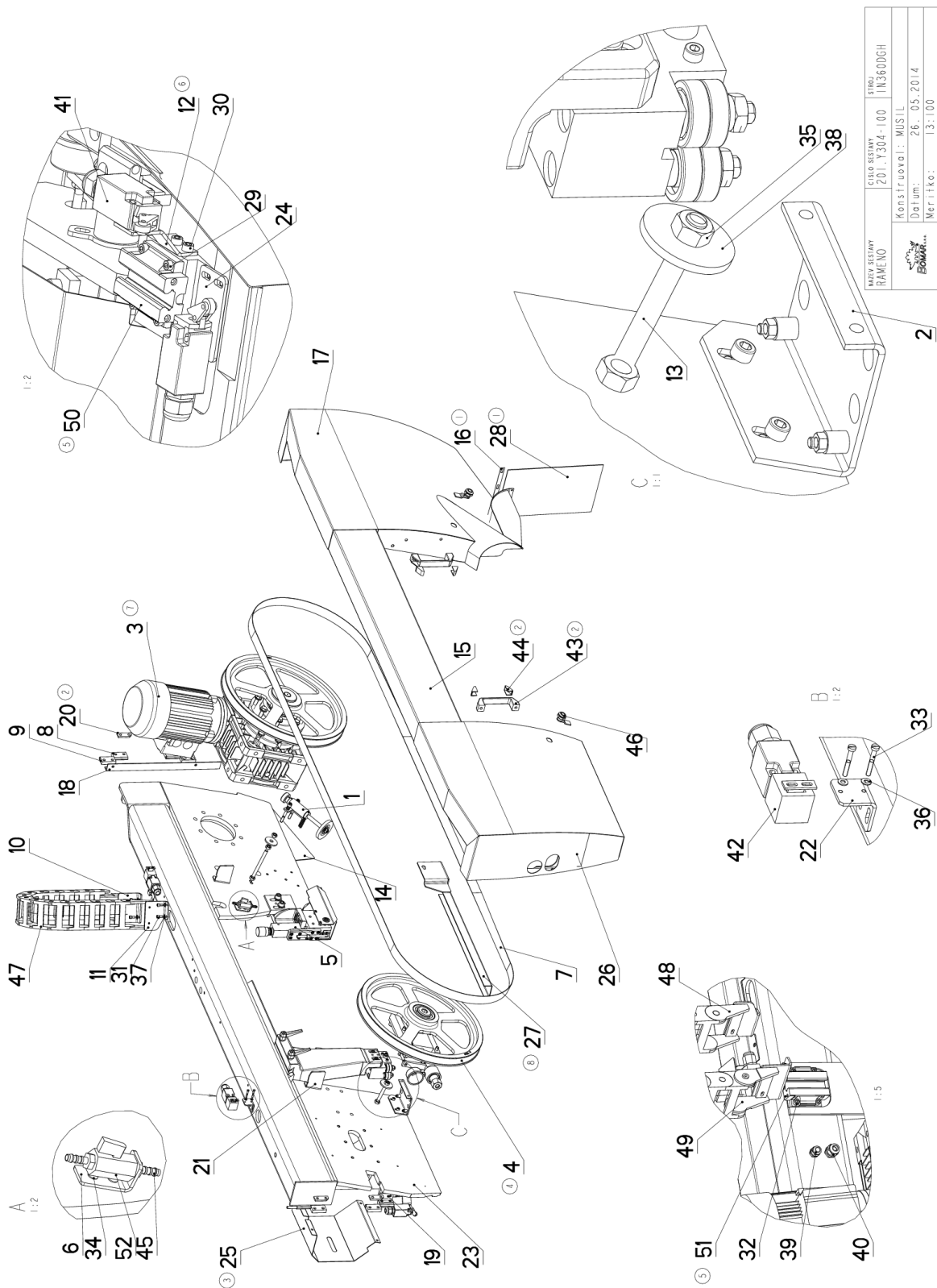
7.36. Kusovník / Piece list / Stückliste -
Ovladačí panel / Control panel / Bedienpult

Císlo Sestavy 201.R230-300		Název sestavy 2 OVLADACÍ PANEL/CONTROL PANEL/BEDIENPULT		
Ver.	Ver.	Název položky	Rozměr	Ks
0	0	VÍKO / COVER / DECKEL	P 0.5x 30x30	2
0	0	HLAVICE / HEAD / KOPF	VYLISEK	1
0	0	HLAVICE / HEAD / KOPF		1
0	0	MEZIKUS / INTERMEDIATE PIECE / PASSTÜCK	d 32	1
3	3	SKRIN / BOX / KASTEN		1
0	0	PLECH / PLATE / BLECH	P 1x220	1
1	1	PLECH / PLATE / BLECH	P 1x220	1
1	1	DESKA / BOARD / PLATTE	P 3x205	1
0	0	PANEL ELEKTRO / ELECTRO PANEL / PANEL	TESNENÍ 19x10	1
0	0	TESNENÍ / SEALING / DICHTUNG		1
0	0	MATICE / NUT / MÜTTER	MATICE - M6	4
0	0	PODLOŽKA / WASHER / UNTERLEGSCHIEBE	PODLOŽKA 6,4	4
0	0	PODLOŽKA / WASHER / UNTERLEGSCHIEBE	PODLOŽKA 10,5	2
0	0	HLAVICE TOTAL STOP / TASTE TOTAL STOP		1
0	0	HLAVICE / HEAD / KOPF		1
0	0	HLAVICE / HEAD / KOPF		1
0	0	PREPÍNAČ / SWITCH / UNSCHALTER		1
0	0	HLAVICE / HEAD / KOPF		1
0	0	VYVODKA / BUSHING / TÜLLE		3
0	0	MATICE / NUT / MÜTTER		3
0	0	SPINÁČ VÁKOVÝ / CAM SWITCH / SCHALTER	LE2-12-1763	1
0	0	DESKA SPINACE / ELECTRIC BOARD / PLATINE		1
0	0	POTENCIOMETR / POTENTIOMETER / POTENTIOMETER	TP 195 4K7/N 20A	1
0	0	SROUBENÍ PRÍME / DIRECT BOLTING / GERADE VERSCHRAUBUNG	G 1/4" tr12	1
0	0	SROUBENÍ UHLŮVE / ANGLE BOLTING / WINKELVERSCHRAUBUNG	37701	1
0	0	VENTIL SARTICI / CHOKE VALVE / DROSSELVENTIL	VS01-04/R 2.5-0	1
0	0	TESNENÍ / SEAL RING / DICHTUNGSRING	13/17x1.5 CU	1
0	0	ZAMEK / LOCK / SCHLOSS	ZAMEK CÍNSKY	2
0	0	SAMOLEPKA / STICKER / AUFLEBER		1
0	0	SAMOLEPKA / STICKER / AUFLEBER		1

1. ZRUS. VÍKO 30.R230-203, PANEL 30.R230-202, 2XCEP 30.7217-028, 2XPOJ. KROUZEK 95.802.003 (PRIDANO DO SKRINE 30.R230-201).
0617ZMI10 29.3.2012 SLEZACKOVA

2. ZRUS. SOUCASTI 30.R230-207 A 31.R330-003 A NAHR. 31.R230-207. 007/ZM021 4.2.2014 SLEZACKOVA

7.37. Rameno / Shoulder / Sägerahmen



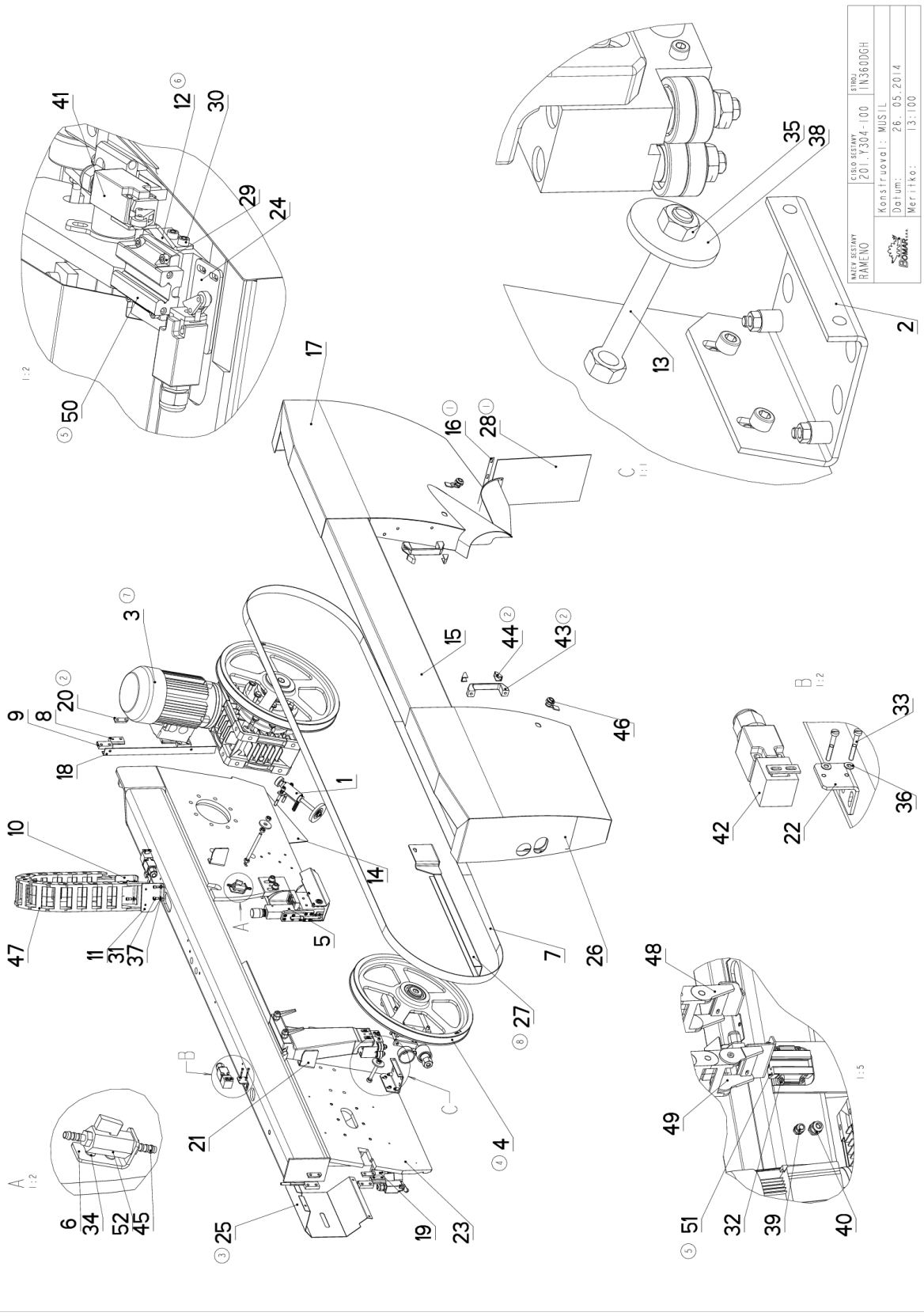
WAZEK SESTAWY RAMENO	CIELO SESTAWY 201.Y304-100	STRUJ IN36.00GH
Konstruoval: MUSTIL		
Datum: 26.05.2014		
Meritko: 13:100		

7.38. Kusovník / Piece list / Stückliste -
Rameno / Shoulder / Sägerahmen

Císlo Sestavy 201.Y304-100		Název sestavy RAMENO/SHOULDER/SÄGERAHMEN		Ver. 8		
Poz.	Objednací číslo	Ver.	Název položky	Rožmer	Ks	
1	201.9114-300	0	KARTAC / BRUSH / BÜRSTE		1	
2	201.Y304-010	0	VEDENÍ / GUIDE / BACKENFÜHRUNG	VEDENÍ KRYTU	1	
3	201.Y305-100	7	POHON / DRIVE / ANTRIEB	POHON PASU	1	
4	201.Y308-000	1	NAPINANI / TENSIONING / SPANNUNG		1	
5	201.Y310-000	2	VEDENÍ PASU / BELT GUIDE / SÄGEBANDFÜHRUNG		1	
6	30.1814-011	1	DRZAK / HOLDER / HALTER	P 3x76	1	
7	30.2904-913	0	PAS PÍLOVÝ / SAW BELT / SÄGEBAND	4780x32(4)x0.90	1	
8	30.6014-109	1	PANT / HINGE / TÜRBAND		4	
9	30.6014-110	1	PANT / HINGE / TÜRBAND	HR 30x12	4	
10	30.7114-142	1	DRZAK / HOLDER / HALTER	P 4x100	1	
11	30.T304-014	0	DRZAK / HOLDER / HALTER	P 4x100	1	
12	30.Y304-014	6	DRZAK / HOLDER / HALTER	P 3x30	1	
13	30.Y304-018	0	TYC ZAVÍTOVÁ / THREADED POLE / GEWINDESTANGE	M10	2	
14	30.Y304-027	0	KRYT / COVER / ABDECKUNG	P2 - 114	1	
15	30.Y304-029	0	KRYT PASU / BELT COVER / BANDABDECKUNG		1	
16	30.Y304-030	1	PLECH / PLATE / BLECH	P 1-15	1	
17	30.Y304-031	1	KRYT RAMENE / SHOULDER COVER / RAHMENABDECKUNG		1	
18	30.Y304-033	1	DRZAK / HOLDER / HALTER	L 20x30	1	
19	30.Y304-034	1	DRZAK / HOLDER / HALTER	L 20x30	1	
20	30.Y304-035	2	DESKA / BOARD / PLATTE	HR 20x5	4	
21	30.Y304-038	0	ZAMEK / LOCK / SCHLOSS	P4 - 67	2	
22	30.Y304-039	0	DRZAK / HOLDER / HALTER	P 3x34	2	
23	30.Y304-101	7	RAMENO / /		1	
24	30.Y304-107	0	DRZAK / HOLDER / HALTER	P 3x40	1	
25	30.Y304-115	3	KRYT NAPINANI / TENSIONING COVER / BANDSPANNUNGSABDECKUNG	P 1,5x244	1	
26	30.Y304-132	4	KRYT RAMENE / SHOULDER COVER / RAHMENABDECKUNG		1	
27	30.Y304-159	8	KRYT PASU / BELT COVER / BANDABDECKUNG		1	
28	31.PK02-054	1	GUMA / RUBBER / GUMMI	G2 - 206	1	
29	90.001.25.009	0	SROUB IMBUS / ALLEN HEAD BOLT / IMBUSSCHRAUBE	M5X16	4	
30	90.001.25.015	0	SROUB IMBUS / ALLEN HEAD BOLT / IMBUSSCHRAUBE	M6X10	2	
31	90.001.25.092	0	SROUB IMBUS / ALLEN HEAD BOLT / IMBUSSCHRAUBE	M6X14	4	
32	90.001.55.083	0	SROUB IMBUS / ALLEN HEAD BOLT / IMBUSSCHRAUBE	M8X30	8	
33	90.012.50.007	0	SROUB / ROLLER BOLT / ZYLINDER-SCHRAUBE	SROUB M4X30	4	
34	90.013.27.003	0	SROUB / BOLT / SCHRAUBE	M5X10	2	

Císlo Sestavy/Number of assembly/Nummer der Baugruppe; Verze (Ver./Version/Version; Název sestavy/Assembly title/Name der Baugruppe; Pozice (Pos./Position/Position;
Objednací číslo/Purchase order number/Bestellnummer; Název položky/Volume title/Name der Position; Rožmer/Stock size/Abmessung

7.39. Rameno / Shoulder / Sägerahmen



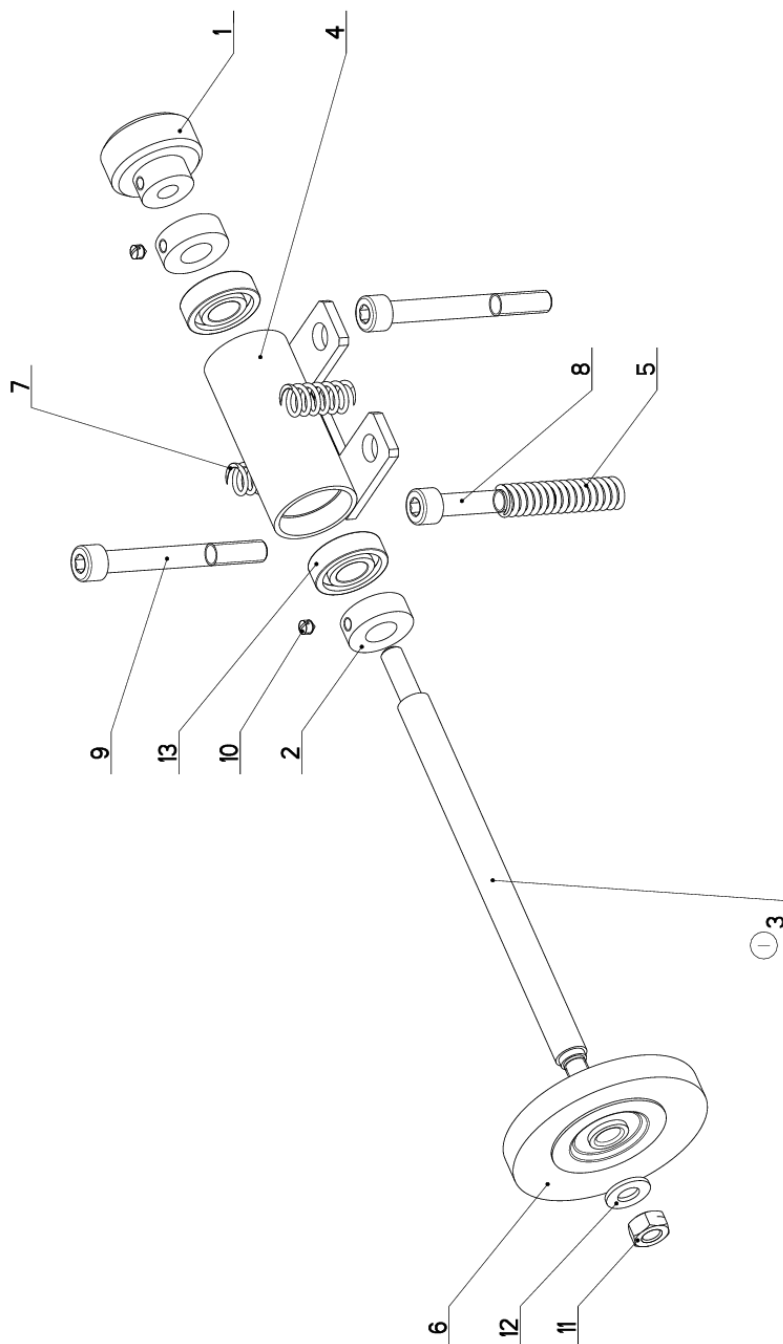
WYKŁ. SERWISY RAMENO	CZESŁ. SERWISY 201.Y304-100	STRUK. IN36.DDGH
Konstruoval: MUSTIL		
Datum: 26.05.2014		
Veri iko: 13:100		


7.40. Kusovník / Piece list / Stückliste - Rameno / Shoulder / Sägerahmen

35	90.100.55.006	0	MATICE / NUT / MÜTTER	MATICE - MID	6
36	90.150.50.002	0	PODLOZKA / WASHER / UNTERLEGSCHIBE	PODLOZKA 4,3	4
37	90.150.50.004	0	PODLOZKA / WASHER / UNTERLEGSCHIBE	PODLOZKA 6,4	4
38	90.151.50.002	0	PODLOZKA / WASHER / UNTERLEGSCHIBE	PODLOZKA 12	2
39	91.070.011	0	VYVODKA / BUSHING / TÜLLE	M16x1.5	1
40	91.070.012	0	VYVODKA / BUSHING / TÜLLE	M20x1.5	1
41	91.173.010	0	SPINAC KONC.S KLADK. / END SWITCH WITH PULLEY / ENDSCHALTER MIT ROLLE	PZ-FR605-M2	2
42	91.173.012	0	SPINAC KONCOVY / END SWITCH / ENDSCHALTER	QMS8-2xNC	2
43	94.012.001	2	RUKOJET / HANDLE / GRIFF		2
44	94.012.002	2	ZATKA / PLUG / STOPFEN		4
45	94.202.002	0	REDUCE / REDUCTION / ADAPTOR / REDUKTION	REDUKCE 6/R1/4"	2
46	99.104.002	0	ZAMEK / LOCK / SCHLOSS	ZAMEK C IINSKY	2
47	99.170.001	0	RETEZ ENERGI / ENERGY BELT / ENERGIEKETTE	0555.030.075.100	14
48	99.173.001	0	RETEZ ENERGI / ENERGY BELT / ENERGIEKETTE	KONCOVKA VNEJ	1
49	99.173.002	0	RETEZ ENERGI / ENERGY BELT / ENERGIEKETTE	KONCOVKA VNIT	1
50	99.201.045	5	VOZIK LINEARNIHO VEDENI / LINEAR GUIDE CART / LINEARFÜHRUNGSWAGEN	MSA20E SS FO N	1
51	99.201.058	5	VOZIK LINEARNIHO VEDENI / LINEAR GUIDE CART / LINEARFÜHRUNGSWAGEN	MSA30E SS FO N	2
52	99.260.003	0	VENTIL / VALVE / VENTIL	1/4"	1

1. ZRUS.2xVOZIK HGW 30CC(99.201.007) A NAHR.2xVOZIKEM HSR 30B SS(99.201.027), HGW20 CC(99.201.012)
A NAHR.VOZIKEM HSR 20B SS CI(99.201.025), PRID.GUMA 3I.PK02-054, PLECH 30.Y304-030. 120/ZMI49 19.9.2006 SLEZACKOVA
2. PRIDANO 4xDESKA 30.Y304-035,2xRUKOJET 94.012.001,4xZATKA 94.012.002. 198/ZM244 11.12.2009 SLEZACKOVA
3. ZRUS.2xVOZIK HSR 30B SS(99.201.027) A NAHR.2xVOZIKEM HGW 30CC(99.201.007), HSR 20B SS CI(99.201.025)
A NAHR.VOZIKEM HGW20 CC(99.201.012), KRYT 30.Y304-023 NAHRAZEN KRYTEM 30.Y304-115; 285/zm293 29.10.2010 HLADIL
A NAHR.VOZIKEM HGW20 CC(99.201.012), KRYT 30.Y304-023 NAHRAZEN KRYTEM 30.Y304-115; 285/zm293 29.10.2010 HLADIL
4. KRYT 30.Y304-032 NAHRAZEN KRYTEM 30.Y304-132; 275/zm.302 HLADIL 18.11.2011
5. ZRUS.VOZIK LIN.VEDENI 99.201.007 A NAHR.99.201.058,ZRUS.VOZIK LIN.VEDENI 99.201.045 A NAHR.99.201.045 .
056/ZMI00 20.3.2012 SLEZACKOVA
6. ZRUS.DRZAK 30.Y304-013 A NAHR.30.Y304-014. 247,252/ZM311 9.11.2012 SLEZACKOVA
7. ZRUS.POHON 201.Y305-000 A NAHR.201.Y305-100. 056/ZMI05 28.3.2013 SLEZACKOVA
8. ZRUS.KRYT PASU 30.Y304-059 A NAHR.30.Y304-0159. 065/ZMI14 26.5.2014 MUSIL

7.41. Kartáč / Brush / Bürste



NAZEV SESTAVY KARTÁČ	CÍSLO SESTAVY 201.9114-300	STROJ EC0260
		
Konstruoval: STASTNA		
Datum: 12. 02. 2015		
Měřítko: 7:10		

7.42. Kusovník / Piece list / Stückliste -
Kartáč / Brush / Bürste

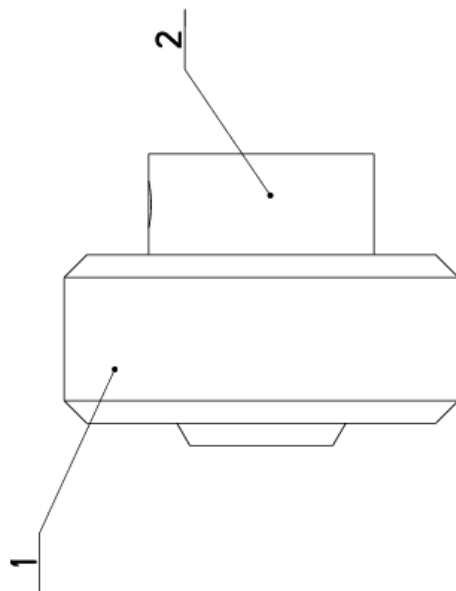
Císlo sestavy 201.9114-300		Ver. 0		Název sestavy KARTAC/BRUSH/BURSTE	
Poz.	Objednací číslo	Ver.	Název položky	Rozevner	Ks
1	201.0814-204	0	KOLECKO / WHEEL / ROLLE	SESTAVA	1
2	30.0814-207	0	KROUZEK / RING / RING	d 25	2
3	30.9114-301 (1)	0	HRIDEL / SHAFT / WELLE	d 12	1
4	30.9214-301	2	DRZAK / HOLDER / HALTER		1
5	31.0305-211	0	PRUZINA / SPRING / FEDER	2x12x50x15,5	1
6	31.0814-208	0	KARTAC / BRUSH / BURSTE		1
7	31.1506-115	0	PRUZINA / SPRING / FEDER	1.6x12x25x7.5	2
8	90.001.25.038	0	SROUB IMBUS / ALLEN HEAD BOLT / IMBUSSCHRAUBE	M8x50	1
9	90.001.25.095	0	SROUB IMBUS / ALLEN HEAD BOLT / IMBUSSCHRAUBE	M8x70	2
10	90.003.20.001	0	SROUB STAVECI / ADJUSTMENT BOLT / STELLSCHRAUBE	SROUB M5x6	3
11	90.100.55.005	0	MATICE / NUT / MUTTER	MATICE - M8	1
12	90.150.50.005	0	PODLOZKA / WASHER / UNTERLEGSCHLEIBE	PODLOZKA 8,4	1
13	95.001.005	0	LOZISKO / BEARING / LAGER	6001 2RS	2

1.ZRUSENA HRIDEL 30.0814-206 A MAHR.30.9114-301 23.1.03 STASINA

Císlo Sestavy/Number of assembly/Nummer der Baugruppe; Verze (Ver./Version/Version; Název sestavy/Assembly title/Name der Baugruppe; Pozice (Pos./)Position/Position;
Objednací číslo/Purchase order number/Bestellnummer; Název položky/Volume title/Name der Position; Rozevner/Stock size/Abmessung

7.43. Kolečko / Eheel / Rolle

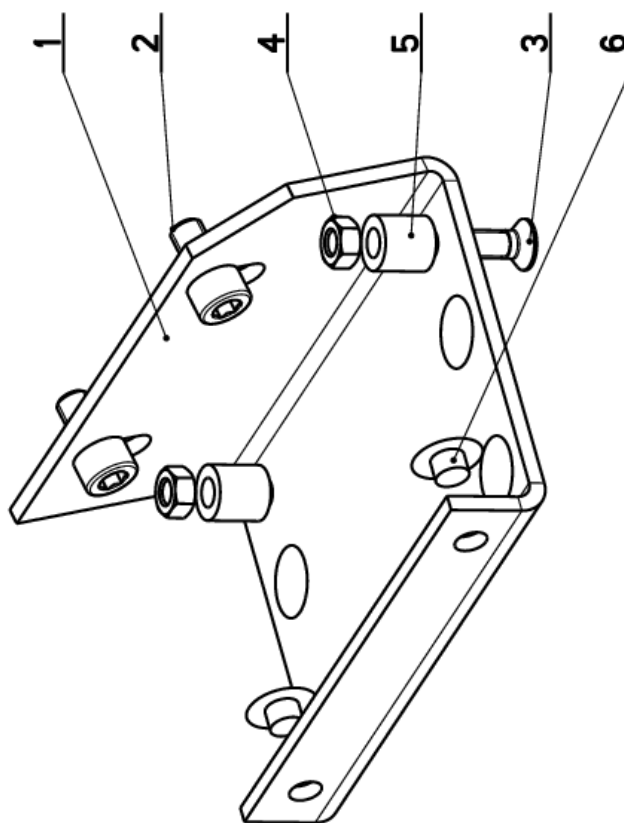
Císlo Sestavy 201.0814-204		Verz. 0		Název sestavy KOLEČKO/WHEEL/ROLLE	
Poz.	Objednací číslo	Verz.	Název položky	Rožmer	Ks
1	30.0814-204.1	0	KOLEČKO / /	d 35	1
2	30.0814-204.2	0	NABOJ / /	d 20	1



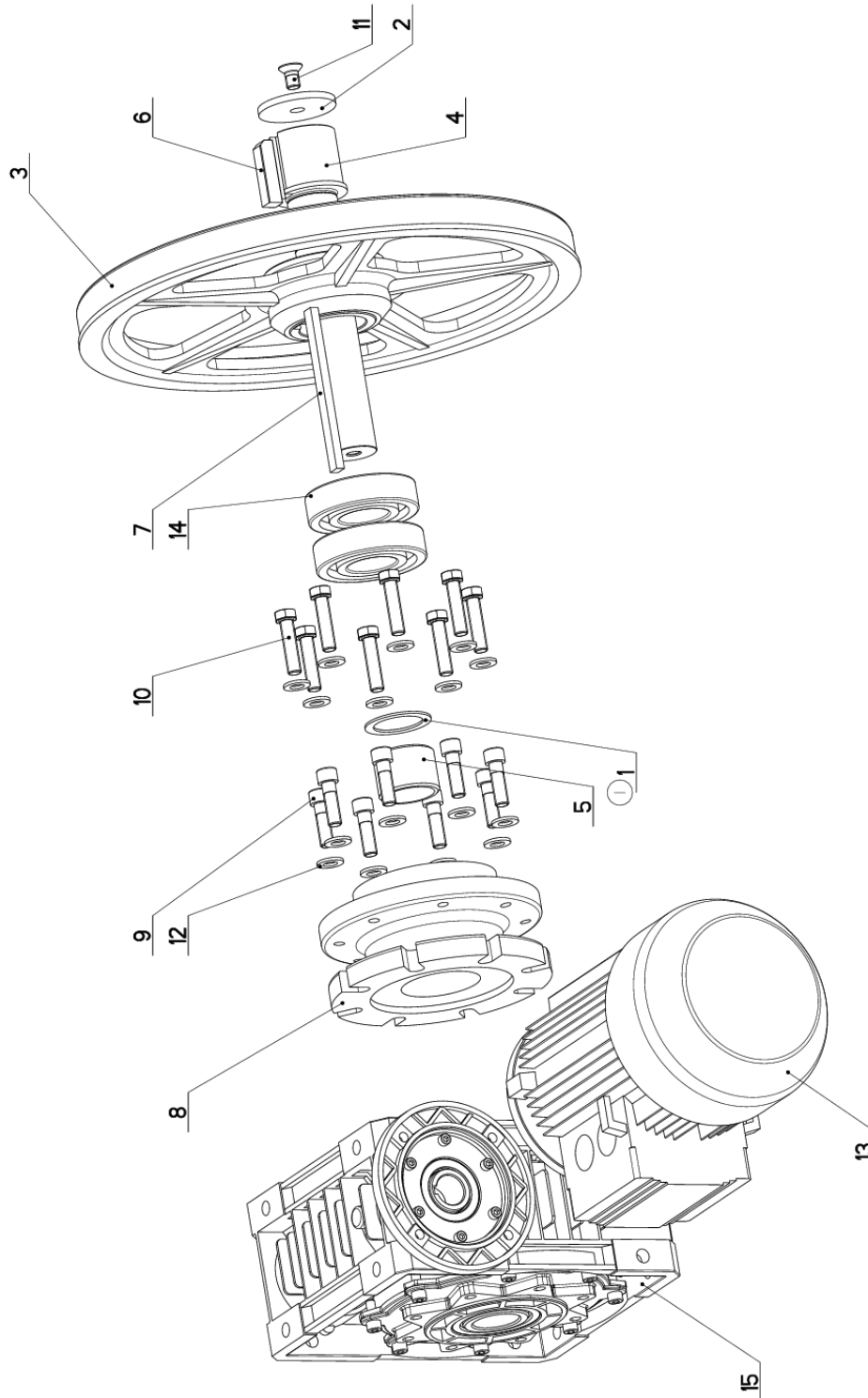
Císlo Sestavy/Number of assembly/Nummer der Baugruppe; Verz (Ver./Version/Version; Název sestavy/Assembly title/Name der Baugruppe; Pozice (Pos./)Position/Position;
Objednací číslo/Purchase order number/Bestellnummer; Mázev položky/Volume title/Name der Position; Rožmer/Stock size/Abmessung


7.44. Vedení / Guide / Backenführung

Cislo sestavy 201.Y304-010		Ver. 0		Název sestavy VEDENÍ / GUIDE / BACKENFÜHRUNG	
Poz.	Objednací číslo	Ver.	Název položky	Rezmer	Ks
1	30.Y304-011	0	DRŽÁK / HOLDER / HALTER	P3 - 100	1
2	90.001.25.016	0	SROUB IMBUS / ALLEN HEAD BOLT / IMBUSSCHRAUBE	M6X12	2
3	90.011.27.024	0	SROUB ZAPUSTNÝ / COUNTERSINK BOLT / SENKSCHRAUBE	SROUB M5X20	2
4	90.100.55.003	0	MATICE DIN 934 / NUT / MUTTER	MATICE - M5	2
5	90.163.00.006	0	DISTANČ / DISTANCE / DISTANZ	TR 10/5.3	2
6	94.101.029	0	ZATKA / PLUG / STOPFEN	PRO IMBUS M8	6



7.1. Pohon / Drive / Antrieb



NAZEV SESTAVY POHON	CISLO SESTAVY 201.Y305-100	STROJ IN360
	Konstruoval: MUSIL	Datum: 14. 04. 2016
	Meritko: 3:10	

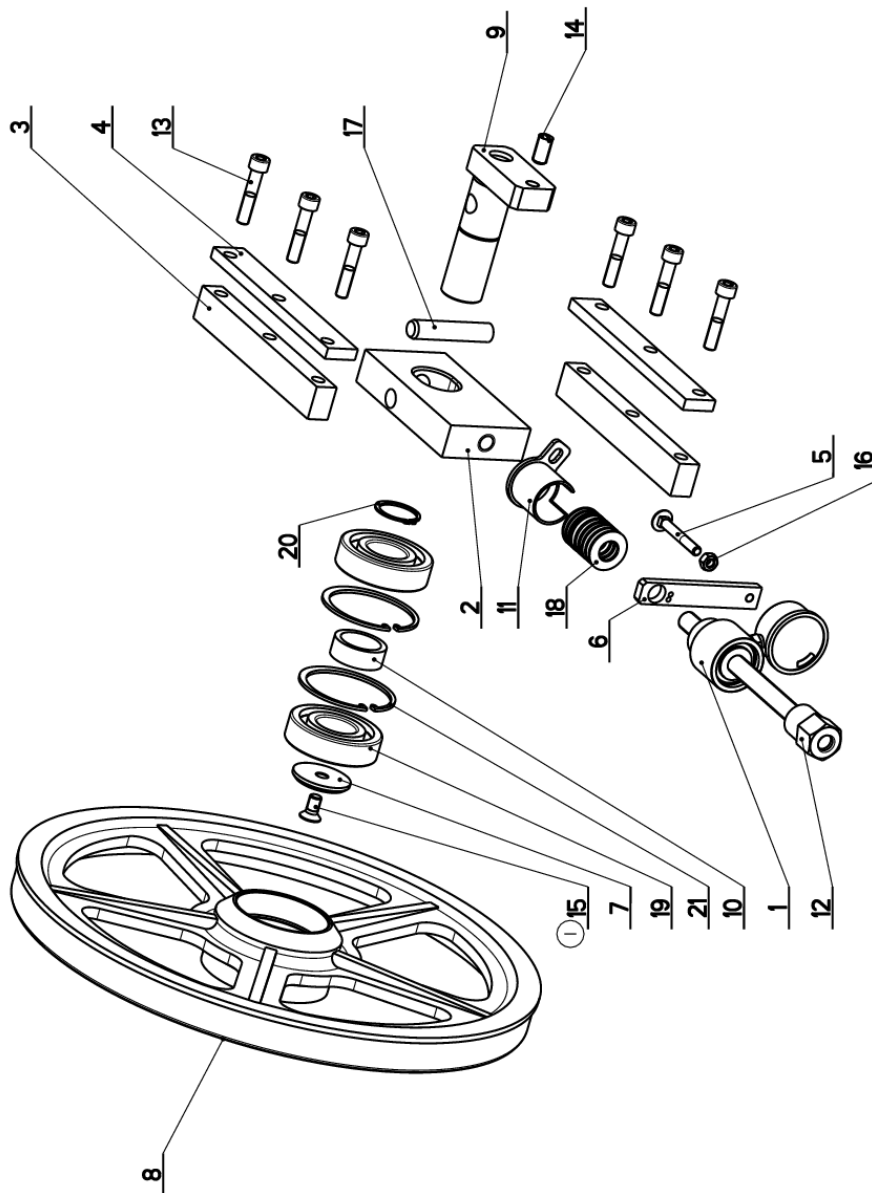
7.2. Kusovník / Piece list / Stückliste - Pohon / Drive / Antrieb


Císlo Sestavy 201.Y305-100		Ver. 1		Název sestavy POHON/DRIVE / ANTRIEB	
Poz.	Objednací číslo	Ver.	Název položky	Rozev	Ks
1	30.0804-014	0	KROUZEK / /	P 2x60	1
2	30.1804-010	0	PODLOZKA / WASHER / UNTERLEGSCHIEBE	P 6x70	1
3	30.2904-003	3	KOLO HNACI / DRIVE WHEEL / ANTRIEBSRAD	ODLITEK	1
4	30.2904-004	2	HRDEL / SHAFT / WELLE	d 65	1
5	30.2904-005	0	DISTANC / DISTANCE / DISTANZ	TR 55x8	1
6	30.2904-006	0	PERO / SPRING / FEDER	HR 14x14	1
7	30.2904-008	1	PERO / SPRING / FEDER	HR 12x8	1
8	30.4405-052	0	PRIRUČA / FLANGE / FLANSCH	ODLITEK	1
9	90.001.25.060	0	SROUB IMBUS / ALLEN HEAD BOLT / IMBUSSCHRAUBE	M12X40	8
10	90.005.55.045	0	SROUB 6HRANNÝ / 6 SIDED BOLT / SECHSKANTSCHRAUBE	SROUB M12X50	8
11	90.011.27.009	0	SROUB ZAPUSTNÝ / COUNTERSINK BOLT / SENKSCHRAUBE	SROUB M12X20	1
12	90.150.50.007	0	PODLOZKA / WASHER / UNTERLEGSCHIEBE	PODLOZKA 13	16
13	91.001.053	0	ELEKTROMOTOR / ELECTRIC MOTOR / ELEKTROMOTOR	MDERA 100-32pro	1
14	95.001.027	0	LOŽISKO / BEARING / LAGER	6309 2RS	2
15	99.002.040	0	PREVODOVKA SNEKOVA / WORM GEAR TRANSMISSION / SCHNECKENGETRIEBE	MU110 P100 B14	1

I. PRIDAN KROUZEK 30.0804-014. 024/ZM084 14.4.2016 SLEZACKOVA

Císlo Sestavy/Number of assembly/Nummer der Baugruppe; Verze (Ver./Version/Version); Název sestavy/Assembly title/Name der Baugruppe; Pozice (Pos./Position/Position);
Objednací číslo/Purchase order number/Bestellnummer; Název položky/Volume title/Name der Position; Rozev/Stock size/Abmessung

7.3. Napínání / Tensioning / Spannung



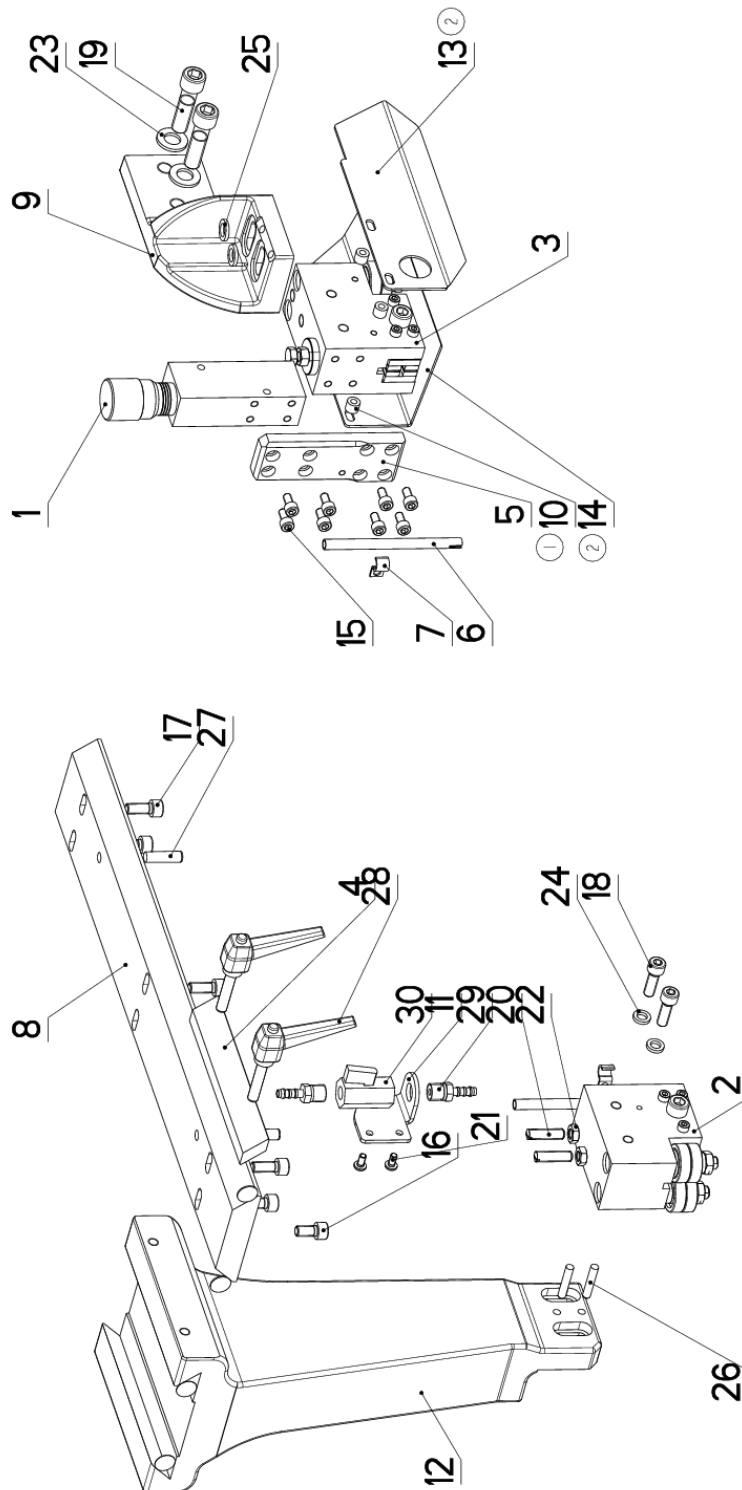
NAZEV SESTAVY NAPÍNÁNÍ	CÍSLO SESTAVY 201.Y308-000	STROJ TIN 360
	Konstruoval: MUSIL	Datum: 25. 06. 2012
	Meritko: 3:10	


7.4. Kusovník / Piece list / Stückliste -
Napínání / Tensioning / Spannung

Císlo Sestavy 201. Y308-000		Ver. 1		Název sestavy NAPINANI/TENSIONING/SPANNUNG	
Poz.	Objednací číslo	Ver.	Název položky	Rezmer	Ks
1	202.2912-100	1	INDIKATOR NAPINANI / POWER INDICATOR / SPANNUNGSINDIKATOR	SESTAVA	1
2	30.0808-001	1	KOSTKA NAPINANI / TENSIONING CUBE / BANDSPANNUNGSWÜRFEL	80x30	1
3	30.0808-002	1	LISTA VODICI / LEAD TRIM / FÜHRUNGSELEISTE	30x20	2
4	30.0808-006	1	LISTA / TRIM / LEISTE	HR 30x10	2
5	30.0808-007	0	SROUB / BOLT / SCHRAUBE	M8x60	1
6	30.1708-004	4	DRZAK / HOLDER / HALTER	HR 20x8	1
7	30.2908-001	1	PODLOZKA / WASHER / UNTERLEGSCHLEIBE	d 50	1
8	30.2908-103	2	KOLO NAPINACI / TENSIONING WHEEL / UMLENRAD	ODLITEK	1
9	30.4808-101	4	CEP NAPINANI / TENSIONING LUG / SPANNUNGSBOLZEN		1
10	30.4808-103	1	KROUZEK DISTANCI / DISTANCE RING / DISTANZRING	d 45	1
11	30.6908-102	1	DRZAK / HOLDER / HALTER		1
12	30. Y308-001	0	SROUB NAPINACI / TENSION BOLT / SCHRAUBE BANDSPANNUNG		1
13	90.001.25.052	0	SROUB IMBUS / ALLEN HEAD BOLT / IMBUSSCHRAUBE	M10x50	6
14	90.002.20.013	0	SROUB STAVECI / ADJUSTMENT BOLT / STELLSCHRAUBE	SROUB M12x25	1
15	90.011.27.008 (1)	0	ZAPUSTNY IMBUS / COUNTERSINK BOLT / SENKSCHRAUBE	SROUB M10x20	1
16	90.100.55.005	0	MATICE / NUT / MUTTER	MATICE - M8	1
17	90.300.07.003	0	KOLIK VALC. KAL. / CYLINDRICAL PIN TEMPERED / ZYLINDERSTIFT GEHARTET	KOLIK 16x80	1
18	90.350.02.002	0	TALIROVA PRUZINA / DISC SPRING / TELLERFEDER	35,5x18,3x2,0x2,8	9
19	95.001.026	0	LOZISKO / BEARING / LAGER	6307 ZRS	2
20	95.800.014	0	SEGR HRIDEL. / OUTSIDE SAFETY RING / SICHERUNGSRING AUBEN	POJISTNY KROUZEK 35	1
21	95.801.013	0	SEGR DIRA / INSIDE SAFETY RING / SICHERUNGSRING INNEN	POJISTNY KROUZEK 80	2

1.ZRUS.SROUB M12x20(90.011.27.009) A NAHR.M10x20(90.011.27.008). 110/ZM212 25.6.2012 SLEZACKOVA

7.5. Vedení pásu / Belt guide / Sägebandführung



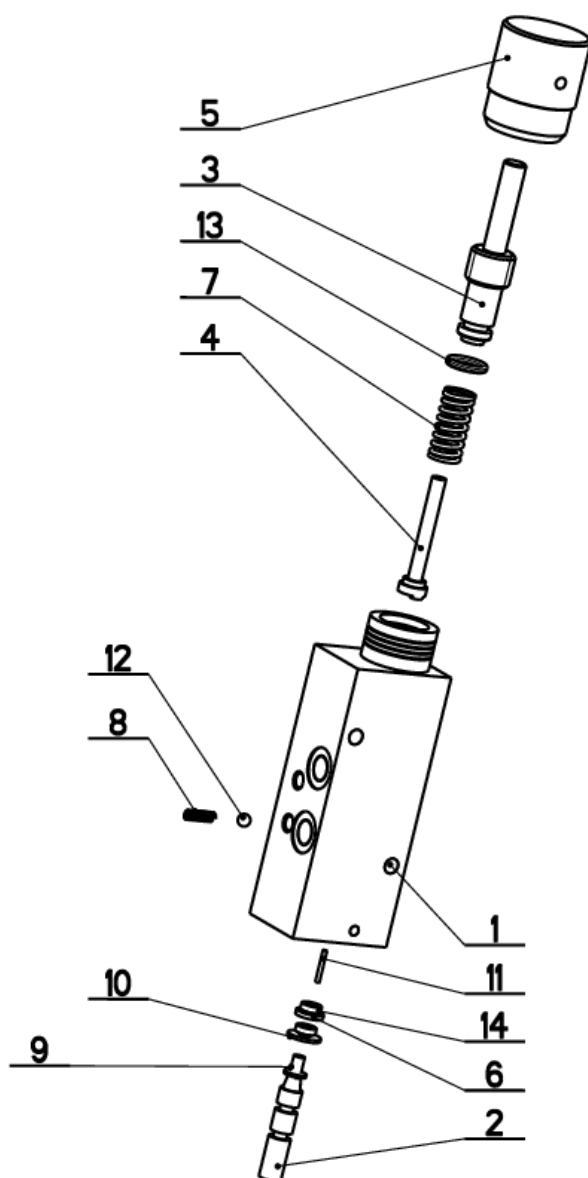
NAZEV ESTAVY VEDENÍ PASU	CÍSLO ESTAVY 201.Y310-000	STROJ IN360DGH
	Konstruoval: MUSIL	Datum: 23. 05. 2014
	Meritko: 33:100	


7.6. Kusovník / Piece list / Stückliste -
Vedení pásu / Belt guide / Sägebandführung

Císlo Sestavy 201.Y310-000		Ver. 2		Název sestavy VEDENÍ PASU/BELT GUIDE/SÄGEBANDFÜHRUNG	
Poz.	Objednací číslo	Ver.	Název položky	Rozevner	Ks
1	201.2016-000	0	REGULACE PŘÍTLAKU / PRESSURE REGULATION / SCHNITTDRUCKREGULATION		1
2	201.Y310-300	1	KOSTKA VODICI / LEAD CUBE / FÜHRUNGSKLOTZ		1
3	201.Y310-400	1	KOSTKA VODICI / LEAD CUBE / FÜHRUNGSKLOTZ		1
4	30.0810-011	0	LISTA TRECI / FRICTION TRIM / FRIKTIONSLEISTE	HR 30x10	1
5	30.2016-006	0	DESKA / BOARD / PLATTE	HR 40x12	1
6	30.3510-004	0	TRUBKA / TUBE / ROHR	TR 8x1	2
7	30.9010-003	0	DRZAK / HOLDER / HALTER	PI.5x10	2
8	30.9210-002	3	LISTA VODICI / LEAD TRIM / FÜHRUNGSLEISTE	HR 90x20	1
9	30.Y310-003	1	DRZAK / HOLDER / HALTER		1
10	30.Y310-007	0	KROUZEK / RING / RING	TR 10x2,5	4
11	30.Y310-008	0	DRZAK / HOLDER / HALTER	P3-50	1
12	30.Y310-104	0	KONZOLA / CONSOLE / KONSOLE		1
13	30.Y310-106	0	KRYT PASU / BELT COVER / BANDABDECKUNG	P 2x96	1
14	30.Y310-108	0	KRYT PASU / BELT COVER / BANDABDECKUNG	P 2x96	1
15	90.001.25.016	0	SROUB IMBUS / ALLEN HEAD BOLT / IMBUSSCHRAUBE	M6X12	8
16	90.001.25.031	0	SROUB IMBUS / ALLEN HEAD BOLT / IMBUSSCHRAUBE	8x16	1
17	90.001.25.032	0	SROUB IMBUS / ALLEN HEAD BOLT / IMBUSSCHRAUBE	8x20	6
18	90.001.25.033	0	SROUB IMBUS / ALLEN HEAD BOLT / IMBUSSCHRAUBE	8x25	2
19	90.001.25.061	0	SROUB IMBUS / ALLEN HEAD BOLT / IMBUSSCHRAUBE	M12X45	2
20	90.002.20.022	0	SROUB STAVECI / ADJUSTMENT BOLT / STELLSCHRAUBE	SROUB M8X30	2
21	90.013.27.003	0	SROUB / BOLT / SCHRAUBE	M5X10	2
22	90.101.55.001	0	MATICE / NUT / MÜTTER	MATICE M8	2
23	90.150.50.007	0	PODLOZKA / WASHER / UNTERLEGSCHIEBE	PODLOZKA 13	2
24	90.163.00.001	0	PODLOZKA / WASHER / UNTERLEGSCHIEBE	M8 NORD-LOCK	2
25	90.163.00.004	0	PODLOZKA / WASHER / UNTERLEGSCHIEBE	NORD-LOCK	2
26	90.300.07.006	0	KOLIK VALC. KAL. / CYLINDRICAL PIN TEMPERED / ZYLINDERSTIFT GEHARTET	KOLIK 8X32	2
27	90.302.02.002	0	KUZEL. KOLIK S ZAV. / TAPER PIN + THREAD / KEGELBOLZEN + GEWINDE	KOLIK 8X30	2
28	94.008.003	0	PAKA UPINACI / ATTACHMENT LEVER / SPANNHEBEL	M8x40	2
29	94.202.002	0	REDUKCE / REDUCTION / REDUKTION	REDUKCE 6/R1/4"	2
30	99.260.003	0	VENTIL / VALVE / VENTIL	1/4"	1

1. PRIDAN KRYT PASU 30.Y410-006, 30.Y410-008, KROUZEK 30.Y310-007, 156/ZM189 21.9.2009 SLEZACKOVA
2. ZRUSEN KRYT PASU 30.Y410-006 A NAHR. 30.Y310-106, ZRUS.KRYT PASU 30.Y410-008 A NAHR. 30.Y310-108, 065/ZM114 23.5.2014 SLEZAK

7.7. Regulace přtlaku / Pressure regulation /
Schnittdruckregulation



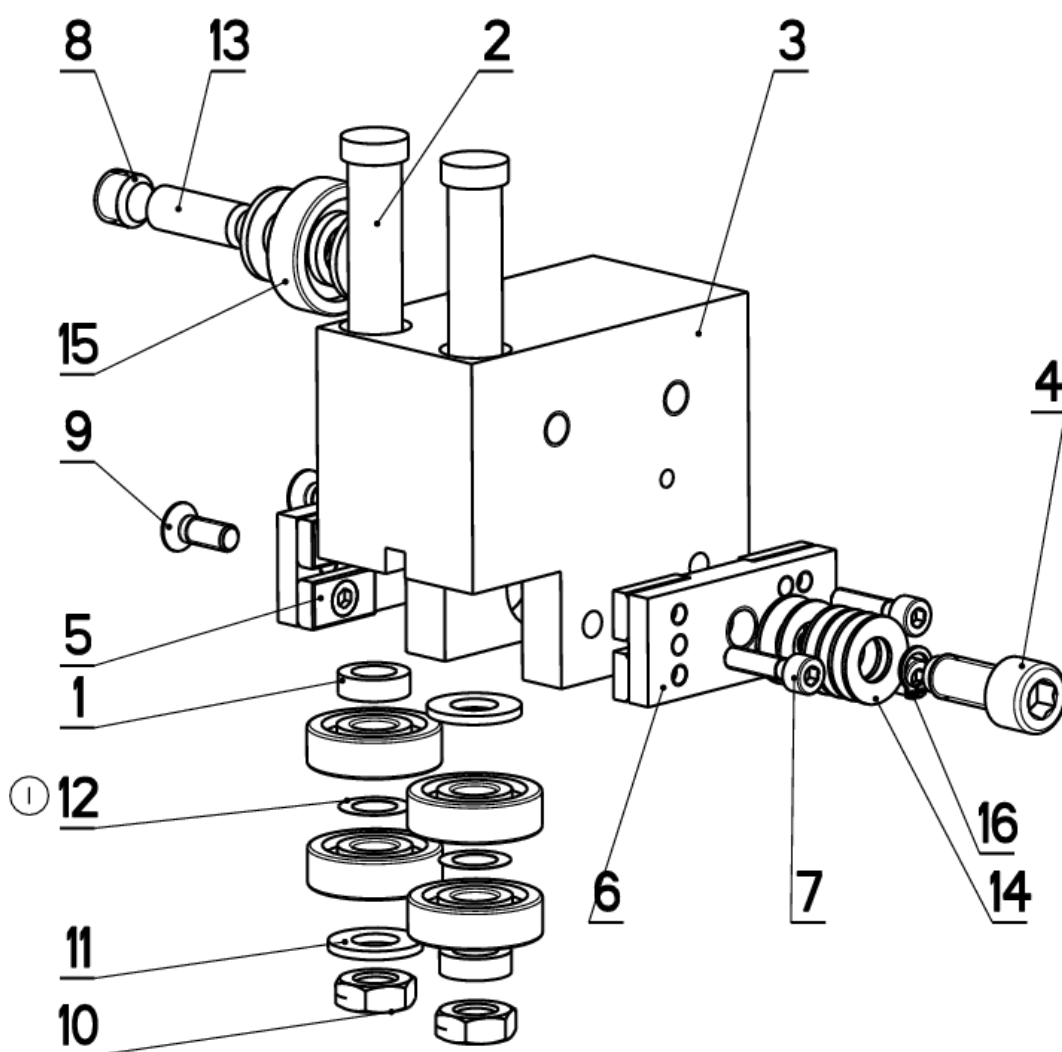
NAZEV SESTAVY REGULACE PRITLAKU	CISLO SESTAVY 01.2016-000	STROJ STG340DGS
	Konstruoval: &konstruoval	
	Datum: 19. 02.2010	
	Meritko: 1:2	


7.8. Kusovník / Piece list / Stückliste -
Regulace přítlaku / Pressure regulation /
Schnittdruckregulation

Císlo Sestavy 201.2016-000		Ver. 0		Název sestavy REGULACE PŘITLAKU/PRESSURE REGULATION/SCHNITTDRUCKREGULATION	
Poz.	Objednací číslo	Ver.	Název položky	Rozebr	Ks
1	30.2016-001	2	TELESO / BODY / KÖRPER	HR 40 x 40	1
2	30.2016-002	0	JEHLA / NEEDLE / NADEL	NR 8	1
3	30.2016-003	0	SROUB / BOLT / SCHRAUBE	d 16	1
4	30.2016-004	0	CIDLO / SENSOR / SENSOR	d 10	1
5	30.2016-005	0	KOLEČKO / WHEEL / ROLLE	d 32	1
6	30.2016-009	0	KROUZEK / RING / RING	TR 10x1	1
7	31.2016-007	0	PRUŽINA / SPRING / FEDER	d 11.6x1.6	1
8	31.2016-008	0	PRUŽINA / SPRING / FEDER	0.25x3.6x12x9.5	1
9	90.099.002	0	SROUB PULKULATY / HALF ROUND BOLT / HALBRUNDSCHRAUBE	4x6	1
10	90.151.50.003	0	PODLOŽKA / WASHER / UNTERLEGSCHIBE	PODLOŽKA 4	1
11	95.690.001	0	JEHLA / NEEDLE / NADEL	1.5x11.8	1
12	95.691.001	0	KULICKÁ LOŽISKA / BALL / KUGEL	RB 4.5	1
13	96.001.003	0	KROUZEK O STATICKY / STATIC O RING / O-RING STATISCH	8x2	1
14	96.002.001	0	KROUZEK O DYNAMICKY / DYNAMIC O RING / O-RING DYNAMISCH	4x2	2

Císlo Sestavy/Number of assembly/Nummer der Baugruppe; Verze (Ver.)/Version/Version; Název sestavy/Assembly title/Name der Baugruppe; Pozice (Poz.)/Position/Position;
Objednací číslo/Purchase order number/Bestellnummer; Název položky/Volume title/Name der Position; Rozebr/Stock size/Abmessung

7.9. Kostka vodící / Lead cube / Führungsklotz



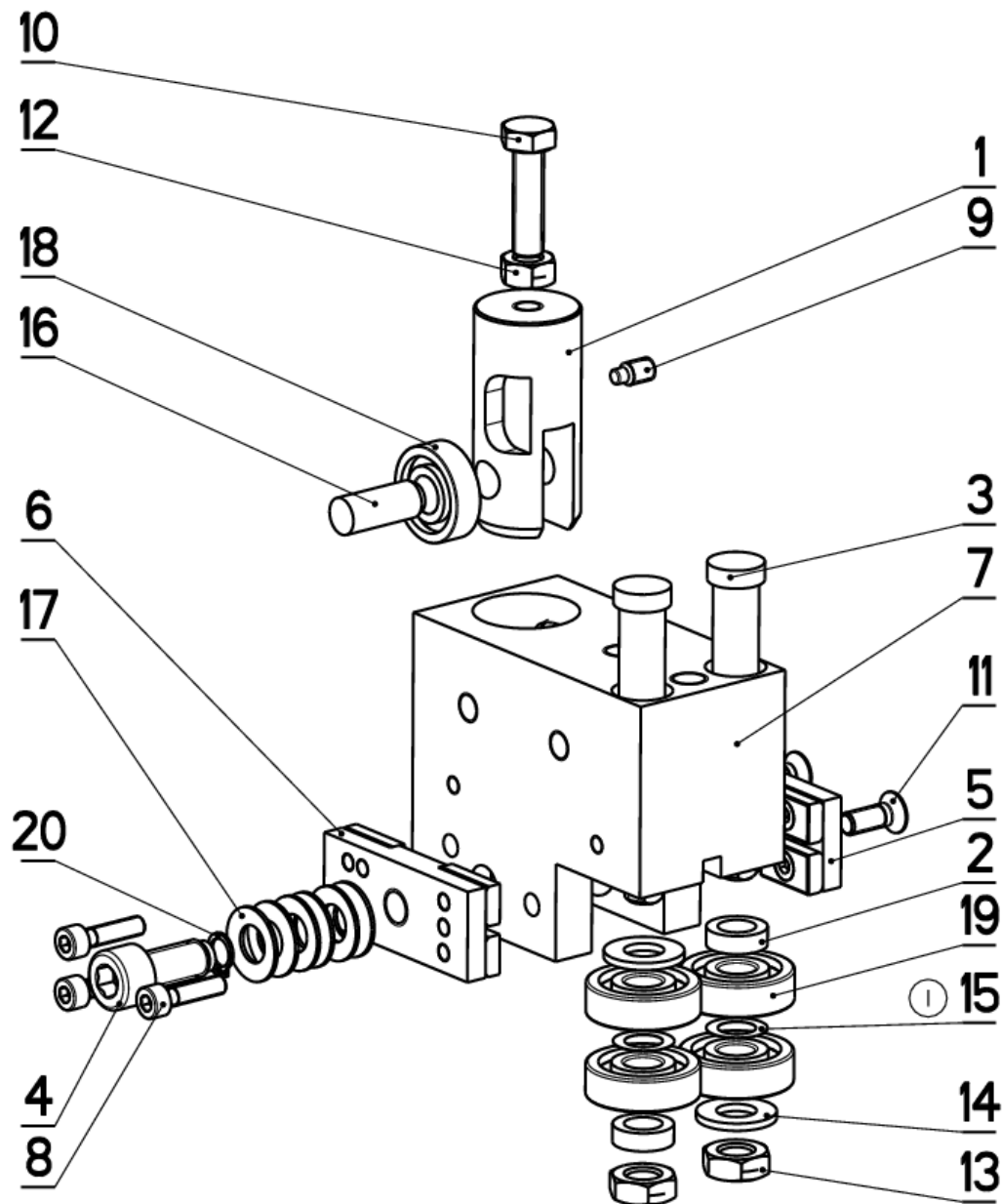
NAZEV SESTAVY KOSTKA VODICI	CISLO SESTAVY 201.Y310-300	STROJ IND360
	Konstruoval: HLADIL	
	Datum: 01. 11. 2010	
	Meritko: 4:5	


7.10. Kusovník / Piece list / Stückliste -
Kostka vodící / Lead cube / Führungsklotz

Číslo sestavy 201.Y310-300		Ver. 1	Název sestavy KOSTKA VODÍCÍ / LEAD CUBE / FÜHRUNGSKLOTZ		
Poz.	Objednací číslo	Ver.	Název položky	Rezmer	Ks
1	30.C210-403	1	DISTANC / DISTANCE / DISTANZ	TR 16x3	2
2	30.Y310-212	0	EXCENTR / CAM / EXZENTER	d 15	2
3	30.Y310-301	1	KOSTKA VODÍCÍ / LEAD CUBE / FÜHRUNGSKLOTZ	HR 80x50	1
4	30.Y310-306	0	SROUB IMBUS / ALLEN HEAD BOLT / IMBUSSCHRAUBE	M10x25	1
5	30.Y310-310	0	DRŽAK TVRDOKOVU / POA HOLDER / HM-HALTER		1
6	30.Y310-320	0	DRŽAK TVRDOKOVU / POA HOLDER / HM-HALTER		1
7	90.001.25.010	0	SROUB IMBUS / ALLEN HEAD BOLT / IMBUSSCHRAUBE	M5x20	3
8	90.002.20.016	0	SROUB STAVEČÍ / ADJUSTMENT BOLT / STELLSCHRAUBE	SROUB M12x10	1
9	90.011.27.017	0	SROUB ZAPUSTNÝ / COUNTERSINK BOLT / SENKSCHRAUBE	SROUB M6x16	2
10	90.101.55.002	0	MATICE / NUT / MUTTER	MATICE M10	2
11	90.150.50.006	0	PODLOZKA / WASHER / UNTERLEGSCHIEBE	PODLOZKA 10,5	4
12	90.154.50.001	1	PODLOZKA / WASHER / UNTERLEGSCHIEBE	10x16x0,1	2
13	90.301.02.001	0	KOLÍK VALCOVÝ / CYLINDRICAL PIN SOFT / ZYLINDERSTIFT WEICH	KOLÍK 10x28	1
14	90.350.02.005	0	PRUŽINA TALIROVA / DISC SPRING / TELLERFEDER	20x10,2x1	6
15	95.001.014	0	LOŽISKO / BEARING / LAGER	6200 2RS	5
16	95.800.002	0	KROUZEK POJIST.VNEJŠ / OUTSIDE SAFETY RING / SICHERUNGSRING AUßEN	POJISTNÝ KROUZEK 8	1

I.PRIDANA PODLOZKA 90.154.50.001. 277/ZM294 I.11.2010 SLEZACKOVA

7.11. Kostka vodící / Lead cube / Führungsklotz



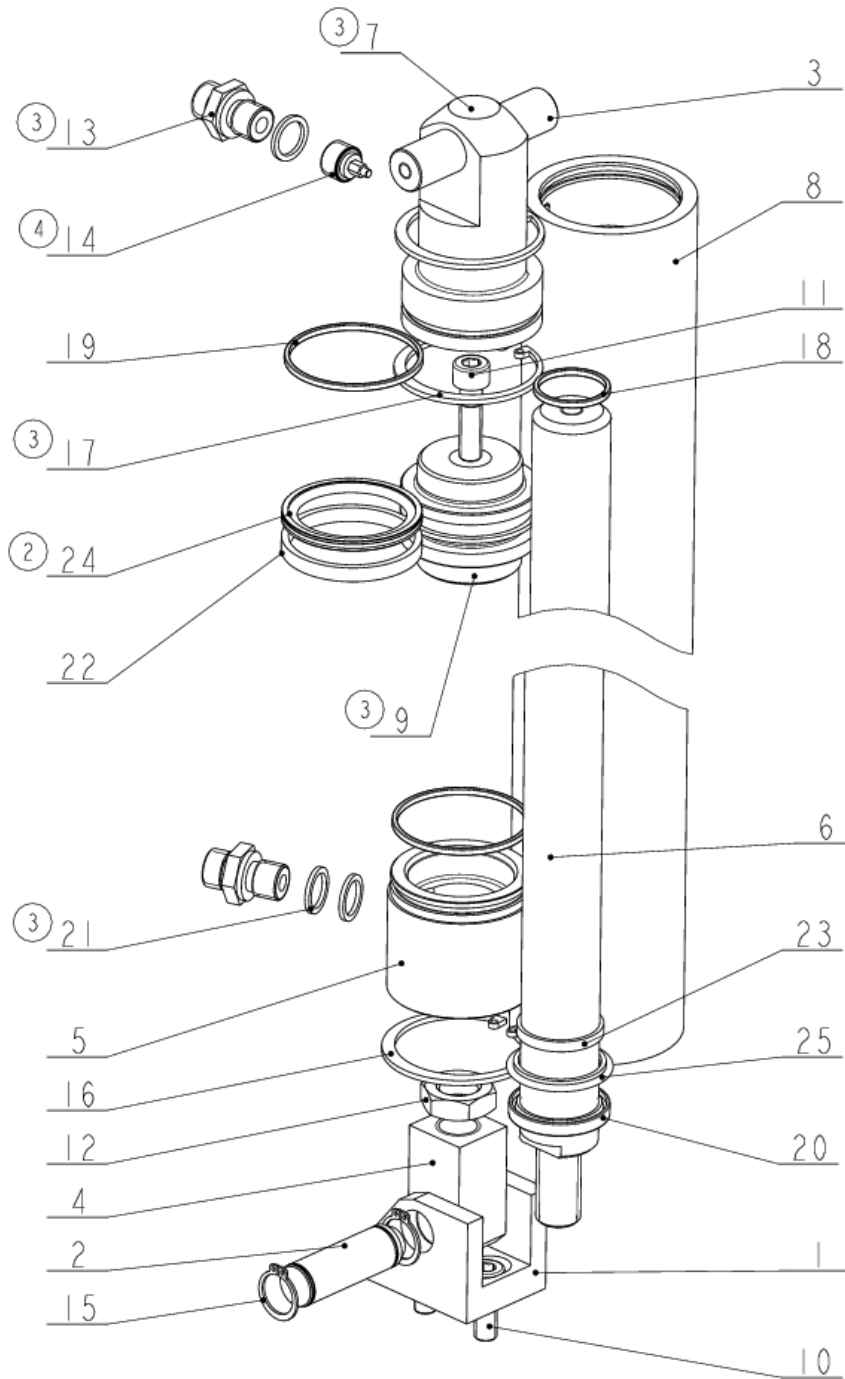
NAZEV SESTAVY KOSTKA VODICI	CISLO SESTAVY 201.Y310-400	STROJ IN360
	Konstruoval: HLADIL	
	Datum: 01. 11. 2010	
	Meritko: 7:10	

7.12. Kusovník / Piece list / Stückliste -
Kostka vodící / Lead cube / Führungsklotz

Císlo sestavy 201. Y310-400		Ver. 1		Název sestavy KOSTKA VODÍCI / LEAD CUBE / FÜHRUNGSKLOTZ	
Poz.	Objednací číslo	Ver.	Název položky	Režim	Ks
1	30.1810-102	3	DRZAK / HOLDER / HALTER	TTC 28	1
2	30.0210-403	1	DISTANC / DISTANCE / DISTANZ	TR 16x3	2
3	30. Y310-212	0	EXCENTR / CAM / EXZENTER	d 15	2
4	30. Y310-306	0	SROUB IMBUS / ALLEN HEAD BOLT / IMBUSSCHRAUBE	M10x25	1
5	30. Y310-310	0	DRZAK TVRDOKOVU / POA HOLDER / HM-HALTER		1
6	30. Y310-320	0	DRZAK TVRDOKOVU / POA HOLDER / HM-HALTER		1
7	30. Y310-401	3	KOSTKA VODÍCI / LEAD CUBE / FÜHRUNGSKLOTZ	HR 80x50	1
8	90.001.25.010	0	SROUB IMBUS / ALLEN HEAD BOLT / IMBUSSCHRAUBE	M5x20	3
9	90.004.20.002	0	SROUB STAVECI / ADJUSTMENT BOLT / STELLSCHRAUBE	SROUB M6x12	1
10	90.005.55.017	0	SROUB 6HRANNY / 6 SIDED BOLT / SECHSKANTSCHRAUBE	SROUB M8x30	1
11	90.011.27.017	0	SROUB ZAPUSTNY / COUNTERSINK BOLT / SENKSCHRAUBE	SROUB M6x16	2
12	90.100.55.005	0	MATICE / NUT / MUTTER	MATICE - M8	1
13	90.101.55.002	0	MATICE / NUT / MUTTER	MATICE M10	2
14	90.150.50.006	0	PODLOZKA / WASHER / UNTERLEGSCHIEBE	PODLOZKA 10,5	2
15	90.154.50.001	0	PODLOZKA / WASHER / UNTERLEGSCHIEBE	10x16x0,1	2
16	90.301.02.009	0	KOLIK VALCOVY / CYLINDRICAL PIN SOFT / ZYLINDERSTIFT WEICH	KOLIK 10x26	1
17	90.350.02.005	0	PRUZINA TALIROVA / DISC SPRING / TELLERFEDER	20x10.2x1	6
18	95.001.004	0	LOZISKO / BEARING / LAGER	6000 2RS	1
19	95.001.014	0	LOZISKO / BEARING / LAGER	6200 2RS	4
20	95.800.002	0	KROUZEK POJIST.VNEJS / OUTSIDE SAFETY RING / SICHERUNGSRING AUBEN	POJISTINY KROUZEK 8	1

I. PRIDANA PODLOZKA 90.154.50.001 . 2777ZM294 I.11.2010 SLEZACKOVA

7.13. Válec zvedací / Lifting cylinder / Hebezyylinder



NAZEV SESTAVY VALEC ZVEDACI	CISLO SESTAVY 201.Y307-010	STROJ 1360
	Konstruoval: MUSIL	
	Datum: 09. 03.2011	
	Meritko: 1:2	

7.14. Kusovník / Piece list / Stückliste -
Válec zvedací / Lifting cylinder / Hebezyylinder

Císlo Sestavy 201.Y307-010		Ver. 4	Název sestavy VALEC ZVEDACI / LIFTING CYLINDER/HEBEZYLINDER		
Poz.	Objednací číslo	Ver.	Název položky	Rožmer	Ks
1	30.0807-008	3	DRZAK / HOLDER / HALTER	HR 40x40	1
2	30.0807-009	2	CEP / LUG / BOLZEN	d 16H9	1
3	30.8307-205	0	CEP / LUG / BOLZEN	d 16H9	1
4	30.8607-001	0	DRZAK / HOLDER / HALTER	HR 25x25	1
5	30.C407-012	1	VÍKO / COVER / DECKEL	d 55	1
6	30.Y307-002	0	PISTNICE / PISTON ROD / KOLBENSTANGE	d 28 f8	1
7	30.Y307-003 (3)	3	VÍKO / COVER / DECKEL	d 55	1
8	30.Y307-011	4	VALEC ZVEDACI / LIFTING CYLINDER / HEBEZYLINDER	TR 62/50	1
9	30.Y307-012 (3)	1	PIST / PISTON / KOLBEN	d 55	1
10	90.001.25.032	0	SROUB IMBUS / ALLEN HEAD BOLT / IMBUSSCHRAUBE	8x20	2
11	90.001.55.083	0	SROUB IMBUS / ALLEN HEAD BOLT / IMBUSSCHRAUBE	M8x30	1
12	90.101.55.003	0	MATICE / NUT / MUTTER	MATICE M16	1
13	92.002.001 (3)	0	SROUBENI PRIME / DIRECT BOLTING / GERADE VERSCHRAUBUNG	GES Ø8ER	2
14	92.151.008 (4)	0	VENTIL POJISTNY / SAFETY VALVE / SICHERUNGSVENTIL	VPN-H 1/4"	1
15	95.800.007	0	SEGR HRIDEL / OUTSIDE SAFETY RING / SICHERUNGSRING AUSSEN	POJISTNY KROUZEK 16	2
16	95.801.009	0	SEGR DIRA / INSIDE SAFETY RING / SICHERUNGSRING INNEN	POJISTNY KROUZEK 32	1
17	95.801.018 (3)	0	KROUZEK POJIST.VNITR / INSIDE SAFETY RING / SICHERUNGSRING INNEN	POJISTNY KROUZEK 50	2
18	96.002.011	0	KROUZEK O DYNAMICKY / DYNAMIC O RING / O-RING DYNAMISCH	24X2	1
19	96.002.019	0	KROUZEK O DYNAMICKY / DYNAMIC O RING / O-RING DYNAMISCH	46x2 NBR 70SH	2
20	96.061.009	0	KROUZEK STIRACI / SCRAPER RING / ABSTREIFRING	WD2200280 Z201	1
21	96.082.002 (3)	0	TESNENI / SEAL RING / DICHTUNGSRING	13/17x1.5 CU	3
22	96.084.001	0	KROUZEK VODICI / LEAD RING / FÜHRUNGSRING	GP6500500-T47	1
23	96.084.006	0	KROUZEK VODICI / LEAD RING / FÜHRUNGSRING	GR4300280-T47	1
24	96.900.013 (2)	0	TESNENI KOMBINOVA NE / COMBINATION SEALING / KOMBIDICHTUNG	PT0200500	1
25	96.900.021	0	TESNENI KOMBINOVA NE / COMBINATION SEALING / KOMBIDICHTUNG	RSK200280-46N	1

1. ZRUS.SROUBENI 92.002.005 A NAHR.92.003.001,ZRUS.SROUBENI 30.6107-510 A NAHR.30.9107-509., ZRUS.1xTESNENI 96.082.002 (ZUSTAVAJI 2ks).071/ZM097 12.4.2010 SLEZACKOVA

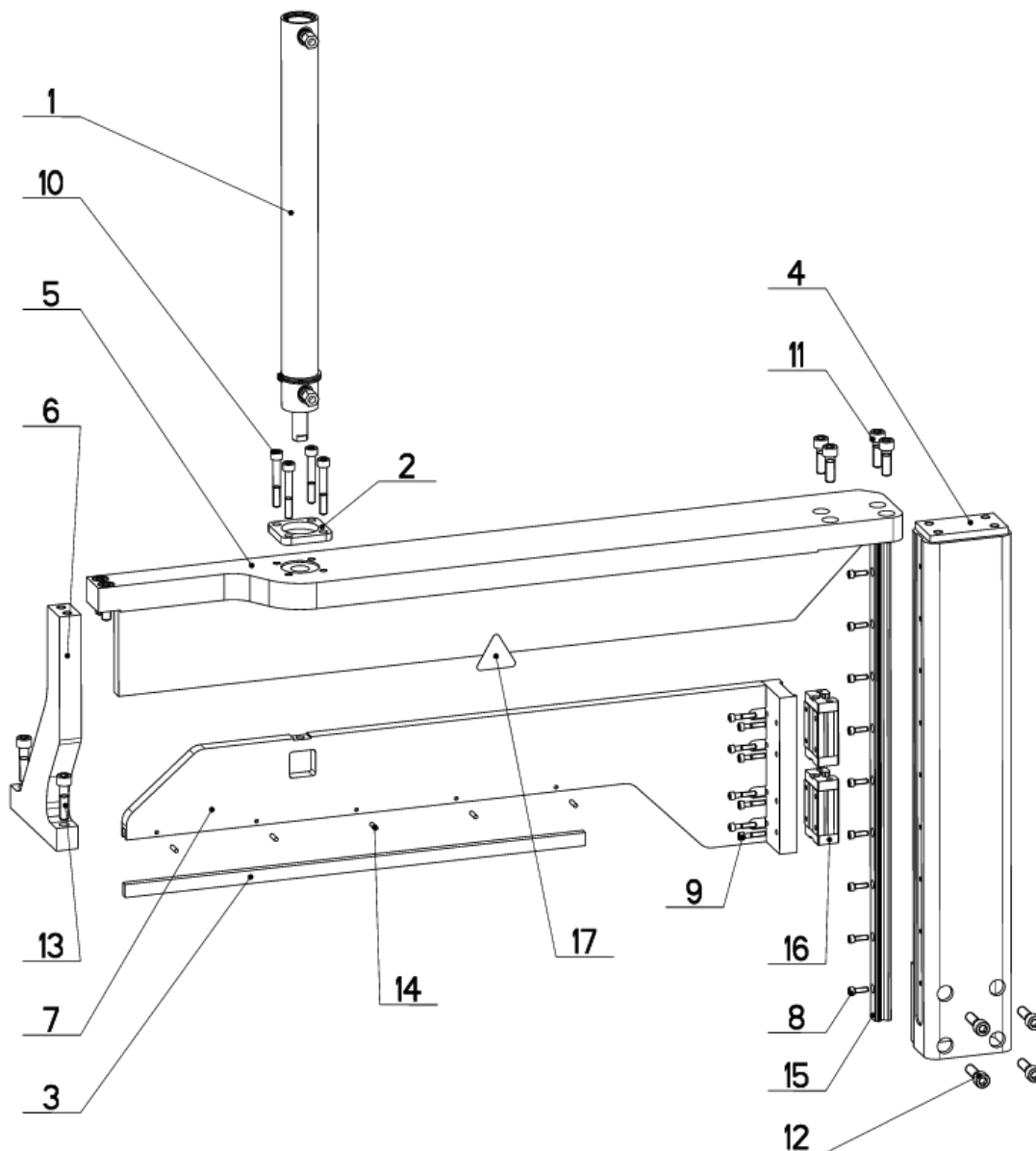
2. ZRUSENO TESNENI 96.900.001 A NAHR.96.900.013. 336/ZM006 10.1.2011 SLEZACKOVA


3. ZRUS.REDUKCE 30.9107-509,ZRUS.SROUBENI 30.1807-005,ZRUS.VÍKO 30.Y307-005 A NAHR.30.Y307-003,ZRUS.SROUBENI 92.003.001 A NAHR.92.002.001,ZRUS.PIST 30.LM07-504 A NAHR.30.Y307-012,ZRUS.KROUZEK 95.801.009 A NAHR.95.801.018. 026/ZM027 24.2.2011 SLEZACKOVA

4. VENTIL 92.151.001 PRECISLOVAN NA 92.151.008. 222/ZM211 29.7.2013 SLEZACKOVA

**8. Výkresy sestav pro
objednání náhradních
dílů/
Zeichnungen für
Bestellung der
Ersatzteile /
Drawing assemblies for
spare parts order**

8.1. Upínání horní / Top clamping / Spannvorrichtung oben



NAZEV SESTAVY UPINANI HORNÍ	CISLO SESTAVY 201.D314-150	STROJ IN360GANC
	Konstruoval: MUSIL	
	Datum: 25. 06. 2014	
	Meritko: 17:100	

8.2. Kusovník / Piece list / Stückliste -
 Upínání horní / Top clamping / Spannvorrichtung oben

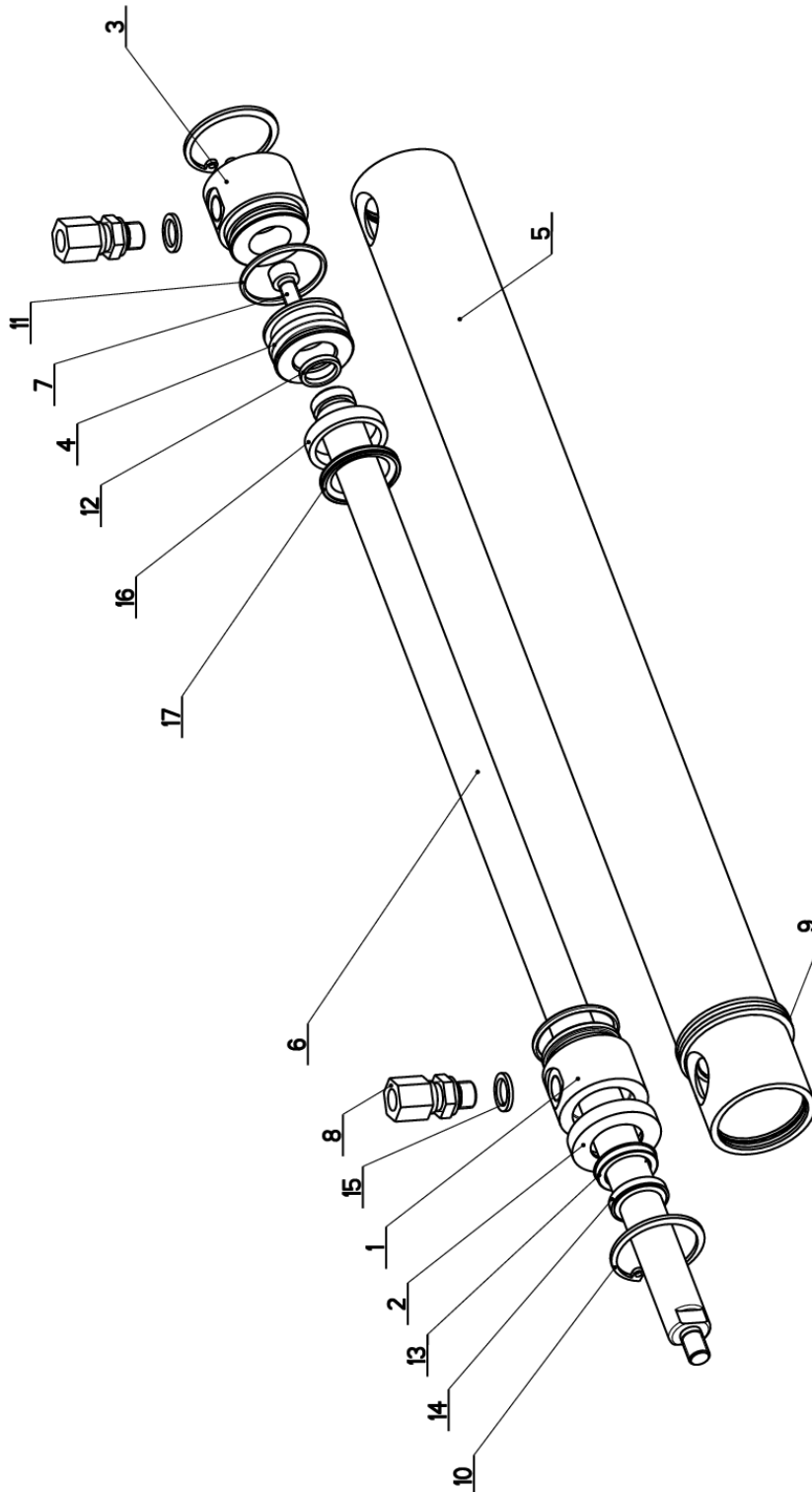
Císlo Sestavy 201.0314-150		Název sestavy UPÍNÁNÍ HORNÍ / TOP CLAM/SPANNVORRICHTUNG OBEN			
Poz.	Objednací číslo	Ver.	Název položky	Rožmer	Ks
1	201.0307-140	0	VALEC NAPINACÍ / TENSIONING CYLINDER / SPANNZYLINDER	D30/16	1
2	30.0311-126	0	DRZAK / HOLDER / HALTER	P 8x58	1
3	30.0314-054	0	LISTA / TRIM / LEISTE	TYC 8x15x2000	1
4	30.0314-151	1	SLOUP / POLE / SAULE		1
5	30.0314-152	0	NOSNIK / CARRIER / TRÄGER		1
6	30.0314-153	0	SLOUP SVĚRAKU / VICE POLE / SCHRAUBSTOCKSÄULE	P25 - 165	1
7	30.0314-156	1	CELIST POKRYTIVA / MOVING JAW / BEWEGLICHE BACKE		1
8	90.001.25.009	3	SROUB IMBUS / ALLEN HEAD BOLT / IMBUSSCHRAUBE	M5X16	9
9	90.001.25.011	3	SROUB IMBUS / ALLEN HEAD BOLT / IMBUSSCHRAUBE	M5X25	8
10	90.001.25.039	0	SROUB IMBUS / ALLEN HEAD BOLT / IMBUSSCHRAUBE	M8X55	4
11	90.001.25.048	0	SROUB IMBUS / ALLEN HEAD BOLT / IMBUSSCHRAUBE	M10X30	6
12	90.001.25.049	0	SROUB IMBUS / ALLEN HEAD BOLT / IMBUSSCHRAUBE	M10X35	4
13	90.001.25.050	0	SROUB IMBUS / ALLEN HEAD BOLT / IMBUSSCHRAUBE	M10X40	2
14	90.303.07.003	3	KOLÍK PRUŽNÝ / PIN / BOLZEN	KOLÍK 4X16	5
15	99.200.297	2	VEDENÍ LINEARNÍ / LINEAR GUIDE / LINEARE FÜHRUNG	MSA20R	1
16	99.201.060	2	VOZÍK LINEARNÍHO VEDENÍ / LINEAR GUIDE CART / LINEARFÜHRUNGSWAGEN	MSA20S SS FD N	2
17	99.900.039	0	SAMOLEPKA / STICKER / AUFLEBER	NEBEZP.STLACENI	1


1. ZRUS.LIN.VEDENI 99.200.164 A NAHR.99.200.208; ZRUS.VOZIKY 99.201.034 A NAHR.99.201.010,ZRUS.CELIST 30.0314-154
 A NAHR.30.0314-156; 027/zm.026 HLADIL 10.2.2011

2.ZRUS.LINEARNI VEDENI(HIWIN) 99200.208.A NAHR.99.200.297(PMI),ZRUS.VOZIK LIN.VEDENI(HIWIN) 99.201.010
 A NAHR.99.201.060(PMI). 056/ZM155 9.5.2012 SLEZACKOVA

3.PRIDANO - 5xKOLIK 4x16(90.303.07.003),8xSROUB M5x25(90.001.25.011),9xSROUB M5x16(90.001.25.009).118/ZM139
 25.6.2014 SLEZACKOVA

8.2.1. Válec napínací / Tensioning cylinder / Spannzyylinder

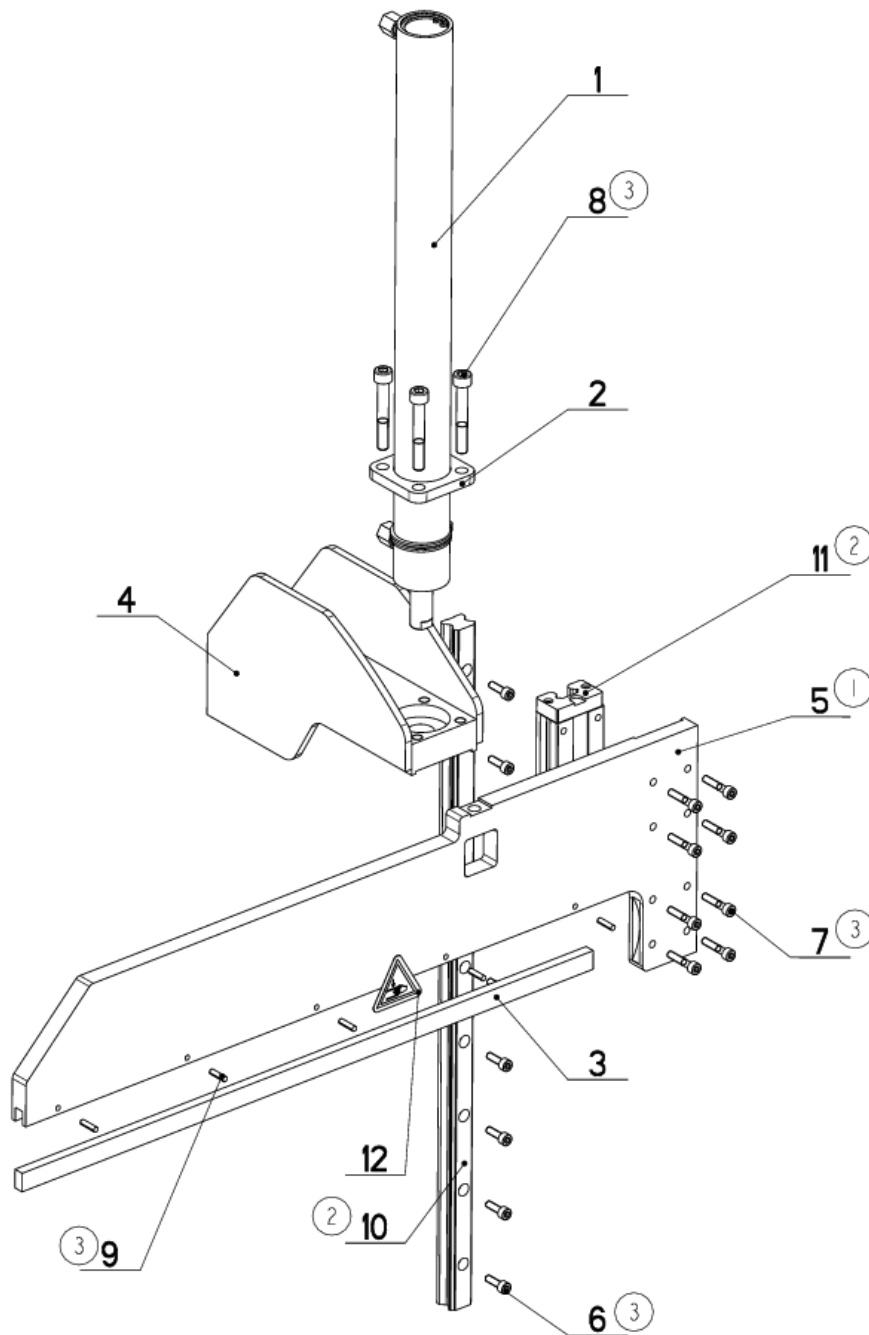


NAZEV SESTAVY VÁLEC NAPÍNACÍ	ČÍSLO SESTAVY 201-D30T-140	STROJ IN360GANC
		
Konstruoval: MUSIL		
Datum: 17. 02. 2010		
Měřítko: 7:10		

8.2.2. Kusovník / Piece list / Stückliste -
Válec napínací / Tensioning cylinder / Spannzyylinder

Císlo sestavy 201.D307-140		Ver. 0		Název sestavy VALEC NAPÍNACÍ/TENSIONING CYLINDER/SPANNZYLINDER	
Poz.	Objednávací číslo	Ver.	Název položky	Rozebr	Ks
1	30.6807-103	0	VÍKO / COVER / DECKEL	TYC 35	1
2	30.6807-104	1	VÍKO / COVER / DECKEL	TYC 35	1
3	30.6807-105	0	VÍKO / COVER / DECKEL	TYC 35	1
4	30.6807-106	0	PIST / PISTON / KOLBEN	TYC 32	1
5	30.D307-141	0	VALEC / ROLLER / ZYLINDER	TR 40/30H8	1
6	30.D307-142	0	PISTNICE / PISTON ROD / KOLBENSTANGE	TYC 16	1
7	90.001.25.017	0	SROUB IMBUS / ALLEN HEAD BOLT / IMBUSSCHRAUBE	M6X16	1
8	92.002.102	0	SROUBENÍ PRÍME / DIRECT BOLTING / GERADE VERSCHRAUBUNG	S-GEV-BLLR	2
9	95.800.015	0	KROUZEK POJIST.VNEJS / OUTSIDE SAFETY RING / SICHERUNGSRING AUßEN	POJISTNY KROUZEK 40	2
10	95.801.026	0	KROUZEK POJIST.VNITR / INSIDE SAFETY RING / SICHERUNGSRING INNEN	POJISTNY KROUZEK 34	2
11	96.001.008	0	KROUZEK O STATICKY / STATIC O RING / O-RING STATISCH	26X2	2
12	96.002.006	0	KROUZEK O DYNAMICKY / DYNAMIC O RING / O-RING DYNAMISCH	12X2	1
13	96.041.001	0	TESNENÍ / SEALING / DICHTUNG	16x24x4	1
14	96.060.001	0	KROUZEK STÍRAČÍ / SCRAPER RING / ABSTREIFRING	16x22	1
15	96.082.001	0	TESNENÍ / SEALING / DICHTUNG	KROUZEK CU 10/14	2
16	96.084.002	0	KROUZEK VODÍČÍ / LEAD RING / FÜHRUNGSRING		1
17	96.900.007	0	TESNENÍ KOMBINOVANÉ / COMBINATION SEALING / KOMBIDICHTUNG		1

8.3. Upínání horní / Top clamping / Spannvorrichtung oben



NAZEV SESTAVY UPINANI HORNÍ	CISLO SESTAVY 201.D314-240	STROJ IN360GANC
	Konstruoval: MUSIL	
	Datum: 26. 06.2014	
	Meritko: 1:4	

8.4. Kusovník / Piece list / Stückliste -
 Upínání horní / Top clamping / Spannvorrichtung oben

Císlo Sestavy 201.0314-240		Ver. 3		Název sestavy UPINANI HORNÍ / TOP CLAM/SPANNVORRICHTUNG OBEN	
Poz.	Objednací číslo	Ver.	Název položky	Rozev	Ks
1	201.0307-140	0	VALEC NAPINACÍ / TENSIONING CYLINDER / SPANNZYLINDER	D30/16	1
2	30.0311-126	0	DRZAK / HOLDER / HALTER	P 8x58	1
3	30.0314-054	0	LISTA / TRIM / LEISTE	TYC 8x15x2000	1
4	30.0314-242	0	DRZAK / HOLDER / HALTER		1
5	30.0314-247	1	CELIST POHYBLIVÁ / MOVING JAW / BEWEGLICHE BACKE	P15x183	1
6	90.001.25.009	3	SROUB IMBUS / ALLEN HEAD BOLT / IMBUSSCHRAUBE	M5X16	9
7	90.001.25.011	3	SROUB IMBUS / ALLEN HEAD BOLT / IMBUSSCHRAUBE	M5X25	8
8	90.001.25.039	3	SROUB IMBUS / ALLEN HEAD BOLT / IMBUSSCHRAUBE	M8X55	4
9	90.303.02.003	3	KOLIK PRUŽNY / PIN / BOLZEN	KOLIK 4X16	5
10	99.200.297	2	VEDENÍ LINEARNÍ / LINEAR GUIDE / LINEARE FÜHRUNG	MSA20R	1
11	99.201.060	2	VOZÍK LINEARNÍHO VEDENÍ / LINEAR GUIDE CART / LINEARFÜHRUNGSWAGEN	MSA20S SS FD N	2
12	99.900.039	0	SAMOLEPNA / STICKER / AUFLEBER	NEBEZP.ŠTLACENI	1

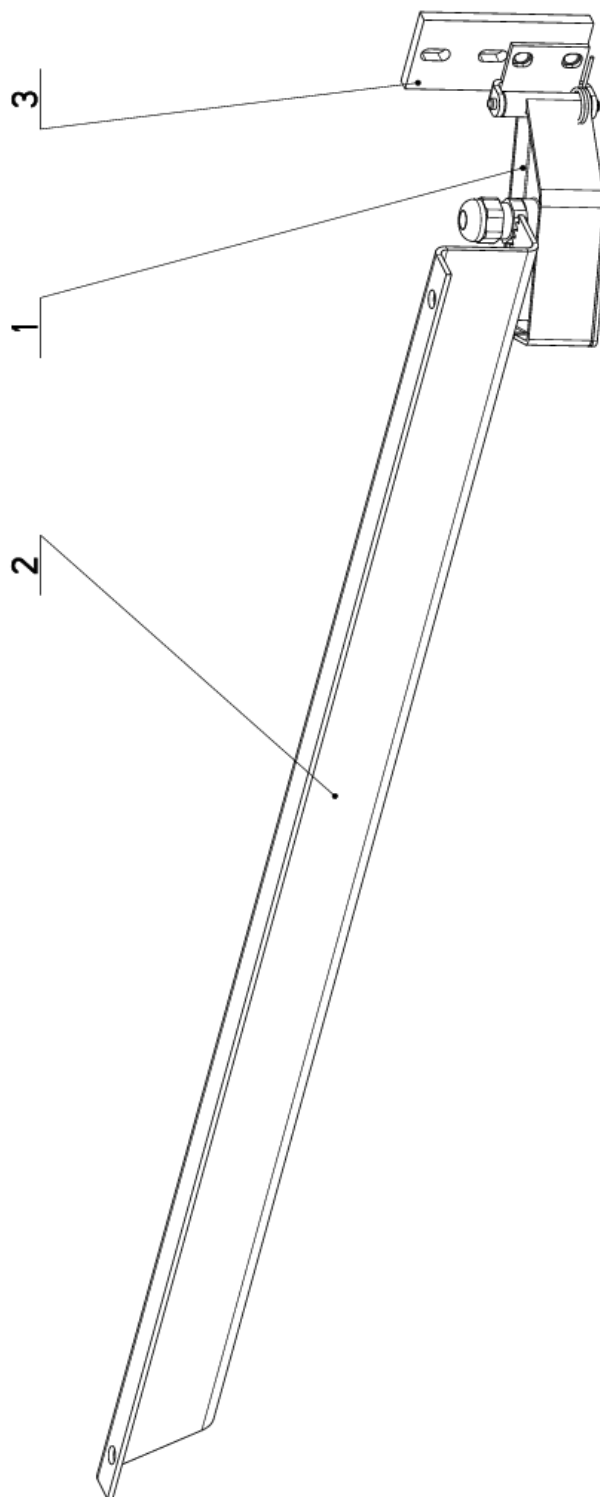
1. LIN. VEDENÍ 99.200.164 NAHRAZENO 99.200.208; VOZÍKY 99.201.034 NAHRAZENY 99.201.010
 CELIST 30.0314-243 NAHRAZENA 30.0314-247; 028/zm.026 HLADIL 14.2.2011

2. ZRUS. LINEARNÍ VEDENÍ (HIWIN) 99.200.208 A NAHR. 99.200.297 (PMI), ZRUS. LIN. VOZÍK 99.201.010 (HIWIN)
 A NAHR. 99.201.060 (PMI). 056/ZM155 9.5.2012 SLEZACKOVA

3. PRIDANO - 5xKOLIK 4x16(90.303.02.003), 8xSROUB M5x25(90.001.25.011), 9xSROUB M5x16(90.001.25.009), ZRUS. SROUB M8x45
 (90.001.25.037) A NAHR. SROUB M8x55(90.001.25.039). 118/ZM139 26.6.2014 SLEZACKOVA

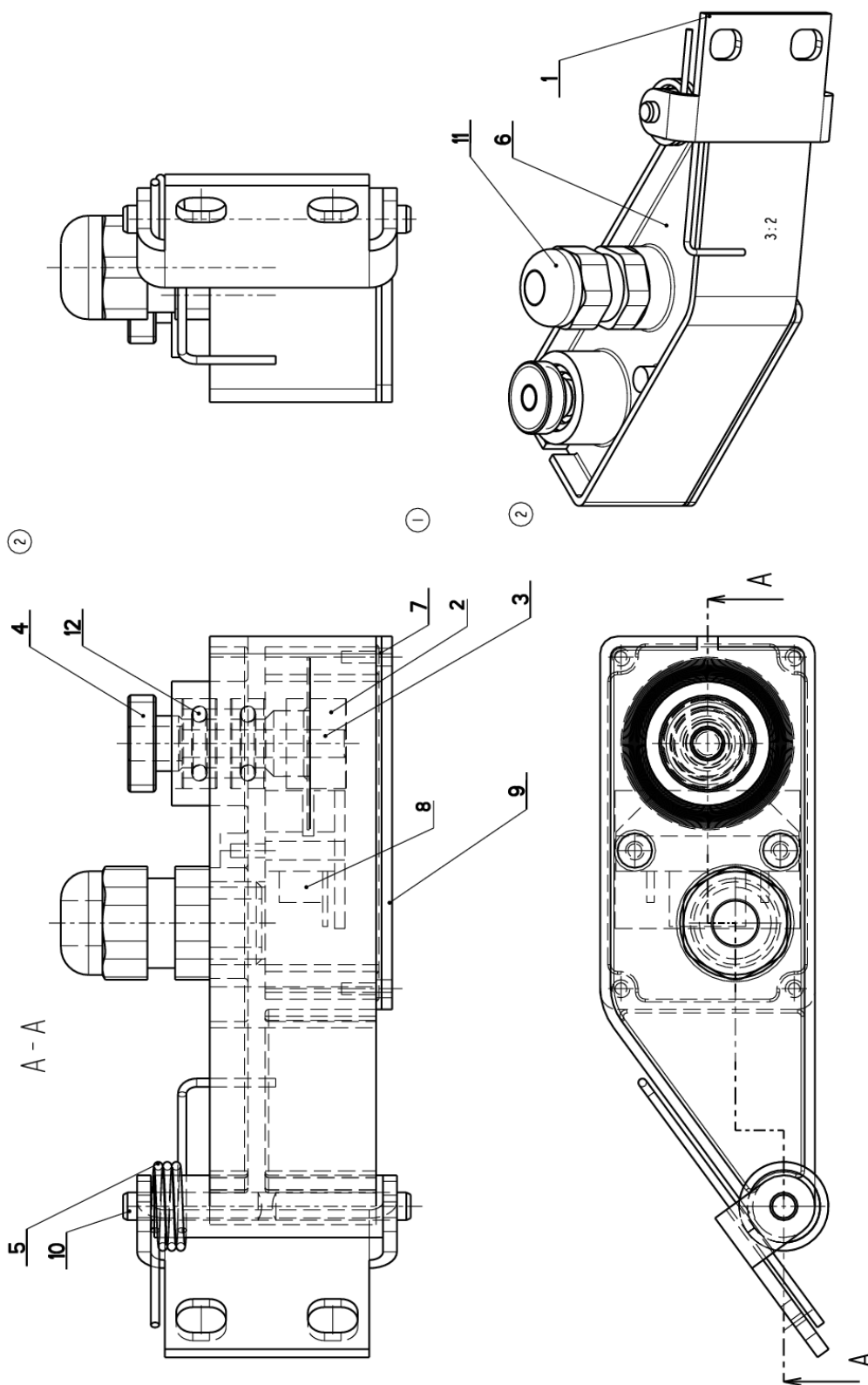
8.5. Odměrování / Measuring / Gehrungsmessung


Císlo Sestavy 202.Y414-010		Ver. 0		Název sestavy ODMĚROVÁNÍ / MEASURING / GEHRUNGSMESSUNG	
Poz.	Objednávací číslo	Ver.	Název položky	Rožmer	Ks
1	201.6702-200	0	SNIMAC / SENSOR / SENSOR		1
2	30.Y414-011	1	HREBEN / COMB / KAMM	P 2x73	1
3	30.Y414-012	0	DRZAK / HOLDER / HALTER	P 5x30	1



Císlo Sestavy/Number of assembly/Nummer der Baugruppe; Verze (Ver./Version/Version; Název sestavy/Assembly title/Name der Baugruppe; Pozice (Poz./Position/Position;
Objednávací číslo/Purchase order number/Bestellnummer; Název položky/Volume title/Name der Position; Rožmer/Stock size/Abmessung

8.5.1. Snímač / Sensor / Sensor



NAZEV SESTAVY SNÍMAČ	CÍSLO SESTAVY 201.6702-200	STUJ SC 440A
	Konstruoval: &konstruoval	Datum: 26. 02.2010
	Meritko: 2:1	

8.5.2. Kusovník / Piece list / Stückliste -
Snímač / Sensor / Sensor

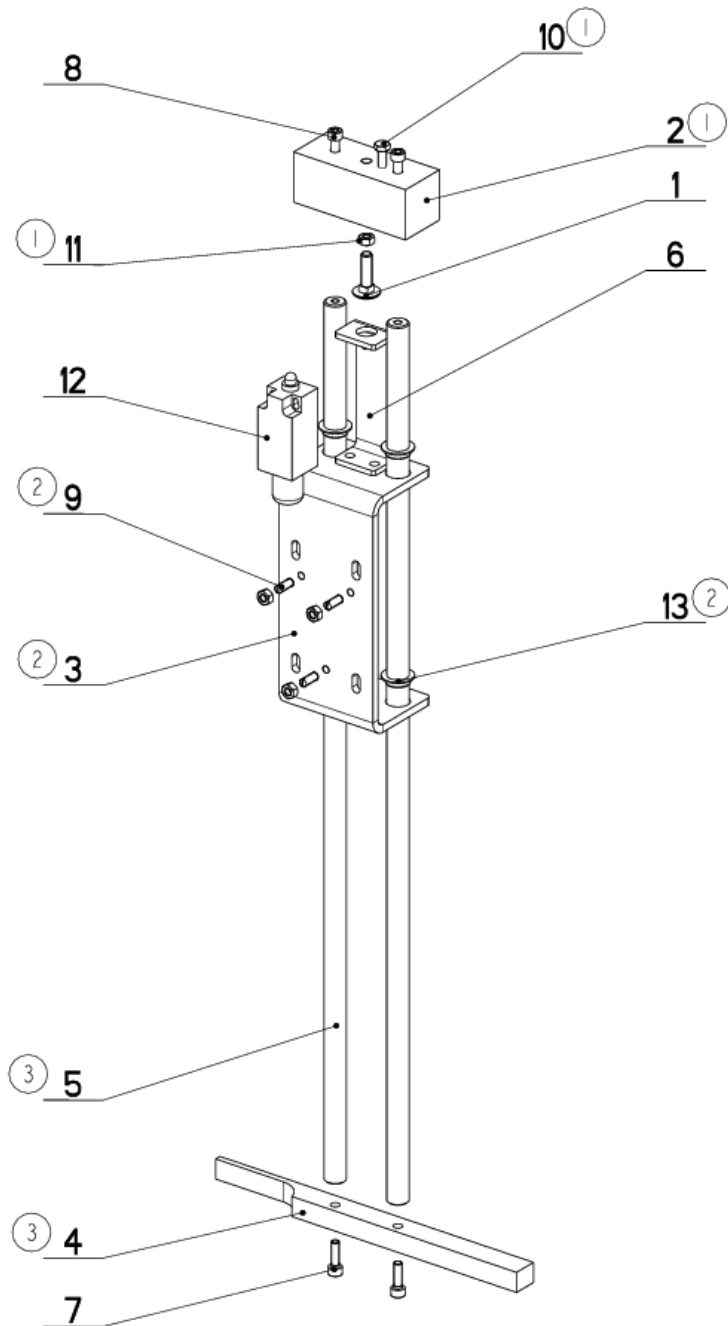
Císlo Sestavy 201.6702-200		Ver. 2		Název sestavy SNÍMAČ / SENSOR / SENSOR	
Poz.	Objednací číslo	Ver.	Název položky	Rozměr	Ks
1	30.2902-205	1	KONZOLA / CONSOLE / KONSOLE	P2 - 25.5	1
2	30.2902-209	0	CLONA / CURTAIN / SCHÜRZE		1
3	30.6702-212	0	HRIDEL / SHAFT / WELLE	KOLIK 5x32	1
4	30.6702-214	0	PASTOREK / PINION / RITZEL	z=12	1
5	31.2902-113	0	PRUŽINA / SPRING / FEDER	ø 1.2	1
6	31.2902-201	0	RAMENO / SHOULDER / SÄGERAHMEN	VYLISEK-PLAST	1
7	31.2902-204	0	TESNENÍ / SEALING / DICHTUNG	TL. I - 32.3	1
8	31.2930-001	0	SNÍMAČ / SENSOR / SENSOR	DAS 3306A	1
9	81.2902-203	0	KRYT / COVER / ABDECKUNG	P 1.5 - 31.8	1
10	90.300.02.XXX	0	KOLIK VALCOVÝ KALENÝ / CYLINDRICAL PIN TEMPERED / ZYLINDERSTIFT GEHÄRTET	KOLIK 4x20	2
11	91.070.010	0	PRUCHODKA / LEADTHROUGH / DURCHFÜHRUNG	M12x1.5 CERNA	1
12	95.001.002	0	LOŽISKO / BEARING / LAGER	624 2RS	2


② POZ. 30.6702-202 NAHRAZENA 30.6702-212, POZ.30.6702-204 NAHRAZENA 30.6702-214 22.3.05 STASTNA

① TESNENI 31.2902-206 NAHRAZENO TESNENIM 31.2902-204 2.9.2003 ROZKOSNY

Císlo Sestavy/Number of assembly/Nummer der Baugruppe; Verze (Ver./Version/Version; Název sestavy/Assembly title/Name der Baugruppe; Pozice (Pos./)Position/Position;
Objednací číslo/Purchase order number/Bestellnummer; Název položky/Volume title/Name der Position; Rozměr/Stock size/Abmessung

8.6. Doraz / Stop piece / Anschlag



NAZEV SESTAVY DORAZ	CISLO SESTAVY 221.V314-350	STROJ IN360DGA
	Konstruoval: HLADIL	
	Datum: 15. 03.2016	
	Meritko: 1:4	

8.7. Kusovník / Piece list / Stückliste - Doraz / Stop piece / Anschlag

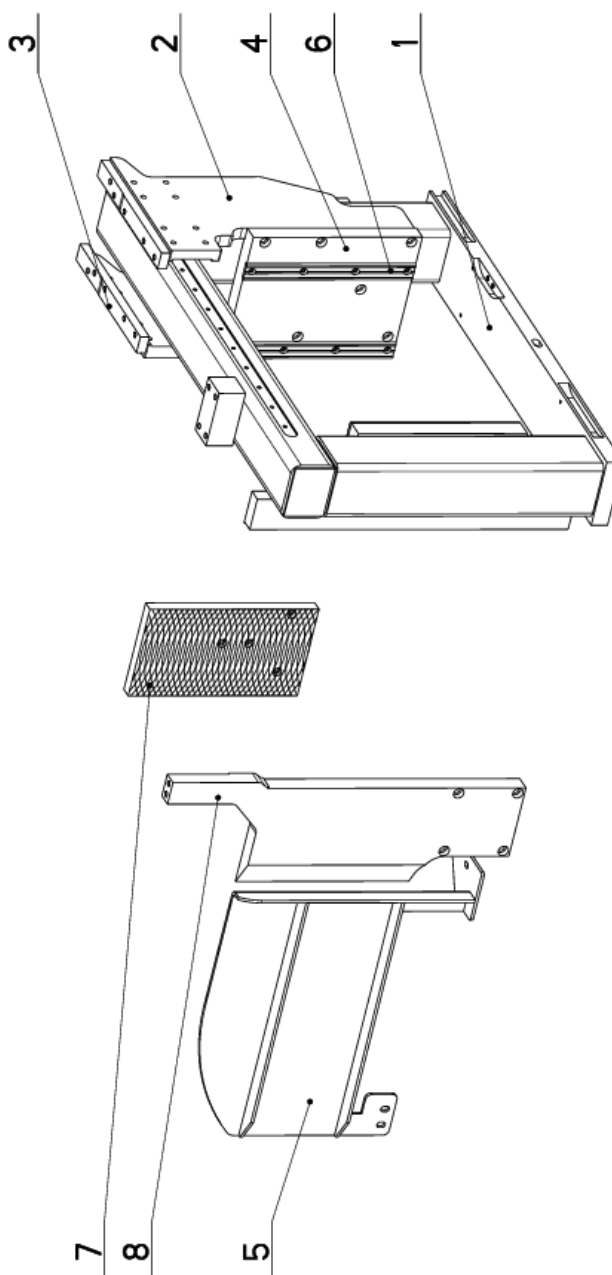
Císlo sestavy 221.V314-350		Ver. 3		Název sestavy DORAZ/STOP PÍECE/ANSCHLAG	
Polz.	Objednáací číslo	Ver.	Název položky	Rozměr	Ks
1	30.0702-013	0	SROUB / BOLT / SCHRAUBE	M8	1
2	30.V314-351 (1)	0	HRANOL / BLOCK / PRISMA	HR 40x40	1
3	30.V314-355 (2)	0	PLECH / PLATE / BLECH	P6x84	1
4	30.V314-358 (3)	0	DORAZ / STOP PÍECE / ANSCHLAG	HR 20x16	1
5	30.V314-359 (3)	0	TYC VODÍCI / LEAD POLE / FÜHRUNGSSTANGE	d 16	2
6	30.V414-206	0	DRZAK / HOLDER / HALTER	P 4x36	1
7	90.001.25.018	0	SROUB IMBUS / ALLEN HEAD BOLT / IMBUSSCHRAUBE	M6X20	2
8	90.001.25.126	0	SROUB IMBUS / /	M6X50	2
9	90.002.20.008 (2)	0	SROUB STAVECI / ADJUSTMENT BOLT / STELLSCHRAUBE	SROUB M6X16	3
10	90.005.55.069 (1)	0	SROUB 6HRANNY / 6 SIDED BOLT / SECHSKANTSCHRAUBE	SROUB M6X60	1
11	90.100.55.004 (1)	0	MATICE / NUT / MUTTER	MATICE - M6	4
12	91.173.007	0	SPINAC KONCOVY / END SWITCH / ENDSCHALTER	-RIWK	1
13	95.710.053 (2)	0	POUZDRO / SLEEVE / BUCHSE	GFM 1618_09	4

1. PRIDAN HRANOL 30.V314-052,ZRUS.HRANOL 30.V414-357 A NAHR.30.V314-351,1xPRID.SROUB M6x60 (90.005.55.069), 1xMATICE M6(90.100.55.004). 239/ZM304 25.10.2012 SLEZACKOVA
2. ZRUSENY DILY 30.V414-351, 30.V414-352; PRIDANY DILY 30.V314-355, 90.002.2D.008 ø 95.710.053 159/zm.168 24.5.2013 HLADIL
3. DIL 30.V314-353 NAHRAZEN DILEM 30.V314-359; ZRUSENY DILY: 30.V314-052, V414-356, 30.V414-355; PRIDAN DIL 30.V314-358; 041/zm.026 20.2.2015 HLADIL

Císlo Sestavy/Number of assembly/Nummer der Baugruppe; Verze (Ver./Version/Version; Název sestavy/Assembly title/Name der Baugruppe; Polzice (Pos./)Position/Position;
Objednáací číslo/Purchase order number/Bestellnummer; Název položky/Volume title/Name der Position; Rozměr/Stock size/Abmessung

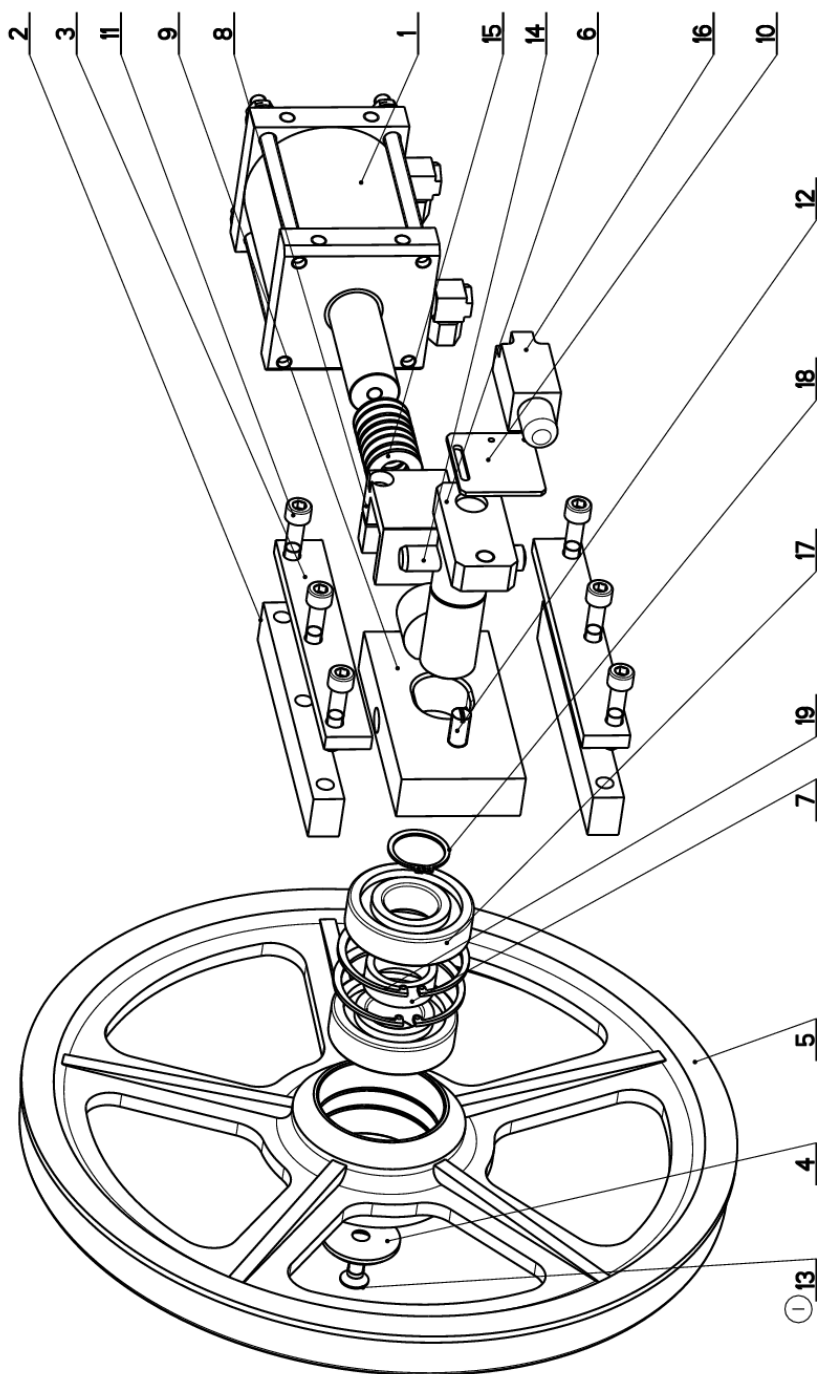
8.8. Čelist / Jaw / Backe


Cislo sestavy 201.D314-270		Ver. 1		Název sestavy CELIST/JAW/BACKE	
Poz.	Objednací číslo	Ver.	Název položky	Rožmer	Ks
1	30.D311-252	0	SLOUP PODAVACE / FEEDER POLE / VORSCHUBSÄULE		1
2	30.D311-253	1	CELIST POHYBLIVA / MOVING JAW / BEWEGLICHE BACKE		1
3	30.D311-254	0	CELIST POHYBLIVA / MOVING JAW / BEWEGLICHE BACKE		1
4	30.D311-255	0	DESKA / BOARD / PLATTE	P30x230	1
5	30.D314-276	0	BOČNICE / SIDE PLATE / SEITENTEIL		1
6	30.D411-235	2	LISTA CELISTI / JAW TRIM / BACKENLEISTE	HR 30x10	4
7	30.N303-052	0	CELIST / JAW / BACKE	HR 165x20	1
8	30.N303-053	0	CELIST PEVNA / SOLID JAW / FESTE BACKE	P30x206	1



Cislo Sestavy/Number of assembly/Nummer der Baugruppe; Verze (Ver./Version/Version; Název sestavy/Assembly title/Name der Baugruppe; Pozice (Pos./Position/Position;
Objednací číslo/Purchase order number/Bestellnummer; Název položky/Volume title/Name der Position; Rožmer/Stock size/Abmessung

8.9. Napínání / Tensioning / Spannung



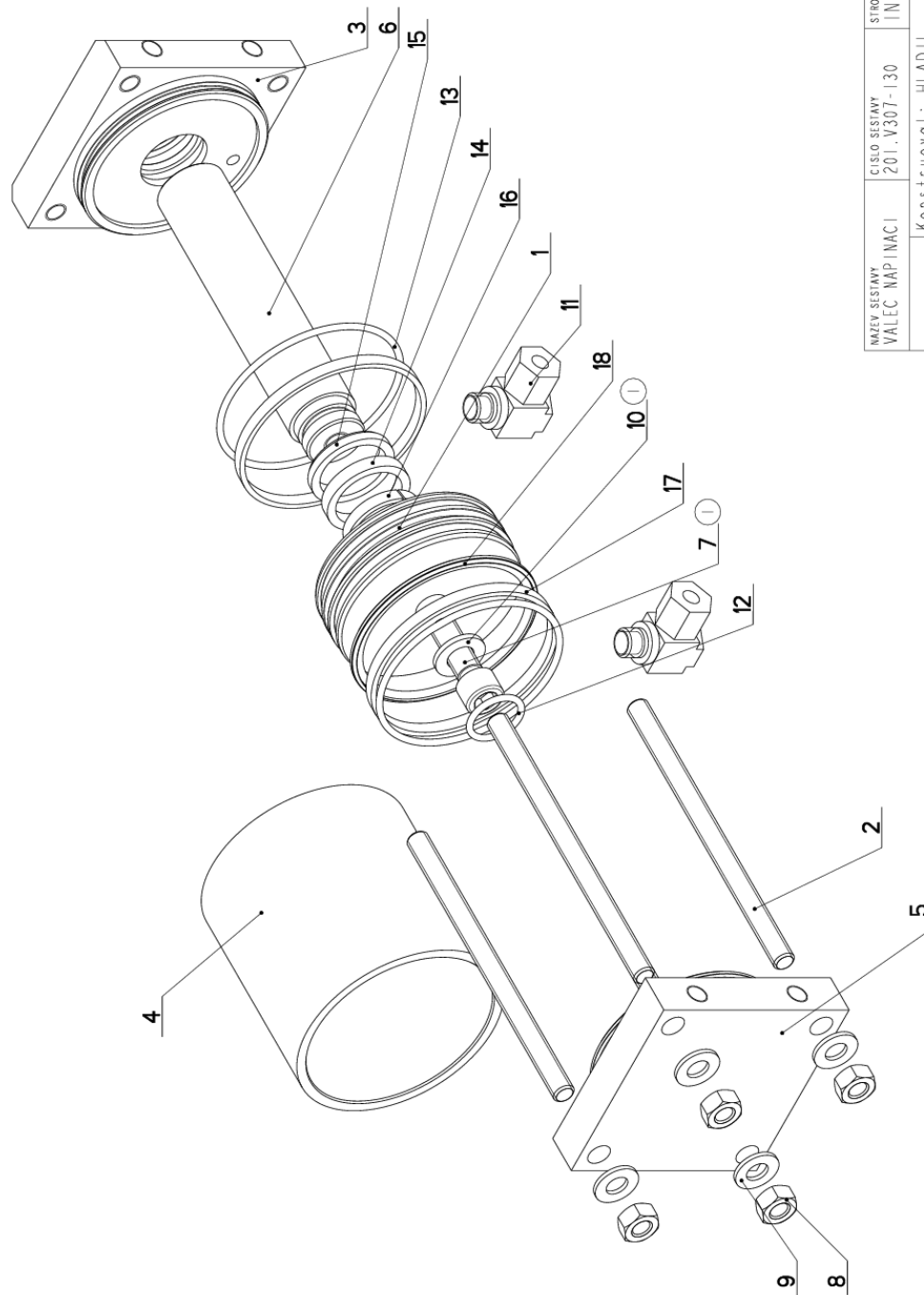
NAZEV SESTAVY NAPÍNÁNÍ	ČÍSLO SESTAVY 201.V308-200	STROJ IN 360
	Konstruoval: HLADIL	Datum: 29. 10.2010
	Meritko: 2:5	


8.10. Kusovník / Piece list / Stückliste -
Napínání / Tensioning / Spannung

Císlo sestavy 201.V308-200		Ver. 1	Název sestavy NAPINANI / TENSIONING / SPANNUNG		
Poz.	Objednací číslo	Ver.	Název položky	Rozev	Ks
1	201.V307-130	1	VALEC NAPINACÍ / TENSIONING CYLINDER / SPANNZYLINDER		1
2	30.0808-002	1	LISTA VODICÍ / LEAD TRIM / FÜHRUNGSLISTE	30x20	2
3	30.0808-006	1	LISTA / TRIM / LEISTE	HR 30x10	2
4	30.2908-001	1	PODLOŽKA / WASHER / UNTERLEGSCHIBE	Ø 50	1
5	30.2908-103	2	KOLO NAPINACÍ / TENSIONING WHEEL / UMLENKRAD	ODLITEK	1
6	30.4808-101	4	CEP NAPINACÍ / TENSIONING LUG / SPANNUNGSBOLZEN		1
7	30.4808-103	1	KROUZEK DISTANČNÍ / DISTANCE RING / DISTANZRING	Ø 45	1
8	30.V308-005	0	TRMEN / BINDER / BÜGEL	HR 60x60	1
9	30.V308-101	0	KOSTKA NAPINACÍ / TENSIONING CUBE / BANDSPANNUNGSWÜRFEL		1
10	30.V308-106	0	PLECH / PLATE / BLECH	P3x55	1
11	90.001.25.052	0	SROUB IMBUS / ALLEN HEAD BOLT / IMBUSSCHRAUBE	M10X50	6
12	90.002.20.013	0	SROUB STAVEČÍ / ADJUSTMENT BOLT / STELSCHRAUBE	SROUB M12X25	1
13	90.011.27.008 (1)	0	ZAPUSTNÝ IMBUS / COUNTERSINK BOLT / SENKSCHRAUBE	SROUB M10X20	1
14	90.300.02.003	0	KOLÍK VALC. KAL. / CYLINDRICAL PIN TEMPERED / ZYLINDERSTIFT GEHARTET	KOLÍK 16X80	1
15	90.350.02.002	0	TALÍROVA PRUŽINA / DISC SPRING / TELLERFEDER	35.5X18.3X2.0X2.0	8
16	91.173.007	0	SPINAC KONCOVÝ / END SWITCH / ENDSCHALTER	-RIWK	1
17	95.001.026	0	LOŽISKO / BEARING / LAGER	6307 2RS	2
18	95.800.014	0	SEGR HRÍDEL. / OUTSIDE SAFETY RING / SICHERUNGSRING AUßEN	POJIŠTNÝ KROUZEK 35	1
19	95.801.013	0	SEGR DIRA. / INSIDE SAFETY RING / SICHERUNGSRING INNEN	POJIŠTNÝ KROUZEK 80	2

I.ZRUS.SROUB M12x20(90.011.27.009) A NAHR.M10x20(90.011.27.008). I107ZM12 25.6.2012 SLEZACKOVA

8.10.1. Válec napínací / Tensioning cylinder / Spannzyylinder



NAZEV SESTAVY VÁLEC NAPÍNACÍ	CÍSLO SESTAVY Z01.V307-130	STROJ IN360
	Konstruoval: HLADIL	
	Datum: 22. 07. 2015	
	Meritko: 7:10	

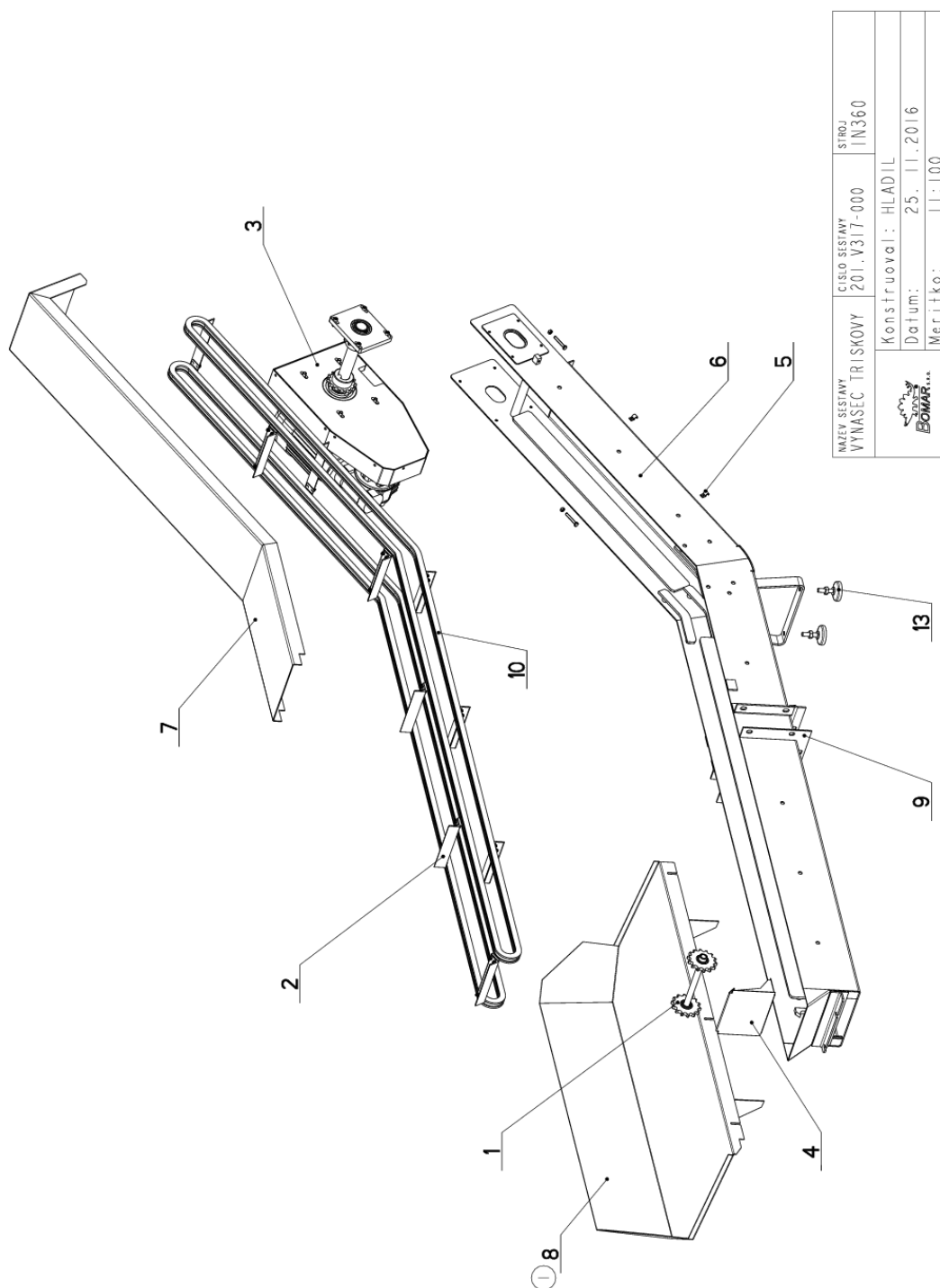
8.10.2. Kusovník / Piece list / Stückliste -
Válec napínací / Tensioning cylinder / Spannzyylinder


Císlo Sestavy 201.V307-130		Ver. 1		Název sestavy VALEC NAPINACI/TENSIONING CYLINDER/SPANNZYLINDER	
Poz.	Objednací číslo	Ver.	Název položky	Rozměr	Ks
1	30.6407-504	0	PIST / PISTON / KOLBEN	d 90	1
2	30.6707-406	0	TYC ZAVITOVA / THREADED POLE / GEWINDESTANGE	TYC M10	4
3	30.V307-031	0	VÍKO / COVER / DECKEL	HR 100x100	1
4	30.V307-032	0	VALEC NAPINACI / TENSIONING CYLINDER / SPANNZYLINDER	TR 100/90	1
5	30.V307-033	0	VÍKO / COVER / DECKEL	HR 100x100	1
6	30.V307-135	1	PISTNICE / PISTON ROD / KOLBENSTANGE	d 32	1
7	90.001.25.059 (1)	0	SROUB IMBUS / ALLEN HEAD BOLT / IMBUSSCHRAUBE	M12X35	1
8	90.100.55.006	0	MATICE / NUT / MUTTER	MATICE - M10	4
9	90.150.50.006	0	PODLOZKA / WASHER / UNTERLEGSCHIEBE	PODLOZKA 10,5	4
10	90.150.50.007 (1)	0	PODLOZKA / WASHER / UNTERLEGSCHIEBE	PODLOZKA 13	1
11	92.003.001	0	SROUBENÍ UHLOVÉ / ANGLE BOLTING / WINKELVERSCHRAUBUNG	P-RSWS-08LR	2
12	96.002.035	0	KROUZEK O DYNAMICKÝ / /	22x3	1
13	96.002.055	0	KROUZEK O DYNAMICKÝ / DYNAMIC O RING / O-RING DYNAMISCH	96.002.055	2
14	96.042.007	0	TESNĚNÍ / SEALING / DICHTUNG	32x40x6.3	1
15	96.060.009	0	KROUZEK STIRACÍ / SCRAPER RING / ABSTREIFRING	32x40x5x6	1
16	96.084.003	0	KROUZEK VODICÍ / LEAD RING / FÜHRUNGSRING	GR 6500320	1
17	96.084.013	0	KROUZEK VODICÍ / LEAD RING / FÜHRUNGSRING	GP6500900 T47	2
18	96.900.027	0	TESNĚNÍ KOMBINOVANÉ / COMBINATION SEALING / KOMBIDICHTUNG	P10200900	1

1. ZRUS. SROUB M10x35(90.001.25.049) A NAHR.M12x35(90.001.25.059). ZRUS. 1xPODLOZKA 10.5(90.150.50.006)
A NAHR. PODLOZKOU 13(90.150.50.007). 005/ZM014 19.1.2012 SLEZACKOVA

Císlo Sestavy/Number of assembly/Nummer der Baugruppe; Verze (Ver./Version/Version; Název sestavy/Assembly title/Name der Baugruppe; Pozice (Pos./Position/Position;
Objednací číslo/Purchase order number/Bestellnummer; Název položky/Volume title/Name der Position; Rozměr/Stock size/Abmessung

8.11. Vynašeč třískový / Chip extractor / Spanabführung



	NAZEV SESTAVY	CÍSLO SESTAVY	STROJ
	VYNAŠEČ TRÍSKOVÝ	Z01.V317-000	IN360
	Konstruoval :	HLADIL	
	Datum:	25. 11. 2016	
	Meritko:	1:100	

8.12. Kusovník / Piece list / Stückliste -
 Vynašeč třískový / Chip extractor / Spanabführung

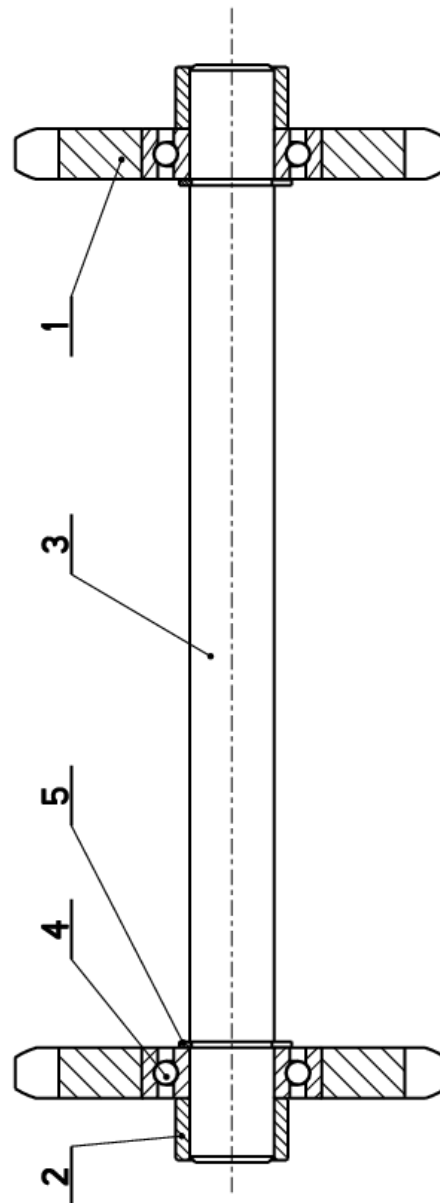
Císlo sestavy 201.V317-000		Ver. 1		Název sestavy VYNASEC TRISKOVY/CHIP EXTRACTOR/SPANABFUHRUNG	
Poz.	Objednací číslo	Ver.	Název položky	Rožmer	Ks
1	201.6017-103	0	KOLO MAPI MACI / TENSIONING WHEEL / UMLENKRAD		1
2	201.6017-104	2	RETEZ PŮHOVY / DRIVE BELT / ANTRIEBSKETTE		10
3	201.V317-050	0	POHON / DRIVE / ANTRIEB		1
4	30.6017-121	0	SÍTO / SIEVE / GITTERWERK		1
5	30.9010-003	0	DRZAK / HOLDER / HALTER	P1.5x10	2
6	30.V317-001	4	KORYTO / CHANNEL / RINNE		1
7	30.V317-003	0	KRYT / COVER / ABDECKUNG		1
8	30.V317-009	0	KRYT / COVER / ABDECKUNG		1
9	31.7217-032	1	TESNĚNÍ / SEALING / DICHTUNG	TL4	1
10	49.200.018	0	RETEZ / CHAIN / KETTE	210BK3 (1/4x3/8)	2
11	90.005.55.012	0	SROUB 6HRANNY / 6 SIDED BOLT / SECHSKANTSCHRAUBE	SROUB M6x40	2
12	90.100.55.004	0	MATICE / NUT / MUTTER	MATICE _ M6	2
13	94.015.002	0	NOHA / LEG / STÄNDER	M10x40	2

I.ZRUS.KRYT 30.V317-008 A NAHR.SVARKEM 30.V317-009.139/ZMI82 8.6.2012 KOHUT

Císlo Sestavy/Number of assembly/Nummer der Baugruppe; Verze (Ver./Version/Version; Název sestavy/Assembly title/Name der Baugruppe; Pozice (Pos./Position/Position;
 Objednací číslo/Purchase order number/Bestellnummer; Název položky/Volume title/Name der Position; Rožmer/Stock size/Abmessung

8.12.1. Kolo napínací / Tensioning wheel / Umlenkrad

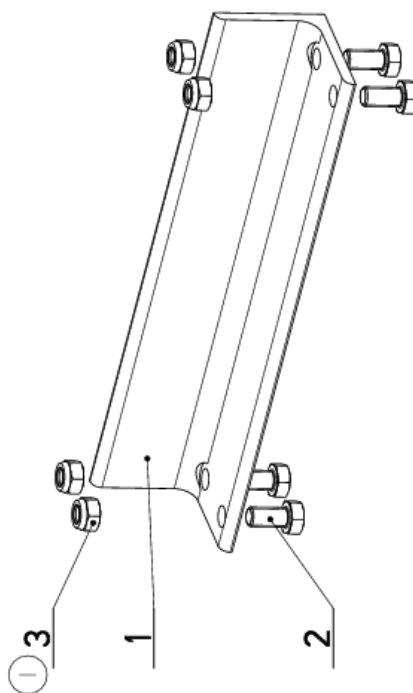
Cislo sestavy 201.6017-103		Ver. 0		Název sestavy KOLO NAPÍNACÍ / TENSIONING WHEEL / UMLENKRAD	
Poz.	Objednací číslo	Ver.	Název položky	Rožmer	Ks
1	30.6017-111	0	KOLO RETEZOVE / CHAIN WHEEL / KETTENRAD	RETEZKA z=14	2
2	30.6017-114	0	KROUZEK DISTANČNÍ / DISTANCE RING / DISTANZRING	TR. 20x3	2
3	30.6017-117	0	HRDEL / SHAFT / WELLE	d15	1
4	95.001.006	0	LOŽISKO KULÍ / RADE / BEARING / LAGER	6002 2RS	2
5	95.800.006	0	KROUZEK POJIST. VNEJŠÍ / OUTSIDE SAFETY RING / SICHERUNGSRING AUßEN	POJISTNÝ KROUZEK 15	2



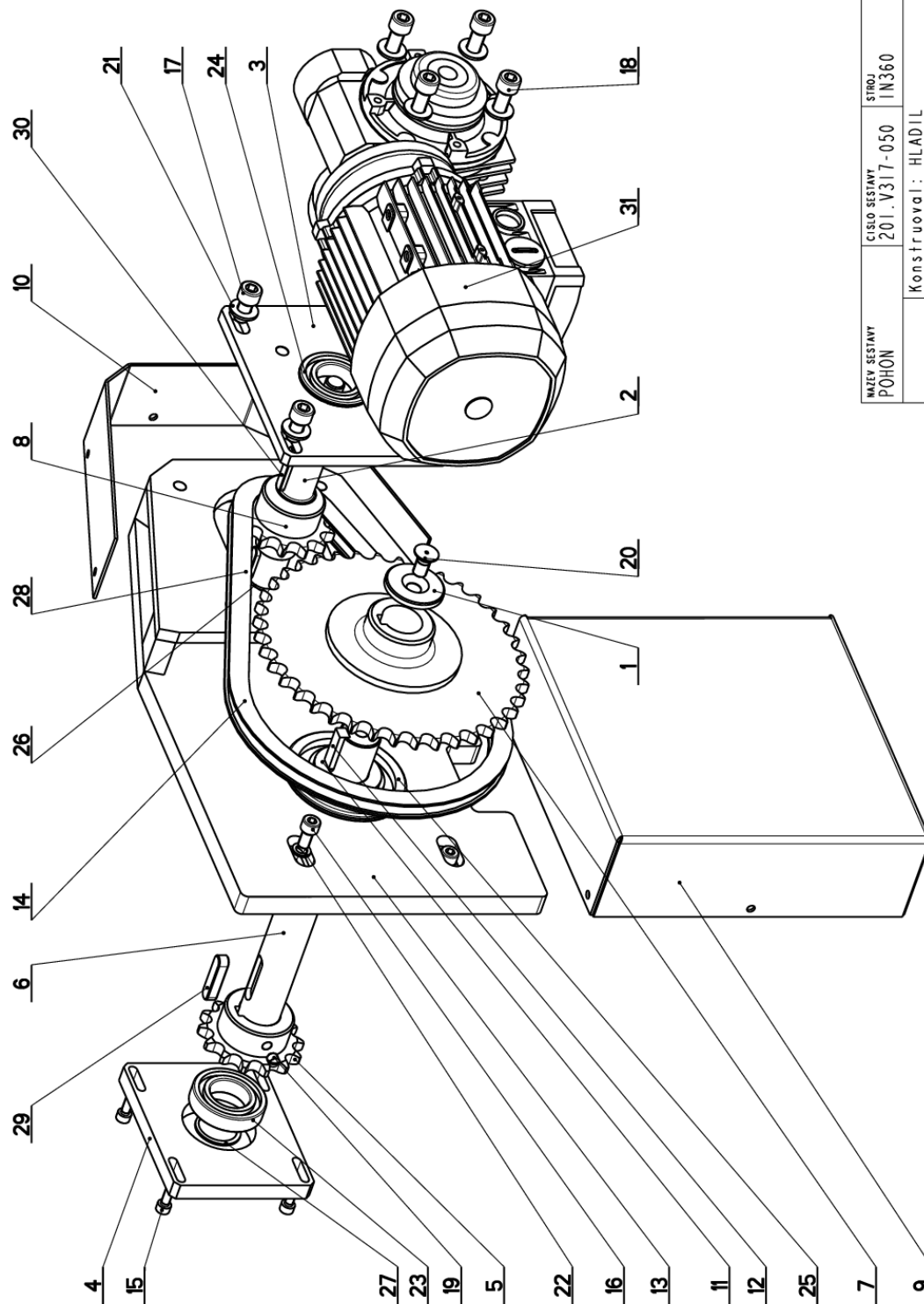
8.12.2. Řetěz pohonový / Drive belt / Antriebskette


Císlo Sestavy 201.6017-104		Ver. 2		Název sestavy RETEZ POHONOVY/DRIVE BELT/ANTRIEBSKETTE	
Poz.	Objednací číslo	Ver.	Název položky	Rozevner	Ks
1	30.6017-115	0	STERAC / WIPER / ABSTREIFER	PROFIL 30x30x3	1
2	90.005.55.002	0	SROUB 6HRANNY / 6 SIDED BOLT / SECHSKANTSCHRAUBE	SROUB M5X10	4
3	90.100.08.005	0	MATICE / NUT / MUTTER	M5	4

1. ZRUS.4XPODLOZKA PRUZNA 5.1 (90.158.50.001),ZRUS.4XMATICE PRESNA 90.100.55.003 A NAHRAZENA 4xMATICE SAMOJISTICI 90.100.08.005.
412/ZM400 20.11.2008 SLEZACKOVA
2.ZRUS.RETEZ 30.6017-116. 286/ZM386 23.11.2016 SLEZACKOVA



8.12.3. Pohon / Drive / Antrieb



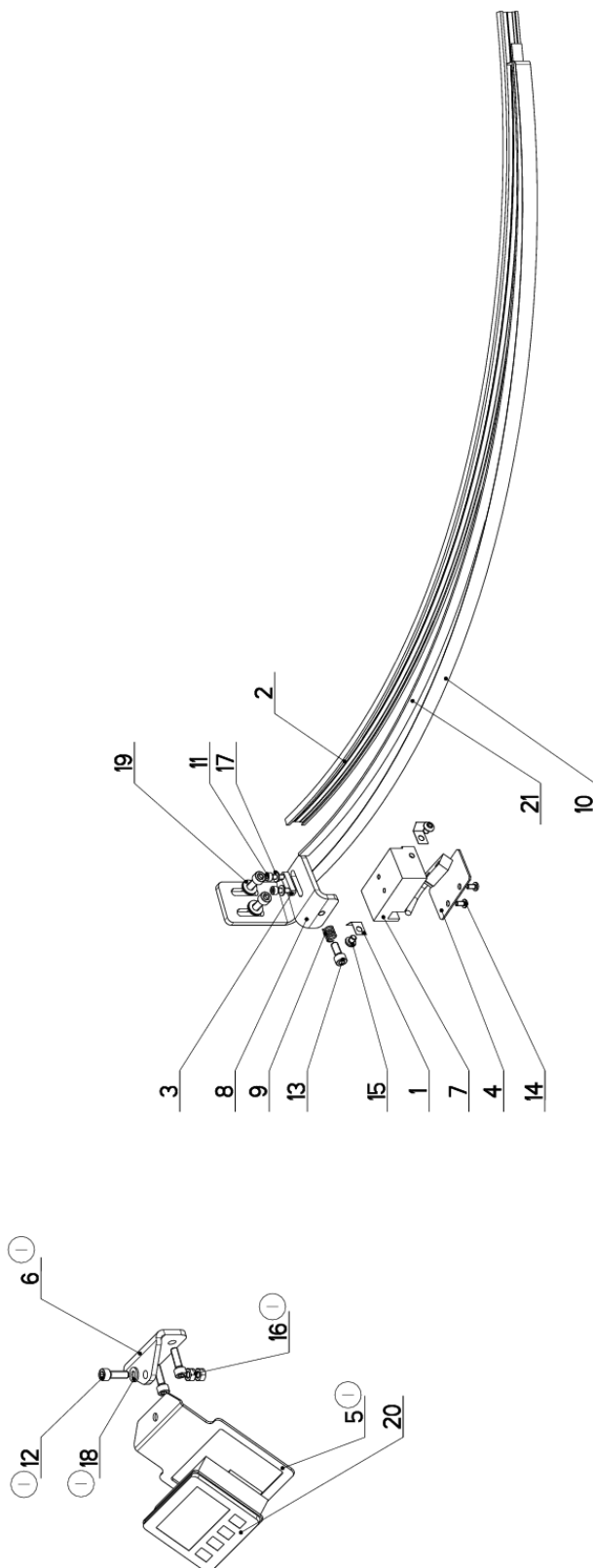
NÁZEV SESTAVY POHON	CÍSLO SESTAVY Z01.V317-050	STROJ IN360
	Konstruoval: HLADIL	Datum: 18. 10.2010
	Meritko: 2:5	

8.12.4. Kusovník / Piece list / Stückliste -
Pohon / Drive / Antrieb

Císlo Sestavy 201.V317-050		Ver. 0	Název sestavy POHON/DRIVE / ANTRIEB		
Poz.	Objednací číslo	Ver.	Název položky	Rozebr	Ks
1	30.1502-465	0	PODLOZKA / WASHER / UNTERLEGSCHIEBE	d 45	1
2	30.6017-203	1	HRIDEL / SHAFT / WELLE	D 32	1
3	30.6017-206	0	DESKA / BOARD / PLATTE	HR 130x10	1
4	30.6017-207	0	DESKA / BOARD / PLATTE	HR 130x15	1
5	30.6017-208	0	KOLO RETEZOVE / CHAIN WHEEL / KETTENRAD	RET.KOLO z=14	2
6	30.6017-209	0	HRIDEL / SHAFT / WELLE	D 30	1
7	30.6017-211	0	KOLO RETEZOVE / CHAIN WHEEL / KETTENRAD	10B-1	1
8	30.6017-212	0	KOLO RETEZOVE / CHAIN WHEEL / KETTENRAD		1
9	30.6017-213	0	KRYT / COVER / ABDECKUNG	P2+335x390	1
10	30.6017-214	0	KRYT / COVER / ABDECKUNG	P2+58x511	1
11	30.6017-215	0	KROUZEK DISTANCI / DISTANCE RING / DISTANZRING	D 50	1
12	30.6017-218	0	PERO / SPRING / FEDER	PERO 8x10	1
13	30.V317-051	0	PRIRUBA / FLANGE / FLANSCH	SVARENO	1
14	49.200.027	0	RETEZ / CHAIN / KETTE	10B-1	1
15	90.001.25.018	0	SROUB IMBUS / ALLEN HEAD BOLT / IMBUSSCHRAUBE	M6X20	4
16	90.001.25.031	0	SROUB IMBUS CERNENY / ALLEN HEAD BOLT / IMBUSSCHRAUBE	8x16	4
17	90.001.25.046	0	SROUB IMBUS / ALLEN HEAD BOLT / IMBUSSCHRAUBE	M10X20	4
18	90.001.25.106	0	SROUB IMBUS / ALLEN HEAD BOLT / IMBUSSCHRAUBE	M10X22	4
19	90.003.20.010	0	SROUB STAVECI / ADJUSTMENT BOLT / STELLSCHRAUBE	SROUB M8X10	2
20	90.011.27.008	0	SROUB ZAPUSTNY / COUNTERSINK BOLT / SENKSCHRAUBE	SROUB M10X20	1
21	90.150.50.006	0	PODLOZKA / WASHER / UNTERLEGSCHIEBE	PODLOZKA 10,5	8
22	90.163.00.002	0	PODLOZKA / WASHER / UNTERLEGSCHIEBE	PODLOZKA 8	4
23	95.001.009	0	LOZISKO / BEARING / LAGER	6006 2RS	1
24	95.003.005	0	LOZISKO / BEARING / LAGER	6006AN	1
25	95.003.006	0	LOZISKO / BEARING / LAGER	6308AN	1
26	95.800.012	0	KROUZEK POJIST.VNEJS / OUTSIDE SAFETY RING / SICHERUNGSRING AUßEN	POJISTINY KROUZEK 25	1
27	95.800.013	0	KROUZEK POJIST.VNEJS / OUTSIDE SAFETY RING / SICHERUNGSRING AUßEN	POJISTINY KROUZEK 30	1
28	95.810.007	0	PERO TESNE / SPRING / FEDER	PERO 8X7X25	1
29	95.810.010	0	PERO TESNE / SPRING / FEDER	PERO 10X8X40	2
30	95.810.016	0	PERO TESNE / SPRING / FEDER	PERO 8X7X40	1
31	99.001.073	0	PREVODOVKA / TRANSMISSION / GETRIEBE	VF 49 L2 F2 60 PT1 B14 BB	1

Císlo Sestavy/Number of assembly/Nummer der Baugruppe; Verze (Ver./Version/Version; Název sestavy/Assembly title/Name der Baugruppe; Pozice (Pos./Position/Position;
Objednací číslo/Purchase order number/Bestellnummer; Název položky/Volume title/Name der Position; Rozměr/Stock size/Abmessung

8.13. Kusovník / Piece list / Stückliste -
Odměrování / Measuring / Gehrungsmessung



NAZEV SESTAVY ODMĚROVÁNÍ	CÍSLO SESTAVY 201.N314-030	STROJ IN3/4GH
Konstruoval: HLADIL		Datum: 05. 01.2018
Meritko: 3:10		

8.13.1. Odměrování / Measuring / Gehrungsmessung

Císlo Sestavy 201.N314-030		Ver. 1		Název sestavy ODMEROVÁNÍ / MEASURING / GEHRUNGSMESSUNG	
Poz.	Objednací číslo	Ver.	Název položky	Rozměr	Ks
1	30.1504-017	0	STERAC / WIPER / ABSTREIFER	P 0,3x11	2
2	30.N314-031	0	PROFIL / PROFILE / PROFIL		1
3	30.V302-133	0	PERO / SPRING / FEDER	HR 10x6	1
4	30.Y414-033	0	VÍKO / COVER / DECKEL	PI.5 - 33	1
5	30.Y414-043	1	DRŽAK / HOLDER / HALTER	P 2x110	1
6	30.Y414-044	0	PLECH / CONSOLE / KONSOLE	P 5x60	1
7	30.Y414-046	0	DRŽAK / HOLDER / HALTER	HR 25x35	1
8	30.Y414-047	0	DRŽAK / HOLDER / HALTER	P5x67	1
9	31.1605-121	0	PRUŽINA / SPRING / FEDER	149.5x12x4	1
10	55.800.009	0	PLECH / PLATE / BLECH	P 0,3 - 15	1
11	90.001.25.004	0	SROUB IMBUS / ALLEN HEAD BOLT / IMBUSSCHRAUBE	M4x16	2
12	90.001.25.018	1	SROUB IMBUS / ALLEN HEAD BOLT / IMBUSSCHRAUBE	M6x20	5
13	90.001.25.092	0	SROUB IMBUS / ALLEN HEAD BOLT / IMBUSSCHRAUBE	M6x14	1
14	90.013.27.001	0	SROUB / BOLT / SCHRAUBE	M4x8	2
15	90.013.27.002	0	SROUB PULKULATÝ / HALF ROUND BOLT / HALBRUNDSCHRAUBE	M5x6	2
16	90.100.55.004	1	MATICE / NUT / MUTTER	MATICE - M6	2
17	90.150.50.002	1	PODLOŽKA / WASHER / UNTERLEGSCHIEBE	PODLOŽKA 4,3	2
18	90.150.50.004	0	PODLOŽKA / WASHER / UNTERLEGSCHIEBE	PODLOŽKA 6,4	1
19	90.163.00.009	0	PODLOŽKA / WASHER / UNTERLEGSCHIEBE	NORD-LOCK 6	2
20	91.270.016	0	SNÍMAC MAGNET. / MAGNETIC SENSOR / MAGNETSENSOR	I216E-000-1-01, 0-0	1
21	91.271.005	0	PASKA MAGNETICKÁ / MAGNETIC TAPE / MAGNETBAND	MB 20.25	1

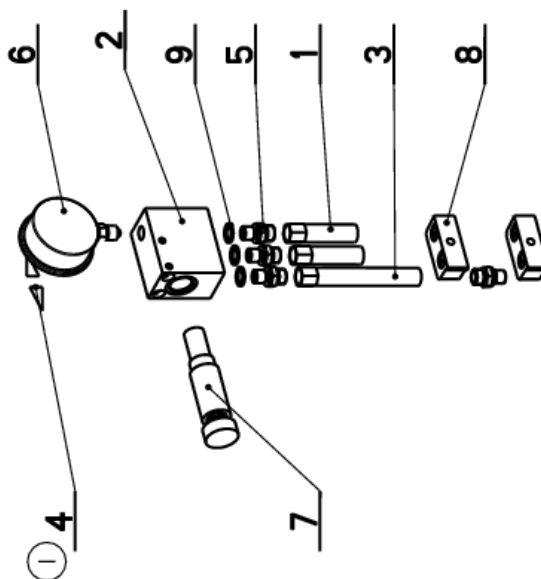
1. PRID. PLECH 30.Y414-044, DRŽAK 30.Y414-043, 3xSROUB M6x20(90.001.25.018), 1xPODLOŽKA 6,4(90.150.50.004),
2xMATICE M6(90.100.55.004, ZRUS. DRŽAK 30.Y414-038, KRABICE 30.Y414-039. 270/ZM014 5. 1. 2018 SLEZACKOVA

Císlo Sestavy/Number of assembly/Nummer der Baugruppe; Verze (Ver./Version/Version; Název sestavy/Assembly title/Name der Baugruppe; Pozice (Pos./Position/Position;
Objednací číslo/Purchase order number/Bestellnummer; Název položky/Volume title/Name der Position; Rozměr/Stock size/Abmessung

8.14. Regulace tl. Svěráku / Vice pressure regulation /
Schraubstock - Druckregelung

Cislo Sestavy 201.2115-200		Ver. 1		Název sestavy REGULACE TL. SVĚRÁKU/VICE PRESSURE REGULATION/SCHRAUBSTOCK-DRUCKREGELUNG	
Poz.	Objednací číslo	Ver.	Název položky	Rezmer	Ks
1	30.1816-102	0	HADICE / HOSE / SCHLAUCH	1000-KP	2
2	30.2115-101	2	KOSTKA / BOARD / PLATTE	HR 60x40	1
3	30.2116-008	0	HADICE / HOSE / SCHLAUCH	1100 KP	1
4	31.0899-004 (1)	0	SAMOLEPKA / STICKER / AUFLEBER	G 1/4"	2
5	92.002.001	0	SROUBENI PRÍME / DIRECT BOLTING / GERADE VERSCHRAUBUNG		4
6	92.080.001	0	MANOMETR-HYDRAULICKÝ / /		1
7	92.154.001	0	VENTIL REDUČNÍ / REDUCTION VALVE / DRUCKMINDERUNGSVENTIL	VENTIL REDUČNÍ	1
8	94.204.005	0	DRŽAK / HOLDER / HALTER	LBG 14/14-PP	2
9	96.082.002	0	TESNENÍ / SEALING / DICHTUNG	KROUZEK CU 13/17	3

I.PRID.2xSAMOLEPKA SIPKA 31.0899.004 . 101/ZM131 29.5.2009 SLEZACKOVA



Cislo Sestavy/Number of assembly/Nummer der Baugruppe; Verze (Ver.)/Version/Version; Název sestavy/Assembly title/Name der Baugruppe; Pozice (Pos.)/Position/Position;
Objednací číslo/Purchase order number/Bestellnummer; Název položky/Volume title/Name der Position; Rozměr/Stock size/Abmessung

