

## Proline 320.280 H

Operating instructions

**Before transporting and using the machine,  
please read the instructions thoroughly!**

# Service and information

Your BOMAR dealer:

## Direct BOMAR contact:

**BOMAR spol. s r.o.**  
Těžební 1236/1  
62700 Brno  
Czech Republic, EU

telefon: +420 – 533 426 100  
fax: +420 – 533 426 109  
e-mail: [info@bomar.cz](mailto:info@bomar.cz)  
www: <http://www.bomar.cz>

## We are available:

Mondays to Fridays

7<sup>00</sup> – 16<sup>00</sup>

## Version:

1.02 / Aug. 2014  
rev. 1

**BOMAR, spol. s r.o.** © – Subject to modifications and amendments.

# Content

<b>1. SAFETY NOTES.....</b>	<b>7</b>
1.1. Machine determination.....	9
1.2. Protective suit and personal safety.....	9
1.3. Safety notes for machine operator.....	10
1.4. Safety notes for the servicing and repairs.....	10
1.5. Safety notes for the servicing and repairs on hydraulic unit.....	11
1.6. Safety machine accessories.....	11
1.6.1. Total Stop.....	11
1.6.2. Arm covers.....	12
1.6.3. Band saw cover.....	12
1.6.4. Brush cover.....	12
1.7. Safety guidelines for laser beam.....	13
1.8. Safety notes for the cooling.....	13
1.8.1. Instructions for first help.....	13
1.9. Umístění štítku stroje / Maschinenschild position / Position of machine label.....	14
1.10. Umístění bezpečnostních značek / Verteilung der Sicherheitszeichen / Position of safety symbols.....	15
<b>2. MACHINE DOCUMENTATION.....</b>	<b>17</b>
2.1. Technická data / Technische Daten / Technical data.....	19
2.2. Rozměrové schéma / Aufstellzeichnung / Installation diagram.....	20
2.3. Popis / Beschreibung / Description.....	21
2.4. Transportation and stocking.....	22
2.4.1. Conditions for transportation and stocking.....	22
2.4.2. Transport and stocking preparations.....	22
2.4.3. Transport and stocking.....	22
2.4.4. Transportní schéma / Transport schema / Transport.....	23
2.5. Activation.....	24
2.5.1. Machine working conditions.....	24
2.6. Band saw unpacking and assembling.....	24
2.6.1. Machine installing and levelling.....	24
2.6.2. Machine disposal after lifetime.....	24
2.6.3. First run of the power pack.....	25
2.6.4. Filling the reservoir with hydraulic oil.....	25
2.6.5. Kotevní plan / Verankerungsplan / Grounding plan.....	26
2.7. Electrical connection.....	27
2.7.1. Check the direction of the saw band.....	27
2.7.2. Check machine connection into electrical network.....	27
2.8. Filling of the cooling system.....	27
2.9. Check machine function.....	28
2.10. Saw band.....	28
2.10.1. Saw band size.....	28
2.10.2. Selection of the saw band tooth system.....	28
2.10.3. Saw band running-in.....	29
2.10.4. Tables for teeth selection.....	30
<b>3. MACHINE CONTROL .....</b>	<b>31</b>
3.1. Starting the band saw.....	33
3.2. Control panel.....	33
3.3. Machine control.....	34
3.4. Cycle breaking.....	35
3.5. Band saw adjusting.....	35
3.5.1. Cutting speed adjusting.....	35
3.5.2. Speed adjustment of the arm lowering.....	35
3.5.3. Saw frame upper position stop adjustment – lift arm adjustment.....	36
3.5.4. Saw frame lower position stop adjustment.....	37
3.5.5. Adjusting band guides.....	37
3.5.6. Digital indicator of arm turning angle (optional accessories).....	38
3.5.7. Brush adjustment.....	40
3.6. Material insertion.....	41
3.6.1. Handling agent selection.....	41
3.6.2. Insertion.....	41
3.6.3. Bundle material cutting.....	42
<b>4. MACHINE SERVICE.....</b>	<b>43</b>
4.1. Saw band dismantling.....	45
4.2. Saw band instalation.....	45
4.3. Saw band stretching and rupture inspection.....	46
4.3.1. Saw band stretching.....	47
4.3.2. Saw band run adjustment on stretching wheel.....	47
4.4. Cooling agents and chips disposal.....	48
4.4.1. Coolant device inspection.....	48
4.4.2. Chips disposal.....	49
4.4.3. Gun cleaning machines from chip (optional accessories).....	50

4.5. Hydraulic, Greases and oils.....	51
4.5.1. Gearbox oils.....	51
4.5.2. Lubricant greases.....	52
4.5.3. Lubrication.....	53
4.5.4. Hydraulic oils.....	53
4.5.5. Hydraulic unit service.....	54
4.6. Machine cleaning.....	55
4.7. Worn pieces replacement.....	55
4.7.1. Hard metal guides replacement.....	55
4.7.2. Round brush replacement.....	56
4.7.3. Saw band guiding rollers replacement.....	56
4.7.4. Stretching wheel replacement.....	58
4.7.5. Driving wheel replacement.....	60
4.7.6. Cooling pump replacement.....	61
<b>5. TROUBLESHOOTING.....</b>	<b>63</b>
5.1. Mechanical problems.....	65
5.2. Electric and hydraulic problems.....	67
5.3. Hydraulic problems.....	68
<b>6. SCHEMATICS.....</b>	<b>69</b>
6.1. Elektrická schémata/ Elektroschema/ Electric schemes/ 3x400 V, PE+N, 50 Hz.....	71
6.2. Elektrická schémata/ Elektroschema/ Electric schemes/ 3x400 V, PE, 50 Hz.....	88
6.3. Elektrická schémata/ Elektroschema/ Electric schemes/ 3x230 V, PE, 50 Hz.....	106
6.4. Hydraulické schéma / Hydraulikschema / Hydraulic scheme.....	124
<b>7. DRAWING ASSEMBLIES FOR SPARE PARTS ORDER .....</b>	<b>127</b>
7.1. Proline 320.280 H.....	128
7.2. Kusovník / Stückliste / Piece list – Proline 320.280 H.....	129
7.3. Rameno / Sägerahmen / Saw arm1.....	130
7.4. Kusovník / Stückliste / Piece list – Rameno / gerahmen / Saw arm 1.....	131
7.5. Rameno / Sägerahmen / Saw arm 2.....	132
7.6. Kusovník / Stückliste / Piece list – Rameno / Sägerahmen / Saw arm 2.....	133
7.7. Napínání / Spannung / Tensioning.....	134
7.8. Kusovník / Stückliste / Piece list – Napínání / Spannung / Tensioning.....	135
7.9. Vedení pásu/ Sägebandführung / Belt guide.....	136
7.10. Kusovník / Stückliste / Piece list – Vedení pásu / Sägebandführung / Belt guide.....	137
7.11. Vodící kostka / Führungsklotz / Guiding cube1.....	138
7.12. Kusovník / Stückliste / Piece list – Vodící kostka / Führungsklotz / Guiding cube1.....	139
7.13. Vodící kostka / Führungsklotz / Guiding cube2.....	140
7.14. Kusovník / Stückliste / Piece list – Vodící kostka / Führungsklotz / Guiding cube2.....	141
7.15. Svěrák / Schraubstock / Vice.....	142
7.16. Kusovník / Stückliste / Piece list – Svěrák / Schraubstock / Vice.....	143
7.17. Válec / Zylinder / Roller.....	144
7.18. Kusovník / Stückliste / Piece list – Válec / Zylinder / Roller.....	145
7.19. Podstavec / Untersatz / Base.....	146
7.20. Kusovník / Stückliste / Piece list – Podstavec / Untersatz / Base.....	147
7.21. Ovládací panel / Bedienpult / Control panel.....	148
7.22. Kusovník / Stückliste / Piece list – Ovládací panel / Bedienpult / Control panel.....	149
7.23. Sloup / Säule / Pole 1.....	150
7.24. Kusovník / Stückliste / Piece list – Sloup / Säule / Pole 1.....	151
7.25. Sloup / Säule / Pole 2.....	152
7.26. Pohon / Antrieb / Drive.....	153
7.27. Válec zvedací / Hebezyylinder / Lifting cylinder.....	154
7.28. Kusovník / Stückliste / Piece list – Válec zvedací / Hebezyylinder / Lifting cylinder.....	155
7.29. Odměrování / Gehrungmessung / Measuring.....	156
7.30. Kusovník / Stückliste / Piece list – Odměrování / Gehrungmessung / Measuring.....	157




## 6. Schematics

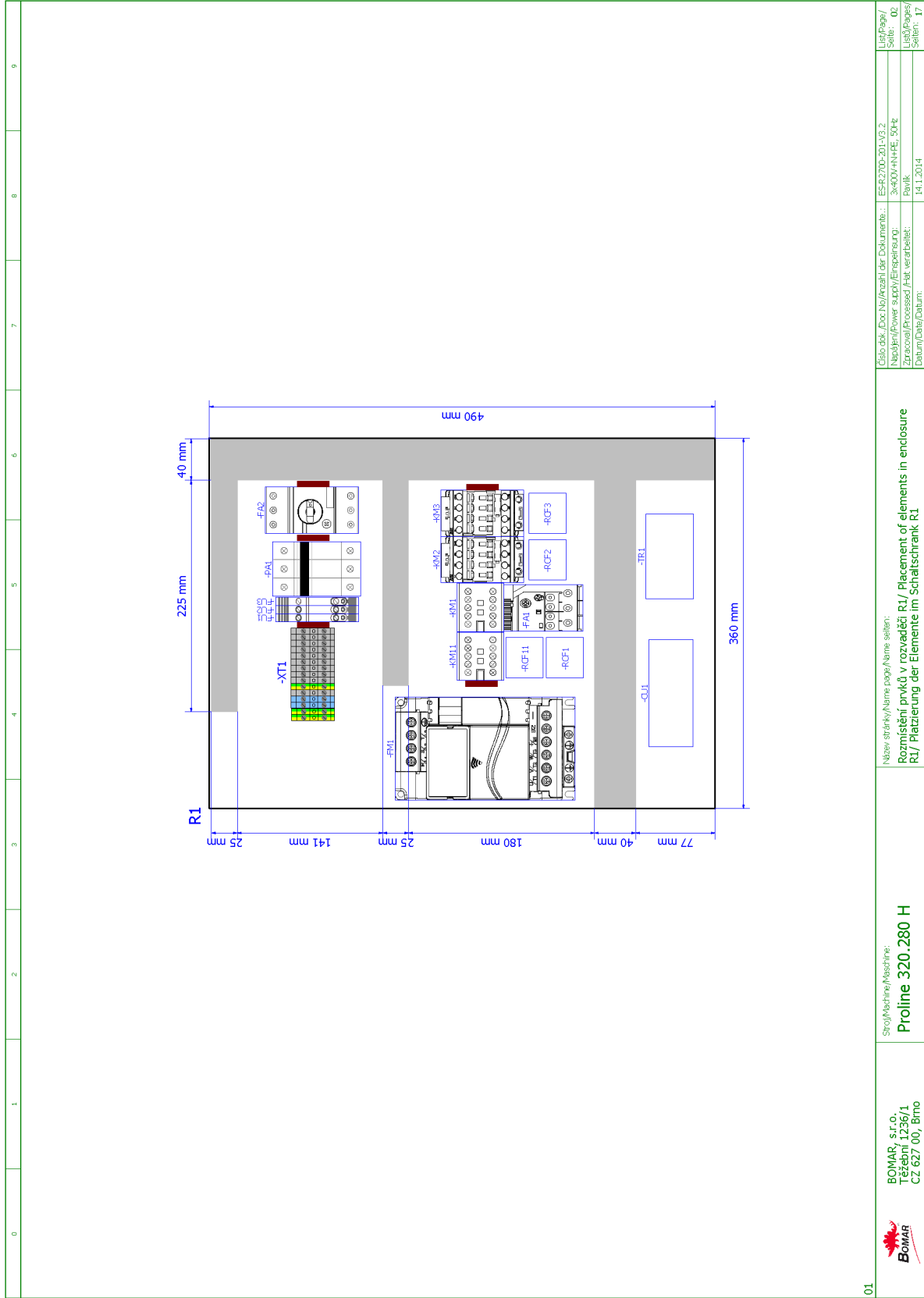


6.1. Elektrická schémata/  
 Elektroschema/  
 Electric schemes/ 3x400 V, PE+N, 50 Hz

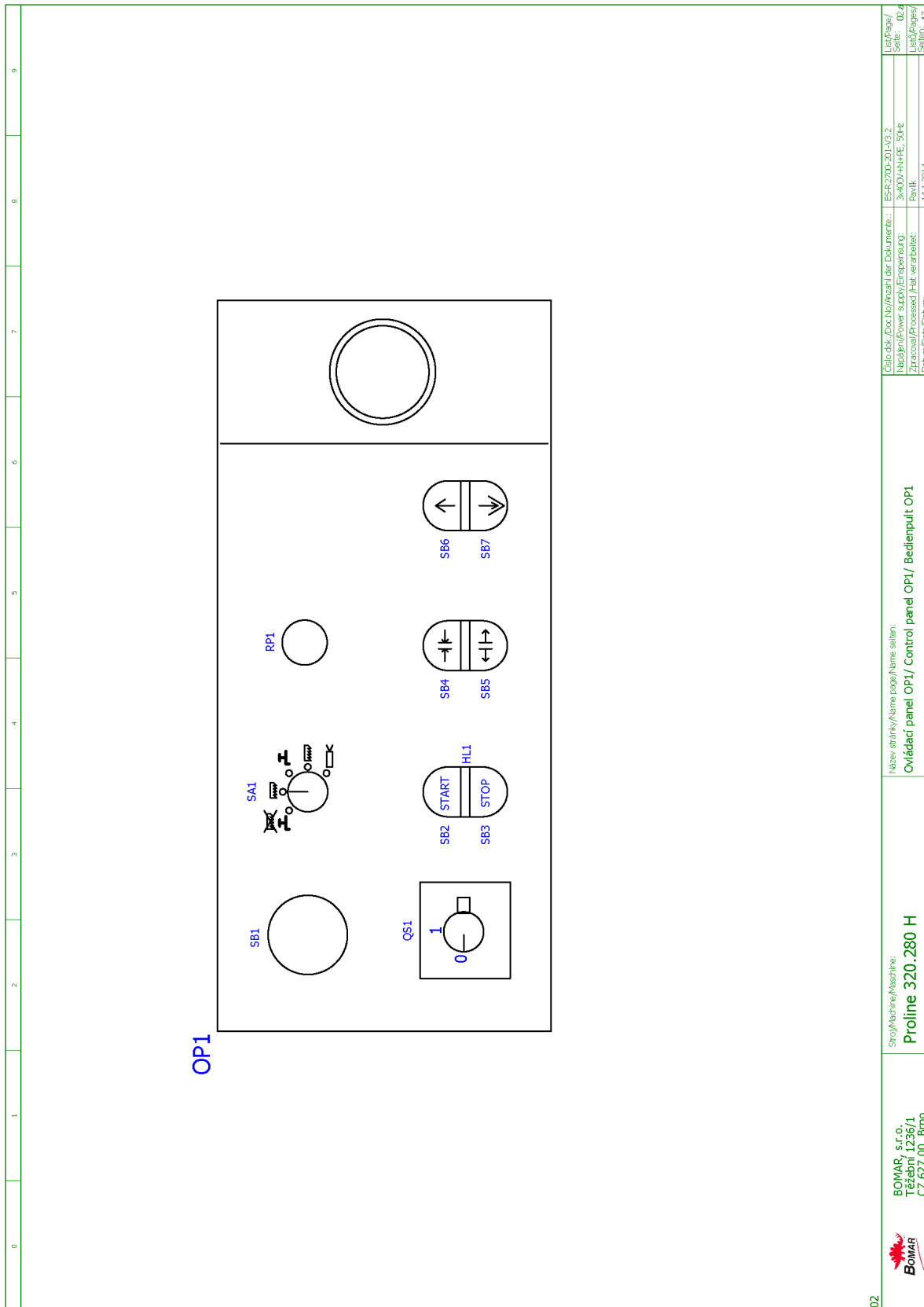
<p>0 1 2 3 4 5 6 7 8 9</p>	<div style="display: flex; justify-content: space-between; align-items: center;"> <div data-bbox="220 1671 480 1973">  </div> <div data-bbox="292 465 419 710" style="text-align: right;"> <p>Bomar, spol. s.r.o.        Těžební 1236/1        627 00 Brno        Czech republic</p> </div> <div data-bbox="778 1072 825 1406" style="text-align: center;"> <p>Proline 320.280 H</p> </div> </div>	<table border="1" style="width: 100%; border-collapse: collapse;"> <tr> <td style="width: 25%; text-align: center;">   <b>BOMAR, s.r.o.</b>          Těžební 1236/1          CZ 627 00, Brno       </td> <td style="width: 25%; text-align: center;">         Štítk/Name/Abzähl:  <b>Proline 320.280 H</b> </td> <td style="width: 25%; text-align: center;">         Mikro-abb./Micro-Name page/Name sheet:  <b>Úvodní strana/ Start page/ Startseite</b> </td> <td style="width: 25%;">         Ošlodiak /Doc.Nr./Macht der Dokumente.: ES-R2700-201-V0.2          Mikro/Power supply/Einspeisung: 3x400V+N+PE, 50Hz          Zpracoval/Processed /Hst. verarbeitet: Pavlik          Datum/Date/Datum: 14.1.2014       </td> </tr> <tr> <td style="text-align: center;">         LDF/Page/          Seite: 00          LDF/Page/          Seiten: 17       </td> <td colspan="3"></td> </tr> </table>	 <b>BOMAR, s.r.o.</b> Těžební 1236/1 CZ 627 00, Brno	Štítk/Name/Abzähl: <b>Proline 320.280 H</b>	Mikro-abb./Micro-Name page/Name sheet: <b>Úvodní strana/ Start page/ Startseite</b>	Ošlodiak /Doc.Nr./Macht der Dokumente.: ES-R2700-201-V0.2 Mikro/Power supply/Einspeisung: 3x400V+N+PE, 50Hz Zpracoval/Processed /Hst. verarbeitet: Pavlik Datum/Date/Datum: 14.1.2014	LDF/Page/ Seite: 00 LDF/Page/ Seiten: 17			
 <b>BOMAR, s.r.o.</b> Těžební 1236/1 CZ 627 00, Brno	Štítk/Name/Abzähl: <b>Proline 320.280 H</b>	Mikro-abb./Micro-Name page/Name sheet: <b>Úvodní strana/ Start page/ Startseite</b>	Ošlodiak /Doc.Nr./Macht der Dokumente.: ES-R2700-201-V0.2 Mikro/Power supply/Einspeisung: 3x400V+N+PE, 50Hz Zpracoval/Processed /Hst. verarbeitet: Pavlik Datum/Date/Datum: 14.1.2014							
LDF/Page/ Seite: 00 LDF/Page/ Seiten: 17										

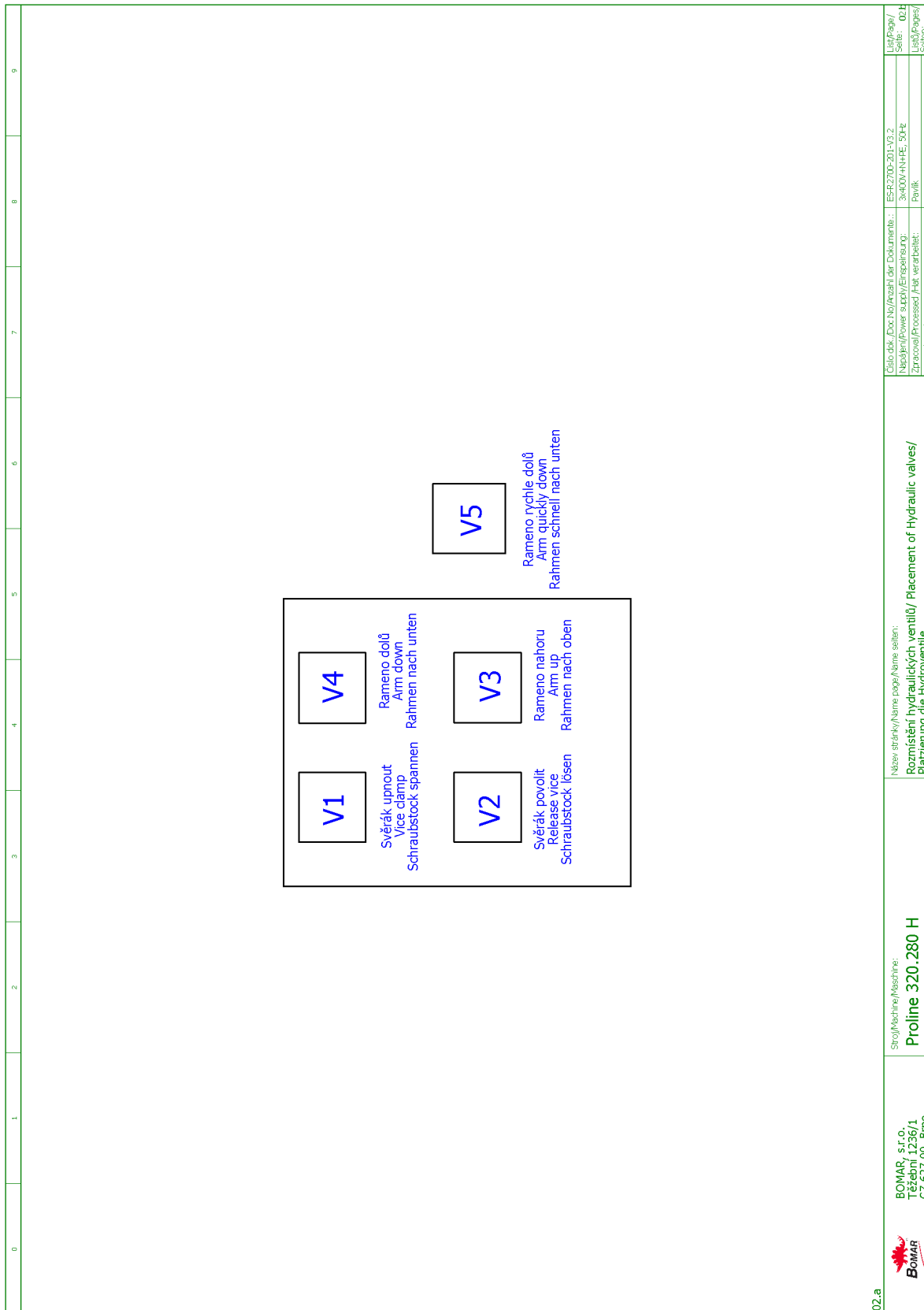
Schéματα  
 Schemas  
 Schematics

0	1	2	3	4	5	6	7	8	9
<b>Obsah/ Table of contents/ Inhaltsverzeichnis</b>									
Stránka/Page/Seite	Název stránky/Name page/Name Seite	Datum/Date/Datum							
00	Úvodní strana/ Start page/ Startseite	14.1.2014							
01	Obsah/ Table of contents/ Inhaltsverzeichnis	14.1.2014							
02	Rozmístění prvků v rozvaděči RI/ Placement of elements in enclosure RI/ Platzierung der Elemente im Schaltschrank RI	14.1.2014							
02.a	Ovládací panel OP1/ Control panel OP1/ Bedienpult OP1	14.1.2014							
02.b	Rozmístění hydraulických ventilů/ Placement of Hydraulic valves/ Platzierung die Hydroventile	14.1.2014							
03	Kusovník artiklů/ Parts list/ Artikelstückliste	14.1.2014							
03.a	Kusovník artiklů/ Parts list/ Artikelstückliste	14.1.2014							
04	Silová část M2-M3/ Power part M2-M3/ Feld partie M2-M3	14.1.2014							
04.a	Silová část M1, M5/ Power part M1, M5/ Feld partie M1, M5	14.1.2014							
05	Řídicí systém/ Control system/ Steuersystem	14.1.2014							
06	Tlačítka ovládací panel OP1/ Button control panel OP1/ Taste Bedienpult OP1	14.1.2014							
07	Vstupy/ Inputs/ Eingänge	14.1.2014							
08	Hydraulické ventily/ Hydraulic valves/ Hydroventile	14.1.2014							
09	Stykače motorů, M4/ Motor contactors, M4/ Motor-Schutzschalter, M4	14.1.2014							
10	Ovládací čásky/Control device/Steuerinheit	14.1.2014							
11	Snímač výšky ramene/Sawframe position sensor/Rahmenposition sensor	14.1.2014							
12	Příslušenství/Accessories/Zubehör	14.1.2014							
00	 <b>BOMAR, s.r.o.</b> Těžební 1236/1 CZ 627 00, Brno	Strój/Machine/Maschine: <b>Proline 320.280 H</b>	Názov stránky/Name page/Name seiten: <b>Obsah/ Table of contents/ Inhaltsverzeichnis</b>	Číslo dok./Doc No./Anzahl der Dokumente.: ESF-2700-201-V3.2 Napájení/Power supply/Eingangsung.: 3x400V+NHPE, 50Hz Zpracoval/Processed./Hat. verarbeitet: Pavlik Datum/Date/Datum: 14.1.2014	List/Page/ Seite.: 01 List/Page/ Seiten.: 17				



01		<b>BOMAR, s.r.o.</b> Teřební 1236/1 CZ 627 00, Brno	stroj/Machine/Maschine: <b>Proline 320.280 H</b>	Názov súčasti/Název součásti/Name der Teile: <b>Rozmístění prvků v rozvaděči R1 / Placement of elements in enclosure R1 / Platzierung der Elemente im Schaltschrank R1</b>	číslo dok./Doc No./Anzahl der Dokumente.: ESR-2700-201-V3.2 Název/Power supply/Einspeisung: 3x400V+NHPE, 50Hz Zpracoval/Processed /Htt. verarbeitet: Pavlik Datum/Date/Datum: 14.1.2014	List/Page / Seite.: 02 List/Page / Seite.: 17
----	--	---	---	---	--	--





0	1	2	3	4	5	6	7	8	9
<b>Parts list</b>									
Device identification	Device description	Type number	Manufacturer	Part number	Quantity	Location (page,column)			
-SQ6	Limit switch - 1NO + 1NC, roller, M1, slow action	FK 3302-M1	PIZZATO	91.173.011	1	/07.5			
-FA2	Auxiliary Contact Block - 1xNO+1xNC	HKF1-11	ABB	91.046.002	1	/04.6			
-KM2	Contact - 5,5kW/400V, 3P	AF12-30-01-11	ABB	91.040.051	1	/09.5			
-KM2	Mechanical interlock unit	VM4	ABB	91.041.045	1	/09.5			
-KM3	Contact - 5,5kW/400V, 3P	AF12-30-01-11	ABB	91.040.051	1	/09.7			
-KM3	Auxiliary Contact Block - 1xNO	CA4-10	ABB	91.041.044	2	/09.7			
-SA1	Head with rotary switch - 4 positions	M22 - WRK4	EATON	91.060.087	1	/06.7			
-SB2	Double button head white/black start/stop	M22-DDL-WS-GB1/GB0	EATON	91.060.034	1	/06.1			
-SB2	Attaching adapter	M22-A	EATON	91.061.028	1	/06.1			
-SB4	Attaching adapter	M22-A	EATON	91.061.028	1	/06.3			
-SB6	Attaching adapter	M22-A	EATON	91.061.028	1	/06.5			
=OP1-HL1	White light for Eaton adapter	M22-LED-W	EATON	91.061.034	1	/09.1			
-FU1	Tube fuse - 2A/250V, slow, 5x20	T2A/250V	ESKA	91.230.001	1	/04.a.6			
-FU2	Tube fuse - 4A/250V, slow, 5x20	T4A/250V	ESKA	91.230.015	1	/04.a.8			
-FA1	Thermal Overload Relay - 0.41A	T16-041	ABB	91.050.030	1	/04.4			
-RP1	Potenciometr 4k7	TP195 4k7/N20A	GES-ELECTRONICS, a.s.	91.283.015	1	/04.a.8			
-RP1	Potentiometer knob - 24mm	S8877 BLK	GES-ELECTRONICS, a.s.	91.060.063	1	/04.a.8			
-RCF1	RCF filter	FBOPR1624	Ing. Miroslav Vítěk	91.041.015	1	/04.3			
-RCF2	RCF filter	FBOPR1624	Ing. Miroslav Vítěk	91.041.015	1	/04.5			
-RCF3	RCF filter	FBOPR1624	Ing. Miroslav Vítěk	91.041.015	1	/04.8			
-RCF11	RCF filter	FBOPR1624	Ing. Miroslav Vítěk	91.041.015	1	/04.a.3			
-FA2	Manual motor starter - 2.5A	MS116-2,5	ABB	91.045.021	1	/04.6			
-FU1	Fuse terminal	WK4/THSISU	WIELAND	91.251.102	1	/04.a.6			
-FU3	Tube fuse - 200mA/250V, slow, 5x20	T200mA/250V	ESKA	91.230.037	1	/12.1			
-FU3	Fuse terminal	WK4/THSISU	WIELAND	91.251.102	1	/12.1			
-KM1	Mimicontractor - 4kW/400V, 3P	B6S-30-10-1.7-71	ABB	91.040.048	1	/09.4			
-KM11	Mimicontractor - 4kW/400V, 3P	B6S-30-10-1.7-71	ABB	91.040.048	1	/09.2			
-KM11	Auxiliary Contact Block - 1xNO+1xNC	CAF 6-11M	ABB	91.041.042	1	/09.2			
<p>The manufacturer reserves right to use an equivalent replacement device.</p>									
<p>BOMAR, s.r.o. Těšební 1236/1 CZ 627 00, Brno</p>		<p>Stroj/Machine/Maschine: <b>Proline 320-280 H</b></p>		<p>Název strojku/název stroje/název setonu: <b>Kusovník artiklů/ Parts list/ Artikelstückliste</b></p>		<p>Šifra dok./Doc No./Anzahl der Dokumente.: ESR2700-201-V3.2</p>		<p>LibPage/ Seite.: 03</p>	
				<p>Pracovní/Processed./Htt. verarbeitet.: 14.1.2014</p>		<p>Lib3/Pages/ Seiten.: 17</p>			

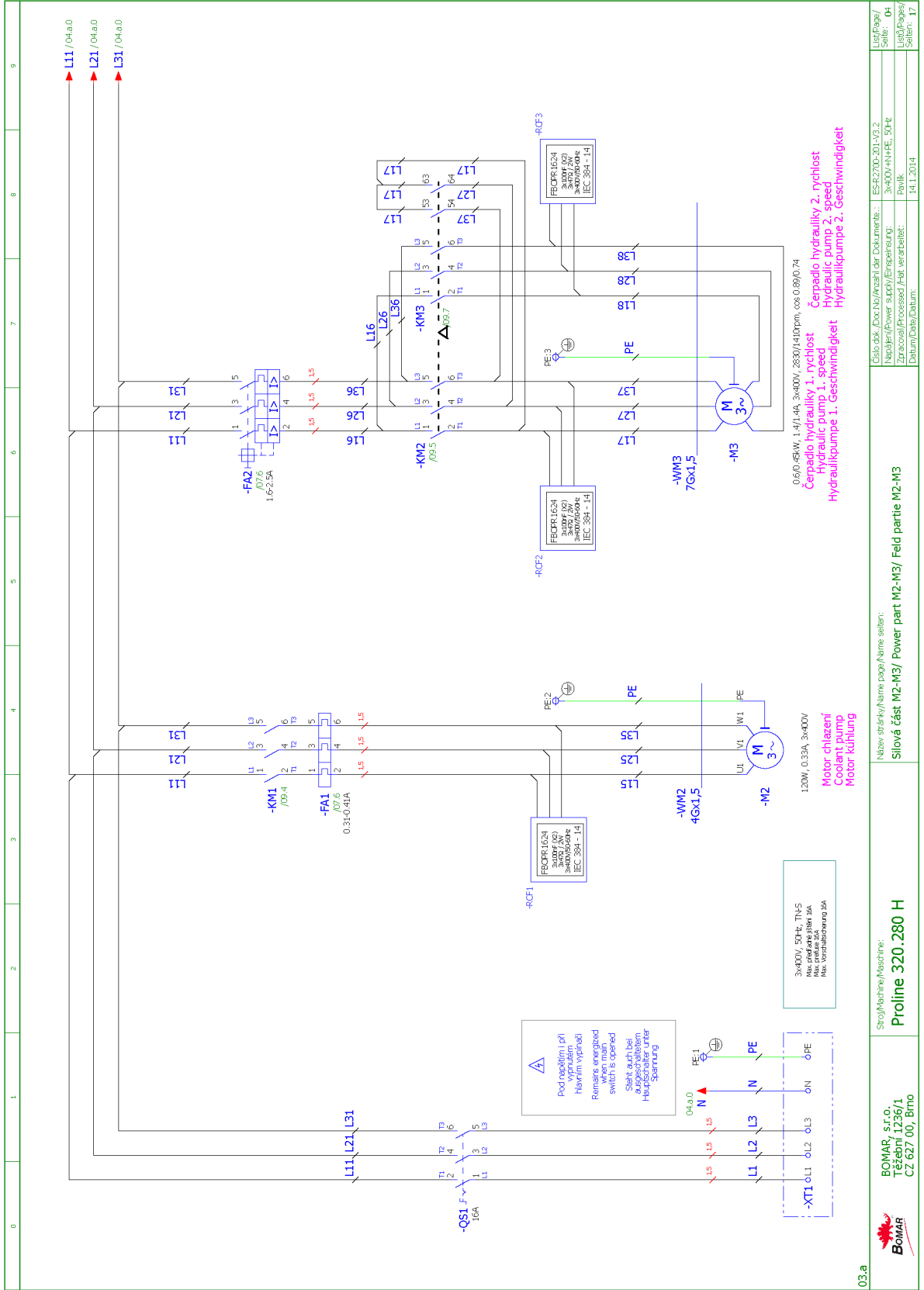
02.b



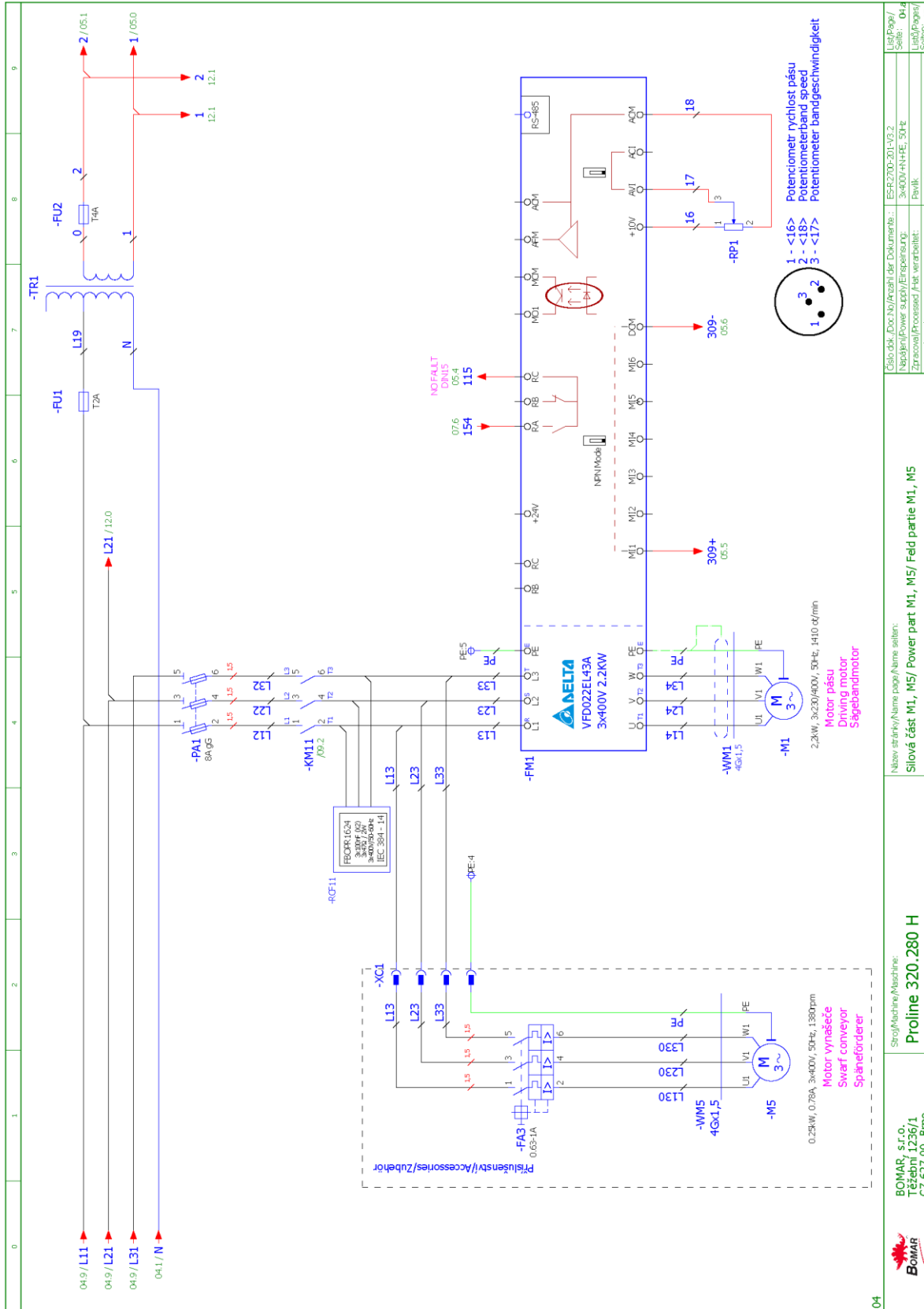
0	1	2	3	4	5	6	7	8	9
<b>Parts list</b>									
Device identification	Device description	Type number	Manufacturer	Part number	Quantity	Location (page:column)			
-QS1	Disconnecter - 3P, 16A	OTL16FT3	ABB	91.170.018	1	/04.0			
-QS1	Terminal shroud	OTS40T3	ABB	91.170.017	1	/04.0			
-RP1	Fastconnect clamp	WAGO 224-112	WIELAND	91.250.009	3	/04.a.8			
-SA1	Attaching adapter	M22-A4	EATON	91.061.045	1	/06.7			
-SA1	NO contact for Eaton adapter	M22-K10	EATON	91.061.022	3	/06.7			
-SB1	Emergency-stop mushroom push - button + 3XNC	YW1B-V4E02R	IDEC	91.060.084	1	/06.0			
-SB2	NO contact for Eaton adapter	M22-K10	EATON	91.061.022	1	/06.1			
-SB3	NO contact for Eaton adapter	M22-K10	EATON	91.061.022	1	/06.2			
-SB4	NO contact for Eaton adapter	M22-K10	EATON	91.061.022	1	/06.3			
-SB5	NO contact for Eaton adapter	M22-K10	EATON	91.061.022	1	/06.4			
-SB6	NO contact for Eaton adapter	M22-K10	EATON	91.061.022	1	/06.5			
-SB7	NO contact for Eaton adapter	M22-K10	EATON	91.061.022	1	/06.5			
-TR1	Toroidal transformer - 400V/230V/20V 4,5A 90VA	400V/230V/20V 4,5A 90VA	KARBAN s.r.o.	91.080.023	1	/04.a.7			
-SQ4	Safety limit switch - 2XNC	QXS8	KEDU	91.173.012	1	/07.6			
-SB4	Double button head white/black, arrow close/open	M22-DDL-WS-*	MOELLER	91.060.055	1	/06.3			
-SB6	Double button head white/black, arrow up/down	M22-DDL-WS-*.*	MOELLER	91.060.054	1	/06.5			
-PA1	Fuse switch disconnecter E-90 - 3P	E 93/32	ABB	91.241.014	1	/04.a.4			
-PA1	Cylindric fuse - 8A, 10x38 slow, gG characteristic	PV10 8A gG	OEZ	91.231.003	3	/04.a.4			
-SQ3	Limit switch - 1NC+1NO, M20, slow	D4N-4A32	OMRON	91.173.010	1	/07.6			
-SQ2	Limit switch - 1NO + 1NC, roller, M2, snap action	FR 605-M2	PIZZATO	91.173.009	1	/07.3			
-QS1	Handle switch - black	OHBS3PH	ABB	91.180.018	1	/04.0			
-CU1	Control circuit	SMA_4_01W	Bomar	265.918	1	/05.0			
-FM1	AC motor drive - 2.2kW, 3x400VAC	VFD022EL43A	DELTA ELECTRONICS, INC.	91.012.123	1	/04.a.4			
-FU2	Fuse terminal	WK4/TH5IU	WIELAND	91.251.102	1	/04.a.8			
-M4	Fan 24VDC, 154CFM	RDH1238 B2	Ximullian Electronic Co.	91.015.126	1	/09.8			

The manufacturer reserves right to use an equivalent replacement device.

03	 <b>BOMAR, s.r.o.</b> Teřebnı́ 1236/1 CZ 627 00, Brno	Svoz/Machine/Maschine: <b>Proline 320.280 H</b>	Nı́zev strojı́k/Name page/Name seiten: <b>Kusovník artiklů/ Parts list/ Artikelstückliste</b>	Lislo dek./Doc No./Anzahl der Dokumente.: ESF-2700-201-V3.2 Nı́zev/power supply/Eingangsung.: 3x400V+NE, 50Hz Zpracovı́/Processed./Htt. verarbeitet.: Pavlık Datum/Date/Datum: 14.1.2014	Lisı́/page/ Seite.: 03.4 Lisı́/pages/ Seiten.: 17
----	--	--	--	---	--

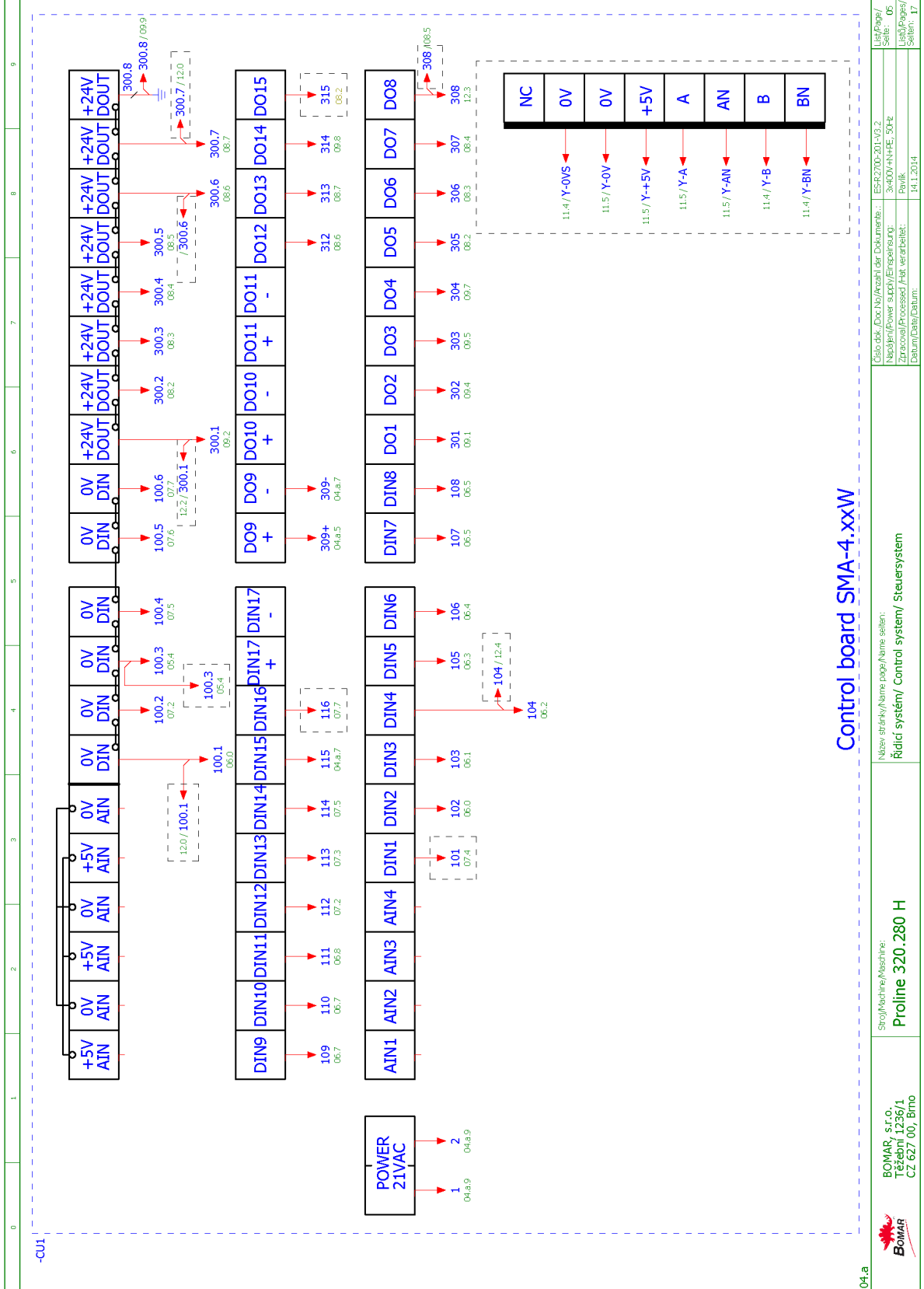


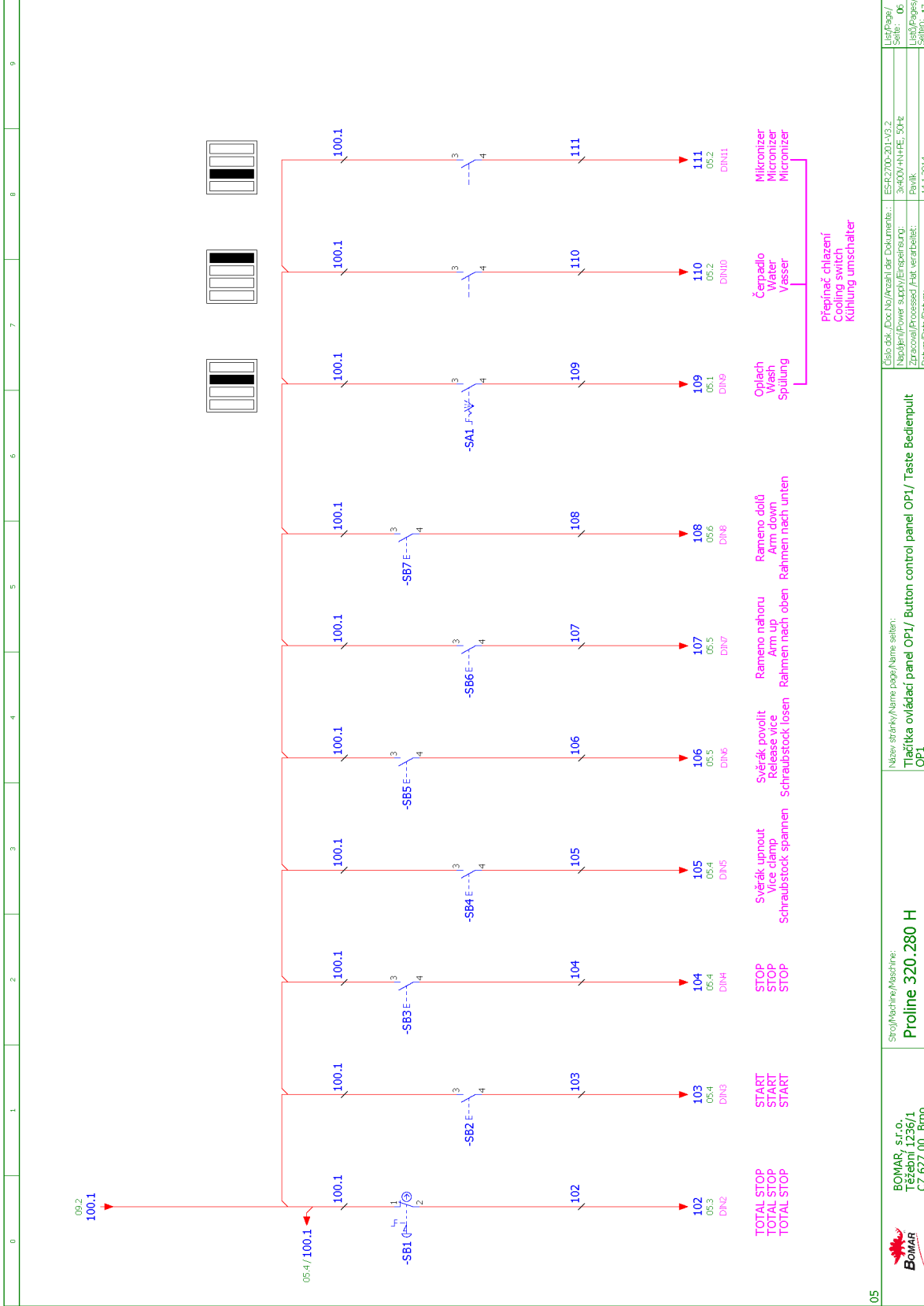
<p>04.a.0 04.a.0 04.a.0</p>	<p>04.a.0 04.a.0 04.a.0</p>	<p>04.a.0 04.a.0 04.a.0</p>	<p>04.a.0 04.a.0 04.a.0</p>	<p>04.a.0 04.a.0 04.a.0</p>	
<p>03.a</p>		<p>Proline 320.280 H</p>		<p>03.a</p>	
<p>Slova část M2-M3 / Power part M2-M3 / Feld partie M2-M3</p>		<p>Slova stroj / Name page/Name section:</p>		<p>ESR-2700-201-V3.2 3x400V+NE, 50Hz Povik 14.1.2014</p>	
<p>3x400V, 50Hz, TN-S Max. current for ground line 15A Max. short-circuit current 15kA Max. voltage 50kV</p>		<p>1200W, 0.33A, 3x400V Motor chlazeni Coolant pump Motor kuhlung</p>		<p>0.9/0.45kW, 1.4/1.4A, 3x400V, 2830/140rpm, cos 0.89/0.74 Cerpadio hydrauliky 1, rychlost Hydraulic pump 1, speed Hydraulic pump 1, Geschwindigkeit Cerpadio hydrauliky 2, rychlost Hydraulic pump 2, speed Hydraulic pump 2, Geschwindigkeit</p>	
<p>Podstatná část Hlavní vyhledávací vyhledávací Remains energized when main switch is opened Steht auch bei ausgeschalteten Hauptschalter unter Spannung</p>		<p>Podstatná část Hlavní vyhledávací vyhledávací Remains energized when main switch is opened Steht auch bei ausgeschalteten Hauptschalter unter Spannung</p>		<p>Podstatná část Hlavní vyhledávací vyhledávací Remains energized when main switch is opened Steht auch bei ausgeschalteten Hauptschalter unter Spannung</p>	
<p>04.a.0 04.a.0 04.a.0</p>		<p>04.a.0 04.a.0 04.a.0</p>		<p>04.a.0 04.a.0 04.a.0</p>	



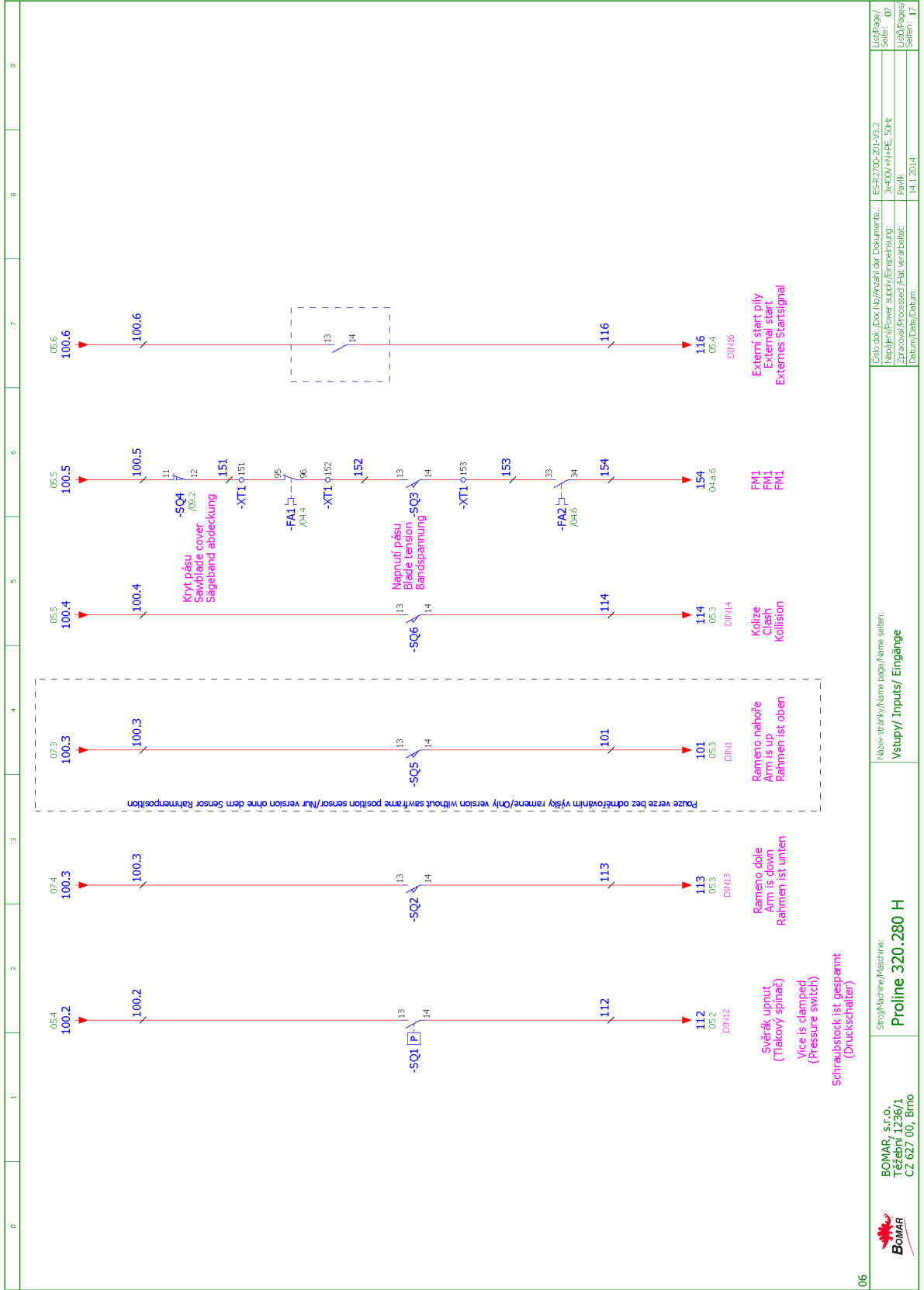
	<b>BOMAR, s.r.o.</b> Těšební 1236/1 CZ 627 00, Brno	Štýř/Machine/Maschine: <b>Proline 320.280 H</b>	Názov/Title/Name popis/Name seller: Slová část M1, M5/ Power part M1, M5/ Feld partie M1, M5	Úroveň/Level/Grade: ES-F2700-01-V3.2	Lieh/Page/ Seite: 04-4
	Datum/Date/Datum: 14.1.2014	Zpracoval/Processed/Has. verarbeitet: Pavil	Napájení/Power supply/Einspeisung: 3x400V+NH+PE, 50Hz	Lisů/Pages/ Seiten: 17	

Schéma  
Schemas  
Schematics



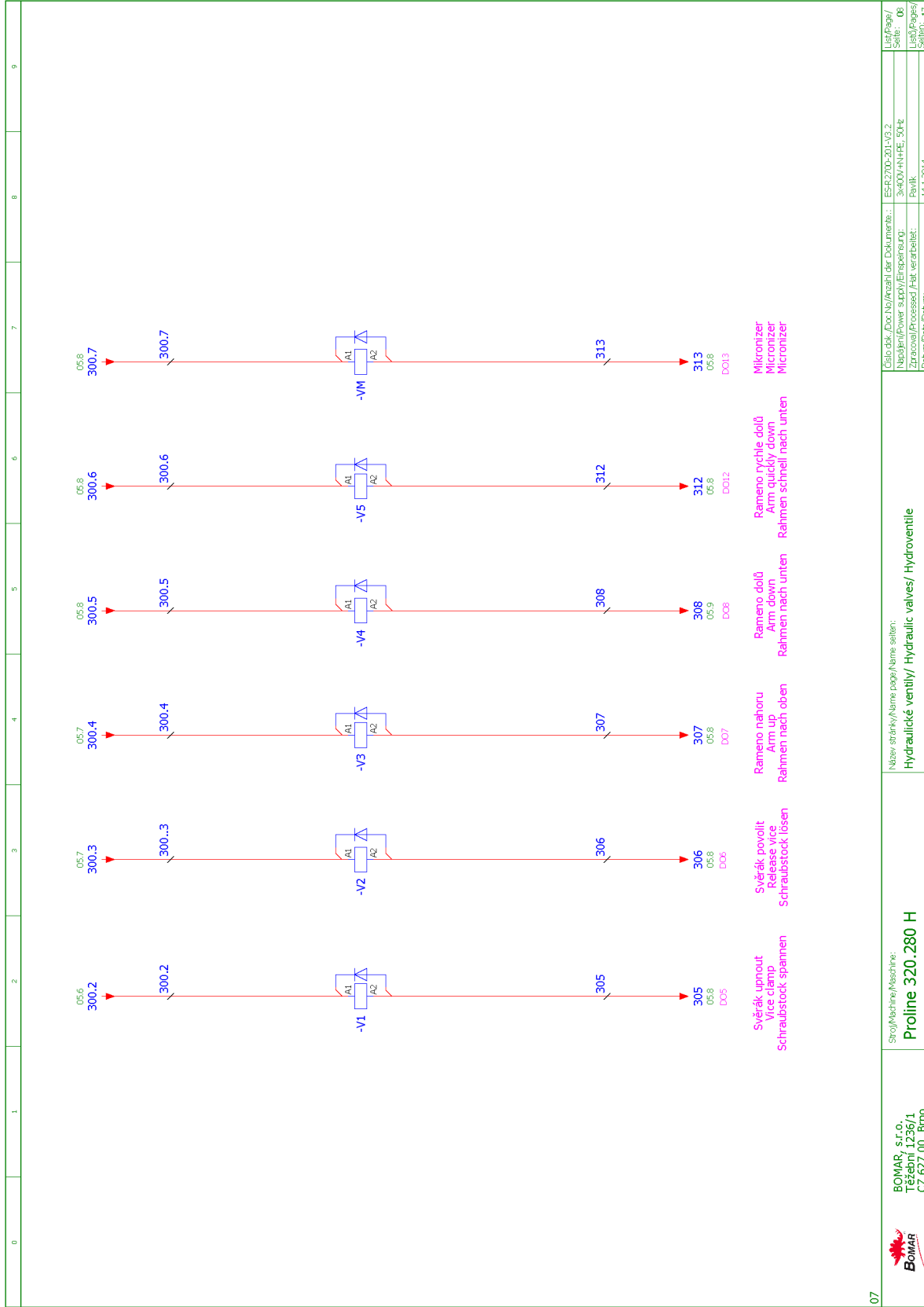


05	BOMAR, s.r.o. Těšební 1236/1 CZ 627 00, Brno	Stroj/Machine/Maschine: <b>Proline 320.280 H</b>	Název strojky/Name popř. Name seřazení: Tlačítka ovládací panel OP1 / Button control panel OP1 / Taste Bedienpult OP1	Oslovení / Doc.Nr./Anzahl der Dokumente.: ESR-2700-201-V3.2 Název / Power supply/Einspeisung: 3x400V+NHPE, 50Hz Zpracováno/Processed /Htt. verarbeitet: Pavlik Datum/Date/Datum: 14.1.2014	Leg./Page/ Seite.: 06 Leg./Pages/ Seiten.: 17
----	--	---	--	---	--



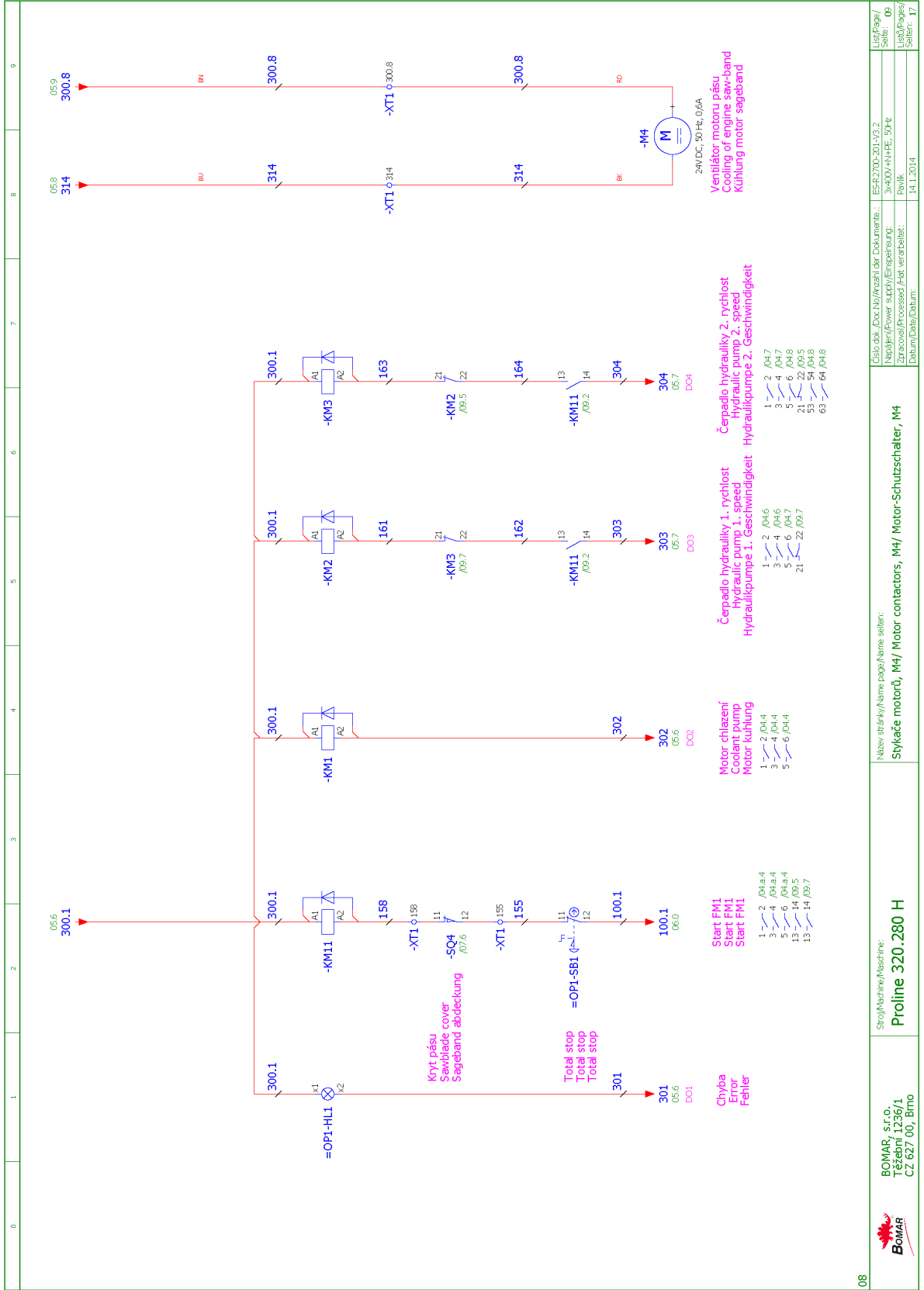
06

	<p>BOMAR, s.r.o. Těžební 1236/1 CZ 627 00, Brno</p>	<p>Stroj/Machine/Maschine: <b>Proline 320.280 H</b></p>	<p>Název stránky/Název popis/Název seznam: <b>Vstupy/ Inputs/ Eingänge</b></p>	<p>Účel dok./Doc.No./Anzahl der Dokumente.: ESF-2700-201-V3.2 Napájení/Power supply/Einspeisung: 3x400V+NHPE, 50Hz Zpracování/Processed./Htt. verarbeitet: Povlak Datum/Date/Datum: 14.1.2014</p>
		<p>Lieq/Page/ Seite.: 07</p>		
		<p>Lieq3/Pages/ Seiten.: 17</p>		

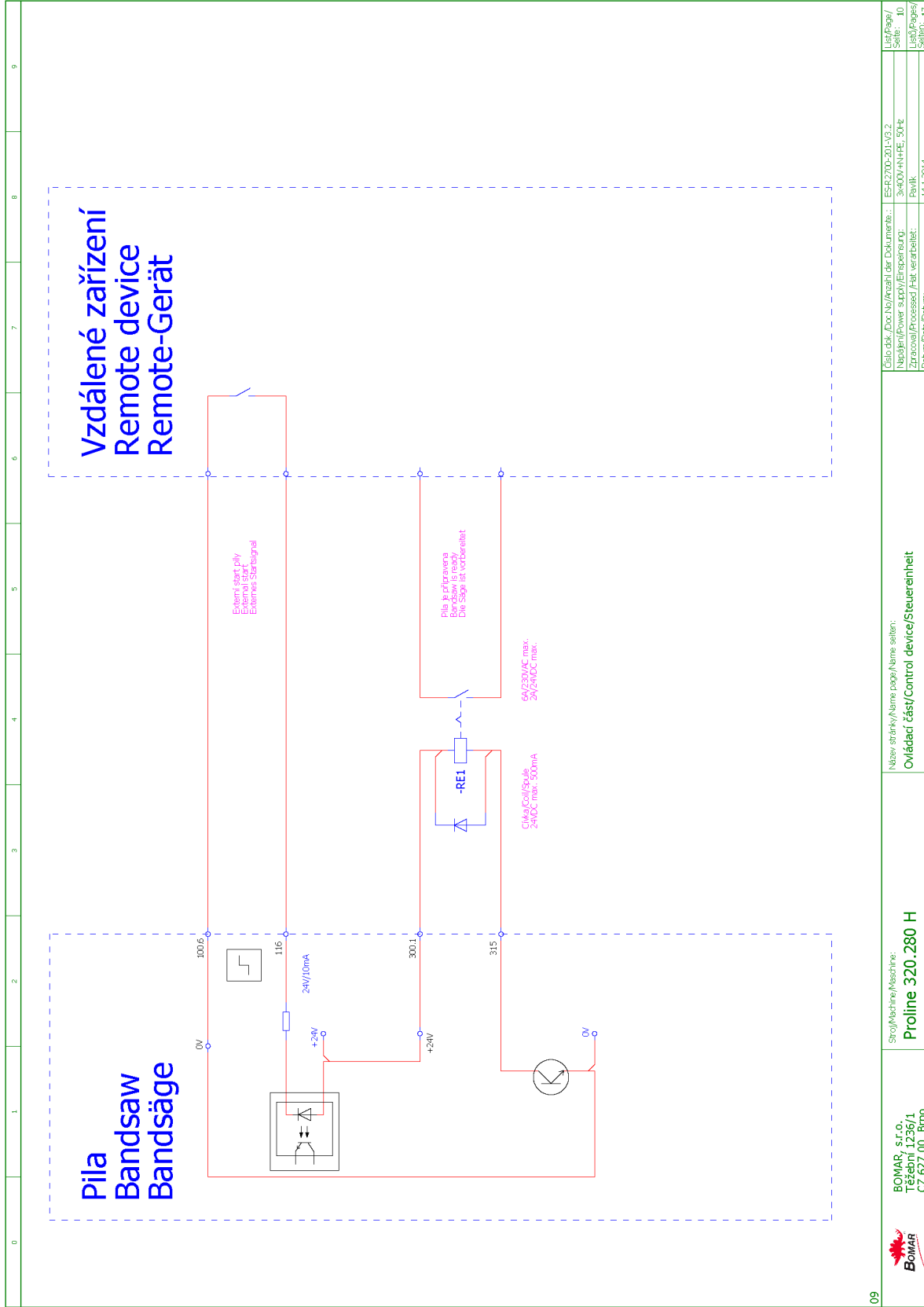


07

 <b>BOMAR, s.r.o.</b> Težební 1236/1 CZ 627 00, Brno	Strojířské/Machine: <b>Proline 320.280 H</b>	Název stroje/Name paper/Name sheet: <b>Hydraulické ventily/ Hydraulic valves/ Hydroventile</b>	Účíslo dok./Doc.No/Anzahl der Dokumente.: ES-F2700-201-V3.2 Napájení/Power supply/Einspeisung: 3x400V+NHPE, 50Hz Zpracováno/Processed /Htt. verarbeitet: Pavlik Datum/Date/Datum: 14.1.2014	List/Page/ Seite: 08 List/Pages/ Seiten: 17
---	---	---	--	--







<p><b>BOMAR, s.r.o.</b> Tešební 1236/1 CZ 627 00, Brno</p>	<p>Stroj/Machine/Maschine: <b>Proline 320.280 H</b></p>	<p>Název stránky/Name page/Name seiten: <b>Ovládací část/control device/Steuerinheit</b></p>	<p>Číslo dok./Doc.No./Anzahl der Dokumente.: ES-F2700-201-V3.2          Napájení/power supply/Einspeisung: 3x400V+NHPE, 50Hz          Zpracování/Processed./Hat. verarbeitet: Povlak          Datum/Date/Datum: 14.1.2014</p>	<p>List/Page/ Seite: 10          List/Page/ Seite: 17</p>
--	---	--	---	---

0	1	2	3	4	5	6	7	8	9
---	---	---	---	---	---	---	---	---	---

-SN1

SNI1	Snižák výšky rámene Sawframe position sensor	Kabel HELIFlexi 7x0,14
+	HĚDĚA BROWN	HĚDĚA+MODŘÁ BROWN+BLUE
-	ŠEDÁ GREY	ŠEDÁ+HELMŮVÍ GREY+BLACK
A	RUŽOVÁ PINK	ŽLUTÁ YELLOW
AN	ROZĚŘOVÁ GREEN	ROZĚŘOVÁ PINK
B	ŽLUTÁ YELLOW	BÍLÁ WHITE
BN	ŠILVÝ WHITE	ZEMĚNÁ GREEN
	ČERNÁ BLACK	STÍNĚNÍ SHIELD
	ŠEDÁ GREY	LEHDŮVĚŠEDÍ BLACK

Pouze verze s odměřovačem výšky rámene/Only version with sawframe position sensor/Nur version mit dem Sensor Rahmenposition

**BOMAR, s.r.o.**  
Těžební 1236/1  
CZ 627 00, Brno

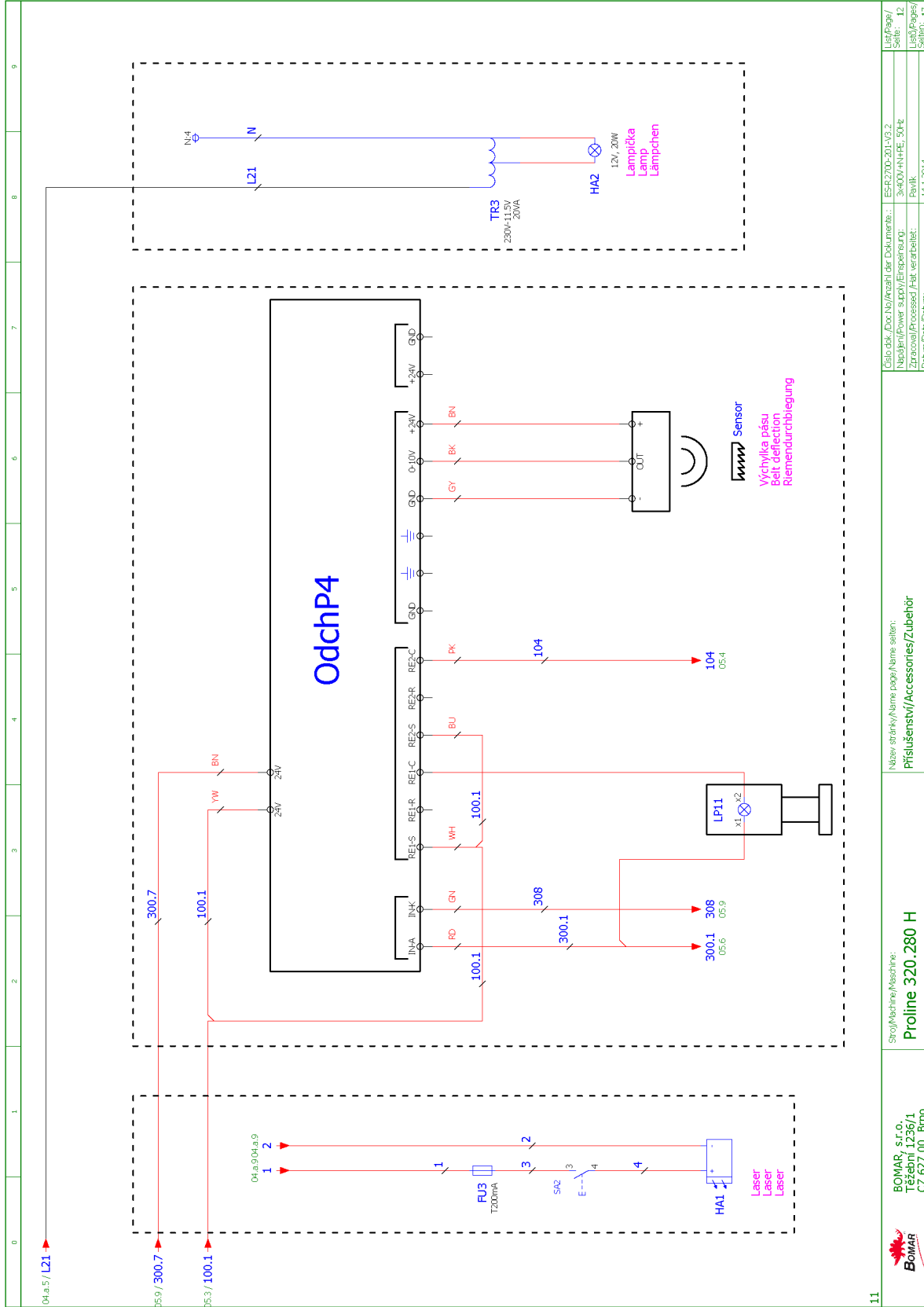
Stroj/Machine/Maschine:  
**Proline 320.280 H**

Název stránky/Name page/Name sheet:  
**Snižák výšky rámene/Sawframe position sensor/Rahmenposition sensor**

10

Číslo dok./Doc No./Anzahl der Dokumente.: ESF-2700-201-V3.2  
Napájení/Power supply/Einspeisung: 3x400V+NHPE, 50Hz  
Zpracováno/Processed./Hat. verarbeitet: Pavlik  
Datum/Date/Datum: 14.1.2014

Let/Page/  
Seite: 11  
Let/Page/  
Seite: 17



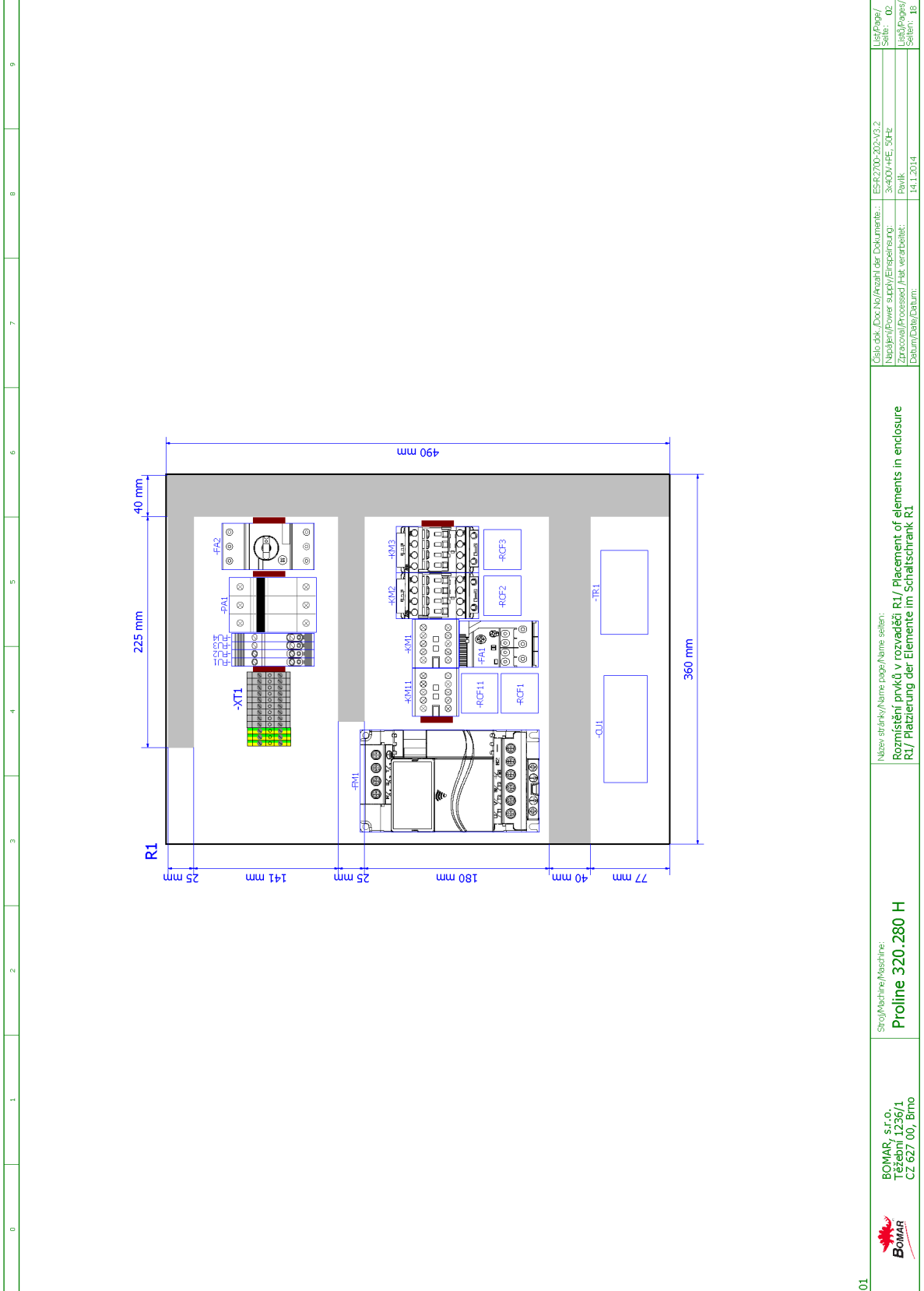
04.a.5/L21	04.a.9/04.a.9	04.a.5/L21	04.a.9/04.a.9	04.a.5/L21	04.a.9/04.a.9	04.a.5/L21	04.a.9/04.a.9	04.a.5/L21	04.a.9/04.a.9
11	Proline 320.280 H	Príslušenstv/Accessories/Zubehör	ESR-2700-201-V3.2	3x400V+NH-E, 50Hz	14.1.2014	12	17	12	17

6.2. Elektrická schémata/  
 Elektroschema/  
 Electric schemes/ 3x400 V, PE, 50 Hz

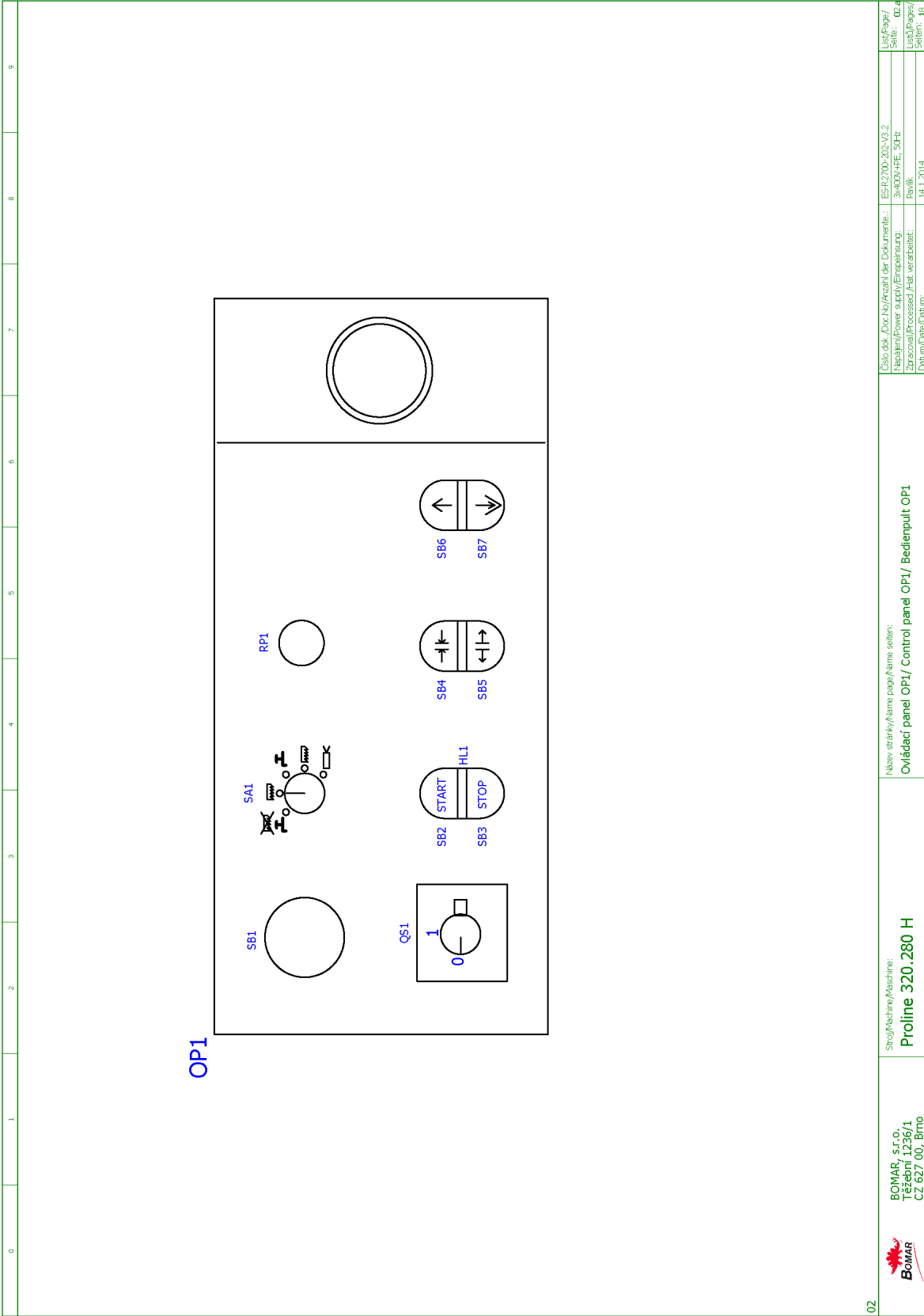
0	1	2	3	4	5	6	7	8	9								
<div style="display: flex; justify-content: space-between; align-items: center;"> <div data-bbox="379 1675 639 1973">  </div> <div data-bbox="453 465 577 712" style="text-align: center;"> <p>Bomar, spol. s.r.o.        Těžební 1236/1        627 00 Brno        Czech republic</p> </div> <div data-bbox="919 1003 976 1473" style="text-align: center;"> <h1>Proline 320.280 H</h1> </div> </div>																	
<table border="0" style="width: 100%; border-collapse: collapse;"> <tr> <td style="width: 25%; border-right: 1px solid black; padding-right: 5px;">             BOMAR, s.r.o.,            Těžební 1236/1,            CZ 627 00, Brno         </td> <td style="width: 25%; border-right: 1px solid black; padding-right: 5px;">           Strojí/ Maschine/ Machine:  <b>Proline 320.280 H</b> </td> <td style="width: 25%; border-right: 1px solid black; padding-right: 5px;">           Název stránky/ Name page/ Name sheet:  <b>Úvodní strana/ Start page/ Startseite</b> </td> <td style="width: 25%; padding-left: 5px;">           Objedn. /Zor.Nr./Wahlr.d. der Dokument.: ES-R2700-302-V0.2            Typ/Typ/Power supply/Erzeugung: 3x400V+PE, 50Hz            Zpracoval/Processed /Ht. verarbeitet: Petrík            Datum/Date/Datum: 14.1.2014         </td> </tr> <tr> <td style="border-right: 1px solid black; padding-right: 5px;">           Úvodní strana/ Start page/ Startseite         </td> <td style="border-right: 1px solid black; padding-right: 5px;">           Úvodní strana/ Start page/ Startseite         </td> <td style="border-right: 1px solid black; padding-right: 5px;">           Úvodní strana/ Start page/ Startseite         </td> <td style="padding-left: 5px;">           Úvodní strana/ Start page/ Startseite         </td> </tr> </table>										 BOMAR, s.r.o., Těžební 1236/1, CZ 627 00, Brno	Strojí/ Maschine/ Machine: <b>Proline 320.280 H</b>	Název stránky/ Name page/ Name sheet: <b>Úvodní strana/ Start page/ Startseite</b>	Objedn. /Zor.Nr./Wahlr.d. der Dokument.: ES-R2700-302-V0.2 Typ/Typ/Power supply/Erzeugung: 3x400V+PE, 50Hz Zpracoval/Processed /Ht. verarbeitet: Petrík Datum/Date/Datum: 14.1.2014	Úvodní strana/ Start page/ Startseite	Úvodní strana/ Start page/ Startseite	Úvodní strana/ Start page/ Startseite	Úvodní strana/ Start page/ Startseite
 BOMAR, s.r.o., Těžební 1236/1, CZ 627 00, Brno	Strojí/ Maschine/ Machine: <b>Proline 320.280 H</b>	Název stránky/ Name page/ Name sheet: <b>Úvodní strana/ Start page/ Startseite</b>	Objedn. /Zor.Nr./Wahlr.d. der Dokument.: ES-R2700-302-V0.2 Typ/Typ/Power supply/Erzeugung: 3x400V+PE, 50Hz Zpracoval/Processed /Ht. verarbeitet: Petrík Datum/Date/Datum: 14.1.2014														
Úvodní strana/ Start page/ Startseite	Úvodní strana/ Start page/ Startseite	Úvodní strana/ Start page/ Startseite	Úvodní strana/ Start page/ Startseite														

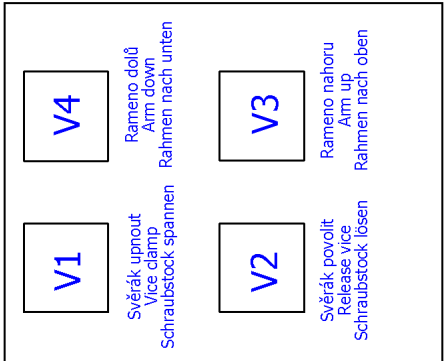

0	1	2	3	4	5	6	7	8	9
<b>Obsah/ Table of contents/ Inhaltsverzeichnis</b>									
Stránka/Page/Seite	Název stránky/Name page/Name Seite	Datum/Date/Datum							
00	Úvodní strana/ Start page/ Startseite	14.1.2014							
01	Obsah/ Table of contents/ Inhaltsverzeichnis	14.1.2014							
02	Rozmístění prvků v rozvaděči RI/ Placement of elements in enclosure RI/ Platzierung der Elemente im Schaltschrank RI	14.1.2014							
02.a	Ovládací panel OP1/ Control panel OP1/ Bedienpult OP1	14.1.2014							
02.b	Rozmístění hydraulických ventilů/ Placement of Hydraulic valves/ Platzierung die Hydroventile	14.1.2014							
03	Kusovník artiklů/ Parts list/ Artikelstückliste	14.1.2014							
03.a	Kusovník artiklů/ Parts list/ Artikelstückliste	14.1.2014							
03.b	Kusovník artiklů/ Parts list/ Artikelstückliste	14.1.2014							
04	Silová část M2-M3/ Power part M2-M3/ Feld partie M2-M3	14.1.2014							
04.a	Silová část M1, M5/ Power part M1, M5/ Feld partie M1, M5	14.1.2014							
05	Řídicí systém/ Control system/ Steuersystem	14.1.2014							
06	Tlačítka ovládací panel OP1/ Button control panel OP1/ Taste Bedienpult OP1	14.1.2014							
07	Vstupy/ Inputs/ Eingänge	14.1.2014							
08	Hydraulické ventily/ Hydraulic valves/ Hydroventile	14.1.2014							
09	Stykače motorů, M4/ Motor contactors, M4/ Motor-Schutzschalter, M4	14.1.2014							
10	Ovládací části/Control device/Steuerinheit	14.1.2014							
11	Snímač výšky ramene/Sawframe position sensor/Rahmenposition sensor	14.1.2014							
12	Příslušenství/Accessories/Zubehör	14.1.2014							

00	 BOMAR, s.r.o. Těžební 1236/1 CZ 627 00, Brno	Spoj/Machine/Machine: <b>Proline 320.280 H</b>	Názv. stránky/Name page/Name seiten: <b>Obsah/ Table of contents/ Inhaltsverzeichnis</b>	Číslo dok./Doc.Nr./Anzahl der Dokumente.: ES-R2700-202-X3.2 Název/Power supply/Einspeisung: 3x400V+HE, 50Hz Zpracoval/Processed /Hatt. verarbeitet: Pavlik Datum/Date/Datum: 14.1.2014	List/Page/ Seite.: 01 List/Pages/ Seiten.: 18
----	--	---	---	---	--



01	BOMAR, s.r.o. Těšební 1236/1 CZ 627 00, Brno	Strojířské/Machine: <b>Proline 320.280 H</b>	Názov strojku/Name of machine: <b>Rozmístění prvku v rozvaděči R1 / Placement of elements in enclosure R1 / Platzierung der Elemente im Schaltschrank R1</b>	Číslo dok./Doc.Nr./Anzahl der Dokumente.: ES-R2700-202-X3.2 Název/power supply/Einspeisung: 3x400+NE, 50Hz Zpracoval/Processed /Htt. verarbeitet: Pavlik Datum/Date/Datum: 14.1.2014	List/Page/ Seite.: 02 List/Page/ Seiten.: 18
----	--	---	---	---	---



0	1	2	3	4	5	6	7	8	9		
											
<p>02.a</p>											
 <p>BOMAR, s.r.o. Třebeň 1236/1 CZ 627 00, Bltno</p>			<p>Stroj/Machine/Maschine: <b>Proline 320.280 H</b></p>				<p>Název stránky/Name page/Name sheet: <b>Rozmístění hydraulických ventilů / Placement of Hydraulic valves / Planierung die Hydroventile</b></p>			<p>Číslo dok./Doc.No./Anzahl der Dokumente.:   ES-R2700-202-V3.2 Název/Power supply/Einspeisung:   3x400V+PE, 50Hz Zpracoval/Processed/Hat. verarbeitet:   Pavik Datum/Date/Datum:   14.1.2014</p>	
							<p>List/Page/ Seite:   021 List/Page/ Seite:   18</p>				



0	1	2	3	4	5	6	7	8	9	
<b>Parts list</b>										
Device identification	Device description	Type number	Manufacturer	Part number	Quantity	Location (page.column)				
-FA2	Auxiliary Contact Block - 1xNO+1xNC	HKF1-11	ABB	91.046.002	1	/04.6				
-KM2	Contact - 5.5kW/400V, 3P	AF12-30-01-11	ABB	91.040.051	1	/09.5				
-KM2	Mechanical interlock unit	VM4	ABB	91.041.045	1	/09.5				
-KM3	Contact - 5.5kW/400V, 3P	AF12-30-01-11	ABB	91.040.051	1	/09.7				
-SA1	Head with rotary switch - 4 positions	M22 - WRK4	EATON	91.060.087	1	/06.7				
-SB2	Double button head white/black start/stop	M22-DDL-WS-GB1/GB0	EATON	91.060.034	1	/06.1				
-SB2	Attaching adapter	M22-A	EATON	91.061.028	1	/06.1				
-SB4	Attaching adapter	M22-A	EATON	91.061.028	1	/06.3				
-SB6	Attaching adapter	M22-A	EATON	91.061.028	1	/06.5				
=OP1-HL1	White light for Eaton adapter	M22-LED-W	EATON	91.061.034	1	/09.1				
-FU1	Tube fuse - 2A/250V, slow, 5x20	T2A/250V	ESKA	91.230.001	1	/04.a.6				
-FU2	Tube fuse - 2A/250V, slow, 5x20	T2A/250V	ESKA	91.230.001	1	/04.a.6				
-FU3	Tube fuse - 4A/250V, slow, 5x20	T4A/250V	ESKA	91.230.015	1	/04.a.8				
-FA1	Thermal Overload Relay - 0.41A	T16-041	ABB	91.050.030	1	/04.4				
-RP1	Potenciometr 4k7	TP195 4k7/N20A	GES-ELECTRONICS, a.s.	91.283.015	1	/04.a.8				
-RP1	Potentiometer knob - 24mm	S8877 BLK	GES-ELECTRONICS, a.s.	91.060.063	1	/04.a.8				
-RCF1	RCF filter	FBOPR1624	Ing. Miroslav Vítěk	91.041.015	1	/04.3				
-RCF2	RCF filter	FBOPR1624	Ing. Miroslav Vítěk	91.041.015	1	/04.5				
-RCF3	RCF filter	FBOPR1624	Ing. Miroslav Vítěk	91.041.015	1	/04.8				
-RCF11	RCF filter	FBOPR1624	Ing. Miroslav Vítěk	91.041.015	1	/04.a.3				
-FA2	Manual motor starter - 2.5A	MS116-2,5	ABB	91.045.021	1	/04.6				
-FU1	Fuse terminal	WK4/THSISU	WIELAND	91.251.102	1	/04.a.6				
-FU4	Tube fuse - 200mA/250V, slow, 5x20	T200mA/250V	ESKA	91.230.037	1	/12.1				
-FU4	Fuse terminal	WK4/THSISU	WIELAND	91.251.102	1	/12.1				
-KM1	Mimicontractor - 4kW/400V, 3P	B65-30-10-1.7-71	ABB	91.040.048	1	/09.4				
-KM3	Auxiliary Contact Block - 1xNO	CA4-10	ABB	91.041.044	2	/09.7				
-KM11	Mimicontractor - 4kW/400V, 3P	B65-30-10-1.7-71	ABB	91.040.048	1	/09.2				
-KM11	Auxiliary Contact Block - 1xNO+1xNC	CAF 6-11M	ABB	91.041.042	1	/09.2				
<b>The manufacturer reserves right to use an equivalent replacement device.</b>										
02.b	BOMAR, s.r.o. Třebeň 1236/1 CZ 627 00, Brno	Stroj/Machine/Maschine: <b>Proline 320.280 H</b>	Název stránky/Name page/Name seiten: <b>Kusovník artiklů/ Parts list/ Artikelstückliste</b>	Číslo dok./Doc.No./Mzahl der Dokumente.: ESR270-202-V3.2 Název/Power Supply/Einspeisung: 3x400V-HE, 50Hz Zpracoval/Processed/Hat. verarbeitet: Pavik Datum/Date/Datum: 14.1.2014			Stránka/Page/ Seite: 03	Číslo/No./Mzahl der Dokumente.: ESR270-202-V3.2	Stránka/Page/ Seite: 03	Číslo/No./Mzahl der Dokumente.: ESR270-202-V3.2

0	1	2	3	4	5	6	7	8	9
<b>Parts list</b>									
Device identification	Device description	Type number	Manufacturer	Part number	Quantity	Location (page.column)			
-QS1	Disconnector - 3P, 16A	OT16FT3	ABB	91.170.018	1	/04.0			
-RP1	Fastconnect clamp	WAGO 224-112	WIELAND	91.250.009	3	/04.a.8			
-SA1	Attaching adapter	M22-A4	EATON	91.061.045	1	/06.7			
-SA1	NO contact for Eaton adapter	M22-K10	EATON	91.061.022	3	/06.7			
-SB2	NO contact for Eaton adapter	M22-K10	EATON	91.061.022	1	/06.1			
-SB3	NO contact for Eaton adapter	M22-K10	EATON	91.061.022	1	/06.2			
-SB4	NO contact for Eaton adapter	M22-K10	EATON	91.061.022	1	/06.3			
-SB5	NO contact for Eaton adapter	M22-K10	EATON	91.061.022	1	/06.4			
-SB6	NO contact for Eaton adapter	M22-K10	EATON	91.061.022	1	/06.5			
-SB7	NO contact for Eaton adapter	M22-K10	EATON	91.061.022	1	/06.6			
=OP1-SB1	Main switch 3P, 16A	194L-E12-1753	Allen Bradley	91.170.003	1	/09.2			
=OP1-SB1	Switch plate	G00275	Allen Bradley	91.180.001	1	/09.2			
-TR1	Toroidal transformer - 400V/230V/20V 4,5A 90VA	400V/230V/20V 4,5A 90VA	KARBAN s.r.o.	91.080.023	1	/04.a.7			
-SQ4	Safety limit switch - 2XNC	QXS8	KEDU	91.173.012	1	/07.6			
-SB4	Double button head white/black, arrow close/open	M22-DDL-WS-*	MOELLER	91.060.055	1	/06.3			
-SB6	Double button head white/black, arrow up/down	M22-DDL-WS-**-*	MOELLER	91.060.054	1	/06.5			
-PA1	Cylindric fuse - 8A, 10x38 fast, gG characteristic	PV10 8A gG	OEZ	91.231.003	1	/04.a.4			
-PA1	Fuse switch disconnector E-90 - 3P	E 93/32	ABB	91.241.014	3	/04.a.4			
-SQ3	Limit switch - 1NC+1NO	D4N-4A31	OMRON	91.173.007	1	/07.6			
-SQ2	Limit switch - 1NO + 1NC, roller, M2, snap action	FR 605-M2	PIZZATO	91.173.009	1	/07.3			
-SQ6	Limit switch - 1NO + 1NC	FR 615-M2	PIZZATO	91.173.044	1	/07.5			
-QS1	Handle switch 48x48mm - black	OHSB3PH	ABB	91.180.018	1	/04.0			
-CU1	Control circuit	SMA_4.01W	Bomar	265.918	1	/05.0			
-FM1	AC motor drive - 2.2kW, 3~400VAC	VFD022EL43A	DELTA ELECTRONICS, INC.	91.012.123	1	/04.a.4			
-FU2	Fuse terminal	WK4/THSI5U	WIELAND	91.251.102	1	/04.a.6			
-FU3	Fuse terminal	WK4/THSI5U	WIELAND	91.251.102	1	/04.a.8			
-M4	Fan 24VDC, 154CFM	RDH1238 B2	Ximullian Electronic Co.	91.015.126	1	/09.8			


The manufacturer reserves right to use an equivalent replacement device.

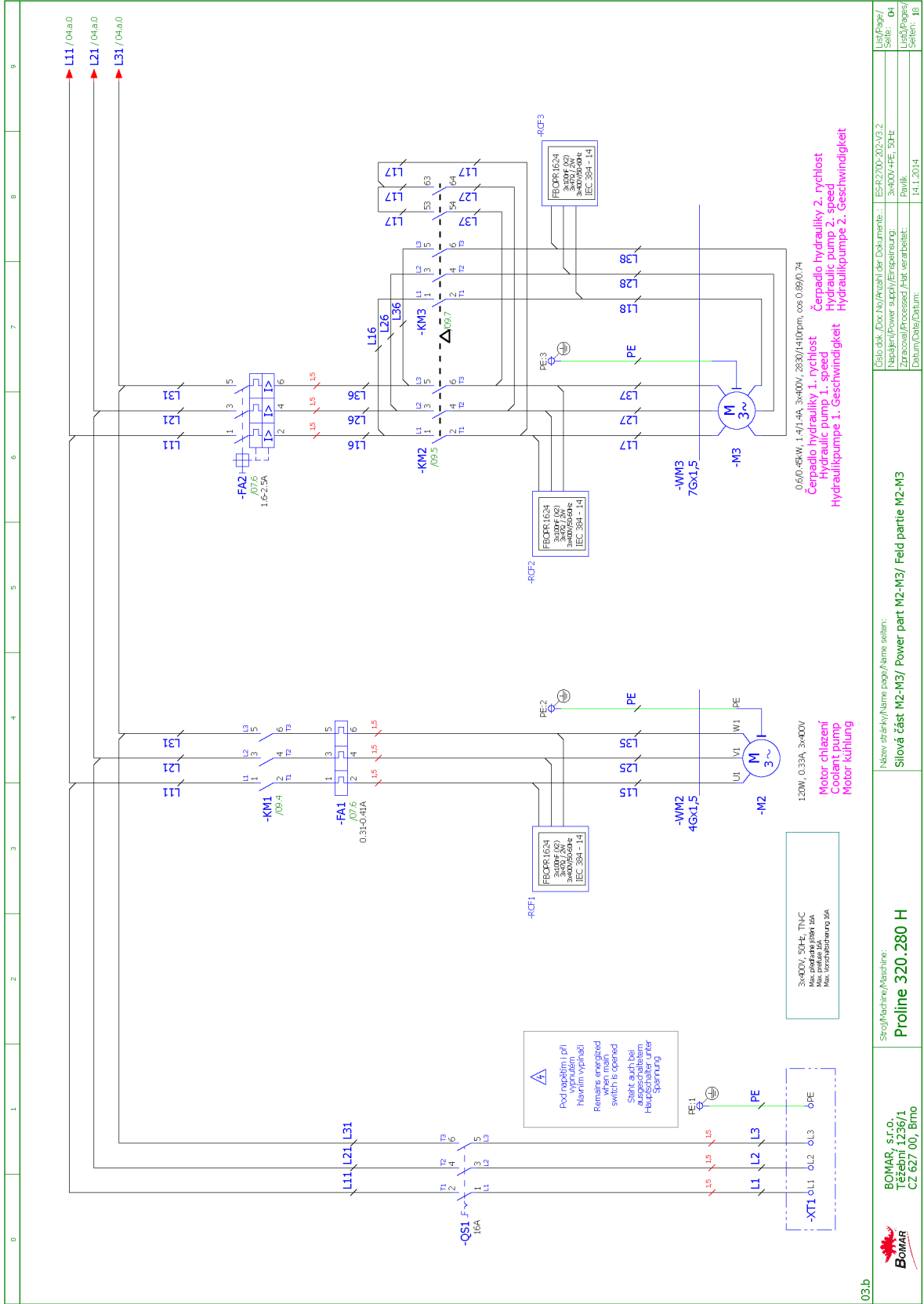
03	BOMAR, s.r.o. Třební 1236/1 CZ 627 00, Brno	Stroj/Machine/Maschine: Proline 320.280 H	Název stroj/Name page/Name seiten: Kusovník artiklů / Parts list / Artikelstückliste	Číslo dok./Doc.No./Mzahl der Dokumente.: ES-R2700-202-V3.2	Verfasser/ Author: 03.4
				Napájení/Power Supply/Einspeisung: 3x400V+PE, 50Hz	Verfasser/ Author: 03.4
				Zpracování/Processed/Hat. verarbeitet: 14.1.2014	Verfasser/ Author: 03.4
				Datum/Date/Datum: 14.1.2014	Verfasser/ Author: 03.4

0	1	2	3	4	5	6	7	8	9
<b>Parts list</b>									
<b>Device identification</b>	<b>Device description</b>	<b>Type number</b>	<b>Manufacturer</b>	<b>Part number</b>	<b>Quantity</b>	<b>Location (page.column)</b>			
-QS1	Terminal shroud	OTS40T3	ABB	91.170.017	1	/04.0			

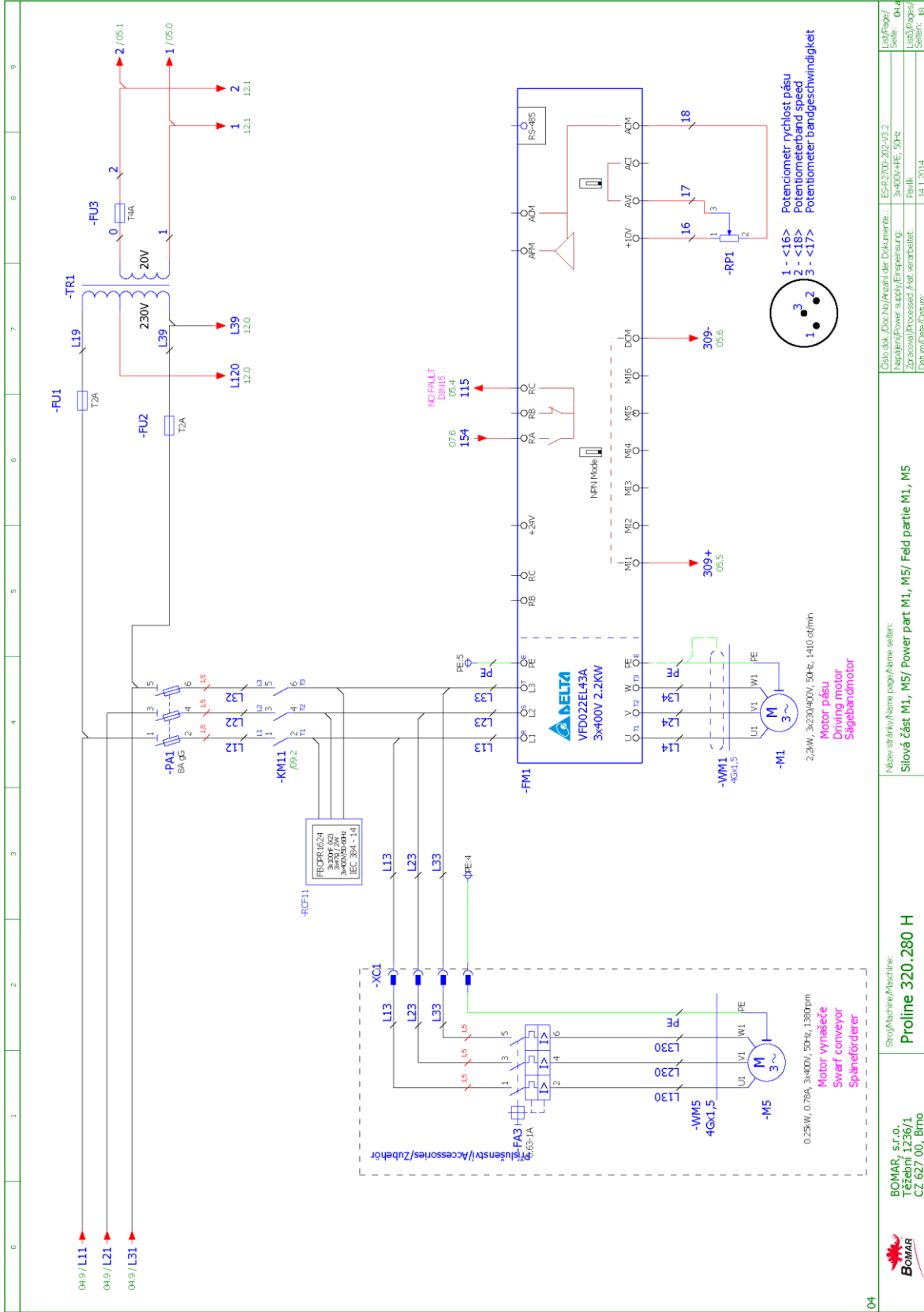
  

**The manufacturer reserves right to use an equivalent replacement device.**

	<b>BOMAR, s.r.o.</b> Třebeň 1236/1 CZ 627 00, Blatná	<b>Stroj/Machine/Maschine:</b> Proline 320.280 H	<b>Název stránky/Name page/Name seiten:</b> Kusovník artiklů/ Parts list/ Artikelstückliste	<b>Číslo dok./Doc.No./Mzahl./der Dokumente.:</b> ES-R270-202-V3.2 <b>Název/Power supply/Einspeisung:</b> 3x400V+PE, 50Hz <b>Zpracoval/Processed /Hgt. verarbeitet:</b> Pavlk. <b>Datum/Date/Datum:</b> 14.1.2014	<b>List/Page/Seite:</b> 031 <b>List/Page/Seite:</b> 18
---	--	---	--	---	---

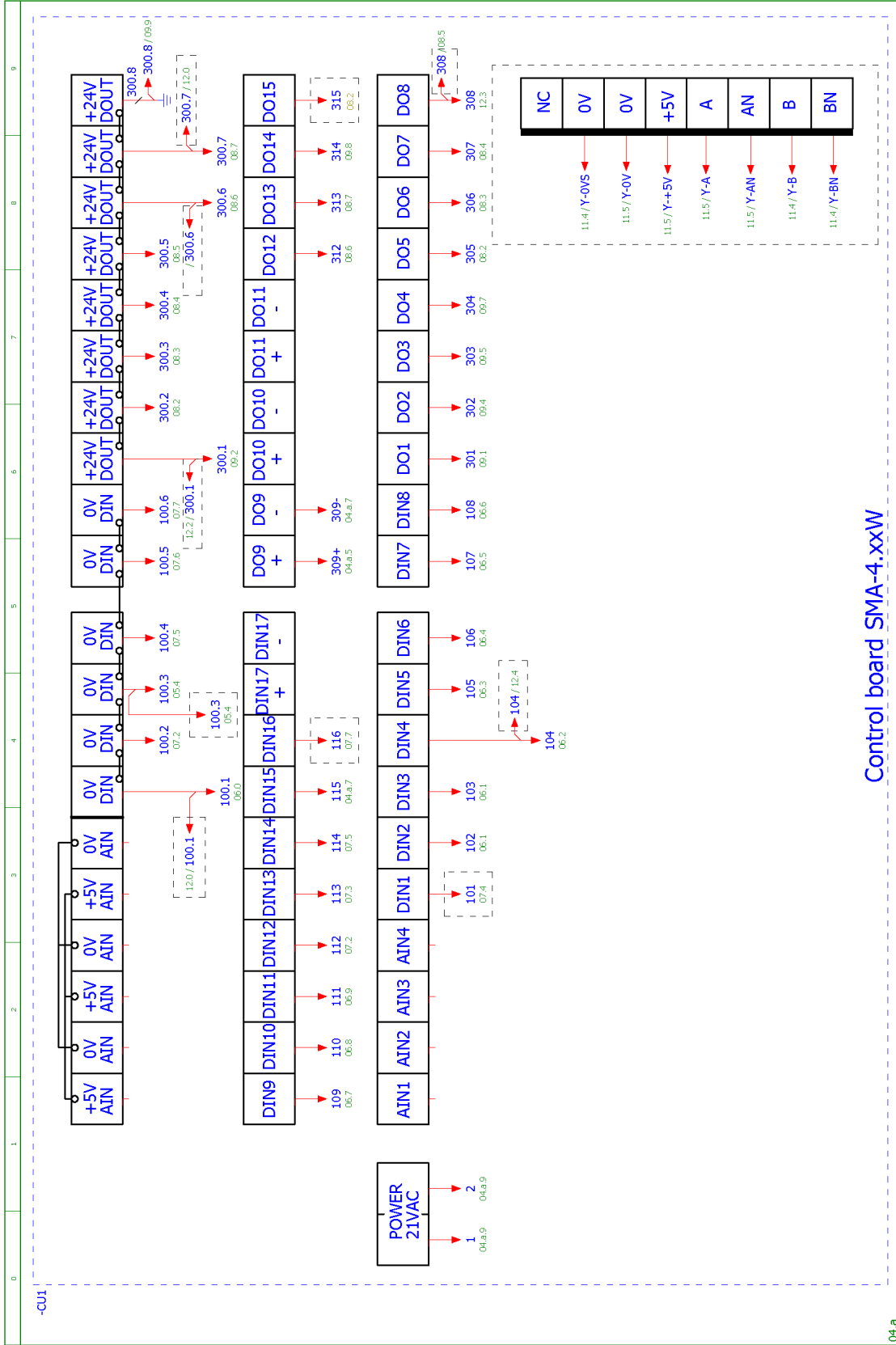


0	1	2	3	4	5	6	7	8	9
03.b									
<b>BOMAR, s.r.o.</b> <b>Tešední 1236/1</b> <b>CZ 627 00, Brno</b>									
<b>Stroj/Machine/Maschine:</b> <b>Proline 320.280 H</b>									
<b>Název strojky/Name page/Name seiten:</b> <b>Slová část M2-M3/ Power part M2-M3/ Feld partie M2-M3</b>									
<b>Číslo dok./Doc.No./Arzahl der Dokumente.:</b> ES-R-2700-202-M3.2 <b>Název/Power supply/Einspeisung:</b> 3x400V+PE, 50Hz <b>Zpracoval/Processed/Hat. verarbeitet:</b> Pavlik <b>Datum/Date/Datum:</b> 14.1.2014									
<b>Stránka/Page/Seite:</b> 04 <b>Číslo/No./Arzahl der Dokumente.:</b> ES-R-2700-202-M3.2 <b>Název/Power supply/Einspeisung:</b> 3x400V+PE, 50Hz <b>Zpracoval/Processed/Hat. verarbeitet:</b> Pavlik <b>Datum/Date/Datum:</b> 14.1.2014									



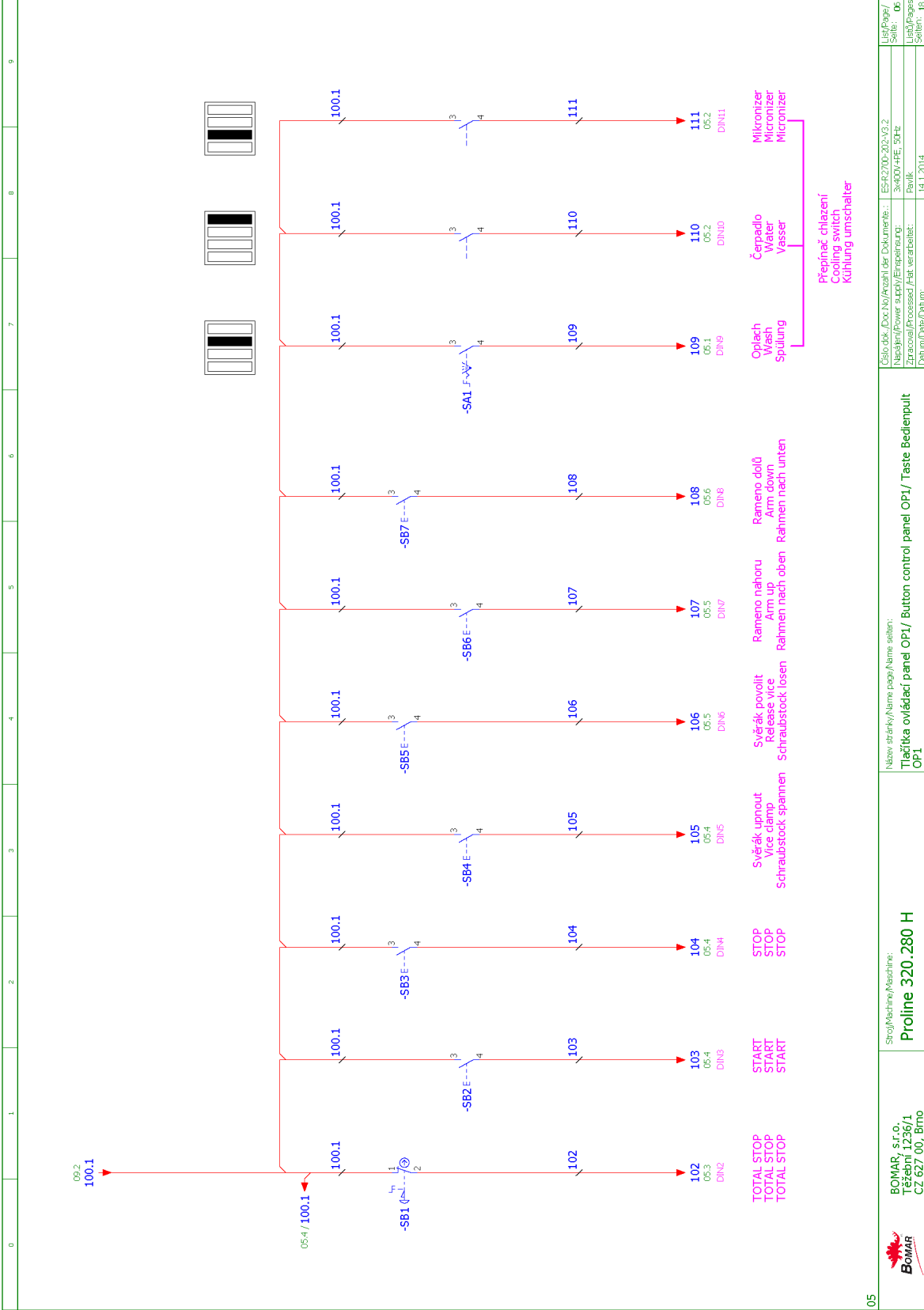
04	BOMAR, s.r.o. Třeboní 1236/1 CZ 627 00, Bltno	Stroj/Machine/Maschine: <b>Proline 320.280 H</b>	Název strojky/Name part/Name sellen: <b>Silová část M1, M5/ Power part M1, M5/ Feld partie M1, M5</b>	Číslo dok./Doc.No./Mzahl der Dokumente.: ES-R2700-202-V3.2 Napájení/Power supply/Einspeisung: 3x400V/PE, 50Hz Zpracování/Processed./Mit. verarbeitet: 14.1.2014	Stránka/Page/ Seit.: 04/4 List/Page/ Seite.: 18
----	---	---	--	--	--

Schéma  
Schemas  
Schematics



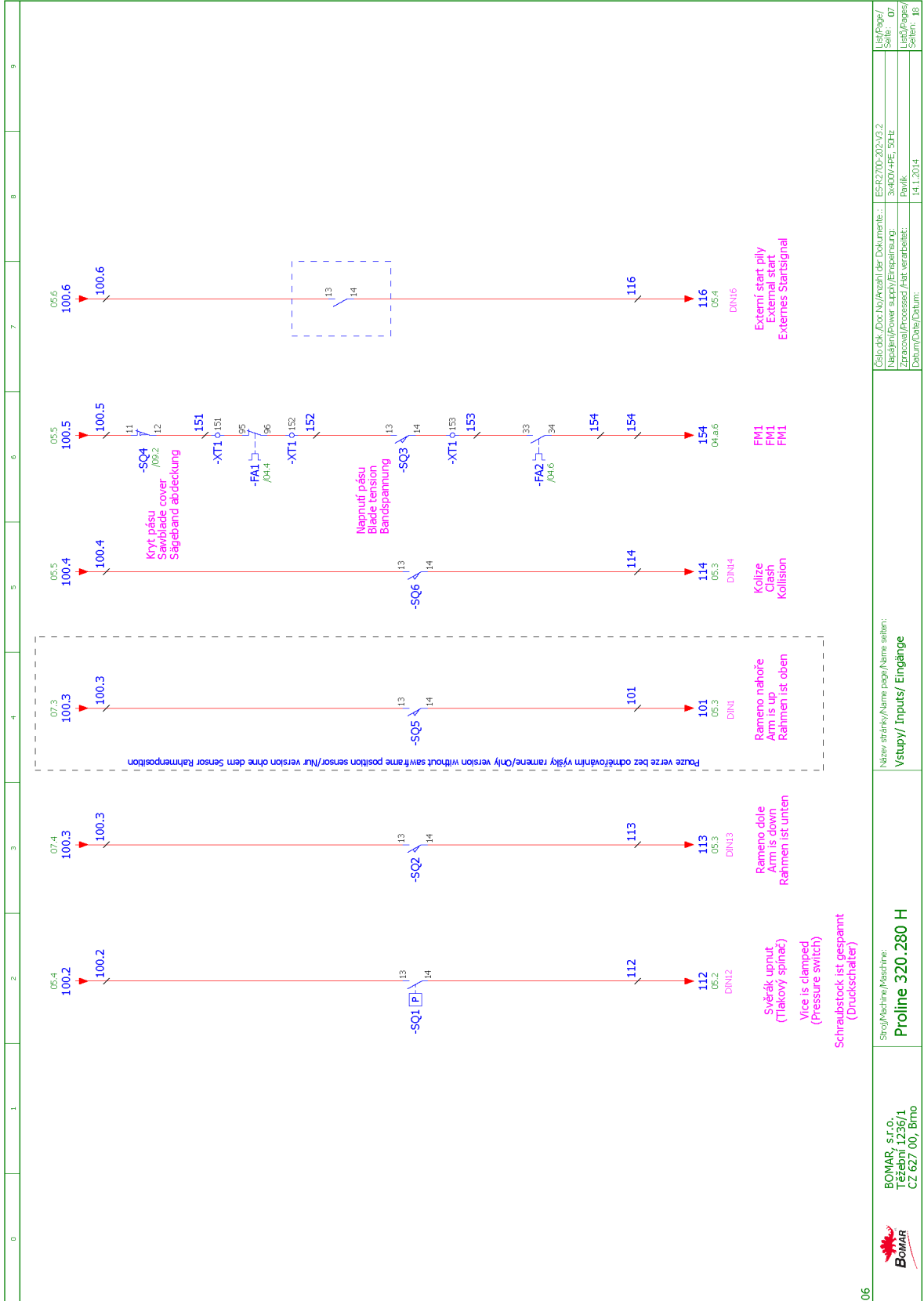
Control board SMA-4.xxW

04.a	Stroj/Machine/Máquina: <b>Proline 320.280 H</b>	Název stranky/Name page/Name sheet: Řídicí systém/ Control system/ Steuersystem	Číslo dok./Doc No./Azulhar der Dokumente.: ES-R270-202-V3.2	Strana/ Page/ Seite: 05
	BOMAR, s.r.o. Třeboní 1236/1 CZ 627 00, Blatná		Název/Power supply/Einspeisung: 3x400V+PE, 50Hz	Číslo/ Pages/ Seiten: 18
			Zpracoval/Processed/Hat. verarbeitet: Pavlik	Datum/Date/Datum: 14.1.2014

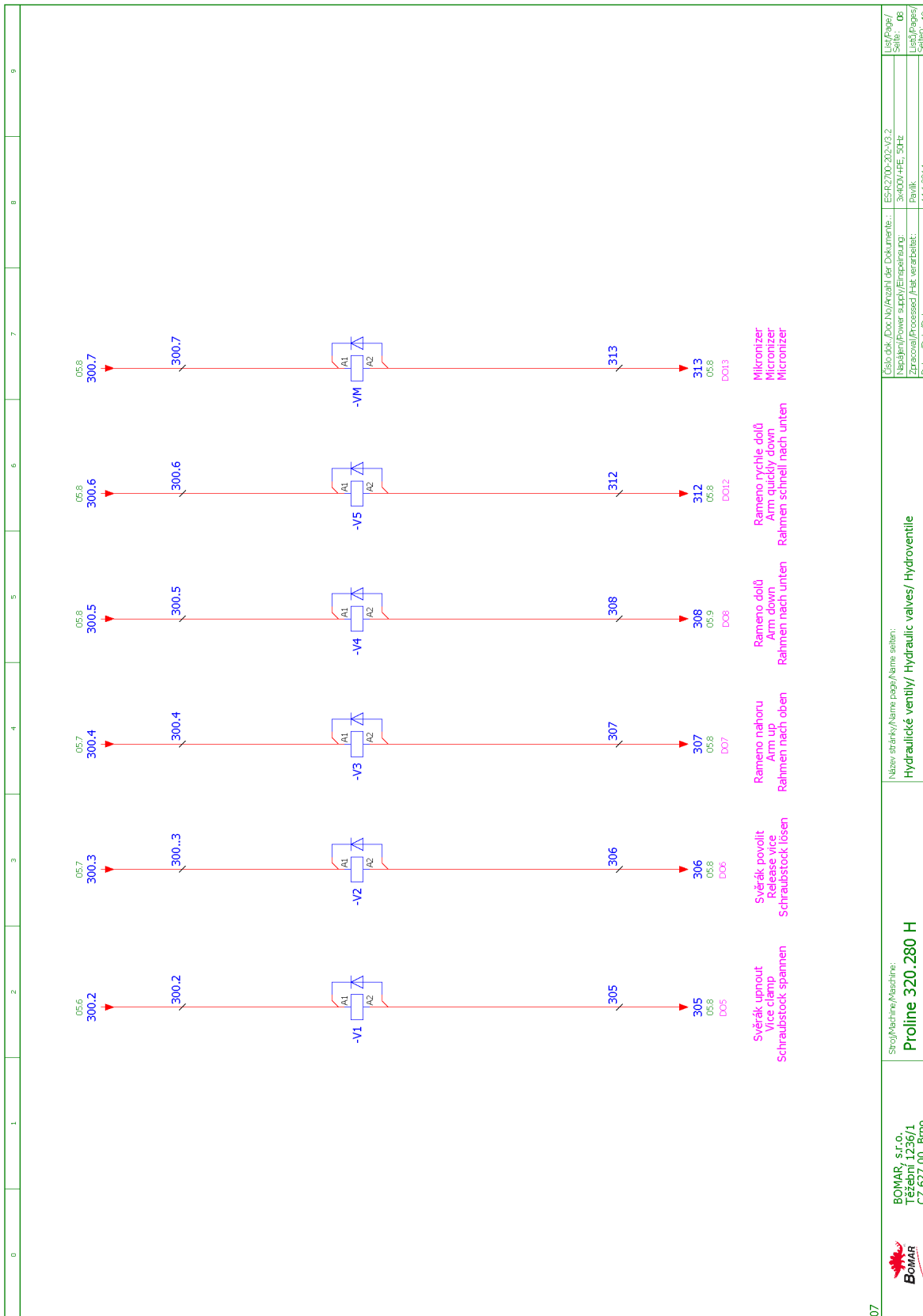


05	BOMAR, s.r.o. Třebeň 1236/1 CZ 627 00, Bltno	Stroj/Machine/Maschine: <b>Proline 320.280 H</b>	Název stránky/Name page/Name sheet: <b>Tlačítka ovládací panel OP1 / Button control panel OP1 / Taste Bedienpult OP1</b>	Číslo dok./Doc.No./Mzahl der Dokumente.: ESR270-202-V3.2 Název/Power supply/Einspeisung: 3x400V+PE, 50Hz Pevik: Pavik Datum/Date/Datum: 14.1.2014	List/Page/ Seite: 06 List/Page/ Seite: 13
----	--	---	---	--	--



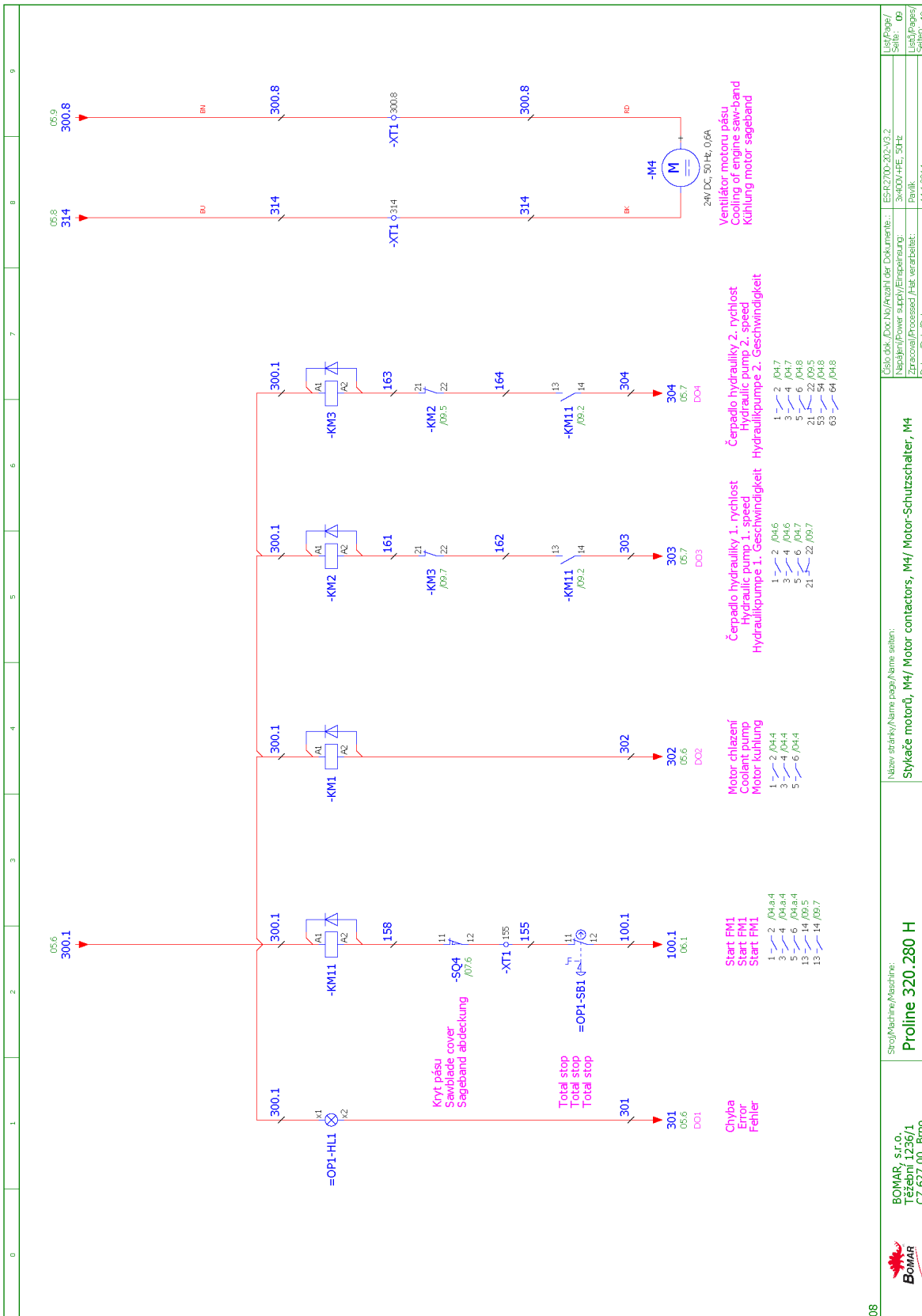






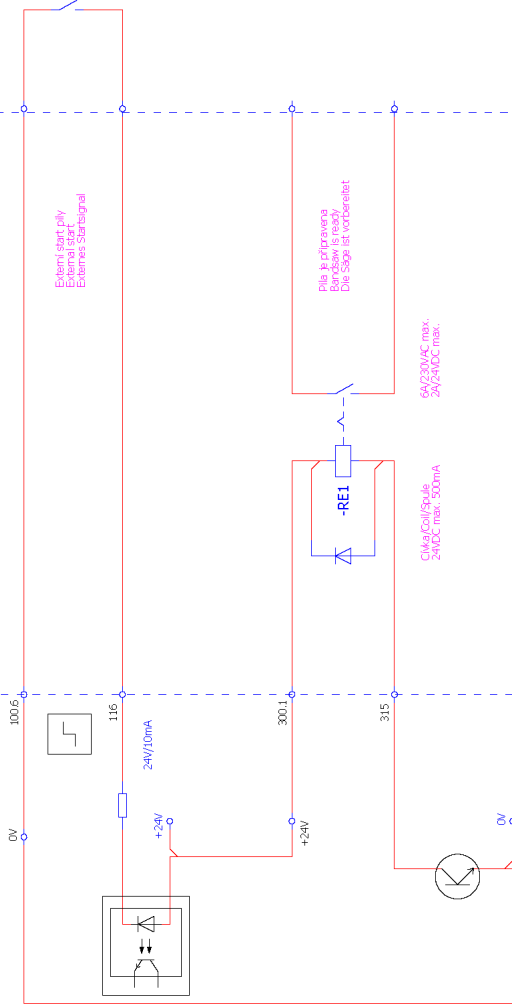
07

<p>BOMAR, s.r.o. Třeborní 1236/1 CZ 627 00, Bltno</p>	<p>Stroj/Machine/Maschine: <b>Proline 320.280 H</b></p>	<p>Název stránky/Name page/Name sheet: <b>Hydraulické ventily/ Hydraulic valves/ Hydroventile</b></p>	<p>Číslo dok./Doc No./Mzahl der Dokumente.: ES-R270-202-V3.2 Napájení/Power supply/Einspeisung: 3x400V+PE, 50Hz Pevník: Pevník Datum/Date/Datum: 14.1.2014</p>	<p>List/Page/ Seite: 08 List/Pages/ Seite: 18</p>
---	---	---	--	---



# Pila Bandsaw Bandsäge

# Vzdálené zařízení Remote device Remote-Gerät



Externí start pily  
External start  
Externí Startsignal

Pila je připravena  
Bandsaw is ready  
Die Säge ist vorbereitet

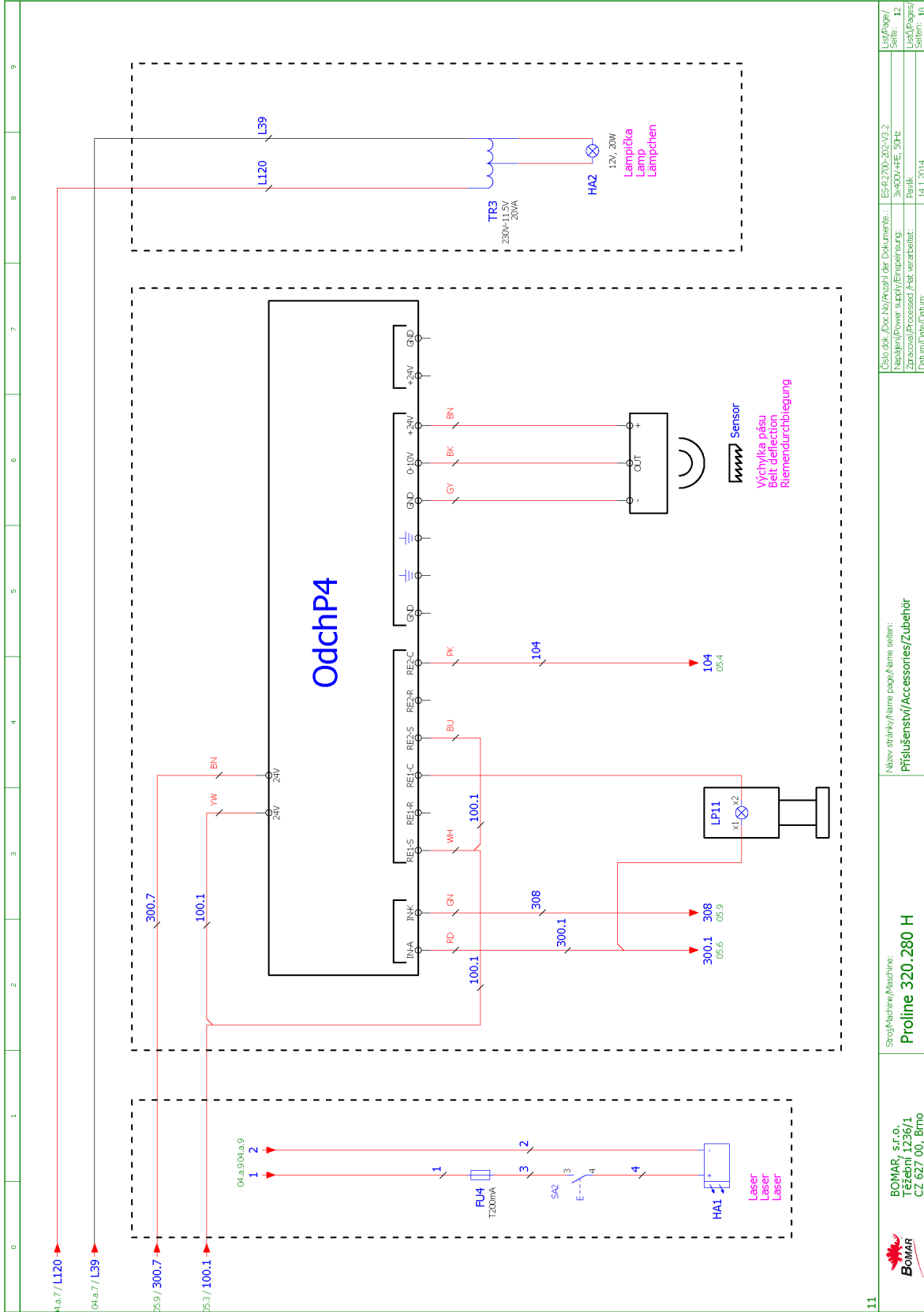
CI/Ma/Coil/Spule  
24VDC max. 300mA

6A/230VAC max.  
2A/24VDC max.

09

<p>BOMAR, s.r.o. Třeboň 1236/1 CZ 627 00, Bltno</p>	<p>Stroj/Machine/Maschine: <b>Proline 320.280 H</b></p>	<p>Název částky/Name page/Name seiten: <b>Ovládací část/Control device/Steuerinheit</b></p>	<p>Číslo dok./Doc No./Mzahl der Dokumente.: ES-R270-202-V3.2 Napájení/Power supply/Einspeisung: 3x400V+NE, 50Hz Pevník: Pevník Datum/Date/Datum: 14.1.2014</p>	<p>List/Page/ Seite: 10 List/Page/ Seite: 18</p>
---	---	---	--	--

0	1	2	3	4	5	6	7	8	9																																										
<p><b>SN1</b></p> <p>Snímáč výšky ramene Sawframe position sensor Rahmenposition sensor</p> <table border="1"> <tr> <td><b>+</b></td> <td>HNEĎA BROWN</td> <td>Kabel HELIFlex 700.14</td> </tr> <tr> <td><b>-</b></td> <td>BEĎA GRAY</td> <td>HNEĎA+MODRA BROWN+BLUE</td> </tr> <tr> <td><b>A</b></td> <td>RUĎOVA PINK</td> <td>BEĎA GRAY</td> </tr> <tr> <td><b>AN</b></td> <td>ZELENÁ GREEN</td> <td>ŽILTA YELLOW</td> </tr> <tr> <td><b>B</b></td> <td>ŽILTA YELLOW</td> <td>BEĎA GRAY</td> </tr> <tr> <td><b>BN</b></td> <td>BIĽÁ WHITE</td> <td>RUĎOVA PINK</td> </tr> <tr> <td></td> <td>ČERNÁ BLACK</td> <td>ROĎAVÝ ROSA</td> </tr> <tr> <td></td> <td>BIĽÁ WHITE</td> <td>BIĽÁ WHITE</td> </tr> <tr> <td></td> <td>ŠTĚNĚNÍ SHIELD</td> <td>BIĽÁ WHITE</td> </tr> <tr> <td></td> <td>ČERNÝ BLACK</td> <td>ŽILTA YELLOW</td> </tr> <tr> <td></td> <td>ŠTĚNĚNÍ SHIELD</td> <td>BIĽÁ WHITE</td> </tr> <tr> <td></td> <td>BIĽÝ WHITE</td> <td>BIĽÝ WHITE</td> </tr> <tr> <td></td> <td>ČERNÝ BLACK</td> <td>BIĽÝ WHITE</td> </tr> <tr> <td></td> <td>BIĽÝ WHITE</td> <td>BIĽÝ WHITE</td> </tr> </table> <p>Poszte verze s odtřováním výšky ramene/Only version with sawframe position sensor/Nur version mit dem Sensor Rahmenposition</p>										<b>+</b>	HNEĎA BROWN	Kabel HELIFlex 700.14	<b>-</b>	BEĎA GRAY	HNEĎA+MODRA BROWN+BLUE	<b>A</b>	RUĎOVA PINK	BEĎA GRAY	<b>AN</b>	ZELENÁ GREEN	ŽILTA YELLOW	<b>B</b>	ŽILTA YELLOW	BEĎA GRAY	<b>BN</b>	BIĽÁ WHITE	RUĎOVA PINK		ČERNÁ BLACK	ROĎAVÝ ROSA		BIĽÁ WHITE	BIĽÁ WHITE		ŠTĚNĚNÍ SHIELD	BIĽÁ WHITE		ČERNÝ BLACK	ŽILTA YELLOW		ŠTĚNĚNÍ SHIELD	BIĽÁ WHITE		BIĽÝ WHITE	BIĽÝ WHITE		ČERNÝ BLACK	BIĽÝ WHITE		BIĽÝ WHITE	BIĽÝ WHITE
<b>+</b>	HNEĎA BROWN	Kabel HELIFlex 700.14																																																	
<b>-</b>	BEĎA GRAY	HNEĎA+MODRA BROWN+BLUE																																																	
<b>A</b>	RUĎOVA PINK	BEĎA GRAY																																																	
<b>AN</b>	ZELENÁ GREEN	ŽILTA YELLOW																																																	
<b>B</b>	ŽILTA YELLOW	BEĎA GRAY																																																	
<b>BN</b>	BIĽÁ WHITE	RUĎOVA PINK																																																	
	ČERNÁ BLACK	ROĎAVÝ ROSA																																																	
	BIĽÁ WHITE	BIĽÁ WHITE																																																	
	ŠTĚNĚNÍ SHIELD	BIĽÁ WHITE																																																	
	ČERNÝ BLACK	ŽILTA YELLOW																																																	
	ŠTĚNĚNÍ SHIELD	BIĽÁ WHITE																																																	
	BIĽÝ WHITE	BIĽÝ WHITE																																																	
	ČERNÝ BLACK	BIĽÝ WHITE																																																	
	BIĽÝ WHITE	BIĽÝ WHITE																																																	
<p>Název stroje/Name page/Name seiten: <b>Proline 320.280 H</b></p>																																																			
<p><b>BOMAR, s.r.o.</b> Těšební 1236/1 CZ 627 00, Bltno</p>																																																			
<p><b>BOMAR</b></p>																																																			
<p>Číslo dok./Doc.No./Azahil der Dokumente.: ES-R2700-202-V3.2 Nájmajem/Power Supply/Einspeisung: 3x400V+PE, 50Hz Zpracoval/Processed/Hat. verarbeitet: Pavik Datum/Date/Datum: 14.1.2014</p>																																																			
<p>10</p>																																																			
<p>Manuel version: 1.02 / Aug. 2014 Manual rev.: 1</p>																																																			




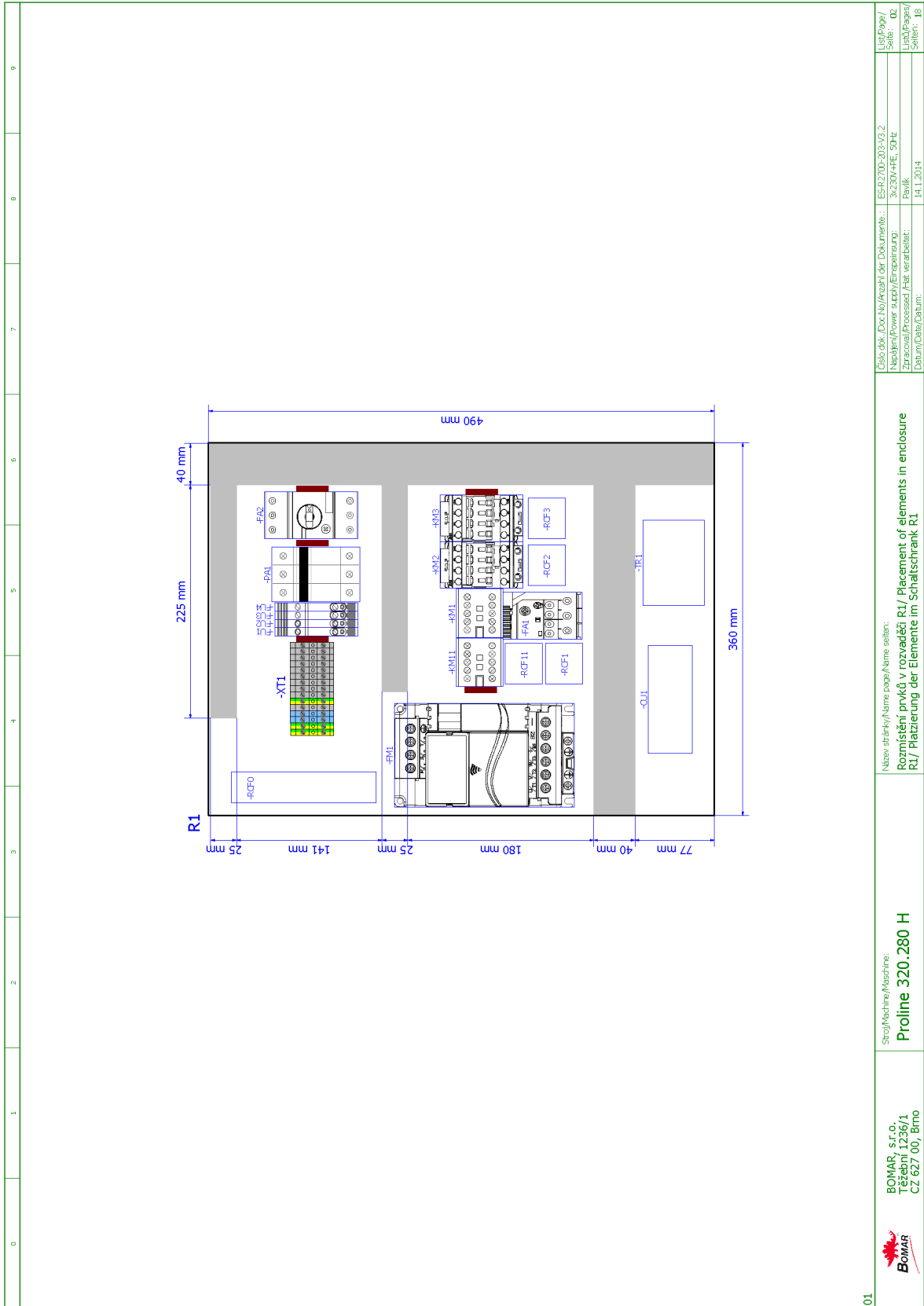
0	1	2	3	4	5	6	7	8	9
04.a.7 / L120	04.a.7 / L39	05.9 / 300.7	05.3 / 100.1	04.a.0/04.a.9	1	2	3	4	1
<p><b>11</b></p> <p><b>BOMAR, s.r.o.</b> Třebeň 1236/1 CZ 627 00, Bltno</p> <p><b>Stroj/Machine/Maschine:</b> <b>Proline 320.280 H</b></p> <p><b>Název strojky/Name page/Name seiten:</b> <b>Příslušenství/Accessories/Zubehör</b></p> <p><b>Číslo dok./Doc.Nr./Mzahl der Dokumente.:</b> ES-R270-202-V3.2 <b>Název/Power supply/Einspeisung:</b> 3x400V-HF, 50Hz <b>Povik. Zpracoval/Processed /Htt. verarbeitet:</b> Pevik. <b>Datum/Date/Datum:</b> 14.1.2014</p> <p><b>Str./Page / Seite:</b> 12 <b>Lišt./Pages / Seiten:</b> 18</p>									

Schéma  
Schemas  
Schematics

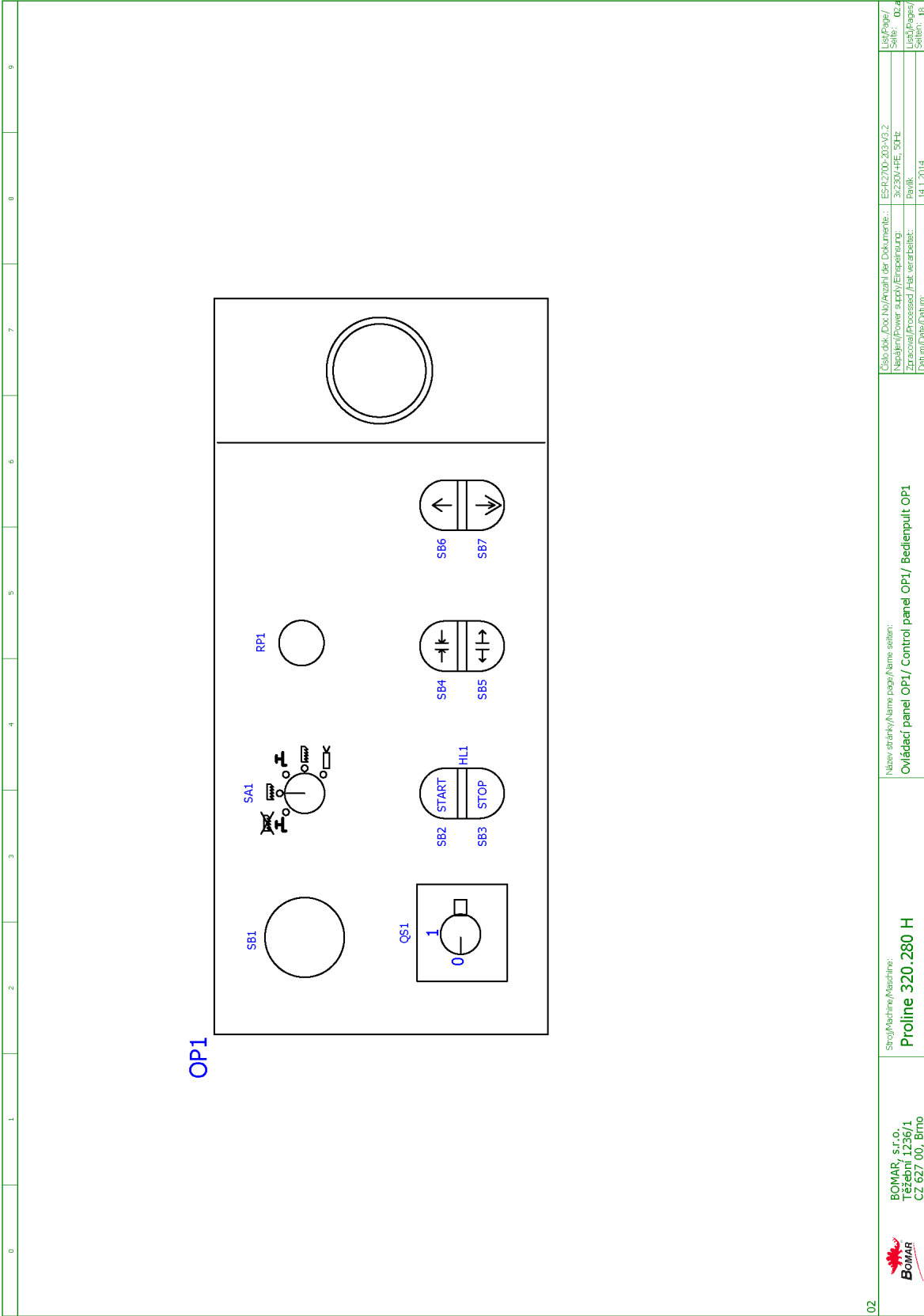
6.3. Elektrická schémata/  
 Elektroschema/  
 Electric schemes/ 3x230 V, PE, 50 Hz

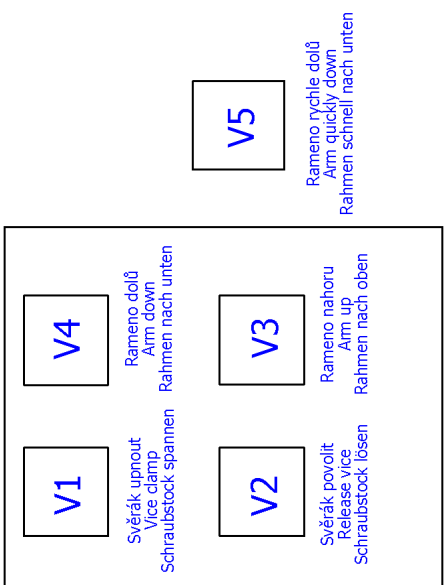

0	1	2	3	4	5	6	7	8	9	
		<p><b>Proline 320.280 H</b></p>						<p><b>Bomar, spol. s.r.o.</b>  <b>Těžební 1236/1</b>  <b>627 00 Brno</b>  <b>Czech republic</b></p>		
		<b>BOMAR, s.r.o.</b> <b>Těžební 1236/1</b> <b>CZ 627 00, Brno</b>		<b>Stroj/Machine/Maschine:</b> <b>Proline 320.280 H</b>		<b>Úvodní strana/ Start page/ Startseite</b>		<b>Číslo dok./Doc.No./Nrzahl der Dokumente.: ES-R2700-203-V3.2</b> <b>Appajen/Power supply/Einspeisung: 3x230V+PE, 50Hz</b> <b>Zpracoval/Processed/Her. verarbeitet: Pevik</b> <b>Datum/Date/Datum: 14.1.2014</b>		<b>LeafPage/</b> <b>Seite: 00</b> <b>Leaf/Pages/</b> <b>Seiten: 18</b>

0	1	2	3	4	5	6	7	8	9		
<b>Obsah/ Table of contents/ Inhaltsverzeichnis</b>											
Stránka/Page/Seite	Název stránky/Name page/Name Seite	Datum/Date/Datum									
00	Úvodní strana/ Start page/ Startseite	14.1.2014									
01	Obsah/ Table of contents/ Inhaltsverzeichnis	14.1.2014									
02	Rozmístění prvků v rozvaděči RI/ Placement of elements in enclosure RI/ Platzierung der Elemente im Schaltschrank RI	14.1.2014									
02.a	Ovládací panel OP1/ Control panel OP1/ Bedienpult OP1	14.1.2014									
02.b	Rozmístění hydraulických ventilů/ Placement of Hydraulic valves/ Platzierung die Hydroventile	14.1.2014									
03	Kusovník artiklů/ Parts list/ Artikelstückliste	14.1.2014									
03.a	Kusovník artiklů/ Parts list/ Artikelstückliste	14.1.2014									
03.b	Kusovník artiklů/ Parts list/ Artikelstückliste	14.1.2014									
04	Silová část M2-M3/ Power part M2-M3/ Feld partie M2-M3	14.1.2014									
04.a	Silová část M1, M5/ Power part M1, M5/ Feld partie M1, M5	14.1.2014									
05	Řídicí systém/ Control system/ Steuersystem	14.1.2014									
06	Tlačítka ovládací panel OP1/ Button control panel OP1/ Taste Bedienpult OP1	14.1.2014									
07	Vstupy/ Inputs/ Eingänge	14.1.2014									
08	Hydraulické ventily/ Hydraulic valves/ Hydroventile	14.1.2014									
09	Stykače motorů, M4/ Motor contactors, M4/ Motor-Schutzschalter, M4	14.1.2014									
10	Ovládací částa/Control device/Steuerinheit	14.1.2014									
11	Snímač výšky ramene/Sawframe position sensor/Rahmenposition sensor	14.1.2014									
12	Příslušenství/Accessories/Zubehör	14.1.2014									
00	 <b>BOMAR, s.r.o.</b> Třeborná 1236/1 CZ 627 00, Blatná	Stroji/Machine/Maschine: <b>Proline 320.280 H</b>	Název stránky/Name page/Name seiten: <b>Obsah/ Table of contents/ Inhaltsverzeichnis</b>							Číslo dok./Doc No./Mzahl der Dokumente.: ES-R270-203-V3.2 Napájení/Power Supply/Einspeisung: 3x230V+NE, 50Hz Zpracování/Processed /Hdt. verarbeitet: Povik. Datum/Date/Datum: 14.1.2014	List/Page/ Seite: 01 List/Pages/ Seiten: 13







0	1	2	3	4	5	6	7	8	9		
											
<p><b>V1</b> Svěrák upnout Vice clamp Schraubstock spannen</p>											
<p><b>V2</b> Svěrák povolit Release vice Schraubstock lösen</p>											
<p><b>V3</b> Rameno nahoru Arm up Rahmen nach oben</p>											
<p><b>V4</b> Rameno dolů Arm down Rahmen nach unten</p>											
<p><b>V5</b> Rameno rychle dolů Arm quickly down Rahmen schnell nach unten</p>											
<p>02.a</p>											
 <p>BOMAR, s.r.o. Třebeň 1236/1 CZ 627 00, Bltno</p>			<p>Stroj/Machine/Maschine: <b>Proline 320.280 H</b></p>				<p>Název stroje/Ky/Name page/Name seiten: Rozmístění hydraulických ventilů / Placement of Hydraulic valves / Planierung die Hydroventile</p>			<p>Číslo dok./Doc.No./Anzahl der Dokumente.: ES-R270-203-A3.2 Napájení/Power supply/Einspeisung: 3x230V+NE, 50Hz Zpracováno/Processed/Hat. verarbeitet: Pavik Datum/Date/Datum: 14.1.2014</p>	
							<p>List/Page/ Seite: 02L List/Page/ Seite: 18</p>				

0	1	2	3	4	5	6	7	8	9
<b>Parts list</b>									
Device identification	Device description	Type number	Manufacturer	Part number	Quantity	Location (page.column)			
-SQ6	Limit switch - 1NO + 1NC, roller, M1, slow action	FK 3302-M1	PIZZATO	91.173.011	1	/07.5			
-FA2	Auxiliary Contact Block - 1xNO+1xNC	HKF1-11	ABB	91.046.002	1	/04.6			
-KM2	Contact - 5.5kW/400V, 3P	AF12-30-01-11	ABB	91.040.051	1	/09.5			
-KM2	Mechanical interlock unit	VM4	ABB	91.041.045	1	/09.5			
-KM3	Contact - 5.5kW/400V, 3P	AF12-30-01-11	ABB	91.040.051	1	/09.7			
-KM3	Auxiliary Contact Block - 1xNO	C44-10	ABB	91.041.044	2	/09.7			
-SA1	Head with rotary switch - 4 positions	M22 - WRK4	EATON	91.060.087	1	/06.7			
-SB2	Double button head white/black start/stop	M22-DDL-WS-GB1/GB0	EATON	91.060.034	1	/06.1			
-SB2	Attaching adapter	M22-A	EATON	91.061.028	1	/06.1			
-SB4	Attaching adapter	M22-A	EATON	91.061.028	1	/06.3			
-SB6	Attaching adapter	M22-A	EATON	91.061.028	1	/06.5			
=OP1-HL1	White light for Eaton adapter	M22-LED-W	EATON	91.061.034	1	/09.1			
-FU1	Tube fuse - 2A/250V, slow, 5x20	T2A/250V	ESKA	91.230.001	1	/04.a.6			
-FU2	Tube fuse - 2A/250V, slow, 5x20	T2A/250V	ESKA	91.230.001	1	/04.a.6			
-FU3	Tube fuse - 4A/250V, slow, 5x20	T4A/250V	ESKA	91.230.015	1	/04.a.8			
-FA1	Thermal Overload Relay - 0.74A	T16-0.74	ABB	91.050.021	1	/04.4			
-RP1	Potentiometer 4k7	TP195 4k7/M20A	GES-ELECTRONICS, a.s.	91.283.015	1	/04.a.8			
-RP1	Potentiometer knob - 24mm	S8877 BLK	GES-ELECTRONICS, a.s.	91.060.063	1	/04.a.8			
-RCF1	RCF filter	FBOPR1624	Ing. Miroslav Višek	91.041.015	1	/04.3			
-RCF2	RCF filter	FBOPR1624	Ing. Miroslav Višek	91.041.015	1	/04.5			
-RCF3	RCF filter	FBOPR1624	Ing. Miroslav Višek	91.041.015	1	/04.8			
-RCF11	RCF filter	FBOPR1624	Ing. Miroslav Višek	91.041.015	1	/04.a.3			
-FA2	Manual motor starter - 2.5A	MS116-2,5	ABB	91.045.021	1	/04.6			
-FU1	Fuse terminal	WK4/THSI5U	WELAND	91.251.102	1	/04.a.6			
-FU2	Fuse terminal	WK4/THSI5U	WELAND	91.251.102	1	/04.a.6			
-FU4	Tube fuse - 200mA/250V, slow, 5x20	T200mA/250V	ESKA	91.230.037	1	/12.1			
-FU4	Fuse terminal	WK4/THSI5U	WELAND	91.251.102	1	/12.1			
-KM1	Mimiccontact - 4kW/400V, 3P	B65-30-10-1.7-71	ABB	91.040.048	1	/09.4			

The manufacturer reserves right to use an equivalent replacement device.

02.b	BOMAR, s.r.o. Třeboní 1236/1 CZ 627 00, Bltno	Stroj/Machine/Maschine: <b>Proline 320.280 H</b>	Název stránky/Name page/Name sheet: <b>Kusovník artiklů/ Parts list/ Artikelstückliste</b>	Číslo dok./Doc No./Mzahl der Dokumente.: ES-R2700-203-K3.2 Název/Power supply/Einspeisung: 3x230V-HE, 50Hz Pevik. Zpracoval/Processed /Hät. verarbeitet: 14.1.2014 Datum/Date/Datum	Stránka/Page/ Seite.: 03 List/Lists/ Blatt/Blätter: 18
------	---	---	---	--	--

0	1	2	3	4	5	6	7	8	9
<b>Parts list</b>									
Device identification	Device description	Type number	Manufacturer	Part number	Quantity	Location (page.column)			
-KM11	Minicontractor - 4kW/400V, 3P	B65-30-10-1.7-71	ABB	91.040.048	1	/09.2			
-KM11	Auxiliary Contact Block - 1xNO+1xNC	CAF 6-11M	ABB	91.041.042	1	/09.2			
-QS1	Disconnector - 3P, 25A	OT25FT3	ABB	91.170.016	1	/04.0			
-QS1	Terminal shroud	OTS40T3	ABB	91.170.017	1	/04.0			
-RP1	Fastconnect clamp	WAGO 224-112	WIELAND	91.250.009	3	/04.a.8			
-SA1	Attaching adapter	M22-A4	EATON	91.061.045	1	/06.7			
-SA1	NO contact for Eaton adapter	M22-K10	EATON	91.061.022	3	/06.7			
-SB1	Emergency-stop mushroom push - button + 3xNC	YW1B-V4E02R	IDEC	91.060.084	1	/06.0			
-SB2	NO contact for Eaton adapter	M22-K10	EATON	91.061.022	1	/06.1			
-SB3	NO contact for Eaton adapter	M22-K10	EATON	91.061.022	1	/06.2			
-SB4	NO contact for Eaton adapter	M22-K10	EATON	91.061.022	1	/06.3			
-SB5	NO contact for Eaton adapter	M22-K10	EATON	91.061.022	1	/06.4			
-SB6	NO contact for Eaton adapter	M22-K10	EATON	91.061.022	1	/06.5			
-SB7	NO contact for Eaton adapter	M22-K10	EATON	91.061.022	1	/06.5			
-TR1	Toroidal transformer - 400V/230V/20V 4,5A 90VA	400V/230V/20V 4,5A 90VA	KARBAN s.r.o.	91.080.023	1	/04.a.7			
-SQ4	Safety limit switch - 2xNC	QXS8	KEDU	91.173.012	1	/07.6			
-SB4	Double button head white/black, arrow close/open	M22-DDL-WS-*	MOELLER	91.060.055	1	/06.3			
-SB6	Double button head white/black, arrow up/down	M22-DDL-WS-**-*	MOELLER	91.060.054	1	/06.5			
-PA1	Fuse switch disconnector E-90 - 3P	E 93/32	ABB	91.241.014	1	/04.a.4			
-PA1	Cylindric fuse - 16A, 10x38 fast, gG characteristic	PV10 16A gG	OEZ	91.230.020	3	/04.a.4			
-SQ3	Limit switch - 1NC+1NO, M20, slow	D4N-4A32	OMRON	91.173.010	1	/07.6			
-SQ2	Limit switch - 1NO + 1NC, roller, M2, snap action	FR 605-M2	PIZZATO	91.173.009	1	/07.3			
-QS1	Handle switch - black	OHS3PH	ABB	91.180.018	1	/04.0			
-CU1	Control circuit	SMA_ 4.01W	Bomar	265.918	1	/05.0			
-FM1	AC motor drive - 2.2kW, 3x230VAC	VFD022E23A	DELTA ELECTRONICS, INC.	91.012.139	1	/04.a.4			
-FU3	Fuse terminal	WK4/THS15U	WIELAND	91.251.102	1	/04.a.8			


The manufacturer reserves right to use an equivalent replacement device.

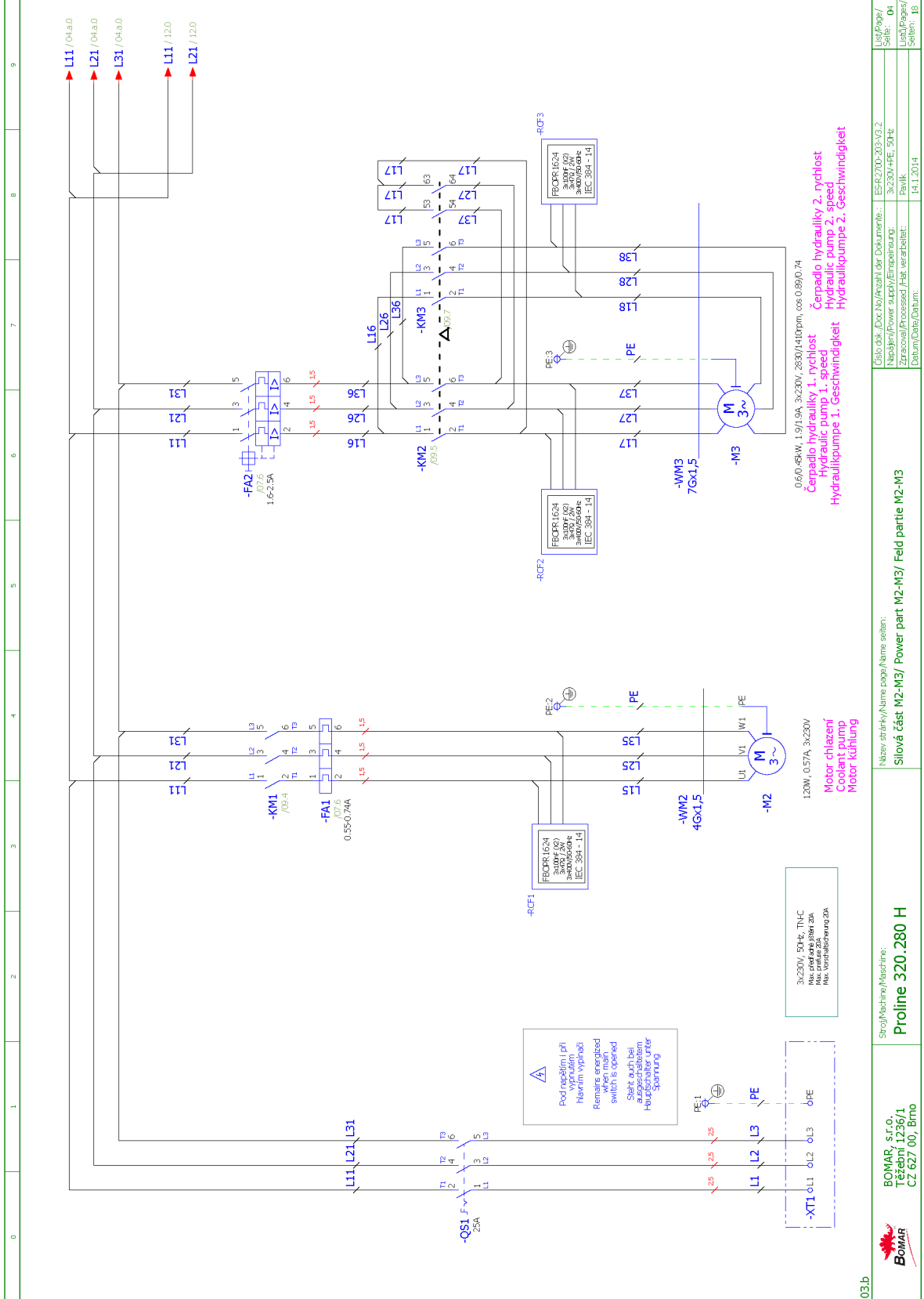
03	BOMAR, s.r.o. Třeboní 1236/1 CZ 627 00, Bltno	Stroj/Machine/Maschine: <b>Proline 320.280 H</b>	Název stroj/Name page/Name seiten: Kusovník artiklů/ Parts list/ Artikelstückliste	Číslo dok./Doc No./Anzahl der Dokumente.: ES-R2700-203-V3.2	Verfasser/ Author: 03.4
				Napájení/Power Supply/Einspeisung: 3x230V+PE, 50Hz	Verfasser/ Author: 03.4
				Zpracování/Processed/Hat. verarbeitet: 14.1.2014	Verfasser/ Author: 03.4
				Datum/Date/Datum:	Verfasser/ Author: 03.4

0	1	2	3	4	5	6	7	8	9
<b>Parts list</b>									
<b>Device identification</b>	<b>Device description</b>	<b>Type number</b>	<b>Manufacturer</b>	<b>Part number</b>	<b>Quantity</b>	<b>Location (page.column)</b>			
-M4	Fan 24VDC, 154CFM	RDH1238 B2	Xinnilian Electronic Co.	91.015.126	1	/09.8			

**The manufacturer reserves right to use an equivalent replacement device.**

	<b>BOMAR, s.r.o.</b> Třebeň 1236/1 CZ 627 00, Blno	<b>Stroj/Machine/Maschine:</b> Proline 320.280 H	<b>Název stránky/Name page/seiten:</b> Kusovník artiklů/ Parts list/ Artikelstückliste	<b>Číslo dok./Doc.Nr./Mzahl. der Dokumente.:</b> ES-R270-203-V3.2 <b>Název/Power supply/Einspeisung:</b> 3x230V-HE, 50Hz <b>Zpracováno/Processed /Hgt. verarbeitet:</b> Pavlik <b>Datum/Date/Datum:</b> 14.1.2014	<b>List/Page/Seite:</b> 031 <b>List/Page/Seite:</b> 18
---	--	---	---	--	---



03.b



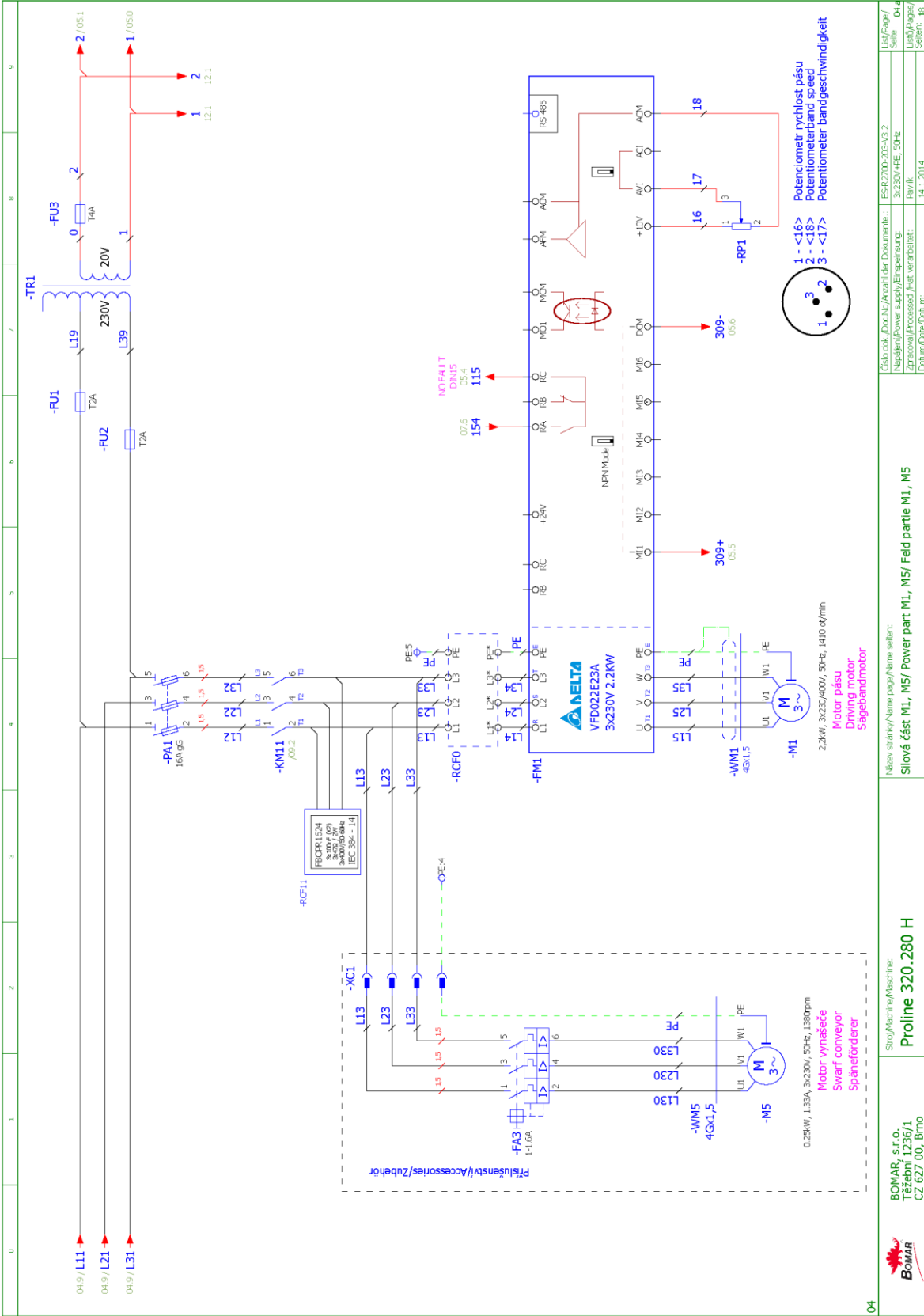
BOMAR, s.r.o.  
Třeboní 1236/1  
CZ 627 00, Blatná

Stroj/Machine/Maschine:  
**Proline 320.280 H**

Název strojky/Name page/Name seiten:  
**Slová část M2-M3/ Power part M2-M3/ Feld partie M2-M3**

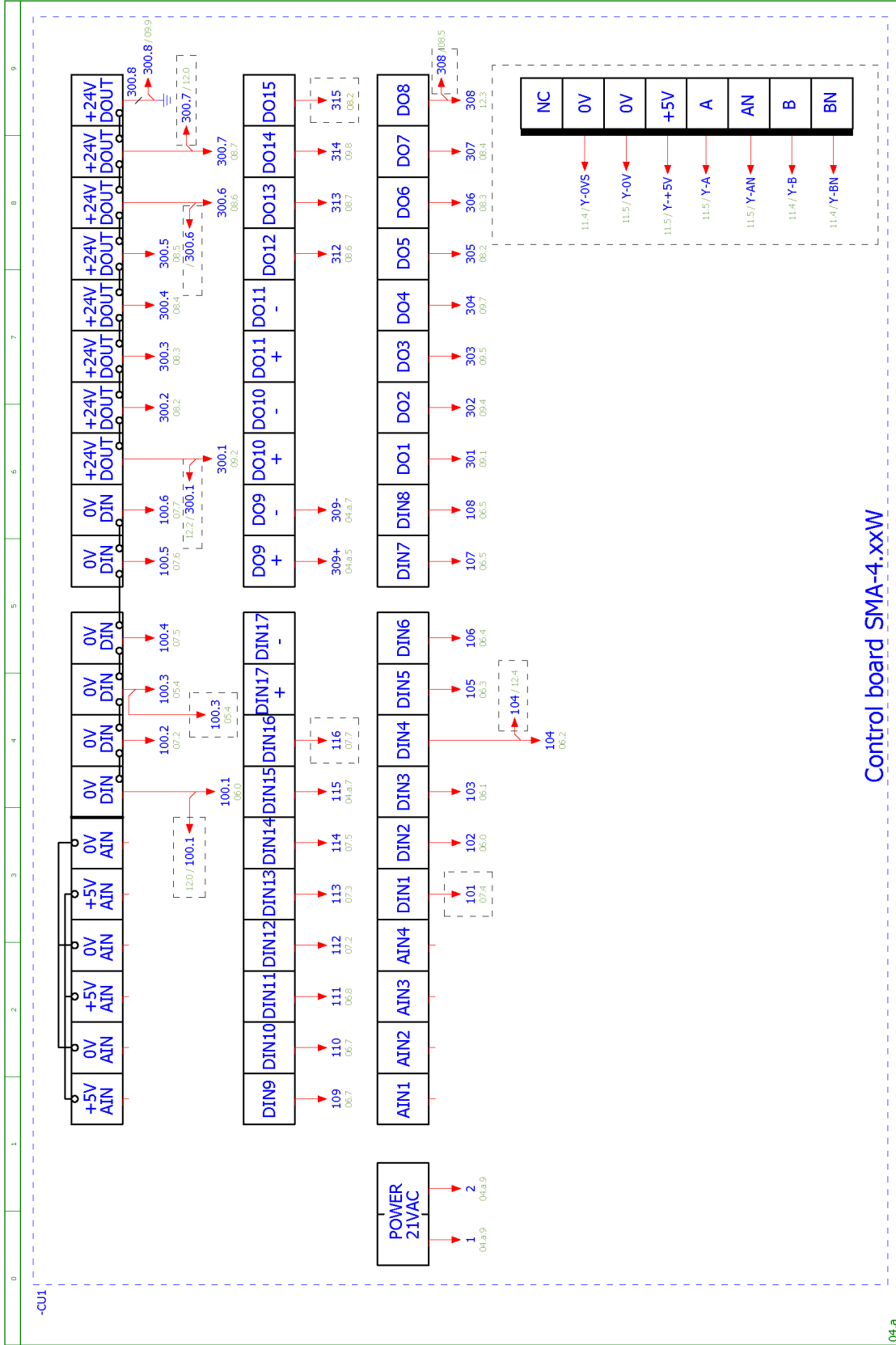
Úslo.doc./Doc.Návrh/der Dokumente.: ES-R-2700-203-M3.2  
Název/Power Supply/Einspeisung: 3x230V-PE, 50Hz  
Zpracoval/Processed/Hat. verarbeitet: Pavlik  
Datum/Date/Datum: 14.1.2014

Stránka/Page/  
Seite: 04  
List/Page/  
Seite: 18



04		BOMAR, s.r.o. Třební 1236/1 CZ 627 00, Blno	Stroj/Machine/Maschine: <b>Proline 320.280 H</b>	Název strojky/Name pump/Name sellen: Silová část M1, M5/ Power part M1, M5/ Feld partie M1, M5	Číslo dok. / Doc.No./ Anzahl der Dokumente.: ES-R2700-203-V3.2	List/Page/ Seite: 04/4 Lead/Pages/ Seiten: 18 Datum/Date/Datum: 14.1.2014
		Příslušenství/Accessories/Zubehör: Motor vlnašeče Svarf conveyer Späneförderer Motor pásu Driving motor Sägebandmotor 0.25kW, 1.53A, 3x230V, 50Hz, 1380rpm Motor vlnašeče Svarf conveyer Späneförderer 2.2kW, 3x230V/400V, 50Hz, 1410 rpm Motor pásu Driving motor Sägebandmotor				

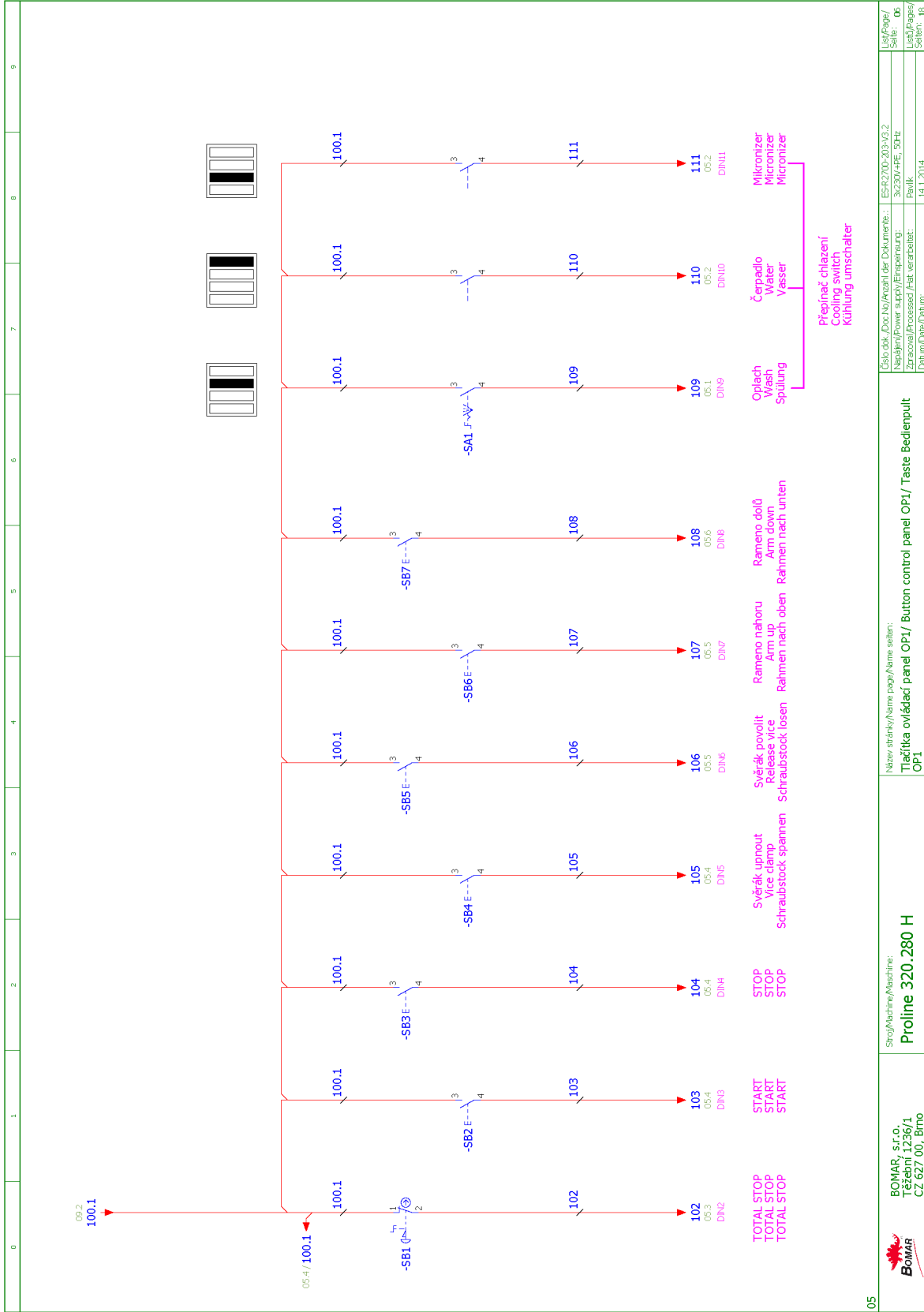
Schéma  
 Schemas  
 Schematics



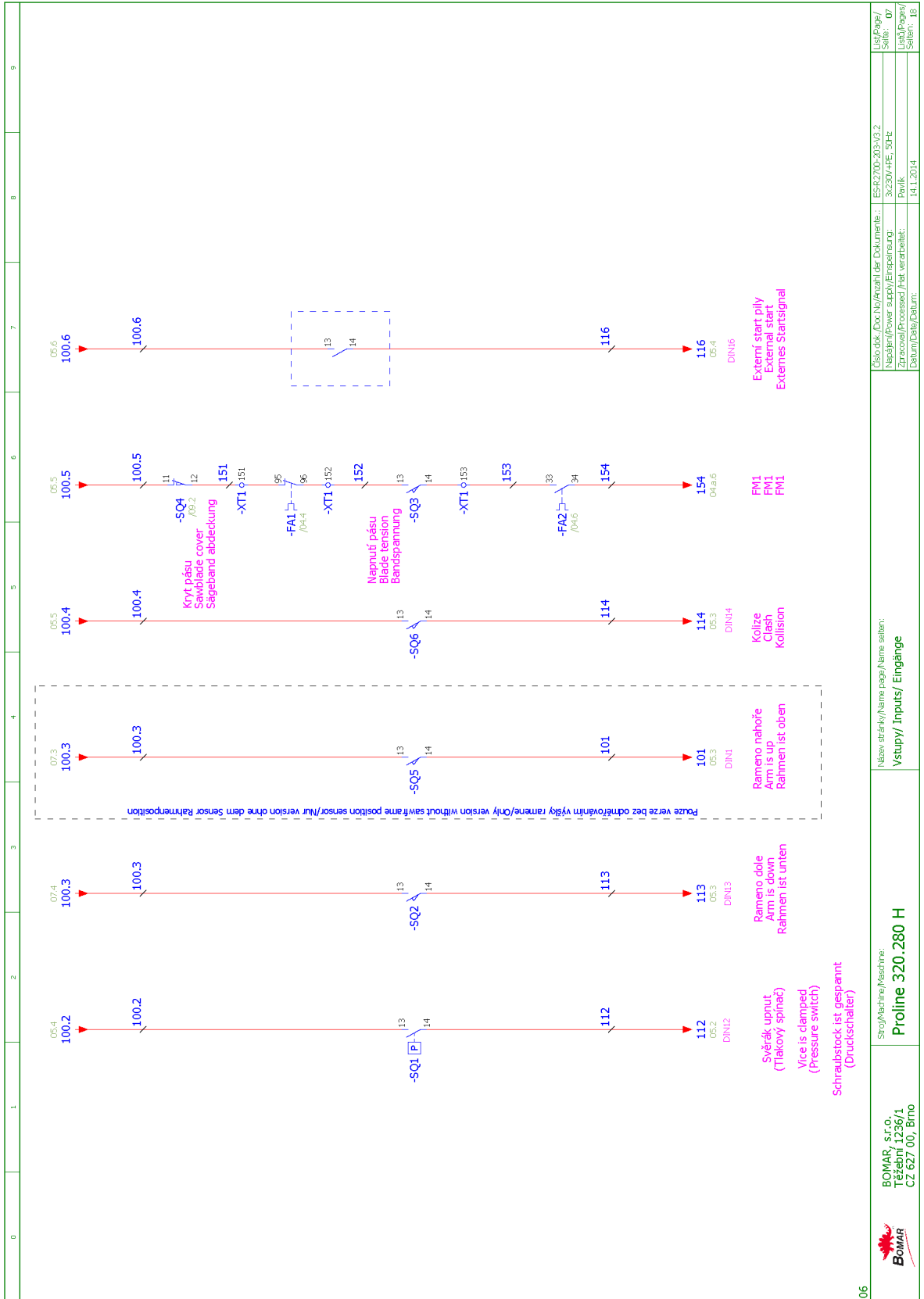
Control board SMA-4.xxW

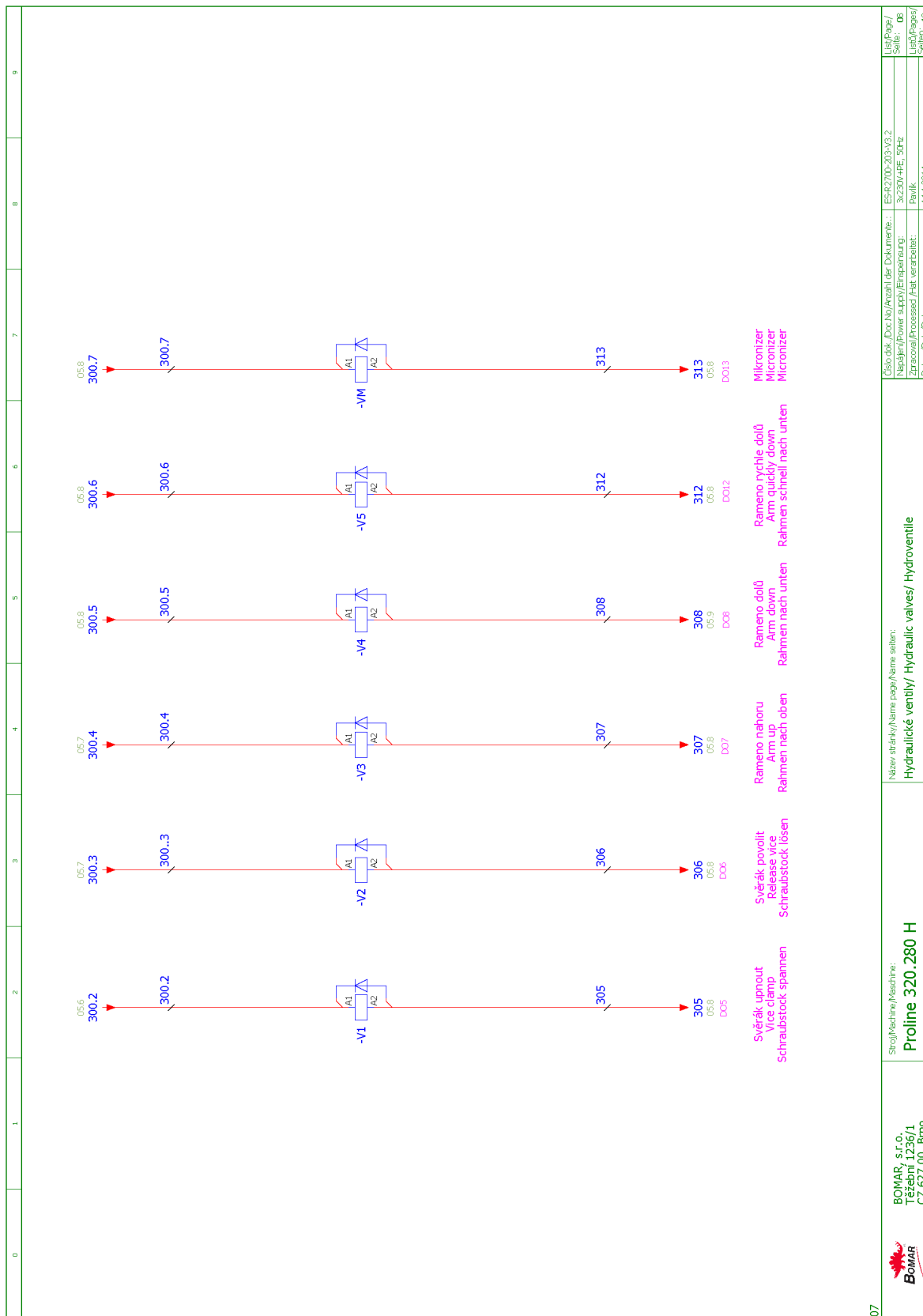
04.a	Stroj/Machine/Máquina: <b>Proline 320.280 H</b>	Název stránky/Name page/Name sheet: Řídicí systém/ Control system/ Steuersystem	Číslo dok./Doc No./Azulhu der Dokumente.: ES-R2700-203-A3.2	Verze/Version: 05	Strana/Page: 05
	BOMAR, s.r.o. Třeborní 1236/1 CZ 627 00, Blatná		Název/Power supply/Einspeisung: 3x230V+HE, 50Hz	Verze/Version: 05	Strana/Page: 05
			Zpracoval/Processed/Hat. verarbeitet: Pavlik	Verze/Version: 05	Strana/Page: 05
			Datum/Date/Datum: 14.1.2014	Verze/Version: 05	Strana/Page: 05





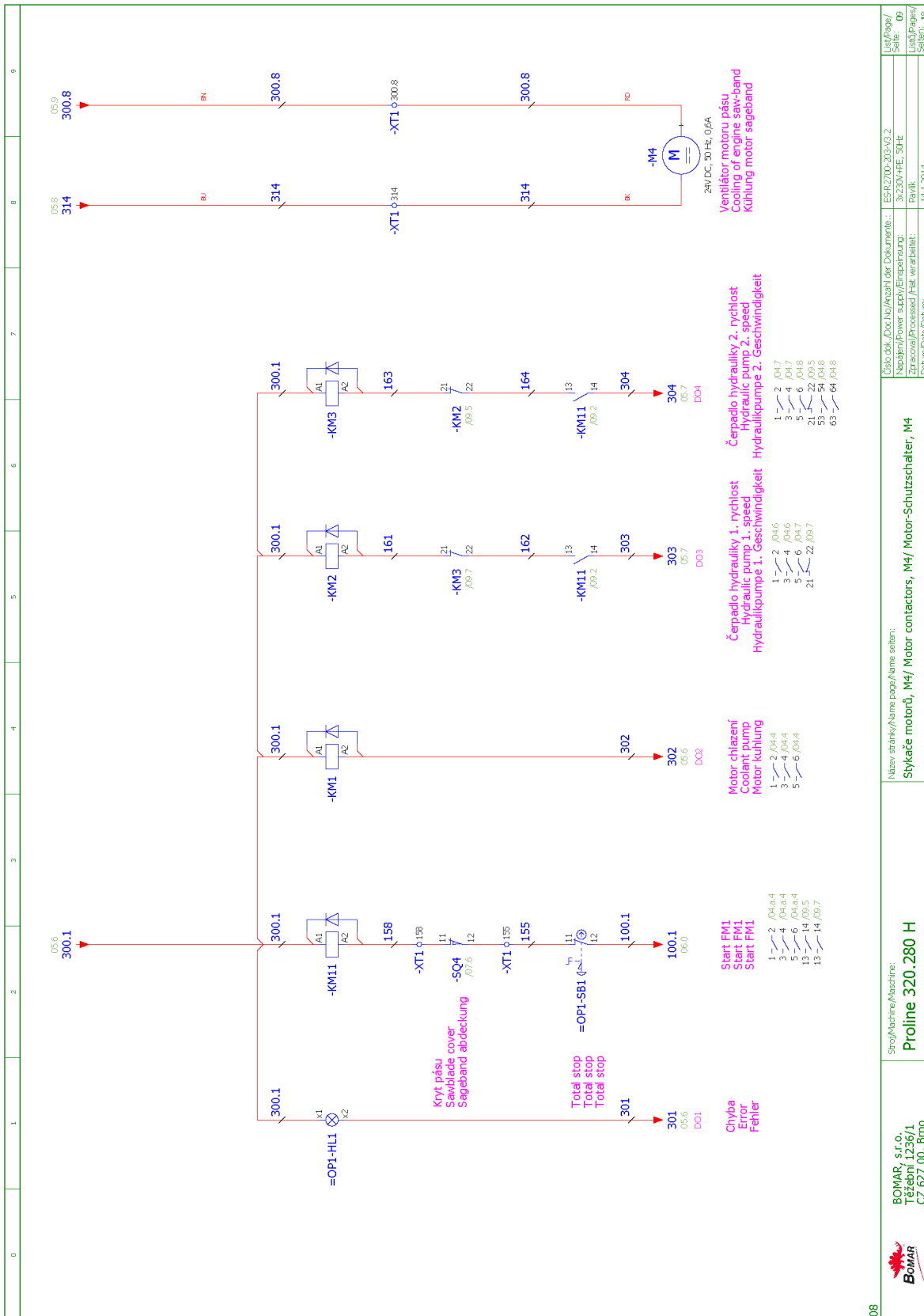
05	 BOMAR, s.r.o. Třeborní 1236/1 CZ 627 00, Bltno	Stroj/Machine/Maschine: <b>Proline 320.280 H</b>	Název stránky/Name page/Name seiten: <b>Tlačítka ovládací panel OPI/ Button control panel OPI/ Taste Bedienpult OPI</b>	Číslo dok./Doc.Nr./Mzahl der Dokumente.: ES-R2700-203-V3.2 Napájení/Power supply/Einspeisung: 3x230V-HE, 50Hz Zpracování/Processed/Hat. verarbeitet: Pevik. Datum/Date/Datum: 14.1.2014	List/Page/ Seite: 06 List/Page/ Seiten: 18
----	--	---	--	--	---





07

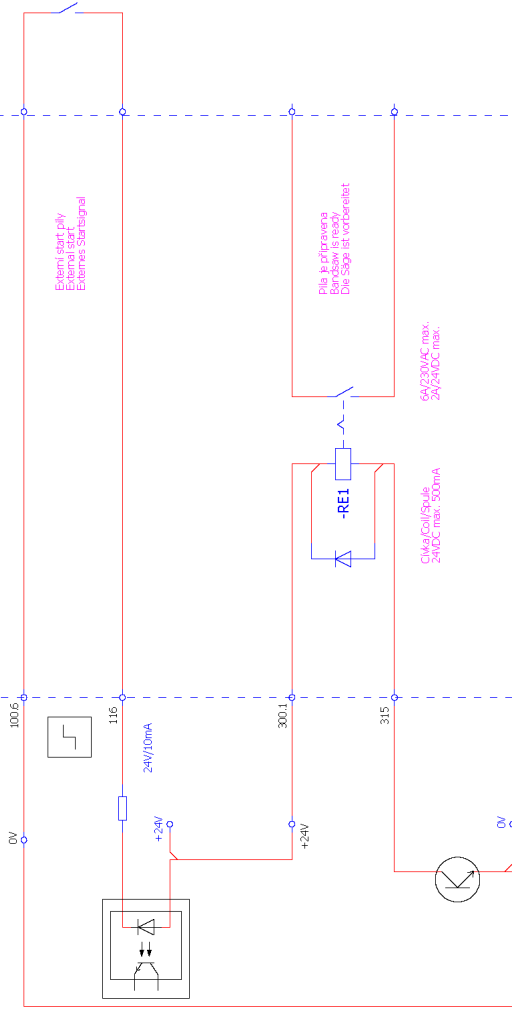
<p>BOMAR, s.r.o. Třeborní 1236/1 CZ 627 00, Bltno</p>	<p>Stroj/Machine/Maschine: Proline 320.280 H</p>	<p>Název stránky/Name page/Name sheet: Hydraulické ventily/ Hydraulic valves/ Hydroventile</p>	<p>Číslo dok./Doc No./Mzahl der Dokumente.: ES-R270-203-V3.2 Napájení/Power supply/Einspeisung: 3x230V-HE, 50Hz Pevník: Povlak Datum/Date/Datum: 14.1.2014</p>	<p>List/Page/ Seite: 08 List/Pages/ Seite: 18</p>
---	--	--	--	---



BOMAR, s.r.o. Třeboní 1236/1 CZ 627 00, Blno	Stroj/Machine/Maschine: Proline 320.280 H	Název stroje/Name page/Name seiten: Stykače motorů, M4/ Motor contactors, M4/ Motor-Schutzschalter, M4	Číslo dok./Doc.No./Mzahl./der Dokumente.: ESR-ZTD-203-A3.2	Stránka/Page/ Seite.: 09
			Napájení/Power supply/Einspeisung: 3x230V+PE, 50Hz	Číslo/Number/ Blatt/Pages/ Seiten.: 18
			Zpracoval/Processed/Has. verarbeitet: 14.1.2014	Datum/Date/ Datum: 18

**Pila  
Bandsaw  
Bandsäge**

**Vzdálené zařízení  
Remote device  
Remote-Gerät**



Externí start pilot  
External start  
Externes Startsignal

Pila je připravena  
Bandsaw is ready  
Die Säge ist vorbereitet

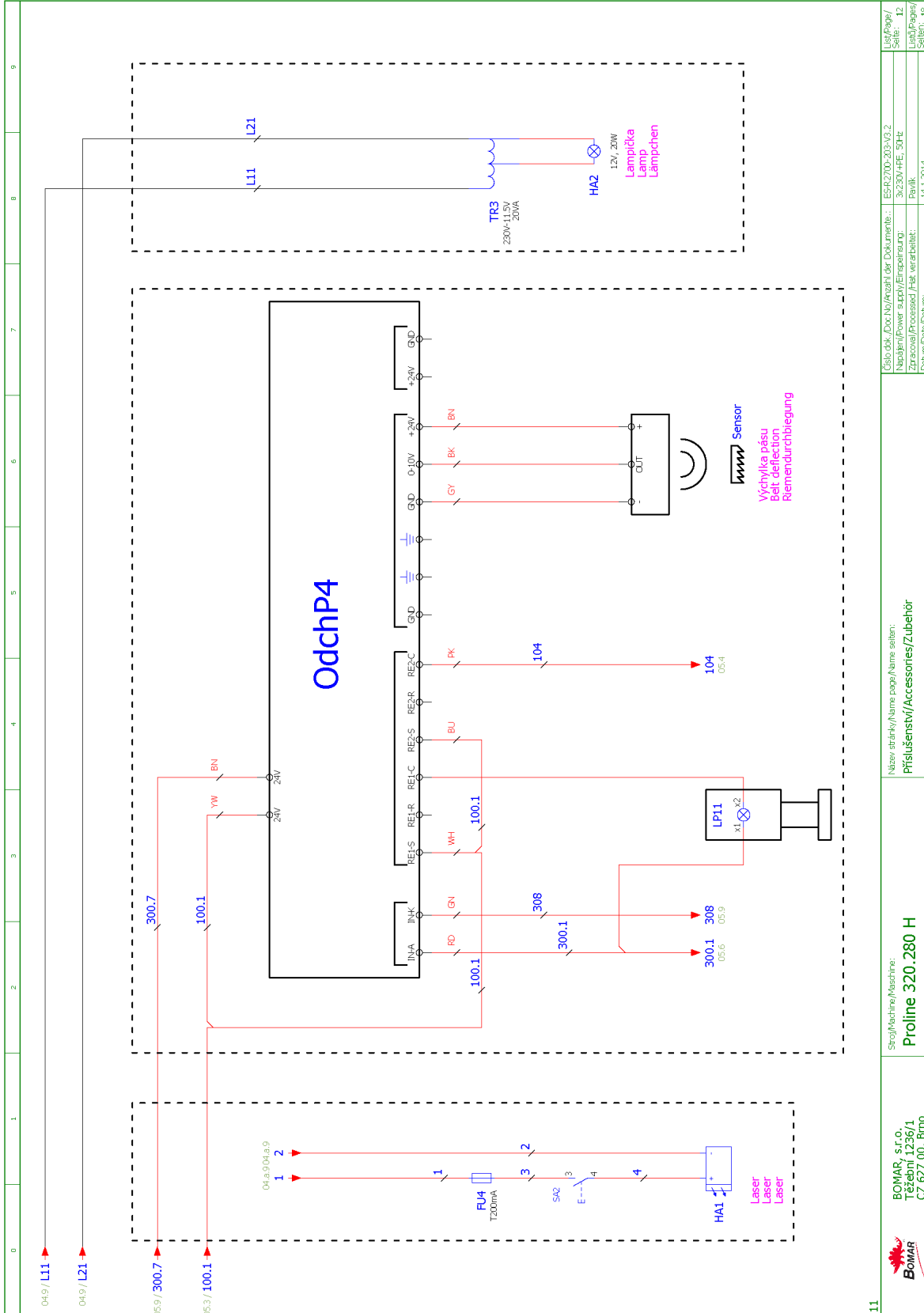
CI/Relay/Spule  
24VDC max. 300mA

6A/230VAC max.  
2A/24VDC max.

09

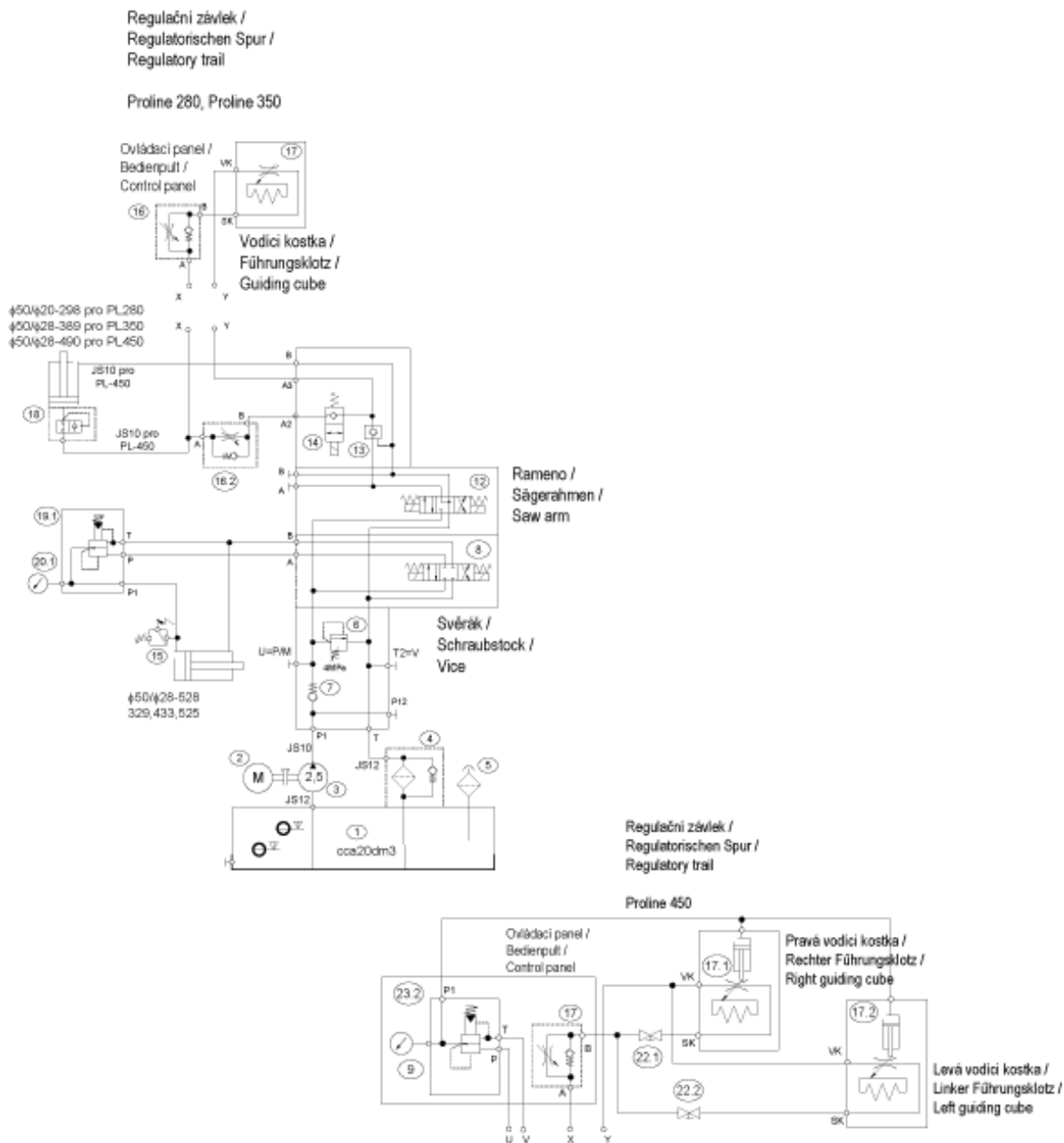
	BOMAR, s.r.o. Třebeň 1236/1 CZ 627 00, Bltno	Stroj/Machine/Maschine: <b>Proline 320.280 H</b>	Název stránky/Name page/Name seiten: <b>Ovládací část/Control device/Steuerinheit</b>	Číslo dok./Doc No./Mzahl der Dokumente.: ES-R2700-203-V3.2 Napájení/Power supply/Einspeisung: 3x230V-HE, 50Hz Pevník: 14.1.2014	List/Page/ Seite: 10 List/Page/ Seite: 18
--	--	---	--	--	--

0	1	2	3	4	5	6	7	8	9																						
<p><b>SN1</b></p> <p>Snímač výšky/rámeče Sawframe position sensor Rahmenposition sensor</p> <table border="1"> <tr> <td></td> <td>Kabel HELIFlex 700.14</td> </tr> <tr> <td><b>+</b></td> <td>HNEA BROWN BRAUN</td> </tr> <tr> <td><b>-</b></td> <td>HNEA+MODA BROWN+BLE BRAUN+BLAU</td> </tr> <tr> <td></td> <td>SEVA GRAY GRAU</td> </tr> <tr> <td><b>A</b></td> <td>ALZOVA PINK ROZOVY</td> </tr> <tr> <td><b>AN</b></td> <td>ALZOVA+MODA PINK+MODA ROSA</td> </tr> <tr> <td><b>B</b></td> <td>ŽLUTA YELLOW GELB</td> </tr> <tr> <td><b>BN</b></td> <td>ŽLUTA+MODA YELLOW+MODA GELB+MODA</td> </tr> <tr> <td></td> <td>BILA WHITE WEISS</td> </tr> <tr> <td></td> <td>STINENI SHIELD SCHUTZBLECH</td> </tr> <tr> <td></td> <td>ČERNA BLACK SCHWARZ</td> </tr> </table> <p>Porze verze s odtříděním výšky/rámeče/Only version with sawframe position sensor/Nur version mit dem Sensor Rahmenposition</p>											Kabel HELIFlex 700.14	<b>+</b>	HNEA BROWN BRAUN	<b>-</b>	HNEA+MODA BROWN+BLE BRAUN+BLAU		SEVA GRAY GRAU	<b>A</b>	ALZOVA PINK ROZOVY	<b>AN</b>	ALZOVA+MODA PINK+MODA ROSA	<b>B</b>	ŽLUTA YELLOW GELB	<b>BN</b>	ŽLUTA+MODA YELLOW+MODA GELB+MODA		BILA WHITE WEISS		STINENI SHIELD SCHUTZBLECH		ČERNA BLACK SCHWARZ
	Kabel HELIFlex 700.14																														
<b>+</b>	HNEA BROWN BRAUN																														
<b>-</b>	HNEA+MODA BROWN+BLE BRAUN+BLAU																														
	SEVA GRAY GRAU																														
<b>A</b>	ALZOVA PINK ROZOVY																														
<b>AN</b>	ALZOVA+MODA PINK+MODA ROSA																														
<b>B</b>	ŽLUTA YELLOW GELB																														
<b>BN</b>	ŽLUTA+MODA YELLOW+MODA GELB+MODA																														
	BILA WHITE WEISS																														
	STINENI SHIELD SCHUTZBLECH																														
	ČERNA BLACK SCHWARZ																														
<p>Název stroje/Name page/Name seiten: <b>Proline 320.280 H</b></p> <p>Číslo dok./Doc.No./Anzahl der Dokumente.: ES-R2700-203-A3.2 Náпряжение/Power supply/Einspeisung: 3x230V+PE, 50Hz Zpracováno/Processed/Hat. verarbeitet: Pavlik Datum/Date/Datum: 14.1.2014</p> <p>10</p>																															



	<b>BOMAR, s.r.o.</b> Terešňův 1236/1 CZ 627 00, Bltno	Stroj/Machine/Maschine: <b>Proline 320.280 H</b>	Název stránky/Name page/Name sheet: <b>Příslušenství/Accessories/Zubehör</b>	Číslo dok./Doc No./Azahil der Dokument.: LES-R270-203-V3.2 Napájení/Power supply/Einspeisung: 3x230V-HE, 50Hz Příslušenství/Accessories: Lamp Datum/Date/Datum: 14.1.2014	Stránka/Page/ Seite: 12 List/Pages/ Seiten: 18
--	---	---	---	--	---

## 6.4. Hydraulické schéma / Hydraulikschema / Hydraulic scheme



<b>Typ / Type / Type</b>	Proline 280,35,450
<b>Hydraulický agregát / Hydroaggregat / Hydro aggregat</b>	PPM -AC0,48 (0,6 kW/300/1500-P61/2,5-TM20-CB03-FRS001_137_1)
<b>Neuvedené světlosti / Unerwähnt Lichtbreite / Unlisted inside diameters</b>	JS6
<b>Výstupní šroubení / Ausgangschraubung / Output screwing</b>	G1/4"
<b>P<sub>max</sub></b>	4,5 MPa
<b>Q</b>	3,3/6,6 dm <sup>3</sup> /min
<b>n</b>	1500/3000 ot./min
<b>P</b>	0,48 / 0,6 kW



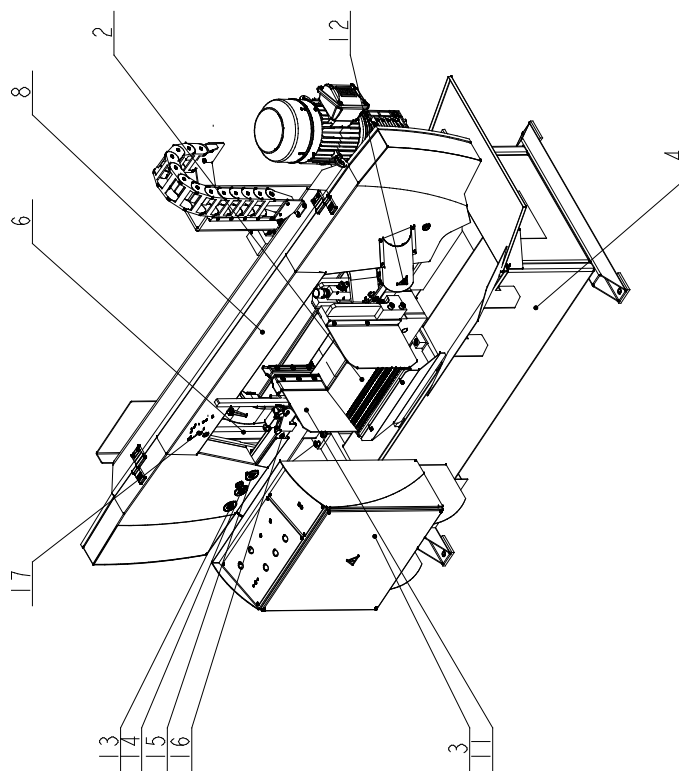
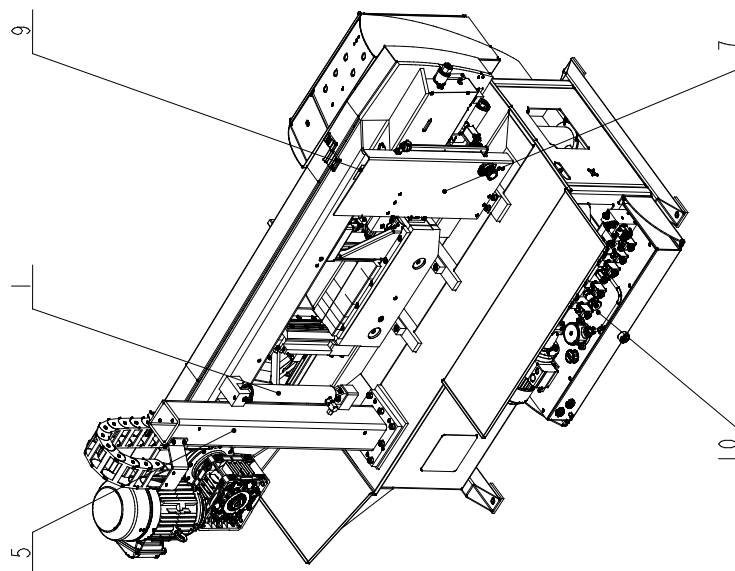
Poz.	Název položky		ks
Pos.	Bezeichnung		Menge
Pos.	Item		Pcs.
1	Elektromotor / Elektromotor / Electromotor	0,48/0,6 kW 400/230 V, 50 Hz	1
2	Hydrogenerátor / Hydraulikgenerator / Hydrogenerator	10A2, 5X053G	1
3	Zpětný filtr / Rückschlagfilter / Charge-back filter	MPF0301AG1	1
4	Nalévací zátka / Stopfen / Fill stopper	CPT-MD-FA/1	1
5	Přepouštěcí ventil / Bypašventil / By pass valve	MO-020/32	1
6	Jednosměrný ventil / Einwegventil / One-way valve	CV08-20-0-N-4	1
7	Rozváděč / Schaltschrank / Switchboard	DVE03-S01-B4-C24-20-T1-M1	1
8	Jednosměrný ventil / Einwegventil / One-way valve	SC1F-A2/H005 V205-007-1-01	1
9	Manometr / Manometer / Manometer	Ø68 s/mit/with Glycerin	1
10	-	-	-
11	-	-	-
12	Rozváděč / Schaltschrank / Switchboard	DVE03-S04-Bx-C24/20/T1-M1	1
13	Hydraulický zámek / Hydraulisches Schloß / Hydraulic lock	PC08-30-0-N	1
14	Sedlový ventil / Sattelventil/ Saddle valve	SV08-20-0-N-24EG	1
15	Tlakový spínač / Druckschalter / Pressure switch	Kod/Kode/Code 0166415031059	1
16	Škrtící ventil / Drosselventil / Throttle-valve	VS01-04-R2, 5-0S 92.152.001	2
17	Kostka regulace / Regulationklotz / Regulation cube Manuální přítlak/Manuellen Druck/Manual pressure - (Proline 320.280 a/und/ and Proline 420.350)  Hydraulický přítlak/Hydraulikdruck/Hydraulic pressure (Proline 520.450)	Manuální/Hydraulický přítlak Manuellen Druck/Hydraulikdruck Manual pressure/Hydraulic pressure	2/1
18	Ventil pojistný / Sicherungsventil / Retaining valve	VPNH ¼ 92.151.001	1
19	Redukční ventil / Reduktionsventil / Control valve	VRN1-06/RV-6,3	2/1/0
20	Manometr / Manometer / Manometer	Ø68 , 0-60 bar	2/1/0
21	-	-	-
22	Kulový ventil / Kugelventil / Globe valve		4/0
23	Redukční ventil / Reduktionsventil / Control valve	VRN2-06/S-6R	1
24	-	-	-
25	-	-	-




## 7. **Drawing assemblies for spare parts order**

- Při objednávání náhradních dílů vždy uvádějte: typ stroje (např. Proline 320.280 H) , výrobní číslo (např. 125) a rok výroby (např. 1999).
- In die Bestellung der Ersatzteile führen Sie immer an: Maschinentyp (z. B. Proline 320.280 H), Serien Nr. (z. B. 125) und Baujahr (z. B. 1999).
- For spare parts order, you must always to allege: type of machine (for example Proline 320.280 H), serial number (for example 125, see cover page) and year of construction (for example 1999).

### 7.1. Proline 320.280 H



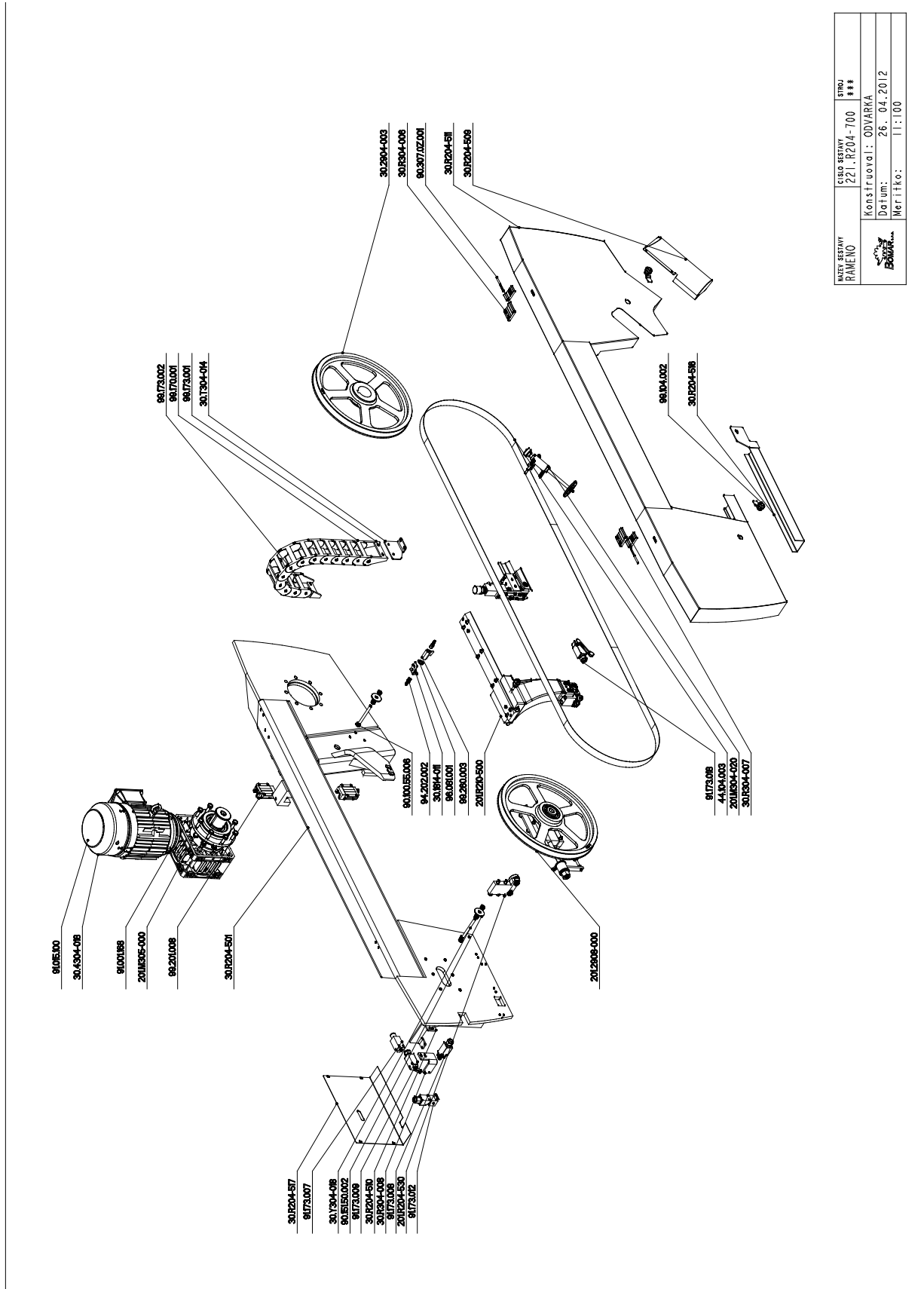
 BOMAR...	NÁZEV SESTAVY PÍLA PASOVA	ČÍSLO SESTAVY 201.RZ00-700	STROJ Proline 280H
	Konstruktor: KOLESA Datum: 14. 06. 2012 Meritko: 7:100		

## 7.2. Kusovník / Stückliste / Piece list – Proline 320.280 H

Cislo Sestavy 201.R200-700		Název sestavy PILA PASOVA/BAND SAW/BANDSÄGE			
Poz.	Objednací číslo	Ver.	Název položky	Rozměr	Ks
1	201.8307-200	2	VALEC ZVEDACI / LIFTING CYLINDER / HEBEZYLINDER		1
2	201.R203-000	2	SVERAK / VICE / SCHRAUBSTOCK		1
3	221.M230-700	0	OVLADACI PANEL / CONTROL PANEL / BEDIENPULT		1
4	221.R201-700	0	PODSTAVEC / BASE / UNTERSATZ		1
5	221.R202-500	0	SLOUP / POLE / SAULE		1
6	221.R202-520	0	SLOUP / POLE / SAULE		1
7	221.R202-730	0	ODMEROVANI / POLE / SAULE		1
8	221.R204-700	0	RAMENO / SAW ARM / SÄGERAHMEN		1
9	30.R299-701	0	STITEK TYPOVY / MACHINE LABEL / MASCHINE SCHILD	P 0.5x65	1
10	92.001.077	0	AGREGAT HYDRAULICKY / HYDRAULIC GENERATOR / HYDRAULIKAGGREGAT		1
11	99.900.039	0	SAMOLEPKA / STICKER / AUFKLEBER	NEBEZP.-STLACENI	1
12	99.900.040	0	SAMOLEPKA / STICKER / AUFKLEBER		1
13	99.900.047	0	SAMOLEPKA / STICKER / AUFKLEBER		1
14	99.900.048	0	SAMOLEPKA / STICKER / AUFKLEBER		1
15	99.900.049	0	SAMOLEPKA / STICKER / AUFKLEBER		1
16	99.900.053	0	SAMOLEPKA / STICKER / AUFKLEBER		1
17	99.901.047	0	SAMOLEPKA / STICKER / AUFKLEBER		1

Cislo Sestavy/Number of assembly/Nummer der Baugruppe; Verze (Ver.)/Version/Version; Název sestavy/Assembly title/Name der Baugruppe; Pozice (Poz.)/Position/Position;  
Objednací číslo/Purchase order number/Bestellnummer; Název položky/Volume title/Name der Position; Rozměr/Stock size/Abmessung

### 7.3. Rameno / Sägerahmen / Saw arm1



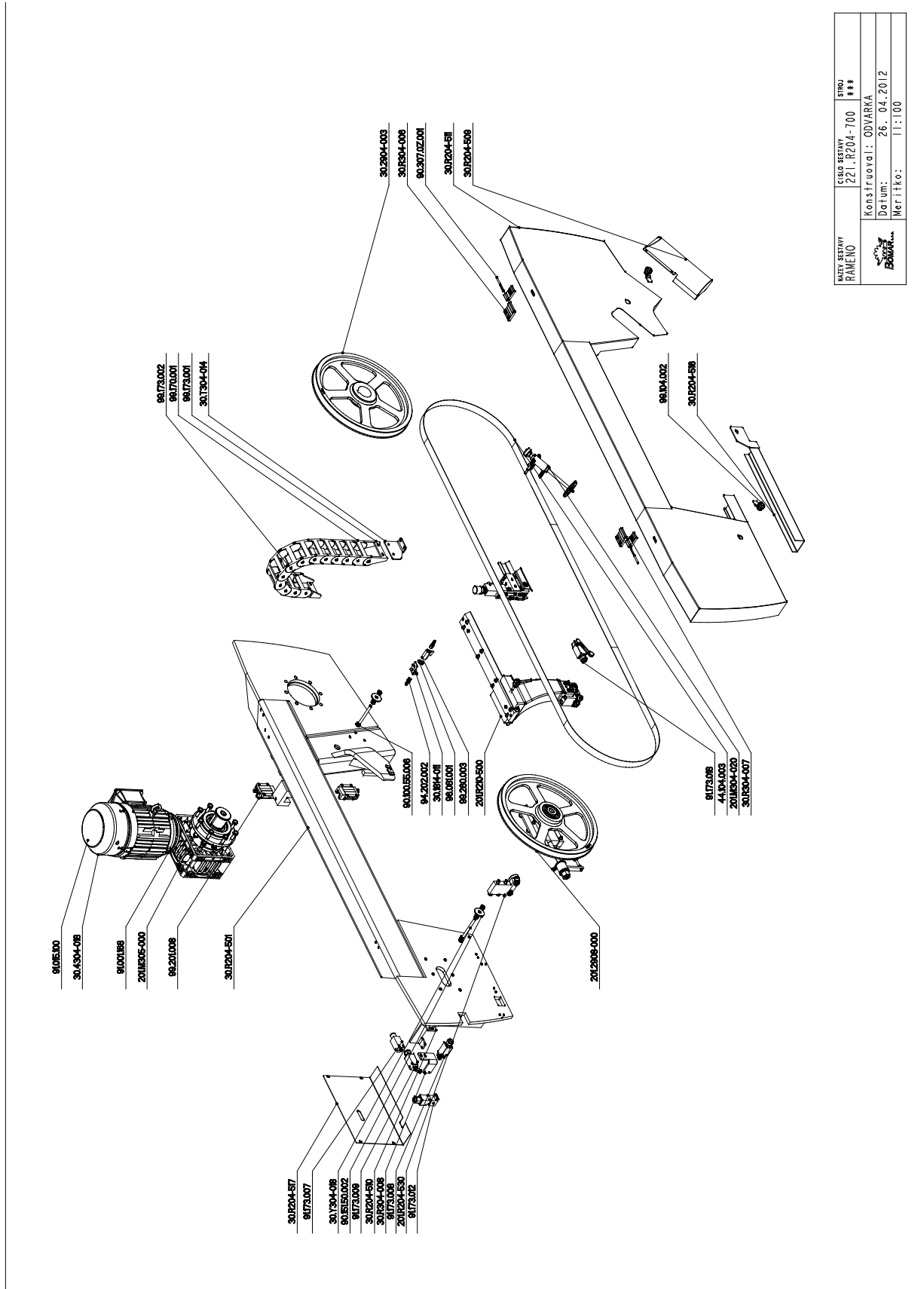
NAZEV SESTAVY RAMENO	CÍSLO SESTAVY 221.R204-700	STUPEŇ ***
Konstruoval: ODVARKA		
Datum: 26. 04. 2012		
Měřitko: 1:100		

## 7.4. Kusovník / Stückliste / Piece list – Rameno / gerahmen / Saw arm 1

Císlo Sestavy 221.R204-700		Název sestavy RAMENO/SAW ARM/SÄGERAHMEN			
Poz.	Objednací číslo	Ver.	Název položky	Rozměr	Ks
1	30.R204-501	0	RAMENO / SAW ARM / SÄGERAHMEN		1
2	201.2908-000	2	NAPINANI / TENSIONING / SPANNUNG		1
3	201.M305-000	0	PREVODOVKA / TRANSMISSION / GETRIEBE		1
4	201.R210-500	0	VEDENÍ PASU / BELT GUIDE / SÄGEBANDFÜHRUNG		1
5	201.M304-020	0	KARTAC / BRUSH / BÜRSTE		1
6	201.R204-530	0	KONZOLA / CONSOLE / KONSOLE		1
7	91.173-012	0	SPINAC KONCOVY / END SWITCH / ENDSCHALTER		1
8	30.R304-006	2	PANT / BOARD / PLATTE	PROFIL	2
9	30.R304-007	1	PANT / BOARD / PLATTE	PROFIL	2
10	30.R204-511	0	KRYT / COVER / ABDECKUNG		1
11	30.R204-509	0	KRYT KARTACKU / BRUSH COVER / BÜRSTENABDECKUNG		1
12	30.R204-516	0	KRYT PASU / BELT COVER / BANDABDECKUNG		1
13	30.2904-003	3	KOLO HNACI / DRIVE WHEEL / ANTRIEBSRAD	ODLITEK	1
14	30.Y304-018	0	TYC ZAVITOVA / THREADED POLE / GEWINDESTANGE	M10	2
15	90.100.55.006	0	MATICE / NUT / MUTTER	MATICE - M10	6
16	30.1814-011	1	DRZAK / HOLDER / HALTER	P 3x76	1
17	99.260-003	0	VENTIL / VALVE / VENTIL	1/4"	1
18	96.081-001	0	KROUZEK TESNICI / SEAL RING / DICHTUNGSRING	23x15x3	1
19	94.202.002	0	REDUKCE / REDUCTION / ADAPTOR / REDUKTION	REDUKCE 6/R1/4"	2
20	90.151-50.002	0	PODLOZKA / WASHER / UNTERLEGSCHIBE	PODLOZKA 12	2
21	91.173-007	0	SPINAC KONCOVY / END SWITCH / ENDSCHALTER	-R1WK	1
22	99.104-002	0	ZAMEK / LOCK / SCHLOSS	ZAMEK CINSKY	2
23	99.201-008	0	VOZIK LINEARNIHO VEDENI / LINEAR GUIDE CART / LINEARFÜHRUNGSWAGEN	HGW 25CC	2
24	30.R204-517	0	KRYT NAPINANI / TENSIONING COVER / BANDSPANNUNGSABDECKUNG	P 1.5x310	1
25	30.T304-014	0	DRZAK / HOLDER / HALTER	P 4-100	1
26	99.173-001	0	RETEZ ENERGI / ENERGY BELT / ENERGIEKETTE	KONCOVKA VNEJ	1
27	99.170-001	0	RETEZ ENERGI / ENERGY BELT / ENERGIEKETTE	0555.030.075.100	12
28	99.173-002	0	RETEZ ENERGI / ENERGY BELT / ENERGIEKETTE	KONCOVKA VNIT	1
29	44.104-003	0	PAS PÍLOVY 280 / SAW BELT / SÄGEBAND	4580x34x1.1	1
30	90.307-02.001	0	KOLIK / PIN / BOLZEN	D6	2
31	91.001.168	0	ELEKTROMOTOR / ELECTRIC MOTOR / ELEKTROMOTOR	M22 MHERAXX112M	1
32	30.R204-510	0	DRZAK / HOLDER / HALTER	P 6x83	1
33	30.R304-008	0	DRZAK / HOLDER / HALTER	P 80x6	1

Císlo Sestavy/Number of assembly/Nummer der Baugruppe; Verze (Ver.)/Version/Version; Název sestavy/Assembly title/Name der Baugruppe; Pozice (Poz.)/Position/Position;  
Objednací číslo/Purchase order number/Bestellnummer; Název položky/Volume title/Name der Position; Rozměr/Stock size/Abmessung

## 7.5. Rameno / Sägerahmen / Saw arm 2



NAZEV SESTAVY RAMENO	CÍSLO SESTAVY 221.R204-700	STUPEŇ ***
Konstruoval: ODVARKA		
Datum: 26. 04. 2012		
Měřitko: 1:100		

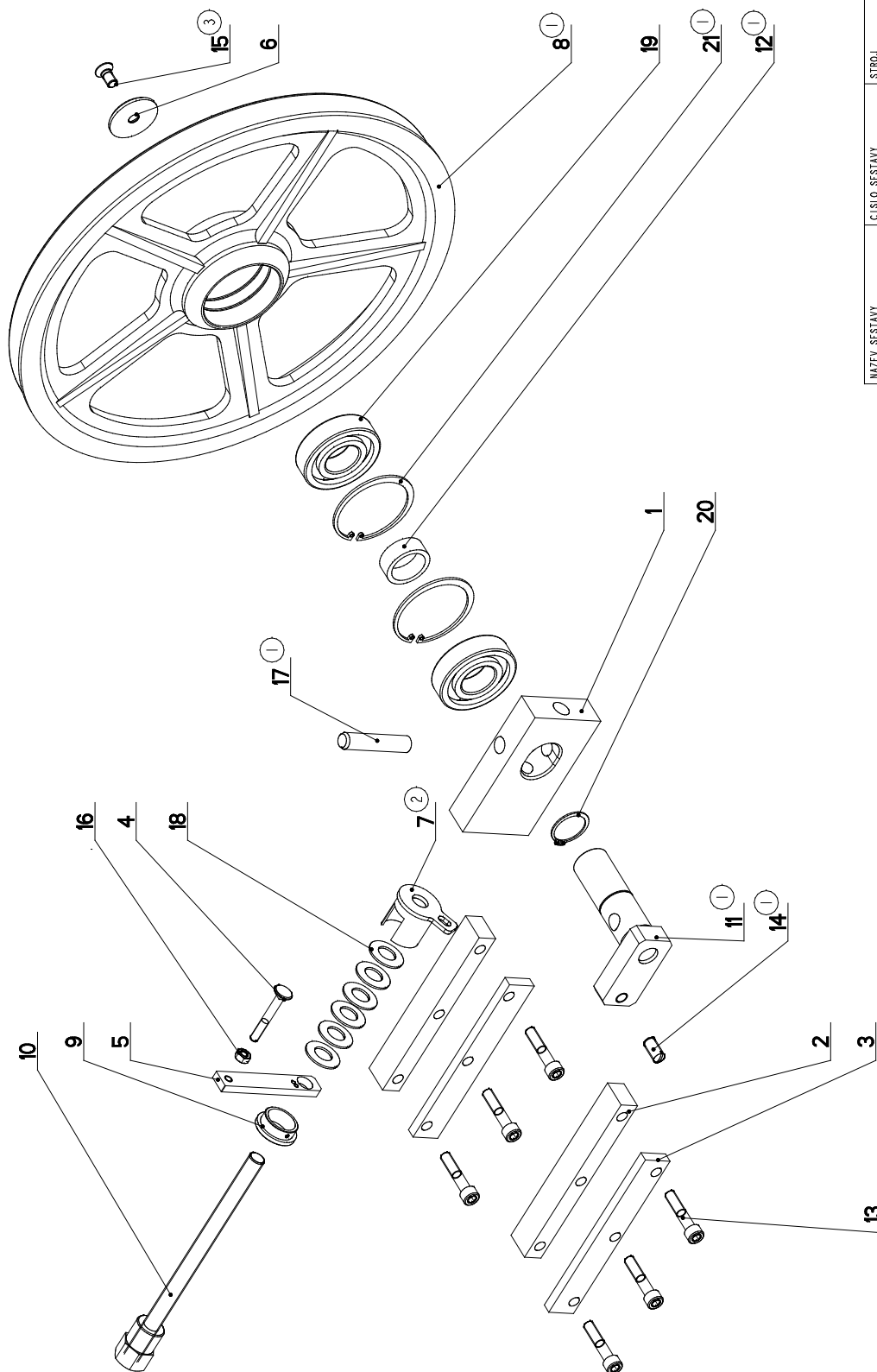



## 7.6. Kusovník / Stückliste / Piece list – Rameno / Sägerahmen / Saw arm 2

34	30.4304-018	3	VENTILATOR / VENTILATOR / VENTILATOR			I
35	91.015.100	0	VENTILATOR / VENTILATOR / VENTILATOR			I
36	91.173.009		SPIMAC KONC.S KLADK. / END SWITCH WITH PULLEY / ENDSCHALTER MIT ROLLE		PZ-FR605-M2	I
37	91.173.008	0	SPIMAC KONCOVY / END SWITCH / ENDSCHALTER			I
38	91.173.018	0	SPIMAC KONC.S KLADK. / END SWITCH WITH PULLEY / ENDSCHALTER MIT ROLLE		FR 655	I

Cislo Sestavy/Number of assembly/Nummer der Baugruppe; Verze (Ver.)/Version/Versio; Nazev sestavy/Assembly title/Name der Baugruppe; Pozice (Poz.)/Position/Position;  
Objednaci cislo/Purchase order number/Bestellnummer; Nazev polozky/Volume title/Name der Position; Rozmer/Stock size/Abmessung

### 7.7. Napínání / Spannung / Tensioning



NAZEV SESTAVY NAPÍNÁNÍ	ČÍSLO SESTAVY 201.2908-000	STROJ STG 330GA
		
Konstruoval: &konstruoval		
Datum: 21. 06.2012		
Měřítko: 3:10		

## 7.8. Kusovník / Stückliste / Piece list – Napínání / Spannung / Tensioning

Císlo Sestavy 201.2908-000		Ver. 3		Název sestavy NAPÍNÁNÍ / TENSIONING / SPANNUNG	
Poz.	Objednací číslo	Ver.	Název položky	Rozměr	Ks
1	30.0808-001	1	KOSTKA NAPÍNÁNÍ / TENSIONING CUBE / BANDSPANNUNGSWÜRFEL	80x30	1
2	30.0808-002	1	LISTA VODIČI / LEAD TRIM / FÜHRUNGSLISTE	30x20	2
3	30.0808-006	1	LISTA / TRIM / LEISTE	HR 30x10	2
4	30.0808-007	0	SROUB / BOLT / SCHRAUBE	M8x60	1
5	30.1708-004	4	DRŽAK / HOLDER / HALTER	HR 20x8	1
6	30.2908-001	1	PODLOŽKA / WASHER / UNTERLEGSCHIBE	d 50	1
7	30.2908-102 (2)	1	DRŽAK / HOLDER / HALTER		1
8	30.2908-103 (1)	2	KOLO NAPÍNACÍ / TENSIONING WHEEL / UMLENKRAD	ODLITEK	1
9	30.3508-004	1	KROUZEK / RING / RING	d42	1
10	30.4008-001	1	SROUB / BOLT / SCHRAUBE		1
11	30.4808-101 (1)	4	CEP NAPÍNÁNÍ / TENSIONING LUG / SPANNUNGSBOLZEN		1
12	30.4808-103 (1)	1	KROUZEK DISTANČNÍ / DISTANCE RING / DISTANZRING	d 45	1
13	90.001.25.052	0	SROUB IMBUS / ALLEN HEAD BOLT / IMBUSSCHRAUBE	M10x50	6
14	90.002.2D.013 (1)	0	SROUB STAVEČI / ADJUSTMENT BOLT / STELLSCHRAUBE	SROUB M12x25	1
15	90.011.27.008 (3)	0	ZAPUSTNÝ IMBUS / COUNTERSINK BOLT / SENKRSCHRAUBE	SROUB M10x20	1
16	90.100.55.005	0	MATICE / NUT / MUTTER	MATICE – M8	1
17	90.300.0Z.003 (1)	0	KOLÍK VALC. KAL. / CYLINDRICAL PIN TEMPERED / ZYLINDERSTIFT GEHARTET	KOLÍK 16x80	1
18	90.350.0Z.002	0	TALÍROVA PRUŽINA / DISC SPRING / TELLERFEDER	35,5x18,3x2,0x2,8	6
19	95.001.026	0	LOŽISKO / BEARING / LAGER	6307 ZRS	2
20	95.800.014	0	SEGR HR IDEL. / OUTSIDE SAFETY RING / SICHERUNGSRING AUßEN	POJISTNÝ KROUZEK 35	1
21	95.801.013 (1)	0	SEGR DIRA / INSIDE SAFETY RING / SICHERUNGSRING INNEN	POJISTNÝ KROUZEK 80	2

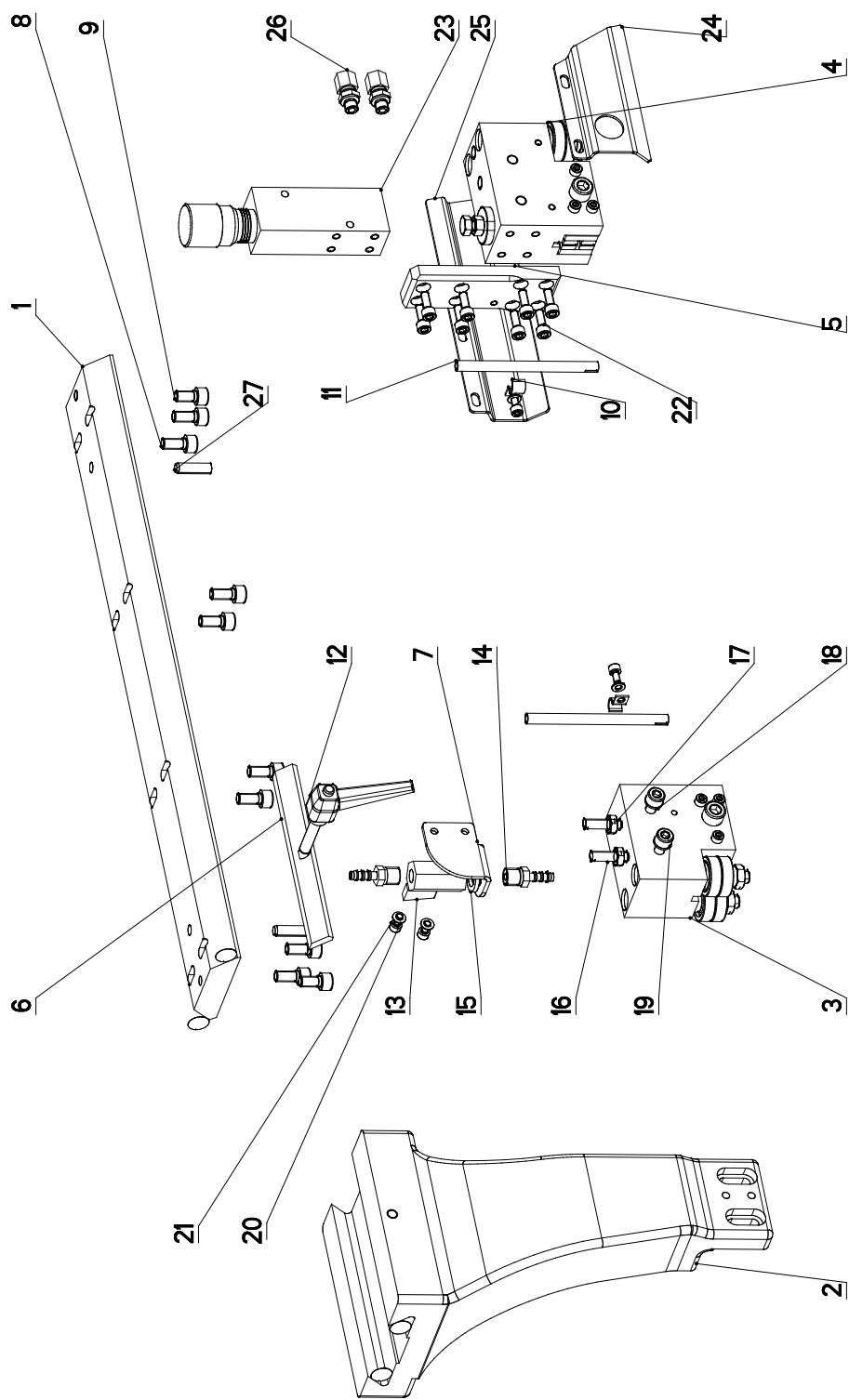
1. ZMENA 30.1808-004 NA 30.4808-103, 2908-003 NA 2908-103, 1808-003 NA 4808-101, 90.002.2D.014 NA 90.004.2D.013  
90.001.25.056 NA 90.011.27.09, PRIDAN IKS 95.801.013, 90.301.0Z.019 NA 90.300.0Z.003 14.5.2004 URICAR

2. ZRUSEN KALISEK 30.3508-002A NAHRAZEN 30.2908-102. 076/ZMI40 30.4.2008 SLEZACKOVA

3. ZRUS. SROUB M12x20(90.011.27.009) A NAHR. M10x20(90.011.27.008). 110/ZM212 21.6.2012 SLEZACKOVA

Císlo Sestavy/Number of assembly/Nummer der Baugruppe; Verze (Ver.)/Version/Version; Název sestavy/Assembly title/Name der Baugruppe; Pozice (Poz.)/Position/Position;  
Objednací číslo/Purchase order number/Bestellnummer; Název položky/Volume title/Name der Position; Rozměr/Stock size/Abmessung

### 7.9. Vedení pásu/ Sägebandführung / Belt guide



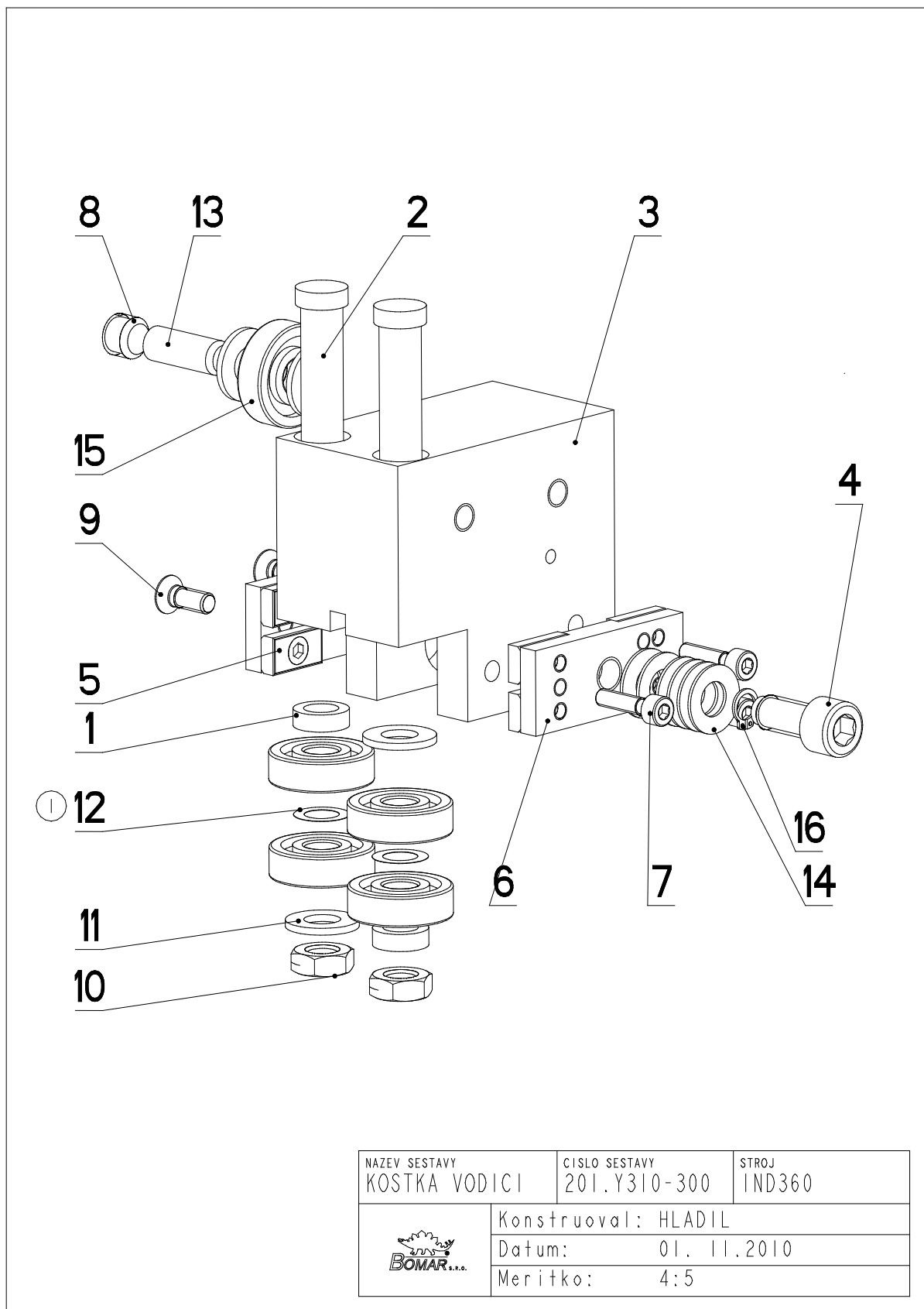
NAZEV ŠESTAVY VEDENÍ PÁSU	CÍSLO ŠESTAVY 201.R210-500	STROJ PL280/34
Konstruktor: ODVARKA	Datum: 19. 04. 2012	
Meritko: 1:2		

## 7.10. Kusovník / Stückliste / Piece list – Vedení pásu / Sägebandführung / Belt guide

Cislo Sestavy 201.R210-500		Název sestavy VEDENÍ PÁSU/BELT GUIDE/SÄGEBANDFÜHRUNG			
Poz.	Objednací číslo	Ver.	Název položky	Rozměr	Ks
1	30.M210-002	0	LISTA / TRIM / LEISTE	HR 80x20	1
2	30.R210-504	0	KONZOLA / CONSOLE / KONSOLE		1
3	201.Y310-300	1	KOSTKA VODICÍ / LEAD CUBE / FÜHRUNGSKLOTZ		1
4	201.Y310-400	1	KOSTKA VODICÍ / LEAD CUBE / FÜHRUNGSKLOTZ		1
5	30.2016-006	0	DESKA / BOARD / PLATTE	HR 40x12	1
6	30.M210-008	0	LISTA / TRIM / LEISTE	HR 25x6	1
7	30.Y310-008	0	DRŽÁK / HOLDER / HALTER	P3-50	1
8	90.001.25.105	0	SROUB IMBUS / ALLEN HEAD BOLT / IMBUSSCHRAUBE	M8x18	8
9	90.001.25.031	0	SROUB IMBUS ČERNÝ / ALLEN HEAD BOLT / IMBUSSCHRAUBE	8x16	2
10	30.9010-003	0	DRŽÁK / HOLDER / HALTER	Pl. 5x10	2
11	30.3510-004	0	TRUBKA / TUBE / ROHR	TR 8 x 1	2
12	94.008.003	0	PAKA UPÍMACÍ / ATTACHMENT LEVER / SPANNHEBEL	M8x40	1
13	99.260.003	0	VENTIL / VALVE / VENTIL	1/4"	1
14	94.202.002	0	REDUKCE / REDUCTION / ADAPTOR / REDUKTION	REDUKCE 6/R/1/4"	2
15	96.081.001	0	KROUZEK TESNICÍ / SEAL RING / DICHTUNGSRING	23x15x3	1
16	90.002.2D.022	0	SROUB STAVEČÍ / ADJUSTMENT BOLT / STELLSCHRAUBE	SROUB M8x30	2
17	90.101.55.001	0	MATICE / NUT / MUTTER	MATICE M8	2
18	90.163.00.002	0	PODLOŽKA / WASHER / UNTERLEGSCHLEIBE	PODLOŽKA 8	2
19	90.001.25.033	0	SROUB IMBUS ČERNÝ / ALLEN HEAD BOLT / IMBUSSCHRAUBE	8x25	2
20	90.150.50.003	0	PODLOŽKA / WASHER / UNTERLEGSCHLEIBE	PODLOŽKA 5,3	4
21	90.001.25.007	0	SROUB IMBUS ČERNÝ / ALLEN HEAD BOLT / IMBUSSCHRAUBE	M5x10	4
22	90.001.25.017	0	SROUB IMBUS ČERNÝ / ALLEN HEAD BOLT / IMBUSSCHRAUBE	M6x16	8
23	201.2016-000	0	REGULACE PRITLAKU / PRESSURE REGULATION / SCHNITTDRUCKREGULATION		1
24	30.M310-006	2	KRYT PÁSU / BELT COVER / BANDABDECKUNG	P 2x70	1
25	30.M310-007	1	KRYT PÁSU / BELT COVER / BANDABDECKUNG	P 2x70	1
26	92.002.102	0	SROUBENÍ / BOLTING / VERSCHRAUBUNG	S-GEV-8LLR	2
27	90.303.0Z.021	0	KOLÍK / PIN / BOLZEN	KOLIK 8x28	2

Cislo Sestavy/Number of assembly/Nummer der Baugruppe; Verze (Ver.)/Version/Version; Název sestavy/Assembly title/Name der Baugruppe; Pozice (Poz.)/Position/Position;  
Objednací číslo/Purchase order number/Bestellnummer; Název položky/Volume title/Name der Position; Rozměr/Stock size/Abmessung

### 7.11. Vodící kostka / Führungsklotz / Guiding cube1



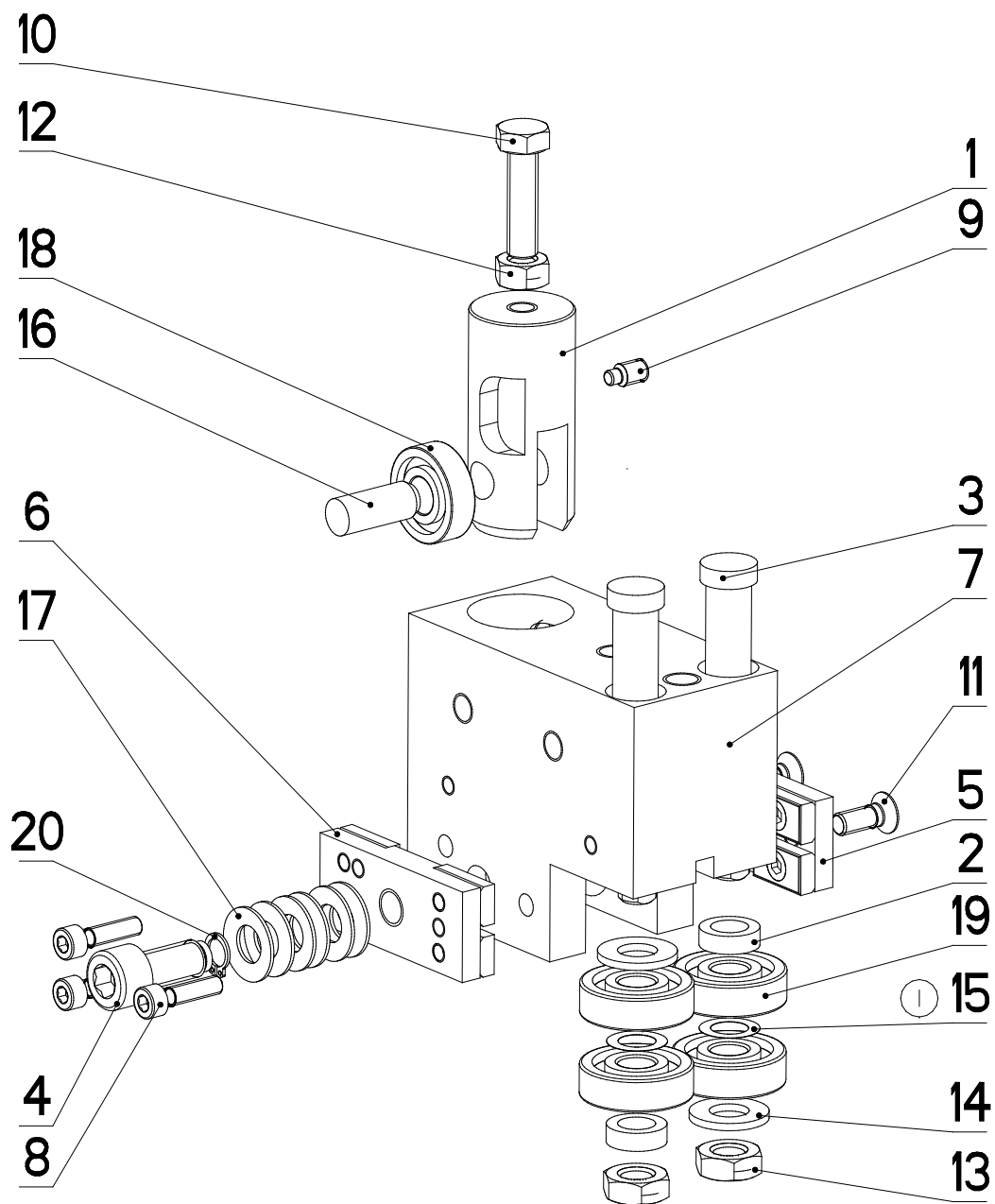
NAZEV SESTAVY KOSTKA VODICI	CISLO SESTAVY 201.Y310-300	STROJ IND360
	Konstruoval: HLADIL	
	Datum: 01. 11.2010	
	Meritko: 4:5	


## 7.12. Kusovník / Stückliste / Piece list – Vodící kostka / Führungsklotz / Guiding cube1

Císlo Seostavy 201.Y310-300		Název seostavy KOSTKA VODÍCI / LEAD CUBE / FÜHRUNGSKLOTZ			
Poz.	Objednávací číslo	Ver.	Název položky	Rozměr	Ks
1	30.C210-403	1	DISTANČ / DISTANCE / DISTANZ	TR 16x3	2
2	30.Y310-212	0	EXCENTR / CAM / EXZENTER	d 15	2
3	30.Y310-301	1	KOSTKA VODÍCI / LEAD CUBE / FÜHRUNGSKLOTZ	HR 80x50	1
4	30.Y310-306	0	SROUB IMBUS / ALLEN HEAD BOLT / IMBUSSCHRAUBE	M10x25	1
5	30.Y310-310	0	DRŽÁK TVRDOKOVU / POA HOLDER / HM-HALTER		1
6	30.Y310-320	0	DRŽÁK TVRDOKOVU / POA HOLDER / HM-HALTER		1
7	90.001.25.010	0	SROUB IMBUS / ALLEN HEAD BOLT / IMBUSSCHRAUBE	M5x20	3
8	90.002.2D.016	0	SROUB STAVEČI / ADJUSTMENT BOLT / STELLSCHRAUBE	SROUB M12x10	1
9	90.011.27.017	0	SROUB ZAPUSTNÝ / COUNTERSINK BOLT / SENKTSCHRAUBE	SROUB M6x16	2
10	90.101.55.002	0	MATICE / NUT / MUTTER	MATICE M10	2
11	90.150.50.006	0	PODLOŽKA / WASHER / UNTERLEGSCHLEIBE	PODLOŽKA 10,5	4
12	90.154.50.001 (1)	0	PODLOŽKA / WASHER / UNTERLEGSCHLEIBE	10x16x0,1	2
13	90.301.07.001	0	KOLÍK VALCOVÝ / CYLINDRICAL PIN SOFT / ZYLINDERSTIFT WEICH	KOLÍK 10x28	1
14	90.350.07.005	0	PRUŽINA TALIROVA / DISC SPRING / TELLERFEDER	20x10.2X1	6
15	95.001.014	0	LOŽISKO / BEARING / LAGER	6200 ZRS	5
16	95.800.002	0	KROUZEK POJIST.VNEJS / OUTSIDE SAFETY RING / SICHERUNGSRING AUßEN	POJISTNÝ KROUZEK 8	1

1.PRIDANA PODLOŽKA 90.154.50.001. 2777/ZM294 1.11.2010 SLEZACKOVA

### 7.13. Vodící kostka / Führungsklotz / Guiding cube2



NAZEV SESTAVY KOSTKA VODICI	CISLO SESTAVY 201.Y310-400	STROJ IN360
	Konstruoval: HLADIL	
	Datum: 01. 11.2010	
	Meritko: 7:10	

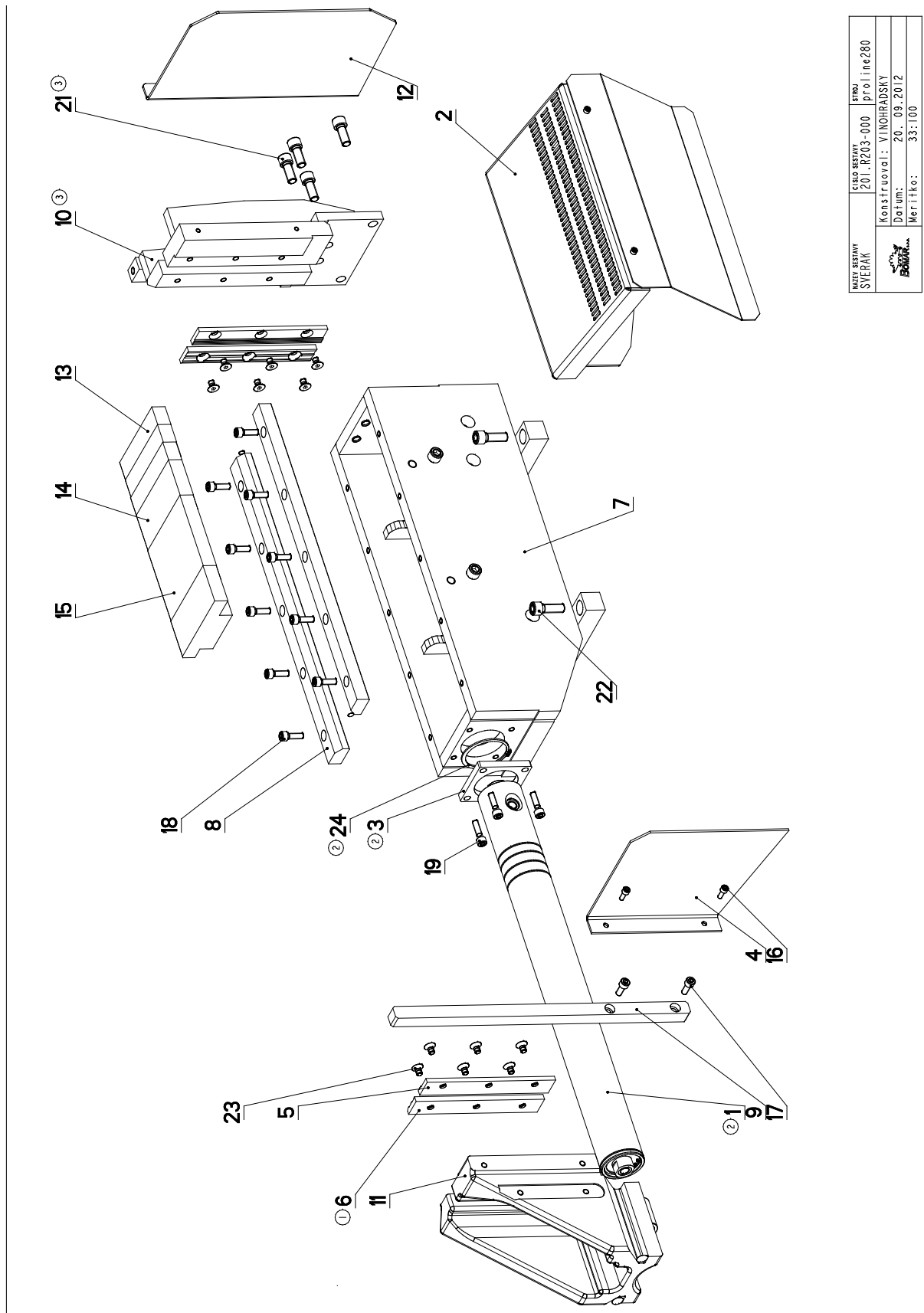


## 7.14. Kusovník / Stückliste / Piece list – Vodící kostka / Führungsklotz / Guiding cube2

Císlo Seostavy 201.Y310-400		Název seostavy KOSTKA VODÍCI / LEAD CUBE / FÜHRUNGSKLOTZ			
Poz.	Objednací číslo	Ver.	Název položky	Rozměr	Ks
1	30.1810-102	3	DRZAK / HOLDER / HALTER	TYC 28	1
2	30.C210-403	1	DISTANC / DISTANCE / DISTANZ	TR 16x3	2
3	30.Y310-212	0	EXCENTR / CAM / EXZENTER	d 15	2
4	30.Y310-306	0	SROUB IMBUS / ALLEN HEAD BOLT / IMBUSSCHRAUBE	M10x25	1
5	30.Y310-310	0	DRZAK TVRDOKOVU / POA HOLDER / HM-HALTER		1
6	30.Y310-320	0	DRZAK TVRDOKOVU / POA HOLDER / HM-HALTER		1
7	30.Y310-401	3	KOSTKA VODÍCI / LEAD CUBE / FÜHRUNGSKLOTZ	HR 80x50	1
8	90.001.25.010	0	SROUB IMBUS / ALLEN HEAD BOLT / IMBUSSCHRAUBE	M5x20	3
9	90.004.2D.002	0	SROUB STAVECÍ / ADJUSTMENT BOLT / STELLSCHRAUBE	SROUB M6x12	1
10	90.005.55.017	0	SROUB 6HRANNÝ / 6 SIDED BOLT / SECHSKANTSCHRAUBE	SROUB M8x30	1
11	90.011.27.017	0	SROUB ZAPUSTNÝ / COUNTERSINK BOLT / SENWSCHRAUBE	SROUB M6x16	2
12	90.100.55.005	0	MATICE / NUT / MÜTTER	MATICE _ M8	1
13	90.101.55.002	0	MATICE / NUT / MÜTTER	MATICE M10	2
14	90.150.50.006	0	PODLOZKA / WASHER / UNTERLEGSCHIEBE	PODLOZKA 10,5	2
15	90.154.50.001	0	PODLOZKA / WASHER / UNTERLEGSCHIEBE	10x16x0.1	2
16	90.301.0Z.009	0	KOLIK VALCOVÝ / CYLINDRICAL PIN SOFT / ZYLINDERSTIFT WEICH	KOLIK 10x26	1
17	90.350.0Z.005	0	PRUŽINA TALIROVA / DISC SPRING / TELLERFEDER	20X10.2X1	6
18	95.001.004	0	LOŽISKO / BEARING / LAGER	6000 2RS	1
19	95.001.014	0	LOŽISKO / BEARING / LAGER	6200 2RS	4
20	95.800.002	0	KROUZEK POJIST.VNEJS / OUTSIDE SAFETY RING / SICHERUNGSRING AUßEN	POJISTNY KROUZEK 8	1

I.PRIDANA PODLOZKA 90.154.50.001 . 277/ZM294 I.11.2010 SLEZACKOVA

## 7.15. Svěrák / Schraubstock / Vice



NAZEV SESTAVY SVĚRÁK	ČÍSLO SESTAVY 201_R203-000	STROJ proline280
Konstruoval: VÍNOHRADSKÝ		
Datum: 20. 09. 2012		
Měřitko: 33:100		

## 7.16. Kusovník / Stückliste / Piece list – Svěrák / Schraubstock / Vice

Císlo Sestavy 201.R203-000		Název sestavy SVERAK/VICE/SCHRAUBSTOCK			
Poz.	Objednací číslo	Ver.	Název položky	Rozměr	Ks
1	201.3707-000 (2)	1	VALEC / ROLLER / ZYLINDER		1
2	201.R203-050	1	SKLUZ / SLIDE / RUTSCH		1
3	30.2011-010 (2)	0	PRÍLOŽKA / STRAP / LASCHE	HR 80x10	1
4	30.5503-015	1	BOČNICE / SIDE PLATE / SEITENTEIL	P 3x233	1
5	30.6903-109	1	LISTA CELISTI / JAW TRIM / BACKENLEISTE	HR 30x10	2
6	30.D311-235 (1)	2	LISTA / TRIM / LEISTE	HR 30x10	2
7	30.R203-001	3	SVERAK / VICE / SCHRAUBSTOCK		1
8	30.R203-004	1	LISTA VODICI / LEAD TRIM / FUHRUNGSLEISTE	HR 40x25	2
9	30.R203-005	1	LISTA / TRIM / LEISTE	HR 20x20	1
10	30.R203-017 (3)	0	CELIST PEVNA / /		1
11	30.R303-014	1	CELIST POHYBLIVÁ / MOVING JAW / BEWEGLICHE BACKE	ODLITEK	1
12	30.R303-015	1	BOČNICE / SIDE PLATE / SEITENTEIL	P 3x226	1
13	30.R303-016	1	VLOŽKA / INSERT / EINLAGE	HR 40x30	3
14	30.R303-017	1	VLOŽKA / INSERT / EINLAGE	TYC 60x40	2
15	30.R303-018	1	VLOŽKA / INSERT / EINLAGE	HR 120x40	1
16	90.001.25.017	0	SROUB IMBUS ČERNÝ / /	M6X16	2
17	90.001.25.032	0	SROUB IMBUS ČERNÝ / /	8x20	2
18	90.001.25.033	0	SROUB IMBUS ČERNÝ / /	8x25	10
19	90.001.25.034	0	SROUB IMBUS / /	M8X30	4
20	90.001.25.056	0	SROUB IMBUS ČERNÝ / /	M12x20	2
21	90.001.25.058 (3)	0	SROUB IMBUS / /	M12X30	4
22	90.001.25.059	0	SROUB IMBUS / /	M12X35	4
23	90.011.27.007	0	SROUB / /	M8x12	12
24	95.800.021 (2)	0	SEGR HR IDEL. / OUTSIDE SAFETY RING / SICHERUNGSRING AUSSEN	POJISTNÝ KROUZEK 62	1

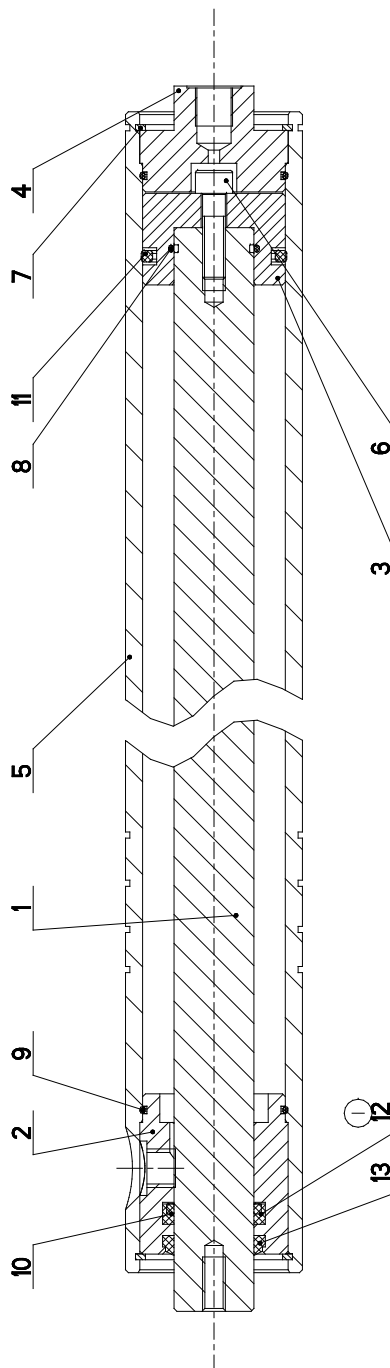
1.ZRUS.LISTA 30.6903-110 A NAHR. 30.D311-235,ZRUS.CELIST 30.R203-012 A NAHR.30.R203-015,ZRUS.CELIST 30.R203-002  
A NAHR.30.R203-016, ZRUS.6XSROUB M12x35(90.001.25.059) A NAHR.4XSROUB M12x70 (90.001.25.064) A 2XSROUB M12x30(90.001.058)  
112/ZM129 30.5.2011 SLEZACKOVA


2.ZRUS.VALEC 201.3507-000 A NAHR.201.3707-000, ZRUS.PRÍLOŽKA 30.3511-009 A NAHR.30.2011-010,ZRUS.POJ.KROUZEK D52  
(95.800.019) A NAHR.POJ.KROUZKEM D62 (95.800.021). 164/ZM197 25.7.2011 SLEZACKOVA

3.ZRUS.CELIST 30.R203-015,30.R203-016 A NAHR.30.R203-017,ZRUS.4XSROUB M12x70(90.001.25.064),  
PR ID..2XSROUB M12x30(90.001.25.058). 196/ZM246 20.9.2012 SLEZACKOVA

Císlo Sestavy/Number of assembly/Nummer der Baugruppe; Verze (Ver.)/Version/Version; Název sestavy/Assembly title/Name der Baugruppe; Pozice (Poz.)/Position/Position;  
Objednací číslo/Purchase order number/Bestellnummer; Název položky/Volume title/Name der Position; Rozměr/Stock size/Abmessung

### 7.17. Válec / Zylinder / Roller



NAZEV SESTAVY VALEC	ČÍSLO SESTAVY 201.3707-000	STROJ STG 320GA
		
Konstruoval: ZEZULA		
Datum: 04. 03.2010		
Meritko: 7:10		

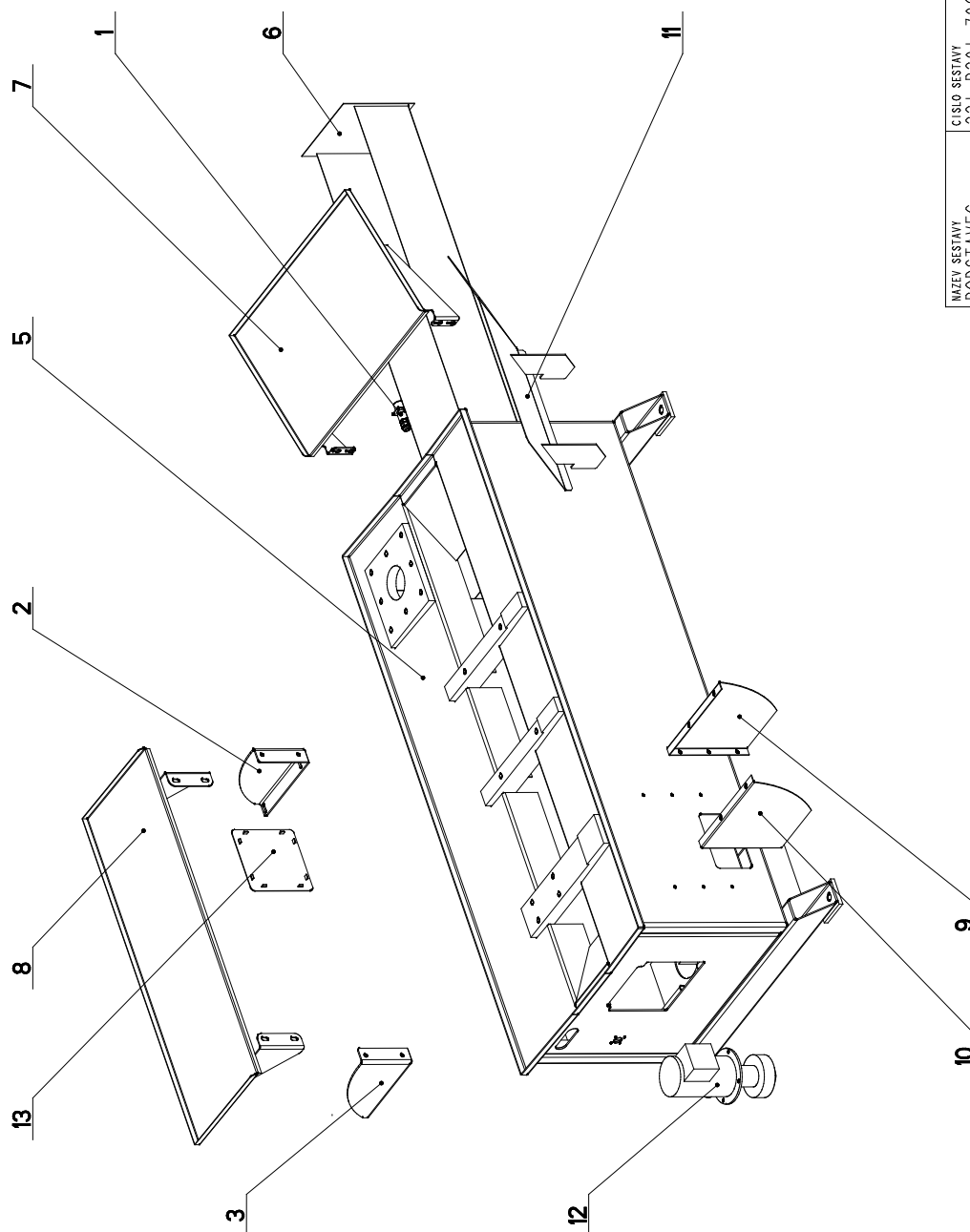
## 7.18. Kusovník / Stückliste / Piece list – Válec / Zylinder / Roller


Císlo Sestavy 201.3707-000		Název sestavy VALEC/ROLLER/ZYLINDER			
Poz.	Objednávací číslo	Ver.	Název položky	Rozměr	Ks
1	30.0607-102	1	PISTNICE / PISTON ROD / KOLBENSTANGE	d 28	1
2	30.1807-104	2	VÍKO / COVER / DECKEL	TYC 55	1
3	30.2007-302	0	PIST / PISTON / KOLBEN	d 55	1
4	30.2007-304	0	VÍKO / COVER / DECKEL	d 55	1
5	30.3707-001	3	VALEC SVĚRAKU / VICE CYLINDER / SCHRAUBSTOCKZYLINDER	TR 62/50H8	1
6	90.001.25.034	0	SROUB IMBUS / ALLEN HEAD BOLT / IMBUSSCHRAUBE	M8X30	1
7	95.801.009	0	KROUZEK POJIST.VNITR / INSIDE SAFETY RING / SICHERUNGSRING INNEN	POJISTINY KROUZEK 52	2
8	96.001.007	0	KROUZEK O STATICKY / STATIC O RING / O-RING STATISCH	25X2	1
9	96.001.013	0	KROUZEK O STATICKY / STATIC O RING / O-RING STATISCH	45X2	2
10	96.002.014	0	KROUZEK O DYNAMICKY / DYNAMIC O RING / O-RING DYNAMISCH	28X3	1
11	96.020.005	0	KROUZEK TESNICI / SEAL RING / DICHTUNGSRING	39.2X5.33	1
12	96.041.003 (1)	0	TESNENI / SEALING / DICHTUNG	601-28x36x7.1	1
13	96.060.003	0	KROUZEK STIRACI / SCRAPER RING / ABSTREIFRING	KROUZEK STIRACI 28	1

(1) 0-KROUZEK 96.002.014 NAHRAZEN MANZETOU 96.041.003 24.4.2003 ROZKOSNY

Císlo Sestavy/Number of assembly/Nummer der Baugruppe; Verze (Ver.)/Version/Version; Název sestavy/Assembly title/Name der Baugruppe; Pozice (Poz.)/Position/Position;  
Objednávací číslo/Purchase order number/Bestellnummer; Název položky/Volume title/Name der Position; Rozměr/Stock size/Abmessung

## 7.19. Podstavec / Untersatz / Base



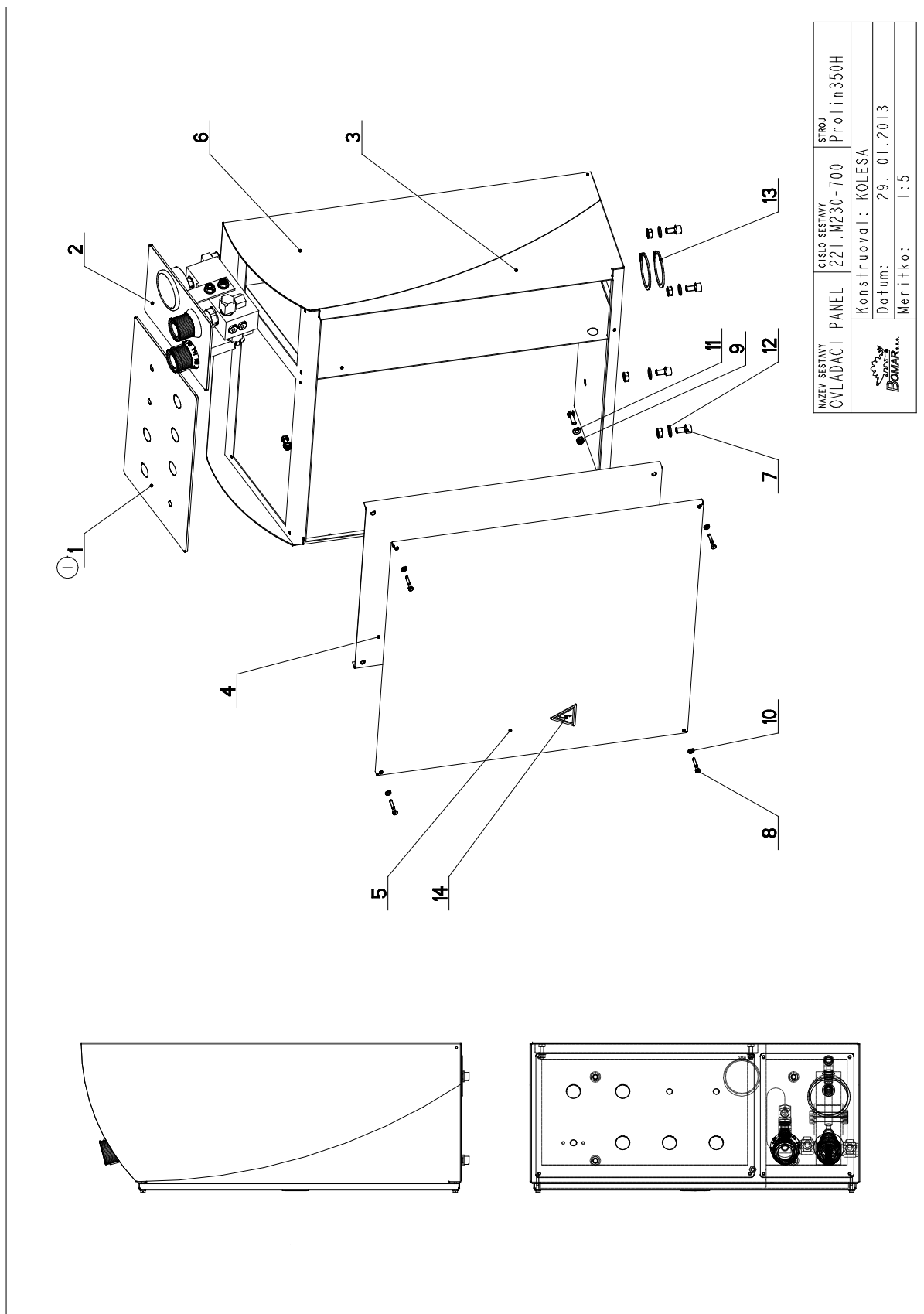
NÁZEV SESTAVY PODSTAVEC	ČÍSLO SESTAVY 221.RZ01-700	STROJ Prolin280H
		Konstruoval: ODVARKA
		Datum: 24. 04. 2012
		Meritko: 1:100

## 7.20. Kusovník / Stückliste / Piece list – Podstavec / Untersatz / Base

Cislo Sestavy 221.R201-700		Ver. 0		Nazev sestavy PODSTAVEC / BASE / UNTERSATZ	
Poz.	Objednací číslo	Ver.	Nazev položky	Rozmer	Ks
1	262.007	0	KONEKTOR / CONNECTOR / STECKVERBINDER		1
2	30.M201-005	1	DRZAK / HOLDER / HALTER	P 4x173	1
3	30.M201-006	1	DRZAK / HOLDER / HALTER	P 4x173	1
4	30.R201-005		KRYT / COVER / ABDECKUNG		1
5	30.R201-701	0	PODSTAVEC / BASE / UNTERSATZ		1
6	30.R206-001	0	VANA / TANK / WANNE		1
7	30.R301-053	0	KRYT / COVER / ABDECKUNG		1
8	30.R301-703	0	KRYT / COVER / ABDECKUNG		1
9	30.R301-704	0	DRZAK / HOLDER / HALTER	P 2x237	1
10	30.R301-705	0	DRZAK / HOLDER / HALTER	P 2x237	1
11	30.R314-260	0	KRYT / COVER / ABDECKUNG		1
12	91.020.015	0	CERPADLO / PUMP / PUMPE	3 COA 4-12	1
13	94.101.039	0	ZASLEPKA / PLUG / BLINDFLANSCH	154x154x4	1

Cislo Sestavy/Number of assembly/Nummer der Baugruppe; Verze (Ver.)/Version/Version; Nazev sestavy/Assembly title/Name der Baugruppe; Pozice (Poz.)/Position/Position;  
Objednací číslo/Purchase order number/Bestellnummer; Nazev položky/Volume title/Name der Position; Rozmer/Stock size/Abmessung

## 7.21. Ovládací panel / Bedienpult / Control panel



NAZEV SESTAVY OVLADACÍ PANEĽ	CÍSLO SESTAVY 221.M230-700	STROJ Prolin350H
Konstruoval: KOLESA		Datum: 29. 01.2013
Meritko: 1:5		



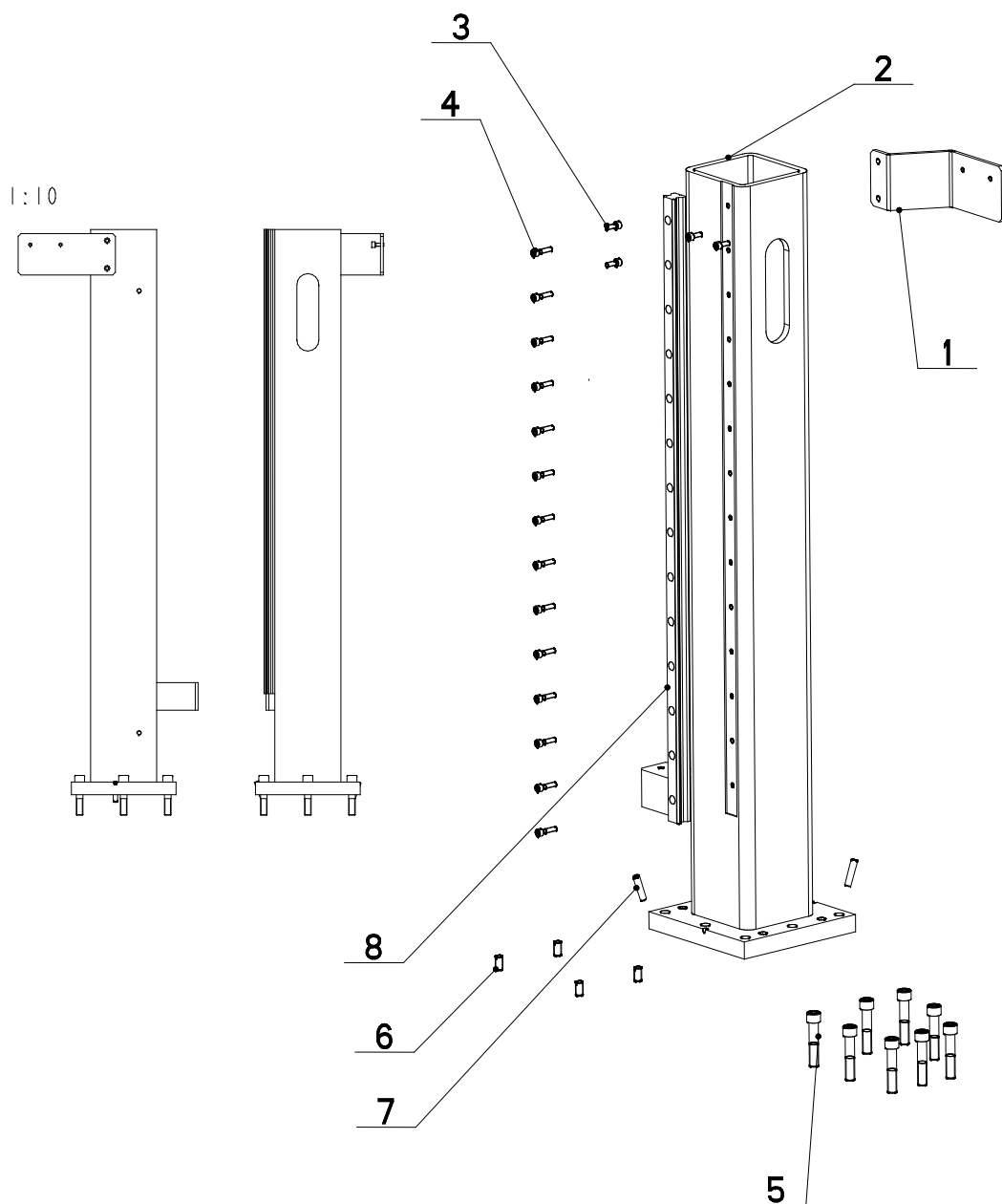
## 7.22. Kusovník / Stückliste / Piece list – Ovládací panel / Bedienpult / Control panel


Císlo Sestavy 221.M230-700		Ver. 1		Název sestavy OVLADACÍ PANEL/CONTROL PANEL/BEDIENPULT	
Poz.	Objednací číslo	Ver.	Název položky	Rozměr	Ks
1	251.834 (1)	0	PANEL ELEKTRO / ELECTRO PANEL / PANEL		1
2	201.R230-220	1	OVLADACÍ PANEL / CONTROL PANEL / BEDIENPULT		1
3	30.M230-710	0	SKRIN / BOX / KASTEN		1
4	30.M230-712	0	PANEL / PANEL / PANEL	P 1.5x384	1
5	30.M230-713	0	VIKO / COVER / DECKEL	P 1.5x529	1
6	30.M230-714	1	PLECH / PLATE / BLECH	P 1x220	2
7	90.001.25.031	0	SROUB IMBUS CERNENY / ALLEN HEAD BOLT / IMBUSSCHRAUBE	8x16	4
8	90.012.50.006	0	SR. S VALC. HLAV. / ROLLER BOLT / ZYLINDERSCHRAUBE	SROUB M4X25	4
9	90.100.55.004	0	MATICE / NUT / MUTTER	MATICE - M6	4
10	90.150.50.002	0	PODLOZKA / WASHER / UNTERLEGSCHIEBE	PODLOZKA 4,3	4
11	90.150.50.004	0	PODLOZKA / WASHER / UNTERLEGSCHIEBE	PODLOZKA 6,4	4
12	90.150.50.005	0	PODLOZKA / WASHER / UNTERLEGSCHIEBE	PODLOZKA 8,4	4
13	95.800.034	0	SEGR HRIDEL. / OUTSIDE SAFETY RING / SICHERUNGSRING AUSSEN	POJISTNY KROUZEK 55	2
14	99.900.045	0	SAMOLEPKA / STICKER / AUFKLEBER		1

1. ZRUSEN PLECH 30.M230-715 A NAHR.PANEL ELEKTRO 251.834 . 001/ZM013 29.1.2013 SLEZACKOVA

Císlo Sestavy/Number of assembly/Nummer der Baugruppe; Verze (Ver.)/Version/Version; Název sestavy/Assembly title/Name der Baugruppe; Pozice (Poz.)/Position/Position;  
Objednací číslo/Purchase order number/Bestellnummer; Název položky/Volume title/Name der Position; Rozměr/Stock size/Abmessung

### 7.23. Sloup / Säule / Pole 1



NAZEV SESTAVY SLOUP	CISLO SESTAVY 221.R202-500	STROJ PL280/34
	Konstruoval: ODVARKA	
	Datum: 26. 07.2012	
	Meritko: 7:50	

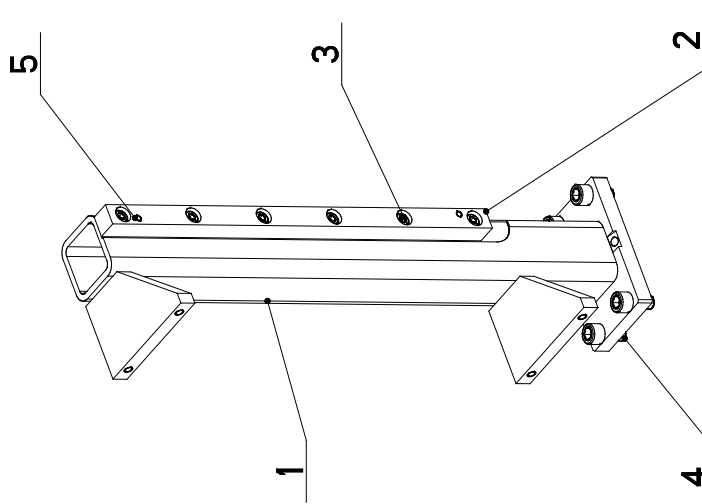
## 7.24. Kusovník / Stückliste / Piece list – Sloup / Säule / Pole 1

Císlo Sestavy 221.R202-500		Ver. 0		Název sestavy SLOUP/POLE / SÄULE	
Poz.	Objednávací číslo	Ver.	Název položky	Rozměr	Ks
1	30.R202-013	0	DRZAK / HOLDER / HALTER	P 5x75	1
2	30.R202-501	0	SLOUP / POLE / SÄULE		1
3	90.001.25.017	0	SROUB IMBUS CERNÝ / ALLEN HEAD BOLT / IMBUSSCHRAUBE	M6X16	4
4	90.001.25.019	0	SROUB IMBUS / ALLEN HEAD BOLT / IMBUSSCHRAUBE	M6X25	14
5	90.001.25.063	0	SROUB IMBUS / ALLEN HEAD BOLT / IMBUSSCHRAUBE	M12X60	8
6	90.002.2D.015	0	SROUB STAVEČI / ADJUSTMENT BOLT / STELLSCHRAUBE	SROUB M10X20	4
7	90.302.07.003	0	KUZEL, KOLIK S ZAV. / TAPER PIN / KEGELBOLZEN	KOLIK 8X36	2
8	99.200.326	0	VEDENÍ LINEARNÍ / LINEAR GUIDE / LINEARE FÜHRUNG	MSA25R 840 E30	1

Císlo Sestavy/Number of assembly/Nummer der Baugruppe; Verze (Ver.)/Version/Version; Název sestavy/Assembly title/Name der Baugruppe; Pozice (Poz.)/Position/Position;  
Objednávací číslo/Purchase order number/Bestellnummer; Název položky/Volume title/Name der Position; Rozměr/Stock size/Abmessung

## 7.25. Sloup / Säule / Pole 2

Cislo Sestavy 221.R202-520		Ver. 0		Název sestavy SLOUP/POLE / SÄULE	
Poz.	Objednací číslo	Ver.	Název položky	Rozměr	Ks
1	30.R202-521	0	SLOUP / POLE / SÄULE		1
2	30.R202-008	0	VEDENÍ / GUIDE / BACKENFÜHRUNG	HR 20x20	1
3	90.001.25.031	0	SROUB IMBUS CERNÝ / ALLEN HEAD BOLT / IMBUSSCHRAUBE	8x16	6
4	90.001.25.057	0	SROUB IMBUS CERNÝ / ALLEN HEAD BOLT / IMBUSSCHRAUBE	M12x25	4
5	90.301.0Z.023	0	KOLÍK VALCOVÝ MĚKKÝ / CYLINDRICAL PIN SOFT / ZYLINDERSTIFT WEICH	KOLÍK 6X26	2

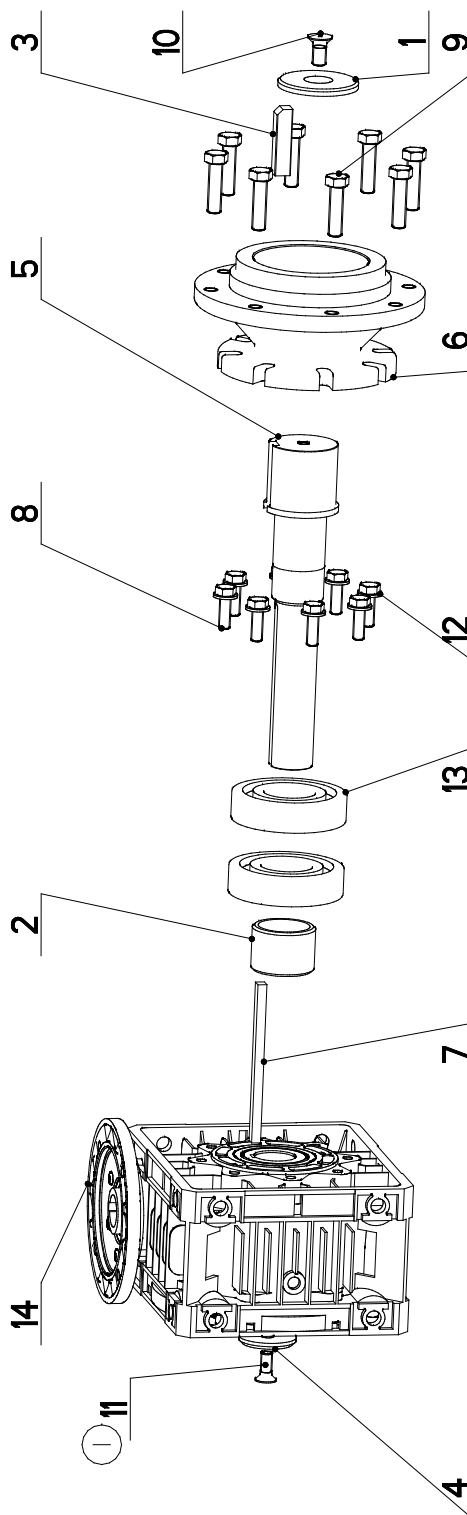


Cislo Sestavy/Number of assembly/Nummer der Baugruppe; Verze (Ver.)/Version/Versio; Název sestavy/Assembly title/Name der Baugruppe; Pozice (Poz.)/Position/Position;  
Objednací číslo/Purchase order number/Bestellnummer; Název položky/Volume title/Name der Position; Rozměr/Stock size/Abmessung

## 7.26. Pohon / Antrieb / Drive

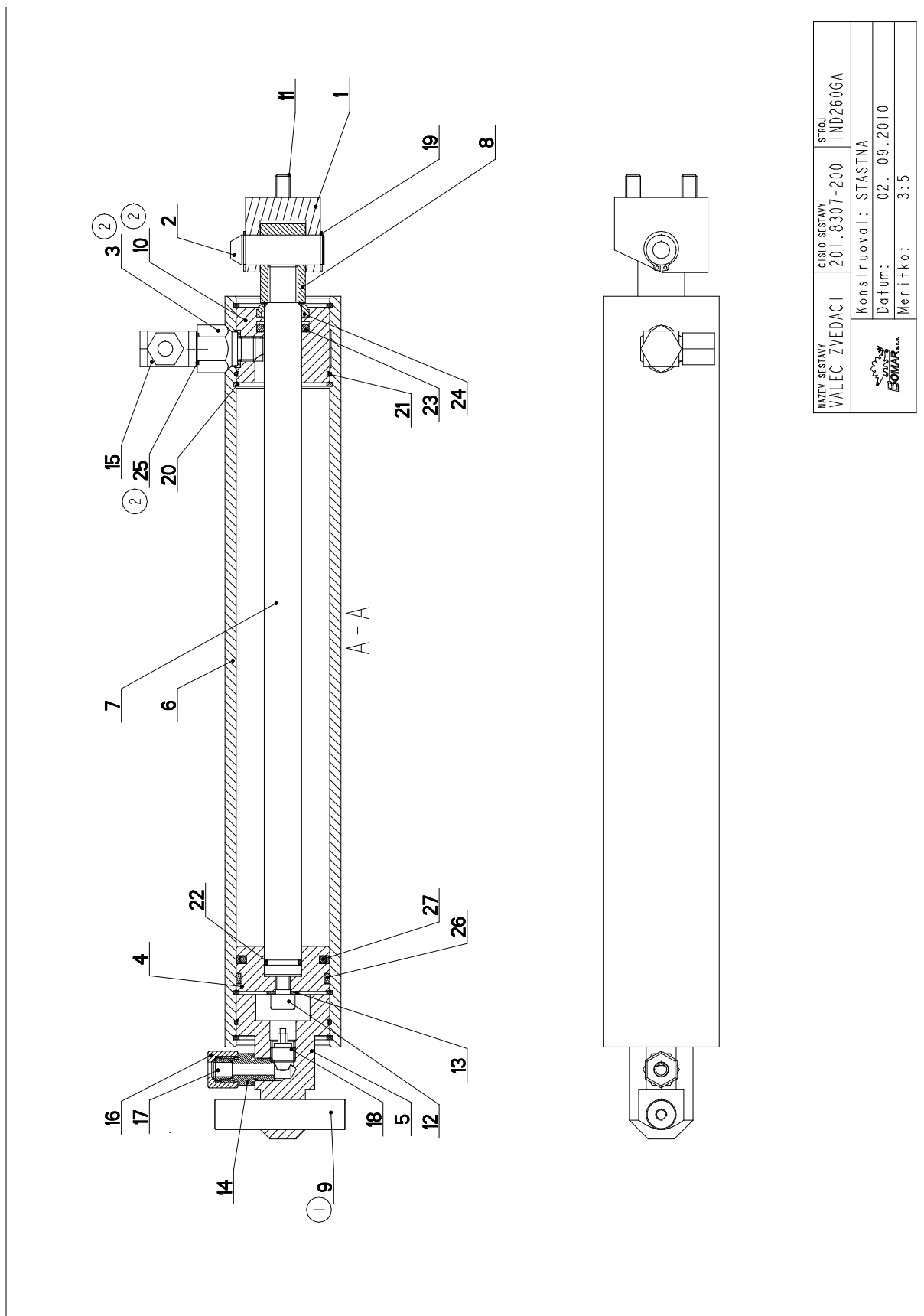
Cislo Sestavy 201.M305-000		Ver. 1		Nazev sestavy PREVODOVKA / TRANSMISSION / GETRIEBE	
Poz.	Objednaci cislo	Ver.	Nazev polozky	Rozmer	Ks
1	30.1804-010	0	PODLOZKA / WASHER / UNTERLEGSCHIEBE	d 70	1
2	30.2904-005	0	DISTANC / DISTANCE / DISTANZ	TR 55x8	1
3	30.2904-006	0	PERO / SPRING / FEDER	HR 14x14	1
4	30.2908-001	1	PODLOZKA / WASHER / UNTERLEGSCHIEBE	d 50	1
5	30.M305-003	2	HR IDEL / SHAFT / WELLE	d 65	1
6	30.M305-005	0	PRI RUBA / FLANGE / FLANSCH	ODLITEK	1
7	30.M305-008	0	PERO / SPRING / FEDER	HR 10x8	1
8	90.005.55.025	0	SROUB 6HRANNY / 6 SIDED BOLT / SECHSKANTSCHRAUBE	SROUB M10X30	8
9	90.005.55.035	0	SROUB 6HRANNY / 6 SIDED BOLT / SECHSKANTSCHRAUBE	SROUB M12X45	8
10	90.011.27.025	0	ZAPUSTNY IMBUS / COUNTERSINK BOLT / SENKSCHRAUBE	SROUB M12X25	1
11	90.011.27.036	1	ZAPUSTNY IMBUS / COUNTERSINK BOLT / SENKSCHRAUBE	SROUB M10X25	1
12	90.150.50.006	0	PODLOZKA / WASHER / UNTERLEGSCHIEBE	PODLOZKA 10,5	8
13	95.001.027	0	LOZISKO / BEARING / LAGER	6309 2RS	2
14	99.001.129	0	PREVODOVKA SNEKOVA / WORM GEAR TRANSMISSION / SCHNECKENGETRIEBE		1

1. ZRUS. 1xSROUB M12x25(90.011.27.025) A NAHR. 1xSROUBEM M10x25(90.011.27.036). 110/ZM112 25.6.2012 SLEZACKOVA



Cislo Sestavy/Number of assembly/Nummer der Baugruppe; Verze (Ver.)/Version/Versio; Nazev sestavy/Assembly title/Name der Baugruppe; Pozice (Poz.)/Position/Position;  
Objednaci cislo/Purchase order number/Bestellnummer; Nazev polozky/Volume title/Name der Position; Rozmer/Stock size/Abmessung

### 7.27. Válec zvedací / Hebezyylinder / Lifting cylinder



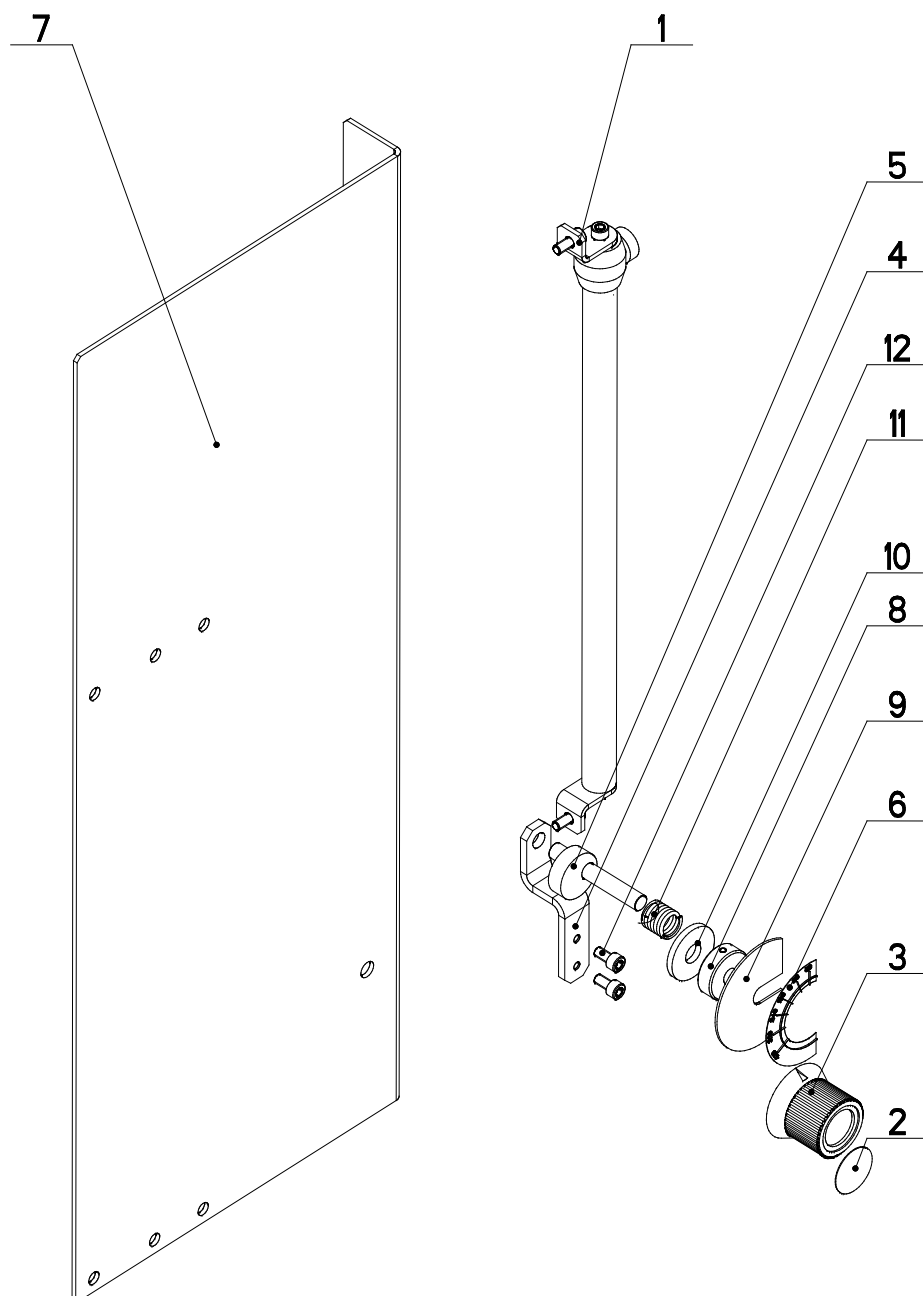
NAZEV SESTAVY VALEC ZVEDACI	CISLO SESTAVY 201.8307-200	STROJ IND260GA
KONSTRUOVANÍ: STASTINA		
Datum: 02. 09. 2010		
Meritko: 3:5		


## 7.28. Kusovník / Stückliste / Piece list – Válec zvedací / Hebezylinder / Lifting cylinder

Císlo Seostavy 201.8307-200		Název seostavy VALEC ZVEDACÍ / LIFTING CYLINDER / HEBEZYLINDER			
Poz.	Objednávací číslo	Ver.	Název položky	Rozměr	Ks
1	30.0807-008	2	DRZAK / HOLDER / HALTER	HR 40x40	1
2	30.0807-009	1	CEP / LUG / BOLZEN	d 16h9	1
3	30.1807-005 (2)	3	SROUBENÍ / BOLTING / VERSCHRAUBUNG	6-HR 22	1
4	30.2807-004	0	PIST / PISTON / KOLBEN	d 55	1
5	30.4107-003	4	VIKO / COVER / DECKEL	TYC 50	1
6	30.8307-201	2	VALEC / ROLLER / ZYLINDER	TR 62/50H8	1
7	30.8307-203	2	PISTNICE / PISTON ROD / KOLBENSTANGE	d20	1
8	30.8307-204	0	DRZAK / HOLDER / HALTER	HR 25x25	1
9	30.8307-205	0	CEP / LUG / BOLZEN	d 16h9	1
10	30.K107-008 (2)	3	VIKO / COVER / DECKEL	d 55	1
11	90.001.25.031	0	SROUB IMBUS CERNENY / ALLEN HEAD BOLT / IMBUSSCHRAUBE	8x16	2
12	90.001.25.032	0	SROUB IMBUS CERNENY / ALLEN HEAD BOLT / IMBUSSCHRAUBE	8x20	1
13	90.150.50.005	0	PODLOZKA / WASHER / UNTERLEGSCHLEIBE	PODLOZKA 8,4	1
14	92.002.001	0	SROUBENÍ PRÍME / DIRECT BOLTING / GERADE VERSCHRAUBUNG	G 1/4"	1
15	92.003.001	0	SROUBENÍ UHLOVE / ANGLE BOLTING / WINKELVERSCHRAUBUNG	RSWS-08LR	1
16	92.013.001	0	SROUBENÍ PRÍME / DIRECT BOLTING / GERADE VERSCHRAUBUNG		1
17	92.014.001	0	KROUZEK TESNICÍ / SEAL RING / DICHTUNGSRING	372405	1
18	92.151.001	0	VENTIL POJISTNY / SAFETY VALVE / SICHERUNGSVENTIL	VPN-H 1/4"	1
19	95.800.007	0	KROUZEK POJIST.VNEJS / OUTSIDE SAFETY RING / SICHERUNGSRING AUßEN	POJISTNY KROUZEK 16	2
20	95.801.018	0	KROUZEK POJIST.VNITR / INSIDE SAFETY RING / SICHERUNGSRING INNEN	POJISTNY KROUZEK 50	4
21	96.001.013	0	KROUZEK O STATICKY / STATIC O RING / O-RING STATISCH	45X2	2
22	96.002.007	0	KROUZEK O DYNAMICKY / DYNAMIC O RING / O-RING DYNAMISCH	16X2	1
23	96.041.002	0	TESNENÍ / SEALING / DICHTUNG	20/28x4	1
24	96.060.002	0	KROUZEK STIRACÍ / SCRAPER RING / ABSTREIFRING	20x28	1
25	96.082.002 (2)	0	TESNENÍ / SEALING / DICHTUNG	KROUZEK CU 13/17	3
26	96.084.001	0	KROUZEK VODICI / LEAD RING / FÜHRUNGSRING	GP6500500-T47	1
27	96.900.001	0	TESNENÍ KOMBINOVANE / COMBINATION SEALING / KOMBIDICHTUNG		1

1 KOLIK 16x70 DIN 6358 NAHRAZEN POZ. 30.8307-205 11.06.03 STASTNA  
 2.ZRUS.SROUBENÍ 30.3407-103 A NAHR.SROUBENÍM 30.1807-005,ZRUS.VIKO 30.2807-002 A NAHR.VIKEM 30.K107-008,  
 ZRUS.KROUZEK CU 10/14 96.082.001 A NAHR. KROUZEKEM CU 13/17 96.082.002. 074/ZM091 2.4.2009 SLEZACKOVA

## 7.29. Odměrování / Gehrungmessung / Measuring



NAZEV SESTAVY ODMEROVANI	CISLO SESTAVY 221.R202-730	STROJ PL280/34
	Konstruoval: VINOHRADSKY	
	Datum: 24. 04.2012	
	Meritko: 3:10	



**7.30. Kusovník / Stückliste / Piece list –  
Oměřování / Gehrungsmessung / Measuring**

Cislo Sestavy 221.R202-730		Ver. 0	Nazev sestavy ODMEROVANI / POLE / SÄULE		
Poz.	Objednaci cislo	Ver.	Nazev polozky	Rozmer	Ks
1	201.R202-040	0	ODMEROVANI / MEASURING / GEHRUNGSMESSUNG	SESTAVA	1
2	30.6130-012	0	VIKO / COVER / DECKEL	P 0.5x 30x30	1
3	30.6130-020	0	OVLADANI / CONTROLS / STEUERUNG	VYLISEK	1
4	30.R202-031	0	DRZAK / HOLDER / HALTER	HR 20x5	1
5	30.R202-033	1	OSA / AXLE / ACHE	SVARENO	1
6	30.R302-034	0	STUPNICE / SCALE / SKALA	P1x41	1
7	30.R314-701	0	DRZAK / HOLDER / HALTER	P 3x311	1
8	30.Y302-058	1	VLOZKA / INSERT / EINLAGE	d 32	1
9	30.Y302-153	0	PODLOZKA / WASHER / UNTERLEGSCHIEBE	Pl, 5-72	1
10	31.K107-006	1	GUMA / RUBBER / GUMMI	d35	1
11	31.T302-054	0	PRUZINA / SPRING / FEDER	d 2.24	1
12	90.001.25.016	0	SROUB IMBUS / ALLEN HEAD BOLT / IMBUSSCHRAUBE	M6X12	2

Cislo Sestavy/Number of assembly/Nummer der Baugruppe; Verze (Ver./Version/Version; Nazev sestavy/Assembly title/Name der Baugruppe; Pozice (Poz./)Position/Position;  
Objednaci cislo/Purchase order number/Bestellnummer; Nazev polozky/Volume title/Name der Position; Rozmer/Stock size/Abmessung