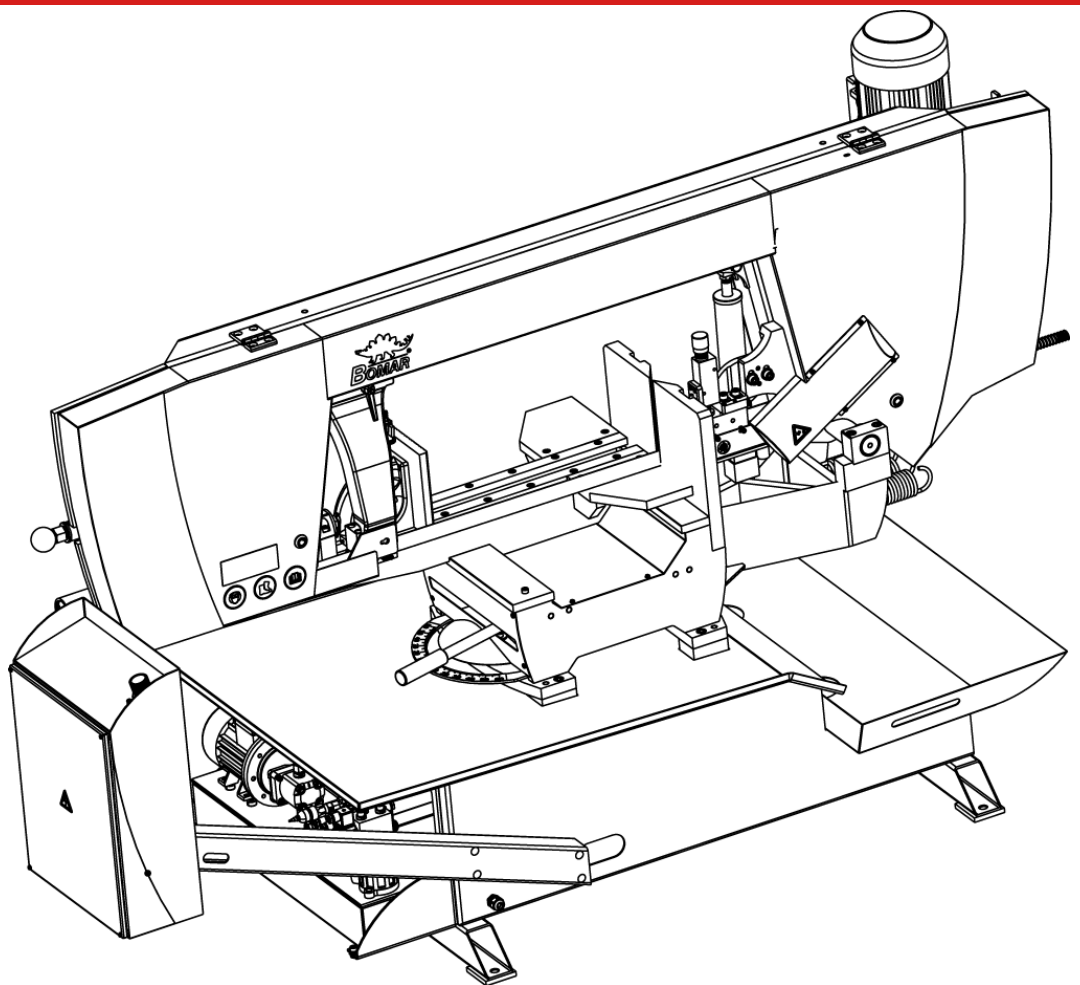


Serie **Workline**



Workline 510.350 DGH

Operating instructions

**Before transporting and using the machine,
please read the instructions thoroughly!**

Seriové číslo / Serien Nummer / Serial Number _____

Service and information

Your BOMAR dealer:

Direct BOMAR contact:

BOMAR spol. s r.o.
Těžební 1236/1
62700 Brno
Czech Republic, EU

telefon: +420 – 533 426 100
fax: +420 – 533 426 109
e-mail: info@bomar.cz
www: <http://www.bomar.cz>

We are available:

Mondays to Fridays

7⁰⁰ – 16⁰⁰

Version:

1.01 / Nov. 2011
rev. 2

BOMAR, spol. s r.o. © – Subject to modifications and amendments.

Content

1. SAFETY NOTES	7
1.1. Machine determination.....	9
1.2. Protective suit and personal safety.....	9
1.3. Safety notes for machine operator	10
1.4. Safety notes for the servicing and repairs	10
1.5. Safety notes for the servicing and repairs on hydraulic unit.....	11
1.6. Safety machine accessories	11
1.6.1. Total Stop.....	11
1.6.2. Arm covers	11
1.6.3. Saw band stretching and rupture inspection.....	12
1.6.4. Band saw cover	12
1.6.5. Brush cover	12
1.7. Safety notes for the cooling	12
1.7.1. Instructions for first help	13
1.8. Umístění štítku stroje / Maschinenschild position / Position of machine label	13
1.9. Umístění bezpečnostních značek / Verteilung der Sicherheitszeichen / Position of safety symbols.....	14
2. MACHINE DOCUMENTATION	15
2.1. Technická data / Technische Daten / Technical data	17
2.2. Rozměrové schéma / Aufstellzeichnung / Installation diagram	18
2.3. Popis / Beschreibung / Description.....	19
2.4. Transportation and stocking.....	20
2.4.1. Conditions for transportation and stocking.....	20
2.4.2. Transport and stocking preparations.....	20
2.4.3. Transport and stocking	20
2.4.4. Transportní schéma / Transport schema / Transport scheme	21
2.5. Activation.....	22
2.5.1. Machine working conditions	22
2.6. Band saw unpacking and assembling	22
2.6.1. Machine installing and levelling	22
2.6.2. Machine disposal after lifetime.....	22
2.6.3. First run of the power pack.....	23
2.6.4. Filling the reservoir with hydraulic oil	23
2.6.5. Kotevní plan / Verankerungsplan / Grounding plan	24
2.7. Electrical connection.....	25
2.7.1. Check the direction of the saw band.....	25
2.7.2. Check machine connection into electrical network.....	26
2.8. Filling of the cooling system	26
2.9. Check machine function	26
2.10. Saw band.....	26
2.10.1. Saw band size.....	26
2.10.2. Selection of the saw band tooth system.....	26
2.10.3. Saw band running-in.....	27
Tables for teeth selection	28
3. MACHINE CONTROL.....	29
3.1. Starting the band saw	31
3.2. Control panel	32
3.3. Machine control	33
3.3.1. Cycle breaking	34
3.4. Band saw adjusting	34
3.4.1. Angular cut setting	34
3.4.2. Adjusting band guides.....	35
3.4.3. Cutting speed adjusting.....	35
3.4.4. Adjustment of pressure to the cut	35
3.4.5. Speed adjustment of the arm lowering	36
3.4.6. Saw frame lower stop position	36
3.4.7. Brush adjustment.....	36
3.5. Material insertion.....	37
3.5.1. Handling agent selection	37
3.5.2. Insertion	37
3.5.3. Bundle material cutting	37
4. MACHINE SERVICE	39
4.1. Saw band dismantling	41
4.2. Saw band instalation.....	41
4.3. Saw band stretching and inspection.....	42
4.3.1. Saw band stretching.....	42
4.4. Saw band run adjustment on stretching wheel.....	42
4.4.1. Saw band run inspection.....	42
4.4.2. Saw band setting	43
4.5. Saw frame lower stop position adjustment	43

4.6. Limit switch of the saw frame lower position adjustment.....	44
4.6.1. Check setting.....	44
4.6.2. Limit switch setting.....	44
4.7. Cooling agents and chips disposal.....	45
4.7.1. Coolant device inspection.....	45
4.7.2. Chips disposal.....	45
4.8. Hydraulic, Greases and oils.....	46
4.8.1. Gearbox oils.....	46
4.8.2. Lubricant greases.....	46
4.8.3. Lubrication.....	47
4.8.4. Hydraulic oils.....	47
4.8.5. Hydraulic unit service.....	49
4.9. Machine cleaning.....	49
4.10. Worn pieces replacement.....	50
4.10.1. Hard metal guides replacement.....	50
4.10.2. Round brush replacement.....	50
4.10.3. Saw band guiding rollers replacement.....	51
4.10.4. Stretching wheel replacement.....	52
4.10.5. Driving wheel replacement.....	54
4.10.6. Cooling pump replacement.....	55

5. ZÁVADY / TROUBLESHOOTING57

5.1. Mechanical problems.....	58
5.2. Electric and hydraulic problems.....	60
5.3. Hydraulic problems.....	61

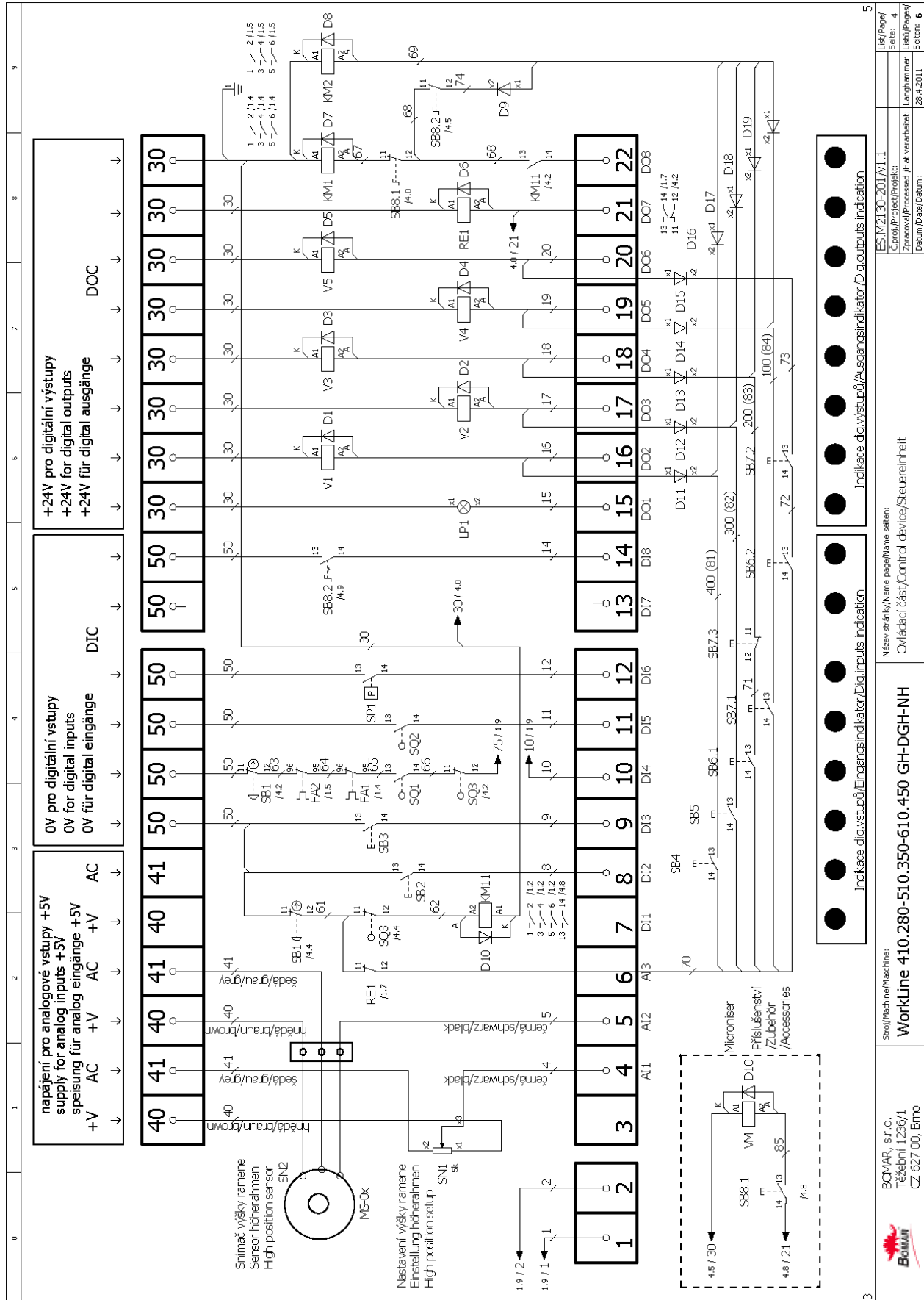
6. SCHÉMATA / SCHEMAS / SCHEMATICS63

6.1. Elektrické schéma / Elektroschema / Wiring diagrams – 3x400 V, TN-C-S.....	64
6.2. Hydraulické schéma / Hydraulikschema / Hydraulic diagram.....	68

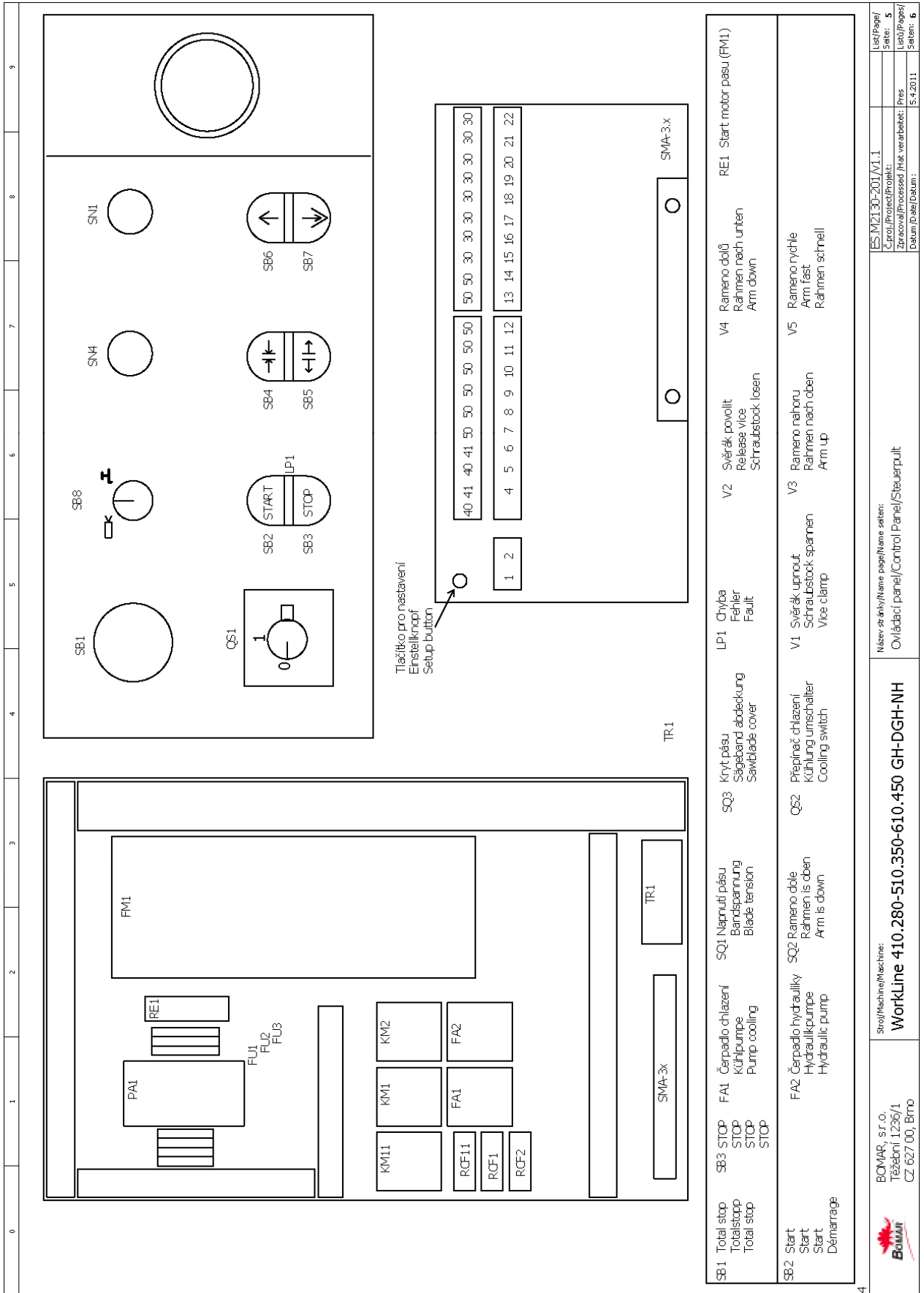
7. VÝKRESY SESTAV PRO OBJEDNÁNÍ NÁHRADNÍCH DÍLŮ / ZEICHNUNGEN FÜR BESTELLUNG DER ERSATZTEILE / DRAWING ASSEMBLIES FOR SPARE PARTS ORDER71

7.1. Workline 510.350 DGH.....	72
7.2. Kusovník / Stückliste / Piece list – Workline 510.350 DGH.....	73
7.3. Rameno / Sägerahmen / Saw arm - 1.....	74
7.4. Kusovník / Stückliste / Piece list – Rameno / Sägerahmen / Saw arm - 1.....	75
7.5. Rameno / Sägerahmen / Saw arm - 2.....	76
7.6. Kusovník / Stückliste / Piece list – Rameno / Sägerahmen / Saw arm - 2.....	77
7.7. Napínání / Spannung / Tensioning.....	78
7.8. Kusovník / Stückliste / Piece list – Napínání / Spannung / Tensioning.....	79
7.9. Vedení pásu / Sägebandführung / Belt guide.....	80
7.10. Kusovník / Stückliste / Piece list – Vedení pásu / Sägebandführung / Belt guide.....	81
7.11. Vodící kostka / Führungsklotz / Guiding cube - 1.....	82
7.12. Kusovník / Stückliste / Piece list – Vodící kostka / Führungsklotz / Guiding cube - 1.....	83
7.13. Vodící kostka / Führungsklotz / Guiding cube - 2.....	84
7.14. Kusovník / Stückliste / Piece list – Vodící kostka / Führungsklotz / Guiding cube - 2.....	85
7.15. Kartáč / Brush / Bürste.....	86
7.16. Kusovník / Stückliste / Piece list – Kartáč / Brush / Bürste.....	87
7.17. Konzola otočná / Drehkonsole / Turnable console.....	88
7.18. Kusovník / Stückliste / Piece list – Konzola otočná / Drehkonsole / Turnable console.....	89
7.19. Svěrák / Schraubstock / Vice – 1.....	90
7.20. Kusovník / Stückliste / Piece list – Svěrák / Schraubstock / Vice – 1.....	91
7.21. Svěrák / Schraubstock / Vice – 2.....	92
7.22. Kusovník / Stückliste / Piece list – Svěrák / Schraubstock / Vice – 2.....	93
7.23. Podstavec / Untersatz / Base.....	94
7.24. Kusovník / Stückliste / Piece list – Podstavec / Untersatz / Base.....	95
7.25. Podstavec / Untersatz / Base.....	96
7.26. Kusovník / Stückliste / Piece list – Podstavec / Untersatz / Base.....	97
7.27. Ovladač panel / Bedienpult / Control panel.....	98
7.28. Kusovník / Stückliste / Piece list – Ovladač panel / Bedienpult / Control panel.....	99
7.29. Válec zvedací / Hebezyylinder / Lifting cylinder.....	100
7.30. Kusovník / Stückliste / Piece list – Válec zvedací / Hebezyylinder / Lifting cylinder.....	101
7.31. Válec / Zylinder / Cylinder.....	102
7.32. Kusovník / Stückliste / Piece list – Válec / Zylinder / Cylinder.....	103
7.33. Brzda / Bremse / Brake.....	104
7.34. Válec svěráku / Schraubstockzylinder / Vice cylinder.....	105
7.35. Odměřování / Gehrungsmessung / Measuring.....	106
7.36. Doraz / Anschlag / Stop piece.....	107
7.37. Pohon / Antrieb / Drive.....	108

6. **Schémata / Schemas / Schematics**



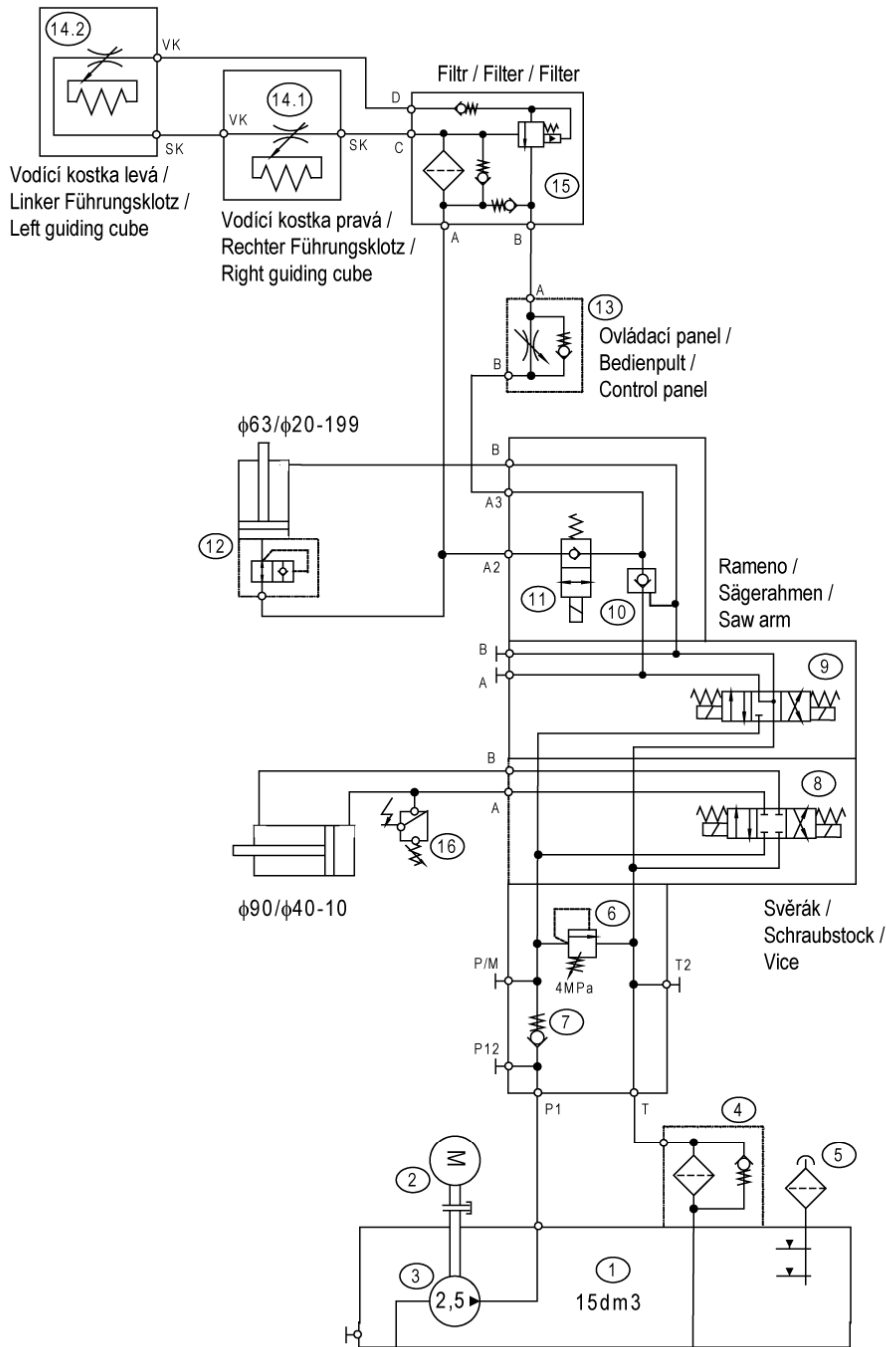
Schemata
Schemas
Schematics



SB1	Total stop	SB3	STOP	FA1	Čerpadlo chlazení	SQ1	Napnutí pásu	LP1	Chyba	V2	Světlák povolit	V4	Rameno dolů	RE1	Start motor pásu (FM1)
	Total stop		STOP		Kühlpumpe		Bandspannung		Fehler		Release vice		Rahmen nach unten		
	Total stop		STOP		Pump cooling		Blade tension		Sawblade cover		Schraubstock lösen		Arm down		
SB2	Start	FA2	Čerpadlo hydrauliky	SQ2	Rameno dole	Q52	Přepínač chlazení	V1	Světlák upnout	V3	Rameno nahoru	V5	Rameno rychle		
	Start		Hydraulikpumpe		Rahmen is oben		Kühlung umschalter		Schraubstock spannen		Rahmen nach oben		Arm fast		
	Démarrage		Hydraulic pump		Arm is down		Cooling switch		Vice clamp		Arm up		Rahmen schnell		

		BOMAR, s.r.o. Trávní 1236/1 CZ 627 00, Brno		Strojí/Machine/Machine: WorkLine 410.280-510.350-610.450 GH-DGH-NH		Název stránky/Name page/Name sheet: Ovládací panel/Control Panel/Steuerpult		ES.M21.30-201/V1.1 Zpracováno/Processed/Prüf. verarbeitet: Pres Datum/Dat./Datum: 5.4.2011		List/Page/ Strana/Seite: 5 List/Page/ Strana/Seite: 6	
--	--	---	--	--	--	--	--	--	--	--	--

6.2. Hydraulické schéma / Hydraulikschema / Hydraulic diagram



Základní technické parametry
Technische Spezifikation
Technical specification

Typ / Type / Type	Workline 280, 350, 450 NH/GH/DGH
Hydraulický agregát / Hydroaggregat	205.M216-100
Hydro aggregat	
Neuvedené světlosti / Unerwähnt Lichtbreite	JS6
Unlisted inside diameters	
Výstupní šroubení / Ausgangschraubung	G1/4"
Output screwing	
P_{max}	4 Mpa
Q	3,3 dm ³ /min
n	1400 ot./min
P	0,25 kW

205.M216-100

WORKLINE 280 var.: NH / GH / DGH

WORKLINE 350 var.: NH / GH / DGH

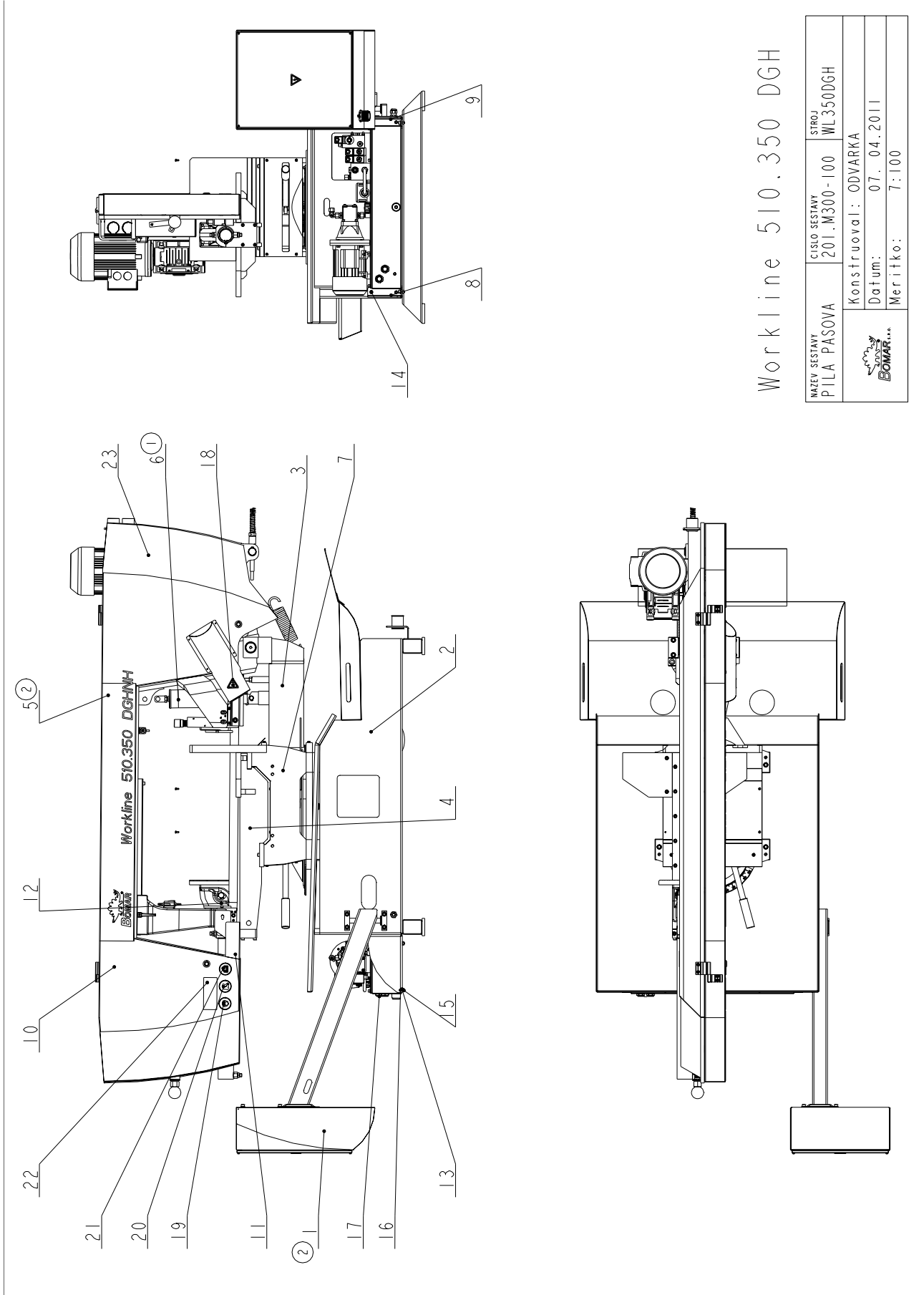
WORKLINE 450 var.: NH / GH / DGH

Poz.	Název položky		ks
Pos.	Bezeichnung		Menge
Pos.	Item		Pcs.
1	Nádrž / Behälter / Tank	TM13,5/S 15 dm ³	1
2	Elektromotor / Elektromotor / Electromotor	EM71 0,25kW/3B35 50 Hz, <1 A	1
3	Hydrogenerátor / Hydraulikgenerator / Hydrogenerator	10A2,5x053G 2,5 cm ³ /rmp	1
4	Ventil zpětný / Gegendruckventil / Clack-valve	MPF0301AG1	1
5	Nalévací zátka / Stopfen / Fill stopper	cPT-MD-FA/1	1
6	Přepouštěcí ventil / Bypašventil / By pass valve	SR1A-A/S10	1
7	Jednosměrný ventil / Einwegventil / One-way valve	SC1F-A2/H005	1
8	Rozváděč / Schaltschrank / Switchboard	RPEK1- 03G3Z11/02400E1K1	1
9	Rozváděč / Schaltschrank / Switchboard	RPEK1- 03G3Y11/02400E1K1	1
10	Hydraulický zámek / Hydraulisches Schloß / Hydraulic lock	RJV1-05-0	1
11	Rozváděč / Schaltschrank / Switchboard	SD3E-A2/S2L2+C13D- 02400E1K1	1
12	Pojistný ventil / Sicherungventil / Safety valve	VPNH ¼ 92.151.001	1
13	Škrtící ventil / Drosselventil / Throttle-valve	VS01-04/R2,5 92.152.001	1
14	Kostka regulace / Regulationklotz / Regulation cube	251.077	2/1
15	Block	92.153.005 729-0059	1/0
16	Tlakový spínač / Druckschalter / Pressure switch	0166415031059 20–50 bar	1

7. Výkresy sestav pro objednání náhradních dílů / Zeichnungen für Bestellung der Ersatzteile / Drawing assemblies for spare parts order

- Při objednávání náhradních dílů vždy uvádějte: typ stroje (např. practix Workline 510.350 DGH) , výrobní číslo (např. 125) a rok výroby (např. 1999).
- In die Bestellung der Ersatzteile führen Sie immer an: Maschinentyp (z. B. Workline 510.350 DGH), Serien Nr. (z. B. 125) und Baujahr (z. B. 1999).
- For spare parts order, you must always to allege: type of machine (for example Workline 510.350 DGH), serial number (for example 125, see cover page) and year of construction (for example 1999).

7.1. Workline 510.350 DGH



Workline 510.350 DGH

NAZEV SESTAVY PILA PASOVA	CISLO SESTAVY 201.M300-100	STROJ WL350DGH
Konstruoval: ODVARKA		
Datum: 07. 04.2011		
Meritko: 7:100		

7.2. Kusovník / Stückliste / Piece list – Workline 510.350 DGH

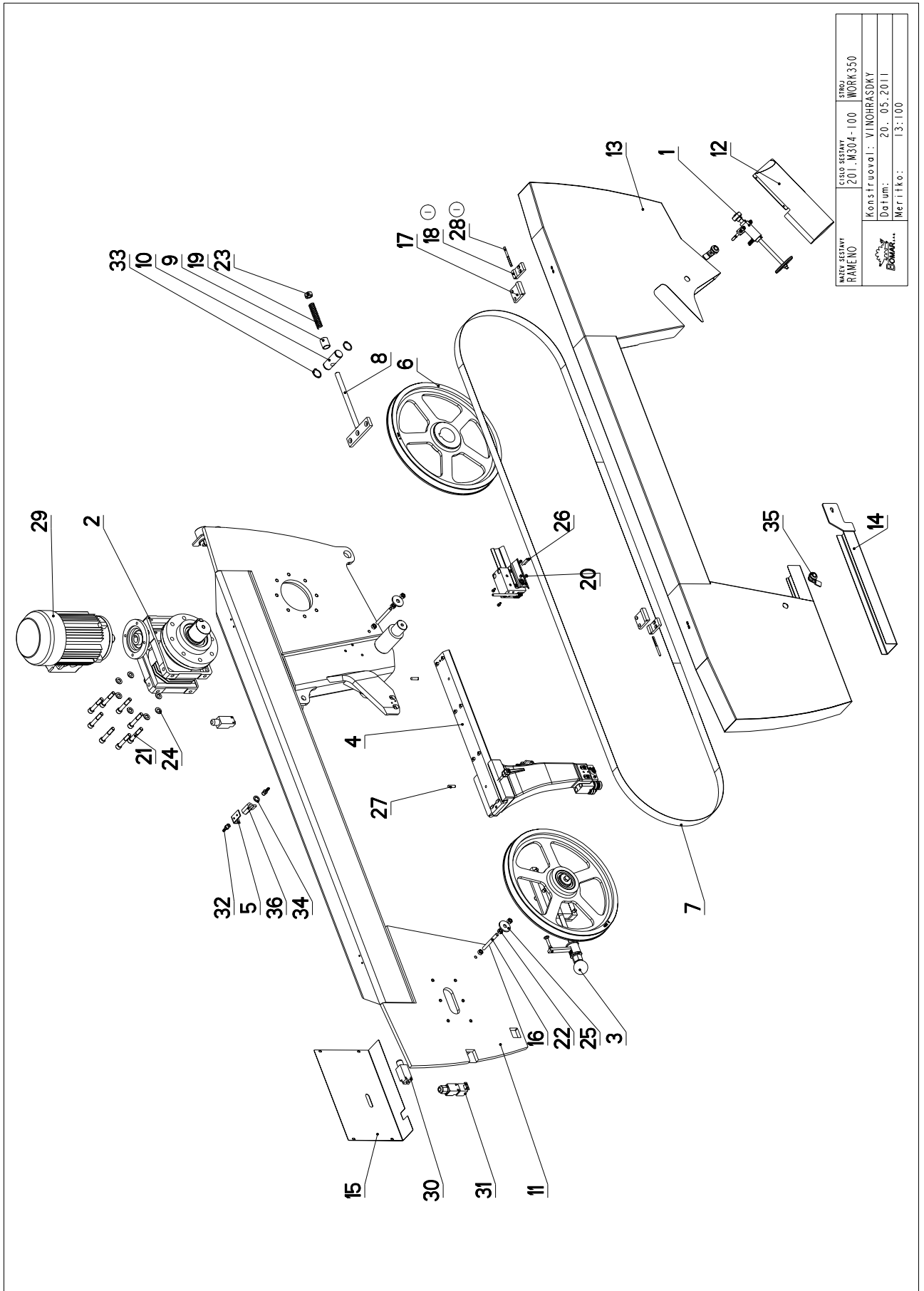
Cislo Sestavy 201.M300-100		Ver. 2		Nazev sestavy PILA PASOVA/BAND SAW/BANDSAĞE	
Poz.	Objednací číslo	Ver.	Nazev položky	Rozmer	Ks
1	201.M230-100 (2)	0	OVLADACI PANEL / CONTROL PANEL / BEDIENPULT		1
2	201.M301-000	1	PODSTAVEC / BASE / UNTERSATZ		1
3	201.M302-000	0	KONZOLA / CONSOLE / KONSOLE		1
4	201.M203-200	0	SVERAK / VICE / SCHRAUBSTOCK	SESTAVA	1
5	201.M304-300 (2)	0	RAMENO / SAW ARM / SÄGERAHMEN		1
6	201.M307-050 (1)	1	VALEC ZVEDACI / LIFTING CYLINDER / HEBEZYLINDER	SESTAVA	1
7	201.M309-000	1	PODSTAVEC SVERAKU / VICE BASE / SCHRAUBSTOCKUNTERSATZ		1
8	30.M201-005	1	DRZAK / HOLDER / HALTER	P 4x173	1
9	30.M201-006	1	DRZAK / HOLDER / HALTER	P 4x173	1
10	30.M399-101	0	STIITEK TYPOVY / MACHINE LABEL / MASCHINE SCHILD	P 0.5x65	1
11	31.0104-026	0	SAMOLEPKA / STICKER / AUFKLEBER		1
12	31.0599-005	0	SAMOLEPKA / STICKER / AUFKLEBER		1
13	90.001.25.031	0	SROUB IMBUS CERNENY / ALLEN HEAD BOLT / IMBUSSCHRAUBE	8x16	4
14	90.001.25.032	0	SROUB IMBUS CERNENY / ALLEN HEAD BOLT / IMBUSSCHRAUBE	8x20	4
15	90.100.35.005	0	MATICE / NUT / MUTTER	MATICE - M8	4
16	90.150.50.005	0	PODLOZKA / WASHER / UNTERLEGSCHEIBE	PODLOZKA 8.4	4
17	92.001.069	0	AGREGAT HYDRAULICKY / HYDRAULIC GENERATOR / HYDRAULIKAGGREGAT	FMV	1
18	99.900.040	0	SAMOLEPKA / STICKER / AUFKLEBER		1
19	99.900.047	0	SAMOLEPKA / STICKER / AUFKLEBER		1
20	99.900.048	0	SAMOLEPKA / STICKER / AUFKLEBER		1
21	99.900.049	0	SAMOLEPKA / STICKER / AUFKLEBER		1
22	99.900.055	0	SAMOLEPKA / STICKER / AUFKLEBER		1
23	99.901.040	0	SAMOLEPKA / STICKER / AUFKLEBER		1

1. ZRUS.VALEC 201.2907-000 A NAHR.201.M307-050 11.3.2011 ODVARKA

2. ZRUS.RAMENO 201.M304-000 A NAHR.201.M304-300,ZRUS.OVLADACI PANEL 201.M230-000 A NAHR.201.M230-100. 219/ZM289
24.10.2011 SLEZACKOVA

Cislo Sestavy/Number of assembly/Nummer der Baugruppe; Verze (Ver.)/Version/Version; Nazev sestavy/Assembly title/Name der Baugruppe; Pozice (Poz.)/Position/Position;
Objednací číslo/Purchase order number/Bestellnummer; Nazev položky/Volume title/Name der Position; Rozmer/Stock size/Abmessung

7.3. Rameno / Sägerahmen / Saw arm - 1

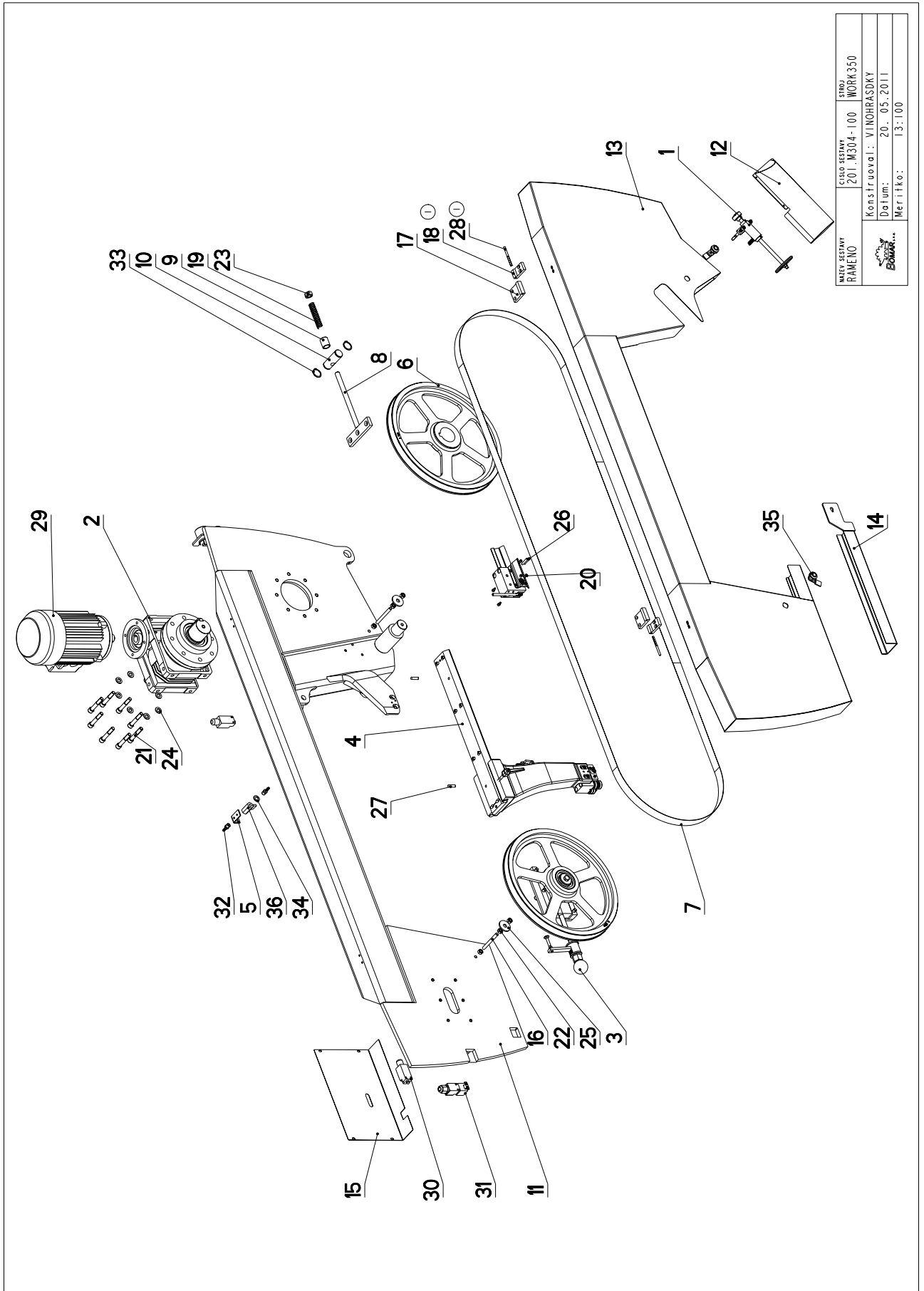


NAZEV SESTAVY RAMENO	ČÍSLO SESTAVY 201.M304-100	STUŽ WORK350
Konstruoval: VINOHRADSKÝ		
Datum: 20. 05. 2011		
Měřítko: 1:3:100		

7.4. Kusovník / Stückliste / Piece list – Rameno / Sägerahmen / Saw arm - 1

Cislo sestavy 201.M304-100		Název sestavy RAMENO / SAW ARM / SÄGERAHMEN		Ver. 1	Ks
Poz.	Objednací číslo	Ver.	Název položky	Rozměr	Ks
1	201.M304-020	0	KARTAC / BRUSH / BÜRSTE		1
2	201.M305-100	0	PREVODOVKA / TRANSMISSION / GETRIEBE		1
3	201.M308-000	0	NAPINANI / TENSIONING / SPANNUNG		1
4	201.M310-100	0	VEDENÍ PASU / BELT GUIDE / SÄGEBANDFÜHRUNG		1
5	30.1814-011	0	DRŽAK / HOLDER / HALTER	P 3- /6	1
6	30.2904-003	3	KOLO HNACÍ / DRIVE WHEEL / ANTRIEBSRAD	ODLITEK	1
7	30.2904-913	0	PAS PÍLOVY 330 / SAW BELT / SÄGEBAND	4780x32(4)x0.90	1
8	30.9204-002	1	DRŽAK / HOLDER / HALTER		1
9	30.9204-004	0	DISTANČ / DISTANCE / DISTANZ	TR 26.9x2.65	1
10	30.M204-006	0	ČEP / LUG / BOLZEN	d 30	1
11	30.M304-001	1	RAMENO / SAW ARM / SÄGERAHMEN		1
12	30.M304-009	0	KRYT KARTACKU / BRUSH COVER / BÜRSTENABDECKUNG		1
13	30.M304-011	1	KRYT / COVER / ABDECKUNG		1
14	30.M304-016	0	KRYT PASU / BELT COVER / BANDABDECKUNG		1
15	30.M304-017	0	KRYT NAPINANI / TENSIONING COVER / BANDSPANNUNGSABDECKUNG	P 1.5x310	1
16	30.M304-018	0	TYC ZAVITOVÁ / THREADED POLE / GEWINDESTANGE	M10	2
17	30.R304-006	1	PANT / BOARD / PLATTE	HR 60x15	2
18	30.R304-007	0	PANT / BOARD / PLATTE	HR 60x15	2
19	31.9204-003	0	PRUŽINA / SPRING / FEDER	d2	1
20	90.001.25.007	0	SROUB IMBUS CERNÝ / ALLEN HEAD BOLT / IMBUSSCHRAUBE	M5x10	4
21	90.001.25.064	0	SROUB IMBUS / ALLEN HEAD BOLT / IMBUSSCHRAUBE	M12x70	8
22	90.100.55.006	0	MATICE / NUT / MUTTER	MATICE _ M10	6
23	90.100.55.008	0	MATICE / NUT / MUTTER	MATICE _ M16	1
24	90.150.50.007	0	PODLOZKA / WASHER / UNTERLEGSCHLEIBE	PODLOZKA 13	8
25	90.151.50.002	0	PODLOZKA / WASHER / UNTERLEGSCHLEIBE	PODLOZKA 12	2
26	90.302.02.001	0	KUZEL. KOLIK S ZAV. / TAPER PIN + THREAD / KEGELBOLZEN + GEWINDE	KOLIK 6x36	2
27	90.302.02.002	0	KUZEL. KOLIK S ZAV. / TAPER PIN + THREAD / KEGELBOLZEN + GEWINDE	KOLIK 8x30	2
28	90.307.02.001	0	KOLIK / PIN / BOLZEN	D6	2
29	91.001.053	0	ELEKTROMOTOR / ELECTRIC MOTOR / ELEKTROMOTOR	MĐERA 100-32pro	1
30	91.173.007	0	SPINAC KONCOVÝ / END SWITCH / ENDSCHALTER	-R1WK	2
31	91.173.012	0	SPINAC KONCOVÝ / END SWITCH / ENDSCHALTER		1

7.5. Rameno / Sägerahmen / Saw arm - 2



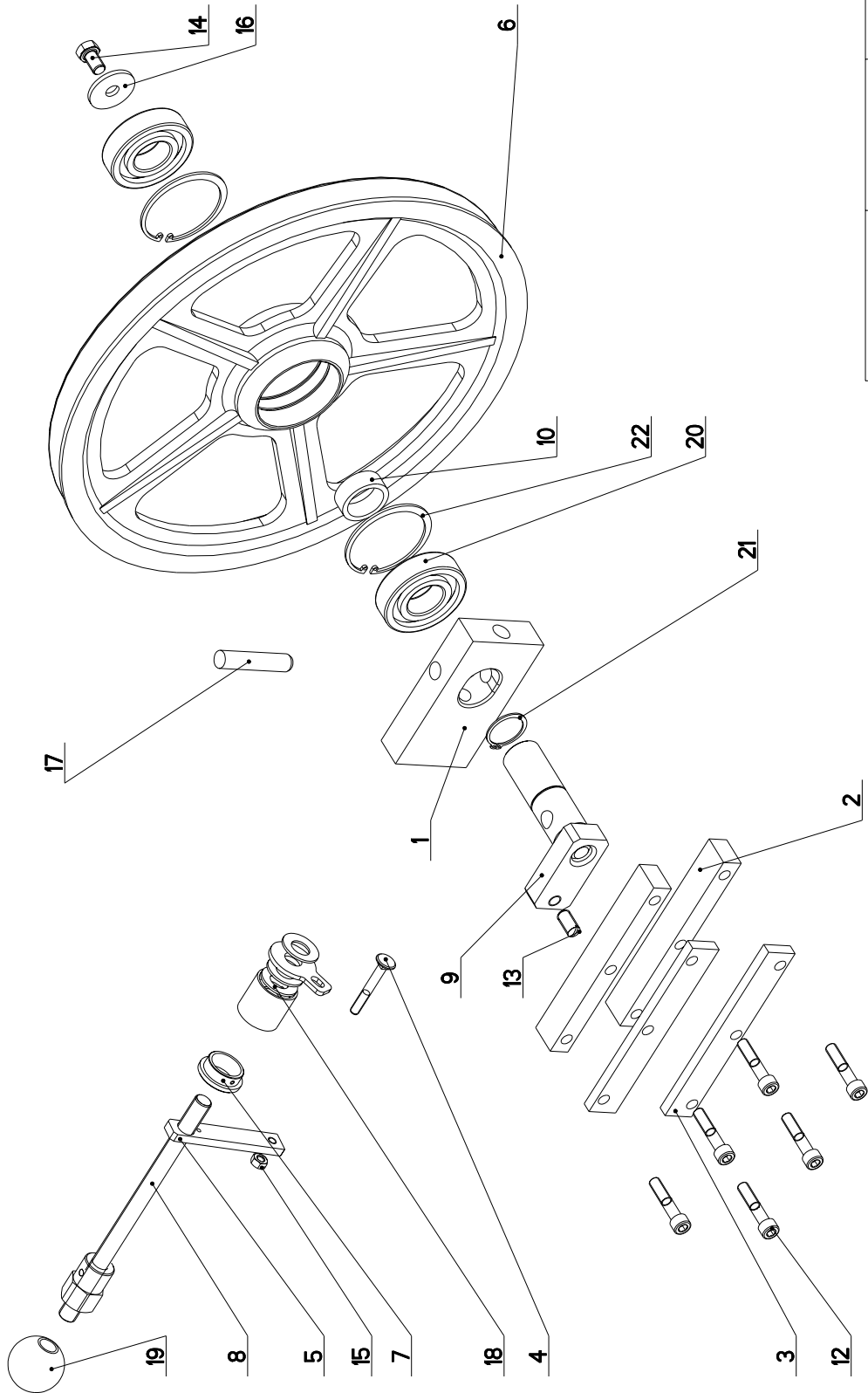
NAZEV SESTAVY RAMENO	CISLO SESTAVY 201.M304-100	STROJ WORK350
Konstruoval: VINOHRADSKY		
Datum: 20. 05. 2011		
Merkno.: 13:100		


7.6. Kusovník / Stückliste / Piece list – Rameno / Sägerahmen / Saw arm - 2

32	94.202.002	0	REDUKCE / REDUCTION / ADAPTOR / REDUKTION	REDUKCE 6/R1/4"	2
33	95.800.013	0	SEGR HRIDEL. / OUTSIDE SAFETY RING / SICHERUNGSRING AUßEN	POJISTNY KROUZEK 30	2
34	96.081.001	0	KROUZEK TESNICI / SEAL RING / DICHTUNGSRING	23x15x3	1
35	99.104.002	0	ZAMEK / LOCK / SCHLOSS	ZAMEK CINSKY	2
36	99.260.003	0	VENTIL / VALVE / VENTIL	1/4"	1

I. ZRUS. KOSTKA 30.1714-103 NAHR. 30.R304-007, PRID. KOLIK 6x80 (DIN 1472 90.307.0Z.001). 109/ZMIII 20.5.2011 SLEZACKOVA

7.7. Napínání / Spannung / Tensioning

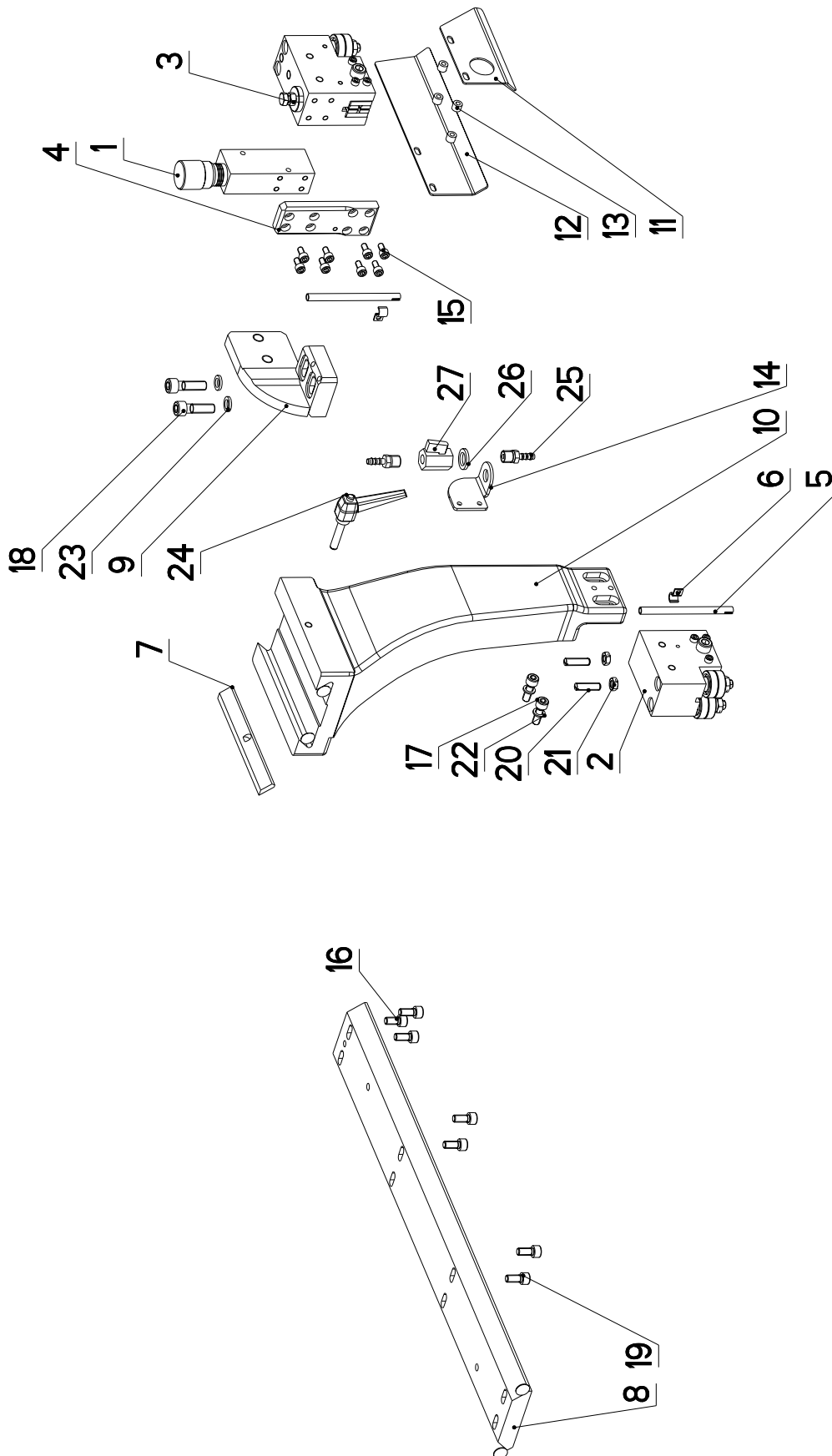


NAZEV SESTAVY NAPÍNÁNÍ	CÍSLO SESTAVY 201.M308-000	STROJ Work 350
		
Konstruoval: VINOHRADSKÝ		
Datum: 08. 02. 2010		
Meritko: 3:10		

7.8. Kusovník / Stückliste / Piece list – Napínání / Spannung / Tensioning

Císlo Sestavy 201.M308-000		Ver. 0		Název sestavy NAPÍNÁNÍ / TENSIONING / SPANNUNG	
Poz.	Objednací číslo	Ver.	Název položky	Rozměr	Ks
1	30.0808-001	1	KOSTKA NAPÍNÁNÍ / TENSIONING CUBE / BANDSPANNUNGSWÜRFEL	80x30	1
2	30.0808-002	1	LISTA VODICÍ / LEAD TRIM / FÜHRUNGSLISTE	30x20	2
3	30.0808-006	1	LISTA / TRIM / LEISTE	HR 30x10	2
4	30.0808-007	0	SROUB / BOLT / SCHRAUBE	M8x60	1
5	30.1708-004	3	DRŽÁK / HOLDER / HALTER	HR 20x8	1
6	30.2908-103	2	KOLO NAPÍNÁNÍ / TENSIONING WHEEL / UMLENKRAD	ODLITEK	1
7	30.3508-004	0	KROUZEK / RING / RING	ø42	1
8	30.4208-001	1	SROUB NAPÍNÁNÍ / TENSION BOLT / SCHRAUBE BANDSPANNUNG		1
9	30.4808-101	3	ČEP NAPÍNÁNÍ / TENSIONING LUG / SPANNUNGSBOLZEN		1
10	30.4808-103	1	KROUZEK DISTANČNÍ / DISTANCE RING / DISTANZRING	ø 45	1
11	30.6908-102	1	DRŽÁK / HOLDER / HALTER		1
12	90.001.25.052	0	SROUB IMBUS / ALLEN HEAD BOLT / IMBUSSCHRAUBE	M10x50	6
13	90.002.20.013	0	SROUB STAVEČÍ / ADJUSTMENT BOLT / STELLSCHRAUBE	SROUB M12x25	1
14	90.005.55.030	0	SROUB 6HRANNÝ / 6 SIDED BOLT / SECHSKANTSCHRAUBE	SROUB M12x20	1
15	90.100.55.005	0	MATICE / NUT / MUTTER	MATICE - M8	1
16	90.151.50.002	0	PODLOŽKA / WASHER / UNTERLEGSCHLEIBE	PODLOŽKA 12	1
17	90.300.07.003	0	KOLÍK VALCOVÝ KALENÝ / CYLINDRICAL PIN TEMPERED / ZYLINDERSTIFT GEHÄRTET	KOLÍK 16x80	1
18	90.350.07.002	0	PRŮŽINA TALIROVÁ / DISC SPRING / TELLERFEDER	35.5x18.3x2.0x2.8	6
19	94.001.005	0	RUKOJET / HANDLE / GRIF	M16	1
20	95.001.026	0	LOŽISKO / BEARING / LAGER	6307 2RS	2
21	95.800.014	0	KROUZEK POJIST.VNEJŠ / OUTSIDE SAFETY RING / SICHERUNGSRING AUBEN	POJISTNY KROUZEK 35	1
22	95.801.013	0	KROUZEK POJIST.VNITR / INSIDE SAFETY RING / SICHERUNGSRING INNEN	POJISTNY KROUZEK 80	2

7.9. Vedení pásu / Sägebandführung / Belt guide



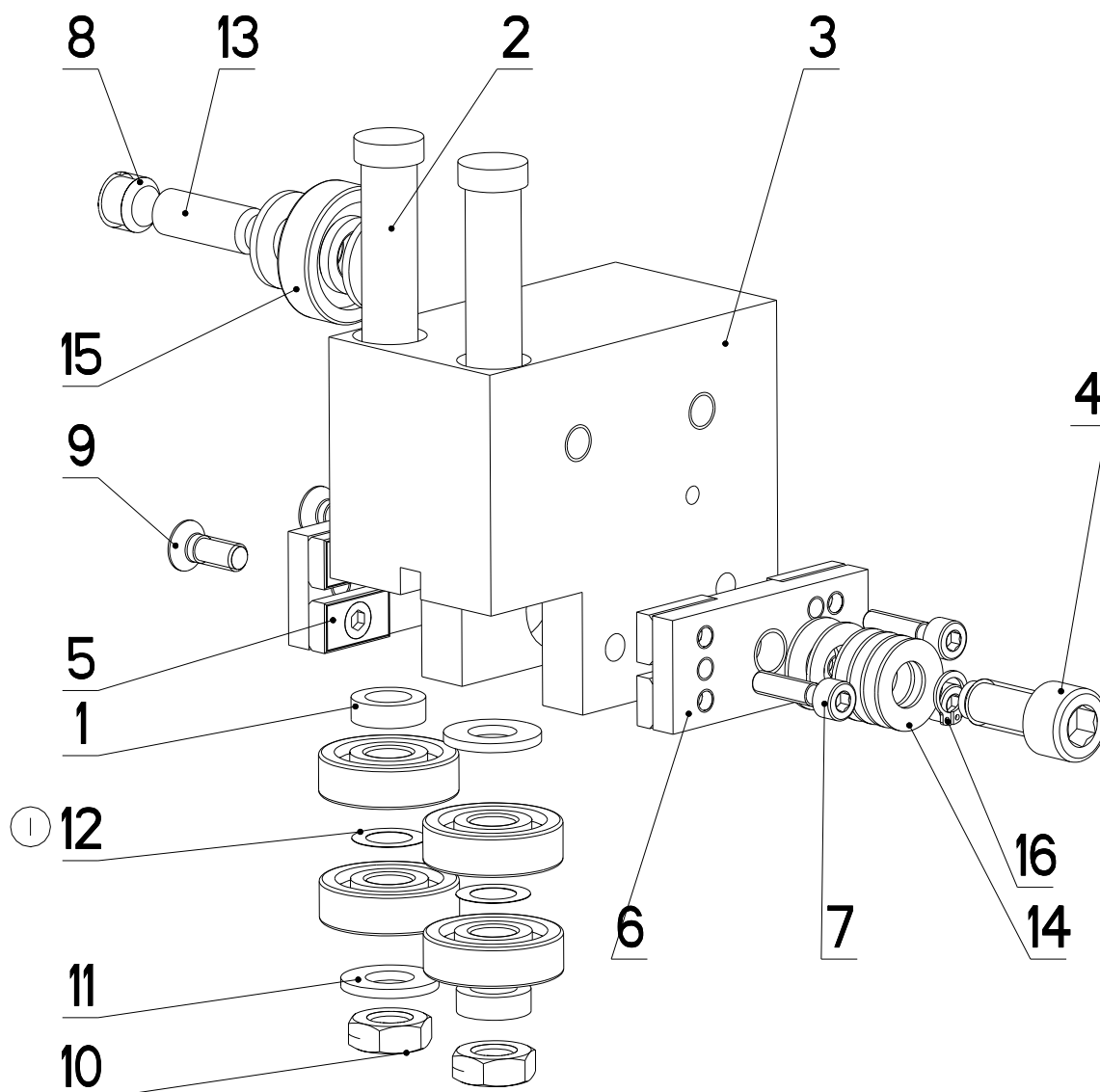
NAZEV SESTAVY VEDENÍ PÁSU	ČÍSLO SESTAVY 201.M310-000	STROJ WORK350
Konstruoval: VINOHRADSKÝ		
Datum: 07. 12. 2010		
Meritko: 1:4		

7.10. Kusovník / Stückliste / Piece list – Vedení pásu / Sägebandführung / Belt guide

Cislo sestavy 201.M310-000		Název sestavy VEDENÍ PASU/BELT GUIDE / SÄGEBANDFÜHRUNG			
Poz.	Objednací číslo	Ver.	Název položky	Rozměr	Ks
1	201.2016-000	0	REGULACE PRITLAKU / PRESSURE REGULATION / SCHNITTDRUCKREGULATION		1
2	201.Y310-300	0	KOSTKA VODICI / LEAD CUBE / FÜHRUNGSKLOTZ		1
3	201.Y310-400	0	KOSTKA VODICI / LEAD CUBE / FÜHRUNGSKLOTZ		1
4	30.2016-006	0	DESKA / BOARD / PLATTE	HR 40x12	1
5	30.3510-004	0	TRUBKA / TUBE / ROHR	TR 8x 1	2
6	30.9010-003	0	DRZAK / HOLDER / HALTER	PI.5x10	2
7	30.M210-008	0	LISTA / TRIM / LEISTE	HR 25x6	1
8	30.M310-002	0	LISTA VODICI / LEAD TRIM / FÜHRUNGSLISTE	HR 90x20	1
9	30.M310-003	0	KONZOLA / CONSOLE / KONSOLE		1
10	30.M310-004	0	KONZOLA / CONSOLE / KONSOLE		1
11	30.M310-006	0	KRYT PASU / BELT COVER / BANDABDECKUNG	P. 2x70	1
12	30.M310-007	0	KRYT PASU / BELT COVER / BANDABDECKUNG	P2-70	1
13	30.Y310-007	0	KROUZEK / RING / RING	TR 10x2,5	4
14	30.Y310-008	0	DRZAK / HOLDER / HALTER	P3-50	1
15	90.001.25.016	0	SROUB IMBUS / ALLEN HEAD BOLT / IMBUSSCHRAUBE	M6x12	8
16	90.001.25.031	0	SROUB IMBUS CERNÝ / ALLEN HEAD BOLT / IMBUSSCHRAUBE	8x16	1
17	90.001.25.033	0	SROUB IMBUS CERNÝ / ALLEN HEAD BOLT / IMBUSSCHRAUBE	8x25	2
18	90.001.25.049	0	SROUB IMBUS / ALLEN HEAD BOLT / IMBUSSCHRAUBE	M10x35	2
19	90.001.25.105	0	SROUB IMBUS / ALLEN HEAD BOLT / IMBUSSCHRAUBE	M8x18	6
20	90.002.20.022	0	SROUB STAVECI / ADJUSTMENT BOLT / STELLSCHRAUBE	SROUB M8x30	2
21	90.101.55.001	0	MATICE / NUT / MUTTER	MATICE M8	2
22	90.163.00.002	0	PODLOZKA / WASHER / UNTERLEGSCHLEIBE	PODLOZKA 8	2
23	90.163.00.004	0	PODLOZKA / WASHER / UNTERLEGSCHLEIBE	NORD-LOCK	2
24	94.008.003	0	PAKA UPINACI / ATTACHMENT LEVER / SPANNHEBEL	M8x40	1
25	94.202.002	0	REDUKCE / REDUCTION / ADAPTOR / REDUKTION	REDUKCE 6/R1/4"	2
26	96.081.001	0	KROUZEK TESNICI / SEAL RING / DICHTUNGSRING	23x15x3	1
27	99.260.003	0	VENTIL / VALVE / VENTIL	1/4"	1

Poz. - Position/Position; Cislo vykresu/Drawing number/Zeichnungsnummer

7.11. Vodící kostka / Führungsklotz / Guiding cube - 1



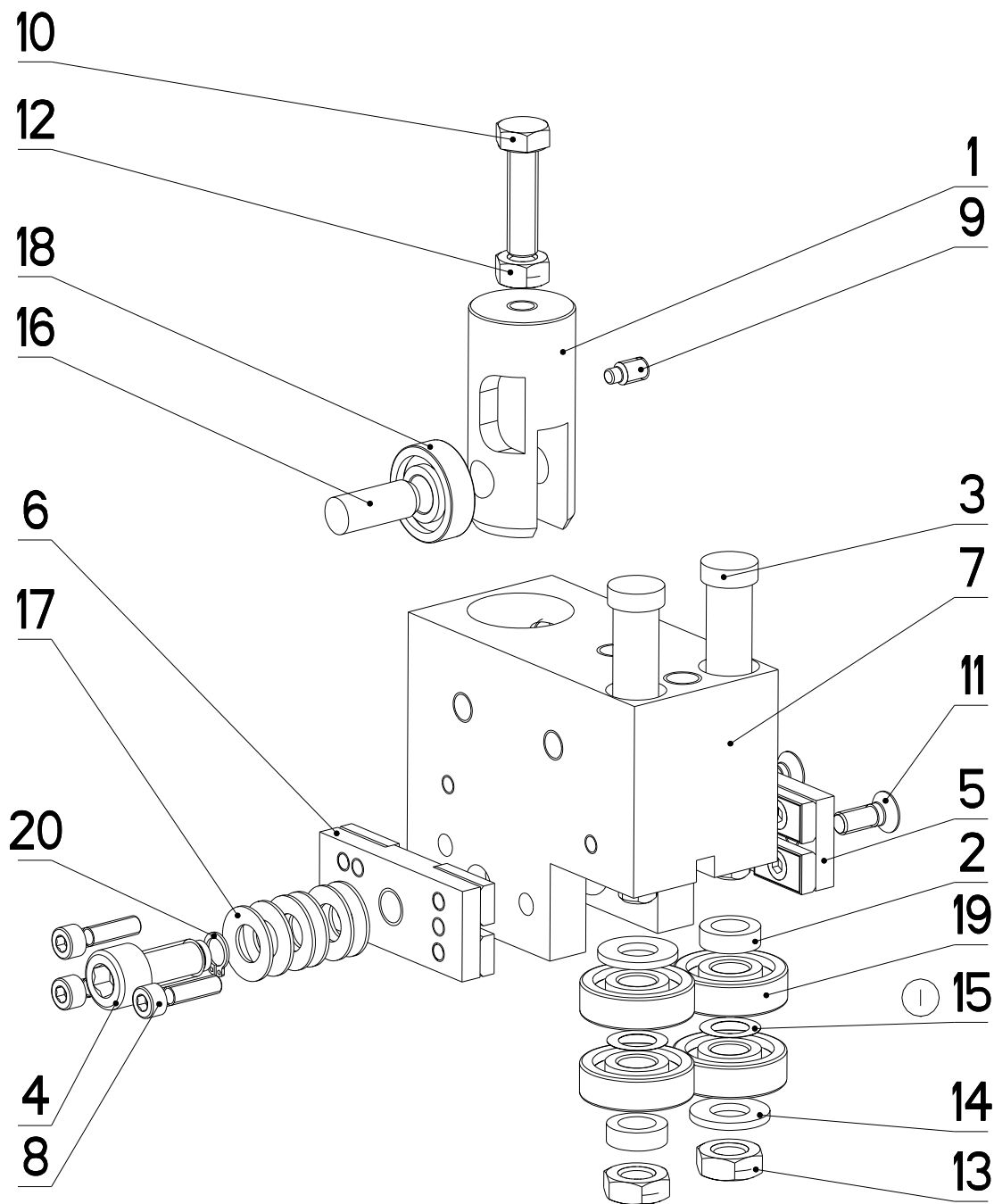
NAZEV SESTAVY KOSTKA VODICI	CISLO SESTAVY 201.Y310-300	STROJ IND360
	Konstruoval: HLADIL	
	Datum: 01. 11. 2010	
	Meritko: 4:5	


7.12. Kusovník / Stückliste / Piece list – Vodící kostka / Führungsklotz / Guiding cube - 1

Císlo sestavy 201.Y310-300		Název sestavy KOSTKA VODÍCI / LEAD CUBE / FÜHRUNGSKLOTZ			
Poz.	Objednací číslo	Ver.	Název položky	Rozměr	Ks
1	30.C210-403	1	DISTANC / DISTANCE / DISTANZ	TR 16x3	2
2	30.Y310-212	0	EXCENTR / CAM / EXZENTER	d 15	2
3	30.Y310-301	1	KOSTKA VODÍCI / LEAD CUBE / FÜHRUNGSKLOTZ	HR 80x50	1
4	30.Y310-306	0	SROUB IMBUS / ALLEN HEAD BOLT / IMBUSSCHRAUBE	M10x25	1
5	30.Y310-310	0	DRŽÁK TVRDOKOVU / POA HOLDER / HM-HALTER		1
6	30.Y310-320	0	DRŽÁK TVRDOKOVU / POA HOLDER / HM-HALTER		1
7	90.001.25.010	0	SROUB IMBUS / ALLEN HEAD BOLT / IMBUSSCHRAUBE	M5X20	3
8	90.002.20.016	0	SROUB STAVECI / ADJUSTMENT BOLT / STELLSCHRAUBE	SROUB M12X10	1
9	90.011.27.017	0	SROUB ZAPUSTNY / COUNTERSINK BOLT / SENKSCHEIBE	SROUB M6X16	2
10	90.101.55.002	0	MATICE / NUT / MUTTER	MATICE M10	2
11	90.150.50.006	0	PODLOZKA / WASHER / UNTERLEGSCHLEIBE	PODLOZKA 10,5	4
12	90.154.50.001	0	PODLOZKA / WASHER / UNTERLEGSCHLEIBE	10x16x0,1	2
13	90.301.02.001	0	KOLÍK VALCOVÝ / CYLINDRICAL PIN SOFT / ZYLINDERSTIFT WEICH	KOLÍK 10X28	1
14	90.350.02.005	0	PRUŽINA TALIROVA / DISC SPRING / TELLERFEDER	20X10,2X1	6
15	95.001.014	0	LOŽISKO / BEARING / LAGER	6200 2RS	5
16	95.800.002	0	KROUZEK POJIST.VNEJS / OUTSIDE SAFETY RING / SICHERUNGSRING AUBEN	POJISTNY KROUZEK 8	1

1. PRIDANA PODLOZKA 90.154.50.001. 2777ZM294 I. II. 2010 SLEZACKOVA

7.13. Vodící kostka / Führungsklotz / Guiding cube - 2



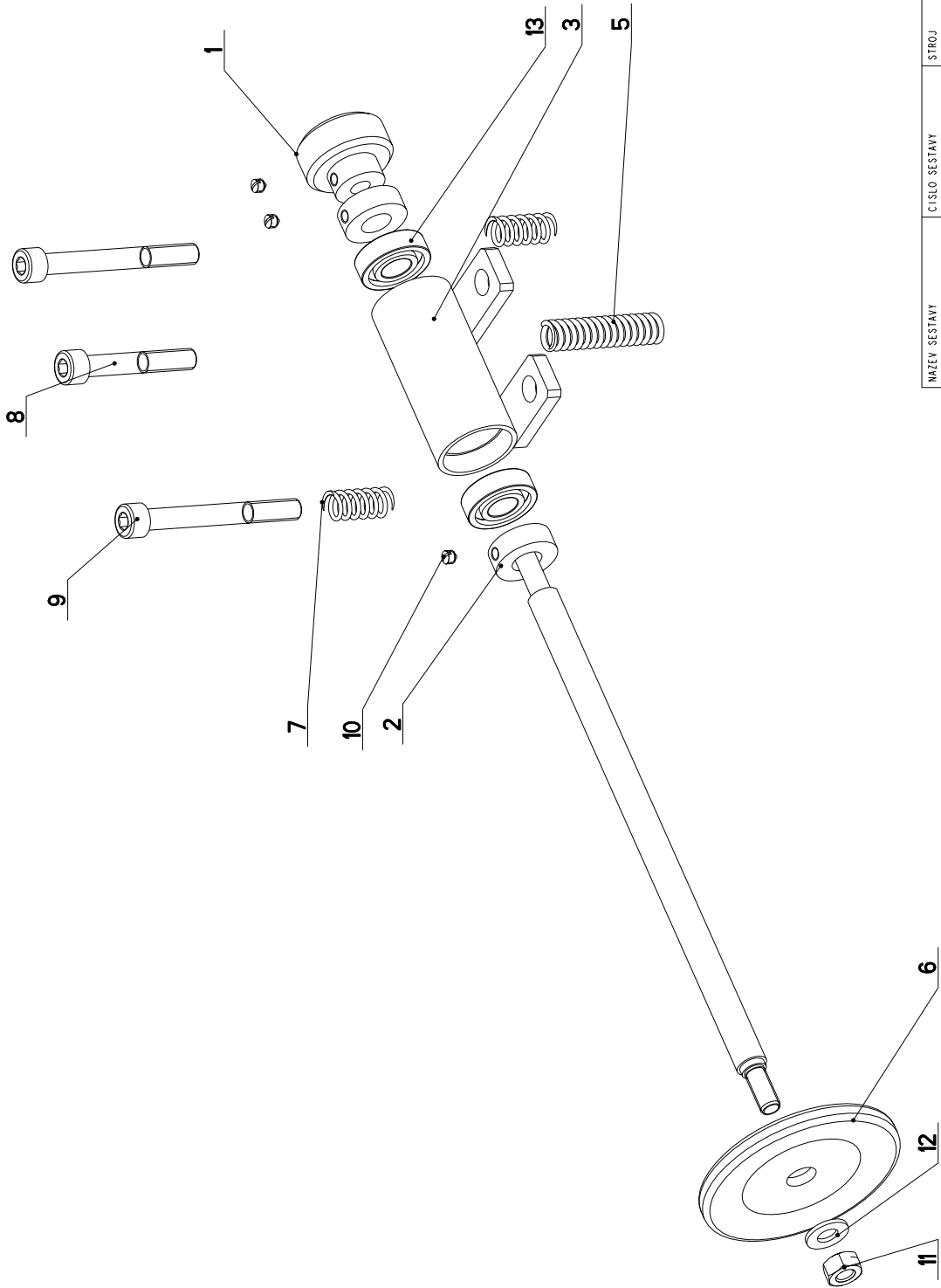
NAZEV SESTAVY KOSTKA VODICI	CISLO SESTAVY 201.Y310-400	STROJ IN360
	Konstruoval: HLADIL	
	Datum: 01. 11. 2010	
	Meritko: 7:10	

7.14. Kusovník / Stückliste / Piece list – Vodící kostka / Führungsklotz / Guiding cube - 2

Císlo sestavy 201.Y310-400		Název sestavy KOSTKA VODÍCI / LEAD CUBE / FÜHRUNGSKLOTZ			
Poz.	Objednací číslo	Ver.	Název položky	Rozměr	Ks
1	30.1810-102	3	DRŽAK / HOLDER / HALTER	TYC 28	1
2	30.C210-403	1	DISTANC / DISTANCE / DISTANZ	TR 16x3	2
3	30.Y310-212	0	EXCENTR / CAM / EXZENTER	d 15	2
4	30.Y310-306	0	SROUB IMBUS / ALLEN HEAD BOLT / IMBUSSCHRAUBE	M10x25	1
5	30.Y310-310	0	DRŽAK TVRDOKOVU / POA HOLDER / HM-HALTER		1
6	30.Y310-320	0	DRŽAK TVRDOKOVU / POA HOLDER / HM-HALTER		1
7	30.Y310-401	3	KOSTKA VODÍCI / LEAD CUBE / FÜHRUNGSKLOTZ	HR 80x50	1
8	90.001.25.010	0	SROUB IMBUS / ALLEN HEAD BOLT / IMBUSSCHRAUBE	M5x20	3
9	90.004.20.002	0	SROUB STAVECI / ADJUSTMENT BOLT / STELLSCHRAUBE	SROUB M6x12	1
10	90.005.55.017	0	SROUB 6HRANNY / 6 SIDED BOLT / SECHSKANTSCHRAUBE	SROUB M8x30	1
11	90.011.27.017	0	SROUB ZAPUSTNY / COUNTERSINK BOLT / SENKSCHRAUBE	SROUB M6x16	2
12	90.100.55.005	0	MATICE / NUT / MUTTER	MATICE - M8	1
13	90.101.55.002	0	MATICE / NUT / MUTTER	MATICE M10	2
14	90.150.50.006	0	PODLOZKA / WASHER / UNTERLEGSCHIEBE	PODLOZKA 10.5	2
15	90.154.50.001	①	PODLOZKA / WASHER / UNTERLEGSCHIEBE	10x16x0.1	2
16	90.301.07.009	0	KOLIK VALCOVY / CYLINDRICAL PIN SOFT / ZYLINDERSTIFT WEICH	KOLIK 10x26	1
17	90.350.07.005	0	PRUZINA TALIROVA / DISC SPRING / TELLERFEDER	20x10.2x1	6
18	95.001.004	0	LOZISKO / BEARING / LAGER	6000 2RS	1
19	95.001.014	0	LOZISKO / BEARING / LAGER	6200 2RS	4
20	95.800.002	0	KROUZEK POJIST.VNEJS / OUTSIDE SAFETY RING / SICHERUNGSRING AUßEN	POJISTNY KROUZEK 8	1

I. PRIDANA PODLOZKA 90.154.50.001 . 277/ZM294 I.11.2010 SLEZACKOVA

7.15. Kartáč / Brush / Bürste

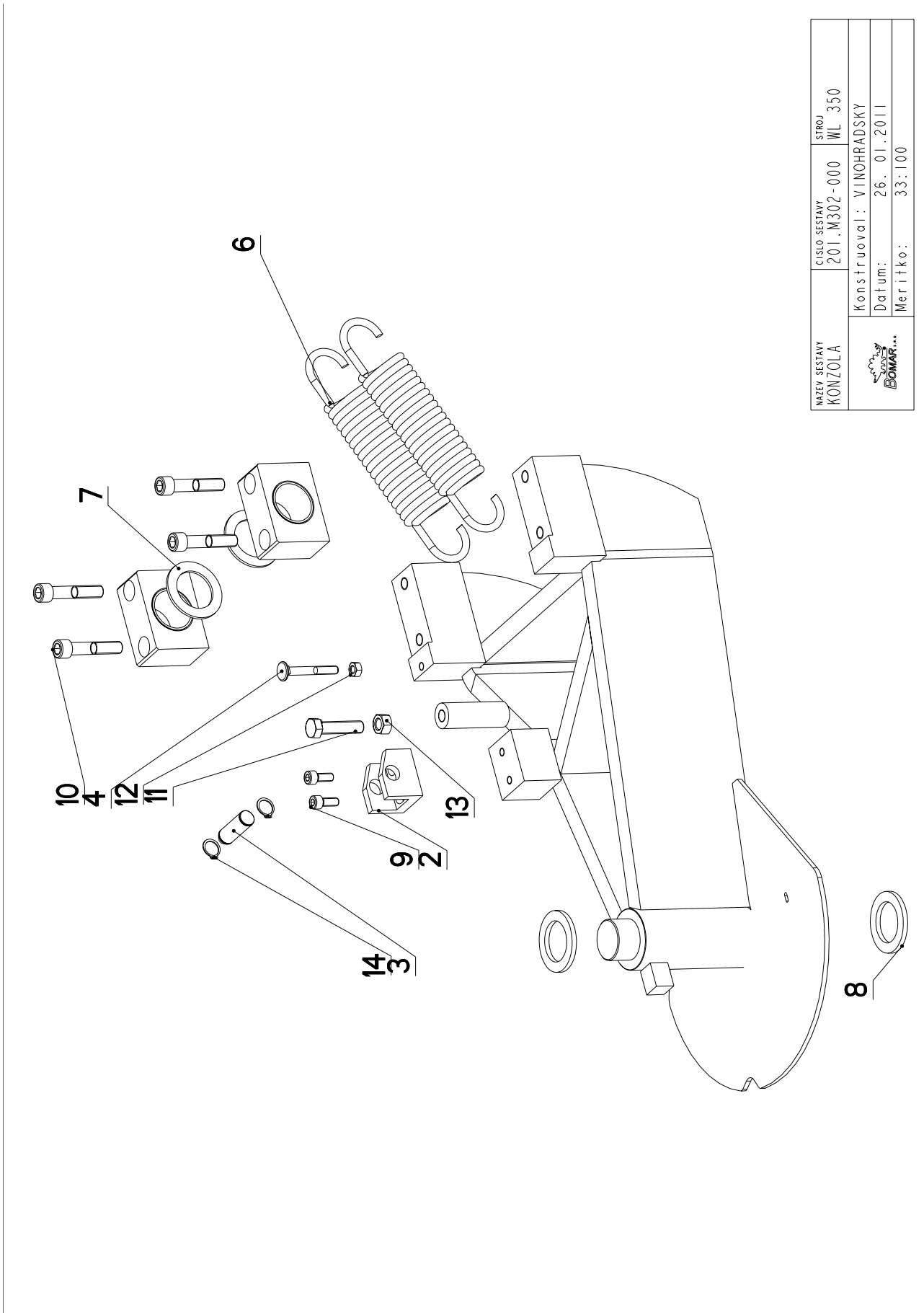


NAZEV SESTAVY KARTAC	CISLO SESTAVY 201.M304-020	STROJ WORK350
Konstruoval: VINOHRADSKY		
Datum: 08. 01. 2010		
Meritko: 7:10		

7.16. Kusovník / Stückliste / Piece list – Kartáč / Brush / Bürste

Cislo sestavy 201.M304-020		Název sestavy KARTAC/BRUSH/BÜRSTE			
Poz.	Objednací číslo	Ver.	Název položky	Rozměr	Ks
1	30.0814-204	0	KOLEČKO / WHEEL / ROLLE	SESTAVA	1
2	30.0814-207	0	KROUZEK / RING / RING	ø 25	2
3	30.9214-301	1	DRŽÁK / HOLDER / HALTER		1
4	30.M304-021	0	HRÍDEL / SHAFT / WELLE	ø 12	1
5	31.0305-211	0	PRUŽINA / SPRING / FEDER	2x12x50x15,5	1
6	31.0814-208	0	KARTAC / BRUSH / BÜRSTE		1
7	31.1506-115	0	PRUŽINA / SPRING / FEDER	1.6x12x25x7,5	2
8	90.001.25.038	0	SROUB IMBUS / ALLEN HEAD BOLT / IMBUSSCHRAUBE	M8x50	1
9	90.001.25.095	0	SROUB IMBUS / ALLEN HEAD BOLT / IMBUSSCHRAUBE	M8x70	2
10	90.003.20.001	0	SROUB STAVEC I / ADJUSTMENT BOLT / STELLSCHRAUBE	SROUB M5x6	3
11	90.100.55.005	0	MATICE / NUT / MUTTER	MATICE – M8	1
12	90.150.50.005	0	PODLOŽKA / WASHER / UNTERLEGSCHLEIBE	PODLOŽKA 8,4	1
13	95.001.005	0	LOŽISKO / BEARING / LAGER	6001 2RS	2

7.17. Konzola otočná / Drehkonsole / Turnable console



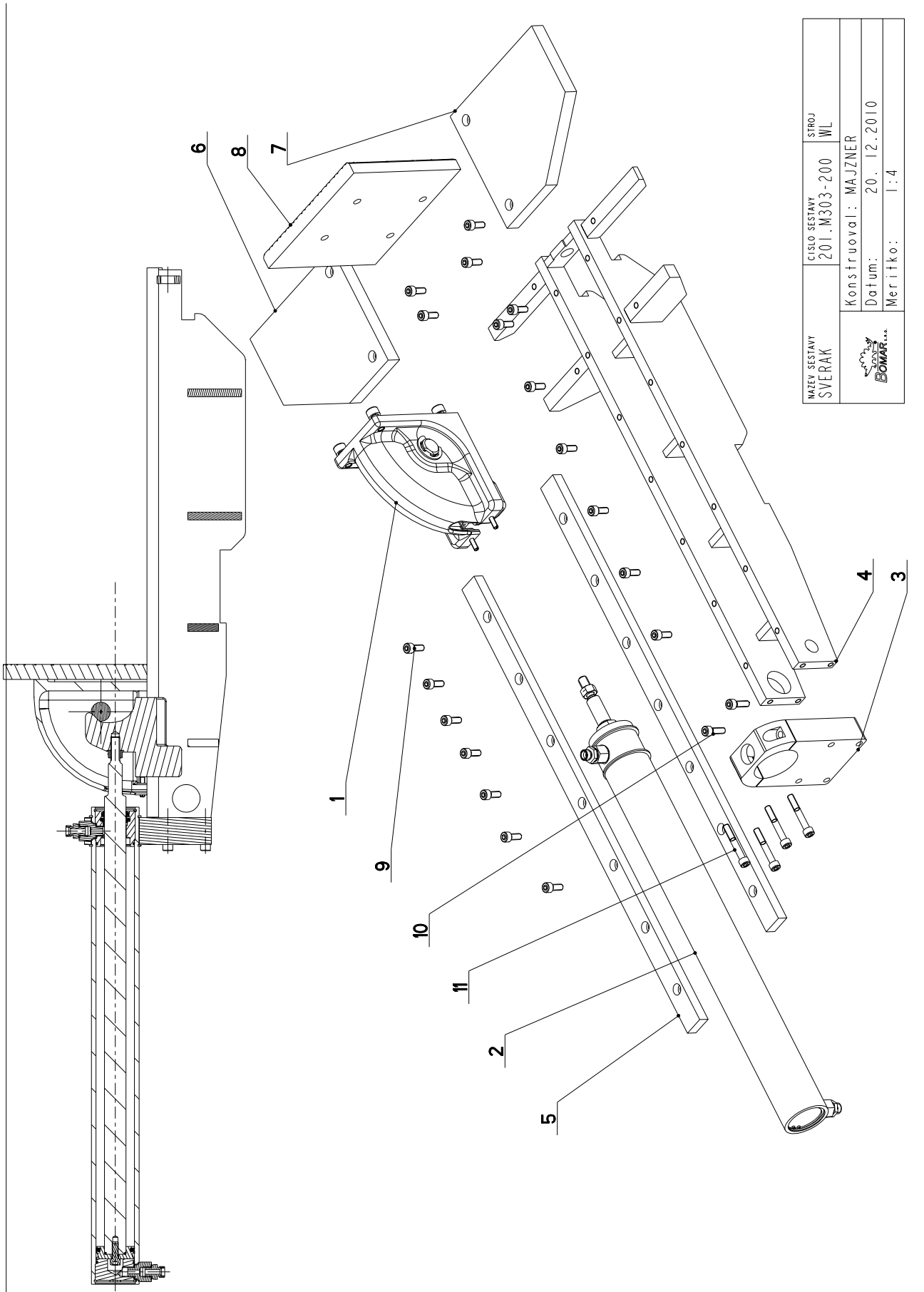
NAZEV SESTAVY KONZOLA	CÍSLO SESTAVY 201.M302-000	STROJ WL 350
Konstruoval: VINOHRADSKY		
Datum: 26. 01. 2011		
Meritko: 33:100		

7.18. Kusovník / Stückliste / Piece list – Konzola otočná / Drehkonsole / Turnable console

Cislo sestavy 201.M302-000		Ver. 0		Název sestavy KONZOLA/CONSOLE/KONSOLE	
Poz.	Objednací číslo	Ver.	Název položky	Rozměr	Ks
1	30.0802-002	1	LOŽISKO / BEARING / LAGER		2
2	30.0807-008	1	DRŽÁK / HOLDER / HALTER	HR 40x40	1
3	30.0807-009	1	CEP / LUG / BOLZEN	ø 16h9	1
4	30.0808-007	0	SROUB / BOLT / SCHRAUBE	M8x60	1
5	30.M302-001	0	KONZOLA OTOČNÁ / TURNABLE CONSOL / DREHKONSOLE		1
6	31.LK04-021	0	PRUŽINA / SPRING / FEDER	ø 7.1	2
7	81.0804-005	0	KROUZEK / RING / RING	P 3-60	2
8	81.0804-013	0	KROUZEK / RING / RING	P 5-60	2
9	90.001.25.032	0	SROUB IMBUS ČERNÝ / ALLEN HEAD BOLT / IMBUSSCHRAUBE	8x20	2
10	90.001.25.063	0	SROUB IMBUS / ALLEN HEAD BOLT / IMBUSSCHRAUBE	M12x60	4
11	90.005.55.045	0	SROUB 6HRANNÝ / 6 SIDED BOLT / SECHSKANTSCHRAUBE	SROUB M12x50	1
12	90.100.55.005	0	MATICE / NUT / MUTTER	MATICE - M8	1
13	90.100.55.007	0	MATICE / NUT / MUTTER	MATICE - M12	1
14	95.800.007	0	KROUZEK POJIST.VNEJS / OUTSIDE SAFETY RING / SICHERUNGSRING AUBEN	POJISTNY KROUZEK 16	2

Poz. - Position/Position; Cislo vykresu/Drawing number/Zeichnungsnummer

7.19. Svěrák / Schraubstock / Vice – 1



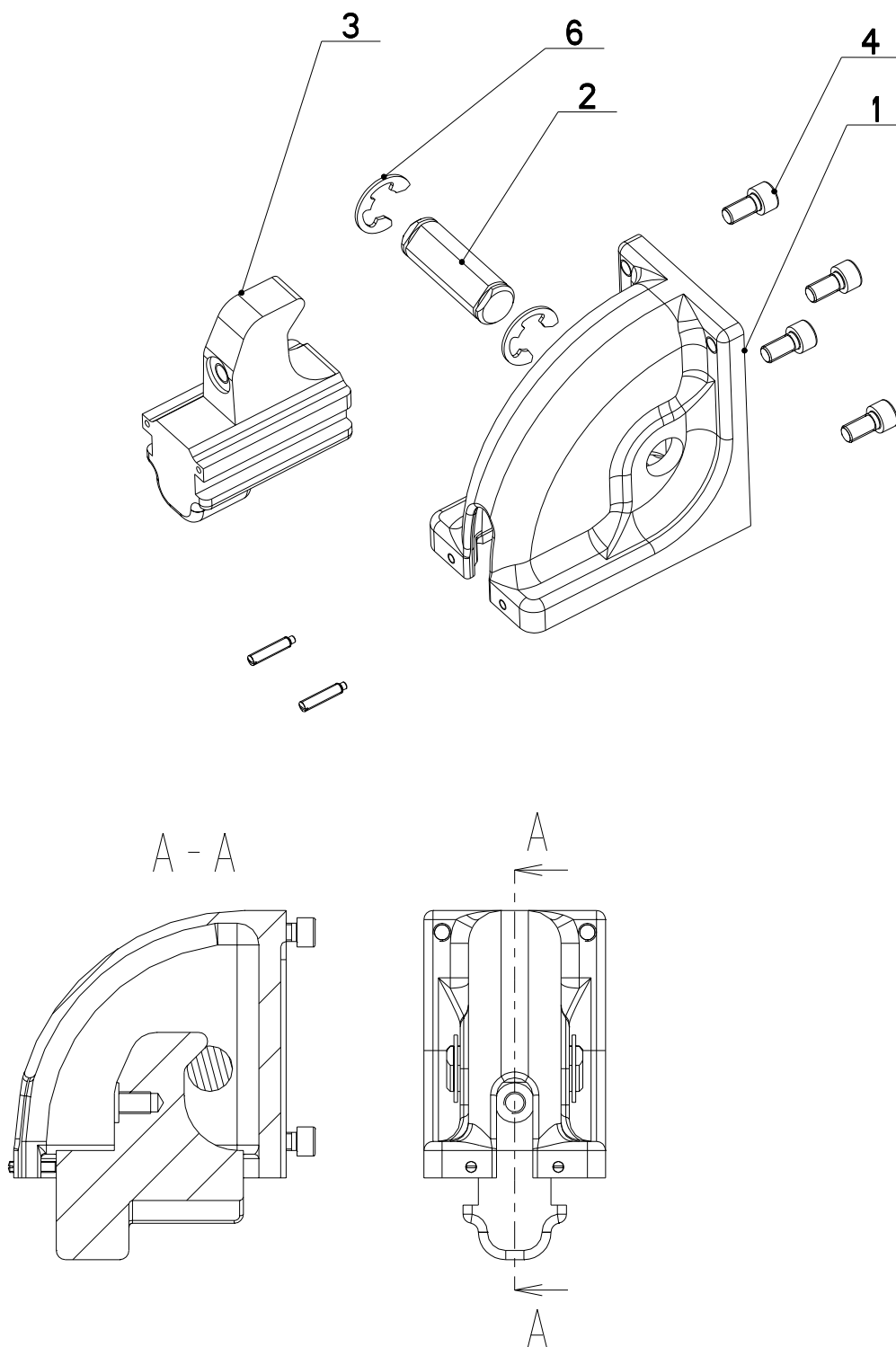
MAJEV SESTAVY SVERAK	CÍSOVÉ SESTAVY 201_M303-200	STROJ WL
	Konstrukoval: MAJZNER	
Datum: 20. 12. 2010		
Meritko: 1:4		


7.20. Kusovník / Stückliste / Piece list – Svěrák / Schraubstock / Vice – 1

Císlo Sestavy 201.M303-200		Ver. 0		Název sestavy SVERAK/VICE / SCHRAUBSTOCK	
Poz.	Objednací číslo	Ver.	Název položky	Rozměr	Ks
1	201.M203-250	0	SVERAK / VICE / SCHRAUBSTOCK	SESTAVA	1
2	201.M307-100	0	VALEC SVERAKU / VICE CYLINDER / SCHRAUBSTOCKZYLINDER		1
3	30.M203-201	0	DESKA / BOARD / PLATTE	P 35x100	1
4	30.M303-001	0	TELESO SVERAKU / VICE BODY / SCHRAUBSTOCKKÖRPER		1
5	30.M303-002	0	LISTA VODICI / LEAD TRIM / FÜHRUNGSLISTE	HR 30x15	2
6	30.M303-015	0	DESKA / BOARD / PLATTE	HR 180x20	1
7	30.M303-016	0	DESKA / BOARD / PLATTE	HR 180x20	1
8	30.M303-032	0	DESKA / BOARD / PLATTE	P 20x187	1
9	90.001.25.032	0	SROUB IMBUS CERNENÝ / ALLEN HEAD BOLT / IMBUSSCHRAUBE	8x20	18
10	90.001.25.033	0	SROUB IMBUS CERNENÝ / ALLEN HEAD BOLT / IMBUSSCHRAUBE	8x25	2
11	90.001.25.039	0	SROUB IMBUS / ALLEN HEAD BOLT / IMBUSSCHRAUBE	M8x55	4

Císlo Sestavy/Number of assembly/Nummer der Baugruppe; Verze (Ver.)/Version/Version; Název sestavy/Assembly title/Name der Baugruppe; Pozice (Poz.)/Position/Position;
Objednací číslo/Purchase order number/Bestellnummer; Název položky/Volume title/Name der Position; Rozměr/Stock size/Abmessung

7.21. Svěrák / Schraubstock / Vice – 2



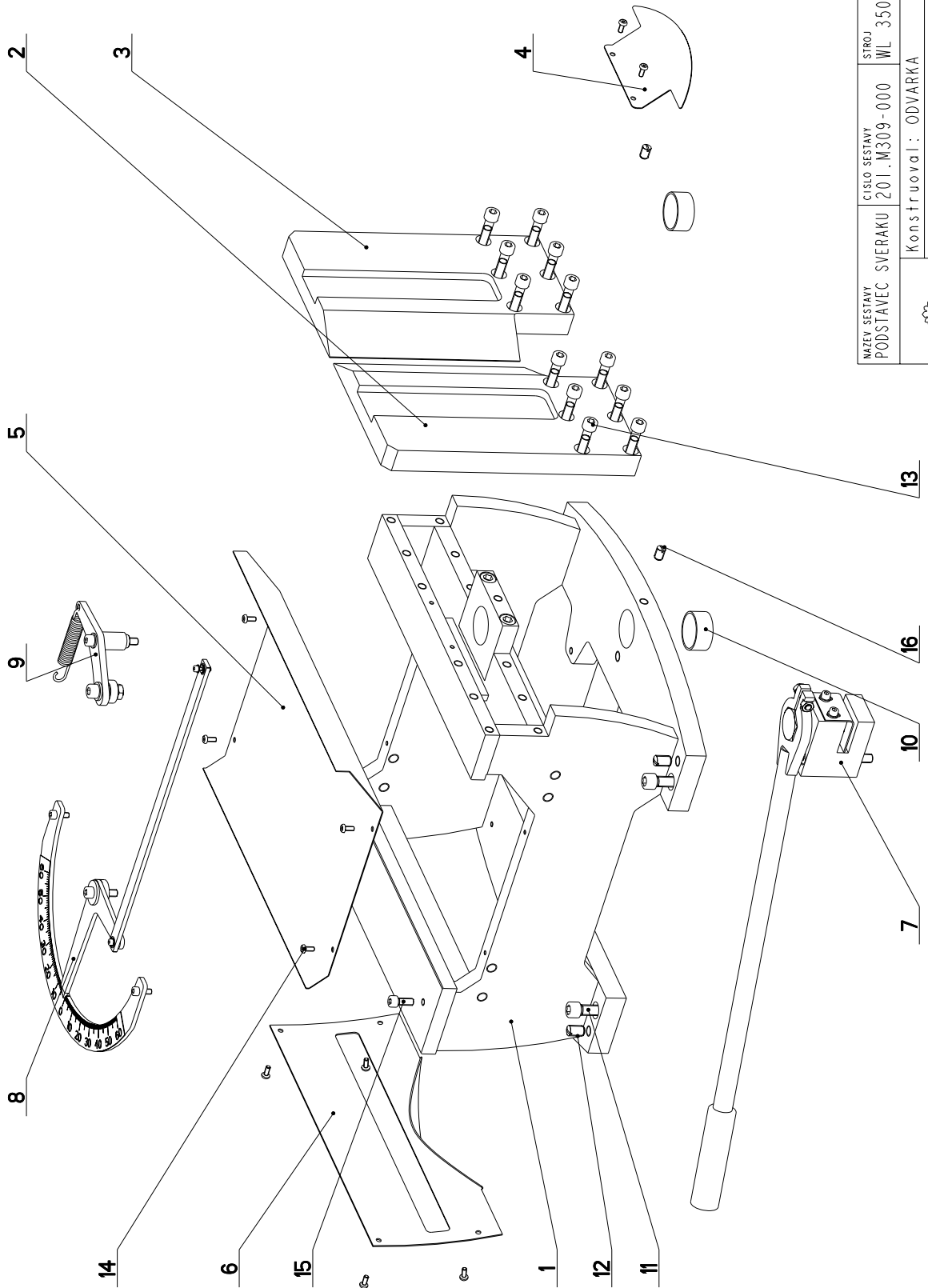
NAZEV SESTAVY SVĚRÁK	CISLO SESTAVY 201.M203-250	STROJ WL
	Konstruoval: MAJZNER	
	Datum: 04. 11.2010	
	Meritko: 33:100	

7.22. Kusovník / Stückliste / Piece list – Svěrák / Schraubstock / Vice – 2

Cislo Sestavy 201.M203-250		Ver. 0		Název sestavy SVERAK/VICE / SCHRAUBSTOCK	
Poz.	Objednací číslo	Ver.	Název položky	Rožmer	Ks
1	30.M203-003	0	TELESO SVERAKU / VICE BODY / SCHRAUBSTOCKKÖRPER	ODLITEK	1
2	30.M203-005	0	CEP / LUG / BOLZEN	D 25	1
3	30.M203-251	0	DORAZ / STOP PIECE / ANSCHLAG	ODLITEK	1
4	90.001.Z5.046	0	SROUB IMBUS / ALLEN HEAD BOLT / IMBUSSCHRAUBE	M10X20	4
5	90.004.Z0.004	0	SROUB STAVECI / ADJUSTMENT BOLT / STELLSCHRAUBE	SROUB M6X30	2
6	95.802.005	0	KROUZEK POJIST.VNEJS / OUTSIDE SAFETY RING / SICHERUNGSRING AUßEN	POJISTNY KROUZEK I 9	2

Cislo Sestavy/Number of assembly/Nummer der Baugruppe; Verze (Ver.)/Version/Version; Název sestavy/Assembly title/Name der Baugruppe; Pozice (Poz.)/Position/Position;
Objednací číslo/Purchase order number/Bestellnummer; Název položky/Volume title/Name der Position; Rožmer/Stock size/Abmessung

7.23. Podstavec / Untersatz / Base



NAZEV SESTAVY PODSTAVEC SVERAKU	CÍSLO SESTAVY 201.M309-000	STROJ WL 350 DG
Konstruoval: ODVARKA		
Datum: 06. 12. 2010		
Meritko: 1:4		

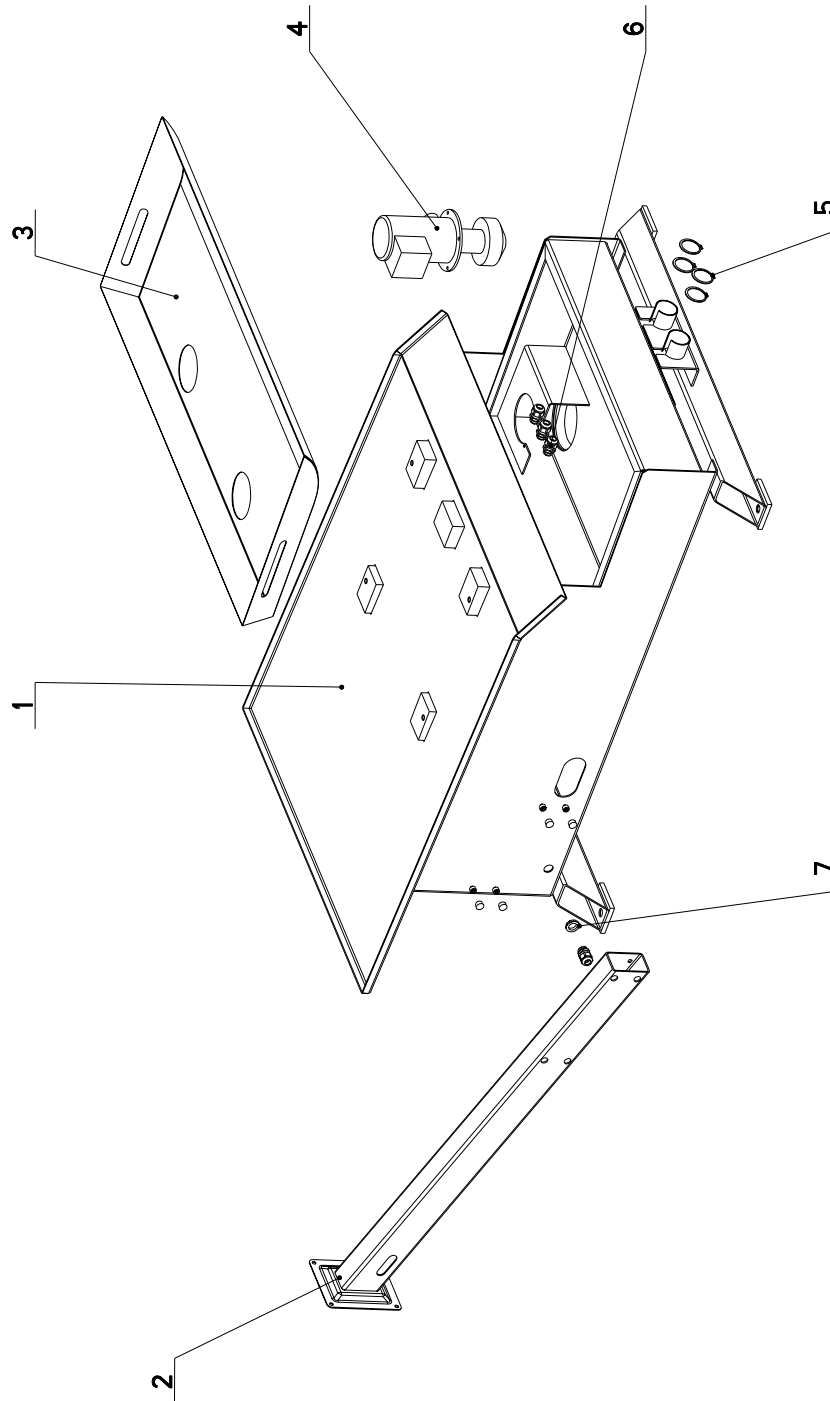
7.24. Kusovník / Stückliste / Piece list – Podstavec / Untersatz / Base


Císlo Sestavy 201.M309-000		Ver. 1		Název sestavy PODSTAVEC SVERAKU/VICE BASE/SCHRAUBSTOCKUNTERSATZ	
Poz.	Objednávací číslo	Ver.	Název položky	Rozměr	Ks
1	30.M309-001	1	PODSTAVEC / BASE / UNTERSATZ		1
2	30.M309-002	0	CELIST / BOARD / PLATTE	PASOVINA 210x30	1
3	30.M309-003	0	CELIST / BOARD / PLATTE	PASOVINA 210x30	1
4	30.M309-005	0	KRYT / COVER / ABDECKUNG	P 1x92	1
5	30.M209-006	0	KRYT / COVER / ABDECKUNG	P 1x365	1
6	30.M209-007	0	KRYT / COVER / ABDECKUNG		1
7	201.M209-010	0	BRZDA / BRAKE / BREMSE		1
8	201.M209-020	0	ODMEROVANI / MEASURING / GEHRUNGSMESSUNG		1
9	201.M209-030	0	DORAZ / STOP PIECE / ANSCHLAG		1
10	95.700.045	0	POUZDRO / SLEEVE / BÜCHSE	KU 40x20	2
11	90.001.25.058	0	SROUB IMBUS / ALLEN HEAD BOLT / IMBUSSCHRAUBE	M12X30	4
12	90.002.20.018	0	SROUB STAVECI / ADJUSTMENT BOLT / STELLSCHRAUBE	SROUB M12X20	5
13	90.001.25.050	0	SROUB IMBUS / ALLEN HEAD BOLT / IMBUSSCHRAUBE	M10X40	12
14	90.013.21.004	0	SROUB PULKULATY / HALF ROUND BOLT / HALBRUNDSCHRAUBE	M5X12	10
15	90.001.25.032	0	SROUB IMBUS CERNENY / ALLEN HEAD BOLT / IMBUSSCHRAUBE	8x20	2
16	90.002.20.014	0	SROUB STAVECI / ADJUSTMENT BOLT / STELLSCHRAUBE	SROUB M10X16	2

1.ZRUS.KOSTKA 30.M209-004,ZRUS.SROUB M12x100 90.001.25.088. 016/ZM018 1.2.2011 ODVARKA

Císlo Sestavy/Number of assembly/Nummer der Baugruppe; Verze (Ver.)/Version/Version; Název sestavy/Assembly title/Name der Baugruppe; Pozice (Poz.)/Position/Position;
Objednávací číslo/Purchase order number/Bestellnummer; Název položky/Volume title/Name der Position; Rozměr/Stock size/Abmessung

7.25. Podstavec / Untersatz / Base



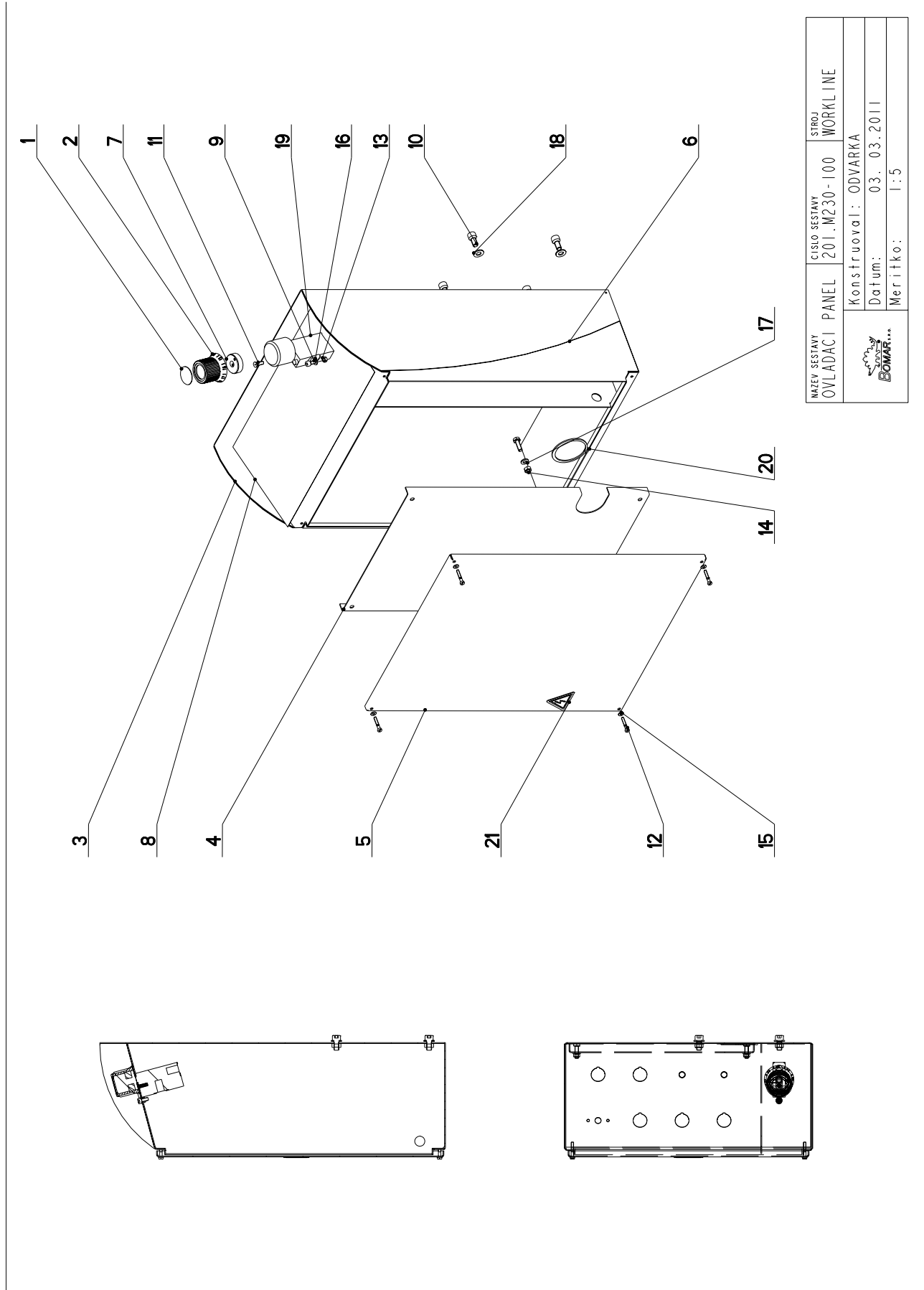
NAZEV SESTAVY PODSTAVEC	CISLO SESTAVY 201.M301-000	STROJ WL 350
		
Konstruoval: VINOHRADSKY		
Datum: 07. 12. 2010		
Meritko: 11:100		

7.26. Kusovník / Stückliste / Piece list – Podstavec / Untersatz / Base

Cislo Sestavy 201.M301-000		Název sestavy PODSTAVEC / BASE / UNTERSATZ			
Poz.	Objednací číslo	Ver.	Název položky	Rozměr	Ks
1	30.M301-001	0	PODSTAVEC / BASE / UNTERSATZ		1
2	30.M301-004	0	KONZOLA / CONSOLE / KONSOLE		1
3	30.M201-010	0	VANA / TANK / WANNE		1
4	91.020.015	0	CERPADLO / PUMP / PUMPE	3C0A4-12	1
5	95.800.016	0	KROUZEK POJIST.VNEJS / OUTSIDE SAFETY RING / SICHERUNGSRING AUBEN	POJISTNY KROUZEK 42	4
6	91.070.012	0	VYVODKA / BUSHING / TÜLLE	M20x1.5	4
7	91.072.012	0	MATICE / NUT / MUTTER		1
8	90.001.25.032	0	SROUB IMBUS CERNENY / ALLEN HEAD BOLT / IMBUSSCHRAUBE	8x20	4
9	94.101.041	0	ZATKA / PLUG / STOPFEN	17x15x9_CERNA	4

Cislo Sestavy/Number of assembly/Nummer der Baugruppe; Verze (Ver.)/Version/Version; Název sestavy/Assembly title/Name der Baugruppe; Pozice (Poz.)/Position/Position;
Objednací číslo/Purchase order number/Bestellnummer; Název položky/Volume title/Name der Position; Rozměr/Stock size/Abmessung

7.27. Ovladací panel / Bedienpult / Control panel



NAZEV SESTAVY OVLADACÍ PANEĽ	CÍSLO SESTAVY 201.M230-100	STROJ WORKLINE
KONSTRUOVANÍ: ODVARKA		
Datum: 03. 03. 2011		
Meritko: 1:5		

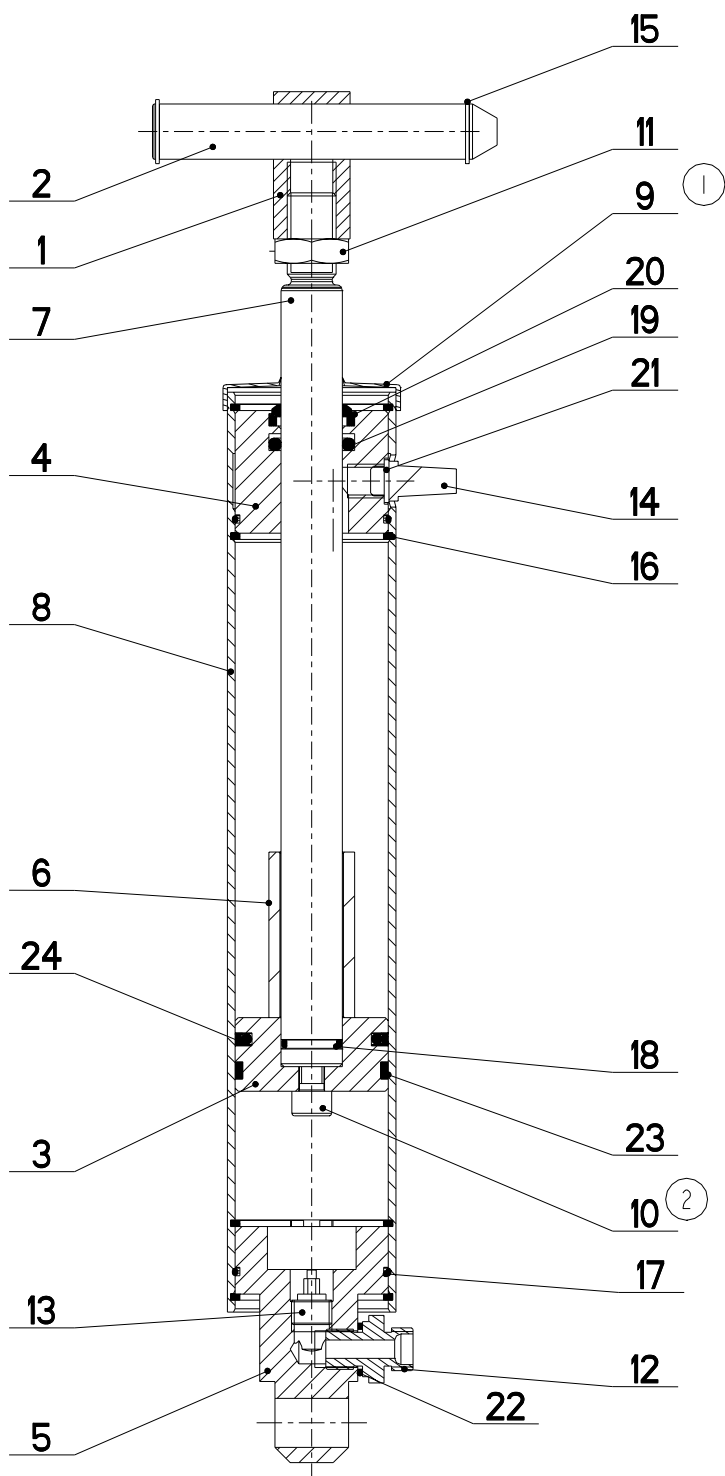
7.28. Kusovník / Stückliste / Piece list – Ovladačí panel / Bedienpult / Control panel

Císlo sestavy 201.M230-000		Ver. 0		Název sestavy OVLADACÍ PANEL / CONTROL PANEL / BEDIENPULT	
Poz.	Objednávací číslo	Ver.	Název položky	Rozměr	Kčs
1	30.6130-012	0	VÍHO / COVER / DECKEL	P. 0. 5x 30x30	1
2	30.6130-018	0	HLAVICE / HEAD / KOPF	VYLÍSEK	1
3	30.M230-001	0	SKRIN / BOX / KASTEN		1
4	30.M230-002	0	PANEL / PANEL / PANEL	P. 1. 5x325	1
5	30.M230-003	0	VÍHO / COVER / DECKEL	P. 1. 5x405	1
6	30.M230-004	0	PLECH / PLATE / BLECH	P. 1x170	2
7	30.M230-005	0	SMOLEPKA / /		1
8	30.M230-006	0	MEZINUS / INTERMEDIATE PIECE / PASSSTÜCK	ø 32	1
9	90.001.25.002	0	ŠROUB IMBUS / ALLEN HEAD BOLT / IMBUSSCHRAUBE	M4X10	2
10	90.001.25.008	0	ŠROUB IMBUS ČERNÝ / ALLEN HEAD BOLT / IMBUSSCHRAUBE	M5X12	1
11	90.001.25.031	0	ŠROUB IMBUS ČERNÝ / ALLEN HEAD BOLT / IMBUSSCHRAUBE	8x16	4
12	90.012.50.006	0	ŠROUB / BOLT / SCHRAUBE	ŠROUB M4X25	4
13	90.100.55.004	0	MATICE / NUT / MUTTER	MATICE - M6	4
14	90.150.50.002	0	PODLOŽKA / WASHER / UNTERLEGSCHIBE	PODLOŽKA 4,3	4
15	90.150.50.003	0	PODLOŽKA / WASHER / UNTERLEGSCHIBE	PODLOŽKA 5,3	1
16	90.150.50.004	0	PODLOŽKA / WASHER / UNTERLEGSCHIBE	PODLOŽKA 6,4	4
17	90.150.50.005	0	PODLOŽKA / WASHER / UNTERLEGSCHIBE	PODLOŽKA 8,4	4
18	91.071.005	0	PRUCHODKA / LEADTHROUGH / DURCHFÜHRUNG		1
19	91.072.008	0	MATICE / NUT / MUTTER		1
20	92.153.071	0	BLOK / BLOCK / BLOCK	1207-006-1	1
21	99.900.045	0	SMOLEPKA / STICKER / AUFLEBER		1

Císlo sestavy/Number of assembly/Nummer der Baugruppe; Verze (Ver.)/Version/Version; Název sestavy/Assembly title/Name der Baugruppe; Pozice (Poz.)/Position/Position;
Objednávací číslo/Purchase order number/Bestellnummer; Název položky/Volume title/Name der Position; Rozměr/Stock size/Abmessung

7.29. Válec zvedací / Hebezyylinder / Lifting cylinder

B - B



NAZEV SESTAVY VALEC ZVEDACI	CISLO SESTAVY 201.9207-000	STROJ ECO320DGHV
	Konstruoval: VINOHRADSKY	
	Datum: 30. 07.2010	
	Meritko: 1:2	

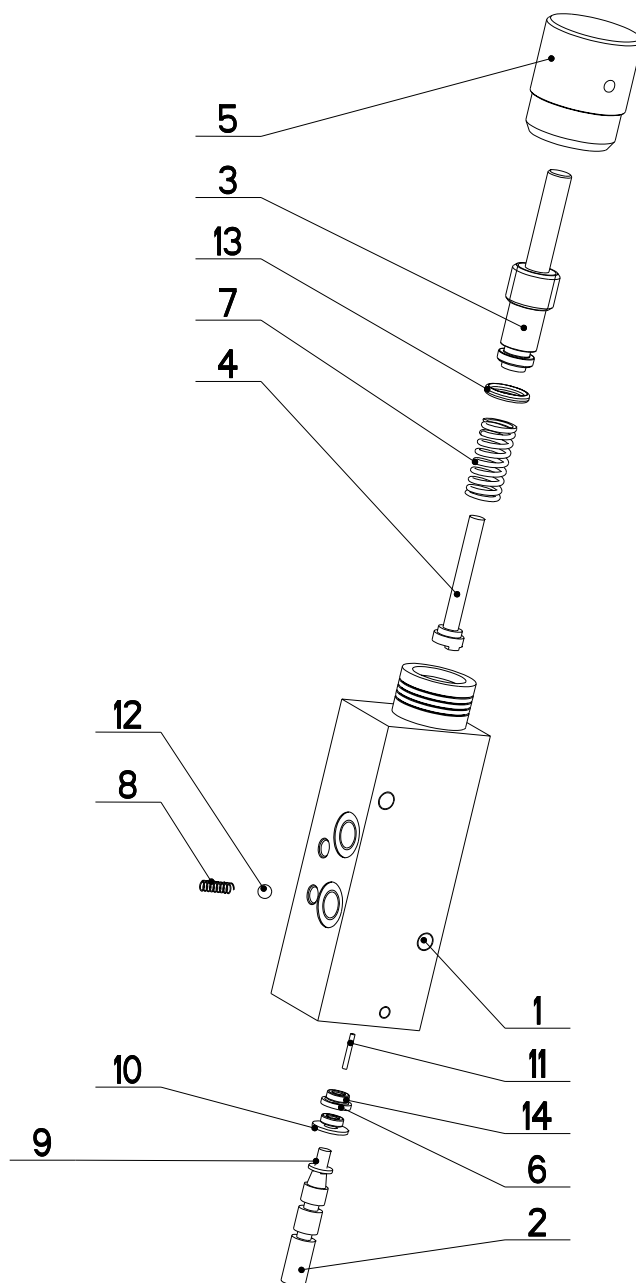
7.30. Kusovník / Stückliste / Piece list – Válec zvedací / Hebezyylinder / Lifting cylinder

Císlo sestavy 201.9207-000		Ver. 3		Název sestavy VALEC ZVEDACI/LIFTING CYLINDER/HEBEZYLINDER	
Poz.	Objednací číslo	Ver.	Název položky	Rozměr	Ks
1	30.0807-006	0	DRZAK / HOLDER / HALTER	TYC 25x25	1
2	30.0807-007	1	CEP / LUG / BOLZEN	d 18h9	1
3	30.2807-004	0	PIST / PISTON / KOLBEN	d 55	1
4	30.4107-002	1	VIKO / COVER / DECKEL	d 55	1
5	30.4107-003	4	VIKO / COVER / DECKEL	TYC 50	1
6	30.9207-105	0	DISTANC / DISTANCE / DISTANZ	TR 28x3.6	1
7	30.LW07-001	2	PISTNICE / PISTON ROD / KOLBENSTANGE	d20	1
8	30.LW07-002	0	VALEC / ROLLER / ZYLINDER	TR 55/50H8	1
9	31.2807-006	0	VIKO / COVER / DECKEL		1
10	90.001.25.032	0	SROUB IMBUS CERNENY / ALLEN HEAD BOLT / IMBUSSCHRAUBE	8x20	1
11	90.101.55.003	0	MATICE / NUT / MUTTER	MATICE M16	1
12	92.002.001	0	SROUBENI PRIME / DIRECT BOLTING / GERADE VERSCHRAUBUNG	GES 08LR	1
13	92.151.001	0	VENTIL POJISTNY / SAFETY VALVE / SICHERUNGSVENTIL	VPN-H 1/4"	1
14	93.014.003	0	TLUMIC / DAMPER / DÄMPFER	G 1/8	1
15	95.800.008	0	KROUZEK POJIST.VNEJS / OUTSIDE SAFETY RING / SICHERUNGSRING AUBEN	POJISTNY KROUZEK 18	2
16	95.801.018	0	KROUZEK POJIST.VNITR / INSIDE SAFETY RING / SICHERUNGSRING INNEN	POJISTNY KROUZEK 50	4
17	96.001.013	0	KROUZEK O STATICKY / STATIC O RING / O-RING STATISCH	45X2	2
18	96.002.007	0	KROUZEK O DYNAMICKY / DYNAMIC O RING / O-RING DYNAMISCH	16X2	1
19	96.041.002	0	TESNENI / SEALING / DICHTUNG	20/28x4	1
20	96.060.002	0	KROUZEK STIRACI / SCRAPER RING / ABSTREIFRING	20x28	1
21	96.082.001	0	KROUZEK TESNICI / SEAL RING / DICHTUNGSRING	10/14	1
22	96.082.002	0	TESNENI / SEALING / DICHTUNG	KROUZEK CU 13/17	1
23	96.084.001	0	KROUZEK VODICI / LEAD RING / FÜHRUNGSRING	GP6500500-T47	1
24	96.900.001	0	TESNENI KOMBINOVANE / COMBINATION SEALING / KOMBIDICHTUNG		1

1.DOPL. 31.2807-006, 19.12.03 STASTNY

2 Sroub M6x20 DIN912 nahrazen M8x20 DIN912 20.7.05 Stastna

7.31. Válec / Zylinder / Cylinder



NAZEV SESTAVY REGULACE PRITLAK	CISLO SESTAVY 001.2016-000	STROJ STG340DGS
	Konstruoval: &konstruoval	
	Datum: 19. 02.2010	
	Meritko: 1:2	

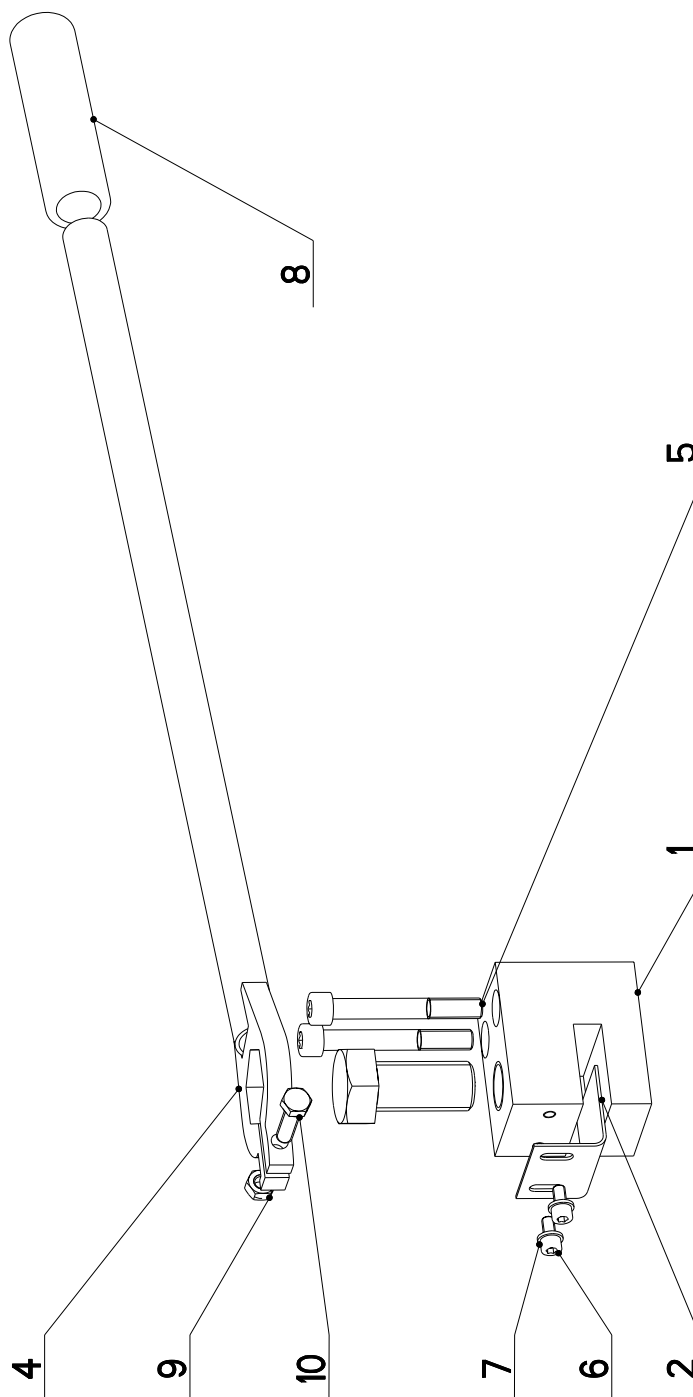
7.32. Kusovník / Stückliste / Piece list – Válec / Zylinder / Cylinder

Císlo Sestavy 201.2016-000		Ver. 0		Název sestavy REGULACE PŘI TLAKU/PRESSURE REGULATION/SCHNITTDRUCKREGULATION	
Poz.	Objednací číslo	Ver.	Název položky	Rozměr	Ks
1	30.2016-001	2	TELESO / BODY / KÖRPER	HR 40 x 40	1
2	30.2016-002	0	JEHLA / NEEDLE / NADEL	KR 8	1
3	30.2016-003	0	SROUB / BOLT / SCHRAUBE	d 16	1
4	30.2016-004	0	CIDL0 / SENSOR / SENSOR	d 10	1
5	30.2016-005	0	KOLEČKO / WHEEL / ROLLE	d 32	1
6	30.2016-009	0	KROUZEK / RING / RING	TR 10x1	1
7	31.2016-007	0	PRUŽINA / SPRING / FEDER	d 11.6x11.6	1
8	31.2016-008	0	PRUŽINA / SPRING / FEDER	0.25x3,6x12x9.5	1
9	90.099.002	0	SROUB PULKULATY / HALF ROUND BOLT / HALBRUNDSCHRAUBE	4x6	1
10	90.151.50.003	0	PODLOŽKA / WASHER / UNTERLEGSCHIEBE	PODLOŽKA 4	1
11	95.690.001	0	JEHLA / NEEDLE / NADEL	1.5x11.8	1
12	95.691.001	0	KULICKA LOŽISKA / BALL / KUGEL	RB 4.5	1
13	96.001.003	0	KROUZEK 0 STATICKY / STATIC O RING / O-RING STATISCH	8X2	1
14	96.002.001	0	KROUZEK 0 DYNAMICKY / DYNAMIC O RING / O-RING DYNAMISCH	4X2	2

Císlo Sestavy/Number of assembly/Nummer der Baugruppe; Verze (Ver.)/Version/Version; Název sestavy/Assembly title/Name der Baugruppe; Pozice (Poz.)/Position/Position;
Objednací číslo/Purchase order number/Bestellnummer; Název položky/Volume title/Name der Position; Rozměr/Stock size/Abmessung

7.33. Brzda / Bremse / Brake

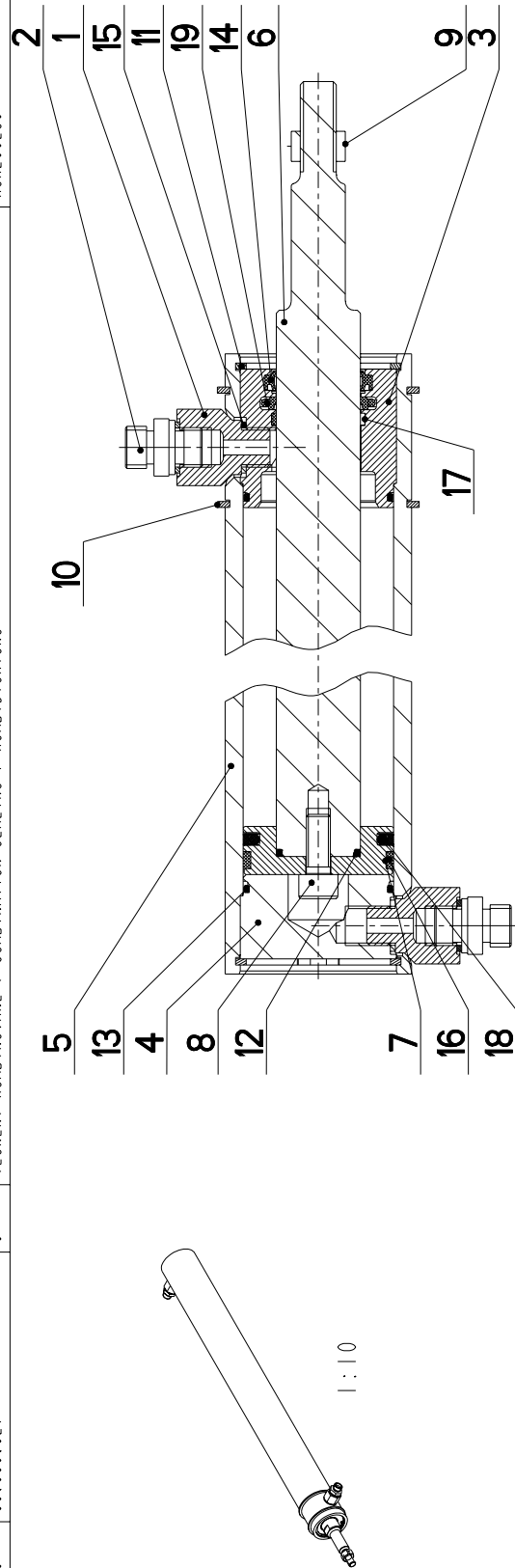
Cislo Sestavy 201.M209-010		Nazev sestavy BRZDA/BRAKE/BREMSE			
Poz.	Objednaci cislo	Ver.	Nazev polozky	Rozmer	Ks
1	30.M209-011	0	KOSTKA / CUBE / WÜRFEL	HR 70x50	1
2	30.M209-013	0	PLECH / PLATE / BLECH	P 1,5x50	1
3	90.005.55.XXX	0	SROUB 6HRANNY / 6 SIDED BOLT / SECHSKANTSCHRAUBE	SROUB M24X50	1
4	30.LC02-003		PAKA / /	SVARENO	1
5	90.001.25.103	0	SROUB IMBUS / ALLEN HEAD BOLT / IMBUSSCHRAUBE	M10X75	2
6	90.001.25.016	0	SROUB IMBUS / ALLEN HEAD BOLT / IMBUSSCHRAUBE	M6X12	2
7	90.150.50.004	0	PODLOZKA / WASHER / UNTERLEGSCHIEBE	PODLOZKA 6,4	2
8	94.004.502	0	RUKOJET / HANDLE / GRIFF	D22	1
9	90.100.55.05		MATICE M8 ZN / /	MATICE M8	1
10	90.005.55.017	0	SROUB 6HRANNY / 6 SIDED BOLT / SECHSKANTSCHRAUBE	SROUB M8X30	1



Cislo Sestavy/Number of assembly/Nummer der Baugruppe; Verze (Ver.)/Version/Version; Nazev sestavy/Assembly title/Name der Baugruppe; Pozice (Poz.)/Position/Position;
Objednaci cislo/Purchase order number/Bestellnummer; Nazev polozky/Volume title/Name der Position; Rozmer/Stock size/Abmessung

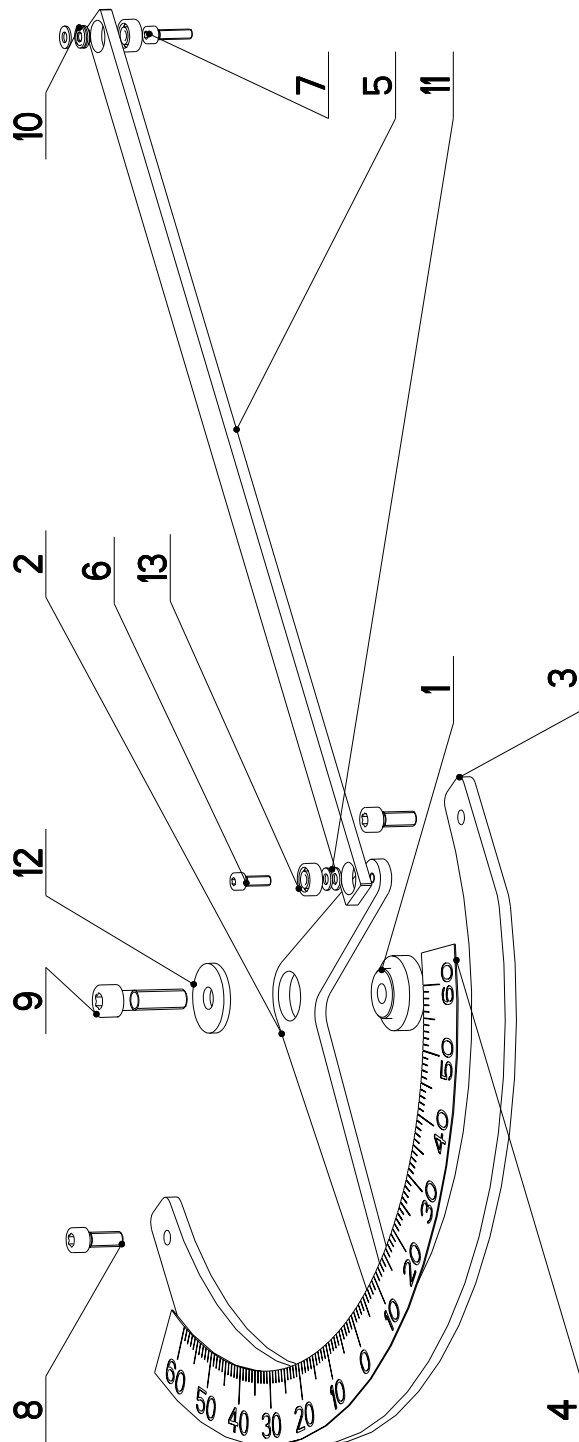
7.34. Válec svěráku / Schraubstockzylinder / Vice cylinder

Císlo Sestavy 201.M307-100	Ver. 0	Název sestavy VALEC SVĚRAKU/VICE CYLINDER/SCHRAUBSTOCKZYLINDER		Ks
		Objednávací číslo	Název položky	
1	3	30.1807-005	SROUBENÍ / BOLTING / VERSCHRAUBUNG	2
2	0	30.2807-109	SROUBENÍ PRÍME / DIRECT BOLTING / GERADE VERSCHRAUBUNG	2
3	1	30.C407-012	VÍKO / COVER / DECKEL	1
4	0	30.C407-111	VÍKO / COVER / DECKEL	1
5	0	30.M307-101	VALEC SVĚRAKU / VICE CYLINDER / SCHRAUBSTOCKZYLINDER	1
6	0	30.M307-102	PISTNICE / PISTON ROD / KOLBENSTANGE	1
7	0	30.Y307-035	PIST / PISTON / KOLBEN	1
8	0	90.001.25.032	SROUB IMBUS ČERNÝ / ALLEN HEAD BOLT / IMBUSSCHRAUBE	1
9	0	90.100.55.007	MATICE / NUT / MUTTER	1
10	0	95.800.021	KROUZEK POJIST.VNEJŠÍ / OUTSIDE SAFETY RING / SICHERUNGSRING AUßEN	2
11	0	95.801.009	KROUZEK POJIST.VNITŘÍ / INSIDE SAFETY RING / SICHERUNGSRING INNEN	2
12	0	96.002.011	KROUZEK O DYNAMICKÝ / DYNAMIC O RING / O-RING DYNAMISCH	1
13	0	96.002.019	KROUZEK O DYNAMICKÝ / DYNAMIC O RING / O-RING DYNAMISCH	2
14	0	96.061.009	KROUZEK STÍRAČÍ / SCRAPER RING / ABSTREIFRING	1
15	0	96.082.002	TESNĚNÍ / SEALING / DICHTUNG	4
16	0	96.084.001	KROUZEK VODÍČÍ / LEAD RING / FÜHRUNGSRING	1
17	0	96.084.006	KROUZEK VODÍČÍ / LEAD RING / FÜHRUNGSRING	1
18	0	96.900.001	TESNĚNÍ KOMBINOVANÉ / COMBINATION SEALING / KOMBIDICHTUNG	1
19	0	96.900.021	TESNĚNÍ KOMBINOVANÉ / COMBINATION SEALING / KOMBIDICHTUNG	1



7.35. Odměrování / Gehrungmessung / Measuring

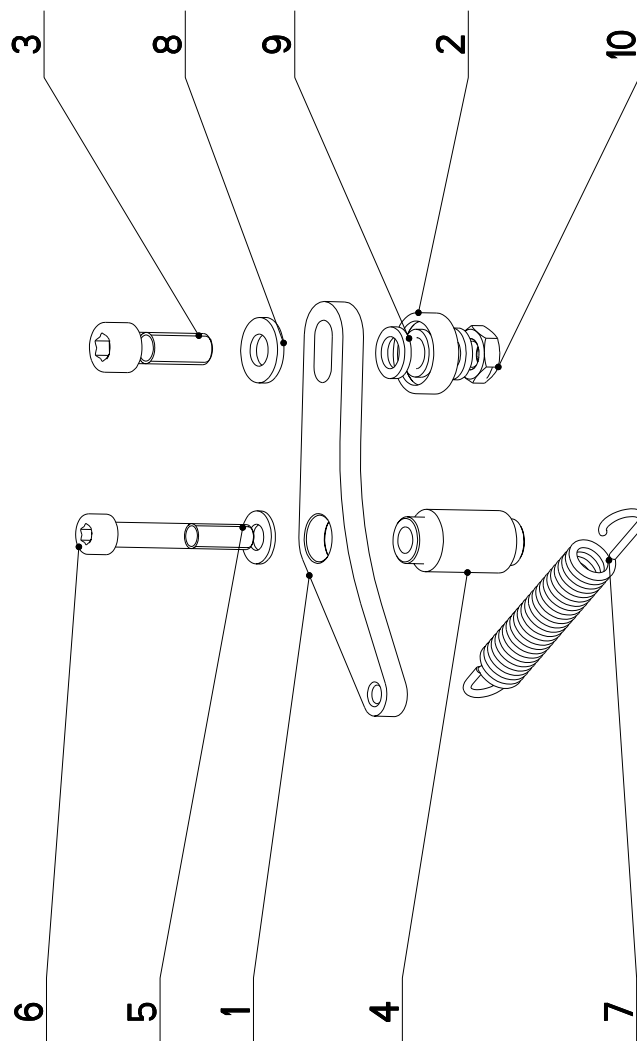
Cislo Sestavy 201.M209-020		Název sestavy ODMĚROVÁNÍ / MEASURING / GEHRUNGSMESSUNG			
Poz.	Objednáací číslo	Ver.	Název položky	Rozměr	Ks
1	30.M209-021	0	CEP / LUG / BOLZEN	d 30	1
2	30.M209-022	0	UKAZATEL / INDICATOR / ZEIGER	P 5x113	1
3	30.M209-023	0	PLECH / SCALE / SKALA	P 5x180	1
4	30.M209-027	0	STUPNICE / SCALE / SKALA	P 0,5x117	1
5	30.M209-029	0	TYC / POLE / STANGE	HR 16x5	1
6	90.001.25.003	0	SROUB IMBUS / ALLEN HEAD BOLT / IMBUSSCHRAUBE	M4X12	1
7	90.001.25.004	0	SROUB IMBUS / ALLEN HEAD BOLT / IMBUSSCHRAUBE	M4X16	1
8	90.001.25.017	0	SROUB IMBUS ČERNÝ / ALLEN HEAD BOLT / IMBUSSCHRAUBE	M6X16	2
9	90.001.55.083	0	SROUB IMBUS / ALLEN HEAD BOLT / IMBUSSCHRAUBE	M8X30	1
10	90.100.55.002	0	MATICE / NUT / MUTTER	MATICE - M4	1
11	90.150.50.002	0	PODLOŽKA / WASHER / UNTERLEGSCHEIBE	PODLOŽKA 4,3	5
12	90.151.50.005	0	PODLOŽKA / WASHER / UNTERLEGSCHEIBE	PODLOŽKA 8	1
13	95.001.002	0	LOŽISKO / BEARING / LAGER	624 2RS	2



Cislo Sestavy/Number of assembly/Nummer der Baugruppe; Verze (Ver.)/Version/Version; Název sestavy/Assembly title/Name der Baugruppe; Pozice (Poz.)/Position/Position;
Objednáací číslo/Purchase order number/Bestellnummer; Název položky/Volume title/Name der Position; Rozměr/Stock size/Abmessung

7.36. Doraz / Anschlag / Stop piece

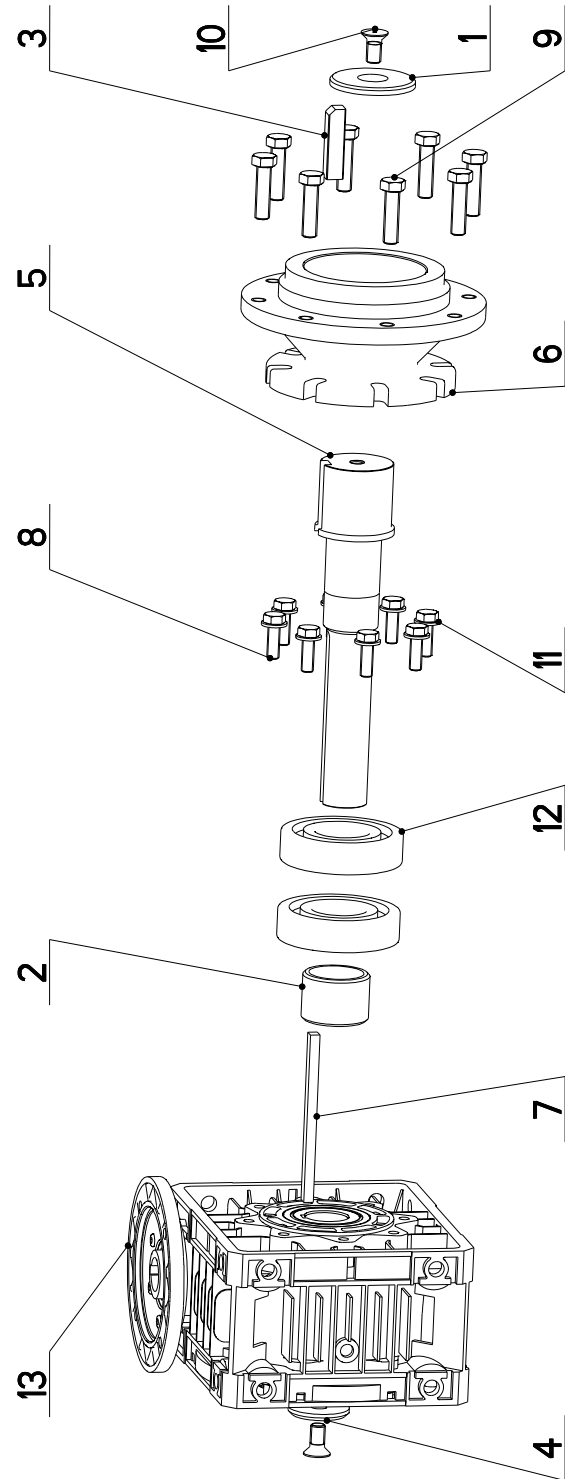
Cislo Sestavy 201.M209-030		Nazev sestavy DORAZ/STOP PIECE/ANSCHLAG			
Poz.	Objednaci cislo	Ver.	Nazev polozky	Rozmer	Ks
1	30.M209-031	0	PAKA / LEVER / HEBEL	P 8x60	1
2	95.001.004	0	LOZISKO / BEARING / LAGER	6000 2RS	1
3	90.001.25.048	0	SROUB IMBUS / ALLEN HEAD BOLT / IMBUSSCHRAUBE	M10X30	1
4	30.M209-032	0	CEP / LUG / BOLZEN	d 20	1
5	90.150.50.005	0	PODLOZKA / WASHER / UNTERLEGSCHIEBE	PODLOZKA 8, 4	1
6	90.001.25.039	0	SROUB IMBUS / ALLEN HEAD BOLT / IMBUSSCHRAUBE	M8X55	1
7	31.0206-005	0	PRUZINA / SPRING / FEDER	2.50x16x90x27	1
8	90.163.00.011	0	PODLOZKA / WASHER / UNTERLEGSCHIEBE	NORD-LOCK	1
9	90.163.00.004	0	PODLOZKA / WASHER / UNTERLEGSCHIEBE	NORD-LOCK	2
10	90.101.55.002	0	MATICE / NUT / MUTTER	MATICE M10	1



Cislo Sestavy/Number of assembly/Nummer der Baugruppe; Verze (Ver.)/Version/Version; Nazev sestavy/Assembly title/Name der Baugruppe; Pozice (Poz.)/Position/Position;
Objednaci cislo/Purchase order number/Bestellnummer; Nazev polozky/Volume title/Name der Position; Rozmer/Stock size/Abmessung

7.37. Pohon / Antrieb / Drive

Cislo Sestavy 201.M305-000		Ver. 0	Nazev sestavy PREVODOVKA / TRANSMISSION / GETRIEBE		
Poz.	Objednaci cislo	Ver.	Nazev polozky	Rozmer	Ks
1	30.1804-010	0	PODLOZKA / WASHER / UNTERLEGSCHIEBE	d 70	1
2	30.2904-005	0	DISTANC / DISTANCE / DISTANZ	TR 55x8	1
3	30.2904-006	0	PERO / SPRING / FEDER	HR 14x14	1
4	30.2908-001	0	PODLOZKA / WASHER / UNTERLEGSCHIEBE	d 50	1
5	30.M305-003	0	HRIDEL / SHAFT / WELLE	d 65	1
6	30.M305-005	0	PRIIRUBA / FLANGE / FLANSCH	ODLITEK	1
7	30.M305-008	0	PERO / SPRING / FEDER	HR 10x8	1
8	90.005.55.025	0	SROUB 6HRANNY / 6 SIDED BOLT / SECHSKANTSCHRAUBE	SROUB M10X30	8
9	90.005.55.035	0	SROUB 6HRANNY / 6 SIDED BOLT / SECHSKANTSCHRAUBE	SROUB M12X45	8
10	90.011.27.025	0	SROUB ZAPUSTNY / COUNTERSINK BOLT / SENKSCHRAUBE	SROUB M12X25	2
11	90.150.50.006	0	PODLOZKA / WASHER / UNTERLEGSCHIEBE	PODLOZKA 10,5	8
12	95.001.027	0	LOZISKO / BEARING / LAGER	6309 2RS	2
13	99.001.129	0	PREVODOVKA SNEKOVA / WORM GEAR TRANSMISSION / SCHNECKENGETRIEBE		1



Cislo Sestavy/Number of assembly/Nummer der Baugruppe; Verze (Ver.)/Version/Version; Nazev sestavy/Assembly title/Name der Baugruppe; Pozice (Poz.)/Position/Position;
Objednaci cislo/Purchase order number/Bestellnummer; Nazev polozky/Volume title/Name der Position; Rozmer/Stock size/Abmessung