

ProfiCut 275.230 GANC

Operating instructions

Before transporting and using the machine,
please read the instructions thoroughly!



Service and information

Your BOMAR dealer:

Direct BOMAR contact:

BOMAR spol. s r.o.
Těžební 1236/1
62700 Brno
Czech Republic, EU

telefon: +420 – 533 426 100
fax: +420 – 533 426 109
e-mail: info@bomar.cz
www: <http://www.bomar.cz>

We are available:

Mondays to Fridays

7⁰⁰ – 16⁰⁰

Version:

1.03 / February 2018
rev. 1

BOMAR, spol. s r.o. © – Subject to modifications and amendments.

Content

1. BEZPEČNOSTNÍ POKYNY / SAFETY NOTES / SICHERHEITSHINWEISE	12
1.1. Machine determination.....	14
1.2. Protective clothing and personal safety.....	14
1.3. Safety notes for machine operator	16
1.4. Safety notes for the servicing and repairs	18
1.5. Safety notes for the cooling.....	18
1.5.1. Instructions for first aid	18
1.6. Safety instructions for laser barriers.....	20
1.7. Safety machine accessories	20
1.7.1. Total Stop	20
1.7.2. Arm cover	22
1.7.3. Saw band covers.....	23
1.7.4. Feeding vice covers.....	24
1.7.5. Saw band stretching and rupture inspection	26
1.7.6. Prevention of leakage of coolant.....	27
1.8. Umístění štítku stroje / Maschinenschild position / Position of the machine label	28
1.9. Umístění bezpečnostních značek / Verteilung der Sicherheitszeichen / Position of safety symbols.....	29
2. DOKUMENTACE STROJE / MACHINE DOCUMENTATION / DOKUMENTATION DER MASCHINE.....	31
2.1. Technická data / Technische Daten / Technical data	33
2.2. Rozměrové schéma / Aufstellzeichnung / Installation diagram.....	34
2.3. Popis / Beschreibung / Description	35
2.4. Transportation and stocking.....	36
2.4.1. Conditions for transportation and stocking.....	36
2.4.2. Transport and stocking preparations	36
2.4.3. Transport and stocking.....	36
2.4.4. Transportní schéma / Transportschema / Transport diagram	37
2.5. Activation	38
2.5.1. Machine working conditions	38
2.6. Band saw unpacking and assembling	38
2.6.1. Installation of the length stop for the material length setting	38
2.6.2. Attachment of the cooling liquid tub	40
2.6.3. Kotevní plan / Verankerungsplan / Grounding plan.....	42
2.7. Machine installing and leveling.....	43
2.8. Machine disposal after lifetime	43
2.9. Electrical connection.....	43
2.9.1. Check the direction of the saw band	44
2.10. Filling of the cooling system	44
2.11. Machine functions check	44
2.12. Saw band.....	46
2.12.1. Saw band size	46
2.12.2. Selection of the saw band tooth system.....	46
2.12.3. Saw band running-in.....	46
2.13. Table for teeth selection	48
3. OVLÁDÁNÍ STROJE / MACHINE CONTROL / BEDIENUNG DER MASCHINE	50
3.1. Starting the band saw.....	52
3.2. Control panel – description.....	53
3.3. Machine referring.....	56
3.4. Machine control in manual mode.....	58
3.4.1. Meaning of symbols on the manual mode screens.....	58
3.4.2. Manual machine operation in the manual mode.....	59
3.4.3. Execution of semi-automatic cut in the manual mode.....	59
3.4.4. Interruption of semi-automatic cut.....	63

3.5. Machine control in automatic mode.....	64
3.5.1. Automatic cycle.....	64
3.5.2. Interruption of automatic cut.....	71
3.5.3. Loading material before starting the automatic cycle.....	73
3.5.4. Course of material loading in the automatic cycle – risk of collisions.....	75
3.6. Machine setup.....	78
3.6.1. SETUP.....	80
3.6.2. SERVICE (password).....	81
3.7. Error messages.....	83
3.8. Band saw adjusting.....	84
3.8.1. Nastavení řezného úhlu.....	84
3.8.2. Cutting speed setting.....	86
3.8.3. Speed adjusting of the arm lowering.....	86
3.8.4. Optimal adjusting of the guide cubes span.....	87
3.8.5. Vice jaws setting.....	87
3.8.6. Setting the height of the saw arm over the material.....	88
3.8.7. Brush adjustment.....	90
3.8.8. Cutting pressure regulation.....	91
3.8.9. Bundling system setting (optional accessory).....	93
3.9. Material insertion.....	97
3.9.1. Safety notes.....	97
3.9.2. Handling agent selection.....	97
3.9.3. Material insertion.....	97
3.9.4. Bundle material cutting.....	97

4. ÚDRŽBA STROJE / MACHINE MAINTENANCE / WARTUNG **100**

4.1. Saw band dismantling.....	102
4.2. Saw band installation.....	104
4.3. Saw band stretching and inspection.....	106
4.3.1. Saw band stretching.....	106
4.4. Setting of the saw band run at the tensioning wheel.....	107
4.4.1. Saw band inspection.....	107
4.5. Adjustment.....	108
4.5.1. Saw band run adjustment.....	108
4.5.2. Hard metal guides adjustment on the machine.....	108
4.5.3. Guiding cube adjustment.....	109
4.5.4. Adjusting the limit switch of the saw band stretching.....	110
4.5.5. Saw frame lower position stop adjustment.....	110
4.5.6. Adjustment of the limit switch of saw frame lower stop.....	112
4.5.7. Adjustment of a throttle valve.....	113
4.5.8. Adjustment of the regulating pressure to the cut.....	114
4.6. Cooling agents and chip disposal.....	115
4.6.1. Coolant inspection.....	115
4.6.2. Cooling liquid preparation.....	116
4.6.3. Chips disposal.....	116
4.7. Gearbox oils and greases.....	118
4.7.1. Gearbox oils.....	118
4.7.2. Lubrication greases.....	119
4.7.3. Lubrication.....	119
4.7.4. Hydraulic oils.....	120
4.7.5. Hydraulic unit service.....	121
4.8. Machine cleaning.....	123
4.9. Worn pieces replacement.....	124
4.9.1. Hard metal guides replacement.....	124
4.9.2. Saw band guiding rollers replacement.....	125
4.9.3. Round brush replacement.....	126
4.9.4. Stretching wheel replacement.....	128
4.9.5. Driving wheel replacement.....	130

5. ZÁVADY / TROUBLESHOOTING / STÖRUNGEN **133**

5.1. Mechanical problems.....	135
5.2. Electric problems.....	137
5.3. Hydraulic problems.....	138

6. SCHÉMATA / SCHEMATA / SCHEMATICS..... 142

- 6.1. Elektrické schéma / Elektroschema / Wiring diagrams.....144
 6.2. Hydraulické schéma / Hydraulisches Schéma / Hydraulic diagram.....165

7. VÝKRESY SESTAV PRO OBJEDNÁNÍ NÁHRADNÍCH DÍLŮ / ZEICHNUNGEN FÜR BESTELLUNG DER ERSATZTEILE / DRAWING ASSEMBLIES FOR SPARE PARTS ORDER..... 168

- 7.1. ProfiCut 275.230 GANC.....169
 7.2. Kusovník / Piece list / Stückliste - ProfiCut 275.230 GANC170
 7.3. ProfiCut 275.230 GANC.....171
 7.4. Kusovník / Piece list / Stückliste - ProfiCut 275.230 GANC172
 7.5. Odměrování/ Measuring/ Gehrungsmessung173
 7.6. Kusovník / Piece list / Stückliste - Odměrování/ Measuring/ Gehrungsmessung174
 7.7. Podstavec/ Base/ Untersatz.....175
 7.8. Kusovník / Piece list / Stückliste – Podstavec/ Base/ Untersatz.....176
 7.9. Chlazení / Cooling / Kühlung.....177
 7.10. Kusovník / Piece list / Stückliste - Chlazení / Cooling / Kühlung.....178
 7.11. Ovladač panel / Control panel / Bedienpult.....179
 7.12. Kusovník / Piece list / Stückliste - Ovladač panel / Control panel / Bedienpult....180
 7.13. Rozvaděč elektro/ Electro distributor/ Schaltschrank.....181
 7.14. Kryty/ Abdeckung/ Covers183
 7.15. Kusovník / Piece list / Stückliste - Kryty/ Abdeckung/ Covers.....184
 7.16. Vana/ Tank/ Wanne.....185
 7.17. Podavač/ Feeder/ Vorschub187
 7.18. Kusovník / Piece list / Stückliste - Podavač/ Feeder/ Vorschub.....188
 7.19. Podavač/ Feeder/ Vorschub189
 7.20. Kusovník / Piece list / Stückliste - Podavač/ Feeder/ Vorschub.....190
 7.21. Odměrování/ Guhrungsmessung/ Measurement191
 7.22. Válec upínací/ Fixing cylinder/ Spannzylinder193
 7.23. Kusovník / Piece list / Stückliste - Válec upínací/ Fixing cylinder/ Spannzylinder..194
 7.24. Válec upínací/ Fixing cylinder/ Spannzylinder195
 7.25. Kusovník / Piece list / Stückliste - Válec upínací/ Fixing cylinder/ Spannzylinder..196
 7.26. Konzola/ Console/ Konsole.....198
 7.27. Válec/ Roller/ Zylinder.....199
 7.28. Kusovník / Piece list / Stückliste - Válec/ Roller/ Zylinder200
 7.29. Díl připojovací/ Attachment part/ Anschlussteil201
 7.30. Upínání horní/ Top clam/ Spannvorrichtung oben203
 7.31. Kusovník / Piece list / Stückliste - Upínání horní/ Top clam/ Spannvorrichtung oben204
 7.32. Doraz/ Stop piece/ Anschlag.....205
 7.33. Díl připojovací/ Attachment part/ Anschlussteil206
 7.34. Upínání horní/ Top clam/ Spannvorrichtung oben207
 7.35. Kusovník / Piece list / Stückliste - Upínání horní/ Top clam/ Spannvorrichtung oben208
 7.36. Konzola otočná/ Turnable consol/ Drehkonsole209
 7.37. Kusovník / Piece list / Stückliste - Konzola otočná/ Turnable consol/ Drehkonsole210
 7.38. Svěrák/ Vice/ Schraubstock.....211
 7.39. Kusovník / Piece list / Stückliste - Svěrák/ Vice/ Schraubstock212
 7.40. Válec upínací/ Fixing cylinder/ Spannzylinder213
 7.41. Kusovník / Piece list / Stückliste - Válec upínací/ Fixing cylinder/ Spannzylinder..214
 7.42. Rameno/ Shoulder/ Sägerahmen.....215
 7.43. Kusovník / Piece list / Stückliste - Rameno/ Shoulder/ Sägerahmen216
 7.44. Pohon/ Drive/ Antrieb217
 7.45. Kusovník / Piece list / Stückliste - Pohon/ Drive/ Antrieb.....218
 7.46. Vedení pásu / Belt guide / Sägebandführung.....219
 7.47. Kusovník / Piece list / Stückliste - Vedení pásu / Belt guide / Sägebandführung 220
 7.48. Kostka vodící/ Lead cube/ Führungsklotz.....221
 7.49. Kusovník / Piece list / Stückliste - Kostka vodící/ Lead cube/ Führungsklotz.....222
 7.50. Kostka vodící/ Lead cube/ Führungsklotz223
 7.51. Kusovník / Piece list / Stückliste Kostka vodící/ Lead cube/ Führungsklotz.....224
 7.52. Kartáč/ Brush/ Bürste.....225
 7.53. Kusovník / Piece list / Stückliste Kartáč/ Brush/ Bürste226
 7.54. Kolečko/ Wheel/ Rolle.....227
 7.55. Napínání/ Tensioning/ Spannung.....229

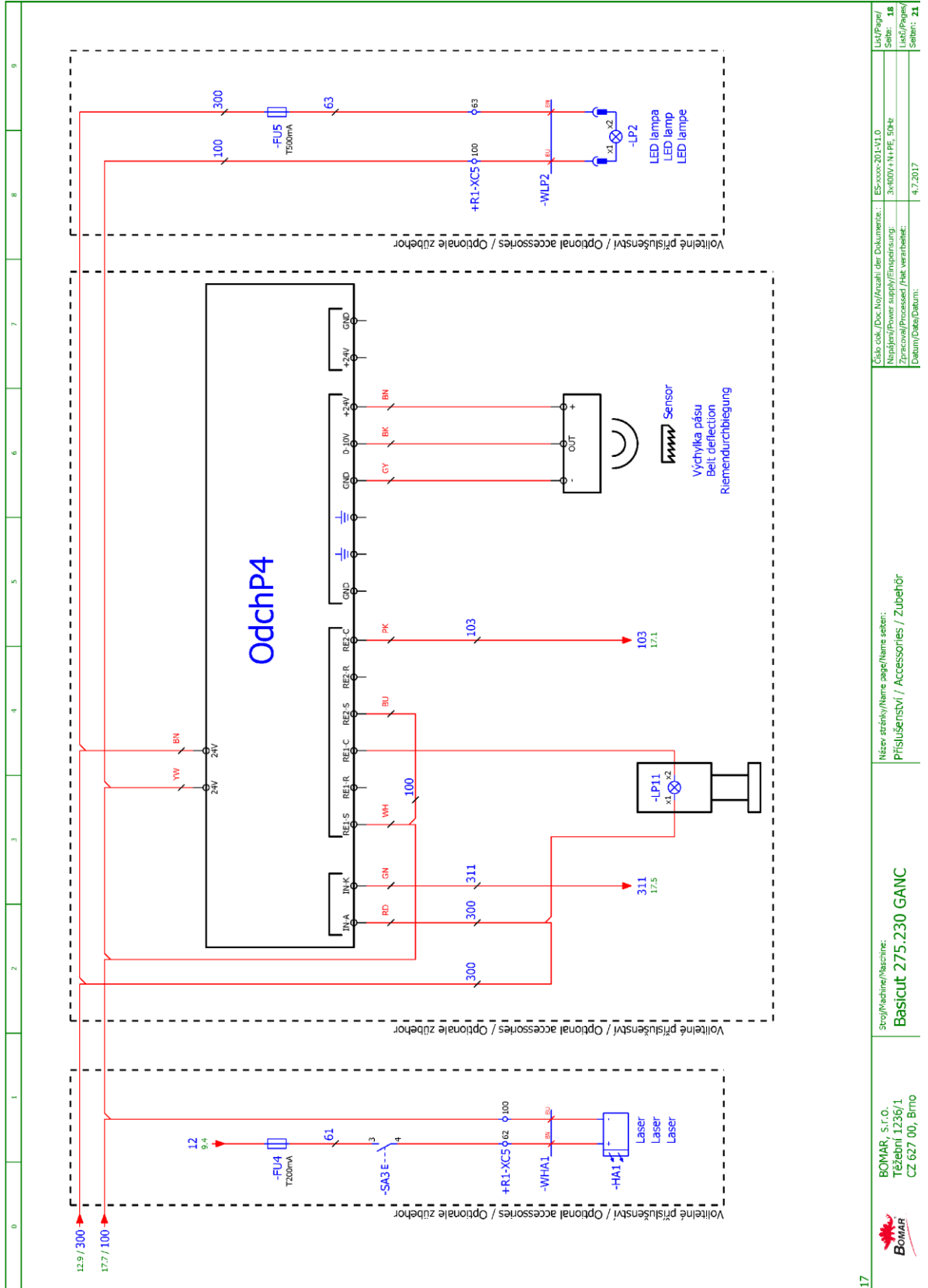
7.56.	Kusovník / Piece list / Stückliste Napínání/ Tensioning/ Spannung	230
7.57.	Válec zvedací/ Lifting cylinder/ Hebezyliner.....	231
7.58.	Kusovník / Piece list / Stückliste Válec zvedací/ Lifting cylinder/ Hebezyliner	232

6. **Schémata / Schemata / Schematics**

Schémata
Schemas
Schematics

6.1. Elektrické schema /
 Elektroschema /
 Wiring diagrams

Schémata
 Schemas
 Schematics



ES-xxxx-20-V1.0	ES-xxxx-20-V1.0	ES-xxxx-20-V1.0
Návrh/Power supply/Einplanung:	Návrh/Power supply/Einplanung:	Návrh/Power supply/Einplanung:
Zpracoval/Processed/Hat verarbeitet:	Zpracoval/Processed/Hat verarbeitet:	Zpracoval/Processed/Hat verarbeitet:
Datum/Date/Datum:	Datum/Date/Datum:	Datum/Date/Datum:
17	Název stránky/Name page/Name seite:	17
	Průslušenství / Accessories / Zubehör	18
	Šicí/Machine/Maschine:	19
	Basicut 275.230 GANC	20
	BOMAR, s.r.o.	21
	Težební 1236/1	
	CZ 627 00, Brno	

Strana Page Seite	Název strany Page name Seitenname	Datum Date Datum
1	Úvodní strana / Start page / Startseite	27.02.2018
2	Obsah / Table of contents / Inhaltsverzeichnis	27.02.2018
3	Kusovník artiklů / Parts list / Artikelstückliste	13.07.2017
3.a	Kusovník artiklů / Parts list / Artikelstückliste	13.07.2017
3.b	Kusovník artiklů / Parts list / Artikelstückliste	13.07.2017
3.c	Kusovník artiklů / Parts list / Artikelstückliste	13.07.2017
3.d	Kusovník artiklů / Parts list / Artikelstückliste	13.07.2017
4	Rozmístění prvků v rozvaděči R1 / Placement of elements in enclosure R1 / Platzierung der Elemente im Schaltschrank R1	27.02.2018
5	Ovládací panel OP1 / Control panel OP1 / Bedienpult OP1	27.02.2018
6	Silová část / Power part / Feld partie	27.02.2018
7	Silová část / Power part / Feld partie	27.02.2018
9	Deska zdroje / Power board / Netzgerät-Platte	27.02.2018
10	Stykače motorů, M3 / Motor contactor, M3 / Motor-Schutzschalter, M3	27.02.2018
11	Hydraulické ventily / Hydraulic valve / Hydroventil	13.07.2017
12	Hydraulické ventily / Hydraulic valve / Hydroventil	27.02.2018
12.a	Tlačítka ovládací panel OP1 / Button control panel OP1 / Taste Bedienpult OP1	27.02.2018
13	Vstupy / Inputs / Eingänge	27.02.2018
15	Zapojení snímačů / Connection of sensors / Sensoranschluss	04.07.2017
16	Bezpečnostní okruh / Safety circle / Sicherheitsbereich	27.02.2018
17	Řídicí systém / Control system / Steuersystem	27.02.2018
18	Příslušenství / Accessories / Zubehör	27.02.2018

 BOMAR, s.r.o. Těžební 1236/1 CZ 627 00, Brno	Šrot/Machine/Maschine: Proficut 275.230 GANC	Název stránky/Name page/Name seite: Obsah / Table of contents / Inhaltsverzeichnis	Edič. čok./Doc.No/Num./ der Dokumenta.: ES-BS-30-201/202-V1.1 Název/Power supply/Einspeisung: 3x400V ~ N+PE, 50Hz Zpracov./Processed /Hat. verarbeitet: Datum/Date/Datum: 27.02.2018	List/Page/ Seite: 2 List/Page/ Seiten: 21
--	--	---	---	--

0	1	2	3	4	5	6	7	8	9
Kusovník artiklů / Parts list / Stückliste									
Označení přístroje Device identification Geräteidentifikation	Typ přístroje Device description Gerätebeschreibung	Objednávací číslo Type number Typennummer	Výrobce Manufacturer Hersteller	Skladové číslo Part number Lagernummer	Množství Quantity Menge	Umístění Location Stelle			
-ZD1	Napájecí zdroj - 15VAC/24VDC; 20VAC/28VDC Power supply unit - 15VAC/24VDC; 20VAC/28VDC Netzteil - 15VAC/24VDC; 20VAC/28VDC	ZDR-03	Bomar	265.915	1	/9.3			
-BM1	Bezpečnostní relé 24VDC, 3NO Safety relay 24VDC, 3NO Sicherheitsrelais 24VDC, 3NO	BT50	ABB	91.051.063	1	/16.5			
-CU1	Klávesnice - fóliová Touch-sensitive keyboard Folientastatur	31.R230-207	AKI ELECTRONIC spol.s.r.o.	31.R230-207	1	/17.0			
-FA1	Motorový spouštěč - 0.4A Motor starter - 0.4A Motorstarter - 0.4A	MS116-0.4	ABB	91.045.017	1	/7.2			
-FA2	Motorový spouštěč - 4A Motor starter - 4A Motorstarter - 4A	MS116-4.0	ABB	91.045.022	1	/7.4			
-FU1	Pojistka trubičková - 500mA/250V, pomalé, 5x20 Tube fuse - 500mA/250V, slow, 5x20 Rohrsicherung - 500 mA / 250 V, langsam, 5x20	T5000mA/250V	ESKA	91.230.011	1	/9.5			
-FU3	Pojistka trubičková - 6.3A/250V, pomalé, 5x20 Tube fuse - 6.3A/250V, slow, 5x20 Rohrsicherung - 16.3A / 250V, langsam, 5x20	T6.3A/250V	ESKA	91.230.002	1	/9.5			
-RCF1	Filtr RFC vývodový Efferent RFC filter Ableitenden RFC Filter	FBOPR1624	Ing. Miroslav Viček	91.041.015	1	/7.1			
-RCF2	Filtr RFC vývodový Efferent RFC filter Ableitenden RFC Filter	FBOPR1624	Ing. Miroslav Viček	91.041.015	1	/7.3			
-RCF3	Filtr RFC vývodový Efferent RFC filter Ableitenden RFC Filter	FBOPR1624	Ing. Miroslav Viček	91.041.015	1	/7.6			
-RCF11	Filtr RFC vývodový Efferent RFC filter Ableitenden RFC Filter	FBOPR1624	Ing. Miroslav Viček	91.041.015	1	/6.5			
-RCF12	Filtr RFC vývodový Efferent RFC filter Ableitenden RFC Filter	FBOPR1624	Ing. Miroslav Viček	91.041.015	1	/6.7			
The manufacturer reserves right to use an equivalent replacement device.									
Stroj/Machine/Maschine: Proficut 275.230 GANC		Název stránky/Name page/Name seite: Kusovník artiklů / Parts list / Artikelstückliste			Číslo dok./Doc.No./Azahil der Dokumente.: ES-RC30-201702-v1.1 Napájecí/Power supply/Einspeisung: 3x400V+N+PE, 50Hz Zpracováno/Processed /Hat. verarbeitet:		List/Page/ Strán: 3 List/Page/ Seiten: 21		

0	1	2	3	4	5	6	7	8	9
Kusovník artiklů / Parts list / Stückliste									
Označení přístroje Device identification Geräteidentifikation	Typ přístroje Device description Gerätebeschreibung	Objednávací číslo Type number Typennummer	Výrobce Manufacturer Hersteller	Skladové číslo Part number Lagernummer	Množství Quantity Menge	Umístění Location Stelle			
-+OP1-SB3	Upevňovací adaptér + 1NO Attaching adapter + 1NO Montageadapter + 1NO	M22-AKL0	EATON	91.061.021	1	/16.6			
-+OP1-SB3	Hlavice prosvětleného tlačítka žlutá Yellow transparent switch Leiter beleuchtet gelbe Taste	M22-DL-Y	EATON	91.060.053	1	/16.6			
-FA1	Pomocné kontakty - 1xNO+1xNC Auxiliary contacts - 1xNO+1xNC Hilfskontakte - 1xNO+1xNC	HKF1-11	ABB	91.046.002	1	/7.2			
-FA2	Pomocné kontakty - 1xNO+1xNC Auxiliary contacts - 1xNO+1xNC Hilfskontakte - 1xNO+1xNC	HKF1-11	ABB	91.046.002	1	/7.4			
-FA3	Motorový spouštěč - 4A Motor starter - 4A Motorstarter - 4A	MS116-4,0	ABB	91.045.022	1	/7.7			
-FA3	Pomocné kontakty - 1xNO+1xNC Auxiliary contacts - 1xNO+1xNC Hilfskontakte - 1xNO+1xNC	HKF1-11	ABB	91.046.002	1	/7.7			
-FU1	Svorka pojistková Fuse terminal Sicherungsklemme	WK4/THSISU	WIELAND	91.251.102	1	/9.5			
-FU2	Svorka pojistková Fuse terminal Sicherungsklemme	WK4/THSISU	WIELAND	91.251.102	1	/9.5			
-FU2	Pojistka trubičková - 1A/250V, pomalá, 5x20 Tube fuse - 1A/250V, slow, 5x20 Rohrsicherung - 1A / 250V, langsam, 5x20	T1A/250V	ESKA	91.230.031	1	/9.5			
-FU3	Svorka pojistková Fuse terminal Sicherungsklemme	WK4/THSISU	WIELAND	91.251.102	1	/9.5			
-HL1	Signálka zelená na adaptér Green light for Eaton adapter Grünes Licht für Eaton-Adapter	M22-LED-G	EATON	91.061.023	1	/12.a.4			
-KW1	Ministrykač - 4kW/400V, 3P Mini contactor - 4kW/400V, 3P Mini-Schütz - 4kW / 400V, 3P	B65-30-01-1.7-71	ABB	91.040.049	1	/10.3			

The manufacturer reserves right to use an equivalent replacement device.

BOMAR, s.r.o. Těžební 1236/1 CZ 627 00, Brno		Šrojf/Machine/Maschine: Proficut 275.230 GANC		Název artiklu/název sagedělna seteri: Kusovník artiklů / Parts list / Artikelstückliste		Údaj čok./Doc.No/Arzahl der Dokumenta.: ES-62-30-01/202-11.1		List/Page/ Seiti: 3/4 List/Page/ Seiten: 21	
		Svoji/Power supply/Einspeisung: 3x400V - N+PE, 50Hz		Datum/Date/Datum: 13.07.2017					

0	1	2	3	4	5	6	7	8	9
Kusovník artiklů / Parts list / Stückliste									
Označení přístroje Device identification Geräteidentifikation	Typ přístroje Device description Gerätebeschreibung	Objednáací číslo Type number Typennummer	Výrobce Manufacturer Hersteller	Skladové číslo Part number Lagernummer	Množství Quantity Menge	Umístění Location Stelle			
-KM2	Minisvkač - 4kW/400V, 3P Mini contactor - 4kW/400V, 3P Mini-Schütz - 4kW / 400V, 3P	B6S-30-01-1.7-71	ABB	91.040.049	1	/10.4			
-KM3	Minisvkač - 4kW/400V, 3P Mini contactor - 4kW/400V, 3P Mini-Schütz - 4kW / 400V, 3P	B6S-30-01-1.7-71	ABB	91.040.049	1	/10.6			
-KM4	Minisvkač - 4kW/400V, 3P Mini contactor - 4kW/400V, 3P Mini-Schütz - 4kW/400V, 3P	B6S-30-10-1.7-71	ABB	91.040.048	1	/12.8			
-KM11	Svkač - 5,5kW/400V, 3P Contactor - 5,5kW/400V, 3P Schütz - 5,5kW / 400V, 3P	AF12-30-01-11	ABB	91.040.051	1	/16.7			
-KM11	Pomocný kontakt - 1xNO Auxiliary contact - 1xNO Hilfskontakt - 1xNO	C44-10	ABB	91.041.044	1	/16.7			
-KM12	Svkač - 5,5kW/400V, 3P Contactor - 5,5kW/400V, 3P Schütz - 5,5kW / 400V, 3P	AF12-30-01-11	ABB	91.040.051	1	/16.8			
-KM12	Pomocný kontakt - 1xNO Auxiliary contact - 1xNO Hilfskontakt - 1xNO	C44-10	ABB	91.041.044	1	/16.8			
-PA2	Pojistkový odpojovač E-90 - 2P Fuse disconnecter E-90 - 2P Sicherungstrenner E90 - 2P	E 92/32	ABB	91.241.013	1	/9.1			
-QS1	3 pólový odpínač, 16A Disconnecter - 3P, 16A Trennschalter - 3P, 16A	OT16FT3	ABB	91.170.018	1	/6.1			
-QS1	Rukojeť odpínače - černá Handle switch - black Griffschalter - schwarz	OH6S3RH	ABB	91.180.016	1	/6.1			
-QS1	Kryt svorek Terminal shroud Klemmenabdeckung	OTS40T3	ABB	91.170.017	1	/6.1			
-SA1	Hlavice 3 položového přepínače Head of 3 position switch Leiter der 3-Positionsschalter	M22-WRK3	EATON	91.060.051	1	/12.a.6			

The manufacturer reserves right to use an equivalent replacement device.

3 a	Stroj/Machine/Maschine: Proficut 275.230 GANC	Název stránky/Name page/Name seiten: Kusovník artiklů / Parts list / Artikelstückliste	Číslo dok./Doc.No./Anzahl der Dokumente.: ES-RC30-201202-V1.1	Verz./Page/ Seite: 3/9
			Napájení/Power supply/Einspeisung: 3x400V+N+PE, 50Hz	Verz./Page/ Seite: 2/1
			Zpracování/Processed /Hat. verarbeitet:	Verz./Page/ Seite: 2/1
			Datum/Date/Datum: 13.07.2017	

0	1	2	3	4	5	6	7	8	9
Kusovník artiklů / Parts list / Stückliste									
Označení přístroje Device identification Geräteidentifikation	Typ přístroje Device description Gerätebeschreibung	Objednáací číslo Type number Typennummer	Výrobce Manufacturer Hersteller	Skladové číslo Part number Lagernummer	Množství Quantity Menge	Umístění Location Stelle			
-SA1	Kontaktní blok - INO Contact block - INO Kontaktblock - INO	M22-K10	EATON	91.061.022	1	/12.a.6			
-SA1	Upevňovací adaptér + INO Attaching adapter + INO Montageadapter + INO	M22-AK10	EATON	91.061.021	1	/12.a.6			
-SA3	Hlavice tlačítka - černá Head button - black Kopffaste - schwarz	M22-D-S	EATON	91.060.035	1	/18.1			
-SA3	Upevňovací adaptér + INO Attaching adapter + INO Montageadapter + INO	M22-AK10	EATON	91.061.021	1	/18.1			
-SB1	Hlavice prosvětleného tlačítka zelená Green transparent switch Grün transparent Schalter	M22-DL-G	EATON	91.060.031	1	/12.a.3			
-SB1	Upevňovací adaptér + INO Attaching adapter + INO Montageadapter + INO	M22-AK10	EATON	91.061.021	1	/12.a.3			
-SB2	Upevňovací adaptér + INO Attaching adapter + INO Montageadapter + INO	M22-AK10	EATON	91.061.021	1	/12.a.5			
-SB2	Hlavice tlačítka - černá Head button - black Kopffaste - schwarz	M22-D-S	EATON	91.060.035	1	/12.a.5			
-SB501	Total stop - hlavice + 3xNC Emergency-stop mushroom push - button + 3xNC Not-Aus-Pliz - Taster + 3 xNC	YW1B-V4E02R	IDEC	91.060.084	1	/16.4			
-TR1	Toroidální transformátor - 0-230-400V/20V/15V, 150VA Toroidal transformer - 0-230-400V/20V/15V, 150VA Ringkerntransformator - 0-230V-400V/20V/15V, 150VA	400V/230V/20V/15V 6A/2A 150VA	KARBAN s.r.o.	91.080.026	1	/9.2			
-SQ21	Bezpečnostní koncový spínač - 2xNC Safety Limit Switch - 2x NC Sicherheitsendschalter - 2x NC	QKS8	KEDU	91.173.012	1	/16.4			
-SQ22	Bezpečnostní koncový spínač - 2xNC Safety Limit Switch - 2x NC Sicherheitsendschalter - 2x NC	QKS8	KEDU	91.173.012	1	/16.2			

The manufacturer reserves right to use an equivalent replacement device.

3.b

 BOMAR, s.r.o.
Teřební 1236/1
CZ 627 00, Brno

Společnost/Name:
Proficut 275.230 GANC

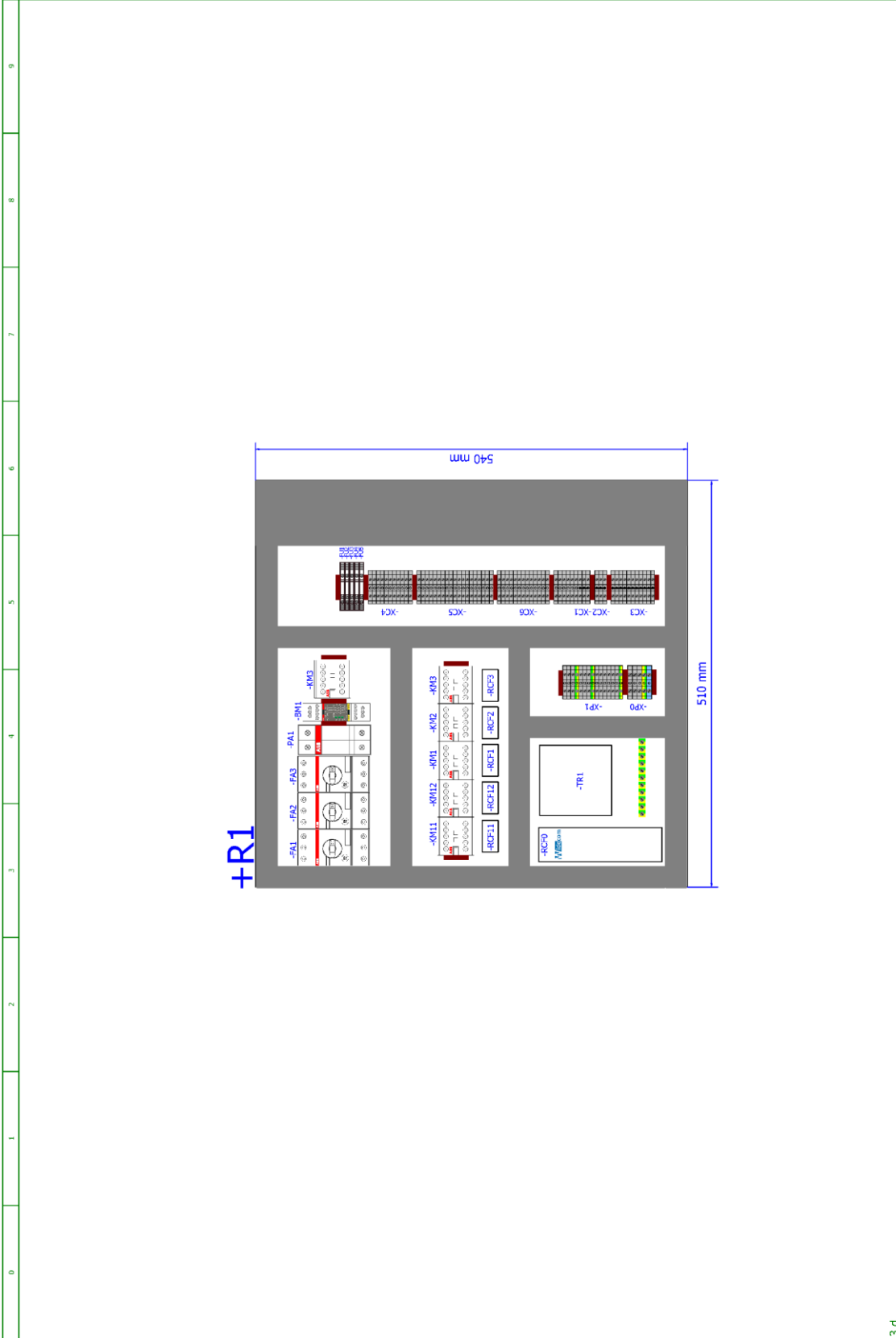
Název artiklů/Name:
Kusovník artiklů / Parts list / Artikelstückliste

Číslo dok./Doc.No./Azuln. der Dokumenta.: ES-62-30-201/202-V1.1
Název/Power supply/Einspeisung: 3x400V - N+PE, 50Hz
Zpracovatel/Processed/Hat. verantwortlich: Datum/Date/Datum: 13.07.2017
List/Seite/Seiten: 3/3
List/Seite/Seiten: 2/1

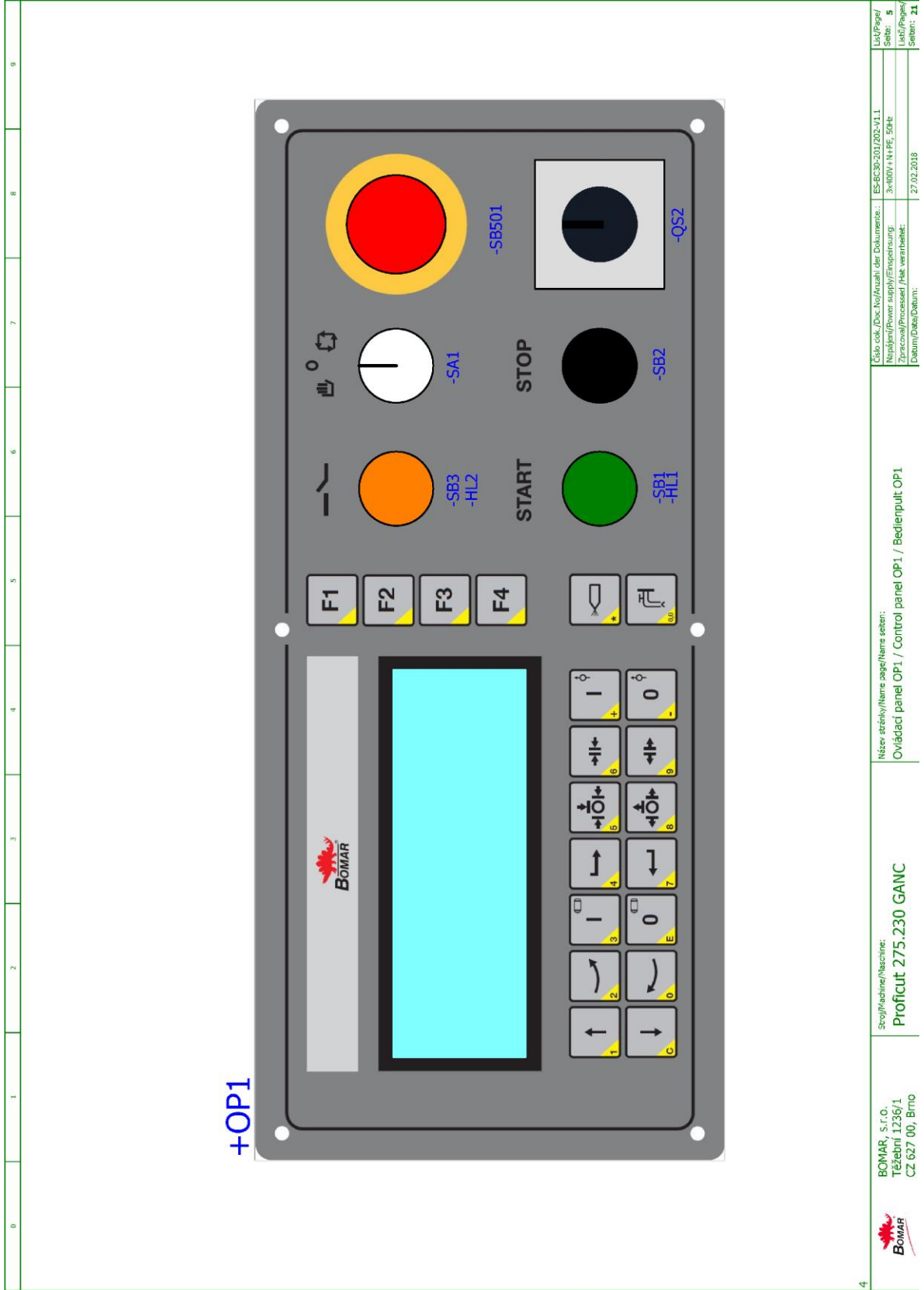
0	1	2	3	4	5	6	7	8	9
Kusovník artiklů / Parts list / Stückliste									
Označení přístroje Device identification Geräteidentifikation	Typ přístroje Device description Gerätebeschreibung	Objednávací číslo Type number Typennummer	Výrobce Manufacturer Hersteller	Skladové číslo Part number Lagernummer	Množství Quantity Menge	Umístění Location Stelle			
-PA2	Pojistka váčková - 2A, 10x38, pomalé Tube fuse - 2A, 10x38, slow Rohrsicherung - 2A, 10x38, langsam	PV10 2A GG	OEZ	91.230.034	2	/9.1			
-SQ3	Koncový spínač - 1NC+1NO Limit switch - 1NC+1NO Endschalter - 1NC+1NO	D4N-4A31	OMRON	91.173.007	1	/13.4			
-SQ4	Koncový spínač - 1NC+1NO Limit switch - 1NC+1NO Endschalter - 1NC+1NO	D4N-4A31	OMRON	91.173.007	1	/13.5			
-QS2	Spínač váčkový - 2 polohy Switch cam - 2 positions Switch cam - 2 positions	S10-60129	SALZER ELECTRONICS LIMITED	91.171.006	1	/7.7			
-M3	Dvourychlostní asynchronní motor 0,7/1,1kW; 3x400V Two speed asynchronous motor 0,7/1,1kW; 3x400V Zwei Geschwindigkeit Asynchronmotor 0,7/1,1kW; 3x400V	MSD 90L- 8/4 B14-FT115	SHANGHAI TOP MOTOR., LTD	91.001.125	1	/7.7			
-LQ1	Kabel ke snímači s rovnými konektorem Sensor cable with straight connector Sensorkabel mit geradem Stecker	MOD.15/4 M12 SL LC10	SICK	91.142.002	1	/13.7			
-CU1	Řídicí obvod Control circuit Die Steuerschaltung	PRO-5-X	Bomar	91.995.221	1	/17.0			
-RF0	Vstupní odrušovací filtr 10A Inout noise filter 10A Eingangsausfilter 10A	10EB15/50	WIDECOM TECHNOLOGY s.r.o.	91.041.061	1	/6.2			

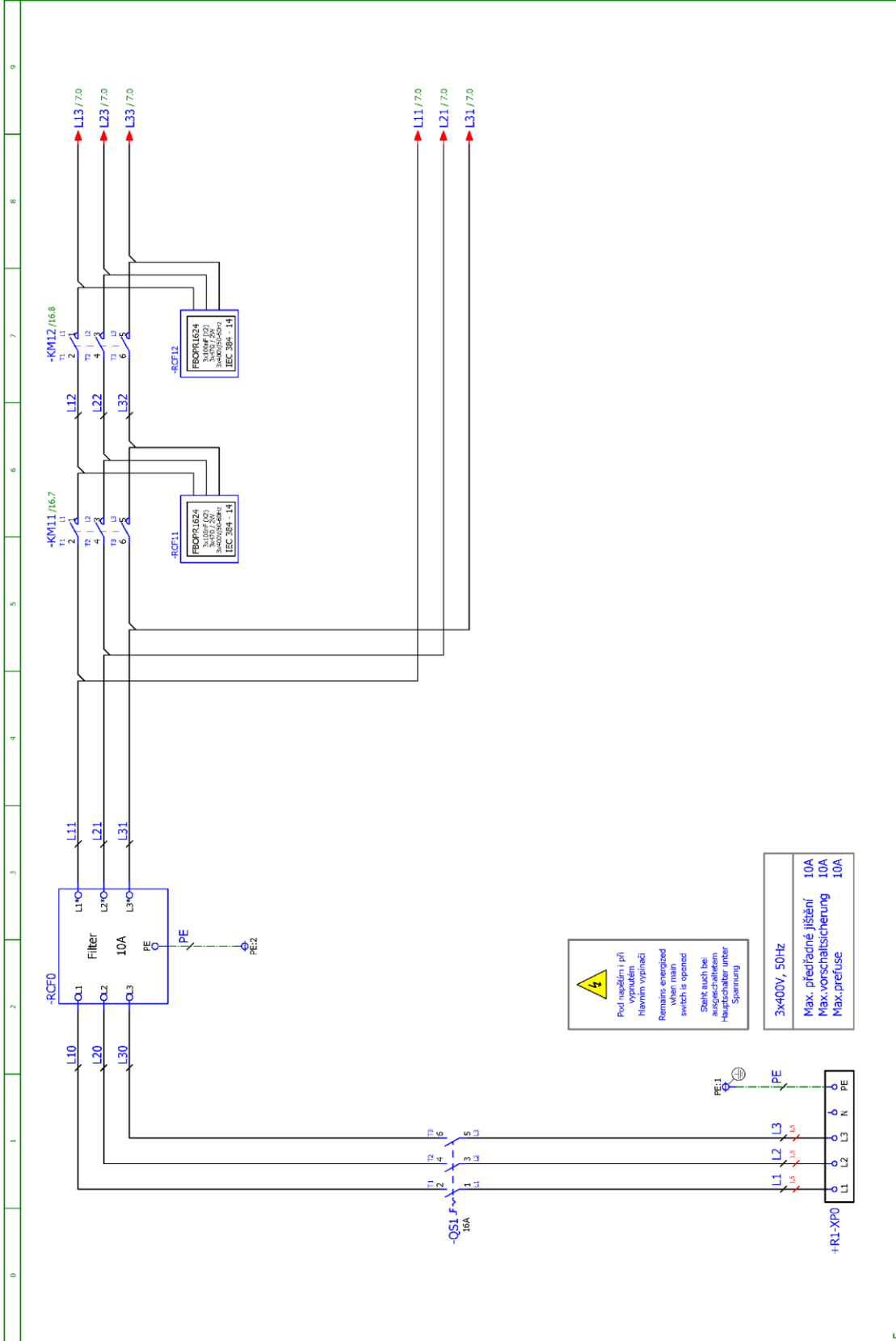
The manufacturer reserves right to use an equivalent replacement device.

BOMAR, s.r.o. Těšební 1236/1 CZ 627 00, Brno	Stroj/Name/Maschine: Proficut 275.230 GANC	Název artiklu/Name page/Name seiten: Kusovník artiklů / Parts list / Artikelstückliste	Účítka/Doc.No/Anzahl der Dokumente.: ES-RC301202-V1.1 Napájení/Power supply/Einspeisung.: 3x400V+N+PE, 50Hz Zpracování/Processed /Hat verarbeitet.: Datum/Date/Datum.: 13.07.2017
		List/Seite/ Sebei: 3d List/Seite/ Sebei: 21	



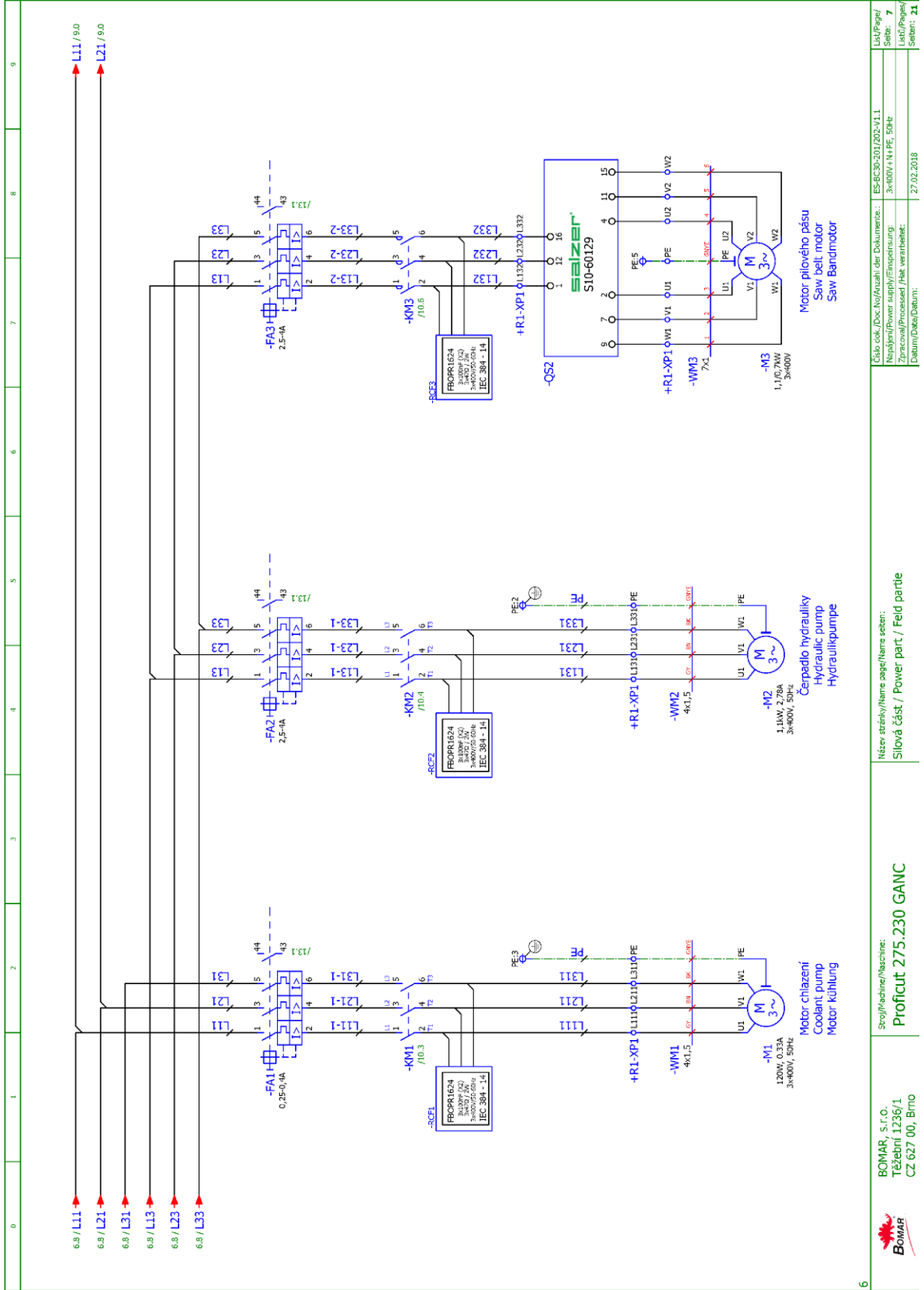
3.d	BOMAR, s.r.o. Težební 1236/1 CZ 627 00, Brno	Stroj/Machine/Maschine: Proficut 275.230 GANC	Název stránky/název page/Name seiten: Rozmístění prvků v rozváděči R1 / Placement of elements in enclosure R1 / Platzierung der Elemente im Schaltschrank R1	Edič. čís./Doc.No/Actuali der Dokumenta.: ES-6230-201/202-V1.1 Napájení/Power supply/Einspeisung: 3x400V ~ N+PE, 50Hz Zpracováno/Processed /Hat. verarbeitet: Datum/Date/Datum: 27.02.2018	Lišty/Page/ Seiten: 4 Lišty/Page/ Seiten: 21
-----	--	---	--	---	---



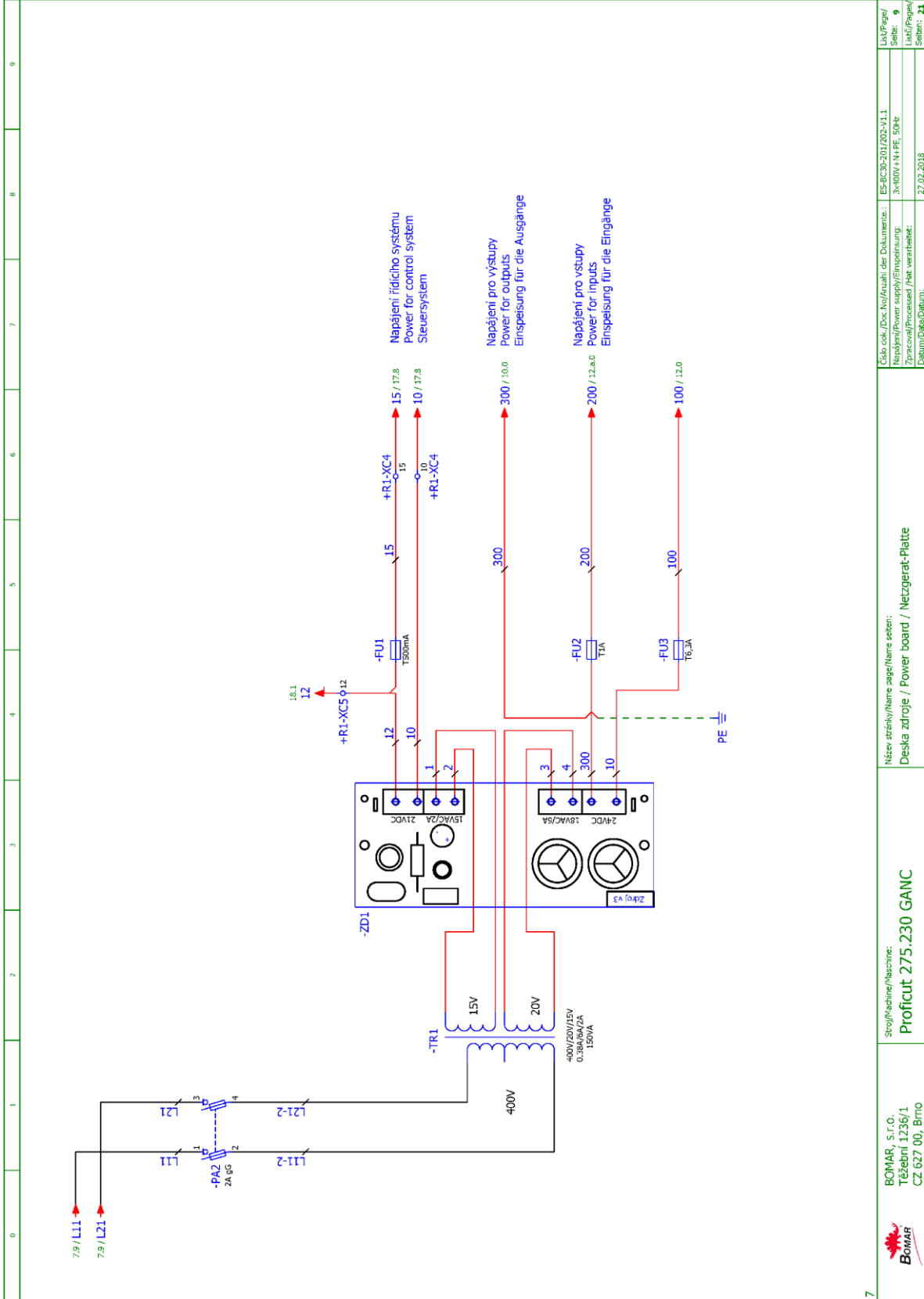


5	Šrot/Machine/Nachrichte: Proficut 275.230 GANC	Název stránky/Name page/Name sheet: Silová část / Power part / Field partie	Kód dok./Doc.No/Anzahl der Dokumente.: ES-6C30-201/202-V1.1	Lič/Pages/ Seitn.: List/Pages/ Seitn.: 21
	BOMAR, s.r.o. Těžební 1236/1 CZ 627 00, Brno		Návrh/Power supply/Einspeisung: 3x400V+N+PE, 50Hz	
			Zpracoval/Processed/Hat verarbeit: Datum/Date/Datum: 27.02.2018	

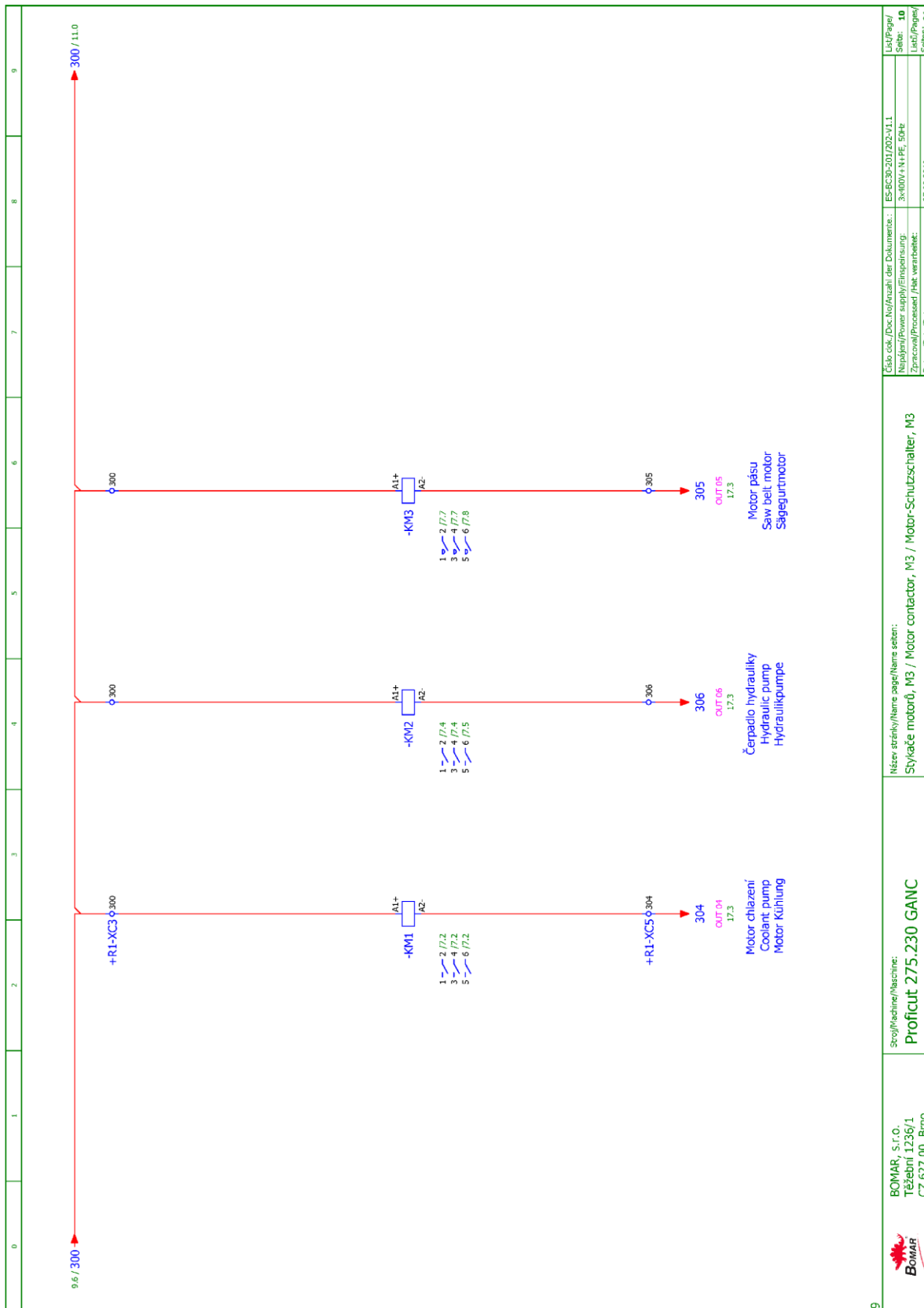
Schéματα
Schemas
Schematics



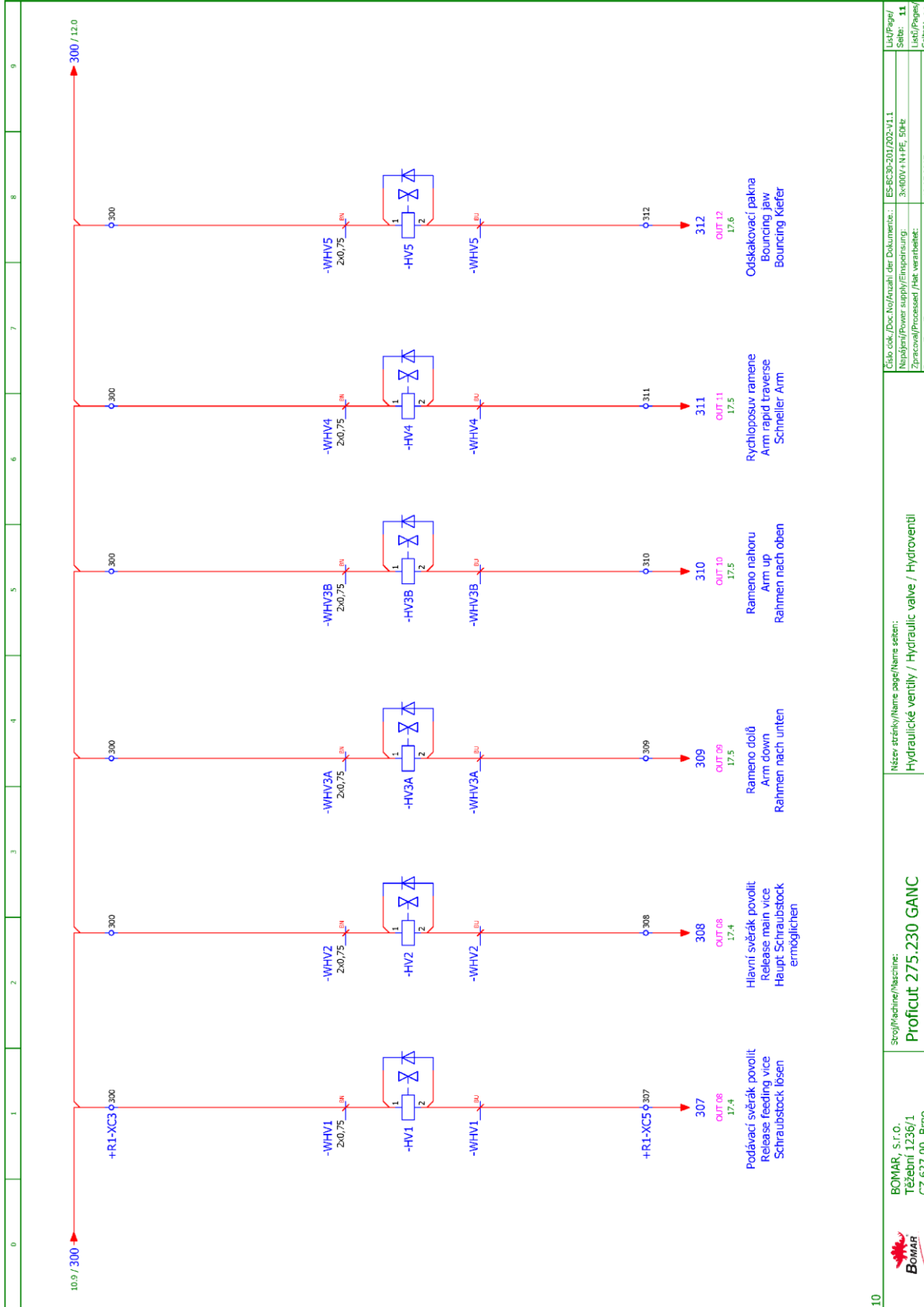
Název stroje/Název page/Name seřazení: Silová část / Power part / Field partie	Stroj/Machine/Maschine: Proficut 275.230 GANC	Účel/Doc.No/Anzahl der Dokumente: ES-RC301/202-V1.1	Líst/Pages/ Seřadí: 7
			Líst/Pages/ Seřadí: 21
Datum/Date/Datum: 27.02.2018		Nádrž/Power supply/Einspeisung: 3x400V+N+PE, 50Hz	
		Zpracoval/Processed / Hat. verarbeit.:	



ES-6230-201/202-V1.1	14/1/9
3x400V ~ N+PE, 50Hz	Seite: 9
	14/1/9
	Seite: 21
27.02.2018	
Datum/Datë/Datum:	
Gdje csk./Doc.No/Asaah/ der Dokumenta.:	
Napájení/Power supply/Einspeisung:	
Zariadenie/Processed /Hat. verarbeitet:	
Datum/Datë/Datum:	
Název střížky/náze page/náms seher:	
Deska zdrojje / Power board / Netzgerät-Platte	
Svoj/Machine/Maschine:	
Proficut 275.230 GANC	
BOMAR, s.r.o.	
Težební 1236/1	
CZ 627 00, Brno	

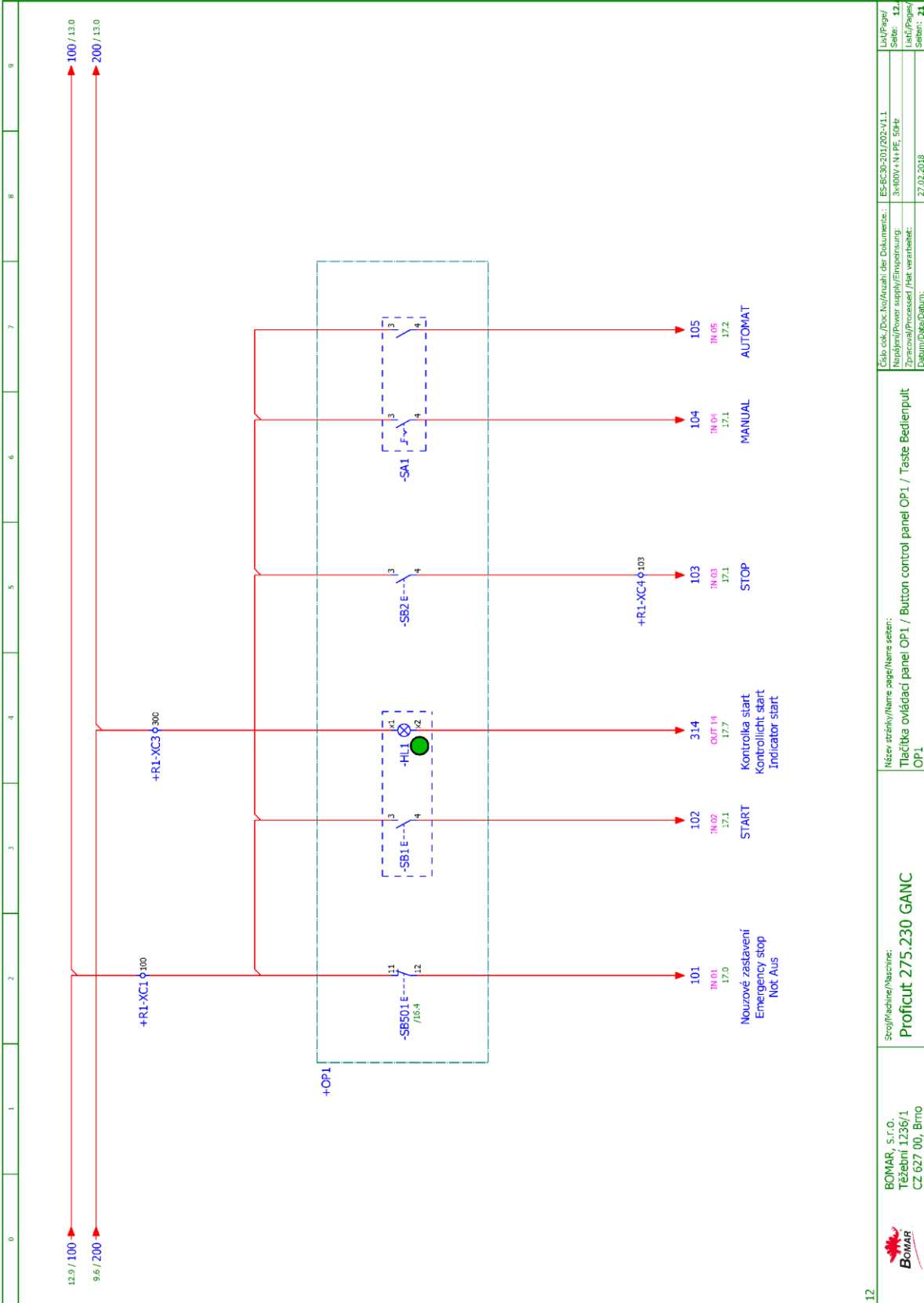


BOMAR, s.r.o. Tešební 1236/1 CZ 627 00, Brno	Stroj/Machine/Maschine: Proficut 275.230 GANC	Názov strojky/Name page/Name seřeri: Styrkače motorů, M3 / Motor contactor, M3 / Motor-Schutzschalter, M3	Číslo esk./Doc.No/Anzahl der Dokumente.: ES-RC300/202-V1.1	List/Page/ Seřeri: 10
			Napájecí/Power supply/Einspeisung: 3x400V/3N+PE, 50Hz	List/Page/ Seřeri: 21
		Datum/Date/Datum: 27.02.2018		



 BOMAR, s.r.o. Těžební 1236/1 CZ 627 00, Brno	Švoj/Machine/Maschine: Proficut 275.230 GANC	Název strojku/Name page/Name seteri: Hydraulické ventily / Hydraulic valve / Hydroventil	Údaje csk./Doc.No/Actuali der Dokumente.: ES-6230-201202-V1.1 Napájení/Power supply/Einspeisung: 3x400V~N+PE, 50Hz Zpracování/Processed /Hat. verarbeitet: Datum/Date/Datum: 13.07.2017	List/Page/ Seite: 11 List/Page/ Seite: 21
--	--	---	---	--

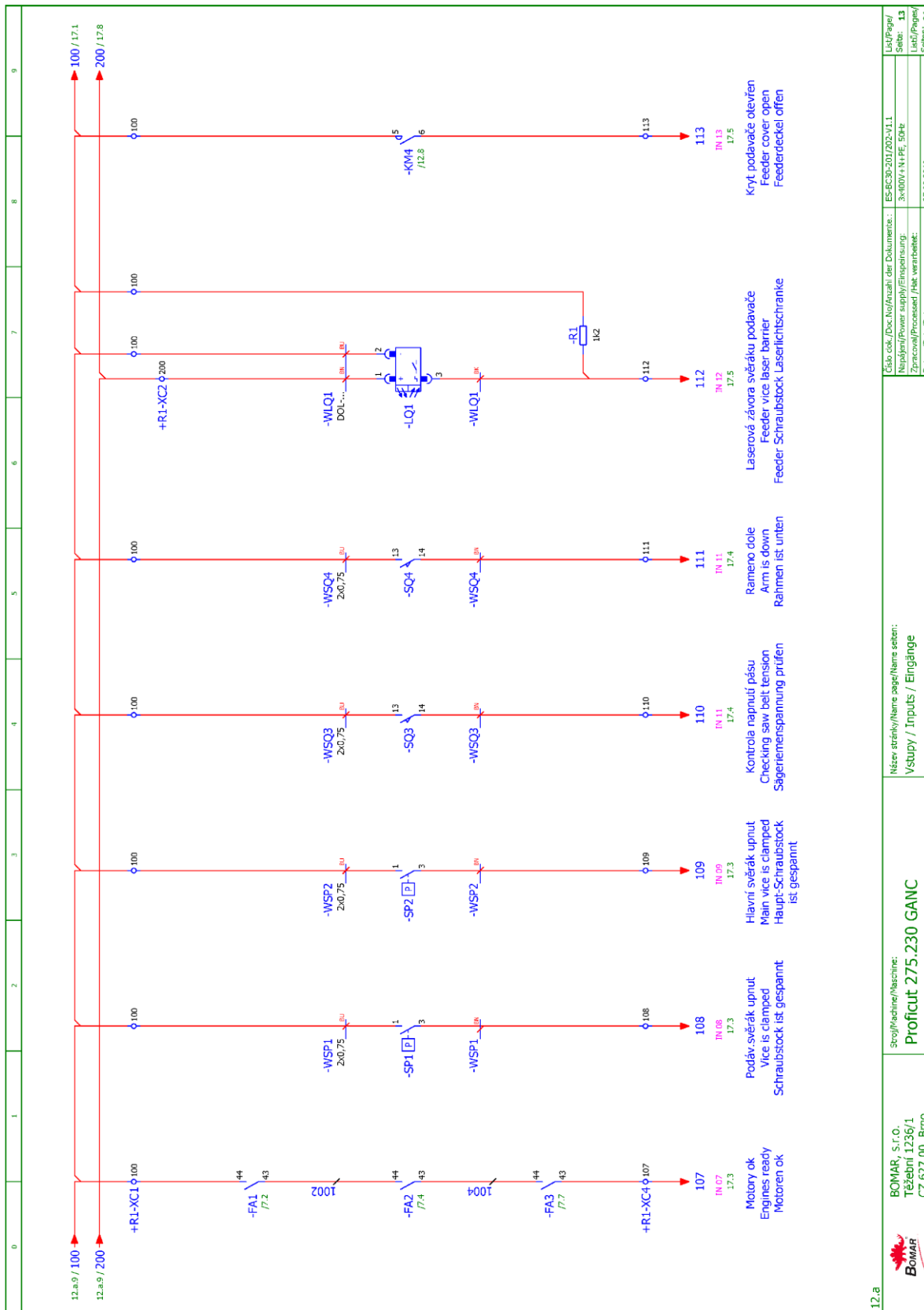
Schéματα
Schemas
Schematics



12

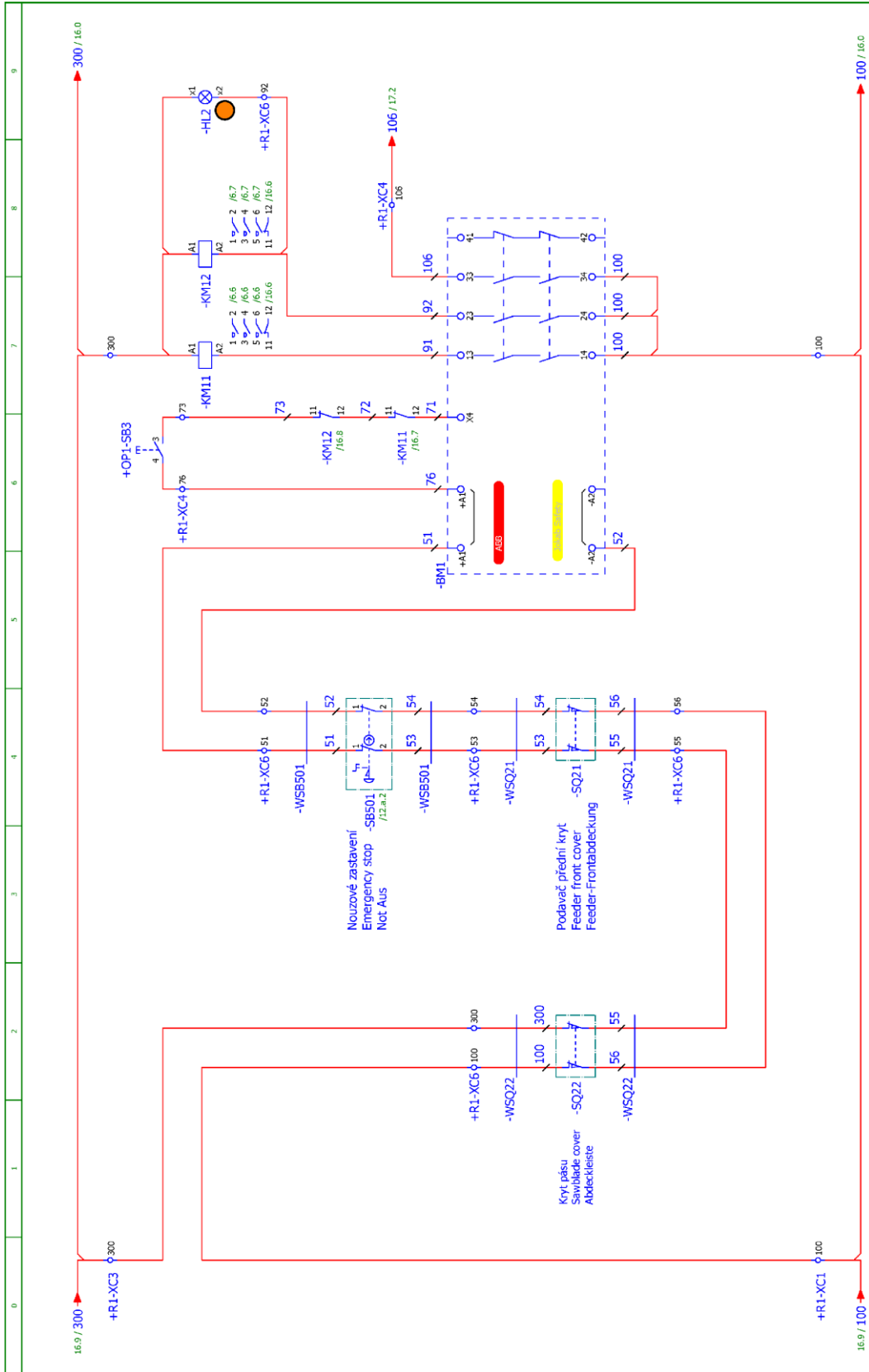
BOMAR, s.r.o. Težební 1236/1 CZ 627 00, Brno	Spoj/Machine/Maschine: Proficut 275.230 GANC	Název stránky/Name page/Name sheet: Tlačítka ovládací panel OP1 / Button control panel OP1 / Taste Bedienpult OP1	Číslo esk./Doc.No/Anzahl der Dokumente.: ES-6230-201/202-V1.1 Napájení/Power supply/Einspeisung: 3x400V~N+PE, 50Hz Zpracováno/Processed /Hat. verarbeitet: 27.02.2018 Datum/Date/Datum:	List/Page/ Seite: 12/	List/Page/ Seite: 21/
--	--	--	--	--------------------------	--------------------------

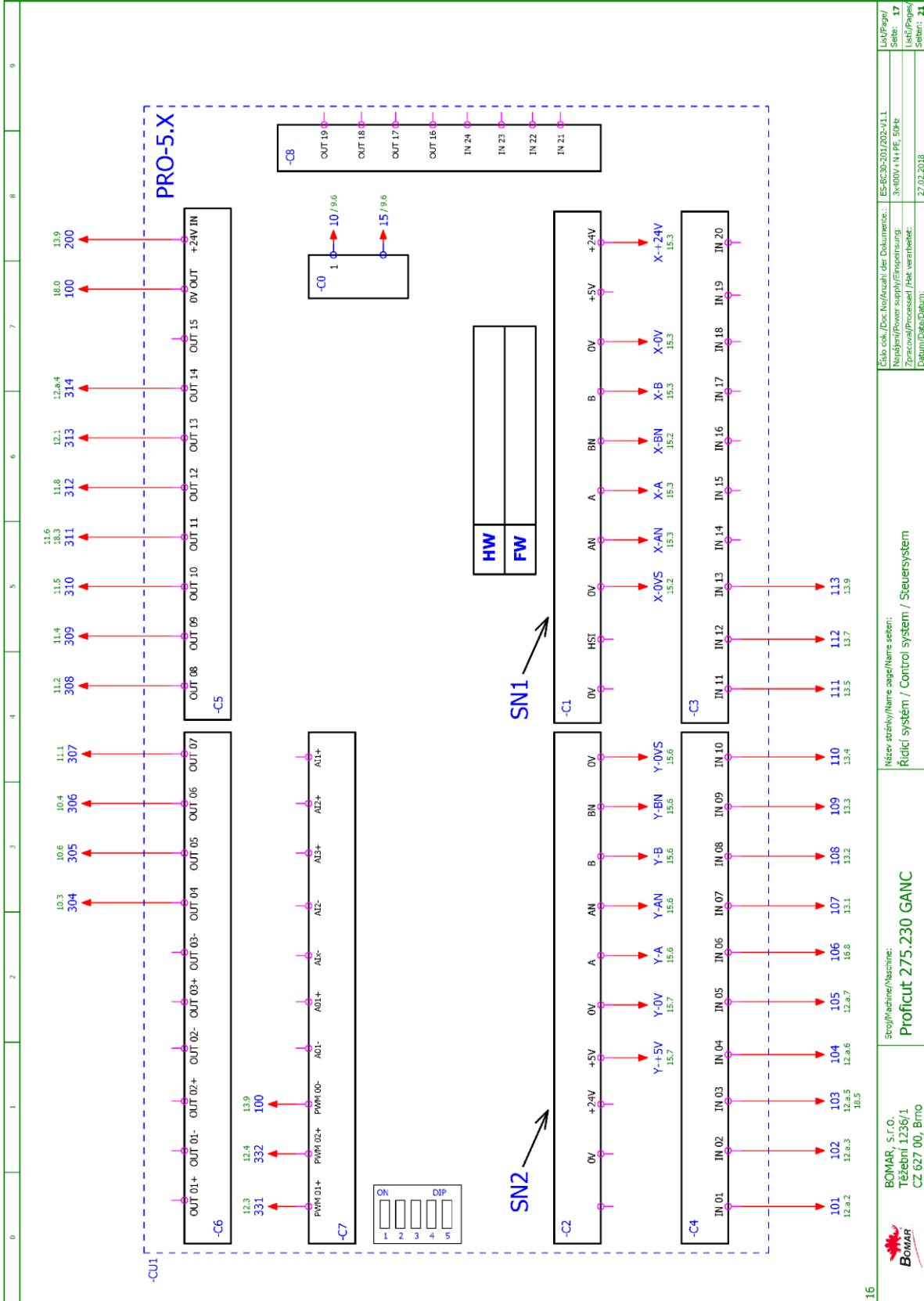
Schéματα
Schemas
Schematics



12.a	Stroj/Machine/Maschine: Proficut 275.230 GANC	Název stránky/Name page/Name sheet: Vstupy / Inputs / Eingänge	Číslo esk./Doc.No/Anzahl der Dokumente.: ES-RC30-201/202-V1.1	Lin./Page/ Seite: 13
			Napájení/Power supply/Einspeisung: 3x400V+N+PE, 50Hz	Lin./Page/ Seite: 13
			Datum/Date/Datum: 27.02.2018	Lin./Page/ Seite: 21

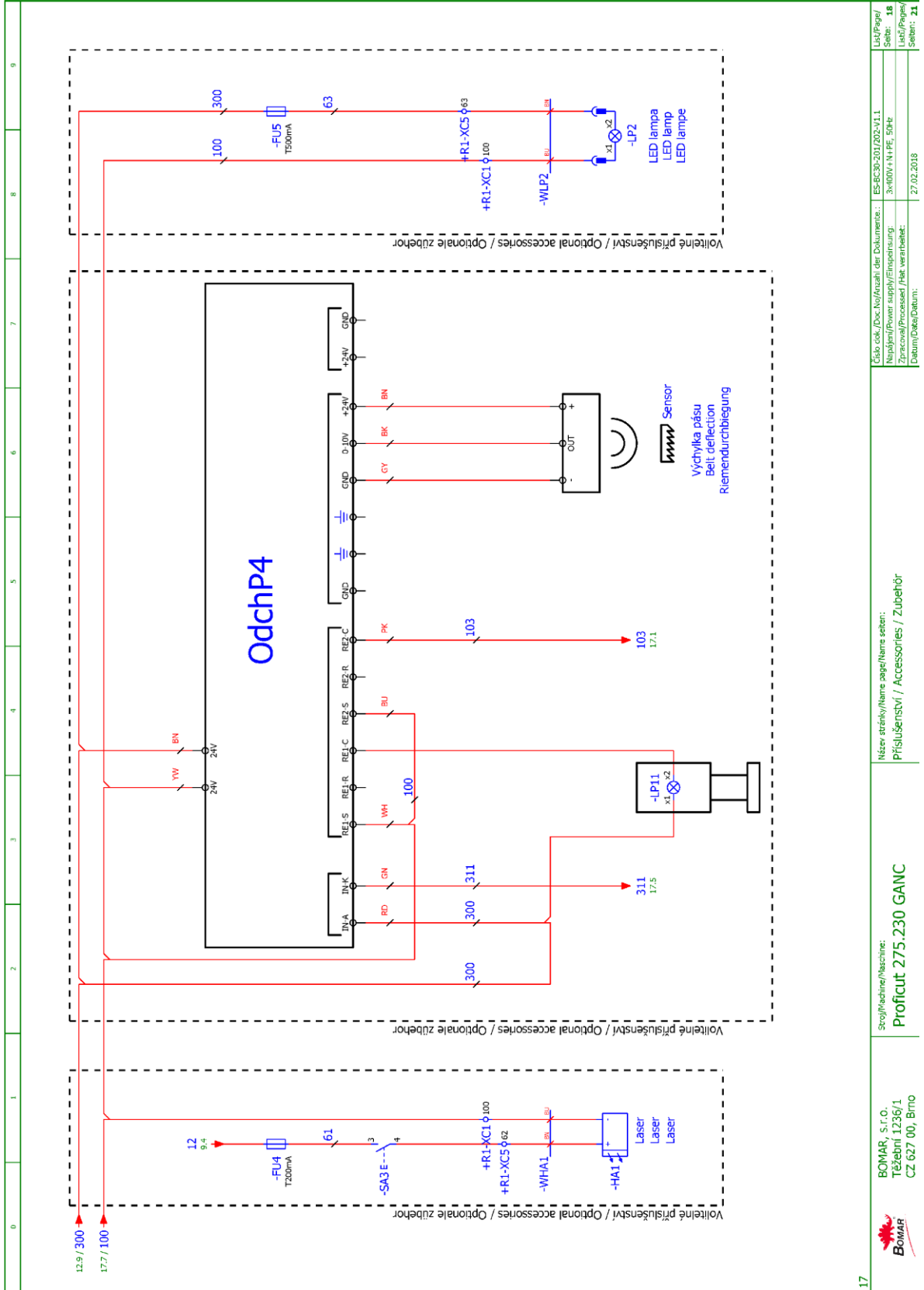
0	1	2	3	4	5	6	7	8	9	
13	 BOMAR, s.r.o. Težební 1236/1 CZ 627 00, Brno		Švoj/Machine/Maschine: Proficut 275.230 GANC		Název stránky/Name page/Name seiten: Zapojení snímačů / Connection of sensors / Sensoranschluss			Edič. čís./Doc.No/Anzahl der Dokumente.: ES-6230-201/202-V1.1 Napájení/Power supply/Einspeisung: 3x400V ~ N+PE, 50Hz Zpracováno/Processed /Hat. verarbeitet: 04.07.2017		List/Page/ Seite: 15 List/Page/ Seiten: 21





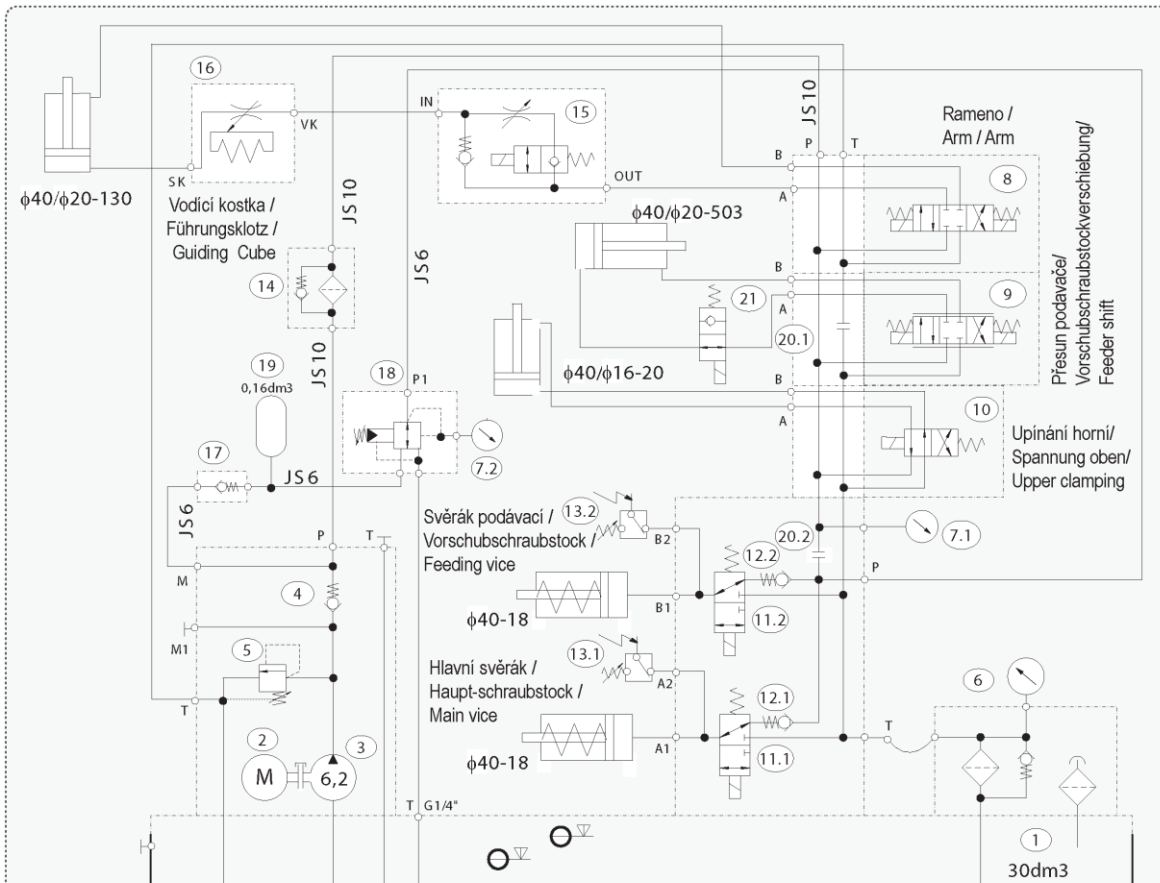
ES-6C30-201/202-V1.1	17
3x400V~ N+PE 50Hz	21
27.02.2018	

Schéματα
Schemas
Schematics



17	BOMAR, s.r.o. Těžební 1236/1 CZ 627 00, Brno	Šifra/Machine/Maschine: Proficut 275.230 GANC	Název artiklu/Název součásti/Name set: Příslušenství / Accessories / Zubehör	Číslo esk./Doc.No/Anzahl der Dokumente.: ES-BC30-201202-V1.1	Lin/Pages/ Seit.: 18
				Napájení/Power supply/Einspeisung: 3x400V+N+PE, 50Hz	Lin/Pages/ Seit.: 21
				Datum/Date/Datum: 27.02.2018	

6.2. Hydraulické schéma Hydraulisches Schéma Hydraulic diagram



Schémata
Schemas
Schematics

- Výstupy A,B (G1/4") v blocích souběžně/ Ausgänge A,B (G1/4") sind in Blöcke parallel angereicht/
In all blocks are outlets A,B (G1/4") oriented at the same direction
- Ventilový blok namontován na víko/ Ventilblock ist an der Abdeckung montiert/ Block of vents is fastened on the cover
- Redukování tlaku svěráků (pos.18) jen na přání zákazníka - volitelné vybavení.
Potom je akumulátor přímo propojen do bloku (boční vstup „P“)/
Schraubstockdruckregulierung (Pos. 18) nur auf Kundenwunsch – wahlbare Option.
Wenn diese Option angewendet ist, ist der Akkumulator direkt in den Block (auf dem Seiteneingang „P“) angeschlossen./
Reduction of the vice pressure (pos.18) by customer's request only - optional accessories
- when reduction of vice pressure is installed, the accumulator is joined directly with the block (through the inlet „P“ on the side)
- Max. upínací síla podáváčího svěráku 430 kg (regulační rozsah 17-34 bar)/
Max. Spannkraft des Vorschubspannstocks ist 430 kg (Regulierungsbereich 17-34 bar)
Max. clamping force of the feeder vice is 430 kg (range of possible regulation is 17-34 bar)

205.BC2316-300
PROFICUT
230 GANC
25.5.2017

Typ / Type / Type

Workline 280, 350, 450 A/GA / Proline 280, 330, 450

Hydraulický agregát / Hydroaggregat / Hydro aggregat

92.001.027 (870-1606,731-0469,23301300), SMA03-62/13.0-S11.X-H33M.0-0469/02400

Neuvedené světlosti / Unerwähnt Lichtbreite / Unlisted inside diameters

JS6

Výstupní šroubení / Ausgangschraubung / Output screwing

G1/4"

Pmax	3,4 MPa
Q	8,2 dm ³ /min
n	1390 rpm
P	0,55 kW

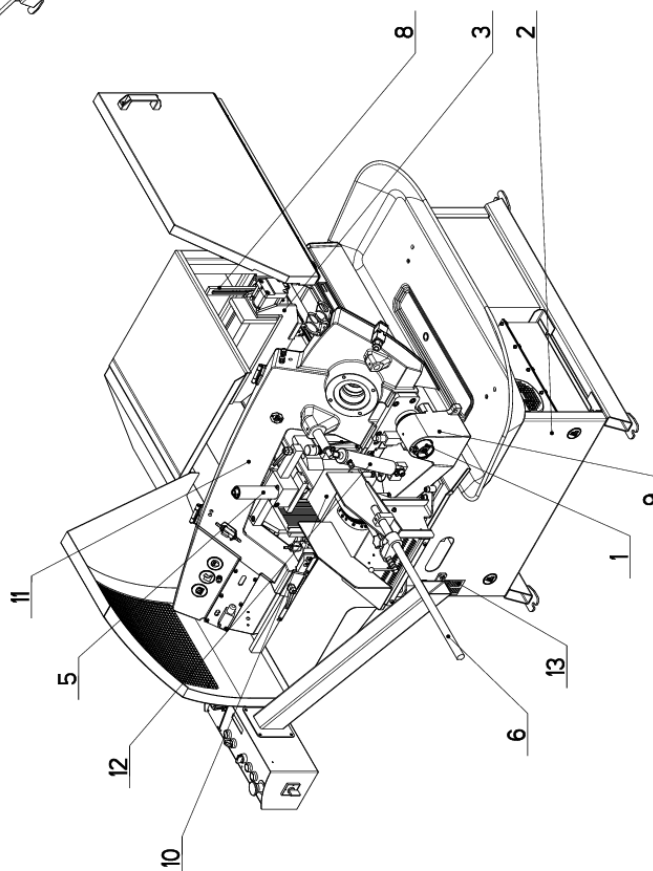
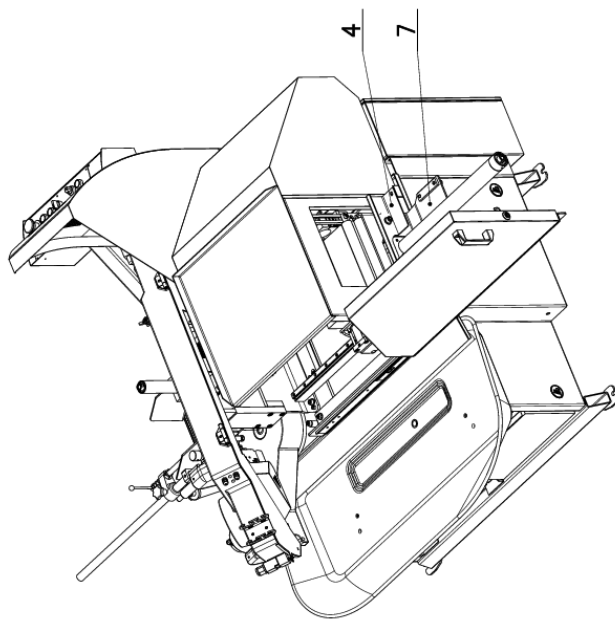
Po z.	Název položky	Typ	Popis	Poznámka	ks
Po s.	Bezeichnung	Typ	Beschreibung	Hinweis	Menge
Po s.	Item	Type	Description	Note	Pcs.
1	Nádrž / Behälter / Tank	Bomar (special)	30dm ³	750/7260	1
2	Elektromotor / Elektromotor / Electromotor	MA-AL 80-4 0,55kW	400/230V 50Hz	1,51 A	1
3	Hydrogenerátor / Hydraulikgenerator / Hydrogenerator	P2-6, 2L.66017	6,2 cm ³ / otáčka / Drehung / revolution		1
4	Jednosměrný ventil / Einwegventil / One-way valve	VJ01-06/SG-1			1
5	Přepouštěcí ventil / Bypassventil / By pass valve	VPP2-04/S-6S		nastavit / einstellen / set to 3,4 Mpa	1
6	Zpětný filtr / Rückfilter / Return filter	FR043-166 (10 µm)	92.153.101/.03 9	+vločka/ insert/Einfügen	1
7	Manometr / Manometer / Manometer	d68, s glycerinem / mit Glycerin / with glycerin		minim. rozsah / minimaler Umfang / minimum range 0-60 MPa	2(1)
8	Rozvaděč / Verteilungsventil / Distributor	RPE3- 043Z11/02400E1K1	92.101.010		1
9	Rozvaděč / Verteilungsventil / Distributor	PRM2-043Z11/04- 24 MIKRO	92.101.024	Proporcional	1
10	Rozvaděč / Verteilungsventil / Distributor	RPE3- 024R11/02400E1K1	92.101.001		1
11	Rozvaděč / Verteilungsventil / Distributor	SD2E-A3/H2D21	92.101.022	Neo/ oder/ or ROX- 042D21/02400E 1K1	2
12	Jednosměrný ventil / Einwegventil / One-way valve	VJ01-06/SG			2
13	Tlakový spínač / Druckschalter / Pressure switch	Kód/ code 166415031059	rozsah / Umfang / range 20-50 bar	výrobce / Hersteller / manufacturer SUCCO	2


Po z.	Název položky	Typ	Popis	Poznámka	ks
Po s.	Bezeichnung	Typ	Beschreibung	Hinweis	Menge
Po s.	Item	Type	Description	Note	Pcs.
14	Tlakový filtr / Druckfilter / Pressure filter	D 042-153 (3 µm)	92.153.102/.055	vložka/ insert/Einfügen V3.0510-3	1
15	Stop ventil / Stop ventil / Stop -way valve	555-0607	92.153.013		1
16	Kostka regulace / Klotz der Regulation / regulating cube	251/218			1
17	Jednosměrný ventil / Einwegventil / One- way valve	VJ3-06-005-G1	92.104.004	530-0237	1
18	Redukční ventil / Reduktionventil / Reduction ventil	VRN2-06/S-6R	v kostce Bomar/ im klotz Bomar/in the block Bomar		1(0)
19	Akumulátor/ Akumulator/ Acumulator	OLM 0,16-250/00 (0,16dm ³)	92.021.001	membránový/ Membrane/ Membran f. OLAER, G1/2" vnitř./innere/int ernal	1
21	Sedlový ventil/ Seat valve/ Sitzventil	S103_603_1	93.153.164	Obousměrně propustný/ in zwei Richtungen durchlässig/ Bidirectionally permeable	1

7. **Výkresy sestav pro objednání náhradních dílů / Zeichnungen für Bestellung der Ersatzteile / Drawing assemblies for spare parts order**

- Při objednávání náhradních dílů vždy uvádějte: typ stroje (např. practix ProfiCut 275.230 GANC), výrobní číslo (např. 125) a rok výroby (např. 1999).
- In die Bestellung der Ersatzteile führen Sie immer an: Maschinentyp (z. B. ProfiCut 275.230 GANC), Serien Nr. (z. B. 125) und Baujahr (z. B. 1999).
- For spare parts order, you must always to allege: type of machine (for example ProfiCut 275.230 GANC), serial number (for example 125, see cover page) and year of construction (for example 1999).

7.1. ProfiCut 275.230 GANC



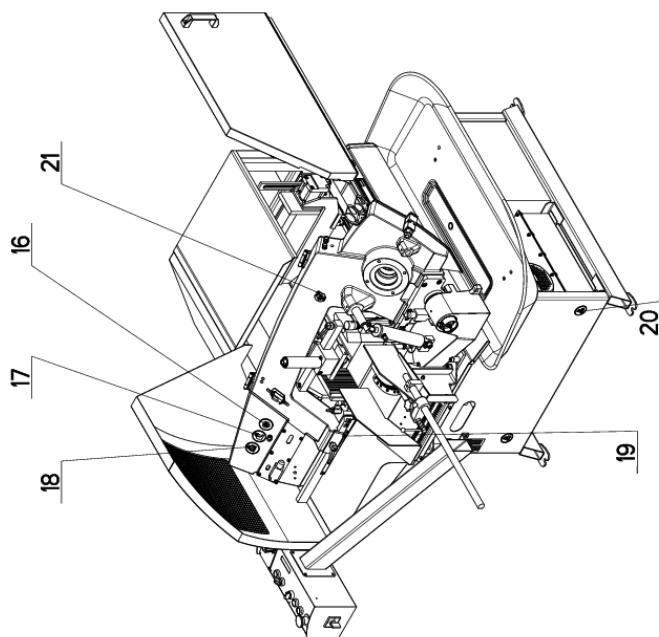
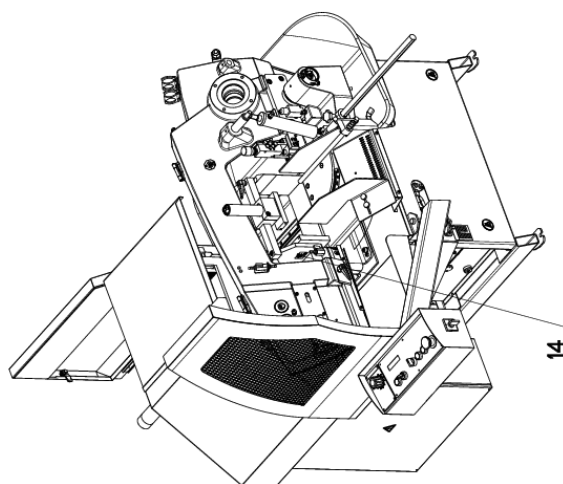
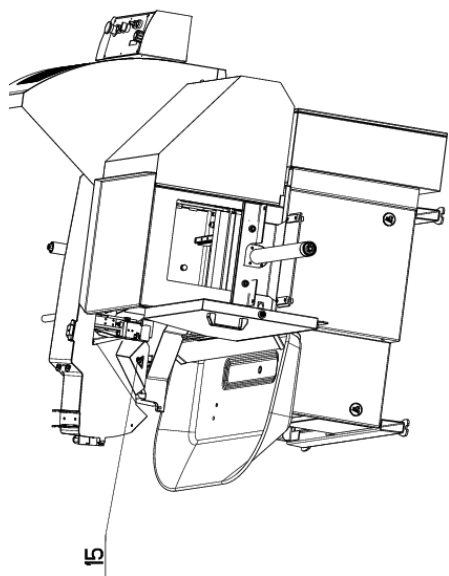
NAZEV SESTAVY PILA PASOVA	CISLO SESTAVY 201.BC230-300	STROJ BC230GAC
		Konstruoval: NEUMANN
		Datum: 16. 12. 2016
		Meritko: 2:25


7.2. Kusovník / Piece list / Stückliste -
ProfiCut 275.230 GANC

Císlo Sestavy 201.BC230-300		Ver. 0	Název sestavy PILA PASOVA/BAND SAW/BANDSÄGE		Ver.	Název položky	Rožmer	Ks
Poz.	Objednací číslo	Ver.						
1	201.0614-200	0	ODMEROVANI / MEASURING / GEHRUNGSMESSUNG					1
2	201.BC231-300	0	PODSTAVEC / BASE / UNTERSATZ					1
3	201.BC2311-300	0	PODAVAC / FEEDER / VORSCHUB					1
4	201.BC2314-200	0	DIL PRIPOJOVACI / ATTACHMENT PART / ANSCHLUSSTEIL					1
5	201.BC2314-240	0	UPINANI HORNI / TOP CLAM / SPANNVORRICHTUNG OBEN					1
6	201.BC2314-300	0	DORAZ / STOP PIECE / ANSCHLAG					1
7	201.BC2314-310	0	DIL PRIPOJOVACI / ATTACHMENT PART / ANSCHLUSSTEIL					1
8	201.BC2314-320	0	UPINANI HORNI / TOP CLAM / SPANNVORRICHTUNG OBEN					1
9	201.BC232-300	0	KONZOLA OTOCNA / TURNABLE CONSOL / DREHKONSOLE					1
10	201.BC233-300	0	SVERAK / VICE / SCHRAUBSTOCK					1
11	201.BC234-300	0	RAMENO / SHOULDER / SÄGERAHMEN					1
12	201.BC237-200	0	VALEC ZVEDACI / LIFTING CYLINDER / HEBEZYLINDER					1
13	30.BC299-201	0	STITEK TYPOVY / MACHINE LABEL / MASCHINE SCHILD			P 0.5x65		1
14	31.0599-005	0	SAMOLEPKA / STICKER / AUFLEBER					1
15	99.900.040	0	SAMOLEPKA / STICKER / AUFLEBER					1
16	99.900.047	0	SAMOLEPKA / STICKER / AUFLEBER					1
17	99.900.048	0	SAMOLEPKA / STICKER / AUFLEBER					1
18	99.900.049	0	SAMOLEPKA / STICKER / AUFLEBER					1
19	99.900.053	0	SAMOLEPKA / STICKER / AUFLEBER					1
20	99.900.068	0	SAMOLEPKA / STICKER / AUFLEBER			použiti vysokozvlněno vozíčku	4	
21	99.901.032	0	SAMOLEPKA / STICKER / AUFLEBER			CETIFIMACNI SAMOLEPKA		1

Císlo Sestavy/Number of assembly/Nummer der Baugruppe; Verze (Ver./Version/Version; Název sestavy/Assembly title/Name der Baugruppe; Pozice (Pos./Position/Position; Objednací číslo/Purchase order number/Bestellnummer; Název položky/Volume title/Name der Position; Rožmer/Stock size/Abmessung

7.3. ProfiCut 275.230 GANC



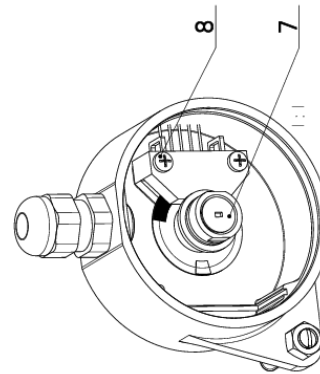
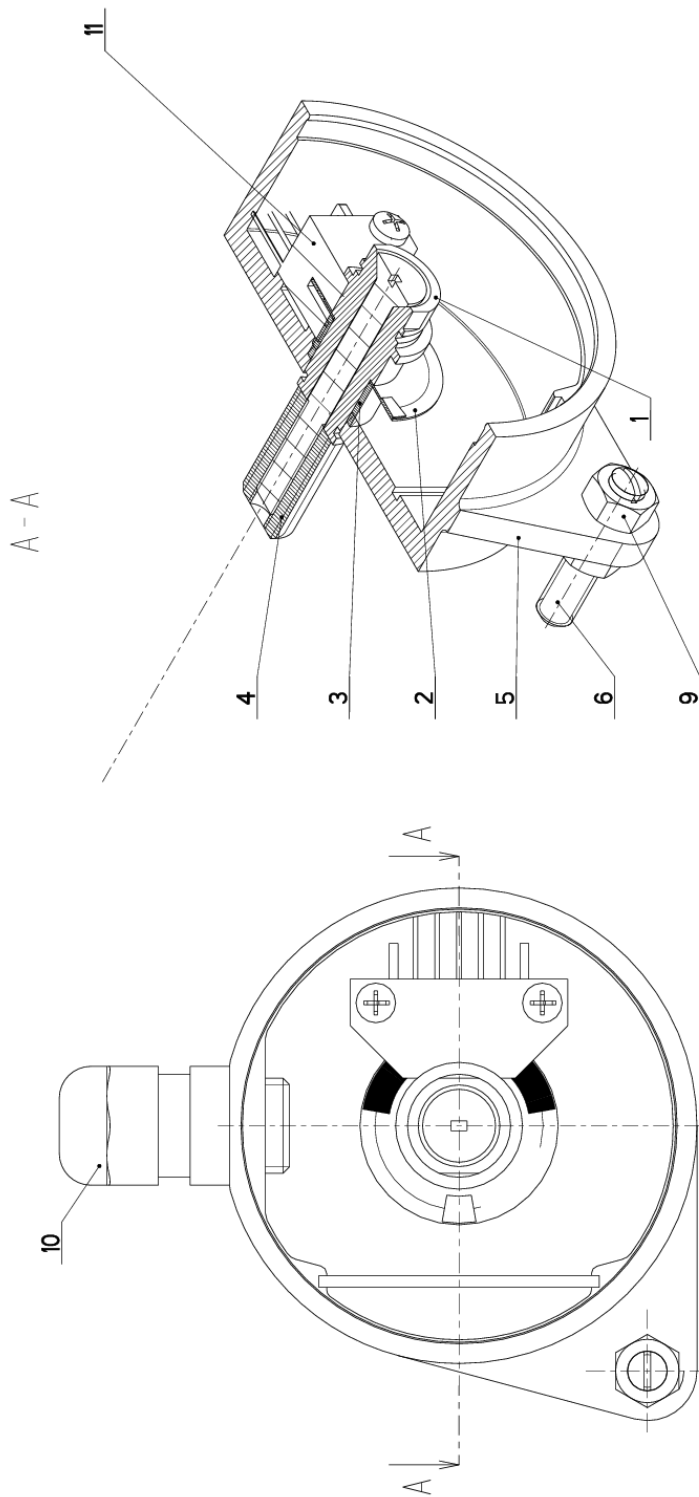
NAZEV VEŠTAVY PILA PASOVA	CISLO VEŠTAVY Z01.BC230-300	STROJ BC230GAC
	Konstruoval: NEUMANN	Datum: 16. 12. 2016
	Meritko: 7:100	


7.4. Kusovník / Piece list / Stückliste -
ProfiCut 275.230 GANC

Císlo Sestavy 201.BC230-300		Ver. 0	Název sestavy PILA PASOVA/BAND SAW/BANDSÄGE		Ver.	Název položky	Rožmer	Ks
Poz.	Objednací číslo	Ver.						
1	201.0614-200	0	ODMEROVANI / MEASURING / GEHRUNGSMESSUNG					1
2	201.BC231-300	0	PODSTAVEC / BASE / UNTERSATZ					1
3	201.BC2311-300	0	PODAVAC / FEEDER / VORSCHUB					1
4	201.BC2314-200	0	DIL PRIPOJOVACI / ATTACHMENT PART / ANSCHLUSSTEIL					1
5	201.BC2314-240	0	UPINANI HORNI / TOP CLAM / SPANNVORRICHTUNG OBEN					1
6	201.BC2314-300	0	DORAZ / STOP PIECE / ANSCHLAG					1
7	201.BC2314-310	0	DIL PRIPOJOVACI / ATTACHMENT PART / ANSCHLUSSTEIL					1
8	201.BC2314-320	0	UPINANI HORNI / TOP CLAM / SPANNVORRICHTUNG OBEN					1
9	201.BC232-300	0	KONZOLA OTOCNA / TURNABLE CONSOL / DREHKONSOLE					1
10	201.BC233-300	0	SVERAK / VICE / SCHRAUBSTOCK					1
11	201.BC234-300	0	RAMENO / SHOULDER / SÄGERAHMEN					1
12	201.BC237-200	0	VALEC ZVEDACI / LIFTING CYLINDER / HEBEZYLINDER					1
13	30.BC299-201	0	STITEK TYPOVY / MACHINE LABEL / MASCHINE SCHILD			P 0.5x65		1
14	31.0599-005	0	SAMOLEPKA / STICKER / AUFLEBER					1
15	99.900.040	0	SAMOLEPKA / STICKER / AUFLEBER					1
16	99.900.047	0	SAMOLEPKA / STICKER / AUFLEBER					1
17	99.900.048	0	SAMOLEPKA / STICKER / AUFLEBER					1
18	99.900.049	0	SAMOLEPKA / STICKER / AUFLEBER					1
19	99.900.053	0	SAMOLEPKA / STICKER / AUFLEBER					1
20	99.900.068	0	SAMOLEPKA / STICKER / AUFLEBER			použiti vysokozvlněno vozíku	4	1
21	99.901.032	0	SAMOLEPKA / STICKER / AUFLEBER			CETIFIMACNI SAMOLEPKA		1

Císlo Sestavy/Number of assembly/Nummer der Baugruppe; Verze (Ver./Version/Version; Název sestavy/Assembly title/Name der Baugruppe; Pozice (Pos./Position/Position; Objednací číslo/Purchase order number/Bestellnummer; Název položky/Volume title/Name der Position; Rožmer/Stock size/Abmessung

7.5. Odměrování/ Measuring/ Gehrungsmessung



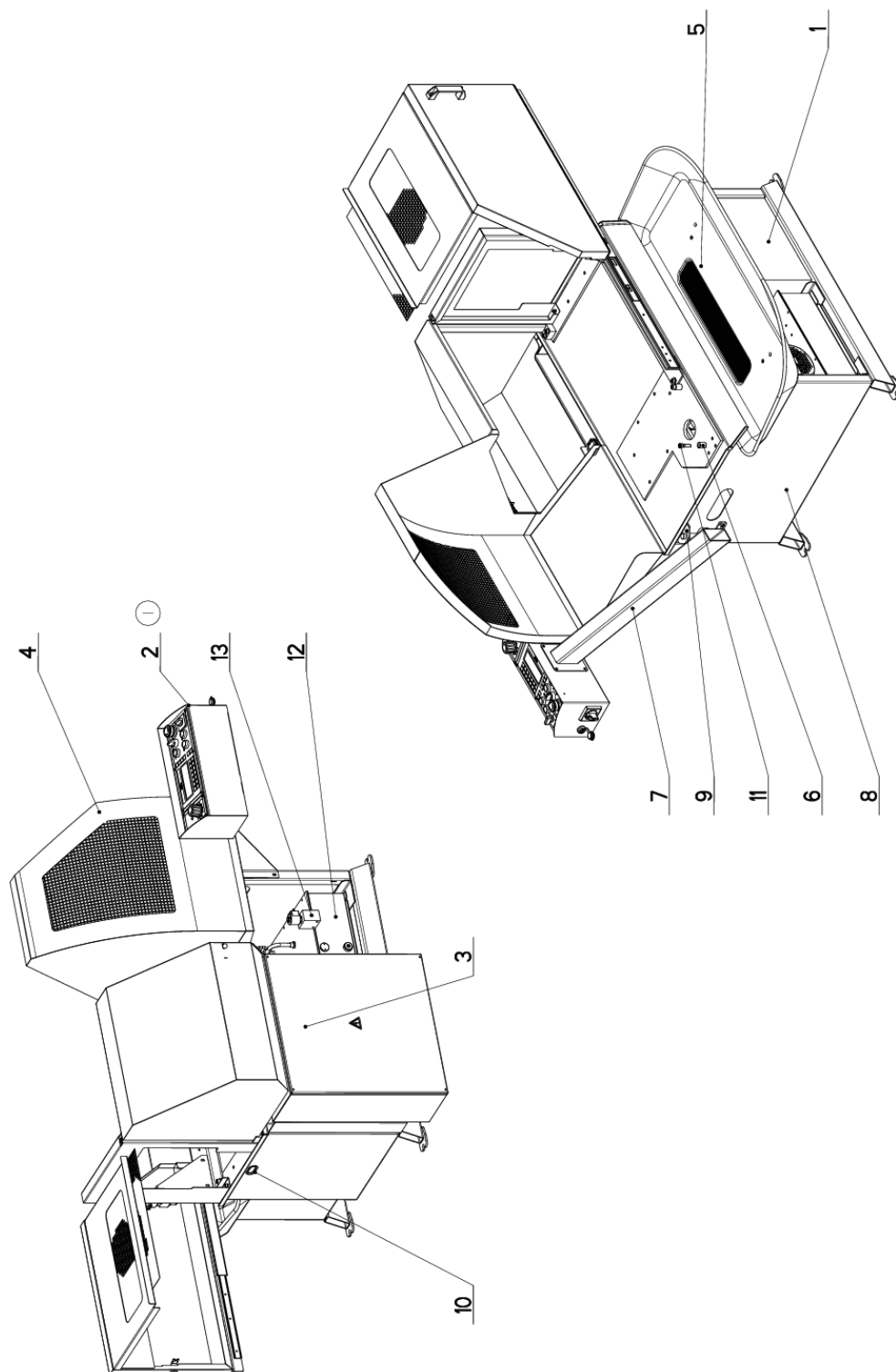
NÁZEV SYSTÉMU ODMĚROVÁNÍ	ČÍSLO SYSTÉMU 201.0614-200	STROJ
	Konstruoval: &konstruoval	
	Datum: 29. 09. 2016	
	Meritko: 2:1	

7.6. Kusovník / Piece list / Stückliste -
Odměrování/ Measuring/ Gehrungsmessung

Císlo sestavy 201.0614-200		Ver. 0		Název sestavy ODMĚROVÁNÍ / MEASURING / GEHRUNGSMESSUNG	
Poz.	Objednací číslo	Ver.	Název položky	Rozměr	Ks
1	30.0614-201	0	CEP / LUG / BOLZEN	d 16	1
2	30.0614-203	0	CLONA / CURTAIN / SCHÜRZE	FOLIE 0,3	1
3	30.0614-204	0	POUZDRO / SLEEVE / BÜCHSE	TR 13x1	1
4	30.0614-208	0	SROUB / BOLT / SCHRAUBE	TYC M10	1
5	31.0614-202	0	KRABICE / BOX / DOSE	VYLISEK-PLAST	1
6	90.002.20.027	0	SROUB STAVEC I / ADJUSTMENT BOLT / STELSCHRAUBE	SROUB M5X25	1
7	90.011.27.019	0	SROUB ZAPUSTNÝ / COUNTERSINK BOLT / SENKSCHRAUBE	SROUB M5X40	1
8	90.014.50.004	0	SROUB / BOLT / SCHRAUBE	M2,5x14	2
9	90.100.55.003	0	MATICE / NUT / MUTTER	MATICE _ M5	2
10	91.070.010	0	PRUCHODKA / LEADTHROUGH / DURCHFÜHRUNG	M12x1,5 CERNA	1
11	91.400.043	0	SNIMAC / SENSOR / SENSOR		1

Císlo sestavy/Number of assembly/Nummer der Baugruppe; Verze (Ver./Version/Version; Název sestavy/Assembly title/Name der Baugruppe; Pozice (Pos./Position/Position;
Objednací číslo/Purchase order number/Bestellnummer; Název položky/Volume title/Name der Position; Rozměr/Stock size/Abmessung

7.7. Podstavec/ Base/ Untersatz

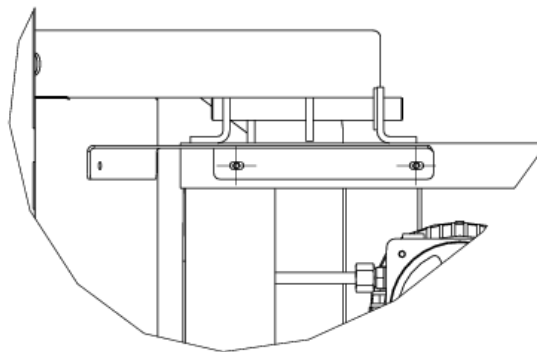
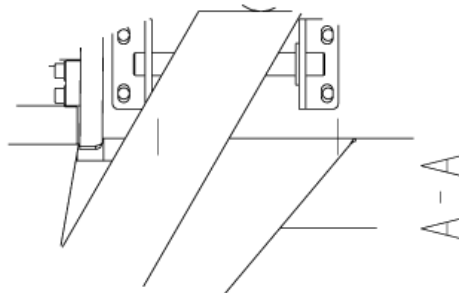


NÁZEV SOUSTAVY PODSTAVEC	ČÍSLO SOUSTAVY 201.BC231-300	STŘOJ BC230GAC
Konstruoval: NEUMANN		
Datum: 25. 05. 2017		
Měřítko: 2:25		

7.8. Kusovník / Piece list / Stückliste –
Podstavec/ Base/ Untersatz

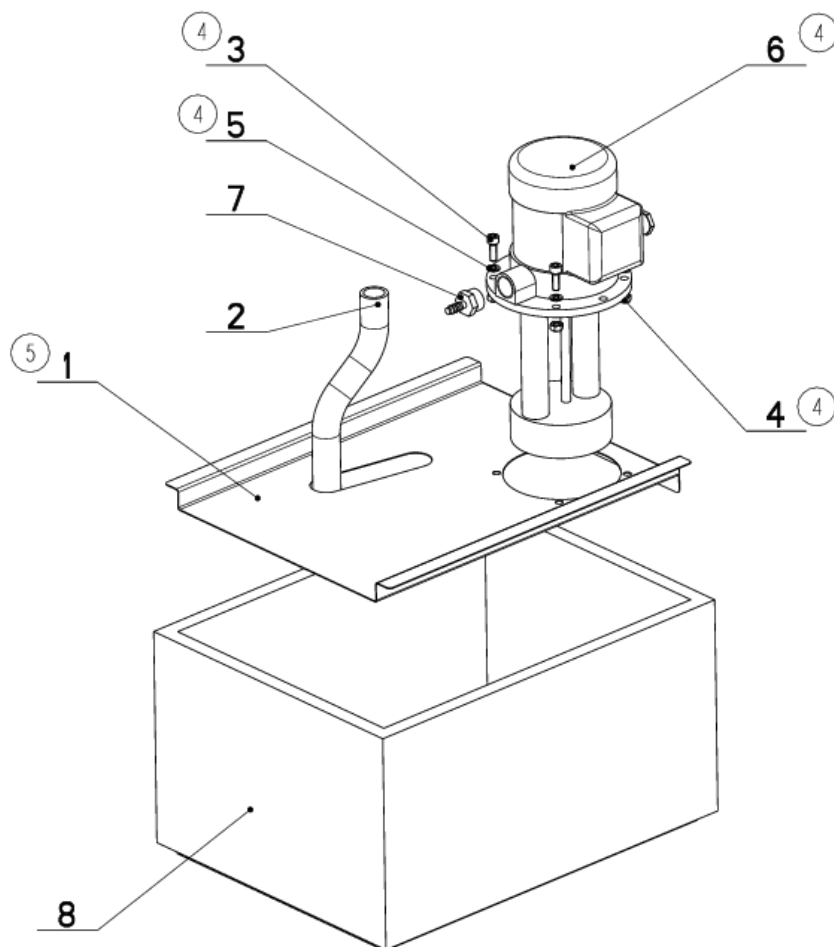
Císlo Sestavy 201.BC231-300		Ver. 1		Název sestavy PODSTAVEC/BASE/UNTERSATZ	
Poz.	Objednací číslo	Ver.	Název položky	Rozebr	Ks
1	201.0506-100	5	CHLAZENÍ / COOLING / KÜHLUNG		1
2	201.BC231-280	0	OVĽADACÍ PANEL / CONTROL PANEL / BEDIENPULT		1
3	201.BC2313-230	0	ROZVADEČ ELEKTRO / ELECTRO DISTRIBUTOR / SCHALTSCHRANK		1
4	201.BC2318-300	0	KRYTY / COVERS / ABDECKUNGEN		1
5	201.ER251-302	2	VANA / TANK / WANNE		1
6	30.BC231-202	0	EXCENTR / CAM / EXZENTER	D 20	2
7	30.BC231-204	0	KONZOLA / CONSOLE / KONSOLE		1
8	30.BC231-301	0	PODSTAVEC / BASE / UNTERSATZ		1
9	30.BC231-303	0	KONZOLA / CONSOLE / KONSOLE	P 6x74	2
10	61.353.003	0	TESNENÍ / SEALING / DICHTUNG		1
11	90.001.25.049	0	SROUB IMBUS / ALLEN HEAD BOLT / IMBUSSCHRAUBE	M10x35	2
12	92.001.027	0	AGREGAT HYDRAULICKÝ / HYDRAULIC GENERATOR / HYDRAULI MAGGREGAT		1
13	92.153.164	0	VENTIL / VALVE / VENTIL	SV08-22	1


I.ZRUS.OVLADACÍ PANEL 201.BC231-250 A NAHR.201.BC231-280 204/ZM307 2.10.2017 SCERBA



Císlo Sestavy/Number of assembly/Nummer der Baugruppe; Verze (Ver./Version/Version; Název sestavy/Assembly title/Name der Baugruppe; Pozice (Pos./Position/Position;
Objednací číslo/Purchase order number/Bestellnummer; Název položky/Volume title/Name der Position; Rozebr/Stock size/Abmessung

7.9. Chlazení / Cooling / Kühlung



NAZEV SESTAVY CHLAZENÍ	CISLO SESTAVY 201.0506-100	STROJ ERGO250
	Konstruoval: NEUMANN	
	Datum: 10. 05.2017	
	Meritko: 1:5	

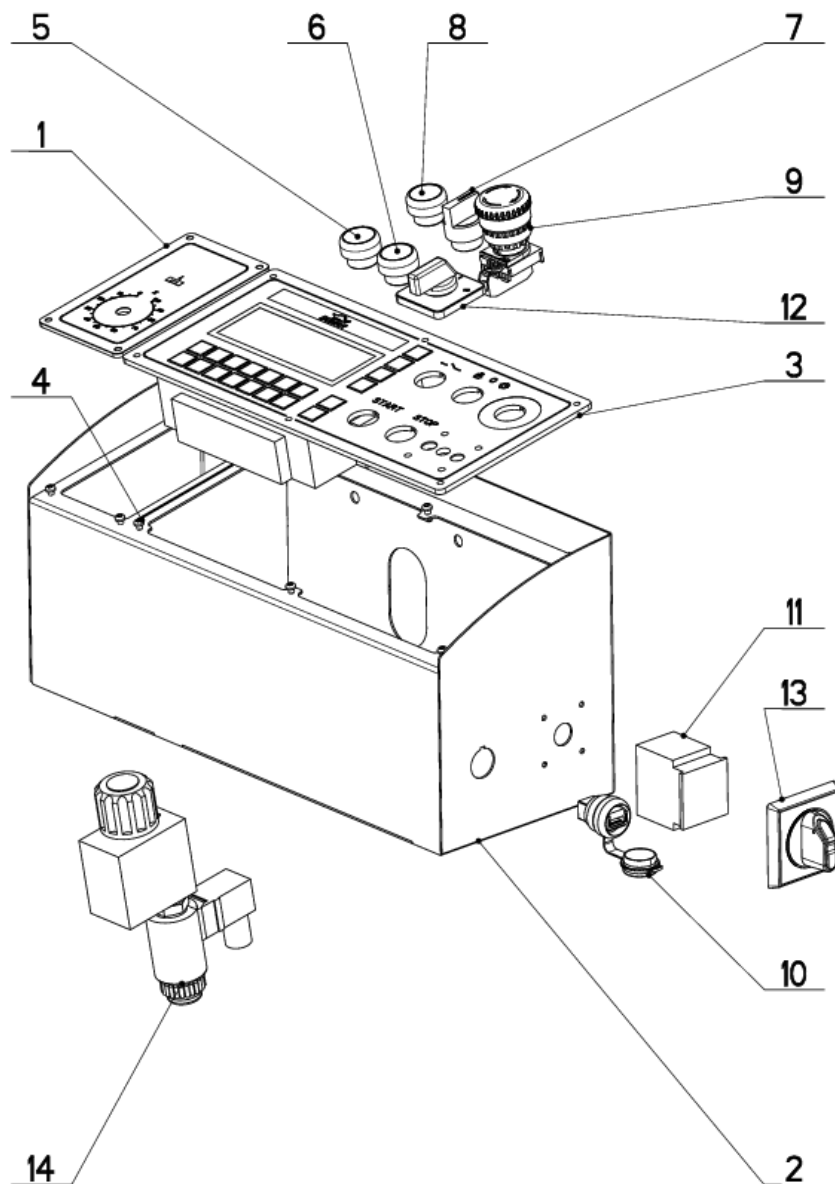
7.10. Kusovník / Piece list / Stückliste -
Chlazení / Cooling / Kühlung


Císlo Sestavy 201.0506-100		Ver. 5		Název sestavy CHLAZENÍ/COOLING/KÜHLUNG	
Poz.	Objednávací číslo	Ver.	Název položky	Rozeber	Ks
1	30.8006-501	5	VÍKO / COVER / DECKEL	P 0.8 x329	1
2	42.020.003	0	HADICE / HOSE / SCHLAUCH	19x3	1
3	90.001.25.076	4	SROUB IMBUS / ALLEN HEAD BOLT / IMBUSSCHRAUBE	M6x18	4
4	90.100.55.004	4	MATICE / NUT / MUTTER	MATICE - M6	4
5	90.152.50.001	4	PODL VEJÍROVA ZN / /	6.4	4
6	91.020.035	4	CERPADLO CHLAZENÍ / COOLING PUMP / KÜHLMITTELpumpe	230/400V	1
7	94.202.020	4	REDUKCE / REDUCTION / ADAPTOR / REDUKTION	1/2"-6	1
8	94.403.003	0	NADPRZ / CONTAINER / BEHALTER		1

1. ZRUS.CERPADLO 91.020.005 A NAHR.91.020.019,ZRUS.VÍKO 30.0506-201 A NAHR.30.8006-301,ZRUS.SOUC.30.0506-003,
90.100.55.004,94.202.005,42.020.001,99.260.001,94.202.002. 299/ZM274 12.11.2013 SLEZACKOVA
2. PRIDANO SITO 30.8006-002. 024/ZM100 27.4.2016 SLEZACKOVA
3. ZRUSEN DRZAK 30.8006-002 A NAHR.30.ER251-014. 155/ZM281 16.9.2016 SLEZACKOVA
4. ZRUS.CERPADLO 91.020.019 A NAHR.91.020.035,ZRUS.VÍKO 30.8006-301 A NAHR.30.8006-401,ZRUS.DRZAK 30.ER251-014,
PRID.REDUKCE 94.202.020,4xPODLOZKA 6,4(90.152.50.001),4xMATICE M6(90.100.55.004),4xSROUB M6x18(90.001.25.076)
112/ZM151 19.4.2017 SLEZACKOVA
5. ZRUSENO VÍKO 30.8006-401 A NAHR.30.8006-501.127/ZM172 10.5.2017 SLEZACKOVA

Císlo Sestavy/Number of assembly/Nummer der Baugruppe; Verze (Ver./Version/Version; Název sestavy/Assembly title/Name der Baugruppe; Pozice (Pos./)Position/Position;
Objednávací číslo/Purchase order number/Bestellnummer; Název položky/Volume title/Name der Position; Rozeber/Stock size/Abmessung

7.11. Ovladací panel / Control panel / Bedienpult



NAZEV SESTAVY OVLADACÍ PANEĽ	CÍSLO SESTAVY 201.BC231-280	STROJ BC230GAC
	Konstruoval: NEUMANN	
	Datum: 14. 09.2017	
	Meritko: 1:4	

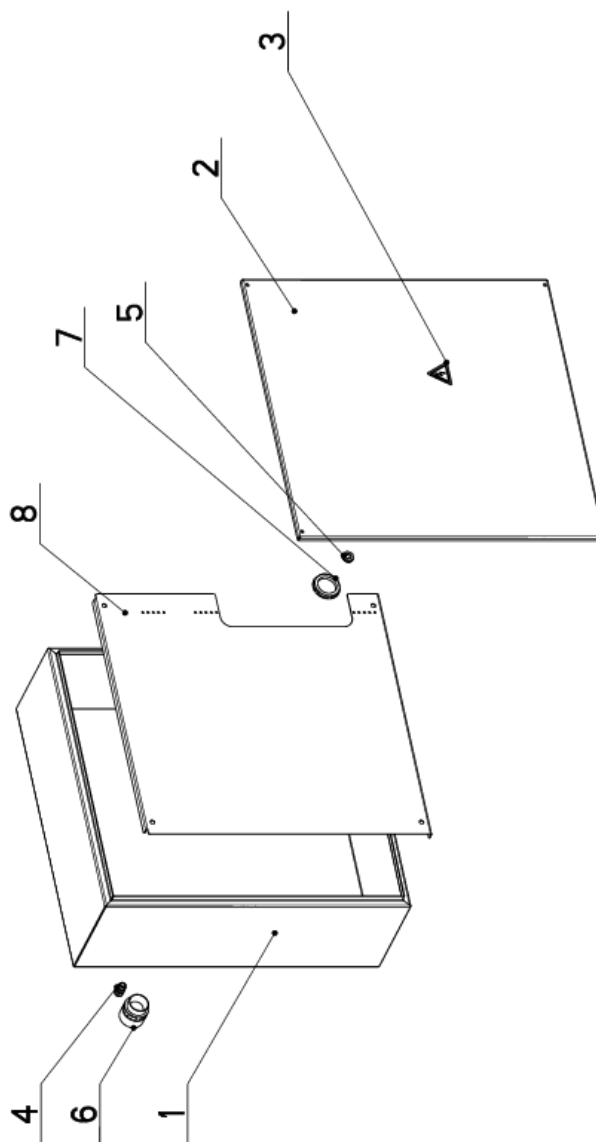
7.12. Kusovník / Piece list / Stückliste -
Ovladačí panel / Control panel / Bedienpult

Císlo sestavy 201.BC231 - 280		Ver. 0		Název sestavy OVLADACÍ PANEL / CONTROL PANEL / BEDIENPULT	
Poz.	Objednávací číslo	Ver.	Název položky	Rožmer	Ks
1	281.265	0	DESKA / BOARD / PLATTE		1
2	30.BC231-281	0	NOHA / LEG / STANDER		1
3	31.BC231-257	0	OVLADACÍ PANEL / CONTROL PANEL / BEDIENPULT		1
4	90.013.27.015	0	SROUB PULKULATY / HALF ROUND BOLT / HALBRUNDSCHRAUBE	M4x10	10
5	91.060.031	0	HLAVICE / HEAD / KOPF		1
6	91.060.035	0	HLAVICE / HEAD / KOPF		1
7	91.060.051	0	PREPINAC / SWITCH / UMSCHALTER		1
8	91.060.053	0	HLAVICE / HEAD / KOPF		1
9	91.060.084	0	TOTAL-STOP / TOTAL STOP / TOTALSTOPP	TOTAL STOP	1
10	91.141.093	0	KONEKTOR / CONNECTOR / STECKVERBINDER	USB	1
11	91.170.018	0	VYPINAC / SWITCH / SCHALTER		1
12	91.171.006	0	SPINAC VACKOVY / CAM SWITCH / SCHALTER		1
13	91.180.015	0	HLAVICE / HEAD / KOPF	OHBS2RJ	1
14	92.153.013	0	VENTIL / VALVE / VENTIL	HYTOS 555-0607	1

Císlo Sestavy/Number of assembly/Nummer der Baugruppe; Verze (Ver./Version/Version; Název sestavy/Assembly title/Name der Baugruppe; Pozice (Pos./Position/Position;
Objednávací číslo/Purchase order number/Bestellnummer; Název položky/Volume title/Name der Position; Rožmer/Stock size/Abmessung

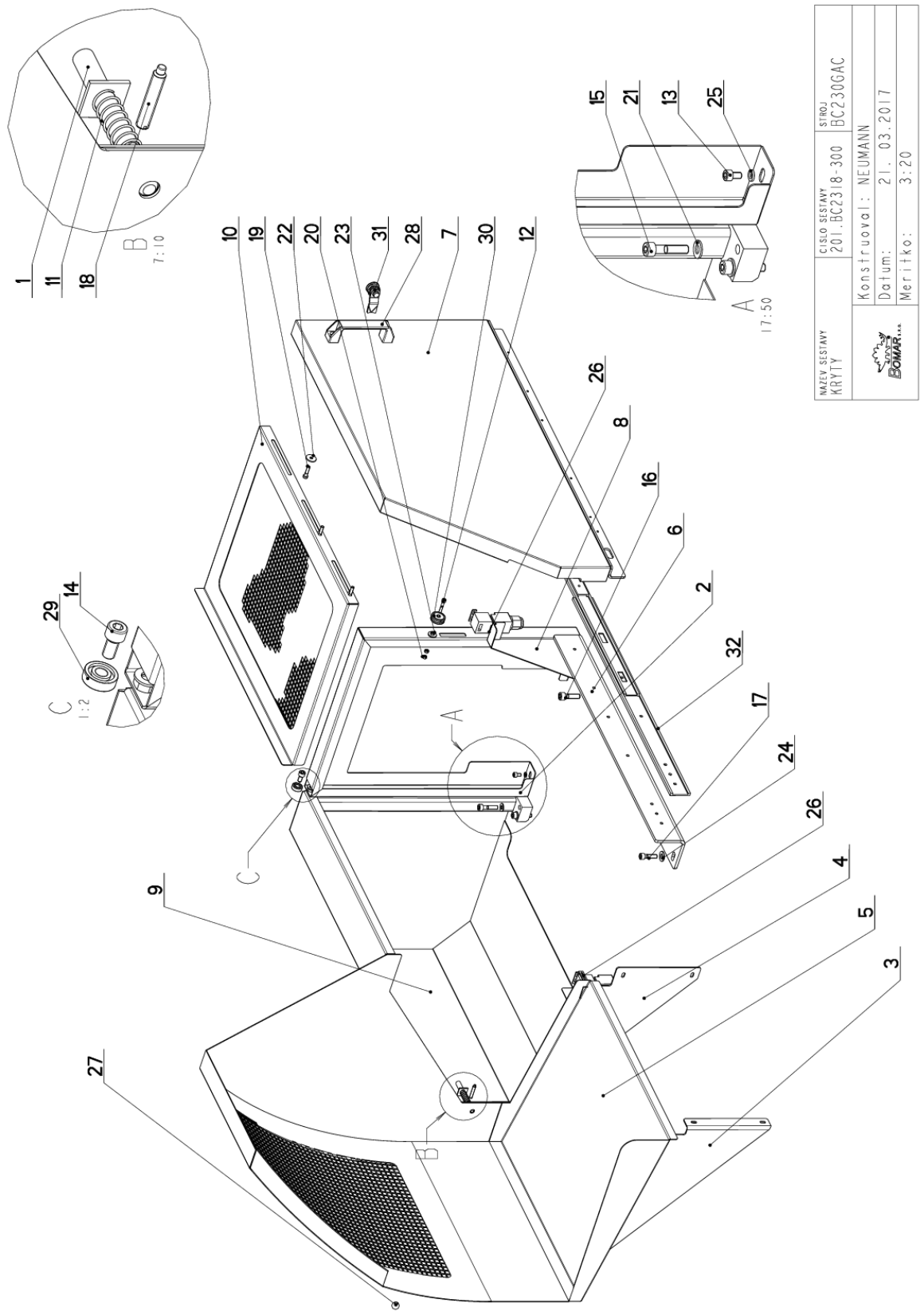
7.13. Rozvaděč elektro/ Electro distributor/ Schaltschrank


Císlo Sestavy 201.BC2313-230		Ver. 0		Název sestavy ROZVADEC ELEKTRO/ELECTRO DISTRIBUTOR/SCHALTSCHRANK	
Poz.	Objednací číslo	Ver.	Název položky	Rožmer	Ks
1	30.BC2313-231	0	ROZVADEC ELEKTRO / ELECTRO DISTRIBUTOR / SCHALTSCHRANK		1
2	30.BC2313-232	0	VÍKO / COVER / DECKEL		1
3	99.900.045	0	SAMOLEPKA / STICKER / AUFLEBER		1
4	91.070.010	0	PRUCHODKA / LEADTHROUGH / DURCHFÜHRUNG	M12x1,5 CERNA	1
5	91.072.010	0	MATICE / NUT / MUTTER	M12x1,5	1
6	91.071.004	0	VYVODKA / BUSHING / TÜLLE	VYVODKA	4
7	91.072.007	0	MATICE / NUT / MUTTER	MATICE	4
8	30.BC2313-233	0	PANEL / PANEL / PANEL	P 1.5x510	1



Císlo Sestavy/Number of assembly/Nummer der Baugruppe; Verze (Ver./Version/Version; Název sestavy/Assembly title/Name der Baugruppe; Pozice (Pos./Position/Position;
Objednací číslo/Purchase order number/Bestellnummer; Název položky/Volume title/Name der Position; Rožmer/Stock size/Abmessung

7.14. Kryty/ Abdeckung/ Covers



NAZEV SESTAVY KRYTY	CISLO SESTAVY 201.BC2318-300	STROJ BC2306AC
	Konstruoval: NEUMANN	
	Datum: 21. 03. 2017	
	Meritko: 3:20	

7.15. Kusovník / Piece list / Stückliste -
Kryty/ Abdeckung/ Covers

Císlo sestavy 201.BC2318-300		Ver. 0		Název sestavy KRYTY/COVERS/ABDECKUNGEN	
Poz.	Objednací číslo	Ver.	Název položky	Rozev d 10	Ks
1	30.2801-008	0	TYC / POLE / STANGE		1
2	30.2801-011	0	CEP / LUG / BOLZEN		1
3	30.BC2318-210	0	DRZAK / HOLDER / HALTER	P 2.5x331,5	1
4	30.BC2318-213	0	DRZAK / HOLDER / HALTER	332	1
5	30.BC2318-301	0	KRYT / COVER / ABDECKUNG		1
6	30.BC2318-302	0	PLECH / PLATE / BLECH	P 6 x 138,4	1
7	30.BC2318-303	0	KRYT / COVER / ABDECKUNG		1
8	30.BC2318-305	0	KRYT / COVER / ABDECKUNG		1
9	30.BC2318-309	0	KRYT PODAVACE / FEEDER COVER / VORSCHUBABDECKUNG		1
10	30.BC2318-314	0	KRYT / COVER / ABDECKUNG		1
11	31.2801-014	0	PRUŽINA / SPRING / FEDER	1 x 12.5x60x12	1
12	90.001.25.012	0	SROUB IMBUS / ALLEN HEAD BOLT / IMBUSSCHRAUBE	M5X30	1
13	90.001.25.015	0	SROUB IMBUS / ALLEN HEAD BOLT / IMBUSSCHRAUBE	M6X10	3
14	90.001.25.031	0	SROUB IMBUS / ALLEN HEAD BOLT / IMBUSSCHRAUBE	8 x 16	1
15	90.001.25.035	0	SROUB IMBUS / ALLEN HEAD BOLT / IMBUSSCHRAUBE	M8X35	2
16	90.001.25.049	0	SROUB IMBUS / ALLEN HEAD BOLT / IMBUSSCHRAUBE	M10X35	1
17	90.001.25.083	0	SROUB IMBUS / ALLEN HEAD BOLT / IMBUSSCHRAUBE	M8X30	1
18	90.004.20.005	0	SROUB STAVECI / ADJUSTMENT BOLT / STELLSCHRAUBE	SROUB M6X35	1
19	90.015.25.020	0	SROUB IMBUS / ALLEN HEAD BOLT / IMBUSSCHRAUBE	M6X25	3
20	90.100.55.003	0	MATICE / NUT / MUTTER	MATICE - M5	3
21	90.150.50.005	0	PODLOZKA / WASHER / UNTERLEGSCHEIBE	PODLOZKA 8,4	3
22	90.151.50.004	0	PODLOZKA / WASHER / UNTERLEGSCHEIBE	PODLOZKA 6	3
23	90.151.50.006	0	PODLOZKA / WASHER / UNTERLEGSCHEIBE	PODLOZKA 5	2
24	90.163.00.011	0	PODLOZKA / WASHER / UNTERLEGSCHEIBE	NORD-LOCK	2
25	90.163.00.012	0	PODLOZKA / WASHER / UNTERLEGSCHEIBE	NORD-LOCK	3
26	91.173.012	0	SPINAC KONCOVY / END SWITCH / ENDSCHALTER	OKS8-2xNC	2
27	94.001.001	0	RUKOJET / HANDLE / GRIFF	M6 PRUMER 16	1
28	94.012.001	0	RUKOJET / HANDLE / GRIFF		1
29	95.001.001	0	LOŽISKO / BEARING / LAGER	608 2RS	1
30	95.870.002	0	ROLNA / PULLEY / ROLLE		1
31	99.104.002	0	ZAMEK / LOCK / SCHLOSS	ZAMEK C INSKY	1
32	99.205.002	0	PROFIL / PROFILE / PROFIL		1

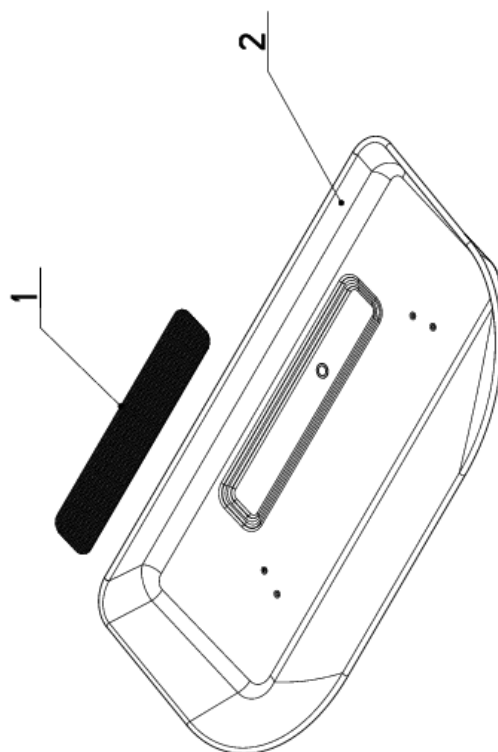
Císlo Sestavy/Number of assembly/Nummer der Baugruppe; Verze (Ver./Version/Version; Název sestavy/Assembly title/Name der Baugruppe; Pozice (Poz./Position/Position;
Objednací číslo/Purchase order number/Bestellnummer; Název položky/Volume title/Name der Position; Rozev/Stock size/Abmessung

7.16. Vana/ Tank/ Wanne

Cislo Sestavy 201.ER251-302		Ver. 2		Nazev sestavy VANA/TANK/WANNE	
Poz.	Objednaci cislo	Ver.	Nazev polozky	Rozezmer	Ks
1	30.ER251-304	0	SITO / SIEVE / GITTERWERK	P 1x95	1
2	30.ER251-305	1	VANA / TANK / WANNE		1

1. PRIDAN KROUZEK 20x2(96.002.046), PODLOZKA 20(90.167.00.001), ZRUS.VANA 31.ER251-302.1 A NAHR.30.ER251-305. 213/ZMI77 9.6.2016 SLEZACKOVA

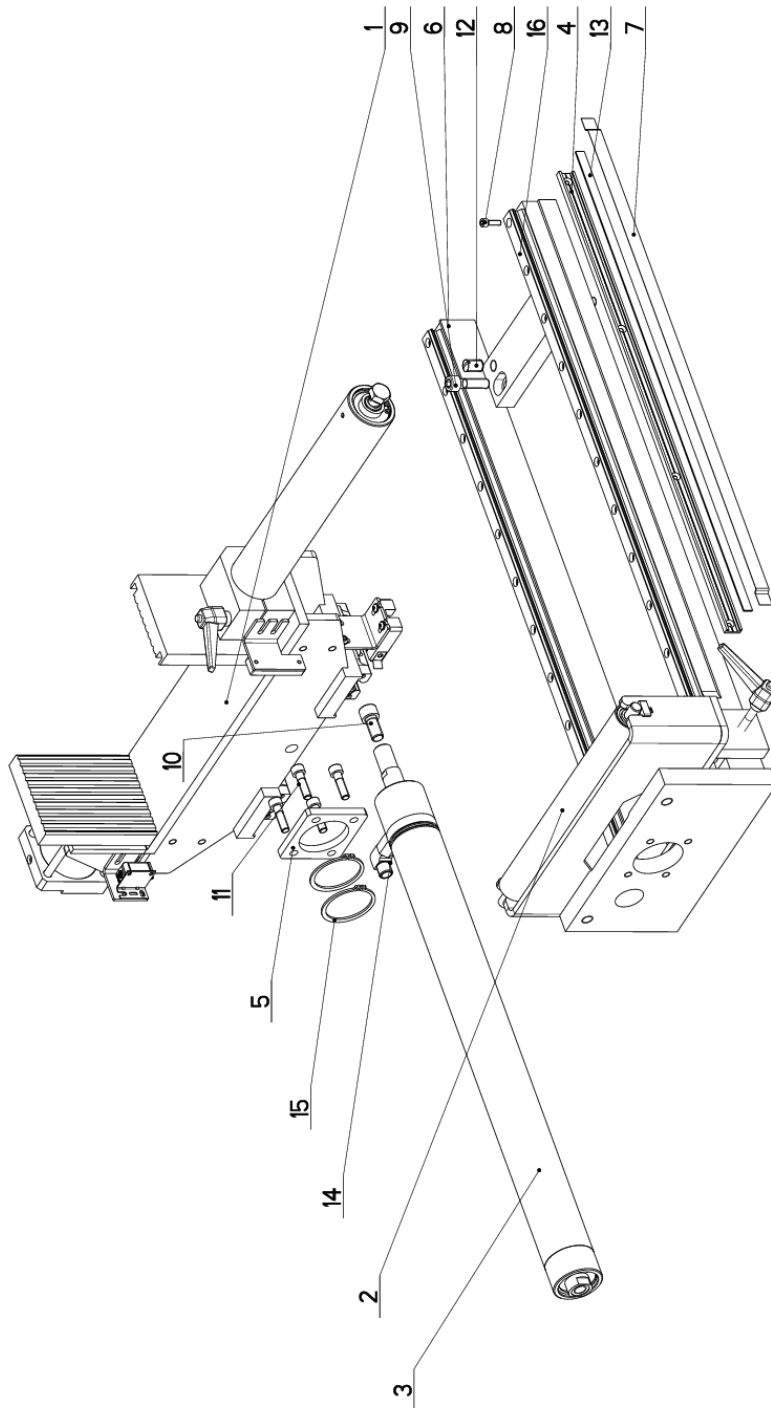
2. ZRUS.TRUBKA 30.ER251-303, PODLOZKA 90.167.00.001, KROUZEK 96.002.046. 265/ZM345 21.10.2016 SLEZACKOVA




1:10

Cislo Sestavy/Number of assembly/Nummer der Baugruppe; Verze (Ver./Version/Version; Nazev sestavy/Assembly title/Name der Baugruppe; Pozice (Pos./Position/Position;
Objednaci cislo/Purchase order number/Bestellnummer; Nazev polozky/Volume title/Name der Position; Rozezmer/Stock size/Abmessung

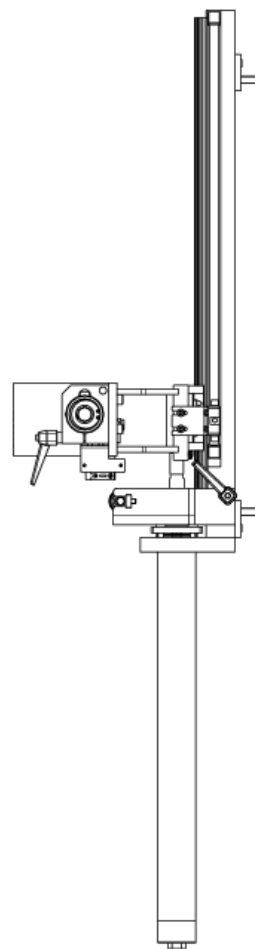
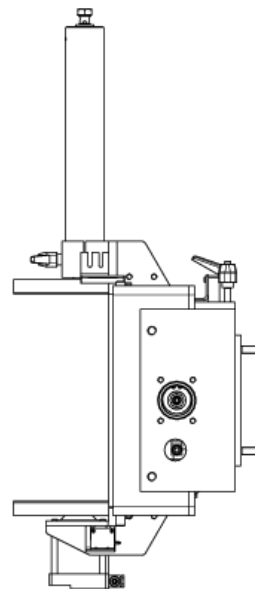
7.17. Podavač/ Feeder/ Vorschub



NÁZEV SOUSTAVY PODAVAČ	ČÍSLO SOUSTAVY Z01_BC23 II-300	STROJ BC230GAC
		
Konstruoval: NEUMANN		
Datum: 16. 12. 2016		
Meritko: 1:4		

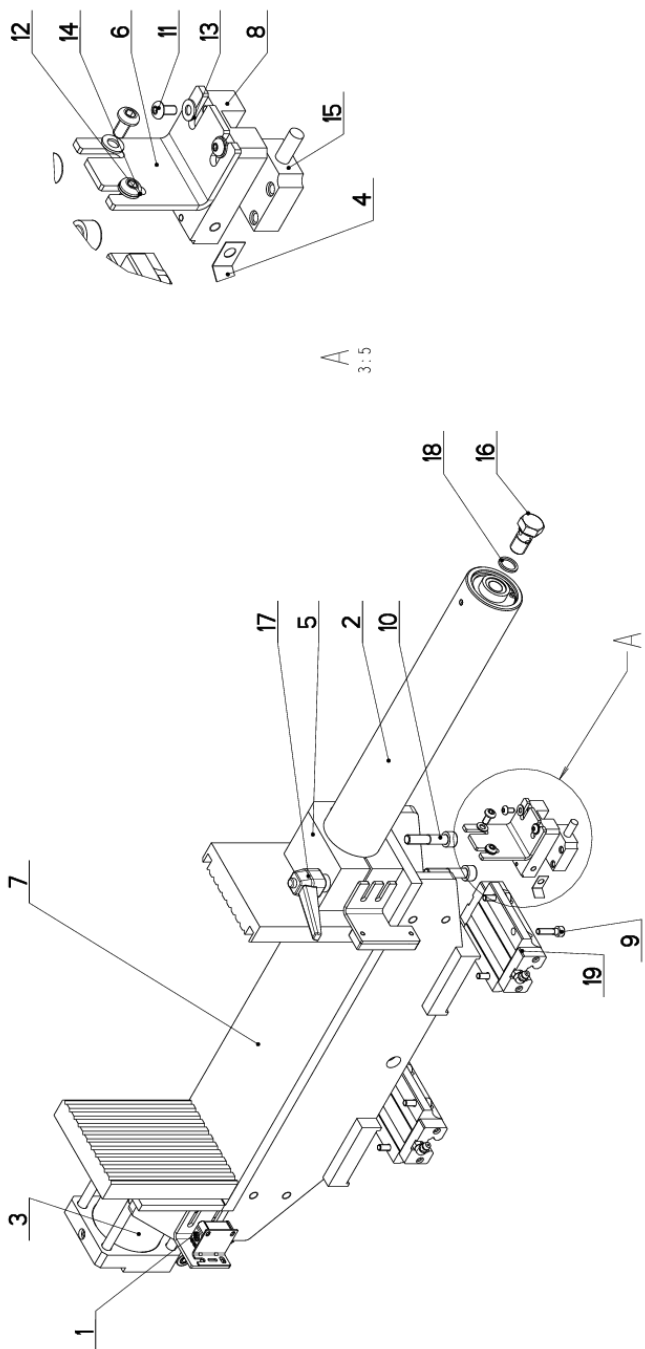
7.18. Kusovník / Piece list / Stückliste -
Podavač/ Feeder/ Vorschub

Cislo Sestavy		Ver.		Název sestavy	
201.BC2311-300		0		PODAVAC/FEEDER/VORSCHUB	
Poz.	Objednací číslo	Ver.	Název položky	Rozměr	Ks
1	201.BC2311-310	0	PODAVAC / FEEDER / VORSCHUB		1
2	201.BC2311-330	0	KONZOLA / CONSOLE / KONSOLE		1
3	201.BC2317-200	0	VALEC / ROLLER / ZYLINDER		1
4	30.BC2311-206	0	LISTA / TRIM / LEISTE	ALU PROFIL	1
5	30.BC2311-209	0	PRÍLOŽKA / STRAP / LASCHE	P 8x70	1
6	30.BC2311-303	0	TRAT / TRACK / BAHN		1
7	55.800.009	0	PLECH / PLATE / BLECH	P 0,3x15	1
8	90.001.25.009	0	SROUB IMBUS / ALLEN HEAD BOLT / IMBUSSCHRAUBE	M5X16	24
9	90.001.25.049	0	SROUB IMBUS / ALLEN HEAD BOLT / IMBUSSCHRAUBE	M10X35	4
10	90.001.25.057	0	SROUB IMBUS / ALLEN HEAD BOLT / IMBUSSCHRAUBE	M12x25	1
11	90.001.25.083	0	SROUB IMBUS / ALLEN HEAD BOLT / IMBUSSCHRAUBE	M8X30	4
12	90.002.2D.018	0	SROUB STAVECI / ADJUSTMENT BOLT / STELLSCHRAUBE	SROUB M12X20	4
13	91.271.002	0	PASKA MAGNETICKA / MAGNETIC TAPE / MAGNETBAND	ELGO MB20-50	1
14	92.004.001	0	SROUBENI UHLOVE / ANGLE BOLTING / WINKELVERSCHRÄUBUNG	37701	1
15	95.800.019	0	SEGR HRIDEL. / OUTSIDE SAFETY RING / SICHERUNGSRING AUSSEN	POJISTNY KROUZEK 52	2
16	99.200.272	0	VEDENÍ LINEARNÍ / LINEAR GUIDE / LINEARE FÜHRUNG	MSA20R	2

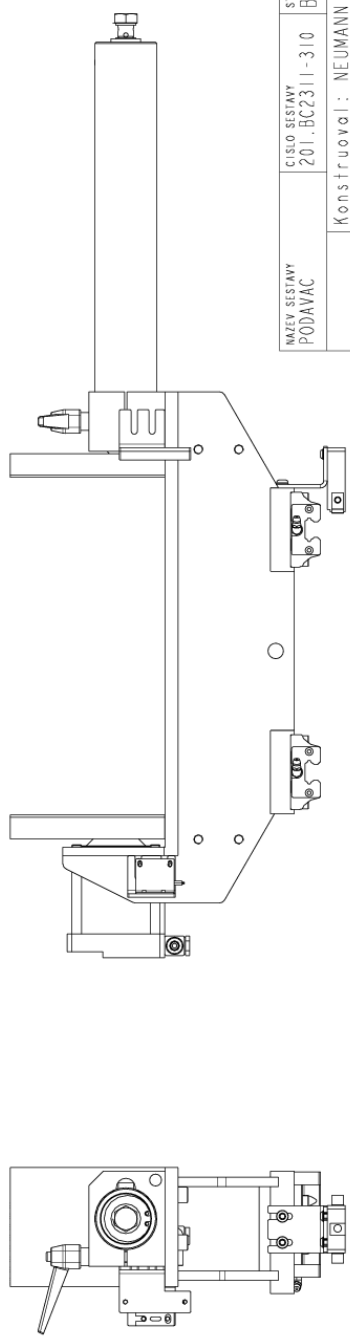


Cislo Sestavy/Number of assembly/Nummer der Baugruppe; Verze (Ver./Version/Version; Název sestavy/Assembly title/Name der Baugruppe; Pozice (Poz./Position/Position;
Objednací číslo/Purchase order number/Bestellnummer; Název položky/Volume title/Name der Position; Rozměr/Stock size/Abmessung

7.19. Podavač/ Feeder/ Vorschub



A
3:5



	NAZEV SYSTAVY PODAVAC	CISLO SYSTAVY Z01.BC23 II-310	STROJ BC2306AC
	Konstruoval: NEUMANN		
Datum: 27. 01.2017			Meritko: 3:10

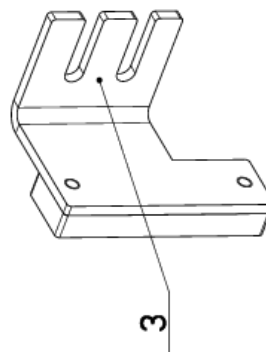
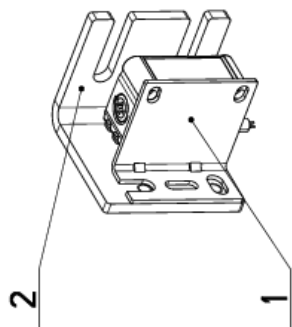
7.20. Kusovník / Piece list / Stückliste -
Podavač/ Feeder/ Vorschub

Císlo sestavy 201.BC2311-310		Ver. 0		Název sestavy PODAVAC/FEEDER/VORSCHUB	
Poz.	Objednací číslo	Ver.	Název položky	Rožmer	Ks
1	201.BC2311-340	0	ODMEROVANI / MOUNTING / LAGERUNG		1
2	201.BC231-220	0	VALEC UPINACI / FIXING CYLINDER / SPANNZYLINDER		1
3	201.BC231-310	0	VALEC UPINACI / FIXING CYLINDER / SPANNZYLINDER		1
4	30.1504-017	0	STERAC / WIPER / ABSTREIFER	P 0,3x11	2
5	30.BC2311-205	0	DRZAK / HOLDER / HALTER	HR 80x50	1
6	30.BC2311-214	0	DRZAK / HOLDER / HALTER	P3x40	1
7	30.BC2311-301	0	PODAVAC / FEEDER / VORSCHUB		1
8	30.XBVM1-009	0	DRZAK / HOLDER / HALTER	HR 15x40	1
9	90.001.25.010	0	SROUB IMBUS / ALLEN HEAD BOLT / IMBUSSCHRAUBE	M5x20	8
10	90.001.25.036	0	SROUB IMBUS / ALLEN HEAD BOLT / IMBUSSCHRAUBE	M8x40	2
11	90.013.27.001	0	SROUB / BOLT / SCHRAUBE	M4x8	2
12	90.013.27.003	0	SROUB / BOLT / SCHRAUBE	M5x10	2
13	90.150.50.002	0	PODLOZKA / WASHER / UNTERLEGSCHEIBE	PODLOZKA 4,3	2
14	90.150.50.003	0	PODLOZKA / WASHER / UNTERLEGSCHEIBE	PODLOZKA 5,3	2
15	91.270.007	0	SMIMAC MAGNET. / MAGNETIC SENSOR / MAGNETSENSOR	LMIX2-026-08.0-1-01-L	1
16	93.010.002	0	SROUB / BOLT / SCHRAUBE	G1/4"	1
17	94.008.006	0	PAKA UPINACI / ATTACHMENT LEVER / SPANNIEBEL	M10	1
18	96.082.002	0	TESNEVI / SEAL RING / DICHTUNGSRING	13/17x1,5 CU	2
19	99.201.062	0	VOZIK LINEARNIHO VEDENI / LINEAR GUIDE CART / LINEARFUHRUNGSWAGEN	MSA20LE	2

Císlo Sestavy/Number of assembly/Nummer der Baugruppe; Verze (Ver./Version/Version; Název sestavy/Assembly title/Name der Baugruppe; Pozice (Pos./Position/Position;
Objednací číslo/Purchase order number/Bestellnummer; Název položky/Volume title/Name der Position; Rožmer/Stock size/Abmessung

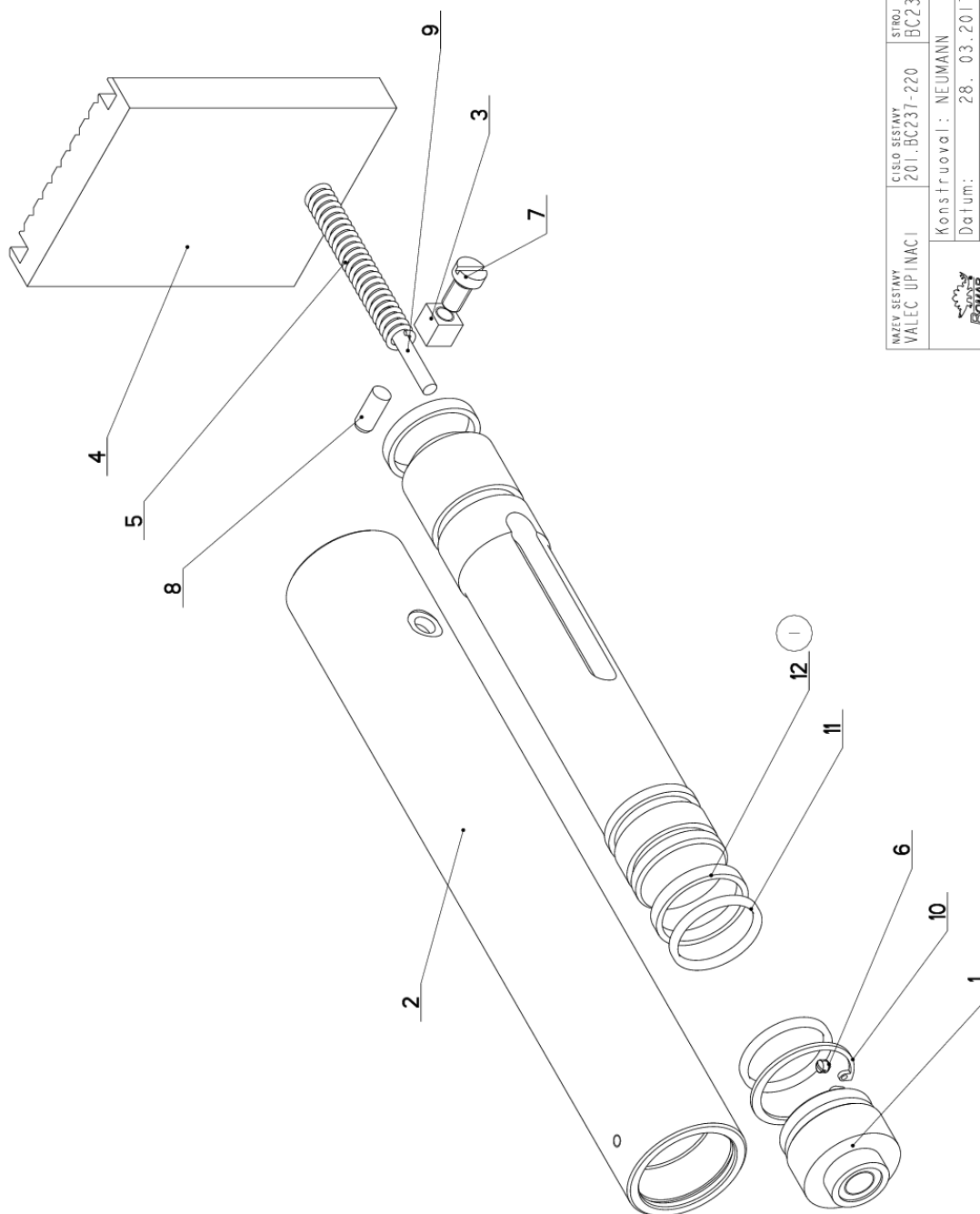
7.21. Odměrování/ Guhrungsmessung/ Measurement


Cislo Sestavy 201.BC2311-340		Ver. 0		Název sestavy ODMEROVANI / MOUNTING / LAGERUNG	
Poz.	Objednací číslo	Ver.	Název položky	Rožmer	Ks
1	91.400.067	0	ODMEROVANI / MOUNTING / LAGERUNG		1
2	30.BC2311-341	0	DRZAK / HOLDER / HALTER	P3x67.2	1
3	30.BC2311-242	0	DRZAK / HOLDER / HALTER	P3x60	1



Cislo Sestavy/Number of assembly/Nummer der Baugruppe; Verze (Ver./Version/Version; Název sestavy/Assembly title/Name der Baugruppe; Pozice (Pos./)Position/Position;
Objednací číslo/Purchase order number/Bestellnummer; Název položky/Volume title/Name der Position; Rožmer/Stock size/Abmessung

7.22. Válec upínací/ Fixing cylinder/ Spannzyylinder



NAZEV SESTAVY VÁLEC UPÍNACÍ	CÍSLO SESTAVY Z01.BC231-220	STROJ BC2306AC
		
Konstruoval: NEUMANN		
Datum: 28. 03.2017		
Měřítko: 1:2		

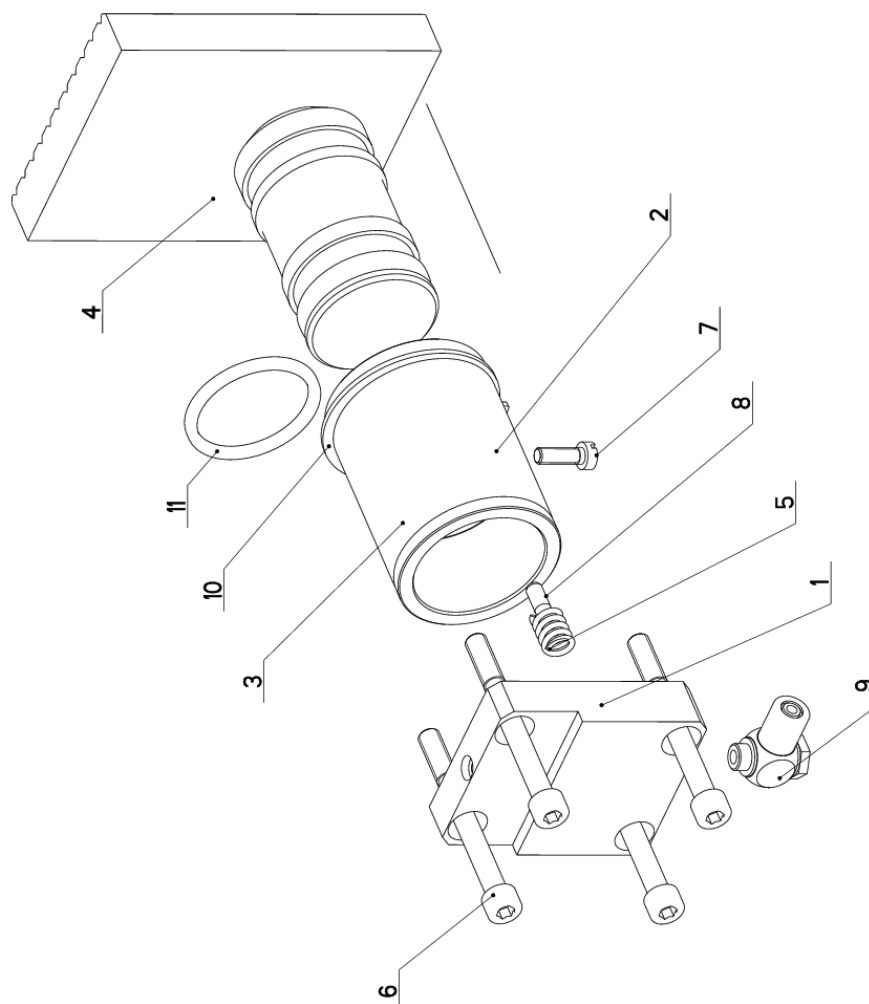
7.23. Kusovník / Piece list / Stückliste -
Válec upínací/ Fixing cylinder/ Spannzylinder


Císlo sestavy 201.BC237-220		Ver. 1		Název sestavy VALEC UPÍNAČÍ / FIXING CYLINDER / SPANNZYLINDER	
Poz.	Objednávací číslo	Ver.	Název položky	Rozev d 45	Ks
1	30.2107-203	0	VÍKO / COVER / DECKEL		1
2	30.2107-204	1	VALEC / ROLLER / ZYLINDER	TR 52/42	1
3	30.2107-205	0	DORAZ / STOP PIECE / ANSCHLAG	HR12	1
4	30.BC237-221	0	CELLIST / JAW / BACHE		1
5	31.2107-206	0	PRUŽINA / SPRING / FEDER	2x12x84x25,5	1
6	90.003.20.001	0	SROUB STAVEČI / ADJUSTMENT BOLT / STELLSCHRAUBE	SROUB M5X6	1
7	90.012.50.012	0	SR. S VALC. HLAV. / ROLLER BOLT / ZYLINDERSCHRAUBE	SROUB M8X16	1
8	90.301.02.008	0	KOLÍK VALCOVÝ / CYLINDRICAL PIN SOFT / ZYLINDERSTIFT WEICH	KOLÍK 8X20	1
9	90.301.02.017	0	KOLÍK VALCOVÝ / CYLINDRICAL PIN SOFT / ZYLINDERSTIFT WEICH	KOLÍK 8X45	1
10	95.801.006	0	SEGR DIRA / INSIDE SAFETY RING / SICHERUNGSRING INNEN	POJISTNÝ KROUZEK 42	1
11	96.002.017	0	KROUZEK O DYNAMICKY / DYNAMIC O RING / O-RING DYNAMISCH	34x3 NBR 70SH	2
12	96.084.010	1	KROUZEK VODICI / LEAD RING / FÜHRUNGSRING	GF6500400-T47	2

1.ZRUS. VODICI KROUZ. 1x95.780.001 A NAHRAZ. VOD. KROUZ. 2x96.084.010 077/126. 28.3.2017 VLACH

Císlo Sestavy/Number of assembly/Nummer der Baugruppe; Verze (Ver./Version/Version; Název sestavy/Assembly title/Name der Baugruppe; Pozice (Pos./Position/Position;
Objednávací číslo/Purchase order number/Bestellnummer; Název položky/Volume title/Name der Position; Rozev/Stock size/Abmessung

7.24. Válec upínací/ Fixing cylinder/ Spannzyylinder



NAZEV SESTAVY VALEC UPINACI	CISLO SESTAVY Z01.BC237-310	STROJ BC230GAC
		
Konstruoval: NEUMANN		
Datum: 15. 12. 2016		
Meritko: 1:2		

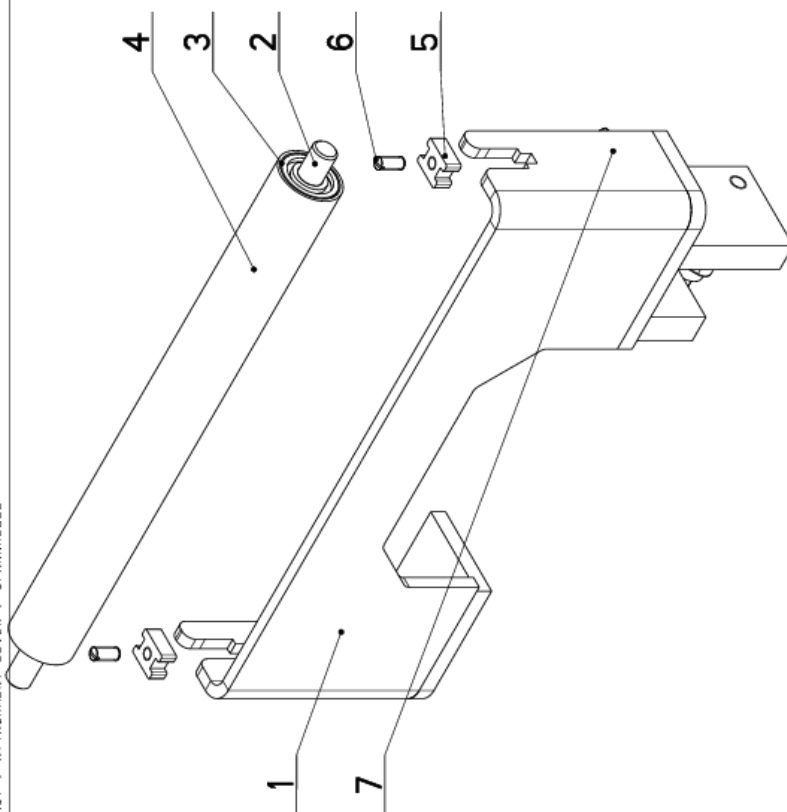
7.25. Kusovník / Piece list / Stückliste -
Válec upínací/ Fixing cylinder/ Spannzyliner

Císlo sestavy 201.BC237-310		Ver. 0		Název sestavy VALEC UPÍNAČÍ/FIXING CYLINDER/SPANNZYLINDER	
Poz.	Objednávací číslo	Ver.	Název položky	Rozměr	Ks
1	30.7911-051	0	VÍKO / COVER / DECKEL	TYC 70x20	1
2	30.BC237-212	0	DORAZ / STOP PIECE / ANSCHLAG	TR 10x2.5	1
3	30.BC237-214	0	VALEC / ROLLER / ZYLINDER	TR 62/50	1
4	30.BC237-311	0	CELLIST / JAW / BÄCKE		1
5	31.2107-206	0	PRUŽINA / SPRING / FEDER	2x12x17x5	1
6	90.001.25.067	0	SROUB IMBUS / ALLEN HEAD BOLT / IMBUSSCHRAUBE	M8x80	4
7	90.012.50.XXX	0	SR. S VALC. HLAV. / ROLLER BOLT / ZYLINDERSCHRAUBE	SROUB M6x18	1
8	90.301.07.003	0	KOLÍK VALCOVÝ / CYLINDRICAL PIN SOFT / ZYLINDERSTIFT WEICH	KOLÍK 6x12	1
9	93.007.002	0	SROUBENÍ UHLOVE / ANGLE BOLTING / WINKELVERSCHRÄUBUNG	G1/8"-8/6	1
10	95.800.021	0	SEGR HRIDEL. / OUTSIDE SAFETY RING / SICHERUNGSRING AUSSEN	POJISTNÝ KROUZEK 62	1
11	96.020.005	0	KROUZEK TESNÍČÍ / SEAL RING / DICHTUNGSRING	39.2x5.33	1

Císlo sestavy/Number of assembly/Nummer der Baugruppe; Verze (Ver./Version/Version; Název sestavy/Assembly title/Name der Baugruppe; Pozice (Pos./Position/Position;
Objednávací číslo/Purchase order number/Bestellnummer; Název položky/Volume title/Name der Position; Rozměr/Stock size/Abmessung

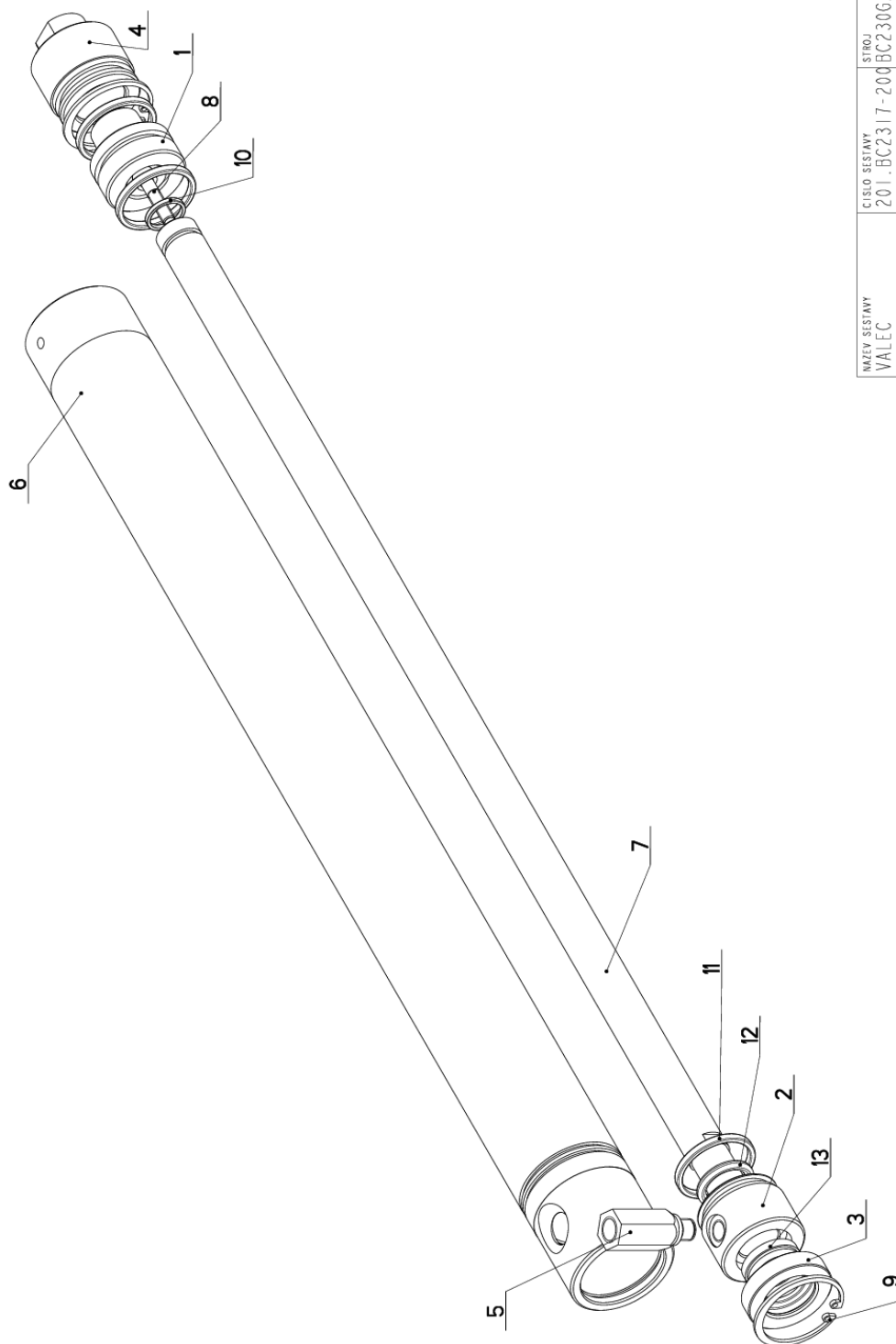
7.26. Konzola/ Console/ Konsole


Cislo sestavy 201.BC2311-330		Ver. 0		Nazev sestavy KONZOLA/CONSOLE/KONSOLE	
Poz.	Objednací číslo	Ver.	Nazev položky	Rozmer	Ks
1	30.BC2311-331	0	KONZOLA / CONSOLE / KONSOLE		1
2	30.2311-213	0	TYC / POLE / STANGE	d12	1
3	95.001.005	0	LOŽISKO / BEARING / LAGER	6001 2RS	2
4	30.2311-212	2	VALECEK / CYLINDER / ROLLE	TR 32x3	1
5	30.BC2311-332	0	MATICE / NUT / MÜTTER	P 8x14,5	2
6	90.002.2D.XXX	0	SROUB STAVECI / ADJUSTMENT BOLT / STELLSCHRAUBE	SROUB M6X14	2
7	94.008.003	0	PAKA UPINACI / ATTACHMENT LEVER / SPANNIEBEL	M8x40	1



Cislo Sestavy/Number of assembly/Nummer der Baugruppe; Verze (Ver./Version/Version; Nazev sestavy/Assembly title/Name der Baugruppe; Pozice (Poz./Position/Position;
Objednací číslo/Purchase order number/Bestellnummer; Nazev položky/Volume title/Name der Position; Rozmer/Stock size/Abmessung

7.27. Válec/ Roller/ Zylinder



NAZEV SESTAVY VÁLEC	CÍSLO SESTAVY 201-BC2317-200	STROJ BC2306AC
	Konstruoval: NEUMANN	
	Datum: 13. 04. 2015	
	Meritko: 1:2	

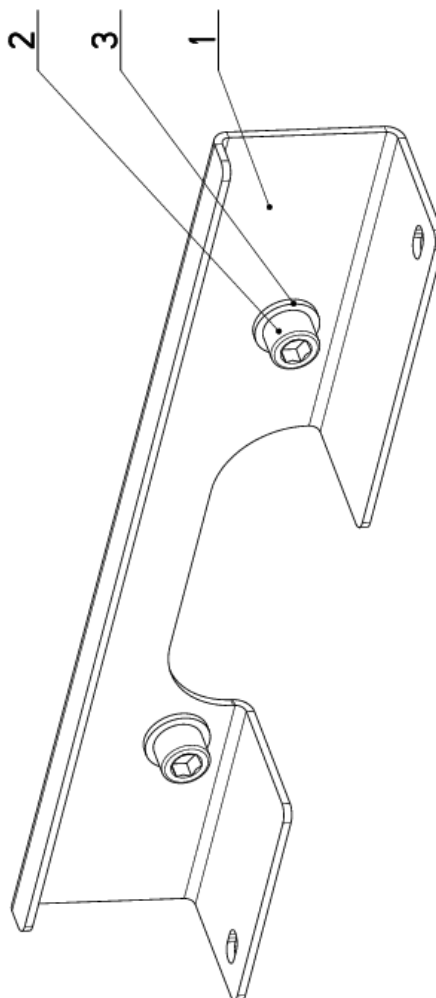
7.28. Kusovník / Piece list / Stückliste -
Válec/ Roller/ Zylinder

Císlo sestavy 201.BC2317-200		Ver. 0		Název sestavy VALEC/ROLLER/ZYLINDER	
Poz.	Objednávací číslo	Ver.	Název položky	Rozměr	Ks
1	30.2107-001	0	PIST / PISTON / KOLBEN	d 45	1
2	30.2107-002	0	PŘÍRUBA / FLANGE / FLANSCH	TYC 45	1
3	30.2107-003	0	VÍKO / COVER / DECKEL	d 45	1
4	30.2107-004	0	VÍKO / COVER / DECKEL	d45	1
5	30.2111-011	1	REDUCE / REDUCTION / ADAPTOR / REDUKTION	TYC 17	1
6	30.BC2317-201	0	VALEC / ROLLER / ZYLINDER	TR 52/40H8	1
7	30.BC2317-202	0	PISTNICE / PISTON ROD / KOLBENSTANGE	d 20	1
8	90.001.25.019	0	SROUB IMBUS / ALLEN HEAD BOLT / IMBUSSCHRAUBE	M6X25	1
9	95.801.006	0	SEGR DIRA / INSIDE SAFETY RING / SICHERUNGSRING INNEN	POJISTNY KROUZEK 42	2
10	96.002.007	0	KROUZEK O DYNAMICKY / DYNAMIC O RING / O-RING DYNAMISCH	16x2 NBR 70SH	1
11	96.002.017	0	KROUZEK O DYNAMICKY / DYNAMIC O RING / O-RING DYNAMISCH	34x3 NBR 70SH	3
12	96.041.002	0	TESNENÍ / SEALING / DICHTUNG	20/28x4	1
13	96.060.002	0	KROUZEK STIRACÍ / SCRAPER RING / ABSTREIFRING	KROUZEK STIRACÍ 20	1

Císlo sestavy/Number of assembly/Nummer der Baugruppe; Verze (Ver./Version/Version; Název sestavy/Assembly title/Name der Baugruppe; Pozice (Pos./Position/Position;
Objednávací číslo/Purchase order number/Bestellnummer; Název položky/Volume title/Name der Position; Rozměr/Stock size/Abmessung

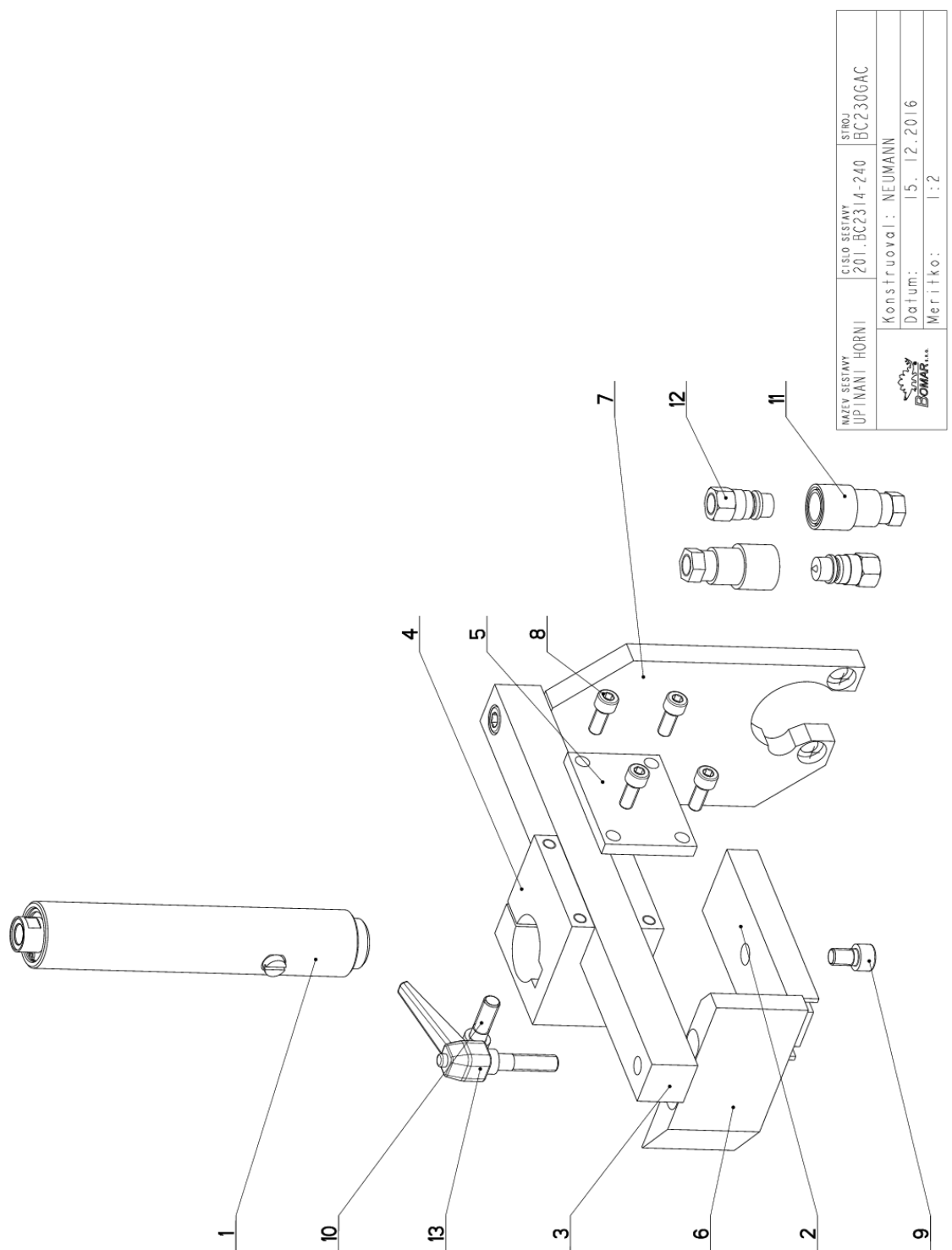
7.29. Díl přípojovací/ Attachment part/ Anschlusssteil


Císlo Sestavy 201.BC2314-200		Ver. 0		Název sestavy DÍL PŘIPOJOVACÍ / ATTACHMENT PART / ANSCHLUSSTEIL	
Poz.	Objednáací číslo	Ver.	Název položky	Rozevner	Ks
1	30.BC2314-201	0	DÍL PŘIPOJOVACÍ / ATTACHMENT PART / ANSCHLUSSTEIL	P 3x140,2	1
2	90.001.25.056	0	SROUB IMBUS / ALLEN HEAD BOLT / IMBUSSCHRAUBE	M12x20	2
3	90.150.50.007	0	PODLOŽKA / WASHER / UNTERLEGSCHLEIBE	PODLOŽKA 13	2



Císlo Sestavy/Number of assembly/Nummer der Baugruppe; Verze (Ver./Version/Version; Název sestavy/Assembly title/Name der Baugruppe; Pozice (Pos./Position/Position;
Objednáací číslo/Purchase order number/Bestellnummer; Název položky/Volume title/Name der Position; Rozevner/Stock size/Abmessung

7.30. Upínání horní/ Top clam/ Spannvorrichtung oben



NAZEV SOUSTAVY UPÍNÁNÍ HORNÍ	CÍSLO SOUSTAVY Z01.BC2314-240	STROJ BC2306AC
		
Konstruoval: NEUMANN		
Datum: 15. 12. 2016		
Měřítko: 1:2		

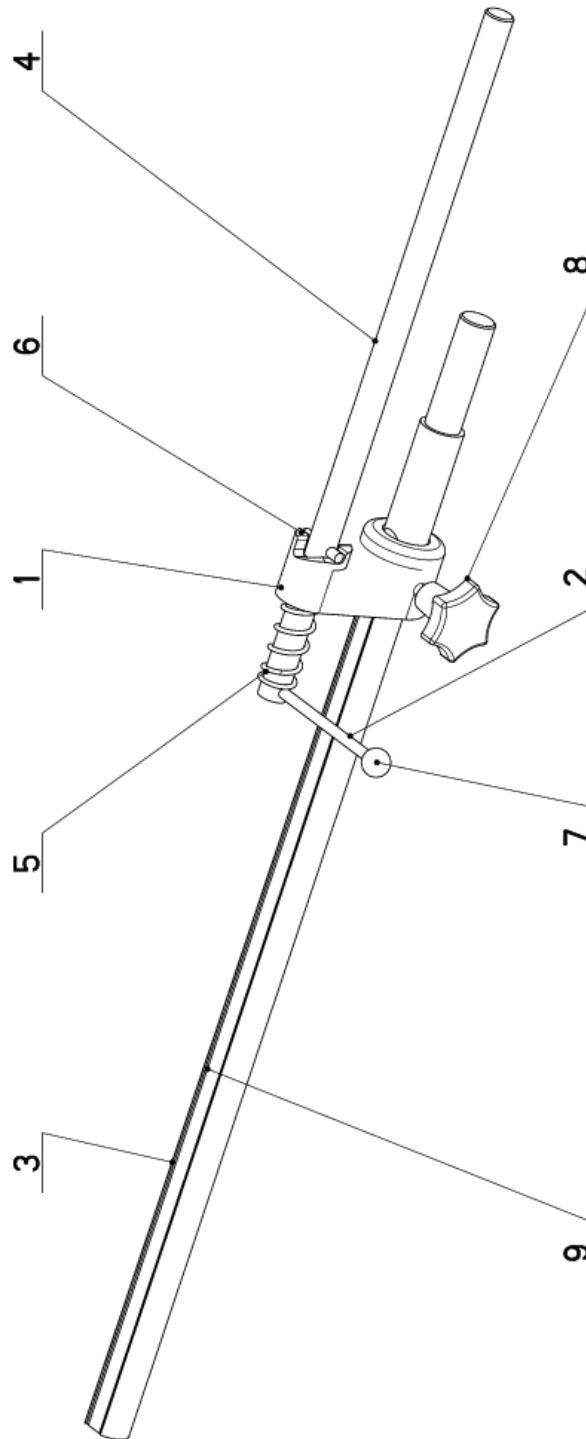
7.31. Kusovník / Piece list / Stückliste -
Upínání horní/ Top clam/ Spannvorrichtung oben

Cislo sestavy 201.BC2314-240		Název sestavy UPINANI HORNÍ / TOP CLAM/ SPANNVORRICHTUNG OBEN					
Poz.	Objednací číslo	Ver.	Název položky	Ver.	Ver.	0	0
1	201.2114-330	0	VALEC HOR. / UP. / /				
2	30.2314-006	0	CELIST UPINACE / /				TYC 50x20
3	30.BC2314-241	0	LISTA VODICI / LEAD TRIM / FÜHRUNGSLEISTE				HR 30x30
4	30.BC2314-243	0	KOSTKA / CUBE / WÜRFEL				HR 80x80
5	30.BC2314-244	0	DESKA / BOARD / PLATTE				P 8x60
6	30.BC2314-248	0	NASTAVEC CELISTI / /				TYC 60x20
7	30.BC2314-249	0	DESKA / BOARD / PLATTE				P 15x115
8	90.001.25.032	0	SROUB IMBUS / ALLEN HEAD BOLT / IMBUSSCHRAUBE				8x20
9	90.001.25.045	0	SROUB IMBUS / ALLEN HEAD BOLT / IMBUSSCHRAUBE				M10X16
10	90.001.25.048	0	SROUB IMBUS / ALLEN HEAD BOLT / IMBUSSCHRAUBE				M10X30
11	92.060.007	0	RYCHLOSPOJKA / QUICK CONNECT / SCHNELLKÜPPLUNG				6 G1/4"
12	92.060.008	0	RYCHLOSPOJKA / QUICK CONNECT / SCHNELLKÜPPLUNG				6 G1/4"
13	94.008.013	0	PAKA UPINACI / ATTACHMENT LEVER / SPANNHEBEL				M10

Cislo Sestavy/Number of assembly/Nummer der Baugruppe; Verze (Ver./Version/Version; Název sestavy/Assembly title/Name der Baugruppe; Pozice (Pos./Position/Position;
Objednací číslo/Purchase order number/Bestellnummer; Název položky/Volume title/Name der Position; Rozměr/Stock size/Abmessung

7.32. Doraz/ Stop piece/ Anschlag

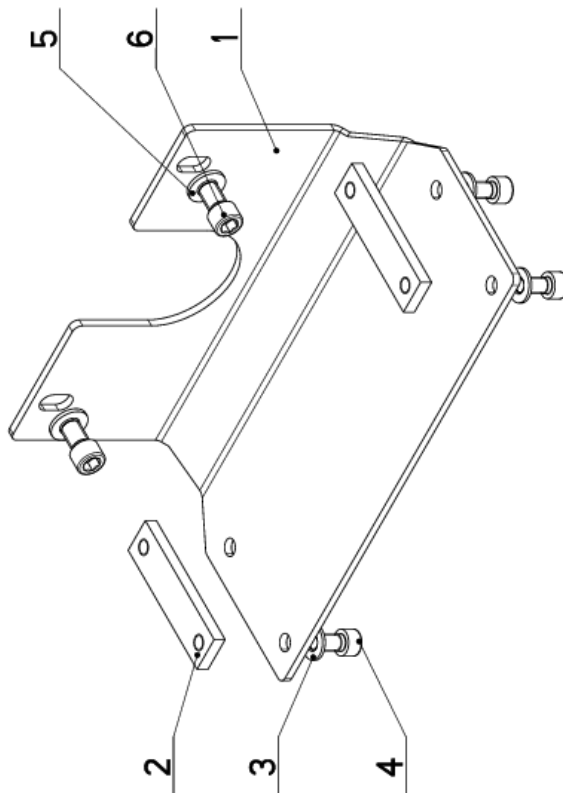
Cislo Sestavy 201.BC2314-300		Ver. 0		Název sestavy DORAZ/STÓP PIECE/ANSCHLAG	
Poz.	Objednací číslo	Ver.	Název položky	Rožmer	Ks
1	30.0703-013	0	TELESO DORAZU / STOP BODY / ANSCHLAGKÖRPER	ODLITEK	1
2	30.0703-016	1	PAKA / LEVER / HEBEL	d6	1
3	30.BC2314-301	0	TYC / POLE / STANGE	D 25	1
4	30.BC2314-302	0	TYC / POLE / STANGE	d 16	1
5	31.0304-013	0	PRUŽINA / SPRING / FEDER	2.5x21.5x60x7	1
6	90.300.02.006	0	KOLIK VALC. KAL. / CYLINDRICAL PIN TEMPERED / ZYLINDERSTIFT GEHÄRTET	KOLIK 6X32	1
7	94.001.001	0	RUKOJET / HANDLE / GRIFF	M6 PRUMER 16	1
8	94.006.001	0	SROUB / BOLT / SCHRAUBE	M8x17	1
9	99.120.001	0	PRAVITKO / RULER / SKALENBAUß	0.5m	1



Cislo Sestavy/Number of assembly/Nummer der Baugruppe; Verze (Ver./Version/Version; Název sestavy/Assembly title/Name der Baugruppe; Pozice (Pos./Position/Position;
Objednací číslo/Purchase order number/Bestellnummer; Název položky/Volume title/Name der Position; Rožmer/Stock size/Abmessung

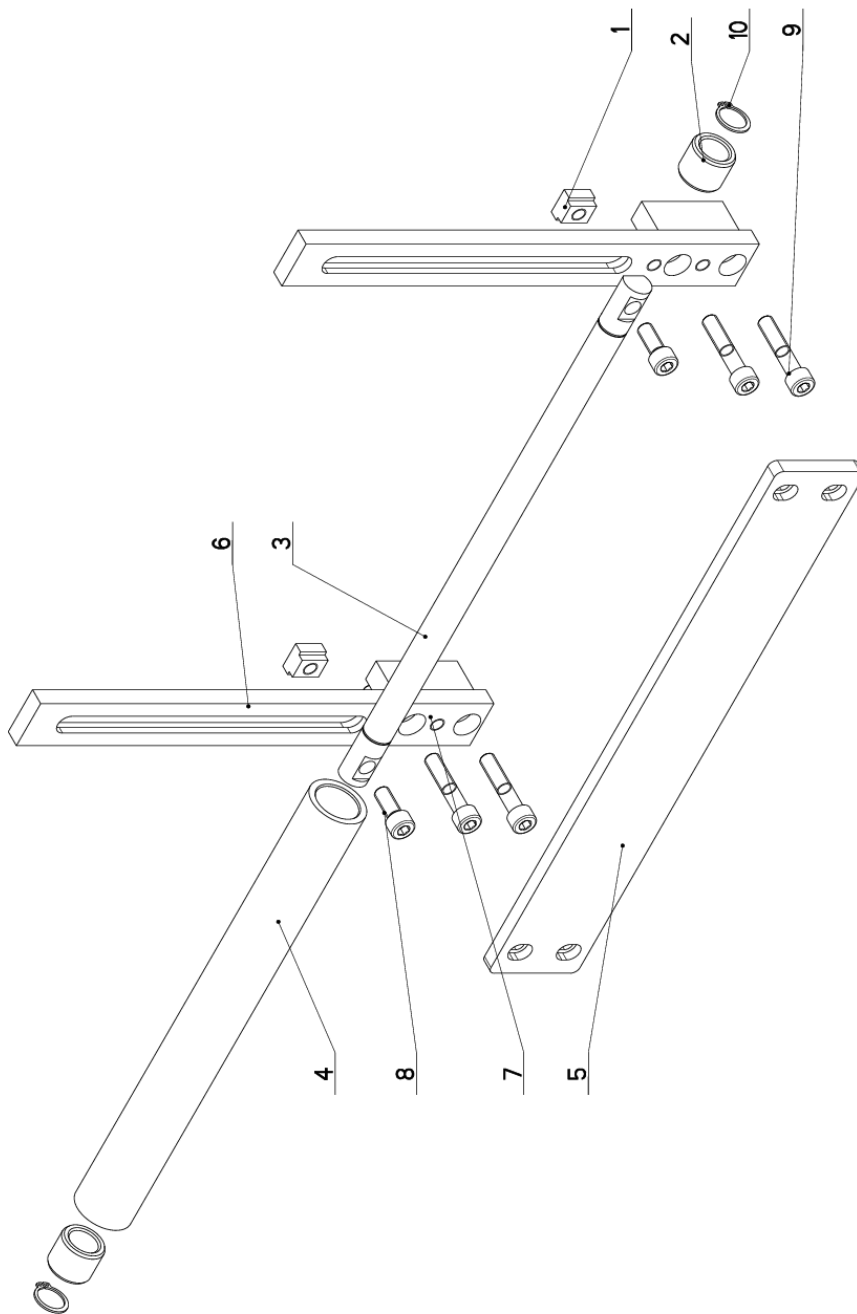
7.33. Díl přípojovací/ Attachment part/ Anschlusssteil


Císlo sestavy 201.BC2314-310		Ver. 0		Název sestavy DÍL PŘIPOJOVACÍ / ATTACHMENT PART / ANSCHLUSSTEIL	
Poz.	Objednací číslo	Ver.	Název položky	Rozevner	Ks
1	30.BC2314-311	0	DÍL PŘIPOJOVACÍ / ATTACHMENT PART / ANSCHLUSSTEIL	P 5x286	1
2	30.X104-603	2	PŘILOŽKA / STRAP / LASCHE	HR 25x8	2
3	90.150.50.006	0	PODLOŽKA / WASHER / UNTERLEGSCHIEBE	PODLOŽKA 10.5	4
4	90.001.25.046	0	SROUB IMBUS / ALLEN HEAD BOLT / IMBUSSCHRAUBE	M10x20	4
5	90.150.50.007	0	PODLOŽKA / WASHER / UNTERLEGSCHIEBE	PODLOŽKA 13	2
6	90.001.25.056	0	SROUB IMBUS / ALLEN HEAD BOLT / IMBUSSCHRAUBE	M12x20	2



Císlo Sestavy/Number of assembly/Nummer der Baugruppe; Verze (Ver./Version/Version; Název sestavy/Assembly title/Name der Baugruppe; Pozice (Pos./Position/Position;
Objednací číslo/Purchase order number/Bestellnummer; Název položky/Volume title/Name der Position; Rozměr/Stock size/Abmessung

7.34. Upínání horní/ Top clam/ Spannvorrichtung oben



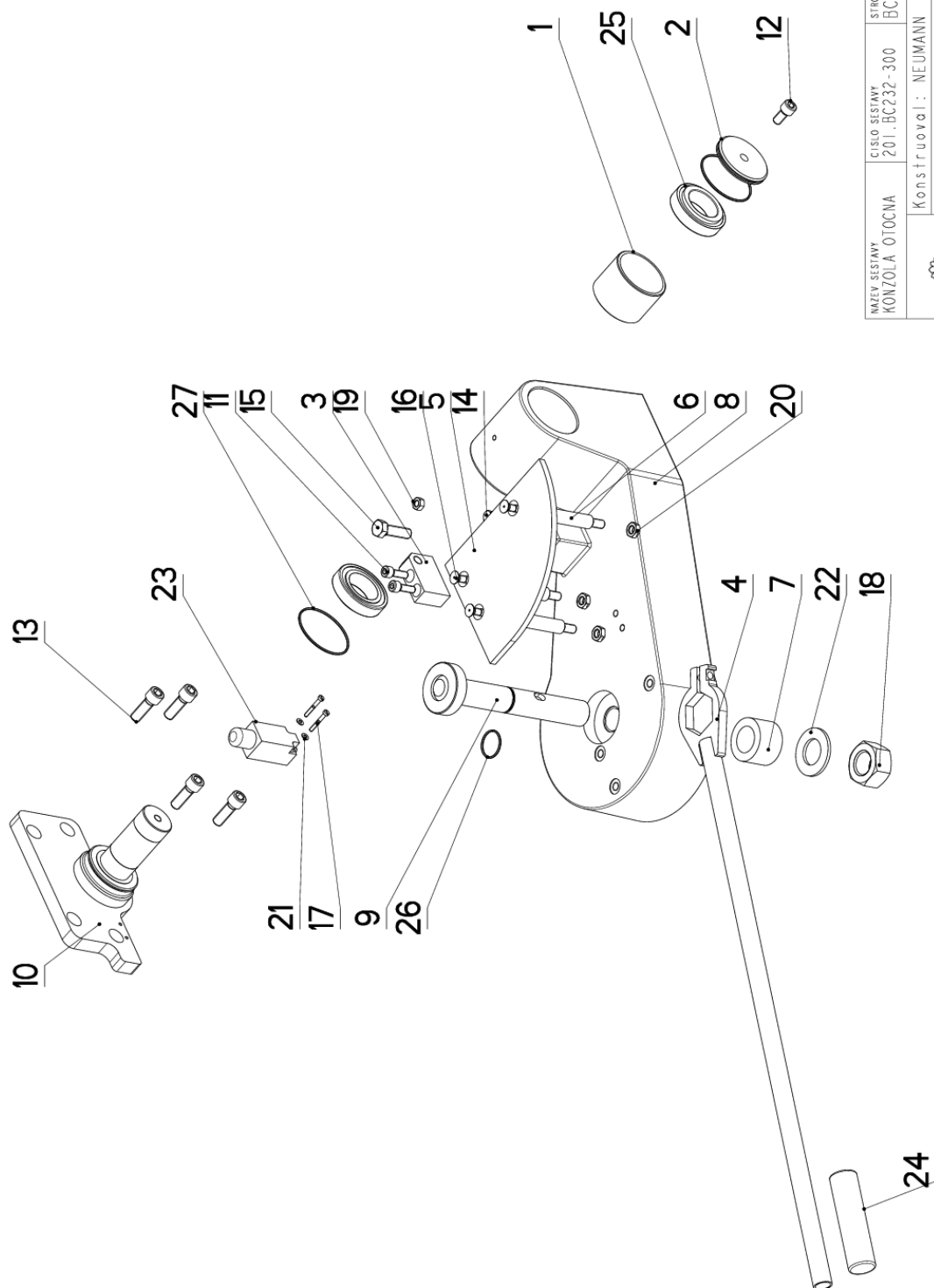
NAZEV SYSTAVY UPÍNÁNÍ HORNÍ	CÍSLO SYSTAVY Z01.BC2314-320	STROJ BC2306AC
	Konstruoval: NEUMANN	
	Datum: 14. 04. 2016	
	Meritko: 1:2	


7.35. Kusovník / Piece list / Stückliste -
Upínání horní/ Top clam/ Spannvorrichtung oben

Císlo sestavy 201-BC2314-320		Ver. 0		Název sestavy UPÍNÁNÍ HORNÍ / TOP CLAM/SPANNVORRICHTUNG OBEN	
Poz.	Objednací číslo	Ver.	Název položky	Rozevřer	Ks
1	30.2114-308	1	MATICE / NUT / MÜTTER	HR 16x10	2
2	30.2114-311	0	POUZDRO / SLEEVE / BÜCHSE	d 25	2
3	30.2314-001	0	TYC / /	d 16h11	1
4	30.2314-002	0	VALEČEK / /	TR32x5	1
5	30.5C2314-318	0	LISTA / /	P 8x55	1
6	30.5C2314-319	0	DRŽAK / HOLDER / HALTER		2
7	90.001.25.018	0	SROUB IMBUS / ALLEN HEAD BOLT / IMBUSSCHRAUBE	M6x20	2
8	90.001.25.032	0	SROUB IMBUS / ALLEN HEAD BOLT / IMBUSSCHRAUBE	8x20	2
9	90.001.25.036	0	SROUB IMBUS / ALLEN HEAD BOLT / IMBUSSCHRAUBE	M8x40	4
10	95.800.007	0	SEGR HRIDEL. / OUTSIDE SAFETY RING / SICHERUNGSRING AUSSEN	POJISTNY KROUZEK 16	2

Císlo sestavy/Number of assembly/Nummer der Baugruppe; Verze (Ver.)/Version/Version; Název sestavy/Assembly title/Name der Baugruppe; Pozice (Poz.)/Position/Position;
Objednací číslo/Purchase order number/Bestellnummer; Název položky/Volume title/Name der Position; Rozevřer/Stock size/Abmessung

7.36. Konzola otočná/ Turnable consol/ Drehkonsole



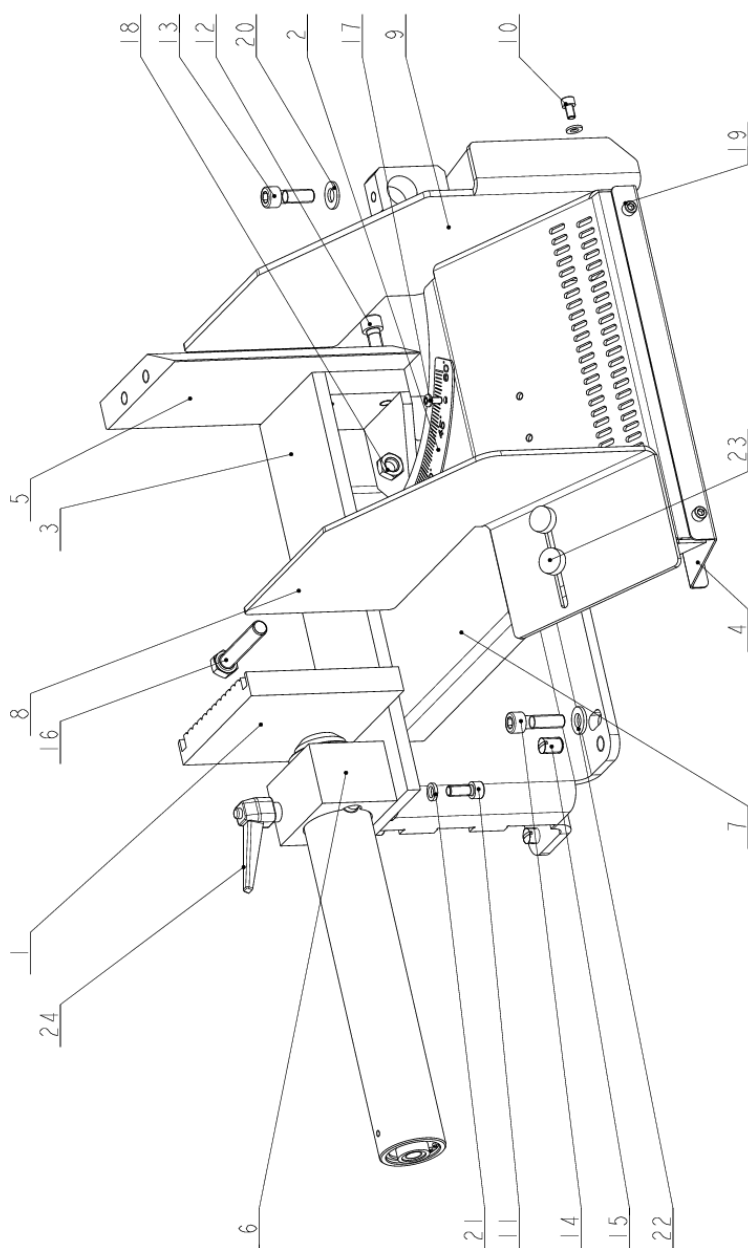
	NAZEV SOUSTAVY	CISLO SOUSTAVY	STROJ
	KONZOLA OTOCNA	Z01.BC232-300	BC2306AC
	Konstruoval:	NEUMANN	
	Datum:	14. 12. 2016	
	Meritko:	1:4	


7.37. Kusovník / Piece list / Stückliste -
Konzola otočná/ Turnable consol/ Drehkonsole

Císlo Sestavy 201..BC232-300		Ver. 0		Název sestavy KONZOLA OTOČNÁ/TURNABLE CONSOL/DREHKONSOLE	
Poz.	Objednací číslo	Ver.	Název položky	Rožmer	Ks
1	30.0702-008	0	POUZDRO / SLEEVE / BÜCHSE	TR 70x5	1
2	30.0702-012	4	VÍKO / COVER / DECKEL	P 8x70	1
3	30.BC232-203	0	DRZAK / HOLDER / HALTER	TYC 40x20	1
4	30.BC232-204	0	PAKA / LEVER / HEBEL	SVARENO	1
5	30.BC232-207	0	DESKA / BOARD / PLATTE	P 8x150	1
6	30.BC232-208	0	ČEP / LUG / BOLZEN	D 16	3
7	30.BC232-209	0	DISTANC / /	TR 51x10	1
8	30.BC232-301	0	KONZOLA / CONSOLE / KONSOLE		1
9	30.BC232-305	0	ČEP / LUG / BOLZEN	SVARENO	1
10	30.BC232-314	0	KONZOLA / CONSOLE / KONSOLE		1
11	90.001.25.033	0	SROUB IMBUS / ALLEN HEAD BOLT / IMBUSSCHRAUBE	8x25	2
12	90.001.25.046	0	SROUB IMBUS / ALLEN HEAD BOLT / IMBUSSCHRAUBE	M10X20	1
13	90.001.25.059	0	SROUB IMBUS / ALLEN HEAD BOLT / IMBUSSCHRAUBE	M12X35	4
14	90.005.55.015	0	SROUB 6HRANNY / 6 SIDED BOLT / SECHSKANTSCHRAUBE	SROUB M8X20	1
15	90.005.55.034	0	SROUB 6HRANNY / 6 SIDED BOLT / SECHSKANTSCHRAUBE	SROUB M12X40	1
16	90.011.27.012	0	SROUB ZAPUSTNY / COUNTERSINK BOLT / SENKSCHRAUBE	SROUB M8X16	3
17	90.012.50.007	0	SROUB / ROLLER BOLT / ZYLINDERSCHRAUBE	SROUB M4X30	2
18	90.100.25.001	0	MATICE / NUT / MUTTER	MATICE - M30	1
19	90.100.55.005	0	MATICE / NUT / MUTTER	MATICE - M8	1
20	90.101.55.002	0	MATICE / NUT / MUTTER	MATICE M10	3
21	90.150.50.002	0	PODLOZKA / WASHER / UNTERLEGSCHLEIBE	PODLOZKA 4, 3	2
22	90.150.50.018	0	PODLOZKA / WASHER / UNTERLEGSCHLEIBE	PODLOZKA 31	1
23	91.173.007	0	SPINAC KONCOVY / END SWITCH / ENDSCHALTER	-R1WK	1
24	94.004.502	0	RUKOJET / HANDLE / GRIFF	D22	1
25	95.300.002	0	LOZISKO KUZELIK / BEARING / LAGER	32008AX	2
26	96.001.008	0	O-KROUZEK STATIC / STATIC O RING / O-RING STATISCH	26x2 NBR 70SH	1
27	96.001.018	0	O-KROUZEK STATIC / STATIC O RING / O-RING STATISCH	63x2	2

Císlo Sestavy/Number of assembly/Nummer der Baugruppe; Verze (Ver./Version/Version; Název sestavy/Assembly title/Name der Baugruppe; Pozice (Pos./Position/Position;
Objednací číslo/Purchase order number/Bestellnummer; Název položky/Volume title/Name der Position; Rožmer/Stock size/Abmessung

7.38. Svěrák/ Vice/ Schraubstock



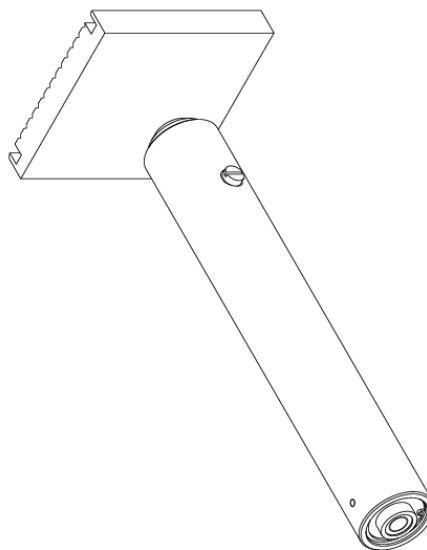
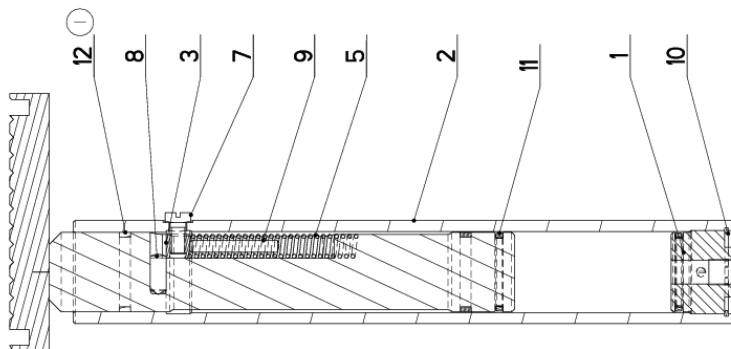
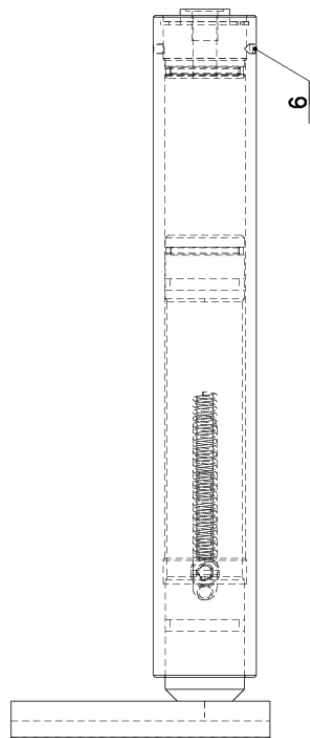
NÁZEV SOUSTAVY SVĚRÁK	ČÍSLO SOUSTAVY 201.BC233-300	STROJ BC2306AC
		
Konstruoval: NEUMANN		
Datum: 15. 12. 2016		
Měřítko: 33:100		

7.39. Kusovník / Piece list / Stückliste -
Svěrák/ Vice/ Schraubstock


Císlo sestavy 201.BC233-300		Ver. 0		Název sestavy SVĚRÁK/VICE/SCHRAUBSTOCK	
Poz.	Objednávací číslo	Ver.	Název položky	Rožmer	Ks
1	201.2307-220	0	VALEC UPÍNACÍ / FIXING CYLINDER / SPANNZYLINDER		1
2	30.BC233-209	0	DESKA / BOARD / PLATTE	P 2x114	1
3	30.BC233-301	0	SVĚRÁK / VICE / SCHRAUBSTOCK		1
4	30.BC233-304	0	SKLUZ / SLIDE / RUTSCH	P 1.5x130	1
5	30.BC233-305	0	CELLIST / JAW / BÄCKE	HR 130x25	1
6	30.BC233-306	0	DRŽÁK / HOLDER / HALTER	TYC 80x50	1
7	30.BC233-307	0	ROST / /	P 3x340	1
8	30.BC233-308	0	CELLIST / JAW / BÄCKE	P 4x292	1
9	30.BC233-313	0	BOČNICE / SIDE PLATE / SEITENTEIL		1
10	90.001.25.015	0	SROUB IMBUS / ALLEN HEAD BOLT / IMBUSSCHRAUBE	M6X10	4
11	90.001.25.032	0	SROUB IMBUS / ALLEN HEAD BOLT / IMBUSSCHRAUBE	8x20	4
12	90.001.25.047	0	SROUB IMBUS / ALLEN HEAD BOLT / IMBUSSCHRAUBE	M10X25	4
13	90.001.25.048	0	SROUB IMBUS / ALLEN HEAD BOLT / IMBUSSCHRAUBE	M10X30	2
14	90.001.25.049	0	SROUB IMBUS / ALLEN HEAD BOLT / IMBUSSCHRAUBE	M10X35	4
15	90.002.20.XXX	0	SROUB STAVEČI / ADJUSTMENT BOLT / STELLSCHRAUBE	SROUB M12X18	4
16	90.005.55.043	0	SROUB 6HRANNÝ / 6 SIDED BOLT / SECHSKANTSCHRAUBE	SROUB M12X65	1
17	90.013.27.003	0	SROUB / BOLT / SCHRAUBE	M5X10	2
18	90.101.55.006	0	MATICE / NUT / MUTTER	MATICE M12	1
19	90.150.50.004	0	PODLOŽKA / WASHER / UNTERLEGSCHIEBE	PODLOŽKA 6,4	4
20	90.150.50.006	0	PODLOŽKA / WASHER / UNTERLEGSCHIEBE	PODLOŽKA 10,5	2
21	90.163.00.001	0	PODLOŽKA / WASHER / UNTERLEGSCHIEBE	NORD-LOCK	4
22	90.163.00.011	0	PODLOŽKA / WASHER / UNTERLEGSCHIEBE	NORD-LOCK	4
23	94.007.002	0	SROUB / BOLT / SCHRAUBE		2
24	94.008.006	0	PAKA UPÍNACÍ / ATTACHMENT LEVER / SPANNHEBEL	M10	1

Císlo sestavy/Number of assembly/Nummer der Baugruppe; Verze (Ver./Version/Version; Název sestavy/Assembly title/Name der Baugruppe; Pozice (Pos./Position/Position;
Objednávací číslo/Purchase order number/Bestellnummer; Název položky/Volume title/Name der Position; Rožmer/Stock size/Abmessung

7.40. Válec upínací/ Fixing cylinder/ Spannzyylinder



2:5

NAZEV SESTAVY VALEC UPINACI	CISLO SESTAVY 201.2307-220	STROJ 250 GAC
		
Konstruoval: MARTINEK		
Datum: 28. 03.2017		
Meritko: 1:2		

7.41. Kusovník / Piece list / Stückliste -
Válec upínací/ Fixing cylinder/ Spannzyliner

Císlo sestavy 201.2307-220		Ver. 1		Název sestavy VALEC UPÍNAČÍ / FIXING CYLINDER / SPANNZYLINDER	
Poz.	Objednávací číslo	Ver.	Název položky	Rozeber	Ks
1	30.2107-203	0	VÍKO / COVER / DECKEL	d 45	1
2	30.2107-204	1	VALEC / ROLLER / ZYLINDER	TR 52/42	1
3	30.2107-205	0	DORAZ / STOP PIECE / ANSCHLAG	HR12	1
4	30.2307-221	2	CELLIST / JAW / BÄCKE		1
5	31.2107-206	0	PRUŽINA / SPRING / FEDER	2x12x84x25,5	1
6	90.003.20.001	0	SROUB STAVEČÍ / ADJUSTMENT BOLT / STELLSCHRAUBE	SROUB M5X6	1
7	90.012.50.012	0	SR. S VALC. HLAV. / ROLLER BOLT / ZYLINDERSCHRAUBE	SROUB M8X16	1
8	90.301.02.008	0	KOLÍK VALCOVÝ / CYLINDRICAL PIN SOFT / ZYLINDERSTIFT WEICH	KOLÍK 8X20	1
9	90.301.02.017	0	KOLÍK VALCOVÝ / CYLINDRICAL PIN SOFT / ZYLINDERSTIFT WEICH	KOLÍK 6X45	1
10	95.801.006	0	SEGR DIRA / INSIDE SAFETY RING / SICHERUNGSRING INNEN	POJISTNÝ KROUZEK 42	1
11	96.002.017	0	KROUZEK O DYNAMICKÝ / DYNAMIC O RING / O-RING DYNAMISCH	34x3 NBR 70SH	2
12	96.084.010	1	KROUZEK VODICÍ / LEAD RING / FÜHRUNGSRING	GP6500400-T47	2

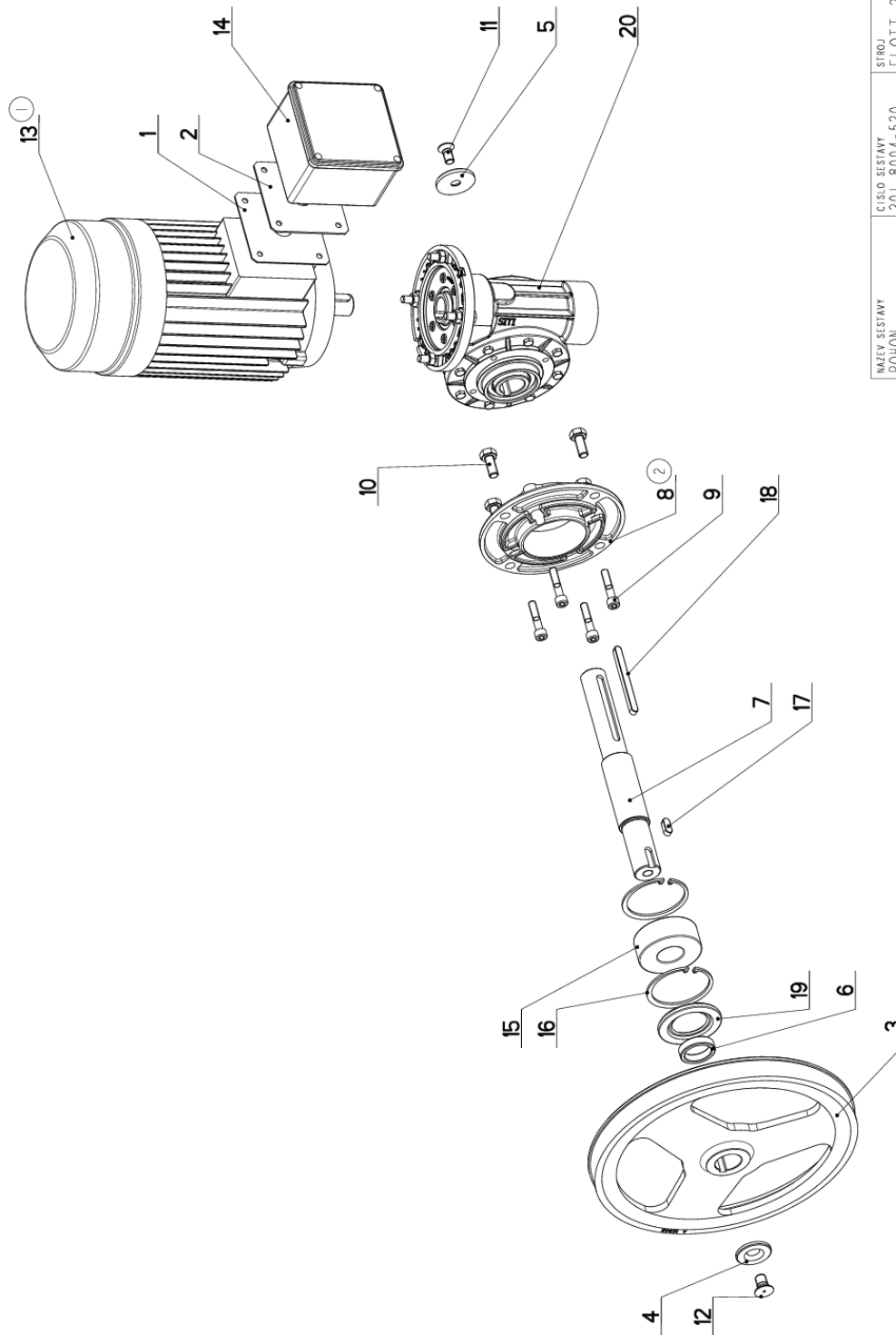
I.ZRUS. VODICÍ KROUZ. 1x95.780.001 A NAHRAZ. VOD. KROUZ. 2x96.084.010 077/126. 28.3.2017 VLACH


7.43. Kusovník / Piece list / Stückliste -
Rameno/ Shoulder/ Sägerahmen

Císlo Sestavy 201.BC234-300		Ver. 1	Název sestavy RAMENO/SHOULDER/SÄGERAHMEN		
Poz.	Objednací číslo	Ver.	Název položky	Rožmer	Ks
1	201.8004-520	1	POHON / DRIVE / ANTRIEB		1
2	201.BC234-210	1	VEDEŇI PASU / BELT GUIDE / SÄGEBANDFÜHRUNG		1
3	201.SC234-060	0	KARTAC / BRUSH / BURSTE		1
4	201.SC238-000	0	NAPINANI / TENSIONING / SPANNUNG		1
5	30.0704-035	0	KRYT PASU / BELT COVER / BANDABDECKUNG	P 1. 5x56	1
6	30.1814-011	2	DRZAK / HOLDER / HALTER	P 3x76	1
7	30.BC234-202	0	KRYT PASU / BELT COVER / BANDABDECKUNG	P 1. 5x60	1
8	30.BC234-204	1	KRYT RAMENE / SHOULDER COVER / RAHMENABDECKUNG		1
9	30.BC234-302	0	DRZAK / HOLDER / HALTER	P 4x100	1
10	30.SC234-002	0	KRYT MAPINANI / TENSIONING COVER / BANDSPANNUNGSABDECKUNG	P 6x80	1
11	30.SC234-006	1	CEP / LUG / BOLZEN	D 30	1
12	30.SC234-101	4	RAMENO / SAW ARM / SÄGERAHMEN	ODLITEK	1
13	44.103.003	0	PAS PILOVY / SAW BELT / SÄGEBAND	2910x25(7)x0.9	1
14	90.012.50.016	0	SR. S VALC. HLAV. / ROLLER BOLT / ZYL.INDERSCHRAUBE	SROUB M6X16	2
15	90.013.27.003	0	SROUB / BOLT / SCHRAUBE	M5X10	2
16	90.013.27.008	0	SROUB PULKULATY / HALF ROUND BOLT / HALBRUNDSCHRAUBE	M6X16	6
17	90.013.27.017	0	SROUB PULKULATY / HALF ROUND BOLT / HALBRUNDSCHRAUBE	M4x6	4
18	90.150.50.002	0	PODLOZKA / WASHER / UNTERLEGSCHEIBE	PODLOZKA 4,3	2
19	90.150.50.007	0	PODLOZKA / WASHER / UNTERLEGSCHEIBE	PODLOZKA 13	1
20	91.070.010	0	PRUCHODKA / LEADTHROUGH / DURCHFÜHRUNG	M12x1.5 ČERNA	3
21	91.173.007	0	SPINAC KONCOVY / END SWITCH / ENDSCHALTER		1
22	91.173.012	0	SPINAC KONCOVY / END SWITCH / ENDSCHALTER		1
23	94.202.002	0	REDUCE / REDUCTION / ADAPTOR / REDUKTION	GES 6/R1/4"	2
24	95.800.014	0	SEGR HRIDEL. / SAFETY RING / SICHERUNGSRING	POJISTNY KROUZEK 35	2
25	95.800.016	0	SEGR HRIDEL. / SAFETY RING / SICHERUNGSRING	POJISTNY KROUZEK 42	2
26	96.080.001	0	TESNENI / SEALING / DICHTUNG	17.8x13.5x2	1
27	99.260.003	0	VENTIL / VALVE / VENTIL	1/4"	1

1. ZRUS. POHON 201.8004-420 A NAHR. 201.8004-520, ZRUS. KRYT PASU 30.0704-221, 2xSROUB M5x16(90.001.25.009).
ZRUS. DRZAK 30.ER254-408 A NAHR. 30.BC234-302. 021/ZM100 21.3.2017 SLEZACKOVA

7.44. Pohon/ Drive/ Antrieb



NAZEV SESTAVY POHON	CISLO SESTAVY 201.8004-520	STROJ FLOTT 225
		
Konstruoval: HERALT		
Datum: 11. 11. 2016		
Merkatko: 1:4		

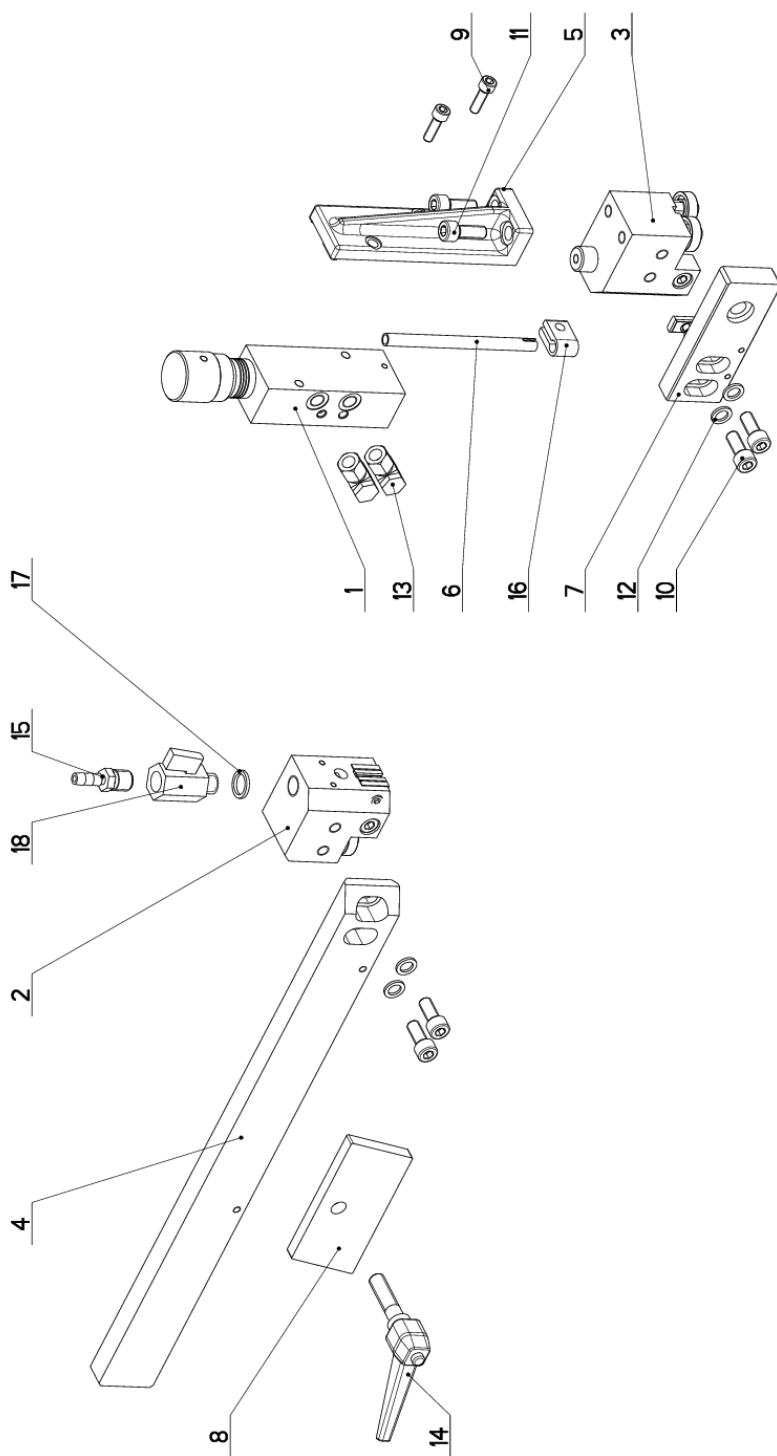
7.45. Kusovník / Piece list / Stückliste -
Pohon/ Drive/ Antrieb


Císlo Sestavy 201.8004-520		Ver. 2		Název sestavy POHON/DRIVE / ANTRIEB	
Poz.	Objednací číslo	Ver.	Název položky	Rozev	Ks
1	30.0504-010	1	DESKA ELEKTRO / ELECTRIC BOARD / PLATINE	P 1,5 - 95	1
2	30.0504-011	0	GUMA / RUBBER / GUMMI	TL,2-95	1
3	30.0505-006	1	KOLO HNACÍ / DRIVE WHEEL / ANTRIEBSRAD	ODLITEK	1
4	30.0508-002	0	PODLOŽKA / WASHER / UNTERLEGSCHIEBE	d 40	1
5	30.1502-465	0	PODLOŽKA / WASHER / UNTERLEGSCHIEBE	d 45	1
6	30.8004-422	1	KROUZEK / RING / RING	TR 42x7	1
7	30.8004-531	0	HRDELEL / SHAFT / WELLE	D 35	1
8	85.8004-426	2	PŘÍRUBA / FLANGE / FLANSCH	ODLITEK	1
9	90.001.25.036	0	SROUB IMBUS / ALLEN HEAD BOLT / IMBUSSCHRAUBE	M8x40	4
10	90.005.55.024	0	SROUB 6HRANNÝ / 6 SIDED BOLT / SECHSKANTSCHRAUBE	SROUB M10x25	4
11	90.011.27.008	0	ZAPUSTNÝ IMBUS / COUNTERSINK BOLT / SENKSCHRAUBE	SROUB M10x20	1
12	90.011.27.009	0	ZAPUSTNÝ IMBUS / COUNTERSINK BOLT / SENKSCHRAUBE	SROUB M12x20	1
13	91.001.308	1	ELEKTROMOTOR / ELECTRIC MOTOR / ELEKTROMOTOR	90L-8/4-B14	1
14	91.190.004	0	KRABICE / BOX / DOSE		1
15	95.201.009	0	LOŽISKO / BEARING / LAGER	M12306	1
16	95.801.021	0	SEGR DIRA / INSIDE SAFETY RING / SICHERUNGSRING INNEN	POJISTNÝ KROUZEK T2	2
17	95.810.006	0	PERO TESNE / TIGHT SPRING / PASSFEDER	PERO 8x7x20	1
18	95.810.028	0	PERO TESNE / TIGHT SPRING / PASSFEDER	PERO 8x7x90	1
19	95.830.005	0	GUFERO / GIT SEAL / DICHTUNG	GUFERO 40x72x7	1
20	99.006.017	0	PREVODOVKA SNEKOVA / WORM GEAR TRANSMISSION / SCHNECKENGETRIEBE	M1 60, 1=20	1

1. ZRUSEN MOTOR 91.001.125 A NAHR. 91.001.308. 277/ZM351 31.10.2016 SLEZACKOVA
2. ZRUSENA PŘÍRUBA 30.8004-426 A NAHR. 85.8004-426. 100/ZM155 26.4.2017 SLEZACKOVA

Císlo Sestavy/Number of assembly/Nummer der Baugruppe; Verze (Ver./Version/Version; Název sestavy/Assembly title/Name der Baugruppe; Pozice (Pos./Position/Position;
Objednací číslo/Purchase order number/Bestellnummer; Název položky/Volume title/Name der Position; Rozev/Stock size/Abmessung

7.46. Vedení pásu / Belt guide / Sägebandführung



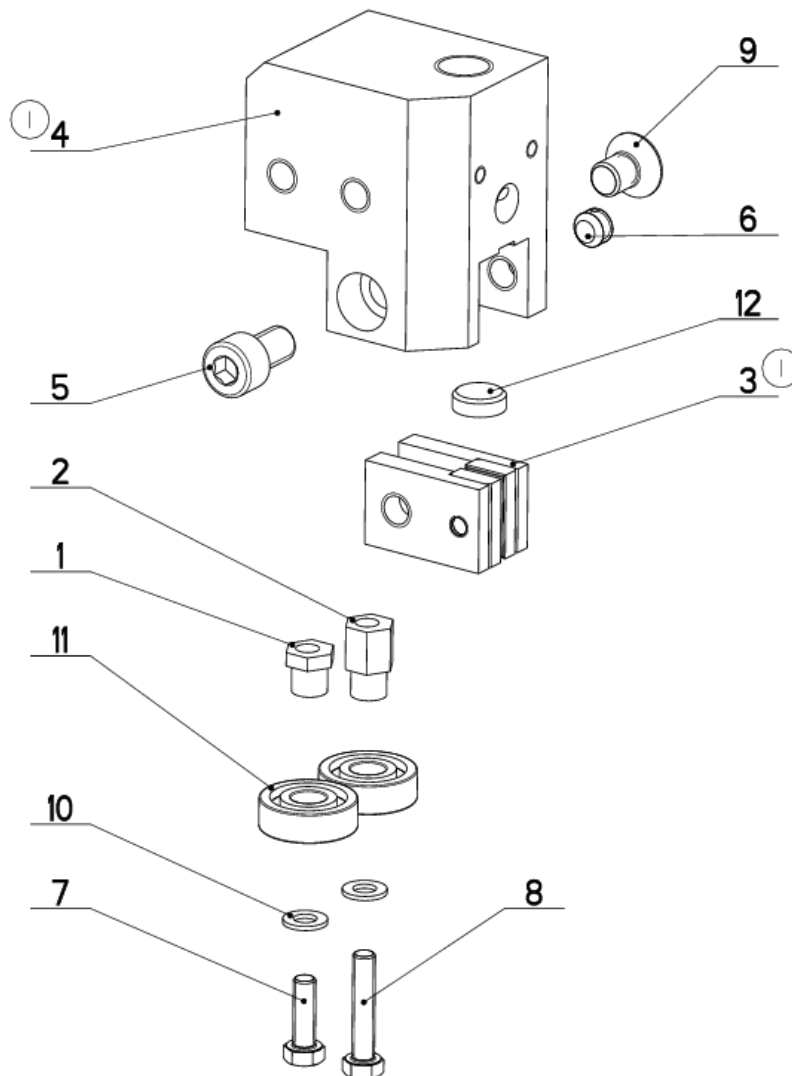
NAZEV SYSTAVY VEDENÍ PÁSU	CISLO SYSTAVY Z01.BC234-210	STROJ BC230GAC
	Konstruoval: NEUMANN	
	Datum: 12. 04. 2016	
	Meritko: 2:5	

7.47. Kusovník / Piece list / Stückliste -
Vedení pásu / Belt guide / Sägebandführung

Cislo sestavy 201.BC234-210		Ver. 0		Název sestavy VEDENÍ PASU/BELT GUIDE/SÄGEBANDFÜHRUNG	
Poz.	Objednávací číslo	Ver.	Název položky	Rožmer	Ks
1	251.218	0	REGULACE PRÍTLAKU / PRESSURE REGULATION / SCHNITTDRUCKREGULATION		1
2	201.0110-100	0	KOSTKA VODICI / LEAD CUBE / FÜHRUNGSKLOTZ		1
3	201.2810-200	0	KOSTKA VODICI / LEAD CUBE / FÜHRUNGSKLOTZ		1
4	30.0104-015	5	LISTA / TRIM / LEISTE	HR 40x20	1
5	30.2804-001	0	DRZAK / HOLDER / HALTER		1
6	30.3510-004	0	TRUBKA / TUBE / ROHR	TR 8x 1	1
7	30.8004-431	3	LISTA / TRIM / LEISTE	HR 40x15	1
8	30.SC234-051	0	UPÍNKA / FASTENER / SPANNEISEN	P 8x50	1
9	90.001.25.018	0	SROUB IMBUS / ALLEN HEAD BOLT / IMBUSSCHRAUBE	M6x20	2
10	90.001.25.032	0	SROUB IMBUS / ALLEN HEAD BOLT / IMBUSSCHRAUBE	8x20	4
11	90.001.25.104	0	SROUB IMBUS / ALLEN HEAD BOLT / IMBUSSCHRAUBE	M8x22	2
12	90.163.00.002	0	PODLOZKA / WASHER / UNTERLEGSCHIBE	PODLOZKA 8	4
13	92.003.104	0	SROUBENÍ UHLOVE / ANGLE BOLTING / WINKELVERSCHRÄUBUNG	607002	2
14	94.008.013	0	PAKA UPÍMACI / ATTACHMENT LEVER / SPANNHEBEL	M10	1
15	94.202.002	0	REDUKCE / REDUCTION / ADAPTOR / REDUKTION	GES 6/R1/4"	1
16	94.204.001	0	DRZAK / HOLDER / HALTER		1
17	98.080.001	0	TESNENÍ / SEALING / DICHTUNG	17.8x13.5x2	1
18	99.260.001	0	VENTIL / VALVE / VENTIL	VENTIL KULOVÝ	1

Cislo Sestavy/Number of assembly/Nummer der Baugruppe; Verze (Ver./Version/Version; Název sestavy/Assembly title/Name der Baugruppe; Pozice (Pos./Position/Position;
Objednávací číslo/Purchase order number/Bestellnummer; Název položky/Volume title/Name der Position; Rožmer/Stock size/Abmessung

7.48. Kostka vodící/ Lead cube/ Führungsklotz



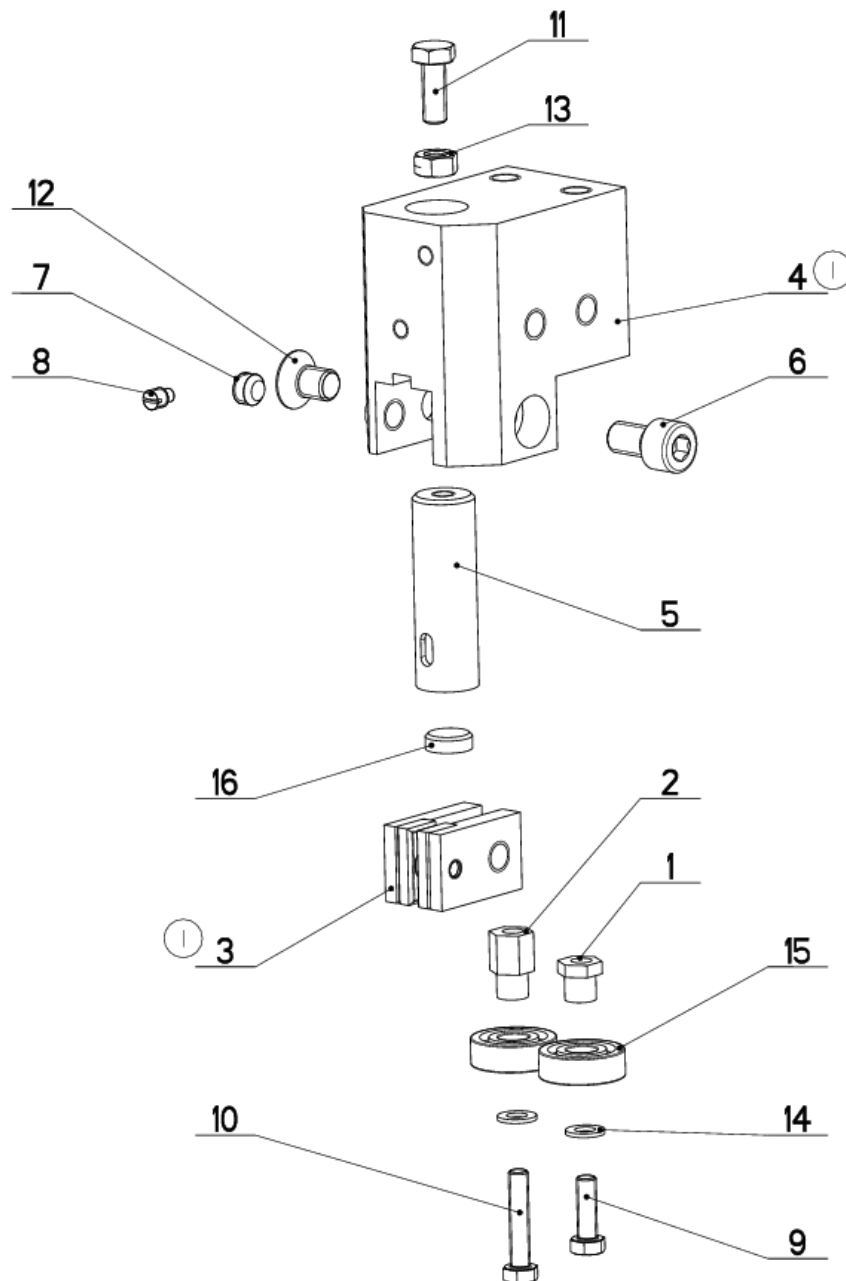
NAZEV SESTAVY KOSTKA VODICI	CISLO SESTAVY 201.0110-100	STROJ STG-240
	Konstruoval:	
	Datum: 28. 04.2015	
	Meritko: 4:5	

7.49. Kusovník / Piece list / Stückliste -
Kostka vodící/ Lead cube/ Führungsklotz

Císlo sestavy 201.0110-100		Ver. 0		Název sestavy KOSTKA VODÍCI / LEAD CUBE / FÜHRUNGSKLOTZ	
Poz.	Objednávací číslo	Ver.	Název položky	Rozměr	Ks
1	30.0104-018	0	EXCENTR / CAM / EXZENTER	SK 10	1
2	30.0104-019	0	EXCENTR / CAM / EXZENTER	SK 10	1
3	30.0104-021	0	DRZAK / HOLDER / HALTER		2
4	30.0104-032	2	KOSTKA VODÍCI / LEAD CUBE / FÜHRUNGSKLOTZ	TYC 60x40	1
5	90.001.25.030	0	SROUB IMBUS / ALLEN HEAD BOLT / IMBUSSCHRAUBE	M8x14	1
6	90.002.20.009	0	SROUB STAVEČI / ADJUSTMENT BOLT / STELLSCHRAUBE	SROUB M8x6	1
7	90.005.55.003	0	SROUB 6HRANNÝ / 6 SIDED BOLT / SECHSKANTSCHRAUBE	SROUB M5x16	1
8	90.005.55.005	0	SROUB 6HRANNÝ / 6 SIDED BOLT / SECHSKANTSCHRAUBE	SROUB M5x25	1
9	90.011.27.007	0	ZAPUSTNÝ IMBUS / COUNTERSINK BOLT / SENKTSCHRAUBE	SROUB M8x12	1
10	90.150.50.003	0	PODLOŽKA / WASHER / UNTERLEGSCHLEIBE	PODLOŽKA 5,3	2
11	95.001.001	0	LOŽISKO / BEARING / LAGER	608 ZRS	2
12	99.040.002	0	TVRDOKOV / HARD METAL / HM-SEGMENT	d 12	1

1. ZRUS. KOSTKA 30.0104-017 A NAHR. 30.0104-032, ZRUS. DRZAK 30.0104-020 A NAHR. 30.0104-021. 297/272 12.8.2008 KRPEC

7.50. Kostka vodící/ Lead cube/ Führungsklotz



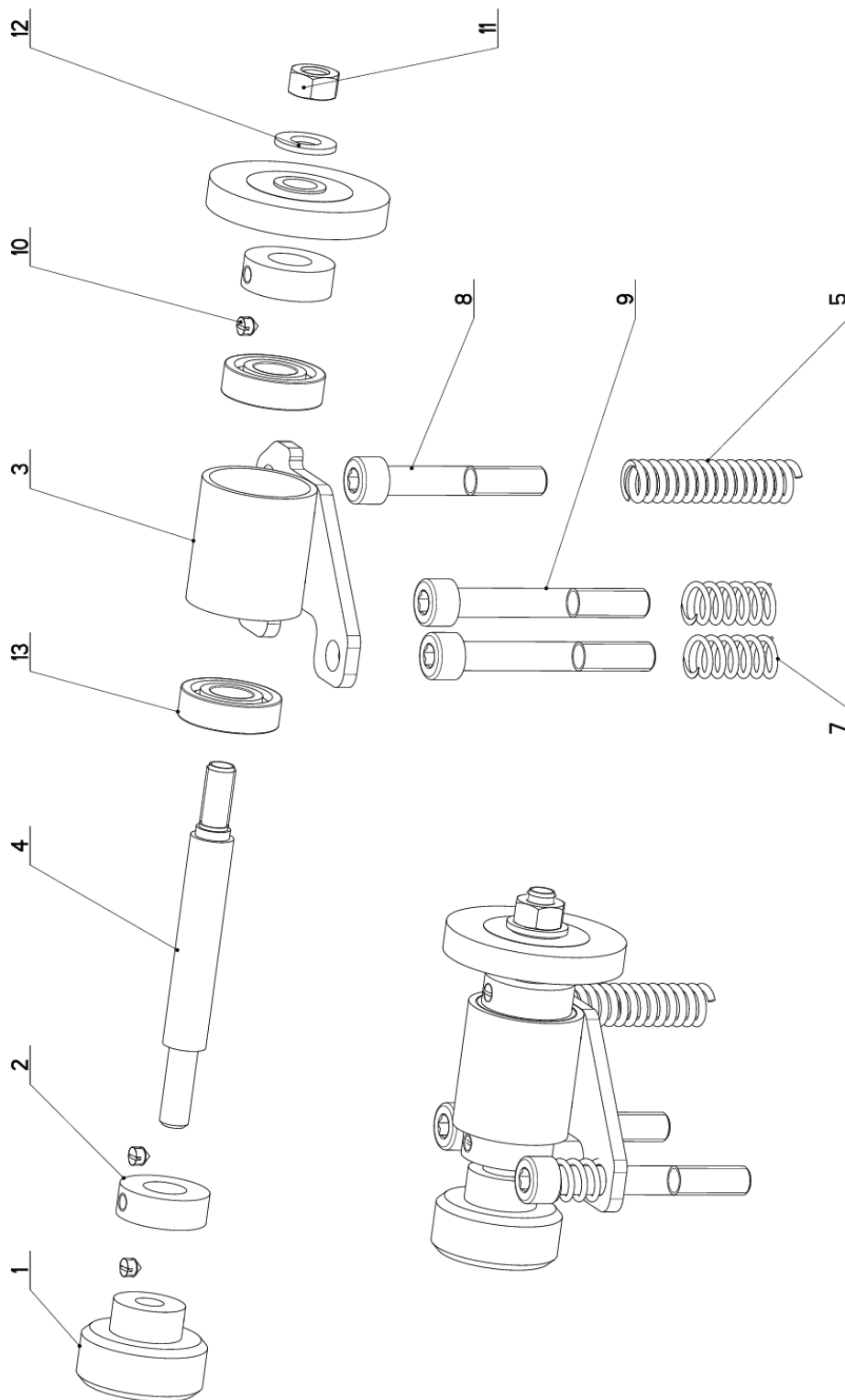
NAZEV SESTAVY KOSTKA VODICI	CISLO SESTAVY 201.2810-200	STROJ STG 240A/GA
	Konstruoval:	
	Datum: 21. 07.2016	
	Meritko: 7:10	

7.51. Kusovník / Piece list / Stückliste
Kostka vodičí/ Lead cube/ Führungsklotz

Císlo Sestavy 201.2810-200		Ver. 1		Název sestavy KOSTKA VODIČI / LEAD CUBE / FÜHRUNGSKLOTZ	
Poz.	Objednací číslo	Ver.	Název položky	Rozev	Ks
1	30.0104-018	0	EXCENTR / CAM / EXZENTER	SK 10	1
2	30.0104-019	0	EXCENTR / CAM / EXZENTER	SK 10	1
3	30.0104-021	0	DRZAK / HOLDER / HALTER		2
4	30.2804-012	2	KOSTKA VODIČI / /	HR 60x40	1
5	30.3510-002	1	DRZAK TVRDOKOVU / POA HOLDER / HM-HALTER	TYC 16	1
6	90.001.25.030	0	SROUB IMBUS / ALLEN HEAD BOLT / IMBUSSCHRAUBE	M8X14	1
7	90.002.20.009	0	SROUB STAVECI / ADJUSTMENT BOLT / STELSCHRAUBE	SROUB M8X6	1
8	90.004.20.017	0	SROUB STAVECI / ADJUSTMENT BOLT / STELSCHRAUBE	SROUB M5X8	1
9	90.005.55.003	0	SROUB 6HRANNY / 6 SIDED BOLT / SECHSKANTSCHRAUBE	SROUB M5X16	1
10	90.005.55.005	0	SROUB 6HRANNY / 6 SIDED BOLT / SECHSKANTSCHRAUBE	SROUB M5X25	1
11	90.005.55.007	0	SROUB 6HRANNY / 6 SIDED BOLT / SECHSKANTSCHRAUBE	SROUB M6X16	1
12	90.011.21.007	0	SROUB ZAPUSTNY / COUNTERSINK BOLT / SENKSCHRAUBE	SROUB M8X12	1
13	90.100.55.004	0	MATICE / NUT / MUTTER	MATICE _ M6	1
14	90.150.50.003	0	PODLOZKA / WASHER / UNTERLEGSCHEIBE	PODLOZKA 5,3	2
15	95.001.001	0	LOZISKO / BEARING / LAGER	608 ZRS	2
16	99.040.002	0	TVRDOKOV / HARD METAL / HM-SEGMENT	d 12	1

1. ZRUS. KOSTKA 30.2804-002 A NAHR. 30.2804-012, ZRUS. DRZAK 30.0104-020 A NAHR. 201.0104-021. 340/ZM343 16.10.2008 SLEZACKOVA

7.52. Kartáč/ Brush/ Burste



NAZEV SESTAVY KARTAC	CISLO SESTAVY 201-SC234-060	STROJ EASYCUT
Konstruoval: ODVARKA		Datum: 13. 01.2015
Meritko: 1:1		

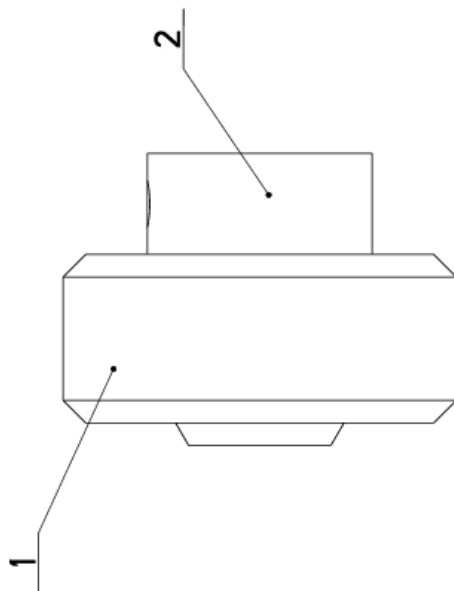
7.53. Kusovník / Piece list / Stückliste
Kartáč/ Brush/ Bürste

Císlo sestavy 201.SC234-060		Ver. 0		Název sestavy KARTAC/BRUSH/BURSTE	
Poz.	Objednací číslo	Ver.	Název položky	Rozev	Ks
1	201.0814-204	0	KOLECKO / WHEEL / ROLLE	SESTAVA	1
2	30.0814-207	0	KROUZEK / RING / RING	d 25	2
3	30.SC234-061	0	DRZAK / /		1
4	30.SC234-062	0	HRDEL / SHAFT / WELLE	D 12	1
5	31.0305-211	0	PRUŽINA / SPRING / FEDER	2x12x50x15,5	1
6	31.0704-031	0	KARTAC / BRUSH / BÜRSTE	D 50 / d 9,5	1
7	31.1506-115	0	PRUŽINA / SPRING / FEDER	1.6x12x25x7.5	2
8	90.001.25.038	0	SROUB IMBUS / ALLEN HEAD BOLT / IMBUSSCHRAUBE	M8x50	1
9	90.001.25.040	0	SROUB IMBUS / ALLEN HEAD BOLT / IMBUSSCHRAUBE	M8x60	2
10	90.003.20.001	0	SROUB STAVEC / ADJUSTMENT BOLT / STELLSCHRAUBE	SROUB M5x6	3
11	90.100.55.005	0	MATICE / NUT / MUTTER	MATICE - M8	1
12	90.150.50.005	0	PODLOZKA / WASHER / UNTERLEGSCHLEIBE	PODLOZKA 8,4	1
13	95.001.005	0	LOZISKO / BEARING / LAGER	6001 2RS	2

Císlo sestavy/Number of assembly/Nummer der Baugruppe; Verze (Ver./Version/Version; Název sestavy/Assembly title/Name der Baugruppe; Pozice (Pos./Position/Position;
Objednací číslo/Purchase order number/Bestellnummer; Název položky/Volume title/Name der Position; Rozev/Stock size/Abmessung

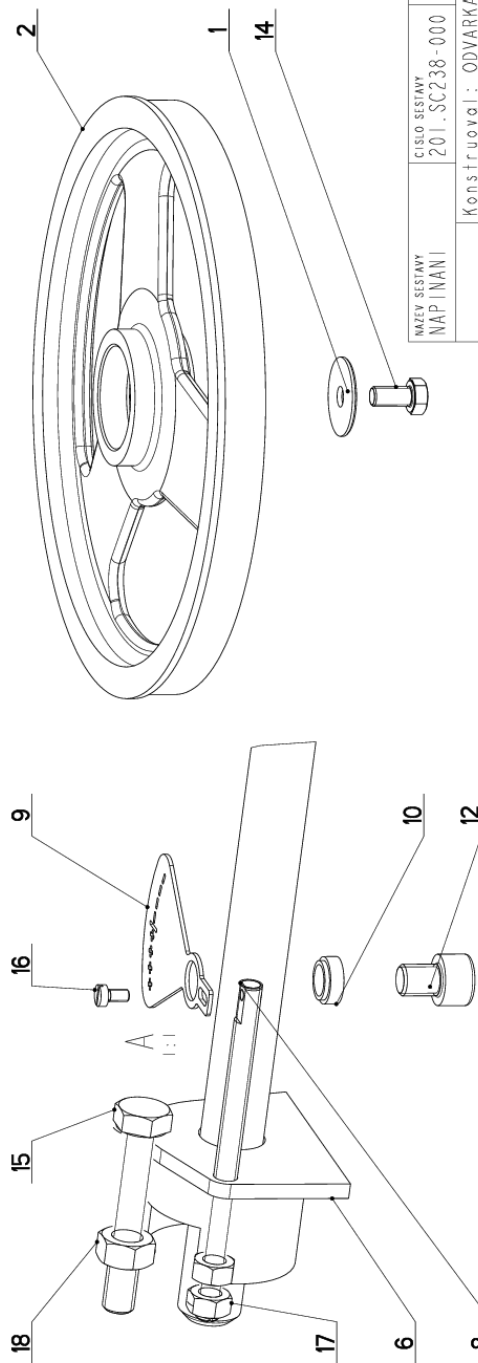
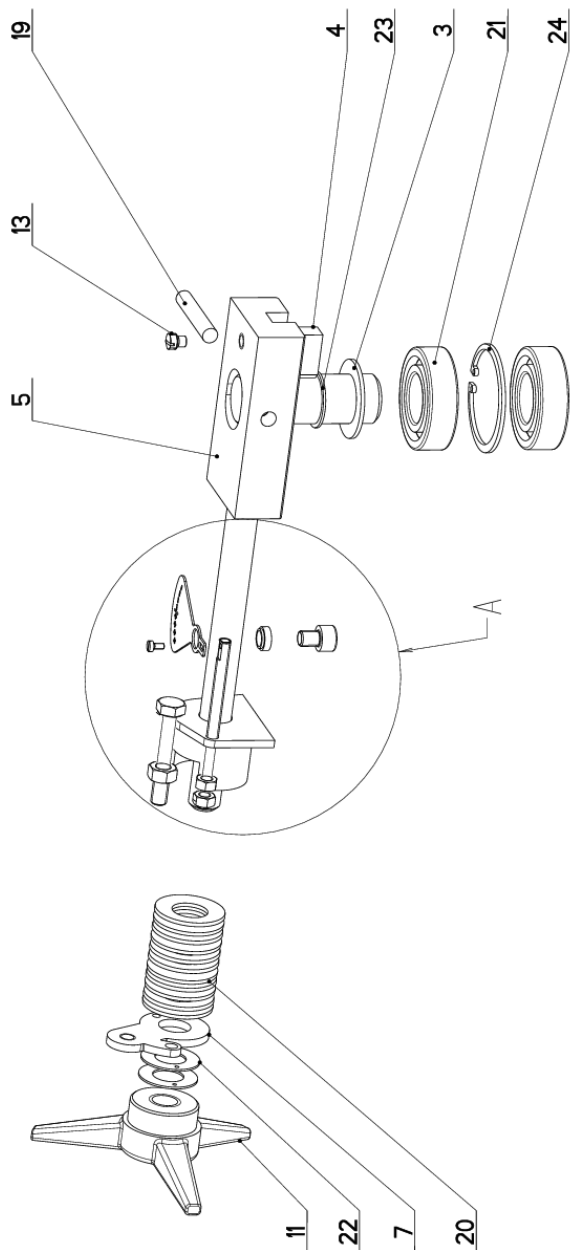
7.54. Kolečko/ Wheel/ Rolle

Císlo Sestavy 201.0814-204		Ver. 0		Název sestavy KOLEČKO/WHEEL/ROLLE	
Poz.	Objednací číslo	Ver.	Název položky	Rozměr	Ks
1	30.0814-204.1	0	KOLEČKO / /	d 35	1
2	30.0814-204.2	0	NABOJ / /	d 20	1



Císlo Sestavy/Number of assembly/Nummer der Baugruppe; Verze (Ver./Version/Version; Název sestavy/Assembly title/Name der Baugruppe; Pozice (Pos./Position/Position;
Objednací číslo/Purchase order number/Bestellnummer; Název položky/Volume title/Name der Position; Rozměr/Stock size/Abmessung

7.55. Napínání/ Tensioning/ Spannung



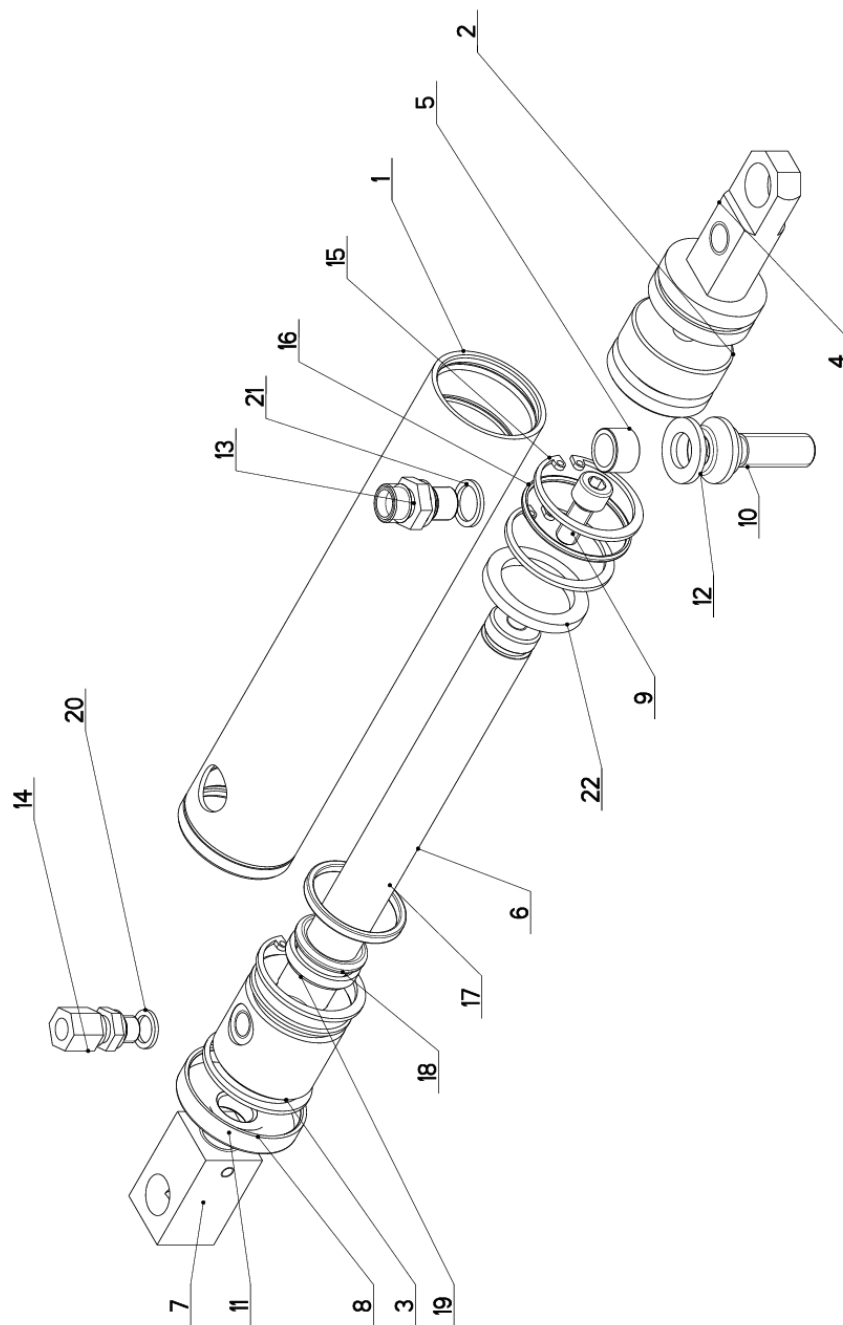
NAZEV SESTAVY NAPÍNÁNÍ	CÍSLO SESTAVY 201-SC238-000	STROJ EASYCUT
Konstruoval: ODVARKA		Datum: 13. 01. 2015
Meritko: 1:2		

7.56. Kusovník / Piece list / Stückliste
Napínání/ Tensioning/ Spannung

Císlo Sestavy 201. SC238-000		Ver. 0		Název sestavy NAPINANI / TENSIONING / SPANNUNG	
Poz.	Objednací číslo	Ver.	Název položky	Rozevner	Ks
1	30.0505-011	0	PODLOZKA / WASHER / UNTERLEGSCHLEIBE	TYC 40	1
2	30.0508-001	2	KOLO NAPINACI / TENSIONING WHEEL / UMLENRAD		1
3	30.0702-023	0	KROUZEK DISTANCI / DISTANCE RING / DISTANZRING	P 2x40	1
4	30.0708-102	0	CEP NAPINANI / TENSIONING LUG / SPANNUNGSBOLZEN		1
5	30.8004-411	0	VEDENI / GUIDE / BACKENFÜHRUNG		1
6	30.ER258-004	0	DRZAK / HOLDER / HALTER		1
7	30.ER258-005	0	PRILOZKA / STRAP / LASCHE	P 4x42	1
8	30.ER258-006	0	TAHLO / GUY ROD / ZUGSTANGE	M6	1
9	30.ER258-007	0	STUPNICE / SCALE / SKALA	P 1x41	1
10	30.ER258-008	0	TRUBKA / TUBE / ROHR	TR 12x2	1
11	31.0104-006	0	HVEZDICE / STAR WHEEL / STERN	PLAST	1
12	90.001.25.028	0	SROUB IMBUS / ALLEN HEAD BOLT / IMBUSSCHRAUBE	M8X10	1
13	90.004.20.007	0	SROUB STAVECI / ADJUSTMENT BOLT / STELLSCHRAUBE	SROUB M8X10	1
14	90.005.55.023	0	SROUB 6HRANNY / 6 SIDED BOLT / SECHSKANTSCHRAUBE	SROUB M10X20	1
15	90.005.55.074	0	SROUB 6HRANNY / 6 SIDED BOLT / SECHSKANTSCHRAUBE	SROUB M8X50	1
16	90.012.50.019	0	SR. S VALC. HLAV. / ROLLER BOLT / ZYLINDERSCHRAUBE	SROUB M3X6	1
17	90.100.55.004	0	MATICE / NUT / MUTTER	MATICE - M6	2
18	90.100.55.005	0	MATICE / NUT / MUTTER	MATICE - M8	1
19	90.300.02.012	0	KOLIK VALC. KAL. / CYLINDRICAL PIN TEMPERED / ZYLINDERSTIFT GEHARTET	KOLIK 8X50	1
20	90.350.02.002	0	PRUZINA TALIROVA / DISC SPRING / TELLERFEDER	35.5X18.3X2.0X2.8	11
21	95.001.018	0	LOZISKO / BEARING / LAGER	6205 2RS	2
22	95.750.001	0	KROUZEK KU / KU RING / KU-RING	16x1	2
23	95.800.012	0	SEGR HRIDEL. / OUTSIDE SAFETY RING / SICHERUNGSRING AUSSEN	POJISTNY KROUZEK 25	1
24	95.801.009	0	SEGR DIRA / OUTSIDE SAFETY RING / SICHERUNGSRING AUSSEN	POJISTNY KROUZEK 52	1

Císlo Sestavy/Number of assembly/Nummer der Baugruppe; Verze (Ver./Version/Version; Název sestavy/Assembly title/Name der Baugruppe; Pozice (Pos./Position/Position;
Objednací číslo/Purchase order number/Bestellnummer; Název položky/Volume title/Name der Position; Rozevner/Stock size/Abmessung

7.57. Válec zvedací/ Lifting cylinder/ Hebezyylinder



NAZEV VEŠTAVY VÁLEC ZVEDACÍ	CÍSLO VEŠTAVY 201.BC231-200	STROJ BC230GAC
Konstruoval: NEUMANN		
Datum: 13. 04. 2016		
Měřítko: 3:10		

7.58. Kusovník / Piece list / Stückliste
Válec zvedací/ Lifting cylinder/ Hebezyylinder

Císlo sestavy 201.BC237-200		Ver. 0		Název sestavy VALEC ZVEDACÍ/LIFTING CYLINDER/HEBEZYLINDER		Ver. 0		Název polozky		Rozměr		Ks	
Poz.	Objednávací číslo	Ver.	Název polozky	Rozměr	Ks	Poz.	Objednávací číslo	Ver.	Název polozky	Rozměr	Ks		
1	30.0507-901	3	VALEC / ROLLER / ZYLINDER	TR 45/40H8	1	2	30.0507-902	0	PIST / PISTON / KOLBEN	d 45	1		
3	30.0507-903	2	VÍKO / COVER / DECKEL		1	4	30.0507-911	2	DRZAK / HOLDER / HALTER	TYC 45	1		
5	30.0507-913	2	POUZDRO / SLEEVE / BÜCHSE		1	6	30.BC237-203	0	PISTNICE / PISTON ROD / KOLBENSTANGE	d 40	1		
7	30.BC237-206	0	DRZAK / HOLDER / HALTER		1	8	31.0507-905	0	VÍKO / COVER / DECKEL	d 16	1		
9	90.001.25.032	0	SROUB IMBUS / ALLEN HEAD BOLT / IMBUSSCHRAUBE	TYC 25x25	1	10	90.001.25.059	0	SROUB IMBUS / ALLEN HEAD BOLT / IMBUSSCHRAUBE	8x20	1		
11	90.101.55.003	0	MATICE / NUT / MUTTER	M12x35	1	12	90.150.50.007	0	PODLOZKA / WASHER / UNTERLEGSCHLEIBE	MATICE M16	1		
13	92.002.001	0	SROUBENI PRIME / DIRECT BOLTING / GERADE VERSCHRAUBUNG	PODLOZKA 13	2	14	92.002.102	0	SROUBENI / BOLTING / VERSCHRAUBUNG	6 1/4"	1		
15	95.801.005	0	SEGR DIRA / INSIDE SAFETY RING / SICHERUNGSRING INNEN	S-GEV-BLLR	1	16	96.001.010	0	O-KROUZEK STATIC / STATIC O RING / O-RING STATISCH	POJISTNY KROUZEK 40	4		
17	96.002.017	0	KROUZEK O DYNAMICKY / DYNAMIC O RING / O-RING DYNAMISCH	36x2	1	18	96.041.002	0	MANZETA TESNICI / /	34x3 NBR 70SH	1		
19	96.060.002	0	KROUZEK STIRACI / SCRAPER RING / ABSTREIFRING	20/28x4	1	20	96.082.001	0	KROUZEK TESNICI / SEAL RING / DICHTUNGSRING	TK 20x28	1		
21	96.082.002	0	TESNENI / SEAL RING / DICHTUNGSRING	10/14x1.5 CU	1	22	96.900.015	0	TESNENI PISTU / /	13/17x1.5 CU	1		
										PT0200400-T46N	1		

Císlo Sestavy/Number of assembly/Nummer der Baugruppe; Verze (Ver./Version/Version; Název sestavy/Assembly title/Name der Baugruppe; Pozice (Pos./Position/Position;
Objednávací číslo/Purchase order number/Bestellnummer; Název polozky/Volume title/Name der Position; Rozměr/Stock size/Abmessung

