

AL 500 ANC

Operating instructions

Before transporting and using the machine,
please read the instructions thoroughly!



Service and information

Your BOMAR dealer:

Direct BOMAR contact:

BOMAR spol. s r.o.
Těžební 1236/1
62700 Brno
Czech Republic, EU

telefon: +420 – 533 426 100
fax: +420 – 533 426 109
e-mail: info@bomar.cz
www: <http://www.bomar.cz>

We are available:

Mondays to Fridays 7⁰⁰ – 16⁰⁰

Version:

3.01 / August 2017
rev. 1

BOMAR, spol. s r.o. © – Subject to modifications and amendments.

Content

1. BEZPEČNOSTNÍ POKYNY / SICHERHEITSHINWEISE / SAFETY NOTES..... 11

1.1. Machine determination.....	13
1.2. Protective clothing and personal safety.....	13
1.3. Safety instructions for machine operator.....	15
1.4. Safety notes for the servicing and repairs.....	17
1.5. Safety machine accessories.....	17
1.5.1. Total Stop.....	17
1.5.2. Workplace cover.....	18
1.5.3. Pedestal door.....	18
1.6. Umístění štítku stroje / Maschinschild position / Position of machine label.....	19
1.7. Umístění bezpečnostních značek / Verteilung der Sicherheitszeichen / Position of safety symbols.....	20

2. DOKUMENTACE STROJE / DOKUMENTATION DER MASCHINE / MACHINE DOCUMENTATION 23

2.1. Technická data / Technische Daten / Technical data.....	25
2.2. Řezné rozsahy / Schnittbereiche / Cutting sizes.....	26
2.3. Rozměrové schéma / Aufstellzeichnung / Installation diagram.....	27
2.4. Popis / Beschreibung / Description.....	28
2.5. Transportation and stocking.....	29
2.5.1. Conditions for transportation and stocking.....	29
2.5.2. Transport and stocking preparations.....	29
2.5.3. Transport and stocking.....	29
2.5.4. Transportní schéma / Transport schema / Transport scheme.....	30
2.6. Activation.....	31
2.6.1. Machine working conditions.....	31
2.7. Circular saw unpacking and assembling.....	31
2.7.1. Machine installing and leveling.....	31
2.7.2. Machine disposal after lifetime.....	32
2.7.3. Kotevní plan / Verankerungsplan / Grounding plan.....	33
2.8. Electrical connection.....	34
2.8.1. Check the running direction of the cutting wheel.....	34
2.9. Connecting to the compressed air supply.....	36
2.10. Optional accessories.....	36
2.10.1. Suction device.....	36
2.11. Filling of the cooling system.....	37
2.12. Check machine function.....	37
2.13. Saw blade.....	39
2.13.1. Saw blade size.....	39
2.13.2. Selection of the saw disk.....	39

3. OVLÁDÁNÍ STROJE / BEDIENUNG DER MASCHINE / MACHINE CONTROL..... 41

3.1. Starting the circular saw.....	43
3.2. Control panel.....	44
3.2.1. Control buttons on the control panel.....	46
3.3. Machine control elements.....	49
3.3.1. The basic description of the screens of the control software.....	49
3.3.2. Touch screen keyboard.....	50
3.3.3. Main screen of the control software, machine modes.....	52
3.3.4. Auxiliary screen of the control software.....	53
3.4. Complete working cycle of the machine.....	54
3.5. Machine referencing.....	54
3.6. Manual mode.....	58
3.6.1. Machine control in the manual mode.....	58
3.7. Semiautomatic mode.....	62
3.7.1. Cutting execution in semiautomatic mode:.....	62
3.7.2. Loading the required material length in the semiautomatic mode.....	69
3.7.3. Semiautomatic sequence interruption.....	74
3.7.3.1. With the STOP button.....	74
3.7.3.2. With the TOTAL STOP button.....	74

3.7.3.3.	Interruption of safety circuits.....	74
3.8.	Automatic mode	75
3.8.1.	Cutting execution in automatic mode	75
3.8.2.	Automatic cycle interruption.....	85
3.8.2.1.	Procedure at the automatic cycle interruption (not „Pause“) if not all of the pieces have been cut through according to the task (recipe) set.....	85
3.8.2.2.	Automatic cycle interruption with the STOP button	86
3.8.2.3.	Automatic cycle interruption with the TOTAL STOP button	86
3.8.2.4.	Interruption of safety circuits.....	87
3.8.2.5.	Error.....	87
3.9.	Recipes.....	87
3.9.1.	Creation of a new recipe and modification of an existing recipe.....	87
3.9.2.	Procedure of a recipe creation (modification)	88
3.9.3.	Saving the created recipe	91
3.9.4.	Loading a saved recipe	96
3.9.5.	Deleting a recipe from the machine memory.....	98
3.10.	Setting of service parameters.....	99
3.10.1.	Entering a password to insert service parameters.....	100
3.10.2.	Setting the feeder service parameters	101
3.10.2.1.	Feeder cylinder	102
3.10.2.2.	Feeder frequency converter diagnostics.....	104
3.10.2.3.	Feeder positioning parameters setting	105
3.10.3.	Setting of the saw service parameters.....	112
3.10.3.1.	Service parameters of the saw hydraulic cylinders.....	114
3.10.3.2.	Saw settings.....	116
3.10.3.3.	Setting of Micronizer (hierarchical level 2)	118
3.10.4.	Setting of the machine service parameters.....	119
3.10.5.	Saving of service settings	120
3.10.6.	Language selection.....	121
3.11.	Circular saw adjustment	122
3.11.1.	Clamping setup.....	122
3.11.2.	Adjustment of the feeding length	122
3.11.3.	Setting the speed of the saw frame lifting.....	122
3.11.4.	Regulation of the vices' clamping pressure	122
3.11.5.	Outfall of chips into the base of the saw	123
3.12.	Material insertion.....	123
3.12.1.	Handling agent selection.....	123
3.12.2.	Insertion.....	123

4. ÚDRŽBA STROJE / WARTUNG / MACHINE MAINTENANCE 126

4.1.	Saw disk dismantling	128
4.2.	Saw disk installation	128
4.3.	Cooling agents and chips disposal	128
4.3.1.	Cooling liquid inspection	129
4.3.2.	Chips disposal.....	129
4.4.	Hydraulic, Greases and oils.....	129
4.4.1.	Lubricant greases.....	129
4.4.2.	Lubrication.....	130
4.4.3.	Hydraulic oils.....	130
4.4.4.	Hydraulic oil level check	131
4.5.	Pressure system servicing.....	131
4.6.	Machine cleaning	131
4.7.	Worn pieces replacement	132
4.7.1.	Belt replacement.....	132

5. SCHÉMATA / SCHEMAS / SCHEMATICS 134

5.1.	Elektrické schéma / Elektroschema / Wiring diagrams	136
5.2.	Elektrické schéma / Elektroschema / Wiring diagrams	156
5.3.	Pneumaticko-hydraulické schéma / Pneumatik-Hydraulikschemata / Pneumatic-Hydraulic diagram.....	175

6. VÝKRESY SESTAV PRO OBJEDNÁNÍ NÁHRADNÍCH DÍLŮ / ZEICHNUNGEN FÜR BESTELLUNG DER ERSATZTEILE / DRAWING ASSEMBLIES FOR SPARE PARTS ORDER..... 178

6.1.	AL 500 ANC.....	180
------	-----------------	-----

6.2. Kusovník / Piece list / Stückliste - AL 500 ANC	181
6.3. AL 500 ANC	182
6.4. Kusovník / Piece list / Stückliste - AL 500 ANC	183
6.5. Odměřování / Measuring / Gehrungsmessung	184
6.6. Kusovník / Piece list / Stückliste - Odměřování / Measuring / Gehrungsmessung	185
6.7. Klič / Key / Schlüssel	186
6.8. Dveře / Door / Tür	188
6.9. Kusovník / Piece list / Stückliste - Dveře / Door / Tür	189
6.10. Držák / Holder / Halter	190
6.11. Rameno / Shoulder / Sägerahmen	192
6.12. Kusovník / Piece list / Stückliste - Rameno / Shoulder / Sägerahmen	193
6.13. Rameno / Shoulder / Sägerahmen	194
6.14. Kusovník / Piece list / Stückliste - Rameno / Shoulder / Sägerahmen	195
6.15. Konzola / Console / Konsole	196
6.16. Válec zvedací / Lifting cylinder / Hebezyylinder	198
6.17. Kusovník / Piece list / Stückliste - Válec zvedací / Lifting cylinder / Hebezyylinder	199
6.18. Podstavec / Base / Untersatz	200
6.19. Kusovník / Piece list / Stückliste - Podstavec / Base / Untersatz	201
6.20. Válec / Roller / Zylinder	202
6.21. Kusovník / Piece list / Stückliste - Válec / Roller / Zylinder	203
6.22. Kryt / Cover / Abdeckung	204
6.23. Kusovník / Piece list / Stückliste - Kryt / Cover / Abdeckung	205
6.24. Stůl / Table / Tisch	206
6.25. Kusovník / Piece list / Stückliste - Stůl / Table / Tisch	207
6.26. Stůl / Table / Tisch	208
6.27. Kusovník / Piece list / Stückliste - Stůl / Table / Tisch	209
6.28. Válec upínací / Fixing cylinder / Spannzylinder	210
6.29. Kusovník / Piece list / Stückliste - Válec upínací / Fixing cylinder / Spannzylinder	211
6.30. Vana / Tank / Wanne	212
6.31. Podavač / Feeder / Vorschub	214
6.32. Kusovník / Piece list / Stückliste - Podavač / Feeder / Vorschub	215
6.33. Podavač / Feeder / Vorschub	216
6.34. Kusovník / Piece list / Stückliste - Podavač / Feeder / Vorschub	217
6.35. Trať / Track / Bahn	218
6.36. Kusovník / Piece list / Stückliste - Trať / Track / Bahn	219
6.37. Pneumatika / Pneumatics / Pneumatik	220

5. **Schémata / Schemas / Schematics**

Schémata
Schemas
Schematics

5.1. Elektrické schéma /
 Elektroschema /
 Wiring diagrams

0	1	2	3	4	5	6	7	8	9		
											
Bomar, spol. s r.o. Těžební 1236/1 627 00 Brno Czech republic											
Popis projektu Project description Projektbeschreibung AL 500 ANC											
Číslo dokumentace Documentation number Anzahl der Dokumente ES-K500-201-V2.0											
Vytvořeno dne Created on Erstellt am 4.3.2015											
Zpracováno dne Edit date Bearbeitet am 13.7.2016											
Počet stran Number of pages Anzahl der Seiten 20											
 BOMAR, s.r.o. Těžební 1236/1 CZ 627 00, Brno			Stručná/machine/machine: AL 500 ANC			Míra, stránky / Name, page / Name, page: Titulní strana / Title, page / Titelblatt			Číslo, edit./Doc. No./Anzahl der Dokumente: Název / Power supply / Energieversorgung: Zpracoval / processed / hat verarbeitet: Datum / Date / Datum: ES-K500-201-V2.0 3x400V + N + PE, 50 Hz SWK 18.1.2016		
			= DDC			List/Pages/ Seite /			List/Pages/ Seiten: 20		

Obsah/ Table of contents/ Inhaltsverzeichnis

Stránka/Page/Seite	Název stránky/Name page/Name Seite	Datum/Date/Datum
=DOC/1	Třetí stránka Title page Titelblatt	18.1.2016
=DOC/2	Obsah/ Table of contents Inhaltsverzeichnis	13.7.2016
=DOC/3	Kusovník artiklů Parts list Artikelstückliste	13.7.2016
=DOC/3.a	Kusovník artiklů Parts list Artikelstückliste	13.7.2016
=DOC/3.b	Kusovník artiklů Parts list Artikelstückliste	13.7.2016
=DOC/4	Uspořádání rozváděče R1 Panel layout R1 Schaltstrahlaufbau R1	13.7.2016
=DOC/5	Ovládací panel OP1 Control panel OP1	9.6.2016
=NAP+RI/6	Sílová část Power part Feld partie	9.6.2016
=NAP+RI/7	Sílová část Power part Feld partie	9.6.2016
=NAP+RI/8	Napájecí zdroj Power supply unit Netzteil	13.7.2016
=NAP+RI/9	Bezpečnostní obvod Safety circle Sicherheits-Schaltung	13.7.2016
=NAP+RI/10	Bezpečnostní obvod Safety circle Sicherheits-Schaltung	13.7.2016
=NAP+RI/11	Topologie X2X Topology X2X Topologie X2X	9.6.2016
=NAP+RI/12	Topologie spěrnice Ethernet, RS232 Topology Ethernet, RS232 Topologie Ethernet, RS232	13.7.2016
=NAP+RI/13	Vstupy, výstupy Inputs, Outputs Eingänge, Ausgänge	30.6.2016
=NAP+RI/14	Vstupy Inputs Eingänge	13.7.2016
=NAP+RI/15	Výstupy Outputs Ausgänge	13.7.2016
=NAP+RI/15.a	Výstupy Outputs Ausgänge	13.7.2016
=NAP+RI/16	Snímač pozice podavače Feeder position sensor Die Sensorposition Vorschub	30.6.2016
=NAP+RI/17	Snímač výšky ramene Sawframe position sensor Rahmenposition sensor	10.6.2016

	BOMAR, s.r.o. Těšební 1236/1 CZ 627 00, Bino	Stroj/Machine/Maschine: AL 500 ANC	Název stránky/Name page/Name seite: Obsah/ Table of contents Inhaltsverzeichnis	Číslo doc./Doc.No/Anzahl der Dokumente.: Napájecí/power supply/Einspeisung: Zpracování/Processed /Hk. weinbetrieb: Datum/Date/Datum:	ES-1595-201-172.0 3x480V + N + PE, 50 Hz Slovik 13.7.2016	Doc + -	List/Page/ Seite: 2 List/Page/ Seite: 20
---	--	--	--	---	--	---------------	---

0	1	2	3	4	5	6	7	8	9
Kusovník artiklů Parts list Artikelstückliste									
Device tag	Device type	Type number	Manufacturer	Part number	Quantity	Page			
=NAP+RI-A1.1	Compact CPU	X20CP1382	B&R	91.995.253	1	=NAP+RI/12.1			
=NAP+RI-A4.1	Digital counter module - 5V ABR	X20DC1196	BuR	91.995.209	1	=NAP+RI/16.2			
=NAP+RI-A4.1	Bus module - 1X/IO	X20BM11	BuR	91.995.205	1	=NAP+RI/16.2			
=NAP+RI-A4.1	Terminal block 12-pin	X20TB12	BuR	91.995.217	1	=NAP+RI/16.2			
=NAP+RI-A4.2	Digital counter module - 5V ABR	X20DC1196	BuR	91.995.209	1	=NAP+RI/17.4			
=NAP+RI-A4.2	Bus module - 1X/IO	X20BM11	BuR	91.995.205	1	=NAP+RI/17.4			
=NAP+RI-A4.2	Terminal block 12-pin	X20TB12	BuR	91.995.217	1	=NAP+RI/17.4			
=NAP+RI-A5.1	Digital output module	X20DO8332	BuR	91.995.213	1	=NAP+RI/15.a.0			
=NAP+RI-A5.1	Bus module - 1X/IO	X20BM11	BuR	91.995.205	1	=NAP+RI/15.a.0			
=NAP+RI-A5.1	Terminal block 12-pin	X20TB12	BuR	91.995.217	1	=NAP+RI/15.a.0			
=NAP+RI-A6.1	Bus transmitter 2X link	X20BT9100	BuR	91.995.219	1	=NAP+RI/11.2			
=NAP+RI-A6.1	Bus module - 1X/IO	X20BM11	BuR	91.995.205	1	=NAP+RI/11.2			
=NAP+RI-A6.1	Terminal block 12-pin	X20TB12	BuR	91.995.217	1	=NAP+RI/11.2			
=NAP+RI-BM1.1	Safety circuit relay - 3XNO + 1XNC, 24VDC	BT50	ABB	BT50	1	=NAP+RI/9.6			
=NAP+RI-CU1.1	Power panel T30	6PPT30.0573-20W	B&R	91.995.253	1	=NAP+RI/12.3			
=NAP+RI-FA1.1	Motor starter - 10A	MS116-10.0	ABB	91.045.024	1	=NAP+RI/6.7			
=NAP+RI-FA1.1	Auxiliary contacts - 1XNO+1XNC	HKF1-11	ABB	91.046.002	1	=NAP+RI/6.7			
=NAP+RI-FM1.1	Frequency converter - 3x380-500 V, 0,37kW	8164T400037.00X-1	B&R	91.012.116	1	=NAP+RI/7.1			
=NAP+RI-FU1.1	Fuse terminal	WK4/THS15U	WIELAND	91.251.102	1	=NAP+RI/8.2			
=NAP+RI-FU1.1	Tube fuse - 2A/250V, slow, 5x20	T2A/250V	ESKA	91.230.001	1	=NAP+RI/8.2			
=NAP+RI-FU1.2	Fuse terminal	WK4/THS15U	WIELAND	91.251.102	1	=NAP+RI/8.1			
=NAP+RI-FU1.2	Tube fuse - 2A/250V, slow, 5x20	T2A/250V	ESKA	91.230.001	1	=NAP+RI/8.1			
=NAP+RI-FU1.3	Fuse terminal	WK4/THS15U	WIELAND	91.251.102	1	=NAP+RI/8.2			
=NAP+RI-FU1.3	Tube fuse - 4A/250V, slow, 5x20	T4A/250V	ESKA	91.230.015	1	=NAP+RI/8.2			
=NAP+RI-FU1.4	Fuse terminal	WK4/THS15U	WIELAND	91.251.102	1	=NAP+RI/8.2			
=NAP+RI-FU1.4	Tube fuse - 1A/250V, slow, 5x20	T1A/250V	ESKA	91.230.031	1	=NAP+RI/8.2			
=NAP+RI-KM1.1	Mini contactor - 4kW, 3P, 1NC	B65-30-01-1.7-71	ABB	91.040.049	1	=NAP+RI/15.a.0			
=NAP+RI-KM1.1	Contactor - 5,5kW/400V, 3P	AF12-30-10-11	ABB	91.040.050	1	=NAP+RI/9.7			

The manufacturer reserves right to use an equivalent replacement device.

 BOMAR, s.r.o. Těšební 1236/1 CZ 627 00, Brno	Strou/Machine/Maschine: AL 500 ANC	Název stránky/Name page/Name seiten: Kusovník artiklů Parts list Artikelstückliste		Číslo dok./Doc.No/Anzahl der Dokumente.: ES-1595-201-172.0		List/Page/ Seite: 3
		Datum/Date/Datum: 13.7.2016		Napájení/power supply/Einspeisung: 3x400V + N + PE, 50 Hz		List/Page/ Seite: 3

0	1	2	3	4	5	6	7	8	9
Kusovník artiklů Parts list Artikelstückliste									
Device tag	Device type	Type number	Manufacturer	Part number	Quantity	Page			
=NAP+RI-KM11	Auxiliary contact - 1xNC	CA4-01	ABB	91.041.043	1	=NAP+R.J/9.7			
=NAP+RI-KM11	Contact - 5,5kW/400V, 3P	AF12-30-01-11	ABB	91.040.051	1	/4.3			
=NAP+RI-KM12	Contact - 5,5kW/400V, 3P	AF12-30-10-11	ABB	91.040.050	1	=NAP+R.J/9.8			
=NAP+RI-KM12	Auxiliary contact - 1xNC	CA4-01	ABB	91.041.043	1	=NAP+R.J/9.8			
=NAP+RI-KM12	Contact - 5,5kW/400V, 3P	AF12-30-01-11	ABB	91.040.051	1	/4.4			
=NAP+RI-PA1.1	Fused disconnect, three-pole	E 93/32	ABB	91.241.014	1	=NAP+R.J/7.2			
=NAP+RI-PA1.1	Tube fuse - 4A, 10x38, fast	PV10 4A gG	OEZ	91.231.011	3	=NAP+R.J/7.2			
=NAP+RI-QS1	Disconnect - 3P, 16A	OT16F13	ABB	91.170.018	1	=NAP+R.J/6.1			
=NAP+RI-QS1	Handle switch - black	OHBSZRJ	ABB	91.180.015	1	=NAP+R.J/6.1			
=NAP+RI-QS1	Terminal shroud	OTS40T3	ABB	91.170.017	1	=NAP+R.J/6.1			
=NAP+RI-RCF0	Line filter	DL-16EB15/50/C3	WIDECOM TECHNOLOGY s.r.o.	91.041.062	1	=NAP+R.J/6.0			
=NAP+RI-RCF1.1	Efferent RFC filter	FBOPR1624	Ing. Miroslav Vlček	91.041.015	1	=NAP+R.J/6.6			
=NAP+RI-RCF1.1	Efferent RFC filter	FBOPR1624	Ing. Miroslav Vlček	91.041.015	1	=NAP+R.J/6.3			
=NAP+RI-RCF1.2	Efferent RFC filter	FBOPR1624	Ing. Miroslav Vlček	91.041.015	1	=NAP+R.J/6.5			
=NAP+RI-RE1.1	Multifunction time relay - 12-240V, 10 functions	CRM-91H/UNI	ELKO	91.051.027	1	=NAP+R.J/10.0			
=NAP+RI-ZDR1	Power supply - 230VAC/24VDC, 5A	CP-E 24/5.0	ABB	91.085.026	1	=NAP+R.J/8.2			
=NAP+OP1-HL1.1	Green light for Eaton adapter	M22-LED-G	MOELLER	91.061.023	1	=NAP+R.J/15.a.4			
=NAP+OP1-HL501	White light for Eaton adapter	M22-LED-W	MOELLER	91.061.034	1	=NAP+R.J/9.8			
=NAP+OP1-SA1.1	Head of 2-positional key switch	M22-WRS2	MOELLER	91.060.070	1	=NAP+R.J/14.1			
=NAP+OP1-SA1.1	Attaching adapter + 1NO	M22-AK10	MOELLER	91.061.021	1	=NAP+R.J/14.1			
=NAP+OP1-SA1.1	NO contact for Eaton adapter	M22-K10	MOELLER	91.061.022	1	=NAP+R.J/14.1			
=NAP+OP1-SB1.1	Double button head white/black start/stop	M22-DDL-WS-GB1/GB0	MOELLER	91.060.034	1	=NAP+R.J/14.2			
=NAP+OP1-SB1.1	Attaching adapter + 1NO	M22-AK10	MOELLER	91.061.021	1	=NAP+R.J/14.2			
=NAP+OP1-SB1.2	NC contact for Eaton adapter	M22-K01	MOELLER	91.061.024	1	=NAP+R.J/14.3			
=NAP+OP1-SB500	Emergency-stop mushroom push - button + 3xNC	YW1B-V4E02R	IDEC	91.060.084	1	=NAP+R.J/9.1			
=NAP+OP1-SB500	Contact - 1x NO	YW-E10	IDEC	91.061.044	1	=NAP+R.J/9.1			
=NAP+OP1-SB501	Head yellow backlit	M22-DL-Y	MOELLER	91.060.053	1	=NAP+R.J/9.4			

The manufacturer reserves right to use an equivalent replacement device.

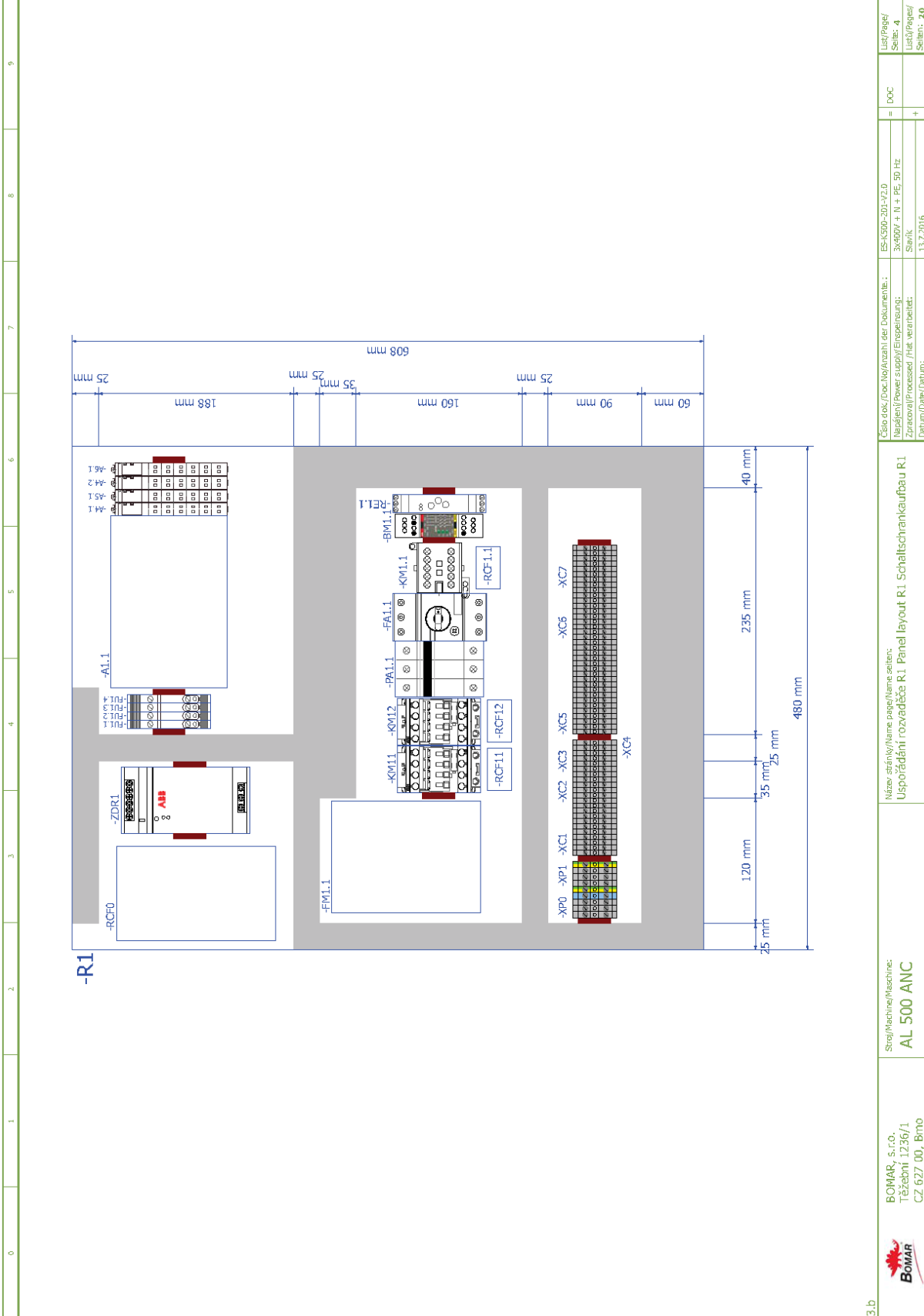
BOMAR, s.r.o. Těžebská 1236/1 CZ 627 00, Břmo	Stroj/Machine/Maschine: AL 500 ANC	Název artiklů/Name of the parts list: Kusovník artiklů Parts list Artikelstückliste	Číslo dok./Doc.No/Anzahl der Dokumente : ES-K500-201-V2.0	Doc	List/Page/ Seite: 9.a
			3x400V + N + PE, 50 Hz		List/Page/ Seite: 2.0
			Slavik		
			13.7.2016		

0	1	2	3	4	5	6	7	8	9
Kusovník artiklů Parts list Artikelstückliste									
Device tag	Device type	Type number	Manufacturer	Part number	Quantity	Page			
=NAP+OP1-SB501	Attaching adapter + .INO	MZZ-AK10	MOELLER	91.061.021	1	=NAP+R1/9,4			

Název stránky/Name page/Name seiten: Kusovník artiklů Parts list Artikelstückliste		Číslo dok./Doc.No/Anzahl der Dokumente.: ES-LS00-201-V2.0		List/Page/ Seite: 3, b
Stroj/Machine/Maschine: AL 500 ANC		Název/Power supply/Einspeisung: 3x400V + N + PE, 50 Hz		List/Page/ Seite:
BOMAR, s.r.o., Těšebník 1236/1, CZ 627 007, Břno		Zpracovatel/Processed /Hk. verarbeitet: Silek		List/Page/ Seite:
		Datum/Date/Datum: 13.7.2016		List/Page/ Seite: 20

The manufacturer reserves right to use an equivalent replacement device.

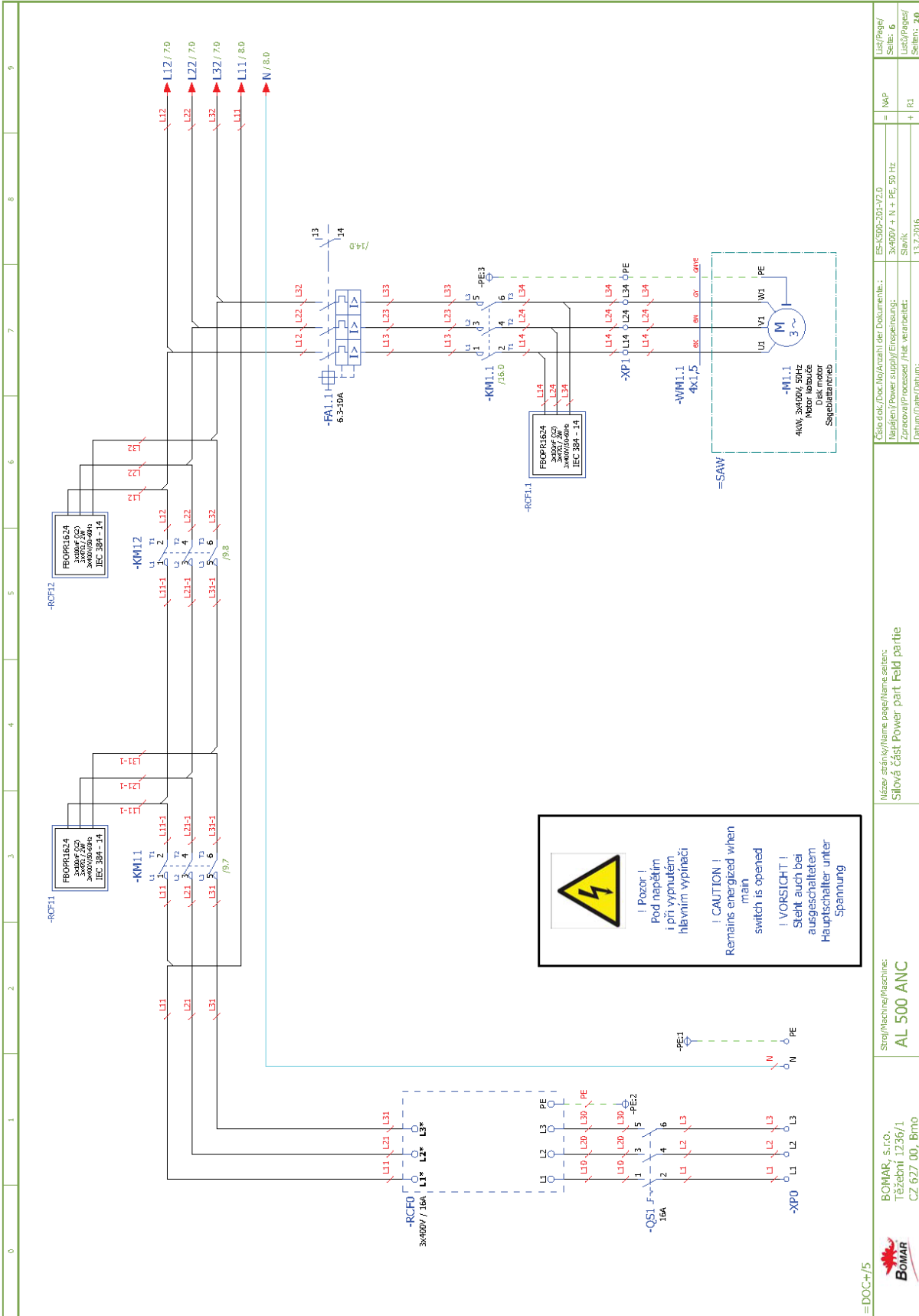
3.a



Schéματα
 Schemas
 Schematics



	<p>BOMAR, s.r.o. Těšební 1236/1 CZ 627 007, Brno</p>	<p>Stroj/Machine/Maschine: AL 500 ANC</p>	<p>Název stránky/Name page/Name screen: Ovládací panel OP1 Control panel OP1</p>	<p>Číslo doc./doc.No/Anzahl der Dokumente.: ES-LS00-200-172-D Napájení/power supply/Einspeisung: 3x400V + N + PE, 50 Hz Stav/ik Zpracováno/Processed /Hk. verarbeitet: Datum/Date/Datum: 13.7.2016</p>	<p>Doc. =</p>	<p>LiSt/Page/ Seite: 5 LiSt/Page/ Seite: 20</p>
---	--	--	--	--	-------------------	---



=DOC-1/5

BOMAR, s.r.o.
Těšební 1236/1
CZ 627 00, Břno

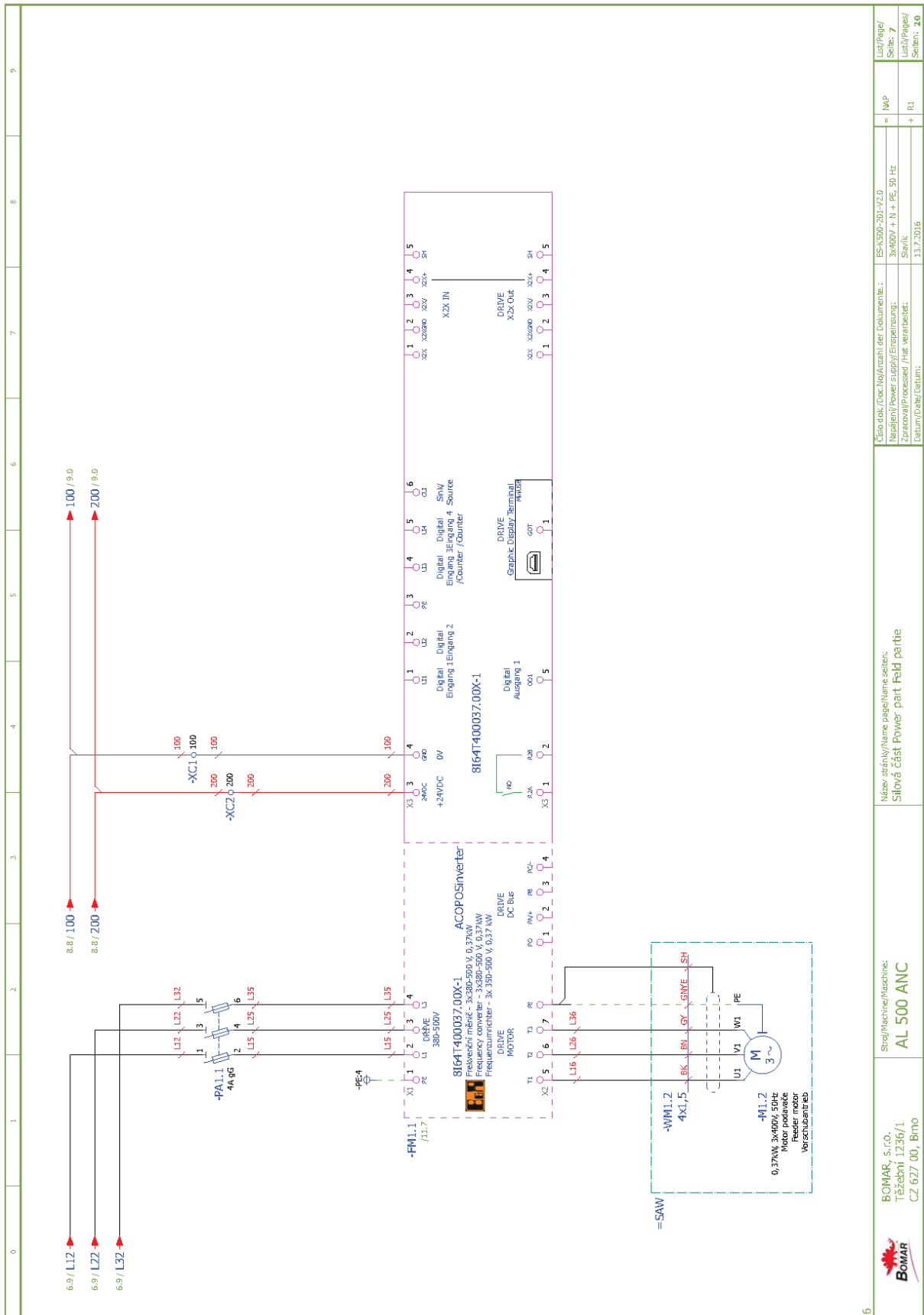
Stroj/Machine/Maschine:
AL 500 ANC

Název stránky/Name page/Name seiten:
Silová část Power part Field partie

Číslo dok./Doc.No/Azacht der Dokumente.:
ES-1595-201-172.0
Napájení/power supply/Energieversorgung:
3x400V + N + PE, 50 Hz
Zpracování/Processed /Hk. weiterbearbeitet:
Slovik
Datum/Date/Datum:
13.7.2016

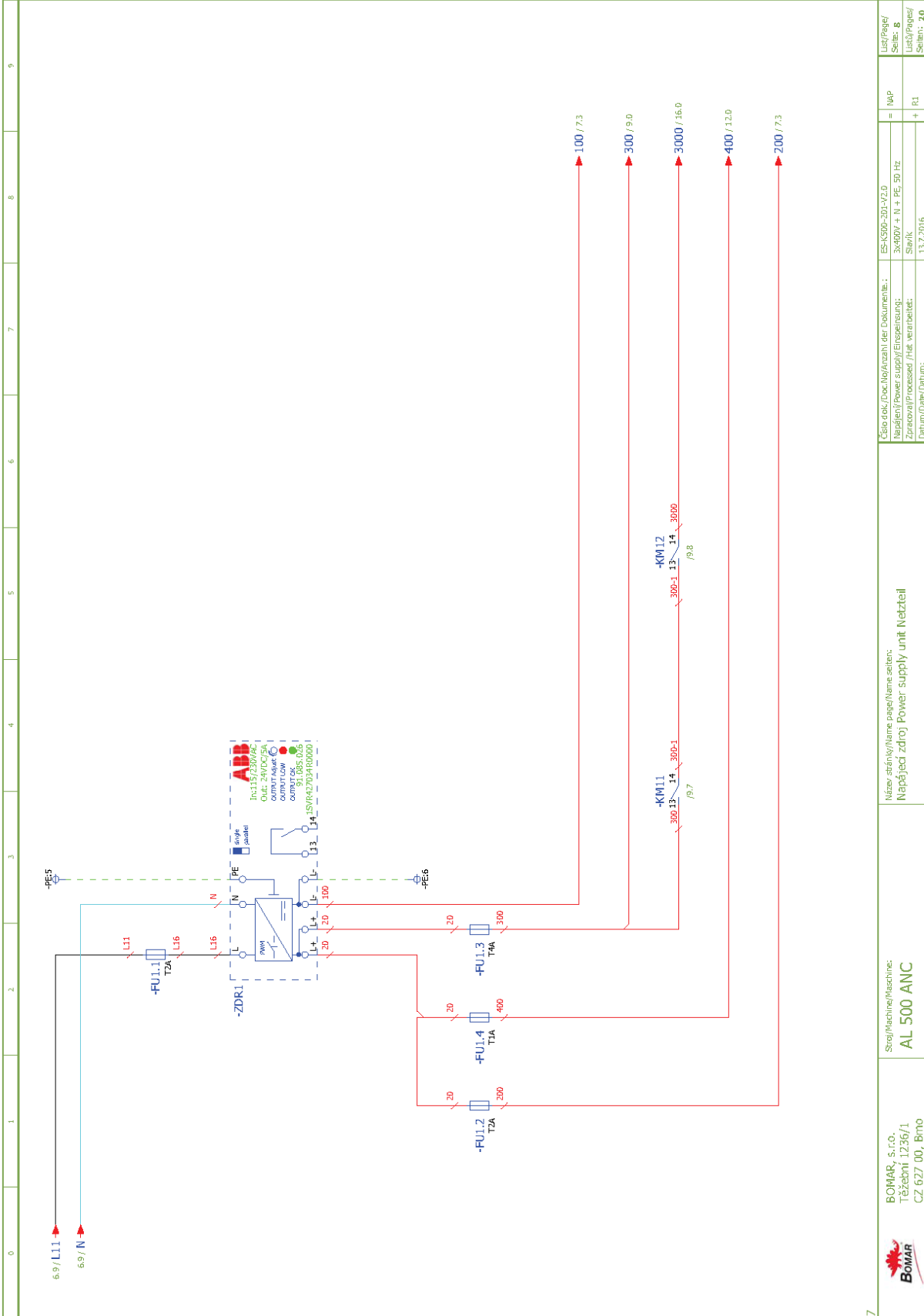
LiSt/Page/
Seite: **6**
LiSt/Page/
Seite: **20**

Schemata
Schemas
Schematics



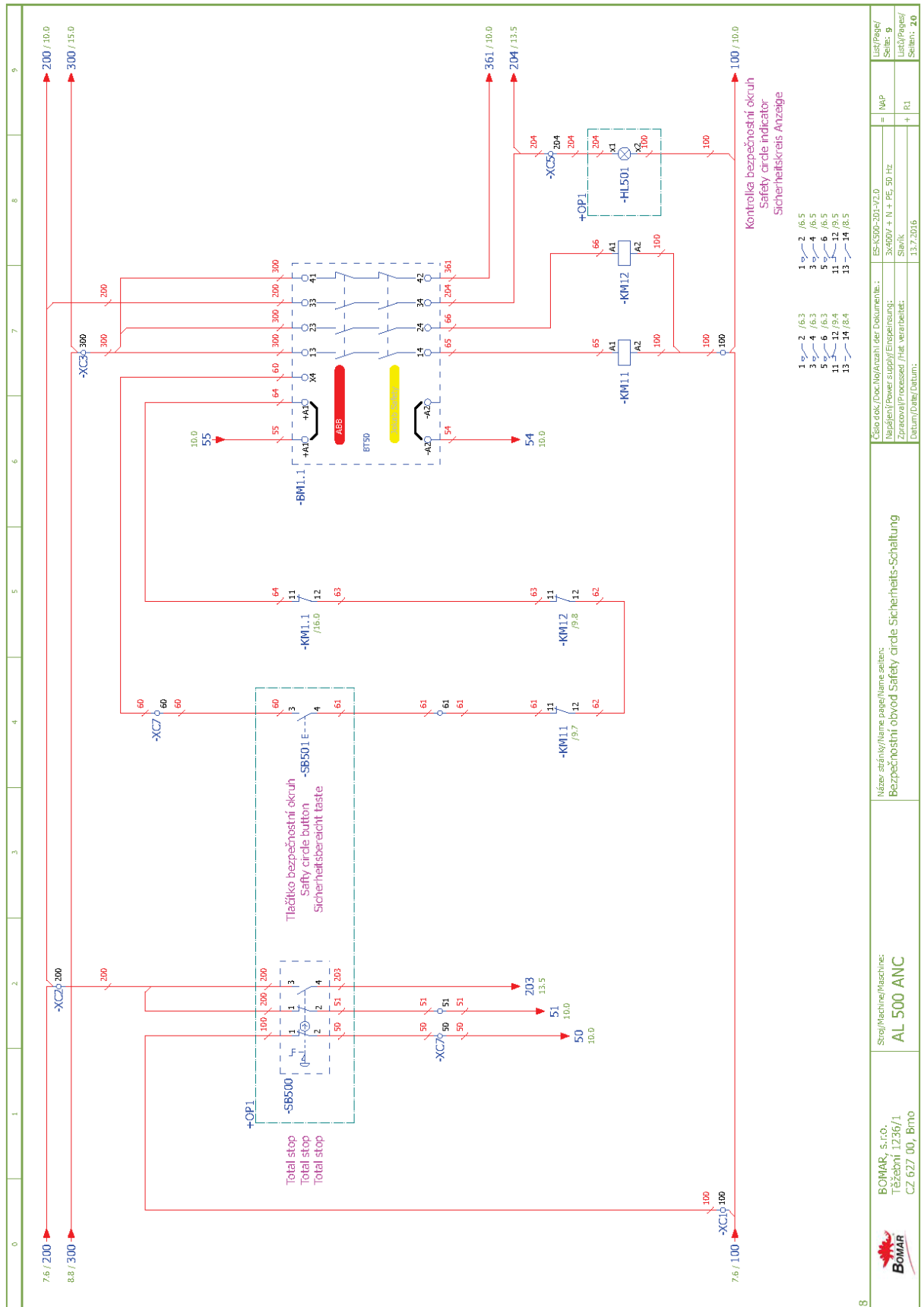
6

	BOMAR, s.r.o. Těšební 1236/1 CZ 627 007, Brno	Stroj/Machine/Maschine: AL 500 ANC	Název stránky/Name page/Name sheet: Silová část Power part Field partie	Číslo dok./Doc.No/Anzahl der Dokumente.: ES-1500-201-172.0 Napájení/power supply/Erversorgung: 3x400V + N + PE, 50 Hz Stav/ik 13.7.2016	List/Page/ Seite: 7 List/Page/ Seite: 7 List/Page/ Seite: 7
				Datum/Date/Datum: 13.7.2016	= MAP + R1



7	0	1	2	3	4	5	6	7	8	9
	BOMAR, s.r.o. Těšební 1236/1 CZ 627 00, Brno									
Stroj/Machine/Maschine: AL 500 ANC										
Název/stávky/Name page/Name seiten: Nápisjeci zdroj Power supply unit Netzteil										
Číslo dok./doc.No/Anzahl der Dokumente.: ES-K300-201-V2.0 Napájecí Power supply/Entspannung: 3x400V + N + PE, 50 Hz Zpracování/Processed /Hft. verarbeitet: Šilvik Datum/Date/ Datum: 13.7.2016										
= MAP + R1										List/Page/ Seite: 8 List/Page/ Seiten: 20

Schéματα
Schemas
Schematics

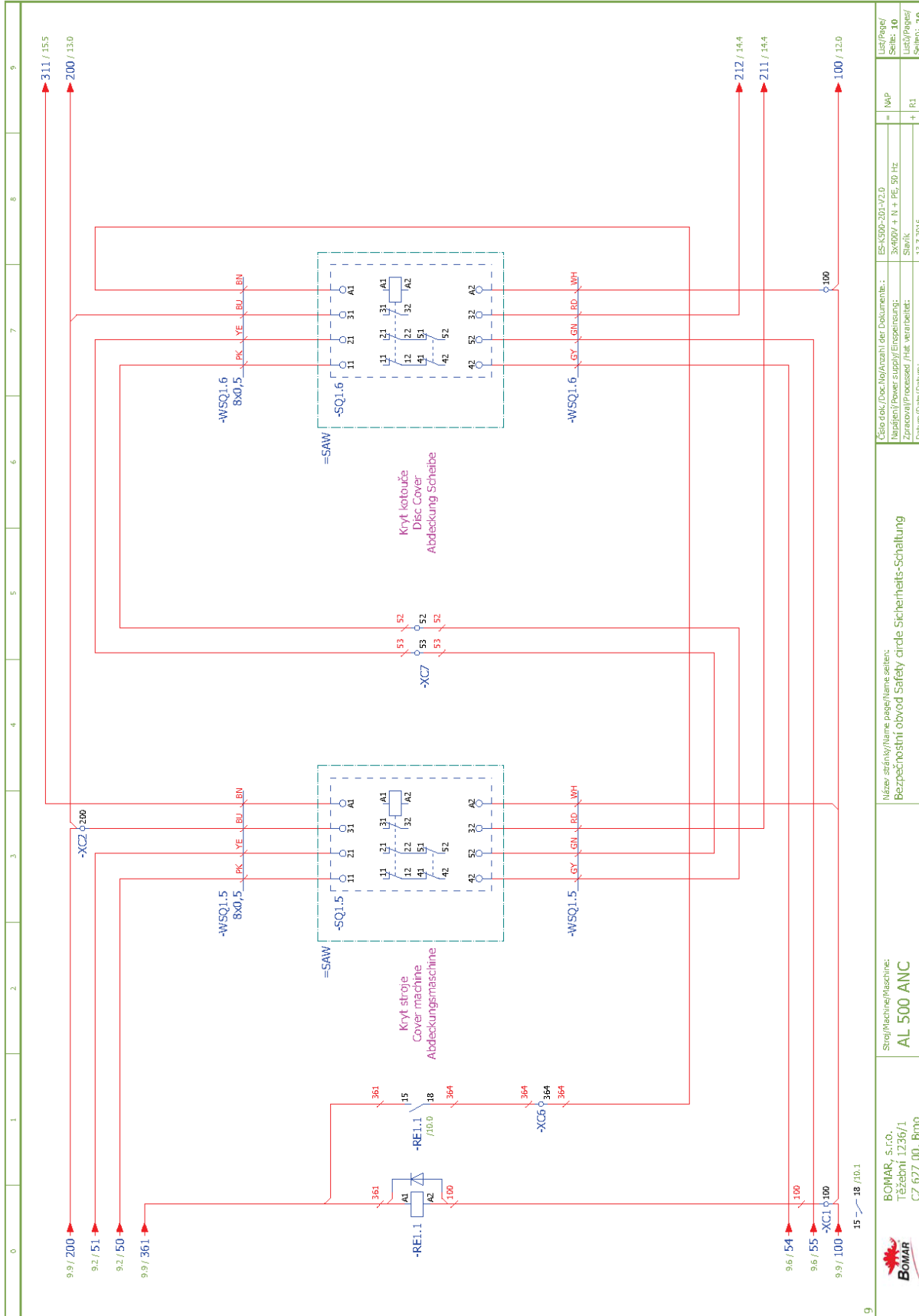


ES-LS00-201-212.0	MAP	1/1
3x400V + N + PE 50 Hz		9
Stavik		9
13.7.2016	R1	20

Název stránky/Name page/Name seiten: Bezpečnostní obvod Safety circle Schematics-Schaltung

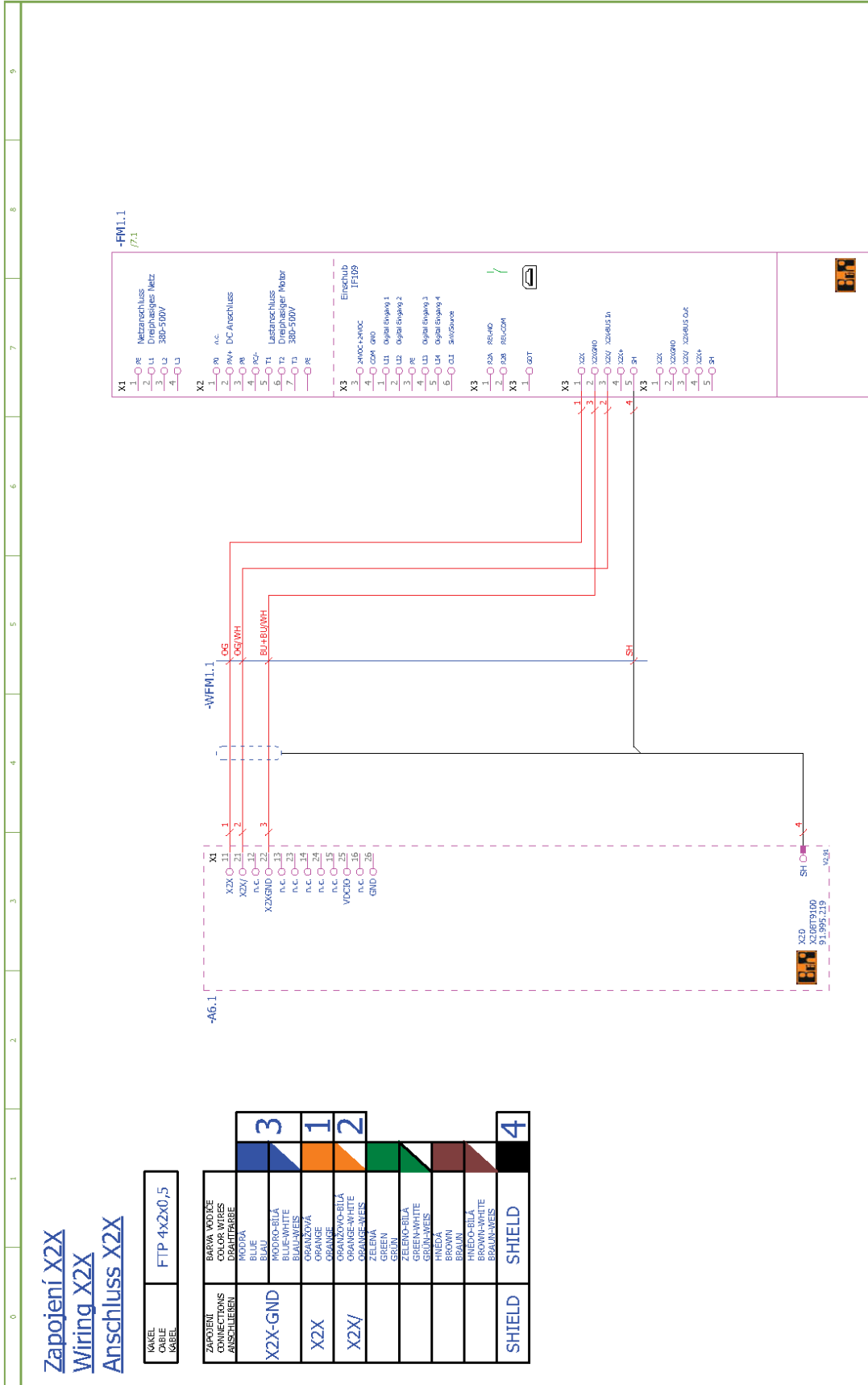
Stroj/Machine/Maschine: AL 500 ANC

BOMAR, s.r.o.
Těšební 1236/1
CZ 627 007, Břno



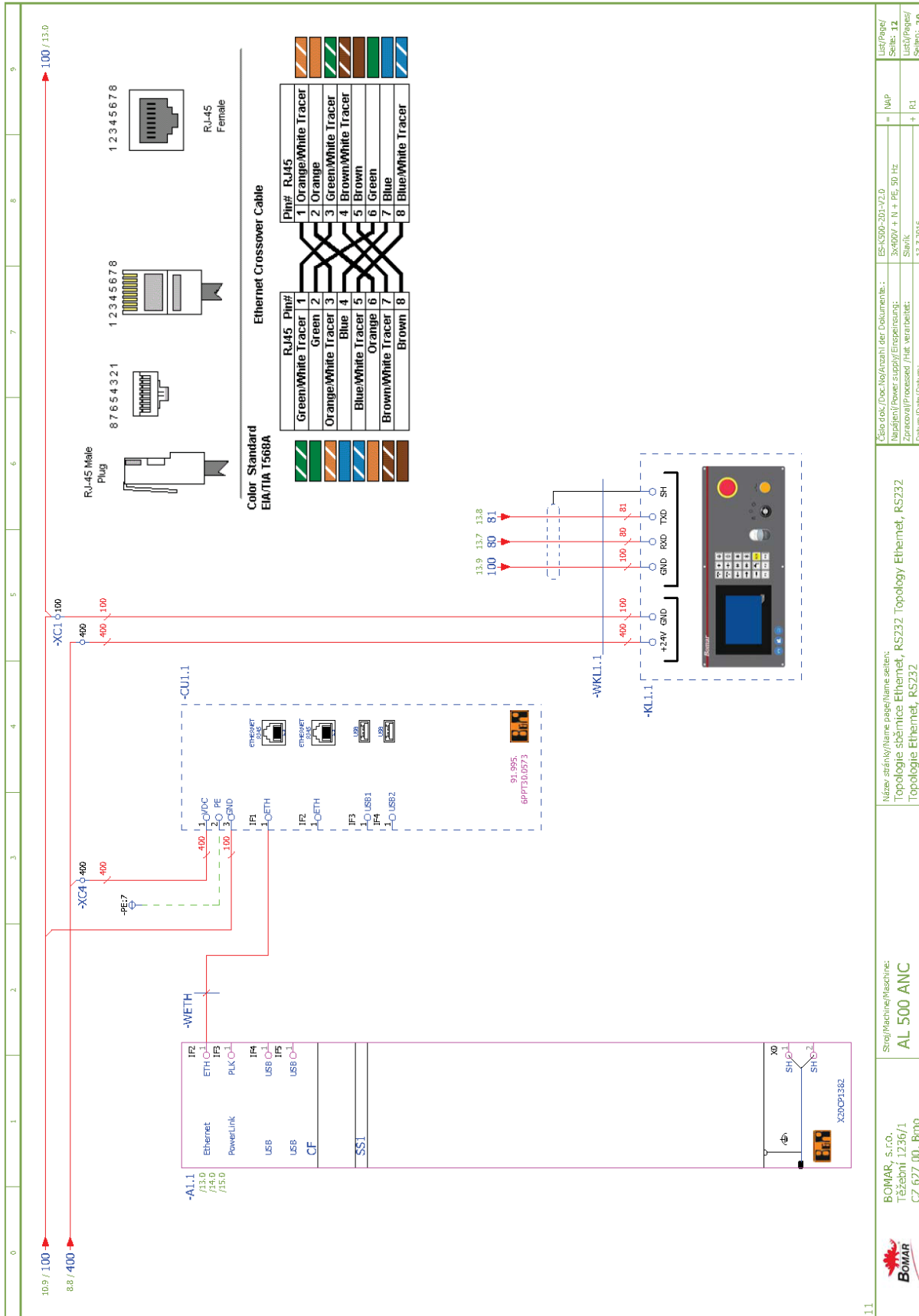
ES-1500-201-172.0	Map	10
3x480V + N + PE 50 Hz		
Slavik		
13.7.2016		
ES-1500-201-172.0		
3x480V + N + PE 50 Hz		
Slavik		
13.7.2016		
ES-1500-201-172.0		
3x480V + N + PE 50 Hz		
Slavik		
13.7.2016		

Schéματα
 Schemas
 Schematics



ΚΑΒΛΟ CABLE KABEL	FTP 4x2x0,5
-------------------------	-------------

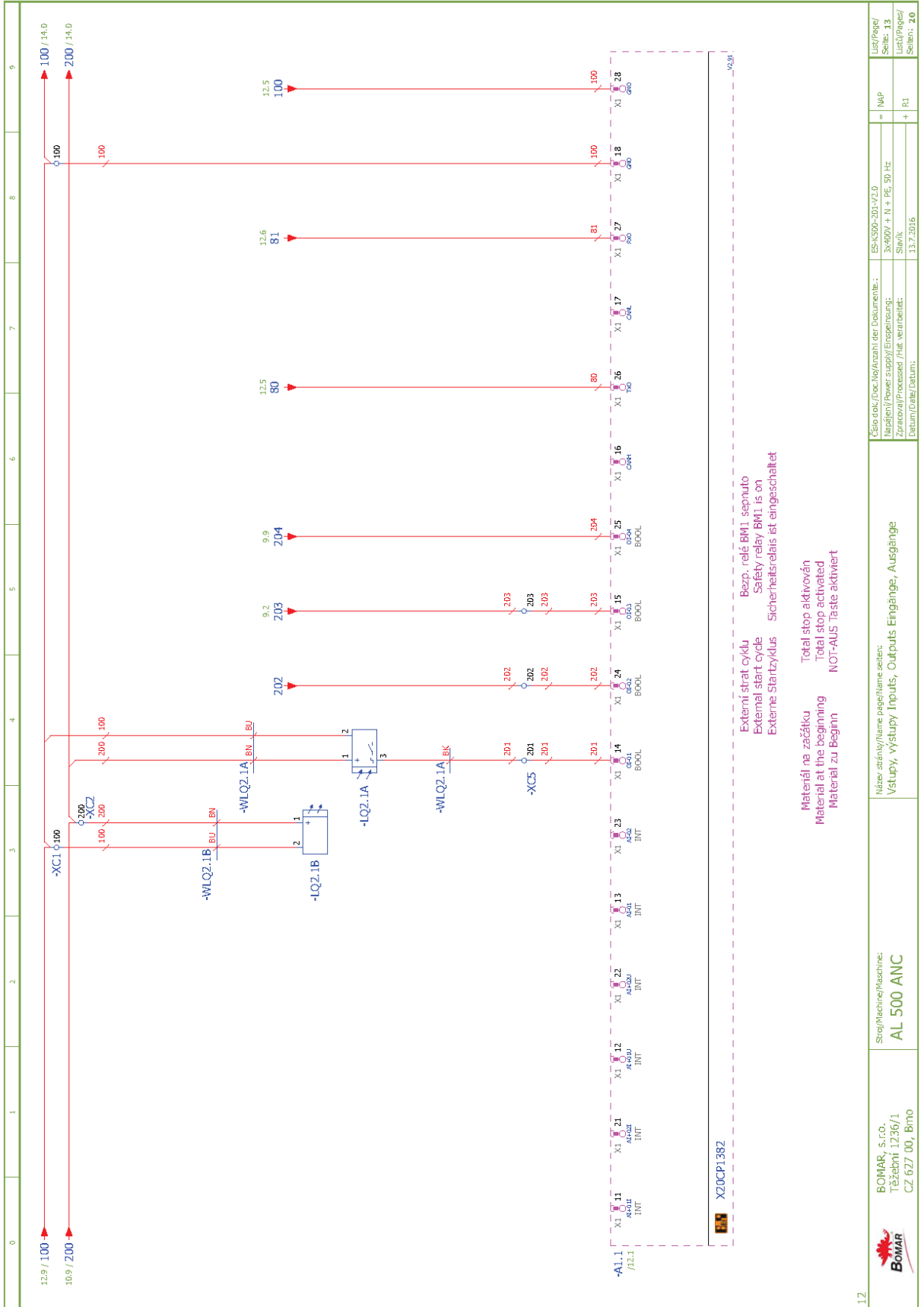
ZAPŮJENÍ CABLE ANSCHLÜSSE	BARVA VODÍČE CABLE DRAHTFARB	3
X2X-GND	MODRÁ BLU RODRO-BLÁ BLU-WHITE BLU-WHITE ORANŽOVÁ ORANGE ORANŽOVO-BILÁ ORANGE-WHITE ZELÉNÁ GREEN ZELENO-BILÁ GREEN-WHITE BRNÁ BROWN BRNÁ BROWN-WHITE BRNÁ-WEIS	1
X2X	ORANŽOVÁ ORANGE	2
X2X/	ORANŽOVÁ-BILÁ ORANGE-WHITE ZELÉNÁ GREEN ZELENO-BILÁ GREEN-WHITE BRNÁ BROWN BRNÁ BROWN-WHITE BRNÁ-WEIS	4
SHIELD	SHIELD	



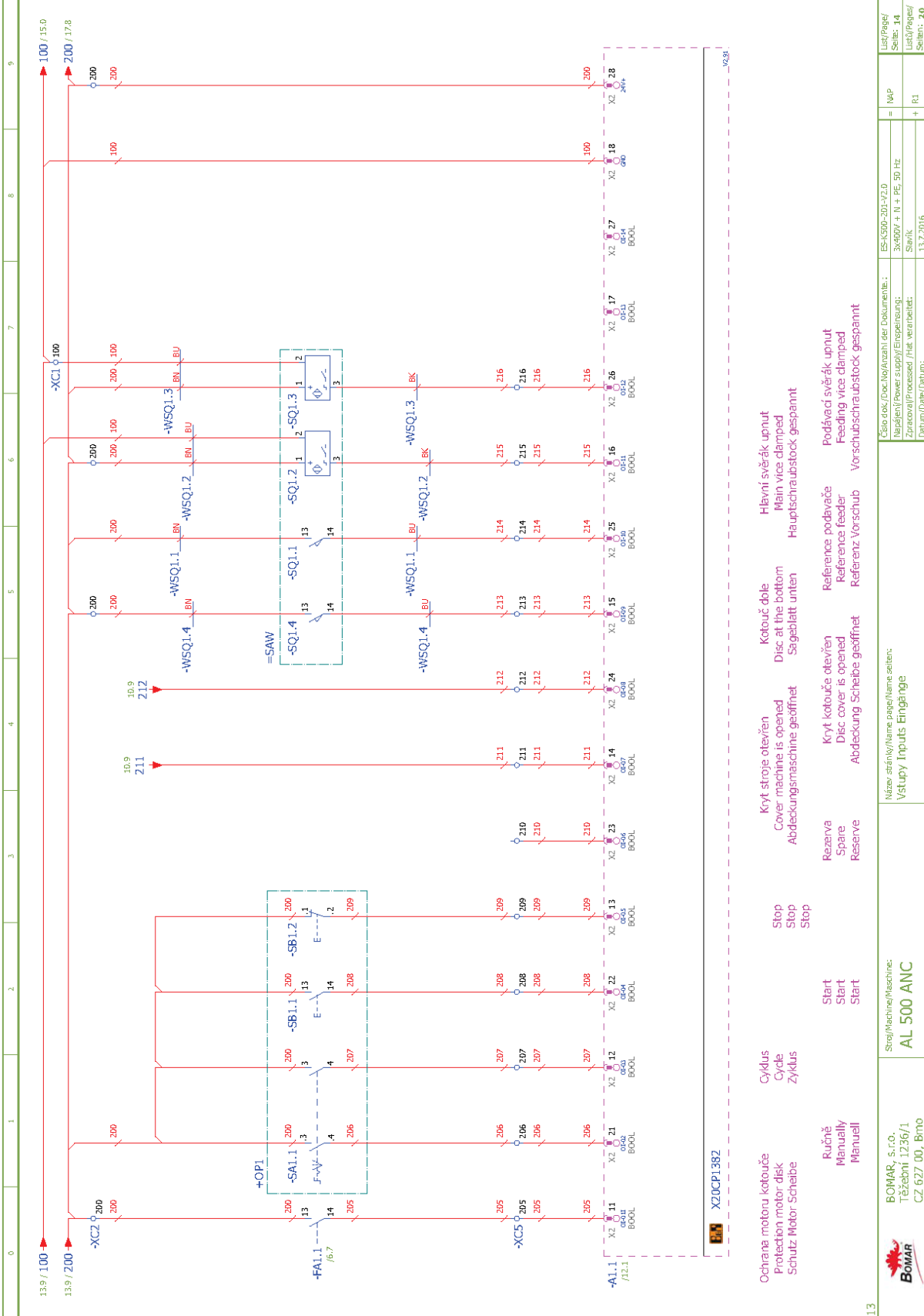
11

	BOMAR, s.r.o., Těšební 1236/1 CZ 627 00, Břno	Stroj/Machine/Maschine: AL 500 ANC	Název stránky/Name page/Name seiten: Topologie sítě Ethernet, RS232 Topologie Ethernet, RS232	Číslo dok./Doc.No./Arzahl der Dokumente.: ES-1590-201-172.0 Napájení/power supply/Erversorgung: 3x400V + N + PE, 50 Hz Sériové/Ser./K: 13.7.2016	Verze/Version: = MAP = R1	Úroveň/Level: = R1	Stránka/Page/ Seite: 12	Úroveň/Level: = R1	Stránka/Page/ Seite: 20
--	---	--	---	---	---------------------------------	-----------------------	-----------------------------------	-----------------------	-----------------------------------

Schémas
Schemas
Schematics

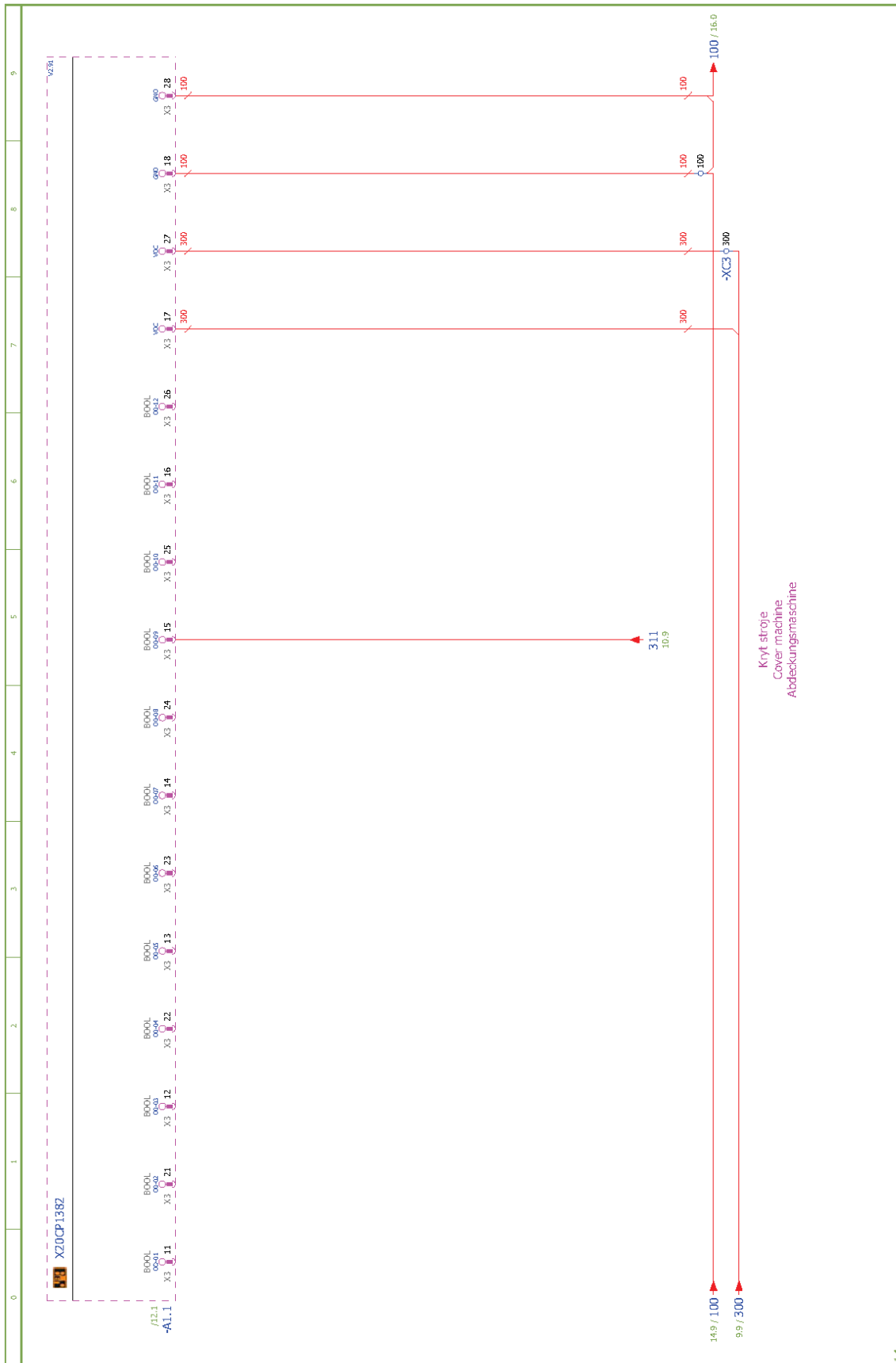


Název stránky/Name page/Name seiten: Vstupy, výstupy Inputs, Outputs Engänge, Ausgänge		Číslo doc./Doc.No/Anzahl der Dokumente.: Napájení/power supply/Energieversorgung: Zpracování/Processed /Hk. verarbeitet: Datum/Date/Datum:	
Stručný popis/Machine: AL 500 ANC		ES-LS00-201-122.0 3x400V + N + PE, 50 Hz 13.7.2016	
BOMAR, s.r.o. Těšební 1236/1 CZ 627 00, Břno		= MAP + R1	
		List/Page/ Seite: 13 List/Page/ Seiten: 20	



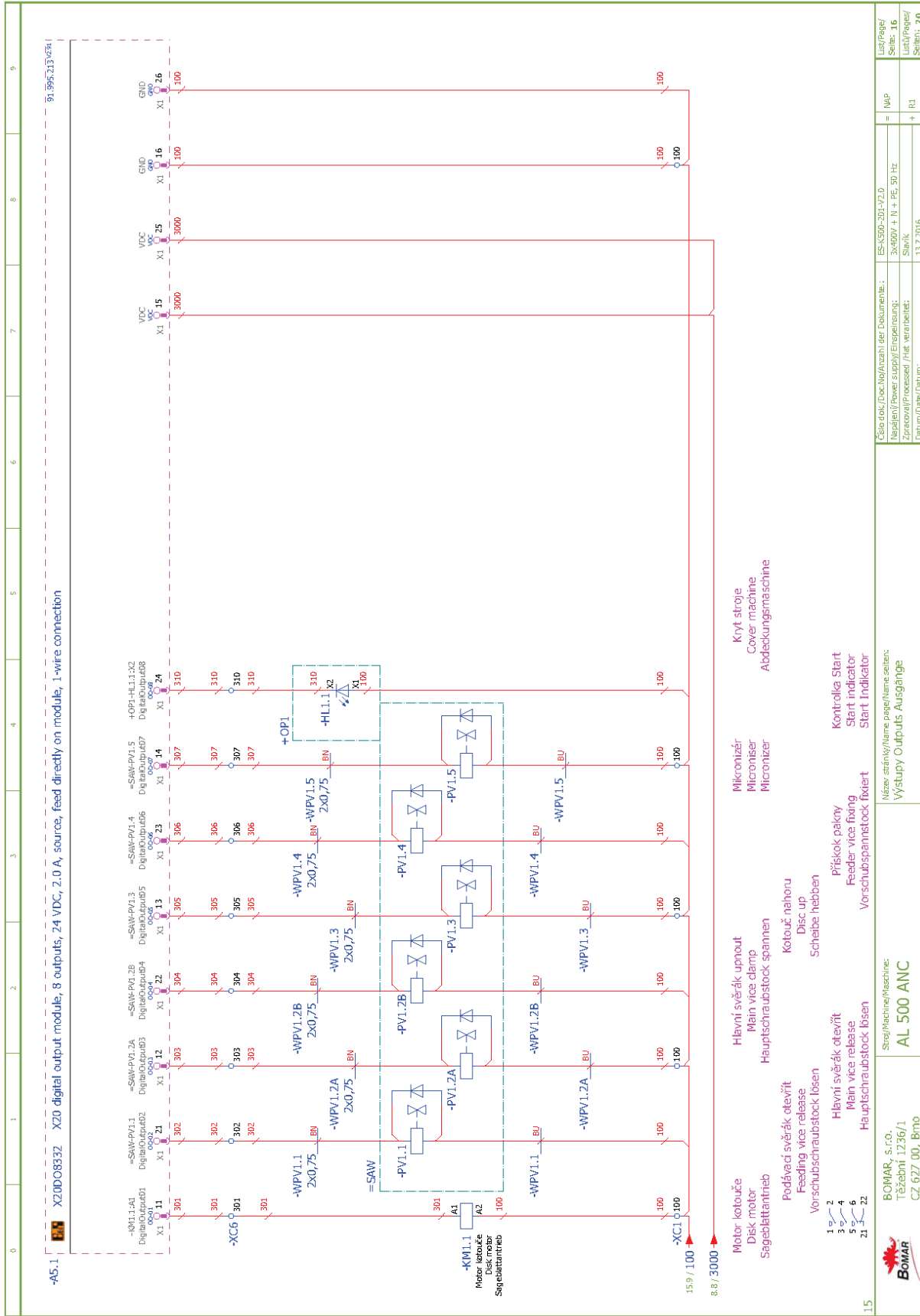
13	 BOMAR, s.r.o. Těšební 1236/1 CZ 627 007, Břno	Stroj/Machine/Maschine: AL 500 ANC	Název stránky/Name page/Name seiten: Vstupy Inputs Eingänge	Číslo dok./Doc.No/Arzahl der Dokumente.: ES-LS00-200-V2.0 Napájení/Power supply/Einspeisung: 3x400V + N + PE 50 Hz Zpracování/Processed /Hk. verarbeitet: Sierik Datum/Date/Datum: 13.7.2016	List/Page/ Seite: 14 List/Page/ Seite: 20
----	---	--	---	---	--

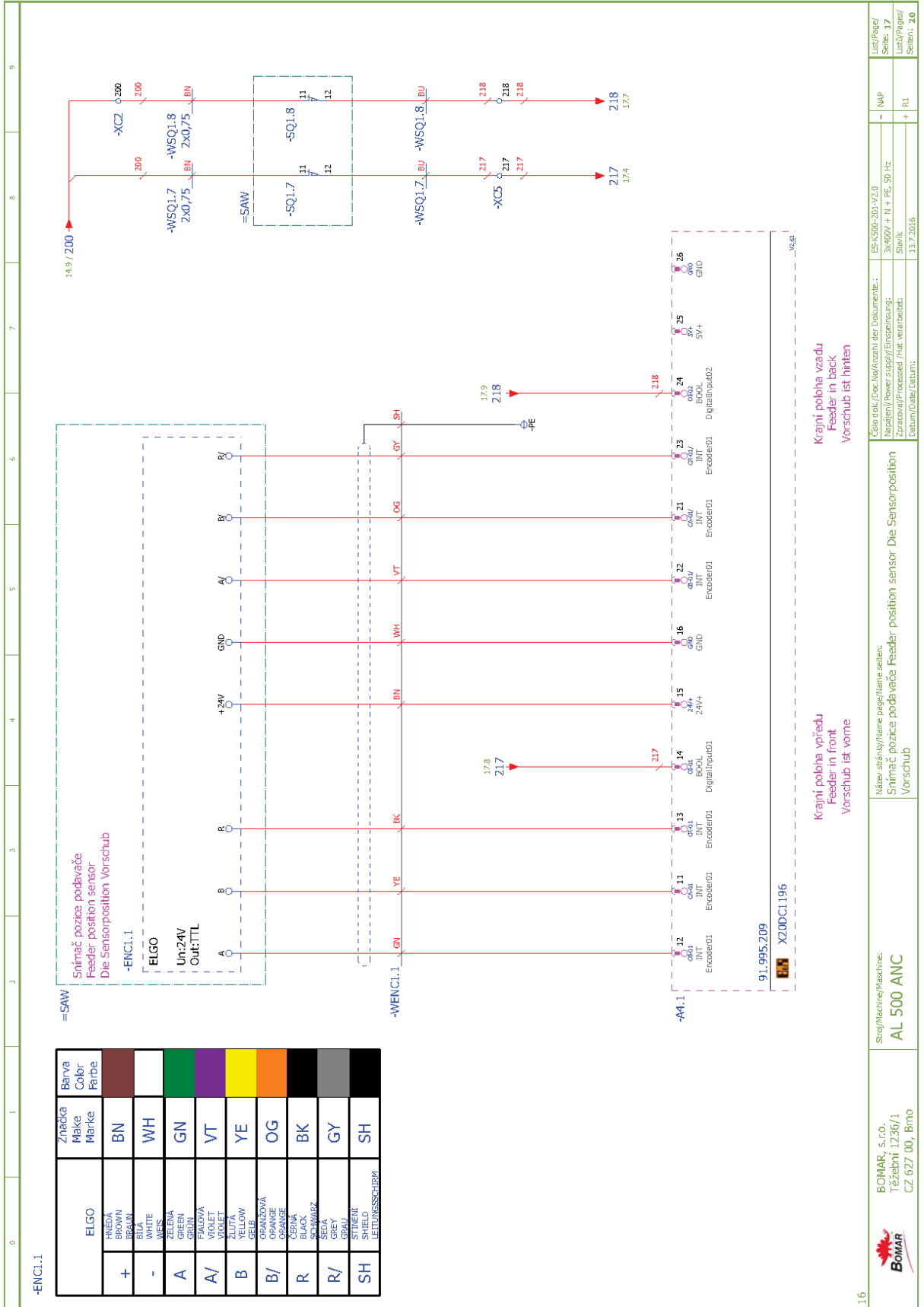
Schemata
Schemas
Schematics



14

	<p>BOMAR, s.r.o. Těšební 1236/1 CZ 627 00, Břno</p>	<p>Stroj/Machine/Maschine: AL 500 ANC</p>	<p>Název strojů/Name page/Name Seiten: Vystupy Outputs Ausgangs</p>	<p>Celo doc./Doc./No/Anzahl der Dokumente.: ES-1500-201-172.0 Napájení/power supply/Einspeisung: 3x400V + N + PE, 50 Hz Stav/K Status: R1 Datum/Date/Datum: 13.7.2016</p>	<p>List/Page/ Seite: 15 List/Page/ Seite: 20</p>
---	---	--	---	---	--

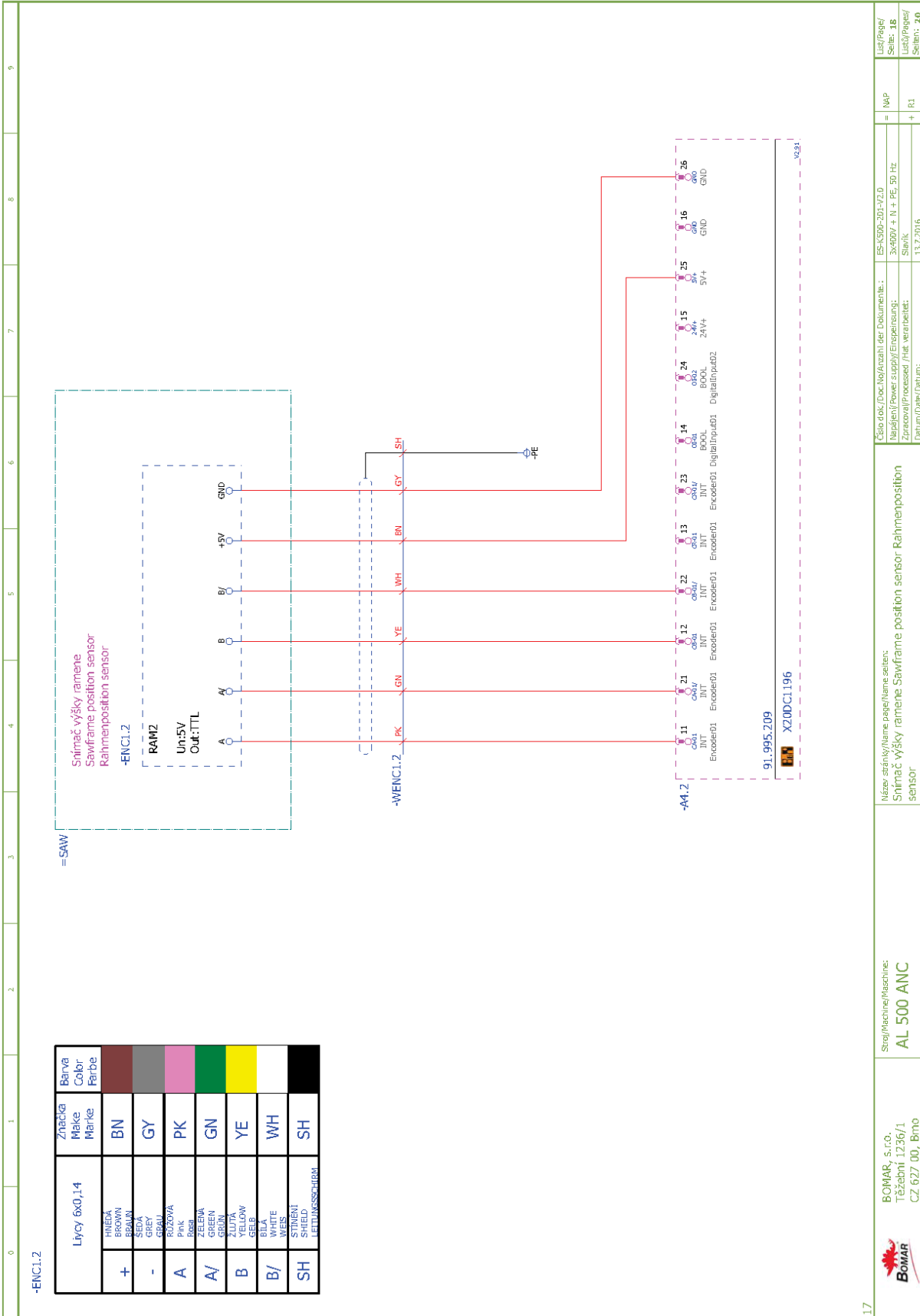




16

<p>BOMAR, s.r.o. Těšební 1236/1 CZ 627 00, Břno</p>	<p>Stroj/Machine/Maschine: AL 500 ANC</p> <p>Název stránky/Name page/Name seiten: Snímač pozice podavače Feeder position sensor Die Sensorposition Vorschub</p>	<p>Číslo dok./Doc.No./Anzahl der Dokumente.: ES-1595-201-272.0</p> <p>Název/Power supply/Energieversorgung: 3x400V + N + PE, 50 Hz</p> <p>Stav/K Status/Status: + R1</p> <p>Datum/Date/Datum: 13.7.2016</p>
---	--	---



List/Page/
Seite: 17
List/Page/
Seite: 20



17	<p style="font-size: small;">BOMAR, s.r.o. Těšební 1236/1 CZ 627 00, Bino</p>	<p style="font-size: small;">Stroj/Machine/Maschine: AL 500 ANC</p> <p style="font-size: small;">Název stránky/Name page/Name seiten: Snímač výšky ramene Sawframe position sensor sensor</p>	<p style="font-size: small;">Číslo dok./Doc.No/Anzahl der Dokumente.: ES-1595-201-V2.0</p> <p style="font-size: small;">Název/Power supply/Erversorgung: 3x480V + N + PE 50 Hz</p> <p style="font-size: small;">Zpracoval/Processed /Hk. verarbeitet: Sib/ik</p> <p style="font-size: small;">Datum/Date/Datum: 13.7.2016</p>	<p style="font-size: small;">Map</p> <p style="font-size: small;">+ R1</p>	<p style="font-size: small;">List/Page/ Seite: 18</p> <p style="font-size: small;">List/Page/ Seite: 20</p>
----	---	--	---	--	---

Schemata
Schemas
Schematics

5.2. Elektrické schema /
 Elektroschema /
 Wiring diagrams

0	1	2	3	4	5	6	7	8	9
 <p>Bomar, spol. s.r.o. Těžební 1236/1 627 00 Brno Czech republic</p>									
<p>Popis projektu Project description Projektbeschreibung</p> <p>AL 500 ANC</p>									
<p>Číslo dokumentace Documentation number Anzahl der Dokumente</p> <p>ES-K500-202-V2.0</p>									
<p>Vytvořeno dne Created on Erstellt am</p> <p>4.3.2015</p> <p>Zpracováno dne Edit date Bearbeitet am</p> <p>21.7.2016</p>									
<p>Počet stran Number of pages Anzahl der Seiten</p> <p>19</p>									
 <p>BOMAR, s.r.o. Těžební 1236/1 CZ 627 00, Brno</p> <p>Stroj/Machine/Maschine: AL 500 ANC</p> <p>Název stránky/Name page/Name seiten: Titulní strana Title page Titelblatt</p> <p>Číslo soub./Doc.No./Anzahl der Dokumente: Napájení/Power supply/Einspeisung: Zpracováno/Processed/Hat. verarbeitet: Datum/Date/Datum:</p> <p>ES-K500-202-V2.0 3~400V + PE, 50 Hz Strik 18.1.2016</p> <p>Doc. +</p> <p>List/Page/ Seiten: 1 List/Page/ Seiten: 19</p>									

Obsah/ Table of contents/ Inhaltsverzeichnis

Stránka/Page/Seite	Název stránky/Name page/Name Seite	Datum/Date/Datum
=DOC/1	Titulní strana Title page Titelblatt	18.1.2016
=DOC/2	Obsah Table of contents Inhaltsverzeichnis	21.7.2016
=DOC/3	Kusovník artiklů Parts list Artikelstückliste	21.7.2016
=DOC/3.a	Kusovník artiklů Parts list Artikelstückliste	21.7.2016
=DOC/4	Uspořádání rozvaděče R1 Panel layout R1 Schaltschrankaufbau R1	21.7.2016
=DOC/5	Ovládací panel OP1 Control panel OP1	13.7.2016
=MAP+RI/6	Silová část Power part Feld partie	21.7.2016
=MAP+RI/7	Silová část Power part Feld partie	21.7.2016
=MAP+RI/8	Napájecí zdroj Power supply unit Netzteil	21.7.2016
=MAP+RI/9	Bezpečnostní obvod Safety circle Sicherheits-Schaltung	13.7.2016
=MAP+RI/10	Bezpečnostní obvod Safety circle Sicherheits-Schaltung	13.7.2016
=MAP+RI/11	Topologie XZX Topologie XZX Topologie XZX	13.7.2016
=MAP+RI/12	Topologie sběrnice Ethernet, RS232 Topologie Ethernet, RS232 Topologie Ethernet, RS232	13.7.2016
=MAP+RI/13	Vstupy, výstupy Inputs, Outputs Eingänge, Ausgänge	13.7.2016
=MAP+RI/14	Vstupy Inputs Eingänge	13.7.2016
=MAP+RI/15	Výstupy Outputs Ausgänge	13.7.2016
=MAP+RI/16	Výstupy Outputs Ausgänge	13.7.2016
=MAP+RI/17	Snímač police podavače Feeder position sensor Die Sensorposition Vorschub	13.7.2016
=MAP+RI/18	Snímač výšky ramene Sawframe position sensor Rahmenposition sensor	13.7.2016

1

	BOMAR, s.r.o. Tříšební 1236/1 CZ 627 00, Brno	Stroj/Machine/Maschine: AL 500 ANC	Název stránky/Name page/Name seite: Obsah Table of contents Inhaltsverzeichnis	Cílo dok./Doc.No./Anzahl der Dokumente: ES-IG00-202-V2.0 Název/Power supply/Einspeisung: 3x400V + PE, 50 Hz Zpracoval/Processed /Hat. verarbeitet: Slovak Datum/Date/Datum: 21.7.2016	= DOC	Let/Page/ Seite: 2
					+	Let/Page/ Seite: 19

0	1	2	3	4	5	6	7	8	9
Kusovník artiklů Parts list Artikelstückliste									
Device tag	Device type	Type number	Manufacturer	Part number	Quantity	Page			
=NAP+R1-A1.1	Compact CPU	X20CP1382	B&R	91.995.253	1	=NAP+R1/12.1			
=NAP+R1-A4.1	Digital counter module - 5V ABR	X20DC1196	BUR	91.995.209	1	=NAP+R1/17.2			
=NAP+R1-A4.1	Bus module - 1X/O	X20BM11	BUR	91.995.205	1	=NAP+R1/17.2			
=NAP+R1-A4.1	Terminal block 12-pin	X20TB12	BUR	91.995.217	1	=NAP+R1/17.2			
=NAP+R1-A4.2	Digital counter module - 5V ABR	X20DC1196	BUR	91.995.209	1	=NAP+R1/18.4			
=NAP+R1-A4.2	Bus module - 1X/O	X20BM11	BUR	91.995.205	1	=NAP+R1/18.4			
=NAP+R1-A4.2	Terminal block 12-pin	X20TB12	BUR	91.995.217	1	=NAP+R1/18.4			
=NAP+R1-A5.1	Digital output module	X20DO8332	BUR	91.995.213	1	=NAP+R1/16.0			
=NAP+R1-A5.1	Bus module - 1X/O	X20BM11	BUR	91.995.205	1	=NAP+R1/16.0			
=NAP+R1-A5.1	Terminal block 12-pin	X20TB12	BUR	91.995.217	1	=NAP+R1/16.0			
=NAP+R1-A6.1	Bus transmitter X2X link	X20BT9100	BUR	91.995.219	1	=NAP+R1/11.2			
=NAP+R1-A6.1	Bus module - 1X/O	X20BM11	BUR	91.995.205	1	=NAP+R1/11.2			
=NAP+R1-A6.1	Terminal block 12-pin	X20TB12	BUR	91.995.217	1	=NAP+R1/11.2			
=NAP+R1-BM1.1	Safety circuit relay - 3xNO + 1xNC, 24VDC	BT50	ABB	BT50	1	=NAP+R1/9.6			
=NAP+R1-CU1.1	Power panel TT30	6PPT30.0573-20W	B&R	91.995.253	1	=NAP+R1/12.3			
=NAP+R1-FA1.1	Motor starter - 10A	MS116-10.0	ABB	91.045.024	1	=NAP+R1/6.7			
=NAP+R1-FA1.1	Auxiliary contacts - 1xNO+1xNC	HKF1-11	ABB	91.046.002	1	=NAP+R1/6.7			
=NAP+R1-FM1.1	Frequency converter - 3x380-500 V, 0.37kW	8164T400037.00X-1	B&R	91.012.116	1	=NAP+R1/7.1			
=NAP+R1-FU1.2	Fuse terminal	WK4/THS15U	WIELAND	91.251.102	1	=NAP+R1/8.1			
=NAP+R1-FU1.2	Tube fuse - 2A/250V, slow, 5x20	T2A/250V	ESKA	91.230.001	1	=NAP+R1/8.1			
=NAP+R1-FU1.3	Fuse terminal	WK4/THS15U	WIELAND	91.251.102	1	=NAP+R1/8.2			
=NAP+R1-FU1.3	Tube fuse - 4A/250V, slow, 5x20	T4A/250V	ESKA	91.230.015	1	=NAP+R1/8.2			
=NAP+R1-FU1.4	Fuse terminal	WK4/THS15U	WIELAND	91.251.102	1	=NAP+R1/8.2			
=NAP+R1-FU1.4	Tube fuse - 1A/250V, slow, 5x20	T1A/250V	ESKA	91.230.031	1	=NAP+R1/8.2			
=NAP+R1-KM1.1	Mini contactor - 4kW, 3P, 1NC	B6S-30-01-1.7-71	ABB	91.040.049	1	=NAP+R1/16.0			
=NAP+R1-KM1.1	Contact - 5.5kW/400V, 3P	AF12-30-10-11	ABB	91.040.050	1	=NAP+R1/9.7			
=NAP+R1-KM1.1	Auxiliary contact - 1xNC	CA4-01	ABB	91.041.043	1	=NAP+R1/9.7			
=NAP+R1-KM1.2	Contact - 5.5kW/400V, 3P	AF12-30-10-11	ABB	91.040.050	1	=NAP+R1/9.8			

The manufacturer reserves right to use an equivalent replacement device.

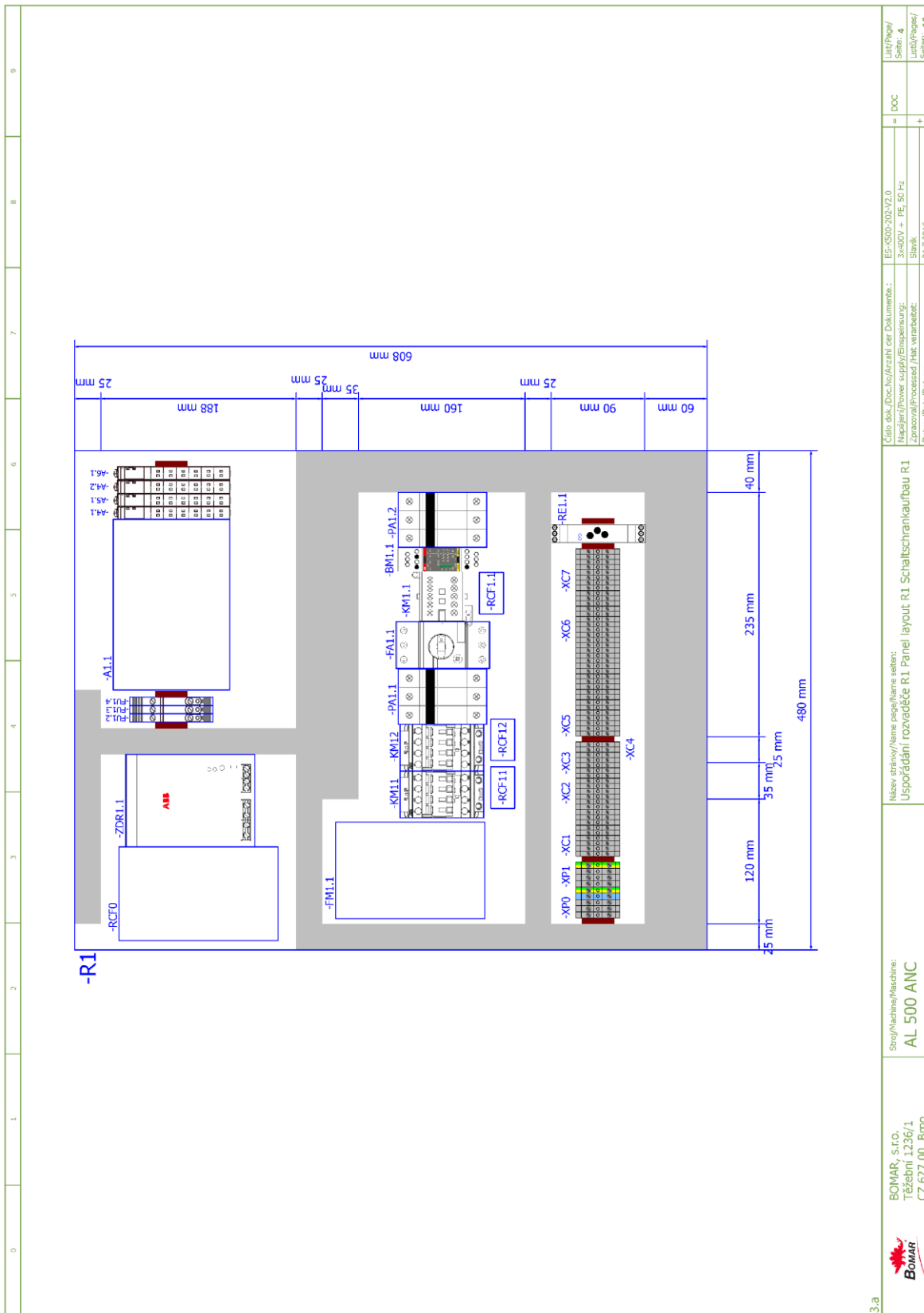
BOMAR, s.r.o. Třáskoň 1236/1 CZ 627 00, Brno	Strojí/Machine/Maschine: AL 500 ANC	Kusovník artiklů Parts list Artikelstückliste		Číslo dok./Doc.No./Anzahl der Dokumente: ... Název/Power supply/Einspeisung: Zpracování/Processed /Hat. verarbeitet: Datum/Data/Datum:	ES-ISO-202-V2.0 3x400V + PE, 50 Hz Stavik 21.7.2016	List/Page/ Seiten: 3 List/Page/ Seiten: 19
				= DOC +		

0	1	2	3	4	5	6	7	8	9
Kusovník artiklů Parts list Artikelstückliste									
Device tag	Device type	Type number	Manufacturer	Part number	Quantity	Page			
=NAP+RI-RM12	Auxiliary contact - 1xNC	CA4-01	ABB	91.041.043	1	=NAP+RJ/9.8			
=NAP+RI-PAL1	Fused disconnect, three-pole	E 93/32	ABB	91.241.014	1	=NAP+RJ/7.2			
=NAP+RI-PAL1	Tube fuse - 4A, 10x38, fast	PV10 4A gG	OEZ	91.231.011	3	=NAP+RJ/7.2			
=NAP+RI-PAL2	Fused disconnect, three-pole	E 93/32	ABB	91.241.014	1	=NAP+RJ/8.2			
=NAP+RI-PAL2	Tube fuse - 1A, 10x38, slow	PV10 1A aM	OEZ	91.231.001	3	=NAP+RJ/6.1			
=NAP+RI-QS1	Disconnecter - 3P, 16A	OT16FT3	ABB	91.170.018	1	=NAP+RJ/6.1			
=NAP+RI-QS1	Handle switch - black	OHBS2RJ	ABB	91.180.015	1	=NAP+RJ/6.1			
=NAP+RI-QS1	Terminal shroud	OTS40T3	ABB	91.170.017	1	=NAP+RJ/6.1			
=NAP+RI-RCF0	Line filter	DL-16EB15/50/C3	WIDECOM TECHNOLOGY s.r.o.	91.041.062	1	=NAP+RJ/6.0			
=NAP+RI-RCF1.1	Efferent RFC filter	FBOPR1624	Ing. Miroslav Viček	91.041.015	1	=NAP+RJ/6.6			
=NAP+RI-RCF1.1	Efferent RFC filter	FBOPR1624	Ing. Miroslav Viček	91.041.015	1	=NAP+RJ/6.3			
=NAP+RI-RCF1.2	Efferent RFC filter	FBOPR1624	Ing. Miroslav Viček	91.041.015	1	=NAP+RJ/6.5			
=NAP+RI-REI.1	Multifunction time relay - 12-240V, 10 functions	CRM-91H/UNI	ELKO	91.051.027	1	=NAP+RJ/10.0			
=NAP+RI-ZDR1.1	Power supply - 3x400VAC/24VDC, 10A	CP-T 24/10.0	ABB	91.085.030	1	=NAP+RJ/8.2			
=NAP+OPI-HLL.1	Green light for Eaton adapter	M2Z-LED-G	MOELLER	91.061.023	1	=NAP+RJ/16.4			
=NAP+OPI-HL501	White light for Eaton adapter	M2Z-LED-W	MOELLER	91.061.034	1	=NAP+RJ/9.8			
=NAP+OPI-SA1.1	Head of 2-positional key switch	M2Z-WRS2	MOELLER	91.060.070	1	=NAP+RJ/14.1			
=NAP+OPI-SA1.1	Attaching adapter + 1NO	M2Z-AK10	MOELLER	91.061.021	1	=NAP+RJ/14.1			
=NAP+OPI-SA1.1	NO contact for Eaton adapter	M2Z-K10	MOELLER	91.061.022	1	=NAP+RJ/14.1			
=NAP+OPI-SB1.1	Double button head white/black start/stop	M2Z-DDL-WS-GB1/GB0	MOELLER	91.060.034	1	=NAP+RJ/14.2			
=NAP+OPI-SB1.1	Attaching adapter + 1NO	M2Z-AK10	MOELLER	91.061.021	1	=NAP+RJ/14.2			
=NAP+OPI-SB1.2	NC contact for Eaton adapter	M2Z-K01	MOELLER	91.061.024	1	=NAP+RJ/14.3			
=NAP+OPI-SBS500	Emergency-stop mushroom push - button + 3xNC	YW1B-V4E02R	IDEC	91.060.084	1	=NAP+RJ/9.1			
=NAP+OPI-SBS500	Contact - 1x NO	YW-E10	IDEC	91.061.044	1	=NAP+RJ/9.1			
=NAP+OPI-SBS501	Head yellow backlit	M2Z-DL-Y	MOELLER	91.060.053	1	=NAP+RJ/9.4			
=NAP+OPI-SBS501	Attaching adapter + 1NO	M2Z-AK10	MOELLER	91.061.021	1	=NAP+RJ/9.4			

The manufacturer reserves right to use an equivalent replacement device.

	BOMAR, s.r.o. Třešňová 1236/1 CZ 627 00, Brno	Stroj/Machine/Machine: AL 500 ANC	Název stránky/Name page/name section: Kusovník artiklů Parts list Artikelstückliste	Cílo dok./Doc./Anzahl der Dokumente: ES-IG50-202-V2.0 Název/Power supply/Einspeisung: 3x400V + PE, 50 Hz Zpracoval/Processed /Hat. verarbeitet: 21.7.2016 Datum/Date/Date:	ES-IG50-202-V2.0 3x400V + PE, 50 Hz Stavik 21.7.2016	DOC +	List/Page/ Seite: 3.a List/Paper/ Seite: 19
---	---	---	--	--	---	----------	--

Schemata
Schemas
Schematics



3.a



BOMAR, s.r.o.
Těžeční 1236/1
CZ 627 00, Brno

Stroj/Machine/Maschine:
AL 500 ANC

Název stránky/Name page/Name sheet:
Uspořádání rozvaděče R1

Panel layout R1

Cílo soub./Doc.No./Anzahl der Dokumente.:
ES-500-202-V2.0
Napájení/Power supply/Einspeisung:
3~400V + PE, 50 Hz
Zpracování/Processed/Hat. verarbeitet:
Střezák
Datum/Date/Datum:
21.7.2016

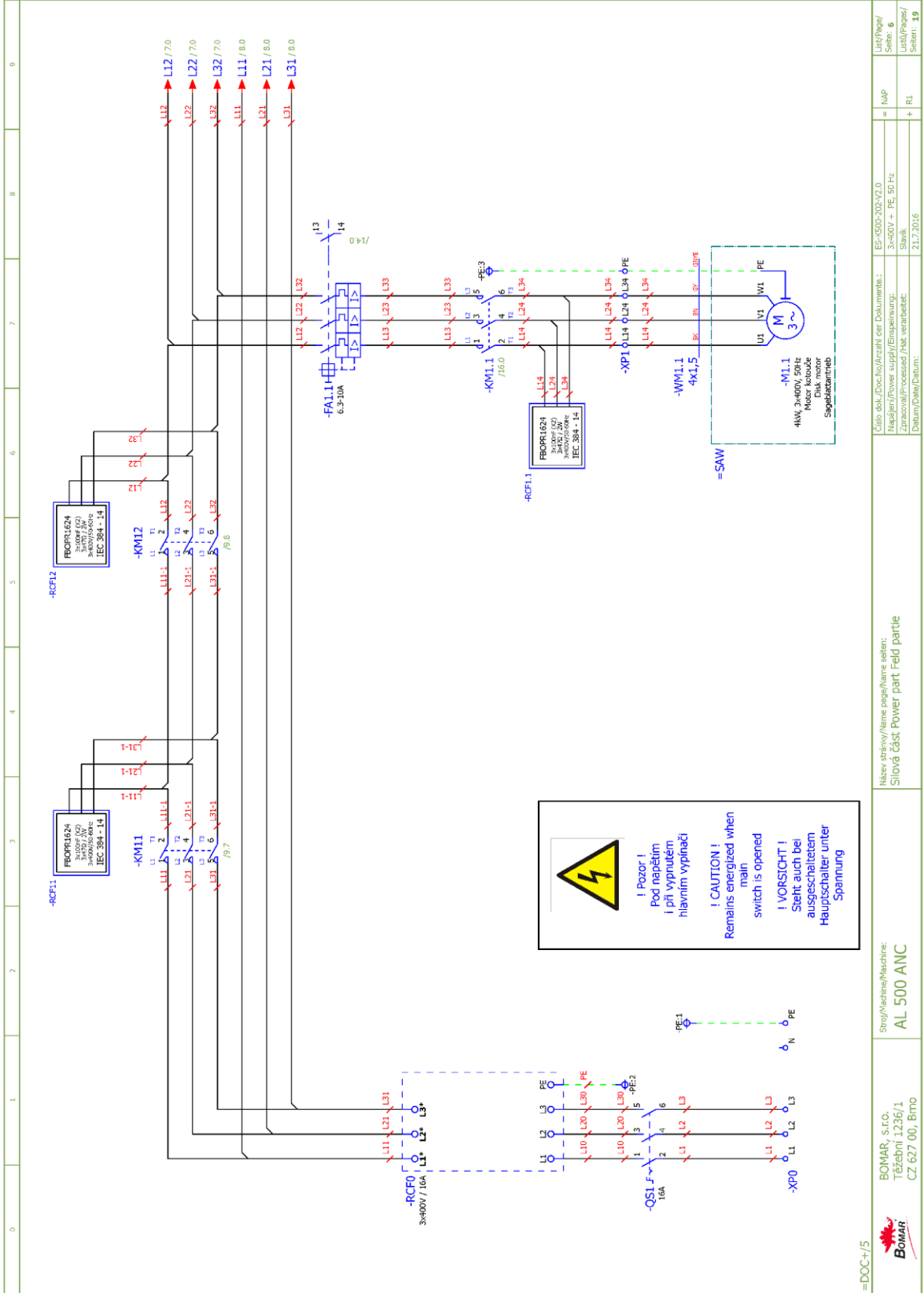
DOC

Lišty/Page/
Seiten: 4
Listů/Pages/
Seiten: 19



	BOMAR, s.r.o. Těšební 1236/1 CZ 627 00, Brno	Stroj/Machine/Maschine: AL 500 ANC	Název stránky/název page/page setten: Ovládací panel OP1 Control panel OP1	Číslo dok./Doc.No./Anzahl der Dokumente... ES-650-202-V2.0	List/Page/ Seite: 5
				Napájení/Power supply/Einspeisung: 3x400V + PE, 50 Hz	
				Zpracování/Processed / hat verarbeitet: Sitrak	List/Page/ Seite: 19
				Datum/Data/Datum: 13.7.2016	

Schémata
Schemas
Schematics



=DCc+/5



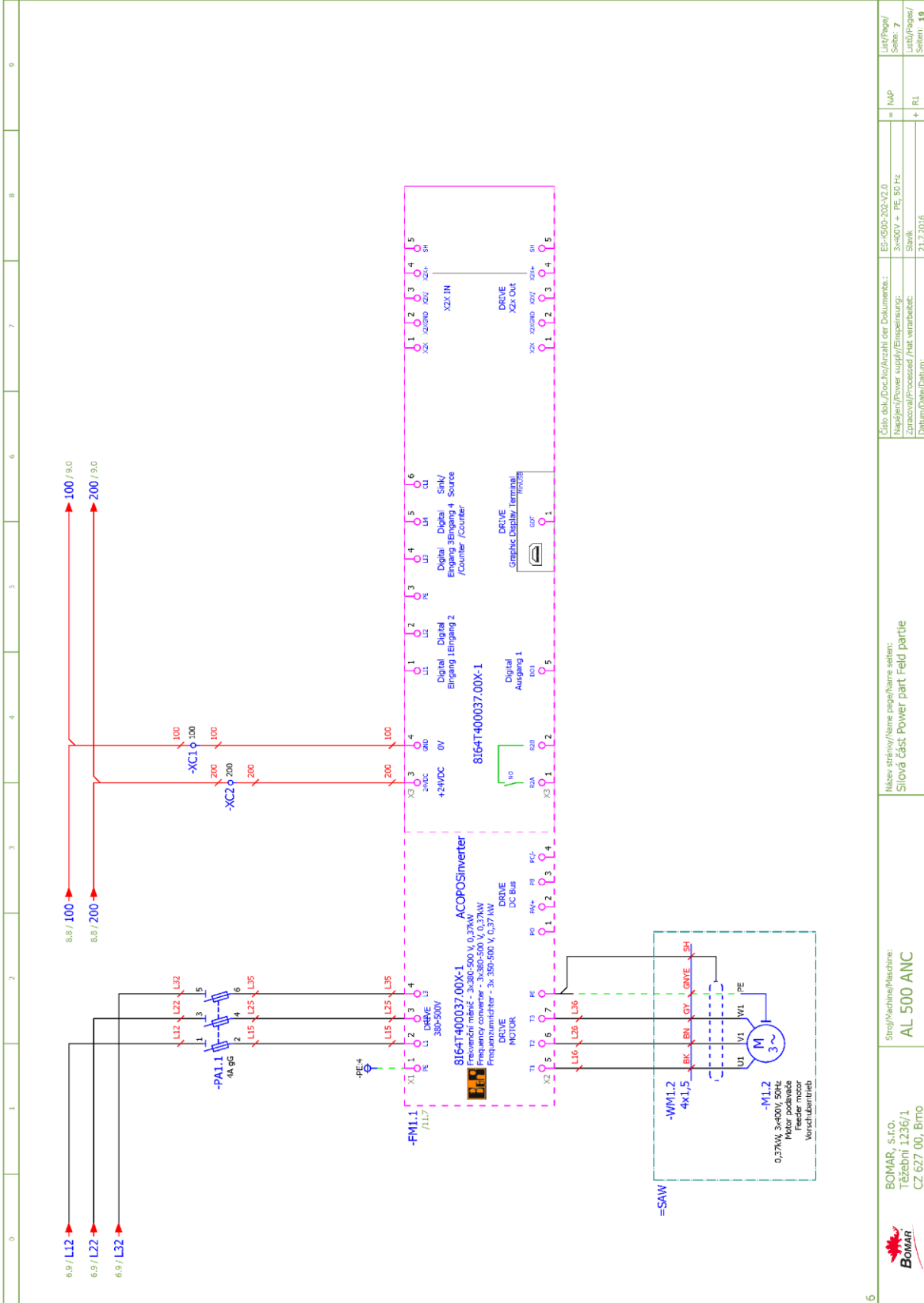
BOMAR, s.r.o.
Třásební 1236/1
CZ 627 00, Brno

Stroj/Machine/Maschine:
AL 500 ANC

Název, státní/Name, page/home, seten:
Silová část, Power part, Field part

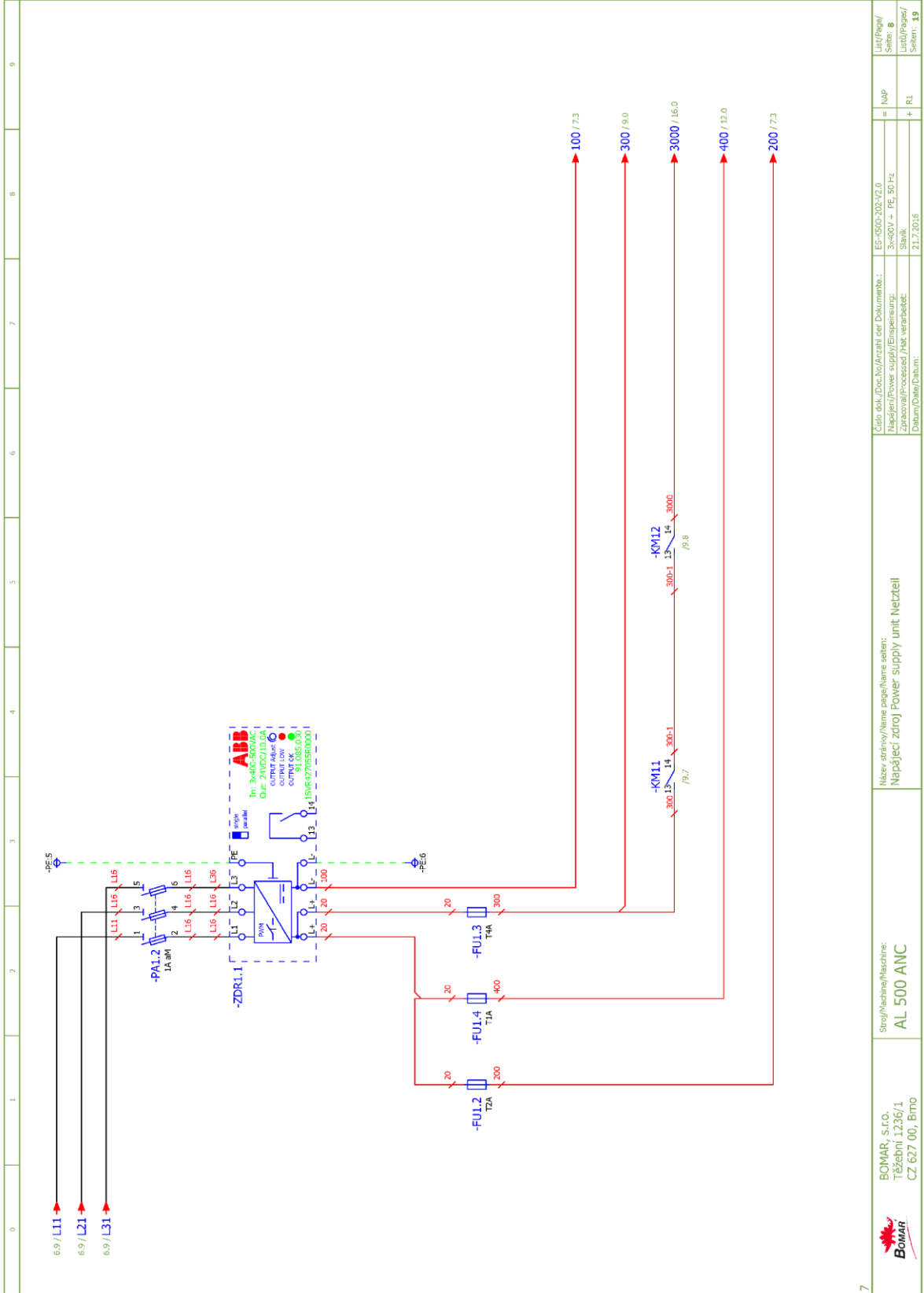
Cílo dok./Doc.No./Anzahl der Dokumente...
ES-4500-202-V2.0
Napájení/Power supply/Einspeisung:
3x400V + PE, 50 Hz
Stavik
Zpracování/Processed / Hat verarbeite:
Datum/Data/Datum:
21.7.2016

Liut/Page/
Seiten: 6
Liut/Page/
Seiten: 19

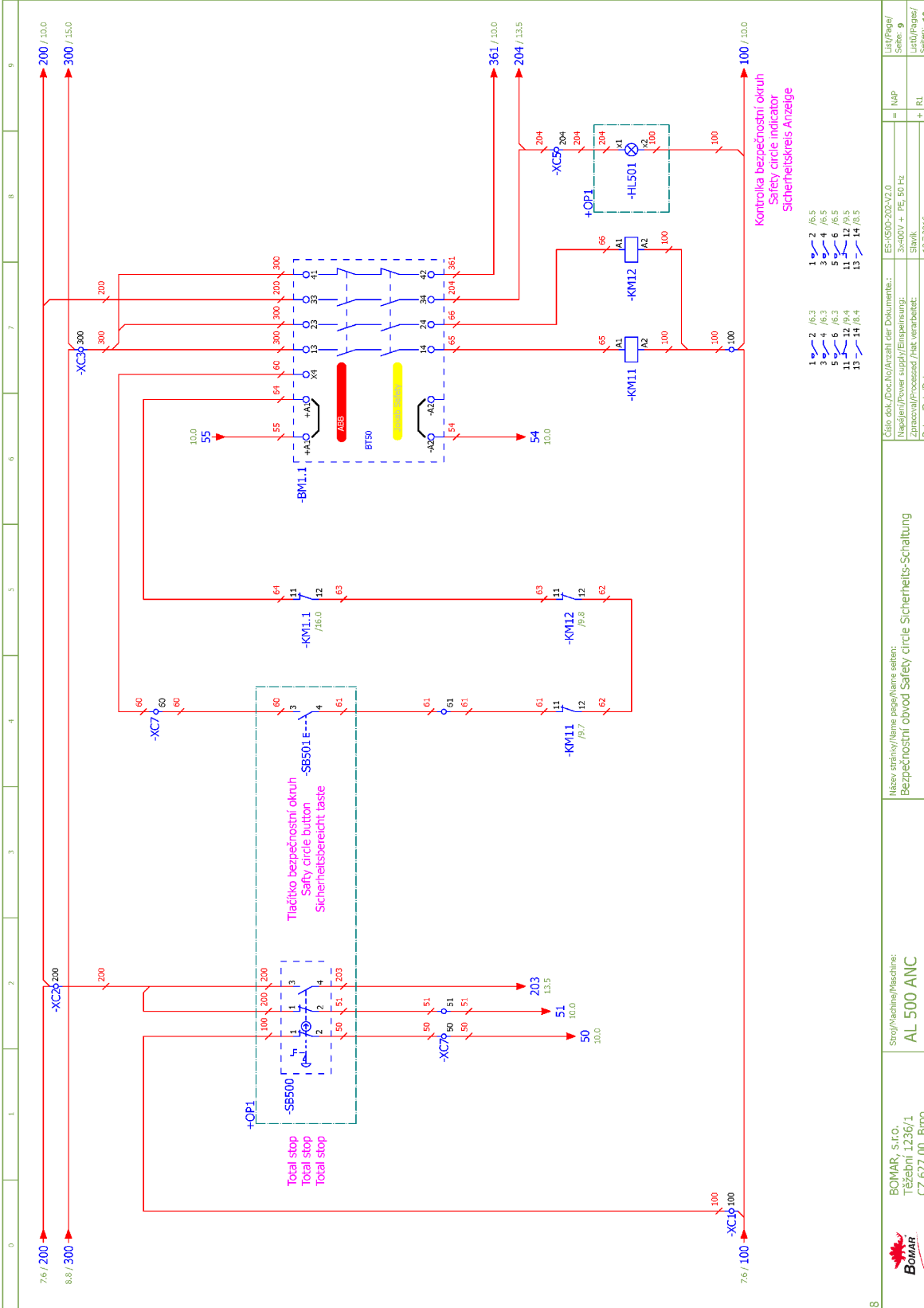


Schéματα
Schemas
Schematics

<p>BOMAR, s.r.o. Třešební 1236/1 CZ 627 00, Brno</p>	<p>Stroj/Machine/Maschine: AL 500 ANC</p>	<p>Název strojů/název page/page name setten: Silová část Power part Field partie</p>	<p>Číslo dok./Doc.No./Anzahl der Dokumente...: ES-650-202-V2.0</p>	<p>List/Page/ Seite: 7</p>
	<p>LiSt/Page/ Seite: 7</p>	<p>LiSt/Page/ Seite: 19</p>	<p>LiSt/Page/ Seite: 19</p>	<p>LiSt/Page/ Seite: 19</p>



7	0	1	2	3	4	5	6	7	8	9
	BOMAR, s.r.o. Trásební 1236/1 CZ 627 00, Brno	Stroj/Machine/Maschine: AL 500 ANC	Název strojů/název popse/název seřazení: Nápisjedi zdroj Power supply unit Netzteil	Číslo dok./Doc.No./Anzahl der Dokumente...: ES-450-202-V2.0 Napájení/Power supply/Einspeisung: 3x400V + PE 50 Hz Střelek Datum/Data/Datum: 21.7.2016	= MAP + RL	List/Page/ Series: 8 List/Page/ Seten: 19				



7.6/ 200	8.8/ 300	200	300	100	150	361/ 10.0	204/ 13.5	100/ 10.0
----------	----------	-----	-----	-----	-----	-----------	-----------	-----------

7.6/ 100	-XC20 200	-XC30 300	-KM11	-KM12	-KZ0	-KZ1	-KZ2	-BM1.1	-XC7	-XC9	+OP1	HL501
----------	-----------	-----------	-------	-------	------	------	------	--------	------	------	------	-------

Bezpečnostní obvod Safety circle

Stroj/Machine/Maschine: AL 500 ANC

Název stránky/Name page/page sheet: Bezpečnostní obvod Safety circle

Číslo dok./Doc.No./Anzahl der Dokumente: ES-H500-202-V2.0

Napájení/Power supply/Einspeisung: 3x400V + PE, 50 Hz

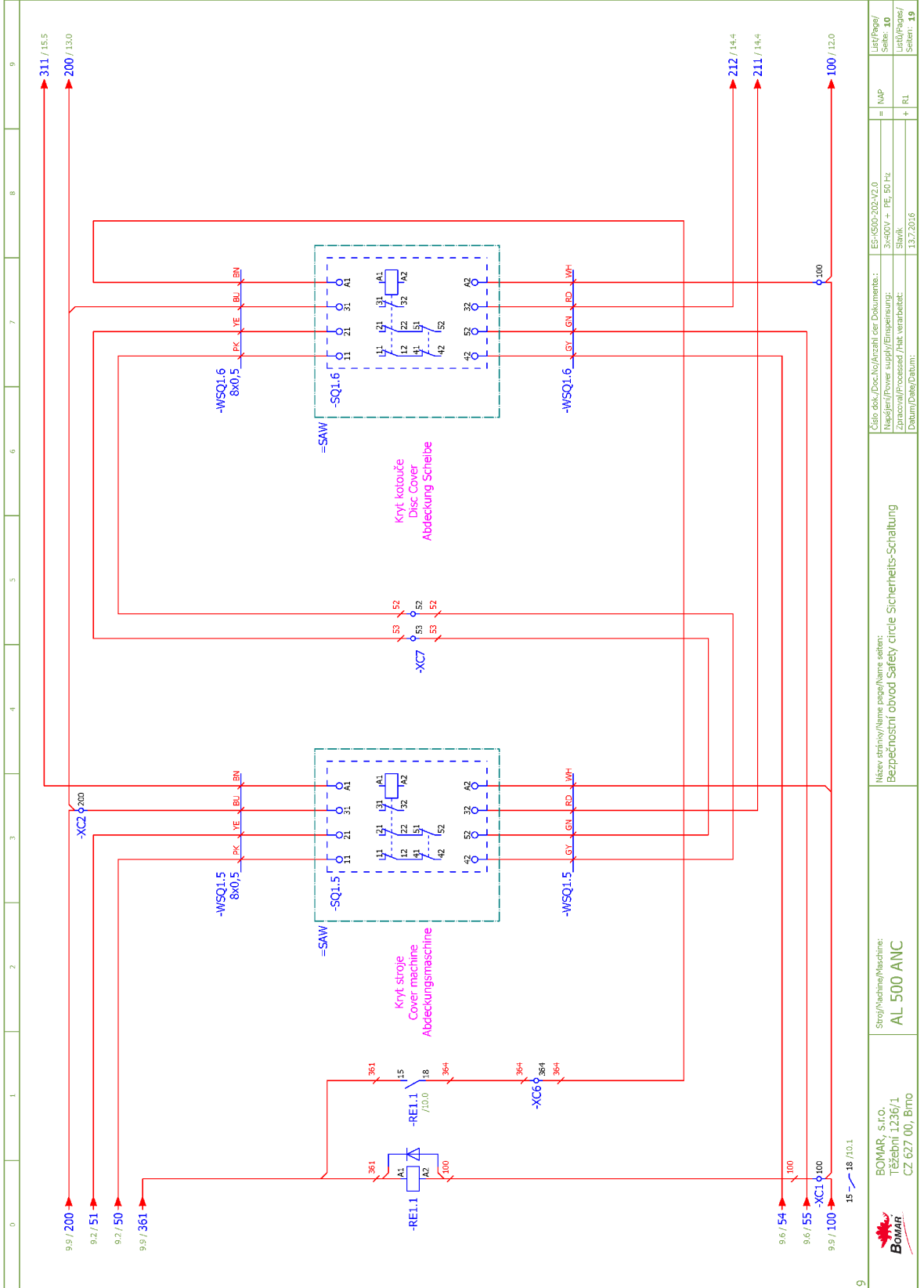
Zpracovatel/Processed /Hat verarbeitet: Slavík

Datum/Data/Datum: 13.7.2016

Legenda:

1	2	/6.3
3	4	/6.5
5	6	/6.5
13	14	/8.5

Schéματα
 Schemas
 Schematics

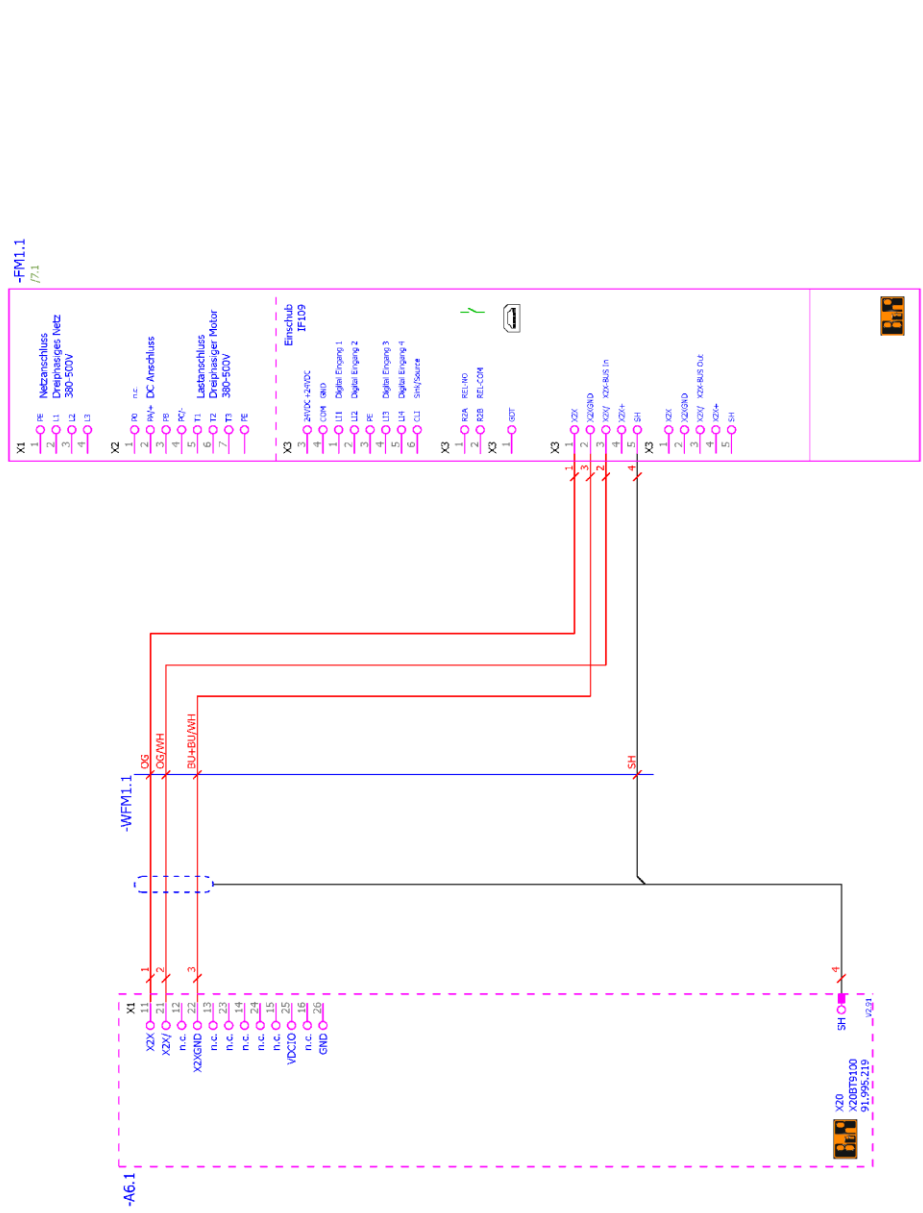


9	15 - 18 / 10.1	9.9 / 100	9.6 / 155	9.6 / 154	100	100	9.9 / 361	9.2 / 150	9.2 / 151	9.9 / 200	311 / 15.5	200 / 130	212 / 14.4	211 / 14.4	100 / 12.0
<p>Stroj/Machine/Maschine: AL 500 ANC</p> <p>Název strojů/Name popis/Name seten: Bezpečnostní obvod Safety circle Sicherheits-Schaltung</p> <p>Cílo dok./Doc.No./Anzahl der Dokumente: ... E5-ISO-202-V2.0</p> <p>Napájení/Power supply/Eingangsleistung: 3x400V + PE, 50 Hz</p> <p>Zpracování/Processed / Hat. verarbeitet: Slavík</p> <p>Datum/Date/Datum: 13.7.2016</p>															
<p>BOMAR, s.r.o. Třáskoň 1236/1 CZ 627 00, Brno</p>															
<p>Lišty/Page/ Seiten: 10</p>															
<p>Lišty/Page/ Seiten: 19</p>															

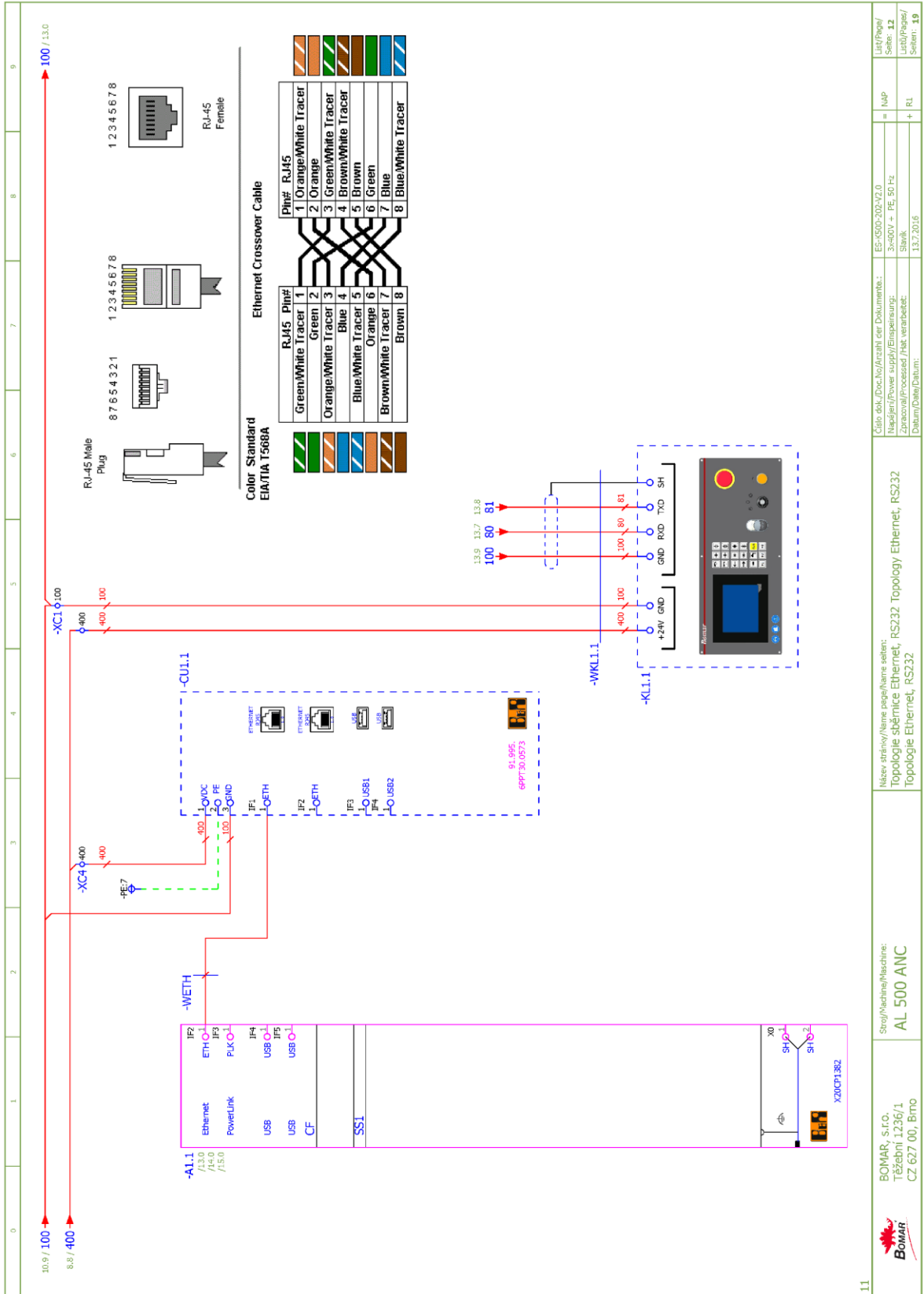
Zapojení X2X Wiring X2X Anschluss X2X

KABEL CABLE KABEL	FTP 4X2X0,5
-------------------------	-------------

ZAPÓJENÍ CONNECTIONS ANSCHLÜSSEN	BARVA VODIČE COLOR WIRES DRAHTFÄRBE	
X2X-GND	MODRA BLUE AKORDO-BILÁ BLUE-WHITE BLÁU-WEIS	3
X2X	ORANŽOVÁ ORANGE ORANGE	1
X2X/	ORANŽOVÁ-BILÁ ORANGE-WHITE ORANGE-WEIS	2
	ZELÉNÁ GREEN GRÜN	
	ZELÉNÁ-BILÁ GREEN-WHITE GRÜN-WEIS	
	ŘEDÁ RED ROT	
	HNĚDO-BILÁ BROWN-WHITE BRÄUN-WEIS	
SHIELD	SHIELD	4



	BOMAR, s.r.o. Třásební 1236/1 CZ 627 00, Brno	Stroj/Machine/Maschine: AL 500 ANC	Název strojů/název paprku/název seřazení: Topologie X2X Topologie X2X Topologie X2X	Číslo dokl./Doc.No./Anzahl der Dokumente...: Návrhový napájecí zdroj/Einspeisung: Zpracování/Processed /Hat verarbeitet: Datum/Date/Datum:	ES-650-202-V2.0 3x400V + PE 50 Hz Sběrník 13.7.2016	List/Page/ Sheet: 11	List/Page/ Sheet: 19



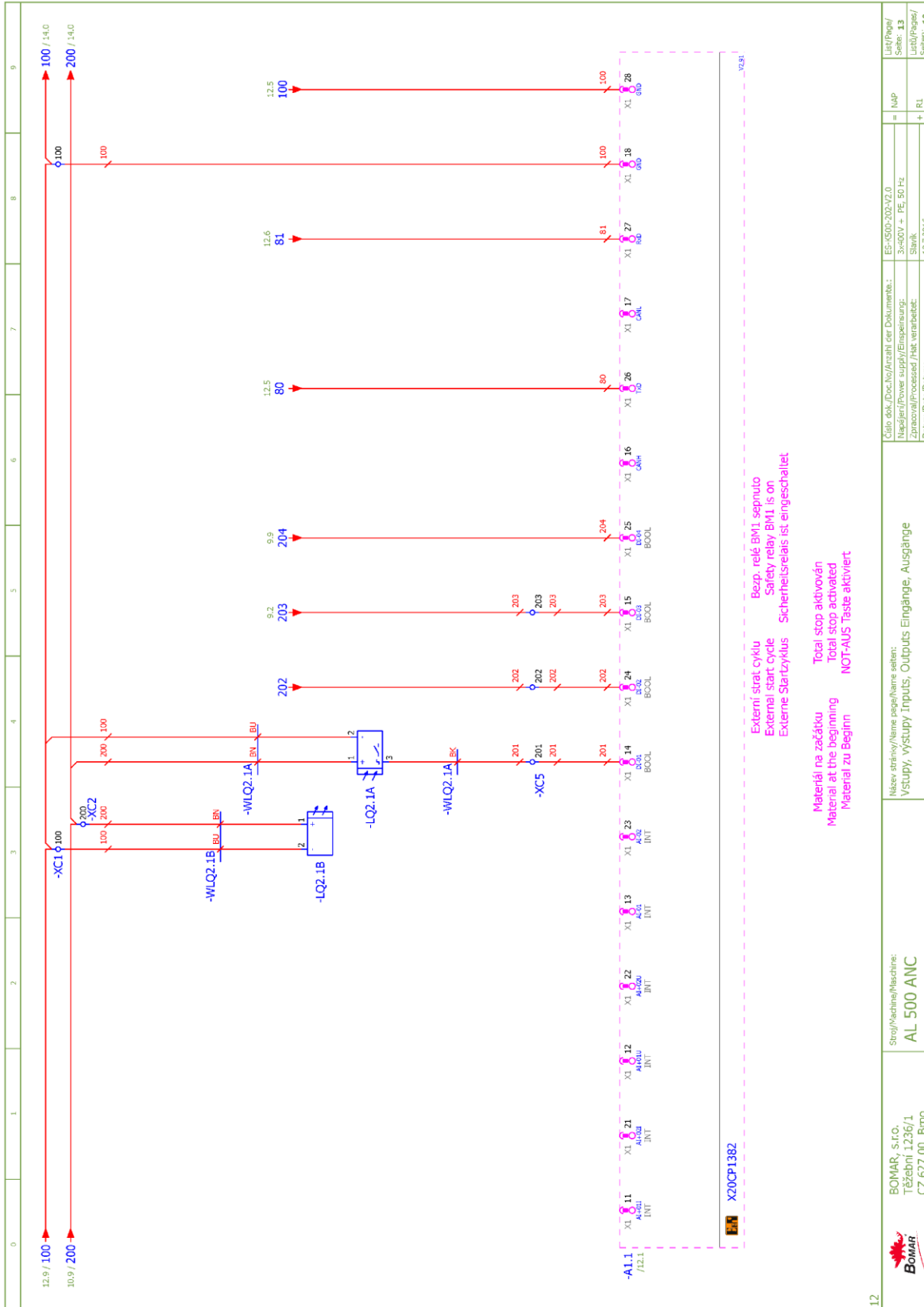
Color Standard EIA/TIA 568A

Pin#	RJ45 Pin#	Tracer
1	1	Green/White
2	2	Orange
3	3	Green/White
4	4	Blue
5	5	Orange
6	6	Blue/White
7	7	Brown
8	8	Blue/White

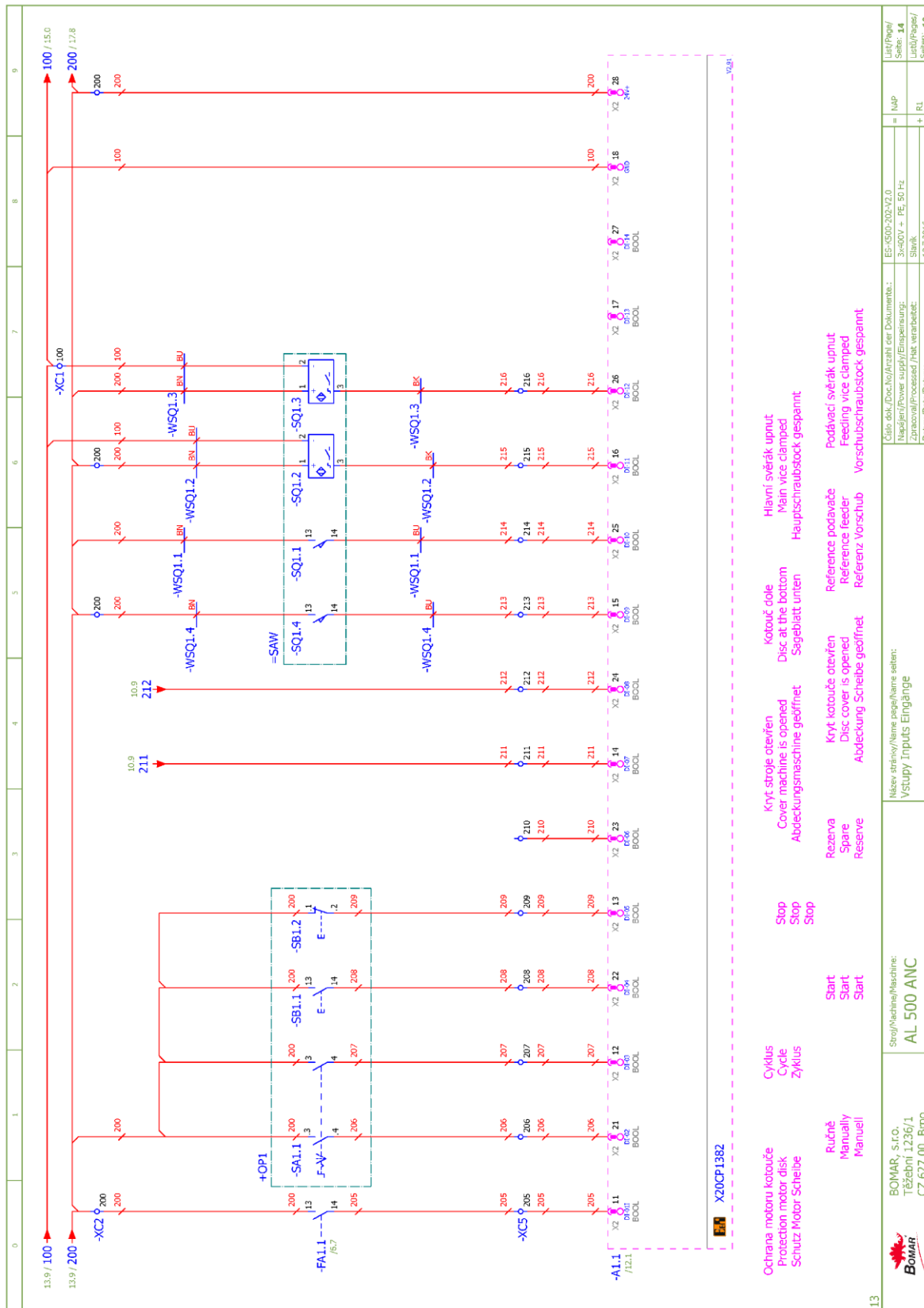
Ethernet Crossover Cable

Pin#	RJ45 Pin#	Tracer
1	3	Green/White
2	6	Blue/White
3	1	Green/White
4	4	Blue
5	7	Brown
6	2	Orange
7	5	Orange
8	8	Blue/White

	Stroj/Machine/Maschine: AL 500 ANC	Názov strojov/Name page/name seten: Topologie sítě Ethernet, RS232 Topologie Ethernet, RS232 Topologie Ethernet, RS232	Číslo dok./Doc.No./Anzahl der Dokumente...: ES-4500-202-V2.0	= MAP	List/Page/ Series: 12
	BOMAR, s.r.o. Těšebná 1236/1 CZ 627 00, Brno	Datum/Data/Datum: 13.7.2016	Zpracoval/Processed / Hat verarbeitet: Sitrak	Napájení/Power supply/Einspeisung: 3x40V + PE, 50 Hz	+ RL

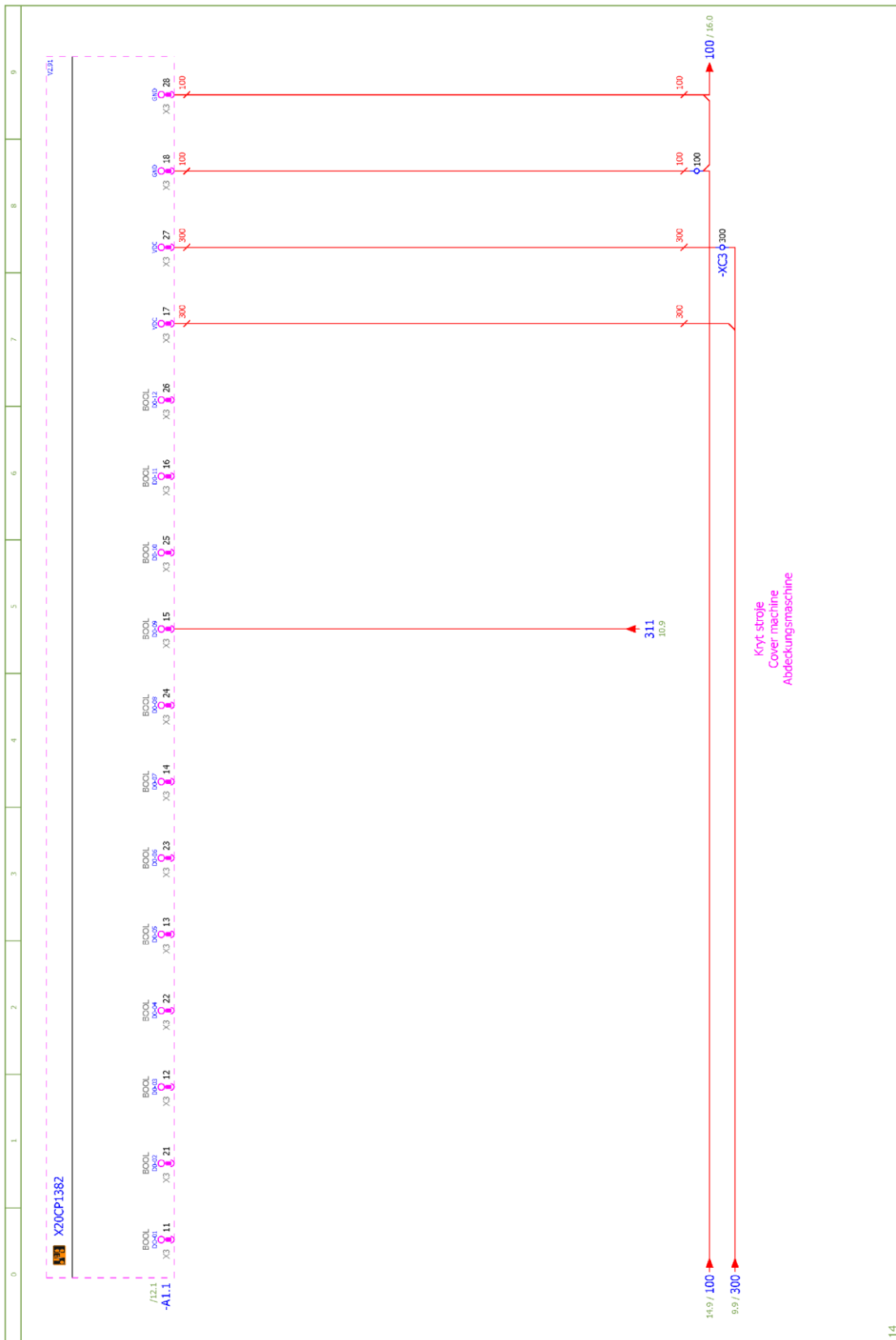


Schéματα
Schemas
Schematics



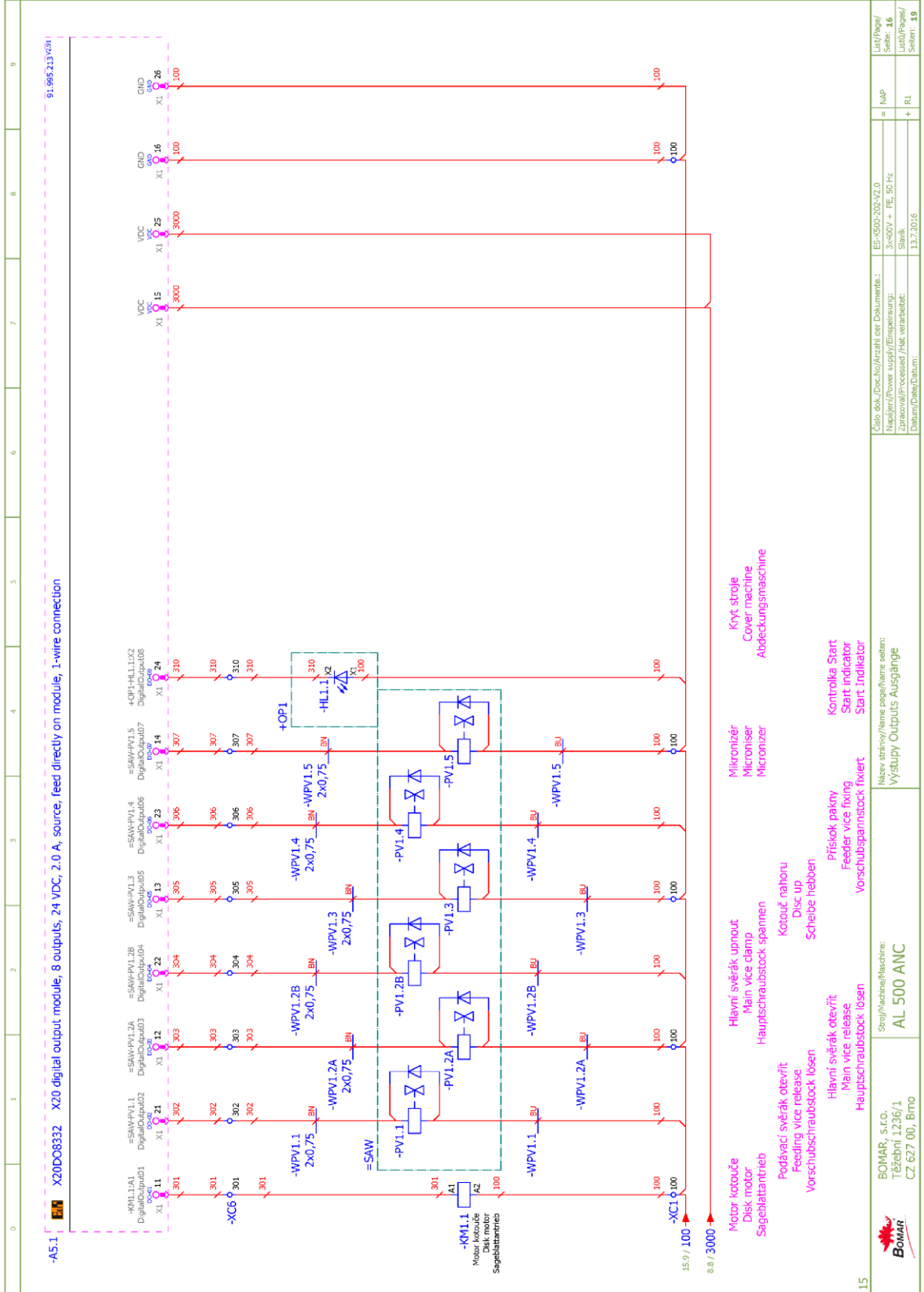
- Ochrana motoru kotouče / Protection motor disk / Schutz Motor Scheibe
- Cyklius / Cycle / Zyklus
- Ručně / Manuell / Manuell
- Stop / Stop / Stop
- Kryt stroje otevřen / Cover machine is opened / Abdeckungsmaschine geöffnet
- Katouč dole / Disc at the bottom / Segeblatt unten
- Hlavní svérák upnut / Main vice clamped / Hauptschraubstock gespannt
- Rezerwa / Spare / Reserve
- Kryt kotouče otevřen / Disc cover is opened / Abdeckung Schiebe geöffnet
- Podávaci svérák upnut / Feeding vice clamped / Vorschubschraubstock gespannt
- Start / Start / Start

13	BOMAR, s.r.o. Třásková 1236/1 CZ 627 00, Brno	Stroj/Machine/Maschine: AL 500 ANC	Název strojů/název stroje/název seten: Vstupní vstupy Eingänge	Cíle dokl./Doc.No./Anzahl der Dokumente: E5-4500-202-V2.0	MAP	14
				Napájení/Power supply/Einspeisung: 3x400V + PE, 50 Hz	+	14
				Zpracování/Processed / Hat verarbeitet: Svářek	+	14
				Datum/Data/Datum: 13.7.2016	+	19

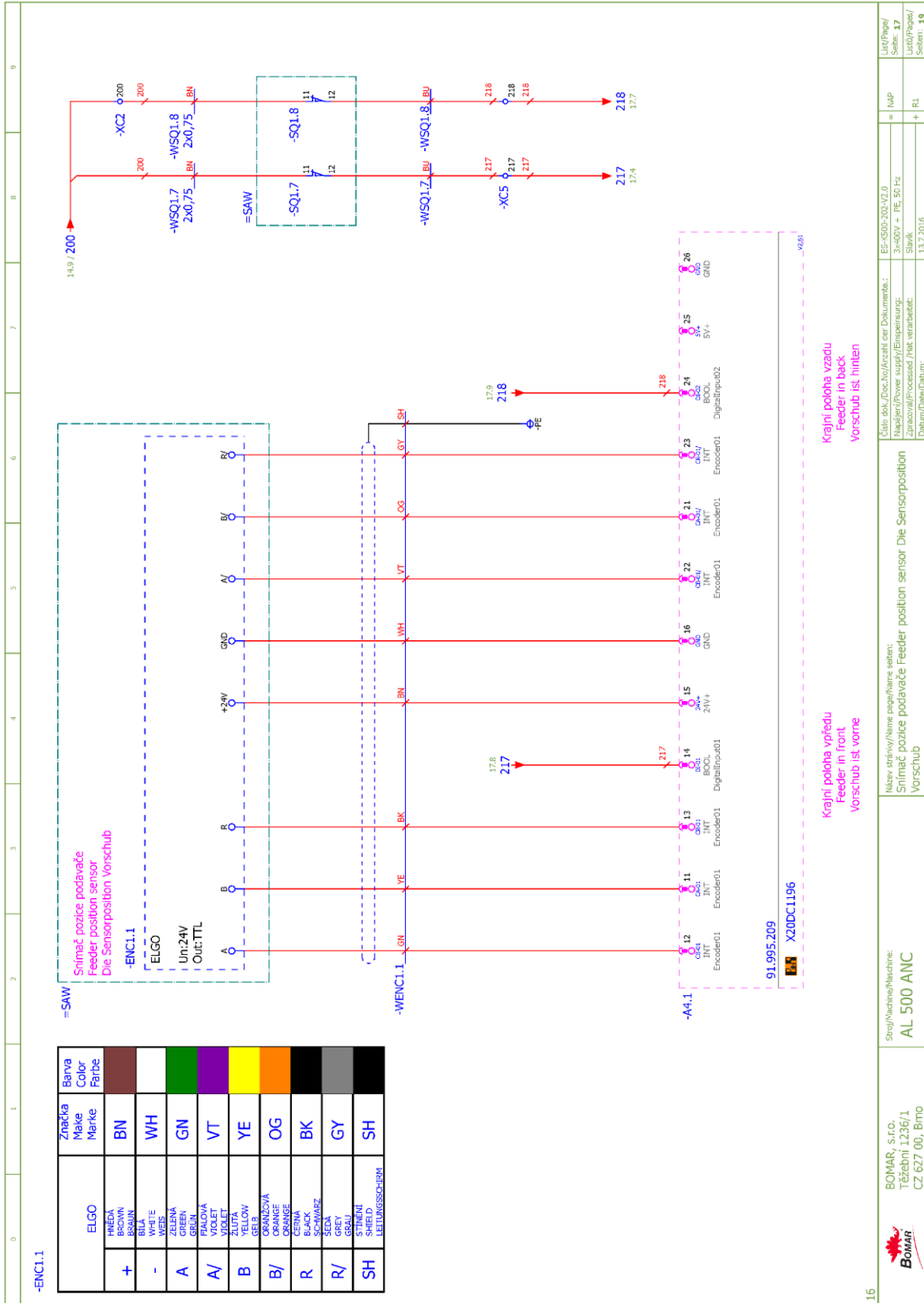


Kryt stroje
Cover machine
Abdeckungsmaschine

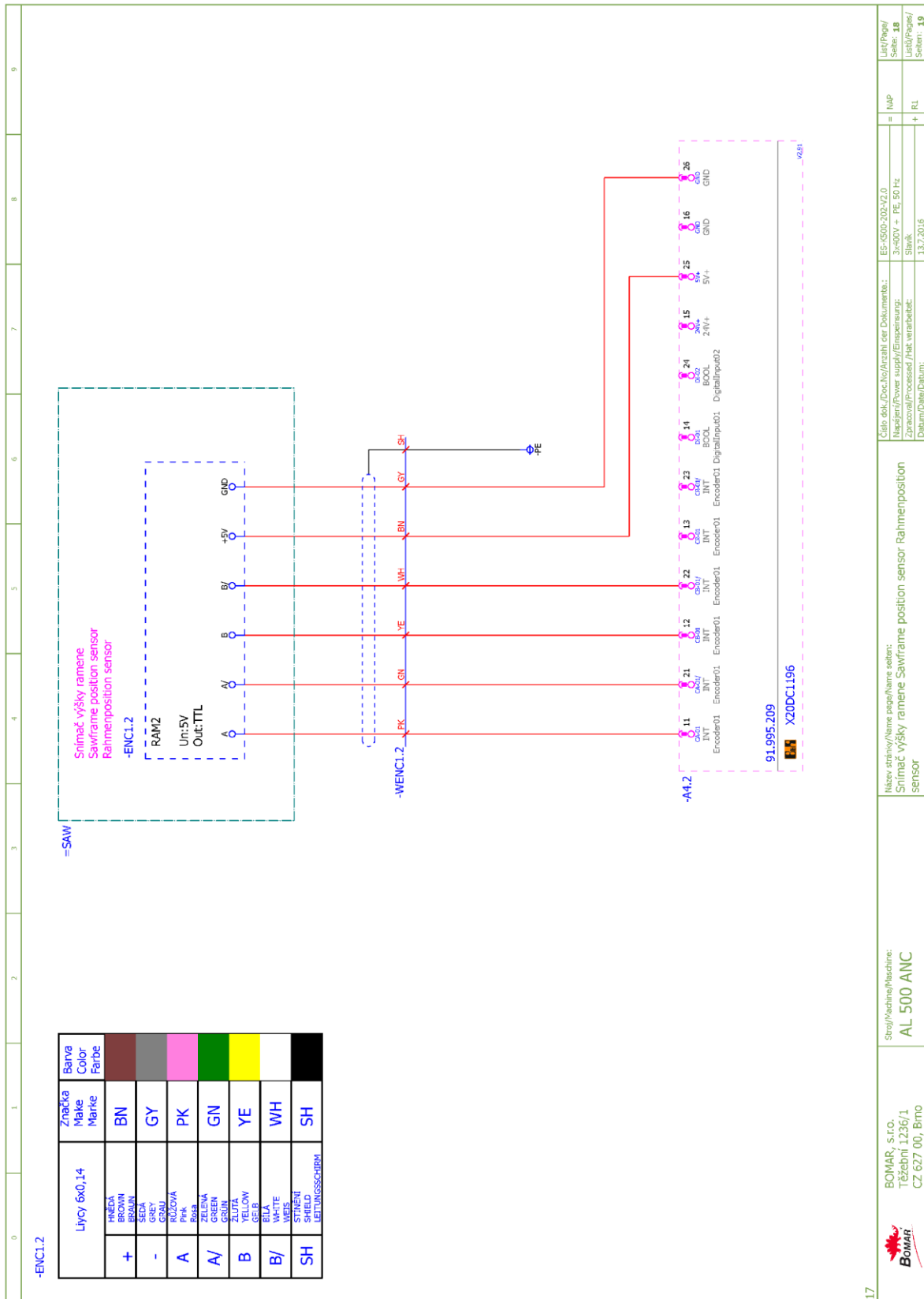
	BOMAR, s.r.o. Třešňovní 1236/1 CZ 627 00, Brno	Stroj/Machine/Maschine: AL 500 ANC	Název stroje/Name page/name seten: Wystupy Outputs Ausgange	Císlo dok./Doc.No./Anzahl der Dokumente...: ES-650-202-V2.0 Napájení/Power supply/Einspeisung: 3x400V + PE, 50 Hz Zpracování/Processed /Hat verarbeitet: Sitrak Datum/Date/Datum: 13.7.2016	= MAP + RL	List/Page/ Seite: 15 List/Page/ Seite: 19
--	--	---------------------------------------	--	--	---------------	--



		Číslo soub./Doc.No./Anzahl der Dokumente.: Název/Power supply/Eingangsang.: Zpracoval/Processed/Hat verarbeitet: Datum/Date/Datum:	ES-500-202-V2.0 3~400V + PE, 50 Hz Stránek 13.7.2016
15	 BOMAR, s.r.o. Těšební 1236/1 CZ 627 00, Brno	Stroji/Machine/Maschine: AL 500 ANC	Výstupy Outputs Ausgänge Někdy státný/Nenne pagal/Name selten:
			List/Page/ Stran: 16 List/Page/ Seiten: 19

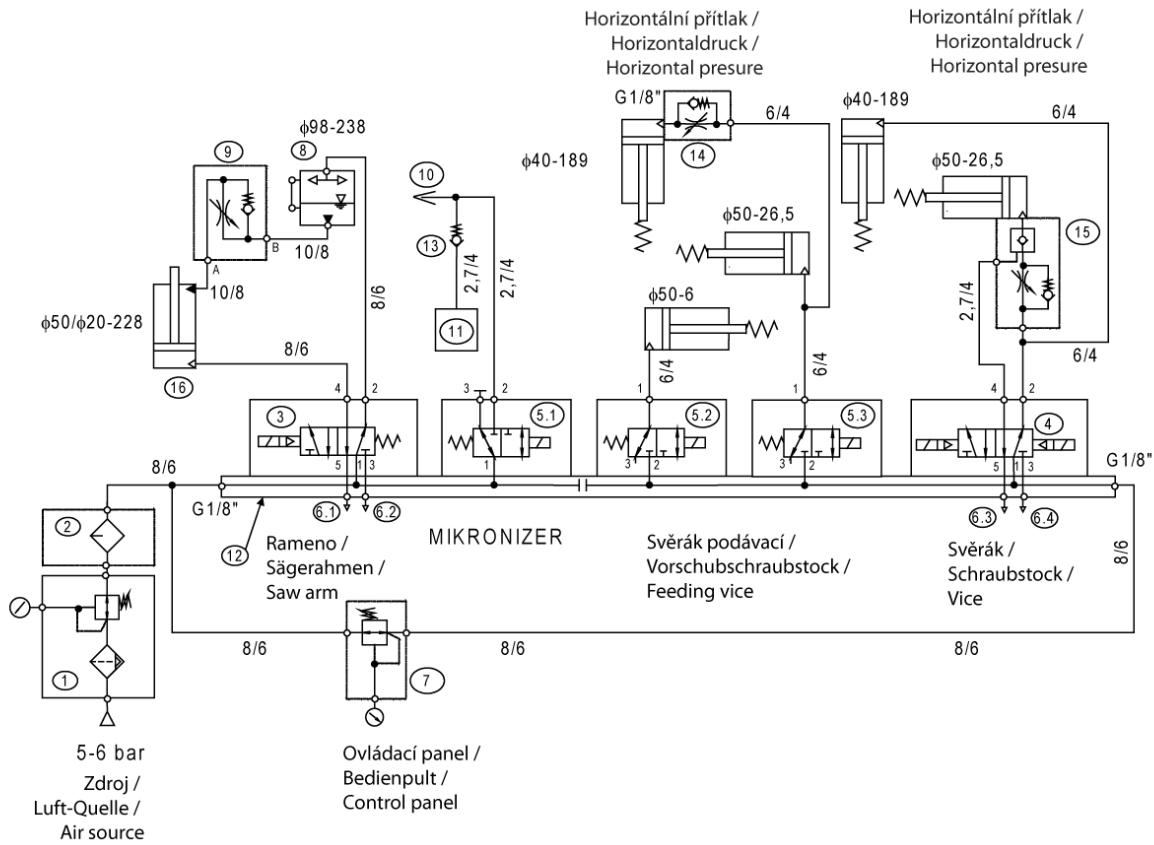


Stroj/Machine/Maschine: AL 500 ANC	Název stránky/název page/page selten: Snimač pozice podavače Feeder position sensor Die Sensorposition Vorschub	Číslo dok./Doc.No./Anzahl der Dokumente... ES-650-202-V2.0	List/Page/ Seite: 17
BOMAR, s.r.o. Třešňovní 1236/1 CZ 627 00, Brno		Napájení/Power supply/Einspeisung: 3x400V + PE, 50 Hz	= MAP
		Zpracování/Processed / Hat verarbeitet: 13.7.2016	+ RL
		Datum/Data/Datum:	Seite: 19



	BOMAR, s.r.o. Trávní 1236/1 CZ 627 00, Brno	Stroj/Machine/Maschine: AL 500 ANC	Název stránky/název popis/název seznam: Snimač výšky ramene Sawframe position sensor: Rahmenposition sensor	Číslo dok./Doc.No./Anzahl der Dokumente: ES-K500-202-V2.0	List/Page/ Seiten: 18
				Napájení/Power supply/Einspeisung: 3x40V + PE, 50 Hz	List/Page/ Seiten: 19
				Zpracování/Processed / Hat verarbeitet: 13.7.2016	List/Page/ Seiten: 19

5.3. Pneumaticko-hydraulické schéma /
Pneumatik-Hydraulikschema /
Pneumatic-Hydraulic diagram



Základní technické parametry
Technische Spezifikation
Technical specification

Typ / Type / Type	AL400, AL500, A600
Hydraulický agregát / Hydroaggregat Hydro aggregat	
Neuvedené světlosti / Unerwähnt Lichtbreite Unlisted inside diameters	JS6
Výstupní šroubení / Ausgangsschraubung Output screwing	G1/4"

Hydraulický olej /
Hydrauliköle /
Hydraulic oil
HLP46
na úseku /
zwischen /
in section 8 - 16

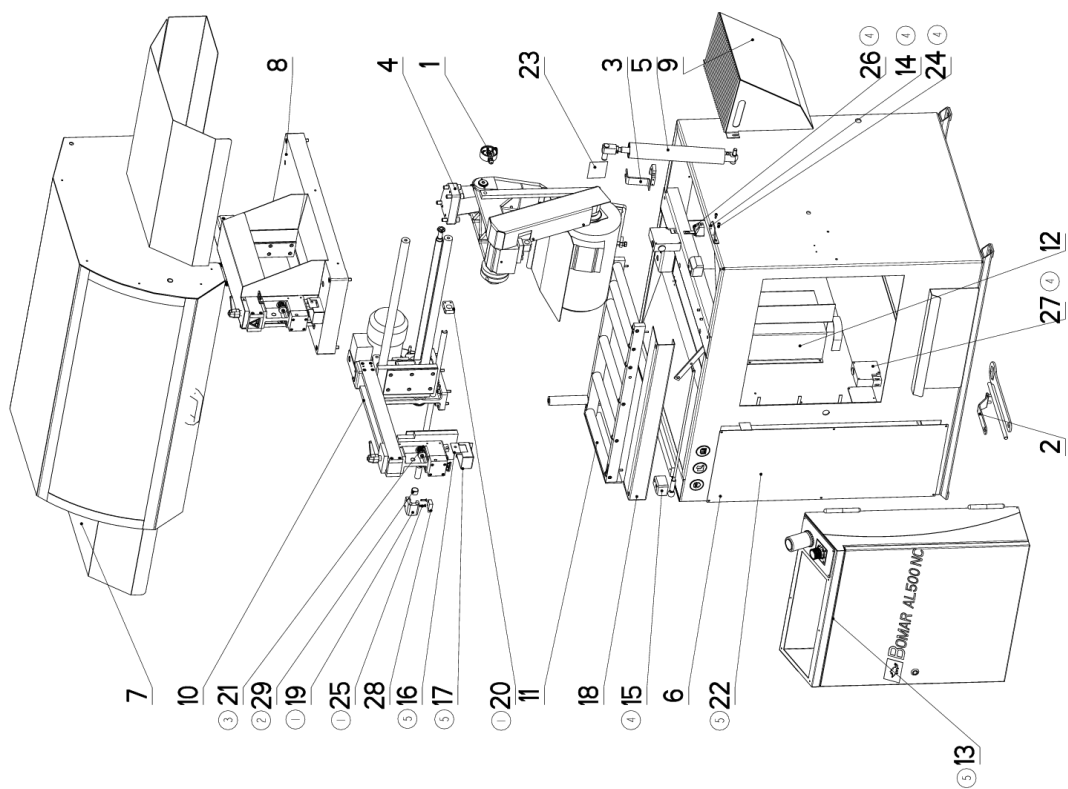
Poz.	Název položky		ks
Pos.	Bezeichnung		Menge
Pos.	Item		Pcs.
1	Redukční ventil / Reduktionsventil / Control valve	93.003.001	1
2	Olejovač	93.016.001	1
3	Rozvaděč / Verteilungsventil / Distributor	93.002.003	1
4	Rozvaděč / Verteilungsventil / Distributor	93.002.001	1
5	Rozvaděč / Verteilungsventil / Distributor	93.001.001	3
6	Tlumič / Dämpfer / Inhibitor	93.014.003 G1/8"	4
7	Redukční ventil / Reduktionsventil / Control valv	93.002.004	1
8	Výměník / AUSTAUSCHER / exchanger	201.K107-300 V=1,785dm ³	1
9	Škrtkící ventil / Drosselventil / Throttle-valve	92.152.013 (ALU 400,500) VS01-04/R3,5-O6S	1
10	MIKRONIZER	99.150.002	1
11	Nádrž / Behälter / Tank	94.404.001 0,5dm ³	1
12	Rozvaděč / Verteilungsventil / Distributor	30.K216-002	1
13	Jednosměrný ventil / Einwegventil / One-way valve	93.024.001	1
14	Škrtkící ventil / Drosselventil / Throttle-valve	93.021.011/027	1
15	Ventil pojistný / Sicherungsventil / Retaining valve	93.021.002	
16	Zvedací válec / Hubzylinder / Lifting cylinder	201.K307-000 (ALU500) X=228	1

Schémata
Schemas
Schematics

**6. Výkresy sestav pro
objednání náhradních
dílů /
Zeichnungen für
Bestellung der
Ersatzteile /
Drawing assemblies for
spare parts order**

- Při objednávání náhradních dílů vždy uvádějte: typ stroje (např. AL 500 ANC) , výrobní číslo (např. 125) a rok výroby (např. 1999).
- In die Bestellung der Ersatzteile führen Sie immer an: Maschinentyp (z. B. AL 500 ANC), Serien Nr. (z. B. 125) und Baujahr (z. B. 1999).
- For spare parts order, you must always to allege: type of machine (for example AL 500 ANC), serial number (for example 125, see cover page) and year of construction (for example 1999).

6.1. AL 500 ANC



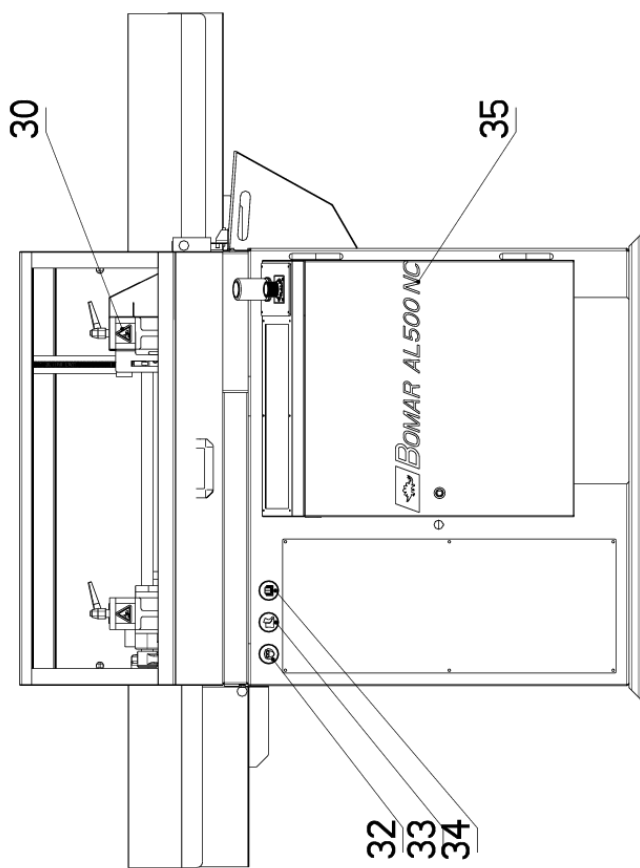
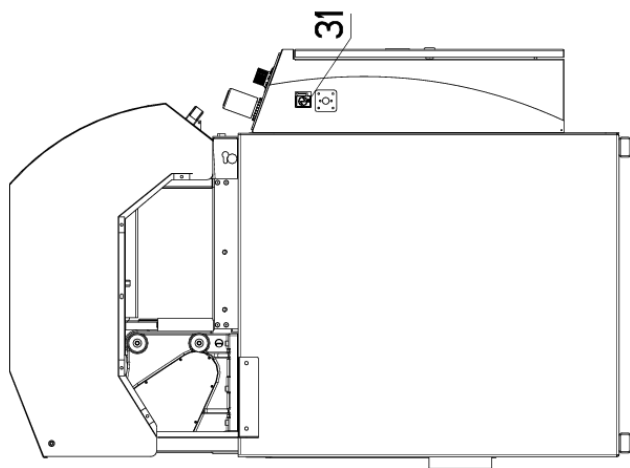
NÁZEV STAVBY PILA KOTOUČOVÁ	ČÍSLO STAVBY 201.K500-000	STRUJ ALU-500A
Konstruoval: ZAJIC		
Datum: 03. 03. 2017		
Verziko: 1:10		


6.2. Kusovník / Piece list / Stückliste -
AL 500 ANC

Cislo Sestavy 201.K500-000		Ver. 5		Nazev sestavy PILA KOTOUCOVA/ROTARY SAW/KREISSÄGE			
Poz.	Objednací číslo	Ver.	Nazev položky	Rozmer	Ks		
1	201.0614-200	0	ODMEROVANI / MEASURING / GEHRUNGSMESSUNG				
2	201.K114-100	0	KLIC / KEY / SCHLÜSSEL				
3	201.K207-020	2	DRZAK / HOLDER / HALTER				
4	201.K302-000	9	RAMENO / SHOULDER / SÄGERAHMEN				
5	201.K307-000	1	VALEC ZVEDACI / LIFTING CYLINDER / HEBEZYLLINDER				
6	201.K501-000	3	PODSTAVEC / BASE / UNTERSATZ				
7	201.K501-500	4	KRYT / COVER / ABDECKUNG				
8	201.K503-000	3	STUL / TABLE / TISCH				
9	201.K503-100	0	VANA / TANK / WANNE				
10	201.K511-000	4	PODAVAC / FEEDER / VORSCHUB				
11	201.K511-300	0	TRAT / TRACK / BAHN				
12	201.K516-000	2	PNEUMATIKA / PNEUMATICS / PNEUMATIK				
13	201.K530-000	5	ROZVADEC / DISTRIBUTOR / VERTEILER				
14	30.K303-012	4	DRZAK / HOLDER / HALTER	P 3x70			
15	30.K303-036	4	KOSTKA / CUBE / WÜRFEL	HR 50x60			2
16	30.K503-054	5	KRYT / COVER / ABDECKUNG	PI,5x28			2
17	30.K503-055	5	KRYT / COVER / ABDECKUNG	PI,5x129			2
18	30.K511-102	0	KRYT / COVER / ABDECKUNG	P 2x262			1
19	30.K511-110	1	DRZAK / HOLDER / HALTER	HR 50x50			1
20	30.K511-112	1	KOSTKA / CUBE / WÜRFEL	HR 35x15			1
21	30.K511-113	3	TYC / POLE / STANGE	D 20			1
22	30.K530-010	5	PLECH / PLATE / BLECH	PI,5x338			1
23	30.K599-101	2	STITEK TYPOVY / MACHINE LABEL / MASCHINE SCHILD	P 0,5x65			1
24	90.001.25.008	4	SROUB IMBUS / ALLEN HEAD BOLT / IMBUSSCHRAUBE	M5X12			2
25	90.011.27.024	1	ZAPUSTNY IMBUS / COUNTERSINK BOLT / SENKSCHRAUBE	SROUB M5X20			2
26	91.173.039	4	ZAMEK / LOCK / SCHLOSS	XCS Z13			1
27	91.173.040	4	SPINAC KONCOVY / END SWITCH / ENDSCHALTER	D4NL-4HFA-B			2
28	91.270.006	0	SNIMAC MAGNET. / MAGNETIC SENSOR / MAGNETSENSOR				1
29	95.700.003	2	POUZDRO / SLEEVE / BUCHSE	20X15			1
30	99.900.039	0	SAMOLEPKA / STICKER / AUFKLEBER	NEBEZP. STLACENI			2

Cislo Sestavy/Number of assembly/Nummer der Baugruppe; Verze (Ver./Version/Version; Nazev sestavy/Assembly title/Name der Baugruppe; Pozice (Pos./Position/Position;
Objednací číslo/Purchase order number/Bestellnummer; Nazev položky/Volume title/Name der Position; Rozmer/Stock size/Abmessung

6.3. AL 500 ANC



NAZEV SESTAVY PILA KOTOUČOVÁ	CÍSLO SESTAVY 201.K500-000	STROJ ALU-500A
		Konstruoval: ZAJIC
		Datum: 03. 03.2017
		Meritko: 1:10

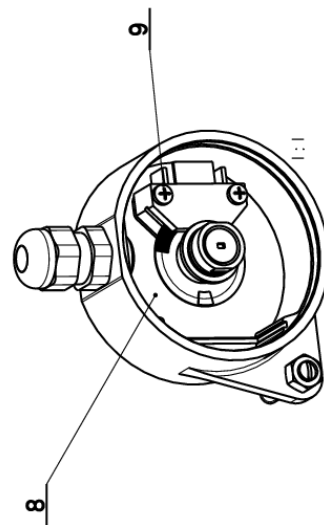
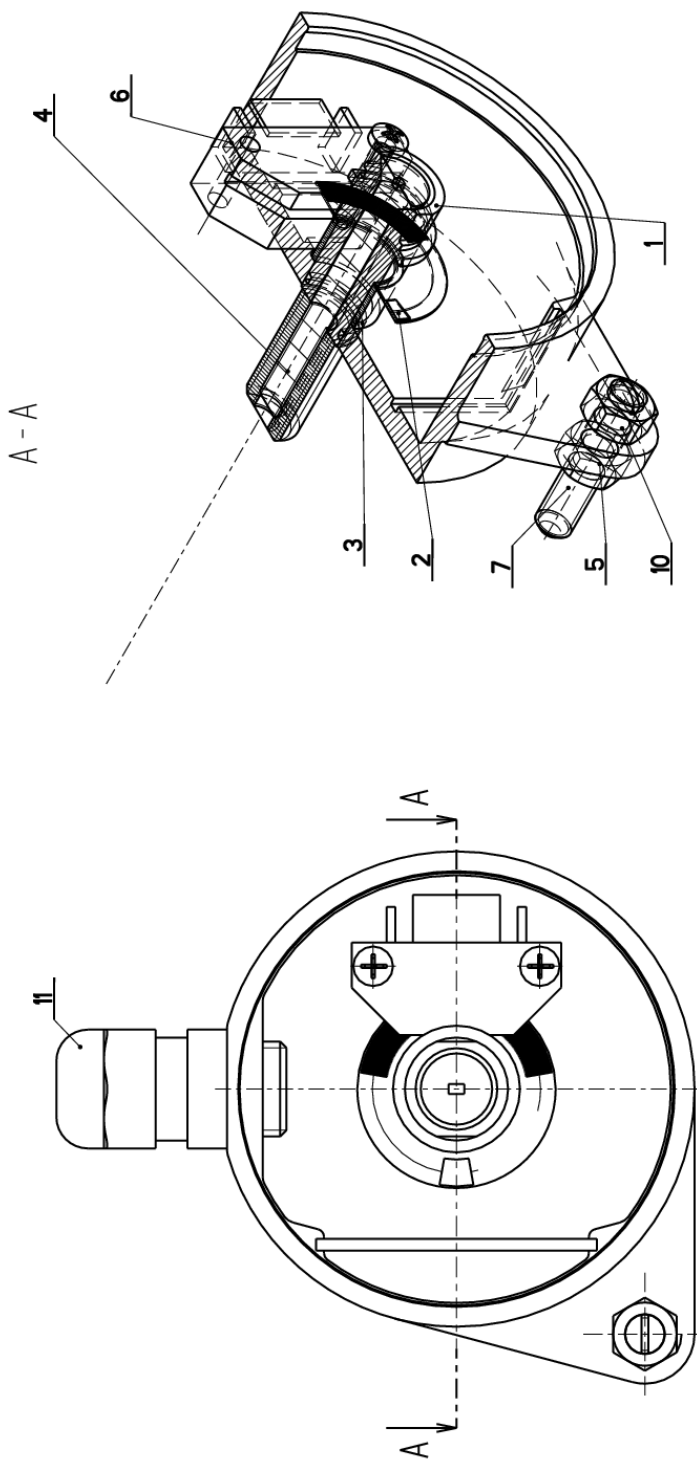
6.4. Kusovník / Piece list / Stückliste -
AL 500 ANC

31	99.900.046	0	SAMOLEPKA / STICKER / AUFKLEBER		
32	99.900.047	0	SAMOLEPKA / STICKER / AUFKLEBER		
33	99.900.048	0	SAMOLEPKA / STICKER / AUFKLEBER		
34	99.900.049	0	SAMOLEPKA / STICKER / AUFKLEBER		
35	99.901.009	0	SAMOLEPKA / STICKER / AUFKLEBER	AL500NC	

1. PRIDAN DRZAK SNI-MACE 30.K511-110, KOSTKA 30.K511-112, 2xZAPUSTNY SROUB M5x20 (90.011.27.024). 147/ZM177
26.8.2009 SLEZACKOVA
2. PRIDANO KU POUZDRO 95.700.003. 163/ZM197 29.9.2009 SLEZACKOVA
3. ZRUSENA SOUC.30.0103-016 A NAHRAZENA 30.K511-113. 061/ZM076 19.3.2010 SLEZACKOVA
4. PRID.2xKONCOVY SPINAC 91.173.040, 2xKOSTKA 30.K303-036, 1xZAMEK 91.173.039, 1xDRZAK 30.K303-012,
2xSROUB M5x12(90.001.25.008). 128/ZM160 23.7.2014 SLEZACKOVA
5. ROZVADEC 201.K201-200 NAHRAZEN ROZVADECEM 201.K530-000; PRIDANY DILY 30.K530-010, 30.K503-054 A 30.K530-055
zm. 066 HLADIL 3.3.2017

Cislo Sestavy/Number of assembly/Nummer der Baugruppe; Verze (Ver./Version/Version; Nazev sestavy/Assembly title/Name der Baugruppe; Pozice (Pos./Position/Position;
Objednac. cislo/Purchase order number/Bestellnummer; Mamez polozky/Volume title/Name der Position; Rozmer/Stock size/Abmessung

6.5. Odměrování / Measuring / Gehrungsmessung



NAZEV SESTAVY ODMĚROVÁNÍ	ČÍSLO SESTAVY 201.0614-200	STROJ
		Konstrukoval: &konstruoval Datum: 19. 02. 2010 Meritko: 2:1

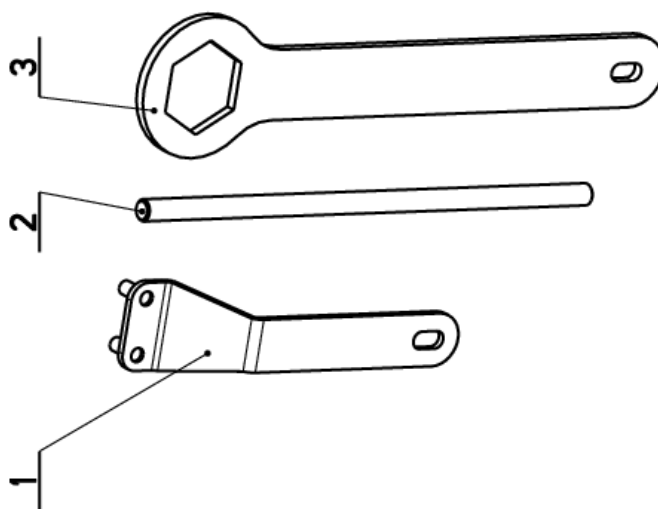
6.6. Kusovník / Piece list / Stückliste -
Odměrování / Measuring / Gehrungsmessung

Císlo sestavy 201.0614-200		Verz. 0		Název sestavy ODMĚROVÁNÍ / MEASURING / GEHRUNGSMESSUNG	
Por.	Objednací číslo	Verz.	Název položky	Rozeznání	Ks
1	30.0614-201	0	CEP / LUG / BOLZEN	d 16	1
2	30.0614-203	0	CLONA / CURTAIN / SCHÜRZE	FOKIE 0.3	1
3	30.0614-204	0	POUZÍTO / SLEEVE / BÜCHSE	TR 13x1	1
4	30.0614-208	0	SROUB / BOLT / SCHRAUBE	TYC M10	1
5	31.0614-202	0	HRABICE / BOL / DOSE	VYLISEK-PLAST	1
6	31.0631-201	0	SPÍNAC / SENSOR / SENSOR		1
7	90.002.20.027	0	SROUB STANEČI / ADJUSTMENT BOLT / STELLSCHRAUBE	SROUB M5x25	1
8	90.011.21.019	0	SROUB ZAPUSTIT / COUNTERSINK BOLT / SENKWSCHRAUBE	SROUB M5x40	1
9	90.014.50.004	0	SROUB / BOLT / SCHRAUBE	M2.3x14	2
10	90.100.55.003	0	MATICE / NUT / MUTTER	MATICE - M5	2
11	91.070.010	0	PRŮCHODNA / LEADTHROUGH / DURCHFÜHRUNG	M2x1.5 CERNA	1

Císlo Sestavy/Number of assembly/Nummer der Baugruppe; Verz (Verz./Version/Version; Název sestavy/Assembly title/Name der Baugruppe; Pozice (Pos./)Position/Position;
Objednací číslo/Purchase order number/Bestellnummer; Název položky/Volume title/Name der Position; Rozeznání/Stock size/Abmessung

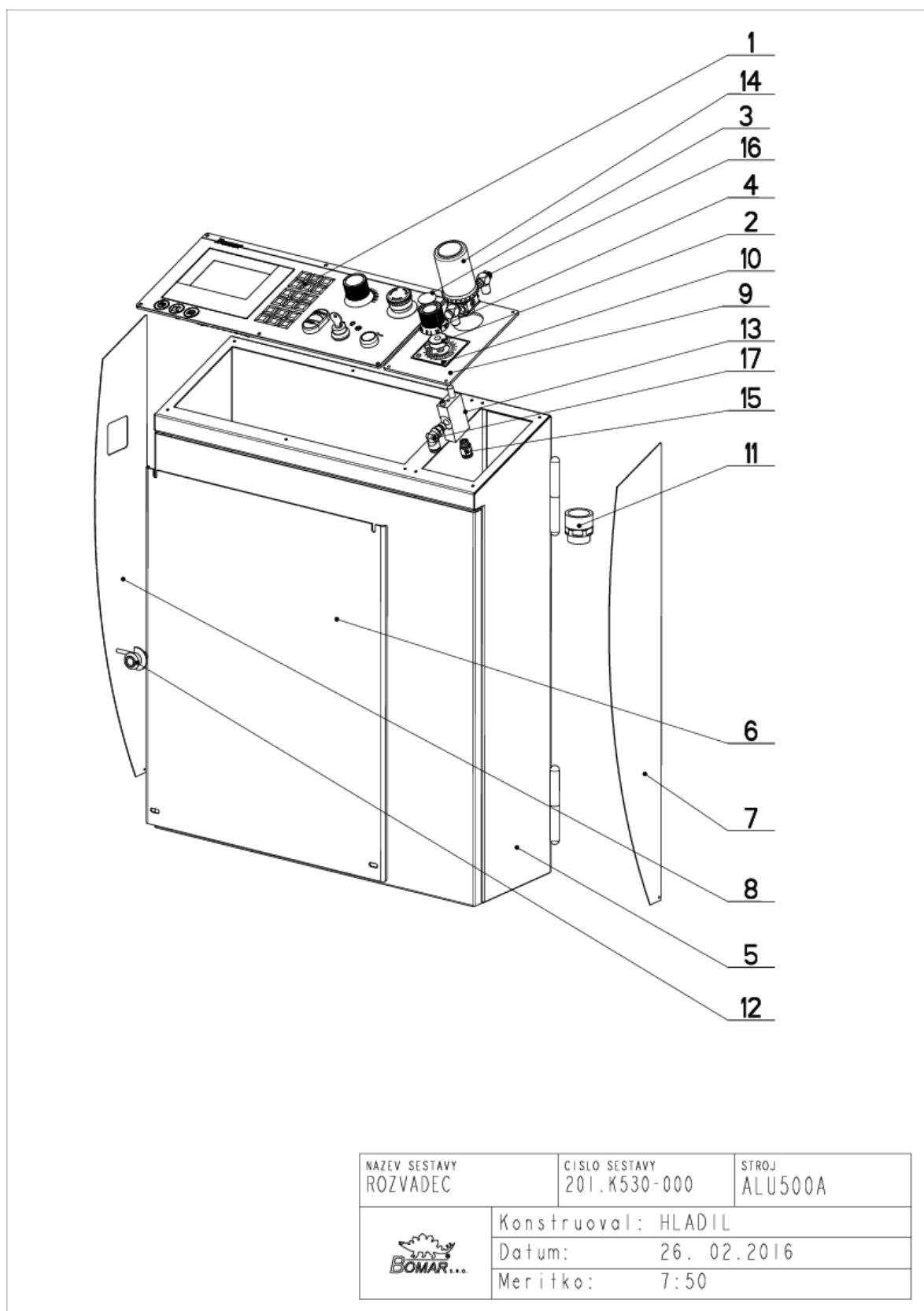
6.7. Klič / Key / Schlüssel

Cislo sestavy 201.K114-100		Ver. 0		Název sestavy KLIČ/KEY/SCHLÜSSEL	
Poz.	Objednací číslo	Ver.	Název položky	Rožmer	Ks
1	30.K114-101	0	KLIČ / KEY / SCHLÜSSEL		1
2	30.K114-102		TYC / POLE / STANGE	d 12	1
3	30.K114-104	0	KLIČ / KEY / SCHLÜSSEL	P4x80	1



Cislo Sestavy/Number of assembly/Nummer der Baugruppe; Verze (Ver.)/Version/Version; Název sestavy/Assembly title/Name der Baugruppe; Pozice (Pos.)/Position/Position;
Objednací číslo/Purchase order number/Bestellnummer; Název položky/Volume title/Name der Position; Rožmer/Stock size/Abmessung

6.8. Dveře / Door / Tür



NAZEV SESTAVY ROZVADEC	CISLO SESTAVY 201.K530-000	STROJ ALU500A
	Konstruoval: HLADIL	
	Datum: 26. 02.2016	
	Meritko: 7:50	

6.9. Kusovník / Piece list / Stückliste - Dveře / Door / Tür

Císlo Sestavy 201.K530-000		Ver. 0		Název sestavy ROZVADEC/DISTRIBUTOR/VERTEILER	
Pos.	Objednací číslo	Ver.	Název položky	Rožmer	Ks
1	201.ER2530-310	0	PANEL ELEKTRO / ELECTRO PANEL / PANEL		1
2	30.6130-010	0	VLOZKA / INSERT / EINLAGE	d 30	1
3	30.6130-012	0	VÍKO / COVER / DECKEL	P 0.5x 30x30	1
4	30.6130-021	0	HLAVICE / HEAD / KOPF	VYLISEK	1
5	30.K530-001	0	ROZVADEC / DISTRIBUTOR / VERTEILER		1
6	30.K530-403	0	DESKA ELEKTRO / ELECTRIC BOARD / PLATINE		1
7	30.K530-404	0	PLECH / STICKER / AUFKLEBER	P2x491	1
8	30.K530-405	0	PLECH / PLATE / BLECH	P1x141	1
9	30.K530-406	0	PLECH / PLATE / BLECH	P 4x133	1
10	31.0699-004	0	STIITEK / LABEL / SCHILD	P 1-70	1
11	91.071.004	0	VYVODKA / BUSHING / TÜLLE	VYVODKA	1
12	91.990.001	0	ZAMEK ROZVADECOVY / DISTRIBUTOR LOCK / VERTEILERSCHLOSS		1
13	92.152.013	0	VENTIL SKRTICI / CHOKE VALVE / DROSSELVENTIL	V501-04/83.5-06S	1
14	93.002.004	0	VENTIL REGULACNI / REGULATION VALVE / REGELVENTIL	0821300667	1
15	93.006.008	0	SROUBENI PRIME / DIRECT BOLTING / GERADE VERSCHRAUBUNG	50020 1/4"-10	1
16	93.007.004	0	SROUBENI UHLOVE / ANGLE BOLTING / WINKELVERSCHRAUBUNG	G1/8-8/6	2
17	93.009.005	0	SROUBENI UHLOVE / ANGLE BOLTING / WINKELVERSCHRAUBUNG	50115 10 - 3/8"	1

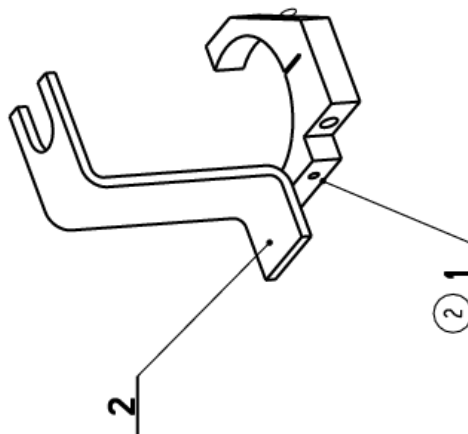
Císlo Sestavy/Number of assembly/Nummer der Baugruppe; Verze (Ver./Version/Version; Název sestavy/Assembly title/Name der Baugruppe; Pozice (Pos./Position/Position;
Objednací číslo/Purchase order number/Bestellnummer; Název položky/Volume title/Name der Position; Rožmer/Stock size/Abmessung

6.10. Držák / Holder / Halter

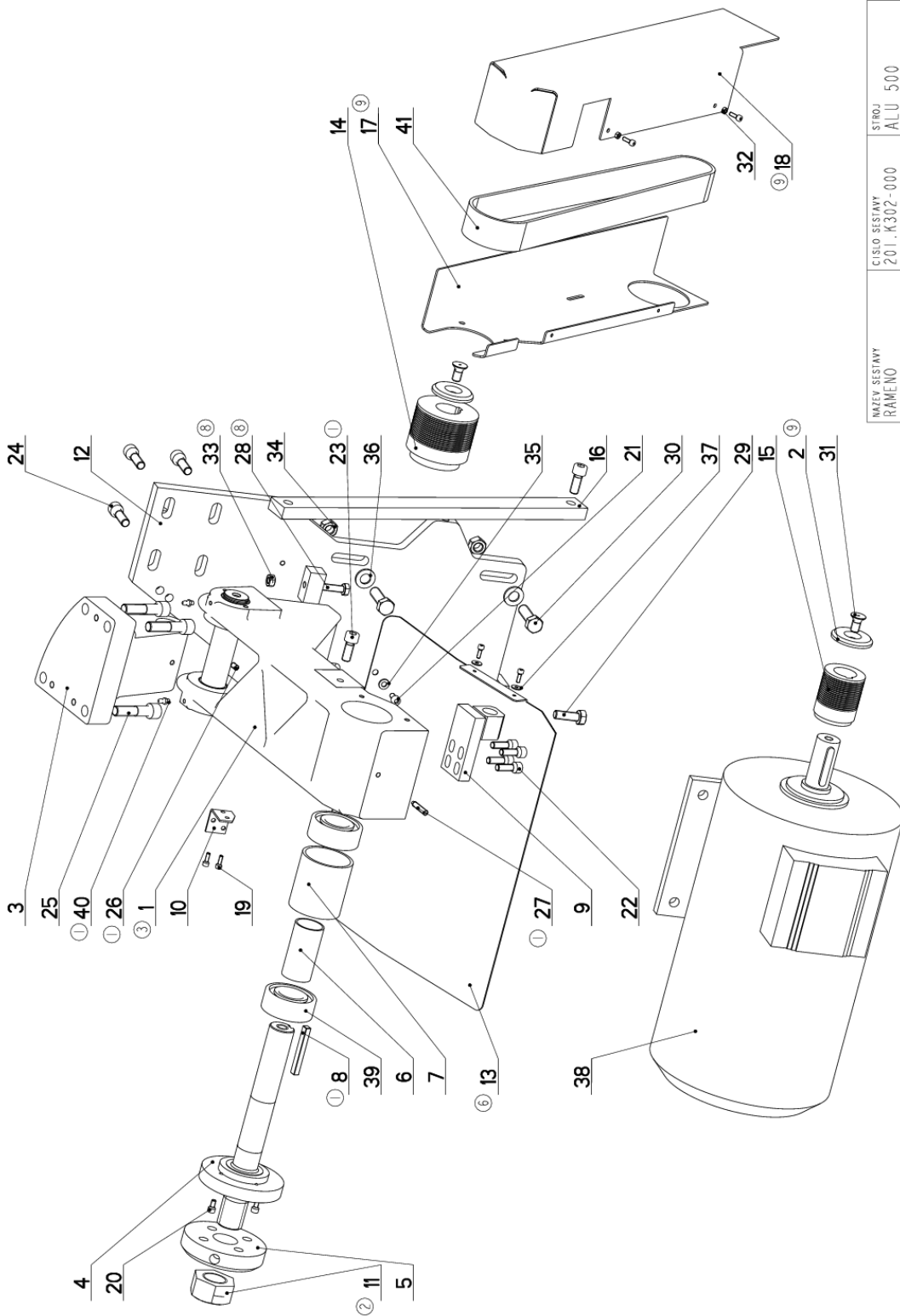
Císlo Sestavy 201. K207-020		Ver. 2	Název sestavy DRŽÁK / HOLDER / HALTER		
Poz.	Objednací číslo	Ver.	Název položky	Rožmer	Ks
1	30.K114-301	1	DRŽÁK / HOLDER / HALTER	TYC 60x12	1
2	30.K207-021	2	DORAZ / STOP PIECE / ANSCHLAG	P 4 x 30	1


1. ZRUS. DRŽÁK K207-019 A NAHRÁZEN DRŽÁKEM 30.K207-119. 003/ZM006 6. I. 2010 SLEZACKOVA

2. ZRUSEN DRŽÁK 30.K207-119 A NAHRÁZEN DRŽÁKEM 30.K114-301. 003/ZM156 28.5.2010 SLEZACKOVA



6.11. Rameno / Shoulder / Sägerahmen



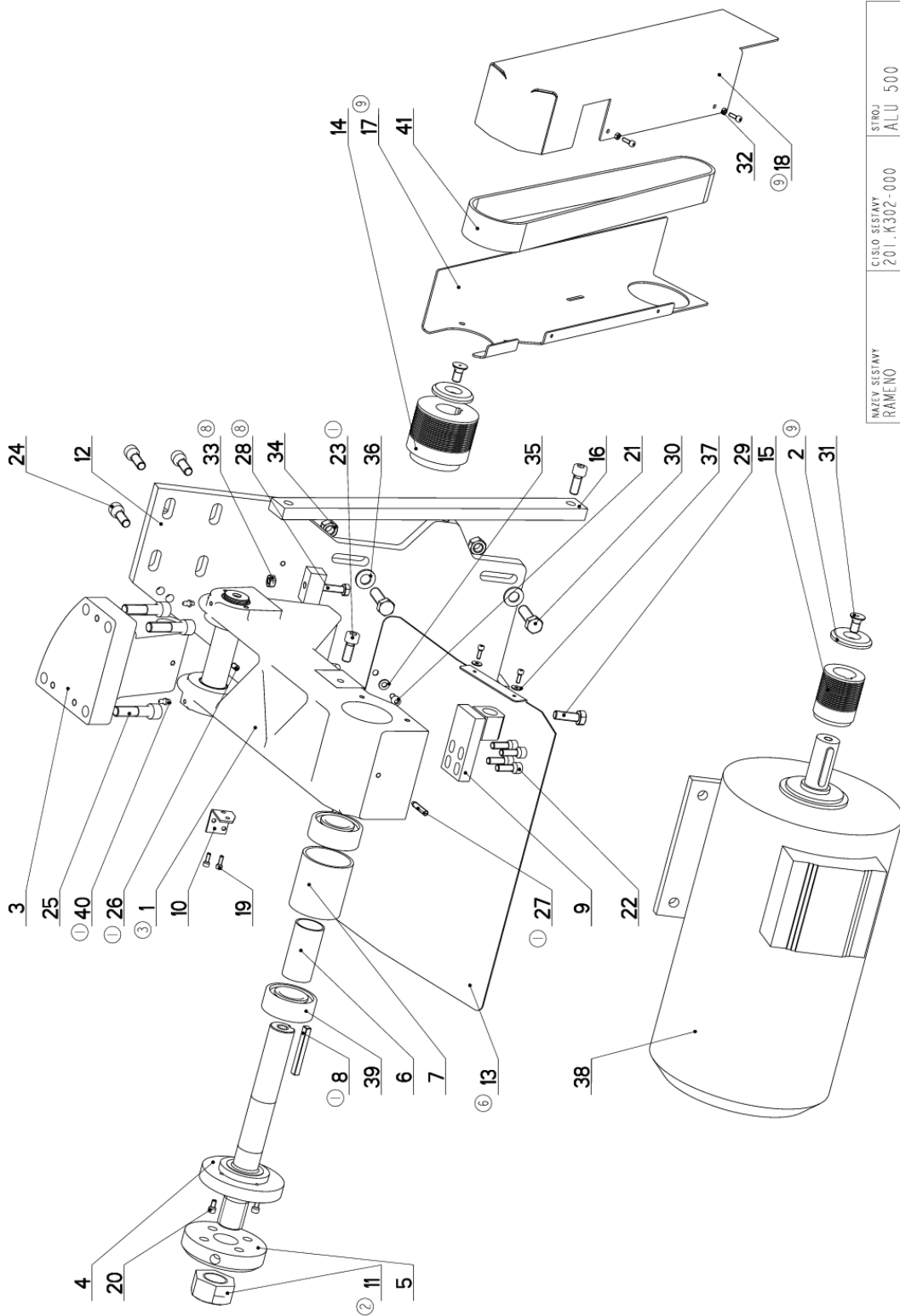
NAZEV VEŠTAVY RAMENO	CISLO VEŠTAVY 201_K302-000	STROJ ALU 500
	Konstruoval: ZAJIC	Datum: 08. 08. 2017
	Meritko: 1:4	

6.12. Kusovník / Piece list / Stückliste -
Rameno / Shoulder / Sägerahmen

Císlo Sestavy 201. K302-000		Ver. 9		Název sestavy RAMENO/SHOULDER/SÄGERAHMEN	
Poz.	Objednací číslo	Ver.	Název položky	Rožmer	Ks
1	201. K302-050	0	KONZOLA / CONSOLE / KONSOLE		1
2	30. 2908-001	1	PODLOZKA / WASHER / UNTERLEGSCHIEBE	d 50	2
3	30. K102-001	3	KONZOLA / CONSOLE / KONSOLE	ODLITEK	1
4	30. K102-004	4	HRIDEL / SHAFT / WELLE	d 100	1
5	30. K102-005	3	KOTOUC / DISC / SCHEIBE	D 100	1
6	30. K102-006	1	DISTANC / DISTANCE / DISTANZ	TR 35x2	1
7	30. K102-007	1	DISTANC / DISTANCE / DISTANZ	TR 65x5	1
8	30. K102-009	0	PERO / SPRING / FEDER	8x7	1
9	30. K102-010	3	DRZAK / HOLDER / HALTER		1
10	30. K102-022	2	DRZAK / HOLDER / HALTER	P 2x25	1
11	30. K102-028	0	MATICE / NUT / MUTTER	TYC 6HR 46	1
12	30. K302-003	2	DRZAK / HOLDER / HALTER		1
13	30. K302-013	0	KRYT MOTORU / /	P 1.5x318	1
14	30. K302-017	1	REMENICE / PULLEY / RIEMENSCHIEBE	TYC 75	1
15	30. K302-018	1	REMENICE / PULLEY / RIEMENSCHIEBE	TYC 50	1
16	30. K302-021	0	VYZTUHA / REINFORCEMENT / VERSTEIFUNG	HR 30x15	1
17	30. K302-025	0	KRYT REMENE / BELT COVER / RIEMENABDECKUNG	P 2x179	1
18	30. K302-026	0	KRYT REMENE / BELT COVER / RIEMENABDECKUNG	P 2x184	1
19	90. 001. 25. 003	0	SROUB IMBUS / ALLEN HEAD BOLT / IMBUSSCHRAUBE	M4X12	6
20	90. 001. 25. 007	0	SROUB IMBUS / ALLEN HEAD BOLT / IMBUSSCHRAUBE	M5X10	2
21	90. 001. 25. 016	0	SROUB IMBUS / ALLEN HEAD BOLT / IMBUSSCHRAUBE	M6X12	2
22	90. 001. 25. 033	0	SROUB IMBUS / ALLEN HEAD BOLT / IMBUSSCHRAUBE	8x25	4
23	90. 001. 25. 047	0	SROUB IMBUS / ALLEN HEAD BOLT / IMBUSSCHRAUBE	M10X25	2
24	90. 001. 25. 049	0	SROUB IMBUS / ALLEN HEAD BOLT / IMBUSSCHRAUBE	M10X35	4
25	90. 001. 25. 062	0	SROUB IMBUS / ALLEN HEAD BOLT / IMBUSSCHRAUBE	M12X50	4
26	90. 002. 20. 023	0	SROUB STAVEC / ADJUSTMENT BOLT / STELLSCHRAUBE	SROUB M6X10	1
27	90. 004. 20. 004	0	SROUB STAVEC / ADJUSTMENT BOLT / STELLSCHRAUBE	SROUB M6X30	1
28	90. 005. 55. 019	0	SROUB 6HRANNY / 6 SIDED BOLT / SECHSKANTSCHRAUBE	SROUB M8X40	1
29	90. 005. 55. 025	0	SROUB 6HRANNY / 6 SIDED BOLT / SECHSKANTSCHRAUBE	SROUB M10X30	1
30	90. 005. 55. 034	0	SROUB 6HRANNY / 6 SIDED BOLT / SECHSKANTSCHRAUBE	SROUB M12X40	4
31	90. 011. 27. 008	0	ZAPUSTNY IMBUS / COUNTERSINK BOLT / SENKTSCHRAUBE	SROUB M10X20	2
32	90. 100. 55. 002	0	MATICE / NUT / MUTTER	MATICE - M4	4
33	90. 100. 55. 005	0	MATICE / NUT / MUTTER	MATICE - M8	1
34	90. 100. 55. 007	0	MATICE / NUT / MUTTER	MATICE - M12	4

Císlo Sestavy/Number of assembly/Nummer der Baugruppe; Verze (Ver./Version/Version; Název sestavy/Assembly title/Name der Baugruppe; Pozice (Poz./Position/Position;
Objednací číslo/Purchase order number/Bestellnummer; Název položky/Volume title/Name der Position; Rožmer/Stock size/Abmessung

6.13. Rameno / Shoulder / Sägerahmen



NAZEV SYSTAVY RAMENO	CISLO SYSTAVY 201.K302-000	STROJ ALU 500
Konstruoval: ZAJIC		Datum: 08. 08. 2017
Meritko: 1:4		

6.14. Kusovník / Piece list / Stückliste - Rameno / Shoulder / Sägerahmen

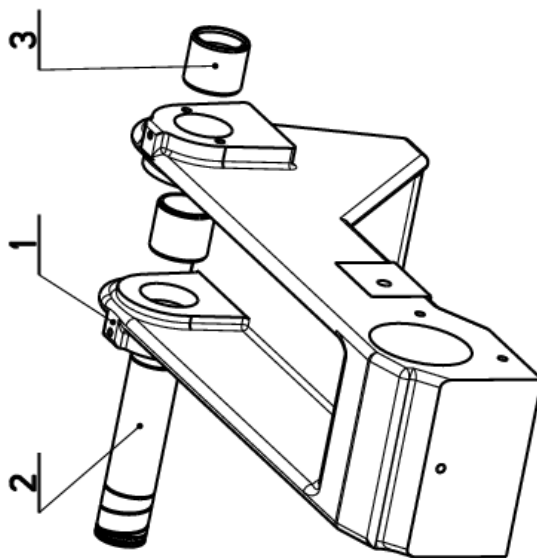
35	90.150.50.004	0	PODLOZKA / WASHER / UNTERLEGSCHIEBE	PODLOZKA 6,4	2
36	90.150.50.007	0	PODLOZKA / WASHER / UNTERLEGSCHIEBE	PODLOZKA 13	4
37	90.151.50.003	0	PODLOZKA / WASHER / UNTERLEGSCHIEBE	PODLOZKA 4	2
38	91.001.054	0	ELEKTROMOTOR / ELECTRIC MOTOR / ELEKTROMOTOR	4 kW	1
39	95.001.039	0	LOZISKO / BEARING / LAGER	5206-2RS	2
40	95.860.001	①	HLAVICE MAZACI / HEAD / KOPF	KMS	2
41	99.023.009	0	REMEN DRAZKOVY / GROOVED BELT / KEILRIPPENRIEMEN	16PJ	1

1. ZM. PRIDANY POZICE 90.001.25.047, 90.002.2D.023, 90.004.2D.004, 90.100.55.004, 95.860.001, POZ. 30.K102-009 NAHRADILA POZ. 95.810.016.16.12.04 VRSECKY
2. ZM PRIDANY POZICE 30.K102-025, 30.K302-023, 30.K302-024, 30.K102-028 12.1.06 RYSAVY ZM-055
3. ZRUSENA POZICE 30K.102-025, 30.K102-008, 30.302-002, NOVA SOUCAST 201.K302-050 26.4.2006 RYSAVY
4. ZRUSENA SOUCAST 30.K302-011 A NAHR. 30.K302-012.253/ZM194. 26.7.2006 SLEZACKOVA
5. ZRUS.PODLOZKA 30.1704-008 A NAHR.30.2908-001. 110/ZM 212 26.6.2012 SLEZACKOVA
6. ZRUSEN KRYT 30.K302-012 A NAHR.30.K302-013. 004/ZM017 31.1.2014 SLEZACKOVA
7. ZRUSEN DRZAK 30.K102-020 A NAHR.30.K102-029, ZRUS.SROUB M12x45(90.005.55.035) A NAHR.M10x45(90.005.55.027). 178/ZM209 2.10.2014 SLEZACKOVA
8. ZRUS.DRZAK 30.K102-029,SROUB M10x45(90.005.55.027),PRID.1xSROUB M8x40(90.005.55.019),1xMATICE M8(90.100.55.005). 189/ZM211 9.9.2015 SLEZACKOVA
9. KRYT 30.K302-023 A 30.K302-024 NAHRAZEN KRYTEM 30.K302-025 A 30.K302-026; zm.066 3.3.2017 HLADIL

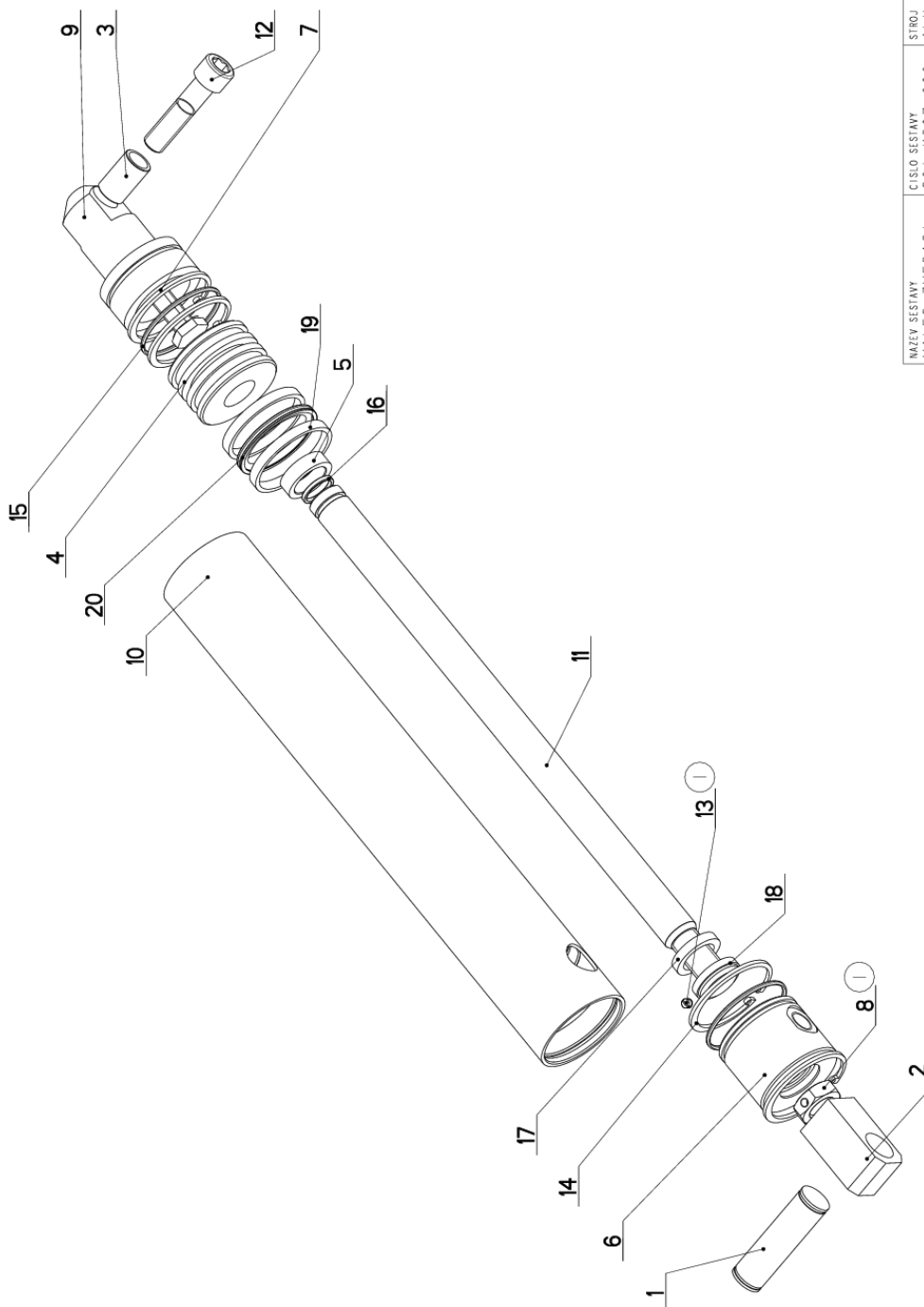
Cislo Sestavy/Number of assembly/Nummer der Baugruppe; Verze (Ver./Version/Version; Nazev sestavy/Assembly title/Name der Baugruppe; Pozice (Pos./Position/Position;
Objednací číslo/Purchase order number/Bestellnummer; Nazev položky/Volume title/Name der Position; Rozměr/Stock size/Abmessung

6.15. Konzola / Console / Konsole

Cislo sestavy 201. K302-050		Ver. 0	Nazev sestavy KONZOLA / CONSOLE / KONSOLE		
Poz.	Objednací číslo	Ver.	Nazev položky	Rožmer	Ks
1	30. K302-002	4	KONZOLA / CONSOLE / KONSOLE	ODLITOK	1
2	30. K102-008	3	CEP / LUG / BOLZEN	d 32	1
3	30. K102-025	1	POUZDRO / SLEEVE / BÜCHSE	d 36	2



6.16. Válec zvedací / Lifting cylinder / Hebezyylinder



NAZEV SESTAVY VÁLEC ZVEDACÍ	CÍSLO SESTAVY 201-K307-000	STROJ ALU-500
Konstruoval: ZAJIC		Datum: 13. 04. 2015
Meritko: 1:2		

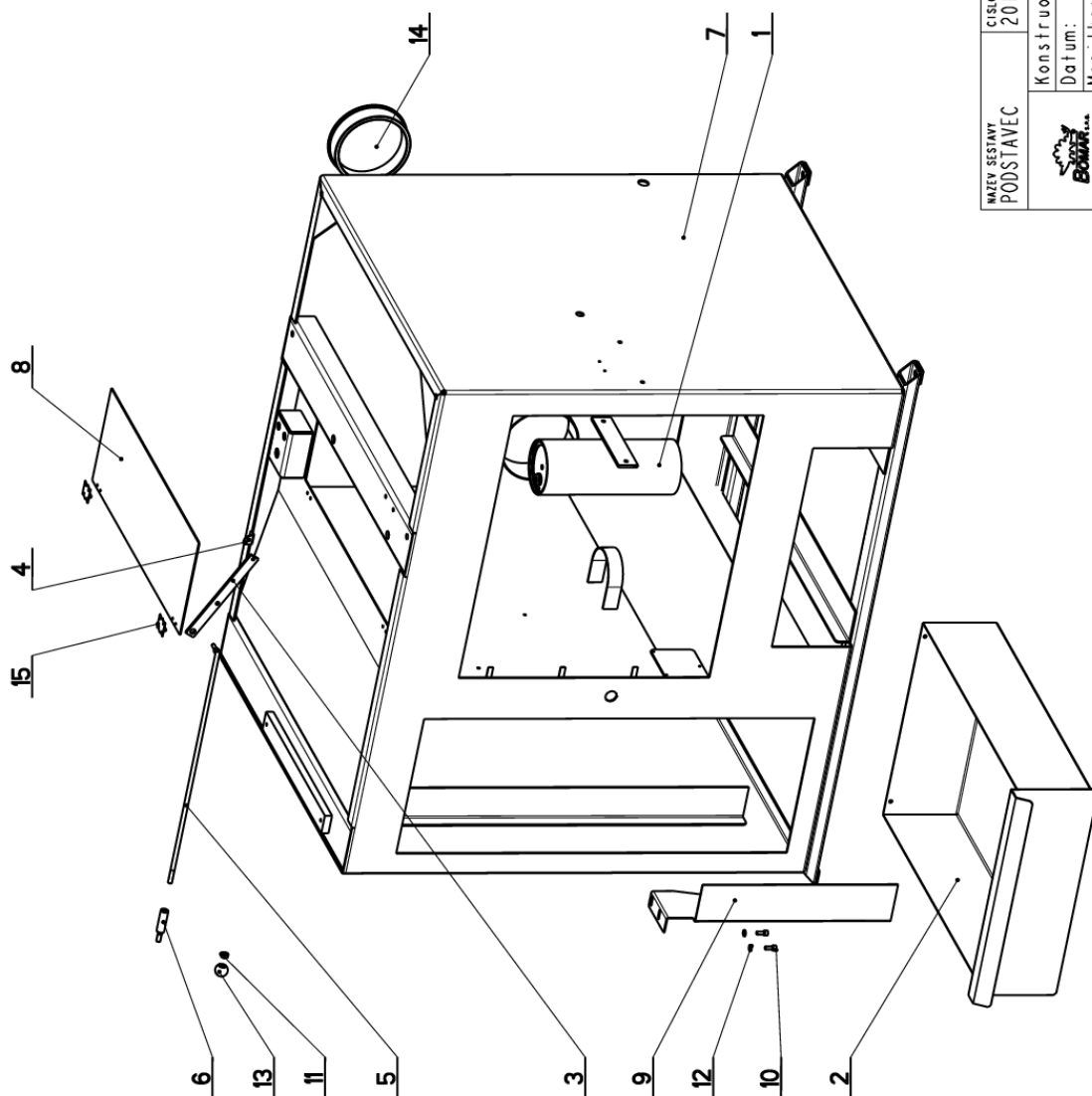
6.17. Kusovník / Piece list / Stückliste -
Válec zvedací / Lifting cylinder / Hebezyylinder


Císlo Sestavy 201.K307-000		Ver. 1		Název sestavy VALEC ZVEDACI / LIFTING CYLINDER/HEBEZYLINDER	
Por.	Objednací číslo	Ver.	Název položky	Rozev	Ks
1	30.0514-904	0	CEP / LUG / BOLZEN	d 18	1
2	30.0807-006	2	DRZAK / HOLDER / HALTER	TYC 25x25	1
3	30.KI07-003	2	POUZDRO / SLEEVE / BÜCHSE	d 18	1
4	30.KI07-004	1	PIST / PISTON / KOLBEN	TYC 55	1
5	30.KI07-005	0	DISTANC / DISTANCE / DISTANZ	TR 28x4	1
6	30.KI07-008	4	VÍKO / COVER / DECKEL	d 55	1
7	30.KI07-009	1	SROUB 6HRANNÝ / 6 SIDED BOLT / SECHSKANTSCHRAUBE	SROUB M12X25	1
8	30.KI07-010 (1)	0	MATICE / NUT / MUTTER	MATICE M16	1
9	30.KI07-011	2	VÍKO / COVER / DECKEL	d 50	1
10	30.K307-001	1	VALEC / ROLLER / ZYLINDER	TR 55/50H8	1
11	30.K307-002	0	PISTNICE / PISTON ROD / KOLBENSTANGE	d20	1
12	90.001.25.062	0	SROUB IMBUS / ALLEN HEAD BOLT / IMBUSSCHRAUBE	M12X50	1
13	90.003.20.001 (1)	0	SROUB STAVECI / ADJUSTMENT BOLT / STELSCHRAUBE	SROUB M5X6	1
14	95.801.018	0	KROUZEK POJIST.VNITR / INSIDE SAFETY RING / SICHERUNGSRING INNEN	POJISTNY KROUZEK 50	4
15	96.001.013	0	O-KROUZEK STATIC / STATIC O RING / O-RING STATISCH	45X2	2
16	96.002.007	0	KROUZEK O DYNAMICKY / DYNAMIC O RING / O-RING DYNAMISCH	16x2 NBR 70SH	1
17	96.041.002	0	TESNEVI / SEALING / DICHTUNG	601-20x28x5	1
18	96.060.002	0	KROUZEK STIRACI / SCRAPER RING / ABSTREIFRING	KROUZEK STIRACI 20	1
19	96.084.001	0	KROUZEK VODICI / LEAD 导向环 / FÜHRUNGSRING	GF6500500-147	2
20	96.900.001	0	TESNEVI KOMBINOVA NE / COMBINATION SEALING / KOMBIDICHTUNG	PW4200500-Z20N	1

1.ZRUS.MATICE M16(90.101.55.003) A NAHR.30.KI07-010,PRIDAN SROUB STAVECI M5x6(90.003.20.001).
072/ZM097 14.4.2014 SLEZACKOVA

Císlo Sestavy/Number of assembly/Nummer der Baugruppe; Verze (Ver./Version/Version; Název sestavy/Assembly title/Name der Baugruppe; Pozice (Pos./Position/Position;
Objednací číslo/Purchase order number/Bestellnummer; Název položky/Volume title/Name der Position; Rozměr/Stock size/Abmessung

6.18. Podstavec / Base / Untersatz



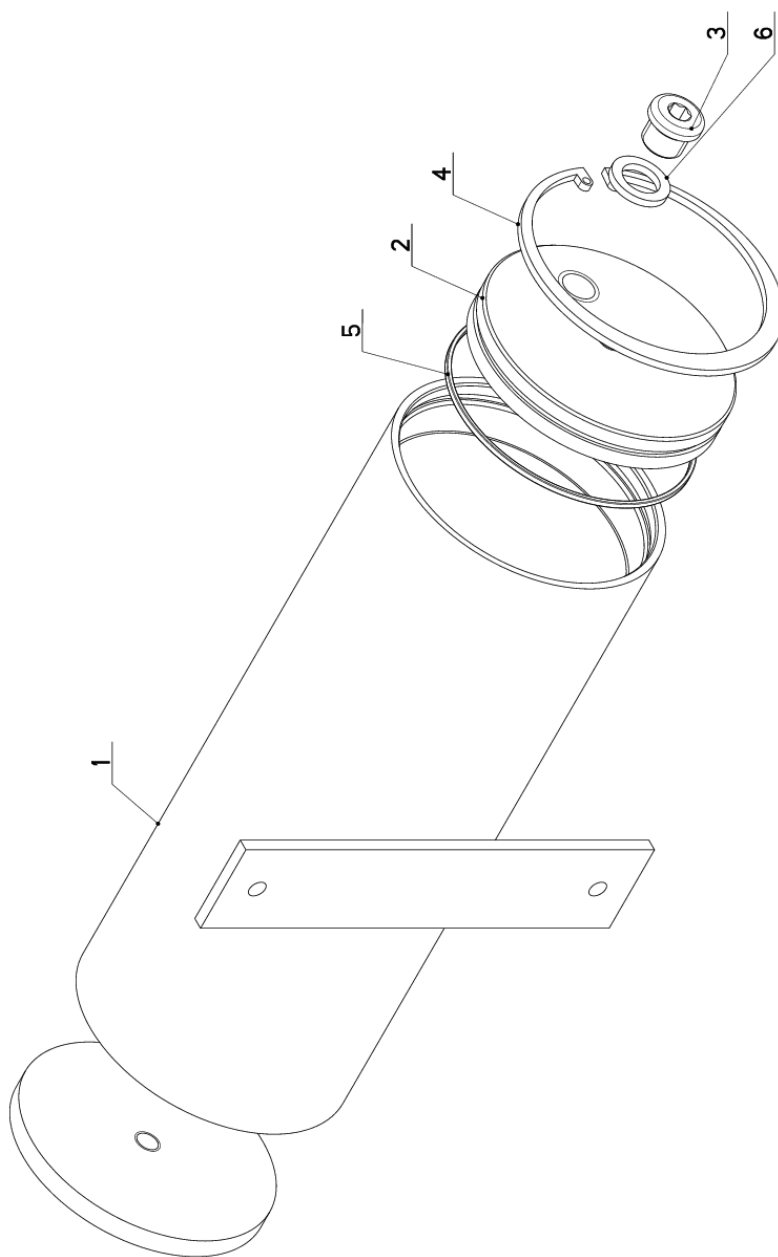
NAZEV SESTAVY PODSTAVEC	CISLO SESTAVY 201.K501-000	STROJ ALU500A
	Konstruoval: ZAJIC	Datum: 06. 01.2012
	Meritko:	13:100


6.19. Kusovník / Piece list / Stückliste -
Podstavec / Base / Untersatz

Císlo Sestavy 201.K501-000		Ver. 2		Název sestavy PODSTAVEC/BASE/UNTERSATZ	
Poz.	Objednací číslo	Ver.	Název položky	Rožmer	Ks
1	201.K107-300	1	VALEC / ROLLER / ZYLINDER		1
2	30.K101-002	0	VANA / TANK / WANNE		1
3	30.K201-005	0	PAKA / LEVER / HEBEL	HR 20x5	1
4	30.K201-006	0	VEDENÍ / GUIDE / BACKENFÜHRUNG	P2x20	1
5	30.K201-007	0	TAHLO / GUY ROD / ZUGSTANGE		1
6	30.K201-008	2	VEDENÍ / GUIDE / BACKENFÜHRUNG	d15	1
7	30.K501-001	3	PODSTAVEC / BASE / UNTERSATZ		1
8	30.K501-004	0	SKLUZ / SLIDE / RUTSCH	P3x210	1
9	30.K501-005	0	KRYT / COVER / ABDECKUNG	P 2x195x490	1
10	90.001.25.017	0	SROUB IMBUS ČERNÝ / ALLEN HEAD BOLT / IMBUSSCHRAUBE	M6x16	2
11	90.100.55.005	0	MATICE / NUT / MUTTER	MATICE - M8	1
12	90.150.50.004	0	PODLOŽKA / WASHER / UNTERLEGSCHIBE	PODLOŽKA 6,4	2
13	94.001.002	0	RUKOJET / HANDLE / GRIFF		1
14	94.101.042	0	ZATKA / PLUG / STOPFEN	d 160	1
15	99.101.001	0	PANT / HINGE / TÜRBAND		2

Císlo Sestavy/Number of assembly/Nummer der Baugruppe; Verze (Ver.)/Version/Version; Název sestavy/Assembly title/Name der Baugruppe; Pozice (Pos.)/Position/Position;
Objednací číslo/Purchase order number/Bestellnummer; Název položky/Volume title/Name der Position; Rožmer/Stock size/Abmessung

6.20. Válec / Roller / Zylinder



NAZEV SESTAVY VÁLEC	CÍSLO SESTAVY 201-K107-300	STROJ ALU 400
	Konstruoval: ZAJIC	Datum: 13. 04.2015
	Meritko: 1:2	

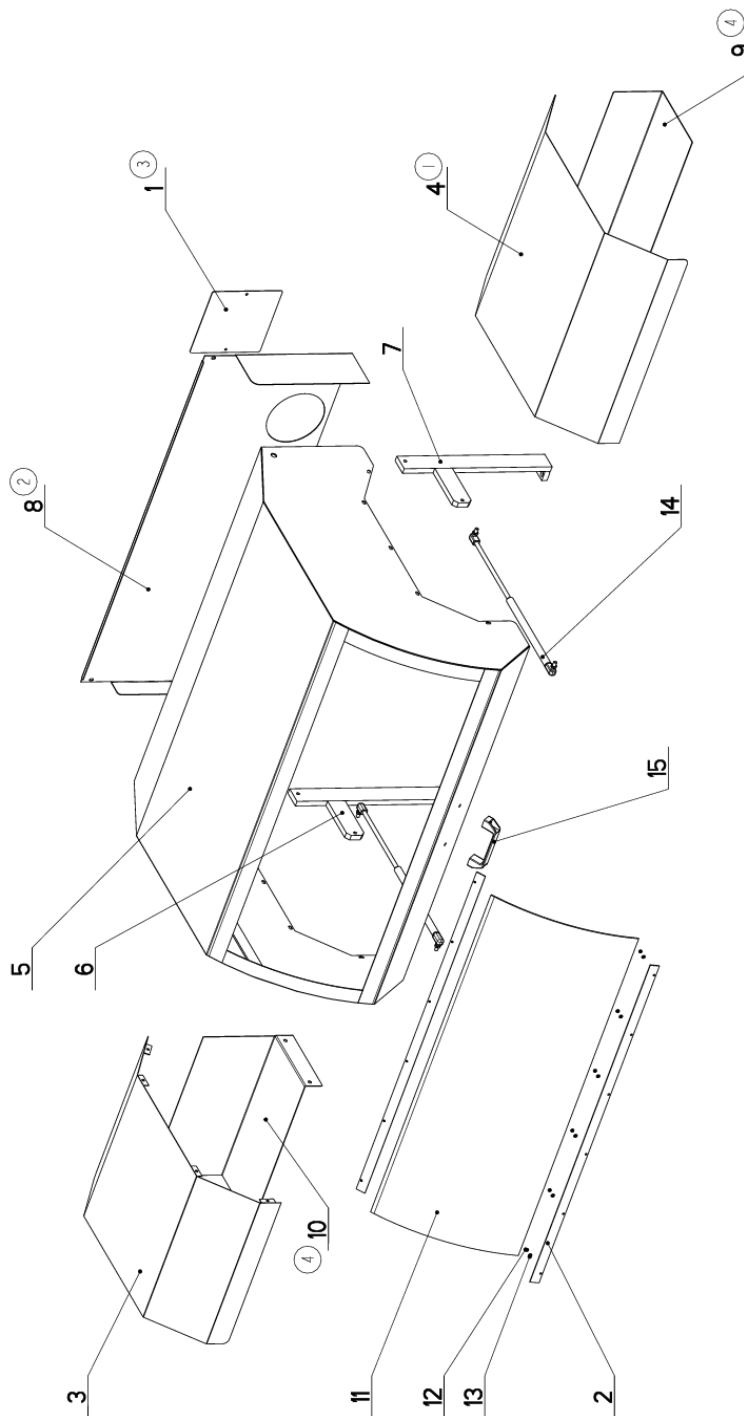
6.21. Kusovník / Piece list / Stückliste -
Válec / Roller / Zylinder

Císlo Sestavy 201.K107-300		Ver. 1		Název sestavy VALEC/ROLLER/ZYLINDER	
Poz.	Objednací číslo	Ver.	Název položky	Rožmer	Ks
1	30.K107-301	6	VALEC / CONTAINER / BEHÄLTER		1
2	30.K107-302	2	VÍKO / COVER / DECKEL	d 110	1
3	90.400.5Z.002	0	ZATKA / PLUG / STOPFEN	M16x1.5	1
4	95.801.031	0	SEGR DIRA / INSIDE SAFETY RING / SICHERUNGSRING INNEN	POJISTNY KROUZEK 100	1
5	96.002.022	0	KROUZEK O DYNAMICKY / DYNAMIC O RING / O-RING DYNAMISCH	95X2	1
6	96.081.001	0	KROUZEK TESNICI / SEAL RING / DICHTUNGSRING	23x15x3	1

1.ZRUS.1x"0" KROUZEK 96.002.022, 1xPOJISTNY KROUZEK 95.801.031, 048/ZMI48 24.5.2010 SLEZACKOVA

Císlo Sestavy/Number of assembly/Nummer der Baugruppe; Verze (Ver./Version/Version; Název sestavy/Assembly title/Name der Baugruppe; Pozice (Pos./Position/Position;
Objednací číslo/Purchase order number/Bestellnummer; Název položky/Volume title/Name der Position; Rožmer/Stock size/Abmessung

6.22. Kryt / Cover / Abdeckung



NAZEV SESTAVY KRYT	CÍSLO SESTAVY 201.K501-500	STROJ ALU500A
Konstruoval: ZAJIC		Datum: 07. 10. 2015
Meritko: 1:10		

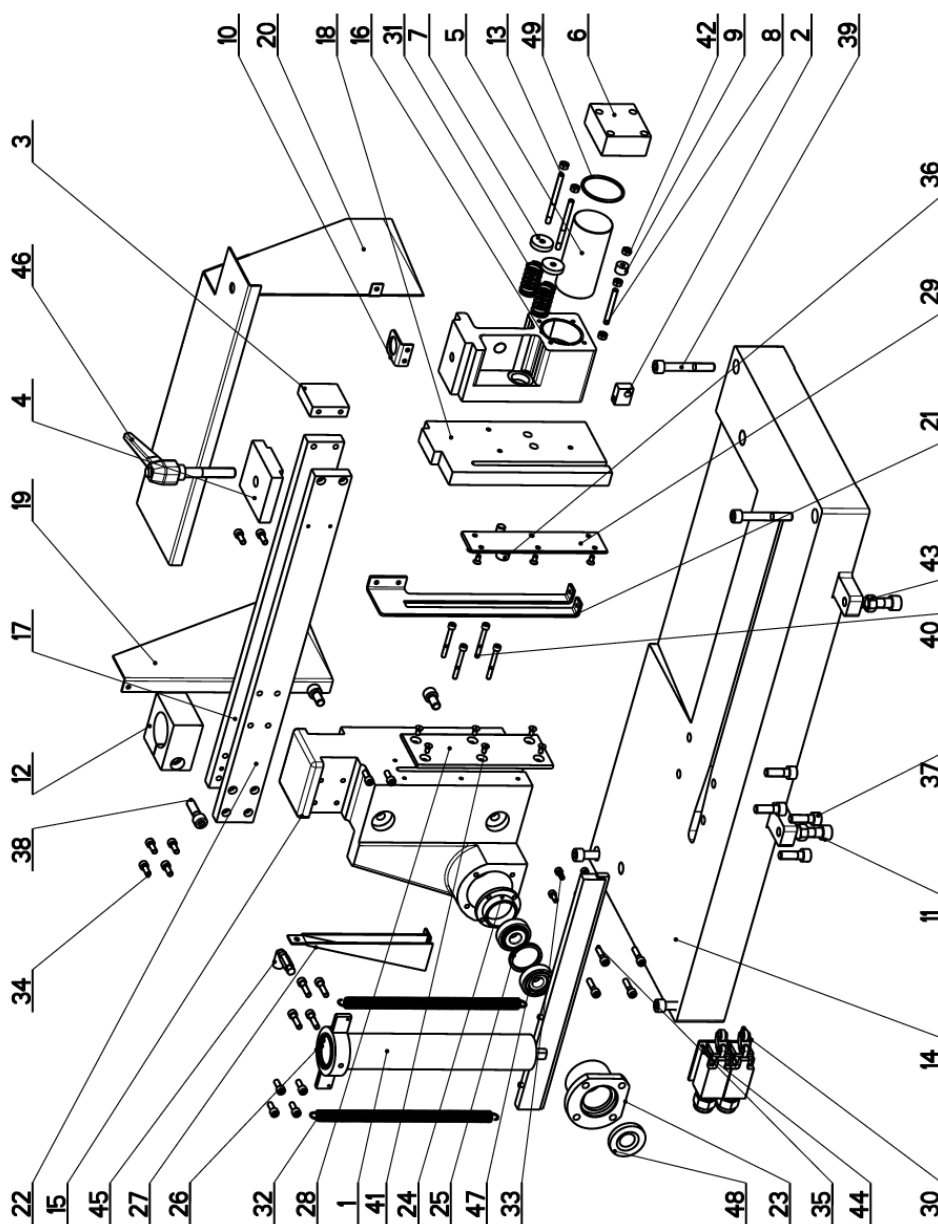
6.23. Kusovník / Piece list / Stückliste -
Kryt / Cover / Abdeckung


Císlo Sestavy 201. K501 - 500		Ver. 4		Název sestavy KRYT/COVER/ABDECKUNG	
Ver.	Objednací číslo	Ver.	Název položky	Rožmer	Ks
0	30.K101-526 (3)	0	KRYT / COVER / ABDECKUNG	P 1,5x200	1
0	30.K201-509	0	LISTA / TRIM / LEISTE	P 2x25	2
0	30.K301-508	0	KRYT / COVER / ABDECKUNG		1
0	30.K301-510 (1)	0	KRYT / COVER / ABDECKUNG		1
0	30.K501-501	0	KRYT / COVER / ABDECKUNG		1
0	30.K501-502	0	DRZAK / HOLDER / HALTER		1
0	30.K501-504	0	DRZAK / HOLDER / HALTER		1
0	30.K501-519 (2)	0	KRYT / COVER / ABDECKUNG	P1,5x493	1
0	30.K501-531 (4)	0	KRYT / COVER / ABDECKUNG	P1,5x340	1
0	30.K501-532 (4)	0	KRYT / COVER / ABDECKUNG	P1,5x405	1
0	31.K501-505	0	SKLO ORGANICKE / PLEXIGLASS / PLEXIGLAS	3x395	1
0	90.100.55.002	0	MATICE / NUT / MUTTER	MATICE - M4	12
0	90.150.50.002	0	PODLOZKA / WASHER / UNTERLEGSCHIBE	PODLOZKA 4,3	12
0	93.004.004	0	VZPERA PLYNOVA / GAS PROP / GASDRUCKFEDER	D18-530	2
0	94.012.001	0	RUKOJET / HANDLE / GRIFF		1

1. VYMENA KRYTU ZRUSENA SOUCAST 30.K301-507 A NAHRAZENA 30.K301-510. ZMI26/137 30.3.2007 SLEZACKOVA
2. ZRUS. KRYT 30.K201-510; KRYT 30.K501-503 NAHR. KRYTEM 30.K501-519; PRID.ZATKA 94.101.042 302/zm.003; HLADIL 6.1.2012
3. ZRUS.ZATKA 94.101.042 A NAHR.PLECHEM 30.K101-526. 147/ZM195 18.6.2012 SLEZACKOVA
4. PRIDANY KRYTY 30.K501-531, 30.K501-532. 0327ZM223 7.10.2015 SLEZACKOVA

Císlo Sestavy/Number of assembly/Nummer der Baugruppe; Verze (Ver./Version/Version; Název sestavy/Assembly title/Name der Baugruppe; Pozice (Pos./Position/Position;
Objednací číslo/Purchase order number/Bestellnummer; Název položky/Volume title/Name der Position; Rožmer/Stock size/Abmessung

6.24. Stůl / Table / Tisch

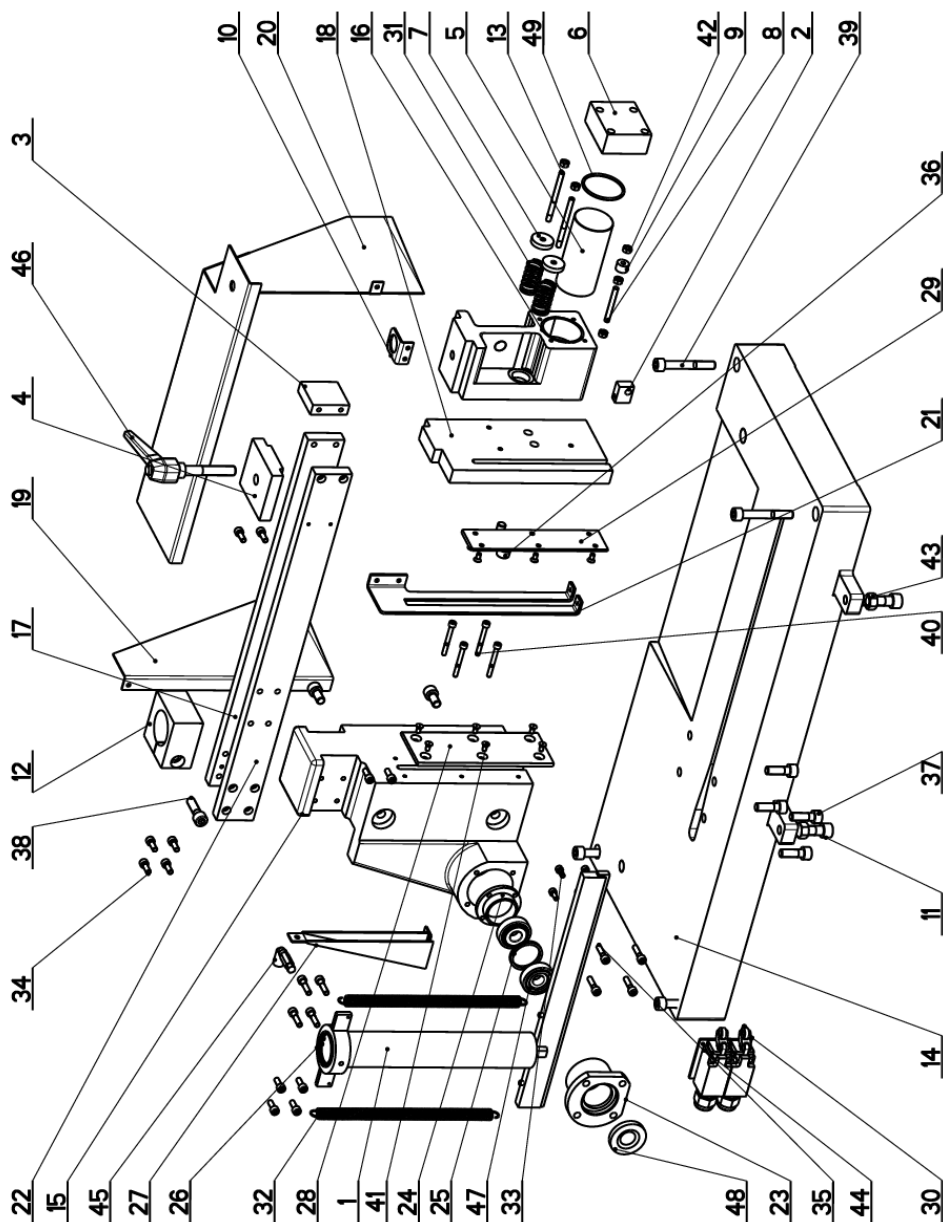



NAZEV SESTAVY STUL	CISLO SESTAVY 201.K503-000	STROJ ALU500A
		Konstruoval: ZAJIC
		Datum: 25. 11. 2010
		Meritko: 1:5

6.25. Kusovník / Piece list / Stückliste -
Stůl / Table / Tisch

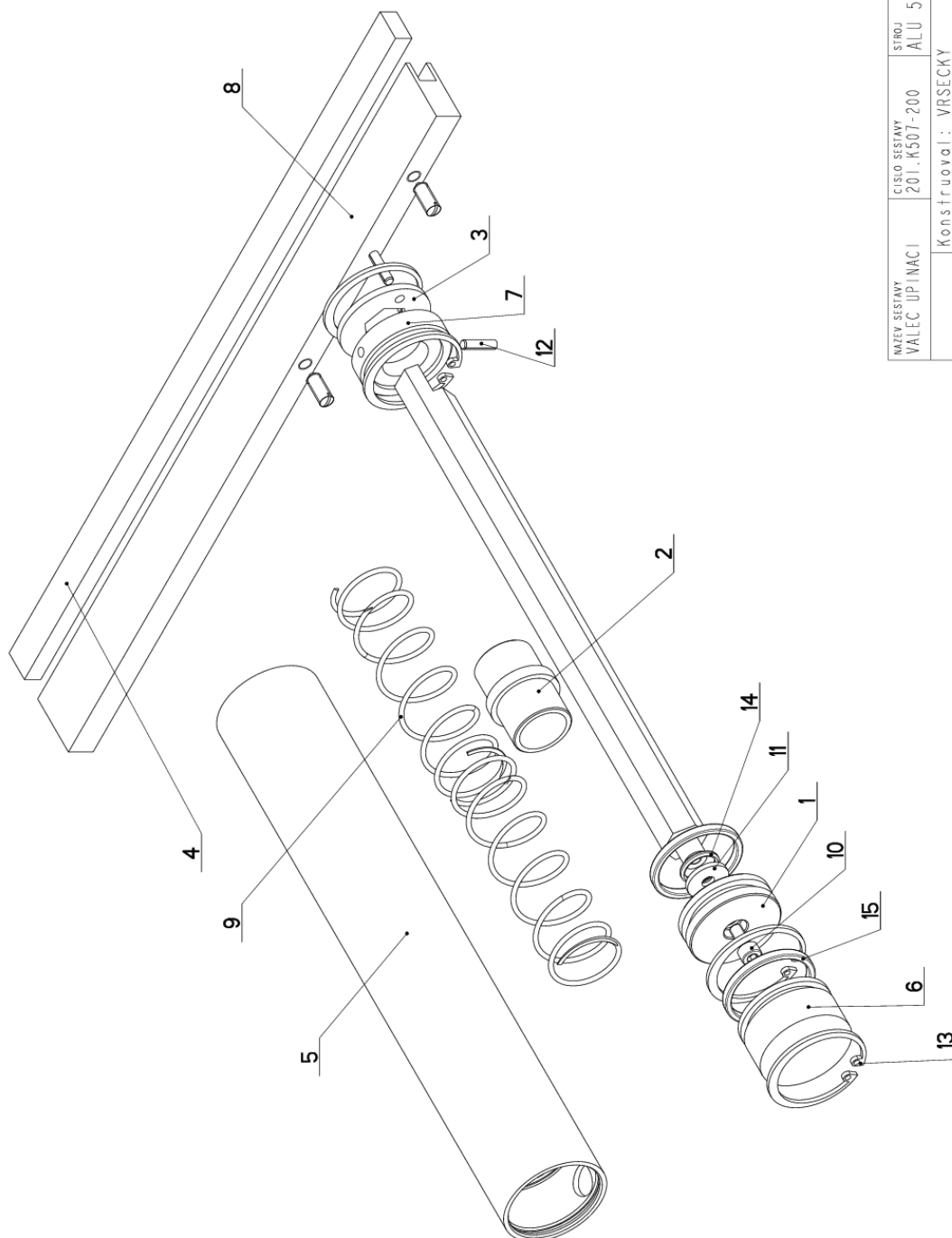
Císlo sestavy 201.K503-000		Ver. 3		Název sestavy STUL/TABLE/TISCH	
Poz.	Objednací číslo	Ver.	Název položky	Rozebr	Ks
1	201.K507-200	0	VALEC UPÍNACÍ / FIXING CYLINDER / SPANNZYLINDER		1
2	30.K2114-001	0	DRŽAK / HOLDER / HALTER		1
3	30.K203-005	0	SPOJKA / JOINT / KÜPPLUNG	HR 50x15	1
4	30.K203-006	0	PODLOŽKA / WASHER / UNTERLEGSCHIBE	HR 70x20	1
5	30.K203-008	0	PISTNICE / PISTON ROD / KOLBENSTANGE	d 50h6	1
6	30.K203-009	0	VALEC UPÍNACÍ / FIXING CYLINDER / SPANNZYLINDER	HR 60x30	1
7	30.K203-014	0	PODLOŽKA / WASHER / UNTERLEGSCHIBE	d28	2
8	30.K203-016	0	TYC ZAVITOVÁ / THREADED POLE / GEWINDESTANGE	TYC ZAVIT. M6	1
9	30.K203-017	2	KROUZEK / RING / RING	d 15	1
10	30.K203-022	0	DRŽAK / HOLDER / HALTER	P2 x 33	1
11	30.K203-025	0	SROUB / BOLT / SCHRAUBE	M12X40	2
12	30.K203-026	1	DRŽAK / HOLDER / HALTER	70x70	1
13	30.K203-029	1	TYC ZAVITOVÁ / THREADED POLE / GEWINDESTANGE	d6	2
14	30.K503-001	2	STUL / TABLE / TISCH	ODLITEK	1
15	30.K503-002	1	TELESO SVĚRAKU / VICE BODY / SCHRAUBSTOCKKÖRPER	HR 169x179	1
16	30.K503-003	2	DRŽAK / HOLDER / HALTER	DRŽAK	1
17	30.K503-004	0	LISTA VODÍČI / LEAD TRIM / FÜHRUNGSLEISTE	TYC 50x15	1
18	30.K503-007	0	CELIST POKRYTÍVA / MOVING JAW / BEWEGLICHE BACKE	TYC 120x20	1
19	30.K503-021	0	BOČNICE / SIDE PLATE / SEITENTEIL	P 1.5x183x295	1
20	30.K503-023	2	KRYT SVĚRAKU / VICE COVER / SCHRAUBSTOCKABDECKUNG		1
21	30.K503-027	0	VEDENÍ / GUIDE / BACKENFÜHRUNG	P 3x75x286	1
22	30.K503-028	1	LISTA VODÍČI / LEAD TRIM / FÜHRUNGSLEISTE	TYC 50x15	1
23	30.K503-031	0	PŘÍRUBA / FLANGE / FLANSCH	TYC 90	1
24	30.K503-032	1	PŘÍRUBA / FLANGE / FLANSCH	TYC 60	1
25	30.K503-033	0	KROUZEK DISTANČNÍ / DISTANCE RING / DISTANZRING	TRUBKA 42x3	1
26	30.K503-050	0	DRŽAK / HOLDER / HALTER		1
27	30.K503-060	3	KRYT / COVER / ABDECKUNG		1
28	30.K503-111	2	LISTA CELISTI / JAW TRIM / BACKENLEISTE	P5 - 68	1
29	30.K503-113	2	LISTA CELISTI / JAW TRIM / BACKENLEISTE	P5 - 41	1
30	30.K511-028	1	DRŽAK / HOLDER / HALTER	P 3x60x100	1
31	31.K503-015	0	PRUŽINA / SPRING / FEDER	2x22x40x(4.5+2)	2
32	31.K503-052	0	PRUŽINA / SPRING / FEDER		2
33	90.001.25.008	0	SROUB IMBUS CERNÝ / ALLEN HEAD BOLT / IMBUSSCHRAUBE	M5X12	4


6.26. Stůl / Table / Tisch



MAZEV SESTAVY STUL	CISLO SESTAVY 201.K503-000	STROJ ALU500A
		Konstruoval: ZAJIC
		Datum: 25. 11. 2010
		Meritko: 1:5

6.28. Válec upínací / Fixing cylinder / Spannzyylinder



NAZEV SESTAVY VALEC UPINACI	CISLO SESTAVY 201.X507-200	STROJ ALU 500A
		
Konstruoval: VRSECKY		
Datum: 14. 08. 2015		
Měřitko: 1:1		

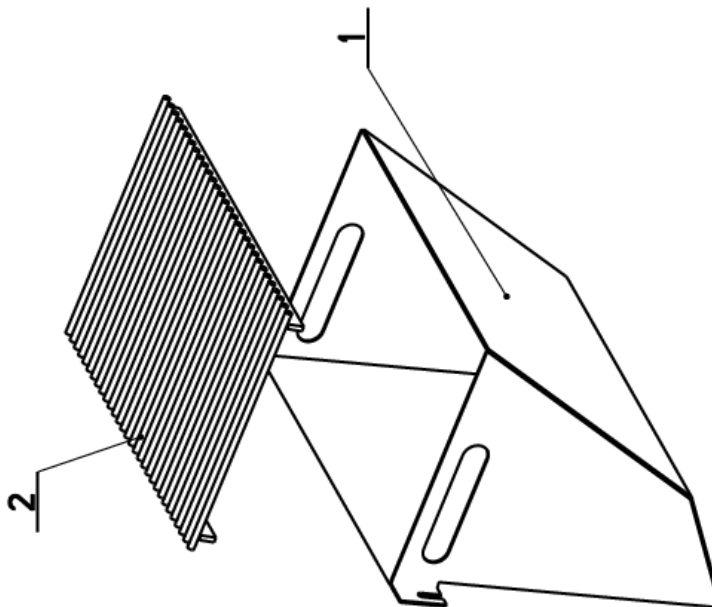
6.29. Kusovník / Piece list / Stückliste -
Válec upínací / Fixing cylinder / Spannzyylinder

Císlo Sestavy 201.K507-200		Ver. 0		Název sestavy VALEC UPÍNAČÍ / FIXING CYLINDER / SPANNZYLINDER	
Poz.	Objednací číslo	Ver.	Název položky	Rozevřer	Ks
1	30.K107-106	3	PIST / PISTON / KOLBEN	d 45	1
2	30.K107-109	0	KROUZEK VODÍČÍ / LEAD RING / FÜHRUNGSRING	d 30	1
3	30.K107-111	2	KROUZEK VODÍČÍ / LEAD RING / FÜHRUNGSRING	d 40	1
4	30.K507-105	0	GUMA UPÍNAČÍ / /	HR 15x8	1
5	30.K507-201	1	VALEC / /	TR 45/40H8	1
6	30.K507-202	0	VÍKO SPODNÍ / /	d 45	1
7	30.K507-203	0	VÍKO HORNÍ / /	d 45	1
8	30.K507-204	1	HORNÍ UPÍNAČÍ / /		1
9	31.K107-107	0	PRUŽINA / SPRING / FEDER		2
10	90.001.25.008	0	SROUB IMBUS / ALLEN HEAD BOLT / IMBUSSCHRAUBE	2x30x105x(5+2)	1
11	90.151.50.006	0	PODLOŽKA / WASHER / UNTERLEGSCHIBE	M5X12	1
12	90.303.02.003	0	KOLÍK PRUŽNÝ / PIN / BOLZEN	PODLOŽKA 5	1
13	95.801.005	0	SEGR DÍRA / OUTSIDE SAFETY RING / SICHERUNGSRING AUSSEN	KOLÍK 4X16	2
14	96.001.004	0	O-KROUZEK STATICKÝ / STATIC O RING / O-RING STATISCH	POJISTNÝ KROUZEK 40	4
15	96.002.017	0	KROUZEK O DYNAMICKÝ / DYNAMIC O RING / O-RING DYNAMISCH	10X2	1
				34x3 NBR 70SH	2

Císlo Sestavy/Number of assembly/Nummer der Baugruppe; Verze (Ver./Version/Version; Název sestavy/Assembly title/Name der Baugruppe; Pozice (Pos./Position/Position;
Objednací číslo/Purchase order number/Bestellnummer; Název položky/Volume title/Name der Position; Rozevřer/Stock size/Abmessung

6.30. Vana / Tank / Wanne

Cislo sestavy 201. K503-100		Ver. 0	Nazev sestavy VANA / TANK / WANNE	
Poz.	Objednací číslo	Ver.	Nazev položky	Rožmer
1	30. K503-101	0	VANA / TANK / WANNE	
2	30. K503-102	0	ROST / GRILL / GITTER	

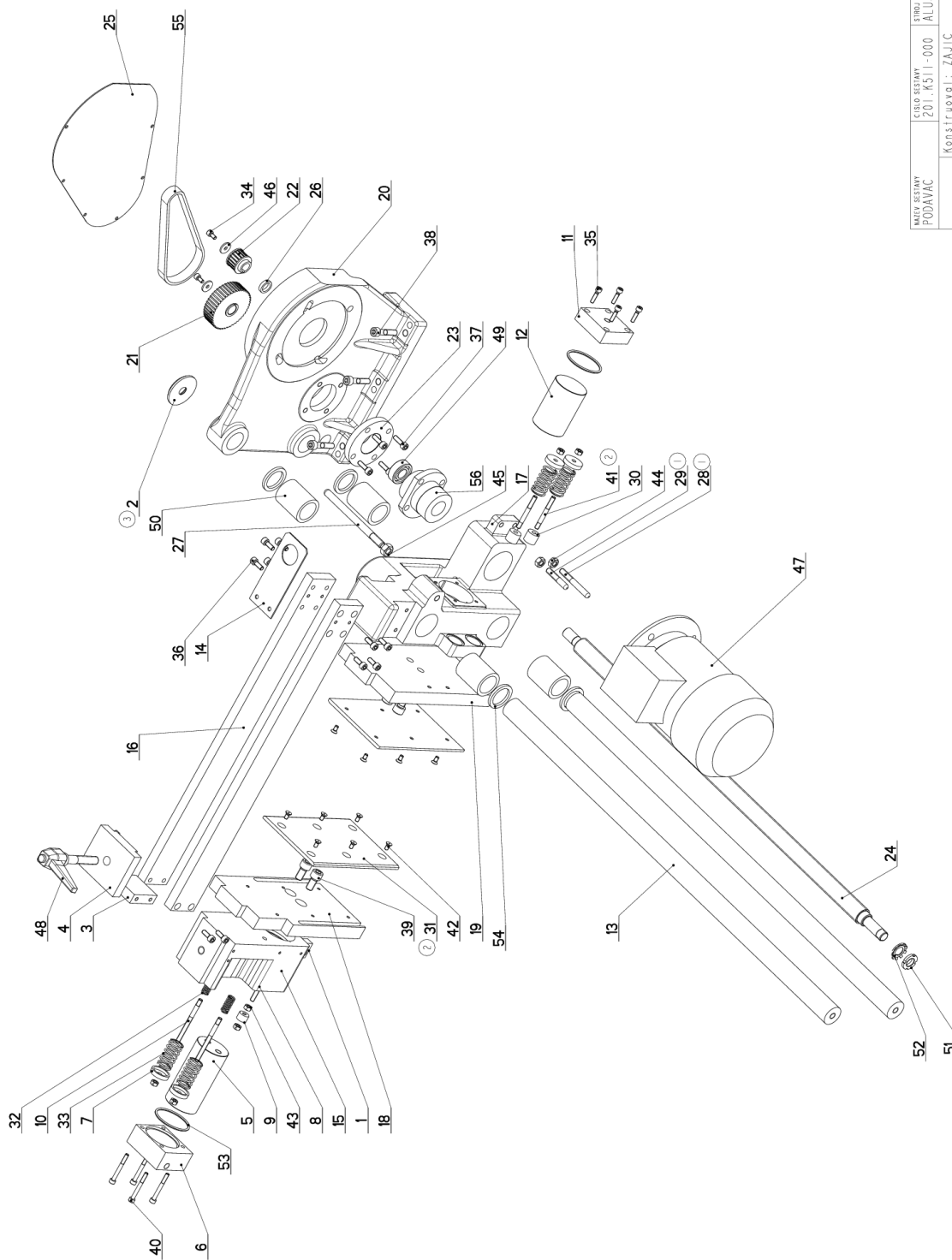


Cislo Sestavy/Number of assembly/Nummer der Baugruppe; Verze (Ver.)/Version/Version; Nazev sestavy/Assembly title/Name der Baugruppe; Pozice (Poz.)/Position/Position;
Objednací číslo/Purchase order number/Bestellnummer; Nazev položky/Volume title/Name der Position; Rožmer/Stock size/Abmessung

6.32. Kusovník / Piece list / Stückliste -
Podavač / Feeder / Vorschub

Císlo sestavy 201.K511-000		Název sestavy PODAVAC/FEEDER/VORSCHUB		Ver. 4	
Poz.	Objednací číslo	Ver.	Název položky	Rozeřer	Ks
1	30.K2114-001	0	DRZAK / HOLDER / HALTER		1
2	30.K2908-001 (3)	1	PODLOZKA / WASHER / UNTERLEGSCHIEBE	d 50	2
3	30.K203-005	0	SPOJKA / JOINT / KÜPPLUNG	HR 50x15	1
4	30.K203-006	0	PODLOZKA / WASHER / UNTERLEGSCHIEBE	HR 70x20	1
5	30.K203-008	0	PISTNICE / PISTON ROD / KOLBENSTANGE	d 50h6	1
6	30.K203-009	0	VALEC UPINACI / FIXING CYLINDER / SPANNZYLINDER	HR 60x30	1
7	30.K203-014	0	PODLOZKA / WASHER / UNTERLEGSCHIEBE	d28	4
8	30.K203-016	0	TYC ZAVITOVÁ / THREADED POLE / GEWINDESTANGE	TYC ZAVIT. M6	1
9	30.K203-017	2	KROUZEK / RING / RING	d 15	1
10	30.K203-029	1	TYC ZAVITOVÁ / THREADED POLE / GEWINDESTANGE	d6	2
11	30.K211-003	0	VALEC / ROLLER / ZYLINDER	HR 60x20	1
12	30.K211-005	0	PISTNICE / PISTON ROD / KOLBENSTANGE	d 50h6	1
13	30.K211-012	0	TYC VODICI / LEAD POLE / FÜHRUNGSSTANGE	89.K211-012	2
14	30.K211-015	0	DRZAK / HOLDER / HALTER	P 3x50	1
15	30.K503-003	3	DRZAK / HOLDER / HALTER	ODLITEK	1
16	30.K503-004	0	LISTA VODICI / LEAD TRIM / FÜHRUNGSLEISTE	TYC 50x15	2
17	30.K511-001	5	TELESO / BODY / KÖRPER		1
18	30.K511-002	3	CELISTI POHYBLIVÁ / MOVING JAW / BEWEGLICHE BACKE	TYC 120x20	1
19	30.K511-004	1	CELISTI / JAW / BACKE	TYC 120x20	1
20	30.K511-006	2	DRZAK / HOLDER / HALTER		1
21	30.K511-007	0	REMENICE / PULLEY / RIEMENSCHIEBE	44-5M-15 HTD	1
22	30.K511-008	0	REMENICE / PULLEY / RIEMENSCHIEBE	18-5M-15F HTD	1
23	30.K511-011	0	PRIRUBA / FLANGE / FLANSCH	TYC 80	1
24	30.K511-012	0	SROUB / BOLT / SCHRAUBE	SROUB 25x20	1
25	30.K511-014	0	KRYT PASU / BELT COVER / BANDABDECKUNG	P 1.5x188x293	1
26	30.K511-021	0	KROUZEK DISTANCI / DISTANCE RING / DISTANZRING	TRUBKA 20x4	1
27	30.K511-022	0	DORAZ / STOP PIECE / ANSCHLAG	TYC 10	1
28	30.K511-023 (1)	0	DORAZ / STOP PIECE / ANSCHLAG	TYC 8	1
29	30.K511-024 (1)	0	/ STOP PIECE / ANSCHLAG	TYC 8	1
30	30.K511-025	1	DISTANC / DISTANCE / DISTANZ	D 18	2
31	30.K511-109 (2)	0	LISTA CELISTI / JAW TRIM / BACKENLEISTE	P5 - 120	2
32	31.3516-001	0	PRUŽINA / SPRING / FEDER	1.25x10x34x9	2
33	31.K203-015	0	PRUŽINA / SPRING / FEDER	2x22x40x(4.5+2)	4
34	90.001.25.007	0	SROUB IMBUS / ALLEN HEAD BOLT / IMBUSSCHRAUBE	M5X10	2

6.33. Podavač / Feeder / Vorschub



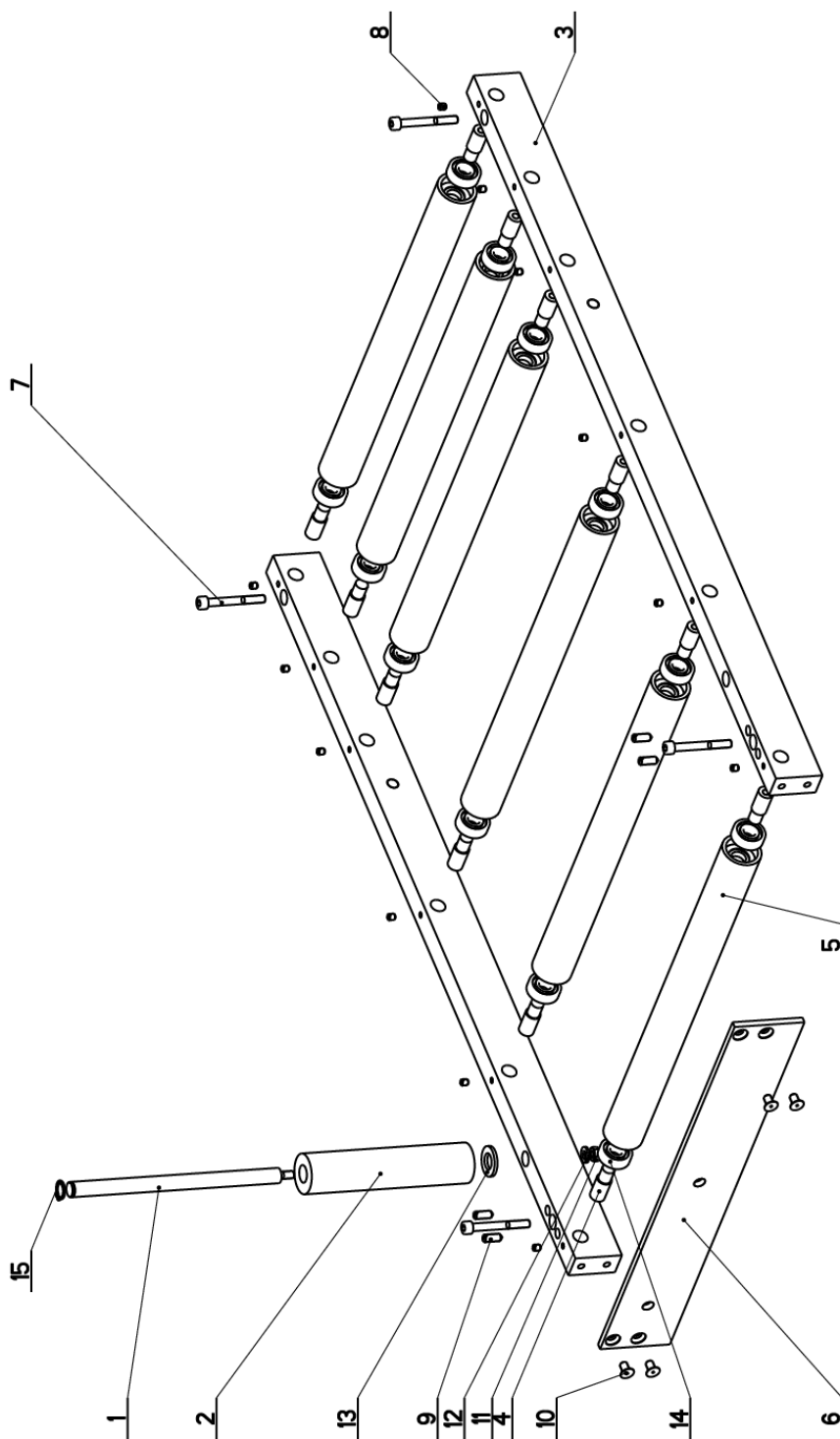
NAZEV STAVBY PODAVAČ	ČÍSLO STAVBY 201.K511-000	STUPEŇ ALU500A
Konstruktor: ZAJIC	Datum: 26.06.2012	Verze kódu: 29:100


6.34. Kusovník / Piece list / Stückliste -
Podavač / Feeder / Vorschub

35	90.001.25.010	0	SROUB IMBUS / ALLEN HEAD BOLT / IMBUSSCHRAUBE	M5X20	4
36	90.001.25.017	0	SROUB IMBUS / ALLEN HEAD BOLT / IMBUSSCHRAUBE	M6X16	12
37	90.001.25.018	0	SROUB IMBUS / ALLEN HEAD BOLT / IMBUSSCHRAUBE	M6X20	4
38	90.001.25.036	0	SROUB IMBUS / ALLEN HEAD BOLT / IMBUSSCHRAUBE	M8X40	6
39	90.001.25.046	0	SROUB IMBUS / ALLEN HEAD BOLT / IMBUSSCHRAUBE	M10X20	4
40	90.001.25.108	0	SROUB IMBUS / ALLEN HEAD BOLT / IMBUSSCHRAUBE	M5X45	4
41	90.007.02.002	2	SROUB / BOLT / SCHRAUBE	d6	2
42	90.011.21.003	0	SROUB ZAPUSTNY / COUNTERSINK BOLT / SENKSCHEIBE	SROUB M5X10	12
43	90.100.55.004	0	MATICE / NUT / MUTTER	MATICE - M6	7
44	90.100.55.005	0	MATICE / NUT / MUTTER	MATICE - M8	2
45	90.100.55.006	0	MATICE / NUT / MUTTER	MATICE - M10	1
46	90.151.50.006	0	PODLOZKA / WASHER / UNTERLEGSCHIEBE	PODLOZKA 5	2
47	91.001.061	0	ELEKTROMOTOR / ELECTRIC MOTOR / ELEKTROMOTOR		1
48	94.008.012	0	PAKA UPINACI / ATTACHMENT LEVER / SPANNHEBEL	M12x70	1
49	95.001.015	0	LOZISKO / BEARING / LAGER	6202 2RS	1
50	95.710.003	0	POUZDRO / SLEEVE / BÜCHSE	30x50 KH	4
51	95.850.003	0	MATICE KM / KM NUT / KM-MUTTER	KW2	1
52	95.855.009	0	PODLOZKA / WASHER / UNTERLEGSCHIEBE	POJISTNA PODLOZKA MB2	1
53	96.002.050	0	KROUZEK O DYNAMICKY / DYNAMIC O RING / O-RING DYNAMISCH	50x2,5	2
54	96.040.005	0	KROUZEK STIRACI / SCRAPER RING / ABSTREIFRING	40x30x4	4
55	99.024.010	0	REMEN OZUBENY / COG BELT / ZAHNRIEMEN	5M	1
56	99.212.002	0	MATICE / NUT / MUTTER	kuličková d38 m	1

1. DOPL. 30.K511-023 1ks, u 30.K511-024 2ks na 1ks, 16.11.05 STASTNY
2. CELISTI 30.K511-009 (2ks) NAHRAZENY CELISTMI 30.K511-109 (2ks), ZRUS.SOUC.30.K211-018 A NAHR. 90.007.02.002 034,028/zm.041; 8.2.2010 HLADIL
- 3.ZRUS.PODLOZKA 30.1704-008 A NAHR.30.2908-001. 1107ZM212 26.6.2012 SLEZACKOVA
- 4.ZRUSEN DRZAK 30.K511-013,30.1504-025. 004/ZM008 23.1.2015 SLEZACKOVA

6.35. Trať / Track / Bahn



NAZEV SESTAVY TRAI	CISLO SESTAVY 201.K511-300	STROJ ALU-500A
	Konstruoval: ZAJIC	Datum: 24. 06. 2011
	Meritko: 33:100	

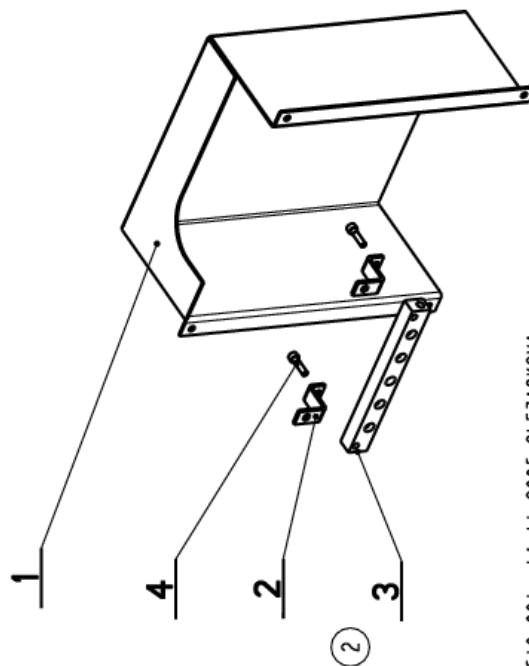
6.36. Kusovník / Piece list / Stückliste -
Trať / Track / Bahn

Cislo sestavy 201.K511-300		Ver. 0		Název sestavy TRAT/TRACK/BAHN	
Por.	Objednací číslo	Ver.	Název položky	Rozebr	Ks
1	30.K211-201	0	CEP / LUG / BOLZEN	d 12	1
2	30.K211-202	0	VALECEK / CYLINDER / ROLLE	d32	1
3	30.K211-301	1	LISTA / TRIM / LEISTE	HR 40x20	2
4	30.K211-304	0	CEP / LUG / BOLZEN	d14	12
5	30.K511-303	0	VALECEK / CYLINDER / ROLLE	TVC 32	6
6	30.K511-305	0	LISTA / TRIM / LEISTE	HR 60x5	1
7	90.001.25.023	0	SHOUB HEDUS / ALLEN HEAD BOLT / IMBUSSCHRAUBE	MK150	4
8	90.002.20.003	0	SHOUB STAVECI / ADJUSTMENT BOLT / STELLSCHRAUBE	SHOUB M5x6	12
9	90.003.20.007	0	SHOUB STAVECI / ADJUSTMENT BOLT / STELLSCHRAUBE	SHOUB M6x16	4
10	90.011.27.004	0	SHOUB ZAPUSTNY / COUNTERSINK BOLT / SENNSCHRAUBE	SHOUB M6x10	4
11	90.100.35.004	0	MATICE / NUT / MUTTER	MATICE - M6	1
12	90.150.30.004	0	POLOZKA / WASHER / UNTERLEGSCHLEIBE	POLOZKA 6,4	1
13	90.150.50.007	0	POLOZKA / WASHER / UNTERLEGSCHLEIBE	POLOZKA 13	1
14	95.001.004	0	LOZISKO / BEARING / LAGER	6008 2RS	12
15	95.000.004	0	KROUZEK POJIST.VREJS / OUTSIDE SAFETY RING / SICHERUNGSRING AUBEN	POJISTRY AROUZEK 12	1

Cislo Sestavy/Number of assembly/Nummer der Baugruppe; Verze (Ver.)/Version/Version; Nazev sestavy/Assembly title/Name der Baugruppe; Pozice (Pos.)/Position/Position;
Objednací číslo/Purchase order number/Bestellnummer; Název položky/Volume title/Name der Position; Rozebr/Stock size/Abmessung

6.37. Pneumatika / Pneumatics / Pneumatik

Císlo Sestavy 201.K516-000		Ver. 2	Název sestavy PNEUMATIKA/PNEUMATICS/PNEUMATIK		
Poz.	Objednací číslo	Ver.	Název položky	Rožmer	Ks
1	30.K216-004	0	KRYT / COVER / ABDECKUNG	P 1. 5x370	1
2	30.K216-001	1	DRZAK / HOLDER / HALTER	P 3 x 15	2
3	30.K216-002	0	KOSTKA ROZVADECI / DISTRIBUTION CUBE / VERTEILUNGSWÜRFEL	HR 20x15	1
4	90.001.25.010	0	SROUB IMBUS / ALLEN HEAD BOLT / IMBUSSCHRAUBE	M5x20	2



- 1. ZRUSENA SOUCAST K216-002 A NAHR. K516-001. 14.11.2005 SLEZACKOVA
- 2. ZRUSENA KOSTKA 30.K216-001 A NAHR. KOSTKOU 30.K216-002. 186/ZM215 31.5.2007 SLEZACKOVA