



Transverse 610.440 DGH

Operating instructions

**Before transporting and using the machine,
please read the instructions thoroughly!**

Service and information

Your BOMAR dealer:

Direct BOMAR contact:

BOMAR spol. s r.o.
Těžební 1236/1
62700 Brno
Czech Republic, EU

telefon: +420 – 533 426 100
fax: +420 – 533 426 109
e-mail: info@bomar.cz
www: <http://www.bomar.cz>

We are available:

Mondays to Fridays

7⁰⁰ – 16⁰⁰

Version:

2.19 / Dec. 2011
rev. 2

BOMAR, spol. s r.o. © – Subject to modifications and amendments.

Content

1. SAFETY NOTES	7
1.1. Machine determination.....	9
1.2. Protective suit and personal safety.....	9
1.3. Safety notes for machine operator.....	10
1.4. Safety notes for the servicing and repairs.....	10
1.4.1. Safety notes for the servicing and repairs on hydraulic unit.....	11
1.5. Safety machine accessories.....	11
1.5.1. Total Stop.....	11
1.5.2. Saw arm cover.....	11
1.5.3. Saw band stretching and rupture inspection.....	12
1.5.4. Saw band cover.....	12
1.6. Safety notes for the cooling.....	12
1.6.1. Instructions for first help.....	12
1.7. Umístění štítku stroje / Maschinenschild position / Position of machine label.....	13
1.8. Umístění bezpečnostních značek / Verteilung der Sicherheitszeichen / Position of safety symbols.....	14
2. MACHINE DOCUMENTATION	15
2.1. Technická data / Technische Daten / Technical data.....	17
2.2. Rozměrové schéma / Aufstellzeichnung / Installation diagram.....	18
2.3. Popis / Beschreibung / Description.....	19
2.4. Transportation and stocking.....	20
2.4.1. Conditions for transportation and stocking.....	20
2.4.2. Transport and stocking preparations.....	20
2.4.3. Transport and stocking.....	20
2.4.4. Transportní schéma / Transport schema / Transport scheme.....	21
2.5. Activation.....	22
2.5.1. Machine working conditions.....	22
2.6. Band saw unpacking and assembling.....	22
2.6.1. Machine installing and levelling.....	23
2.6.2. Machine disposal after lifetime.....	23
2.6.3. First run of the power pack.....	23
2.6.4. Filling the reservoir with hydraulic oil.....	24
2.6.5. Kotevní plan / Verankerungsplan / Grounding plan.....	25
2.7. Electrical connection.....	26
2.7.1. Check the direction of the saw band.....	26
2.8. Filling of the cooling system.....	26
2.9. Check machine function.....	28
2.10. Saw band.....	28
2.10.1. Saw band size.....	28
2.10.2. Selection of the saw band tooth system.....	28
2.10.3. Saw band running-in.....	29
3. MACHINE CONTROL	31
3.1. Starting the band saw.....	33
3.2. Control panel.....	34
3.3. Control panel – description.....	35
3.4. Marks on the display.....	36
3.5. Set mode.....	36
3.5.1. Entrance to menu.....	36
3.5.2. Cutting parameters.....	36
3.5.3. Vice parameters (vice opening).....	37
3.5.4. Stop time of the hydraulics.....	37
3.5.5. Language version selection.....	37
3.5.6. Menu closing.....	37
3.6. Semi-automatic cycle.....	37
3.6.1. Cutting.....	37
3.7. Semi-automatic cycle breaking.....	38
3.7.1. TOTAL STOP emergency button.....	38
3.7.2. STOP button.....	39
3.8. Cutting speed adjustment.....	39
3.9. Angular cut setting.....	39
3.10. Optimal adjusting of the guide cubes span.....	40
3.11. Cutting pressure adjusting.....	40
3.12. Material insertion.....	41
3.12.1. Handling agent selection.....	41
3.12.2. Insertion.....	41
3.12.3. Bundle material cutting.....	41
4. MACHINE SERVICE	43
4.1. Saw band dismantling.....	45
4.2. Saw band installation.....	47
4.3. Saw band stretching and inspection.....	48
4.3.1. Saw band stretching.....	48

4.3.2.	Saw band inspection.....	49
4.4.	Saw band run adjustment on stretching wheel.....	49
4.4.1.	Saw band run inspection	49
4.4.2.	Saw band run setting.....	50
4.5.	Limit switch setting of the saw band stretching.....	50
4.6.	Guide cubes adjustment.....	51
4.7.	Hard metal guides adjustment.....	51
4.8.	Saw frame lower stop position adjustment	52
4.9.	Limit switch of the saw frame lower position adjustment.....	52
4.10.	Adjustment of the securing cube of the turning lever.....	53
4.11.	Pressure switch adjustment.....	53
4.12.	Pressure adjustment of the hydraulic system.....	54
4.13.	Brush adjustment.....	56
4.13.1.	Adjustment of the cutting pressure regulation.....	56
4.13.2.	Adjustment of a throttle valve.....	57
4.14.	Cooling agents and chips disposal.....	58
4.14.1.	Coolant device inspection.....	58
4.14.2.	Chips disposal.....	58
4.15.	Hydraulic, Greases and oils.....	59
4.15.1.	Gearbox oils.....	59
4.15.2.	Lubricant greases.....	59
4.15.3.	Lubrication.....	60
4.15.4.	Hydraulic oils.....	60
4.15.5.	Hydraulic unit service.....	61
4.15.6.	Hydraulic oil level check.....	61
4.16.	Machine cleaning.....	62
4.17.	Worn pieces replacement.....	62
4.17.1.	Hard metal guides replacement.....	62
4.17.2.	Pushing bearing replacement.....	64
4.17.3.	Saw band guiding pulleys replacement.....	66
4.17.4.	Round brush replacement.....	69
4.17.5.	Stretching wheel replacement.....	69
4.17.6.	Driving wheel replacement.....	71
4.17.7.	Cooling pump replacement.....	72

5. ZÁVADY / TROUBLESHOOTING73

5.1.	Mechanical problems.....	74
5.2.	Electric and hydraulic problems.....	76
5.3.	Hydraulic problems.....	77

6. SCHÉMATA / SCHEMAS / SCHEMATICS79

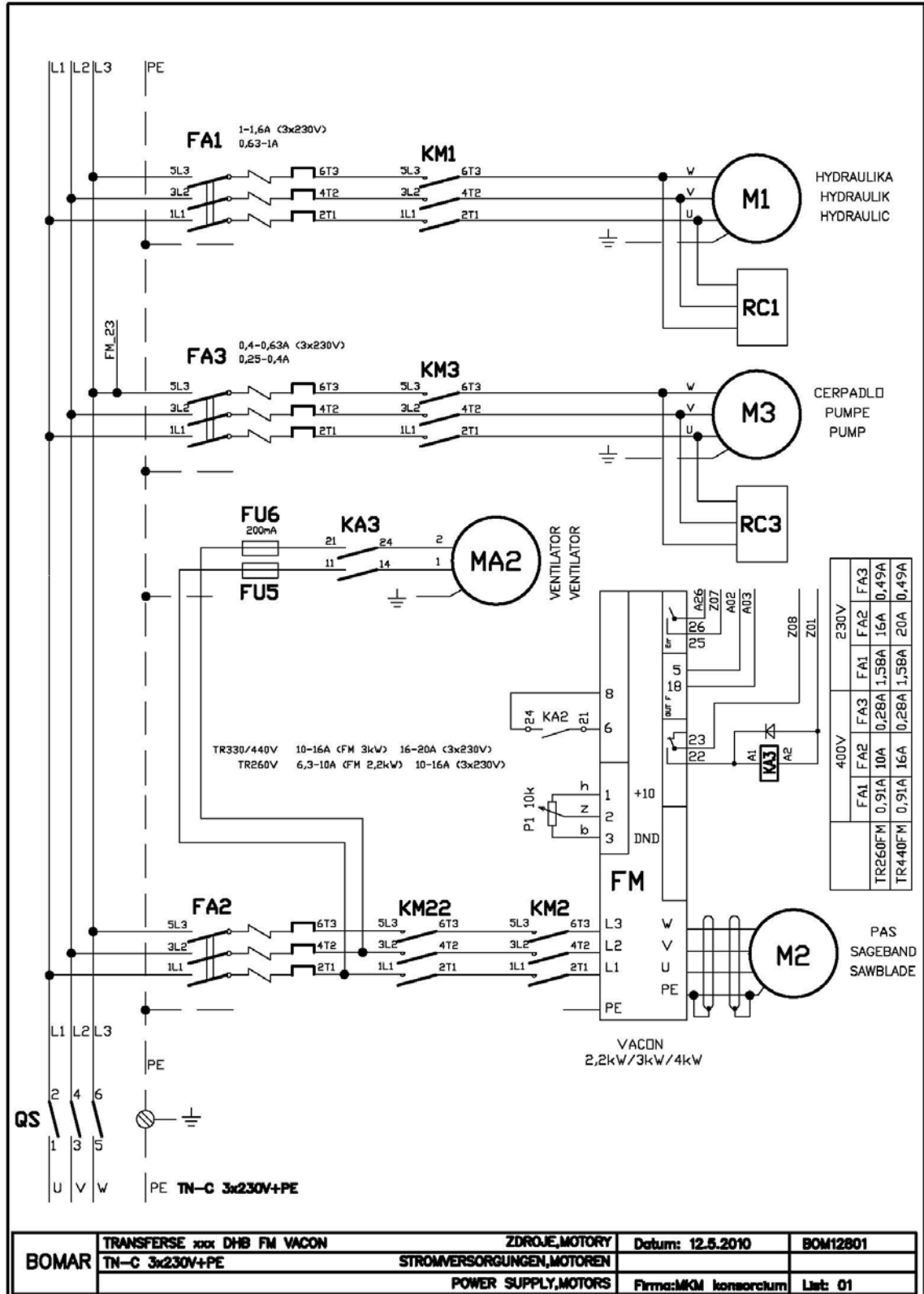
6.1.	Elektrické schéma 3x230V+PE VACON1 / Elektroschema 3x230V+PE VACON 1 / Wiring diagrams 3x230V+PE VACON 1.....	80
6.2.	Elektrické schéma 3x400V+PE s FM VACON 1 / Elektroschema 3x400V+PE mit FM VACON 1 / Wiring diagrams 3x400V+PE with FM VACON 1.....	85
6.3.	Elektrické schéma 3x400V+PEN s FM VACON 1 / Elektroschema 3x400V+PEN mit FM VACON 1 / Wiring diagrams 3x400V+PEN with FM VACON 1.....	90
6.4.	Hydraulické schéma / Hydraulikschema / Hydraulic diagram.....	96

7. VÝKRESY SESTAV PRO OBJEDNÁNÍ NÁHRADNÍCH DÍLŮ / ZEICHNUNGEN FÜR BESTELLUNG DER ERSATZTEILE / DRAWING ASSEMBLIES FOR SPARE PARTS ORDER99

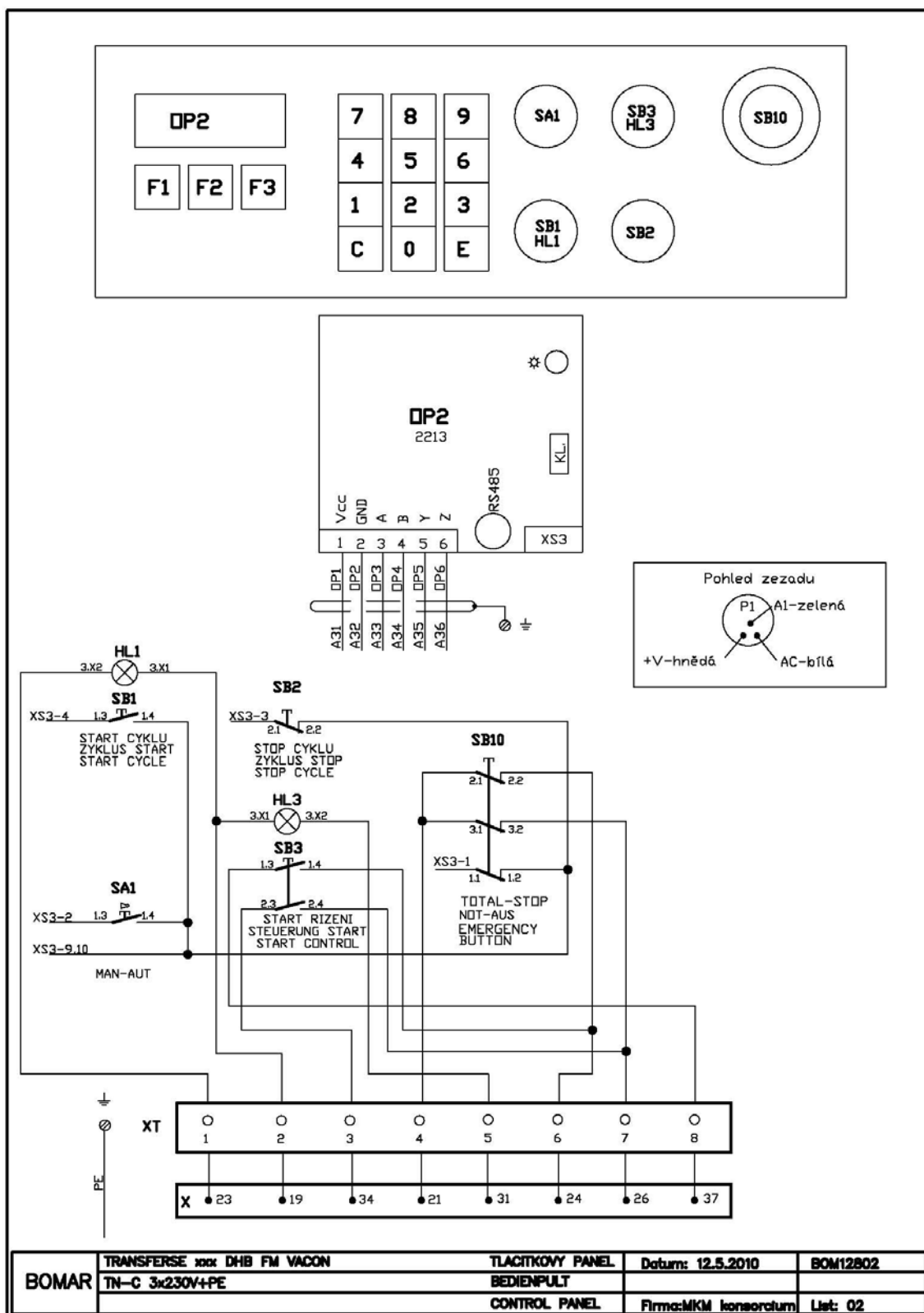
7.1.	Pila / Säge / Saw – Transverse 610.440 DGH.....	100
7.2.	Kusovník / Stückliste / Piece list Pila / Säge / Saw – Transverse 610.440 DGH.....	101
7.3.	Rameno / Arm / Arm.....	102
7.4.	Kusovník / Stückliste / Piece list Rameno / Arm / Arm.....	103
7.5.	Rameno / Arm / Arm.....	104
7.6.	Kusovník / Stückliste / Piece list Rameno / Arm / Arm.....	105
7.7.	Svěrák / Schraubstock / Vice.....	106
7.8.	Kusovník / Stückliste / Piece list Svěrák / Schraubstock / Vice.....	107
7.9.	Podstavec svěráku / Schraubstockuntersatz / Vice Base.....	108
7.10.	Kusovník / Stückliste / Piece list Podstavec svěráku / Schraubstockuntersatz / Vice Base.....	109
7.11.	Konzola otočná / Drehkonzole / Turnable console.....	110
7.12.	Kusovník / Stückliste / Piece list Konzola otočná / Drehkonzole / Turnable console.....	111
7.13.	Konzola otočná / Drehkonzole / Turnable konzole – 2.....	112
7.14.	Kusovník / Stückliste / Piece list Konzola otočná / Drehkonzole / Turnable konzole – 2.....	113
7.15.	Vedení pásu / Bandführung / Band guiding.....	114
7.16.	Kusovník / Stückliste / Piece list Vedení pásu / Bandführung / Band guiding.....	115
7.17.	Napínání / Spannung / Tensioning.....	116
7.18.	Kusovník / Stückliste / Piece list Napínání / Spannung / Tensioning.....	117
7.19.	Kostka vodičí / Führungsklotz / Lead cube – 1.....	118
7.20.	Kusovník / Stückliste / Piece list Kostka vodičí / Führungsklotz / Lead cube – 1.....	119
7.21.	Kostka vodičí / Führungsklotz / Lead cube – 2.....	120
7.22.	Kusovník / Stückliste / Piece list Kostka vodičí / Führungsklotz / Lead cube – 2.....	121
7.23.	Kartáček / Bürste / Brush.....	122
7.24.	Kusovník / Stückliste / Piece list Kartáček / Bürste / Brush.....	123
7.25.	Podstavec / Untersatz / Base.....	124
7.26.	Kusovník / Stückliste / Piece list Podstavec / Untersatz / Base.....	125
7.27.	Převodovka / Getriebe / Transmission.....	126
7.28.	Chlazení / Kühlung / Cooling.....	127

6. **Schémata / Schemas / Schematics**

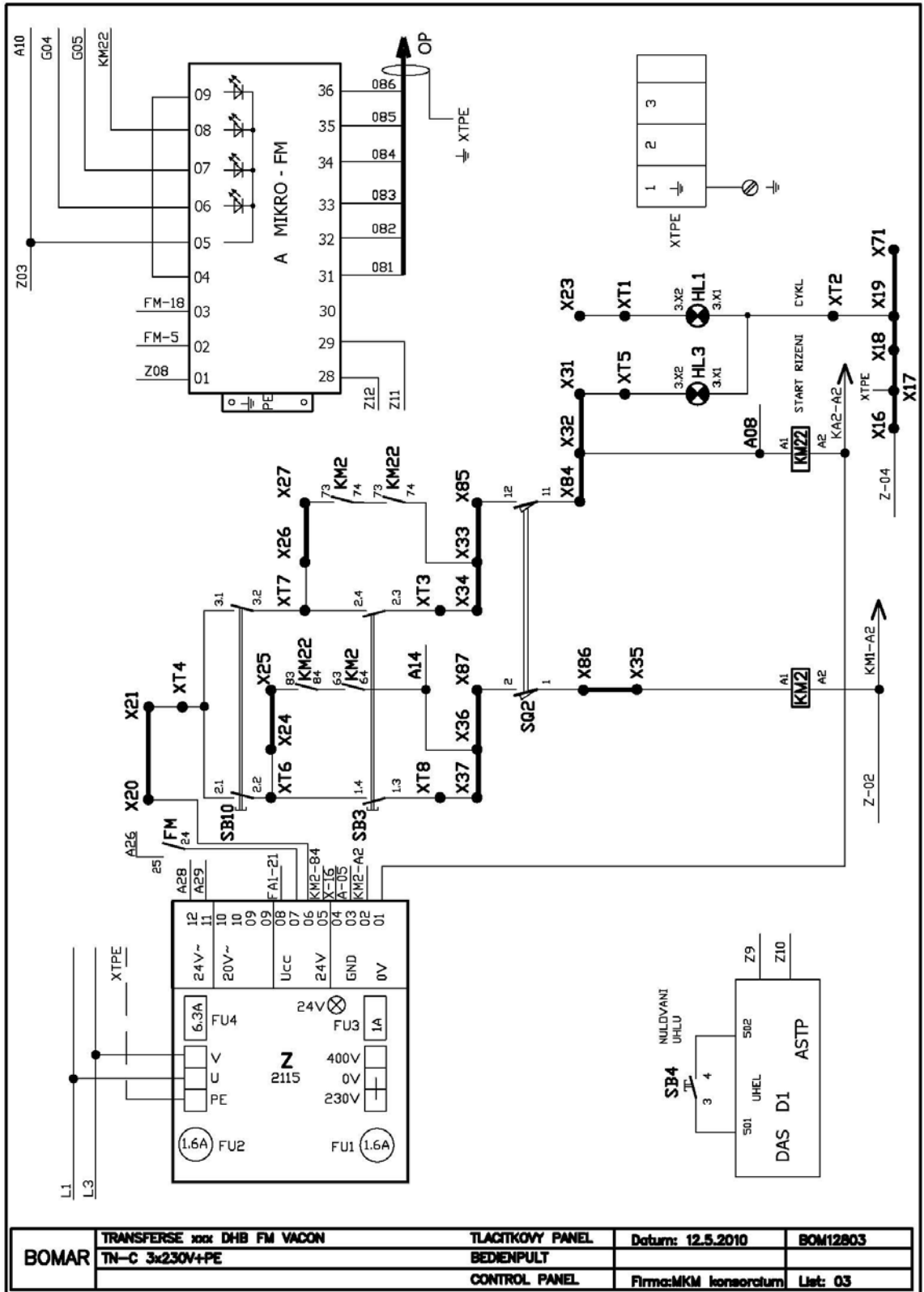
6.1. Elektrické schéma 3x230V+PE VACON1 /
 Elektroschema 3x230V+PE VACON 1 /
 Wiring diagrams 3x230V+PE VACON 1



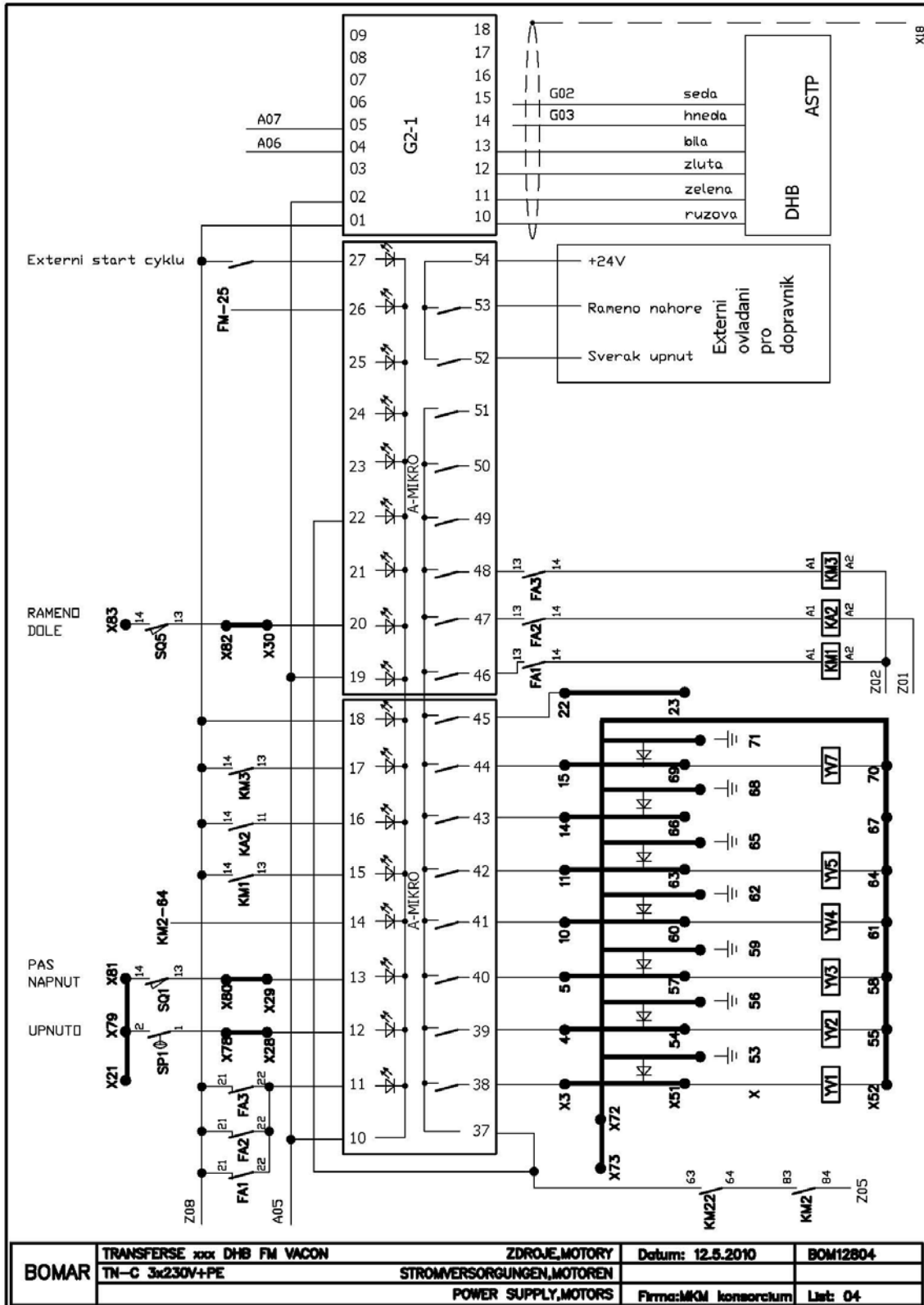
Elektrické schéma 3x230V+PE VACON 2 /
 Elektroschema 3x230V+PE VACON 2 /
 Wiring diagrams 3x230V+PE VACON 2



Elektrické schéma 3x230V+PE VACON 3 /
 Elektroschema 3x230V+PE VACON 3 /
 Wiring diagrams 3x230V+PE VACON 3

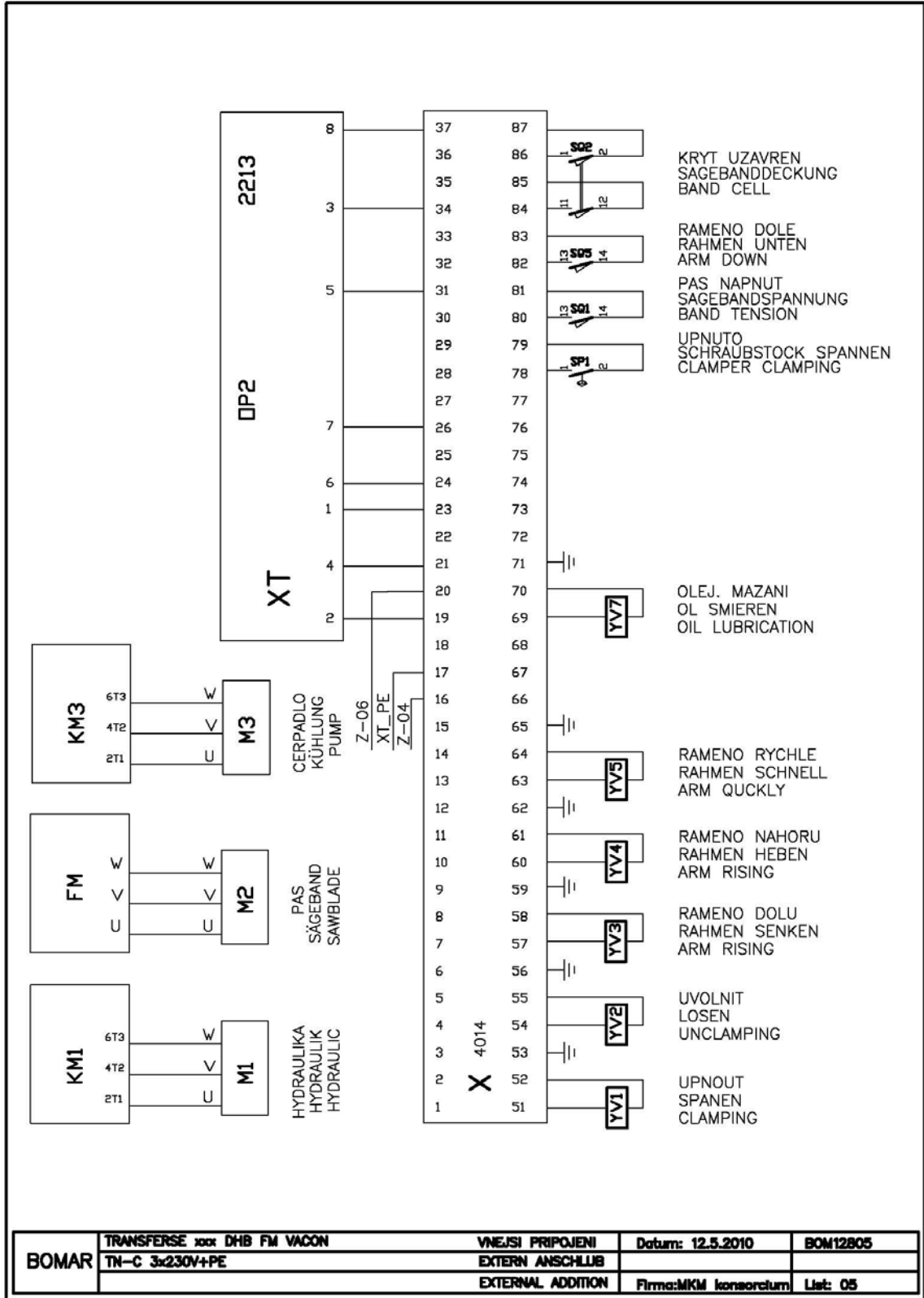


Elektrické schéma 3x230V+PE VACON 4 /
 Elektroschema 3x230V+PE VACON 4 /
 Wiring diagrams 3x230V+PE VACON 4



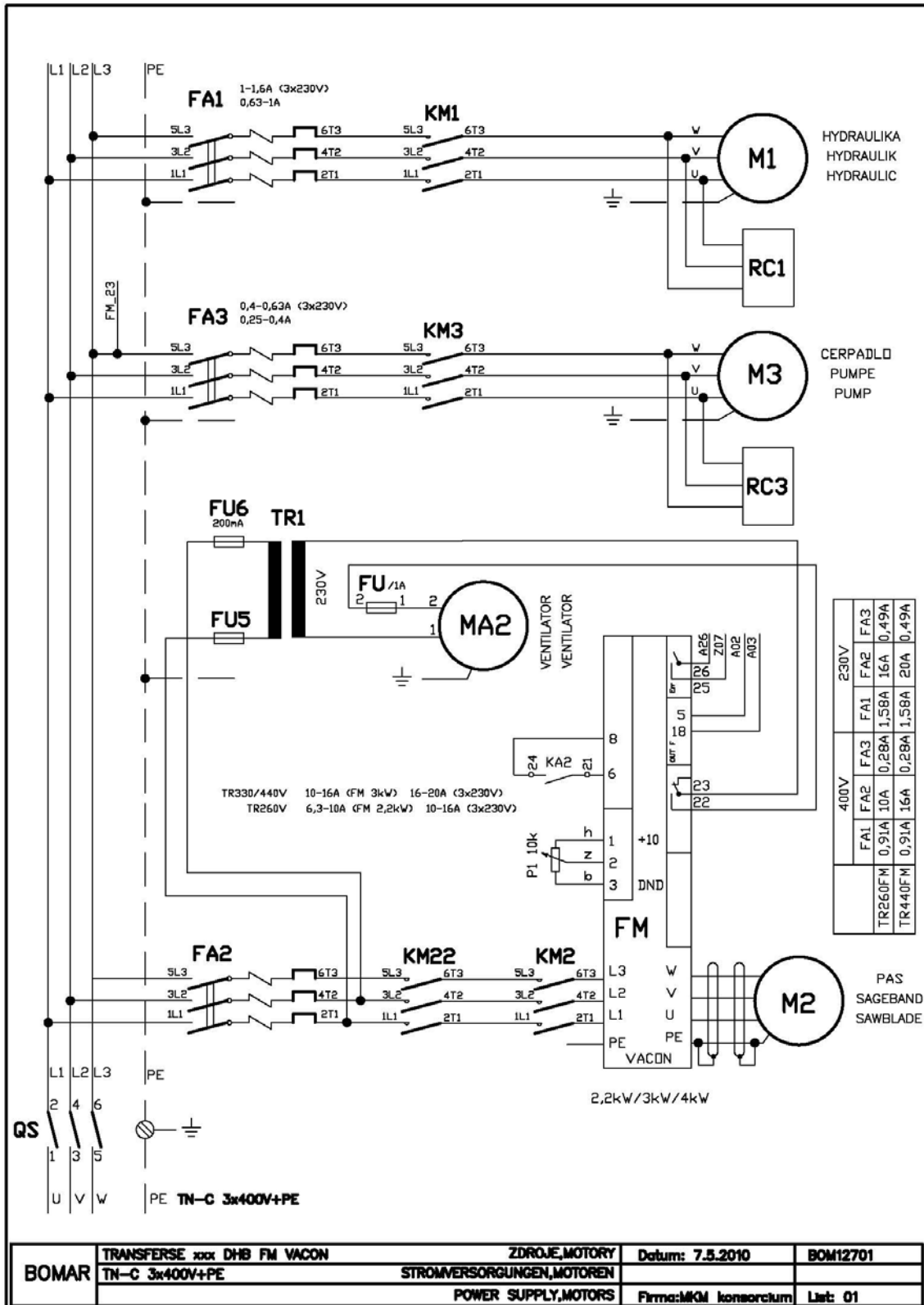
Schéματα / Schemas / Schematics

Elektrické schéma 3x230V+PE VACON 5 /
 Elektroschema 3x230V+PE VACON 5 /
 Wiring diagrams 3x230V+PE VACON 5



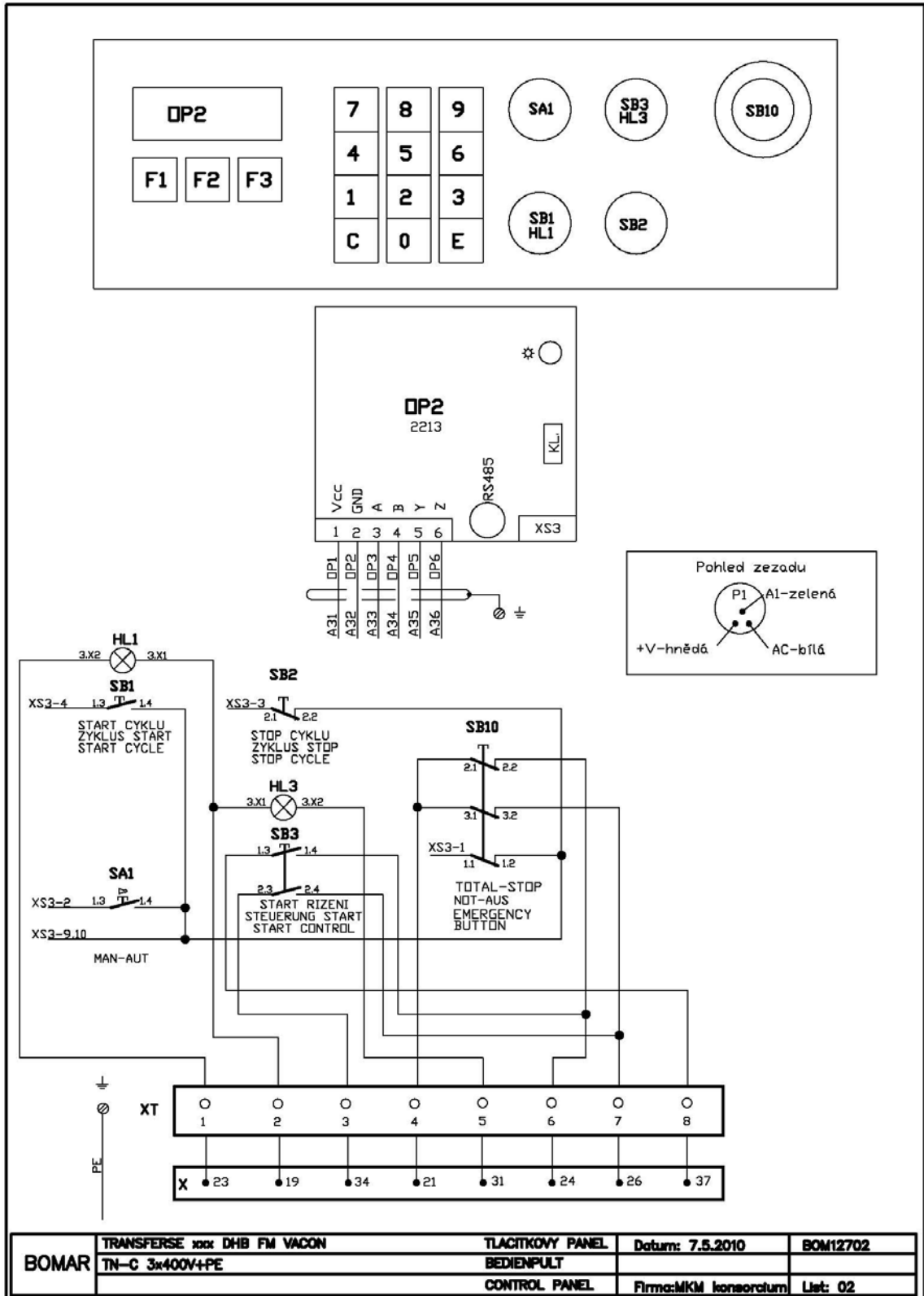
BOMAR	TRANSFERSE xxx DHB FM VACON	VNEJSI PRIPOJENI	Datum: 12.5.2010	BOM12805
	TN-C 3x230V+PE	EXTERN ANSCHLUB		
		EXTERNAL ADDITION	Firma:MKM konsorcium	List: 05

6.2. Elektrické schéma 3x400V+PE s FM VACON 1 /
 Elektroschema 3x400V+PE mit FM VACON 1 /
 Wiring diagrams 3x400V+PE with FM VACON 1

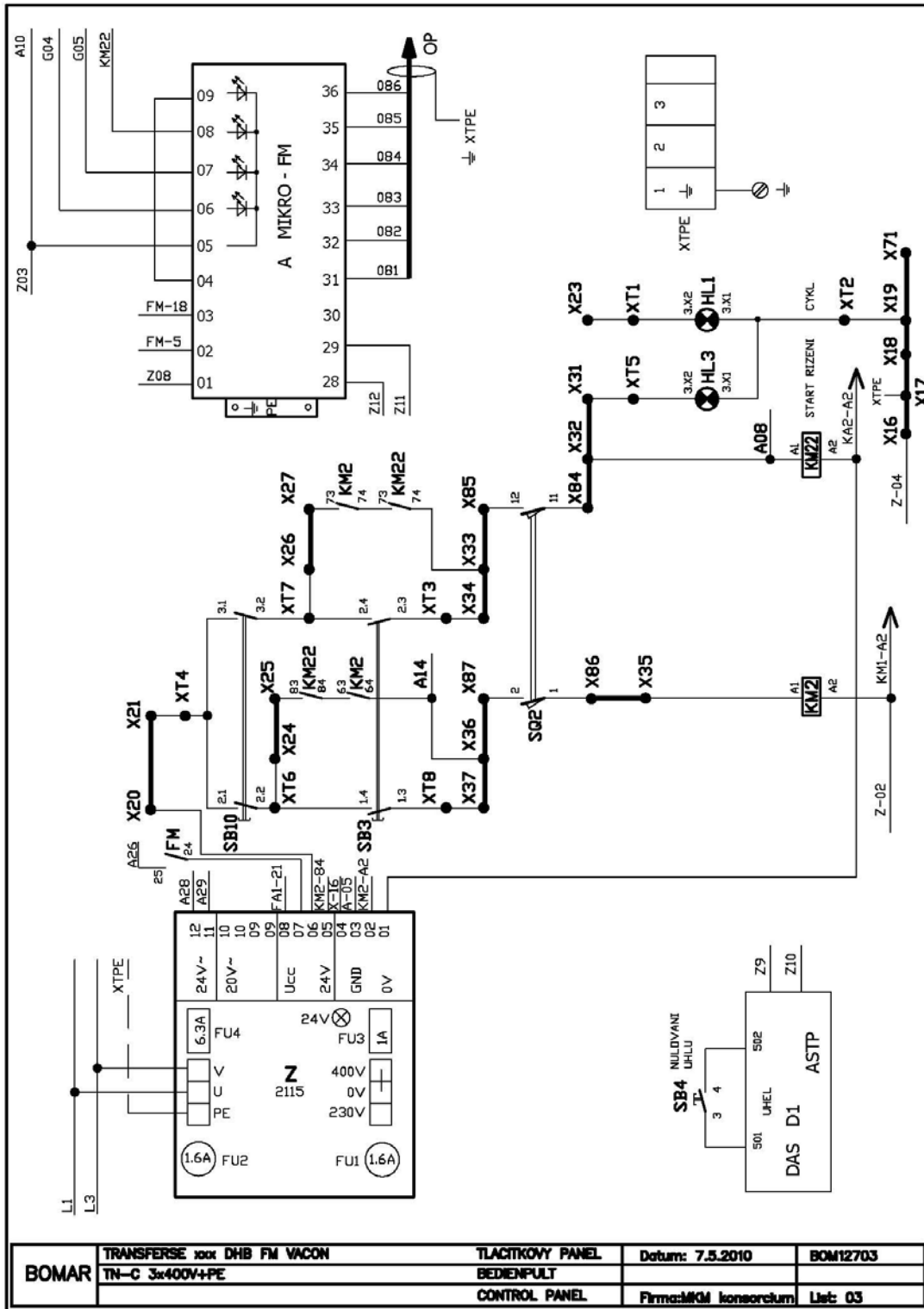


Schemata / Schemas / Schematics

Elektrické schéma 3x400V+PE s FM VACON 2 /
 Elektroschema 3x400V+PE mit FM VACON 2 /
 Wiring diagrams 3x400V+PE with FM VACON 2



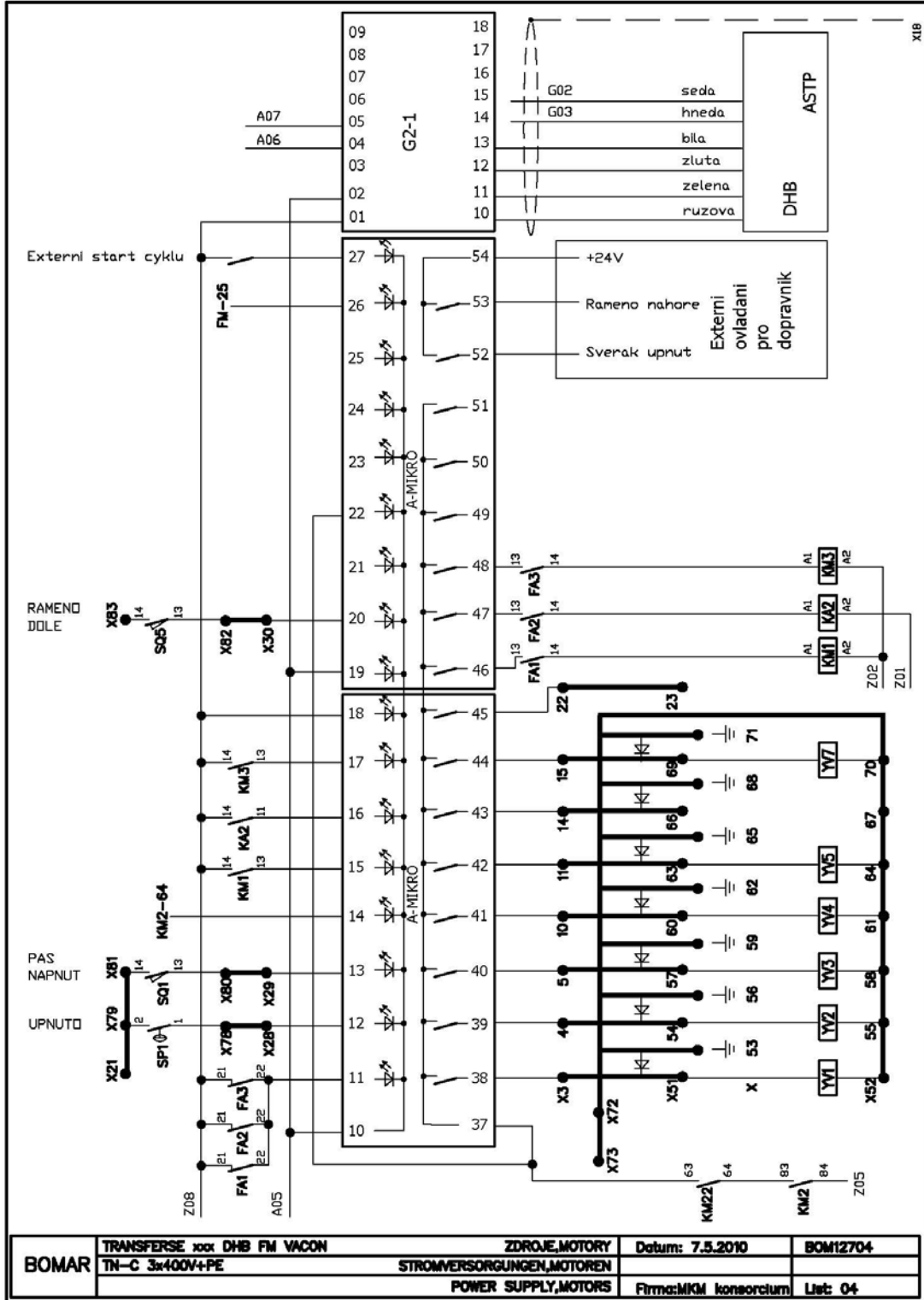
Elektrické schéma 3x400V+PE s FM VACON 3 /
 Elektroschema 3x400V+PE mit FM VACON 3 /
 Wiring diagrams 3x400V+PE with FM VACON 3



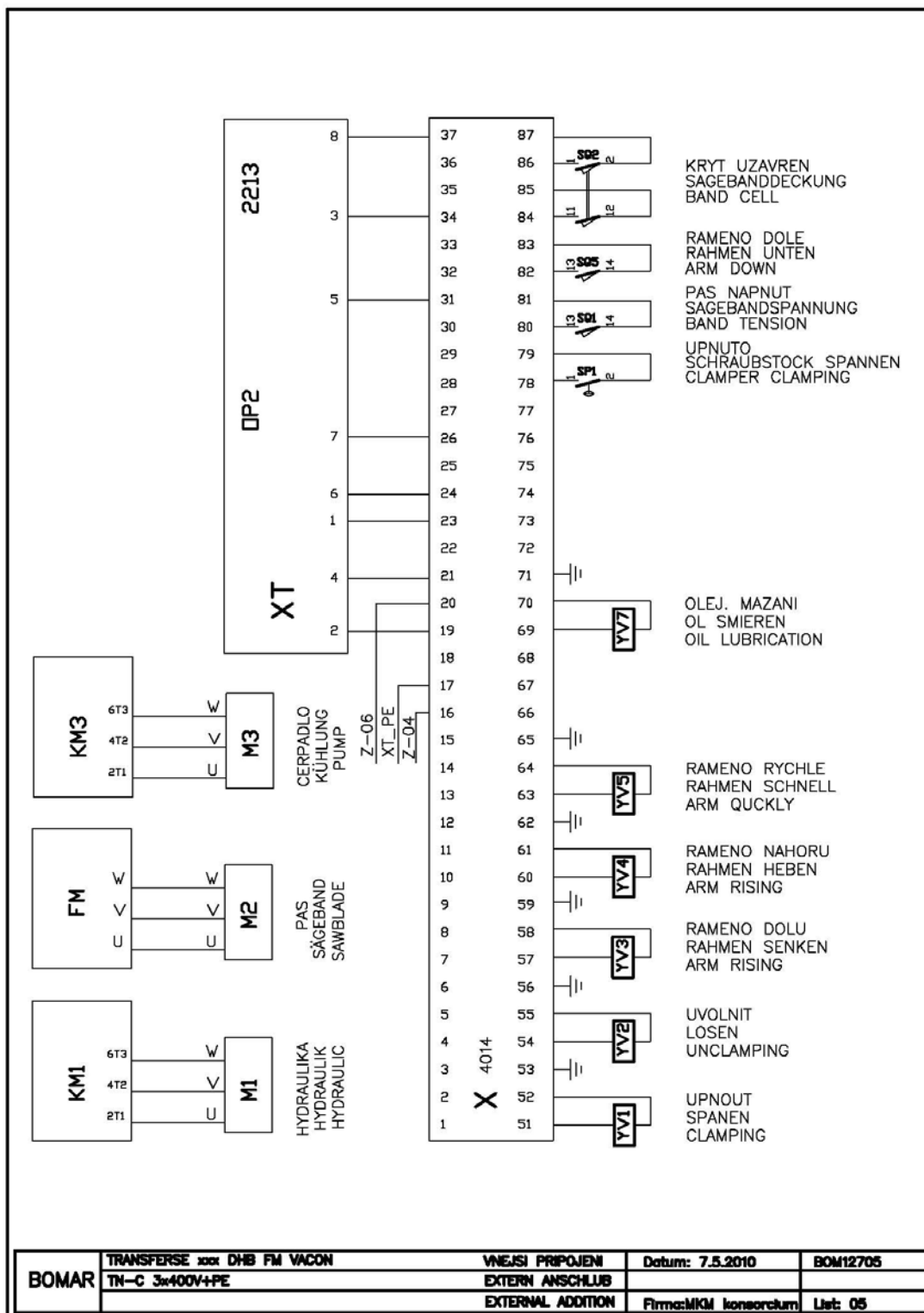
Schéματα / Schemas / Schematics

BOMAR	TRANSFERSE 3x400V DHB FM VACON	TLACIKOVY PANEL	Datum: 7.5.2010	BOM12703
	TN-C 3x400V+PE	BEDIENPULT		
		CONTROL PANEL	Firma: MCM konsorcium	List: 03

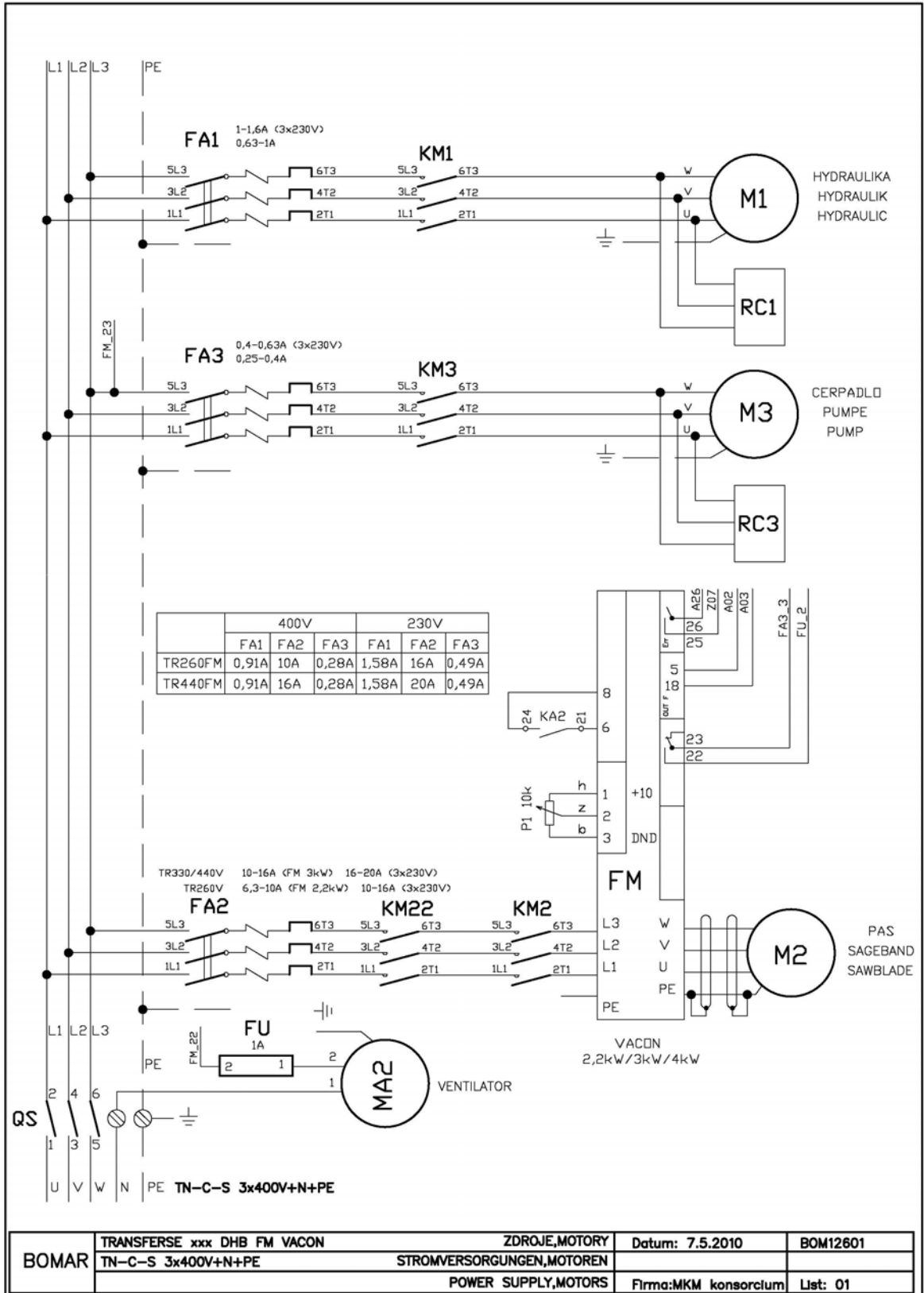
Elektrické schéma 3x400V+PE s FM VACON 4 /
 Elektroschema 3x400V+PE mit FM VACON 4 /
 Wiring diagrams 3x400V+PE with FM VACON 4



Elektrické schéma 3x400V+PE s FM VACON 5 /
 Elektroschema 3x400V+PE mit FM VACON 5 /
 Wiring diagrams 3x400V+PE with FM VACON 5

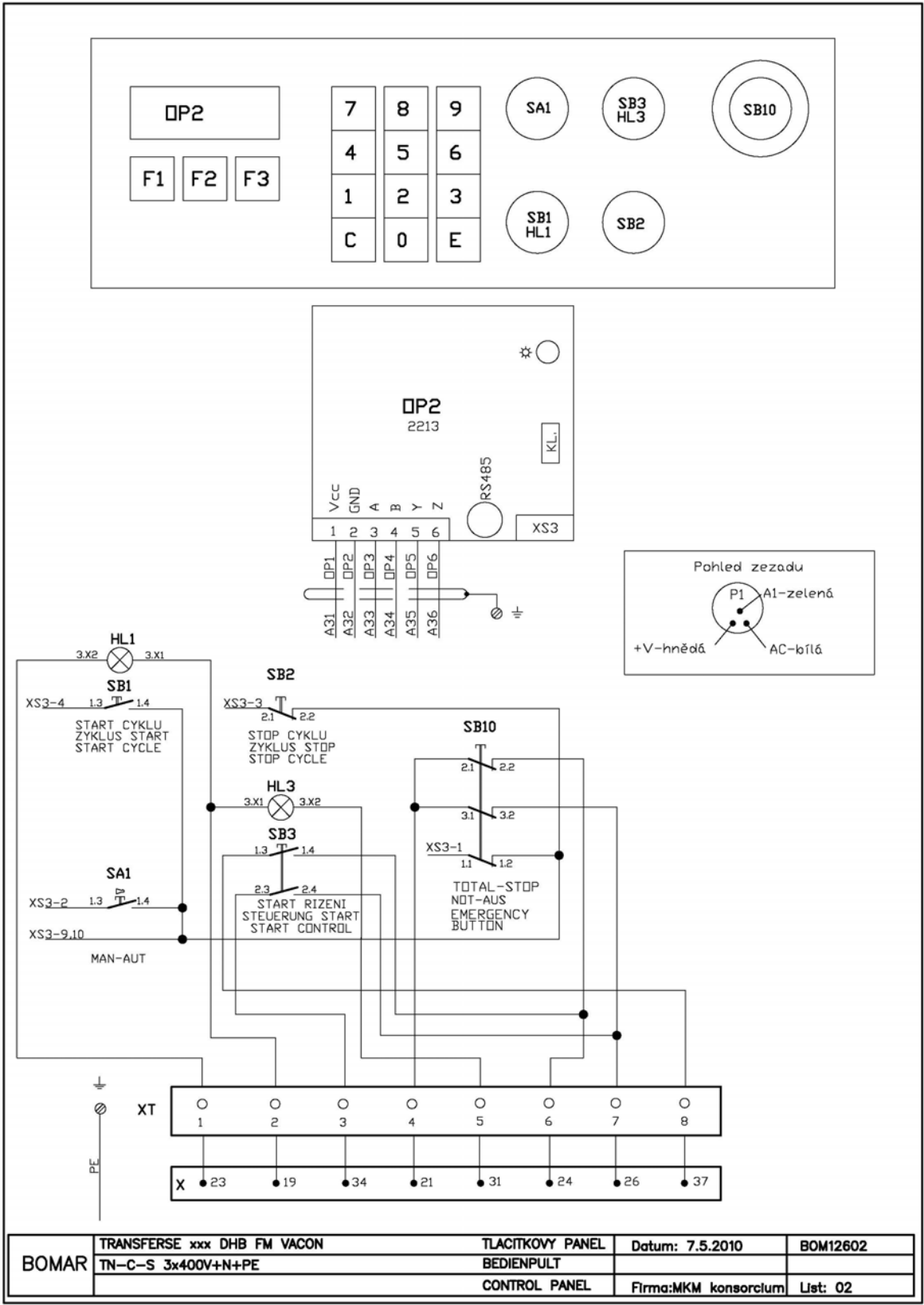


6.3. Elektrické schéma 3x400V+PEN s FM VACON 1 /
 Elektroschema 3x400V+PEN mit FM VACON 1 /
 Wiring diagrams 3x400V+PEN with FM VACON 1



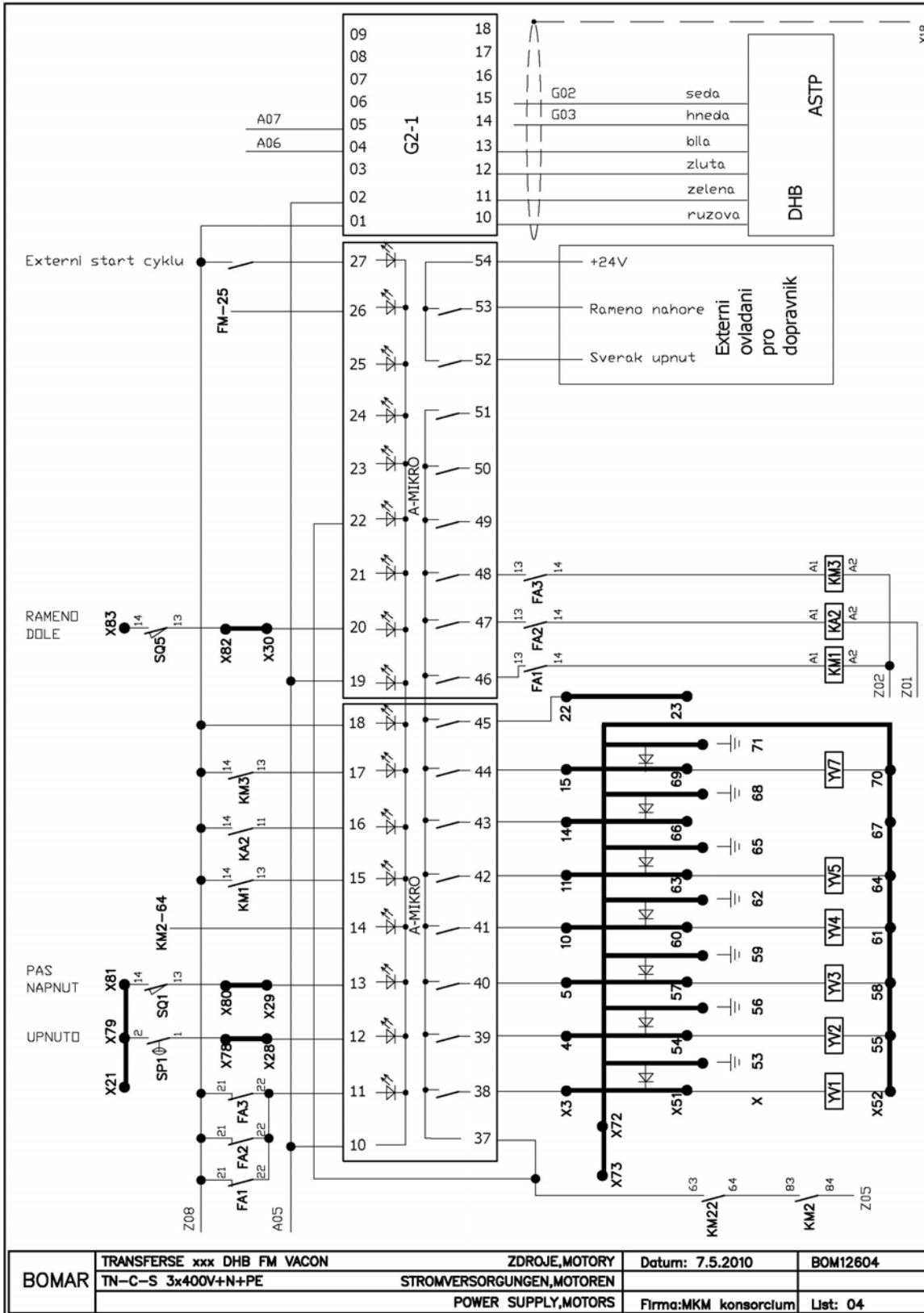
Elektrické schéma 3x400V+PEN s FM VACON 2 /
 Elektroschema 3x400V+PEN mit FM VACON 2 /
 Wiring diagrams 3x400V+PEN with FM VACON 2

Schémata / Schemas / Schematics



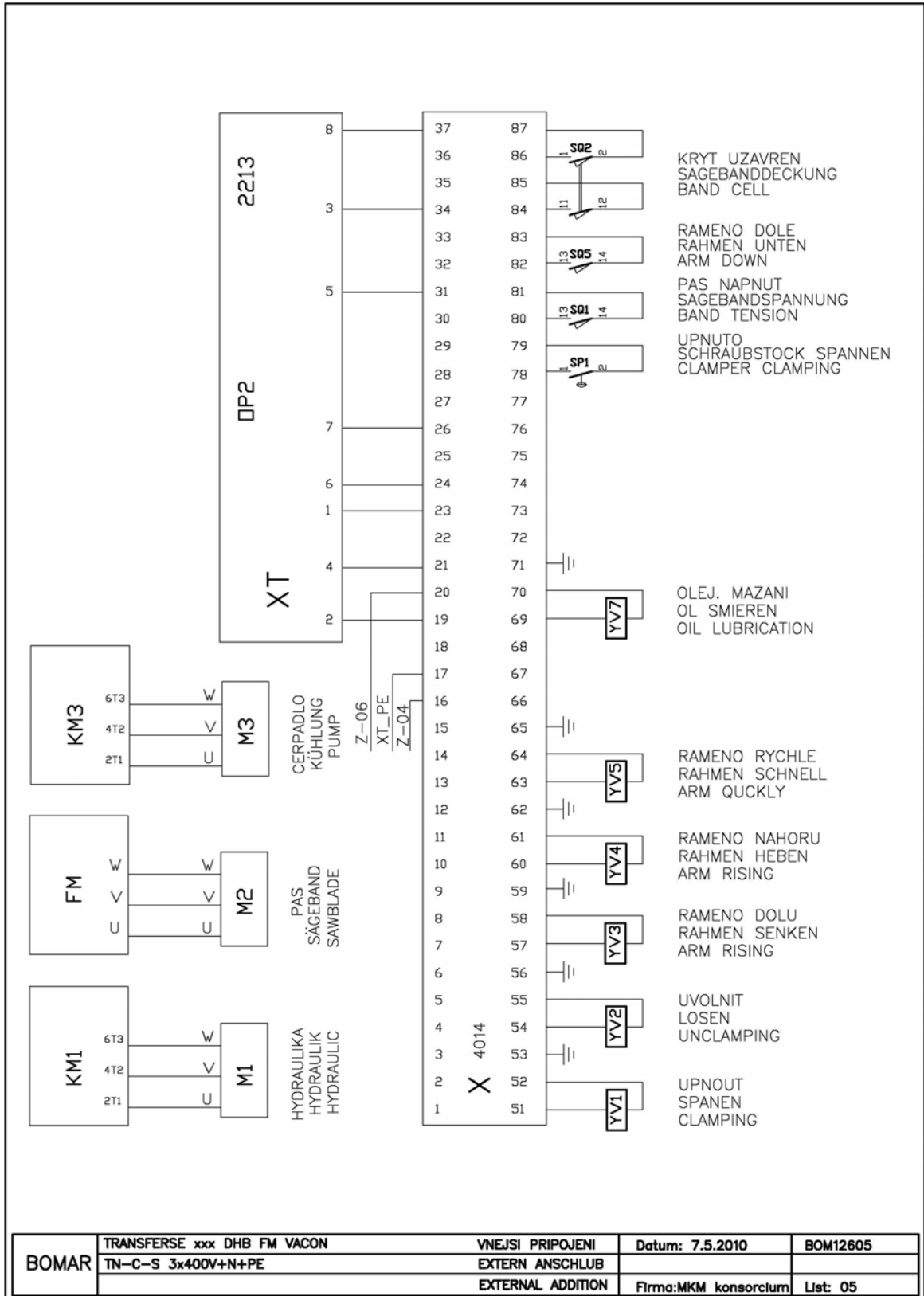
BOMAR	TRANSFERSE xxx DHB FM VACON	TLACITKOVY PANEL	Datum: 7.5.2010	BOM12602
	TN-C-S 3x400V+N+PE	BEDIENPULT		
		CONTROL PANEL	Firma:MKM konsorcium	List: 02

Elektrické schéma 3x400V+PEN s FM VACON 4 /
 Elektroschema 3x400V+PEN mit FM VACON 4 /
 Wiring diagrams 3x400V+PEN with FM VACON 4

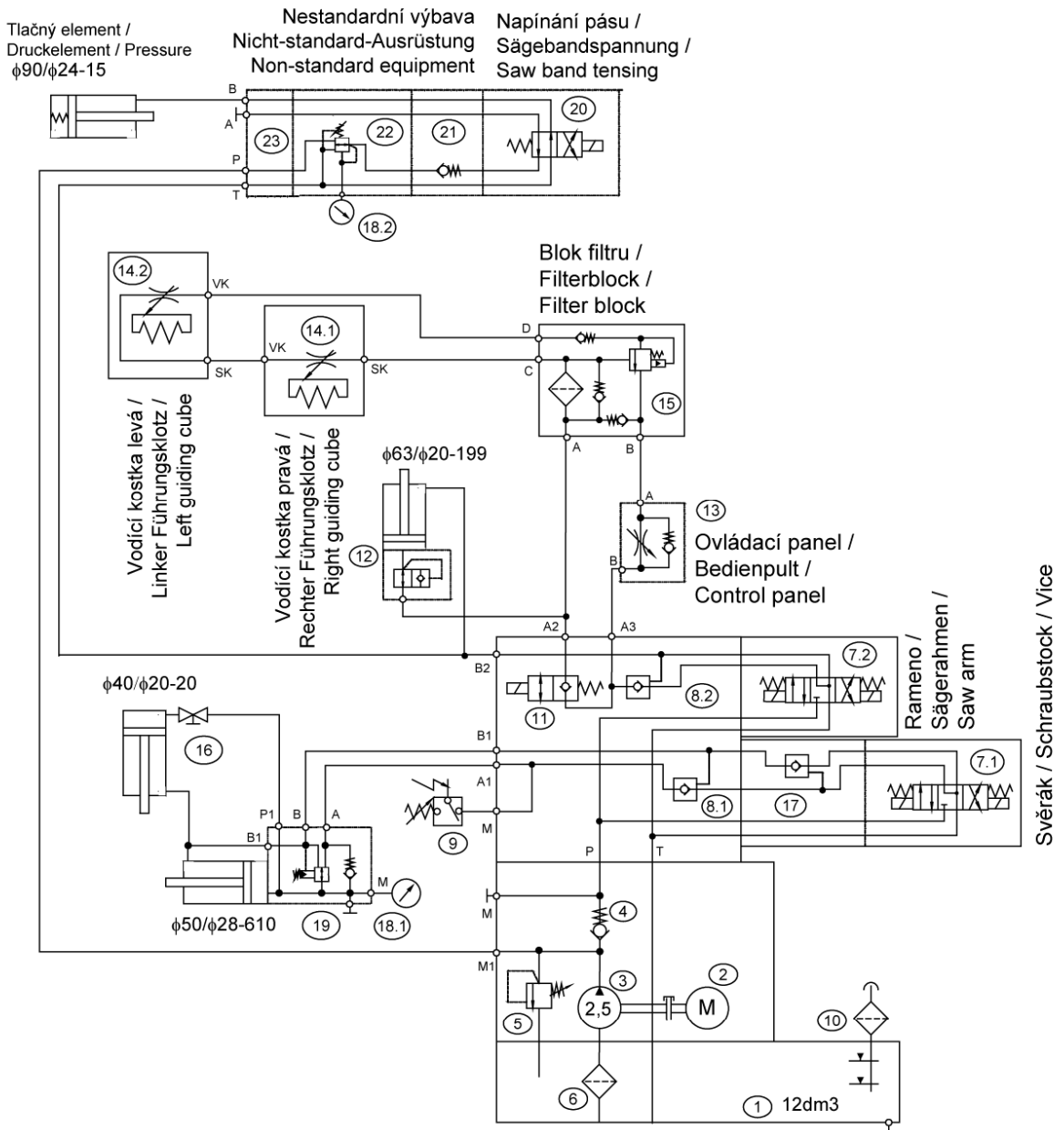


Schéματα / Schemas / Schematics

Elektrické schema 3x400V+PEN s FM VACON 5 /
 Elektroschema 3x400V+PEN mit FM VACON 5 /
 Wiring diagrams 3x400V+PEN with FM VACON 5



6.4. Hydraulické schéma / Hydraulikschema / Hydraulic diagram



Typ / Type / Type

Transverse 440 DGH, Transverse RB 440

Hydraulický agregát / Hydroaggregat / Hydro aggregat

92.001.001, SMA03-25/11-S11.0-H125.F-0434/02400

Neuvedené světlosti / Unerwähnt Lichtbreite / Unlisted inside diameters

JS6

Výstupní šroubení / Ausgangschraubung / Output screwing

G1/4"

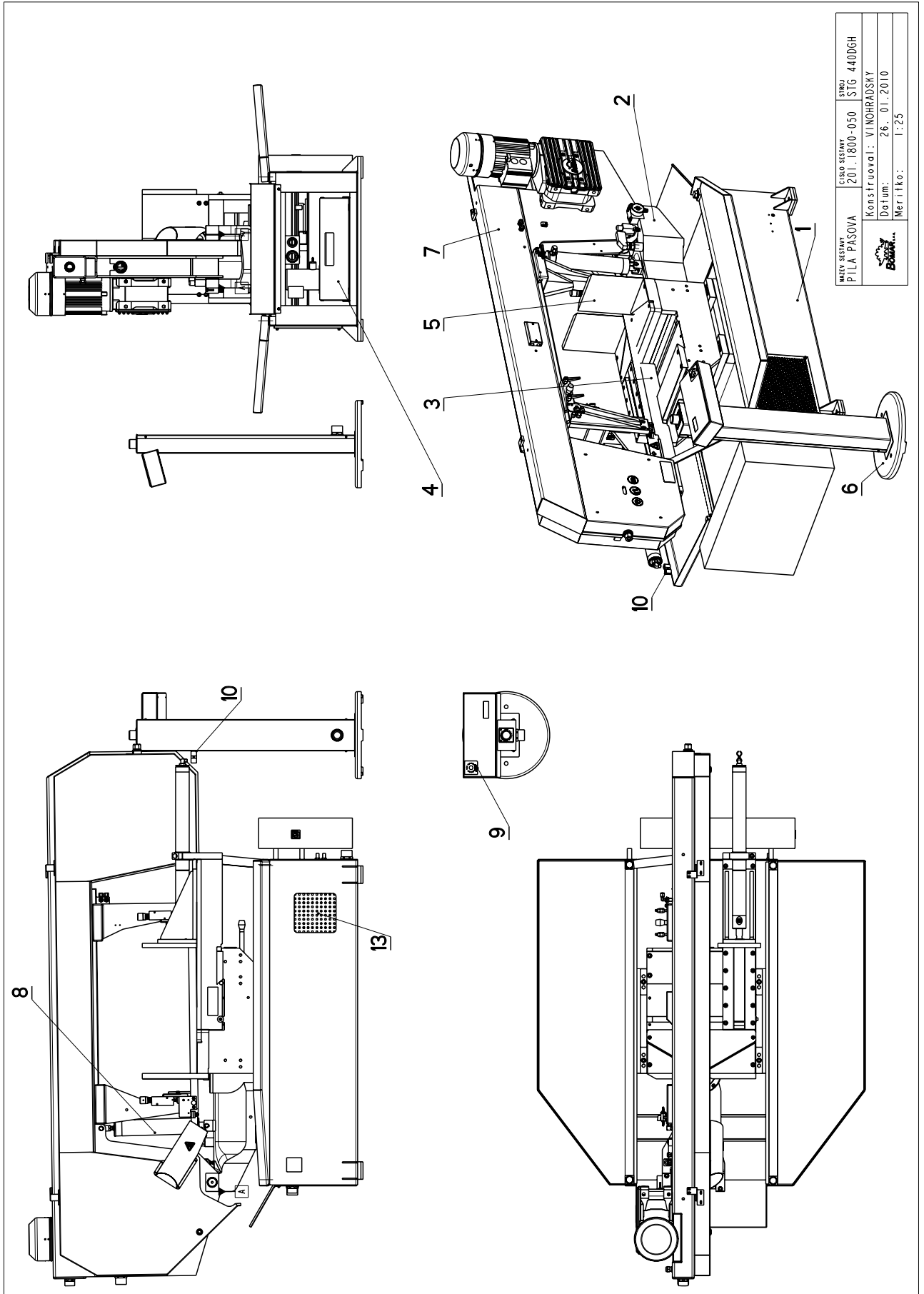
P _{max}	4 MPa
Q	3,3 dm ³ /min
n	1395 rpm
P	0,25 kW

Poz.	Název položky		ks
Pos.	Bezeichnung		Menge
Pos.	Item		Pcs.
	Nádrž / Behälter / Tank	N12 cm ³	1
2	Elektromotor / Elektromotor / Electromotor	MA-AL71-4	1
3	Hydrogenerátor / Hydraulikaggregat / Hydrogenerator	P2-2,5L.66017	1
4	Jednosměrný ventil / Einwegventil / One-way valve	VJ01-06/SG-1	1
5	Přepouštěcí ventil / Bypassventil / By pass valve	VPP2-04/S-6	1
6	Sací filtr / Filter / Filter	2SF56/48-0,063	1
7	Rozváděč / Verteilungsventil / Distributor	RPE 3-043Y11/02400E1K1	2
8	Hydraulický zámek / Hydraulisches Schloß / Hydraulic lock	RJV1-05-0	2
9	Tlakový spínač / Druckschalter / Pressure switch	SUCO 0166 411 031 043	1
10	Nálevací zátka / Stopfen / Plug	L1.0406-51	1
11	Rozváděč / Verteilung / Distributor	ROE3-042S2/02400E1K5	1
12	Ventil pojistný / Sicherungsventil / Retaining valve	VPNH 1/4	1
13	Ventil škrtící / Drosselventil / Choke	VS01-04/R2-OS	1
14	Kostka regulace / Regulationklotz / Regulation cube	251.077	2
15	Blok filtru / Filterblock / Filter block	92.153.005	1
16	Kulový ventil / Kugelventil / Globe valve	99.260.004	1(0)
17	Hydraulický zámek / Hydraulisches Schloß / Hydraulic lock	VJR1-04/MB 92.103.003	1(0)
18	Manometr / Manometer / Manometer	0-6 MPa	2(0)
19	Redukční ventil / Reduktionsventil / Control valve	VRN2-06/S-6R	1(0)
20	Rozváděč / Verteilung / Distributor	RPE3-042R11/02400E1K1	1(0)
21	Jednosměrný ventil / Einwegventil / One-way valve	VJ01-04/MP-30	1(0)
22	Redukční ventil / Reduktionsventil / Control valve	VRP-04-PS/6,3	1(0)
23	Deska / Platte / Plate	DK1-04/32-2	1(0)

7. Výkresy sestav pro objednání náhradních dílů / Zeichnungen für Bestellung der Ersatzteile / Drawing assemblies for spare parts order

- Při objednávání náhradních dílů vždy uvádějte: typ stroje (např. practix 285.230 G manual) , výrobní číslo (např. 125) a rok výroby (např. 1999).
- In die Bestellung der Ersatzteile führen Sie immer an: Maschinentyp (z. B. practix 285.230 G manual), Serien Nr. (z. B. 125) und Baujahr (z. B. 1999).
- For spare parts order, you must always to allege: type of machine (for example practix 285.230 G manual), serial number (for example 125, see cover page) and year of construction (for example 1999).

7.1. Pila / Säge / Saw – Transverse 610.440 DGH



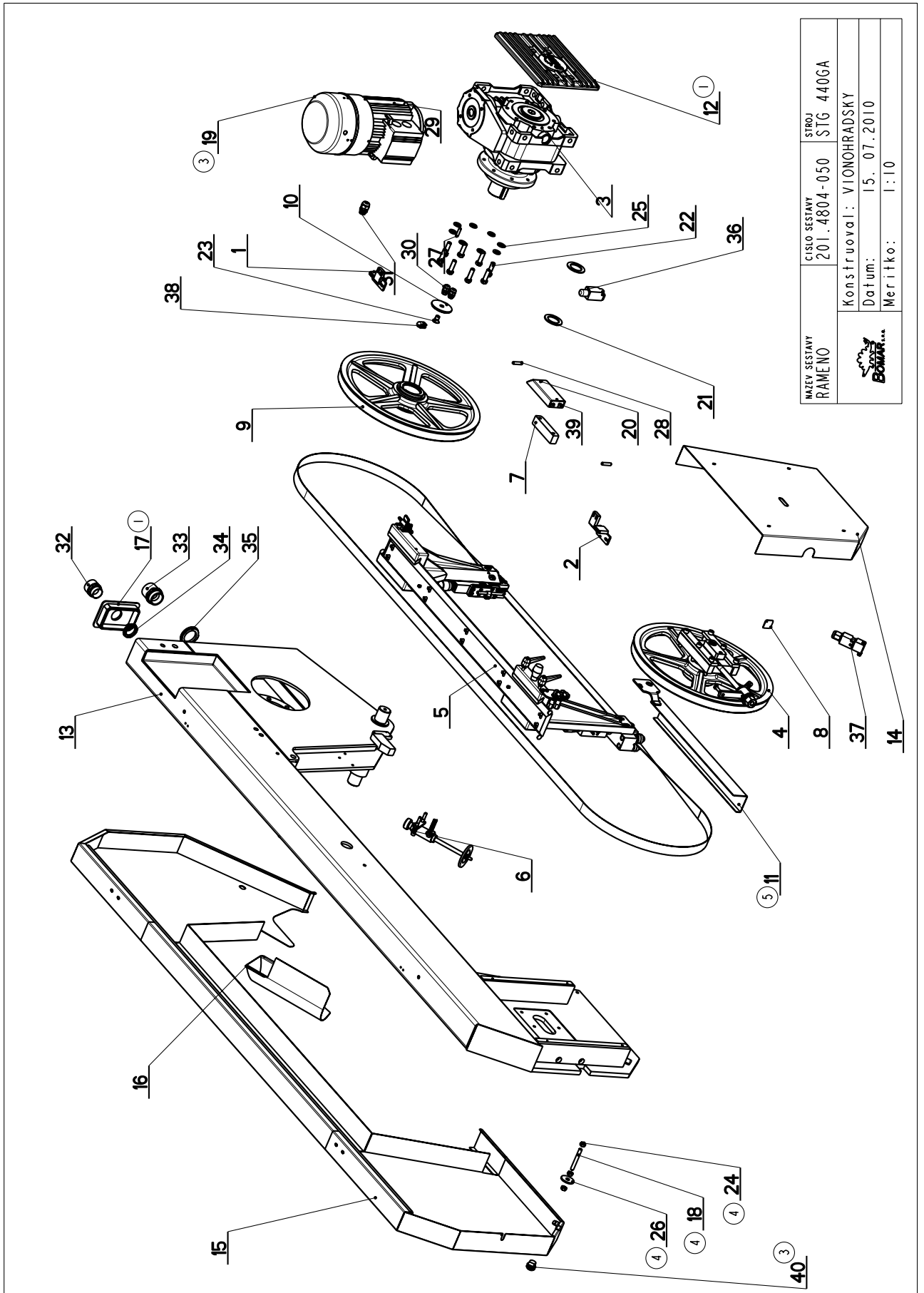
MAKOV BŘEZEVY PILA PASOVA	CISLO SESTAVY 201.1800-050	STROJ STG 440DGH
Konstruoval: VINOHRADSKY		Datum: 26. 01. 2010
Meritko:		1:25

7.2. Kusovník / Stückliste / Piece list
Pila / Säge / Saw – Transverse 610.440 DGH

Cislo Sestavy 201.1800-050		Nozev sestavy PILA PASOVA/BAND SAW/BANDSÄGE			
Poz.	Objednací číslo	Ver.	Název položky	Rozměr	Ks
1	201.1801-000	0	PODSTAVEC / BASE / UNTERSATZ		1
2	201.1802-000	0	KONZOLA OTOCNA / TURNABLE CONSOL / DREHKONSOLE		1
3	201.1803-000	0	SVERAK / VICE / SCHRAUBSTOCK		1
4	201.1806-000	1	CHLAZENI / COOLING / KÜHLUNG		1
5	201.1809-000	0	PODSTAVEC SVERAKU / VICE BASE / SCHRAUBSTOCKUNTERSATZ		1
6	201.1814-020		OVLADANI / CONTROLS / STEUERUNG		1
7	201.4804-050		RAMENO / SHOULDER / SÄGERAHMEN		1
8	201.4807-100		VALEC ZVEDACI / LIFTING CYLINDER / HEBEZYLINDER		1
9	30.0599-008	0	STITEK / LABEL / Schild	P 0,5-62	1
10	30.9307-109		DRZAK / HOLDER / HALTER	HR 25x4	2
11	31.1899-105		STITEK / LABEL / Schild	P 0,5x65	1
12	31.3199-005	0	SAMOLEPKA / STICKER / AUFKLEBER		1
13	92.001.001	0	AGREGAT HYDRAULICKY / HYDRAULIC GENERATOR / HYDRAULIKAGGREGAT	731-0434	1
14	99.900.040	0	SAMOLEPKA / STICKER / AUFKLEBER		1
15	99.900.043	0	SAMOLEPKA / STICKER / AUFKLEBER		1
16	99.900.046	0	SAMOLEPKA / STICKER / AUFKLEBER		1
17	99.900.047	0	SAMOLEPKA / STICKER / AUFKLEBER		1
18	99.900.048	0	SAMOLEPKA / STICKER / AUFKLEBER		1
19	99.900.049	0	SAMOLEPKA / STICKER / AUFKLEBER		1
20	99.900.053		SAMOLEPKA / STICKER / AUFKLEBER		1
21	99.900.055		SAMOLEPKA / STICKER / AUFKLEBER		1
22	99.900.056		SAMOLEPKA / STICKER / AUFKLEBER		1

Poz. - Position/Position; Cislo vykresu/Drawing number/Zeichnungsnummer

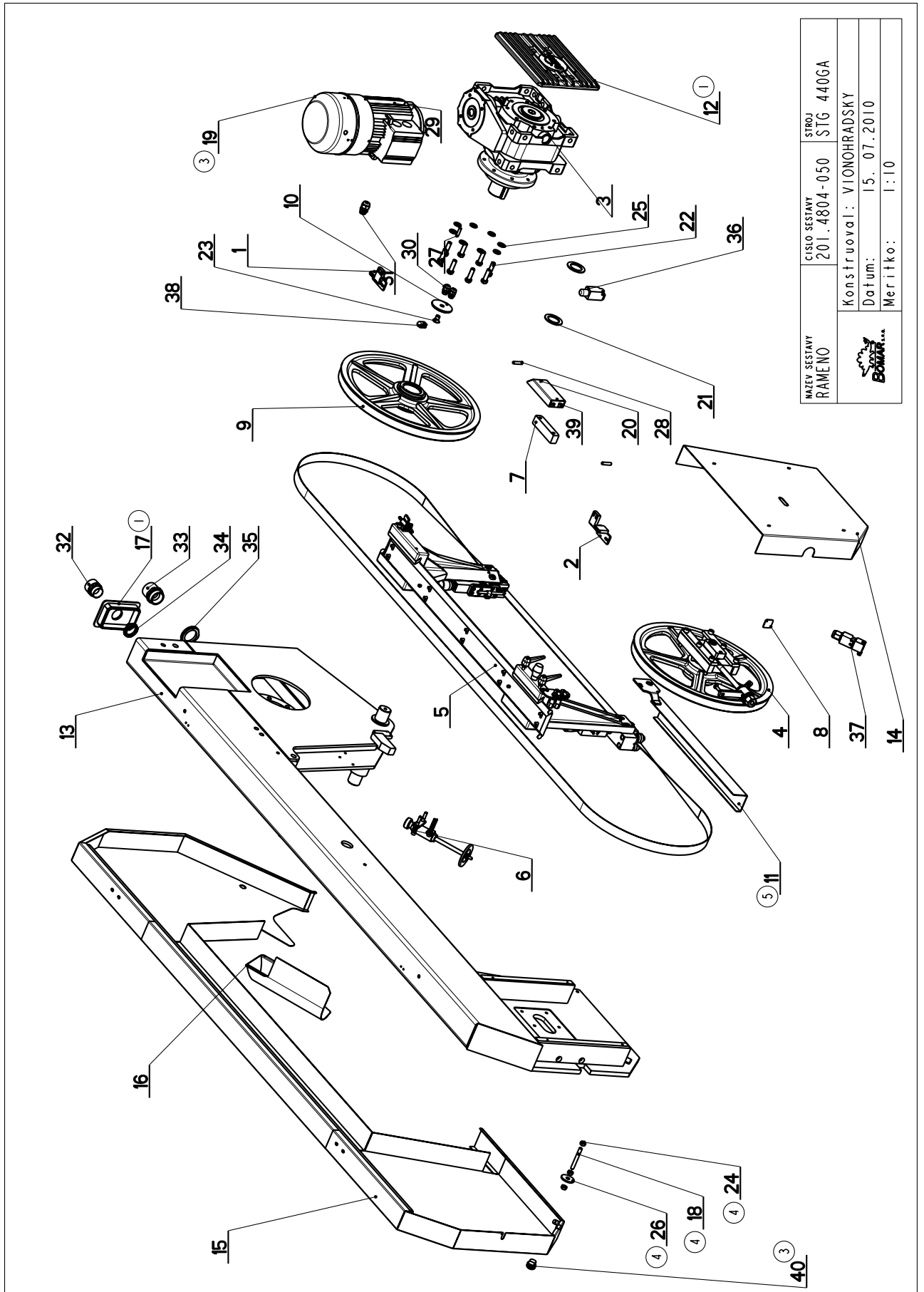
7.3. Rameno / Arm / Arm



7.4. Kusovník / Stückliste / Piece list
Rameno / Arm / Arm

Císlo Sestavy 201.4804-050		Ver. 5		Název sestavy RAMENO/SHOULDER/SÄGERAHMEN	
Poz.	Objednávací číslo	Ver.	Název položky	Rozměr	Ks
1	201.1714-300	0	PANT / HINGE / TÜRBAND		1
2	201.1714-400	0	PANT / HINGE / TÜRBAND		1
3	201.4805-050	0	PREVODOVKA / TRANSMISSION / GETRIEBE		1
4	201.4808-000	3	NAPINANI / TENSIONING / SPANNUNG		1
5	201.4810-000	3	VEDENÍ PASU / BELT GUIDE / SÄGEBANDFÜHRUNG		1
6	201.4814-400	0	KARTAC / BRUSH / BÜRSTE		1
7	30.0814-014	0	KLUZAK / GLIDER / GLEITER	HR 25x 30	1
8	30.0814-113	0	PLECH / PLATE / BLECH	P2-30	1
9	30.1804-002	2	KOLO HMACI / DRIVE WHEEL / ANTRIEBSRAD	ODLITEK	1
10	30.1804-010	0	PODLOZKA / WASHER / UNTERLEGSCHIEBE	d 70	1
11	30.1814-108	5	KRYT PASU / BELT COVER / BANDABDECKUNG		1
12	30.2904-059	1	VÍKO / COVER / DECKEL	250x20	1
13	30.4804-051	3	RAMENO / SHOULDER / SÄGERAHMEN		1
14	30.4814-102	3	KRYT NAPINANI / TENSIONING COVER / BANDSPANNUNGSABDECKUNG	P 1.5 - 556	1
15	30.4814-303	1	KRYT PASU / BELT COVER / BANDABDECKUNG		1
16	30.4814-309	0	KRYT KARTACKU / BRUSH COVER / BÜRSTENABDECKUNG		1
17	30.8404-055	1	ZATKA / PLUG / STOPFEN	150x100x5-8	1
18	30.8404-056	4	TYC ZAVITOVÁ / THREADED POLE / GEWINDESTANGE	M10	2
19	30.8504-060	3	VENTILATOR / VENTILATOR / VENTILATOR		1
20	30.8914-211	0	KRYT / COVER / ABDECKUNG	P 1.5 - 104	1
21	81.0804-005	0	KROUZEK / RING / RING	P 3-60	2
22	90.005.55.034	0	SROUB 6HRANNY / 6 SIDED BOLT / SECHSKRANTSCHRAUBE	SROUB M12X40	8
23	90.011.27.009	0	SROUB ZAPUSTNY / COUNTERSINK BOLT / SENKSCHRAUBE	SROUB M12X20	1
24	90.100.55.006	4	MATICE / NUT / MUTTER	MATICE - M10	6
25	90.150.50.007	0	PODLOZKA / WASHER / UNTERLEGSCHIEBE	PODLOZKA 13	8
26	90.151.50.002	4	PODLOZKA / WASHER / UNTERLEGSCHIEBE	PODLOZKA 12	2
27	90.300.02.010	0	KOLIK VALCOVY KALENY / CYLINDRICAL PIN TEMPERED / ZYLINDERSTIFT GEHÄRTET	KOLIK 8X32	1
28	90.302.02.003	0	KOLIK KUZELOVY / TAPER PIN / KEGELBOLZEN	KOLIK 8X36	2
29	91.001.053	0	ELEKTROMOTOR / ELECTRIC MOTOR / ELEKTROMOTOR	MĐERA 100-32pro	1
30	91.070.011	0	VYVODKA / BUSHING / TÜLLE	M16x1.5	2
31	91.070.012	0	VYVODKA / BUSHING / TÜLLE	M20x1.5	1
32	91.071.004	0	VYVODKA / BUSHING / TÜLLE	VYVODKA	1
33	91.071.005	0	PRUCHODKA / LEADTHROUGH / DURCHFÜHRUNG		1
34	91.072.007	0	MATICE / NUT / MUTTER	MATICE	1
35	91.072.008	0	MATICE / NUT / MUTTER		1
36	91.173.007	0	SPINAC KONCOVY / END SWITCH / ENDSCHALTER		1

7.5. Rameno / Arm / Arm



NAZEV SESTAVY RAMENO	CISLO SESTAVY 201.4804-050	STROJ STG 440GA
Konstruoval: VIONOHRADSKY		Datum: 15. 07. 2010
Meritko: 1:10		

7.6. Kusovník / Stückliste / Piece list
Rameno / Arm / Arm

Cislo Sestavy 201.4804-050		Název sestavy RAMENO/SHOULDER/SÄGERAHMEN			
Poz.	Objednací číslo	Ver.	Název položky	Rozměr	Ks
37	91.173.012	0	SPINAC KONCOVY / END SWITCH / ENDSCHALTER		1
38	94.204.002	0	DRZAK / HOLDER / HALTER		1
39	94.204.005	0	DRZAK / HOLDER / HALTER	LBG 14/14-PP	1
40	99.104.002 (3)	0	ZAMEK / LOCK / SCHLOSS	ZAMEK CINSKY	2

1. ZRUS. KRYT 30.4804-052 A NAHR. ZATKOU 30.8404-055, PRIDANO VIKO PREVODOVKY 30.2904-059. 351/ZM365 9.10.2007 SLEZACKOVA

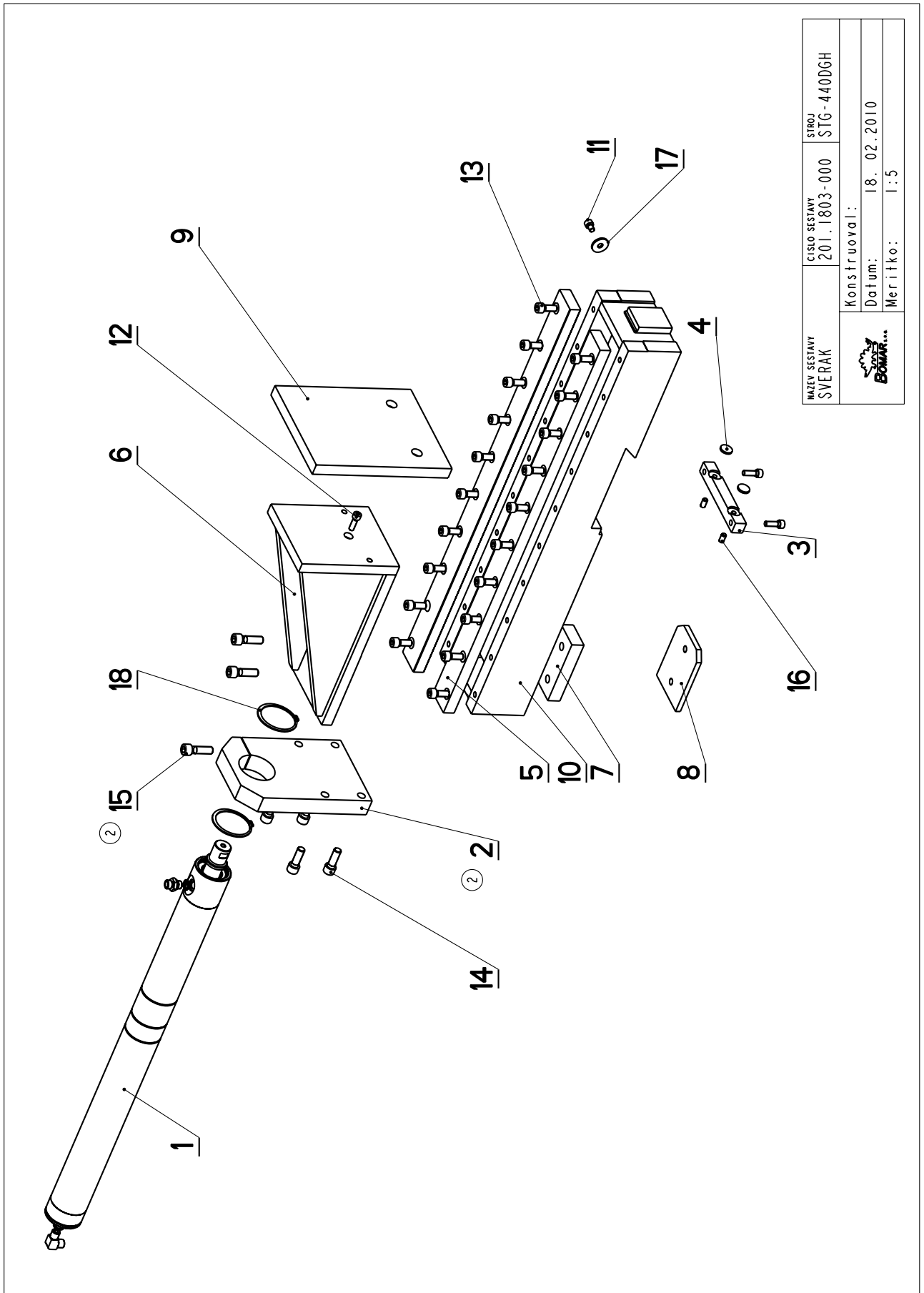
2. ZRUS. KRYT PASU 30.4014-108 A NAHR. 30.1814-104. 439/ZM442 27.11.2007 SLEZACKOVA

3. PRIDAN VENTILATOR 30.8504-060., PRIDAN ZAMEK 99.104.002, DRZAKY 30.4807-092, 30.4807-091. 008/ZM008 23.1.2008 SLEZACKOVA

4. ZRUS. DRZAK 30.4807-092, 30.4807-091, PRID. 2xTYC ZAVITOVA 30.8404-056, 2xPODLOZKA 12 (90.151.50.002), 6xMATICE M10 (90.100.55.006). 077/ZM100 17.4.2009 SLEZACKOVA

5. ZRUSEN KRYT PASU 30.1814-104 A NAHRAZEN 30.1814-108. 207/ZM220 15.7.2010 SLEZACKOVA

7.7. Svěrák / Schraubstock / Vice



NAZEV SESTAVY SVĚRÁK	ČÍSLO SESTAVY 201.1803-000	STROJ STG-440DGH
Konstruoval:		
Datum: 18. 02.2010		
Meritko: 1:5		

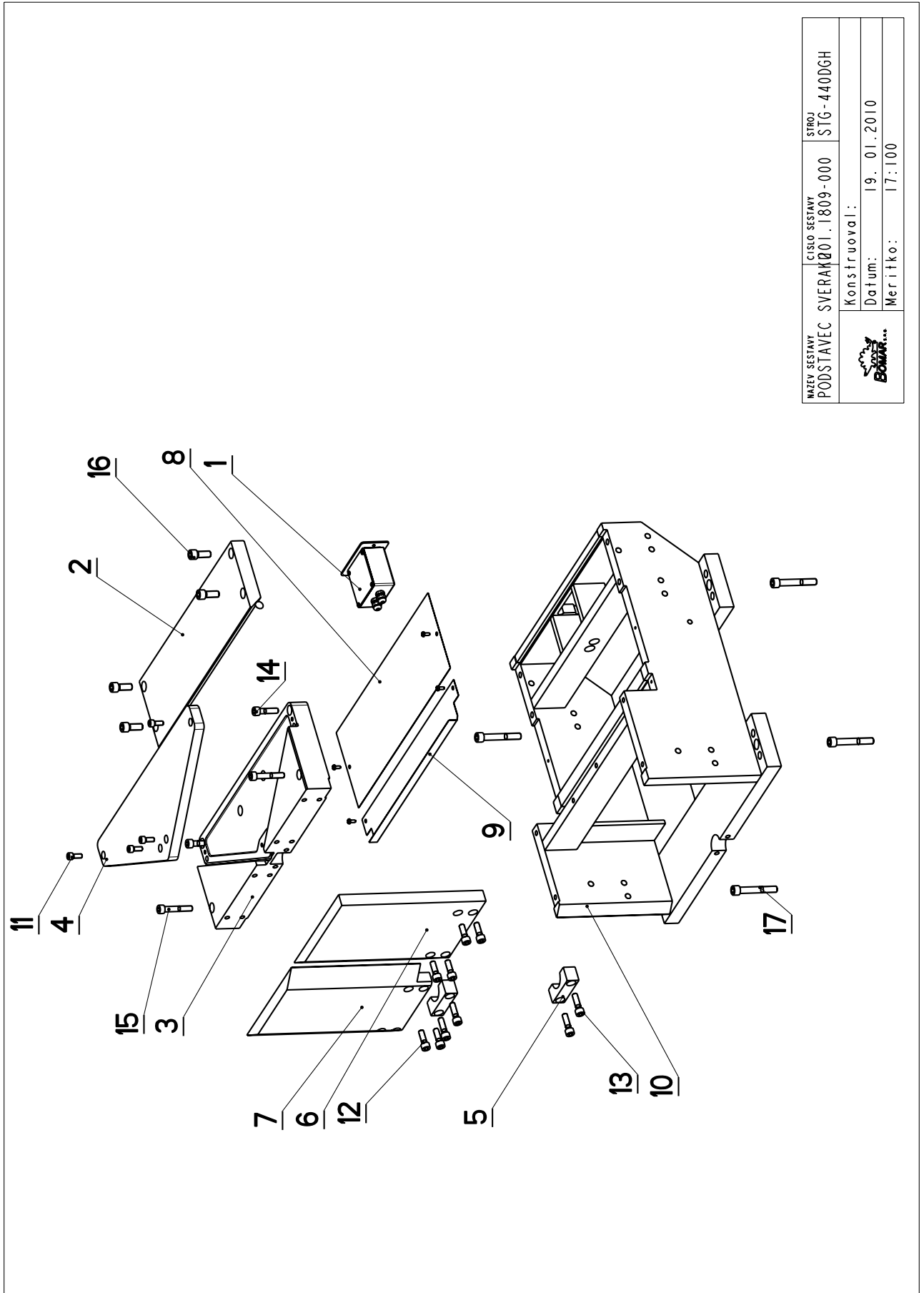
7.8. Kusovník / Stückliste / Piece list Svěrák / Schraubstock / Vice


Cislo Sestavy 201.1803-000		Ver. 2		Název sestavy SVERAK/VICE/SCHRAUBSTOCK	
Poz.	Objednací číslo	Ver.	Název položky	Rozměr	Ks
1	201.1807-100	0	VALEC / ROLLER / ZYLINDER		1
2	30.0603-006 (2)	0	CELO / HEAD / STIRN	HR 150x 30	1
3	30.0803-004	0	LISTA SVERAKU / VICE TRIM / SCHRAUBSTOCKLEISTE	HR 20x 20	1
4	30.0803-005	0	DESKA / BOARD / PLATTE		2
5	30.1803-002	3	LISTA / TRIM / LEISTE	HR 50 x 20	2
6	30.1803-003	3	CELLIST POHYBLIVA / MOVING JAW / BEWEGLICHE BACKE		1
7	30.1803-004	3	KOSTKA VODICI / LEAD CUBE / FÜHRUNGSKLOTZ		1
8	30.1803-005	1	DESKA / BOARD / PLATTE	HR 50x 25	1
9	30.1803-006	0	CELLIST POHYBLIVA / MOVING JAW / BEWEGLICHE BACKE	HR 120 x 10	1
10	30.1803-007	4	SVERAK / VICE / SCHRAUBSTOCK	HR 200 x 20	1
11	90.001.25.029	0	SROUB IMBUS / ALLEN HEAD BOLT / IMBUSSCHRAUBE	M8x12	1
12	90.001.25.033	0	SROUB IMBUS / ALLEN HEAD BOLT / IMBUSSCHRAUBE	8x25	3
13	90.001.25.047	0	SROUB IMBUS / ALLEN HEAD BOLT / IMBUSSCHRAUBE	M10x25	20
14	90.001.25.059	0	SROUB IMBUS / ALLEN HEAD BOLT / IMBUSSCHRAUBE	M12x35	4
15	90.001.25.060 (2)	0	SROUB IMBUS / ALLEN HEAD BOLT / IMBUSSCHRAUBE	M12x40	3
16	90.002.2D.012	0	SROUB STAVECI / ADJUSTMENT BOLT / STELSCHRAUBE	SROUB M8x16	2
17	90.151.50.005	0	PODLOZKA / WASHER / UNTERLEGSCHIEBE	PODLOZKA 8	1
18	95.800.021	0	KROUZEK POJIST.VNEJS / OUTSIDE SAFETY RING / SICHERUNGSRING AUBEN	POJISTINY KROUZEK 62	2

1. ZRUSENA DRZAK HADIC 94.204.005 MAHAZENA V SESTAVE 201.1800-100 SOUCASTI 30.9307-109. 18.1.2006 SLEZACKOVA
2. VYMENA CEL - ZRUS.SOUC.30.0603-004 A NAHR. 30.0603-006,ZRUS.2xSROUB STAVECI M8x16 90.002.2D.012, 2xSROUB STAVECI M8x10 90.002.2D.011,
PRIDAN SROUB IMBUS M12x40 90.001.25.060. 323/ZM366 2.10.2007 SLEZACKOVA

Cislo Sestavy/Number of assembly/Nummer der Baugruppe; Verze (Ver.)/Version/Version; Název sestavy/Assembly title/Name der Baugruppe; Pozice (Poz.)/Position/Position;
Objednací číslo/Purchase order number/Bestellnummer; Název položky/Volume title/Name der Position; Rozměr/Stock size/Abmessung

7.9. Podstavec svěráku / Schraubstockuntersatz / Vice Base



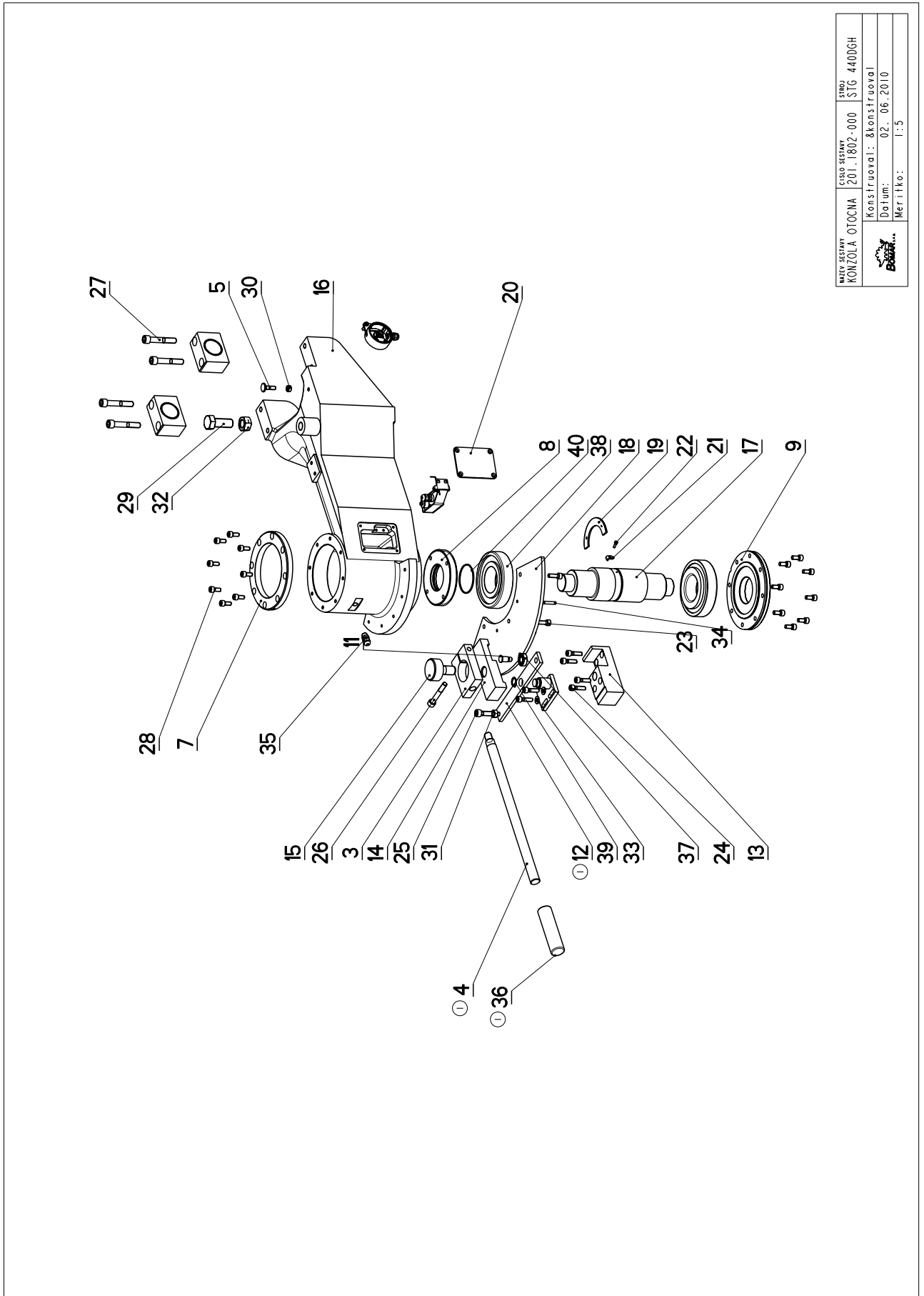
NAZEV SESTAVY PODSTAVEC SVĚRÁK	CÍSLO SESTAVY 01.1809-000	STROJ STG-440DGH
Konstruoval:		Datum: 19. 01. 2010
		Meritko: 17:100
		

7.10. Kusovník / Stückliste / Piece list Podstavec svěráku / Schraubstockuntersatz / Vice Base

Císlo Sestavy 201.1809-000		Ver. 0	Název sestavy PODSTAVEC SVĚRÁKU/VICE BASE/SCHRAUBSTOCKUNTERSATZ		
Poz.	Objednávací číslo	Ver.	Název položky	Rozměr	Ks
1	201.2903-100		DISPLEJ / DISPLAY		
2	30.0809-002		VEDENÍ / GUIDE / BACKENFÜHRUNG	HR 150 x 30	1
3	30.0809-003		DESKA / BOARD / PLATTE	ODLITEK	1
4	30.0809-004		DESKA / BOARD / PLATTE	ODLITEK	1
5	30.0809-010		PRÍLOŽKA / STRAP / LASCHE	HR 30 x 25	2
6	30.1809-002		CELLIST PEVNA / SOLID JAW / FESTE BACKE	HR 245 x 25	1
7	30.1809-003		CELLIST PEVNA / SOLID JAW / FESTE BACKE	HR 250 x 25	1
8	30.1809-004		KRYT / COVER / ABDECKUNG	P 0.5 - 500	1
9	30.1809-005		KRYT / COVER / ABDECKUNG	P 0.5 - 500	1
10	30.1809-101		STOJAN / STAND / STÄNDER		1
11	90.001.25.032	0	SROUB IMBUS / ALLEN HEAD BOLT / IMBUSSCHRAUBE	8x20	4
12	90.001.25.048	0	SROUB IMBUS / ALLEN HEAD BOLT / IMBUSSCHRAUBE	M10x30	6
13	90.001.25.049	0	SROUB IMBUS / ALLEN HEAD BOLT / IMBUSSCHRAUBE	M10x35	4
14	90.001.25.050	0	SROUB IMBUS / ALLEN HEAD BOLT / IMBUSSCHRAUBE	M10x40	2
15	90.001.25.054	0	SROUB IMBUS / ALLEN HEAD BOLT / IMBUSSCHRAUBE	M10x60	2
16	90.001.25.058	0	SROUB IMBUS / ALLEN HEAD BOLT / IMBUSSCHRAUBE	M12x30	4
17	90.001.25.065	0	SROUB IMBUS / ALLEN HEAD BOLT / IMBUSSCHRAUBE	M12x80	4
18	90.013.27.004	0	SROUB PULKULATY / HALF ROUND BOLT / HALBRUNDSCHRAUBE	M5x12	4

Poz. - Pozice/Position/Position; Císlo vykresu/Drawing number/Zeichnungsnummer

7.11. Konzola otočná / Drehkonsole / Turnable console

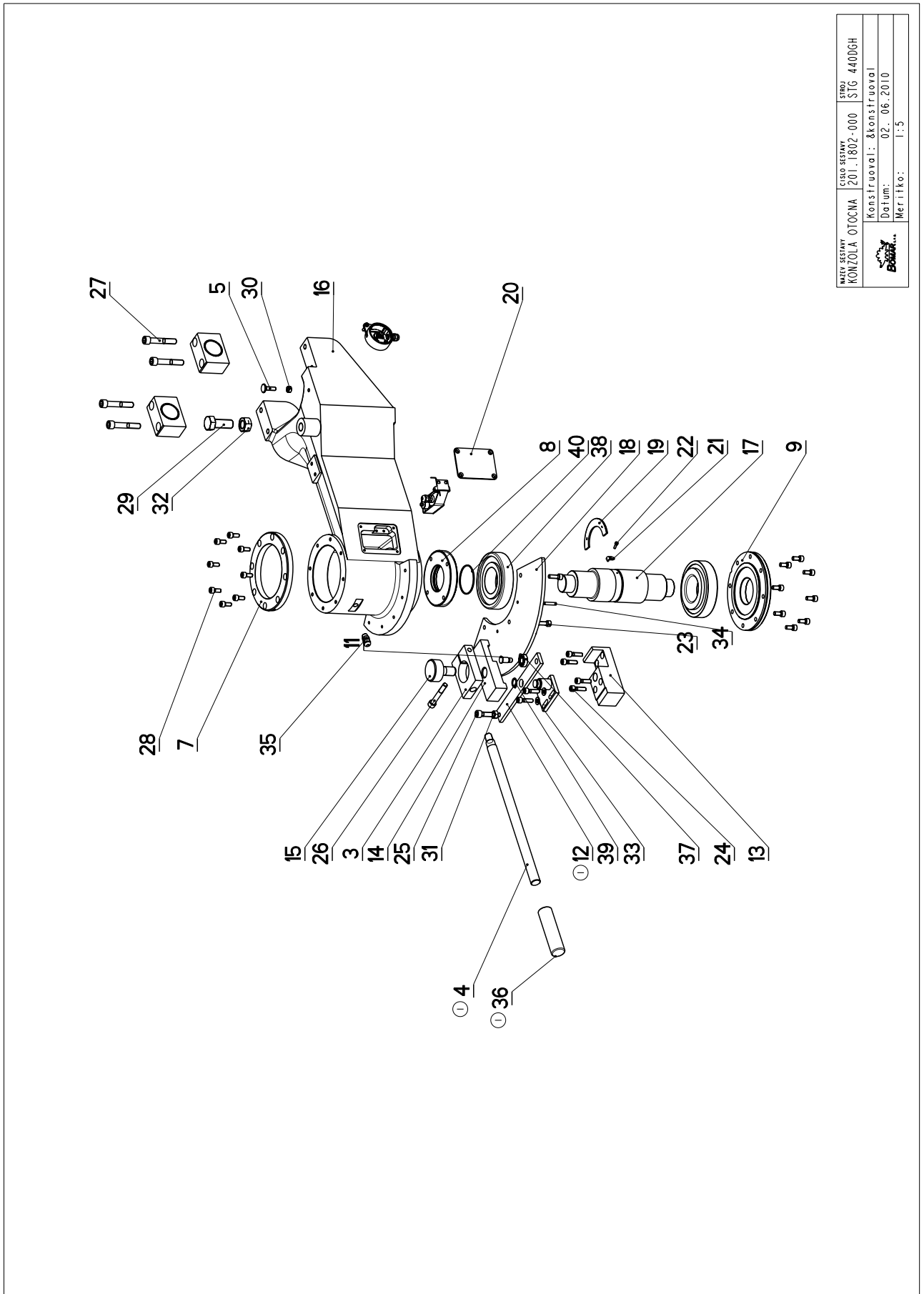


NAZEV ŘEŠENÍ KONZOLA OTOČNÁ	ČÍSLO ŘEŠENÍ 201.1802-000	STUPEŇ STG 440DGH
Konstruoval: 8konstruoval		
Datum: 02. 06. 2010		
Měřítko: 1:5		

7.12. Kusovník / Stückliste / Piece list
Konzola otočná / Drehkonsole / Turnable console

Císlo Sestavy 201.1802-000		Ver. 0		Název sestavy KONZOLA OTOČNÁ/TURNABLE CONSOL/DREHKONSOLE	
Poz.	Objednací číslo	Ver.	Název položky	Rozměr	Ks
1	201.0614-200	0	ODMĚROVANI / MEASURING / GEHRUNGSMESSUNG		1
2	201.2902-200	0	SMÍMAC / SENSOR		1
3	30.0702-004	0	DRŽAK / HOLDER / HALTER	HR 70x 20	1
4	30.0702-007 (1)	0	TYC / LEVER / HEBEL	ø22	1
5	30.0702-013	0	SROUB / BOLT / SCHRAUBE	M8	1
6	30.0802-002	1	LOŽISKO / BEARING / LAGER		2
7	30.0802-004	1	VÍKO / COVER / DECKEL	VYPALEK	1
8	30.0802-005	0	MATICE / NUT / MÜTTER	--	1
9	30.0802-006	1	VÍKO / COVER / DECKEL	ø 180	1
10	30.0802-010	2	CEP / LUG / BOLZEN		1
11	30.0802-011	0	CEP / LUG / BOLZEN	d16	1
12	30.0802-013 (1)	0	PAKA / LEVER / HEBEL	HR 30 x 8	1
13	30.0809-007	0	KOSTKA / CUBE / WÜRFEL	HR 50 x 50	1
14	30.0809-008	0	UPÍNKA / FASTENER / SPANNEISEN	HR 50 x 30	1
15	30.0809-009	0	SROUB / BOLT / SCHRAUBE	ø 50	1
16	30.2902-001	2	KONZOLA OTOČNÁ / TURNABLE CONSOL / DREHKONSOLE	ODLITEK	1
17	30.2902-003	0	CEP / LUG / BOLZEN	ø 75	1
18	30.2902-007	0	KOTOUC ODMĚROVANI / MEASURING DISC / MESSSCHEIBE	P8 - 190	1
19	30.2902-010	0	SEGMENT / SEGMENT / SEGMENT	P 3 - 110	1
20	30.2902-111	0	KRYT / COVER / ABDECKUNG	P 3 - 74	1
21	30.2902-112	0	DRŽAK / HOLDER / HALTER	P2 - 10	2
22	90.001.25.003	0	SROUB IMBUS / ALLEN HEAD BOLT / IMBUSSCHRAUBE	M4X12	2
23	90.001.25.033	0	SROUB IMBUS ČERNÝ / ALLEN HEAD BOLT / IMBUSSCHRAUBE	8x25	3
24	90.001.25.034	0	SROUB IMBUS / ALLEN HEAD BOLT / IMBUSSCHRAUBE	M8X30	6
25	90.001.25.048	0	SROUB IMBUS / ALLEN HEAD BOLT / IMBUSSCHRAUBE	M10X30	1
26	90.001.25.055	0	SROUB IMBUS / ALLEN HEAD BOLT / IMBUSSCHRAUBE	M10X70	1
27	90.001.25.064	0	SROUB IMBUS / ALLEN HEAD BOLT / IMBUSSCHRAUBE	M12X70	4
28	90.001.25.105	0	SROUB IMBUS / ALLEN HEAD BOLT / IMBUSSCHRAUBE	M8X18	16
29	90.005.55.050	0	SROUB 6HRANNÝ / 6 SIDED BOLT / SECHSKANTSCHRAUBE	SROUB M20X50	1
30	90.100.55.005	0	MATICE / NUT / MÜTTER	MATICE - M8	1
31	90.100.55.006	0	MATICE / NUT / MÜTTER	MATICE - M10	1
32	90.100.55.009	0	MATICE / NUT / MÜTTER	MATICE - M20	1
33	90.150.50.005	0	PODLOŽKA / WASHER / UNTERLEGSCHIEBE	PODLOŽKA 8,4	2
34	90.300.07.006	0	KOLÍK VALCOVÝ KALENÝ / CYLINDRICAL PIN TEMPERED / ZYLINDERSTIFT GEHÄRTET	KOLÍK 6X32	2

7.13. Konzola otočná / Drehkonsole / Turnable console – 2



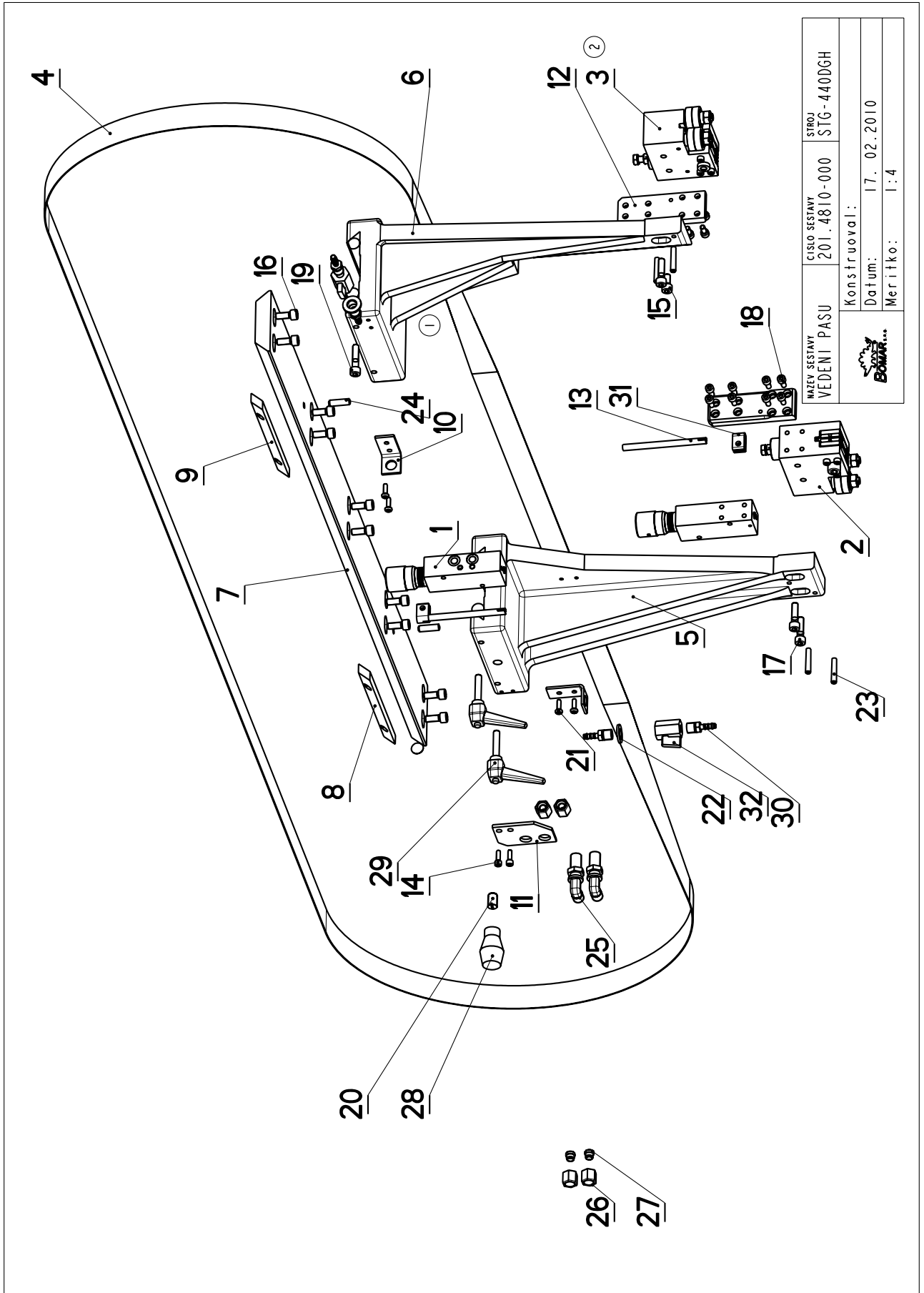
NAZEV VEŠTAVY KONZOLA OTOCNA	ČÍSLO VEŠTAVY 201.1802-000	STRUŽ STG 440DGH
Konstruoval: 8konstruoval		
Datum: 02. 06. 2010		
Měřítko: 1:5		


7.14. Kusovník / Stückliste / Piece list
Konzola otočná / Drehkonzole / Turnable konsole – 2

35	91.070.010	0	PRUCHODKA / LEADTHROUGH / DURCHFÜHRUNG	M12x1,5 CERNA	1
36	94.004.502 (1)	0	RUKOJET / HANDLE / GRIFF	D22	1
37	95.001.005	0	LOŽISKO / BEARING / LAGER	6001 ZRS	1
38	95.300.001	0	LOŽISKO KUZELIK / BEARING / LAGER	30312A	2
39	95.800.008	0	KROUZEK POJIST.VNEJS / OUTSIDE SAFETY RING / SICHERUNGSRING AUßEN	POJISTNY KROUZEK 18	1
40	96.001.017	0	KROUZEK O STATICKY / STATIC O RING / O-RING STATISCH	60X3	1

I-ZRUSENA SOUCAST 30.0802-009 A NAHRAZENA 30.0802-013,ZRUS-AOUC.30.0702-005 A NAHR.30.0702-007,
ZRUS.SOUC.94.002.001 A NAHR.94.004.502. 167/ZMI41 2.6.2010 SLEZACKOVA

7.15. Vedení pásu / Bandführung / Band guiding



	NÁZEV SESTAVY VEDENÍ PASU	ČÍSLO SESTAVY 201.4810-000	STROJ STG-440DGH
	Konstruoval:		
Datum: 17. 02.2010			Meritko: 1:4

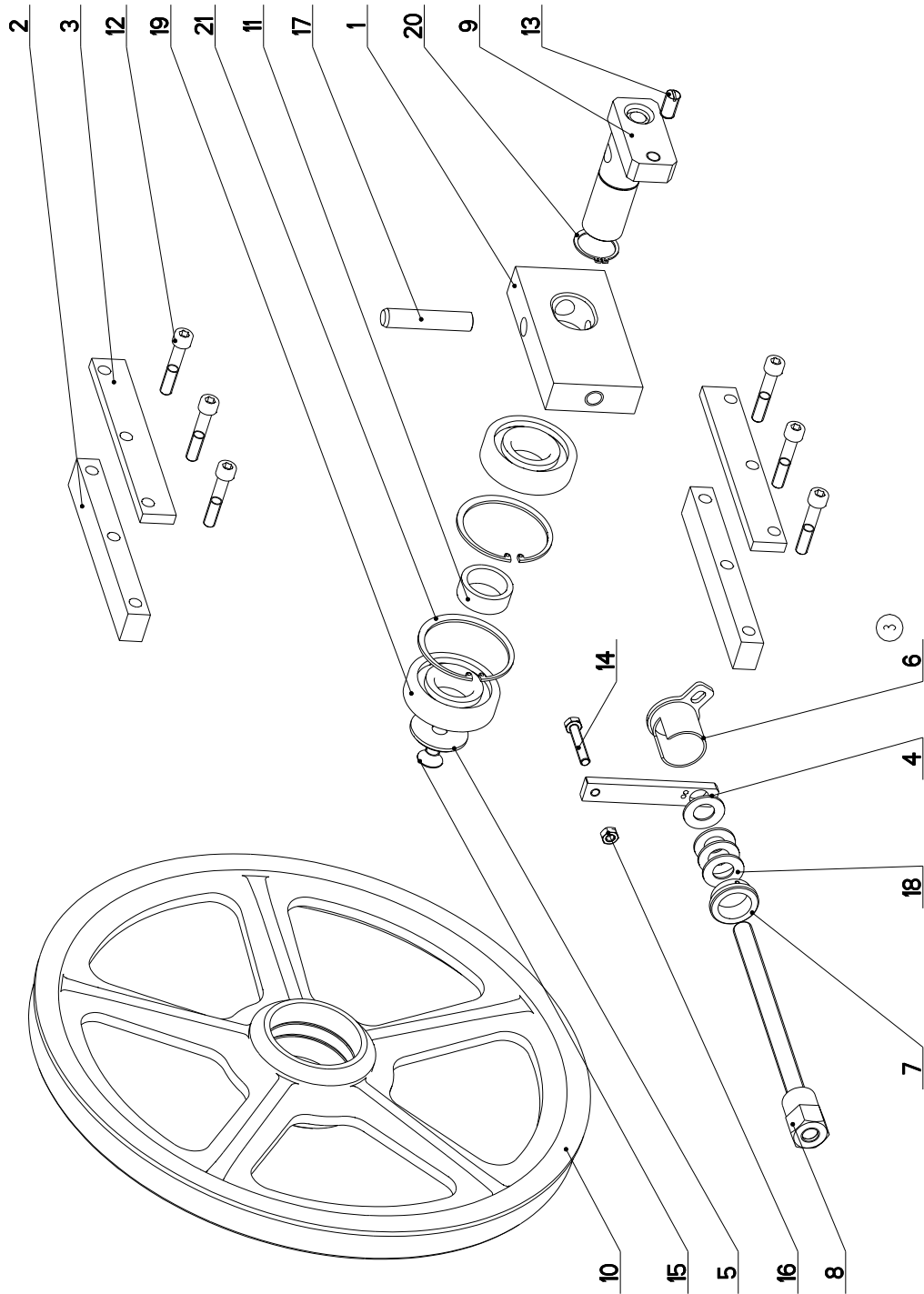
7.16. Kusovník / Stückliste / Piece list
Vedení pásu / Bandführung / Band guiding


Císlo Sestavy 201.4810-000		Ver. 3	Název sestavy VEDENÍ PASU/BELT GUIDE / SÄGEBANDFÜHRUNG		
Poz.	Objednací číslo	Ver.	Název položky	Rozměr	Ks
1	251.077	0	REGULACE PRITLAKU / PRESSURE REGULATION / SCHNITTDRUCKREGULATION		2
2	201.4810-200	1	KOSTKA VODIČI / LEAD CUBE / FÜHRUNGSKLOTZ		1
3	201.6910-110	2	KOSTKA VODIČI / LEAD CUBE / FÜHRUNGSKLOTZ		1
4	30.1804-901	0	PAS PÍLOVY 440 / SAW BELT / SÄGEBAND	34x1.1	1
5	30.1810-001	0	DRŽÁK / HOLDER / HALTER		1
6	30.1810-002	0	DRŽÁK / HOLDER / HALTER		1
7	30.1810-003	1	LISTA / TRIM / LEISTE	HR 90x20	1
8	30.1810-004	2	LISTA / TRIM / LEISTE	HR 30x10	1
9	30.1810-005	2	LISTA / TRIM / LEISTE	HR 30x10	1
10	30.1814-011	0	DRŽÁK / HOLDER / HALTER	P 3- 76	2
11	30.1816-210	0	DRŽÁK / HOLDER / HALTER	P 4x50	1
12	30.2016-006	0	DESKA / BOARD / PLATTE	HR 40x12	2
13	30.3510-004	0	TRUBKA / TUBE / ROHR	TR 8x 1	2
14	90.001.25.009	0	ŠROUB IMBUS / ALLEN HEAD BOLT / IMBUSSCHRAUBE	M5X16	2
15	90.001.25.031	0	ŠROUB IMBUS / ALLEN HEAD BOLT / IMBUSSCHRAUBE	8x16	1
16	90.001.25.032	0	ŠROUB IMBUS / ALLEN HEAD BOLT / IMBUSSCHRAUBE	8x20	10
17	90.001.25.034	0	ŠROUB IMBUS / ALLEN HEAD BOLT / IMBUSSCHRAUBE	M8X30	3
18	90.001.25.092	0	ŠROUB IMBUS / ALLEN HEAD BOLT / IMBUSSCHRAUBE	M6X14	16
19	90.001.55.035	0	ŠROUB IMBUS / ALLEN HEAD BOLT / IMBUSSCHRAUBE	M8X35	1
20	90.002.20.018	0	ŠROUB STAVEČI / ADJUSTMENT BOLT / STELLSCHRAUBE	ŠROUB M12X20	1
21	90.013.27.005	0	ŠROUB PULKULATÝ / HALF ROUND BOLT / HALBRUNDSCHRAUBE	M5X16	4
22	90.150.50.007	0	PODLOŽKA / WASHER / UNTERLEGSCHIEBE	PODLOŽKA 13	2
23	90.302.07.001	0	KOLÍK KUŽELOVÝ / TAPER PIN / KEGELBOLZEN	KOLÍK 6X36	4
24	90.303.07.021	0	KOLÍK / PIN / BOLZEN	KOLÍK 8X28	2
25	92.009.001	0	PRUCHODKA / LEADTHROUGH / DURCHFÜHRUNG	24146	2
26	92.013.001	0	ŠROUBENÍ PRÍME / DIRECT BOLTING / GERADE VERSCHRAUBUNG		4
27	92.014.001	0	KROUZEK TESNICÍ / SEAL RING / DICHTUNGSRING	372405	4
28	94.002.001	0	RUKOJET / HANDLE / GRIFF		1
29	94.008.003	0	PAKA UPÍNACÍ / ATTACHMENT LEVER / SPANNHEBEL	M8x40	2
30	94.202.002	0	REDUKCE / REDUCTION / ADAPTOR / REDUKTION	REDUKCE 6/R1/4"	4
31	94.204.001	0	DRŽÁK / HOLDER / HALTER		2
32	99.260.003	0	VENTIL / VALVE / VENTIL	1/4"	2

1. DOPLNEN 2xKOLÍK PRUŽNÝ 8x28 90.303.07.021 . 344/ZM362 24.9.2007 SLEZACKOVA

2. ZRUS. KOSTKA 201.4810-100 A NAHR. KOSTKOU 201.6910-110. 142/ZM172 11.11.2009 SLEZACKOVA

7.17. Napínání / Spannung / Tensioning



NAZEV SESTAVY NAPÍNÁNÍ	CÍSLO SESTAVY 201.4808-000	STROJ STG-440GA, DGH
		Konstruoval: &konstruoval
		Datum: 18. 02. 2010
		Meritko: 3:10

7.18. Kusovník / Stückliste / Piece list Napínání / Spannung / Tensioning

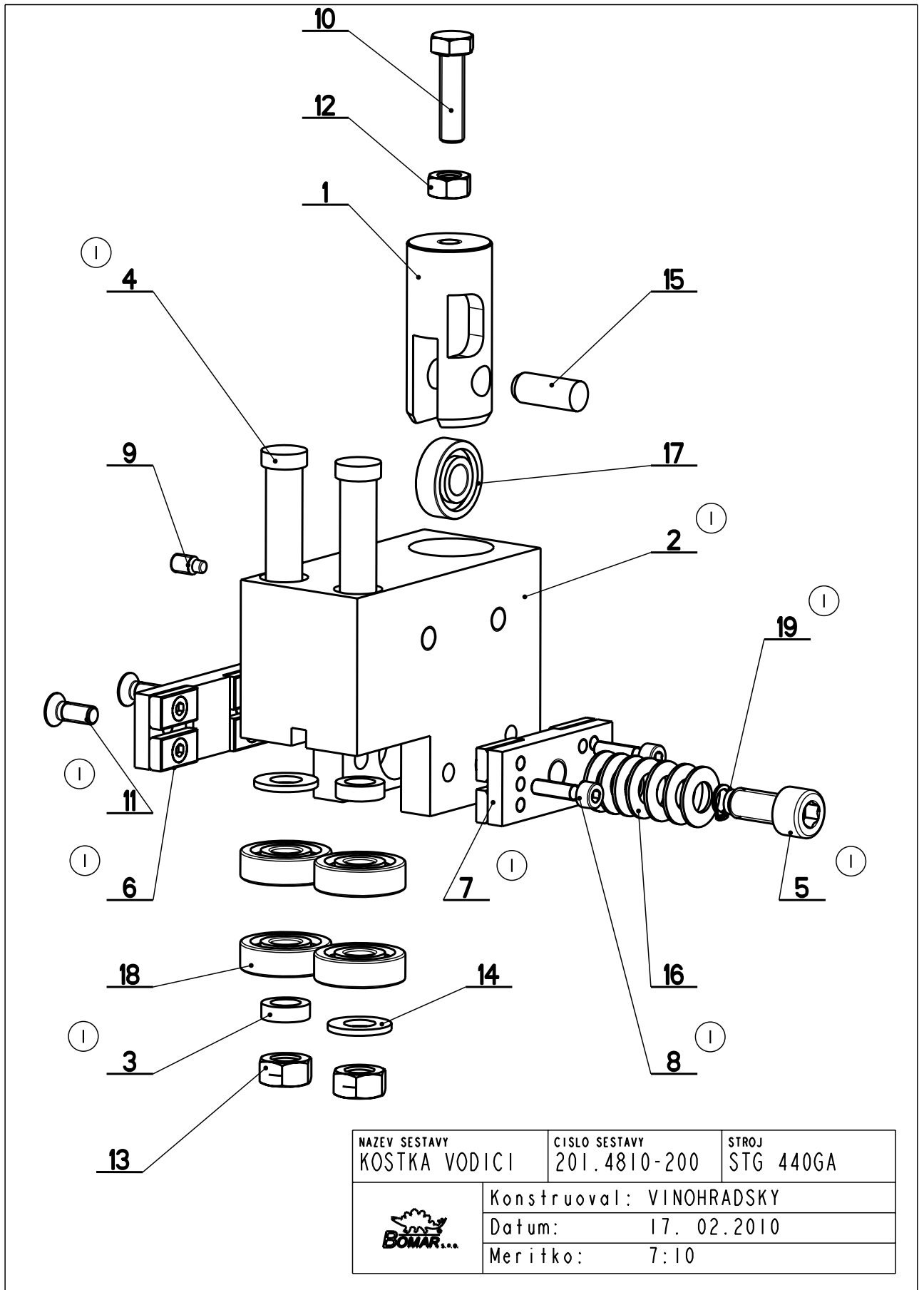
Číslo sestavy 201.4808-000		Název sestavy NAPÍNÁNÍ / TENSIONING / SPANNUNG		Ver. 3	
Poz.	Objednací číslo	Ver.	Název položky	Rozměr	Ks
1	30.0808-001	1	KOSTKA NAPÍNÁNÍ / TENSIONING CUBE / BANDSPANNUNGSWÜRFEL	80x30	1
2	30.0808-002	1	LISTA VODICÍ / LEAD TRIM / FÜHRUNGSLEISTE	30x20	2
3	30.0808-006	1	LISTA / TRIM / LEISTE	HR 30x10	2
4	30.1708-004	4	DRŽÁK / HOLDER / HALTER	HR 20x8	1
5	30.2908-001	0	PODLOŽKA / WASHER / UNTERLEGSCHIBE	d 50	1
6	30.2908-102	1	DRŽÁK / HOLDER / HALTER		1
7	30.3508-004	0	KROUZEK / RING / RING	d42	1
8	30.4008-001	1	SROUB / BOLT / SCHRAUBE		1
9	30.4808-101	3	CEP NAPÍNÁNÍ / TENSIONING LUG / SPANNUNGSBOLZEN		1
10	30.4808-102	1	KOLO NAPÍNACÍ / TENSIONING WHEEL / UMLENKRAD	ODLITEK	1
11	30.4808-103	1	KROUZEK DISTANČNÍ / DISTANCE RING / DISTANZRING	d 45	1
12	90.001.25.053	0	SROUB IMBUS / ALLEN HEAD BOLT / IMBUSSCHRAUBE	M10x55	6
13	90.002.20.013	0	SROUB STAVEČÍ / ADJUSTMENT BOLT / STELLSCHRAUBE	SROUB M12x25	1
14	90.005.55.020	0	SROUB 6HRANNÝ / 6 SIDED BOLT / SECHSKANTSCHRAUBE	SROUB M8x45	1
15	90.011.27.009	0	SROUB ZAPUSTNÝ / COUNTERSINK BOLT / SENKTSCHRAUBE	SROUB M12x20	1
16	90.100.55.005	0	MATICE / NUT / MUTTER	MATICE - M8	1
17	90.300.07.003	0	KOLÍK VALC. KAL. / CYLINDRICAL PIN TEMPERED / ZYLINDERSTIFT GEHÄRTET	KOLÍK 16x80	1
18	90.350.07.002	0	TALÍROVA PRUŽINA / DISC SPRING / TELLERFEDER	35.5x18.3x2.0x2.8	4
19	95.001.026	0	LOŽISKO / BEARING / LAGER	6307 2RS	2
20	95.800.014	0	SEGR HRÍDEL. / OUTSIDE SAFETY RING / SICHERUNGSRING AUßEN	POJISTNÝ KROUZEK 35	1
21	95.801.013	0	KROUZEK POJIST. VNITR. / INSIDE SAFETY RING / SICHERUNGSRING INNEN	POJISTNÝ KROUZEK 80	2

① ZMENA 30.1808-004 NA 30.4808-103, 1808-001 NA 4808-102, 1808-003 NA 4808-101, PRIDANA 1x 95801.013 14.5.2004 URICAR

2. DOPLNENA PODLOŽKA 30.2908-001, 3.12.04 STASTNY

3. ZRUSEN KALISEK 30.3508-002 A NAHRAZEN KALISKEM 30.2908-102. 0761ZM140 30.4.2008 SLEZACKOVA

7.19. Kostka vodící / Führungsklotz / Lead cube - 1

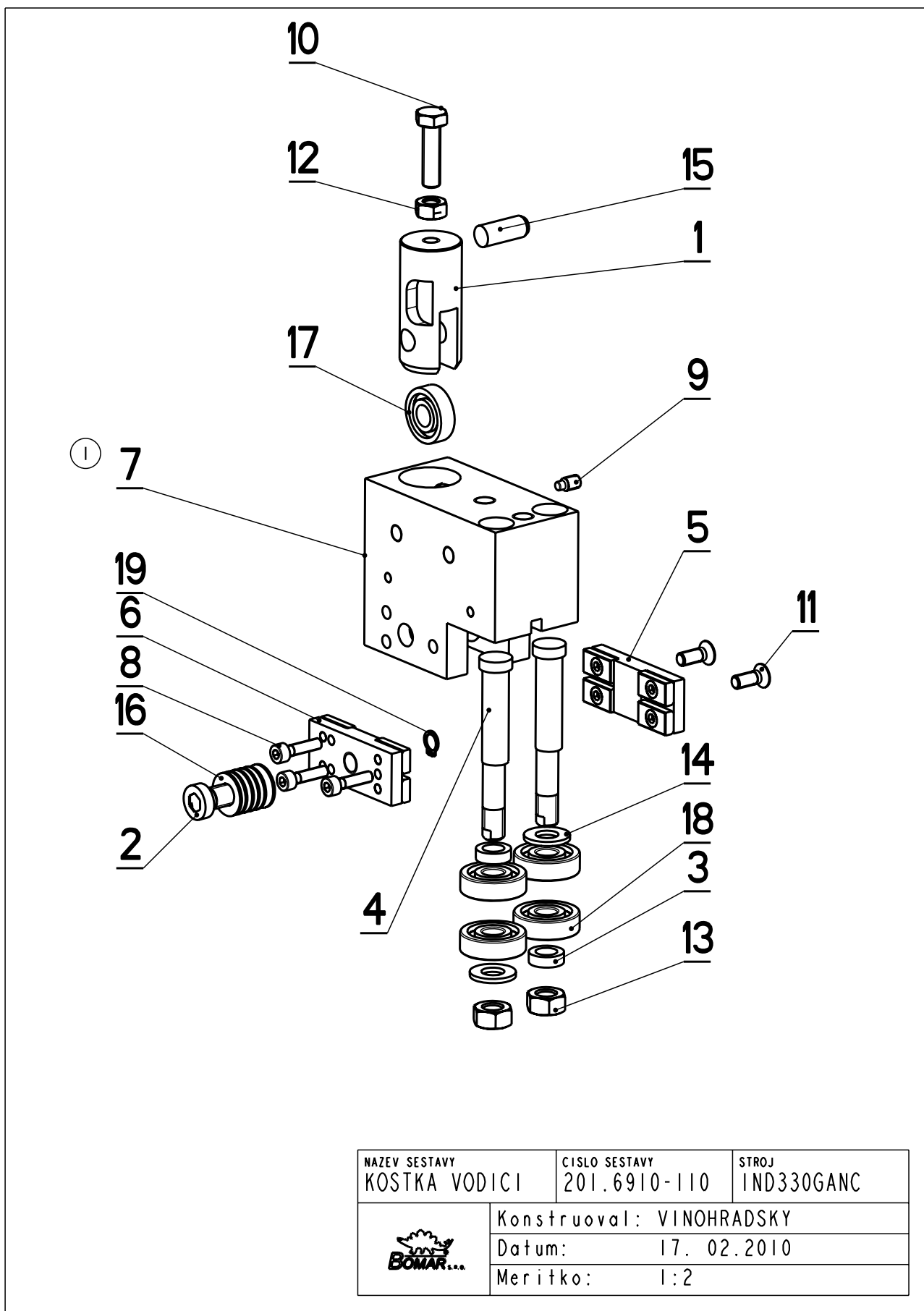



7.20. Kusovník / Stückliste / Piece list
Kostka vodící / Führungsklotz / Lead cube - 1

Císlo Sestavy 201.4810-200		Název sestavy KOSTKA VODÍCI / LEAD CUBE / FÜHRUNGSKLOTZ			
Poz.	Objednací číslo	Ver.	Název položky	Rozměr	Ks
1	30.1810-202	3	DRŽAK / HOLDER / HALTER	TYC 28	1
2	30.1810-203	0	KOSTKA VODÍCI / LEAD CUBE / FÜHRUNGSKLOTZ	TYC 80x50	1
3	30.C210-403	0	DISTANC / DISTANCE / DISTANZ	TR 16x3	2
4	30.Y310-212	0	EXCENTR / CAM / EXZENTER	d 15	2
5	30.Y310-306	0	SROUB IMBUS / ALLEN HEAD BOLT / IMBUSSCHRAUBE	M10x25	1
6	30.Y310-310	0	DRŽAK TVRDOKOVU / POA HOLDER / HM-HALTER		1
7	30.Y310-320	0	DRŽAK TVRDOKOVU / POA HOLDER / HM-HALTER		1
8	90.001.25.010	0	SROUB IMBUS / ALLEN HEAD BOLT / IMBUSSCHRAUBE	M5x20	3
9	90.004.2D.002	0	SROUB STAVECI / ADJUSTMENT BOLT / STELLSCHRAUBE	SROUB M6x12	1
10	90.005.55.017	0	SROUB 6HRANNY / 6 SIDED BOLT / SECHSKANTSCHRAUBE	SROUB M8x30	1
11	90.011.27.017	0	SROUB ZAPUSTNY / COUNTERSINK BOLT / SENKSCHRAUBE	SROUB M6x16	2
12	90.100.55.005	0	MATICE / NUT / MUTTER	MATICE - M8	1
13	90.100.55.006	0	MATICE / NUT / MUTTER	MATICE - M10	2
14	90.150.50.006	0	PODLOZKA / WASHER / UNTERLEGSCHIBE	PODLOZKA 10,5	2
15	90.301.0Z.009	0	KOLIK VALCOVY MERKY / CYLINDRICAL PIN SOFT / ZYLINDERSTIFT WEICH	KOLIK 10x26	1
16	90.350.0Z.005	0	PRUZINA TALIROVA / DISC SPRING / TELLERFEDER	20x10.2x1.1	7
17	95.001.004	0	LOZISKO / BEARING / LAGER	6000 ZRS	1
18	95.001.014	0	LOZISKO / BEARING / LAGER	6200 ZRS	4
19	95.800.002	0	KROUZEK POJIST.VNEJS / OUTSIDE SAFETY RING / SICHERUNGSRING AUßEN	POJISTINY KROUZEK 8	1

1. ZRUS.DRŽAK TVRDOKOVU 30.0810-005 A NAHR. 30.Y310-310.30.Y310-320.ZRUS.EXCENTR 30.0810-009.30.0810-010
A NAHR.30.Y310-212.ZRUS.KOSTKA 30.1810-201.A NAHR.30.1810-203.ZRUS.SOUC.30.0810-007.30.0810-103.30.0810-104,
90.001.55.082.90.011.27.022.PRID.SOUCASTI 30.C210-403.30.Y310-306.90.011.27.017.90.001.25.010.95.800.002.
ZMI72 27.1.2010 SLEZACKOVA

7.21. Kostka vodící / Führungsklotz / Lead cube – 2



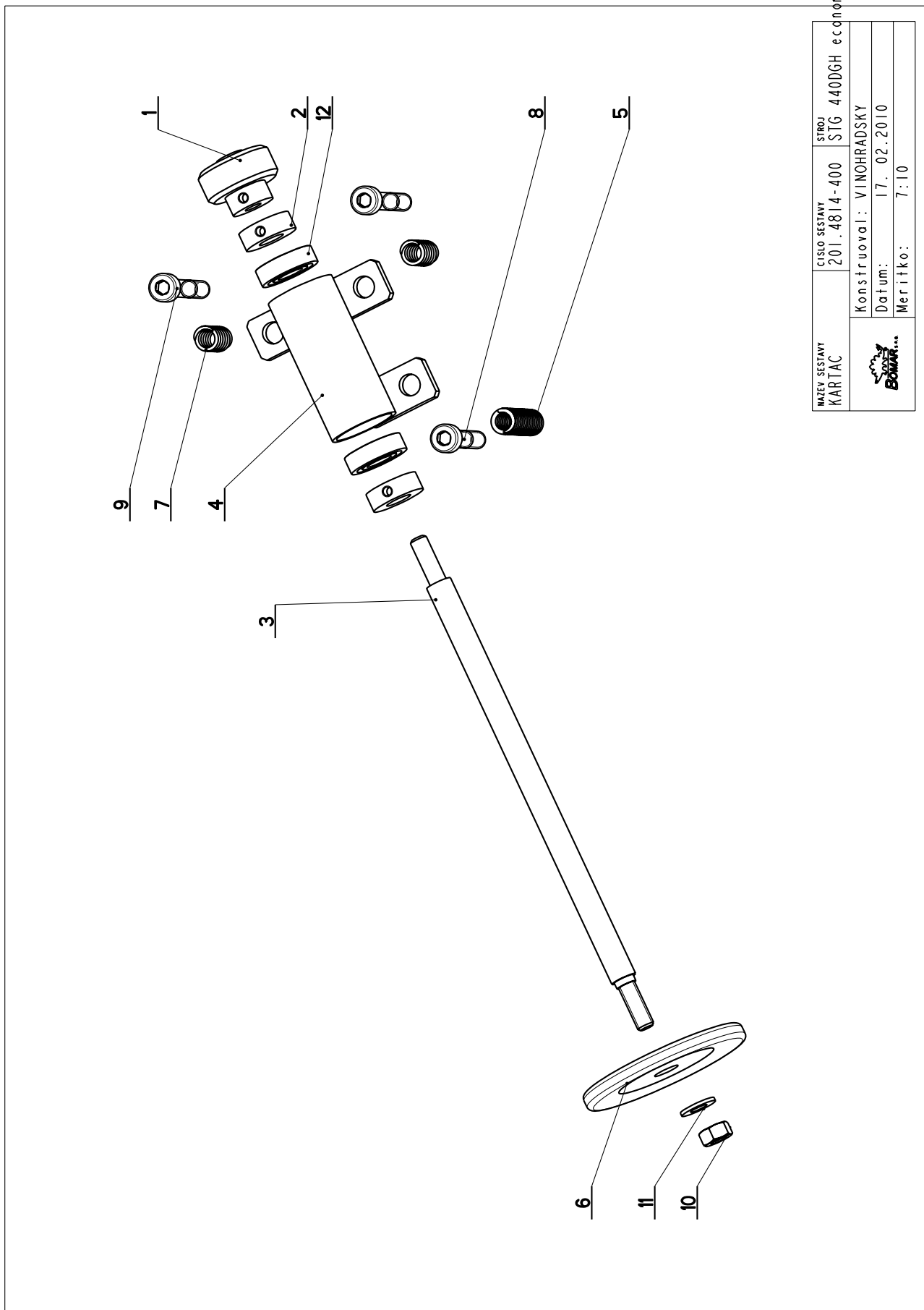
NAZEV SESTAVY KOSTKA VODICI	CISLO SESTAVY 201.6910-110	STROJ IND330GANC
	Konstruoval: VINOHRADSKY	
	Datum: 17. 02. 2010	
	Meritko: 1:2	


7.22. Kusovník / Stückliste / Piece list
Kostka vodící / Führungsklotz / Lead cube - 2

Cislo Sestavy 201.6910-110		Ver. 1		Název sestavy KOSTKA VODÍCI/LEAD CUBE/FÜHRUNGSKLOTZ	
Poz.	Objednáací číslo	Ver.	Název položky	Rozměr	Ks
1	30.1810-102	3	DRŽAK / HOLDER / HALTER	TYC 28	1
2	30.6910-412	0	SROUB IMBUS / ALLEN HEAD BOLT / IMBUSSCHRAUBE	M10x25	1
3	30.C210-403	0	DISTANC / DISTANCE / DISTANZ	TR 16x3	2
4	30.Y310-212	0	EXCENTR / CAM / EXZENTER	d 15	2
5	30.Y310-310	0	DRŽAK TVRDOKOVU / POA HOLDER / HM-HALTER		1
6	30.Y310-320	0	DRŽAK TVRDOKOVU / POA HOLDER / HM-HALTER		1
7	30.Y310-401	2	KOSTKA VODÍCI / LEAD CUBE / FÜHRUNGSKLOTZ	HR 80x50	1
8	90.001.25.010	0	SROUB IMBUS / ALLEN HEAD BOLT / IMBUSSCHRAUBE	M5x20	3
9	90.004.2D.002	0	SROUB STAVEC / ADJUSTMENT BOLT / STELLSCHRAUBE	SROUB M6x12	1
10	90.005.55.017	0	SROUB 6HRANNY / 6 SIDED BOLT / SECHSKANTSCHRAUBE	SROUB M8x30	1
11	90.011.27.017	0	SROUB ZAPUSTNY / COUNTERSINK BOLT / SENKSCHRAUBE	SROUB M6x16	2
12	90.100.55.005	0	MATICE / NUT / MUTTER	MATICE - M8	1
13	90.100.55.006	0	MATICE / NUT / MUTTER	MATICE - M10	2
14	90.150.50.006	0	PODLOZKA / WASHER / UNTERLEGSCHIBE	PODLOZKA 10,5	2
15	90.301.0Z.009	0	KOLIK VALCOVY MEKKY / CYLINDRICAL PIN SOFT / ZYLINDERSTIFT WEICH	KOLIK 10x26	1
16	90.350.0Z.005	0	PRUZINA TALIROVA / DISC SPRING / TELLERFEDER	20x10.2x1.1	6
17	95.001.004	0	LOZISKO / BEARING / LAGER	6000 ZRS	1
18	95.001.014	0	LOZISKO / BEARING / LAGER	6200 ZRS	4
19	95.800.002	0	KROUZEK POJIST.VNEJS / OUTSIDE SAFETY RING / SICHERUNGSRING AUßEN	POJISTNY KROUZEK 8	1

1.ZRUS.KOSTKA 30.1810-121 A NAHR.KOSTKOU 30.Y310-401. 142/ZMI72 11.11.2009 SLEZACKOVA

7.23. Kartáček / Bürste / Brush

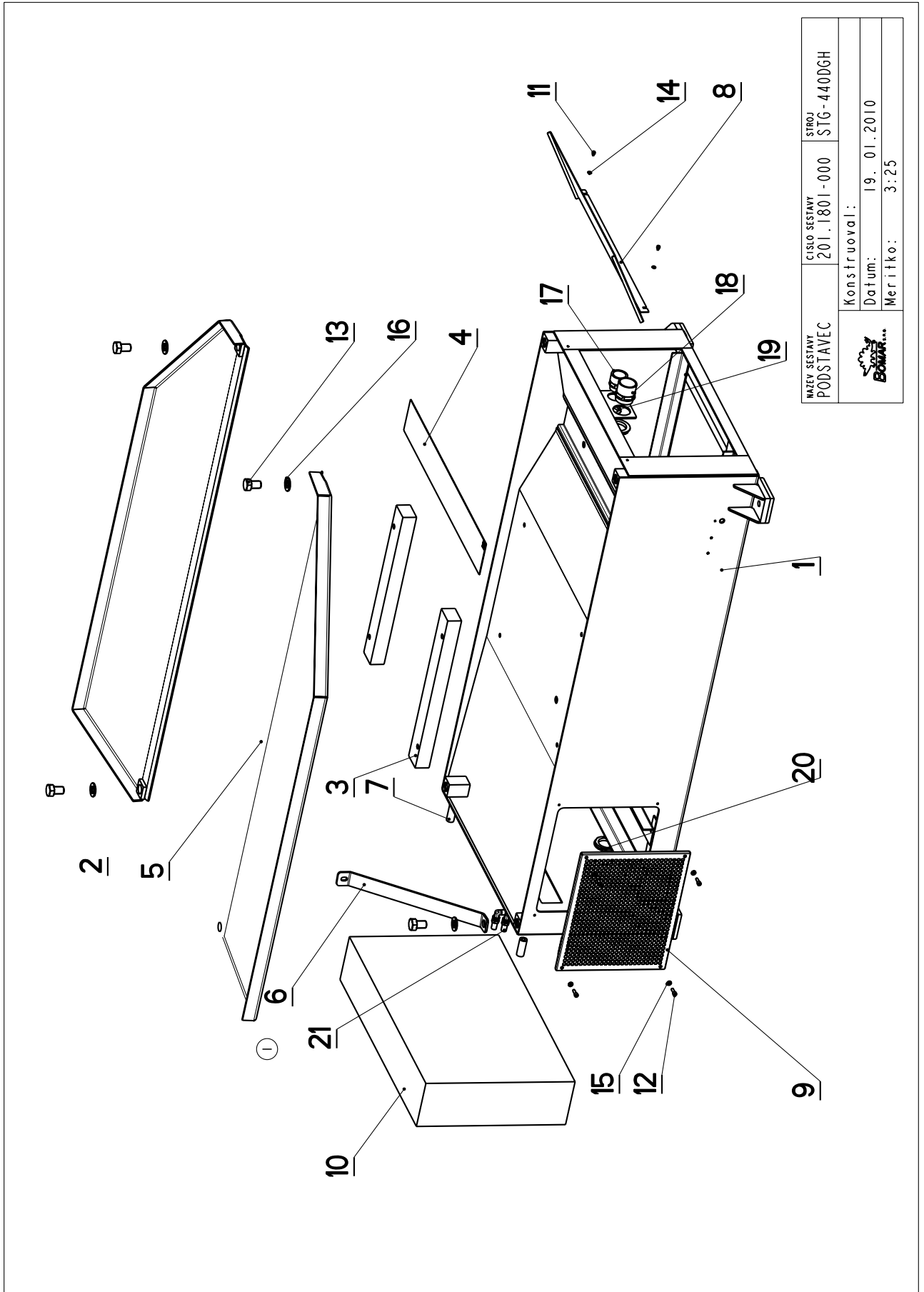


NAZEV SESTAVY KARTAC	CÍSLO SESTAVY 201.4814-400	STROJ STG 440DGH economic
		
Konstruoval: VINOHRADSKY		
Datum: 17. 02.2010		
Meritko: 7:10		

7.24. Kusovník / Stückliste / Piece list
Kartáček / Bürste / Brush

Cislo Sestavy 201.4814-400		Nazev sestavy KARTAC/BRUSH/BÜRSTE			
Poz.	Objednací číslo	Ver.	Nazev položky	Rozmer	Ks
1	30.0814-204	0	KOLECKO / WHEEL / ROLLE	SESTAVA	1
2	30.0814-207	0	KROUZEK / RING / RING	d 25	2
3	30.4814-402	1	HRIDEL / SHAFT / WELLE	D 12	1
4	30.9214-301	1	DRZAK / HOLDER / HALTER		1
5	31.0305-211	0	PRUZINA / SPRING / FEDER	2x12x50x15,5	1
6	31.0814-208	0	KARTAC / BRUSH / BÜRSTE		1
7	31.1506-115	0	PRUZINA / SPRING / FEDER	1.6x12x25x7.5	2
8	90.001.25.038	0	SROUB IMBUS / ALLEN HEAD BOLT / IMBUSSCHRAUBE	M8X50	1
9	90.001.25.040	0	SROUB IMBUS / ALLEN HEAD BOLT / IMBUSSCHRAUBE	M8X60	2
10	90.100.55.005	0	MATICE / NUT / MUTTER	MATICE _ M8	1
11	90.150.50.005	0	PODLOZKA / WASHER / UNTERLEGSCHHEIBE	PODLOZKA 8,4	1
12	95.001.005	0	LOZISKO / BEARING / LAGER	6001 2RS	2

7.25. Podstavec / Untersatz / Base



7.26. Kusovník / Stückliste / Piece list
Podstavec / Untersatz / Base

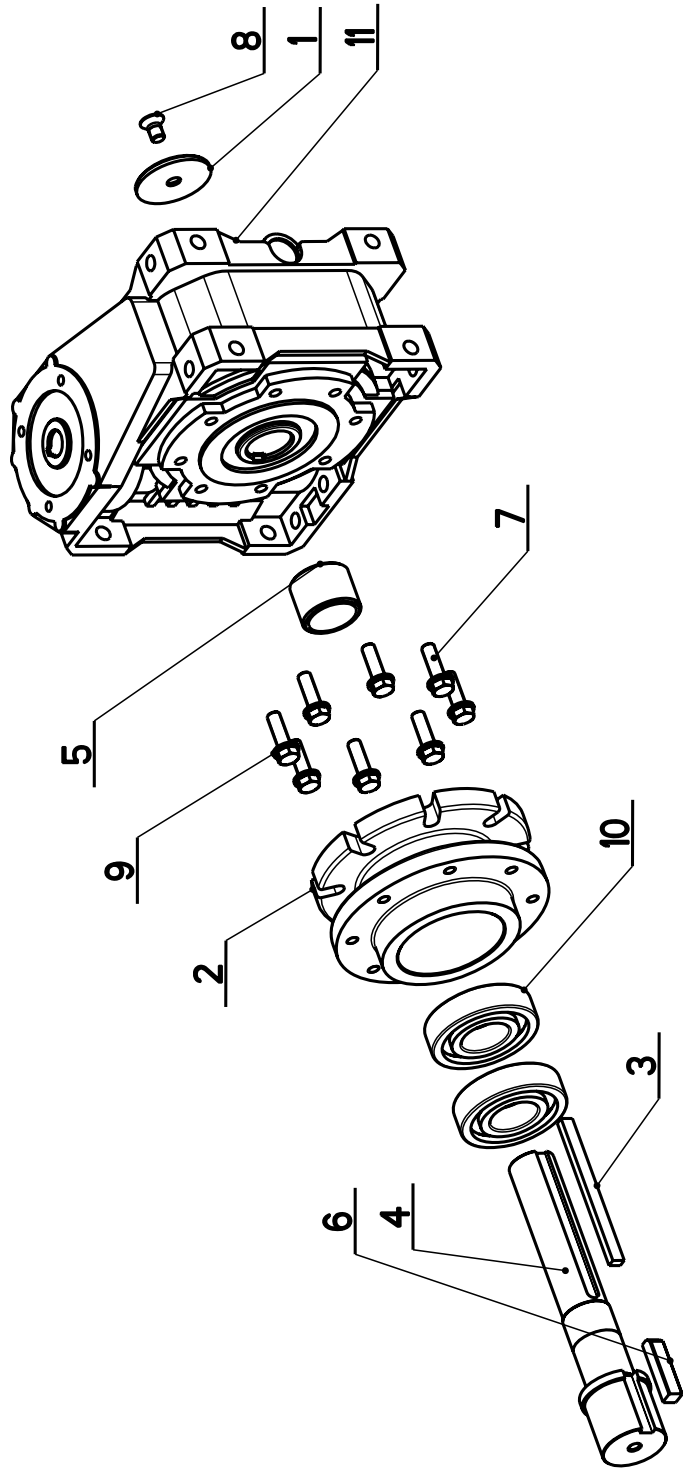
Císlo Sestavy 201.1801-000		Ver. 0		Název sestavy PODSTAVEC/BASE/UNTERSATZ	
Poz.	Objednávací číslo	Ver.	Název položky	Rozměr	Ks
1	30.1801-001		PODSTAVEC / BASE / UNTERSATZ		1
2	30.1801-002		SKLUZ / SLIDE / RUTSCH		1
3	30.1801-003		LISTA / TRIM / LEISTE	HR 60x 40	2
4	30.1801-005		SITO / SIEVE / GITTERWERK	P 1.5/d 1.5-100	1
5	30.1801-006		SKLUZ / SLIDE / RUTSCH		1
6	30.1801-007	0.000	DRŽAK / HOLDER / HALTER	HR 40x 5	1
7	30.1814-009	0	DISTANC / DISTANCE / DISTANZ	TR 20x5	4
8	30.3514-210		SKLUZ / SLIDE / RUTSCH		1
9	31.1801-004		KRYT / COVER / ABDECKUNG	P1(8x8)-330	1
10	31.1830-002		ROZVADEC / DISTRIBUTOR / VERTEILER		1
11	90.001.25.006	0	SROUB IMBUS / ALLEN HEAD BOLT / IMBUSSCHRAUBE	M5X6	2
12	90.001.25.018	0	SROUB IMBUS / ALLEN HEAD BOLT / IMBUSSCHRAUBE	M6X20	4
13	90.005.55.040	0	SROUB 6HRANNÝ / 6 SIDED BOLT / SECHSKANTSCHRAUBE	SROUB M20X30	4
14	90.150.50.003	0	PODLOŽKA / WASHER / UNTERLEGSCHEIBE	PODLOŽKA 5.3	2
15	90.150.50.004	0	PODLOŽKA / WASHER / UNTERLEGSCHEIBE	PODLOŽKA 6.4	4
16	90.150.50.011	0	PODLOŽKA / WASHER / UNTERLEGSCHEIBE	PODLOŽKA 21	4
17	91.071.004	0	VYVODKA / BUSHING / TÜLLE	VYVODKA	1
18	91.071.005	0	VYVODKA / BUSHING / TÜLLE		2
19	91.072.007	0	MATICE / NUT / MUTTER	MATICE	1
20	91.072.008		MATICE / NUT / MUTTER		2
21	92.009.001		PRUCHODKA / LEADTHROUGH / DURCHFÜHRUNG	24146	2

I.PRIDANA LISTA 30.1801-007. 458/ZM027 31.1.2008 SLEZACKOVA

Poz. - Position/Position; Císlo výkresu/Drawing number/Zeichnungsnummer

7.27. Převodovka / Getriebe / Transmission

Císlo Sestavy 201.4805-050		Ver. 0		Název sestavy PŘEVODOVKA/TRANSMISSION /GETRIEBE	
Poz.	Objednací číslo	Ver.	Název položky	Rozev	Ks
1	30.1804-010	0	PODLOŽKA / WASHER / UNTERLEGSCHIEBE	d 70	1
2	30.2904-002	0	PŘÍRUBA / FLANGE / FLANSCH	ODLITEK	1
3	30.2904-008	0	PERO / SPRING / FEDER	HR 12x8	1
4	30.4804-004	1	HRÍDEL / SHAFT / WELLE	d 65	1
5	30.4804-005	0	KROUZEK DISTANČNÍ / DISTANCE RING / DISTANZRING	TR 55x8	1
6	30.4804-006	0	PERO / SPRING / FEDER	HR 14x14	1
7	90.005.55.034	0	SROUB 6HRANNÝ / 6 SIDED BOLT / SECHSRANTSCHRAUBE	SROUB M12X40	8
8	90.011.27.009	0	SROUB ZAPUSTNÝ / COUNTERSINK BOLT / SENKSCHRAUBE	SROUB M12X20	1
9	90.150.50.007	0	PODLOŽKA / WASHER / UNTERLEGSCHIEBE	PODLOŽKA 13	8
10	95.001.027	0	LOŽISKO / BEARING / LAGER	6309 2RS	2
11	99.002.012	0	PŘEVODOVKA / TRANSMISSION / GETRIEBE	W110 U P100 B14	1



9 : 50

Císlo Sestavy/Number of assembly/Nummer der Baugruppe; Verze (Ver.)/Version/Version; Název sestavy/Assembly/Name der Baugruppe; Pozice (Poz.)/Position/Position;
Objednací číslo/Purchase order number/Bestellnummer; Název položky/Volume title/Name der Position; Rozev/Stock size/Abmessung

7.28. Chlazení / Kühlung / Cooling

Cislo Sestavy 201.1806-000		Ver. 1	Název sestavy CHLAZENÍ / COOLING / KÜHLUNG	
Poz.	Objednací číslo	Ver.	Název položky	Ks
1	30.1806-001	3	MADRZ / CONTAINER / BEHÄLTER	1
2	30.1806-002	2	VÍKO / COVER / DECREL	1
3	30.1806-003	0	VÍKO / COVER / DECREL	1
4	91.020.004	0	CERPADLO CHLAZENÍ / COOLING PUMP / KÜHLMITTELPUMPE	1
5	94.202.005	0	REDUKCE / REDUCTION / ADAPTOR / REDUKTION	1

