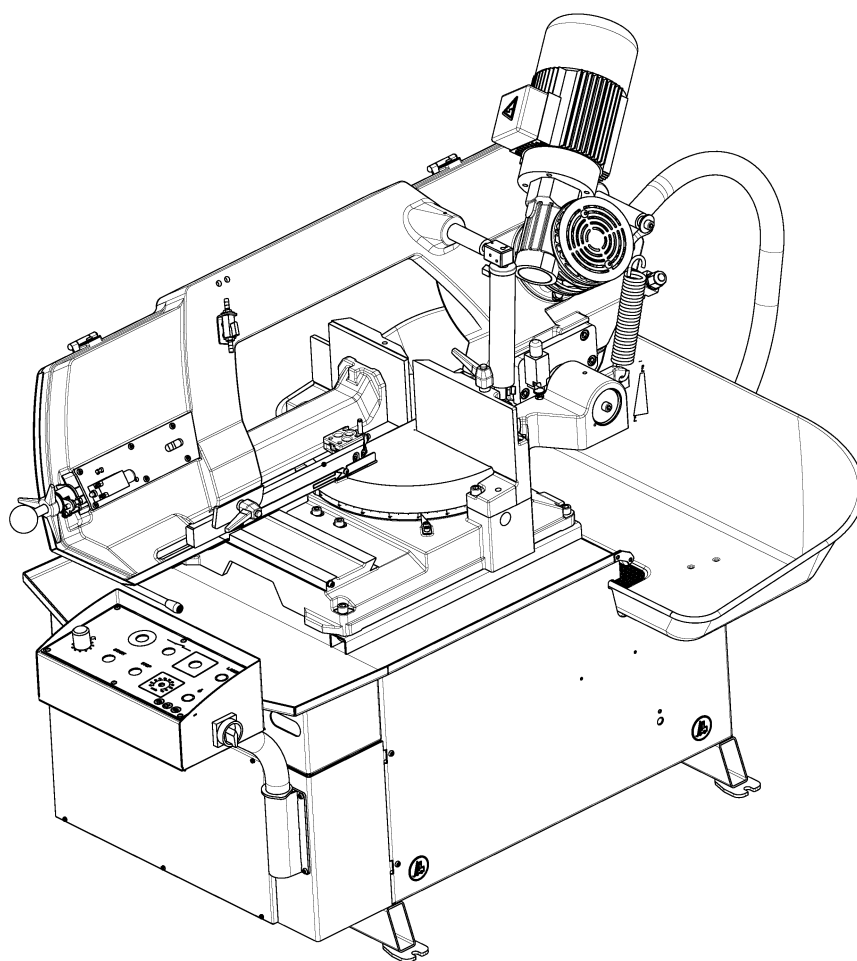


Series **Ergonomic**



## **Ergonomic 320.258 DG**

Operating instructions

**Before transporting and using the machine,  
please read the instructions thoroughly!**

Seriové číslo / Serien Nummer / Serial Number \_\_\_\_\_

# Service and information

Your BOMAR dealer:

## Direct BOMAR contact:

**BOMAR spol. s r.o.**  
Těžební 1236/1  
62700 Brno  
Czech Republic, EU

telefon: +420 – 533 426 100  
fax: +420 – 533 426 109  
e-mail: [info@bomar.cz](mailto:info@bomar.cz)  
www: <http://www.bomar.cz>

## We are available:

Mondays to Fridays

7<sup>00</sup> – 16<sup>00</sup>

## Version:

1.18 / March 2020  
rev. 1

**BOMAR, spol. s r.o.** © – Subject to modifications and amendments.

# Content

## 1. BEZPEČNOSTNÍ POKYNY / SICHERHEITSHINWEISE / SAFETY NOTES.....9

1.1. Machine determination.....	11
1.2. Protective clothing and personal safety.....	11
1.3. Safety notes for machine operator.....	12
1.4. Safety notes for the servicing and repairs .....	13
1.4.1. Safety notes for the servicing and repairs on hydraulic unit.....	13
1.5. Safety notes for the cooling.....	13
1.5.1. Instructions for first aid.....	13
1.6. Safety machine accessories.....	14
1.6.1. Emergency Stop Switch.....	14
1.6.2. Arm cover.....	15
1.6.3. Saw band covers.....	16
1.6.4. Saw band stretching and rupture inspection.....	17
1.7. Umístění štítku stroje / Maschinenschild position / Position of machine label.....	18
1.8. Umístění bezpečnostních značek / Verteilung der Sicherheitszeichen / Position of safety symbols.....	19

## 2. DOKUMENTACE STROJE / DOKUMENTATION DER MASCHINEN / MACHINE DOCUMENTATION.....21

2.1. Technická data / Technische Daten / Technical data.....	23
2.2. Rozměrové schéma / Aufstellzeichnung / Installation diagram.....	24
2.3. Popis / Beschreibung / Description.....	25
2.4. Transportation and stocking.....	26
2.4.1. Conditions for transportation and stocking.....	26
2.4.2. Transport and stocking preparations.....	26
2.4.3. Transport and stocking.....	26
2.4.4. Transportní schéma / Transport schema / Transport schneeme.....	27
2.5. Activation.....	28
2.5.1. Machine working conditions.....	28
2.6. Band saw unpacking and assembling.....	28
2.6.1. Installation of the length stop for the material length setting .....	28
2.6.2. Attachment of the cooling liquid tub.....	30
2.6.3. Assembly of the hand wheel.....	30
2.6.4. Machine installing and leveling.....	31
2.6.5. Kotevní plan / Verankerungsplan / Grounding plan .....	32
2.6.6. Electrical connection.....	33
2.6.7. Check the direction of the saw band.....	33
2.6.8. Inspection of the connection to the electrical network.....	34
2.6.9. Filling of the cooling system.....	34
2.7. Machine functions check.....	34
2.8. Machine disposal after lifetime.....	34
2.9. Saw band.....	35
2.9.1. Saw band size.....	35
2.9.2. Selection of the saw band tooth system .....	35
2.9.3. Saw band running-in .....	35
2.9.4. Tables for teeth selection.....	36

## 3. OVLÁDÁNÍ STROJE / BEDIENUNG DER MASCHINE / MACHINE CONTROL .....37

3.1. Starting the band saw and switching on the safety circuits.....	39
3.2. Control elements.....	40
3.3. Machine control.....	42
3.3.1. Cutting .....	42
3.3.2. Setting of the material length.....	44
3.3.3. Setting of the cutting angle.....	45
3.3.4. Setting of the optimal span of the guiding cubes .....	48
3.3.5. Cutting speed adjustment.....	48
3.3.6. Speed adjustment of the arm lowering.....	48
3.3.7. Setting the type of cooling.....	49
3.4. Material insertion.....	49
3.4.1. Selecting means of manipulation.....	49
3.4.2. Insertion.....	49
3.4.3. Bundle material cutting.....	49

## 4. ÚDRŽBA STROJE / WARTUNG / MACHINE SERVICE .....51

4.1. Saw band dismantling.....	53
--------------------------------	----

4.2. Saw band installation.....	55
4.3. Saw band stretching and inspection.....	57
4.3.1. Saw band stretching.....	58
4.3.2. Saw band inspection.....	58
4.4. Adjustment.....	59
4.4.1. Saw band run adjustment.....	59
4.4.2. Hard metal guides adjustment on the machine.....	59
4.4.3. Guide cube adjustment.....	60
4.4.4. Brush adjustment.....	60
4.4.5. Adjusting the limit switch of the saw band stretching.....	61
4.4.6. Saw frame lower position stop adjustment.....	62
4.4.7. Adjustment of the limit switch of saw frame lower stop.....	62
4.5. Cooling agents and chip disposal.....	63
4.5.1. Coolant inspection.....	63
4.5.2. Cooling liquid preparation.....	64
4.5.3. Chips disposal.....	64
4.6. Gearbox oils and greases.....	65
4.6.1. Gearbox oils.....	65
4.6.2. Lubrication greases.....	66
4.6.3. Lubrication.....	66
4.6.4. Hydraulic oils.....	67
4.7. Machine cleaning.....	67
4.8. Worn pieces replacement.....	68
4.8.1. Hard metal guides replacement.....	68
4.8.2. Saw band guiding rollers replacement.....	69
4.8.3. Worn brush replacement.....	70
4.8.4. Stretching wheel replacement.....	71
4.8.5. Driving wheel replacement.....	73
4.8.6. Cooling pump replacement.....	74

## **5. ZÁVADY / STÖRUNGEN / TROUBLESHOOTING.....77**

5.1. Mechanical problems.....	79
5.2. Electrical problems.....	81
5.2.1. Hydraulic problems.....	82

## **6. SCHÉMATA / SCHEMAS / SCHEMATICS .....85**

6.1. Elektrická schémata / Elektroschemas / Wiring diagrams 3x400 V + PE, 50Hz.....	87
6.2. Elektrické schéma / Elektroschema / Wiring diagrams – 3x230 V + PE, 50H.....	99
6.3. Elektrické schéma / Elektroschema / Wiring diagrams – – 3x230 V + PE, 50/60 Hz –frevk. měnič / Frequenzumrichter / frequency convertor.....	112
6.4. Hydraulické schéma / Hydraulisches Schéma / Hydraulic diagram.....	127

## **7. VÝKRESY SESTAV PRO OBJEDNÁNÍ NÁHRADNÍCH DÍLŮ / ZEICHNUNGEN FÜR BESTELLUNG DER ERSATZTEILE / DRAWING ASSEMBLIES FOR SPARE PARTS ORDER..... 129**

7.1. Ergonomic 320.258 DG.....	130
7.2. Kusovník / Piece list / Stückliste - Ergonomic 320.258 DG.....	131
7.3. Ergonomic 320.258 DG.....	132
7.4. Kusovník / Piece list / Stückliste - Ergonomic 320.258 DG.....	133
7.5. Chlazení / Cooling / Kühlung.....	134
7.6. Kusovník / Piece list / Stückliste - Chlazení / Cooling / Kühlung.....	135
7.7. Podstavec / Base / Untersatz.....	136
7.8. Kusovník / Piece list / Stückliste - Podstavec / Base / Untersatz.....	137
7.9. Vana/ Tank/ Wanne.....	138
7.10. Kusovník / Piece list / Stückliste - Vana/ Tank/ Wanne.....	139
7.11. Konzola otočná / Turnable consol / Drehkonsole.....	140
7.12. Kusovník / Piece list / Stückliste - Konzola otočná / Turnable consol / Drehkonsole.....	141
7.13. Kartáč / Brush / Bürste.....	142
7.14. Kusovník / Piece list / Stückliste - Kartáč / Brush / Bürste.....	143
7.15. Rozvaděč elektro / Electro distributor / Schaltschrank.....	145
7.16. Ovládací panel / Control panel / Bedienpult.....	146
7.17. Kusovník / Piece list / Stückliste Ovládací panel / Control panel / Bedienpult.....	147
7.18. Rameno / Saw arm / Sägerahmen.....	148
7.19. Kusovník / Piece list / Stückliste - Rameno / Saw arm / Sägerahmen.....	149
7.20. Rameno / Saw arm / Sägerahmen.....	150
7.21. Kusovník / Piece list / Stückliste - Rameno / Saw arm / Sägerahmen.....	151
7.22. Pohon / Drive / Antrieb.....	152
7.23. Kusovník / Piece list / Stückliste Pohon / Drive / Antrieb.....	153
7.24. Vedení pásu / Belt guide / Sägebandführung.....	154
7.25. Kusovník / Piece list / Stückliste - Vedení pásu / Belt guide / Sägebandführung.....	155
7.26. Kostka vodící / Lead cube / Führungsklotz.....	156
7.27. Kusovník / Piece list / Stückliste - Kostka vodící / Lead cube / Führungsklotz.....	157
7.28. Kostka vodící / Lead cube / Führungsklotz.....	158
7.29. Kusovník / Piece list / Stückliste - Kostka vodící / Lead cube / Führungsklotz.....	159

7.30.	Napínání / Tensioning / Spannung.....	160
7.31.	Kusovník / Piece list / Stückliste - Napínání / Tensioning / Spannung.....	161
7.32.	Válec zvedací / Lifting cylinder / Hebezyylinder.....	162
7.33.	Kusovník / Piece list / Stückliste - Válec zvedací / Lifting cylinder / Hebezyylinder.....	163
7.34.	Stůl / Table / Tisch.....	164
7.35.	Kusovník / Piece list / Stückliste - Stůl / Table / Tisch.....	165
7.36.	Svěrák / Vice / Schraubstock.....	166
7.37.	Kusovník / Piece list / Stückliste - Svěrák / Vice / Schraubstock.....	167
7.38.	Doraz / Stop piece / Anschlag.....	168
7.39.	Kusovník / Piece list / Stückliste - Doraz / Stop piece / Anschlag.....	169

## **8. VÝKRESY SESTAV PRO OBJEDNÁNÍ NÁHRADNÍCH DÍLŮ – VOLITELNÉ VYBAVENÍ / ZEICHNUNGEN FÜR BESTELLUNG DER ERSATZTEILE - OPTIONALE ZUBEHÖR / DRAWING ASSEMBLIES FOR SPARE PARTS ORDER – OPTIONAL ACCESSORIES.....171**

8.1.	Odměrování / Measuring / Gehungsmessung.....	172
8.2.	Laser-Liner.....	173
8.3.	Upínání horní / Top clam / Spannvorrichtung oben.....	174



## 6. **Schémata / Schemas / Schematics**





6.1. Elektrická schémata / Elektroschemas / Wiring diagrams  
3x400 V + PE, 50Hz

0	1	2	3	4	5	6	7	8	9	
 <p><b>BOMAR</b>, s.r.o. Těžební 1236/1 627 00 Brno Czech republic</p> <p><b>Ergonomic 320.258 G-DG-DGS</b> ES-ER10F-201/202-V3.0 <b>Wiring diagram</b> 3x400V + PE, 50 Hz</p>										
 <p>BOMAR, s.r.o. Těžební 1236/1 CZ 627 00, Brno</p>			<p>Styl/Headline/Načítání: <b>Ergonomic 320.258 G-DG-DGS</b></p>				<p>Název stránky/Name page/Name seite: Úvodní strana / Start page / Startseite</p>		<p>Číslo csk./Doc.No/Numm. der Dokumentation.: ES-ER10F-201/202-V3.0 Název/Power supply/Elektroschema: 3x400V + PE, 50 Hz Zpracování/Processed/Hat. verarbeitet: Koston Datum/Date/Datum: 9.3.2016</p>	
							<p>Link/Page/ Seite: 1 Link/Page/ Seite: 12</p>			

Strana Page Seite	Název strany Page name Seitenname	Datum Date Datum
1	Úvodní strana / Start page / Startseite	9.3.2016
2	Obsah / Table of contents / Inhaltsverzeichnis	9.3.2016
3	Kusovník artiklů / Parts list / Artikelstückliste	9.3.2016
3.a	Kusovník artiklů / Parts list / Artikelstückliste	9.3.2016
3.b	Kusovník artiklů / Parts list / Artikelstückliste	9.3.2016
3.c	Kusovník artiklů / Parts list / Artikelstückliste	9.3.2016
4	Rozmístění prvků v rozvaděči R1 / Placement of elements in enclosure R1 / Platzierung der Elemente im Schaltschrank R1	9.3.2016
5	Rozmístění prvků v ovládacím panelu OP1 / Deployment of elements in control panel OP 1 / Einsatz der Elemente in dem Bedienfeld OP 1	9.3.2016
6	Slova část / Power part / Feld partie	9.3.2016
7	Ovládací část / Control part / Betätigungsteurkreis	9.3.2016
8	Bezpečnostní okruh / Safety circle / Sicherheitsbereich	9.3.2016
9	Příslušenství / Accessories / Zubehör	9.3.2016

 BOMAR, s.r.o. Těžební 1136/1 CZ 627 00, Brno	Stoff/Modelle/Name: <b>Ergonomic 320.258 G-DG-DGS</b>	Název stránky/Name page/Name seite: Obsah / Table of contents / Inhaltsverzeichnis	Číslo esk./Doc.No./Anzahl der Dokumente: ES-ER10F-Z01/2023-0 Napájení/Power supply/Einspeisung: 3x400V + PE, 50 Hz Zpracování/Processed/Her. verarbeitet: Kostka Datum/Date/Datum: 9.3.2016
			List/Page/ Seite: <b>2</b> List/Page/ Seite: <b>12</b>

## Kusovník artiklů / Parts list / Stückliste

Označení přístroje Device identification Geräteidentifikation	Typ přístroje Device description Gerätebeschreibung	Objednávací číslo Type number Typennummer	Výrobce Manufacturer Hersteller	Skladové číslo Part number Lagernummer	Množství Quantity Menge	Umístění Location Stelle
-BM1	Bezpečnostní relé 24VDC, 3NO Safety relay 24VDC, 3NO Sicherheitsrelais 24VDC, 3NO	BT50	ABB	91.051.063	1	/8.6
-FU1	Pojistka trubičková - 2A/250V, pomalá, 5x20 Tube fuse - 2A/250V, slow, 5x20 Rohrsicherung - 2A / 250V, langsam, 5x20	TZA/250V	ESKA	91.230.001	1	/6.5
-FU2	Pojistka trubičková - 2A/250V, pomalá, 5x20 Tube fuse - 2A/250V, slow, 5x20 Rohrsicherung - 2A / 250V, langsam, 5x20	TZA/250V	ESKA	91.230.001	1	/6.5
-FU3	Pojistka trubičková - 2A/250V, pomalá, 5x20 Tube fuse - 2A/250V, slow, 5x20 Rohrsicherung - 2A / 250V, langsam, 5x20	TZA/250V	ESKA	91.230.001	1	/6.8
-M1	Asynchronní motor 1.5kW, 4P, 3x230/400V Asynchronous motor 1.5kW, 4P, 3x230/400V Asynchronmotor 1.5kW, 4P 3x230/400V	TM2 90 4L-B14-C140	EinP s.r.o.	91.001.217	1	/6.2
-SN1	Hlavice potenciometru - 24mm Head of potentiometer 24mm Leiter Potentiometer 24mm	S8877 BLK	GES-ELECTRONICS, a.s.	91.060.063	1	/7.8
-RCF11	Filtr RFC vývodový Efficient RFC filter Ableitenden RFC Filter	FBOPR1624	Ing. Miroslav Vítěk	91.041.015	1	/6.1
-RCF12	Filtr RFC vývodový Efficient RFC filter Ableitenden RFC Filter	FBOPR1624	Ing. Miroslav Vítěk	91.041.015	1	/6.1
-FU1	Svorinka pojistková Fuse terminal Sicherungsklemme	WK4/THSI5U	WIELAND	91.251.102	1	/6.5
-FU2	Svorinka pojistková Fuse terminal Sicherungsklemme	WK4/THSI5U	WIELAND	91.251.102	1	/6.5
-FU3	Svorinka pojistková Fuse terminal Sicherungsklemme	WK4/THSI5U	WIELAND	91.251.102	1	/6.8
-FU4	Svorinka pojistková Fuse terminal Sicherungsklemme	WK4/THSI5U	WIELAND	91.251.102	1	/6.4

The manufacturer reserves right to use an equivalent replacement device.

BOMAR, s.r.o.  
Těžební 1236/1  
CZ 627 00, Brno



Štípl/Machine/Načlinie:  
**Ergonomic 320.258 G-DG-DGS**

Název artiklu/Name jagel/Name setten:  
Kusovník artiklů / Parts list / Artikelstückliste

Číslo dok./Doc.No./Anzahl der Dokumente.: ES-ERLDF-201/2024/3.0  
Napájení/Power supply/Einspeisung.: 3x400V + PE, 50 Hz  
Zpracování/Processed/Hat wannbearbeitet.: Korkta  
Datum/Date/Datum.: 9.3.2016

Lič/Page/  
Seit.: 3  
Lič/Page/  
Seit.: 12

O	1	2	3	4	5	6	7	8	9
<b>Kusovník artiklů / Parts list / Stückliste</b>									
Označení přístroje Device identification Geräteidentifikation	Typ přístroje Device description Gerätebeschreibung	Objednávací číslo Type number Typennummer	Výrobce Manufacturer Hersteller	Skladové číslo Part number Lagernummer	Množství Quantity Menge	Umístění Location Stelle			
-FU4	Pojistka trubičková - 700mA/250V, pomalé, 5x20 Tube fuse - 700mA/250V, slow, 5x20 Rohrsicherung - 700mA / 250V, langsam, 5x20	T700mA/250V	ESKA	91.230.069	1	/6.4			
-FU5	Svorka pojistková Fuse terminal Sicherungsklemme	WK4/THSI5U	WIELAND	91.251.102	1	/6.5			
-FU5	Pojistka trubičková - 700mA/250V, pomalé, 5x20 Tube fuse - 700mA/250V, slow, 5x20 Rohrsicherung - 700mA / 250V, langsam, 5x20	T700mA/250V	ESKA	91.230.069	1	/6.5			
-KM11	Ministrykač - 4kW/400V, 3P Mini contactor - 4kW/400V, 3P Mini-Schütz - 4kW / 400V, 3P	B65-30-01-1.7-71	ABB	91.040.049	1	/8.8			
-KM11	Pomocné kontakty - 1xNO+1xNC Auxiliary contacts - 1xNO+1xNC Hilfskontakte - 1xNO+1xNC	CAF 6-11M	ABB	91.041.042	1	/8.8			
-KM12	Ministrykač - 4kW/400V, 3P Mini contactor - 4kW/400V, 3P Mini-Schütz - 4kW / 400V, 3P	B65-30-01-1.7-71	ABB	91.040.049	1	/8.9			
-KM12	Pomocné kontakty - 1xNO+1xNC Auxiliary contacts - 1xNO+1xNC Hilfskontakte - 1xNO+1xNC	CAF 6-11M	ABB	91.041.042	1	/8.9			
-PA1	Pojistkový odpínač pro válcové vložky - 3P Switch fuse for the cylinder inserts - 3P Schalter Sicherung für den Zylinderinserts - 3P	E 93/32	ABB	91.241.014	1	/6.2			
-QS1	Rukojeť odpínače 48x48mm - černá Handle switch 48x48mm - black Griffschalter 48x48mm - Schwarz	OHBS3PH	ABB	91.180.018	1	/6.1			
-QS1	Krytí svorek Terminal shroud Klemmenabdeckung	OTS40T3	ABB	91.170.017	1	/6.1			
-RE1	Patice pro relé Relay socket Relaissockel	CR-PSS	ABB	91.051.048	1	/7.5			
-RE1	Patcové relé CR-P Plug-in relay CR-P Stecken Relé in Relais CR-P	CR-P024DC2	ABB	91.051.049	1	/7.5			

The manufacturer reserves right to use an equivalent replacement device.

BOMAR, s.r.o. Težební 1236/1 CZ 627 00, Brno	Stroj/Machine/Nachname: <b>Ergonomic 320.258 G-DG-DGS</b>	Název artiklu/Name article/Namen setten: Kusovník artiklů / Parts list / Artikelstückliste	Číslo esk./Doc.No/Ansatz der Dokumente.: ES-ERLDF-20U/2023-03	Lič/Page/ Seit.: List/Pages/ Seit.: 3/3
			Napájecí/voltage supply/Einspeisung: 3x400V + PE, 50 Hz	
			Zpracováno/Processed/Her. verarbeitet: Kostka	
			Datum/Date/Datum: 9.3.2016	

0	1	2	3	4	5	6	7	8	9
<b>Kusovník artiklů / Parts list / Stückliste</b>									
Označení přístroje Device identification Geräteidentifikation	Typ přístroje Device description Gerätebeschreibung	Objednávací číslo Type number Typennummer	Výrobce Manufacturer Hersteller	Skladové číslo Part number Lagernummer	Množství Quantity Menge	Umístění Location Stelle			
-REZ	Patice pro relé Relay socket Relaissockel	CR-P55	ABB	91.051.048	1	/7.8			
-REZ	Patčové relé CR-P Plug-in relay CR-P Stecker-Relé in Relais CR-P	CR-P024DC2	ABB	91.051.049	1	/7.8			
-SA1/1	Kontaktní blok - INO Contact block - INO Kontaktblock - INO	M22-K10	EATON	91.061.022	1	/7.3			
-SA1/1	Kontaktní blok - INC Contact block - INC Kontaktblock - INC	M22-K01	EATON	91.061.024	1	/7.6			
-SA1/2	Hlavice s otočným přepínačem - 4 polohy Head with rotary switch - 4 positions Kopf mit Drehschalter - 4 Positionen	M22 - WRK4	EATON	91.060.087	1	/7.5			
-SA1/2	Upevňovací adaptér Mounting adapter Montageadapter	M22-A4	EATON	91.061.045	1	/7.5			
-SA1/2	Kontaktní blok - INO Contact block - INO Kontaktblock - INO	M22-K10	EATON	91.061.022	1	/7.5			
-SA1/3	Kontaktní blok - INO Contact block - INO Kontaktblock - INO	M22-K10	EATON	91.061.022	1	/7.6			
-SB1	Total stop - hlavice + 3xNC Emergency-stop mushroom push - button + 3xNC Not-Aus-Platz - Tasten + 3 xNC	YW1B-V4E02R	IDEC	91.060.084	1	/8.4			
-SN1	Svorka rychloupínací Fastconnect clamp Fast Connect Klemm	WAGO 224-112	WAGO	91.250.009	3	/7.8			
-TR1	Toroidní transformátor - 400V/230V/24V 175VA Toroidal transformer - 400V / 230V / 24V 175VA Ringkerntransformator - 400V / 230V / 24V 175VA	400V/230V/24V 2,5A 175VA	KARBAN s.r.o.	91.080.042	1	/6.6			
-SQ3	Bezpečnostní koncový spínač - 2xNC Safety Limit Switch - 2x NC Sicherheitsendschalter - 2x NC	QK58	KEDU	91.173.012	1	/8.4			
3.a		Název artiklu/Namen Seite/Name setzen: Kusovník artiklů / Parts list / Artikelstückliste		ES-ERLDF-Z01/2024-03.0 Nájdjený/power supply/Einspeisung: 3x400V + PE, 50 Hz Kostka Datum/Date/Datum: 9.3.2016		Lic./Page/ Seite: 3.b Lic./Page/ Seite: 12			

The manufacturer reserves right to use an equivalent replacement device.



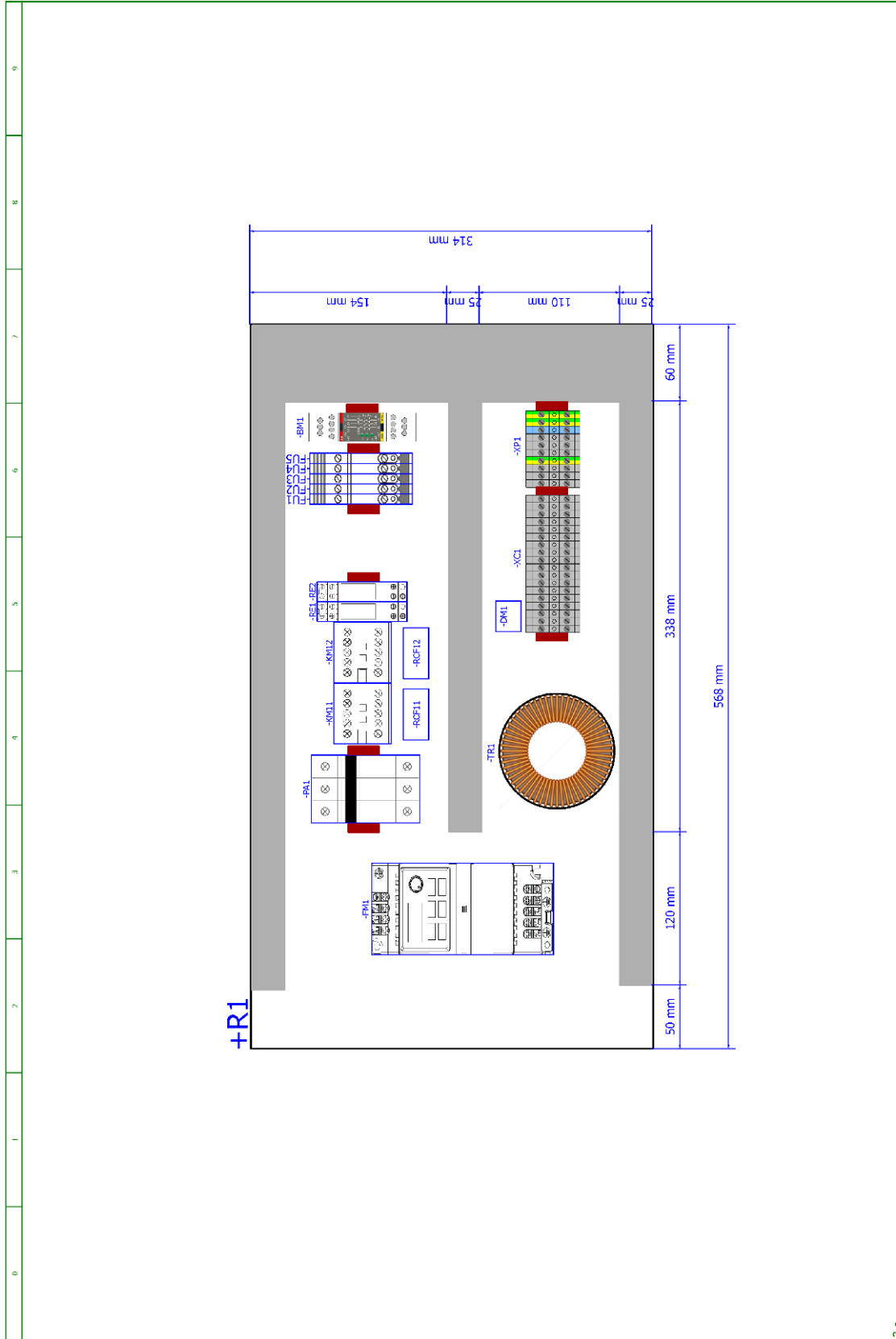
BOMAR, s.r.o.  
Těžební 11236/1  
CZ 627 00, Brno

Ergonomic 320.258 G-DG-DGS

0	1	2	3	4	5	6	7	8	9
<b>Kusovník artiklů / Parts list / Stückliste</b>									
Označení přístroje Device identification Geräteidentifikation	Typ přístroje Device description Gerätebeschreibung	Objednávací číslo Type number Typennummer	Výrobce Manufacturer Hersteller	Skladové číslo Part number Lagernummer	Množství Quantity Menge	Umístění Location Stelle			
-PA1	Pojistka válcová - 10A, 10x38, rychlá Tube fuse - 10A, 10x38, fast Rohrsicherung - 10A, 10x38, schnell	PV10 10A gG	OEZ	91.231.008	3	/6.2			
-SQ1	Koncový spínač - 1NC+1NO Limit switch - 1NC+1NO Endschalter - 1NC+1NO	D4N-4A31	OMRON	91.173.007	1	/7.3			
-SQ2	Koncový spínač - 1NC+1NO Limit switch - 1NC+1NO Endschalter - 1NC+1NO	D4N-4A31	OMRON	91.173.007	1	/7.4			
-DW1	Usměrnovací můstek - 6A, 100V Rectifier bridge - 6A, 100V Brückengleichrichter - 6A, 100V	KBU6B	SOS Electronic, spol. s r.o.	91.280.019	1	/6.7			
-QS1	3 pólový odpínač, 16A Disconnecter - 3P, 16A Trennschalter - 3P, 16A	OT16FT3	ABB	91.170.018	1	/6.1			
-SB2	Hlavice tlačítka zelená Head green button Head green button	ZB5AA3	TELEMECANIQUE	91.060.014	1	/7.5			
-SB3	Hlavice tlačítka černá Button black head Taste MItesser	ZB5AA2	TELEMECANIQUE	91.060.013	1	/7.6			
-SP4	Hlavice prosvětleného tlačítka žlutá The button head backlit yellow Der Knopf Kopf von hinten beleuchtet gelb	ZB5AW35	TELEMECANIQUE	91.060.023	1	/8.7			
-SB5	Hlavice tlačítka černá Button black head Taste MItesser	ZB5AA2	TELEMECANIQUE	91.060.013	1	/7.2			
-SN1	Potenciometr 4k7 Potentiometer 4k7 Potenziometer 4k7	TP195 4K7-N20A	TES-Ostrava	91.283.002	1	/7.8			
-FW1	Frekvenční měnič - 1,5kW, 3x400VAC Frequency converter - 1,5kW, 3x400VAC Frequenzumrichter - 1,5kW, 3x400VAC	VFD015EL43A	DELTA ELECTRONICS, INC.	91.012.122	1	/7.6			

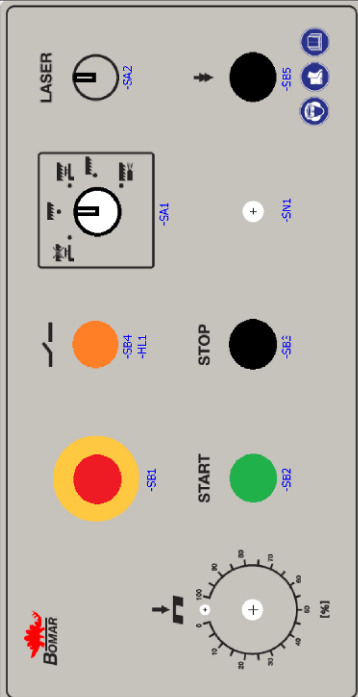

The manufacturer reserves right to use an equivalent replacement device.

BOMAR, s.r.o. Těžební 1236/1 CZ 627 00, Brno	Štípl/Adresse/Nachname: <b>Ergonomic 320.258 G-DG-DGS</b>	Název artiklu/Name page/Name setten: Kusovník artiklů / Parts list / Artikelstückliste	Číslo esk./Doc.No/Ansahl der Dokumente.: ES-ERLDF-201/2023-0	Lic/Page/ Selb.: 3.c
			Napájecí/Power supply/Einspeisung: 3x400V + PE, 50 Hz	Lic/Page/ List/./Page/
			Datum/Date/Datum: 9.3.2016	Selbri: 12



3.C	BOMAR, s.r.o. Těžební 1236/1 CZ 627 00, Brno	skvůř/Machine/Našchine: <b>Ergonomic 320.258 G-DG-DGS</b>	Název struktury/Name page/Name set: Rozmístění prvků v rozváděči R1 / Placement of elements in enclosure R1 / Platzierung der Elemente im Schaltschrank R1	Číslo dok./Doc.No/Anzahl der Dokumente.: ES2-ERUDF-201/2024/3.0 Napájení/Power supply/Einspeisung: 3x400V + PE, 50 Hz Zpracování/Process/Her.vyrobí: Koska Datum/Data/Datum: 9.3.2016	Lič./Page/ Seit.: 4 Lič./Page/ Seit.: 12
-----	--	--	--	--	---

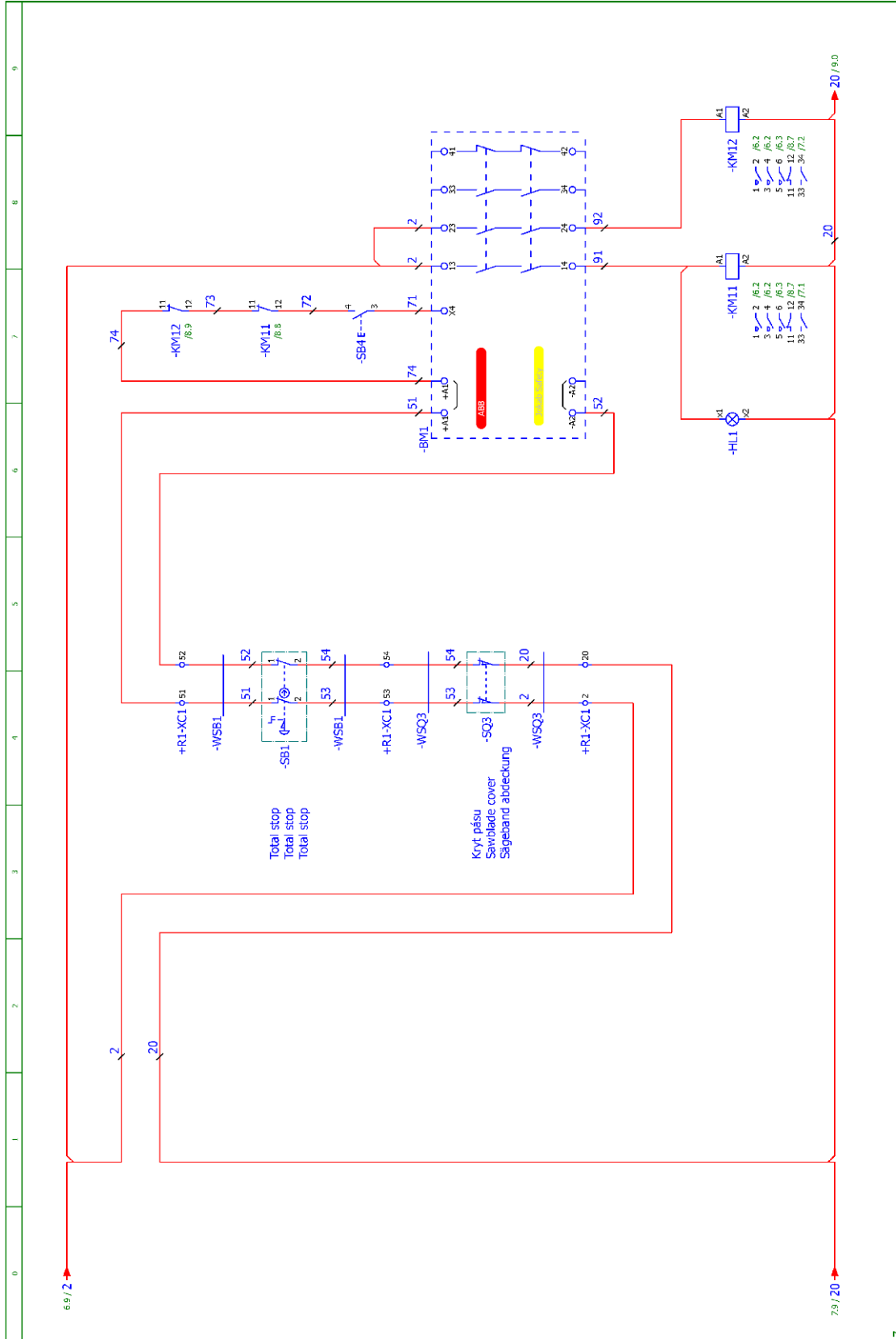
Schemata  
Schemata  
Schematics

0	1	2	3	4	5	6	7	8	9		
<p><b>+OP1</b></p> 											
<p>4</p>											
<p>BOMAR, s.r.o. Těžební 1236/1 CZ 627 00, Brno</p> 			<p>sevf/Machine/Machine: <b>Ergonomic 320.258 G-DG-DGS</b></p>				<p>Název stránky/název page/pageName seten: Rozmístění prvků v ovládacím panelu OP.1 / Deployment of elements in control panel OP.1 / Einsatz der Elemente in dem Bedienfeld OP.1</p>			<p>Kód, čís./Doc.No/Anzahl der Dokumente.:   ES-ERUDF-201/2021/3.0 Napájení/Power supply/Einspeisung:   3x400V + PE, 30 Hz Zpracování/Processed/Ver. verarbeit.:   Kestka Datum/Data/Date:   9.3.2016</p>	
							<p>Lič/Page/ Seiten:   5</p>		<p>Lič/Page/ Seiten:   12</p>		



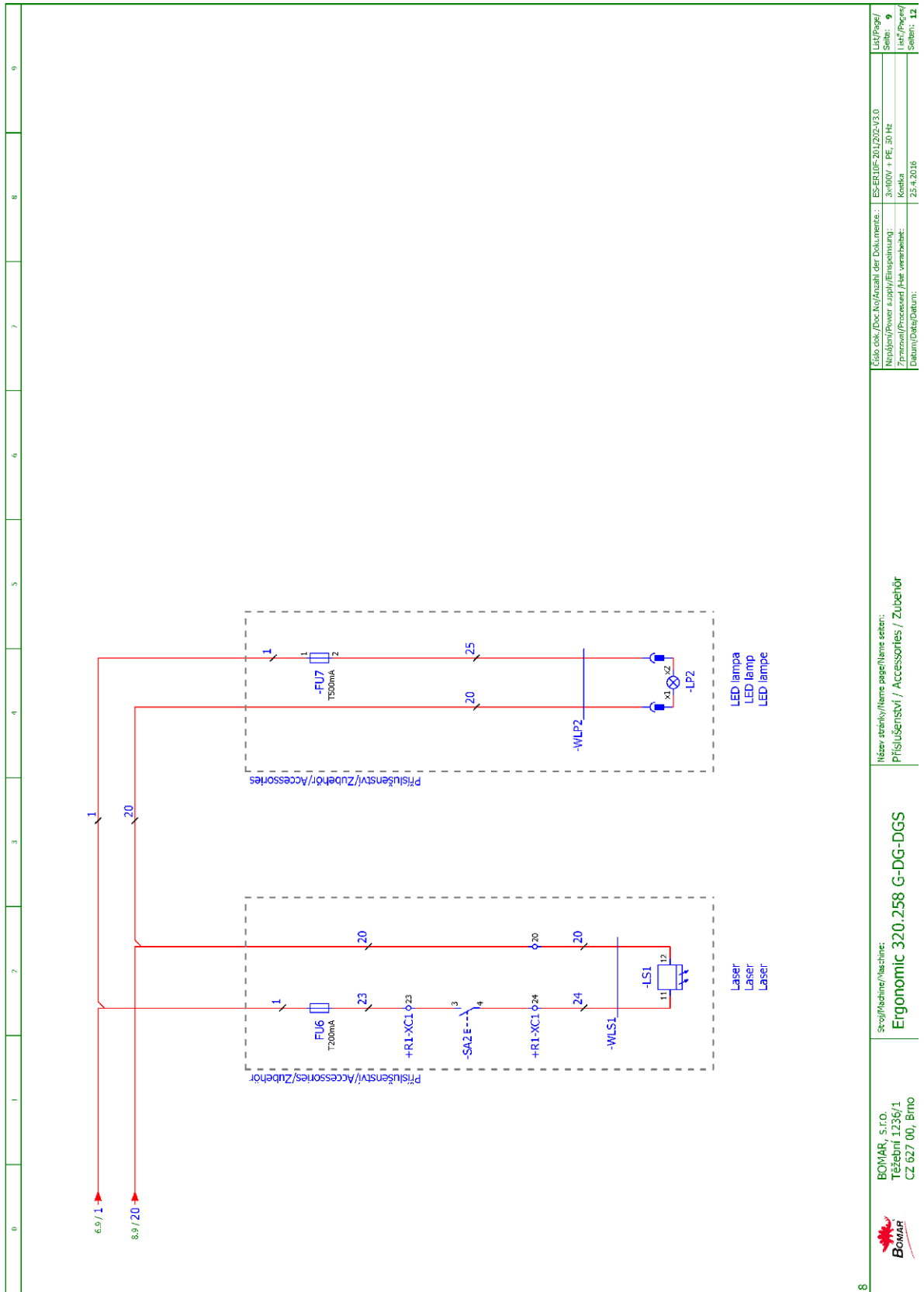






<p>BOMAR, s.r.o. Těžební 1236/1 CZ 627 00, Brno</p>	<p>stroj/Machine/Maschine: <b>Ergonomic 320.258 G-DG-DGS</b></p>	<p>Název stránky/název stránky seten: Bezpečnostní okruh / Safety circle / Sicherheitsbereich</p>	<p>číslo dok./Doc.No./Anzahl der Dokumente.: ES-ERUDF-201/2024/3.0 Napájení/Power supply/Einspeisung.: 3x400V + PE, 50 Hz Zápornost/Polarity/Polarität.: Krok Datum/Date/Datum.: 25.4.2016</p>	<p>Lič./Page/ Seit.: 8 Lič./Page/ Seit.: 12</p>
---	--	---	--	---

**Schemata**  
**Schemata**  
**Schematics**



	BOMAR, s.r.o. Těžební 1236/1 CZ 627 00, Brno	Stoff/Machine/Maschine: <b>Ergonomic 320.258 G-DG-DGS</b>	Název střeškov/Name page/Name setten: Přislušenství / Accessories / Zubehör	Kódlo esk./Doc.No/Anzahl der Dokumente.: ES-ERLDF-20U/2024-U3.0 Napájecí/Power supply/Einspeisung.: 3x400V + PE, 50 Hz Typ/Typ/Process./Hst. verarbeit.: Kositka Datum/Date/Datum.: 25.4.2016	List/Page/ Sebel.: 9 List/Page/ Sebel.: 12
	8				

6.2. Elektrické schéma /Elektroschema /Wiring diagrams –  
3x230 V + PE, 50H

0	1	2	3	4	5	6	7	8	9	
 <p><b>Bomar, spol. s r.o.</b> Těžební 1236/1 627 00 Brno Czech republic</p> <p><b>Ergonomic 320.258 G-DG-DGS</b> ES-101.162-203-V3.1 <b>Wiring diagram</b> 3x230V + PE, 50 Hz</p>										
 <p><b>BOMAR, s.r.o.</b> Těžební 1236/1 CZ 627 00, Brno</p>			<p>Stroj/Machine/Maschine: <b>Ergonomic 320.258 G-DG-DGS</b></p>				<p>Název stránky/název page/název seite: Úvodní strana / Start page / Startseite</p>		<p>Číslo dok./Doc.No./Anzahl der Dokumente.: ES-101.162-203-V3.1 Napájení/Power supply/Einspeisung: 3x230V + PE, 50 Hz Zpracováno/Processed/Hat. verarbeitet: 06.06.2019</p>	
							<p>Letz/Page/ Seit.: 1</p>		<p>Letz/Page/ Seit.: 13</p>	

0	1	2	3	4	5	6	7	8	9
<b>Obsah / Table of contents / Inhalt</b>									
Strana Page Seite	Název strany Page name Seitenname	Datum Date Datum							
/1	Úvodní strana / Start page / Startseite	06.06.2019							
/2	Obsah / Table of contents / Inhaltsverzeichnis	06.06.2019							
/3	Kusovník artiklů / Parts list / Artikelstückliste	06.06.2019							
/3.a	Kusovník artiklů / Parts list / Artikelstückliste	06.06.2019							
/3.b	Kusovník artiklů / Parts list / Artikelstückliste	06.06.2019							
/3.c	Kusovník artiklů / Parts list / Artikelstückliste	06.06.2019							
/3.d	Kusovník artiklů / Parts list / Artikelstückliste	06.06.2019							
/4	Rozmístění prvků v rozvaděči R1 / Placement of elements in endcouse R1 / Platzierung der Elemente im Schaltschrank R1	06.06.2019							
/5	Rozmístění prvků v ovládacím panelu OP1 / Deployment of elements in control panel OP 1 / Einsatz der Elemente in dem Bedienfeld OP 1	09.03.2016							
/6	Silová část / Power part / Feld partie	06.06.2019							
/7	Ovládací část / Control part / Betätigungssteuirkreis	01.02.2018							
/8	Bezpečnostní okruh / Safety circle / Sicherheitsbereich	01.02.2018							
/9	Příslušenství / Accessories / Zubehör	06.06.2019							

Číslo dok./Doc.No./Anzahl der Dokumente:	ES-101.162-203-V3.1	Lič/Pagin/ Seite:	2
Napájení/Power supply/Finspeisung:	3x230V + PE, 50 Hz	Lič/Pagin/ Seite:	13
Zpracoval/Processed /Hk. verarbeitet:			
Datum/Date/Datum:	06.06.2019		

Název stránky/Name page/Name seite:	Obsah / Table of contents / Inhaltsverzeichnis
-------------------------------------	--

Stroj/Machine/Maschine:	Ergonomic 320.258 G-DG-DGS
-------------------------	----------------------------

BOMAR, s.r.o. Tržební 1236/1 CZ 627 00, Brno	
--	---

## Kusovník artiklů / Parts list / Stückliste

Označení přístroje Device identification Geräteidentifikation	Typ přístroje Device description Gerätebeschreibung	Objednávací číslo Type number Typennummer	Výrobce Manufacturer Hersteller	Skladové číslo Part number Lagernummer	Množství Quantity Menge	Umístění Location Stelle
-BM1	Bezpečnostní relé 24VDC, 3NO Safety relay 24VDC, 3NO Sicherheitsrelais 24VDC, 3NO	BT50	ABB	91.051.063	1	/8.6
-FU1	Pojistka trubičková - 2A/250V, pomalá, 5x20 Tube fuse - 2A/250V, slow, 5x20 Rohrsicherung - 2A / 250V, langsam, 5x20	T2A/250V	ESKA	91.230.001	1	/6.4
-FU2	Pojistka trubičková - 2A/250V, pomalá, 5x20 Tube fuse - 2A/250V, slow, 5x20 Rohrsicherung - 2A / 250V, langsam, 5x20	T2A/250V	ESKA	91.230.001	1	/6.4
-FU3	Pojistka trubičková - 2A/250V, pomalá, 5x20 Tube fuse - 2A/250V, slow, 5x20 Rohrsicherung - 2A / 250V, langsam, 5x20	T2A/250V	ESKA	91.230.001	1	/6.9
-SN1	Hlavice potenciometru - 24mm Head of potentiometer 24mm Leiter Potentiometer 24mm	S8877 BLK	GES-ELECTRONICS, a.s.	91.060.063	1	/7.8
-C1	Kondenzátor Condenser Kondensator	2200uF/50V	GM Electronic s.r.o.	91.282.063	1	/6.8
-RCF11	Filtr RFC vývodový Efferent RFC filter Ableitenden RFC Filter	FBOPR1624	Ing. Miroslav Viček	91.041.015	1	/6.1
-RCF12	Filtr RFC vývodový Efferent RFC filter Ableitenden RFC Filter	FBOPR1624	Ing. Miroslav Viček	91.041.015	1	/6.1
-FU1	Svorka pojistková Fuse terminal Sicherungsklemme	WK4/THSI5U	WIELAND	91.251.102	1	/6.4
-FU2	Svorka pojistková Fuse terminal Sicherungsklemme	WK4/THSI5U	WIELAND	91.251.102	1	/6.4
-FU3	Svorka pojistková Fuse terminal Sicherungsklemme	WK4/THSI5U	WIELAND	91.251.102	1	/6.9
-FU4	Svorka pojistková Fuse terminal Sicherungsklemme	WK4/THSI5U	WIELAND	91.251.102	1	/6.5

The manufacturer reserves right to use an equivalent replacement device.

BOMAR, s.r.o. Těšební 1236/1 CZ 627 00, Brno	Stroj/Machine/Maschine: Ergonomic 320.258 G-DG-DGS	Název stránky/Name page/Name seiten: Kusovník artiklů / Parts list / Artikelstückliste	Číslo dok./Doc.No./Anzahl der Dokumente: ES-101.162-203-V3.1 Nájmění/Power supply/Finanzierung: 3x230V + PE, 50 Hz Zpracovatel/Processor/Hersteller: 06.06.2019	Lůž/Pages/ Seiten: 3 Lůž/Pages/ Seiten: 13
--	---	---	---	---

0	1	2	3	4	5	6	7	8	9
<b>Kusovník artiklů / Parts list / Stückliste</b>									
Označení přístroje Device identification Geräteidentifikation	Typ přístroje Device description Gerätebeschreibung	Objednávací číslo Type number Typennummer	Výrobce Manufacturer Hersteller	Skladové číslo Part number Lagernummer	Množství Quantity Menge	Umístění Location Stelle			
-FU4	Pojistka trubičková - 700mA/250V, pomalá, 5x20 Tube fuse - 700mA/250V, slow, 5x20 Rohrsicherung - 700mA / 250V, langsam, 5x20	T700mA/250V	ESKA	91.230.069	1	/6.5			
-FU5	Svorka pojistková Fuse terminal Sicherungsklemme	WK4/THSI5U	WIELAND	91.251.102	1	/6.5			
-FU5	Pojistka trubičková - 700mA/250V, pomalá, 5x20 Tube fuse - 700mA/250V, slow, 5x20 Rohrsicherung - 700mA / 250V, langsam, 5x20	T700mA/250V	ESKA	91.230.069	1	/6.5			
-FU6	Svorka pojistková Fuse terminal Sicherungsklemme	WK4/THSI5U	WIELAND	91.251.102	1	/4.6			
-FU7	Svorka pojistková Fuse terminal Sicherungsklemme	WK4/THSI5U	WIELAND	91.251.102	1	/4.6			
-KM11	Ministrykač - 4kW/400V, 3P Mini contactor - 4kW/400V, 3P Mini-Schütz - 4kW / 400V, 3P	B65-30-01-1.7-71	ABB	91.040.049	1	/8.8			
-KM11	Pomocné kontakty - 1xNO+1xNC Auxiliary contacts - 1xNO+1xNC Hilfskontakte - 1xNO+1xNC	CAF 6-11M	ABB	91.041.042	1	/8.8			
-KM12	Ministrykač - 4kW/400V, 3P Mini contactor - 4kW/400V, 3P Mini-Schütz - 4kW / 400V, 3P	B65-30-01-1.7-71	ABB	91.040.049	1	/8.9			
-KM12	Pomocné kontakty - 1xNO+1xNC Auxiliary contacts - 1xNO+1xNC Hilfskontakte - 1xNO+1xNC	CAF 6-11M	ABB	91.041.042	1	/8.9			
-PA1	Pojistkový odpináč pro válcové vložky - 3P Switch fuse for the cylinder inserts - 3P Schalter Sicherung für den Zylinderinserte - 3P	E 93/32	ABB	91.241.014	1	/6.2			
-QS1	Rukojeť odpináče 48x48mm - černá Handle switch 48x48mm - black Griffschalter 48x48mm - Schwarz	OHBS3PH	ABB	91.180.018	1	/6.1			
-QS1	Kryt svorek Terminal shroud Klemmenabdeckung	OTS40T3	ABB	91.170.017	1	/6.1			

The manufacturer reserves right to use an equivalent replacement device.



BOMAR, s.r.o.  
Třávební 1236/1  
CZ 627 00, Brno

Stroj/machine/Maschine:

Ergonomic 320.258 G-DG-DGS

Název stránky/Name page/Namen seiten:  
Kusovník artiklů / Parts list / Artikelstückliste

Číslo dok./Doc.No./Anzahl der Dokumente: ES-101.162-203-V3.1  
Napájení/Power supply/Finspeisung: 3x230V + PE, 50 Hz  
Zpracovatel/Processor/Hersteller: 06.06.2019

Lič/Pagi/  
Seite: 3.8  
Lič/Pagi/  
Seite: 13



0	1	2	3	4	5	6	7	8	9
<h2 style="text-align: center;">Kusovník artiklů / Parts list / Stückliste</h2>									
Označení přístroje Device identification Geräteidentifikation	Typ přístroje Device description Gerätebeschreibung	Objednávací číslo Type number Typennummer	Výrobce Manufacturer Hersteller	Skladové číslo Part number Lagernummer	Množství Quantity Menge	Umístění Location Stelle			
-RE1	Patice pro relé Relay socket Relaissockel	CR-PSS	ABB	91.051.048	1	/7.5			
-RE1	Patčové relé CR-P Plug-in relay CR-P Stecken Sie in Relais CR-P	CR-P024DC2	ABB	91.051.049	1	/7.5			
-RE2	Patice pro relé Relay socket Relaissockel	CR-PSS	ABB	91.051.048	1	/7.8			
-RE2	Patčové relé CR-P Plug-in relay CR-P Stecken Sie in Relais CR-P	CR-P024DC2	ABB	91.051.049	1	/7.8			
-SA1/1	Kontaktní blok - 1NO Contact block - 1NO Kontaktblock - 1NO	M22-K10	EATON	91.061.022	1	/7.3			
-SA1/1	Kontaktní blok - 1NC Contact block - 1NC Kontaktblock - 1NC	M22-K01	EATON	91.061.024	1	/7.6			
-SA1/2	Hlavice s otočným přepínačem - 4 polohy Head with rotary switch - 4 positions Kopf mit Drehschalter - 4 Positionen	M22 - WRK4	EATON	91.060.087	1	/7.5			
-SA1/2	Upevňovací adaptér Mounting adapter Montageadapter	M22-44	EATON	91.061.045	1	/7.5			
-SA1/2	Kontaktní blok - 1NO Contact block - 1NO Kontaktblock - 1NO	M22-K10	EATON	91.061.022	1	/7.5			
-SA1/3	Kontaktní blok - 1NO Contact block - 1NO Kontaktblock - 1NO	M22-K10	EATON	91.061.022	1	/7.6			
-SB1	Total stop - hlavice + 3xNC Emergency-stop mushroom push - button + 3xNC Not-Aus-Platz - Tastler + 3 xNC	YW1B-V4E02R	IDEC	91.060.084	1	/8.4			
-SN1	Svorka rychloupínací Fastconnect clamp Fast Connect Klemm	WAGO 224-112	WAGO	91.250.009	3	/7.8			

3.a

 BOMAR, s.r.o. Těšební 1236/1 CZ 627 00, Brno	Strojí/machine/Maschine: <b>Ergonomic 320.258 G-DG-DGS</b>	Název stránky/Name page/Name seiten: Kusovník artiklů / Parts list / Artikelstückliste	Číslo dok./Doc.No./Anzahl der Dokumente: ES-101.162-203-V3.1 Napájení/Power supply/Einspeisung: 3x230V + PE, 50 Hz Zpracování/Processor/Her verarbeitet: 06.06.2019	List/Pager/ Seite: 3.b List/Pages/ Seiten: 13
---	---	---	---	--

The manufacturer reserves right to use an equivalent replacement device.

0	1	2	3	4	5	6	7	8	9
<b>Kusovník artiklů / Parts list / Stückliste</b>									
Označení přístroje Device identification Geräteidentifikation	Typ přístroje Device description Gerätebeschreibung	Objednávací číslo Type number Typennummer	Výrobce Manufacturer Hersteller	Skladové číslo Part number Lagernummer	Množství Quantity Menge	Umístění Location Stelle			
-TR1	Toroidní transformátor - 400V/230V/20V 3,5A 185VA Toroidal transformer - 400V / 230V / 20V 3.5A 185 VA Ringkerntransformator - 400V / 230V / 20V 3.5A 185 VA	400V/230V/20V 3,5A 185VA	KARBAN s.r.o.	91.080.041	1	/6.6			
-SQ3	Bezpečnostní koncový spínač - 2xNC Safety Limit Switch - 2x NC Sicherheitsendschalter - 2x NC	QKS8	KEDU	91.173.012	1	/8.4			
-PA1	Pojistka válcová - 10A, 10x38, rychlá Tube fuse - 10A, 10x38, fast Rohrsicherung - 10A, 10x38, schnell	PV10 10A gG	OEZ	91.231.008	3	/6.2			
-SQ1	Koncový spínač - INC+INO Limit switch - INC+INO Endschalter - INC+INO	D4N-4A31	OMRON	91.173.007	1	/7.3			
-SQ2	Koncový spínač - 1NC+1NO Limit switch - 1NC+1NO Endschalter - 1NC+1NO	D4N-4A31	OMRON	91.173.007	1	/7.4			
-FM1	Frekvenční měnič - 1,5kW, 3x230VAC Frequency converter - 1,5KW, 3x230VAC Frequenzumrichter - 1,5KW, 3x230VAC	VFD015EL23A	DELTA ELECTRONICS, INC.	91.012.172	1	/6.2			
-DM1	Usměrnovací můstek - 6A,100V Rectifier bridge - 6A, 100V Brückengleichrichter - 6A, 100V	KBU6B	SOS Electronic, spol. s r.o.	91.280.019	1	/6.7			
-QS1	3 pólový odpínač, 16A Disconnecter - 3P, 16A Trennschalter - 3P, 16A	OT16FT3	ABB	91.170.018	1	/6.1			
-SB2	Hlavice tlačítka zelená Head green button Head green button	ZB5AA3	TELEMECANIQUE	91.060.014	1	/7.5			
-SB3	Hlavice tlačítka černá Button black head Taste Mißesser	ZB5AA2	TELEMECANIQUE	91.060.013	1	/7.6			
-SB4	Hlavice prosvětleného tlačítka žlutá The button head backlit yellow Der Knopf Kopf von hinten beleuchtet gelb	ZB5AW35	TELEMECANIQUE	91.060.023	1	/8.7			
-SB5	Hlavice tlačítka černá Button black head Taste Mißesser	ZB5AA2	TELEMECANIQUE	91.060.013	1	/7.2			

The manufacturer reserves right to use an equivalent replacement device.

3.b

BOMAR, s.r.o.  
Třesební 1236/1  
CZ 627 00, Brno

Stroj/Machine/Maschine:

Ergonomic 320.258 G-DG-DGS

Název stránky/Name page/Namen seiten:

Kusovník artiklů / Parts list / Artikelstückliste

Číslo dok./Doc.No./Anzahl der Dokumente: ES-101.162-203-V3.1

Napájení/Power supply/Finispitrsung: 3x230V + PE, 50 Hz

Zpracovatel/Processor/Hersteller: Liect/Pagely

Datum/Date/Datum: 06.06.2019

Liect/Pagely

Seiten: 3.c

Liect/Pagely

Seiten: 13

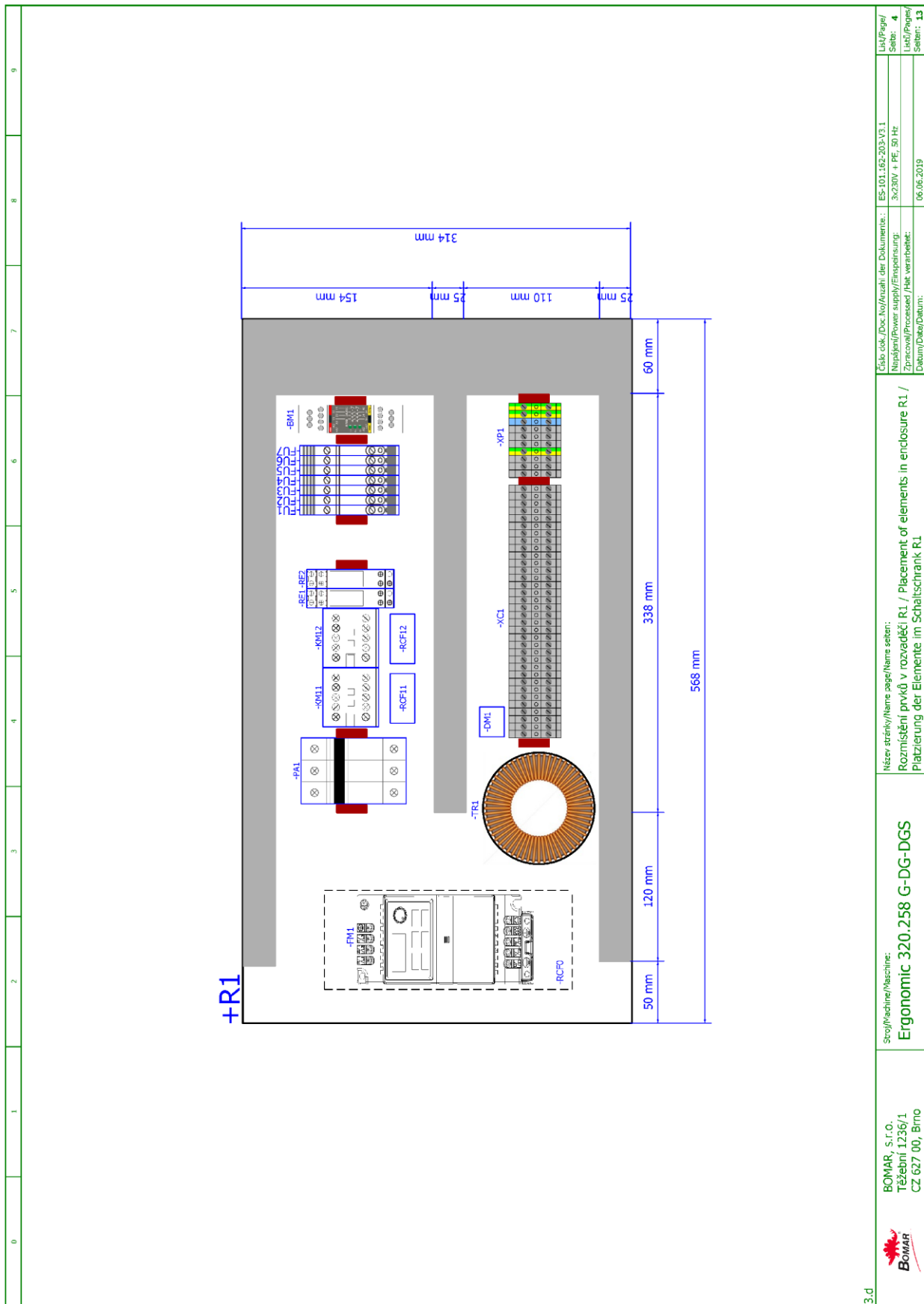
## Kusovník artiklů / Parts list / Stückliste

Označení přístroje Device identification Geräteidentifikation	Typ přístroje Device description Gerätebeschreibung	Objednávací číslo Type number Typennummer	Výrobce Manufacturer Hersteller	Skladové číslo Part number Lagernummer	Množství Quantity Menge	Umístění Location Stelle
-SN1	Potenciometr 4k7 Potenziometer 4k7 Potenziometer 4k7	TP195 4k7-N20A	TES-Ostrava	91.283.002	1	/7.8
-RCF0	Vstupní odrušovací filtr 10A Inout noise filter 10A Eingangsausfilter 10A	10EB15/50/CF15	WIDECOM TECHNOLOGY s.r.o.	91.041.072	1	/6.2

The manufacturer reserves right to use an equivalent replacement device.

3.C

	BOMAR, s.r.o. Těšební 1236/1 CZ 627 00, Brno	Stroj/Machine/Maschine: Ergonomic 320.258 G-DG-DGS	Název stránky/Name page/Name seiten: Kusovník artiklů / Parts list / Artikelstückliste	Číslo odk./Doc.No./Anzahl der Dokumente: ES-101.162-203-V3.1 Napájení/Power supply/Einspeisung: 3x230V + PE, 50 Hz Zpracovatel/Processor/Hersteller: Datum/Date/Datum: 06.06.2019	Liš/Pager/ Seite: 3.d List/Pages/ Seite: 13
---	--	---	---	--	--



3.d

BOMAR, s.r.o.  
Těšební 1236/1  
CZ 627 00, Brno

Stroj/Machine/Maschine:

**Ergonomic 320.258 G-DG-DGS**

Název stránky/Name page/Name sheet:

Rozmístění prvků v rozvaděči R1 / Placement of elements in enclosure R1 /  
Platzierung der Elemente im Schaltschrank R1

Číslo dok./Doc.No./Anzahl der Dokumente: ES-01.162-203-V3.1

Napájení/Power supply/Finspürung: 3x230V + PE, 50 Hz

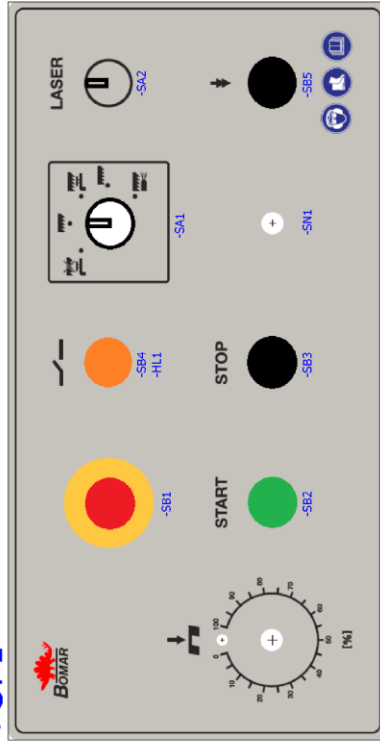
Zpracoval/Processed/Verarbeitet: [Blank]

Datum/Date/Datum: 06.06.2019

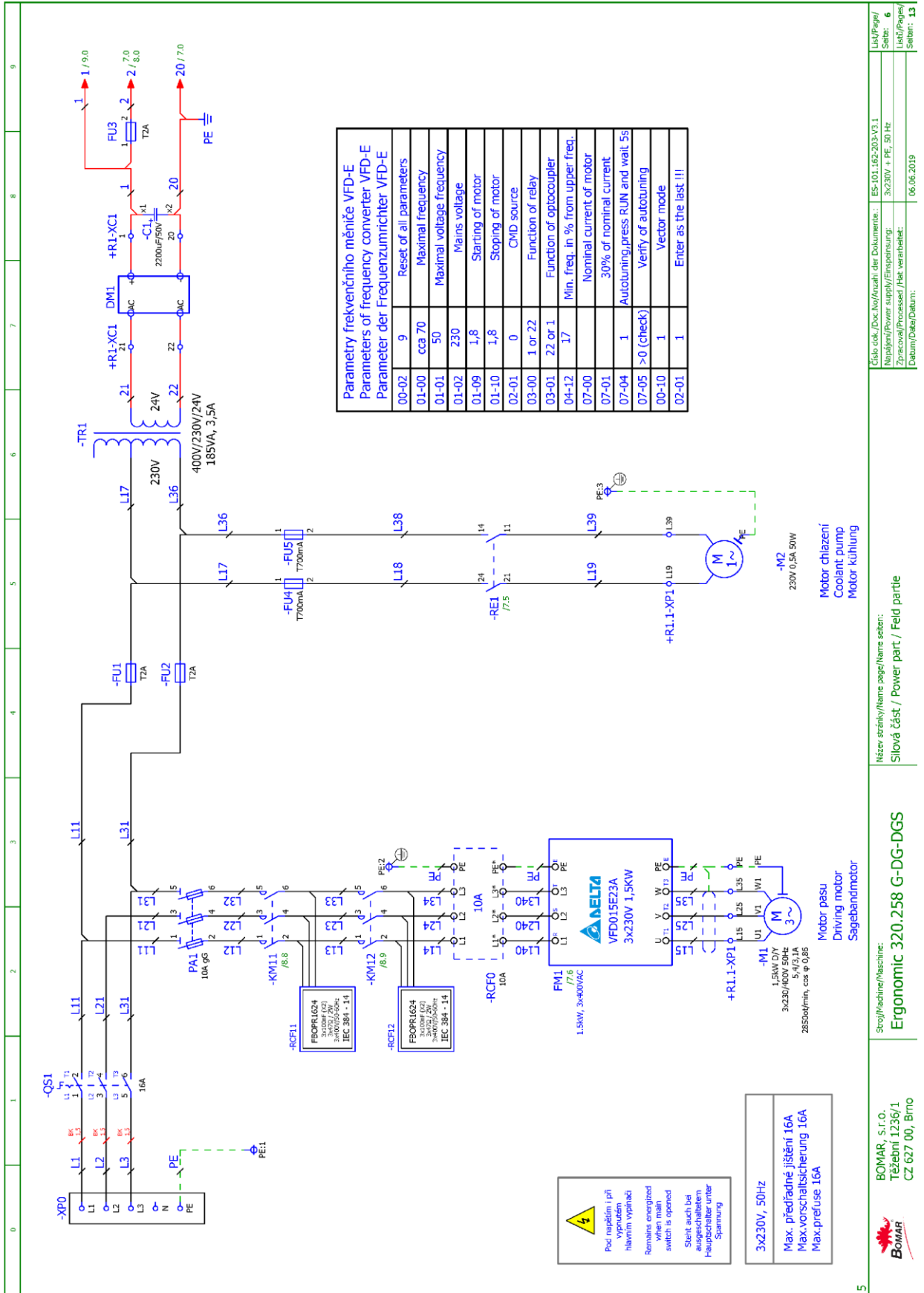
Lič/Pages/  
Seiten: 4  
Lič/Pages/  
Seiten: 13

0	1	2	3	4	5	6	7	8	9
---	---	---	---	---	---	---	---	---	---

+OP1



	<p>BOMAR, S.r.o. Těšební 1236/1 CZ 627 00, Brno</p>	<p>Stroj/Machine/Maschine: <b>Ergonomic 320.258 G-DG-DGS</b></p>	<p>Název stránky/Name page/Name screen:          Rozmístění prvků v ovládacím panelu OP1 / Deployment of elements in control panel OP 1 / Einsatz der Elemente in dem Bedienfeld OP 1</p>	<p>Číslo dok./Doc.No./Anzahl der Dokumente:   ES-101.162-203-V3.1          Napájení/Power supply/Filingspitzung:   3x230V + PE, 50 Hz          Zpracování/Processor/Heft verarbeiten:            Datum/Date/Datum:   09.03.2016</p>
		<p>LiSt/Page/Seite:   5          LiSt/Page/Seite:   13</p>		

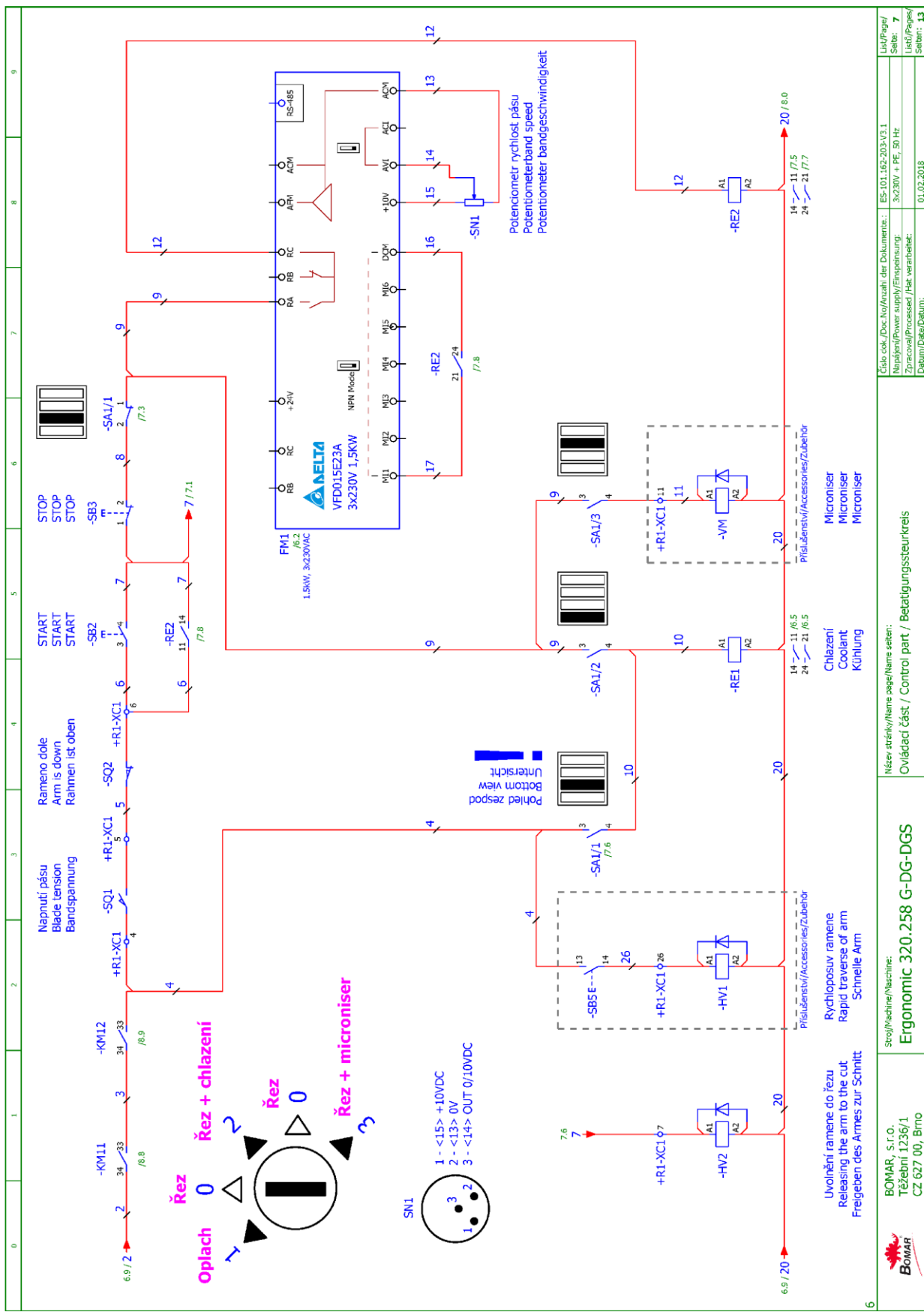


Parametry frekvenčního měniče VFD-E  
Parameters of frequency converter VFD-E  
Parameter der Frequenzrichter VFD-E

00-02	9	Reset of all parameters
01-00	cca 70	Maximal frequency
01-01	50	Maximal voltage frequency
01-02	230	Mains voltage
01-09	1,8	Stopping of motor
01-10	1,8	Stopping of motor
02-01	0	CMD source
03-00	1 or 22	Function of relay
03-01	22 or 1	Function of optocoupler
04-12	17	Min. freq. in % from upper freq.
07-00		Nominal current of motor
07-01		30% of nominal current
07-04	1	Autotuning, press RUN and wait 5s
07-05	>0 (check)	Verify of autotuning
00-10	1	Vector mode
02-01	1	Enter as the last !!!

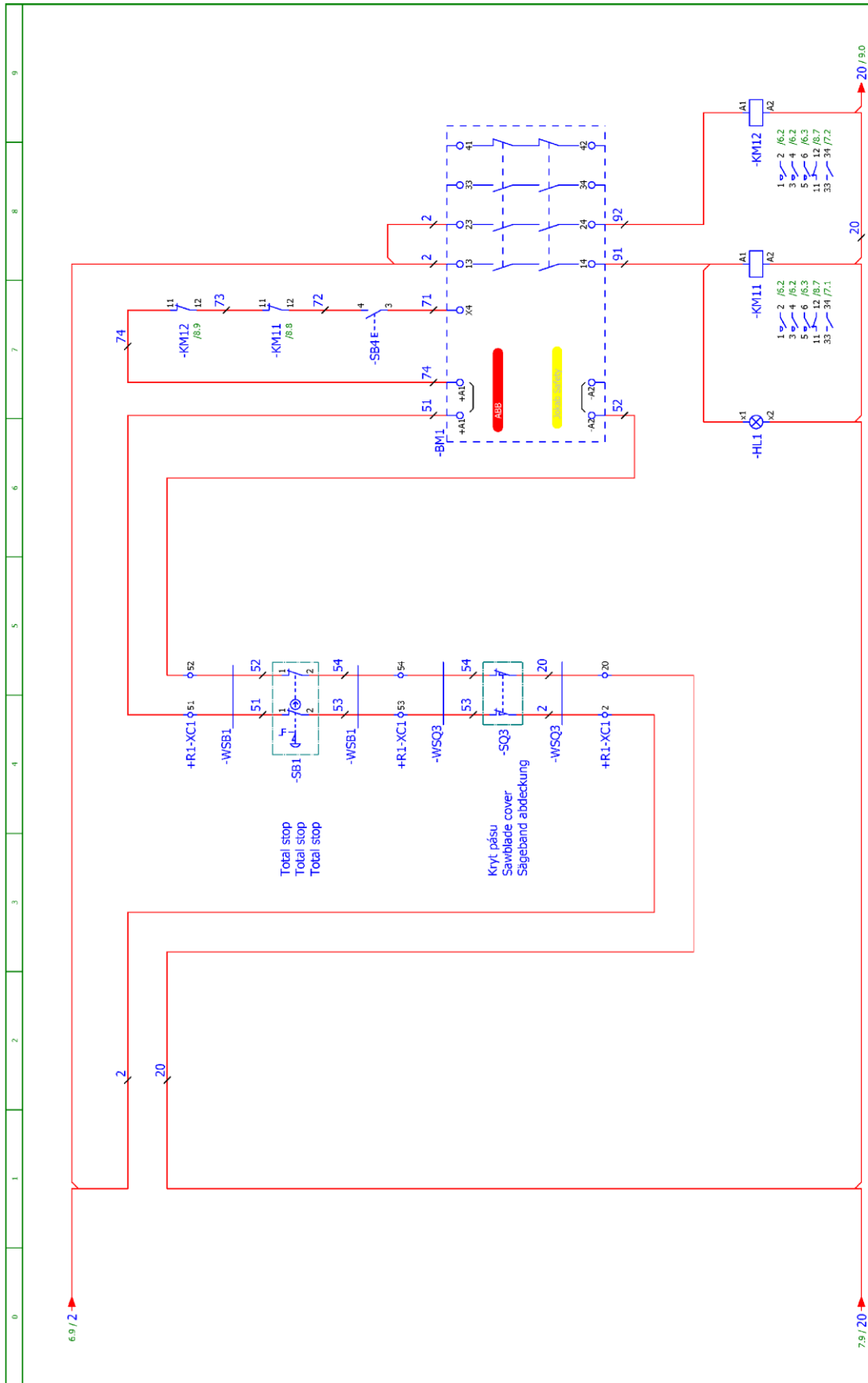
**⚠**  
Pod napětím i při  
vypnutém  
hlavním vypínači  
zůstává napětí  
když je otevřen  
spínač.  
Stellt auch bei  
ausgeschaltetem  
Hauptrelais unter  
Spannung.

3x230V, 50Hz  
Max. předjádne jističní 16A  
Max.vorschaltelsicherung 16A  
Max.prefuse 16A



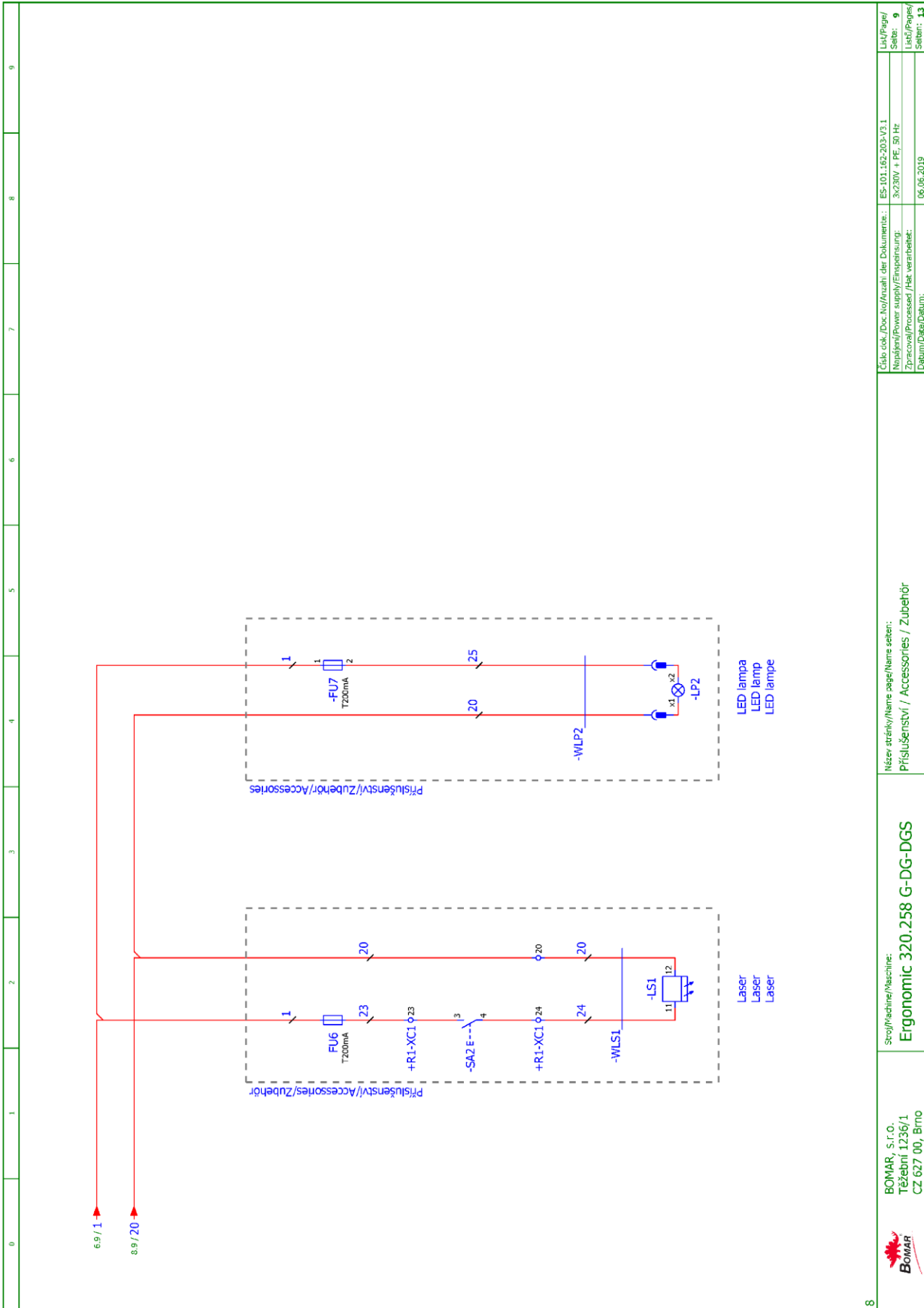
Stroj/Machine/Maschine: <b>Ergonomic 320.258 G-DG-DGS</b>	Název stránky/Name page/Name sheet: <b>Ovládací část / Control part / Betätigungssteuerkreis</b>	Číslo dok./Doc.No./Anzahl der Dokumente: ES-01.162-203-V3.1	Liš/Pagel/ Seite: <b>7</b>
BOMAR, S.r.l.O. Třápební 1236/1 CZ 627 00, Brno		Napájecí/Power supply/Finalspeisung: 3x230V + PE, 50 Hz	Liš/Pagel/ Seite: <b>7</b>
		Datum/Date/Datum: 01.02.2018	Liš/Pagel/ Seite: <b>13</b>

# Schemata Schemata Schematics



0	1	2	3	4	5	6	7	8	9
6.9/20		2							20/9.0
7.9/20									
<p> <b>Stroj/Machine/Maschine:</b>  <b>Ergonomic 320.258 G-DG-DGS</b> </p> <p> <b>Název stránky/Name page/Name screen:</b>  <b>Bezpečnostní okruh / Safety circle / Sicherheitsbereich</b> </p> <p> <b>Číslo dok./Doc.No./Anzahl der Dokumente:</b> ES-101.162-203-V3.1  <b>Napájení/Power supply/Finispirning:</b> 3x230V + PE, 50 Hz  <b>Zpracoval/Processed/Beh. verarbeitet:</b>  <b>Datum/Date/Datum:</b> 01.02.2018         </p>									
<p> <b>BOMAR, s.r.o.</b>  <b>Třápební 1236/1</b>  <b>CZ 627 00, Brno</b> </p>									
<p> <b>Lič/Pagi/</b>  <b>Seit:</b> 8  <b>Lič/Pagi/</b>  <b>Seiten:</b> 13         </p>									





BOMAR, S.r.l.
   
 Tržební 1236/1
   
 CZ 627 00, Brno

Stroj/Machine/Maschine:
   
**Ergonomic 320.258 G-DG-DGS**

Název stránky/Name page/Name sheet:
   
 Přifüšenství / Accessories / Zubehör

Číslo dok./Doc.No./Anzahl der Dokumente: ES-01.162-203-V3.1
   
 Napájecí/Power supply/Fürspeisung: 3x230V + PE, 50 Hz
   
 Zpracovatel/Processor/Hersteller: 06.06.2019
   
 Datum/Date/Datum:

List/Page/
   
 Strán./
   
 Seite: 9
   
 List/Page/
   
 Blatt: 13

- 6.3. Elektrické schéma / Elektroschema / Wiring diagrams –  
– 3x230 V + PE, 50/60 Hz  
– frekv. měnič / Frequenzumrichter / frequency convertor

0	1	2	3	4	5	6	7	8	9
---	---	---	---	---	---	---	---	---	---



Bomar, spol. s r.o.  
Těžební 1236/1  
627 00 Brno  
Czech republic

# Ergonomic 320.258 DG

ES-101.162-T3-V4.0

## Wiring diagram

3x230V + PE, 50/60 Hz

	BOMAR, s.r.o. Těžební 1236/1 CZ 627 00, Brno	Stroj/Machine/Maschine: <b>Ergonomic 320.258 DG</b>	Název stránky/Name page/Name seiten: Úvodní strana / Start page / Startseite	Číslo dok./Doc.No./Anzahl der Dokumente.: ES-101.162-T3-V4.0 Napájení/Power supply/Einspeisung: 3x230V + PE, 50/60 Hz Zpracoval/Processed /Hat. verarbeitet: 31.01.2020 Lrk/Page/Seite: 1 List/Page/Seiten: 13
---	--	--	---	--

0	1	2	3	4	5	6	7	8	9												
<b>Obsah / Table of contents / Inhalt</b>																					
Strana Page Seite	Název strany Page name Seitenname								Datum Date Datum												
/1	Úvodní strana / Start page / Startseite								31.01.2020												
/2	Obsah / Table of contents / Inhaltsverzeichnis								31.01.2020												
/3	Kusovník artiklů / Parts list / Artikelstückliste								31.01.2020												
/3.a	Kusovník artiklů / Parts list / Artikelstückliste								31.01.2020												
/3.b	Kusovník artiklů / Parts list / Artikelstückliste								31.01.2020												
/3.c	Kusovník artiklů / Parts list / Artikelstückliste								31.01.2020												
/3.d	Kusovník artiklů / Parts list / Artikelstückliste								31.01.2020												
/4	Rozmístění prvků v rozvaděči R1 / Placement of elements in enclosure R1 / Platzierung der Elemente im Schaltschrank R1								31.01.2020												
/5	Rozmístění prvků v ovládacím panelu OP1 / Deployment of elements in control panel OP 1 / Einsatz der Elemente in dem Bedienfeld OP 1								09.03.2016												
/6	Silová část / Power part / Feld partie								31.01.2020												
/7	Ovládací část / Control part / Betätigungsteurkreis								01.02.2018												
/8	Bezpečnostní okruh / Safety circle / Sicherheitsbereich								01.02.2018												
/9	Příslušenství / Accessories / Zubehör								06.06.2019												
<table border="1" style="width: 100%; border-collapse: collapse;"> <tr> <td style="width: 30%;"><b>BOMAR, s.r.o.</b> Tržební 1236/1 CZ 627 00, Břno</td> <td style="width: 30%;"><b>Stroj/Machine/Maschine:</b> <b>Ergonomic 320.258 DG</b></td> <td style="width: 30%;"><b>Název stránky/Name page/Name seiten:</b> Obsah / Table of contents / Inhaltsverzeichnis</td> <td style="width: 10%;"><b>List/Page/</b> Seite: <b>2</b></td> </tr> <tr> <td colspan="3"><b>Číslo dok./Doc.No./Anzahl der Dokumente:</b> Napájení/Power supply/Einspeisung: Zpracoval/Processed /Hat. verarbeitet: Datum/Date/Datum:</td> <td><b>List/Page/</b> Seite: <b>13</b></td> </tr> <tr> <td colspan="3"></td> <td><b>List/Page/</b> Seite: <b>13</b></td> </tr> </table>										<b>BOMAR, s.r.o.</b> Tržební 1236/1 CZ 627 00, Břno	<b>Stroj/Machine/Maschine:</b> <b>Ergonomic 320.258 DG</b>	<b>Název stránky/Name page/Name seiten:</b> Obsah / Table of contents / Inhaltsverzeichnis	<b>List/Page/</b> Seite: <b>2</b>	<b>Číslo dok./Doc.No./Anzahl der Dokumente:</b> Napájení/Power supply/Einspeisung: Zpracoval/Processed /Hat. verarbeitet: Datum/Date/Datum:			<b>List/Page/</b> Seite: <b>13</b>				<b>List/Page/</b> Seite: <b>13</b>
<b>BOMAR, s.r.o.</b> Tržební 1236/1 CZ 627 00, Břno	<b>Stroj/Machine/Maschine:</b> <b>Ergonomic 320.258 DG</b>	<b>Název stránky/Name page/Name seiten:</b> Obsah / Table of contents / Inhaltsverzeichnis	<b>List/Page/</b> Seite: <b>2</b>																		
<b>Číslo dok./Doc.No./Anzahl der Dokumente:</b> Napájení/Power supply/Einspeisung: Zpracoval/Processed /Hat. verarbeitet: Datum/Date/Datum:			<b>List/Page/</b> Seite: <b>13</b>																		
			<b>List/Page/</b> Seite: <b>13</b>																		

## Kusovník artiklů / Parts list / Stückliste

Označení přístroje Device identification Geräteidentifikation	Typ přístroje Device description Gerätebeschreibung	Objednáací číslo Type number Typennummer	Výrobce Manufacturer Hersteller	Skladové číslo Part number Lagernummer	Množství Quantity Menge	Umístění Location Stelle
-BM1	Bezpečnostní relé 24VDC, 3NO Safety relay 24VDC, 3NO Sicherheitsrelais 24VDC, 3NO	BT50	ABB	91.051.063	1	/8.6
-FU3	Pojistka trubičková - 2A/250V, pomalá, 5x20 Tube fuse - 2A/250V, slow, 5x20 Rohrsicherung - 2A / 250V, langsam, 5x20	T2A/250V	ESKA	91.230.001	1	/6.9
-SN1	Hlavice potenciometru - 24mm Head of potentiometer 24mm Leiter Potentiometer 24mm	S8877 BLK	GES-ELECTRONICS, a.s.	91.060.063	1	/7.8
-C1	Kondenzátor Condenser Kondensator	2200uF/50V	GM Electronic s.r.o.	91.282.063	1	/6.8
-RCF11	Filtr RFC vývodový Efferent RFC filter Ableitenden RFC Filter	FBOPR1624	Ing. Miroslav Víček	91.041.015	1	/6.1
-RCF12	Filtr RFC vývodový Efferent RFC filter Ableitenden RFC Filter	FBOPR1624	Ing. Miroslav Víček	91.041.015	1	/6.1
-FU1	Svorka pojistková Fuse terminal Sicherungsklemme	WK4/THS15U	WIELAND	91.251.102	1	/4
-FU2	Svorka pojistková Fuse terminal Sicherungsklemme	WK4/THS15U	WIELAND	91.251.102	1	/4
-FU3	Svorka pojistková Fuse terminal Sicherungsklemme	WK4/THS15U	WIELAND	91.251.102	1	/6.9
-FU4	Svorka pojistková Fuse terminal Sicherungsklemme	WK4/THS15U	WIELAND	91.251.102	1	/6.5
-FU4	Pojistka trubičková - 700mA/250V, pomalá, 5x20 Tube fuse - 700mA/250V, slow, 5x20 Rohrsicherung - 700mA / 250V, langsam, 5x20	T700mA/250V	ESKA	91.230.069	1	/6.5
-FU5	Svorka pojistková Fuse terminal Sicherungsklemme	WK4/THS15U	WIELAND	91.251.102	1	/6.5

The manufacturer reserves right to use an equivalent replacement device.

 BOMAR, s.r.o. Tržební 1236/1 CZ 627 00, Břno	Struč/Machine/Maschine: <b>Ergonomic 320.258 DG</b>	Název stránky/Name page/Name seiten: Kusovník artiklů / Parts list / Artikelstückliste	Číslo dok./Doc.No/Anzahl der Dokumente.: ES-101.162-T3-V4.0	Lrk/Page/ Seite: <b>3</b>
	Stroj/Machine/Maschine: <b>Ergonomic 320.258 DG</b>	Napájení/Power supply/Einspeisung: 3x230V + PE, 50/60 Hz	Zpracoval/Processed /Hat verarbeitet: 31.01.2020	Listů/Pages/ Seiten: <b>13</b>

0	1	2	3	4	5	6	7	8	9
<b>Kusovník artiklů / Parts list / Stückliste</b>									
Označení přístroje Device identification Geräteidentifikation	Typ přístroje Device description Gerätebeschreibung	Objednáací číslo Type number Typennummer	Výrobce Manufacturer Hersteller	Skladové číslo Part number Lagernummer	Množství Quantity Menge	Umístění Location Stelle			
-FU5	Pojistka trubičková - 700mA/250V, pomalé, 5x20 Tube fuse - 700mA/250V, slow, 5x20 Rohrsicherung - 700mA / 250V, langsam, 5x20	T700mA/250V	ESKA	91.230.069	1	/6.5			
-FU6	Svorka pojistková Fuse terminal Sicherungsklemme	WK4/THS1U	WIELAND	91.251.102	1	/4.6			
-FU7	Svorka pojistková Fuse terminal Sicherungsklemme	WK4/THS1U	WIELAND	91.251.102	1	/4.6			
-KM11	Ministrykač 4kW/400V Mincntactor 4kW/400V Minschutz 4kW/400V	B6S-30-01-1-7-71	ABB	91.040.049	1	/8.8			
-KM11	Pomocné kontakty - 1xNO+1xNC Auxiliary contacts - 1xNO+1xNC Hilfskontakte - 1xNO+1xNC	CAF 6-11M	ABB	91.041.042	1	/8.8			
-KM12	Ministrykač 4kW/400V Mincntactor 4kW/400V Minschutz 4kW/400V	B6S-30-01-1-7-71	ABB	91.040.049	1	/8.9			
-KM12	Pomocné kontakty - 1xNO+1xNC Auxiliary contacts - 1xNO+1xNC Hilfskontakte - 1xNO+1xNC	CAF 6-11M	ABB	91.041.042	1	/8.9			
-PA1	Pojistkový odpináč pro válcové vložky - 3P Switch fuse for the cylinder inserts - 3P Schalter Sicherung für den Zylinderinsätze - 3P	E 93/32	ABB	91.241.014	1	/4.3			
-PA2	Pojistkový odpináč pro válcové vložky - 3P Switch fuse for the cylinder inserts - 3P Schalter Sicherung für den Zylinderinsätze - 3P	E 93/32	ABB	91.241.014	1	/4.5			
-QS1	3 pólový odpináč, 16A Disconnector - 3P, 16A Trennschalter - 3P, 16A	OT16FT3	ABB	91.170.018	1	/6.1			
-QS1	Kryt svorek Terminal shroud Klemmenabdeckung	OTS40T3	ABB	91.170.017	1	/6.1			
-QS1	Rukojeť odpináče - černá Handle switch - black Griffschalter - schwarz	OHB53RH	ABB	91.180.016	1	/6.1			

The manufacturer reserves right to use an equivalent replacement device.

BOMAR, s.r.o. Třebeň 1236/1 CZ 627 00, Brno	Stroj/Machine/Maschine: <b>Ergonomic 320.258 DG</b>	Název stránky/Name page/Name seiten: Kusovník artiklů / Parts list / Artikelstückliste	Číslo dok./Doc.No./Anzahl der Dokumente.: ES-101.162-T3-V4.0 Napájení/Power supply/Einspeisung: 3x230V + PE, 50/60 Hz Zpracoval/Processed /Hat verarbeitet: Datum/Date/Datum: 31.01.2020	List/Page/ Seite: <b>3 a</b> List/Page/ Seite: <b>13</b>
---	--	---	--	---

## Kusovník artiklů / Parts list / Stückliste

Označení přístroje Device identification Geräteidentifikation	Typ přístroje Device description Gerätebeschreibung	Objednávací číslo Type number Typennummer	Výrobce Manufacturer Hersteller	Skladové číslo Part number Lagernummer	Množství Quantity Menge	Umístění Location Stelle
-RE1	Patice pro relé Relay socket Relaissockel	CR-PSS	ABB	91.051.048	1	/7.5
-RE1	Paticové relé CR-P Plug-in relay CR-P Stecken Sie in Relais CR-P	CR-P024DC2	ABB	91.051.049	1	/7.5
-RE2	Patice pro relé Relay socket Relaissockel	CR-PSS	ABB	91.051.048	1	/7.8
-RE2	Paticové relé CR-P Plug-in relay CR-P Stecken Sie in Relais CR-P	CR-P024DC2	ABB	91.051.049	1	/7.8
-SA1/1	Kontaktní blok - 1NO Contact block - 1NO Kontaktblock - 1NO	M22-K10	EATON	91.061.022	1	/7.3
-SA1/1	Kontaktní blok - 1NC Contact block - 1NC Kontaktblock - 1NC	M22-K01	EATON	91.061.024	1	/7.6
-SA1/2	Hlavice s otočným přepínačem - 4 polohy Head with rotary switch - 4 positions Kopf mit Drehschalter - 4 Positionen	M22 - WRK4	EATON	91.060.087	1	/7.5
-SA1/2	Upevňovací adaptér Mounting adapter Montageadapter	M22-A4	EATON	91.061.045	1	/7.5
-SA1/2	Kontaktní blok - 1NO Contact block - 1NO Kontaktblock - 1NO	M22-K10	EATON	91.061.022	1	/7.5
-SA1/3	Kontaktní blok - 1NO Contact block - 1NO Kontaktblock - 1NO	M22-K10	EATON	91.061.022	1	/7.6
-SB1	Total stop - hlavice + 2xNC Emergency-stop - button + 2xNC Not-Aus-Pflz - Taster + 2xNC	YW1B-V4E02R	IDEC	91.060.084	1	/8.4
-SN1	Svorka rychloupínací Fastconnect clamp Fast Connect Klemm	WAGO 224-112	WAGO	91.250.009	3	/7.8

The manufacturer reserves right to use an equivalent replacement device.

3.a	Stroj/Machine/Maschine: <b>Ergonomic 320.258 DG</b>	Název stránky/Name page/Name seiten: Kusovník artiklů / Parts list / Artikelstückliste	Číslo dok./Doc.No./Anzahl der Dokumente.: ES-10.L16Z-T3-V4.0	List/Page/ Seite: <b>3.b</b>
			Napájení/Power supply/Einspeisung: 3x230V + PE_50/60 Hz	List/Page/ Seite: <b>3.b</b>
			Zpracoval/Processed /Hat verarbeitet:	List/Page/ Seite: <b>13</b>
			Datum/Date/Datum:	

0	1	2	3	4	5	6	7	8	9
<b>Kusovník artiklů / Parts list / Stückliste</b>									
Označení přístroje Device identification Geräteidentifikation	Typ přístroje Device description Gerätebeschreibung	Objednáací číslo Type number Typennummer	Výrobce Manufacturer Hersteller	Skladové číslo Part number Lagernummer	Množství Quantity Menge	Umístění Location Stelle			
-TR1	Toroidní transformátor - 400V/230V/20V 3,5A 185VA Toroidal transformer - 400V / 230V / 20V 3.5A 185 VA Ringkerntransformator - 400V / 230V / 20V 3.5A 185 VA	400V/230V/20V 3,5A 185VA	KARBAN s.r.o.	91.080.041	1	/6.6			
-SQ3	Bezpečnostní koncový spínač - 2x NC Safety Limit Switch - 2x NC Sicherheitsendschalter - 2x NC	QKS8	KEDU	91.173.012	1	/8.4			
-SQ1	Koncový spínač - 1NC+1NO Limit switch - 1NC+1NO Endschalter - 1NC+1NO	D4N-4A31	OMRON	91.173.007	1	/7.3			
-SQ2	Koncový spínač - 1NC+1NO Limit switch - 1NC+1NO Endschalter - 1NC+1NO	D4N-4A31	OMRON	91.173.007	1	/7.4			
-FM1	Frekvenční měnič - 1,5kW, 3x230VAC Frequency converter - 1.5KW, 3x230VAC Frequenzumrichter - 1.5KW, 3x230VAC	VFD015EL23A	DELTA ELECTRONICS, INC.	91.012.172	1	/6.2			
-DM1	Usměrňovací můstek - 6A, 100V Rectifier bridge - 6A, 100V Brückengleichrichter - 6A, 100V	KBU6B	SOS Electronic, spol. s r.o.	91.280.019	1	/6.7			
-PA1	Pojistka válcová - 10A, 10x38, CC Tube fuse - 10A, 10x38, CC Rohrsicherung - 10A, 10x38, CC	PRO-FER-ATDR10	Mersen	91.230.080	1	/6.2			
-PA1	Pojistkový odpojovač - 3P CC Fuse disconnecter - 3P CC Sicherungstrenner - 3P CC	PRO-FER-USCC3	Mersen	91.241.022	1	/6.2			
-PA2	Pojistka válcová - 2A, 10x38, CC Tube fuse - 2A, 10x38, CC Rohrsicherung - 2A, 10x38, CC	PRO-FER-ATDR2	Mersen	91.230.079	2	/6.5			
-PA2	Pojistkový odpojovač - 2P CC Fuse disconnecter - 2P CC Sicherungstrenner - 2P CC	PRO-FER-USCC2	Mersen	91.241.021	1	/6.5			
-SB2	Hlavice tlačítka zelená Head green button Head green button	ZB5AA3	TELEMECANIQUE	91.060.014	1	/7.5			
-SB3	Hlavice tlačítka černá Button black head Taste Mitesser	ZB5AA2	TELEMECANIQUE	91.060.013	1	/7.6			

The manufacturer reserves right to use an equivalent replacement device.

3.b

BOMAR, s.r.o. Tržební 1236/1 CZ 627 00, Břno	Stroj/Machine/Maschine: <b>Ergonomic 320.258 DG</b>	Název stránky/Name page/Name seiten: Kusovník artiklů / Parts list / Artikelstückliste	Číslo dok./Doc.No/Anzahl der Dokumente.: ES-101.162-T3-V4.0 Napájení/Power supply/Einspannung: 3x230V + PE, 50/60 Hz Zpracoval/Processed /Hat verarbeitet: Datum/Date/Datum: 31.01.2020	List/Page/ Seite: <b>3.c</b> List/Page/ Seite: <b>13</b>
--	--	---	---	---

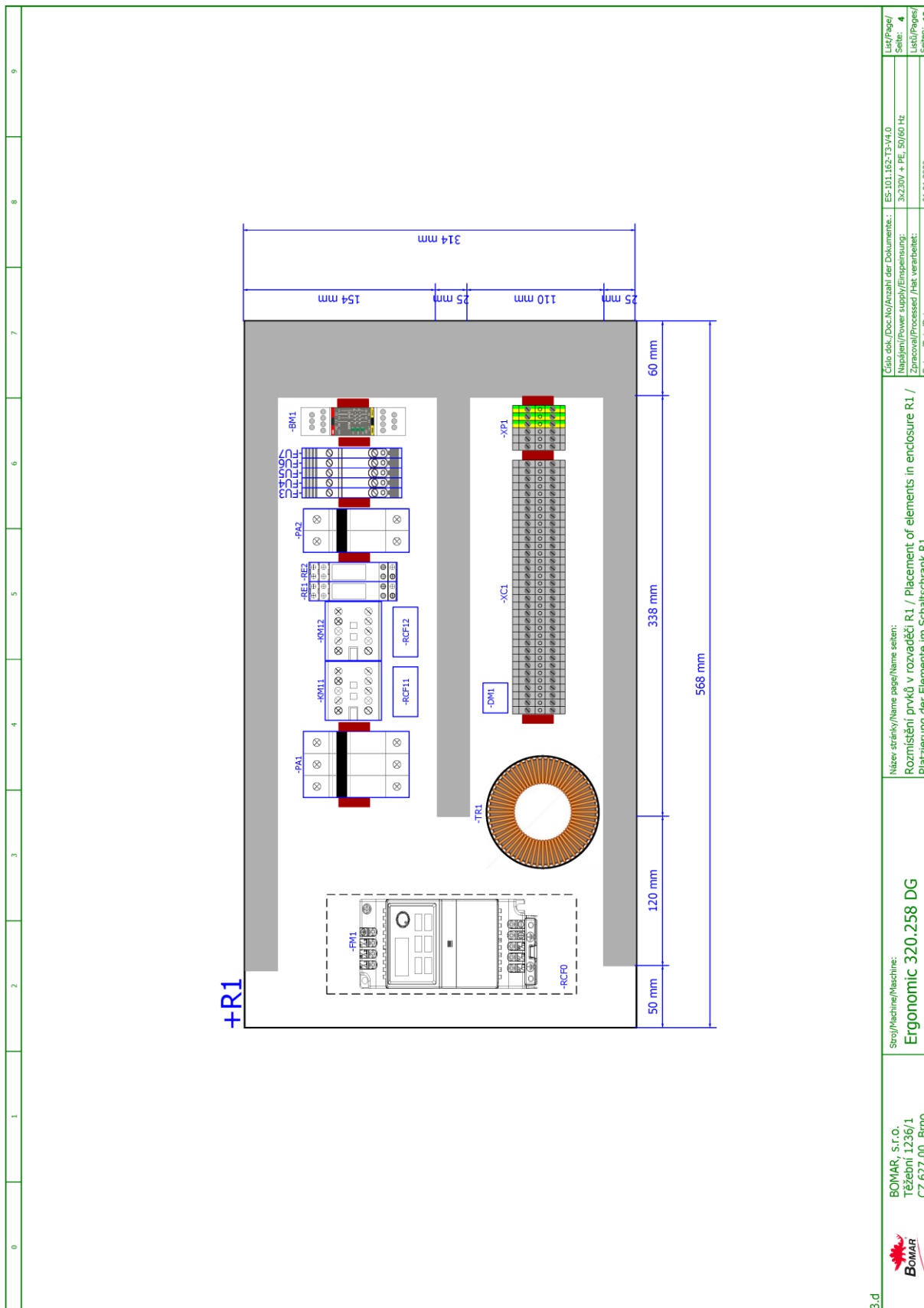


## Kusovník artiklů / Parts list / Stückliste

Označení přístroje Device identification Geräteidentifikation	Typ přístroje Device description Gerätebeschreibung	Objednáací číslo Type number Typennummer	Výrobce Manufacturer Hersteller	Skladové číslo Part number Lagernummer	Množství Quantity Menge	Umístění Location Stelle
-SB4	Hlavice prosvětleného tlačítka žlutá The button head backlit yellow Der Knopf Kopf von hinten beleuchtet gelb	ZB5AW35	TELEMECANIQUE	91.060.023	1	/8.7
-SB5	Hlavice tlačítka černá Button black head Taste Milleser	ZB5AA2	TELEMECANIQUE	91.060.013	1	/7.2
-SN1	Potenciometr 4K7 Potenziometer 4K7 Potenziometer 4K7	TP195 4K7-N20A	TES-Ostrava	91.283.002	1	/7.8
-RCF0	Vstupní odrušovací filtr 10A Inout noise filter 10A Eingangsausfilter 10A	10EB15/50/CF15	WIDECOM TECHNOLOGY s.r.o.	91.041.072	1	/6.2

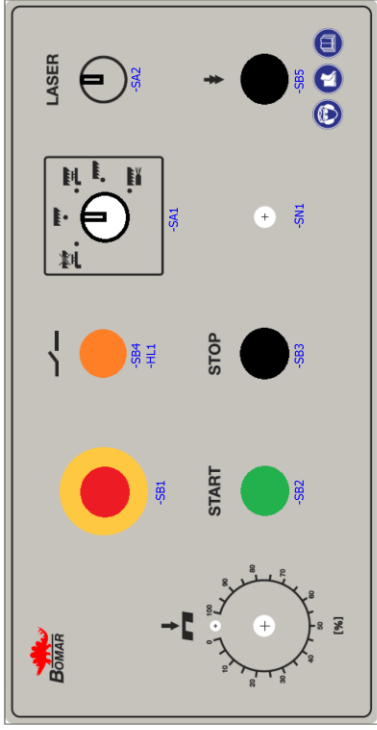

The manufacturer reserves right to use an equivalent replacement device.

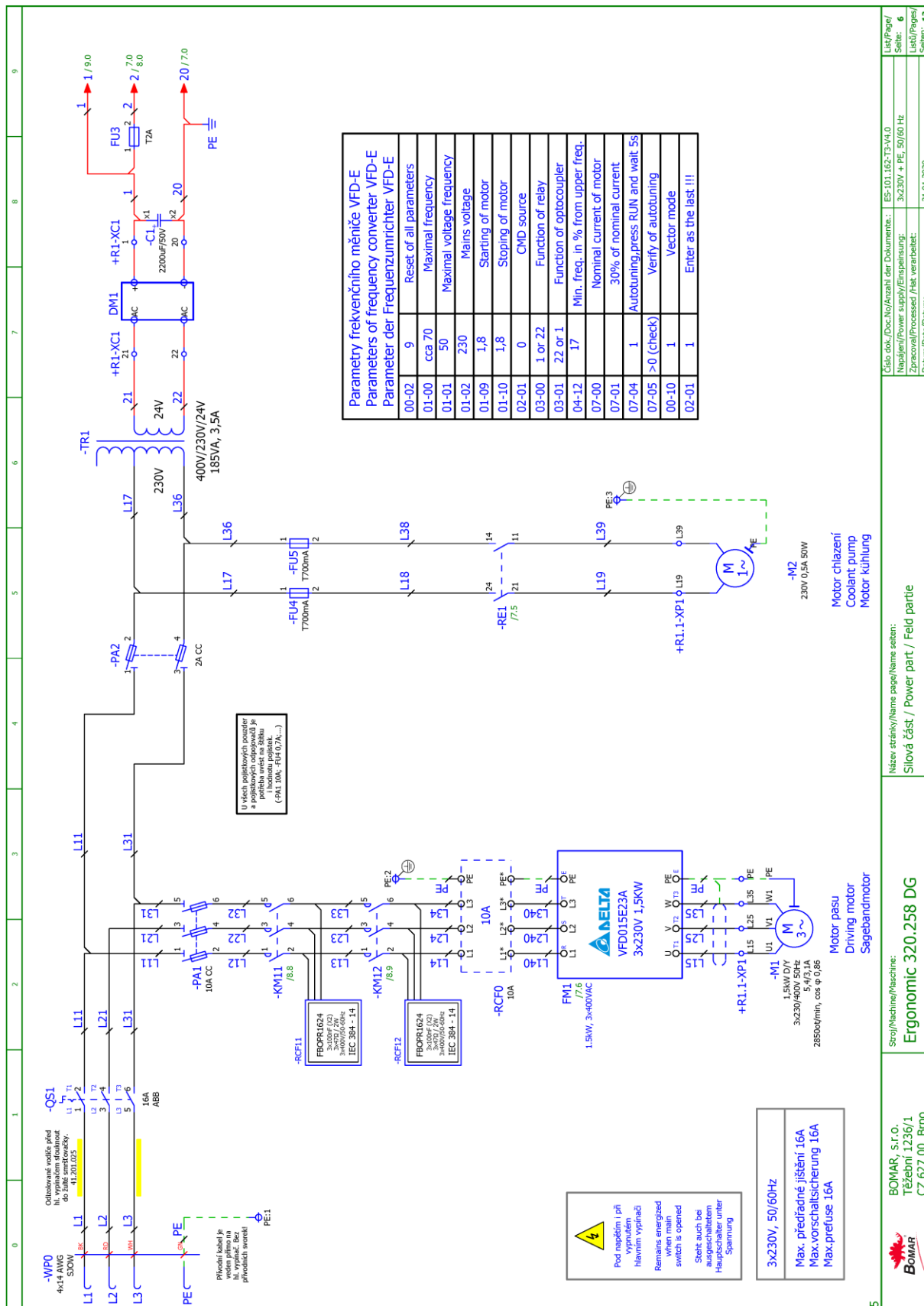
3.c	 BOMAR, s.r.o. Tržební 1236/1 CZ 627 00, Břno	Stroj/Machine/Maschine: <b>Ergonomic 320.258 DG</b>	Název stránky/Name page/Name sheet: Kusovník artiklů / Parts list / Artikelstückliste	Číslo dok./Doc.No/Anzahl der Dokumente.: ES-10.L162-T3-V4.0 Napájení/Power supply/Einspeisung: 3x230V + PE, 50/60 Hz Zpracoval/Processed /Hat. verarbeitet: Datum/Date/Datum: 31.01.2020	Lrk/Page/ Seite: <b>3.d</b> List/Page/ Seiten: <b>13</b>
-----	--	--	--	--	---

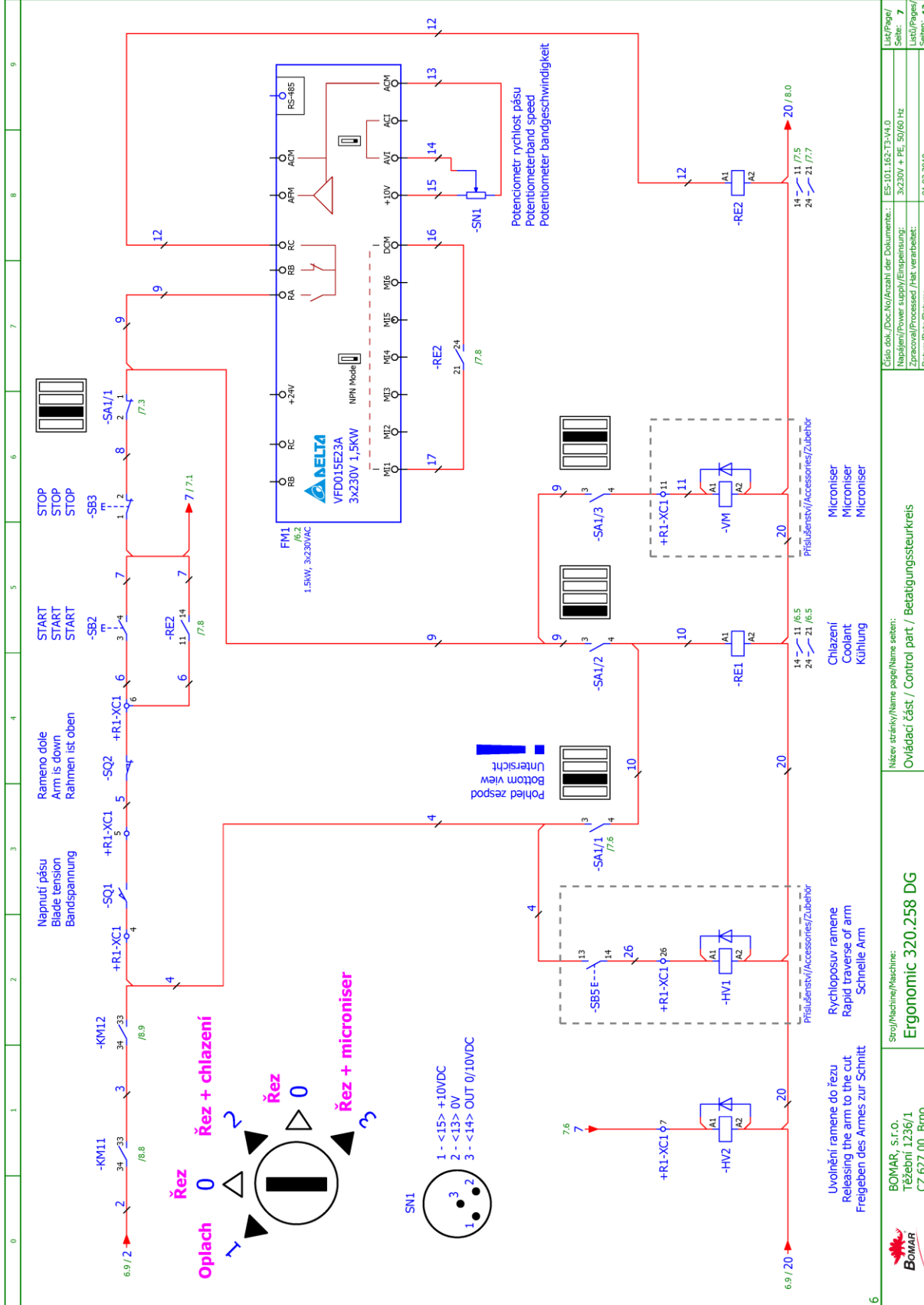


3.d

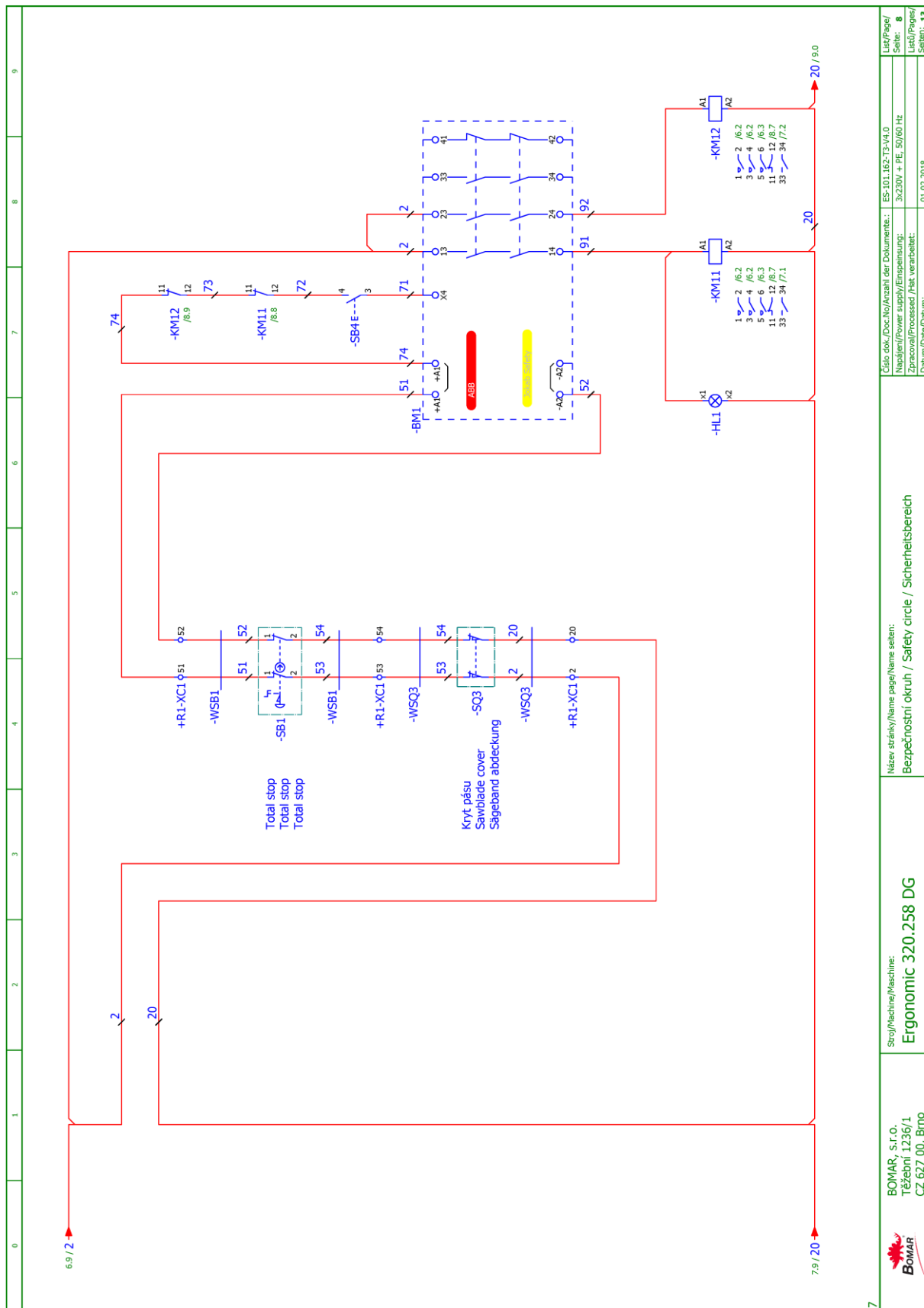
	BOMAR, s.r.o. Tržební 1236/1 CZ 627 00, Brno	Stroj/Machine/Maschine: <b>Ergonomic 320.258 DG</b>	Název stránky/Name page/Name sheet: Rozmístění prvků v rozvaděči R1 / Placement of elements in enclosure R1 / Platzierung der Elemente im Schaltschrank R1	Číslo dok./Doc.No./Anzahl der Dokumente: ES-101.162-T3-V4.0 Napájení/Power supply/Einspeisung: 3x230V + PE, 50/60 Hz Zpracoval/Processed /Hat. verarbeitet: Datum/Date/Datum: 31.01.2020	List/Page/ Seite: 4 List/Page/ Seite: 13
--	--	--	--	--	---

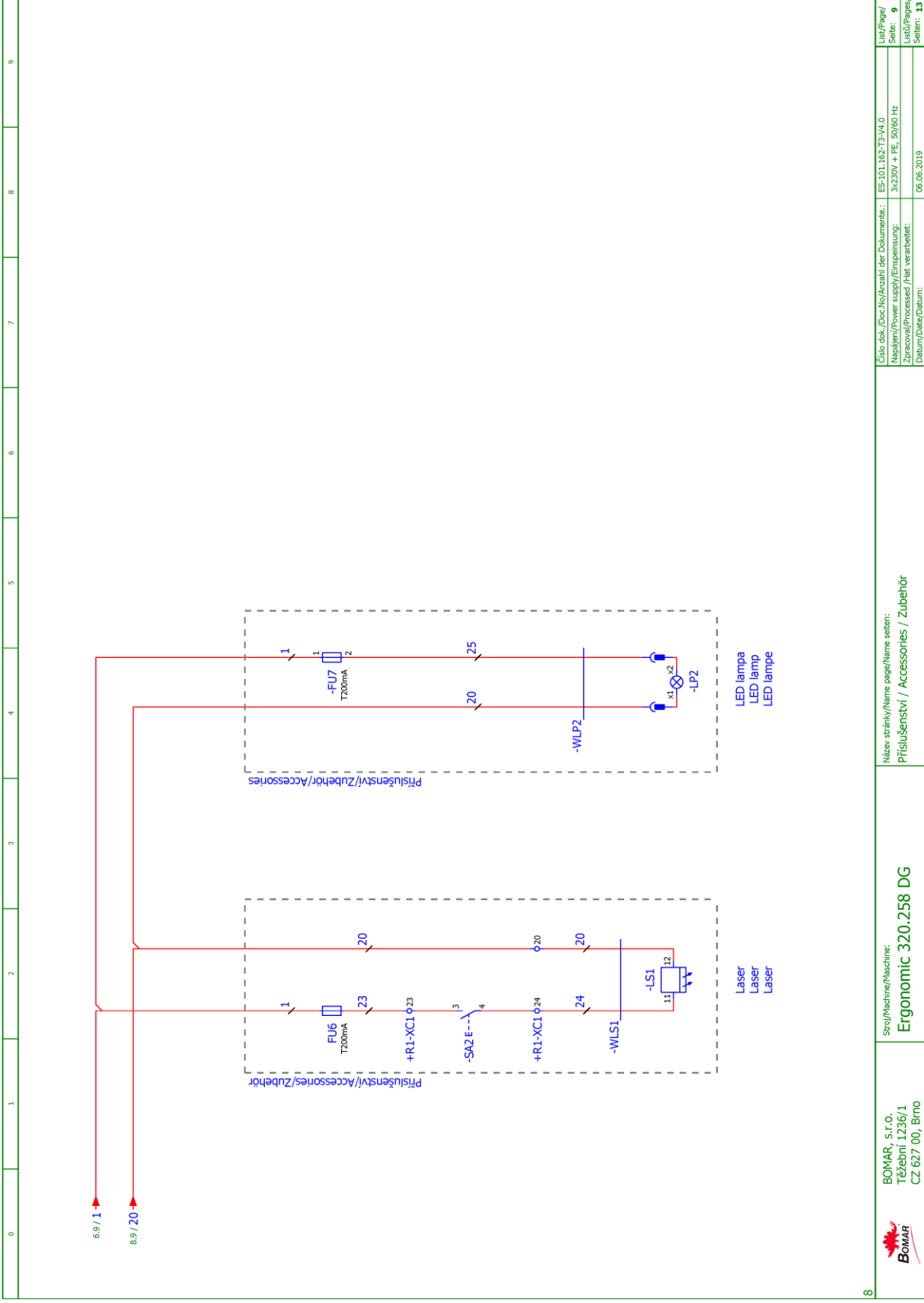
0	1	2	3	4	5	6	7	8	9		
<div style="display: flex; align-items: center; justify-content: center;"> <div style="margin-right: 10px; color: blue; font-weight: bold; font-size: 24px;">+OP1</div>  </div>											
 BOMAR, s.r.o. Tržební 1236/1 CZ 627 00, Břno			Stroj/Machine/Maschine: <b>Ergonomic 320.258 DG</b>				Název stránky/Name page/Name seiten: Rozmístění prvků v ovládacím panelu OP1 / Deployment of elements in control panel OP 1 / Einsatz der Elemente in dem Bedienfeld OP 1			Číslo dok./Doc.No/Anzahl der Dokumente.: ES-10.1.62-T3-V4.0 Napájení/Power supply/Einspeisung: 3x230V + PE, 50/60 Hz Zpracování/Processed /Hat verarbeitet: 09.03.2016 Datum/Date/Datum:	
							Lrk/Page/ Seite: <b>5</b>			List/Page/ Seiten: <b>13</b>	





6	Název, stránky/Name page/Name sheet: Ovádací část / Control part / Betätigungssteuerkreis	Číslo dok./Doc.No./Anzahl der Dokumente.: ES-101.162-T3-V4.0
	Struj/Machine/Maschine: <b>Ergonomic 320.258 DG</b>	Napájení/Power supply/Einspeisung: 3x230V + PE, 50/60 Hz
	BOMAR, s.r.o. Tržební 1236/1 CZ 627 00, Bрно	Zpracoval/Processed /Hat verarbeitet: 01.02.2018
		Lrk/Page/ Seite: <b>7</b>
		Listy/Pages/ Seiten: <b>13</b>



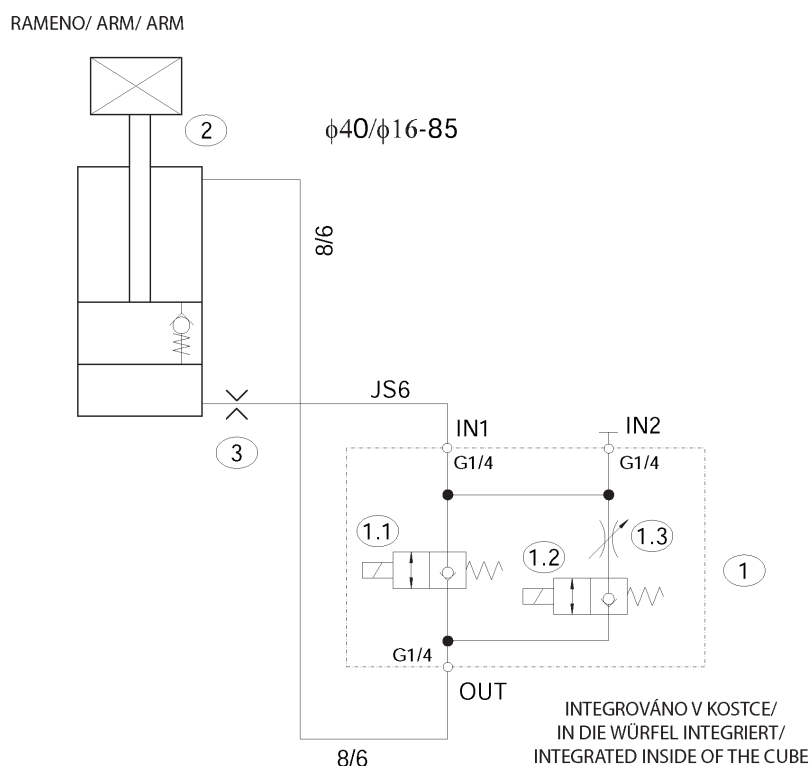


0	1	2	3	4	5	6	7	8	9
<p>8</p> <p>BOMAR, s.r.o. Tržební 1236/1 CZ 627 00, Břno</p> <p>Stroj/Machine/Maschine: <b>Ergonomic 320.258 DG</b></p> <p>Název, stránky/Name page/Name sheet: Příslušenství / Accessories / Zubehör</p> <p>Číslo dok./Doc.No/Anzahl der Dokumente.: ES-10.1.62-TP-V4.0 Napájení/Power supply/Einspeisung: 3x230V + PE, 50/60 Hz Zpracoval/Processed /Hat verarbeitet: 06.06.2019 Datum/Date/Datum:</p> <p>Liřt/Page/ Seite: 9 Listů/Pages/ Seiten: 13</p>									





## 6.4. Hydraulické schéma / Hydraulisches Schéma / Hydraulic diagram



POHYB VZHŮRU MANUÁLNÍ, POHYB DOLŮ VYVOZEN TÍHOU RAMENE  
(RAMENO ZAVĚŠENO NA KLOUBU S KOMPENZAČNÍMI PRUŽINAMI)/  
BEWEGUNG AUFWÄRTS MANUELL, BEWEGUNG ABWÄRTS MIT DEM GEWICHT  
DES ARMES GESHAFT (DAS ARM IST AN DEM GELENK MIT AUSGLEICHSFEDERN GEHÄNGT)  
UPWARD MOVEMENT OF THE SAW ARM IS MANUAL, DOWNWARD MOVEMENT IS CAUSED  
BY THE WEIGHT OF THE ARM (THE ARM IS HUNG ON A JOINT WITH COMPENSATING SPRINGS)

Elektrický proud procházející cívkami/  
Der elektrische Strom, der durch den Spülen fließt/  
Electric current passing through the coils: 0,708 A

### Typ / Type / Type

Ergonomic 320.250 DGS, Ergonomic 275.230 DGS

### Neuvedené světlosti / Unerwähnt Lichtbreite / Unlisted inside diameters

Hydraulická hadice/ Hydraulikschläuche/ Hydraulic hose JS6  
Pneumatická hadice/ Druckluftschlauch/ Pneumatic hose 8/6

P<sub>max</sub> (ventily/ ventilen/ valves 1.1, 1.2)

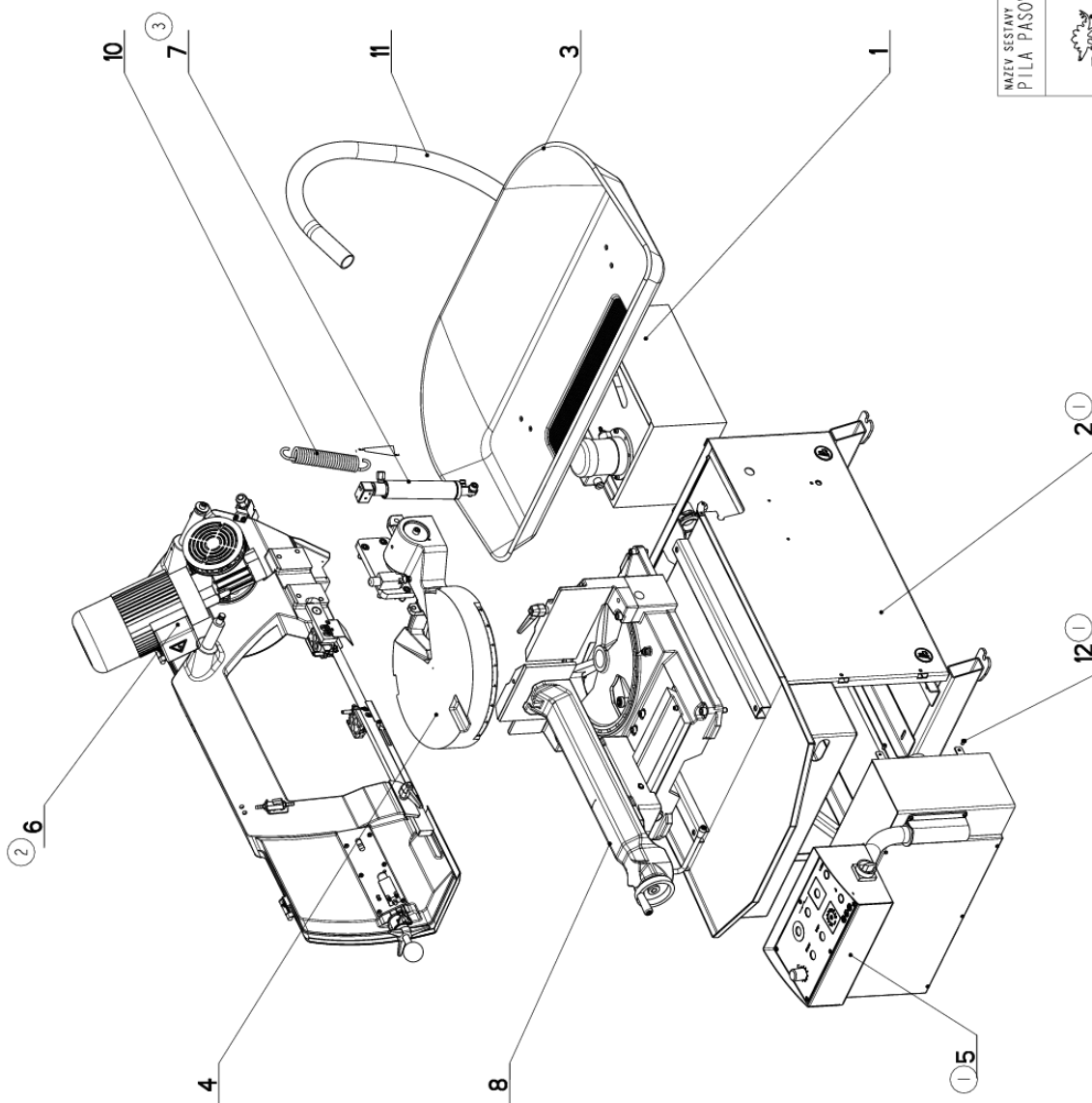
10 bar

Poz.	Název položky	Typ	Popis	Poznámka	ks
Pos.	Bezeichnung	Typ	Beschreibung	Hinweis	Menge
Pos.	Item	Type	Description	Note	Pcs.
1	Kostka ventilů / Ventilklotz / Valve cube	92.153.071		f.FMV	1
1.1	Rozvaděč / Schaltschrank / Switchboard	Sedlový / Sitzverteilerventil/ Saddle valve /	Totalstop	Ovlád. napětí / Steuerspannung / Control voltage 24V DC	1
1.2	Rozvaděč / Schaltschrank / Switchboard	Sedlový / Sitzverteilerventil/ Saddle valve	Rychloposuv/ Eilgang / Speed shift	Ovlád. napětí / Steuerspannung / Control voltage 24V DC	1
1.3	Škrťací ventil / Drosselventil / Throttle valve	Jehlový / Nadeldrosselventil/ Needle valve		Rozsah / Anwendungsbereich /Range 0 - 360° (0,1,2,...,7)	1
2	Zdvížený válec / Hubzylinder / Lift cylinder	201.ER257-010	Bomar	Přepouštěcí / Überlaufhubzylinder/ By pass cylinder	1
3	Clona / Schürze / Shield	30.0911-044	Bomar	1mm	1

## **7. Výkresy sestav pro objednání náhradních dílů / Zeichnungen für Bestellung der Ersatzteile / Drawing assemblies for spare parts order**

- Při objednávání náhradních dílů vždy uvádějte: typ stroje (např. Ergonomic 320.258 DG), výrobní číslo (např. 125) a rok výroby (např. 1999).
- In die Bestellung der Ersatzteile führen Sie immer an: Maschinentyp (z. B. Ergonomic 320.258 DG), Serien Nr. (z. B. 125) und Baujahr (z. B. 1999).
- For spare parts order, you must always to allege: type of machine (for example Ergonomic 320.258 DG), serial number (for example 125, see cover page) and year of construction (for example 1999).

## 7.1. Ergonomic 320.258 DG



DORAZ: 201.ER259-120  
 UPINANI HORNI: 201.ER2514-110

NAZEV SESTAVY PILA PASOVA	CISLO SESTAVY 201.ER250-100	STROJ ERG250DGS
Konstruoval: MUSIL		
Datum: 06. 11. 2017		
Meritko: 1:10		

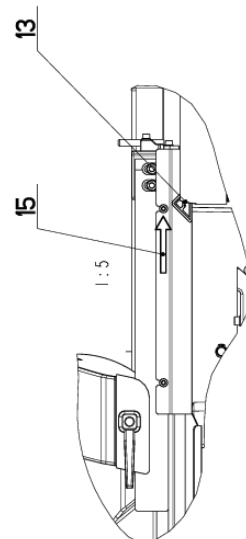
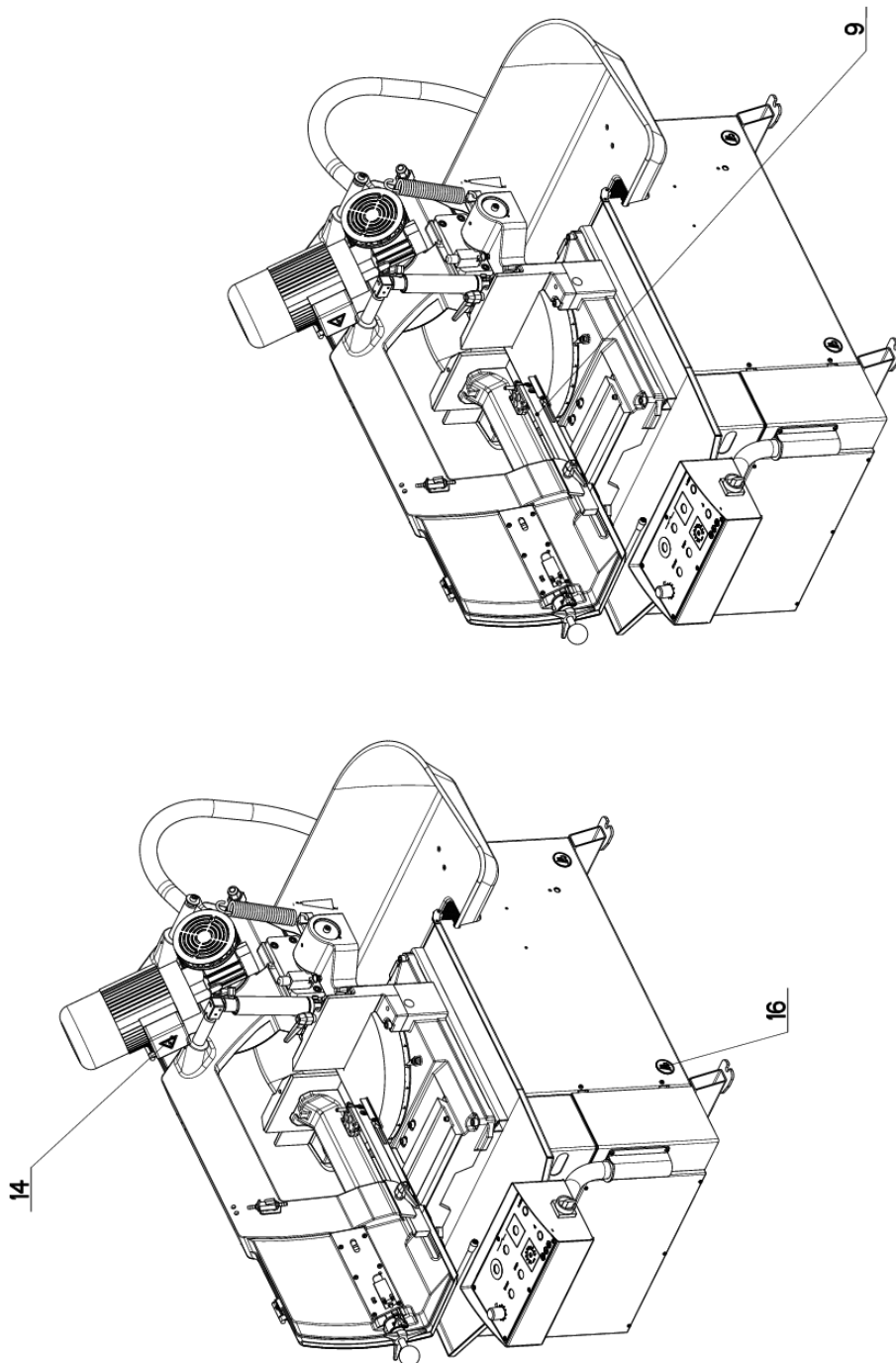
## 7.2. Kusovník / Piece list / Stückliste - Ergonomic 320.258 DG


Cislo Sestavy 201.ER250-100		Verf. 3		Název sestavy PILA PASOVA/BAND SAW/BANDSAGE	
Poz.	Objednací číslo	Verf.	Název položky	Rozměr	Ks
1	201.0506-100	6	CHLAZENÍ / COOLING / KÜHLUNG		1
2	201.ER251-110 (1)	1	PODSTAVEC / BASE / UNTERSATZ		1
3	201.ER251-302	2	VANA / TANK / WANNE		1
4	201.ER252-100	0	KONZOLA OTOČNÁ / TURNABLE CONSOL / DREHKONSOLE		1
5	201.ER2530-010 (1)	0	ROZVADEC ELEKTRO / ELECTRO DISTRIBUTOR / SCHALTSCHRANK		1
6	201.ER254-100 (2)	3	RAMENO / SAW ARM / SÄGERAHMEN		1
7	201.ER257-110 (3)	0	VALEC ZVEDACÍ / LIFTING CYLINDER / HEBEZYLINDER		1
8	201.ER259-100	2	STUHL / TABLE / TISCH		1
9	30.ER299-001	0	STÍTEK TYPOVÝ / MACHINE LABEL / MASCHINE SCHILD	P 0.5x65	1
10	31.ER254-006	0	PRŮŽINA / SPRING / FEDER	d 6,3	1
11	41.001.005	0	HADICE / HOSE / SCHLAUCH	PG36	1
12	90.013.27.007 (1)	0	SROUB PULKULATY / HALF ROUND BOLT / HALBRUNDSCHRAUBE	M6X10	4
13	99.900.040	0	SAMOLEPKA / STICKER / AUFKLEBER		1
14	99.900.045	0	SAMOLEPKA / STICKER / AUFKLEBER		2
15	99.900.053	0	SAMOLEPKA / STICKER / AUFKLEBER		1
16	99.900.068	0	SAMOLEPKA / STICKER / AUFKLEBER	použiti vysokozvřizmeno vozíčku	4

1. ZRUS. PODSTAVEC 201.ER251-100 A NAHR. 201.ER251-110.ZRUS.OVLADACI. PANEL 201.0513-340,NAHR.ROZVADECEM 201.ER2530-010,  
PRID.2xSROUB M6x10 90.013.27.007. 072/ZM148 13.6.2017 SLEZACKOVA  
2.ZRUS. RAMENO 201.ER254-000 A NAHR. 201.ER254-100 127/ZM166 24.4.2019 IVICIC  
3.ZR.VALEC ZVEDACI 201.ER257-010 A NAHR.201.ER257-110. 236/ZM96 26.02.2020 KOSYK

Cislo Sestavy/Number of assembly/Nummer der Baugruppe; Verze (Ver./Version/Version; Název sestavy/Assembly title/Name der Baugruppe; Pozice (Poz./)Position/Position;  
Objednací číslo/Purchase order number/Bestellnummer; Název položky/Volume title/Name der Position; Rozměr/Stock size/Abmessung

### 7.3. Ergonomic 320.258 DG



NAZEV SESTAVY PILA PASOVA	CISLO SESTAVY 201.ER250-100	STROJ ERG250DGS
		
Konstruoval: MUSIL		
Datum: 06. 11. 2017		
Mřítko: 1:10		

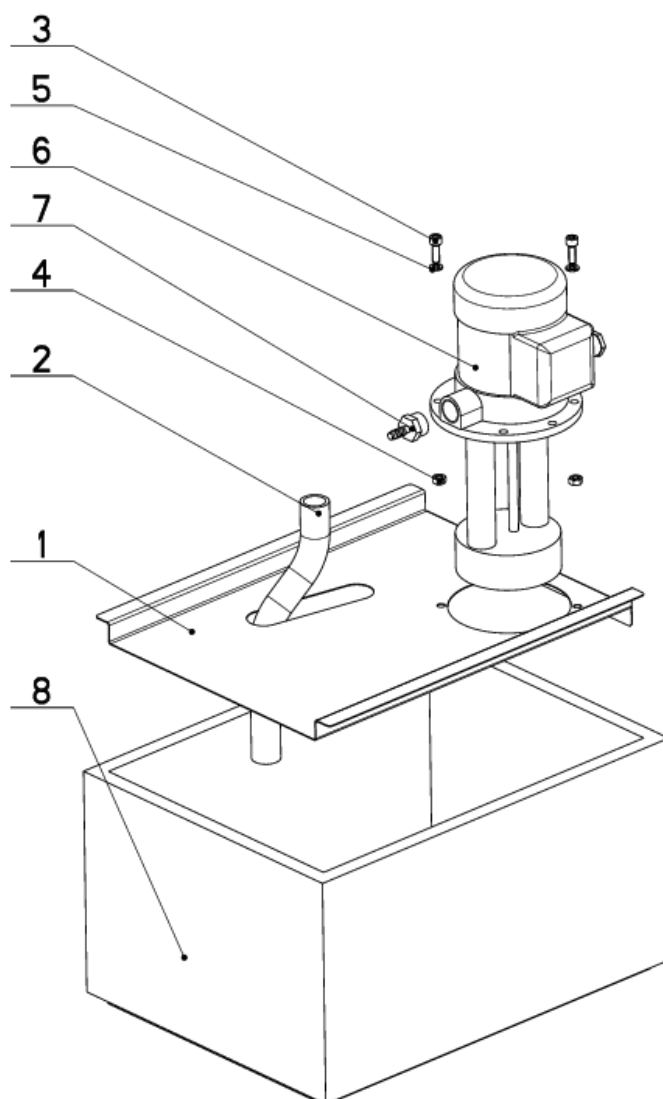
## 7.4. Kusovník / Piece list / Stückliste - Ergonomic 320.258 DG


Cislo Sestavy 201.ER250-100		Verf. 3		Název sestavy PILA PASOVA/BAND SAW/BANDSAGE	
Poz.	Objednací číslo	Verf.	Název položky	Rozměr	Ks
1	201.0506-100	6	CHLAZENÍ / COOLING / KÜHLUNG		1
2	201.ER251-110 (1)	1	PODSTAVEC / BASE / UNTERSATZ		1
3	201.ER251-302	2	VANA / TANK / WANNE		1
4	201.ER252-100	0	KONZOLA OTOČNÁ / TURNABLE CONSOL / DREHKONSOLE		1
5	201.ER2530-010 (1)	0	ROZVADEC ELEKTRO / ELECTRO DISTRIBUTOR / SCHALTSCHRANK		1
6	201.ER254-100 (2)	3	RAMENO / SAW ARM / SÄGERAHMEN		1
7	201.ER257-110 (3)	0	VALEC ZVEDACÍ / LIFTING CYLINDER / HEBEZYLINDER		1
8	201.ER259-100	2	STUHL / TABLE / TISCH		1
9	30.ER299-001	0	STÍTEK TYPOVÝ / MACHINE LABEL / MASCHINE SCHILD	P 0. 5x65	1
10	31.ER254-006	0	PRŮŽINA / SPRING / FEDER	d 6, 3	1
11	41.001.005	0	HADICE / HOSE / SCHLAUCH	PG36	1
12	90.013.27.007 (1)	0	SROUB PULKULATY / HALF ROUND BOLT / HALBRUNDSCHRAUBE	M6X10	4
13	99.900.040	0	SAMOLEPKA / STICKER / AUFKLEBER		1
14	99.900.045	0	SAMOLEPKA / STICKER / AUFKLEBER		2
15	99.900.053	0	SAMOLEPKA / STICKER / AUFKLEBER		1
16	99.900.068	0	SAMOLEPKA / STICKER / AUFKLEBER	použití vysokoúvazněno vozíku	4

1. ZRUS. PODSTAVEC 201.ER251-100 A NAHR. 201.ER251-110.ZRUS.OVLADACI. PANEL 201.0513-340, NAHR. ROZVADECEM 201.ER2530-010,  
PRID. 2x SROUB M6x10 90.013.27.007. 072/ZM148 13.6.2017 SLEZACKOVA  
2. ZRUS. RAMENO 201.ER254-000 A NAHR. 201.ER254-100 127/ZM166 24.4.2019 IVICIC  
3. ZR. VALEC ZVEDACI 201.ER257-010 A NAHR. 201.ER257-110. 236/ZM96 26.02.2020 KOSYK

Cislo Sestavy/Number of assembly/Nummer der Baugruppe; Verze (Ver./Version/Version; Název sestavy/Assembly title/Name der Baugruppe; Pozice (Poz./)Position/Position;  
Objednací číslo/Purchase order number/Bestellnummer; Název položky/Volume title/Name der Position; Rozměr/Stock size/Abmessung

## 7.5. Chlazení / Cooling / Kühlung



NAZEV SESTAVY CHLAZENÍ	CÍSLO SESTAVY 201.0506-100	STROJ ERGO250
	Konstruoval: NEUMANN	
	Datum: 15. 08.2018	
	Meritko: 1:5	



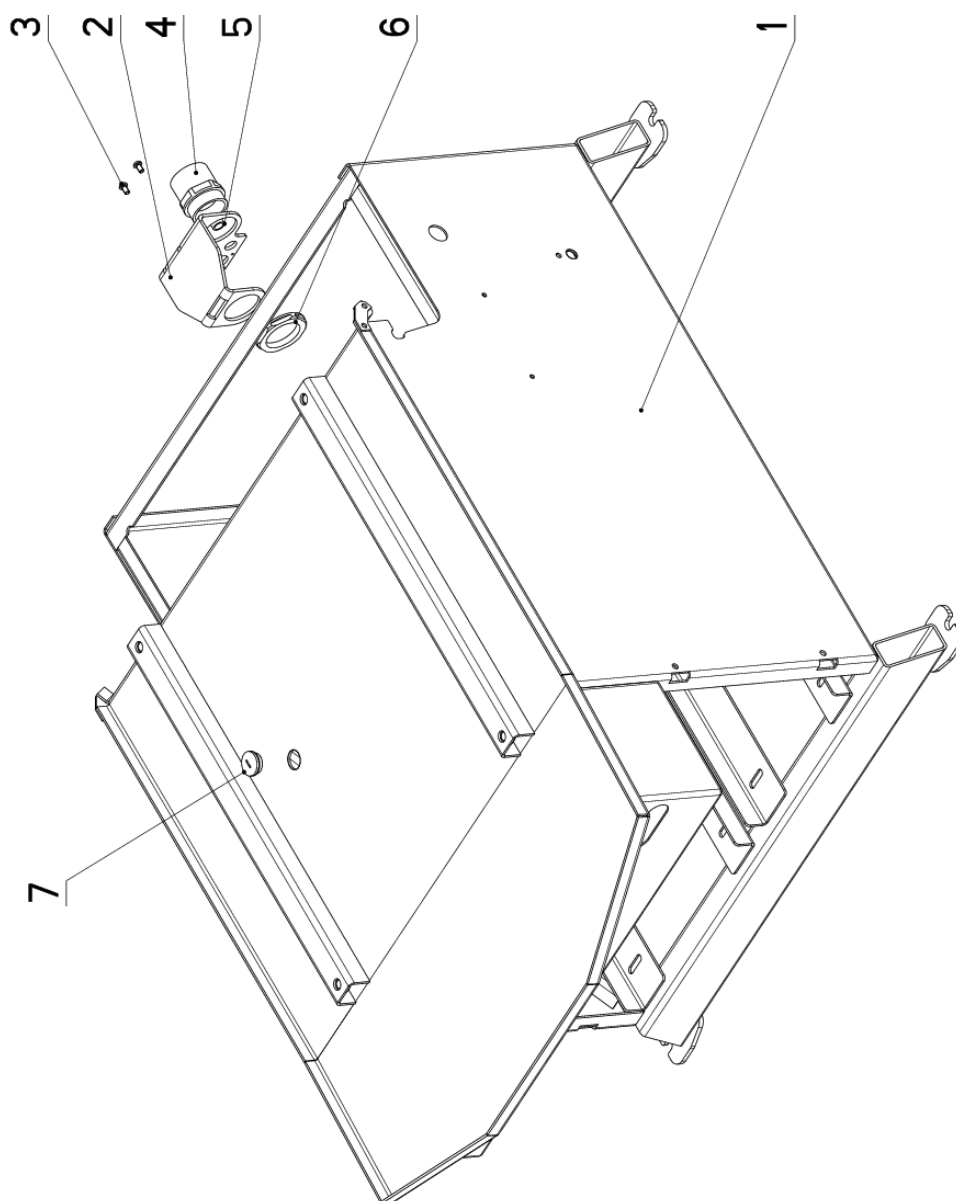
## 7.6. Kusovník / Piece list / Stückliste - Chlazení / Cooling / Kühlung

Cislo Sestavy 201.0506-100		Verf. 6		Název sestavy CHLAZENÍ / COOLING / KÜHLUNG	
Poz.	Objednáací číslo	Verf.	Název položky	Rozměr	Ks
1	30.8006-501	5	VÍKO / COVER / DECKEL	P 0.8 x329	1
2	42.020.003	0	HADICE / HOSE / SCHLAUCH	19x3	1
3	90.001.25.076	6	SROUB IMBUS / ALLEN HEAD BOLT / IMBUSSCHRAUBE	M6x18	2
4	90.100.55.004	6	MATICE / NUT / MUTTER	MATICE - M6	2
5	90.152.50.001	6	PODL. VEJÍROVA ZN / /	6.4	2
6	91.020.035	4	CERPADLO CHLAZENÍ / COOLING PUMP / KÜHLMITTELpumpe	230/400V	1
7	94.202.020	4	REDUKCE / REDUCTION / ADAPTOR / BEHALTER	1/2"-6	1
8	94.403.003	0	NADŘÍZ / CONTAINER / BEHALTER		1

1. ZRUS.CERPADLO 91.020.005 A NAHR.91.020.019,ZRUS.VÍKO 30.0506-201 A NAHR.30.8006-301,ZRUS.SOUC.30.0506-003,  
90.100.55.004,94.202.005,42.020.001,99.260.001,94.202.002. 299/ZM274 12.11.2013 SLEZACKOVA
2. PRIDANO SITO 30.8006-002. 024/ZM100 27.4.2016 SLEZACKOVA
3. ZRUSEN DRZAK 30.8006-002 A NAHR.30.ER251-014. 155/ZM281 16.9.2016 SLEZACKOVA
4. ZRUS.CERPADLO 91.020.019 A NAHR.91.020.035,ZRUS.VÍKO 30.8006-301 A NAHR.30.8006-401,ZRUS.DRZAK 30.ER251-014,  
PRID.REDUKCE 94.202.020,4xPODLOZKA 6,4(90.152.50.001),4xMATICE M6(90.100.55.004),4xSROUB M6x18(90.001.25.076)  
112/ZM151 19.4.2017 SLEZACKOVA
5. ZRUSENO VÍKO 30.8006-401 A NAHR.30.8006-501.127/ZM172 10.5.2017 SLEZACKOVA
6. ZM. POCTU ZE 4 DILU SROUBENI NA 2: 90.001.25.076, 90.100.55.004, 90.152.50.001. 159/ZM284 15.8.2018 SZABARI

Cislo Sestavy/Number of assembly/Nummer der Baugruppe: Verze (Ver./Version/Version; Název sestavy/Assembly title/Name der Baugruppe; Pořice (Poz./)Position/Position;  
Objednáací číslo/Purchase order number/Bestellnummer; Název položky/Volume title/Name der Position; Rozměr/Stock size/Abmessung

## 7.7. Podstavec / Base / Untersatz



NAZEV SESTAVY PODSTAVEC	ČÍSLO SESTAVY 201_ER25I-110	STROJ EGO 250DGS
KONSTRUOVANÍ MUSIL		
Datum: 19. 06. 2018		
Měřítko: 1:5		

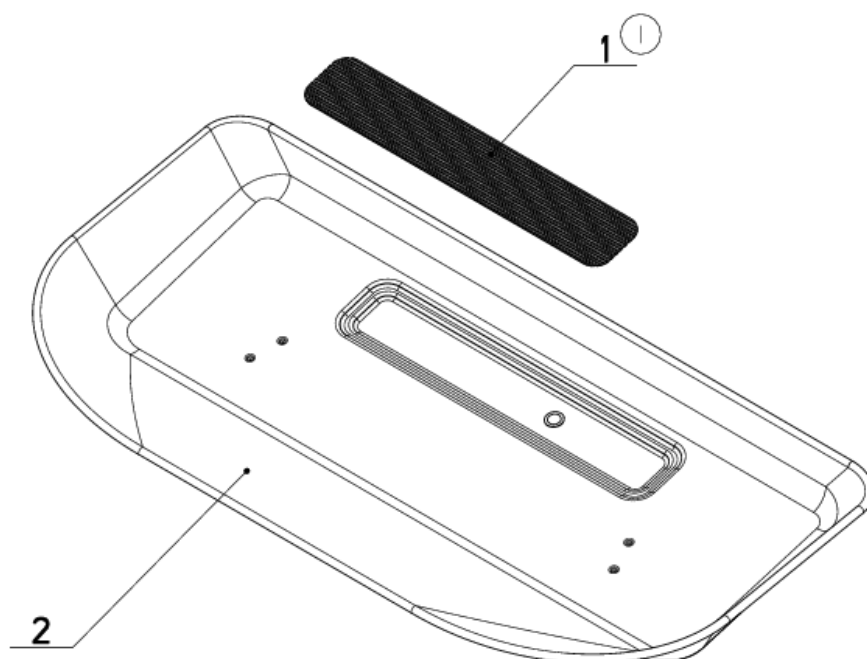
## 7.8. Kusovník / Piece list / Stückliste - Podstavec / Base / Untersatz


Císlo Sestavy 201.ER251-110		Verf. 1		Název sestavy PODSTAVEC/BASE/UNTERSATZ	
Poz.	Objednáací číslo	Verf.	Název položky	Rozměr	Ks
1	30.ER251-111	2	PODSTAVEC / BASE / UNTERSATZ		1
2	30.ER251-604	1	DRZAK / HOLDER / HALTER	P4x110	1
3	90.013.27.007	0	SROUB PULKULATY / HALF ROUND BOLT / HALBRUNDSCHRAUBE	M6x10	2
4	91.071.005	0	PRŮCHODKA / LEADTHROUGH / DURCHFÜHRUNG		1
5	91.071.015	0	VYVODKA / BUSHING / TÜLLE		1
6	91.072.008	0	MATICE / NUT / MUTTER		1
7	91.074.013 (1)	0	UCPAVKA / PLUG / STOPFEN	M25x1,5	1

1. PRIDANA UCPAVKA 91.074.013. 219/ZM315 18.10.2017 SLEZACKOVA

Císlo Sestavy/Number of assembly/Nummer der Baugruppe; Verze (Ver./Version/Version; Název sestavy/Assembly title/Name der Baugruppe; Pořice (Poz./)Position/Position;  
Objednáací číslo/Purchase order number/Bestellnummer; Název položky/Volume title/Name der Position; Rozměr/Stock size/Abmessung

## 7.9. Vana/ Tank/ Wanne



NAZEV SESTAVY VANA	CISLO SESTAVY 201.ER251-302	STROJ ERGO.250
	Konstruoval: FABER	
	Datum: 23. 10.2017	
	Meritko: 13:100	

## 7.10. Kusovník / Piece list / Stückliste - Vana/ Tank/ Wanne

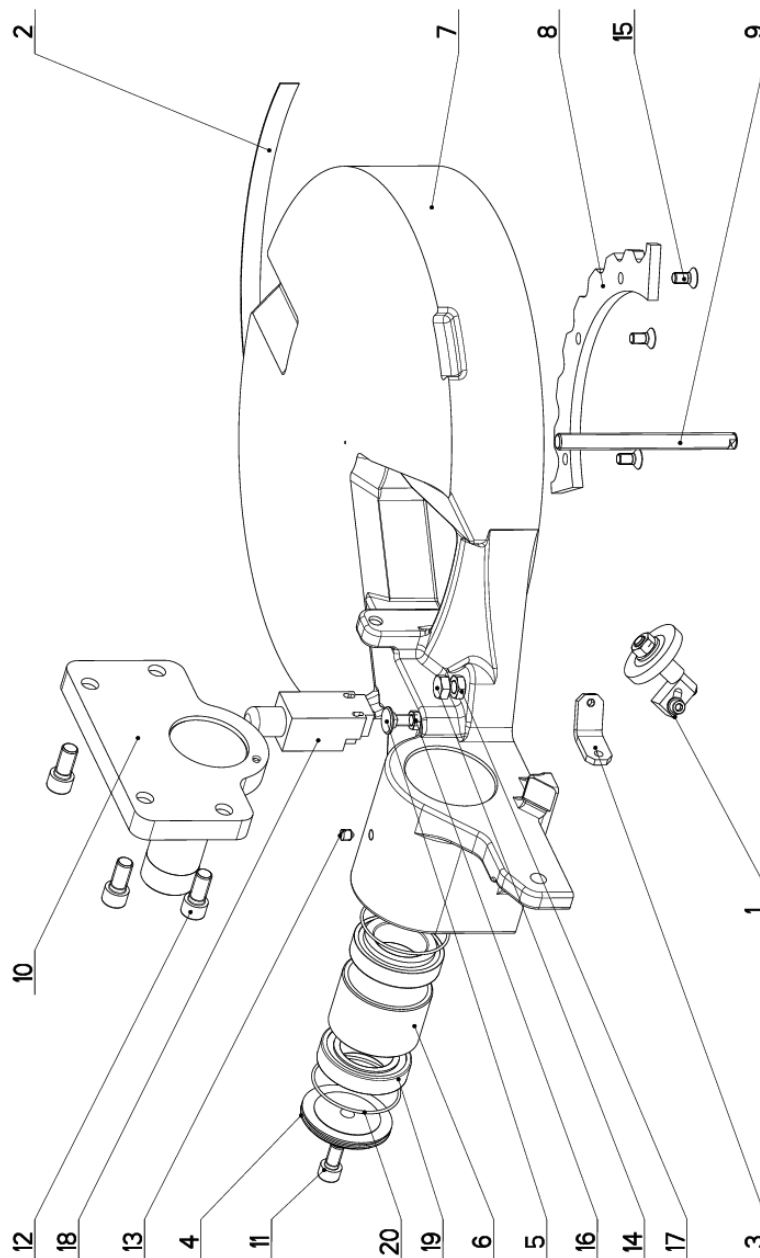
Císlo Sestavy 201.ER251-302		Verf. 2		Název sestavy VANA/TANK/WANNE	
Poz.	Objednáací číslo	Verf.	Název položky	Rozměr	Ks
1	30.ER251-304 (1)	0	SÍTO / SIEVE / GITTERWERK	PIx95	1
2	30.ER251-305	1	VANA / TANK / WANNE		1

1. PRIDAN KROUZEK 20x2(96.002.046), PODLOZKA 20(90.167.00.001), ZRUS.VANA 31.ER251-302.1 A NAHR.30.ER251-305.  
213/ZM177 9.6.2016 SLEZACKOVA

2. ZRUS. TRUBKA 30.ER251-303, PODLOZKA 90.167.00.001, KROUZEK 96.002.046. 265/ZM345 21.10.2016 SLEZACKOVA

Císlo Sestavy/Number of assembly/Nummer der Baugruppe; Verf. (Ver./Version/Version; Název sestavy/Assembly title/Name der Baugruppe; Pozice (Pos./)Position/Position;  
Objednáací číslo/Purchase order number/Bestellnummer; Název položky/Volume title/Name der Position; Rozměr/Stock size/Abmessung

## 7.11. Konzola otočná / Turnable consol / Drehkonsole



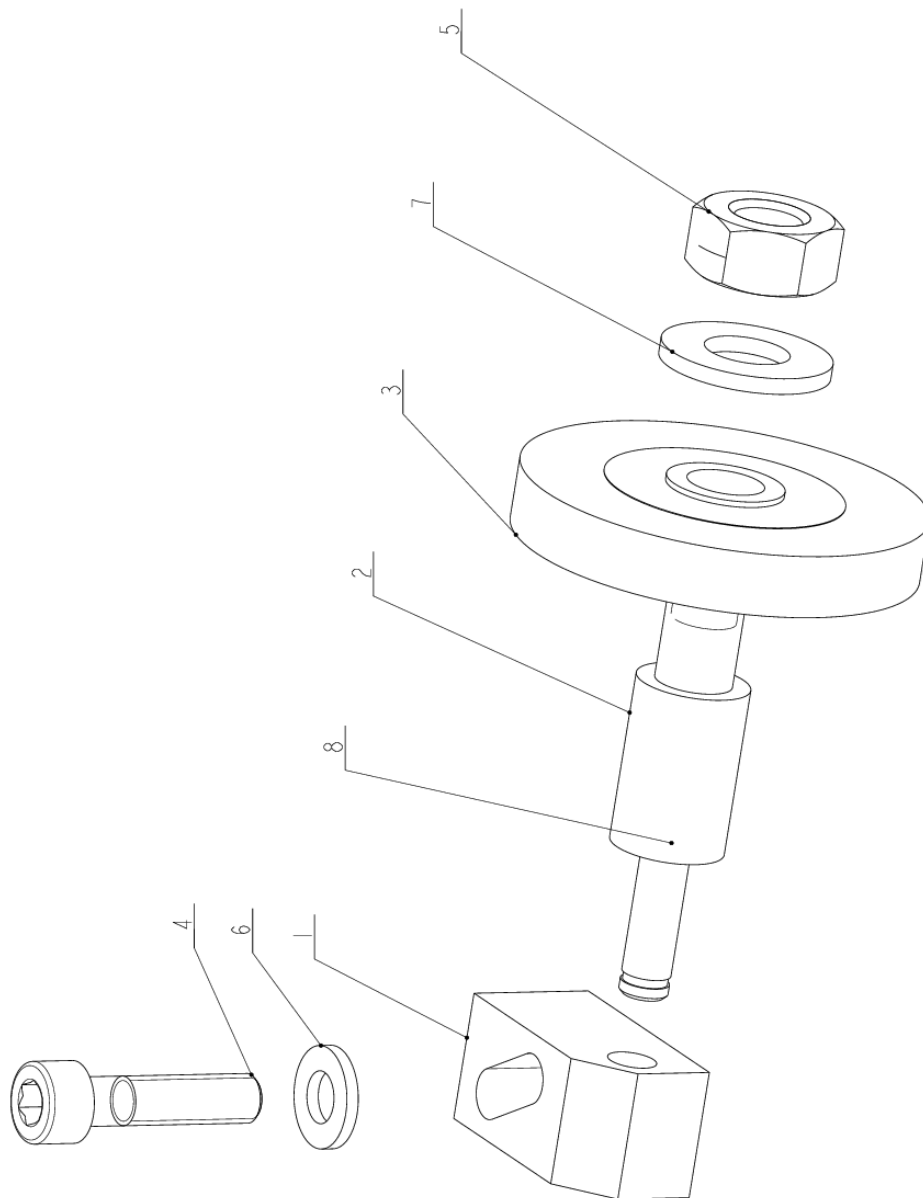
NAZEV SESTAVY KONZOLA OTOCNA	CISLO SESTAVY 201.ER252-100	STRUJ ERGO250DGS
Konstruoval: MUSIL		
Datum: 05. 01. 2016		
Meritko: 33:100		


## 7.12. Kusovník / Piece list / Stückliste - Konzola otočná / Turnable consol / Drehkonsole

Císlo Sestavy 201.ER252-100		Verf. 0		Název sestavy KONZOLA OTOČNÁ/TURNABLE CONSOL / DREHKONSOLE	
Poz.	Objednací číslo	Verf.	Název položky	Rozměr	Ks
1	201.0704-100	0	KARTAC / BRUSH / BÜRSTE		1
2	30.0502-605	0	MERITKO / MEASURE / SKALA	P 0.5 x15	1
3	30.0514-603	0	DRZAK / HOLDER / HALTER	P 5x20	1
4	30.0702-012	0	VÍKO / COVER / DECKEL	d 70	1
5	30.0702-013	0	SROUB / BOLT / SCHRAUBE	M8	1
6	30.8002-403	0	POUZDRO / SLEEVE / BÜCHSE	TR 70x5	1
7	30.ER252-101	0	KONZOLA OTOČNÁ / TURNABLE CONSOL / DREHKONSOLE		1
8	30.ER252-102	0	SEGMENT / SEGMENT / SEGMENT	P 8x105	1
9	30.ER252-103	0	SROUB / BOLT / SCHRAUBE	M12	1
10	30.ER252-114	0	KONZOLA / CONSOLE / KONSOLE		1
11	90.001.25.046	0	SROUB IMBUS / ALLEN HEAD BOLT / IMBUSSCHRAUBE	M10x20	1
12	90.001.25.057	0	SROUB IMBUS / ALLEN HEAD BOLT / IMBUSSCHRAUBE	M12x25	4
13	90.003.20.010	0	SROUB STAVECI / ADJUSTMENT BOLT / STELLSCHRAUBE	SROUB M8x10	1
14	90.005.55.024	0	SROUB 6HRANNÝ / 6 SIDED BOLT / SECHSKANTSCHRAUBE	SROUB M10x25	1
15	90.011.27.012	0	SROUB ZAPUŠTNÝ / COUNTERSINK BOLT / SENKSCHRAUBE	SROUB M8x16	3
16	90.101.55.001	0	MATICE / NUT / MUTTER	MATICE M8	1
17	90.101.55.002	0	MATICE / NUT / MUTTER	MATICE M10	1
18	91.173.007	0	SPINAC KONCOVÝ / END SWITCH / ENDSCHALTER		1
19	95.300.002	0	LOŽISKO KUŽELIK / BEARING / LAGER	32008AX	2
20	96.001.018	0	TESNENÍ / SEALING / DICHTUNG		2

Císlo Sestavy/Number of assembly/Nummer der Baugruppe: Verf. (Ver.)/Version/Version; Název sestavy/Assembly title/Name der Baugruppe; Pořice (Poz.)/Position/Position;  
Objednací číslo/Purchase order number/Bestellnummer; Název položky/Volume title/Name der Position; Rozměr/Stock size/Abmessung

### 7.13. Kartáč / Brush / Bürste



NAZEV SESTAVY KARTAC	CISLO SESTAVY 201.0704-100	STROJ
		
Konstruoval: VINOHRADSKY		
Datum: 23. 03. 2018		
Měřítko: 2:1		



## 7.14. Kusovník / Piece list / Stückliste - Kartáč / Brush / Bürste

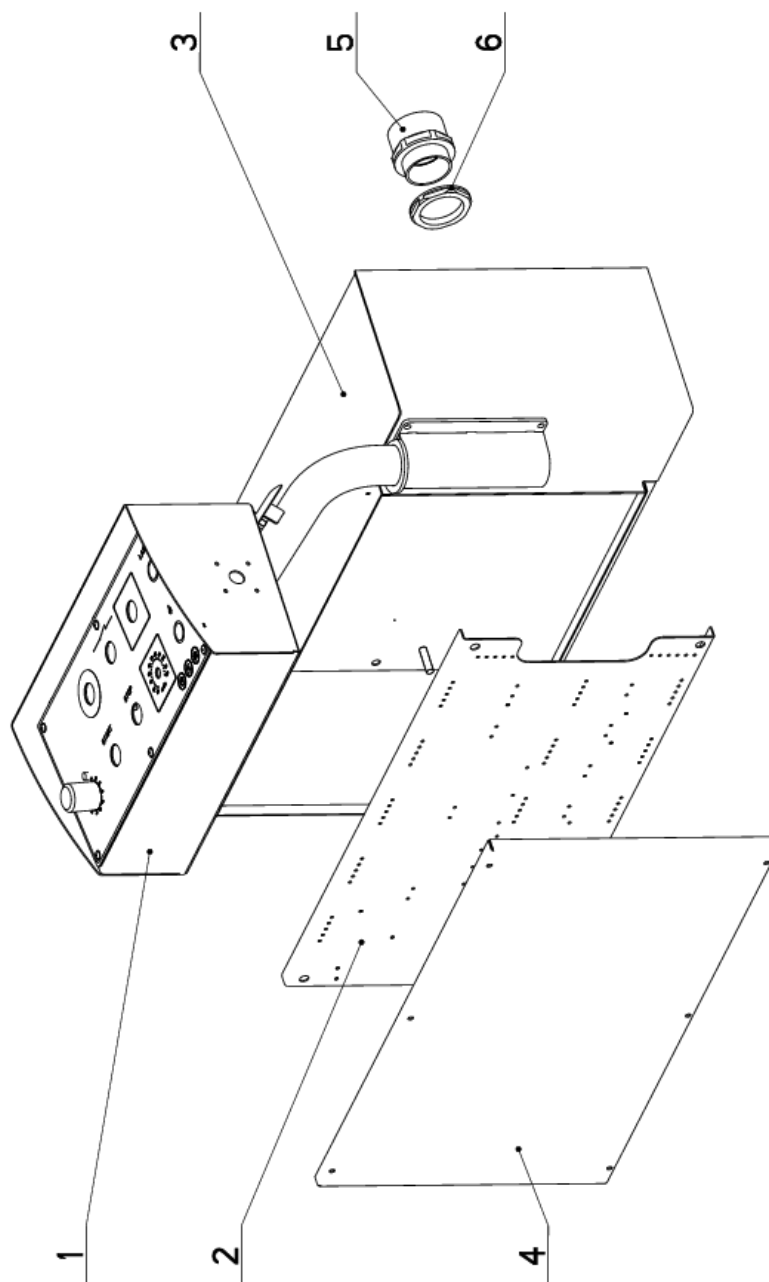
Cislo Sestavy 201.0704-100		Název sestavy KARTAC/BRUSH/BÜRSTE		Ver. 0	
Poz.	Objednací číslo	Ver.	Název položky	Rozměr	Ks
1	30.0104-022	0	DRZAK / HOLDER / HALTER	HR 16x16	1
2	30.0704-029	0	HRDEL / SHAFT / WELLE	d 14	1
3	31.0704-031	0	KARTAC / BRUSH / BÜRSTE	D 50 / d 9.5	1
4	90.001.25-019	0	SROUB IMBUS / ALLEN HEAD BOLT / IMBUSSCHRAUBE	M6x25	1
5	90.100.55.006	0	MATICE / NUT / MUTTER	MATICE _ M10	1
6	90.150.50.004	0	PODLOZKA / WASHER / UNTERLEGSCHIEBE	PODLOZKA 6,4	1
7	90.150.50.006	0	PODLOZKA / WASHER / UNTERLEGSCHIEBE	PODLOZKA 10,5	1
8	95.800.001	0	KROUZEK POJIST.VNEJS / OUTSIDE SAFETY RING / SICHERUNGSRING AUßEN	POJISTNY KROUZEK 6	1

Cislo Sestavy/Number of assembly/Nummer der Baugruppe; Verze (Ver.)/Version/Version; Název sestavy/Assembly title/Name der Baugruppe; Pořice (Poz.)/Position/Position;  
Objednací číslo/Purchase order number/Bestellnummer; Název položky/Volume title/Name der Position; Rozměr/Stock size/Abmessung



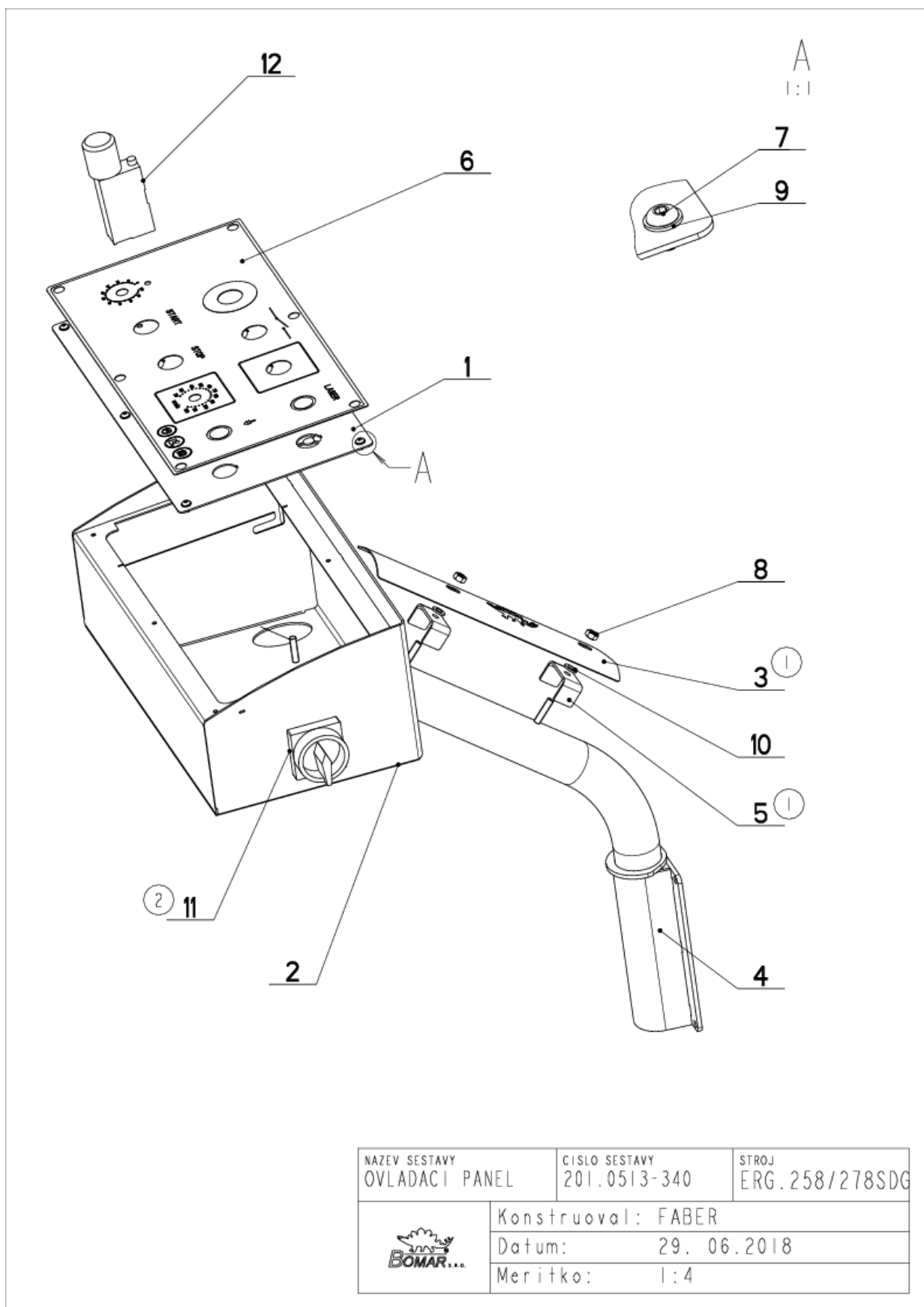
## 7.15. Rozvaděč elektro / Electro distributor / Schaltschrank

Císlo sestavy 201.ER2530-010		Ver. 0		Název sestavy ROZVADEC ELEKTRO/ELECTRO DISTRIBUTOR/SCHALTSCHRANK	
Poz.	Objednávací číslo	Ver.	Název položky	Rožmer	Ks
1	201.0513-340	1	OVLADACÍ PANEL / CONTROL PANEL / BEDIENPULT		1
2	30.0513-304	4	PANEL / PANEL / PANEL	P 1,5x314	1
3	30.ER2530-011	0	ROZVADEC ELEKTRO / ELECTRO DISTRIBUTOR / SCHALTSCHRANK		1
4	30.ER2530-012	0	VÍKOVÝ KRYT / COVER / DECKEL		1
5	91.071.022	0	VÝVODKA / BUSHING / TÜLLE		1
6	91.072.016	0	MATICE / NUT / MUTTER		1



Císlo Sestavy/Number of assembly/Nummer der Baugruppe; Verze (Ver./Version/Version; Název sestavy/Assembly title/Name der Baugruppe; Pozice (Pos./Position/Position;  
Objednávací číslo/Purchase order number/Bestellnummer; Název položky/Volume title/Name der Position; Rožmer/Stock size/Abmessung

### 7.16. Ovládací panel / Control panel / Bedienpult



## 7.17. Kusovník / Piece list / Stückliste Ovládací panel / Control panel / Bedienpult

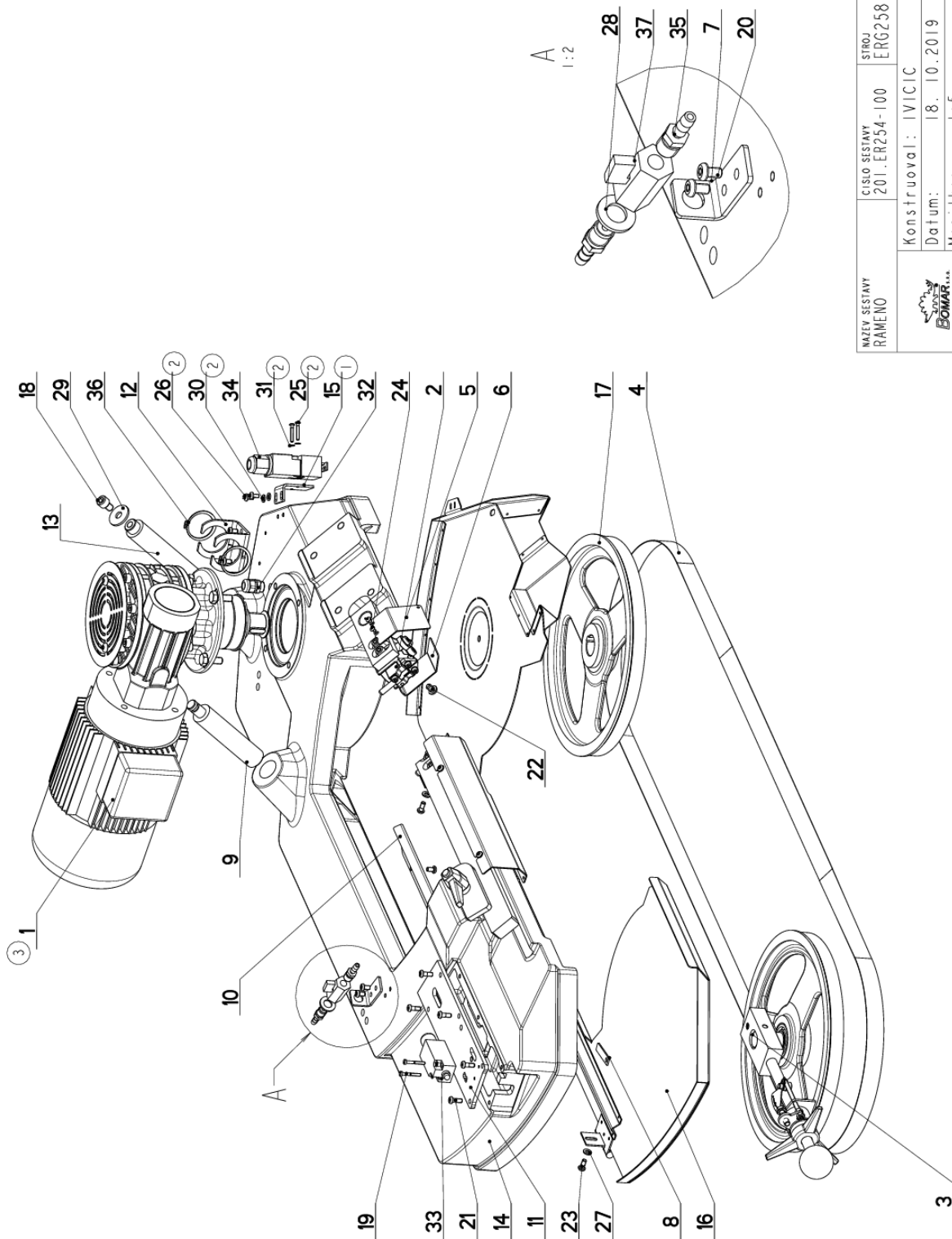
Císlo Sestavy 201.0513-340		Název sestavy OVLADACÍ PANEL/CONTROL PANEL/BEDIENPULT			
Poz.	Objednávací číslo	Ver.	Název položky	Rozměr	Ks
1	30.0513-241	0	OVLADACÍ PANEL / CONTROL PANEL / BEDIENPULT		1
2	30.0513-320	0	NOHA / LEG / STANDER		1
3	30.0513-344 (1)	0	KRYT / COVER / ABDECKUNG	P 1x64	1
4	30.2814-607	2	DRZAK / HOLDER / HALTER		1
5	30.ER2530-308 (1)	0	DRZAK / HOLDER / HALTER	P 2x20	2
6	31.0513-404	0	SAMOLEPKA / STICKER / AUFKLEBER		1
7	90.013.27.001	0	SROUB / BOLT / SCHRAUBE	M4x8	6
8	90.100.55.004	0	MATICE / NUT / MUTTER	MATICE - M6	2
9	90.150.50.002	0	PODLOZKA / WASHER / UNTERLEGSCHIEBE	PODLOZKA 4,3	6
10	90.150.50.004	0	PODLOZKA / WASHER / UNTERLEGSCHIEBE	PODLOZKA 6,4	2
11	91.170.028 (2)	0	VYPINAC / SWITCH / SCHALTER	VYPINAC	1
12	92.152.001	0	VENTIL SKRTICI / CHOKE VALVE / DROSSELVENTIL	VS01-04/R 2.5-0	1


1. ZRUS. DRZAK 30.9307-109 A NAHR. 30.ER2530-308, PRID. KRYT 30.0513-344. 155/ZM365 10.11.2016 SLEZACKOVA

2. PRID. 1xVYPINAC 91.170.028; 115/ZM213 29.6.2018 SCERBA

Císlo Sestavy/Number of assembly/Nummer der Baugruppe; Verze (Ver.)/Version/Version; Název sestavy/Assembly title/Name der Baugruppe; Police (Poz.)/Position/Position;  
Objednávací číslo/Purchase order number/Bestellnummer; Název položky/Volume title/Name der Position; Rozměr/Stock size/Abmessung

## 7.18. Rameno / Saw arm / Sägerahmen



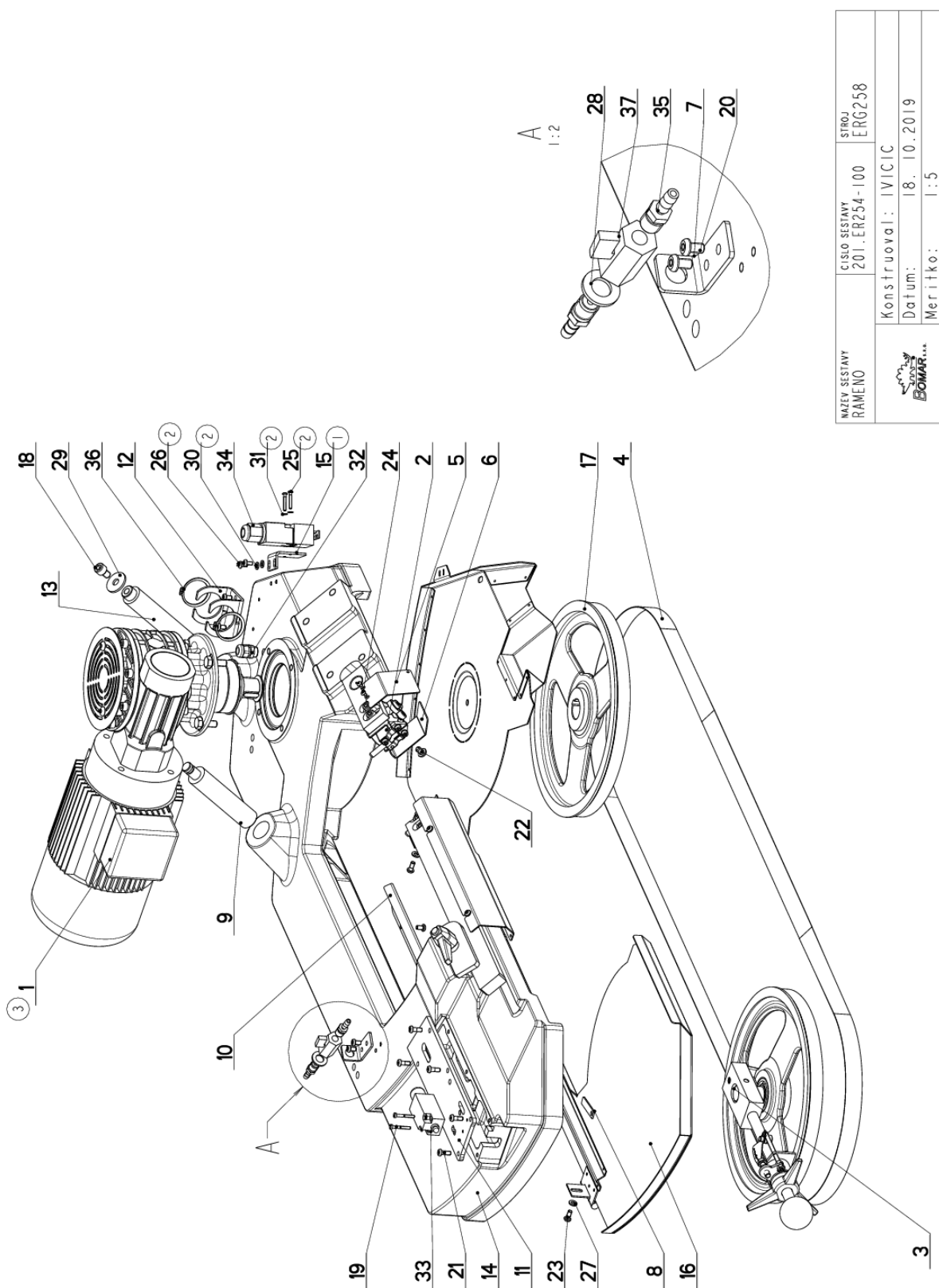
NAZEV SESTAVY RAMENO	CÍSLO SESTAVY 201.ER254-100	STROJ ERG258
	Konstruoval: IVICIC	
	Datum: 18. 10. 2019	
	Meritko: 1:5	

## 7.19. Kusovník / Piece list / Stückliste - Rameno / Saw arm / Sägerahmen

Cislo Sestavy 201.ER254-100		Verf. 3		Název sestavy RAMENO/SAW ARM/SÄGERAHMEN	
Poz.	Objednáci číslo	Verf.	Název položky	Rožmer	Ks
1	201.ER255-100 (3)	1	POHON / DRIVE / ANTRIEB		1
2	201.ER256-000	2	VEDENÍ PASU / BELT GUIDE / SÄGEBANDFÜHRUNG		1
3	201.ER258-000	2	NAPINÁNÍ / TENSIONING / SPANNUNG		1
4	30.0504-961	0	PAS PILLOW / SAW BELT / SÄGEBAND	2910x25(7)x0.9	1
5	30.0704-038	1	KRYT PASU / BELT COVER / BANDABDECKUNG	P 1.5x56	1
6	30.0704-043	0	KRYT PASU / BELT COVER / BANDABDECKUNG	P 1.5x46	1
7	30.1814-011	2	DRZAK / HOLDER / HALTER	P 3x16	1
8	30.ER254-002	0	PLECH / PLATE / BLECH	P 2 x 12	1
9	30.ER254-003	1	CEP / LUG / BOLZEN	d 30	1
10	30.ER254-004	1	KRYT RAMENE / SHOULDER COVER / RAHMENABDECKUNG	P 1.5x61	1
11	30.ER254-007	2	KRYT NAPINÁNÍ / TENSIONING COVER / BANDSPANNUNGSABDECKUNG	P 6x80	1
12	30.ER254-008	2	DRZAK / HOLDER / HALTER	P 4x60	1
13	30.ER254-009	1	TYC / POLE / STANGE	d 30	1
14	30.ER254-101	2	RAMENO / SAW ARM / SÄGERAHMEN		1
15	30.ER254-106 (1)	1	DRZAK / HOLDER / HALTER	P 3x32	1
16	30.ER254-305	1	KRYT RAMENE / SHOULDER COVER / RAHMENABDECKUNG		1
17	30.ER265-601	1	KOLO HNACI / DRIVE WHEEL / ANTRIEBSRAD		1
18	90.001.25.044	0	SROUB IMBUS / ALLEN HEAD BOLT / IMBUSSCHRAUBE	M10X14	1
19	90.012.50.007	0	SROUB / ROLLER BOLT / ZYLINDERSCHRAUBE	SROUB M4X30	2
20	90.013.27.007	0	SROUB PULKULATY / HALF ROUND BOLT / HALBRUNDSCHRAUBE	M6X10	6
21	90.013.27.008	0	SROUB PULKULATY / HALF ROUND BOLT / HALBRUNDSCHRAUBE	M6X16	6
22	90.013.27.011	0	SROUB PULKULATY / HALF ROUND BOLT / HALBRUNDSCHRAUBE	M8X12	1
23	90.013.27.012	0	SROUB PULKULATY / HALF ROUND BOLT / HALBRUNDSCHRAUBE	M6X14	2
24	90.013.27.017	0	SROUB PULKULATY / HALF ROUND BOLT / HALBRUNDSCHRAUBE	M4x6	2
25	90.013.9Z.103 (2)	0	SROUB PULKULATY / HALF ROUND BOLT / HALBRUNDSCHRAUBE	M4x25	2
26	90.013.9Z.114 (2)	0	SROUB PULKULATY / HALF ROUND BOLT / HALBRUNDSCHRAUBE	M6X10	2
27	90.150.50.004	0	PODLOZKA / WASHER / UNTERLEGSCHEIBE	PODLOZKA 6,4	2
28	90.150.50.007	0	PODLOZKA / WASHER / UNTERLEGSCHEIBE	PODLOZKA 13	1
29	90.151.50.001	0	PODLOZKA / WASHER / UNTERLEGSCHEIBE	PODLOZKA 10	1
30	90.152.50.001 (2)	0	POD. VEJIROVA ZN / /	6.4	2
31	90.152.50.005 (2)	0	PODLOZKA VEJIROVA / /	PODLOZKA 4,3	4
32	91.070.011	0	VYVODKA / BUSHING / TÜLLE	M16x1.5	1
33	91.173.007	0	SPINAC KONCOVY / END SWITCH / ENDSCHALTER	-RINK	1

Cislo Sestavy/Number of assembly/Nummer der Baugruppe; Verze (Ver./Version/Version; Název sestavy/Assembly title/Name der Baugruppe; Pozice (Poz./)Position/Position;  
Objednáci číslo/Purchase order number/Bestellnummer; Název položky/Volume title/Name der Position; Rožmer/Stock size/Abmessung

## 7.20. Rameno / Saw arm / Sägerahmen



NAZEV SESTAVY RAMENO	CÍSLO SESTAVY 201.ER254-100	STROJ ERG258
Konstruoval: IVICIC		Datum: 18. 10. 2019
Meritko: 1:5		



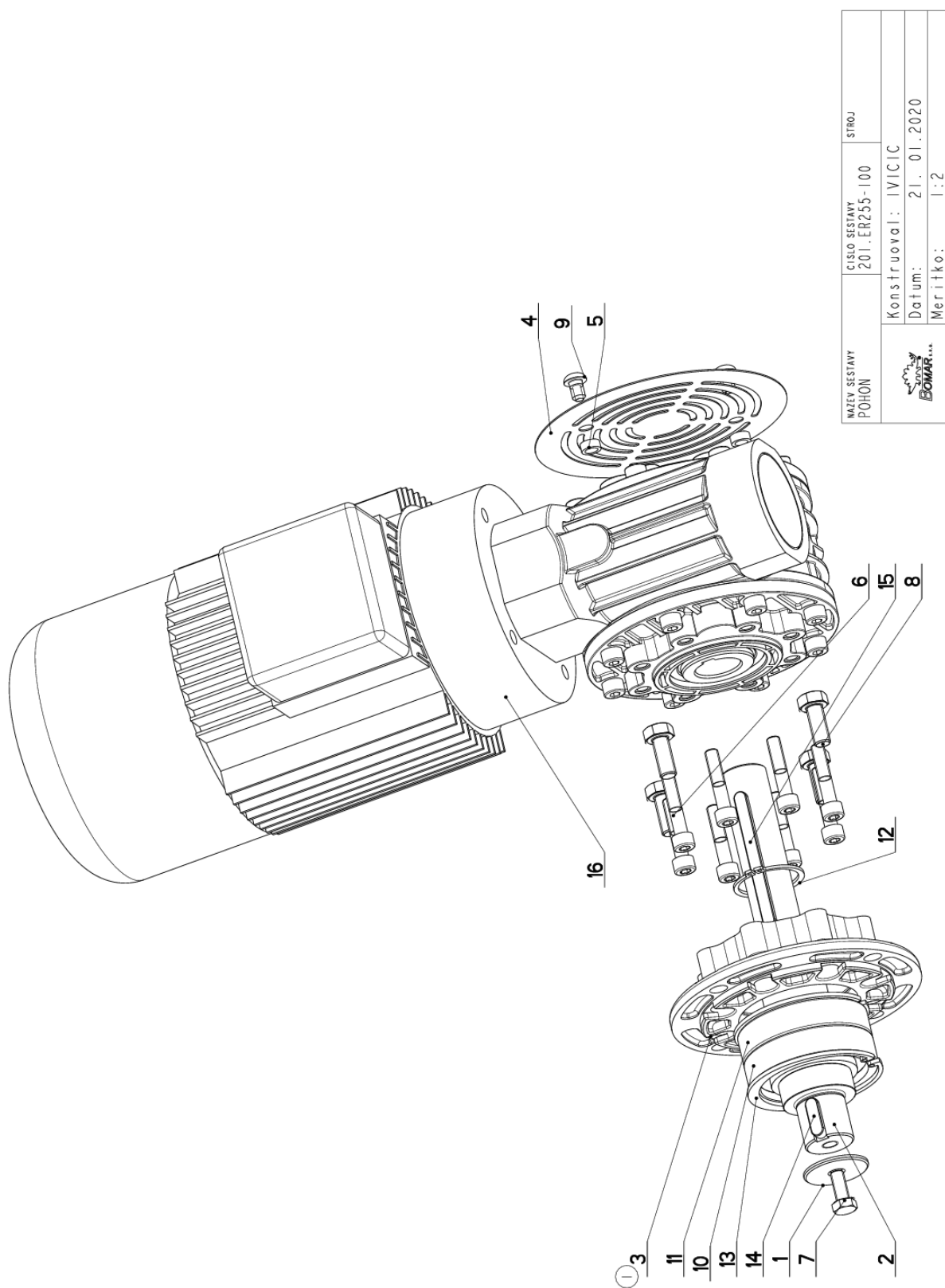
## 7.21. Kusovník / Piece list / Stückliste - Rameno / Saw arm / Sägerahmen

34	91.173.012	0	SPINAC KONCOVY / END SWITCH / ENDSCHALTER			1
35	94.202.002	0	REDUKCE / REDUCTION / ADAPTOR / REDUKTION		GES 6/R1/4"	2
36	95.800.016	0	SEGR HRIDEK. / OUTSIDE SAFETY RING / SICHERUNGSRING AUSSEN		POJISTNY KROUZEK 42	2
37	99.260.003	0	VENTIL / VALVE / VENTIL		1/4"	1

1. PRID. DRZAK 30.ER254-106; 164/ZM222 30.5.2019 SCERBA  
 2. PRID. 2xSROUB M6x10 90.013.9Z.114,2x90.152.50.001,2x90.152.50.005,ZRUS.SROUB M4x30 90.013.9Z.104 A NAHR.M4x25  
 90.013.9Z.103. 164/ZM393 24.9.2019 SZABARI  
 3.ZM.POLOHY POHONU 201.ER255-100, NATAČIT PRI MONTAZI. 236/ZM096 26.02.2020 KOSYK

Cislo Sestavy/Number of assembly/Nummer der Baugruppe; Verze (Ver./Version/Version; Nazev sestavy/Assembly title/Name der Baugruppe; Poziice (Poz./)Position/Position;  
 Objednaci cislo/Purchase order number/Bestellnummer; Nazev polozky/Volume title/Name der Position; Rozmer/Stock size/Abmessung

## 7.22. Pohon / Drive / Antrieb



NAZEV SESTAVY POHON	CISLO SESTAVY 201.ER255-100	STROJ
Konstruoval: IVICIC		
Datum: 21. 01.2020		
Meritko: 1:2		

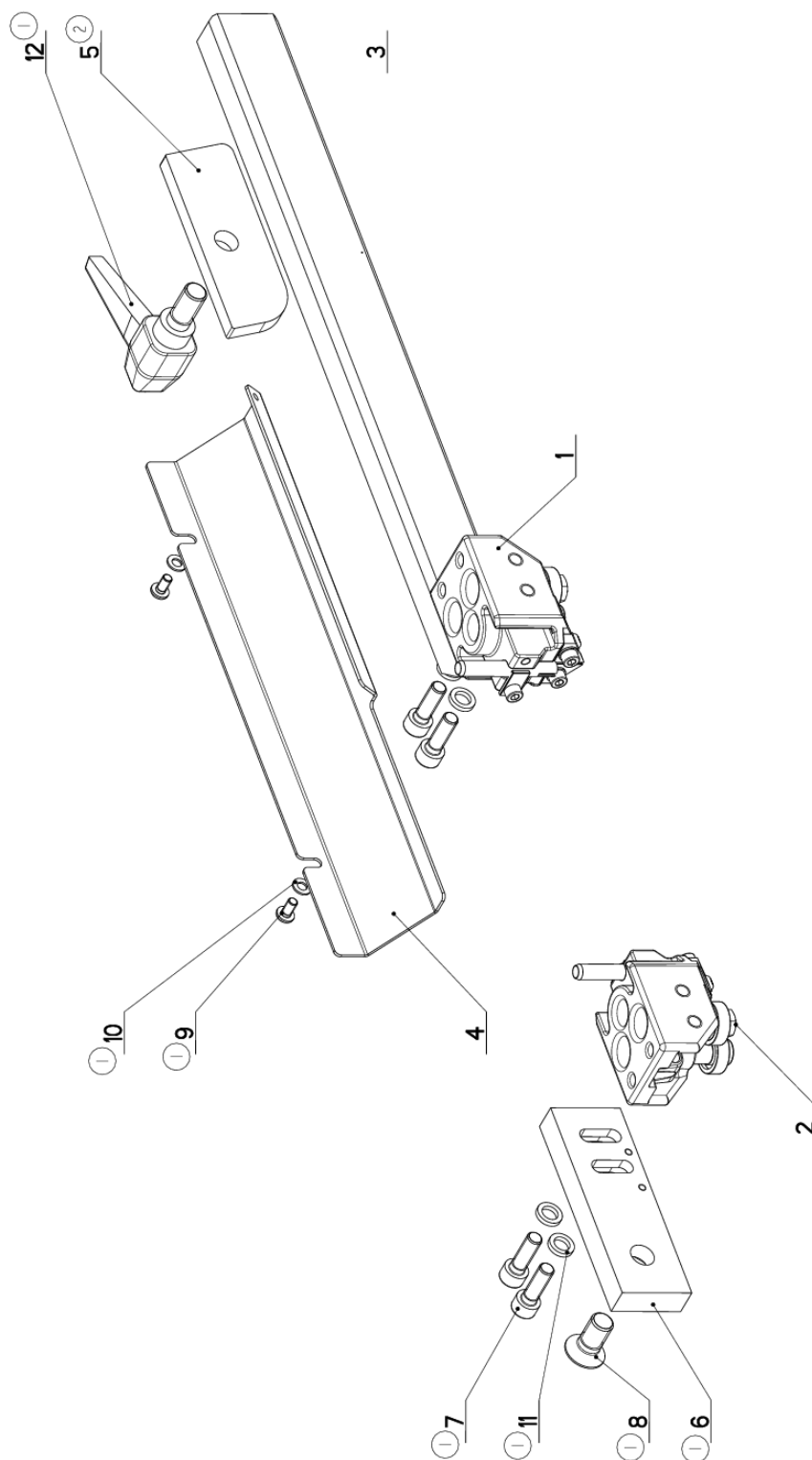
## 7.23. Kusovník / Piece list / Stückliste Pohon / Drive / Antrieb


Císlo Sestavy 201.ER255-100		Ver. 1		Název sestavy POHON/DRIVE / ANTRIEB	
Pol.	Objednací číslo	Ver.	Název položky	Rozměr	Ks
1	30.0505-011	0	POKLOŽKA / WASHER / UNTERLEGSCHIBE	TYC 40	1
2	30.ER255-101	0	HRIDEL / SHAFT / WELLE	D 45	1
3	30.ER255-102	0	PRÍRUBA / FLANGE / FLANSCH	ODLITEK	1
4	30.ER255-105	1	KRYT / COVER / ABDECKUNG	PO.8x1.56	1
5	30.ER255-107	0	DISTANC / DISTANCE / DISTANZ	TR 12x2	2
6	90.001.25.036	0	ŠROUB IMBUS / ALLEN HEAD BOLT / IMBUSSCHRAUBE	M8x40	8
7	90.005.55.015	0	ŠROUB 6HRANNÝ / 6 SIDED BOLT / SECHSKANTSCHRAUBE	ŠROUB M8x20	1
8	90.005.55.024	0	ŠROUB 6HRANNÝ / 6 SIDED BOLT / SECHSKANTSCHRAUBE	ŠROUB M10x25	4
9	90.013.27.011	0	ŠROUB PULKULATÝ / HALF ROUND BOLT / HALBRUNDSCHRAUBE	M8x12	2
10	95.001.021	0	LOŽISKO / BEARING / LAGER	6208 2RS	1
11	95.200.001	0	LOŽISKO / BEARING / LAGER	VALEČKOVÁ L. IRADA	1
12	95.800.015	0	SEGR HRIDEL. / OUTSIDE SAFETY RING / SICHERUNGSRING AUSSEN	POJISTNÝ KROUZEK 40	1
13	95.801.013	0	SEGR DÍRA / INSIDE SAFETY RING / SICHERUNGSRING INNEN	POJISTNÝ KROUZEK 80	2
14	95.810.007	0	PERO TESNE / TIGHT SPRING / PASSEFEDER	PERO B17x25	1
15	95.810.028	0	PERO TESNE / TIGHT SPRING / PASSEFEDER	PERO B17x30	1
16	95.001.260	0	POHON / DRIVE / ANTRIEB	M170-PM90-20/JI-PP-120-B14	1

I. ZR. PRIRUBA 30.ER255-202 A NAHR. 30.ER255-102. 026/ZM039 21.01.2020 KOSYK

Císlo Sestavy/Number of assembly/Nummer der Baugruppe; Verze (Ver./Version/Version; Název sestavy/Assembly title/Name der Baugruppe; Pořice (Poz./)Position/Position;  
Objednací číslo/Purchase order number/Bestellnummer; Název položky/Volume title/Name der Position; Rozměr/Stock size/Abmessung

## 7.24. Vedení pásu / Belt guide / Sägebandführung



NAZEV SESTAVY VEDENÍ PÁSU	CÍSLO SESTAVY 201.ER256-000	STROJ ERG 250
		
Konstruoval: MUSIL		
Datum: 20. 10. 2017		
Měřítko: 1:2		

## 7.25. Kusovník / Piece list / Stückliste - Vedení pásu / Belt guide / Sägebandführung

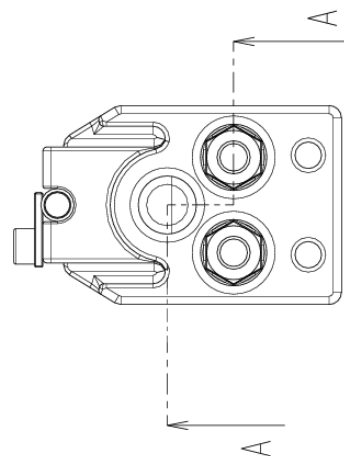
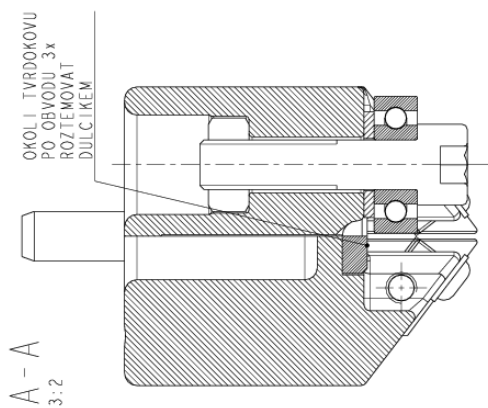
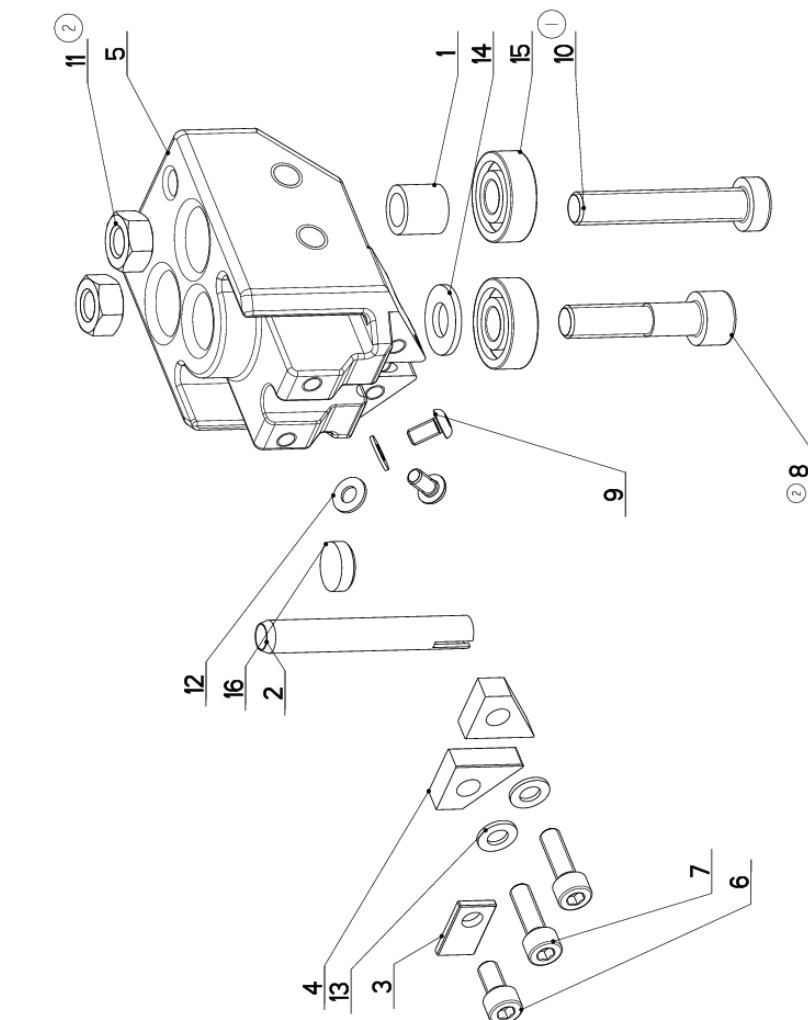
Cislo Sestavy 201.ER256-000		Název sestavy VEDENÍ PASU/BELT GUIDE/SÄGEBANDFÜHRUNG			
Poz.	Objednací číslo	Verf.	Název položky	Rozměr	Ks
1	201.0510-500	1	KOSTKA VODICI / LEAD CUBE / FÜHRUNGSKLOTZ	SESTAVA	1
2	201.0510-600	1	KOSTKA VODICI / LEAD CUBE / FÜHRUNGSKLOTZ	SESTAVA	1
3	30.0104-015	7	LISTA / TRIM / LEISTE	HR 40x20	1
4	30.ER256-005	1	KRYT PASU / BELT COVER / BANDABDECKUNG	P 1,5x94	1
5	30.ER256-101	0	UPINKA / FASTENER / SPANNEISEN	P 8x40	1
6	30.FL256-002	1	LISTA / TRIM / LEISTE	HR 40x15	1
7	90.001.25.033	0	SROUB IMBUS / ALLEN HEAD BOLT / IMBUSSCHRAUBE	8x25	4
8	90.011.27.025	1	ZAPUSTNÝ IMBUS / COUNTERSINK BOLT / SENKSCHRAUBE	SROUB M12x25	1
9	90.013.27.003	1	SROUB / BOLT / SCHRAUBE	MSX10	2
10	90.150.50.003	1	PODLOZKA / WASHER / UNTERLEGSCHEIBE	PODLOZKA 5,3	2
11	90.163.00.001	1	PODLOZKA / WASHER / UNTERLEGSCHEIBE	NORD-LOCK	4
12	94.008.008	1	PAKA UPINACI / ATTACHMENT LEVER / SPANNHEBEL	M12x25	1

1. ZRUS.LISTA 30.ER236-002 A NAHR.30.FL256-002,UPINKA 30.ER256-003 A NAHR.30.ER256-001,ZRUS.PAKA UTAHOVACI M10x25 (94.008.005) A NAHR.PAKA UTAHOVACI M12x25(94.008.008),PRID,2xPODLOZKA 5,3(90.150.50.003),2xSROUB M5x10(90.013.27.003), 4xPODLOZKA NORD-LOCK(90.163.00.002),4xSROUB M8x25(90.001.25.033),1xSROUB M12x25(90.011.27.025), 0217ZM147 11.4.2017 SLEZACKOVA

2. ZRUS.UPINKA 30.ER256-001 A NAHR.30.ER256-101; 148/ZM257 18.7.2018 SCERBA

Cislo Sestavy/Number of assembly/Nummer der Baugruppe; Verf. (Ver.)/Version/Version; Název sestavy/Assembly title/Name der Baugruppe; Poz. (Pos.)/Position/Position;  
Objednací číslo/Purchase order number/Bestellnummer; Název položky/Volume title/Name der Position; Rozměr/Stock size/Abmessung

## 7.26. Kostka vodící / Lead cube / Führungsklotz



NAZEV SESTAVY KOSTKA VODICI	CÍSLO SESTAVY 201.0510-600	STROJ ERGO250DG, DGS
Konstruoval: MAJZNER		
Datum: 14. 03.2019		
Měřítko: 1:1		

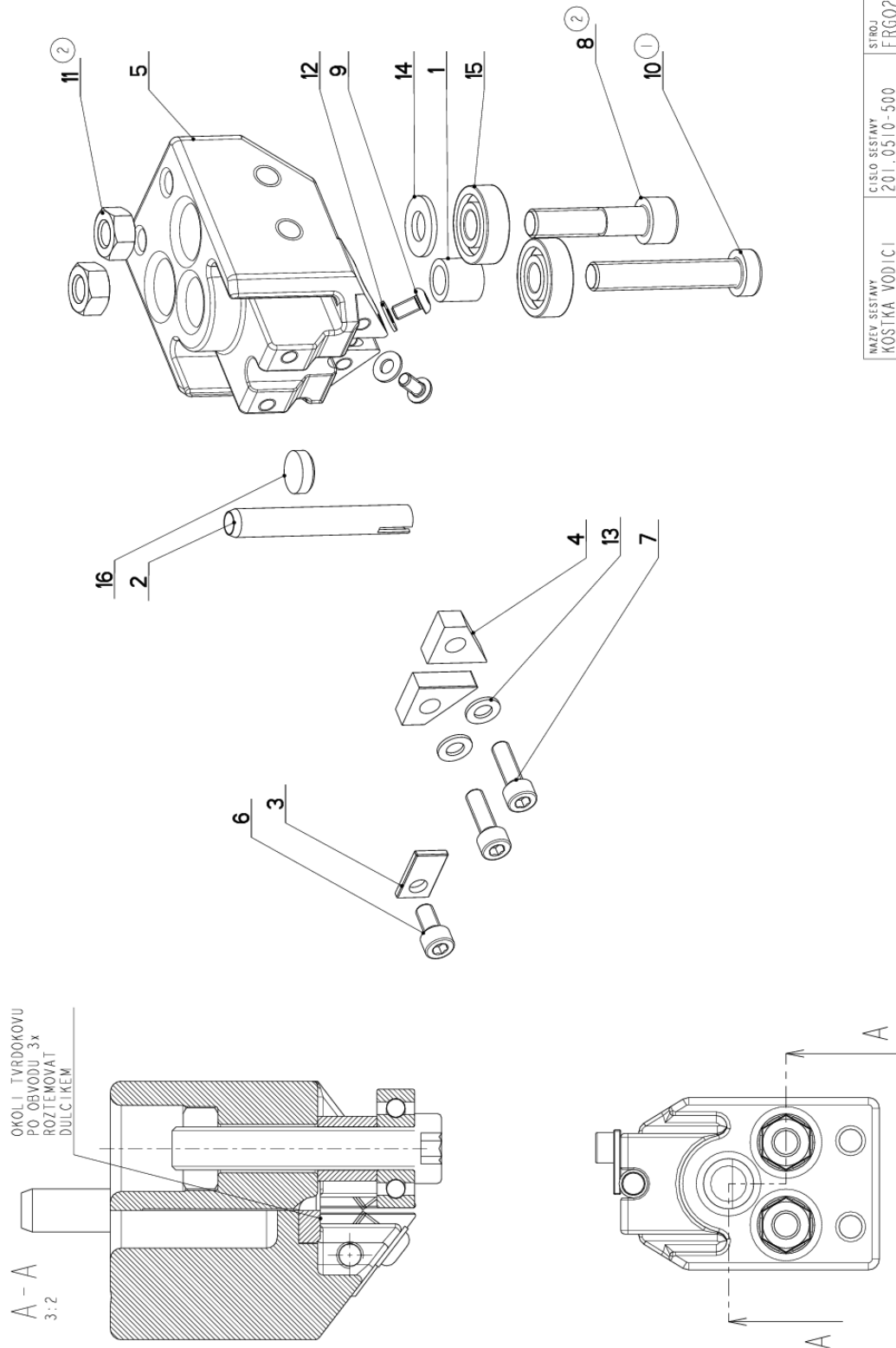
7.27. Kusovník / Piece list / Stückliste -  
Kostka vodící / Lead cube / Führungsklotz

Císlo Sestavy 201.0510-600		Verf. 2		Název sestavy KOSTKA VODÍCI / LEAD CUBE / FÜHRUNGSKLOTZ	
Poz.	Objednací číslo	Verf.	Název položky	Rozměr	Ks
1	30.LK10-006	1	TRUBKA / TUBE / ROHR	TR 12x2	1
2	30.LK10-008	2	TRUBKA / TUBE / ROHR	TR 8x1	1
3	30.LK10-109	0	PRÍLOŽKA / STRAP / LASCHE	P 2-10	1
4	31.LK10-007	0	TVRDOKOV / HARD METAL / HM-SEGMENT	HR 18.1x15.5	2
5	85.LK10-201	0	KOSTKA VODÍCI / LEAD CUBE / FÜHRUNGSKLOTZ	ODLITEK	1
6	90.001.25.007	0	SROUB IMBUS / ALLEN HEAD BOLT / IMBUSSCHRAUBE	M5x10	1
7	90.001.25.009	0	SROUB IMBUS / ALLEN HEAD BOLT / IMBUSSCHRAUBE	M5x16	2
8	90.001.55.035	2	SROUB IMBUS / ALLEN HEAD BOLT / IMBUSSCHRAUBE	M8x35	1
9	90.013.27.001	0	SROUB / BOLT / SCHRAUBE	M4x8	2
10	90.015.25.033	1	SROUB IMBUS / ALLEN HEAD BOLT / IMBUSSCHRAUBE	M8x45	1
11	90.100.55.005	2	MATICE / NUT / MUTTER	MATICE - M8	2
12	90.150.50.002	0	PODLOŽKA / WASHER / UNTERLEGSCHEIBE	PODLOŽKA 4,3	2
13	90.150.50.003	0	PODLOŽKA / WASHER / UNTERLEGSCHEIBE	PODLOŽKA 5,3	2
14	90.150.50.005	0	PODLOŽKA / WASHER / UNTERLEGSCHEIBE	PODLOŽKA 8,4	1
15	95.001.001	0	LOŽISKO / BEARING / LAGER	608 2RS	2
16	99.040.002	0	TVRDOKOV / HARD METAL / HM-SEGMENT	d 12	1

1. ZRUS.SROUB M8x45 6HRANNY(90.005.55.020) A NAHR.M8x45 DIN7984(90.015.25.033). 286/ZM342 5.12.2012  
2. ZRUS 90.005.55.018 A NAHR.90.001.25.035; ZRUS 90.101.55.001 A NAHR.90.100.55.005; 260/ZM432 29.11.2018 SCERBA

Císlo Sestavy/Number of assembly/Nummer der Baugruppe; Verf. (Ver./Version/Version; Název sestavy/Assembly title/Name der Baugruppe; Poř. (Pos./)Position/Position;  
Objednací číslo/Purchase order number/Bestellnummer; Název položky/Volume title/Name der Position; Rozměr/Stock size/Abmessung

## 7.28. Kostka vodící / Lead cube / Führungsklotz



NAZEV SESTAVY KOSTKA VODICI	CISLO SESTAVY 201.0510-500	STROJ ERGO250DG, DGS
Konstruoval: MAJZNER		
Datum: 14. 03.2019		
Meritko: 1:1		



7.29. Kusovník / Piece list / Stückliste -  
Kostka vodící / Lead cube / Führungsklotz

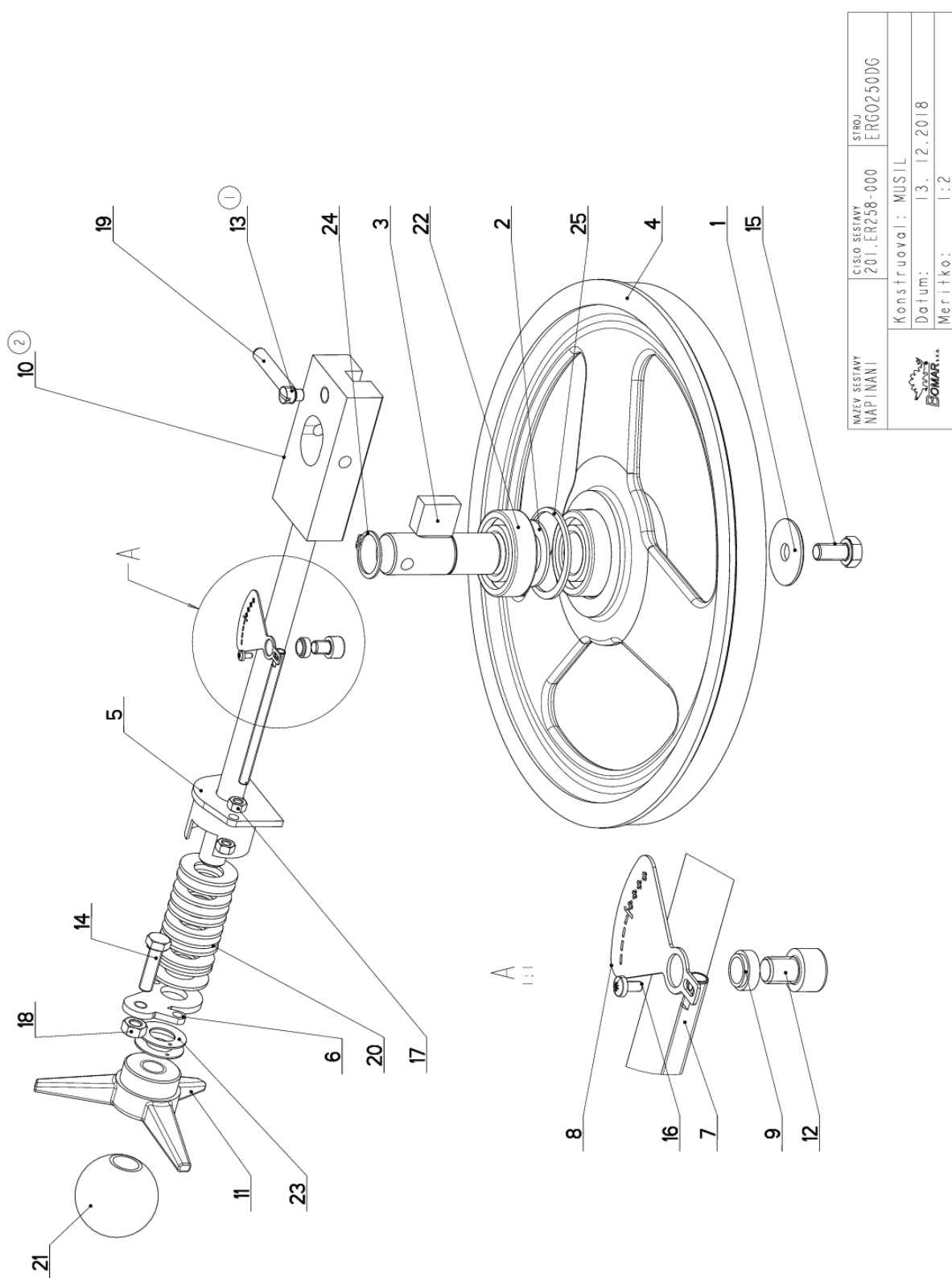
Císlo Sestavy 201.0510-500		Verf. 2		Název sestavy KOSTKA VODÍCI / LEAD CUBE / FÜHRUNGSKLOTZ	
Verf.	Objednací číslo	Verf.	Název položky	Rozev	Ks
1	30.LK10-006	1	TRUBKA / TUBE / ROHR	TR 12x2	1
2	30.LK10-008	2	TRUBKA / TUBE / ROHR	TR 8x1	1
3	30.LK10-109	0	PRÍLOŽKA / STRAP / LASCHE	P 2-10	1
4	31.LK10-007	0	TVRDOKOV / HARD METAL / HM-SEGMENT	HR 18.1x15.5	2
5	85.LK10-201	0	KOSTKA VODÍCI / LEAD CUBE / FÜHRUNGSKLOTZ	ODLITEK	1
6	90.001.25.007	0	SROUB IMBUS / ALLEN HEAD BOLT / IMBUSSCHRAUBE	M5x10	1
7	90.001.25.009	0	SROUB IMBUS / ALLEN HEAD BOLT / IMBUSSCHRAUBE	M5x16	2
8	90.001.55.035 (2)	0	SROUB IMBUS / ALLEN HEAD BOLT / IMBUSSCHRAUBE	M8x35	1
9	90.013.27.001	0	SROUB / BOLT / SCHRAUBE	M4x8	2
10	90.015.25.033 (1)	0	SROUB IMBUS / ALLEN HEAD BOLT / IMBUSSCHRAUBE	M8x45	1
11	90.100.55.005 (2)	0	MATICE / NUT / MUTTER	MATICE - M8	2
12	90.150.50.002	0	PODLOŽKA / WASHER / UNTERLEGSCHEIBE	PODLOŽKA 4,3	2
13	90.150.50.003	0	PODLOŽKA / WASHER / UNTERLEGSCHEIBE	PODLOŽKA 5,3	2
14	90.150.50.005	0	PODLOŽKA / WASHER / UNTERLEGSCHEIBE	PODLOŽKA 8,4	1
15	95.001.001	0	LOŽISKO / BEARING / LAGER	608 2RS	2
16	99.040.002	0	TVRDOKOV / HARD METAL / HM-SEGMENT	d 12	1


1. ZRUS.SROUB M8x45 6HRANNY(90.005.55.020) A NAHR.M8x45 DIN7984(90.015.25.033). 286/ZM342 5.12.2012

2. ZRUS 90.005.55.018 A NAHR.90.001.25.035; ZRUS 90.101.55.001 A NAHR.90.100.55.005; 260/ZM432 29.11.2018 SCERBA

Císlo Sestavy/Number of assembly/Nummer der Baugruppe; Verf. (Ver./Version/Version; Název sestavy/Assembly title/Name der Baugruppe; Poř. (Pos./)Position/Position;  
Objednací číslo/Purchase order number/Bestellnummer; Název položky/Volume title/Name der Position; Rozev/Stock size/Abmessung

### 7.30. Napínání / Tensioning / Spannung



NAZEV SESTAVY NAPÍNÁNÍ	ČÍSLO SESTAVY 201.ER258-000	STROJ ERGO250DG
	Konstruoval: MUSIL	
	Datum: 13. 12. 2018	
	Meritko: 1:2	

### 7.31. Kusovník / Piece list / Stückliste - Napínání / Tensioning / Spannung

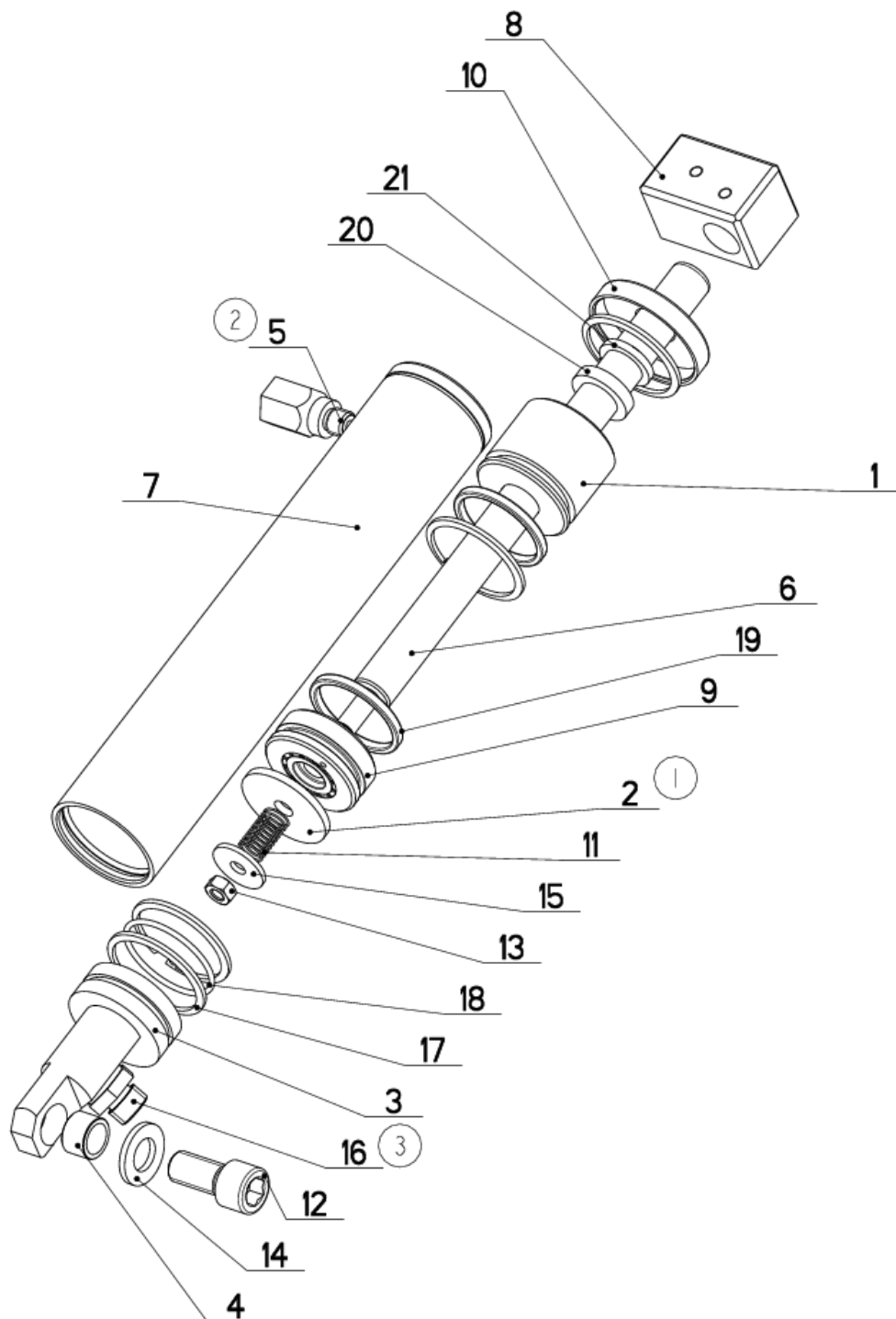
Císlo Sestavy 201.ER258-000	Ver. 2	Název sestavy NAPINANI/TENSIONING/SPANNUNG	Název položky	Rozměr	Ks
1	0	PODLOŽKA / WASHER / UNTERLEGSCHIEBE		TYC 40	1
2	0	KROUZEK DISTANČNÍ / DISTANCE RING / DISTANZRING		P 2x40	1
3	1	ČEP NAPINÁNÍ / TENSIONING LUG / SPANNUNGSBOLZEN			1
4	0	KOLO NAPINACÍ / TENSIONING WHEEL / UMLENKRAD			1
5	0	DRŽÁK / HOLDER / HALTER			1
6	0	PRÍLOŽKA / STRAP / LASCHE		P 4x42	1
7	0	TAHLO / GUY ROD / ZUGSTANGE		M6	1
8	0	STUPNICE / SCALE / SKALA		P 1x41	1
9	0	TRUBKA / TUBE / ROHR		TR 12x2	1
10	0	VEDENÍ / GUIDE / BACKENFÜHRUNG			1
11	0	HVEZDICE / STAR WHEEL / STERN		PLAST	1
12	0	SROUB IMBUS / ALLEN HEAD BOLT / IMBUSSCHRAUBE		M8x10	1
13	0	SROUB STAVEČI / ADJUSTMENT BOLT / STELLSCHRAUBE		SROUB M10x14	1
14	0	SROUB 6HRANNÝ / 6 SIDED BOLT / SECHSKANTSCHRAUBE		SROUB M8x30	1
15	0	SROUB 6HRANNÝ / 6 SIDED BOLT / SECHSKANTSCHRAUBE		SROUB M10x20	1
16	0	SROUB / BOLT / SCHRAUBE		SROUB M3x6	1
17	0	MATICE / NUT / MUTTER		M6	2
18	0	MATICE / NUT / MUTTER		MATICE _ M8	1
19	0	KOLÍK VALC. KAL. / CYLINDRICAL PIN TEMPERED / ZYLINDERSTIFT GEHARTET		KOLÍK 8x50	1
20	0	PRUŽINA TALIROVA / DISC SPRING / TELLERFEDER		35.5x18,3x2,0x2,8	11
21	0	RUKOJET / HANDLE / GRIF		M16	1
22	0	LOŽISKO / BEARING / LAGER		6205 2RS	2
23	0	KROUZEK KU / KU RING / KU-RING		16x1	2
24	0	SEGR HRÍDEL. / OUTSIDE SAFETY RING / SICHERUNGSRING AUSSEN		POJISTNÝ KROUZEK 25	1
25	0	SEGR DÍRA / INSIDE SAFETY RING / SICHERUNGSRING INNEN		POJISTNÝ KROUZEK 52	1


1. ZRUS. SROUB M8x10 90.004.2D.007 A NAHR. M10x14 90.004.2D.026. 169/ZM237 13.7.2017 CERNY

2. ZRUS. 30.ER258-011 A NAHR. 30.ER278-011 177/ZM295 23.8.2018 SCERBA

Císlo Sestavy/Number of assembly/Nummer der Baugruppe; Verze (Ver./Version/Version; Název sestavy/Assembly title/Name der Baugruppe; Poziice (Pos./)Position/Position;  
Objednací číslo/Purchase order number/Bestellnummer; Název položky/Volume title/Name der Position; Rozměr/Stock size/Abmessung

### 7.32. Válec zvedací / Lifting cylinder / Hebezyylinder



NAZEV SESTAVY VALEC ZVEDACI	CISLO SESTAVY 201.ER257-010	STROJ ERG.258/278DG
	Konstruoval: MUSIL	
	Datum: 17. 05.2019	
	Meritko: 1:2	

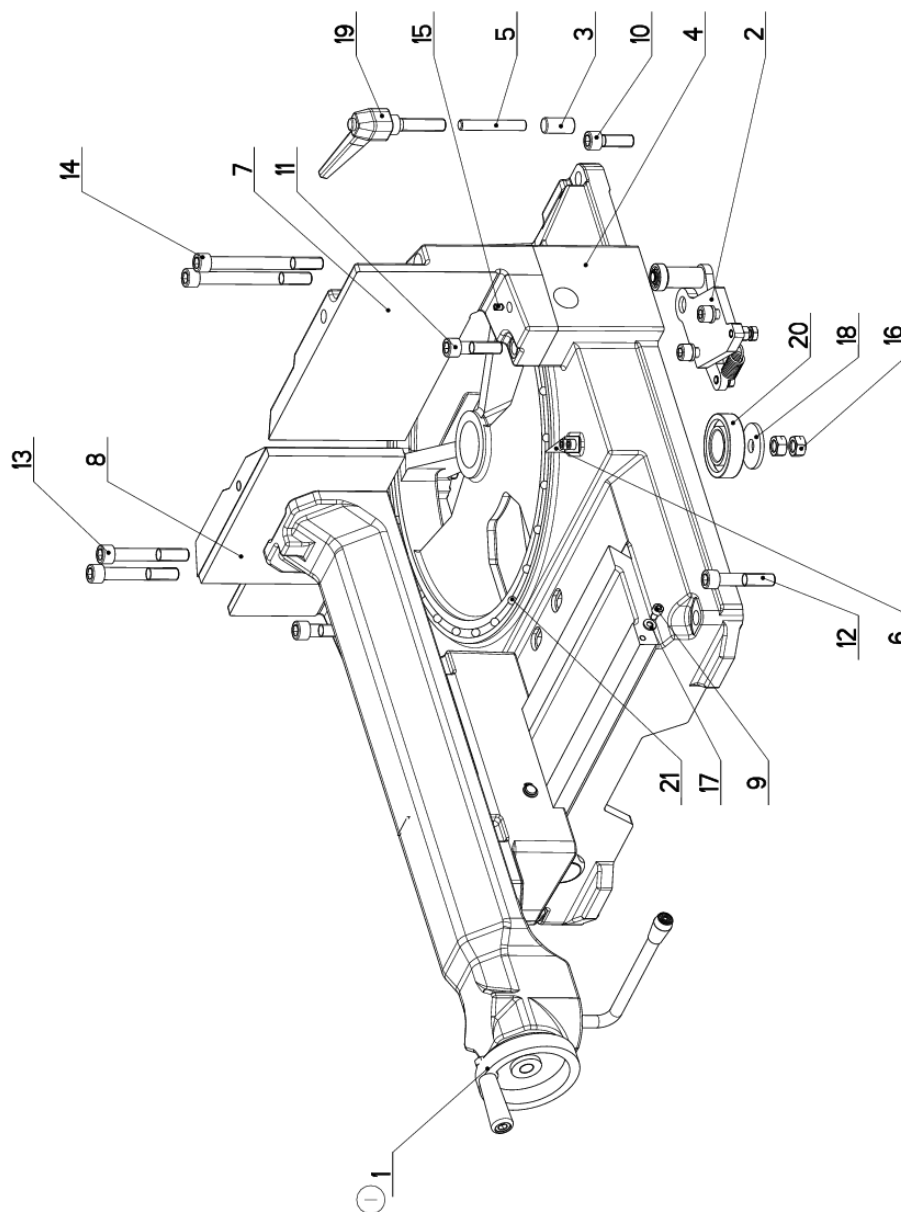
### 7.33. Kusovník / Piece list / Stückliste - Válec zvedací / Lifting cylinder / Hebezyylinder


Cislo Sestavy 201.ER257-010		Verf. 3		Název sestavy VALEC ZVEDACÍ / LIFTING CYLINDER / HEBEZYLYNDER	
Poz.	Objednací číslo	Verf.	Název položky	Rozev	Ks
1	30.0507-003	0	VÍKO / COVER / DECKEL	d 45	1
2	30.0507-007 (1)	0	KLAPKA / PULLEY / VENTILKLAPPE	P 3x37	1
3	30.0507-904	1	VÍKO / COVER / DECKEL	d 42	1
4	30.0507-913	3	POUZDRO / SLEEVE / BÜCHSE	d 16	1
5	30.3407-103 (2)	1	REDUKCE / REDUCTION / ADAPTOR / REDUKTION	TYC 17	1
6	30.ER257-011	0	PISTNICE / PISTON ROD / KOLBENSTANGE	d 16f8	1
7	30.ER257-012	0	VALEC / ROLLER / ZYLINDER	TR 45/40	1
8	30.LC07-002	1	DRZAK / HOLDER / HALTER	HR 30x30	1
9	30.LC07-106	1	PIST / PISTON / KOLBEN	ODLITEK	1
10	31.0507-010	0	VÍKO / COVER / DECKEL		1
11	31.0707-014	0	PRUŽINA / SPRING / FEDER	0.63x10x20x9.5	1
12	90.001.25.057	0	SROUB IMBUS / ALLEN HEAD BOLT / IMBUSSCHRAUBE	M12x25	1
13	90.100.55.004	0	MATICE / NUT / MUTTER	MATICE - M6	1
14	90.150.50.007	0	PODLOZKA / WASHER / UNTERLEGSCHEIBE	PODLOZKA 13	1
15	90.151.50.004	0	PODLOZKA / WASHER / UNTERLEGSCHEIBE	PODLOZKA 6	1
16	92.002.003 (3)	0	SROUBENI PRIME / DIRECT BOLTING / GERADE VERSCHRAUBUNG		1
17	95.801.005	0	SEGR DIRA / INSIDE SAFETY RING / SICHERUNGSRING INNEN	POJISTNY KROUZEK 40	4
18	96.001.010	0	KROUZEK O STATICKY / STATIC O RING / O-RING STATISCH	d36x2	1
19	96.002.017	0	KROUZEK O DYNAMICKY / DYNAMIC O RING / O-RING DYNAMISCH	34x3 NBR 70SH	2
20	96.041.001	0	TESNENI / SEALING / DICHTUNG	d16	1
21	96.060.001	0	KROUZEK STIRACI / SCRAPER RING / ABSTREIFRING	16x22 NBR 70	1

1. ZRUSENA Klapka 30.0507-004 A NAHR. 30.0507-007. 059/ZM073 2.3.2017 SLEZACKOVA
2. PRIDANA REDUKCE 30.3407-103. 124/ZM181 19.5.2017 KUDELA
3. ZRUSENO SROUBENI 92.002.001 A NAHRAZENO 92.002.002. 251/ZM375 27.11.2017 SCERBA

Cislo Sestavy/Number of assembly/Nummer der Baugruppe; Verze (Ver./Version/Version; Název sestavy/Assembly title/Name der Baugruppe; Poziice (Poz./)Position/Position;  
Objednací číslo/Purchase order number/Bestellnummer; Název položky/Volume title/Name der Position; Rozev/Stock size/Abmessung

### 7.34. Stůl / Table / Tisch



NAZEV SESTAVY STUL	CISLO SESTAVY 201.ER259-100	STRUJ ERGO250DSSH
		Konstruoval: MUSIL
		Datum: 26. 02. 2016
		Meritko: 1:4

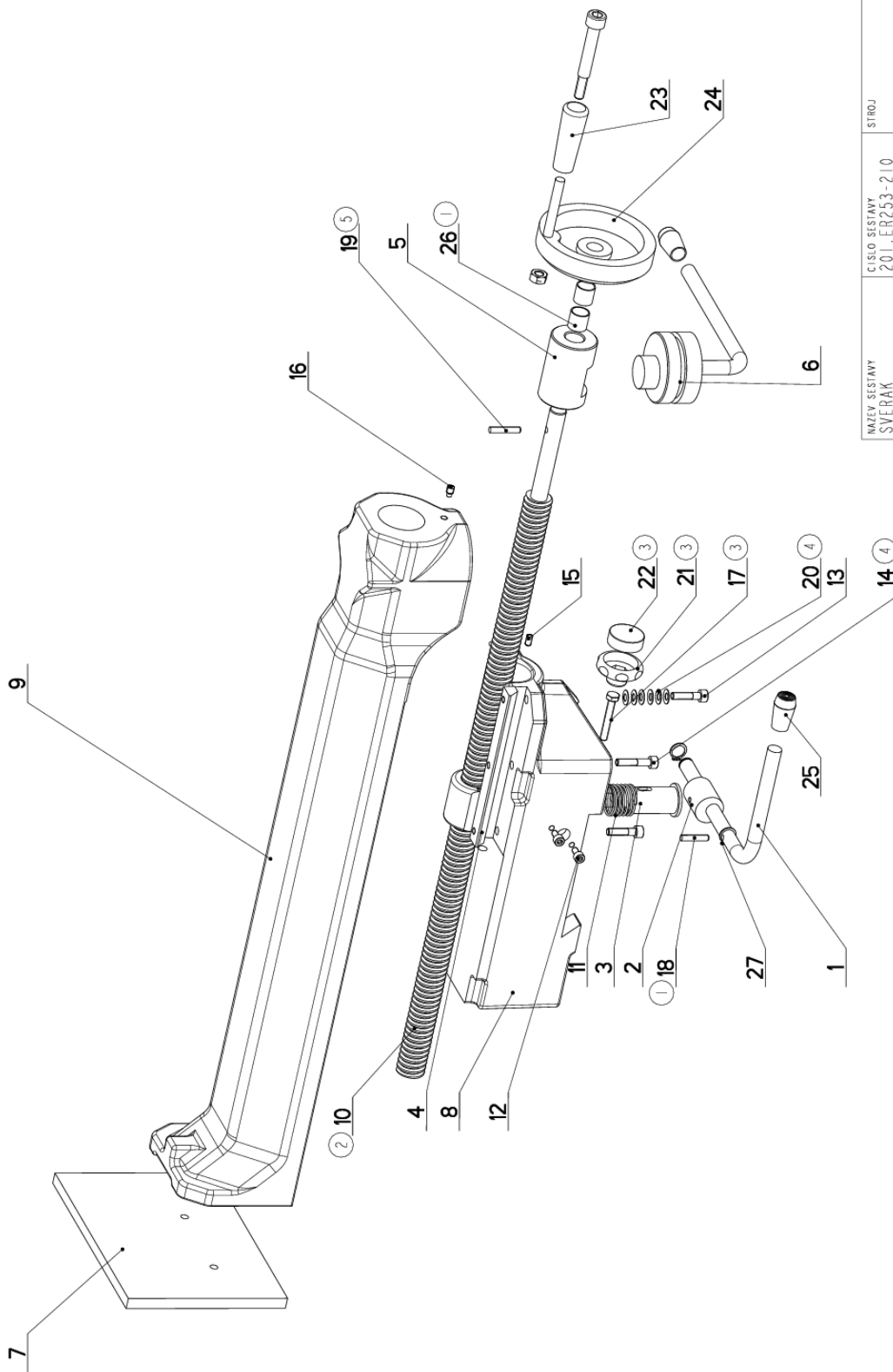
### 7.35. Kusovník / Piece list / Stückliste - Stůl / Table / Tisch


Cislo Sestavy 201.ER259-100		Verf. 1		Název sestavy STUL/TABLE/TISCH	
Poz.	Objednací číslo	Verf.	Název položky	Rozměr	Ks
1	201.ER253-210 (1)	3	SVERAK / VICE / SCHRAUBSTOCK		1
2	201.ER259-110	0	DORAZ / STOP PIECE / ANSCHLAG		1
3	30.0509-606	0	VALECEK / CYLINDER / ROLLE	d15	1
4	30.ER259-101	0	STUL / TABLE / TISCH		1
5	30.ER259-102	0	TYC / POLE / STANGE	d10	1
6	30.ER259-103	0	UKAZATEL / INDICATOR / ZEIGER	P 1x15	1
7	30.ER259-114	0	CEL LIST / JAW / BACKE	ODLITEK	1
8	30.ER259-115	2	CEL LIST / JAW / BACKE	ODLITEK	1
9	90.001.25.015	0	SROUB IMBUS / ALLEN HEAD BOLT / IMBUSSCHRAUBE	M6X10	4
10	90.001.25.039	0	SROUB IMBUS / ALLEN HEAD BOLT / IMBUSSCHRAUBE	M12X35	2
11	90.001.25.061	0	SROUB IMBUS / ALLEN HEAD BOLT / IMBUSSCHRAUBE	M12X45	2
12	90.001.25.063	0	SROUB IMBUS / ALLEN HEAD BOLT / IMBUSSCHRAUBE	M12X60	2
13	90.001.25.065	0	SROUB IMBUS / ALLEN HEAD BOLT / IMBUSSCHRAUBE	M12X80	2
14	90.001.25.066	0	SROUB IMBUS / ALLEN HEAD BOLT / IMBUSSCHRAUBE	M12X120	2
15	90.003.20.004	0	SROUB STAVECI / ADJUSTMENT BOLT / STELLSCHRAUBE	SROUB M6X10	1
16	90.100.55.007	0	MATICE / NUT / MUTTER	MATICE - M12	2
17	90.150.50.004	0	PODLOZKA / WASHER / UNTERLEGSCHIEBE	PODLOZKA 6,4	2
18	90.151.50.002	0	PODLOZKA / WASHER / UNTERLEGSCHIEBE	PODLOZKA 12	1
19	94.008.009	0	PAKA UPINACI / ATTACHMENT LEVER / SPANNHEBEL	M12	1
20	95.014.008	0	LOZISKO / BEARING / LAGER	T206	1
21	95.691.006	0	KOLECKO / WHEEL / ROLLE	RB 8	25

1. ZRUSEN SVERAK 201.ER253-110 A NAHRAZEN 201.ER253-210. 046/ZM053 26.2.2016 SLEZACKOVA

Cislo Sestavy/Number of assembly/Nummer der Baugruppe; Verze (Ver./Version/Version; Název sestavy/Assembly title/Name der Baugruppe; Poziice (Poz./)Position/Position;  
Objednací číslo/Purchase order number/Bestellnummer; Název položky/Volume title/Name der Position; Rozměr/Stock size/Abmessung

### 7.36. Svěrák / Vice / Schraubstock



NAZEV SESTAVY SVĚRÁK	CÍSLO SESTAVY 201.ER253-210	STROJ
	Konstruoval: MUSIL	
	Datum: 12. 03.2019	
	Meritko: 33:100	



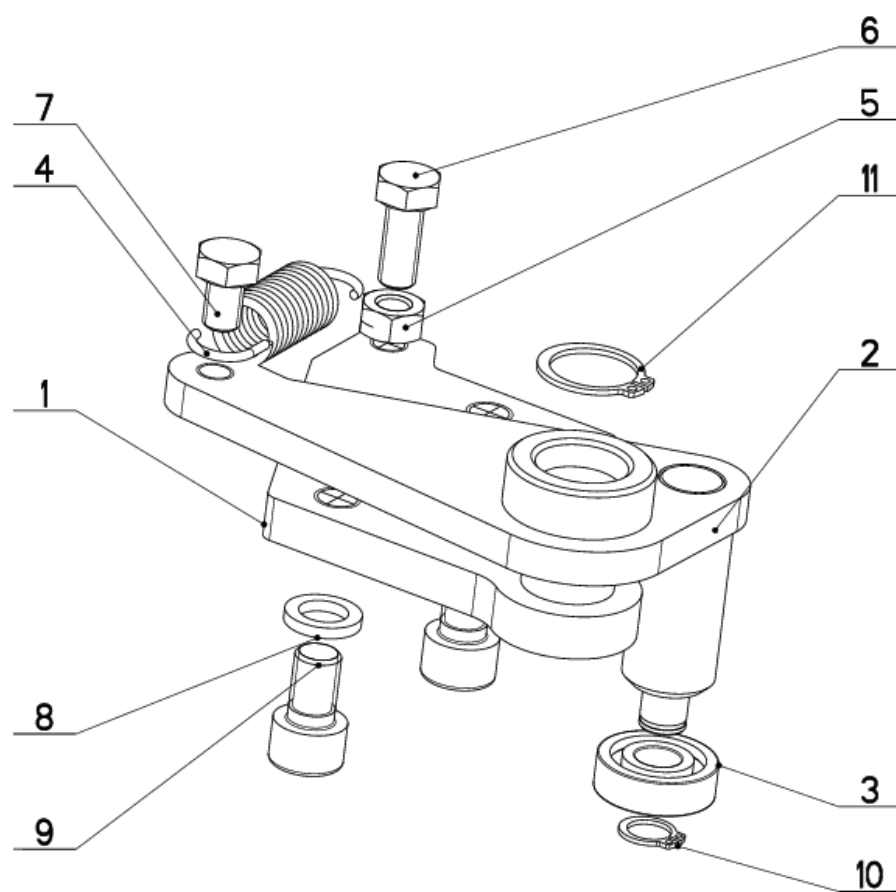
### 7.37. Kusovník / Piece list / Stückliste - Svěrák / Vice / Schraubstock

Císlo Sestavy 201.ER253-210		Název sestavy SVĚRÁK/VICE/SCHRAUBSTOCK		
Verf.	Verf.	Název položky	Rozeřer	Ks
5	1	TYC / POLE / STANGE	d 12	1
	2	EXCENTR / CAM / EXZENTER	d 25	1
	3	CEP / LUG / BOLZEN	D 30	1
	4	KLIN / WEDGE / KEIL	HR 15x10	1
	5	POUZDRO / SLEEVE / BUCHSE	d40	1
	6	CEP / LUG / BOLZEN		1
	7	DESKA / BOARD / PLATTE	HR 200x10	1
	8	TELESO SVĚRÁKU / VICE BODY / SCHRAUBSTOCKKÖRPER		1
	9	CELIST POHYBLIVÁ / MOVING JAW / BEWEGLICHE BACKE	ODLITEK	1
	10	ŠROUB / BOLT / SCHRAUBE	TR 24x5 R	1
	11	PRUŽINA / SPRING / FEDER	d 1.5x25x47x7,5	1
	12	ŠROUB IMBUS / ALLEN HEAD BOLT / IMBUSSCHRAUBE	M5X10	2
	13	ŠROUB IMBUS / ALLEN HEAD BOLT / IMBUSSCHRAUBE	M6X25	2
	14	ŠROUB IMBUS / ALLEN HEAD BOLT / IMBUSSCHRAUBE	M6X30	1
	15	ŠROUB STAVECI / ADJUSTMENT BOLT / STELSCHRAUBE	ŠROUB M5X10	1
	16	ŠROUB STAVECI / ADJUSTMENT BOLT / STELSCHRAUBE	ŠROUB M6X10	1
	17	ŠROUB 6HRANNÝ / 6 SIDED BOLT / SECHSKANTSCHRAUBE	ŠROUB M6X40	1
	18	KOLIK PRUŽNY / PIN / BOLZEN	KOLIK 5X25	1
	19	KOLIK PRUŽNY / PIN / BOLZEN	KOLIK 5X28	1
	20	TALIROVA PRUŽINA / DISC SPRING / TELLERFEDER	12.5X6.2X0.5X0.85	18
	21	ŠROUB PLASTOVÝ / /		1
	22	KRYT / /		1
	23	RUKOJET / HANDLE / GRIFF		1
	24	KOLO / WHEEL / UMLENKRAD	d 100/14H7	1
	25	RUKOJET / HANDLE / GRIFF	465367	2
	26	POUZDRO / SLEEVE / BÜCHSE	14X15	2
	27	SEGR HRIDEL. / OUTSIDE SAFETY RING / SICHERUNGSRING AUSSEN	POJISTNY KROUZEK 12	2

1. PRIDANO 1xPOUZDRO 14x15(95.700.002) . 276/ZM350 31.10.2016 SLEZACKOVA  
2. ZRUS. ŠROUB 30.ER253-018 A NAHR. 31.ER253-018. 226/ZM364 16.11.2017 CERNY  
3. ZRUS. PAKA UTAHOVACI 94.008.003 A NAHR. ŠROUB M6x40(90.005.55.012), ŠROUB PLASTOVY 94.007.012, KRYT 94.007.103.  
011/ZM060 9.2.2018 SLEZACKOVA  
4. ZRUS. 1xŠROUB M6x25(90.001.25.019) A NAHR. 1xŠROUBEM M6x30(90.001.25.020),  
PRID. 18xTALIROVA PRUŽINA(90.350.0Z.001) . 218/ZM365 9.10.2018 SZABARI  
5. PRID. KOLIK 5x28 90.303.0Z.010, ZRUS. KOLIK 5x20(90.303.0Z.008 A NAHR. KOLIK 5x25(90.303.0Z.009) . 066/ZM104 12.3.2019 SZABARI

Císlo Sestavy/Number of assembly/Nummer der Baugruppe; Verze (Ver./Version)/Version; Název sestavy/Assembly title/Name der Baugruppe; Pořice (Poz./)Position/Position;  
Objednací číslo/Purchase order number/Bestellnummer; Název položky/Volume title/Name der Position; Rozeřer/Stock size/Abmessung

### 7.38. Doraz / Stop piece / Anschlag



NAZEV SESTAVY DORAZ	CISLO SESTAVY 201.ER259-110	STROJ ERG250
	Konstruoval: MUSIL	
	Datum: 03. 04.2018	
	Meritko: 4:5	

### 7.39. Kusovník / Piece list / Stückliste - Doraz / Stop piece / Anschlag

Cislo Sestavy 201.ER259-110		Verf. 0		Název sestavy DORAZ/STOP PIECE/ANSCHLAG	
Poz.	Objednávací číslo	Verf.	Název položky	Rozměr	Ks
1	30.ER259-112	0	DRŽÁK / HOLDER / HALTER		1
2	30.ER259-113	0	TYČ DORAZU / STOP POLE / ANSCHLAGSTANGE		1
3	95.001.004	0	LOŽISKO / BEARING / LAGER	6000 2RS	1
4	31.K303-021	0	PRŮŽINA / SPRING / FEDER	2.0x16x53x13.5	1
5	90.100.55.005	0	MATICE / NUT / MUTTER	MATICE - M8	1
6	90.005.55.015	0	SROUB 6HRANNÝ / 6 SIDED BOLT / SECHSKANTSCHRAUBE	SROUB M8X20	1
7	90.005.55.013	0	SROUB 6HRANNÝ / 6 SIDED BOLT / SECHSKANTSCHRAUBE	SROUB M8X12	1
8	90.163.00.004	0	PODLOŽKA / WASHER / UNTERLEGSCHIBE	NORD-LOCK	2
9	90.001.25.045	0	SROUB IMBUS / ALLEN HEAD BOLT / IMBUSSCHRAUBE	M10X16	2
10	95.800.003	0	SEGR HRÍDEL. / OUTSIDE SAFETY RING / SICHERUNGSRING AUSSEN	POJISTNÝ KROUZEK 10	1
11	95.800.009	0	SEGR HRÍDEL. / OUTSIDE SAFETY RING / SICHERUNGSRING AUSSEN	POJISTNÝ KROUZEK 20	1

Cislo Sestavy/Number of assembly/Nummer der Baugruppe; Verze (Ver./Version/Version; Název sestavy/Assembly title/Name der Baugruppe; Poziice (Poz./)Position/Position;  
Objednávací číslo/Purchase order number/Bestellnummer; Název položky/Volume title/Name der Position; Rozměr/Stock size/Abmessung

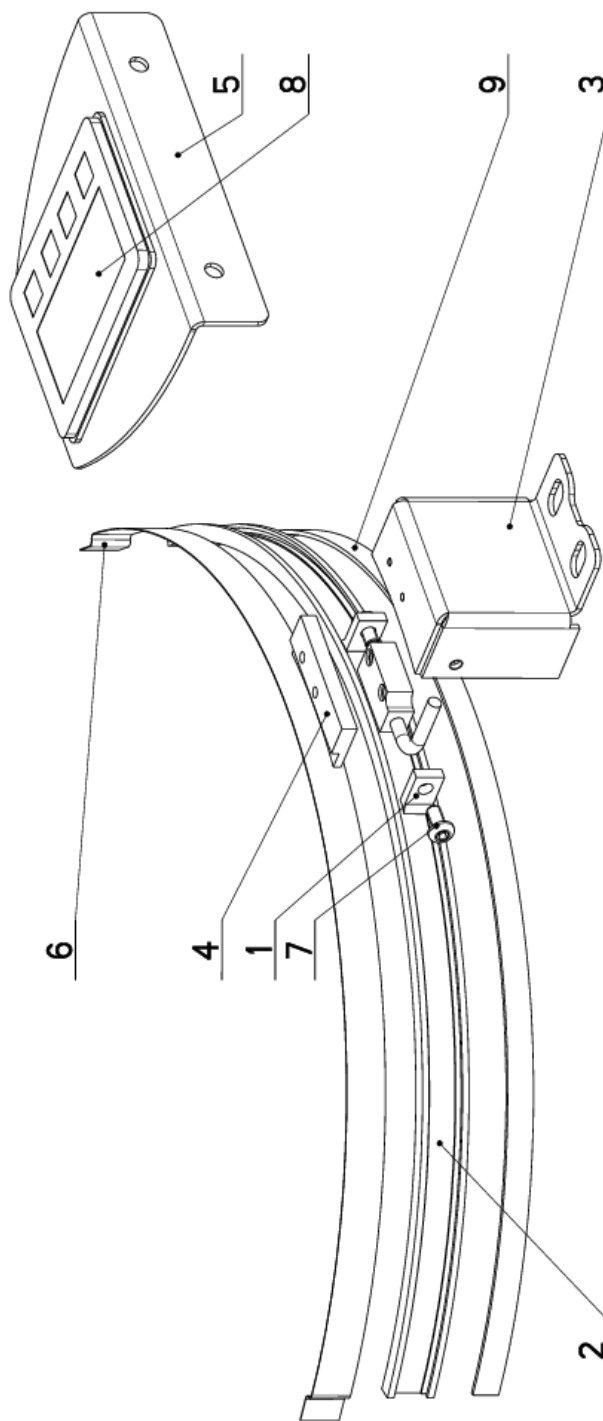


## 8. **Výkresy sestav pro objednání náhradních dílů – volitelné vybavení / Zeichnungen für Bestellung der Ersatzteile - optionale Zubehör / Drawing assemblies for spare parts order – optional accessories**

- Při objednávání náhradních dílů vždy uvádějte: typ stroje (např. Ergonomic 320.258 DG), výrobní číslo (např. 125) a rok výroby (např. 1999).
- In die Bestellung der Ersatzteile führen Sie immer an: Maschinentyp (z. B. Ergonomic 320.258 DG), Serien Nr. (z. B. 125) und Baujahr (z. B. 1999).
- For spare parts order, you must always to allege: type of machine (for example Ergonomic 320.258 DG), serial number (for example 125, see cover page) and year of construction (for example 1999).

## 8.1. Odměrování / Measuring / Gehrungsmessung

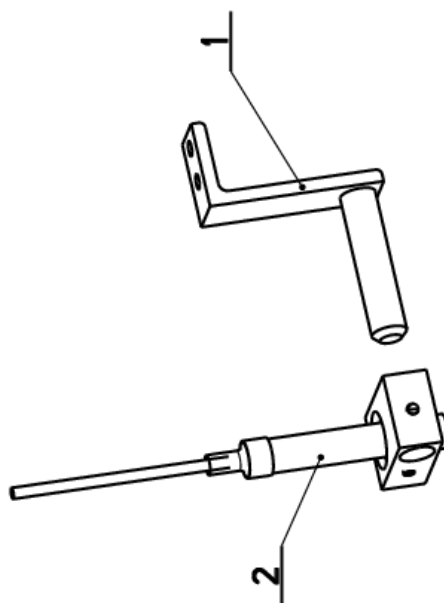
Cislo sestavy 201.ER2518-000		Verf. 0		Název sestavy ODMĚROVÁNÍ / MEASURING / GEHRUNGSMESSUNG	
Poz.	Objednací číslo	Verf.	Název položky	Rozevřer	Ks
1	30.1226-007	1	STERAC / WIPER / ABSTREIFER	BA 18	2
2	30.ER2518-002	0	LISTA / TRIM / LEISTE	HR 18x6	1
3	30.ER2518-005	0	DRŽAK / HOLDER / HALTER	P2x108	1
4	30.ER2518-006	0	TYC / POLE / STANGE	HR 70x60	1
5	30.M220-005	0	DRŽAK / HOLDER / HALTER	P 2x142	1
6	55.800.009	0	PLECH / PLATE / BLECH	P 0.3x15	1
7	90.013.21.003	0	SROUB / BOLT / SCHRAUBE	M5X10	2
8	91.270.018	0	SNÍMAC MAGNET. / MAGNETIC SENSOR / MAGNETSENSOR	I216E-000-1-01.6-0	1
9	91.271.005	0	PASKA MAGNETICKA / MAGNETIC TAPE / MAGNETBAND	ELGO MB20-25	1



Cislo Sestavy/Number of assembly/Nummer der Baugruppe; Verze (Ver./Version/Version; Název sestavy/Assembly title/Name der Baugruppe; Pozice (Pos./Position/Position;  
Objednací číslo/Purchase order number/Bestellnummer; Název položky/Volume title/Name der Position; Rozevřer/Stock size/Abmessung

## 8.2. Laser-Liner

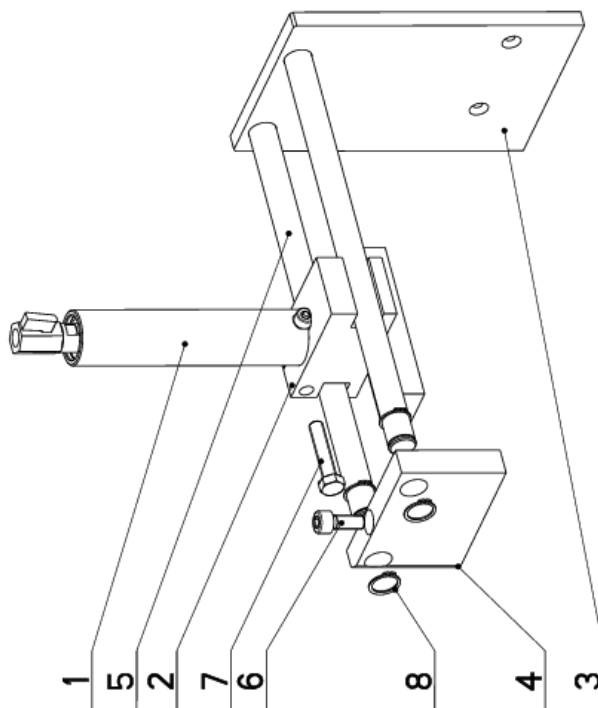
Cislo Sestavy 202.9121-000		Ver. 0	Nazev sestavy LASER-UKAZOVATKO/LASER/LASER	
Poz.	Objednaci cislo	Ver.	Nazev polozky	Rožmer
1	30.9204-007	1	DRZAK / HOLDER / HALTER	I
2	202.5012-000	0	LASER-UKAZOVATKO / LASER / LASER	I



Cislo Sestavy/Number of assembly/Nummer der Baugruppe; Verze (Ver.)/Version/Version; Nazev sestavy/Assembly title/Name der Baugruppe; Pozice (Poz.)/Position/Position;  
Objednaci cislo/Purchase order number/Bestellnummer; Nazev polozky/Volume title/Name der Position; Rožmer/Stock size/Abmessung

### 8.3. Upínání horní / Top clam / Spannvorrichtung oben

Císlo sestavy 201.ER2514-110		Ver. 0		Název sestavy UPÍNÁNÍ HORNÍ / TOP CLAM / SPANNVORRICHTUNG OBEN	
Poz.	Objednací číslo	Ver.	Název položky	Rozměr	Ks
1	201.ER251-020	0	UPÍNÁNÍ HORNÍ / TOP CLAM / SPANNVORRICHTUNG OBEN		1
2	30.2114-315	0	VEDENÍ / GUIDE / BACKENFÜHRUNG	HR 50x50	1
3	30.ER2514-111	0	CELÍŠT / JAW / BÄCKE	HR 150x12	1
4	30.ER2514-112	0	DESKA / BOARD / PLATTE	HR 80x20	1
5	30.ER2514-116	0	TYC / POLE / STANGE	d 20	2
6	90.001.25.047	0	SROUB IMBUS / ALLEN HEAD BOLT / IMBUSSCHRAUBE	M10x25	1
7	90.005.35.028	0	SROUB 6HRANNÝ / 6 SIDED BOLT / SECHSKANTSCHRAUBE	SROUB M10x50	1
8	95.800.009	0	SEGR HRÍDEL. / OUTSIDE SAFETY RING / SICHERUNGSRING AUSSEN	POJISTNÝ KROUZEK 20	4



Císlo Sestavy/Number of assembly/Nummer der Baugruppe; Verze (Ver./Version/Version; Název sestavy/Assembly title/Name der Baugruppe; Pozice (Poz./Position/Position;  
Objednací číslo/Purchase order number/Bestellnummer; Název položky/Volume title/Name der Position; Rozměr/Stock size/Abmessung