



Individual 620.460 DGH

Operating instructions

Before transporting and using the machine,
please read the instructions thoroughly!



Service and information

Your BOMAR dealer:

Direct BOMAR contact:

BOMAR spol. s r.o.
Těžební 1236/1
62700 Brno
Czech Republic, EU

telefon: +420 – 533 426 100
fax: +420 – 533 426 109
e-mail: info@bomar.cz
www: <http://www.bomar.cz>

We are available:

Mondays to Fridays

7⁰⁰ – 16⁰⁰

Version:

1.22 / Feb. 2013
rev. 1

BOMAR, spol. s r.o. © – Subject to modifications and amendments.

Content

1. SAFETY NOTES.....	10
1.1. Machine determination.....	12
1.2. Protective suit and personal safety	12
1.3. Safety notes for machine operator	13
1.4. Safety notes for the servicing and repairs.....	14
1.4.1. Safety notes for the servicing and repairs on hydraulic unit.....	14
1.5. Safety machine accessories	15
1.5.1. Total Stop	15
1.5.2. Arm covers	15
1.5.3. Saw band stretching and rupture inspection	16
1.5.4. Band saw cover	16
1.6. Safety notes for the cooling	16
1.6.1. Instructions for first help.....	17
1.7. Umístění štítku stroje / Maschinenschild position / Position of machine label.....	17
1.8. Umístění bezpečnostních značek / Verteilung der Sicherheitszeichen / Position of safety symbols ..18	
2. MACHINE DOCUMENTATION	20
2.1. Technická data / Technische Daten / Technical data.....	22
2.2. Rozměrové schéma / Aufstellzeichnung / Installation diagram	24
2.3. Popis / Beschreibung / Description	25
2.4. Transportation and stocking.....	26
2.4.1. Conditions for transportation and stocking.....	26
2.4.2. Transport and stocking preparations	26
2.4.3. Transport and stocking.....	26
2.4.4. Transportní schéma / Transport schema / Transport scheme.....	28
2.5. Activation	29
2.5.1. Machine working conditions	29
2.6. Band saw unpacking and assembling.....	29
2.6.1. Machine installing and levelling.....	29
2.6.2. Machine disposal after lifetime	30
2.6.3. First run of the power pack	30
2.6.4. Filling the reservoir with hydraulic oil.....	30
2.6.5. Kotevní plan / Verankerungsplan / Grounding plan	32
2.7. Electrical connection.....	33
2.7.1. Check the direction of the saw band	33
2.7.2. Check machine connection into electrical network	35
2.8. Filling of the cooling system	35
2.9. Check machine function	35
2.10. Saw band.....	35
2.10.1. Saw band size	35
2.10.2. Selection of the saw band tooth system.....	36
2.10.3. Saw band running-in.....	36
2.10.4. Tables for teeth selection:	37
3. MACHINE CONTROL.....	39
3.1. Starting the band saw	41
3.2. Control panel	42
3.2.1. Control panel description	43
3.3. Machine setup.....	44
3.3.1. SERVIS	46
3.3.2. SETUP	47
3.4. Machine error messages	49
3.5. Machine control.....	50
3.5.1. Semi-automatic cycle.....	50
3.5.2. Cycle breaking.....	51
3.6. Band saw adjusting.....	51
3.6.1. Angular cut setting	51
3.6.2. Adjusting band guides.....	52
3.6.3. Cutting speed adjusting	53
3.6.4. Adjustment of pressure to the cut.....	53
3.6.5. Speed adjustment of the arm lowering.....	54
3.6.6. Saw frame lift stop setting	54


3.6.7.	Saw arm lower position stop adjustment.....	55
3.6.8.	Brush adjustment.....	55
3.7.	Material insertion.....	56
3.7.1.	Handling agent selection.....	57
3.7.2.	Insertion.....	57
3.7.3.	Bundle material cutting.....	57
4.	MACHINE SERVICE.....	59
4.1.	Saw band installation and dismantling.....	60
4.1.1.	Saw band dismantling – mechanical saw band stretching.....	60
4.1.2.	Saw band dismantling – hydraulical saw band stretching.....	61
4.1.3.	Saw band installation.....	61
4.2.	Saw band stretching and inspection.....	62
4.2.1.	Saw band stretching.....	62
4.2.2.	Saw band inspection.....	62
4.2.3.	Saw band run setting.....	64
4.2.4.	Adjusting of the limit switch of the saw band stretching.....	64
4.3.	Cooling agents and chips disposal.....	65
4.3.1.	Coolant device inspection.....	65
4.3.2.	Chips disposal.....	65
4.4.	Hydraulic, Greases and oils.....	67
4.4.1.	Gearbox oils.....	67
4.4.2.	Lubricant greases.....	67
4.4.3.	Lubrication.....	68
4.4.4.	Hydraulic oils.....	68
4.4.5.	Hydraulic unit service.....	69
4.5.	Machine cleaning.....	70
4.6.	Worn pieces replacement.....	71
4.6.1.	Pushing bearing replacement.....	71
4.6.2.	Saw band guiding pulleys replacement.....	74
4.6.3.	Hard metal guides replacement.....	76
4.6.4.	Brush replacement.....	79
5.	ZÁVADY / TROUBLESHOOTING.....	80
5.1.	Mechanical problems.....	81
5.2.	Electric and hydraulic problems.....	83
5.3.	Hydraulic problems.....	84
6.	SCHÉMATA / SCHEMAS / SCHEMATICS.....	87
6.1.	Elektrické schema / Elektroschema / Wiring diagrams – 3×400 V, TN-C,1S, 50 Hz.....	88
6.2.	Elektrické schema / Elektroschema / Wiring diagrams – 3×400 V, TN-C, 2S, 50 Hz.....	107
6.3.	Elektrické schema / Elektroschema / Wiring diagrams – 3×400 V, TN-C-S,1S, 50 Hz.....	127
6.4.	Elektrické schema / Elektroschema / Wiring diagrams – 3×400 V, TN-C-S,2S, 50 Hz.....	143
6.5.	Elektrické schema / Elektroschema / Wiring diagrams – 3×230 V, TN-C,1S, 50 Hz.....	159
6.6.	Elektrické schema / Elektroschema / Wiring diagrams – 3×230 V, TN-C,2S, 50 Hz.....	178
6.7.	Hydraulické schéma / Hydraulikschemata / Hydraulic diagram.....	199
7.	VÝKRESY SESTAV PRO OBJEDNÁNÍ NÁHRADNÍCH DÍLŮ / ZEICHNUNGEN FÜR BESTELLUNG DER ERSATZTEILE / DRAWING ASSEMBLIES FOR SPARE PARTS ORDER.....	203
7.1.	Individual 620.460 DGH.....	205
7.2.	Kusovník / Stückliste / Piece list – Individual 620.460 DGH.....	206
7.3.	Rameno / Sägerahmen / Saw arm.....	207
7.4.	Kusovník / Stückliste / Piece list – Rameno / Sägerahmen / Saw arm.....	208
7.5.	Rameno / Sägerahmen / Saw arm.....	209
7.6.	Kusovník / Stückliste / Piece list – Rameno / Sägerahmen / Saw arm.....	210
7.7.	Podstavec / Untersatz / Base.....	211
7.8.	Kusovník / Stückliste / Piece list – Podstavec / Untersatz / Base.....	212
7.9.	Pohon / Antrieb / Drive.....	213
7.10.	Kusovník / Stückliste / Piece list – Pohon / Antrieb / Drive.....	214
7.11.	Svěrák / Schraubstock / Vice.....	215
7.12.	Kusovník / Stückliste / Piece list – Svěrák / Schraubstock / Vice.....	216
7.13.	Svěrák / Schraubstock / Vice 2.....	217
7.14.	Kusovník / Stückliste / Piece list – Svěrák / Schraubstock / Vice 2.....	218
7.15.	Válec pomocný / Hilfzylinder / Aux. cylinder.....	220
7.16.	Kusovník / Stückliste / Piece list – Válec pomocný / Hilfzylinder / Aux. cylinder.....	221
7.17.	Válec zvedací / Hebezyylinder / Lifting cylinder.....	223

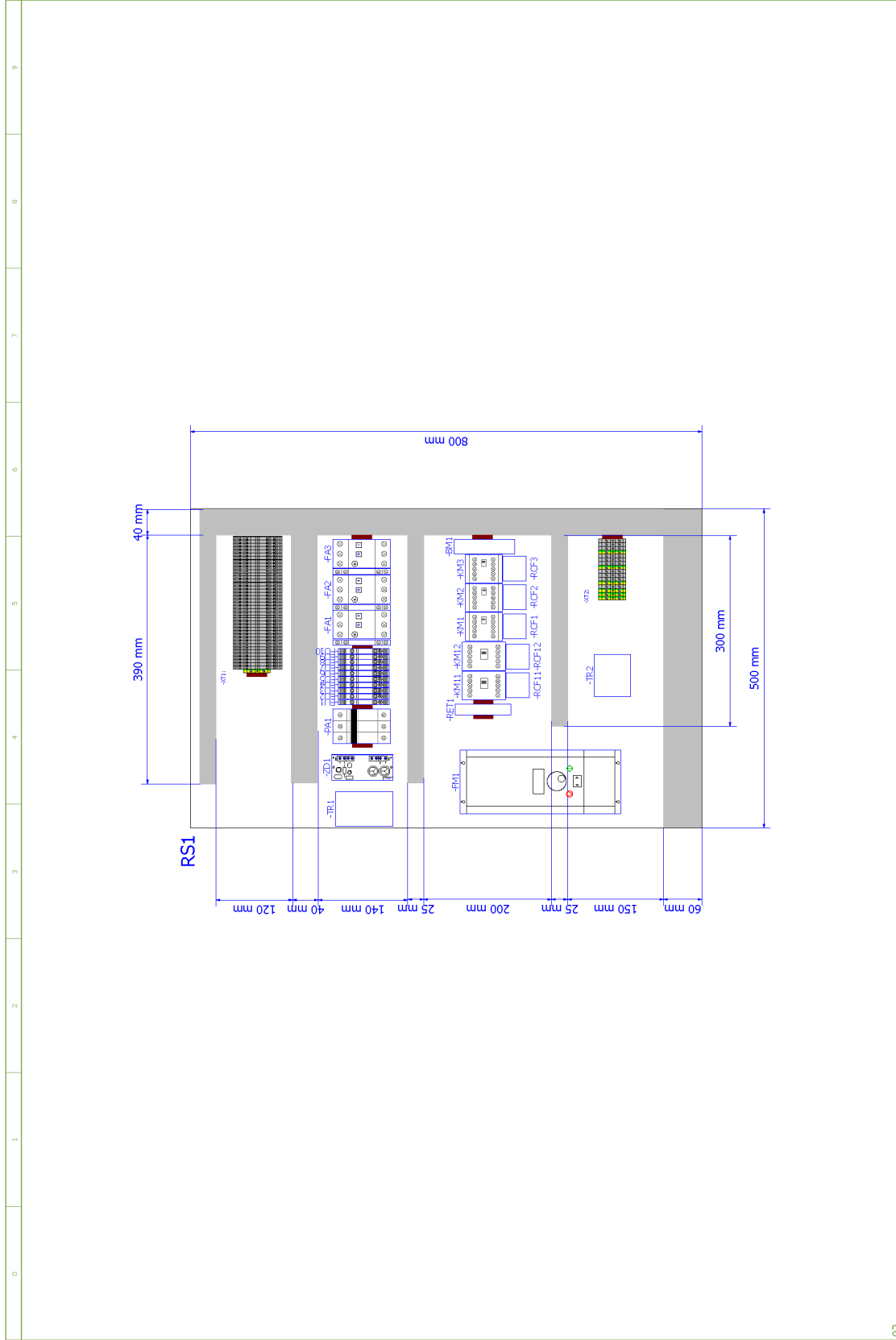
7.18. Kusovník / Stückliste / Piece list – Válec zvedací / Hebezyylinder / Lifting cylinder	224
7.19. Napínání / Spannung / Tensioning	225
7.20. Kusovník / Stückliste / Piece list – Napínání / Spannung / Tensioning	226
7.21. Vedení pásu / Sägebandführung / Belt guide	227
7.22. Kusovník / Stückliste / Piece list – Vedení pásu / Sägebandführung / Belt guide	228
7.23. Vodící kostka / Führungsklotz / Guiding cube	229
7.24. Kusovník / Stückliste / Piece list – Vodící kostka / Führungsklotz / Guiding cube	230
7.25. Vodící kostka / Führungsklotz / Guiding cube	231
7.26. Kusovník / Stückliste / Piece list – Vodící kostka / Führungsklotz / Guiding cube	232
7.27. Konzola / Konsole / Console	233
7.28. Kusovník / Stückliste / Piece list – Konzola / Konsole / Console	234
7.29. Rozvaděč / Verteiler / Distributor	235
7.30. Kusovník / Stückliste / Piece list – Rozvaděč / Verteiler / Distributor	236
7.31. Sloup / Saule / Pole	237
7.32. Kusovník / Stückliste / Piece list – Sloup / Saule / Pole	238
7.33. Sloup / Saule / Pole	239
7.34. Kartáč / Bürste / Brush	241
7.35. Kusovník / Stückliste / Piece list – Kartáč / Bürste / Brush	242
7.36. Vedení / Backenführung / Guide	243
7.37. Váleček / Rolle / Cylinder – 1	244
7.38. Váleček / Rolle / Cylinder – 2	245
7.39. Válec svěráku / Schraubstockzylinder / Vice cylinder	246
7.40. Kladka / Rolle / Pulley	247
7.41. Kostka regulace / Regulation cube / Regelungswürfel	248
7.42. Brzda / Bremse / Brake	249
7.43. Brzda / Bremse / Brake	250
7.44. Brzda / Bremse / Brake	251

6. **Schémata / Schemas / Schematics**

6.1. Elektrické schema /
 Elektroschema /
 Wiring diagrams – 3×400 V, TN-C,1S, 50 Hz

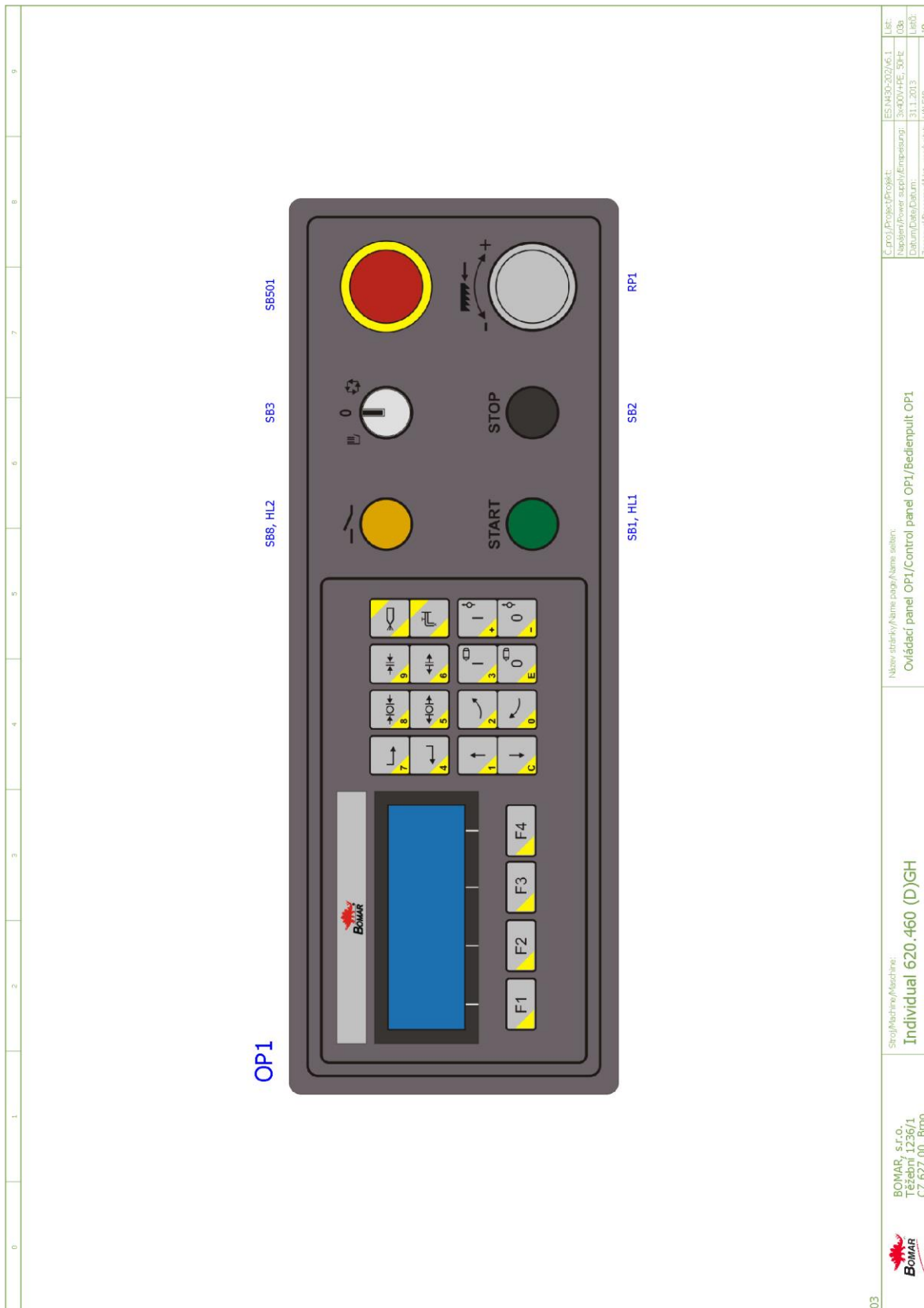
0		1		2		3		4		5		6		7		8		9		
 <p style="text-align: center;">Bomar, spol. s r.o. Těžební 1236/1 627 00 Brno Czech republic</p> <h1 style="text-align: center; color: blue;">Individual 620.460 (D)GH</h1>																				
 BOMAR, s.r.o. Těžební 1236/1 CZ 627 00, Brno			Spoj/Name/Abkürzung: Individual 620.460 (D)GH			Název stránky/Name page/Name seiten: Úvodní strana/Start page/Startseite			C.proj./Project/Projekt: ES-N430-202/V6.1			Napájení/Power supply/Einspeisung: 3x400V/PE, 50Hz			Datum/Date/Datum: 31.1.2013			List: 00		
									Zpracoval/Processed/Has verarbeitet: HAL.FAR			List: 00			List: 19					

0	1	2	3	4	5	6	7	8	9	
Obsah										
Stránka/Page/Seite	Název stránky/Name page/Name Seite	Datum/Date/Datum								
00	Úvodní strana/Start page/Startseite	21.9.2012								
01	Obsah/ Table of contents/ Inhaltsverzeichnis	21.9.2012								
02	I/O řídicí systém / I/O Control station / I/O Steuerung	21.9.2012								
03	Rozmístění prvků v rozvaděči RS1/ Placement of elements in enclosure RS1/ Platzierung der Elemente im Schaltschrank RS1	2.10.2012								
03a	Ovládací panel OP1/Control panel OP1/Bedienpult OP1	30.8.2012								
04	Silová část M1-M3/Power part M1-M3/Feld partie M1-M3	21.9.2012								
04b	Silová část M4, M5/Power part M4, M5/Feld partie M4, M5	2.10.2012								
05	Deska zdroje/Power board/Netzgerat-Platte	2.10.2012								
06	Stykače motorů/Motor contactor/Motor-Schutzschalter	2.10.2012								
07	Hydraulické ventily/Hydraulic valve/Hydroventil	30.8.2012								
07.a	Hydraulické ventily/Hydraulic valve/Hydroventil	31.8.2012								
08	Vstupy/Inputs/Eingänge	21.9.2012								
09	Tlačítka ovládací panel/Button control panel/Taste Bedienpult	2.10.2012								
10	Bezpečnostní okruh/Safety circle/Sicherheitsbereich	21.9.2012								
11	Řídicí systém/Control system/Steuersystem	13.9.2012								
12	Příslušenství/Accessories/Zubehör	2.10.2012								
13	Kusovník artiklů/ Parts list/ Artikelstückliste	2.10.2012								
13.a	Kusovník artiklů/ Parts list/ Artikelstückliste	2.10.2012								
13.b	Kusovník artiklů/ Parts list/ Artikelstückliste	2.10.2012								
00	 BOMAR, s.r.o. Tešební 1236/1 CZ 627 00, Brno	Stroj/Machine/Maschine: Individual 620.460 (D)GH	Název stránky/Name page/Name seiten: Obsah/ Table of contents/ Inhaltsverzeichnis							C.proj/Projekt/Projekt: ES/N430-2002/AG.1 LIB:
								Needlen/Power supply/Einpassung: 3x400V/PE, 50Hz Datum/Date/Datum: 31.1.2013 LIB0:	01	
								Zpracoval/Processed/Her: H.ALFAR	LIB0: 19	



02	Stroj/Machine/Abmaschine: Individual 620.460 (D)GH	Název střežky/Name page/Name seiten: Rozmístění prvků v rozvaděči RS1/ Placement of elements in enclosure RS1/ Platzierung der Elemente im Schaltschrank RS1	C.proj./Project/Projekt: ES-NH30-202/G.1 Napájení/Power supply/Einspeisung: 3x400V/HE, 50Hz Datum/Date/Datum: 31.1.2013 Zpracoval/Processed/Has. verarbeitet: HALFAR	List: 03 List: 19
----	--	--	---	----------------------------

Schématy
Schemas
Schematics



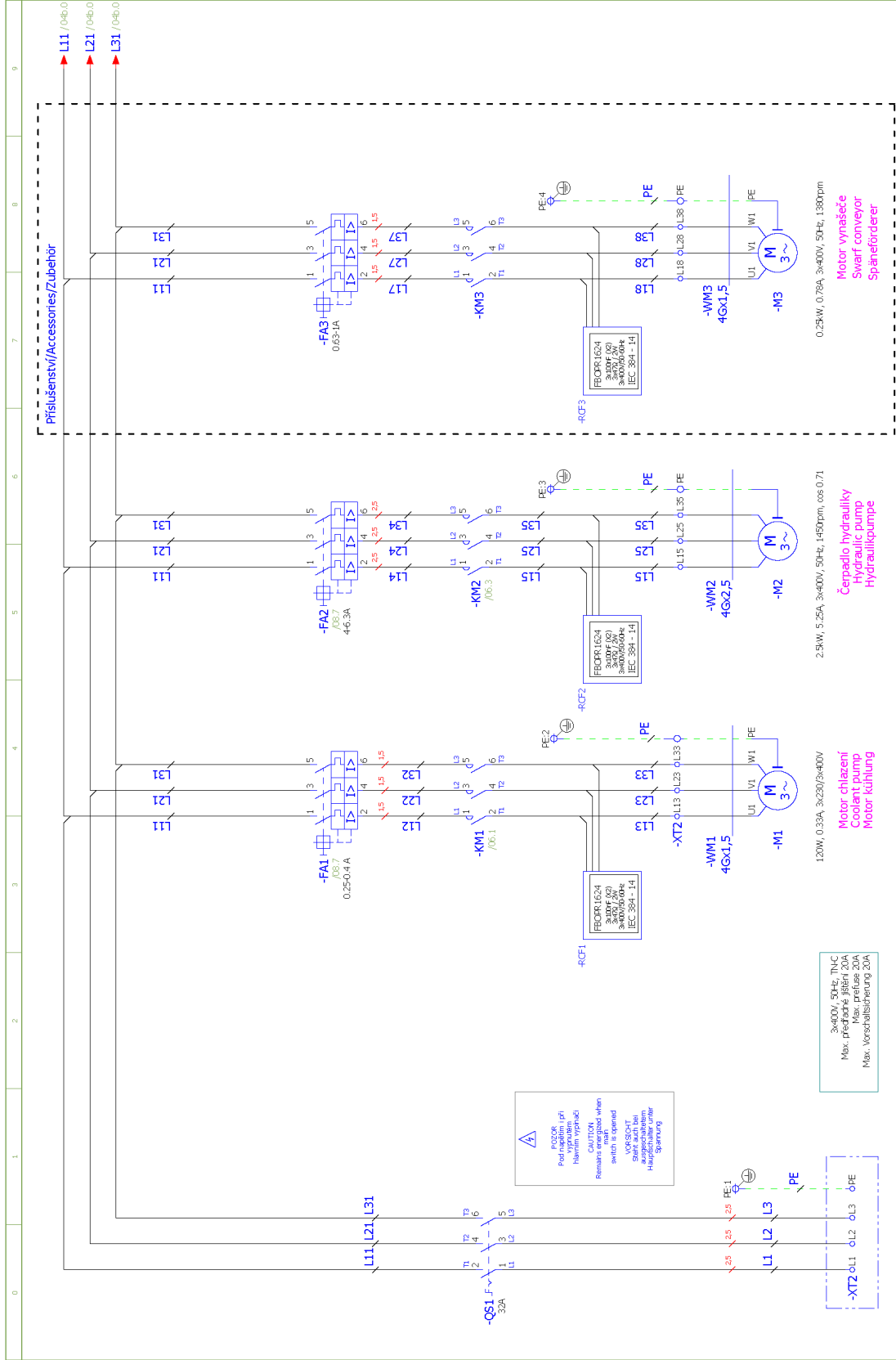
03

BOMAR, s.r.o.
Těšební 1236/1
CZ 627 00, Brno

Společnost/Atelier:
Individual 620.460 (D)GH

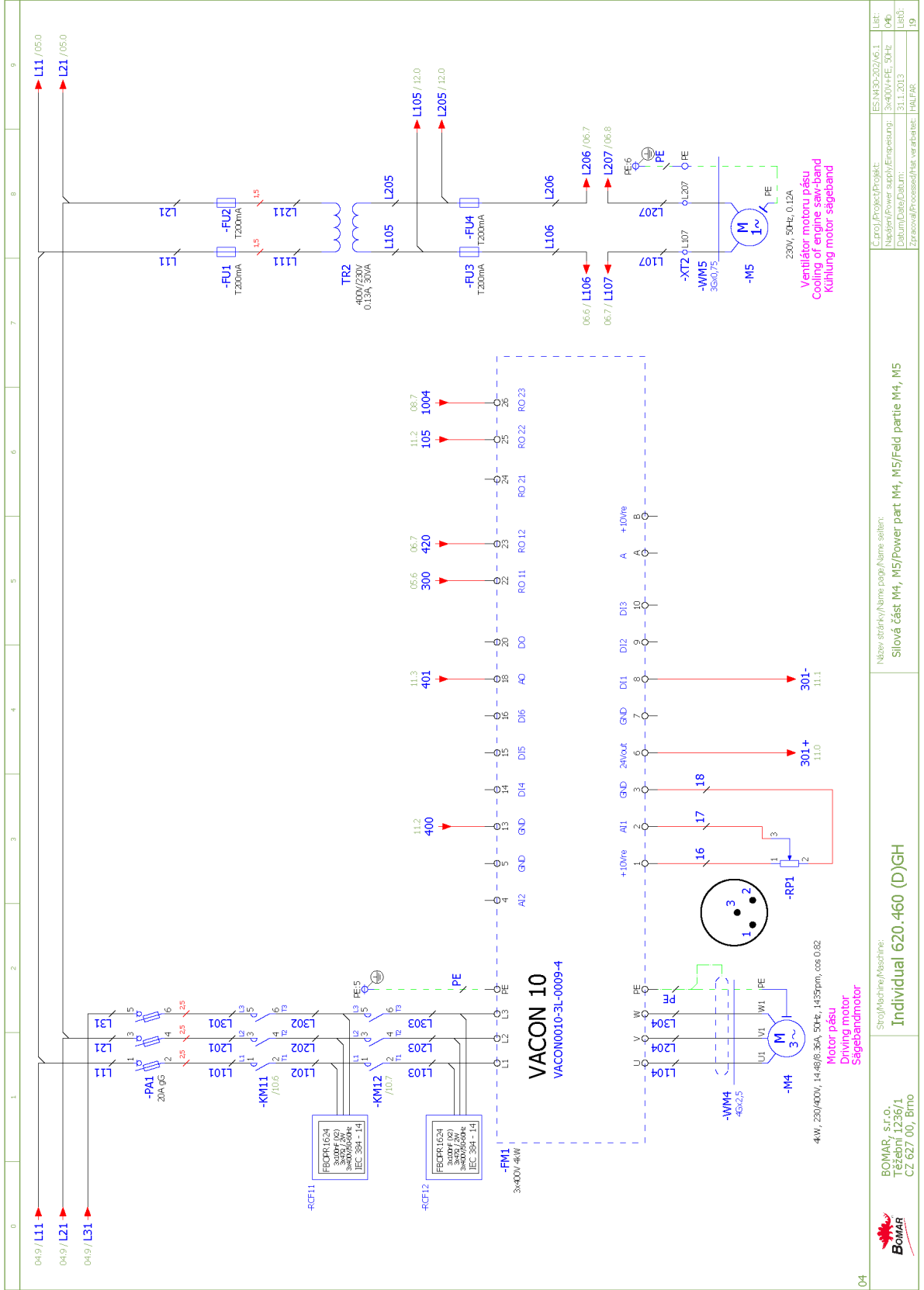
Název střešky/Name plate/Name label:
Ovládací panel OP1/Control panel OP1/Bedienpult OP1

C.proj./Project/Projekt: ES-N430-002/AG.1
Liet.:
Napájení/Power supply/Empfangung: 3x400V/PE, 50Hz (08)
Datum/Date/Datum: 31.1.2013
Zpracoval/Processed/Has. verarbeitet: HALFAR
Liet.:
19

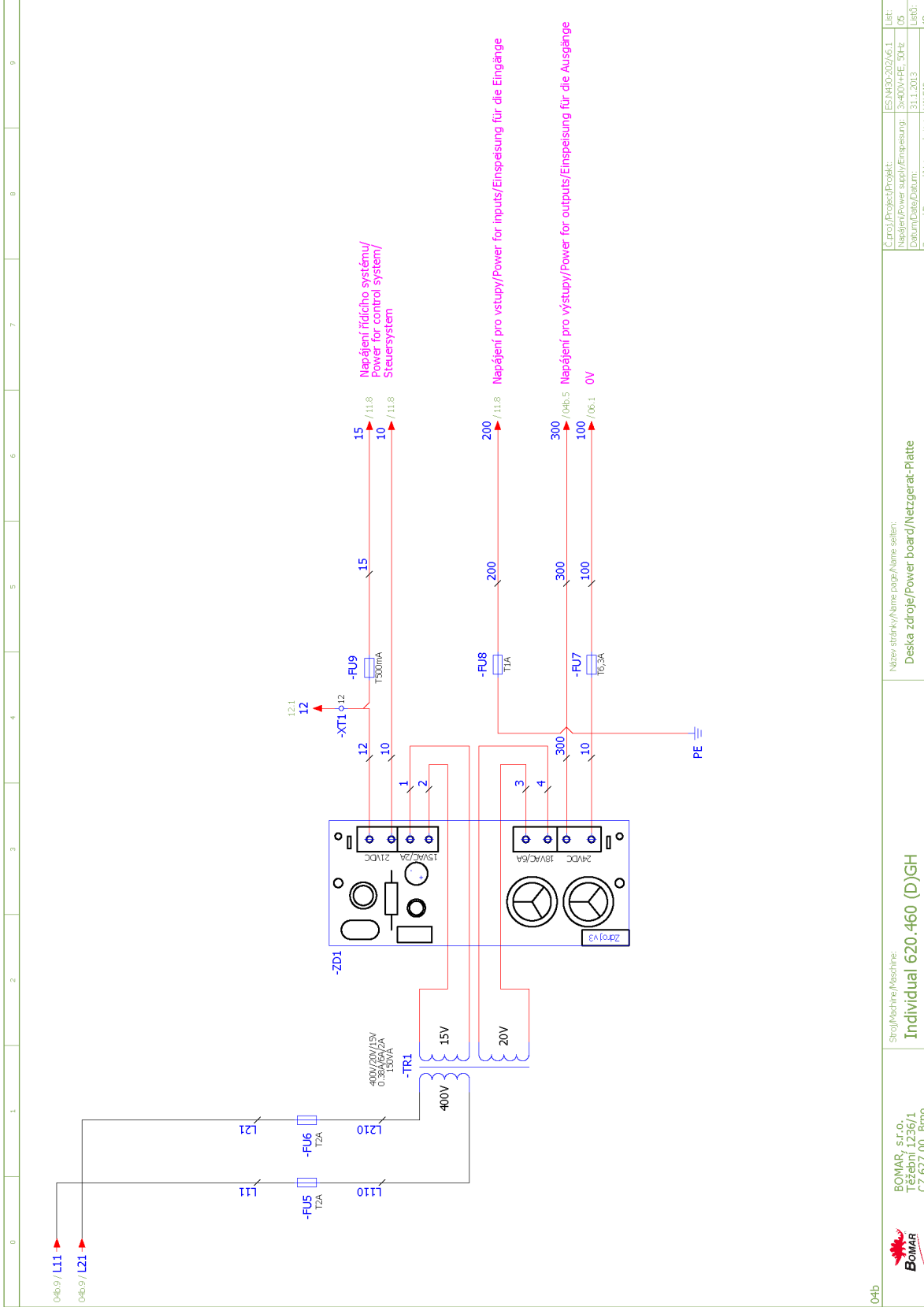


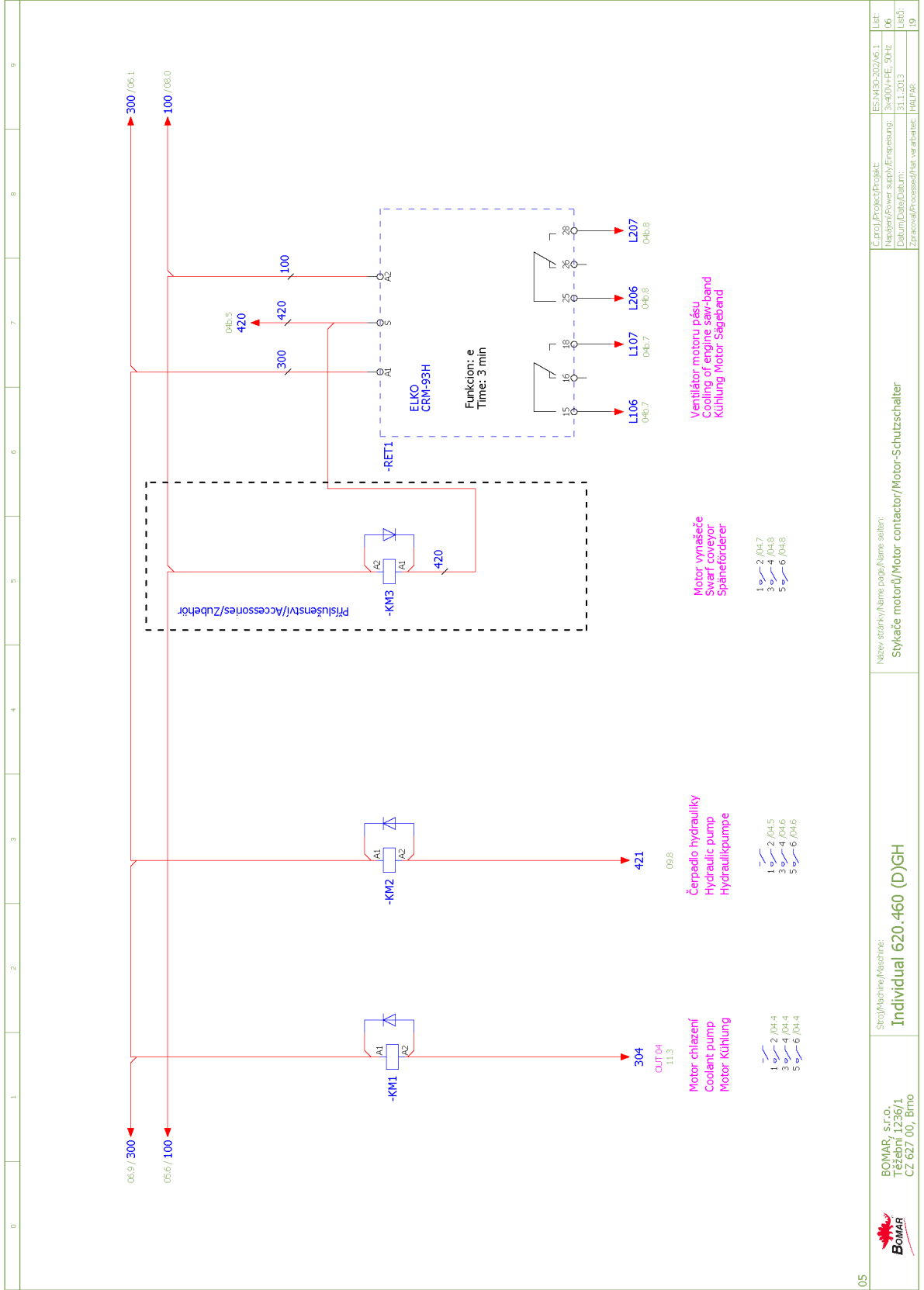
03a		Štroj/Machine/Abstrich: Individual 620.460 (D)GH	Název strojky/Name page/Name seller: Silová část M1-M3/Power part M1-M3/Feld partie M1-M3	C:proj./Project/Projekt: ES:NM30-202/G:1	List: 04
		BOMAR, s.r.o., Tešební 1236/1 CZ 627 00, Brno	Datum/Date/Datum: 31.1.2013	Název/Power supply/Eingangsung: 3x400V/PE, 50Hz	Datum/Date/Datum: 31.1.2013
				Zpracoval/Processed/Has. verarbeitet: HALFAR	List: 19

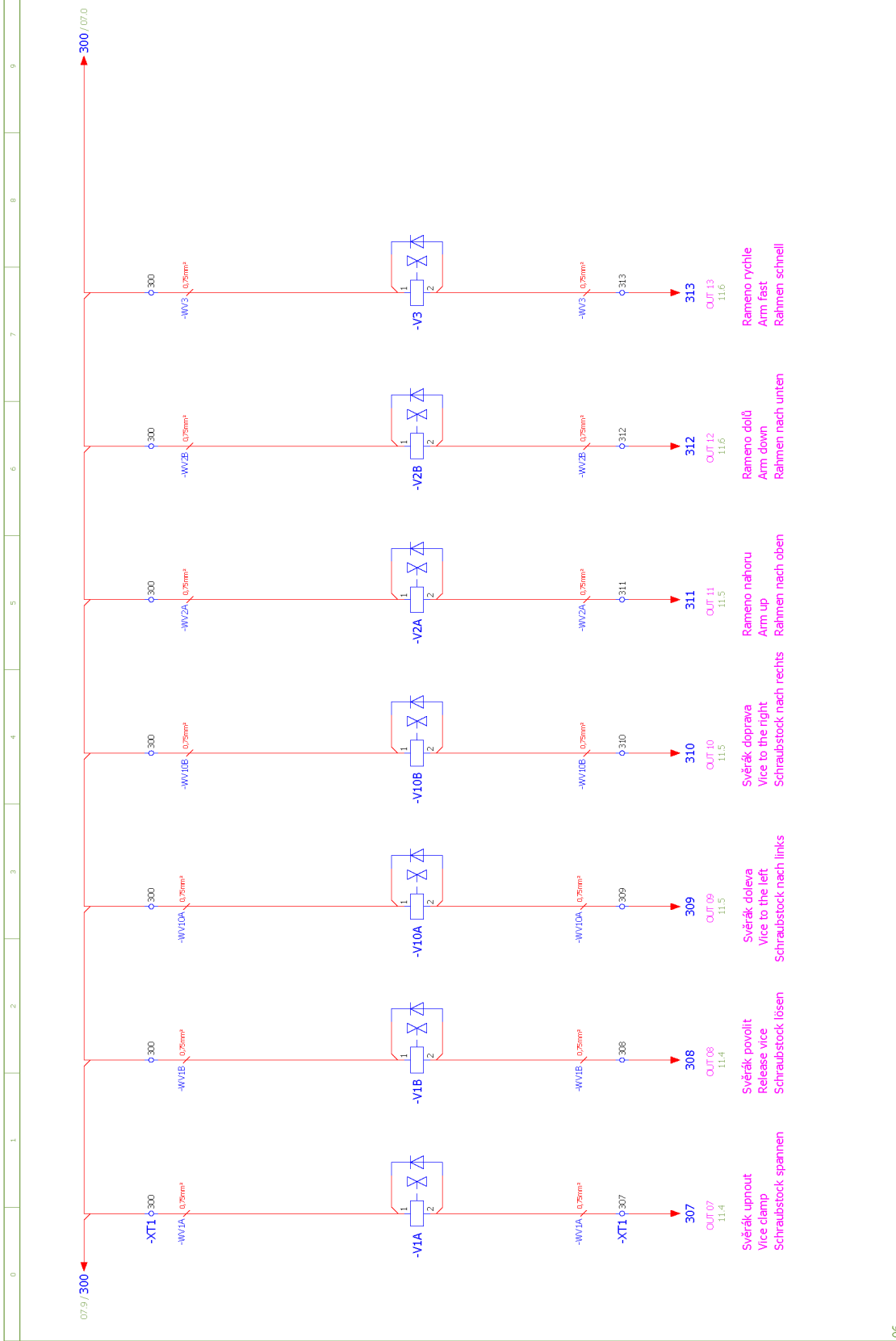
Schémata
Schemas
Schematics



ES: N30-202/G.1	Lišt:
Název/Power supply/Engažm:	046
Datum/Date/Datum:	31.1.2013
Zpracoval/Processed/Has. verarbeit:	HALFAR
	19

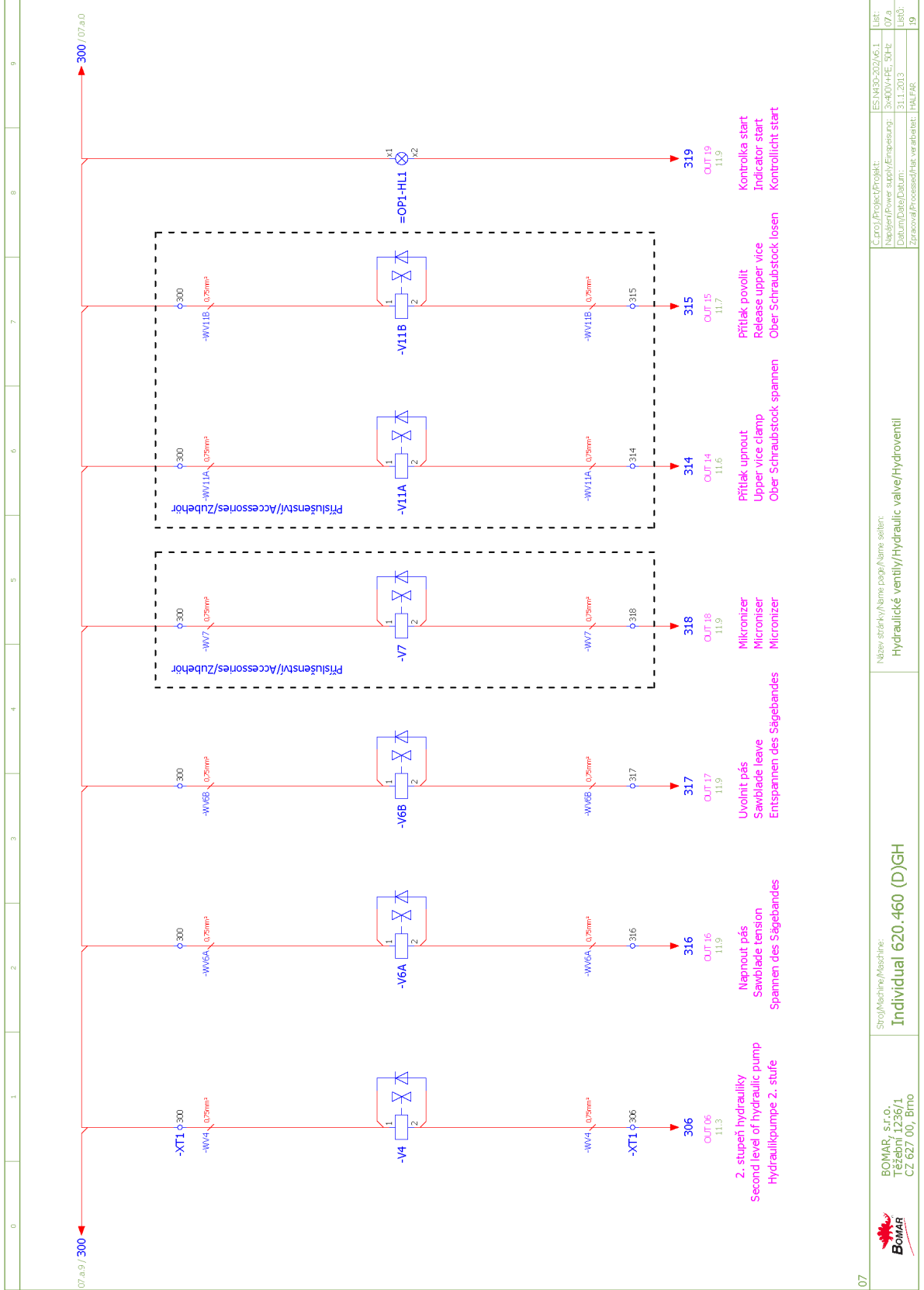






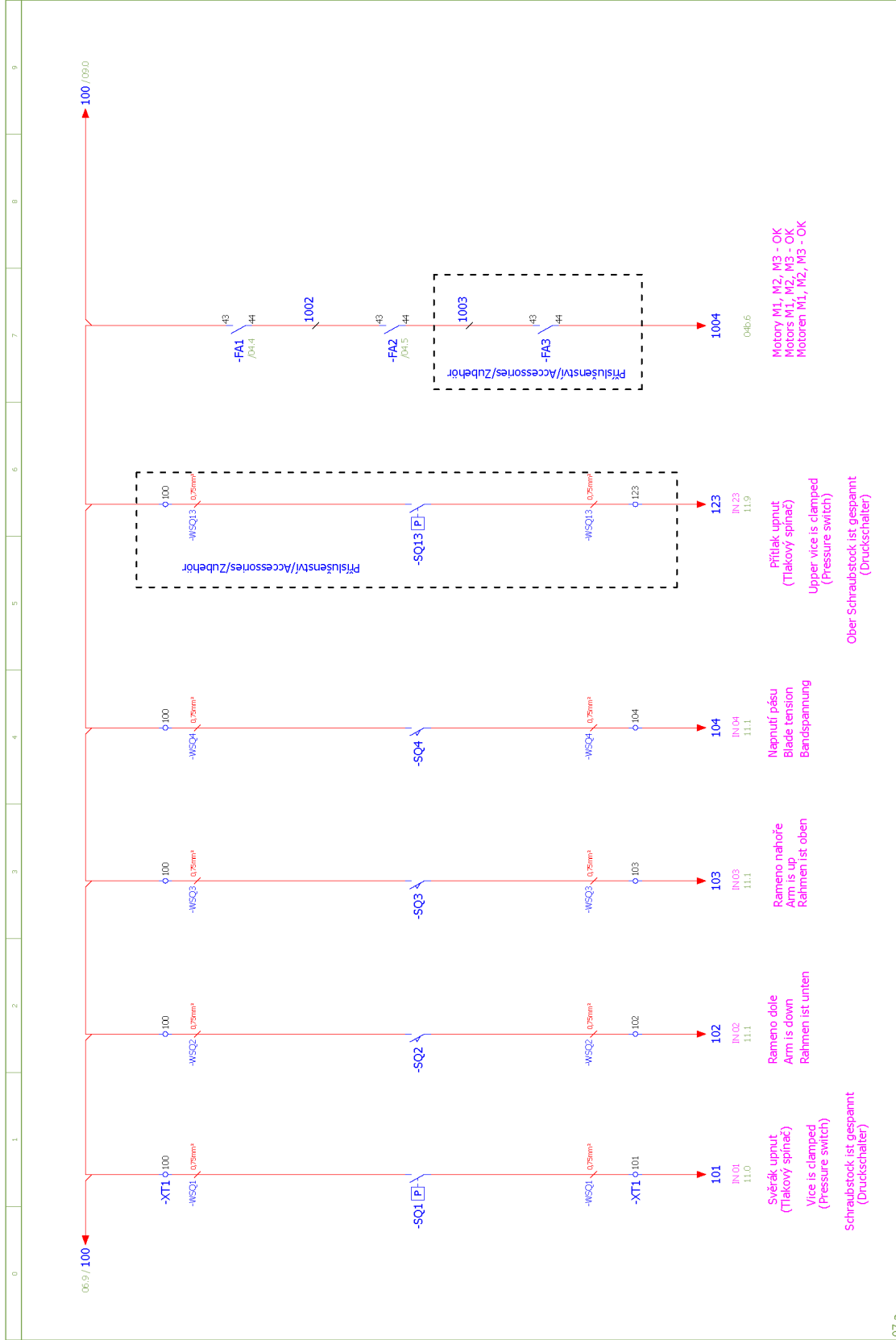
06	Stroj/Machine/Abstrich: Individual 620.460 (D)GH	Název strojky/Name/Objekt/Name sellen: Hydraulické ventily/Hydraulic valve/Hydroventil	C.proj./Project/Projekt: ES-NH30-202/G.1	List: 07
	BOMAR, s.r.o., Těžební 1236/1 CZ 627 00, Brno		Název/Power supply/Energieangabe: 3x400V/HE, 50Hz	Libř: 07
			Datum/Date/Datum: 31.1.2013	Libř: 19
			Zpracoval/Processed/Has. verarbeitet: HALFAR	

Schéματα
Schemas
Schematics



07

	BOMAR, s.r.o. Těžební 1236/1 CZ 627 00, Brno	Strojířské Mašiny Individual 620.460 (D)GH	Název strojky/Name pump/Name sellen: Hydraulické ventil/Hydraulic valve/Hydroventil	C:proj/Projekt/Projekt: ES:MSB-202/AG.1 Název/Power supply/Erzeugung: 3x400V/PE, 50Hz Datum/Date/Datum: 31.1.2013 Zpracoval/Processed/Her. wararbeitet: HLF:AR	LIB: 07.a LIB0: 19
				Zpracoval/Processed/Her. wararbeitet: HLF:AR	LIB0: 19



07.a	Stroj/Machine/Maschine: Individual 620.460 (D)GH	Název strojky/Name page/Name sellen: Vstup/Inputs/Eingänge	C:\proj\Project\Projekt: ES:NM30-202\G.1 Název/Power supply/Energieung: 3x400V+PE, 50Hz Datum/Date/Datum: 31.1.2013 Zpracoval/Processed/Has verarbeitet: HALFAR	List: 08 Libř: 19
------	--	--	--	----------------------------



BOMAR, s.r.o.,
Těžební 1236/1
CZ 627 00, Brno

Schraubstock ist gespannt
(Druckschalter)

Rameno dole
Arm is down
Rahmen ist unten

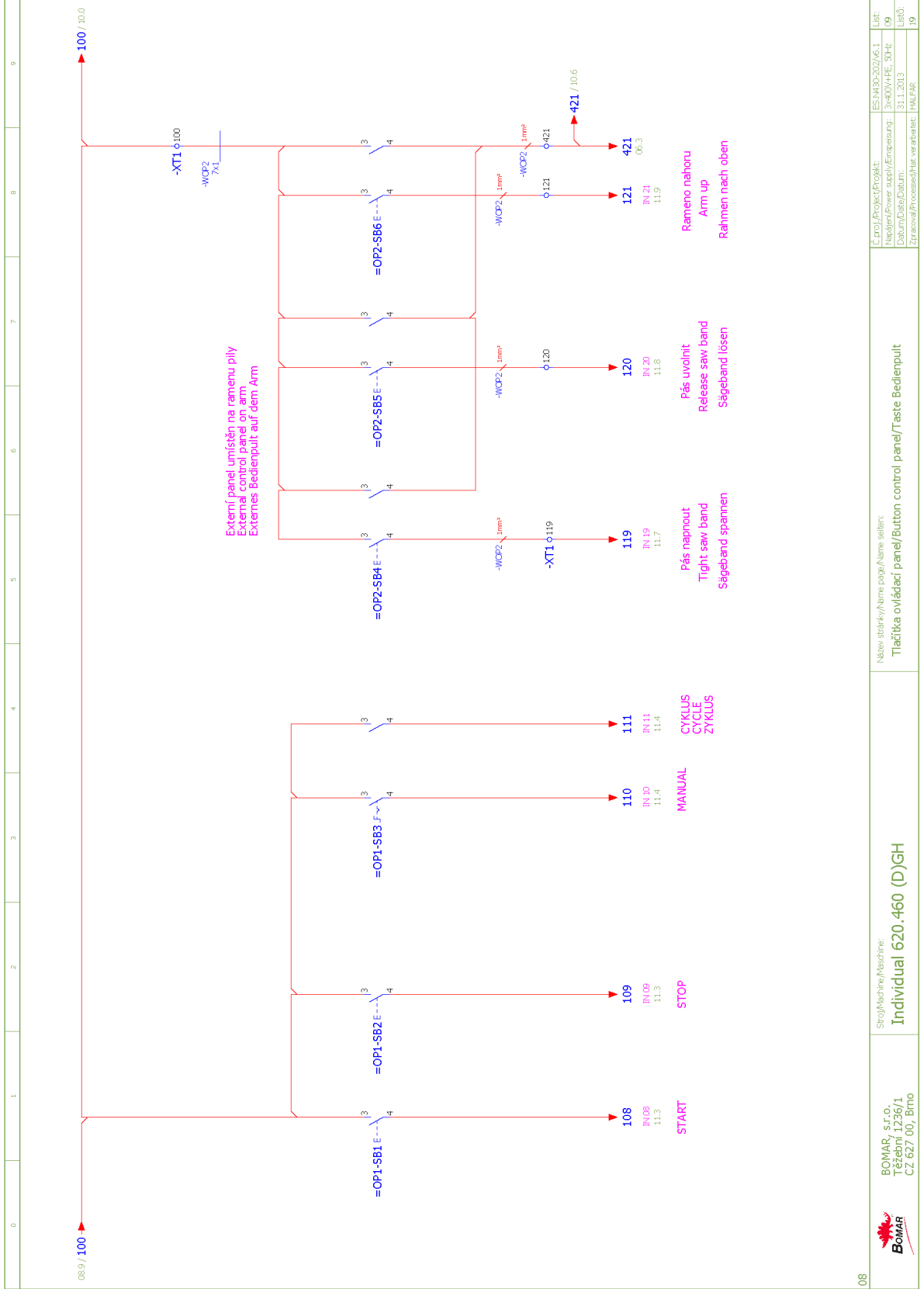
Rameno nahore
Arm is up
Rahmen ist oben

Napnutí pásu
Blade tension
Bandspannung

Přístroj upnut
(Tlakový spínač)
Upper vice is clamped
(Pressure switch)

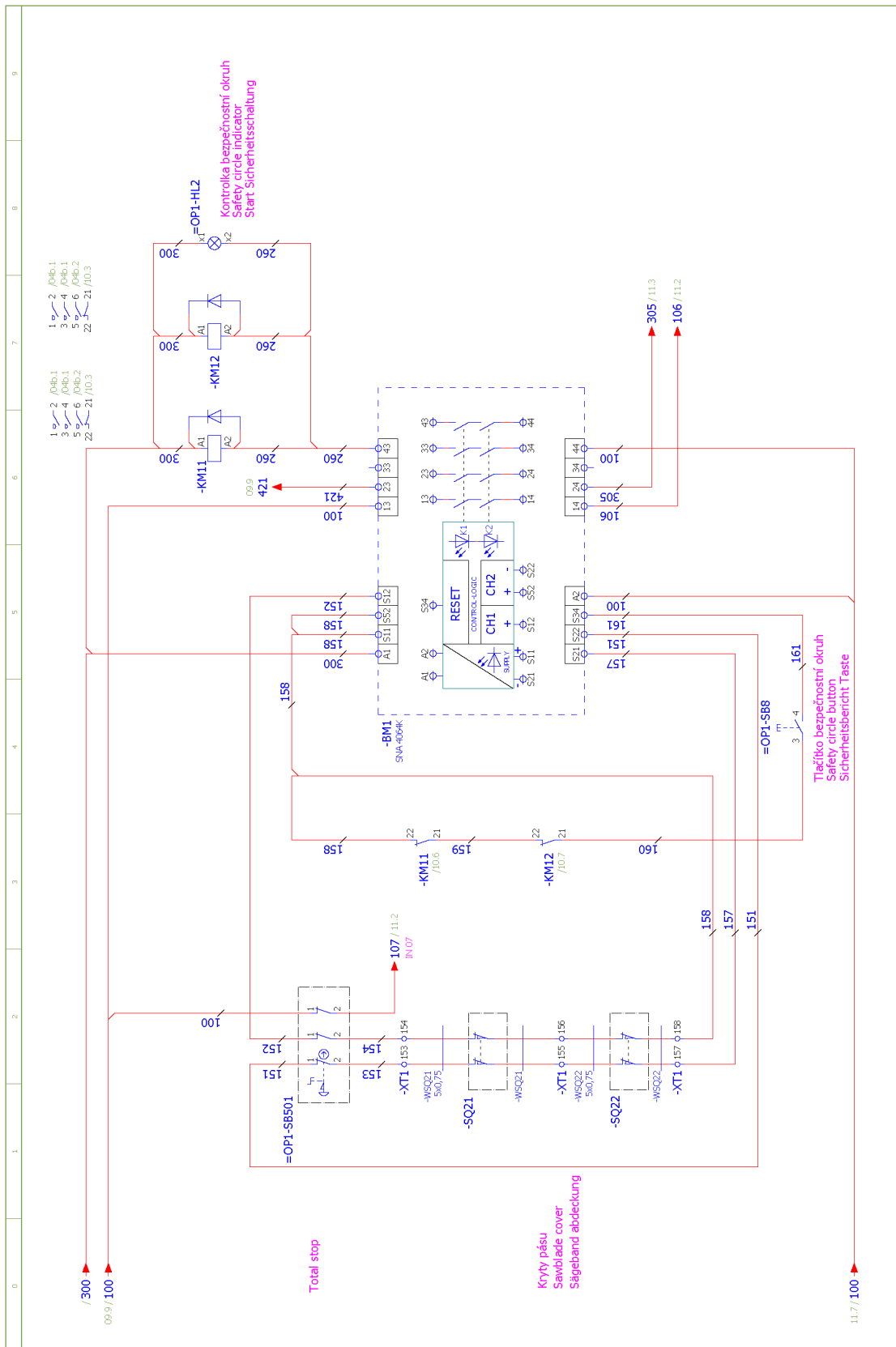
Ober Schraubstock ist gespannt
(Druckschalter)

Motor MI, M2, M3 - OK
Motors MI, M2, M3 - OK
Motoren MI, M2, M3 - OK

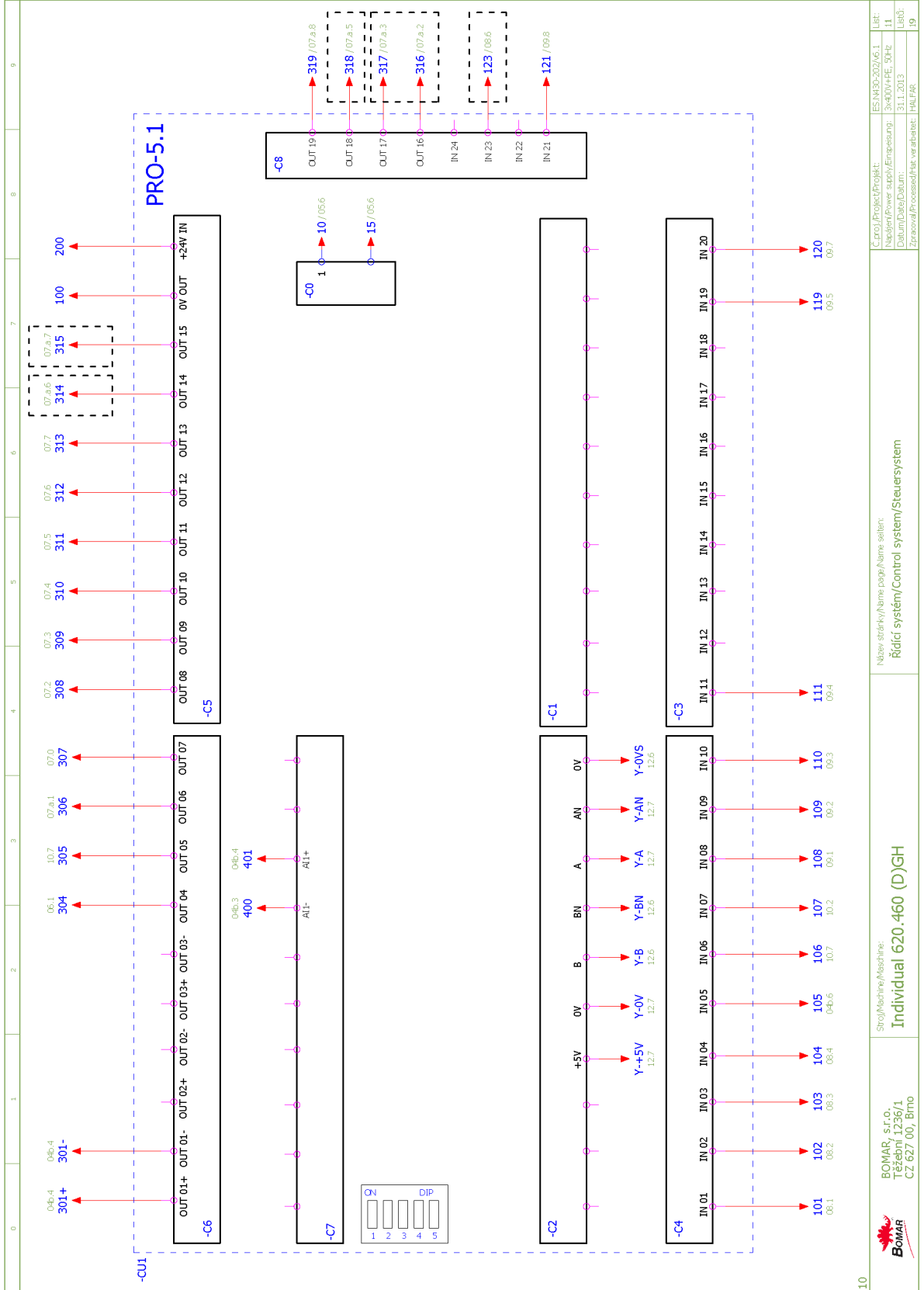


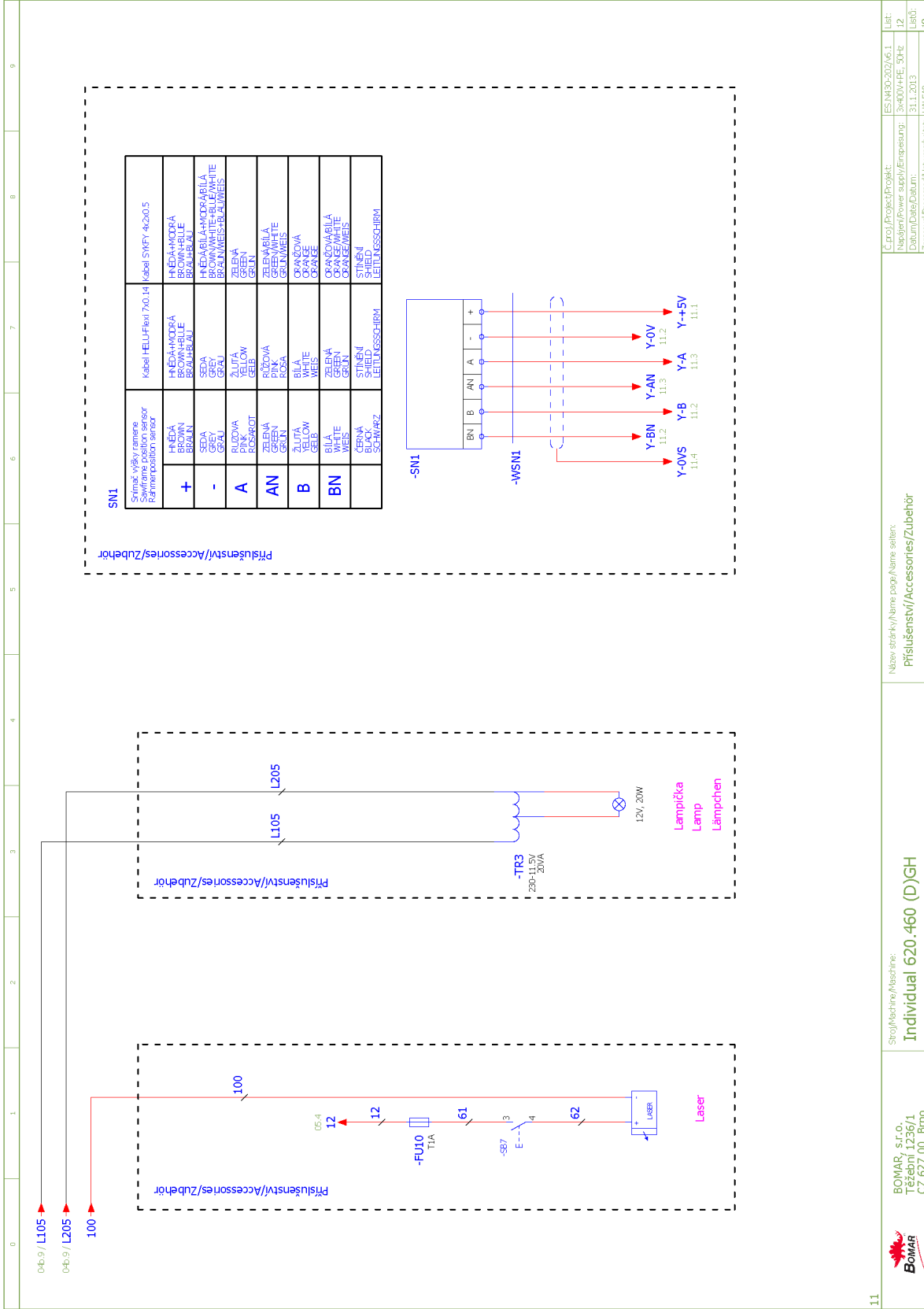
08

	BOMAR, s.r.o. Těšební 1236/1 CZ 627 00, Brno	Stroj/Machine/Maschine: Individual 620.460 (D)GH	Název stránky/Name page/Name sheet: Tlačítka ovládací panel/Buttons control panel/Taste Bedienpult	C:\proj\Project\Projekt: ES:NM30-202\G.1 Název/Power supply/Engelung: 3x400V+PE, 50Hz Datum/Date/Datum: 31.1.2013 Zpracoval/Processed/Has verarbeitet: HALFAR	List: 09 List: 19
				Zpracoval/Processed/Has verarbeitet: HALFAR	List: 09 List: 19



09	Stroj/Machine/Abstrich: Individual 620.460 (D)GH	Název střídky/Name page/Name sheet: Bezpečnostní okruh/Safety circle/Sicherheitsbereich	C:\proj\Project\Projekt: ES-N430-202\G.1
	BOMAR, s.r.o., Těšební 1236/1, CZ 627 00, Brno		Projekt/Power supply/Eingebauung: 3x400V+PE, 50Hz
			Datum/Date/Datum: 31.1.2013
			Zpracoval/Processed/Has. verarbeitet: HALFAR
			Ukázka: 19





11	Stroj/Machine/Maschine: Individual 620.460 (D)GH	Název stredky/Name page/Name sellen: Príslušenstv/Accesories/Zubehör	C:proj/Project/Projekt:	ES:NR30-202/G:1	List:
			Datum/Date/Datum:	31.1.2013	Verf:
			Zpracoval/Processed/Hat. verarbeitet:	HALFAR:	19

0	1	2	3	4	5	6	7	8	9
Parts list									
Device tag	Device type	Type number	Manufacturer	Part number	Quantity	Page			
-RCF1	RCF filter	FBOPRL624		91.041.015	1	/04.3			
-RCF2	RCF filter	FBOPRL624		91.041.015	1	/04.4			
-RCF11	RCF filter	FBOPRL624		91.041.015	1	/04b.0			
-RCF12	RCF filter	FBOPRL624		91.041.015	1	/04b.0			
-RP1	Potentiometer 5k	TP195 4x7/M20A		91.283.015	1	/04b.3			
=OP1-SB501	Emergency-stop mushroom push-button + 3MFC	YW1B-V4E02R	Bomar	91.060.084	1	/10.2			
-ZD1	Power supply unit - 15VAC/24VDC; 20VAC/28VDC	ZDR-03	Bomar	265.915	1	/05.2			
-KM1	Contact - 4kW, 9A, 3NO+1NO, 24VDC	DILEM-10-G(24VDC)	EATON	91.040.020	1	/06.1			
-KM2	Contact - 4kW, 9A, 3NO+1NO, 24VDC	DILEM-10-G(24VDC)	EATON	91.040.020	1	/06.3			
-KM11	Contact - 5.5kW, 12A, 3NO+1NC, 24VDC	DILM12-01(24VDC)	EATON	91.040.025	1	/10.6			
-KM12	Contact - 5.5kW, 12A, 3NO+1NC, 24VDC	DILM12-01(24VDC)	EATON	91.040.025	1	/10.7			
=OP1-HL1	Green light for Eaton adapter	M22-LED-G	EATON	91.061.023	1	/07.a.8			
=OP1-HL2	White light for Eaton adapter	M22-LED-W	EATON	91.061.034	1	/10.8			
=OP1-SB1	Green translucent switch head	M22-DL-G	EATON	91.060.031	1	/09.1			
=OP1-SB1	Attaching adapter + NO contact	M22-AK10	EATON	91.061.021	1	/09.1			
=OP1-SB2	Attaching adapter + NO contact	M22-AK10	EATON	91.061.021	1	/09.2			
=OP1-SB2	Black switch head	M22-D-S	EATON	91.060.035	1	/09.2			
=OP1-SB3	Head of 3 positional switch	M22-WRK3	EATON	91.060.051	1	/09.3			
=OP1-SB3	NO contact for Eaton adapter	M22-K10	EATON	91.061.022	1	/09.3			
=OP1-SB3	Attaching adapter + NO contact	M22-AK10	EATON	91.061.021	1	/09.3			
=OP1-SB8	Attaching adapter + NO contact	M22-AK10	EATON	91.061.021	1	/10.4			
=OP1-SB8	Yellow translucent switch head	M22-DL-Y	EATON	91.060.053	1	/10.4			
=OP2-SB4	Black switch head	M22-D-S	EATON	91.060.035	1	/09.5			
=OP2-SB4	NO contact	M22-KC10	EATON	91.061.030	2	/09.5			
=OP2-SB4	Pushbutton fingerboard - arrow	M22-XD-S-X7	EATON	91.062.002	1	/09.5			
=OP2-SB4	Box - 3 holes	M22-13 IP66	EATON	91.190.052	1	/09.5			
=OP2-SB5	NO contact	M22-KC10	EATON	91.061.030	2	/09.7			
=OP2-SB5	Black switch head	M22-D-S	EATON	91.060.035	1	/09.7			

 BOMAR, s.r.o. Těšební 1236/1 CZ 627 00, Brno	Stroj/Machine/Machine: Individual 620.460 (D)GH	Názov stavby/Name page/Name sellen: Kusevnik artiklu/ Parts list/ Artikelstückliste		C:\proj\Project\Projekt: Načtení/Power supply/Engenieur: Datum/Date/Datum:	ES: N30-202/G.1 13 31.1.2013 HALFA:
		Lišt: 3x400V+PE, 50Hz 19			

0	1	2	3	4	5	6	7	8	9
Parts list									
Device tag	Device type	Type number	Manufacturer	Part number	Quantity	Page			
=OP2-SB5	Pushbutton fingerboard - arrow	M22-XD-S-X7	EATON	91.062.002	1	/09.7			
=OP2-SB6	Pushbutton fingerboard - arrow	M22-XD-S-X7	EATON	91.062.002	1	/09.8			
=OP2-SB6	NO contact	M22-KC10	EATON	91.061.030	2	/09.8			
=OP2-SB6	Black switch head	M22-D-S	EATON	91.060.035	1	/09.8			
-TR2	Transformer 400V/230V, 0.13A, 30VA	JOC E2520-0022	ELEKTROKOV	91.080.027	1	/04b.8			
-FU1	Tube fuse - 200mA/250V, slow, 5x20	T200mA/250V	ESKA	91.230.037	1	/04b.8			
-FU2	Tube fuse - 200mA/250V, slow, 5x20	T200mA/250V	ESKA	91.230.037	1	/04b.8			
-FU3	Tube fuse - 200mA/250V, slow, 5x20	T200mA/250V	ESKA	91.230.037	1	/04b.8			
-FU4	Tube fuse - 200mA/250V, slow, 5x20	T200mA/250V	ESKA	91.230.037	1	/04b.8			
-FU5	Tube fuse - 2A/250V, slow, 5x20	T2A/250V	ESKA	91.230.001	1	/05.0			
-FU6	Tube fuse - 2A/250V, slow, 5x20	T2A/250V	ESKA	91.230.001	1	/05.1			
-FU7	Tube fuse - 6,3A/250V, slow, 5x20	T6.3A/250V	ESKA	91.230.002	1	/05.4			
-FU8	Tube fuse - 1A/250V, slow, 5x20	T1A/250V	ESKA	91.230.003	1	/05.4			
-FU9	Tube fuse - 500mA/250V, slow, 5x20	T500mA/250V	ESKA	91.230.011	1	/05.4			
-FU10	Tube fuse - 1A/250V, slow, 5x20	T1A/250V	ESKA	91.230.003	1	/12.1			
-M1	Pump - 120W, 230/400V	4C0A4-12H	Emp	91.020.015	1	/04.4			
-TR1	Toroidal transformer - 0-230-400V/20V/15V, 0.65-0.38A/6A/2A, 150VA	1502304002015	KARBAN s.r.o.	91.080.026	1	/05.1			
-SQ21	Safety limit switch, 2xNC	QXS8	KEDU	91.173.012	1	/10.2			
-SQ22	Safety limit switch, 2xNC	QXS8	KEDU	91.173.012	1	/10.2			
-PA1	Fuse case for cylindrical fuse 10x38mm - 3P, size 10	OPV10/3	OEZ	91.241.002	1	/04b.1			
-PA1	Cylindric fuse - 20A, 10x38, fast, gG characteristic	PV10 20A gG	OEZ	91.230.038	3	/04b.1			
-SQ2	Limit switch - 1NO + 1NC, roller, M2, snap action	FR 605-M2	PIZZATO	91.173.009	1	/08.2			
-SQ3	Limit switch - 1NO + 1NC, roller, M2, snap action	FR 605-M2	PIZZATO	91.173.009	1	/08.3			
-SQ4	Limit switcher - 1NO + 1NC, large adjustable roller, M2, snap action	FR 555-M2	PIZZATO	91.173.018	1	/08.4			
-FA1	Motor-overcurrent circuit breaker 0.25-0.4A	GZ1M03	SCHNEIDER	91.235.022	1	/04.4			
-FA1	Auxiliary contact of MCCB - 1xNO+1xNC	GZ1AN11	SCHNEIDER	91.046.004	1	/04.4			
-FA2	Motor-overcurrent circuit breaker 4-6.3A	GZ1M10	SCHNEIDER	91.235.026	1	/04.5			
-FA2	Auxiliary contact of MCCB - 1xNO+1xNC	GZ1AN11	SCHNEIDER	91.046.004	1	/04.5			

13



BOMAR, s.r.o.
Teřebnı́ 1236/1
CZ 627 00, Brno

Stroj/Machine/Machine:

Individual 620.460 (D)GH

Název strojı/Name partz/Name sellen:

Kusovník artiklů/ Parts list/ Artikelstückliste

C:\proj\Projekt\Projekt:
Název/Power supply/Engesung:
Datum/Date/Datum:
Zpracoval/Processed/Has verarbeit:

ES-NM30-202/G.1
3x400V/HE, 50Hz
31.1.2013
HALFAR

List:
13.a
Libč:
19

0	1	2	3	4	5	6	7	8	9
Parts list									
Device tag	Device type	Type number	Manufacturer	Part number	Quantity	Page			
-QS1	Main switch 3P, 32A	VCF1-32A	SCHNEIDER	91.170.012	1	/04.0			
-BM1	Safety relay - 4xMO	SNA 4064K	WIELAND	91.051.026	1	/10.4			
-CU1	PRO-4.3	PRO-4.3	Bomar	265.917	1	/11.0			
-FM1	Frequency converter - 4kW, 3x400V	VACON0010-3L-0009-4	VACON	91.012.062	1	/04b.1			
-RETT	Multifunction time relay	CRM-93H/UNI	ELKO	91.051.031	1	/06.6			
-FU1	Fuse case	WK4/TTHIS...U	WIELAND	91.251.102	1	/04b.8			
-FU2	Fuse case	WK4/TTHIS...U	WIELAND	91.251.102	1	/04b.8			
-FU3	Fuse case	WK4/TTHIS...U	WIELAND	91.251.102	1	/04b.8			
-FU4	Fuse case	WK4/TTHIS...U	WIELAND	91.251.102	1	/04b.8			
-FU5	Fuse case	WK4/TTHIS...U	WIELAND	91.251.102	1	/05.0			
-FU6	Fuse case	WK4/TTHIS...U	WIELAND	91.251.102	1	/05.1			
-FU7	Fuse case	WK4/TTHIS...U	WIELAND	91.251.102	1	/05.4			
-FU8	Fuse case	WK4/TTHIS...U	WIELAND	91.251.102	1	/05.4			
-FU9	Fuse case	WK4/TTHIS...U	WIELAND	91.251.102	1	/05.4			
-FU10	Fuse case	WK4/TTHIS...U	WIELAND	91.251.102	1	/12.1			
-M5	Cooling ventilator - 230V, 50Hz, 0.12A	RAH1278B1-C	XFAN	91.015.105	1	/04b.8			

13.a



BOMAR, s.r.o.
 Těžební 1236/1
 CZ 627 00, Brno

Stroj/Machine/Maschine:

Individual 620.460 (D)GH

Název stránky/Name page/Name sellen:

Kusovník artiklů/ Parts list/ Artikelstückliste

C:proj/Project/Projekt: ES-NM30-202/AG.1
 Název/Power supply/Energieart: 3x400V+PE, 50Hz
 Datum/Date/Datum: 31.1.2013
 Zpracoval/Processed/Has verarbeitet: HALFAR
 List: 13.b
 List: 19

6.2. Elektrické schéma /
Elektroschema /
Wiring diagrams – 3×400 V, TN-C, 2S, 50 Hz

0 1 2 3 4 5 6 7 8 9	 <p data-bbox="295 896 422 1142">Bomar, spol. s r.o. Těžební 1236/1 627 00 Brno Czech republic</p> <p data-bbox="742 918 813 1601">Individual 620.460 (D)GH</p>	<table border="1"><tr><td data-bbox="1248 1971 1299 2065"> BOMAR, s.r.o. Těžební 1236/1 CZ 627 00, Brno</td><td data-bbox="1248 1276 1299 1971">Společnost/Abstrakt: Individual 620.460 (D)GH</td><td data-bbox="1248 734 1299 1276">Název stránky/Name page/Name seiten: Úvodní strana/Start page/Startseite</td><td data-bbox="1248 416 1299 734">C.proj./Project/Projekt: ES-N430-202/6.1 Napájení/Power supply/Einspeisung: 3x400V/PE, 50Hz Datum/Date/Datum: 27.8.2012 Zpracoval/Processed/Has verarbeitet: HALFAR</td><td data-bbox="1248 416 1299 416">List: 00 List: 00 List: 20</td></tr></table>	 BOMAR, s.r.o. Těžební 1236/1 CZ 627 00, Brno	Společnost/Abstrakt: Individual 620.460 (D)GH	Název stránky/Name page/Name seiten: Úvodní strana/Start page/Startseite	C.proj./Project/Projekt: ES-N430-202/6.1 Napájení/Power supply/Einspeisung: 3x400V/PE, 50Hz Datum/Date/Datum: 27.8.2012 Zpracoval/Processed/Has verarbeitet: HALFAR	List: 00 List: 00 List: 20
 BOMAR, s.r.o. Těžební 1236/1 CZ 627 00, Brno	Společnost/Abstrakt: Individual 620.460 (D)GH	Název stránky/Name page/Name seiten: Úvodní strana/Start page/Startseite	C.proj./Project/Projekt: ES-N430-202/6.1 Napájení/Power supply/Einspeisung: 3x400V/PE, 50Hz Datum/Date/Datum: 27.8.2012 Zpracoval/Processed/Has verarbeitet: HALFAR	List: 00 List: 00 List: 20			

0	1	2	3	4	5	6	7	8	9
Obsah/ Table of contents/ Inhaltsverzeichnis									
Stránka/Page/Seite	Název stránky/Name page/Name Seite	Datum/Date/Datum							
00	Úvodní strana/Start page/Startseite	27.8.2012							
01	Obsah/ Table of contents/ Inhaltsverzeichnis	21.9.2012							
02	I/O řídicí systém / I/O Control station / I/O Steuerung	2.9.2012							
03	Rozmístění prvků v rozvaděči RS1/ Placement of elements in enclosure RS1/ Platzierung der Elemente im Schaltschrank RS1	27.9.2012							
03a	Ovládací panel OP1/Control panel OP1/Bedienpult OP1	30.8.2012							
04	Silová část M1/Power part M1/Feld partie M1	27.9.2012							
04.a	Silová část M2, M3/Power part M2, M3/Feld partie M2, M3	21.9.2012							
04.b	Silová část M4, M5/Power part M4, M5/Feld partie M4, M5	27.9.2012							
05	Deska zdroje/Power board/Netzgerat-Platte	13.9.2012							
06	Stykače motorů/Motor contactor/Motor-Schutzschalter	12.9.2012							
07	Hydraulické ventily/Hydraulic valve/Hydroventil	30.8.2012							
07.a	Hydraulické ventily/Hydraulic valve/Hydroventil	31.8.2012							
08	Vstupy/Inputs/Eingänge	30.8.2012							
09	Tlačítka ovládací panel/Button control panel/Taste Bedienpult	26.8.2012							
10	Bezpečnostní okruh/Safety circle/Sicherheitsbereich	3.9.2012							
11	Řídicí systém/Control system/Steuersystem	13.9.2012							
12	Příslušenství/Accessories/Zubehör	12.9.2012							
13	Kusovník artiklů/ Parts list/ Artikelstückliste	27.9.2012							
13.a	Kusovník artiklů/ Parts list/ Artikelstückliste	27.9.2012							
13.b	Kusovník artiklů/ Parts list/ Artikelstückliste	27.9.2012							

00



BOMAR, s.r.o.
 Těžební 1236/1
 CZ 627 00, Brno

Stroj/Machine/Maschine:

Individual 620.460 (D)GH

Název stránky/Name page/Name seite:

Obsah/ Table of contents/ Inhaltsverzeichnis

C:\proj\Project\Projekt:

ES-NM30-202/AG.1

Liet:

3x400V/HE, 50Hz

01

Liet:

27.9.2012

01

Liet:

HALFAR

20

Zpracoval/Processed/Has verarbeitet:

01



BOMAR, s.r.o.
Těžečná 1236/1
CZ 627 00, Brno

Stroj/Machine/Abstriche

Individual 620.460 (D)GH

Název stroj/Machine page Name station

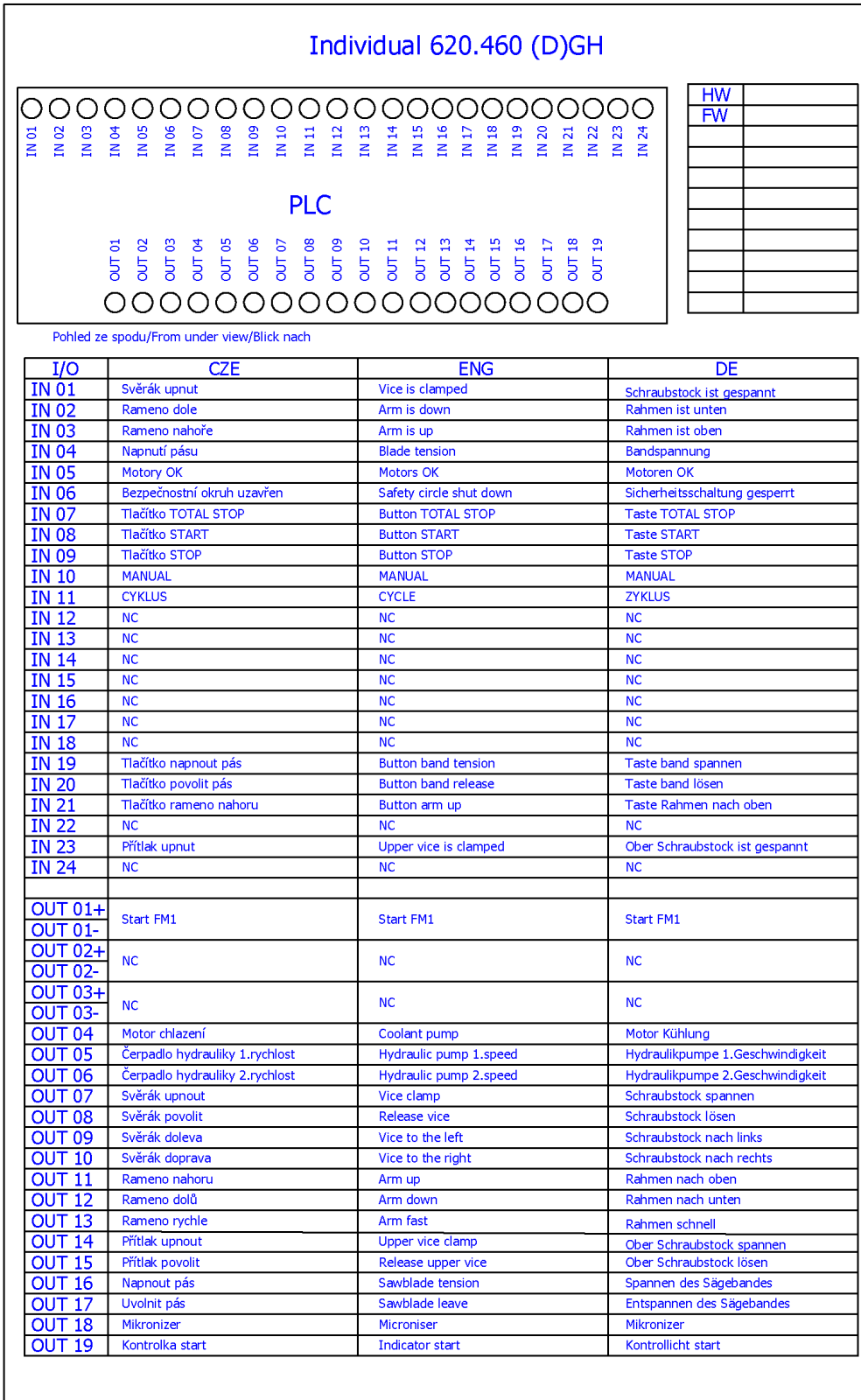
I/O field system / I/O Control station / I/O Steuerung

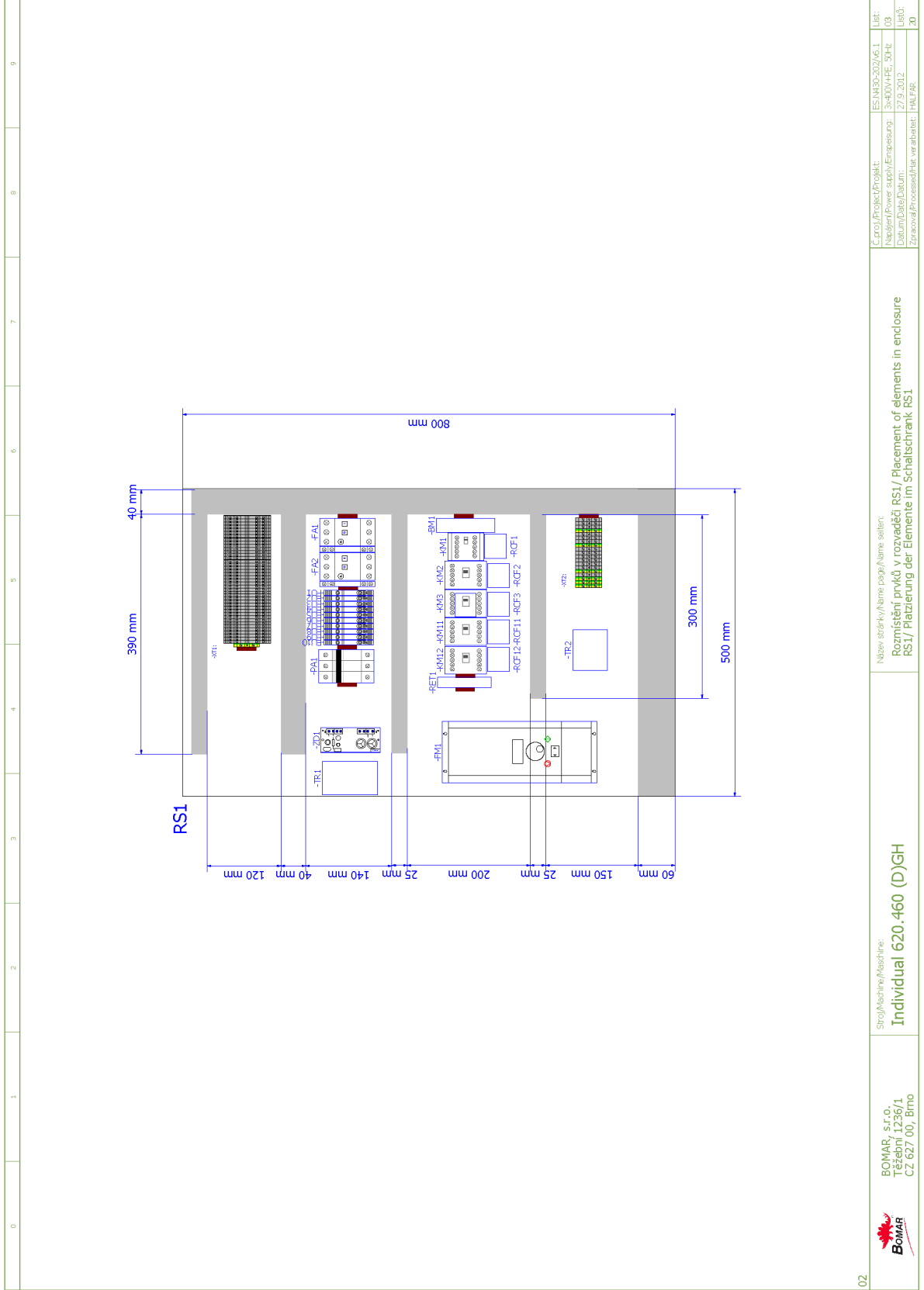
C:/I/O/Projekt/Projekt:

ES: M39-20/2/6.1

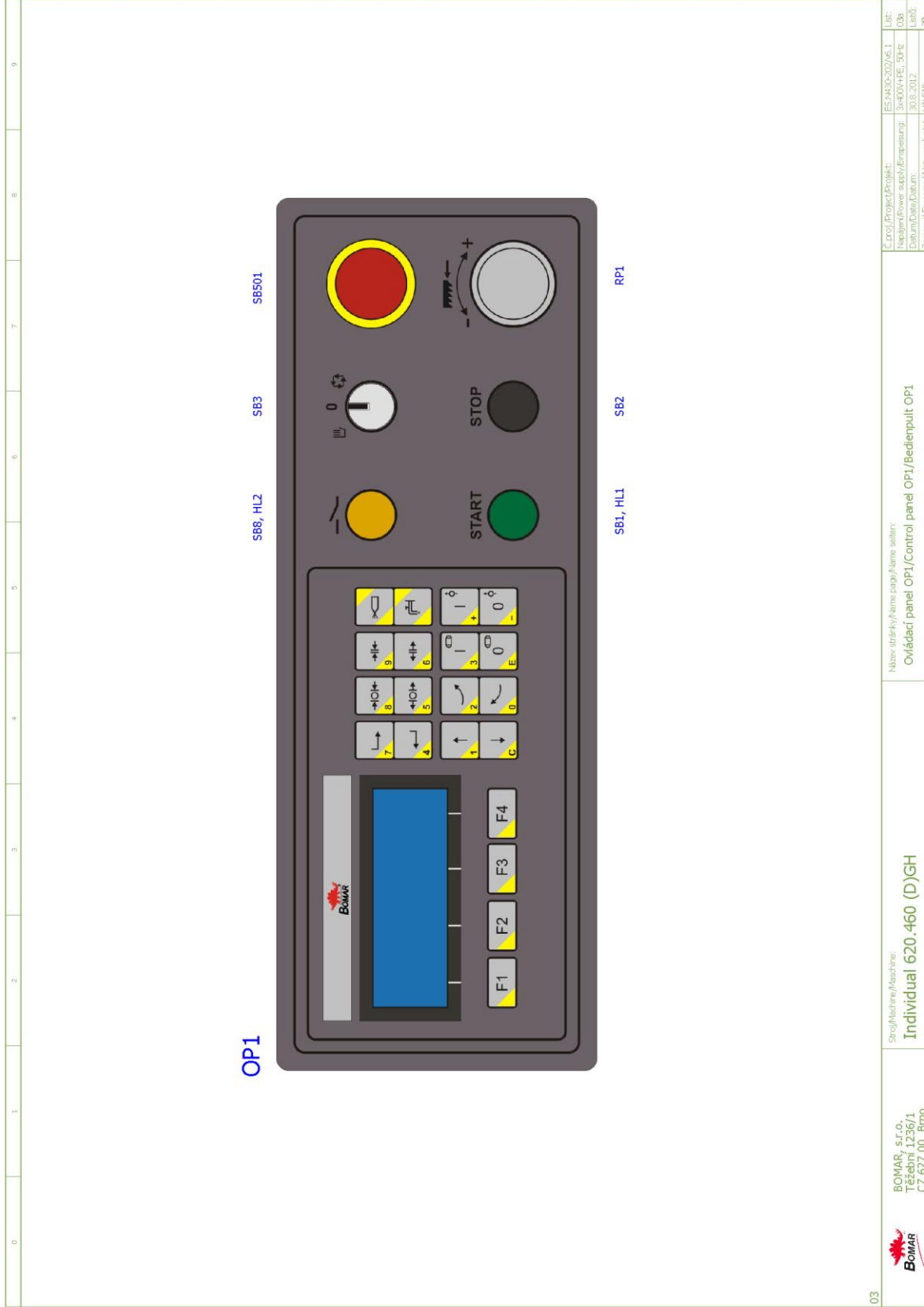
Lib:

Název/Power supply/Einsparung: 3x400V+PE, 50Hz
Datum/Date/Datum: 2.9.2012
Zpracoval/Processed/Ver: vrd/abk
HAL/PAZ

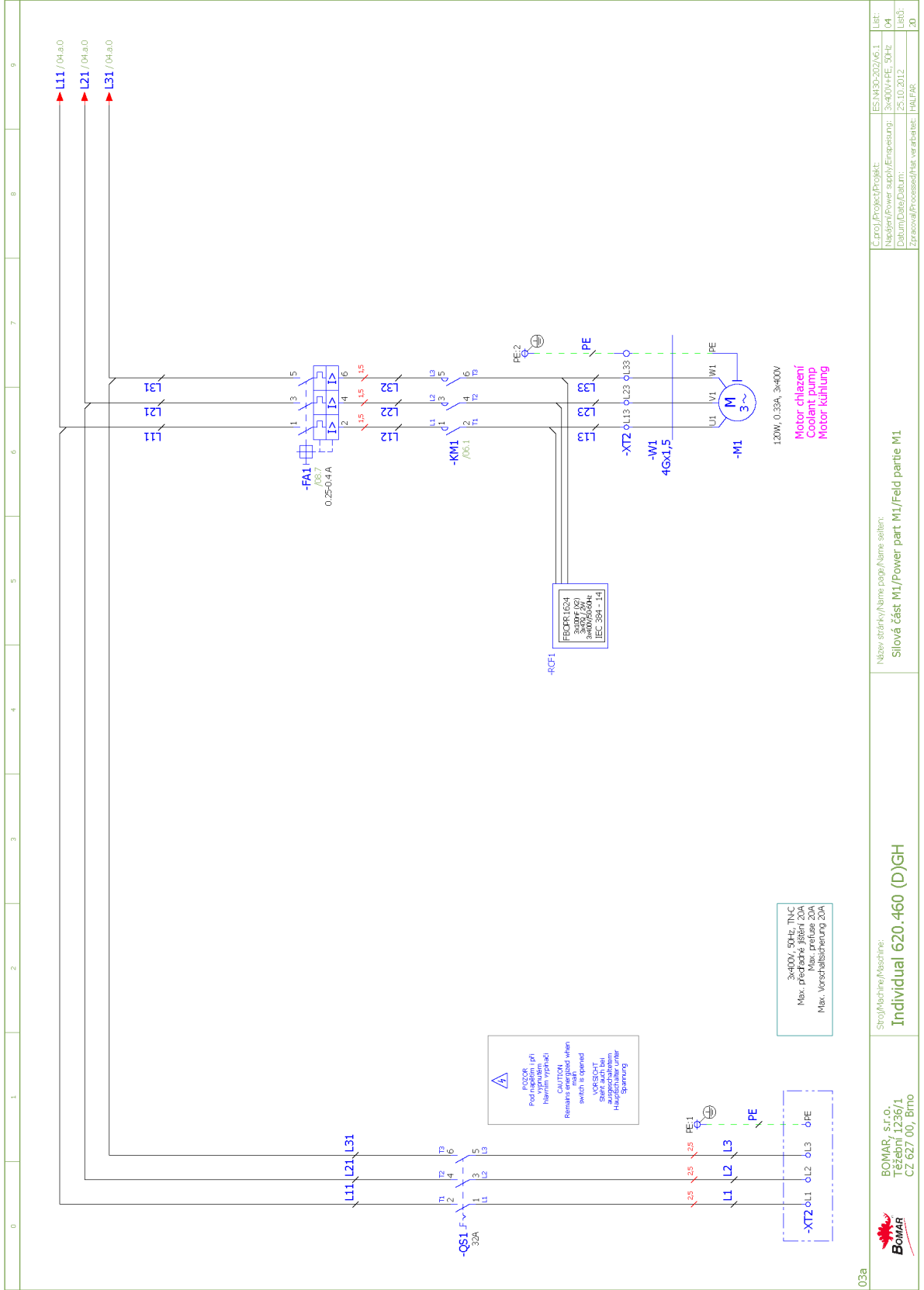


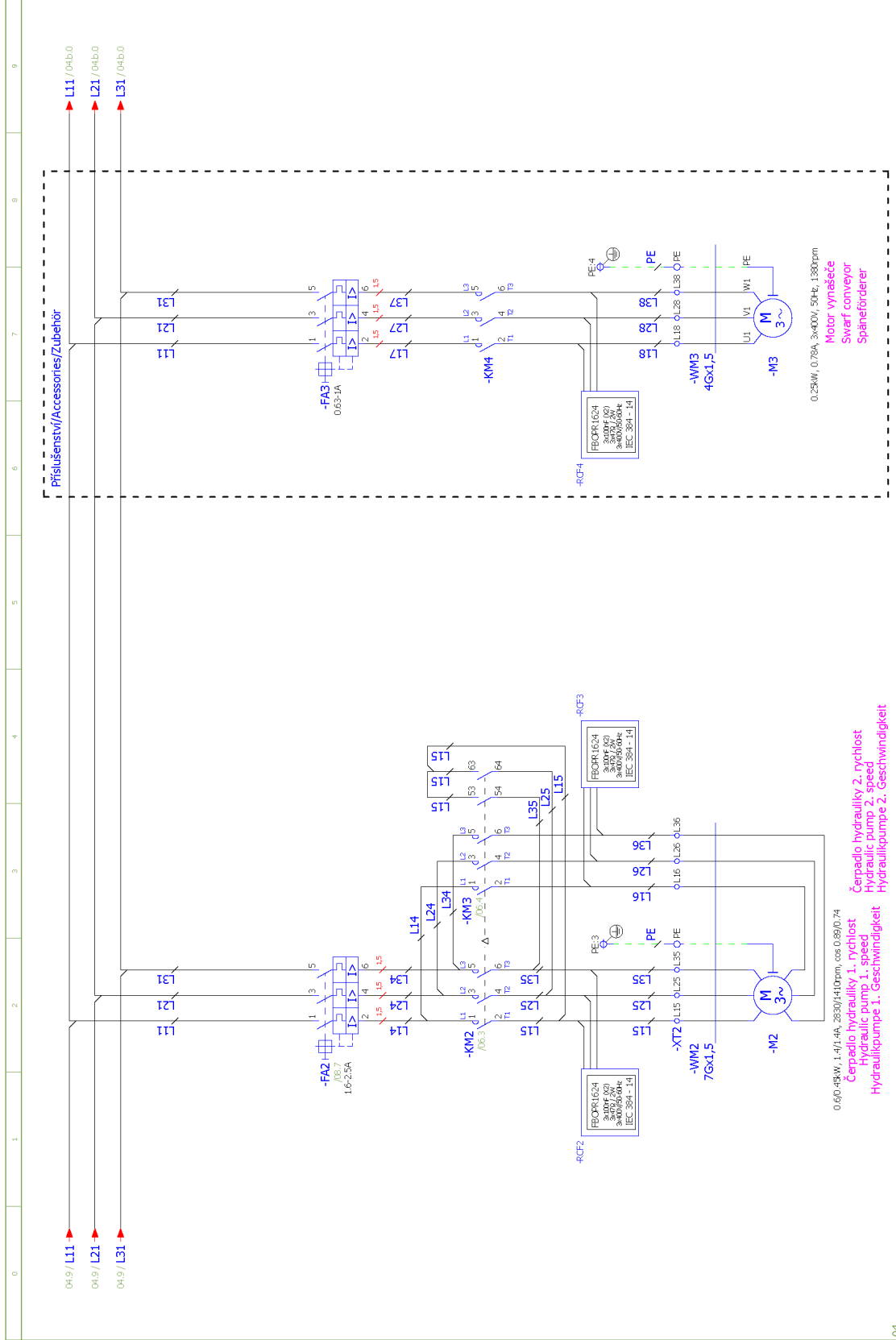


02	Stroj/Machine/Maschine: Individual 620.460 (D)GH	Název stránky/Name page/Name seiten: Rozmístění prvků v rozvaděči RS1 / Placement of elements in enclosure RS1 / Platzierung der Elemente im Schaltschrank RS1	C:\proj\Projekt\Projekt: ES:MSB0-202\AG.1 Název/Power supply/Einpassung: 3x400V/PE, 50Hz Datum/Date/Datum: 17.9.2012 Zpracoval/Processed/Her: v arbeits: HAL.FAR.
----	--	---	---



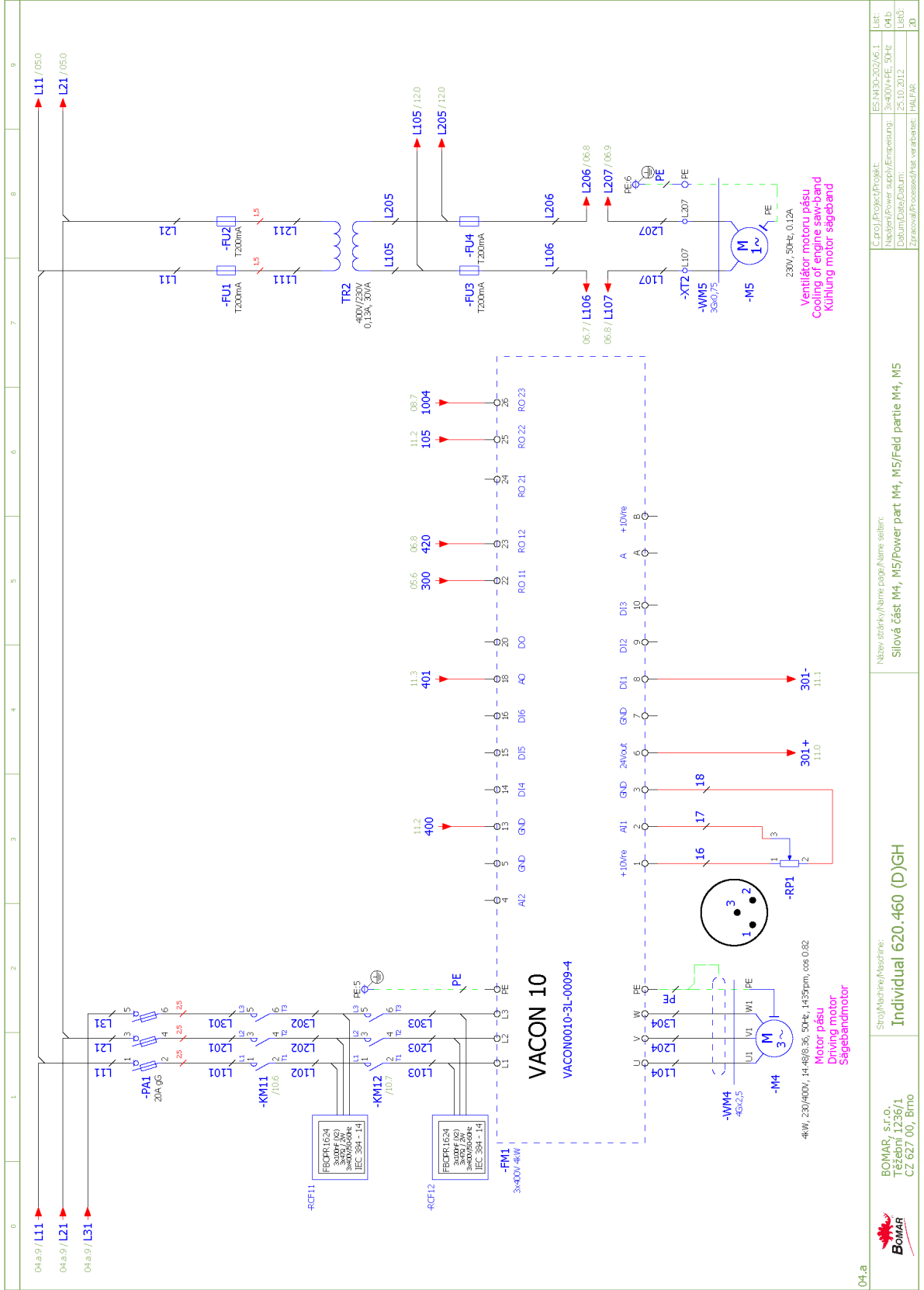
	BOMAR, s.r.o. Těšební 1236/1 CZ 627 00, Břmo	Společnost/Abstrakce: Individual 620.460 (D)GH	Název dílky/Name part/Name seřtin: Ovládací panel OP1/Control panel OP1/Bedienpult OP1	C.proj./Projekt/Projekt: ES.N430-002/AG.1 Nápájení/Power supply/Ernápung: 3x400V/PE, 50Hz Datum/Date/Datum: 30.8.2012 Zpracováno/Processed/Verarbeitet: HAI.FAR Ver. 01
---	--	--	---	--



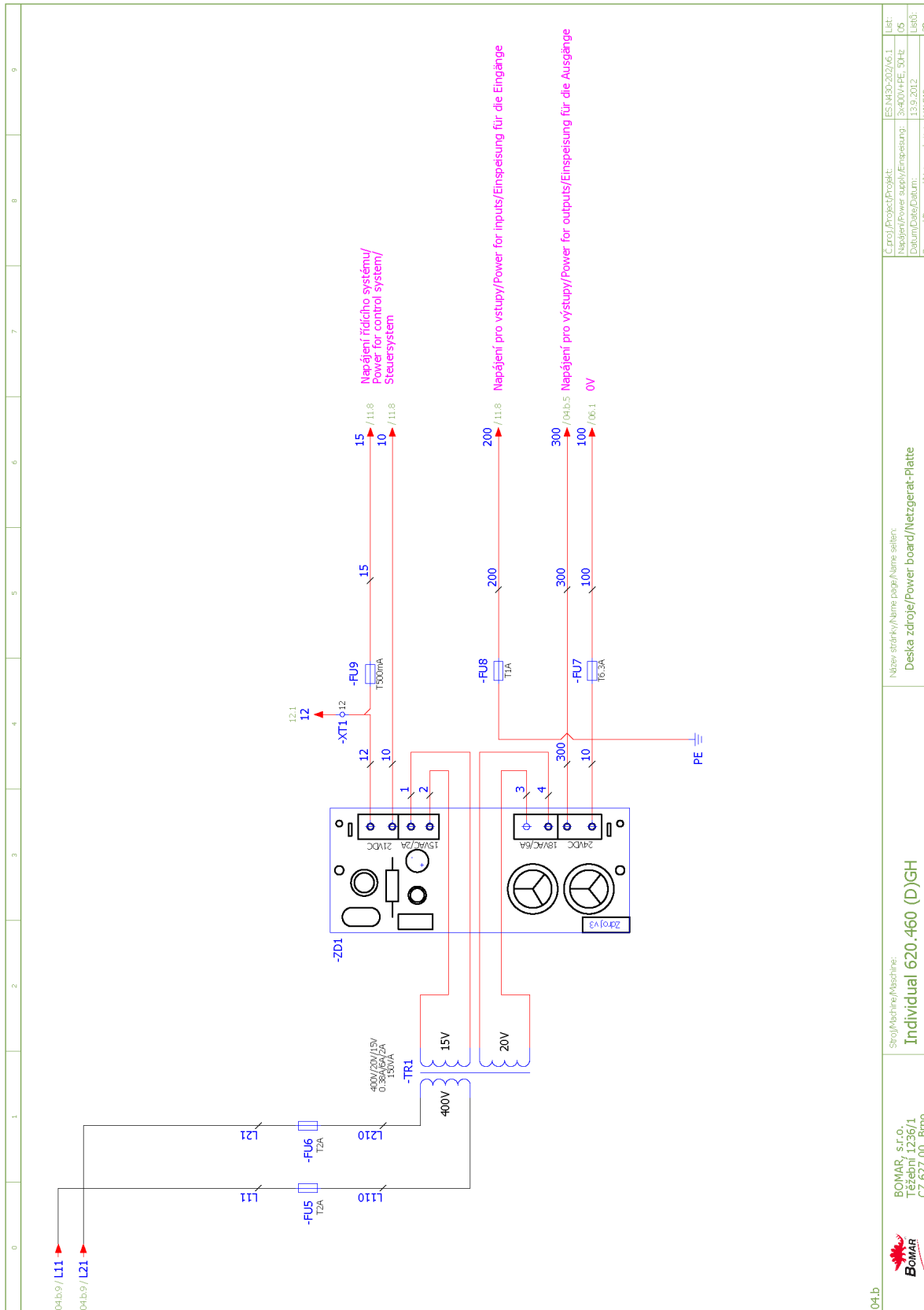


04		BOMAR, s.r.o. Těšební 1236/1 CZ 627 00, Brno	Stroj/Machine/Maschine: Individual 620.460 (D)GH	Název střídky/Name plate/Name seiten: Slova část M2, M3/Power part M2, M3	C:\proj\Projekt\Projekt: ES\NABO-202\AG.1 Název/Power supply/Emasung: 3x400VPE, 50Hz Datum/Date/Datum: 25.10.2012 Zpracoval/Processed/Her: v arbeits: HAF.FAR.	LIB: ES\NABO-202\AG.1 O4.a LIB0: .20
		Motor/vynášecí Swarf conveyor Späneförderer 0,25kW, 0,79A, 3x400V, 50Hz, 1380rpm				Čerpadlo hydrauliky 2. rychlost Hydraulic pump 2. speed Hydraulikpumpe 2. Geschwindigkeit

Schématy
Schemas
Schematics



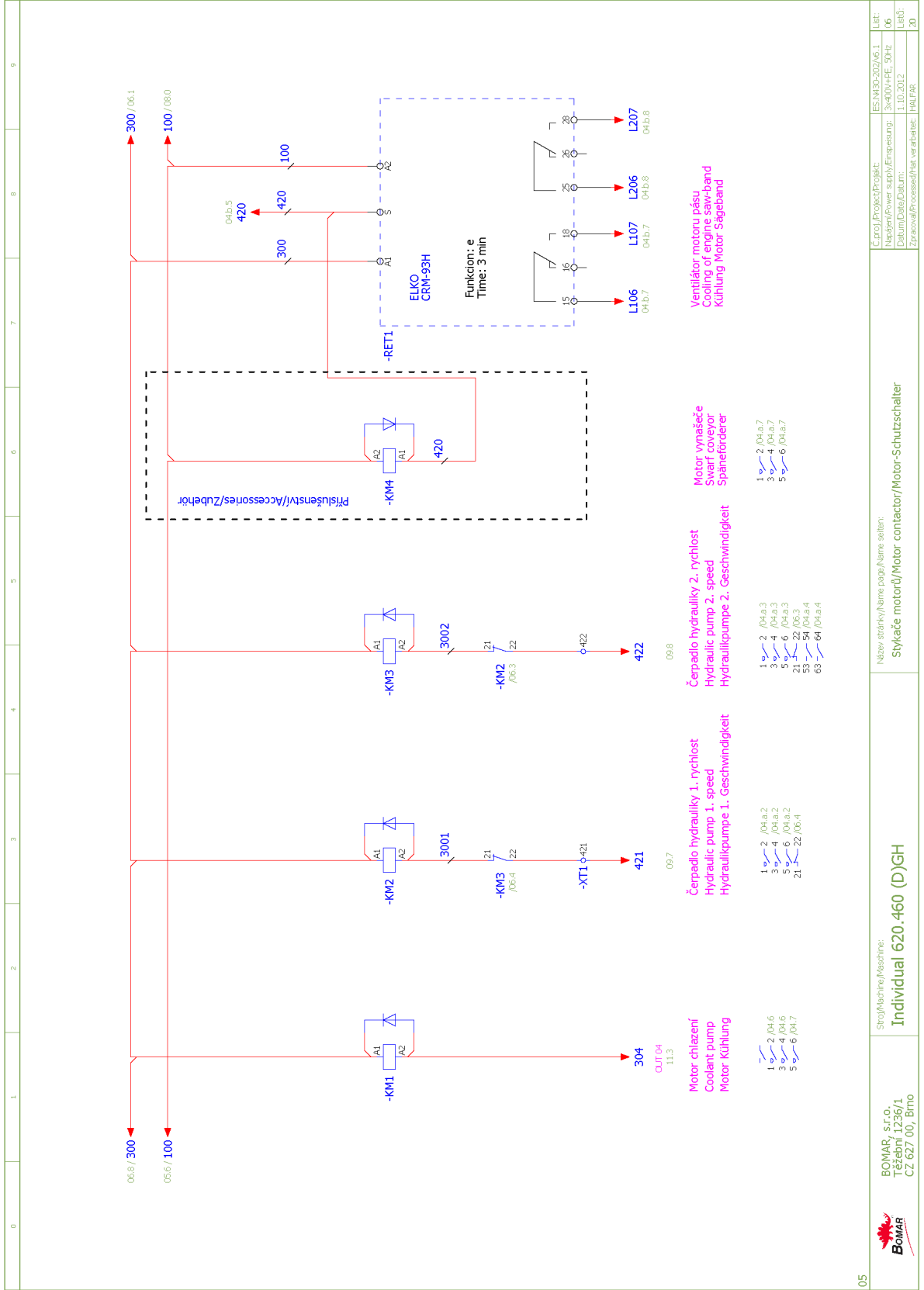
04.a	Stroj/Machine/Abstrine: Individual 620.460 (D)GH	Název strojky/Name page/Name sellen: Slova část M4, M5/Power part M4, M5	C.proj/Project/Projekt: ES/NM30-202/G.1
			Liet: 04.b
			Název/Power supply/Engestamp: 3x400V/PE, 50Hz
			Datum/Date/Datum: 25.10.2012
			Liet: 04.c
			Zpracoval/Processed/Has verarbeit: HALFAR
			00



04.b

	<p>BOMAR, s.r.o. Těžební 1236/1 CZ 627 00, Brno</p>	<p>Stroj/Machine/Abstrich: Individual 620.460 (D)GH</p>	<p>Název stránky/Name page/Name sheet: Deska zdroje/Power board/Netzgerät-Platte</p>	<p>C.proj/Project/Projekt: ES:NM30-202/G.1</p>	<p>List: ES:NM30-202/G.1</p>
				<p>Nápníjí/Power supply/Einspeisung: 3x400V/PE, 50Hz</p>	<p>List: 05</p>
				<p>Datum/Date/Datum: 13.9.2012</p>	<p>List: 05</p>
				<p>Zpracoval/Processed/Has. verarbeitet: HALFAR</p>	<p>List: 20</p>

Schéματα
Schemas
Schematics



05

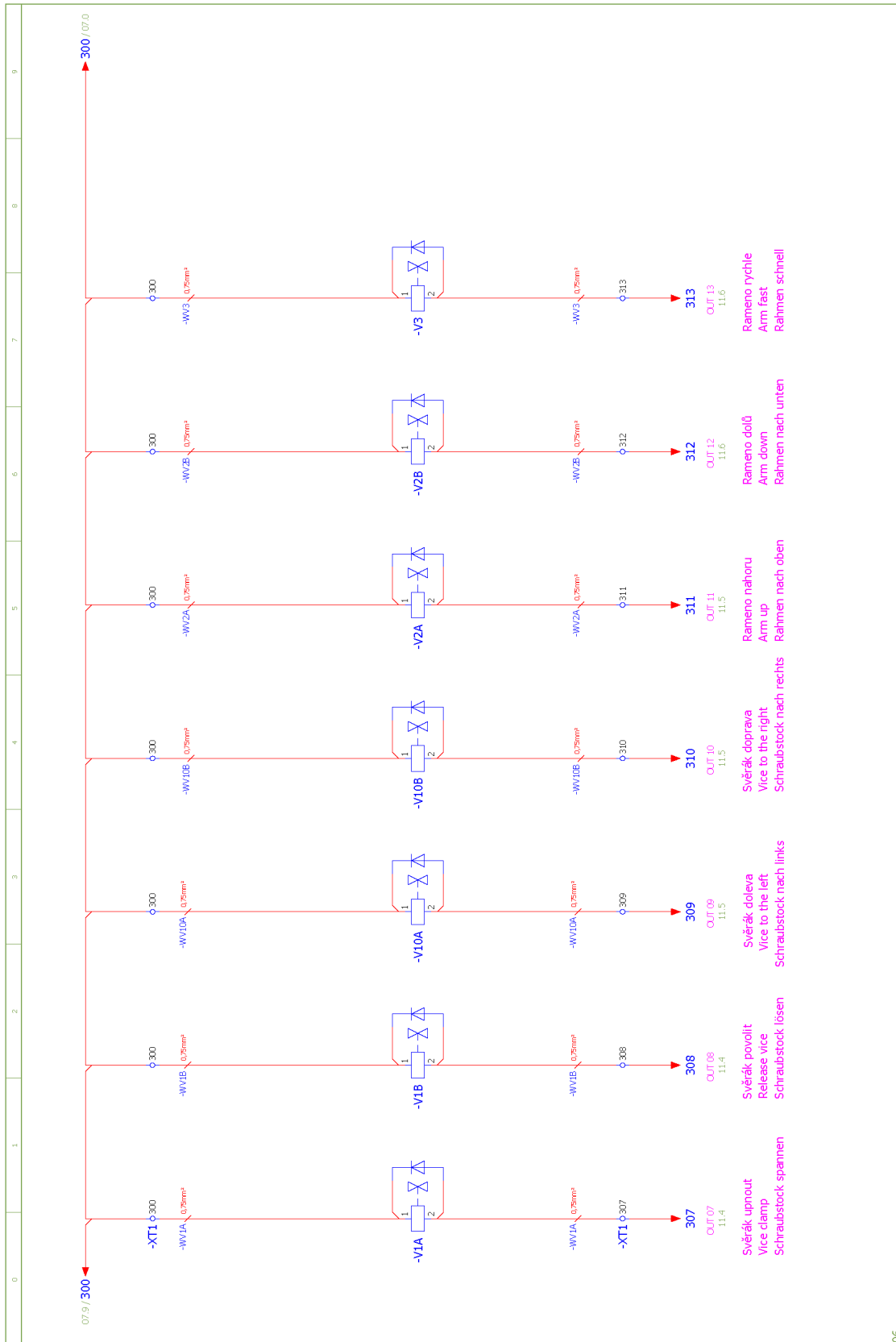
BOMAR, s.r.o.
Těžební 1236/1
CZ 627 00, Brno

Stroj/Machine/Maschine:
Individual 620.460 (D)GH

Název střídky/Name page/Name seller:
Stykače motorů/Motor contactor/Motor-Schutzschalter

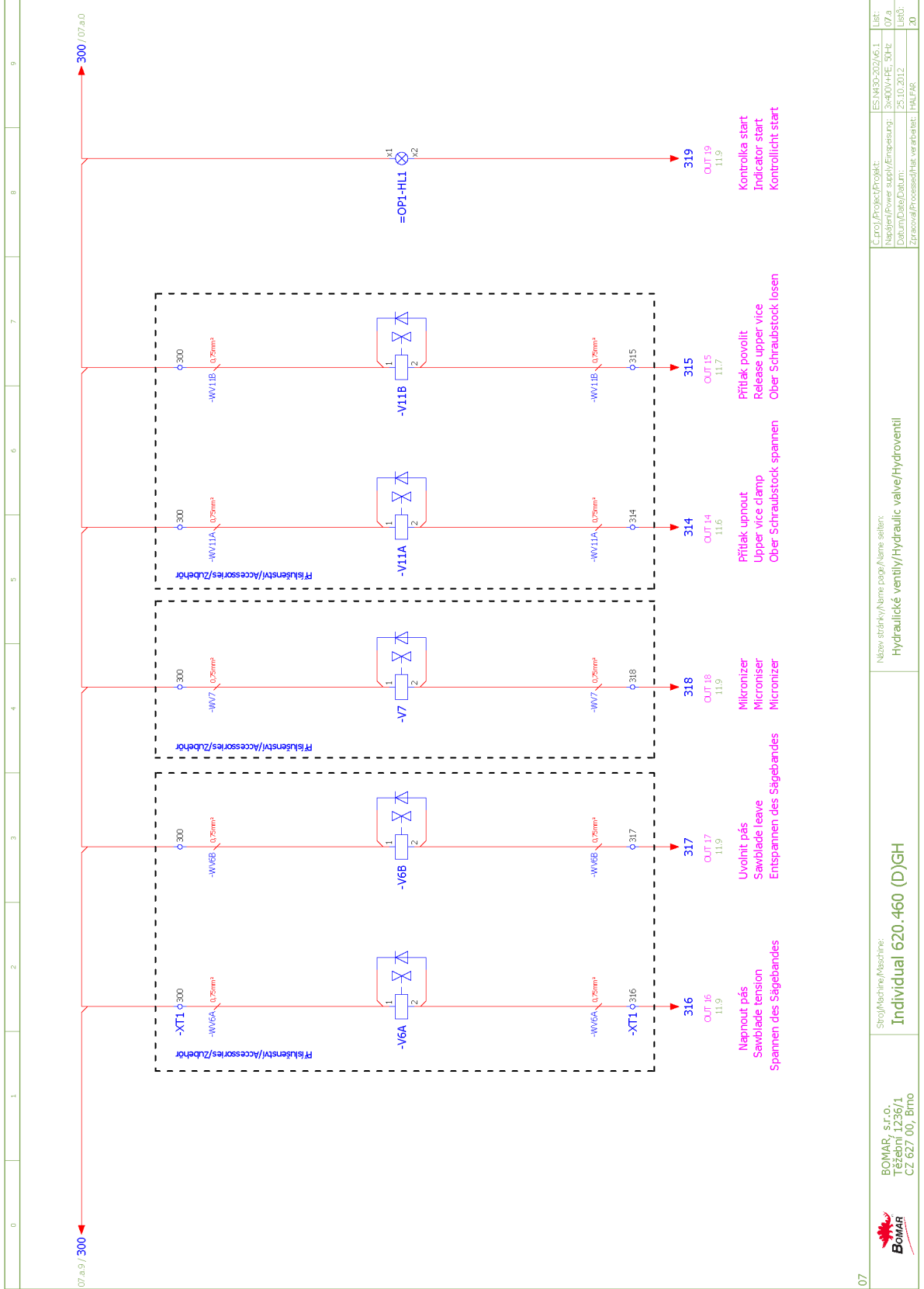
C.proj/Project/Projekt: ES-NM30-202/AG.1
Název/Power supply/Eingestamp: 3x400V/HE, 50Hz
Datum/Date/Datum: 1.10.2012
Zpracoval/Processed/Has verarbeitet: HALFAR

Lišt.: 06
Lištů: 20

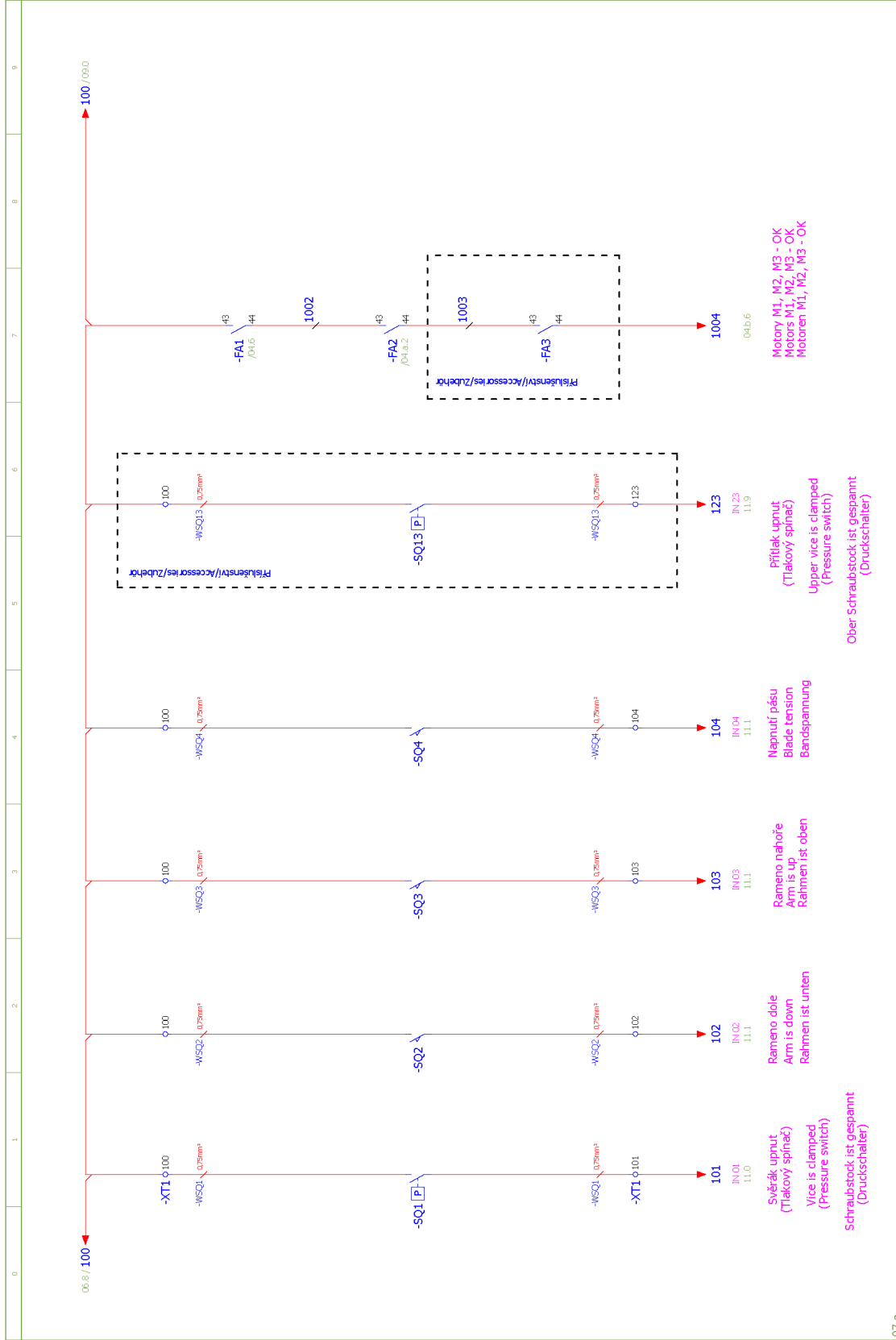


06	Stroj/Machine/Maschine: Individual 620.460 (D)GH	Název dílky/Name part/Name teilen: Hydraulické ventily/Hydraulic valve/Hydroventil	C:\proj\Projekt\Projekt: ESN430-202\AG.1	Libř: 07
	BOMAR, s.r.o., Těšební 1236/1 CZ 627 00, Břmo		Název/Power supply/Ernennung: 3x400V/PE, 50Hz	Libř0: 07
			Datum/Date/Datum: 25.10.2012	Libř0: 20
			Zpracoval/Processed/Her: H.A.L.F.A.R.	

Schéματα
Schemas
Schematics

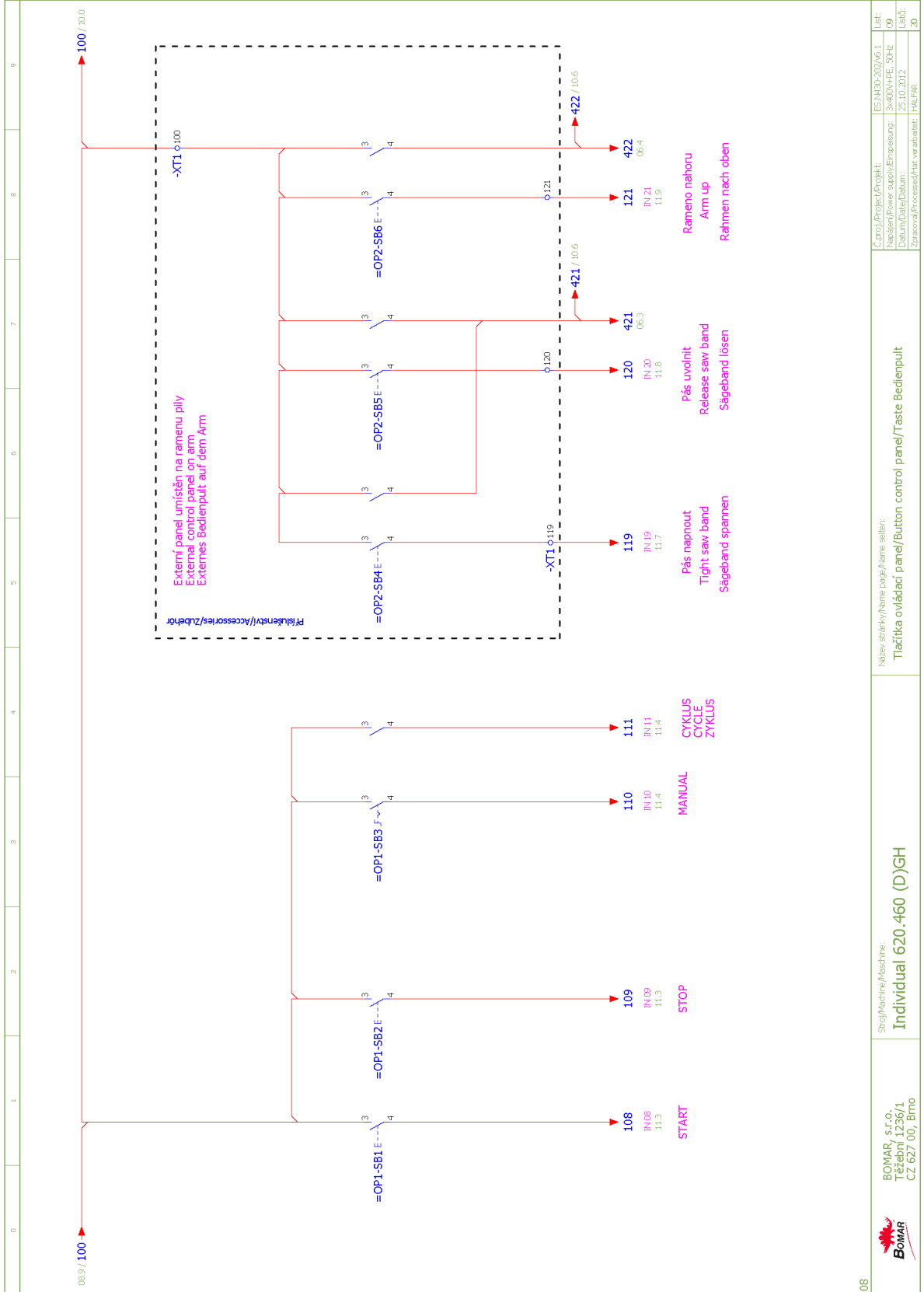


07	Stroj/Machine/Abmaschine: Individual 620.460 (D)GH	Název strojky/Name page/Name seller: Hydraulické ventily/Hydraulic valve/Hydroventil	C.proj/Project/Projekt:	ES-NM30-202/AG.1
			Napájení/Power supply/Einspeisung:	3x400V+PE, 50Hz
			Datum/Date/Datum:	25.10.2012
			Zpracoval/Processed/Has verarbeitet:	HALFAR
			Libř:	07.a
			Libř0:	
			Libř1:	20



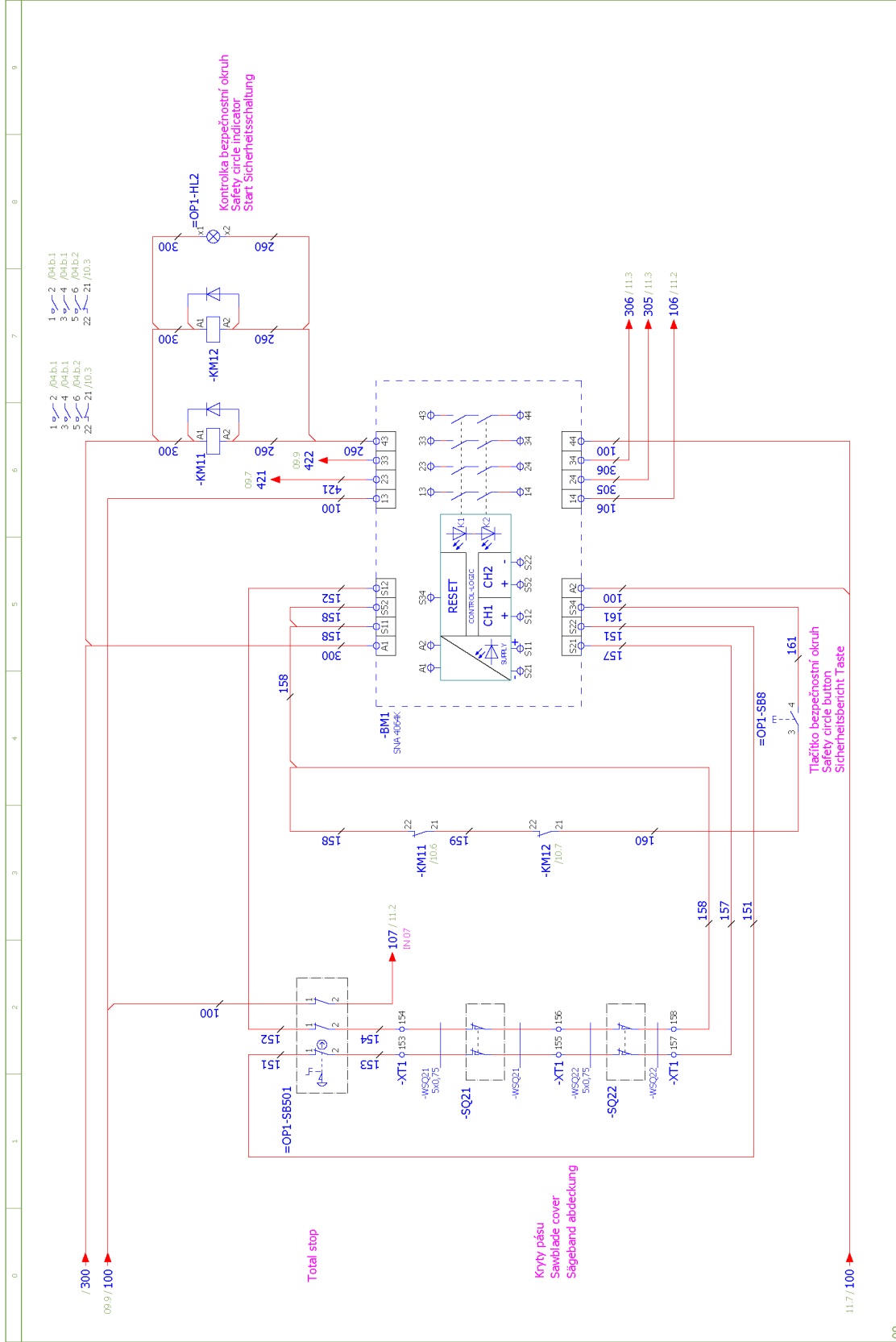
07.a	Stroj/Machine/Abzähler: Individual 620.460 (D)GH	Název strojky/Name part/Name sellen: Vstup/Inputs/Eingänge	C:\proj\Project\Projekt: ES:NM30-202\G.1 Název/Power supply/Eingangsung: 3x400V/HE, 50Hz Datum/Date/Datum: 25.10.2012 Zpracoval/Processed/Has verarbeit: HALFAR	List: 08 Libř: 20
------	--	--	--	----------------------------

Schéματα
Schemas
Schematics



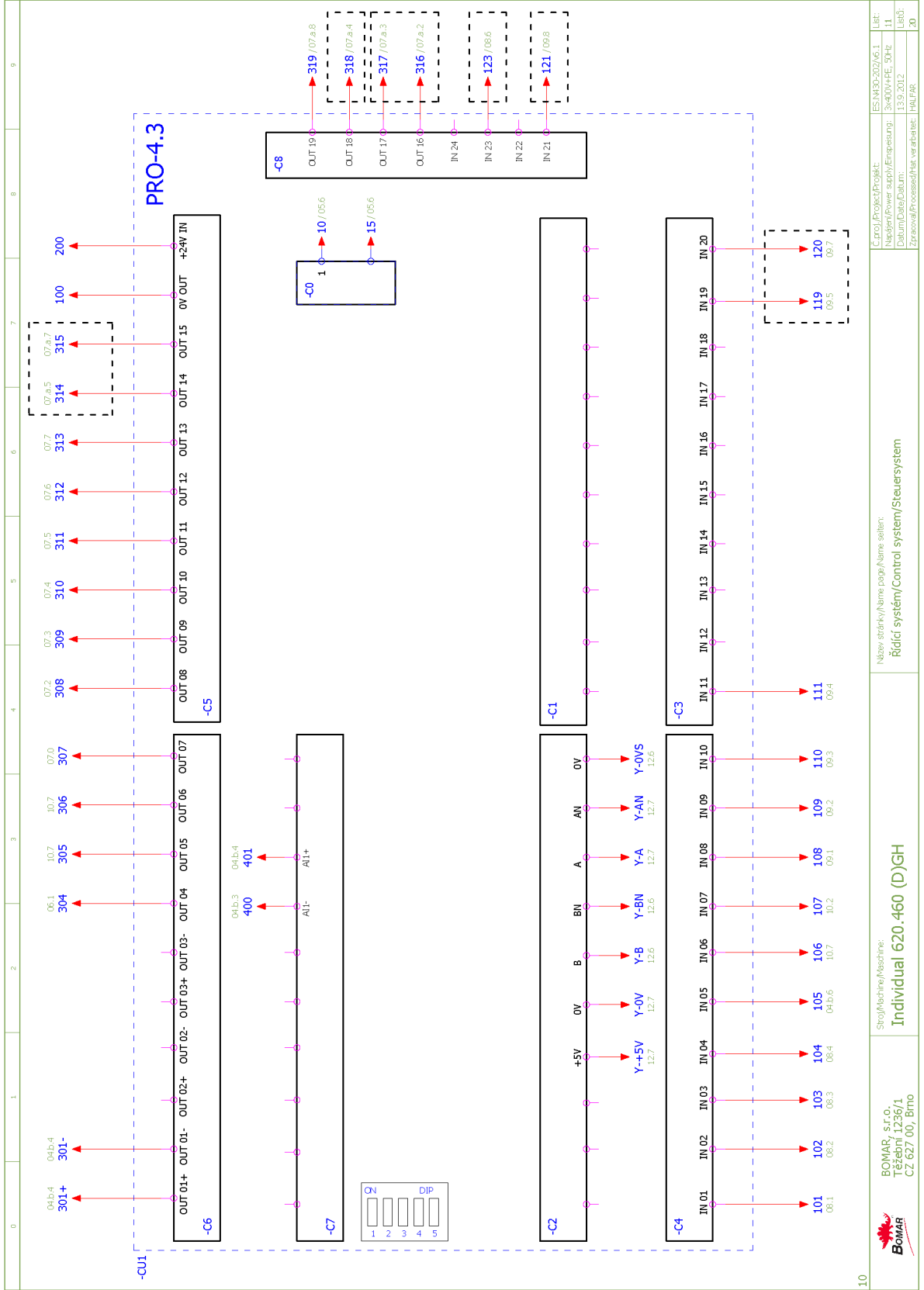
08

LIB: 09	ES: M80-202/AG.1
LIB0: 20	C: proj/Projekt/Projekt: ES: M80-202/AG.1
LIB1: 09	Název/Power supply/Emiseung: 3x400V/PE, 50Hz
LIB2: 09	Datum/Date/Datum: 25.10.2012
LIB3: 09	Zpracoval/Processed/Her. verarbeitet: HML/FAR
Název strojky/Name page/Name sellen: Tlačítka ovládací panel/Button control panel/Taste Bedienpult	
Stroj/Machine/Maschine: Individual 620.460 (D)GH	
BOMAR, s.r.o., Těšební 1236/1 CZ 627 00, Brno	
	

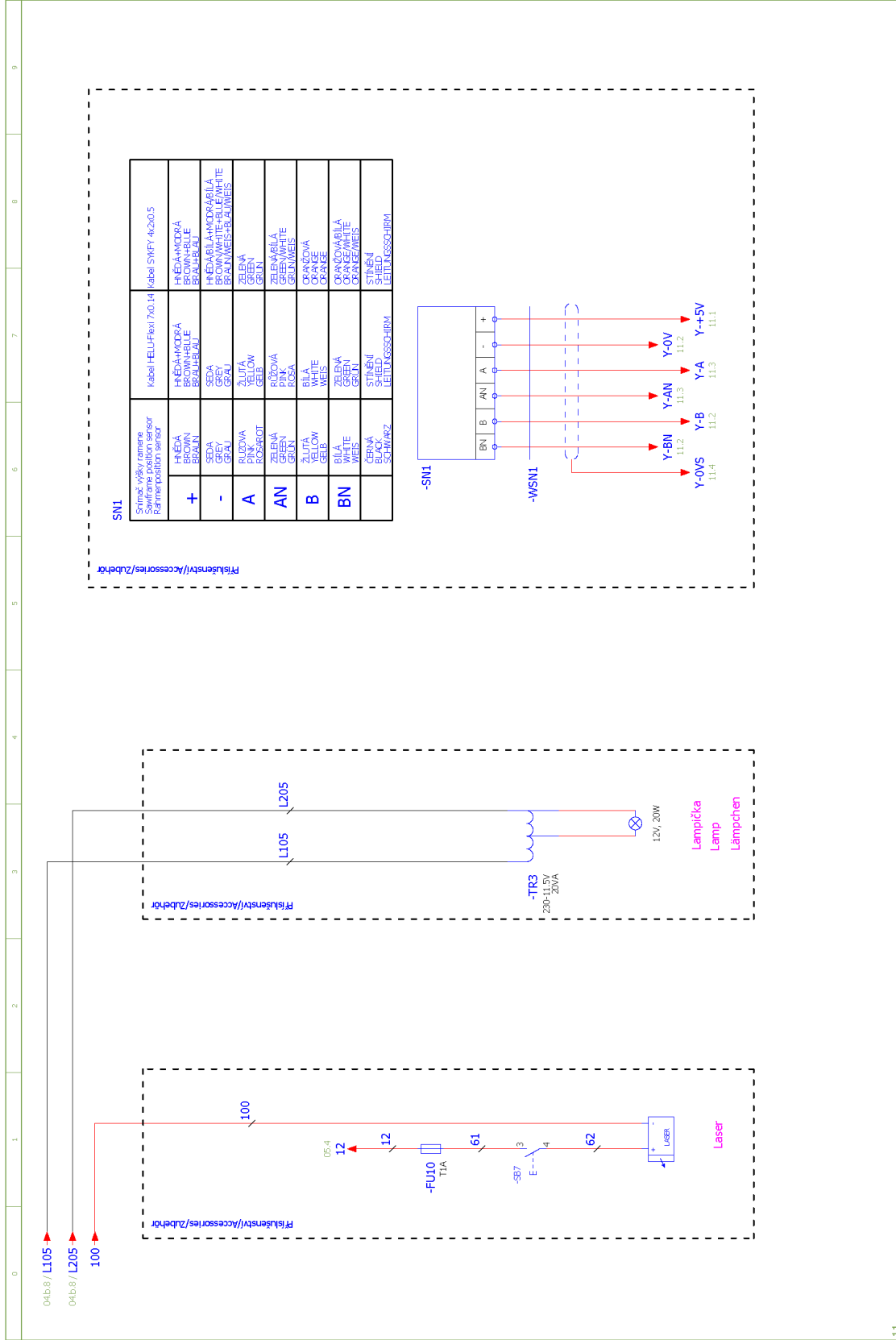


09	 BOMAR, s.r.o. Těžební 1236/1 CZ 627 00, Brno	Stroj/Machine/ Maschine: Individual 620.460 (D)GH	Název střídky/Name page/Name seiten: Bezpečnostní okruh/Safety circle/Sicherheitsbereich	C:proj/Projekt/Projekt: ES1430-202/AG.1	LIB:
				Needlen/Power supply/Einpassung: 3x400V/PE, 50Hz	10
				Datum/Date/Datum: 25.10.2012	LIB0:
				Zpracoval/Processed/Her: v. arbatet: HAL.FAR.	20

Schéματα
Schemas
Schematics



	BOMAR, s.r.o., Těšební 1236/1 CZ 627 00, Brno	Stroj/Machine/Abstrine: Individual 620.460 (D)GH	Název stránky/Name page/Name seller: Řídicí systém/Control system/Steuersystem	C:\proj\Project\Projekt: Název/Power supply/Engpassung: Datum/Date/Datum: Zpracoval/Processed/Has verarbeitet:	List: 3x400V+PE, 50Hz 11 13.9.2012 HALPAB
					10



	BOMAR, s.r.o. Težební 1236/1 CZ 627 00, Brno	Stroj/Machine/Abstrich: Individual 620.460 (D)GH	Název střežky/Name page/Name sellen: Příslušenství/Accessories/Zubehör	C.proj./Project/Projekt: ES-N430-202/G.1	List: ES-N430-202/G.1
	Datum/Date/Datum: 25.10.2012	Zpracoval/Processed/Has. verarbeitet: HALFAR.	Našeťen/Power supply/Energieang. 3x400V/HE, 50Hz	Datum/Date/Datum: 25.10.2012	List: 12
					List: 12
					List: 12

Schemata
Schemas
Schematics

0	1	2	3	4	5	6	7	8	9
Parts list									
Device tag	Device type	Type number	Manufacturer	Part number	Quantity	Page			
-RCF1	RCF filter	FBOPRL624		91.041.015	1	/04.4			
-RCF2	RCF filter	FBOPRL624		91.041.015	1	/04.a.1			
-RCF3	RCF filter	FBOPRL624		91.041.015	1	/04.a.4			
-RCF11	RCF filter	FBOPRL624		91.041.015	1	/04.b.0			
-RCF12	RCF filter	FBOPRL624		91.041.015	1	/04.b.0			
-RP1	Potentiometer 5k	TP195 4x7/IN20A		91.283.015	1	/04.b.3			
=OP1-SB501	Emergency-stop mushroom push-button + 3xMIC	YW1B-V4E02R		91.060.084	1	/10.2			
-ZD1	Power supply unit - 15VAC/24VDC; 20VAC/28VDC	ZDR-03	Bomar	265.915	1	/05.2			
-KM1	Contact - 4kW, 9A, 3NO+1NO, 24VDC	DILEM-10-G(24VDC)	EATON	91.040.020	1	/06.1			
-KM2	Contact - 5.5kW, 12A, 3NO+1NC, 24VDC	DILM12-01(24VDC)	EATON	91.040.025	1	/06.3			
-KM2	Mechanical interlock for contactors DILM12	F-MO DILM12-XMV	EATON	91.041.012	1	/06.3			
-KM3	Contact - 5.5kW, 12A, 3NO+1NC, 24VDC	DILM12-01(24VDC)	EATON	91.040.025	1	/06.4			
-KM3	Auxiliary contact of contactor - 2xNO	F-MO DILA-XH120	EATON	91.041.010	1	/06.4			
-KM11	Contact - 5.5kW, 12A, 3NO+1NC, 24VDC	DILM12-01(24VDC)	EATON	91.040.025	1	/10.6			
-KM12	Contact - 5.5kW, 12A, 3NO+1NC, 24VDC	DILM12-01(24VDC)	EATON	91.040.025	1	/10.7			
=OP1-HL1	Green light for Eaton adapter	M22-LED-G	EATON	91.061.023	1	/07.a.8			
=OP1-HL2	White light for Eaton adapter	M22-LED-W	EATON	91.061.034	1	/10.8			
=OP1-SB1	Green translucent switch head	M22-DL-G	EATON	91.060.031	1	/09.1			
=OP1-SB1	Attaching adapter + NO contact	M22-AK10	EATON	91.061.021	1	/09.1			
=OP1-SB2	Attaching adapter + NO contact	M22-AK10	EATON	91.061.021	1	/09.2			
=OP1-SB2	Black switch head	M22-D-S	EATON	91.060.035	1	/09.2			
=OP1-SB3	Head of 3 positional switch	M22-WRK3	EATON	91.060.051	1	/09.3			
=OP1-SB3	NO contact for Eaton adapter	M22-K10	EATON	91.061.022	1	/09.3			
=OP1-SB3	Attaching adapter + NO contact	M22-AK10	EATON	91.061.021	1	/09.3			
=OP1-SB8	Attaching adapter + NO contact	M22-AK10	EATON	91.061.021	1	/10.4			
=OP1-SB8	Yellow translucent switch head	M22-DL-Y	EATON	91.060.053	1	/10.4			
-TR2	Transformer 400V/230V, 0.13A, 30VA	JOC E2520-0022	ELEKTROKOV	91.080.027	1	/04.b.7			
-FU1	Tube fuse - 200mA/250V, slow, 5x20	T200mA/250V	ESKA	91.230.037	1	/04.b.7			

 BOMAR, s.r.o. Těšební 1236/1 CZ 627 00, Brno	Štroj/Machine/Meschine: Individual 620.460 (D)GH	Název strojky/Name page/Name seiten: Kuvovník artiklů/ Parts list/ Artikelstückliste	C:proj/Projekt/Projekt: ES1M30-002/AG.1 Název/Power supply/Einspeisung: 3x400V+PE, 50Hz Datum/Date/Datum: 1.10.2012 Zpracoval/Processed/Her: v.arbeitet: HLFAR	LIB: 13 LIB0: 20
---	--	---	---	---------------------------

0	1	2	3	4	5	6	7	8	9
Parts list									
Device tag	Device type	Type number	Manufacturer	Part number	Quantity	Page			
-FU2	Tube fuse - 200mA/250V, slow, 5x20	T200mA/250V	ESKA	91.230.037	1	/04.b.8			
-FU3	Tube fuse - 200mA/250V, slow, 5x20	T200mA/250V	ESKA	91.230.037	1	/04.b.7			
-FU4	Tube fuse - 200mA/250V, slow, 5x20	T200mA/250V	ESKA	91.230.037	1	/04.b.8			
-FU5	Tube fuse - 2A/250V, slow, 5x20	T2A/250V	ESKA	91.230.001	1	/05.0			
-FU6	Tube fuse - 2A/250V, slow, 5x20	T2A/250V	ESKA	91.230.001	1	/05.1			
-FU7	Tube fuse - 6,3A/250V, slow, 5x20	T6.3A/250V	ESKA	91.230.002	1	/05.4			
-FU8	Tube fuse - 1A/250V, slow, 5x20	T1A/250V	ESKA	91.230.003	1	/05.4			
-FU9	Tube fuse - 500mA/250V, slow, 5x20	T500mA/250V	ESKA	91.230.011	1	/05.4			
-FU10	Tube fuse - 1A/250V, slow, 5x20	T1A/250V	ESKA	91.230.003	1	/12.1			
-M1	Pump - 120W, 230/400V	4C0A4-12H	Emp	91.020.015	1	/04.6			
-TR1	Toroidal transformer - 0-230-400V/20V/15V, 0.65-0.38A/6A/2A, 150VA	1502304002015	KARBAN s.r.o.	91.080.026	1	/05.1			
-SQ21	Safety limit switch, 2xNC	QXS8	KEDU	91.173.012	1	/10.2			
-SQ22	Safety limit switch, 2xNC	QXS8	KEDU	91.173.012	1	/10.2			
-PA1	Fuse case for cylindrical fuse 10x38mm - 3P, size 10	OPV10/3	OEZ	91.241.002	1	/04.b.1			
-PA1	Cylindric fuse - 20A, 10x38, fast, gG characteristic	PV10 20A gG	OEZ	91.230.038	3	/04.b.1			
-SQ4	Limit switch - 1NC+1NO, M20, slow	D4N-4A32	OMRON	91.173.010	1	/08.4			
-SQ2	Limit switch - 1NO + 1NC, roller, M2, snap action	FR 605-M2	PIZZATO	91.173.009	1	/08.2			
-SQ3	Limit switch - 1NO + 1NC, roller, M2, snap action	FR 605-M2	PIZZATO	91.173.009	1	/08.3			
-FA1	Motor-overcurrent circuit breaker 0.25-0.4A	GZ1M03	SCHNEIDER	91.235.022	1	/04.6			
-FA1	Auxiliary contact of MCCB - 1xNO+1xNC	GZ1AN11	SCHNEIDER	91.046.004	1	/04.6			
-FA2	Motor-overcurrent circuit breaker 1.6-2.5A	GZ1M07	SCHNEIDER	91.235.030	1	/04.a.2			
-FA2	Auxiliary contact of MCCB - 1xNO+1xNC	GZ1AN11	SCHNEIDER	91.046.004	1	/04.a.2			
-QS1	Main switch 3P, 32A	VCF1-32A	SCHNEIDER	91.170.012	1	/04.0			
-BM1	Safety relay - 4xNO	SVA 4064K	WIELAND	91.051.026	1	/10.4			
-CU1	PRO-4.3	PRO-4.3	Bomar	265.917	1	/11.0			
-FM1	Frequency converter - 4kW, 3x400V	VACON010-3L-0009-4	VACON	91.012.062	1	/04.b.1			
-RET1	Multifunction time relay	CRM-93H/UNI	ELKO	91.051.031	1	/06.7			
-FU1	Fuse case	WK4/THSIS...U	WIELAND	91.251.102	1	/04.b.7			

13



BOMAR, s.r.o.
Teřebnı́ 1236/1
CZ 627 00, Brno


Stroj/Machine/Abstrich:
Individual 620.460 (D)GH

Název strojky/Name pořizovatele:
Kusovník artiklů/ Parts list/ Artikelstückliste

C:proj/Projekt/Projekt:
Název/Power supply/Engesung:
Datum/Date/Datum:
Zpracoval/Processed/Has verarbeitet:


List:
13.a
Libč:
.20

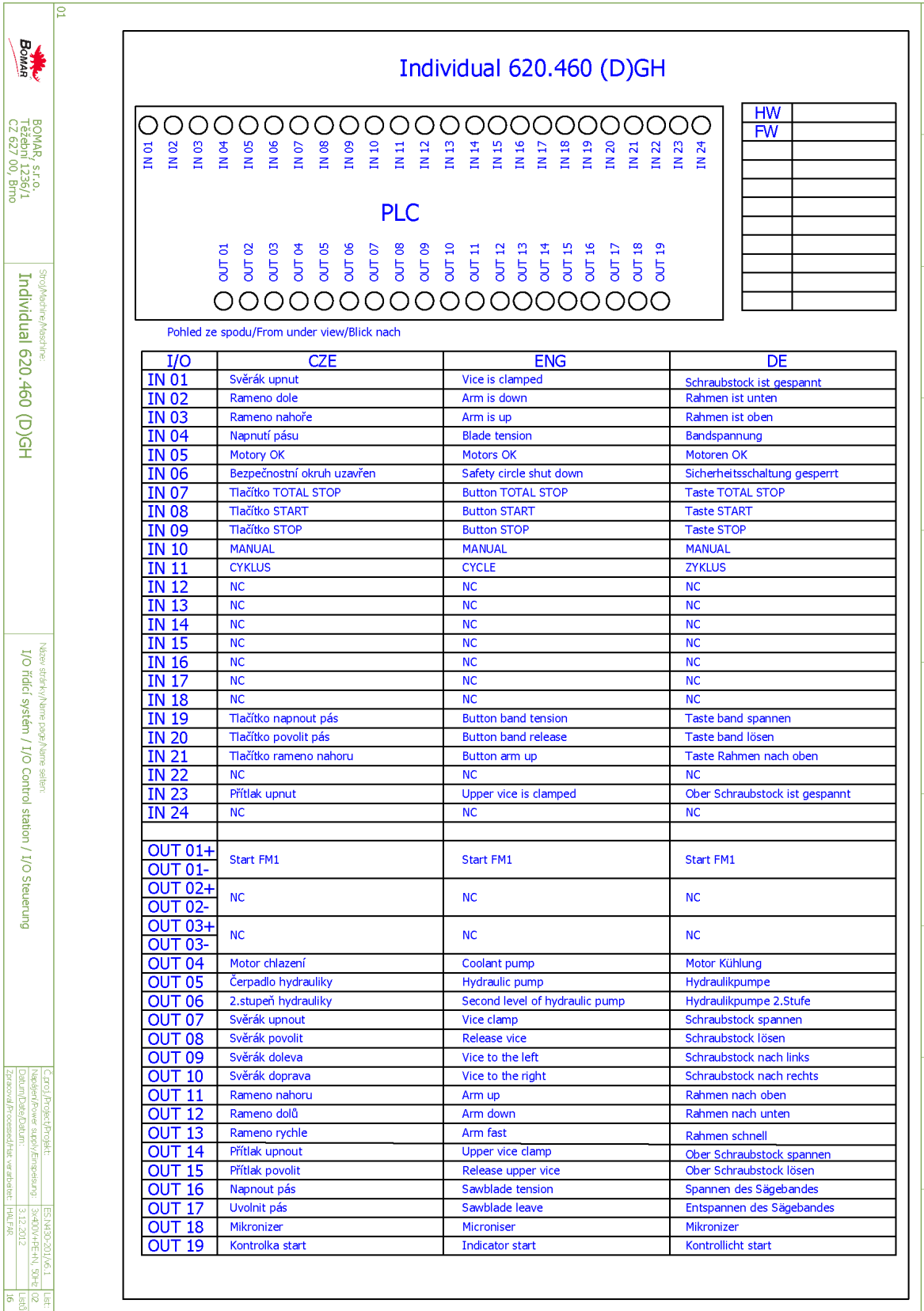
ES-N430-202/G.1
3x400V/HE, 50Hz
1.10.2012
HALFAR

0	1	2	3	4	5	6	7	8	9
Parts list									
Device tag	Device type	Type number	Manufacturer	Part number	Quantity	Page			
-FU2	Fuse case	WK4/T/HSIS...U	WIELAND	91.251.102	1	/04.b.8			
-FU3	Fuse case	WK4/T/HSIS...U	WIELAND	91.251.102	1	/04.b.7			
-FU4	Fuse case	WK4/T/HSIS...U	WIELAND	91.251.102	1	/04.b.8			
-FU5	Fuse case	WK4/T/HSIS...U	WIELAND	91.251.102	1	/05.0			
-FU6	Fuse case	WK4/T/HSIS...U	WIELAND	91.251.102	1	/05.1			
-FU7	Fuse case	WK4/T/HSIS...U	WIELAND	91.251.102	1	/05.4			
-FU8	Fuse case	WK4/T/HSIS...U	WIELAND	91.251.102	1	/05.4			
-FU9	Fuse case	WK4/T/HSIS...U	WIELAND	91.251.102	1	/05.4			
-FU10	Fuse case	WK4/T/HSIS...U	WIELAND	91.251.102	1	/12.1			
-M5	Cooling ventilator - 230V, 50Hz, 0.12A	RAH127861-C	XFAN	91.015.105	1	/04.b.7			
13.a  BOMAR, s.r.o. Těšební 1236/1 CZ 627 00, Brno Stroj/Machine/Maschine: Individual 620.460 (D)GH Název dílky/Name part/Name sellen: Kusovník artiklů/ Parts list/ Artikelstückliste C.proj./Project/Projekt: ES1M80-202/AG.1 Need/en/Power supply/Emplacement: 3x400V/PE, 50Hz Datum/Date/Datum: 1.10.2012 Zpracoval/Processed/Her. verarbeitet: H.A.L.F.A.R. LIB: ES1M80-202/AG.1 LIB.b: 13.b LIB.d: 1 LIB.f: 1.10.2012 LIB.g: H.A.L.F.A.R. LIB.h: 20									

6.3. Elektrické schema /
 Elektroschema /
 Wiring diagrams – 3×400 V, TN-C-S,1S, 50 Hz

0	1	2	3	4	5	6	7	8	9	
 <p data-bbox="287 896 414 1142">Bomar, spol. s r.o. Těžební 1236/1 627 00 Brno Czech republic</p> <h1 data-bbox="734 918 813 1590">Individual 620.460 (D)GH</h1>										
			Spoj/Abzweig/Abzweige: Individual 620.460 (D)GH		Název stránky/Name page/Name seiten: Úvodní strana/Start page/Startseite			C.proj./Project/Projekt: ES-N430-2011/G.1		List: Napájení/Power supply/Einspeisung: 3x400V/PE+N, 50Hz
								Datum/Date/Datum: 3.12.2012		List: List: 16
								Zpracoval/Processed/hat verarbeitet: HAL.FAR		

0	1	2	3	4	5	6	7	8	9
Obsah/ Table of contents/ Inhaltsverzeichnis									
Stránka/Page/Seite	Název stránky/Name page/Name Seite	Datum/Date/Datum							
00	Úvodní strana/Start page/Startseite	27.8.2012							
01	Obsah/ Table of contents/ Inhaltsverzeichnis	11.9.2012							
02	I/O řídicí systém / I/O Control station / I/O Steuerung	11.9.2012							
03	Rozmístění prvků v rozvaděči RS1/ Placement of elements in enclosure RS1/ Platzierung der Elemente im Schaltschrank RS1	11.9.2012							
03a	Ovládací panel OP1/Control panel OP1/Bedienpult OP1	30.8.2012							
04	Silová část M1-M3/Power part M1-M3/Feld partie M1-M3	11.9.2012							
04.b	Silová část M4, M5/Power part M4, M5/Feld partie M4, M5	11.9.2012							
05	Deska zdrojů/Power board/Netzgerat-Platte	11.9.2012							
06	Stykače motorů/Motor contactor/Motor-Schutzschalter	31.8.2012							
07	Hydraulické ventily/Hydraulic valve/Hydroventil	30.8.2012							
07.a	Hydraulické ventily/Hydraulic valve/Hydroventil	31.8.2012							
08	Vstupy/Inputs/Eingänge	30.8.2012							
09	Tlačítka ovládací panel/Button control panel/Taste Bedienpult	11.9.2012							
10	Bezpečnostní okruhy/Safety circle/Sicherheitsbereich	7.9.2012							
11	Řídicí systém/Control system/Steuersystem	11.9.2012							
12	Příslušenství/Accessories/Zubehör	11.9.2012							
00	 BOMAR, s.r.o. Těžební 1236/1 CZ 627 00, Brno	Stroj/Machine/Maschine: Individual 620.460 (D)GH	Název stránky/Page/Name seite: Obsah/ Table of contents/ Inhaltsverzeichnis	C.proj./Project/Projekt: ES-NM30-2011/AG.1 Napájení/Power supply/Energie: 3x400V/PE+N, 50Hz Datum/Date/Datum: 3.12.2012 Zpracoval/Processed/Has verarbeitet: HALFAR	List: 3x400V/PE+N, 50Hz 01 List: 3.12.2012 List: HALFAR 16				



01

BOMAR

BOMAR, s.r.o.
Těžebrň 1236/1
CZ 627 00, Brno

Stron/Machine/Maschine
Individual 620.460 (D)GH

Název strojů/Name page/Name Seiten
I/O field system / I/O Control station / I/O Steuerung

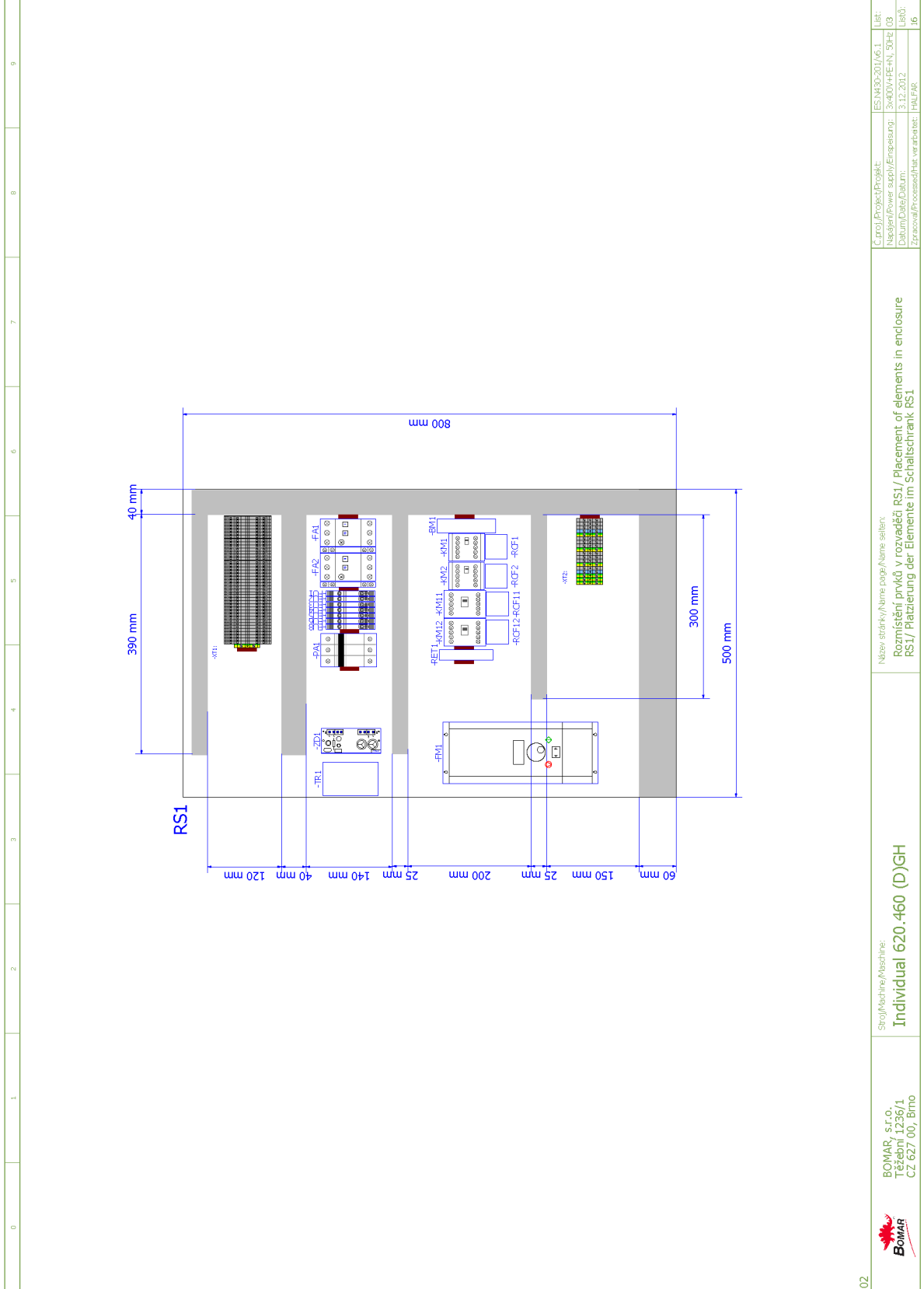
C:pdf/Projekt/Projekt:
Název/Name supply/Einsparung:
Datum/Date/Datum:
Zpracoval/Processed/Ver: vst/ste/ste:

ES:MH30-201/61
3.12.2012
HML/PR

Lib:
02
02
180

16

0
1
2
3
4
5
6
7
8
9



02

BOMAR, s.r.o.
Těžební 1236/1
CZ 627 00, Brno

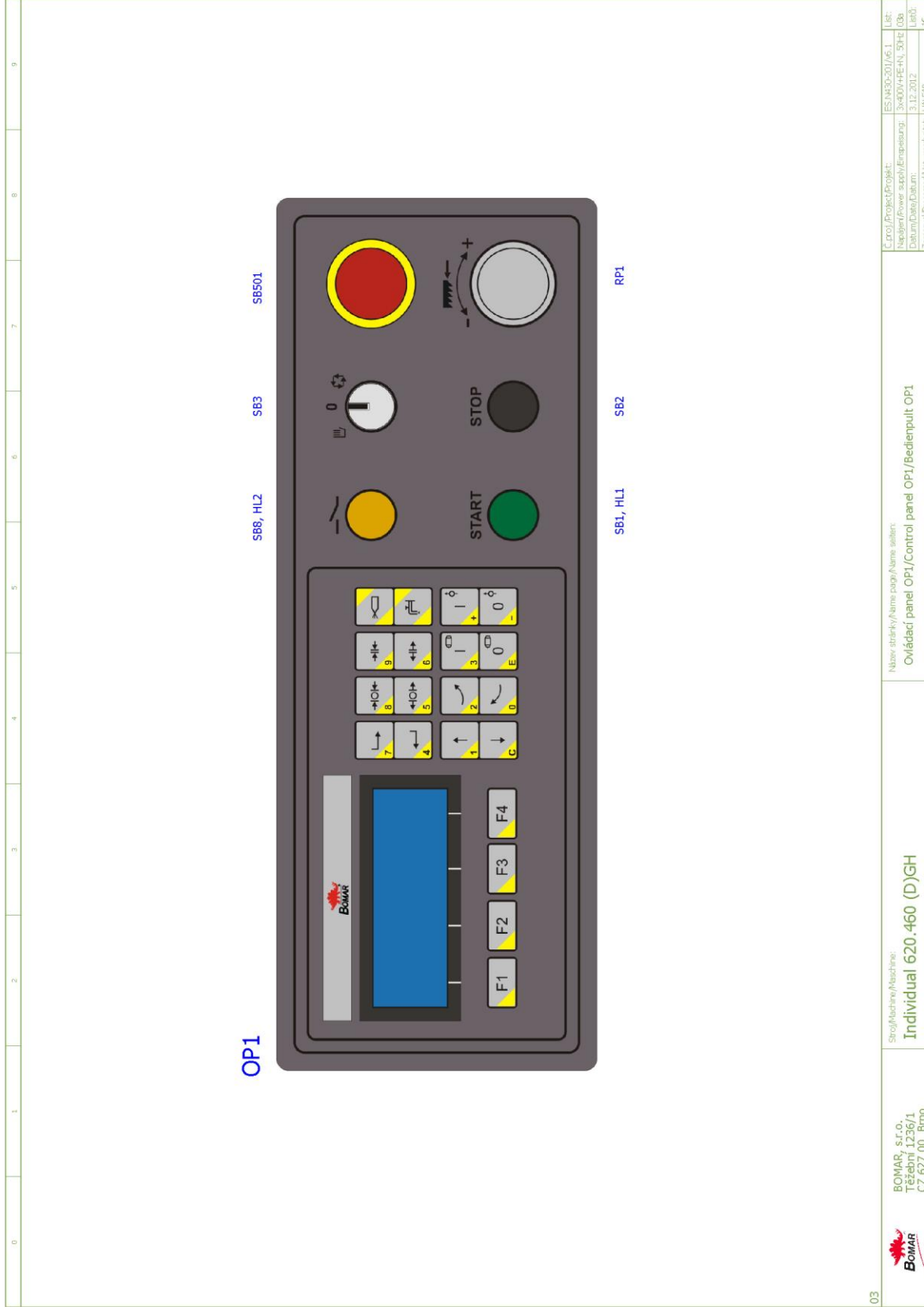
Stroj/Machine/Abzinsche:
Individual 620.460 (D)GH

Název stránky/Name page/Name seiten:
Rozmístění prvků v rozvaděči RS1/ Placement of elements in enclosure
RS1/ Platzierung der Elemente im Schaltschrank RS1

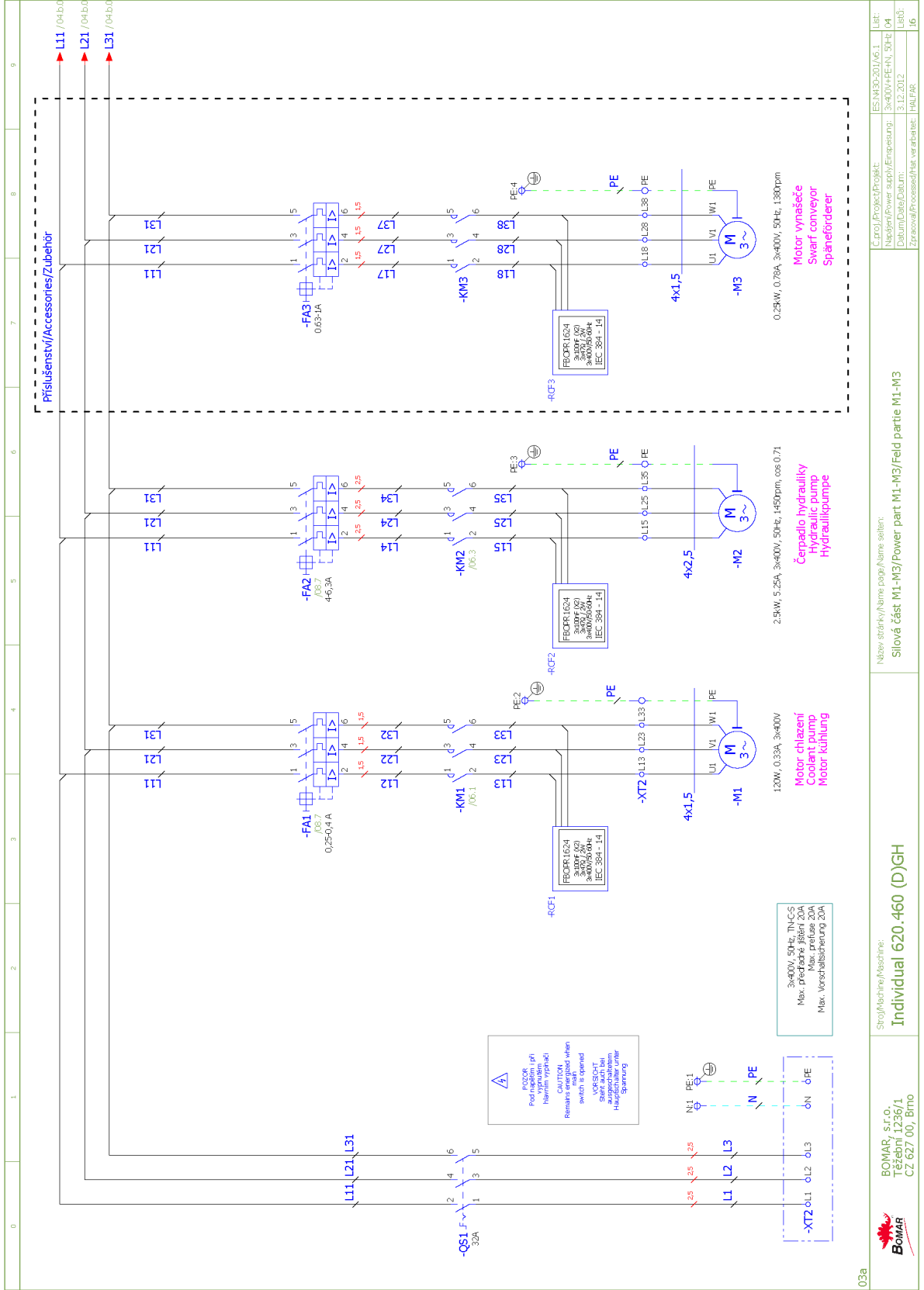
C.proj./Project/Projekt:
Název/Power supply/Energie:
Datum/Date/Datum:
Zpracoval/Processed/Has. verarbeitet:

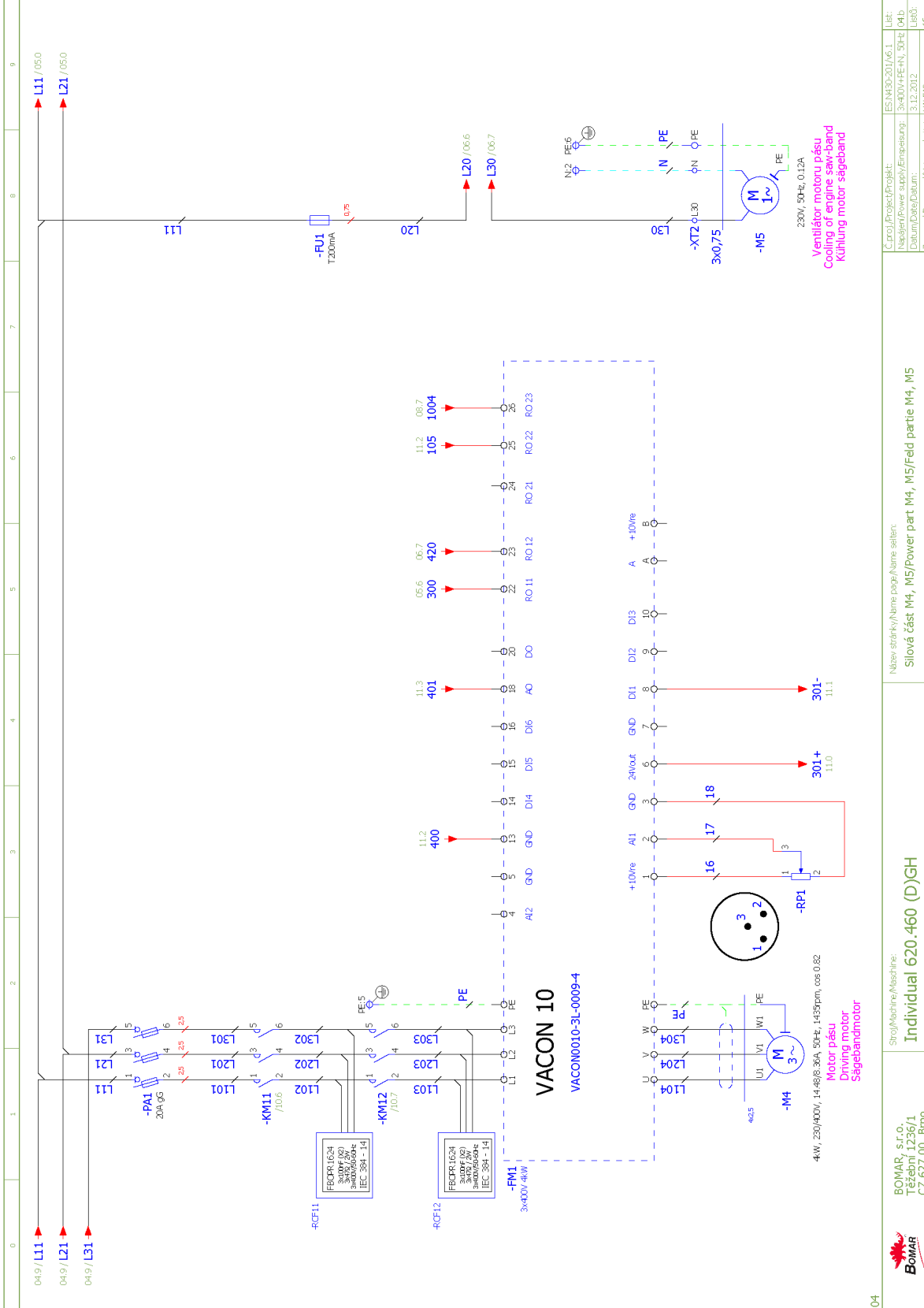
Lišt.:
3x400V+PE+N, 50Hz
3.12.2012
HALFAR

Lišt.0:
16



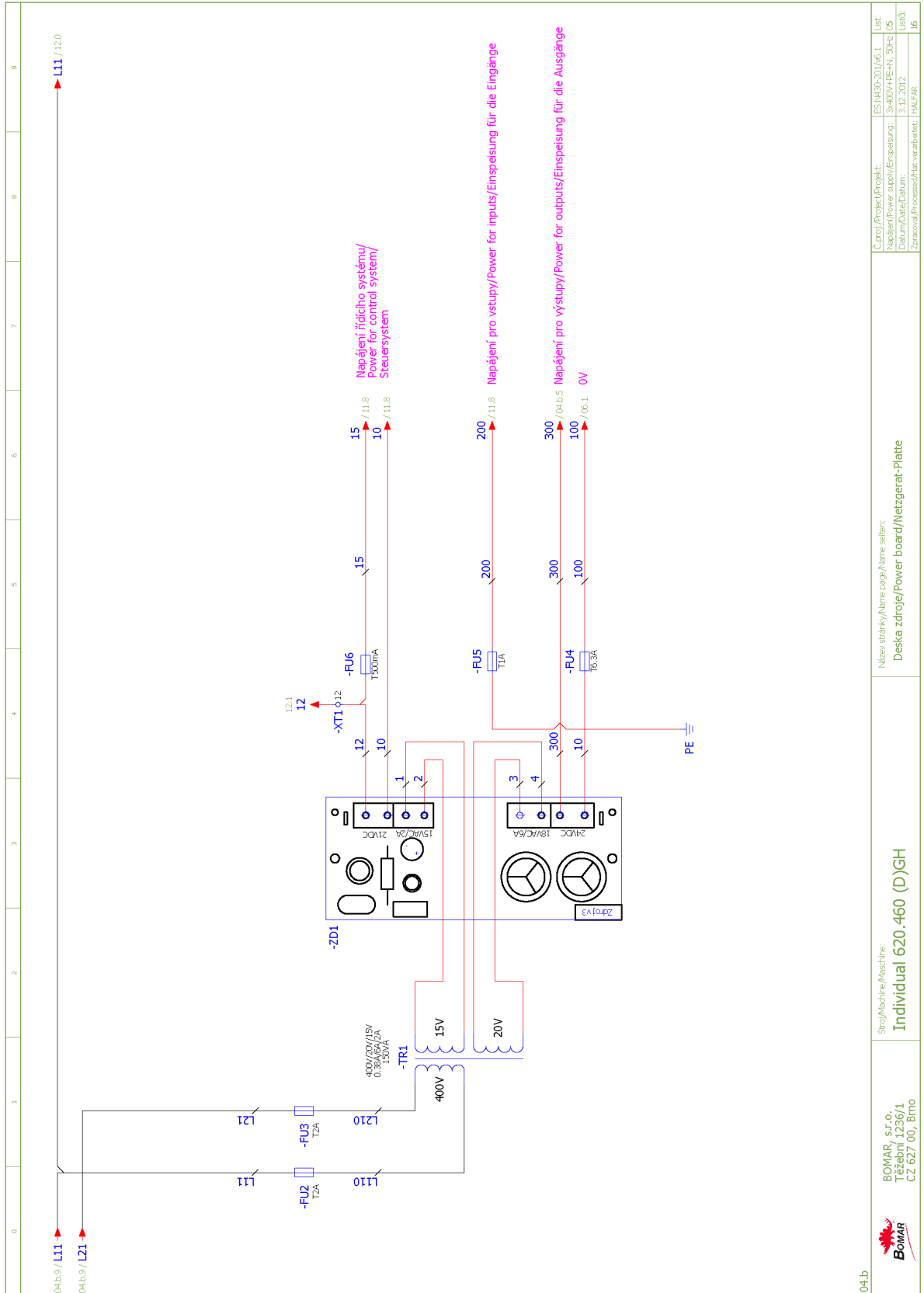
03	 BOMAR, s.r.o. Těšební 1236/1 CZ 627 00, Břmo	Společnost/Abstrakce: Individual 620.460 (D)GH	Název ústředí/Name party/Name station: Ovládací panel OP1/Control panel OP1/Bedienpult OP1	C.proj./Projekt/Projekt: ES-N430-201/AG.1 Lib:	Napájení/Power supply/Ernährung: 3x400V/PE-N, 50Hz Obj:	Datum/Date/Datum: 3.12.2012 Ver:	Zpracováno/Processed/Verarbeitet: H.A.F.B.R. List: 16
----	--	--	---	--	---	--	---





04		BOMAR, s.r.o. Tešební 1236/1 CZ 627 00, Brno	Strojná/Nežele/Maschine: Individual 620.460 (D)GH	Názov štítku/Name plate/Name seiten: Slova část M4, M5/Power part M4, M5/Feld partie M4, M5	C:proj/Projekt/Projekt: ESNM3020/AG.1	LIB:
		Nežele/Power supply/Einbaueingung: 3x400V/PE/N, 50Hz	Datum/Date/Datum: 3.12.2012	LIB0:	Zpracoval/Processed/In: vr.arbatet: H.A.F.A.R.	LIB1:

Schéματα
Schemas
Schematics



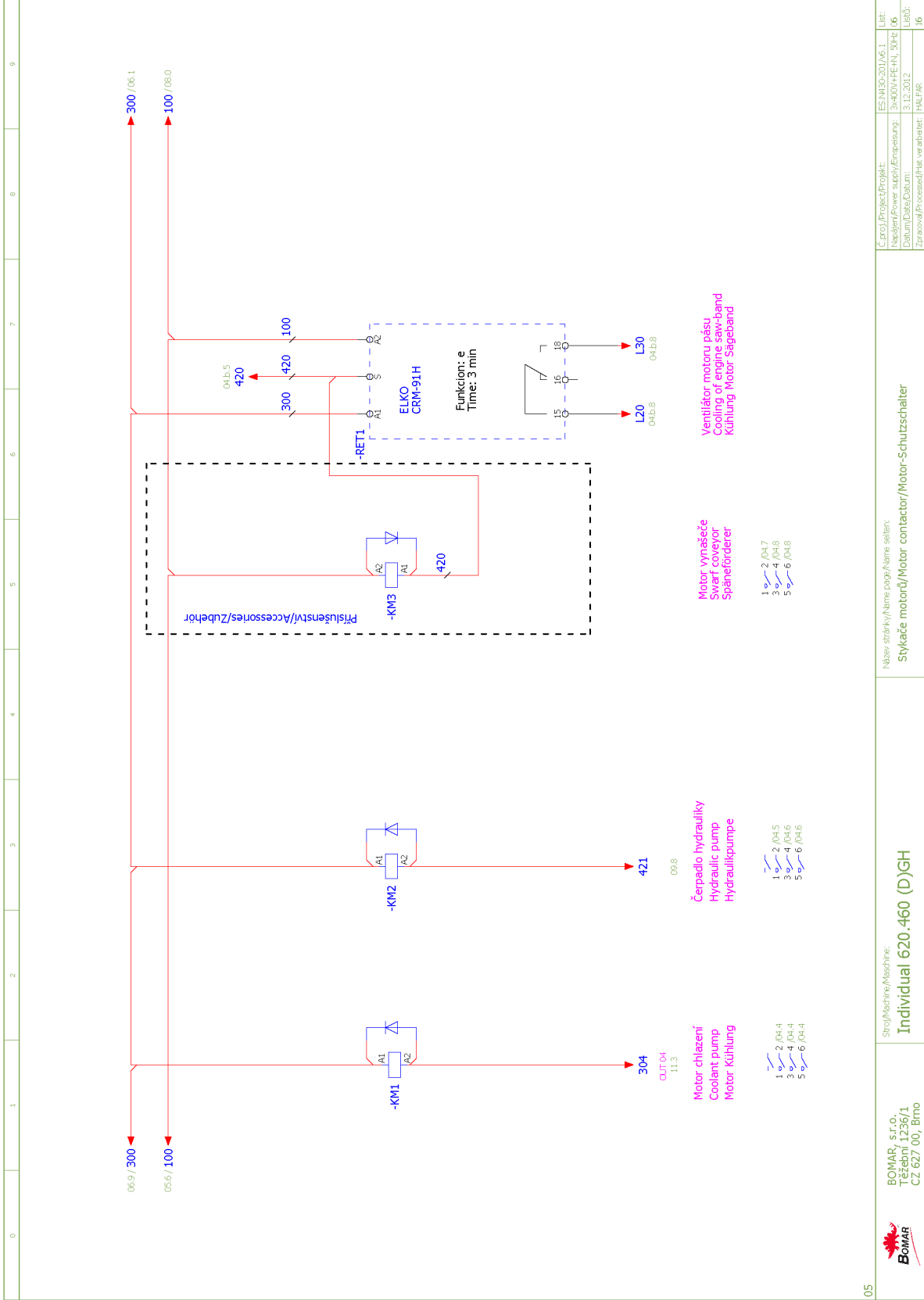
04.b

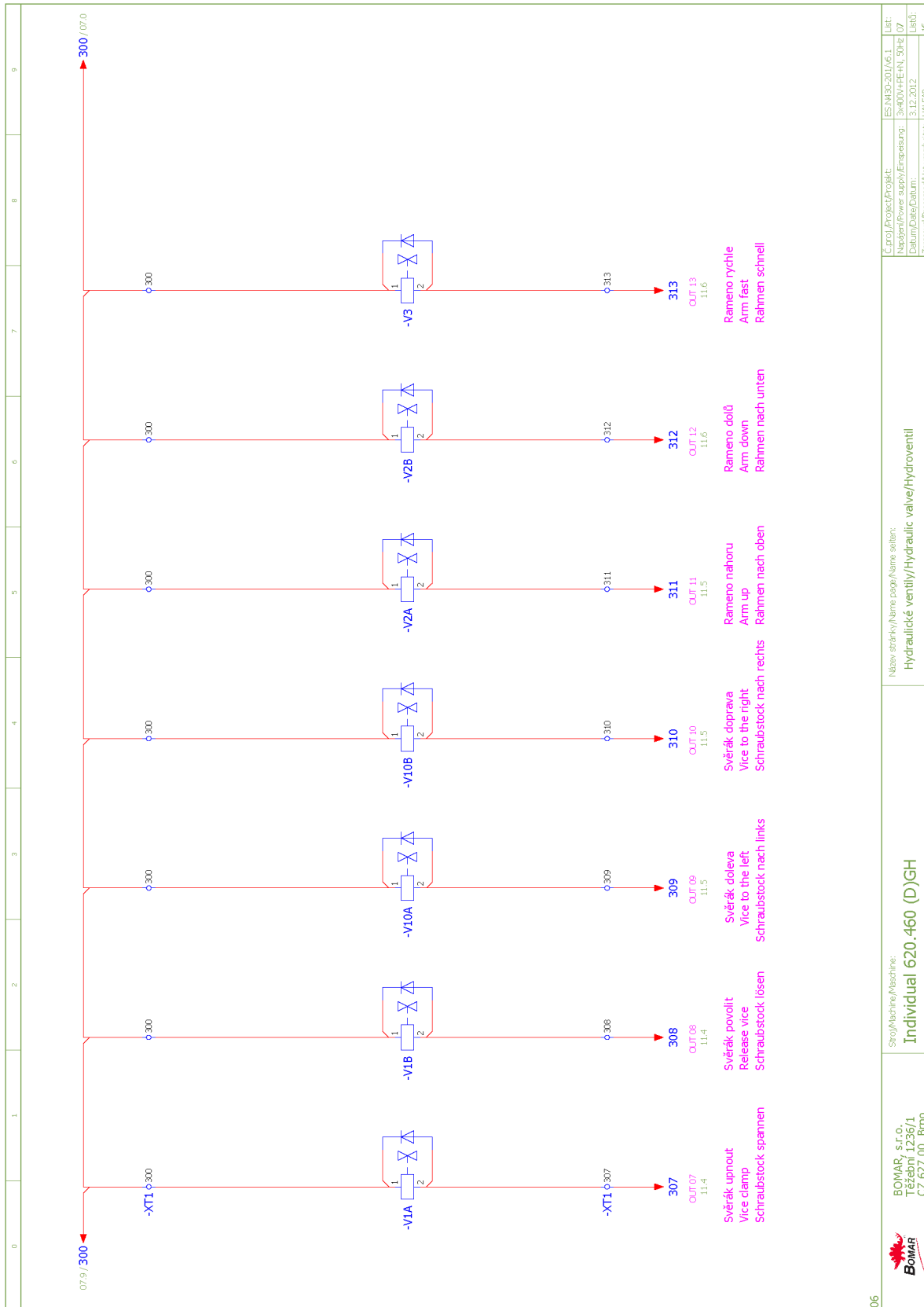
BOMAR, s.r.o.
Tešební 1236/1
CZ 627 00, Brno

Stroj/Machine/Maschine:
Individual 620.460 (D)GH

Název střídky/Name plate/Name sellen:
Deska zdroje/Power board/Netzgerat-Platte

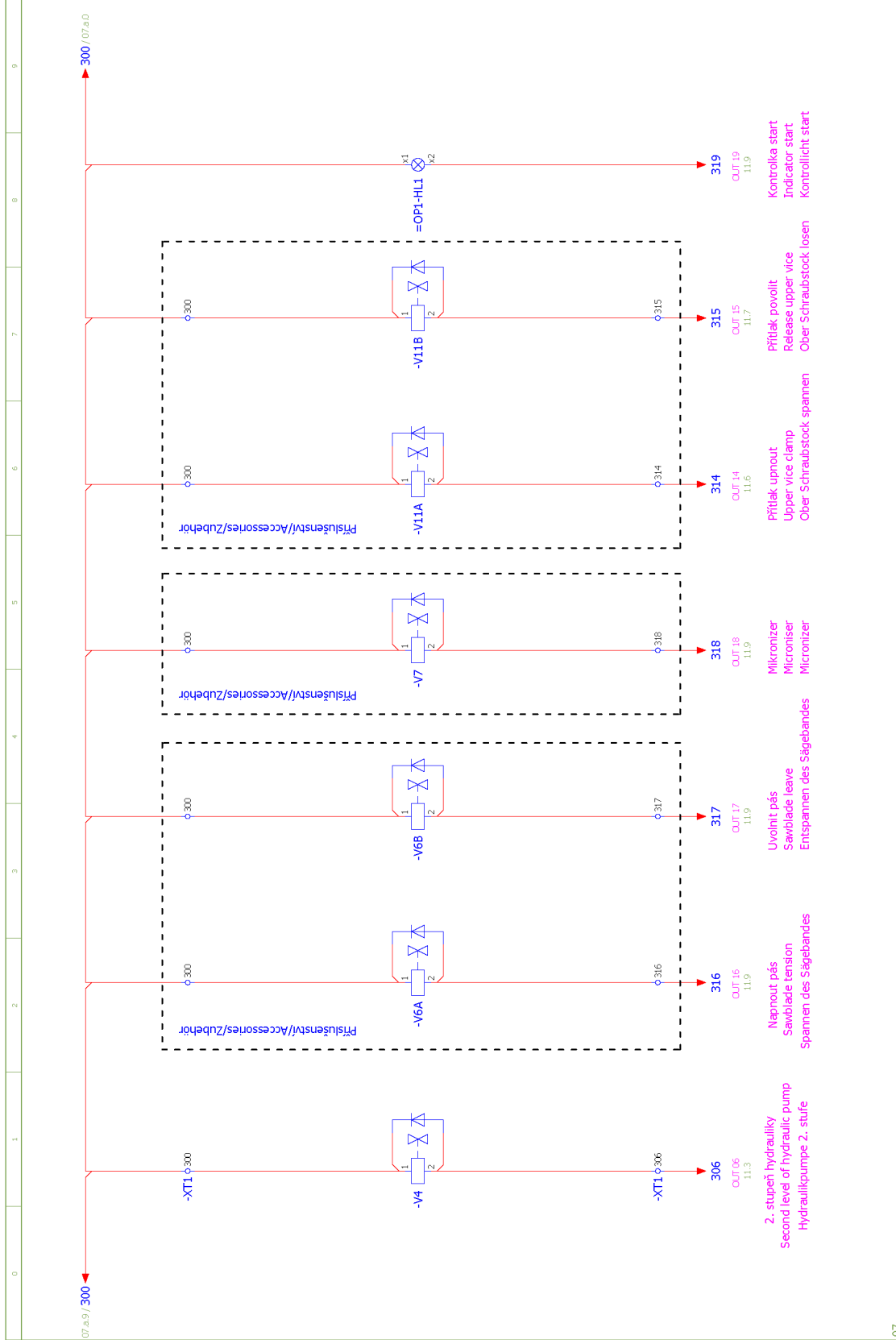
C:proj/Projekt/Projekt: ES/MS/201/AG.1
LIB: ES/MS/201/AG.1
Název/Power supply/Einspeisung: 3x400V/PE/EN, 50Hz
Datum/Date/Datum: 3.12.2012
LIB0: Zpracoval/Processed/Her. verarbeitet: HLFAR
LIB1:
LIB2:
LIB3:
LIB4:
LIB5:
LIB6:





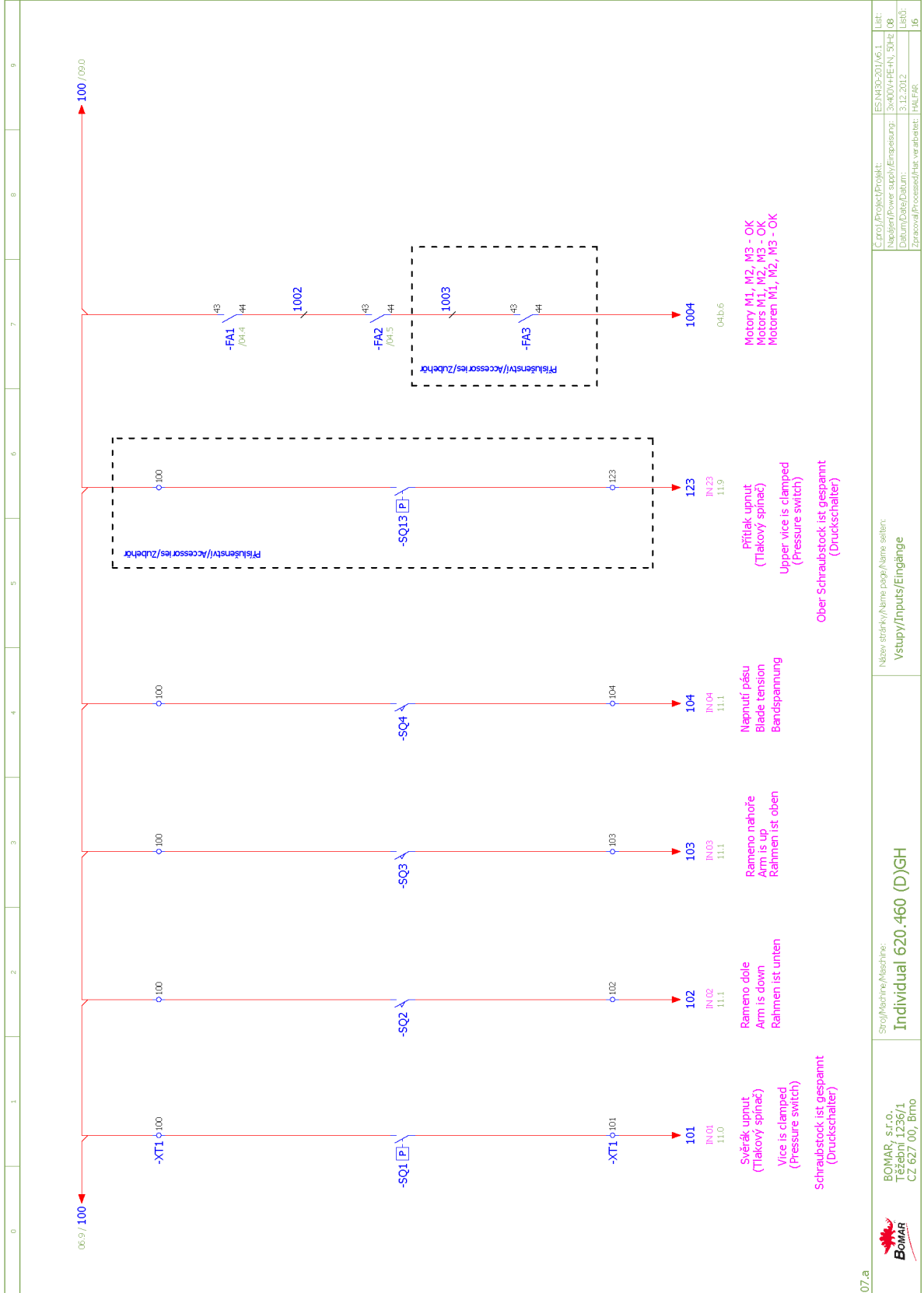
06

	BOMAR, s.r.o. Těžební 1236/1 CZ 627 00, Brno	Stroj/Machine/Maschine: Individual 620.460 (D)GH	Název strojky/Name of the machine: Hydraulické ventily/Hydraulic valve/Hydroventil	C.proj./Project/Projekt: ES-NH30-2011/AG.1	Lišt.: Název/Power supply/Eingangsart: Datum/Date/Datum: Zpracoval/Processed/Has verarbeitet:
		3x400V+PE+N, 50-Hz 3.12.2012 HALFAR		Lišt.: 16	



07		BOMAR, s.r.o. Těšební 1236/1 CZ 627 00, Brno	Strojířské Mašiny Individual 620.460 (D)GH	Název stávk/Name page/Name sellen: Hydraulické ventil/Hydraulic valve/Hydroventil	C:proj/Projekt/Projekt: ES:NA30201/AG.1 Název/Power supply/Ernennung: 3x400V/PE/N, 50Hz Datum/Date/Datum: 3.12.2012 Zpracoval/Processed/Her: vararbeit: HLFAR	LIB: LIB0: LIB0: LIB0:
		2. stupeň hydrauliky Second level of hydraulic pump Hydraulikpumpe 2. stuře	306 OUT 06 11.3	-XT1 ϕ 306	-V4	-XT1 ϕ 300

Schématas
Schemas
Schematics



07.a

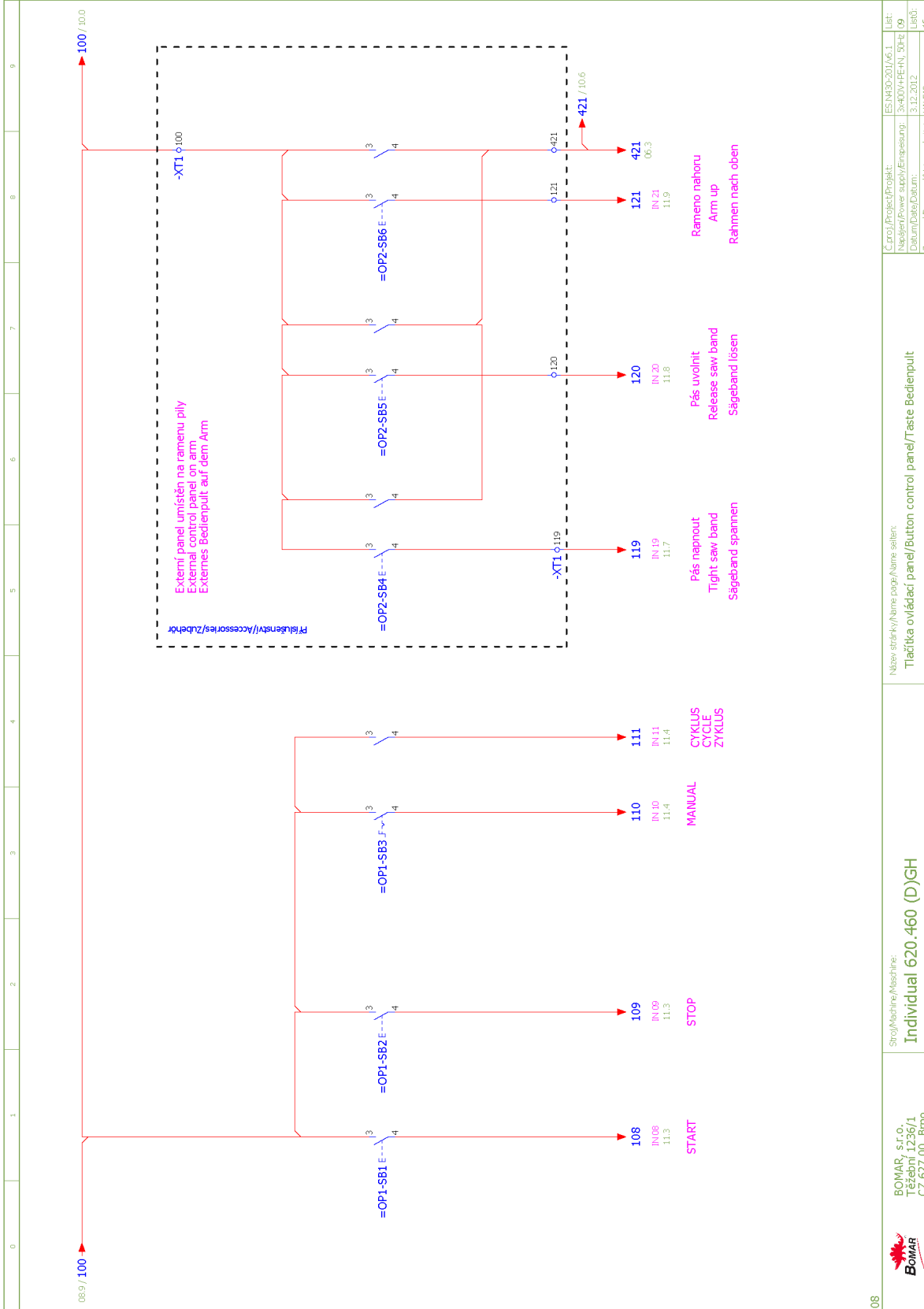


BOMAR, s.r.o.
Těžební 1236/1
CZ 627 00, Brno

Stroj/Machine/Maschine:
Individual 620.460 (D)GH

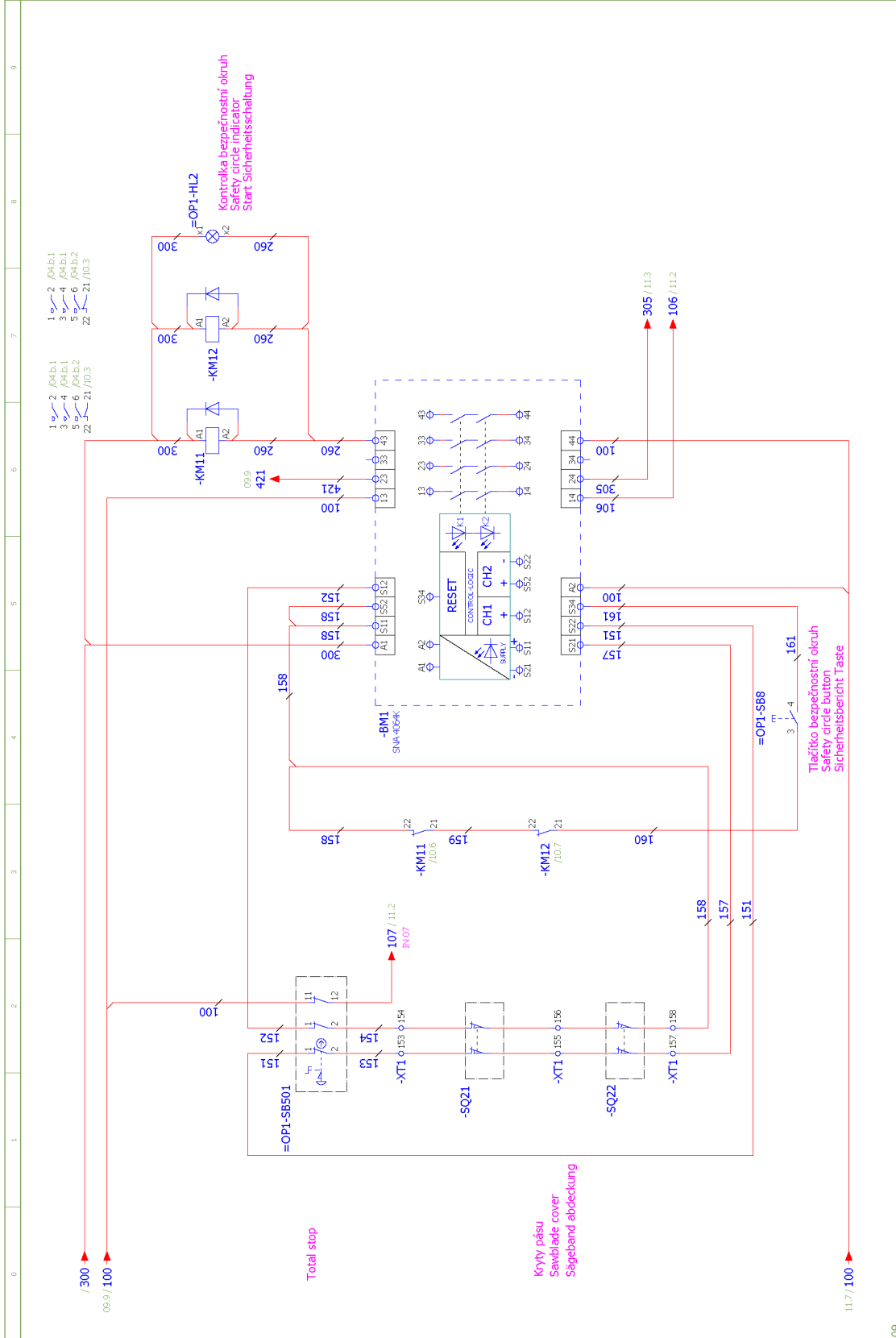
Název střídky/Name plate/Name seiten:
Vstup/Inputs/Eingänge

C:proj/Projekt/Projekt:	ES:MSB-201/AG.1	LIB:	
Název/Power supply/Empeasung:	3x400V/PE/N, 50Hz	LIB:	08
Datum/Date/Datum:	3.12.2012	LIB:	
Zpracoval/Processed/Her. verarbeitet:	HALFAR	LIB:	16

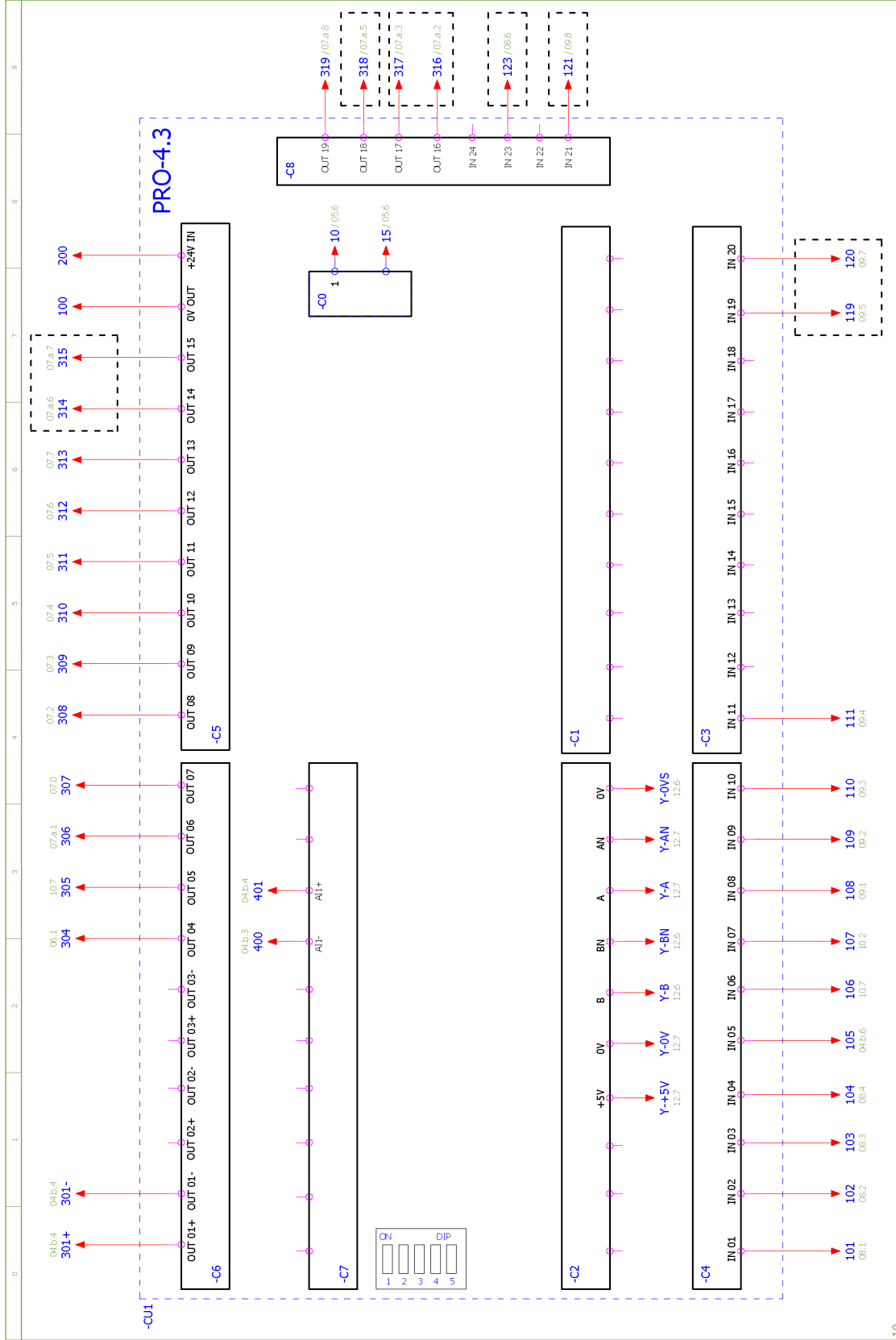


08		BOMAR, s.r.o. Tešební 1236/1 CZ 627 00, Brno	Stroj/Machine/Maschine: Individual 620.460 (D)GH	Názov súčastky/Name part/Name stellen: Tlačidlo ovládací panel/Button control panel/Taste Bedienpult	C:\proj\Project\Projekt: Název/Power supply/Einpassung: 3x400V/PE/N, 50Hz Datum/Date/Datum: 3.12.2012 Zpracoval/Processed/Her: v. ar. b. b. e. t.	ES-NAB-201/AG.1 LIB: 09 LIB0: 16

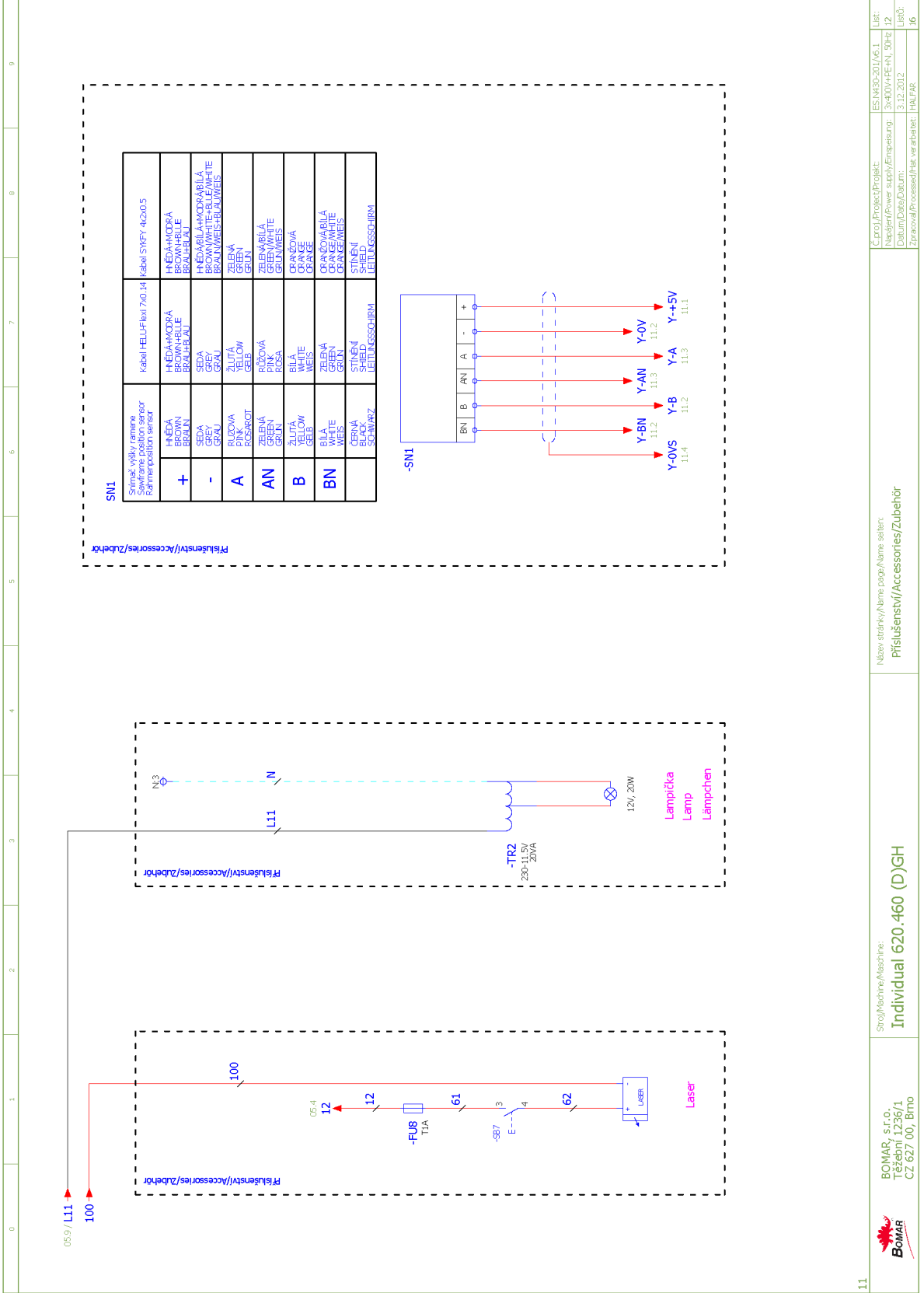
Schématy
Schemas
Schematics



09	Stroj/Machine/Abzähler: Individual 620.460 (D)GH	Název souboru/Name page/Name sellen: Bezpečnostní okruh/Safety circle/Sicherheitsbereich	C.proj./Project/Projekt: ES-NM30-201/AG.1	Lišt: 3x400V/PE+N, 50-Hz
			Datum/Date/Datum: 3.12.2012	Lišt: HALFAR
			Zpracoval/Processed/Has. verarbeitet: HALFAR	16




Štýl/Model/Machine: Individual 620.460 (D)GH	Název štýlu/Name plate/Name sellen: Řídící systém/Control system/Steuersystem	ES: N430-201/AG.1	List: 11
		C:\proj\Project\Projekt: Název/Power supply/Engelsung: Datum/Date/Datum:	3x400V/RE+N, 50Hz 3.12.2012
BOMAR, s.r.o., Těžební 1236/1, CZ 627 00, Brno	Zpracoval/Processed/Has verarbeit: HALFAR	Liskó: 16	

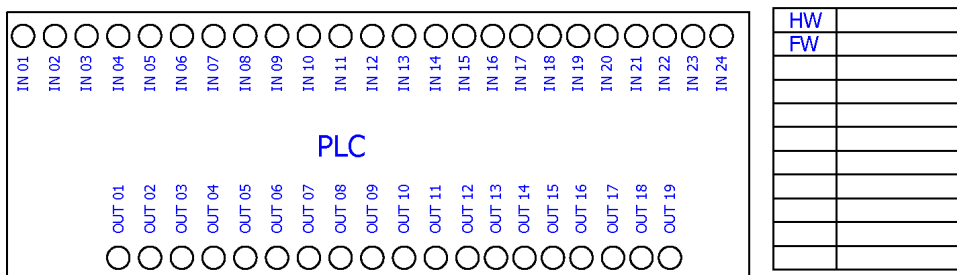


6.4. Elektrické schema /
 Elektroschema /
 Wiring diagrams – 3×400 V, TN-C-S,2S, 50 Hz

<p>0 1 2 3 4 5 6 7 8 9</p>	 <p>BOMAR, spol. s r.o. Těžební 1236/1 627 00 Brno Czech republic</p>	<p>Individual 620.460 (D)GH</p>	<p>Společnost/Abstrakt: Individual 620.460 (D)GH</p>	<p>BOMAR, s.r.o., Těžební 1236/1 CZ 627 00, Brno</p>	<p>Název stránky/Name page/Name seiten: Úvodní strana/Start page/Startseite</p> <p>C.proj./Project/Projekt: ES-N430-2011/AG.1 Napájení/Power supply/Einspeisung: 3x400V/PE+N, 50Hz Datum/Date/Datum: 6.12.2012 Zpracoval/Processed/Has verarbeitet: HAL.FAR</p> <p>List: Účet: 00 Listč.: 20</p>
----------------------------	--	--	--	--	--

0	1	2	3	4	5	6	7	8	9
Obsah/ Table of contents/ Inhaltsverzeichnis									
Stránka/Page/Seite	Název stránky/Name page/Name Seite	Datum/Date/Datum							
00	Úvodní strana/Start page/Startseite	27.8.2012							
01	Obsah/ Table of contents/ Inhaltsverzeichnis	11.9.2012							
02	I/O řídicí systém / I/O Control station / I/O Steuerung	2.9.2012							
03	Rozmístění prvků v rozvaděči RS1/ Placement of elements in enclosure RS1/ Platzierung der Elemente im Schaltschrank RS1	5.9.2012							
03a	Ovládací panel OP1/Control panel OP1/Bedienpult OP1	30.8.2012							
04	Silová část M1/Power part M1/Feld partie M1	11.9.2012							
04.a	Silová část M2, M3/Power part M2, M3/Feld partie M2, M3	4.9.2012							
04.b	Silová část M4, M5/Power part M4, M5/Feld partie M4, M5	11.9.2012							
05	Deska zdroje/Power board/Netzgerat-Platte	31.8.2012							
06	Stykače motorů/Motor contactor/Motor-Schutzschalter	11.9.2012							
07	Hydraulické ventily/Hydraulic valve/Hydroventil	30.8.2012							
07.a	Hydraulické ventily/Hydraulic valve/Hydroventil	31.8.2012							
08	Vstupy/Inputs/Eingänge	30.8.2012							
09	Tlačítka ovládací panel/Button control panel/Taste Bedienpult	26.8.2012							
10	Bezpečnostní okruh/Safety circle/Sicherheitsbereich	3.9.2012							
11	Řídicí systém/Control system/Steuersystem	26.8.2012							
12	Příslušenství/Accessories/Zubehör	11.9.2012							
13	Kusovník artiklů/ Parts list/ Artikelstückliste	11.9.2012							
13.a	Kusovník artiklů/ Parts list/ Artikelstückliste	11.9.2012							
13.b	Kusovník artiklů/ Parts list/ Artikelstückliste	11.9.2012							
00	 BOMAR, s.r.o. Těšební 1236/1 CZ 627 00, Brno	Strój/Machine/Maschine: Individual 620.460 (D)GH	Název stránky/Name page/Name seite: Obsah/ Table of contents/ Inhaltsverzeichnis	C.proj./Project/Projekt: ES-NM30-2011/G.1 Následní/Power supply/Einspeisung: 3x400V/PE+N, 50Hz Datum/Date/Datum: 6.12.2012 Zpracoval/Processed/Has verarbeitet: HALFAR	List: 3x400V/PE+N, 50Hz 01 List: 6.12.2012 20				

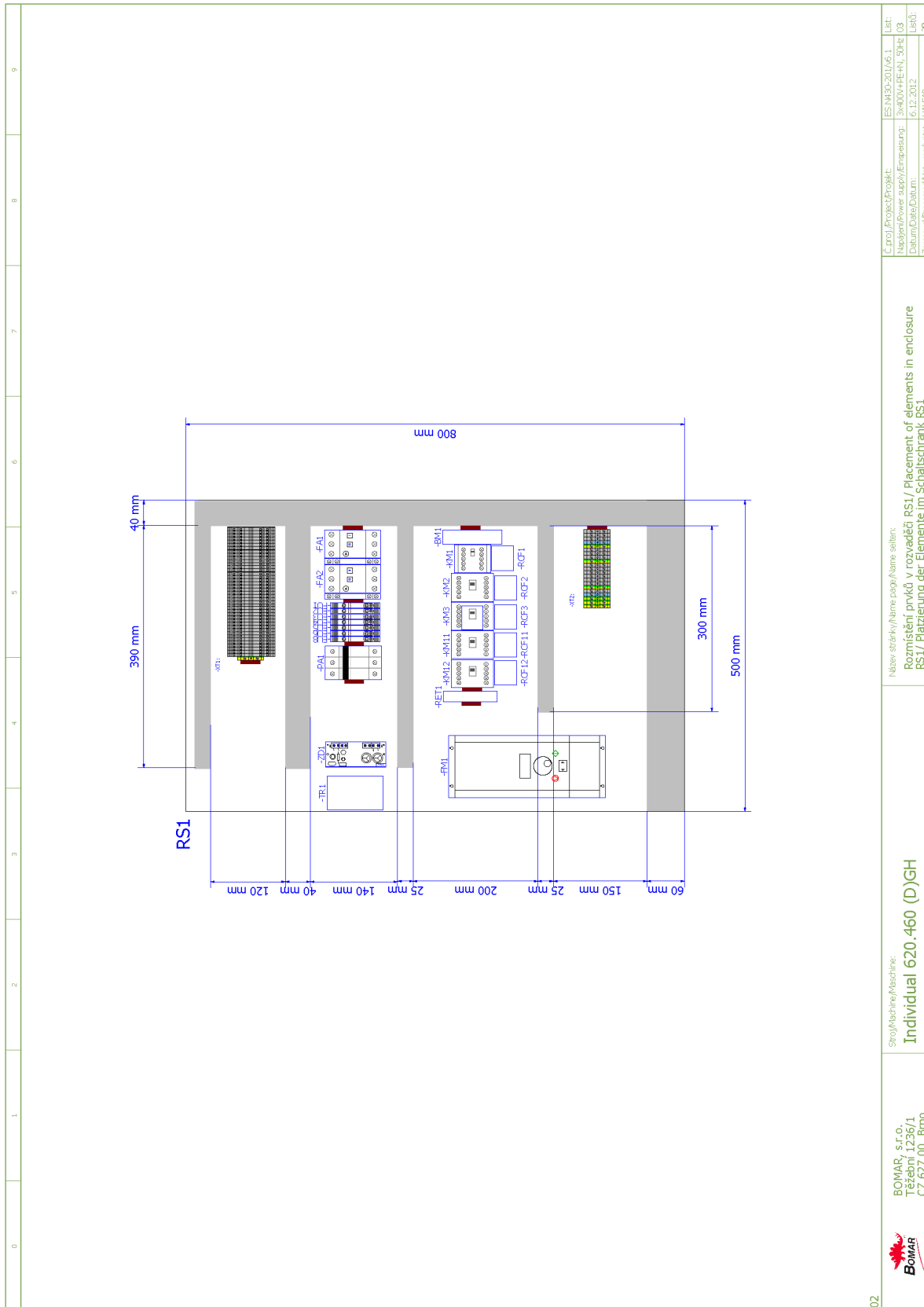
Individual 620.460 (D)GH



Pohled ze spodu/From under view/Blick nach

I/O	CZE	ENG	DE
IN 01	Svěrák upnut	Vice is clamped	Schraubstock ist gespannt
IN 02	Rameno dole	Arm is down	Rahmen ist unten
IN 03	Rameno nahoře	Arm is up	Rahmen ist oben
IN 04	Napnutí pásu	Blade tension	Bandspannung
IN 05	Motory OK	Motors OK	Motoren OK
IN 06	Bezpečnostní okruh uzavřen	Safety circle shut down	Sicherheitsschaltung gesperrt
IN 07	Tlačítko TOTAL STOP	Button TOTAL STOP	Taste TOTAL STOP
IN 08	Tlačítko START	Button START	Taste START
IN 09	Tlačítko STOP	Button STOP	Taste STOP
IN 10	MANUAL	MANUAL	MANUAL
IN 11	CYKLUS	CYCLE	ZYKLUS
IN 12	NC	NC	NC
IN 13	NC	NC	NC
IN 14	NC	NC	NC
IN 15	NC	NC	NC
IN 16	NC	NC	NC
IN 17	NC	NC	NC
IN 18	NC	NC	NC
IN 19	Tlačítko napnout pás	Button band tension	Taste band spannen
IN 20	Tlačítko povolit pás	Button band release	Taste band lösen
IN 21	Tlačítko rameno nahoru	Button arm up	Taste Rahmen nach oben
IN 22	NC	NC	NC
IN 23	Přítlak upnut	Upper vice is clamped	Ober Schraubstock ist gespannt
IN 24	NC	NC	NC
OUT 01+	Start FM1	Start FM1	Start FM1
OUT 01-			
OUT 02+	NC	NC	NC
OUT 02-			
OUT 03+			
OUT 03-	NC	NC	NC
OUT 04	Motor chlazení	Coolant pump	Motor Kühlung
OUT 05	Čerpadlo hydrauliky 1.rychlost	Hydraulic pump 1.speed	Hydraulikpumpe 1.Geschwindigkeit
OUT 06	Čerpadlo hydrauliky 2.rychlost	Hydraulic pump 2.speed	Hydraulikpumpe 2.Geschwindigkeit
OUT 07	Svěrák upnout	Vice clamp	Schraubstock spannen
OUT 08	Svěrák povolit	Release vice	Schraubstock lösen
OUT 09	Svěrák doleva	Vice to the left	Schraubstock nach links
OUT 10	Svěrák doprava	Vice to the right	Schraubstock nach rechts
OUT 11	Rameno nahoru	Arm up	Rahmen nach oben
OUT 12	Rameno dolů	Arm down	Rahmen nach unten
OUT 13	Rameno rychle	Arm fast	Rahmen schnell
OUT 14	Přítlak upnout	Upper vice clamp	Ober Schraubstock spannen
OUT 15	Přítlak povolit	Release upper vice	Ober Schraubstock lösen
OUT 16	Napnout pás	Sawblade tension	Spannen des Sägebandes
OUT 17	Uvolnit pás	Sawblade leave	Entspannen des Sägebandes
OUT 18	Mikronizer	Microniser	Mikronizer
OUT 19	Kontrolka start	Indicator start	Kontrollicht start

BOMAR, s.r.o. Těžební 1236/1 CZ 627 00, Brno
 Společnost je členem skupiny: Individual 620.460 (D)GH
 Název strojů/Name of the machine: I/O řídicí systém / I/O Control station / I/O Steuerung
 Číslo projektu/Projekt: ES-MS-2011/61
 Název/Power supply/Ernennung: 3x400V/50Hz/50A
 Datum/Dat/Datum: 6.12.2012
 Zpracoval/Processed/Her: vst/abk/brk
 Líst: 30



02

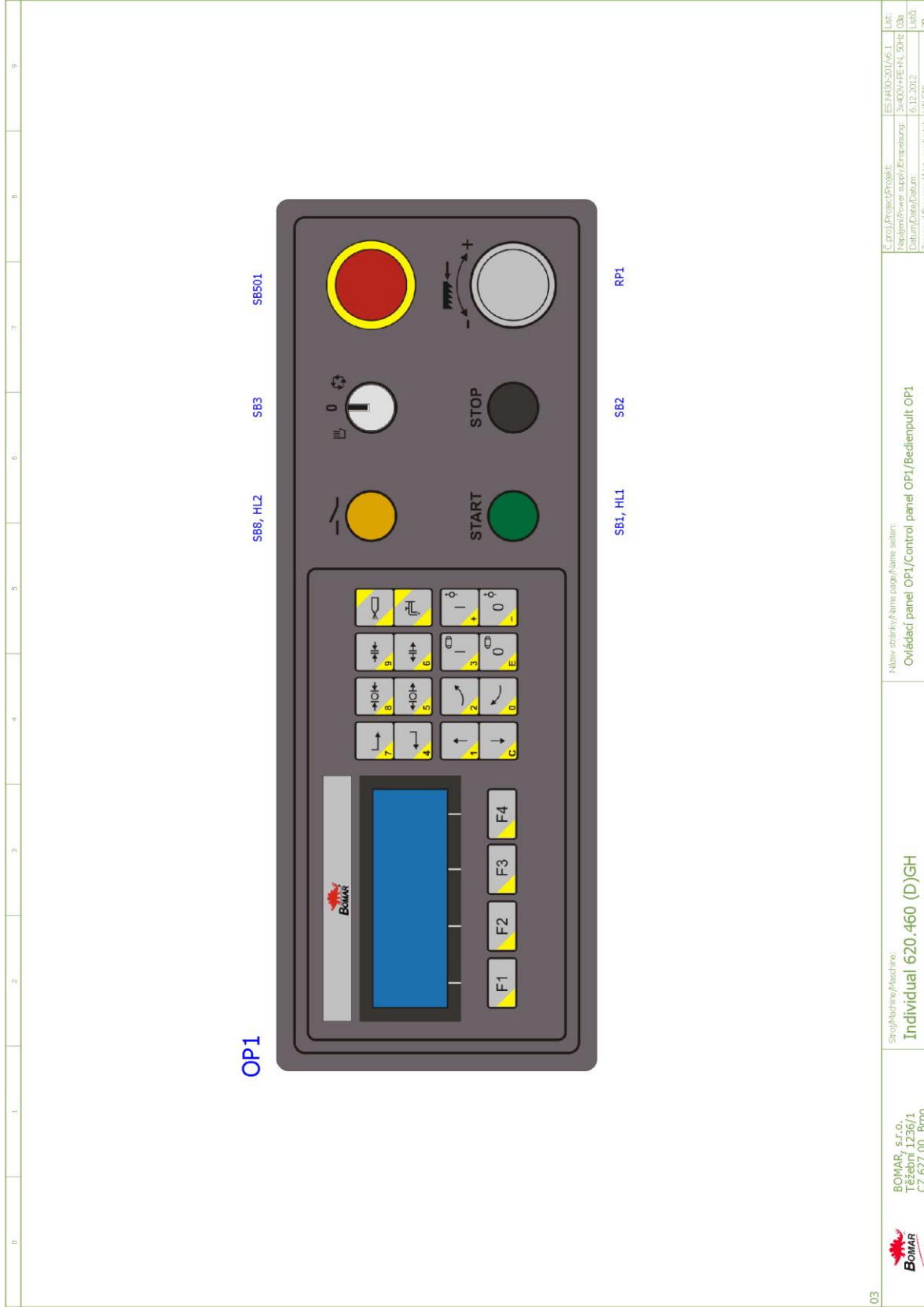


BOMAR, s.r.o.
Těžební 1236/1
CZ 627 00, Brno

Stroj/Machine/Abstrich:
Individual 620.460 (D)GH

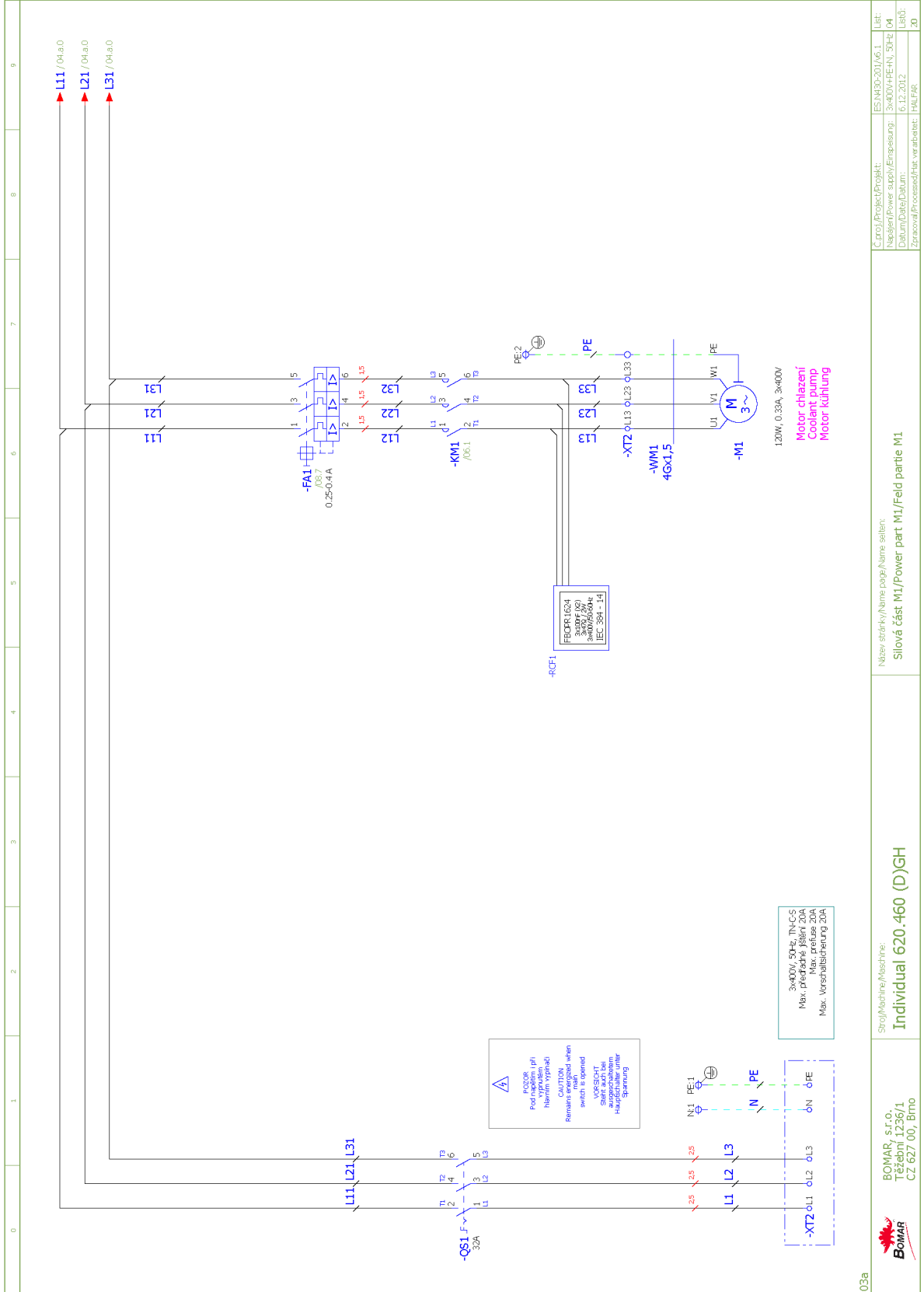
Název stránky/Name page/Name section:
Rozmístění prvků v rozvaděči RS1/ Placement of elements in enclosure
RS1/ Platzierung der Elemente im Schaltschrank RS1

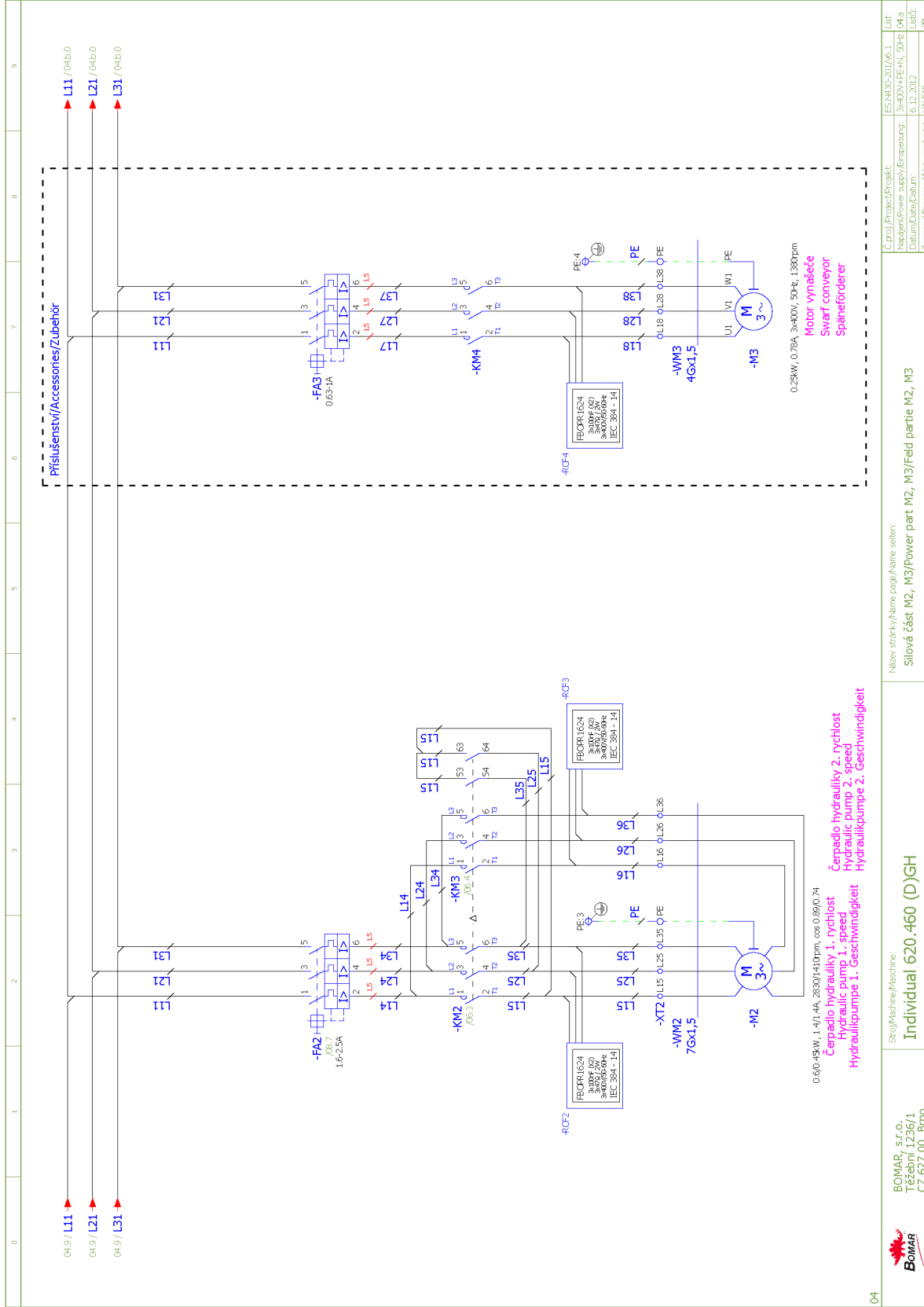
C.proj./Project/Projekt: ES-NR30-2011/AG.1
Liet.:
Název/Power supply/Engpassung: 3x400V+PE+N, 50Hz
Datum/Date/Datum: 6.12.2012
Liskó:
Zpracoval/Processed/Has. verarbeitet: HALFAR
Liskó: 20



OPI

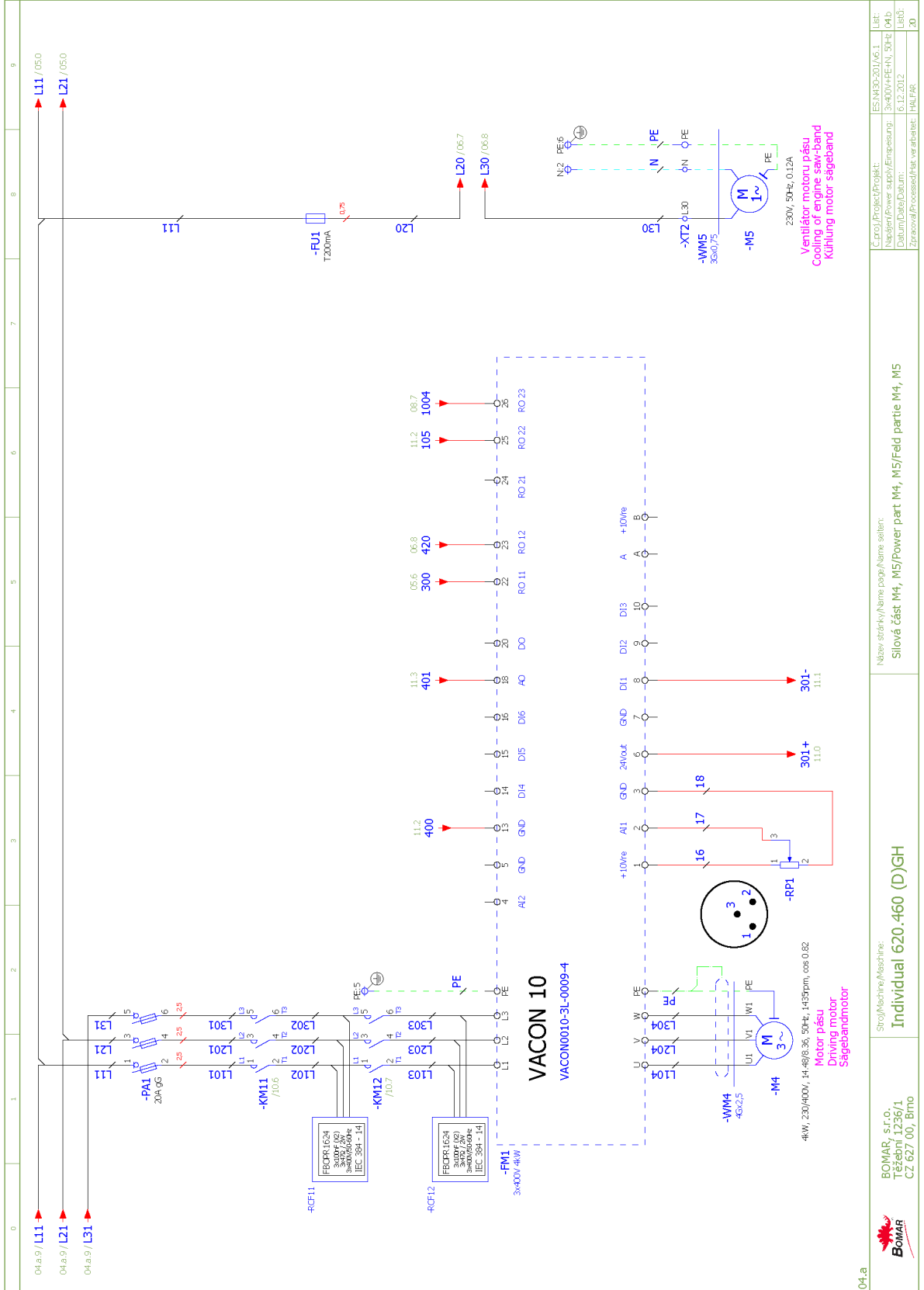
<p>BOMAR, s.r.o. Těšební 1236/1 CZ 627 00, Brno</p>	<p>Stroj/Machine/Alat: Individual 620.460 (D)GH</p> <p>Název střešky/Name plate/Name seiten: Owádaci panel OPI/Control panel OPI/Bedienpult OPI</p>	<p>C.proj./Project/Projekt: ES-N430-201/AG.1 List: Napájení/Power supply/Empfangung: 3x400V/PE-N, 50Hz (08) Datum/Date/Datum: 16.12.2012. List: Zpracoval/Processed/Verarbeitet: H.M.F.A.R. List: Verst.: 20</p>
---	---	--



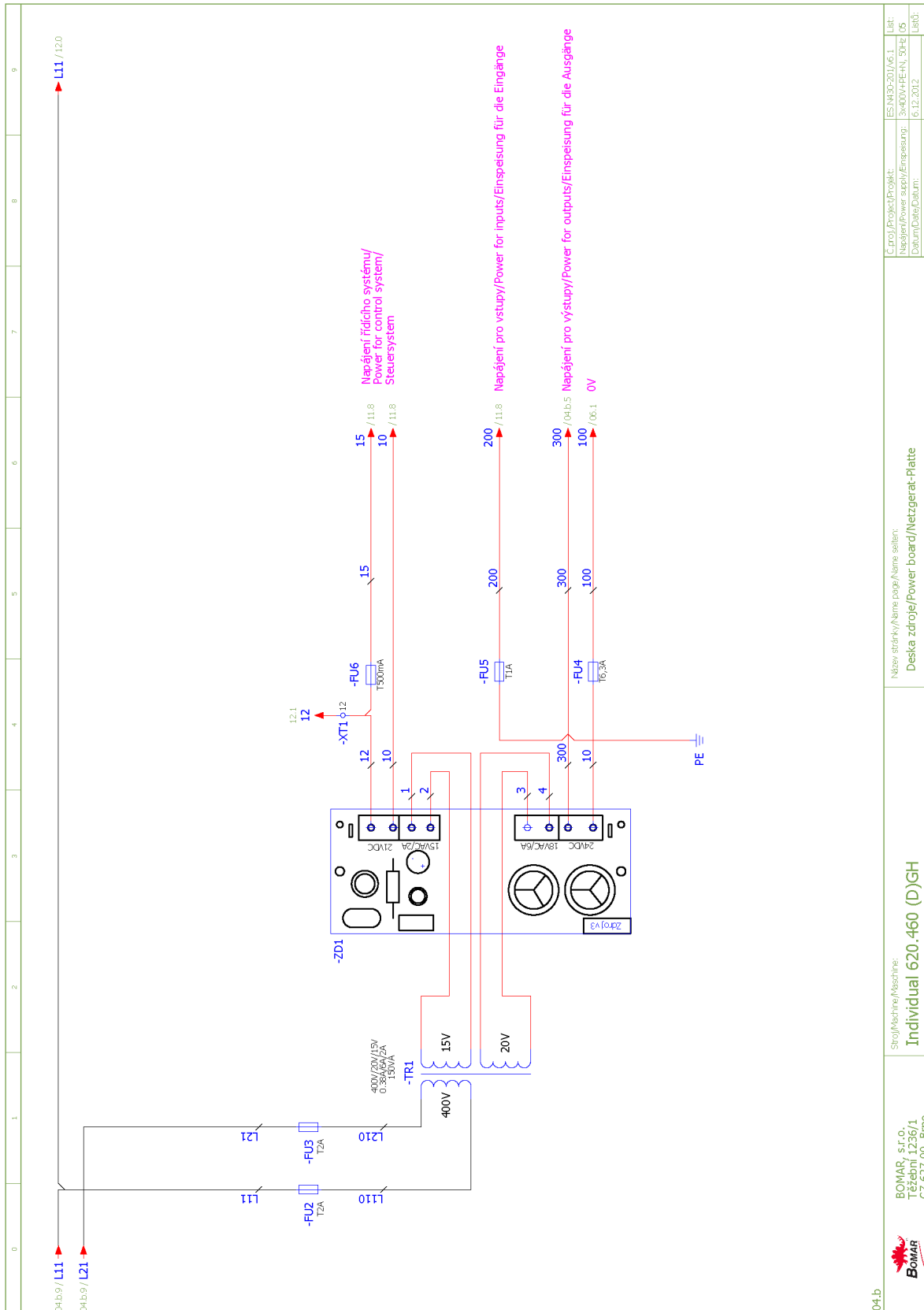


	BOMAR, s.r.o. Těšební 1236/1 CZ 627 00, Brno	Stroj/Machine/Abstricht: Individual 620.460 (D)GH	Název strojky/Name of the machine: Silová část M2, M3/Power part M2, M3	C.proj./Project/Projekt: Název/Power supply/Engelung: Datum/Date/Datum: Zpracoval/Processed/Has. verarbeitet:	ES-NM30-201/AG.1 3x400V/RE-N, 50Hz 6.12.2012 HALFAR
	04	0.6/0.45kW, 1.4/1.4A, 2830/1410rpm, cos 0.89/0.74 Čerpadlo hydrauliky 1. rychlost Hydraulic pump 1. speed Hydraulikpumpe 1. Geschwindigkeit	0.6/0.4kV, 0.78A, 3x400V, 50Hz, 1380rpm Motor vlnašeče Swarf conveyor Späneförderer	List: 04.a 04.b 04.c 04.d 04.e 04.f 04.g 04.h 04.i 04.j 04.k 04.l 04.m 04.n 04.o 04.p 04.q 04.r 04.s 04.t 04.u 04.v 04.w 04.x 04.y 04.z 04.aa 04.ab 04.ac 04.ad 04.ae 04.af 04.ag 04.ah 04.ai 04.aj 04.ak 04.al 04.am 04.an 04.ao 04.ap 04.aq 04.ar 04.as 04.at 04.au 04.av 04.aw 04.ax 04.ay 04.az 04.ba 04.bb 04.bc 04.bd 04.be 04 bf 04.bg 04.bh 04.bi 04.bj 04.bk 04.bl 04 bm 04.bn 04.bo 04.bp 04.bq 04.br 04.bs 04.bt 04.bu 04.bv 04.bw 04.bx 04.by 04.bz 04.ca 04.cb 04.cc 04.cd 04.ce 04.cf 04.cg 04.ch 04.ci 04.cj 04 ck 04.cl 04.cm 04.cn 04.co 04.cp 04.cq 04.cr 04.cs 04.ct 04.cu 04.cv 04.cw 04.cx 04.cy 04.cz 04.da 04.db 04.dc 04.dd 04.de 04.df 04.dg 04.dh 04.di 04.dj 04.dk 04 dl 04.dm 04.dn 04.do 04.dp 04.dq 04.dr 04.ds 04.dt 04.du 04.dv 04.dw 04.dx 04.dy 04.dz 04.ea 04.eb 04.ec 04.ed 04.ee 04.ef 04.ef 04.eg 04.eh 04.ei 04.ej 04.ek 04.el 04.em 04.en 04.eo 04.ep 04.eq 04.er 04.es 04.et 04.eu 04.ev 04.ew 04.ex 04.ey 04.ez 04.fa 04.fb 04.fc 04.fd 04.fe 04.ff 04.ff 04.fg 04.fh 04.fi 04.fj 04.fk 04.fl 04.fm 04.fn 04.fo 04.fp 04.fq 04.fr 04.fs 04.ft 04.fu 04.fv 04.fw 04.fx 04.fy 04.fz 04.ga 04.gb 04.gc 04.gd 04.ge 04.gf 04.gf 04.gg 04.gh 04.gi 04.gj 04.gk 04.gl 04.gm 04.gn 04.go 04.gp 04.gq 04.gr 04.gs 04.gt 04.gu 04.gv 04.gw 04.gx 04.gy 04.gz 04.ha 04.hb 04.hc 04.hd 04.he 04.hf 04.hf 04.hg 04.hh 04.hi 04.hj 04.hk 04.hl 04.hm 04.hn 04.ho 04.hp 04.hq 04.hr 04.hs 04.ht 04.hu 04.hv 04.hw 04.hx 04.hy 04.hz 04.ia 04.ib 04.ic 04.id 04.ie 04.if 04.if 04.ig 04.ih 04.ii 04.ij 04.ik 04.il 04.im 04.in 04.io 04.ip 04.iq 04.ir 04.is 04.it 04.iu 04.iv 04.iw 04.ix 04.iy 04.iz 04.ja 04.jb 04.jc 04.jd 04.je 04.jf 04.jf 04.jg 04.jh 04.ji 04.jj 04.jk 04.jl 04.jm 04.jn 04.jo 04.jp 04.jq 04.jr 04.js 04.jt 04.ju 04.jv 04.jw 04.jx 04.jy 04.jz 04.ka 04.kb 04.kc 04.kd 04.ke 04.kf 04.kf 04.kg 04.kh 04.ki 04.kj 04.kk 04.kl 04.km 04.kn 04.ko 04.kp 04.kq 04.kr 04.ks 04.kt 04.ku 04.kv 04.kw 04.kx 04.ky 04.kz 04.la 04.lb 04.lc 04.ld 04.le 04.lf 04.lf 04.lg 04.lh 04.li 04.lj 04.lk 04.ll 04.lm 04.ln 04.lo 04.lp 04.lq 04.lr 04.ls 04.lt 04.lu 04.lv 04.lw 04.lx 04.ly 04.lz 04.ma 04.mb 04.mc 04.md 04.me 04.mf 04.mf 04.mg 04.mh 04.mi 04.mj 04.mk 04.ml 04.mm 04.mn 04.mo 04.mp 04.mq 04.mr 04.ms 04.mt 04.mu 04.mv 04.mw 04.mx 04.my 04.mz 04.na 04.nb 04.nc 04.nd 04.ne 04.nf 04.nf 04.ng 04.nh 04.ni 04.nj 04.nk 04.nl 04.nm 04.nn 04.no 04.np 04.nq 04.nr 04.ns 04.nt 04.nu 04.nv 04.nw 04.nx 04.ny 04.nz 04.oa 04.ob 04.oc 04.od 04.oe 04.of 04.of 04.og 04.oh 04.oi 04.oj 04.ok 04.ol 04.om 04.on 04.oo 04.op 04.oq 04.or 04.os 04.ot 04.ou 04.ov 04.ow 04.ox 04.oy 04.oz 04.pa 04.pb 04.pc 04.pd 04.pe 04.pf 04.pf 04.pg 04.ph 04.pi 04.pj 04.pk 04.pl 04.pm 04.pn 04.po 04.pp 04.pq 04.pr 04.ps 04.pt 04.pu 04.pv 04.pw 04.px 04.py 04.pz 04.qa 04.qb 04.qc 04.qd 04.qe 04.qf 04.qf 04.qg 04.qh 04.qi 04.qj 04.qk 04 ql 04.qm 04.qn 04.qo 04.qp 04.qq 04.qr 04.qs 04.qt 04.qu 04.qv 04.qw 04.qx 04.qy 04.qz 04.ra 04.rb 04.rc 04.rd 04.re 04.rf 04.rf 04.rg 04.rh 04.ri 04.rj 04.rk 04.rl 04.rm 04.rn 04.ro 04.rp 04.rq 04.rr 04.rs 04.rt 04.ru 04.rv 04.rw 04.rx 04.ry 04.rz 04.sa 04.sb 04.sc 04.sd 04.se 04.sf 04.sf 04.sg 04.sh 04.si 04.sj 04.sk 04.sl 04.sm 04.sn 04.so 04.sp 04.sq 04.sr 04.ss 04.st 04.su 04.sv 04.sw 04.sx 04.sy 04.sz 04.ta 04.tb 04.tc 04.td 04.te 04.tf 04.tf 04.tg 04.th 04.ti 04.tj 04.tk 04.tl 04.tm 04.tn 04.to 04.tp 04.tq 04.tr 04.ts 04.tu 04.tv 04.tw 04.tx 04.ty 04.tz 04.ua 04.ub 04.uc 04.ud 04.ue 04.uf 04.uf 04.ug 04.uh 04.ui 04.uj 04.uk 04.ul 04.um 04.un 04.uo 04.up 04.uq 04.ur 04.us 04.ut 04.uu 04.uv 04.uw 04.ux 04.uy 04.uz 04.va 04.vb 04.vc 04.vd 04.ve 04.vf 04.vf 04.vg 04.vh 04.vi 04.vj 04.vk 04.vl 04.vm 04.vn 04.vo 04.vp 04.vq 04.vr 04.vs 04.vt 04.vu 04.vv 04.vw 04.vx 04.vy 04.vz 04.wa 04.wb 04.wc 04.wd 04.we 04.wf 04.wf 04.wg 04.wh 04.wi 04.wj 04.wk 04.wl 04.wm 04.wn 04.wo 04.wp 04.wq 04.wr 04.ws 04.wt 04.wu 04.wv 04.ww 04.wx 04.wy 04.wz 04.xa 04.xb 04.xc 04.xd 04.xe 04.xf 04.xf 04.xg 04.xh 04.xi 04.xj 04.xk 04.xl 04.xm 04.xn 04.xo 04.xp 04.xq 04.xr 04.xs 04.xt 04.xu 04.xv 04.xw 04.xx 04.xy 04.xz 04.ya 04.yb 04.yc 04.yd 04.ye 04.yf 04.yf 04.yg 04.yh 04.yi 04.yj 04.yk 04.yl 04.ym 04.yn 04.yo 04.yp 04.yq 04.yr 04.ys 04.yt 04.yu 04.yv 04.yw 04.yx 04.yz 04.za 04.zb 04.zc 04.zd 04.ze 04.zf 04.zf 04.zg 04.zh 04.zi 04.zj 04.zk 04.zl 04.zm 04.zn 04.zo 04.zp 04.zq 04.zr 04.zs 04.zt 04.zu 04.zv 04.zw 04.zx 04.zy 04.zz	

Schéματα
Schemas
Schematics



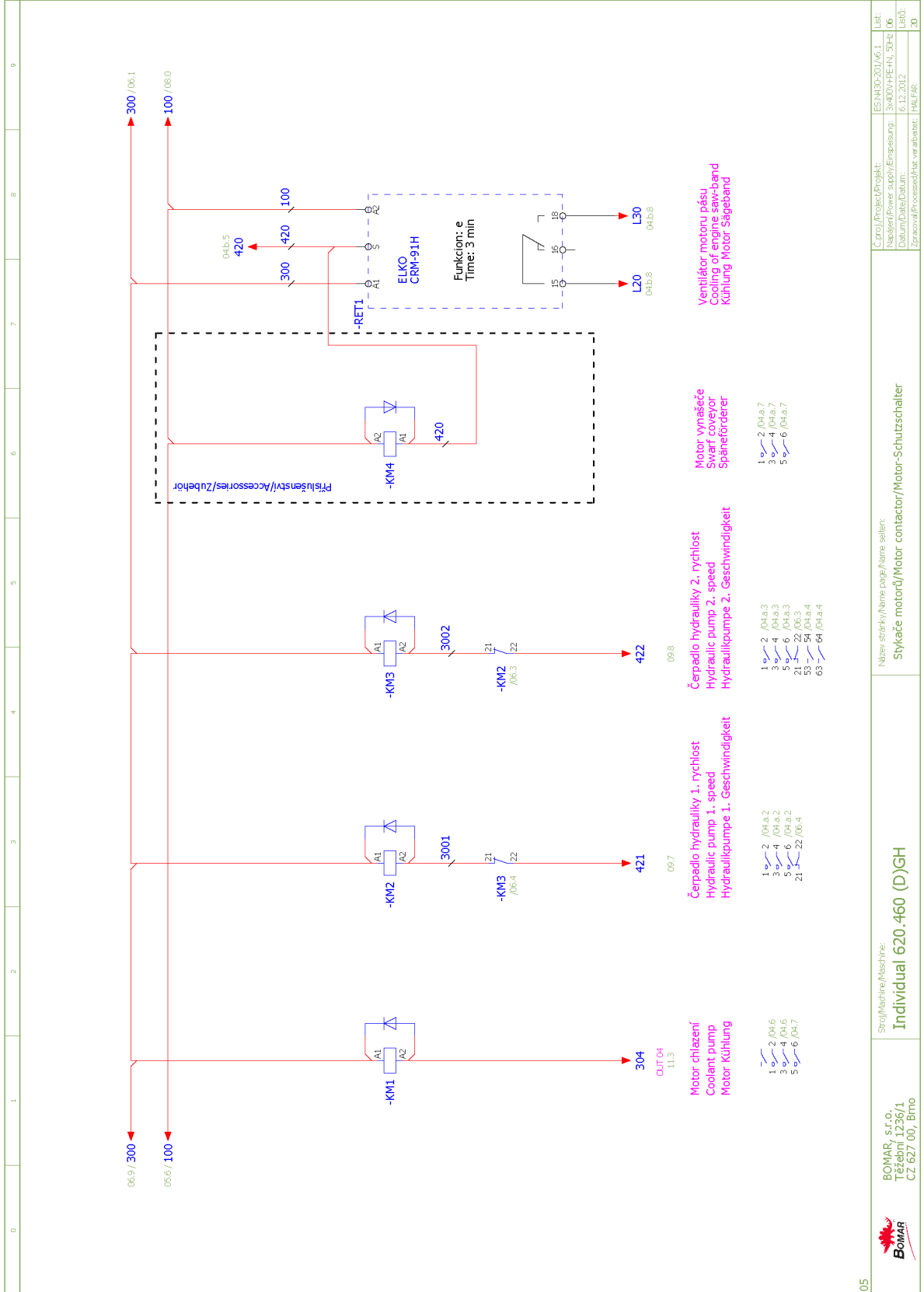
04.a		BOMAR, s.r.o. Tešební 1236/1 CZ 627 00, Brno	Štroj/Machine/Maschine: Individual 620.460 (D)GH	Název strojky/Name page/Name sellen: Slova část M4, M5/Power part M4, M5/Feld partie M4, M5	C:proj/Projekt/Projekt: ES:MSB-201/AG.1 Název/Power supply/Emasung: 3x400V/PE/N, 50Hz Datum/Date/Datum: 6.12.2012 Zpracoval/Processed/Her: vararbeit: H.L.F.A.R.	LIB: 04.b LIB0: .20
		4kW, 230/400V, 14.48/8.36, 50Hz, 1435rpm, cos 0.82 Motor pásu Driving motor Sägebandmotor				

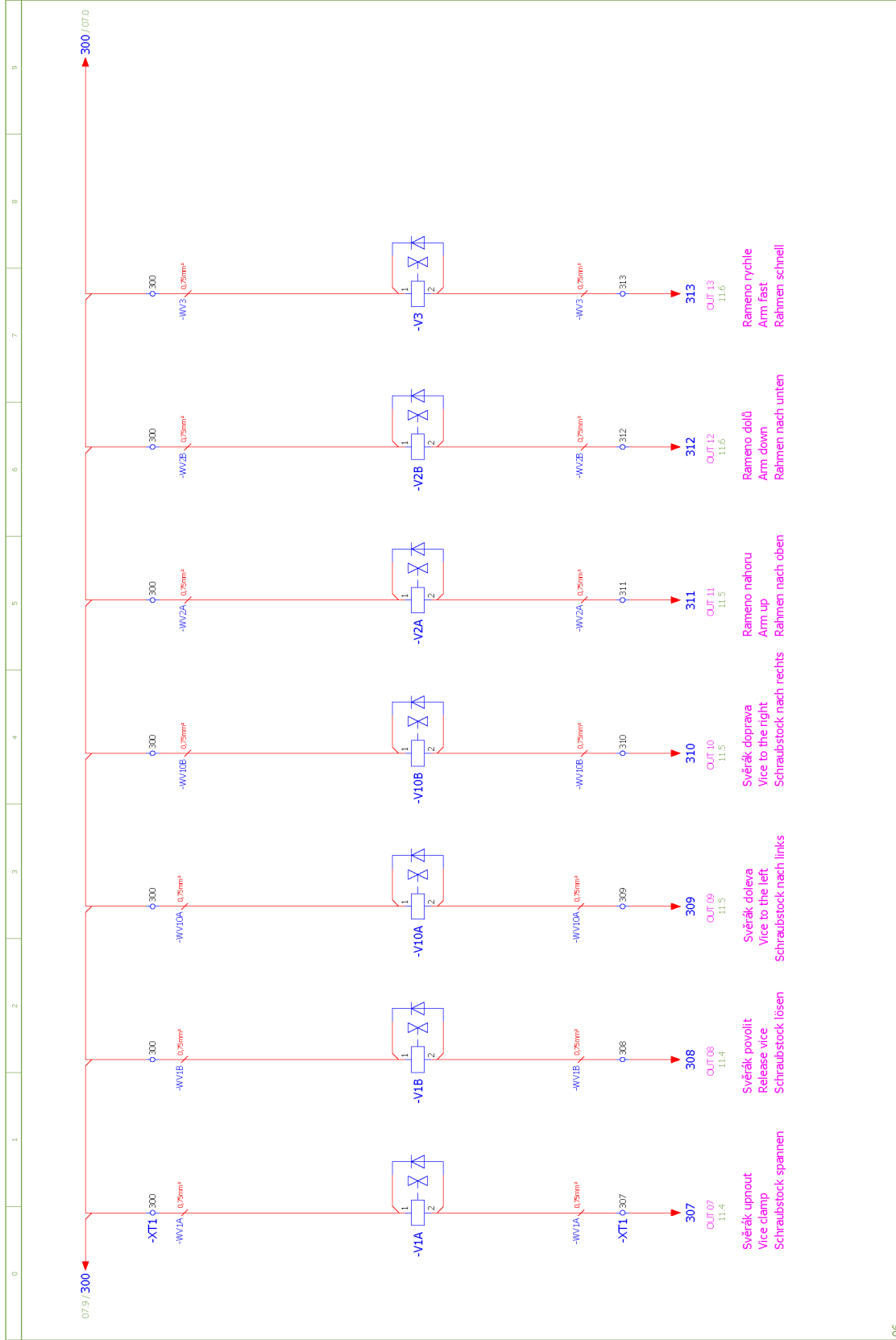


04.b

	Stroj/Machine/Abzähler: Individual 620.460 (D)GH	Název stránky/Name page/Name sheet: Deska zdroje/Power board/Netzgerat-Platte	C.proj./Project/Projekt: ES.N430-2011/G.1	List: ES.N430-2011/G.1
	BOMAR, s.r.o., Těžební 1236/1 CZ 627 00, Brno	Datum/Date/Datum: 6.12.2012	Napájení/Power supply/Einspeisung: 3x400V/PE+N, 50Hz	Datum/Date/Datum: 6.12.2012
			Zpracoval/Processed/Has. verarbeitet: HALFAR	List: 05
				List: 20

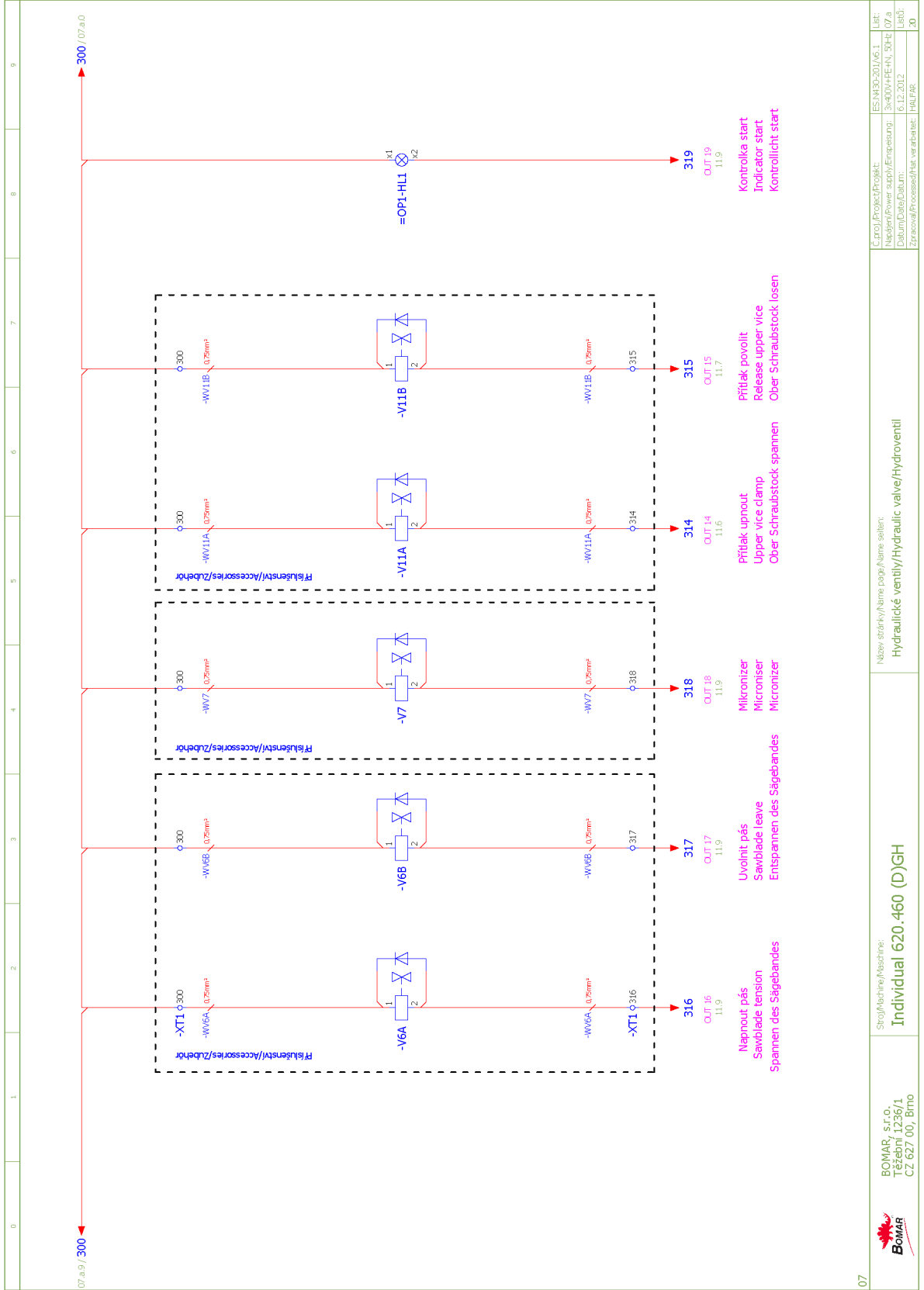
Schéματα
Schemas
Schematics





06	 BOMAR, s.r.o. Těšební 1236/1 CZ 627 00, Brno	Stroj/Machine/Abzähler: Individual 620.460 (D)GH	Název stroj/Name page/Name sellen: Hydraulické ventily/Hydraulic valve/Hydroventil	C.proj./Project/Projekt: ES-NH30-201/AG.1 Napájení/Power supply/Einspeisung: 3x400V/HE+N, 50Hz Datum/Date/Datum: 6.12.2012 Zpracoval/Processed/Has. verarbeitet: HALFAR	List: 1, 2, 3 Listč: 07 Listč0: 20
----	---	--	---	--	---

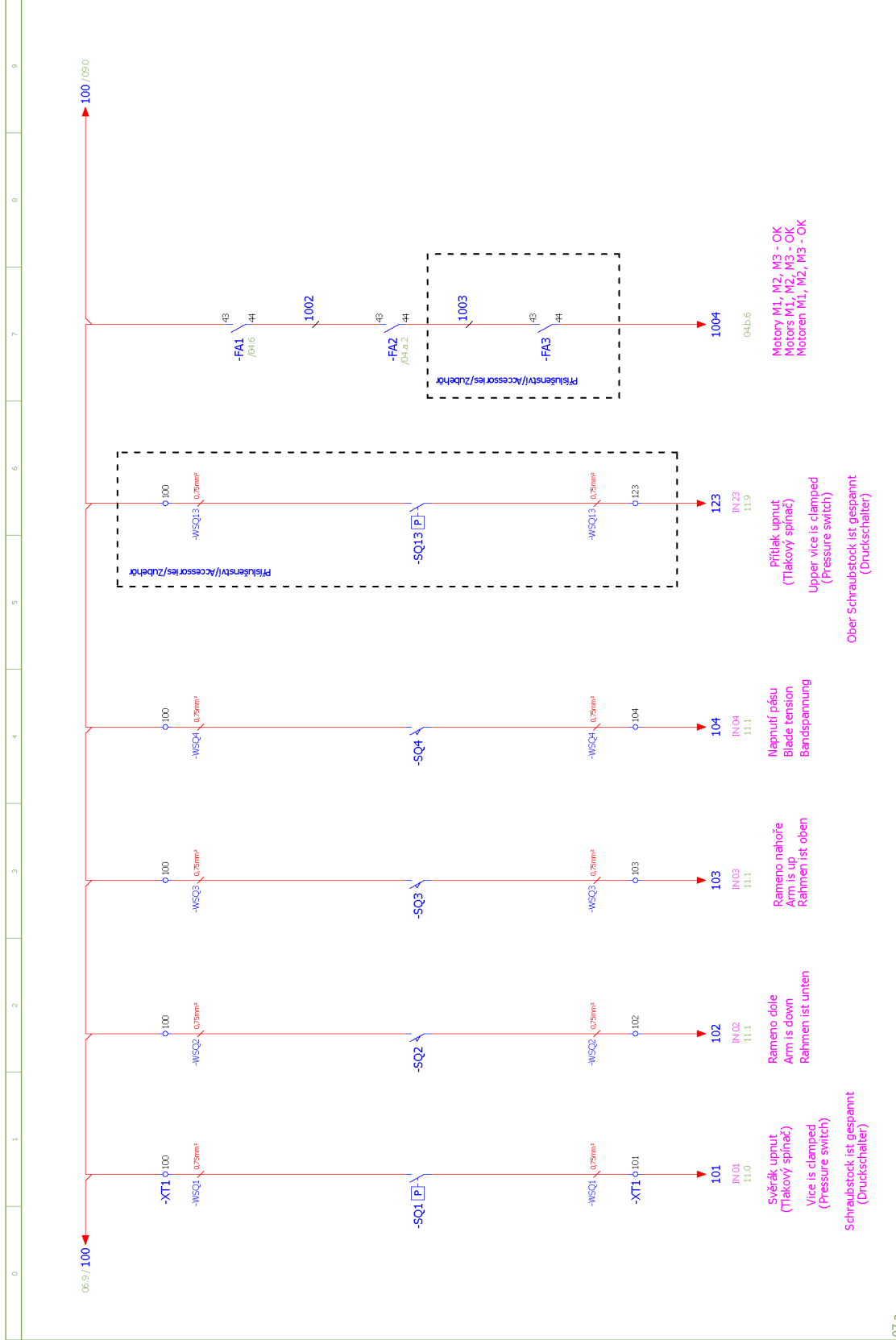
Schéματα
Schemas
Schematics



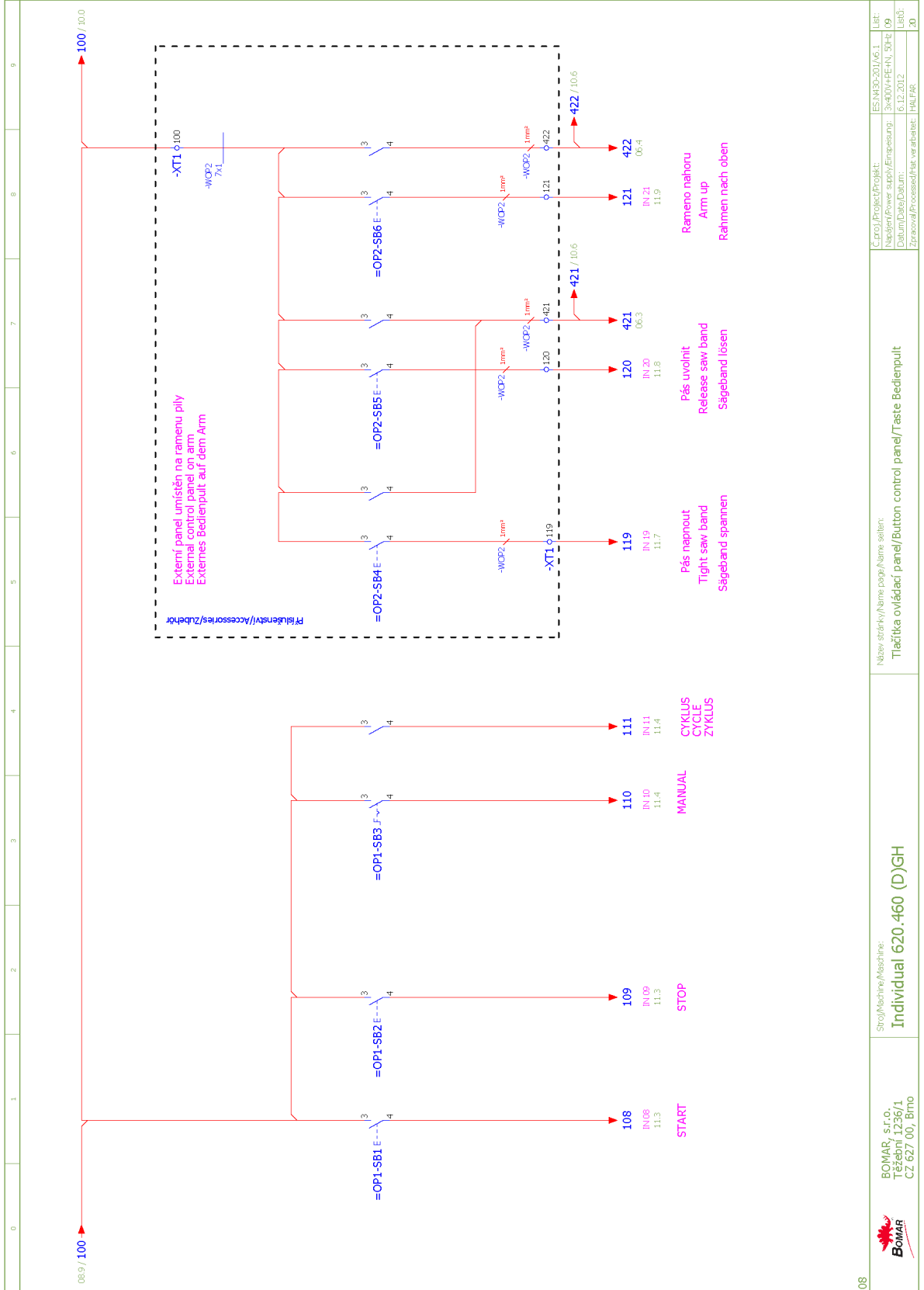
07



BOMAR, s.r.o.
Těžební 1236/1
CZ 627 00, Brno



07.a	Stroj/Machine/Maschine: Individual 620.460 (D)GH	Název stránky/Name page/Name sheet: Vstup/Inputs/Eingänge	C:\proj\Projekt\Projekt: ES\NABO201\AG.1	Lib: 08
			Needles/Power supply/Ernennung: 3x400V/50Hz	
			Datum/Date/Date: 6.12.2012	Lib0: 00
			Zpracoval/Processed/Her: HALFAR	Lib1: 20



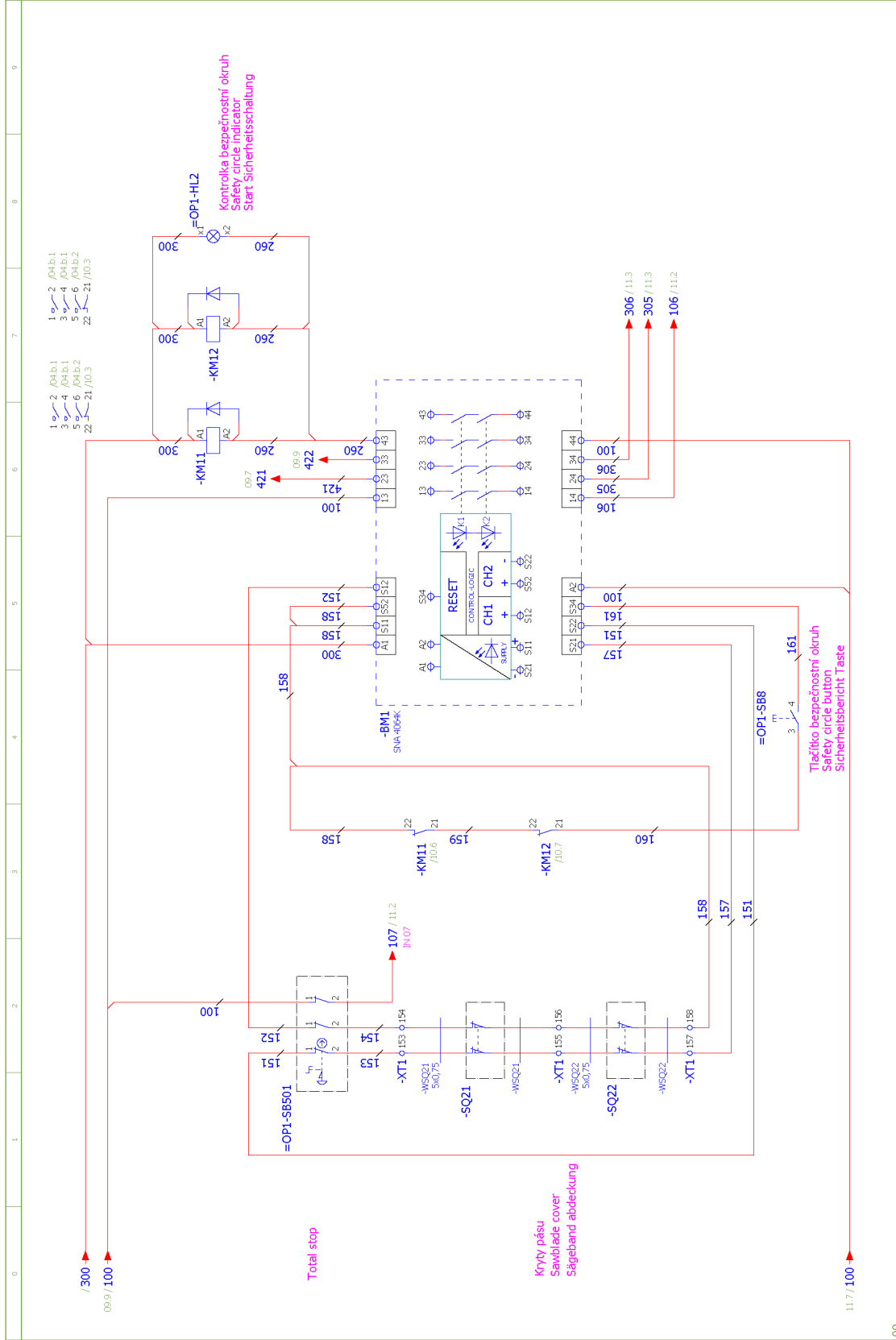
C:proj/Projekt/Projekt:	ESM400201/AG.1	Lib:	
Název/Power supply/Einspeisung:	3x400V/PE/N, 50Hz	Lib0:	09
Datum/Date/Datum:	6.12.2012	Lib0:	
Zpracoval/Processed/Her. verarbeitet:	H.L.F.A.R.	Lib0:	20

Název strojky/Name pump/Name seřizení:	Tlačítka ovládací panel/Buttons control panel/Taste Bedienpult
--	--

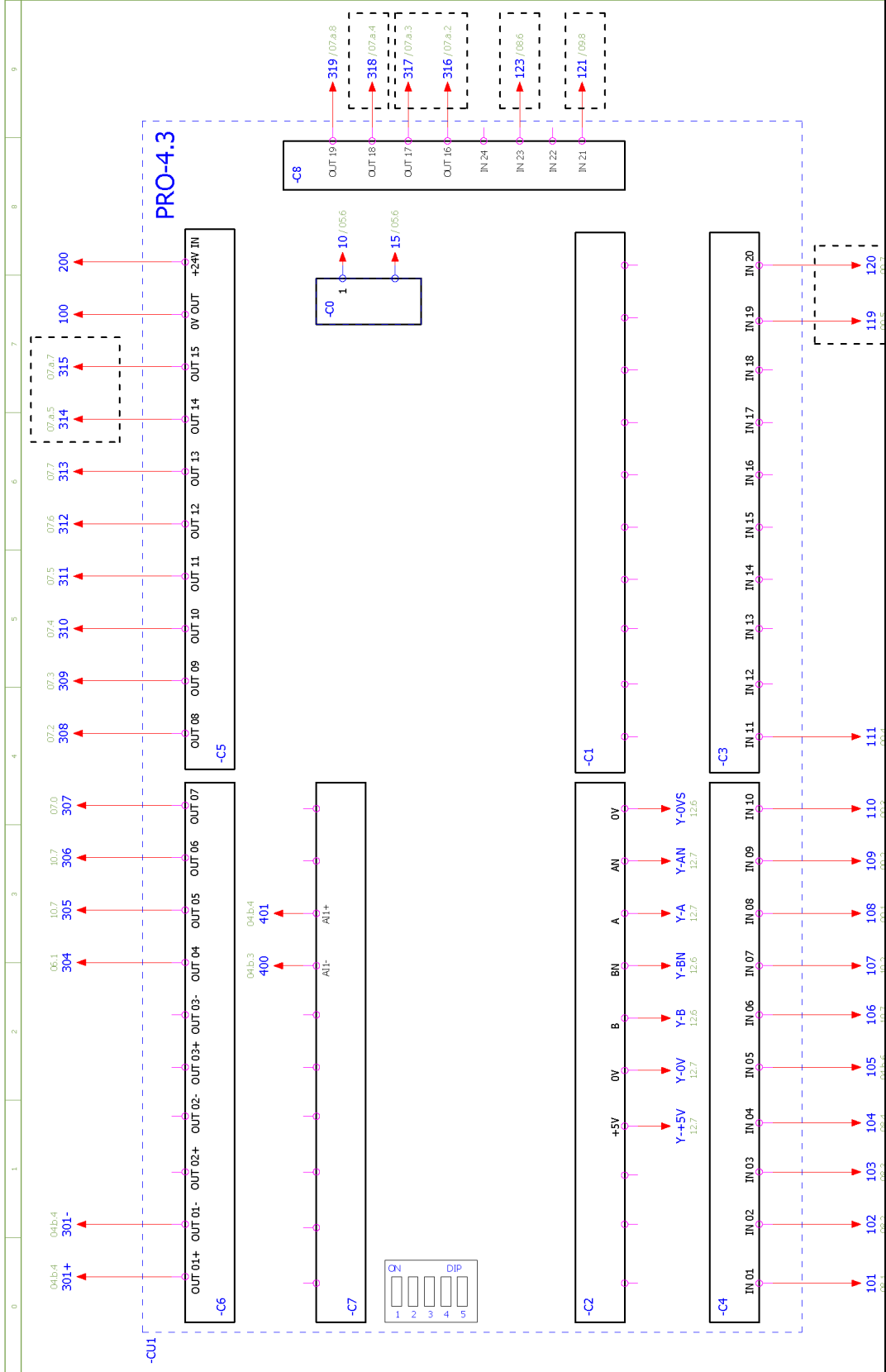
Stroj/Machine/Maschine:	Individual 620.460 (D)GH
-------------------------	--------------------------

BOMAR, s.r.o., Teřebnř 1236/1 CZ 627 00, Brno




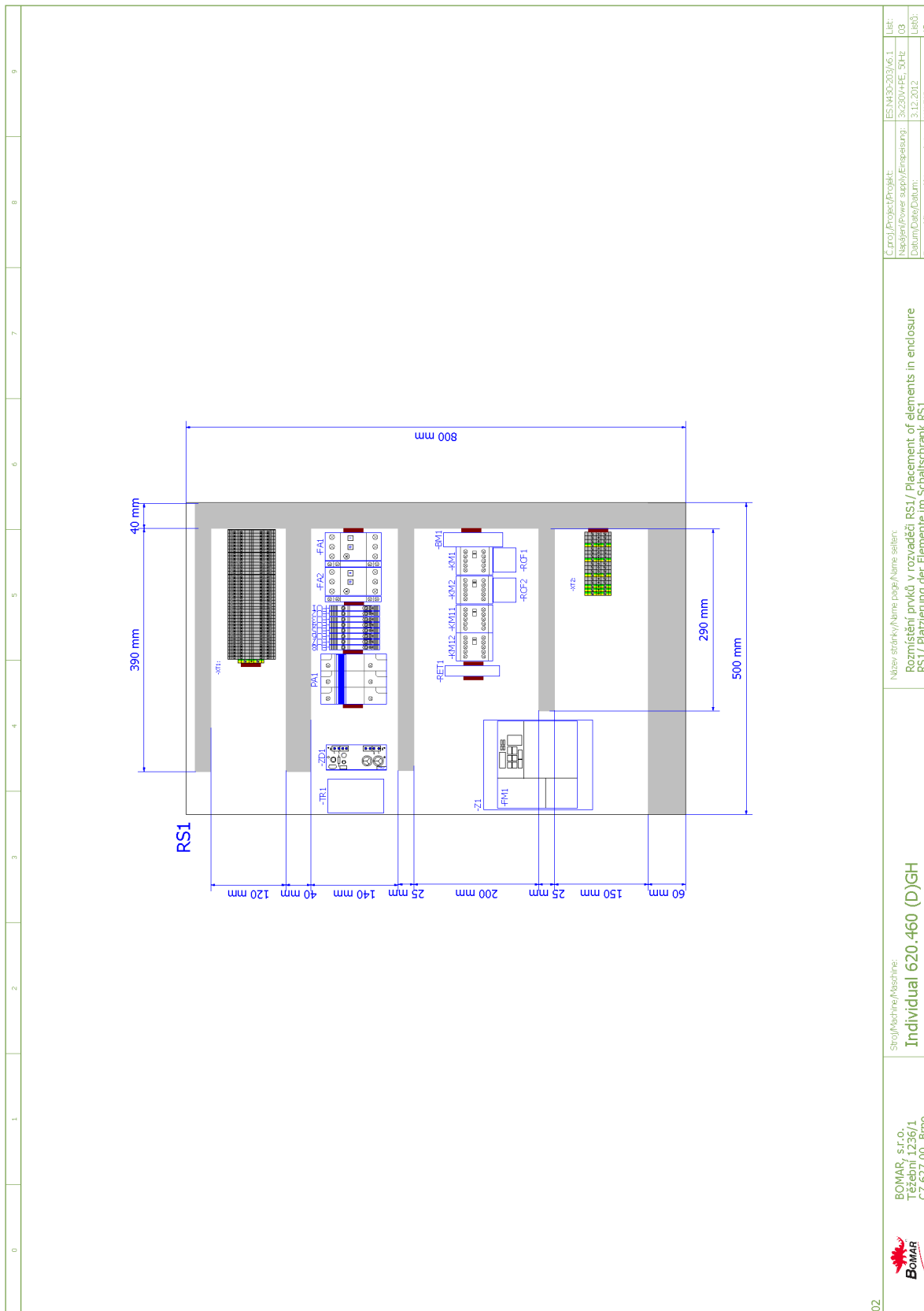


09	Stroj/Machine/Abzähler: Individual 620.460 (D)GH	Název střídky/Name page/Name section: Bezpečnostní okruh/Safety circle/Sicherheitsbereich	C:\proj\Project\Projekt: ES-N430-201\AG.1	List: ES-N430-201\AG.1
			Našeň/Power supply/Eingangsung: 3x400V/RE+LN, 50-Hz	IO
			Datum/Date/Datum: 6.12.2012	Ukřkř:
			Zpracovř/Process/Hat. verarbeitet: HALFAR	.20



- 6.5. Elektrické schema /
Elektroschema /
Wiring diagrams – 3×230 V, TN-C,1S, 50 Hz

0	1	2	3	4	5	6	7	8	9
Obsah/ Table of contents/ Inhaltsverzeichnis									
Stránka/Page/Seite	Název stránky/Name page/Name Seite	Datum/Date/Datum							
00	Úvodní strana/Start page/Startseite	27.8.2012							
01	Obsah/ Table of contents/ Inhaltsverzeichnis	3.9.2012							
02	I/O řídicí systém / I/O Control station / I/O Steuerung	2.9.2012							
03	Rozmístění prvků v rozvaděči RS1/ Placement of elements in enclosure RS1/ Platzierung der Elemente im Schaltschrank RS1	1.10.2012							
03a	Ovládací panel OP1/Control panel OP1/Bedienpult OP1	30.8.2012							
04	Silová část M1/Power part M1/Feld partie M1	1.10.2012							
04.a	Silová část M2, M3/Power part M2, M3/Feld partie M2, M3	1.10.2012							
04.b	Silová část M4, M5/Power part M4, M5/Feld partie M4, M5	1.10.2012							
05	Deska zdroje/Power board/Netzgerat-Platte	1.10.2012							
06	Stykače motorů/Motor contactor/Motor-Schutzschalter	1.10.2012							
07	Hydraulické ventily/Hydraulic valve/Hydroventil	30.8.2012							
07.a	Hydraulické ventily/Hydraulic valve/Hydroventil	31.8.2012							
08	Vstupy/Inputs/Eingänge	30.8.2012							
09	Tlačítka ovládací panel/Button control panel/Taste Bedienpult	26.8.2012							
10	Bezpečnostní okruh/Safety circle/Sicherheitsbereich	1.10.2012							
11	Řídicí systém/Control system/Steuersystem	26.8.2012							
12	Příslušenství/Accessories/Zubehör	1.10.2012							
13	Kusovník artiklů/ Parts list/ Artikelstückliste	1.10.2012							
13.a	Kusovník artiklů/ Parts list/ Artikelstückliste	1.10.2012							
13.b	Kusovník artiklů/ Parts list/ Artikelstückliste	1.10.2012							
00	 BOMAR, s.r.o. Těžební 1236/1 CZ 627 00, Brno	Strój/Machine/Maschine: Individual 620.460 (D)GH	Název stránky/Name page/Name seite: Obsah/ Table of contents/ Inhaltsverzeichnis	C.proj./Project/Projekt: ES-NM30-203/AG.1 Napájení/Power supply/Einspeisung: 3x230V/HE, 50Hz Datum/Date/Datum: 1.10.2012 Zpracoval/Processed/Has verarbeitet: HALFAR	List: 01 List: 19				



02

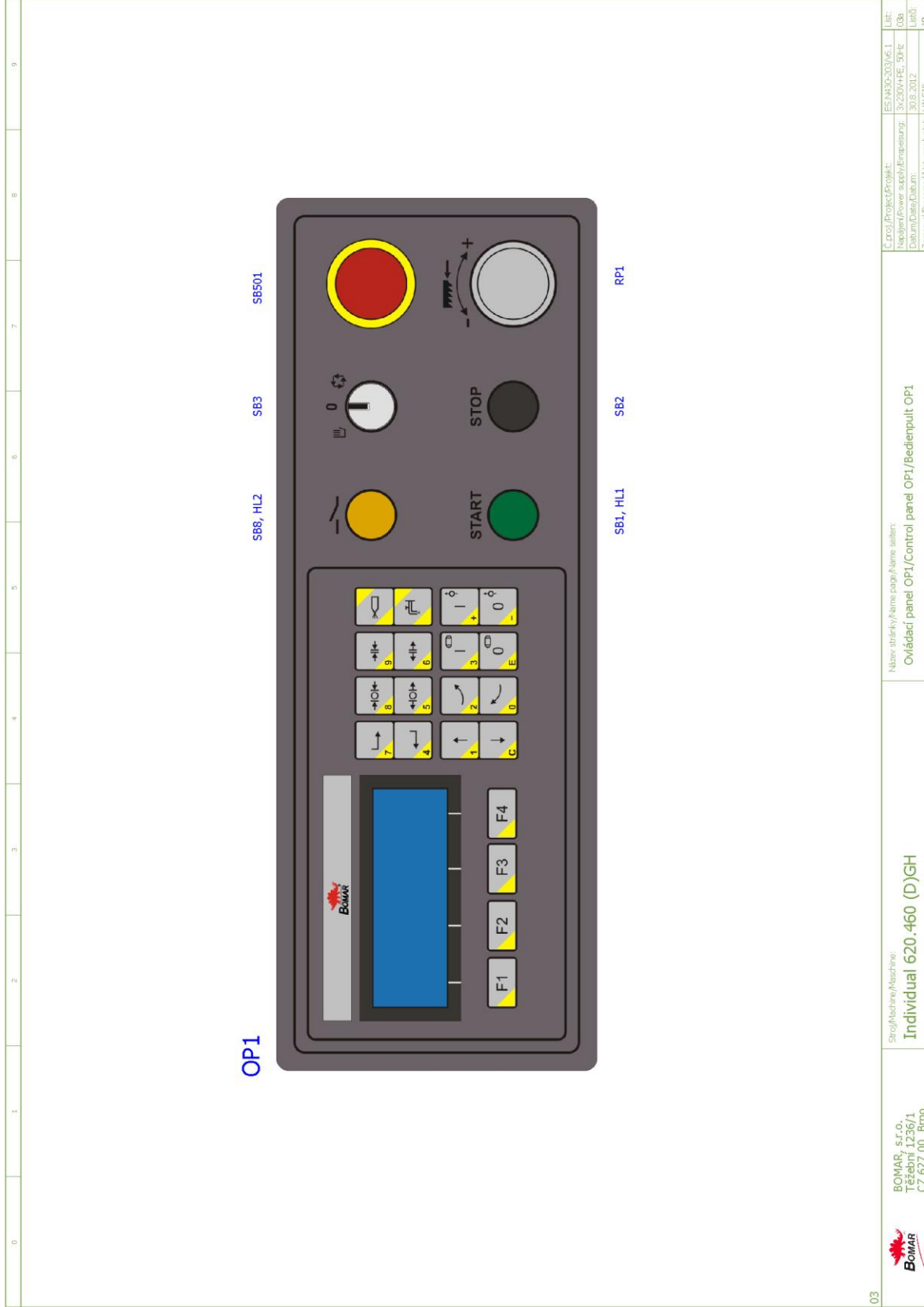


BOMAR, s.r.o.
Těžební 1236/1
CZ 627 00, Brno

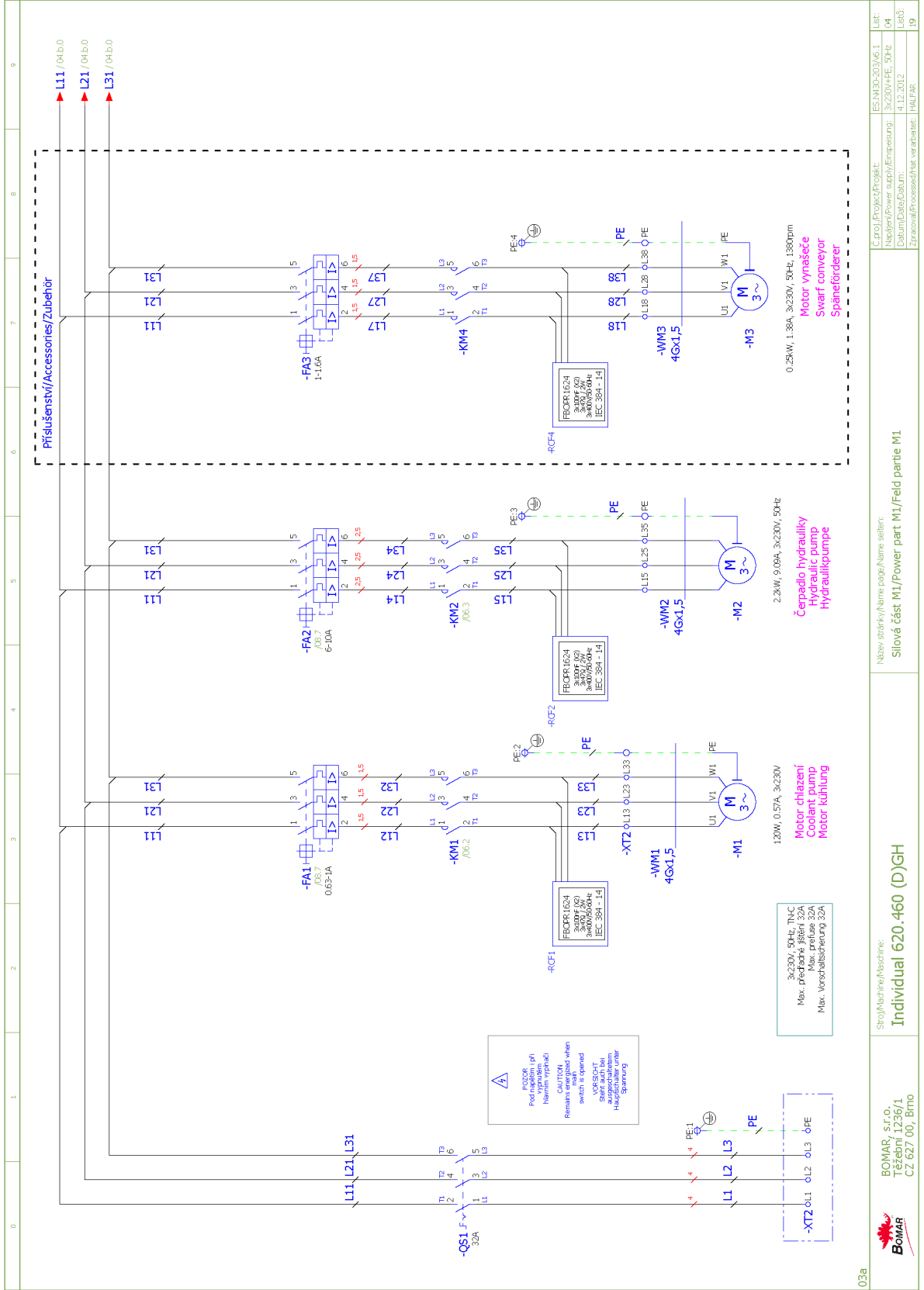
Stroj/Machine/Abstrich:
Individual 620.460 (D)GH

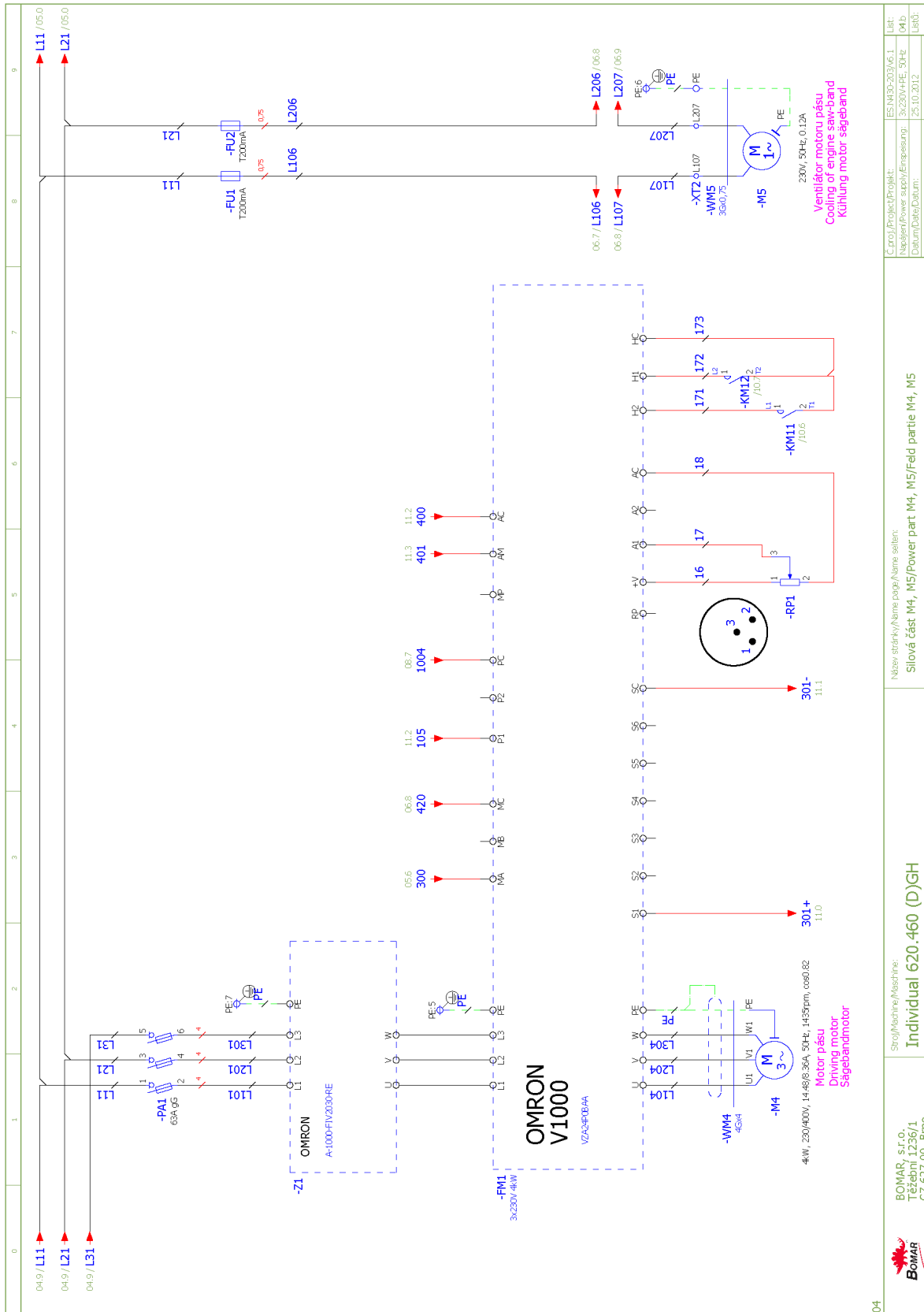
Název stránky/Name page/Name section:
Rozmístění prvků v rozvaděči RS1/ Placement of elements in enclosure
RS1/ Platzierung der Elemente im Schaltschrank RS1

C.proj./Project/Projekt:
ES:NM30-203/AG.1
Název/Power supply/Einspeisung:
3x230V/HE, 50Hz
Datum/Date/Datum:
3.12.2012
Zpracoval/Processed/Has. verarbeitet:
HALFAR
Líst:
03
Lístů:
19



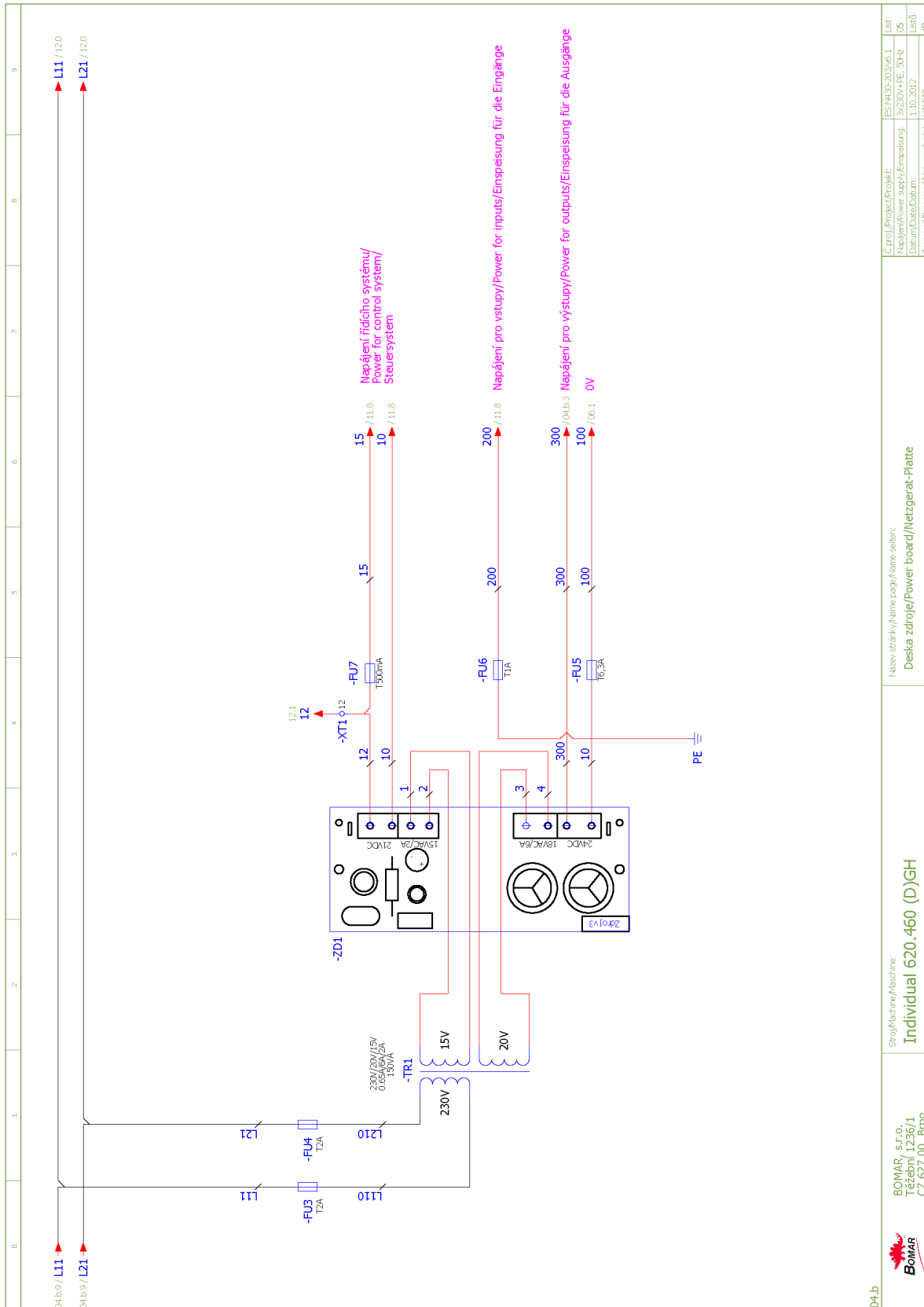
 <p>BOMAR, s.r.o. Těšební 1236/1 CZ 627 00, Břmo</p>	<p>Stroj/Machine/Abstrich: Individual 620.460 (D)GH</p>	<p>Název ústředky/Name party/Name station: Ovládací panel OP1/Control panel OP1/Bedienpult OP1</p>	<p>C.proj./Project/Projekt: ES-N430-203/AG.1 Lib: ES-N430-203/AG.1 Napájení/Power supply/Ernápung: 3x230V/HFE, 50Hz Datum/Date/Datum: 30.8.2012 Zpracováno/Processed/Verarbeitet: HAI.FAR. List: 03a List: 03 List: 19</p>
---	--	--	---

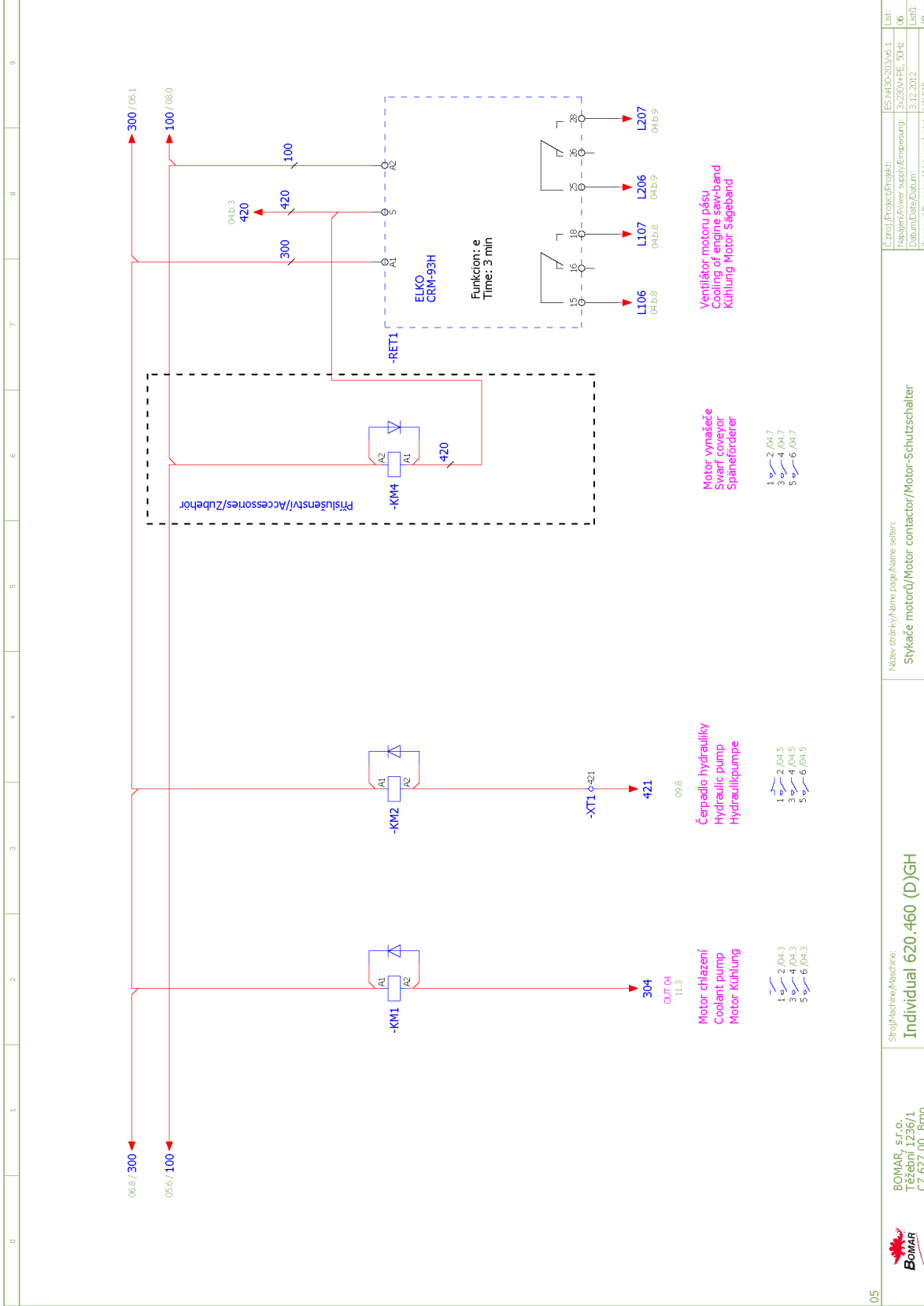




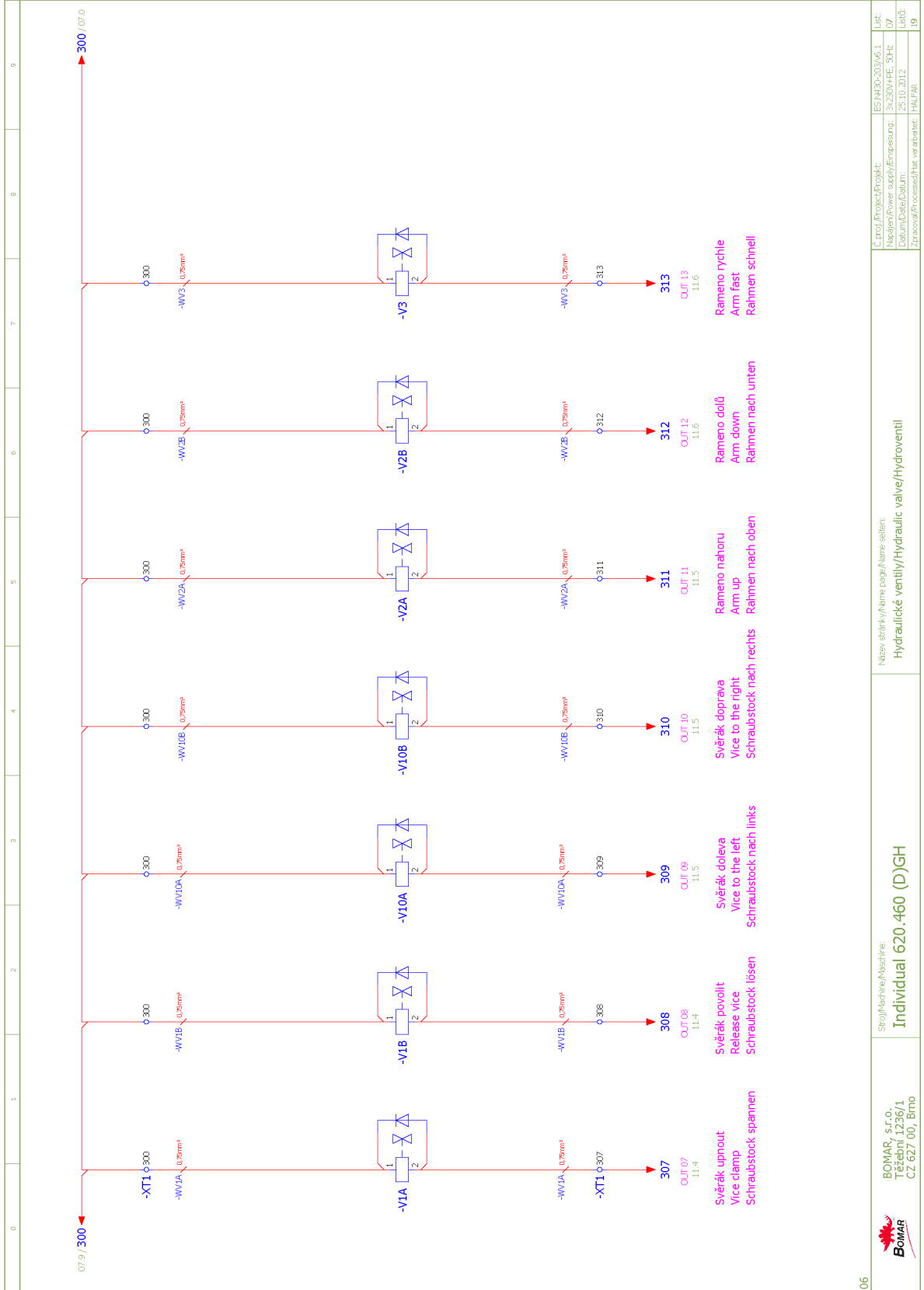
04	Stroj/Machine/Maschine:	Individual 620.460 (D)GH
	Název střečky/Name page/Name seiten:	Slova část M4, M5/Power part M4, M5/Feld partie M4, M5
	C:\proj\projekt\Projekt:	ES1M30203\AG.1
	Název/Power supply/Ernennung:	3x230V/PE, 50Hz
	Datum/Date/Datum:	25.10.2012
	Zpracoval/Processed/Intr. verarbeitet:	HALFAR
	LIB:	04b
	LIB0:	19

Schémata
Schemas
Schematics



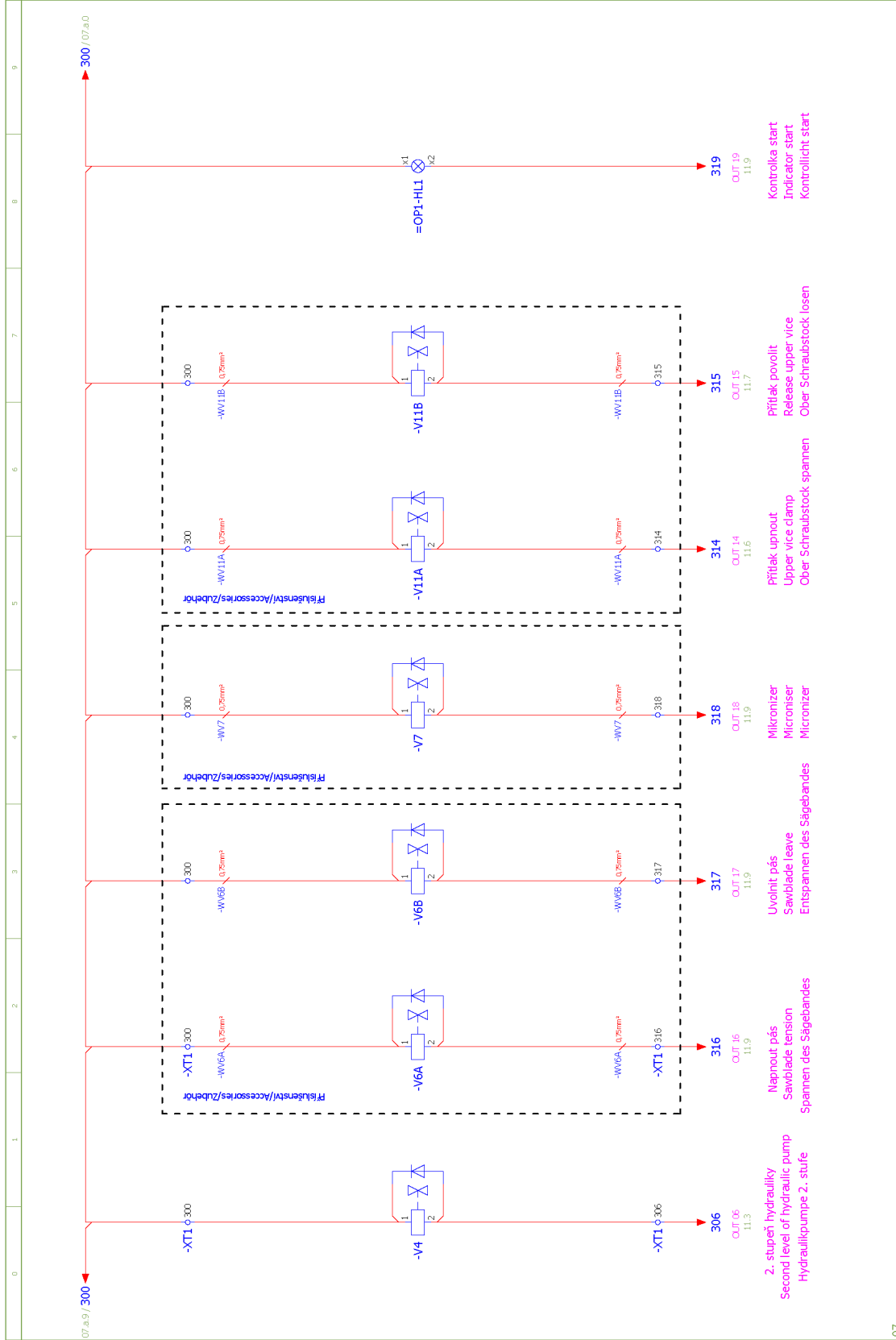


05	<p>BOMAR, s.r.o. Tešební 1236/1 CZ 627 00, Brno</p>	Stroj/Machine/Abstrich:	Individual 620.460 (D)GH	Název stroje/Name of machine:	Stykače motorů/Motor contactor/Motor-Schutzschalter	C:proj./Project/Projekt:	ES:NM30-203/G.1	Lišt:	06	
						Název/Power supply/Ergebnisung:	3x230V/HE, 50Hz		06	
						Datum/Date/Datum:	3.12.2012			Lišt:
						Zpracoval/Processed/Has. verarbeitet:	HALFAR			Lišt:
									19	



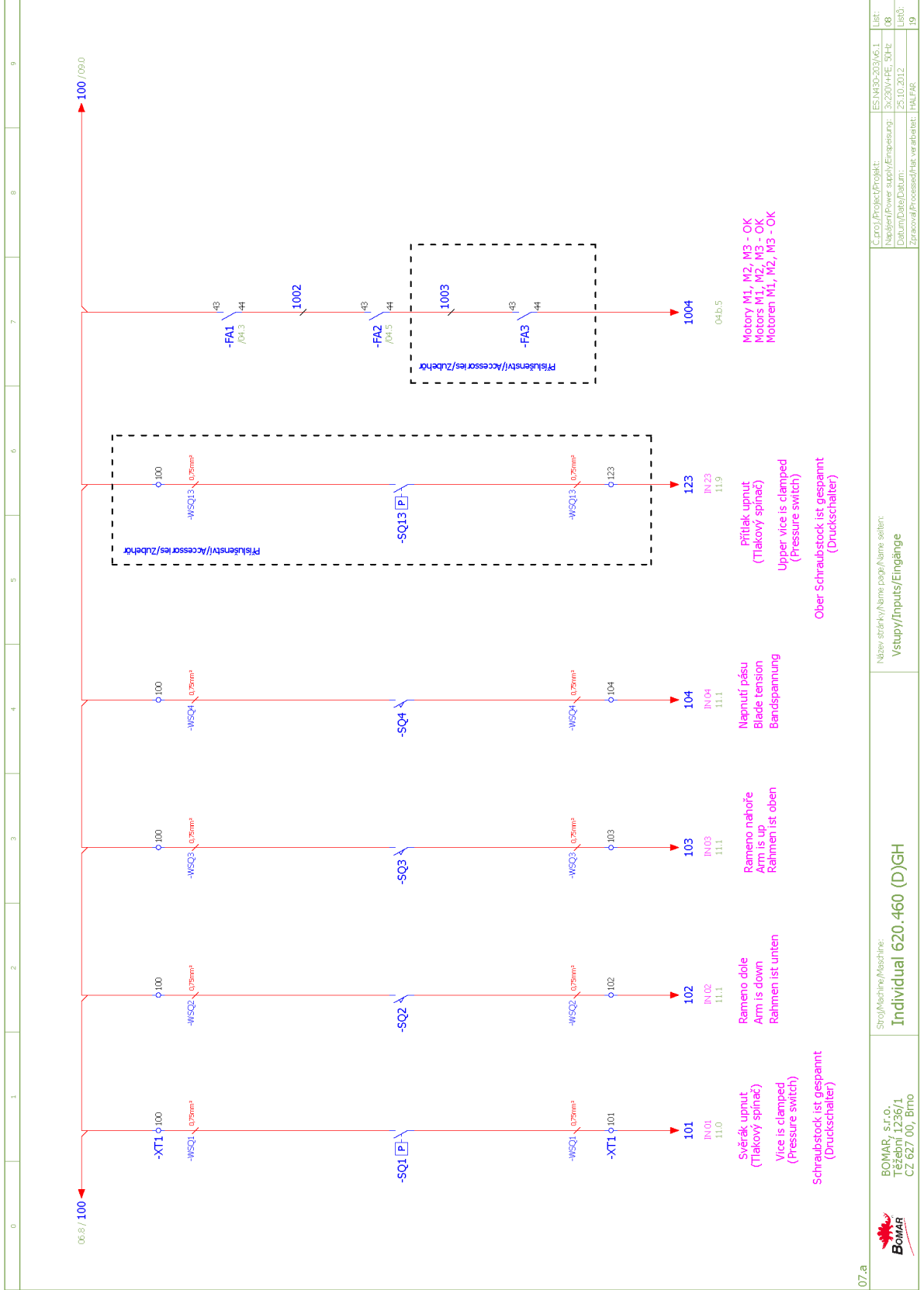
06

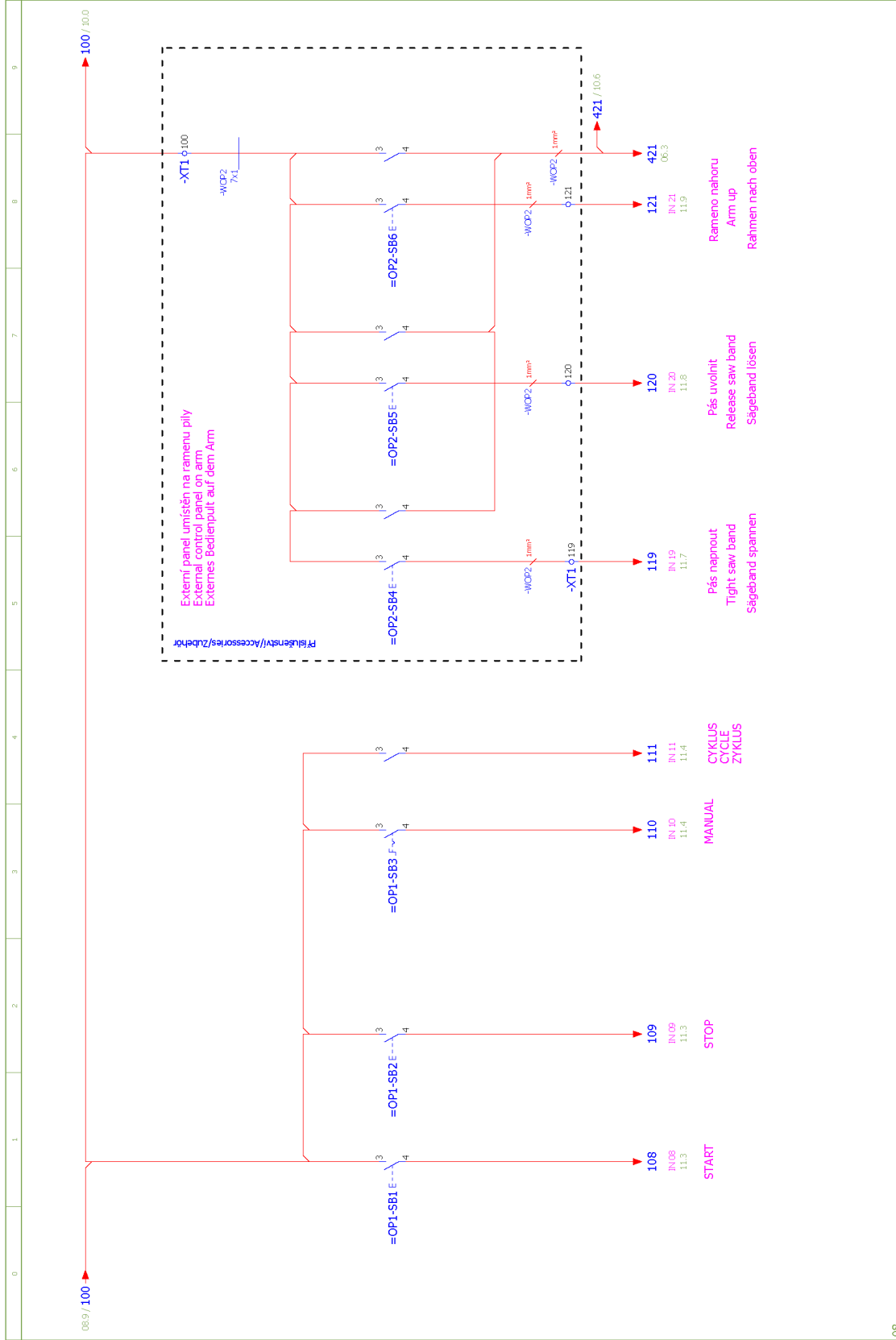
	BOMAR, s.r.o. Těžební 1236/1 CZ 627 00, Brno	Stroj/Machine/Maschine: Individual 620.460 (D)GH	Název strojky/Name of machine: Hydraulické ventily/Hydraulic valve/Hydroventil	C.proj./Project/Projekt: ES-NM30-203/AG.1	List: 07
	Napijení/Power supply/Einspeisung: 3x230V/HE, 50Hz	Datum/Date/Datum: 25.10.2012	Zpracoval/Processed/Has. verarbeitet: HALFAR	Lišt: 3x230V/HE, 50Hz	Datum/Date/Datum: 25.10.2012



07	Stroj/Machine/Abzähler: Individual 620.460 (D)GH	Název strojky/Name Page/Name sellen: Hydraulické ventily/Hydraulic valve/Hydroventil	C:\pro\Project\Projekt: ES-NH30-203\G.1 Název/Power supply/Energieung: 3x230V/HE, 50Hz Datum/Date/Datum: 3.12.2012 Zpracoval/Processed/Has. verarbeitet: HALFAR	List: 07.a Libč: 19
----	--	---	--	------------------------------

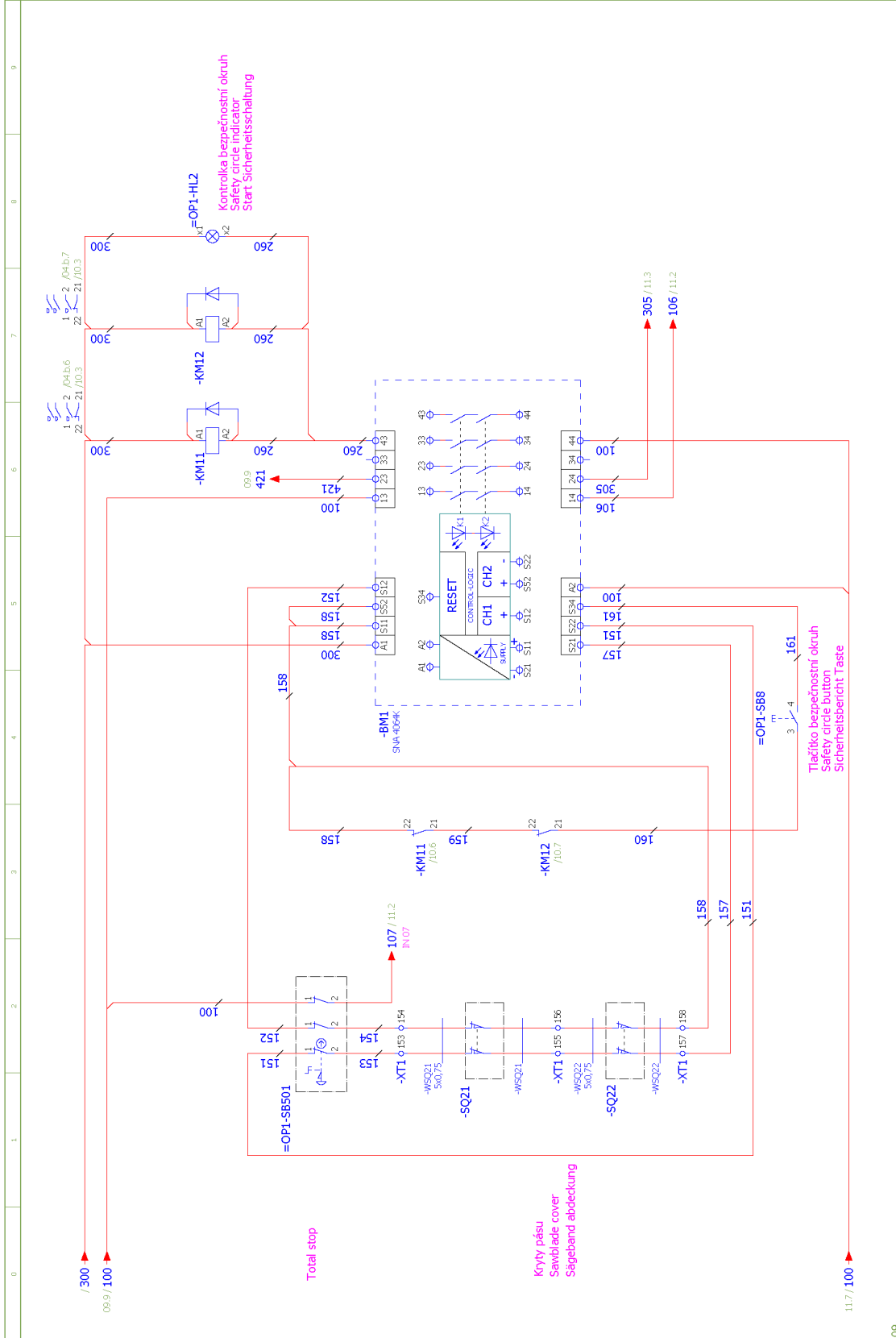
Schématy
Schemas
Schematics



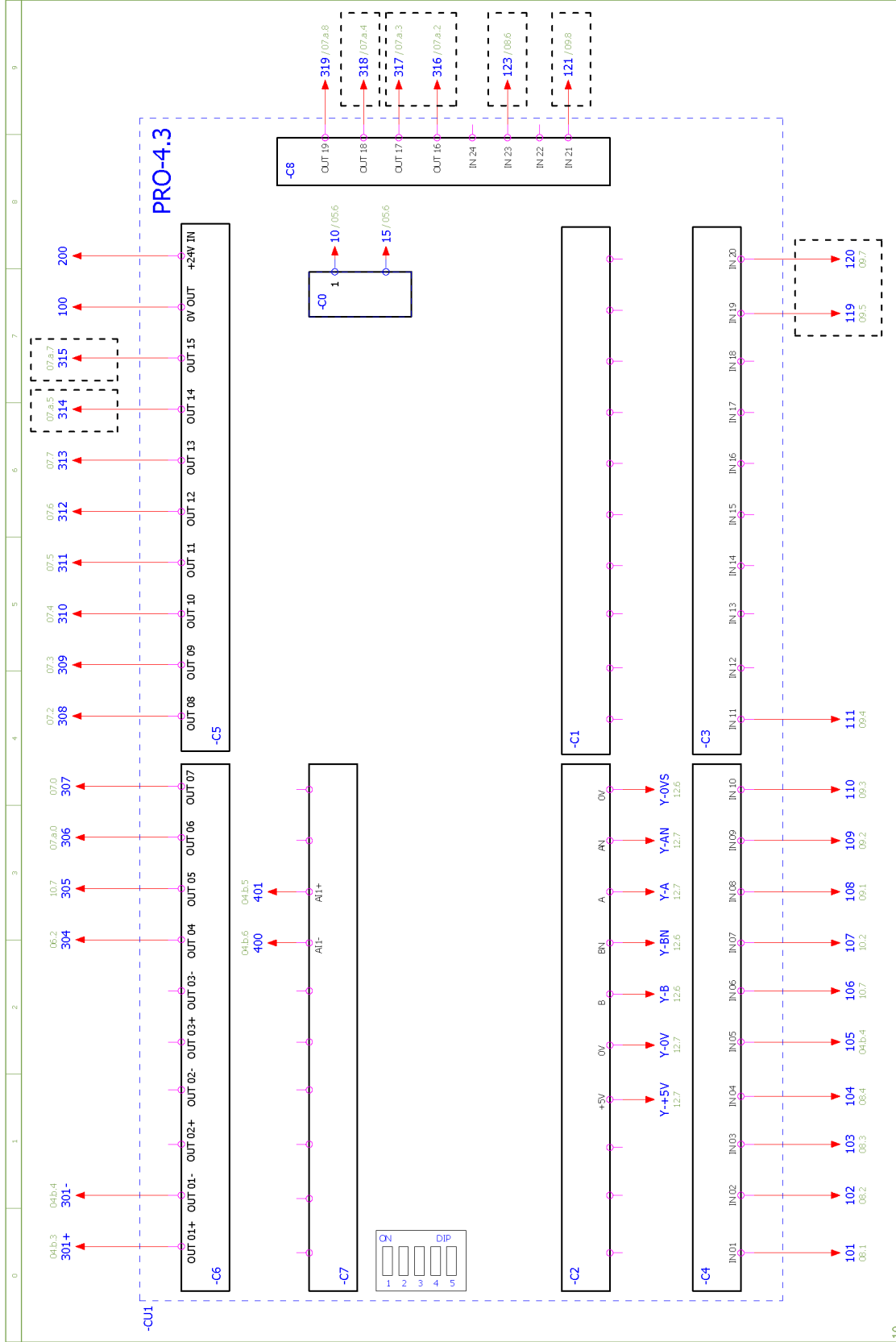


	BOMAR, s.r.o. Těžební 1236/1 CZ 627 00, Brno	Stroj/Machine/Abstrich: Individual 620.460 (D)GH	Název stránky/Name page/Name sheet: Tlačítka ovládací panel/ Button control panel/Taste Bedienpult	C:\proj\Project\Projekt: ES:NM30-203\G.1 Nastavení/Power supply/Eingangsung: 3x230V/HE, 50Hz Datum/Date/Datum: 3.12.2012 List: 09 List: 19 Zpracoval/Processed/Has. verarbeitet: HALFAR
---	--	--	--	--

Schématy
Schemata
Schematics



09	Stroj/Machine/Abzähler: Individual 620.460 (D)GH	Název stránky/Name page/Name sheet: Bezpečnostní okruh/Safety circle/Sicherheitsbereich	C.proj./Project/Projekt: ES-NM30-203/AG.1	Lišt: 10
			Napájení/Power supply/Einspeisung: 3x230V/HE, 50Hz	Lišt: 10
			Datum/Date/Datum: 3.12.2012	Lišt: 19
			Zpracoval/Processed/Hat. verarbeitet: HALFAR	




	BOMAR, s.r.o. Těšební 1236/1 CZ 627 00, Brno	Stroj/Machine/Maschine: Individual 620.460 (D)GH	Název/dědky/Name page/Name seiten: Řídicí systém/Control system/Steuersystem	C:proj/Projekt/Projekt: ESNM30203/MG.1	LIB: 11
	Datum/Date/Datum: 28.8.2012	Zpracoval/Processed/Her: var.arbeit: HAL.FAR.	Datum/Date/Datum: 28.8.2012	LIB0: 19	Nexten/Power supply/Einspeisung: 3x230V/HFE, 50Hz

0	1	2	3	4	5	6	7	8	9
Parts list									
Device tag	Device type	Type number	Manufacturer	Part number	Quantity	Page			
-RCF1	RCF filter	FBOPRL624		91.041.015	1	/04.2			
-RCF2	RCF filter	FBOPRL624		91.041.015	1	/04.4			
-RP1	Potentiometer 5k	TP195-4x7/M20A		91.283.015	1	/04.b.5			
=OP1-SB501	Emergency-stop mushroom push-button + 3MVC	YW1B-V4E02R	Bomar	91.060.084	1	/10.2			
-ZD1	Power supply unit - 15VAC/24VDC; 20VAC/28VDC	ZDR-03	Bomar	265.915	1	/05.2			
-KM1	Contact - 4kW, 9A, 3NO+1NO, 24VDC	DILEM-10-G(24VDC)	EATON	91.040.020	1	/06.2			
-KM2	Contact - 4kW, 9A, 3NO+1NC, 24VDC	DILEM-01-G(24VDC)	EATON	91.040.024	1	/06.3			
-KM11	Contact - 4kW, 9A, 3NO+1NC, 24VDC	DILEM-01-G(24VDC)	EATON	91.040.024	1	/10.6			
-KM12	Contact - 4kW, 9A, 3NO+1NC, 24VDC	DILEM-01-G(24VDC)	EATON	91.040.024	1	/10.7			
=OP1-HL1	Green light for Eaton adapter	M22-LED-G	EATON	91.061.023	1	/07.a.8			
=OP1-HL2	White light for Eaton adapter	M22-LED-W	EATON	91.061.034	1	/10.8			
=OP1-SB1	Green translucent switch head	M22-DL-G	EATON	91.060.031	1	/09.1			
=OP1-SB1	Attaching adapter + NO contact	M22-AK10	EATON	91.061.021	1	/09.1			
=OP1-SB2	Attaching adapter + NO contact	M22-AK10	EATON	91.061.021	1	/09.2			
=OP1-SB2	Black switch head	M22-D-S	EATON	91.060.035	1	/09.2			
=OP1-SB3	Head of 3 positional switch	M22-WRK3	EATON	91.060.051	1	/09.3			
=OP1-SB3	NO contact for Eaton adapter	M22-K10	EATON	91.061.022	1	/09.3			
=OP1-SB3	Attaching adapter + NO contact	M22-AK10	EATON	91.061.021	1	/09.3			
=OP1-SB8	Attaching adapter + NO contact	M22-AK10	EATON	91.061.021	1	/10.4			
=OP1-SB8	Yellow translucent switch head	M22-DL-Y	EATON	91.060.053	1	/10.4			
-FU1	Tube fuse - 200mA/250V, slow, 5x20	T200mA/250V	ESKA	91.230.037	1	/04.b.8			
-FU2	Tube fuse - 200mA/250V, slow, 5x20	T200mA/250V	ESKA	91.230.037	1	/04.b.9			
-FU3	Tube fuse - 2A/250V, slow, 5x20	T2A/250V	ESKA	91.230.001	1	/05.0			
-FU4	Tube fuse - 2A/250V, slow, 5x20	T2A/250V	ESKA	91.230.001	1	/05.1			
-FU5	Tube fuse - 6,3A/250V, slow, 5x20	T6.3A/250V	ESKA	91.230.002	1	/05.4			
-FU6	Tube fuse - 1A/250V, slow, 5x20	T1A/250V	ESKA	91.230.003	1	/05.4			
-FU7	Tube fuse - 500mA/250V, slow, 5x20	T500mA/250V	ESKA	91.230.011	1	/05.4			
-FU8	Tube fuse - 1A/250V, slow, 5x20	T1A/250V	ESKA	91.230.003	1	/12.1			

12


 BOMAR, s.r.o. Těšební 1236/1 CZ 627 00, Brno	Stroj/Machine/Abstrich: Individual 620.460 (D)GH	Názov stavby/Name of project/Name of the work: Kúsovník artiklů/ Parts list/ Artikelstückliste	C:\proj\Project\Projekt: Nástroj/Power supply/Engeneering: Datum/Date/Datum:	List: ES:NM30-203/AG.1 3x230V/HE, 50Hz 3.12.2012 Libř: HALFAR:
	Zpracoval/Processed/Has. verarbeit.: HALFAR:			19

0	1	2	3	4	5	6	7	8	9
Parts list									
Device tag	Device type	Type number	Manufacturer	Part number	Quantity	Page			
-M1	Pump - 120W, 230/400V	4C0A4-12H	EmP	91.020.015	1	/04.3			
-TR1	Toroidal transformer - 0-230-400V/20V/15V, 0.65-0.36A/6A/2A, 150VA	1502304002015	KARBAN s.r.o.	91.080.026	1	/05.1			
-SQ21	Safety limit switch, 2xNC	QKS8	KEDU	91.173.012	1	/10.2			
-SQ22	Safety limit switch, 2xNC	QKS8	KEDU	91.173.012	1	/10.2			
-PA1	Fused disconnect for cylindrical fuse - 3P, size 14	OPV14S-3	OEZ	91.241.003	1	/04.b.1			
-PA1	Cylindric fuse - 63A, 14x51 fast, gG characteristic	PV14 63A gG	OEZ	91.230.018	1	/04.b.1			
-SQ4	Limit switch - 1NC+1NO, M20, slow	D4N-4A32	OMRON	91.173.010	1	/08.4			
-SQ2	Limit switch - 1NO + 1NC, roller, M2, snap action	FR 605-M2	PIZZATO	91.173.009	1	/08.2			
-SQ3	Limit switch - 1NO + 1NC, roller, M2, snap action	FR 605-M2	PIZZATO	91.173.009	1	/08.3			
-FA1	Motor-overcurrent circuit breaker 0.63-1A	GZ1M05	SCHNEIDER	91.235.023	1	/04.3			
-FA1	Auxiliary contact of MCCB - 1xNO+1xNC	GZ1AN11	SCHNEIDER	91.046.004	1	/04.3			
-FA2	Motor-overcurrent circuit breaker 6-10A	GZ1M14	SCHNEIDER	91.235.025	1	/04.5			
-FA2	Auxiliary contact of MCCB - 1xNO+1xNC	GZ1AN11	SCHNEIDER	91.046.004	1	/04.5			
-QS1	Main switch 3P, 32A	VCF1-32A	SCHNEIDER	91.170.012	1	/04.0			
-BM1	Safety relay - 4xNO	SNA 4064K	WIELAND	91.051.026	1	/10.4			
-CU1	PRO-4.3	PRO-4.3	Bomar	265.917	1	/11.0			
-FM1	Frequency converter - 4kW, 3x230V	VZA24POBAA	OMRON	91.012.032	1	/04.b.1			
-RET1	Multifunction time relay	CRM-93H/UNI	ELKO	91.051.031	1	/06.7			
-Z1	Filter for frequency converter VZA 24P0	A-1000-FVZ030-RE	OMRON	91.012.033	1	/04.b.1			
-FU1	Fuse case	WK4/THSIS...U	WIELAND	91.251.102	1	/04.b.8			
-FU2	Fuse case	WK4/THSIS...U	WIELAND	91.251.102	1	/04.b.9			
-FU3	Fuse case	WK4/THSIS...U	WIELAND	91.251.102	1	/05.0			
-FU4	Fuse case	WK4/THSIS...U	WIELAND	91.251.102	1	/05.1			
-FU5	Fuse case	WK4/THSIS...U	WIELAND	91.251.102	1	/05.4			
-FU6	Fuse case	WK4/THSIS...U	WIELAND	91.251.102	1	/05.4			
-FU7	Fuse case	WK4/THSIS...U	WIELAND	91.251.102	1	/05.4			
-FU8	Fuse case	WK4/THSIS...U	WIELAND	91.251.102	1	/12.1			

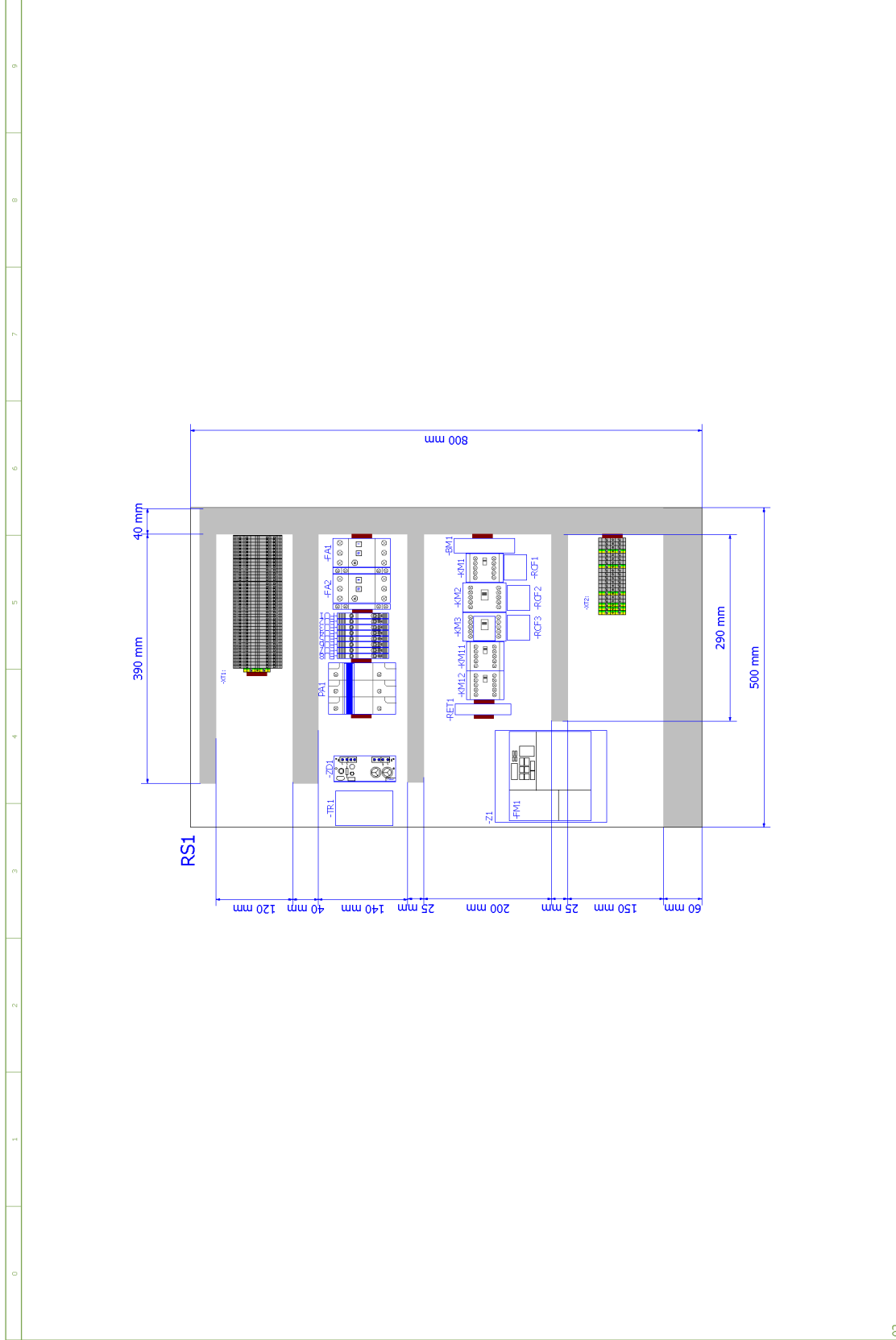
0	1	2	3	4	5	6	7	8	9
Parts list									
Device tag	Device type	Type number	Manufacturer	Part number	Quantity	Page			
-M5	Cooling ventilator - 230V, 50Hz, 0.12A	RAH1278BL-C	XFAN	91.015.105	1	/04.b.8			
 BOMAR, s.r.o. Těžební 1236/1 CZ 627 00, Brno		Stroj/Machine/Abstrich: Individual 620.460 (D)GH		Názov stávk/Name page/Name sellen: Kusovník artiklů/ Parts list/ Artikelstückliste		C.proj./Project/Projekt: ES-NH30-203/G.1		List: Nastavení/Power supply/Einspeisung: Datum/Date/Datum: 3.12.2012 Zpracoval/Processed/Has verarbeitet: HALFAR	
13.a								19	

6.6. Elektrické schema /
 Elektroschema /
 Wiring diagrams – 3×230 V, TN-C,2S, 50 Hz

0		1		2		3		4		5		6		7		8		9								
 <p style="text-align: center;">Bomar, spol. s r.o. Těžební 1236/1 627 00 Brno Czech republic</p> <h1 style="text-align: center; color: blue;">Individual 620.460 (D)GH</h1>																										
 BOMAR, s.r.o. Těžební 1236/1 CZ 627 00, Brno			Spoj/Machine/Abstrich: Individual 620.460 (D)GH			Název stránky/Name page/Name seiten: Úvodní strana/Start page/Startseite			C.proj./Project/Projekt: ES-N430-203/AG.1			LIB: 00			Našeji/Power supply/Empfangung: 3x230V+PE, 50Hz			Datum/Date/Datum: 27.8.2012			Libč: 00			Zpracoval/Processed/Has verarbeitet: HAL.FAR.		

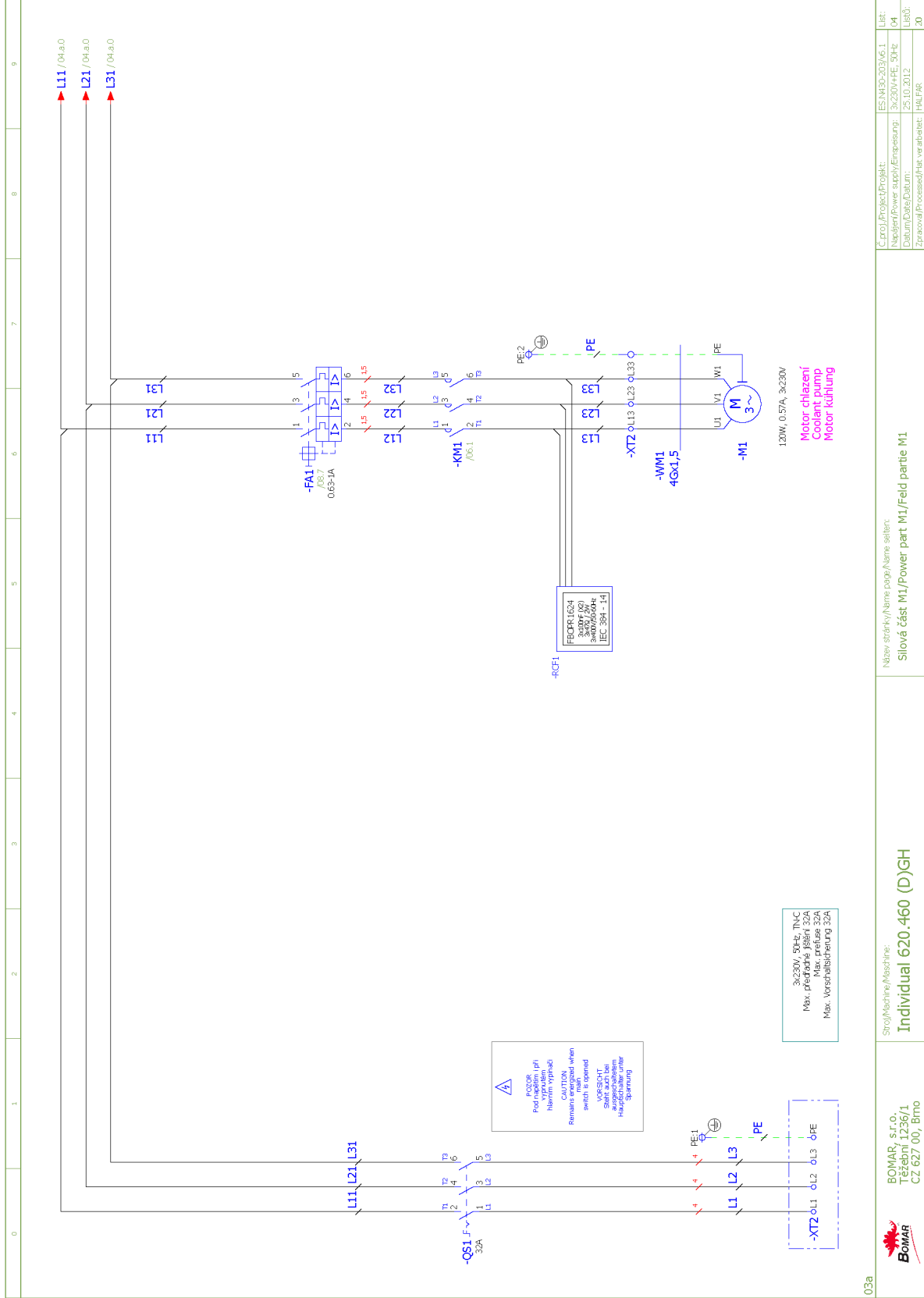
0	1	2	3	4	5	6	7	8	9
Obsah/ Table of contents/ Inhaltsverzeichnis									
Stránka/Page/Seite	Název stránky/Name page/Name Seite	Datum/Date/Datum							
00	Úvodní strana/Start page/Startseite	27.8.2012							
01	Obsah/ Table of contents/ Inhaltsverzeichnis	3.9.2012							
02	I/O řídicí systém / I/O Control station / I/O Steuerung	2.9.2012							
03	Rozmístění prvků v rozvaděči RS1/ Placement of elements in enclosure RS1/ Platzierung der Elemente im Schaltschrank RS1	1.10.2012							
03a	Ovládací panel OP1/Control panel OP1/Bedienpult OP1	30.8.2012							
04	Silová část M1/Power part M1/Feld partie M1	1.10.2012							
04.a	Silová část M2, M3/Power part M2, M3/Feld partie M2, M3	1.10.2012							
04.b	Silová část M4, M5/Power part M4, M5/Feld partie M4, M5	1.10.2012							
05	Deska zdroje/Power board/Netzgerat-Platte	1.10.2012							
06	Stykače motorů/Motor contactor/Motor-Schutzschalter	1.10.2012							
07	Hydraulické ventily/Hydraulic valve/Hydroventil	30.8.2012							
07.a	Hydraulické ventily/Hydraulic valve/Hydroventil	31.8.2012							
08	Vstupy/Inputs/Eingänge	30.8.2012							
09	Tlačítka ovládací panel/Button control panel/Taste Bedienpult	28.8.2012							
10	Bezpečnostní okruh/Safety circle/Sicherheitsbereich	1.10.2012							
11	Řídicí systém/Control system/Steueresystem	28.8.2012							
12	Příslušenství/Accessories/Zubehör	1.10.2012							
13	Kusovník artiklů/ Parts list/ Artikelstückliste	1.10.2012							
13.a	Kusovník artiklů/ Parts list/ Artikelstückliste	1.10.2012							
13.b	Kusovník artiklů/ Parts list/ Artikelstückliste	1.10.2012							
00	 BOMAR, s.r.o. Těšební 1236/1 CZ 627 00, Brno	Stroj/Machine/Maschine: Individual 620.460 (D)GH	Název stránky/Name page/Name seiten: Obsah/ Table of contents/ Inhaltsverzeichnis	C.proj./Projekt/Projekt: ES1M30-203/AG.1 Libř: 01	Název/Power supply/Emcasung: 3x230V/PE, 50Hz Libř: 01	Datum/Date/Datum: 1.10.2012 Libř: 20	Zpracoval/Processed/Her: HALFAR		

	BOMAR, s.r.o. Těžecká 1236/1 CZ 627 00, Brno	01	20 19 18 17 16 15 14 13 12 11 10 9 8 7 6 5 4 3 2 1 0	Individual 620.460 (D)GH	<table border="1" style="border-collapse: collapse; width: 100%;"> <tr><th style="width: 50%;">HW</th><th style="width: 50%;">FW</th></tr> <tr><td> </td><td> </td></tr> <tr><td> </td><td> </td></tr> <tr><td> </td><td> </td></tr> <tr><td> </td><td> </td></tr> <tr><td> </td><td> </td></tr> <tr><td> </td><td> </td></tr> <tr><td> </td><td> </td></tr> <tr><td> </td><td> </td></tr> <tr><td> </td><td> </td></tr> <tr><td> </td><td> </td></tr> <tr><td> </td><td> </td></tr> <tr><td> </td><td> </td></tr> </table>	HW	FW																										21 20 19 18 17 16 15 14 13 12 11 10 9 8 7 6 5 4 3 2 1 0
				HW		FW																											
PLC																																	
Pohled ze spodu/From under view/Blick nach																																	
Individual 620.460 (D)GH																																	
I/O	CZE	ENG	DE																														
IN 01	Svěrák upnut	Vice is clamped	Schraubstock ist gespannt																														
IN 02	Rameno dole	Arm is down	Rahmen ist unten																														
IN 03	Rameno nahoře	Arm is up	Rahmen ist oben																														
IN 04	Napnutí pásu	Blade tension	Bandspannung																														
IN 05	Motory OK	Motors OK	Motoren OK																														
IN 06	Bezpečnostní okruh uzavřen	Safety circle shut down	Sicherheitsschaltung gesperrt																														
IN 07	Tlačítko TOTAL STOP	Button TOTAL STOP	Taste TOTAL STOP																														
IN 08	Tlačítko START	Button START	Taste START																														
IN 09	Tlačítko STOP	Button STOP	Taste STOP																														
IN 10	MANUAL	MANUAL	MANUAL																														
IN 11	CYKLUS	CYCLE	ZYKLUS																														
IN 12	NC	NC	NC																														
IN 13	NC	NC	NC																														
IN 14	NC	NC	NC																														
IN 15	NC	NC	NC																														
IN 16	NC	NC	NC																														
IN 17	NC	NC	NC																														
IN 18	NC	NC	NC																														
IN 19	Tlačítko napnout pás	Button band tension	Taste band spannen																														
IN 20	Tlačítko povolit pás	Button band release	Taste band lösen																														
IN 21	Tlačítko rameno nahoru	Button arm up	Taste Rahmen nach oben																														
IN 22	NC	NC	NC																														
IN 23	Přítlak upnut	Upper vice is clamped	Ober Schraubstock ist gespannt																														
IN 24	NC	NC	NC																														
OUT 01+	Start FM1	Start FM1	Start FM1																														
OUT 01-																																	
OUT 02+	NC	NC	NC																														
OUT 02-																																	
OUT 03+																																	
OUT 03-	NC	NC	NC																														
OUT 04	Motor chlazení	Coolant pump	Motor Kühlung																														
OUT 05	Čerpadlo hydrauliky 1.rychlost	Hydraulic pump 1.speed	Hydraulikpumpe 1.Geschwindigkeit																														
OUT 06	Čerpadlo hydrauliky 2.rychlost	Hydraulic pump 2.speed	Hydraulikpumpe 2.Geschwindigkeit																														
OUT 07	Svěrák upnout	Vice clamp	Schraubstock spannen																														
OUT 08	Svěrák povolit	Release vice	Schraubstock lösen																														
OUT 09	Svěrák doleva	Vice to the left	Schraubstock nach links																														
OUT 10	Svěrák doprava	Vice to the right	Schraubstock nach rechts																														
OUT 11	Rameno nahoru	Arm up	Rahmen nach oben																														
OUT 12	Rameno dolů	Arm down	Rahmen nach unten																														
OUT 13	Rameno rychle	Arm fast	Rahmen schnell																														
OUT 14	Přítlak upnout	Upper vice clamp	Ober Schraubstock spannen																														
OUT 15	Přítlak povolit	Release upper vice	Ober Schraubstock lösen																														
OUT 16	Napnout pás	Sawblade tension	Spannen des Sägebandes																														
OUT 17	Uvolnit pás	Sawblade leave	Entspannen des Sägebandes																														
OUT 18	Mikronizer	Microniser	Mikronizer																														
OUT 19	Kontrolka start	Indicator start	Kontrollicht start																														



02		BOMAR, s.r.o., Těšební 1236/1 CZ 627 00, Břmo	Stroj/Machine/Maschine: Individual 620.460 (D)GH	Název sítě/Ky/Name page/Name sheet: Rozmístění prvků v rozvaděči RS1 / Placement of elements in enclosure RS1 / Platzierung der Elemente im Schaltschrank RS1	C:\proj\Projekt\Projekt: Název/Power supply/Emcasung: Datum/Date/Datum: Zpracoval/Processed/Her:	ESNM30-203/AG.1 3x230V/4PE, 50Hz 26.11.2012 HAL.FAR.	LIB: 03 LIB0: LIB0: .20
----	--	---	--	---	---	---	-------------------------------





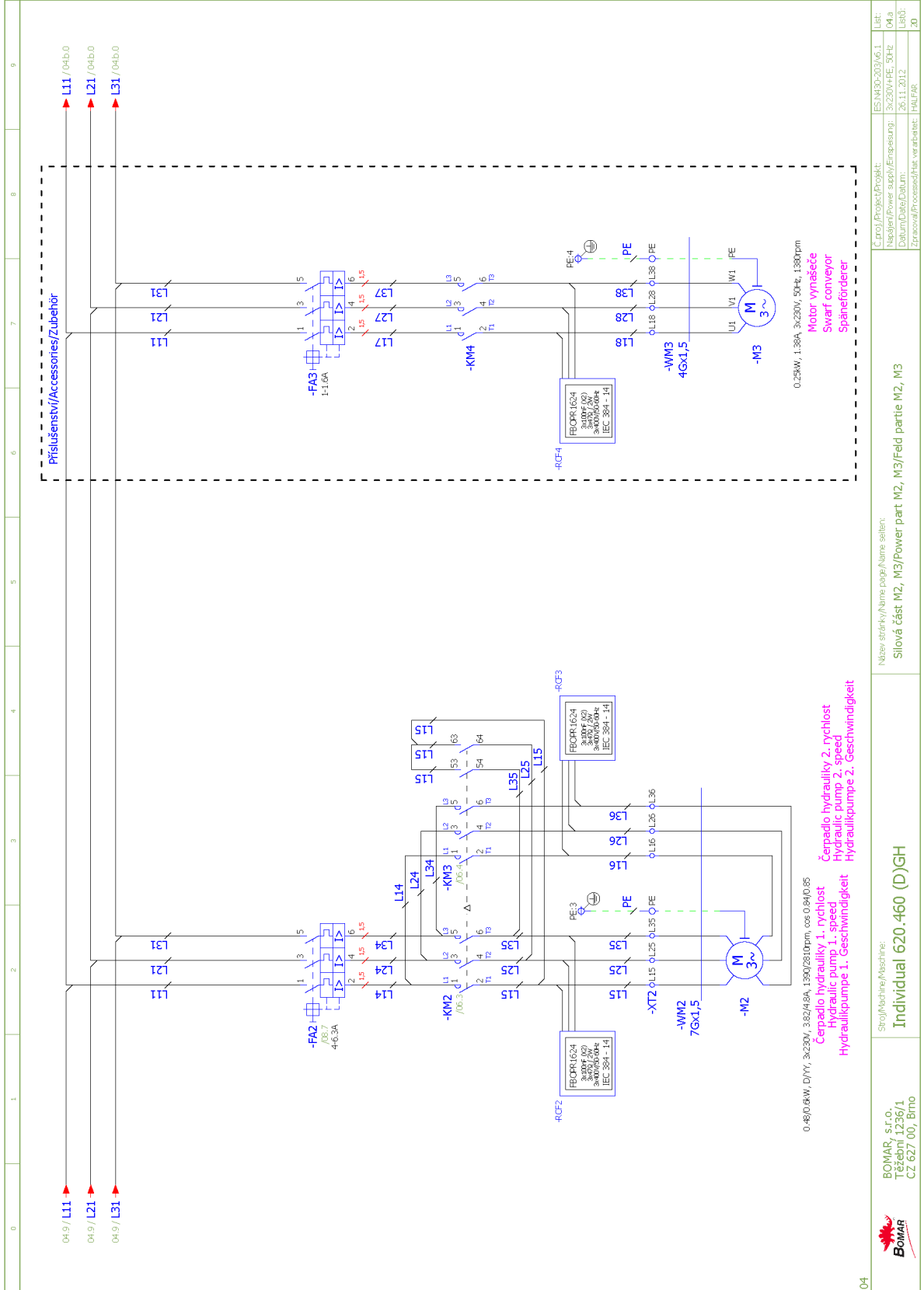
C:\proj\Project\Projekt:	ES1M30-203\AG.1	LIB:	
Needles/Power supply/Emcasung:	3x230V/PE, 50Hz	LIB:	04
Datum/Date/Datum:	25.10.2012	LIB:	
Zpracoval/Processed/Her:	HLA/FAR	LIB:	.20

Název strojky/Name page/Name sellen:
Slova část: M1/Power part M1/Feld partie M1

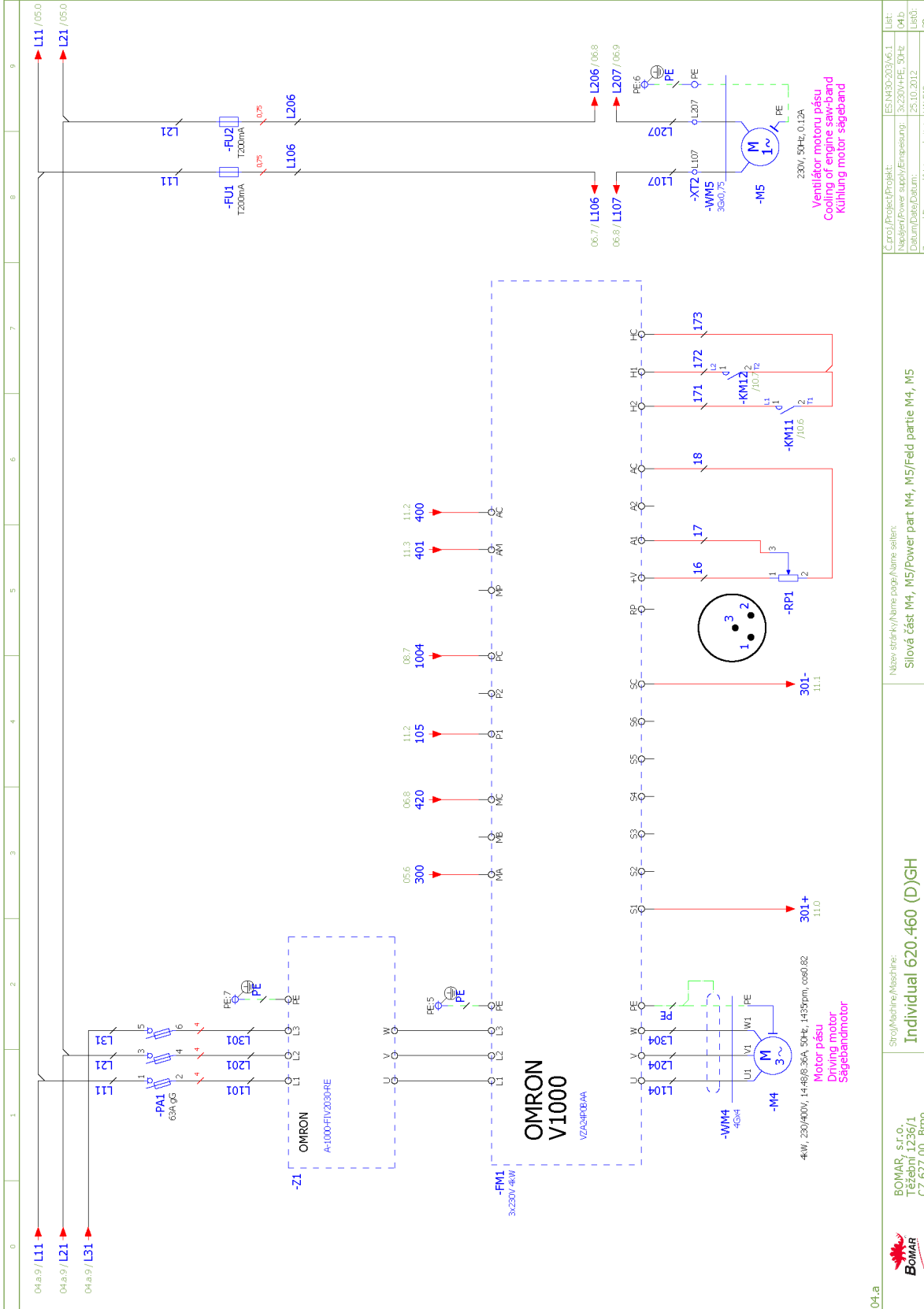
Stroj/Machine/Maschine:
Individual 620.460 (D)GH

BOMAR, s.r.o.
Těžební 1236/1
CZ 627 00, Břmo

03a

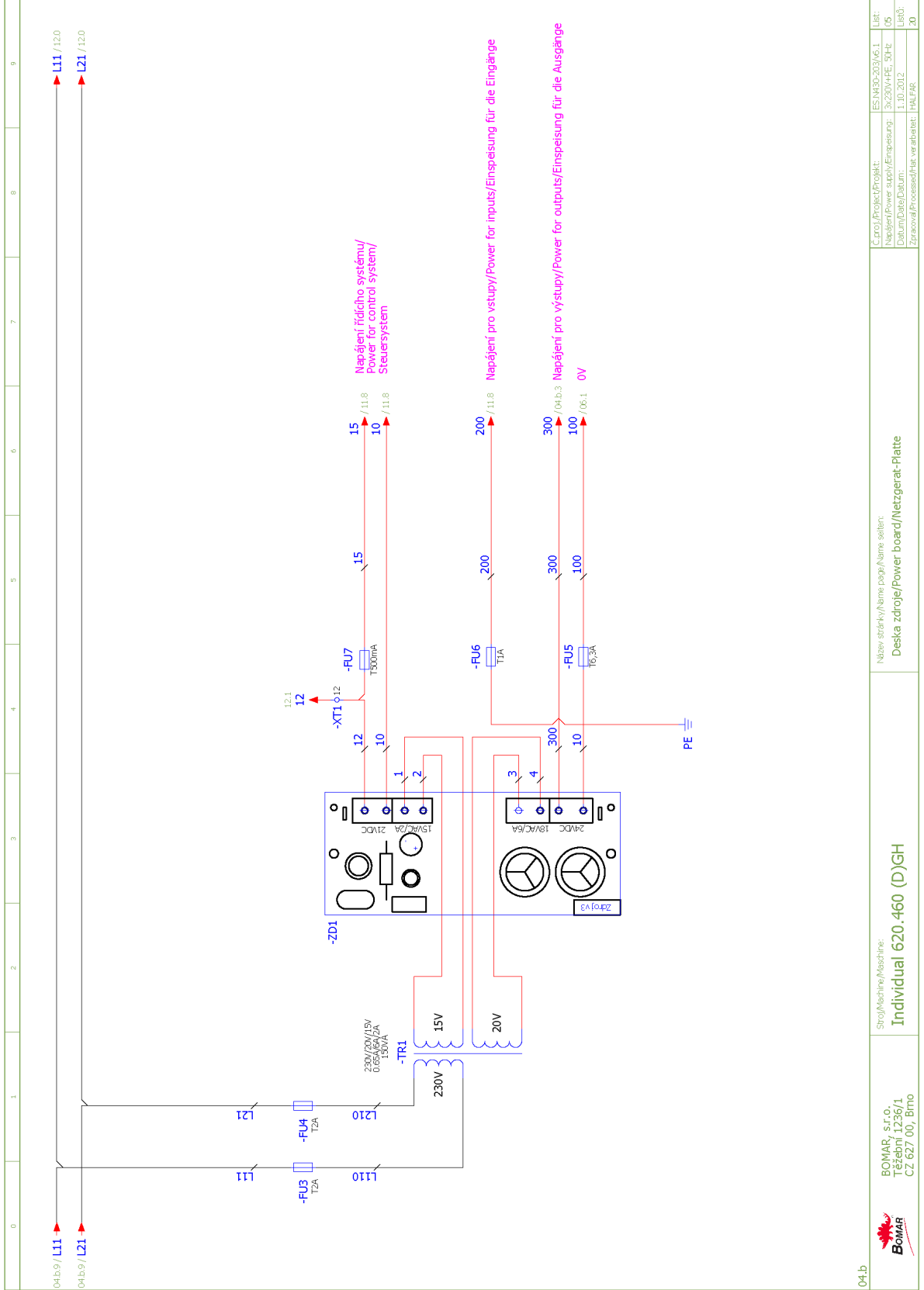


<p>Název strojky/Name page/Name sellen: Silová část M2, M3/Power part M2, M3</p>	<p>C.proj/Project/Projekt: Název/Power supply/Eingestamp: Datum/Date/Datum:</p>	<p>ES: N30-203/AG.1</p>
		<p>Libř: 04.a Libř0: 26.11.2012 Zpracoval/Processed/Has verarbeit: HALFAR</p>
<p>Stroj/Machine/Abzinsine: Individual 620.460 (D)GH</p>	<p>ES: N30-203/AG.1 Název/Power supply/Eingestamp: Datum/Date/Datum:</p>	<p>Libř: 04.a Libř0: 26.11.2012 Zpracoval/Processed/Has verarbeit: HALFAR</p>

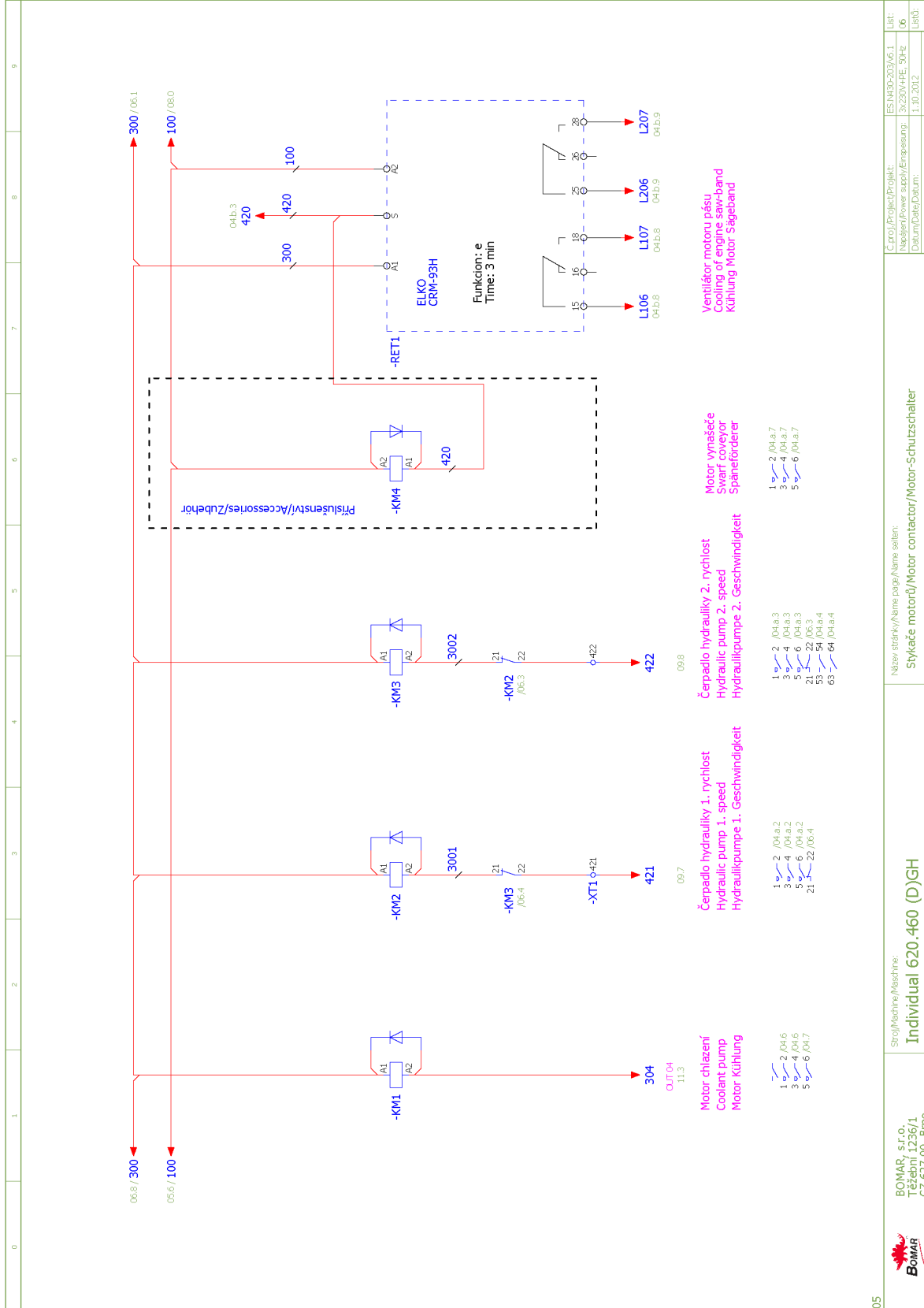


04.a	Stroj/Nezine/Maschine: Individual 620.460 (D)GH	Název střečky/Name page/Name seiten: Slova část M4, M5/Power part M4, M5/Feld partie M4, M5	C:\proj\projekt\Projekt: ES/NM30203/AG.1	Libř: 04.b
	BOMAR, s.r.o. Třezbří 1236/1 CZ 627 00, Brno		Název/Power supply/Ernennung: 3x230V/PE, 50Hz	Libř: 04.b
			Datum/Date/Datum: 25.10.2012	Libř: 04.b
			Zpracoval/Processed/Intr. verarbeitet: HALFAR	Libř: 04.b

Schéματα
Schemas
Schematics



04.b	Stroj/Machine/Maschine: Individual 620.460 (D)GH	Název střídky/Name plate/Name sellen: Deska zdroje/Power board/Netzgerat-Platte	C:proj/Projekt/Projekt:	ES:MSB-203/AG.1	LIB:
			Datum/Date/Datum:	1.10.2012	LIB0:
			Zpracoval/Processed/Her. verarbeitet:	HAL.FAR.	LIB0:
					.20



05



BOMAR, s.r.o.
Těšební 1236/1
CZ 627 00, Brno

Stroj/Machine/Maschine:

Individual 620.460 (D)GH

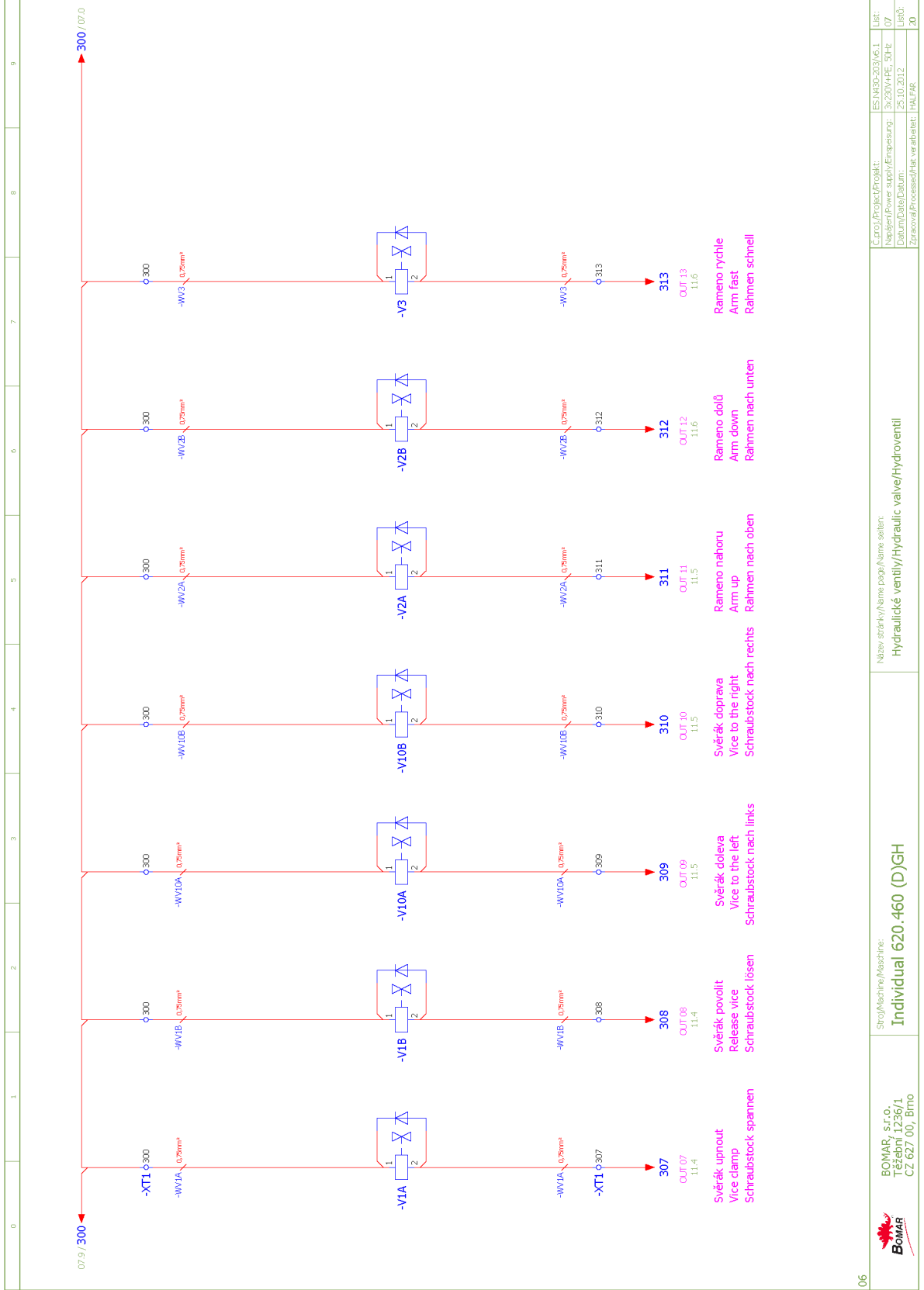
Název strojky/Name page/Name seiten:

Stykace motorů/Motor contactor/Motor-Schutzschalter

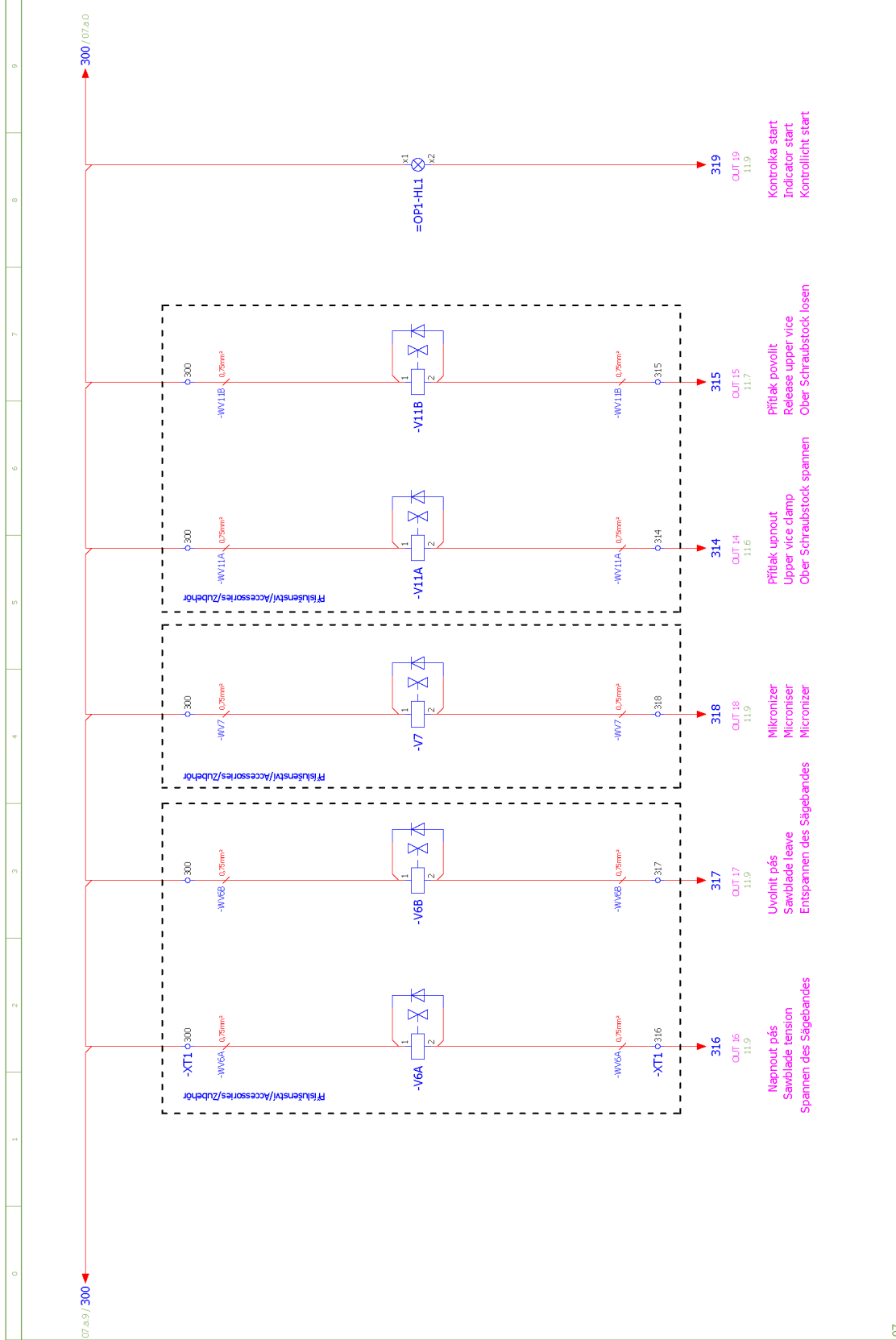
C.proj/Projekt/Projekt: ES-N430-203/AG.1
Název/Power supply/Emassung: 3x230V/PE, 50Hz
Datum/Date/Datum: 1.10.2012
Zpracoval/Processed/Her. verarbeitet: HAL.FAR.

LIB: 06
LIB0: 06
LIB00: 20

Schéματα
Schemas
Schematics

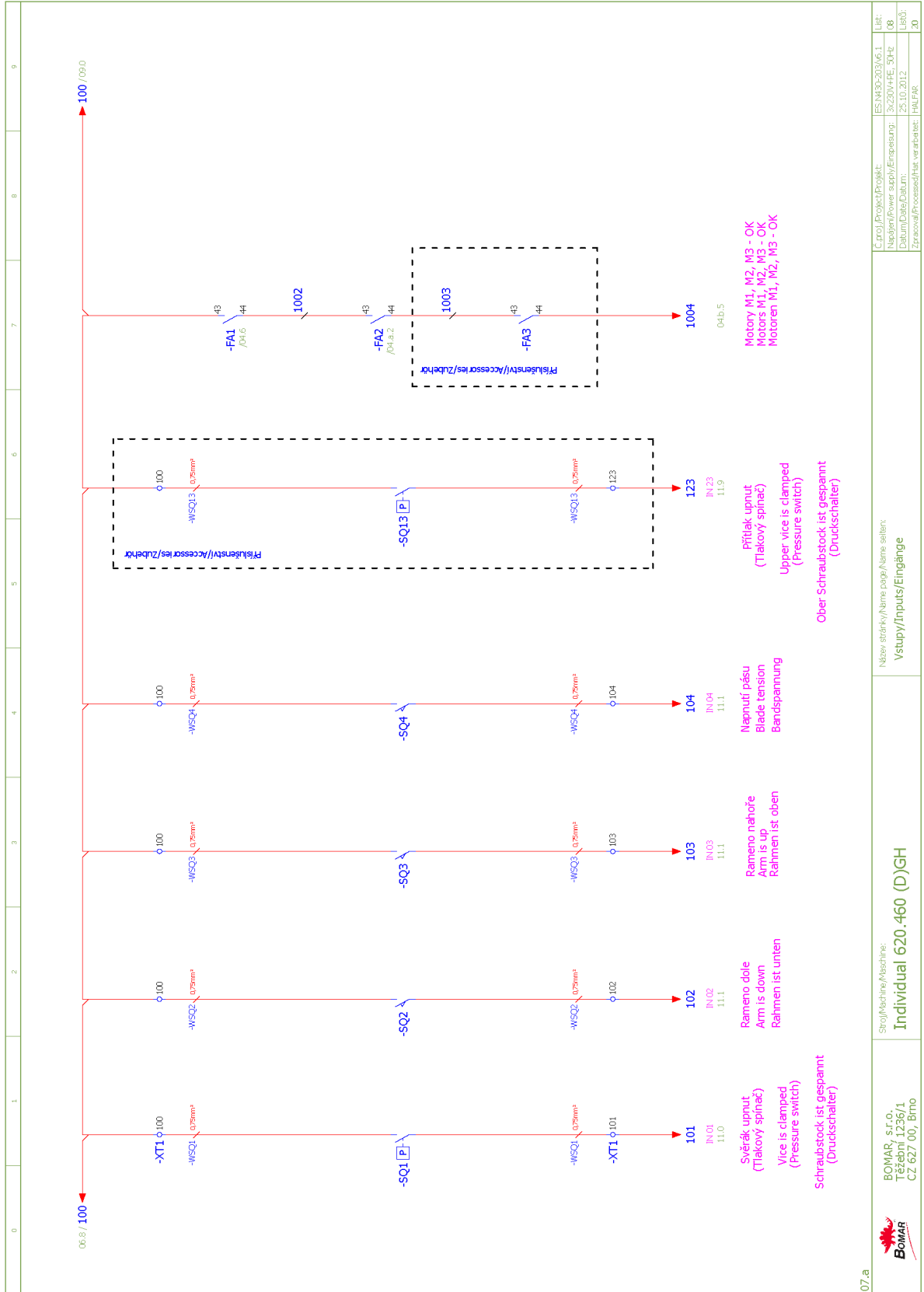


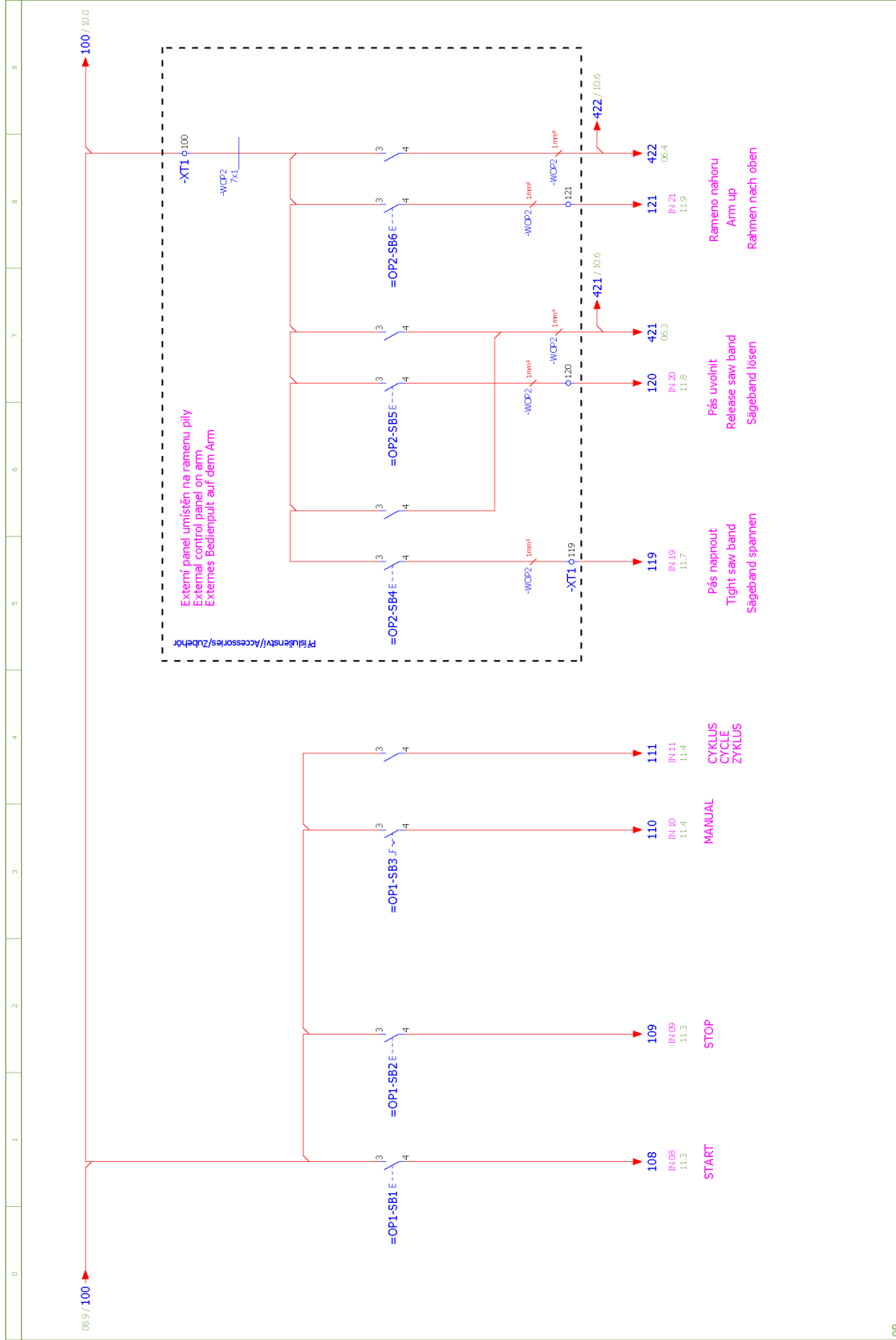
	BOMAR, s.r.o. Těžební 1236/1 CZ 627 00, Brno	Stroj/Machine/Maschine: Individual 620.460 (D)GH	Název strojky/Name pump/Name sellen: Hydraulické ventily/Hydraulic valve/Hydroventil	C:\proj\Projekt\Projekt: Název/Power supply/Erzeugung: ES/MSB-203/AG.1 Datum/Date/Datum: 25.10.2012 Zpracoval/Processed/Her. verarbeitet: HLF/AR	LIB: 07 LIB0: .0
--	--	--	---	---	---------------------------



07		BOMAR, s.r.o., Těšební 1236/1 CZ 627 00, Břmo	Stroj/Machine/Maschine: Individual 620.460 (D)GH	Název strojky/Name pump/Name sellen: Hydraulické ventil/Hydraulic valve/Hydroventil	C:\proj\Projekt\Projekt: ES\NABO203\VG.1	LIB: Název/Power supply/Einpassung: Datum/Date/Datum: Zpracoval/Processed/Intr. verarbeitet:
					3x230V/50Hz 25.10.2012 HALFAR	LIB0: LIB0:

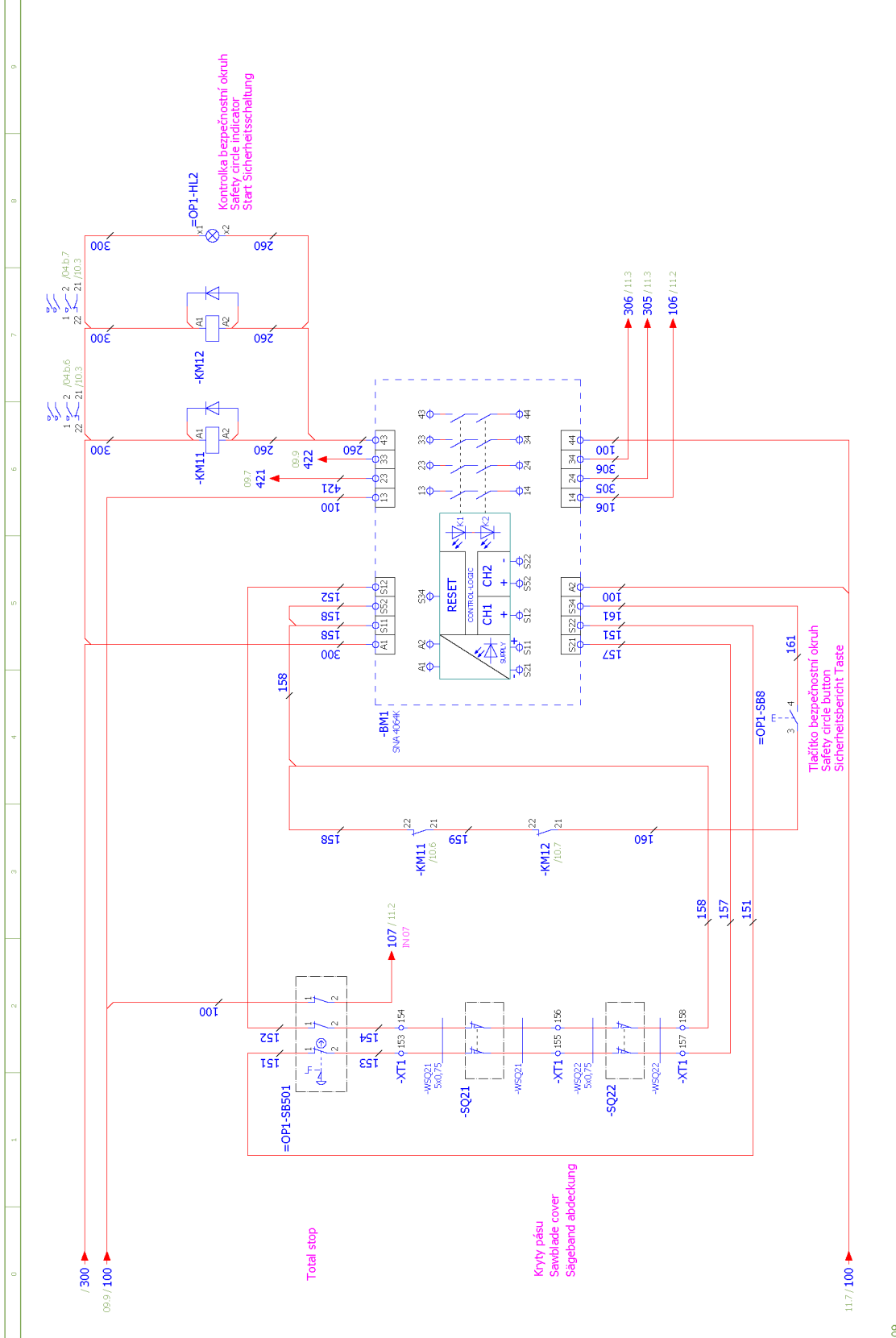
Schématy
Schemas
Schematics



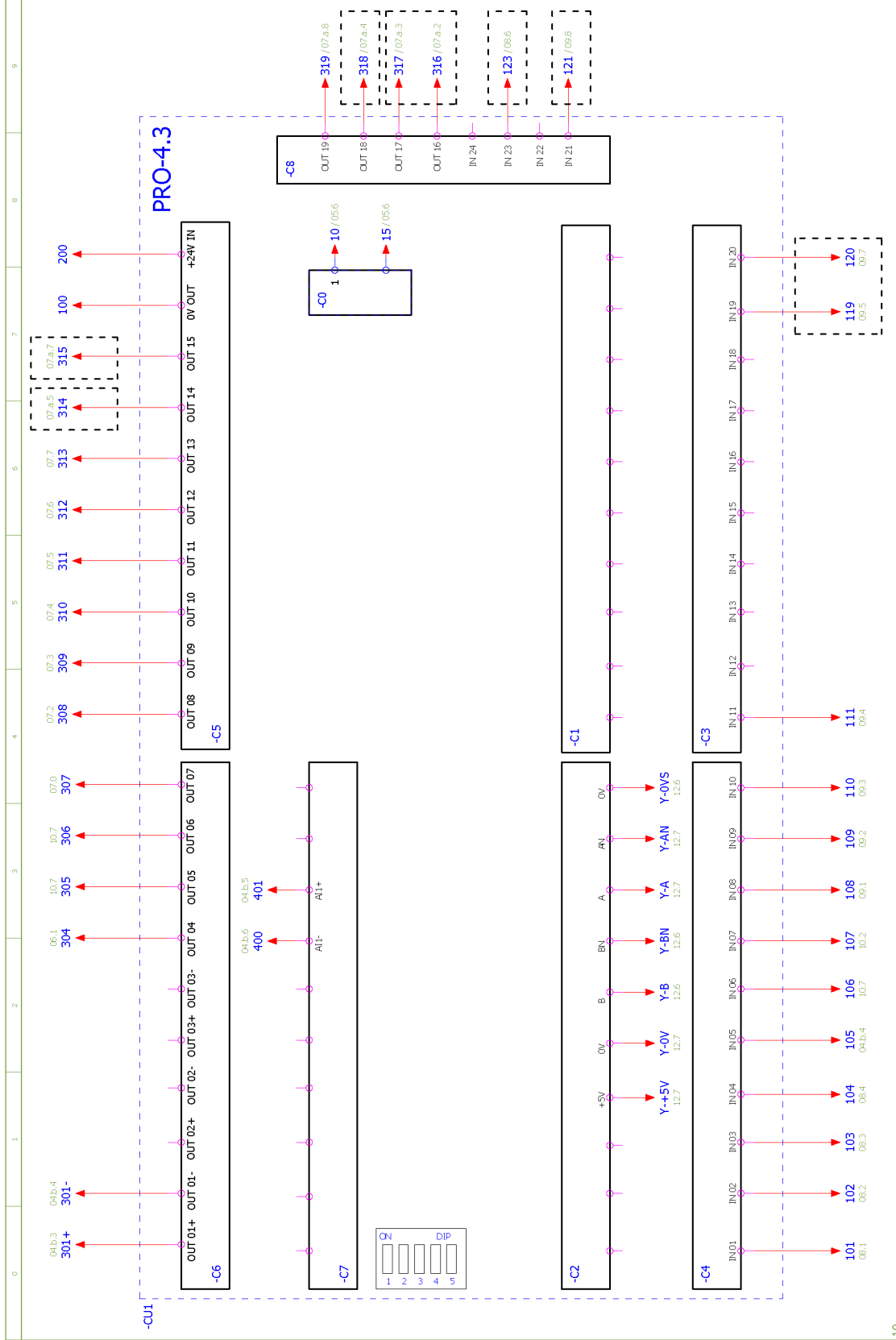


	BOMAR, s.r.o. Těžební 1236/1 CZ 627 00, Brno	Stroj/Machine/Abzähler: Individual 620.460 (D)GH	Název stránky/Name page/Name sheet: Tlačítka ovládací panel/Button control panel/Taste Bedienpult	C:\proj\Project\Projekt: ES-N430-2023\G.1	List: 09
	Datum/Date/Datum: 25.10.2012	Zpracoval/Processed/Has. verarbeitet: HALEFAR	Nastavení/Power supply/Einspeisung: 3x230V/HE, 50Hz	Datum/Date/Datum: 25.10.2012	List: 09

Schématy
Schemas
Schematics

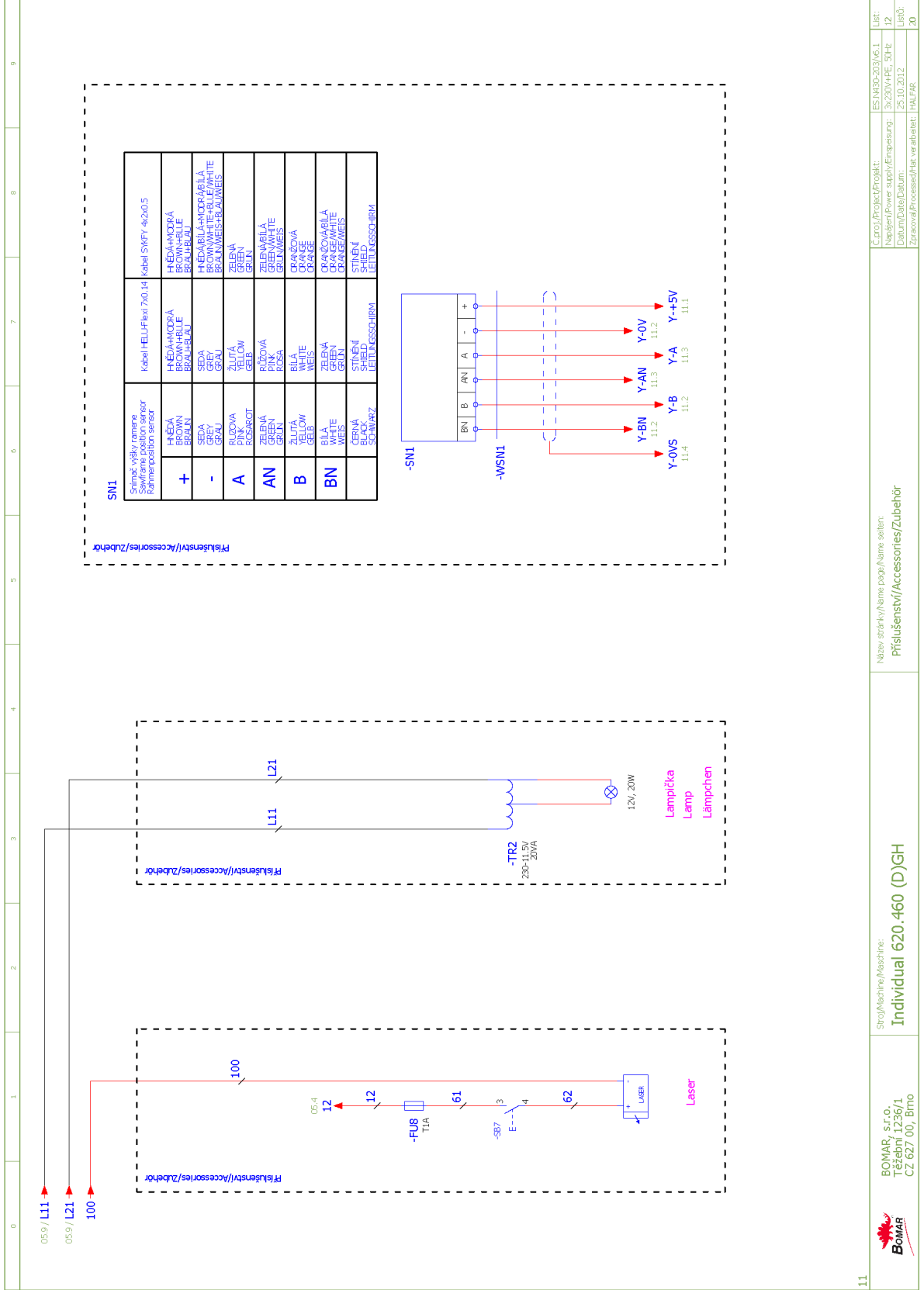


09	Stroj/Machine/Abzähler: Individual 620.460 (D)GH	Název stránky/Name page/Name sheet: Bezpečnostní okruh/Safety circle/Sicherheitsbereich	
		C:proj/Project/Projekt: ES-N80-203/AG.1	Libř: ES-N80-203/AG.1
		Název/Power supply/Engassung: 3x230V+PE, 50Hz	Libř: 10
		Datum/Date/Datum: 25.10.2012	Libř: 00
		Zpracoval/Processed/Her. verarbeitet: HML/FAR	Libř: 00



	BOMAR, s.r.o. Těžeblů 1236/1 CZ 627 00, Brno	Stroj/Machine/Maschine: Individual 620.460 (D)GH	Název/dědky/Name page/Name seiten: Řídicí systém/Control system/Steuersystem	C:\proj\Projekt\Projekt: Název/Power supply/Engassung: Datum/Date/Datum: Zpracoval/Processed/Her: var.arbeitet:	ES:NM30-203/AG.1 3x230V/HFE, 50Hz 28.8.2012 H.L.F.A.R.	LIB: 11 LIB0: 20
	10					

Schemata
 Schemas
 Schématics



0	1	2	3	4	5	6	7	8	9
Parts list									
Device tag	Device type	Type number	Manufacturer	Part number	Quantity	Page			
-RCF1	RCF filter	FBOPRL624		91.041.015	1	/04.4			
-RCF2	RCF filter	FBOPRL624		91.041.015	1	/04.a.1			
-RCF3	RCF filter	FBOPRL624		91.041.015	1	/04.a.4			
-RP1	Potentiometer 5k	TP195-4x7/IN20A		91.283.015	1	/04.b.5			
=OP1-SB501	Emergency-stop mushroom push-button + 3xMIC	YW1B-V4E02R	Bomar	91.060.084	1	/10.2			
-ZD1	Power supply unit - 15VAC/24VDC; 20VAC/28VDC	ZDR-03	Bomar	265.915	1	/05.2			
-KW1	Contact - 4kW, 9A, 3NO+1NO, 24VDC	DILEM-10-G(24VDC)	EATON	91.040.020	1	/06.1			
-KW2	Contact - 5.5kW, 12A, 3NO+1NC, 24VDC	DILM12-01(24VDC)	EATON	91.040.025	1	/06.3			
-KW2	Mechanical interlock for contactors DILM12	F-MO DILM12-XMV	EATON	91.041.012	1	/06.3			
-KW3	Contact - 5.5kW, 12A, 3NO+1NC, 24VDC	DILM12-01(24VDC)	EATON	91.040.025	1	/06.4			
-KW3	Auxiliary contact of contactor - 2xNO	F-MO DILA-XH20	EATON	91.041.010	1	/06.4			
-KW11	Contact - 4kW, 9A, 3NO+1NC, 24VDC	DILEM-01-G(24VDC)	EATON	91.040.024	1	/10.6			
-KW12	Contact - 4kW, 9A, 3NO+1NC, 24VDC	DILEM-01-G(24VDC)	EATON	91.040.024	1	/10.7			
=OP1-HL1	Green light for Eaton adapter	M22-LED-G	EATON	91.061.023	1	/07.a.8			
=OP1-HL2	White light for Eaton adapter	M22-LED-W	EATON	91.061.034	1	/10.8			
=OP1-SB1	Green translucent switch head	M22-DL-G	EATON	91.060.031	1	/09.1			
=OP1-SB1	Attaching adapter + NO contact	M22-AK10	EATON	91.061.021	1	/09.1			
=OP1-SB2	Attaching adapter + NO contact	M22-AK10	EATON	91.061.021	1	/09.2			
=OP1-SB2	Black switch head	M22-D-S	EATON	91.060.035	1	/09.2			
=OP1-SB3	Head of 3 positional switch	M22-WRK3	EATON	91.060.051	1	/09.3			
=OP1-SB3	NO contact for Eaton adapter	M22-K10	EATON	91.061.022	1	/09.3			
=OP1-SB3	Attaching adapter + NO contact	M22-AK10	EATON	91.061.021	1	/09.3			
=OP1-SB8	Attaching adapter + NO contact	M22-AK10	EATON	91.061.021	1	/10.4			
=OP1-SB8	Yellow translucent switch head	M22-DL-Y	EATON	91.060.053	1	/10.4			
-FU1	Tube fuse - 200mA/250V, slow, 5x20	T200mA/250V	ESKA	91.230.037	1	/04.b.8			
-FU2	Tube fuse - 200mA/250V, slow, 5x20	T200mA/250V	ESKA	91.230.037	1	/04.b.9			
-FU3	Tube fuse - 2A/250V, slow, 5x20	T2A/250V	ESKA	91.230.001	1	/05.0			
-FU4	Tube fuse - 2A/250V, slow, 5x20	T2A/250V	ESKA	91.230.001	1	/05.1			




BOMAR, s.r.o.
Teřebnı́ 1236/1
CZ 627 00, Brno

Stroj/Mechine/Machine:
Individual 620.460 (D)GH

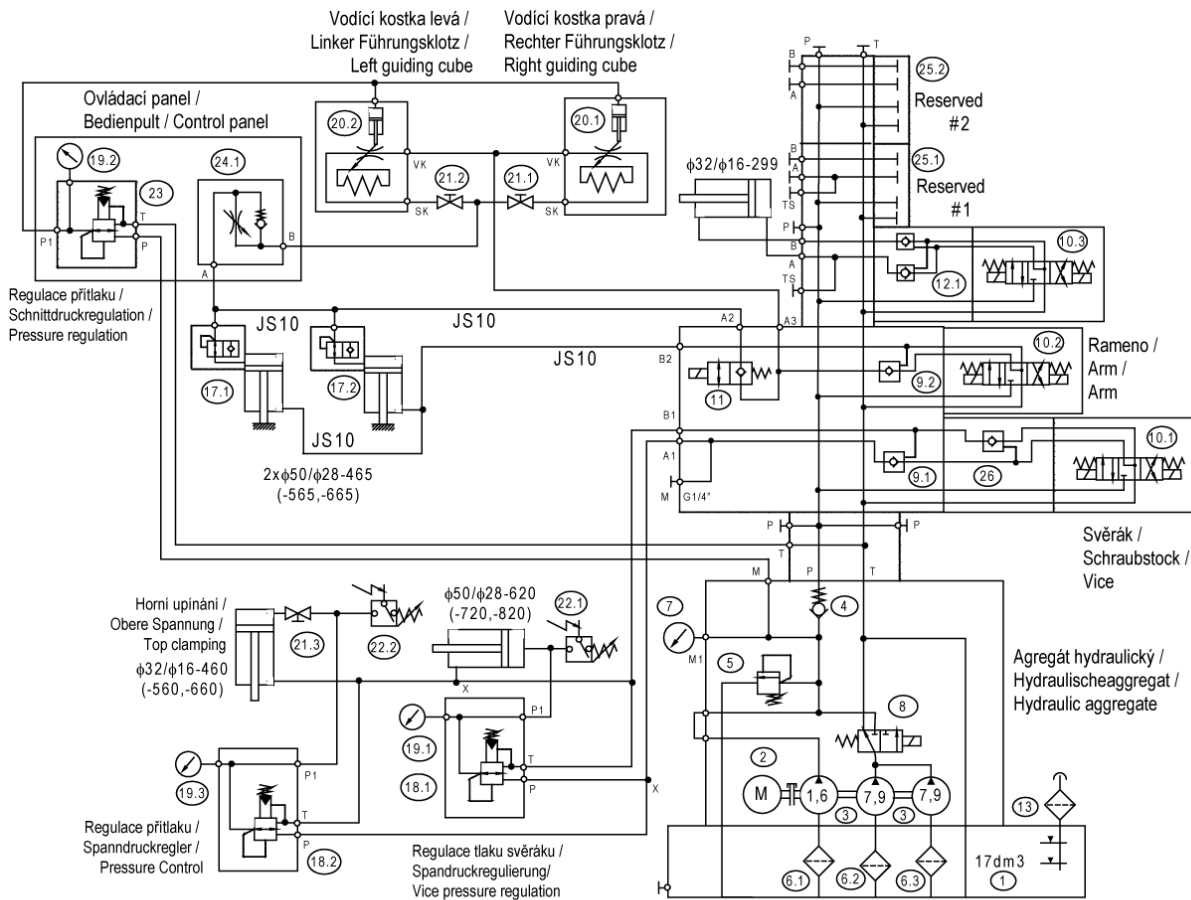
Název dírků/Name parts/Name sellen:
Kusovník artiklů/ Parts list/ Artikelstückliste

C:proj/Projekt/Projekt: ES1430203/AG.1
Název/Power supply/Emcasung: 3x230V/PE, 50Hz
Datum/Date/Datum: 1.10.2012
Zpracoval/Processed/Her: v.w.arbat: HAL.FAR.
Lib: 13
Lib0: 1.10.2012
Lib0: .20

0	1	2	3	4	5	6	7	8	9
Parts list									
Device tag	Device type	Type number	Manufacturer	Part number	Quantity	Page			
-FU5	Tube fuse - 6,3A/250V, slow, 5x20	T6.3A/250V	ESKA	91.230.002	1	/05.4			
-FU6	Tube fuse - 1A/250V, slow, 5x20	T1A/250V	ESKA	91.230.003	1	/05.4			
-FU7	Tube fuse - 500mA/250V, slow, 5x20	T500mA/250V	ESKA	91.230.011	1	/05.4			
-FU8	Tube fuse - 1A/250V, slow, 5x20	T1A/250V	ESKA	91.230.003	1	/12.1			
-M1	Pump - 120W, 230/400V	4C0A4-12H	Emp	91.020.015	1	/04.6			
-TR1	Toroidal transformer - 0-230-400V/20V/15V, 0.65-0.38A/6A/ZA, 150VA	1502304002015	KARBAN s.r.o.	91.080.026	1	/05.1			
-SQ21	Safety limit switch, 2xNC	QXS8	KEDU	91.173.012	1	/10.2			
-SQ22	Safety limit switch, 2xNC	QXS8	KEDU	91.173.012	1	/10.2			
-PA1	Fused disconnect for cylindrical fuse - 3P, size 14	OPV14S-3	OEZ	91.241.003	1	/04.b.1			
-PA1	Cylindric fuse - 63A, 14x51 fast, gG characteristic	PV14 63A gG	OEZ	91.230.018	1	/04.b.1			
-SQ4	Limit switch - 1NC+1NO, M20, slow	D4N-4A32	OMRON	91.173.010	1	/08.4			
-SQ2	Limit switch - 1NO + 1NC, roller, M2, snap action	FR 605-M2	PIZZATO	91.173.009	1	/08.2			
-SQ3	Limit switch - 1NO + 1NC, roller, M2, snap action	FR 605-M2	PIZZATO	91.173.009	1	/08.3			
-FA1	Motor-overcurrent circuit breaker 0.63-1A	GZ1M05	SCHNEIDER	91.235.023	1	/04.6			
-FA1	Auxiliary contact of MCCB - 1xNO+1xNC	GZ1AN11	SCHNEIDER	91.046.004	1	/04.6			
-FA2	Motor-overcurrent circuit breaker 4-6.3A	GZ1M10	SCHNEIDER	91.235.026	1	/04.a.2			
-FA2	Auxiliary contact of MCCB - 1xNO+1xNC	GZ1AN11	SCHNEIDER	91.046.004	1	/04.a.2			
-QS1	Main switch 3P, 32A	VCF1-32A	SCHNEIDER	91.170.012	1	/04.0			
-BM1	Safety relay - 4xNO	SNA 4064K	WIELAND	91.051.026	1	/10.4			
-CU1	PRO-4.3	PRO-4.3	Bomar	265.917	1	/11.0			
-FM1	Frequency converter - 4kW, 3x230V	VZA24POBAA	OMRON	91.012.032	1	/04.b.1			
-RET1	Multifunction time relay	CRM-93H/UNI	ELKO	91.051.031	1	/06.7			
-Z1	Filter for frequency converter VZA 24P0	A-1000-FVZ030-RE	OMRON	91.012.033	1	/04.b.1			
-FU1	Fuse case	WK4/THSIS...U	WIELAND	91.251.102	1	/04.b.8			
-FU2	Fuse case	WK4/THSIS...U	WIELAND	91.251.102	1	/04.b.9			
-FU3	Fuse case	WK4/THSIS...U	WIELAND	91.251.102	1	/05.0			
-FU4	Fuse case	WK4/THSIS...U	WIELAND	91.251.102	1	/05.1			
-FU5	Fuse case	WK4/THSIS...U	WIELAND	91.251.102	1	/05.4			

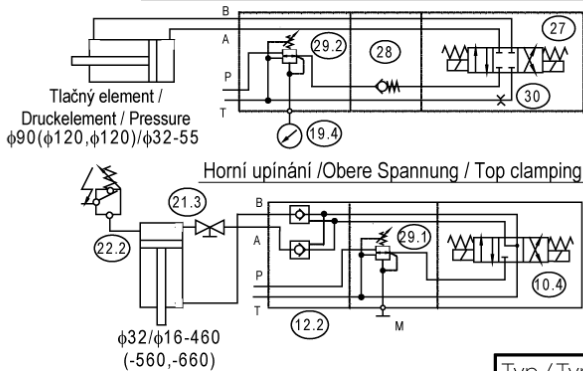
0	1	2	3	4	5	6	7	8	9
Parts list									
Device tag	Device type	Type number	Manufacturer	Part number	Quantity	Page			
-FU6	Fuse case	WK4/THSI5...J	WIELAND	91.251.102	1	/05.4			
-FU7	Fuse case	WK4/THSI5...J	WIELAND	91.251.102	1	/05.4			
-FU8	Fuse case	WK4/THSI5...J	WIELAND	91.251.102	1	/12.1			
-M5	Cooling ventilator - 230V, 50Hz, 0.12A	RAH1Z79B1-C	XFAN	91.015.105	1	/04.b.8			
<div style="display: flex; justify-content: space-between;"> <div style="width: 25%;">  <p>BOMAR, s.r.o. Teřební 1236/1 CZ 627 00, Brno</p> </div> <div style="width: 45%;"> <p>Stroj/Machine/Maschine: Individual 620.460 (D)GH</p> </div> <div style="width: 25%;"> <p>Název/děložky/Name/page/Name sellen: Kusovník artiklů/ Parts list/ Artikelstückliste</p> </div> </div>									
<p>13.a</p>			<p>C:proj./Project/Projekt: ES:NA30-203/V6.1 Napájení/Power supply/Einspeisung: 3x230V+PE, 50Hz Datum/Date/Datum: 26.11.2012 Zpracoval/Processed/In-til. v-arbeitet: HAF/RB</p>				<p>Lib: ES:NA30-203/V6.1 Lib.b: 3x230V+PE, 50Hz Lib.0: 26.11.2012 Lib.0: HAF/RB Lib.0: 20</p>		

6.7. Hydraulické schéma / Hydraulikschema / Hydraulic diagram

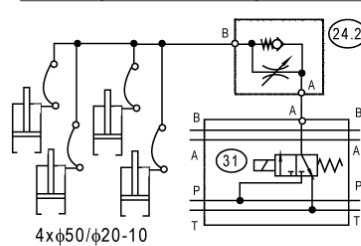


Nestandardní výbava
Nicht-standard-Ausrüstung
Non-standard equipment

Napínání pásu / Sägebandspannung / Saw band tensing



Zdvih stroje / Reise-Tools / Hydraulic saw lift



Základní technické parametry
Technische Spezifikation
Technical specification

205.Y416-000
TIN7
INDIV. 620.460 GH,DGH
INDIV. 720.540 GH,DGH
INDIV. 820.640 GH,DGH
15.11.2010

Typ / Type / Type	Individual 460, 540, 640 (D)GH (TIN7)
Hydraulický agregát / Hydroaggregat	SSM-3/79+79+16-1/3-17/02400
Hydro aggregat	92.001.062 (19753500)
Neuvedené světlosti / Unerwähnt Lichtbreite	JS6
Unlisted inside diameters	
Výstupní šroubení / Ausgangsschraubung	G1/4"
Output screwing	
P_{max}	8 Mpa
Q	21,2+2,2 dm ³ /min
n	1425 ot./min
P	3 kW

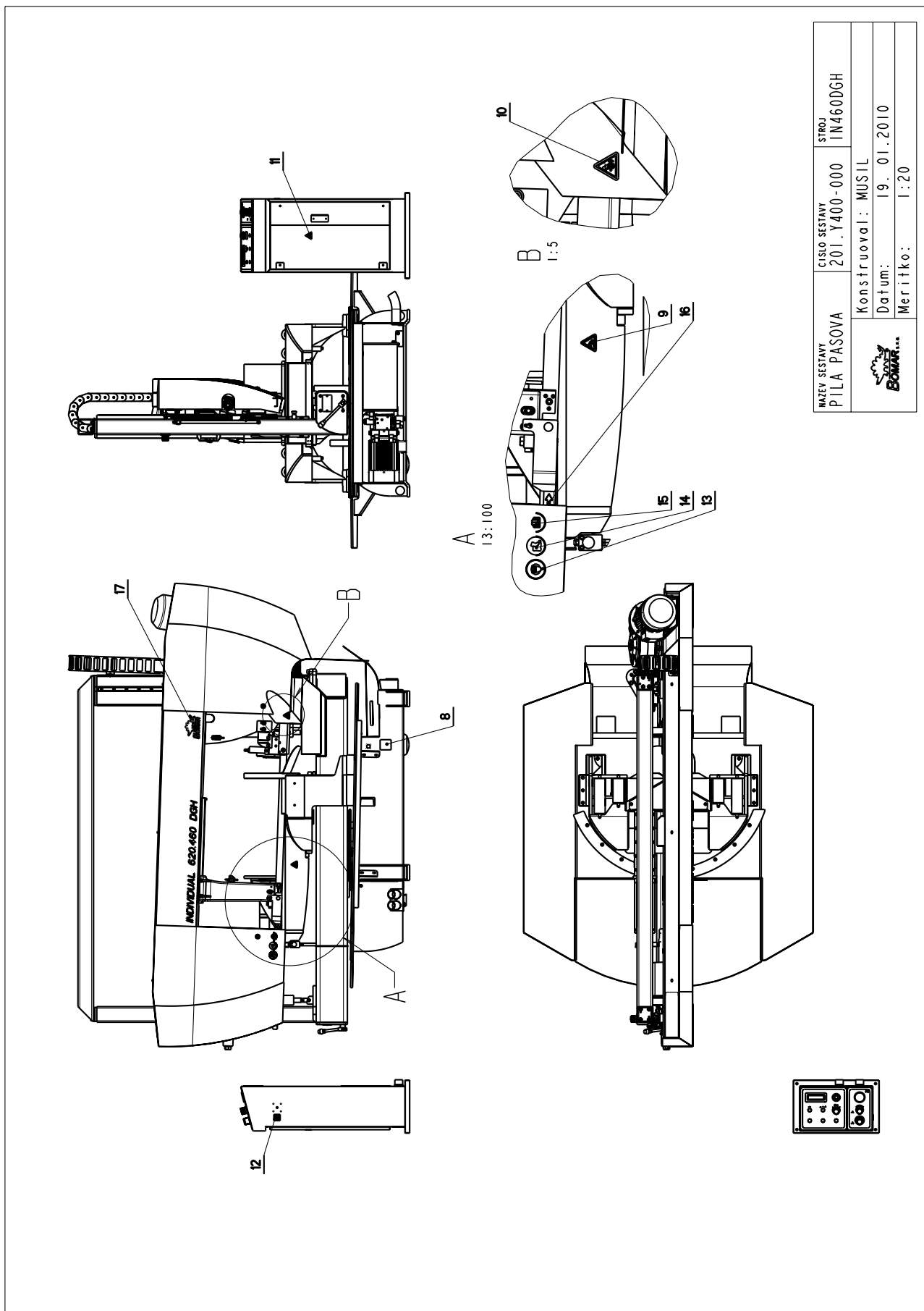
Poz.	Název položky		ks
Pos.	Bezeichnung		Menge
Pos.	Item		Pcs.
1	Nádrž / Behälter / Tank	Ø220-610 mm, 17 l	1
2	Elektromotor / Elektromotor / Electromotor	MA-AL100L 400/230V 50 Hz, 3 kW, 6,68 A	1
3	Hydrogenerátor / Hydraulikgenerator / Hydrogenerator	P23-7,9/7,9/1,6 L62334	1
4	Jednosměrný ventil / Einwegventil / One-way valve	VJ01-06/SG-1	1
5	Přepouštěcí ventil / Bypassventil / By pass valve	VPN1-06/S-10S/M 27999700	1
6	Sací filtr / Filter / Suction filter	2SF56/48-0,063 63 um	3
7	Manometr / Manometer / Manometer	Ø68 0-10 MPa	1
8	Rozváděč / Schaltschrank / Switchboard	SD2E-A3/C2D21 408-0328.003	1
9	Hydraulický zámek / Hydraulisches Schloß / Hydraulic lock	RJV1-05-0	2
10	Rozváděč / Schaltschrank / Switchboard	RPE3-04Y11/02400E1K1 92.101.005	4(3/2)
11	Rozváděč / Schaltschrank / Switchboard	ROE3-042S2/02400E1K1	1
12	Hydraulický zámek / Hydraulisches Schloß / Hydraulic lock	VJR1-04/MC 92.103.003	2(1/0)
13	Nalévací zátka / Stopfen / Fill stopper	L1.0406	1
14	---	---	-
15	---	---	-
16	---	---	-
17	Pojistný ventil / Sicherungventil / Safety valve	VPNH 1/4 92.151.001	2
18	Redukční ventil / Reduktionventil /	VRN2-06/S-6R 92.154.001	2(1)
19	Manometr / Manometer / Manometer	Ø68, 0-6 MPa	3(2)
20	Kostka regulace / Regulationklotz / Regulation cube		1
21	Kulový ventil /Kugelventil / Globe valve	99.260.004	1(0)
22	Tlakový spínač / Druckschalter / Pressure switch	0166415031059 20-50 bar	2(1)
23	Redukční ventil / Reduktionventil /	VRN2-06/S-6R	1
24	Škrťací ventil / Drosselventil / Throttle-valve	VS01-04/R2,5 92.152.001	2(1)
25	Krycí deska / Schutzplatte / Cover platte	DK 1-04/32-2	2/3(2/3)
26	Hydraulický zámek / Hydraulisches Schloß / Hydraulic lock	VJR1-04/MB 92.103.003	1(0)
27	Rozváděč / Schaltschrank / Switchboard	RPE3-043Z11/02400E1K1 92.101.010	1(0)
28	Jednosměrný ventil / Einwegventil / One-way valve	VJ01-04/MP-30 92.104.001	1(0)


29	Redukční ventil / Reduktionventil /	VRP2-04-PS/6,3 92.154.003	2(0)
30	Clona / Schürze / Shield	0,8 92.153.022	1(0)
31	Rozváděč / Schaltschrank / Switchboard	SD2E-A3/S2D26 408-0328.003	1(0)

- 7. Výkresy sestav pro
objednání náhradních
dílů /
Zeichnungen für
Bestellung der
Ersatzteile /
Drawing assemblies for
spare parts order**

- Při objednávání náhradních dílů vždy uvádějte: typ stroje (např. practix Individual 620.460 DGH), výrobní číslo (např. 125) a rok výroby (např. 1999).
- In die Bestellung der Ersatzteile führen Sie immer an: Maschinentyp (z. B. Individual 620.460 DGH), Serien Nr. (z. B. 125) und Baujahr (z. B. 1999).
- For spare parts order, you must always to allege: type of machine (for example Individual 620.460 DGH), serial number (for example 125, see cover page) and year of construction (for example 1999).

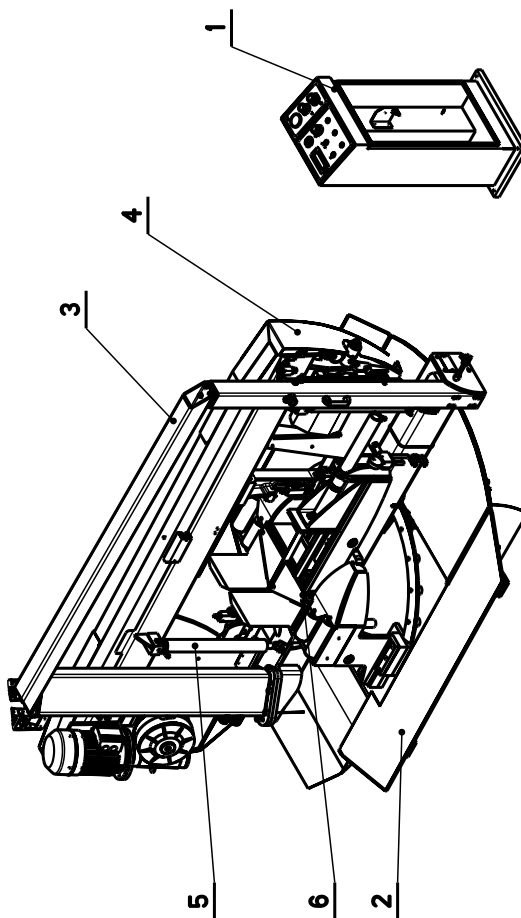
7.1. Individual 620.460 DGH



NAZEV SESTAVY PILA PASOVA	CISLO SESTAVY 201.Y400-000	STROJ IN460DGH
		
Konstruoval: MUSIL		
Datum: 19. 01. 2010		
Meritko: 1:20		

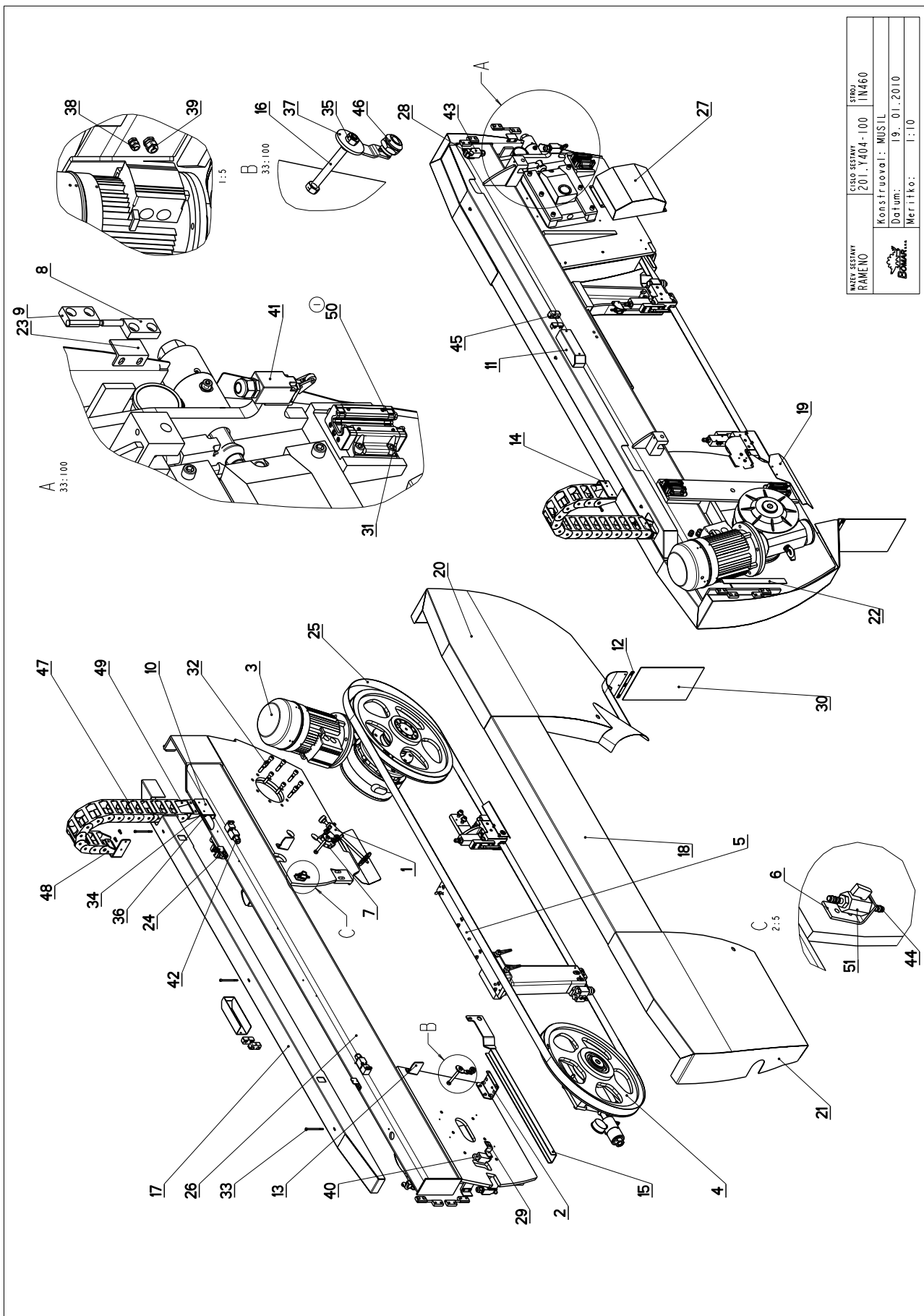
7.2. Kusovník / Stückliste / Piece list –
Individual 620.460 DGH

Cisto Sestavy 201.Y400-000		Mozes sestavy PILA PASOVA/BAND SAW/BANDSÄGE		Ver. 0	Rozmer	
Poz.	Objednaci Cisto	Ver.	Mozes polozky			Rs
1	201.6030-400	3	ROZVADEC / DISTRIBUTOR / VERTEILER			-
2	201.Y401-000	3	PODSTAVEC / BASE / UNTERSATZ			-
3	201.Y402-200	2	HORIZOLA OTOCNA / TURMABLE CONSOL / DREHMSONDE			-
4	201.Y404-100	1	RAMENO / SHOULDER / SÄGERAHMEN			-
5	201.Y407-210	0	VALEC ZVEDACI / LIFTING CYLINDER / HEBEZYLINDER			2
6	201.Y409-000	1	SVERAK / VICE / SCHRAUBSTOCK			-
7	31.0899-004	0	SAMOLEPRA / STICKER / AUFLEBER			-
8	31.Y499-001	0	STITEK / LABEL / SCHILD		P 0.5x65	-
9	99.900.039	0	SAMOLEPRA / STICKER / AUFLEBER			-
10	99.900.043	0	SAMOLEPRA / STICKER / AUFLEBER			-
11	99.900.045	0	SAMOLEPRA / STICKER / AUFLEBER			-
12	99.900.046	0	SAMOLEPRA / STICKER / AUFLEBER			-
13	99.900.047	0	SAMOLEPRA / STICKER / AUFLEBER			-
14	99.900.048	0	SAMOLEPRA / STICKER / AUFLEBER			-
15	99.900.049	0	SAMOLEPRA / STICKER / AUFLEBER			-
16	99.900.053	0	SAMOLEPRA / STICKER / AUFLEBER			-
17	99.901.028	0	SAMOLEPRA / STICKER / AUFLEBER		IN 4600GH	-



3:100

7.3. Rameno / Sägerahmen / Saw arm

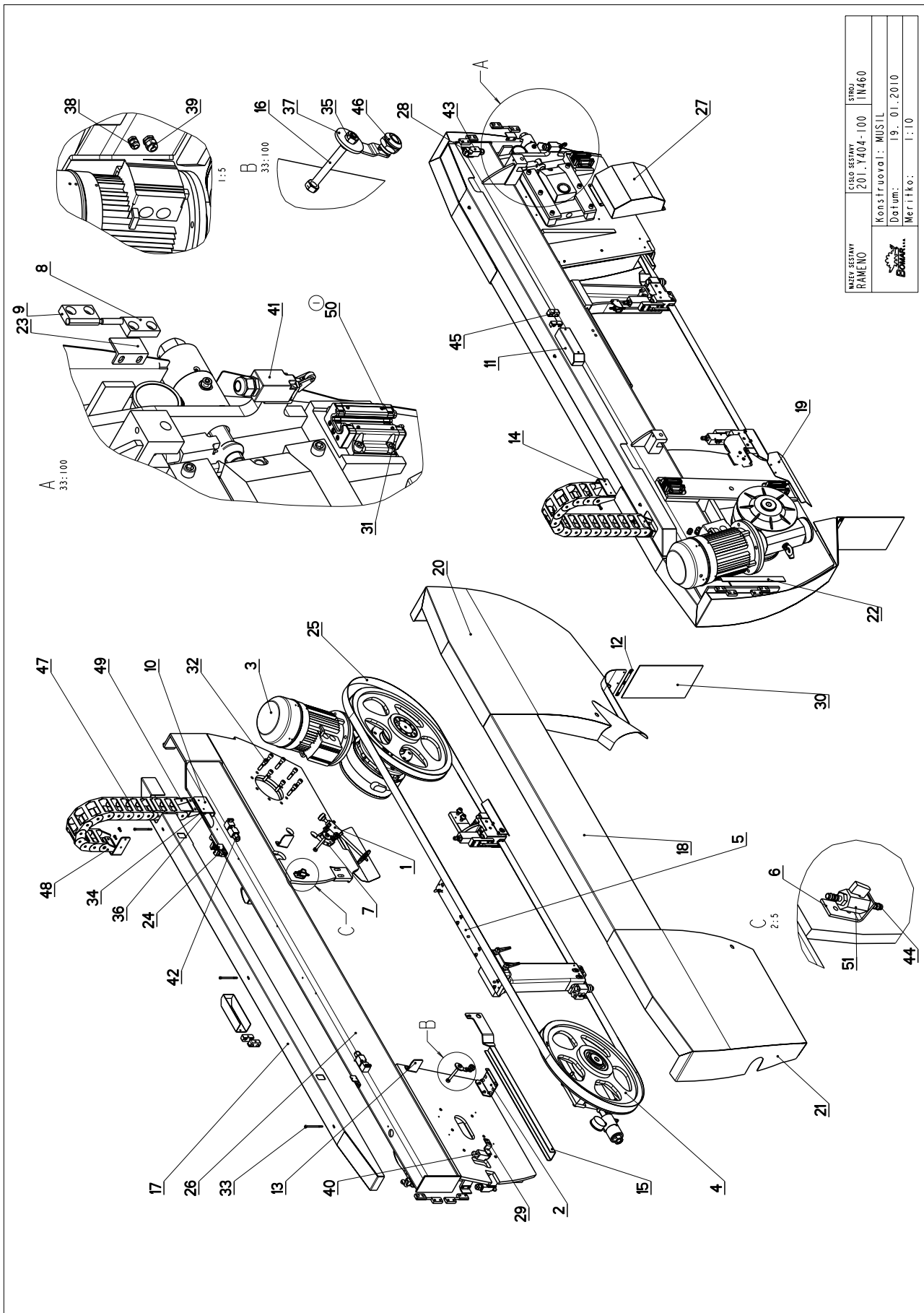


NAZEV SESTAVY RAMENO	ČÍSLO SESTAVY 201_Y404-100	STROJ IN460
Konstruoval: MUSTIL		
Datum: 19. 01. 2010		
Měřičko: 1:10		

7.4. Kusovník / Stückliste / Piece list –
Rameno / Sägerahmen / Saw arm

Cislo Sestavy 201.Y404-100		Nozov sestavy RAMENO/SHOULDER/SÄGERAHMEN			
Poz.	Objednací číslo	Ver.	Nazev položky	Rozmer	Ks
1	201.9214-300	0	KARTAC / BRUSH / BÜRSTE		1
2	201.Y404-070	0	DRZAK / HOLDER / HALTER		1
3	201.Y405-100	1	POHON / DRIVE / ANTRIEB		1
4	201.Y408-000	0	NAPINANI / TENSIONING / SPANNUNG		1
5	201.Y410-000	1	VEDENÍ PASU / BELT GUIDE / SÄGEBANDFÜHRUNG		1
6	30.1814-011	0	DRZAK / HOLDER / HALTER	P 3- 76	1
7	30.4814-701	0	ZAKLADNA / BASE / GRUNDLAGE	TYC 70x15	1
8	30.6014-109	1	PANT / HINGE / TÜRBAND	HR 30x12	4
9	30.6014-110	1	PANT / HINGE / TÜRBAND	P 4 - 100	4
10	30.7114-142	1	DRZAK / HOLDER / HALTER	P 1.5 - 153	1
11	30.8914-220	1	KRYT / COVER / ABDECKUNG	P 1-15	1
12	30.Y304-030	0	PLECH / PLATE / BLECH	P4 - 67	2
13	30.Y304-038	0	ZAMEK / LOCK / SCHLOSS	HR 50x5	1
14	30.Y404-005	0	DRZAK / HOLDER / HALTER		1
15	30.Y404-009	1	KRYT PASU / BELT COVER / BANDABDECKUNG		1
16	30.Y404-018	0	TYC ZAVITOVA / THREADED POLE / GEWINDESTANGE	M10	2
17	30.Y404-019	0	KRYT / COVER / ABDECKUNG	P2 - 238	1
18	30.Y404-022	0	KRYT PASU / BELT COVER / BANDABDECKUNG		1
19	30.Y404-028	0	SKLIZ / SLIDE / RUTSCH	PI-136	1
20	30.Y404-031	1	KRYT RAMENE / SHOULDER COVER / RAHMENABDECKUNG		1
21	30.Y404-032	0	KRYT RAMENE / SHOULDER COVER / RAHMENABDECKUNG		1
22	30.Y404-033	0	DRZAK / HOLDER / HALTER	L 30x20x3	1
23	30.Y404-034	0	DRZAK / HOLDER / HALTER	L 30x20x3	1
24	30.Y404-039	0	DRZAK / HOLDER / HALTER	P3 - 35	2
25	30.Y404-046	0	PAS PILLOVY / SAW BELT / SÄGEBAND	41x1,3	1
26	30.Y404-101	0	RAMENO / SHOULDER / SÄGERAHMEN	SVARENO	1
27	30.Y404-103	0	KRYT NAPINANI / TENSIONING COVER / BANDSPANNUNGSABDECKUNG		1
28	30.Y404-107	0	DRZAK / HOLDER / HALTER	HR 40x5	1
29	30.Y504-003	0	DRZAK / HOLDER / HALTER	P3-30	1
30	31.PK02-054	0	GUMA / RUBBER / GUMMI	G2 - 206	1
31	90.001.25.033	0	SROUB IMBUS / ALLEN HEAD BOLT / IMBUSSCHRAUBE	8x25	12
32	90.001.25.062	0	SROUB IMBUS / ALLEN HEAD BOLT / IMBUSSCHRAUBE	M12x50	8
33	90.001.25.070	0	SROUB IMBUS / ALLEN HEAD BOLT / IMBUSSCHRAUBE	M6x90	3
34	90.001.25.092	0	SROUB IMBUS / ALLEN HEAD BOLT / IMBUSSCHRAUBE	M6x14	4
35	90.100.55.006	0	MATICE / NUT / MUTTER	MATICE - M10	6

7.5. Rameno / Sägerahmen / Saw arm

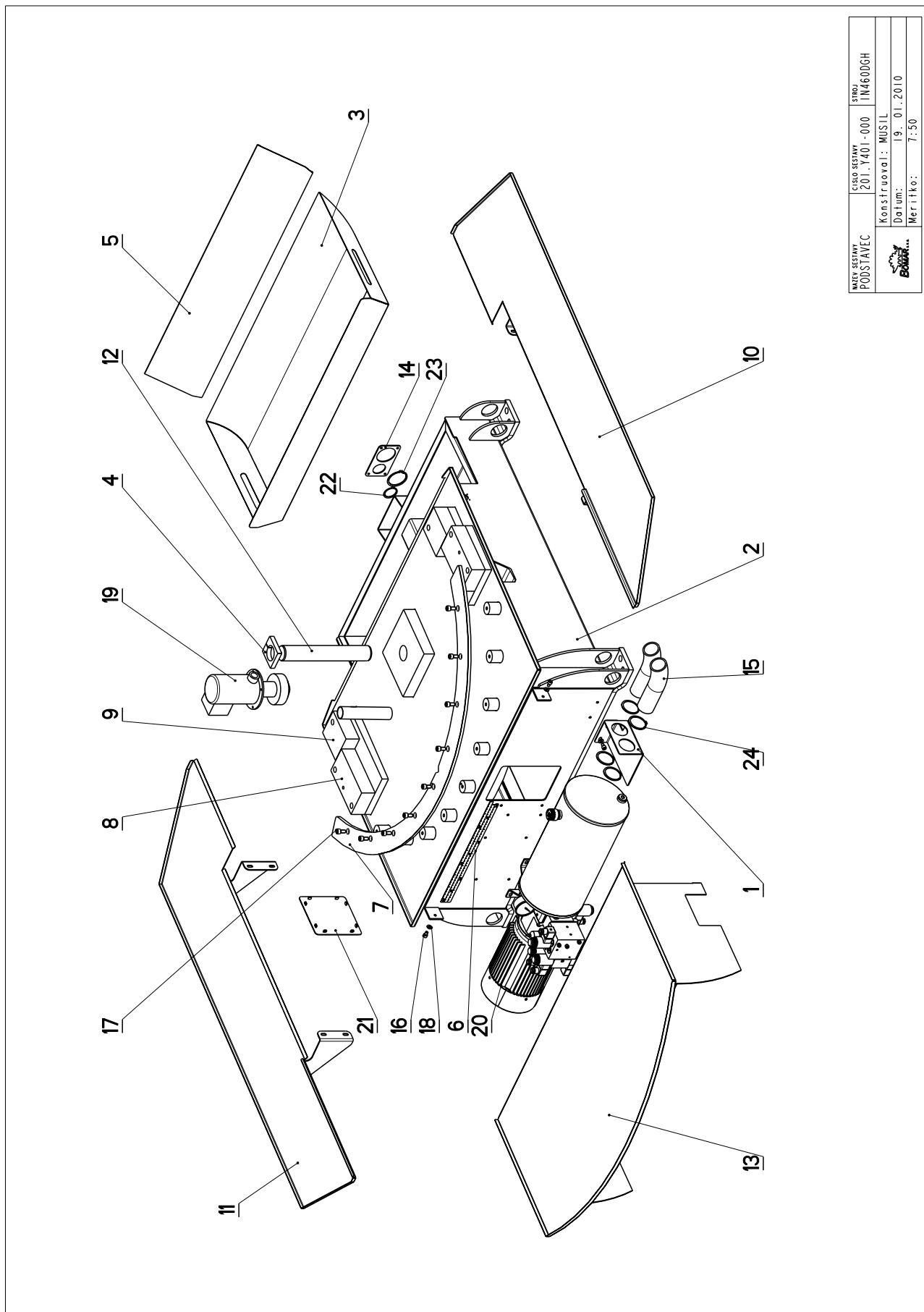


NAZEV SESTAVY RAMENO	ČÍSLO SESTAVY 201.Y404-100	STROJ IN460
Konstruoval: MUSTIL		Datum: 19. 01. 2010
Merilko: 1:10		

7.6. Kusovník / Stückliste / Piece list – Rameno / Sägerahmen / Saw arm

36	90.150.50.004	0	PODLOZNA / WASHER / UNTERLEGSCHNITTSTÜCK	PODLOZNA 6,4	4
37	90.151.50.002	0	PODLOZNA / WASHER / UNTERLEGSCHNITTSTÜCK	PODLOZNA 12	2
38	91.070.011	0	VYVODKA / BUSHING / TÜLLE	M16x1,5	1
39	91.070.012	0	VYVODKA / BUSHING / TÜLLE	M20x1,5	1
40	91.173.007	0	SPINAC KONCOVÝ / END SWITCH / ENDSCHALTER		1
41	91.173.009	0	SPINAC KONC.S KLADK. / END SWITCH WITH PULLEY / ENDSCHALTER MIT ROLLE		1
42	91.173.012	0	SPINAC KONCOVÝ / END SWITCH / ENDSCHALTER		2
43	91.173.017	0	SPINAC KONC.S KLADK. / END SWITCH WITH PULLEY / ENDSCHALTER MIT ROLLE	OKS8-2+NC	1
44	94.202.002	0	REDUKCE / REDUCTION / ADAPTOR / REDUKTION	FR 630	2
45	94.204.005	0	DRZAK / HOLDER / HALTER	REDUKCE 6/R1/4"	2
46	99.104.002	0	ZAMEK / LOCK / SCHLOSS	LBG 14/14-PP	2
47	99.170.001	0	RETEZ ENERGIÍ / ENERGY BELT / ENERGIENETTE	ZAMEK CINSKY	2
48	99.173.001	0	RETEZ ENERGIÍ / ENERGY BELT / ENERGIENETTE	0555.030.075.100	15
49	99.173.002	0	RETEZ ENERGIÍ / ENERGY BELT / ENERGIENETTE	KONCOVKA VNEJ	1
50	99.201.027	0	VOZÍK LINEARNIHO VEDENI / LINEAR GUIDE CART / LINEARFÜHRUNGSWAGEN	KONCOVKA VNIT	1
51	99.260.003	0	VENTIL / VALVE / VENTIL	HSR30B SS CI	3
				1/4"	1

7.7. Podstavec / Untersatz / Base

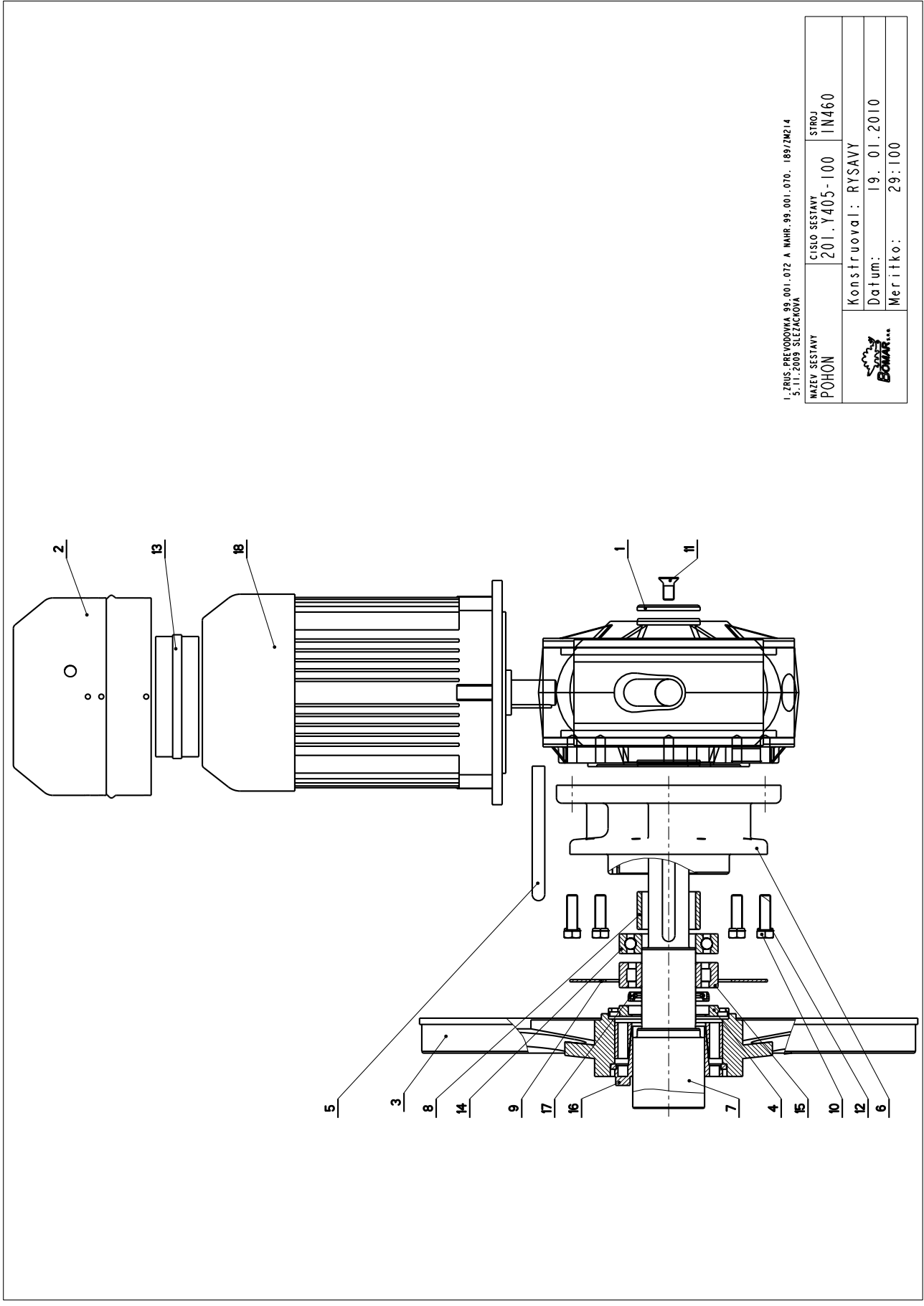


NAZEV SESTAVY PODSTAVEC	CISLO SESTAVY 201.Y401-000	STROJ. IN4600GH
Konstruoval: MUSIL		
Datum: 19. 01. 2010		
Měřilko: 7:50		

7.8. Kusovník / Stückliste / Piece list –
Podstavec / Untersatz / Base

Císlo Sestavy 201.Y401-000		Ver. 3	Název sestavy PODSTAVEC/BASE/UNTERSATZ		
Pos.	Objednací číslo	Ver.	Název položky	Rozměr	Ks
1	30.N301-010	0	DRZAK / HOLDER / HALTER	P3 - 234	1
2	30.Y301-001	6	PODSTAVEC / BASE / UNTERSATZ		1
3	30.Y301-010	0	VANA / TANK / WANNE		1
4	30.Y301-013	0	POUZDRO UPINACÍ / FIXING SLEEVE / SPANNHÜLSE	HR 70x15	1
5	30.Y301-020	0	SKLUZ / SLIDE / RUTSCH		1
6	30.Y301-041	0	STUPNICE / SCALE / SKALA	P0-5-36	1
7	30.Y401-009	0	SEGMENT / SEGMENT / SEGMENT	P 12- 453	1
8	30.Y401-010	1	PODLOŽKA / WASHER / UNTERLEGSCHETBE	HR 100x50	2
9	30.Y401-011	0	PODLOŽKA / WASHER / UNTERLEGSCHETBE	HR 100x50	2
10	30.Y401-016	0	OKAP / GUTTER CHANNEL / BLECH		1
11	30.Y401-017	0	OKAP / GUTTER CHANNEL / BLECH		1
12	30.Y401-103	0	CEP / LUG / BOLZEN	d 50 h6	1
13	30.Y401-105	0	KRYT HYDRAULIKY / HYDRAULIC COVER / HYDRAULIKABDECKUNG		1
14	30.Y502-162	0	UCHYTKA / CLIP / HALTER	P3-80	1
15	41.001.006	0	HADICE / HOSE / SCHLAUCH	55/46	2
16	90.001.25.029	0	SROUB IMBUS / ALLEN HEAD BOLT / IMBUSSCHRAUBE	M8X12	4
17	90.001.25.046	0	SROUB IMBUS / ALLEN HEAD BOLT / IMBUSSCHRAUBE	M10X20	9
18	90.150.50.005	0	PODLOŽKA / WASHER / UNTERLEGSCHETBE	A 8	4
19	91.020.015	0	CERPADLO / PUMP / PUMPE	3COA4-12	1
20	92.001.062	0	AGREGAT HYDRAULICKÝ / HYDRAULIC GENERATOR / HYDRAULIKAGGREGAT	19753500	1
21	94.101.039	0	ZASLEPKA / PLUG / BLINDFLANSCH	154x154x4	1
22	95.800.016	0	KROUZEK POJIST.VNEJS / OUTSIDE SAFETY RING / SICHERUNGSRING AUBEN	POJISTINY KROUZEK 42	1
23	95.800.021	0	KROUZEK POJIST.VNEJS / OUTSIDE SAFETY RING / SICHERUNGSRING AUBEN	POJISTINY KROUZEK 62	1
24	95.800.034	0	KROUZEK POJIST.VNEJS / OUTSIDE SAFETY RING / SICHERUNGSRING AUBEN	POJISTINY KROUZEK 55	4

7.9. Pohon / Antrieb / Drive



I. ZRUB, PŘEVODOVKA 99.001.072 A MAHR.99.001.070. 189/ZM214
5.11.2009 SLEZÁČOVA

NAZEV SESTAVY POHON	CISLO SESTAVY 201.Y405-100	STROJ IN460
Konstruoval: RYSAVY		Datum: 19. 01.2010
		Meritko: 29:100

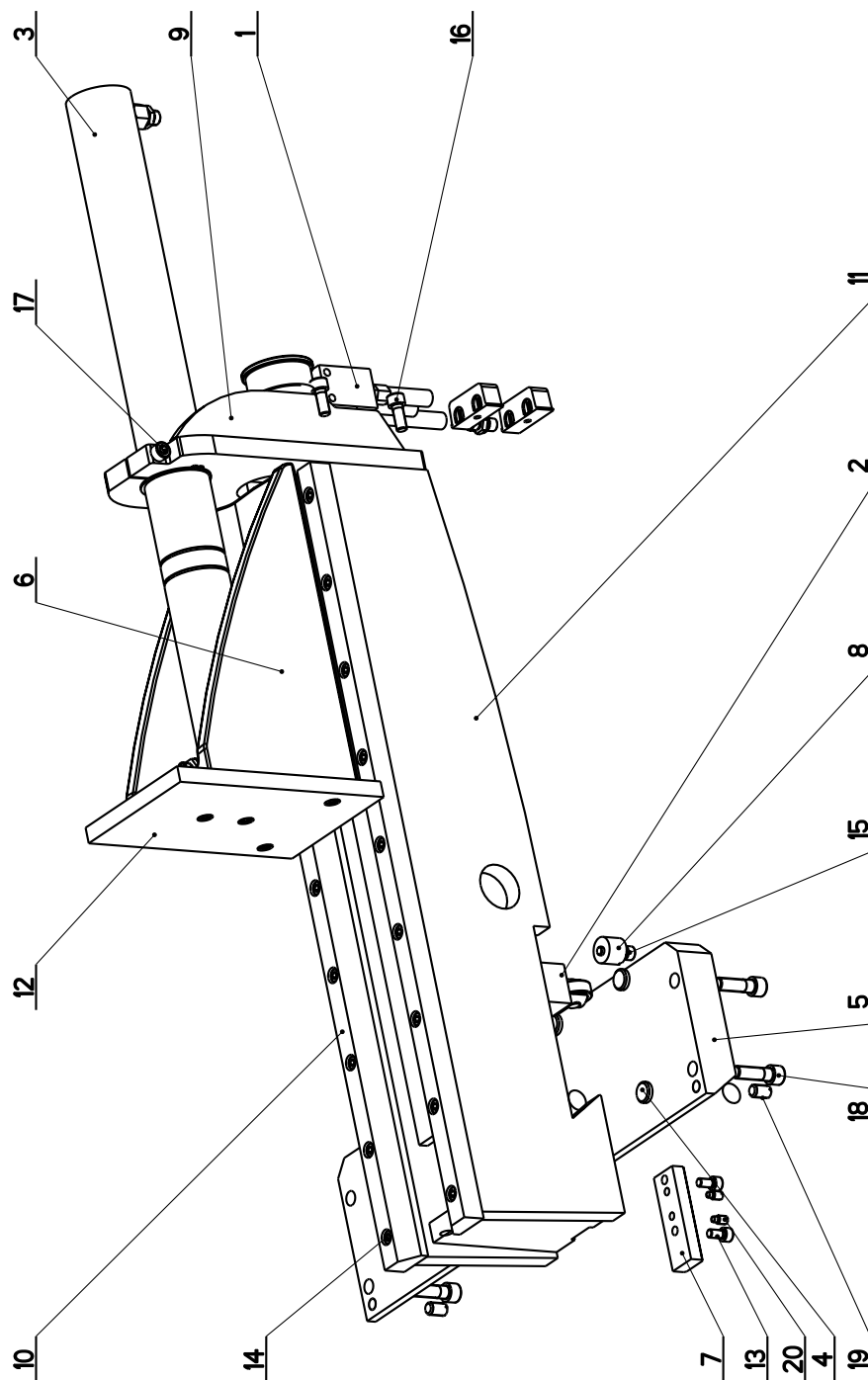



7.10. Kusovník / Stückliste / Piece list –
Pohon / Antrieb / Drive

Císlo Sestavy 201.Y405-100		Ver. 1		Název sestavy POHON/DRIVE / ANTRIEB	
Poz.	Objednávací číslo	Ver.	Název položky	Rozměr	Ks
1	30.1804-010	0	PODLOŽKA / WASHER / UNTERLEGSCHLEIBE	d 70	1
2	30.4304-018	3	VENTILATOR / VENTILATOR / VENTILATOR		1
3	30.6005-001	3	KOLO HMACI / DRIVE WHEEL / ANTRIEBSRAD	ODLITEK	1
4	30.6005-006	0	VÍKO / COVER / DECKEL	P 12 - 134	1
5	30.6105-108	0	PERO / SPRING / FEDER	HR. 14x9	1
6	30.8904-203	2	PŘÍRUBA / FLANGE / FLANSCH		1
7	30.8904-204	3	HRÍDEL / SHAFT / WELLE	d 85	1
8	30.8904-205	0	KROUZEK DISTANČNÍ / DISTANCE RING / DISTANZRING	TR 70x5	1
9	30.8904-206	0	KROUZEK DISTANČNÍ / /	P 4-220x220	1
10	90.005.55.034	0	SROUB 6HRANNÝ / 6 SIDED BOLT / SECHSKANTSCHRAUBE	SROUB M12X40	8
11	90.011.27.025	0	SROUB ZAPUSTNÝ / COUNTERSINK BOLT / SENKSCHRAUBE	SROUB M12X25	1
12	90.158.50.009	0	PODLOŽKA / WASHER / UNTERLEGSCHLEIBE	PODLOŽKA 12	8
13	91.015.100	0	VENTILATOR / VENTILATOR / VENTILATOR		1
14	95.001.031	0	LOŽISKO / BEARING / LAGER	6212A	1
15	95.201.003	0	LOŽISKO / BEARING / LAGER	VALEČKOVÁ L. IRADA	1
16	95.825.001	0	POUZDRO UPÍNACÍ / FIXING SLEEVE / SPANNHÜLSE	KTR210-80x120	1
17	95.830.006	0	GUFERO / GIT SEAL / DICHTUNG	GUFERO 70X90X10	1
18	99.001.070	0	POHON / DRIVE / ANTRIEB	VF130 PI 30P112	1

Císlo Sestavy/Number of assembly/Nummer der Baugruppe; Verze (Ver.)/Version/Version; Název sestavy/Assembly title/Name der Baugruppe; Pozice (Poz.)/Position/Position;
Objednávací číslo/Purchase order number/Bestellnummer; Název položky/Volume title/Name der Position; Rozměr/Stock size/Abmessung

7.11. Svěrák / Schraubstock / Vice



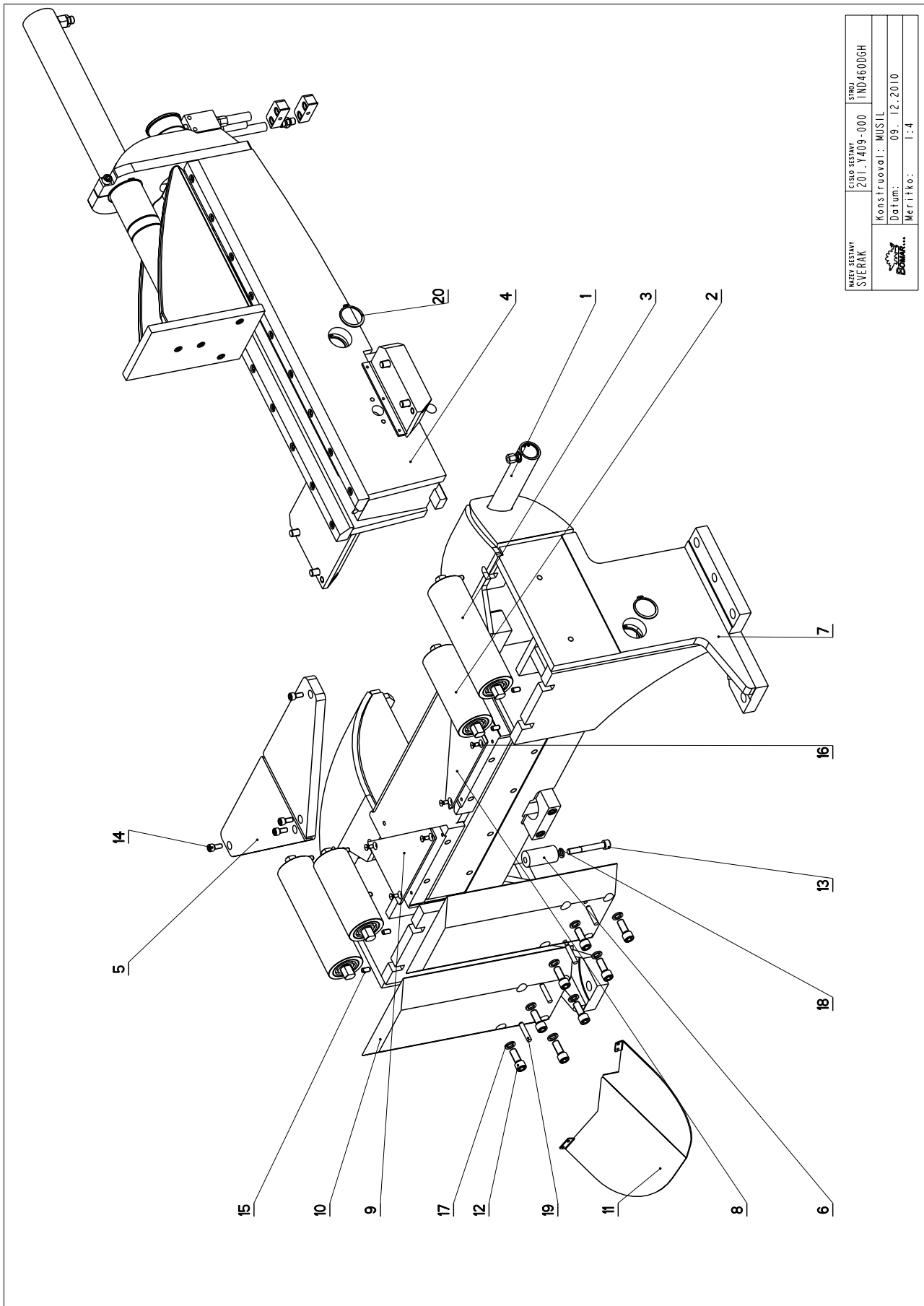
NAZEV SESTAVY SVĚRÁK	ČÍSLO SESTAVY 201.Y403-000	STROJ IN460DGH
		
Konstruoval: MUSIL		
Datum: 19. 01. 2010		
Meritko: 1:4		

7.12. Kusovník / Stückliste / Piece list –
Svěrák / Schraubstock / Vice

Císlo Sestavy 201.Y403-000		Ver. 0		Název sestavy SVERAK/VICE/SCHRAUBSTOCK	
Poz.	Objednací číslo	Ver.	Název položky	Rozměr	Ks
1	201.2115-200	1	REGULACE TL. SVERAKU / VICE PRESSURE REGULATION / SCHRAUBSTOCK-DRUCKREGELUNG		1
2	201.Y403-010	0	KLADKA / PULLEY / RÖLLE		1
3	201.Y407-030	0	VALEC SVERAKU / VICE CYLINDER / SCHRAUBSTOCKZYLINDER		1
4	30.0509-608	0	LISTA TRECI / FRICTION TRIM / FRIKTIONSLEISTE	ø20	4
5	30.Y303-001	0	VEDENÍ / GUIDE / BACKENFÜHRUNG	HR 160x40	1
6	30.Y303-005	1	CELLIST / JAW / BÄCKE		1
7	30.Y303-010	0	PRÍLOŽKA / STRAP / LASCHE	HR 30x15	1
8	30.Y303-011	0	EXCENTR / CAM / EXZENTER	D 25	2
9	30.Y303-104	1	DRŽAK / HOLDER / HALTER		1
10	30.Y403-002	0	LISTA SVERAKU / VICE TRIM / SCHRAUBSTOCKLEISTE	HR 40x25	2
11	30.Y403-003	1	TELESO SVERAKU / VICE BODY / SCHRAUBSTOCKKÖRPER		1
12	30.Y403-007	0	CELLIST / JAW / BÄCKE	HR 150x16	1
13	90.001.25.031	0	SROUB IMBUS / ALLEN HEAD BOLT / IMBUSSCHRAUBE	8x16	2
14	90.001.25.032	0	SROUB IMBUS / ALLEN HEAD BOLT / IMBUSSCHRAUBE	8x20	22
15	90.001.25.034	0	SROUB IMBUS / ALLEN HEAD BOLT / IMBUSSCHRAUBE	M8x30	2
16	90.001.25.047	0	SROUB IMBUS / ALLEN HEAD BOLT / IMBUSSCHRAUBE	M10x25	4
17	90.001.25.054	0	SROUB IMBUS / ALLEN HEAD BOLT / IMBUSSCHRAUBE	M10x60	1
18	90.001.25.060	0	SROUB IMBUS / ALLEN HEAD BOLT / IMBUSSCHRAUBE	M12x40	4
19	90.002.20.018	0	SROUB STAVECI / ADJUSTMENT BOLT / STELLSCHRAUBE	SROUB M12x20	2
20	90.004.20.008	0	SROUB STAVECI / ADJUSTMENT BOLT / STELLSCHRAUBE	SROUB M8x16	2

Císlo Sestavy/Number of assembly/Nummer der Baugruppe; Verze (Ver.)/Version/Version; Název sestavy/Assembly title/Name der Baugruppe; Pozice (Poz.)/Position/Position;
Objednací číslo/Purchase order number/Bestellnummer; Název položky/Volume title/Name der Position; Rozměr/Stock size/Abmessung

7.13. Svěrák / Schraubstock / Vice 2



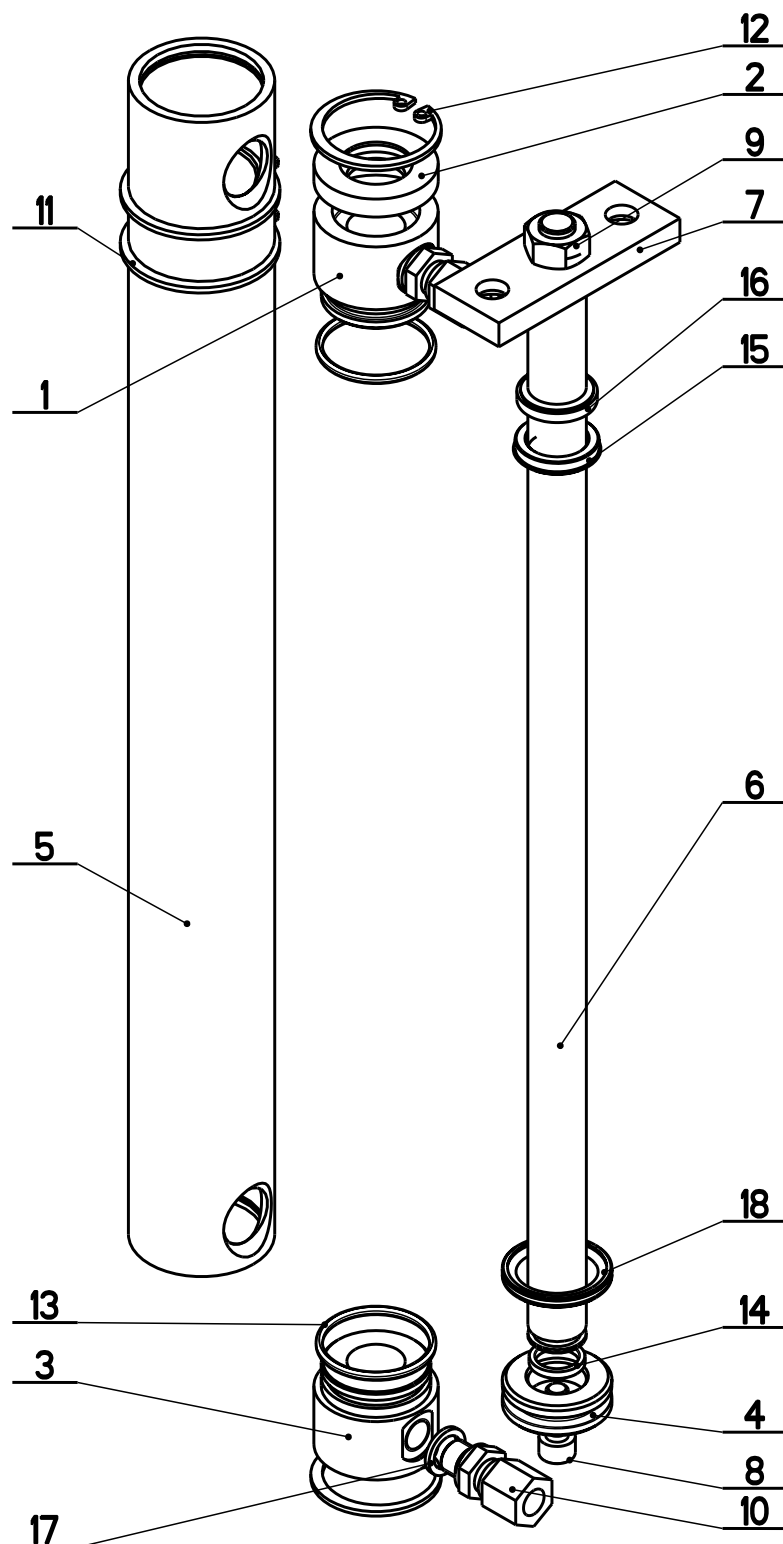
NAZEV SESTAVY SVĚRÁK	ČÍSLO SESTAVY 201.Y409-000	STROJ IND460DGH
Konstruoval: MUSIL		Datum: 09. 12. 2010
Meritko: 1:4		


7.14. Kusovník / Stückliste / Piece list –

Svěrák / Schraubstock / Vice 2

Císlo Sestavy 201.Y409-000		Ver. 3		Název sestavy SVĚRÁK/VICE/SCHRAUBSTOCK	
Poz.	Objednací číslo	Ver.	Název položky	Rozměr	Ks
1	201.Y307-150	0	VALEC POMOČNY / AUXILIARY CYLINDER / HILFSZYLINDER		1
2	201.Y317-050	0	VALEČEK / CYLINDER / ROLLE		2
3	201.Y317-060	0	VALEČEK / CYLINDER / ROLLE		2
4	201.Y403-000	2	SVĚRÁK / VICE / SCHRAUBSTOCK		1
5	30.Y309-004	0	DESKA / BOARD / PLATTE	ODLITEK	1
6	30.Y309-007	0	EXCENTR / CAM / EXZENTER	Ø 30	2
7	30.Y309-101	5	PODSTAVEC SVĚRÁKU / VICE BASE / SCHRAUBSTOCKUNTERSATZ		1
8	30.Y309-104	0	DESKA / BOARD / PLATTE	P4x142	1
9	30.Y309-105	0	DESKA / BOARD / PLATTE	P4x142	1
10	30.Y409-002	1	CELISTĚ PĚVNA / SOLID JAW / FESTE BACKE	P35x242	2
11	30.Y414-002	1	SKLUIZ / SLIDE / RUTSCH	P2-218	1
12	90.001.25.058	0	ŠROUB IMBUS / ALLEN HEAD BOLT / IMBUSSCHRAUBE	M12X30	8
13	90.001.25.103	0	ŠROUB IMBUS / ALLEN HEAD BOLT / IMBUSSCHRAUBE	M10X75	2
14	90.001.25.105	0	ŠROUB IMBUS / ALLEN HEAD BOLT / IMBUSSCHRAUBE	M8X18	4
15	90.002.20.012	0	ŠROUB STAVEČI / ADJUSTMENT BOLT / STELLSCHRAUBE	ŠROUB M8X16	8
16	90.011.27.020	0	ŠROUB ZAPUSTNÝ / COUNTERSINK BOLT / SENKSCHRAUBE	ŠROUB M6X14	6
17	90.163.00.003	0	PODLOŽKA / WASHER / UNTERLEGSCHEIBE	NORD-LOCK	8
18	90.163.00.004	0	PODLOŽKA / WASHER / UNTERLEGSCHEIBE	NORD-LOCK	2
19	90.300.02.011	0	KOLÍK VALCOVÝ KALENÝ / CYLINDRICAL PIN TEMPERED / ZYLINDERSTIFT GEHÄRTET	KOLÍK 8X40	4
20	95.800.016	0	KROUZEK POJIST. VNEJŠÍ / OUTSIDE SAFETY RING / SICHERUNGSRING AUßEN	POJISTINÝ KROUZEK 42	4

7.15. Válec pomocný / Hilfzylinder / Aux. cylinder



NAZEV SESTAVY VALEC POMOCNY	CISLO SESTAVY 201.V307-150	STROJ 1N360DGA
	Konstruoval: HLADIL	
	Datum: 25. 05. 2010	
	Meritko: 3:5	

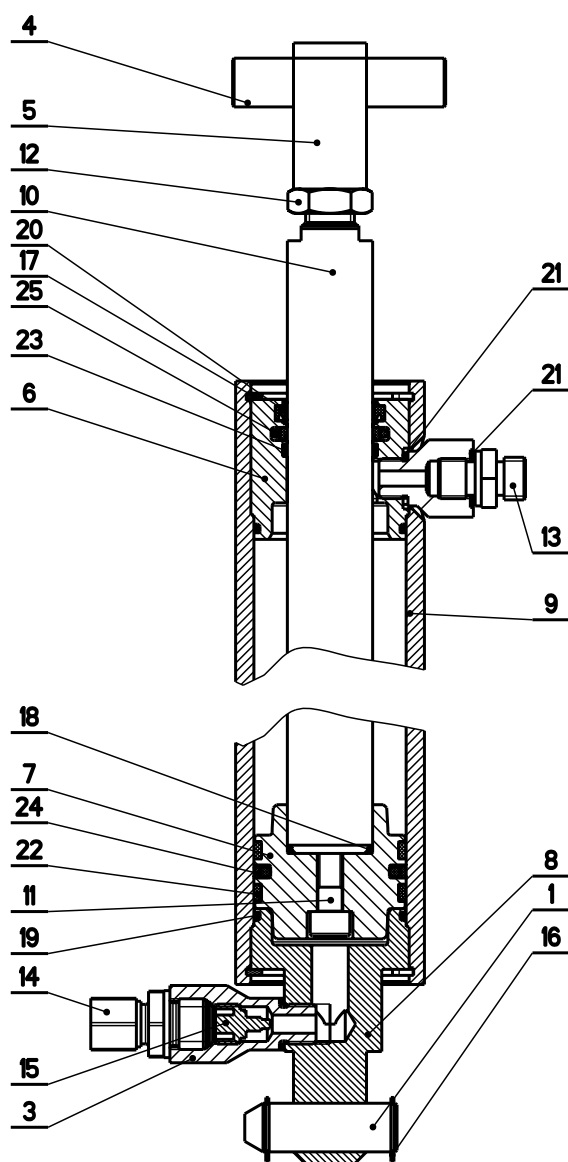
7.16. Kusovník / Stückliste / Piece list –

Válec pomocný / Hilfszylinder / Aux. cylinder

Císlo Sestavy 201.V307-150		Ver. 0		Název sestavy VALEC POMOCNY/AUXILIARY CYLINDER/HILFSZYLINDER	
Poz.	Objednací číslo	Ver.	Název položky	Rozměr	Ks
1	30.6807-103	0	VIKO / COVER / DECKEL	TYC 35	1
2	30.6807-104	1	VIKO / COVER / DECKEL	TYC 35	1
3	30.6807-105	0	VIKO / COVER / DECKEL	TYC 35	1
4	30.6807-203	0	PIST / PISTON / KOLBEN	TYC 35	1
5	30.V307-151	0	VALEC POMOCNY / AUXILIARY CYLINDER / HILFSZYLINDER	TR 40730	1
6	30.V307-152	0	PISTNICE / PISTON ROD / KOLBENSTANGE	∅ 16	1
7	30.V307-157	0	DRZAK / HOLDER / HALTER	HR 25x8	1
8	90.001.25.017	0	SROUB IMBUS CERNENY / ALLEN HEAD BOLT / IMBUSSCHRAUBE	M6X16	1
9	90.100.55.006	0	MATICE / NUT / MUTTER	MATICE - M10	1
10	92.002.102	0	SROUBENI PRIME / DIRECT BOLTING / GERADE VERSCHRAUBUNG	S-GEV-8LLR	2
11	95.800.015	0	KROUZEK POJIST.VNEJS / OUTSIDE SAFETY RING / SICHERUNGSRING AUBEN	POJISTNY KROUZEK 40	2
12	95.801.026	0	KROUZEK POJIST.VNITR / INSIDE SAFETY RING / SICHERUNGSRING INNEN	POJISTNY KROUZEK 34	2
13	96.001.008	0	KROUZEK O STATICKY / STATIC O RING / O-RING STATISCH	26X2	2
14	96.002.006	0	KROUZEK O DYNAMICKY / DYNAMIC O RING / O-RING DYNAMISCH	12X2	1
15	96.041.001	0	TESNENI / SEALING / DICHTUNG	16x24x4	1
16	96.060.001	0	KROUZEK STIRACI / SCRAPER RING / ABSTREIFRING	16x22	1
17	96.082.001	0	KROUZEK TESNICI / SEAL RING / DICHTUNGSRING	10/14	2
18	96.900.007	0	TESNENI KOMBINOVA NE / COMBINATION SEALING / KOMBIDICHTUNG		1

Císlo Sestavy/Number of assembly/Nummer der Baugruppe; Verze (Ver.)/Version/Version; Název sestavy/Assembly title/Name der Baugruppe; Pozice (Poz.)/Position/Position;
Objednací číslo/Purchase order number/Bestellnummer; Název položky/Volume title/Name der Position; Rozměr/Stock size/Abmessung

7.17. Válec zvedací / Hebezyylinder / Lifting cylinder

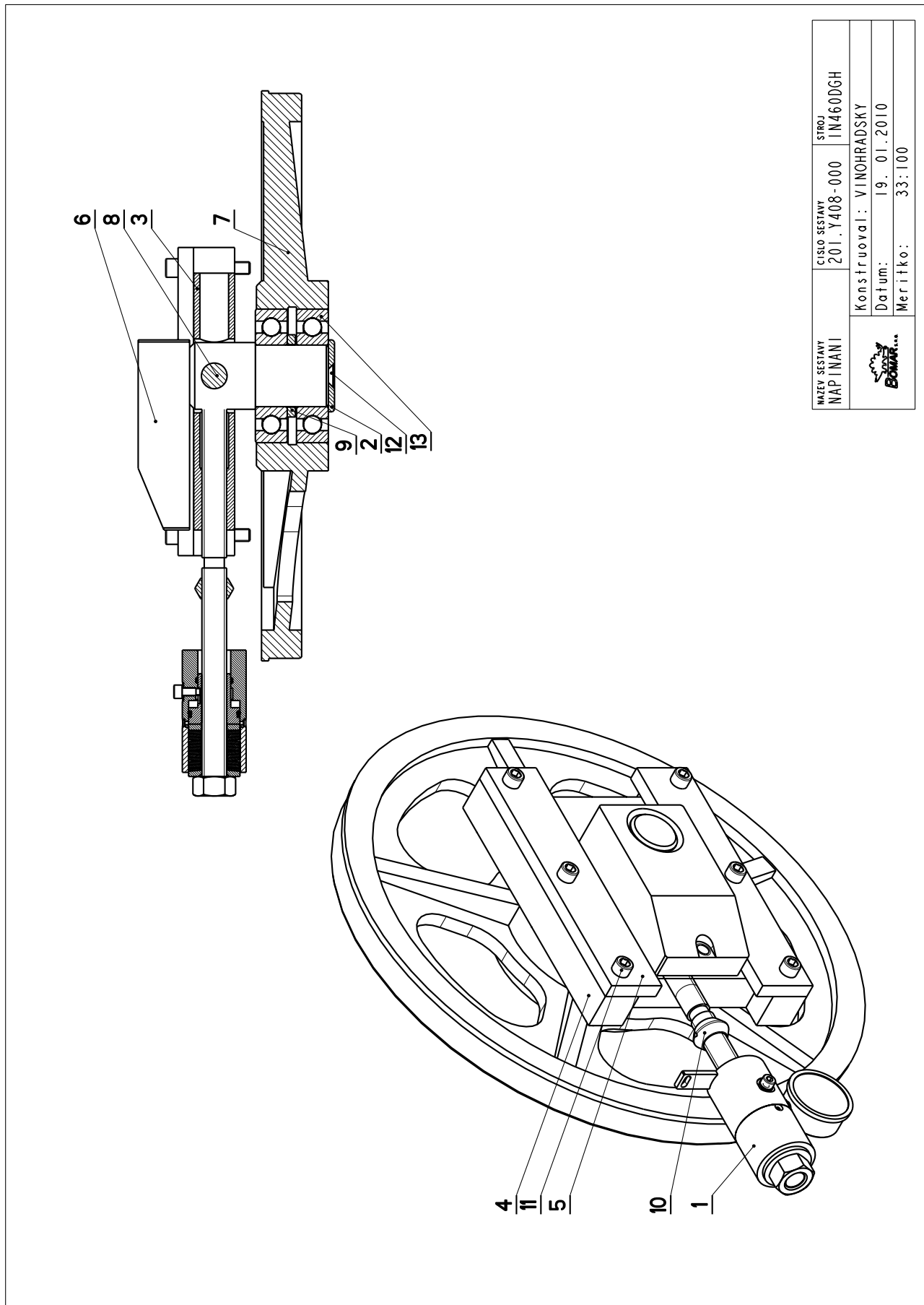


NAZEV SESTAVY VALEC ZVEDACI	CISLO SESTAVY 201.Y407-210	STROJ 1460DGH/A
	Konstruoval: MUSIL	
	Datum: 19. 01. 2010	
	Meritko: 1:2	

7.18. Kusovník / Stückliste / Piece list –
Válec zvedací / Hebezylinder / Lifting cylinder

Cislo sestavy 201.Y407-210		Ver. 0	Název sestavy VÁLEC ZVEDACÍ/LIFTING CYLINDER/HEBEZYLINDER		
Poz.	Objednací číslo	Ver.	Název položky	Rozměr	Ks
1	30.0807-009	1	CEP / LUG / BOLZEN	d 16h9	1
2	30.1807-005	3	SROUBENÍ / BOLTING / VERSCHRAUBUNG	6-HR 22	1
3	30.6107-510	1	REDUKCE / REDUCTION / ADAPTOR / REDUKTION	6HR 22	1
4	30.8307-205	0	CEP / LUG / BOLZEN	d 16h9	1
5	30.8607-001	0	DRŽÁK / HOLDER / HALTER	HR 25r25	1
6	30.C407-012	1	VÍKRO / COVER / DECKEL	d 55	1
7	30.LM07-504	0	PIST / PISTON / KOLBEN	d 55	1
8	30.Y307-005	1	VÍKRO / COVER / DECKEL	d 55	1
9	30.Y407-011	0	VÁLEC / ROLLER / ZYLINDER	TR 62/50H8	1
10	30.Y407-202	0	PISTNICE / PISTON ROD / KOLBENSTANGE	d 28 f8	1
11	90.001.25.034	0	SROUB IMBUS / ALLEN HEAD BOLT / IMBUSSCHRAUBE	M8X30	1
12	90.101.55.003	0	MATICE / NUT / MUTTER	MATICE M16	1
13	92.002.001	0	SROUBENÍ PRÍME / DIRECT BOLTING / GERADE VERSCHRAUBUNG	GES 08LR	1
14	92.002.005	0	SROUBENÍ PRÍME / DIRECT BOLTING / GERADE VERSCHRAUBUNG	GES 08LR-3/8"	1
15	92.151.001	0	VENTIL POJISTNÝ / SAFETY VALVE / SICHERUNGSVENTIL	VPH1_4	1
16	95.800.007	0	KROUZEK POJIST.VNEJŠ / OUTSIDE SAFETY RING / SICHERUNGSRING AUBEN	POJISTNÝ KROUZEK 16	2
17	95.801.009	0	KROUZEK POJIST.VNITR / INSIDE SAFETY RING / SICHERUNGSRING INNEN	POJISTNÝ KROUZEK 52	2
18	96.002.011	0	KROUZEK O DYNAMICKÝ / DYNAMIC O RING / O-RING DYNAMISCH	24X2	1
19	96.002.019	0	KROUZEK O DYNAMICKÝ / DYNAMIC O RING / O-RING DYNAMISCH	46X2	2
20	96.061.009	0	KROUZEK STÍRAČÍ / SCRAPER RING / ABSTREIFRING	WD2200280	1
21	96.082.002	0	TESNENÍ / SEALING / DICHTUNG	KROUZEK CU 13/17	3
22	96.084.001	0	KROUZEK VODÍČÍ / LEAD RING / FÜHRUNGSRING		2
23	96.084.006	0	KROUZEK VODÍČÍ / LEAD RING / FÜHRUNGSRING	GR4300280-147	1
24	96.900.001	0	TESNENÍ KOMBINOVANÉ / COMBINATION SEALING / KOMBIDICHTUNG		1
25	96.900.021	0	TESNENÍ KOMBINOVANÉ / COMBINATION SEALING / KOMBIDICHTUNG	RSK200280	1

7.19. Napínání / Spannung / Tensioning

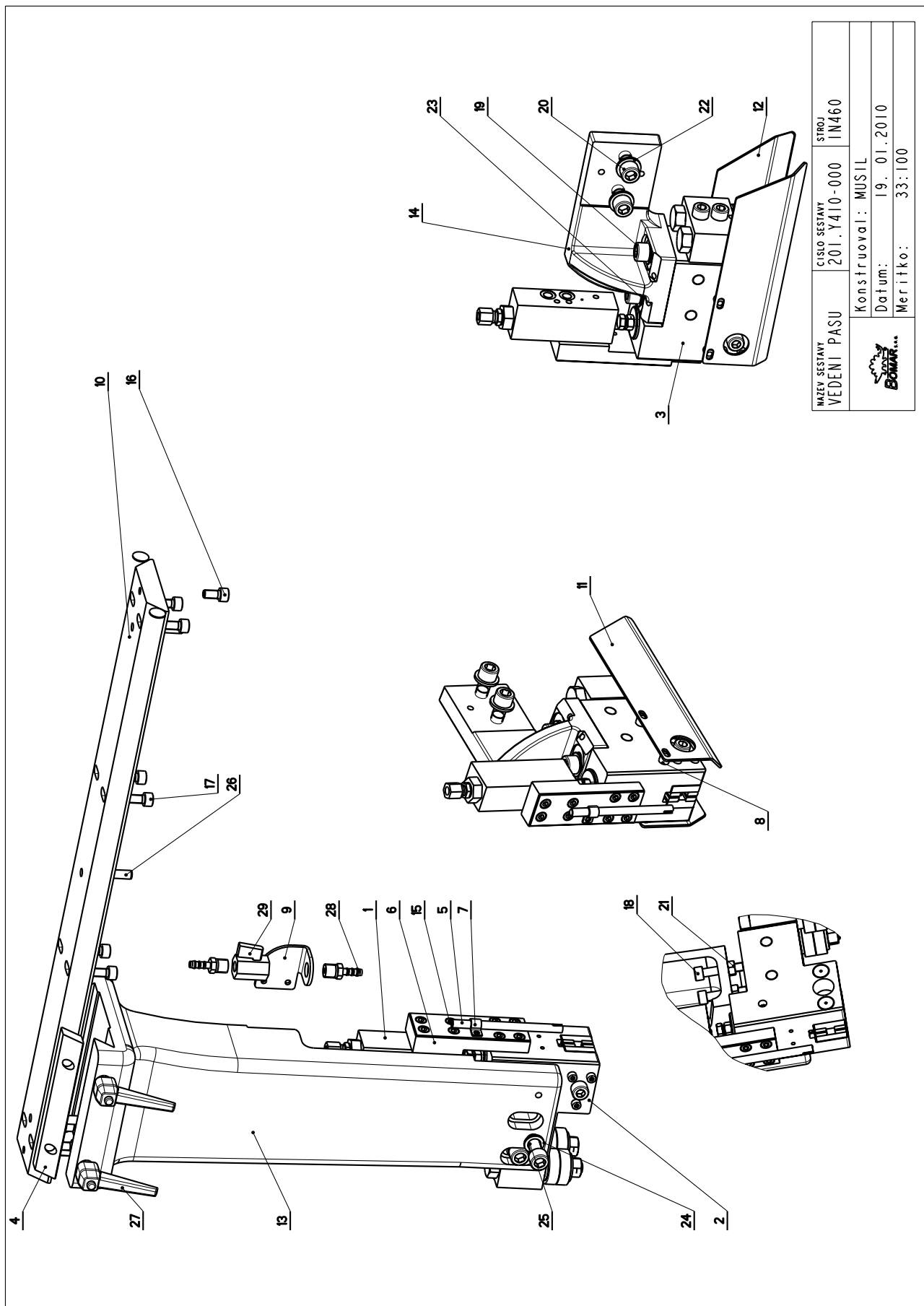


NAZEV SESTAVY NAPÍNÁNÍ	CÍSLO SESTAVY 201.Y408-000	STROJ IN460DGH
Konstruoval: VINOHRADSKÝ		
Datum: 19. 01.2010		
Meritko: 33:100		

7.20. Kusovník / Stückliste / Piece list –
Napínání / Spannung / Tensioning

Císlo Sestavy 201.Y408-000		Ver. 0		Název sestavy NAPÍNÁNÍ / TENSIONING / SPANNUNG	
Poz.	Objednávací číslo	Ver.	Název položky	Rozměr	Ks
1	201.6107-350	2	VALEČ / ROLLER / ZYLINDER	SESTAVA	1
2	30.1804-010	0	PODLOŽKA / WASHER / UNTERLEGSCHEIBE	d 70	1
3	30.6008-001	0	KOSTKA NAPÍNÁNÍ / TENSIONING CUBE / BANDSPANNUNGSWÜRFEL	HR 160x40	1
4	30.6008-002	0	LISTA VODÍČI / LEAD TRIM / FÜHRUNGSLISTE	HR 40x40	2
5	30.6008-003	0	LISTA VODÍČI / LEAD TRIM / FÜHRUNGSLISTE	HR 60x15	2
6	30.6008-004	1	NAPÍNÁNÍ / TENSIONING / SPANNUNG		1
7	30.6008-006	5	KOLO NAPÍNACÍ / TENSIONING WHEEL / UMLENKRAD		1
8	30.6008-014	1	CEP NAPÍNÁNÍ / TENSIONING LUG / SPANNUNGSBOLZEN	d 25 h6	1
9	30.6708-002	1	KROUZEK DISTANČNÍ / DISTANCE RING / DISTANZRING	TRUBKA 82.5x12.5	1
10	30.7208-006	0	DORAZ / STOP PIECE / ANSCHLAG	TYC 38	1
11	90.001.25.064	0	SROUB IMBUS / ALLEN HEAD BOLT / IMBUSSCHRAUBE	M12x70	6
12	90.011.27.009	0	SROUB ZAPUSTNÝ / COUNTERSINK BOLT / SENKRSCHRAUBE	SROUB M12x20	1
13	95.001.041	0	LOŽISKO / BEARING / LAGER	6312A	2

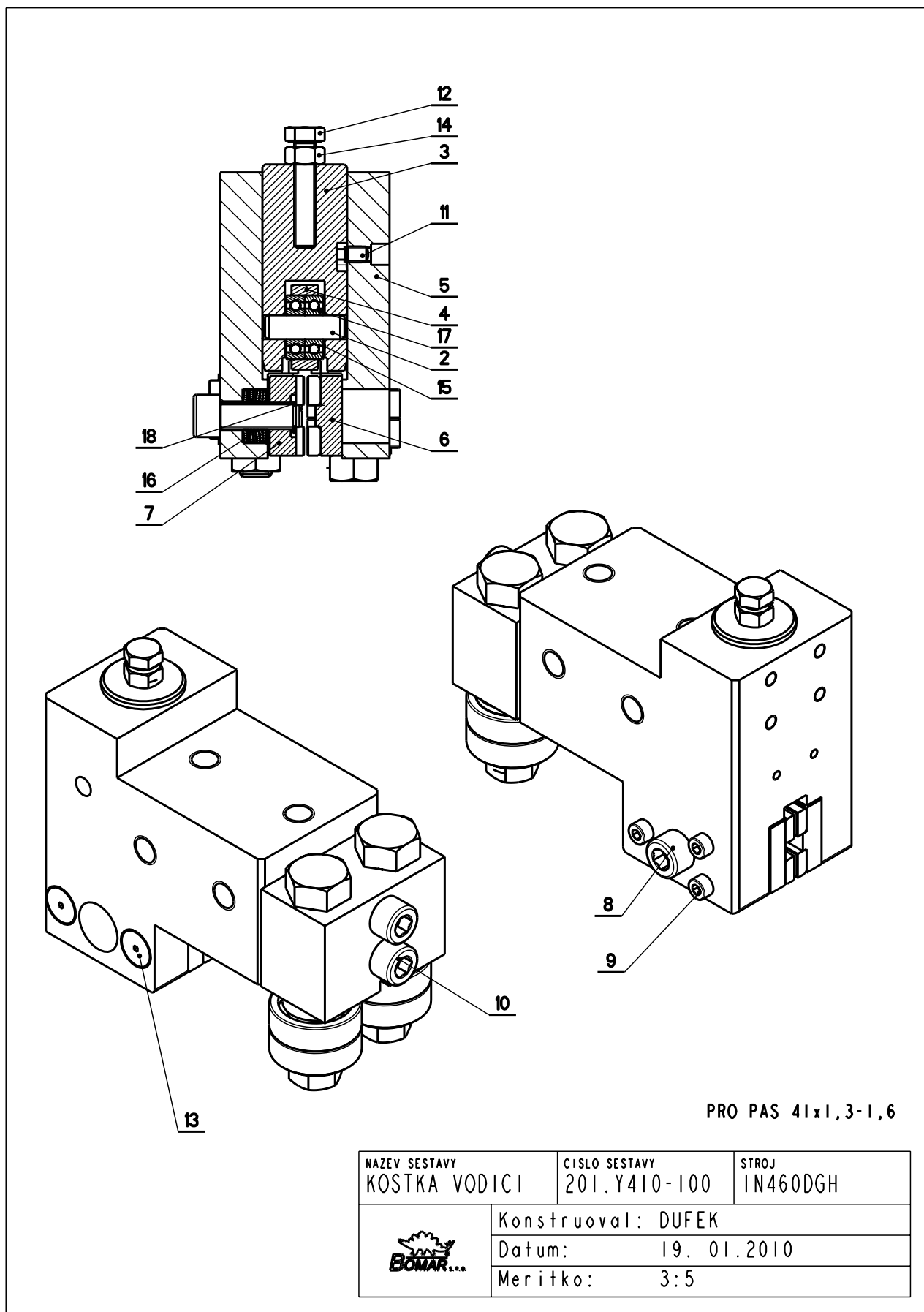
7.21. Vedení pásu / Sägebåndführung / Belt guide




7.22. Kusovník / Stückliste / Piece list –
Vedení pásu / Sägebandführung / Belt guide

Císlo Sestavy 201.Y410-000		Ver. 1		Název sestavy VEDENÍ PASU/BELT GUIDE / SÄGEBANDFÜHRUNG	
Poz.	Objednací číslo	Ver.	Název položky	Rozměr	Ks
1	201.6816-100	0	KOSTKA REGULACE / REGULATION CUBE / REGULINGSWÜRFEL		2
2	201.Y410-100	0	KOSTKA VODICI / LEAD CUBE / FÜHRUNGSKLOTZ		1
3	201.Y410-200	0	KOSTKA VODICI / LEAD CUBE / FÜHRUNGSKLOTZ		1
4	30.0810-011	0	LISTA TRECI / FRICTION TRIM / FRIKTIONSLEISTE		1
5	30.3510-004	0	TRUBKA / TUBE / ROHR	HR 30x10	1
6	30.6016-002	0	DESKA / BOARD / PLATTE	TR 8x 1	2
7	30.9010-003	0	DRŽAK / HOLDER / HALTER	HR 40x20	2
8	30.Y310-007	0	KROUZEK / RING / RING	Pl.5x10	2
9	30.Y310-008	0	DRŽAK / HOLDER / HALTER	TR 10x2,5	4
10	30.Y410-003	0	LISTA VODICI / LEAD TRIM / FÜHRUNGSLISTE	P3-50	1
11	30.Y410-006	0	KRYT PASU / BELT COVER / BANDABDECKUNG	HR 90x20	1
12	30.Y410-008	0	KRYT PASU / BELT COVER / BANDABDECKUNG	P2-70	1
13	30.Y410-104	0	KONZOLA / CONSOLE / KONSOLE	P2-70	1
14	30.Y410-105	0	DRŽAK / HOLDER / HALTER		1
15	90.001.25.016	0	SROUB IMBUS / ALLEN HEAD BOLT / IMBUSSCHRAUBE	M6x12	16
16	90.001.25.031	0	SROUB IMBUS / ALLEN HEAD BOLT / IMBUSSCHRAUBE	8x16	2
17	90.001.25.032	0	SROUB IMBUS / ALLEN HEAD BOLT / IMBUSSCHRAUBE	8x20	8
18	90.001.25.036	0	SROUB IMBUS / ALLEN HEAD BOLT / IMBUSSCHRAUBE	M8x40	2
19	90.001.25.058	0	SROUB IMBUS / ALLEN HEAD BOLT / IMBUSSCHRAUBE	M12x30	4
20	90.001.25.061	0	SROUB IMBUS / ALLEN HEAD BOLT / IMBUSSCHRAUBE	M12x45	2
21	90.100.55.005	0	MATICE / NUT / MUTTER	MATICE - M8	2
22	90.150.50.007	0	PODLOŽKA / WASHER / UNTERLEGSCHIBE	PODLOŽKA 13	2
23	90.150.50.000	0	PODLOŽKA / WASHER / UNTERLEGSCHIBE	PODLOŽKA B13	2
24	90.163.00.003	0	PODLOŽKA / WASHER / UNTERLEGSCHIBE	NORD-LOCK	2
25	90.300.02.007	0	KOLIK VALCOVY KALENY / CYLINDRICAL PIN TEMPERED / ZYLINDERSTIFT GEHÄRTET	KOLIK 6x36	2
26	90.302.02.002	0	KOLIK KUZELOVY / TAPER PIN / KEGELBOLZEN	KOLIK 8x30	3
27	94.008.003	0	PAKA UPINACI / ATTACHMENT LEVER / SPANNHEBEL	M8x40	2
28	94.202.002	0	REDUKCE / REDUCTION / ADAPTOR / REDUKTION	REDUKCE 6/R1/4"	2
29	99.260.003	0	VENTIL / VALVE / VENTIL	1/4"	1

7.23. Vodící kostka / Führungsklotz / Guiding cube



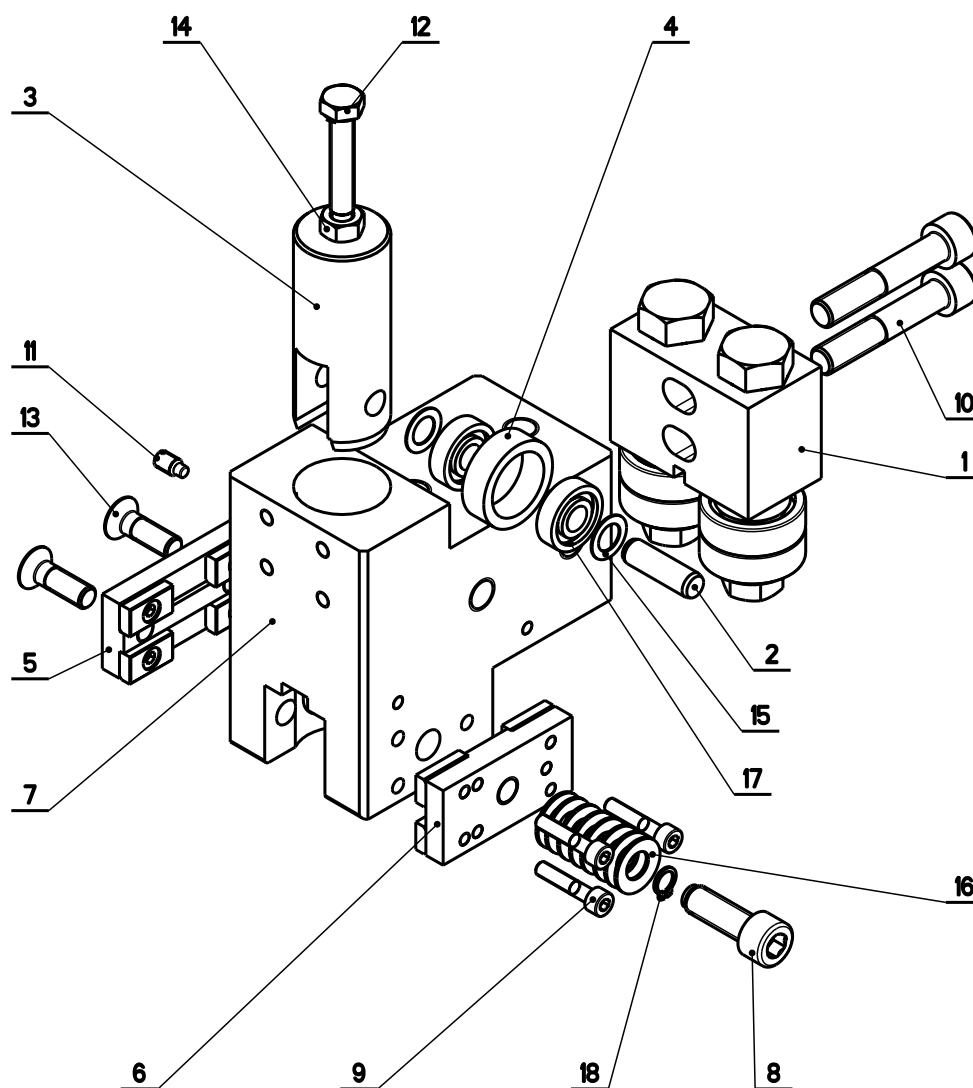
PRO PAS 41x1,3-1,6

NAZEV SESTAVY KOSTKA VODICI	CISLO SESTAVY 201.Y410-100	STROJ IN460DGH
	Konstruoval: DUFEK	
	Datum: 19. 01.2010	
	Meritko: 3:5	

7.24. Kusovník / Stückliste / Piece list –
Vodící kostka / Führungsklotz / Guiding cube

Císlo Sestavy 201.Y410-100		Ver. 0	Název sestavy KOSTKA VODÍCI / LEAD CUBE / FÜHRUNGSKLOTZ		
Poz.	Objednáací číslo	Ver.	Název položky	Rozměr	Ks
1	201.6110-510	0	VEDENÍ / GUIDE / BACKENFÜHRUNG		1
2	30.6710-108	1	KOLÍK / PIN / BOLZEN	TYC 10	1
3	30.6710-109	0	PIST / PISTON / KOLBEN	d 32	1
4	30.6710-110	1	KROUZEK / RING / RING	LH 2403210	1
5	30.Y410-101	1	KOSTKA VODÍCI / LEAD CUBE / FÜHRUNGSKLOTZ	HR 110x70	1
6	30.Y410-110	0	DRŽÁK TVRDOKOVU / POA HOLDER / HM-HALTER		1
7	30.Y410-120	0	DRŽÁK TVRDOKOVU / POA HOLDER / HM-HALTER		1
8	30.Y610-503	0	SROUB IMBUS / ALLEN HEAD BOLT / IMBUSSCHRAUBE	M10X30	1
9	90.001.25.011	0	SROUB IMBUS / ALLEN HEAD BOLT / IMBUSSCHRAUBE	M5X25	3
10	90.001.25.054	0	SROUB IMBUS / ALLEN HEAD BOLT / IMBUSSCHRAUBE	M10X60	2
11	90.004.20.002	0	SROUB STAVEC I / ADJUSTMENT BOLT / STELLSCHRAUBE	SROUB M6X12	1
12	90.005.55.019	0	SROUB 6HRANNÝ / 6 SIDED BOLT / SECHSKANTSCHRAUBE	SROUB M8X40	1
13	90.011.27.016	0	SROUB ZAPUSTNÝ / COUNTERSINK BOLT / SENKSCHRAUBE	SROUB M8X25	2
14	90.100.55.005	0	MATICE / NUT / MUTTER	MATICE - M8	1
15	90.154.50.003	0	PODLOŽKA / WASHER / UNTERLEGSCHLEIBE	10x16x0.50	2
16	90.350.02.005	0	PRŮŽINA TALÍŘOVÁ / DISC SPRING / TELLERFEDER	20X10.2X1.1	8
17	95.001.044	0	LOŽISKO / BEARING / LAGER	609 2RS	2
18	95.800.002	0	KROUZEK POJIST.VNEJS / OUTSIDE SAFETY RING / SICHERUNGSRING AUBEN	POJISTNY KROUZEK 8	1

7.25. Vodící kostka / Führungsklotz / Guiding cube

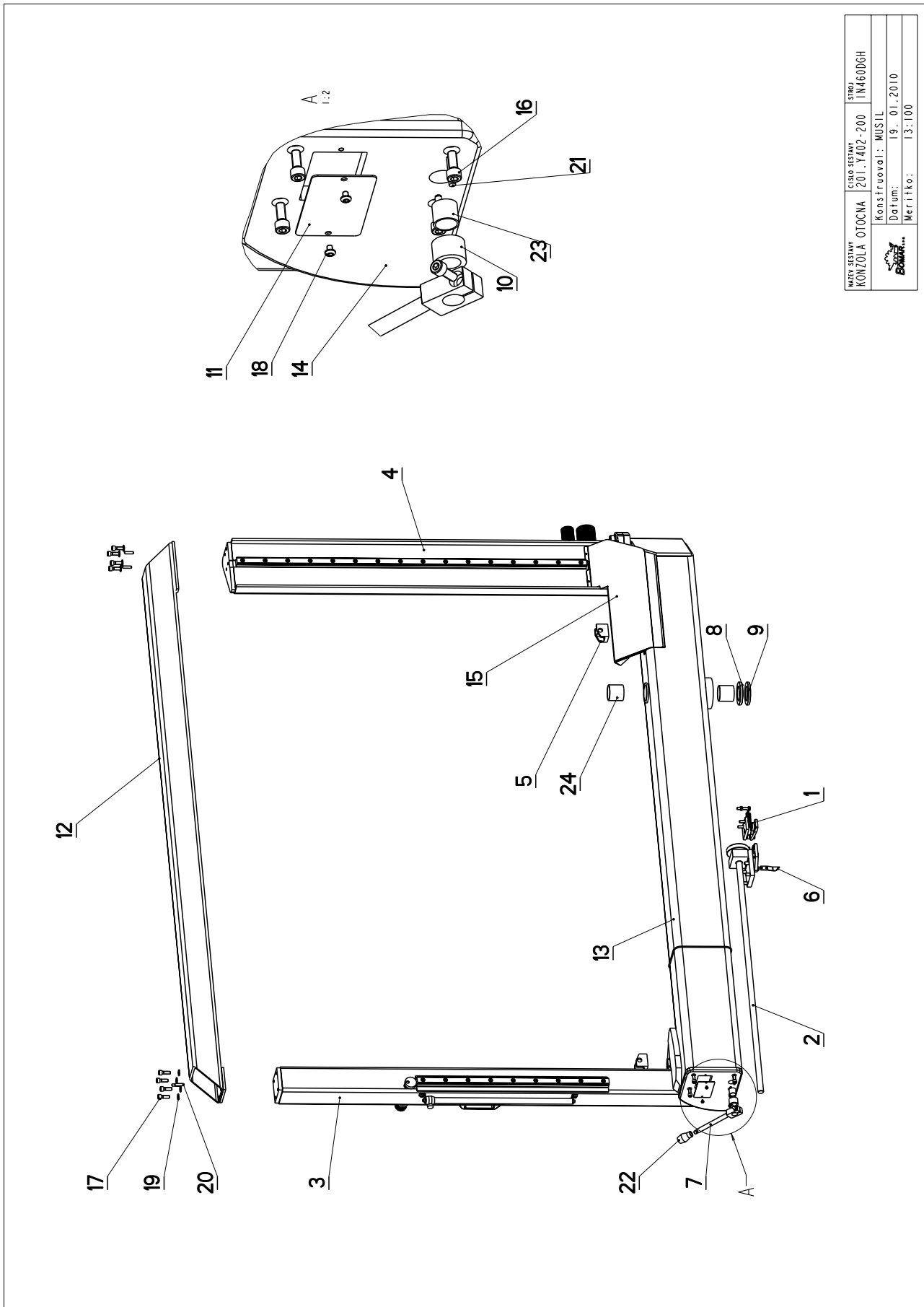


NAZEV SESTAVY KOSTKA VODICI	CISLO SESTAVY 201.Y410-200	STROJ 1N460DGH
	Konstruoval: MUSIL	
	Datum: 19. 01. 2010	
	Meritko: 1:2	

7.26. Kusovník / Stückliste / Piece list –
Vodící kostka / Führungsklotz / Guiding cube

Císlo Sestavy 201.Y410-200		Ver. 0		Název sestavy KOSTKA VODÍCI / LEAD CUBE / FÜHRUNGSKLOTZ	
Poz.	Objednáací číslo	Ver.	Název položky	Rozměr	Ks
1	201.6110-510	0	VEDENÍ / GUIDE / BACKENFÜHRUNG		1
2	30.6710-108	1	KOLÍK / PIN / BOLZEN	TYC 10	1
3	30.6710-109	0	PIST / PISTON / KOLBEN	d 32	1
4	30.6710-110	1	KROUZEK / RING / RING	LH 2403210	1
5	30.Y410-110	0	DRŽÁK TVRDOKOVU / POA HOLDER / HM-HALTER		1
6	30.Y410-120	0	DRŽÁK TVRDOKOVU / POA HOLDER / HM-HALTER		1
7	30.Y410-201	1	KOSTKA VODÍCI LEVA / LEAD CUBE / FÜHRUNGSKLOTZ	HR 110x70	1
8	30.Y610-503	0	SROUB IMBUS / ALLEN HEAD BOLT / IMBUSSCHRAUBE	M10X30	1
9	90.001.25.011	0	SROUB IMBUS / ALLEN HEAD BOLT / IMBUSSCHRAUBE	M5X25	3
10	90.001.25.053	0	SROUB IMBUS / ALLEN HEAD BOLT / IMBUSSCHRAUBE	M10X55	2
11	90.004.20.002	0	SROUB STAVEC 1 / ADJUSTMENT BOLT / STELLSCHRAUBE	SROUB M6X12	1
12	90.005.55.019	0	SROUB 6HRANNÝ / 6 SIDED BOLT / SECHSKANTSCHRAUBE	SROUB M8X40	1
13	90.011.27.016	0	SROUB ZAPUSTNÝ / COUNTERSINK BOLT / SENKSCHRAUBE	SROUB M8X25	2
14	90.100.55.005	0	MATICE / NUT / MUTTER	MATICE - M8	1
15	90.154.50.003	0	PODLOŽKA / WASHER / UNTERLEGSCHETBE	10x16x0.50	2
16	90.350.02.005	0	PRUŽINA TALIROVA / DISC SPRING / TELLERFEDER	20X10.2X1.1	8
17	95.001.044	0	LOŽISKO / BEARING / LAGER	609 2RS	2
18	95.800.002	0	KROUZEK POJIST.VNEJS / OUTSIDE SAFETY RING / SICHERUNGSRING AUBEN	POJISTNY KROUZEK 8	1

7.27. Konzola / Konsole / Console

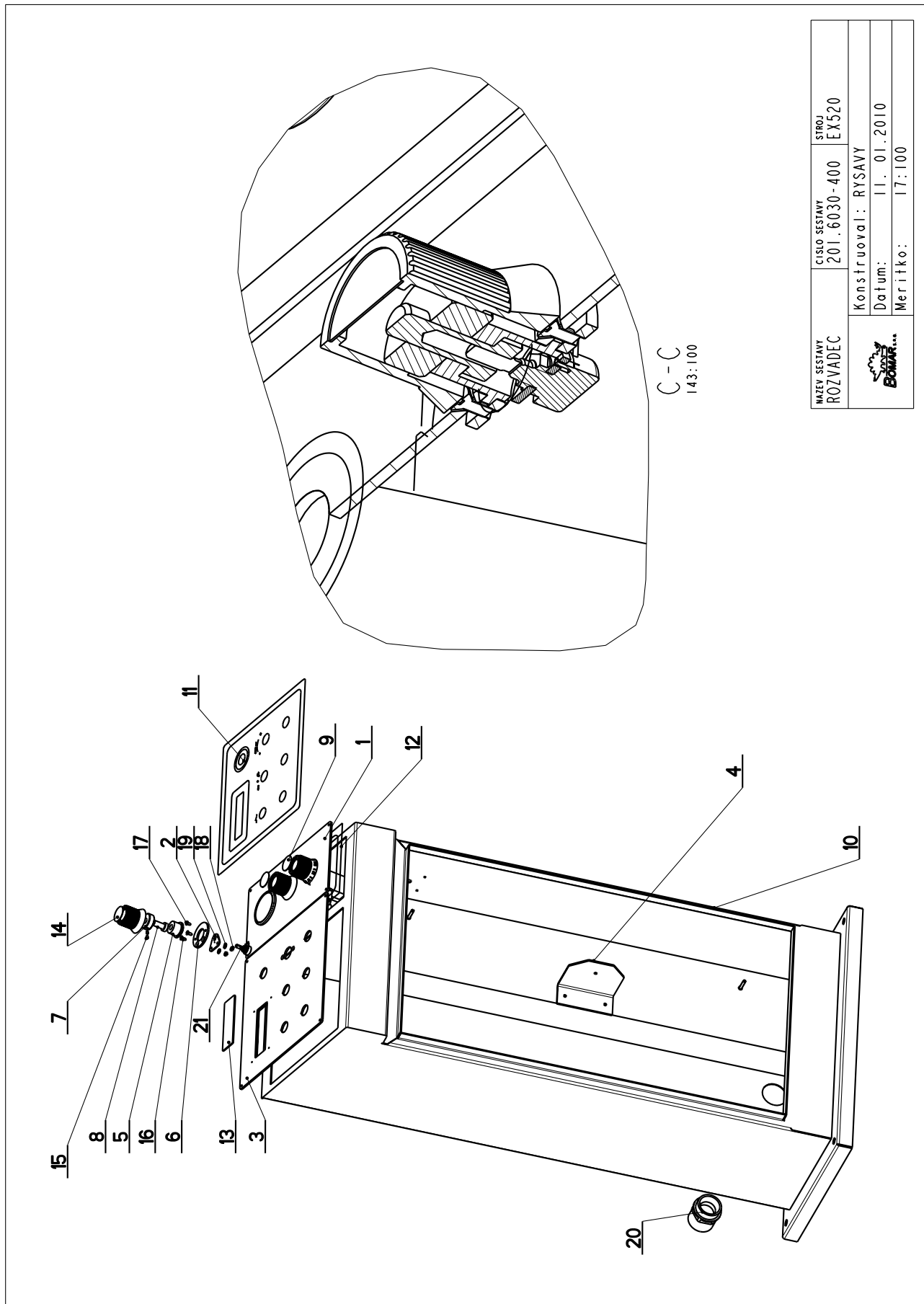


NAZEV ŠESTAVY KONZOLA	CÍSLO ŠESTAVY 201.Y402-200	STROJ IN4600GH
KONSTRUOVANÍ: MUSIL		Datum: 19. 01. 2010
Mer. číslo: 13:100		

7.28. Kusovník / Stückliste / Piece list –
Konzola / Konsole / Console

Císlo Sestavy 201.Y402-200		Ver. 2	Název sestavy KONZOLA OTOCNA/TURNABLE CONSOL/DREHKONSOLE		
Poz.	Objednací číslo	Ver.	Název položky	Rozměr	Ks
1	201.Y302-030	0	KLADKA / PULLEY / ROLLE		1
2	201.Y402-020	0	BRZDA / BRAKE / BREMSE		1
3	201.Y402-250	1	SLOUP / POLE / SAULE	SESTAVA	1
4	201.Y402-260	1	SLOUP / POLE / SAULE	SESTAVA	1
5	30.0807-008	1	DRZAK / HOLDER / HALTER	HR 40x40	2
6	30.4604-004	0	UKAZATEL / INDICATOR / ZEIGER	P 1,5x15	1
7	30.8602-514	0	PAKA / LEVER / HEBEL		1
8	30.Y302-006	0	PODLOZKA / WASHER / UNTERLEGSCHIBE	d 80	1
9	30.Y302-007	0	PODLOZKA / WASHER / UNTERLEGSCHIBE	d 85	1
10	30.Y302-204	0	KROUZEK DISTANCNI / DISTANCE RING / DISTANZRING	TR 30x5	1
11	30.Y302-205	0	ZASLEPKA / PLUG / BLINDFLANSCH	P 1,5x60	1
12	30.Y402-002	0	VYZTUHA / REINFORCEMENT / VERSTEIFUNG		1
13	30.Y402-101	1	KONZOLA OTOCNA / TURNABLE CONSOL / DREHKONSOLE	SVARENO	1
14	30.Y402-203	0	VIKO / COVER / DECKEL	P15x200	1
15	30.Y414-301	0	OKAP / GUTTER CHANNEL / BLECH	PI-264	1
16	90.001.25.032	0	SROUB IMBUS / ALLEN HEAD BOLT / IMBUSSCHRAUBE	8x20	5
17	90.001.25.048	0	SROUB IMBUS / ALLEN HEAD BOLT / IMBUSSCHRAUBE	M10x30	8
18	90.013.27.002	0	SROUB PULKULATY / /	M5x6	2
19	90.150.50.006	0	PODLOZKA / WASHER / UNTERLEGSCHIBE	PODLOZKA 10,5	8
20	90.300.02.010	0	KOLIK VALCOVY KALENY / CYLINDRICAL PIN TEMPERED / ZYLINDERSTIFT GEHARTET	KOLIK 8x32	4
21	90.301.02.013	0	KOLIK VALCOVY MEKKY / CYLINDRICAL PIN SOFT / ZYLINDERSTIFT WEICH	KOLIK 6x30	2
22	94.002.001	0	RUKOJET / HANDLE / GRIFF		1
23	95.700.004	0	POUZDRO / SLEEVE / BÜCHSE	20x20	1
24	95.720.002	0	POUZDRO / SLEEVE / BÜCHSE	50x50x55	2

7.29. Rozvaděč / Verteiler / Distributor

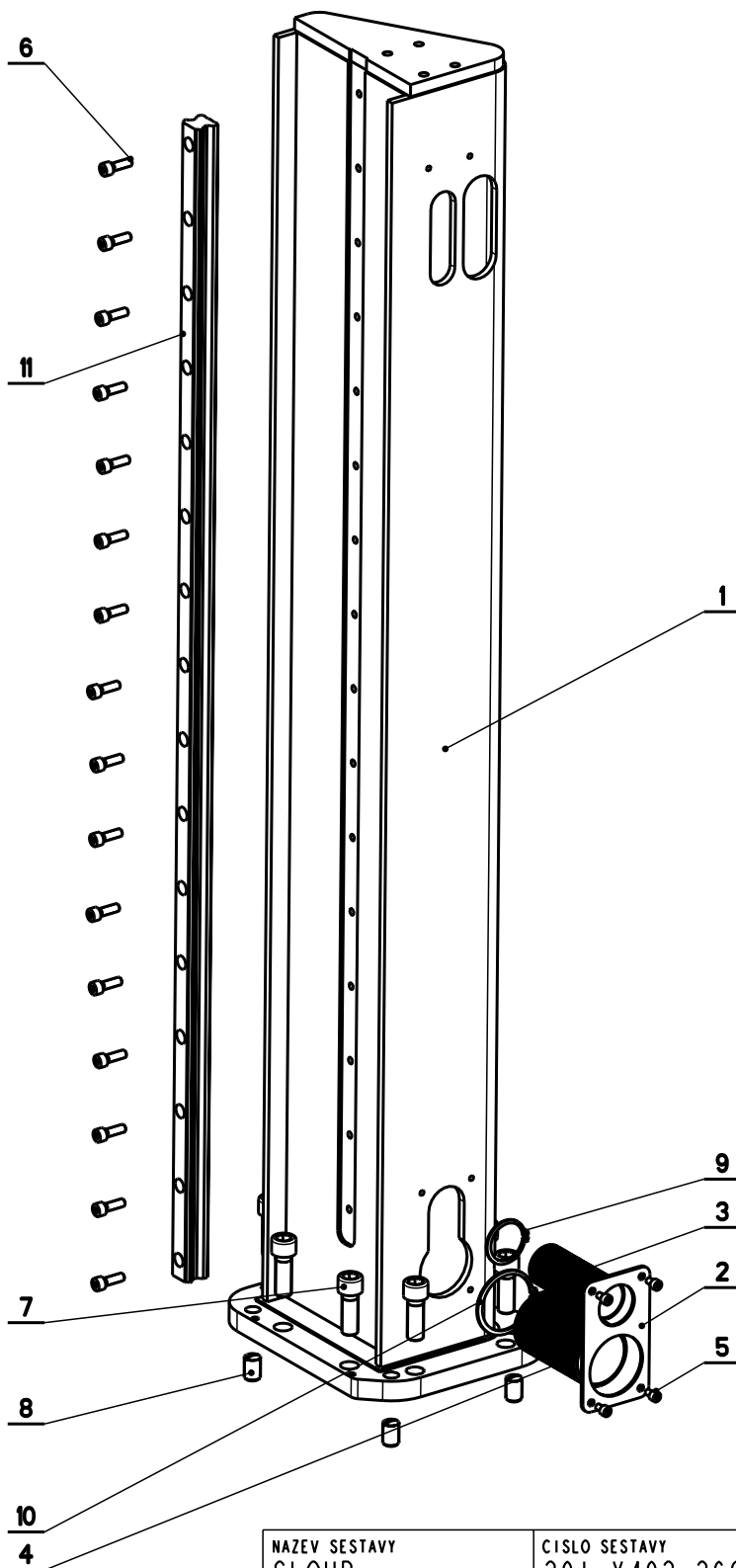



NAZEV SESTAVY ROZVADEC	CISLO SESTAVY 201.6030-400	STROJ EX520
Konstruoval: RYSAVY		Datum: 11. 01.2010
Meritko:		17:100

7.30. Kusovník / Stückliste / Piece list –
Rozvaděč / Verteiler / Distributor

Císlo Sestavy 201.6030-400		Ver. 3		Název sestavy ROZVADEC/DISTRIBUTOR/VERTEILER	
Poz.	Objednací číslo	Ver.	Název položky	Rozměr	Ks
1	201.6030-420	1	OVLADACÍ PANEĽ / CONTROL PANEL / BEDIENPULT		1
2	30.5002-003	0	DRŽAK / HOLDER / HALTER		1
3	30.6030-406	3	PANEĽ ELEKTRO / ELECTRO PANEL / PANEL	P 3x297x285	1
4	30.6030-413	1	DRŽAK / HOLDER / HALTER	P3x110x140	1
5	30.6130-007	0	ULOŽENÍ / MOUNTING / LAGERUNG	d 30	1
6	30.6130-009	0	PŘÍLOŽKA / STRAP / LASCHE	P 3 - 50	1
7	30.6130-010	0	VLOŽKA / INSERT / EINLAGE	d 30	1
8	30.6130-011	0	VEDENÍ / GUIDE / BACKENFÜHRUNG	d 16	1
9	30.6130-012	0	VÍKO / COVER / DECKEL	P 0.5x 30x30	3
10	31.6030-401	0	ELEKTROKRIN / ELECTRIC BOX / ANSCHLUSSKASTEN		1
11	31.6030-409	0	PANEĽ / PANEL / PANEL		1
12	31.6030-410	0	PANEĽ / PANEL / PANEL		1
13	31.6030-414	0	SKLO ORGANICKE / PLEXIGLASS / PLEXIGLAS	3x30x150	1
14	31.6130-008	0	HLAVICE / HEAD / KOPF		1
15	90.002.20.001	0	SROUB STAVECÍ / ADJUSTMENT BOLT / STELLSCHRAUBE	SROUB M4X6	2
16	90.008.50.003	0	SROUB ZAPUSTNÝ / COUNTERSINK BOLT / SENKSCHRAUBE	SROUB M4X10	2
17	90.011.27.001	0	SROUB ZAPUSTNÝ / COUNTERSINK BOLT / SENKSCHRAUBE	SROUB M4X8	2
18	90.100.55.002	0	MATICE / NUT / MUTTER	MATICE - M4	2
19	90.150.50.002	0	PODLOŽKA / WASHER / UNTERLEGSCHLEIBE	PODLOŽKA 4,3	2
20	91.071.005	0	VÝVODKA / BUSHING / TÜLLE		2
21	91.283.001	0	POTENCIOMETR / POTENTIOMETER / POTENTIOMETER		1

7.31. Sloup / Saule / Pole



NAZEV SESTAVY SLOUP	CISLO SESTAVY 201.Y402-260	STROJ 1N460DGH
	Konstruoval: MUSIL	
	Datum: 19. 01. 2010	
	Meritko: 17:100	

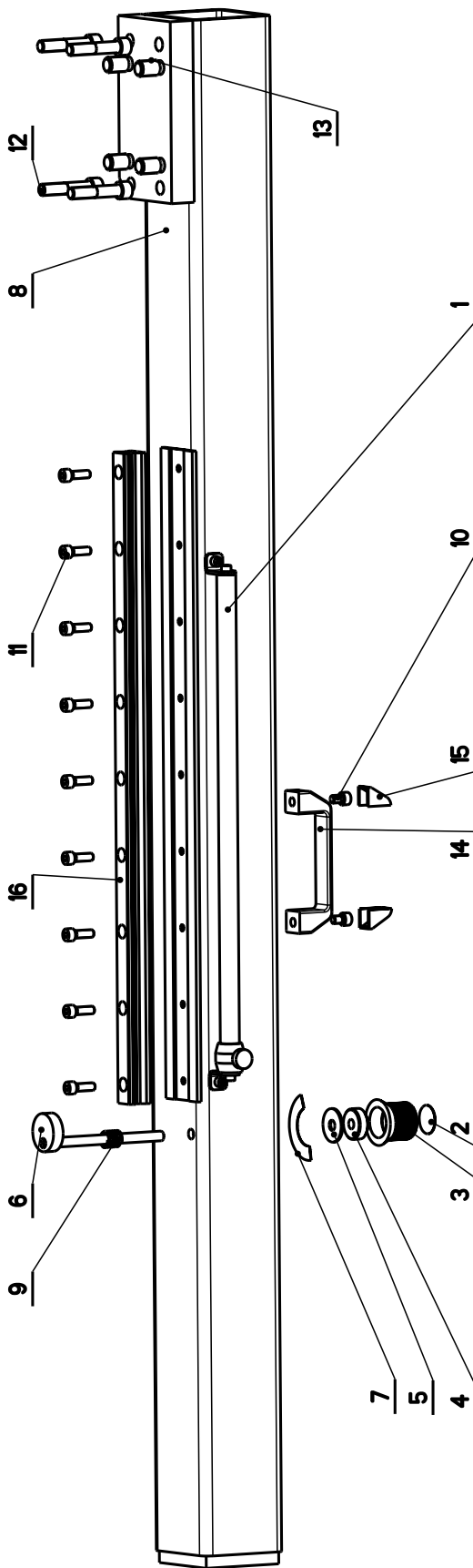
7.32. Kusovník / Stückliste / Piece list –
Sloup / Saule / Pole

Císlo Sestavy 201.Y402-260		Ver. 1		Název sestavy SLOUP/POLE/SÄULE	
Poz.	Objednáací číslo	Ver.	Název položky	Rozměr	Ks
1	30.Y402-261	2	SLOUP / POLE / SÄULE	SVARENO	1
2	30.Y502-162	0	UCHYTKA / CLIP / HALTER	P3-80	1
3	41.001.005		HADICE / HOSE / SCHLAUCH	PG36	1
4	41.001.006	0	HADICE / HOSE / SCHLAUCH	PG48	1
5	90.001.25.015	0	SROUB IMBUS / ALLEN HEAD BOLT / IMBUSSCHRAUBE	M6X10	4
6	90.001.25.033	0	SROUB IMBUS / ALLEN HEAD BOLT / IMBUSSCHRAUBE	8x25	16
7	90.001.25.074	0	SROUB IMBUS / ALLEN HEAD BOLT / IMBUSSCHRAUBE	M16X45	7
8	90.002.2D.028	0	SROUB STAVECI / ADJUSTMENT BOLT / STELLSCHRAUBE	SROUB M16x1,5x25	4
9	95.800.016	0	KROUZEK POJIST.VNEJS / OUTSIDE SAFETY RING / SICHERUNGSRING AUßEN	POJISTYNY KROUZEK 42	1
10	95.800.021	0	KROUZEK POJIST.VNEJS / OUTSIDE SAFETY RING / SICHERUNGSRING AUßEN	POJISTYNY KROUZEK 62	1
11	99.200.140		VEDENÍ LINEARNÍ / LINEAR GUIDE / LINEARE FÜHRUNG	HSR30.G=20	1

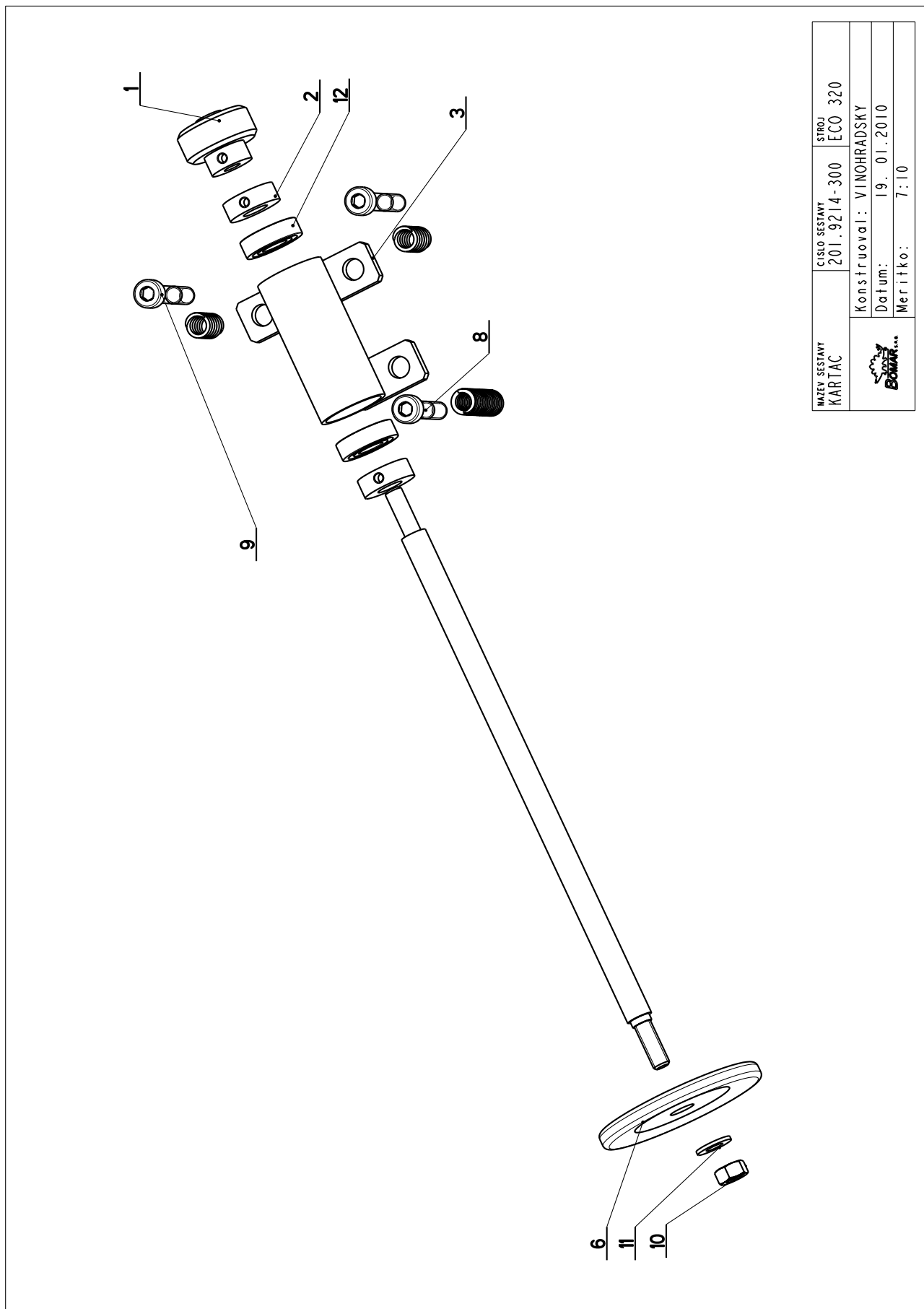
Císlo Sestavy/Number of assembly/Nummer der Baugruppe; Verze (Ver.)/Version/Version; Název sestavy/Assembly title/Name der Baugruppe; Pozice (Poz.)/Position/Position;
Objednáací číslo/Purchase order number/Bestellnummer; Název položky/Volume title/Name der Position; Rozměr/Stock size/Abmessung


7.33. Sloup / Saule / Pole

Cislo Sestavy 201.Y402-250		Nazev sestavy SLOUP/POLE/SÄULE			
Poz.	Objednací číslo	Ver.	Nazev položky	Rozměr	Ks
1	201.Y402-070	0	ODMĚROVANI / MEASURING / GEHRUNGSMESSUNG	SESTAVA	1
2	30.6130-012	0	VÍKO / COVER / DECKEL	P 0.5x 30x30	1
3	30.6130-020	0	OVLADANI / CONTROLS / STEUERUNG	VYLISEK	1
4	30.Y302-058	0	VLOŽKA / INSERT / EINLAGE	d 32	1
5	30.Y302-157	0	GUMA / RUBBER / GUMMI	TL.2-35	1
6	30.Y402-055	0	OSA / AXLE / ACHSE	SVARENO	1
7	30.Y402-154	0	STUPNICE / SCALE / SKALA	P0.5-70	1
8	30.Y402-251	1	SLOUP / POLE / SÄULE	SVARENO	1
9	31.T302-054	0	PRUŽINA / SPRING / FEDER	d 2.24	1
10	90.001.25.029	0	SROUB IMBUS / ALLEN HEAD BOLT / IMBUSSCHRAUBE	M8x12	2
11	90.001.25.033	0	SROUB IMBUS / ALLEN HEAD BOLT / IMBUSSCHRAUBE	8x25	9
12	90.001.25.063	0	SROUB IMBUS / ALLEN HEAD BOLT / IMBUSSCHRAUBE	M12x60	4
13	90.002.2D.028	0	SROUB STAVECI / ADJUSTMENT BOLT / STELLSCHRAUBE	SROUB M16x1.5x25	4
14	94.012.001	0	RUKOJET / HANDLE / GRIFF		1
15	94.012.002	0	ZATKA / PLUG / STOPFEN		2
16	99.200.139	0	VEDENÍ LINEARNÍ / LINEAR GUIDE / LINEARE FÜHRUNG	G=20	1



7.34. Kartáč / Bürste / Brush



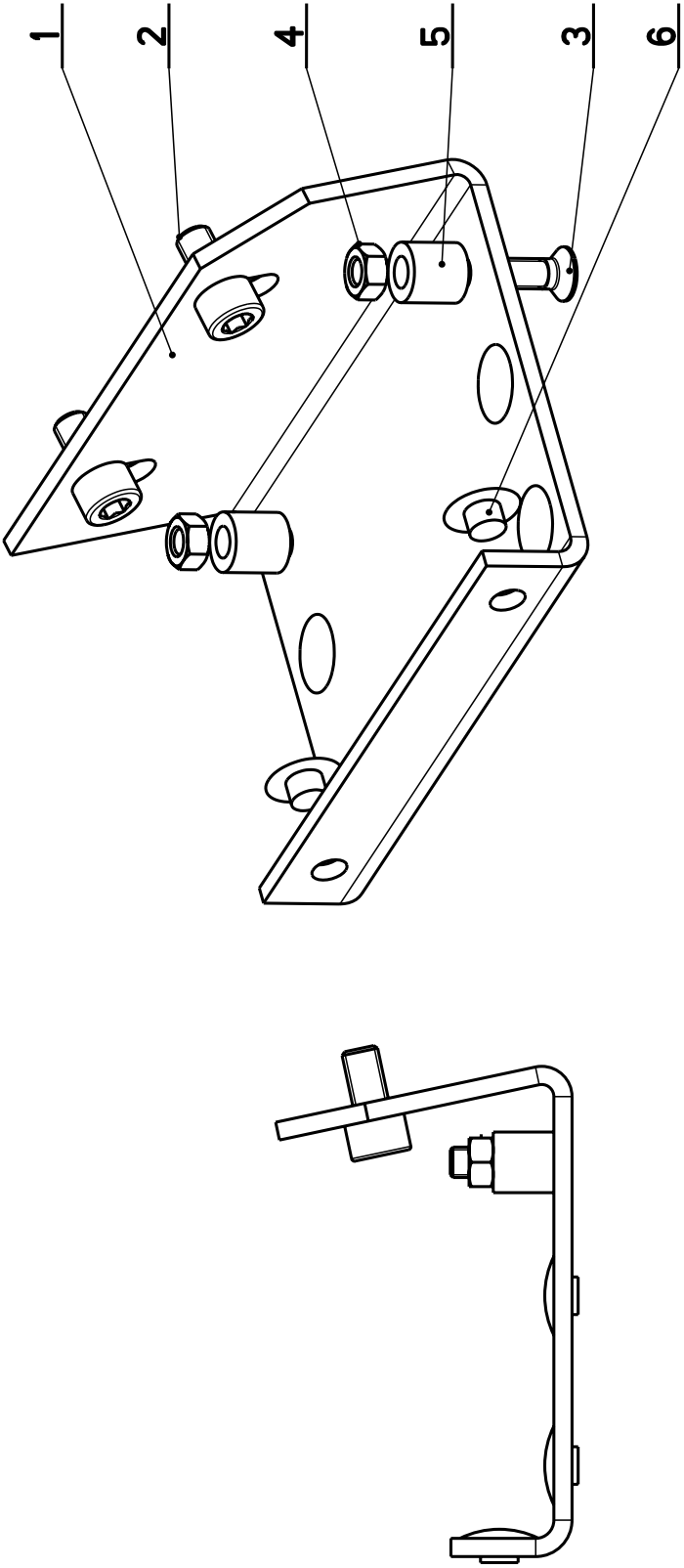
NAZEV SESTAVY KARTAC	CISLO SESTAVY 201.9214-300	STROJ ECO 320
		
Konstruoval: VINOHRADSKY		
Datum: 19. 01.2010		
Meritko: 7:10		

7.35. Kusovník / Stückliste / Piece list –
Kartáč / Bürste / Brush

Cislo Sestavy 201.9214-300		Ver. 0		Název sestavy KARTAC/BRUSH/BÜRSTE	
Poz.	Objednací číslo	Ver.	Název položky	Rozměr	Ks
1	30.0814-204	0	KOLEČKO / WHEEL / ROLLE	SESTAVA	1
2	30.0814-207	0	KROUZEK / RING / RING	d 25	2
3	30.9214-301	1	DRZAK / HOLDER / HALTER		1
4	30.9214-302	1	HRIDEL / SHAFT / WELLE	D 12	1
5	31.0305-211	0	PRUŽINA / SPRING / FEDER	2x12x50x15.5	1
6	31.0814-208	0	KARTAC / BRUSH / BÜRSTE		1
7	31.1506-115	0	PRUŽINA / SPRING / FEDER	1.6x12x25x7.5	2
8	90.001.25.038	0	SROUB IMBUS / ALLEN HEAD BOLT / IMBUSSCHRAUBE	M8x50	1
9	90.001.25.040	0	SROUB IMBUS / ALLEN HEAD BOLT / IMBUSSCHRAUBE	M8x60	2
10	90.100.55.005	0	MATICE / NUT / MUTTER	MATICE - M8	1
11	90.150.50.005	0	PODLOŽKA / WASHER / UNTERLEGSCHEIBE	PODLOŽKA 8,4	1
12	95.001.005	0	LOŽISKO / BEARING / LAGER	6001 2RS	2

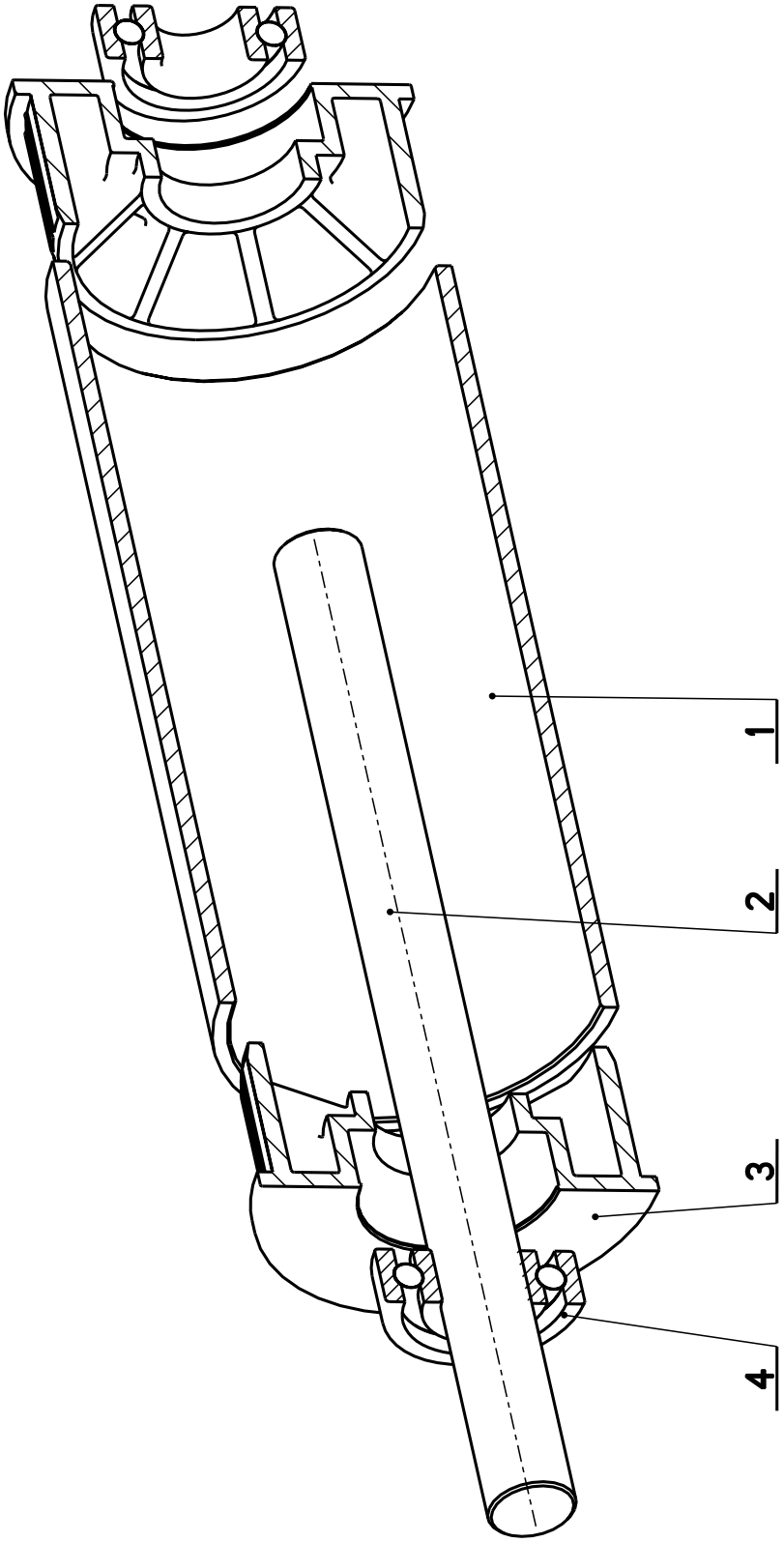
7.36. Vedení / Backenführung / Guide

Cislo Sestavy 201.Y404-070		Ver. 0		Nazev sestavy DRZAK/HOLDER/HALTER	
Poz.	Objednaci cislo	Ver.	Nazev položky	Rozmer	Ks
1	30.Y404-071	0	DRZAK / HOLDER / HALTER	P3 - 100	1
2	90.001.25.016	0	SROUB IMBUS / ALLEN HEAD BOLT / IMBUSSCHRAUBE	M6X12	2
3	90.011.27.024	0	SROUB ZAPUSTNY / COUNTERSINK BOLT / SENKSCHRAUBE	SROUB M5X20	2
4	90.100.55.003	0	MATICE / NUT / MUTTER	MATICE - M5	2
5	90.163.00.006	0	DISTANC / DISTANCE / DISTANZ	TR 10/5,3	2
6	94.101.029	0	ZATKA / PLUG / STOPFEN	PRO IMBUS M8	6



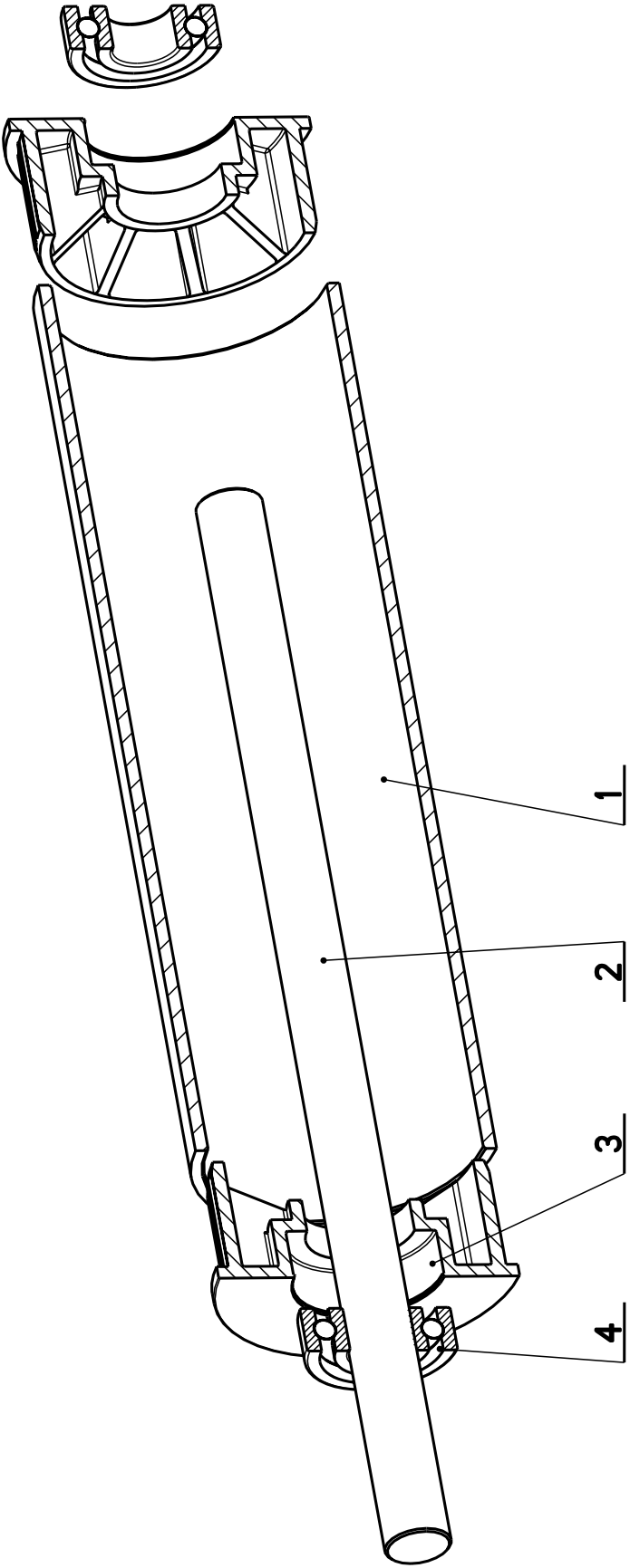
7.37. Váleček / Rolle / Cylinder – 1.

Císlo Sestavy 201.Y317-010		Ver. 0	Název sestavy VALECEK/CYLINDER/ROLLE		
Poz.	Objednací číslo	Ver.	Název položky	Rozměr	Ks
1	30.Y317-011	0	TRUBKA / TUBE / ROHR	Tr 70x3	1
2	30.Y317-012	0	CEP / LUG / BOLZEN	d 15	1
3	31.1313-502	0	VÍNO / COVER / DECKEL	d 60	2
4	95.001.015	0	LOŽISKO / BEARING / LAGER	6202 2RS	2



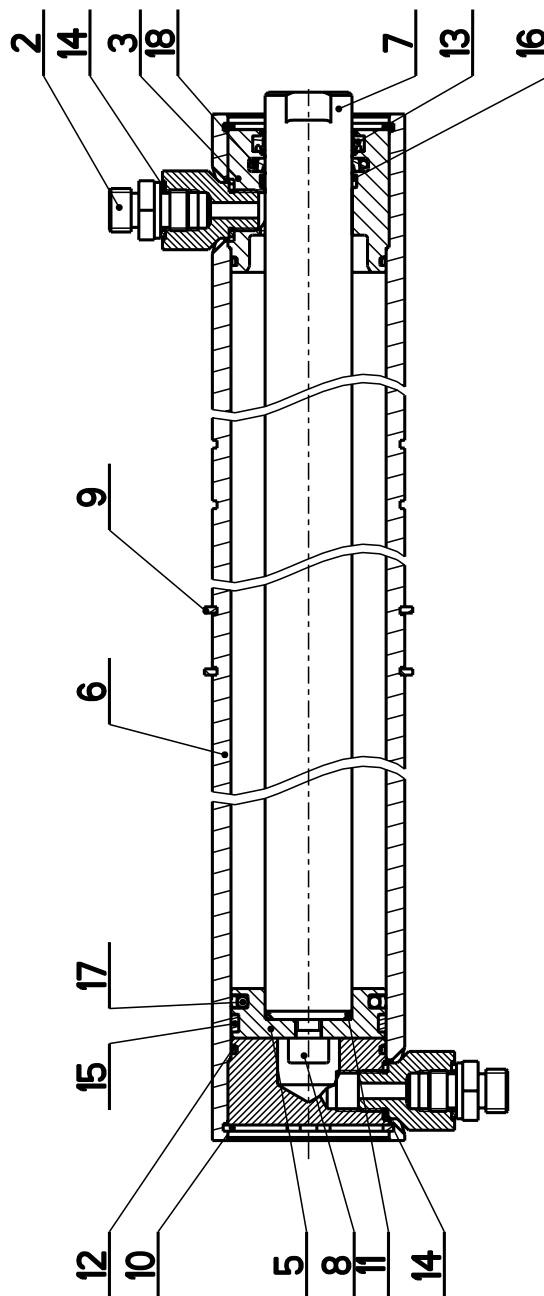
7.38. Váleček / Rolle / Cylinder – 2.

Císlo Sestavy 201.Y317-020		Ver. 0	Název sestavy VALECEK/CYLINDER/ROLLE		
Poz.	Objednací číslo	Ver.	Název položky	Rozměr	Ks
1	30.Y317-021	0	TRUBKA / TUBE / ROHR	Tr 70x3	1
2	30.Y317-022	0	CEP / LUG / BOLZEN	d 15	1
3	31.1313-502	0	VÍNO / COVER / DECKEL	d 60	2
4	95.001.015	0	LOŽISKO / BEARING / LAGER	6202 2RS	2



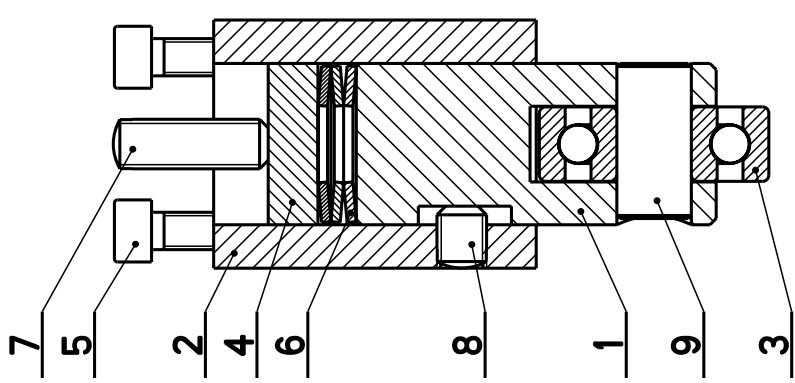
7.39. Válec svěráku / Schraubstockzylinder / Vice cylinder

Cislo Sestavy 201.Y407-030		Název sestavy VALEC SVĚRÁKU/VICE CYLINDER/SCHRAUBSTOCKZYLINDER			
Poz.	Objednací číslo	Ver.	Název položky	Rozměr	Ks
1	30.1807-005	3	SROUBENÍ / BOLTING / VERSCHRAUBUNG	6-HR 22	2
2	30.2807-109	0	SROUBENÍ PRÍME / DIRECT BOLTING / GERADE VERSCHRAUBUNG		2
3	30.C407-012	1	VÍKO / COVER / DECKEL	d 55	1
4	30.C407-111	0	VÍKO / COVER / DECKEL	d 55	1
5	30.Y307-035	0	PIST / PISTON / KOLBEN	d 55	1
6	30.Y407-033	1	VALEC / ROLLER / ZYLINDER	TR 62/50H8	1
7	30.Y407-034	0	PISTNICE / PISTON ROD / KOLBENSTANGE	d 28 f8	1
8	90.001.25.032	0	SROUB IMBUS / ALLEN HEAD BOLT / IMBUSSCHRAUBE	8x20	1
9	95.800.021	0	KROUZEK POJIST.VNEJŠI / OUTSIDE SAFETY RING / SICHERUNGSRING AUßEN	POJISTINY KROUZEK 62	2
10	95.801.009	0	KROUZEK POJIST.VNITR / INSIDE SAFETY RING / SICHERUNGSRING INNEN	POJISTINY KROUZEK 52	2
11	96.002.011	0	KROUZEK O DYNAMICKY / DYNAMIC O RING / O-RING DYNAMISCH	24X2	1
12	96.002.019	0	KROUZEK O DYNAMICKY / DYNAMIC O RING / O-RING DYNAMISCH	46X2	2
13	96.061.009	0	KROUZEK STÍRAČI / SCRAPER RING / ABSTREIFRING	WD2200280	1
14	96.082.002	0	TESNĚNÍ / SEALING / DICHTUNG	KROUZEK CU 13/17	4
15	96.084.001	0	KROUZEK VODICI / LEAD RING / FÜHRUNGSRING		1
16	96.084.006	0	KROUZEK VODICI / LEAD RING / FÜHRUNGSRING	GR4300280-T47	1
17	96.900.001	0	TESNĚNÍ KOMBINOVANÉ / COMBINATION SEALING / KOMBIDICHTUNG		1
18	96.900.021	0	TESNĚNÍ KOMBINOVANÉ / COMBINATION SEALING / KOMBIDICHTUNG	RSK200280	1



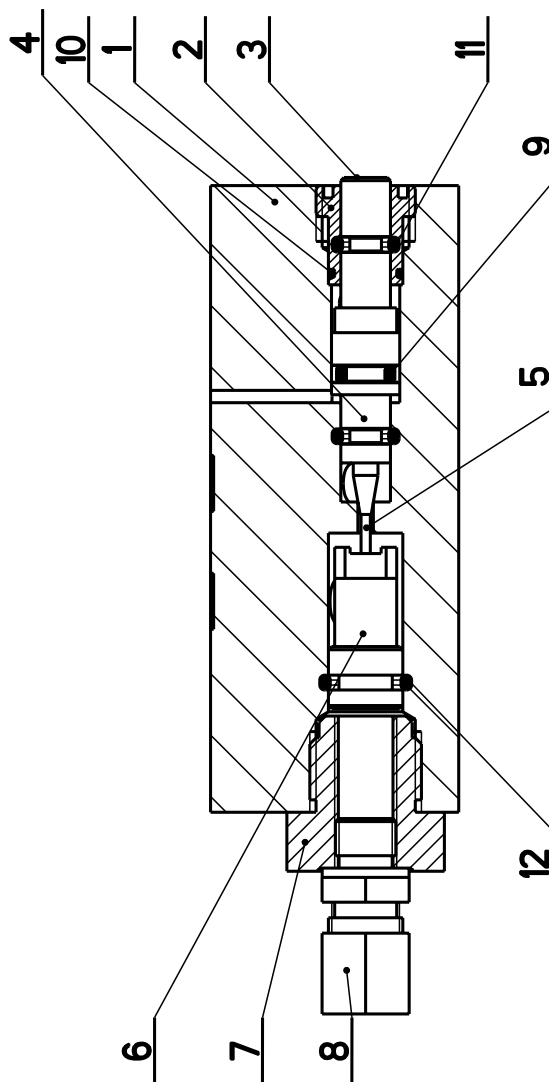
7.40. Kladka / Rolle / Pulley

Cislo Sestavy 201.Y403-010		Ver. 0	Nazev sestavy KLADKA/PULLEY/ROLLE		
Poz.	Objednaci cislo	Ver.	Nazev polozky	Rozmer	Ks
1	30.Y403-011	0	DRZAK / HOLDER / HALTER	D 26	1
2	30.Y403-012	0	POUZDRO / SLEEVE / BÜCHSE	HR 40x40	1
3	95.001.042	0	LOZISKO / BEARING / LAGER	6301 2RS	1
4	30.Y403-013	0	DESKA / BOARD / PLATTE	D 26	1
5	90.001.25.018	0	SROUB IMBUS / ALLEN HEAD BOLT / IMBUSSCHRAUBE	M6x20	4
6	90.350.07.018	0	PRUZINA TALIROVA / DISC SPRING / TELLERFEDER	DesDixTL	3
7	90.002.2D.013	0	SROUB STAVECI / ADJUSTMENT BOLT / STELLSCHRAUBE	SROUB M6x25	1
8	90.002.2D.011	0	SROUB STAVECI / ADJUSTMENT BOLT / STELLSCHRAUBE	SROUB M6x10	1
9	30.Y403-014	0	CEP / LUG / BOLZEN	D 12	1



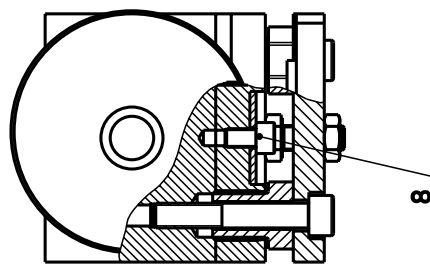
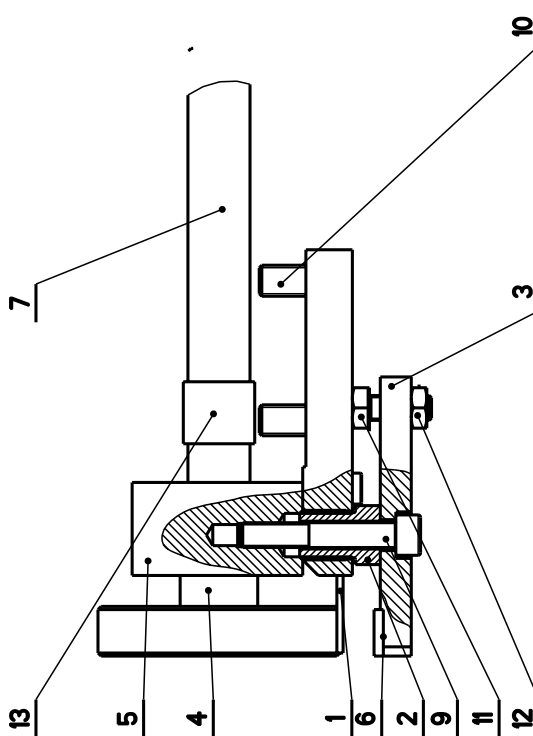
7.41. Kostka regulace / Regulation cube / Regelungswürfel

Cislo Sestavy 201.6816-100		Název sestavy KOSTKA REGULACE / REGULATION CUBE / REGELUNGSWÜRFEL			
Poz.	Objednací číslo	Ver.	Název položky	Rozměr	Ks
1	30.6816-101	1	KOSTKA REGULACE / REGULATION CUBE / REGELUNGSWÜRFEL	TYC 40x40	1
2	30.6816-104	1	VÍKO / COVER / DECKEL	TYC 16	1
3	30.6816-103	0	PIST / PISTON / KOLBEN	TYC 12	1
4	30.6816-108	0	JEHLA / NEEDLE / NADEL	TYC 8	1
5	95.690.001	0	JEHLA / NEEDLE / NADEL	1.5x11.8	1
6	30.6816-106	2	PIST / PISTON / KOLBEN	TYC 12	1
7	30.6816-107	0	VÍKO / COVER / DECKEL	TYC 22	1
8	92.002.102	0	SROUBENÍ / BOLTING / VERSCHRAUBUNG	S-GEV-8LLR	1
9	96.002.003	0	O-KROUZEK DYNAMIC / DYNAMIC O RING / O-RING DYNAMISCH	6X2	1
10	96.002.041	0	O-KROUZEK DYNAMIC / DYNAMIC O RING / O-RING DYNAMISCH	10x1	1
11	96.001.001	0	O-KROUZEK STATIC / STATIC O RING / O-RING STATISCH	4X1,8	2
12	96.001.003	0	O-KROUZEK STATIC / STATIC O RING / O-RING STATISCH	8X2	1



7.42. Brzda / Bremse / Brake

Cislo Sestavy 201.Y402-020		Ver. 0		Nazev sestavy BRZDA/BRAKE/BREMSE	
Poz.	Objednaci cislo	Ver.	Nazev polozky	Rozmer	Ks
1	30.Y402-022	0	DESKA / BOARD / PLATTE	P2-30	1
2	30.Y402-023	0	SROUB STAVECI / ADJUSTMENT BOLT / STELLSCHRAUBE	6HR 19	2
3	30.Y402-024	0	DESKA / BOARD / PLATTE	HR 80x10	1
4	30.Y402-027	0	KROUZEK / RING / RING	TR 25x5	1
5	30.Y402-028	0	TELESO / BODY / KÖRPER		1
6	30.Y402-029	0	DESKA / BOARD / PLATTE	P 3-15	1
7	30.Y402-125	0	EXCENTR / CAM / EXZENTER		1
8	90.001.25.015	0	SROUB IMBUS / ALLEN HEAD BOLT / IMBUSSCHRAUBE	M6x10	2
9	90.001.25.038	0	SROUB IMBUS / ALLEN HEAD BOLT / IMBUSSCHRAUBE	M8x50	2
10	90.001.25.046	0	SROUB IMBUS / ALLEN HEAD BOLT / IMBUSSCHRAUBE	M10x20	4
11	90.005.55.015	0	SROUB 6HRANNY / 6 SIDED BOLT / SECHSKANTSCHRAUBE	SROUB M8x20	1
12	90.101.55.001	0	MATICE / NUT / MUTTER	MATICE M8	1
13	95.700.004	0	POUZDRO / SLEEVE / BÜCHSE	20x20	1



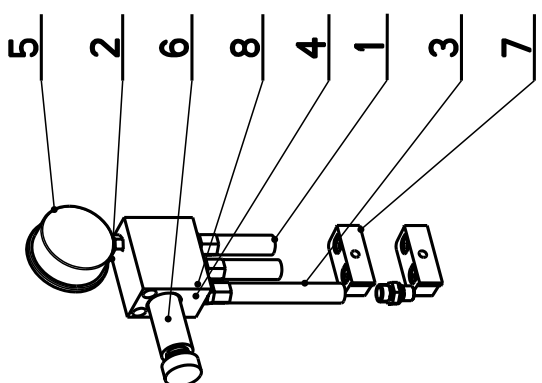
7.43. Brzda / Bremse / Brake

Císlo Sestavy 201.2115-200	Ver. 1	Název sestavy REGULACE TL. SVERAKU/VICE PRESSURE REGULATION/SCHRAUBSTOCK-DRUCKREGELUNG			
Poz.	Objednací číslo	Ver.	Název položky	Rozměr	Ks
1	30.1816-102	0	HADICE / HOSE / SCHLAUCH	1000-KP	2
2	30.2115-101	0	KOSTKA REGULACE / REGULATION CUBE / REGULUNGSWÜRFEL	HR 60x40	1
3	30.2116-008	0	HADICE / HOSE / SCHLAUCH	1100 KP	1
4	92.002.001	0	SROUBENÍ / BOLTING / VERSCHRAUBUNG	G 1/4"	4
5	92.080.001	0	MANOMETR / MANOMETER / MANOMETER		1
6	92.154.001	0	VENTIL REDUKČNÍ / REDUCTION VALVE / DRUCKMINDERUNGSVENTIL		1
7	94.204.005	0	DRŽAK / HOLDER / HALTER	LBG 14/14-PP	2
8	96.082.002	0	KROUZEK TESNÍCI / SEAL RING / DICHTUNGSRING	KROUZEK CU 13/17	3

I. PRID. 2xSAMOLEPKA SIPKA 31.0899.004 . 101/ZM131 29.5.2009 SLEZACKOVA

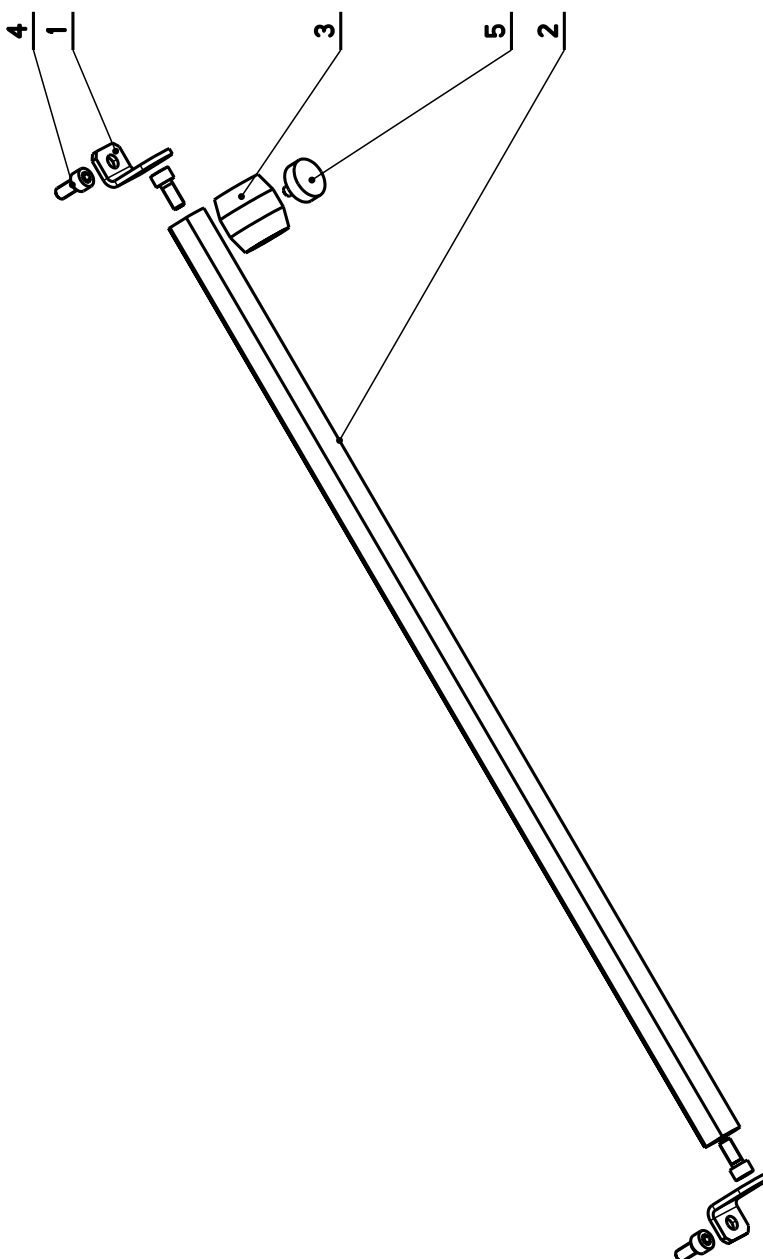
①

SAMOLEPKU NALEPIT NA CIFERNÍK MANOMETRU
JEDNU NA 20 bar A DRUHOU NA 40bar



Císlo Sestavy/Number of assembly/Nummer der Baugruppe; Verze (Ver.)/Version/Version; Název sestavy/Assembly title/Name der Baugruppe; Pozice (Poz.)/Position/Position;
Objednací číslo/Purchase order number/Bestellnummer; Název položky/Volume title/Name der Position; Rozměr/Stock size/Abmessung

Cislo Sestavy 201.Y402-070		Ver. 0	Nazev sestavy ODMEROVANI / MEASURING / GEHRUNGSMESSUNG		
Poz.	Objednaci cislo	Ver.	Nazev polozky	Rozmer	Ks
1	30.6114-023	0	DRZAK / HOLDER / HALTER	P 3x20	2
2	30.Y402-071	0	TYC / POLE / STANGE	d 20	1
3	30.2014-001	0	OBJIMKA / CLAMP / KLAMMERSTÜCK		1
4	90.001.25.092	0	SROUB IMBUS / ALLEN HEAD BOLT / IMBUSSCHRAUBE	M6x14	4
5	94.007.001	0	SROUB / BOLT / SCHRAUBE	M5x10	1



The technical drawing shows a long, thin measuring rod (part 2) with a clamp (part 3) at one end. The clamp is secured with four Allen head bolts (part 4). A holder (part 1) is attached to the top of the clamp. A bolt (part 5) is used to secure the holder to the rod. The drawing is oriented vertically on the page.

