

Extend 700.520

Operating instructions

**Before transporting and using the machine,
please read the instructions thoroughly!**

Service and information

Your BOMAR dealer:

Direct BOMAR contact:

BOMAR spol. s r.o.
Těžební 1236/1
62700 Brno
Czech Republic, EU

telefon: +420 – 533 426 100
fax: +420 – 533 426 109
e-mail: info@bomar.cz
www: <http://www.bomar.cz>

We are available:

Mondays to Fridays

7⁰⁰ – 16⁰⁰

Version:

1.14 / Nov. 2019
rev. 1

BOMAR, spol. s r.o. © – Subject to modifications and amendments.

Content


1. SAFETY NOTES.....	9
1.1. Machine determination.....	11
1.2. Protective suit and personal safety.....	11
1.3. Safety notes for machine operator.....	12
1.4. Safety notes for the servicing and repairs.....	13
1.4.1. Safety notes for the servicing and repairs on hydraulic unit.....	13
1.5. Safety notes for Swarf conveyor (optional accessories).....	13
1.6. Safety machine accessories.....	14
1.6.1. Emergency Stop Switch.....	14
1.6.2. Arm covers.....	14
1.6.3. Band saw cover.....	15
1.6.4. Saw band stretching and rupture inspection.....	15
1.7. Safety notes for the cooling.....	15
1.7.1. Instructions for first help.....	15
1.8. Umístění štítku stroje / Maschinenschild position / Position of machine label.....	16
1.9. Umístění bezpečnostních značek / Verteilung der Sicherheitszeichen / Position of safety symbols.....	17
2. MACHINE DOCUMENTATION.....	19
2.1. Technická data / Technische Daten / Technical data.....	21
2.2. Rozměrové schéma / Aufstellzeichnung / Installation diagram.....	22
2.3. Popis / Beschreibung / Description.....	23
2.4. Transportation and stocking.....	24
2.4.1. Conditions for transportation and stocking.....	24
2.4.2. Transport and stocking preparations.....	24
2.4.3. Transport and stocking.....	24
2.4.4. Transportní schéma - vozík / Transport schema gabelstapler/ Transport scheme – forklift	25
2.4.5. Transportní schéma - jeřáb / Transport schema gabelstapler/ Transport scheme – crane	26
2.5. Activation.....	27
2.5.1. Machine working conditions.....	27
2.6. Band saw unpacking and assembling.....	27
2.6.1. Machine installing and levelling.....	27
2.6.2. First run of the power pack.....	28
2.6.3. Filling the reservoir with hydraulic oil.....	28
2.6.4. Kotevní plan / Verankerungsplan / Grounding plan.....	29
2.7. Electrical connection.....	30
2.7.1. Check the direction of the saw band.....	30
2.7.2. Check machine connection into electrical network.....	31
2.8. Filling of the cooling system.....	31
2.9. Connecting to the compressed air supply.....	31
2.10. Check machine function.....	31
2.11. Machine disposal after lifetime.....	31
2.12. Optional accessories.....	32
2.12.1. Laserliner.....	32
2.12.2. Tool cleaning machines from chips after cutting.....	33
2.13. Saw band.....	35
2.13.1. Saw band size.....	35
2.13.2. Selection of the saw band tooth system.....	35
2.13.3. Saw band running-in.....	35
2.13.4. Tables for teeth selection.....	36
3. MACHINE CONTROL	37
3.1. Starting the band saw.....	39
3.2. Control panel.....	40
3.2.1. Control panel description.....	41
3.3. Machine setup.....	43
3.3.1. SERVIS.....	44
3.3.2. SETUP.....	45
3.4. Machine error messages.....	47
3.5. Machine control.....	48
3.5.1. Semi-automatic cycle - standard type.....	48
3.5.2. Semi-automatic cycle - with possibility of saw frame lift stop setting using an encoder (optional accessory).....	49
3.6. Cycle breaking.....	51
3.7. Band saw adjusting.....	52
3.7.1. Adjusting band guides.....	52
3.7.2. Cutting speed adjusting.....	52
3.7.3. Adjustment of pressure to the cut.....	53
3.7.4. Speed adjustment of the arm lowering.....	53
3.7.5. Saw frame lift stop setting - standard type.....	54
3.7.6. Saw frame lift stop setting - using encoder (optional accessory).....	54
3.7.7. Setting the upper camming (Hydraulic fixture bundles - optional accessories).....	55

3.7.8.	Brush adjustment.....	57
3.7.9.	Device for regulation of clamping pressure.....	57
3.8.	Material insertion.....	60
3.8.1.	Handling agent selection.....	60
3.8.2.	Insertion.....	60
3.8.3.	Bundle material cutting.....	60
4. MACHINE SERVICE		61
4.1.	Saw band installation and dismantling.....	63
4.1.1.	Saw band dismantling – mechanical saw band stretching.....	63
4.1.2.	Saw band dismantling – hydraulic saw band stretching (optional accessories).....	64
4.1.3.	Saw band installation.....	65
4.2.	Saw band stretching and inspection.....	65
4.2.1.	Saw band stretching – mechanical tensioning.....	66
4.2.2.	Hydraulic saw band tensioning.....	66
4.3.	Setting of the saw band run at the tensioning wheel.....	67
4.3.1.	Saw band inspection.....	67
4.3.2.	Saw band run setting.....	67
4.4.	Adjusting of the limit switch of the saw band stretching.....	68
4.5.	Saw arm lower position stop adjustment.....	68
4.6.	Limit switch adjustment of the saw frame lower position.....	69
4.6.1.	Setting inspection.....	69
4.6.2.	Limit switch setting.....	69
4.7.	Adjustment of the cutting pressure regulation.....	70
4.7.1.	Setting on the right guiding cube.....	70
4.7.2.	Setting on the left guiding cube.....	71
4.8.	Cooling agents and chips disposal.....	71
4.8.1.	Coolant device inspection.....	71
4.8.2.	Micronizer(box) – mist lubrication 24V (optional accessory).....	72
4.8.3.	Chips disposal.....	76
4.9.	Hydraulic, Greases and oils.....	76
4.9.1.	Gearbox oils.....	76
4.9.2.	Lubricant greases.....	77
4.9.3.	Lubrication.....	77
4.9.4.	Hydraulic oils.....	78
4.9.5.	Hydraulic oil level check.....	78
4.9.6.	Hydraulic unit service.....	79
4.10.	Machine cleaning.....	79
4.11.	Pressure system servicing.....	80
4.12.	Worn pieces replacement.....	81
4.12.1.	Pushing bearing replacement.....	81
4.12.2.	Saw band guiding pulleys replacement.....	85
4.12.3.	Hard metal guides replacement.....	86
4.12.4.	Brush replacement.....	89
5. TROUBLESHOOTING		91
5.1.	Mechanical problems.....	93
5.2.	Electric problems.....	95
5.3.	Hydraulic problems.....	96
6. SCHEMATICS.....		97
6.1.	Elektrické schéma / Elektroschema / Wiring diagrams.....	99
6.2.	Elektrické schéma / Elektroschema / Wiring diagrams.....	125
6.3.	Hydraulické schéma / Hydraulikschema / Hydraulic diagram.....	149
6.3.1.	Hydraulické napínání pásu/ Hydraulische Sägebandspannung / Hydraulic saw band tensioning.....	149
6.3.2.	Mechanické napínání pásu/ Mechanische Sägebandspannung / Mechanical saw band tensioning.....	151
7. DRAWING ASSEMBLIES FOR SPARE PARTS ORDER		153
7.1.	Extend 700.520.....	154
7.2.	Kusovník / Piece list / Stückliste - Extend 700.520.....	155
7.3.	Extend 700.520.....	156
7.4.	Kusovník / Piece list / Stückliste - Extend 700.520.....	157
7.5.	Podstavec / Base / Untersatz.....	158
7.6.	Kusovník / Piece list / Stückliste - Podstavec / Base / Untersatz.....	159
7.7.	Okap / Gutter Channel / Blech.....	161
7.8.	Svěrák / Vice / Schraubstock.....	162
7.9.	Kusovník / Piece list / Stückliste - Svěrák / Vice / Schraubstock.....	163
7.10.	Válec svěráku / Vice cylinder / Schraubstockzylinder.....	164
7.11.	Kusovník / Piece list / Stückliste - Válec svěráku / Vice cylinder / Schraubstockzylinder.....	165
7.12.	Rameno / Shoulder / Sägerahmen.....	166
7.13.	Kusovník / Piece list / Stückliste - Rameno / Shoulder / Sägerahmen.....	167
7.14.	Rameno / Shoulder / Sägerahmen.....	168
7.15.	Kusovník / Piece list / Stückliste - Rameno / Shoulder / Sägerahmen.....	169
7.16.	Pohon / Drive / Antrieb.....	170
7.17.	Kusovník / Piece list / Stückliste - Pohon / Drive / Antrieb.....	171
7.18.	Napínání / Tensioning / Spannung.....	172

7.19. Kusovník / Piece list / Stückliste - Napínání / Tensioning / Spannung.....	173
7.20. Válec / Roller / Zylinder.....	174
7.21. Kusovník / Piece list / Stückliste - Válec / Roller / Zylinder.....	175
7.22. Vedení pásu / Belt guide / Sägebandführung.....	176
7.23. Kusovník / Piece list / Stückliste - Vedení pásu / Belt guide / Sägebandführung.....	177
7.24. Doraz / Stop piece / Anschlag.....	178
7.25. Kusovník / Piece list / Stückliste - Doraz / Stop piece / Anschlag.....	179
7.26. Kostka vodící / Lead cube / Führungsklotz.....	180
7.27. Kusovník / Piece list / Stückliste - Kostka vodící / Lead cube / Führungsklotz.....	181
7.28. Vedení / Guide / Backenführung.....	183
7.29. Kostka vodící / Lead cube / Führungsklotz.....	184
7.30. Kusovník / Piece list / Stückliste - Kostka vodící / Lead cube / Führungsklotz.....	185
7.31. Vedení / Guide / Backenführung.....	187
7.32. Kostka regulace / Regulation cube / Regelungswürfel.....	188
7.33. Kartáč / Brush / Bürste.....	189
7.34. Kusovník / Piece list / Stückliste - Kartáč / Brush / Bürste.....	190
7.35. Kolečko / Wheel / Rolle.....	192
7.36. Válec zvedací / Lifting cylinder / Hebezyylinder.....	194
7.37. Kusovník / Piece list / Stückliste - Válec zvedací / Lifting cylinder / Hebezyylinder.....	195
7.38. Vynašeč třískový / Chip extractor / Spanabführung.....	196
7.39. Kusovník / Piece list / Stückliste - Vynašeč třískový / Chip extractor / Spanabführung.....	197
7.40. Kolo napínací / Tensioning wheel / Umlenkrad.....	199
7.41. Pohon / Drive / Antrieb.....	200
7.42. Kusovník / Piece list / Stückliste - Pohon / Drive / Antrieb.....	201
7.43. Řetěz / Chain / Kette.....	202
7.44. Rošt / Grill / Gitter.....	203
7.45. Chlazení / Cooling / Kühlung.....	204
7.46. Kusovník / Piece list / Stückliste - Chlazení / Cooling / Kühlung.....	205
7.47. Odměrování / Measuring / Gehrungsmessung.....	207
7.48. Ovladací panel / Control panel / Bedienpult.....	208
7.49. Kusovník / Piece list / Stückliste - Ovladací panel / Control panel / Bedienpult.....	209
7.50. Ovladací panel / Control panel / Bedienpult.....	210
7.51. Kusovník / Piece list / Stückliste - Ovladací panel / Control panel / Bedienpult.....	211
7.52. Příslušenství.....	213
7.53. Svěrák / Vice / Schraubstock.....	214
7.54. Kusovník / Piece list / Stückliste - Svěrák / Vice / Schraubstock.....	215
7.55. Svěrák / Vice / Schraubstock.....	216
7.56. Kusovník / Piece list / Stückliste - Svěrák / Vice / Schraubstock.....	217
7.57. Pohon / Drive / Antrieb.....	218
7.58. Kusovník / Piece list / Stückliste - Pohon / Drive / Antrieb.....	219
7.59. Trať / Track / Bahn.....	220
7.60. Kusovník / Piece list / Stückliste - Trať / Track / Bahn.....	221
7.61. Upínání horní / Top clam / Spannvorrichtung oben.....	222
7.62. Kusovník / Piece list / Stückliste - Upínání horní / Top clam / Spannvorrichtung oben.....	223
7.63. Upínání horní / Top clam / Spannvorrichtung oben.....	224
7.64. Kusovník / Piece list / Stückliste - Upínání horní / Top clam / Spannvorrichtung oben.....	225
7.65. Upínání horní / Top clam / Spannvorrichtung oben.....	226
7.66. Kusovník / Piece list / Stückliste - Upínání horní / Top clam / Spannvorrichtung oben.....	227
7.67. Vynašeč třískový / Clip extractor / Spanabführung.....	228
7.68. Kusovník / Piece list / Stückliste - Vynašeč třískový / Clip extractor / Spanabführung.....	229
7.69. Vedení pásu / Belt guide / Sägebandführung.....	230
7.70. Laser-ukazovátko / Laser / Laser.....	231

6. Schematics

6.1. Elektrické schéma / Elektroschema / Wiring diagrams

0	1	2	3	4	5	6	7	8	9	
 <p>BOMAR, spol. s r.o. Těžební 1236/1 627 00 Brno Czech republic</p> <p>Extend 700.520 ES-60400-201/202-V6.6 Wiring diagram 3x400V+PE, 50Hz</p>										
 <p>BOMAR, s.r.o. Těžební 1236/1 CZ 627 00, Brno</p>			<p>Stroj/Machine/Maschine: Extend 700.520</p>				<p>Název stránky/Name page/Name seiten: Úvodní strana / Start page / Startseite</p>		<p>Číslo dok./Doc.No./Anzahl der Dokumente: ES-60400-201/202-V6.6 Napájení/Power supply/Einspeisung: 3x400V+PE, 50Hz Zpracováno/Processed /Fkt. verarbeitet: 05.03.2019 Datum/Date/Datum:</p>	
							<p>Lišt/Page/ Seite: 1</p>		<p>Lišt/Page/ Seite: 26</p>	

0	1	2	3	4	5	6	7	8	9
Obsah / Table of contents / Inhalt									
Strana Page Seite	Název strany Page name Seitenname	Datum Date Datum							
/1	Úvodní strana / Start page / Startseite	05.03.2019							
/2	Obsah/ Table of contents/ Inhaltsverzeichnis	05.03.2019							
/3	Kusovník artiklů / Parts list / Artikelstückliste	13.10.2016							
/3.a	Kusovník artiklů / Parts list / Artikelstückliste	05.03.2019							
/3.b	Kusovník artiklů / Parts list / Artikelstückliste	05.03.2019							
/3.c	Kusovník artiklů / Parts list / Artikelstückliste	05.03.2019							
/3.d	Kusovník artiklů / Parts list / Artikelstückliste	05.03.2019							
/3.e	Kusovník artiklů / Parts list / Artikelstückliste	05.03.2019							
/4	I/O řídicí systém / I/O Control station / I/O Steuerung	13.10.2016							
/5	Rozmístění prvků v rozvaděči RJ/ Placement of elements in enclosure RJ/ Platzierung der Elemente im Schaltschrank RJ	05.03.2019							
/6	Ovládací panel na rozvaděči / Control panel / Bedienpult	17.10.2016							
/7	Silová část M1 / Power part M1 / Feld partie M1	05.03.2019							
/8	Silová část M2,M3 / Power part M1,M2 / Feld partie M1,M2	05.03.2019							
/9	Silová část M4 / Power part M4 / Feld partie M4	05.03.2019							
/10	Deska zdroje / Power board / Netzgerat-Platte	05.03.2019							
/11	Svkače motorů, M5 / Motor contactor, M5 / Motor-Schutzschalter, M5	30.11.2018							
/12	Hydraulické ventily / Hydraulic valve / Hydroventil	05.03.2019							
/13	Hydraulické ventily / Hydraulic valve / Hydroventil	20.06.2018							
/14	Vstupy / Inputs / Eingänge	05.03.2019							
/15	Tlačítka ovládací panel / Button control panel / Taste Bedienpult	05.03.2019							
/16	Bezpečnostní okruh / Safety circle / Sicherheitsbereich	05.03.2019							
/17	Laserová závara / Laser barrier / Laserlichtschranke	20.06.2018							
/18	Řídicí systém / Control system / Steuersystem	05.03.2019							
/19	Snímač výšky ramene / Arm height sensor / Arm Höhensensor	13.10.2016							
/20	Příslušenství / Accessories / Zubehör	20.06.2018							
/21	SyncFree / SyncFree / SyncFree	05.03.2019							

0	1	2	3	4	5	6	7	8	9	
Kusovník artiklů / Parts list / Stückliste										
Označení přístroje Device identification Geräteidentifikation	Typ přístroje Device description Gerätebeschreibung	Objednávací číslo Type number Typennummer	Výrobce Manufacturer Hersteller	Skladové číslo Part number Lagernummer	Množství Quantity Menge	Umístění Location Stelle				
-ZD1	Napájecí zdroj - 15VAC/24VDC; 20VAC/28VDC Power supply unit - 15VAC/24VDC; 20VAC/28VDC Netzteil - 15VAC/24VDC; 20VAC/28VDC	ZDR-03	Bomar	265.915	1	/10.2				
-BM1	Bezpečnostní relé 24VDC, 3NO Safety relay 24VDC, 3NO Sicherheitsrelais 24VDC, 3NO	BT50	ABB	91.051.063	1	/16.5				
-CU1	Klávesnice - fóliová Touch-sensitive keyboard Folientastatur	31.R230-207	AKI ELECTRONIC, spol.s.r.o.	31.R230-207	1	/18.0				
-FA1	Motorový spouštěč - 6.3A Motor starter - 6.3A Motorstarter - 6.3A	MS116-6.3	ABB	91.045.023	1	/7.4				
-FA2	Motorový spouštěč - 0.4A Motor starter - 0.4A Motorstarter - 0.4A	MS116-0.4	ABB	91.045.017	1	/8.2				
-FA3	Motorový spouštěč - 1A Motor starter - 1A Motorstarter - 1A	MS116-1,00	ABB	91.045.019	1	/8.6				
-FU1	Pojistka trubičková - 500mA/250V, pomalá, 5x20 Tube fuse - 500mA/250V, slow, 5x20 Rohrsicherung - 500 mA / 250 V, langsam, 5x20	T500mA/250V	ESKA	91.230.011	1	/10.4				
-FU4	Pojistka trubičková - 6.3A/250V, pomalá, 5x20 Tube fuse - 6.3A/250V, slow, 5x20 Rohrsicherung - T6,3A / 250V, langsam, 5x20	T6,3A/250V	ESKA	91.230.002	1	/10.4				
-RP1	Potenciometr 4k7 Potentiometer 4k7 Potentiometer 4k7	TP195 4k7/N20A	Elektronické součástky CZ, a.s	91.283.015	1	/9.6				
-RP1	Hlavice potenciometru - 24mm Head of potentiometer 24mm Leiter Potentiometer 24mm	S8877 BLK	GES-ELECTRONICS, a.s.	91.060.063	1	/9.6				
-RCF1	Filtr RFC vývodový Effluent RFC filter Ableitenden RFC Filter	FBOPR1624	Ing. Miroslav Viček	91.041.015	1	/7.3				
-RCF2	Filtr RFC vývodový Effluent RFC filter Ableitenden RFC Filter	FBOPR1624	Ing. Miroslav Viček	91.041.015	1	/8.1				
2 The manufacturer reserves right to use an equivalent replacement device.										
 BOMAR, s.r.o. Těžební 1236/1 CZ 627 00, Brno		Stroj/Machine/Maschine: Extend 700.520		Název stránky/Name page/Name seiten: Kusovník artiklů / Parts list / Artikelstückliste				Číslo dok./Doc.No./Anzahl der Dokumente.: ES-60400-201202-V6.6 Napájení/Power supply/Einspeisung: 3x400V+PE, 50Hz Zpracováno/Processed /Akt. verarbeitet: 13.10.2016		List/Page/ Seite: 3 List/Page/ Seite: 26

0	1	2	3	4	5	6	7	8	9
Kusovník artiklů / Parts list / Stückliste									
Označení přístroje Device identification Geräteidentifikation	Typ přístroje Device description Gerätebeschreibung	Objednávací číslo Type number Typennummer	Výrobce Manufacturer Hersteller	Skladové číslo Part number Lagernummer	Množství Quantity Menge	Umístění Location Stelle			
-RCF3	Filtr RFC vývodový Effluent RFC filter Ableitenden RFC Filter	FBOPR1624	Ing. Miroslav Víček	91.041.015	1	/8.5			
-RCF11	Filtr RFC vývodový Effluent RFC filter Ableitenden RFC Filter	FBOPR1624	Ing. Miroslav Víček	91.041.015	1	/7.6			
-RCF12	Filtr RFC vývodový Effluent RFC filter Ableitenden RFC Filter	FBOPR1624	Ing. Miroslav Víček	91.041.015	1	/7.7			
-FA1	Pomocné kontakty - 1xNO+1xNC Auxiliary contacts - 1xNO+1xNC Hilfskontakte - 1xNO + 1xNC	HK1-11	ABB	91.046.005	1	/7.4			
-FA2	Pomocné kontakty - 1xNO+1xNC Auxiliary contacts - 1xNO+1xNC Hilfskontakte - 1xNO + 1xNC	HK1-11	ABB	91.046.005	1	/8.2			
-FA3	Pomocné kontakty - 1xNO+1xNC Auxiliary contacts - 1xNO+1xNC Hilfskontakte - 1xNO+1xNC	HKF1-11	ABB	91.046.002	1	/8.6			
-FU1	Svorka pojistková Fuse terminal Sicherungsklemme	WK4/THSI5U	WIELAND	91.251.102	1	/10.4			
-FU2	Svorka pojistková Fuse terminal Sicherungsklemme	WK4/THSI5U	WIELAND	91.251.102	1	/10.4			
-FU2	Pojistka trubičková - 800mA/250V, pomalá, 5x20 Tube fuse - 800mA/250V, slow, 5x20 Rohrsicherung - 800A / 250V, langsam, 5x20	T800mA/250V	ESKA	91.230.010	1	/10.4			
-FU3	Svorka pojistková Fuse terminal Sicherungsklemme	WK4/THSI5U	WIELAND	91.251.102	1	/10.4			
-FU3	Pojistka trubičková - 1A/250V, pomalá, 5x20 Tube fuse - 1A/250V, slow, 5x20 Rohrsicherung - 1A / 250V, langsam, 5x20	T1A/250V	ESKA	91.230.031	1	/10.4			
-FU4	Svorka pojistková Fuse terminal Sicherungsklemme	WK4/THSI5U	WIELAND	91.251.102	1	/10.4			

The manufacturer reserves right to use an equivalent replacement device.

Název stránky/Name page/Name seiten: Kusovník artiklů / Parts list / Artikelstückliste		Číslo dok./Doc.No./Anzahl der Dokumente.: ES-66400-201202-V6.6		List/Page/ Seite: 3.1a
Stroj/Machine/Maschine: Extend 700.520		Napájení/Power supply/Einspeisung: 3x400V+PE, 50Hz		List/Page/ Seite: 3.1a
BOMAR, s.r.o. Těšební 1236/1 CZ 627 00, Brno		Datum/Date/Datum: 05.03.2019		List/Page/ Seite: 26

O	1	2	3	4	5	6	7	8	9
<h2 style="text-align: center;">Kusovník artiklů / Parts list / Stückliste</h2>									
Označení přístroje Device identification Geräteidentifikation	Typ přístroje Device description Gerätebeschreibung	Objednávací číslo Type number Typennummer	Výrobce Manufacturer Hersteller	Skladové číslo Part number Lagernummer	Množství Quantity Menge	Umístění Location Stelle			
-HL1	Signálka zelená na adaptér Green light for Eaton adapter Grünes Licht für Eaton-Adapter	M22-LED-G	EATON	91.061.023	1	/13.8			
-KM1	Ministýkač 4kW/400V Minicontactor 4kW/400V Mini Schütz 4kW/400V	B65-30-01-1-7-71	ABB	91.040.049	1	/11.1			
-KM2	Ministýkač 4kW/400V Minicontactor 4kW/400V Mini Schütz 4kW/400V	B65-30-01-1-7-71	ABB	91.040.049	1	/11.3			
-KM3	Ministýkač 4kW/400V Minicontactor 4kW/400V Mini Schütz 4kW/400V	B65-30-01-1-7-71	ABB	91.040.049	1	/11.4			
-KM11	Ministýkač 4kW/400V Minicontactor 4kW/400V Mini Schütz 4kW/400V	B65-30-01-1-7-71	ABB	91.040.049	1	/16.7			
-KM12	Ministýkač 4kW/400V Minicontactor 4kW/400V Mini Schütz 4kW/400V	B65-30-01-1-7-71	ABB	91.040.049	1	/16.8			
-PA1	Pojistkový odpínač pro válcové vložky - 3P Switch fuse for the cylinder inserts - 3P Schalter Sicherung für den Zylinderinsätze - 3P	E 93/32	ABB	91.241.014	1	/9.2			
-PA2	Pojistkový odpojovač E-90 - 2P Fuse disconnecter E-90 - 2P Sicherungstrenner E90 - 2P	E 92/32	ABB	91.241.013	1	/10.1			
-QS1	Rukojeť odpináče - černá Handle switch - black Griffschalter - schwarz	OHBS2RJ	ABB	91.180.015	1	/7.0			
-QS1	Kryt svorek Terminal shroud Klemmenabdeckung	OTS40T3	ABB	91.170.017	1	/7.0			
-RE1	Patice pro relé Relay socket Relaissockel	CR-PSS	ABB	91.051.048	1	/12.6			
-RE1	Patcové relé CR-P Plug-in relay CR-P Stecken Sie in Relais CR-P	CR-P024DC2	ABB	91.051.049	1	/12.6			

3.a

The manufacturer reserves right to use an equivalent replacement device.

 BOMAR, s.r.o. Třešební 1236/1 CZ 627 00, Brno	Stroj/Machine/Maschine: Extend 700.520	Název stránky/Name page/Name seiten: Kusovník artiklů / Parts list / Artikelstückliste	Číslo dok./Doc.No./Anzahl der Dokumente: ES-60400-201202-V6.6 Napájení/Power supply/Einspeisung: 3x400V+PE, 50Hz Zpracováno/Processed /Akt. verarbeitet: Datum/Date/Datum: 05.03.2019	List/Page/ Seite: 3.b List/Page/ Seite: 26
---	--	---	--	---

0	1	2	3	4	5	6	7	8	9
Kusovník artiklů / Parts list / Stückliste									
Označení přístroje Device identification Geräteidentifikation	Typ přístroje Device description Gerätebeschreibung	Objednávací číslo Type number Typennummer	Výrobce Manufacturer Hersteller	Skladové číslo Part number Lagernummer	Množství Quantity Menge	Umístění Location Stelle			
-RP1	Svorka rychloupínací Fastconnect clamp Fast Connect Klemm	WAGO 224-112	WAGO	91.250.009	3	/9.6			
-SB1	Hlavice prosvětleného tlačítka zelená Green transparent switch Grün transparent Schalter	M22-DL-G	EATON	91.060.031	1	/15.0			
-SB1	Upevňovací adaptér + 1NO Attaching adapter + 1NO Montageadapter + 1NO	M22-AK10	EATON	91.061.021	1	/15.0			
-SB2	Upevňovací adaptér + 1NO Attaching adapter + 1NO Montageadapter + 1NO	M22-AK10	EATON	91.061.021	1	/15.1			
-SB2	Hlavice tlačítka - černá Head button - black Kopftaste - schwarz	M22-D-S	EATON	91.060.035	1	/15.1			
-SB3	Hlavice 3 polohového přepínače Head of 3 position switch Leiter der 3-Positionsschalter	M22-WRK3	EATON	91.060.051	1	/15.2			
-SB3	Kontaktní blok - 1NO Contact block - 1NO Kontaktblock - 1NO	M22-K10	EATON	91.061.022	1	/15.2			
-SB3	Upevňovací adaptér + 1NO Attaching adapter + 1NO Montageadapter + 1NO	M22-AK10	EATON	91.061.021	1	/15.2			
-SB500	Total stop - hlavice + 3xNC Emergency-stop mushroom push - button + 3xNC Not-Aus-Pliz - Taster + 3 xNC	YW1B-V4E02R	IDEC	91.060.084	1	/16.4			
-SB500	Kontakt - 1x NO Contact - 1x NO Kontakt - 1x NO	YW-E10	IDEC	91.061.044	1	/16.4			
-TR1	Toroidal transformer - 0-230-400V/20V/15V, 150VA Toroidal transformer - 0-230-400V/20V/15V, 150VA Ringkerntransformator - 0-230V-400V/20V/15V, 150VA	400V/230V/20V/15V 6A/2A 150VA	KARBAN s.r.o.	91.080.026	1	/10.1			
-SQ21	Bezpečnostní koncový spínač - 2xNC Safety Limit Switch - 2x NC Sicherheitsendschalter - 2x NC	QKS8	KEDU	91.173.012	1	/16.4			

The manufacturer reserves right to use an equivalent replacement device.

3.b

 BOMAR, s.r.o. Třezbání 1236/1 CZ 627 00, Brno		Stroj/Machine/Maschine: Extend 700.520		Název stránky/Name page/Name seiten: Kusovník artiklů / Parts list / Artikelstückliste		Číslo dok./Doc.No./Anzahl der Dokumente: ES-66400-201/202-V6.6 Napájení/Power supply/Einspeisung: 3x400V+PE, 50Hz Zpracováno/Processed /Akt. verarbeitet: Datum/Date/Datum: 05.03.2019		List/Page/ Seite: 3.C List/Page/ Seiten: 26	
---	--	--	--	---	--	---	--	--	--

0	1	2	3	4	5	6	7	8	9
Kusovník artiklů / Parts list / Stückliste									
Označení přístroje Device identification Geräteidentifikation	Typ přístroje Device description Gerätebeschreibung	Objednávací číslo Type number Typennummer	Výrobce Manufacturer Hersteller	Skladové číslo Part number Lagernummer	Množství Quantity Menge	Umístění Location Stelle			
-SQ22	Bezpečnostní koncový spínač - 2xNC Safety Limit Switch - 2x NC Sicherheitsendschalter - 2x NC	QXS8	KEDU	91.173.012	1	/16.2			
-PA1	Pojistka válcová - 12A, 10x38, rychlá Tube fuse - 12A, 10x38, fast Rohrsicherung - 12A, 10x38, schnell	PV10 12A gG	OEZ	91.231.007	1	/9.2			
-PA2	Pojistka válcová - 2A, 10x38, pomalá Tube fuse - 2A, 10x38, slow Rohrsicherung - 2A, 10x38, langsam	PV10 2A gG	OEZ	91.230.034	2	/10.1			
-SQ1	Koncový spínač - 1NC+1NO Limit switch - 1NC+1NO Endschalter - 1NC+1NO	D4N-4A31	OMRON	91.173.007	1	/14.3			
-SQ2	Koncový spínač - 1NC+1NO, M20 Limit switch - 1NC+1NO, M20 Endschalter - 1NC+1NO, M20	D4N-4A62	OMRON	91.173.008	1	/14.5			
-SQ3	Koncový spínač - 1NC+1NO, M20, pomalý Limit switch - 1NC+1NO, M20, slow Endschalter - 1NC+1NO, M20, langsam	D4N-4A32	OMRON	91.173.010	1	/14.6			
-SQ4	Koncový spínač - 1NO + 1NC Limit switch - 1NO + 1NC Endschalter - 1NO + 1NC	FR 555-M2	PIZZATO	91.173.018	1	/14.7			
-FM1	Frekvenční měnič - 3,7kW, 3x400VAC Frequency converter - 3,7kW, 3x400VAC Frequenzumrichter - 3,7 kW, 3x400VAC	VFD037E43A	DELTA ELECTRONICS, INC.	91.012.094	1	/9.2			
-QS1	3 pólový odřezáček, 25A Disconnecter - 3P, 25A Trennschalter - 3P, 25A	SAP25/03-M2	SALZER YUEQING LEYI	91.170.030	1	/7.0			
-SB7	Hlavice prosvětleného tlačítka žlutá The button head backlight yellow Der Knopf Kopf von hinten beleuchtet gelb	ZB5AW35	TELEMECANIQUE	91.060.023	1	/16.6			
-CU1	Řídicí obvod Control circuit Die Steuerschaltung	PRO-5.X	Bomar	91.995.221	1	/18.0			
-RCF0	Odušovací filtr 25A Noise filter 25A Rauschfilter 25A	25EB15/50/C2	WIDECOM TECHNOLOGY s.r.o.	91.041.063	1	/7.1			

3.c

The manufacturer reserves right to use an equivalent replacement device.

 BOMAR, s.r.o. Těžebská 1236/1 CZ 627 00, Brno		Stroj/Machine/Maschine: Extend 700.520		Název stránky/Name page/Name seiten: Kusovník artiklů / Parts list / Artikelstückliste		Číslo dok./Doc.No./Anzahl der Dokumente.: ES-60400-201202-V6.6 Napájení/Power supply/Einspeisung: 3x400V+PE, 50Hz Zpracováno/Processed /Akt. verarbeitet: 05.03.2019		List/Page/ Seite: 3 d List/Page/ Seiten: 26	
---	--	--	--	---	--	--	--	--	--

0	1	2	3	4	5	6	7	8	9
Kusovník artiklů / Parts list / Stückliste									
Označení přístroje Device identification Geräteidentifikation	Typ přístroje Device description Gerätebeschreibung	Objednávací číslo Type number Typennummer	Výrobce Manufacturer Hersteller	Skladové číslo Part number Lagernummer	Množství Quantity Menge	Umístění Location Stelle			
-M5	Ventilátor 24VDC, 154CFM Fan 24VDC, 154CFM Fan 24VDC, 154CFM	RDH1238 B2	Xinruijian Electronic Co.	91.015.126	1	/11.7			

The manufacturer reserves right to use an equivalent replacement device.

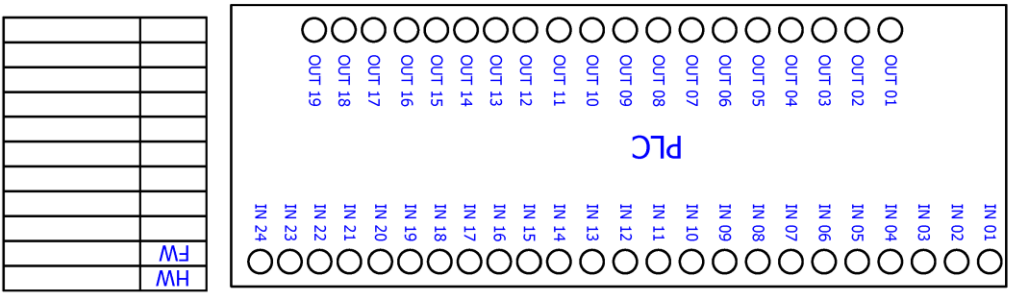
3.d

 BOMAR, s.r.o. Těšební 1236/1 CZ 627 00, Brno	Stroj/Machine/Maschine: Extend 700.520	Název stránky/Name page/Name seiten: Kusovník artiklů / Parts list / Artikelstückliste	Číslo dok./Doc.No./Anzahl der Dokumente: ES-60400-201202-V6.6 Napájení/Power supply/Einspeisung: 3~400V+PE, 50Hz Zpracováno/Processed /Akt. verarbeitet: 05.03.2019	List/Page/ Seite: 3.e List/Page/ Seiten: 26
---	--	---	---	--

9 8 7 6 5 4 3 2 1 0

I/O	CZE	ENG	DE
IN 01	Světlá upnut	Vice is clamped	Schraubstock ist gespannt
IN 02	Rameno dole	Arm is down	Rahmen ist unten
IN 03	Rameno nahore	Arm is up	Rahmen ist oben
IN 04	Napnutí pásu	Blade tension	Bandspannung
IN 05	Motorů OK	Motors OK	Motoren OK
IN 06	Bezpečnostní okruh uzavřen	Safety circle shut down	Sicherheitsschaltung gesperrt
IN 07	Tlačítko TOTAL STOP	Button TOTAL STOP	Taste TOTAL STOP
IN 08	Tlačítko START	Button START	Taste START
IN 09	Tlačítko STOP	Button STOP	Taste STOP
IN 10	MANUAL	MANUAL	MANUAL
IN 11	CYKLUS	CYCLE	ZYKLUS
IN 12	Kolize kostky	Cube collision	Klotzkollision
IN 13	NC	NC	NC
IN 14	NC	NC	NC
IN 15	NC	NC	NC
IN 16	NC	NC	NC
IN 17	NC	NC	NC
IN 18	NC	NC	NC
IN 19	Tlačítko napnutí pás	Button band tension	Taste band spannen
IN 20	Tlačítko povolit pás	Button band release	Taste band lösen
IN 21	Tlačítko rameno nahoru	Button arm up	Taste Rahmen nach oben
IN 22	NC	NC	NC
IN 23	Přítak upnut	Upper vice is clamped	Ober Schraubstock ist gespannt
IN 24	NC	NC	NC
OUT 01+	Start FM1	Start FM1	Start FM1
OUT 02+	NC	NC	NC
OUT 03+	NC	NC	NC
OUT 04	Motor chlazení	Coolant pump	Motor Kühlung
OUT 05	Cerpadlo hydrauliky	Hydraulic pump	Hydraulikpumpe
OUT 06	2.stupň hydrauliky	Second level of hydraulic pump	Hydraulikpumpe 2.Stufe
OUT 07	Světlá upnut	Vice clamp	Schraubstock spannen
OUT 08	Světlá povolit	Release vice	Schraubstock lösen
OUT 09	NC	NC	NC
OUT 10	NC	NC	NC
OUT 11	Rameno nahoru	Arm up	Rahmen nach oben
OUT 12	Rameno dolů	Arm down	Rahmen nach unten
OUT 13	Rameno rychlé	Arm fast	Rahmen schnell
OUT 14	Přítak upnut	Upper vice clamp	Ober Schraubstock spannen
OUT 15	Přítak povolit	Release upper vice	Ober Schraubstock lösen
OUT 16	Napnutí pás	Sawblade tension	Spannen des Sägebandes
OUT 17	Uvolnit pás	Sawblade leave	Entspannen des Sägebandes
OUT 18	Mikronizer	Mikronizer	Mikronizer
OUT 19	Kontrolka start	Indicator start	Kontrolllicht start

Pohled ze spodu/From under view/ Blick nach



3.e

Stroj/Machine/Maschine: **Extend 700.520**

Název stránky/Name page/Name seiten: **I/O řídicí systém / I/O Control station / I/O Steuerung**

Celo dok./Doc.No./Anzahl der Dokumente: ES-66400-201/202-V6.6

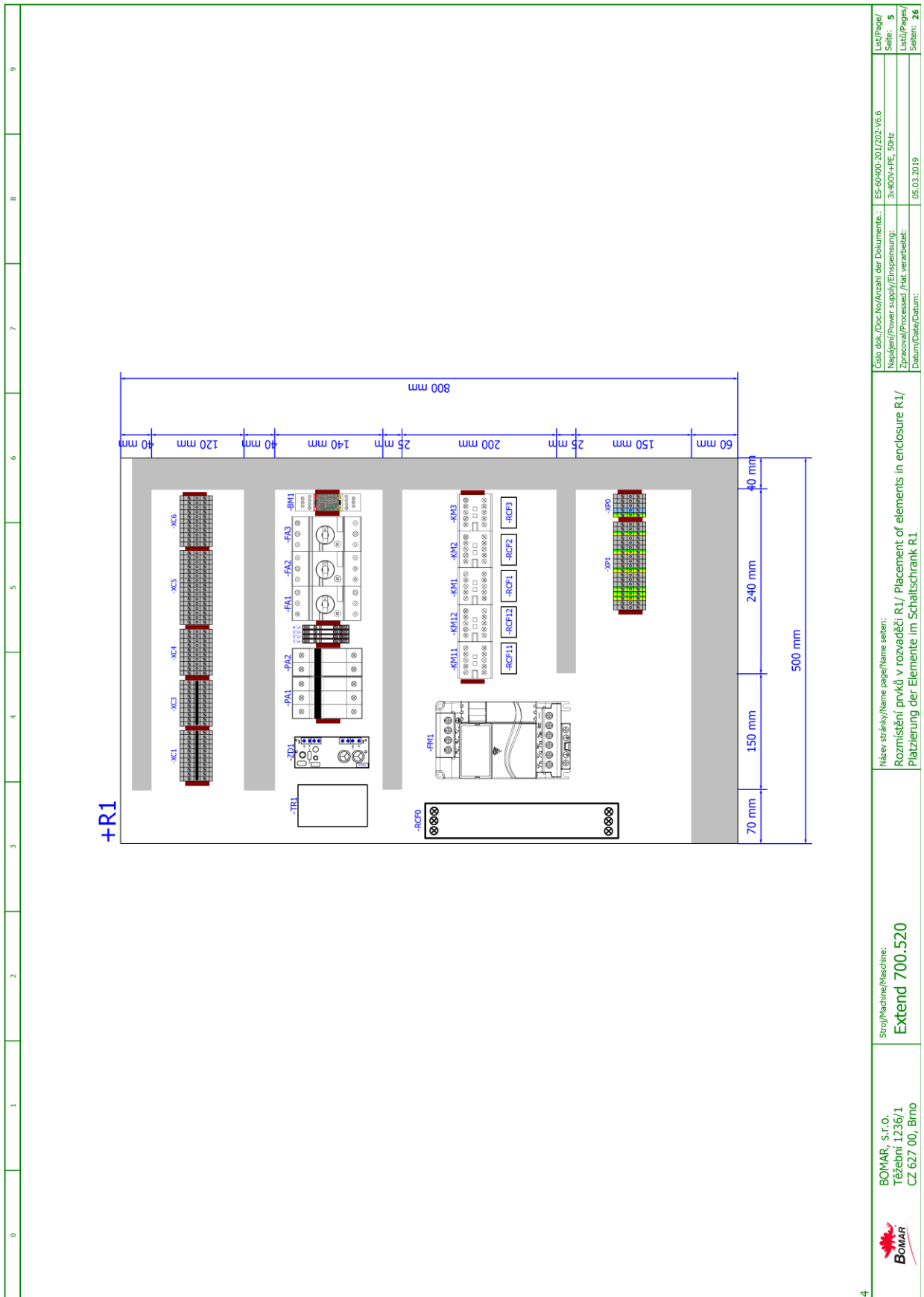
Napájení/Power supply/Einspeisung: 3~400V+PE, 50Hz

Zpracováno/Processed /Akt. verarbeitet: 13.10.2016

Lič./Pages/ Seite: 4

Lič./Pages/ Seite: 26

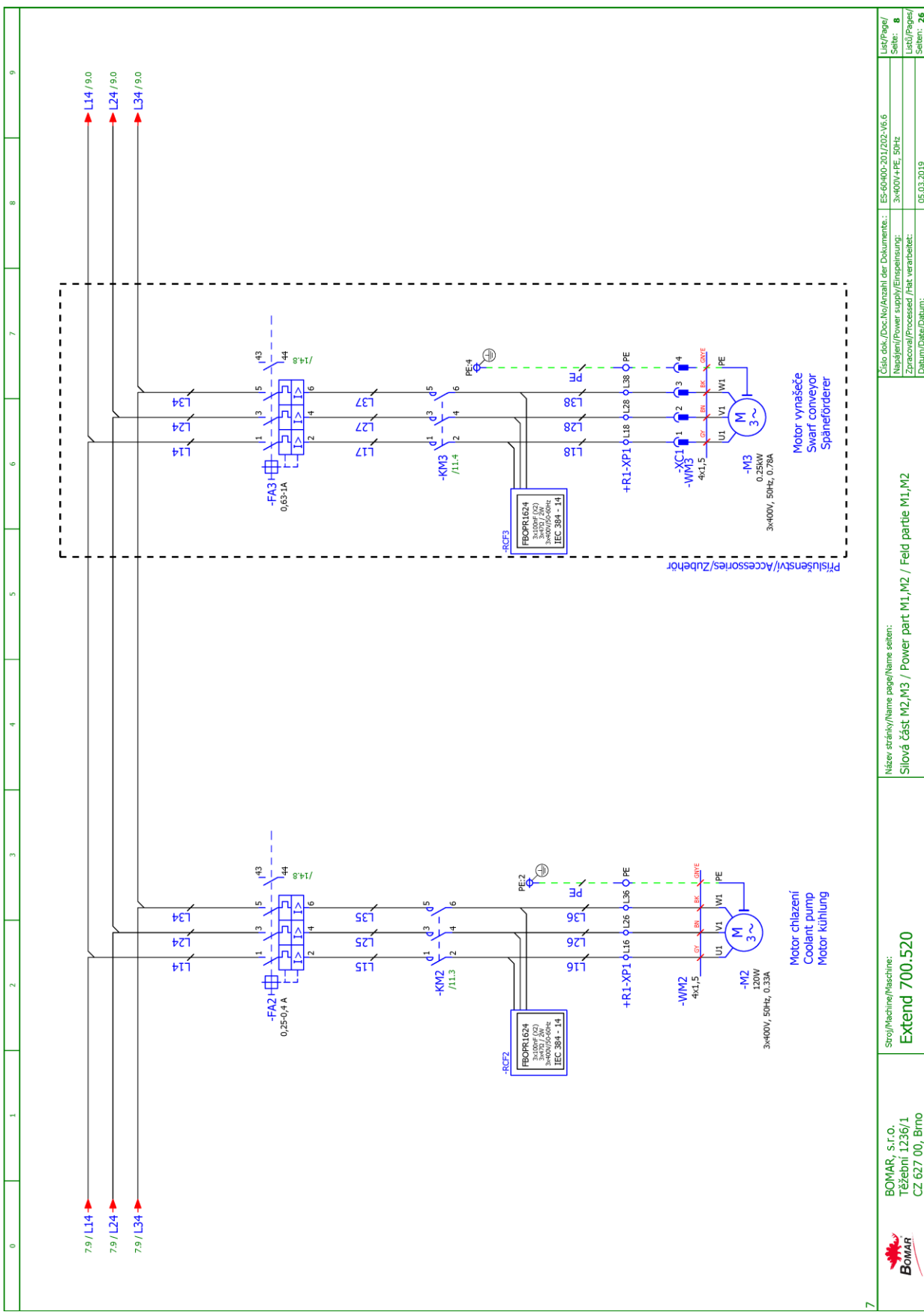
BOMAR, s.r.o.,
Těžebská 1236/1,
CZ 627 00, Brno



0	1	2	3	4	5	6	7	8	9
<p>4</p> <p>Název stránky/Name page/Name seiten: Rozmístění prvků v rozváděči R1/ Placement of elements in enclosure R1/ Platzierung der Elemente im Schaltschrank R1</p> <p>Stroj/Machine/Maschine: Extend 700.520</p> <p>BOMAR, s.r.o., Těžební 1236/1 CZ 627 00, Brno</p> <p>Číslo dok./Doc.No./Anzahl der Dokumente: ES-60400-201/202-V6.6 Napájení/Power supply/Einspeisung: 3x400V+PE, 50Hz Zpracováno/Processed /Hk. verarbeitet: 05.03.2019 Datum/Date/Datum:</p> <p>Liš/Pagel/ Seite: 5 Lišt/Pages/ Seiten: 26</p>									

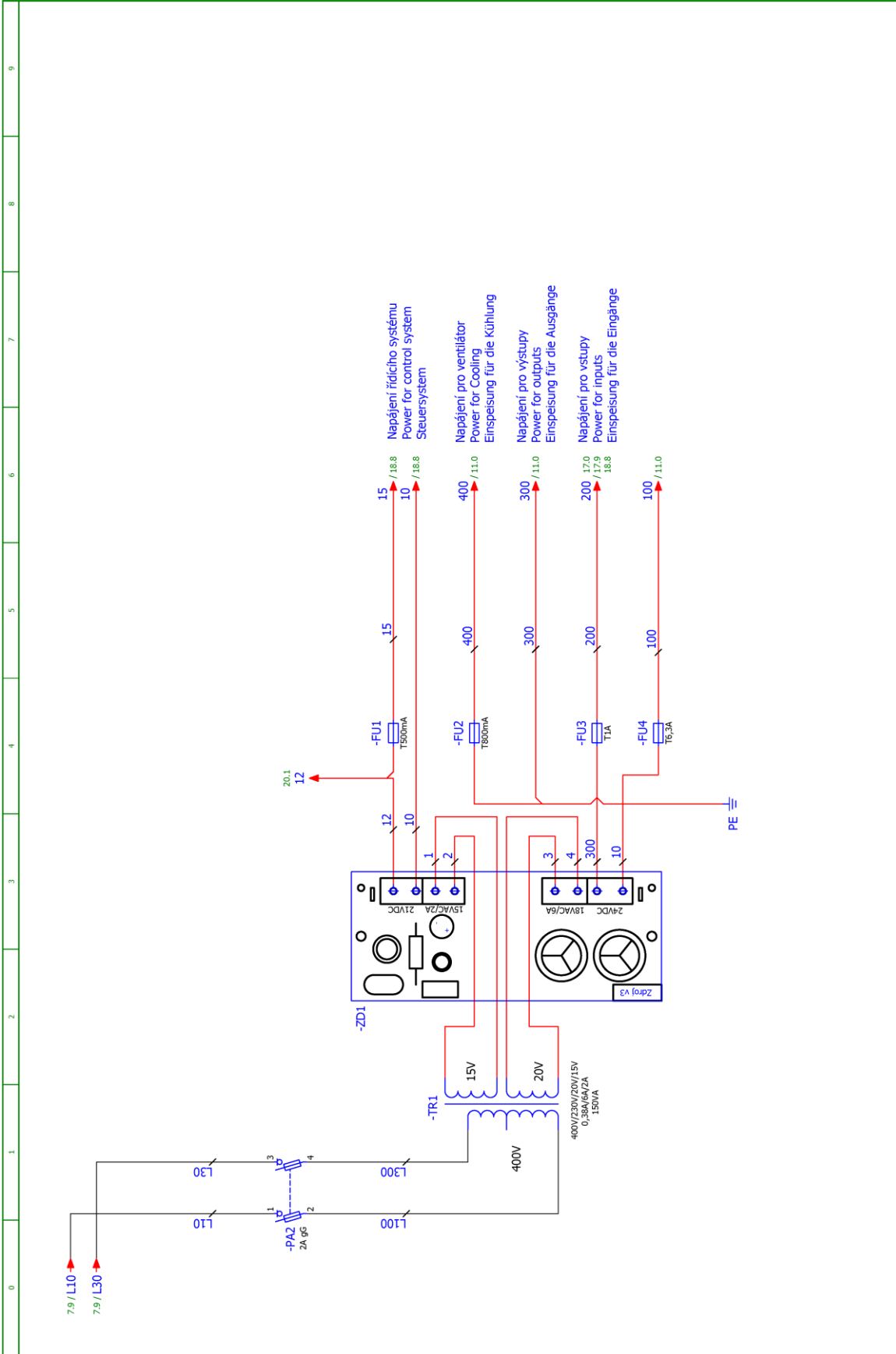
0	1	2	3	4	5	6	7	8	9	
<div style="display: flex; justify-content: space-between;"> <div style="width: 40%;"> <p>+OP1</p> </div> <div style="width: 55%; border: 1px dashed black; padding: 10px;"> <p>+OP2</p> </div> </div>										
<p style="color: blue; font-size: small;">Příslušenství/Accessories/Zubehör</p>										
		<p>Stroj/Machine/Maschine: Extend 700.520</p>			<p>Název stránky/Name page/Name seiten: Ovládací panel na rozvaděči / Control panel / Bedienpult</p>			<p>Celo dok./Doc.No./Anzahl der Dokumente: ES-60400-201202-V6.6</p>		<p>Lišt/Page/ Seite: 6</p>
					<p>Zpracováno/Processed /Fkt. verarbeitet: 17.10.2016</p>			<p>Lišt/Page/ Seite: 6</p>		
					<p>Datum/Date/Datum:</p>			<p>Lišt/Page/ Seite: 26</p>		

**Schemata
Schemata
Schematics**

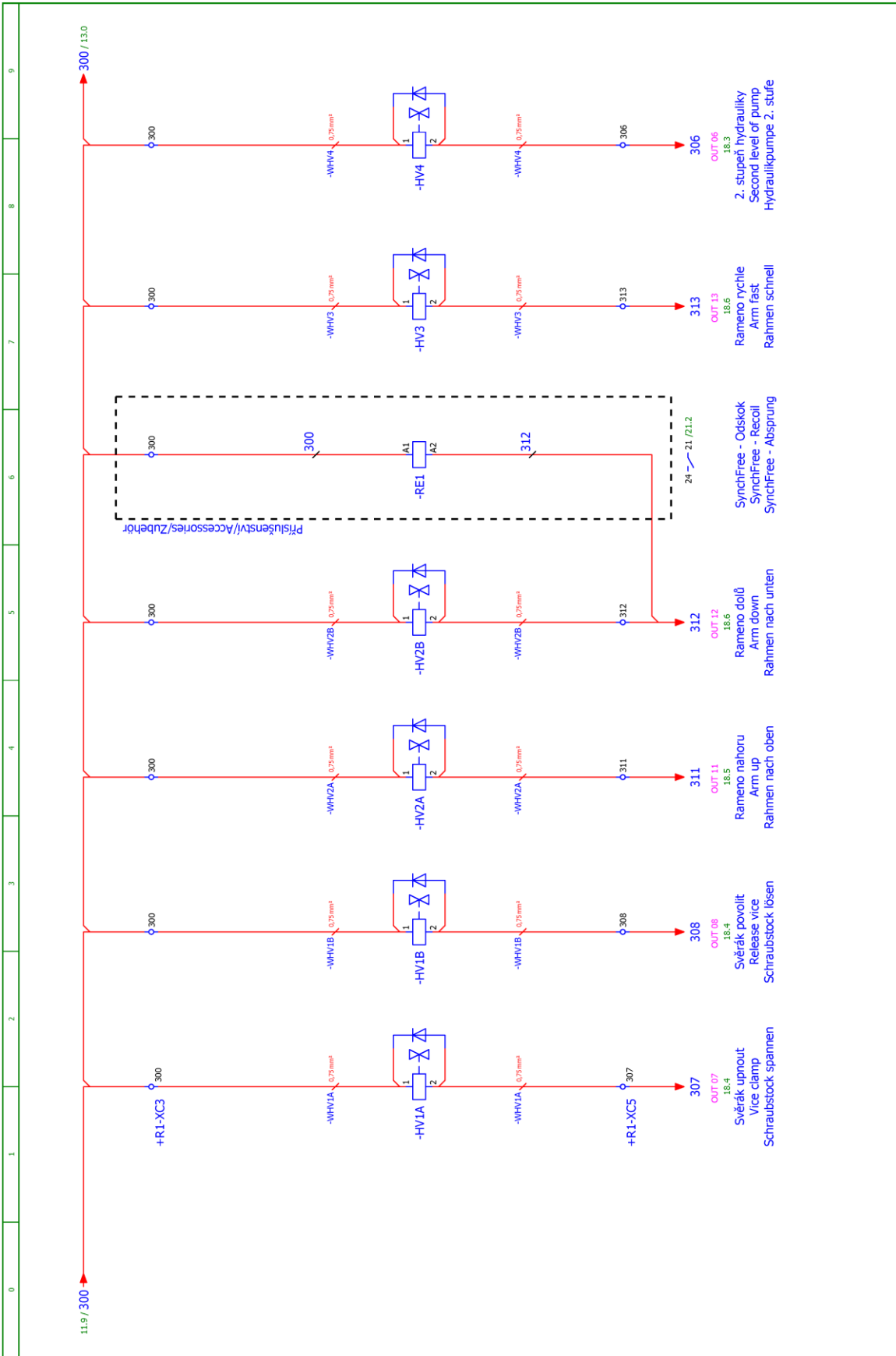


0	1	2	3	4	5	6	7	8	9
<p>7</p> <p>Stroj/Machine/Maschine: Extend 700.520</p> <p>Název stránky/Name page/Name seiten: Silová část M2, M3 / Power part M1, M2 / Feld partie M1, M2</p> <p>Císlo dok./Doc.No./Anzahl der Dokumente: ES-60400-201/202-V6.6</p> <p>Naapieni/Power supply/Einspeisung: 3x400V+PE, 50Hz</p> <p>Zpracovani/Processed /Akt. verarbeitet: 05.03.2019</p> <p>Strana/Page/Seite: 8</p> <p>Seznam stránek/List of Pages/Seiten: 26</p> <p>BOMAR, s.r.o., Těžební 1236/1 CZ 627 00, Brno</p> <p></p>									

**Schemata
Schemata
Schematics**

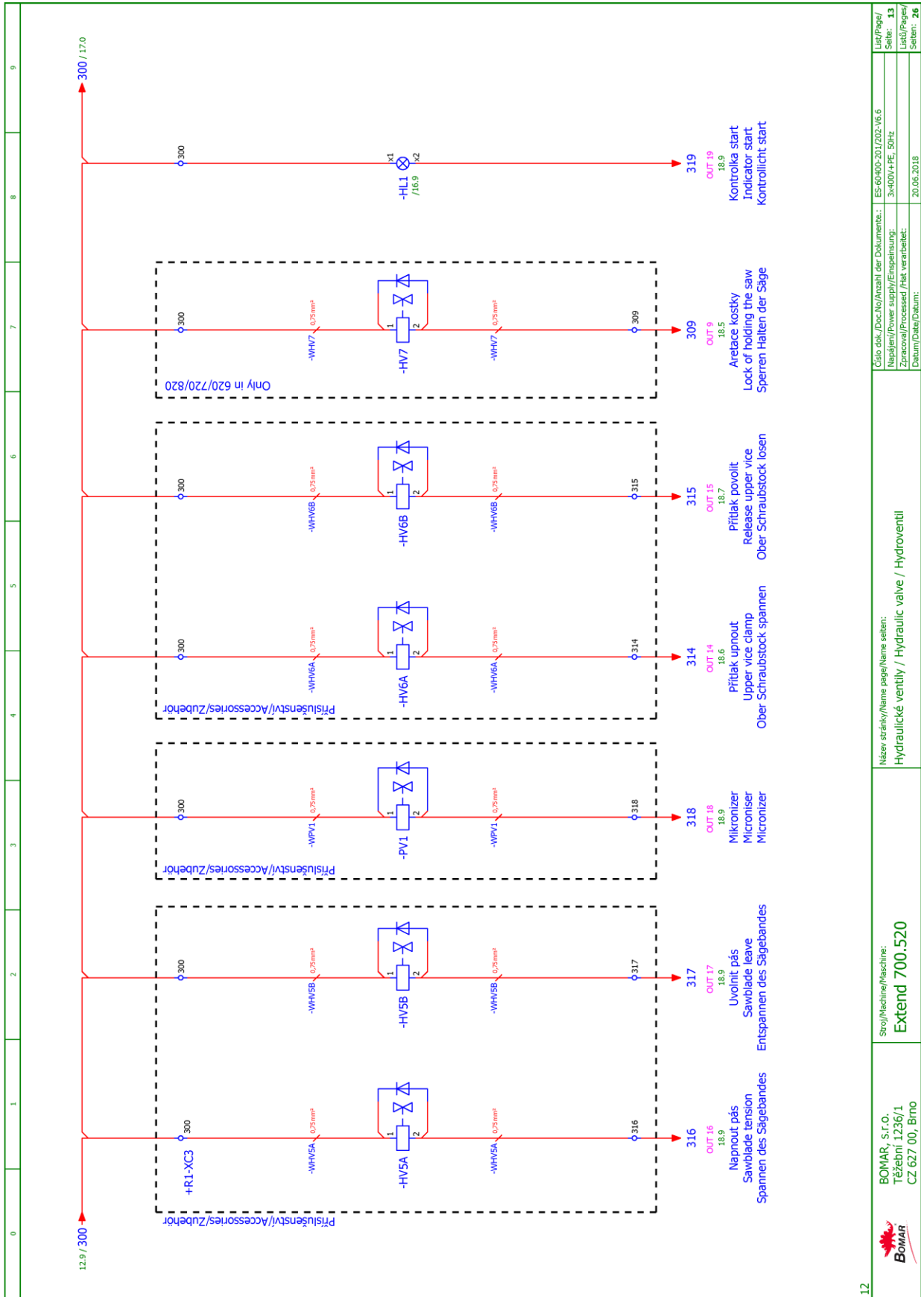


0	1	2	3	4	5	6	7	8	9
<p>7.9 / L10 7.9 / L30</p> <p>20.1 12</p> <p>-PAZ 2A gG</p> <p>1 2 3 4</p> <p>1 2 3 4 10</p> <p>15V 20V</p> <p>400V 0.35A/6A/2A 150VA</p> <p>-TR1</p> <p>Zdroj V3</p> <p>-FU1 1500mA</p> <p>-FU2 1800mA</p> <p>-FU3 11A</p> <p>-FU4 16.3A</p> <p>15 /18.8 10 /18.8</p> <p>400 /11.0</p> <p>300 /11.0</p> <p>200 /17.9 18.8</p> <p>100 /11.0</p> <p>PE</p> <p>Napájení řídicího systému Power for control system Steuersystem</p> <p>Napájení pro ventilátor Power for Cooling Einspeisung für die Kühlung</p> <p>Napájení pro výstupy Power for outputs Einspeisung für die Ausgänge</p> <p>Napájení pro vstupy Power for inputs Einspeisung für die Eingänge</p>									
<p>Číslo dok./Doc.No./Anzahl der Dokumente: ES-66400-201/202-V6.6</p> <p>Napájení/Power supply/Einspeisung: 3~400V+PE, 50Hz</p> <p>Zpracoval/Processed /Hst. verarbeitet: 05.03.2019</p> <p>Datum/Date/Datum:</p>									
<p>Název střížky/Name page/Name seiten: Deska zdroje / Power board / Netzgerät-Platte</p>									
<p>Stroj/Machine/Maschine: Extend 700.520</p>									
<p>BOMAR, S.r.l.o. Třázební 1236/1 CZ 627 00, Brno</p>									
<p>Lib/Pagel/ Seite: 10</p> <p>Lib/Pagel/ Seite: 26</p>									

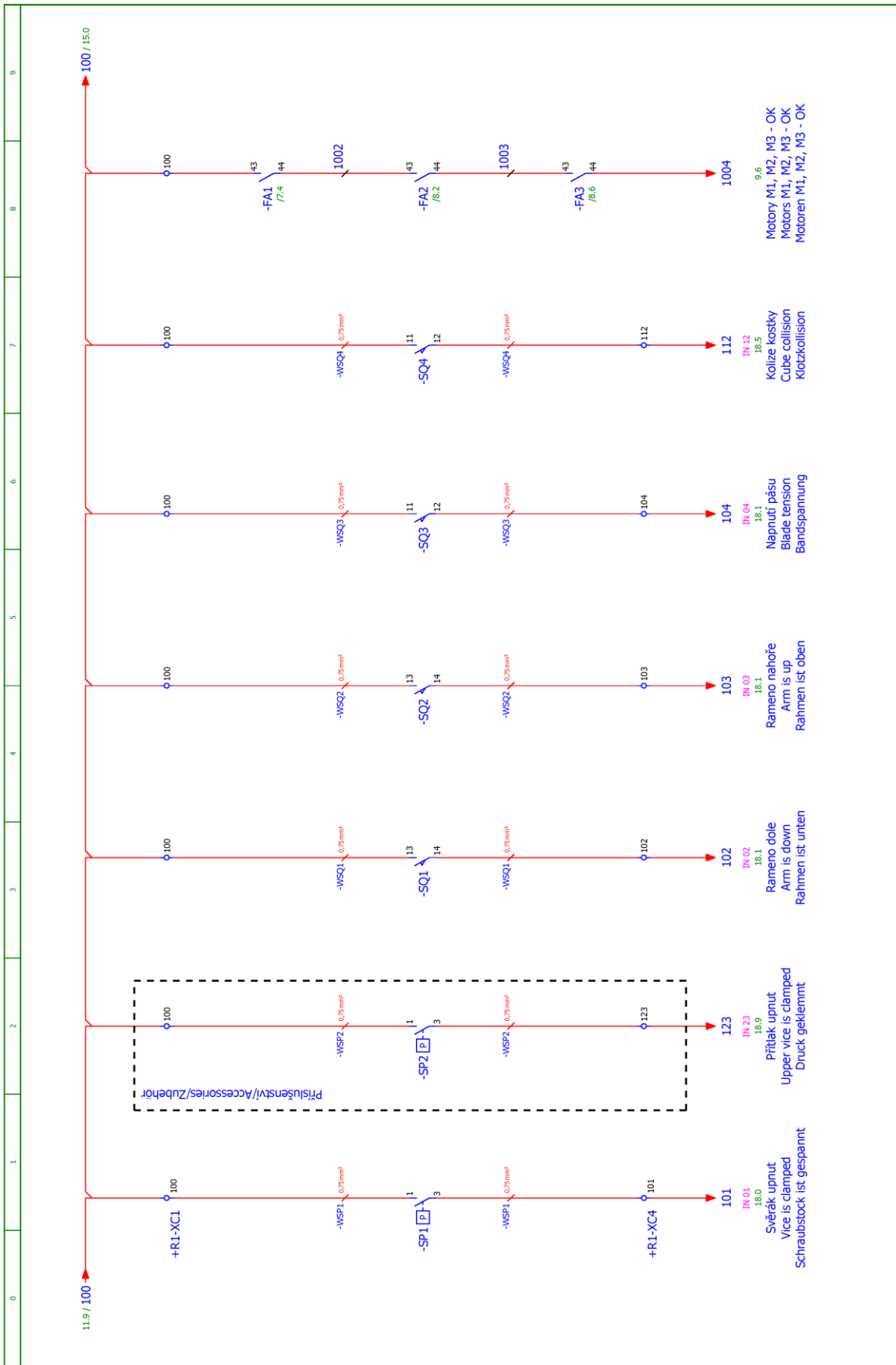


	Stroj/Machine/Maschine: Extend 700.520	Název stránky/Name page/Name seiten: Hydraulické ventily / Hydraulic valve / Hydroventil	Číslo dok./Doc.No./Anzahl der Dokumente.: ES-60400-201/202-V6.6 Napájení/Power supply/Einspeisung: 3x400V+PE, 50Hz Zpracováno/Processed /Akt. verarbeitet: 05.03.2019	List/Page/ Seite: 12 List/Page/ Seiten: 26
	BOMAR, s.r.o. Těžební 1236/1 CZ 627 00, Brno			

Schemata Schemata Schematics

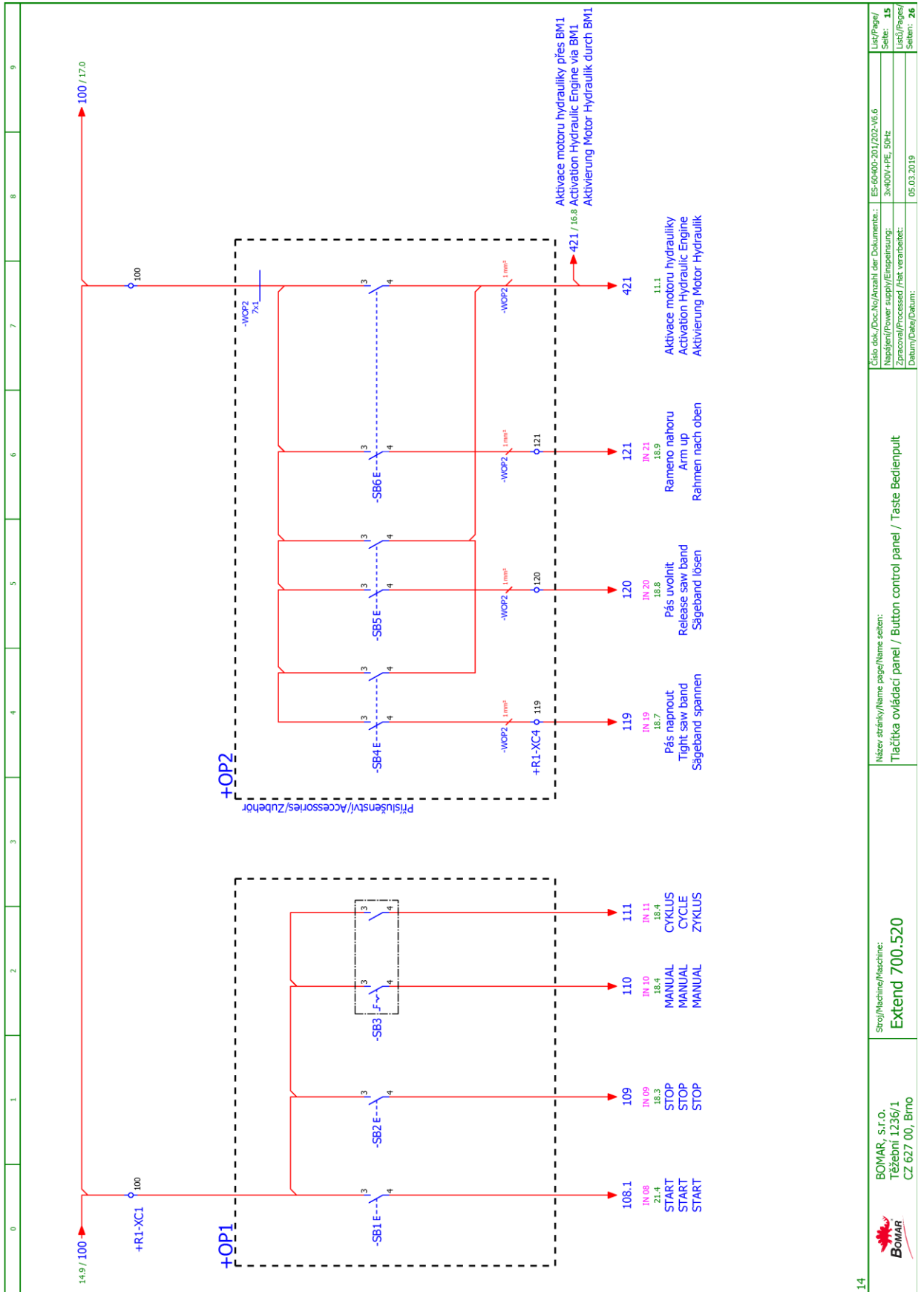


	Název stroje/Machine: Extend 700.520	Název stránky/Name page/Name seiten: Hydraulické ventily / Hydraulic valve / Hydroventil	Číslo dok./Doc.No./Anzahl der Dokumente: ES-66400-201/202-V6.6	List/Page/ Seite: 13
	Stroj/Machine/Maschine: Extend 700.520	Napájení/Power supply/Einspeisung: 3~400V+PE, 50Hz	Datum/Date/Datum: 20.06.2018	List/Page/ Seite: 13

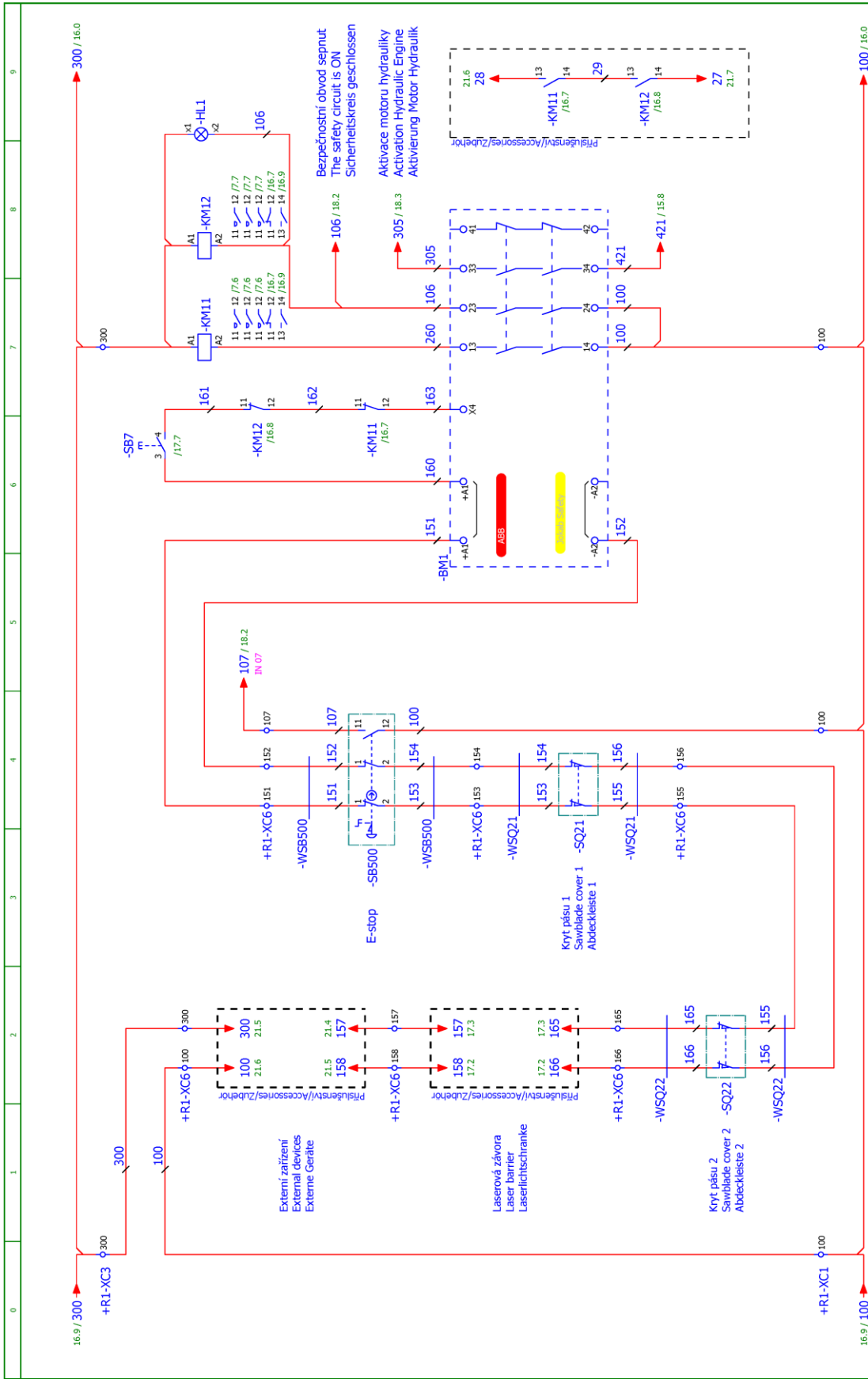


13		BOMAR, S.r.o. Těžební 1236/1 CZ 627 00, Brno	Stroj/Machine/Maschine: Extend 700.520	Název stránky/Name page/Name seiten: Vstup / Inputs / Eingänge	Číslo dok./Doc.No./Anzahl der Dokumente: ES-66400-201202-V6.6 Napájení/Power supply/Einspeisung: 3~400V+PE, 50Hz Zpracováno/Processed /Fkt. verarbeitet: 05.03.2019	List/Page/ Seite: 14 List/Page/ Seiten: 26
----	--	--	--	---	---	---

Schemata Schemata Schematics

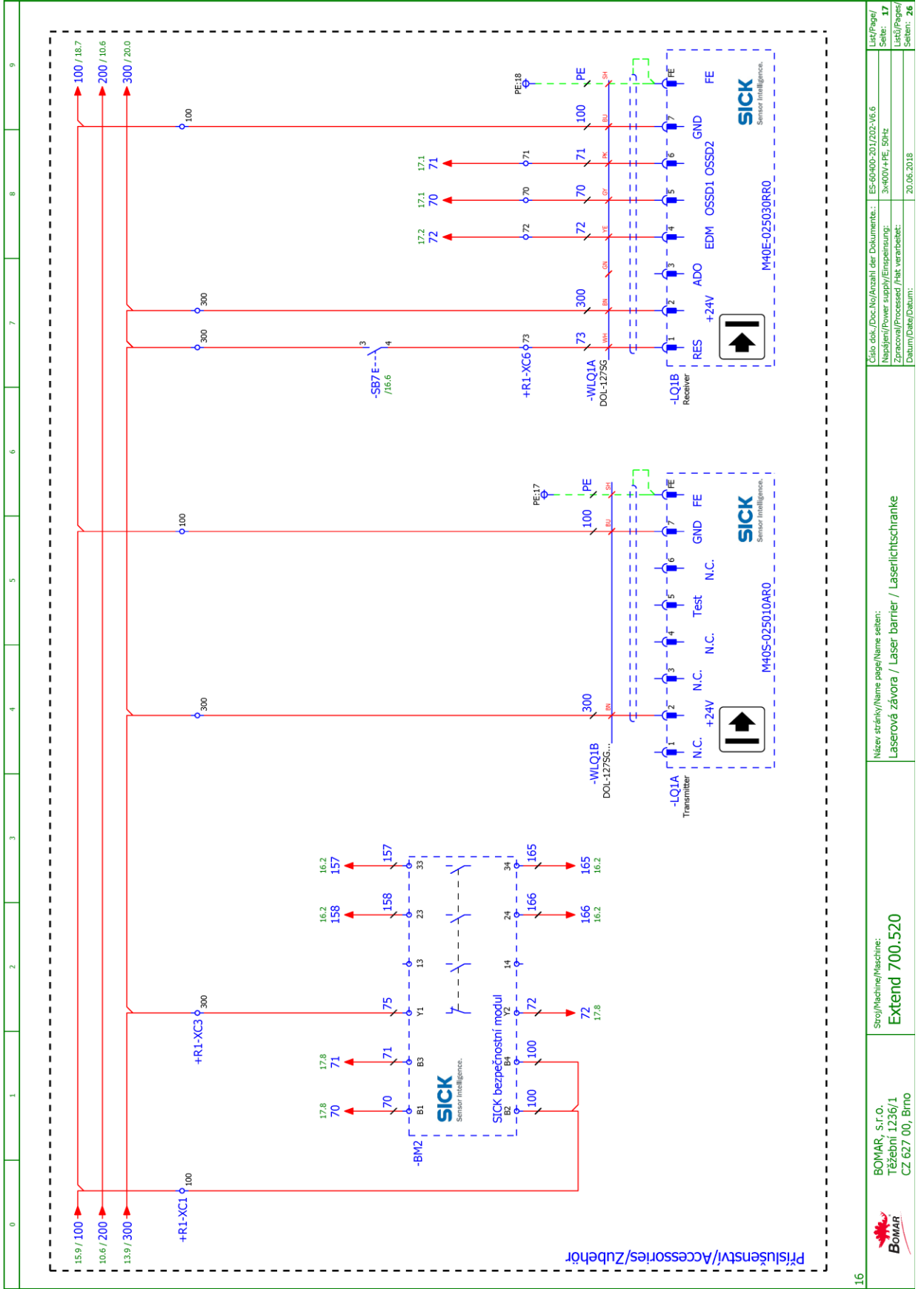


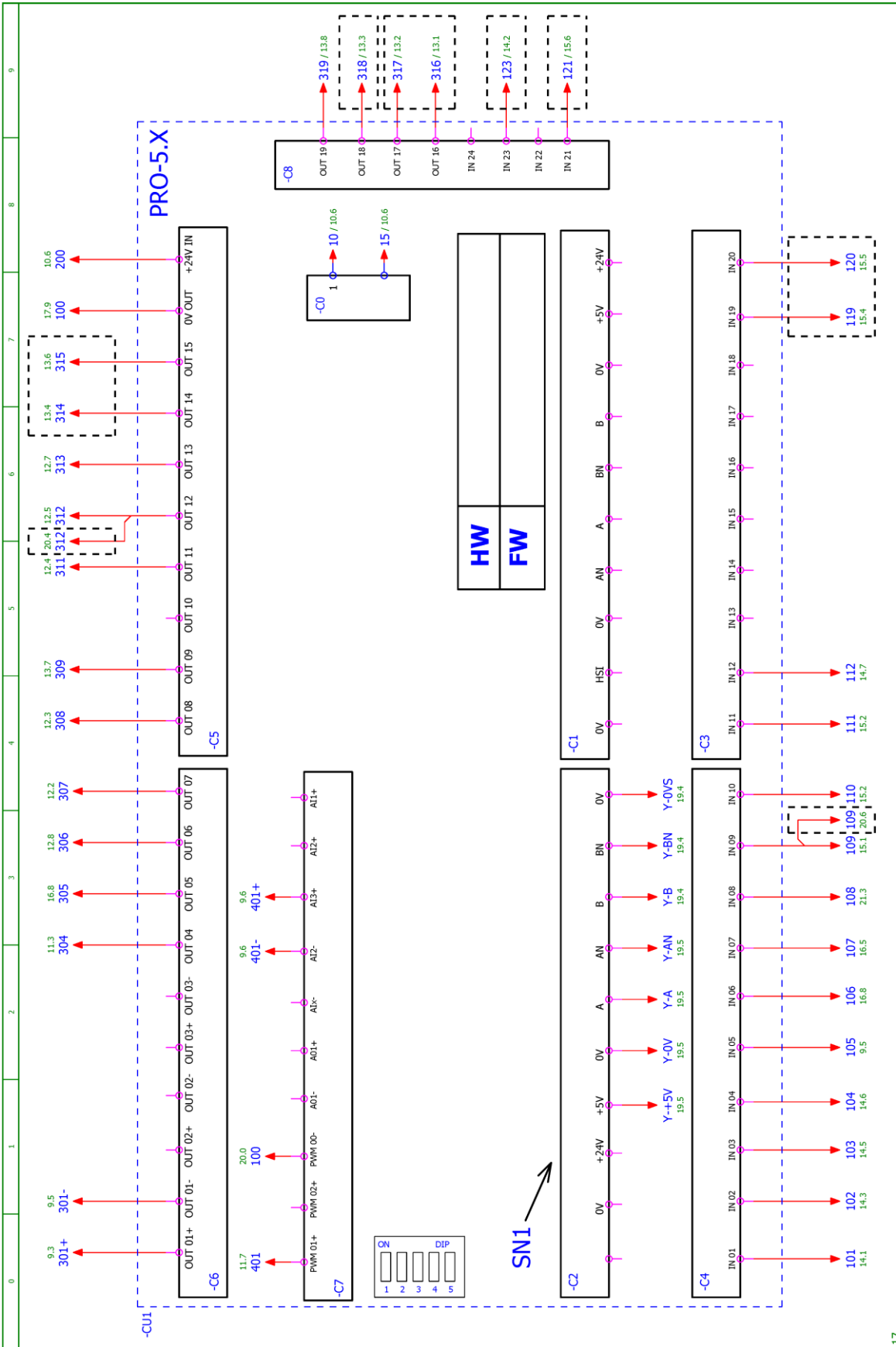
14	Stroj/Machine/Maschine: Extend 700.520		Název stránky/Name page/Name seiten: Tlačítka ovládací panel / Button control panel / Taste Bedienpult	Číslo dok./Doc.No./Anzahl der Dokumente: ES-66400-201202-V6.6	Lišt./Page/ Seite: 15
	BOMAR, s.r.o. Třešební 1236/1 CZ 627 00, Brno			Náplň/Power supply/Einspeisung: 3x400V+PE, 50Hz	Lišt./Page/ Seite: 26
	BOMAR			Zpracováno/Processed /Akt. verarbeitet: Datum/Date/Datum: 05.03.2019	Lišt./Page/ Seite: 26



15	Název stránky/Name page/Name seiten: Bezpečnostní okruh / Safety circle / Sicherheitsbereich	Číslo dok./Doc.No./Anzahl der Dokumente: ES-60400-201202-V6.6	Lišt/Page/ Seite: 16
	Stroj/Machine/Maschine: Extend 700.520	Napájení/Power supply/Einspeisung: 3~400V+PE, 50Hz	Lišt/Page/ Seite: 26
	BOMAR, s.r.o. Těžební 1236/1 CZ 627 00, Brno	Zpracováno/Processed /Akt. verarbeitet: 05.03.2019	

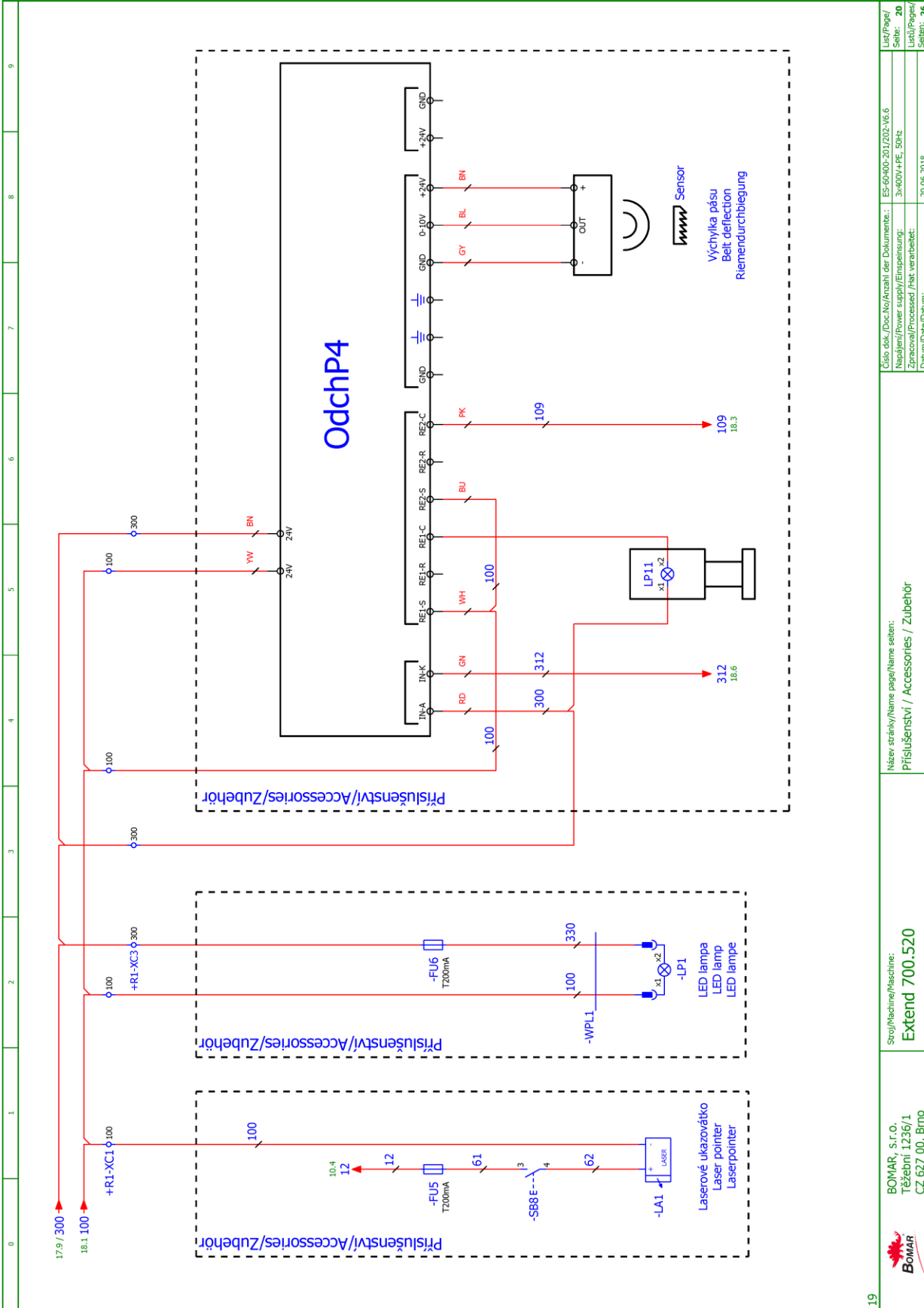
Schemata Schemata Schematics



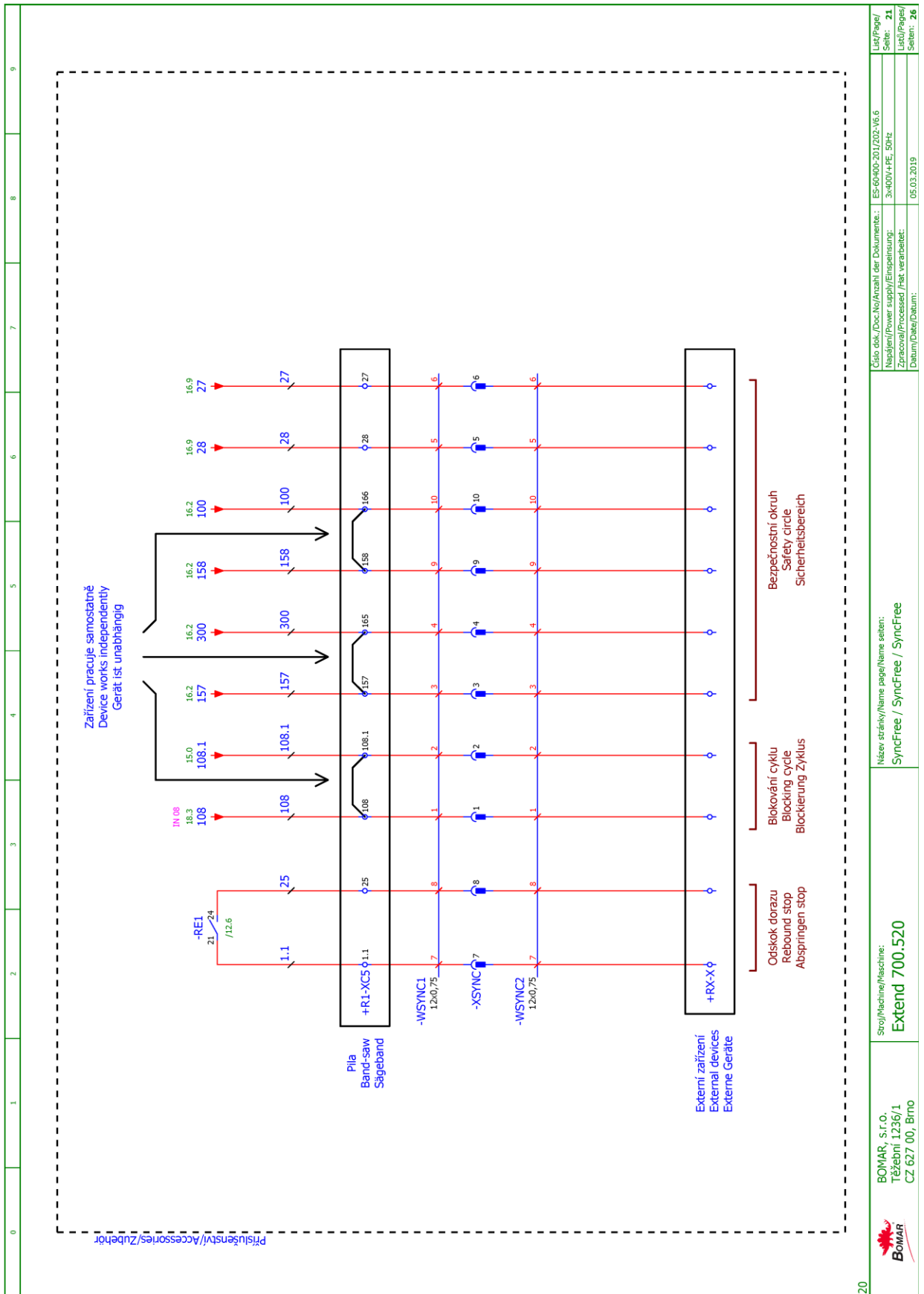


	Stroj/Machine/Maschine: Extend 700.520	Název stránky/Name page/Name seiten: Řídicí systém / Control system / Steuersystem	Číslo dok./Doc.No./Anzahl der Dokumente: ES-60400-201/202-V6.6 Napájení/Power supply/Einspeisung: 3x400V+PE, 50Hz Zpracováno/Processed /Akt. verarbeitet: 05.03.2019	List/Page/ Seite: 18 List/Page/ Seite: 26
	BOMAR, s.r.o. Třezební 1236/1 CZ 627 00, Brno			



0	1	2	3	4	5	6	7	8	9																								
<p>SNI</p> <p>Snímateč výšky ramene Snimeč výšky ramene Rammerposition sensor</p> <p>Kabel HELU-Flex 7x0,14</p> <table border="1"> <tr> <td>+</td> <td>HŘEDA BROWN</td> <td>HŘEDA+HODRA BROWN+BLAU</td> </tr> <tr> <td>-</td> <td>SEDA GREY</td> <td>SEDA</td> </tr> <tr> <td>A</td> <td>RUZOVA PINK</td> <td>ZLUTA YELLOW</td> </tr> <tr> <td>AN</td> <td>ŽELTA GREEN</td> <td>ŽELT+AN YELLOW+PINK</td> </tr> <tr> <td>B</td> <td>ZLUTA YELLOW</td> <td>BILA WHITE</td> </tr> <tr> <td>BN</td> <td>BILA WHITE</td> <td>ZELENA GREEN</td> </tr> <tr> <td></td> <td>ČERNA BLACK</td> <td>STINEBI SHIELD</td> </tr> <tr> <td></td> <td>SCHWARZ</td> <td>LEITUNGSSCHIRM</td> </tr> </table> <p>Příslušenství/Accessories/Zubehör</p>										+	HŘEDA BROWN	HŘEDA+HODRA BROWN+BLAU	-	SEDA GREY	SEDA	A	RUZOVA PINK	ZLUTA YELLOW	AN	ŽELTA GREEN	ŽELT+AN YELLOW+PINK	B	ZLUTA YELLOW	BILA WHITE	BN	BILA WHITE	ZELENA GREEN		ČERNA BLACK	STINEBI SHIELD		SCHWARZ	LEITUNGSSCHIRM
+	HŘEDA BROWN	HŘEDA+HODRA BROWN+BLAU																															
-	SEDA GREY	SEDA																															
A	RUZOVA PINK	ZLUTA YELLOW																															
AN	ŽELTA GREEN	ŽELT+AN YELLOW+PINK																															
B	ZLUTA YELLOW	BILA WHITE																															
BN	BILA WHITE	ZELENA GREEN																															
	ČERNA BLACK	STINEBI SHIELD																															
	SCHWARZ	LEITUNGSSCHIRM																															
<p>Název stránky/Name page/Name seiten: Snimeč výšky ramene / Arm height sensor / Arm Höhensensor</p> <p>Stroj/Machine/Maschine: Extend 700.520</p> <p>BOMAR, s.r.o. Třešební 1236/1 CZ 627 00, Brno</p>																																	
<p>Číslo dok./Doc.No./Anzahl der Dokumente: ES-60400-201/202-V6.6</p> <p>Napájení/Power supply/Einspeisung: 3~400V+PE, 50Hz</p> <p>Zpracováno/Processed /Fkt. verarbeitet: 13.10.2016</p>																																	
<p>18</p> <p>Lib/Page/ Seite: 19</p> <p>List/Page/ Seite: 26</p>																																	



	Stroj/Machine/Maschine: Extend 700.520	Název stránky/Name page/Name seiten: Příslušenství / Accessories / Zubehör	Číslo dok./Doc.No./Anzahl der Dokumente: ES-66400-201702-V6.6 Napájení/Power supply/Einspeisung: 3~400V+PE, 50Hz Zpracováno/Processed /Fkt. verarbeitet: 20.06.2018	List/Page/ Seite: 20 List/Page/ Seiten: 26
	BOMAR, S.r.o., Těžecká 1236/1 CZ 627 00, Brno			



6.2. Elektrické schéma / Elektroschema / Wiring diagrams

0	1	2	3	4	5	6	7	8	9
 <p>BOMAR, spol. s r.o. Těžební 1236/1 627 00 Brno Czech republic</p> <p>Extend 700.520 ES-60400-203-V6.4 Wiring diagram 3x230V+PE, 50Hz</p>									
 BOMAR, s.r.o. Těžební 1236/1 CZ 627 00, Brno		Stroj/Machine/Maschine: Extend 700.520		Název stránky/Name page/Name seiten: Úvodní strana / Start page / Startseite		Číslo odk./Doc.Nr./Nummern der Dokumenta.: ES-60400-203-V6.4 Úvodní strana / Start page / Startseite Dokument/Dokument: ES-60400-203-V6.4		List/Page/ Seite: 1 List/Page/ Seite: 23	

Strana Page Seite	Název strany Page name Seitenname	Datum Date Datum
1	Úvodní strana / Start page / Startseite	21.3.2016
2	Obsah/ Table of contents/ Inhaltsverzeichnis	11.4.2016
3	Kusovník artiklů / Parts list / Artikelstückliste	11.4.2016
3.a	Kusovník artiklů / Parts list / Artikelstückliste	11.4.2016
3.b	Kusovník artiklů / Parts list / Artikelstückliste	11.4.2016
3.c	Kusovník artiklů / Parts list / Artikelstückliste	11.4.2016
3.d	Kusovník artiklů / Parts list / Artikelstückliste	11.4.2016
4	I/O řídicí systém / I/O Control station / I/O Steuerung	16.3.2016
5	Rozmístění prvků v rozvaděči R1/ Placement of elements in enclosure R1/ Platzierung der Elemente im Schaltschrank R1	11.4.2016
6	Ovládací panel na rozvaděči / Control panel / Bedienpult	21.3.2016
7	Sílová část M1 / Power part M1 / Feld partie M1	11.4.2016
8	Sílová část M2,M3 / Power part M1,M2 / Feld partie M1,M2	11.4.2016
9	Sílová část M4 / Power part M4 / Feld partie M4	11.4.2016
10	Deska zdroje / Power board / Netzgerät-Platte	6.4.2016
11	Sykače motorů, M5 / Motor contactor, M5 / Motor-Schutzschalter, M5	6.4.2016
12	Hydraulické ventily / Hydraulic valve / Hydroventil	11.4.2016
13	Hydraulické ventily / Hydraulic valve / Hydroventil	11.4.2016
14	Vstupy / Inputs / Eingänge	6.4.2016
15	Tlačítka ovládací panel / Button control panel / Taste Bedienpult	30.3.2016
16	Bezpečnostní okruh / Safety circle / Sicherheitsbereich	11.4.2016
17	Řídicí systém / Control system / Steuersystem	11.4.2016
18	Snímač výšky ramene / Arm height sensor / Arm Höhensensor	16.3.2016
19	Příslušenství / Accessories / Zubehör	6.4.2016

Číslo dok./Doc.No./Numm. der Dokuments.: ES-6900-203-V16-4	Liči/Page/ Seite: 2
Název/Power supply/Einsparung: 3x230V~PE, 50Hz	Liči/Page/ Seite: 23
Zpracoval/Processed/Ver. verarbeitet: Koutka	
Datum/Date/Datum: 11.4.2016	

Název strany/Name page/Name setten:
Obsah/ Table of contents/ Inhaltsverzeichnis

Srovnávací/Maschine:
Extend 700.520

BOMAR, s.r.o.
Těšební 1236/1
CZ 627 00, Brno



0	1	2	3	4	5	6	7	8	9
Kusovník artiklů / Parts list / Stückliste									
Označení přístroje Device identification Geräteidentifikation	Typ přístroje Device description Gerätebeschreibung	Objednávací číslo Type number Typennummer	Výrobce Manufacturer Hersteller	Skladové číslo Part number Lagernummer	Množství Quantity Menge	Umístění Location Stelle			
-ZD1	Napájecí zdroj - 15VAC/24VDC; 20VAC/28VDC Power supply unit - 15VAC/24VDC; 20VAC/28VDC Netzteil - 15VAC/24VDC; 20VAC/28VDC	ZDR-03	Bomar	265.915	1	/10.2			
-BM1	Bezpečnostní relé 24VDC, 3NO Safety relay 24VDC, 3NO Sicherheitsrelais 24VDC, 3NO	BT50	ABB	91.051.063	1	/16.5			
-PA1	Pojistkový odřadnač pro válcové vložky - 3P Switch fuse for the cylinder inserts - 3P Schalter Sicherung für den Zylinderinsätze - 3P	E93/32	ABB	91.241.014	1	/9.2			
-CU1	Klávesnice - fóliová Touch-sensitive keyboard Folientastatur	31.LR230-207	AKI ELECTRONIC, spol.s.r.o.	31.LR230-207	1	/17.0			
-FU1	Pojistka trubičková - 500mA/250V, pomalé, 5x20 Tube fuse - 500mA/250V, slow, 5x20 Rohrsicherung - 500 mA / 250 V, langsam, 5x20	T500mA/250V	ESKA	91.230.011	1	/10.4			
-FU4	Pojistka trubičková - 6,3A/250V, pomalé, 5x20 Tube fuse - 6,3A/250V, slow, 5x20 Rohrsicherung - T6,3A / 250V, langsam, 5x20	T6,3A/250V	ESKA	91.230.002	1	/10.4			
-RP1	Potenciometr 4k7 Potentiometer 4k7 Potentiometer 4k7	TP195 4k7/N20A	Elektronické součástky CZ, a.s	91.283.015	1	/9.6			
-RP1	Hlavice potenciometru - 24mm Head of potentiometer 24mm Leiter Potentiometer 24mm	S8877 BLK	GES-ELECTRONICS, a.s.	91.060.063	1	/9.6			
-RCF0	RFK-filtr - 5.5 kW, 3x400V/230V, 25A RFC-filter - 5.5 kW, 3x400V/230V, 25A RFC-filter - 5.5 kW, 3x400V/230V, 25A	ATV31/5.5KW	Ing. Miroslav Viček	91.041.027	1	/9.2			
-RCF1	Filtr RFC vývodový Effluent RFC filter Ableitenden RFC Filter	FBOPR1624	Ing. Miroslav Viček	91.041.015	1	/7.3			
-RCF2	Filtr RFC vývodový Effluent RFC filter Ableitenden RFC Filter	FBOPR1624	Ing. Miroslav Viček	91.041.015	1	/8.1			
-RCF3	Filtr RFC vývodový Effluent RFC filter Ableitenden RFC Filter	FBOPR1624	Ing. Miroslav Viček	91.041.015	1	/8.5			
 BOMAR, s.r.o. Těšební 1236/1 CZ 627 00, Brno		Název stránky/Name page/Name seiten: Kusovník artiklů / Parts list / Artikelstückliste		Účíslovce/Dok. No./Anzahl der Dokumenta.: ES-60402-203-V16-4		List/Page/ List/Page/ Seite: 3			
				Napájecí/Power supply/Einspeisung: 3x230V+PE, 50Hz		List/Page/ List/Page/ Seite: 3			
				Datum/Date/Datum: 11.4.2016		List/Page/ List/Page/ Seite: 23			

The manufacturer reserves right to use an equivalent replacement device.

0	1	2	3	4	5	6	7	8	9
Kusovník artiklů / Parts list / Stückliste									
Označení přístroje Device identification Geräteidentifikation	Typ přístroje Device description Gerätebeschreibung	Objednávací číslo Type number Typennummer	Výrobce Manufacturer Hersteller	Skladové číslo Part number Lagernummer	Množství Quantity Menge	Umístění Location Stelle			
-RCF11	Filtr RFC vývodový Effluent RFC filter Ableitenden RFC Filter	FBOPR1624	Ing. Miroslav Vížek	91.041.015	1	/7.6			
-RCF12	Filtr RFC vývodový Effluent RFC filter Ableitenden RFC Filter	FBOPR1624	Ing. Miroslav Vížek	91.041.015	1	/7.7			
-FA1	Motorový spouštěč - 10A Motor starter - 10A Motorstarter - 10A	MS116-10.0	ABB	91.045.024	1	/7.4			
-FA1	Pomocné kontakty - 1xNO+1xNC Auxiliary contacts - 1xNO+1xNC Hilfskontakte - 1xNO + 1xNC	HK1-11	ABB	91.046.005	1	/7.4			
-FA2	Motorový spouštěč - 0.63A Motor starter - 0.63A Motorstarter - 0.63A	MS116-0.63	ABB	91.045.018	1	/8.2			
-FA2	Pomocné kontakty - 1xNO+1xNC Auxiliary contacts - 1xNO+1xNC Hilfskontakte - 1xNO + 1xNC	HK1-11	ABB	91.046.005	1	/8.2			
-FA3	Motorový spouštěč - 1.6A Motor starter - 1.6A Motorstarter - 1.6A	MS116-1.6	ABB	91.045.020	1	/8.6			
-FA3	Pomocné kontakty - 1xNO+1xNC Auxiliary contacts - 1xNO+1xNC Hilfskontakte - 1xNO + 1xNC	HK1-11	ABB	91.046.005	1	/8.6			
-FU1	Svorka pojistková Fuse terminal Sicherungsklemme	WK4/THS15U	WIELAND	91.251.102	1	/10.4			
-FU2	Svorka pojistková Fuse terminal Sicherungsklemme	WK4/THS15U	WIELAND	91.251.102	1	/10.4			
-FU2	Pojistka trubičková - 800mA/250V, pomalé, 5x20 Tube fuse - 800mA/250V, slow, 5x20 Rohrsicherung - 800A / 250V, langsam, 5x20	T800mA/250V	ESKA	91.230.010	1	/10.4			
-FU3	Svorka pojistková Fuse terminal Sicherungsklemme	WK4/THS15U	WIELAND	91.251.102	1	/10.4			


The manufacturer reserves right to use an equivalent replacement device.

Sroy/Maschine:
Extend 700.520

Název stránky/Name page/Name sheet:
Kusovník artiklů / Parts list / Artikelstückliste

Číslo dok./Doc.No./Anzahl der Dokumente.: ES-6940-203-V6-4
Napětí/Power supply/Einspannung: 3x230V~PE, 50Hz
Zpracováno/Processed /Hst. verarbeitet: Kaska
Datum/Date/Dateum: 11.4.2016

Lič/Page/
Seit: 3/4
Lič/Pages/
Seiten: 23

0	1	2	3	4	5	6	7	8	9
Kusovník artiklů / Parts list / Stückliste									
Označení přístroje Device identification Geräteidentifikation	Typ přístroje Device description Gerätebeschreibung	Objednávací číslo Type number Typennummer	Výrobce Manufacturer Hersteller	Skladové číslo Part number Lagernummer	Množství Quantity Menge	Umístění Location Stelle			
-FU3	Pojistka trubičková - 1A/250V, pomalá, 5x20 Tube fuse - 1A/250V, slow, 5x20 Rohrsicherung - 1A / 250V, langsam, 5x20	T1A/250V	ESKA	91.230.031	1	/10.4			
-FU4	Svorka pojistková Fuse terminal Sicherungsklemme	WK4/THS15U	WIELAND	91.251.102	1	/10.4			
-HL1	Signálka zelená na adaptér Green light for Eaton adapter Grünes Licht für Eaton-Adapter	M22-LED-G	EATON	91.061.023	1	/13.8			
-KM1	Minisýkač 4kW/400V Minicontractor 4kW/400V Minischutz 4kW/400V	B6S-30-01-1.7-71	ABB	91.040.049	1	/11.1			
-KM2	Minisýkač 4kW/400V Minicontractor 4kW/400V Minischutz 4kW/400V	B6S-30-01-1.7-71	ABB	91.040.049	1	/11.3			
-KM3	Minisýkač 4kW/400V Minicontractor 4kW/400V Minischutz 4kW/400V	B6S-30-01-1.7-71	ABB	91.040.049	1	/11.4			
-KM11	Sýkač 5,5kW/400V Contactor 5,5kW/400V Schütz 5,5kW/400V	AF12-30-01-11	ABB	91.040.051	1	/16.7			
-KM12	Sýkač 5,5kW/400V Contactor 5,5kW/400V Schütz 5,5kW/400V	AF12-30-01-11	ABB	91.040.051	1	/16.8			
-PA2	Pojistkový odpojovač E-90 - 2P Fuse disconnecter E-90 - 2P Sicherungstrenner E90 - 2P	E 92/32	ABB	91.241.013	1	/10.1			
-QS1	3 pólový odpínač, 40A Disconnecter - 3P, 40A Trennschalter - 3P, 40A	OT40FT3	ABB	91.170.019	1	/7.0			
-QS1	Rukojeť odpínače - černá Handle switch - black Griffschalter - schwarz	OHBS2RJ	ABB	91.180.015	1	/7.0			
-QS1	Kryt svorek Terminal shroud Klemmenabdeckung	OTS40T3	ABB	91.170.017	1	/7.0			
 BOMAR, s.r.o. Těšební 1236/1 CZ 627 00, Brno		Název stránky/Name page/Namen seiten: Kusovník artiklů / Parts list / Artikelstückliste		ES-60402-203-V16-4 Název/power supply/Einspeisung: 3x230V~PE, 50Hz Kódka Datum/Date/Datum: 11.4.2016		List/Page/ Seite: 3/b List/Page/ Seite: 23			

The manufacturer reserves right to use an equivalent replacement device.

3.a

0	1	2	3	4	5	6	7	8	9
Kusovník artiklů / Parts list / Stückliste									
Označení přístroje Device identification Geräteidentifikation	Typ přístroje Device description Gerätebeschreibung	Objednávací číslo Type number Typennummer	Výrobce Manufacturer Hersteller	Skladové číslo Part number Lagernummer	Množství Quantity Menge	Umístění Location Stelle			
-RP1	Svorka rychloupínací Fastconnect clamp Fast Connect Klemm	WAGO 224-112	WAGO	91.250.009	3	/9.6			
-SB1	Hlavice prosvětleného tlačítka zelená Green transparent switch Grün transparent. Schalter	M22-DL-G	EATON	91.060.031	1	/15.0			
-SB1	Upevňovací adaptér + 1NO Attaching adapter + 1NO Montageadapter + 1NO	M22-AK10	EATON	91.061.021	1	/15.0			
-SB2	Upevňovací adaptér + 1NO Attaching adapter + 1NO Montageadapter + 1NO	M22-AK10	EATON	91.061.021	1	/15.1			
-SB2	Hlavice tlačítka - černá Head button - black Kopffläsche - schwarz	M22-D-S	EATON	91.060.035	1	/15.1			
-SB3	Hlavice 3 polohového přepínače Head of 3 position switch Leiter der 3-Positionsschalter	M22-WPK3	EATON	91.060.051	1	/15.2			
-SB3	Kontaktní blok - 1NO Contact block - 1NO Kontaktblock - 1NO	M22-K10	EATON	91.061.022	1	/15.2			
-SB3	Upevňovací adaptér + 1NO Attaching adapter + 1NO Montageadapter + 1NO	M22-AK10	EATON	91.061.021	1	/15.2			
-SB500	Total stop - hlavice + 3xNC Emergency-stop mushroom push - button + 3xNC Not-Aus-Pilz - Taster + 3 xNC	YW1B-V4E02R	IDEC	91.060.084	1	/16.4			
-SB500	Kontakt - 1x NO Contact - 1x NO Kontakt - 1x NO	YW-E10	IDEC	91.061.044	1	/16.4			
-TR1	Toroidální transformátor - 0-230-400V/20V/15V, 150VA Toroidal transformer - 0-230-400V/20V/15V, 150VA Ringkerntransformator - 0-230V-400V/20V/15V, 150VA	400V/230V/20V/15V 6A/2A 150VA	KARBAN s.r.o.	91.080.026	1	/10.1			
-SQ21	Bezpečnostní koncový spínač - 2xNC Safety Limit Switch - 2x NC Sicherheitsendschalter - 2x NC	QK58	KEDU	91.173.012	1	/16.4			

The manufacturer reserves right to use an equivalent replacement device.

3.b

Srovnávací/Maschine:
Extend 700.520



Název stránky/Name page/Name setten:
Kusovník artiklů / Parts list / Artikelstückliste

Číslo dok./Doc.No./Anzahl der Dokumenta.: ES-6900-203-V16.4
Napětí/Power supply/Einspannung: 3x230V~PE, 50Hz
Zpracováno/Processed /Hr. verarbeitet: Koutka
Datum/Date/Datum: 11.4.2016

Lič/Page/
Seit: 3.c
Lič/Page/
Seit: 23

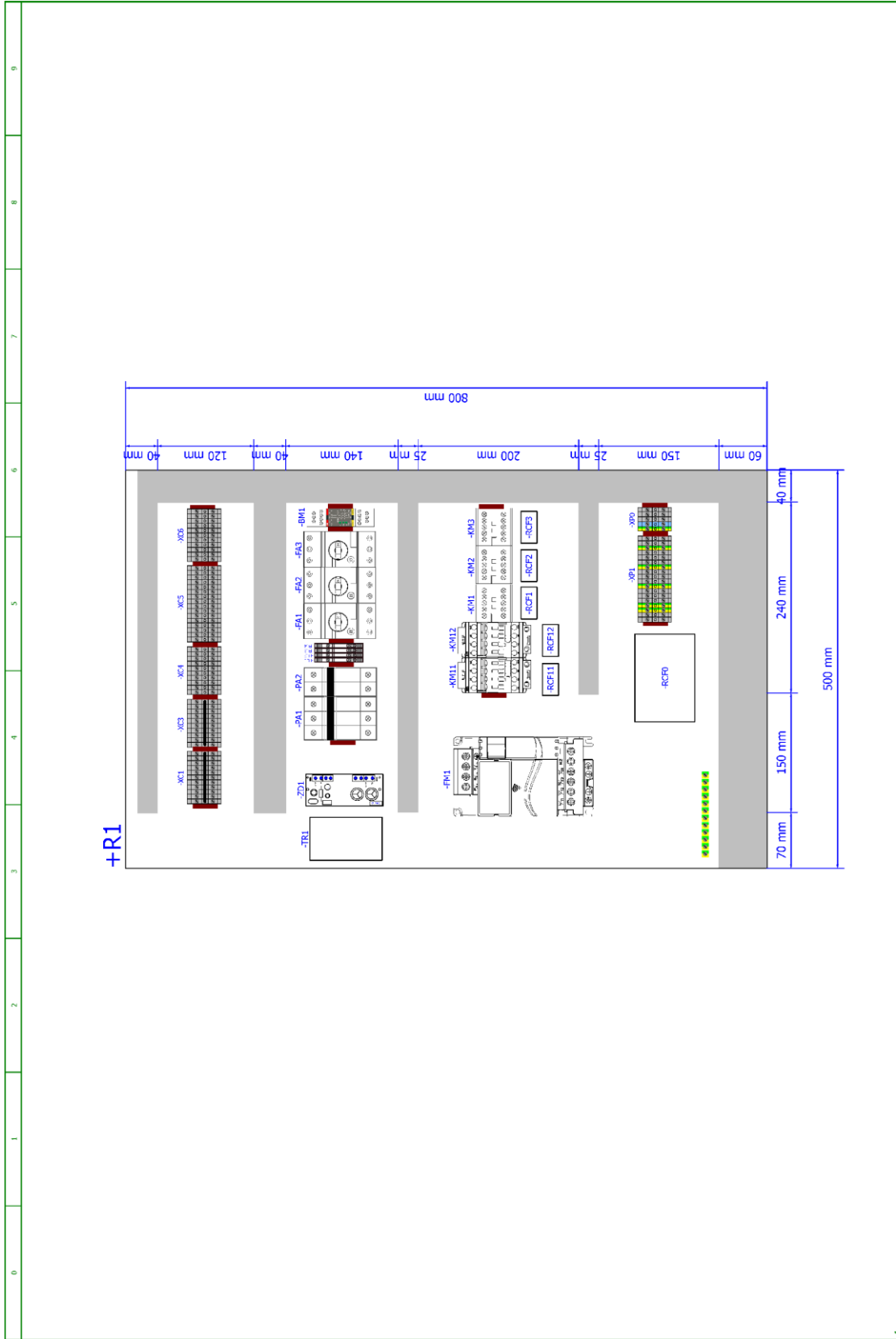


BOMAR, s.r.o.
Těšební 1236/1
CZ 627 00, Brno

0	1	2	3	4	5	6	7	8	9
Kusovník artiklů / Parts list / Stückliste									
Označení přístroje Device identification Geräteidentifikation	Typ přístroje Device description Gerätebeschreibung	Objednávací číslo Type number Typennummer	Výrobce Manufacturer Hersteller	Skladové číslo Part number Lagernummer	Množství Quantity Menge	Umístění Location Stelle			
-SQ22	Bezpečnostní koncový spínač - 2xNC Safety Limit Switch - 2x NC Sicherheitsendschalter - 2x NC	QKS8	KEDU	91.173.012	1	/16.2			
-PA1	Pojistka včlová - 25A, 10x38, rychlá Tube fuse - 25A, 10x38, fast Rohrsicherung - 25A, 10x38, schnell	PV10 25A gG	OEZ	91.230.021	1	/9.2			
-PA2	Pojistka včlová - 2A, 10x38, pomalá Tube fuse - 2A, 10x38, slow Rohrsicherung - 2A, 10x38, langsam	PV10 2A gG	OEZ	91.230.034	2	/10.1			
-SQ1	Koncový spínač - 1NC+1NO Limit switch - 1NC+1NO Endschalter - 1NC+1NO	D4N-4A31	OMRON	91.173.007	1	/14.3			
-SQ2	Koncový spínač - 1NC+1NO, M20 Limit switch - 1NC+1NO, M20 Endschalter - 1NC+1NO, M20	D4N-4A62	OMRON	91.173.008	1	/14.5			
-SQ3	Koncový spínač - 1NC+1NO, M20, pomalý Limit switch - 1NC+1NO, M20, slow Endschalter - 1NC+1NO, M20, langsam	D4N-4A32	OMRON	91.173.010	1	/14.6			
-SQ4	Koncový spínač - 1NO + 1NC Limit switch - 1NO + 1NC Endschalter - 1NO + 1NC	FR 555-M2	PIZZATO	91.173.018	1	/14.7			
-FM1	Frekvenční měnič - 3,7kW, 3x230VAC Frequency converter - 3,7kW, 3x230VAC Frequenzumrichter - 3,7 kW, 3x230VAC	VFD037E23A	DELTA ELECTRONICS, INC.	91.012.090	1	/9.2			
-SB7	Hlavice prosvětleného tlačítka žlutá The button head backlit yellow Der Knopf Kopf von hinten beleuchtet gelb	ZB5AW35	TELEMECANIQUE	91.060.023	1	/16.6			
-CU1	Řídicí obvod Control circuit Die Steuerschaltung	PRO-5-X	Bomar	91.995.221	1	/17.0			
-M5	Ventilátor 24VDC, 154CFM Fan 24VDC, 154CFM Fan 24VDC, 154CFM	RDH1238 B2	Xinullian Electronic Co.	91.015.126	1	/11.7			
 BOMAR, s.r.o. Těšební 1236/1 CZ 627 00, Brno		Název stránky/Name page/Name seiten: Kusovník artiklů / Parts list / Artikelstückliste		Účíslovce dok./Doc.No./Anzahl der Dokumenta.: ES-60406-203-V16-4		List/Page/ Seite: 3/4 List/Page/ Seite: 3/4			
 BOMAR, s.r.o. Těšební 1236/1 CZ 627 00, Brno		Název stránky/Name page/Name seiten: Kusovník artiklů / Parts list / Artikelstückliste		Účíslovce dok./Doc.No./Anzahl der Dokumenta.: ES-60406-203-V16-4		List/Page/ Seite: 3/4 List/Page/ Seite: 3/4			

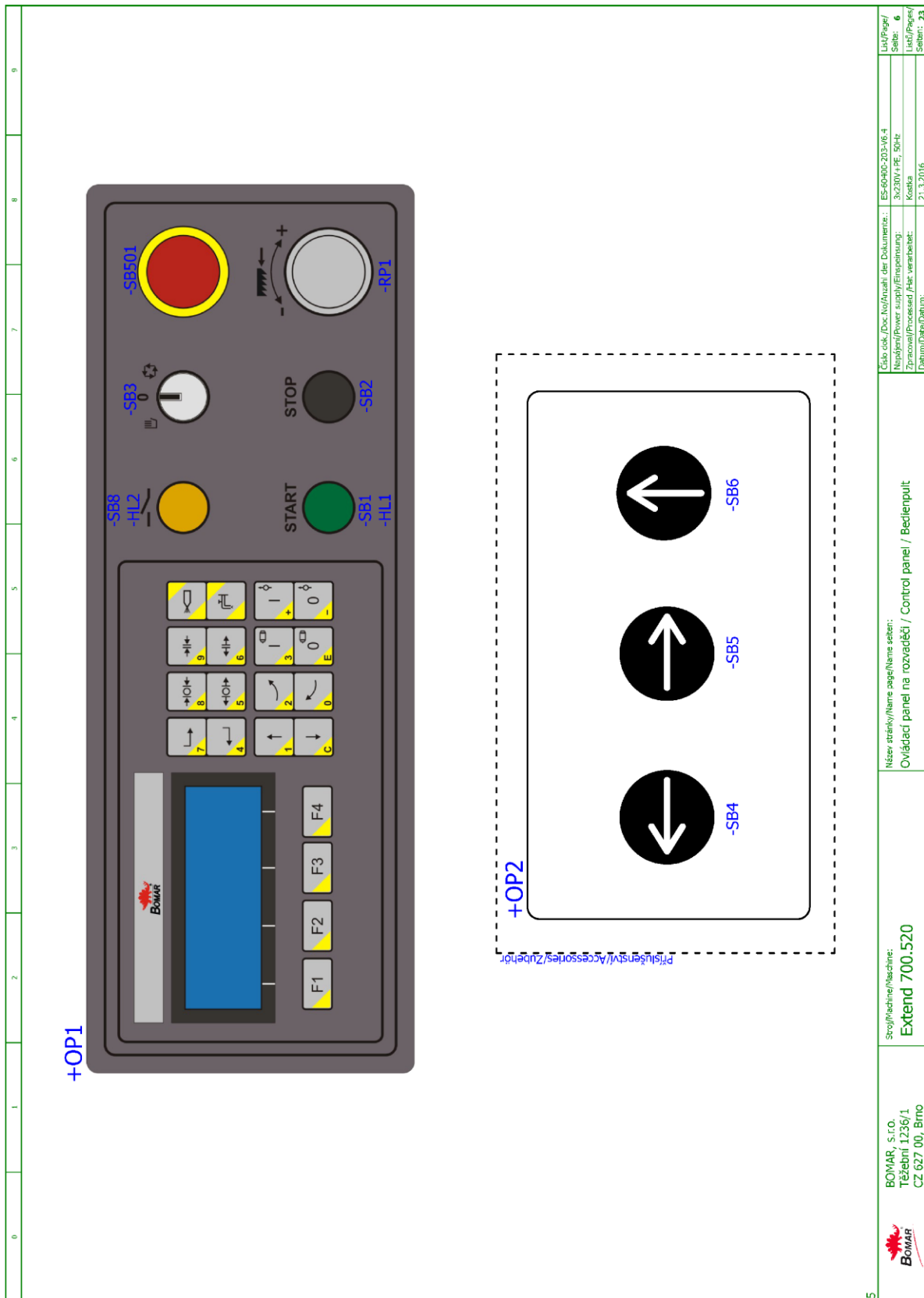
The manufacturer reserves right to use an equivalent replacement device.

3.c

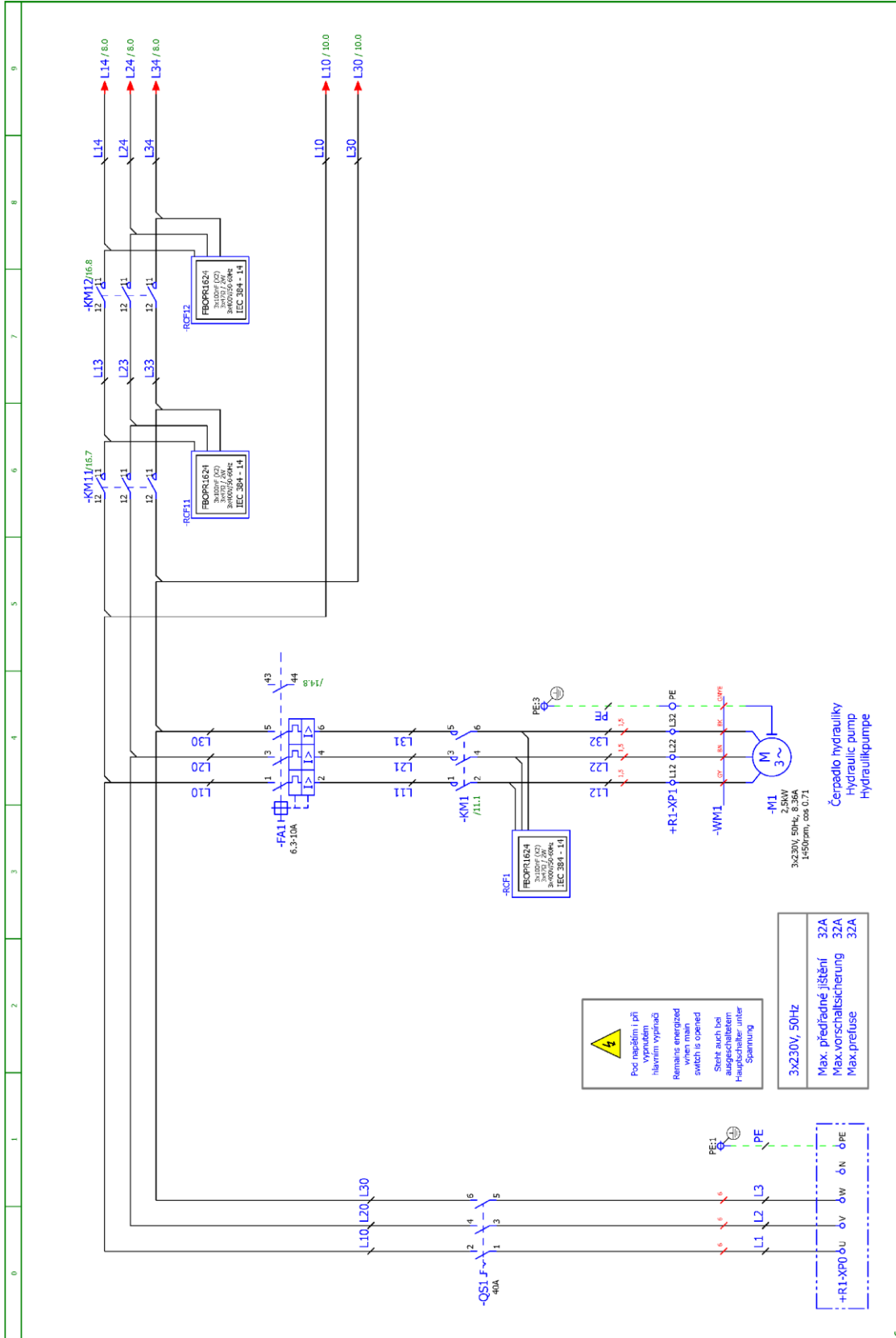


	Srovnání/Name page/Name set:	ES-60402-203-V6-4	List/Page/
	Rozmístění prvků v rozvaděči R1/ Placement of elements in enclosure R1/ Platzierung der Elemente im Schaltschrank R1	Název stranky/Name page/Name set:	30230V+PE, 50Hz
Srovnání/Machine:	Extend 700.520	Zpracoval/Processed /Hat. verarbeit:	Kaska
BOMAR, s.r.o. Těšební 1236/1 CZ 627 00, Brno	Datum/Date/Date:	11.4.2016	Strana: 5 List/Paper/ Seiten: 23

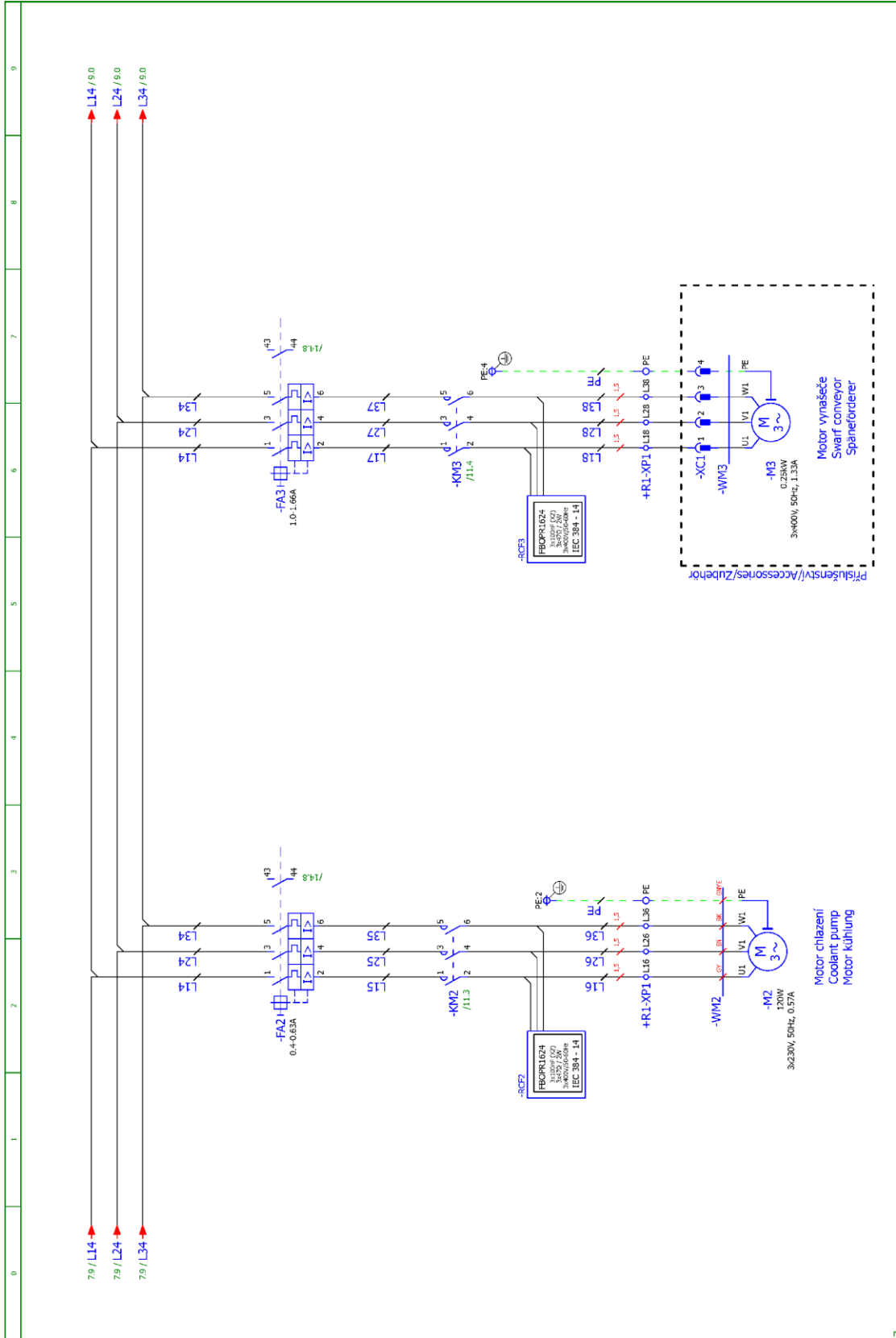
Schemata
Schemata
Schematics



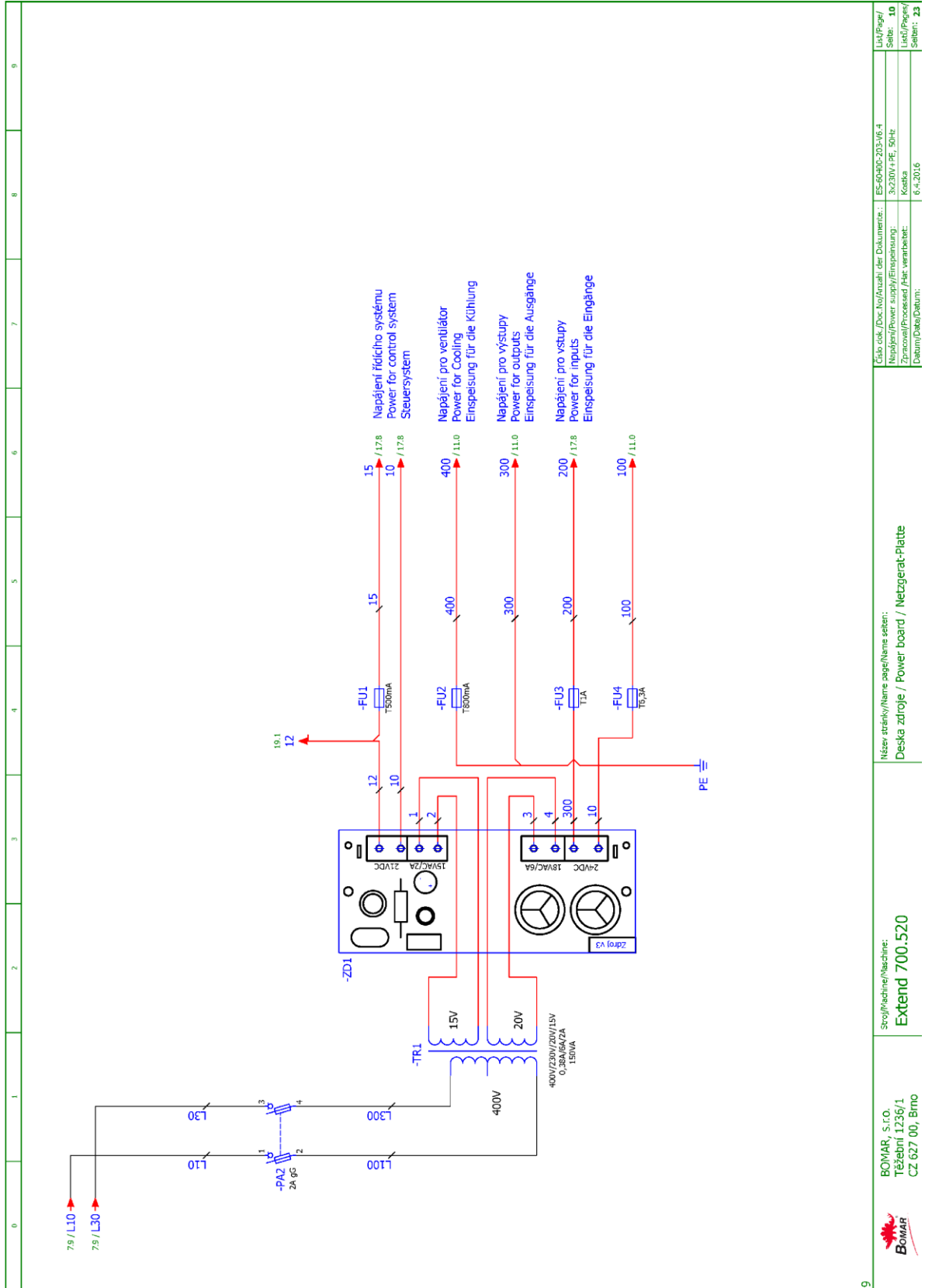
Název stránky/Name page/Name setlist: Ovládací panel na rozvaděči / Control panel / Bedienpult	Číslo dok./Doc.No./Anzahl der Dokumente: ES-69002-203-V06-4	List/Page/ Seite: 6
	Napijání/Power supply/Einspeisung: 3x230V~PE, 50Hz	List/Page/ Seite: 6
Přilůčenství/Accessories/Zubehör:	Kód/Kode/Code:	Datum/Date/Datum: 21.3.2016
Srovnávací/Maschine: Extend 700.520	Zpracování/Processed/Her. verarbeitet:	List/Page/ Seite: 23



 BOMAR, s.r.o. Těšební 1236/1 CZ 627 00, Brno	Srovnávací/Maschine: Extend 700.520	Název stroje/Name page/Name set: Silová část M1 / Power part M1 / Feld partie M1	Číslo dok./Doc.No/Anzahl der Dokumenta.: ES-60402-203-V16-4 Napájecí/Power supply/Einspeisung: 3x230V+PE, 50Hz Zpracováno/Processed/Hat.verrabbeht: Kaska Datum/Date/Datum: 11.4.2016	List/Page/ Seite: 7 List/Page/ Seiten: 23
--	---	---	--	---



	Strojí/Machine/Maschine: Extend 700.520	Název strojíku/Name page/Name setten: Silová část M2,M3 / Power part M1,M2 /	Číslo dok./Doc.No/Anzahl der Dokumenta.: ES-60102-203-V05.4	List/Page/ Seite: 8
	BOMAR, s.r.o. Těšební 1236/1 CZ 627 00, Břno	Názory/Power supply/Einspeisung: 3x230V+PE, 50Hz	Zpracování/Processed/Her.varbeit.: Kostka	Datum/Date/Datum: 11.4.2016



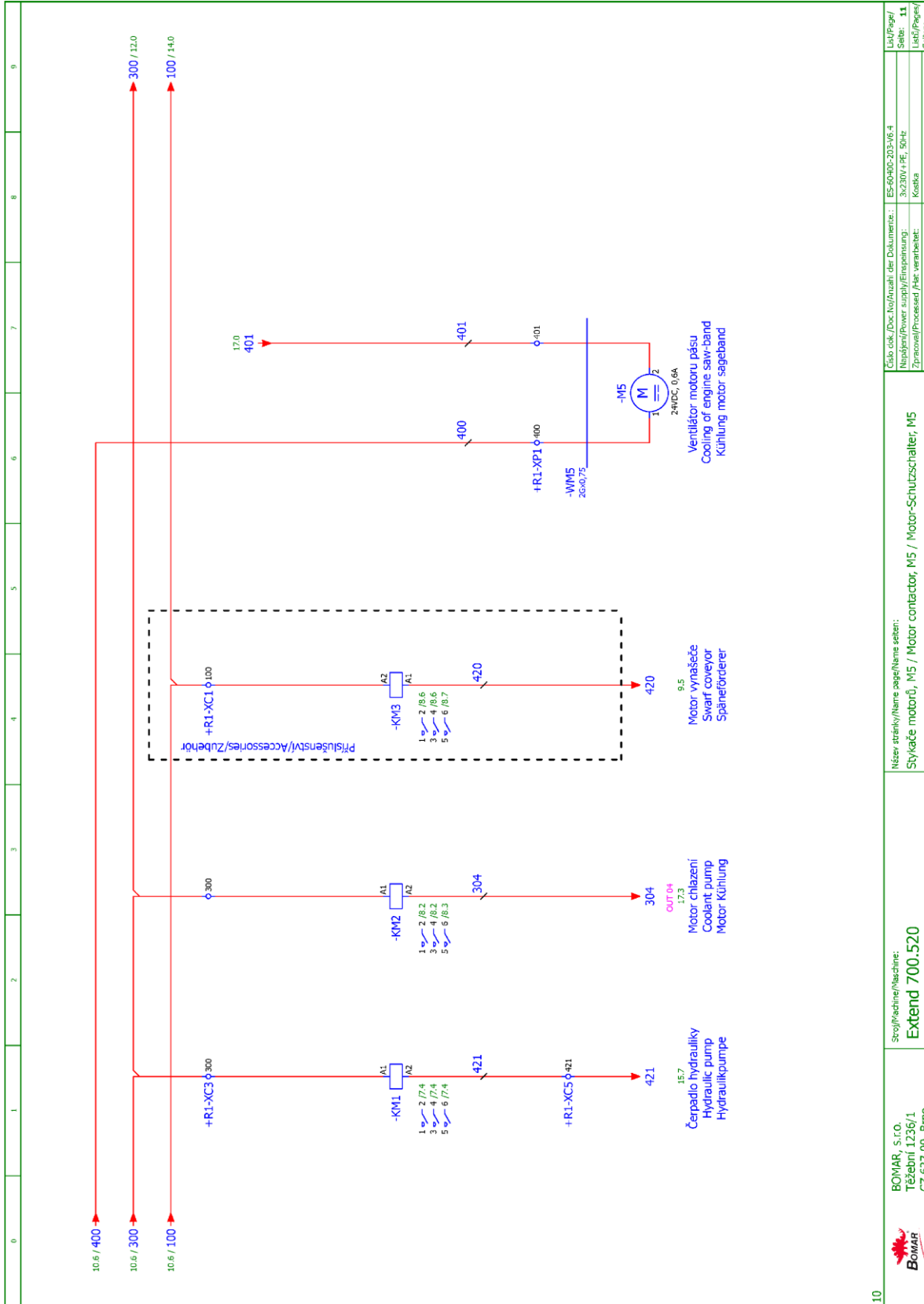
Doc. čok./Doc.No./Anzahl der Dokumenta.: ES-60402-203-V06-4	Lič/Page/ Seit.: 10
Napájení/Power supply/Einspeisung: 3x230V~PE, 50Hz	Ličtj/Page/ Seiten: 23
Zpracoval/Processed/Her. verarbeit.: Kosta	
Datum/Date/Datum: 6.4.2016	

Název stránky/Name page/Name seiten: Deska zdrojů / Power board / Netzgerät-Platte

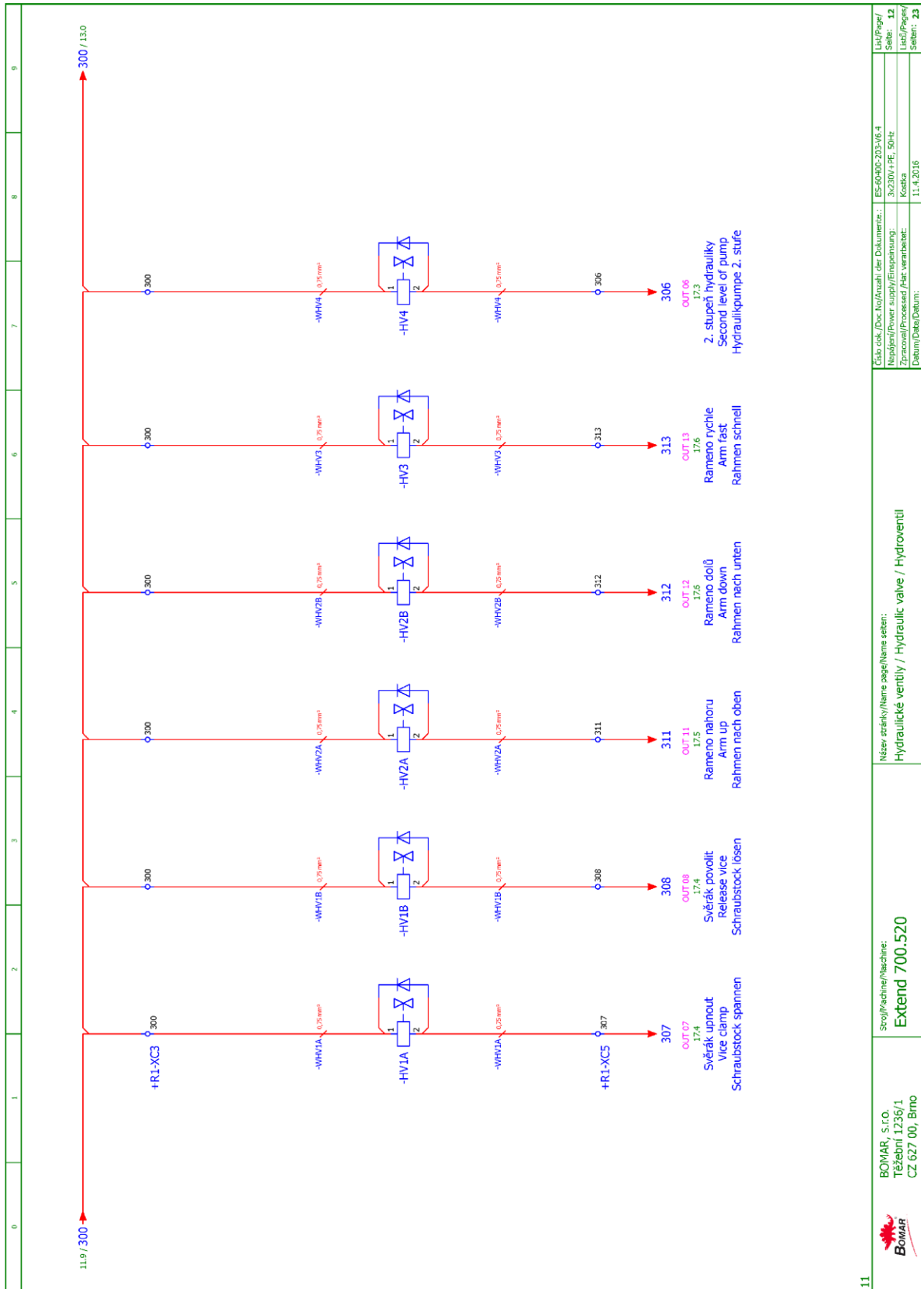
Srovná/Machine/Maschine: Extend 700.520

BOMAR, s.r.o.
Těšební 1236/1
CZ 627 00, Brno





	Srovnávací/Maschine: Extend 700.520	Název stroje/Name page/Name set: Stýkače motorů, M5 / Motor contactor, M5 / Motor-Schutzschalter, M5	Účel/Doc./Doc.No./Anzahl der Dokumenta.: ES-60402-203-V06-4	List/Page/ Seite: 11
	Srovnávací/Maschine: Extend 700.520	Název stroje/Name page/Name set: Stýkače motorů, M5 / Motor contactor, M5 / Motor-Schutzschalter, M5	Účel/Doc./Doc.No./Anzahl der Dokumenta.: ES-60402-203-V06-4	List/Page/ Seite: 11
			Napájecí/Power supply/Einspeisung: 3x230V+PE, 50Hz	List/Page/ Seite: 11
			Zpracování/Processed/Hat.vyrobena: Kaska	List/Page/ Seite: 11
			Datum/Date/Datum: 6.4.2016	List/Page/ Seite: 11



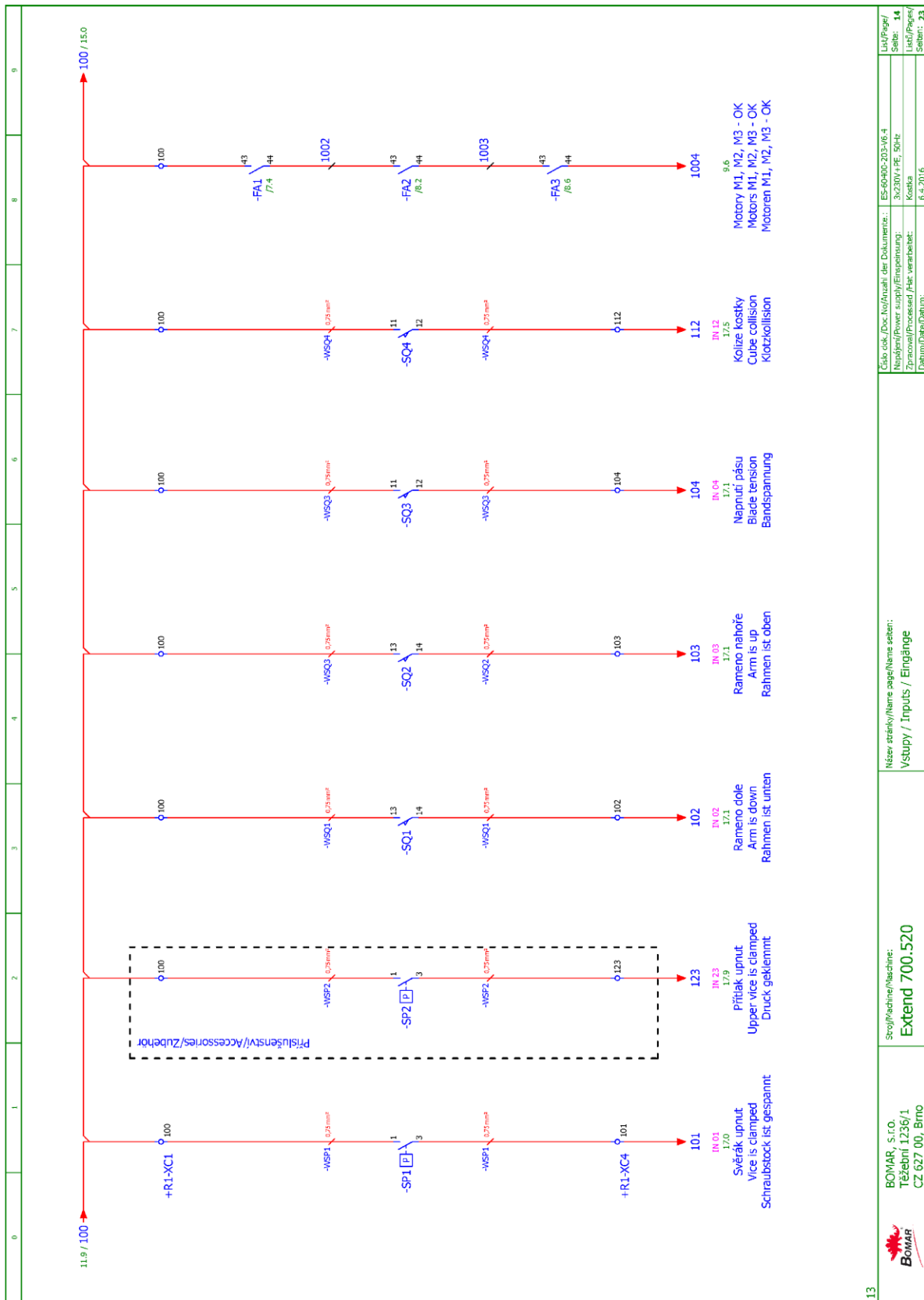
Číslo dok./Doc.No./Anzahl der Dokumenta.: ES-60402-203-V16-4	Lič/Page/ Seite: 12
Název/Power supply/Einspeisung: 3x230V~PE, 50Hz	Lič/Page/ Seite: 12
Způsob/Process/Her.vyrobek: Korka	Lič/Page/ Seite: 23
Datum/Date/Date: 11.4.2016	

Název strojky/Name page/Name setten:
Hydraulické ventily / Hydraulic valve / Hydroventil

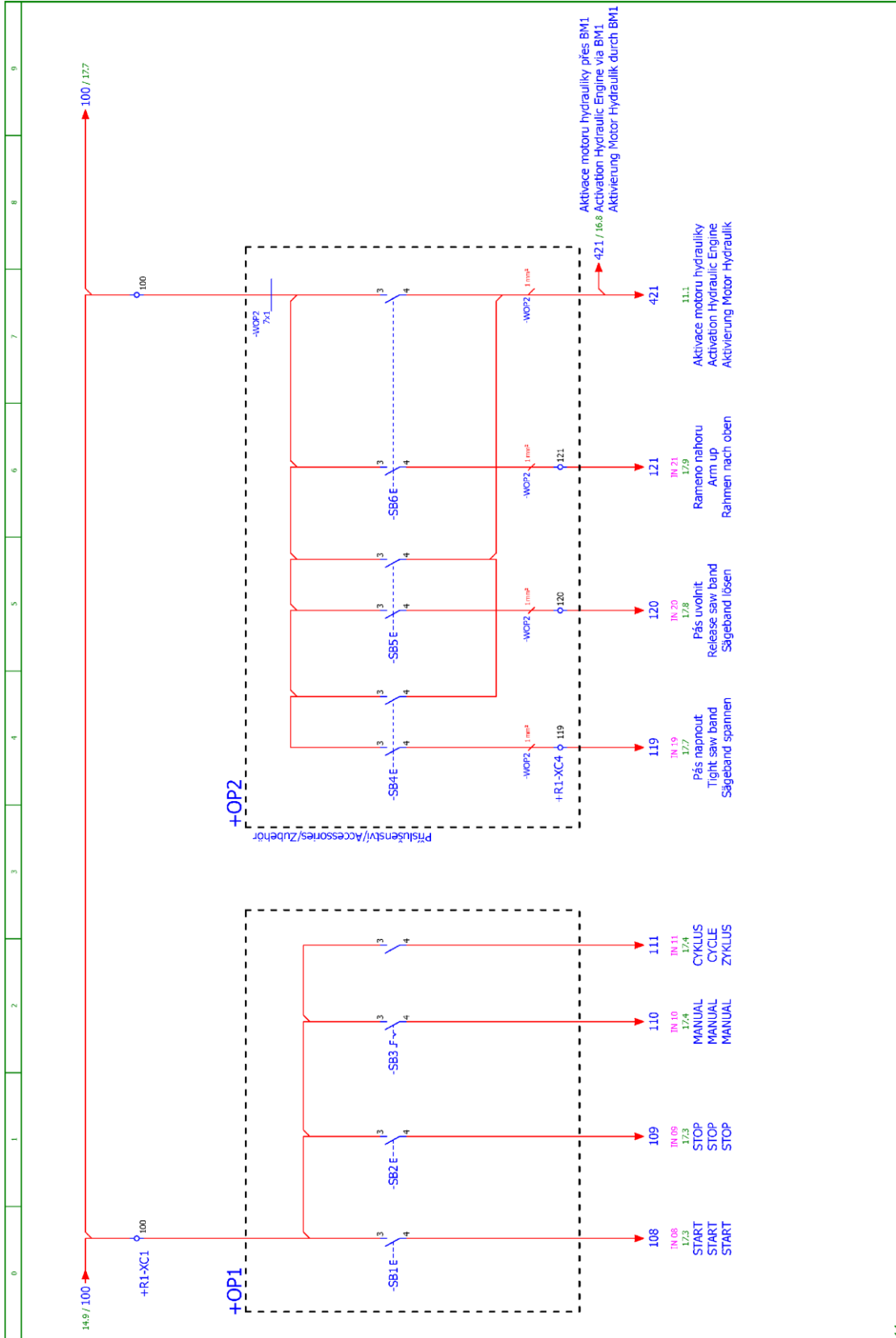
Stroj/Machine/Maschine:
Extend 700.520

BOMAR, s.r.o.
Těšební 1236/1
CZ 627 00, Brno

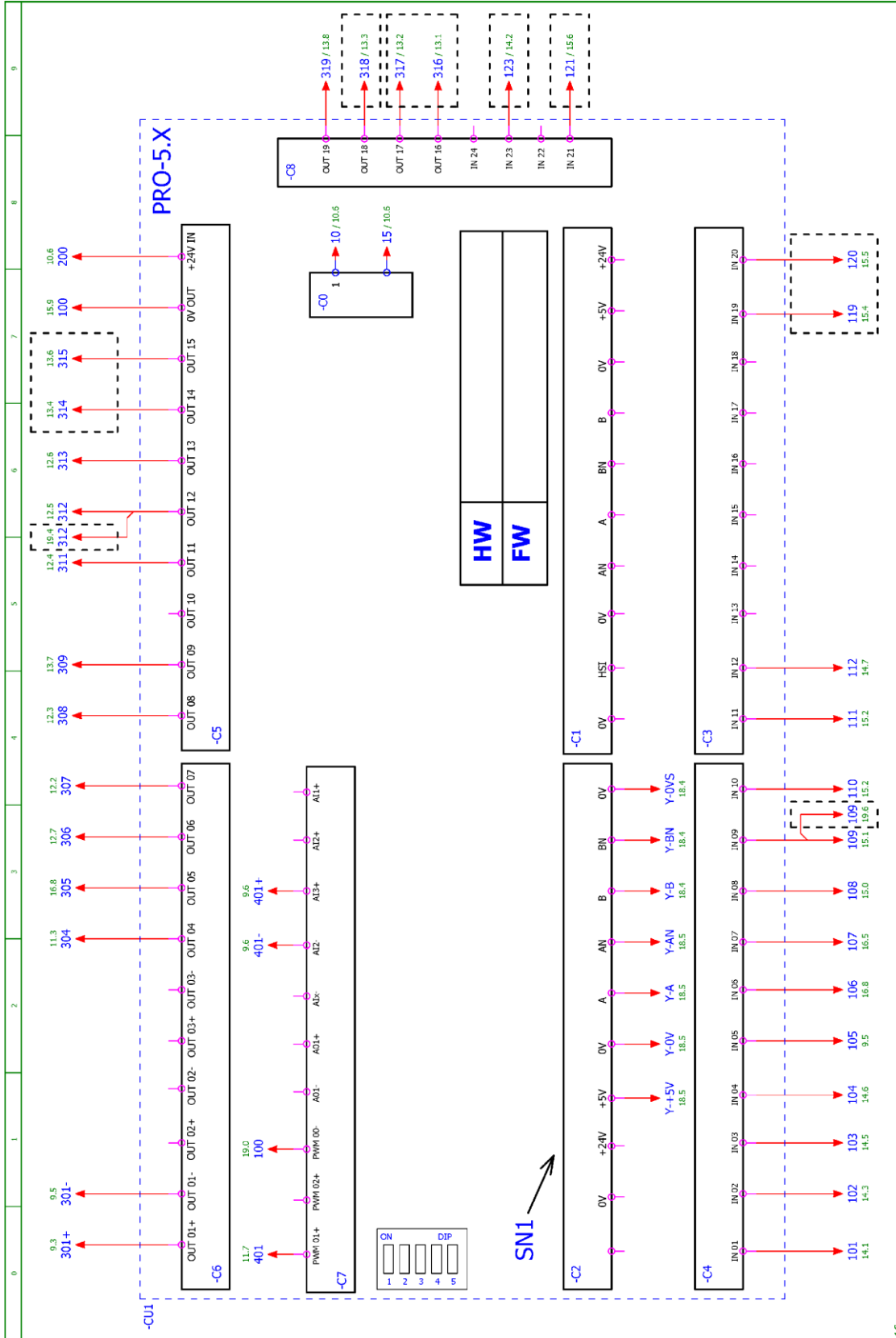




Název stroje/Name of machine: Extend 700.520	Účel/Page/ Strana/Sheet: 14
Srovnání/Machine: Extend 700.520	Datum/Date: 6.4.2016
Účel/Page/ Strana/Sheet: 14	Datum/Date: 6.4.2016



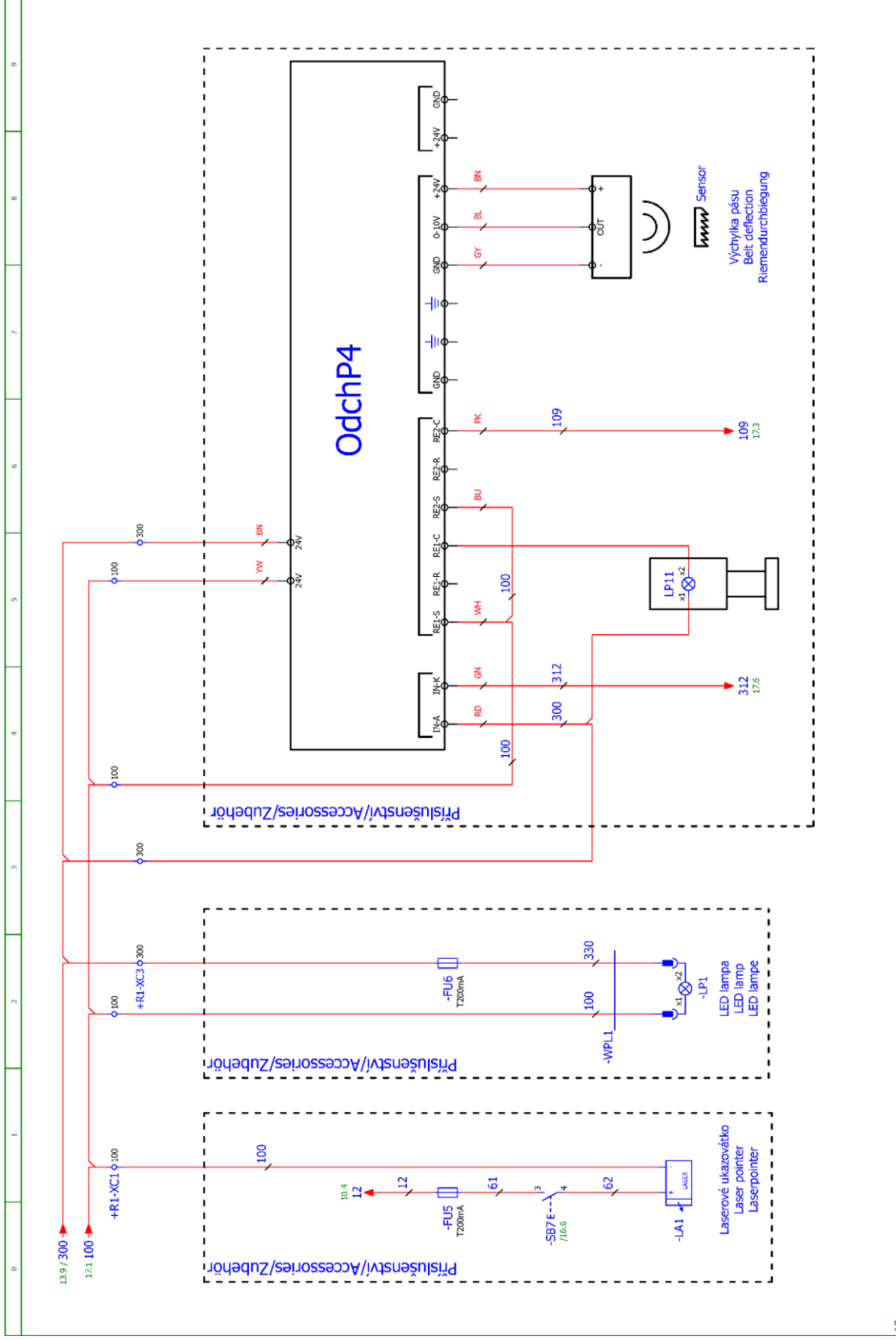
	BOMAR, s.r.o. Těšební 1236/1 CZ 627 00, Brno	Srojl/Machine/Maschine: Extend 700.520	Název stránky/Name page/Name sheet: Tlačítka ovládací panel / Button control panel / Taste Bedienpult	Účel/Page/ Purpose/Power supply/Einspeisung: Zpracování/Processed/Hat. verarbeitet: Datum/Date/Datum:	ES-60402-203-V16-4 3x230V+PE, 50Hz Kódka 30.3.2016	List/Page/ Seite: 15 List/Page/ Seite: 23
	14			14		



16	Srovnávací/Machine/Maschine: Extend 700.520	Název stránky/Name page/Name seiten: Řídicí systém / Control system / Steuersystem	Účel/Page/ List/Seite: 17
	BOMAR, s.r.o. Těšební 1236/1 CZ 627 00, Brno	Účel/Page/ List/Seite: 17	Účel/Page/ List/Seite: 17
	BOMAR, s.r.o. Těšební 1236/1 CZ 627 00, Brno	Účel/Page/ List/Seite: 17	Účel/Page/ List/Seite: 17

**Schemata
Schemata
Schematics**

0	1	2	3	4	5	6	7	8	9																
<div style="border: 1px dashed black; padding: 10px;"> <p>SN1</p> <table border="1" style="width: 100%; border-collapse: collapse;"> <thead> <tr> <th>Snímač výšky ramene / Arm height sensor</th> <th>Kabel HELIX-Flexi 7x0,14</th> </tr> </thead> <tbody> <tr> <td>+</td> <td>HNĚDA BRAUN BRAUN</td> </tr> <tr> <td>-</td> <td>SEDA GREY GRAU</td> </tr> <tr> <td>A</td> <td>ZLUTÁ GELB GELB</td> </tr> <tr> <td>AN</td> <td>RUŽOVÁ ROSAROT GREEN</td> </tr> <tr> <td>B</td> <td>ZLUTÁ GELB GELB</td> </tr> <tr> <td>BN</td> <td>BIĽÁ WHITE GRÜN</td> </tr> <tr> <td></td> <td>CERNA SCHWARZ LETTLIGSCHIRM</td> </tr> </tbody> </table> </div>										Snímač výšky ramene / Arm height sensor	Kabel HELIX-Flexi 7x0,14	+	HNĚDA BRAUN BRAUN	-	SEDA GREY GRAU	A	ZLUTÁ GELB GELB	AN	RUŽOVÁ ROSAROT GREEN	B	ZLUTÁ GELB GELB	BN	BIĽÁ WHITE GRÜN		CERNA SCHWARZ LETTLIGSCHIRM
Snímač výšky ramene / Arm height sensor	Kabel HELIX-Flexi 7x0,14																								
+	HNĚDA BRAUN BRAUN																								
-	SEDA GREY GRAU																								
A	ZLUTÁ GELB GELB																								
AN	RUŽOVÁ ROSAROT GREEN																								
B	ZLUTÁ GELB GELB																								
BN	BIĽÁ WHITE GRÜN																								
	CERNA SCHWARZ LETTLIGSCHIRM																								
<p>Príslušenstvo/Accessories/Zubehör</p>																									
<p>Název stránky/Name page/Name sheet: Snímač výšky ramene / Arm height sensor / Arm Höhengsensor</p>																									
<p>Stroj/Machine/Maschine: Extend 700.520</p>																									
<p>BOMAR, s.r.o. Těšební 1236/1 CZ 627 00, Brno</p>																									
<p>ES-6002-203-V6.4 3x230V+PE, 50Hz Kostka 16.3.2016</p>																									
<p>Liš/Page/ Seite: 18 Liš/Page/ Seite: 23</p>																									

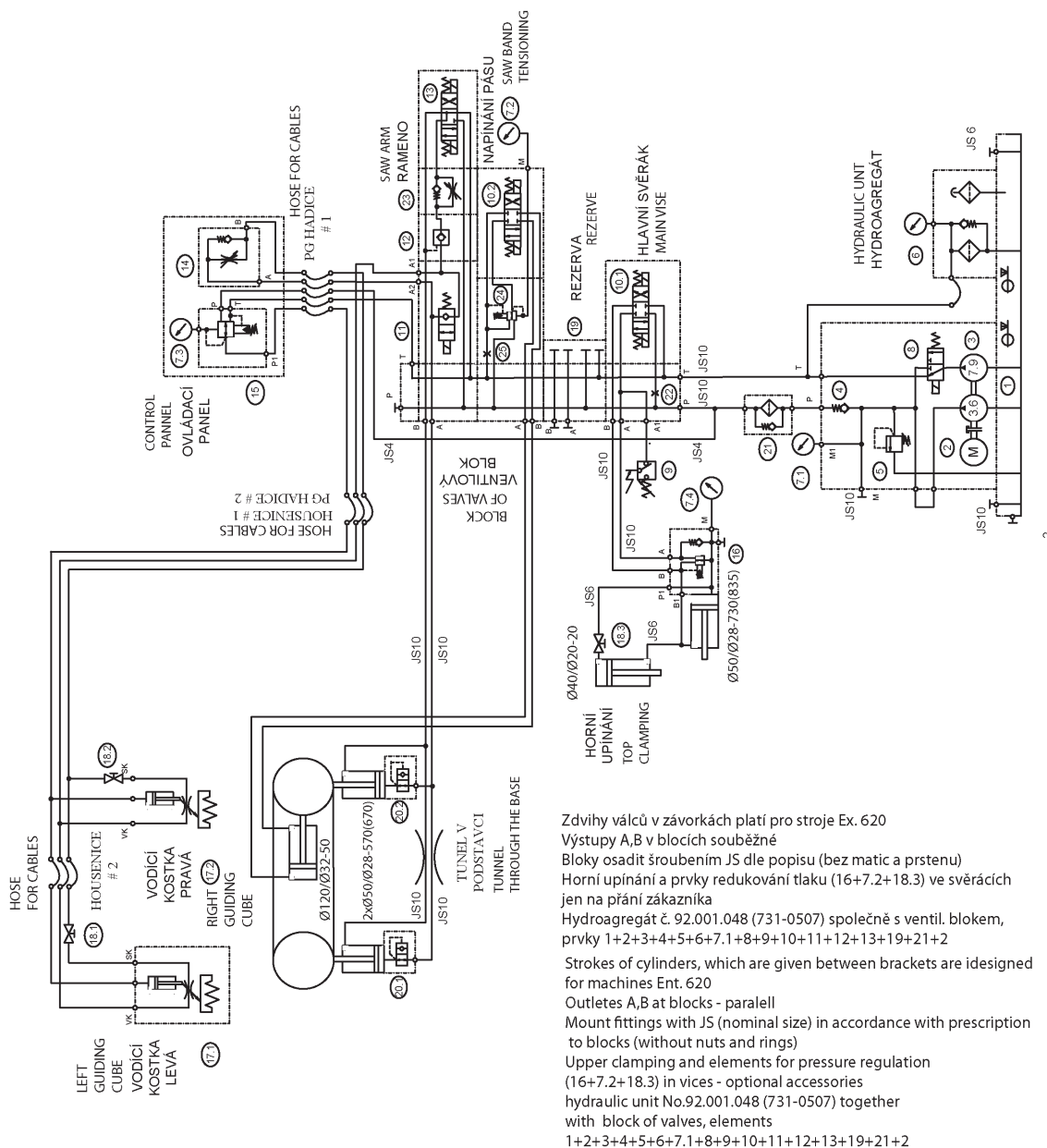


18	Srovn/Machine/Maschine: Extend 700.520	Název stránky/Name page/Name seiten: Příslušenství / Accessories / Zubehör	Číslo dok./Doc.No/Anzahl der Dokumente.: ES-60402-203-V6-4 Napájení/Power supply/Einspeisung: 3x230V+PE, 50Hz Zpracování/Processed /Ate: verarbeit.: Kaska Datum/Date/Datum: 6.4.2019	List/Page/ Sebe: 19 List/Page/ Seiten: 23
----	--	---	--	--

**Schemata
Schemata
Schematics**

6.3. Hydraulické schéma / Hydraulikschemata / Hydraulic diagram

6.3.1. Hydraulické napínání pásu / Hydraulische Sägebandspannung / Hydraulic saw band tensioning

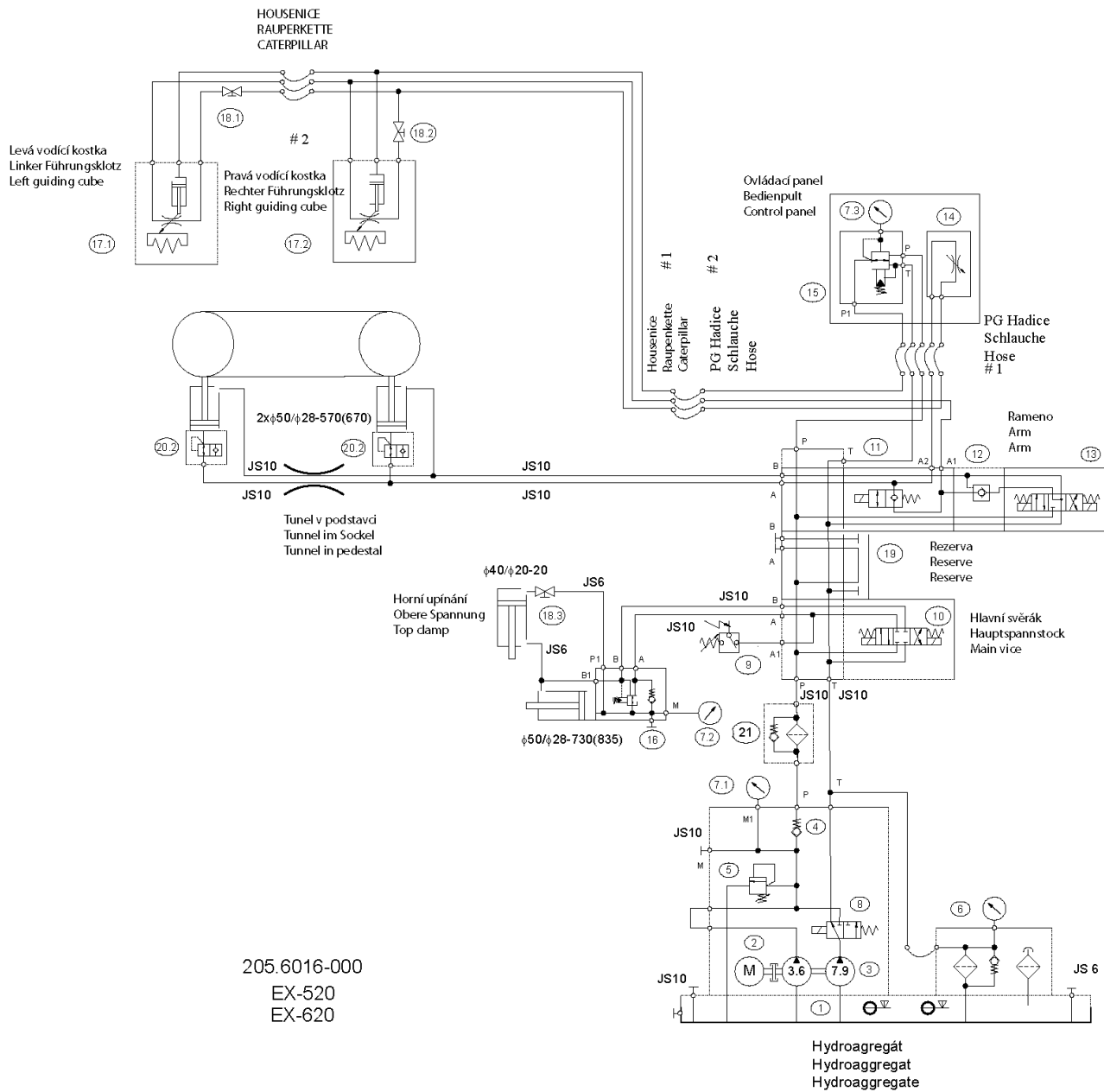


205.6016-300
 EXTEND-520
 EXTEND-620
 15.12.2014

Typ / Type / Type	Extend 700.520, Extend 800.620
Hydraulický agregát / Hydroaggregat / Hydro aggregat	92.001.048 (731-0507)
Neuvedené světlosti / Unerwähnt Lichtbreite / Unlisted inside diameters	JS6
Výstupní šroubení / Ausgangschraubung / Output screwing	G1/4"
Pmax	6,5 MPa
Q	10,6 + 4,9 dm ³ /min
n	1425 rpm
P	2,2 kW

Poz.	Název položky		ks
Pos.	Bezeichnung		Menge
Pos.	Item		Pcs.
1	Nádrž / Behälter / Tank	N30-BO - 30dm ³	1
2	Elektromotor / Elektromotor / Electromotor	MA-AL100L-2,2kW- 400/230V/5,07 A 50 Hz	1
3	Hydrogenerátor / Hydraulikgenerator / Hydrogenerator	P23-7,9/3,6 L65334	1
4	Jednosměrný ventil / Einwegventil / One-way valve	VJ01-06/SG-1	1
5	Přepouštěcí ventil / Bypašventil / By pass valve	VPN1-06/S-10S - 92.151.006	1
6	Zpětný filtr / Filter / Filter	FR 043-166/0 10um - 92.153.101/039	1
7	Manometr / Manometer / Manometer	Ø68 0-10 MPa	4(3)
8	Rozváděč / Schaltschrank / Switchboard	SD2E-A3/H2D21	1
9	Tlakový spínač / Druckschalter / Pressure switch	166415031059 – 20-50bar	1
10	Rozváděč / Schaltschrank / Switchboard	RPE3-043Z11/02400E1K1 - 92.101.010	2
11	Blok rychloposuvu / Eilgangsblock / Speed shift block	729-0084 – 92.153.006	1
12	Hydraulický zámek / Hydraulisches Schloß / Hydraulic lock	VJR1-04/MA – 92.103.002	1
13	Rozváděč / Schaltschrank / Switchboard	RPE3-043Y11/02400E1K1 – 92.101.005	1
14	Škrticí ventil / Drosselventil / Throttle-valve	VS01-04/R2,5-O – 92.152.001	1
15	Redukční ventil / Reduktionsventil / Control valve	VRN2-06/S-6R	1
16	Redukční ventil / Reduktionsventil / Control valve	VRN2-06/S-6R 252.001	1(0)
17	Kostka regulace / Regulationklotz / Cube of regulation	201.6816-100	2
18	Kulový ventil / Kugelventil / Globe valve	99.260.007	3(2)
19	Krycí deska / Schutzplatte / Cover platte	DK 1-04/32-2 92.105.008	1
20	Pojistný ventil / Sicherungventil / Safety valve	VPNH ¼ - 92.151.001	2
21	Tlakový filtr / Druckfilter / Pressure filter	D 420-153+V3,0510-03 92.153.102/055	1
22	Clona / Schürze / Shield	Ø 1,5 - 92.153.022	1
23	Škrticí ventil / Drosselventil / Throttle-valve	VS01-04/ME S - 92.152.016	1
24	Redukční ventil / Reduktionsventil / Control valve	VRP2-04-PS/10 - 92.154.010	1
25	Clona / Schürze / Shield	Ø 1,2 - 92.153.023	1

6.3.2. Mechanické napínání pásu/ Mechanische Sägebandspannung / Mechanical saw band tensioning



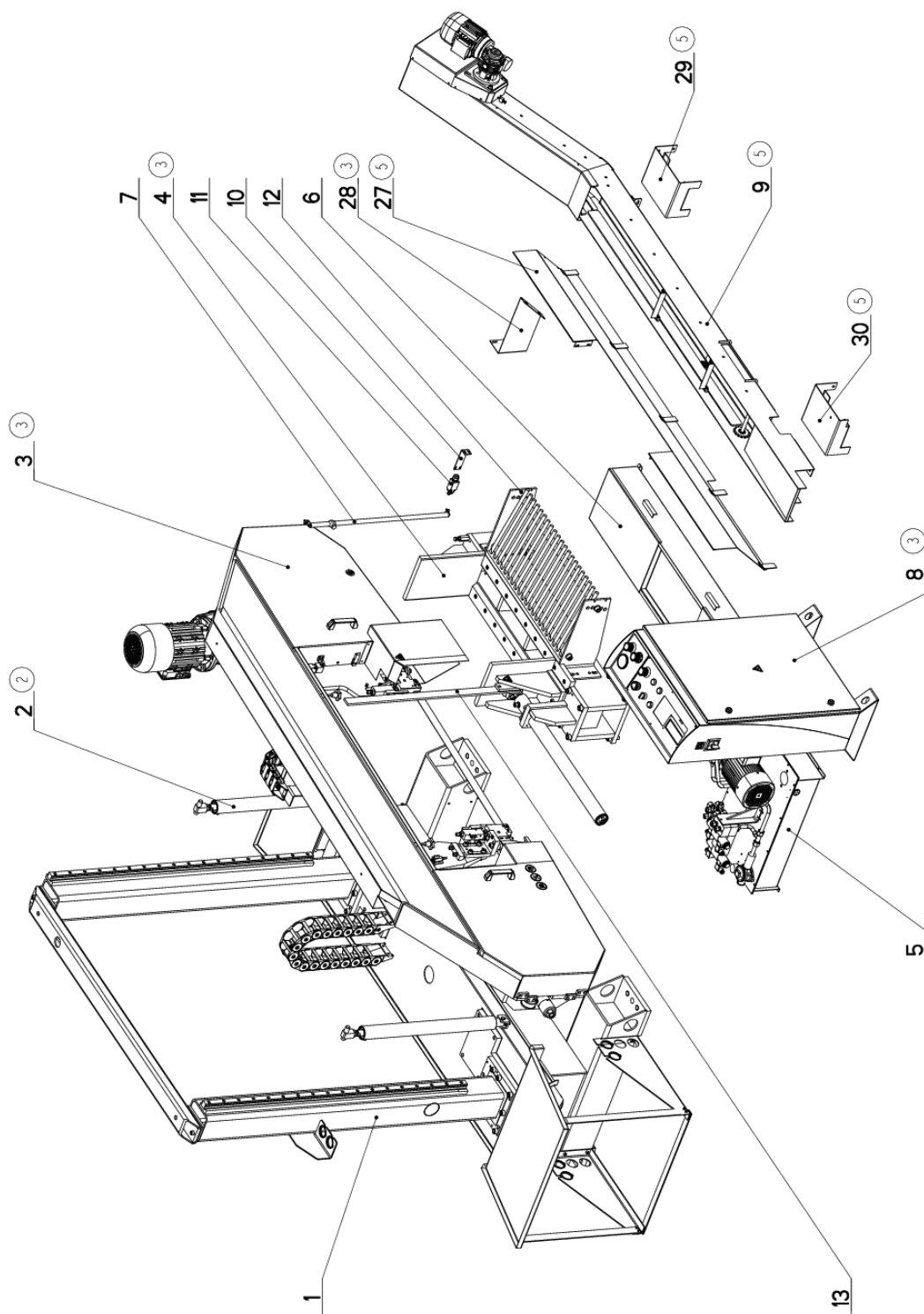
p	6,5 Mpa
Q	10,6+4,9 dm ³ /min
n	1425 ot./min
P	2,2 kW

Poz.	Název položky		ks
Pos.	Bezeichnung		Menge
Pos.	Item		Pcs.
1	Nádrž / Behälter / Tank	N30-BO	1
2	Elektromotor / Elektromotor / Electromotor	MA-AL100L 400/230V 50 Hz	1
3	Hydrogenerátor / Hydraulikgenerator / Hydrogenerator	P23-7,9/3,6 L65334	1
4	Jednosměrný ventil / Einwegventil / One-way valve	VJ01-06/SG-1	1
5	Přepouštěcí ventil / Bypašventil / By pass valve	VPP2-04/S-10S	1
6	Zpětný filtr / Filter / Filter	FR 043-166/0 10um	1
7	Manometr / Manometer / Manometer	Ø68 0-10 MPa	3(2)
8	Rozváděč / Schaltschrank / Switchboard	SD2E-A3/H2D21	1
9	Tlakový spínač / Druckschalter / Pressure switch 92.201.001	166411031043	1
10	Rozváděč / Schaltschrank / Switchboard	RPE3- 043Z11/02400E1K1	1
11	Blok rychloposuvu / Eilgangsblock / Speed shift block	729-0084	1
12	Hydraulický zámek / Hydraulisches Schloß / Hydraulic lock	VJR1-04/MA	1
13	Rozváděč / Schaltschrank / Switchboard	RPE3- 043Y11/02400E1K1	1
14	Škrtící ventil / Drosselventil / Throttle-valve	VS01-04/R2,5	1
15	Redukční ventil / Reduktionventil /	VRN2-06/S-6R	1
16	Redukční ventil / Reduktionventil /	VRN2-06/S-6R	1(0)
17	Kostka regulace / Regulationklotz /		2
18	Kulový ventil / Kugelventil / Globe valve		3(2)
19	Krycí deska / Schutzplatte / Cover platte	DK 1-04/32-2	1
20	Pojistný ventil / Sicherungventil / Safety valve	VPNH 1/4	2
21	Tlakový filtr / Druckfilter / Pressure filter	D 420153+V3,0510-03	1

7. Drawing assemblies for spare parts order

- Při objednávání náhradních dílů vždy uvádějte: typ stroje (např. Extend 700.520) , výrobní číslo (např. 125) a rok výroby (např. 1999).
- In die Bestellung der Ersatzteile führen Sie immer an: Maschinentyp (z. B. Extend 700.520), Serien Nr. (z. B. 125) und Baujahr (z. B. 1999).
- For spare parts order, you must always to allege: type of machine (for example Extend 700.520), serial number (for example 125, see cover page) and year of construction (for example 1999).

7.1. Extend 700.520



NAZEV SESTAVY PILA PASOVA	CISLO SESTAVY 201.6000-400	STROJ EX520
Konstruoval: RYŠAVÝ		
Datum: 07. 06. 2019		
Meritko: 3:50		

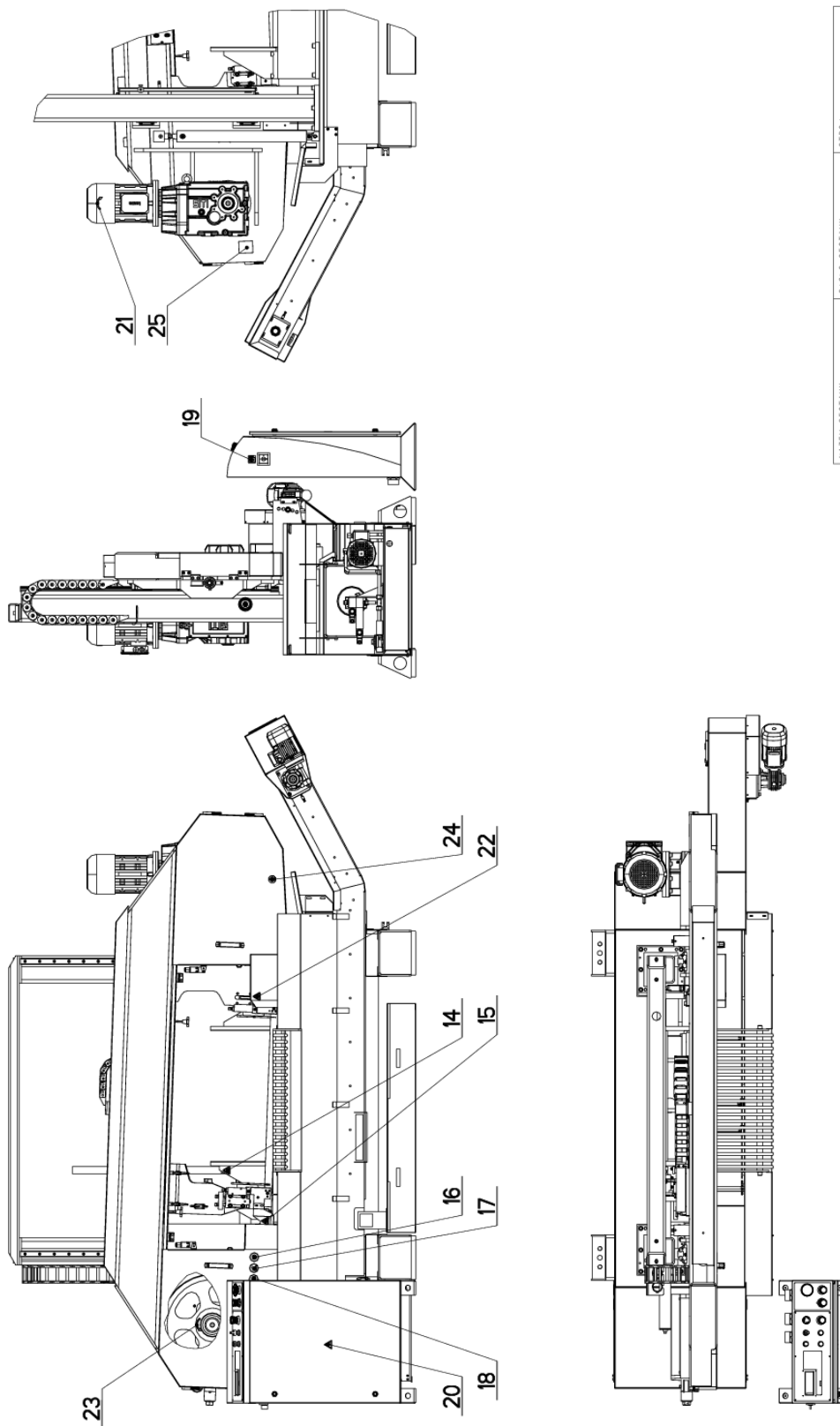
7.2. Kusovník / Piece list / Stückliste - Extend 700.520


Císlo Sestavy 201.6000-400		Verf. 3		Název sestavy PILA PASOVA/BAND SAW/BANDSAGE	
Objednací číslo	Verf.	Název položky	Rozměr	Ks	
1	201.6001-400	PODSTAVEC / BASE / UNTERSATZ		1	
2	201.6007-700 (3)	VALEC ZVEDACI / LIFTING CYLINDER / HEBEZYLINDER		2	
3	201.6004-600 (3)	RAMENO / SHOULDER / SÄGERAHMEN		1	
4	201.6003-550 (2)	SVERAK / VICE / SCHRAUBSTOCK		1	
5	92.001.048	AGREGAT HYDRAULICKY / HYDRAULIC GENERATOR / HYDRAULIKAGGREGAT		1	
6	201.6106-000	CHLAZENÍ / COOLING / KÜHLUNG		1	
7	201.6114-020	ODMEROVANI / MEASURING / GEHRUNGSMESSUNG		1	
8	201.7430-000	OVLADACÍ PANEL / CONTROL PANEL / BEDIENPULT		1	
9	201.6017-200 (3)	VYNASEC TRISKOVY / CHIP EXTRACTOR / SPANABFÜHRUNG		1	
10	30.6104-006 (3)	DRZAK / HOLDER / HALTER	P 3x35	1	
11	91.173.009 (5)	SPINAC KONCOVY / END SWITCH / ENDSCHALTER		1	
12	201.6018-400 (5)	ROST / GRILL / GITTER		1	
13	30.6103-110 (5)	LISTA DORAZOVA / STOP BAR / ANSCHLAGLEISTE	HR. 40x10 NEBEZP. STLACENI	1	
14	99.900.039 (5)	SAMOLEPKA / STICKER / AUFKLEBER		1	
15	99.900.040 (6)	SAMOLEPKA / STICKER / AUFKLEBER		1	
16	99.900.047	SAMOLEPKA / STICKER / AUFKLEBER		1	
17	99.900.048 (1)	SAMOLEPKA / STICKER / AUFKLEBER		1	
18	99.900.049	SAMOLEPKA / STICKER / AUFKLEBER		1	
19	99.900.046	SAMOLEPKA / STICKER / AUFKLEBER		1	
20	99.900.045 (1)	SAMOLEPKA / STICKER / AUFKLEBER		1	
21	99.900.051 (1)	SAMOLEPKA / STICKER / AUFKLEBER		1	
22	99.900.043 (1)	SAMOLEPKA / STICKER / AUFKLEBER		1	
23	99.900.050 (1)	SAMOLEPKA / STICKER / AUFKLEBER		2	
24	99.901.032 (1)	SAMOLEPKA / STICKER / AUFKLEBER	CETIFIKACNI SAMOLEPKA	1	
25	30.6099-401 (1)	STITEK TYPOVY / MACHINE LABEL / MASCHINE SCHILD	P 0.5x65	1	
26	202.6020-400 (1)	PRISLUSENSTVI / /		1	
27	30.6014-454 (1)	KRYT / /		1	
28	30.6014-427 (1)	KRYT / COVER / ABDECKUNG	P 2x456	1	
29	30.6014-426 (1)	KRABICE / BOX / DOSE	P 3x210	1	
30	30.6014-425 (2)	KRABICE / BOX / DOSE	P 3x210	1	

1. PRIDANY DO KUSOVNIKU BEZPECNOSTNI SAMOLEPKY 26.4.0T RYSAVY 150/ZM178
2. ZRUS.VALEC 201.6007-600 A MAHR.201.6007-700,PRIDAMA CERTIFIKACNI ZNACKA 99.901.032 . 040/ZM226-3 1.9.2010 SLEZACKOVA
3.ZRUS.RAMENO 201.6004-400 A MAHR.201.6003-350, ZRUS.ROZVADEC 201.6003-400 A MAHR.201.7430-000,PRID.PRISLUSENSTVI 202.6020-400.
220/ZM004 6.1.2012 SLEZACKOVA
4.ZRUS.KRYT 30.6114-156 A MAHR.30.6114-157,ZRUS.KRYT 30.6014-454 A MAHR.30.6014-455. 267/ZM115 6.4.2012 SLEZACKOVA
5.ZRUS.KRYT 30.6114-157 A MAHR.30.6014-427,ZRUS.KRYT 30.6014-455 A MAHR.30.6014-454,PRID.KRABICE 30.6014-425,30.6014-426. 009/ZM193 10.8.2015 SLEZACKOVA
6.ZRUSEN TYPOVY 31.6099-401 A MAHR.30.6099-401.095/ZM251 26.7.2012 SLEZACKOVA

Císlo Sestavy/Number of assembly/Nummer der Baugruppe; Verze (Ver./Version/Version; Název sestavy/Assembly title/Name der Baugruppe; Pořice (Pos./)Position/Position;
Objednací číslo/Purchase order number/Bestellnummer; Název položky/Volume title/Name der Position; Rozměr/Stock size/Abmessung

7.3. Extend 700.520



NAZEV SESTAVY PILA PASOVA	CISLO SESTAVY 201.6000-400	STROJ EX520
		
Konstruoval: RYSAVY		
Datum: 07. 06. 2019		
Meritko: 1:20		

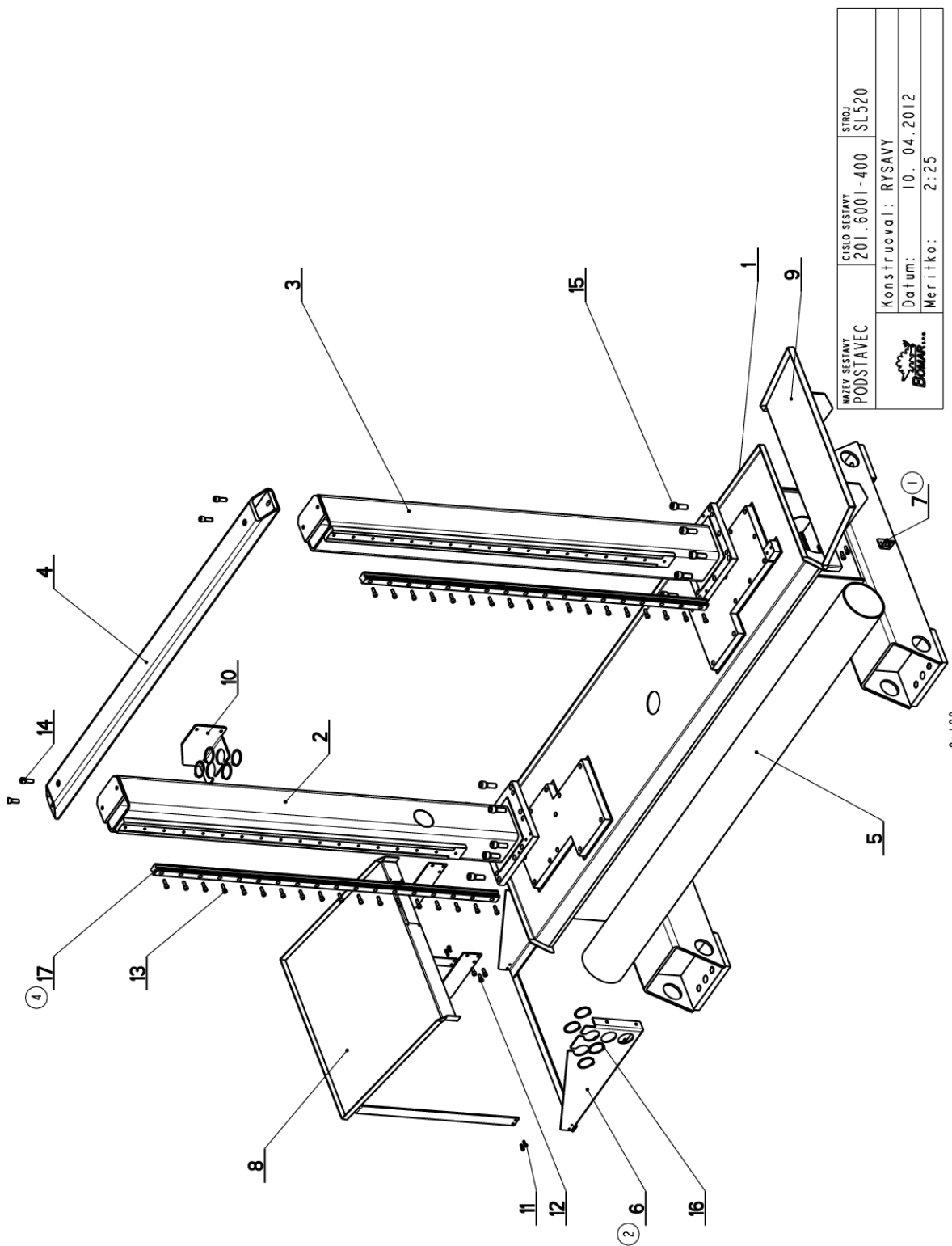
7.4. Kusovník / Piece list / Stückliste - Extend 700.520

Císlo Sestavy 201.6000-400		Verf. 3		Název sestavy PILA PASOVA/BAND SAW/BANDSAGE	
Objednací číslo	Verf.	Název položky	Rozměr	Ks	
1	201.6001-400	PODSTAVEC / BASE / UNTERSATZ		1	
2	201.6007-700 (3)	VALEC ZVEDACI / LIFTING CYLINDER / HEBEZYLINDER		2	
3	201.6004-600 (3)	RAMENO / SHOULDER / SÄGERAHMEN		1	
4	201.6003-550 (2)	SVERAK / VICE / SCHRAUBSTOCK		1	
5	92.001.048	AGREGAT HYDRAULICKY / HYDRAULIC GENERATOR / HYDRAULIKAGREGAT		1	
6	201.6106-000	CHLAZENÍ / COOLING / KÜHLUNG		1	
7	201.6114-020	ODMEROVANI / MEASURING / GEHRUNGSMESSUNG		1	
8	201.7430-000	OVLADACÍ PANEL / CONTROL PANEL / BEDIENPULT		1	
9	201.6017-200 (3)	VYNASEC TRISKOVY / CHIP EXTRACTOR / SPANABFÜHRUNG		1	
10	30.6104-006 (3)	DRZAK / HOLDER / HALTER	P 3x35	1	
11	91.173.009 (5)	SPINAC KONCOVY / END SWITCH / ENDSCHALTER		1	
12	201.6018-400 (5)	ROST / GRILL / GITTER		1	
13	30.6103-110 (5)	LISTA DORAZOVA / STOP BAR / ANSCHLAGLEISTE	HR. 40x10 NEBEZP. STLACENI	1	
14	99.900.039 (5)	SAMOLEPKA / STICKER / AUFKLEBER		1	
15	99.900.040 (6)	SAMOLEPKA / STICKER / AUFKLEBER		1	
16	99.900.047	SAMOLEPKA / STICKER / AUFKLEBER		1	
17	99.900.048 (1)	SAMOLEPKA / STICKER / AUFKLEBER		1	
18	99.900.049	SAMOLEPKA / STICKER / AUFKLEBER		1	
19	99.900.046	SAMOLEPKA / STICKER / AUFKLEBER		1	
20	99.900.045 (1)	SAMOLEPKA / STICKER / AUFKLEBER		1	
21	99.900.051 (1)	SAMOLEPKA / STICKER / AUFKLEBER		1	
22	99.900.043 (1)	SAMOLEPKA / STICKER / AUFKLEBER		1	
23	99.900.050 (1)	SAMOLEPKA / STICKER / AUFKLEBER		2	
24	99.901.032 (1)	SAMOLEPKA / STICKER / AUFKLEBER	CETIFIKACNI SAMOLEPKA	1	
25	30.6099-401 (1)	STITEK TYPOVY / MACHINE LABEL / MASCHINE SCHILD	P 0.5x65	1	
26	202.6020-400 (1)	PRISLUSENSTVI / /		1	
27	30.6014-454 (1)	KRYT / /		1	
28	30.6014-427 (1)	KRYT / COVER / ABDECKUNG	P 2x456	1	
29	30.6014-426 (1)	KRABICE / BOX / DOSE	P 3x210	1	
30	30.6014-425 (2)	KRABICE / BOX / DOSE	P 3x210	1	

1. PRIDANY DO KUSOVNIKU BEZPECNOSTNI SAMOLEPKY 26.4.0T RYSAVY 150/ZM178
2. ZRUS.VALEC 201.6007-600 A MAHR.201.6007-700,PRIDAMA CERTIFIKACNI ZNACKA 99.901.032 . 040/ZM226-3 1.9.2010 SLEZACKOVA
3.ZRUS.RAMENO 201.6004-400 A MAHR.201.6003-350, ZRUS.ROZVADEC 201.6003-400 A MAHR.201.7430-000,PRID.PRISLUSENSTVI 202.6020-400.
220/ZM004 6.1.2012 SLEZACKOVA
4.ZRUS.KRYT 30.6114-156 A MAHR.30.6114-157,ZRUS.KRYT 30.6014-454 A MAHR.30.6014-455. 267/ZM115 6.4.2012 SLEZACKOVA
5.ZRUS.KRYT 30.6114-157 A MAHR.30.6014-427,ZRUS.KRYT 30.6014-455 A MAHR.30.6014-454,PRID.KRABICE 30.6014-425,30.6014-426. 009/ZM193 10.8.2015 SLEZACKOVA
6.ZRUSEN TYPOVY 31.6099-401 A MAHR.30.6099-401.095/ZM251 26.7.2012 SLEZACKOVA

Císlo Sestavy/Number of assembly/Nummer der Baugruppe; Verze (Ver./Version/Version; Název sestavy/Assembly title/Name der Baugruppe; Pořice (Pos./)Position/Position;
Objednací číslo/Purchase order number/Bestellnummer; Název položky/Volume title/Name der Position; Rozměr/Stock size/Abmessung

7.5. Podstavec / Base / Untersatz



NAZEV SESTAVY PODSTAVEC	CISLO SESTAVY 201.6001-400	STROJ SL520
Konstruoval: RYSAVY		Datum: 10. 04.2012
Meritko: 2:25		

9-100

7.6. Kusovník / Piece list / Stückliste - Podstavec / Base / Untersatz

Císlo sestavy / 201.6001-400		Verz. 4		Název sestavy / PODSTAVEC/BASE/UNTERSATZ	
Pos.	Objednáací číslo	Verz.	Název položky	Rožmer	ks
1	30.6001-401	6	PODSTAVEC / BASE / UNTERSATZ		1
2	30.6001-402	3	SLOUP / POLE / SAULE		1
3	30.6001-403	1	SLOUP / POLE / SAULE		1
4	30.6001-404	0	VYZTUŽKA / REINFORCEMENT / VERSTEIFUNG		1
5	30.6101-109	1	TRUBKA / TUBE / ROHR	D 150	1
6	30.6101-110	0	DRŽAK / HOLDER / HALTER	PROFIL 40x40x4	1
7	30.6101-111	0	DRŽAK / HOLDER / HALTER		1
8	30.6114-131	0	OKAP / GUTTER CHANNEL / BLECH		1
9	30.6114-134	0	OKAP / GUTTER CHANNEL / BLECH		1
10	30.6114-136	1	DRŽAK / HOLDER / HALTER	P5x210	1
11	90.001.25.017	0	SROUB IMBUS / ALLEN HEAD BOLT / IMBUSHRAUBE	M6X16	4
12	90.001.25.032	0	SROUB IMBUS / ALLEN HEAD BOLT / IMBUSHRAUBE	8x20	19
13	90.001.25.033	0	SROUB IMBUS / ALLEN HEAD BOLT / IMBUSHRAUBE	8x25	36
14	90.001.25.059	0	SROUB IMBUS / ALLEN HEAD BOLT / IMBUSHRAUBE	M12X35	4
15	90.001.25.074	0	SROUB IMBUS / ALLEN HEAD BOLT / IMBUSHRAUBE	M16X45	16
16	95.800.019	0	SEGR HRÍDEL. / OUTSIDE SAFETY RING / SICHERUNGSRING AUFEN	POJISTNÝ KROUZEK 52	12
17	99.200.262	0	VEDENÍ LINEARNÍ / LINEAR GUIDE / LINEARE FÜHRUNG	MSA 35R 1410 25/25N	2

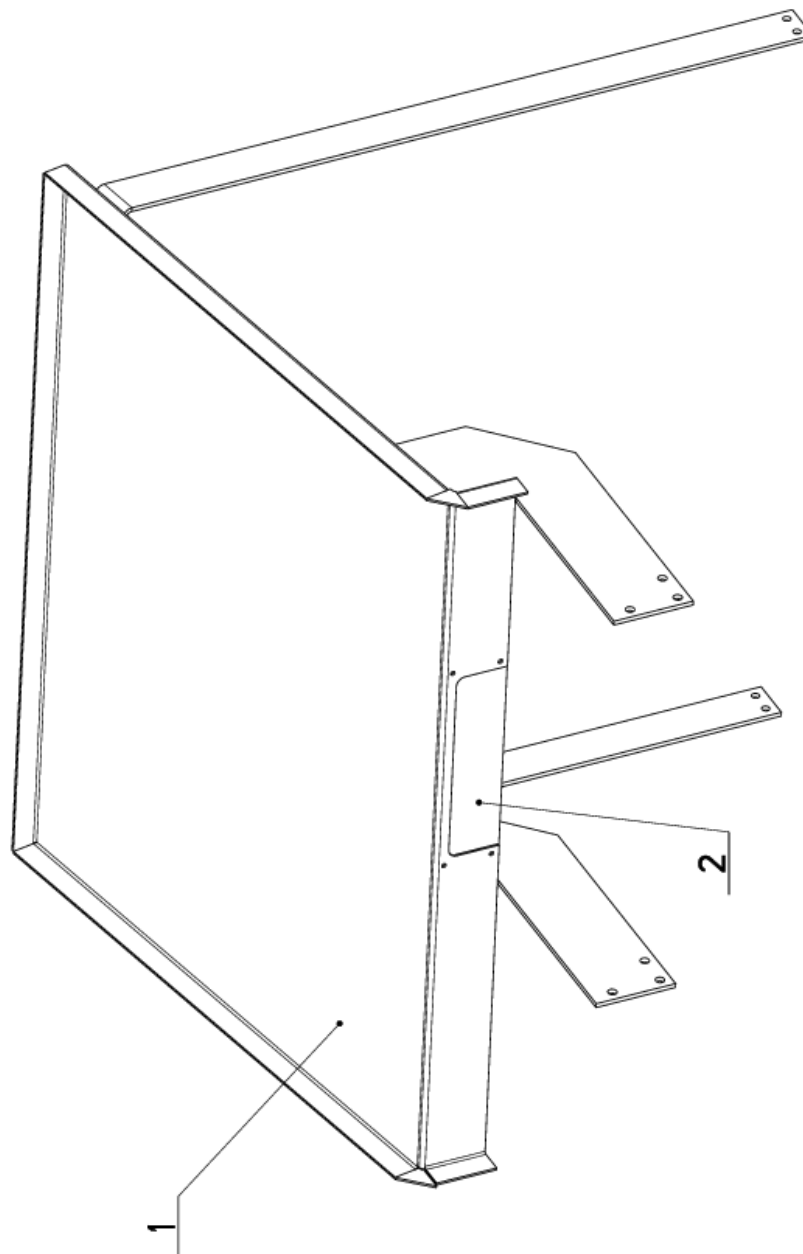
1 PRIDANA SOUCAST 30.6101-111 ZMI03 7.3.2007 RYSAVY
 2.ZRUSENY SOUCASTI 30.6101-105,30.6101-106,30.6101-108 A NAHRAZENY SVARKEM 30.6101-110,
 ZRUS.2xSROUB ZAPUSTNY M8x12 (90.001.25.017). 180/ZM204 30.6.2010 SLEZACKOVA
 4.ZRUS.LIN.VEDENI 99.200.033 A NAHR.99.200.033(PMI). 056/ZM080 8.3.2012 SLEZACKOVA

Císlo Sestavy/Number of assembly/Nummer der Baugruppe; Verz (Ver./Version/Version; Název sestavy/Assembly title/Name der Baugruppe; Pozice (Pos./Position/Position;
 Objednáací číslo/Purchase order number/Bestellnummer; Název položky/Volume title/Name der Position; Rožmer/Stock size/Abmessung

7.7. Okap / Gutter Channel / Blech

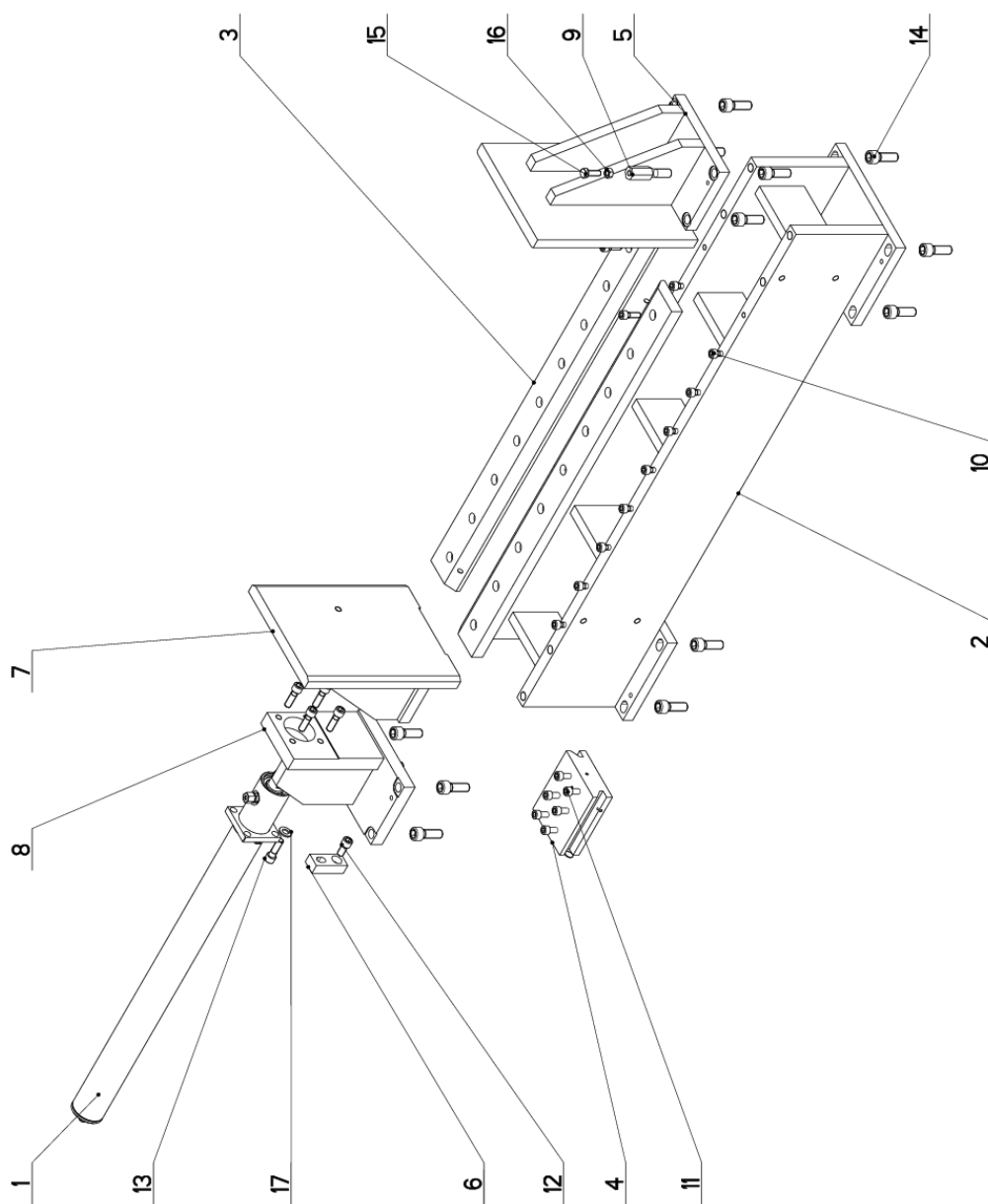
Cislo Sestavy 201.6114-131	Ver. 0	Nazev sestavy OKAP/GUTTER CHANNEL/BLECH		
Poz.	Objednaci cislo	Nazev položky	Rozmer	Ks
1	30.6114-130	SKLUZ / SLIDE / RUTSCH		1
2	31.6114-129	DESKA / BOARD / PLATTE	2x81	1

GUMOVE TESNENI NALEPIT , PRI MONTAZI NARIZNOU PODLE TRUBEK HYDRALIKY



Cislo Sestavy/Number of assembly/Nummer der Baugruppe: Verze (Ver./Version/Version; Nazev sestavy/Assembly title/Name der Baugruppe; Pozice (Poz.)/Position/Position;
Objednaci cislo/Purchase order number/Bestellnummer; Nazev položky/Volume title/Name der Position; Rozmer/Stock size/Abmessung

7.8. Svěrák / Vice / Schraubstock

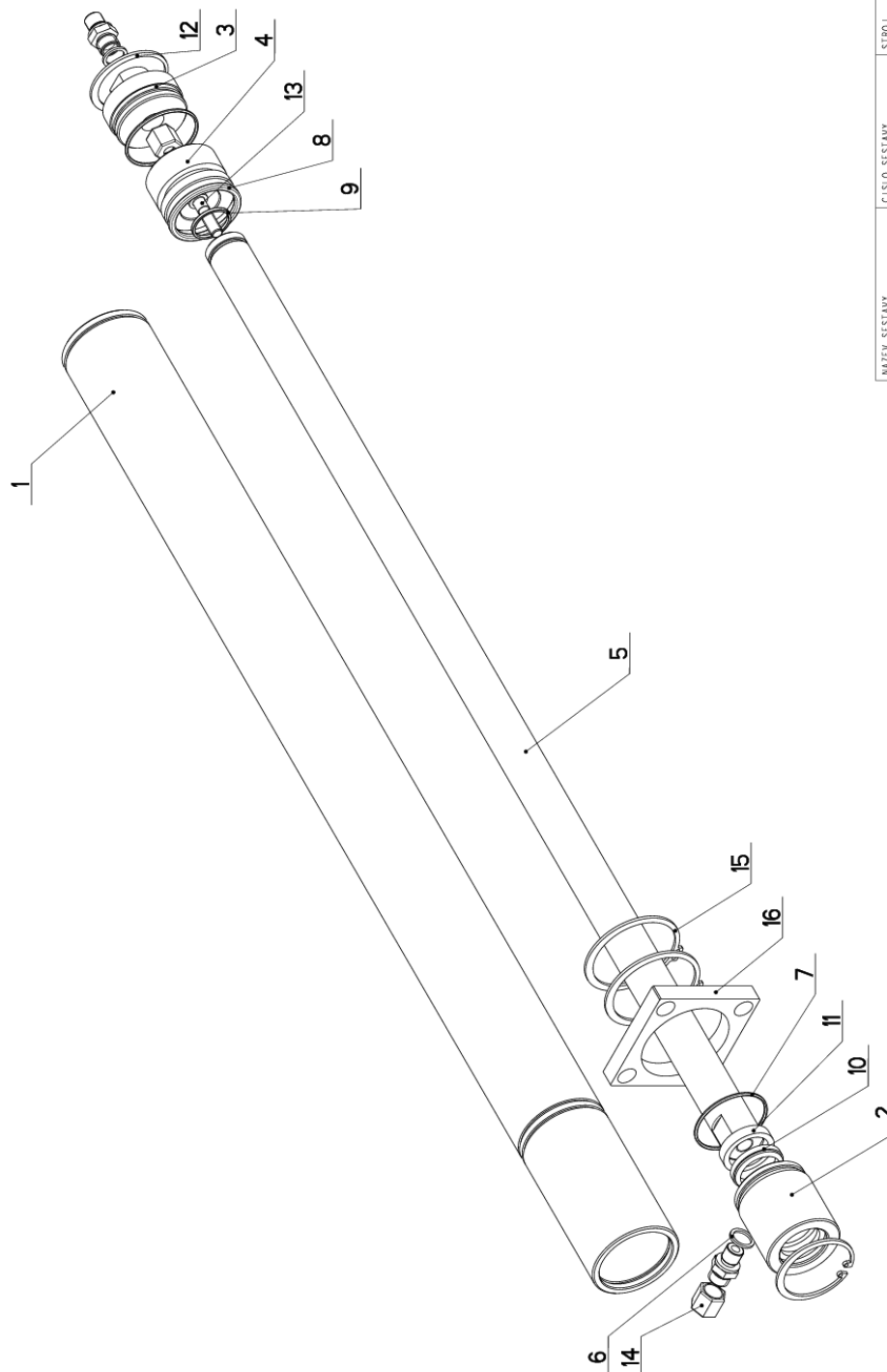



NAZEV SESTAVY SVĚRÁK	CÍSLO SESTAVY 201.6003-550	STROJ EX-520
Konstruoval:		
Datum: 13. 12. 2011		
Měřítko: 7:50		

7.9. Kusovník / Piece list / Stückliste - Svěrák / Vice / Schraubstock

Číslo sestavy 201.6003-550		Název sestavy SVĚRÁK / VICE / SCHRAUBSTOCK	
Ver.	0	Název položky	Ver.
Poz.	Objednací číslo	Název položky	Ver.
1	201.6007-500	VALEC SVĚRÁKU / VICE CYLINDER / SCHRAUBSTOCKZYLINDER	1
2	30.6003-409	PODSTAVEC SVĚRÁKU / VICE BASE / SCHRAUBSTOCKUNTERSATZ	4
3	30.6003-551	LISTA SVĚRÁKU / VICE TRIM / SCHRAUBSTOCKLEISTE	0
4	30.6003-552	KLUZÁK / GLIDER / GLEITER	0
5	30.6103-001	CELIST PEVNÁ / SOLID JAW / FESTE BACKE	3
6	30.6103-005	DRŽÁK / HOLDER / HALTER	0
7	30.6103-102	CELIST POHYBLIVÁ / MOVING JAW / BEWEGLICHE BACKE	3
8	30.6103-108	KONZOLA / CONSOLE / KONSOLE	1
9	30.6203-111	DORAZ / STOP PIECE / ANSCHLAG	0
10	90.001.25.048	SROUB IMBUS / ALLEN HEAD BOLT / IMBUSSCHRAUBE	0
11	90.001.25.054	SROUB IMBUS / ALLEN HEAD BOLT / IMBUSSCHRAUBE	0
12	90.001.25.057	SROUB IMBUS / ALLEN HEAD BOLT / IMBUSSCHRAUBE	0
13	90.001.25.060	SROUB IMBUS / ALLEN HEAD BOLT / IMBUSSCHRAUBE	0
14	90.001.25.074	SROUB IMBUS / ALLEN HEAD BOLT / IMBUSSCHRAUBE	0
15	90.005.55.025	SROUB 6HRANNÝ / 6 SIDED BOLT / SECHSKANTSCHRAUBE	0
16	90.100.55.006	MATICE / NUT / MUTTER	0
17	90.150.50.007	PODLOŽKA / WASHER / UNTERLEGSCHIEBE	0
		TYC 6HR 22	1
		M10X30	18
		M10X60	6
		M12x25	1
		M12X40	5
		M16X45	16
		SROUB M10X30	1
		MATICE - M10	1
		PODLOŽKA 13	1

7.10. Válec svěráku / Vice cylinder / Schraubstockzylinder



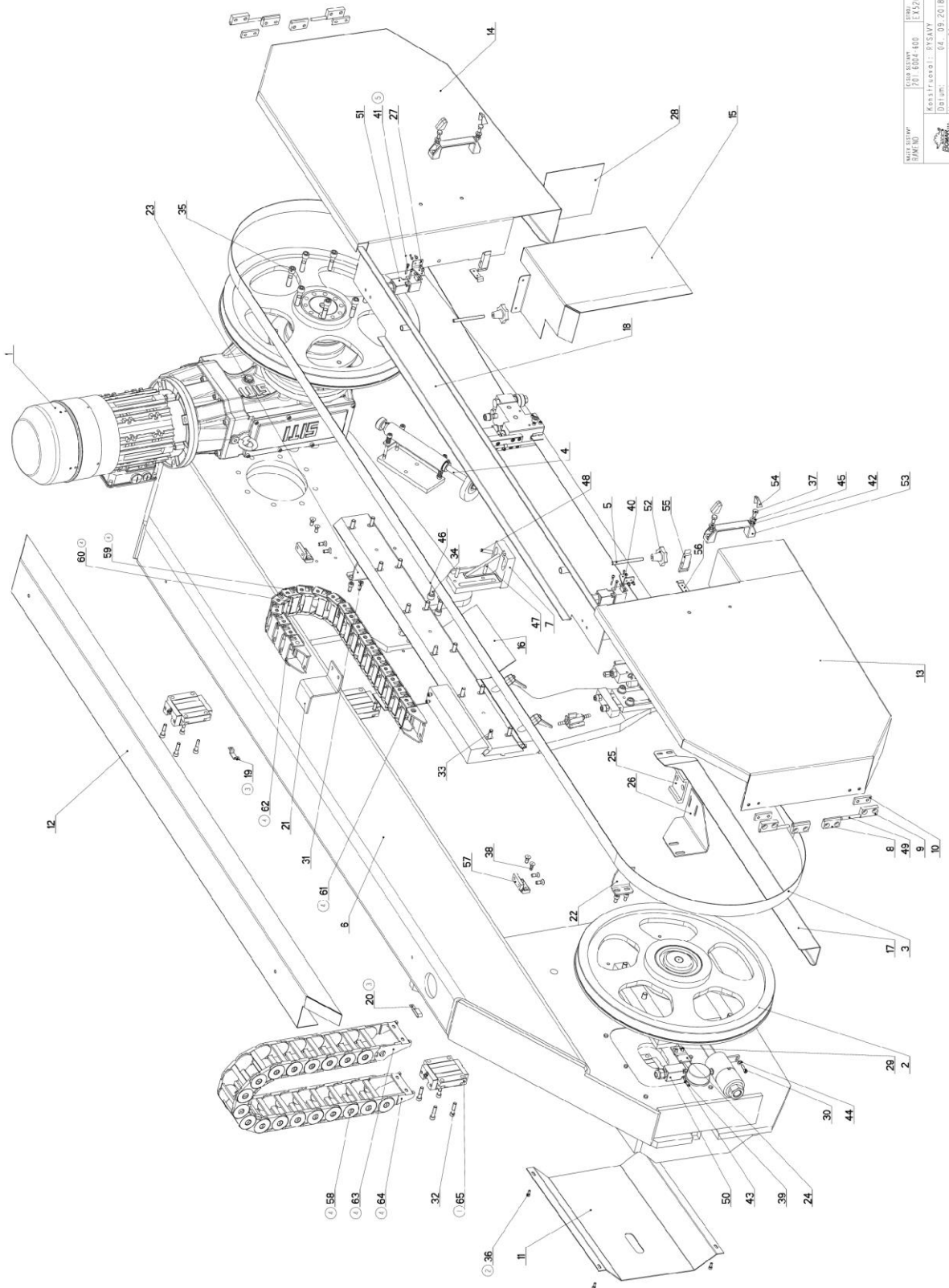
NAZEV SESTAVY VALEC SVĚRAKU	CÍSLO SESTAVY 201.6007-500	STROJ SL 520
	Konstruoval: RYŠAVÝ	Datum: 23. 07. 2015
	Meritko: 1:2	

7.11. Kusovník / Piece list / Stückliste -
Válec svěráku / Vice cylinder / Schraubstockzylinder

Císlo Sestavy 201.6007-500		Ver. 1		Název sestavy VALEC SVĚRAKU/VICE CYLINDER/SCHRAUBSTOCKZYLINDER	
Poz.	Objednací číslo	Ver.	Název položky	Rozměr	Ks
1	30.1807-104	2	VÍKO / COVER / DECKEL	TYC 55	1
2	30.2007-302	0	PIST / PISTON / KOLBEN	d 55	1
3	30.2007-304	0	VÍKO / COVER / DECKEL	d 55	1
4	30.6007-107	0	PRÍLOŽKA / STRAP / LASCHE	HR 80x12	1
5	30.6007-501	2	VALEC SVĚRAKU / VICE CYLINDER / SCHRAUBSTOCKZYLINDER	TRUBKA 62/50	1
6	30.6007-502	1	PISTNICE / PISTON ROD / KOLBENSTANGE	d 28	1
7	90.001.55.083	0	SROUB IMBUS / ALLEN HEAD BOLT / IMBUSSCHRAUBE	M8x30	1
8	92.002.101	0	SROUBENÍ PRÍME / DIRECT BOLTING / GERADE VERSCHRAUBUNG		2
9	95.800.021	0	KROUZEK POJIST.VNEJS / OUTSIDE SAFETY RING / SICHERUNGSRING AUßEN	POJISTNY KROUZEK 62	2
10	95.801.009	0	KROUZEK POJIST.VNITR / INSIDE SAFETY RING / SICHERUNGSRING INNEN	POJISTNY KROUZEK 52	2
11	96.001.013	0	KROUZEK O STATICKY / STATIC O RING / O-RING STATISCH	45X2	2
12	96.002.011	0	KROUZEK O DYNAMICKY / DYNAMIC O RING / O-RING DYNAMISCH	24X2	1
13	96.020.005	0	KROUZEK TESNICI / SEAL RING / DICHTUNGSRING	39.2x5.33	1
14	96.041.003	0	TESNENÍ / SEALING / DICHTUNG	601-28x36x7.1	1
15	96.060.003	0	KROUZEK STIRACI / SCRAPER RING / ABSTREIFRING	KROUZEK STIRACI 28	1
16	96.082.002	0	TESNENÍ / SEALING / DICHTUNG	KROUZEK CU 13/17	2

I. ZM. POLOHY POJISTNEHO KROUZKU, ZM. KOTY 113 NA 119. 192/ZM202 29.6.2010 SLEZACKOVA

7.12. Rameno / Shoulder / Sägerahmen



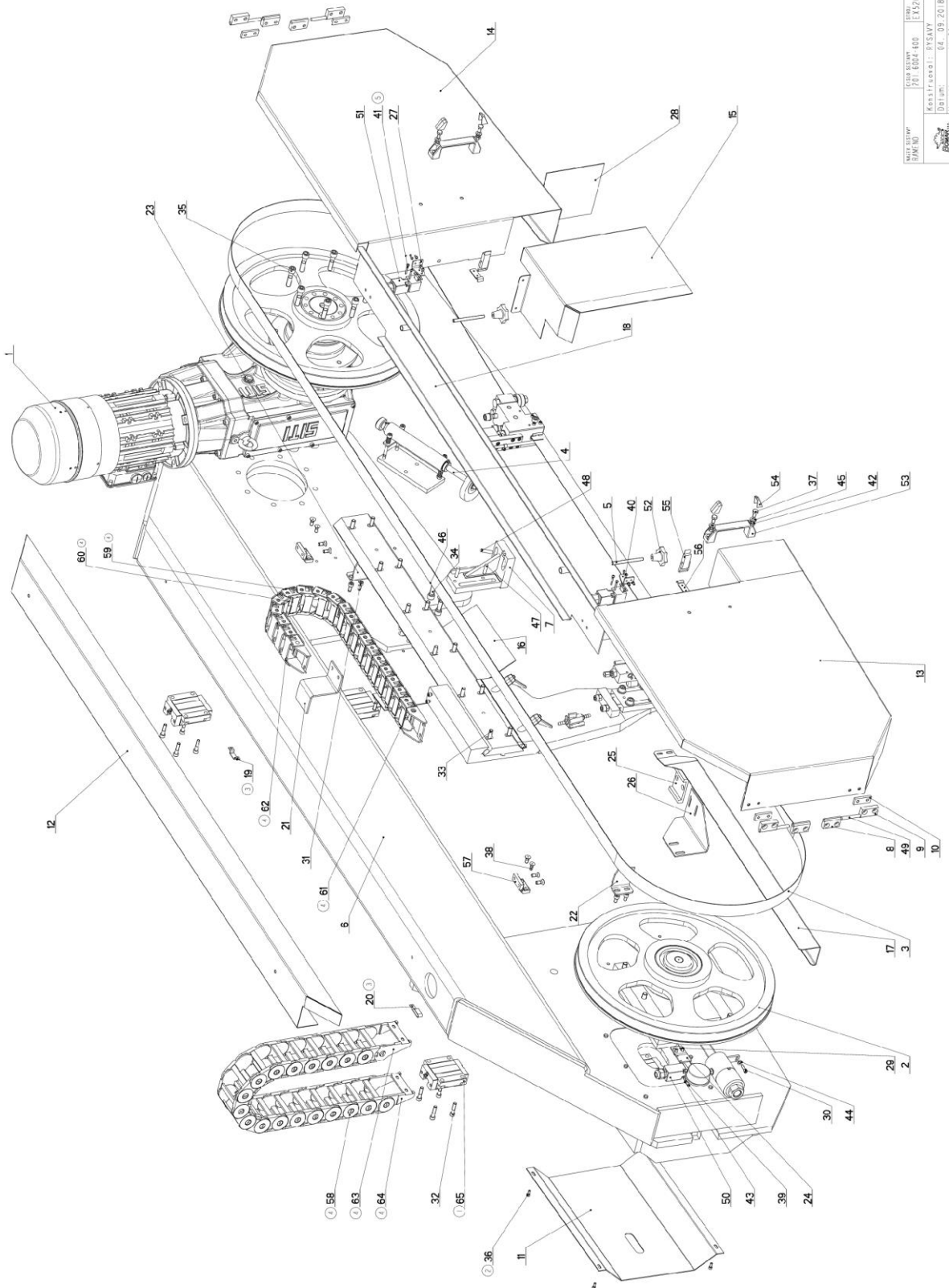
Model	201804-100	Rev.	1.0/2.0
Part No.	201804-100	Part No.	201804-100
Manufacturer	BOMAR	Manufacturer	BOMAR
Date	04.03.2018	Date	04.03.2018
Version	1.1	Version	1.1

7.13. Kusovník / Piece list / Stückliste - Rameno / Shoulder / Sägerahmen

Cislo Sestavy 201.6004-600		Verf. 5		Název sestavy RAMENO/SHOULDER/SÄGERAHMEN	
Poz.	Objednací číslo	Verf.	Název položky	Rozměr	Ks
1	201.6005-430	1	POHON / DRIVE / ANTRIEB		1
2	201.6008-400	1	NAPINANI / TENSIONING / SPANNUNG		1
3	201.6010-400	3	VEDENÍ PASU / BELT GUIDE / SÄGEBANDFÜHRUNG		1
4	201.6114-100	1	KARTAC / BRUSH / BÜRSTE		1
5	30.0203-005	0	SROUB / BOLT / SCHRAUBE	M8	2
6	30.6004-601	3	RAMENO / SHOULDER / SÄGERAHMEN		1
7	30.6010-136	3	DRZAK / HOLDER / HALTER		1
8	30.6014-109.1	1	DESKA / /		1
9	30.6014-110	1	PANT / HINGE / TÜRBAND	HR 30x12	4
10	30.6014-111	0	DESKA / BOARD / PLATTE	HR 30x12	4
11	30.6014-319	1	KRYTÍ NAPINANI / TENSIONING COVER / BANDSPANNUNGSABDECKUNG	HR 20x6	4
12	30.6014-433	4	KRYTÍ RAMENE / SHOULDER COVER / RAHMENABDECKUNG	P 2x420	1
13	30.6014-434	2	DVERE / DOOR / TÜR	P 1.5x245	1
14	30.6014-435	2	DVERE / DOOR / TÜR		1
15	30.6014-436	0	KRYTÍ KARTACKU / BRUSH COVER / BÜRSTENABDECKUNG	P 2x475	1
16	30.6014-437	1	KRYTÍ / COVER / ABDECKUNG	P 2 x 421	1
17	30.6014-450	0	KRYTÍ PASU / BELT COVER / BANDABDECKUNG	P 2x178	1
18	30.6014-451	1	KRYTÍ PASU / BELT COVER / BANDABDECKUNG		1
19	30.6014-456 (3)	1	DRZAK / HOLDER / HALTER	P 1x12	1
20	30.6014-457 (3)	1	DRZAK / HOLDER / HALTER	P 1x12	1
21	30.6114-109	0	DRZAK / HOLDER / HALTER	P 4x70x195	1
22	30.6114-123	0	DRZAK / HOLDER / HALTER	P 4x55	1
23	30.6114-124	1	DRZAK / HOLDER / HALTER	P 4x55	1
24	30.6114-143	1	DRZAK / HOLDER / HALTER	P 3x35	1
25	30.6114-145	0	KLUZAK / GLIDER / GLEITER	TYC 60x15	1
26	30.6114-146	2	DRZAK / HOLDER / HALTER	P 3x150	1
27	30.6114-147	0	DRZAK / HOLDER / HALTER	P 3x30x60	2
28	30.6114-160	0	CLONA / CURTAIN / SCHÜRZE	2x180	1
29	90.001.25.016	0	SROUB IMBUS / ALLEN HEAD BOLT / IMBUSSCHRAUBE	M6x12	2
30	90.001.25.018	0	SROUB IMBUS / ALLEN HEAD BOLT / IMBUSSCHRAUBE	M6x20	1
31	90.001.25.031	0	SROUB IMBUS / ALLEN HEAD BOLT / IMBUSSCHRAUBE	8x16	4
32	90.001.25.035	0	SROUB IMBUS / ALLEN HEAD BOLT / IMBUSSCHRAUBE	M8x35	16
33	90.001.25.050	0	SROUB IMBUS / ALLEN HEAD BOLT / IMBUSSCHRAUBE	M10x40	12
34	90.001.25.059	0	SROUB IMBUS / ALLEN HEAD BOLT / IMBUSSCHRAUBE	M12x35	4

Cislo Sestavy/Number of assembly/Nummer der Baugruppe; Verze (Ver./Version/Version; Název sestavy/Assembly title/Name der Baugruppe; Pozič. (Poz./)Position/Position;
Objednací číslo/Purchase order number/Bestellnummer; Název položky/Volume title/Name der Position; Rozměr/Stock size/Abmessung

7.14. Rameno / Shoulder / Sägerahmen



Model	201804-100	Rev.	1.0/20
Part No.	201804-100	Part No.	201804-100
Manufacturer	RYCANY	Created	04.03.2018
Author		Modified	11.30

7.15. Kusovník / Piece list / Stückliste - Rameno / Shoulder / Sägerahmen

35	90.001.25.062	0	SROUB IMBUS / ALLEN HEAD BOLT / IMBUSSCHRAUBE	M12X50	8
36	90.001.25.087 (2)	0	SROUB IMBUS / ALLEN HEAD BOLT / IMBUSSCHRAUBE	M5X14	4
37	90.005.55.014	0	SROUB 6HRANNY / 6 SIDED BOLT / SECHSKANTSCHRAUBE	SROUB M8X16	4
38	90.011.27.027	0	ZAPUSTNY IMBUS / COUNTERSINK BOLT / SENKSCHRAUBE	SROUB M8X20	8
39	90.012.50.007	0	SROUB / ROLLER BOLT / ZYLINDERSCHRAUBE	SROUB M4X30	2
40	90.013.27.001	0	SROUB / BOLT / SCHRAUBE	M4x8	8
41	90.013.92.104 (5)	0	SROUB PULKULATY / HALF ROUND BOLT / HALBRUNDSCHRAUBE	M4x30	4
42	90.100.55.005	0	MATICE / NUT / MUTTER	MATICE - M8	4
43	90.150.50.002	0	PODLOZKA / WASHER / UNTERLEGSCHEIBE	PODLOZKA 4,3	2
44	90.150.50.004	0	PODLOZKA / WASHER / UNTERLEGSCHEIBE	PODLOZKA 6,4	1
45	90.150.50.005	0	PODLOZKA / WASHER / UNTERLEGSCHEIBE	PODLOZKA 8,4	4
46	90.150.50.007	0	PODLOZKA / WASHER / UNTERLEGSCHEIBE	PODLOZKA 13	4
47	90.300.02.010	0	KOLIK VALC. KAL. / CYLINDRICAL PIN TEMPERED / ZYLINDERSTIFT GEHARTET	KOLIK 8X32	2
48	90.300.02.011	0	KOLIK VALC. KAL. / CYLINDRICAL PIN TEMPERED / ZYLINDERSTIFT GEHARTET	KOLIK 8X40	2
49	90.300.02.017	0	KOLIK VALC. KAL. / CYLINDRICAL PIN TEMPERED / ZYLINDERSTIFT GEHARTET	KOLIK 8X70	4
50	91.173.009	0	SPINAC KONCOVY / END SWITCH / ENDSCHALTER		1
51	91.173.012	0	SPINAC KONCOVY / END SWITCH / ENDSCHALTER		2
52	94.003.001	0	HLAVICE / HEAD / KOPF		2
53	94.012.001	0	RUKOJET / HANDLE / GRIFF		2
54	94.012.002	0	KRYT / COVER / ABDECKUNG		4
55	99.100.003	0	ZAMEK / LOCK / SCHLOSS		2
56	99.100.004	0	ZAMEK / LOCK / SCHLOSS	D13-00	2
57	99.100.007	0	PANT / HINGE / TÜRBAND		2
58	99.170.001 (4)	0	RETEZ ENERGIÍ / ENERGY BELT / ENERGIEKETTE	36x75, R100	18
59	99.170.069 (4)	0	RETEZ ENERGIÍ / ENERGY BELT / ENERGIEKETTE	MP 3002.5 R 095	19
60	99.170.070 (4)	0	RETEZ ENERGIÍ / ENERGY BELT / ENERGIEKETTE	DE 3002.5	19
61	99.171.013 (4)	0	KONCOVKA / END / ENDSTÜCK		1
62	99.171.014 (4)	0	KONCOVKA / END / ENDSTÜCK		1
63	99.173.001 (4)	0	RETEZ ENERGIÍ / ENERGY BELT / ENERGIEKETTE	36x75, R100	1
64	99.173.002 (4)	0	RETEZ ENERGIÍ / ENERGY BELT / ENERGIEKETTE	36x75, R100	1
65	99.201.056 (1)	0	VOZIK LINEARNIHO VEDENI / LINEAR GUIDE CART / LINEARFUHRUNGSWAGEN	MSA3SESSFON	4

1. ZRUSEN LIN.VOZIK 99.201.011 A NAHR.99.201.056(PMI). 056/ZM080 8.3.2011 SLEZACKOVA

2. ZRUS.4xSROUB M8x14(90.001.25.030) A NAHR.4xSROUB M5X14(90.001.25.087). 176/ZM210 16.10.2014 SLEZACKOVA

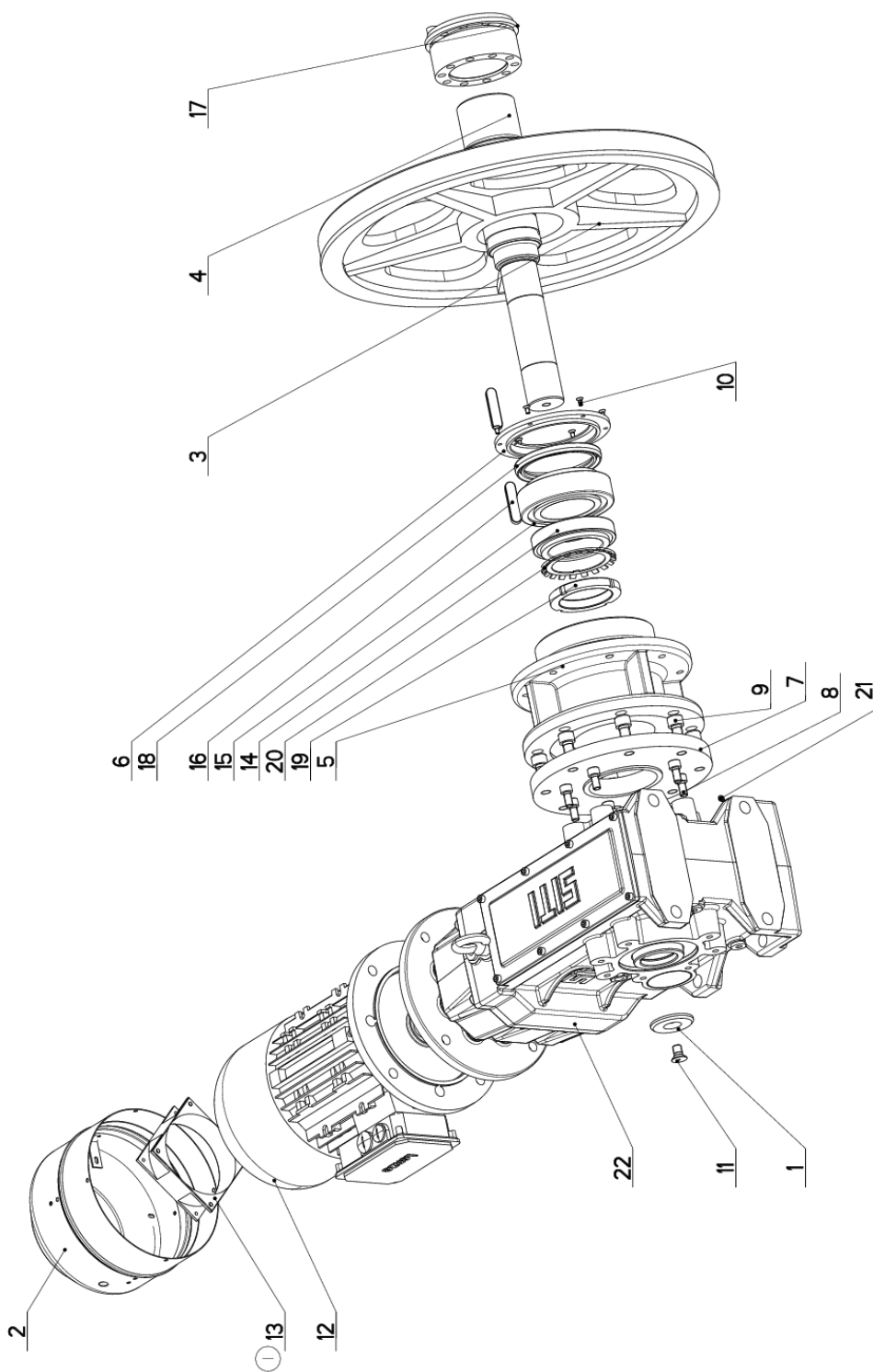
3. PRIDAN 1xDRZAK 30.6014-456,30.6014-457. 220/ZM245 2.12.2014 SLEZACKOVA

4. ZRUS.99.170.021; NAHR.19x99.170.069;19x99.170.070; 99.170.013; 99.170.014; 99.173.001; 99.173.002
096/ZM183 05.06.2018 SCERBA

5. ZRUS. 4xSROUBENI 90.150.50.002, 90.012.50.007 A NAHR. 4xSROUB M4x30 90.013.9Z.104. 171/ZM308 4.9.2018 SZABAR I

Cislo Sestavy/Number of Assembly/Baugruppe; Verze (Ver./Version/Version; Nazev sestavy/Assembly title/Name der Baugruppe; Pořice (Poz./)Position/Position;
Objednací číslo/Purchase order number/Bestellnummer; Nozev polozky/Volume title/Name der Position; Rozmer/Stock size/Abmessung

7.16. Pohon / Drive / Antrieb



NAZEV SESTAVY POHON	CISLO SESTAVY 201.6005-430	STROJ EX520
Konstruoval: RYSAVY		Datum: 10. 02. 2014
Meritko: 1:5		

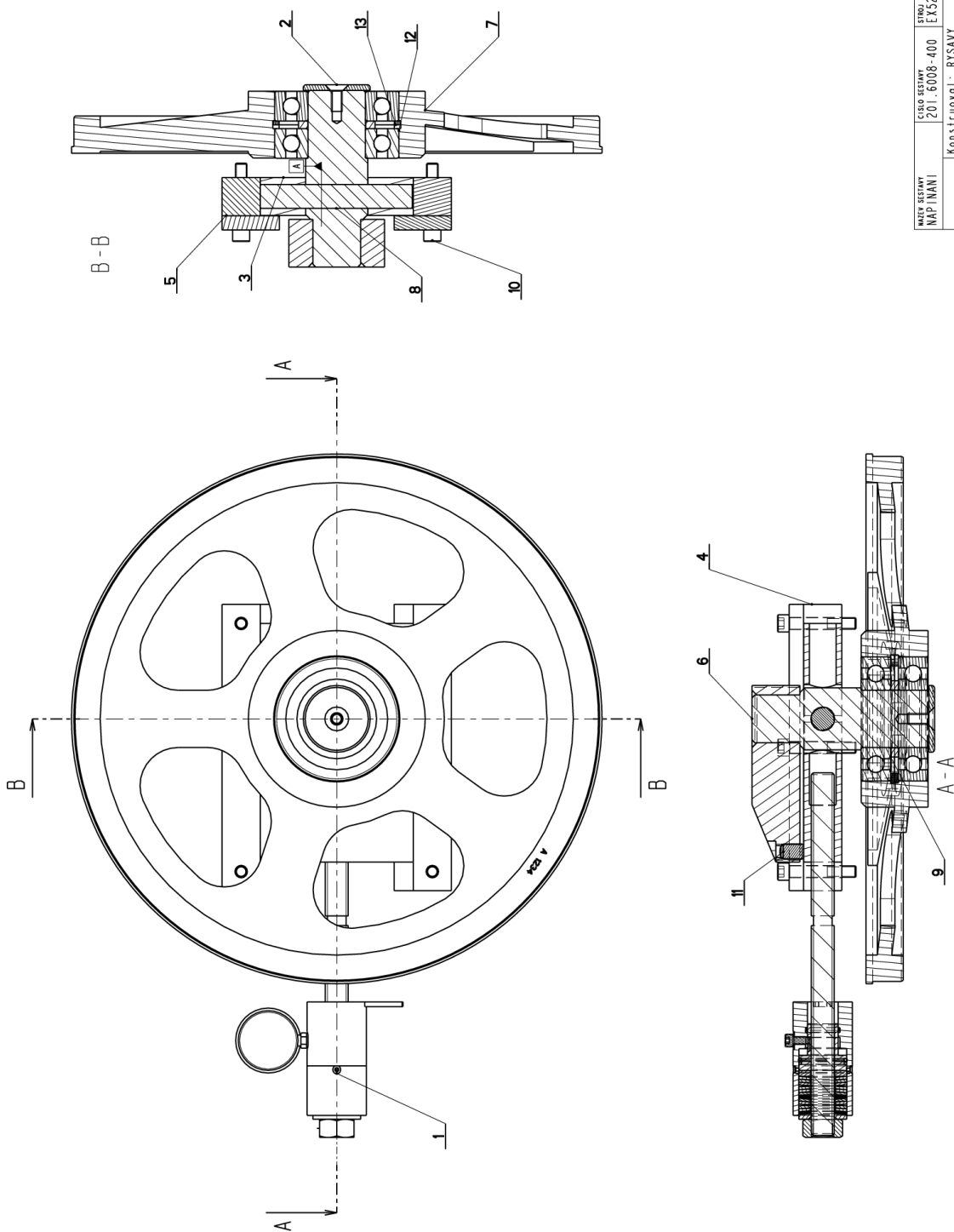
7.17. Kusovník / Piece list / Stückliste - Pohon / Drive / Antrieb

Císlo Sestavy 201.6005-430		Ver. 1		Název sestavy POHON/DRIVE / ANTRIEB	
Poz.	Objednací číslo	Ver.	Název položky	Rozev d 60	Ks
1	30.0804-009	2	PODLOŽKA / WASHER / UNTERLEGSCHIEBE		1
2	30.4304-018	4	VENTILATOR / VENTILATOR / VENTILATOR		1
3	30.6005-001	4	KOLO HNACI / DRIVE WHEEL / ANTRIEBSRAD	ODLITEK	1
4	30.6105-251	0	HRDEL / SHAFT / WELLE	d 100	1
5	30.7605-001	1	PRIRUČKA / FLANGE / FLANSCH		1
6	30.7605-006	0	VÍKO / COVER / DECKEL	P 15 - 160	1
7	30.7605-103	0	KROUZEK DISTANČNÍ / DISTANCE RING / DISTANZRING	P 25x250	1
8	90.001.25.046	0	SROUB IMBUS / ALLEN HEAD BOLT / IMBUSSCHRAUBE	M10X20	7
9	90.001.25.107	0	SROUB IMBUS / ALLEN HEAD BOLT / IMBUSSCHRAUBE	M14X35	8
10	90.011.21.003	0	SROUB ZAPUSTNÝ / COUNTERSINK BOLT / SENKSCHRAUBE	SROUB M5X10	6
11	90.011.21.009	0	ZAPUSTNÝ IMBUS / COUNTERSINK BOLT / SENKSCHRAUBE	SROUB M12X20	1
12	91.001.117	0	ELEKTROMOTOR / ELECTRIC MOTOR / ELEKTROMOTOR	4kW 4P B5 112	1
13	91.015.126 (1)	0	VENTILATOR / VENTILATOR / VENTILATOR	VENTILATOR RDH1238,B2	1
14	95.300.028	0	LOŽISKO KUZELK / BEARING / LAGER	32015AX	1
15	95.300.029	0	LOŽISKO KUZELK / BEARING / LAGER	33215A	1
16	95.810.032	0	PERO TESNE / SPRING / FEDER	PERO 14X9X60	2
17	95.825.001	0	POUZDOBŮ UPÍNACÍ / FIXING SLEEVE / SPANNHÜLSE	KTR210- 80x120	1
18	95.830.047	0	GUFERO / GIT SEAL / DICHTUNG	GUFERO 95X120X12	1
19	95.850.015	0	MATICE KM / KM NUT / KM-MUTTER	MATICE KM15	1
20	95.855.016	0	PODLOŽKA / WASHER / UNTERLEGSCHIEBE	POJISTNA PODLOŽKA MB15	1
21	95.860.001	0	HLAVICE MAZACÍ / HEAD / KOPF	KM5	1
22	99.003.022	0	PREVODOVKA KUZELOCEL / CONICAL TRANSMISSION / KEGLRADGETRIEBE	MBH100C PAM112	1

I. ZRUS. VENTILATOR 91.015.100 A NAHR. 91.015.126. 074/ZM018 10.2.2014 SLEZACKOVA

Císlo Sestavy/Number of assembly/Nummer der Baugruppe; Verze (Ver./Version/Version); Název sestavy/Assembly title/Name der Baugruppe; Pozice (Poz./Position/Position);
Objednací číslo/Purchase order number/Bestellnummer; Název položky/Volume title/Name der Position; Rozev/Stock size/Abmessung

7.18. Napínání / Tensioning / Spannung



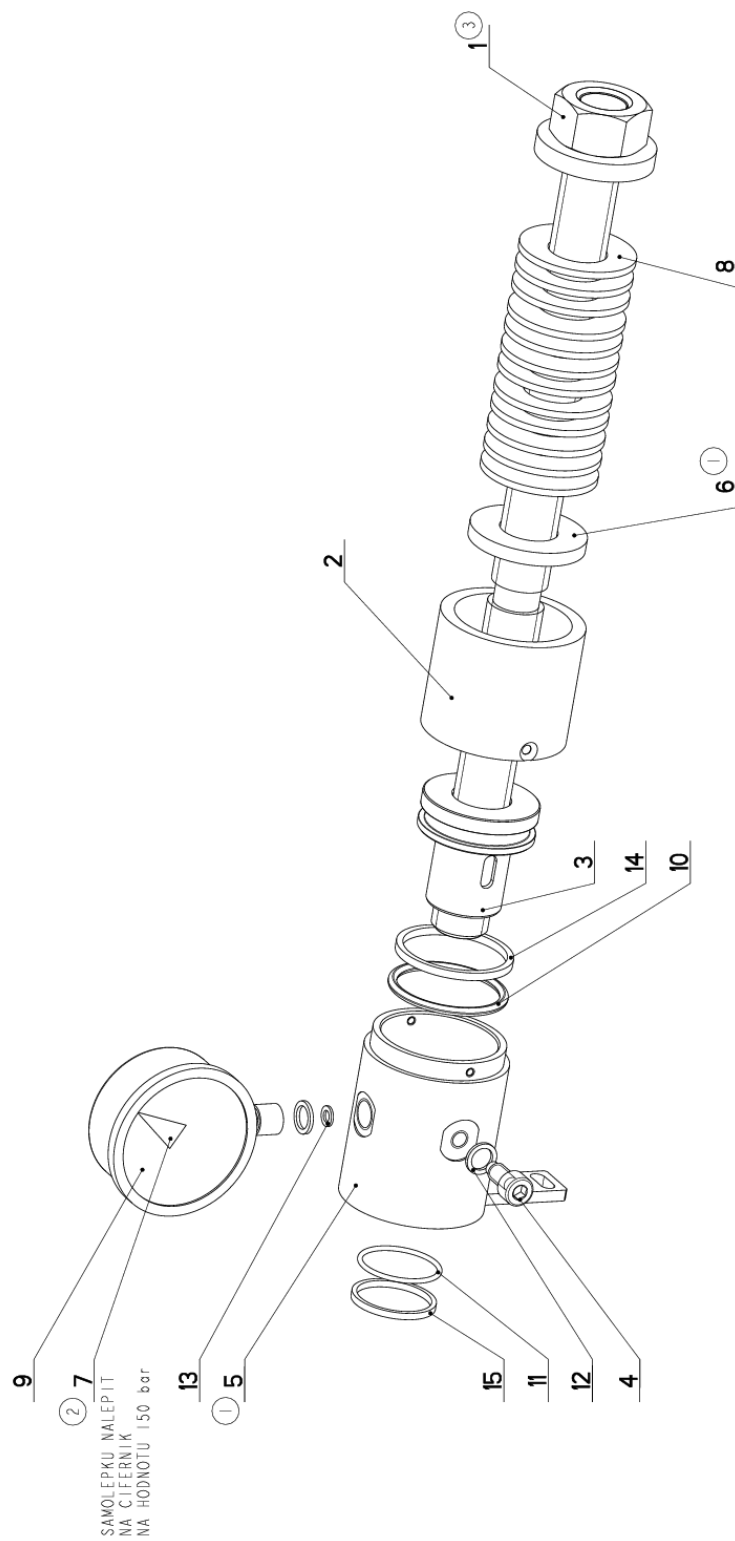
MAZKY SESTAVY MAP INANI	CÍLOVÁ SESTAVA 201.6008-400	STROJ EX520
	Konstruoval: RYŠAVÝ	Datum: 20. 01. 2010
	Meritko: 2:5	


7.19. Kusovník / Piece list / Stückliste -
Napínání / Tensioning / Spannung

Císlo sestavy 201.6008-400		Ver. 1		Název sestavy NAPINANI / TENSIONING / SPANNUNG	
Poz.	Objednací číslo	Ver.	Název položky	Rozev	Ks
1	201.6107-350	2	VALEC / ROLLER / ZYLINDER	SESTAVA	1
2	30.1804-010	0	PODLOZKA / WASHER / UNTERLEGSCHIBE	d 70	1
3	30.6008-001	0	KOSTKA NAPINANI / TENSIONING CUBE / BANDSPANNUNGSWÜRFEL	HR 160x40	1
4	30.6008-002	0	LISTA VODICI / LEAD TRIM / FÜHRUNGSELEISTE	HR 40x40	2
5	30.6008-003	0	LISTA VODICI / LEAD TRIM / FÜHRUNGSELEISTE	HR 60x15	2
6	30.6008-004	1	NAPINANI / TENSIONING / SPANNUNG		1
7	30.6008-006	5	KOLO NAPINACI / TENSIONING WHEEL / UMLENKRAD		1
8	30.6008-014	1	CEP NAPINANI / TENSIONING LUG / SPANNUNGSBOLZEN	d 25 h6	1
9	30.6708-002	1	KROUZEK DISTANCI / DISTANCE RING / DISTANZRING	TRUBKA 82.5x12.5	1
10	90.001.25.064	0	SROUB IMBUS / ALLEN HEAD BOLT / IMBUSSCHRAUBE	M12X70	6
11	90.002.20.028	0	SROUB STAVECI / ADJUSTMENT BOLT / STELLSCHRAUBE	SROUB M16x1.5x25	1
12	95.001.041	0	LOZISKO / BEARING / LAGER	6312A	2
13	95.801.025	0	KROUZEK POJIST.VNITR / INSIDE SAFETY RING / SICHERUNGSRING INNEN	POJISTINY KROUZEK 130	2

I. ZRUSEN SROUB 30.6108-018. 067/ZM072 14.3.2008 SLEZACKOVA

7.20. Válec / Roller / Zylinder



NAZEV SESTAVY VÁLEC	CÍSLO SESTAVY 201.6107-350	STROJ EX-620
		Konstruoval: MAJZNER
		Datum: 11. 07. 2016
		Meritko: 3:5

7.21. Kusovník / Piece list / Stückliste - Válec / Roller / Zylinder

Císlo sestavy 201.6107-350		Ver. 3		Název sestavy VALEC/ROLLER/ZYLINDER	
Poz.	Objednávací číslo	Ver.	Název položky	Rozebr	Ks
1	201.6108-010 (3)	0	SROUB / BOLT / SCHRAUBE		1
2	30.6008-013	0	TRUBKA / TUBE / ROHR	TR 62x10	1
3	30.6107-352	0	PIST / PISTON / KOLBEN	d 55	1
4	30.6107-354	1	SROUB / BOLT / SCHRAUBE	M8x20	1
5	30.6107-358 (1)	0	VALEC / ROLLER / ZYLINDER		1
6	30.6107-359 (1)	1	DISTANC / DISTANCE / DISTANZ	P 8x50	1
7	31.0899-004 (2)	0	SAMOLEPKA / STICKER / AUFLEBER		1
8	90.350.07.004	0	TAL. PRUŽINA DIN 2093 A / DISC SPRING / TELLERFEDER	50x25.4x3	12
9	92.080.004	0	MANOMETR / MANOMETER / MANOMETER	d 63 - 250bar	1
10	96.001.033	0	KROUZEK O STATICKY / STATIC O RING / O-RING STATISCH	ORAR00224-N70	1
11	96.002.063	0	KROUZEK O STATICKY / STATIC O RING / O-RING STATISCH	ORAR00125-N70	1
12	96.082.001	0	KROUZEK TESNICI / SEAL RING / DICHUNGSRING	10/14x1.5 CU	2
13	96.082.005	0	KROUZEK TESNICI / SEAL RING / DICHUNGSRING	5x8.8x1	1
14	96.083.010	0	KROUZEK / RING / RING	B62700446-PT00	1
15	96.083.011	0	KROUZEK / RING / RING	BU2000320-PT00	1

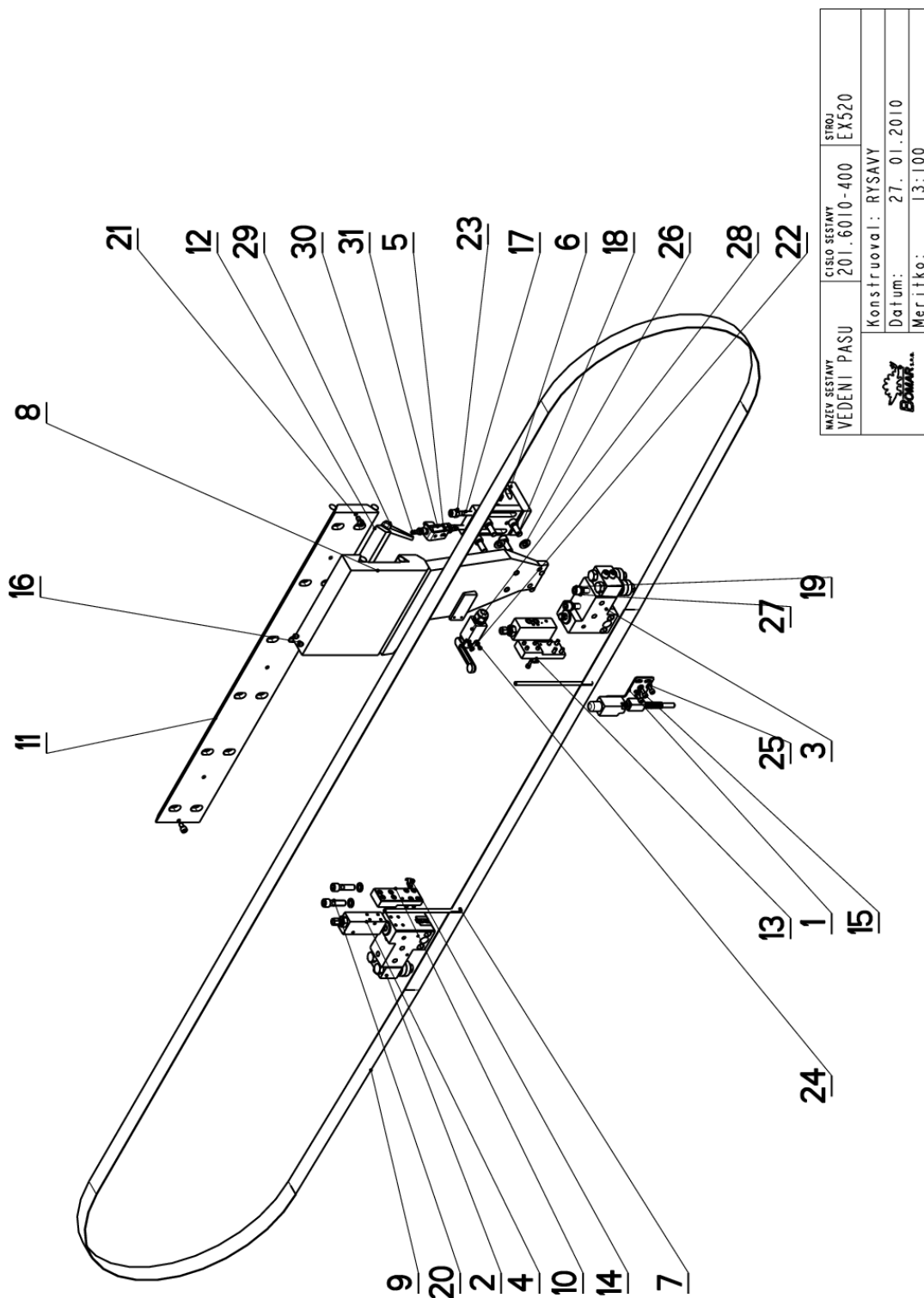
1. ZRUSENY SOUCASTI 30.6008-355, 30.6008-351, 95.750.003, 30.6008-352, 90100.55.010, NOVA SOUCAST 30.6107-358,
30.6107-359, 29.3.2007 RYSAVY ZM 133


2. PRIDANA SAMOLEPKA SÍPKA 31.0899-004. 101/ZM131 29.5.2009 SLEZACKOVA

3. ZRUSEN SROUB 30.6108-008 A NAHR.201.6108-010. 172/ZM209 11.7.2016 SLEZACKOVA

Císlo Sestavy/Number of assembly/Nummer der Baugruppe; Verze (Ver./Version/Version; Název sestavy/Assembly title/Name der Baugruppe; Pozice (Pos./Position/Position;
Objednávací číslo/Purchase order number/Bestellnummer; Název položky/Volume title/Name der Position; Rozebr/Stock size/Abmessung

7.22. Vedení pásu / Belt guide / Sägebandführung

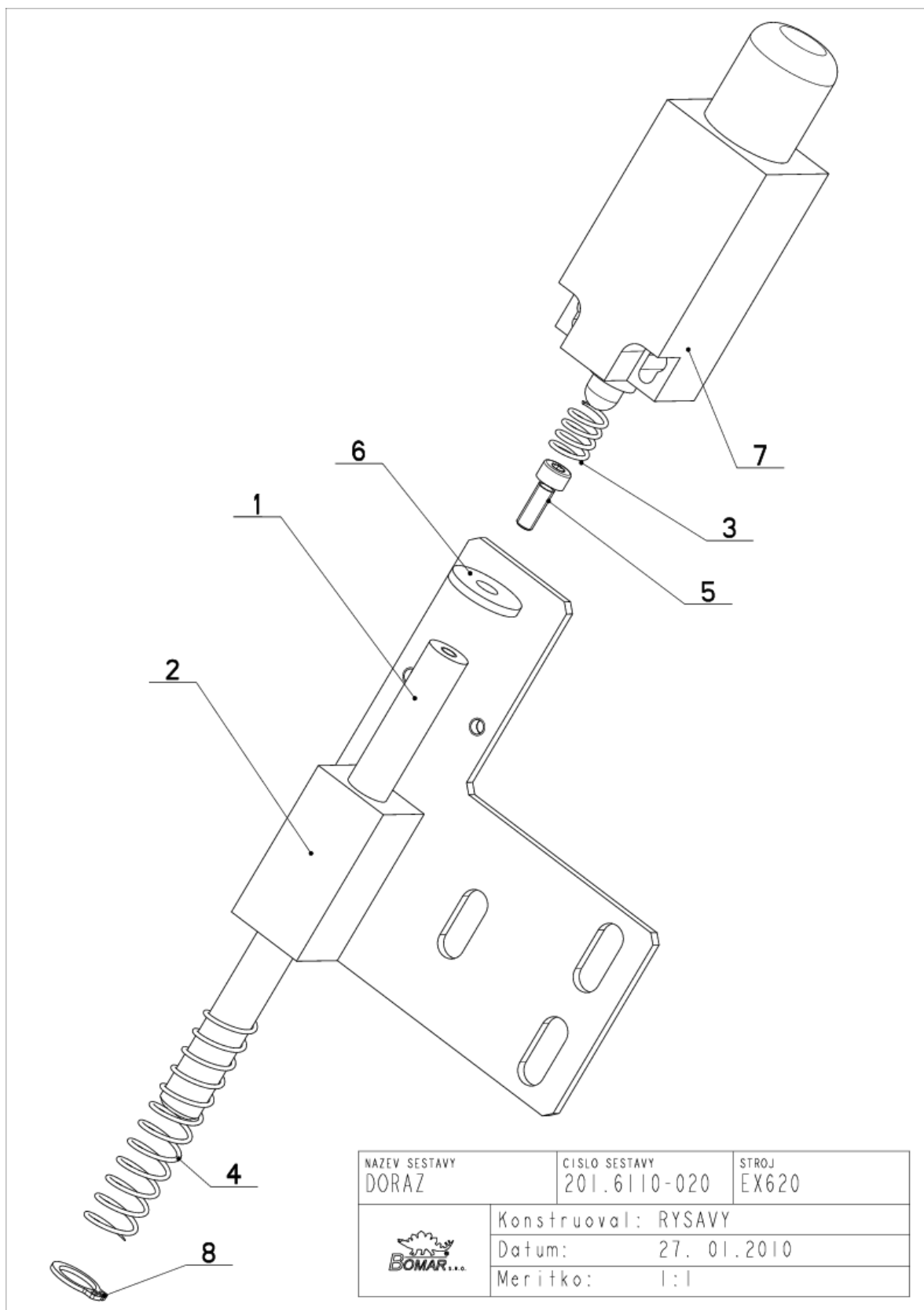


NAZEV SESTAVY VEDENÍ PÁSU	CÍSLO SESTAVY 201.6010-400	STROJ EX520
	Konstruoval: RYŠAVÝ	Datum: 27. 01.2010
	Meritko: 13:100	

7.23. Kusovník / Piece list / Stückliste -
Vedení pásu / Belt guide / Sägebandführung

Číslo sestavy 201.6010-400		Název sestavy VEDENÍ PASU/BELT GUIDE/SÄGEBANDFÜHRUNG		Ver.	3
Poz.	Objednací číslo	Ver.	Název položky	Rozebr	Ks
1	201.6110-020	1	DORAZ / STOP PIECE / ANSCHLAG		1
2	201.6110-550	3	KOSTKA VODICI / LEAD CUBE / FÜHRUNGSKLOTZ		1
3	201.6110-610	3	KOSTKA VODICI / LEAD CUBE / FÜHRUNGSKLOTZ		1
4	201.6816-100	0	KOSTKA REGULACE / REGULATION CUBE / REGULINGSWÜRFEL		2
5	30.1814-011	0	DRZAK / HOLDER / HALTER	P 3-76	1
6	30.6010-135	0	DRZAK / HOLDER / HALTER		1
7	30.6010-315	0	TRUBKA / TUBE / ROHR	TR 8x 1	2
8	30.6010-401	1	DRZAK / HOLDER / HALTER		1
9	30.6010-408	1	PAS PÍLOVY / SAW BELT / SÄGEBAND	41x1,3	1
10	30.6016-002	0	DESKA / BOARD / PLATTE	HR 40x20	2
11	30.6110-002	1	LISTA / TRIM / LEISTE	TYC 120x25	1
12	30.6110-004	2	LISTA TRECI / FRICTION TRIM / FRIKTIONSLEISTE	TYC 35x12	1
13	30.9010-003	0	DRZAK / HOLDER / HALTER	PI.5x10	2
14	90.001.25.009	0	SROUB IMBUS / ALLEN HEAD BOLT / IMBUSSCHRAUBE	M5X16	2
15	90.001.25.017	0	SROUB IMBUS / ALLEN HEAD BOLT / IMBUSSCHRAUBE	M6X16	3
16	90.001.25.018	0	SROUB IMBUS / ALLEN HEAD BOLT / IMBUSSCHRAUBE	M6X20	18
17	90.001.25.052	0	SROUB IMBUS / ALLEN HEAD BOLT / IMBUSSCHRAUBE	M10X50	2
18	90.001.25.058	0	SROUB IMBUS / ALLEN HEAD BOLT / IMBUSSCHRAUBE	M12X30	4
19	90.001.25.060	0	SROUB IMBUS / ALLEN HEAD BOLT / IMBUSSCHRAUBE	M12X40	2
20	90.001.25.061	0	SROUB IMBUS / ALLEN HEAD BOLT / IMBUSSCHRAUBE	M12X45	2
21	90.001.55.082	0	SROUB IMBUS / ALLEN HEAD BOLT / IMBUSSCHRAUBE	M8X14	2
22	90.012.50.007	0	SROUB / BOLT / SCHRAUBE	SROUB M4X30	2
23	90.100.55.006	0	MATICE / NUT / MUTTER	MATICE - M10	2
24	90.150.50.002	0	PODLOZKA / WASHER / UNTERLEGSCHIEBE	PODLOZKA 4,3	2
25	90.150.50.004	0	PODLOZKA / WASHER / UNTERLEGSCHIEBE	PODLOZKA 6,4	3
26	90.150.50.007	0	PODLOZKA / WASHER / UNTERLEGSCHIEBE	PODLOZKA 13	4
27	90.163.00.003	0	PODLOZKA / WASHER / UNTERLEGSCHIEBE	NORD-LOCK	4
28	91.173.018	0	SPINAC KONCOVY / END SWITCH / ENDSCHALTER	PZ-FR55-M2	1
29	94.008.003	0	PARA UPINACI / ATTACHMENT LEVER / SPANNHEBEL	M8x40	2
30	94.202.002	0	REDUCE / REDUCTION / ADAPTOR / REDUKTION	GES 6/R1/4"	2
31	99.260.003	0	VENTIL / VALVE / VENTIL	1/4"	1

7.24. Doraz / Stop piece / Anschlag

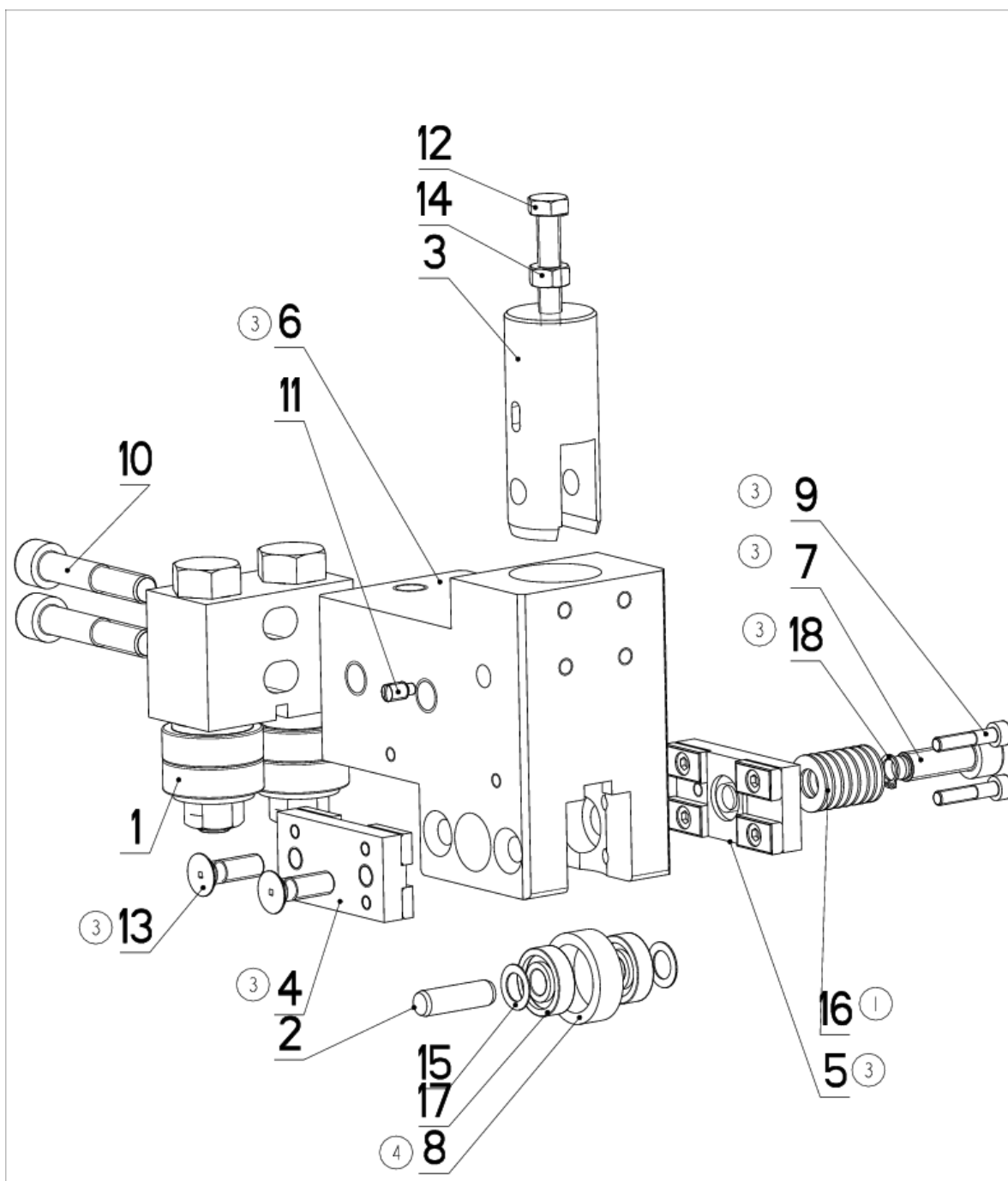


NAZEV SESTAVY DORAZ	CISLO SESTAVY 201.6110-020	STROJ EX620
	Konstruoval: RYSAVY	
	Datum: 27. 01.2010	
	Meritko: 1:1	

7.25. Kusovník / Piece list / Stückliste - Doraz / Stop piece / Anschlag

Císlo Sestavy 201.6110-020		Ver. 1		Název sestavy DORAZ/STOP PIECE/ANSCHLAG	
Poz.	Objednávací číslo	Ver.	Název položky	Rožmer	Ks
1	30.6110-114	0	TYC / POLE / STANGE	d 10	1
2	30.6110-116	0	DORAZ / STOP PIECE / ANSCHLAG		1
3	31.1605-121	0	PRUŽINA / SPRING / FEDER	1x9.5x12x4	1
4	31.2801-014	0	PRUŽINA / SPRING / FEDER	1x12.5x60x12	1
5	90.001.25.003	0	SROUB / IMBUS / ALLEN HEAD BOLT / IMBUSSCHRAUBE	M4X12	1
6	90.151.50.006		PODLOŽKA / WASHER / UNTERLEGSCHLEIBE	PODLOŽKA 5	1
7	91.173.007	0	SPINAC KONCOVY / END SWITCH / ENDSCHALTER	-RIWK	1
8	95.800.003	0	SEGR HRÍDEL. / OUTSIDE SAFETY RING / SICHERUNGSRING AUSSEN	POJISTNÝ KROUZEK 10	1

7.26. Kostka vodící / Lead cube / Führungsklotz



NAZEV SESTAVY KOSTKA VODICI	CISLO SESTAVY 201.6110-550	STROJ EXTEND 520
	Konstruoval: HLADIL	
	Datum: 27. 07.2015	
	Meritko: 3:5	

7.27. Kusovník / Piece list / Stückliste - Kostka vodící / Lead cube / Führungsklotz

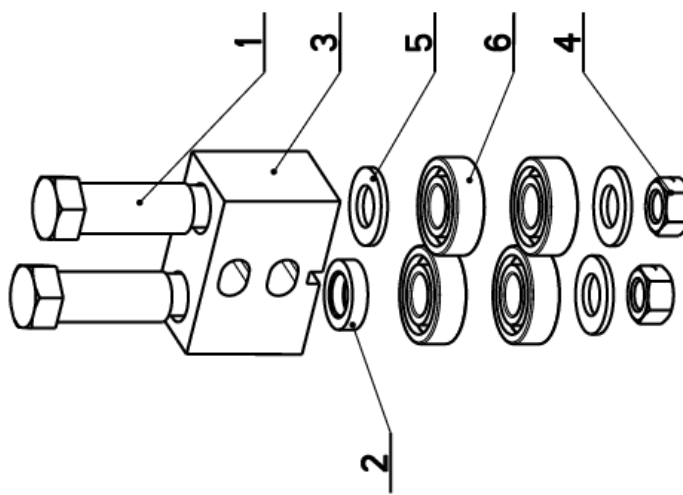
Císlo Sestavy 201.6110-550		Ver. 4		Název sestavy KOSTKA VODÍCI / LEAD CUBE / FÜHRUNGSKLOTZ	
Poz.	Objednací číslo	Ver.	Název položky	Rozebr	Ks
1	201.6110-510	0	VEDENÍ / GUIDE / BACKENFÜHRUNG		1
2	30.6710-108	1	KOLÍK / PIN / BOLZEN	TYC 10	1
3	30.6710-109	0	PIST. / PISTON / KOLBEN	d 32	1
4	30.7410-110 (3)	0	DRZAK TVRDOKOVU / POA HOLDER / HM-HALTER		1
5	30.7410-120 (3)	0	DRZAK TVRDOKOVU / POA HOLDER / HM-HALTER		1
6	30.7410-201 (3)	1	KOSTKA VODÍCI LEVA / LEAD CUBE / FÜHRUNGSKLOTZ	HR 110x70	1
7	30.7610-503 (3)	0	SROUB IMBUS / ALLEN HEAD BOLT / IMBUSSCHRAUBE	M10x30	1
8	31.6710-110 (4)	1	KROUZEK / RING / RING	LH 2403210	1
9	90.001.25.011 (3)	0	SROUB IMBUS / ALLEN HEAD BOLT / IMBUSSCHRAUBE	M5x25	3
10	90.001.25.053	0	SROUB IMBUS / ALLEN HEAD BOLT / IMBUSSCHRAUBE	M10x55	2
11	90.004.20.002	0	SROUB STAVECI / ADJUSTMENT BOLT / STELLSCHRAUBE	SROUB M6x12	1
12	90.005.55.019	0	SROUB 6HRANNÝ / 6 SIDED BOLT / SECHSKANTSCHRAUBE	SROUB M8x40	1
13	90.011.27.016 (3)	0	ZAPUSTANÝ IMBUS / COUNTERSINK BOLT / SENKTSCHRAUBE	SROUB M8x25	2
14	90.100.55.005	0	MATICE / NUT / MUTTER	MATICE - M8	1
15	90.154.50.003	0	PODLOZKA / WASHER / UNTERLEGSCHIEBE	10x16x0.50	2
16	90.350.07.005 (1)	0	PRUŽINA TALIROVA / DISC SPRING / TELLERFEDER	20x10.2x1	8
17	95.001.044	0	LOŽISKO / BEARING / LAGER	609 ZRS	2
18	95.800.002 (3)	0	SEGR HRIDEL. / OUTSIDE SAFETY RING / SICHERUNGSRING AUSSEN	POJISTNÝ KROUZEK 8	1

- VYVENA TALIROVYCH PRUŽIN, ZRUS. SOUC. 90.350.07.004 A NAHR. 90.350.07.005. 0757ZM091 6.3.2007 SLEZACKOVA
- ZRUS. SROUB IMBUS M10x25 DIN7984 A NAHR. SROUBEM M10x25 DIN6912 90.015.30.003. 1537ZM166 20.4.2007 SLEZACKOVA
- ZRUS. DRZAK TVRDOKOVU 30.6010-105 A NAHR. 30.7410-110, 30.6010-214 A NAHR. 30.410-120, ZRUS. KOSTKA 30.6110-501 A NAHR. 30.7410-201, ZRUS. SOUC. 30.6010-218, 90.001.25.009, 90.001.25.032, 90.015.30.003, 95.801.035, PRID. SOUC. 30.7610-503, 90.001.25.011, 90.011.27.016, 95.800.002. 142/ZM192 23.9.2008 SLEZACKOVA
- ZRUS. SOUC. 30.6710-110 A NAHR. 31.6710-110. 1757ZM178 27.7.2015 SLEZACKOVA

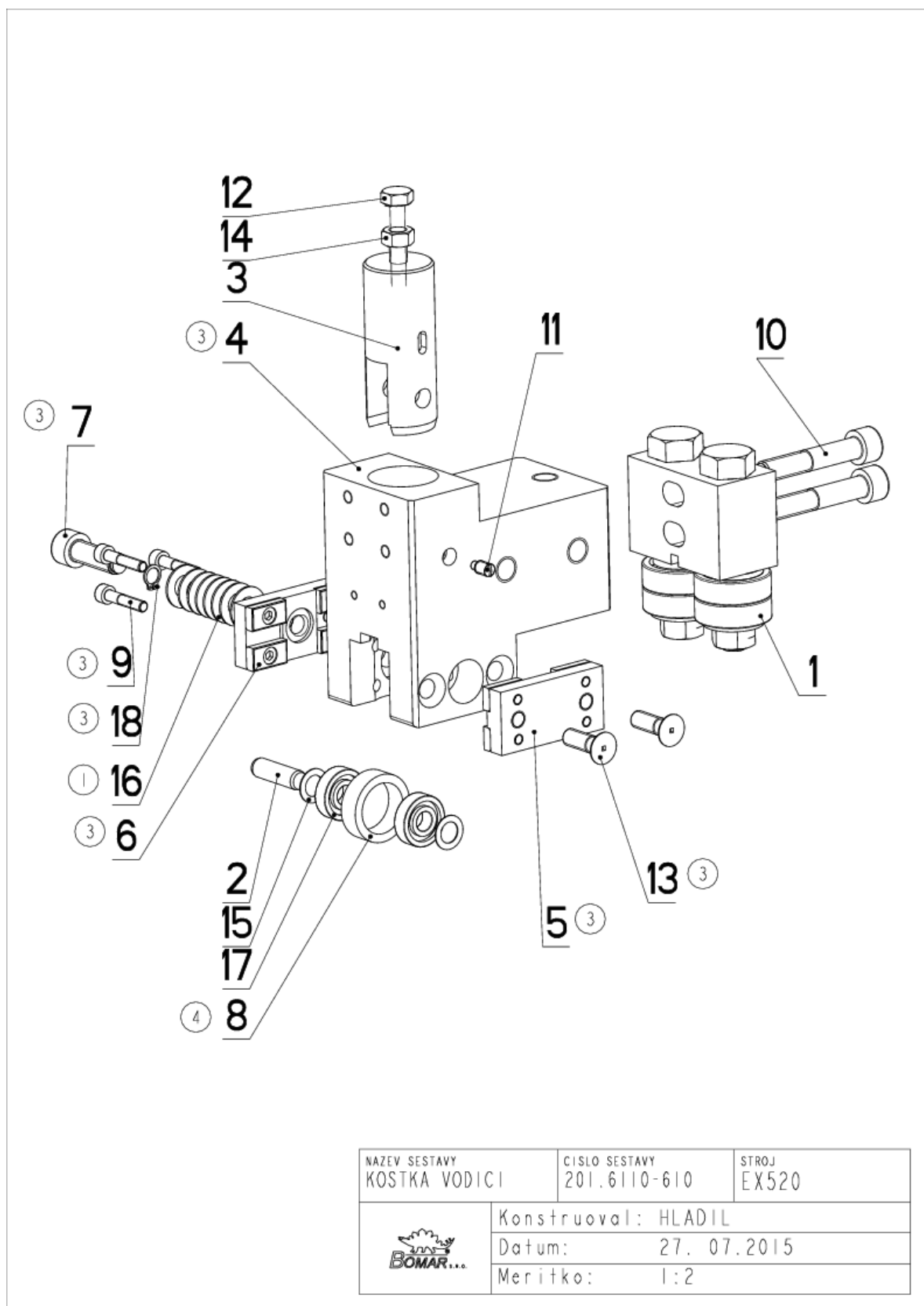
Císlo Sestavy/Number of assembly/Nummer der Baugruppe; Verze (Ver./Version/Version; Název sestavy/Assembly title/Name der Baugruppe; Pozice (Pos./Position/Position;
Objednací číslo/Purchase order number/Bestellnummer; Název položky/Volume title/Name der Position; Rozebr/Stock size/Abmessung

7.28. Vedení / Guide / Backenführung

Císlo sestavy 201.6110-510		Název sestavy VEDENÍ / GUIDE / BACKENFÜHRUNG			
Poz.	Objednávací číslo	Ver.	Název položky	Rozeber	Ks
1	30.6010-104	1	EXCENTR / CAM / EXCENTER	SK 22	2
2	30.6010-108	0	KROUZEK DISTANČNÍ / DISTANCE RING / DISTANZRING	Tr 25x5	1
3	30.6110-502	0	KOSTKA VODÍČI / LEAD CUBE / FÜHRUNGSKLOTZ	HR 80x50	1
4	90.100.55.007	0	MATICE / NUT / MUTTER	MATICE - M12	2
5	90.150.50.008	0	PODLOŽKA / WASHER / UNTERLEGSCHIBE	PODLOŽKA 15	3
6	95.001.015	0	LOŽISKO / BEARING / LAGER	6202 2RS	4



7.29. Kostka vodící / Lead cube / Führungsklotz



7.30. Kusovník / Piece list / Stückliste - Kostka vodící / Lead cube / Führungsklotz

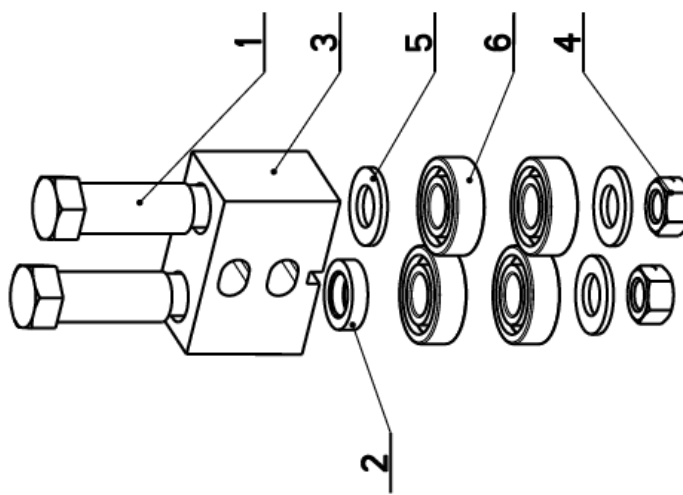
Císlo Sestavy 201.6110-610		Ver. 4		Název sestavy KOSTKA VODÍCI / LEAD CUBE / FÜHRUNGSKLOTZ	
Poz.	Objednací číslo	Ver.	Název položky	Rožmer	Ks
1	201.6110-510	0	VEDENÍ / GUIDE / BACKENFÜHRUNG		1
2	30.6710-108	1	KOLÍK / PIN / BOLZEN	TYC 10	1
3	30.6710-109	0	PIST / PISTON / KOLBEN	d 32	1
4	30.7410-101 (3)	1	KOSTKA VODÍCI / LEAD CUBE / FÜHRUNGSKLOTZ	HR 110x70	1
5	30.7410-110 (3)	0	DRŽAK TVRDOKOVU / POA HOLDER / HM-HALTER		1
6	30.7410-120 (3)	0	DRŽAK TVRDOKOVU / POA HOLDER / HM-HALTER		1
7	30.7610-503 (3)	0	SROUB IMBUS / ALLEN HEAD BOLT / IMBUSSCHRAUBE	M10X30	1
8	31.6710-110 (4)	1	KROUZEK / RING / RING	LH 2403210	1
9	90.001.25.011 (3)	0	SROUB IMBUS / ALLEN HEAD BOLT / IMBUSSCHRAUBE	M5X25	3
10	90.001.25.053	0	SROUB IMBUS / ALLEN HEAD BOLT / IMBUSSCHRAUBE	M10X55	2
11	90.004.20.002	0	SROUB STAVECI / ADJUSTMENT BOLT / STELLSCHRAUBE	SROUB M6X12	1
12	90.005.55.019	0	SROUB 6HRANNY / 6 SIDED BOLT / SECHSKANTSCHRAUBE	SROUB M8X40	1
13	90.011.27.016 (3)	0	ZAPUSTANY IMBUS / COUNTERSINK BOLT / SENKTSCHRAUBE	SROUB M8X25	2
14	90.100.55.005	0	MATICE / NUT / MUTTER	MATICE - M8	1
15	90.154.50.003	0	PODLOZKA / WASHER / UNTERLEGSCHIEBE	10x16x0.50	2
16	90.350.07.005 (1)	0	PRUŽINA TALIROVA / DISC SPRING / TELLERFEDER	20X10.2X1	8
17	95.001.044	0	LOŽISKO / BEARING / LAGER	609 ZRS	2
18	95.800.002 (3)	0	SEGR HRIDEL. / OUTSIDE SAFETY RING / SICHERUNGSRING AUSSEN	POJISTNÝ KROUZEK 8	1

1. VYMENA TALIROVYCH PRUŽIN. ZRUŠENA SOUCAST 90.350.07.004 A NAHR. 90.350.07.005. 075/ZM091 6.3.2007 SLEZACKOVA
2. ZRUS. SROUB M10x25 DIN7984 A NAHR. SROUBEM M10x25 DIN 6912 90.015.30.003. 153/ZMI66 20.4.2007 SLEZACKOVA
3. ZRUS. SOUC. DESKA VODICI 30.6010-105 A NAHR. 30.7410-110, 30.6010-214 A NAHR. 30.7410-120, ZRUS. KOSTKA 30.6110-601 A NAHR. 30.7410-101, ZRUS. SOUCASTI 30.6010-218, 90.001.25.009, 90.001.25.032, 90.015.30.003, 95.801.035, PRIDANY SOUCASTI 30.7610-503, 90.001.25.011, 90.001.25.053, 90.011.27.016, 95.800.002. 142/ZMI92 23.9.2009 SLEZACKOVA
4. ZRUS. SOUC. 30.6710-110 A NAHR. 31.6710-110. 175/ZMI78 27.7.2015 SLEZACKOVA

Císlo Sestavy/Number of assembly/Nummer der Baugruppe; Verze (Ver./Version/Version; Název sestavy/Assembly title/Name der Baugruppe; Pozice (Pos./Position/Position;
Objednací číslo/Purchase order number/Bestellnummer; Název položky/Volume title/Name der Position; Rožmer/Stock size/Abmessung

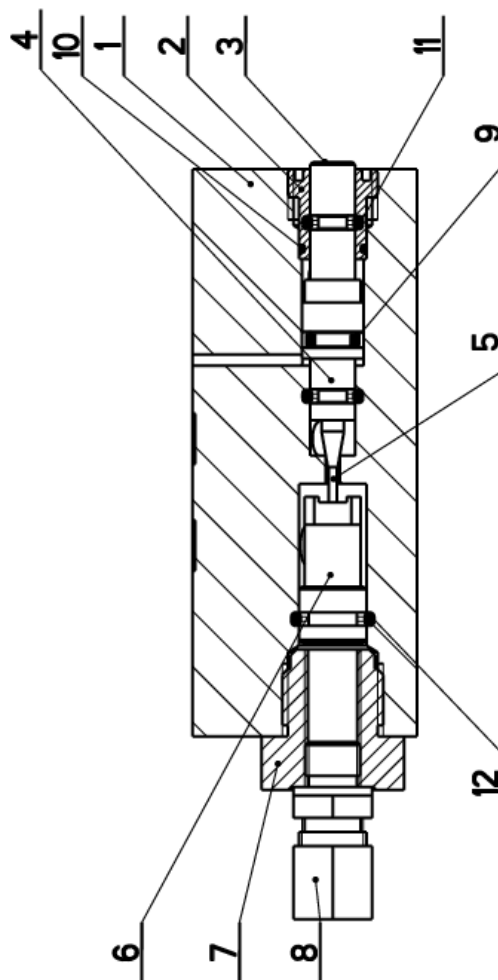
7.31. Vedení / Guide / Backenführung

Cislo sestavy 201.6110-510		Název sestavy VEDENÍ / GUIDE / BACKENFÜHRUNG			
Poz.	Objednávací číslo	Ver.	Název položky	Rozeber	Ks
1	30.6010-104	1	EXCENTR / CAM / EXCENTER	SK 22	2
2	30.6010-108	0	KROUZEK DISTANČNÍ / DISTANCE RING / DISTANZRING	Tr 25x5	1
3	30.6110-502	0	KOSTKA VODÍČI / LEAD CUBE / FÜHRUNGSKLOTZ	HR 80x50	1
4	90.100.55.007	0	MATICE / NUT / MUTTER	MATICE - M12	2
5	90.150.50.008	0	PODLOŽKA / WASHER / UNTERLEGSCHIBE	PODLOŽKA 15	3
6	95.001.015	0	LOŽISKO / BEARING / LAGER	6202 2RS	4

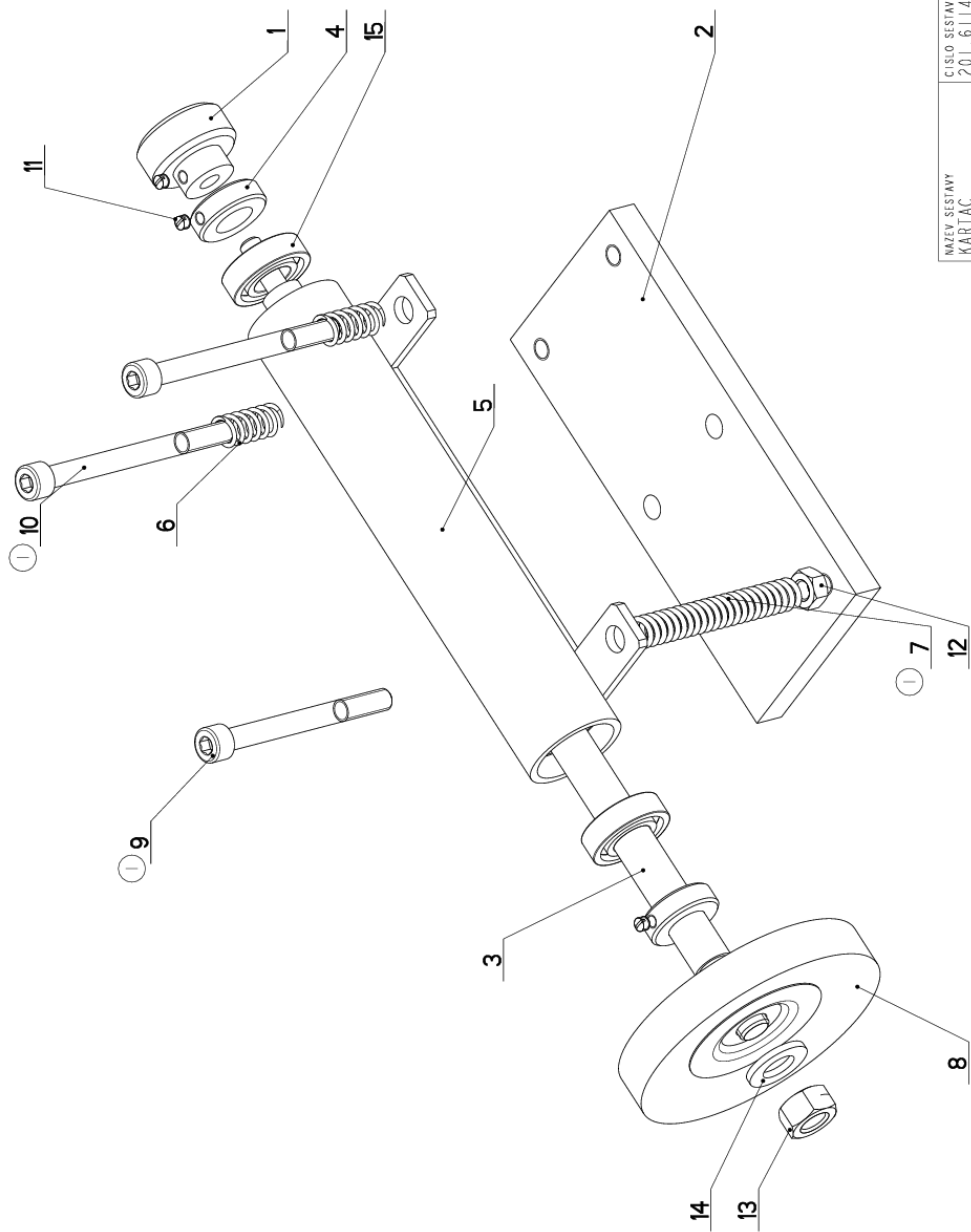



7.32. Kostka regulace / Regulation cube / Regelungswürfel

Císlo Sestavy 201.6816-100		Název sestavy KOSTKA REGULACE/REGULATION CUBE/REGELUNGSWÜRFEL			
Poz.	Objednací číslo	Ver.	Název položky	Rozeber	Ks
1	30.6816-101	1	KOSTKA REGULACE / REGULATION CUBE / REGELUNGSWÜRFEL	TYC 40x40	1
2	30.6816-104	2	VÍKO / COVER / DECKEL	TYC 16	1
3	30.6816-103	0	PIST / PISTON / KOLBEN	TYC 12	1
4	30.6816-108	1	JEHLA / NEEDLE / NADEL	TYC 8	1
5	95.690.001	0	JEHLA / NEEDLE / NADEL	1.5x11.8	1
6	30.6816-106	3	PIST / PISTON / KOLBEN	TYC 12	1
7	30.6816-107	0	VÍKO / COVER / DECKEL	TYC 22	1
8	92.002.102	0	SROUBENÍ / BOLTING / VERSCHRAUBUNG	S-GEV-8LLR	1
9	96.002.003	0	KROUZEK O DYNAMICKY / DYNAMIC O RING / O-RING DYNAMISCH	6X2	1
10	96.002.041	0	KROUZEK O DYNAMICKY / DYNAMIC O RING / O-RING DYNAMISCH	10x1	1
11	96.001.001	0	KROUZEK O STATICKY / STATIC O RING / O-RING STATISCH	4X1.8	2
12	96.001.003	0	KROUZEK O STATICKY / STATIC O RING / O-RING STATISCH	8X2	1



7.33. Kartáč / Brush / Bürste



NAZEV SYSTAVY KARTAC	CISLO SYSTAVY 201.6114-100	STROJ STG 330,440
		
Konstruoval: PROCHAZKA		
Datum: 31. 05.2017		
Meritko: 7:10		

7.34. Kusovník / Piece list / Stückliste - Kartáč / Brush / Bürste

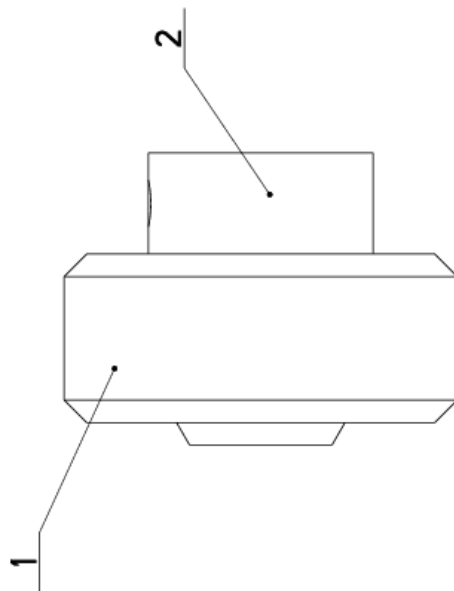
Číslo sestavy 201.6114-100		Ver. 1		Název sestavy KARTAC/BRUSH/BÜRSTE	
Poz.	Objednávací číslo	Ver.	Název položky	Rozměr	Ks
1	201.0814-204	0	KOLEČKO / WHEEL / ROLLE	SESTAVA	1
2	30.6114-105	1	DESKA / BOARD / PLATTE	HR 80x12	1
3	30.6114-116	0	HRIDEL / SHAFT / WELLE	D 15	1
4	30.6114-119	0	KROUZEK / RING / RING	d 28	2
5	30.6114-128	2	DRZAK / HOLDER / HALTER		1
6	31.1506-115	0	PRUŽINA / SPRING / FEDER	1.6x12x25x7.5	2
7	31.2107-207	0	PRUŽINA / SPRING / FEDER	2x12x74x22.5	1
8	49.250.017	0	KARTAC / BRUSH / BÜRSTE	SPB 100x12	1
9	90.001.25.067	0	SROUB IMBUS / ALLEN HEAD BOLT / IMBUSSCHRAUBE	M8X80	1
10	90.001.25.078	0	SROUB IMBUS / ALLEN HEAD BOLT / IMBUSSCHRAUBE	M8X90	2
11	90.003.20.001	0	SROUB STAVECI / ADJUSTMENT BOLT / STELLSCHRAUBE	SROUB M5x6	3
12	90.100.55.005	0	MATICE / NUT / MUTTER	MATICE - M8	1
13	90.100.55.007	0	MATICE / NUT / MUTTER	MATICE - M12	1
14	90.150.50.007	0	PODLOZKA / WASHER / UNTERLEGSCHEIBE	PODLOZKA 13	1
15	95.001.006	0	LOŽISKO / BEARING / LAGER	6002 ZRS	2

1-ZRUS.SROUB M8x70(90.001.25.095) NAHR.M8x80(90.001.25.067), ZRUS.SROUB M8x80(90.001.25.067) NAHR. M8x90(90.001.25.078),
ZRUS.PRUŽINA 31.2107-206 NAHR. PRUŽINO 31.2107-207. 134/ZM192 SLEZACKOVA

Číslo sestavy/Number of assembly/Nummer der Baugruppe; Verze (Ver./Version/Version; Název sestavy/Assembly title/Name der Baugruppe; Pozice (Pos./Position/Position;
Objednávací číslo/Purchase order number/Bestellnummer; Název položky/Volume title/Name der Position; Rozměr/Stock size/Abmessung

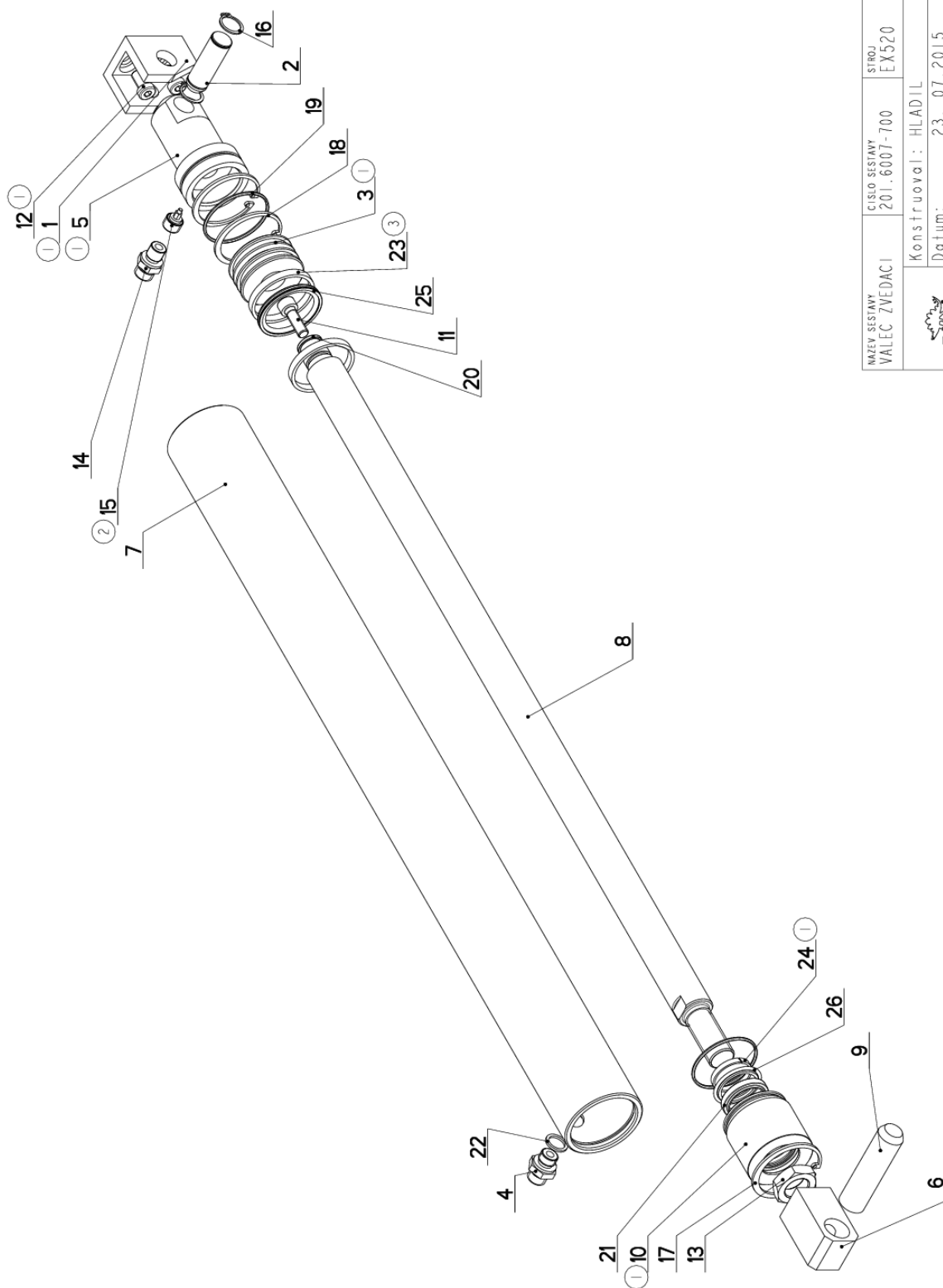
7.35. Kolečko / Wheel / Rolle

Císlo Sestavy 201.0814-204		Ver. 0		Název sestavy KOLEČKO/WHEEL/ROLLE	
Poz.	Objednací číslo	Ver.	Název položky	Rozměr	Ks
1	30.0814-204.1	0	KOLEČKO / /	d 35	1
2	30.0814-204.2	0	NABOJ / /	d 20	1



Císlo Sestavy/Number of assembly/Nummer der Baugruppe; Verze (Ver./Version/Version; Název sestavy/Assembly title/Name der Baugruppe; Pozice (Pos./Position/Position;
Objednací číslo/Purchase order number/Bestellnummer; Název položky/Volume title/Name der Position; Rozměr/Stock size/Abmessung

7.36. Válec zvedací / Lifting cylinder / Hebezyylinder



NAZEV SESTAVY VALEC ZVEDACI	CISLO SESTAVY 201.6007-700	STRUJ EX520
Konstruoval: HLADIL		
Datum: 23. 07. 2015		
Meritko: 3:4		

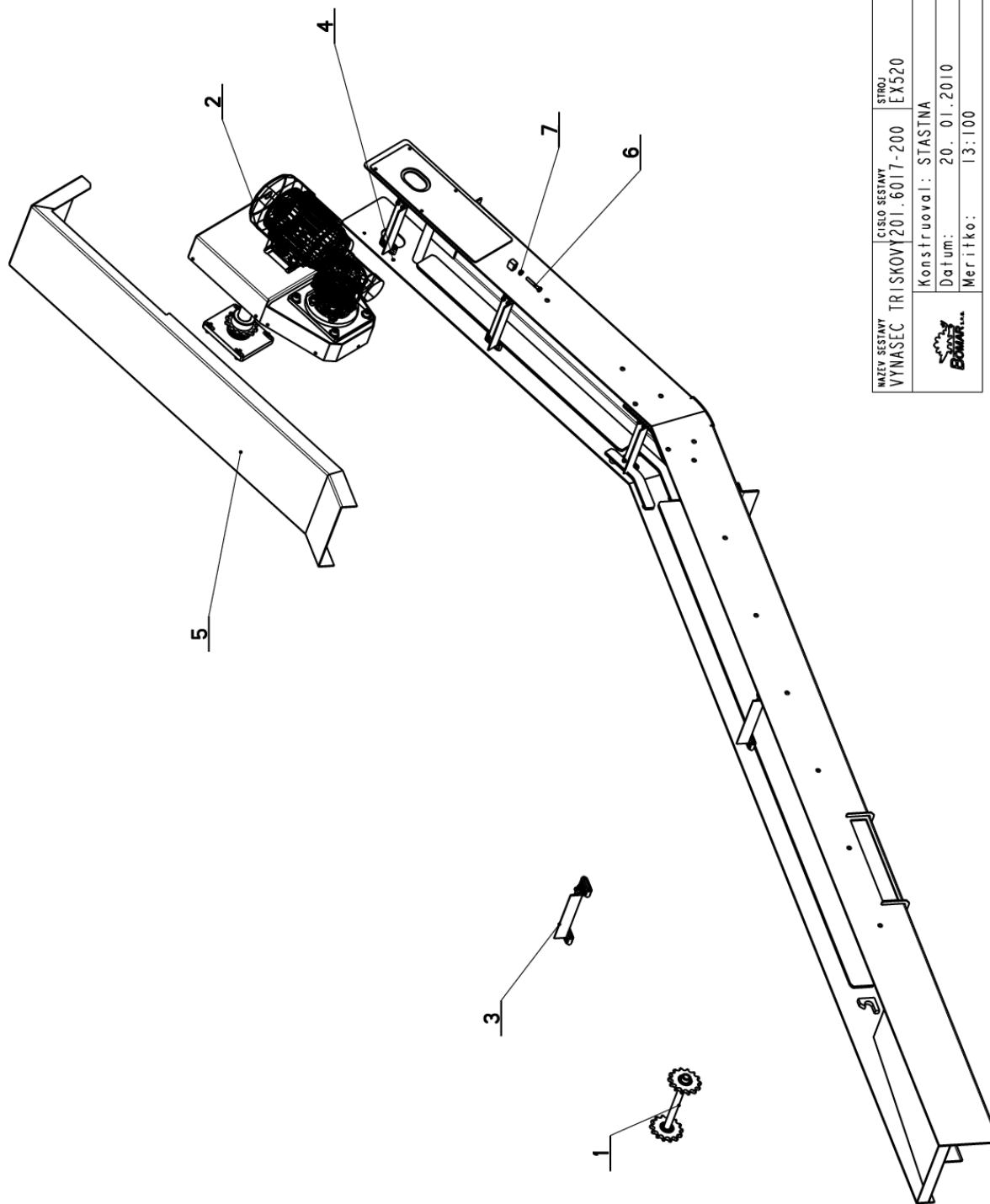
7.37. Kusovník / Piece list / Stückliste - Válec zvedací / Lifting cylinder / Hebezyylinder

Císlo Sestavy 201.6007-700		Název sestavy VALEC ZVEDACÍ / LIFTING CYLINDER / HEBEZYLYNDER			
Poz.	Objednací číslo	Ver.	Název položky	Rozev	Ks
1	30.0807-005 (1)	0	DRZAK / HOLDER / HALTER	HR 40x40	1
2	30.0807-009	2	ČEP / LUG / BOLZEN	d 16h9	1
3	30.2807-004 (1)	1	PIST / PISTON / KOLBEN	d 55	1
4	30.2807-109	0	SROUBENÍ PRÍME / DIRECT BOLTING / GERADE VERSCHRAUBUNG		1
5	30.4107-012 (1)	3	VÍKO / COVER / DECKEL	TYC 55	1
6	30.4707-206	0	DRZAK / HOLDER / HALTER	HR 30x30	1
7	30.6007-601	4	VALEC / ROLLER / ZYLINDER	TR 62/50	1
8	30.6007-602	1	PISTNICE / PISTON ROD / KOLBENSTANGE	TYC 28	1
9	30.6107-505	0	ČEP / LUG / BOLZEN	d 20	1
10	30.C407-012 (1)	2	VÍKO / COVER / DECKEL	d 55	1
11	90.001.25.033	0	SROUB IMBUS / ALLEN HEAD BOLT / IMBUSSCHRAUBE	8x25	1
12	90.015.25.009 (1)	0	SROUB IMBUS / ALLEN HEAD BOLT / IMBUSSCHRAUBE	M8x16	2
13	90.101.55.007	0	MATICE / NUT / MUTTER	MATICE M20x1,5	1
14	92.002.001	0	SROUBENÍ PRÍME / DIRECT BOLTING / GERADE VERSCHRAUBUNG	G 1/4"	1
15	92.151.008 (2)	0	VENTIL POJISTNÝ / SAFETY VALVE / SICHERUNGSVENTIL	VPN-H 1/4"	1
16	95.800.007	0	SEGR HRÍDEL. / OUTSIDE SAFETY RING / SICHERUNGSRING AUSSEN	POJISTNÝ KROUZEK 16	2
17	95.801.009	0	SEGR DIRA / INSIDE SAFETY RING / SICHERUNGSRING INNEN	POJISTNÝ KROUZEK 52	1
18	95.801.018	0	KROUZEK POJIST.VNITR. / INSIDE SAFETY RING / SICHERUNGSRING INNEN	POJISTNÝ KROUZEK 50	2
19	96.001.013	0	O-KROUZEK STATIC / STATIC O RING / O-RING STATISCH	45X2	2
20	96.002.007	0	KROUZEK O DYNAMICKY / DYNAMIC O RING / O-RING DYNAMISCH	16x2 NBR 70SH	1
21	96.061.009	0	KROUZEK STIRACÍ / SCRAPER RING / ABSTREIFRING	W02200280 Z201	1
22	96.082.002	0	TESNENÍ / SEAL RING / DICHTUNGSRING	13/17x1,5 CU	1
23	96.084.001 (3)	0	KROUZEK VODICI / LEAD RING / FÜHRUNGSRING	GP6500500-T47	2
24	96.084.006 (1)	0	KROUZEK VODICI / LEAD RING / FÜHRUNGSRING	GR4300280-T47	1
25	96.900.013	0	TESNENÍ KOMBINOVANÉ / COMBINATION SEALING / KOMBIDICHTUNG	PT0200500	1
26	96.900.021	0	TESNENÍ KOMBINOVANÉ / COMBINATION SEALING / KOMBIDICHTUNG	RSK200280-46N	1

1. ZRUS.VÍKO 30.4107-011 A NAHR.30.4107-012,30.6107-502 A NAHR.30.C407-012,ZRUS.DRZAK 30.0807-008 A NAHR.30.0807-005,
ZRUS.SROUB 90.001.55.083 A NAHR.90.015.25.009,ZRUS.REDUKCE 30.9107-509,PRIDAN KROUZEK VODICI 96.084.006,
ZRUS.PIST 30.6107-504 A NAHR.30.2807-004. 026/ZM035 21.3.2011 SLEZACKOVA
- 2.VENTIL 92.151.001 PRECISLOVAN NA 92.151.008. 222/ZM211 29.7.2013 SLEZACKOVA
- 3.PRIDAN 1xKROUZEK VODICI 96.084.001. 252/ZM334 13.10.2016 SLEZACKOVA
- 4.ZRUS. 1xTESNENÍ 96.082.002. 290/ZM470 18.12.2018 SZABARI

Císlo Sestavy/Number of assembly/Nummer der Baugruppe; Verze (Ver./Version/Version; Název sestavy/Assembly title/Name der Baugruppe; Poziice (Poz./)Position/Position;
Objednací číslo/Purchase order number/Bestellnummer; Název položky/Volume title/Name der Position; Rozměr/Stock size/Abmessung

7.38. Vynašeč třískový / Chip extractor / Spanabführung



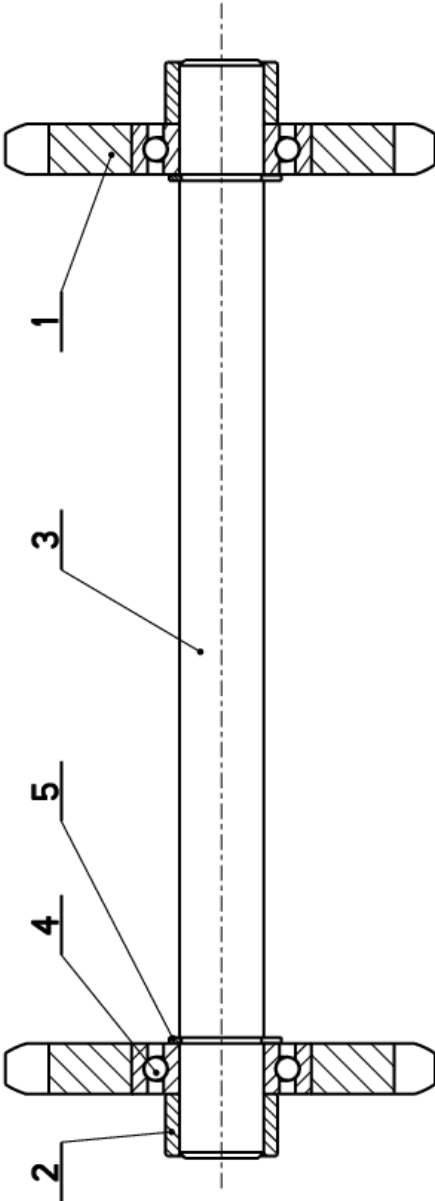
NAZEV SESTAVY VYNAŠEČ TRÍSKOVÝ	CÍSLO SESTAVY 201.6017-200	STROJ EX520
Konstruoval: STASTNA		Datum: 20. 01.2010
Meritko: 13:100		

7.39. Kusovník / Piece list / Stückliste -
Vynašeč třískový / Chip extractor / Spanabführung

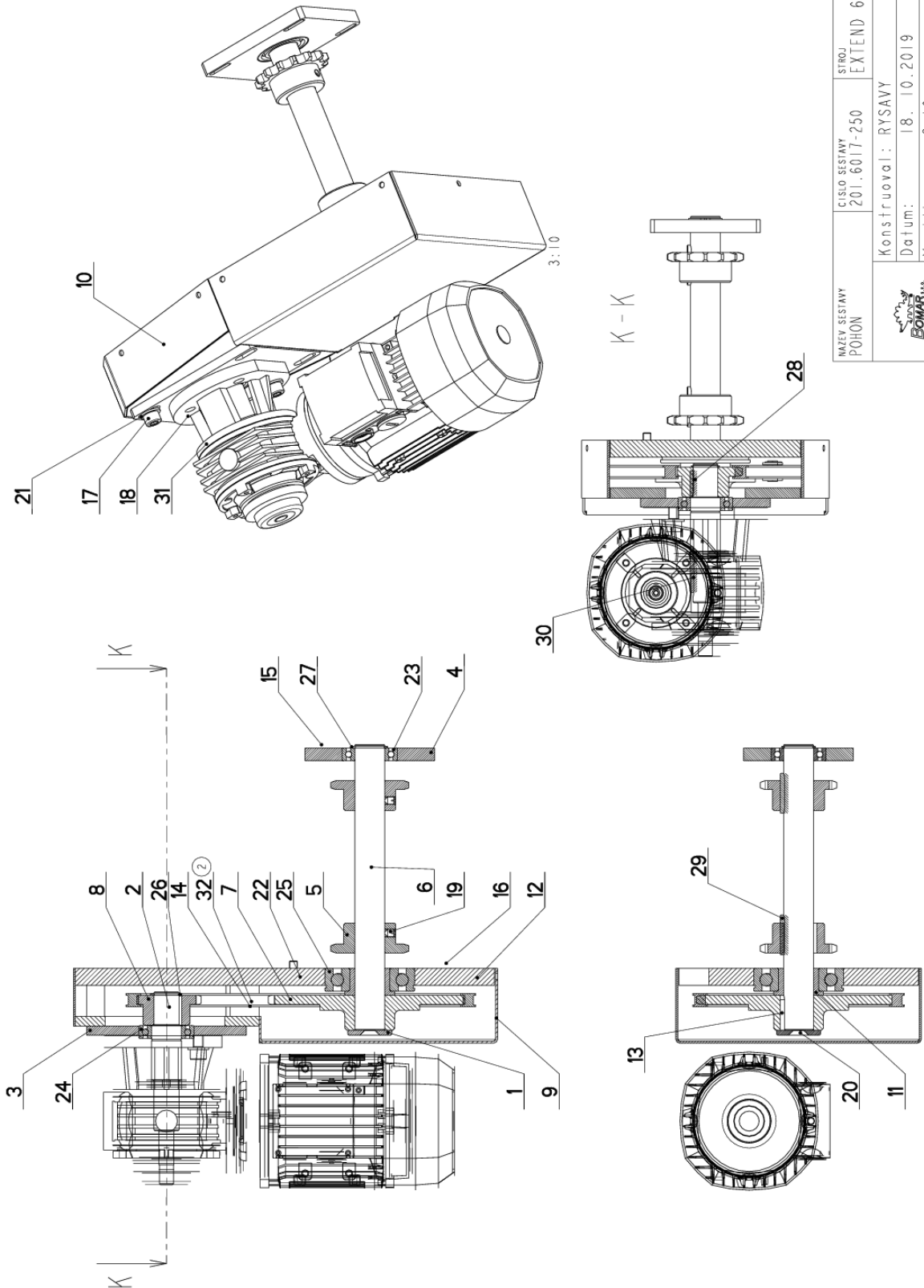
Císlo Sestavy 201.6017-200		Ver. 4	Název sestavy VYNAŠEČ TRÍSKOVÝ/CHIP EXTRACTOR/SPANABFÜHRUNG		
Poz.	Objednací číslo	Ver.	Název položky	Rožmer	Ks
1	201.6017-103	0	KOLO NAPÍMACÍ / TENSIONING WHEEL / UMLENKRAD		1
2	201.6017-250	1	POHON / DRIVE / ANTRIEB		1
3	201.6717-304	1	RETEZ / CHAIN / KETTE		8
4	30.6017-301	0	KORYTO / CHANNEL / RINNE		1
5	30.6117-103	2	KRYT / COVER / ABDECKUNG		1
6	90.005.55.012	0	SROUB 6HRANNÝ / 6 SIDED BOLT / SECHSKAMTSCHRAUBE	SROUB M6x40	2
7	90.100.55.004	0	MATICE / NUT / MUTTER	MATICE - M6	2

7.40. Kolo napínací / Tensioning wheel / Umlenkrad

Číslo sestavy 201.6017-103		Název sestavy KOLO NAPÍNACÍ / TENSIONING WHEEL / UMLENKRAD			
Poz.	Objednací číslo	Ver.	Název položky	Rozeber	Ks
1	30.6017-111	0	KOLO RETEZOVÉ / CHAIN WHEEL / KETTENRAD	RETEZKA z=14	2
2	30.6017-114	0	KROUZEK DISTANČNÍ / DISTANCE RING / DISTANZRING	TR.20x3	2
3	30.6017-117	0	HRDEL / SHAFT / WELLE	d15	1
4	95.001.006	0	LOŽISKO KUL I RADE / BEARING / LAGER	6002 2RS	2
5	95.800.006	0	KROUZEK POJIST.VNEJS / OUTSIDE SAFETY RING / SICHERUNGSRING AUßEN	POJISTNY KROUZEK 15	2



7.41. Pohon / Drive / Antrieb



NAZEV SESTAVY POHON	CISLO SESTAVY 201.6017-250	STROJ EXTEND 620
Datum: 18. 10. 2019		
Meritko: 3:10		

7.42. Kusovník / Piece list / Stückliste -
Pohon / Drive / Antrieb

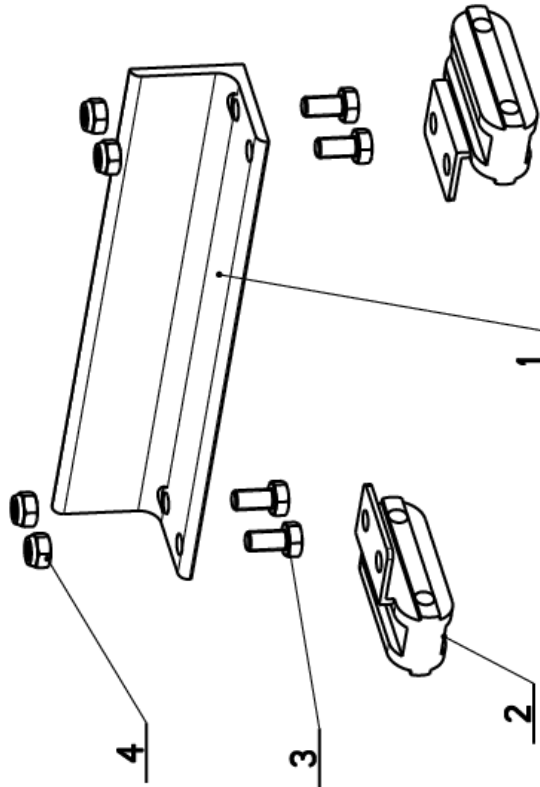
Císlo Sestavy 201.6017-250		Verf. 2		Název sestavy POHON/DRIVE / ANTRIEB	
Poz.	Objednáací číslo	Verf.	Název položky	Rozměr	Ks
1	30.1502-465	0	PODLOŽKA / WASHER / UNTERLEGSCHIEBE	d 45	1
2	30.6017-203	1	HRIDEL / SHAFT / WELLE	D 32	1
3	30.6017-206	0	DESKA / BOARD / PLATTE	HR 130x10	1
4	30.6017-207	0	DESKA / BOARD / PLATTE	HR 130x15	1
5	30.6017-208	0	KOLO RETEZOVE / CHAIN WHEEL / KETTENRAD	RET.KOLO z=14	2
6	30.6017-209	0	HRIDEL / SHAFT / WELLE	D 30	1
7	30.6017-211	0	KOLO RETEZOVE / CHAIN WHEEL / KETTENRAD	10B-1	1
8	30.6017-212	0	KOLO RETEZOVE / CHAIN WHEEL / KETTENRAD		1
9	30.6017-213	0	KRYT / COVER / ABDECKUNG	P 2x334	1
10	30.6017-214	0	KRYT / COVER / ABDECKUNG	P 2x58	1
11	30.6017-215	1	KROUZEK DISTANČNÍ / DISTANCE RING / DISTANZRING	D 50	1
12	30.6017-216	0	DRŽÁK / HOLDER / HALTER	SVARENO	1
13	30.6017-218	0	PERO / SPRING / FEDER	PERO 8x10	1
14	49.200.027	0	RETEZ / CHAIN / KETTE	10B-1	1
15	90.001.25.018	0	SROUB IMBUS / ALLEN HEAD BOLT / IMBUSSCHRAUBE	M6x20	4
16	90.001.25.031	0	SROUB IMBUS / ALLEN HEAD BOLT / IMBUSSCHRAUBE	8x16	4
17	90.001.25.046	0	SROUB IMBUS / ALLEN HEAD BOLT / IMBUSSCHRAUBE	M10x20	4
18	90.001.25.106	0	SROUB IMBUS / ALLEN HEAD BOLT / IMBUSSCHRAUBE	M10x22	4
19	90.003.20.010	0	SROUB STAVEČI / ADJUSTMENT BOLT / STELLSCHRAUBE	SROUB M8x10	2
20	90.011.27.008	0	ZAPUSTNÝ IMBUS / COUNTERSINK BOLT / SENKSCHRAUBE	SROUB M10x20	1
21	90.150.50.006	0	PODLOŽKA / WASHER / UNTERLEGSCHIEBE	PODLOŽKA 10,5	8
22	90.163.00.002	0	PODLOŽKA / WASHER / UNTERLEGSCHIEBE	PODLOŽKA 8	4
23	95.001.009	0	LOŽISKO / BEARING / LAGER	6006 2RS	1
24	95.003.005	0	LOŽISKO / BEARING / LAGER	6006AN	1
25	95.003.006	0	LOŽISKO / BEARING / LAGER	6308AN	1
26	95.800.012	0	SEGR HRIDEL. / OUTSIDE SAFETY RING / SICHERUNGSRING AUSSEN	POJISTNÝ KROUZEK 25	1
27	95.800.013	0	SEGR HRIDEL. / OUTSIDE SAFETY RING / SICHERUNGSRING AUSSEN	POJISTNÝ KROUZEK 30	1
28	95.810.007	0	PERO TESNE / TIGHT SPRING / PASSFEDER	PERO 8x7x25	1
29	95.810.010	0	PERO TESNE / TIGHT SPRING / PASSFEDER	PERO 10x8x40	3
30	95.810.016	0	PERO TESNE / TIGHT SPRING / PASSFEDER	PERO 8x7x40	1
31	99.001.073	0	PREVODOVKA / TRANSMISSION / GETRIEBE	VF 49 L2 F2 60 PT1 B14 B8	1
32	99.270.001	0	CLANEK SPOJ.-RETEZ / JOINT CUT ELEMENT / KETTENVERBINDUNGSGLIED	10B-1	1

1. PRIDANO 1xPERO 8x7x25 95.810.007. 228/ZM223 9.8.2008 SLEZACKOVA
2. PR. SPOJKA 99.270.001. 301/ZM425 18.10.2019 KOSYK

Císlo Sestavy/Number of assembly/Nummer der Baugruppe; Verze (Ver.)/Version/Version; Název sestavy/Assembly title/Name der Baugruppe; Poziice (Poz.)/Position/Position;
Objednáací číslo/Purchase order number/Bestellnummer; Název položky/Volume title/Name der Position; Rozměr/Stock size/Abmessung

7.43. Řetěz / Chain / Kette

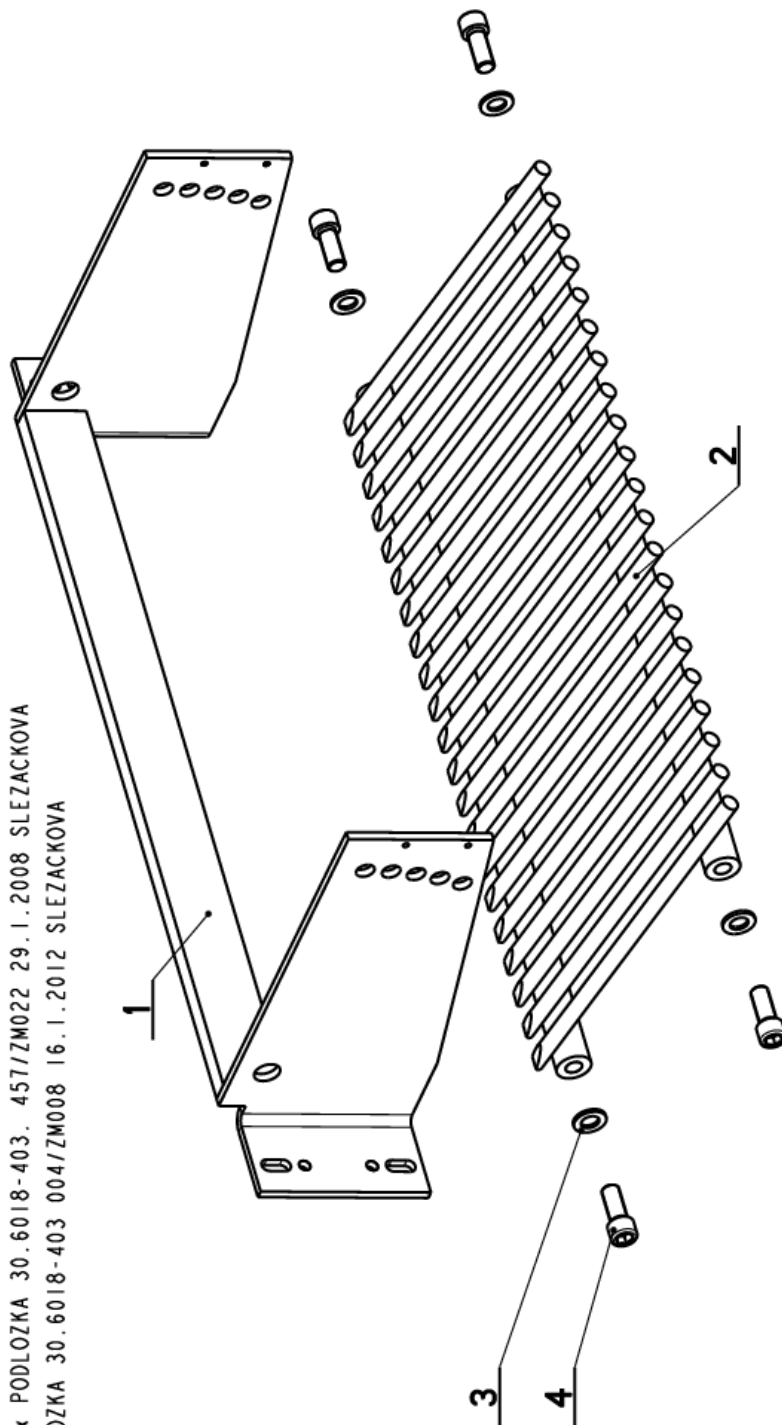
Císlo Sestavy 201.6717-304		Ver. 1		Název sestavy RETEZ/CHAIN/KETTE	
Poz.	Objednací číslo	Ver.	Název položky	Rozeber	Ks
1	30.6017-115	0	STERAC / WIPER / ABSTREIFER	PROFIL 30x30x3	1
2	30.6717-305	0	RETEZ PŮHOŇOVÝ / DRIVE BELT / ANTRIEBSKETTE	210BK3 (1 1/4x3/8)+un	2
3	90.005.55.002	0	6 HR. SROUB ZIN / 6 SIDED BOLT / SECHSKANTSCHRAUBE	SROUB M5X10	4
4	90.100.08.005	0	MATICE / NUT / MUTTER	M5	4



7.44. Rošt / Grill / Gitter

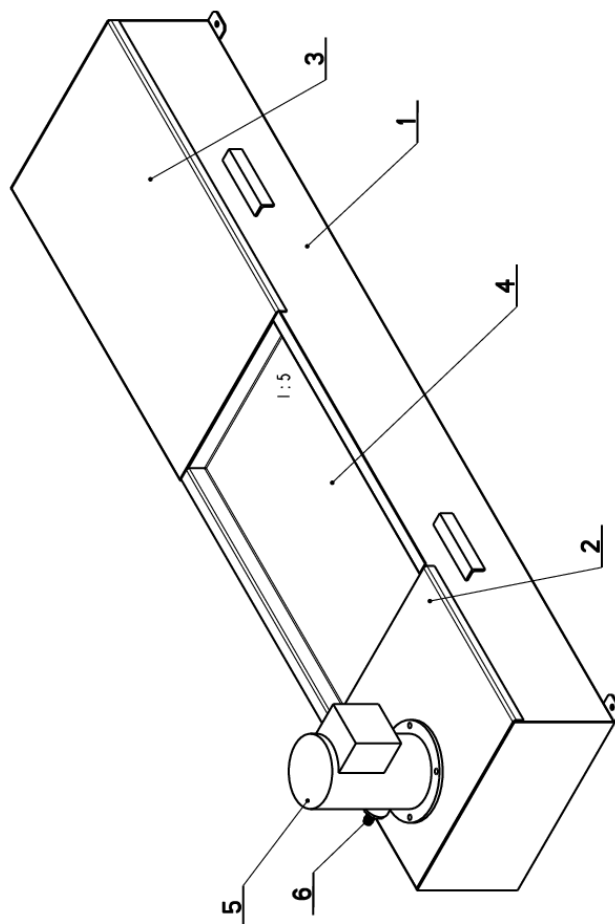
Cislo Sestavy 201.6018-400		Ver. 2		Nazev sestavy ROST/GRILL/GITTER	
Poz.	Objednaci cislo	Ver.	Nazev polozky	Rozeber	Ks
1	30.6018-401	2	DRZAK / HOLDER / HALTER		1
2	30.6018-402	1	ROST / GRILL / GITTER		1
3	90.150.50.009	0	PODLOZKA / WASHER / UNTERLEGSCHIBE	PODLOZKA 17	4
4	90.001.25.086	0	SROUB IMBUS / ALLEN HEAD BOLT / IMBUSSCHRAUBE	M16X40	4


1. PRIDANA 2x PODLOZKA 30.6018-403. 457/ZM022 29.1.2008 SLEZACKOVA
2. ZRUS. PODLOZKA 30.6018-403 004/ZM008 16.1.2012 SLEZACKOVA



Cislo Sestavy/Number of assembly/Nummer der Baugruppe; Verze (Ver.)/Version/Version; Nazev sestavy/Assembly title/Name der Baugruppe; Pozice (Poz.)/Position/Position;
 Objednaci cislo/Purchase order number/Bestellnummer; Nazev polozky/Volume title/Name der Position; Rozeber/Stock size/Abmessung

7.45. Chlazení / Cooling / Kühlung



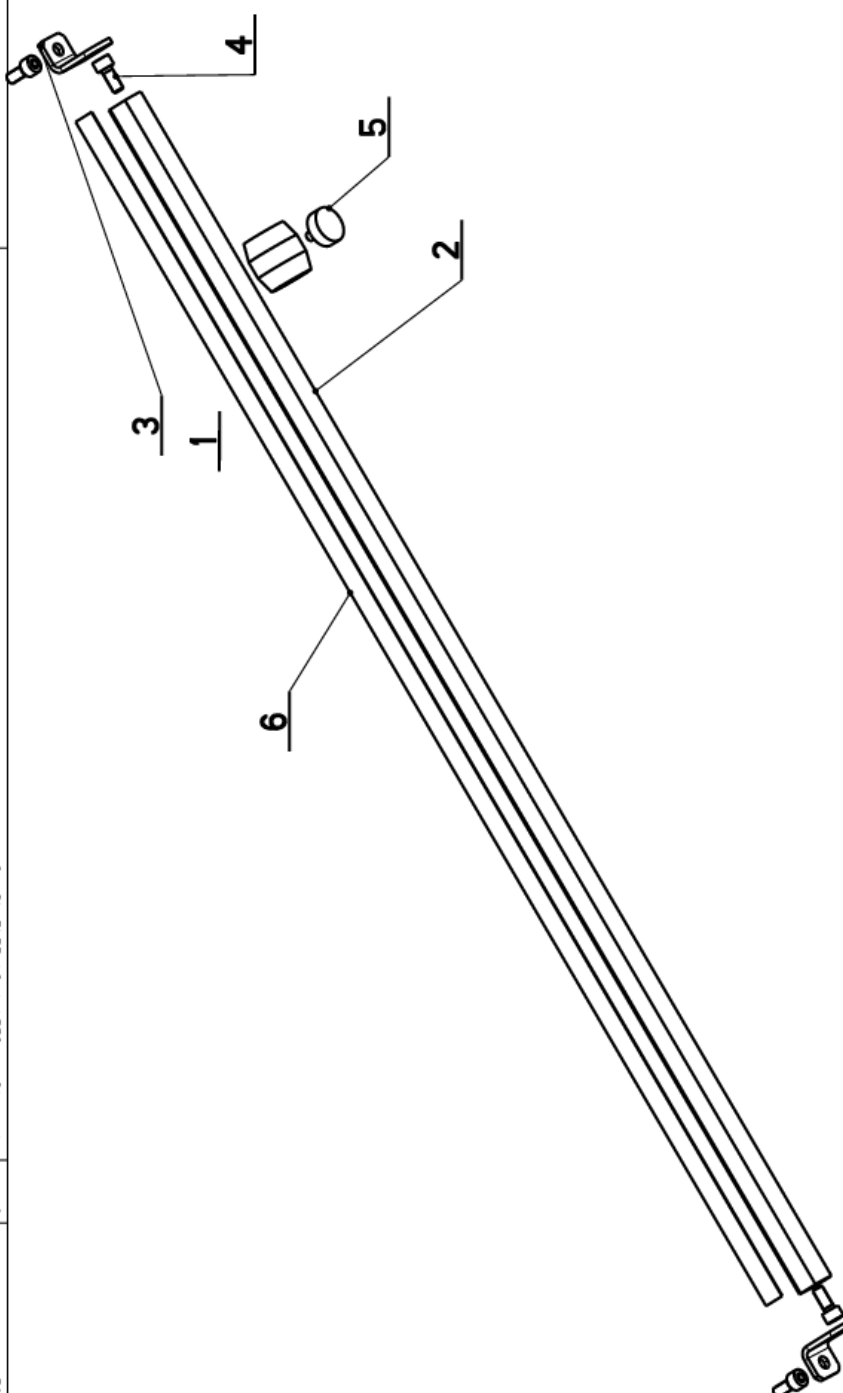
NAZEV SESTAVY CHLAZENÍ	CÍSLO SESTAVY 201.6106-000	STROJ SL620
	Konstruoval: RYŠAVÝ	Datum: 27. 01.2010
	Meritko: 1:5	

7.46. Kusovník / Piece list / Stückliste -
Chlazení / Cooling / Kühlung

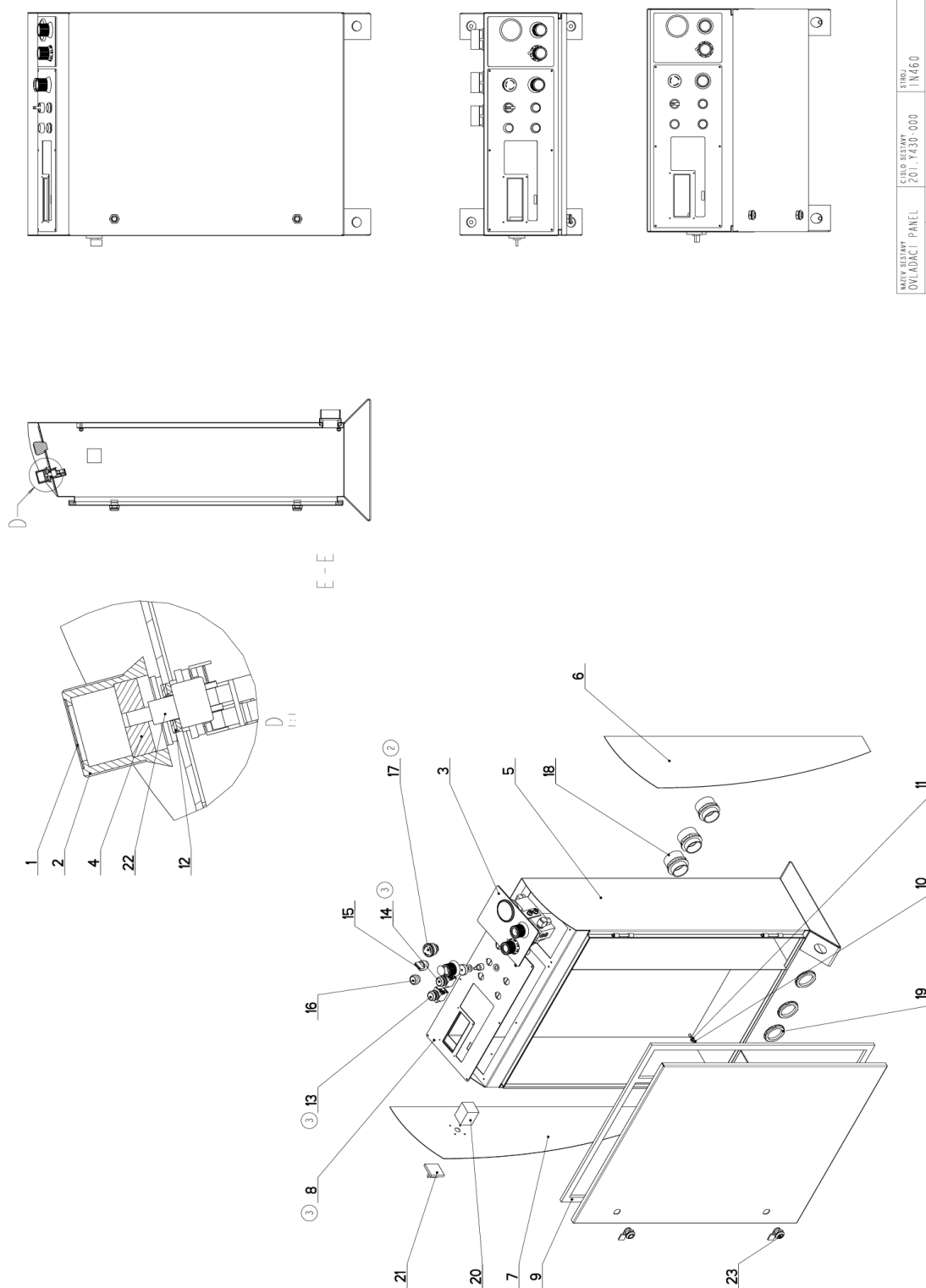
Císlo sestavy 201.6106-000		Ver. 1	Název sestavy CHLAZENÍ / COOLING / KÜHLUNG		
Poz.	Objednávací číslo	Ver.	Název položky	Rožmer	Ks
1	30.6106-001	0	VANA / TANK / WANNE		1
2	30.6106-002	0	PLECH / PLATE / BLECH	P 1.5 - 327	1
3	30.6106-003	0	PLECH / PLATE / BLECH	P 1.5 - 519	1
4	30.6106-004	0	SÍTO / SIEVE / GITTERWERK	P 1 r352	1
5	91.020.XXX	0	CERPADLO CHLAZENÍ / COOLING PUMP / KÜHLMITTELpumpe	3 COA 4-14	1
6	94.202.014	0	REDUKCE / REDUCTION / ADAPTOR / REDUKTION	3/4"-10	1

7.47. Odměrování / Measuring / Gehrungsmessung

Císlo Sestavy 201.6114-020		Ver. 0	Název sestavy ODMĚROVÁNÍ / MEASURING / GEHRUNGSMESSUNG		
Poz.	Objednací číslo	Ver.	Název položky	Rozeber	Ks
1	30.2014-001	0	OBJÍMKA / CLAMP / KLAMMERSTÜCK		1
2	30.6114-021	0	TYC / POLE / STANGE	d 20	1
3	30.6114-023	0	DRŽAK / HOLDER / HALTER	P 3x20	2
4	90.001.25.092	0	SROUB IMBUS / ALLEN HEAD BOLT / IMBUSSCHRAUBE	M6x14	4
5	94.007.001	0	SROUB / BOLT / SCHRAUBE	M5x10	1
6	99.120.002	0	PRAVITKO / RULER / SKALENBANDMAß		1



7.48. Ovladačí panel / Control panel / Bedienpult



NAZEV SOŠIVKY OVLADAČÍ PANEĽ	ČÍSLO SOŠIVKY 201.Y430-000	STRUŽ IN460
Konštruoval: HLADIL		
Datum: 22. 09. 2017		
Meriako: 7:50		

7.49. Kusovník / Piece list / Stückliste - Ovladací panel / Control panel / Bedienpult

Císlo Sestavy 201. Y430-000		Ver. 3		Název sestavy OVLADACÍ PANEL/CONTROL PANEL/BEDIENPULT	
Poz.	Objednáací číslo	Ver.	Název položky	Rožmer	Ks
1	30.6130-012	0	VÍKO / COVER / DECKEL	P 0,5x30	3
2	31.6130-008	0	HLAVICE / HEAD / KOPF		1
3	201.R230-220	1	OVLADACÍ PANEL / CONTROL PANEL / BEDIENPULT		1
4	30.R230-010	0	MEZIKUS / INTERMEDIATE PIECE / PASSSTÜCK	d 32	1
5	30.R230-201	4	SKRIN / BOX / KASTEN		1
6	30.R230-204	0	PLECH / PLATE / BLECH	P 1x220	1
7	30.R230-206	1	PLECH / PLATE / BLECH	P 1x220	1
8	31.R230-207	0	PANEL ELEKTRO / ELECTRO PANEL / PANEL	P 3x205	1
9	61.352.001	0	TESNENÍ / SEALING / DICHTUNG	TESNENÍ 19x10	1
10	90.100.55.004	0	MATICE / NUT / MUTTER	MATICE - M6	4
11	90.150.50.004	0	PODLOZKA / WASHER / UNTERLEGSCHEIBE	PODLOZKA 6,4	4
12	90.150.50.006	0	PODLOZKA / WASHER / UNTERLEGSCHEIBE	PODLOZKA 10,5	2
13	91.060.031	3	SPINAC / SWITCH / SCHALTER	zelene - prosteřilience	1
14	91.060.035	3	SPINAC / SWITCH / SCHALTER	cerne	1
15	91.060.051	0	PREPINAC / SWITCH / UMSCHALTER		1
16	91.060.053	0	HLAVICE / HEAD / KOPF		1
17	91.060.084	2	HLAVICE TOTAL STOP / TOTAL STOP HEAD / TASTE TOTAL STOP		1
18	91.071.022	0	VYVODKA / BUSHING / TÜLLE		3
19	91.072.016	0	MATICE / NUT / MUTTER		3
20	91.170.003	0	SPINAC VAKOVY / CAM SWITCH / SCHALTER	LEZ-12-1763	1
21	91.180.001	0	DESKA SPINACE / ELECTRIC BOARD / PLATINE		1
22	91.283.015	0	POTENCIOMETR / POTENTIOMETER / POTENTIOMETER	TP 195 4K7/N 20A	1
23	99.104.002	0	ZAMEK / LOCK / SCHLOSS	ZAMEK CINSKY	2

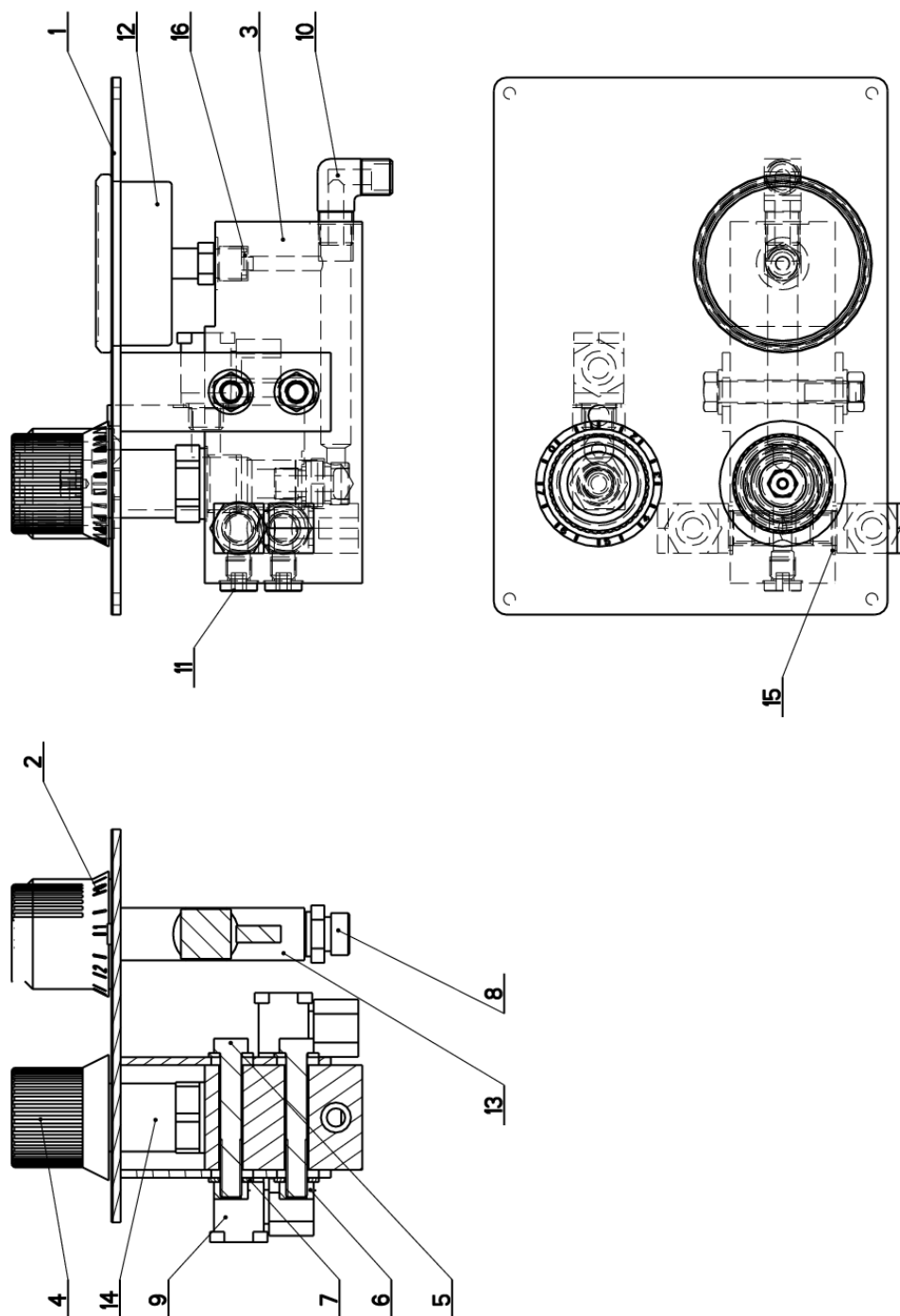
1. ZRUS.VIKO 30.R230-203,PANEL 30.R230-202,2XCEP 30.7217-028,2XPOJ.KROUZEK 95.802.003 (PRIDANO DO SKRINE 30.R230-201).
061/ZM110 29.3.2012 SLEZACKOVA


2. ZRUS.HLAVICE TOTAL STOP 91.060.030 A NAHR.91.060.084 147/ZM184 2.7.2013 SLEZACKOVA

3. ZRUS.PANEL ELEKTRO 251.654 A NAHR. 31.R230-207,ZRUS TLACITKA 91.060.034 A 91.060.055 A
91.060.054 A 91.060.033, PRID. TLACITKA 91.060.031 A 91.060.035 201/ZM304 22.9.2017 CERNY

Císlo Sestavy/Number of assembly/Nummer der Baugruppe; Verze (Ver./Version/Version; Název sestavy/Assembly title/Name der Baugruppe; Pozice (Pos./Position/Position;
Objednáací číslo/Purchase order number/Bestellnummer; Název položky/Volume title/Name der Position; Rožmer/Stock size/Abmessung

7.50. Ovladačí panel / Control panel / Bedienpult



NAZEV SESTAVY OVLADAČI PANEĽ	CÍSLO SESTAVY 201.R230-220	STROJ PL, EX, IN
		Konstruoval: ODVARKA
		Datum: 05. 04. 2012
		Meritko: 7:10

7.51. Kusovník / Piece list / Stückliste -
Ovladací panel / Control panel / Bedienpult

Císlo sestavy 201.R230-220		Ver. 1		Název sestavy OVLADACÍ PANEL/CONTROL PANEL/BEDIENPULT	
Poz.	Objednací číslo	Ver.	Název položky	Rozebr	Ks
1	251.652	0	PANEL / PANEL / PANEL		1
2	30.6130-018	0	HLAVICE / HEAD / KOPF	VYLISEK	1
3	30.6130-103	2	KOSTKA REGULACE / REGULATION CUBE / REGULUNGSWÜRFEL	TYC 60x40	1
4	31.6130-008	0	HLAVICE / HEAD / KOPF		1
5	90.005.55.064	0	SROUB 6HRANNY / 6 SIDED BOLT / SECHSKANTSCHRAUBE	SROUB M8x55	2
6	90.100.55.005	0	MATICE / NUT / MUTTER	MATICE - M8	2
7	90.150.50.005	0	PODLOZKA / WASHER / UNTERLEGSCHIBE	PODLOZKA 8,4	4
8	92.002.103	0	SROUBENI PRIME / DIRECT BOLTING / GERADE VERSCHRAUBUNG	G 1/4" 1r12	1
9	92.003.001	0	SROUBENI UHLOVE / ANGLE BOLTING / WINKELVERSCHRAUBUNG	P-RSMS-08LR	3
10	92.004.001	0	SROUBENI UHLOVE / ANGLE BOLTING / WINKELVERSCHRAUBUNG	37701	1
11	92.019.003	0	ZATKA / PLUG / STOPFEN	G1/4" VNITRNI IMBUS	2
12	92.080.002	0	MANOMETR / MANOMETER / MANOMETER	d 63 - 60bar	1
13	92.152.001	0	VENTIL SKRTICI / CHOKE VALVE / DROSSELVENTIL	VS01-04/R 2.5-0	1
14	92.154.001	0	VENTIL REDUKCNI / REDUCTION VALVE / DRUCKMINDERUNGSVENTIL		1
15	96.082.002	0	TESNENI / SEALING / DICHTUNG	KROUZEK CU 13/17	4
16	96.082.005	0	KROUZEK TESNICI / SEAL RING / DICHTUNGSRING	5x8.8x1	2

Císlo Sestavy/Number of assembly/Nummer der Baugruppe; Verze (Ver./Version/Version; Název sestavy/Assembly title/Name der Baugruppe; Pozice (Pos./Position/Position;
Objednací číslo/Purchase order number/Bestellnummer; Název položky/Volume title/Name der Position; Rozebr/Stock size/Abmessung

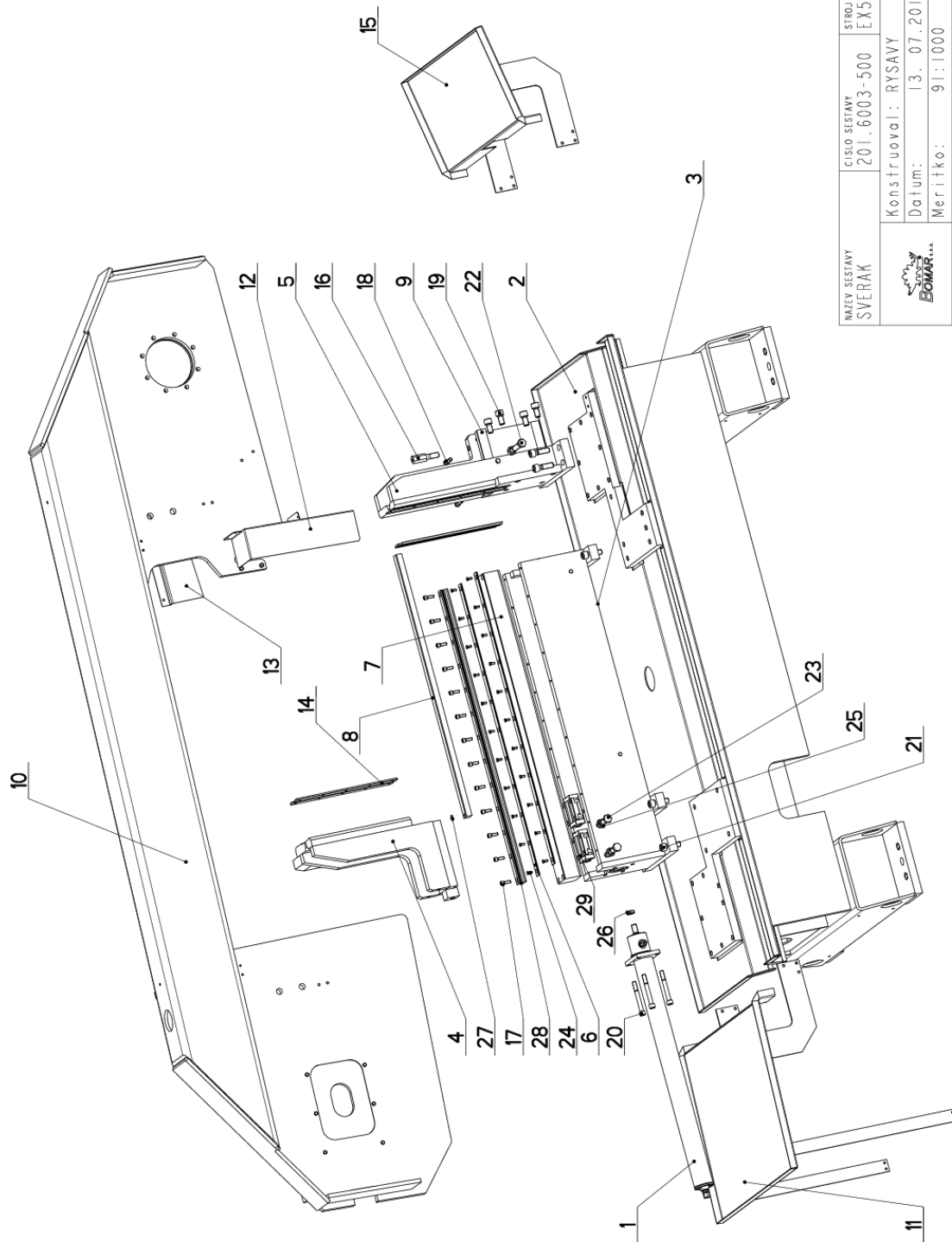
7.52. Příslušenství


NAZEV SESTAVY		CISLO SESTAVY		VERZE		STROJ				
PŘÍSLUŠENSTVÍ		202.6020-400		3		EXTEND520				
				Datum: 12. 01.2012		KS/ST				
				Zhotovitel: RYSAVI						
císlo vyřezu	ver. / název položky	rozměr	delka	mat. vch.	mat. kon.	č. hm	ks	pozice sklad	puvod	poznámka
202.6120-101	LASER-UKAZOVATKO									
201.6014-360	UPINANI HORNÍ									
201.6017-200	VYNASEC TRISEK									
201.6005-460(1)	POHON									
201.6011-000(3)	TRAT									
201.6011-170(1)	UPINANI HORNÍ									
201.6011-150(1)	UPINANI HORNÍ									
201.6003-600(2)	PŘÍDAVNÝ SVERAK									
201.6003-500(2)	DELENÝ SVERAK									
202.6010-450(2)	VEDENÍ PASU									
30.6014-480	KORYTO									

1. PŘÍDAN PŮHON 201.6005-460(5,5 kW), PODAVAC 201.6011-100(DELKA PODANI 1500mm), PLNOZDVÍHOVÉ HORNÍ UPINANI PRO STROJ 201.6011-170, PLNOZDVÍHOVÉ HORNÍ UPINANI PRO PODAVAC 201.6011-150, 220,003/ZM005 12.1.2011 SLEZACKOVA
2. PŘÍDANO - PŘÍDAVNÝ SVERAK 201.6003-600, DELENÝ SVERAK 201.6003-500, VEDENÍ PASU 202.6010-450, ZRUS.KOLO NAPINACÍ 30.TS08-006 . 104/ZM230 28.8.2013 SLEZACKOVA
3. ZRUS. TRAT 201.6011-100 A NAHR. 201.6011-000, 027/ZM027 13.2.2014 KOHUT

Císlo Sestavy/Number of assembly/Nummer der Baugruppe; Verze (Ver./Version/Version); Název sestavy/Assembly title/Name der Baugruppe; Pozice (Pos./Position/Position); Objednávací číslo/Purchase order number/Bestellnummer; Název položky/Volume title/Name der Position; Rozměr/Stock size/Abmessung

7.53. Svěrák / Vice / Schraubstock

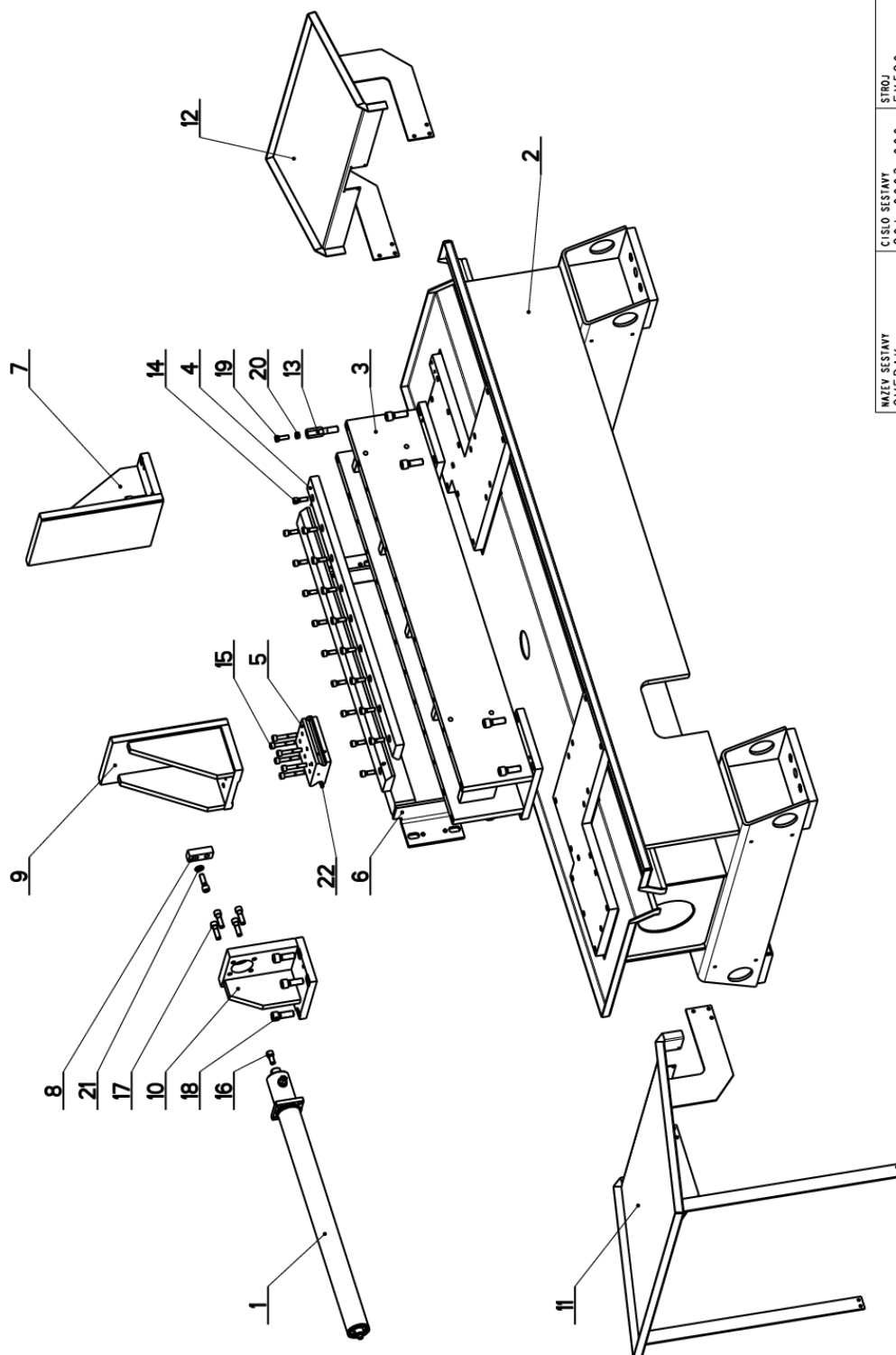



NAZEV SESTAVY SVĚRÁK	CÍSLO SESTAVY 201.6003-500	STROJ EX520
		Konstruoval: RYŠAVÝ
		Datum: 13. 07. 2012
		Meritko: 91:1000

7.54. Kusovník / Piece list / Stückliste - Svěrák / Vice / Schraubstock

Císlo Sestavy 201.6003-500		Název sestavy SVĚRÁK/VICE/SCHRAUBSTOCK		
Ver.	Ver.	Název položky	Rozeřer	Ks
0	0			
1	0	201.6003-540	VALEC SVĚRÁKU / VICE CYLINDER / SCHRAUBSTOCKZYLINDER	1
2	0	30.6001-501	PODSTAVEC / BASE / UNTERSATZ	1
3	0	30.6003-501	TELESO SVĚRÁKU / VICE BODY / SCHRAUBSTOCKKÖRPER	1
4	0	30.6003-502	CELIST POKRYTÍ / MOVING JAW / BEWEGLICHE BACKE	1
5	0	30.6003-503	CELIST PEVNÁ / SOLID JAW / FESTE BACKE	1
6	0	30.6003-505	LISTA / TRIM / LEISTE	P 4x25
7	0	30.6003-506	LISTA / TRIM / LEISTE	HR 80x60
8	0	30.6003-507	LISTA / TRIM / LEISTE	HR 30x20
9	0	30.6003-509	KLUZAK / GLIDER / ÖLEITER	HR 30x35
10	0	30.6003-510	RAMENO / SHOULDER / SÄGERAHMEN	
11	0	30.6003-523	KRYT / COVER / ABDECKUNG	
12	0	30.6003-524	KRYT KARTÁCKU / BRUSH COVER / BÜRSTENABDECKUNG	P 1.5x229
13	0	30.6014-530	PLECH / PLATE / BLECH	P 2x155
14	1	30.6111-609	LISTA SVĚRÁKU / VICE TRIM / SCHRAUBSTOCKLEISTE	HR 30x10
15	1	30.6114-206	KRYT / COVER / ABDECKUNG	
16	0	30.6203-111	DORAZ / STOP PIECE / ANSCHLAG	TYC 6HR 22
17	0	90.001.25.033	SROUB IMBUS / ALLEN HEAD BOLT / IMBUSSCHRAUBE	8x25
18	0	90.001.25.050	SROUB IMBUS / ALLEN HEAD BOLT / IMBUSSCHRAUBE	M10X40
19	0	90.001.25.077	SROUB IMBUS / ALLEN HEAD BOLT / IMBUSSCHRAUBE	M16X30
20	0	90.001.25.088	SROUB IMBUS / ALLEN HEAD BOLT / IMBUSSCHRAUBE	M12X100
21	0	90.001.25.138	SROUB IMBUS / ALLEN HEAD BOLT / IMBUSSCHRAUBE	M16X50
22	0	90.005.55.046	SROUB 6HRANNÝ / 6 SIDED BOLT / SECHSKANTSCHRAUBE	SROUB M16X70
23	0	90.005.55.049	SROUB 6HRANNÝ / 6 SIDED BOLT / SECHSKANTSCHRAUBE	SROUB M16X40
24	0	90.011.27.017	ZAPUSTNÝ IMBUS / COUNTERSINK BOLT / SENKSCHRAUBE	SROUB M6X16
25	0	90.100.55.008	MATICE / NUT / MUTTER	MATICE - M16
26	0	90.101.55.003	MATICE / NUT / MUTTER	MATICE M16
27	0	90.150.50.005	PODLOZKA / WASHER / UNTERLEGSCHIEBE	PODLOZKA 8,4
28	0	99.200.331	VEDENÍ LINEARNÍ / LINEAR GUIDE / LINEARE FUHRUNG	MSA 30R 1000L E=20
29	0	99.201.058	VOZÍK LINEARNÍHO VEDENÍ / LINEAR GUIDE CART / LINEARFUHRUNGSWAGEN	MSA30E SS FO N

7.55. Svěrák / Vice / Schraubstock



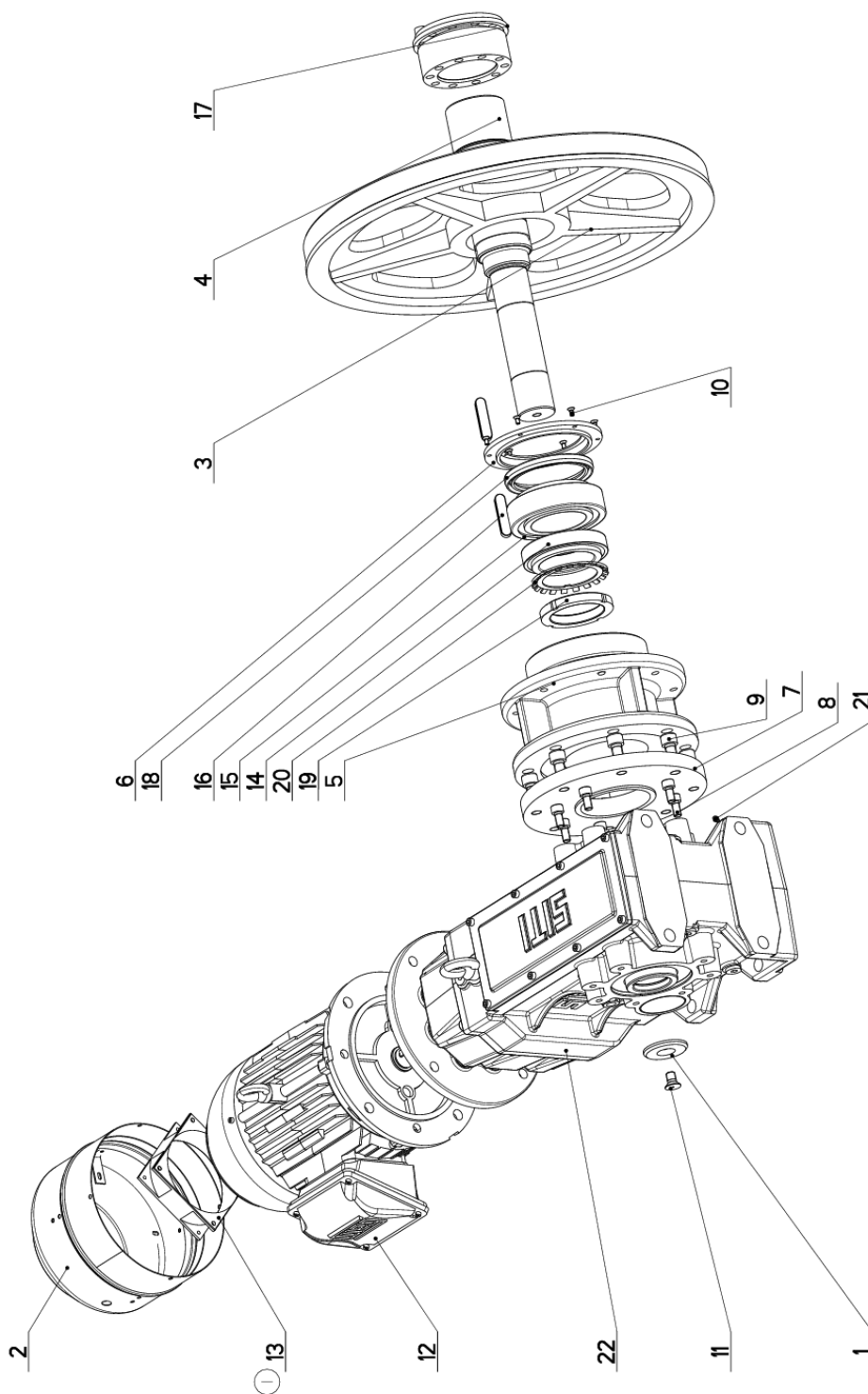
NAZEV SESTAVY SVĚRÁK	CÍSLO SESTAVY 201.6003-600	STROJ EX520
		Konstruoval: RYŠAVÝ
		Datum: 03. 07. 2012
		Meritko: 1:10


7.56. Kusovník / Piece list / Stückliste -
Svěrák / Vice / Schraubstock

Císlo Sestavy 201.6003-600		Ver. 0		Název sestavy SVĚRÁK/VICE/SCHRAUBSTOCK	
Poz.	Objednací číslo	Ver.	Název položky	Rožmer	Ks
1	201.6007-500	1	VALEC SVĚRÁKU / VICE CYLINDER / SCHRAUBSTOCKZYLINDER		1
2	30.6001-551	0	PODSTAVEC / BASE / UNTERSATZ		1
3	30.6003-409	4	PODSTAVEC SVĚRÁKU / VICE BASE / SCHRAUBSTOCKUNTERSATZ		1
4	30.6003-551	0	LISTA SVĚRÁKU / VICE TRIM / SCHRAUBSTOCKLEISTE	HR 82x27	2
5	30.6003-552	0	KLUZÁK / GLIDER / GLEITER	HR 130x50	1
6	30.6003-605	0	DRŽÁK / HOLDER / HALTER		1
7	30.6103-001	3	CELIST PEVNÁ / SOLID JAW / FESTE BACKE		1
8	30.6103-005	0	DRŽÁK / HOLDER / HALTER	HR 30x20	1
9	30.6103-202	0	CELIST POHYBLIVÁ / MOVING JAW / BEWEGLICHE BACKE		1
10	30.6103-208	0	KONZOLA / CONSOLE / KONSOLE		1
11	30.6114-205	2	KRYT / COVER / ABDECKUNG		1
12	30.6114-206	1	KRYT / COVER / ABDECKUNG		1
13	30.6203-111	0	DORAZ / STOP PIECE / ANSCHLAG	TYC 6HR 22	1
14	90.001.25.048	0	SROUB IMBUS / ALLEN HEAD BOLT / IMBUSSCHRAUBE	M10X30	18
15	90.001.25.054	0	SROUB IMBUS / ALLEN HEAD BOLT / IMBUSSCHRAUBE	M10X60	6
16	90.001.25.057	0	SROUB IMBUS / ALLEN HEAD BOLT / IMBUSSCHRAUBE	M12x25	1
17	90.001.25.060	0	SROUB IMBUS / ALLEN HEAD BOLT / IMBUSSCHRAUBE	M12X40	5
18	90.001.25.074	0	SROUB IMBUS / ALLEN HEAD BOLT / IMBUSSCHRAUBE	M16X45	16
19	90.005.55.025	0	SROUB 6HRANNÝ / 6 SIDED BOLT / SECHSKANTSCHRAUBE	SROUB M10X30	1
20	90.100.55.006	0	MATICE / NUT / MUTTER	MATICE - M10	1
21	90.150.50.007	0	PODLOŽKA / WASHER / UNTERLEGSCHLEIBE	PODLOŽKA 13	1
22	95.860.001	0	MAZNICE / LUBRICATOR / ÖLER	MAZNICE M5	1

Císlo Sestavy/Number of assembly/Nummer der Baugruppe; Verze (Ver./Version/Version; Název sestavy/Assembly title/Name der Baugruppe; Pozice (Pos./Position/Position;
Objednací číslo/Purchase order number/Bestellnummer; Název položky/Volume title/Name der Position; Rožmer/Stock size/Abmessung

7.57. Pohon / Drive / Antrieb



NAZEV SESTAVY POHON	CISLO SESTAVY 201.6005-460	STROJ EX520
	Konstruoval: RYSAVY	Datum: 06. 02. 2017
	Meritko: 1:5	

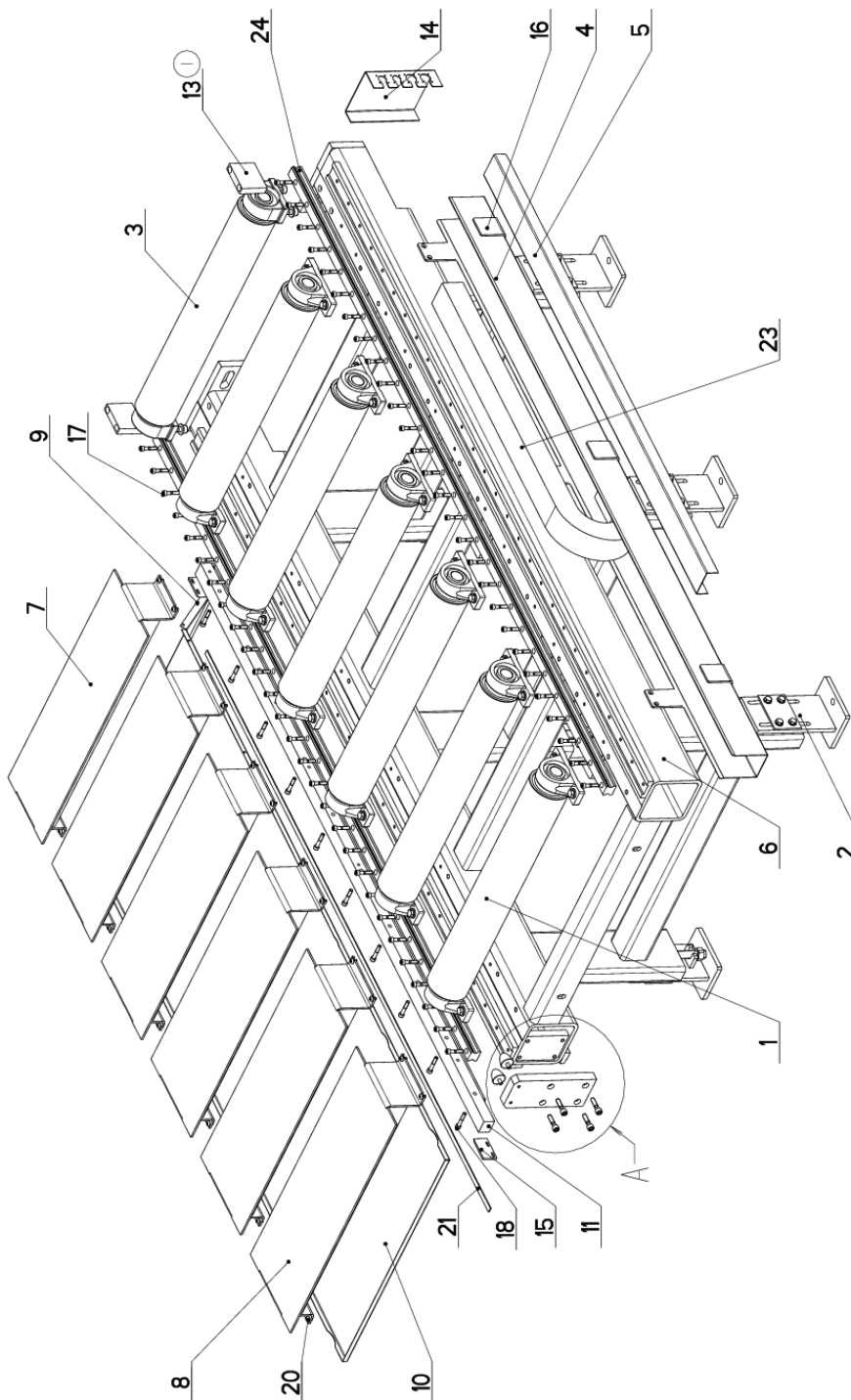
7.58. Kusovník / Piece list / Stückliste -
Pohon / Drive / Antrieb

Císlo Sestavy 201.6005-460		Ver. 1		Název sestavy POHON/DRIVE / ANTRIEB	
Poz.	Objednávací číslo	Ver.	Název položky	Rozměr	Ks
1	30.0804-009	2	PODLOŽKA / WASHER / UNTERLEGSCHIEBE	d 60	1
2	30.4304-018	4	VENTILATOR / VENTILATOR / VENTILATOR		1
3	30.6005-001	5	KOLO HNACÍ / DRIVE WHEEL / ANTRIEBSRAD	ODLITEK	1
4	30.6105-251	0	HRÍDEL / SHAFT / WELLE	d 100	1
5	30.7605-001	1	PŘÍRUBA / FLANGE / FLANSCH		1
6	30.7605-006	0	VÍKO / COVER / DECKEL	P 15 - 160	1
7	30.7605-103	0	KROUZEK DISTANČNÍ / DISTANCE RING / DISTANZRING	P 25x250	1
8	90.001.25.046	0	SROUB IMBUS / ALLEN HEAD BOLT / IMBUSSCHRAUBE	M10X20	7
9	90.001.25.107	0	SROUB IMBUS / ALLEN HEAD BOLT / IMBUSSCHRAUBE	M14X35	8
10	90.011.27.003	0	SROUB ZAPUSTNÝ / COUNTERSINK BOLT / SENKSCHRAUBE	SROUB M5X10	6
11	90.011.27.009	0	SROUB ZAPUSTNÝ / COUNTERSINK BOLT / SENKSCHRAUBE	SROUB M12X20	1
12	91.001.145	0	ELEKTROMOTOR / ELECTRIC MOTOR / ELEKTROMOTOR	WEGMHERAXX112M04	1
13	91.015.126	0	VENTILATOR / VENTILATOR / VENTILATOR	VENTILATOR RDH1238,B2	1
14	95.300.028	0	LOŽISKO KUŽELKOVÉ / BEARING / LAGER	32015AX	1
15	95.300.029	0	LOŽISKO KUŽELKOVÉ / BEARING / LAGER	33215A	1
16	95.810.032	0	PERO TESNÉ / SPRING / FEDER	PERO 14X9X60	2
17	95.825.001	0	POUZDRO UPIŇACÍ / FIXING SLEEVE / SPANNHÜLSE	KTR210- 80x120	1
18	95.830.047	0	GUFERO / GIT SEAL / DICHTUNG	GUFERO 95X120X12	1
19	95.850.015	0	MATICE KM / KM NUT / KM-MUTTER	MATICE KM15	1
20	95.855.016	0	PODLOŽKA / WASHER / UNTERLEGSCHIEBE	POJISTNA PODLOŽKA MB15	1
21	95.860.001	0	HLAVICE MAZACÍ / HEAD / KOPF	KM5	1
22	99.003.022	0	PREVODOVKA KUŽELOVÉ / CONICAL TRANSMISSION / KEGLRADGETRIEBE	MBH100C PAM112	1


1. ZRUSEN VENTILATOR 91.015.100 A NAHR.91.015.126. 337/ZM040 6.2.2017 SLEZACKOVA

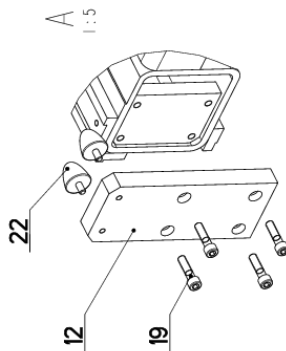
Císlo Sestavy/Number of assembly/Nummer der Baugruppe; Verze (Ver./Version/Version; Název sestavy/Assembly title/Name der Baugruppe; Pozice (Pos./Position/Position;
Objednávací číslo/Purchase order number/Bestellnummer; Název položky/Volume title/Name der Position; Rozměr/Stock size/Abmessung

7.59. Trať / Track / Bahn



LONG STROKE MIDDLE (nosnost 5000 kg),
DELKA PODANI 1500 mm

NAZEV SESTAVY TRAT	CISLO SESTAVY 201.6011-000	STROJ EX520
		Konstruoval: KOHUT
		Datum: 17. 12.2014
		Meritko: 1:10



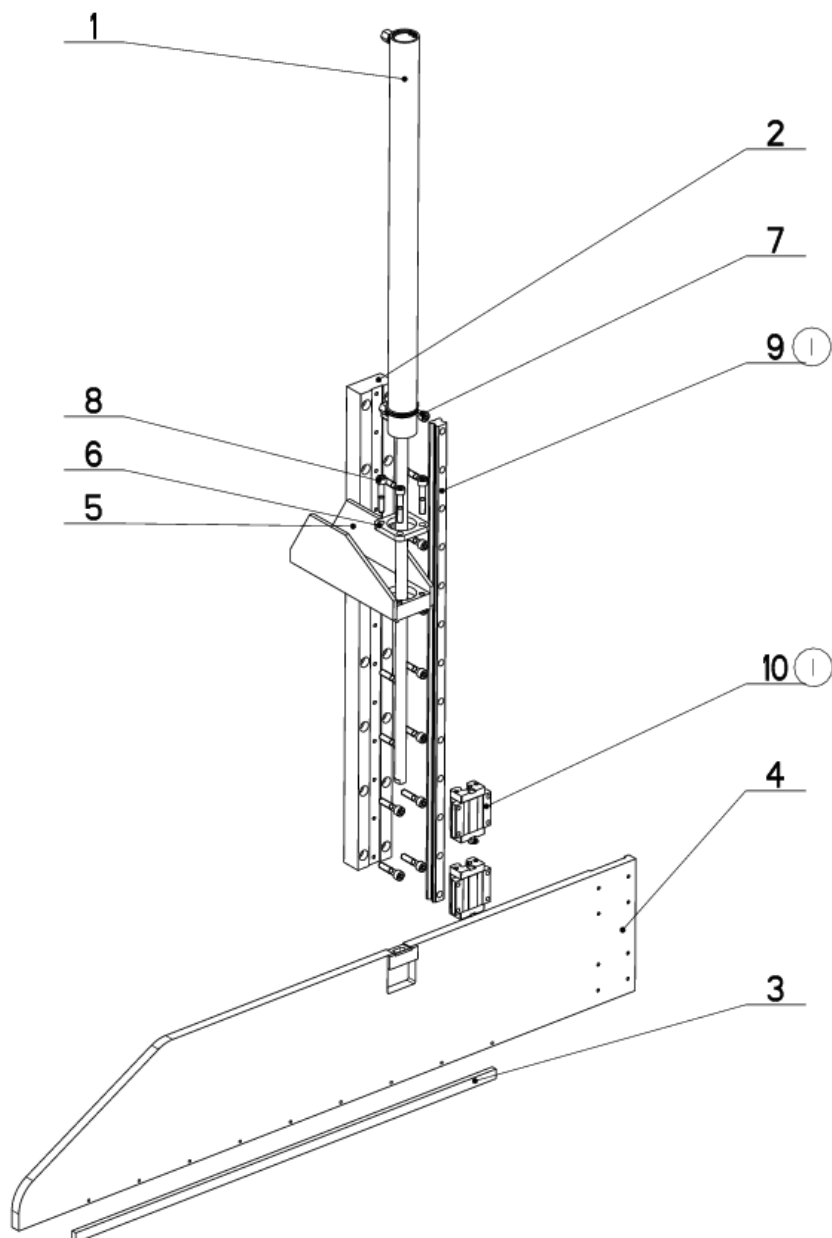
7.60. Kusovník / Piece list / Stückliste - Trat / Track / Bahn

Císlo Sestavy 201.6011-000		Ver. 1		Název sestavy TRAT/TRACK/BAHN	
Poz.	Objednací číslo	Ver.	Název položky	Rožmer	Ks
1	201.6011-010	0	VALECEK / CYLINDER / ROLLE		6
2	201.6011-020	0	NOHA / LEG / STÄNDER		3
3	201.6011-110	0	VALECEK / CYLINDER / ROLLE		1
4	30.1503-512	1	KORYTO / CHANNEL / Rinne	P 1.5x297	1
5	30.1503-513	0	KRYT RETEŽU / CHAIN COVER / KETTENABDECKUNG	P 1.5x143	1
6	30.6011-001	0	RAM / FRAME / RAHMEN		1
7	30.6011-005	0	KRYT / COVER / ABDECKUNG	SVARENO	1
8	30.6011-006	0	KRYT / COVER / ABDECKUNG	SVARENO	5
9	30.6011-007	0	PLECH / PLATE / BLECH	P 1x170	1
10	30.6011-008	0	OKAP / GUTTER CHANNEL / BLECH	P 1x777	1
11	30.6011-737	0	TYC OZUBENA / LUG POLE / ZAHNSTANGE	OZ.TYC 40x40	1
12	30.6011-803	0	TELESO DORAZU / STOP BODY / ANSCHLAGKÖRPER	HR 100x25	1
13	30.6011-822	0	DORAZ / STOP PIECE / ANSCHLAG	HR 90x20	2
14	30.6014-565	1	PLECH / PLATE / BLECH	P 2x205	1
15	30.6111-311	0	DORAZ / STOP PIECE / ANSCHLAG	TYC 40x5	2
16	30.6111-612	0	DRZAK / HOLDER / HALTER	HR 60x5	3
17	90.001.25.036	0	SROUB IMBUS / ALLEN HEAD BOLT / IMBUSSCHRAUBE	M8x40	56
18	90.001.25.037	0	SROUB IMBUS / ALLEN HEAD BOLT / IMBUSSCHRAUBE	M8x45	10
19	90.001.25.050	0	SROUB IMBUS / ALLEN HEAD BOLT / IMBUSSCHRAUBE	M10x40	4
20	90.013.27.011	0	SROUB PULKULATY / HALF ROUND BOLT / HALBRUNDSCHRAUBE	M8x12	24
21	91.271.002	0	PASKA MAGNETICKA / MAGNETIC TAPE / MAGNETBAND	ELGO PASKA	1
22	94.700.001	0	SILENTBLOK / SILENT BLOCK / SCHWINGUNGSDÄMPFER		2
23	99.170.012	0	RETEZ ENERGI / ENERGY BELT / ENERGIEKETTE	MP41045090	1
24	99.200.284	0	VEDENÍ LINEARNÍ / LINEAR GUIDE / LINEARE FÜHRUNG	MSA35R	2

I. PRIDAN 2xDORAZ 30.6011-822. 220/8ZM245 17.12.2014 SLEZACKOVA

Císlo Sestavy/Number of assembly/Nummer der Baugruppe; Verze (Ver./Version/Version; Název sestavy/Assembly title/Name der Baugruppe; Pozice (Pos./Position/Position;
Objednací číslo/Purchase order number/Bestellnummer; Název položky/Volume title/Name der Position; Rožmer/Stock size/Abmessung

7.61. Upínání horní / Top clam / Spannvorrichtung oben



NAZEV SESTAVY UPINANI HORNÍ	CÍSLO SESTAVY 201.6011-150	STROJ EX520
	Konstruoval: RYSAVY	
	Datum: 14. 09.2015	
	Meritko: 13:100	

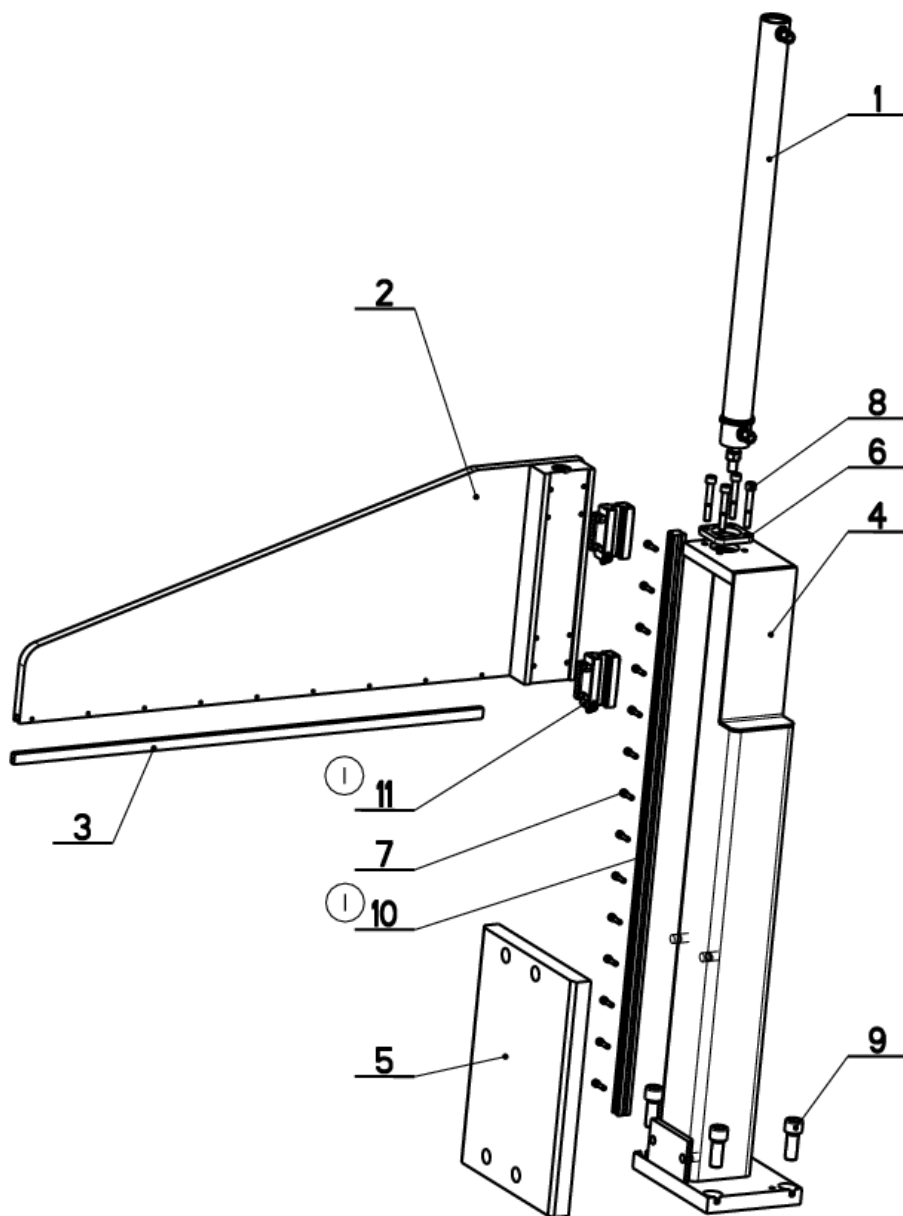
7.62. Kusovník / Piece list / Stückliste -
Upínání horní / Top clam / Spannvorrichtung oben


Císlo Sestavy 201.6011-150		Ver. 1		Název sestavy UPINANI HORNÍ / TOP CLAM / SPANNVORRICHTUNG OBEN	
Poz.	Objednací číslo	Ver.	Název položky	Rozeř	Ks
1	201.6011-145	0	VALEC NAPINACÍ / TENSIONING CYLINDER / SPANNZYLINDER	D30/16	1
2	30.6011-136	1	LISTA / TRIM / LEISTE	HR 60x30	1
3	30.6011-137	0	LISTA / TRIM / LEISTE	TYC 8x15x2000	1
4	30.6011-138	1	KONZOLA / CONSOLE / KONSOLE		1
5	30.6014-554	0	DRZAK / HOLDER / HALTER		1
6	30.D311-126	0	DRZAK / HOLDER / HALTER	P 8x58	1
7	90.001.25.035	0	SROUB IMBUS / ALLEN HEAD BOLT / IMBUSSCHRAUBE	MBX35	16
8	90.001.25.037	0	SROUB IMBUS / ALLEN HEAD BOLT / IMBUSSCHRAUBE	MBX45	4
9	99.200.273 (1)	0	VEDENÍ LINEARNÍ / LINEAR GUIDE / LINEARE FÜHRUNG	MSA 20R 140 E=10	1
10	99.201.045 (1)	0	VOZÍK LINEARNÍHO VEDENÍ / LINEAR GUIDE CART / LINEARFÜHRUNGSWAGEN	MSA20E SS FO N	2

1. ZRUS. LINVEDENI 99.200.044(HIWIN) A NAHR.99.200.273(PMI), ZRUS. VOZIK LIN.VEDENI 99.201.012 A NAHR.99.201.045.
0567ZM128 17.4.2012 SLEZACKOVA

Císlo Sestavy/Number of assembly/Nummer der Baugruppe; Verze (Ver./Version/Version; Název sestavy/Assembly title/Name der Baugruppe; Pozice (Pos./Position/Position;
Objednací číslo/Purchase order number/Bestellnummer; Název položky/Volume title/Name der Position; Rozeř/Stock size/Abmessung

7.63. Upínání horní / Top clam / Spannvorrichtung oben



NAZEV SESTAVY UPINANI HORNI	CISLO SESTAVY 201.6011-170	STROJ EX520
	Konstruoval: RYSAVY	
	Datum: 07. 05.2012	
	Meritko: 13:100	

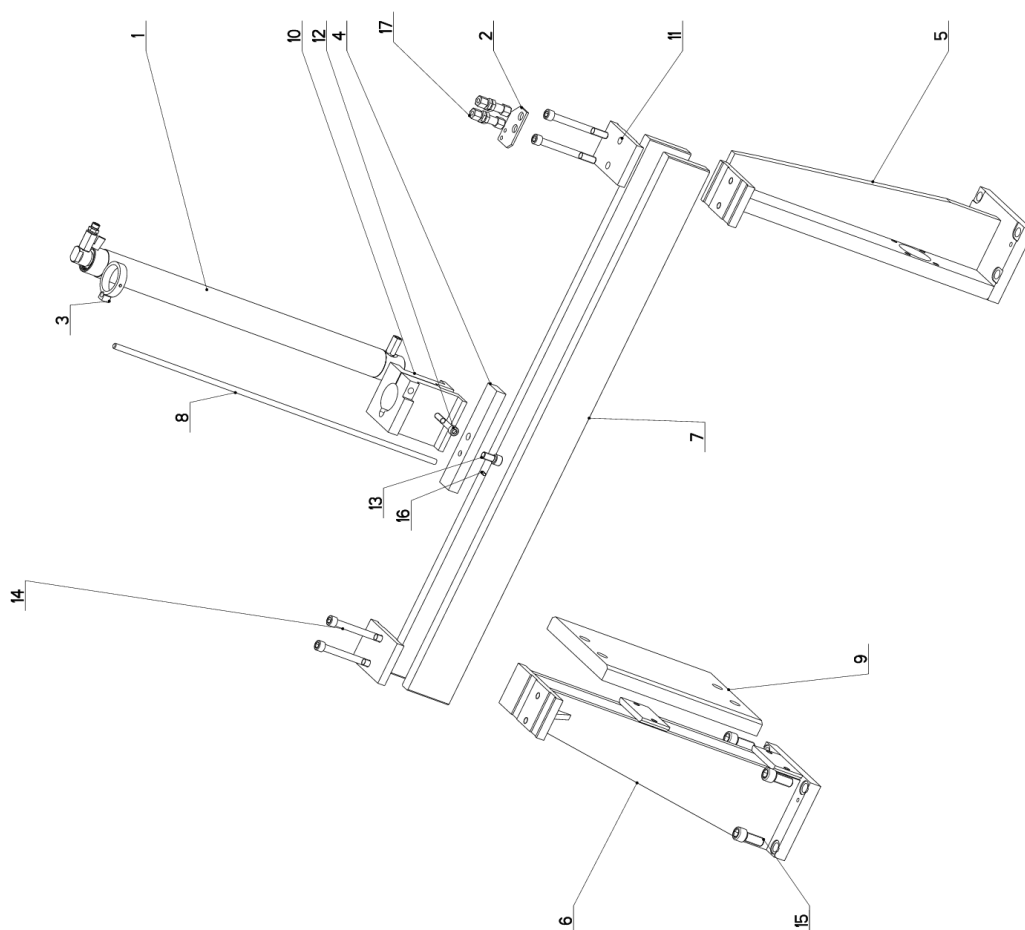
7.64. Kusovník / Piece list / Stückliste -
Upínání horní / Top clam / Spannvorrichtung oben

Císlo Sestavy 201.6011-170		Název sestavy UPINANI HORNÍ / TOP CLAM/SPANNVORRICHTUNG OBEN			
Poz.	Objednací číslo	Ver.	Název položky	Rozev	Ks
1	201.6011-160	0	VALEC NAPINACÍ / TENSIONING CYLINDER / SPANNZYLINDER	D30/16	1
2	30.6011-114	0	UPINANI HORNÍ / TOP CLAM / SPANNVORRICHTUNG OBEN		1
3	30.6011-137	0	LISTA / TRIM / LEISTE	TYC 8x15x2000	1
4	30.6011-149	0	SLOUP / POLE / SAULE	P 30 - 253	1
5	30.6114-354	0	CELLIST / /	P8-58	1
6	30.0311-126	0	DRZAK / HOLDER / HALTER	M5X20	14
7	90.001.25.010	0	SROUB IMBUS / ALLEN HEAD BOLT / IMBUSSCHRAUBE	M8X55	4
8	90.001.25.039	0	SROUB IMBUS / ALLEN HEAD BOLT / IMBUSSCHRAUBE	M16X40	4
9	90.001.25.086	0	SROUB IMBUS / ALLEN HEAD BOLT / IMBUSSCHRAUBE	MSA20R	1
10	99.200.287	0	VEDENÍ LINEARNÍ / LINEAR GUIDE / LINEARE FÜHRUNG	MSA20E SS F0 N	2
11	99.201.045	0	VOZÍK LINEARNÍHO VEDENÍ / LINEAR GUIDE CART / LINEARFÜHRUNGSWAGEN		

I.ZRUS.LINEARNÍ VEDENÍ 99.200.112(HIWIN) A NAHR.99.200.287(PMI), ZRUS.VOZÍK.LINEARNÍHO VEDENÍ 99.201.012(HIWIN)
A NAHR.99.201.045(PMI). 0567ZM152 7.5.2012 SLEZACKOVA

Císlo Sestavy/Number of assembly/Nummer der Baugruppe; Verze (Ver.)/Version/Version; Název sestavy/Assembly title/Name der Baugruppe; Pozice (Poz.)/Position/Position;
Objednací číslo/Purchase order number/Bestellnummer; Název položky/Volume title/Name der Position; Rozev/Stock size/Abmessung

7.65. Upínání horní / Top clam / Spannvorrichtung oben



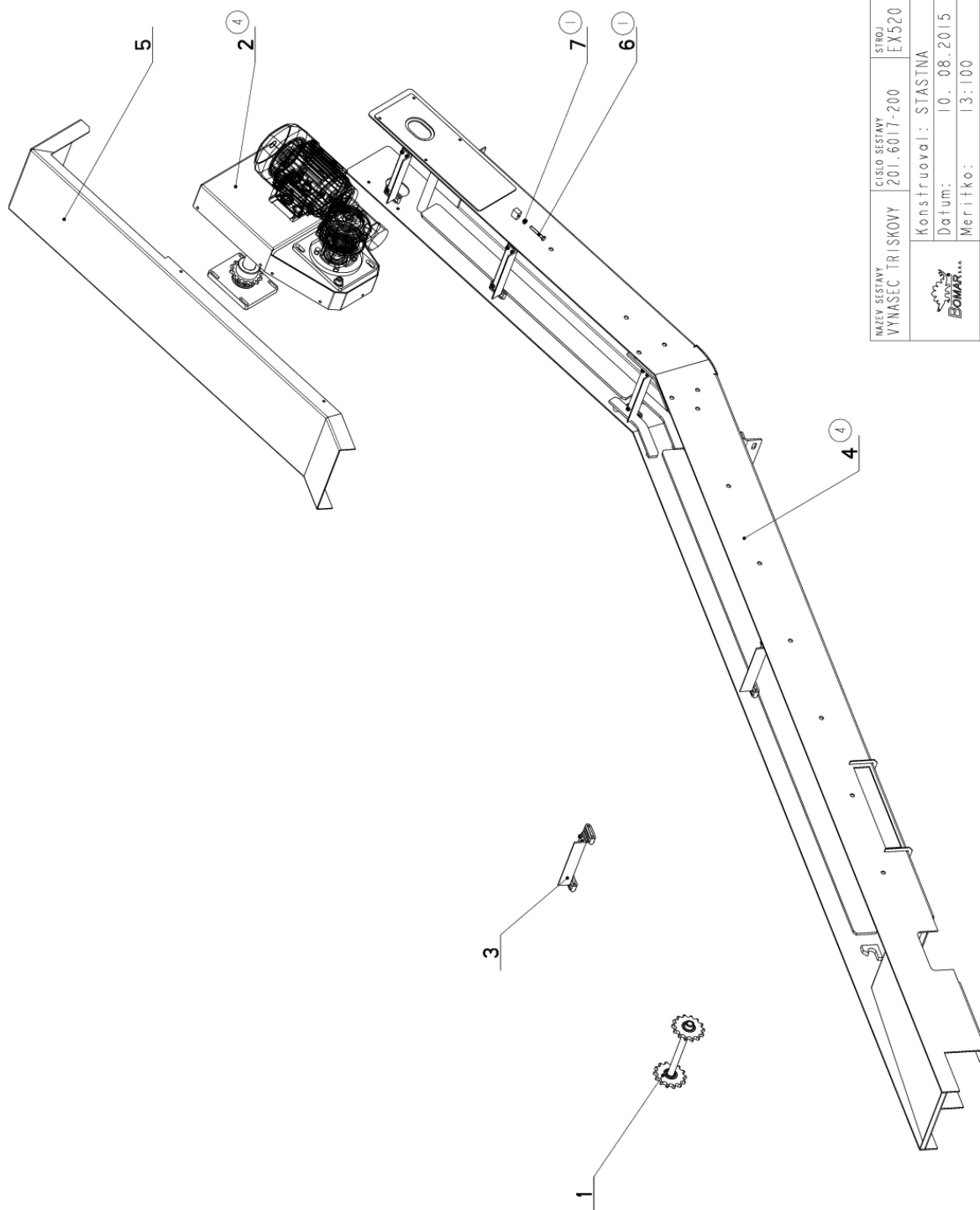
NAZEV ŠESTAVY UPÍNÁNÍ HORNÍ	ČÍSLO ŠESTAVY 201.6014.360	ŠKODA EX520
Konstruoval: RYŠAVÝ		
Datum: 14. 09. 2015		
Měřička: 1:5		


7.66. Kusovník / Piece list / Stückliste - Upínání horní / Top clam / Spannvorrichtung oben

Císlo Sestavy 201.6014-360		Ver. 0		Název sestavy UPINANI HORNÍ / &NAZEV_EN / &NAZEV_DE	
Poz.	Objednací číslo	Ver.	Název položky	Rozev	Ks
1	201.6007-450	1	VALEC UPINACÍ / FIXING CYLINDER / SPANNZYLINDER		1
2	30.11816-210	0	DRZAK / HOLDER / HALTER	P 4x50	1
3	30.2014-107	0	DRZAK / HOLDER / HALTER		1
4	30.2014-108	1	DESKA / BOARD / PLATTE	HR 40x20	1
5	30.6014-361	0	KONZOLA / /		1
6	30.6014-362	0	SLOUP / /		1
7	30.6014-363	0	LISTA / /	HR. 90x25	2
8	30.6014-364	0	TYC SWIMANI / /	D 10	1
9	30.6114-354	0	CELLIST / /	P 30 - 253	1
10	30.6214-406	0	KOSTKA / /	HR 100x100	1
11	30.6214-505	1	DESKA / /	TYC 120x15	2
12	90.001.25.055	0	SROUB IMBUS / ALLEN HEAD BOLT / IMBUSSCHRAUBE	M10X70	1
13	90.001.25.057	0	SROUB IMBUS / ALLEN HEAD BOLT / IMBUSSCHRAUBE	M12x25	1
14	90.001.25.066	0	SROUB IMBUS / ALLEN HEAD BOLT / IMBUSSCHRAUBE	M12X120	4
15	90.001.25.086	0	SROUB IMBUS / ALLEN HEAD BOLT / IMBUSSCHRAUBE	M16X40	4
16	90.003.2D.003	0	SROUB STAVECI / ADJUSTMENT BOLT / STELLSCHRAUBE	SROUB M5X12	1
17	92.008.101	0	SROUBENI / BOLTING / VERSCHRAUBUNG	G 1/4"	2

Císlo Sestavy/Number of assembly/Nummer der Baugruppe; Verze (Ver./Version/Version; Název sestavy/Assembly title/Name der Baugruppe; Pozice (Pos./Position/Position;
Objednací číslo/Purchase order number/Bestellnummer; Název položky/Volume title/Name der Position; Rozev/Stock size/Abmessung

7.67. Vynašeč třískový / Clip extractor / Spanabführung



NAZEV SESTAVY VYNAŠEČ TRÍSKOVÝ	CÍSLO SESTAVY 201.6017-200	STROJ EX 520
	Konstruoval: STASTNA	Datum: 10. 08. 2015
	Meritko: 13:100	

7.68. Kusovník / Piece list / Stückliste - Vynašeč třískový / Clip extractor / Spanabführung

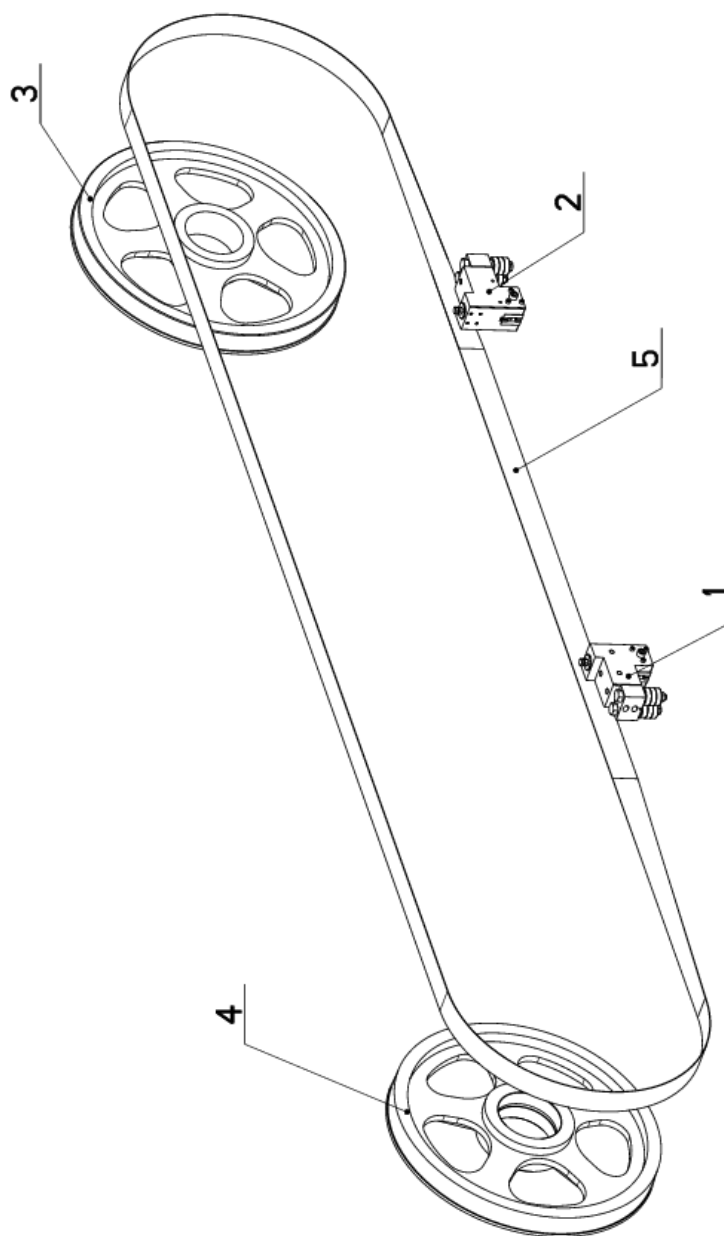
Císlo sestavy 201.6017-200		Verze 4		Název sestavy VYNAŠEČ TRÍSKOVÝ/CHIP EXTRACTOR/SPANABFÜHRUNG	
Poz.	Objednací číslo	Ver.	Název položky	Rožmer	Ks
1	201.6017-103	0	KOLO MAPI MACI / TENSIONING WHEEL / UMLENKRAAD		1
2	201.6017-250 (4)	1	POHON / DRIVE / ANTRIEB		1
3	201.6717-304	1	RETEZ / CHAIN / KETTE		8
4	30.6017-301 (4)	3	KORYTO / CHANNEL / Rinne		1
5	30.6117-103	2	KRYT / COVER / ABDECKUNG		1
6	90.005.55.012 (1)	0	SROUB 6HRANNÝ / 6 SIDED BOLT / SECHSKANTSCHRAUBE	SROUB M6X40	2
7	90.100.55.004 (1)	0	MATICE / NUT / MUTTER	MATICE - M6	2

1. PRIDANO 2x6HR SROUB M6x40 90.005.55.012, 2x MATICE M6 90.100.55.004. 102/ZMI15 20.3.2007 SLEZACKOVA
 2. ZRUS. PLECH TRECÍ 30.6717-205, 2xSROUB M6x12 90.005.55.006, 2xMATICE M6 90.100.55.004. 163/ZMI99 24.5.2007 SLEZACKOVA
 3. NOVA SESTAVA POHONU;UPRAVEN KRYT 30.6117-103 ZM.314-2007 23.7.2007 JANCA
 4. ZRUSEN POHON 201.6017-150 A MAHR.201.6017-250.ZRUS.KORYTO 30.6017-201 A MAHR. 30.6017-301. 192/ZMI81 12.6.2008 SLEZACKOVA

Císlo Sestavy/Number of assembly/Nummer der Baugruppe; Verze (Ver./Version/Version; Název sestavy/Assembly title/Name der Baugruppe; Pozice (Pos./Position/Position;
 Objednací číslo/Purchase order number/Bestellnummer; Název položky/Volume title/Name der Position; Rožmer/Stock size/Abmessung

7.69. Vedení pásu / Belt guide / Sägebandführung

Císlo Sestavy 202.6010-450		Ver. 0		Název sestavy VEDENÍ PÁSŮ/BELT GUIDE / SÄGEBANDFÜHRUNG	
Poz.	Objednávací číslo	Ver.	Název položky	Rozměr	Ks
1	201.Y610-100	0	KOSTKA VODICÍ / LEAD CUBE / FÜHRUNGSKLOTZ		1
2	201.Y610-200	0	KOSTKA VODICÍ / LEAD CUBE / FÜHRUNGSKLOTZ		1
3	30.6005-101	0	KOLO HNACÍ / DRIVE WHEEL / ANTRIEBSRAD	ODLITEK	1
4	30.TS08-006	0	KOLO NAPÍNAČÍ / TENSIONING WHEEL / UMLENRAD		1
5	44.106.004	0	PAS PÍLOVÝ / SAW BELT / SÄGEBAND	54x1,3	1



7.70. Laser-ukazovátka / Laser / Laser

Císlo Sestavy 202.6120-101		Ver. 0	Název sestavy LASER-UKAZOVATKO/LASER/LASER		
Poz.	Objednací číslo	Ver.	Název položky	Rožmer	Ks
1	30.6120-001	0	DRZAK / HOLDER / HALTER	DRZAK LASERU	1
2	202.5010-000	0	LASER-UKAZOVATKO / LASER / LASER		1

