

Ergonomic 340.278 DG

Operating instructions

**Before transporting and using the machine,
please read the instructions thoroughly!**

Service and information

Your BOMAR dealer:

Direct BOMAR contact:

BOMAR spol. s r.o.
Těžební 1236/1
62700 Brno
Czech Republic, EU

telefon: +420 – 533 426 100
fax: +420 – 533 426 109
e-mail: info@bomar.cz
www: <http://www.bomar.cz>

We are available:

Mondays to Fridays

7⁰⁰ – 16⁰⁰

Version:

v1.20 / March 2020
rev. 1

BOMAR, spol. s r.o. © – Subject to modifications and amendments.

Content

1. BEZPEČNOSTNÍ POKYNY / SAFETY NOTES / SICHERHEITSHINWEISE9

1.1. Machine determination.....	11
1.2. Protective clothing and personal safety.....	11
1.3. Safety notes for machine operator.....	12
1.4. Safety notes for the servicing and repairs	13
1.4.1. Safety notes for the servicing and repairs on hydraulic unit.....	13
1.5. Safety notes for the cooling.....	13
1.5.1. Instructions for first aid.....	13
1.6. Safety machine accessories.....	14
1.6.1. Emergency Stop Switch.....	14
1.6.2. Arm cover.....	15
1.6.3. Saw band covers.....	16
1.6.4. Saw band stretching and rupture inspection.....	17
1.7. Umístění bezpečnostních značek / Verteilung der Sicherheitszeichen / Position of safety symbols.....	18
1.8. Umístění štítku stroje / Maschinenschild position / Position of machine label.....	19

2. DOKUMENTACE STROJE / MACHINE DOCUMENTATION / DOKUMENTATION DER MASCHINE21

2.1. Technická data / Technische Daten / Technical data.....	23
2.2. Rozměrové schéma / Aufstellzeichnung / Installation diagram.....	24
2.3. Popis / Beschreibung / Description	25
2.4. Transportation and stocking.....	26
2.4.1. Conditions for transportation and stocking.....	26
2.4.2. Transport and stocking preparations.....	26
2.4.3. Transport and stocking.....	26
2.4.4. Transportní schéma / Transport schéma / Transport schneeme.....	27
2.5. Activation.....	28
2.5.1. Machine working conditions.....	28
2.6. Band saw unpacking and assembling.....	28
2.6.1. Installation of the length stop for the material length setting	28
2.6.2. Attachment of the cooling liquid tub.....	30
2.6.3. Assembly of the hand wheel.....	30
2.6.4. Machine installing and leveling.....	31
2.6.5. Machine disposal after lifetime.....	31
2.6.6. Kotevní plan / Verankerungsplan / Grounding plan.....	32
2.6.7. Electrical connection.....	33
2.6.8. Check the direction of the saw band.....	33
2.6.9. Inspection of the connection to the electrical network.....	34
2.7. Filling of the cooling system.....	34
2.8. Machine functions check.....	34
2.9. Saw band.....	35
2.9.1. Saw band size.....	35
2.9.2. Selection of the saw band tooth system	35
2.9.3. Saw band running-in	35
2.9.4. Table for teeth selection.....	36

3. OVLÁDÁNÍ STROJE / MACHINE CONTROL / BEDIENUNG DER MASCHINE37

3.1. Starting the band saw and switching on the safety circuits.....	39
3.2. Control elements.....	40
3.3. Machine control.....	42
3.3.1. Cutting	42
3.3.2. Setting of the material length.....	44
3.3.3. Setting of the cutting angle.....	45
3.3.4. Setting of the optimal span of the guiding cubes	48
3.3.5. Cutting speed adjustment.....	48
3.3.6. Speed adjustment of the arm lowering.....	48
3.3.7. Setting the type of cooling.....	49
3.3.8. Laserliner – optional accessory.....	49
3.4. Material insertion.....	50
3.4.1. Selecting means of manipulation.....	50
3.4.2. Insertion.....	50
3.4.3. Bundle material cutting.....	50
3.4.4. Hydraulic fixture bundles (Top clamping - auxiliary vice) – optional accessories.....	50

4. ÚDRŽBA STROJE / MACHINE MAINTENANCE / WARTUNG....51

4.1. Saw band dismantling.....	53
4.2. Saw band installation.....	55
4.3. Saw band stretching and inspection.....	57
4.3.1. Saw band stretching.....	58
4.3.2. Saw band inspection.....	58
4.4. Adjustment.....	59
4.4.1. Saw band run adjustment.....	59
4.4.2. Hard metal guides adjustment on the machine.....	59
4.4.3. Guide cube adjustment.....	60
4.4.4. Brush adjustment.....	60
4.4.5. Adjusting the limit switch of the saw band stretching.....	61
4.4.6. Saw frame lower position stop adjustment.....	62
4.4.7. Adjustment of the limit switch of saw frame lower stop.....	62
4.5. Cooling agents and chip disposal.....	63
4.5.1. Coolant inspection.....	63
4.5.2. Cooling liquid preparation.....	64
4.5.3. Chips disposal.....	64
4.6. Gearbox oils and greases.....	65
4.6.1. Gearbox oils.....	65
4.6.2. Lubrication greases.....	66
4.6.3. Lubrication.....	66
4.6.4. Hydraulic oils.....	67
4.7. Machine cleaning.....	67
4.8. Worn pieces replacement.....	68
4.8.1. Hard metal guides replacement.....	68
4.8.2. Saw band guiding rollers replacement.....	69
4.8.3. Worn brush replacement.....	70
4.8.4. Stretching wheel replacement.....	71
4.8.5. Driving wheel replacement.....	73
4.8.6. Cooling pump replacement.....	74
5. ZÁVADY / STÖRUNGEN / TROUBLESHOOTING.....	77
5.1. Mechanical problems.....	79
5.2. Electrical problems.....	81
5.2.1. Hydraulic problems.....	82
6. SCHÉMATA / SCHEMAS / SCHEMATICS	85
6.1. Elektrická schémata / Elektroschemas / Wiring diagrams –3×400 V + PE, 50Hz.....	87
6.2. Elektrické schéma / Elektroschema / Wiring diagrams – 3×230 V + PE, 50Hz.....	99
6.3. Elektrické schéma / Elektroschema / Wiring diagrams – 3×230 V + PE, 50/60 Hz.....	112
6.4. Hydraulické schéma / Hydraulisches Schéma / Hydraulic diagram.....	126
7. VÝKRESY SESTAV PRO OBJEDNÁNÍ NÁHRADNÍCH DÍLŮ /	
ZEICHNUNGEN FÜR BESTELLUNG DER ERSATZTEILE / DRAWING	
ASSEMBLIES FOR SPARE PARTS ORDER.....	129
7.1. Ergonomic 340.278 DG.....	130
7.2. Kusovník / Piece list / Stückliste - Ergonomic 340.278 DG.....	131
7.3. Ergonomic 340.278 DG.....	132
7.4. Kusovník / Piece list / Stückliste - Ergonomic 340.278 DG.....	133
7.5. Chlazení / Cooling / Kühlung.....	134
7.6. Kusovník / Piece list / Stückliste - Chlazení / Cooling / Kühlung.....	135
7.7. Podstavec / Base / Untersatz.....	136
7.8. Kusovník / Piece list / Stückliste - Podstavec / Base / Untersatz.....	137
7.9. Vana / Tank / Wanne.....	138
7.10. Kusovník / Piece list / Stückliste - Vana / Tank / Wanne.....	139
7.11. Konzola otočná / Turnable consol / Drehkonsole.....	140
7.12. Kusovník / Piece list / Stückliste - Konzola otočná / Turnable consol / Drehkonsole.....	141
7.13. Kartáč / Brush / Bürst.....	142
7.14. Kusovník / Piece list / Stückliste - Kartáč / Brush / Bürste.....	143
7.15. Rozvaděč elektro / Electro distributor / Schaltschrank.....	144
7.16. Kusovník / Piece list / Stückliste - Rozvaděč elektro / Electro distributor / Schaltschrank.....	145
7.17. Ovládací panel / Control panel / Bedienpult.....	146
7.18. Kusovník / Piece list / Stückliste Ovládací panel / Control panel / Bedienpult.....	147
7.19. Válec zvedací / Lifting cylinder / Hebezyylinder.....	148
7.20. Kusovník / Piece list / Stückliste - Válec zvedací / Lifting cylinder / Hebezyylinder.....	149
7.21. Stůl / Table / Tisch.....	150
7.22. Kusovník / Piece list / Stückliste - Stůl / Table / Tisch.....	151
7.23. Svěrák / Vice / Schraubstock.....	152
7.24. Kusovník / Piece list / Stückliste - Svěrák / Vice / Schraubstock.....	153
7.25. Doraz / Stop piece / Anschlag.....	154
7.26. Kusovník / Piece list / Stückliste - Doraz / Stop piece / Anschlag.....	155
7.27. Rameno / Saw arm / Sägerahmen.....	156
7.28. Kusovník / Piece list / Stückliste - Rameno / Saw arm / Sägerahmen.....	157
7.29. Rameno / Saw arm / Sägerahmen.....	158

7.30.	Kusovník / Piece list / Stückliste - Rameno / Saw arm / Sägerahmen.....	159
7.31.	Pohon / Drive / Antrieb.....	160
7.32.	Pohon / Drive / Antrieb.....	161
7.33.	Vedení pásu / Belt guide / Sägebandführung.....	162
7.34.	Kusovník / Piece list / Stückliste - Vedení pásu / Belt guide / Sägebandführung.....	163
7.35.	Kostka vodící / Lead cube / Führungsklotz.....	164
7.36.	Kusovník / Piece list / Stückliste – Kostka vodící / Lead cube / Führungsklotz.....	165
7.37.	Kostka vodící / Lead cube / Führungsklotz.....	166
7.38.	Kusovník / Piece list / Stückliste – Kostka vodící / Lead cube / Führungsklotz.....	167
7.39.	Napínání / Tensioning / Spannung.....	168
7.40.	Kusovník / Piece list / Stückliste - Napínání / Tensioning / Spannung.....	169

8. VOLITELNÉ PŘÍSLUŠENSTVÍ / OPTIONAL ACCESSORIES / OPTIONALES ZUBEHÖR.....171

8.1.	Upínání horní / Top clamping / Spannvorrichtung oben.....	173
8.2.	Upínání horní / Top clamping / Spannvorrichtung oben.....	174
8.3.	Kusovník / Piece list / Stückliste - Upínání horní / Top clamping / Spannvorrichtung oben.....	175
8.4.	Laser – ukazovátko / Laser / Laser.....	176
8.5.	Odměřování / Measuring / Gehrungsmessung.....	177
8.6.	Doraz / Stop / Anschlag.....	178
8.7.	Kusovník / Piece list / Stückliste - Doraz / Stop / Anschlag.....	179

6. **Schémata / Schemas / Schematics**


6.1. Elektrická schémata / Elektroschemas / Wiring diagrams
-3×400 V + PE, 50Hz

0	1	2	3	4	5	6	7	8	9	
 <p>BOMAR, spol. s r.o. Těžební 1236/1 627 00 Brno Czech republic</p>										
<p>Ergonomic 340.278 G-DG-DGS</p> <p>ES-ER10F-201/202-V3.0</p> <p>Wiring diagram</p> <p>3X400V + PE, 50 Hz</p>										
 <p>BOMAR, s.r.o. Těžební 1236/1 CZ 627 00, Brno</p>			<p>Serijské číslo/Maschine: Ergonomic 340.278 G-DG-DGS</p>				<p>Název stránky/Name page/Name seite: Úvodní strana / Start page / Startseite</p>		<p>Číslo dok./Doc.No./Numm. der Dokumenta.: ES-ER10F-201/202-V3.0 Mejstři/Provozující/Erzeugnis: 3x400V + PE, 50 Hz Zpracovatel/Hersteller/Hersteller: BOMAR Datum/Datum/Date: 9.3.2016</p>	
<p>Verze/Version: 1</p>			<p>Verze/Version: 1</p>				<p>Verze/Version: 1</p>		<p>Verze/Version: 1</p>	

Strana Page Seite	Název strany Page name Seitenname	Datum Date Datum
1	Úvodní strana / Start page / Startseite	9.3.2016
2	Obsah / Table of contents / Inhaltsverzeichnis	9.3.2016
3	Kusovník artiklů / Parts list / Artikelstückliste	9.3.2016
3.a	Kusovník artiklů / Parts list / Artikelstückliste	9.3.2016
3.b	Kusovník artiklů / Parts list / Artikelstückliste	9.3.2016
3.c	Kusovník artiklů / Parts list / Artikelstückliste	9.3.2016
4	Rozmístění prvků v rozvaděči R1 / Placement of elements in enclosure R1	9.3.2016
4.a	Rozmístění prvků v ovládacím panelu OP1 / Deployment of elements in control panel OP 1	9.3.2016
5	Slová část / Power part / Feld partie	9.3.2016
6	Ovládací část / Control part / Betätigungsteurkreis	9.3.2016
7	Bezpečnostní okruh / Safety circle / Sicherheitsbereich	9.3.2016
8	Příslušenství / Accessories / Zubehör	9.3.2016

Obsah / Table of contents / Inhalt

 BOMAR, s.r.o. Těšební 11236/1 CZ 627 00, Brno	Stroj/Machine/Maschine: Ergonomic 340.278 G-DG-DGS	Název stránky/Name page/Name seiten: Obsah / Table of contents / Inhaltsverzeichnis	Číslo dok./Doc.No/Anzahl der Dokumente: ES-ERUDF-Z01/202-V3.0 Napájení/Power supply/Einspeisung: 3x400V + PE, 50 Hz Zpracování/Processed/Her. verarbeitet: Kaska Datum/Date/Datum: 9.3.2016	List/Page/ Seite: 2 List/Page/ Seite: 12
---	--	--	--	---


0	1	2	3	4	5	6	7	8	9
Kusovník artiklů / Parts list / Stückliste									
Označení přístroje Device identification Geräteidentifikation	Typ přístroje Device description Gerätebeschreibung	Objednávací číslo Type number Typennummer	Výrobce Manufacturer Hersteller	Skladové číslo Part number Lagernummer	Množství Quantity Menge	Umístění Location Stelle			
-BM1	Bezpečnostní relé 24VDC, 3NO Safety relay 24VDC, 3NO Sicherheitsrelais 24VDC, 3NO	BT50	ABB	91.051.063	1	/7.6			
-FU1	Pojistka trubičková - 2A/250V, pomalá, 5x20 Tube fuse - 2A/250V, slow, 5x20 Rohrsicherung - 2A / 250V, langsam, 5x20	TZA/250V	ESKA	91.230.001	1	/5.5			
-FU2	Pojistka trubičková - 2A/250V, pomalá, 5x20 Tube fuse - 2A/250V, slow, 5x20 Rohrsicherung - 2A / 250V, langsam, 5x20	TZA/250V	ESKA	91.230.001	1	/5.5			
-FU3	Pojistka trubičková - 2A/250V, pomalá, 5x20 Tube fuse - 2A/250V, slow, 5x20 Rohrsicherung - 2A / 250V, langsam, 5x20	TZA/250V	ESKA	91.230.001	1	/5.8			
-SN1	Hlavice potenciometru - 24mm Head of potentiometer 24mm Leiter Potentiometer 24mm	S8877 BLK	GES-ELECTRONICS, a.s.	91.060.063	1	/6.8			
-RCF11	Filtr RFC vývodový Effluent RFC filter Ableitenden RFC Filter	FBOPR1624	Ing. Miroslav Viček	91.041.015	1	/5.1			
-RCF12	Filtr RFC vývodový Effluent RFC filter Ableitenden RFC Filter	FBOPR1624	Ing. Miroslav Viček	91.041.015	1	/5.1			
-FU1	Svorika pojistková Fuse terminal Sicherungsklemme	WK4/THSI5U	WIELAND	91.251.102	1	/5.5			
-FU2	Svorika pojistková Fuse terminal Sicherungsklemme	WK4/THSI5U	WIELAND	91.251.102	1	/5.5			
-FU3	Svorika pojistková Fuse terminal Sicherungsklemme	WK4/THSI5U	WIELAND	91.251.102	1	/5.8			
-FU4	Svorika pojistková Fuse terminal Sicherungsklemme	WK4/THSI5U	WIELAND	91.251.102	1	/5.4			
-FU4	Pojistka trubičková - 700mA/250V, pomalá, 5x20 Tube fuse - 700mA/250V, slow, 5x20 Rohrsicherung - 700mA / 250V, langsam, 5x20	T700mA/250V	ESKA	91.230.069	1	/5.4			
 BOMAR, s.r.o. Těšební 11236/1 CZ 627 00, Brno		Název stránky/Name page/Name seiten: Ergonomic 340.278 G-DG-DGS		Kusovník artiklů / Parts list / Artikelstückliste		Číslo dok./Doc.No./Anzahl der Dokumenten.: ES-ELEDF-201/2024-V3.0 Napájení/Power supply/Einspeisung: 3x400V + PE, 50 Hz Zpracování/Processed /Hat. verarbeitet: Kaska Datum/Date/Datum: 9.3.2016		List/Page/ Seite: 3 List/Page/ Seite: 12	

The manufacturer reserves right to use an equivalent replacement device.

0	1	2	3	4	5	6	7	8	9
Kusovník artiklů / Parts list / Stückliste									
Označení přístroje Device identification Geräteidentifikation	Typ přístroje Device description Gerätebeschreibung	Objednávací číslo Type number Typennummer	Výrobce Manufacturer Hersteller	Skladové číslo Part number Lagernummer	Množství Quantity Menge	Umístění Location Stelle			
-FU5	Svorka pojistková Fuse terminal Sicherungsklemme	WK4/THS15U	WIELAND	91.251.102	1	/5.5			
-FU5	Pojistka trubičková - 700mA/250V, pomalá, 5x20 Tube fuse - 700mA/250V, slow, 5x20 Rohrsicherung - 700mA / 250V, langsam, 5x20	T700mA/250V	ESKA	91.230.069	1	/5.5			
-KM11	Ministrykač - 4kW/400V, 3P Mini contactor - 4kW/400V, 3P Mini-Schütz - 4kW / 400V, 3P	B6S-30-01-1.7-71	ABB	91.040.049	1	/7.8			
-KM11	Pomocné kontakty - 1xNO+1xNC Auxiliary contacts - 1xNO+1xNC Hilfskontakte - 1xNO+1xNC	CAF 6-11M	ABB	91.041.042	1	/7.8			
-KM12	Ministrykač - 4kW/400V, 3P Mini contactor - 4kW/400V, 3P Mini-Schütz - 4kW / 400V, 3P	B6S-30-01-1.7-71	ABB	91.040.049	1	/7.9			
-KM12	Pomocné kontakty - 1xNO+1xNC Auxiliary contacts - 1xNO+1xNC Hilfskontakte - 1xNO+1xNC	CAF 6-11M	ABB	91.041.042	1	/7.9			
-PAL	Pojistkový odpínač pro válcové vložky - 3P Switch fuse for the cylinder inserts - 3P Schalter Sicherung für den Zylinderinsätze - 3P	E 93/32	ABB	91.241.014	1	/5.2			
-QS1	Rukojeť odpináče 48x48mm - černá Handle switch 48x48mm - black Griffschalter 48x48mm - Schwarz	OHBS3PH	ABB	91.180.018	1	/5.1			
-QS1	Kryt svorek Terminal shroud Klemmenabdeckung	OTS40T3	ABB	91.170.017	1	/5.1			
-RE1	Patice pro relé Relay socket Relaissockel	CR-PSS	ABB	91.051.048	1	/6.5			
-RE1	Paticevé relé CR-P Plug-in relay CR-P Stecken Sle in Relais CR-P	CR-P024DC2	ABB	91.051.049	1	/6.5			
-RE2	Patice pro relé Relay socket Relaissockel	CR-PSS	ABB	91.051.048	1	/6.8			

The manufacturer reserves right to use an equivalent replacement device.

BOMAR, s.r.o. Těžeblná 1236/1 CZ 627 00, Brno	Spoj/Machine/Maschine: Ergonomic 340.278 G-DG-DGS	Názor artiklu/Name page/Name seiten: Kusovník artiklů / Parts list / Artikelstückliste	List/Page/ Seite: 3.a List/Page/ Seite: 12
Číslo dok./Doc.No./Anzahl der Dokumenten.: ES-ERLDF-201/202-V3.0 Napájecí/Power supply/Einspeisung: 3x400V + PE, 50 Hz Zpracování/Processed/Hat verarbeitet: Koska Datum/Date/Datum: 9.3.2016			

0	1	2	3	4	5	6	7	8	9
Kusovník artiklů / Parts list / Stückliste									
Označení přístroje Device identification Geräteidentifikation	Typ přístroje Device description Gerätebeschreibung	Objednávací číslo Type number Typennummer	Výrobce Manufacturer Hersteller	Skladové číslo Part number Lagernummer	Množství Quantity Menge	Umístění Location Stelle			
-REZ	Patčové relé CR-P Plug-in relay CR-P Stecken Sie in Relais CR-P	CR-P024DC2	ABB	91.051.049	1	/6.8			
-SA1/1	Kontaktní blok - 1NO Contact block - 1NO Kontaktblock - 1NO	M22-K10	EATON	91.061.022	1	/6.3			
-SA1/1	Kontaktní blok - 1NC Contact block - 1NC Kontaktblock - 1NC	M22-K01	EATON	91.061.024	1	/6.6			
-SA1/2	Hlavice s otočným přepínačem - 4 polohy Head with rotary switch - 4 positions Kopf mit Drehschalter - 4 Positionen	M22 - WRK4	EATON	91.060.087	1	/6.5			
-SA1/2	Upevňovací adaptér Mounting adapter Montageadapter	M22-A4	EATON	91.061.045	1	/6.5			
-SA1/2	Kontaktní blok - 1NO Contact block - 1NO Kontaktblock - 1NO	M22-K10	EATON	91.061.022	1	/6.5			
-SA1/3	Kontaktní blok - 1NO Contact block - 1NO Kontaktblock - 1NO	M22-K10	EATON	91.061.022	1	/6.6			
-SB1	Total stop - hlavice + 3xNC Emergency-stop mushroom push - button + 3xNC Not-Aus-Pilz - Taster + 3 xNC	YW1B-V4E02R	IDEC	91.060.084	1	/7.4			
-SV1	Svorka rychloupínací Fastconnect clamp Fast Connect Klemm	WAGO 224-112	WAGO	91.250.009	3	/6.8			
-TR1	Toroidní transformátor - 400V/230V/24V 175VA Toroidal transformer - 400V / 230V / 24V 175VA Ringkerntransformator - 400V / 230V / 24V 175VA	400V/230V/24V 2,5A 175VA	KARBAN s.r.o.	91.080.042	1	/5.6			
-SQ3	Bezpečnostní koncový spínač - 2xNC Safety Limit Switch - 2x NC Sicherheitsendschalter - 2x NC	QKSS	KEDU	91.173.012	1	/7.4			
-PA1	Pojistka včlcová - 10A, 10x38, rychlá Tube fuse - 10A, 10x38, fast Rohrsicherung - 10A, 10x38, schnell	PV10 10A gG	OEZ	91.231.008	3	/5.2			
 BOMAR, s.r.o. Těžební 1236/1 CZ 627 00, Brno		Spoj/Nachmer/Nachmer: Ergonomic 340.278 G-DG-DGS		Název stránky/Name page/Name seiten: Kusovník artiklů / Parts list / Artikelstückliste		Číslo dok./Doc.No/Anzahl der Dokumenten.: ES-ERLDF-201/202-V3.0 Napájení/Power supply/Einspeisung: 3x400V + PE, 50 Hz Zpracování/Processed/Hat verarbeitet: Koska Datum/Date/Datum: 9.3.2016		List/Page/ Seite: 3,3 List/Page/ Seite: 12	

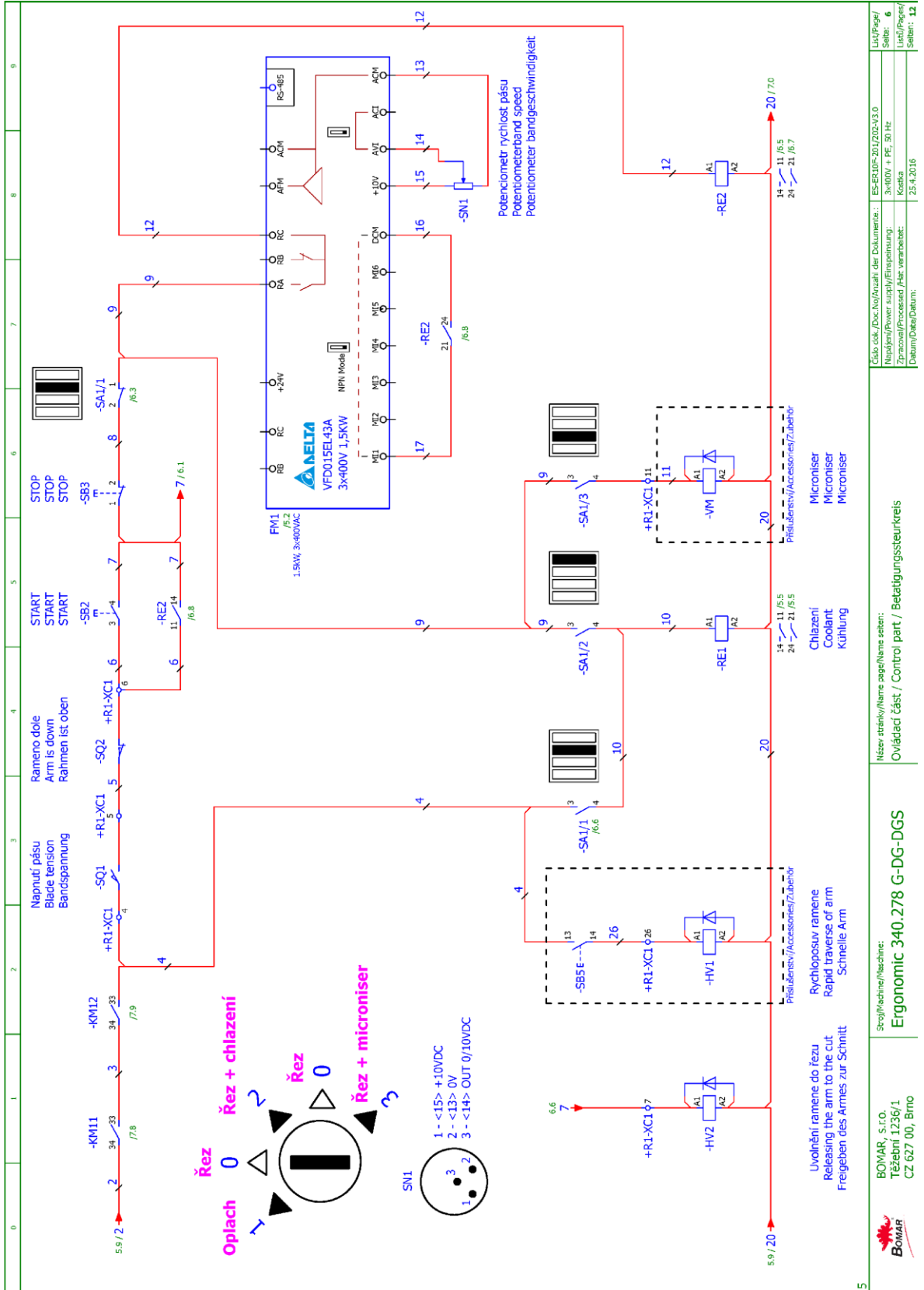
The manufacturer reserves right to use an equivalent replacement device.

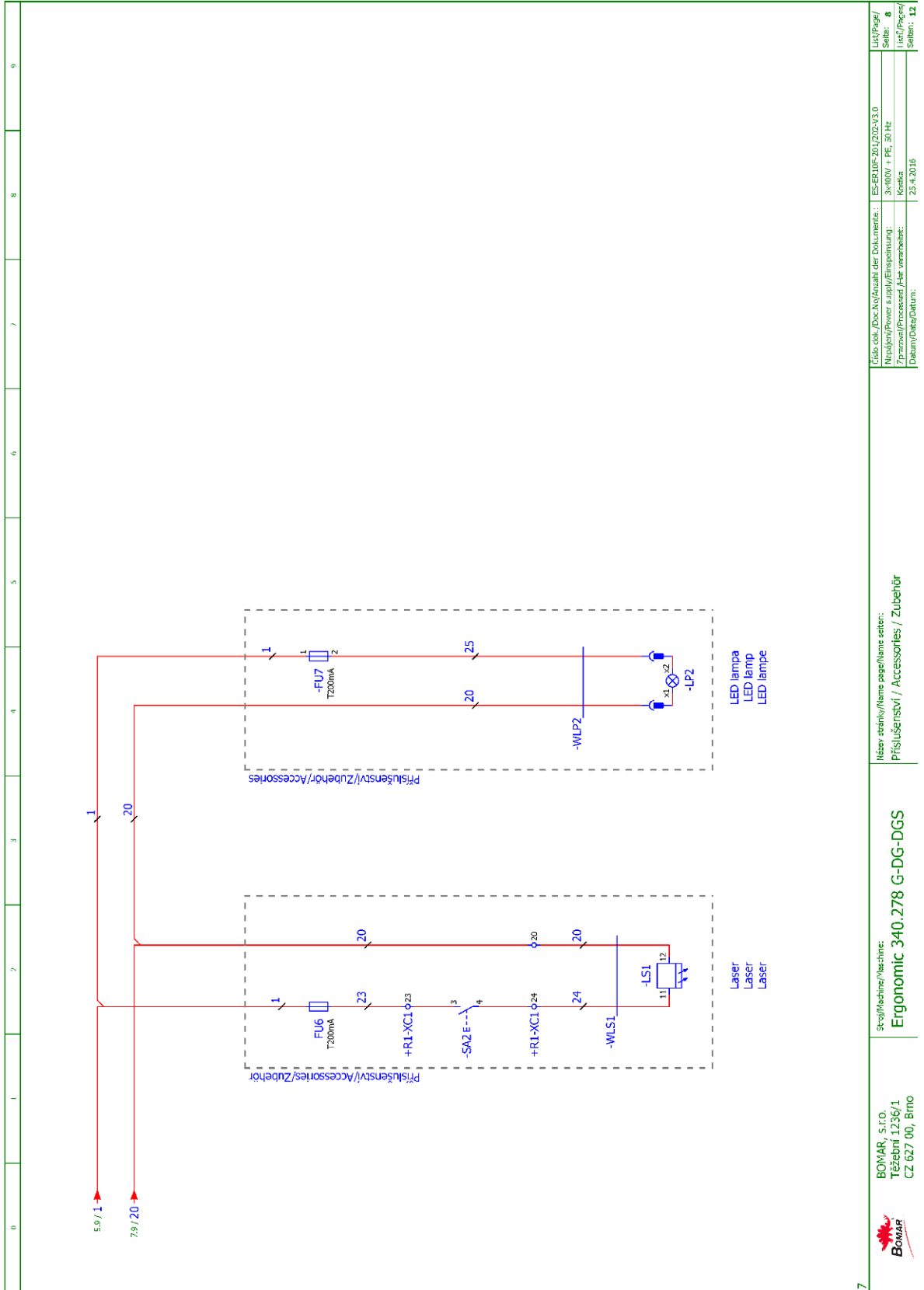
3.a

0	1	2	3	4	5	6	7	8	9
Kusovník artiklů / Parts list / Stückliste									
Označení přístroje Device identification Geräteidentifikation	Typ přístroje Device description Gerätebeschreibung	Objednávací číslo Type number Typennummer	Výrobce Manufacturer Hersteller	Skladové číslo Part number Lagernummer	Množství Quantity Menge	Umístění Location Stelle			
-SQ1	Koncový spínač - 1NC+1NO Limit switch - 1NC+1NO Endschalter - 1NC+1NO	D4N-4A31	OMRON	91.173.007	1	/6.3			
-SQ2	Koncový spínač - 1NC+1NO Limit switch - 1NC+1NO Endschalter - 1NC+1NO	D4N-4A31	OMRON	91.173.007	1	/6.4			
-DM1	Usměrnovací můstek - 6A, 100V Rectifier bridge - 6A, 100V Brückengleichrichter - 6A, 100V	KBU6B	SOS Electronic, spol. s ro.	91.280.019	1	/5.7			
-QS1	3 pólový odpínač, 16A Disconnecter - 3P, 16A Trennschalter - 3P, 16A	OT16FT3	ABB	91.170.018	1	/5.1			
-SB2	Hlavice tlačítka zelená Head green button Head green button	ZB5AA3	TELEMECANIQUE	91.060.014	1	/6.5			
-SB3	Hlavice tlačítka černá Button black head Taste Mfesser	ZB5AA2	TELEMECANIQUE	91.060.013	1	/6.6			
-SB4	Hlavice prosvětleného tlačítka žlutá The button head backlit yellow Der Knopf Kopf von hinten beleuchtet gelb	ZB5AW35	TELEMECANIQUE	91.060.023	1	/7.7			
-SB5	Hlavice tlačítka černá Button black head Taste Mfesser	ZB5AA2	TELEMECANIQUE	91.060.013	1	/6.2			
-SN1	Potenciometr 4K7 Potenziometer 4K7 Potenziometer 4K7	TP195 4K7-N20A	TES-Ostrava	91.283.002	1	/6.8			
-FM1	Frekvenční měnič - 1,5kW, 3x400VAC Frequency converter - 1,5kW, 3x400VAC Frequenzumrichter - 1,5kW, 3x400VAC	VFD015EL43A	DELTA ELECTRONICS, INC.	91.012.122	1	/6.6			

The manufacturer reserves right to use an equivalent replacement device.

3 b	BOMAR, s.r.o. Těšební 1236/1 CZ 627 00, Brno	Spoj/Machine/Maschine: Ergonomic 340.278 G-DG-DGS	Název artiklu/Name article: Kusovník artiklů / Parts list / Artikelstückliste	Číslo dok./Doc.No/Anzahl der Dokumente: ES-ECLDF-Z01/202-V3.0 Nejvyšší/Power supply/Einspeisung: 3x400V + PE, 30 Hz Zpracováno/Processed/Her. verarbeitet: Koska Datum/Date/Datum: 9.3.2016	List/Page/ Seř.: 3 c List/Page/ Seř.: 12
-----	--	---	--	--	---





BOMAR, s.r.o.
Těžebrní 1236/1
CZ 627 00, Břno

Stroj/Machine/Maschine:
Ergonomic 340.278 G-DG-DGS

Název stránky/Name page/Name seten:
Prislušenství / Accessories / Zubehör

Údaje odk./Doc.No./Anzahl der Documents.: ES-ERLDF-Z0U/202-V3.0
Náhljony/Power supply/Einspeisung.: 3x/100V ~ PE, 50 Hz
7/Průsvetl./Procesor /Het warmtebeel.: Koetka
Datum/Date/Datum.: 23.4.2016

Lič/Page/
Seit.: 8
Lič/Page/
Seit.: 12

6.2. Elektrické schéma / Elektroschema / Wiring diagrams –
– 3x230 V + PE, 50Hz

0	1	2	3	4	5	6	7	8	9	
 <p style="margin-top: 20px;">Bomar, spol. s r.o. Těžební 1236/1 627 00 Brno Czech republic</p>										
<h1 style="margin: 0;">Ergonomic 340.278 DG</h1> <h2 style="margin: 0;">ES-101.175-203-V3.1</h2> <h3 style="margin: 0;">Wiring diagram</h3> <h4 style="margin: 0;">3X230V + PE, 50 Hz</h4>										
 <p>BOMAR, s.r.o. Těžební 1236/1 CZ 627 00, Brno</p>			<p>Stroj/Machine/Maschine: Ergonomic 340.278 DG</p>				<p>Název stránky/Name page/Name seiten: Úvodní strana / Start page / Startseite</p>		<p>Číslo dok./Doc.No./Anzahl der Dokumente: ES-101.175-203-V3.1 Náplň/Nominal supply/Füllvorschrift: 3x230V + PE, 50 Hz Pracovní/Prozessor /Akt. verarbeitete: 06.06.2019 Datum/Date/Datum:</p>	
			<p>Lič/Pages/ Seiten: 1</p>		<p>Lič/Pages/ Seiten: 13</p>					

Strana Page Seite	Název strany Page name Seitenname	Datum Date Datum
/1	Úvodní strana / Start page / Startseite	06.06.2019
/2	Obsah / Table of contents / Inhaltsverzeichnis	06.06.2019
/3	Kusovník artiklů / Parts list / Artikelstückliste	06.06.2019
/3.a	Kusovník artiklů / Parts list / Artikelstückliste	06.06.2019
/3.b	Kusovník artiklů / Parts list / Artikelstückliste	06.06.2019
/3.c	Kusovník artiklů / Parts list / Artikelstückliste	06.06.2019
/3.d	Kusovník artiklů / Parts list / Artikelstückliste	06.06.2019
/4	Rozmístění prvků v rozvaděči R1 / Placement of elements in enclosure R1 / Platzierung der Elemente im Schaltschrank R1	06.06.2019
/5	Rozmístění prvků v ovládacím panelu OP1 / Deployment of elements in control panel OP 1 / Einsatz der Elemente in dem Bedienfeld OP 1	09.03.2016
/6	Silová část / Power part / Feld partie	06.06.2019
/7	Ovládací část / Control part / Betätigungssteuirkreis	01.02.2018
/8	Bezpečnostní okruh / Safety circle / Sicherheitsbereich	01.02.2018
/9	Příslušenství / Accessories / Zubehör	06.06.2019

Obsah / Table of contents / Inhalt

BOMAR, s.r.o. Těšební 1236/1 CZ 627 00, Brno		Scroff/Machine/Maschine: Ergonomic 340.278 DG	Název stránky/Name page/Name seite: Obsah / Table of contents / Inhaltsverzeichnis	Číslo dok./Doc.No./Anzahl der Dokumente: ES-101.175-203-V3.1 Napájení/Power supply/Finisierungsung: 3x230V + PE, 50 Hz Zpracování/Processed /Bek. verarbeitet: Datum/Date/Datum: 06.06.2019	List/Page/ Seite: 2 List/Page/ Seiten: 13
--	--	---	---	--	--

Kusovník artiklů / Parts list / Stückliste

Označení přístroje Device identification Geräteidentifikation	Typ přístroje Device description Gerätebeschreibung	Objednávací číslo Type number Typennummer	Výrobce Manufacturer Hersteller	Skladové číslo Part number Lagernummer	Množství Quantity Menge	Umístění Location Stelle
-BM1	Bezpečnostní relé 24VDC, 3NO Safety relay 24VDC, 3NO Sicherheitsrelais 24VDC, 3NO	BT50	ABB	91.051.063	1	/8.6
-FU1	Pojistka trubičková - 2A/250V, pomalá, 5x20 Tube fuse - 2A/250V, slow, 5x20 Rohrsicherung - 2A / 250V, langsam, 5x20	T2A/250V	ESKA	91.230.001	1	/6.4
-FU2	Pojistka trubičková - 2A/250V, pomalá, 5x20 Tube fuse - 2A/250V, slow, 5x20 Rohrsicherung - 2A / 250V, langsam, 5x20	T2A/250V	ESKA	91.230.001	1	/6.4
-FU3	Pojistka trubičková - 2A/250V, pomalá, 5x20 Tube fuse - 2A/250V, slow, 5x20 Rohrsicherung - 2A / 250V, langsam, 5x20	T2A/250V	ESKA	91.230.001	1	/6.9
-SN1	Hlavice potenciometru - 24mm Head of potentiometer 24mm Leiter Potentiometer 24mm	S8877 BLK	GES-ELECTRONICS, a.s.	91.060.063	1	/7.8
-C1	Kondenzátor Condenser Kondensator	2200uF/50V	GM Electronic s.r.o.	91.282.063	1	/6.8
-RCF11	Filtr RFC vývodový Efferent RFC filter Ableitenden RFC Filter	FBOPR1624	Ing. Miroslav Viček	91.041.015	1	/6.1
-RCF12	Filtr RFC vývodový Efferent RFC filter Ableitenden RFC Filter	FBOPR1624	Ing. Miroslav Viček	91.041.015	1	/6.1
-FU1	Svorka pojistková Fuse terminal Sicherungsklemme	WK4/THSI5U	WIELAND	91.251.102	1	/6.4
-FU2	Svorka pojistková Fuse terminal Sicherungsklemme	WK4/THSI5U	WIELAND	91.251.102	1	/6.4
-FU3	Svorka pojistková Fuse terminal Sicherungsklemme	WK4/THSI5U	WIELAND	91.251.102	1	/6.9
-FU4	Svorka pojistková Fuse terminal Sicherungsklemme	WK4/THSI5U	WIELAND	91.251.102	1	/6.5

The manufacturer reserves right to use an equivalent replacement device.



BOMAR, s.r.o.
Třávební 1236/1
CZ 627 00, Brno

Stroj/Machine/Maschine:
Ergonomic 340.278 DG

Název stránky/Name page/Name seiten:
Kusovník artiklů / Parts list / Artikelstückliste

Číslo dok./Doc.No./Anzahl der Dokumente: ES-101.175-203-V3.1
Napájení/Power supply/Finispirnung: 3x230V + PE, 50 Hz
Zpracovatel/Processor/Heb. verarbeiter:
Datum/Date/Datum: 06.06.2019

Lišt./Page/
Seit.: 3
Lišt./Page/
Seiten: 13

0	1	2	3	4	5	6	7	8	9
Kusovník artiklů / Parts list / Stückliste									
Označení přístroje Device identification Geräteidentifikation	Typ přístroje Device description Gerätebeschreibung	Objednávací číslo Type number Typennummer	Výrobce Manufacturer Hersteller	Skladové číslo Part number Lagernummer	Množství Quantity Menge	Umístění Location Stelle			
-FU4	Pojistka trubičková - 700mA/250V, pomalá, 5x20 Tube fuse - 700mA/250V, slow, 5x20 Rohrsicherung - 700mA / 250V, langsam, 5x20	T700mA/250V	ESKA	91.230.069	1	/6.5			
-FUS	Svorka pojistková Fuse terminal Sicherungsklemme	WK4/THSI5U	WIELAND	91.251.102	1	/6.5			
-FUS	Pojistka trubičková - 700mA/250V, pomalá, 5x20 Tube fuse - 700mA/250V, slow, 5x20 Rohrsicherung - 700mA / 250V, langsam, 5x20	T700mA/250V	ESKA	91.230.069	1	/6.5			
-FU6	Svorka pojistková Fuse terminal Sicherungsklemme	WK4/THSI5U	WIELAND	91.251.102	1	/4.6			
-FU7	Svorka pojistková Fuse terminal Sicherungsklemme	WK4/THSI5U	WIELAND	91.251.102	1	/4.6			
-KM11	Ministrykač - 4kW/400V, 3P Mini contactor - 4kW/400V, 3P Mini-Schütz - 4kW / 400V, 3P	B65-30-01-1.7-71	ABB	91.040.049	1	/8.8			
-KM11	Pomocné kontakty - 1xNO+1xNC Auxiliary contacts - 1xNO+1xNC Hilfskontakte - 1xNO+1xNC	CAF 6-11M	ABB	91.041.042	1	/8.8			
-KM12	Ministrykač - 4kW/400V, 3P Mini contactor - 4kW/400V, 3P Mini-Schütz - 4kW / 400V, 3P	B65-30-01-1.7-71	ABB	91.040.049	1	/8.9			
-KM12	Pomocné kontakty - 1xNO+1xNC Auxiliary contacts - 1xNO+1xNC Hilfskontakte - 1xNO+1xNC	CAF 6-11M	ABB	91.041.042	1	/8.9			
-PA1	Pojistkový odpínač pro válcové vložky - 3P Switch fuse for the cylinder inserts - 3P Schalter Sicherung für den Zylinderinserte - 3P	E 93/32	ABB	91.241.014	1	/6.2			
-QS1	Rukojeť odpínače 48x48mm - černá Handle switch 48x48mm - black Griffschalter 48x48mm - Schwarz	OHBS3PH	ABB	91.180.018	1	/6.1			
-QS1	Kryt svorek Terminal shroud Klemmenabdeckung	OTS40T3	ABB	91.170.017	1	/6.1			

The manufacturer reserves right to use an equivalent replacement device.

BOMAR, s.r.o. Třávební 1236/1 CZ 627 00, Brno	Svoji/achine/Maschine: Ergonomic 340.278 DG	Název stránky/Name page/Name seiten: Kusovník artiklů / Parts list / Artikelstückliste	Číslo dok./Doc.No./Anzahl der Dokumente: ES-101.175-203-V3.1	Lič/Pagel/ Seite: 3.8
			Nápadení/Power supply/Fillsperrung: 3x230V + PE, 50 Hz	Lič/Pagel/ Seite: 13
			Zpracoval/Processed/Beh. verarbeitet: 06.06.2019	Lič/Pagel/ Seite: 13
			Datum/Date/Datum:	

0	1	2	3	4	5	6	7	8	9	
<h2 style="text-align: center;">Kusovník artiklů / Parts list / Stückliste</h2>										
Označení přístroje Device identification Geräteidentifikation	Typ přístroje Device description Gerätebeschreibung	Objednávací číslo Type number Typennummer	Výrobce Manufacturer Hersteller	Skladové číslo Part number Lagernummer	Množství Quantity Menge	Umístění Location Stelle				
-RE1	Patice pro relé Relay socket Relaissockel	CR-PSS	ABB	91.051.048	1	/7.5				
-RE1	Patčové relé CR-P Plug-in relay CR-P Stecken Sie in Relais CR-P	CR-P024DC2	ABB	91.051.049	1	/7.5				
-RE2	Patice pro relé Relay socket Relaissockel	CR-PSS	ABB	91.051.048	1	/7.8				
-RE2	Patčové relé CR-P Plug-in relay CR-P Stecken Sie in Relais CR-P	CR-P024DC2	ABB	91.051.049	1	/7.8				
-SA1/1	Kontaktní blok - 1NO Contact block - 1NO Kontaktblock - 1NO	M22-K10	EATON	91.061.022	1	/7.3				
-SA1/1	Kontaktní blok - 1NC Contact block - 1NC Kontaktblock - 1NC	M22-K01	EATON	91.061.024	1	/7.6				
-SA1/2	Hlavice s otočným přepínačem - 4 polohy Head with rotary switch - 4 positions Kopf mit Drehschalter - 4 Positionen	M22 - WRK4	EATON	91.060.087	1	/7.5				
-SA1/2	Upevňovací adaptér Mounting adapter Montageadapter	M22-44	EATON	91.061.045	1	/7.5				
-SA1/2	Kontaktní blok - 1NO Contact block - 1NO Kontaktblock - 1NO	M22-K10	EATON	91.061.022	1	/7.5				
-SA1/3	Kontaktní blok - 1NO Contact block - 1NO Kontaktblock - 1NO	M22-K10	EATON	91.061.022	1	/7.6				
-SB1	Total stop - hlavice + 3xNC Emergency-stop mushroom push - button + 3xNC Not-Aus-Platz - Taster + 3 xNC	YW1B-V4E02R	IDEC	91.060.084	1	/8.4				
-SN1	Svorka rychlopropínací Fastconnect clamp Fast Connect Klemm	WAGO 224-112	WAGO	91.250.009	3	/7.8				

3.a

The manufacturer reserves right to use an equivalent replacement device.

 BOMAR, s.r.o. Třávební 1236/1 CZ 627 00, Brno	Scioř/Machine/Maschine: Ergonomic 340.278 DG	Název stránky/Name page/Name seiten: Kusovník artiklů / Parts list / Artikelstückliste	Číslo dok./Doc.No./Anzahl der Dokumente: ES-101.175-203-V3.1 Napájení/Power supply/Finisprünung: 3x230V + PE, 50 Hz Zpracovatel/Processor/Her. verarbeiter: Datum/Date/Datum: 06.06.2019	List/Pagel/ Seite: 3.3 List/Pagel/ Seite: 13
---	--	---	---	---

0	1	2	3	4	5	6	7	8	9
Kusovník artiklů / Parts list / Stückliste									
Označení přístroje Device identification Geräteidentifikation	Typ přístroje Device description Gerätebeschreibung	Objednávací číslo Type number Typennummer	Výrobce Manufacturer Hersteller	Skladové číslo Part number Lagernummer	Množství Quantity Menge	Umístění Location Stelle			
-TR1	Toroidní transformátor - 400V/230V/20V 3,5A 185VA Toroidal transformer - 400V / 230V / 20V 3.5A 185 VA Ringkerntransformator - 400V / 230V / 20V 3.5A 185 VA	400V/230V/20V 3,5A 185VA	KARBAN s.r.o.	91.080.041	1	/6.6			
-SQ3	Bezpečnostní koncový spínač - 2xNC Safety Limit Switch - 2x NC Sicherheitsendschalter - 2x NC	QKS8	KEDU	91.173.012	1	/8.4			
-PA1	Pojistka válcová - 10A, 10x38, rychlá Tube fuse - 10A, 10x38, fast Rohrsicherung - 10A, 10x38, schnell	PV10 10A gG	OEZ	91.231.008	3	/6.2			
-SQ1	Koncový spínač - 1NC+1NO Limit switch - 1NC+1NO Endschalter - 1NC+1NO	D4N-4A31	OMRON	91.173.007	1	/7.3			
-SQ2	Koncový spínač - 1NC+1NO Limit switch - 1NC+1NO Endschalter - 1NC+1NO	D4N-4A31	OMRON	91.173.007	1	/7.4			
-FM1	Frekvenční měnič - 1,5kW, 3x230VAC Frequency converter - 1,5KW, 3x230VAC Frequenzumrichter - 1,5KW, 3x230VAC	VFD015EL23A	DELTA ELECTRONICS, INC.	91.012.172	1	/6.2			
-DM1	Usměrnovací můstek - 6A,100V Rectifier bridge - 6A, 100V Brückengleichrichter - 6A, 100V	KBU6B	SOS Electronic, spol. s r.o.	91.280.019	1	/6.7			
-QS1	3 pólový odpínač, 16A Disconnecter - 3P, 16A Trennschalter - 3P, 16A	OT16FT3	ABB	91.170.018	1	/6.1			
-SB2	Hlavice tlačítka zelená Head green button Head green button	ZB5AA3	TELEMECANIQUE	91.060.014	1	/7.5			
-SB3	Hlavice tlačítka černá Button black head Taste Mitter	ZB5AA2	TELEMECANIQUE	91.060.013	1	/7.6			
-SB4	Hlavice prosvětleného tlačítka žlutá The button head backlight yellow Der Knopf Kopf von hinten beleuchtet gelb	ZB5AW35	TELEMECANIQUE	91.060.023	1	/8.7			
-SB5	Hlavice tlačítka černá Button black head Taste Mitter	ZB5AA2	TELEMECANIQUE	91.060.013	1	/7.2			

The manufacturer reserves right to use an equivalent replacement device.

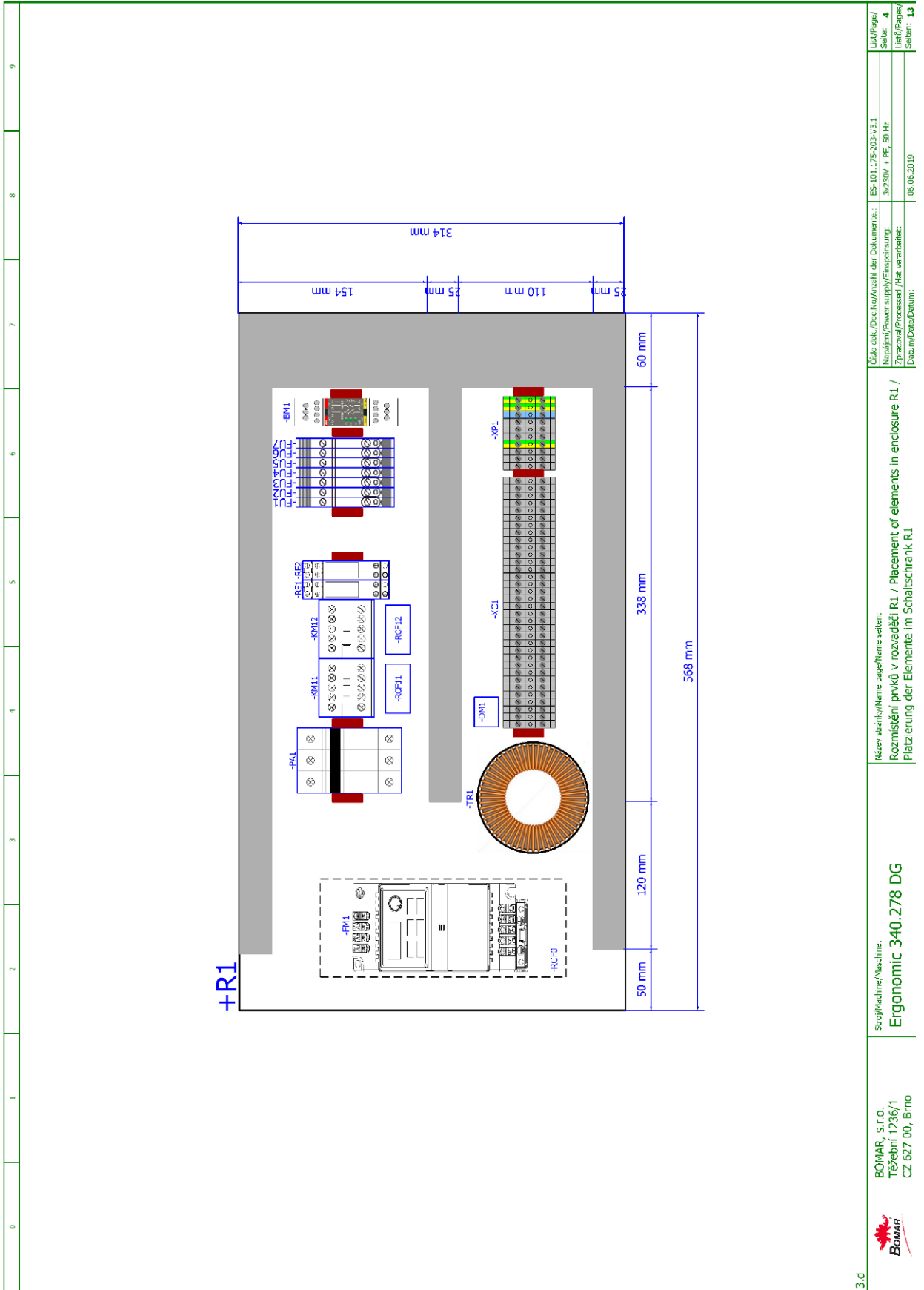
3.b	BOMAR, s.r.o. Třezební 1236/1 CZ 627 00, Brno	Sciof/Machine/Maschine: Ergonomic 340.278 DG	Název stránky/Name page/Name seiten: Kusovník artiklů / Parts list / Artikelstückliste	Číslo dok./Doc.No./Anzahl der Dokumente: ES-101.175-203-V3.1	Lič/Pagel/ Seite: 3.c
				Napájení/Power supply/Fillingspeisung: 3x230V + PE, 50 Hz	Lič/Pagel/ Seite: 13
				Zpracovatel/Processor/Her. verantwortl.: 06.06.2019	Lič/Pagel/ Seite: 13
				Datum/Date/Datum:	

Kusovník artiklů / Parts list / Stückliste

Označení přístroje Device identification Geräteidentifikation	Typ přístroje Device description Gerätebeschreibung	Objednávací číslo Type number Typennummer	Výrobce Manufacturer Hersteller	Skladové číslo Part number Lagernummer	Množství Quantity Menge	Umístění Location Stelle
-SN1	Potenciometr 4k7 Potenziometer 4k7 Potenziometer 4k7	TP195 4k7-N20A	TES-Ostrava	91.283.002	1	/7.8
-RCF0	Vstupní odrušovací filtr 10A Inout noise filter 10A Eingangsausströmler 10A	10EB15/50/CF15	WIDECOM TECHNOLOGY s.r.o.	91.041.072	1	/6.2

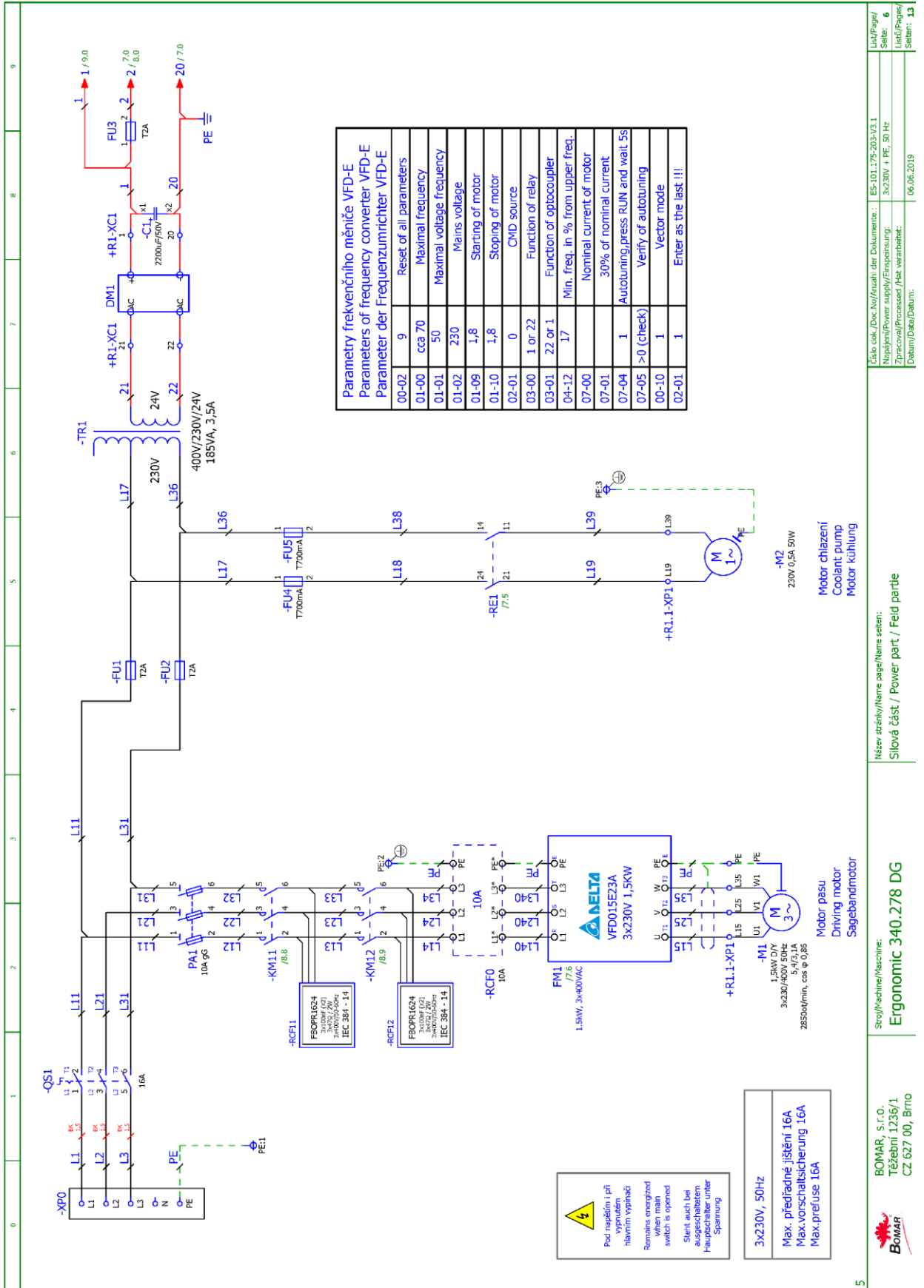
The manufacturer reserves right to use an equivalent replacement device.

 BOMAR, s.r.o. Těšební 1236/1 CZ 627 00, Brno	Stroj/Machine/Maschine: Ergonomic 340.278 DG	Název stránky/Name page/Name seiten: Kusovník artiklů / Parts list / Artikelstückliste	Číslo dok./Doc.No./Anzahl der Dokumente.: ES-101.175-203-V3.1 Napájení/Power supply/Filingspannung: 3x230V + PE, 50 Hz Zpracovatel/Processor/Hersteller: / Datum/Date/Datum: 06.06.2019	List/Page/ Seite: 3.d List/Page/ Seiten: 13
--	--	---	--	--



0	1	2	3	4	5	6	7	8	9
<p>3.d</p> <p>Název stránky/Name page/Name setlist: Ergonomic 340.278 DG</p> <p>Rozmístění prvků v rozvaděči R1 / Placement of elements in enclosure R1 / Platzierung der Elemente im Schaltschrank R1</p> <p>Číslo dok./Doc.No./Anzahl der Dokumente: ES-101.175-203-V3.1</p> <p>Náplň/Power supply/Finanzierung: 3x230V 1 PF 50 Hz</p> <p>Zpracoval/Processed/Her. verarbeitet: 06.06.2019</p> <p>Liš/Paper/ Seiten: 4</p> <p>Lišt/Pages/ Seiten: 13</p>									

0	1	2	3	4	5	6	7	8	9	
<p>+OP1</p>										
<p>4</p>										
<p>BOMAR, S.r.l. Třávná 1236/1 CZ 627 00, Brno</p>			<p>Stroj/Machine/Maschine: Ergonomic 340.278 DG</p>				<p>Název stránky/Namre page/Name seite: Rozmístění prvků v ovládacím panelu OP1 / Deployment of elements in control panel OP 1 / Einsatz der Elemente in dem Bedienfeld OP 1</p>			<p>Číslo dok./Doc.No./Anzahl der Dokumente.: ES-101.175-203-V3.1 Napětí/Power supply/Anschlußspannung: 3x230V 1 PF, 50 Hz Zpracovatel/Processor /Hlt. verarbeiter: 09.03.2016 Datum/Date/Datum:</p>
							<p>Lib/Pager/ Seite: 5 List/Pages/ Seite: 13</p>			

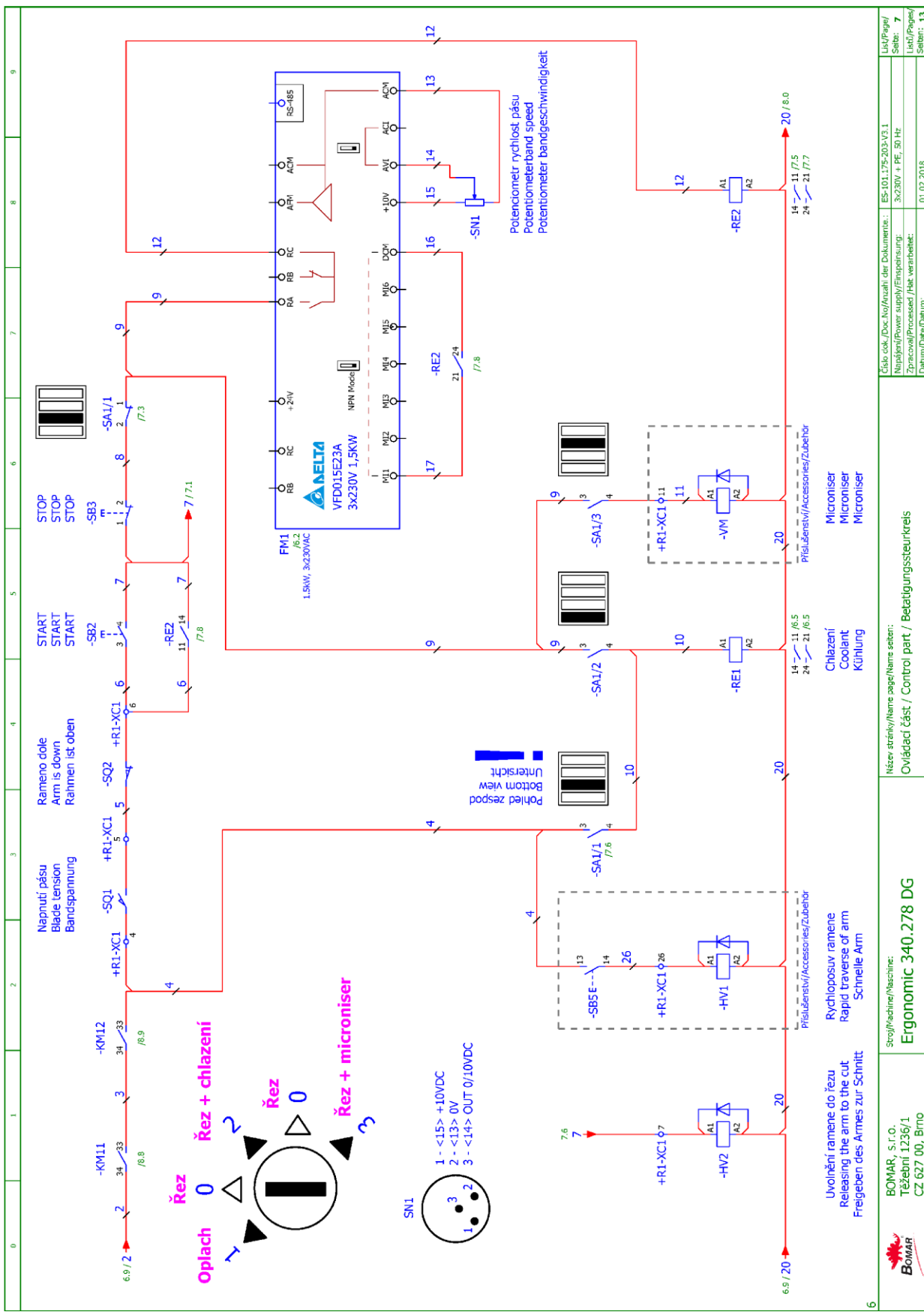


Parametry frekvencního měniče VFD-E
Parameters of frequency converter VFD-E
Parameter der Frequenzrichter VFD-E

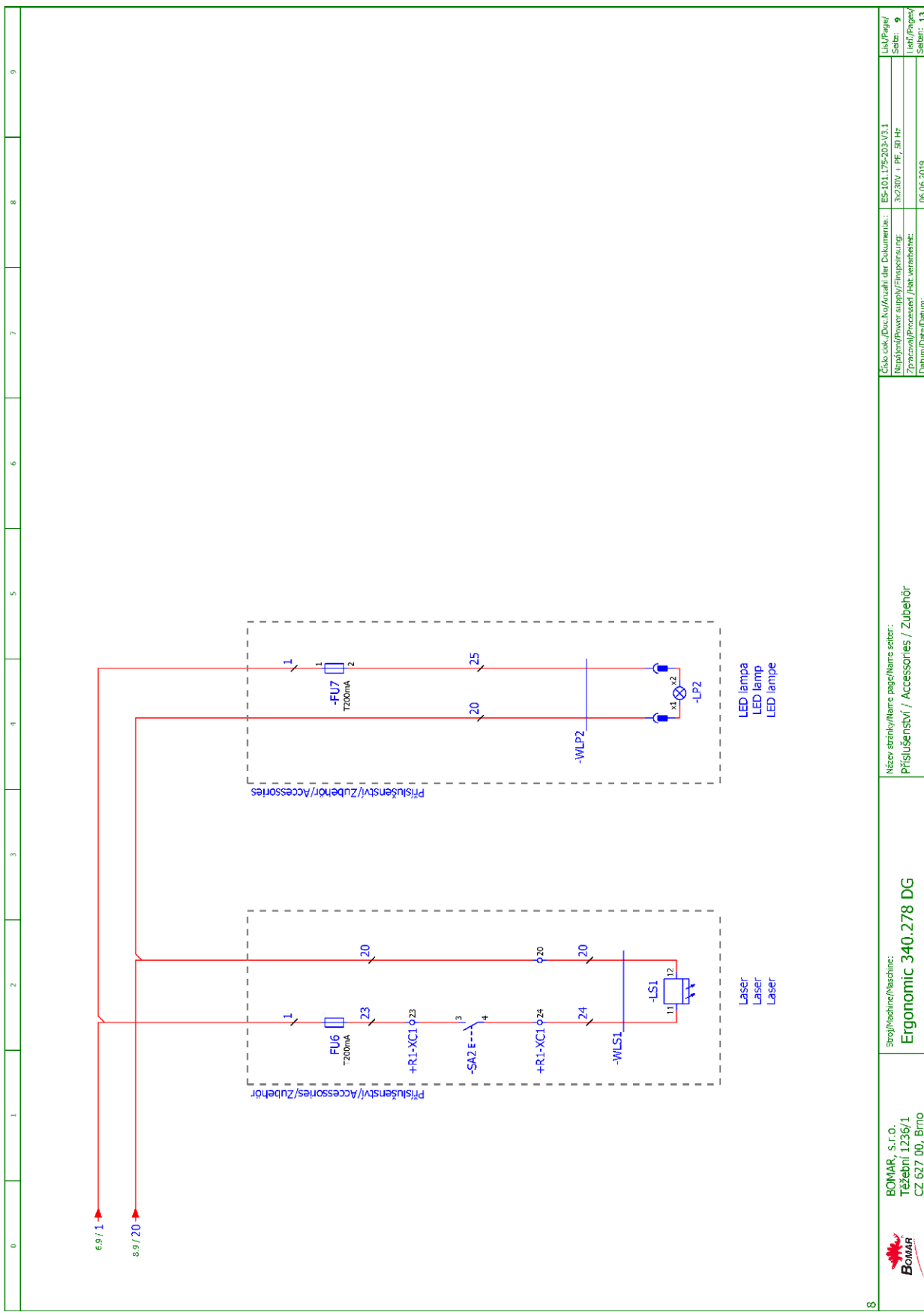
00-02	9	Reset of all parameters
01-00	cca 70	Maximal frequency
01-01	50	Maximal voltage frequency
01-02	230	Mains voltage
01-09	1,8	Stopping of motor
01-10	1,8	Stopping of motor
02-01	0	CMD source
03-00	1 or 22	Function of relay
03-01	22 or 1	Function of optocoupler
04-12	17	Min. freq. in % from upper freq.
07-00		Nominal current of motor
07-01		30% of nominal current
07-04	1	Autotuning, press RUN and wait 5s
07-05	>0 (check)	Verify of autotuning
00-10	1	Vector mode
02-01	1	Enter as the last !!!

⚠
Pod napětím i při
vypnutém
hlavním vypínači
zůstává napětí
když je otevřen
spínač.
Steht auch bei
ausgeschalteten
Hauptschalter unter
Spannung.

3x230V, 50Hz
Max. předřadné jističní 16A
Max.vorschaltelsicherung 16A
Max.prefuse 16A



Schemata
Schemata
Schematics



0	1	2	3	4	5	6	7	8	9
<p>Číslo dok./Doc.No./Anzahl der Dokumente: ES-01.175-203-V3.1 Název/Name supply/Finanzierung: 3x230V 1 PF 50 Hz Zpracoval/Prepared / Hst. verarbeitet: 06.06.2019 Datum/Date/Datum:</p>									
<p>Název stránky/Name page/Name sheet: Příslušenství / Accessories / Zubehör</p>									
<p>Stroj/Machine/Maschine: Ergonomic 340.278 DG</p>									
<p>BOMAR, S.r.o. Těšební 1236/1 CZ 627 00, Břno</p>									
<p>Liš/Paper/ Seite: 9 Liš/Paper/ Seite: 13</p>									

Schemata
Schemata
Schematics

6.3. Elektrické schéma / Elektroschema / Wiring diagrams –
– 3×230 V + PE, 50/60 Hz

0	1	2	3	4	5	6	7	8	9		
 <p>Bomar, spol. s r.o. Těžební 1236/1 627 00 Brno Czech republic</p> <p>Ergonomic 340.278 DG ES-101.175-T3-V4.0 Wiring diagram 3x230V + PE, 50/60 Hz</p>											
 <p>BOMAR, s.r.o. Těžební 1236/1 CZ 627 00, Brno</p>		<p>Stroj/Machine/Maschine: Ergonomic 340.278 DG</p>			<p>Číslo dok./Doc.No/Anzahl der Dokumente: ES-101.175-T3-V4.0 Název/Power supply/Einspeisung: 3x230V + PE, 50/60 Hz Zpracoval/Processed /hat. verarbeitbet: 31.01.2020</p>			<p>Název stránky/Name page/Name seiten: Úvodní strana / Start page / Startseite</p>		<p>List/Page/ Seite: 1 List/Page/ Seite: 13</p>	

Obsah / Table of contents / Inhalt

Strana Page Seite	Název strany Page name Seitenname	Datum Date Datum
/1	Úvodní strana / Start page / Startseite	31.01.2020
/2	Obsah / Table of contents / Inhaltsverzeichnis	31.01.2020
/3	Kusovník artiklů / Parts list / Artikelstückliste	31.01.2020
/3.a	Kusovník artiklů / Parts list / Artikelstückliste	31.01.2020
/3.b	Kusovník artiklů / Parts list / Artikelstückliste	31.01.2020
/3.c	Kusovník artiklů / Parts list / Artikelstückliste	31.01.2020
/3.d	Kusovník artiklů / Parts list / Artikelstückliste	31.01.2020
/4	Rozmístění prvků v rozvaděči R1 / Placement of elements in enclosure R1 / Platzierung der Elemente im Schaltschrank R1	31.01.2020
/5	Rozmístění prvků v ovládacím panelu OP1 / Deployment of elements in control panel OP 1 / Einsatz der Elemente in dem Bedienfeld OP 1	09.03.2016
/6	Silová část / Power part / Feld partie	31.01.2020
/7	Ovládací část / Control part / Betätigungssteuirkreis	01.02.2018
/8	Bezpečnostní okruh / Safety circle / Sicherheitsbereich	01.02.2018
/9	Příslušenství / Accessories / Zubehör	06.06.2019

1

 BOMAR, s.r.o. Tržební 1236/1 CZ 627 00, Břno	Stroj/Machine/Maschine: Ergonomic 340-278 DG	Název stránky/Name page/Name seiten: Obsah / Table of contents / Inhaltsverzeichnis	Číslo dok./Doc.No./Anzahl der Dokumente.: ES-10.L175-T3-V4.0 Napájení/Power supply/Einspeisung: 3x230V + PE, 50/60 Hz Zpracoval/Processed /hat. verarbeitet: Datum/Date/Datum: 31.01.2020	List/Page/ Seite: 2 List/Page/ Seiten: 13
---	--	--	---	--

0	1	2	3	4	5	6	7	8	9
Kusovník artiklů / Parts list / Stückliste									
Označení přístroje Device identification Geräteidentifikation	Typ přístroje Device description Gerätebeschreibung	Objednávací číslo Type number Typennummer	Výrobce Manufacturer Hersteller	Skladové číslo Part number Lagernummer	Množství Quantity Menge	Umístění Location Stelle			
-BM1	Bezpečnostní relé 24VDC, 3NO Safety relay 24VDC, 3NO Sicherheitsrelais 24VDC, 3NO	BT50	ABB	91.051.063	1	/8.6			
-FU3	Pojistka trubičková - 2A/250V, pomalá, 5x20 Tube fuse - 2A/250V, slow, 5x20 Rohrsicherung - 2A / 250V, langsam, 5x20	T2A/250V	ESKA	91.230.001	1	/6.9			
-SN1	Hlavice potenciometru - 24mm Head of potentiometer 24mm Leiter Potentiometer 24mm	S8877 BLK	GES-ELECTRONICS, a.s.	91.060.063	1	/7.8			
-C1	Kondenzátor Condenser Kondensator	2200uF/50V	GM Electronic s.r.o.	91.282.063	1	/6.8			
-RCF11	Filtr RFC vývodový Effluent RFC filter Ableitenden RFC Filter	FBOPR1624	Ing. Miroslav Vlček	91.041.015	1	/6.1			
-RCF12	Filtr RFC vývodový Effluent RFC filter Ableitenden RFC Filter	FBOPR1624	Ing. Miroslav Vlček	91.041.015	1	/6.1			
-FU1	Svorka pojistková Fuse terminal Sicherungsklemme	WK4/THSI5U	WIELAND	91.251.102	1	/4			
-FU2	Svorka pojistková Fuse terminal Sicherungsklemme	WK4/THSI5U	WIELAND	91.251.102	1	/4			
-FU3	Svorka pojistková Fuse terminal Sicherungsklemme	WK4/THSI5U	WIELAND	91.251.102	1	/6.9			
-FU4	Svorka pojistková Fuse terminal Sicherungsklemme	WK4/THSI5U	WIELAND	91.251.102	1	/6.5			
-FU4	Pojistka trubičková - 700mA/250V, pomalá, 5x20 Tube fuse - 700mA/250V, slow, 5x20 Rohrsicherung - 700mA / 250V, langsam, 5x20	T700mA/250V	ESKA	91.230.069	1	/6.5			
-FU5	Svorka pojistková Fuse terminal Sicherungsklemme	WK4/THSI5U	WIELAND	91.251.102	1	/6.5			

The manufacturer reserves right to use an equivalent replacement device.



BOMAR, s.r.o.
Třeboň 1236/1
CZ 627 00, Brno

Stroj/Machine/Maschine:
Ergonomic 340.278 DG

Název stránky/Name page/Name seiten:
Kusovník artiklů / Parts list / Artikelstückliste

Číslo esk./Doc.No./Anzahl der Dokumente.: ES-101.175-T3-V4.0
Napájení/Power supply/Einspeisung: 3x230V + PE, 50/60 Hz
Zpracování/Processed /Hat verarbeitet: /
Datum/Date/Datum: 31.01.2020

List/Page/
Seiten: 3
List/Page/
Seiten: 13

Kusovník artiklů / Parts list / Stückliste

Označení přístroje Device identification Geräteidentifikation	Typ přístroje Device description Gerätebeschreibung	Objednáací číslo Type number Typennummer	Výrobce Manufacturer Hersteller	Skladové číslo Part number Lagernummer	Množství Quantity Menge	Umístění Location Stelle
-FU5	Pojistka trubičková - 700mA/250V, pomalá, 5x20 Tube fuse - 700mA/250V, slow, 5x20 Rohrsicherung - 700mA / 250V, langsam, 5x20	T700mA/250V	ESKA	91.230.069	1	/6.5
-FU6	Svorka pojistková Fuse terminal Sicherungsklemme	WK4/THS5U	WIELAND	91.251.102	1	/4.6
-FU7	Svorka pojistková Fuse terminal Sicherungsklemme	WK4/THS5U	WIELAND	91.251.102	1	/4.6
-KM11	Ministrykač 4kW/400V Mimicontactor 4kW/400V Mimischutz 4kW/400V	B6S-30-01-1.7-71	ABB	91.040.049	1	/8.8
-KM11	Pomocné kontakty - 1xNO+1xNC Auxiliary contacts - 1xNO+1xNC Hilfskontakte - 1xNO+1xNC	CAF 6-11M	ABB	91.041.042	1	/8.8
-KM12	Ministrykač 4kW/400V Mimicontactor 4kW/400V Mimischutz 4kW/400V	B6S-30-01-1.7-71	ABB	91.040.049	1	/8.9
-KM12	Pomocné kontakty - 1xNO+1xNC Auxiliary contacts - 1xNO+1xNC Hilfskontakte - 1xNO+1xNC	CAF 6-11M	ABB	91.041.042	1	/8.9
-PA1	Pojistkový odpínač pro válcové vložky - 3P Switch fuse for the cylinder inserts - 3P Schalter Sicherung für den Zylindereinsätze - 3P	E 93/32	ABB	91.241.014	1	/4.3
-PA2	Pojistkový odpínač pro válcové vložky - 3P Switch fuse for the cylinder inserts - 3P Schalter Sicherung für den Zylindereinsätze - 3P	E 93/32	ABB	91.241.014	1	/4.5
-QS1	3 pólový odpínač, 16A Disconnecter - 3P, 16A Trennschalter - 3P, 16A	OT16FT3	ABB	91.170.018	1	/6.1
-QS1	Kryt svorek Terminal shroud Klemmenabdeckung	OTS40T3	ABB	91.170.017	1	/6.1
-QS1	Rukojeť odpínače - černá Handle switch - black Griffschalter - schwarz	OHB53RH	ABB	91.180.016	1	/6.1

The manufacturer reserves right to use an equivalent replacement device.

 BOMAR, s.r.o. Tržební 1236/1 CZ 627 00, Břno	Struč/Machine/Maschine: Ergonomic 340-278 DG	Název stránky/Name page/Name seiten: Kusovník artiklů / Parts list / Artikelstückliste		Číslo dok./Doc.No/Anzahl der Dokumente.: ES-10.L1.75-T3-V4.0	List/Page/ Seite: 3.a
		Datum/Date/Datum: 31.01.2020		Následní/Power supply/Einspeisung: 3x230V + PE, 50/60 Hz	List/Page/ Seite: 3.a

0	1	2	3	4	5	6	7	8	9
Kusovník artiklů / Parts list / Stückliste									
Označení přístroje Device identification Geräteidentifikation	Typ přístroje Device description Gerätebeschreibung	Objednáací číslo Type number Typennummer	Výrobce Manufacturer Hersteller	Skladové číslo Part number Lagernummer	Množství Quantity Menge	Umístění Location Stelle			
-RE1	Patice pro relé Relay socket Relaissockel	CR-PSS	ABB	91.051.048	1	/7.5			
-RE1	Patčové relé CR-P Plug-in relay CR-P Stecken Sie in Relais CR-P	CR-P024DC2	ABB	91.051.049	1	/7.5			
-RE2	Patice pro relé Relay socket Relaissockel	CR-PSS	ABB	91.051.048	1	/7.8			
-RE2	Patčové relé CR-P Plug-in relay CR-P Stecken Sie in Relais CR-P	CR-P024DC2	ABB	91.051.049	1	/7.8			
-SA1/1	Kontaktní blok - 1NO Contact block - 1NO Kontaktblock - 1NO	M22-K10	EATON	91.061.022	1	/7.3			
-SA1/1	Kontaktní blok - 1NC Contact block - 1NC Kontaktblock - 1NC	M22-K01	EATON	91.061.024	1	/7.6			
-SA1/2	Hlavice s otočným přepínačem - 4 polohy Head with rotary switch - 4 positions Kopf mit Drehschalter - 4 Positionen	M22 - WRK4	EATON	91.060.087	1	/7.5			
-SA1/2	Upevňovací adaptér Mounting adapter Montageadapter	M22-A4	EATON	91.061.045	1	/7.5			
-SA1/2	Kontaktní blok - 1NO Contact block - 1NO Kontaktblock - 1NO	M22-K10	EATON	91.061.022	1	/7.5			
-SA1/3	Kontaktní blok - 1NO Contact block - 1NO Kontaktblock - 1NO	M22-K10	EATON	91.061.022	1	/7.6			
-SB1	Total stop - hlavice + 2xNC Emergency-stop - button + 2xNC Not-Aus-Plz - Taster + 2xNC	YW1JB-V4E02R	IDEC	91.060.084	1	/8.4			
-SN1	Svorka rychloupínací Fastconnect clamp Fast Connect Klemm	WAGO 224-112	WAGO	91.250.009	3	/7.8			

The manufacturer reserves right to use an equivalent replacement device.

3.a	Stroj/Machine/Maschine: Ergonomic 340.278 DG	Název stránky/Name page/Name seiten: Kusovník artiklů / Parts list / Artikelstückliste	Číslo dok./Doc.No/Anzahl der Dokumente.: ES-101.175-T3-V4.0 Napájení/Power supply/Einspeisung: 3x230V + PE, 50/60 Hz Zpracování/Processed /hat verarbeitet: 31.01.2020	List/Page/ Seite: 3.b List/Page/ Seiten: 13
-----	--	---	--	--

Kusovník artiklů / Parts list / Stückliste

Označení přístroje Device identification Geräteidentifikation	Typ přístroje Device description Gerätebeschreibung	Objednáací číslo Type number Typennummer	Výrobce Manufacturer Hersteller	Skladové číslo Part number Lagernummer	Množství Quantity Menge	Umístění Location Stelle
-TR1	Toroidní transformátor - 400V/230V/20V 3,5A 185VA Toroidal transformer - 400V / 230V / 20V 3.5A 185 VA Ringkerntransformator - 400V / 230V / 20V 3.5A 185 VA	400V/230V/20V 3,5A 185VA	KARBAN s.r.o.	91.080.041	1	/6.6
-SQ3	Bezpečnostní koncový spínač - 2xNC Safety Limit Switch - 2x NC Sicherheitsendschalter - 2x NC	QXS8	KEDU	91.173.012	1	/8.4
-SQ1	Koncový spínač - 1NC+1NO Limit switch - 1NC+1NO Endschalter - 1NC+1NO	D4N-4A31	OMRON	91.173.007	1	/7.3
-SQ2	Koncový spínač - 1NC+1NO Limit switch - 1NC+1NO Endschalter - 1NC+1NO	D4N-4A31	OMRON	91.173.007	1	/7.4
-FM1	Frekvenční měnič - 1,5kW, 3x230VAC Frequency converter - 1.5kW, 3x230VAC Frequenzumrichter - 1.5kW, 3x230VAC	VFD015ELZ3A	DELTA ELECTRONICS, INC.	91.012.172	1	/6.2
-DM1	Usměrňovací můstek - 6A, 100V Rectifier bridge - 6A, 100V Brückengleichrichter - 6A, 100V	KBU6B	SOS Electronic, spol. s r.o.	91.280.019	1	/6.7
-PA1	Pojistka válcová - 10A, 10x38, CC Tube fuse - 10A, 10x38, CC Rohrsicherung - 10A, 10x38, CC	PRO-FER-ATDR10	Meisen	91.230.080	1	/6.2
-PA1	Pojistkový odpojovač - 3P CC Fuse disconnecter - 3P CC Sicherungstrenner - 3P CC	PRO-FER-USCC3	Meisen	91.241.022	1	/6.2
-PA2	Pojistka válcová - 2A, 10x38, CC Tube fuse - 2A, 10x38, CC Rohrsicherung - 2A, 10x38, CC	PRO-FER-ATDR2	Meisen	91.230.079	2	/6.5
-PA2	Pojistkový odpojovač - 2P CC Fuse disconnecter - 2P CC Sicherungstrenner - 2P CC	PRO-FER-USCC2	Meisen	91.241.021	1	/6.5
-SB2	Hlavice tlačítka zelená Head green button Head green button	ZB5AA3	TELEMECANIQUE	91.060.014	1	/7.5
-SB3	Hlavice tlačítka černá Button black head Taste Mitesser	ZB5AA2	TELEMECANIQUE	91.060.013	1	/7.6

The manufacturer reserves right to use an equivalent replacement device.

3.b

BOMAR, s.r.o. Třebeň 1236/1 CZ 627 00, Břno	Stroj/Machine/Maschine: Ergonomic 340.278 DG	Název stránky/Name page/Name seiten: Kusovník artiklů / Parts list / Artikelstückliste	Číslo dok./Doc.No./Anzahl der Dokumente.: ES-10.L175-T3-V4.0	LiSt/Page/ Seite: 3-C
			Napájení/Power supply/Einspeisung: 3x230V + PE, 50/60 Hz	LiSt/Page/ Seite: 13
			Zpracoval/Processed /hat vermisbelt: 31.01.2020	LiSt/Page/ Seite: 13

0	1	2	3	4	5	6	7	8	9
---	---	---	---	---	---	---	---	---	---

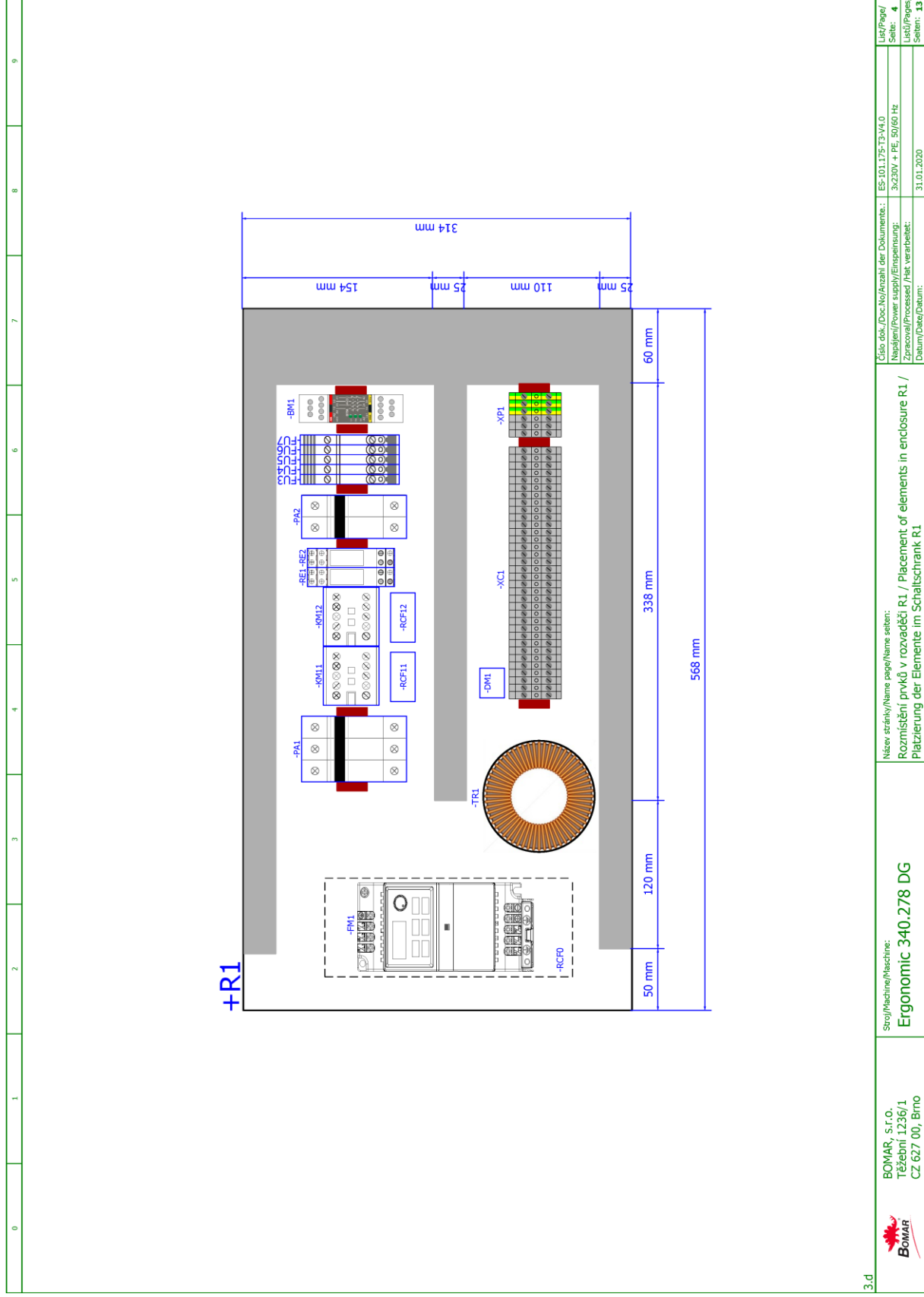
Kusovník artiklů / Parts list / Stückliste

Označení přístroje Device identification Geräteidentifikation	Typ přístroje Device description Gerätebeschreibung	Objednací číslo Type number Typennummer	Výrobce Manufacturer Hersteller	Skladové číslo Part number Lagernummer	Množství Quantity Menge	Umístění Location Stelle
-SB4	Hlavice prosvětleného tlačítka žlutá The button head backlit, yellow Der Knopf Kopf von hinten beleuchtet gelb	ZB5AW35	TELEMECANIQUE	91.060.023	1	/8.7
-SB5	Hlavice tlačítka černá Button black head Taste Mitesser	ZB5AA2	TELEMECANIQUE	91.060.013	1	/7.2
-SN1	Potenciometr 4k7 Potenziometer 4k7 Potenziometer 4k7	TP195 4k7-N20A	TES-Ostrava	91.283.002	1	/7.8
-RCF0	Vstupní odrušovací filtr 10A Inout noise filter 10A Eingangsräuschrfilter 10A	10EB15/50/CF15	WIDECOM TECHNOLOGY s.r.o.	91.041.072	1	/6.2

The manufacturer reserves right to use an equivalent replacement device.

3.c

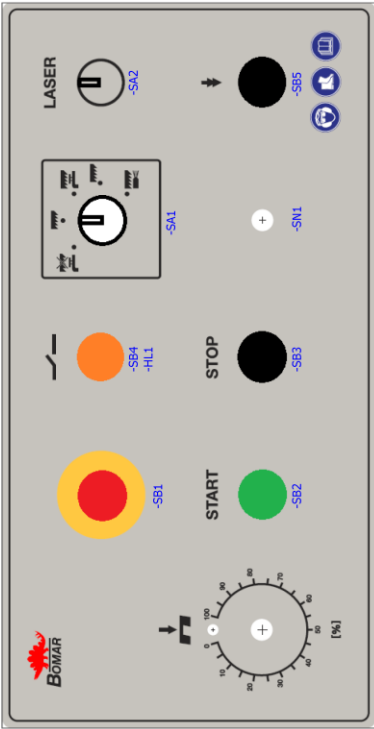
BOMAR, s.r.o. Težební 1236/1 CZ 627 00, Brno	Stroj/machine/maschine: Ergonomic 340.278 DG	Název stránky/Name page/name seiten: Kusovník artiklů / Parts list / Artikelstückliste	Číslo esk./Doc.No./Anzahl der Dokumente.: ES-10.1.175-T3-V4.0	List/Page/ Seiten: 3/d
			Napájení/Power supply/Einspeisung: 3x230V + PE, 50/60 Hz	List/Page/ Seiten: 13
			Zpracoval/Processed /Hat verarbeitet: 31.01.2020	List/Page/ Seiten: 13

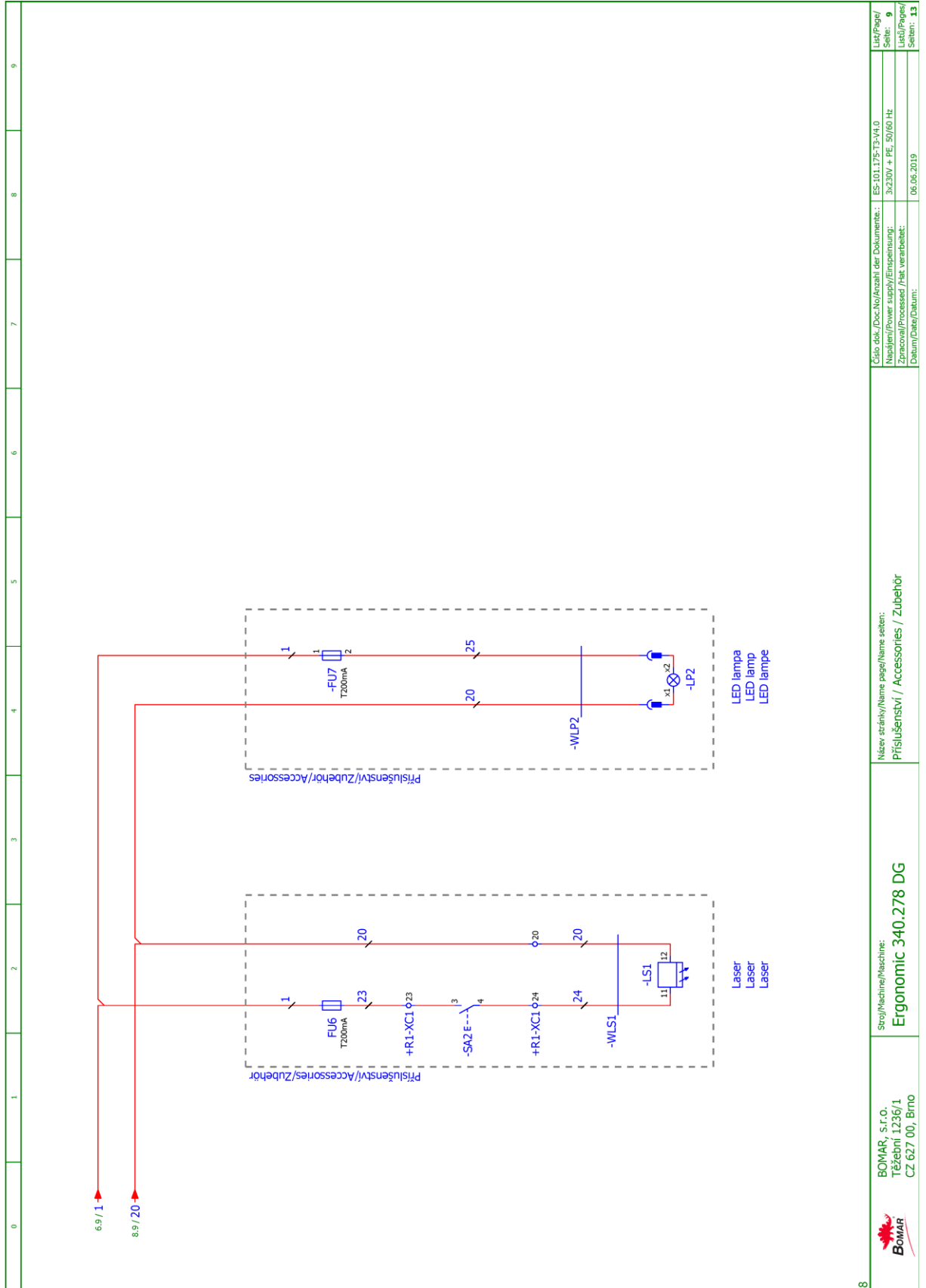


+R1

0	1	2	3	4	5	6	7	8	9	
3.d										
 BOMAR, s.r.o. Tržební 1236/1 CZ 627 00, Břno		Stroj/Machine/Maschine: Ergonomic 340.278 DG		Název stránky/Name page/Name sheet: Rozmístění prvků v rozvaděči R1 / Placement of elements in enclosure R1 / Platzierung der Elemente im Schaltschrank R1				Číslo dok./Doc.No/Anzahl der Dokumente.: ES-10.1.75-T3-V4.0 Napájení/Power supply/Einspeisung: 3x230V + PE, 50/60 Hz Datum/Date/Datum: 31.01.2020		List/Page/ Seite: 4 List/Page/ Seiten: 13

Schemata
 Schemata
 Schematics

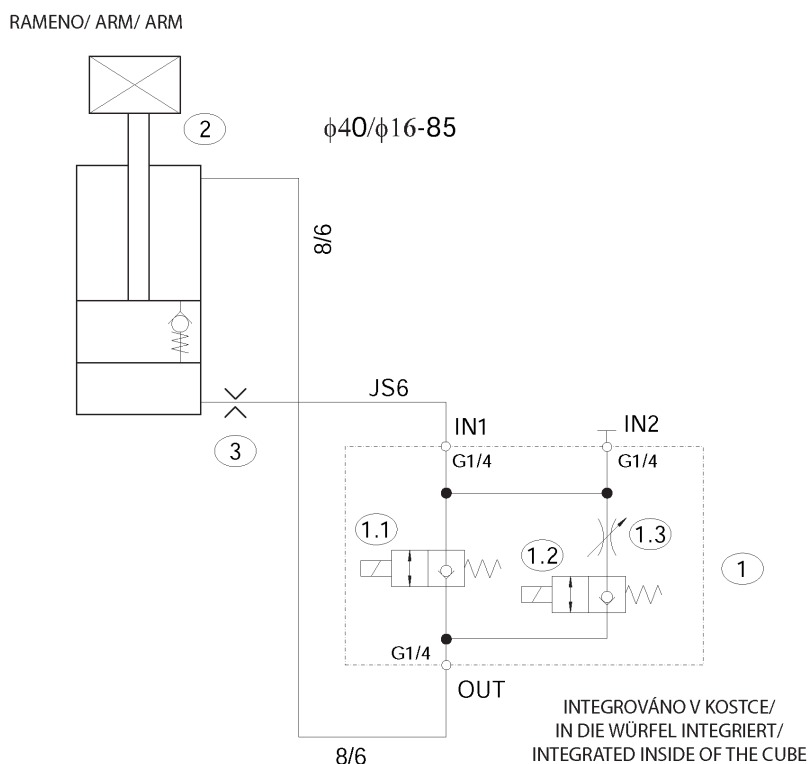
0	1	2	3	4	5	6	7	8	9
<p>+OPI</p> 									
<p>Stroj/Machine/Maschine: Ergonomic 340.278 DG</p>									
<p>Název stránky/Name page/Name seiten: Rozmístění prvků v ovládacím panelu OP1 / Deployment of elements in control panel OP 1 / Einsatz der Elemente in dem Bedienfeld OP 1</p>									
<p>Cílo čsk./Doc.No./Anzahl der Dokumente.: E5-101.175-T3-V4.0</p>									
<p>Napájení/Power supply/Einspeisung: 3x230V + PE, 50/60 Hz</p>									
<p>Zpracoval/Processed /Hat verarbeitet: 09.03.2016</p>									
<p>Seiten: 5</p>									
<p>Seiten: 13</p>									



BOMAR, s.r.o. Tržební 1236/1 CZ 627 00, Brno	Stroj/Machine/Maschine: Ergonomic 340.278 DG	Název stránky/Name page/Name sheet: Přislušenství / Accessories / Zubehör
Číslo dok./Doc.No/Anzahl der Dokumente.: ES-101.175-T3-V4.0 Napájení/Power supply/Einspeisung: 3x230V + PE, 50/60 Hz Zpracování/Processed /hat. verarbeitet: 06.06.2019		List/Page/ Seite: 9 List/Page/ Seiten: 13

**Schemata
Schemata
Schematics**

6.4. Hydraulické schéma / Hydraulisches Schéma / Hydraulic diagram



POHYB VZHŮRU MANUÁLNÍ, POHYB DOLŮ VYVOZEN TÍHOU RAMENE
(RAMENO ZAVĚŠENO NA KLOUBU S KOMPENZAČNÍMI PRUŽINAMI)/
BEWEGUNG AUFWÄRTS MANUELL, BEWEGUNG ABWÄRTS MIT DEM GEWICHT
DES ARMES GESHAFT (DAS ARM IST AN DEM GELENK MIT AUSGLEICHSPRINGEN
GEHÄNGT)
UPWARD MOVEMENT OF THE SAW ARM IS MANUAL, DOWNWARD MOVEMENT IS CAUSED
BY THE WEIGHT OF THE ARM (THE ARM IS HUNG ON A JOINT WITH COMPENSATING SPRINGS)

Elektrický proud procházející cívkami/
Der elektrische Strom, der durch den Spülen fließt/
Electric current passing through the coils: 0,708 A

Typ / Type / Type

Ergonomic 320.250 DGS, Ergonomic 275.230 DGS

Neuvedené světlosti / Unerwähnt Lichtbreite / Unlisted inside diameters

Hydraulická hadice/ Hydraulikschläuche/ Hydraulic hose JS6
Pneumatická hadice/ Druckluftschlauch/ Pneumatic hose 8/6

Pmax (ventily/ ventilen/ valves 1.1, 1.2)

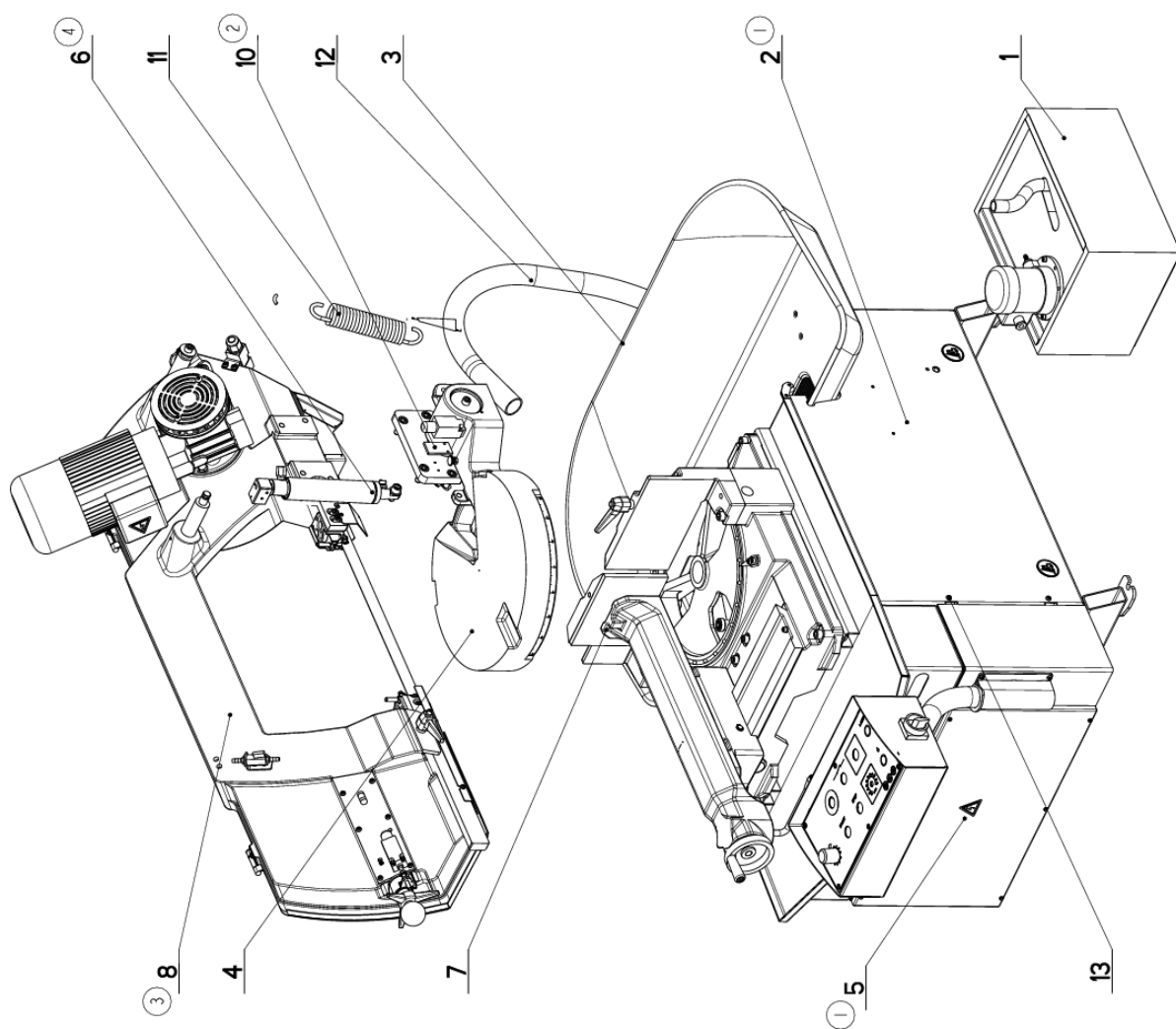
10 bar

Poz.	Název položky	Typ	Popis	Poznámka	ks
Pos.	Bezeichnung	Typ	Beschreibung	Hinweis	Menge
Pos.	Item	Type	Description	Note	Pcs.
1	Kostka ventilů / Ventilklotz / Valve cube	92.153.071		f.FMV	1
1.1	Rozvaděč / Schaltschrank / Switchboard	Sedlový / Sitzverteilerventil/ Saddle valve /	Totalstop	Ovlád. napětí / Steuerspannung / Control voltage 24V DC	1
1.2	Rozvaděč / Schaltschrank / Switchboard	Sedlový / Sitzverteilerventil/ Saddle valve	Rychloposuv / Eilgang / Speed shift	Ovlád. napětí / Steuerspannung / Control voltage 24V DC	1
1.3	Škrťací ventil / Drosselventil / Throttle valve	Jehlový / Nadeldrosselventil/ Needle valve		Rozsah / Anwendungsbereich /Range 0 - 360° (0,1,2,.....,7)	1
2	Zdvížený válec / Hubzylinder / Lift cylinder	201.ER257-010	Bomar	Přepouštěcí / Überlaufhubzylinder/ By pass cylinder	1
3	Clona / Schürze / Shield	30.0911-044	Bomar	1mm	1

7. Výkresy sestav pro objednání náhradních dílů / Zeichnungen für Bestellung der Ersatzteile / Drawing assemblies for spare parts order

- Při objednávání náhradních dílů vždy uvádějte: typ stroje (např. Ergonomic 340.278 DG), výrobní číslo (např. 125) a rok výroby (např. 1999).
- In die Bestellung der Ersatzteile führen Sie immer an: Maschinentyp (z. B. Ergonomic 340.278 DG), Serien Nr. (z. B. 125) und Baujahr (z. B. 1999).
- For spare parts order, you must always to allege: type of machine (for example Ergonomic 340.278 DG), serial number (for example 125, see cover page) and year of construction (for example 1999).

7.1. Ergonomic 340.278 DG



DORAZ: 201.ER259-120
 UPINANI HORNI: 201.ER2714-110

NAZEV SESTAVY PILA PASOVA	CISLO SESTAVY 201.ER270-100	STROJ ERG275DGS
Konstruoval: MUSIL		
Datum: 13. 06.2018		
Meritko: 3:25		

7.2. Kusovník / Piece list / Stückliste - Ergonomic 340.278 DG

Císlo Sestavy 201.ER270-100		Ver. 4		Název sestavy PILA PASOVA/BAND SAW/BANDSAGE	
Poz.	Objednací číslo	Ver.	Název položky	Rozměr	Ks
1	201.0506-100	6	CHLAZENÍ / COOLING / KÜHLUNG		1
2	201.ER251-110 (1)	1	PODSTAVEC / BASE / UNTERSATZ		1
3	201.ER251-302	2	VANA / TANK / WANNE		1
4	201.ER252-100	0	KONZOLA OTOCNA / TURNABLE CONSOL / DREHKONSOLE		1
5	201.ER2530-010 (1)	0	ROZVADEC ELEKTRO / ELECTRO DISTRIBUTOR / SCHALTSCHRANK		1
6	201.ER257-110 (4)	0	VALEC ZVEDACÍ / LIFTING CYLINDER / HEBEZYLINDER		1
7	201.ER259-100	2	STUL / TABLE / TISCH		1
8	201.ER274-100 (3)	4	RAMENO / SAW ARM / SÄGERAHMEN		1
9	30.ER299-002	0	STÍTEK TYPOVÝ / MACHINE LABEL / MASCHINE SCHILD	P 0.5x65	1
10	30.LK04-024 (2)	0	PODLOZKA / WASHER / UNTERLEGSCHIEBE	HR 30x5	1
11	31.ER264-006	0	PRUŽINA / SPRING / FEDER	d 7	1
12	41.001.005	0	HADICE / HOSE / SCHLAUCH	PG36	1
13	90.013.27.007	0	SROUB PULKULATÝ / HALF ROUND BOLT / HALBRUNDSCHRAUBE	M6X10	4
14	99.900.040	0	SAMOLEPKA / STICKER / AUFKLEBER		1
15	99.900.045	0	SAMOLEPKA / STICKER / AUFKLEBER		2
16	99.900.053	0	SAMOLEPKA / STICKER / AUFKLEBER		1
17	99.900.068	0	SAMOLEPKA / STICKER / AUFKLEBER	použití vysokozvlněno vozíčku	4

1. ZRUS.OVLAD.PANEL 201.ER230-200 A NAHR. 201.ER2530-010. ZRUS. PODSTAVEC 201.ER251-200 A NAHR. 201.ER251-110. 072/2M148 15.6.2017 CERNY

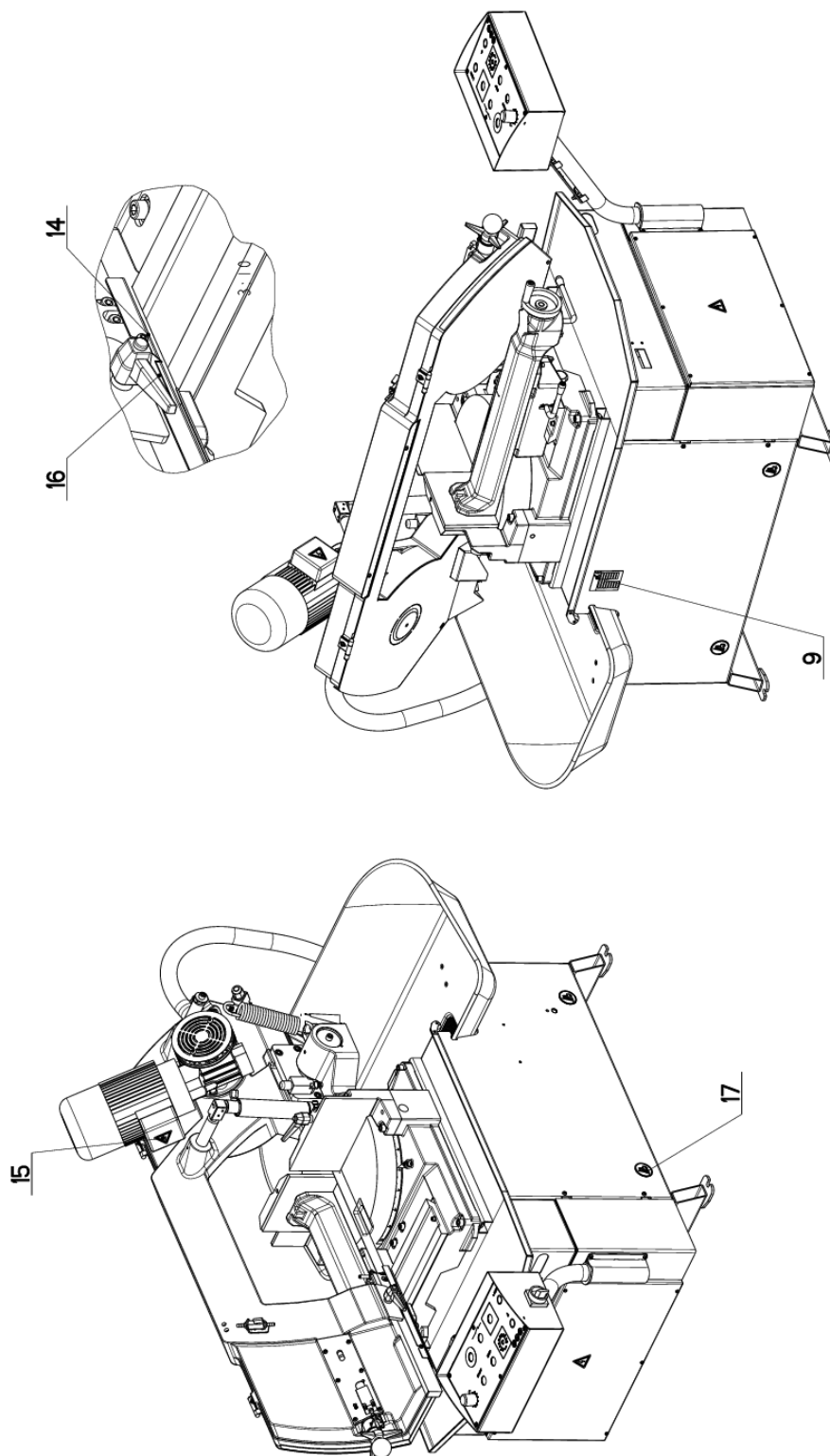
2. PRID. PODLOZKA 30.LK04-024. 241/ZM360 10.11.2017 CERNY


3. ZRUS. RAMENO 201.ER274-000 A NAHR. 201.ER274-100 127/ZM166 24.4.2019 IVICIC

4. ZR. VALEC ZVEDACI 201.ER257-010 A NAHR. 201.ER257-110. 236/ZM096 26.02.2020 KOSYK

Císlo Sestavy/Number of assembly/Nummer der Baugruppe; Verze (Ver.)/Version/Version; Název sestavy/Assembly title/Name der Baugruppe; Pozice (Poz.)/Position/Position;
Objednací číslo/Purchase order number/Bestellnummer; Název položky/Volume title/Name der Position; Rozměr/Stock size/Abmessung

7.3. Ergonomic 340.278 DG



NAZEV SESTAVY PILA PASOVA	CISLO SESTAVY 201.ER270-100	STROJ ERG275DGS
		Konstruoval: MUSIL
		Datum: 13. 06.2018
		Meritko: 1:10

7.4. Kusovník / Piece list / Stückliste - Ergonomic 340.278 DG

Císlo Sestavy 201.ER270-100		Ver. 4		Název sestavy PILA PASOVA/BAND SAW/BANDSAĞE	
Poz.	Objednací číslo	Ver.	Název položky	Rozměr	Ks
1	201.0506-100	6	CHLAZENÍ / COOLING / KÜHLUNG		1
2	201.ER251-110 (1)	1	PODSTAVEC / BASE / UNTERSATZ		1
3	201.ER251-302	2	VANA / TANK / WANNE		1
4	201.ER252-100	0	KONZOLA OTOCNA / TURNABLE CONSOL / DREHKONSOLE		1
5	201.ER2530-010 (1)	0	ROZVADEC ELEKTRO / ELECTRO DISTRIBUTOR / SCHALTSCHRANK		1
6	201.ER257-110 (4)	0	VALEC ZVEDACÍ / LIFTING CYLINDER / HEBEZYLINDER		1
7	201.ER259-100	2	STUL / TABLE / TISCH		1
8	201.ER274-100 (3)	4	RAMENO / SAW ARM / SÄGERAHMEN		1
9	30.ER299-002	0	STITEK TYPOVÝ / MACHINE LABEL / MASCHINE SCHILD	P 0.5x65	1
10	30.LK04-024 (2)	0	PODLOŽKA / WASHER / UNTERLEGSCHHEIBE	HR 30x5	1
11	31.ER264-006	0	PRUŽINA / SPRING / FEDER	d 7	1
12	41.001.005	0	HADICE / HOSE / SCHLAUCH	PG36	1
13	90.013.27.007	0	SROUB PULKULATÝ / HALF ROUND BOLT / HALBRUNDSCHRAUBE	M6X10	4
14	99.900.040	0	SAMOLEPKA / STICKER / AUFKLEBER		1
15	99.900.045	0	SAMOLEPKA / STICKER / AUFKLEBER		2
16	99.900.053	0	SAMOLEPKA / STICKER / AUFKLEBER		1
17	99.900.068	0	SAMOLEPKA / STICKER / AUFKLEBER	použití vysokozvlněno vozíčku	4

1. ZRUS.OVLAD.PANEL 201.ER230-200 A NAHR. 201.ER2530-010. ZRUS. PODSTAVEC 201.ER251-200 A NAHR. 201.ER251-110. 072/2M148 15.6.2017 CERNY

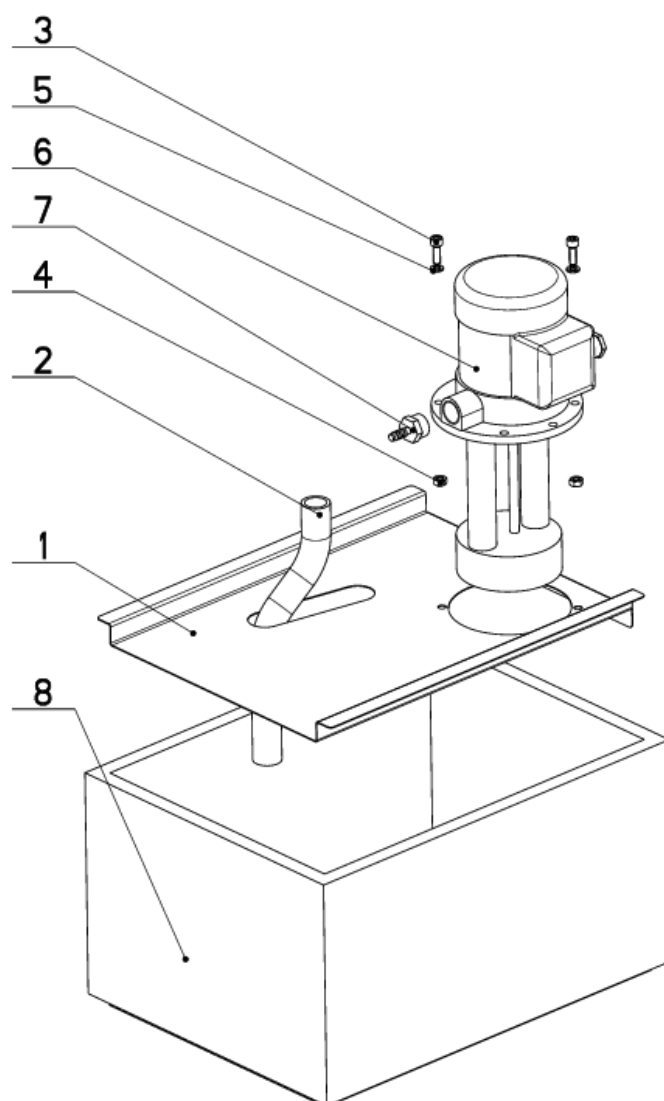
2. PRID. PODLOŽKA 30.LK04-024. 241/ZM360 10.11.2017 CERNY


3. ZRUS. RAMENO 201.ER274-000 A NAHR. 201.ER274-100 127/ZM166 24.4.2019 IVICIC

4. ZR. VALEC ZVEDACI 201.ER257-010 A NAHR. 201.ER257-110. 236/ZM096 26.02.2020 KOSYK

Císlo Sestavy/Number of assembly/Nummer der Baugruppe; Verze (Ver.)/Version/Version; Název sestavy/Assembly title/Name der Baugruppe; Pozice (Poz.)/Position/Position;
Objednací číslo/Purchase order number/Bestellnummer; Název položky/Volume title/Name der Position; Rozměr/Stock size/Abmessung

7.5. Chlazení / Cooling / Kühlung



NAZEV SESTAVY CHLAZENÍ	CÍSLO SESTAVY 201.0506-100	STROJ ERGO250
	Konstruoval: NEUMANN	
	Datum: 15. 08.2018	
	Meritko: 1:5	

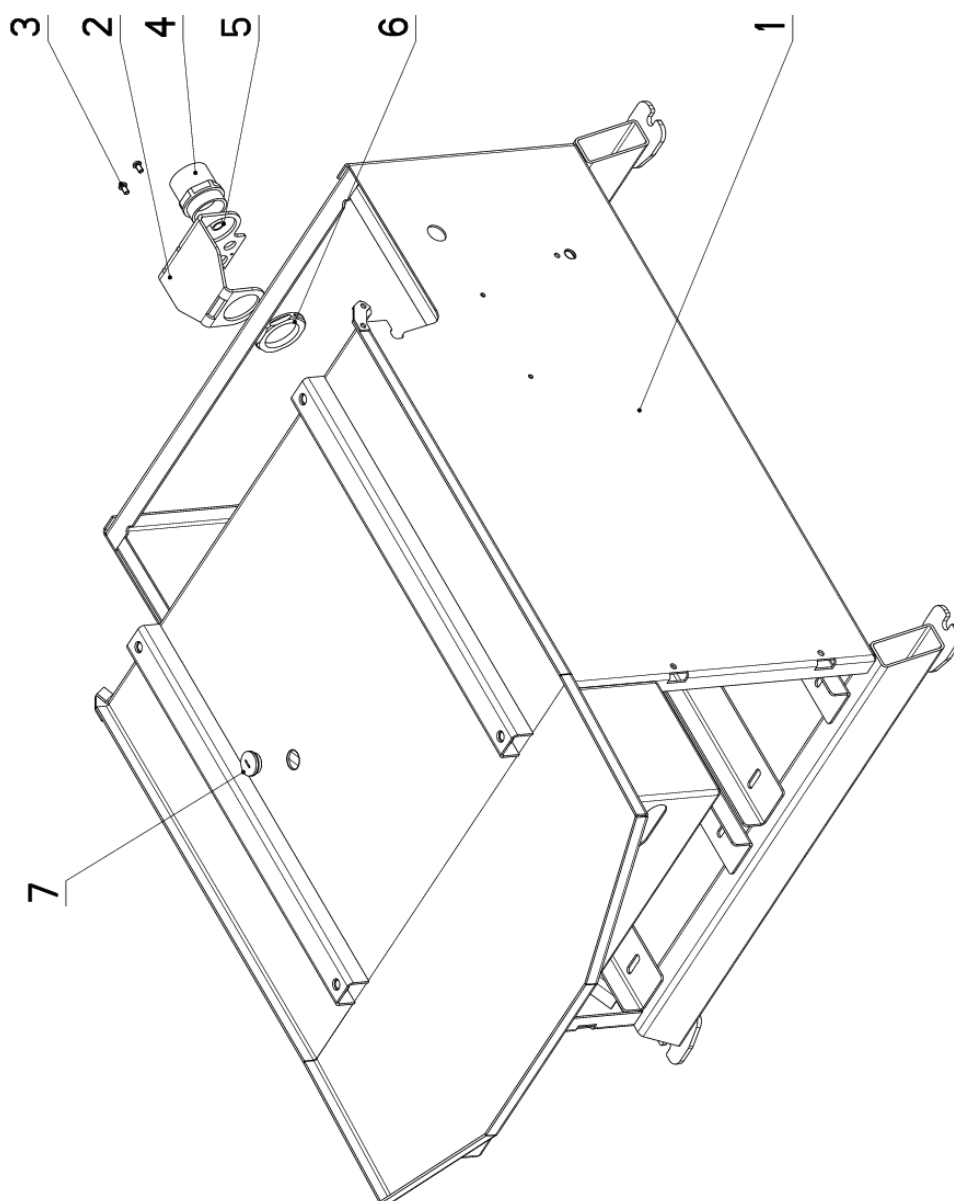
7.6. Kusovník / Piece list / Stückliste - Chlazení / Cooling / Kühlung

Císlo Sestavy 201.0506-100		Verf. 6		Název sestavy CHLAZENÍ/COOLING/KÜHLUNG	
Poz.	Objednáací číslo	Verf.	Název položky	Rozměr	Ks
1	30.8006-501 (5)	2	VÍKO / COVER / DECKEL	P 0.8 x329	1
2	42.020.003	0	HADICE / HOSE / SCHLAUCH	19x3	1
3	90.001.25.076 (6)	0	SROUB IMBUS / ALLEN HEAD BOLT / IMBUSSCHRAUBE	M6x18	2
4	90.100.55.004 (6)	0	MATICE / NUT / MUTTER	MATICE - M6	2
5	90.152.50.001 (6)	0	PODL VEJÍROVA ZN / /	6.4	2
6	91.020.035 (4)	0	CERPADLO CHLAZENÍ / COOLING PUMP / KÜHLMITTELpumpe	230/400V	1
7	94.202.020 (4)	0	REDUKCE / REDUCTION / ADAPTOR / BEHALTER	1/2"-6	1
8	94.403.003	0	NADŘÍZ / CONTAINER / BEHALTER		1

1. ZRUS.CERPADLO 91.020.005 A NAHR.91.020.019,ZRUS.VÍKO 30.0506-201 A NAHR.30.8006-301,ZRUS.SOUC.30.0506-003,
90.100.55.004,94.202.005,42.020.001,99.260.001,94.202.002. 299/ZM274 12.11.2013 SLEZACKOVA
2. PRIDANO SITO 30.8006-002. 024/ZM100 27.4.2016 SLEZACKOVA
3. ZRUSEN DRZAK 30.8006-002 A NAHR.30.ER251-014. 155/ZM281 16.9.2016 SLEZACKOVA
4. ZRUS.CERPADLO 91.020.019 A NAHR.91.020.035,ZRUS.VÍKO 30.8006-301 A NAHR.30.8006-401,ZRUS.DRZAK 30.ER251-014,
PRID.REDUKCE 94.202.020,4xPODLOZKA 6,4(90.152.50.001),4xMATICE M6(90.100.55.004),4xSROUB M6x18(90.001.25.076)
112/ZM151 19.4.2017 SLEZACKOVA
5. ZRUSENO VÍKO 30.8006-401 A NAHR.30.8006-501.127/ZM172 10.5.2017 SLEZACKOVA
6. ZM. POCU ZE 4 DILU SROUBENI NA 2: 90.001.25.076, 90.100.55.004, 90.152.50.001. 159/ZM284 15.8.2018 SZABARI

Císlo Sestavy/Number of assembly/Nummer der Baugruppe: Verze (Ver./Version/Version; Název sestavy/Assembly title/Name der Baugruppe; Pořice (Poz./)Position/Position;
Objednáací číslo/Purchase order number/Bestellnummer; Název položky/Volume title/Name der Position; Rozměr/Stock size/Abmessung

7.7. Podstavec / Base / Untersatz



NAZEV SESTAVY PODSTAVEC	ČÍSLO SESTAVY 201.ER251-110	STROJ EGO 250DGS
Konstruoval: MUSIL		
Datum: 19. 06.2018		
Měřítko: 1:5		

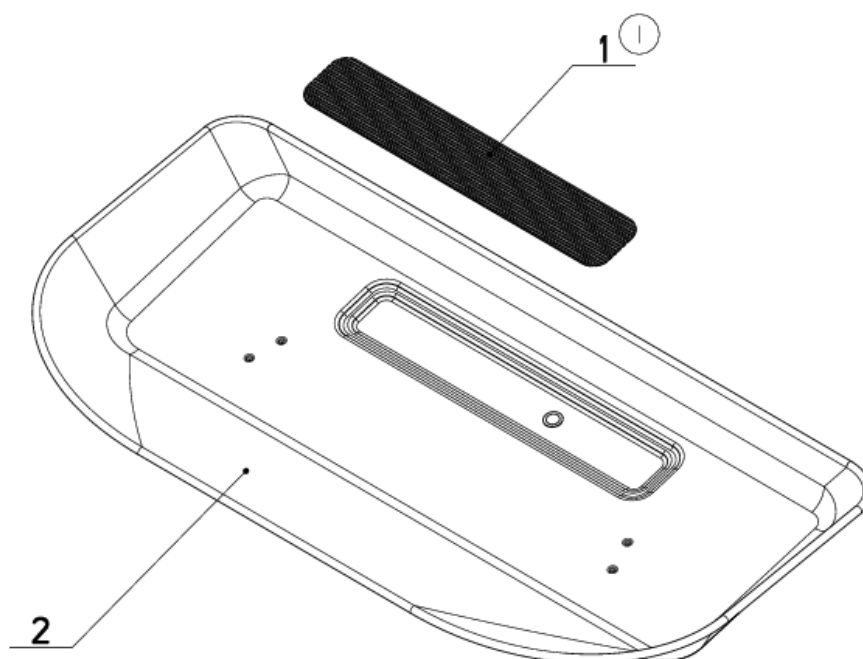
7.8. Kusovník / Piece list / Stückliste - Podstavec / Base / Untersatz


Císlo Sestavy 201.ER251-110		Verf. 1		Název sestavy PODSTAVEC/BASE/UNTERSATZ	
Poz.	Objednací číslo	Ver.	Název položky	Rozměr	Ks
1	30.ER251-111	2	PODSTAVEC / BASE / UNTERSATZ		1
2	30.ER251-604	1	DRZAK / HOLDER / HALTER	P4x110	1
3	90.013.27.007	0	SROUB PULKULATY / HALF ROUND BOLT / HALBRUNDSCHRAUBE	M6x10	2
4	91.071.005	0	PRŮCHODKA / LEADTHROUGH / DURCHFÜHRUNG		1
5	91.071.015	0	VÝVODKA / BUSHING / TÜLLE		1
6	91.072.008	0	MATICE / NUT / MUTTER		1
7	91.074.013 (1)	0	UCPAVKA / PLUG / STOPFEN	M25x1,5	1

1. PRIDANA UCPAVKA 91.074.013. 219/ZM315 18.10.2017 SLEZACKOVA

Císlo Sestavy/Number of assembly/Nummer der Baugruppe; Verze (Ver./Version/Version; Název sestavy/Assembly title/Name der Baugruppe; Pořice (Poz./)Position/Position;
Objednací číslo/Purchase order number/Bestellnummer; Název položky/Volume title/Name der Position; Rozměr/Stock size/Abmessung

7.9. Vana / Tank / Wanne



NAZEV SESTAVY VANA	CISLO SESTAVY 201.ER251-302	STROJ ERGO.250
	Konstruoval: FABER	
	Datum: 23. 10.2017	
	Meritko: 13:100	

7.10. Kusovník / Piece list / Stückliste - Vana / Tank / Wanne

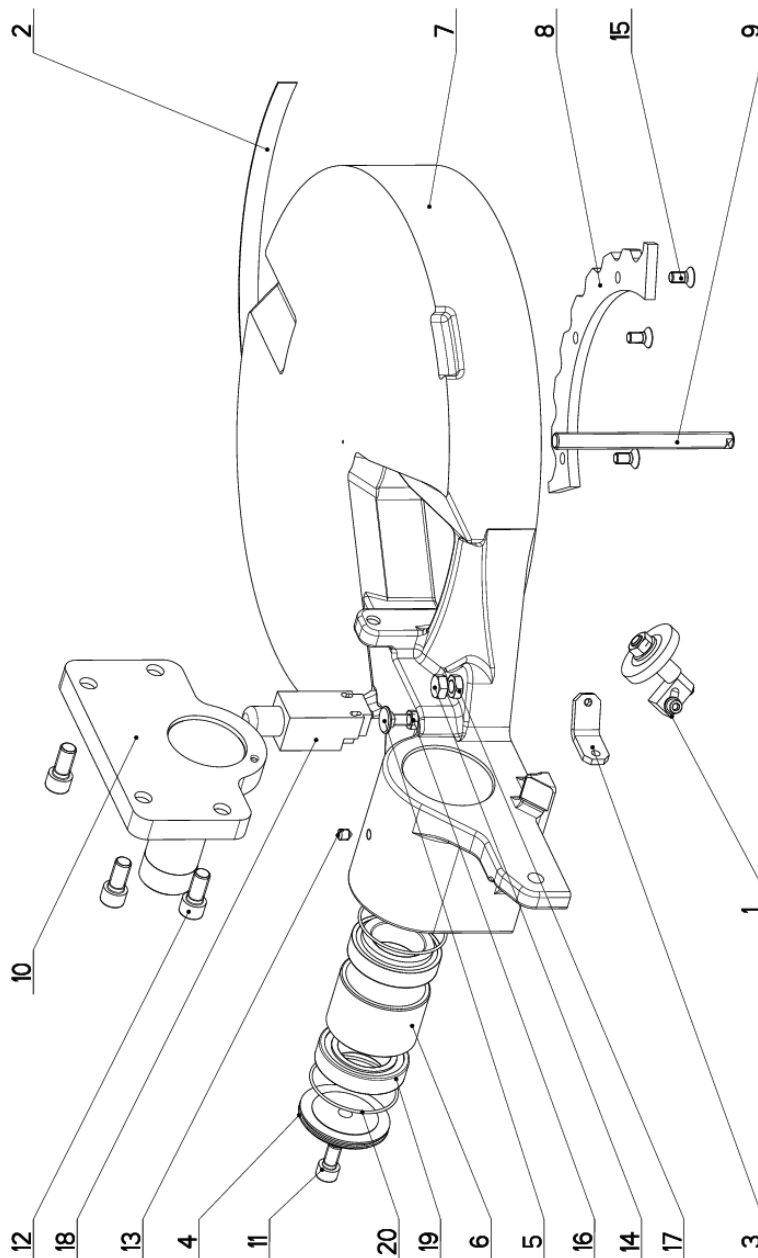
Cislo Sestavy 201.ER251-302		Ver. 2		Nazev sestavy VANA/TANK/WANNE	
Poz.	Objednací číslo	Ver.	Nazev položky	Rozmer	Ks
1	30.ER251-304 (1)	0	SITO / SIEVE / GITTERWERK	P1x95	1
2	30.ER251-305	1	VANA / TANK / WANNE		1

1. PRIDAN KROUZEK 20x2(96.002.046), PODLOZKA 20(90.167.00.001), ZRUS.VANA 31.ER251-302.1 A NAHR.30.ER251-305.
213/ZM177 9.6.2016 SLEZACKOVA

2. ZRUS. TRUBKA 30.ER251-303, PODLOZKA 90.167.00.001, KROUZEK 96.002.046. 265/ZM345 21.10.2016 SLEZACKOVA

Cislo Sestavy/Number of assembly/Nummer der Baugruppe; Verze (Ver.)/Version/Version; Nazev sestavy/Assembly title/Name der Baugruppe; Pozice (Poz.)/Position/Position;
Objednací číslo/Purchase order number/Bestellnummer; Nazev položky/Volume title/Name der Position; Rozmer/Stock size/Abmessung

7.11. Konzola otočná / Turnable consol / Drehkonsole



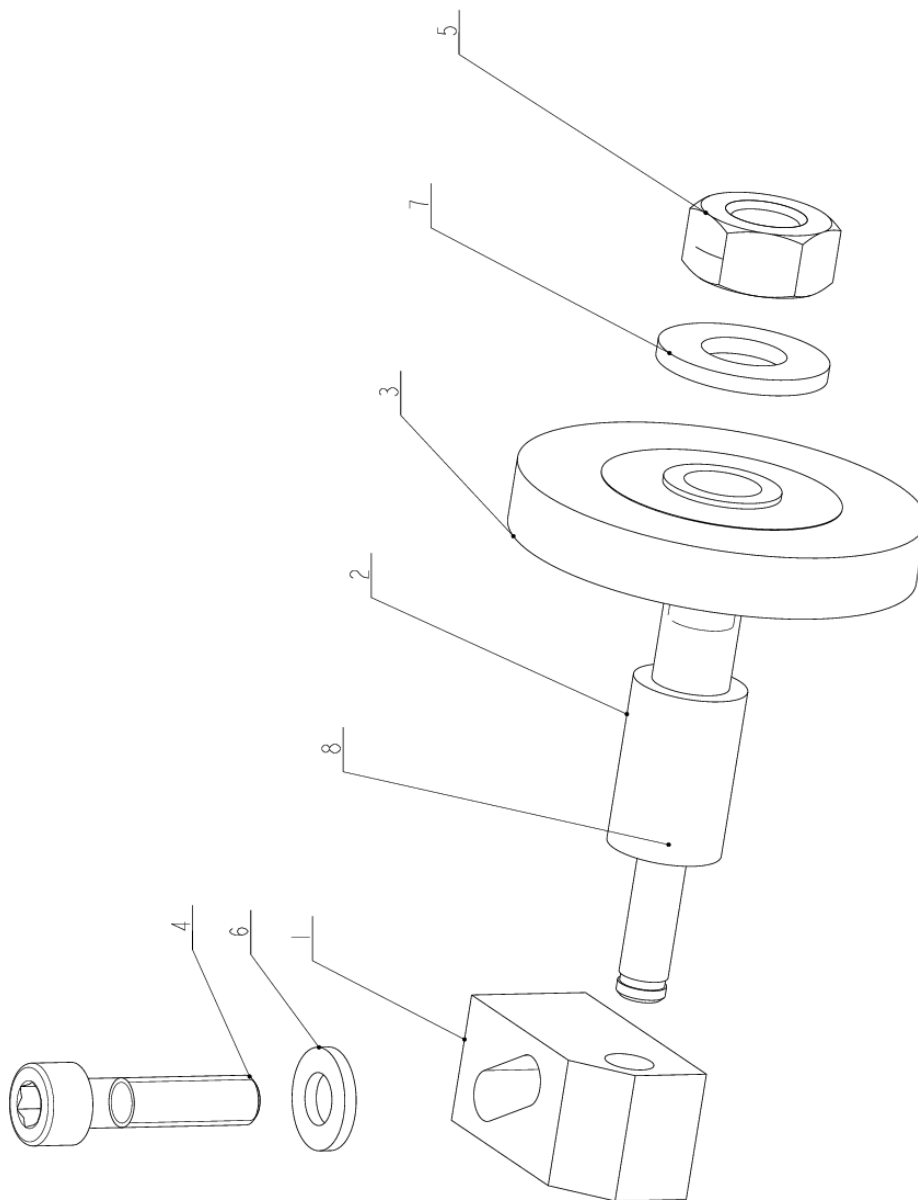
NAZEV SESTAVY KONZOLA OTOCNA	CISLO SESTAVY 201.ER252-100	STROJ ERGO250DGS
Konstruoval: MUSIL		
Datum: 05. 01.2016		
Meritko: 33:100		

7.12. Kusovník / Piece list / Stückliste -
Konzola otočná / Turnable consol / Drehkonsole

Císlo Sestavy 201.ER252-100		Verf. 0		Název sestavy KONZOLA OTOČNÁ/TURNABLE CONSOL/DREHKONSOLE	
Poz.	Objednací číslo	Verf.	Název položky	Rozměr	Ks
1	201.0704-100	0	KARTAC / BRUSH / BÜRSTE		1
2	30.0502-605	0	MERITKO / MEASURE / SKALA	P 0.5 x15	1
3	30.0514-603	0	DRŽAK / HOLDER / HALTER	P 5x20	1
4	30.0702-012	0	VÍKO / COVER / DECKEL	d 70	1
5	30.0702-013	0	SROUB / BOLT / SCHRAUBE	M8	1
6	30.8002-403	0	POUZDRO / SLEEVE / BÜCHSE	TR 70x5	1
7	30.ER252-101	0	KONZOLA OTOČNÁ / TURNABLE CONSOL / DREHKONSOLE		1
8	30.ER252-102	0	SEGMENT / SEGMENT / SEGMENT	P 8x105	1
9	30.ER252-103	0	SROUB / BOLT / SCHRAUBE	M12	1
10	30.ER252-114	0	KONZOLA / CONSOLE / KONSOLE		1
11	90.001.25.046	0	SROUB IMBUS / ALLEN HEAD BOLT / IMBUSSCHRAUBE	M10x20	1
12	90.001.25.057	0	SROUB IMBUS / ALLEN HEAD BOLT / IMBUSSCHRAUBE	M12x25	4
13	90.003.20.010	0	SROUB STAVECI / ADJUSTMENT BOLT / STELLSCHRAUBE	SROUB M8x10	1
14	90.005.55.024	0	SROUB 6HRANNÝ / 6 SIDED BOLT / SECHSKANTSCHRAUBE	SROUB M10x25	1
15	90.011.27.012	0	SROUB ZAPUŠTNÝ / COUNTERSINK BOLT / SENKSCHRAUBE	SROUB M8x16	3
16	90.101.55.001	0	MATICE / NUT / MUTTER	MATICE M8	1
17	90.101.55.002	0	MATICE / NUT / MUTTER	MATICE M10	1
18	91.173.007	0	SPINAC KONCOVÝ / END SWITCH / ENDSCHALTER		1
19	95.300.002	0	LOŽISKO KUŽELÍK / BEARING / LAGER		2
20	96.001.018	0	TESNENÍ / SEALING / DICHTUNG	32008AX	2

Císlo Sestavy/Number of assembly/Nummer der Baugruppe: Verze (Ver./Version/Version; Název sestavy/Assembly title/Name der Baugruppe; Peice (Poz./)Position/Position;
Objednací číslo/Purchase order number/Bestellnummer; Název položky/Volume title/Name der Position; Rozměr/Stock size/Abmessung

7.13. Kartáč / Brush / Bürst



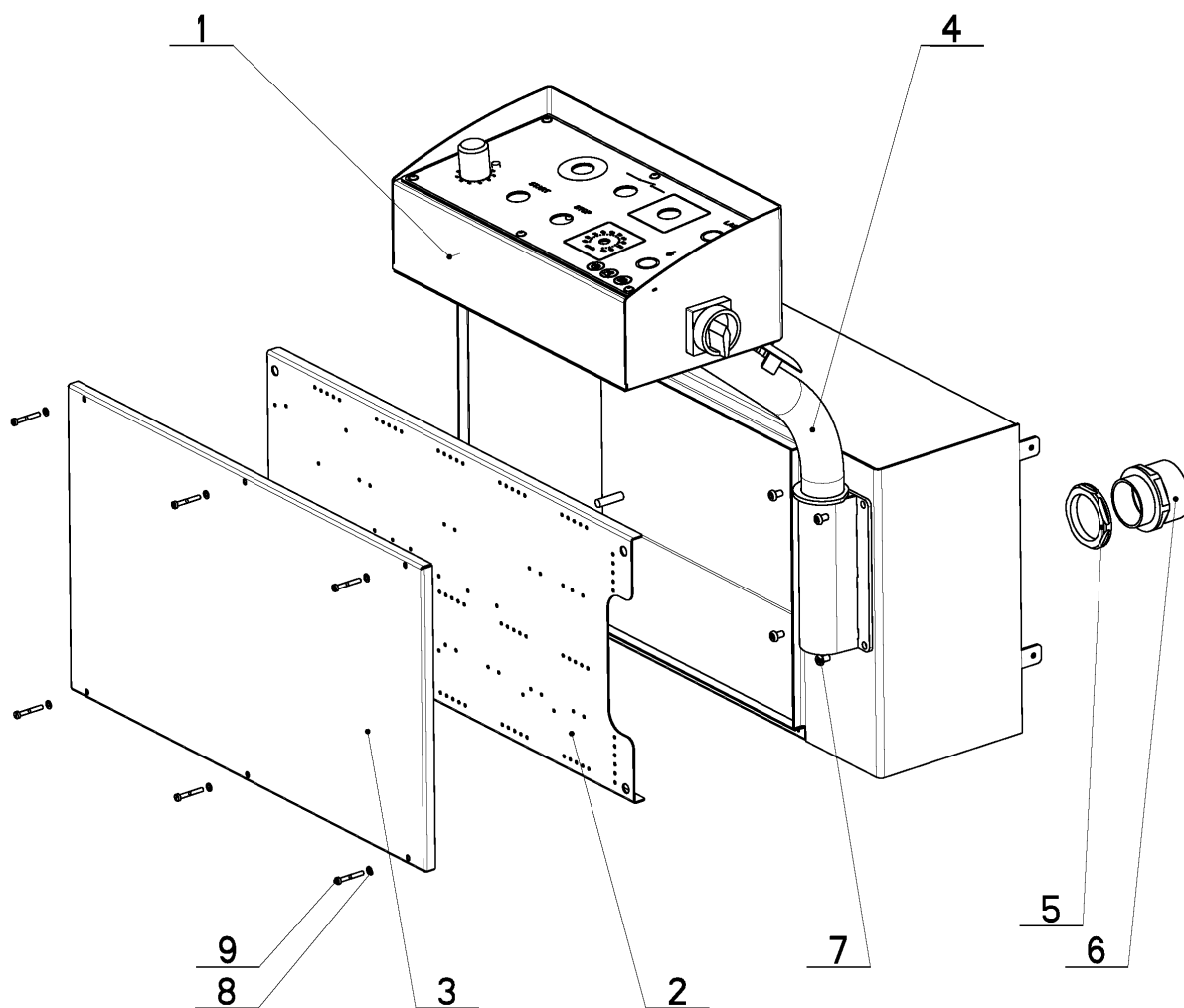
NAZEV SESTAVY KARTAC	CISLO SESTAVY 201.0704-100	STROJ
Konstruoval: VINOHRADSKY		
Datum: 23. 03.2018		
Meritko: 2:1		


7.14. Kusovník / Piece list / Stückliste - Kartáč / Brush / Bürste

Císlo Sestavy 201.0704-100		Ver. 0		Název sestavy KARTAC/BRUSH/BÜRSTE	
Poz.	Objednací číslo	Ver.	Název položky	Rozměr	Ks
1	30.0104-022	0	DRZAK / HOLDER / HALTER	HR 16x16	1
2	30.0704-029	0	HRIDEL / SHAFT / WELLE	d 14	1
3	31.0704-031	0	KARTAC / BRUSH / BÜRSTE	D 50 / d 9.5	1
4	90.001.25.019	0	SROUB IMBUS / ALLEN HEAD BOLT / IMBUSSCHRAUBE	M6x25	1
5	90.100.55.006	0	MATICE / NUT / MUTTER	MATICE _ M10	1
6	90.150.50.004	0	PODLOZKA / WASHER / UNTERLEGSCHIEBE	PODLOZKA 6,4	1
7	90.150.50.006	0	PODLOZKA / WASHER / UNTERLEGSCHIEBE	PODLOZKA 10,5	1
8	95.800.001	0	KROUZEK POJIST.VNEJS / OUTSIDE SAFETY RING / SICHERUNGSRING AUßEN	POJISTNY KROUZEK 6	1

Císlo Sestavy/Number of assembly/Nummer der Baugruppe; Verze (Ver.)/Version/Version; Název sestavy/Assembly title/Name der Baugruppe; Pozice (Poz.)/Position/Position;
Objednací číslo/Purchase order number/Bestellnummer; Název položky/Volume title/Name der Position; Rozměr/Stock size/Abmessung

7.15. Rozvaděč elektro / Electro distributor / Schaltschrank



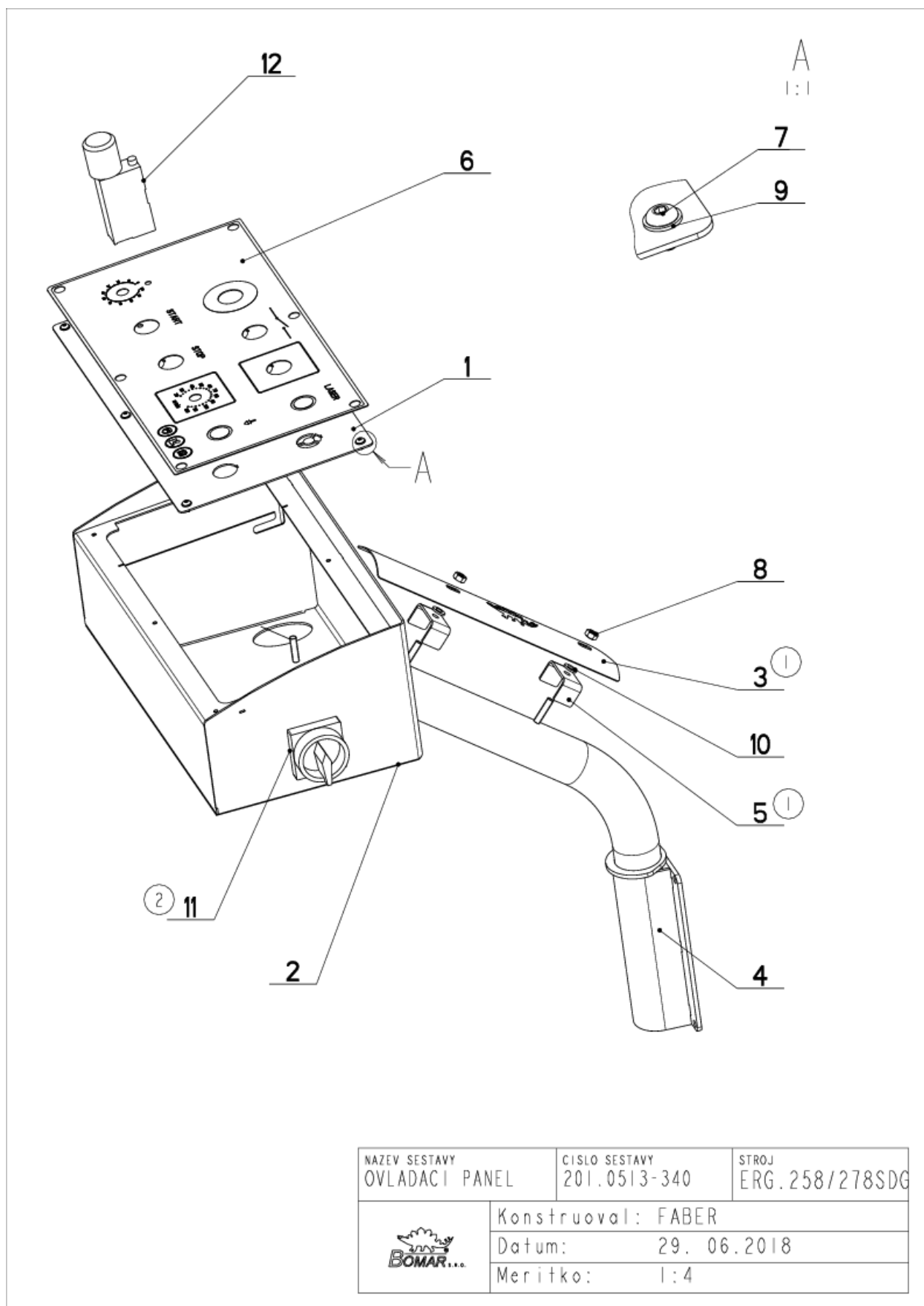
NAZEV SESTAVY ROZVADEC ELEKTRO	CISLO SESTAVY 201.ER2530-010	STROJ ERG.258
	Konstruoval:	
	Datum: 13. 06.2018	
	Meritko: 3:50	


7.16. Kusovník / Piece list / Stückliste - Rozvaděč elektro / Electro distributor / Schaltschrank

Císlo Sestavy 201.ER2530-010		Název sestavy ROZVADEC ELEKTRO/ELECTRO DISTRIBUTOR/SCHALTSCHRANK	
Ver.	0	Ver.	0
Poz.	Objednací číslo	Název položky	Rozměr
1	30.ER2530-011	ROZVADEC ELEKTRO / ELECTRO DISTRIBUTOR / SCHALTSCHRANK	—
2	30.0513-304	PANEL / PANEL / PANEL	P 1,5x314
3	30.ER2530-012	VIKO / COVER / DECKEL	—
4	201.0513-340	OVLADACÍ PANEL / CONTROL PANEL / BEDIENPULT	—
5	91.072.016	MATICE / NUT / MUTTER	—
6	91.071.022	VÝVODKA / BUSHING / TÜLLE	—
7	50.013.27.007	SROUB PULKULATY / HALF ROUND BOLT / HALBRUNDSCHRAUBE	M6X10
8	50.152.50.005	PODLOŽKA VEJIROVA / /	PODLOŽKA 4,3
9	50.012.50.007	SROUB / ROLLER BOLT / ZYLINDERSCHRAUBE	SROUB M4X30

Cislo Sestavy/Number of assembly/Nummer der Baugruppe; Verze (Ver.)/Version/Versio; Název sestavy/Assembly Title/Name der Baugruppe; Pozice (Poz.)/Position/Position;
Objednací číslo/Purchase order number/Bestellnummer; Název položky/Volume Title/Name der Position; Rozměr/Stock size/Abmessung

7.17. Ovládací panel / Control panel / Bedienpult



NAZEV SESTAVY OVLADACI PANEĽ	CISLO SESTAVY 201.0513-340	STROJ ERG.258/278SDG
	Konstruoval: FABER	
	Datum: 29. 06.2018	
	Meritko: 1:4	

7.18. Kusovník / Piece list / Stückliste Ovládací panel / Control panel / Bedienpult

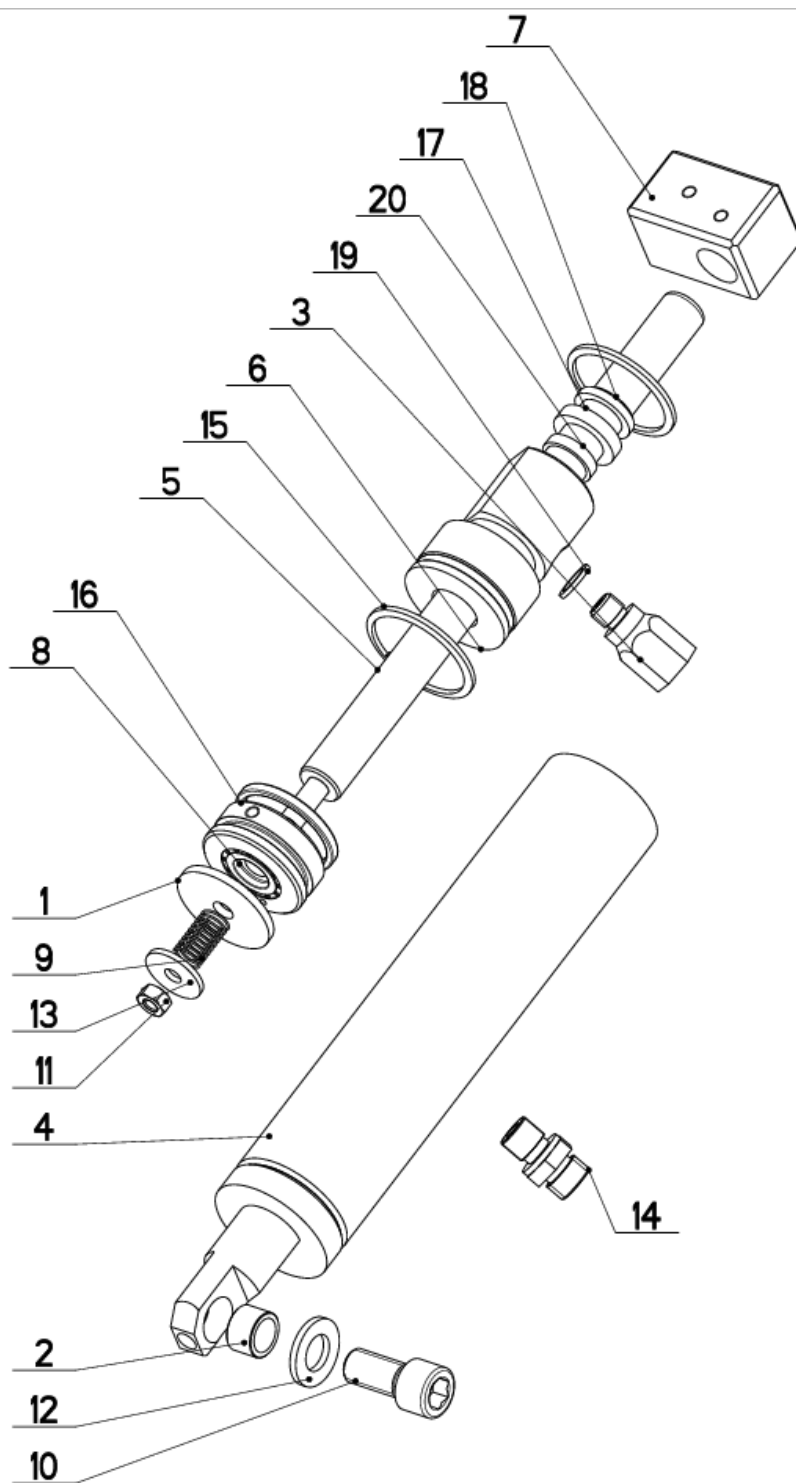
Cislo Sestavy 201.0513-340		Ver. 2		Nazev sestavy OVLADACI PANEL/CONTROL PANEL/BEDIENPULT	
Poz.	Objednací číslo	Ver.	Nazev položky	Rozmer	Ks
1	30.0513-241	0	OVLADACI PANEL / CONTROL PANEL / BEDIENPULT		1
2	30.0513-320	0	NOHA / LEG / STANDER		1
3	30.0513-344 (1)	0	KRYT / COVER / ABDECKUNG	P 1x64	1
4	30.2814-607	2	DRZAK / HOLDER / HALTER		1
5	30.ER2530-308 (1)	0	DRZAK / HOLDER / HALTER	P 2x20	2
6	31.0513-404	0	SAMOLEPKA / STICKER / AUFKLEBER		1
7	90.013.27.001	0	SROUB / BOLT / SCHRAUBE	M4x8	6
8	90.100.55.004	0	MATICE / NUT / MUTTER	MATICE - M6	2
9	90.150.50.002	0	PODLOZKA / WASHER / UNTERLEGSCHETBE	PODLOZKA 4,3	6
10	90.150.50.004	0	PODLOZKA / WASHER / UNTERLEGSCHETBE	PODLOZKA 6,4	2
11	91.170.028 (2)	0	VYPINAC / SWITCH / SCHALTER	VYPINAC	1
12	92.152.001	0	VENTIL SKRTICI / CHOKE VALVE / DROSSELVENTIL	VS01-04/R 2.5-0	1


1.ZRUS.DRZAK 30.9307-109 A NAHR.30.ER2530-308,PRID.KRYT 30.0513-344. 155/ZM365 10.11.2016 SLEZACKOVA

2.PRID. 1xVYPINAC 91.170.028; 115/ZM213 29.6.2018 SCERBA

Cislo Sestavy/Number of assembly/Numer der Baugruppe; Verze (Ver.)/Version/Version; Nazev sestavy/Assembly title/Name der Baugruppe; Pozice (Poz.)/Position/Position;
Objednací číslo/Purchase order number/Bestellnummer; Nazev položky/Volume title/Name der Position; Rozmer/Stock size/Abmessung

7.19. Válec zvedací / Lifting cylinder / Hebezyylinder



NAZEV SESTAVY VALEC ZVEDACI	CISLO SESTAVY 201.ER257-110	STROJ ERG.258/278DG
	Konstruoval: KIRST	
	Datum: 02. 09.2019	
	Meritko: 1:2	

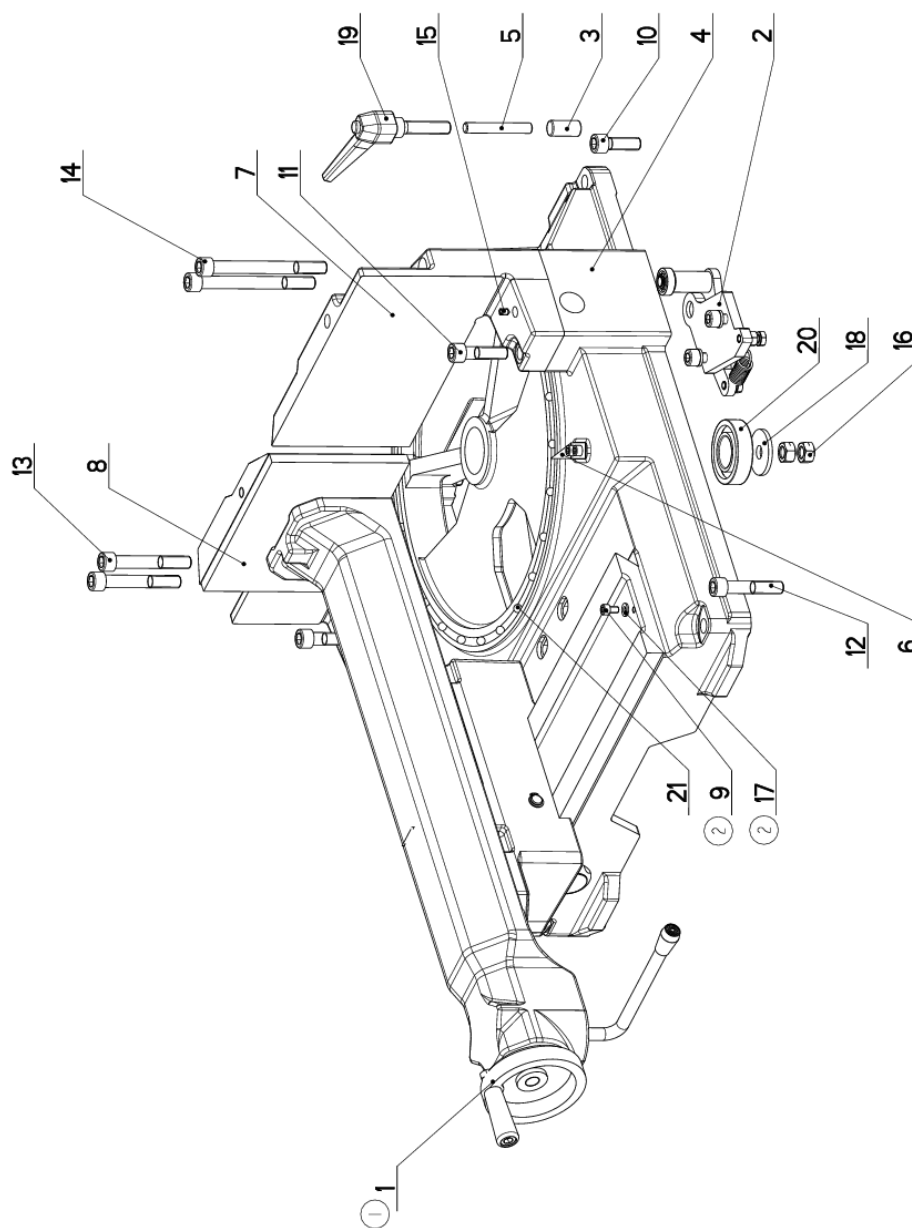
7.20. Kusovník / Piece list / Stückliste -
Válec zvedací / Lifting cylinder / Hebezyylinder


Císlo Sestavy 201.ER257-010		Ver. 3		Název sestavy VÁLEC ZVEDACÍ / LIFTING CYLINDER / HEBEZYLINDER	
Poz.	Objednávací číslo	Ver.	Název položky	Rozměr	Ks
1	30.0507-003	0	VIKO / COVER / DECKEL	d 45	1
2	30.0507-007 (1)	0	KLAPKA / PULLEY / VENTILKLAPPE	P 3x37	1
3	30.0507-904	1	VIKO / COVER / DECKEL	d 42	1
4	30.0507-913	3	POUZDRO / SLEEVE / BÜCHSE	d 16	1
5	30.3407-103 (2)	1	REDUKCE / REDUCTION / ADAPTOR / REDUKTION	TYC 17	1
6	30.ER257-011	0	PISTNICE / PISTON ROD / KOLBENSTANGE	d 1618	1
7	30.ER257-012	0	VÁLEC / ROLLER / ZYLINDER	TR 45/40	1
8	30.LC07-002	1	DRZAK / HOLDER / HALTER	HR 30x30	1
9	30.LC07-106	1	PIST / PISTON / KOLBEN	ODLITEK	1
10	31.0507-010	0	VIKO / COVER / DECKEL		1
11	31.0707-014	0	PRUŽINA / SPRING / FEDER	0.63x10x20x9.5	1
12	90.001.25.057	0	SROUB IMBUS / ALLEN HEAD BOLT / IMBUSSCHRAUBE	M12x25	1
13	90.100.55.004	0	MATICE / NUT / MUTTER	MATICE - M6	1
14	90.150.50.007	0	PODLOZKA / WASHER / UNTERLEGSCHLEIBE	PODLOZKA 13	1
15	90.151.50.004	0	PODLOZKA / WASHER / UNTERLEGSCHLEIBE	PODLOZKA 6	1
16	92.002.003 (3)	0	SROUBENI PRIME / DIRECT BOLTING / GERADE VERSCHRAUBUNG		1
17	95.801.005	0	SEGR DIRA / INSIDE SAFETY RING / SICHERUNGSRING INNEN	POJISTNY KROUZEK 40	4
18	96.001.010	0	KROUZEK O STATICKY / STATIC O RING / O-RING STATISCH	d36x2	1
19	96.002.017	0	KROUZEK O DYNAMICKY / DYNAMIC O RING / O-RING DYNAMISCH	34x3 NBR 70SH	2
20	96.041.001	0	TESNENI / SEALING / DICHTUNG	d16	1
21	96.060.001	0	KROUZEK STIRACI / SCRAPER RING / ABSTREIFRING	16x22 MBR 70	1

1. ZRUSENA KLAPKA 30.0507-004 A NAHR. 30.0507-007. 059/ZM073 2.3.2017 SLEZACKOVA
2. PRIDANA REDUKCE 30.3407-103. 124/ZM181 19.5.2017 KUDELA
3. ZRUSENO SROUBENI 92.002.001 A NAHRAZENO 92.002.002. 251/ZM375 27.11.2017 SCERBA

Císlo Sestavy/Number of assembly/Nummer der Baugruppe; Verze (Ver./Version/Version; Název sestavy/Assembly title/Name der Baugruppe; Pozice (Pos./Position/Position;
Objednávací číslo/Purchase order number/Bestellnummer; Název položky/Volume title/Name der Position; Rozměr/Stock size/Abmessung

7.21. Stůl / Table / Tisch



NAZEV SESTAVY STUHL	CÍSLO SESTAVY 201.ER259-100	STUHL ERGO250D6SH
		
Konstruoval: MUSIL		
Datum: 26. 02. 2016		
Meritko: 1:4		

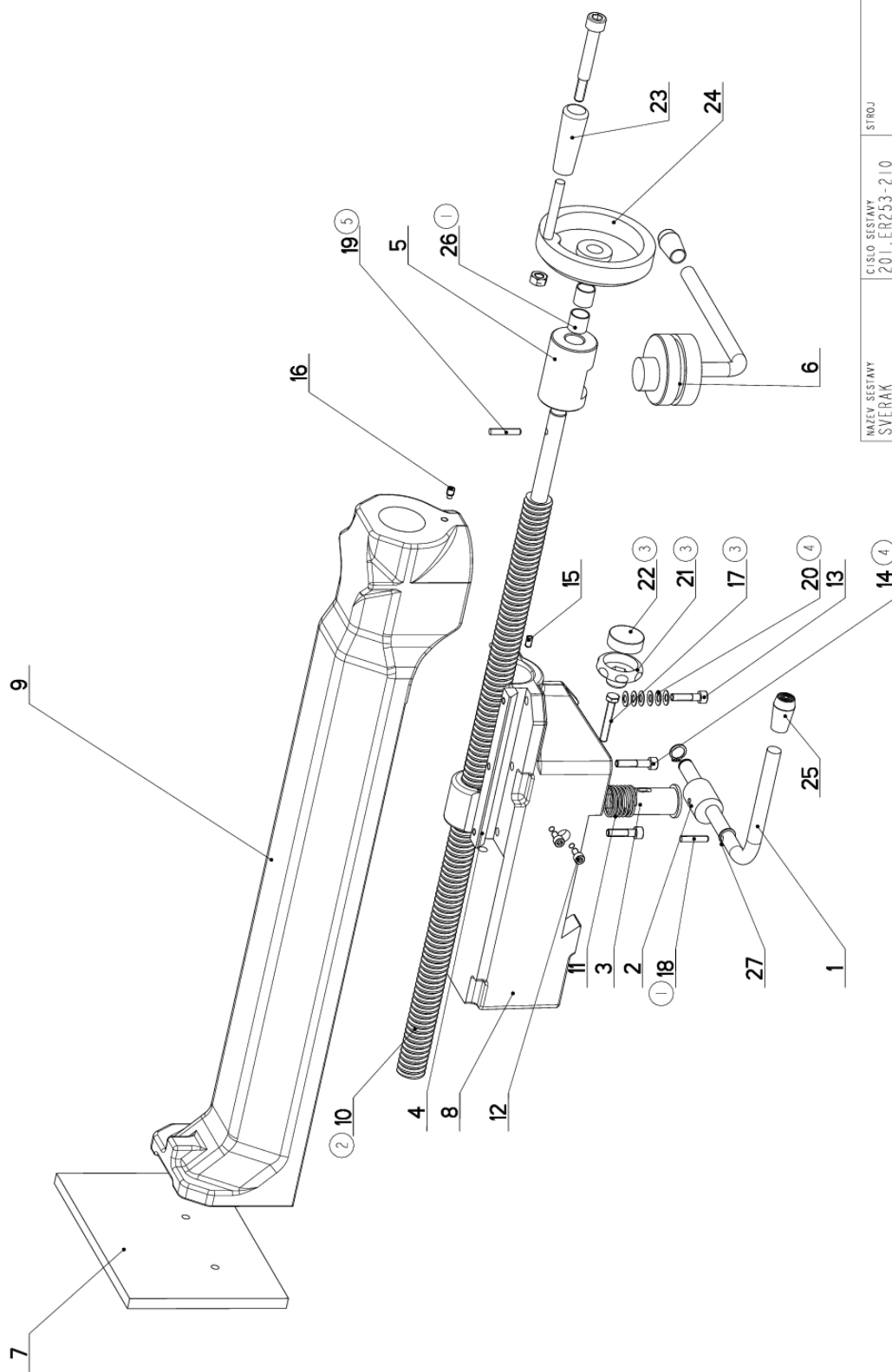
7.22. Kusovník / Piece list / Stückliste - Stůl / Table / Tisch


Císlo Sestavy 201.ER259-100		Ver. 2		Název sestavy STUL/TABLE/TISCH	
Poz.	Objednáací číslo	Ver.	Název položky	Rozměr	Ks
1	201.ER253-210 (1)	5	SVERAK / VICE / SCHRAUBSTOCK		1
2	201.ER259-110	0	DORAZ / STOP PIECE / ANSCHLAG		1
3	30.0509-606	0	VALECEK / CYLINDER / ROLLE	d15	1
4	30.ER259-101	2	STUL / TABLE / TISCH		1
5	30.ER259-102	0	TYC / POLE / STANGE	d10	1
6	30.ER259-103	0	UKAZATEL / INDICATOR / ZEIGER	P 1x15	1
7	30.ER259-114	0	CELIST / JAW / BACKE	ODLITEK	1
8	30.ER259-115	2	CELIST / JAW / BACKE	ODLITEK	1
9	90.001.25.015 (2)	0	SROUB IMBUS / ALLEN HEAD BOLT / IMBUSSCHRAUBE	M6X10	4
10	90.001.25.059	0	SROUB IMBUS / ALLEN HEAD BOLT / IMBUSSCHRAUBE	M12X35	2
11	90.001.25.061	0	SROUB IMBUS / ALLEN HEAD BOLT / IMBUSSCHRAUBE	M12X45	2
12	90.001.25.063	0	SROUB IMBUS / ALLEN HEAD BOLT / IMBUSSCHRAUBE	M12X60	2
13	90.001.25.065	0	SROUB IMBUS / ALLEN HEAD BOLT / IMBUSSCHRAUBE	M12X80	2
14	90.001.25.066	0	SROUB IMBUS / ALLEN HEAD BOLT / IMBUSSCHRAUBE	M12X120	2
15	90.003.20.004	0	SROUB STAVECI / ADJUSTMENT BOLT / STELLSCHRAUBE	SROUB M6X10	1
16	90.100.55.007	0	MATICE / NUT / MUTTER	MATICE - M12	2
17	90.150.50.004 (2)	0	PODLOZKA / WASHER / UNTERLEGSCHIEBE	PODLOZKA 6,4	2
18	90.151.50.002	0	PODLOZKA / WASHER / UNTERLEGSCHIEBE	PODLOZKA 12	1
19	94.008.009	0	PAKA UPINACI / ATTACHMENT LEVER / SPANNHEBEL	M12	1
20	95.014.008	0	LOZISKO / BEARING / LAGER	T206	1
21	95.691.006	0	KOLECKO / WHEEL / ROLLE	RB 8	25

1. ZRUSEN SVERAK 201.ER253-110 A NAHRAZEN 201.ER253-210. 046/ZM053 26.2.2016 SLEZACKOVA
2. ZM. POLOHY DORAZOVEHO SROUBU M6x10 90.001.25.015. 213/ZM286 12.7.2019 SZABARI

Císlo Sestavy/Number of assembly/Numer der Baugruppe; Verze (Ver.)/Version/Version; Název sestavy/Assembly title/Name der Baugruppe; Pozice (Poz.)/Position/Position;
Objednáací číslo/Purchase order number/Bestellnummer; Název položky/Volume title/Name der Position; Rozměr/Stock size/Abmessung

7.23. Svěrák / Vice / Schraubstock



NAZEV SESTAVY SVĚRÁK	CÍSLO SESTAVY 201.ER253-210	STROJ
	Konstruoval: MUSIL	
	Datum: 12. 03. 2019	
	Meritko: 33:100	

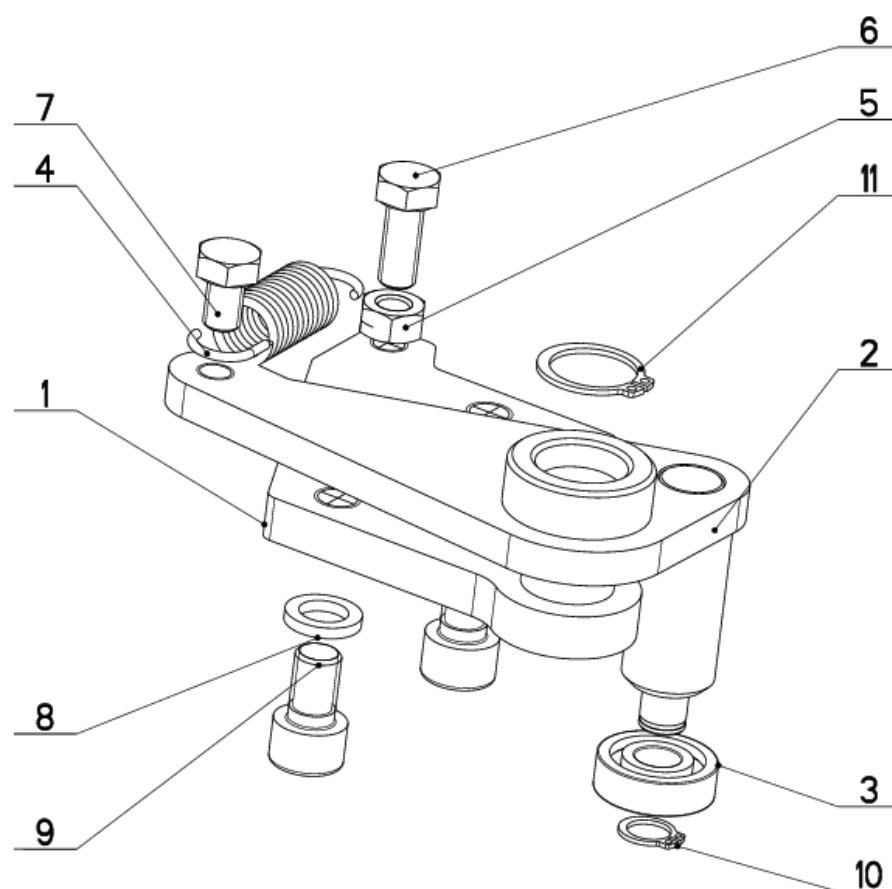
7.24. Kusovník / Piece list / Stückliste - Svěrák / Vice / Schraubstock

Císlo Sestavy 201.ER253-210		Verf. 5		Název sestavy SVĚRÁK/VICE/SCHRAUBSTOCK	
Poz.	Objednací číslo	Verf.	Název položky	Rozevřer	Ks
1	30.ER233-013	1	TYC / POLE / STANGE	d 12	1
2	30.ER233-014	1	EXCENTR / CAM / EXZENTER	d 25	1
3	30.ER233-015	3	CEP / LUG / BOLZEN	D 30	1
4	30.ER233-217	1	KLIN / WEDGE / KEIL	HR 15x10	1
5	30.ER253-019	0	POUZDRO / SLEEVE / BUCHSE	d40	1
6	30.ER253-021	0	CEP / LUG / BOLZEN		1
7	30.ER253-116	1	DESKA / BOARD / PLATTE	HR 200x10	1
8	30.ER253-211	2	TELESO SVĚRÁKU / VICE BODY / SCHRAUBSTOCKKÖRPER		1
9	30.ER253-212	4	CELIST POHYBLIVÁ / MOVING JAW / BEWEGLICHE BACKE	ODLITEK	1
10	31.ER253-018 (2)	0	SROUB / BOLT / SCHRAUBE	TR 24x5 R	1
11	31.M203-012	0	PRUŽINA / SPRING / FEDER	d 1.5x25x47x7,5	1
12	90.001.25.007	0	SROUB IMBUS / ALLEN HEAD BOLT / IMBUSSCHRAUBE	M5X10	2
13	90.001.25.019	0	SROUB IMBUS / ALLEN HEAD BOLT / IMBUSSCHRAUBE	M6X25	2
14	90.001.25.020 (4)	0	SROUB IMBUS / ALLEN HEAD BOLT / IMBUSSCHRAUBE	M6X30	1
15	90.002.20.005	0	SROUB STAVECI / ADJUSTMENT BOLT / STELSCHRAUBE	SROUB M5X10	1
16	90.004.20.014	0	SROUB STAVECI / ADJUSTMENT BOLT / STELSCHRAUBE	SROUB M6X10	1
17	90.005.55.012 (3)	0	SROUB 6HRANNÝ / 6 SIDED BOLT / SECHSKANTSCHRAUBE	SROUB M6X40	1
18	90.303.0Z.009	0	KOLIK PRUŽNY / PIN / BOLZEN	KOLIK 5X25	1
19	90.303.0Z.010 (5)	0	KOLIK PRUŽNY / PIN / BOLZEN	KOLIK 5X28	1
20	90.350.0Z.001 (4)	0	TALIROVA PRUŽINA / DISC SPRING / TELLERFEDER	12.5X6.2X0.5X0.85	18
21	94.007.012 (3)	0	SROUB PLASTOVÝ / /		1
22	94.007.103 (3)	0	KRYT / /		1
23	94.010.002	0	RUKOJET / HANDLE / GRIFF		1
24	94.010.004	0	KOLO / WHEEL / UMLENKRAD	d 100/14H7	1
25	94.102.024	0	RUKOJET / HANDLE / GRIFF	465367	2
26	95.700.002 (1)	0	POUZDRO / SLEEVE / BÜCHSE	14X15	2
27	95.800.004	0	SEGR HRIDEĽ. / OUTSIDE SAFETY RING / SICHERUNGSRING AUSSEN	POJISTNY KROUZEK 12	2

1. PRIDANO 1xPOUZDRO 14x15(95.700.002) . 276/ZM350 31.10.2016 SLEZACKOVA
2. ZRUS. SROUB 30.ER253-018 A NAHR. 31.ER253-018. 226/ZM364 16.11.2017 CERNY
3. ZRUS.PAKA UTAHOVACI 94.008.003 A NAHR.SROUB M6x40(90.005.55.012),SROUB PLASTOVY 94.007.012,KRYT 94.007.103.
011/ZM060 9.2.2018 SLEZACKOVA
4. ZRUS. 1xSROUB M6x25(90.001.25.019) A NAHR. 1xSROUBEM M6x30(90.001.25.020),
PRID. 18xTALIROVA PRUŽINA(90.350.0Z.001) . 218/ZM365 9.10.2018 SZABARI
5. PRID. KOLIK 5x28 90.303.0Z.010,ZRUS.KOLIK 5x20(90.303.0Z.008 A NAHR.KOLIK 5x25(90.303.0Z.009) . 066/ZM104 12.3.2019 SZABARI

Císlo Sestavy/Number of assembly/Nummer der Baugruppe; Verze (Ver./Version)/Version; Název sestavy/Assembly title/Name der Baugruppe; Pozice (Poz./)Position/Position;
Objednací číslo/Purchase order number/Bestellnummer; Název položky/Volume title/Name der Position; Rozměr/Stock size/Abmessung

7.25. Doraz / Stop piece / Anschlag



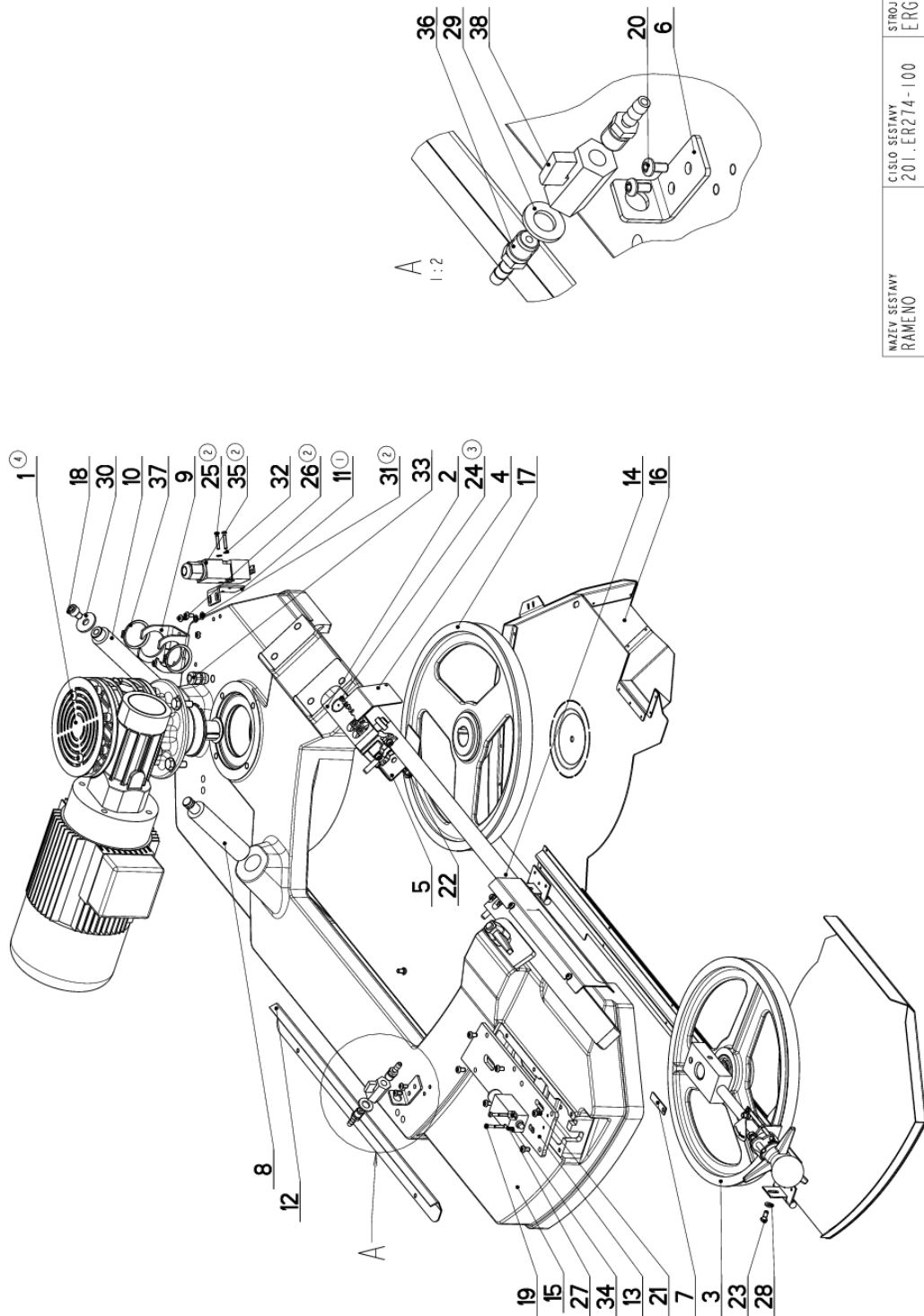
NAZEV SESTAVY DORAZ	CISLO SESTAVY 201.ER259-110	STROJ ERG250
	Konstruoval: MUSIL	
	Datum: 03. 04.2018	
	Meritko: 4:5	


7.26. Kusovník / Piece list / Stückliste - Doraz / Stop piece / Anschlag

Císlo Sestavy 201.ER259-110		Ver. 0		Název sestavy DORAZ/STOP PIECE/ANSCHLAG	
Poz.	Objednávací číslo	Ver.	Název položky	Rozměr	Ks
1	30.ER259-112	0	DRŽÁK / HOLDER / HALTER		1
2	30.ER259-113	0	TYC DORAZU / STOP POLE / ANSCHLAGSTANGE		1
3	95.001.004	0	LOŽISKO / BEARING / LAGER	6000 2RS	1
4	31.K303-021	0	PRŮŽINA / SPRING / FEDER	2.0x16x53x13.5	1
5	90.100.55.005	0	MATICE / NUT / MÜTTER	MATICE - M8	1
6	90.005.55.015	0	SROUB 6HRANNÝ / 6 SIDED BOLT / SECHSKANTSCHRAUBE	SROUB M8X20	1
7	90.005.55.013	0	SROUB 6HRANNÝ / 6 SIDED BOLT / SECHSKANTSCHRAUBE	SROUB M8X12	1
8	90.163.00.004	0	PODLOŽKA / WASHER / UNTERLEGSCHEIBE	NORD-LOCK	2
9	90.001.25.045	0	SROUB IMBUS / ALLEN HEAD BOLT / IMBUSSCHRAUBE	M10X16	2
10	95.800.003	0	SEGR HRÍDEL. / OUTSIDE SAFETY RING / SICHERUNGSRING AUSSEN	POJISTINY KROUZEK 10	1
11	95.800.009	0	SEGR HRÍDEL. / OUTSIDE SAFETY RING / SICHERUNGSRING AUSSEN	POJISTINY KROUZEK 20	1

Císlo Sestavy/Number of assembly/Nummer der Baugruppe; Verze (Ver.)/Version/Version; Název sestavy/Assembly title/Name der Baugruppe; Pozice (Poz.)/Position/Position;
Objednávací číslo/Purchase order number/Bestellnummer; Název položky/Volume title/Name der Position; Rozměr/Stock size/Abmessung

7.27. Rameno / Saw arm / Sägerahmen



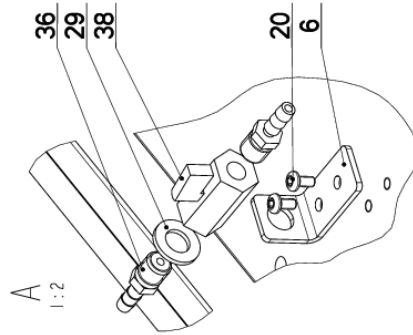
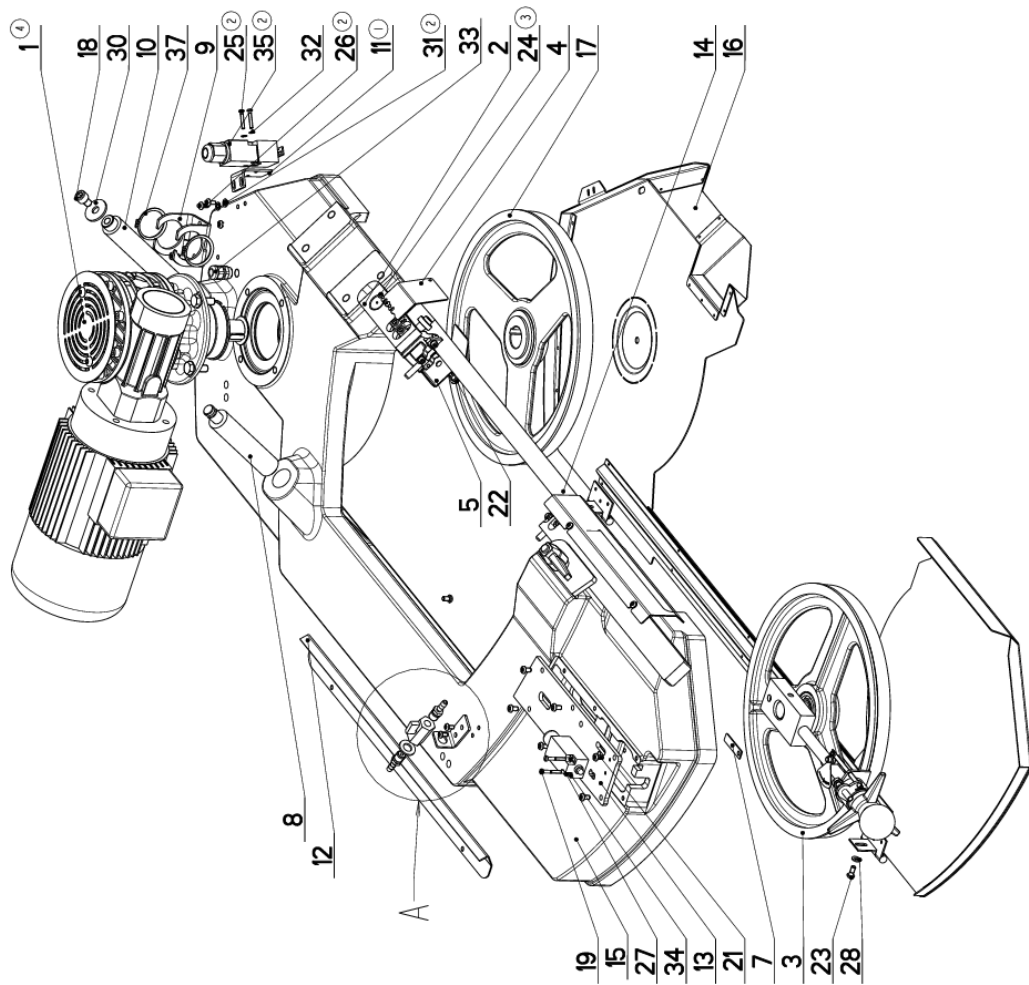
NAZEV SESTAVY RAMENO	CISLO SESTAVY 201.ER274-100	STROJ ERG.278
	Konstruoval: IVICIC	Datum: 16. 10. 2019
	Meritko: 17:100	


7.28. Kusovník / Piece list / Stückliste - Rameno / Saw arm / Sägerahmen

Cislo sestavy 201.ER274-100		Název sestavy RAMENO/SAW ARM/SÄGERAHMEN			
Poz.	Objednávací číslo	Ver.	Název položky	Rozměr	Ks
1	201.ER255-100	4	PODŠŤ / DRIVE / ANTRIEB		1
2	201.ER276-000		VEDEČÍ PASU / BELT GUIDE / SÄGEBANDFÜHRUNG		1
3	201.ER276-000		MAPĚNÍMÍ / TENSIONING / SPANNUNG		1
4	30.0704-038	3	KRIT PASU / BELT COVER / BANDABDECKUNG	P 1.5x56	1
5	30.0704-043		KRIT PASU / BELT COVER / BANDABDECKUNG	P 1.5x46	1
6	30.1814-011	2	DŘAZK / HOLDER / HALTER	P 3x76	1
7	30.ER254-002	1	PLECH / PLATE / BLECH	P 1.5x12	1
8	30.ER254-003	1	ČEP / LUG / BOLZEN	d 30	1
9	30.ER254-008	2	DŘAZK / HOLDER / HALTER	P 4x60	1
10	30.ER254-009	1	TYC / POLE / STANGE	d 30	1
11	30.ER254-106	1	DŘAZK / HOLDER / HALTER	P3x32	1
12	30.ER274-004	2	KRIT RAMENE / SHOULDER COVER / RAHMENABDECKUNG	P 1.5x60	1
13	30.ER274-007	1	KRIT MAPĚNÍMÍ / TENSIONING COVER / BANDSPANNUNGSABDECKUNG	P 6x60	1
14	30.ER274-010	0	PAS PILLOVE / SAW BELT / SÄGEBAND	3125x25(7)x0.9	1
15	30.ER274-101	2	RAMENO / SAW ARM / SÄGERAHMEN		1
16	30.ER274-105	1	KRIT RAMENE / SHOULDER COVER / RAHMENABDECKUNG		1
17	30.ER275-601	2	KOLO HMČÍ / DRIVE WHEEL / ANTRIEBSRAD		1
18	90.001.25.044	0	ŠROUB HMČUS / ALLEN HEAD BOLT / INBESSCHRAUBE	M10x14	1
19	90.012.50.007	0	ŠROUB / ROLLER BOLT / ZYLINDERSCHRAUBE	ŠROUB MAX30	2
20	90.013.27.003	0	ŠROUB / BOLT / SCHRAUBE	M5x10	2
21	90.013.27.007	0	ŠROUB PULKULATY / HALF ROUND BOLT / HALBRUNDSCHRAUBE	M6x10	10
22	90.013.27.011	0	ŠROUB PULKULATY / HALF ROUND BOLT / HALBRUNDSCHRAUBE	M6x12	1
23	90.013.27.012	0	ŠROUB PULKULATY / HALF ROUND BOLT / HALBRUNDSCHRAUBE	M6x14	2
24	90.013.27.017	0	ŠROUB PULKULATY / HALF ROUND BOLT / HALBRUNDSCHRAUBE	M4x6	2
25	90.013.97.103	2	ŠROUB PULKULATY / HALF ROUND BOLT / HALBRUNDSCHRAUBE	M4x25	2
26	90.013.97.114	2	ŠROUB PULKULATY / HALF ROUND BOLT / HALBRUNDSCHRAUBE	M6x10	2
27	90.150.50.002	0	PODLOŽKA / WASHER / UNTERLEGSCHIEBE	PODLOŽKA 4,3	2
28	90.150.50.004	0	PODLOŽKA / WASHER / UNTERLEGSCHIEBE	PODLOŽKA 6,4	2
29	90.150.50.007	0	PODLOŽKA / WASHER / UNTERLEGSCHIEBE	PODLOŽKA 13	1
30	90.151.50.001	0	PODLOŽKA / WASHER / UNTERLEGSCHIEBE	PODLOŽKA 10	1
31	90.152.50.001	2	POD VEJŠIROVA ZN /	6,4	2
32	90.152.50.005	2	PODLOŽKA VEJŠIROVA /	PODLOŽKA 4,3	2
33	91.070.011	0	VÝVODKA / BUSHING / TÜLLE	M16x1,5	1

Cislo sestavy/Number of assembly/Baugruppe; Verze (Ver.)/Version/Version; Název sestavy/Assembly title/Name der Baugruppe; Pozice (Poz.)/Position/Position;
Objednávací číslo/Purchase order number/Bestellnummer; Název položky/Volume title/Name der Position; Rozměr/Stock size/Abmessung

7.29. Rameno / Saw arm / Sägerahmen



NAZEV SESTAVY RAMENO	CISLO SESTAVY 201.ER274-100	STROJ ERG.278
		Konstruoval: IVICIC
		Datum: 16. 10. 2019
		Meritko: 17:100

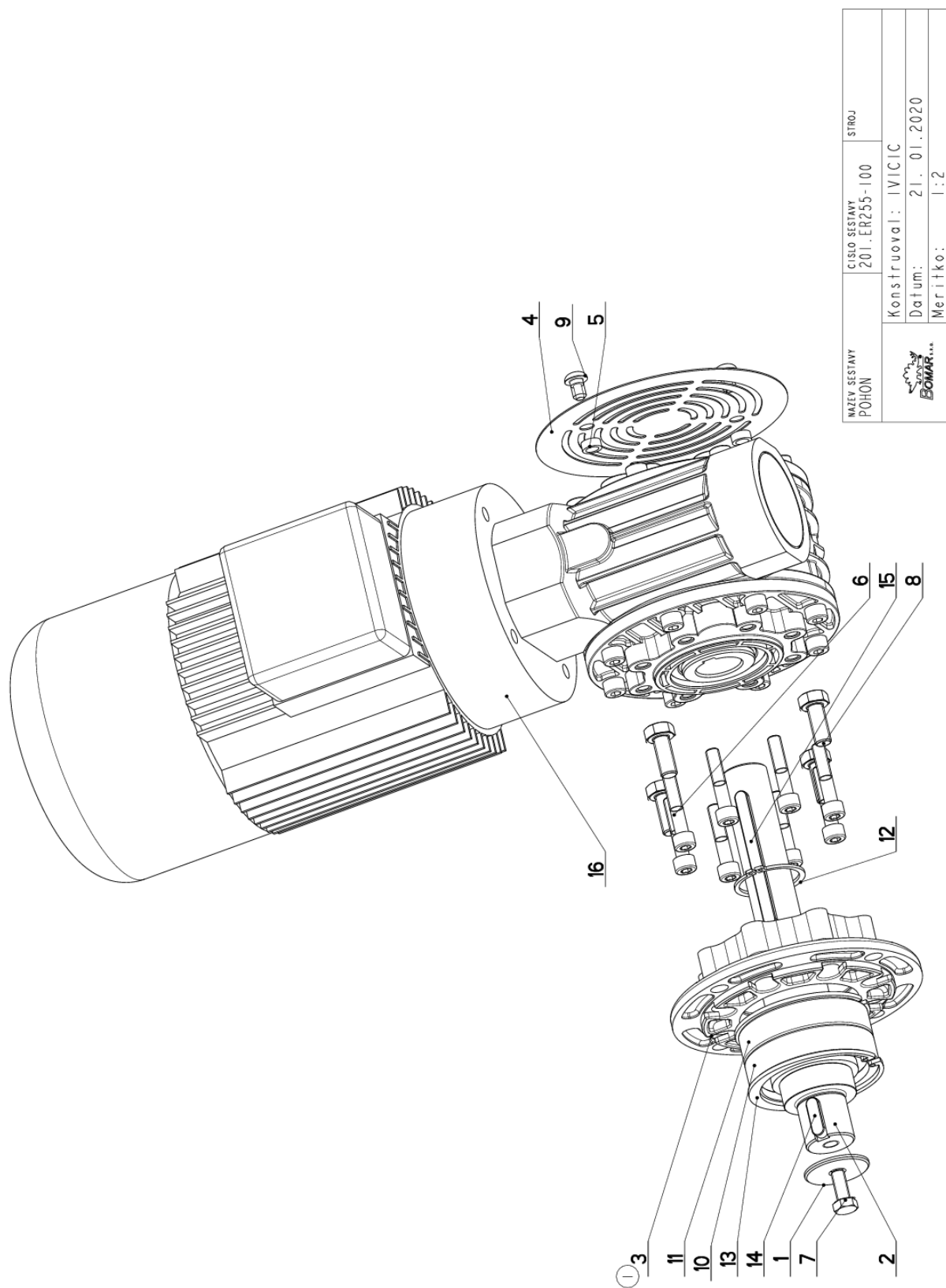
7.30. Kusovník / Piece list / Stückliste - Rameno / Saw arm / Sägerahmen


34	91.173.007	0	SPIMAC KONCOVIT / END SWITCH / ENDSCHALTER	-RIMK	1
35	91.173.012	0	SPIMAC KONCOVIT / END SWITCH / ENDSCHALTER		1
36	94.282.082	0	REDUCE / REDUCTION / ADAPTOR / REDUKTION	GES 6/R1/4*	2
37	95.880.016	0	SEGR HRIDEL. / OUTSIDE SAFETY RING / SICHERUNGSRING AUSSEN	POJISTINY HRIDEL 42	2
38	99.260.003	0	VENTIL / VALVE / VENTIL	1/4*	1

1. PRIDAN DRZAK 30.ER254-106; 164/ZM222 30.5.2019 SCERBA
 2. PRID. 2xSROUB M6x10 90.013.9Z.114.2xPODLOZKA 90.152.50.001 A 2x90.152.50.005,
 ZRUS. SROUB M4x30 90.013.9Z.104 A NAHR. M4x25 90.013.9Z.103. 164/ZM399 30.9.2019 SZABARI
 3. ZR. KRYT PASU 30.0704-041 A NAHR. 30.0704-038. 361/ZM490 13.12.2019 KOSYK
 4. ZM. POLOHY Pohonu 201.ER255-100, NATAČIT PRI MONTAZI. 236/ZM096 26.02.2020 KOSYK

Cislo Sestavy/Number of assembly/Nummer der Baugruppe; Verze (Ver.)/Version/Version; Nazev sestavy/Assembly title/Name der Baugruppe; Pozice (Poz.)/Position/Position;
 Objednaci cislo/Purchase order number/Bestellnummer; Mamez polozky/Volume title/Name der Position; Rozmer/Stock size/Abmessung

7.31. Pohon / Drive / Antrieb



NAZEV SESTAVY POHON	CÍSLO SESTAVY 201.ER255-100	STROJ
		Konstruoval: IVICIC
		Datum: 21. 01.2020
		Meritko: 1:2

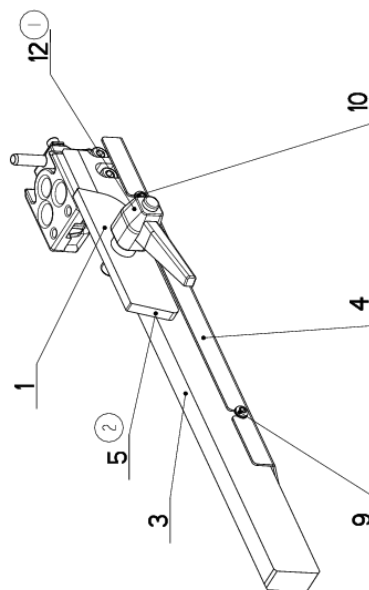
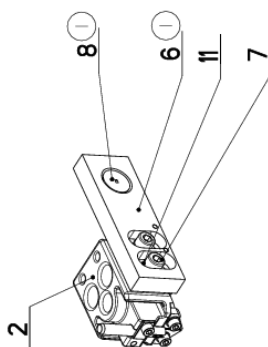
7.32. Pohon / Drive / Antrieb


Cislo sestavy 201.ER255-100		Nazev sestavy POHON/DRIVE /ANTRIEB		
Ver.	Ver.	Nazev polozky	Rozmer	Ks
1	0	PODLOZKA / WASHER / UNTERLEGSCHIEBE	TYC 40	1
2	0	HRIDEL / SHAFT / WELLE	D 45	1
3	0	PRIRUBA / FLANGE / FLANSCH	ODLITEK	1
4	1	KRIT / COVER / ABDECKUNG	PO.84.156	1
5	0	DISTANC / DISTANCE / DISTANZ	TR 12x2	2
6	0	SROUB IMBUS / ALLEN HEAD BOLT / IMBUSHSCRAUBE	M8x40	8
7	0	SROUB SHRAMNY / 6 SIDED BOLT / SECHSKANTSCHRAUBE	SROUB M8x20	1
8	0	SROUB SHRAMNY / 6 SIDED BOLT / SECHSKANTSCHRAUBE	SROUB M10x25	4
9	0	SROUB PULKULATY / HALF ROUND BOLT / HALBRUNDSCHRAUBE	M8x12	2
10	0	LOZISKO / BEARING / LAGER	6208 2RS	1
11	0	LOZISKO / BEARING / LAGER	VALECKOVA L. IRADA	1
12	0	SEGR HRIDEL. / OUTSIDE SAFETY RING / SICHERUNGSRING AUSSEN	POJISTNY KROUZEK 40	1
13	0	SEGR DIRA / INSIDE SAFETY RING / SICHERUNGSRING INNEN	POJISTNY KROUZEK 80	2
14	0	PERO TESNE / TIGHT SPRING / PASSFEDER	PERO B6TX25	1
15	0	PERO TESNE / TIGHT SPRING / PASSFEDER	PERO B6TX90	1
16	0	POHON / DRIVE / ANTRIEB	M170-PM90-20/1-PP-120-B14	1

I.ZR.PRIRUBA 30.ER255-202 A NAHR. 30.ER255-102. 0267ZM039 21.01.2020 KOSYK

Cislo Sestavy/Number of assembly/Nummer der Baugruppe; Verze (Ver.)/Version/Version; Nazev sestavy/Assembly title/Name der Baugruppe; Pozice (Poz.)/Position/Position;
Objednacni cislo/Purchase order number/Bestellnummer; Nazev polozky/Volume title/Name der Position; Rozmer/Stock size/Abmessung

7.33. Vedení pásu / Belt guide / Sägebandführung



NAZEV SESTAVY VEDENÍ PÁSU	CÍSLO SESTAVY 201.ER276-000	STROJ ERG275
		
Konstruoval: MUSIL		
Datum: 03. 04.2018		
Měřítko: 33:100		

7.34. Kusovník / Piece list / Stückliste - Vedení pásu / Belt guide / Sägebandführung

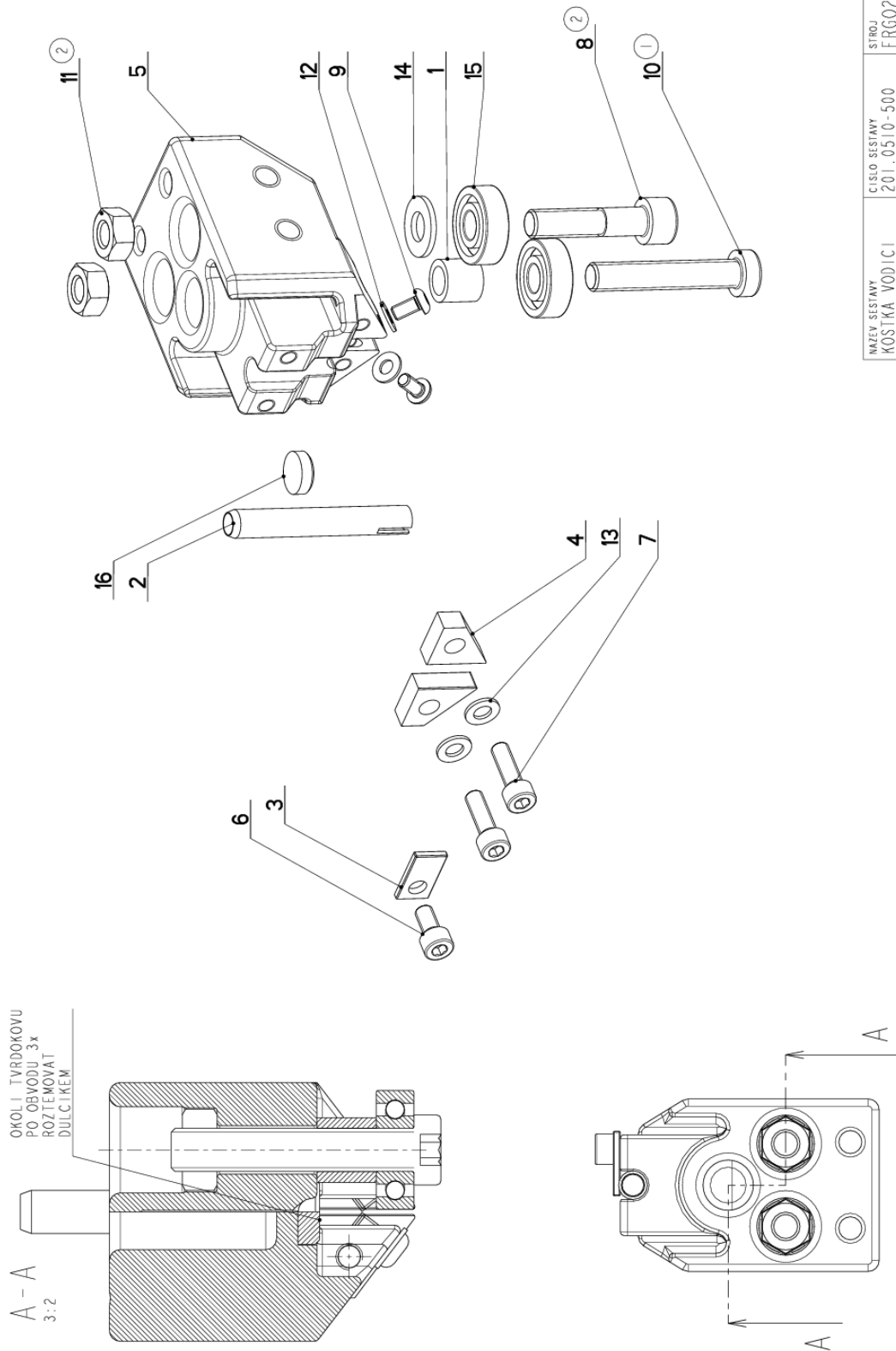
Cislo Sestavy 201.ER276-000		Verf. 2		Název sestavy VEDENÍ PASU/BELT GUIDE/SÄGEBANDFÜHRUNG	
Poz.	Objednací číslo	Verf.	Název položky	Rozměr	Ks
1	201.0510-500	1	KOSTKA VODICI / LEAD CUBE / FÜHRUNGSKLOTZ	SESTAVA	1
2	201.0510-600	1	KOSTKA VODICI / LEAD CUBE / FÜHRUNGSKLOTZ	SESTAVA	1
3	30.0104-015	7	LISTA / TRIM / LEISTE	HR 40x20	1
4	30.ER256-005	1	KRYTÍ PASU / BELT COVER / BANDABDECKUNG	P 1,5x94	1
5	30.ER256-101 (2)	0	UPÍNKA / FASTENER / SPANNEISEN	P 8x40	1
6	30.FL256-002 (1)	1	LISTA / TRIM / LEISTE	HR 40x15	1
7	90.001.25.033	0	SROUB IMBUS / ALLEN HEAD BOLT / IMBUSSCHRAUBE	8x25	4
8	90.011.27.025 (1)	0	ZAPUSTNÝ IMBUS / COUNTERSINK BOLT / SENKSCHEIBE	SROUB M12x25	1
9	90.013.27.003	0	SROUB / BOLT / SCHRAUBE	M5x10	2
10	90.150.50.003	0	PODLOŽKA / WASHER / UNTERLEGSCHLEIBE	PODLOŽKA 5, 3	2
11	90.163.00.001	0	PODLOŽKA / WASHER / UNTERLEGSCHLEIBE	NORD-LOCK	4
12	94.008.008 (1)	0	PAKA UPÍNACÍ / ATTACHMENT LEVER / SPANNHEBEL	M12x25	1

1. ZRUS.UPINKA 30.ER276-003 A NAHR.30.ER276-001,ZRUS.PAKA MONTAZNI M10x25(94.008.005) A NAHR.PAKA MONTAZNI M12x25 (94.008.008), ZRUS.LISTA 30.ER236-002 A NAHR.30.FL256-002,ZRUS.SROUB M10x30(90.001.25.048) A NAHR.M12x25(90.011.27.025). 021/ZM124 30.3.2017 SLEZACKOVA

2. ZRUS.UPINKA 30.ER276-001 A NAHR. 30.ER256-101; ZRUS.30.ER276-007; 148/ZM257 19.7.2018 SCERBA

Cislo Sestavy/Number of assembly/Nummer der Baugruppe; Verze (Ver./Version/Version; Název sestavy/Assembly title/Name der Baugruppe; Pozice (Poz./)Position/Position;
Objednací číslo/Purchase order number/Bestellnummer; Název položky/Volume title/Name der Position; Rozměr/Stock size/Abmessung

7.35. Kostka vodící / Lead cube / Führungsklotz



NAZEV SESTAVY KOSTKA VODICI	CISLO SESTAVY 201.0510-500	STROJ ERGO250DG, DGS
Konstruoval: MAJZNER		
Datum: 14. 03. 2019		
Meritko: 1:1		

7.36. Kusovník / Piece list / Stückliste –
Kostka vodící / Lead cube / Führungsklotz

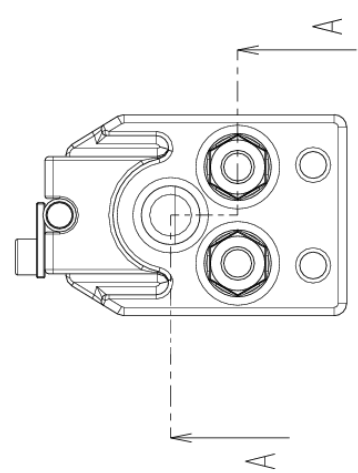
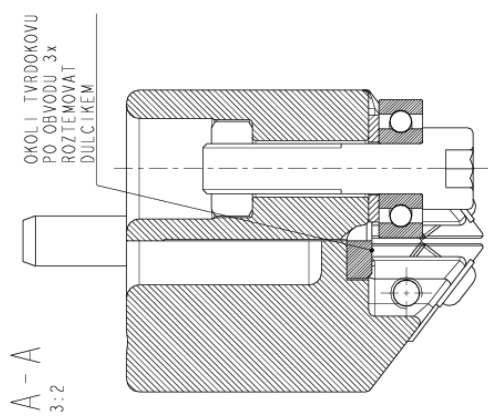
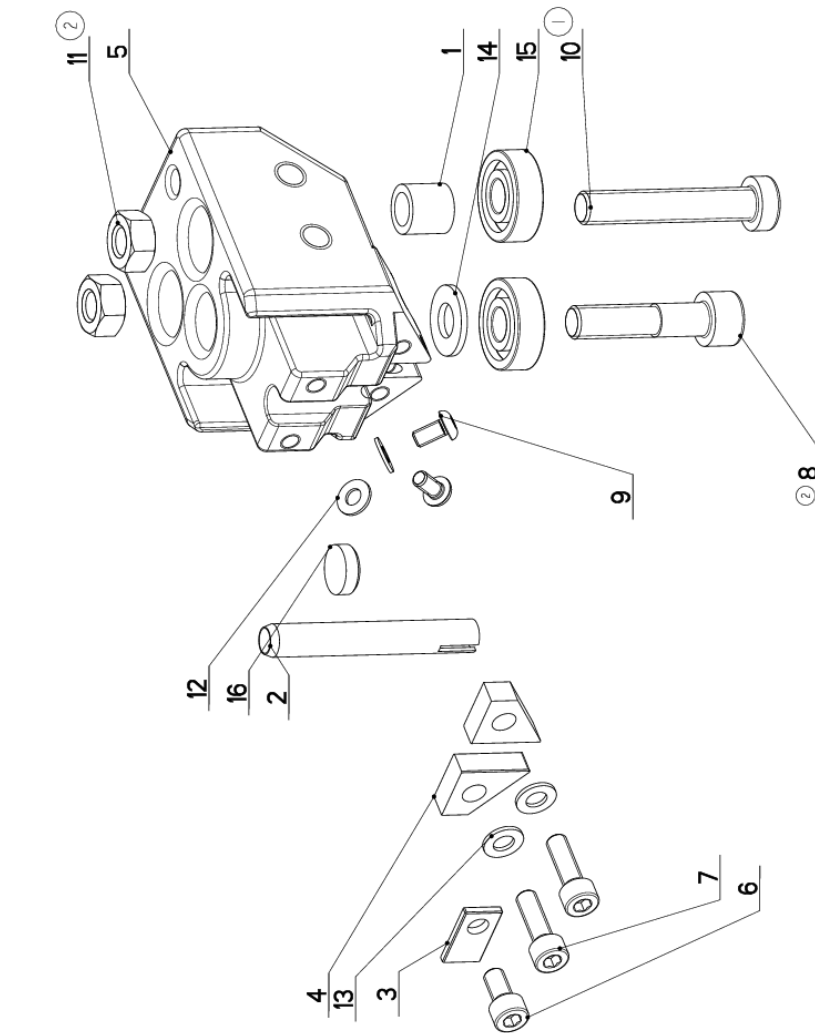
Cislo Sestavy 201.0510-500		Ver. 2		Nezvev sestavy KOSTKA VODICI / LEAD CUBE / FÜHRUNGSKLOTZ	
Poz.	Objednací číslo	Ver.	Nezvev položky	Rozměr	Ks
1	30.LK10-006	1	TRUBKA / TUBE / ROHR	TR 12x2	1
2	30.LK10-008	2	TRUBKA / TUBE / ROHR	TR 8x1	1
3	30.LK10-109	0	PRÍLOŽKA / STRAP / LASCHE	P 2-10	1
4	31.LK10-007	0	TVRDOKOV / HARD METAL / HM-SEGMENT	HR 18.1x15.5	2
5	85.LK10-201	0	KOSTKA VODICI / LEAD CUBE / FÜHRUNGSKLOTZ	ODLITEK	1
6	90.001.25.007	0	SROUB IMBUS / ALLEN HEAD BOLT / IMBUSSCHRAUBE	M5x10	1
7	90.001.25.009	0	SROUB IMBUS / ALLEN HEAD BOLT / IMBUSSCHRAUBE	M5x16	2
8	90.001.55.035 (2)	0	SROUB IMBUS / ALLEN HEAD BOLT / IMBUSSCHRAUBE	M8x35	1
9	90.013.27.001	0	SROUB / BOLT / SCHRAUBE	M4x8	2
10	90.015.25.033 (1)	0	SROUB IMBUS / ALLEN HEAD BOLT / IMBUSSCHRAUBE	M8x45	1
11	90.100.55.005 (2)	0	MATICE / NUT / MUTTER	MATICE - M8	2
12	90.150.50.002	0	PODLOŽKA / WASHER / UNTERLEGSCHEIBE	PODLOŽKA 4,3	2
13	90.150.50.003	0	PODLOŽKA / WASHER / UNTERLEGSCHEIBE	PODLOŽKA 5,3	2
14	90.150.50.005	0	PODLOŽKA / WASHER / UNTERLEGSCHEIBE	PODLOŽKA 8,4	1
15	95.001.001	0	LOŽISKO / BEARING / LAGER	608 2RS	2
16	99.040.002	0	TVRDOKOV / HARD METAL / HM-SEGMENT	d 12	1


1. ZRUS.SROUB M8x45 6HRANNY(90.005.55.020) A NAHR.M8x45 DIN7984(90.015.25.033). 286/ZM342 5.12.2012

2. ZRUS 90.005.55.018 A NAHR.90.001.25.035; ZRUS 90.101.55.001 A NAHR.90.100.55.005; 260/ZM432 29.11.2018 SCERBA

Cislo Sestavy/Number of assembly/Nummer der Baugruppe; Verze (Ver.)/Version/Version; Nezvev sestavy/Assembly title/Name der Baugruppe; Pozice (Poz.)/Position/Position;
Objednací číslo/Purchase order number/Bestellnummer; Nezvev položky/Volume title/Name der Position; Rozměr/Stock size/Abmessung

7.37. Kostka vodící / Lead cube / Führungsklotz



NAZEV SESTAVY KOSTKA VODICI	CISLO SESTAVY 201.0510-600	STROJ ERGO250DG, DGS
	Konstruoval: MAJZNER	
	Datum: 14. 03. 2019	
	Meritko: 1:1	

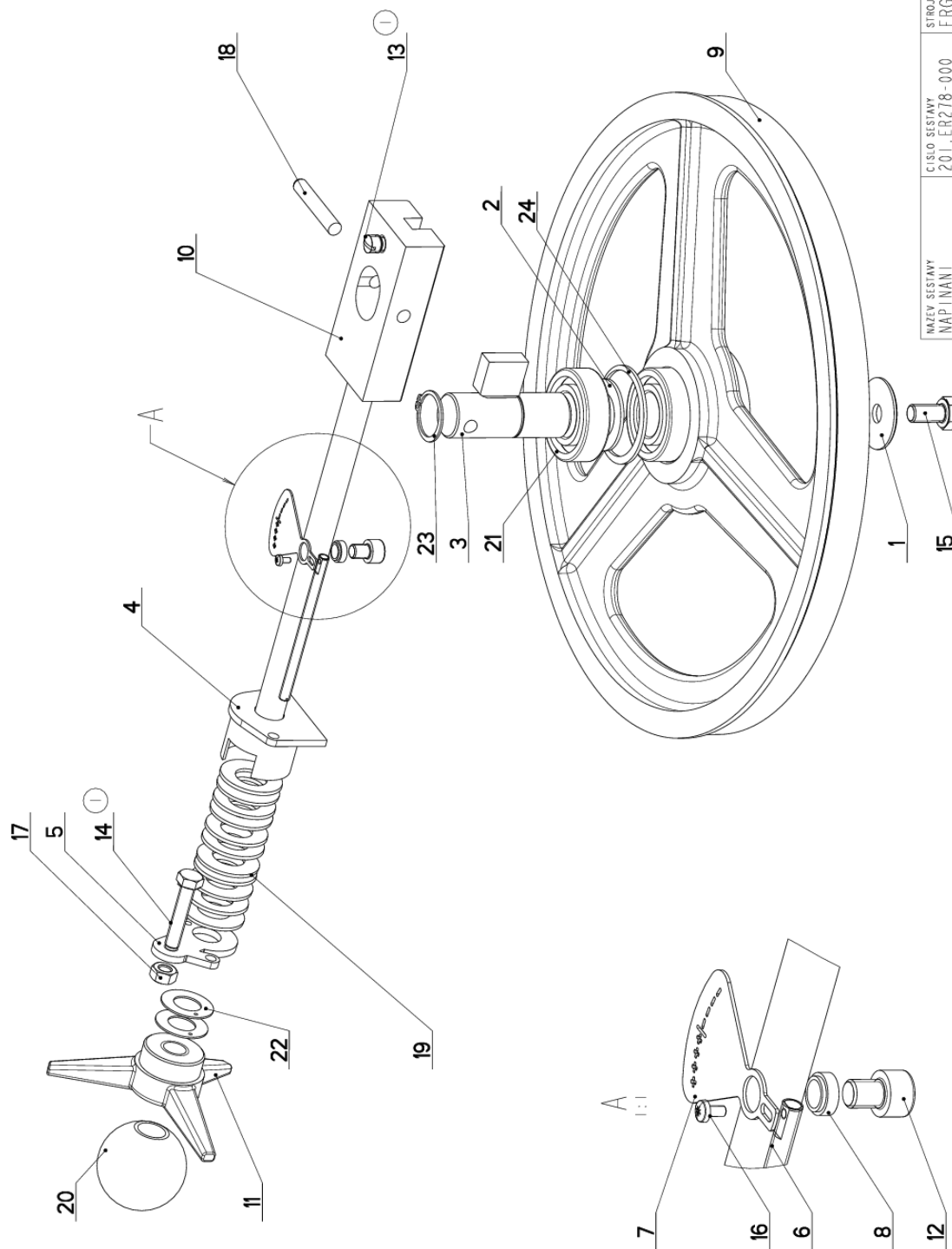
7.38. Kusovník / Piece list / Stückliste –
Kostka vodící / Lead cube / Führungsklotz


Císlo Sestavy 201.0510-600		Ver. 2		Nezvev sestavy KOSTKA VODICI / LEAD CUBE / FÜHRUNGSKLOTZ	
Poz.	Objednací číslo	Ver.	Nezvev položky	Rozměr	Ks
1	30.LK10-006	1	TRUBKA / TUBE / ROHR	TR 12x2	1
2	30.LK10-008	2	TRUBKA / TUBE / ROHR	TR 8x1	1
3	30.LK10-109	0	PŘÍLOŽKA / STRAP / LASCHE	P 2-10	1
4	31.LK10-007	0	TVRDOKOV / HARD METAL / HM-SEGMENT	HR 18.1x15.5	2
5	85.LK10-201	0	KOSTKA VODICI / LEAD CUBE / FÜHRUNGSKLOTZ	ODLITEK	1
6	90.001.25.007	0	SROUB IMBUS / ALLEN HEAD BOLT / IMBUSSCHRAUBE	M5x10	1
7	90.001.25.009	0	SROUB IMBUS / ALLEN HEAD BOLT / IMBUSSCHRAUBE	M5x16	2
8	90.001.55.035 (2)	0	SROUB IMBUS / ALLEN HEAD BOLT / IMBUSSCHRAUBE	M8x35	1
9	90.013.27.001	0	SROUB / BOLT / SCHRAUBE	M4x8	2
10	90.015.25.033 (1)	0	SROUB IMBUS / ALLEN HEAD BOLT / IMBUSSCHRAUBE	M8x45	1
11	90.100.55.005 (2)	0	MATICE / NUT / MUTTER	MATICE - M8	2
12	90.150.50.002	0	PODLOŽKA / WASHER / UNTERLEGSCHEIBE	PODLOŽKA 4,3	2
13	90.150.50.003	0	PODLOŽKA / WASHER / UNTERLEGSCHEIBE	PODLOŽKA 5,3	2
14	90.150.50.005	0	PODLOŽKA / WASHER / UNTERLEGSCHEIBE	PODLOŽKA 8,4	1
15	95.001.001	0	LOŽISKO / BEARING / LAGER	608 2RS	2
16	99.040.002	0	TVRDOKOV / HARD METAL / HM-SEGMENT	d 12	1

1.ZRUS.SROUB M8x45 6HRANNY(90.005.55.020) A NAHR.M8x45 DIN7984(90.015.25.033). 286/ZM342 5.12.2012
2.ZRUS 90.005.55.018 A NAHR.90.001.25.035; ZRUS 90.101.55.001 A NAHR.90.100.55.005; 260/ZM432 29.11.2018 SCERBA

Císlo Sestavy/Number of assembly/Nummer der Baugruppe; Verze (Ver.)/Version/Version; Nezvev sestavy/Assembly title/Name der Baugruppe; Pozice (Poz.)/Position/Position;
Objednací číslo/Purchase order number/Bestellnummer; Nezvev položky/Volume title/Name der Position; Rozměr/Stock size/Abmessung

7.39. Napínání / Tensioning / Spannung



NAZEV SESTAVY NAPÍNÁNÍ	CÍSLO SESTAVY 201.ER278-000	STROJ ERG275
	Konstruoval: MUSIL	
	Datum: 13. 12.2018	
	Meritko: 1:2	

7.40. Kusovník / Piece list / Stückliste - Napínání / Tensioning / Spannung

Císlo Sestavy 201.ER278-000	Ver. 1	Název sestavy NAPINANI/TENSIONING/SPANNUNG	Název polozky	Rozměr	Ks
1	0	PODLOŽKA / WASHER / UNTERLEGSCHIBE		TYC 40	1
2	0	KROUZEK DISTANČNÍ / DISTANCE RING / DISTANZRING		P 2x40	1
3	1	ČEP NAPINANI / TENSIONING LUG / SPANNUNGSBOLZEN			1
4	0	DRŽÁK / HOLDER / HALTER		P 4x42	1
5	0	PRÍLOŽKA / STRAP / LASCHE		M6	1
6	0	TAHLO / GUY ROD / ZUGSTANGE		P 1x41	1
7	0	STUPNICE / SCALE / SKALA		TR 12x2	1
8	0	TRUBKA / TUBE / ROHR			1
9	0	KOLO NAPINACÍ / TENSIONING WHEEL / UMLENKRAD			1
10	0	VEDENÍ / GUIDE / BACKENFÜHRUNG			1
11	0	HVEZDICE / STAR WHEEL / STERN		PLAST	1
12	0	SROUB IMBUS / ALLEN HEAD BOLT / IMBUSSCHRAUBE		M8x10	1
13	0	SROUB STAVEČI / ADJUSTMENT BOLT / STELLSCHRAUBE		SROUB M10x14	1
14	0	SROUB 6HRANNÝ / 6 SIDED BOLT / SECHSKANTSCHRAUBE		SROUB M8x40	1
15	0	SROUB 6HRANNÝ / 6 SIDED BOLT / SECHSKANTSCHRAUBE		SROUB M10x20	1
16	0	SROUB / BOLT / SCHRAUBE		SROUB M3x6	1
17	0	MATICE / NUT / MÜTTER		MATICE _ M8	1
18	0	KOLÍK VALC. KAL. / CYLINDRICAL PIN TEMPERED / ZYLINDERSTIFT GEHARTET		KOLÍK 8X50	1
19	0	PRUŽINA TALIROVA / DISC SPRING / TELLERFEDER		35.5X18.3X2.0X2.8	1
20	0	RUKOJET / HANDLE / GRIF		M16	1
21	0	LOŽISKO / BEARING / LAGER		6205 2RS	2
22	0	KROUZEK KU / KU RING / KU-RING		16x1	2
23	0	SEGR HRÍDEL. / OUTSIDE SAFETY RING / SICHERUNGSRING AUSSEN		POJISTNÝ KROUZEK 25	1
24	0	SEGR DIRA / INSIDE SAFETY RING / SICHERUNGSRING INNEN		POJISTNÝ KROUZEK 52	1

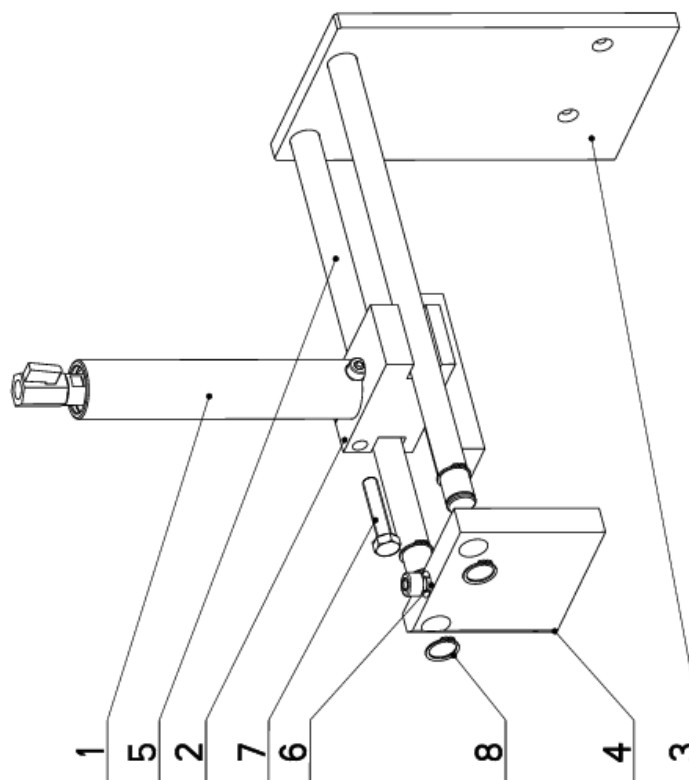
1.ZRUS.1x90.005.55.017; NAHR. 1x90.005.55.019; PRID.1x90.004.2D.026; 245/ZM408 8.11.2018 SCERBA

Císlo Sestavy/Number of assembly/Nummer der Baugruppe; Verze (Ver./Version/Version; Název sestavy/Assembly title/Name der Baugruppe; Poziice (Poz./)Position/Position;
Objednací číslo/Purchase order number/Bestellnummer; Název polozky/Volume title/Name der Position; Rozměr/Stock size/Abmessung

**8. Volitelné příslušenství
/ Optional accessories /
Optionales zubehör**

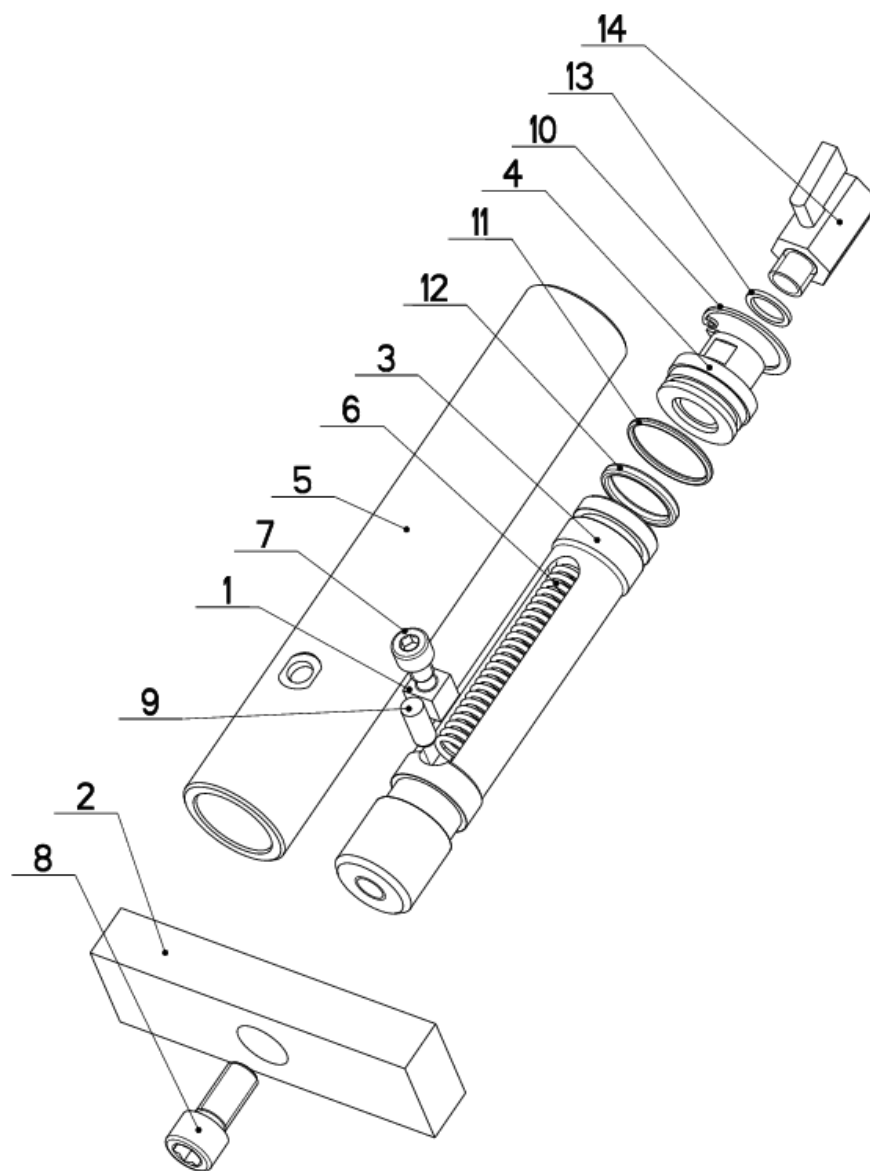
8.1. Upínání horní / Top clamping / Spannvorrichtung oben

Císlo Sestavy 201.ER2714-110	Ver. 0	Název sestavy UPÍNÁNÍ HORNÍ / TOP CLAM / SPANNVORRICHTUNG OBEN			
Poz.	Objednáací číslo	Ver.	Název položky	Rozměr	Ks
1	201.ER257-020	0	UPÍNÁNÍ HORNÍ / TOP CLAM / SPANNVORRICHTUNG OBEN		1
2	30.2114-315	0	VEDENÍ / GUIDE / BACKENFUHRUNG	HR 50x50	1
3	30.ER2714-111	0	CELLIST / JAW / BACKE	HR 150x12	1
4	30.ER2714-112	0	DESKA / BOARD / PLATTE	HR 120x20	1
5	30.ER2714-116	0	TYC / POLE / STANGE	d 20	2
6	90.001.25.047	0	SROUB IMBUS / ALLEN HEAD BOLT / IMBUSSCHRAUBE	M10x25	1
7	90.005.55.028	0	SROUB 6HRANNÝ / 6 SIDED BOLT / SECHSKANTSCHRAUBE	SROUB M10x50	1
8	95.800.009	0	SEGR HRIDEL. / OUTSIDE SAFETY RING / SICHERUNGSRING AUSSEN	POJISTNÝ KROUZEK 20	4



Císlo Sestavy/Number of assembly/Nummer der Baugruppe; Verze (Ver.)/Version/Version; Název sestavy/Assembly title/Name der Baugruppe; Pozice (Poz.)/Position/Position;
Objednáací číslo/Purchase order number/Bestellnummer; Název položky/Volume title/Name der Position; Rozměr/Stock size/Abmessung

8.2. Upínání horní / Top clamping / Spannvorrichtung oben



NAZEV SESTAVY UPINANI HORNÍ	CÍSLO SESTAVY 201.ER257-020	STROJ ERG250
	Konstruoval: MUSIL	
	Datum: 29. 06.2015	
	Meritko: 1:2	

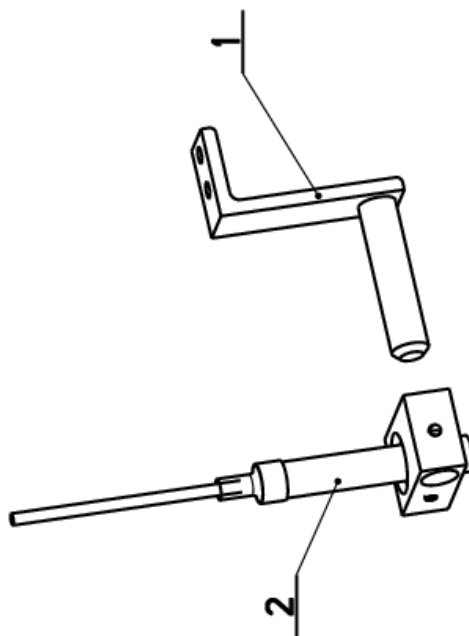
8.3. Kusovník / Piece list / Stückliste - Upínání horní / Top clamping / Spannvorrichtung oben

Císlo Sestavy 201.ER257-020		Ver. 0		Název sestavy UPÍNÁNÍ HORNÍ / TOP CLAM/SPANNVORRICHTUNG OBEN	
Poz.	Objednáací číslo	Ver.	Název položky	Rozměr	Ks
1	30.2107-205	0	DORAZ / STOP PIECE / ANSCHLAG	HR 12	1
2	30.2114-314		CELLIST / JAW / BACKE	HR 40x20	1
3	30.2114-317		PISTNICE / PISTON ROD / KOLBENSTANGE	TYC 30h6	1
4	30.2114-318	0	VÍKO / COVER / DECKEL	d 32	1
5	30.ER257-021	0	VALEC / ROLLER / ZYLINDER	TR. 40/30H8	1
6	31.2107-206	0	PRUŽINA / SPRING / FEDER	2x12x84x25,5	1
7	90.001.25.028	0	SROUB IMBUS / ALLEN HEAD BOLT / IMBUSSCHRAUBE	M8x10	1
8	90.001.25.057	0	SROUB IMBUS / ALLEN HEAD BOLT / IMBUSSCHRAUBE	M12x25	1
9	90.301.02.008	0	KOLÍK VALCOVÝ / CYLINDRICAL PIN SOFT / ZYLINDERSTIFT WEICH	KOLÍK 8x20	1
10	95.801.003	0	SEGR DIRA / INSIDE SAFETY RING / SICHERUNGSRING INNEN	POJISTNÝ KROUZEK 32	1
11	96.001.008	0	O-KROUZEK STATIC / STATIC O RING / O-RING STATISCH	26x2 NBR 70SH	1
12	96.002.012	0	KROUZEK O DYNAMICKÝ / DYNAMIC O RING / O-RING DYNAMISCH	24x3	1
13	96.082.002	0	TESNĚNÍ / SEAL RING / DICHTUNGSRING	13/17x1,5 CU	1
14	99.260.005	0	VENTIL / VALVE / VENTIL	VN ITRNÍ /VNEJŠÍ	1

Císlo Sestavy/Number of assembly/Nummer der Baugruppe; Verze (Ver./Version/Version; Název sestavy/Assembly title/Name der Baugruppe; Pozice (Poz./Position/Position;
Objednáací číslo/Purchase order number/Bestellnummer; Název položky/Volume title/Name der Position; Rozměr/Stock size/Abmessung

8.4. Laser – ukazovátko / Laser / Laser

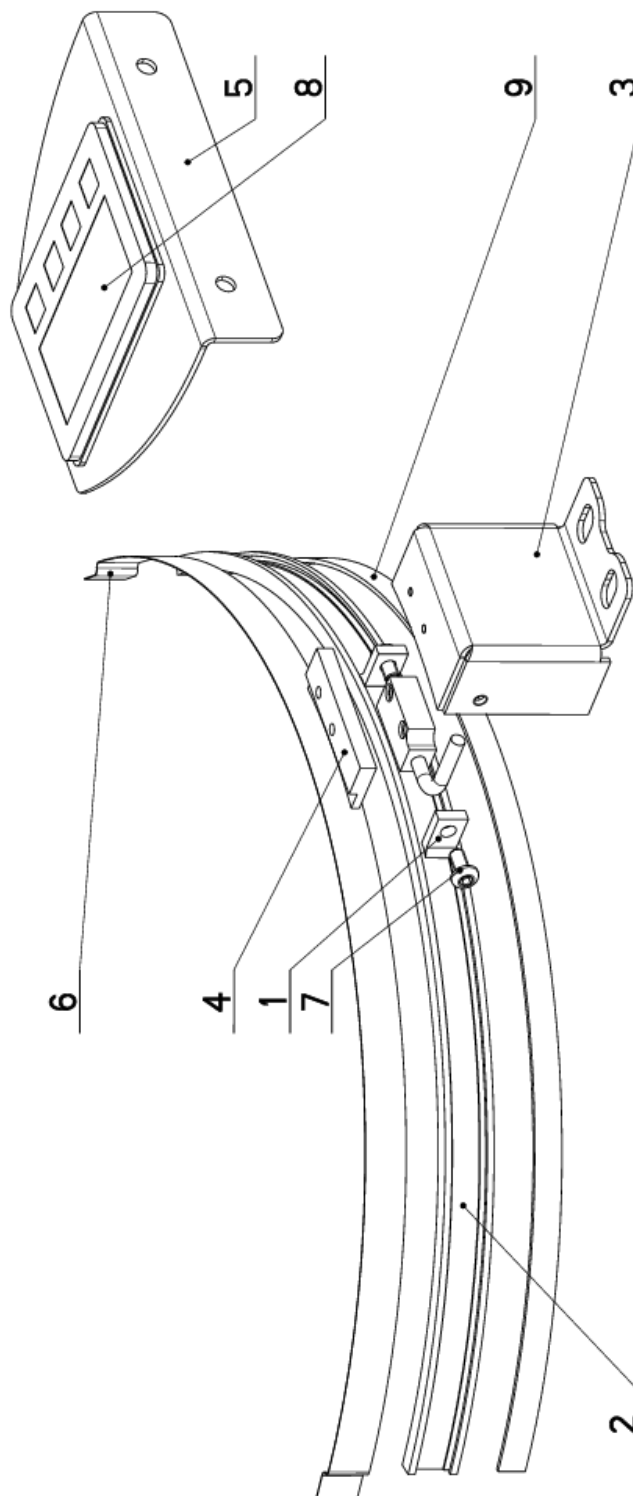
Cislo Sestavy 202.9121-000		Ver. 0		Nozov sestavy LASER-UKAZOVATKO/LASER/LASER	
Poz.	Objednaci cislo	Ver.	Nozov polozky	Roizmer	Ks
1	30.9204-007	1	DRZAK / HOLDER / HALTER		1
2	202.5012-000	0	LASER-UKAZOVATKO / LASER / LASER		1



Cislo Sestavy/Number of assembly/Nummer der Baugruppe; Verze (Ver.)/Version/Version; Nozov sestavy/Assembly title/Name der Baugruppe; Pozice (Poz.)/Position/Position;
Objednaci cislo/Purchase order number/Bestellnummer; Nozov polozky/Volume title/Name der Position; Roizmer/Stock size/Abmessung

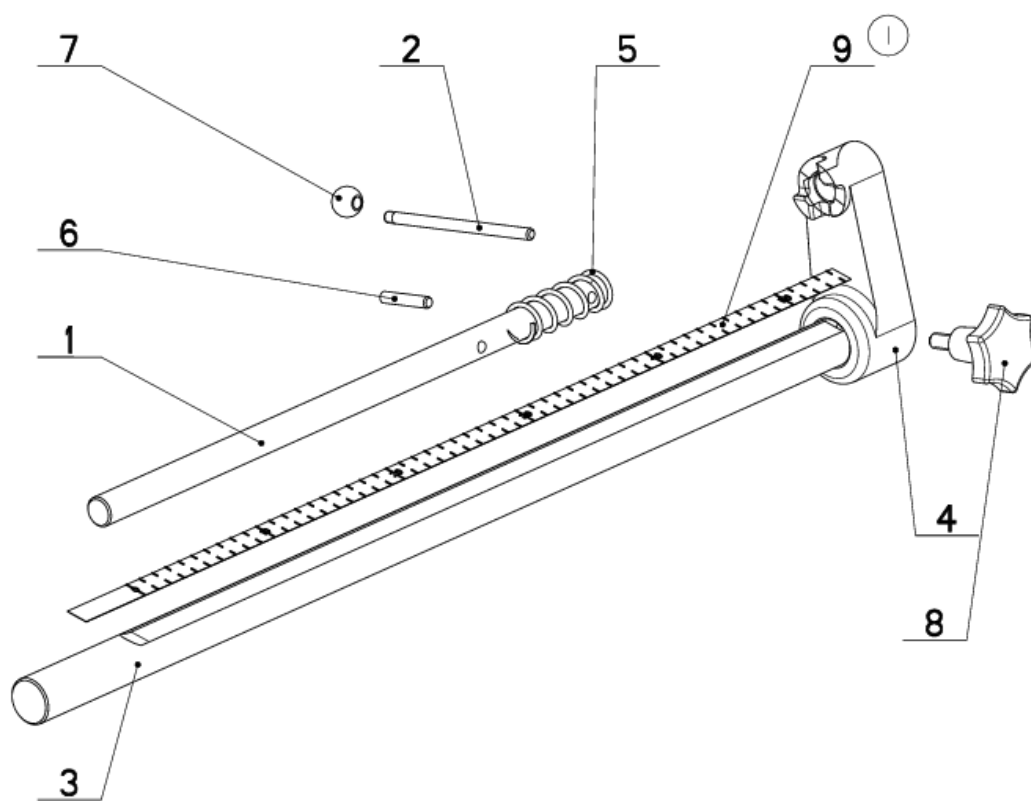
8.5. Odměrování / Measuring / Gehrungsmessung


Císlo Sestavy 201.ER2518-000		Ver. 0		Název sestavy ODMEROVANÍ / MEASURING / GEHRUNGSMESSUNG	
Poz.	Objednáací číslo	Ver.	Název položky	Rozměr	Ks
1	30.1226-007	1	STERAC / WIPER / ABSTREIFER	BA 18	2
2	30.ER2518-002	0	LISTA / TRIM / LEISTE	HR 18x6	1
3	30.ER2518-005	0	DRŽÁK / HOLDER / HALTER	PZx108	1
4	30.ER2518-006	0	TYC / POLE / STANGE	HR 70x60	1
5	30.M220-005	0	DRŽÁK / HOLDER / HALTER	P 2x142	1
6	55.800.009	0	PLECH / PLATE / BLECH	P 0.3x15	1
7	90.013.27.003	0	ŠROUB / BOLT / SCHRAUBE	M3x10	2
8	91.270.018	0	SMÍMAC MAGNET. / MAGNETIC SENSOR / MAGNETSENSOR	I218E-000-1-01,6-0	1
9	91.271.005	0	PASKA MAGNETICKÁ / MAGNETIC TAPE / MAGNETBAND	ELGO MB20-25	1



Císlo Sestavy/Number of assembly/Nummer der Baugruppe; Verze (Ver.)/Version/Version; Název sestavy/Assembly title/Name der Baugruppe; Pozice (Poz.)/Position/Position;
Objednáací číslo/Purchase order number/Bestellnummer; Název položky/Volume title/Name der Position; Rozměr/Stock size/Abmessung

8.6. Doraz / Stop / Anschlag



NAZEV SESTAVY DORAZ	CISLO SESTAVY 201.ER259-120	STROJ ERG250DGS
	Konstruoval: HLADIL	
	Datum: 23. 10. 2017	
	Meritko: 33:100	

8.7. Kusovník / Piece list / Stückliste - Doraz / Stop / Anschlag

Cislo Sestavy 201.ER259-120		Ver. 1		Název sestavy DORAZ/STOP PIECE/ANSCHLAG	
Poz.	Objednací číslo	Ver.	Název položky	Rozměr	Ks
1	30.0514-601	2	DORAZ / STOP PIECE / ANSCHLAG	d 16	1
2	30.0703-016	1	PAKA / LEVER / HEBEL	d6	1
3	30.0703-010.A	2	TYC DORAZU / STOP POLE / ANSCHLAGSTANGE	d 25	1
4	30.ER259-123	0	TELESO DORAZU / STOP BODY / ANSCHLAGKÖRPER	ODLITEK	1
5	31.0304-013	0	PRŮŽINA / SPRING / FEDER	2.5x21.5x60x7	1
6	90.300.0Z.006	0	KOLÍK VALC. KAL. / CYLINDRICAL PIN TEMPERED / ZYLINDERSTIFT GEHÄRTET	KOLÍK 6X32	1
7	94.001.001	0	RUKOJET / HANDLE / GRIFF	M6 PRUMER 16	1
8	94.006.001	0	ŠROUB / BOLT / SCHRAUBE	M8x17	1
9	99.120.001	0	PRAVÍTKO / RULER / SKALENBANDMAß	0.5m	1

1. PRIDANO PRAVITKO 99.120.001. 135/ZM173 7.6.2016 SLEZACKOVA

Cislo Sestavy/Number of assembly/Nummer der Baugruppe; Verze (Ver.)/Version/Version; Název sestavy/Assembly title/Name der Baugruppe; Pozice (Poz.)/Position/Position;
Objednací číslo/Purchase order number/Bestellnummer; Název položky/Volume title/Name der Position; Rozměr/Stock size/Abmessung

