

Workline 410.280 DG

Operating instructions

**Before transporting and using the machine,
please read the instructions thoroughly!**

Service and information

Your BOMAR dealer:

Direct BOMAR contact:

BOMAR spol. s r.o.
Těžební 1236/1
62700 Brno
Czech Republic, EU

telefon: +420 – 533 426 100
fax: +420 – 533 426 109
e-mail: info@bomar.cz
www: <http://www.bomar.cz>

We are available:

Mondays to Fridays

7⁰⁰ – 16⁰⁰

Version:

1.02 / Nov. 2011
rev. 1

BOMAR, spol. s r.o. © – Subject to modifications and amendments.

Content

1. SAFETY NOTES	7
1.1. Machine determination.....	9
1.2. Protective suit and personal safety.....	9
1.3. Safety notes for machine operator	10
1.4. Safety notes for the servicing and repairs	10
1.5. Safety notes for the servicing and repairs on hydraulic unit.....	11
1.6. Safety machine accessories	11
1.6.1. Total Stop.....	11
1.6.2. Arm covers	11
1.6.3. Saw band stretching and rupture inspection.....	11
1.6.4. Band saw cover	12
1.6.5. Brush cover	12
1.7. Safety notes for the cooling	12
1.7.1. Instructions for first help	13
1.8. Umístění štítku stroje / Maschinenschild position / Position of machine label	13
1.9. Umístění bezpečnostních značek / Verteilung der Sicherheitszeichen / Position of safety symbols.....	14
2. MACHINE DOCUMENTATION	15
2.1. Technická data / Technische Daten / Technical data	17
2.2. Rozměrové schéma / Aufstellzeichnung / Installation diagram	18
2.3. Popis / Beschreibung / Description.....	19
2.4. Transportation and stocking.....	20
2.4.1. Conditions for transportation and stocking.....	20
2.4.2. Transport and stocking preparations.....	20
2.4.3. Transport and stocking	20
2.4.4. Transportní schéma / Transport schema / Transport scheme	21
2.5. Activation.....	22
2.5.1. Machine working conditions	22
2.6. Band saw unpacking and assembling	22
2.6.1. Machine installing and levelling	22
2.6.2. Machine disposal after lifetime.....	22
2.6.3. First run of the power pack.....	23
2.6.4. Filling the reservoir with hydraulic oil	23
2.6.5. Kotevní plan / Verankerungsplan / Grounding plan	24
2.7. Electrical connection.....	25
2.7.1. Check the direction of the saw band.....	25
2.7.2. Check machine connection into electrical network.....	25
2.8. Filling of the cooling system	26
2.9. Check machine function	26
2.10. Saw band.....	26
2.10.1. Saw band size.....	26
2.10.2. Selection of the saw band tooth system.....	26
2.10.3. Saw band running-in.....	27
Tables for teeth selection	28
3. MACHINE CONTROL.....	29
3.1. Starting the band saw	31
3.2. Control panel	32
3.3. Machine control	33
3.3.1. Cycle breaking	34
3.4. Band saw adjusting	34
3.4.1. Angular cut setting	34
3.4.2. Adjusting band guides.....	35
3.4.3. Material clamping to the vice.....	35
3.4.4. Cutting speed adjusting.....	35
3.4.5. Adjustment of pressure to the cut.....	36
3.4.6. Speed adjustment of the arm lowering.....	36
3.4.7. Saw frame lower stop position	36
3.4.8. Brush adjustment.....	36
3.5. Material insertion.....	37
3.5.1. Handling agent selection	37
3.5.2. Insertion	37
3.5.3. Bundle material cutting.....	37
4. MACHINE SERVICE	39
4.1. Saw band dismantling	41
4.2. Saw band mantling.....	41
4.3. Saw band stretching and inspection.....	42
4.3.1. Saw band stretching.....	42
4.4. Saw band run adjustment on stretching wheel.....	42
4.4.1. Saw band run inspection.....	42
4.4.2. Saw band setting	43
4.5. Saw frame lower stop position adjustment	43

4.6. Limit switch of the saw frame lower position adjustment.....	44
4.6.1. Check setting.....	44
4.6.2. Limit switch setting.....	44
4.7. Cooling agents and chips disposal.....	45
4.7.1. Coolant device inspection.....	45
4.7.2. Chips disposal.....	45
4.8. Hydraulic, Greases and oils.....	46
4.8.1. Gearbox oils.....	46
4.8.2. Lubricant greases.....	46
4.8.3. Lubrication.....	47
4.8.4. Hydraulic oils.....	47
4.8.5. Hydraulic unit service.....	48
4.9. Machine cleaning.....	48
4.10. Worn pieces replacement.....	49
4.10.1. Hard metal guides replacement.....	49
4.10.2. Round brush replacement.....	49
4.10.3. Saw band guiding rollers replacement.....	50
4.10.4. Stretching wheel replacement.....	51
4.10.5. Driving wheel replacement.....	53
4.10.6. Cooling pump replacement.....	54

5. ZÁVADY / TROUBLESHOOTING57

5.1. Mechanical problems.....	58
5.2. Electric and hydraulic problems.....	60
5.3. Hydraulic problems.....	61

6. SCHÉMATA / SCHEMAS / SCHEMATICS63

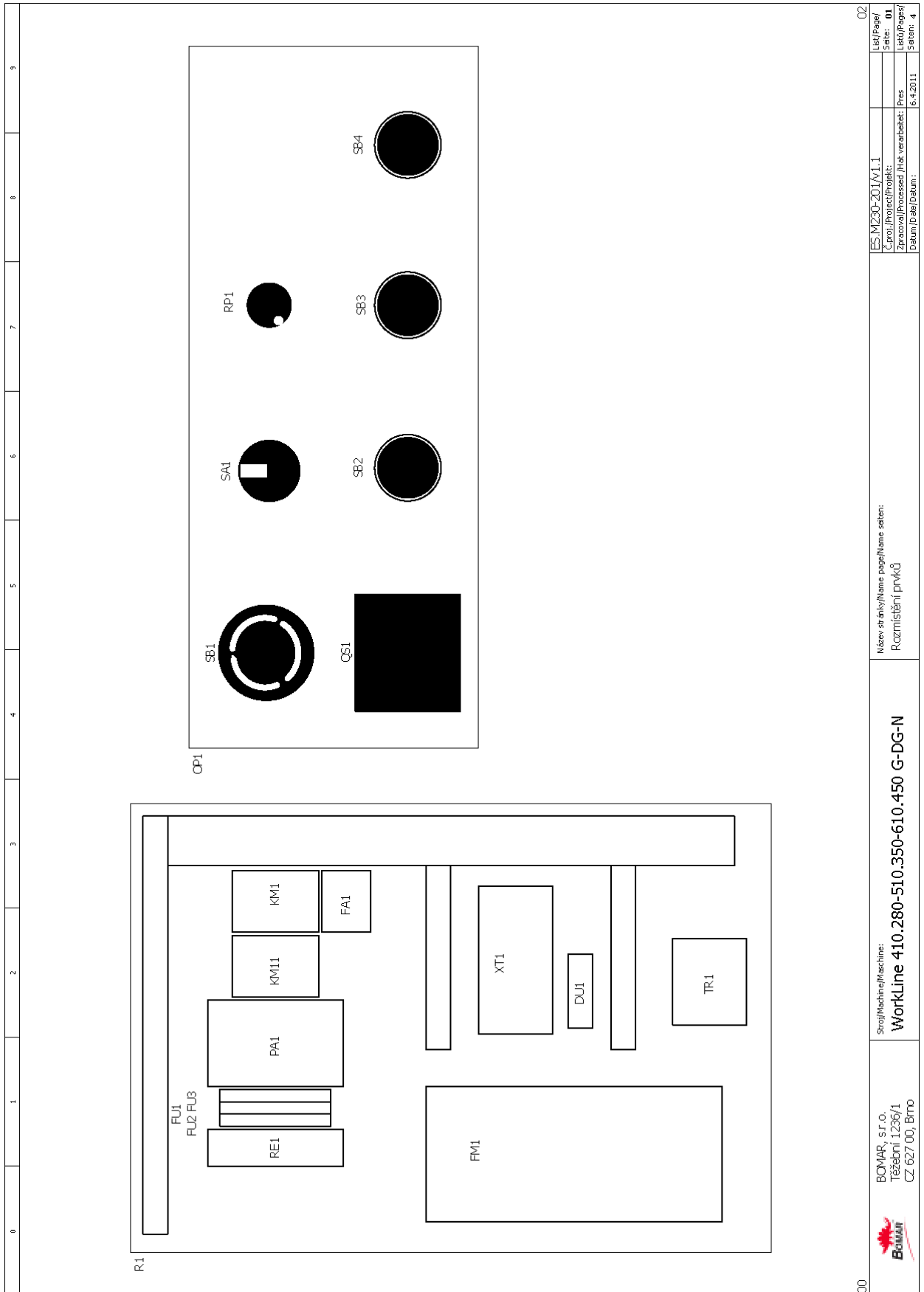
6.1. Elektrické schéma / Elektroschema / Wiring diagrams – 3x400 V, TN-C-S.....	64
6.2. Hydraulické schéma / Hydraulikschema / Hydraulic diagram.....	68

7. VÝKRESY SESTAV PRO OBJEDNÁNÍ NÁHRADNÍCH DÍLŮ / ZEICHNUNGEN FÜR BESTELLUNG DER ERSATZTEILE / DRAWING ASSEMBLIES FOR SPARE PARTS ORDER69

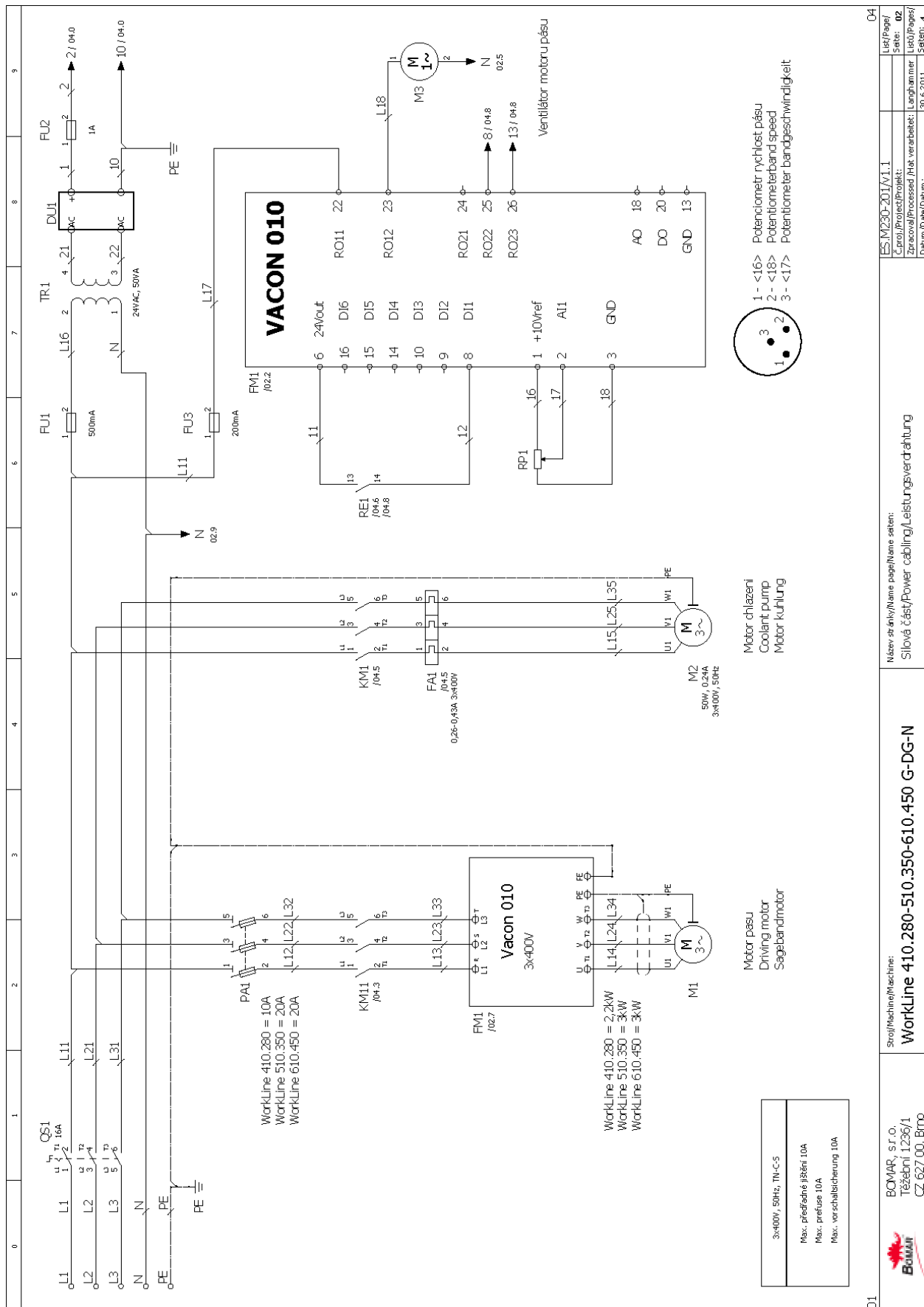
7.1. Workline 410.280 DG.....	70
7.2. Kusovník / Stückliste / Piece list – Workline 410.280 DG.....	71
7.3. Rameno / Sägerahmen / Saw arm.....	72
7.4. Kusovník / Stückliste / Piece list – Rameno / Sägerahmen / Saw arm.....	73
7.5. Napínání / Spannung / Tensioning.....	74
7.6. Kusovník / Stückliste / Piece list – Napínání / Spannung / Tensioning.....	75
7.7. Vedení pásu / Sägebandführung / Belt guide.....	76
7.8. Kusovník / Stückliste / Piece list – Vedení pásu / Sägebandführung / Belt guide.....	77
7.9. Vodící kostka / Führungsklotz / Guiding cube - 1.....	78
7.10. Kusovník / Stückliste / Piece list – Vodící kostka / Führungsklotz / Guiding cube - 1...79	79
7.11. Vodící kostka / Führungsklotz / Guiding cube - 2.....	80
7.12. Kusovník / Stückliste / Piece list – Vodící kostka / Führungsklotz / Guiding cube - 2...81	81
7.13. Konzola otočná / Drehkonsole / Turnable console.....	82
7.14. Kusovník / Stückliste / Piece list – Konzola otočná / Drehkonsole / Turnable console.....	83
7.15. Svěrák / Schraubstock / Vice – 1.....	84
7.16. Kusovník / Stückliste / Piece list – Svěrák / Schraubstock / Vice – 1.....	85
7.17. Svěrák / Schraubstock / Vice – 2.....	86
7.18. Kusovník / Stückliste / Piece list – Svěrák / Schraubstock / Vice – 2.....	87
7.19. Svěrák / Schraubstock / Vice – 3.....	88
7.20. Kusovník / Stückliste / Piece list – Svěrák / Schraubstock / Vice – 3.....	89
7.21. Podstavec / Untersatz / Base.....	90
7.22. Kusovník / Stückliste / Piece list – Podstavec / Untersatz / Base.....	91
7.23. Podstavec / Untersatz / Base.....	92
7.24. Kusovník / Stückliste / Piece list – Podstavec / Untersatz / Base.....	93
7.25. Brzda / Bremse / Brake.....	94
7.26. Odměrování / Gehrungmessung / Measuring.....	95
7.27. Doraz / Anschlag / Stop piece.....	96
7.28. Pohon / Antrieb / Drive.....	97
7.29. Válec / Zylinder / Cylinder.....	98
7.30. Kusovník / Stückliste / Piece list – Válec / Zylinder / Cylinder.....	99
7.31. Rozvaděč / Verteiler / Distributor.....	100
7.32. Kusovník / Stückliste / Piece list – Rozvaděč / Verteiler / Distributor.....	101

6. **Schémata / Schemas / Schematics**

6.1. Elektrické schéma /
Elektroschema /
Wiring diagrams – 3×400 V, TN-C-S

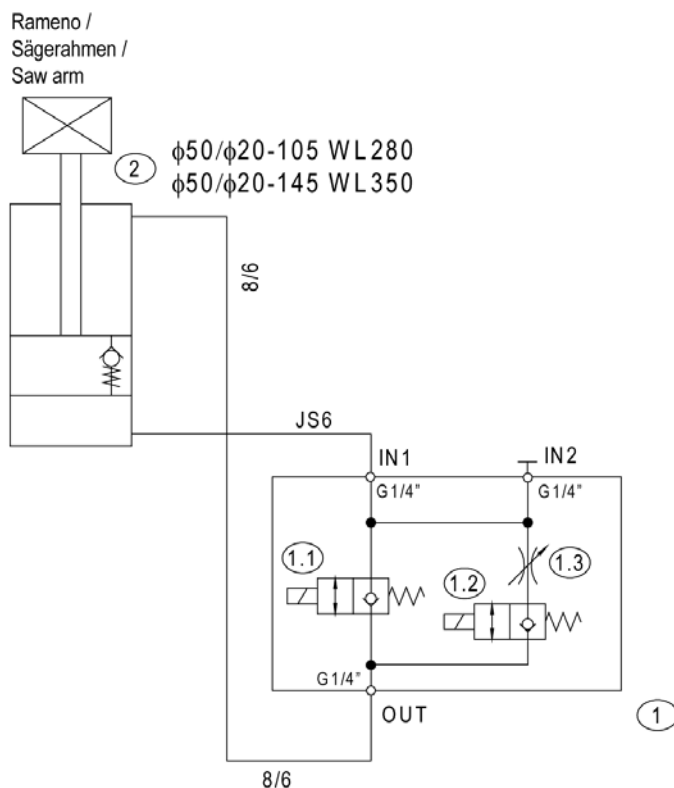


00	Stroj/Machine/Machine:		Název stránky/Name page/Name seten:		ES M230-201/V1.1		02
	Workline 410.280-510.350-610.450 G-DG-N		Rozmístění prvků		C. Proj./Project/Projekt:		01
	BOMAR, s.r.o.				Zpracoval/Processed /Hrät. verarbeitet:		Pres
	Těšební 1236/1				Datum /Date/ Datum:		6.4.2011
	CZ 627 00; Brno				Seiten:		4



Schemata
Schemata
Schematics

6.2. Hydraulické schéma / Hydraulikschema / Hydraulic diagram



205.M216-000

WORKLINE 280 var.: N / G / DG
WORKLINE 350 var.: N / G / DG

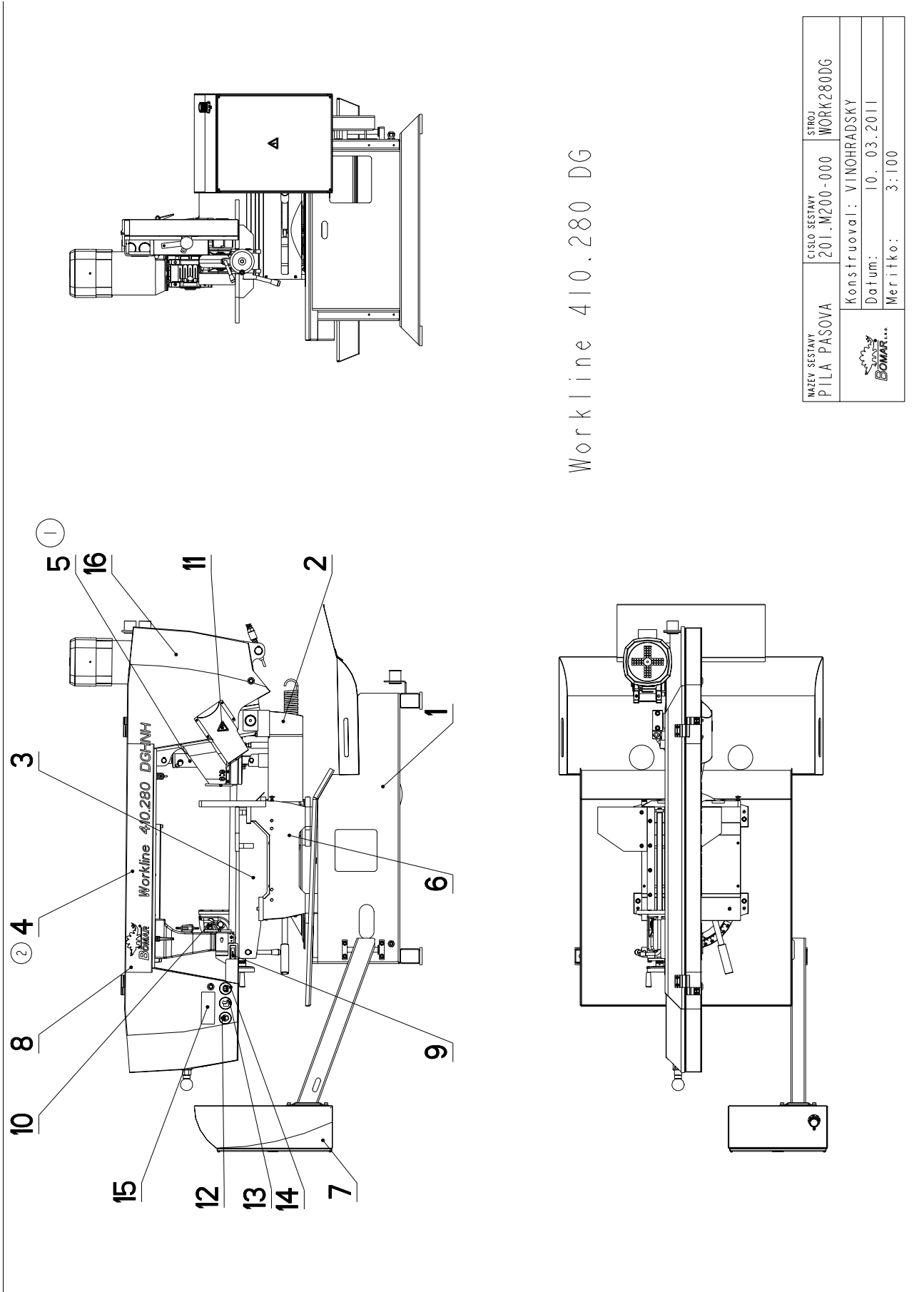
24.2.2011

Poz.	Název položky		ks
Pos.	Bezeichnung		Menge
Pos.	Item		Pcs.
1	Kostka / Klotz / Cube	92.153.071	1
1.1	Rozváděč / Schaltschrank / Switchboard	TOTALSTOP 24VDC	1
1.2	Rozváděč / Schaltschrank / Switchboard	Rapidmove 24VDC	1
1.3	Škrtící ventil / Drosselventil / Throttle-valve	0-360st (0,1,2,...,7)	1
2	Válec zvedací / Hebezyliner / Lifting cylinder	BOMAR	1


7. Výkresy sestav pro objednání náhradních dílů / Zeichnungen für Bestellung der Ersatzteile / Drawing assemblies for spare parts order

- Při objednávání náhradních dílů vždy uvádějte: typ stroje (např. practix Workline 410.280 DG) , výrobní číslo (např. 125) a rok výroby (např. 1999).
- In die Bestellung der Ersatzteile führen Sie immer an: Maschinentyp (z. B. Workline 410.280 DG), Serien Nr. (z. B. 125) und Baujahr (z. B. 1999).
- For spare parts order, you must always to allege: type of machine (for example Workline 410.280 DG), serial number (for example 125, see cover page) and year of construction (for example 1999).

7.1. Workline 410.280 DG



Workline 410.280 DG

NAZEV SESTAVY PILA PASOVA	CÍSLO SESTAVY 201.M200-000	STROJ WORK280DG
		Konstruoval: VINOHRADSKY
		Datum: 10. 03.2011
		Meritko: 3:100

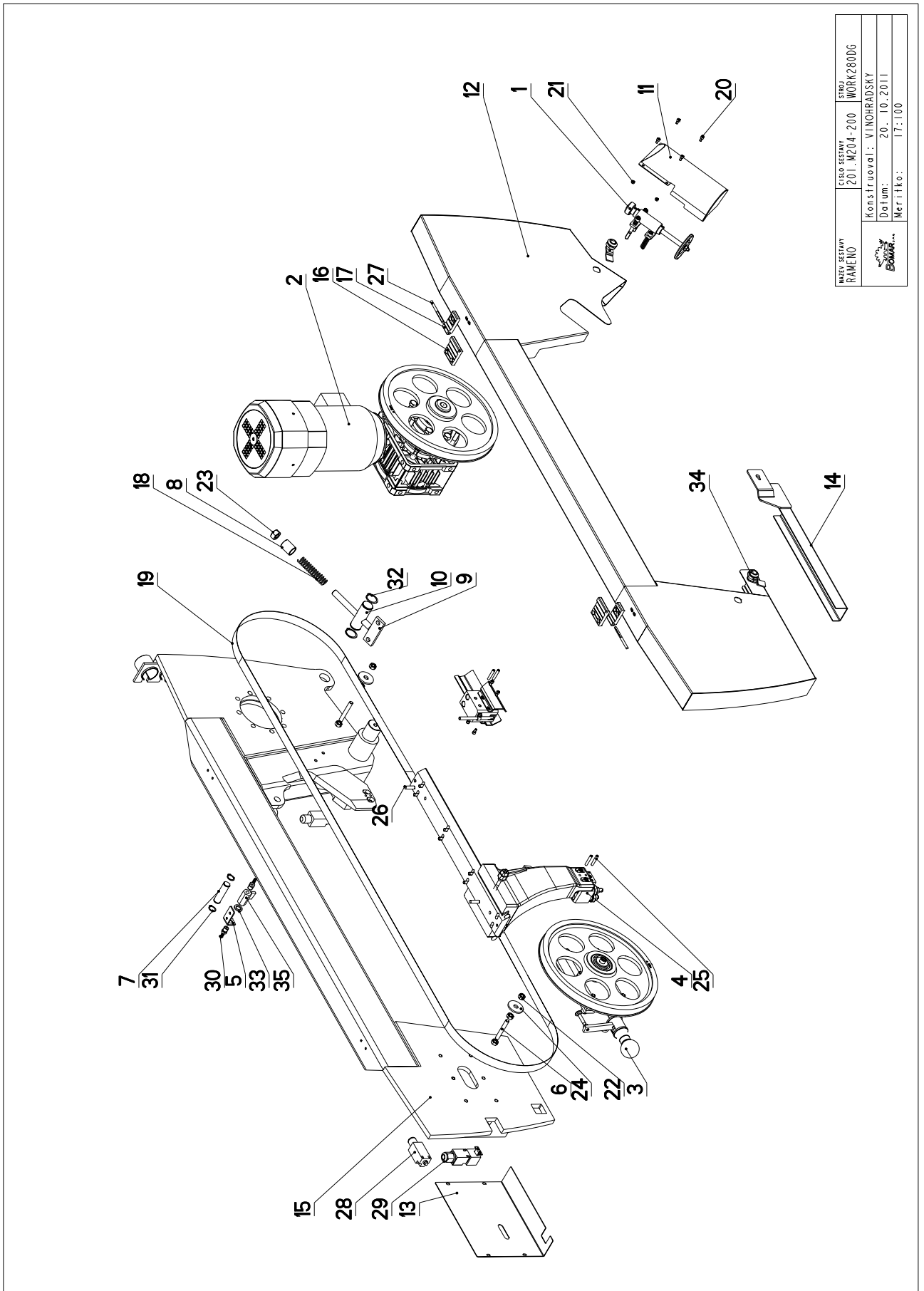
7.2. Kusovník / Stückliste / Piece list – Workline 410.280 DG

Císlo sestavy 201.M200-000		Ver. 0		Název sestavy PILA PASOVA/BAND SAW/BANDSÄGE	
Poz.	Objednací číslo	Ver.	Název položky	Rozměr	Ks
1	201.M201-000	1	PODSTAVEC / BASE / UNTERSATZ		1
2	201.M202-000	0	KONZOLA OTOCNA / TURNABLE CONSOL / DREHKONSOLE		1
3	201.M203-000	0	SVERAK / VICE / SCHRAUBSTOCK	SESTAVA	1
4	201.M204-200 (2)	0	RAMENO / SAW ARM / SÄGERAHMEN		1
5	201.M207-000 (1)	1	VALEC ZVEDACI / LIFTING CYLINDER / HEBEZYLINDER	SESTAVA	1
6	201.M209-000	2	PODSTAVEC / BASE / UNTERSATZ		1
7	201.M230-000	1	OVLADACI PANEL / CONTROL PANEL / BEDIENPULT		1
8	30.M299-001	1	STITEK TYPOVY / MACHINE LABEL / MASCHINE SCHILD	P 0.5x65	1
9	31.0104-026	0	SAMOLEPKA / STICKER / AUFKLEBER		1
10	31.3199-005	0	SAMOLEPKA / STICKER / AUFKLEBER		1
11	99.900.040	0	SAMOLEPKA / STICKER / AUFKLEBER		1
12	99.900.047	0	SAMOLEPKA / STICKER / AUFKLEBER		1
13	99.900.048	0	SAMOLEPKA / STICKER / AUFKLEBER		1
14	99.900.049	0	SAMOLEPKA / STICKER / AUFKLEBER		1
15	99.900.055	0	SAMOLEPKA / STICKER / AUFKLEBER		1
16	99.901.038	0	SAMOLEPKA / STICKER / AUFKLEBER		1

1. ZRUSEN VALEC 201.LD07-000 A NAHR.201.M207-000. 11.3.2011 ODVARKA

2. ZRUS.RAMENO 201.M204-000 A NAHR.201.M204-200. 219/ZM288 20.10.2011 SLEZACKOVA

7.3. Rameno / Sägerahmen / Saw arm



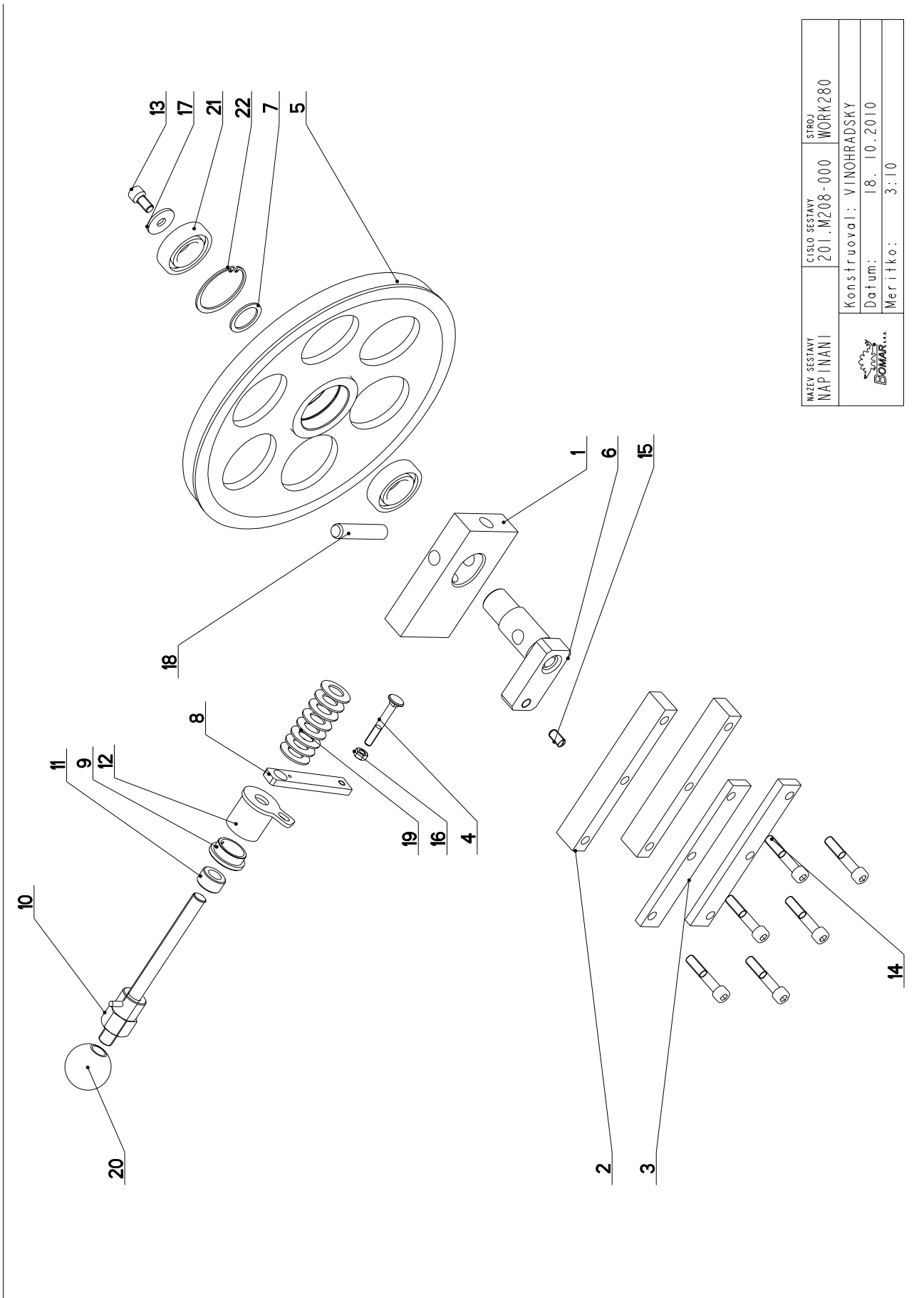
NAZEV SESTAVY RAMENO	ČÍSLO SESTAVY 201.M204-200	STROJ WORK280DG
Konstruoval: VINOHRADSKÝ		
Datum: 20. 10. 2011		
Měřičko: 17:100		


7.4. Kusovník / Stückliste / Piece list – Rameno / Sägerahmen / Saw arm

Cislo Sestavy 201. M204 - 200		Název sestavy RAMENO / SAW ARM / SÄGERAHMEN		Ver. 0		
Poz.	Objednací číslo	Ver.	Název položky	Rozměr	Ks	
1	201.8114-630	0	KARTAC / BRUSH / BURSTE		1	
2	201.M205-000	0	PREVODOVKA / TRANSMISSION / GETRIEBE		1	
3	201.M208-000	0	NAPINANI / TENSIONING / SPANNUNG		1	
4	201.M210-000	2	VEDENÍ PASU / BELT GUIDE / SÄGEBANDFÜHRUNG		1	
5	30.1814-011	1	DRŽAK / HOLDER / HALTER	P 3x76	1	
6	30.3404-056	0	TYC ZAVITOVÁ / THREADED POLE / GEWINDESTANGE	M10	2	
7	30.6607-103	0	CEP / LUG / BOLZEN	TYC 18	1	
8	30.9204-004	0	DISTANC / DISTANCE / DISTANZ	TR 26.9x2.65	1	
9	30.LD04-005	0	DRŽAK / HOLDER / HALTER		1	
10	30.M204-006	0	CEP / LUG / BOLZEN	d 30	1	
11	30.M204-009	0	KRYT KARTACKU / BRUSH COVER / BÜRSTENABDECKUNG		1	
12	30.M204-011	1	KRYT / COVER / ABDECKUNG		1	
13	30.M204-012	0	KRYT NAPINANI / TENSIONING COVER / BANDSPANNUNGSABDECKUNG	P 1.5x280	1	
14	30.M204-016	0	KRYT PASU / BELT COVER / BANDABDECKUNG		1	
15	30.M204-201	0	RAMENO / SAW ARM / SÄGERAHMEN		1	
16	30.R304-006	2	PANT / BOARD / PLATTE	PROFIL	2	
17	30.R304-007	1	PANT / BOARD / PLATTE	PROFIL	2	
18	31.9204-003	0	PRUŽINA / SPRING / FEDER	d2	1	
19	44.103-002	0	PAS PÍLOVÝ 260 / SAW BELT / SÄGEBAND	3800x25(7)x0.90	1	
20	90.001.25-007	0	SROUB IMBUS CERNÝ / ALLEN HEAD BOLT / IMBUSSCHRAUBE	M5X10	8	
21	90.100.55-003	0	MATICE / NUT / MUTTER	MATICE – M5	4	
22	90.100.55-006	0	MATICE / NUT / MUTTER	MATICE – M10	6	
23	90.100.55-008	0	MATICE / NUT / MUTTER	MATICE – M16	1	
24	90.151.50-002	0	PODLOŽKA / WASHER / UNTERLEGSCHIBE	PODLOŽKA 12	2	
25	90.302.02-001	0	KUZEL. KOLIK S ZAV. / TAPER PIN + THREAD / KEGELBOLZEN + GEWINDE	KOLIK 6X36	4	
26	90.302.02-002	0	KUZEL. KOLIK S ZAV. / TAPER PIN + THREAD / KEGELBOLZEN + GEWINDE	KOLIK 8X30	2	
27	90.307.02-001	0	KOLIK / PIN / BOLZEN	D6	2	
28	91.173-007	0	SPINAC KONCOVÝ / END SWITCH / ENDSCHALTER	-R1WK	2	
29	91.173-012	0	SPINAC KONCOVÝ / END SWITCH / ENDSCHALTER		1	
30	94.202-002	0	REDUKCE / REDUCTION / ADAPTOR / REDUKTION	REDUKCE 6/R1/4"	2	
31	95.800-008	0	SEGR HRÍDEL. / OUTSIDE SAFETY RING / SICHERUNGSRING AUßEN	POJISTNÝ KROUZEK 18	2	
32	95.800-013	0	SEGR HRÍDEL. / OUTSIDE SAFETY RING / SICHERUNGSRING AUßEN	POJISTNÝ KROUZEK 30	2	
33	96.081-001	0	KROUZEK TESNICÍ / SEAL RING / DICHTUNGSRING	23x15x3	1	
34	99.104-002	0	ZAMEK / LOCK / SCHLOSS	ZAMEK CINSKY	2	
35	99.260-003	0	VENTIL / VALVE / VENTIL	1/4"	1	

Cislo Sestavy/Number of assembly/Nummer der Baugruppe; Verze (Ver.)/Version/Version; Název sestavy/Assembly title/Name der Baugruppe; Pozice (Poz.)/Position/Position;
Objednací číslo/Purchase order number/Bestellnummer; Název položky/Volume title/Name der Position; Rozměr/Stock size/Abmessung

7.5. Napínání / Spannung / Tensioning



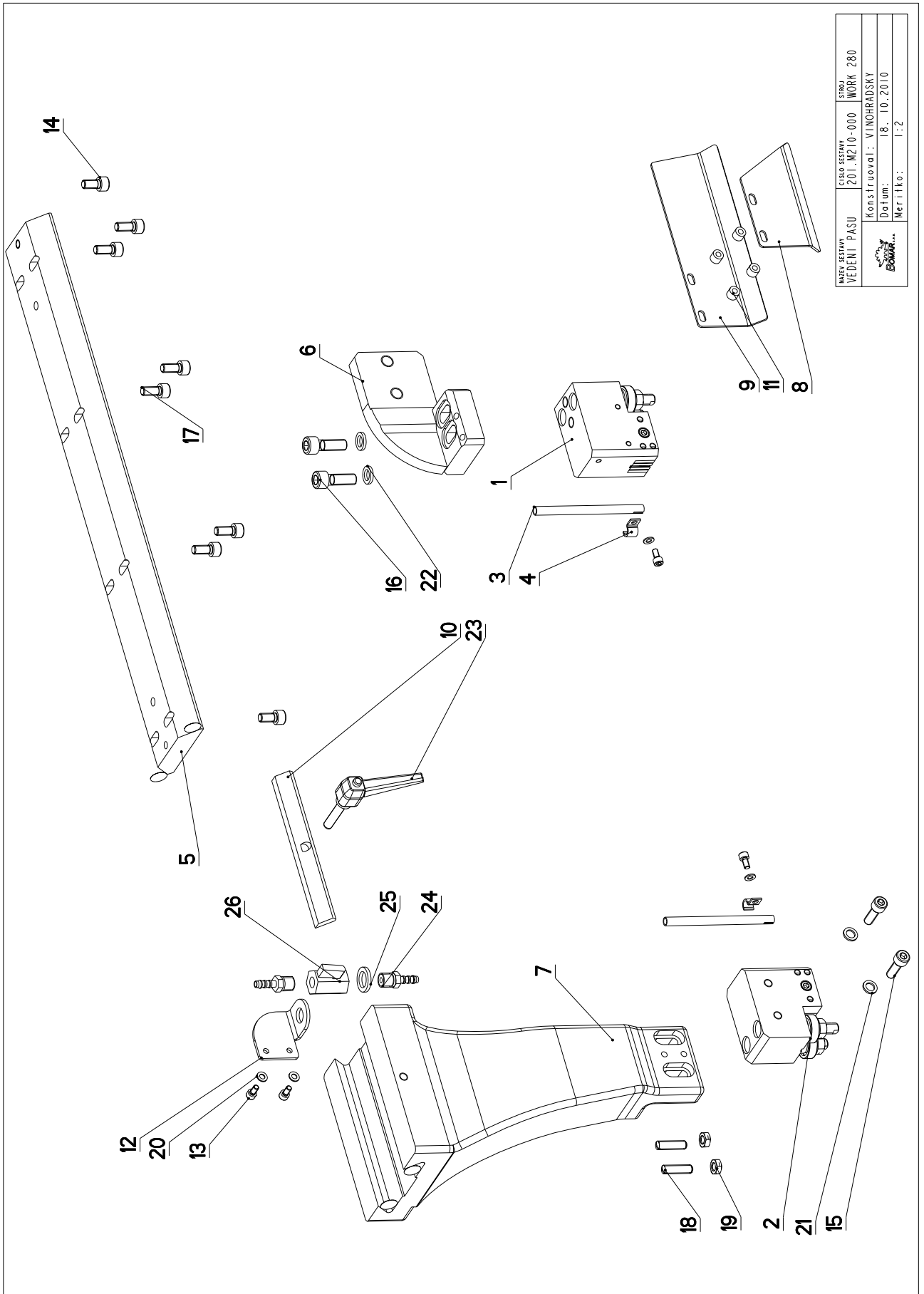
NAZEV SESTAVY NAPÍNÁNÍ	CÍSLO SESTAVY 201.M208-000	STROJ WORK280
		
Konstruoval: VINOHRADSKÝ		
Datum: 18. 10. 2010		
Meritko: 3:10		

7.6. Kusovník / Stückliste / Piece list – Napínání / Spannung / Tensioning

Císlo sestavy 201.M208-000		Ver. 0		Název sestavy NAPÍNÁNÍ / TENSIONING / SPANNUNG	
Poz.	Objednávací číslo	Ver.	Název položky	Rozměr	Ks
1	30.0808-001	1	KOSTKA NAPÍNÁNÍ / TENSIONING CUBE / BANDSPANNUNGSWÜRFEL	80x30	1
2	30.0808-002	1	LISTA VODICÍ / LEAD TRIM / FÜHRUNGSLEISTE	30x20	2
3	30.0808-006	1	LISTA / TRIM / LEISTE	HR 30x10	2
4	30.0808-007	0	SROUB / BOLT / SCHRAUBE	M8x60	1
5	30.1708-001	1	KOLO / WHEEL / UMLENKRAD	ODLITEK	1
6	30.1708-002	1	CEP NAPÍNÁNÍ / TENSIONING LUG / SPANNUNGSBOLZEN		1
7	30.1708-003	0	PODLOŽKA / WASHER / UNTERLEGSCHLEIBE	d 40	1
8	30.1708-004	3	DRŽÁK / HOLDER / HALTER	HR 20x8	1
9	30.3508-004	0	KROUZEK / RING / RING	ø42	1
10	30.4108-001	1	SROUB / BOLT / SCHRAUBE		1
11	30.4108-002	0	DISTANC / DISTANCE / DISTANZ		1
12	30.6908-102	1	DRŽÁK / HOLDER / HALTER	TR 28x6	1
13	90.001.25.046	0	SROUB IMBUS / ALLEN HEAD BOLT / IMBUSSCHRAUBE	M10X20	1
14	90.001.25.053	0	SROUB IMBUS / ALLEN HEAD BOLT / IMBUSSCHRAUBE	M10X55	6
15	90.002.20.015	0	SROUB STAVEČÍ / ADJUSTMENT BOLT / STELLSCHRAUBE	SROUB M10X20	1
16	90.100.55.005	0	MATICE / NUT / MUTTER	MATICE - M8	1
17	90.151.50.001	0	PODLOŽKA / WASHER / UNTERLEGSCHLEIBE	PODLOŽKA 10	1
18	90.300.02.003	0	KOLÍK VALCOVÝ KALENÝ / CYLINDRICAL PIN TEMPERED / ZYLINDERSTIFT GEHÄRTET	KOLÍK 16X80	1
19	90.350.02.002	0	TALÍROVÁ PRUŽINA / DISC SPRING / TELLERFEDER	35,5X18,3X2,0X2,8	8
20	94.001.005	0	RUKOJET / HANDLE / GRIFF	M16	1
21	95.001.019	0	LOŽISKO / BEARING / LAGER	6206 2RS	2
22	95.801.010	0	KROUZEK POJIST.VNITR / INSIDE SAFETY RING / SICHERUNGSRING INNEN	POJISTNY KROUZEK 62	1

Poz. - Position/Position; Císlo vykresu/Drawing number/Zeichnungsnummer

7.7. Vedení pásu / Sägebandführung / Belt guide



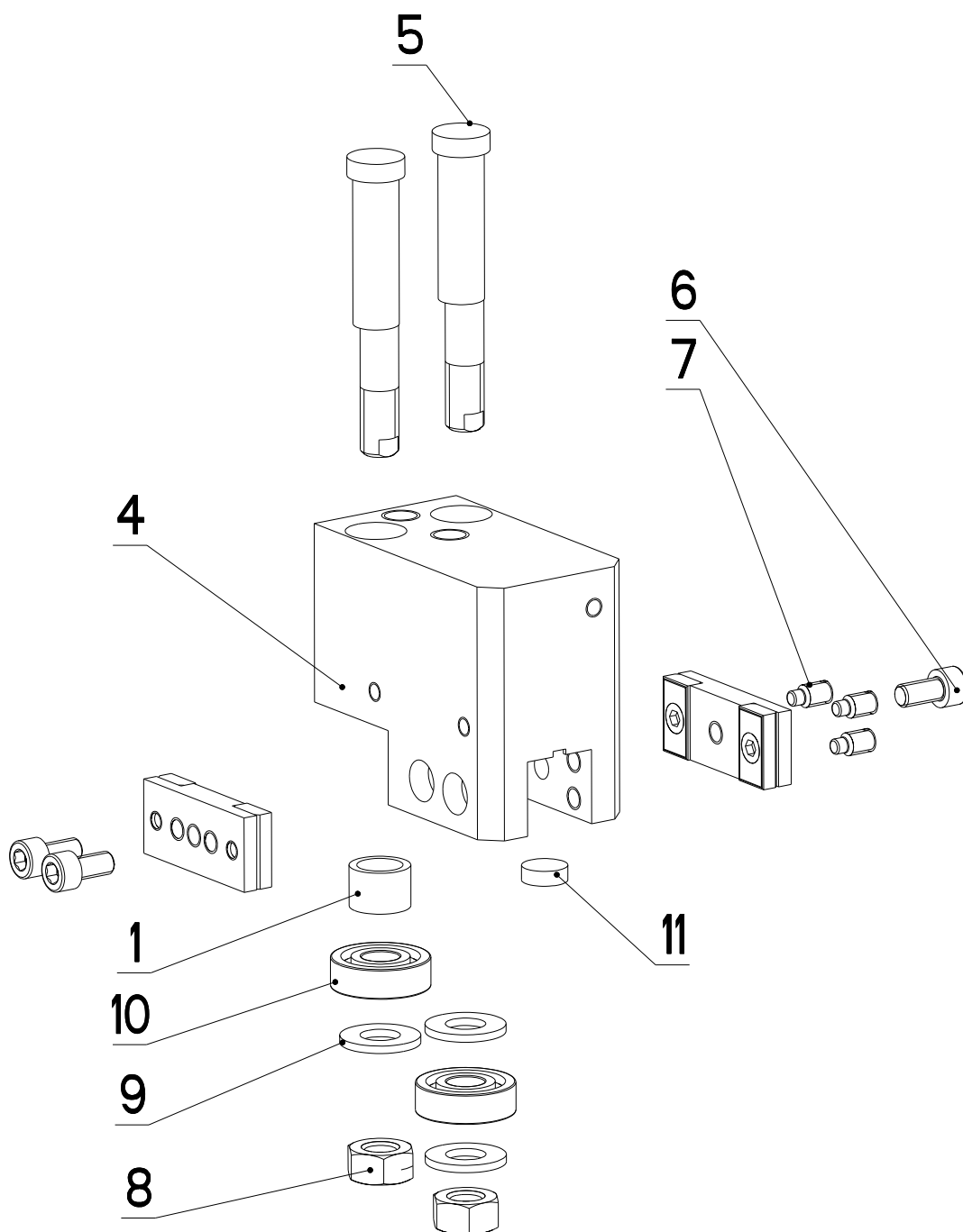
MAKĚVĚSTAVY VEDENÍ PÁSU	CÍSLO SESTAVY 201.MZ10-000	STROJ WORK 280
Konstruoval: VINOHRADSKÝ		
Datum: 18. 10. 2010		
Meritko: 1:2		

7.8. Kusovník / Stückliste / Piece list – Vedení pásu / Sägebandführung / Belt guide

Císlo sestavy 201.M210-000		Název sestavy VEDENÍ PASU/BELT GUIDE / SÄGEBANDFÜHRUNG		Ver. 0	Ks
Poz.	Objednávací číslo	Ver.	Název položky	Rozměr	Ks
1	201.M210-100	0	KOSTKA VODÍČI / /		1
2	201.M210-200	0	KOSTKA VODÍČI / /		1
3	30.3510-004	0	TRUBKA / TUBE / ROHR	TR 8x1	2
4	30.9010-003	0	DRŽÁK / HOLDER / HALTER	PI.5x10	2
5	30.M210-002	0	LISTA / TRIM / LEISTE	HR 80x20	1
6	30.M210-003	0	KONZOLA / /		1
7	30.M210-004	0	KONZOLA / CONSOLE / KONSOLE		1
8	30.M210-006	0	KRYT PASU / BELT COVER / BANDABDECKUNG	P 2x70	1
9	30.M210-007	0	KRYT PASU / BELT COVER / BANDABDECKUNG	P 2x70	1
10	30.M210-008	0	LISTA / TRIM / LEISTE	HR 25x6	1
11	30.Y310-007	0	KROUZEK / RING / RING	TR 10x2,5	4
12	30.Y310-008	0	DRŽÁK / HOLDER / HALTER	P3-50	1
13	90.001.25.007	0	SROUB IMBUS ČERNÝ / ALLEN HEAD BOLT / IMBUSSCHRAUBE	M5x10	4
14	90.001.25.031	0	SROUB IMBUS ČERNÝ / ALLEN HEAD BOLT / IMBUSSCHRAUBE	8x16	2
15	90.001.25.033	0	SROUB IMBUS ČERNÝ / ALLEN HEAD BOLT / IMBUSSCHRAUBE	8x25	2
16	90.001.25.048	0	SROUB IMBUS / ALLEN HEAD BOLT / IMBUSSCHRAUBE	M10x30	2
17	90.001.25.105	0	SROUB IMBUS / ALLEN HEAD BOLT / IMBUSSCHRAUBE	M8x18	6
18	90.002.20.022	0	SROUB STAVEČI / ADJUSTMENT BOLT / STELLSCHRAUBE	SROUB M8x30	2
19	90.101.55.001	0	MATICE / NUT / MUTTER	MATICE M8	2
20	90.150.50.003	0	PODLOŽKA / WASHER / UNTERLEGSCHIBE	PODLOŽKA 5,3	4
21	90.163.00.002	0	PODLOŽKA / WASHER / UNTERLEGSCHIBE	PODLOŽKA 8	2
22	90.163.00.004	0	PODLOŽKA / WASHER / UNTERLEGSCHIBE	NORD-LOCK	2
23	94.008.003	0	PAKA UPÍNACÍ / ATTACHMENT LEVER / SPANNHEBEL	M8x40	1
24	94.202.002	0	REDUKCE / REDUCTION / ADAPTOR / REDUKTION	REDUKCE 6/R1/4"	2
25	96.081.001	0	KROUZEK TESNÍCÍ / SEAL RING / DICHTUNGSRING	23x15x3	1
26	99.260.003	0	VENTIL / VALVE / VENTIL	1/4"	1

Poz. - Position/Position; Císlo vykresu/Drawing number/Zeichnungsnummer

7.9. Vodící kostka / Führungsklotz / Guiding cube - 1

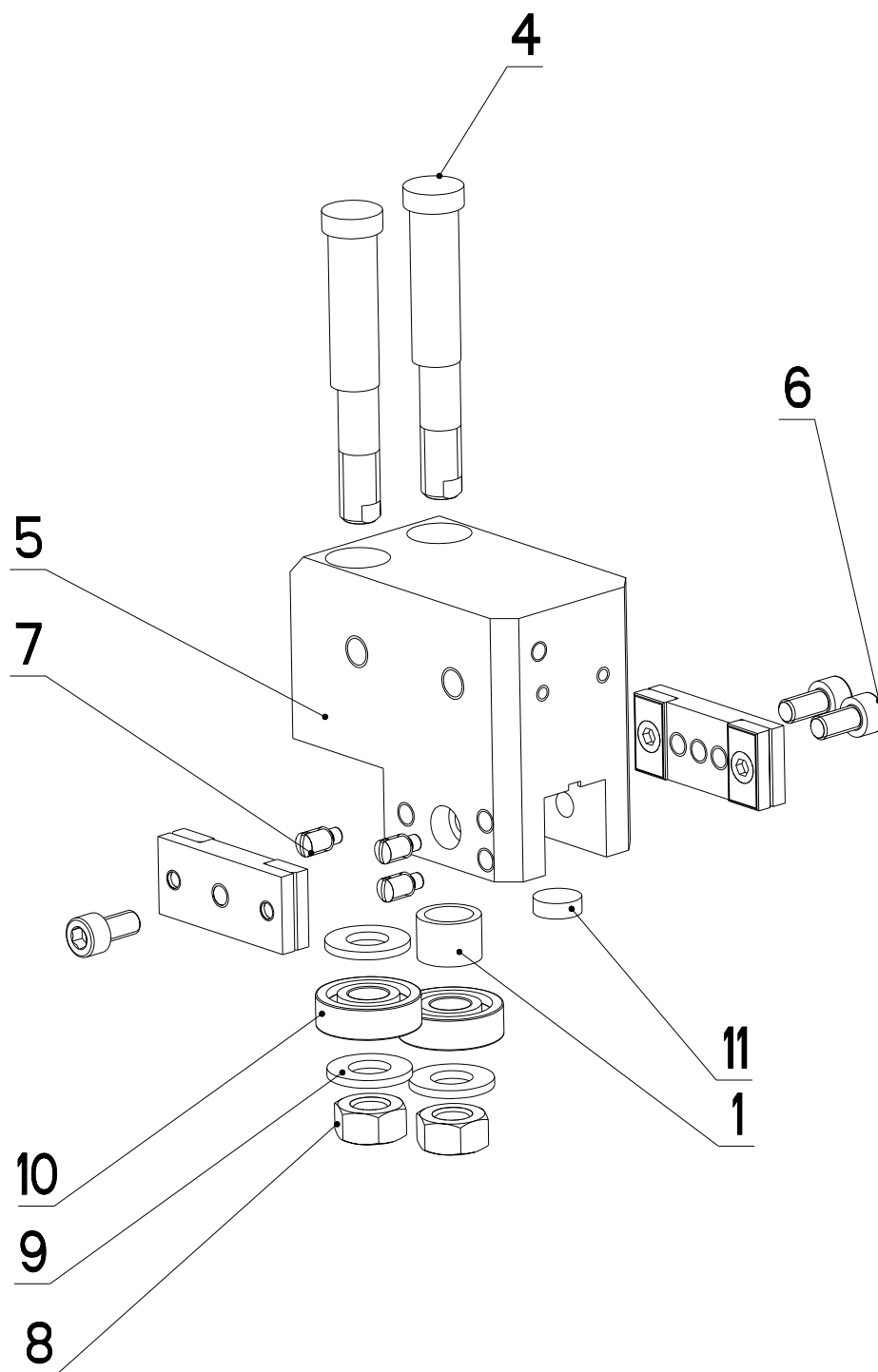


NAZEV SESTAVY KOSTKA VODICI	CISLO SESTAVY 201.M210-100	STROJ WORK280
	Konstruoval: VINOHRADSKY	
	Datum: 18. 10. 2010	
	Meritko: 7:10	

7.10. Kusovník / Stückliste / Piece list – Vodící kostka / Führungsklotz / Guiding cube - 1

Císlo sestavy 201.M210-100		Název sestavy KOSTKA VODÍCI / &NAZEV_EN / &NAZEV_DE			
Poz.	Objednací číslo	Ver.	Název položky	Rozměr	Ks
1	30.1710.006	0	KROUZEK DISTANČNÍ / DISTANCE RING / DISTANZRING	TR 16x2	1
2	30.1710-010	0	DESKA / BOARD / PLATTE		1
3	30.1710-015	0	DESKA / BOARD / PLATTE		1
4	30.M210-101	0	KOSTKA VODÍCI / LEAD CUBE / FÜHRUNGSKLOTZ	HR 80x50	1
5	30.M210-102	0	EXCENTR / CAM / EXZENTER	d 15	2
6	90.001.25.016	0	SROUB IMBUS / ALLEN HEAD BOLT / IMBUSSCHRAUBE	M6x12	3
7	90.004.20.002	0	SROUB STAVEČÍ / ADJUSTMENT BOLT / STELLSCHRAUBE	SROUB M6x12	3
8	90.100.55.006	0	MATICE / NUT / MUTTER	MATICE _ M10	2
9	90.150.50.006	0	PODLOŽKA / WASHER / UNTERLEGSCHLEIBE	PODLOŽKA 10,5	3
10	95.001.004	0	LOŽISKO / BEARING / LAGER	6000 2RS	2
11	99.040.002	0	TVRDOKOV / HARD METAL / HM-SEGMENT	12x4	1

7.11. Vodící kostka / Führungsklotz / Guiding cube - 2



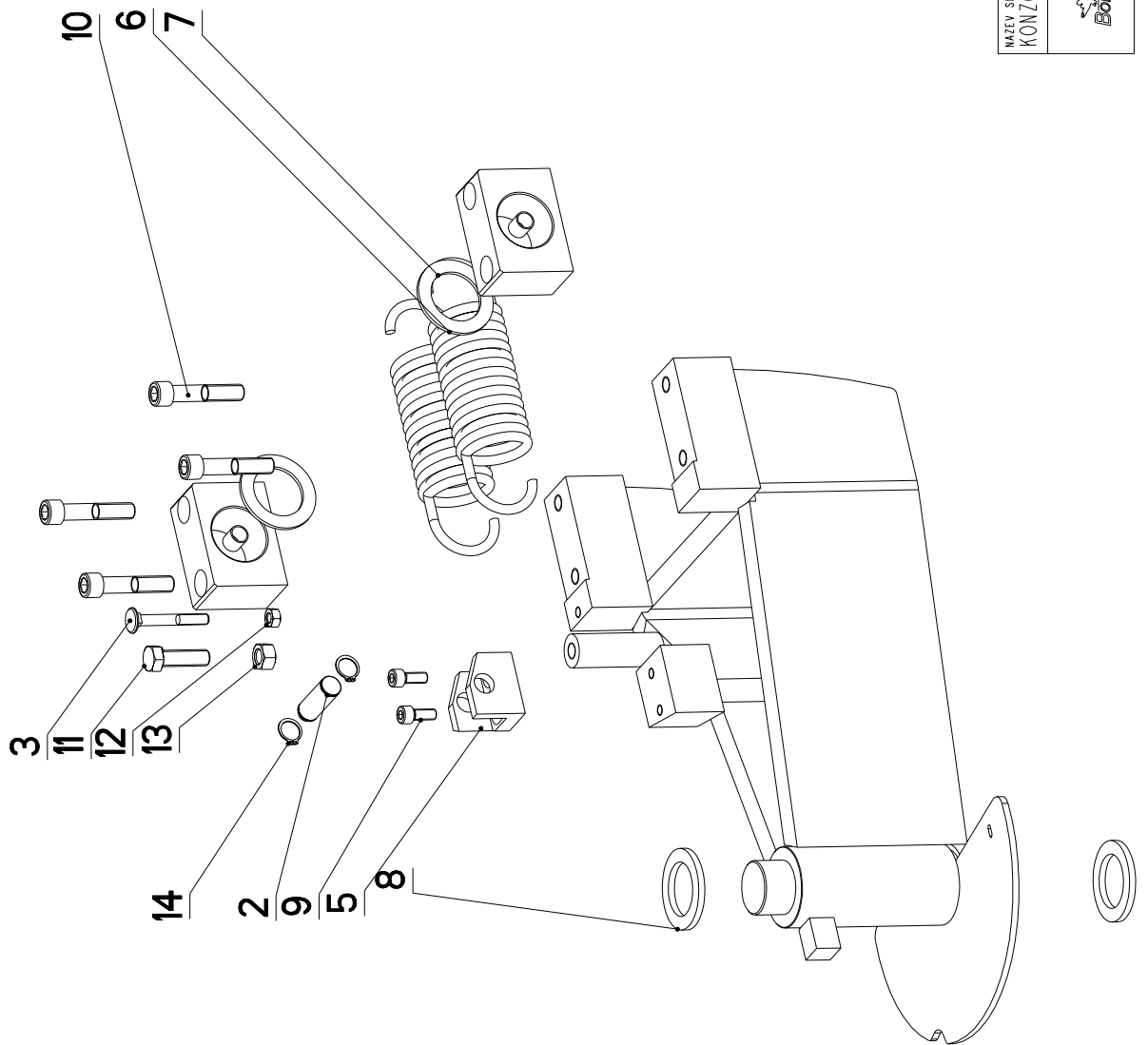
NAZEV SESTAVY KOSTKA VODICI	CISLO SESTAVY 201.M210-200	STROJ WORK280
	Konstruoval: &konstruoval	
	Datum: 18. 10.2010	
	Meritko: 7:10	


7.12. Kusovník / Stückliste / Piece list – Vodící kostka / Führungsklotz / Guiding cube - 2

Cislo sestavy 201.M210-200		Název sestavy KOSTKA VODÍCI / &NAZEV_EN / &NAZEV_DE		
Ver.	0			
Poz.	Objednací číslo	Název položky	Rozměr	Ks
1	30.1710.006	KROUZEK DISTANČNÍ / DISTANCE RING / DISTANZRING	TR 16x2	1
2	30.1710-010	DESKA / BOARD / PLATTE		1
3	30.1710-015	DESKA / BOARD / PLATTE		1
4	30.M210-102	EXCENTR / CAM / EXZENTER	d 15	2
5	30.M210-201	KOSTKA VODÍCI / LEAD CUBE / FÜHRUNGSKLOTZ	HR 80x50	1
6	90.001.25.016	SROUB IMBUS / ALLEN HEAD BOLT / IMBUSSCHRAUBE	M6x12	3
7	90.004.20.002	SROUB STAVEČI / ADJUSTMENT BOLT / STELLSCHRAUBE	SROUB M6x12	3
8	90.100.55.006	MATICE / NUT / MUTTER	MATICE _ M10	2
9	90.150.50.006	PODLOŽKA / WASHER / UNTERLEGSCHLEIBE	PODLOŽKA 10,5	3
10	95.001.004	LOŽISKO / BEARING / LAGER	6000 2RS	2
11	99.040.002	TVRDOKOV / HARD METAL / HM-SEGMENT	12x4	1

Poz. - Position/Position; Cislo vykresu/Drawing number/Zeichnungsnummer

7.13. Konzola otočná / Drehkonsole / Turnable console

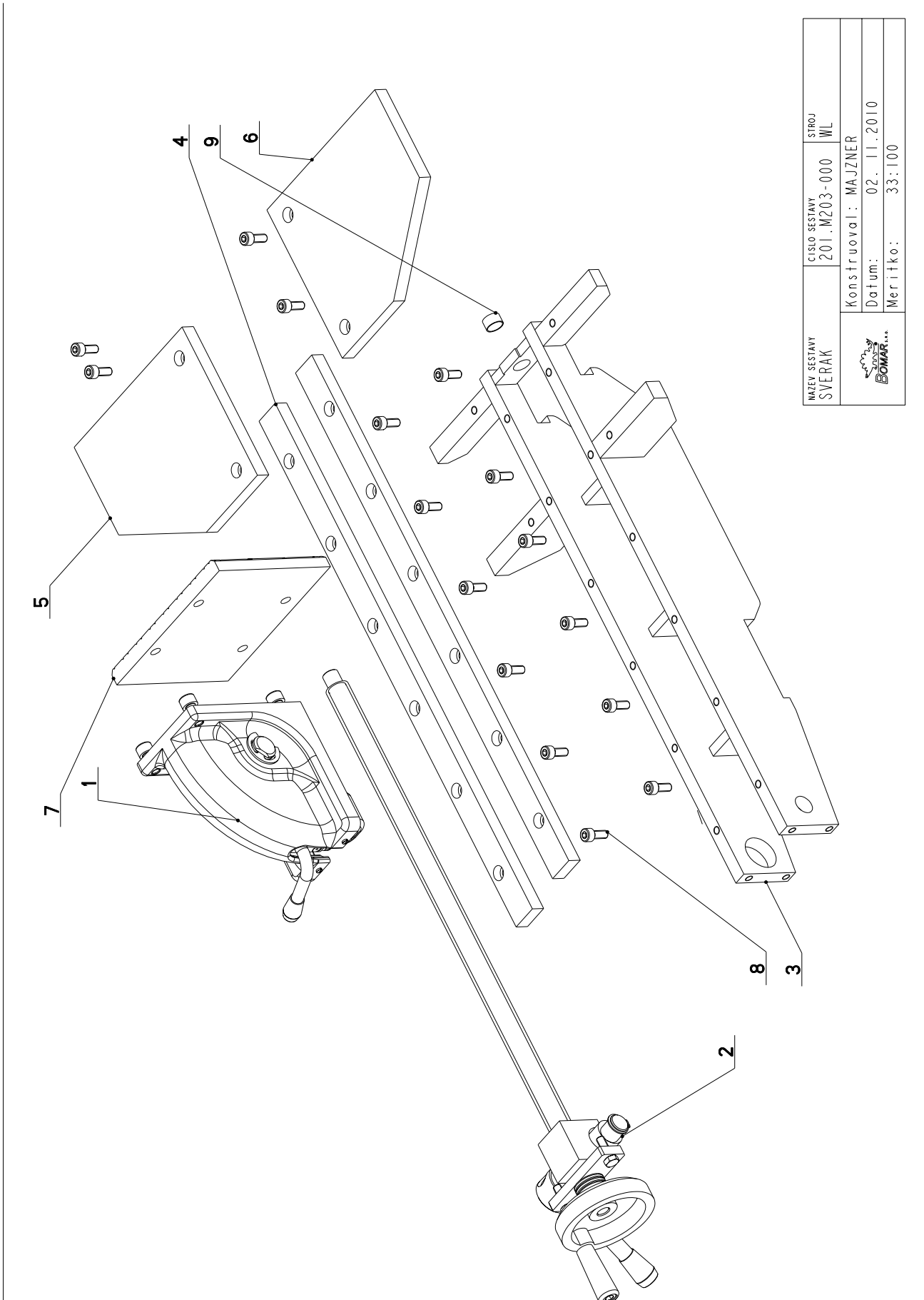



NAZEV SESTAVY KONZOLA OTOCNA	CISLO SESTAVY 201.M202-000	STROJ WORK280
		
Konstruoval: VINOHRADSKY		
Datum: 22. 02. 2011		
Meritko: 33:100		

7.14. Kusovník / Stückliste / Piece list – Konzola otočná / Drehkonsole / Turnable console

Cislo sestavy 201.M202-000		Ver. 0	Název sestavy KONZOLA OTOCNA/TURNABLE CONSOL/DREHKONSOLE		
Poz.	Objednací číslo	Ver.	Název položky	Rozměr	Ks
1	30.0802-002	1	LOZISKO / BEARING / LAGER		2
2	30.0807-009	1	CEP / LUG / BOLZEN	d 16h9	1
3	30.0808-007	0	SROUB / BOLT / SCHRAUBE	M8x60	1
4	30.M202-001	0	KONZOLA OTOCNA / TURNABLE CONSOL / DREHKONSOLE		1
5	30.M202-008	0	DRZAK / HOLDER / HALTER	HR 40x40	1
6	31.0502-719		PRUZINA / SPRING / FEDER	7.1x56.5x194.7x14.5	2
7	81.0804-005	1	KROUZEK / RING / RING	P 3-60	2
8	81.0804-013	1	KROUZEK / RING / RING	P 5-60	2
9	90.001.25.032	0	SROUB IMBUS CERNENY / ALLEN HEAD BOLT / IMBUSSCHRAUBE	8x20	2
10	90.001.25.063	0	SROUB IMBUS / ALLEN HEAD BOLT / IMBUSSCHRAUBE	M12x60	4
11	90.005.55.034	0	SROUB 6HRANNY / 6 SIDED BOLT / SECHSKANTSCHRAUBE	SROUB M12x40	1
12	90.100.55.005	0	MATICE / NUT / MUTTER	MATICE - M8	1
13	90.100.55.007	0	MATICE / NUT / MUTTER	MATICE - M12	1
14	95.800.007	0	KROUZEK POJIST.VNEJS / OUTSIDE SAFETY RING / SICHERUNGSRING AUßEN	POJISTNY KROUZEK 16	2

7.15. Svěrák / Schraubstock / Vice – 1



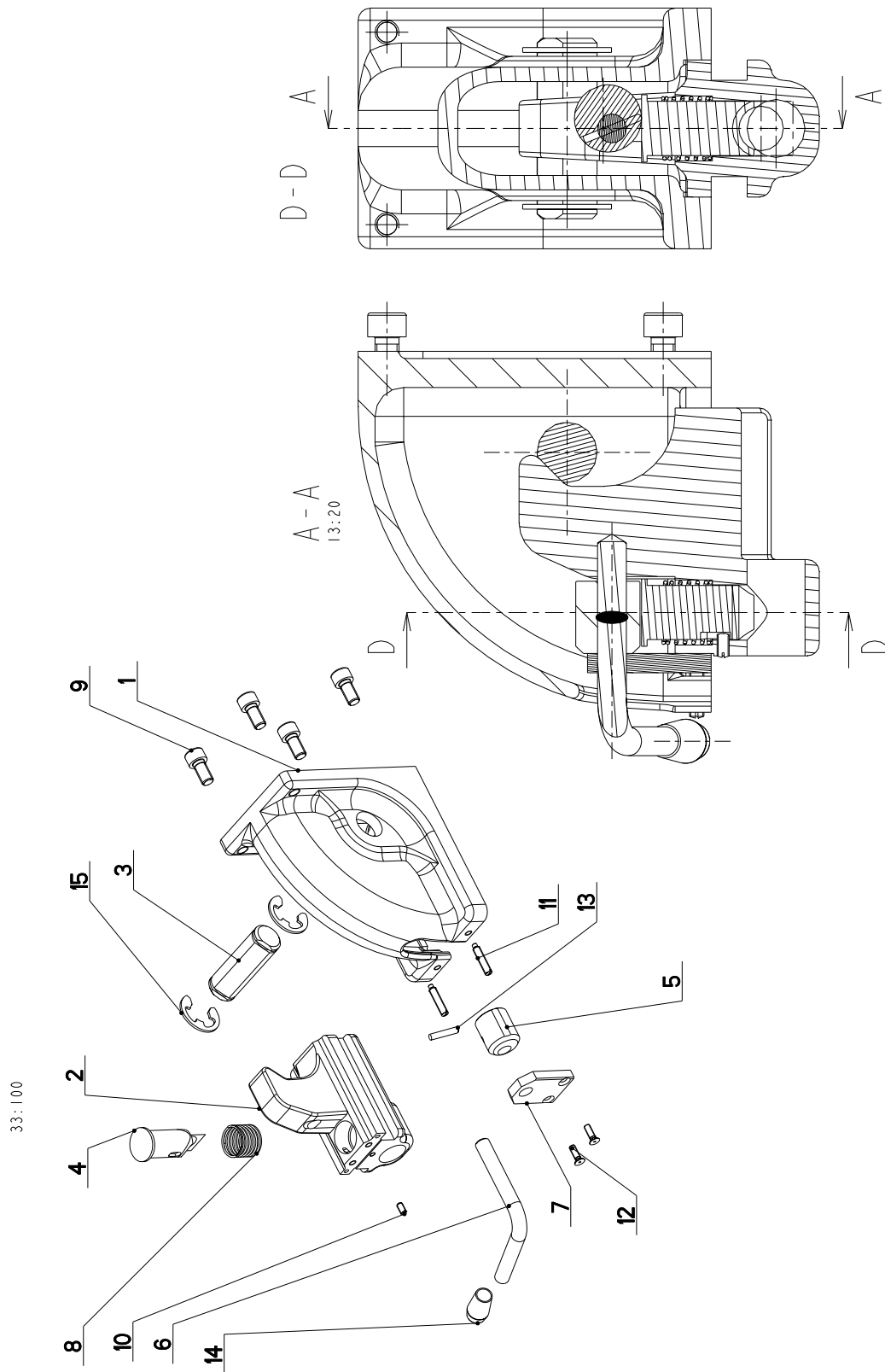
NAZEV SESTAVY SVĚRÁK	ČÍSLO SESTAVY 201.M203-000	STROJ WL
		
Konstruoval: MAJZNER		
Datum: 02. 11. 2010		
Měřítko: 33:100		


7.16. Kusovník / Stückliste / Piece list – Svěrák / Schraubstock / Vice – 1

Císlo Sestavy 201.M203-000		Ver. 0		Název sestavy SVERAK/VICE / SCHRAUBSTOCK	
Poz.	Objednací číslo	Ver.	Název položky	Rozměr	Ks
1	201.M203-050	0	SVERAK / VICE / SCHRAUBSTOCK	SESTAVA	1
2	201.M203-060	0	SVERAK / VICE / SCHRAUBSTOCK	SESTAVA	1
3	30.M203-001	0	TELESO SVERAKU / VICE BODY / SCHRAUBSTOCKKÖRPER		1
4	30.M203-002	0	LISTA VODICI / LEAD TRIM / FÜHRUNGSLEISTE	HR 30x15	2
5	30.M203-015	0	DESKA / BOARD / PLATTE	HR 180x15	1
6	30.M203-016	0	DESKA / BOARD / PLATTE	HR 180x15	1
7	30.M203-032	0	DESKA / BOARD / PLATTE	HR 150x15	1
8	90.001.25.032	0	SROUB IMBUS CERNENY / ALLEN HEAD BOLT / IMBUSSCHRAUBE	8x20	16
9	95.700.015	0	POUZDRO / SLEEVE / BÜCHSE	16x10	1

Císlo Sestavy/Number of assembly/Nummer der Baugruppe; Verze (Ver.)/Version/Version; Název sestavy/Assembly title/Name der Baugruppe; Pozice (Poz.)/Position/Position;
Objednací číslo/Purchase order number/Bestellnummer; Název položky/Volume title/Name der Position; Rozměr/Stock size/Abmessung

7.17. Svěrák / Schraubstock / Vice – 2



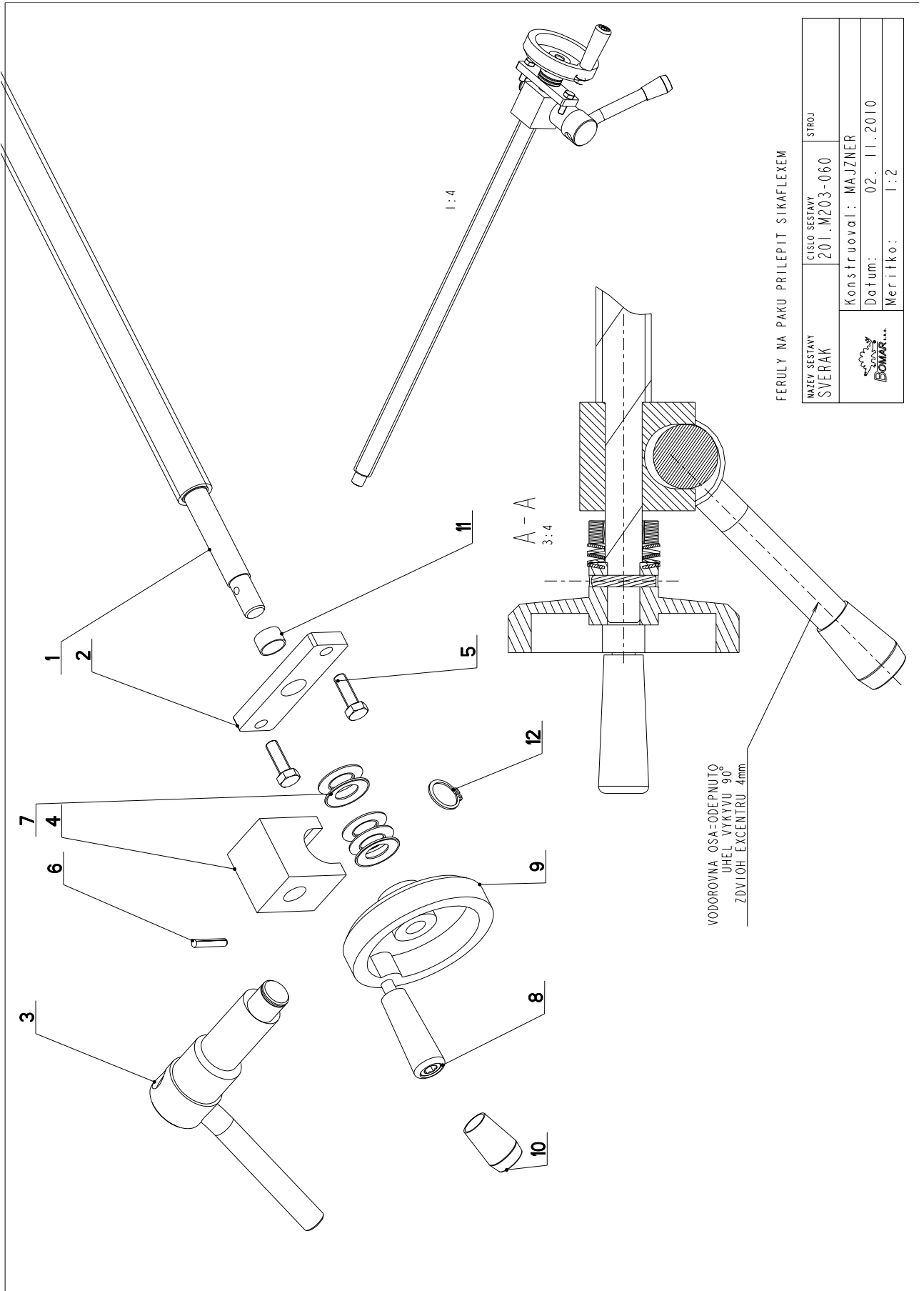
NAZEV SESTAVY SVĚRÁK	CÍSLO SESTAVY 201.M203-050	STROJ WL
		
Konstruoval: MAJZNER		
Datum: 02. 11. 2010		
Meritko: 1:2		

7.18. Kusovník / Stückliste / Piece list – Svěrák / Schraubstock / Vice – 2

Císlo sestavy 201.M203-050		Ver. 0		Název sestavy SVĚRÁK / VICE / SCHRAUBSTOCK	
Poz.	Objednací číslo	Ver.	Název položky	Rozměr	Ks
1	30.M203-003	0	TELESO SVĚRÁKU / VICE BODY / SCHRAUBSTOCKKÖRPER	ODLITEK	1
2	30.M203-004	0	DORAZ / STOP PIECE / ANSCHLAG	ODLITEK	1
3	30.M203-005	0	CEP / LUG / BOLZEN	D 25	1
4	30.M203-006	0	CEP / LUG / BOLZEN	D 28	1
5	30.M203-007	0	EXCENTR / CAM / EXCENTER	d 30	1
6	30.M203-013	0	TAHLO / GUY ROD / ZUGSTANGE	d 12	1
7	30.M203-014	0	DESKA / BOARD / PLATTE	HR 35x8	1
8	31.M203-012	0	PRUŽINA / SPRING / FEDER	d 1.5	1
9	90.001.25.046	0	ŠROUB IMBUS / ALLEN HEAD BOLT / IMBUSHSCRAUBE	M10x20	4
10	90.002.20.005	0	ŠROUB STAVECI / ADJUSTMENT BOLT / STELLSCHRAUBE	ŠROUB M5x10	1
11	90.004.20.004	0	ŠROUB STAVECI / ADJUSTMENT BOLT / STELLSCHRAUBE	ŠROUB M6x30	2
12	90.011.27.022	0	ŠROUB ZAPUŠTINY / COUNTERSINK BOLT / SENKSCRAUBE	ŠROUB M5x16	2
13	90.300.02.029	0	KOLIK VALCOVY KALENY / CYLINDRICAL PIN TEMPERED / ZYLINDERSTIFT GEHÄRTET	KOLIK 5x26	1
14	94.102.024	0	RUKOJET / HANDLE / GRIF	465367	1
15	95.802.005	0	KROUZEK POJIST.VNEJS / OUTSIDE SAFETY RING / SICHERUNGSRING AÜßEN	POJISTNY KROUZEK 19	2

Císlo sestavy/Number of assembly/Nummer der Baugruppe; Verze (Ver.)/Version/Version; Název sestavy/Assembly title/Name der Baugruppe; Pozice (Poz.)/Position/Position;
Objednací číslo/Purchase order number/Bestellnummer; Název položky/Volume title/Name der Position; Rozměr/Stock size/Abmessung

7.19. Svěrák / Schraubstock / Vice – 3



FERULY NA PAKU PRILEPIT SIKAFLEXEM

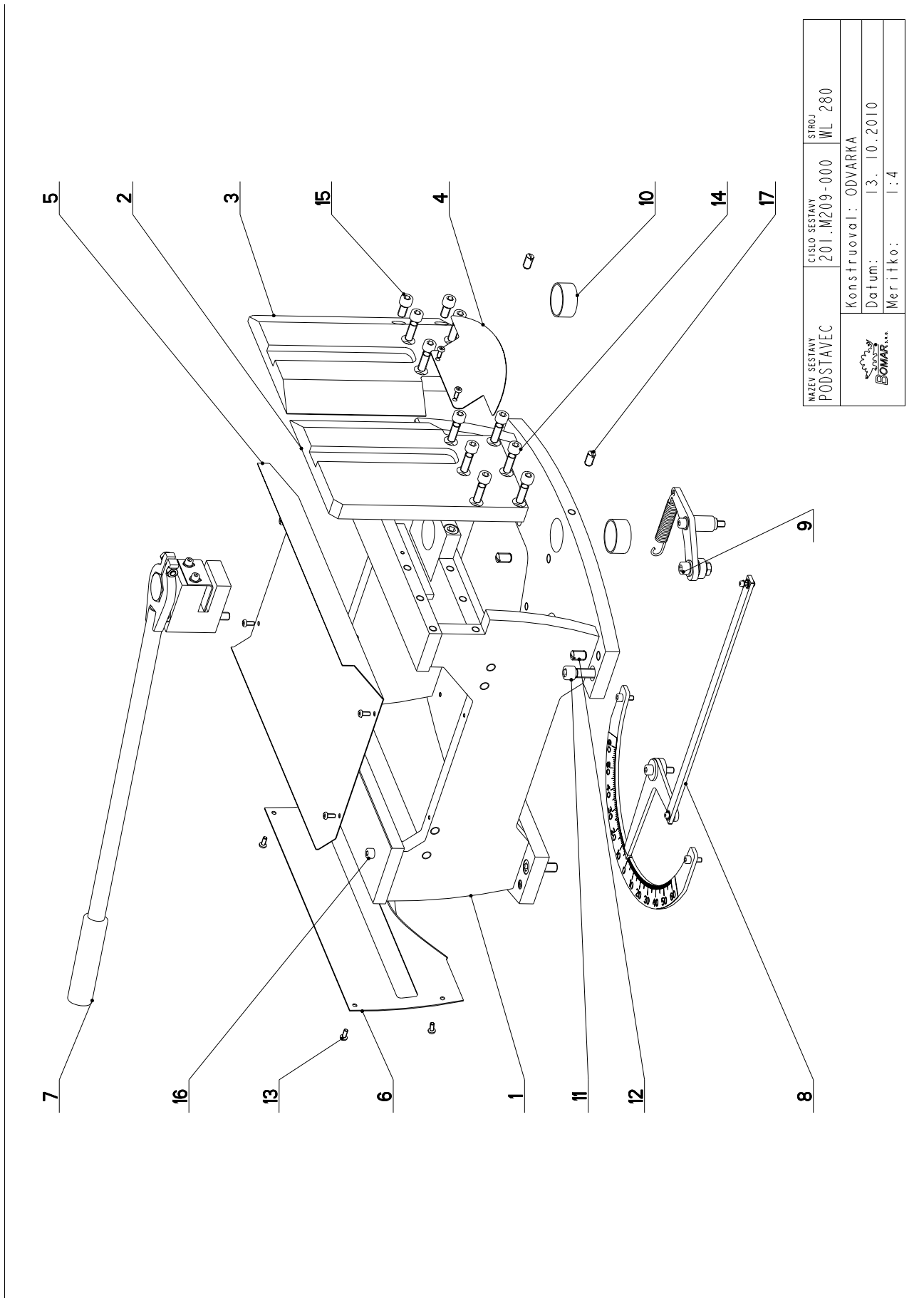
NAZEV SESTAVY SVERAK	CISLO SESTAVY 201.M203-060	STROJ
Konstruoval: MAJZNER		
Datum: 02. 11.2010		
Meritko: 1:2		


7.20. Kusovník / Stückliste / Piece list – Svěrák / Schraubstock / Vice – 3

Císlo Sestavy 201.M203-060		Ver. 0		Název sestavy SVĚRÁK/VICE / SCHRAUBSTOCK	
Poz.	Objednací číslo	Ver.	Název položky	Rozměr	Ks
1	30.M203-008	0	SROUB / BOLT / SCHRAUBE	TRL 24x5	1
2	30.M203-009	0	KOSTKA / CUBE / WÜRFEL	HR 30x10	1
3	30.M203-010	0	EXCENTR / CAM / EXZENTER	SVARENO	1
4	30.M203-011	0	KOSTKA / CUBE / WÜRFEL	HR 50x40	1
5	90.005.55.016	0	SROUB 6HRANNÝ / 6 SIDED BOLT / SECHSKANTSCHRAUBE	SROUB M8x25	2
6	90.303.07.010	0	KOLÍK / PIN / BOLZEN	KOLÍK 5x28	1
7	90.350.07.007	0	PRUŽINA TALIROVA / DISC SPRING / TELLERFEDER	31.5x16.3x1.25	5
8	94.010.002	0	RUKOJET / HANDLE / GRIFF		1
9	94.010.004	0	KOLO / WHEEL / UMLENKRAD	ø 100/14H7	1
10	94.102.025	0	RUKOJET / HANDLE / GRIFF	465366	1
11	95.700.015	0	POUZDRO / SLEEVE / BÜCHSE	16x10	1
12	95.800.009	0	KROUZEK POJIST.VNEJS / OUTSIDE SAFETY RING / SICHERUNGSRING AUßEN	POJISTNY KROUZEK 20	1

Císlo Sestavy/Number of assembly/Nummer der Baugruppe; Verze (Ver.)/Version/Version; Název sestavy/Assembly title/Name der Baugruppe; Pozice (Poz.)/Position/Position;
Objednací číslo/Purchase order number/Bestellnummer; Název položky/Volume title/Name der Position; Rozměr/Stock size/Abmessung

7.21. Podstavec / Untersatz / Base



NAZEV SESTAVY PODSTAVEC	CISLO SESTAVY 201.M209-000	STROJ WL 280
		
Konstruoval: ODVARKA		
Datum: 13. 10. 2010		
Meritko: 1:4		

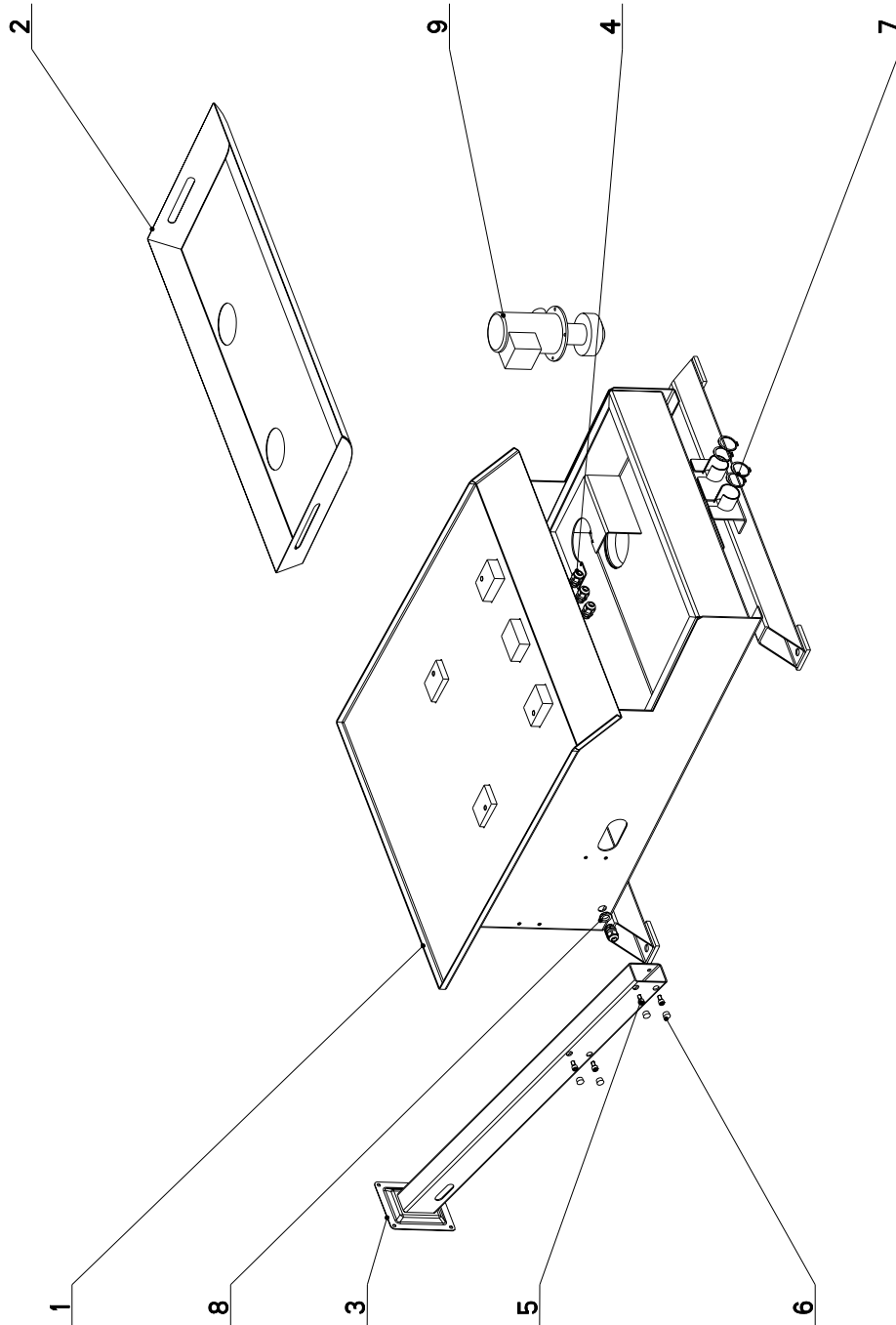
7.22. Kusovník / Stückliste / Piece list – Podstavec / Untersatz / Base


Císlo Sestavy 201.M209-000		Ver. 1		Název sestavy PODSTAVEC/BASE/UNTERSATZ	
Poz.	Objednávací číslo	Ver.	Název položky	Rozměr	Ks
1	30.M209-001	1	PODSTAVEC / BASE / UNTERSATZ		1
2	30.M209-002	0	CELIST / BOARD / PLATTE	HR 200x25	1
3	30.M209-003	0	CELIST / BOARD / PLATTE	HR 200x25	1
4	30.M209-005	0	KRYT / COVER / ABDECKUNG	P 1x92	1
5	30.M209-006	0	KRYT / COVER / ABDECKUNG	P 1x365	1
6	30.M209-007	0	KRYT / COVER / ABDECKUNG		1
7	201.M209-010	0	BRZDA / BRAKE / BREMSE		1
8	201.M209-020	0	ODMEROVANI / MEASURING / GEHRUNGSMESSUNG		1
9	201.M209-030	0	DORAZ / STOP PIECE / ANSCHLAG		1
10	95.700.045	0	POUZDRO / SLEEVE / BÜCHSE	KU 40x20	2
11	90.001.25.058	0	SROUB IMBUS / ALLEN HEAD BOLT / IMBUSSCHRAUBE	M12X30	4
12	90.002.2D.018	0	SROUB STAVECI / ADJUSTMENT BOLT / STELLSCHRAUBE	SROUB M12X20	5
13	90.013.2T.004	0	SROUB PULKULATY / HALF ROUND BOLT / HALBRUNDSCHRAUBE	M5X12	10
14	90.001.25.049	0	SROUB IMBUS / ALLEN HEAD BOLT / IMBUSSCHRAUBE	M10X35	10
15	90.001.25.046	0	SROUB IMBUS / ALLEN HEAD BOLT / IMBUSSCHRAUBE	M10X20	2
16	90.001.25.031	0	SROUB IMBUS CERNENY / ALLEN HEAD BOLT / IMBUSSCHRAUBE	8x16	2
17	90.002.2D.015	0	SROUB STAVECI / ADJUSTMENT BOLT / STELLSCHRAUBE	SROUB M10X20	2

1.ZRUS.KOSTKA 30.M209-004,ZRUS.SROUB M12x100 90.001.25.088. 016/ZM018 1.2.2011 ODVARKA

Císlo Sestavy/Number of assembly/Nummer der Baugruppe; Verze (Ver.)/Version/Version; Název sestavy/Assembly title/Name der Baugruppe; Pozice (Poz.)/Position/Position;
Objednávací číslo/Purchase order number/Bestellnummer; Název položky/Volume title/Name der Position; Rozměr/Stock size/Abmessung

7.23. Podstavec / Untersatz / Base



NAZEV SESTAVY PODSTAVEC	CISLO SESTAVY 201.M201-000	STROJ WL 280
		
Konstruoval: VINOHRADSKY		
Datum: 14. 10. 2010		
Meritko: 1:10		

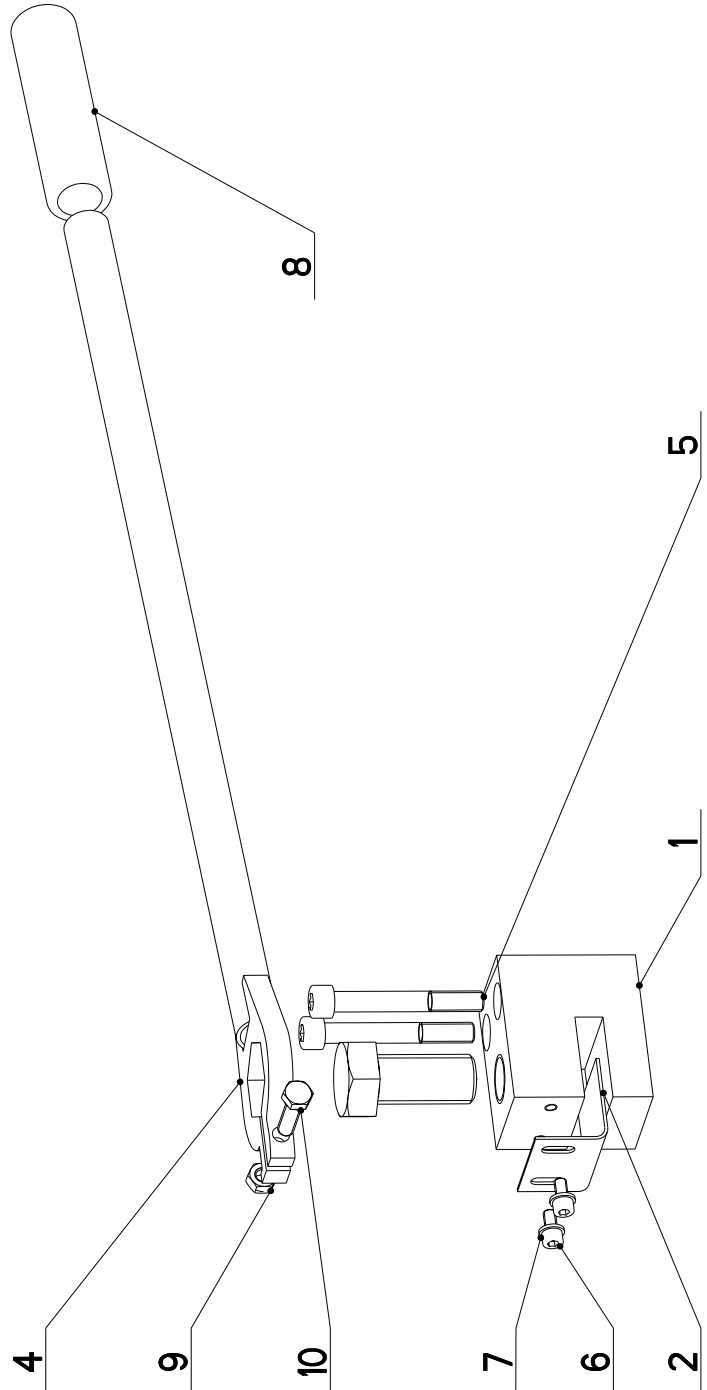
7.24. Kusovník / Stückliste / Piece list – Podstavec / Untersatz / Base

Cislo Sestavy 201.M201-000		Ver. 0		Nazev sestavy PODSTAVEC / &NAZEV_EN / &NAZEV_DE	
Poz.	Objednací číslo	Ver.	Nazev položky	Rozměr	Ks
1	30.M201-001	0	PODSTAVEC / /		1
2	30.M201-010	0	VANA / TANK / WANNE		1
3	30.M201-004	0	KONZOLA / CONSOLE / KONSOLE		1
4	91.070.012	0	VYVODKA / BUSHING / TÜLLE	M20x1.5	4
5	90.001.25.031	0	SROUB IMBUS CERNENY / ALLEN HEAD BOLT / IMBUSSCHRAUBE	8x16	4
6	94.101.041	0	ZATKA / PLUG / STOPFEN	17x15x9_CERNA	4
7	95.800.016	0	KROUZEK POJIST.VNEJS / OUTSIDE SAFETY RING / SICHERUNGSRING AUßEN	POJISTNY KROUZEK 42	4
8	91.072.012	0	MATICE M 20x1.5 / /		1
9	91.020.015	0	CERPADLO / PUMP / PUMPE	3COA4-12	1

Cislo Sestavy/Number of assembly/Nummer der Baugruppe; Verze (Ver.)/Version/Version; Nazev sestavy/Assembly title/Name der Baugruppe; Pozice (Poz.)/Position/Position;
Objednací číslo/Purchase order number/Bestellnummer; Nazev položky/Volume title/Name der Position; Rozměr/Stock size/Abmessung

7.25. Brzda / Bremse / Brake

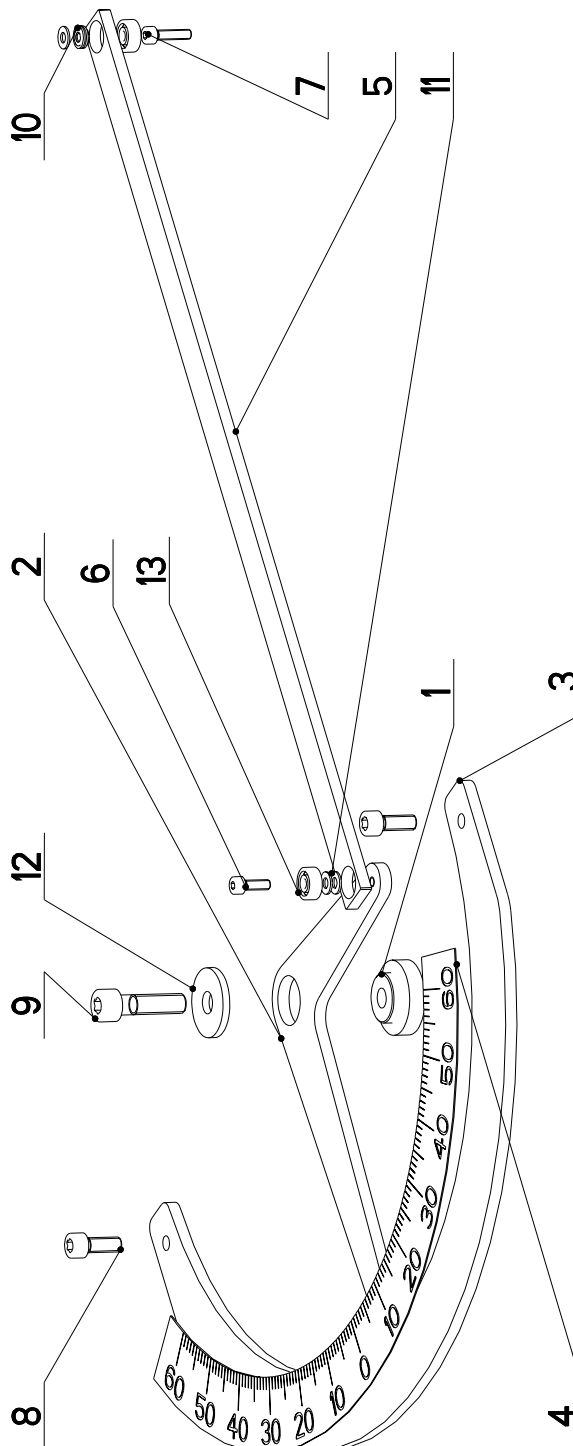
Cislo Sestavy 201.M209-010		Nazev sestavy BRZDA/BRAKE/BREMSE			
Poz.	Objednaci cislo	Ver.	Nazev polozky	Rozmer	Ks
1	30.M209-011	0	KOSTKA / CUBE / WÜRFEL	HR 70x50	1
2	30.M209-013	0	PLECH / PLATE / BLECH	P 1,5x50	1
3	90.005.55.XXX	0	SROUB 6HRANNY / 6 SIDED BOLT / SECHSKANTSCHRAUBE	SROUB M24X50	1
4	30.LC02-003		PAKA / /	SVARENO	1
5	90.001.25.103	0	SROUB IMBUS / ALLEN HEAD BOLT / IMBUSSCHRAUBE	M10X75	2
6	90.001.25.016	0	SROUB IMBUS / ALLEN HEAD BOLT / IMBUSSCHRAUBE	M6X12	2
7	90.150.50.004	0	PODLOZKA / WASHER / UNTERLEGSCHIEBE	PODLOZKA 6,4	2
8	94.004.502	0	RUKOJET / HANDLE / GRIFF	D22	1
9	90.100.55.05		MATICE M8 ZN / /	MATICE M8	1
10	90.005.55.017	0	SROUB 6HRANNY / 6 SIDED BOLT / SECHSKANTSCHRAUBE	SROUB M8X30	1



Cislo Sestavy/Number of assembly/Nummer der Baugruppe; Verze (Ver.)/Version/Version; Nazev sestavy/Assembly title/Name der Baugruppe; Pozice (Poz.)/Position/Position;
Objednaci cislo/Purchase order number/Bestellnummer; Nazev polozky/Volume title/Name der Position; Rozmer/Stock size/Abmessung

7.26. Odměrování / Gehrungsmessung / Measuring

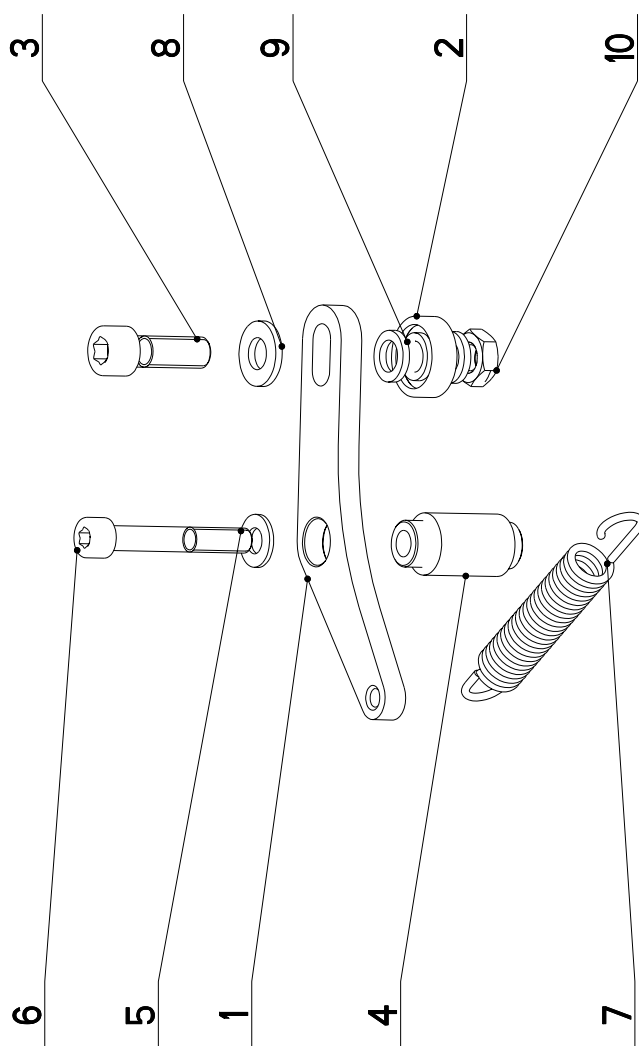
Císlo Sestavy 201.M209-020		Název sestavy ODMĚROVÁNÍ / MEASURING / GEHRUNGSMESSUNG			
Poz.	Objednáací číslo	Ver.	Název položky	Rozměr	Ks
1	30.M209-021	0	CEP / LUG / BOLZEN	d 30	1
2	30.M209-022	0	UKAZATEL / INDICATOR / ZEIGER	P 5x113	1
3	30.M209-023	0	PLECH / SCALE / SKALA	P 5x180	1
4	30.M209-027	0	STUPNICE / SCALE / SKALA	P 0,5x117	1
5	30.M209-029	0	TYC / POLE / STANGE	HR 16x5	1
6	90.001.25.003	0	SROUB IMBUS / ALLEN HEAD BOLT / IMBUSSCHRAUBE	M4x12	1
7	90.001.25.004	0	SROUB IMBUS / ALLEN HEAD BOLT / IMBUSSCHRAUBE	M4x16	1
8	90.001.25.017	0	SROUB IMBUS ČERNÝ / ALLEN HEAD BOLT / IMBUSSCHRAUBE	M6x16	2
9	90.001.55.083	0	SROUB IMBUS / ALLEN HEAD BOLT / IMBUSSCHRAUBE	M8x30	1
10	90.100.55.002	0	MATICE / NUT / MUTTER	MATICE - M4	1
11	90.150.50.002	0	PODLOŽKA / WASHER / UNTERLEGSCHETBE	PODLOŽKA 4,3	5
12	90.151.50.005	0	PODLOŽKA / WASHER / UNTERLEGSCHETBE	PODLOŽKA 8	1
13	95.001.002	0	LOŽISKO / BEARING / LAGER	624 2RS	2



Císlo Sestavy/Number of assembly/Nummer der Baugruppe; Verze (Ver.)/Version/Version; Název sestavy/Assembly title/Name der Baugruppe; Pozice (Poz.)/Position/Position;
Objednáací číslo/Purchase order number/Bestellnummer; Název položky/Volume title/Name der Position; Rozměr/Stock size/Abmessung

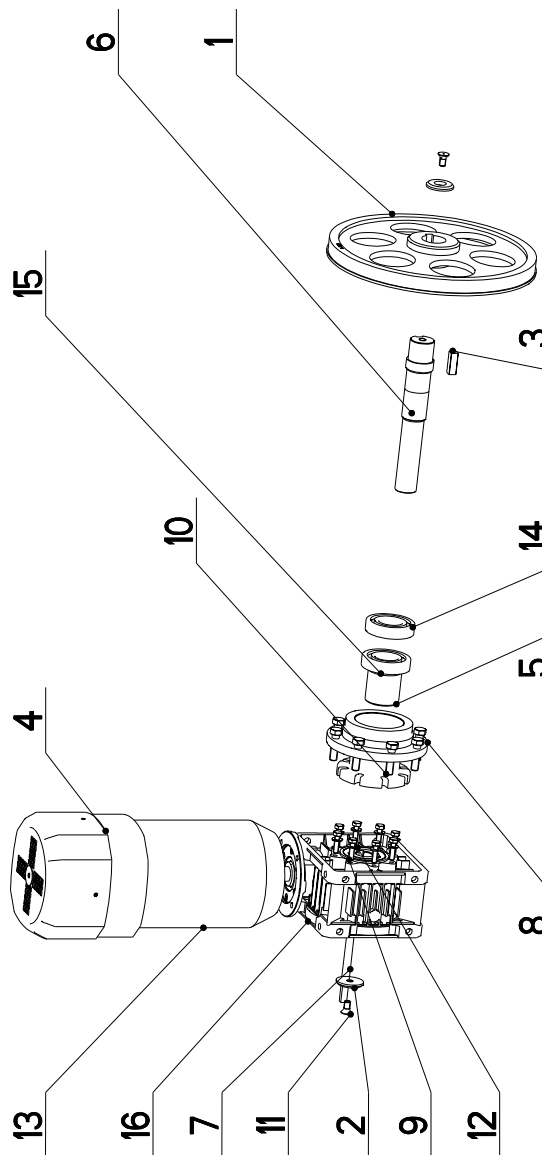
7.27. Doraz / Anschlag / Stop piece

Cislo Sestavy 201.M209-030		Nazev sestavy DORAZ/STOP PIECE/ANSCHLAG			
Poz.	Objednaci cislo	Ver.	Nazev polozky	Rozmer	Ks
1	30.M209-031	0	PAKA / LEVER / HEBEL	P 8x60	1
2	95.001.004	0	LOZISKO / BEARING / LAGER	6000 2RS	1
3	90.001.25.048	0	SROUB IMBUS / ALLEN HEAD BOLT / IMBUSSCHRAUBE	M10X30	1
4	30.M209-032	0	CEP / LUG / BOLZEN	d 20	1
5	90.150.50.005	0	PODLOZKA / WASHER / UNTERLEGSCHIEBE	PODLOZKA 8, 4	1
6	90.001.25.039	0	SROUB IMBUS / ALLEN HEAD BOLT / IMBUSSCHRAUBE	M8X55	1
7	31-0206-005	0	PRUZINA / SPRING / FEDER	2.50x16x90x27	1
8	90.163.00.011	0	PODLOZKA / WASHER / UNTERLEGSCHIEBE	NORD-LOCK	1
9	90.163.00.004	0	PODLOZKA / WASHER / UNTERLEGSCHIEBE	NORD-LOCK	2
10	90.101.55.002	0	MATICE / NUT / MUTTER	MATICE M10	1



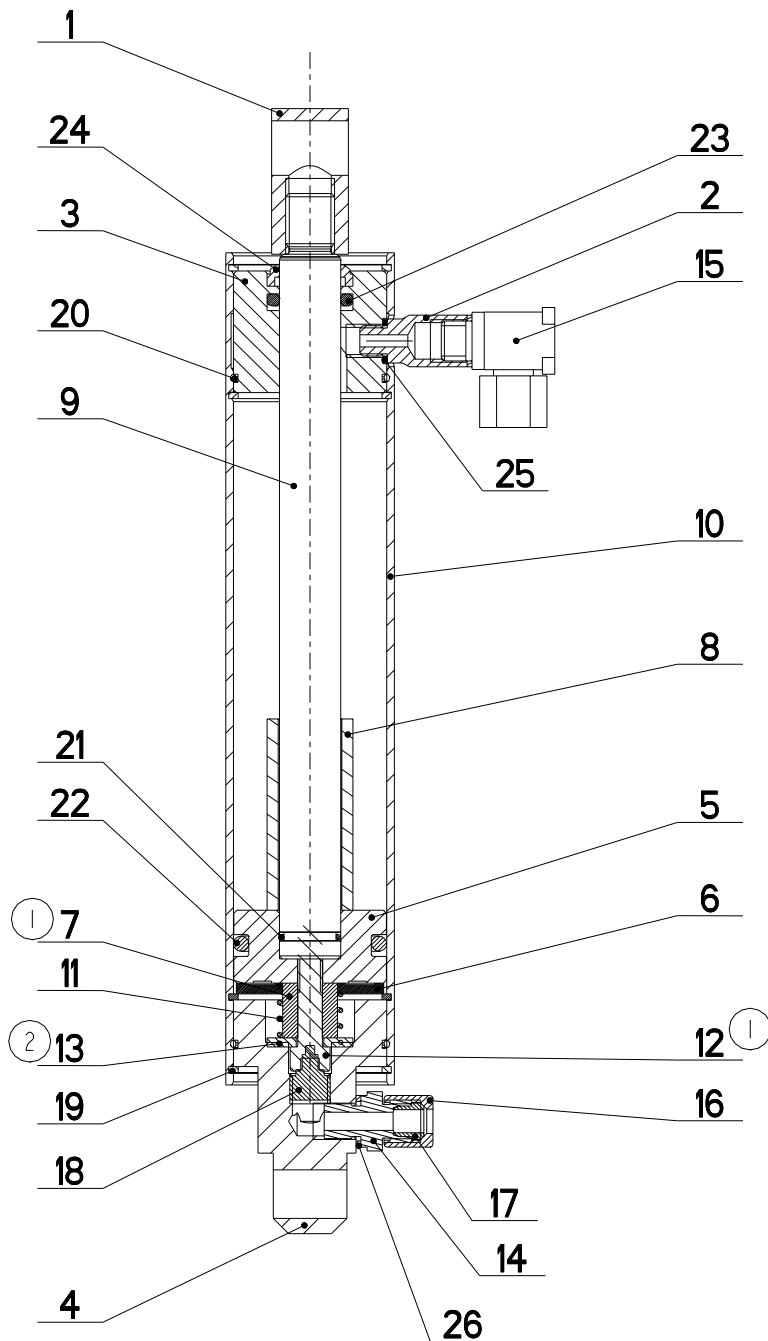
7.28. Pohon / Antrieb / Drive

Cislo Sestavy 201.M205-000		Ver. 0		Nazev sestavy PREVODOVKA / TRANSMISSION / GETRIEBE	
Poz.	Objednaci cislo	Ver.	Nazev polozky	Rozmer	Ks
1	30.1704-005	3	KOLO HNACI / DRIVE WHEEL / ANTRIEBSRAD	ODLITEK	1
2	30.1704-008	0	PODLOZKA / WASHER / UNTERLEGSCHIEBE	d 45	2
3	30.1704-012	0	PERO / SPRING / FEDER	#12x12	1
4	30.3404-060	0	VENTILATOR / VENTILATOR / VENTILATOR		1
5	30.4904-004	0	KROUZEK DISTANCNI / DISTANCE RING / DISTANZRING	TR 55x8	1
6	30.M205-003	0	HRIDEL / SHAFT / WELLE	d 45	1
7	30.M205-004	0	PERO / SPRING / FEDER	HR 10x8	1
8	30.M205-005	0	PRIIRUBA / FLANGE / FLANSCH	ODLITEK	1
9	90.005.55.017	0	SROUB 6HRANNY / 6 SIDED BOLT / SECHSKANTSCHRAUBE	SROUB M8X30	8
10	90.005.55.035	0	SROUB 6HRANNY / 6 SIDED BOLT / SECHSKANTSCHRAUBE	SROUB M12X45	8
11	90.011.27.008	0	SROUB ZAPUSTNY / COUNTERSINK BOLT / SENKSCHRAUBE	SROUB M10X20	2
12	90.150.50.005	0	PODLOZKA / WASHER / UNTERLEGSCHIEBE	PODLOZKA 8.4	8
13	91.001.044	0	ELEKTROMOTOR / /	TM90-4X B14, 2.2kW	1
14	95.001.021	0	LOZISKO / BEARING / LAGER	6208 ZRS	1
15	95.200.001	0	LOZISKO / BEARING / LAGER	VALECKOVA L. IRADA	1
16	99.001.128	0	PREVODOVKA SNEKOVA / WORM GEAR TRANSMISSION / SCHNECKENGETRIEBE	MU75PAM90B14	1



Cislo Sestavy/Number of assembly/Nummer der Baugruppe; Verze (Ver.)/Version/Version; Nazev sestavy/Assembly title/Name der Baugruppe; Pozice (Poz.)/Position/Position;
Objednaci cislo/Purchase order number/Bestellnummer; Nazev polozky/Volume title/Name der Position; Rozmer/Stock size/Abmessung

7.29. Válec / Zylinder / Cylinder



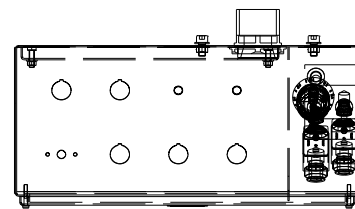
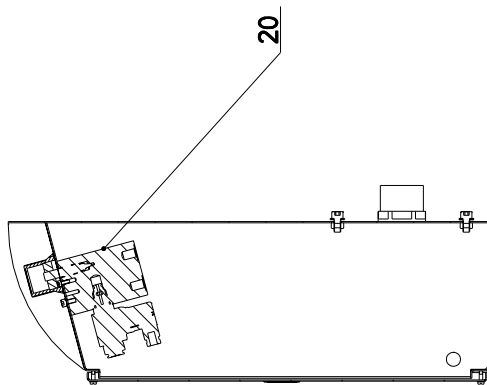
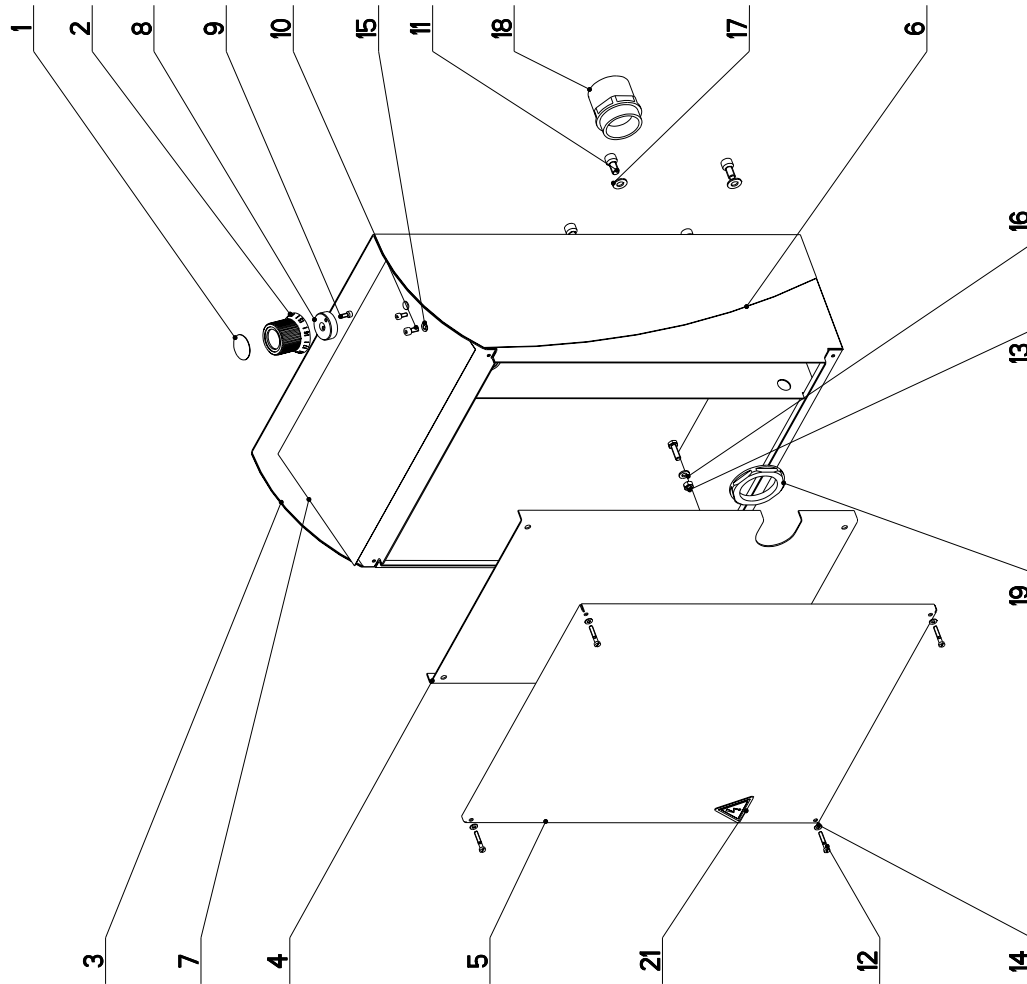
NAZEV SESTAVY VALEC	CISLO SESTAVY 201.LD07-000	STROJ ECO260G
	Konstruoval: &konstruoval	
	Datum: 14. 09.2010	
	Meritko: 1:2	

7.30. Kusovník / Stückliste / Piece list – Válec / Zylinder / Cylinder

Císlo sestavy 201.LD07-000		Název sestavy VALEC/ROLLER/ZYLINDER			
Poz.	Objednací číslo	Ver.	Název položky	Rozměr	Ks
1	30.0807-006	0	DRŽAK / HOLDER / HALTER	TYC 25x25	1
2	30.3407-103	1	REDUKCE / REDUCTION / ADAPTOR / REDUKTION	TYC 17	1
3	30.4107-002	2	VÍKO / COVER / DECKEL	d 55	1
4	30.4107-003	4	VÍKO / COVER / DECKEL	TYC 50	1
5	30.4107-004	2	PIST / PISTON / KOLBEN	d 55	1
6	30.4107-006	1	KLAPKA / PULLEY / VENTILKLAPPE	d 50	1
7	30.8107-606 (1)	0	DISTANC / DISTANCE / DISTANZ	d 18	1
8	30.9107-504	0	DISTANC / DISTANCE / DISTANZ	TR 28x3.6	1
9	30.LD07-001	2	PISTNICE / PISTON ROD / KOLBENSTANGE	d20	1
10	30.LD07-002	0	VALEC / ROLLER / ZYLINDER	TR 55/50H8	1
11	31.4107-009	0	PRUŽINA / SPRING / FEDER	d 1.4	1
12	90.001.25.036 (1)	0	SROUB IMBUS / ALLEN HEAD BOLT / IMBUSSCHRAUBE	M8x40	1
13	90.151.50.005 (2)	0	PODLOZKA / WASHER / UNTERLEGSCHIBE	PODLOZKA 8	1
14	92.002.001	0	SROUBENÍ PRÍME / DIRECT BOLTING / GERADE VERSCHRAUBUNG	G 1/4"	1
15	92.003.001	0	SROUBENÍ UHLOVE / ANGLE BOLTING / WINKELVERSCHRAUBUNG	P-RSMS-08LR	1
16	92.013.001	0	SROUBENÍ PRÍME / DIRECT BOLTING / GERADE VERSCHRAUBUNG	372405	1
17	92.014.001	0	KROUZEK TESNICI / SEAL RING / DICHTUNGSRING	VPN-H 1/4"	1
18	92.151.001	0	VENTIL POJISTNY / SAFETY VALVE / SICHERUNGSVENTIL	POJISTNY KROUZEK 50	4
19	95.801.018	0	KROUZEK POJIST.VNITR / INSIDE SAFETY RING / SICHERUNGSRING INNEN	45X2	2
20	96.001.013	0	KROUZEK O STATICKY / STATIC O RING / O-RING STATISCH	16x2	1
21	96.002.007	0	KROUZEK O DYNAMICKY / DYNAMIC O RING / O-RING DYNAMISCH	39,2x5,7	1
22	96.002.018	0	KROUZEK O DYNAMICKY / DYNAMIC O RING / O-RING DYNAMISCH	20/28x4	1
23	96.041.002	0	TESNENÍ / SEALING / DICHTUNG	20x28	1
24	96.060.002	0	KROUZEK STIRACÍ / SCRAPER RING / ABSTREIFRING	KROUZEK CU 10/14	1
25	96.082.001	0	TESNENÍ / SEALING / DICHTUNG	KROUZEK CU 13/17	2
26	96.082.002	0	TESNENÍ / SEALING / DICHTUNG		

1 Zmena dist.pouzdra 30.4107-008 za 30.8107-606, sroub M6x40 DIN 912 za M8x40 DIN 912, podložka 6 DIN 440 za 8,4 DIN 125 24.8.05 Stastna
2.ZRUS.SOUCAST PODLOZKA 8.4 90.150.50.005 A NAHR. PODLOZKA VELKOPLOSNÁ 9x28x3 90.151.50.005. 1337ZM146 5.4.2007 SLEZACKOVA

7.31. Rozvaděč / Verteiler / Distributor



NAZEV SESTAVY OVLADACI PANEĽ	ČÍSLO SESTAVY 201.M230-000	STROJ WORKLINE
Konstruoval: ODVARKA		
Datum: 05. 11. 2010		
Meritko: 1:5		

7.32. Kusovník / Stückliste / Piece list – Rozvaděč / Verteiler / Distributor

Císlo sestavy 201.MZ30-000		Ver. 0		Název sestavy OVLAĐAČ PANEĽ/CONTROL PANEL/BEĐIENPULT	
Poz.	Objednací číslo	Ver.	Název položky	Rozebr	Ks
1	30.6130-012	0	VÍKO / COVER / DECKEL	P 0.5x 30x30	1
2	30.6130-018	0	HLAVICE / HEAD / KOPF	VYLISEK	1
3	30.MZ30-001	0	SKRIN / BOX / KASTEN		1
4	30.MZ30-002	0	PANEĽ / PANEL / PANEL	P 1.5x225	1
5	30.MZ30-003	0	VÍKO / COVER / DECKEL	P 1.5x405	1
6	30.MZ30-004	0	PLECH / PLATE / BLECH	P 1x170	2
7	30.MZ30-005	0	SAMOLEPKA / /		1
8	30.MZ30-006	0	MEZTIKUS / INTERMEDIATE PIECE / PASSTÜCK	d 32	1
9	90.001.25.002	0	ŠROUB IMBUS / ALLEN HEAD BOLT / IMBUSSCHRAUBE	M4X10	2
10	90.001.25.008	0	ŠROUB IMBUS ČERNÝ / ALLEN HEAD BOLT / IMBUSSCHRAUBE	M5X12	1
11	90.001.25.031	0	ŠROUB IMBUS ČERNÝ / ALLEN HEAD BOLT / IMBUSSCHRAUBE	8x16	4
12	90.012.50.006	0	ŠROUB / BOLT / SCHRAUBE	ŠROUB M4X25	4
13	90.100.55.004	0	MATICE / NUT / MUTTER	MATICE - M6	4
14	90.150.50.002	0	PODLOŽKA / WASHER / UNTERLEGSCHEI BE	PODLOŽKA 4.3	4
15	90.150.50.003	0	PODLOŽKA / WASHER / UNTERLEGSCHEI BE	PODLOŽKA 5.3	1
16	90.150.50.004	0	PODLOŽKA / WASHER / UNTERLEGSCHEI BE	PODLOŽKA 6.4	4
17	90.150.50.005	0	PODLOŽKA / WASHER / UNTERLEGSCHEI BE	PODLOŽKA 8.4	4
18	91.071.005	0	PRŮCHODKA / LEADTHROUGH / DURCHFÜHRUNG		1
19	91.072.008	0	MATICE / NUT / MUTTER		1
20	92.153.071	0	BLOK / BLOCK / BLOCK	VZ07-006-1	1
21	99.900.045	0	SAMOLEPKA / STICKER / AUFKLEBER		1

Císlo sestavy/Number of assembly/Nummer der Baugruppe; Verze (Ver.)/Version/Version; Název sestavy/Assembly title/Name der Baugruppe; Pozice (Poz.)/Position/Position;
Objednací číslo/Purchase order number/Bestellnummer; Název položky/Volume title/Name der Position; Rozměr/Stock size/Abmessung