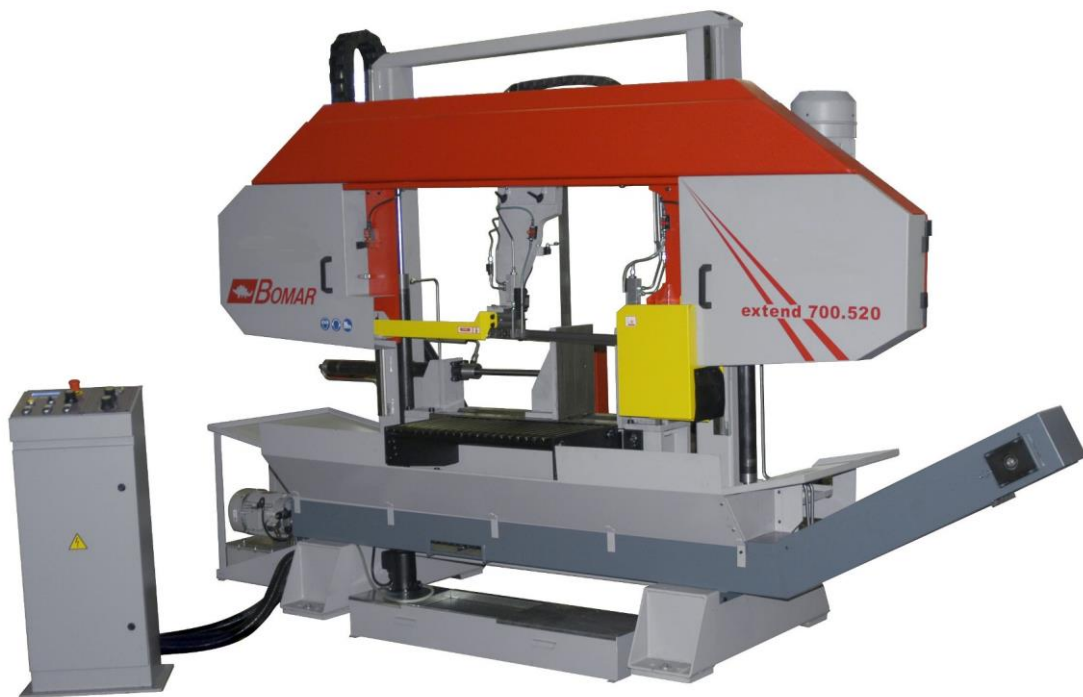


# **BOMAR**<sup>®</sup>

**Operating Instructions for Band Saw**

## ***Extend 700.520***



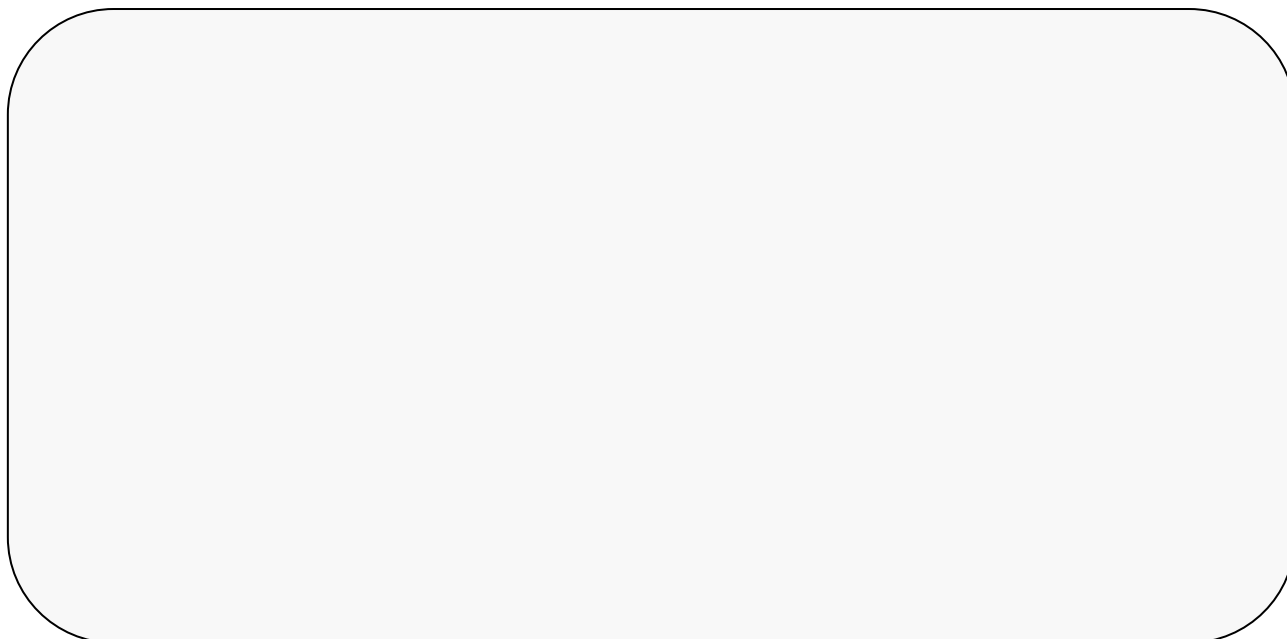
**Before transporting and using the machine, please read  
the instructions thoroughly!**

**Serial number:**



## Service and Information

In case of technical difficulties or spare parts order, please contact your dealer:



Or contact Bomar, spol. s r.o. directly:

**BOMAR, spol. s r.o.**  
Těžební 1236/1  
62700 Brno  
CZECH REPUBLIC

Telephone: +420 – 533 426 100  
Fax: +420 – 533 426 109

e-mail: [info@bomar.cz](mailto:info@bomar.cz)  
WWW: <http://www.bomar.cz>

We are available Mondays to Fridays from 7<sup>00</sup> to 16<sup>00</sup>.

# Content

<b>1. INTRODUCTION.....</b>	<b>7</b>
<b>2. BAND SAW USING .....</b>	<b>7</b>
<b>3. TECHNICAL DATA.....</b>	<b>8</b>
<b>4. SAFETY NOTES.....</b>	<b>9</b>
4.1. GENERAL .....	9
4.2. PROTECTIVE SUIT AND PERSONAL SAFETY .....	9
4.3. SAFETY NOTES FOR MACHINE OPERATOR.....	10
4.4. SAFETY NOTES FOR THE SERVICING AND REPAIRS.....	11
4.5. SAFETY MACHINE ACCESSORIES .....	11
<b>5. SEZNAM BEZPEČNOSTNÍCH ZNAČEK / LISTE DER SICHERHEITSZEICHEN / LIST OF SAFETY SYMBOLS.....</b>	<b>14</b>
<b>6. TRANSPORTATION AND STOCKING .....</b>	<b>16</b>
6.1. CONDITIONS FOR TRANSPORTATION AND STOCKING .....	16
6.2. SAFETY NOTES .....	16
6.3. TRANSPORT AND STOCKING PREPARATIONS .....	17
6.4. TRANSPORT AND STOCKING .....	17
<b>7. ACTIVATION.....</b>	<b>18</b>
7.1. MACHINE WORKING CONDITIONS.....	18
7.2. MACHINE INSTALLING AND LEVELLING.....	18
7.3. ELECTRICAL CONNECTION .....	19
7.4. FILLING OF THE COOLING SYSTEM.....	20
7.5. CHECK MACHINE FUNCTIONS.....	21
<b>8. CONTROL PANEL – DESCRIPTION.....</b>	<b>22</b>
<b>9. STARTING THE BAND SAW .....</b>	<b>24</b>
<b>10. MATERIAL INSERTION.....</b>	<b>25</b>
10.1. SAFETY NOTES .....	25
10.2. HANDLING AGENT SELECTION.....	25
10.3. MATERIAL INSERTION.....	25
10.4. BUNDLE MATERIAL CUTTING .....	26
<b>11. BAND SAW ADJUSTING.....</b>	<b>27</b>
11.1. SAFETY NOTES .....	27
11.2. SAW FRAME LIFT STOP SETTING .....	27
11.3. SETTING THE UPPER CLAMPING .....	27
11.4. ADJUSTING BAND GUIDES .....	28
11.5. CUTTING SPEED ADJUSTING .....	28
11.6. ADJUSTMENT OF PRESSURE TO THE CUT.....	28
11.7. SPEED ADJUSTMENT OF THE ARM LOWERING .....	29
<b>12. PREPARATIVE MODE .....</b>	<b>30</b>
12.1. ENTRANCE TO MENU .....	30
12.2. CUTTING PARAMETERS.....	30
12.3. INTERRUPTING THE CYCLE SELECTION.....	30

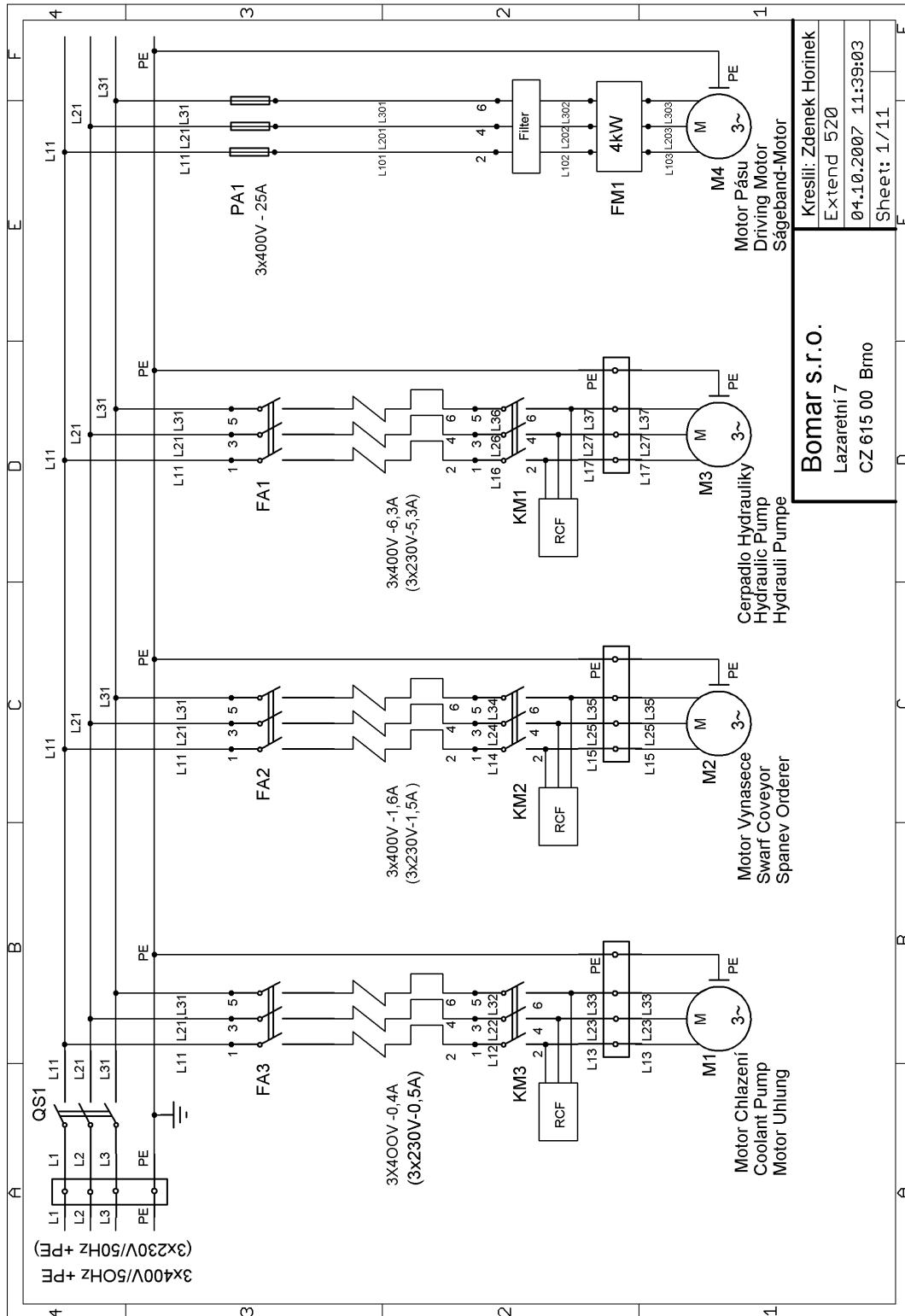
12.4.	VICE PARAMETERS (VICE OPENING) .....	30
12.5.	STOP TIME OF THE HYDRAULICS .....	30
12.6.	SWARF CONVEYOR .....	30
12.7.	LANGUAGE VERSION SELECTION .....	30
<b>13.</b>	<b>SEMI-AUTOMATIC CYCLE.....</b>	<b>31</b>
13.1.	CYCLE BREAKING .....	32
13.1.1.	STOP button .....	32
13.1.2.	TOTAL STOP button .....	32
<b>14.</b>	<b>BLANKS REMOVING FROM THE BAND SAW.....</b>	<b>33</b>
14.1.	SAFETY NOTES .....	33
14.2.	HANDLING AGENT SELECTION.....	33
14.3.	BLANKS REMOVING.....	33
<b>15.</b>	<b>SELECTION AND REPLACEMENT OF THE SAW BAND .....</b>	<b>34</b>
15.1.	SAFETY NOTES .....	34
15.2.	SAW BAND SIZE.....	34
15.3.	SELECTION OF THE SAW BAND TOOTH SYSTEM:.....	34
15.4.	SAW BAND RUNNING - IN.....	36
15.5.	SAW BAND DISMANTLING .....	37
15.6.	SAW BAND INSTALLATION .....	38
15.7.	SAW BAND STRETCHING AND INSPECTION .....	38
15.7.1.	Saw band stretching.....	38
15.7.2.	Saw band inspection .....	38
<b>16.</b>	<b>COOLING AGENTS AND CHIPS DISPOSAL .....</b>	<b>40</b>
16.1.	SAFETY NOTES .....	40
16.2.	COOLING LIQUID PREPARATION .....	40
16.3.	COOLANT DEVICE INSPECTION.....	41
16.4.	CHIPS DISPOSAL .....	42
<b>17.</b>	<b>GREASES AND OILS.....</b>	<b>43</b>
17.1.	GEARBOX OILS.....	43
17.2.	HYDRAULIC OILS .....	44
17.3.	LUBRICANT GREASES .....	44
<b>18.</b>	<b>SERVICE .....</b>	<b>45</b>
18.1.	MACHINE CLEANING .....	45
18.2.	LUBRICATION .....	45
18.3.	COOLING LIQUID INSPECTION .....	45
18.4.	HYDRAULIC OIL LEVEL CHECK.....	46
<b>19.</b>	<b>ADJUSTMENT .....</b>	<b>47</b>
19.1.	HARD METAL GUIDES ADJUSTMENT .....	47
19.2.	SAW BAND RUN ADJUSTMENT ON THE STRETCHING WHEEL .....	47
19.3.	ADJUSTING OF THE LIMIT SWITCH OF THE SAW BAND STRETCHING .....	47
19.4.	BRUSH ADJUSTMENT.....	48
19.5.	ADJUSTING OF THE LIMIT SWITCH OF THE SAW BAND STRETCHING .....	48
19.6.	SAW ARM LOWER POSITION STOP ADJUSTMENT.....	48
19.7.	LIMIT SWITCH ADJUSTMENT OF THE SAW FRAME LOWER POSITION .....	50
19.8.	ADJUSTMENT OF THE CUTTING PRESSURE REGULATION .....	50
<b>20.</b>	<b>WORN PIECES REPLACEMENT .....</b>	<b>52</b>

20.1.	PUSHING BEARING REPLACEMENT .....	52
20.2.	SAW BAND GUIDING PULLEYS REPLACEMENT .....	53
20.3.	HARD METAL GUIDES REPLACEMENT .....	55
20.4.	BRUSH REPLACEMENT .....	57
<b>21.</b>	<b>ROZMĚROVÉ SCHÉMA / AUFSTELLZEICHNUNG / INSTALLATION DIAGRAM .....</b>	<b>58</b>
<b>22.</b>	<b>ELEKTRICKÁ SCHÉMATA / ELEKTROSCHEMAS / WIRING DIAGRAMS .....</b>	<b>59</b>
<b>23.</b>	<b>KUSOVNÍK ELEKTROSOUČÁSTÍ / STÜCKLISTE DER ELEKTROTEILEN / PIECE LIST OF ELEKTOPARTS .....</b>	<b>69</b>
<b>24.</b>	<b>HYDRAULICKÉ SCHÉMA / HYDRAULIKSCHEMA / HYDRAULIC DIAGRAM .....</b>	<b>71</b>
<b>25.</b>	<b>VÝKRESY SESTAV PRO OBJEDNÁNÍ NÁHRADNÍCH DÍLŮ / ZEICHNUNGEN FÜR BESTELLUNG DER ERSATZTEILE / DRAWING ASSEMBLIES FOR SPARE PARTS ORDER .....</b>	<b>74</b>
25.1.	PILA / SÄGE / SAW .....	76
25.2.	SVĚŘÁK / SCHRAUBSTOCK / VICE .....	78
25.3.	RAMENO / SÄGERAHMEN / SAW ARM .....	80
25.4.	PODSTAVEC / UNTERGESTELL / PEDESTAL.....	82
25.5.	POHON / ANTRIEB / DRIVE .....	84
25.6.	NAPÍNÁNÍ / UNTERGESTELL / PEDESTAL .....	86
25.7.	VÁLEC / ZYLINDER / CYLINDER .....	88
25.8.	VÁLEC ZVEDACÍ / HEBEZYLINDER / LIFTING CYLINDER.....	90
25.9.	VÁLEC SVĚŘÁKU / SCHRAUBSTOCKZYLINDER / VICE CYLINDER.....	92
25.10.	CHLAZENÍ / KÜHLUNG / SÄGERAHMEN / SAW ARM .....	94
25.11.	ODMĚŘOVÁNÍ RAMENE / RAHMENABMESUNG / ADMEASUREMENT OF ARM .....	96
25.12.	LEVÁ VODÍCÍ KOSTKA / LINKER FÜHRUNGSKLOTZ / LEFT GUIDING CUBE.....	98
25.13.	PRAVÁ VODÍCÍ KOSTKA / RECHTER FÜHRUNGSKLOTZ / RIGHT GUIDING CUBE .....	100
25.14.	VEDENÍ PÁSU / SÄGEBANDFÜHRUNG / SAW BAND GUIDING .....	102
25.15.	TŘÍSKOVÝ VYNAŠEČ / SPANAUSTRAGER / SWARF CONVEYOR.....	104
25.16.	KARTÁČEK / BÜRSTE / BRUSH .....	106
25.17.	CHLAZENÍ / KÜHLUNG / COOLING .....	108
<b>26.</b>	<b>UMÍSTĚNÍ BEZPEČNOSTNÍCH ZNAČEK / VERTEILUNG DER SICHERHEITSSYMBOLS / POSITION OF SAFETY SYMBOLS .....</b>	<b>110</b>
26.1.	PILA / BANDSÄGE / BAND SAW.....	110
26.2.	NAPÍNACÍ A HNACÍ KOLO / UMLENKRAD UND ANTRIEBSRAD / TIGHTENING WHEEL AND DRIVING WHEEL .....	111
<b>27.</b>	<b>SEZNAM OPOTŘEBENÝCH DÍLŮ / VERSCHLEIßTEILELISTE / WORN PARTS LIST .....</b>	<b>113</b>
<b>28.</b>	<b>TROUBLESHOOTING TABLE .....</b>	<b>114</b>
28.1.	MECHANICAL PROBLEMS.....	114
28.2.	ELECTRIC AND HYDRAULIC PROBLEMS .....	116
<b>29.</b>	<b>SPECIAL ACCESSORY.....</b>	<b>118</b>
29.1.	VICE PRESSURE REGULATION.....	118
29.2.	HYDRAULIC BUNDLE CLAMPING DEVICE .....	118
29.3.	LASERLINER .....	118
29.4.	MICRONISER.....	118
29.5.	TENZOMAT .....	118
<b>30.</b>	<b>ROLLER CONVEYORS AND ACCESSORIES .....</b>	<b>120</b>
30.1.	ROLLER CONVEYORS .....	120

---

30.2.	ROLLER CONVEYORS PREPARED FOR POWERING .....	120
30.3.	POWER AND CONTROL UNITS FOR POWERED CONVEYORS .....	120
30.4.	LENGTH STOPS .....	122
30.5.	CONNECTION PARTS .....	123
30.6.	CONNECTION SETS .....	123
30.7.	ACCESSORIES OF ROLLER CONVEYORS .....	123
30.8.	COVERS.....	124
<b>DECLARATION OF CONFORMITY .....</b>		<b>126</b>

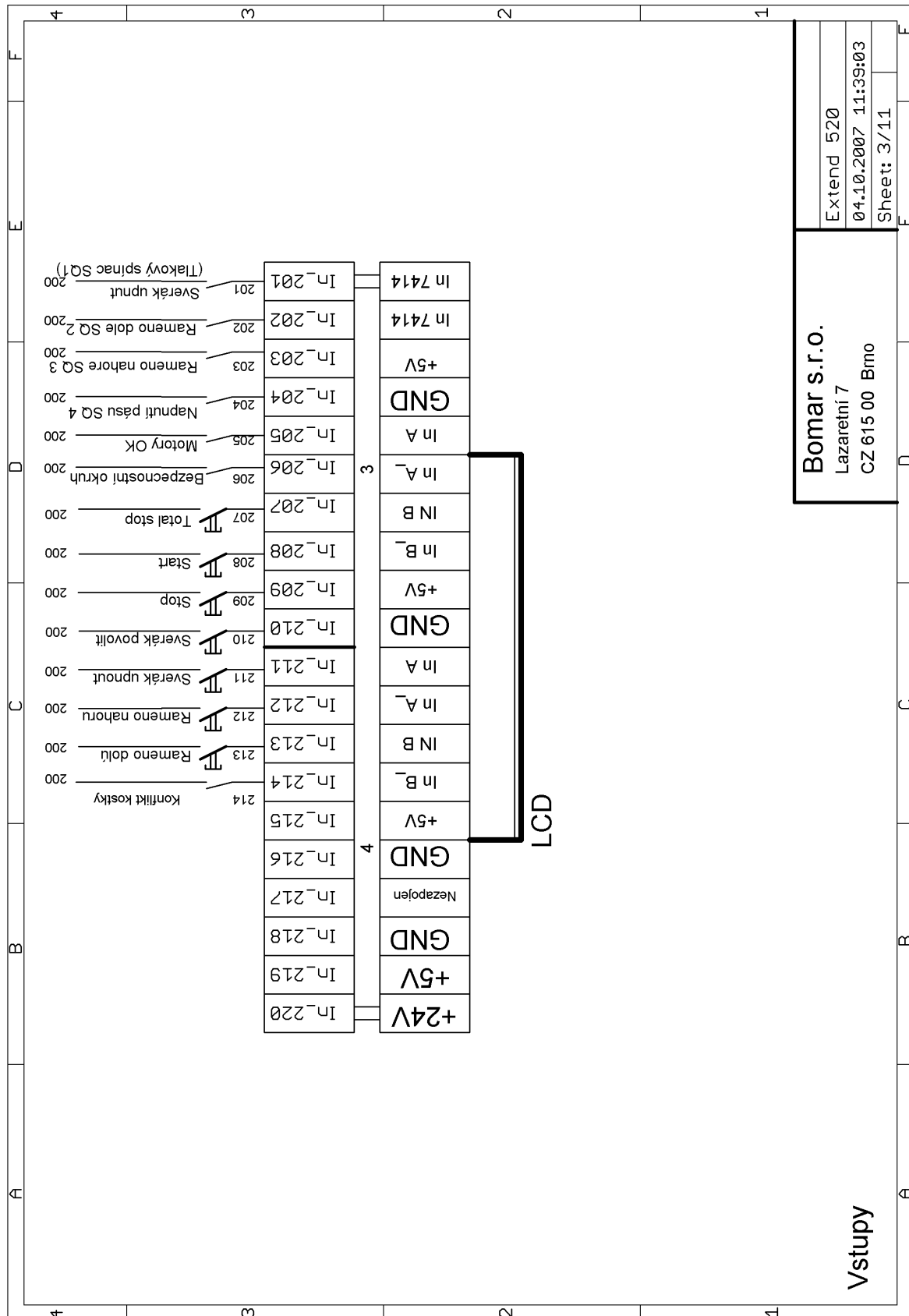
## 22. Elektrická schémata / Elektroschemas / Wiring diagrams



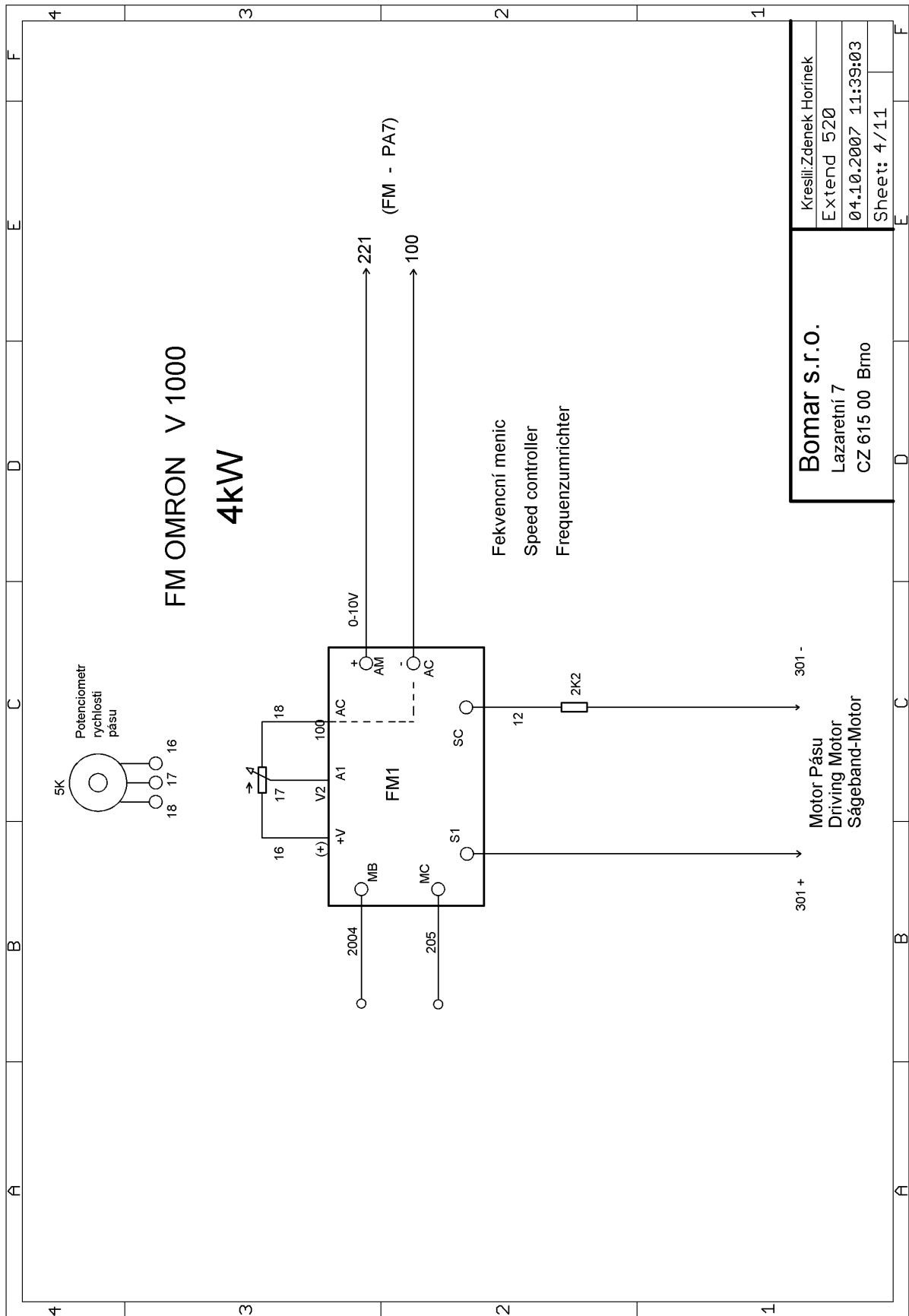
Elektrické schéma / Elektroschema / Wiring diagram 1







Elektrické schéma / Elektroschema / Wiring diagram 3

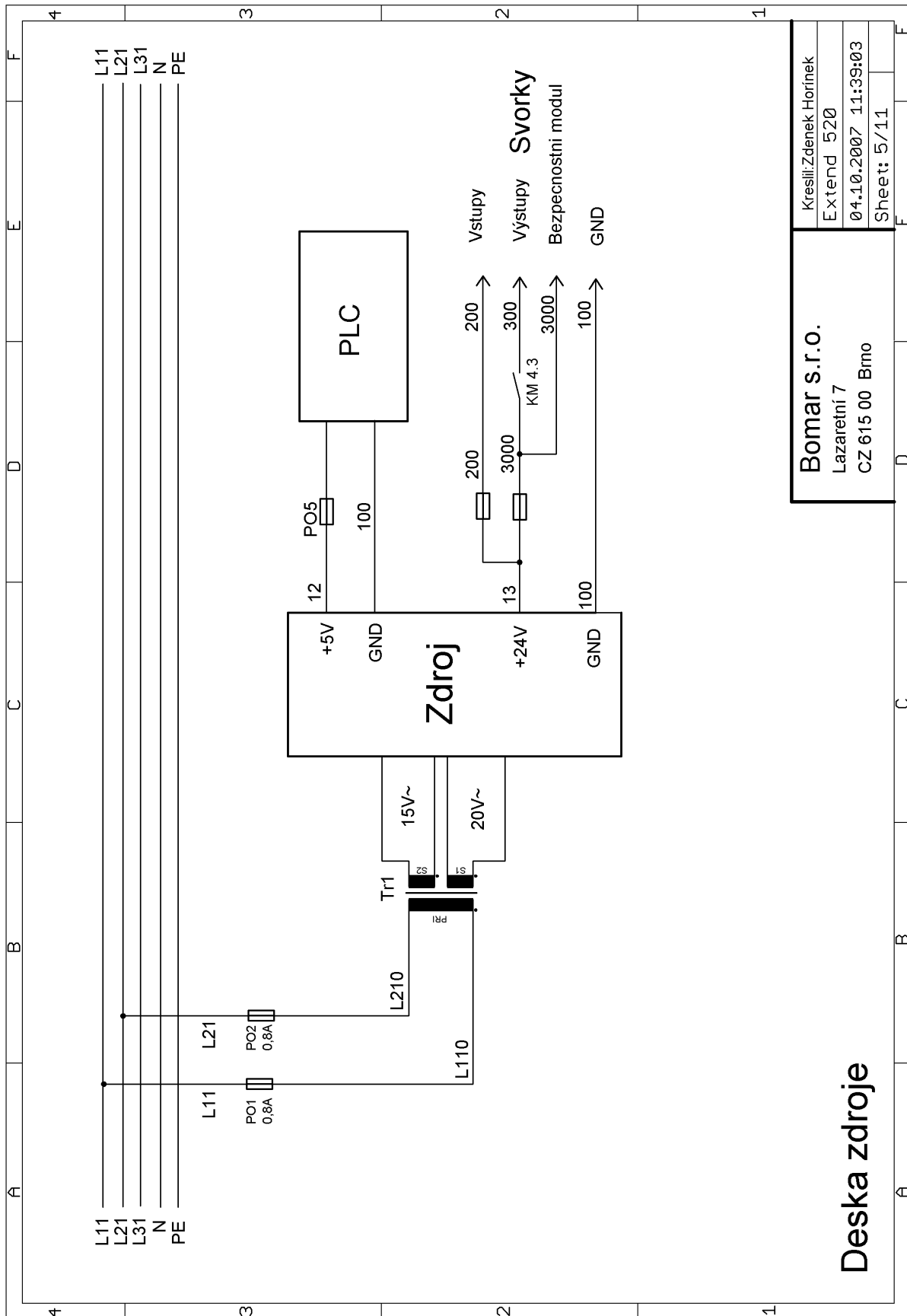


**Bomar s.r.o.**

Lazaretní 7  
CZ 615 00 Brno

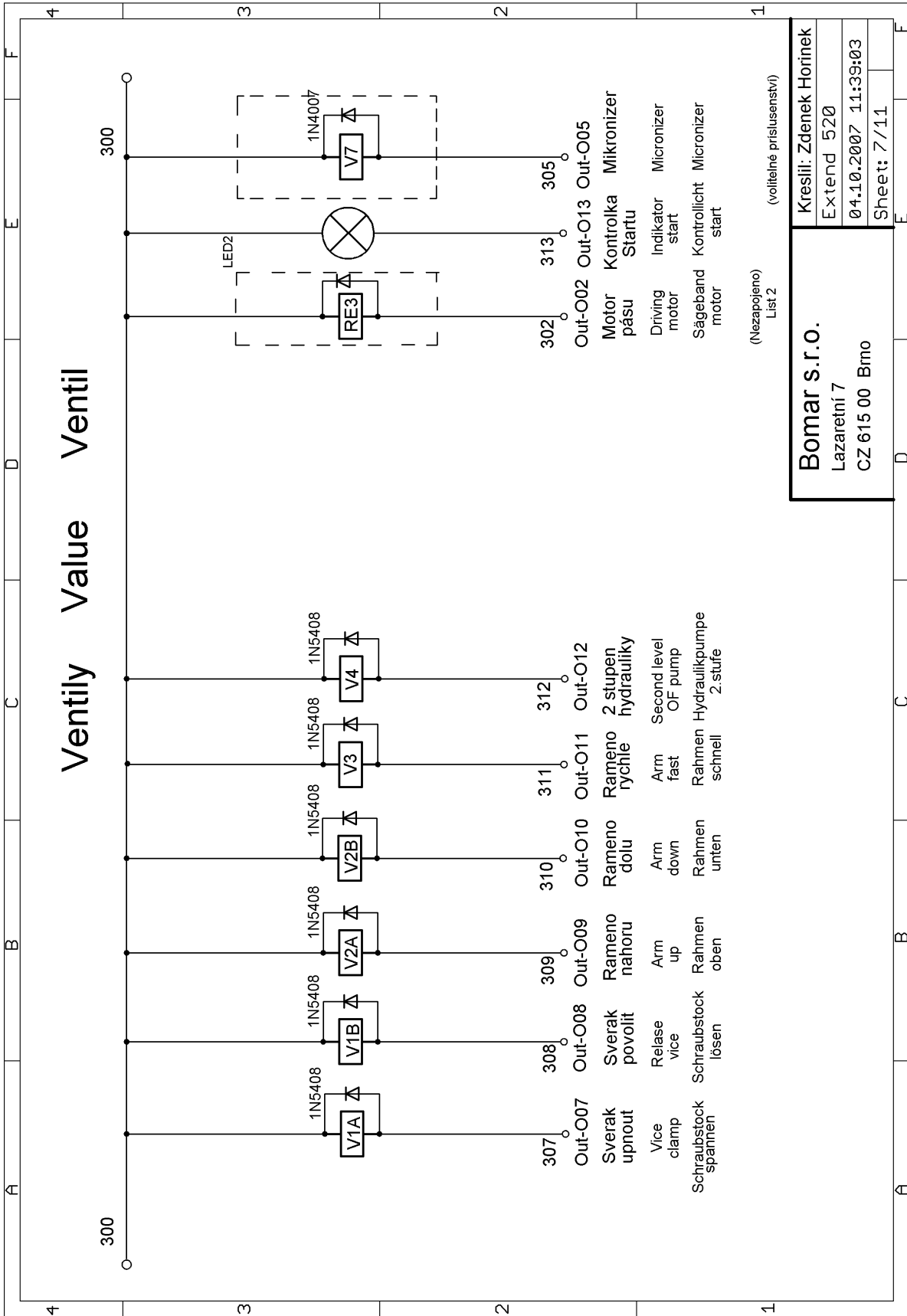
Kreslil: Zdenek Horinek  
Extend 520  
04.10.2007 11:39:03  
Sheet: 4/11

Elektrické schéma / Elektroschema / Wiring diagram 4



Elektrické schéma / Elektroschema / Wiring diagram 5

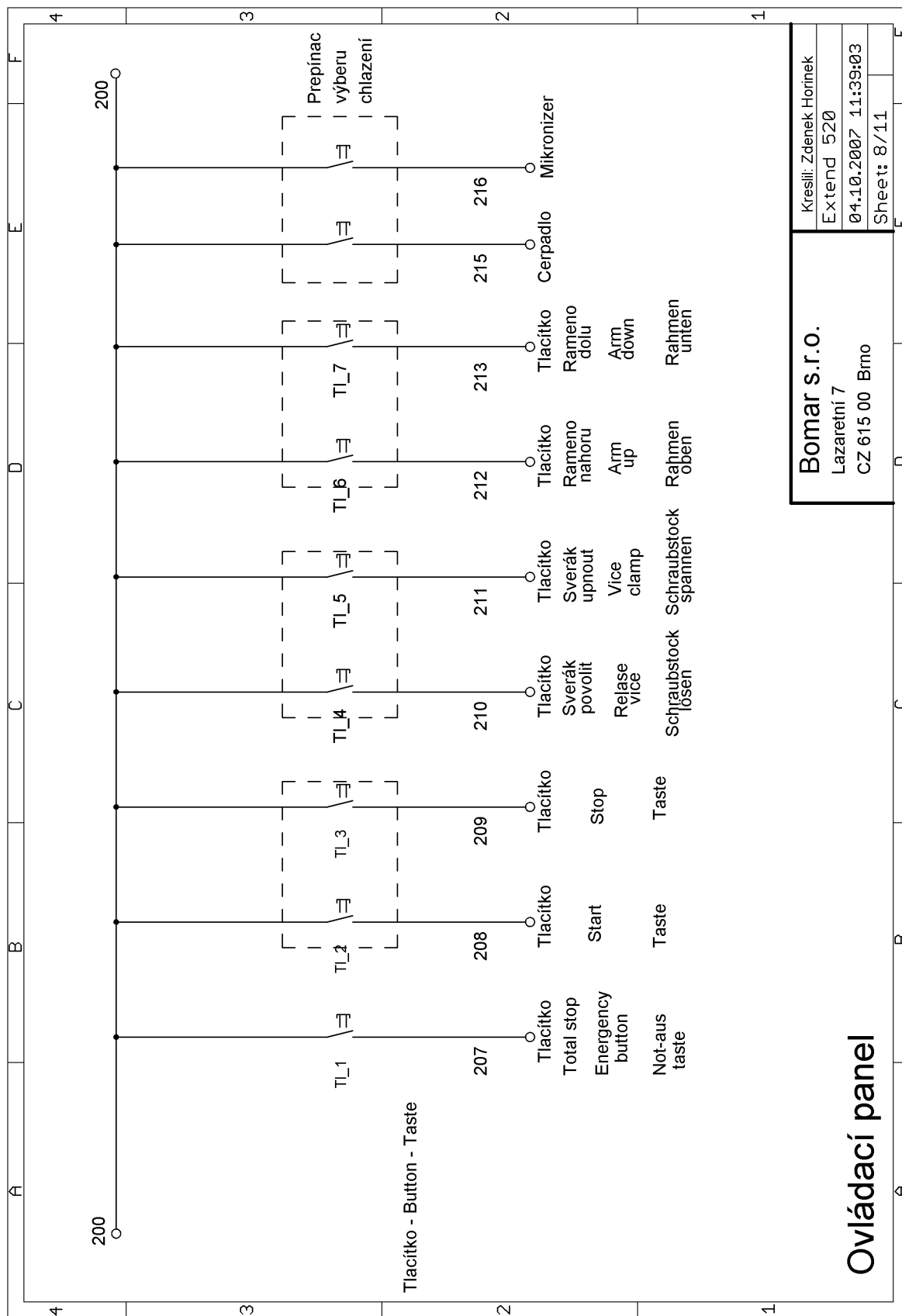




(Nezapojeno)  
List 2  
(volitelné příslušenství)

<b>Bomar s.r.o.</b>	
Lazaretní 7	
CZ 615 00 Brno	
Kreslí: Zdenek Horinek	Extend 520
04.10.2007	11:39:03
Sheet: 7/11	

**Elektrické schéma / Elektroschema / Wiring diagram 7**

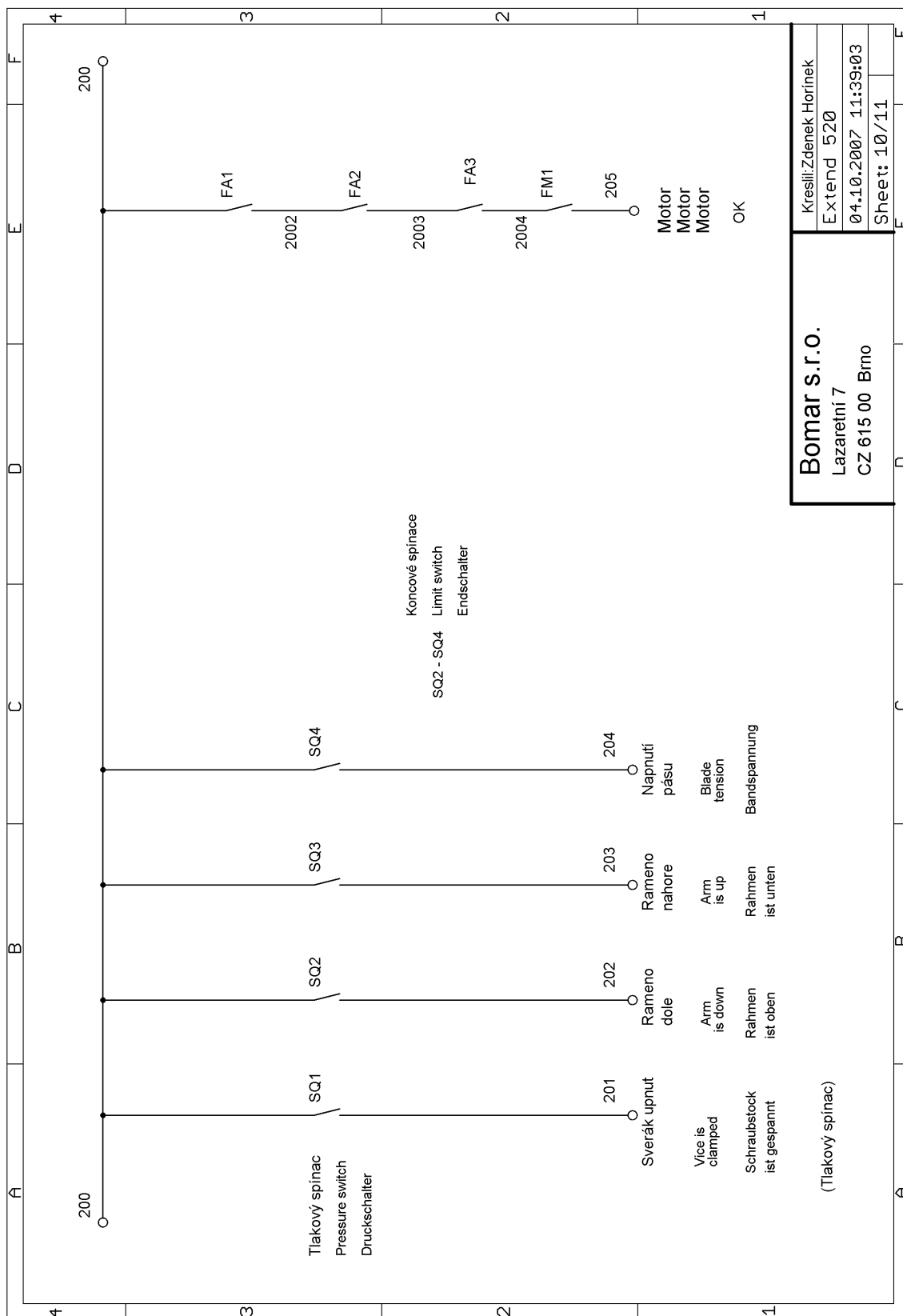


**Bomar s.r.o.**  
 Lazaretní 7  
 CZ 615 00 Brno

Kreslil: Zdenek Horinek  
 Extend 520  
 04.10.2007 11:39:03  
 Sheet: 8/11

Elektrické schéma / Elektroschema / Wiring diagram 8





Elektrické schéma / Elektroschema / Wiring diagram 10



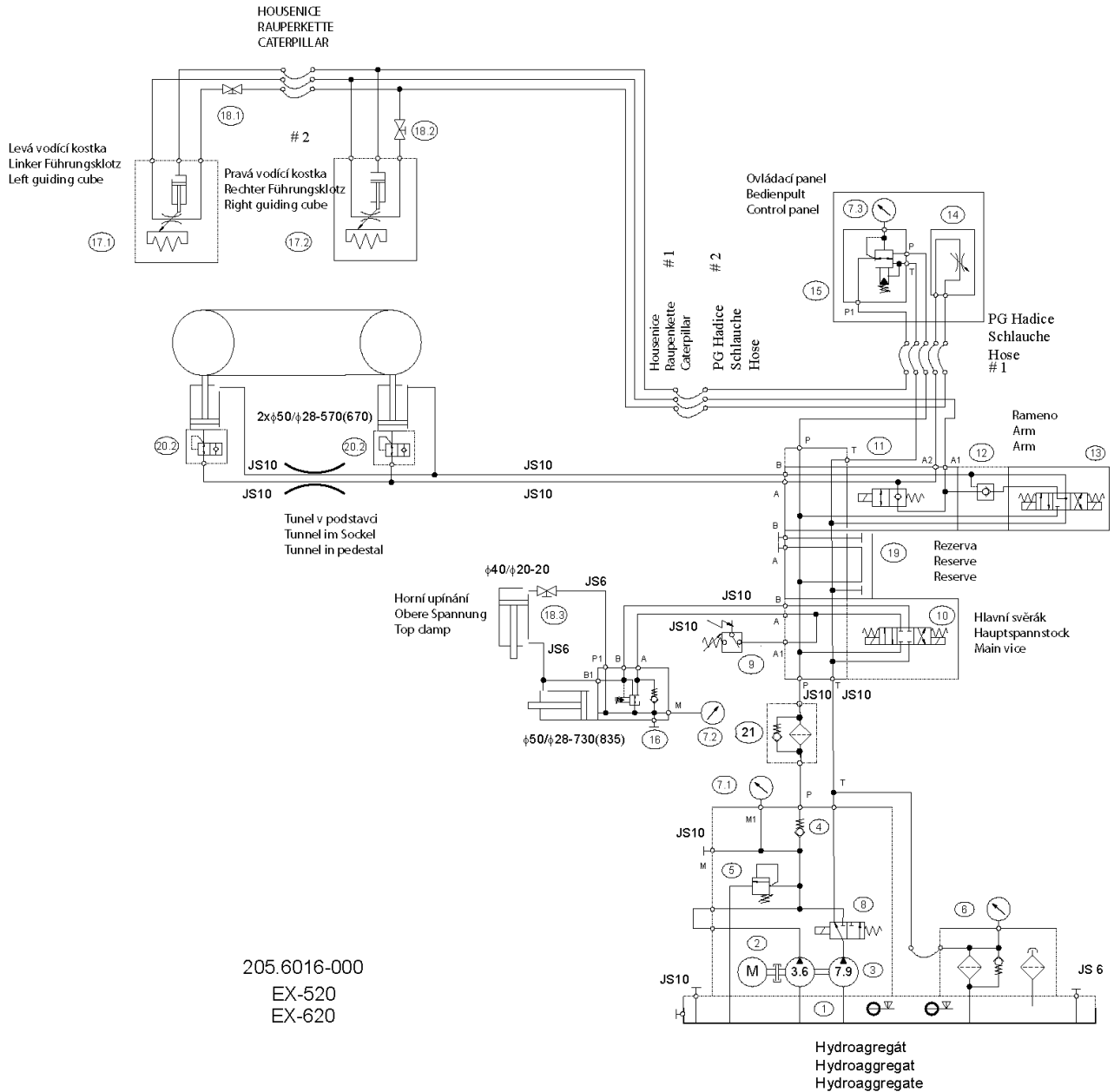
### 23. Kusovník elektrosoučástí / Stückliste der Elektroteilen / Piece list of electroparts

ATTENTION! Only qualified person can do the servicing and repairs. For parts changing, use only parts, which are identical with the originals.

Bestell - Nr.	Bezeichnung		Menge	Sign.
Objednáací číslo	Název položky		ks	Ozn.
Reference No.	Item		Pcs.	Sign.
262.002	Zástrčka vynašeče / Stecker / Plug		1	KON2
262.007	Zásuvka vynašeče / Dose / outlet		1	KON1
91.012.021	Frekvenční měnič / Frequenzwandler / Frequency convertor	OMRON 4kW	1	FM 1
91.040.024	Stykač / Schütz / Contactor	24 VDC	1	KM4
91.040.020	Stykač / Schütz / Contactor	24 VDC	3	KM1-3
91.012.022	Filtr / Filter / Filter		1	
91.041.004	Filtr / Filter / Filter	FZ72460	3	RCF
91.045.017	Motorový spouštěč / Motor Starter / Motor Starter	0,25-0,4A	1	FA3
91.045.020	Motorový spouštěč / Motor Starter / Motor Starter	1-1,6 A	1	FA2
91.045.023	Motorový spouštěč / Motor Starter / Motor Starter	4-6,3A	1	FA1
91.046.003	Pomocný kontakt / Hilfskontakt / auxiliary contact	HK20-2xNO	3	FA1-3
91.052.001	Bezpeč. modul / Sicher.Modul / Modul	Preventa XPS-AC	1	BM1
91.060.030	Hlavice TOTAL STOP / NOT-AUS Taste / TOTAL STOP button	M22-PVT Moeller	1	TL1
91.060.034	Hlavice Start Stop / Start stop Taste / button	Moeller	1	TL2-3
91.060.051	Hlavice 3 polohy/ Knopf 3Lage / Head 3 position	M22-WRK3	1	SB2
91.060.053	Tlačítko žluté / Taste gelb / yellow button	Moeller	1	SB
91.060.054	Hlavice šipka nahoru dolů / Knopf Pfeile oben unten / head-down – arrow, up-arrow	M22-DDL-WS	1	SB
91.060.055	Hlavice svěrák otevřít-zavřít / Knopf-Schraubstock auf-zu / head- vice on -off	M22-DDL-W-S	1	SB
91.061.023	Kontrolka zelená / Kontrollampe- grün / controll lamp-green	M22-LED-G	1	.LED2
91.061.034	Kontrolka bílá / Kontrollampe- weiß / controll lamp-white	M22-LED-W 18-30V	1	.LED1
91.080.026	Transformátor / Transformator /	400V/20V/15V	1	TR1

	Transformator			
91.170.020	HI.vypínač+ovladač / Hauptschalter+ Steller/Control switch+driver	VCF1	1	QS1
91.173.007	Koncový spínač / Endschalter / Limit switch		1	SQ2
91.173.008	Koncový spínač / Endschalter / Limit switch		2	SQ3,SQ4
91.173.012	Koncový spínač / Endschalter / Limit switch	QKS8-KEDU	2	SQ5,SQ6
91.173.018	Koncový spínač / Endschalter / Limit switch	FR 555-MO2	1	SQ7
91.231.004	Pojistka keramická/ Sicherung / fuse	10x38,16A/500V	3	PA1
91.241.002	Pojistkový odpínač / Lasttrennschalter / switch- disconnect-fuse	OPV 10/3	1	PA1
91.251.102	Pojistkové pouzdro /Sicherungsbüchse / fuse bush	Wieland	6	PO1-6
91.283.002	Potenciometr / Potentiometer / Potentiometer	10k/N	1	Pot1
91.061.021	Adapter / Adapter / Adapter		6	Na hlavici /am M22
91.061.022	Spínací kontakt / Schaltkontakt / Switching contact	Moeller M22-K10	4	Na adapteru/ am Adapter
91.280.003	Dioda / Diode / diode	3A	6	D1-6- ventily
91.280.004	Dioda / Diode / diode	1A	5	D7-12- Stykače/ Schütz

## 24. Hydraulické schéma / Hydraulikschemata / Hydraulic diagram



## Hydraulické schéma / Hydraulikschemata / Hydraulic diagram

Poz.	Název položky		ks
Pos.	Bezeichnung		Menge
Pos.	Item		Pcs.
1	Nádrž / Behälter / Tank	N30-BO	1
2	Elektromotor / Elektromotor / Electromotor	MA-AL100L 400/230V 50 Hz	1
3	Hydrogenerátor / Hydraulikgenerator / Hydrogenerator	P23-7,9/3,6 L65334	1
4	Jednosměrný ventil / Einwegventil / One-way valve	VJ01-06/SG-1	1
5	Přepouštěcí ventil / Bypassventil / By pass valve	VPP2-04/S-10S	1
6	Zpětný filtr / Filter / Filter	FR 043-166/0 10um	1
7	Manometr / Manometer / Manometer	Ø68 0-10 MPa	3(2)
8	Rozváděč / Schaltschrank / Switchboard	SD2E-A3/H2D21	1
9	Tlakový spínač / Druckschalter / Pressure switch	166411031043	1
10	Rozváděč / Schaltschrank / Switchboard	RPE3-043Z11/02400E1K1	1
11	Blok rychloposuvu / Eilgangsbloc / Speed shift block	729-0084	1
12	Hydraulický zámek / Hydraulisches Schloß / Hydraulic lock	VJR1-04/MA	1
13	Rozváděč / Schaltschrank / Switchboard	RPE3-043Y11/02400E1K1	1
14	Šrtící ventil / Drosselventil / Throttle-valve	VS01-04/R2,5	1
15	Redukční ventil / Reduktionventil /	VRN2-06/S-6R	1
16	Redukční ventil / Reduktionventil /	VRN2-06/S-6R	1(0)
17	Kostka regulace / Regulationklotz /		2
18	Kulový ventil / Kugelventil / Globe valve		3(2)
19	Krycí deska / Schutzplatte / Cover platte	DK 1-04/32-2	1
20	Pojistný ventil / Sicherungventil / Safety valve	VPNH 1/4	2
21	Tlakový filtr / Druckfilter / Pressure filter	D 420153+V3,0510-03	1

**Indication of hydraulic hose:**

Indication	Piece	Indication	Piece
8AB1200	1		
8AB1350	1		
8AB1530	1		
8AA3800	1		
8AA6400	1		
8AB3000	1		
8AB3050	1		
8AB3150	1		



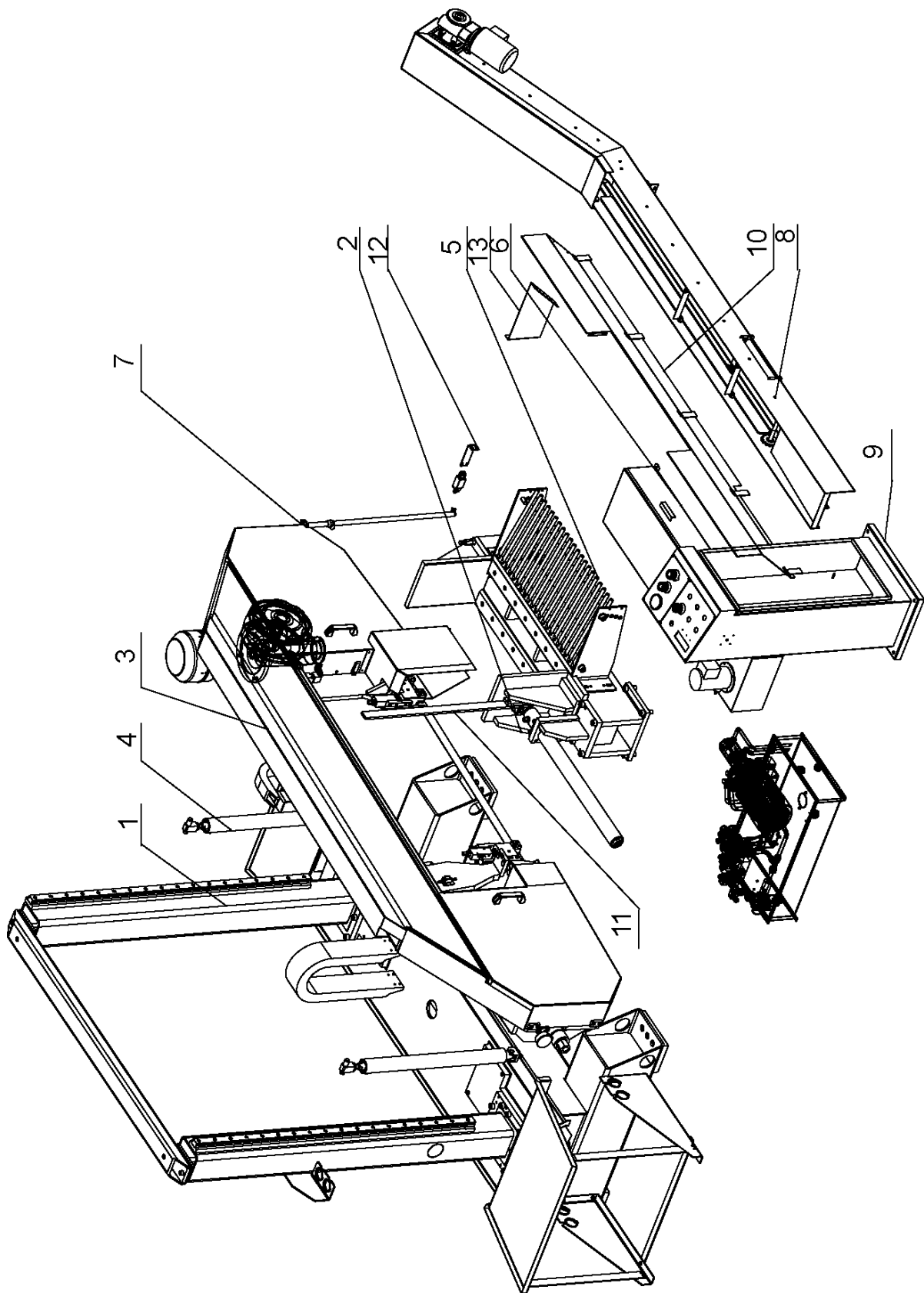
## **25. Výkresy sestav pro objednání náhradních dílů / Zeichnungen für Bestellung der Ersatzteile / Drawing assemblies for spare parts order**

Při objednávání náhradních dílů vždy uvádějte: typ stroje (např. STG 120), výrobní číslo (např. 125) a rok výroby (např. 1999).

In die Bestellung der Ersatzteile führen Sie immer an:  
Maschinentyp (z. B. STG 120), Serien Nr. (z. B. 125) und  
Baujahr (z. B. 1999).

For spare parts order, you must always to allege: type of  
machine (for example STG 120), serial number (for example 125)  
and year of construction (for example 1999).

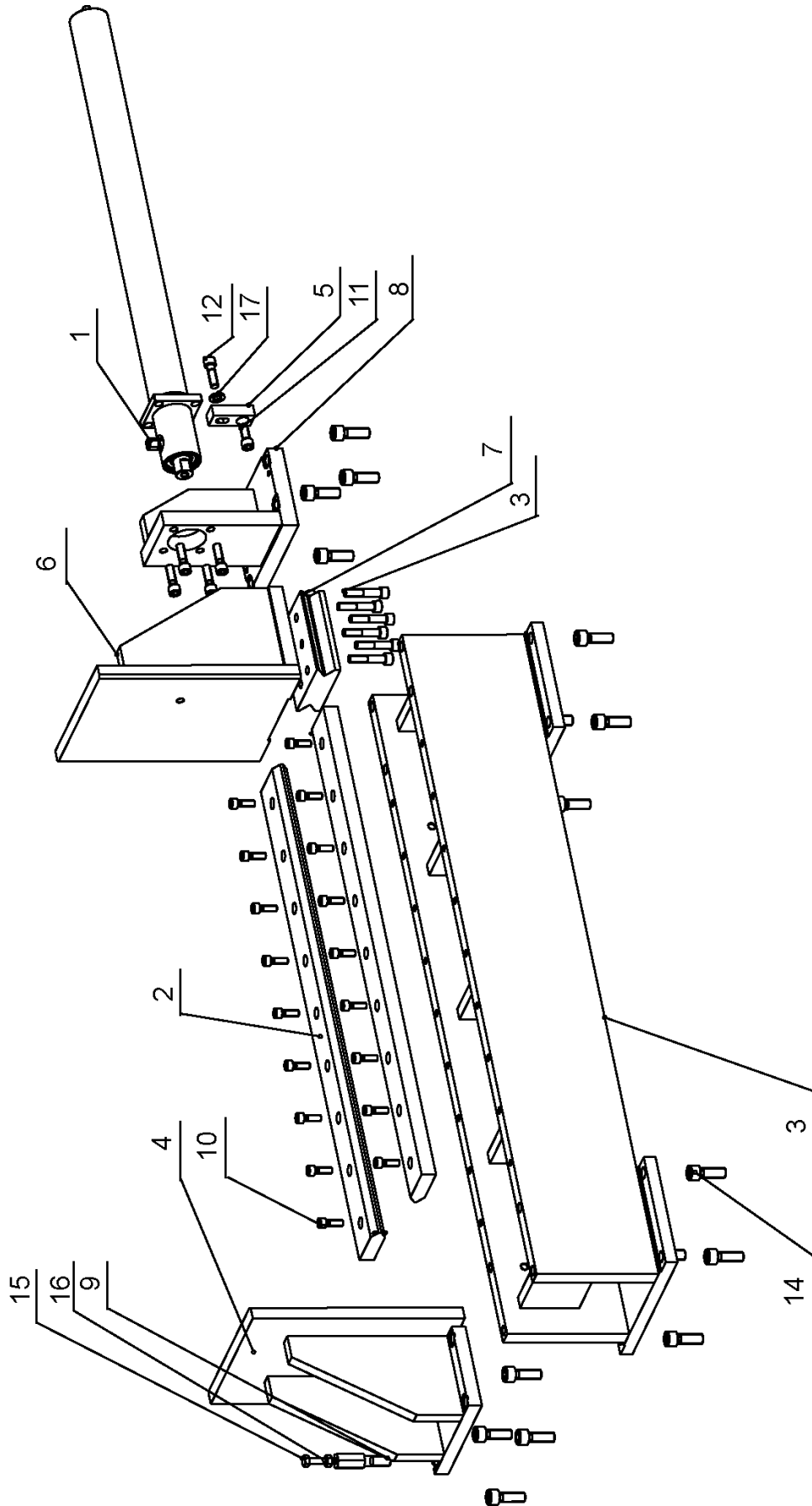




### 25.1. Pila / Säge / Saw

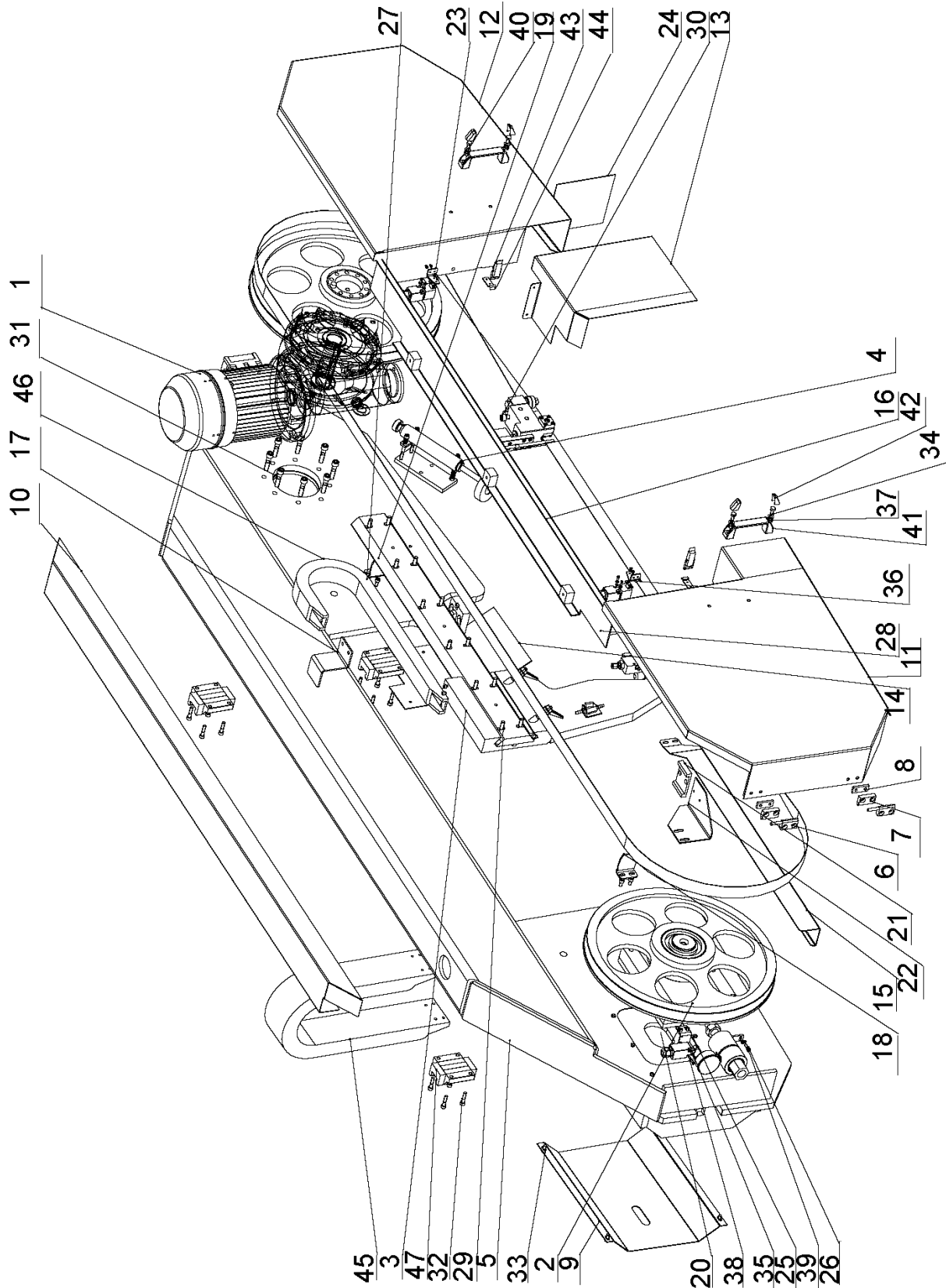


<b>Poz.</b>	<b>Objednací číslo</b>	<b>Název položky</b>	<b>ks</b>
<b>Pos.</b>	<b>Bestell - Nr.</b>	<b>Bezeichnung</b>	<b>Menge</b>
<b>Pos.</b>	<b>Reference No.</b>	<b>Item</b>	<b>Pcs.</b>
1	201.6001-400	Podstavec / Untergestell / Pedestal	1
2	201.6003-400	Svěrák / Schraubstock / Vice	1
3	201.6004-400	Rameno / Sägerahmen / Saw arm	1
4	201.6007-600	Válec zvedací / Hebezyylinder / Lifting cylinder	2
5	201.6018-400	Rošt / Gitter / Hake	1
6	201.6106-000	Chlazení / Kühlung / Cooling	1
7	201.6114-020	Odměrování ramene / Rahmenabmesung / Admeasurement of arm	1
8	201.6117-100	Třískový vynašeč / Spanaustrager / Swarf conveyor	1
9	201.6130-000	Rozvaděč / Schaltschrank / Switchboard	1
10	30.6014-454	Kryt / Deckel / Cover	1
11	30.6103-110	Narážka / Anschlag / Stop	1
12	30.6104-006	Držák / Halter / Holder	1
13	30.6114-156	Kryt / Deckel / Cover	1



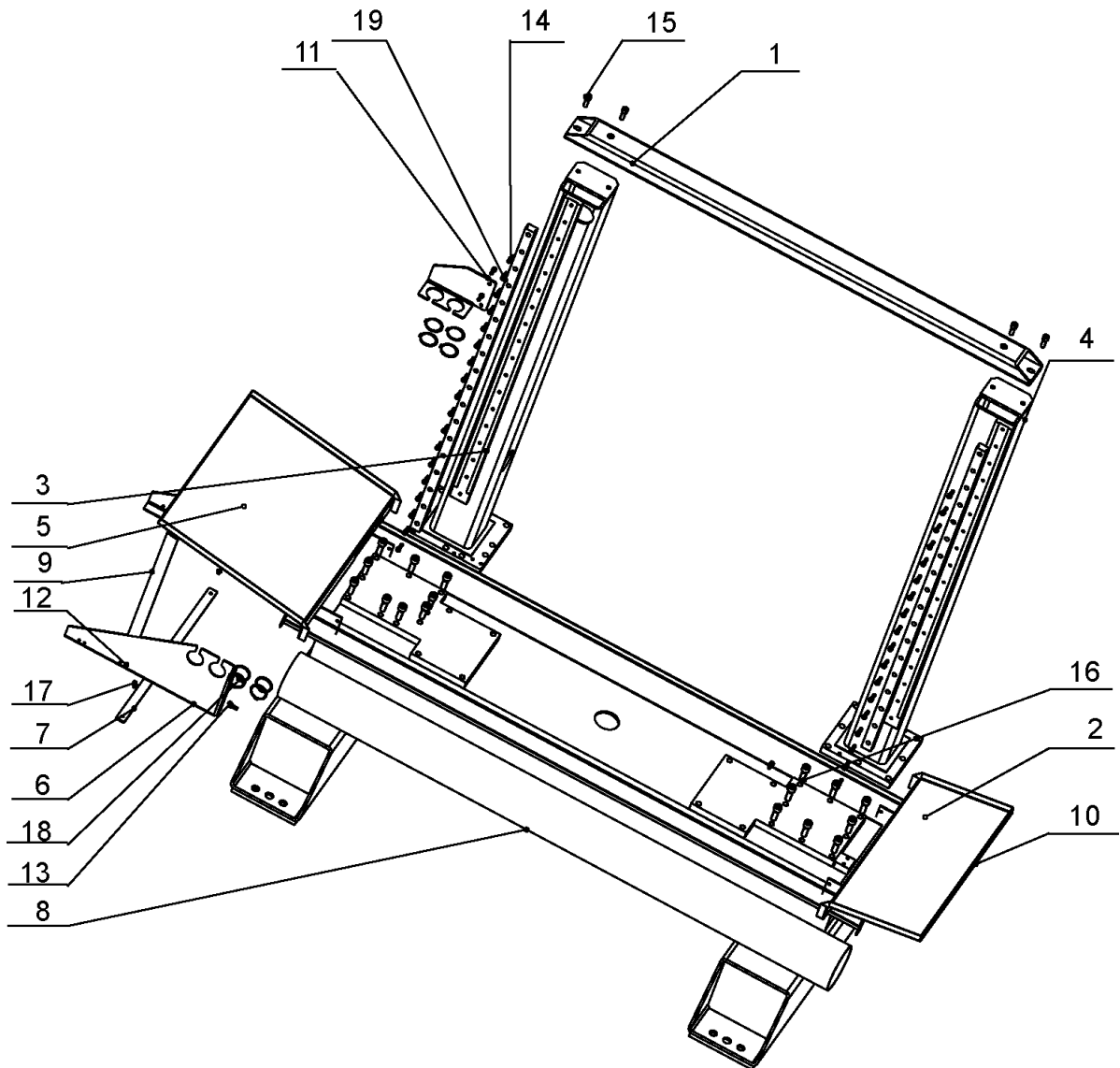
25.2. Svěrák / Schraubstock / Vice

Poz.	Objednací číslo	Název položky	ks
Pos.	Bestell - Nr.	Bezeichnung	Menge
Pos.	Reference No.	Item	Pcs.
1	201.6007-500	Válec svěráku / Schraubstockzylinder / Vice cylinder	1
2	30.6003-404	Lišta / Leiste / Listel	2
3	30.6003-409	Podstavec svěráku / Untergestell / Pedestal	1
4	30.6103-001	Čelist pevná / Feste Backe / Fixed jaw	1
5	30.6103-005	Držák / Halter / Holder	1
6	30.6103-102	Čelist pohyblivá / Bewegliche Backe / Movable jaw	1
7	30.6103-105	Kostka / Würfel / Cube	1
8	30.6103-108	Konzola / Konsole / Console	1
9	30.6203-111	Doraz / Anschlag / Length stop	1
10	90.001.25.048	Šroub / Schraube / Screw M10x30 DIN 912	18
11	90.001.25.057	Šroub / Schraube / Screw M12x25 DIN 912	1
12	90.001.25.060	Šroub / Schraube / Screw M12x40 DIN 912	5
13	90.001.25.063	Šroub / Schraube / Screw M12x60 DIN 912	6
14	90.001.25.074	Šroub / Schraube / Screw M16x45 DIN 912	16
15	90.005.55.025	Šroub / Schraube / Screw M10x30	1
16	90.100.55.006	Matice / Mutter / Nut M10 DIN 934	1
17	90.150.50.007	Podložka / Scheibe / Washer d13 DIN 125	1



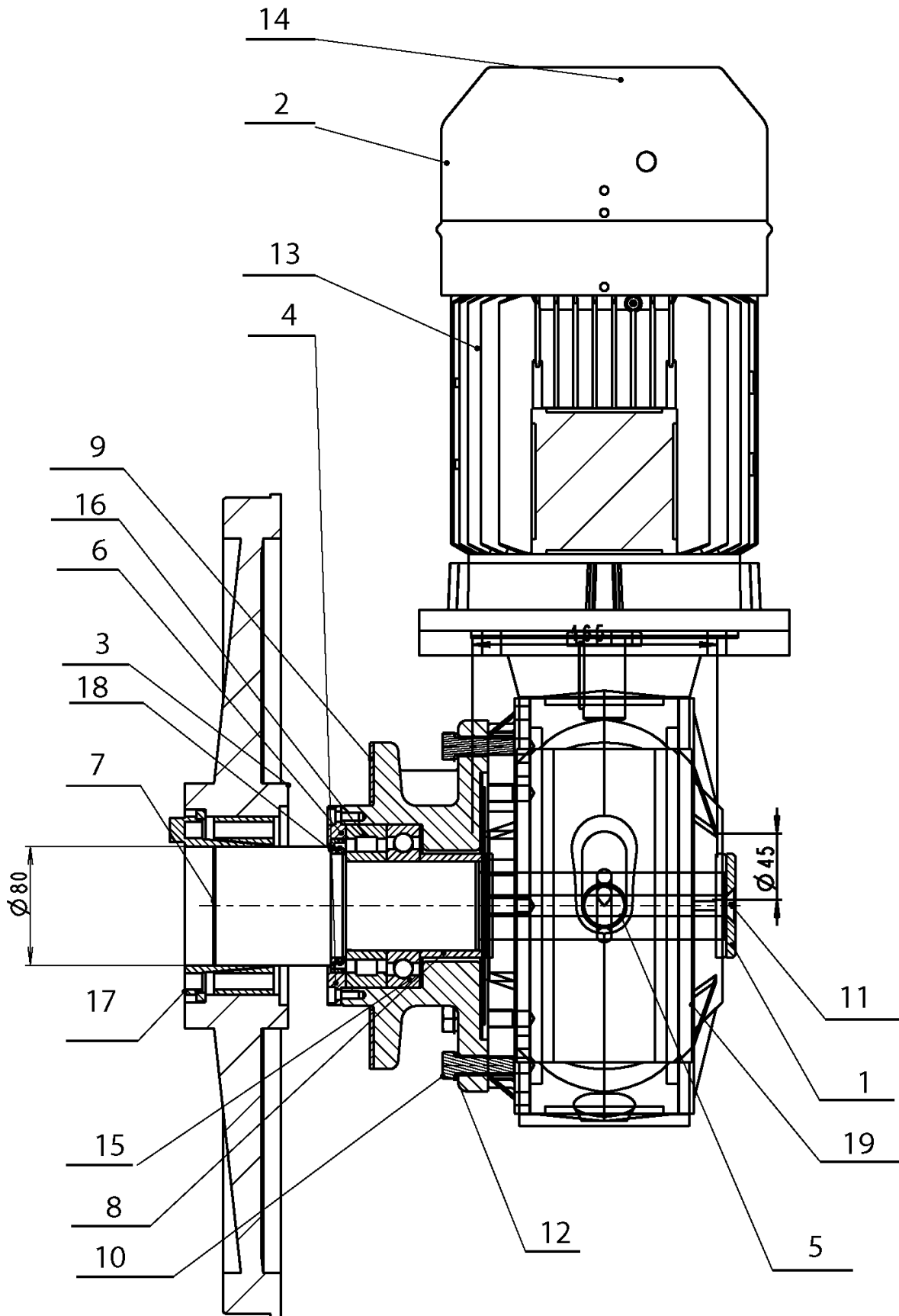
### 25.3. Rameno / Sägerahmen / Saw arm

Poz.	Objednáací číslo	Název položky	ks	
Pos.	Bestell - Nr.	Bezeichnung	Menge	
Pos.	Reference No.	Item	Pcs.	
1	201.6005-400	Pohon / Antrieb / Drive	1	
2	201.6008-400	Napínání / Spannung / Stretching	1	
3	201.6010-400	Vedení pásu / Bandführung / Band guiding	1	
4	201.6114-100	Kartáček / Bürste / Brush	1	
5	30.6004-401	Rameno / Arm / Arm	1	
6	30.6014-109	Pant / Türband / Hinge	4	
7	30.6014-110	Deska / Platte / Plate	4	
8	30.6014-111	Deska / Platte / Plate	4	
9	30.6014-319	Kryt / Deckel / Cover	1	
10	30.6014-433	Kryt / Deckel / Cover	1	
11	30.6014-434	Dveře / Tür / Door	1	
12	30.6014-435	Dveře / Tür / Door	1	
13	30.6014-436	Kryt / Deckel / Cover	1	
14	30.6014-437	Kryt / Deckel / Cover	1	
15	30.6014-450	Kryt / Deckel / Cover	1	
16	30.6014-451	Kryt / Deckel / Cover	1	
17	30.6114-109	Držák / Halter / Holder	1	
18	30.6114-123	Podpěra / Stütze / Support	2	
19	30.6114-124	Podpěra / Stütze / Support	1	
20	30.6114-143	Nosič / Träger / Carrier	1	
21	30.6114-145	Kluzák / Prisma / Glider	1	
22	30.6114-146	Držák / Halter / Holder	1	
23	30.6114-147	Držák / Halter / Holder	1	
24	30.6114-160	Clona / Schürze / Shield	1	
25	90.001.25.016	Šroub / Schraube / Screw	M6x12 DIN 912 8,8	2
26	90.001.25.018	Šroub / Schraube / Screw	6x20 DIN 912 8,8	1
27	90.001.25.031	Šroub / Schraube / Screw	8x16x30 DIN 912 8,8	4
28	90.001.25.032	Šroub / Schraube / Screw	8x20 DIN 912 8,8	4
29	90.001.25.050	Šroub / Schraube / Screw	M10x40 DIN 912 8,8	12
30	90.001.25.057	Šroub / Schraube / Screw	M12x25 DIN912 8,8	2
31	90.001.25.062	Šroub / Schraube / Screw	M12x50 DIN 1912 8,8	8
32	90.001.55.035	Šroub / Schraube / Screw	M8x35 DIN 912 8,8	16
33	90.001.55.082	Šroub / Schraube / Screw	M8x14 DIN912 8,8	4
34	90.005.55.014	Šroub / Schraube / Screw	M8x16	4
35	90.012.50.007	Šroub / Schraube / Screw	M4x30	6
36	90.013.27.001	Šroub / Schraube / Screw	M4x8	8
37	90.100.55.005	Matice / Mutter / Nut	M8 DIN 934	4
38	90.150.50.002	Podložka / Scheibe / Washer	d4,3 DIN 125	6
39	90.150.50.004	Podložka / Scheibe / Washer	d6,4 DIN 125	1
40	90.150.50.005	Podložka / Scheibe / Washer	d8,4 DIN 125	8
41	94.012.001	Rukojeť / Griff / Handle	503-043-151x42	2
42	94.012.002	Krytka klíčky		4
43	99.100.003	Pant kufrový		2
44	99.100.004	Pant kufrový	D13-00	2
45	99.170.001	Řetěz energií	36x75/R-100	1
46	99.170.015	Řetěz energií	26x37/R-95	1
47	99.201.011	Vozík lineárního vedení	HGW 35 HC	4



#### 25.4. Podstavec / Untergestell / Pedestal

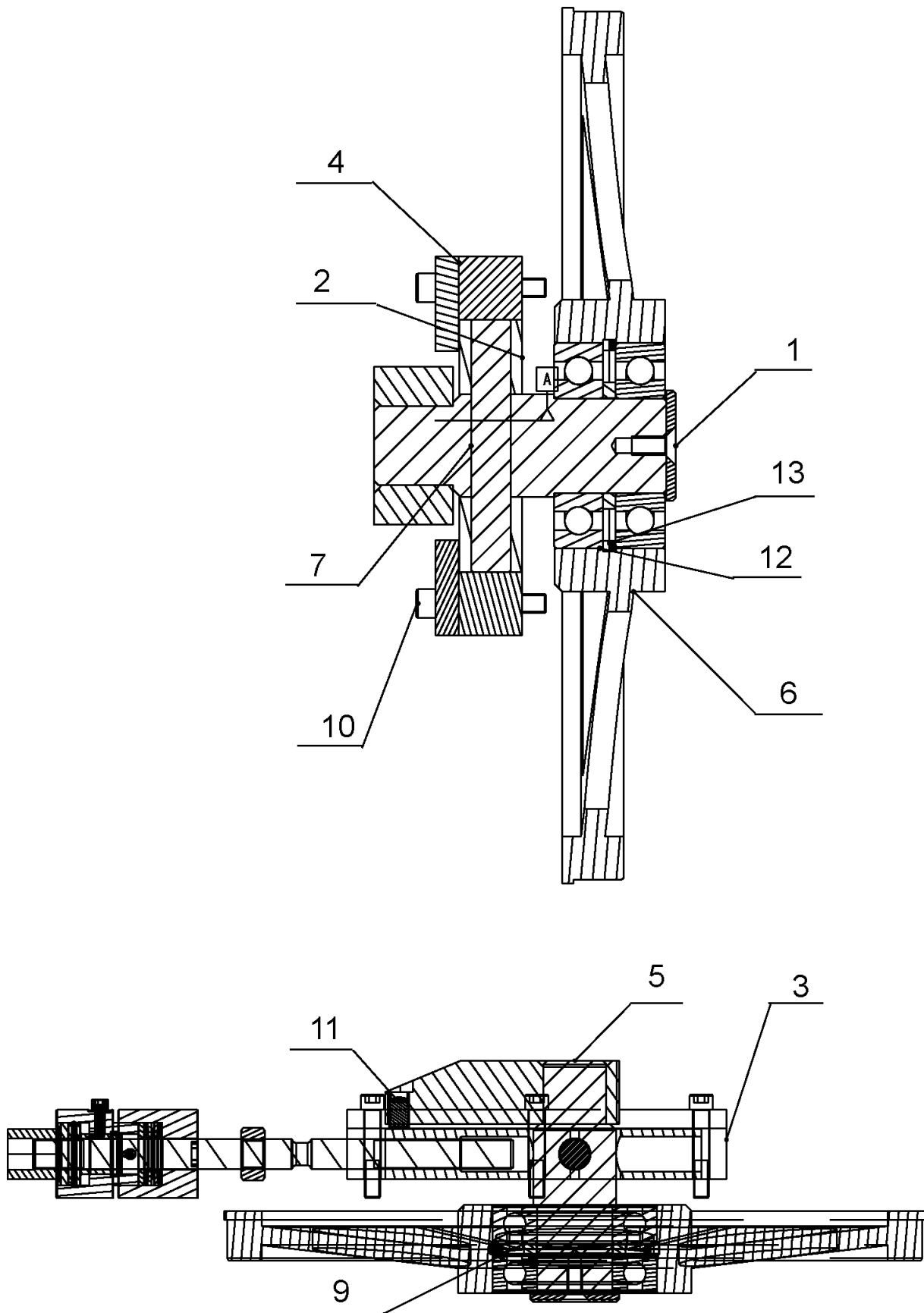
Poz.	Objednací číslo	Název položky		ks
Pos.	Bestell - Nr.	Bezeichnung		Menge
Pos.	Reference No.	Item		Pcs.
1	30.6001-304	Výztuha / Versteifung / Reinforcement		1
2	30.6001-401	Podstavec / Untergestell / Pedestal		1
3	30.6001-402	Sloup / Säule / Pillar		1
4	30.6001-403	Sloup / Säule / Pillar		1
5	30.6101-105	Držák / Halter / Holder		1
6	30.6101-106	Držák / Halter / Holder		1
7	30.6101-108	Vzpěra / Strebe / Stanchion		1
8	30.6101-109	Trubka / Rohr / Tube		1
9	30.6114-131	Kryt / Deckel / Cover		1
10	30.6114-134	Kryt / Deckel / Cover		1
11	30.6114-136	Držák / Halter / Holder		1
12	90.001.25.017	Šroub / Schraube / Screw	M6x16 DIN 912	4
13	90.001.25.032	Šroub / Schraube / Screw	8x20 DIN 912	10
14	90.001.25.033	Šroub / Schraube / Screw	M8x25 DIN 912	36
15	90.001.25.059	Šroub / Schraube / Screw	M12x35 DIN 912	4
16	90.001.25.074	Šroub / Schraube / Screw	M16x45 DIN 912 8,8	17
17	90.011.27.007	Šroub / Schraube / Screw	M8x12 DIN 7991	2
18	95.800.019	Pojistný kroužek / Sicherungsring / Retaining ring	d52 DIN 471	12
19	99.200.033	Lineární vedení / Führung / Linear guiding	LGR 35R	2



25.5. Pohon / Antrieb / Drive

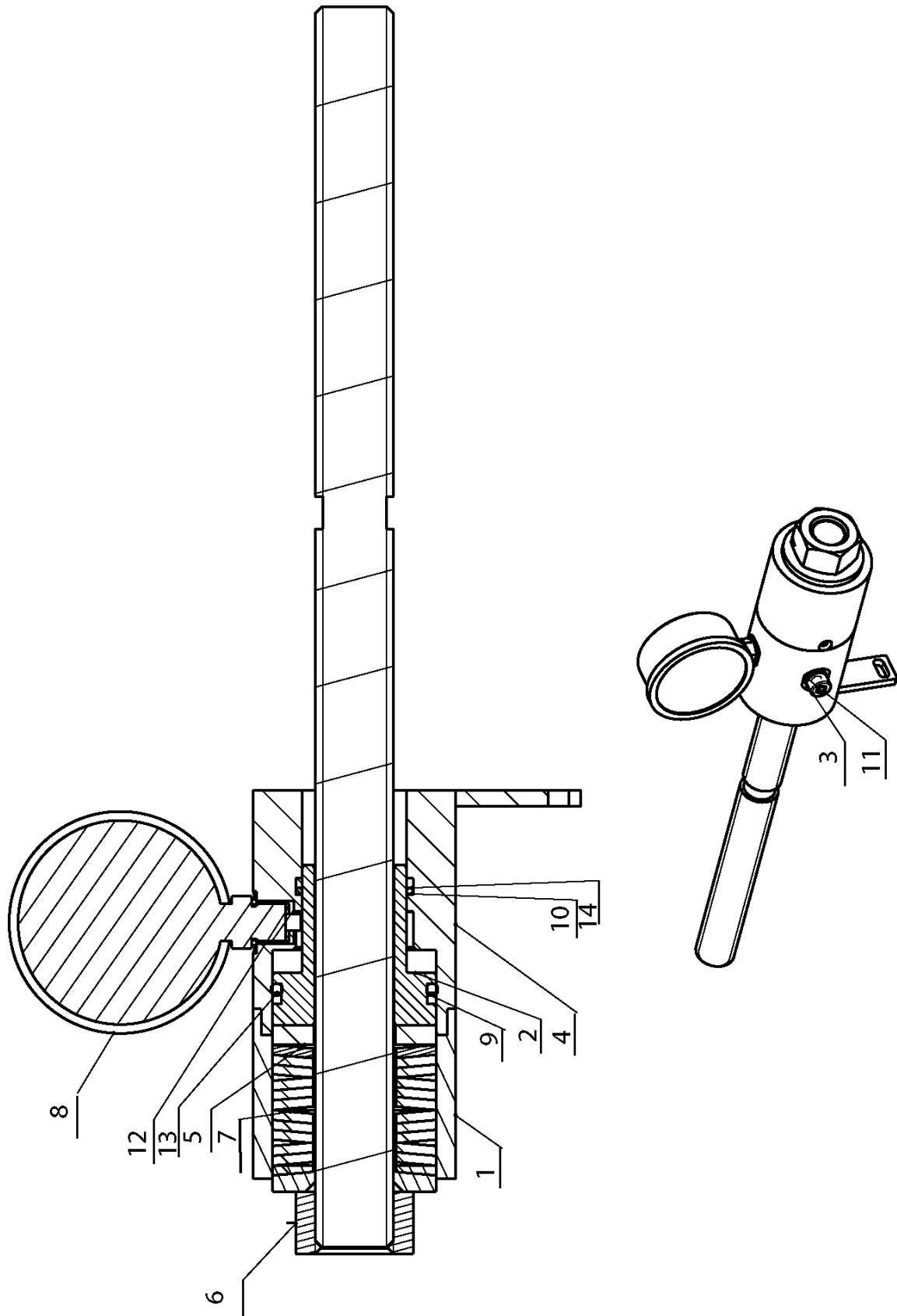


Poz.	Objednáací číslo	Název položky		ks
Pos.	Bestell - Nr.	Bezeichnung		Men ge
Pos.	Reference No.	Item		Pcs.
1	30.1804-010	Podložka / Scheibe / Washer		1
2	30.4304-018	Ventilátor / Ventilator / Ventilator		1
3	30.6005-001	Kolo hnací / Antriebsrad / Driving wheel		1
4	30.6005-006	Víko těsnění / Deckel / Sealing cover		1
5	30.6105-108	Pero / Feder / Feather		1
6	30.8904-203	Příruba / Flansche / Flange		1
7	30.8904-204	Hřídel / Welle / Shaft		1
8	30.8904-205	Trubka distanční / Distanzrohr / Distance tube		1
9	30.8904-206	Kroužek distanční / Distanzring / Distance ring		1
10	90.005.55.034	šroub se šestihrannou hlavou / Sechskantschraube / Hex head screw	M12x40	8
11	90.011.27.025	Šroub zápuštný/ Countersunk screw / Senkschraube	M12x25	1
12	90.158.50.009	Podložka / Scheibe / Washer	d12	8
13	91.001.060	Motor / Motor / Motor	4kW B5 P112	1
14	91.015.100	Ventilátor / Ventilator / Ventilator		1
15	95.001.031	Kuličkové ložisko / Kugellager / Ball bearing	6212A	1
16	95.201.003	Ložisko / Lager / Bearing		1
17	95.825.001	Spojka / Konjunktion / Conjunction	80x120	1
18	95.830.006	Gufero / Dichtung / Sealing	70x90x10	1
19	99.001.047	Převodovka / Getriebe / Gearbox	VF130 P2 l=46	1



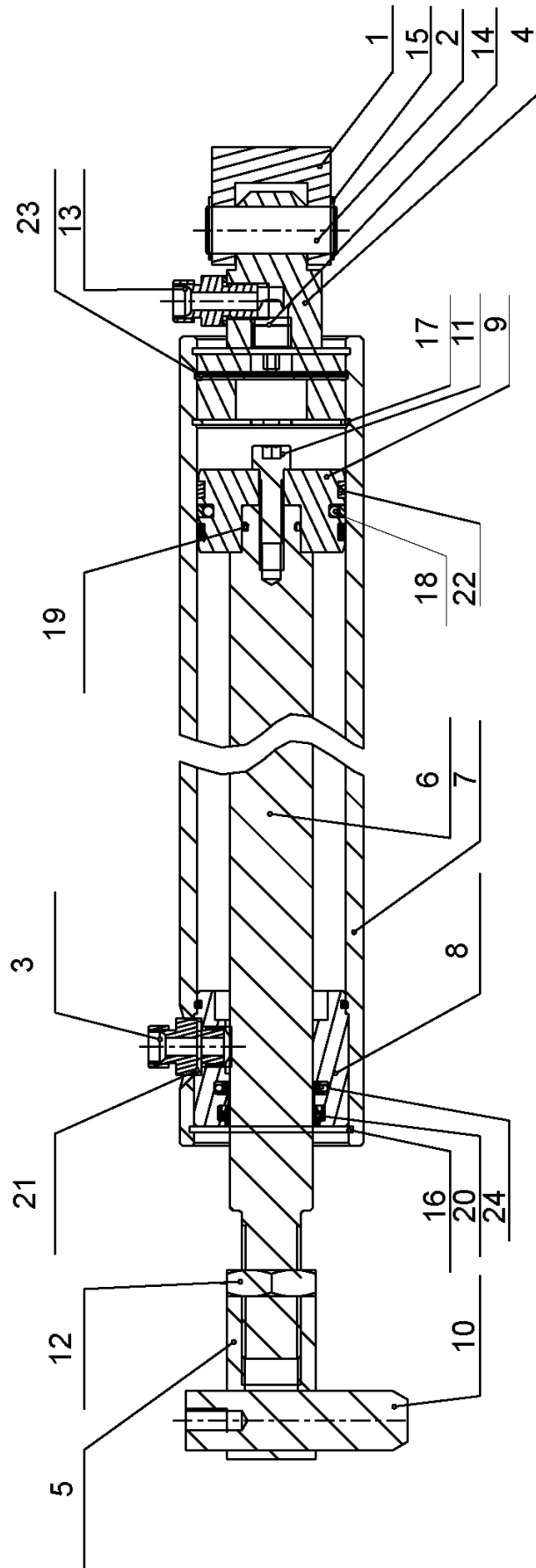
25.6. Napínání / Untergestell / Pedestal

Poz.	Objednací číslo	Název položky		ks
Pos.	Bestell - Nr.	Bezeichnung		Menge
Pos.	Reference No.	Item		Pcs.
1	30.1804-010	Podložka / Scheibe / Washer		1
2	30.6008-001	Kostka napínání / Bandspannungswürfel / Stretching cube		1
3	30.6008-002	Lišta vodící / Führungsleiste / Guiding listel		2
4	30.6008-003	Lišta vodící / Führungsleiste / Guiding listel		2
5	30.6008-004	Napínání / Spannung / Stretching		1
6	30.6008-006	Kolo napínací / Umlenkrad / Stretching wheel		1
7	30.6008-014	Čep napínání / Spannungsbolzen / Stretching pivot		1
9	30.6708-002	Trubka distanční / Distanzrohr / Distance tube		1
10	90.001.25.064	Šroub / Schraube / Screw	M12x70	6
11	90.002.2D.028	Kužel / Kegel / Cone	M16x1,5x25	1
12	95.001.041	Kuličkové ložisko / Kugellager / Ball bearing	6312A	2
13	95.801.025	Pojistný kroužek / Sicherungsring / Retaining ring	d130 DIN 472	2



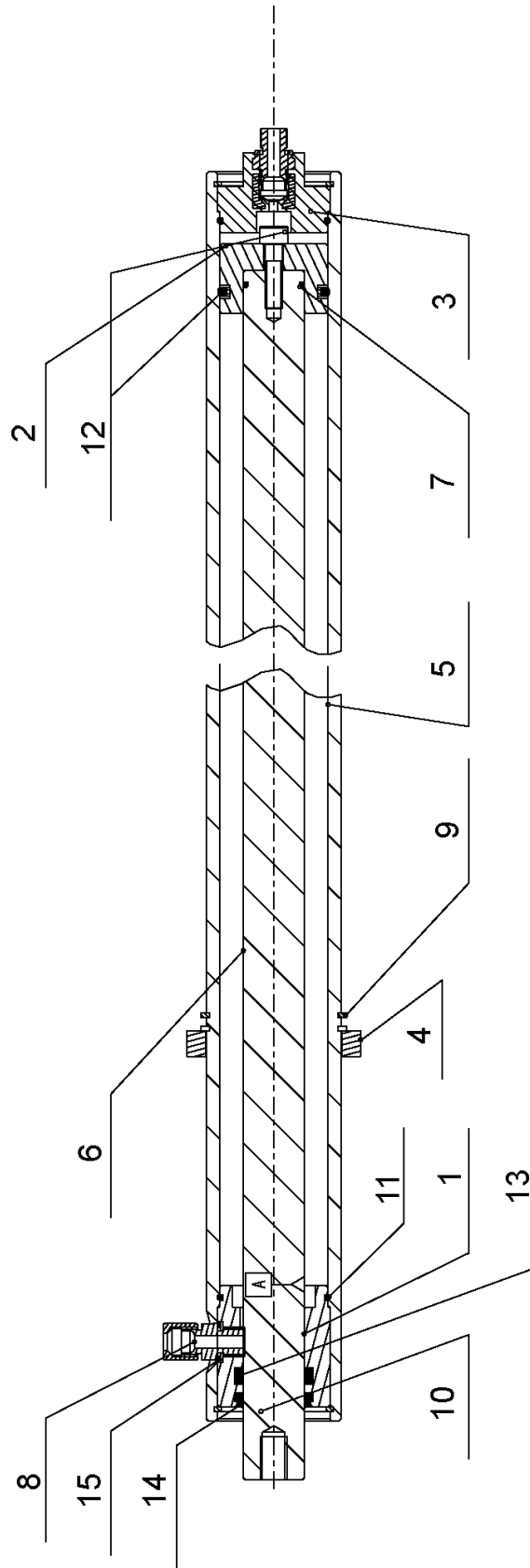
25.7. Válec / Zylinder / Cylinder

Poz.	Objednací číslo	Název položky		ks
Pos.	Bestell - Nr.	Bezeichnung		Menge
Pos.	Reference No.	Item		Pcs.
1	30.6008-013	Trubka / Rohr / Tube		1
2	30.6107-352	Píst / Kolben / Piston		1
3	30.6107-354	Šroub / Schraube / Screw		1
4	30.6107-358	Válec / Zylinder / Cylinder		1
5	30.6107-359	Distanc / Distanz / Distance		1
6	30.6108-008	Šroub / Schraube / Screw		1
7	90.350.OZ.004	Pružina / Feder / Spring	50x25.4x3 DIN 2093 A	1
8	92.080.004	Manometr / Manometer / Manometer	d63-250bar	1
9	96.001.033	Kroužek / Ring / Ring	44,04x3,53	1
10	96.002.063	Kroužek / Ring / Ring	32,99x2,62	1
11	96.082.001	Kroužek těsnící / Dichtungsring / Sealing ring	CU10/14	2
12	96.082.005	Kroužek těsnící / Dichtungsring / Sealing ring	5x8.8x1	1
13	96.083.010	Kroužek / Ring / Ring	BG2700446	1
14	96.083.011	Kroužek / Ring / Ring	BU2000320	1



25.8. Válec zvedací / Hebezyliner / Lifting cylinder

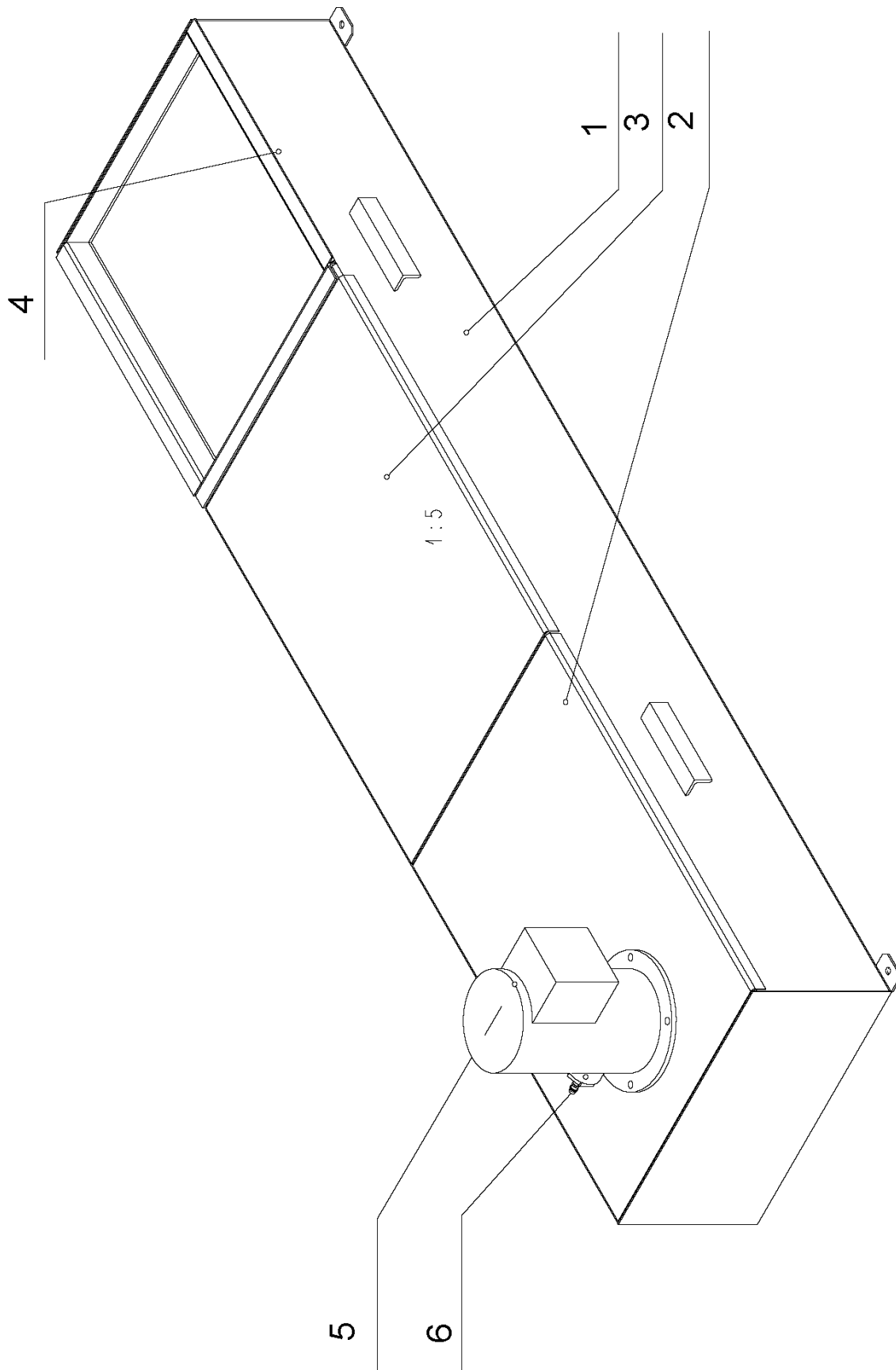
Poz.	Objednací číslo	Název položky	ks	
Pos.	Bestell - Nr.	Bezeichnung	Menge	
Pos.	Reference No.	Item	Pcs.	
1	30.0807-008	Držák / Halter / Holder	1	
2	30.0807-009	Čep / Bolzen / Pivot	1	
3	30.2807-109	Šroubení přímé / Gerade Verschraubung / Straight screwing	1	
4	30.4107-003	Víko / Deckel / Cover	1	
5	30.4707-206	Držák pístnice / Kolbenstangehalter / Piston rod holder	1	
6	30.6107-002	Pístnice / Kolbenstange / Piston rod	1	
7	30.6107-501	Válec / Zylinder / Cylinder	1	
8	30.6107-502	Přívod / Zufuhr / Inflow	1	
9	30.6107-504	Píst / Kolben / Piston	1	
10	30.6107-505	Čep / Bolzen / Pivot	1	
11	90.00125.033	Šroub / Schraube / Screw	8x25 DIN 912 8,8	1
12	90.101.55.007	Matice / Mutter / Nut	M20x1,5	1
13	92.002.001	Šroubení / Schraubung / Screwing	G 1/4	1
14	92.151.001	Ventil pojistný / Sicherheitsventil / Retaining valve	VPNH 1_4	1
15	95.800.007	Pojistný kroužek / Sicherungsring / Retaining ring	16	2
16	95.801.009	Pojistný kroužek / Sicherungsring / Retaining ring	52	1
17	95.801.018	Pojistný kroužek / Sicherungsring / Retaining ring	50	2
18	96.001.013	Kroužek / Ring / Ring	45x2	2
19	96.002.007	Kroužek / Ring / Ring	16x2	1
20	96.061.009	Kroužek stírací / Abstreifring / Wiping ring	DA22	1
21	96.082.002	Kroužek těsnící / Dichtungsring / Sealing ring	CU 13/17	2
22	96.084.001	Kroužek vodící / Führungsring / Guiding ring	50x5.5x2.5x14 6	2
23	96.900.013	Těsnění / Dichtung / Sealing	PTO200500	1
24	96.900.021	Těsnění / Dichtung / Sealing		1



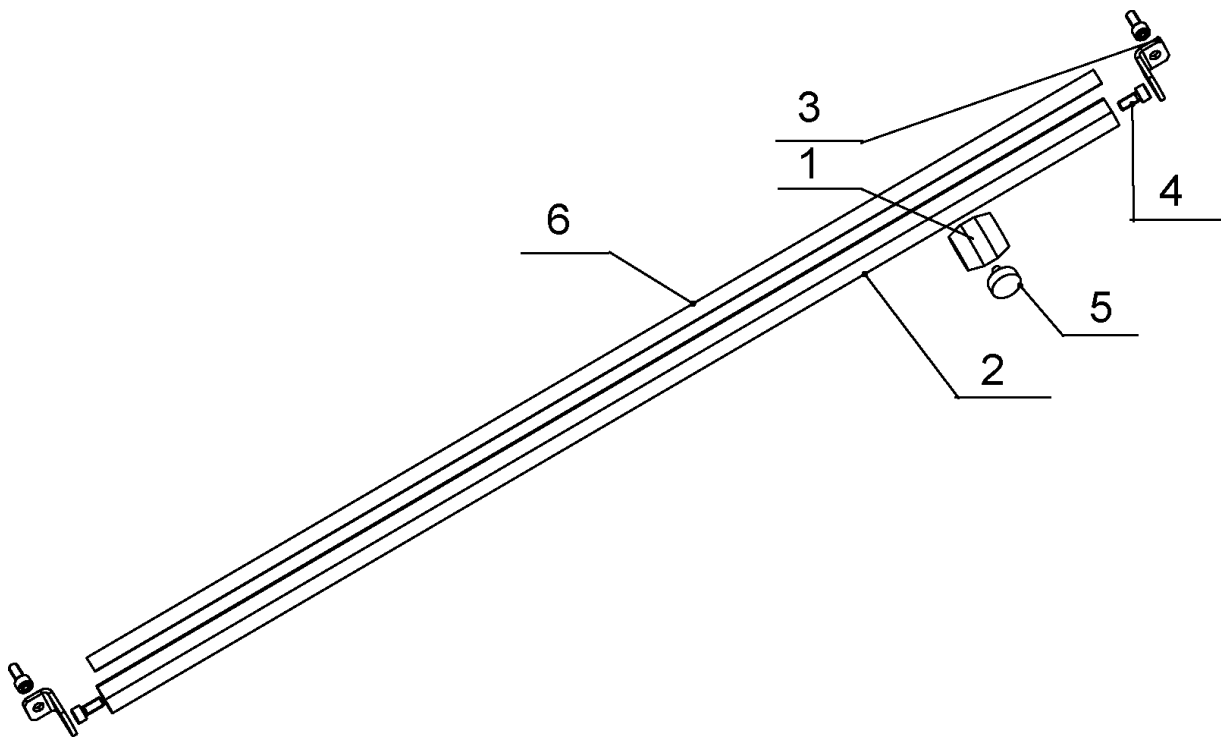
25.9. Válec svěráku / Schraubstockzylinder / Vice cylinder



Poz.	Objednací číslo	Název položky	ks
Pos.	Bestell - Nr.	Bezeichnung	Menge
Pos.	Reference No.	Item	Pcs.
1	30.1807-104	Přívod / Zufuhr / Inflow	1
2	30.2007-302	Píst / Kolben / Piston	1
3	30.2007-304	Víko / Deckel / Cover	1
4	30.6007-107	Příložka / Lasche / Splice plate	1
5	30.6107-101	Válec svěraku / Schraubstockzylinder / Vice cylinder	1
6	30.6107-102	Pístnice / Kolbenstange / Piston rod	d28
7	69.002.011	Kroužek / Ring / Ring	24x2
8	92.002.101	Šroubení přímé / Gerade Verschraubung / Straight screwing	2
9	95.800.021	Pojistný kroužek / Sicherungsring / Retaining ring	62
10	95.801.009	Pojistný kroužek / Sicherungsring / Retaining ring	52
11	96.001.013	Kroužek / Ring / Ring	45x2
12	96.020.005	Kroužek / Ring / Ring	39.2x5.33
13	96.041.003	Manžeta / Manschette / Sleeve	601-28x36x7.1
14	96.060.003	Kroužek stírací / Abstreifring / Wiping ring	28
15	96.082.002	Kroužek těsnící / Dichtungsring / Sealing ring	CU 13/17

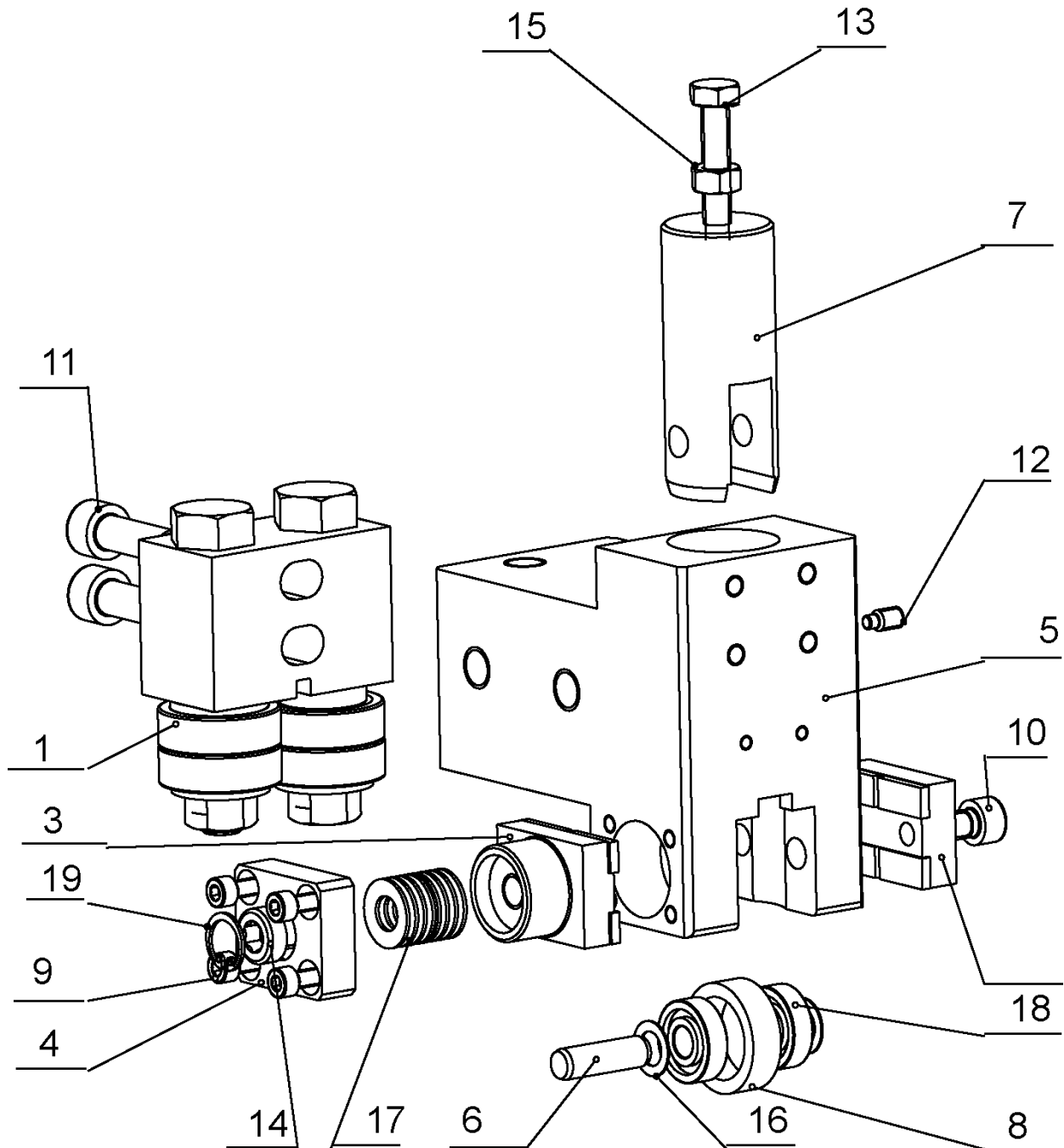
**25.10. Chlazení / Kühlung / Sägerahmen / Saw arm**

Poz.	Objednací číslo	Název položky	ks
Pos.	Bestell - Nr.	Bezeichnung	Menge
Pos.	Reference No.	Item	Pcs.
1	30.6106-001	Vana / Wanne / Tank	1
2	30.6106-002	Plech čerpadla/ Pumpeblech / Pump Metal plate	1
3	30.6106-003	Plech čerpadla/ Pumpeblech / Pump Metal plate	1
4	30.6106-004	Síto / Sieb / Pump screen	1
5	91.020.016	Čerpadlo chlazení / Kühlmittelpumpe / Coolant pump	3 COA 4-14
6	94.202.005	Redukce / Reduktion / Reduction	¾"-6



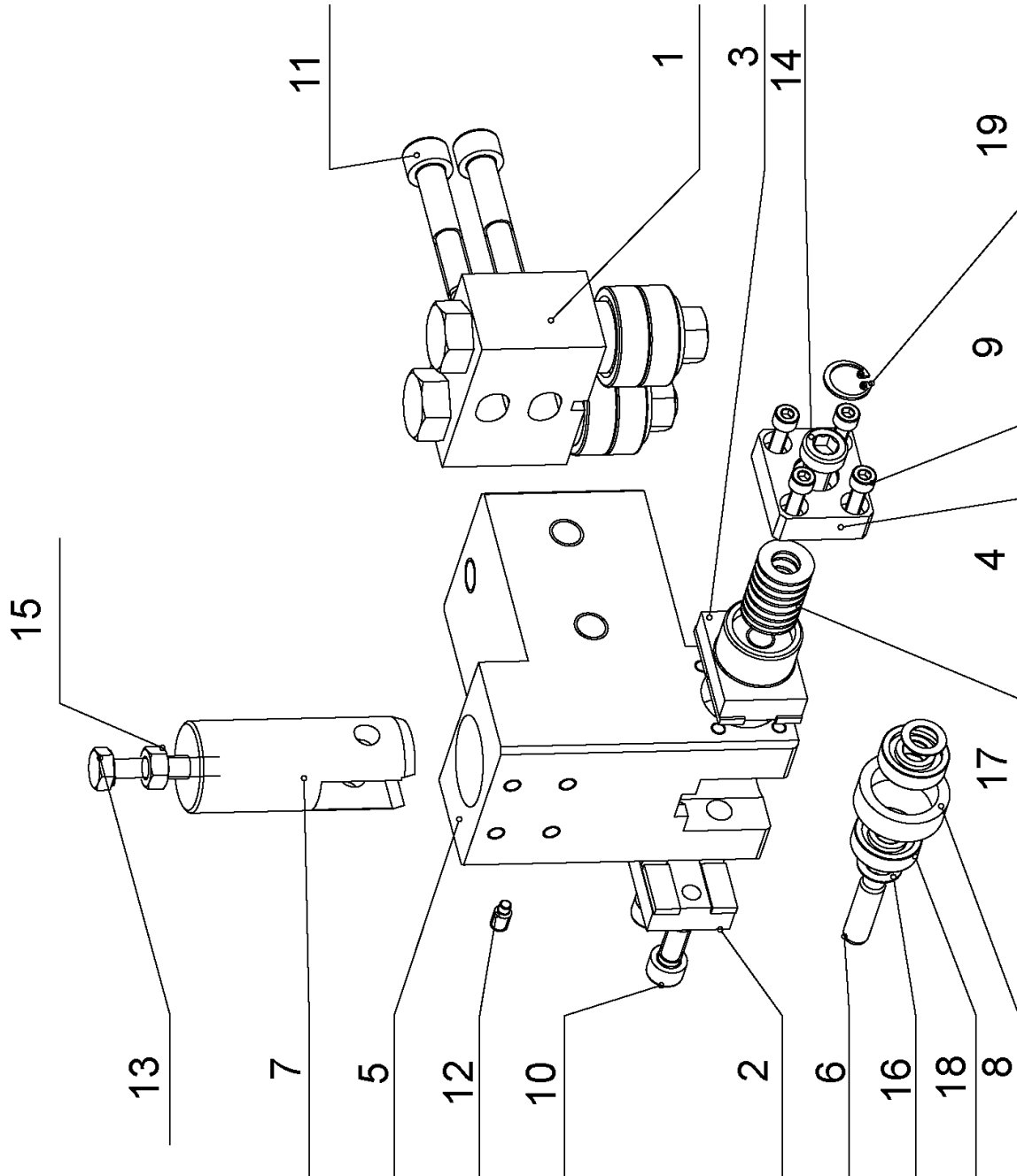
### 25.11. Odměrování ramene / Rahmenabmessung / Admeasurement of arm

Poz.	Objednací číslo	Název položky		ks
Pos.	Bestell - Nr.	Bezeichnung		Menge
Pos.	Reference No.	Item		Pcs.
1	30.2014-001	Doraz / Anschlag / Length stop		1
2	30.6114-021	Tyč odměřování / Abmessungsstange / Measuring bar		1
3	30.6114-023	Držák / Halter / Holder		2
4	90.001.25.092	Šroub / Schraube / Screw	M6x14 DIN 912 8,8	4
5	94.007.001	Šroub / Schraube / Screw	M5x10	1
6	99.120.002	Pravítko / Skalenbandmaß / Straight edge		1



25.12. Levá vodící kostka / Linker Führungsklotz / Left guiding cube

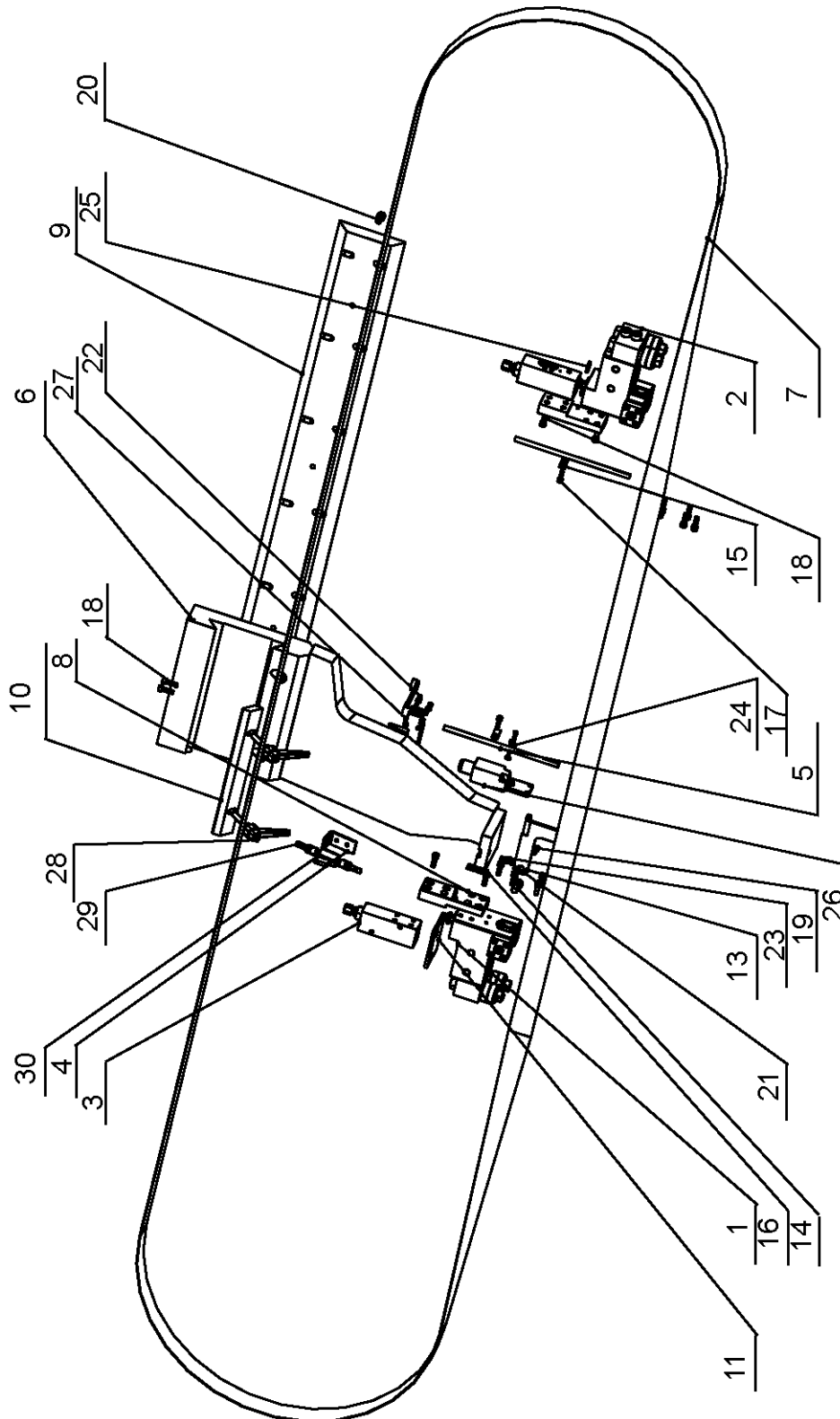
Poz.	Objednací číslo	Název položky		ks
Pos.	Bestell - Nr.	Bezeichnung		Men ge
Pos.	Reference No.	Item		Pcs.
1	201.6110-510	Vedení / Führung / Guide		1
2	30.6010-105	Deska vodící / Führungsplatte / Guiding plate		1
3	30.6010-214	Deska vodící / Führungsplatte / Guiding plate		1
4	30.6010-218	Příložka / Lasche / Splice plate		1
5	30.6110-601	Kostka vodící levá / Linke Führungsplatte / Left guiding cube		1
6	30.6710-108	Kolík / Bolzen / Pin		1
7	30.6710-109	Píst / Kolben / Piston		1
8	30.6710-110	Kroužek / Ring / Ring		1
9	90.001.25.009	Šroub / Schraube / Screw	M5x16 DIN 912 8,8	4
10	90.001.25.032	Šroub / Schraube / Screw	8x20 DIN 912 8,8	2
11	90.001.25.053	Šroub / Schraube / Screw	M10x55 DIN 912 8,8	2
12	90.004.2D.002	Šroub stavěcí / Stellschraube / Setscrew	M6x12	1
13	90.005.55.019	šroub se šestihrannou hlavou / Sechskantschraube / Hex head screw	M8x40	1
14	90.015.25.010	Šroub / Schraube / Screw	M10x25 DIN 7984	1
15	90.100.55.005	Matice / Mutter / Nut	M8 DIN934	1
16	90.154.50.003	Podložka / Scheibe / Washer	10x16x0,5 DIN 988	2
17	90.350.0Z.004	Pružina / Feder / Spring	20x10.2x1.1 DIN 2093	8
18	95.001.044	Kuličkové ložisko / Kugellager / Ball bearing	609 2RS	2
19	95.801.035	Pojistný kroužek / Sicherungsring / Retaining ring		1



## 25.13. Pravá vodící kostka / Rechter Führungsklotz / Right guiding cube



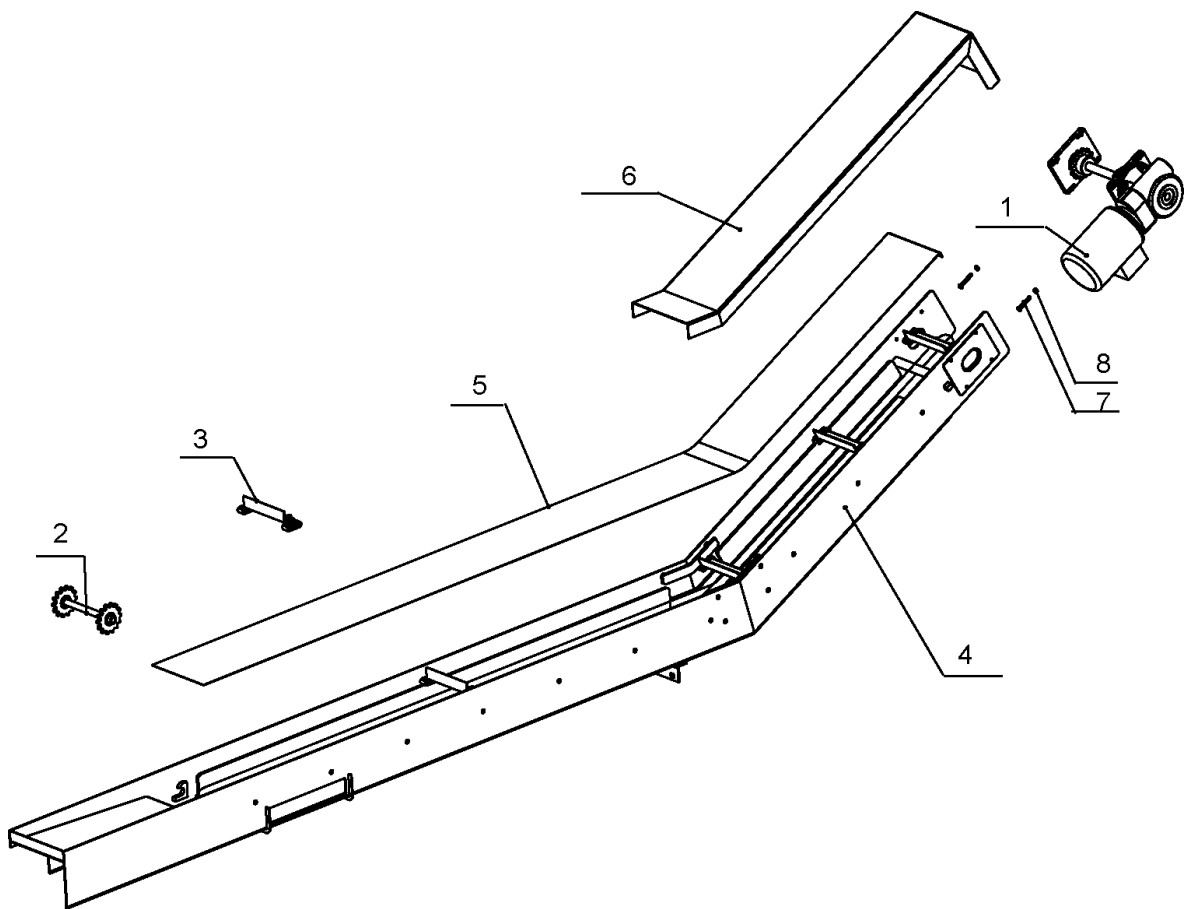
Poz.	Objednací číslo	Název položky		ks
Pos.	Bestell - Nr.	Bezeichnung		Men ge
Pos.	Reference No.	Item		Pcs.
1	201.6110-510	Vedení / Führung / Guide		1
2	30.6010-105	Deska vodící / Führungsplatte / Guiding plate		1
3	30.6010-214	Deska vodící / Führungsplatte / Guiding plate		1
4	30.6010-218	Příložka / Lasche / Splice plate		1
5	30.6110-501	Kostka vodící pravá / Rechte Führungsplatte / Right guiding cube		1
6	30.6710-108	Kolík / Bolzen / Pin		1
7	30.6710-109	Píst / Kolben / Piston		1
8	30.6710-110	Kroužek / Ring / Ring		1
9	90.001.25.009	Šroub / Schraube / Screw	M5x16 DIN 912 8,8	4
10	90.001.25.032	Šroub / Schraube / Screw	8x20 DIN 912 8,8	2
11	90.001.25.053	Šroub / Schraube / Screw	M10x55 DIN 912 8,8	2
12	90.004.2D.002	Šroub stavěcí / Stellschraube / Setscrew	M6x12	1
13	90.005.55.019	šroub se šestihrannou hlavou / Sechskantschraube / Hex head screw	M8x40	1
14	90.015.25.010	Šroub / Schraube / Screw	M10x25 DIN 7984	1
15	90.100.55.005	Matice / Mutter / Nut	M8 DIN934	1
16	90.154.50.003	Podložka / Scheibe / Washer		2
17	90.350.0Z.004	Pružina / Feder / Spring	20x10.2x1.1 DIN 2093	8
18	95.001.044	Kuličkové ložisko / Kugellager / Ball bearing	609 2RS	2
19	95.801.035	Pojistný kroužek / Sicherungsring / Retaining ring		1



### 25.14. Vedení pásu / Sägebandführung / Saw band guiding

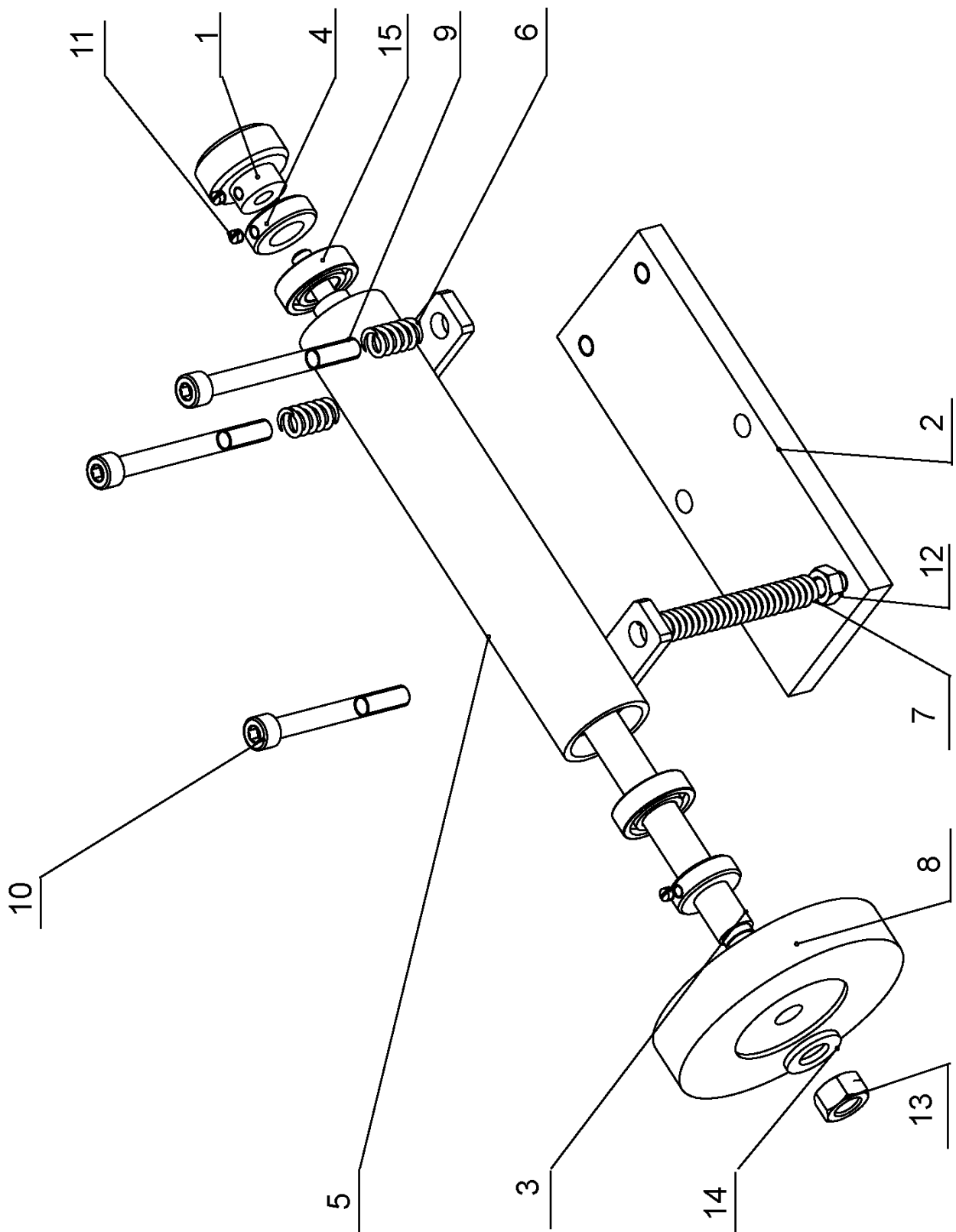
Poz.	Objednací číslo	Název položky		ks
Pos.	Bestell - Nr.	Bezeichnung		Menge
Pos.	Reference No.	Item		Pcs.
1	201.6110-550	Kostka vodící / Führungsklotz / Guiding Cube		1
2	201.6110-610	Kostka vodící / Führungsklotz / Guiding Cube		1
3	201.6816-100	Regulace řezu / Schnittdruckregulation / Pressure regulation		2
4	30.1814-011	Držák ventilu / Ventilhalter / Valve holder		1
5	30.6010-315	Trubička / Röhre / Tube		2
6	30.6010-401	Držák / Halter / Holder		1
7	30.6010-408	Pás / Band / Band		1
8	30.6016-002	Deska / Platte / Plate		2
9	30.6110-002	Lišta / Leiste / Listel		1
10	30.6110-004	Lišta / Leiste / Listel		1
11	30.6110-015	Deska / Platte / Plate		1
12	30.6110-105	Deska / Platte / Plate		1
13	30.6110-109	Doraz / Anschlag / Length stop		1
14	30.6110-110	Šroub / Schraube / Screw	M10x16 DIN 912	1
15	30.9010-003	Držák / Halter / Holder		2
16	6010-006	Pružina / Feder / Spring		1
17	90.001.25.009	Šroub / Schraube / Screw	M5x16 DIN 8,8	2
18	90.001.25.018	Šroub / Schraube / Screw	M6x20 DIN 912 8,8	18
19	90.001.25.087	Šroub / Schraube / Screw	M5x14 DIN 912 8,8	1
20	90.001.55.082	Šroub / Schraube / Screw	M8x14 DIN 912 8,8	2
21	90.005.55.008	Šroub / Schraube / Screw	M6x20	1
22	90.012.50.007	Šroub / Schraube / Screw	M4x30	4
23	90.100.55.004	Matice / Mutter / Nut	M6 DIN 934	1
24	90.150.50.002	Podložka / Scheibe / Washer	4,3 DIN 125	4
25	90.163.00.003	Podložka / Scheibe / Washer	d19,5	4
26	91.173.007	Koncový spínač / Endschalter / Limit switch		1
27	91.173.018	Koncový spínač / Endschalter / Limit switch		1
28	94.008.003	Páka montážní / Hebel / Assembly lever	M8x40	2
29	94.202.002	Redukce / Reduktion / Reduction	G1/4-6	2
30	99.260.003	Ventil kulovy / Kugelventil / Ball valve	.1/4	1

Je dodán na přání. Ist nach dem Wunsch geliefert. Is delivered by request.



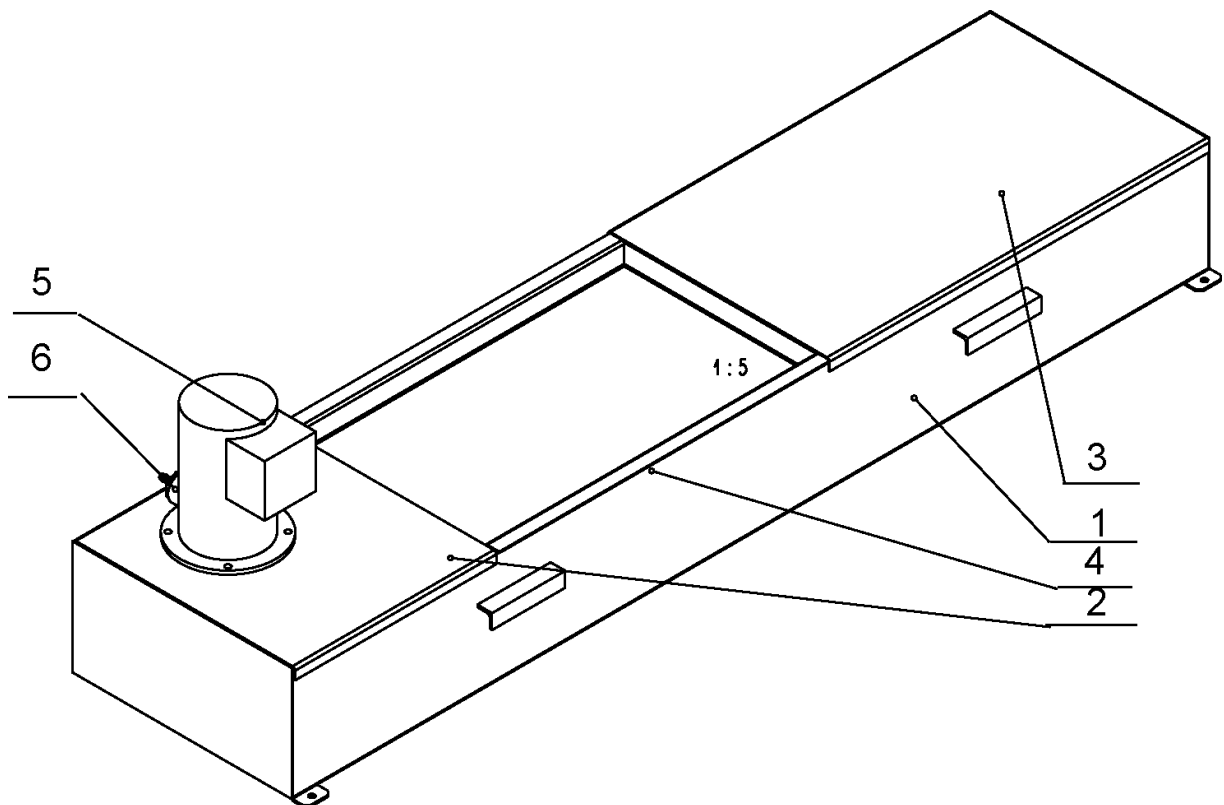
### 25.15. Třískový vynašeč / Spanaustrager / Swarf conveyor

Poz.	Objednací číslo	Název položky		ks
Pos.	Bestell - Nr.	Bezeichnung		Menge
Pos.	Reference No.	Item		Pcs.
1	201.6017-150	Pohon / Antrieb / Drive		1
2	201.6017-103	Soukolí / Kehrgetriebe / Wheelwork		1
3	201.6717-304	Řetěz / Kette / Chain		8
4	30.6117-101	Koryto / Rinne / Trough		1
6	30.6117-103	Kryt / Deckel / Cover		1
7	90.005.55.012	Šroub / Schraube / Screw	M6x40	2
8	90.100.55.004	Matice / Mutter / Nut	M6 DIN 934	2



**25.16. Kartáček / Bürste / Brush**

Poz.	Objednací číslo	Název položky		ks
Pos.	Bestell - Nr.	Bezeichnung		Menge
Pos.	Reference No.	Item		Pcs.
1	30.0814-204	Kolečko / Rolle / Wheel		1
2	30.6114-105	Deska / Platte / Plate		1
3	30.6114-116	Hřídel / Welle / Shaft		1
4	30.6114-119	Kroužek / Ring / Ring		2
5	30.6114-128	Držák / Halter / Holder		1
6	31.1506-115	Pružina / Feder / Spring		2
7	31.2107-206	Pružina / Feder / Spring	2x12x84x25,5	1
8	49.250.017	Kartáč / Bürste / Brush		1
9	90.001.25.067	Šroub / Schraube / Screw	M8x80 DIN 912	2
10	90.002.25.095	Šroub / Schraube / Screw	M8x70 DIN 912 8,8	1
11	90.003.2D.001	Šroub / Schraube / Screw	5x6	3
12	90.100.55.005	Matice / Mutter / Nut	M8 DIN 934	1
13	90.100.55.007	Matice / Mutter / Nut	M12 DIN 934	1
14	90.150.50.007	Podložka / Scheibe / Washer	d13 DIN 125	1
15	95.001.006	Kuličkové ložisko / Kugellager / Ball bearing	6000 2RS	2

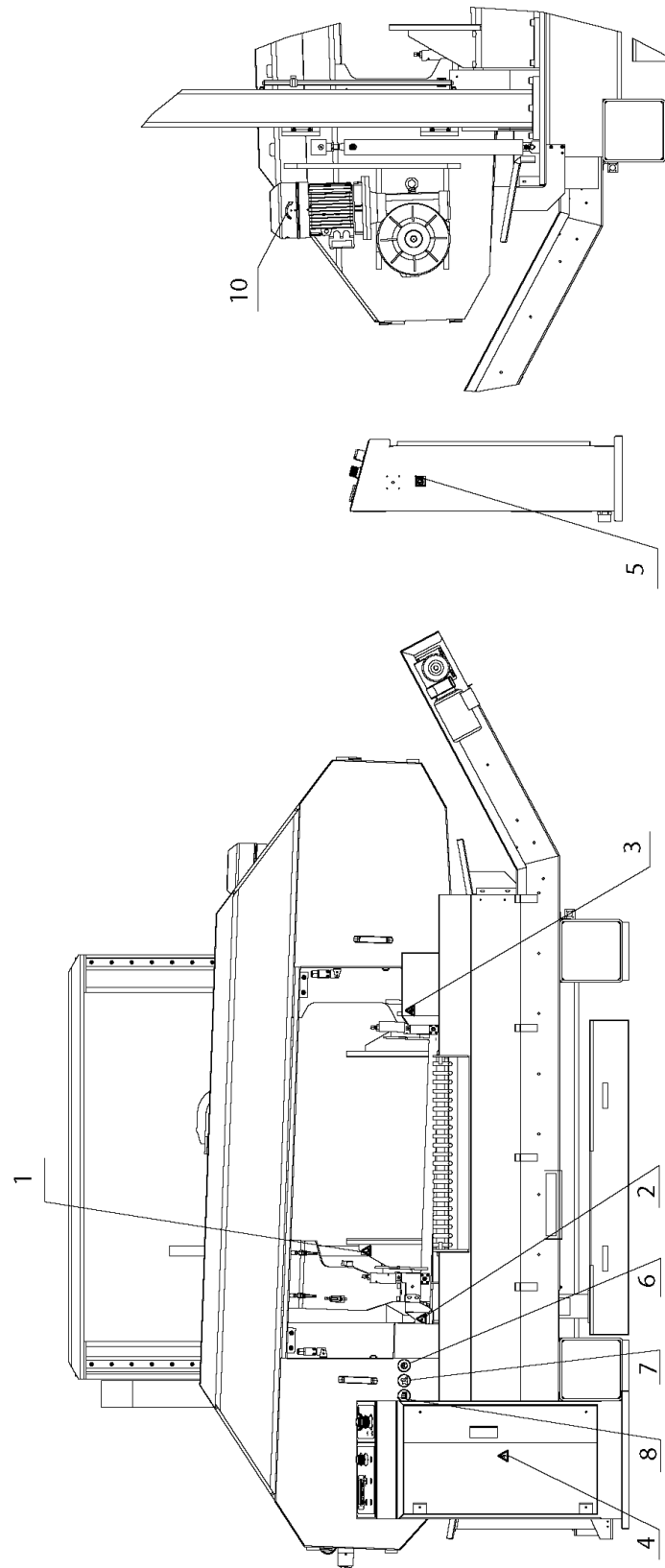


## 25.17. Chlazení / Kühlung / Cooling

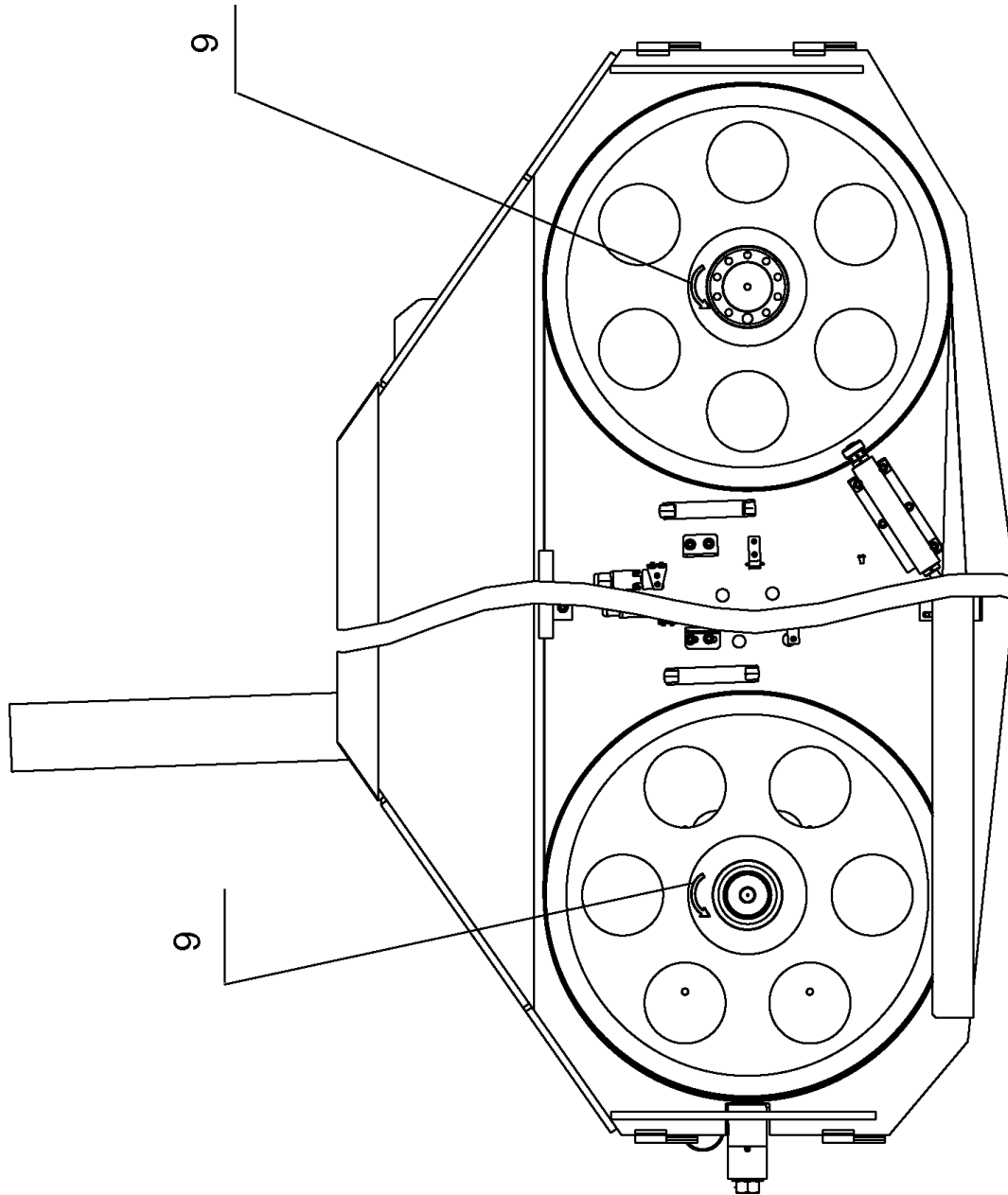


<b>Poz.</b>	<b>Objednáací číslo</b>	<b>Název položky</b>		<b>ks</b>
<b>Pos.</b>	<b>Bestell - Nr.</b>	<b>Bezeichnung</b>		<b>Menge</b>
<b>Pos.</b>	<b>Reference No.</b>	<b>Item</b>		<b>Pcs.</b>
1	30.6106-001	Vana / Wanne / Tank		1
2	30.6106-002	Plech čerpadla/ Pumpeblech / Pump Metal plate		1
3	30.6106-003	Plech čerpadla/ Pumpeblech / Pump Metal plate		1
4	30.6106-004	Síto / Sieb / Pump screen		1
5	91.020.016	Čerpadlo chlazení / Kühlmittelpumpe / Coolant pump	3 COA 4-14	1
6	94.202.005	Redukce / Reduktion / Reduction	.3/4-6	1

**26. Umístění bezpečnostních značek / Verteilung der Sicherheitszeichen /  
Position of safety symbols**



**26.1. Pila / Bandsäge / Band saw**



**26.2. Napínací a hnací kolo / Umlenkrad und Antriebsrad / Tightening wheel and driving wheel**

Poz.	Objednací číslo	Název položky		ks
Pos.	Bestell - Nr.	Bezeichnung		Menge
Pos.	Reference No.	Item		Pcs.
1	99.900.039	Samolepka / Aufkleber / self-adhesive label	NS-Nebezpečí stlačení / Pressunggefahr / Danger of pressing	1
2	99.900.040	Samolepka / Aufkleber / self-adhesive label	NR-Nebezpečí říznutí / Schnittgefahr / Danger of ker	1
3	99.900.043	Samolepka / Aufkleber / self-adhesive label	NZ- Nebezpečí zachycení / Erfassunggefahr / Danger of interception	1
4	99.900.045	Samolepka / Aufkleber / self-adhesive label	NE-Nebezpečí úrazu elektrickým proudem / Verletzunggefahr vom elektrischen Strom / Danger of electric shock	1
5	99.900.046	Samolepka / Aufkleber / self-adhesive label	HV-Hlavní vypínač / Hauptschalter / Main switch	1
6	99.900.047	Samolepka / Aufkleber / self-adhesive label	OBS-Noste ochranné brýle a sluchátka / Tragen Sie eine Schutzbrille und Gehörschutz / Wear protective goggles and headphones	1
7	99.900.048	Samolepka / Aufkleber / self-adhesive label	PO-Noste pevnou pracovní obuv / Tragen Sie Sicherheitsschuhe / Wear fixed protective shoes	1
8	99.900.049	Samolepka / Aufkleber / self-adhesive label	CZ-Přečíst návod k použití / Bedienungsanleitung lesen / read the operating instructions	1
9	99.900.050	Samolepka / Aufkleber / self-adhesive label	SOL-Směr otáčení doleva / Drehrichtung nach links / direction of rotation left	2
10	99.900.051	Samolepka / Aufkleber / self-adhesive label	SOL-Směr otáčení doprava / Drehrichtung nach rechts / direction of rotation right	1

## 27. Seznam opotřebených dílů / Verschleißteilleiste / Worn parts list

Poz.	Objednací číslo	Název položky	ks
Pos.	Bestell - Nr.	Bezeichnung	Menge
Pos.	Reference No.	Item	Pcs.
1	30.6005-001	Kolo hnací / Antriebsrad / Driving wheel	1
2	30.6008-006	Kolo napínací / Umlenkrad / Stretching wheel	1
3	30.6106-004	Síto / Sieb / Pump screen	1
4	201.6114-100	Kartáček / Bürste / Brush	1
5	91.020.016	Čerpadlo chlazení / Kühlmittelpumpe / Coolant pump 12 M2	1
6	91.173-007	Koncový spínač / Endschalter / Limit switch FRG01-M02	1
7	91.173-018	Koncový spínač / Endschalter / Limit switch FR 605	1